

ТИПОВЫЕ КОНСТРУКЦИИ И ДЕТАЛИ ЗДАНИЙ И СООРУЖЕНИЙ  
ДЛЯ КАПИТАЛЬНОГО РЕМОНТА В ЛЕНИНГРАДЕ

СЕРИЯ 2.160-КР-1

СБОРНЫЕ ДОЩАТЫЕ СТРОПИЛА И  
СТРОПИЛЬНЫЕ ФЕРМЫ ПОД  
МЕТАЛЛИЧЕСКУЮ КРОВЛЮ

ВЫПУСК 1

УЗЛЫ И ДЕТАЛИ

РАЗРАБОТАН

ИНСТИТУТОМ „ЛЕНИНПРОЕКТ“

Главный инженер института	<i>Савицкий</i>	/Савицкий С.В./
Главный конструктор	<i>Сдобников</i>	/Сдобников Л.В./
Начальник отдела	<i>Воронцов</i>	/Воронцов А.А./
Главный инженер проекта	<i>Кузьменко</i>	/Кузьменко В.В./

1977 г.

НАИМЕНОВАНИЕ ЧЕРТЕЖЕЙ	№№ СТР.	№№ ЧЕРТЕЖА
Содержание выпуска	3	2.160-КР-1.1.001
Пояснительная записка	4	2.160-КР-1.1.002
Узел опирания и соединения элементов стропил №1,2	5	2.160-КР-1.1.003
№3, 3 <sup>а</sup>	6	2.160-КР-1.1.004
№4, 4 <sup>а</sup>	7	2.160-КР-1.1.005
№4 <sup>б</sup>	8	2.160-КР-1.1.006
№5, 6	9	2.160-КР-1.1.007
№6 <sup>а</sup> , 7, 7 <sup>а</sup>	10	2.160-КР-1.1.008
№8, 9	11	2.160-КР-1.1.009
Узел опирания ноги на стену №10. Узлы соединения элементов	12	2.160-КР-1.1.010
Вальмы: №11, 12, 13	13	2.160-КР-1.1.011
№14, 15	14	2.160-КР-1.1.012
№16, 17	15	2.160-КР-1.1.013
№18	16	2.160-КР-1.1.014
Узлы сопряжения элементов разжелобка/ендов №21, 22.	17	2.160-КР-1.1.015
Узлы сопряжения элементов разжелобка и вальмовой части №23, 24	18	2.160-КР-1.1.016
Узлы опирания и детали примыкания разжелобков №25, 26	19	2.160-КР-1.1.017
№27, 28	20	2.160-КР-1.1.018
№29, 30	21	2.160-КР-1.1.019
Ветровые связи	22	2.160-КР-1.1.020
Щит карнизный	23	2.160-КР-1.1.021
Стальной щит обрешетки	24	2.160-КР-1.1.022

ИНВ. №ЛОД.1 (ПОДПИСЬ И ДАТА)  
4/22

2.160-КР-1.1.001			
ИЗМ.	ЛИСТ	№ ДОКУМ.	ПОДПИСЬ ДАТА
РАЗРАБ.	МИНЕНКОВА	4/22	4/22
ПРОВ.	АНТОНОВА	4/22	4/22
ГИП	КУЗЬМЕНКО		
УТВ.	БОРОНЦОВ		

Содержание  
выпуска

Лист	Лист	Листов
Институт ЛЕННИПРОЕКТ		

Копировала: Смирнова

формат 12

# ПОЯСНИТЕЛЬНАЯ ЗАПИСКА

Альбом «Сборные дощатые стропила и стропильные фермы под металлическую кровлю» серия 2.160-КР-1. Выпуск 1 узлы и детали разработаны на основании и взамен альбома типовых чертежей конструкции для капитального ремонта жилых домов г. Ленинграда ПСК-2 издания 1959 г.

Альбом откорректирован в соответствии с новыми ГОСТами, ТУ, СНиП и требованиями ЕСКД.

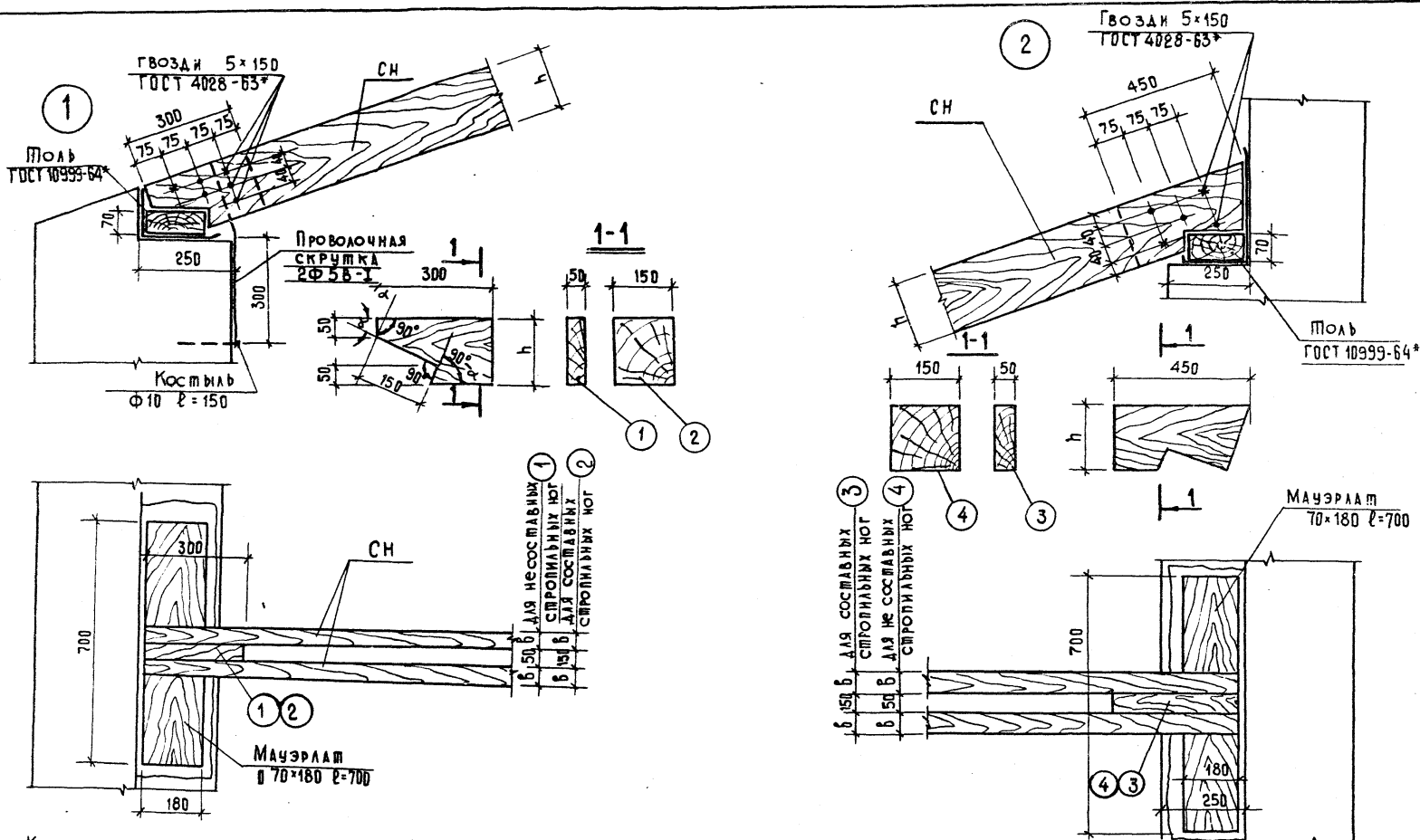
Схемы стропил и стропильных ферм и общие примечания даны в альбоме серии 2.160-КР-1.

ИЗДАНИЕ ПОСЛЕД. ИСПАТА  
1982

				2.160-КР-1.1.001				
ИЗДАНИЕ И ДОКУМ.	ПРАВ.	ДАТА						
ГЛАВ. ЗАДАЮЩАЯ	ПРОЕКТИР.							
ПРИБЕЛ. АКТОВАЯ	ИТОГЫ ИХТИ							
СНП	КУЗЬМЕНКО							
ЧТО.	БОРОНЦЕВ							
			ПОЯСНИТЕЛЬНАЯ ЗАПИСКА			ЛИТ.	ЛИСТ	ЛИСТОВ
						ЛЕНИНПРОЕКТ Г. ЛЕНИНГРАД		

КОПИРОВАЛА: ДАВНИКОВА

ФОРМАТ 12

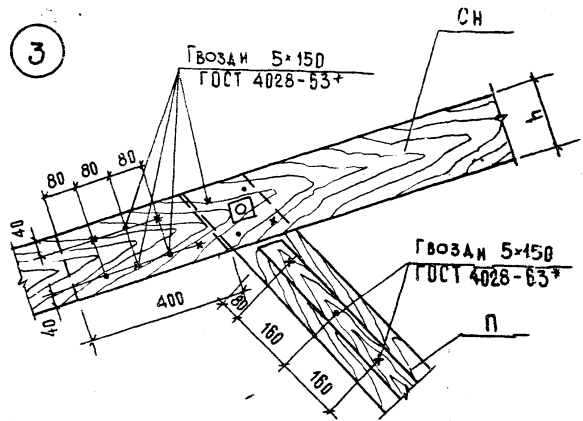


Кроме предусмотренных вкладышей необходимо дополнительно стропильные ноги крепить вкладышами длиной 300 мм через 1,5 м.

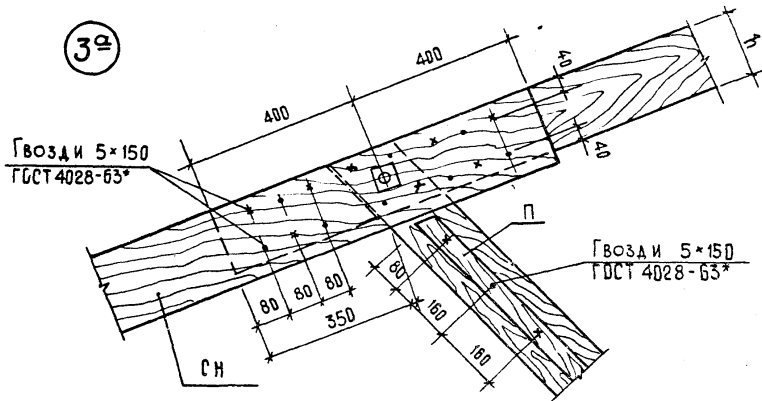
ИМЯ И ФАМИЛИЯ ПОДПИСАВШИЙ ДАТА  
 4/3

ИМЯ ЛИСТА	№ ДОКУМ.	ПОДПИСЬ	ДАТА	2.160-КР-1.1.003		
РАЗРАБ.	ЗАДАЧА	ПОДПИСЬ	ДАТА			
ПРОВЕР.	ИНЖЕНЕРОВА	ПОДПИСЬ	ДАТА	УЗЛЫ ОПИРАНИЯ И СОЕДИНЕНИЯ ЭЛЕМЕНТОВ СТРОПИЛ		
ГИП	КУЗЬМЕНКО	ПОДПИСЬ	ДАТА			
НАЧ. ОФ.	ВОРОБЦОВ	ПОДПИСЬ	ДАТА	ЛЕННИЛПРОЕКТ г. Ленинград		

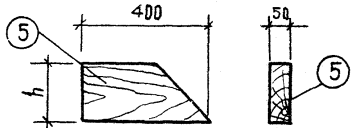
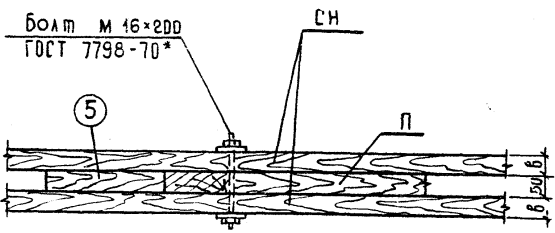
3



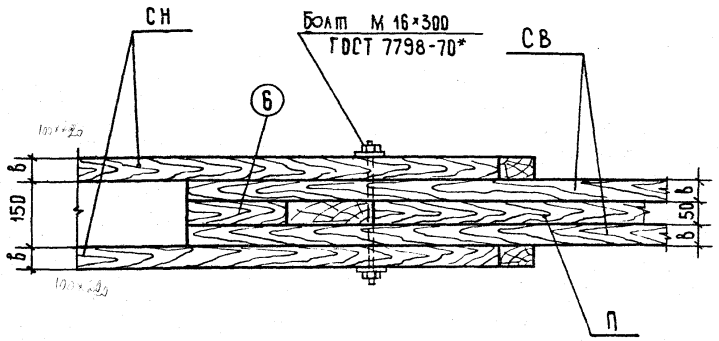
3а



Болт М 16x200  
ГОСТ 7798-70\*



Болт М 16x300  
ГОСТ 7798-70\*



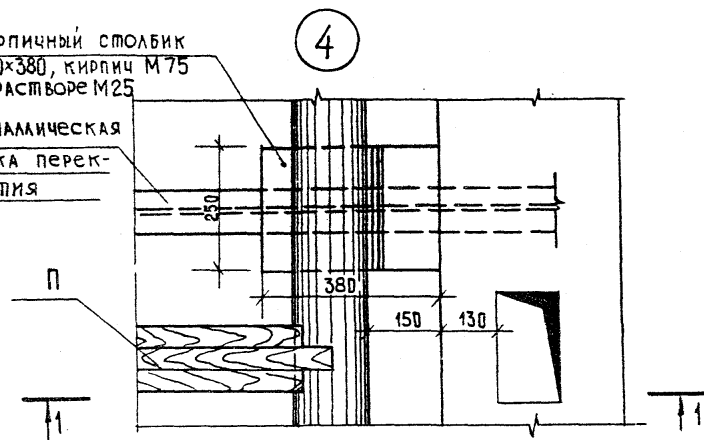
Инв. № подл. Подпись и дата  
427

Кроме предусмотренных вкладышей необходимо дополнительно стропильные ноги крепить вкладышами длиной 300 мм. через 1,5 м. (сечение - аналогично поз. 1, 2. см. стр. 5).

Изм.	Лист	№ докум.	Подпись	Дата	2.160-КР-1.1.004	Лист 2

Кирпичный столбик  
250×380, кирпич М75  
на растворе М25

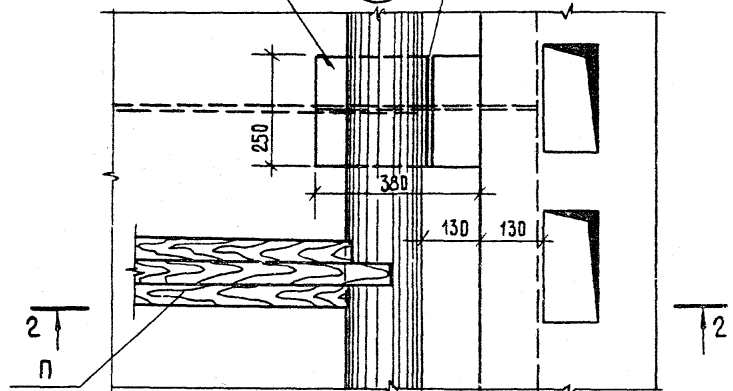
Металлическая  
балка пере-  
крытия



Кирпичный столбик 250×380  
кирпич М75 на растворе М25

4а

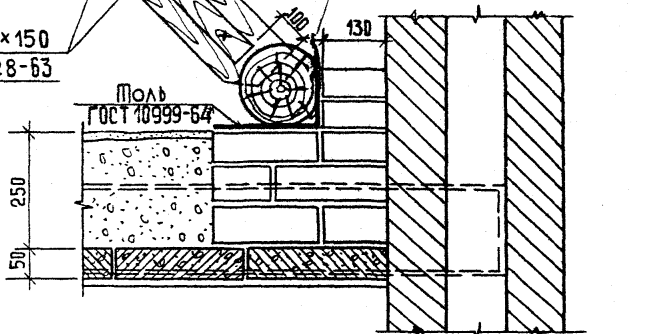
Асбестовая прокладка  
ГОСТ 18124-75



1-1

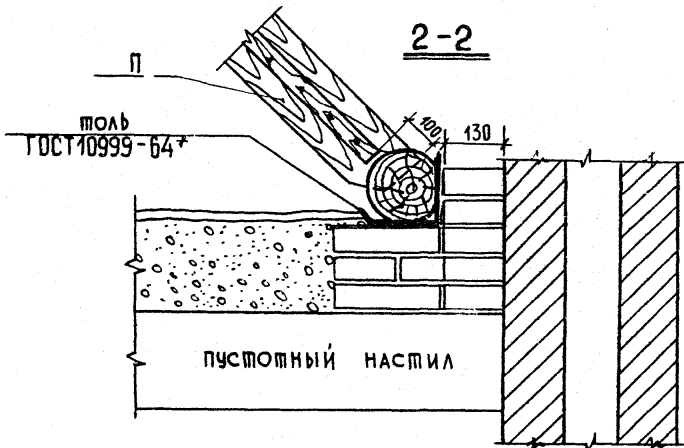
Асбестовая прокладка  
ГОСТ 18124-75

Гвозди 5×150  
ГОСТ 4028-63



2-2

толль  
ГОСТ 10999-64\*



Изм. № подл. Подпись и дата  
4.8.5

Изм/Лист	№ докум.	Подпись	Дата

2. 160 - КР - 1.1. 005

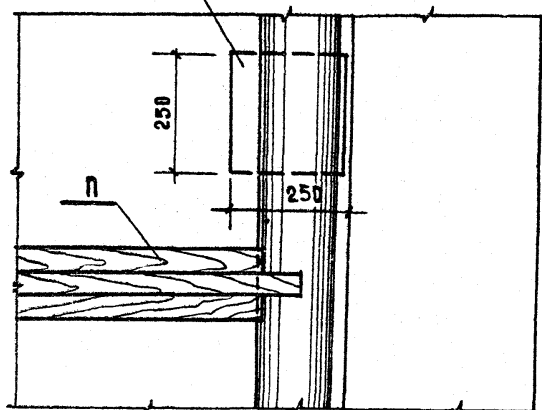
Лист  
3

Копировал: Смирнова

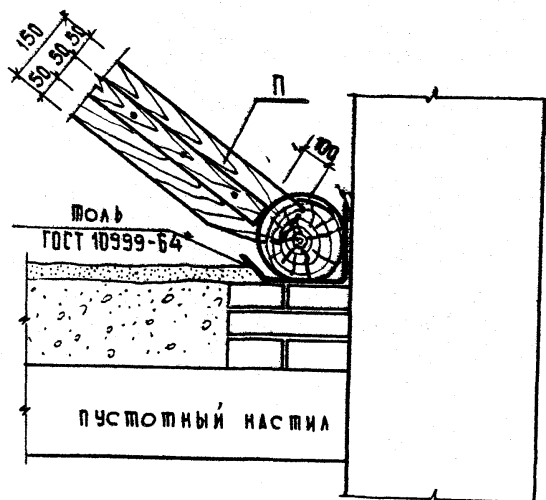
Формат 12

4б

Кирпичный столбик 250×250  
кирпич М75 на растворе М25



В перекрытии по металлическим балкам с заполнением из плит БПР опирание подкоса на кирпичный столбик 250×250 аналогично узлу "4" и "4а".



ИЗМ. ПОДАЛ. ПОДПИСЬ И ДАТА

ИАС

ИЗМ	ЛКСВ	ЛЕДОКУМ	ПОДПИСЬ	ДАТА
-----	------	---------	---------	------

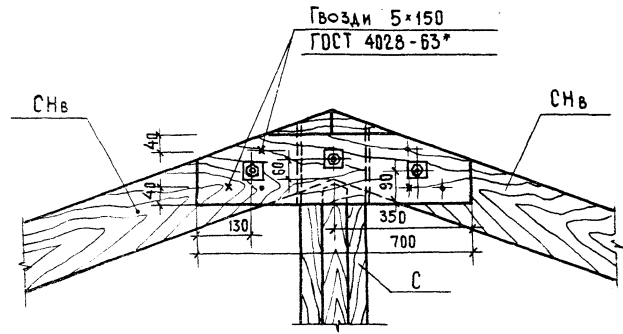
2.160-КР-1.1.006

Лист
4

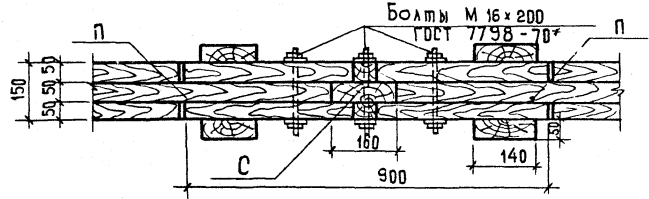
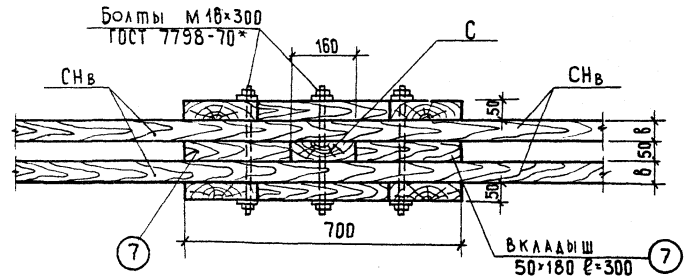
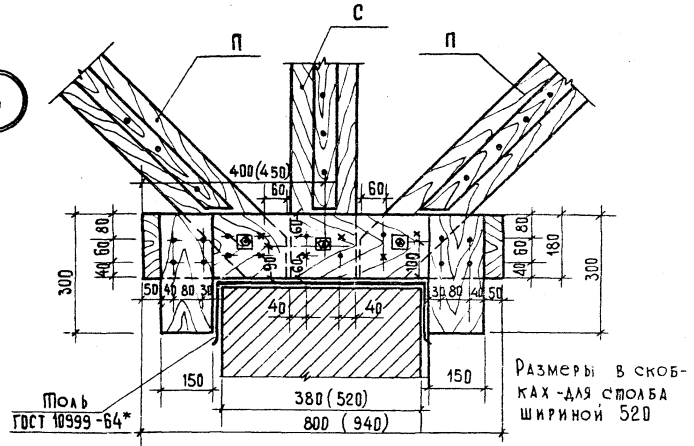
Копировала: Смирнова

Формат 12

5



6



Кроме предусмотренных вкладышей необходимо дополнительно стропильные ноги крепить вкладышами длиной 300 мм через 1,5 м. (сечение - аналогично поз. 1.2 см. стр. 5)

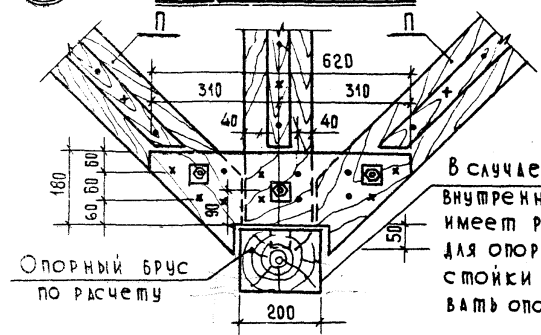
ИЗМ. №1 ПОДАТ. ПОДПИСЬ И ДАТА

Изм.	Лист	№ докум.	Подпись	Дата	2.160-КР-1.1.007	Лист
						5



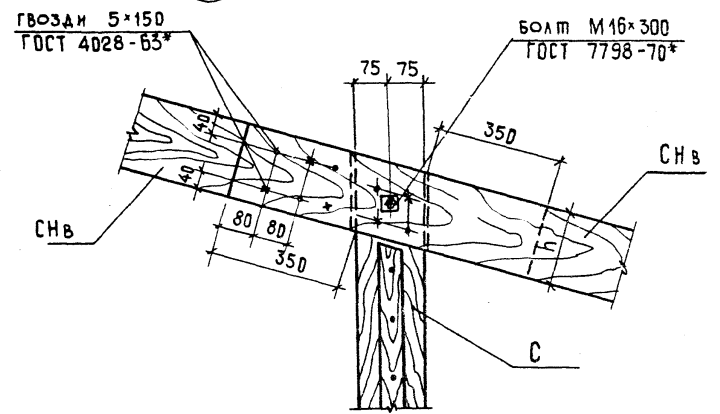
6<sup>а</sup>

**ВАРИАНТ ОПОРЫ**

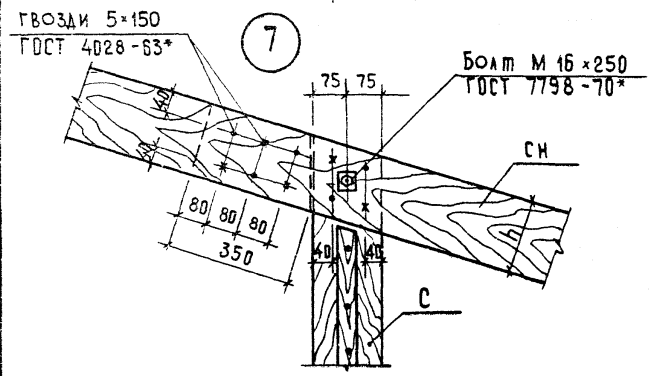


В случае, когда внутренняя стена имеет разрывы, для опоры под стойки укладывать опорный брус.

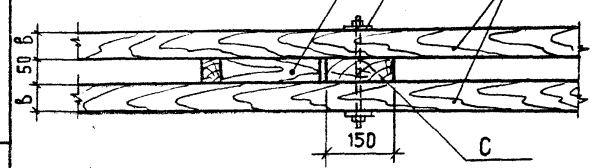
7<sup>а</sup>



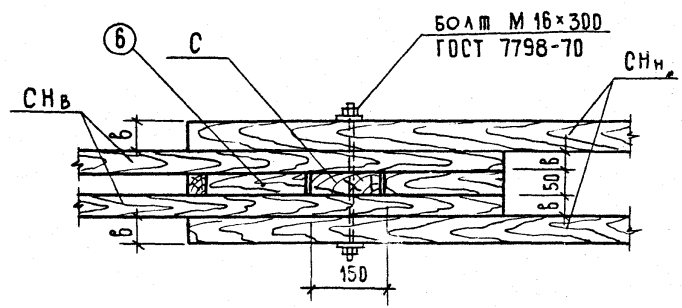
7



б Вкладыш в 50x350 н-по высоте СН  
Болт М16x250 ГОСТ 7798-70\*  
СН



б



Инв. № подл. Подпись и дата

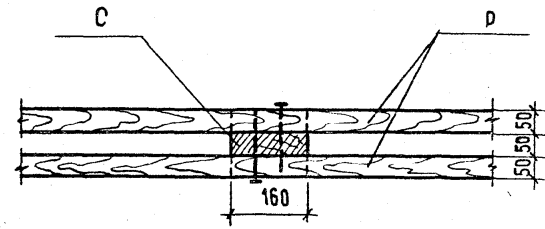
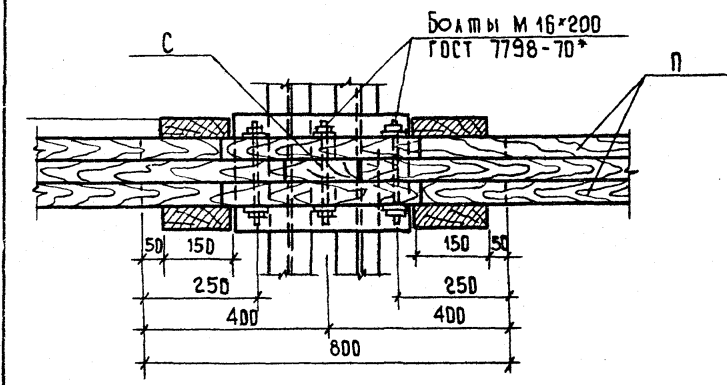
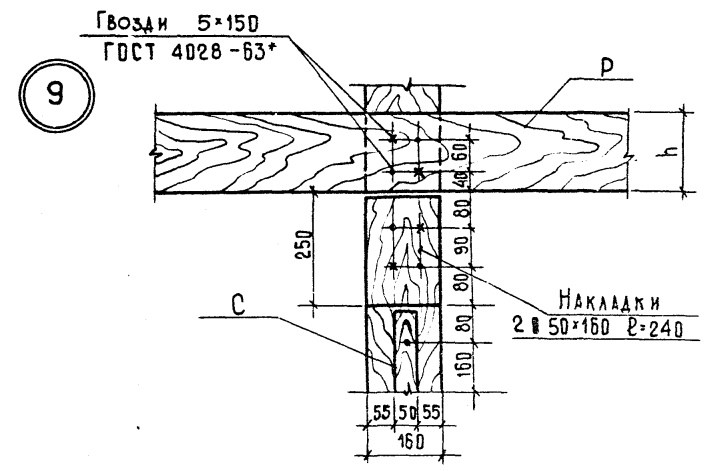
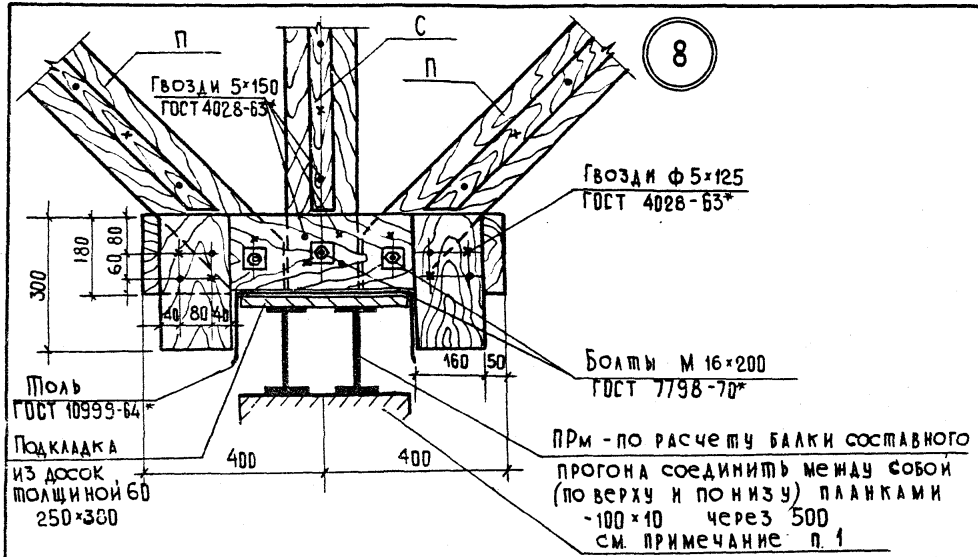
Изм.	Лист	№ докум.	Подпись	Дата

2.160-КР-1.1.008

Лист 6

Копировала: Смирнова

Формат 12



ПРМ - по расчету балки составного прогона соединить между собой (по верху и по низу) планками -100x10 через 500 см. примечание п.1

1. При возможности использования железобетонных колонн как опоры для стропила, металлический (или деревянный) прогон укладывать на оголовки колонн.
2. Прогон принимать по расчету. при длине прогона до 6,0 м принимать деревянный прогон, свыше 6,0 м. принимать металлический.

ИЗМ. Листов 4/28  
Подпись и дата

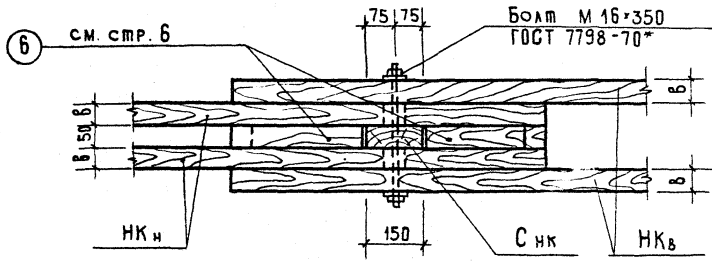
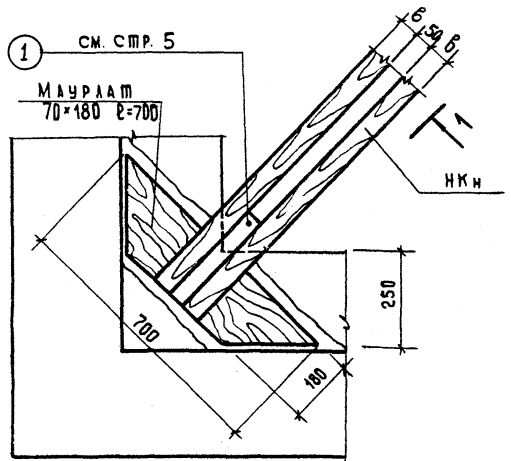
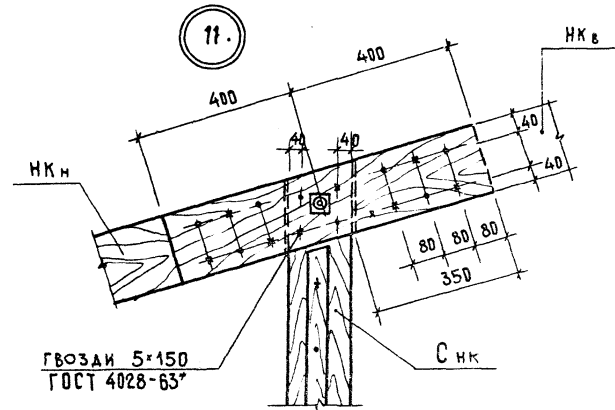
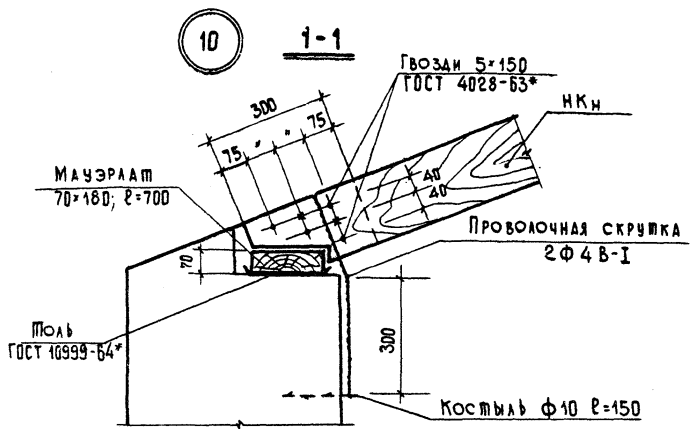
ИЗМ.	Лист	№ докум.	Подпись	Дата

2.160 - КР - 1.1. 009

Лист 7

КОПИРОВАЛА : Смирнова

ФОРМАТ 12



Кроме предусмотренных вкладышей необходимо дополнить пелью накосные ноги крепить вкладышами длиной 300 через 1.5 м.

2.160-КР-1.1.010

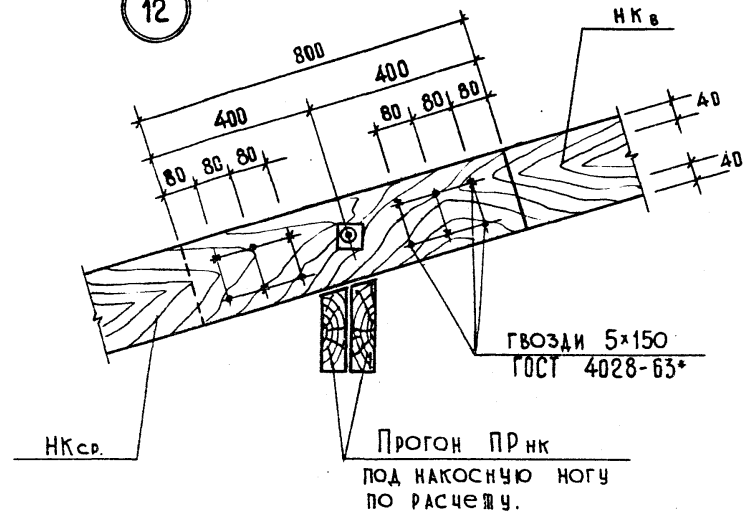
ИЗМ	Лист	Исполн	Подпись	Дата	Узел опирания ноги на стену. Узлы соединения элементов вальмы.	Лист	Лист	Листов
РАЗРАБ:	ПАВЛОВА	Льва				1	6	6
ПРОВЕР:	АНТОНОВА	Льва	11.77			ЛЕНИНПРОЕКТП г. Ленинград		
ГИП:	КУЗЬМЕНКО							
УТВ:	БОРОНЦОВ							

КОПИРОВАЛА: Смирнова

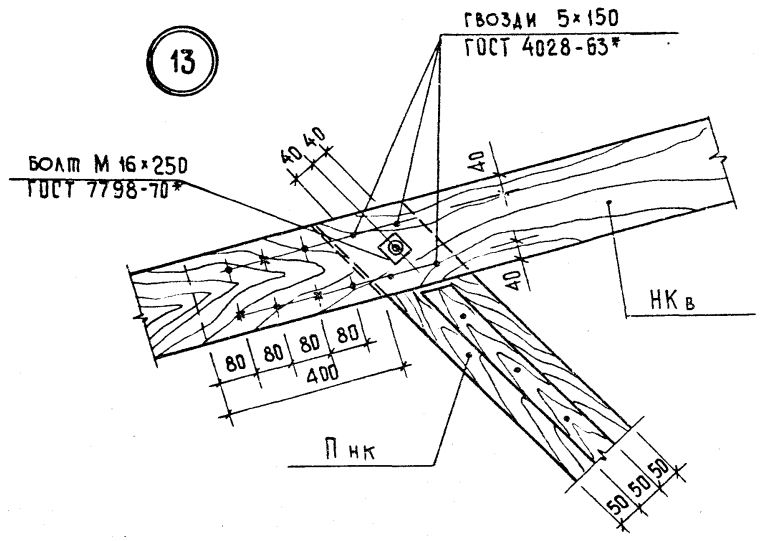
ФОРМАТ 12

ИЗМ. НЕ ПОЛ. ДОПИСЬ И ДАТА

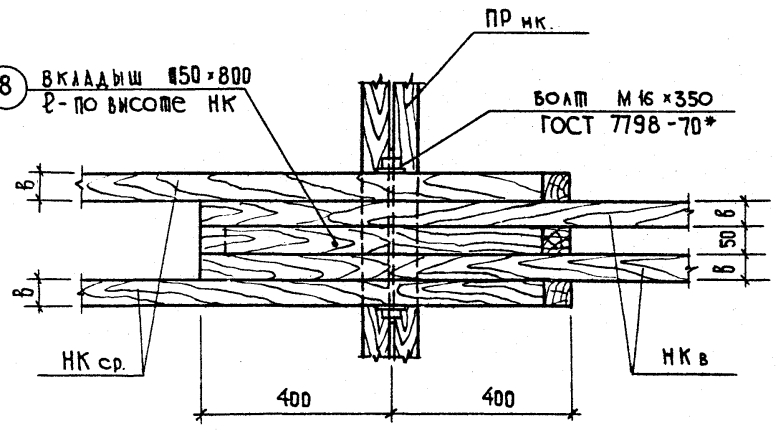
12



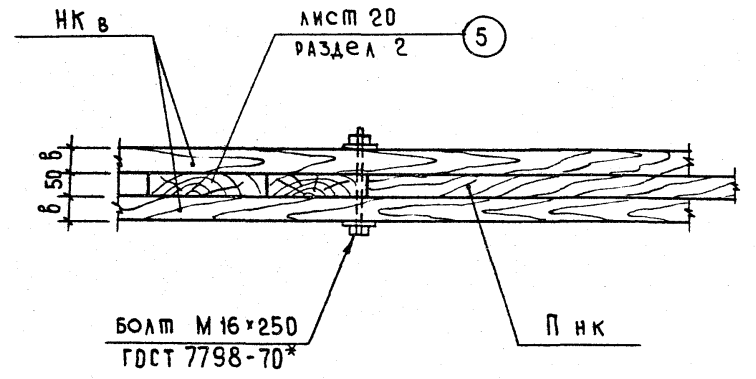
13



8



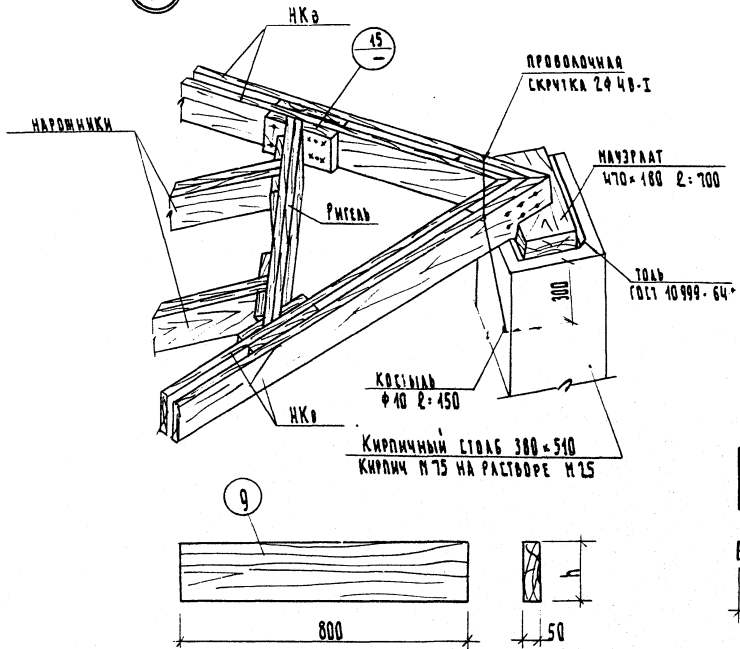
5



Инв. № подл. Подпись и дата  
731

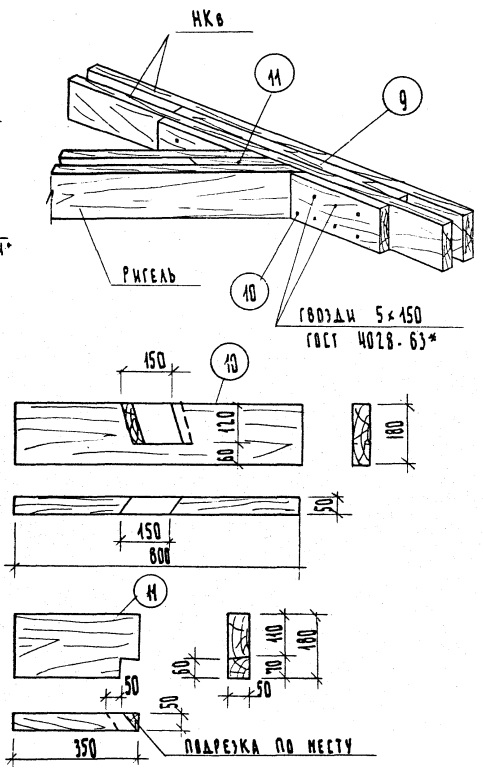
ИЗМ	ЛИСТ	№ ДОКУМ.	ПОДПИСЬ	ДАТА	2. 160-КР -1.1. 011	Лист 2
-----	------	----------	---------	------	---------------------	-----------

14



15

ПРИМЫКАНИЕ РИГЕЛЯ К НАКОСНОЙ НОГЕ



СЕЧЕНИЕ РИГЕЛЕЙ ПРИНИМАТЬ:  
 ДЛЯ НАГРУЗКИ, БЕЗ УЧЕТА «СНЕГОВОГО НАШКА», ПРИ ДАННЕ  
 ГОРИЗОНТАЛЬНОЙ ПРОЕКЦИИ ДО 6,0 М И ДЛИНЕ РИГЕЛЯ  
 ДО 3,0 М — 2x50x180; ОТ 3,0 М ДО 4,5 М — 2x60x220

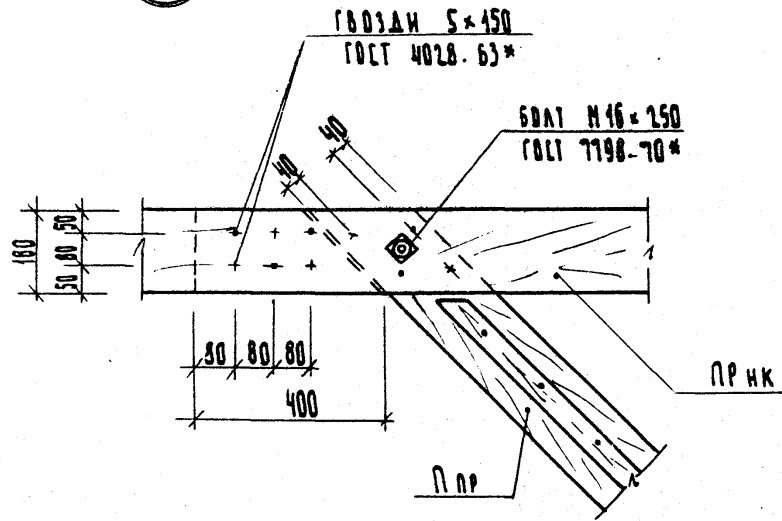
ИЗМ. ЛОУАЛ. ПОДП. И. МАТЯ  
4/92

ИЗМ.	ЛЮБ.	ПОДП.	И. МАТЯ
------	------	-------	---------

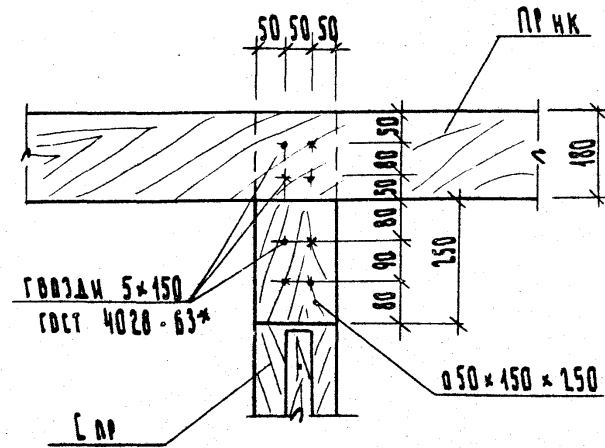
2.160 - КР - 1.1. 012

Лист 3

16

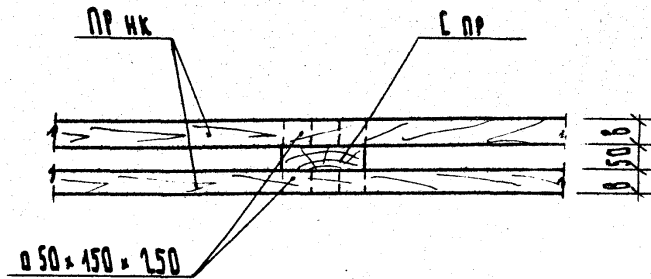
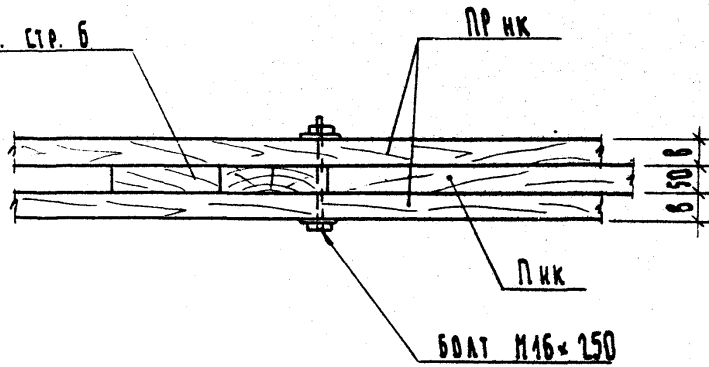


17



5

СМ. СТР. 6



ИМ. ДИСТ. И ДАТУ  
433

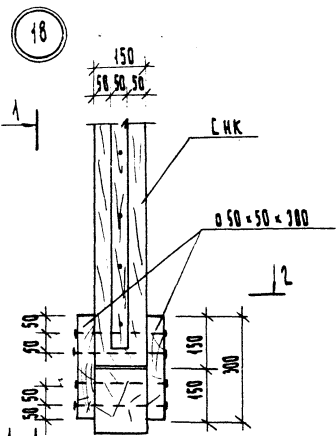
ИМ. ДИСТ. И ДАТУ

2.160 - КР - 1.1.013

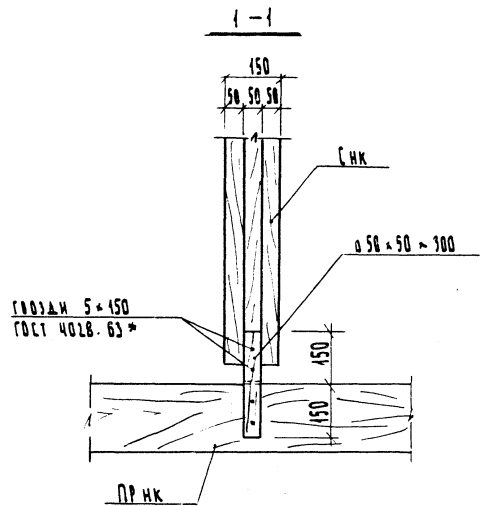
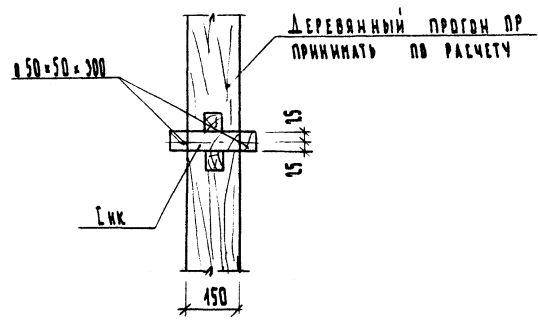
ИМ. ДИСТ. И ДАТУ

Копировала : Дольникова

Формат А2



ПЛАН ПО 2-2



ДЕРЕВЯННЫЙ ПРОГОН ПОД СТОЙКУ ПРИНИМАТЬ ПО РАСЧЕТУ ДЛИННОЙ НЕ БОЛЕЕ 6.0 М

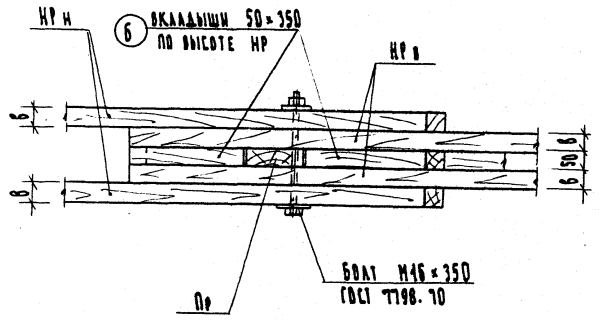
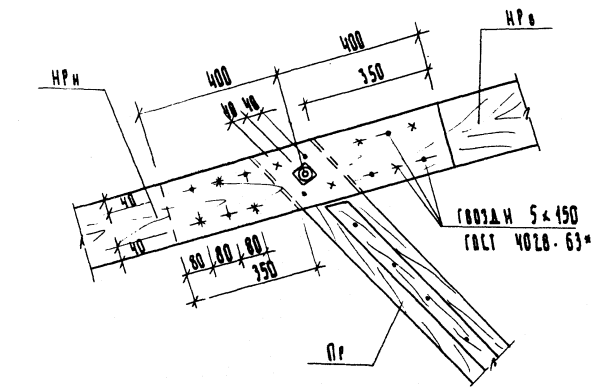
ИЗМ. ДВАД. СЛОД. МАТА  
430

ИЗМ. ДВАД. СЛОД. МАТА	2.160 - КР - 1.1. 014	Лист 5
-----------------------	-----------------------	-----------

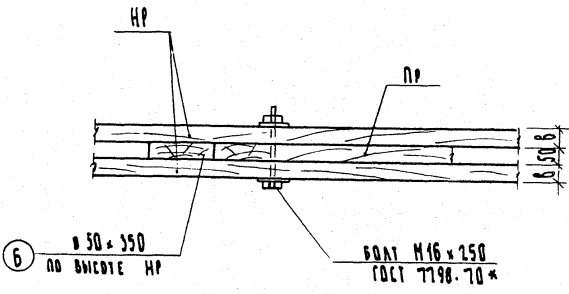
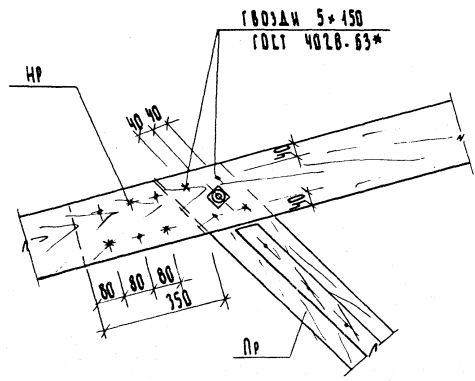
КОПИРОВАЛА: ДРАБНИКОВА

ФОРМАТ А2

21



22



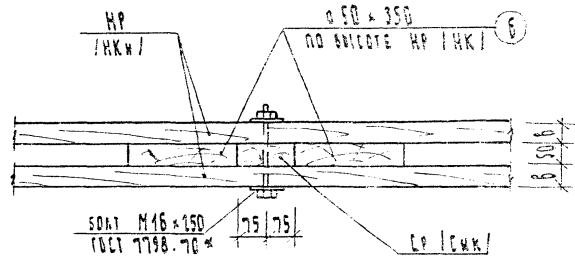
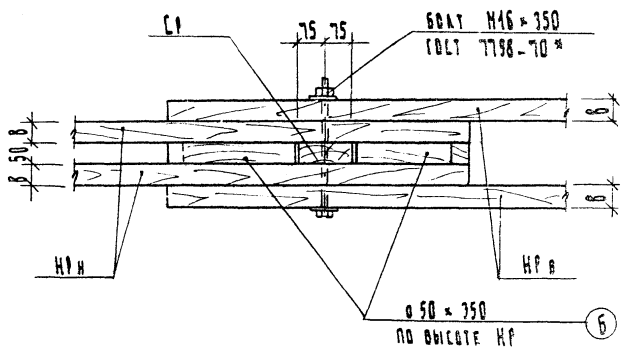
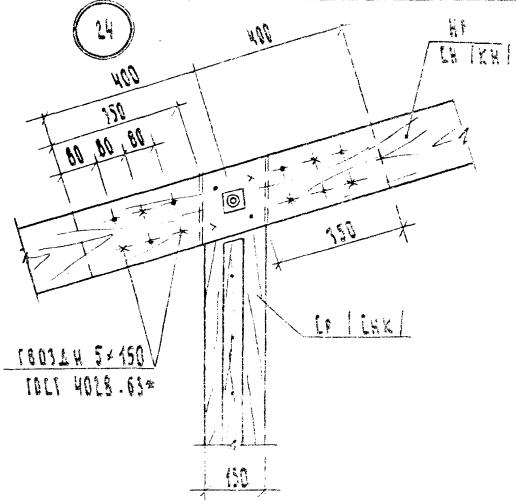
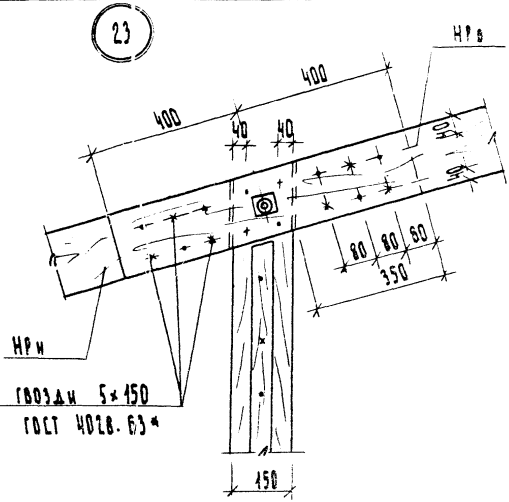
ИЗДАНИЕ 1985

ИМЯ И ФАМИЛИЯ			2.160 - КР - 1.1. 015		
ИМЯ И ФАМИЛИЯ	Д. А. К. У. М.	ПОДП. ДАТА	Л. И. Т.	Л. И. Т.	Л. И. Т. О. В.
КАРАБ. ПЛАВОВА	20.08.70		УЗЛЫ СОПРЯЖЕНИЯ ЭЛЕМЕНТОВ РАЗМЕЛКА		
ПР. ВЕР. АНТОНОВА	20.08.70		ЕНАДОВЫ		
ИМП. КУЗЬМЕНКО			ЛЕННИПРОЕКТ		
ЧТ. ВОРОНЦОВ			Г. ЛЕНИНГРАД		

КОПИРОВАЛА: ДАВЫДОВА

ФОРМАТ А2





ИИС-10001. ПРАД. М. ДАТА  
436

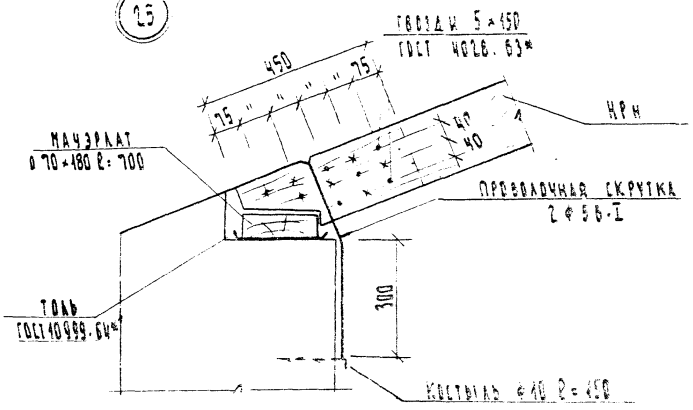
В ЧАСТЕ „24“ В СКОБКАХ ДАНА НАТЯЖКА ДЛЯ ЭЛЕМЕНТОВ ВАЛЬМОВЫХ ЧАСТЕЙ

ИИС-10001			2.160 - КР - 1.1. 015			
ИИС-10001	М. ДАТУМ	ОСАД. ДАТА	УЗЛЫ СОПРЯЖЕНИЯ ЭЛЕМЕНТОВ РАЗЖЕОБКА ЛЕНДОВЫ И ЭЛЕМЕНТОВ ВАЛЬМОВЫХ ЧАСТЕЙ	ИИС10	ИИС10	ИИС10
РАЗРАБ.	ПАВЛОВА	ИИС10		ИИС10	ИИС10	ИИС10
ПРОВЕР.	АНТОНОВА	ИИС10		ИИС10	ИИС10	ИИС10
ИИС	КУЗЬМЕНКО	ИИС10		ИИС10	ИИС10	ИИС10
ЧТО.	БОРЩЕВ	ИИС10	ИИС10	ИИС10	ИИС10	

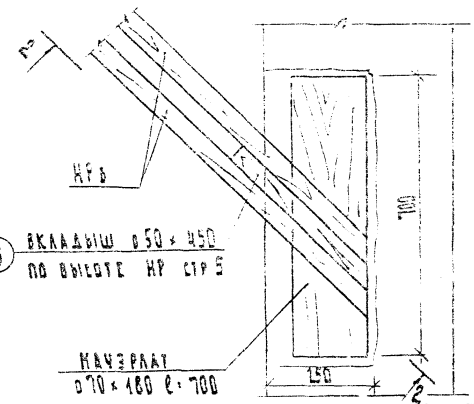
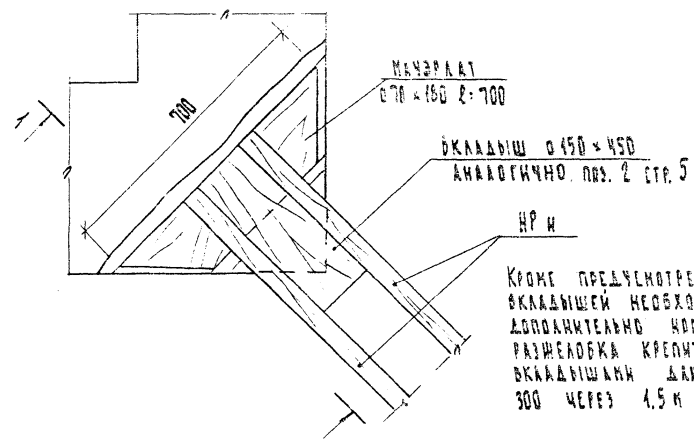
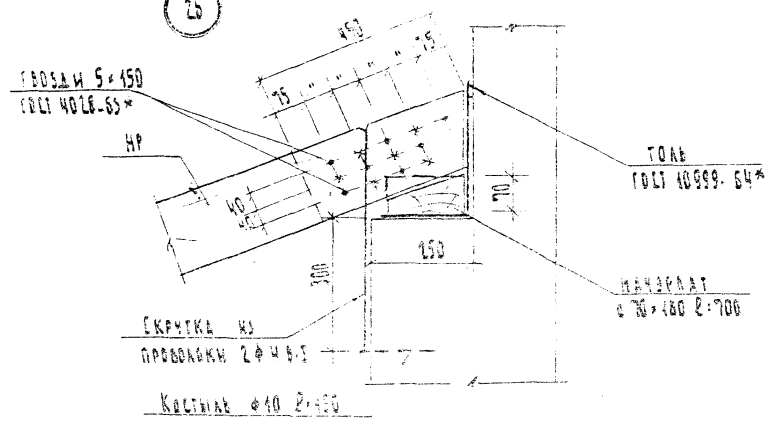
КОПИРОВАЛА ДУДНИКОВА

ФОРМАТ А4

25



26



Кроме предусмотренных вкладкишей необходимо дополнительно прирезать кромки, вкладкиши длиной 300 через 4.5 м

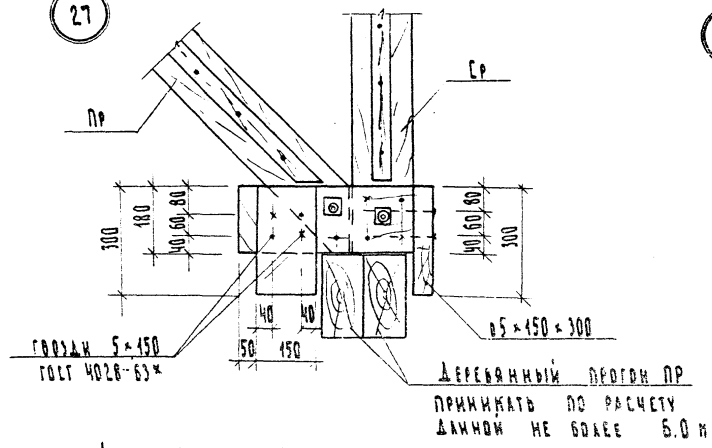
3) вкладкиши 50x450 по высоте НР стр 5

2.160 - КР - 1.1.017

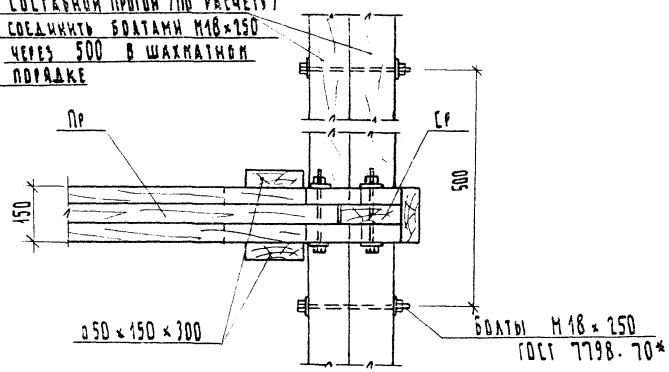
ИЗМ. РАБОТ	И. Д. В. К. Н.	00.0.0	Л. А. Т. Е.		
РАЗРАБ. РАБОДА	П. С. О. В. С.				
ПРОВЕР. РАБОДА	А. П. Т. О. В. А.				
УТВ. РАБОДА	С. П. В. E. H. E. H.				
УЗЛЫ ОПИРАЮТСЯ НА РАБОТЫ КОС И ДЕТАЛИ ПРИМЫКАЮТСЯ К РАБОТАМ И НАДСОС. Д. В. С. Т. Е.				АКТ	АКТ
				1	1
				ЛЕНИНАДСПЕЦ	С. А. Е. Н. В. И. Т. А.

И. Д. В. К. Н. Д. А. Д. Н. А. Т. А.  
437

27



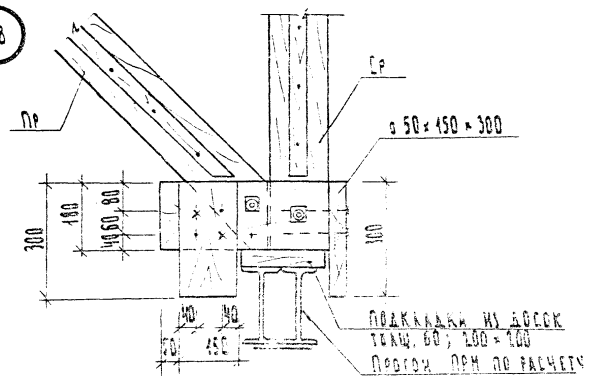
СОСТАВНОЙ ПРОГОН /ПО РАСЧЕТУ/  
СОЕДИНИТЬ БОЛТАМИ М18x250  
ЧЕРЕЗ 500 В ШАХМАТНОМ  
ПОРЯДКЕ



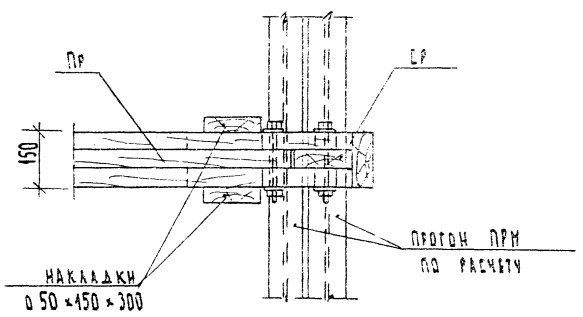
ДЕРЕВЯННЫЕ ПРОГОНЫ УСТАНАВЛИВАТЬ В  
ПРОЛетах ДО 5.0 М / см. ДЕТАЛЬ 27 /  
В ПРОЛетах СВЫШЕ 6.0 М - МЕТАЛЛИЧЕСКИЕ / см. ДЕТАЛЬ 28 /

28

ВАРИАНТ ОПИРАНИЯ НА МЕТАЛЛИЧЕСКИЙ ПРОГОН



ПОДКЛАДКИ ИЗ ДРЕСКИ  
ТОЛЩ. 60; 200 x 100  
ПРОГОН ПРН ПО РАСЧЕТУ  
БЕЖИ СОСТАВНОГО  
ПРОГОНА СОЕДИНИТЬ  
МЕЖДУ СОБОЙ / ПОВЕРХ  
И СНИЗУ / ПЛАНКАМИ  
- 100 x 40 ЧЕРЕЗ 500.



ИЗВ. А. ПОВАЛ. ПОДВОД. И. МАЛА  
1/58

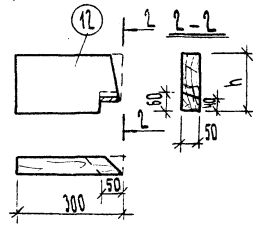
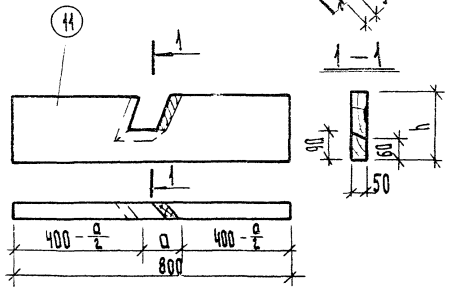
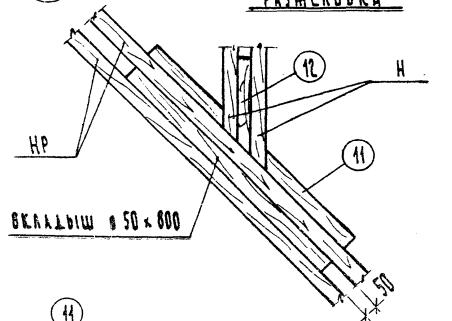
ИЗВ. А. ПОВАЛ. ПОДВОД. И. МАЛА	2.160 - КР - 11.048	ИЗМ. 1
--------------------------------	---------------------	--------

КОПИРОВАЛА: ДАВНИКОВА

ЧЕРТЕЖ 1:1

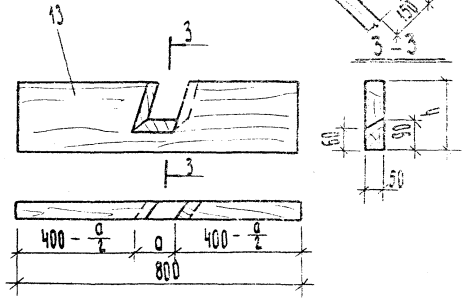
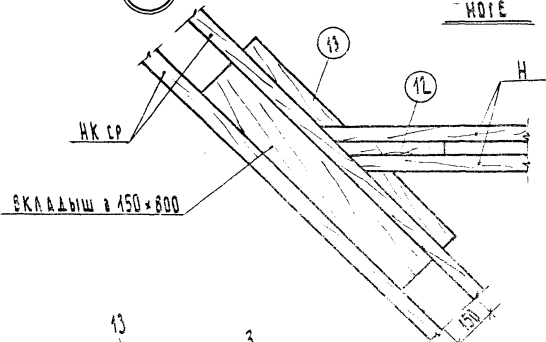
29

ПРИКРЫТИЕ НАРОЖНИКА К НОГЕ  
РАЗЖЕЛБКА



30

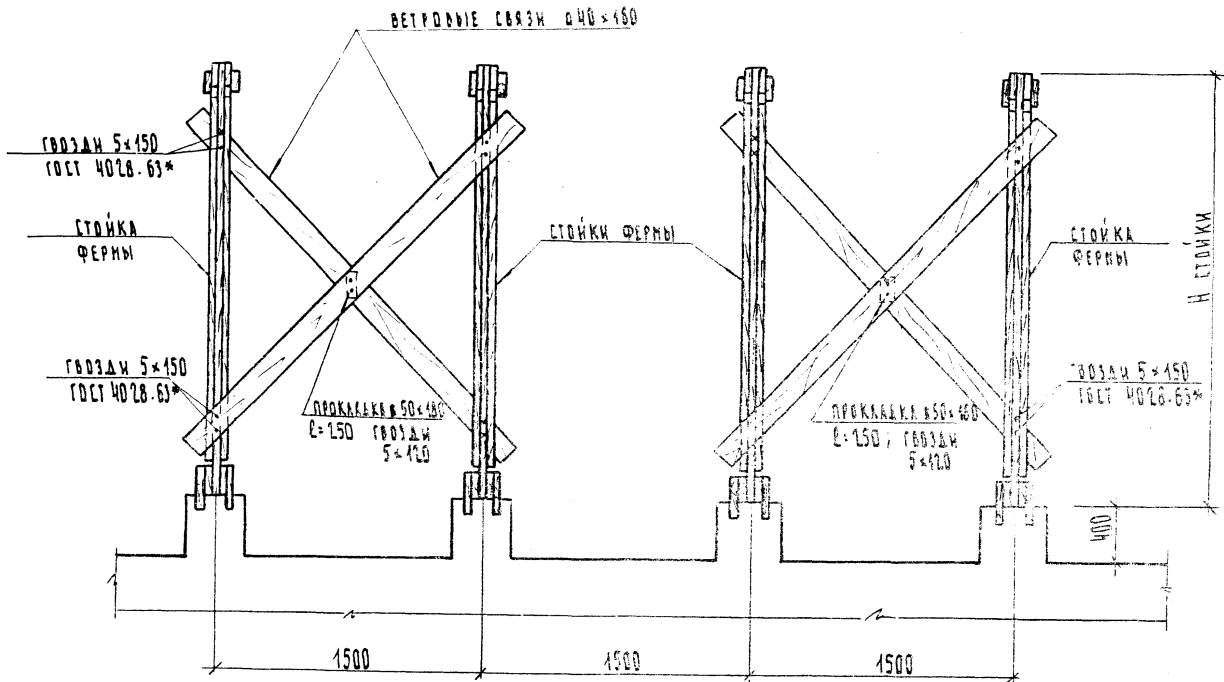
ПРИКРЫТИЕ НАРОЖНИКА К НАКОСНОЙ  
НОГЕ



1. Элементы вкладышей обрабатывать в зависимости от угла уклона крыши, ног разжелбека и накосных ног вальмы.
2. Сечение и длину нарожников подбирать в зависимости от перекрываемого пролета / длины горизонтальной проекции / по таблицам подбора стропильных ног.
3. Местоположение вкладышей определяется положением нарожника.

ИИ. Д. ПИАН. ПИАН. И. АНТА  
135

ИИ. Д. ПИАН. ПИАН. И. АНТА	2.160 - КР - 11.019	ИИ. Д. ПИАН. ПИАН. И. АНТА
ИИ. Д. ПИАН. ПИАН. И. АНТА		ИИ. Д. ПИАН. ПИАН. И. АНТА



1. Данный лист рассматривать совместно со схемами №4 и №5 стр. 10, 12 серии 1.160-КР-1. По размерам стоек ферм подсчитывались размеры ветровых связей.

2. Ветровые связи крепятся на каждую пару стоек.  
3. Таблицу размеров ветровых связей и расхода древесины см. стр. 45, 46 серии 1.160-КР-1.

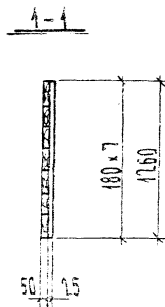
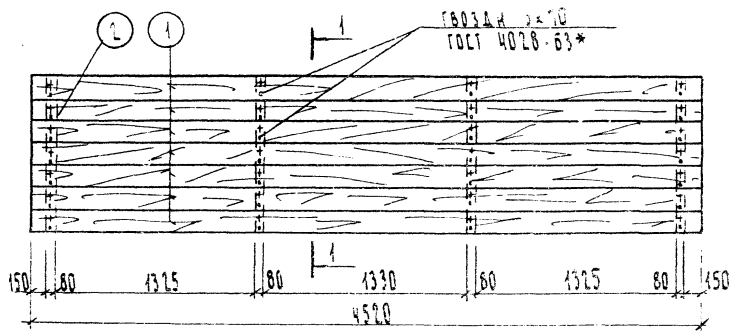
ИЗУ. АЛФА. ПОДП. И. А. КИТ. А. П. С.

				2.160 - КР - 1.1. 020			
ИЗМ. ЛИСТ	В ДОКУМ.	ПОДП.	ДАТА	ВЕТРОВЫЕ СВЯЗИ	ИМТ.	ЛИСТ	ИМТ. С.
РАЗРАБ.	ПАРОВА	И. А. КИТ.			1		
ПРОБЕР.	АНТОНОВА	И. А. КИТ.			И. А. КИТ.		
И.О.	КУЗЬМЕНКО						И. А. КИТ.
УТВ.	КОРЕНКОВ						И. А. КИТ.

КОРЕНКОВ: А. П. С.

ФОРМАТ 12

ШИТ КАРНИЗНЫЙ

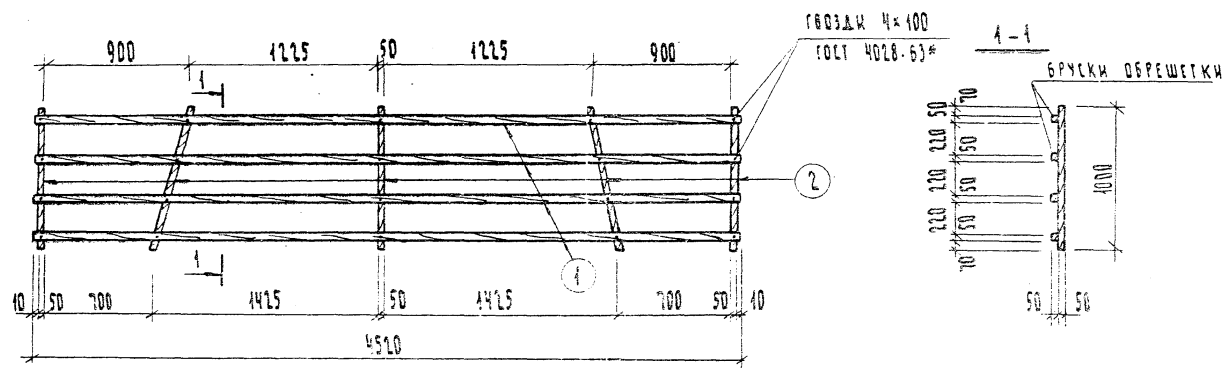


СПЕЦИФИКАЦИЯ И РАСХОД ДРЕВЕСИНЫ									
МАРКА	№ ЭК-ГОБ	Сечение мм	Длина мм	Кол-во шт	Объем м <sup>3</sup>			Вес кг	
					Эк-та	Вес эк-гоб	Марки		
ЩК	1	50×180	4520	7	0.04	0.28	0.29	161.0	
	2	25×80	1260	4	0.0015	0.01			
К-1	—	40×130	1150	1	—	—	0.007	3.5	
К-2	—	40×130	1200	1	—	—	0.0062	3.1	
К-3	—	40×130	1000	1	—	—	0.0052	2.6	
К-4	—	40×130	900	1	—	—	0.0047	2.3	

1. Шиты карнизные готовить из пиломатериалов хвойных пород не ниже второго сорта влажностью не более 23%.
2. Качество древесины должно удовлетворять требованиям ГОСТ 9685-61\*

ИЗДАНИЕ ПОДАЧА 4/4

2.160 - КР - 1.1.021				Лист	Лист	Лист
ИЗМ. №	Докл.	Подп.	Дата	ШИТ КАРНИЗНЫЙ		
РАЗРАБ.	ПАВЛОВА	Лавин		СПЕЦИФИКАЦИЯ И РАСХОД		
ПРОБЕР.	АНТОНОВ	Антонов??		ДРЕВЕСИНЫ ЭЛЕМЕНТОВ		
ИМП.	КУЗЬМЕНКО			ШИТА И КОБЫЛОК		
УТВ.	ВЕРНИЦОВ			ЛЕНИНПРОЕКТ		
				Л. ЛЕНИНГРАД		



**СПЕЦИФИКАЦИЯ И РАСХОД ДРЕВЕСИНЫ**

МАРКА	№ ЗА-ТОВ	СЕМЕННИК мм	ДЛИНА мм	КОЛ-ВО ШТ	ОБЪЕМ м³		МАРКА	ВЕС кг
					ЗА-ТА	ВСЕХ ЗА-ТОВ		
ЩС	1	85x5	4510	4	0.0413	0.0452	0.06	32.0
	2	85x5	1000	5	0.0015	0.0125		

1. ЩИТЫ СТРОПИЛЬНЫЕ ИЗГОТОВЛЯТЬ ИЗ ДВУХ-МАТЕРИАЛОВ ХВОЙНЫХ ПОРДА НЕ НИЖЕ ВТОРОГО СОРТА, ВЛАЖНОСТЬЮ НЕ БОЛЕЕ 23%.
2. КАЧЕСТВО ДРЕВЕСИНЫ ДОЛЖНО УДОВОЛЕТВОРЯТЬ ТРЕБОВАНИЯМ ГОСТ 9685-61\*.

ИЗМ. ЛОДЖ. ПОДАТЬ НА СВАТ

				<b>2.460 - КР - 1.1.022</b>					
ИЗМ./ЛСТ	И ДОКМ.	ПОДП.	ДАТА	СТАЛЬНОЙ ШИТ ОБ-РЕШЕТКИ. СПЕЦИФИКАЦИЯ И РАСХОД ДРЕВЕСИНЫ	ЛСТ	ЛСТ	ЛСТ	ЛСТ	ЛСТ
РАТРАФ.	ДАВЛОВА	Табач			АККОМПАНИМЕНТ С. АННИКОРА				
ПРОБЕТ	АНТОНОВА	Антон	1977						
СМТ	КУЗНЕЦКО								
ЧТБ	БОГОВУБ								