

ТИПОВОЙ ПРОЕКТ
272-23-14

КОМПЛЕКСНОЕ ПРЕДПРИЯТИЕ
ОБЩЕСТВЕННОГО ПИТАНИЯ
НА ЗООМЕСТ

АЛЬБОМ I
АРХИТЕКТУРНО-СТРОИТЕЛЬНЫЕ РЕШЕНИЯ
ТЕХНОЛОГИЯ И МЕХАНИЗАЦИЯ
ХОЛОДОСНАБЖЕНИЕ
ВИТРАЖИ

инв. 18091-01

			ПРОЕКТ	
ЛЕН. И.				

КОПИРОВАНИЕ ЗАПРЕЩЕНО

Титульный лист 272-23-14 Архив I

ТИПОВОЙ ПРОЕКТ 272-23-14

АС. Архитектурно-строительные решения

Технический проект
утвержден Государстанстроем
Приказ № 201 от 4 августа 1980г

Рабочие чертежи введены
в действие ЦНИИЭП торгово-
выставочных зданий и турист-
ских комплексов
Приказ №32 от 26 мая 1982г

Авторский коллектив:
Арх. Прозиско С.П.

Имя Казарян Ю.А.
Роговцева И.И.

Проект разработан для высотного строительства, а также для формирования торгового центра зданий, в состав которого входят: универсам торговки площадью 2500 м², дома быта на 100 рабочих мест, отделение связи и группы и центральная обсервация на 25 человек персонала, общественная уборная на 16 основных санитарных приборов

Ведомость основных комплектов

Обозначение	Наименование	Примечание
АС I	Архитектурно-строительные решения	Альбом I
ТМ	Технология и механизация	"
ХС	Холодоснабжение	"
АС 2	Витражи	"
ОВ	Отопление и вентиляция	Альбом II
ВК	Водопровод и канализация	"
ЭОМ	Электроснабжение и силовое электрооборудование	"
СС	Связь и сигнализация	"
АУ	Автоматизация устройств инженерного оборудования	"

Привязка настоящего типового проекта выполнена в соответствии с действующими нормами и правилами
Гл. архитектор проекта
Гл. инженер проекта

Настоящий проект выполнен в соответствии с действующими нормами и правилами
Гл. архитектор проекта *Иванов* Иванова И.И.
Гл. инженер проекта *Казарян* Казарян Ю.А.

Ведомость рабочих чертежей ТАБЛИЦА 2

Лист	Наименование	Примечание
	Обложка	
	Титульный лист	
1	Общие данные (начало)	
2	То же (продолжение)	
3	То же (окончание)	
4	Лист привязки (начало)	
5	Лист привязки (окончание)	
6	План 1 этажа в осях А-Д	
7	План 1 этажа в осях А-К	
8	План 2 этажа в осях А-Д	
9	План 2 этажа в осях А-К	
10	Спецификация элементов планов. Экопакция	
11	План крыши	
12	Разрезы 1-1, 2-2	
13	Фасады 1-8, 8-1	
14	Фасады А-К, К-А	
15	Фрагменты 1+5	
16	Фрагменты 6, 7	
17	Ведомость отделки помещений (начало)	
18	Ведомость отделки помещений (окончание)	
19	Развертки стен ресторана и закуской	
20	Подвесные потолки	
21	Планы залов кафе, ресторана, закуской, пивного бара с расстановкой оборудования	
22	Эстрада	
23	Схема расчетных нагрузок на фундаменты	
24	Схема расположения элементов фундаментов и подпольных каналов в осях А-Г	
25	Схема расположения элементов фундаментов и подпольных каналов в осях Г-Д	
26	Элементы сечений фундаментов	
27	Детали планов фундаментов	
28	Монолитные фундаменты под диафрагмы жесткости	
29	Схема расположения закладных деталей для крепления витражей	
30	Схема расчетных нагрузок на перекрытие над 1 этажом	
31	Схема расположения элементов каркаса 1 этажа	
32	Схема расположения элементов каркаса покрытия	
33	Схема расположения элементов каркаса для стен из ячеистого бетона	
34	Схема расположения элементов перекрытия в осях А-Г	
35	Схема расположения элементов перекрытия	

Государственные таблицы

Лист	Наименование	Примечание
	В осях А-К	
36	Схема расположения элементов покрытия в осях А-Д	
37	Схема расположения элементов покрытия в осях А-Н	
38	Спецификация плит перекрытия, опорных подушек	
39	Венткамера	
40	Монолитные участки ум 1-ум 4, ум 7	
41	Монолитные участки ум 5, ум 6, ум 8	
42	Схемы расположения элементов лестниц	
43	Монтажная схема лифтов 0,5-500 кгс	
44	Развертка стен лифтов	
45	Чертежи на заказ лифтов	
46	Схема расположения элементов перемычек на 1 этаже	
47	Схема расположения элементов перемычек на 2 этаже	
48	Схемы расположения панелей стен из легкого бетона (начало)	
49	Схемы расположения панелей стен из легкого бетона (окончание)	
50	Схемы расположения панелей стен из ячеистого бетона (начало)	
51	Схемы расположения панелей стен из ячеистого бетона (окончание)	
52	Конструкция асбестоцементных воздуховодов	

Ведомость спецификации ТАБЛИЦА 3

Лист	Наименование	Примечание
10	Спецификация элементов планов	
11	Спецификация элементов крыши	
20	Спецификация элементов подвесного потолка	
26	Спецификация элементов фундаментов	
28	Спецификация элементов монолитных фундаментов под диафрагмы жесткости	

привязан

ИНВ. № 272-23-14 АС I

ИЗДАНИЕ	ИЗМЕНЕНИЯ	ПОДПИСЬ	ПОДПИСЬ	ПОДПИСЬ	ПОДПИСЬ

Комплектор предприятия *Иванов* Иванова И.И.
Исполнительный архитектор *Казарян* Казарян Ю.А.
Исполнительный инженер *Роговцева* Роговцева И.И.

Общие данные (начало)

ЦНИИЭП

ГЛAVНОЙ АРХИТЕКТУРЫ 272-23-14 АЛБОВОМ I

ПРОДОЛЖЕНИЕ ТАБЛ 3

ИДЕНТИФИКАЦИОННЫЙ НОМЕР	НАИМЕНОВАНИЕ	ПРИМЕЧАНИЕ
29	Спецификация закладных деталей для крепления вытравленной	
31	Спецификация к схеме элементов каркаса начало	
33	Спецификация к схеме элементов каркаса для варианта стены из ячеистого бетона	
32	Спецификация к схеме элементов каркаса	продолжение
38	Спецификация к схемам расположения элементов перекрытия и покрытия	
40	Спецификация элементов монолитных участков	м 4, 7
41	Спецификация элементов монолитных участков	м 5, 6, 8
42	Спецификация к схеме расположения элементов лестниц	
44	Спецификация закладных деталей лифтов	
45	Спецификация монтажных соединительных элементов к схеме расположения панелей стен из легкого бетона	
49	Спецификация к схеме расположения панелей стен из легкого бетона	
51	Спецификация к схеме расположения панелей стен из ячеистого бетона	
46	Спецификация элементов перемычек	
39	Спецификация металлических элементов венткамер	
52	Спецификация элементов асбестоцементных воздуховодов	

таблица 4

Ведомость сводных и прилагаемых документов

Обозначение	Наименование	Примечание
	Сводные документы	
1.020-1 вып. 1-1	Фундаменты сборные железобетонные для колонн сечением 300x300 и 400x400 в виде ростверков монолитные	
1.020-1 вып. 2-1	Колонны сеч. 300x300 мм	
1.225-2 вып. 5	Железобетонные прогоны	

ПРОДОЛЖЕНИЕ ТАБЛ 4

Обозначение	Наименование	Примечание
1.020-1 вып. 3-1	Ригели перекрытия пролетом 7,2; 6,0; 4,5 и 3,0 с высотой сечения 450 мм под многоресничные панели перекрытия	
1.020-1 вып. 3-5	Ригели перекрытия пролетом 9,0; 7,2; 6,0; 4,5 и 3,0 под многоресничные панели и ребристые плиты перекрытия	
1.020-1 вып. 6-1	Диафрагмы жесткости для здания с высотами этажей 2,8 и 3,3	
1.020-1 вып. 5-1	Панели наружных стен нулевого цикла	
1.020-1 вып. 5-2	Самонесущие панели наружных стен из легких и ячеистых бетонов	
1.020-1 вып. 5-4	Навесные панели наружных стен из легких и ячеистых бетонов	
1.041-1 вып. 1	Многоресничные панели длиной 5650 и 5160 мм, шириной 1190, 1490, 2380 и 2980 с предварительно напрягаемой арматурой из стали классов АIII, Ат V и Вр II из тяжелого и легкого бетонов	
1.041-1 вып. 4	Ребристые связевые плиты длиной 5650 мм, шириной 1490 с предварительно напрягаемой арматурой из стали классов АIII, Ат V из тяжелого и легкого бетонов	
1.020-1 вып. 7-1	Лестницы железобетонные	
1.020-1 вып. 3-1	Изделия стальные соединительные	
1.020-1 вып. 10-1	Монтажные узлы каркаса	
И.04-10 вып. 7	Монтажные узлы и детали	
1.138-10 вып. 1	Перемычки ж-б для здания с кирпичными стенами	
1.243-2	Плиты плоские железобетонные длиной 80, 110, 130, 160 см.	

ПРОДОЛЖЕНИЕ ТАБЛ 4

Обозначение	Наименование	Примечание
2.230-1 вып. 5	Детали стен и перегородок общественных и жилых зданий	
1.020-1 вып. 8-1	Металлические стальные решетки	
ГОСТ 5157-72	Сетки проволоки стальной гальванической с квадратными ячейками	
ГОСТ 8478-66*	Сетки сварные для армирования железобетонных конструкций	
ИИ-03-03 АЛБОВОМ 71-64	Металлические изделия	
1.231-6 вып. 1	Окна и балконные двери общественных зданий	
1.136.5-16	Окна и балконные двери жилых зданий	
1.136-10	Двери деревянные внутренние для жилых и общественных зданий	
1.136-11	Двери деревянные входные на ручье тамбурные и смежные для жилых и общественных зданий	
1.136-2	Подоконники деревянные для жилых и общественных зданий	
2.236-2 вып. 1	Детали примыкания оконных и дверных блоков в общественных зданиях	
2.244-1 вып. 4	Детали полов общественных зданий	
2.260-1 вып. 3,4	Детали покрытия общественных зданий	
1.236-5 вып. 1	Полубоковые двери общественных зданий	
И.Ж-1	Прилагаемые документы	
И.Ж-2	Изделия железобетонные заводского изготовления	
И.М	Изделия монолитных конструкций	
И.Д	Изделия деревянные	

СОГЛАСОВАНО
272-23-14 АЛБОВОМ I

ПРИВЯЗАН

И.И. №					
--------	--	--	--	--	--

272-23-14 АС 1

Р.И.И.И.	Р.У.В.А.Р.В.В.	И.И.		
Р.И.И.И.	Р.У.В.А.Р.В.В.	И.И.		
Р.И.И.И.	Р.У.В.А.Р.В.В.	И.И.		
Р.И.И.И.	Р.У.В.А.Р.В.В.	И.И.		
Р.И.И.И.	Р.У.В.А.Р.В.В.	И.И.		
Р.И.И.И.	Р.У.В.А.Р.В.В.	И.И.		

Комплекное предприятие
общественного питания
на 300 мест

Ощие данные
(продолжение)

ЦНИИЭП
Р.И.И.И.И.
И.И.И.И.И.

ФОРМАТ 22
180/1-01

ОБЩИЕ УКАЗАНИЯ

Проект разработан для строительства в районной в обычных геологических условиях (в подрайонах II и III климатических районов с расчетной температурой наружного воздуха -20 -30) основное решение I, -40°C. зона влажности нормальная.

Основные исходные данные

- Класс здания - I, степень огнестойкости - II, степень долговечности II;
- Рельеф участка ровный, площадка строительства горизонтальная;
- Грунты нескладные, однородные, непучинистые, проницаемые воды отсутствуют;
- Расчетные параметры механических свойств грунтов $\gamma = 1800 \text{ кгс/м}^3$; $\gamma = 1700 \text{ кгс/м}^3$, $e = 0,4$ кгс/см, $\sigma = 20$;
- При определении расчетного давления на грунт основания условно принимается $m_1 = 1,1$; $m_2 = 1,4$ кгн;
- Расчетный напор воды 45 кгс/м² (III район);
- Вес снегового покрова 100 кгс/м² (III район).

Чертежи разработаны для расчетной температуры наружного воздуха -30°C. Кроме того разработаны варианты:

- наружных стен в кардесными панелями из ячеистого бетона,
- перекрытия и покрытия из легбетонных панелей с объемным весом бетона $\gamma = 1800 \text{ кгс/м}^3$

Указания по производству работ.

1. Строительство здания должно осуществляться в соответствии с проектом производства работ, учитывающим конкретные условия строительства как в летний, так и зимний периоды года. При производстве работ следует руководствоваться требованиями соответствующих разделов строительных норм и правил.

2. При производстве монтажных работ по каркасу, панелям перекрытий и стеновым панелям руководствоваться указаниями раздела пояснительной записки серии 1.020-1 вып. 0-00

3. Способы и методы производства кирпичной кладки в зимнее время и временного усиления конструкций для сохранения их прочности и устойчивости определяются проектами привязки и производства работ в зависимости от наружной температуры и применяемых материалов. Настоящим проектом предполагается вести кирпичную кладку с введением добавок поташа на растворе марки 50. В рабочих чертежах, предназначенных к производству работ в зимних условиях, должны быть указаны, привлекающей проект проектной организации о производственной проверке конструкций и возможности их применения в зимних условиях района строительства.

Указания по антикоррозионной защите.

Мероприятия по антикоррозионной защите выполняются при привязке проекта по СНиП II-28-73.

Указания по привязке проекта.

1. Типовой проект может быть применен в строительстве после выполнения проектных работ по его привязке к конкретному участку.

2. Рабочие чертежи фундаментов должны быть проверены и в необходимых случаях переработаны на основании фактических расчетных данных параметров механических свойств грунтов, определенных на основании гидрогеологических изысканий, а также в учетом рельефа, климатических и других условий строительной площадки.

3. Чертежи рекламы и ее крепления разрабатываются специализированной организацией при привязке проекта к учетом существующей застройке, местонахождения объекта и технологических возможностей изготовления.

4. При строительстве здания в зимний период в зависимости от наружной температуры, сроков возведения и других местных условий назначаются способы выполнения фундаментов, кирпичной кладки и при необходимости других конструкций здания. Для конструкций из кирпича выполняются

необходимые расчеты, подтверждающие достаточную прочность и устойчивость их в период оттаивания и в последующем - при эксплуатации здания. Дать рекомендации по временному креплению конструкций.

5. При применении проекта для строительства в районах с расчетной температурой наружного воздуха -20° и -40°C проект должен быть откорректирован в части толщин наружных стен /табл. 5/, утеплителя кровли /табл. 5/ и смежных с ними конструкций.

Для расчетной температуры -40° заполнения стеновых проемов принимать с тройным остеклением. 6. Проверить и при необходимости скорректировать фактическую толщину стеновых панелей с учетом фактического объемного веса бетона панелей и экономически целесообразности для данного района сопротивления теплопередаче (КоЭк), указав соответствующие СНиП II-3-79 г. I гл.3.

7. Произвести корректировку рабочих чертежей в соответствии с изъятиями вето после вступления проекта в действие изъятиями норм и правил, конструкций, оборудования и т.п.

Таблица 5

Тип наружных ограждающих конструкций	Объем, м ³ бетона	Толщина стен при t ^{вн} наруж. воздуха
		-20
		-40
Стеновые панели из легкого бетона	900	250
Стеновые панели из ячеистого бетона	700	250
Кирпичные стены ГОСТ 530-74	1600	380

Таблица 6

Плиты покрытия	Вид утеплителя	Толщина слоя утеплителя при t ^{вн} наруж. воздуха
		-20
		-40
Плиты с утеплителем из пенополиуретана	Пенополиуретан	100
Плиты с утеплителем из пенополистирола	Пенополистирол	100

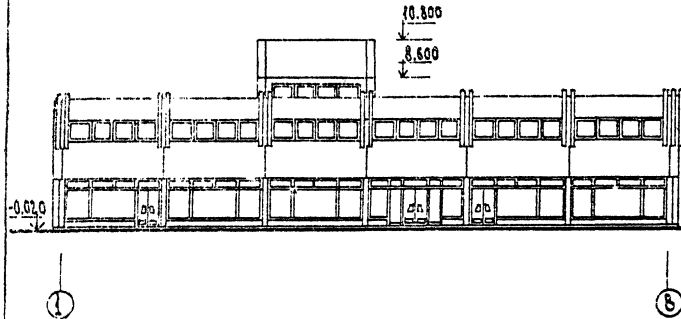
Расход стали кгс/м² полезной площади

Наименование	Контрольный показатель	Расход стали по рабочим чертежам
Натяжной		24,36
Натяжной с сеткой		32,49

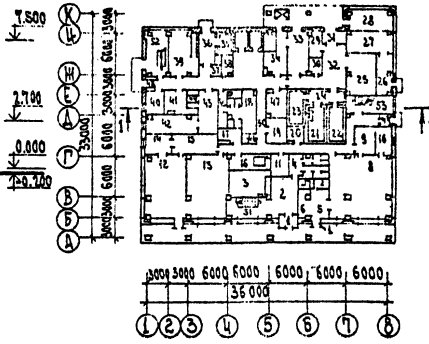
272-23-4 ДС1

Исполнитель	Проверен	Утвержден
Привязан	Согласован	Согласован
Дата	Дата	Дата
Место	Место	Место
Общие данные	Общие данные	Общие данные

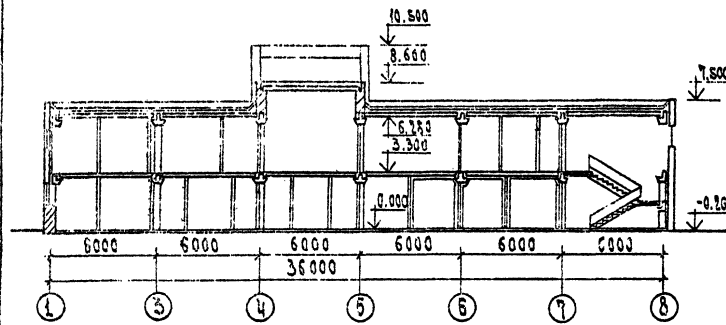
Фасад 1-8



План 1 этажа



Разрез 1-1



План 2 этажа

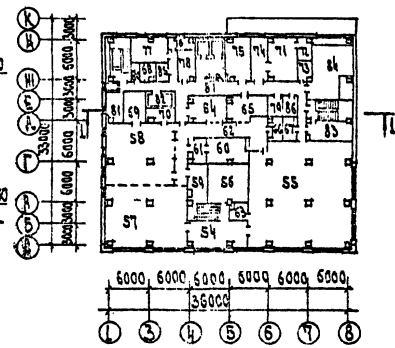
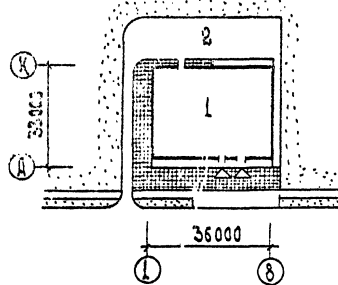


Схема генплана



Экспликация
 1 Здание комплексного предприятия
 общественного питания
 2. Хозяйственный двор

Класс здания	Стальной	Долговечности	Стальной	Средней	Классности
Объемные показатели	Резюме с обычными геологическими условиями в горах с высотой климатических районов, расчетная зимняя температура наружного воздуха - 20°, - 30° (включая решение), - 40°. Все внешнего покрытия, 150 кг/м ³ , скоростной напор ветра 45 кгс/м ²				
Механико-экономические показатели	Количество этажей	-	2		
	Площадь застройки, м ²	-	1207,84		
	Строительный объем, м ³	-	7623,53		
	Общая площадь, м ²	-	2137,63		
	Рабочая площадь, м ²	-	1544,29		
	Возможное здание, тыс. руб	-			
	Стоимость (на здание), руб	-			
	Стоимость строительства-монтажных работ, тыс.руб-	-			
Экономические показатели	Расход воды на хозяйственное водоснабжение, л/сек	-	4,74		
	Расход воды на паровоснабжение, л/сек	-	2,50		
	Потребный напор при хозяйственном водоснабжении	-	17,05		
	Потребный напор при паровоснабжении	-	19,76		
	Расход на отопление, ккал/час	-	123535		
	на вентиляцию, ккал/час	-	510000		
	на тепловую завесу, ккал/час	-	450000		
	на горячие водоснабжение, ккал/час	-	297000		
	Потребная мощность электроэнергии на освещение и электротехнологические, кВт	-	449,8		
	Количество телефонных аппаратов	-	17		
	Количество радиоточек	-	8		
Конструкции и отделки	Фундаменты - сборные ж.б. балки, ленточные, монолитные				
	Стены - панели из легкого бетона (оскожные решетки, панели из ячеистого бетона (вентилит),				
Инженерное оборудование	Колонны, вентили - сборные железобетонные по серии 1.020				
	Перекрытия, покрытия - сборные железобетонные из тяжелого бетона				
	Лестницы - сборные железобетонные				
	Перегородки - кирпичные				
	Полы - мозаичные, линолеум, керамическая плитка, бетонные				
	Кровля - плоская, эксплуатируемая с внутренним водостоком				
	Окна, двери - деревянные				
	Витражи - алюминиевые				
	Внутренняя отделка - масляная и клеевая покраска, гипсовый раствор				
	Наружная отделка - панели с облицовочным слоем из фаянсовой крошки и штукатурка с красочной крошкой кирпичных стен				
Отопление, вентиляция					
Водопровод, канализация					
Горячее водоснабжение					
Электрооборудование, устройства связи					
Автоматизация санитарно-технических устройств					

		272-23-14 Я 01	
Рук. проект	Г.И.И.И.		
Привязка		Комплексное предприятие общественного питания на 300 мест	
И.И.И.		Лист привязки	
		ЩИНИЭП	

12081-01

Пом.	Наименование	Площ. м ²
	1 этаж	
1	Тамбуры гарьных входов	7.24
2	Вестибюль кафе и ресторана	37.30
3	Гардероб кафе и ресторана	20.58
4	Уборные для посетителей	14.62
5	Безщелоч пивного бара	10.75
6	Гардероб пивного бара	4.49
7	Уборные для посетителей	6.42
8	Пивной бар на 50 мест	79.64
9	Холодный цех бара	8.69
10	Мозочная	7.80
11	Пом. разлито-тепловой заготовки	7.50
12	Закусочная на 25 мест	54.36
13	Магазин-куачнария на Зрабочих места	54.40
14	Мозочная	11.48
15	Подсобное помещенье	18.54
16	Подсобное помещенье куачнарии	15.70
17	Электрощитовая	8.29
18	Белая	14.52
19	Машинное отделение	
20	Охлаждаемых камер	11.34
21	Помещение слесаря	7.92
22	Охлаждаемая камера маса и рыбы	14.56
23	Охлаждаемая камера фруктов, ягод, напитков, овощей	15.72
24	Тамбуры охлаждаемых камер	13.23
25	Охлаждаемая камера пива	10.69
26	Белочная	11.80
27	Кладовая сухих продуктов	20.00
28	Кладовая и мешочная тары	18.17
		18.45

Пом.	Наименование	Площ. м ²
29	Кладовая винно-водочных изделий	7.03
30	Помещение клаловщика	5.25
31	Тамбуры загрузочной	5.10
32	Загрузочная	31.10
33	Кладовая овощей	15.88
34	Овощной цех	23.28
35	Охлаждаемая камера отходов	5.04
36	Тамбуры	10.05
37	Место установки холо- дильного агрегата	1.08
38	Кладовая уборочного инвентаря	5.07
39	Мелочной пункт и водомерный узел	27.46
40	Гардероб верхней одежды	9.45
41	Помещение для передела- ния мучины	11.52
42	Гардероб дамской и отделочной	22.25
43	Помещение для переводя- ния женщин	17.95
44	Душевые	6.48
45	Уборные женские	14.25
46	Уборные мужские	3.15
47	Кладовая инвентаря	11.00
48	Тамбуры служебных входов	4.92
49	Служебный вестибюль	9.77
50	Коридоры	100.88
51	Лестница 1	17.76
52	Лестница 2	17.73
53	Лестница 3	17.60
	2 этаж	
54	Лифтзая	28.67
55	Зал ресторана на 150 мест	234.50
56	Банкетный зал на 20 мест	54.45

Пом.	Наименование	Площ. м ²
57	Зал кафе на 75 мест	102.24
58	Горячий цех	96.18
59	Мозочная столовой посуды кафе	16.84
60	Мозочная столовой посуды ресторана	23.38
61	Сервизная	9.24
62	Раздаточная	48.80
63	Помещение для официантов	7.48
64	Холодный цех	23.17
65	Буфет	23.17
66	Помещение для резки хлеба	7.23
67	Помещение заготовки	5.97
68	Резачузел	5.52
69	Мозочная кухонной посуды	13.22
70	Помещение для производства	8.21
71	Помещение замеса выпечки	23.31
72	Мозочная цехового инвентаря	6.16
73	Помещение обработки яиц	6.00
74	Помещение для отделки изделий	15.50
75	Мясо-рыбный цех	25.47
76	Кабинет директора	7.79
77	Кантора	18.22
78	Гардероб официантов	7.98
79	Кладовая конд. изделий	7.36
80	Уборные	3.60
81	Помещение персонала	12.54
82	Венткамера 1	8.17
83	Венткамера 2	15.42
84	Венткамера 3	54.18
85	Главная касса	5.52
86	Кладовая сытного закупа	7.10
87	Коридоры	83.20
88	Машинное отделение лифтов	25.36

Привязан

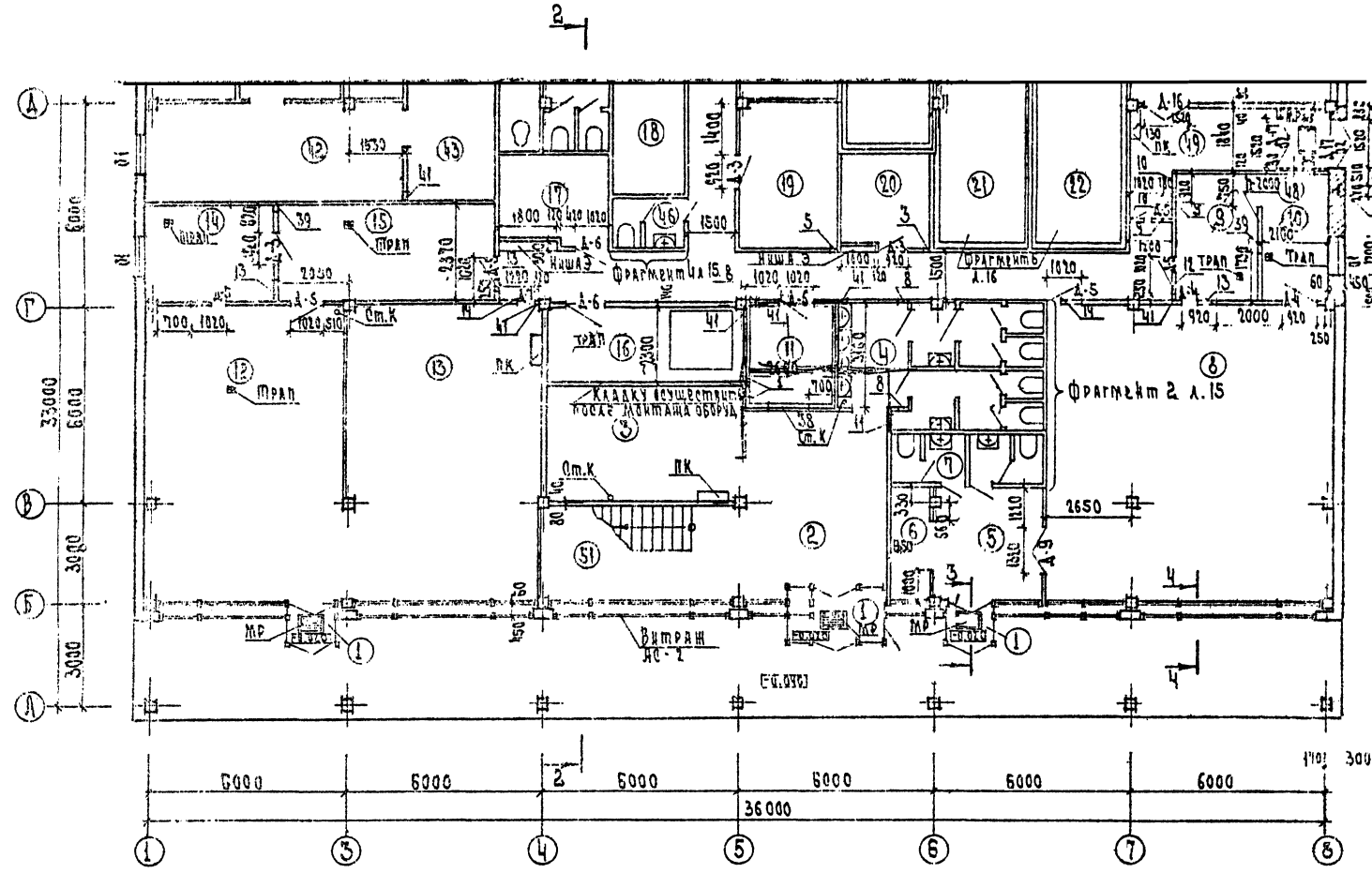
И.И.И.

272-23-14 АС1			
Комплексовое предприятие общественного питания на 300 мест	этаж	шт	д.ч.м.в.
Лиет привязки /окончание/	Р	5	2

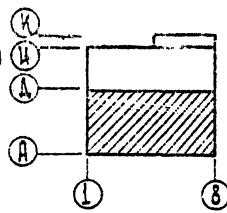
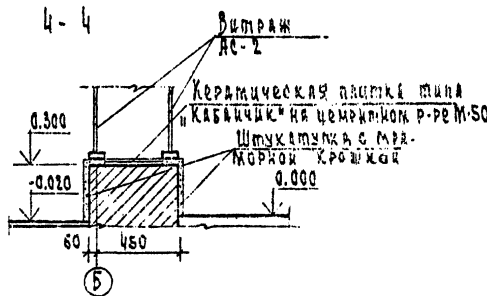
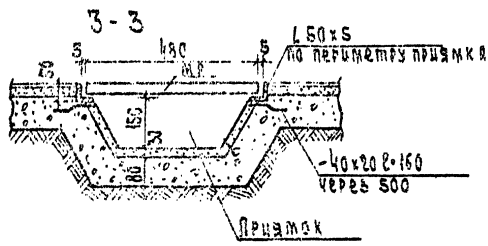
272-23-14

М.П. КОЛЛЕКТИВНОЕ ПРЕДПРИЯТИЕ

УСЛОВНЫЕ СВЕДЕНИЯ:
 1. ПЛАН
 2. РАЗРЕЗ
 3. ПОСРЕДСТВОМ
 4. ПОСРЕДСТВОМ
 5. ПОСРЕДСТВОМ
 6. ПОСРЕДСТВОМ
 7. ПОСРЕДСТВОМ
 8. ПОСРЕДСТВОМ
 9. ПОСРЕДСТВОМ
 10. ПОСРЕДСТВОМ
 11. ПОСРЕДСТВОМ
 12. ПОСРЕДСТВОМ
 13. ПОСРЕДСТВОМ
 14. ПОСРЕДСТВОМ
 15. ПОСРЕДСТВОМ
 16. ПОСРЕДСТВОМ
 17. ПОСРЕДСТВОМ
 18. ПОСРЕДСТВОМ
 19. ПОСРЕДСТВОМ
 20. ПОСРЕДСТВОМ
 21. ПОСРЕДСТВОМ
 22. ПОСРЕДСТВОМ
 23. ПОСРЕДСТВОМ
 24. ПОСРЕДСТВОМ
 25. ПОСРЕДСТВОМ
 26. ПОСРЕДСТВОМ
 27. ПОСРЕДСТВОМ
 28. ПОСРЕДСТВОМ
 29. ПОСРЕДСТВОМ
 30. ПОСРЕДСТВОМ
 31. ПОСРЕДСТВОМ
 32. ПОСРЕДСТВОМ
 33. ПОСРЕДСТВОМ
 34. ПОСРЕДСТВОМ
 35. ПОСРЕДСТВОМ
 36. ПОСРЕДСТВОМ
 37. ПОСРЕДСТВОМ
 38. ПОСРЕДСТВОМ
 39. ПОСРЕДСТВОМ
 40. ПОСРЕДСТВОМ
 41. ПОСРЕДСТВОМ
 42. ПОСРЕДСТВОМ
 43. ПОСРЕДСТВОМ
 44. ПОСРЕДСТВОМ
 45. ПОСРЕДСТВОМ
 46. ПОСРЕДСТВОМ
 47. ПОСРЕДСТВОМ
 48. ПОСРЕДСТВОМ
 49. ПОСРЕДСТВОМ
 50. ПОСРЕДСТВОМ
 51. ПОСРЕДСТВОМ
 52. ПОСРЕДСТВОМ
 53. ПОСРЕДСТВОМ
 54. ПОСРЕДСТВОМ
 55. ПОСРЕДСТВОМ
 56. ПОСРЕДСТВОМ
 57. ПОСРЕДСТВОМ
 58. ПОСРЕДСТВОМ
 59. ПОСРЕДСТВОМ
 60. ПОСРЕДСТВОМ
 61. ПОСРЕДСТВОМ
 62. ПОСРЕДСТВОМ
 63. ПОСРЕДСТВОМ
 64. ПОСРЕДСТВОМ
 65. ПОСРЕДСТВОМ
 66. ПОСРЕДСТВОМ
 67. ПОСРЕДСТВОМ
 68. ПОСРЕДСТВОМ
 69. ПОСРЕДСТВОМ
 70. ПОСРЕДСТВОМ
 71. ПОСРЕДСТВОМ
 72. ПОСРЕДСТВОМ
 73. ПОСРЕДСТВОМ
 74. ПОСРЕДСТВОМ
 75. ПОСРЕДСТВОМ
 76. ПОСРЕДСТВОМ
 77. ПОСРЕДСТВОМ
 78. ПОСРЕДСТВОМ
 79. ПОСРЕДСТВОМ
 80. ПОСРЕДСТВОМ
 81. ПОСРЕДСТВОМ
 82. ПОСРЕДСТВОМ
 83. ПОСРЕДСТВОМ
 84. ПОСРЕДСТВОМ
 85. ПОСРЕДСТВОМ
 86. ПОСРЕДСТВОМ
 87. ПОСРЕДСТВОМ
 88. ПОСРЕДСТВОМ
 89. ПОСРЕДСТВОМ
 90. ПОСРЕДСТВОМ
 91. ПОСРЕДСТВОМ
 92. ПОСРЕДСТВОМ
 93. ПОСРЕДСТВОМ
 94. ПОСРЕДСТВОМ
 95. ПОСРЕДСТВОМ
 96. ПОСРЕДСТВОМ
 97. ПОСРЕДСТВОМ
 98. ПОСРЕДСТВОМ
 99. ПОСРЕДСТВОМ
 100. ПОСРЕДСТВОМ



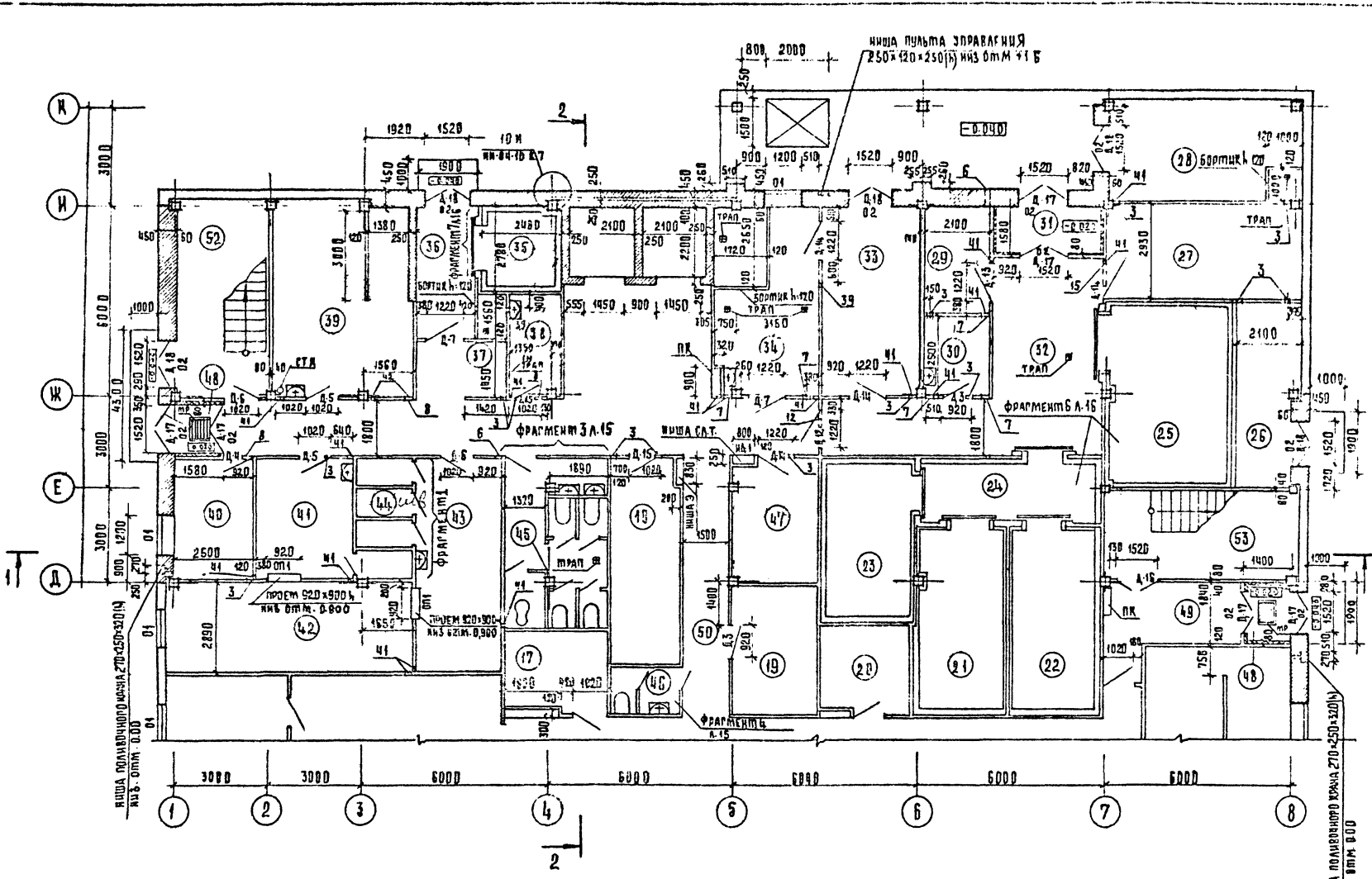
Ниша поливочного крана 270x250x310 мм
 иль от к. 0.310



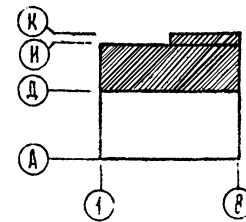
272-23-14 АС1			
Приказ		Комплексное предприятие	Страна Швейцария
		г. Вильгельмштадт	№ 6
		Разрешение	План 1 этажа в осях А-Д
		Проект	ЛИНИИЭП

7.3.000/60

ТИТОВЫЙ ПРОЕКТ 272-23-14 АБ50М1



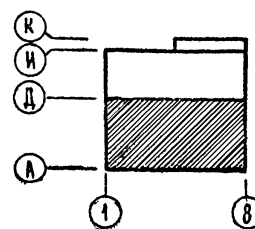
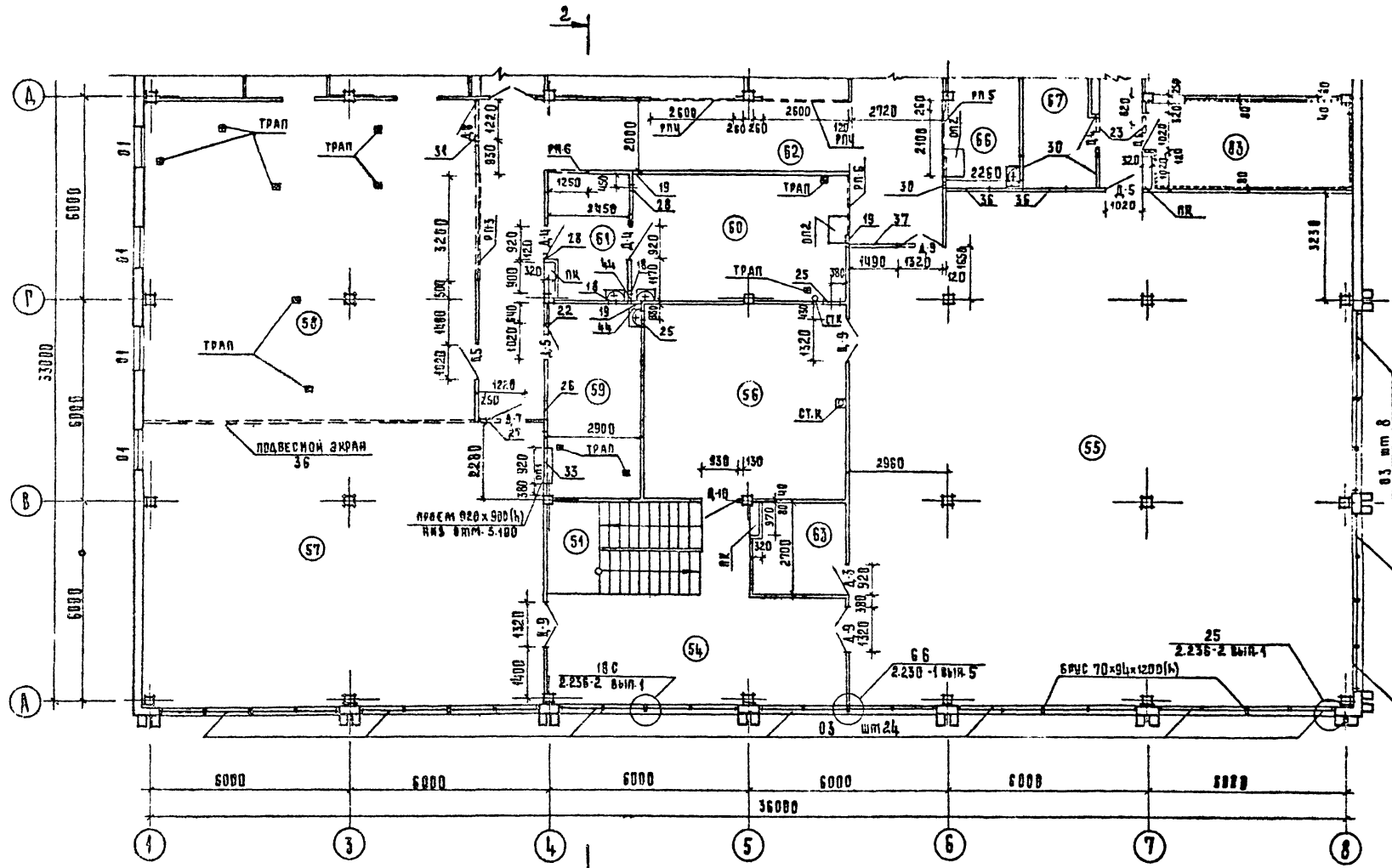
- 1 За условную отметку 0.000 принята отметка чистого пола 1 этажа
- 2 Наружные кирпичные стены ниже отметки гидроизоляции выкладывать из обыкновенного рядного кирпича пластического прессования (глет 530-74X/ марки 100 на цементном растворе марки М50. Выше гидроизоляции - из рядного лустового кирпича пластического прессования с объемной массой кирпича не более 1450 кг/м³ (класс Б" глет 6316-74) марки 75 на растворе марки 25
- 3 Внутренние стены и перегородки выкладывать из полнотелого кирпича марки 75 на растворе марки 25
- 4 Типовые детали крепления кирпичных перегородок и при необходимости возмощения по серии 2230-1 выл. 5 и 10.
- 5 Швы между колоннами и примыкающими к ним кирпичными стенами толщиной 250 мм должны быть тщательно зачеканы.
- 6 Электрошкафы и шкафы ПК после монтажа оборудования снизу зашить кирпичом, выше зашить асбоцементными листами по деревянному каркасу, пропитанному антипиренами.
- 7 Ниши слабых токов после установки дверцы и зашить сверху асбоцементными листами.
- 8 Устройство чистых полов проводить после установки перегородок и прокладки в полу всех инженерных коммуникаций.
9. ЭКСПЛИКАЦИЮ ОТВЕРСТИИ СМ. АР.4 А-10.
10. Кирпичную стену по оси "Н" м/о 4-5" до отм 270 крепить к колоннам анкерами МДН-7 по серии НИ-04-10 в 7 (3зБА 10Н)



272-23-14-АБ1		КОМПЛЕКСНОЕ ПРЕДПРИЯТИЕ ОБЩЕСТВЕННОГО ПИТАНИЯ НА 300 МЕСТ		РАЗРАБОТЧИК: А.И. ДИТЯКОВ	
ПРИВЯЗАН	РАСЧЕТА: АЛЕКСИИ	РАСЧЕТА: ПУЗАРОВИ	РАСЧЕТА: СТЕПАНОВИ	РАСЧЕТА: КАЗАРЯИ	РАСЧЕТА: ОРИЗКО
ИНВ. №:	РАЗР.:	ПРОВ.:	ТИТОВ	ОРИЗКО	ОРИЗКО

Типовой проект 272-23-14 Альбом I

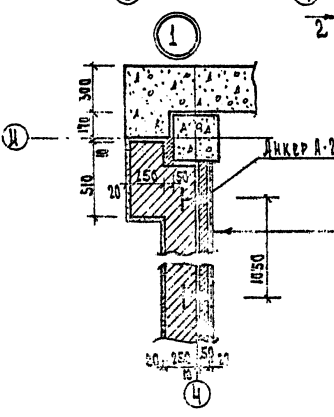
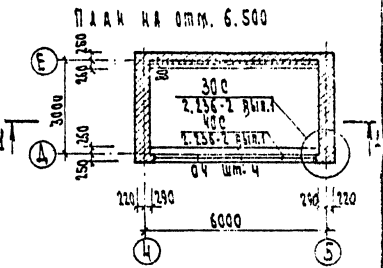
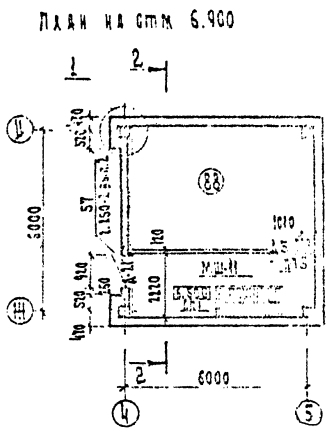
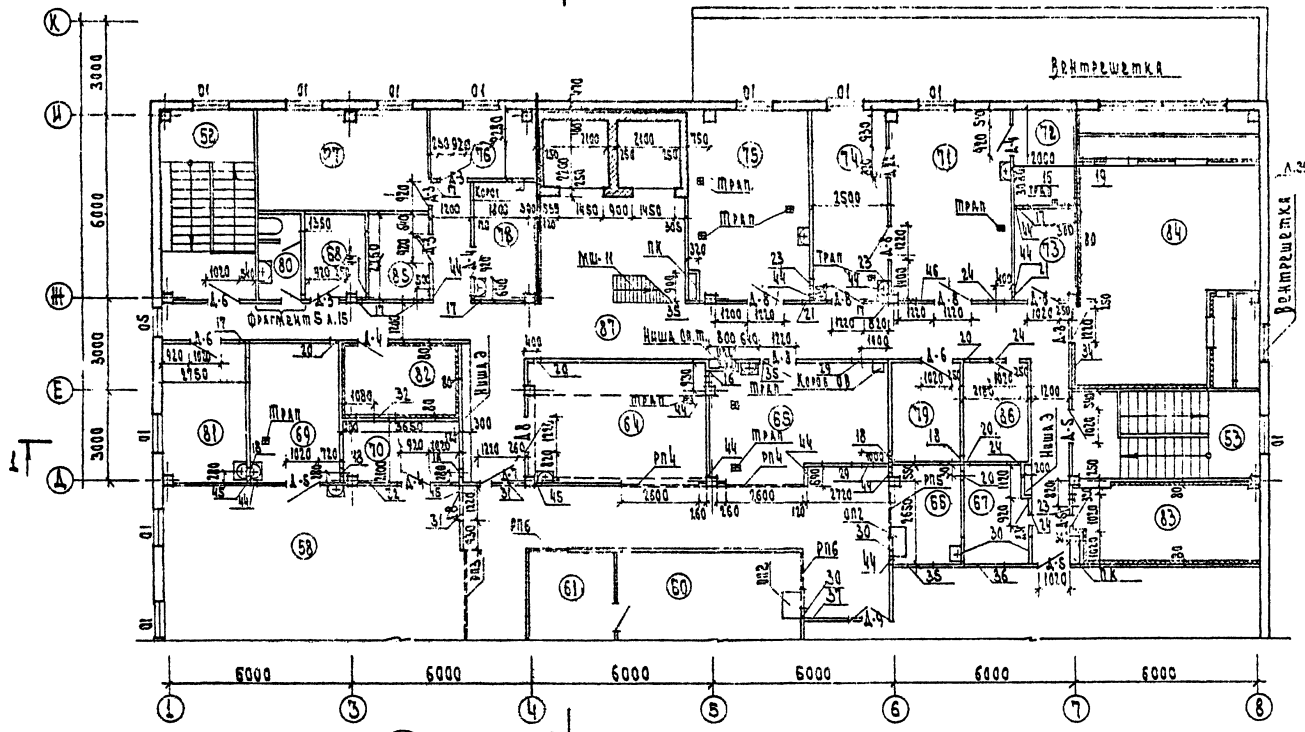
С. В. А. Р. В. М. О.	В. П. З. В.	В. П. З. В.	В. П. З. В.
С. В. А. Р. В. М. О.	В. П. З. В.	В. П. З. В.	В. П. З. В.
С. В. А. Р. В. М. О.	В. П. З. В.	В. П. З. В.	В. П. З. В.
С. В. А. Р. В. М. О.	В. П. З. В.	В. П. З. В.	В. П. З. В.



Привязан		ЛЕНЕРИИ	272-23-14-АС1	Комплексное предприятие	Листов
		СТАНЗЕВУ		общественного питания	8
		КАСАРИИ		на 300 мест	
		ПРЫЗКО		ПЛАН 2 этажа в осях А-Д	
		ПРЫЗКО		ЦНИИЭП	
				в. Москва	

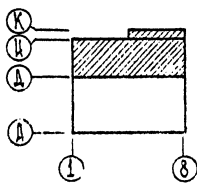
1. КОЛЛЕКТОР № 2
 2. КОЛЛЕКТОР № 3
 3. КОЛЛЕКТОР № 4
 4. КОЛЛЕКТОР № 5
 5. КОЛЛЕКТОР № 6
 6. КОЛЛЕКТОР № 7
 7. КОЛЛЕКТОР № 8

Минерал проект 272-23-14 Албаст I



Штукатурка по сетке
 Полиэфирные минераловатные плиты на
 вязальной проволоке № 2-200 кг/м³ ГОСТ 12394-66
 Цементно-песчаная штукатурка
 Кирпичная кладка

Утепление кирпичной стены по сев. 4 на ст. 6.90
 дается только для температуры наружного воздуха
 -30°, -40° (по туну узла 1)



272-23-14 АС I				
К	Л	А	Б	В
1	6	А	Б	В
Приказ	Ген. директор	Инженер	Архитектор	Конструктор
	Комплексов. проектирование	Экспертного назначения	КК 300 м/дм	д 9
ПЛАН 2 этажа в сек. Д-К				

ТАБЛИЦА I

СПЕЦИФИКАЦИЯ ЭЛЕМЕНТОВ ПЛАНОВ

МАРКА ПОЗ.	ОБОЗНАЧЕНИЕ	НАИМЕНОВАНИЕ	КОЛ.	МАССА ЕД. КГ	ПРИМЕЧ.
		ИЗДЕЛИЯ ДЕРЕВЯННЫЕ			
		ДВЕРНЫЕ БЛОКИ			
А-1	СЕР. 1136-10	ДГ 21-7	15		
А-2	"	ДГ 21-7А	8		
А-3	"	ДГ 21-9	9		
А-4	"	ДГ 21-9А	10		
А-5	"	ДГ 21-10	13		
А-6	"	ДГ 21-10А	11		
А-7	"	ДГ 21-12	4		
А-8	"	ДГ 21-12А	8		
А-9	"	ДО 21-13	5		
А-10	"	ДО 21-9	1		
А-11	"	ДГ 21-8	3		
А-12	"	ДГ 21-8А	5		
А-13	СЕР. 1.236-5 В I	ДП 1.06	1		
А-14	"	ДП 1.06А	4		
А-15	"	ДП 1.07	2		
А-16	СЕР. 1.136-10	ДО 24-15	1		
А-17	СЕР. 1.136-11	ДН 20-77-11	6		
А-18	272-23-14-4Д	ДНУ-1	4		
А-19	ПРОЕКТ 13205-СА	ПС	3		
А-20	ПРОЕКТ 13203-СА	ПДГ	1		
А-21	СЕРИЯ 1.136-11	ДС 20 9 У	1		
А-22	"	ДС 18-8 Т	1		
		ОКОННЫЕ БЛОКИ			
О1	1.236-6 вып I	ОС 12-12В	17		
О2	272-23-14-ИД	Ф-1	11		
О3	1.236-6 вып I	ОС 12-13,5В	32		
О4	1.136.5-16	ОС 9-13,5	4		
О5	"	ОС 12-09	1		
		РАЗНЫЕ ИЗДЕЛИЯ			
ИД-1	272-23-14-ИД	ДВЕРЦА ШКАФА СЛАБ- ТОЧНЫХ УСТРОЙСТВ	2		
ПК	"	ШКАФ ПОЖАРНОГО КРИ.	8		
ОП-1	"	ПЕРЕДАТОЧНОЕ ОКНО	3		
ОП-2	"	ПРИКЛЮЧ. ОТКЛЮЧНОЙ	2		
		ПОДОКОННЫЕ ДОСКИ			
	СЕР. 1.136-2	ДО 13-15	33		
		ДО 14-15	16		
		МЕТАЛЛИЧЕСКИЕ ИЗДЕЛИЯ			
МР	ИЧ-03-03 АЛЬБОМ 71-64	РЕШЕТКИ ДЛЯ ВЫТЯЖКИ ИД	5	12.71	
РП-6		РАЗДВИЖНАЯ ПЕРЕГОРОДКА	2	118.8	
РП-5		РАЗДВИЖНАЯ ПЕРЕГОРОДКА	1	131.1	
РП-4		РАЗДВИЖНАЯ ПЕРЕГОРОДКА	2	152.8	
РП-3		РАЗДВИЖНАЯ ПЕРЕГОРОДКА	1	214.1	

ПРОДОЛЖЕНИЕ ТАБЛ. I

МАРКА ПОЗ.	ОБОЗНАЧЕНИЕ	НАИМЕНОВАНИЕ	КОЛ.	МАССА ЕД. КГ	ПРИМЕЧ.
МШ-11	СЕРИЯ 1.459-2.В1	ЛЕСТНИЦА МЕТАЛЛИЧЕСКАЯ	1	110	
ПМ-9	СЕРИЯ 1.459-2.В2	ОГРАЖДЕНИЕ ЛЕСТНИЦА	2	18	
ПП-5	"	"	1	21	
ПП-1	"	"	1	12	

ТАБЛИЦА 2

ЭКСПЛИКАЦИЯ ОТВЕРСТИЙ

ТИП ОТВ.	РАЗМЕРЫ ММ		ОТМ НИЗА М	НАЗНАЧЕНИЕ
	В	Н		
1	150	150	2.25	ВЕНТИЛЯЦИЯ
2	150	150	2.63	"
3	150	150	2.78	"
4	150	150	2.43	"
5	200	200	2.55	"
6	200	200	2.75	"
7	250	250	2.73	"
8	300	300	2.68	"
9	350	350	2.38	"
10	500	300	2.23	"
11	500	200	2.68	"
12	800	350	2.63	"
13	600	200	2.43	"
14	600	200	2.68	"
15	800	350	2.40	"
16	150	150	5.75	"
17	150	150	6.00	"
18	200	200	5.45	"
19	200	200	5.75	"
20	200	200	6.00	"
21	250	250	6.00	"
22	340	150	5.80	"
23	500	250	5.75	"
24	500	250	6.00	"

ПРОДОЛЖЕНИЕ ТАБЛ. 2

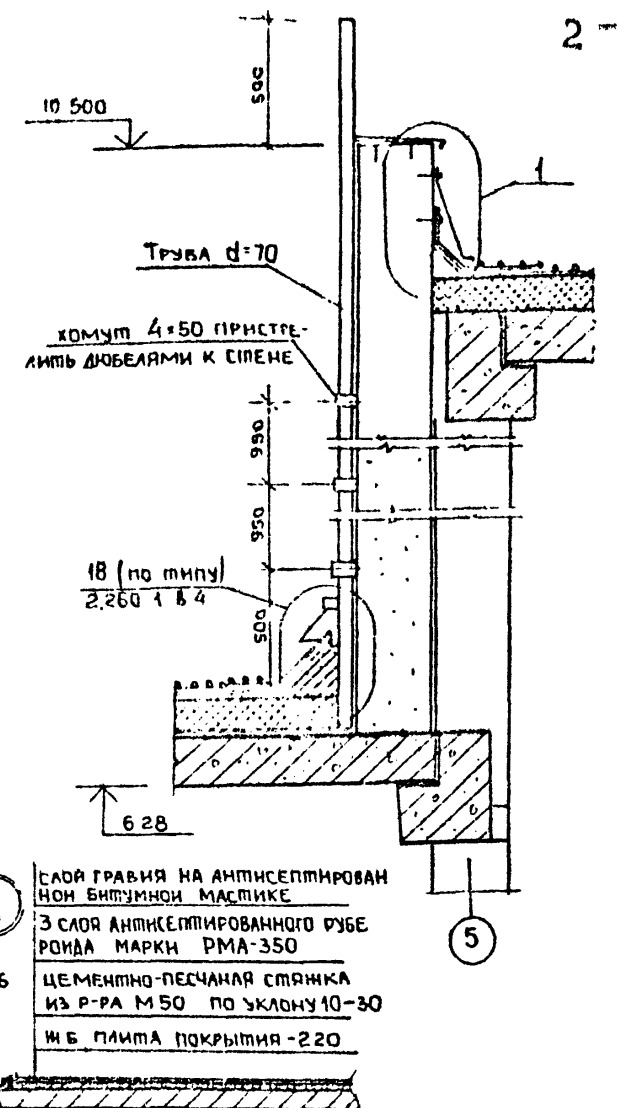
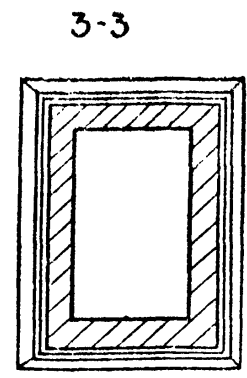
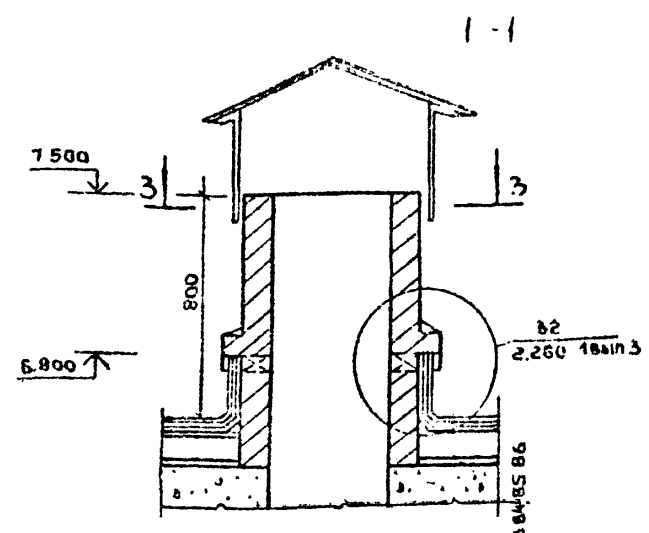
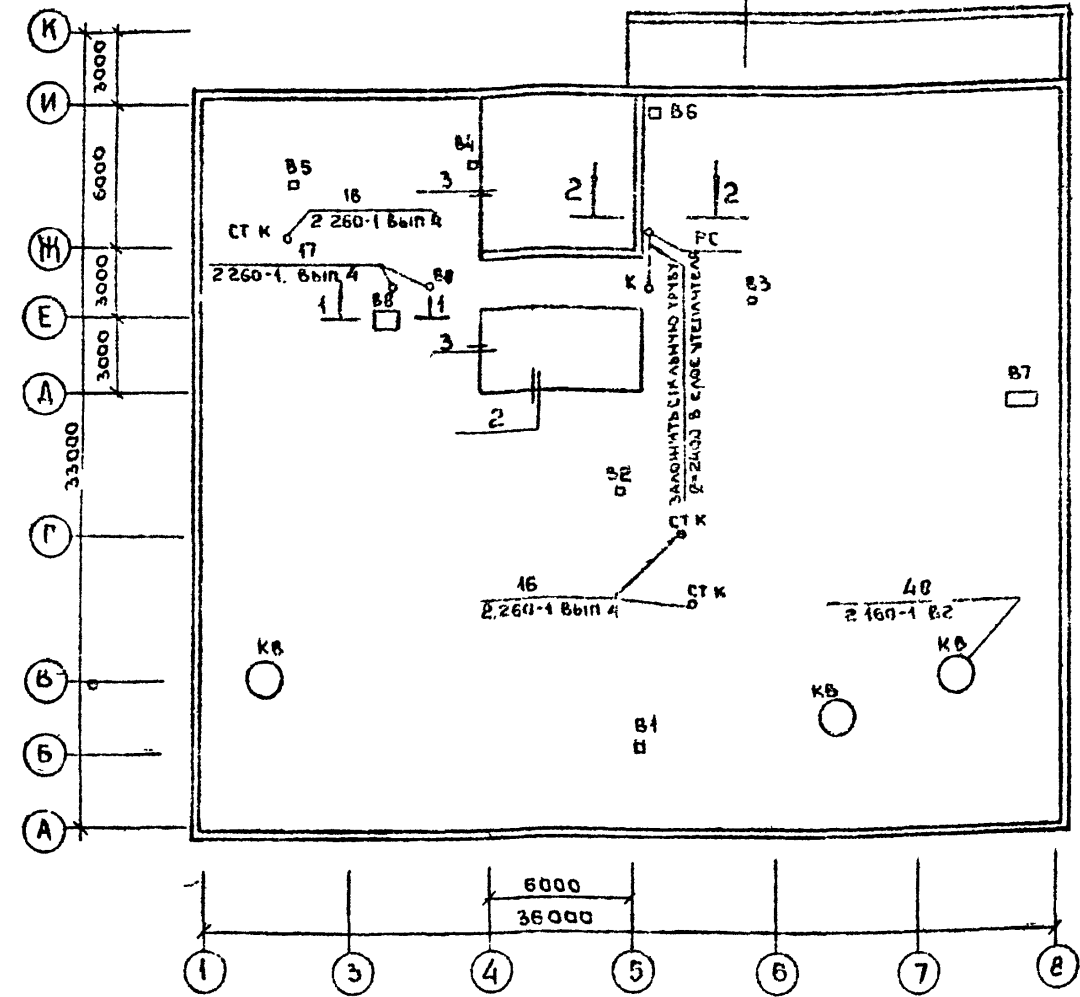
ТИП ОТВ.	РАЗМЕРЫ ММ		ОТМ НИЗА М	НАЗНАЧЕНИЕ
	В	Н		
25	530	150	5.75	ВЕНТИЛЯЦИЯ
26	550	550	5.50	"
27	600	200	5.50	"
28	150	150	5.80	"
29	700	600	5.60	"
30	900	550	5.45	"
31	1100	650	5.54	"
32	1300	650	5.60	"
33	1900	450	5.50	"
34	2600	600	5.43	"
35	250	250	5.75	"
36	1300	470	5.75	"
37	1930	500	5.45	"
38	1270	470	2.43	"
39	120	120	0	БОЛОПРОВОД И КАНАЛИЗАЦИЯ
40	200	200	0	"
41	250	100	2.30	"
42	200	200	2.10	"
43	150	150	2.80	"
44	200	200	3.30	"
45	200	200	5.40	"
46	680	200	6.00	ВЕНТИЛЯЦИЯ

272-23-14 АС I

Р. И. М. А. С. Т. А. В. А. Н. О. В. А.	С. И. Л. А. Г. О. В. А. Н. О.	И. И. И. Э. П.
ОБЩЕСТВЕННО-ПРОМЫШЛЕННЫЙ ЦЕНТР	ОБЩЕСТВЕННО-ПРОМЫШЛЕННЫЙ ЦЕНТР	ОБЩЕСТВЕННО-ПРОМЫШЛЕННЫЙ ЦЕНТР
ОБЩЕСТВЕННО-ПРОМЫШЛЕННЫЙ ЦЕНТР	ОБЩЕСТВЕННО-ПРОМЫШЛЕННЫЙ ЦЕНТР	ОБЩЕСТВЕННО-ПРОМЫШЛЕННЫЙ ЦЕНТР

ИНВЕНТАРЬ

ТИПОВОЙ ПРОЕКТ 272-23-14 АЛЛЕЯ I

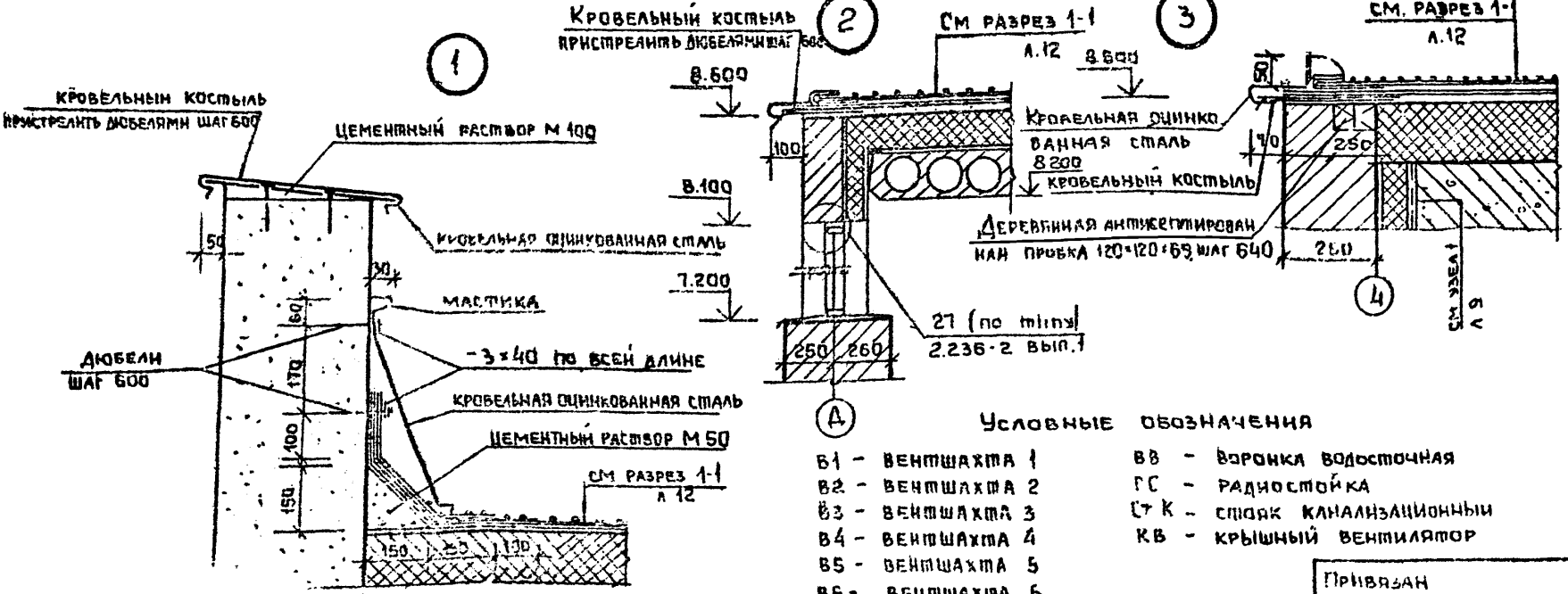


- 4 СЛОЙ ГРАВИЯ НА АНТИСЕПТИРОВАННОЙ ВИЗУИНОЙ МАСТИКЕ
- 3 СЛОЯ АНТИСЕПТИРОВАННОГО РУБЕРОИДА МАРКИ РМА-350
- ЦЕМЕНТНО-ПЕСЧАНАЯ СТЯЖКА ИЗ Р-РА М 50 ПО УКЛОНУ 10-30
- И Б ПЛИТА ПОКРЫТИЯ - 220

СПЕЦИФИКАЦИЯ ЭЛЕМЕНТОВ КРЫШИ

МАРКА ПОЗ	ОБОЗНАЧЕНИЕ	НАИМЕНОВАНИЕ	КОЛ	МАССА ЕД КГ	ПРИМеч
	2.260-1 вып 3	ПАТРУБОК мм 4	2	36,06	
		ГОСТ 8732-78			
		ТРУБА d=70. R=4700	1	76,14	
		ГОСТ 103-76			
		-4x50. R=18 мм	-	2,86	

До укладки слоя утеплителя необходимо проложить все электротехнические и слаботочные устройства



Условные обозначения

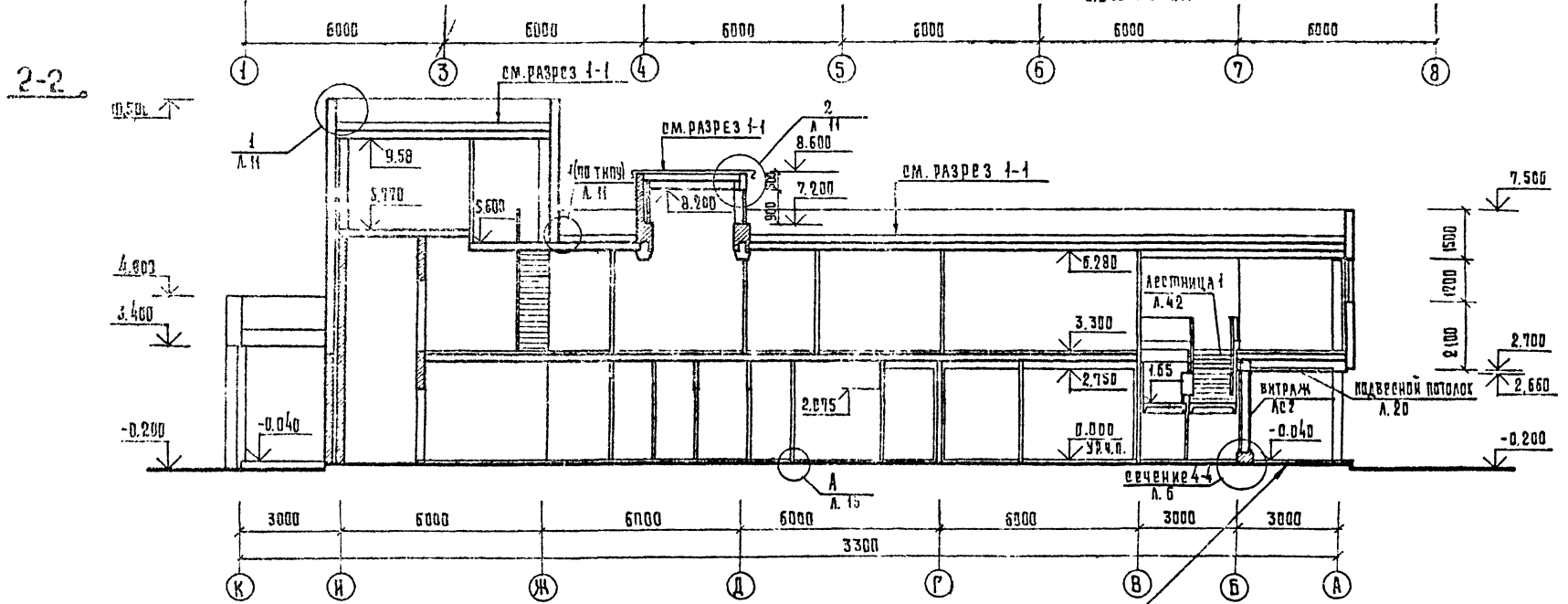
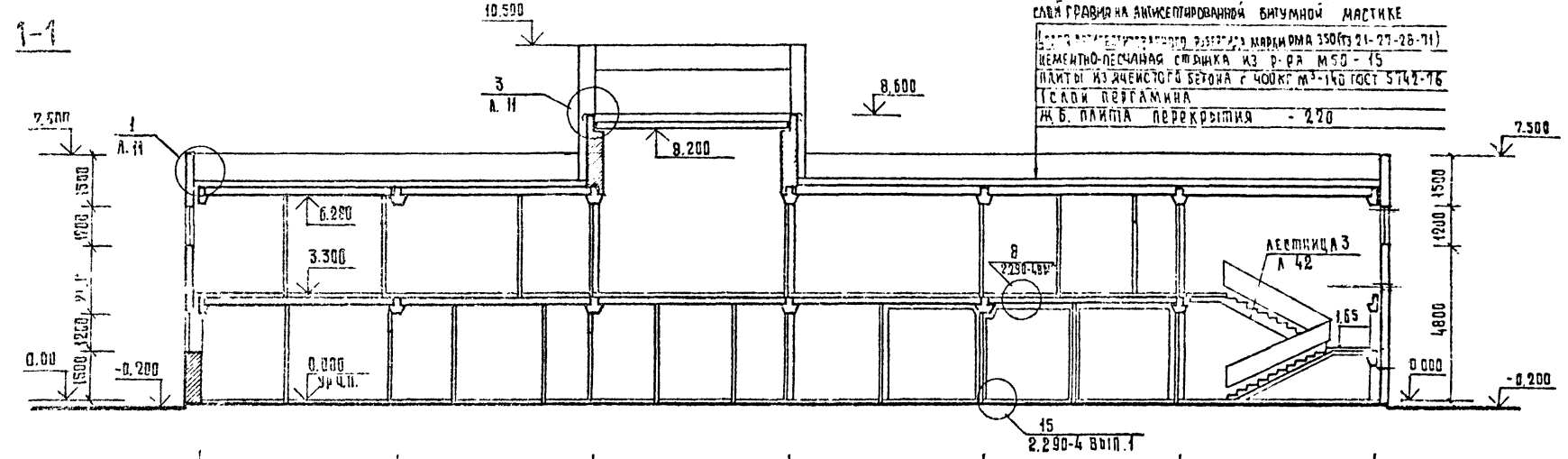
- B1 - ВЕНТШАХТА 1
- B2 - ВЕНТШАХТА 2
- B3 - ВЕНТШАХТА 3
- B4 - ВЕНТШАХТА 4
- B5 - ВЕНТШАХТА 5
- B6 - ВЕНТШАХТА 6
- B7 - ВЕНТШАХТА 7
- B8 - ВЕНТШАХТА 8
- BB - Воронка водосточная
- PC - РАДНОСТОЙКА
- CT K - СПЯК КАНАЛИЗАЦИОННЫЙ
- KB - КРЫШНЫЙ ВЕНТИЛЯТОР

Привязан	Рис. маст. С. Уваров	272-23-14-АС1	Лист 11
Инв. №	С. Уваров	Комплексное проектирование общественного здания на 300 мест	Лист 11
	С. Уваров	План крыши	Лист 11
	С. Уваров	г. Москва	Лист 11

ПРОЕКТ 272-23-14 АСОН I

СЕРИЯ СБ 816

СНБ РЕСПУБЛИКИ БЕЛАРУСЬ

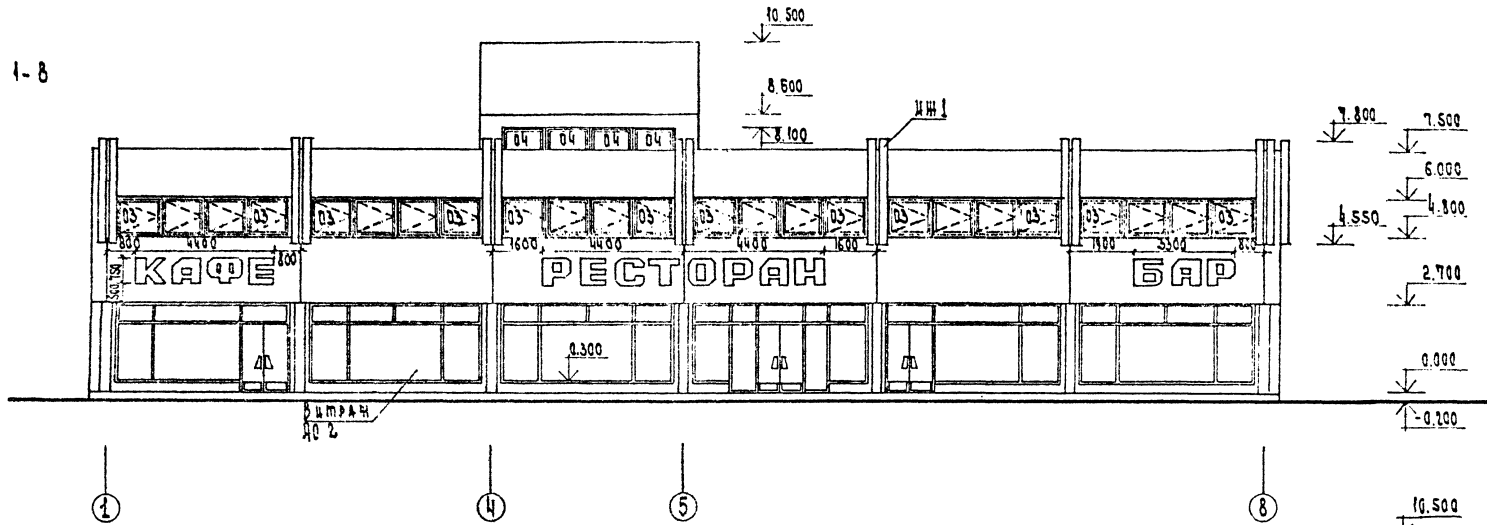


БЕТОН МОЗАИЧНОГО ВЕРСТАВА - 20
 ВОДОПЛАЗИТЕЛЬНАЯ ПЛИТА ИЗ БЕТОНА М100 - 100
 ГРУНТ УЛОЖИТЕЛЬНЫЙ ШЕБЕНЕМ - 100

272-23-14 АС I				
УЧАСТНИК	ДЕПОЗИТ			
РАС. РАБ.	УЗАРЕВНИ			
РАД	УЗАРЕВНИ			
РАД	УЗАРЕВНИ			
РАД	УЗАРЕВНИ			
РАЗРАБ.	ТИТОВА			
ПРОВ.	УЗАРЕВНИ			
ПРИВЯЗАН				
ИНВ. №				
КОПИРОВАЛ РАВНИНА			СТАДИЯ	
			АРХИВ	АРХИВ
			Р	12
			НА 300 МЕСТ	
			РАЗРЕЗЫ 1-1, 2-2	
			ЦНИИЭП	
			18091/51	

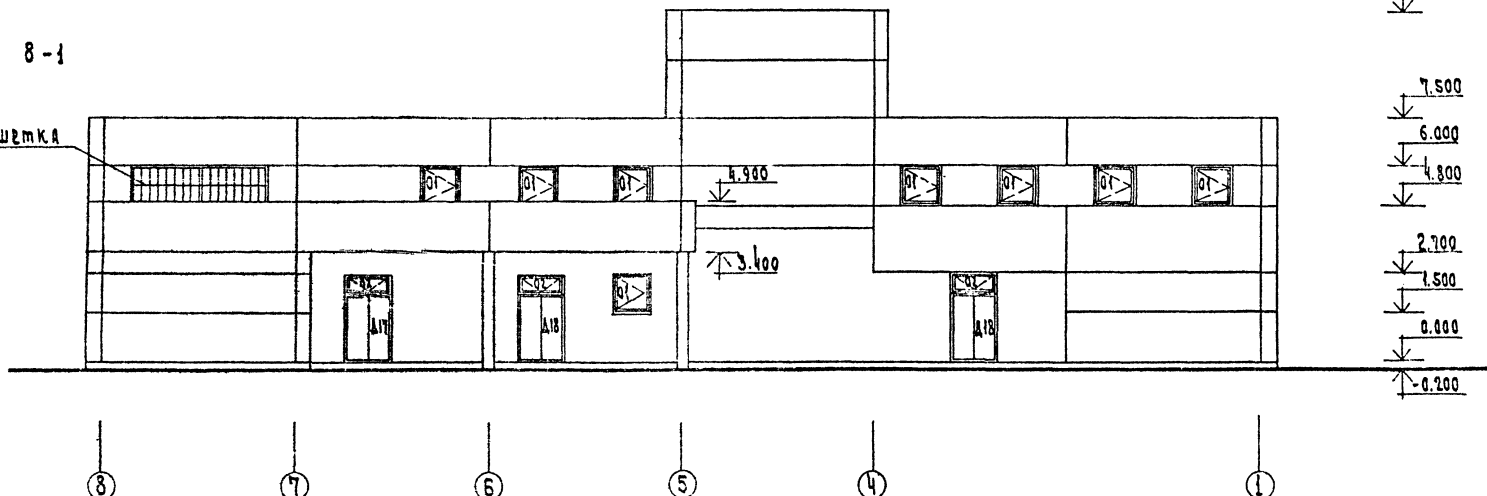
Милитерский проезд 272-23-14 Албасток I

Ф А С А Д 1-8



Ф А С А Д 8-1

Вентрешетка д. 39



Ведомость отделки фасадов

Фасад	Элементы	Отделка	Холер
1-8, 8-1 А-К, К-А	Цоколас	Облицовка керамической плиткой типа Кабанчик	Темно серый
1-8	Цоколас под витражом	Штукатурка с керамической крошкой	Средне серый
1-8, 8-1 А-К, К-А	Панели	Отделка панелей керамической плиткой в эстетическом исполнении	Белый
А-К, К-А, ИТ	Кирпичные участки стен	Штукатурка с керамической крошкой	

Чертежи рекламы и ее крепления разрабатываются при заказе проекта специализированной организацией.
Буквы выполняются объемными из светопрозрачного материала, подсветка изнутри.

ПРИВЯЗКА

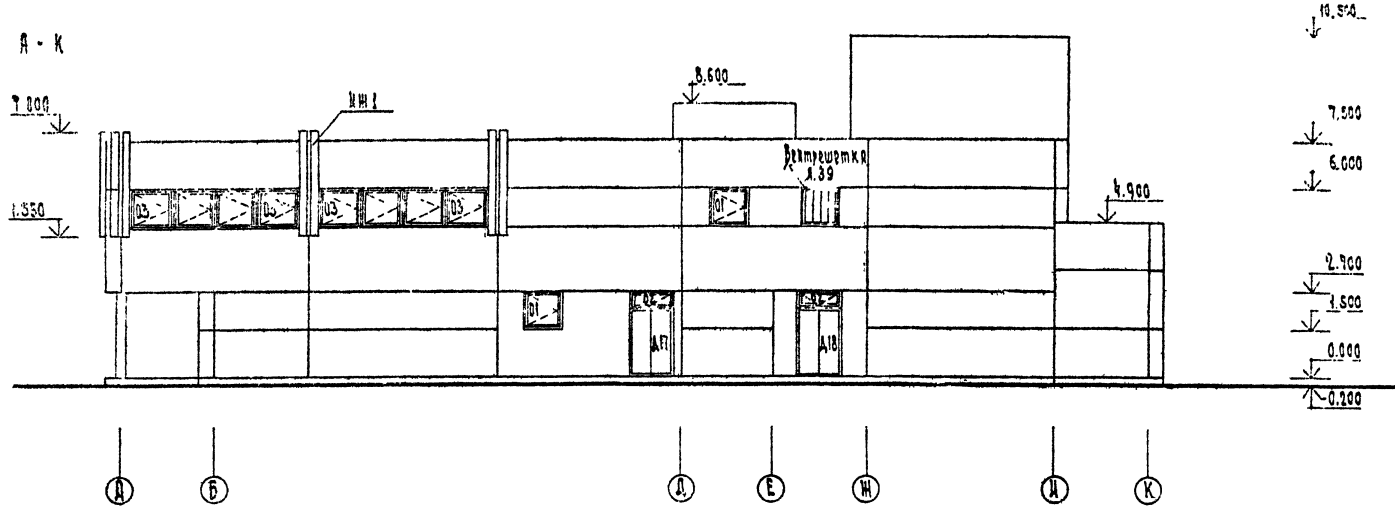
ИЖ, И	
-------	--

272-23-14 АС1		Комплексное предприятие общественного питания на 500 мест	
Фасады 1-8, 8-1		ЦНИИЭП	г. Москва

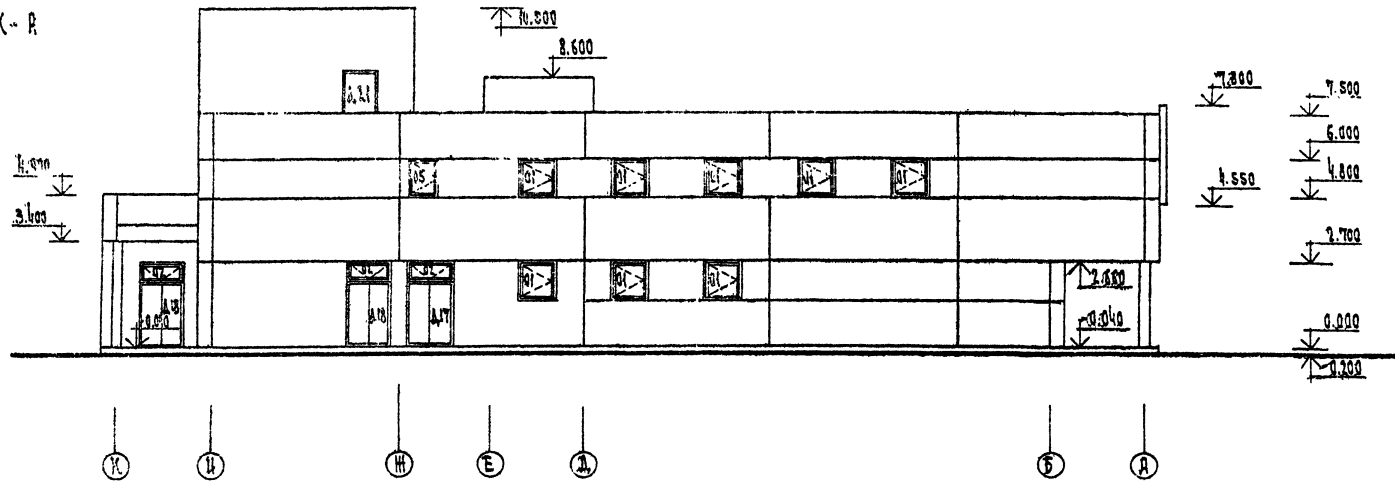
1:500 01/11

Проект № 272-23-14

ФАСАД А-К



ФАСАД К-А



		272-23-14 А01	
ПРИВЯЗКА	ПУ. ИРОС ЛАННМ РАИ РИП ПУ. ИРОС ПУ. ИРОС ПУ. ИРОС ПУ. ИРОС	СЕРПЕН СТАНКО МАШИНО КАБРИН ПРЬКО ПИТОВА ПРЬКО	КОМПЛЕКСНОЕ ПРЕДПРИЯТИЕ ОБЩЕСТВЕННОГО ПИТАНИЯ НА 300 МЕСТ ФАСАДЫ А-К, К-А
			ПИТОВА ПРЬКО

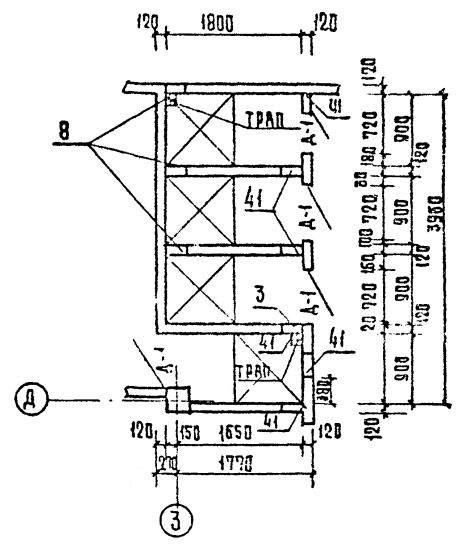
18021-01

ТИПОВОЙ ПРОЕКТ 242-23-14 АС1

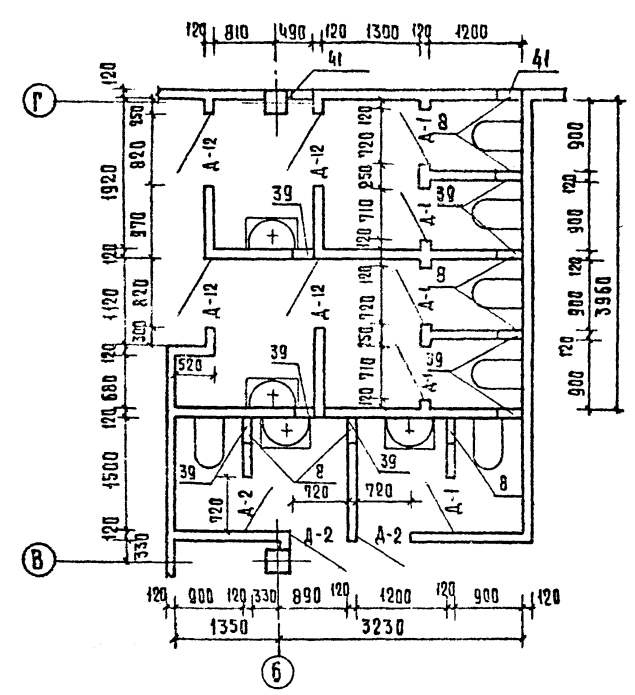
Е. С. ГАЛОВАНО

ИНВ. № ПОД. ПОДГОТОВКА ДАН. ПОДГОТОВКА

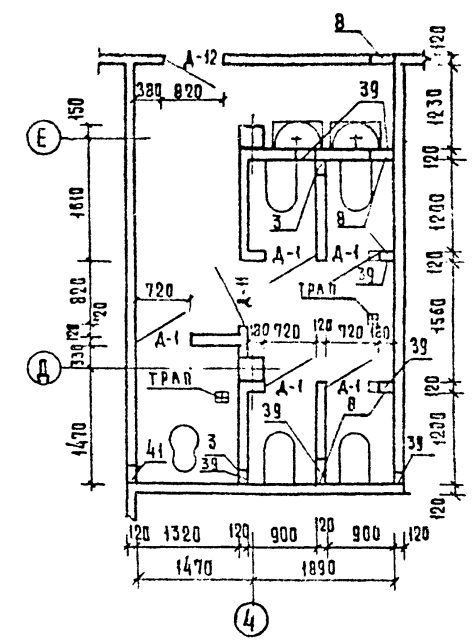
ФРАГМЕНТ 1



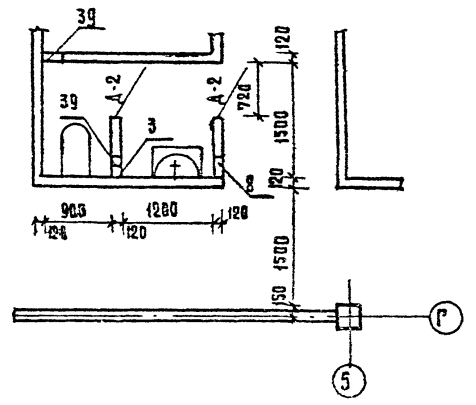
ФРАГМЕНТ 2



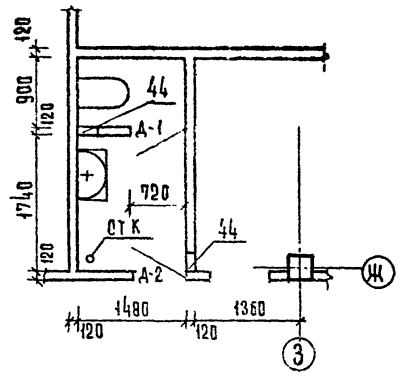
ФРАГМЕНТ 3



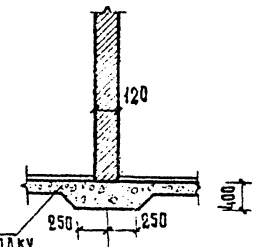
ФРАГМЕНТ 4



ФРАГМЕНТ 5

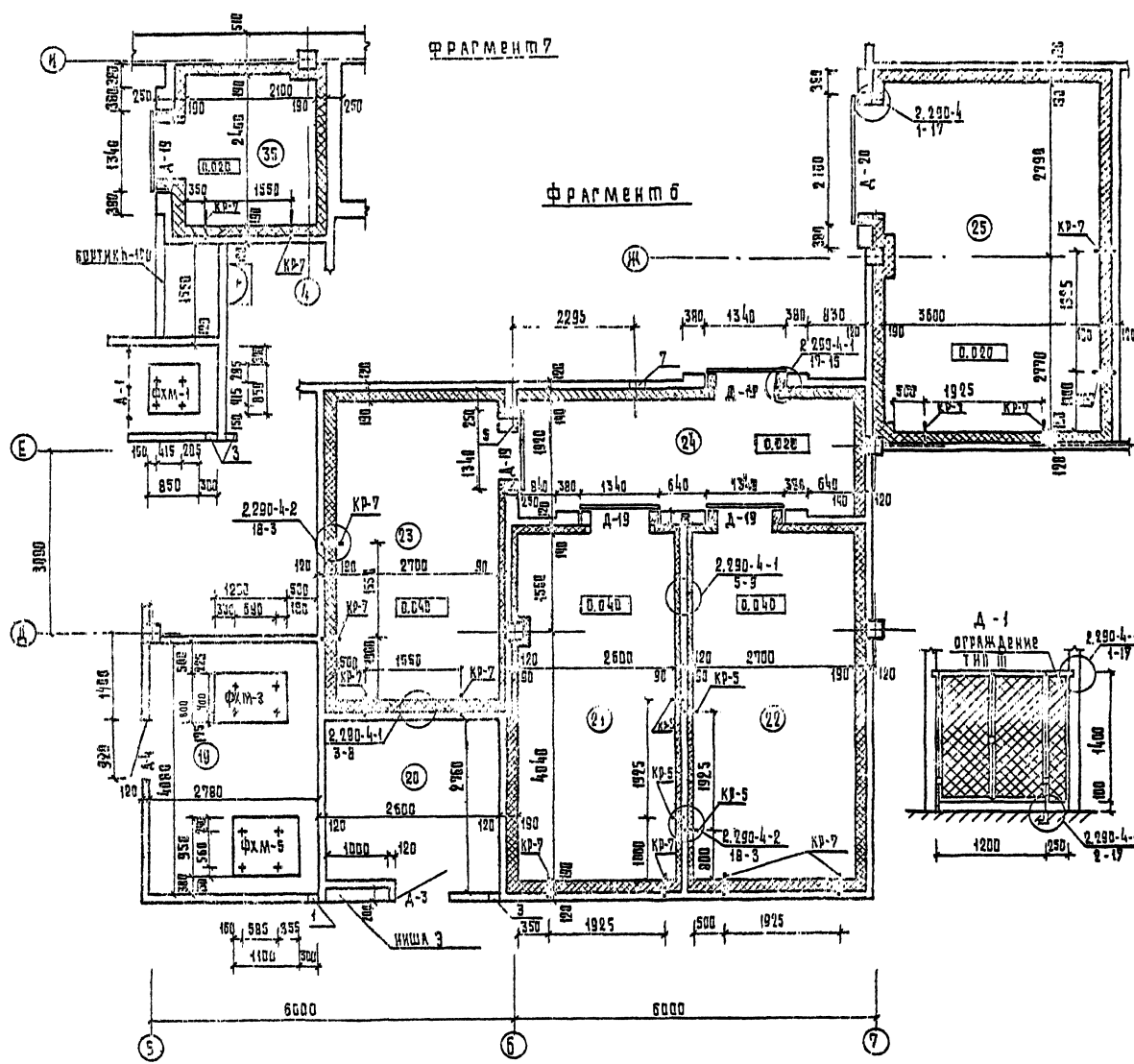


А



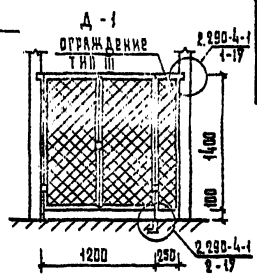
УДАЛЕНИЕ БЕТОННОЙ ПОДГОТОВКИ ПОД ПЕРЕГОРОДКУ

272-23-14 АС1						
РУК. МАСТ.	РУБАРОВИЧ	Иван	КОМПЛЕКСНОЕ ПРЕДПРИЯТИЕ ОБЩЕСТВЕННОГО ПИИПАНИЯ НА ЗВО МЕСТ	СТАРШАЯ АРСТ	АКСТОВ	
ГЛАВ. ИНЖ.	СТАНУЛЕВИЧ	Иван		ФРАГМЕНТЫ 1 ÷ 5	Р	15
РАСП.	КОРАВИЧЕВА	Ирина			ЦНИИЭП	ПОБЕДИТЕЛИ ОЛМПИАДЫ ЗАКАЖИ И ПРОЕКТИРОВАНИЕ 1974
РУК. ГРАЖД.	ОРЛОВИЧКО	Ирина	ИНВ. №	МОСКВА	ФОРМАТ 22	
РАЗРАБ.	ТИТОВА	Ирина		КОПИРОВАЛ	Гаврилкина	
ПРОВ.	ПРЯЖИЧКО	Ирина				



Основное обозначение
 ○ номер серии-номер выпуска
 ○ номер типовой детали-номер люфта

МАРКА, ПОД	ОБОЗНАЧЕНИЕ	НАИМЕНОВАНИЕ	КОЛ	ОБЪЕМ	ЕД. ИСЧ
ФХМ-1	2.290-4, В.З.Л.В.9	Плита ФХМ-1	1	180,5	м ²
ФХМ-3	А.12,13	ФХМ-3	1	22,5	м ²
ФХМ-5	А.16,17	ФХМ-5	1	261,6	м ²
ИЗДЕЛИЯ МЕТАЛЛИЧЕСКИЕ					
АВ-42	2.290-4, В.З.Л.В.6	БИСЕРИЗОЛЯТОР АВ-42	4	17,9	м ²
АВ-43	А.6	АВ-43	4	2,16	м ²
АВ-44	А.6	АВ-44	4	3,74	м ²
КР-7	2.290-4, В.2, Л.3	КРОШТЕННИ КР-5	4	8,34	м ²
КР-5	А.3	КР-2	14	0,07	м ²
А-3	2.290-4, В.1, Л.8	АНКЕР А-3	171	0,37	шт
А-5	А.9	А-5	27	0,16	шт
А-8	А.10	А-8	138	0,39	шт
А-1	2.290-4, В.1; Л.18, 19	ДВЕРЬ А-1	1	25,42	м ²
СЕТКА КООРДИНАТ					
		СЕТКА КООРДИНАТ, м ²		42,4	
		СЕТКА Н 5×1,4, м ²		64,8	
		ГОСТ 5336-75 СЕТКА Н 20×1,6, м ²		214,0	
		ГОСТ 5336-75 СЕТКА Н 10×1,2, м ²		0,35	
		ГОСТ 8509-72 L 92×4	2,8	5,35	
		ГОСТ 103-76 - 4×20	2,8	1,8	
		ГОСТ 2920-71 СВЕТОСИЛКА ПРОВОДОК Ф25, м	2,8	0,10	
МАТЕРИАЛЫ					
		ГОСТ 10140-80 ШЕЛКА ИМПЕРИАЛЬНЫЕ		32,10	
		ГОСТ 9485-65 ДЕРЕВ. БУС-50×50, м ³		0,09	
		ГОСТ 8486-66 ДЕРЕВ. РЕЙКА-50×100, м ³		1,76	
		ГОСТ 8486-66 ДЕРЕВ. РЕЙКА-50×50, м ³		0,60	



1. Отметка верха кроштенной на 200мм ниже изоляции перекрытия.
2. Кроштенны КР-5 и КР-7 заложить до производства изоляционных работ.
3. Маркировку деталей изоляции пола и потолка см. л.12 разрез 1-1.

272-23-14 АС.1

ДИЗАЙНЕР	САУВАРЕВИЧ	А.А.
ТАЛАНТ	САУВАРЕВИЧ	А.А.
РАБОТАЮЩИЙ	САУВАРЕВИЧ	А.А.
ПРОЕКТИРОВЩИК	САУВАРЕВИЧ	А.А.
ПРОБ	САУВАРЕВИЧ	А.А.
ИНВ. №		

Комплекное предприятие общесоюзного питания на 500 мест	ИЗДАНИЕ	1
Фрагмент Б,7	Ф.И.О. И.П.О.	САУВАРЕВИЧ А.А.
	И.О.И.П.О.	САУВАРЕВИЧ А.А.
	И.О.И.П.О.	САУВАРЕВИЧ А.А.
	И.О.И.П.О.	САУВАРЕВИЧ А.А.

Пом.	Наименование	Площ. кв. м.	Пол		Покр. покрытие	Потолок	Стены и перегородки	Панель № 1-8 м.	Примеч.
			Деревянный	Линолеум					
I этаж									
1	Тамбуры главных входов	7.38	243	140	Терраццо	Клеевая окраска	---	---	---
2	Вестибюль кафе и ресторана	37.30	243	140	"	То же	Штукатурка с марм. крошк.	---	---
3	Гардероб кафе и ресторана	20.68	222	107	Линолеум	"	Масляная окраска	---	---
4	Уборные для посетителей	14.62	250	158	Керамическая плитка	Водоэмulsion окраска	Водоэмulsion окраска	Глазурированная плитка	---
5	Вестибюль пивного бара	10.75	243	140	Терраццо	Клеевая окраска	Терразит, штукатурка	---	---
6	Гардероб пивного бара	4.49	232	107	Линолеум	То же	Масляная	---	---
7	Уборные для посетителей	6.42	250	158	Керамическая плитка	Водоэмulsion окраска	Водоэмulsion окраска	Глазурированная плитка	---
8	Пивной бар на 50 мест	79.64	243	140	Терраццо	Клеевая окраска	Терразит, штукатурка	---	---
9	Холодный цех бара	8.69	127	80	Керамическая плитка	Водоэмulsion окраска	Водоэмulsion окраска	Глазурированная плитка	---
10	Ковочная	7.80	127	80	Керамическая плитка	То же	То же	То же	---
11	Пом. возмущно-тепл. узлы	7.50	135	85	Бетонный	Известковый побелка	Известковый побелка	---	---
12	Закусочная на 25 мест	54.36	243	140	Терраццо	Клеевая окраска	Терразит, штукатурка	---	Глазурированная плитка по полу
13	Магазин-кулинария на 3 рабочих места	64.43	243	140	То же	То же	То же	---	То же
14	Мясочная	11.18	250	158	Керамическая плитка	Водоэмulsion окраска	Клеевая окраска	Глазурированная плитка	---
15	Подсобное помещение	18.64	250	158	То же	Водоэмulsion окраска	То же	То же	---
16	Подсобное помещение	13.70	250	158	"	То же	"	"	---
Кулинария									
17	Электрошитоная	8.29	245	100	Бетонный	Известковый побелка	Известковый побелка	---	---
18	Белосвая	14.62	240	105	Керамическая плитка	Клеевая окраска	Масляная окраска	---	---
19	Машинное отделение	11.34	245	105	Бетонный	Известковый побелка	---	---	---
Охлаждаемых камер									
20	Помещение слесаря	7.92	222	107	Линолеум	Клеевая окраска	Клеевая окраска	---	---
21	Охлаждаемая камера	14.56	15*	80	Керамическая плитка	Известковый побелка	Глазурированная плитка	---	---
Молочных продуктов, напитков и гастрономии									
22	Охлаждаемая камера	15.12	15*	80	Керамическая плитка	Известковый побелка	Глазурированная плитка	---	---

Пом.	Наименование	Площ. кв. м.	Пол		Покр. покрытие	Потолок	Стены и перегородки	Панель № 1-8 м.	Примеч.
			Деревянный	Линолеум					
мяса и рыбы									
23	Охлаждаемая камера	13.23	15*	80	Керамическая плитка	Известковый побелка	Глазурированная плитка	---	---
фруктов, ягод, напитков, овощей									
24	Тамбуры охлаждаемых камер	10.69	15*	80	Керамическая плитка	То же	То же	---	---
25	Охлаждаемая камера пива	20.00	15*	80	Керамическая плитка	Известковый побелка	Глазурированная плитка	---	---
26	Балочная	11.80	240	105	Бетонный	То же	Известковый побелка	---	---
27	Кладовая сухих продуктов	18.17	240	105	Керамическая плитка	Известковый побелка	То же	---	---
28	Кладовая мясной тары	18.45	240	105	То же	То же	"	Глазурированная плитка	
29	Кладовая винно-водочной изделий	7.03	240	105	"	"	"	---	
30	Помещение кладовщика	5.25	222	107	Линолеум	Клеевая окраска	Клеевая окраска	---	---
31	Тамбуры грузочной	5.10	243	140	Мозаичный	Известковый побелка	Известковый побелка	Масляная окраска	---
32	Загрузочная	31.40	243	140	То же	То же	То же	То же	---
33	Кладовая овощей	15.83	240	105	Керамическая плитка	"	"	Глазурированная плитка	
34	Овощной цех	23.28	240	105	"	Водоэмulsion окраска	Водоэмulsion окраска	Глазурированная плитка	
35	Охлаждаемая камера отходов	6.04	15*	80	"	"	Глазурированная плитка	---	
36	Тамбуры	10.05	240	105	"	Известковый побелка	Глазурированная плитка	---	
37	Место утаковки хо-								
37	Лодильного агрегата	1.08	240	105	"	"	Масляная окраска	---	
38	Кладовая уборочного инвентаря	5.07	127	80	"	Известковый побелка	Известковый побелка	Масляная окраска	

*. Полы в помещениях охлаждаемых камер приняты по серии 2.290-4 вып. 1

272-23-14- АС1

ПРИЗВАН

И.И.И.	И.И.И.	И.И.И.	И.И.И.	И.И.И.	И.И.И.	И.И.И.	И.И.И.	И.И.И.	И.И.И.
И.И.И.	И.И.И.	И.И.И.	И.И.И.	И.И.И.	И.И.И.	И.И.И.	И.И.И.	И.И.И.	И.И.И.
И.И.И.	И.И.И.	И.И.И.	И.И.И.	И.И.И.	И.И.И.	И.И.И.	И.И.И.	И.И.И.	И.И.И.
И.И.И.	И.И.И.	И.И.И.	И.И.И.	И.И.И.	И.И.И.	И.И.И.	И.И.И.	И.И.И.	И.И.И.

1964 г.

Типовой проект 272-23-14 АС150А I

БЕЛАС ВАРО:

ДАН. И ДАТА. 1981. 05. 01

Пом.	Наименование	Площ. м ²	По л. сп. серии 2.244-1 з/м/ч			Потолок	Стены и перегородки	Панель h = 1.8 м	Примечан.
			Асталь	Высота пола м	Покрытие				
39	Тепловой пункт и водомерный узел	27.46	245	100	бетонный	известков. побелка	известков. побелка	—	
40	Гардероб верхней одежды	9.45	222	107	Линолеум	водоэмальс окраска	водоэмальс окраска	—	
41	Помещение для переодевания мужчин	11.52	222	107	то же	то же	то же	—	
42	Гардероб домашней и спец. одежды	22.25	222	107	"	"	"	—	
43	Помещение для переодевания женщин	17.95	222	107	"	"	"	—	
44	Душевые	6.48	250	158	керамическая плитка	водоэмальс окраска	водоэмальс окраска	глазурованная плитка	
45	Уборные женские	10.25	250	158	то же	то же	то же	то же	
46	Уборные мужские	3.15	250	158	"	"	"	"	
47	Кладовая инвентаря	11.00	250	158	керамическая плитка	"	"	"	
48	Тамбуры служебных входов	4.92	243	140	Мозаичный	"	"	Масляная окраска	
49	Служебный вестибюль	9.77	222	107	Линолеум	клеевая окраска	клеевая окраска	масляная окраска	
50	Коридоры	100.88	222	107	Линолеум	"	"	—	
51	Лестница 1	17.70	243	140	Терраццо	"	штукатурка с мрам. крошкой	—	
52	Лестница 2	17.75	245	100	бетонный	"	масляная окраска	—	
53	Лестница 3	17.60	245	100	то же	"	то же	—	
54	Аванзал	28.67	*	85	Паркет	клеевая окраска	клеевая окраска	—	
55	Зал ресторана на 130 мест	188.90 / 45.60	41 / *	85	то же	клеевая окр. часть подвесной пот.	штукатурка с мрам. крошкой	декоративный фронт из дерева	
56	Банкетный зал на 20 мест	34.45	41	85	"	"	"	—	
57	Зал кафе на 75 мест	65.60 / 36.60	41 / *	85	"	"	"	—	
58	Роячный цех	98.18	127	80	керамическая плитка	водоэмальс окраска	водоэмальс окраска	глазурованная плитка	
59	Мучная столовая посуды кафе	16.84	127	80	то же	водоэмальс окраска	водоэмальс окраска	то же	
60	Мучная столовая посуды ресторана	23.38	127	80	"	то же	то же	"	
61	Сервизная	9.24	132	80	"	"	"	"	
62	Раздаточная	48.80	132	80	"	"	"	"	
63	Помещение для официантов	7.48	70	68,5	Линолеум	клеевая окраска	клеевая окраска	—	

Пом.	Наименование	Площ. м ²	По л. сп. серии 2.244-1 з/м/ч			Потолок	Стены и перегородки	Панель h = 1.8 м	Примечан.
			Асталь	Высота пола м	Покрытие				
64	Холодный цех	23.17	127	80	Керамическая плитка	водоэмальс окраска	водоэмальс окраска	глазурованная плитка	
65	Буфет	23.17	127	80	то же	то же	то же	то же	
66	Помещение для резки хлеба	7.23	132	80	Керамическая плитка	"	"	"	
67	Помещение завоза	6.97	70	68,5	Линолеум	клеевая окраска	масляная окраска	—	
68	Радиозузел	5.52	70	68,5	то же	то же	то же	—	
69	Мучная кухонной посуды	13.22	127	80	Керамическая плитка	водоэмальс окраска	водоэмальс окраска	глазурованная плитка	
70	Помещение заварочной посуды	8.21	127	80	то же	то же	масляная окраска	—	
71	Помещение замера выпечки	23.31	127	80	"	водоэмальс окраска	водоэмальс окраска	глазурованная плитка	
72	Мучная цехового инвентаря	6.16	127	80	"	то же	то же	то же	
73	Помещение обработки яиц	6.00	127	80	"	"	"	"	
74	Помещение для опечки хлеба	15.50	127	80	"	"	"	"	
75	Мясо-рыбный цех	25.47	127	80	"	"	"	"	
76	Кабинет директора	7.79	70	68,5	Линолеум	клеевая окраска	клеевая окраска	—	
77	Кантора	18.22	70	68,5	то же	то же	то же	—	
78	Гардероб официантов	7.98	70	68,5	"	"	"	—	
79	Кладовая конд. изделий	7.36	127	80	Керамическая плитка	известков. побелка	известков. побелка	масляная окраска	
80	Уборные	3.60	127	80	то же	известков. побелка	известков. побелка	глазурованная плитка	
81	Помещение персонала	12.54	70	68,5	Линолеум	клеевая окраска	масляная окраска	—	
82	Венткамера 1	8.17	135	85	Бетонный	известков. побелка	известков. побелка	—	
83	Венткамера 2	15.42	135	85	то же	то же	то же	—	
84	Венткамера 3	54.18	135	85	"	"	"	—	
85	Главная касса	5.52	70	68,5	Линолеум	клеевая окраска	клеевая окраска	—	
86	Кладовая сторонной посуды	7.10	132	80	Керамическая плитка	водоэмальс окраска	водоэмальс окраска	глазурованная плитка	
87	Коридоры	83.20	70	68,5	Линолеум	клеевая окраска	масляная окраска	масляная окраска	
88	Машинное отделение лифтов	25.36	135	85	Бетонный	известков. побелка	известков. побелка	—	

* - лист 20 сечение 1-1

272-23-14 АС1

Ручная	ИЗБРЕВНО			
Личная	ИЗБРЕВНО			
ИП	ИЗБРЕВНО			
ИЗБРЕВНО	ИЗБРЕВНО			
ИЗБРЕВНО	ИЗБРЕВНО			
ИЗБРЕВНО	ИЗБРЕВНО			
ИЗБРЕВНО	ИЗБРЕВНО			
ИЗБРЕВНО	ИЗБРЕВНО			

Комплексное предприятие общественного питания на 300 мест

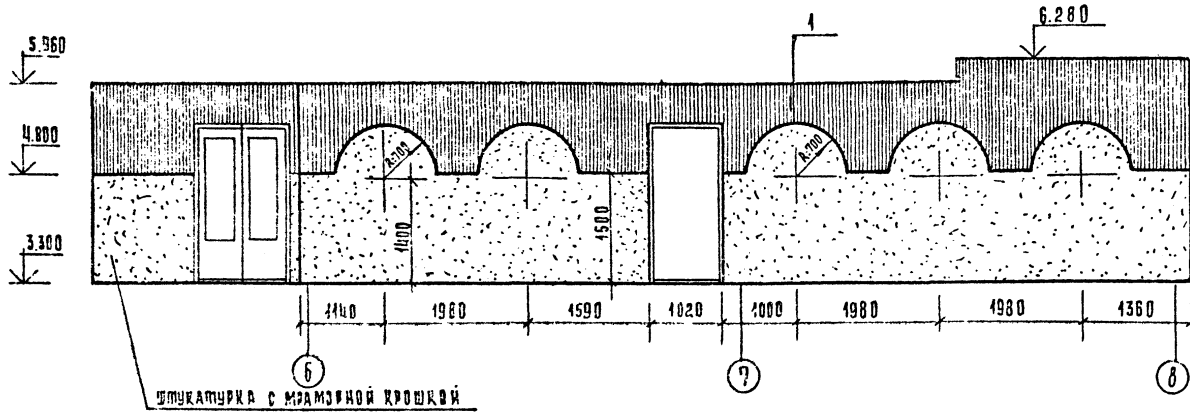
ВЕДОМОСТЬ ОТДЕЛКИ ПОМЕЩЕНИЙ (ОКОНЧАНИЕ)

ЦНИИЭП

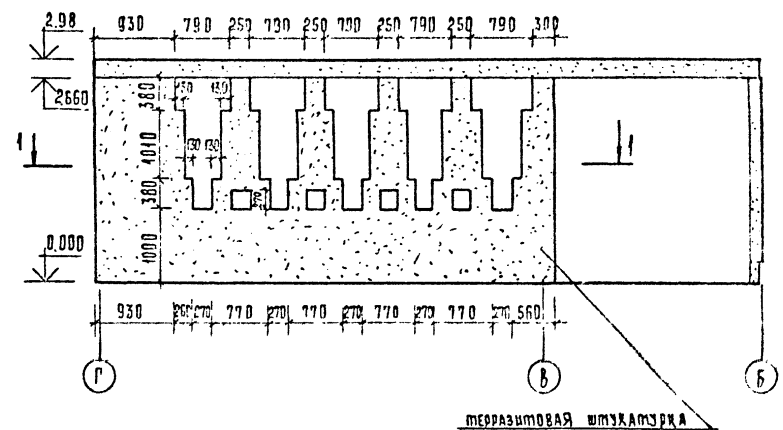
Лист 18

ТАБЛИЦА ПРОЕКТ 272-23-14 АБС 1

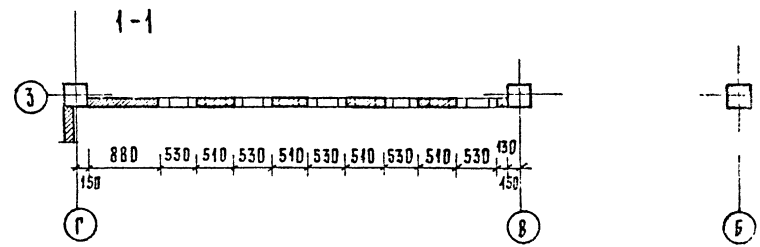
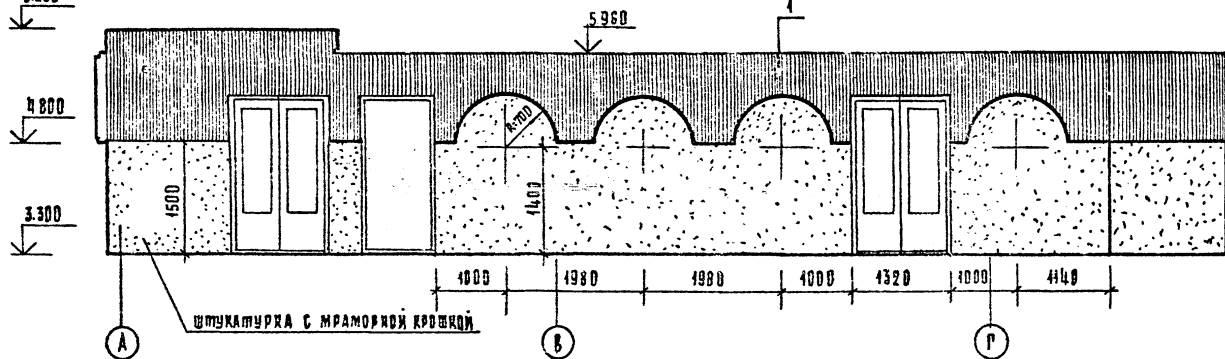
ЗАЛ РЕСТОРАНА. РАЗВЕРТКА СТЕН В ОСЯХ Б-В



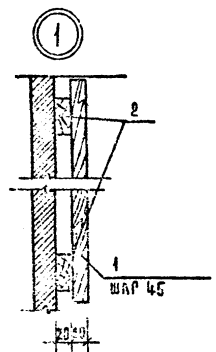
ЗАКЛЮСочНАЯ НА 25 МЕСТ РАЗВЕРТКА СТЕН В ОСЯХ Г-Б



ЗАЛ РЕСТОРАНА. РАЗВЕРТКА СТЕН В ОСЯХ А-Г



1. Доски, рейки, бруски подлажат разбойкой пропитке антипиренами с последующим покрытиемцевых поверхностей бесцветным лаком.
2. Кладку декоративной стенки армировать 2φ4вГ через 5-6 рядов и в местах возможного горизонтального прорыва арматуры.
3. Крепление декоративной стенки к релю принять по серии 2.230-1 вып. 5 и 10.



МАРКА ПОЗ.	ОБОЗНАЧЕНИЕ	НАИМЕНОВАНИЕ	КОЛ	МАССА ЕД КР	ПРИМеч
1	ГОСТ 8486-66**	РЕЙКИ 20 x 20	м ³	0,355	
2	ГОСТ 8486-66**	РЕЙКИ 20 x 50	м ³	0,07	

272-23-14 АС 1					
ВК МАСТ	РУБАРЕВИЧ	КОМПЛЕКСНОЕ ПРЕДПРИЯТИЕ ОБЩЕСТВЕННОГО ПИТАНИЯ НА 500 МЕСТ	СТРОИТ	АЛЕКС	АНДРИЯ
РАМКИ ИЛИ	СКОПЧЕВИЧ				
РАП	АВРАМЧИЧЕВИЧ				
РЕКОНСТР	ВРЪЗЬКО				
РЕЗЕРВ	ТИТОВА				
ПРОФ	ВРЪЗЬКО	РАЗВЕРТКИ СТЕН РЕСТОРАНА И ЗАКЛЮСочНОЙ	ЦИЛИСР	Р. 17	Р. 17

ПРИВЯЗАН	
ИНВ. №	

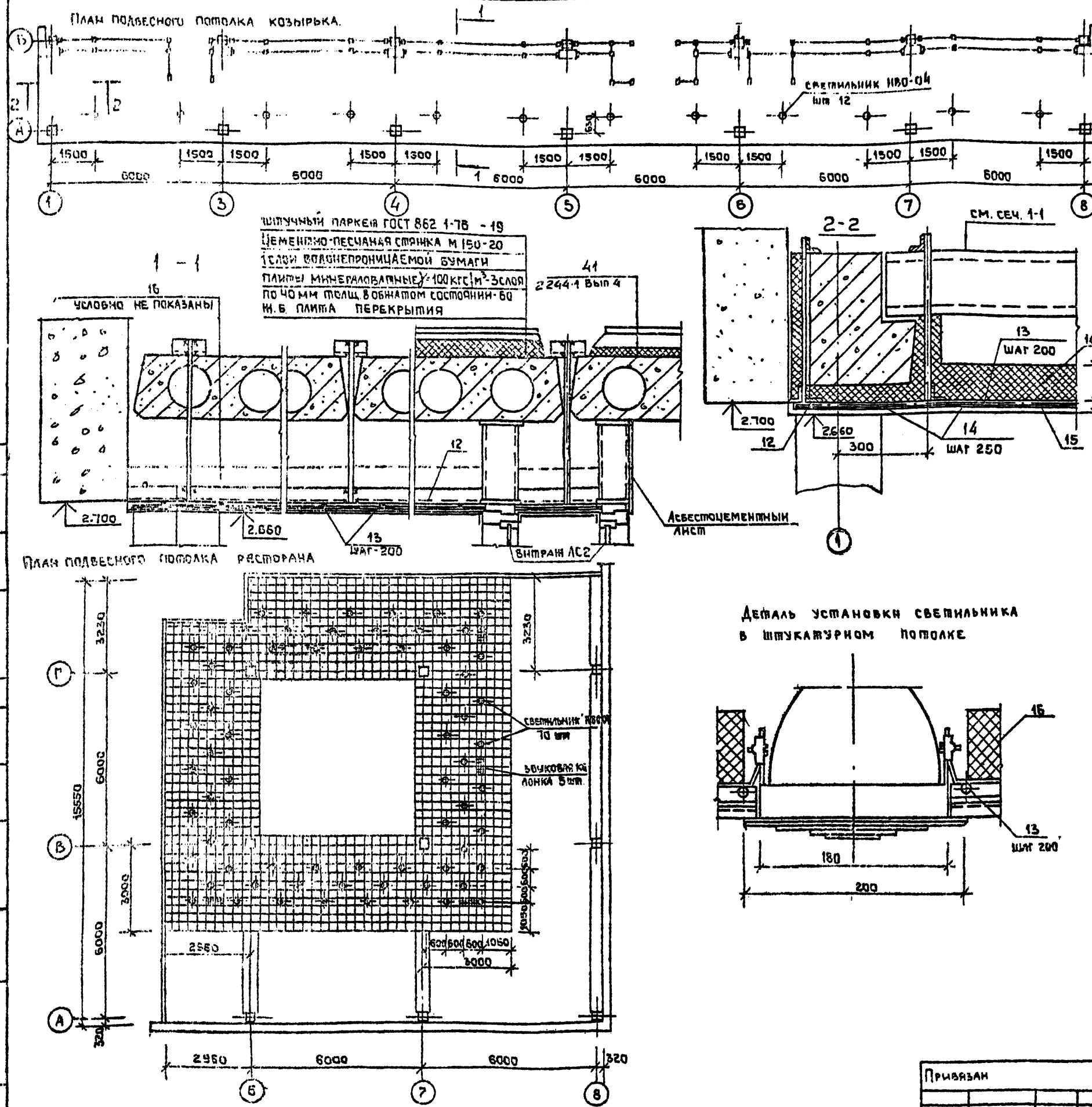
ПОДСЕДЬ В АМТР. СЕРИИ 230-1

АБСОЛЮТ

Типовой проект 272-23-14

СОБЛАСОВАНО:

И.С. КИРИЛЛОВ
ГЛАВНЫЙ ИНЖЕНЕР
И.С. КИРИЛЛОВ
ДИРЕКТОР



Шпунчатый паркет ГОСТ 862 1-76 - 19
Цементно-песчаная стяжка М 150-20
Слой водонепроницаемой бумаги
Плиты минераловатные 100 кгс/м³ 3-слой
по 40 мм толщ. в обн. состоянии - 60
и.б. плита перекрытия

Деталь установки светильника в штукатурном потолке

СПЕЦИФИКАЦИЯ ЭЛЕМЕНТОВ ПОДВЕСНЫХ ПОТОЛКОВ РЕСТОРАНА И КОЗЫРЬКА

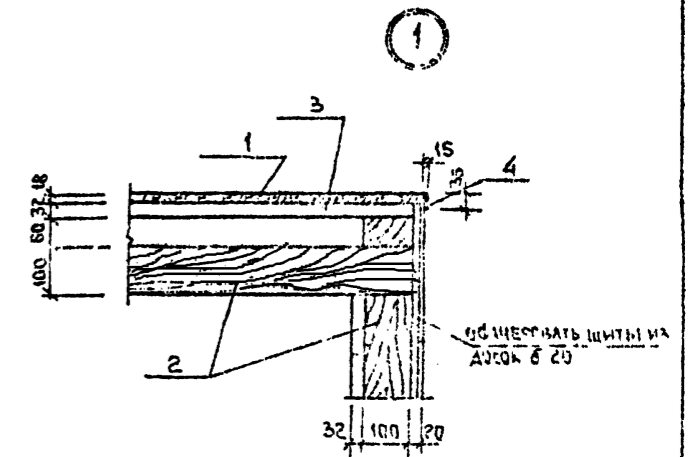
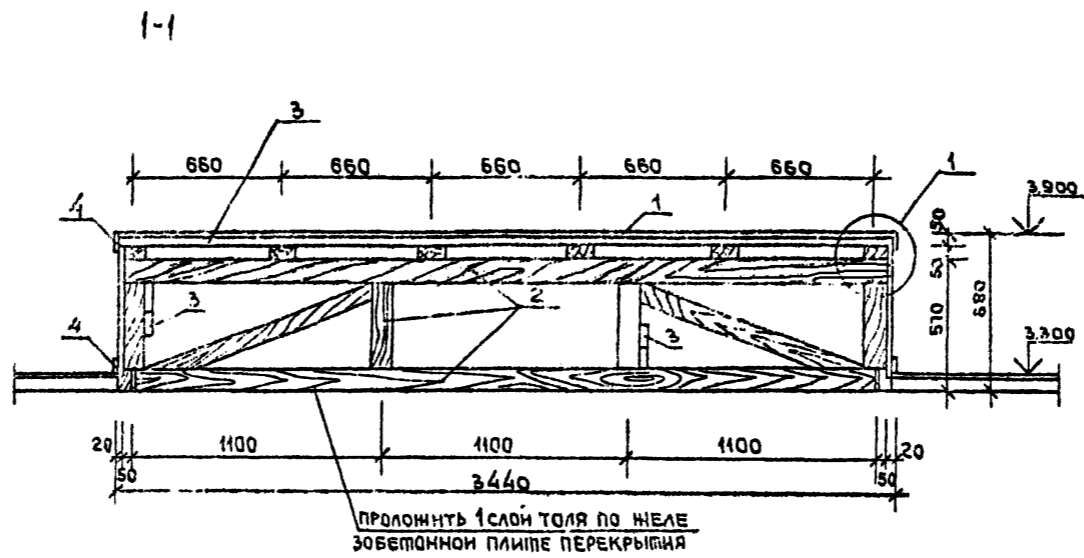
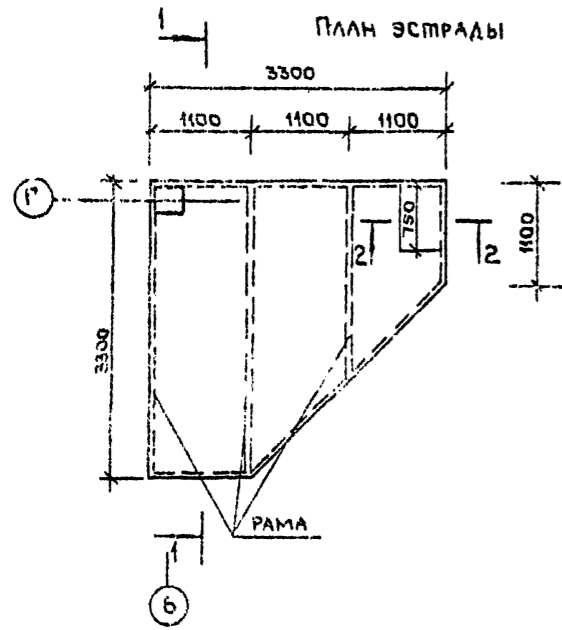
МАРКА	ОБОЗНАЧЕНИЕ	НАИМЕНОВАНИЕ	КОЛ-ВО	ЕДИН. ИЗМ.	КОЭФ. ПОИСКОВОСТИ
		СХЕМА ПОДВЕСНОГО ПОТОЛКА РЕСТОРАНА			
	Серия 1245-1 Вып 2	Документация потолка из профилей шпунтового сечения ДЕТАЛИ			
3	ГОСТ 6569-72 ГОСТ 380-71	УГОЛОК КРЕПЛЕНИЯ ПОЛ.			
		ВЕСКИ 32*3 с отв 2-25	105	0.036	ДИСТРИБУТ
4	1.245-1.2 ПАК 01.00.04	НЕСУЩИЙ ПРОФИЛЬ	105	1.0	
6	01.00.05	ПОПЕРЕЧНАЯ ШПОНКА	200	0.38	
7	ГОСТ 14918-70 ГОСТ 380-71	СТЫКОВАЯ ПЛАСТИКА 20*15*2	105	0.050	
8	ГОСТ 1-892-70 ГОСТ 380-71	ПОДВЕСКА ИЗ ПРОВОЛОКИ Ø25			
		Ø=230	105	0.019	
1	ВТУ ММЗ 2-66 ММСС СССР	ДЮБЕЛЬ-ГВОЗДЬ 3,5*30	205	0.003	
5	1.245-1.2 ПАК 04.00.07	ПРОДОЛЬНАЯ ШПОНКА Ø=293	623	0.052	
2	4 ПСТ 01.00.08	ПРИСТЕННЫЙ ПРОФИЛЬ	23	1.41	
9	2 ПАК 03.00.09	ПРУЖИНА-ЭЛАСТИЧЕСКАЯ	34	0.005	
		МАТЕРИАЛЫ			
10	ГОСТ 17918-72	ПЛИТА АКМИГРАН 300*300*20 γ=450-350 кгс/м³	1245	0.7	
11	ТУ 36-978-68 МЭП СССР	КЛЕН БМК-5К		0.005	кг
		СХЕМА ПОДВЕСНОГО ПОТОЛКА КОЗЫРЬКА			
		МАТЕРИАЛЫ			
12	ГОСТ 8509-72*	L 40*4	М	159	2.420
13	ГОСТ 5781-75	Ø 10 А I	М	580	0.617
14	ГОСТ 5781-75	Ø 6 А I	М	463	0.222
15	ГОСТ 5335-80	ШТУКАТУРНАЯ СЕТКА №20-1,6	М²	115	1.96
16	ГОСТ 10140-80	МИНЕРАЛОВАТНЫЕ ПЛИТЫ γ=100 кгс/м³		138	

1. Подвеска потолка расцехована по своему усмотрению, исключая возможность дополнительных монтажных надрезов без человека, инструментами.
2. Выпуска арматуры Ø 10 А I - А.34.
3. Принимую арматуру по 14 крепить сваркой в пересечениях к арматуре Ø 10 А I.
4. Сварку производить электродом Э-42.
5. Узел крепления асбестоцементного листа к витрам - черт. АС2.

272-23-14-АС-1

ПРИВЯЗАН	РАСЧЕТ	СВАРЩИК	КАНИ И СПИЧКА	КОМПЛЕКСНОЕ ПРЕДПРИЯТИЕ ОБЩЕСТВЕННОГО ПИТАНИЯ НА 300 МЕСТ	СТАДИОН	ЛИСТ	ЛИСТОВ
					Р	20	
				ПОДВЕСНЫЕ ПОТОЛКИ	ЦНИИЭП		

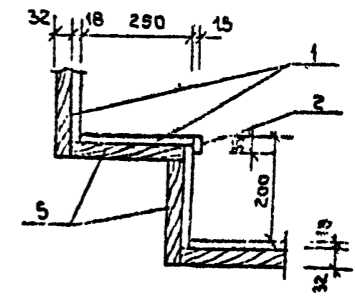
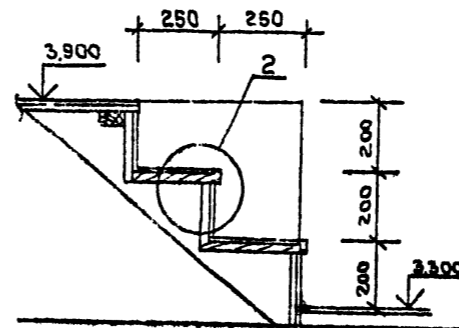
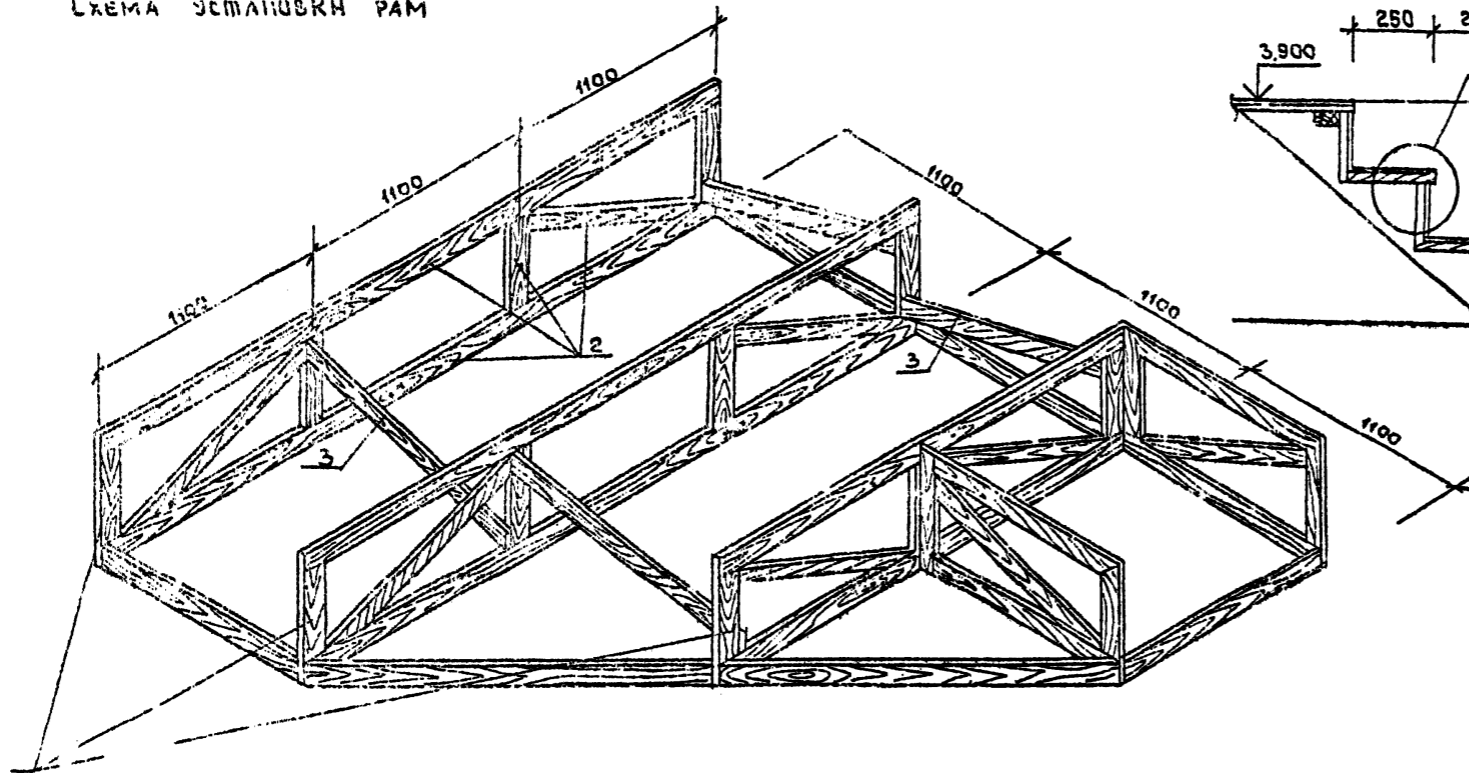
ТИПСЫ ПРОЕКТА 272-23-14 АКСОМ J



2-2

2

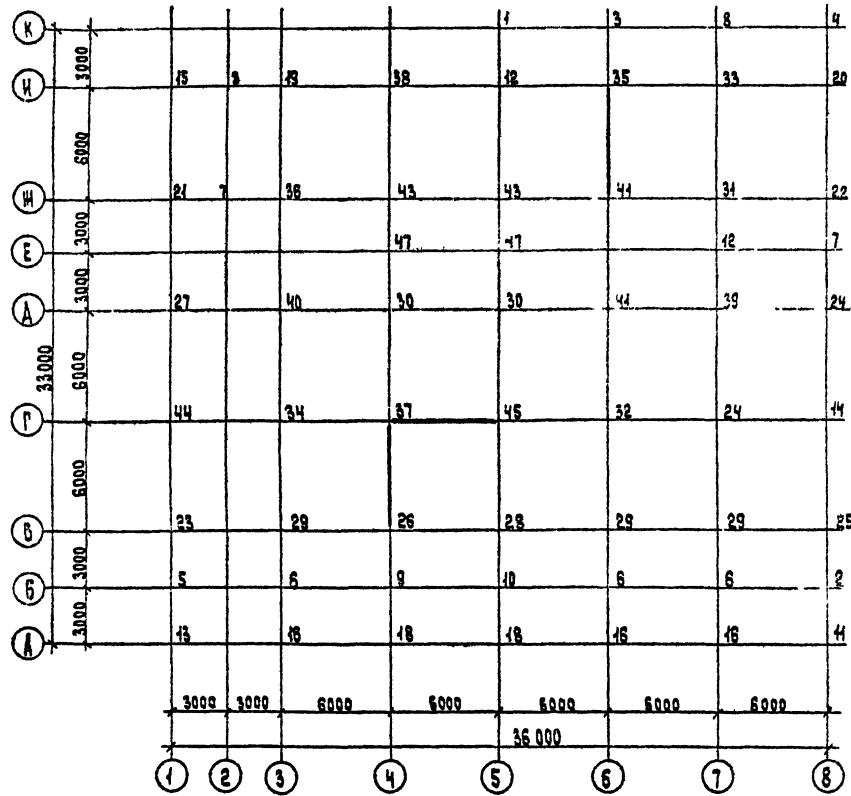
СХЕМА УСТАНОВКИ РАМ (Scheme of frame installation)



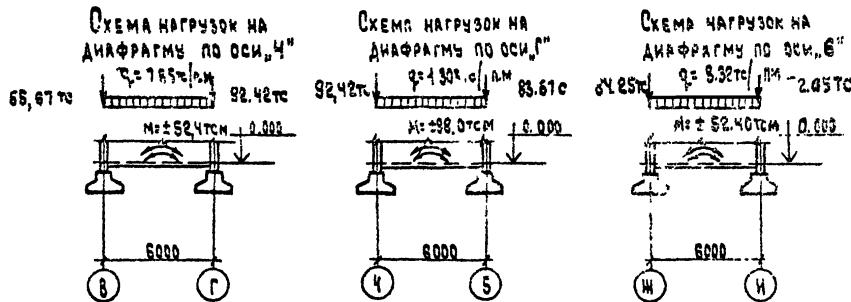
МАРКА ПОЗ	ОБОЗНАЧЕНИЕ	НАИМЕНОВАНИЕ	КОЛ	МАССА ЕД.КГ	ПРИМЕЧАНИЕ
1		ПАРКЕТ	М ²	9.0	
2	ГОСТ 8486-86*	БРУС 60 x 100	М ³	0.32	
3		ДОСКА 130 x 32	М ³	0.03	
4	ГОСТ 2695-71*	РАСКЛАДКА 35 x 15 П.М.		10.0	
5	ГОСТ 8486-86**	ДОСКА 250 x 32	М ³	0.05	
6		ДОСКА 250 x 20	М ³	0.05	

МАТЕРИАЛ ДЛЯ ИЗГОТОВЛЕНИЯ ЭСТРАДЫ - СОСНА II ИЛИ III КАТЕГОРИИ С ВЛАЖНОСТЬЮ НЕ БОЛЕЕ 10% С ГЛУБОКОЙ ПРОПИЛКОЙ АНТИПИРЕНАМИ

		272-23-14 АС1	
РУК. РАБОТ	Г. ВАРЕННИКОВ	СПЕЦИАЛИСТ	С. С. С. С.
ГЛАВ. ИНЖ.	М. С. С. С.	КОМПЛЕКСНОЕ ПРЕДПРИЯТИЕ	СПАДИ АННО ИЛИНОВА
ПРИВЯЗАН		КОМПЛЕКСНОГО ПРИВАЗИИ	Р 22
		НА 300 МЕСЯ	
		ЭСТРАДА	ИНИИП
			Р. МОСКВА

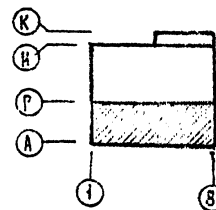
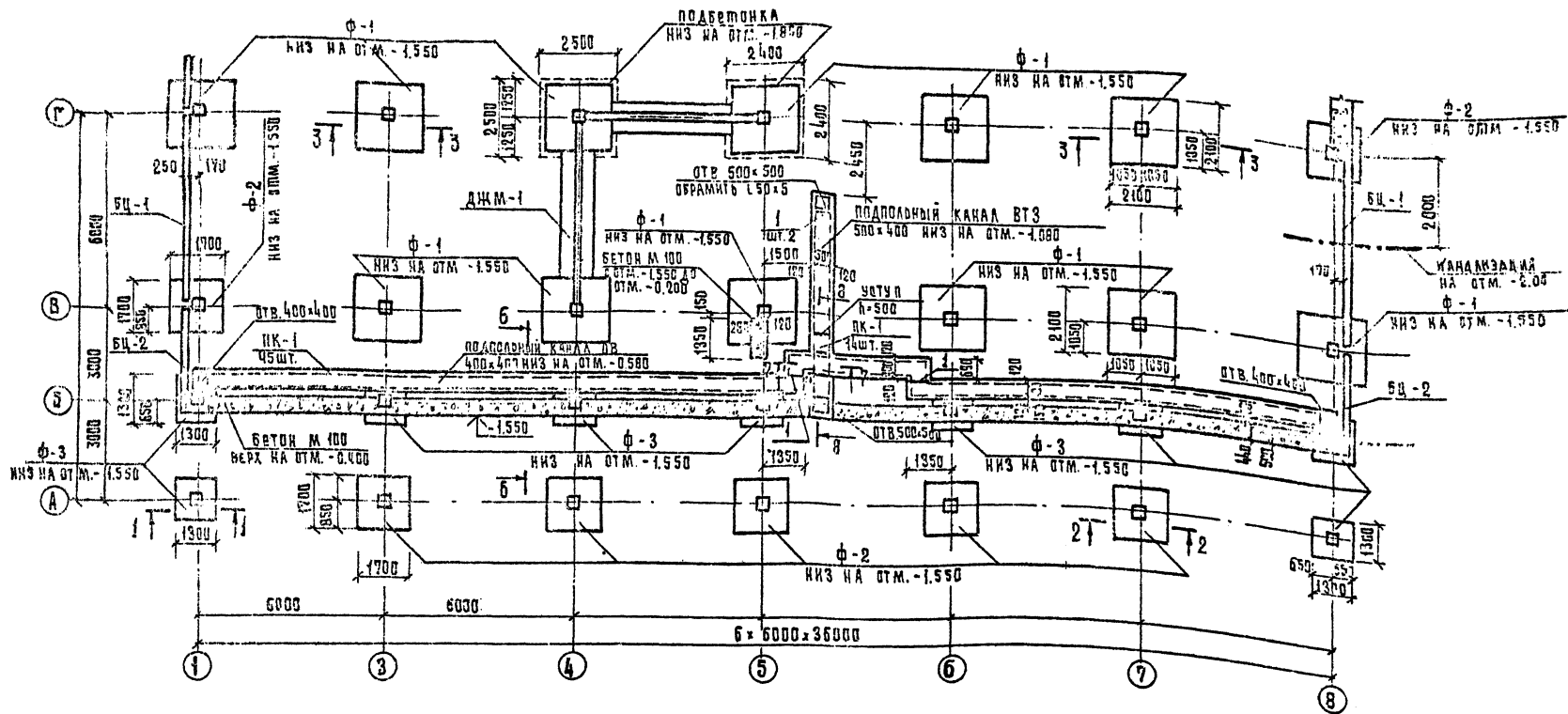


Обозначен	НТС при т ^н			Обозначен	НТС при т ^н			Обозначен	НТС при т ^н		
	-20°	-30°	-40°		-20°	-30°	-40°		-20°	-30°	-40°
ФУНДАМЕНТЫ											
1	8.60	8.60	8.60	17	41.41	41.46	41.21	33	61.91	53.53	54.15
2	13.67	13.67	13.67	18	40.52	42.20	40.22	34	63.43	63.95	64.47
3	14.81	14.85	14.81	19	40.50	42.40	44.30	35	71.25	72.05	72.24
4	18.44	18.93	19.42	20	44.66	43.21	44.76	36	64.17	64.57	64.97
5	19.07	19.07	19.07	21	46.35	47.20	47.55	37	91.72	92.42	93.12
6	19.60	19.60	19.60	22	47.36	48.97	50.33	38	68.22	69.20	70.11
7	21.46	22.35	23.24	23	49.27	49.76	50.23	39	69.55	70.07	70.59
8	22.40	23.09	23.25	24	43.90	51.20	52.55	40	70.82	71.35	71.87
9	25.06	25.06	25.06	25	50.60	52.66	54.42	41	83.76	84.25	84.95
10	25.64	25.64	25.64	26	65.15	65.67	66.19	42	74.66	75.34	76.22
11	26.71	29.40	29.89	27	55.11	57.80	58.45	43	78.83	79.33	79.87
12	30.50	30.65	31.15	28	57.60	58.12	58.64	44	55.48	57.05	58.65
13	30.45	31.50	32.55	29	58.01	59.41	59.81	45	82.97	83.67	84.37
14	34.48	36.40	38.25	30	58.65	59.37	59.89				
15	37.94	40.23	42.52	31	61.12	61.64	62.16				
16	39.77	40.45	42.13	32	62.62	63.32	64.02				



Нагрузки даны по верхнему обрезу фундаментов.

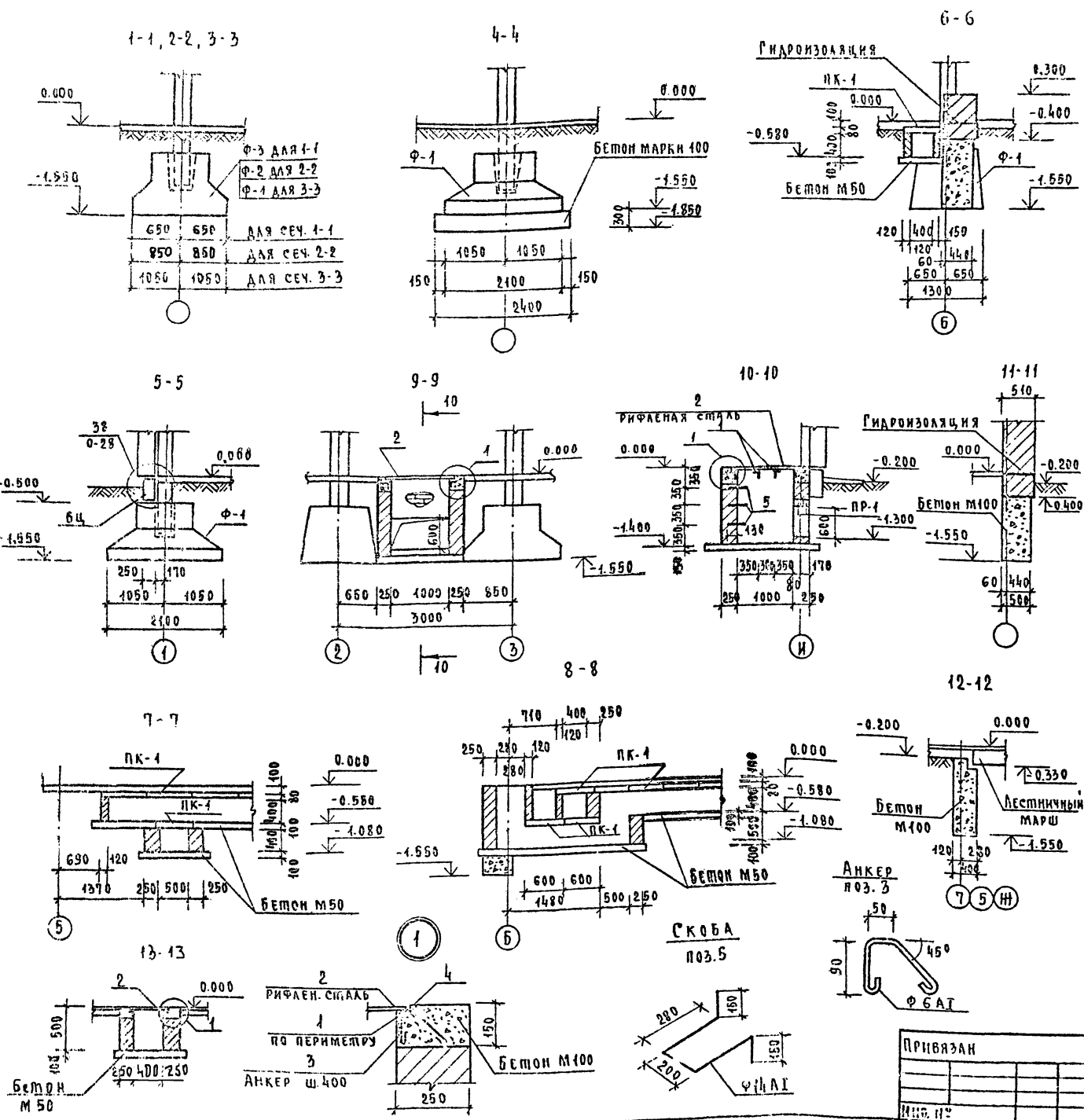
Привязан		272-23-14 АС-1		Стдия	Лист	Листов
Р	23	Схема расчетных нагрузок на фундаменты		Р	23	1



ПРИВЯЗАН		272-23-14 АС 1	
ИЗДАНИЕ	КОМУНАЛЬНОЕ ПРЕДПРИЯТИЕ «СТАДИОНАМИ» УИЕТОВ	КОМУНАЛЬНОЕ ПРЕДПРИЯТИЕ «СТАДИОНАМИ» УИЕТОВ	КОМУНАЛЬНОЕ ПРЕДПРИЯТИЕ «СТАДИОНАМИ» УИЕТОВ
РАБОТА	ПРОЕКТИРОВАНИЕ	ПРОЕКТИРОВАНИЕ	ПРОЕКТИРОВАНИЕ
ОБЪЕКТ	СТРОИТЕЛЬСТВО	СТРОИТЕЛЬСТВО	СТРОИТЕЛЬСТВО
АВТОР	ПРОЕКТИРОВАНИЕ	ПРОЕКТИРОВАНИЕ	ПРОЕКТИРОВАНИЕ
ОБЪЕКТ	СТРОИТЕЛЬСТВО	СТРОИТЕЛЬСТВО	СТРОИТЕЛЬСТВО
ОБЪЕКТ	СТРОИТЕЛЬСТВО	СТРОИТЕЛЬСТВО	СТРОИТЕЛЬСТВО
ОБЪЕКТ	СТРОИТЕЛЬСТВО	СТРОИТЕЛЬСТВО	СТРОИТЕЛЬСТВО
ОБЪЕКТ	СТРОИТЕЛЬСТВО	СТРОИТЕЛЬСТВО	СТРОИТЕЛЬСТВО

Типовый проект 272-23-14 АБ50 мТ

СПЕЦИФИКАЦИЯ ЭЛЕМЕНТОВ ФУНДАМЕНТОВ



МАРКА, ПОЗ	ОБОЗНАЧЕНИЕ	НАИМЕНОВАНИЕ	КОЛ-ВО	МАССА, ЕД.	ОБЪЕМ, КУБИЧ. МЕТР
ФУНДАМЕНТЫ					
Ф-1	1.020-1	ВЫП. 1-1	1Ф 21	28	5550
Ф-2		ВЫП. 1-1	1Ф 17	13	4200
Ф-3		ВЫП. 1-1	1Ф 13	16	3200
ЦОКОЛЬНЫЕ БАЛКИ					
БЦ-1	1.020-1	ВЫП. 5-1	БЦ 60.5 - 2.5-П	6	900
БЦ-2		ВЫП. 5-1	БЦ 30.5 - 2.5-П	4	500
ПЕРЕМЫЧКИ					
ПР-1	1.438-10	1ПР1-12 12 Б	2	25	
ПАКЕТЫ НАРОСНЫЕ ЖЕЛЕЗОБЕТОННЫЕ ПТЯ 12.5- В-6					
ПК1	1.243-2 А.2		1П2	96	
ОБРАМАЩЕНИЕ И ПЕРЕКРЫТИЕ ПОДПОРЫШКА					
1	ГОСТ 8509-72	Л50x5			30.1 м
2	ГОСТ 8568-77*	РИФЛЕН. СТАЛЬ 8-5 мм			3.5 м ²
3	ГОСТ 5784-75	АНКЕР Ф6АТ			7.8 м
4	ГОСТ 2591-74*	С 10x10			18.0 м
5	ГОСТ 5784-75	СКОБА Ф14АТ		3.9	3.2 м
МАТЕРИАЛЫ					
	ГОСТ 1839-72*	АСБ. Ц. ПРУБЫ Ф100			4.02 м ³
		БЕТОН М50			8.0 м ³
		БЕТОН М100			55.4 м ³
ФУНДАМЕНТЫ МОСКИТНЫЕ СВОЛОЧНЫЕ ЕДИНИЦЫ И ДЕТУАЛИ					
Ф М-1					
С-3	272-23-14-ИИ2-03.00	СЕТКА С-3	2	53.76	
	- ИИ2-03.00	СЕТКА С-4	2	139.4	
6	ГОСТ 8478-66	СЕТКА 100(100)7/7		5.46	0.24 м ²
3Д-6		3Д-6	4	3.23	
7	ГОСТ 5784-75	СКОБА Ф14АТ, Е-1200	2	1.45	
МАТЕРИАЛЫ					
		Ф М-1			
		БЕТОН М200			12.43 м ³

272-23-14 АС1

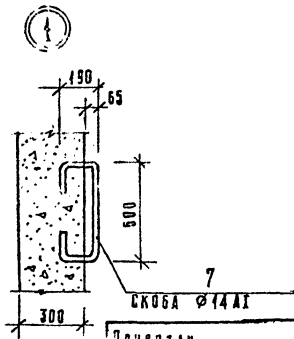
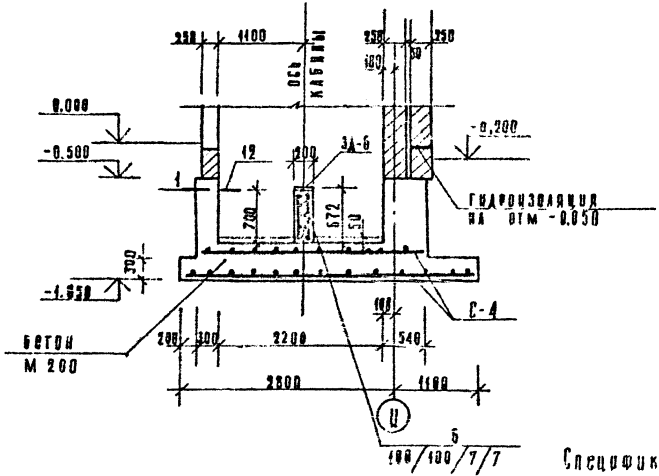
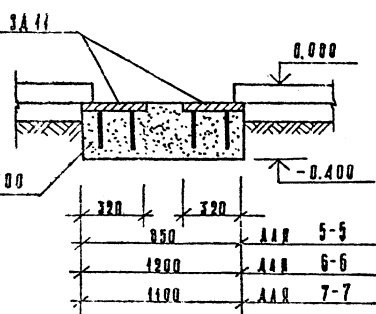
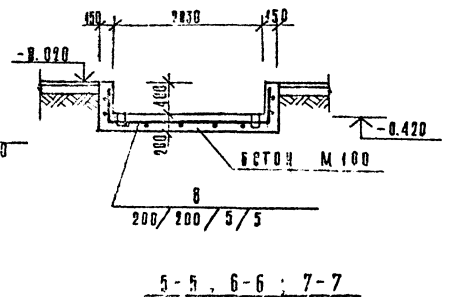
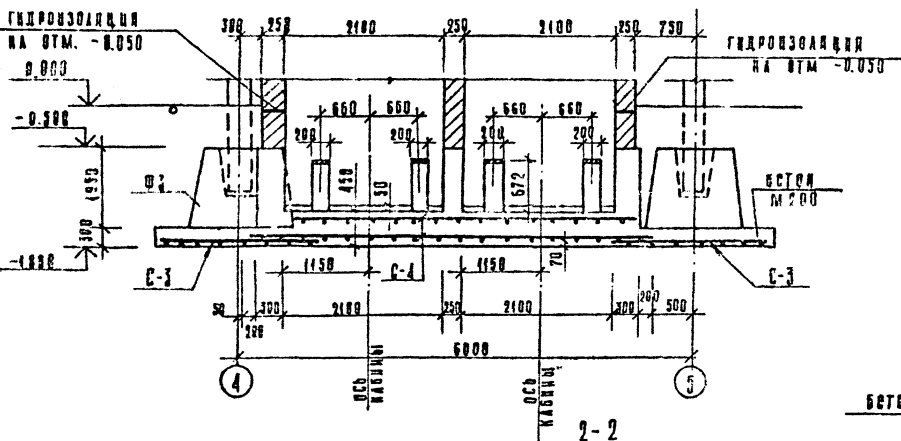
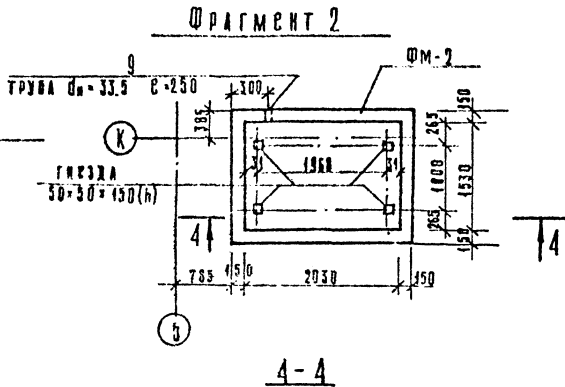
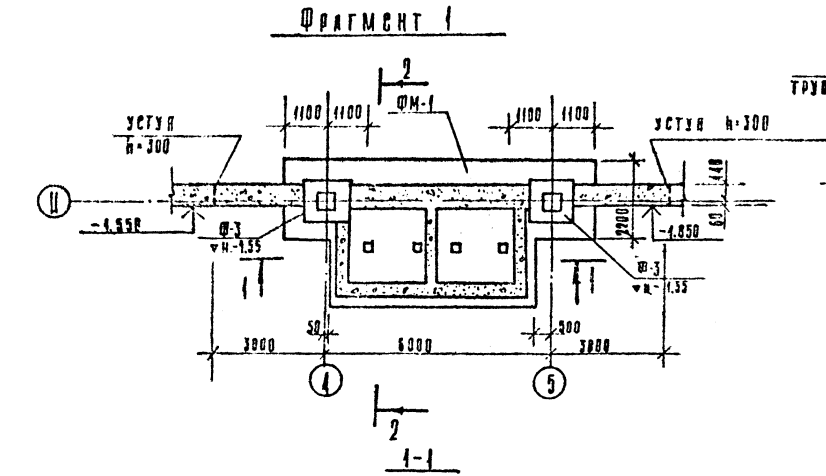
ПРИВЯЗАН

ИМ. №

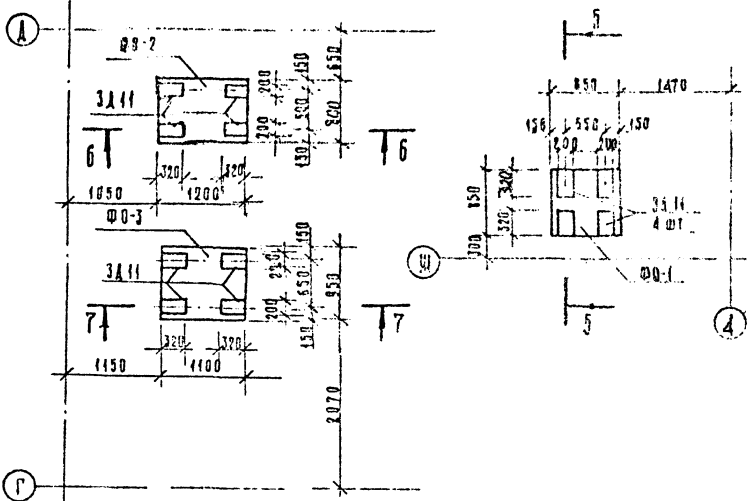
САП	ПРОЕКТИРОВЩИК	И.И.И.
И.И.И.	ПРОЕКТИРОВЩИК	И.И.И.
И.И.И.	ПРОЕКТИРОВЩИК	И.И.И.
И.И.И.	ПРОЕКТИРОВЩИК	И.И.И.
И.И.И.	ПРОЕКТИРОВЩИК	И.И.И.

КОМПЛЕКСНОЕ ПРЕДПРИЯТИЕ
БЕШЕВЕННОГО ПИТАНИЯ
НА 300 МЕСТ
ЭЛЕМЕНТЫ СЕЧЕНИЙ
ФУНДАМЕНТОВ

СТАДИЯ: АРХИТ.
Р 26
ЦИЛИНДРИЧЕСКАЯ



СХЕМЫ РАСПОЛОЖЕНИЯ ФУНДАМЕНТОВ ПОД ОБЪЕКАМИ



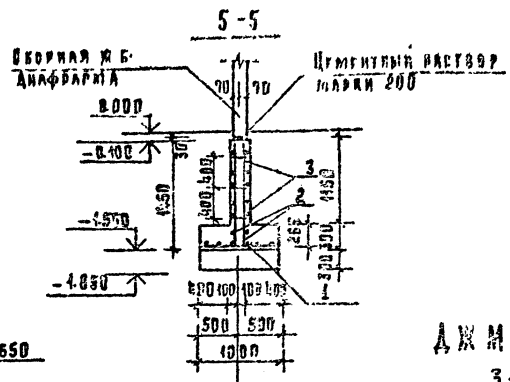
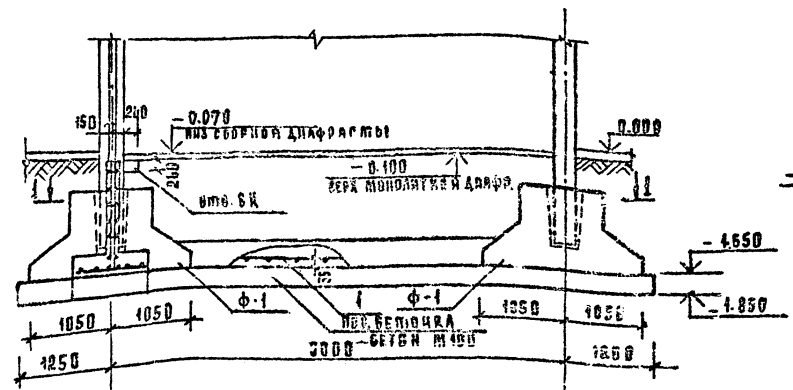
5 СПЕЦИФИКАЦИЯ ЗАРМОНТОВ МОНОЛИТНЫХ ФУНДАМЕНТОВ

МАРКА, РОЗ.	ОБОЗНАЧЕНИЕ	НАИМЕНОВАНИЕ	КОЛ	МАССА СР, КГ	ГОМЕР
		ФУНДАМЕНТЫ МОНОЛИТНЫЕ СБОРОЧНЫЕ ЕДИНИЦЫ И ДСТАЛЫ			
8	ГОСТ 8478-86	ФМ-2 СЕТКА 200/200/5/5 МАТЕРИАЛЫ	12,0	8,3	12,0
9	ГОСТ 3262-75	ФМ-2 ТРУБА dn=33,5, c=250	1	0,5	1,57 м³
3A11	272-23-14-ИМ-04.00.00	ЗАКАЛАННАЯ ДСТАЛЬ 3A11	4	4,76	0,216 м³
		БЕТОН М 100			0,288 м³
3A11	272-23-14-ИМ-04.00.00	ЗАКАЛАННАЯ ДСТАЛЬ 3A11	4	4,76	0,288 м³
		БЕТОН М 100			0,288 м³
3A11	272-23-14-ИМ-04.00.00	ЗАКАЛАННАЯ ДСТАЛЬ 3A11	4	4,75	0,215 м³
		БЕТОН М 100			0,215 м³

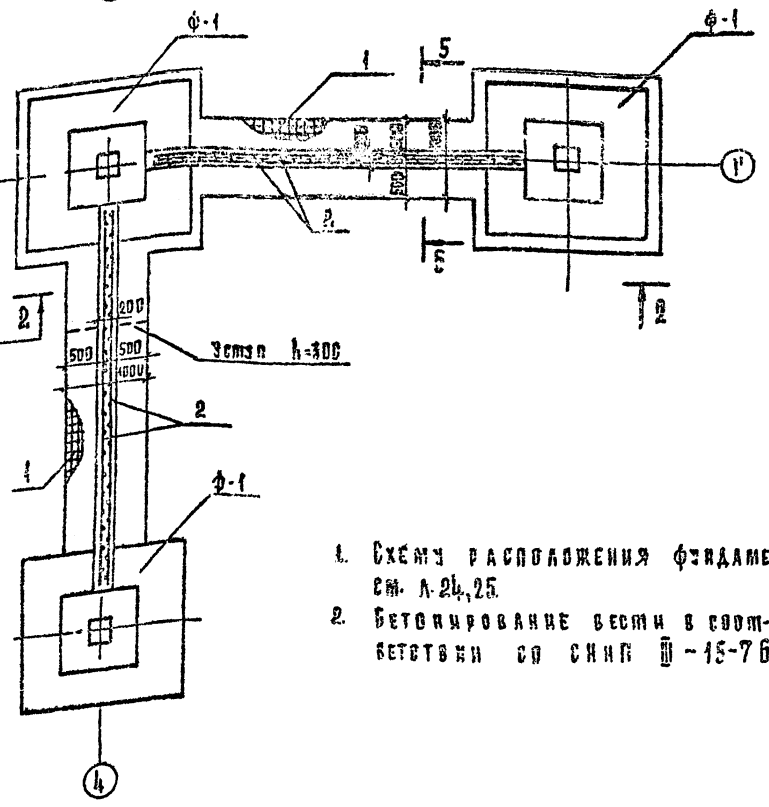
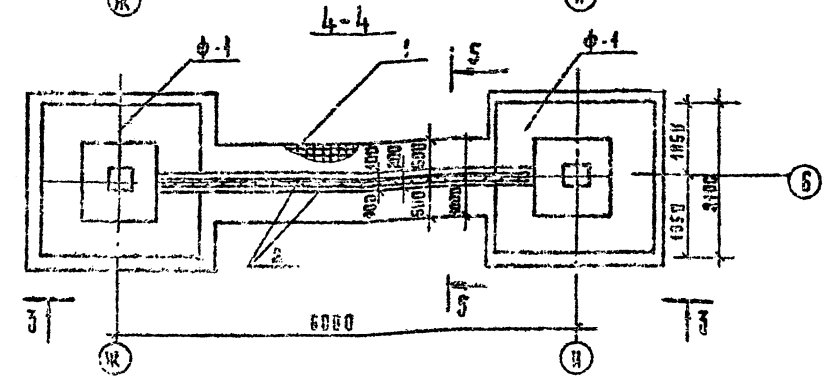
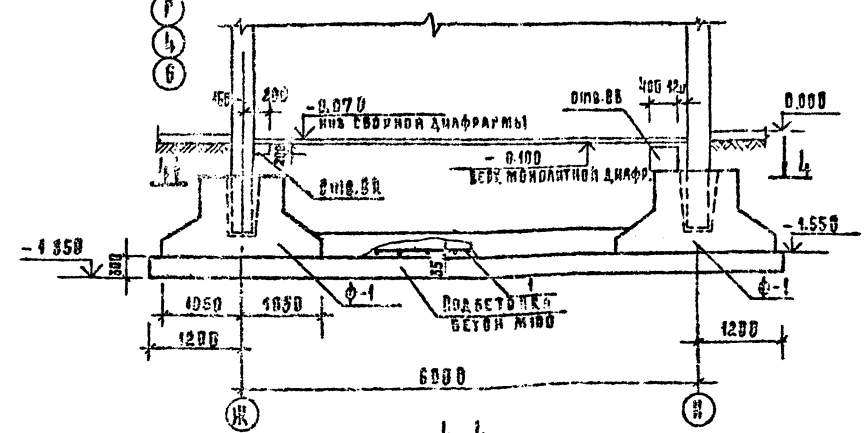
СПЕЦИФИКАЦИЯ ЗАРМОНТОВ ФУНДАМЕНТА ФМ1 НА АНТВ 25

272-23-14 АС1		КОМПЛЕКСНОЕ ПРЕДПРИЯТИЕ ОБЪЕКТОВОГО ПИТАНИЯ НА 500 МЕСТ		СТАНДАРТ	ЛИСТОВ
ИЗМ. МАСТ.	С. П. П. П.	ПРОЕКТИРОВАНИЕ	К. П. П. П.	П	27
ДСТАЛЫ ПЛАНА ФУНДАМЕНТОВ					

ДЖМ-1
2-2



ДЖМ-2
3-3



1. Схему расположения фундаментов см. л. 24, 25.
2. Бетонирование вести в соответствии со СНиП III-15-76.

СПЕЦИФИКАЦИЯ ЭЛЕМЕНТОВ МОНОЛИТНЫХ ФУНДАМЕНТОВ ПОД ЖЕСТКОСТЬЮ

МАРКА, ПОЗ.	ОБОЗНАЧЕНИЕ	НАИМЕНОВАНИЕ	КОЛ-ВО НА НЕПОД.		МАССА	ПРОМЕ.
			ДЖМ1	ДЖМ2		
		СБОРОЧНЫЕ ЕДИНИЦЫ				
		В АСТАНА				
1	272-23-14-МЖ2-0100	СЕТКА С-1	2	1	23,64	
2	272-23-14-МЖ2-0200	СЕТКА С-2	4	2	28,79	
		ОТДЕЛЬНЫЕ СТЕЖИ				
3	ГОСТ 5781-75	Ф 6 А1 В-100	90	45	0,04	
		МАТЕРИАЛЫ				
		БЕТОН М200	143	464	2,32	

РАСХОД СТАЛИ НА ЭЛЕМЕНТ

МАРКА ЭЛЕМЕНТА	АРМАТУРНЫЕ ИЗДЕЛИЯ				ВСЕГО
	МАССА АТ	МАССА В	МАССА В	МАССА В	
ДЖМ 1	48.0	48.0	122.0	122.0	170.0
ДЖМ 2	24.0	24.0	61.0	61.0	85.0

272-23-14 АС1

ИЗДАНИЕ				
ИЗМ. №				
РАЗРАБ.	ЧЕРНЫШОВ	ПРОБ.	БОРАЧЕВА	
РАСЧЕТ	КОРЗОВИЧ	МАСТЕР	СТАНИСЛАВ	
ИЗМ. №				
ИЗДАНИЕ				

КОМПЛЕКСНОЕ ПРЕДПРИЯТИЕ ОБЩЕСТВЕННОГО ПИТАНИЯ НА ЗУО МЕСТ

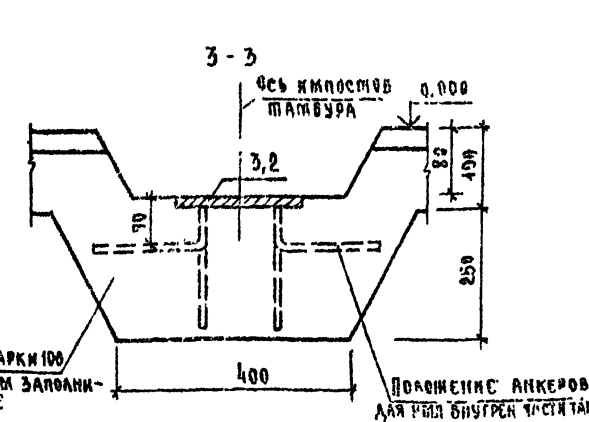
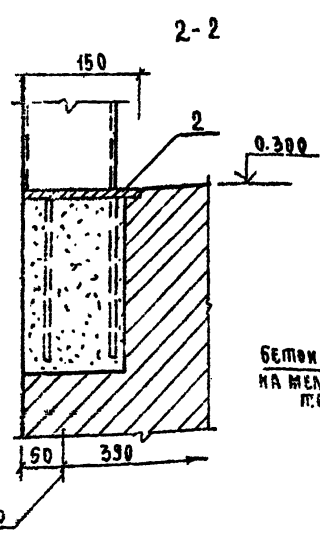
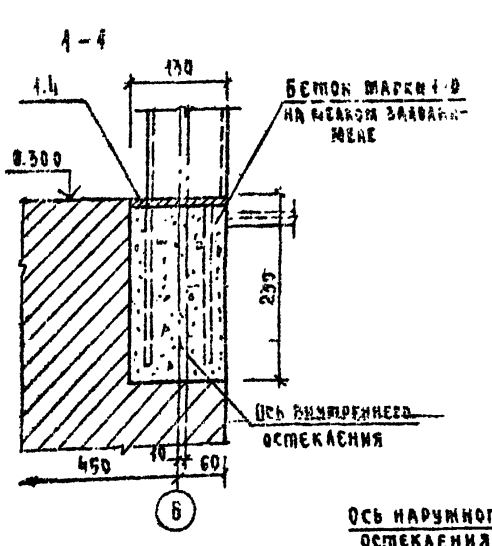
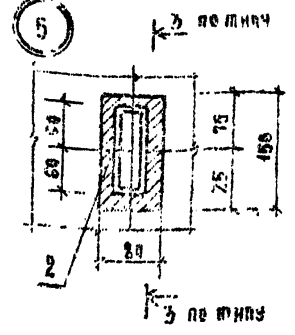
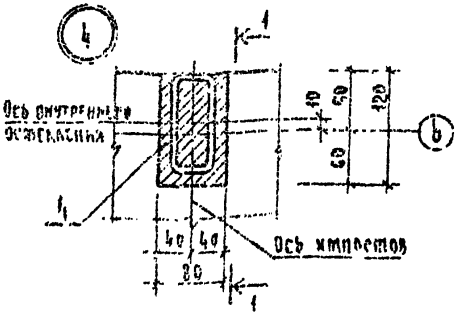
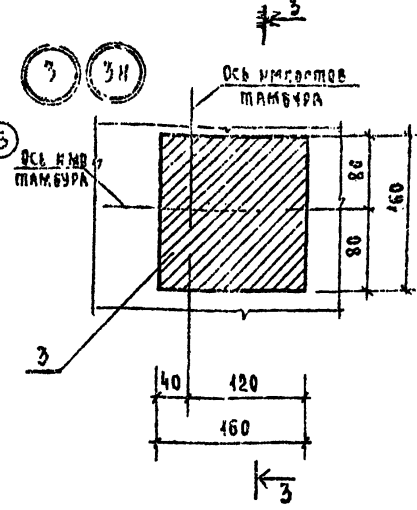
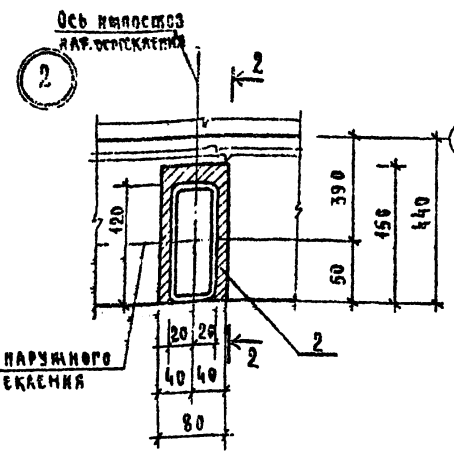
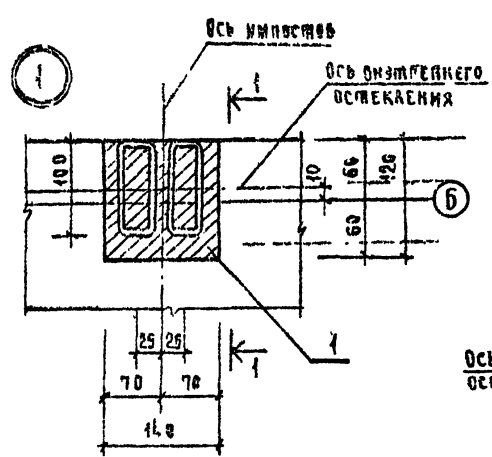
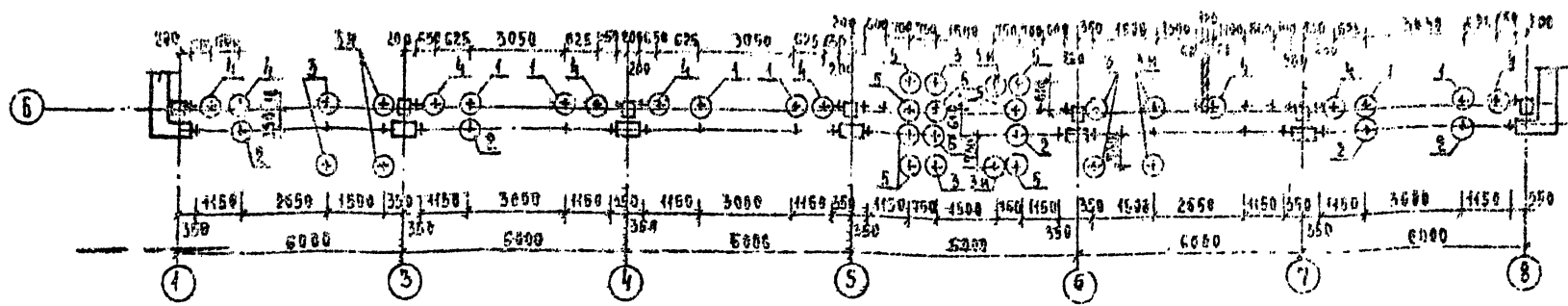
МОНОЛИТНЫЕ ФУНДАМЕНТЫ ПОД ДИАФРАГМУ ЖЕСТКОСТИ

СТАЛ. АСТ. АСТ. АСТ. АСТ. АСТ.

П. 28

Ц.М.Э.И. РАБОТА

ПРОЕКТ 272-23-14 АС-1

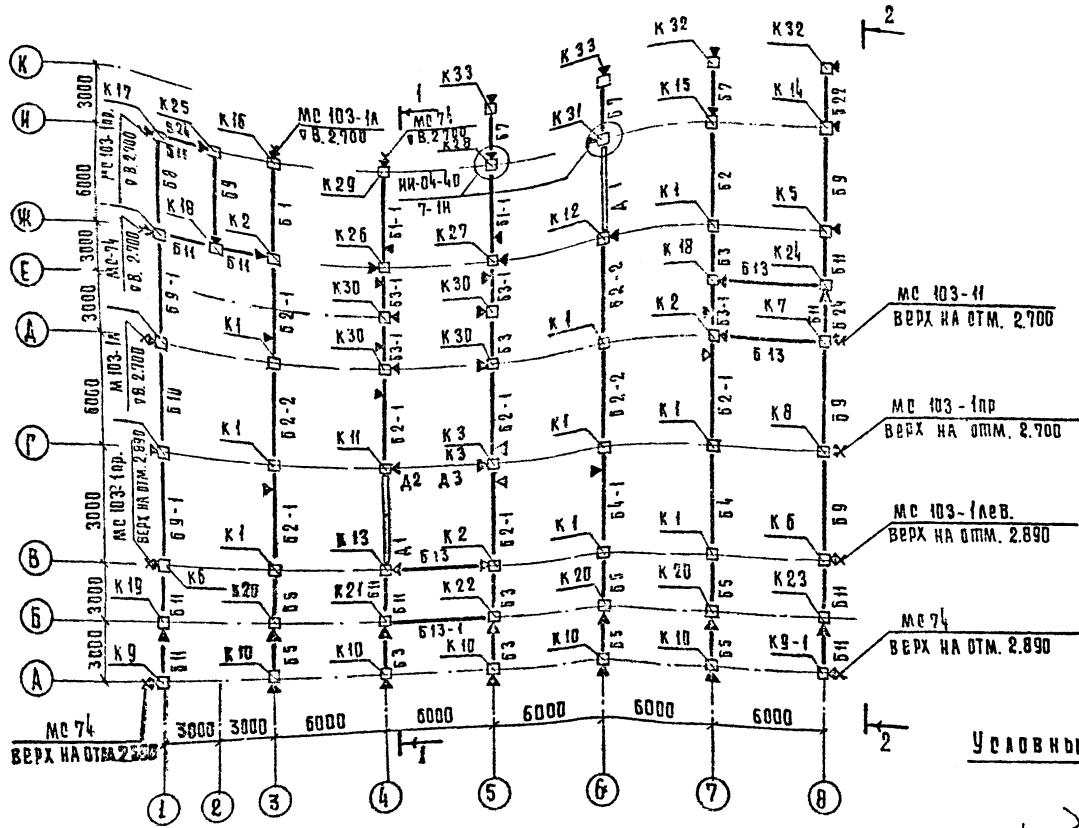


МАРКА ПОЗ.	ОБЪЕМ	НАИМЕНОВАНИЕ	КОЛ.	МАССА (кг)	ПРИМЕР
1	272-23-14-ИМ-06.00.00	ЗДВ-1	12	1.56	
2	272-23-14-ИМ-07.00.00	ЗДВ-2	23	4.00	
3	272-23-14-ИМ-06.00.00	ЗДВ-3	12	2.41	
4	272-23-14-ИМ-07.00.00	ЗДВ-4	23	0.85	
5	272-23-14-ИМ-06.00.00	ЗДВ-5	6	1.64	

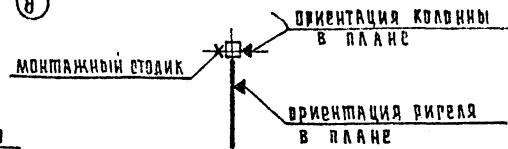
1. Данный чертеж см. совместно с листами АС 2
2. Все необозначенные узлы по внутреннему остеклению выполнять по узлу 1, по наружному остеклению по узлу 2
3. Узел 3 и обратный узел 3
4. Расположение закладной детали ЗДВ-5 см. листы 34

272-23-14 АС 1	
РУК. МАСТ. Губаревич	СПОСОБ
ТАЛАН. СПАНУКОВИЧ	СПОСОБ
ТАП. МОРВИНИЦА	СПОСОБ
ГИП. КАЗАРЯН	СПОСОБ
ВУК. ГОДИН. РОГАЧЕВА	СПОСОБ
СВ. ИЛИН. КРИЧКОВА	СПОСОБ
РАЗРАБ. ПЕТРОВА	СПОСОБ
ПРОБ. РОГАЧЕВА	СПОСОБ

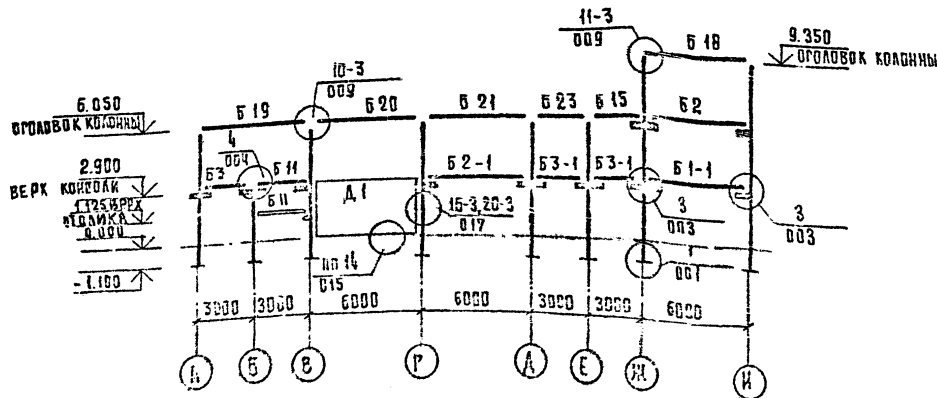
ПРИВЯЗАН
ИНВ. №



Условные обозначения



1-1



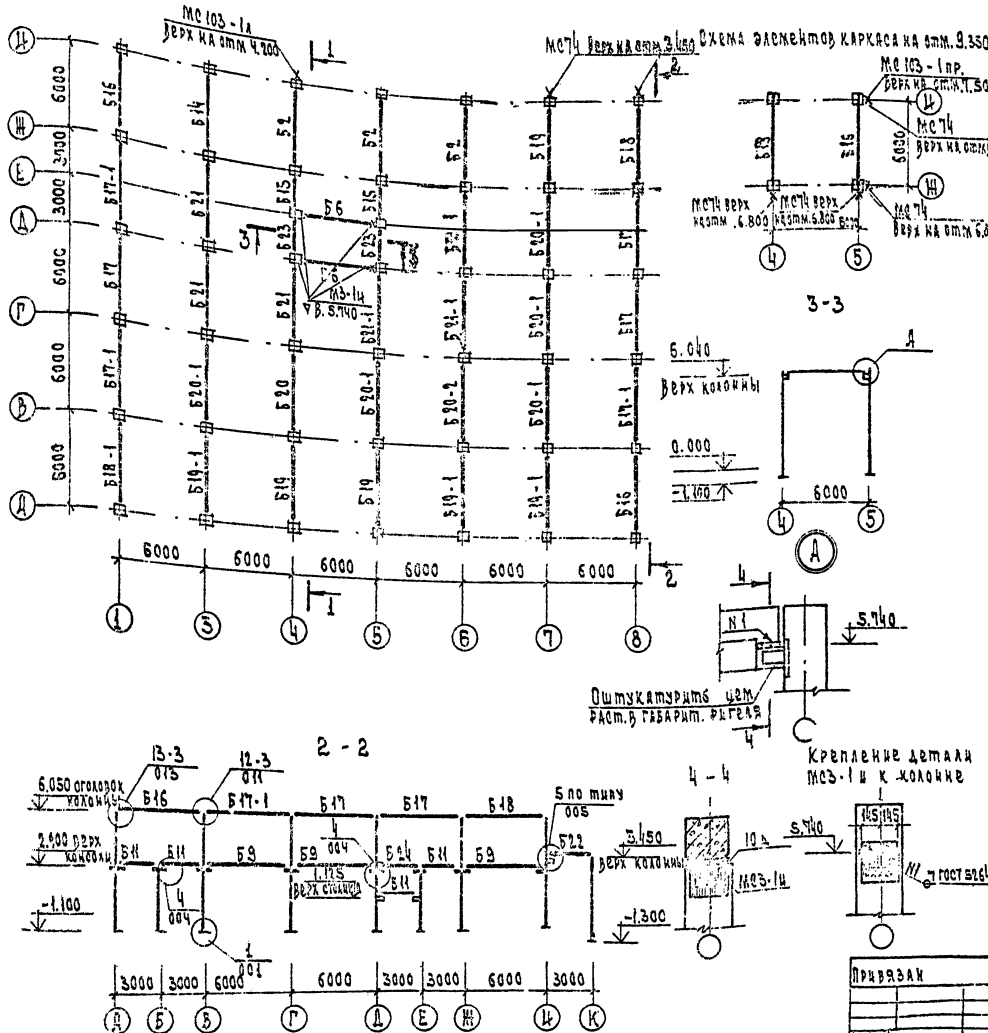
Монтаж сборных железобетонных конструкций вести в соответствии с верней 1.021-1.011 серии Ш-16-80

МАРКА И СХЕМА	ОБОЗНАЧЕНИЕ	ДИАМЕТРЫ		КОЛ-ВО	ОБЪЕМ
		КОЛОННЫ	БЕЛЫ		
K 1	1.020-1	2 КД 3.33		9	1500
K 2	272-23-14-ИИ-1-02.00.00	2 КД 3.33 - 1		3	1500
K 3	02.00.00	2 КД 3.33 - 2		1	1500
K 4	02.00.00	2 КД 3.33 - 3		1	1500
K 5	02.00.00	2 КД 3.33 - 4		2	1500
K 6	02.00.00	2 КД 3.33 - 5		2	1500
K 7	02.00.00	2 КД 3.33 - 6		1	1500
K 8	02.00.00	2 КД 3.33 - 8		2	1500
K 9	02.00.00	2 КД 3.33 - 9		1	1500
K 10	02.00.00	2 КД 3.33 - 10		5	1500
K 11	04.00.00	2 КО 3.33 - 1		1	1500
K 12	04.00.00	2 КО 3.33 - 2		1	1500
K 13	04.00.00	2 КО 3.33 - 3		1	1500
K 14	04.00.00	2 КО 3.33 - 4		1	1500
K 15	04.00.00	2 КО 3.33 - 5		1	1500
K 16	04.00.00	2 КО 3.33 - 6		1	1500
K 17	04.00.00	2 КО 3.33 - 7		1	1500
K 18	01.00.00	КА 3.33 - 1		2	1000
K 19	03.00.00	КА 3.33 - 2		1	1500
K 20	03.00.00	КА 3.33 - 3		3	1000
K 21	03.00.00	КА 3.33 - 4		1	1000
K 22	03.00.00	КА 3.33 - 5		1	1000
K 23	03.00.00	КА 3.33 - 6		1	1000
K 24	03.00.00	КА 3.33 - 7		1	1000
K 25	03.00.00	КА 3.33 - 8		1	1000
K 26	05.00.00	3 КД 3.33 - 1		1	2400
K 27	05.00.00	3 КД 3.33 - 2		1	2400
K 28	06.00.00	3 КО 3.33 - 1		1	2400
K 29	06.00.00	3 КО 3.33 - 2		1	2400
K 30	02.00.00	2 КД 3.33 - 11		4	1500
K 31	07.00.00	2 КЗ 3.33 - 1		1	1500
K 32	07.00.00	КЗ 4.2 - 1		2	1100
K 33	07.00.00	КЗ 4.2 - 2		2	1100
K9-1	02.00.00	2 КА 3.33 - 12		1	1500
А 1	1.020-1	Б-1 2А 33.33		2	32150
А 2		Б-1 2А 26.33		1	3782
А 3		Б-1 2А 30.33		1	4402

272-23-14-АС1

РУК. МАСТ.	И. А. А. А.	СВАДЕЦ	А. А. А.	А. А. А.
ДИ. МАСТ.	С. А. А. А.	С. А. А. А.	С. А. А. А.	С. А. А. А.
ДИ. МАСТ.	С. А. А. А.	С. А. А. А.	С. А. А. А.	С. А. А. А.
ДИ. МАСТ.	С. А. А. А.	С. А. А. А.	С. А. А. А.	С. А. А. А.
ДИ. МАСТ.	С. А. А. А.	С. А. А. А.	С. А. А. А.	С. А. А. А.
ДИ. МАСТ.	С. А. А. А.	С. А. А. А.	С. А. А. А.	С. А. А. А.
ДИ. МАСТ.	С. А. А. А.	С. А. А. А.	С. А. А. А.	С. А. А. А.
ДИ. МАСТ.	С. А. А. А.	С. А. А. А.	С. А. А. А.	С. А. А. А.
ДИ. МАСТ.	С. А. А. А.	С. А. А. А.	С. А. А. А.	С. А. А. А.
ДИ. МАСТ.	С. А. А. А.	С. А. А. А.	С. А. А. А.	С. А. А. А.

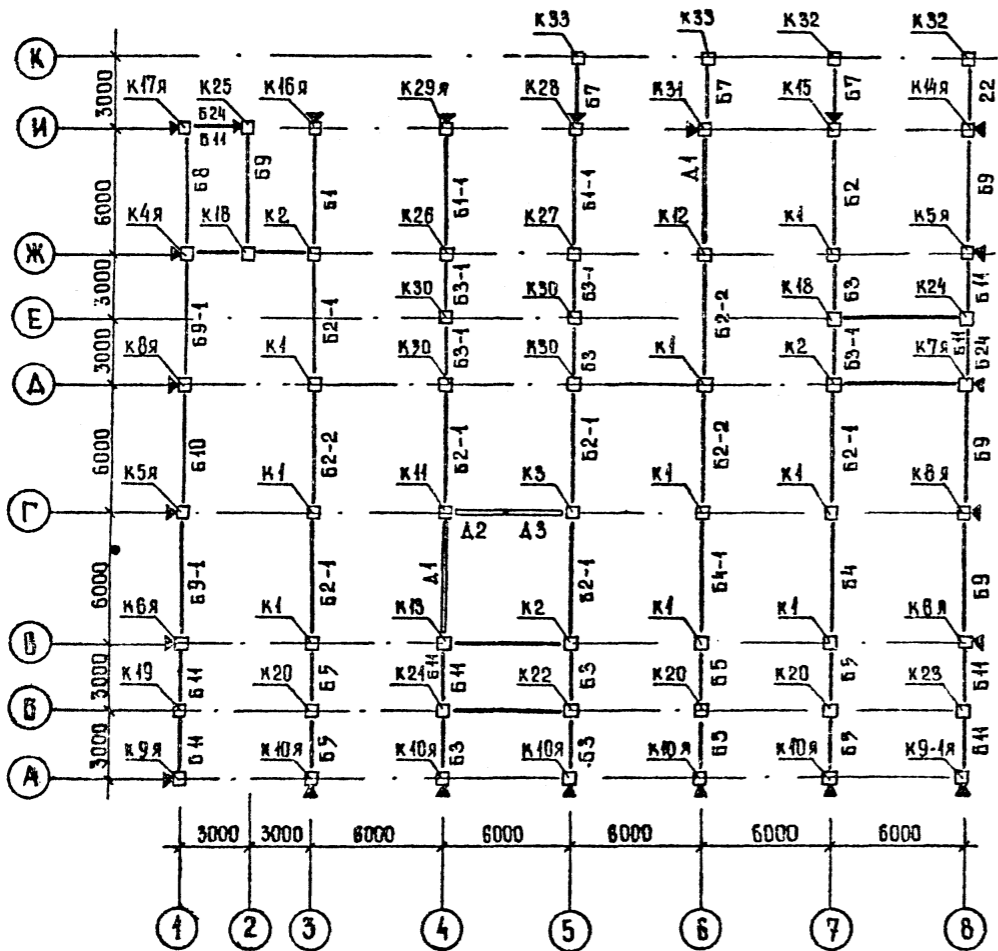
ПРИВЯЗАН			
ИИВ. №			



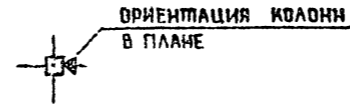
МАРКА ДС СХЕМА	ОБОЗНАЧЕНИЕ	НАИМЕНОВАНИЕ	КОЛ-ВО	ДЛИНА	МАССА
РИГЕЛИ ПЕРЕКРЫТИЯ					
Б1	1.020-1.3-1.4.0.0.0	1РДЛ 4.57-51 АТ.У	1	2400	
Б1-1	272-23-14-ИИ-10.00.00	1РДЛ 4.57-51 АТ.У-1	2	2400	
Б2	1.020-1.3-1.4.0.0.0	1РДЛ 4.57-69 АТ.У	1	2400	
Б2-1	272-23-14-ИИ-10.00.00	1РДЛ 4.57-69 АТ.У-1	3	2400	
Б2-2	-10.00.00	1РДЛ 4.57-69 АТ.У-2	3	2400	
Б3	1.020-1.3-1.4.0.0.0	1РДЛ 4.27-69	4	1100	
Б3-1	272-23-14-ИИ-1-11.00.00	1РДЛ 4.27-69-1	4	1100	
Б4	1.020-1.3-1.4.0.0.0	1РДЛ 4.57-51 АТ.У	1	2400	
Б4-1	272-23-14-ИИ-10.00.00	1РДЛ 4.57-51 АТ.У-1	1	2400	
Б5	1.020-1.3-1.4.0.0.0	1РДЛ 4.27-57	5	1100	
Б5-1	3-1.4.0.0.0	1РДЛ 4.51-39 АТ.У	2	2400	
Б6	1.020-1.3-1.4.0.0.0	3РДЛ 4.29-69-1	3	1370	
Б7	1.020-1.3-1.3.0.0.0	РЗ.57	1	570	
Б8	3-1.5.0.0.0	1РДЛ 4.57-30 АТ.У	4	1900	
Б9-1	272-23-14-ИИ-10.00.00	1РДЛ 4.57-30 АТ.У-1	2	1900	
Б10	-10.00.00	1РДЛ 4.57-30 АТ.У-1	1	1900	
Б11	1.020-1.3-1.4.0.0.0	1РДЛ 4.07-35	2	850	
Б12	1.020-1.3-1.5.0.0.0	РЗ.27	2	250	
Б13	3-1.5.0.0.0	1РДЛ 4.57-15 АТ.У	3	1400	
Б13-1	272-23-14-ИИ-10.00.00	1РДЛ 4.57-15 АТ.У-1	1	1400	
РИГЕЛИ ПОКРЫТИЯ					
Б14	1.020-1.3-5.3.0.0.0	2РДЛ 4.62-51 АТ.У	1	2800	
Б15	272-23-14-ИИ-09.00.00	3РДЛ 4.29-69	2	1320	
Б16	1.020-1.3-5.4.0.0.0	2РДЛ 4.62-30 АТ.У	2	2000	
Б17	3-5.4.0.0.0	2РДЛ 4.60-30 АТ.У	3	2000	
Б17-1	3-5.4.0.0.0	2РДЛ 4.60-30 АТ.У-1	3	2000	
Б18	1.020-1.3-5.4.0.0.0	2РДЛ 4.62-30 АТ.У-1	1	2000	
Б18-1	3-5.4.0.0.0	2РДЛ 4.62-30 АТ.У-1	1	2000	
Б19	1.020-1.3-5.3.0.0.0	2РДЛ 4.62-40 АТ.У	3	2800	
Б19-1	3-5.3.0.0.0	2РДЛ 4.62-40 АТ.У-1	3	2800	
Б20	1.020-1.3-5.3.0.0.0	2РДЛ 4.60-40 АТ.У	1	2700	
Б20-1	3-5.3.0.0.0	2РДЛ 4.60-40 АТ.У-1	5	2700	
Б21	1.020-1.3-5.3.0.0.0	2РДЛ 4.60-51 АТ.У	3	2700	
Б21-1	3-5.3.0.0.0	2РДЛ 4.60-51 АТ.У-1	3	2700	
Б22	1.020-1.3-5.2.0.0.0	2РДЛ 4.30-35	1	1100	
Б23	3-5.2.0.0.0	2РДЛ 4.30-66	2	1300	

272-23-4-ДС1		Составлен	
РДК.М.К.	УВАРЕВИЧ	Составил	УВАРЕВИЧ
П.И.И.И.	СЛАДКОВИЧ	Проверил	УВАРЕВИЧ
ТАП	КОРНАКОВИЧ	Составил	УВАРЕВИЧ
Т.П.	КАЗАРЯ	Проверил	УВАРЕВИЧ
В.К.И.И.	ВОЛДЕБА	Составил	УВАРЕВИЧ
С.И.И.И.	КРИКОВА	Проверил	УВАРЕВИЧ
РАЗРАБ.	ПЕТУХОВА	Составил	УВАРЕВИЧ
ПРОФ.	ВОЛГАНОВА	Проверил	УВАРЕВИЧ

ПРИВЯЗКА	СХЕМА РАСПОЛОЖЕНИЯ ЭЛЕМЕНТОВ КАРКАСА ПОКРЫТИЯ
ИЗВ. И	



Условные обозначения



1. Ригели перекрытия и покрытия см лист 32, спецификацию диафрагм см лист 31.
2. Данный лист отличается от листа 31 колоннами по наружным осям Ориентацию внутренних колонн и ригелей принимать по листу 31
3. При привязке проекта наружными стенами из ячеистого бетона расположение монтажных столиков принимать по листу 31

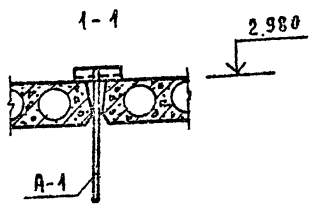
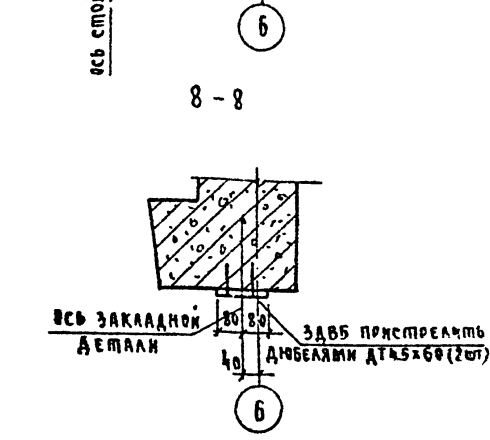
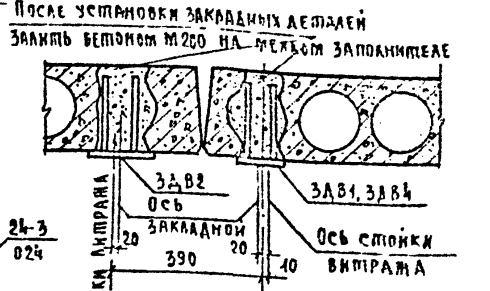
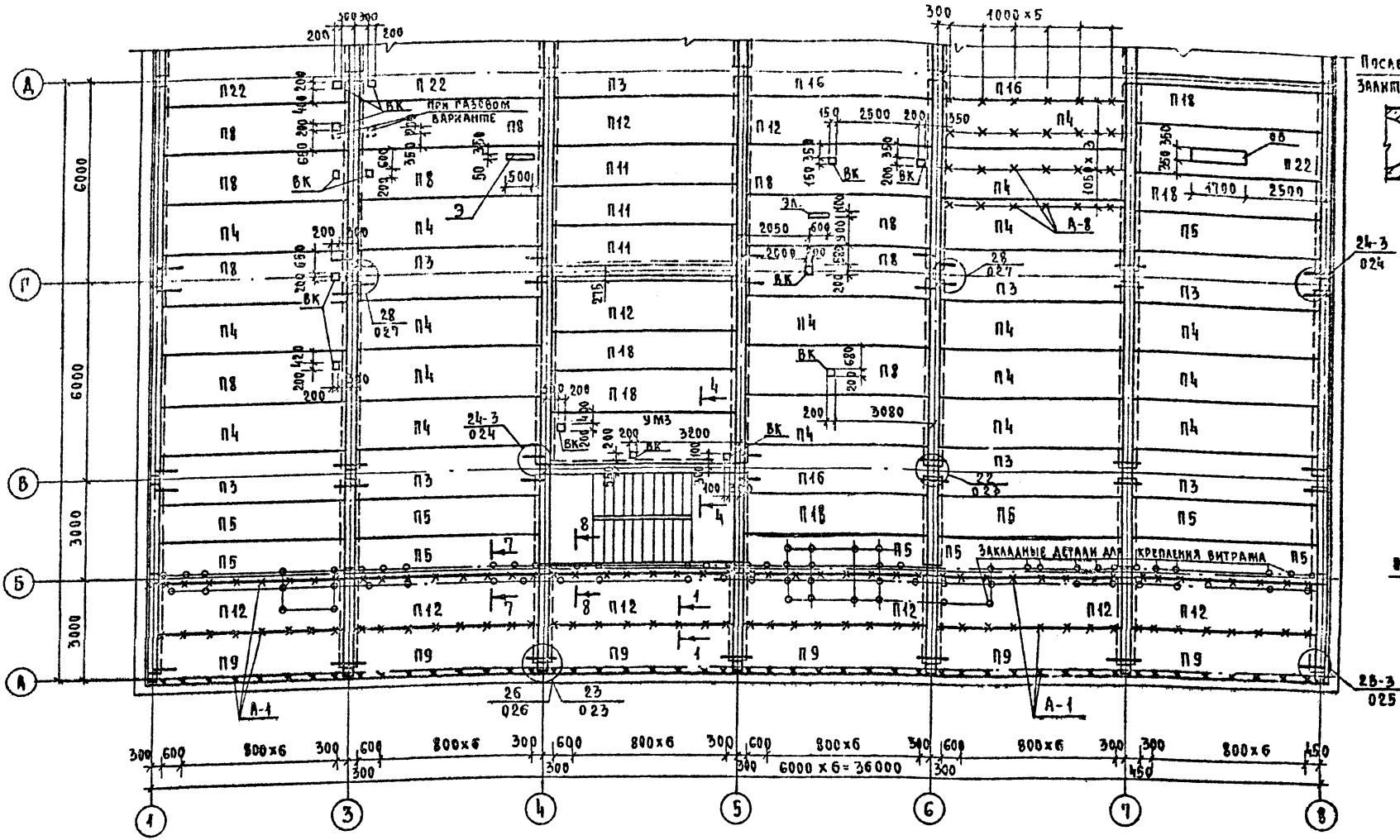
Марка по схеме	Обозначение	Наименование	кол	масса т.д. кг	Периметр
		колонны			
К1	4.020-4	2ка 3.33	9	4600	
К2	272-23-44-ин1-02,00,00	2ка 3.33-1	3	4600	
К3	-02.00.00	2ка 3.33-2	1	4600	
К4я	-08.00.00	2ка 3.33-3я	1	4600	
К5я	-08.00.00	2ка 3.33-4я	2	4600	
К6я	-08.00.00	2ка 3.33-5я	2	4600	
К7я	-08.00.00	2ка 3.33-6я	1	4600	
К8я	-08.00.00	2ка 3.33-8я	2	4600	
К9я	-08.00.00	2ка 3.33-9я	1	4600	
К9-1я	-08.00.00	2ка 3.33-12я	1	4600	
К10я	-08.00.00	2ка 3.33-10я	5	4600	
К11	-04.00.00	2ко 3.33-1	1	4600	
К12	-04.00.00	2ко 3.33-2	1	4600	
К13	-04.00.00	2ко 3.33-3	1	4600	
К14я	-08.00.00	2ко 3.33-4я	1	4600	
К15	-04.00.00	2ко 3.33-5	1	4600	
К16я	-08.00.00	2ко 3.33-6я	1	4600	
К17я	-08.00.00	2ко 3.33-7я	1	4600	
К18	-04.00.00	ка 3.33-1	2	4000	
К19	-03.00.00	ка 3.33-2	1	4000	
К20	-03.00.00	ка 3.33-3	3	4000	
К21	-03.00.00	ка 3.33-4	1	4000	
К22	-03.00.00	ка 3.33-5	1	4000	
К23	-03.00.00	ка 3.33-6	1	4000	
К24	-03.00.00	ка 3.33-7	1	4000	
К25	-03.00.00	ка 3.33-8	1	4000	
К26	-05.00.00	3ка 3.33-1	1	2400	
К27	-05.00.00	3ка 3.33-2	1	2400	
К28	-06.00.00	3ко 3.33-1	1	2400	
К29я	-06.00.00	3ко 3.33-2я	1	2400	
К30	-02.00.00	2ка 3.33-11	4	4600	
К31	-07.00.00	2ка 3.33-1	1	4600	
К32	-07.00.00	К3.42-1	2	4400	
К33	-07.00.00	К3.42-2	2	4400	

СОГЛАСОВАНО

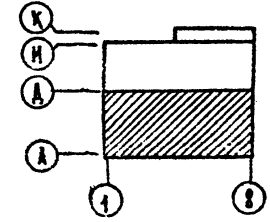
ИВБ №1004 Подпись и дата Взам инв №

Привязан

Рук. маш.	Губаревич	272-23-44 АС1	Комплексное предприятие общест-венного питания на 300 мест	Складная	Лист	Листов
Л.инж.м.	Станулевич					
ГАП	Моравиница					
Гип	Казарян	СХЕМА РАСПОЛОЖЕНИЯ ЭЛЕМЕНТОВ КАРКАСА ДЛЯ СТЕН ИЗ ЯЧЕИСТОГО БЕТОНА	ЦНИИЭП	Р	33	ИВБ №
Рук. маш.	Вотачева					
Сп.инж.	Кричкова					
Разраб.	Петрова					
Проб.	Вотачева					



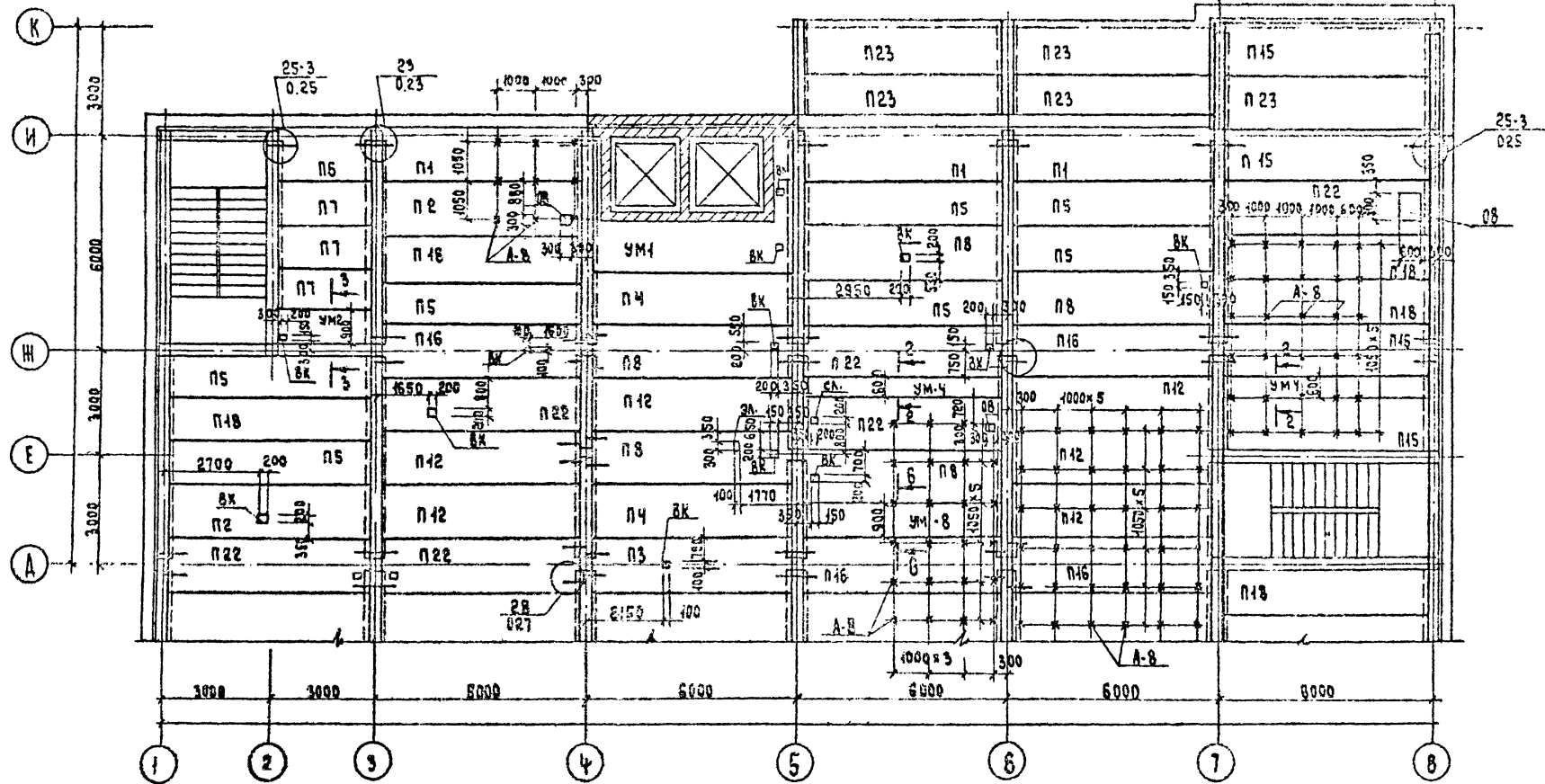
1. Устройство отверстий в панелях для анкеров и закладных деталей производить сверлением не нарушая ребер панелей.
2. Анкер А-1, А-3 см. лист 38
3. Сечения по монолитным участкам см. листы 40, 41
4. Разбивку закладных деталей для крепления витража к панелям перекрытия производить по листу 29
5. Спецификацию на закладные детали для крепления витражей ЗАВ-1 ÷ ЗАВ-5 см. лист 29
6. Все неоговоренные закладные детали для крепления витража см. лист 29
7. Перед пристрелкой закладных деталей к ригелю необходимо определить прибором положение рабочей арматуры
8. Анкер А-3 для подвески коробов разбивать по листам 06



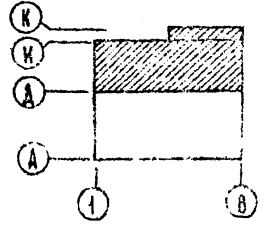
272-23-14 АС1			
Привязан			Копиасное предприятие общественного питания на 300 мест
СХЕМА РАСПОЛОЖЕНИЯ ЭЛЕМЕНТОВ ПЕРЕКРЫТИЯ В Осях А-А			Страна: Армения Лист: 34 Листов: ...
Исполнитель: РИП ЦС ПроектИнжПр			ЦНИИЭП

Сопровож. Исполн. П.П. Кочмаров (инж.)
 Проектировщик: РИП ЦС ПроектИнжПр
 Проектант: РИП ЦС ПроектИнжПр
 Инженер: РИП ЦС ПроектИнжПр

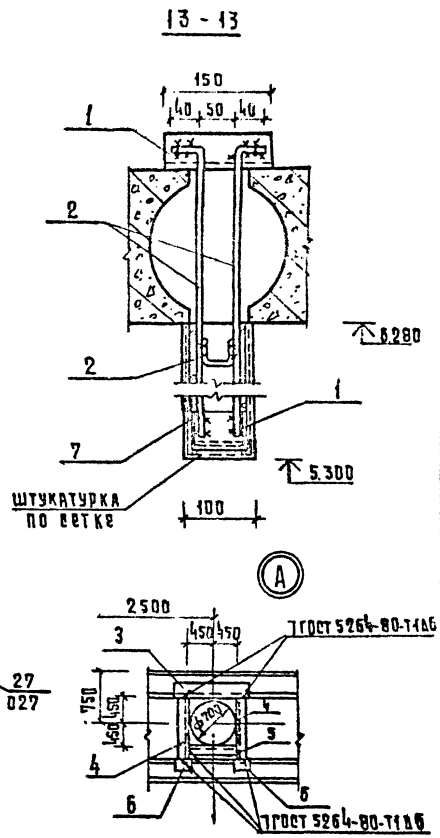
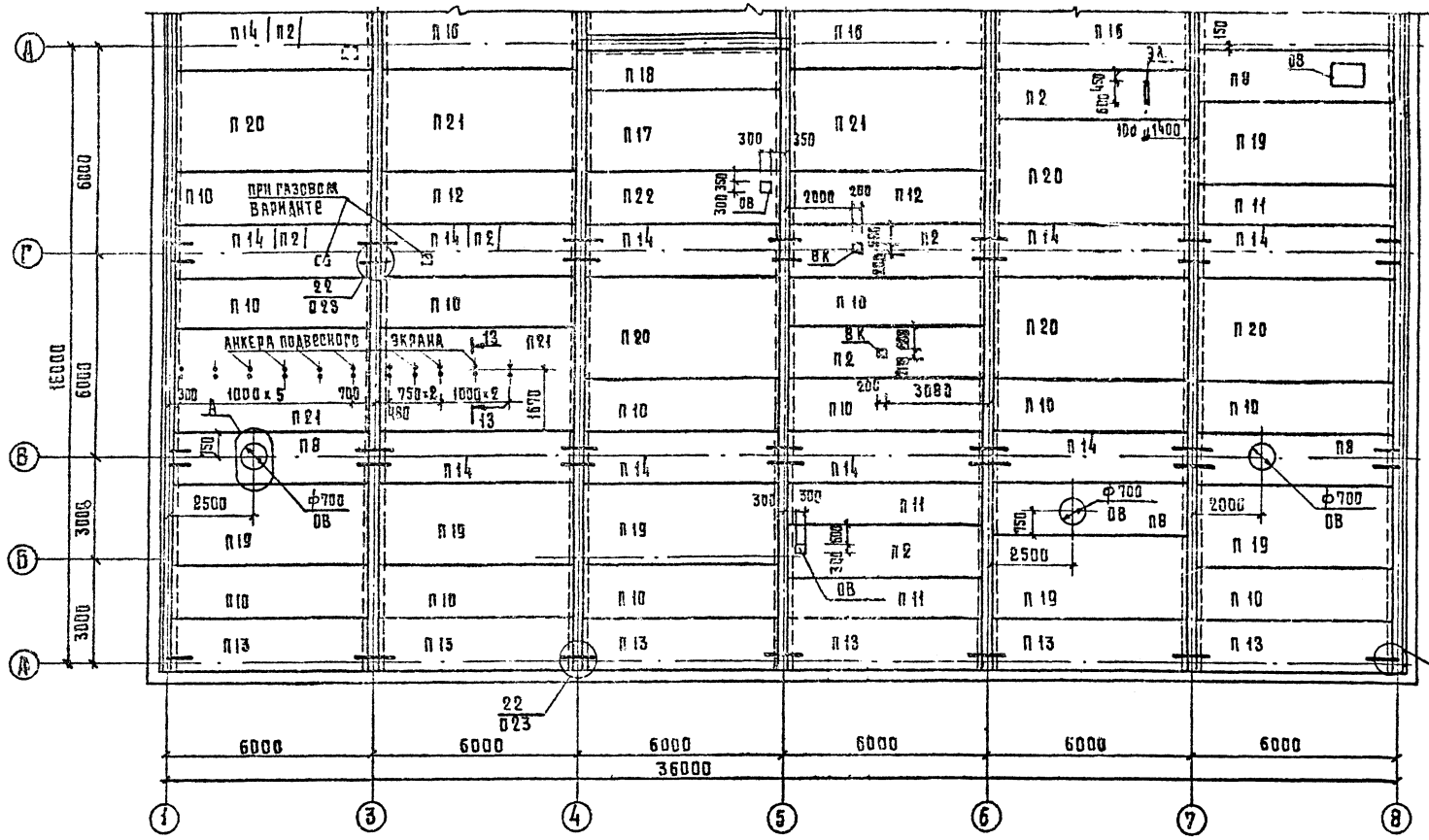
10.11.04



1. Общие примечания см. лист 34.
2. Спецификацию на плиты перекрытия см. 38.
3. Анкер А-В см. лист 16.



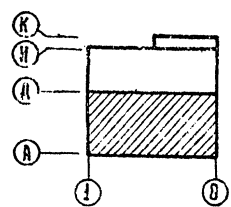
		272-23-14-АС1	
УЧ. МЕСТ	УЧАСТ. РАБОТ	КОМПЛЕКСНОЕ ПРЕДПРИЯТИЕ ОБЩЕСТВЕННОГО ПИТАНИЯ НА 300 МЕСТ	СТАНДАРТ
САП	МОРАРИН		ВЛАДЯ
САП	КАЗАРЫН		ЛИСТ
САП	РОСЛОВ		35
САП	РОСЛОВ	СХЕМА РАСПОЛОЖЕНИЯ ЗЕМЛЕНТЫХ ПЕРЕКРЫТИЙ В БСЖ А-К.	ЛИСТОВ
САП	РОСЛОВ		1



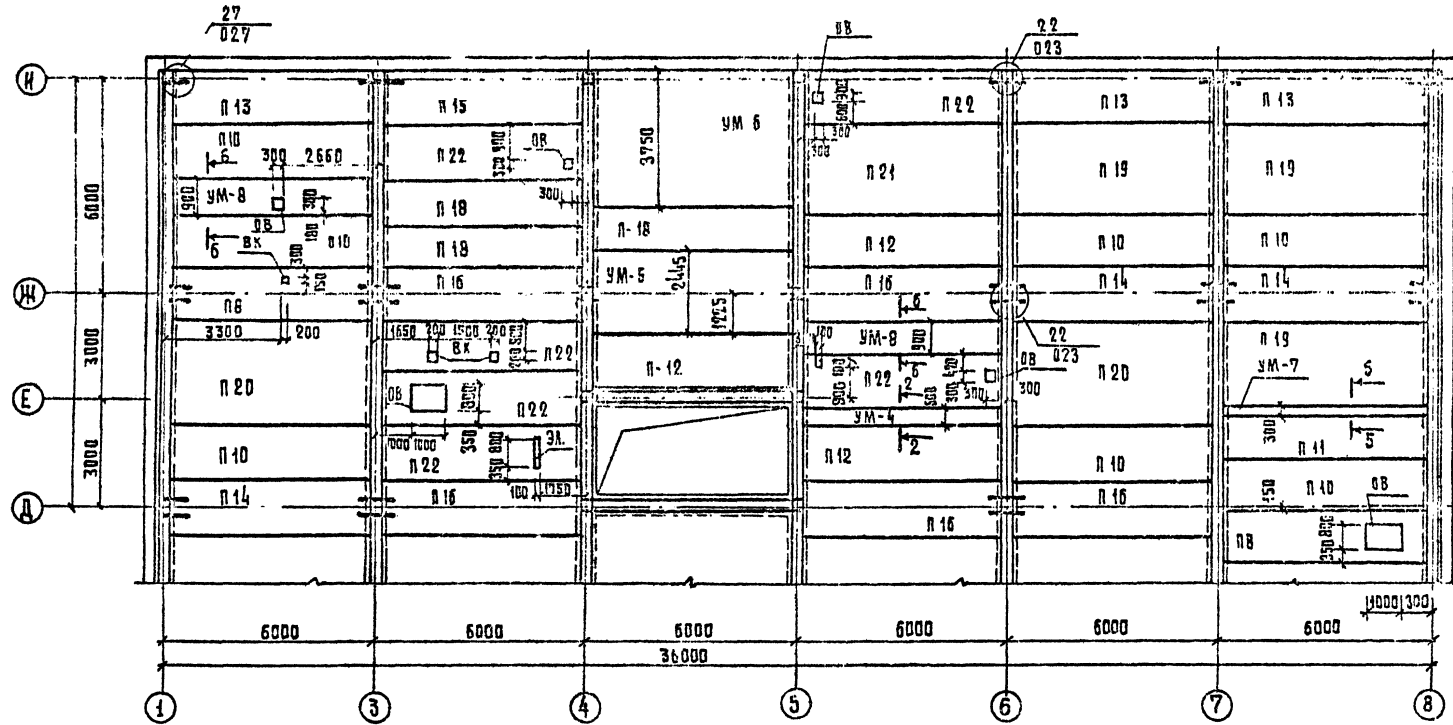
спецификация элементов подвешенного экрана

поз.	Обозначение	Наименование	Кол. шт.	масса, кг
1		L50x4, L=150 ГОСТ 8509-72	2,53	9,72
2		φ12A, L=1250 ГОСТ 5781-75	29,7	26,4
7		СЕТКА 150x150 ГОСТ 8778-69	3	12,8
		ШТУКАТУРНАЯ СЕТКА, м ²		12,8

- 1 Общие примечания см. лист 34
- 2 Спецификацию плит покрытия см. лист 36
- 3 По оси "Г" в осях 1-4 при варианте для газового оборудования плиты П14 заменить на плиты П2
- 4 Позиции 3, 4, 5, 6 см. лист 38

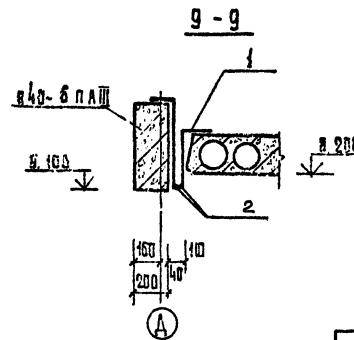
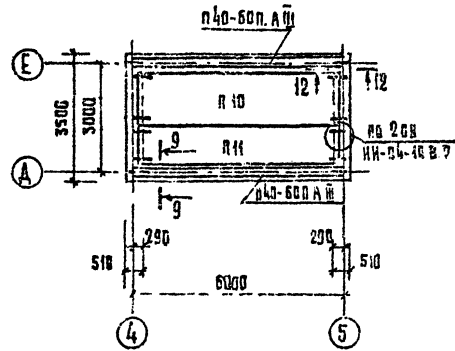
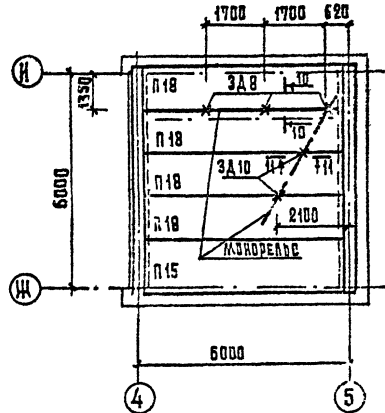


		272-23-14 АС1	
ПРИВЯЗАН	ГРИБ	КОМПЛЕКСНОЕ ПРЕДПРИЯТИЕ	СТАДИЯ
		ОБЩЕСТВЕННОГО ПИТАНИЯ	ЛИСТ
		НА 300 МЕСТ	ЛИСТОВ
		СХЕМА РАСПОСЛАЕНИЯ	ЦНИИЭП
		ЭЛЕМЕНТОВ ПОКРЫТИЯ	С. МОСКВА
		В Осях А-А	

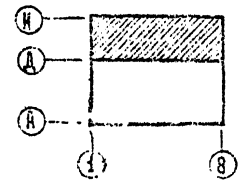
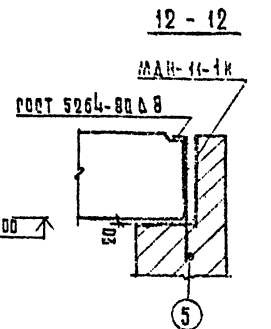
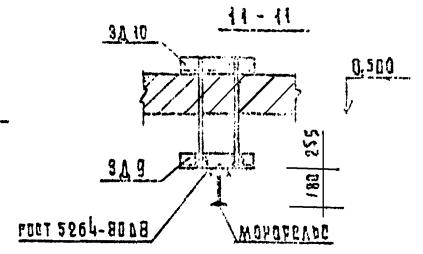
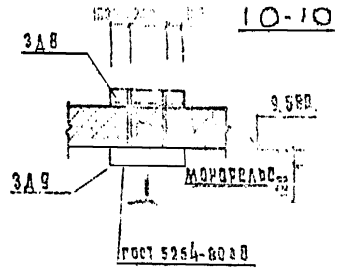


ПЛАН ПОКРЫТИЯ НА ОТМ. 9.580

ПЛАН ПОКРЫТИЯ НА ОТМ. 8.150



1 Общие примечания см. лист 34
2 Позиция 1, 2 см. лист 38



272-23-14 АС1				
ВКЛ. ЛИСТ	УТВЕРЖЕН	ПОДПИСАНЫ	КОМПЛЕКСНОЕ ПРЕДПРИЯТИЕ	ЛИСТ
ТАЖИКСКОЕ	ТАЖИКСКОЕ	ТАЖИКСКОЕ	ОБЩЕСТВЕННОГО ПИТАНИЯ	36
ИМЯ	КАРЯМ	КАРЯМ	НА ЗДАНИЕ	
ФАМИЛИЯ	БОГАЧЕВА	БОГАЧЕВА	СХЕМА РАСПОЛОЖЕНИЯ	ЦНИИЭП
ПРИБ. №	ПЕТРОВА	ПЕТРОВА	ЭЛЕМЕНТОВ ПОКРЫТИЯ	ТАЖИКСКОЕ
ИИВ №	БОГАЧЕВА	БОГАЧЕВА	В ОЯХ	ТАЖИКСКОЕ

Технический проект 272-23 14 Архивный

СПЕЦИФИКАЦИЯ ПЛИТ ПЕРЕКРЫТИЯ, ОПОРНЫХ ПОДУШЕК, ПРОГОНОВ

МАРКА ПОЗ.	ОБОЗНАЧЕНИЕ	НАИМЕНОВАНИЕ	КОЛ.				ПРИМЕЧАНИЕ
			1ЭТ.	2ЭТ.	ТЯЖ. БЕТ.	ЛЕГК. БЕТ.	
		Плиты перекрытия					
01	1.041-1, вып. 1	ПК 56.15-5А IVT-1	3		2600	2100	
02	1.041-1, вып. 4	ПК 56.15-4A IVT	2	4	2500	2000	
03	вып. 1	ПК 56.15-5A IVT-9	2		2600	2100	
04	вып. 1	ПК 56.15-5A IVT	20		2600	2100	
05	вып. 1	ПК 56.12-5A IVT	14		2000	1600	
06	вып. 1	ПК 27.15-5A IVT-1	1		1300	1050	
07	вып. 1	ПК 27.12-5A IVT	3		900	720	
08	вып. 4	ПК 56.15-6A IVT	14	5	2500	2000	
09	вып. 1	ПК 56.15-8A IVT-1	6		2600	2100	
10	вып. 1	ПК 56.15-4A IVT	20		2600	2100	
11	вып. 1	ПК 56.12-4A IVT	3	5	2000	1600	
12	вып. 1	ПК 56.15-8A IVT	14	6	2600	2100	
13	вып. 1	ПК 56.15-4A IVT-1	8		2600	2100	
14	вып. 1	ПК 56.15-4A IVT-2	12		2600	2100	
15	вып. 1	ПК 56.15-10A IVT-1	3	3	2600	2100	
16	вып. 1	ПК 56.15-8A IVT	5	5	2600	2100	
17	вып. 1	ПК 56.24-8A IVT	1		4000	3200	
18	вып. 1	ПК 56.12-12A IVT	9	8	2000	1600	
19	вып. 1	ПК 56.24-4A IVT	9		4000	3200	
20	вып. 1	ПК 56.30-4A IVT	7		5000	4000	
21	вып. 1	ПК 56.30-8A IVT	5		5000	4000	
22	вып. 4	ПК 56.15-10A IVT	7	6	2600	2100	
23	вып. 1	ПК 56.15-10A IVT	5		2600	2100	
		СТАКЛЯНОДОСЬ КРЫШНЫХ ВЕНТРИЛЬ					
	СРР.1491-24, вып. 1	СБ 7А-3	3		310		
		МОНТАЖНЫЕ УЧАСТКИ					
	272-23-14 АС А.	УМ-1	1				
	А.	УМ-2	1				
	А.	УМ-3	1				
	А.	УМ-4	2	1			
	А.	УМ-5	1				
	А.	УМ-6	1				
	А.	УМ-7	1				
	А.	УМ-8	1	2			
04	СРР НИ-03-02, АЛ.102	ОПОРНЫЕ ПОДУШКИ СЛС-2АИ	2		45		

ПРОДОЛЖЕНИЕ

МАРКА ПОЗ.	ОБОЗНАЧЕНИЕ	НАИМЕНОВАНИЕ	КОЛ.		МАССА, ЕД. КР.	ПРИМЕЧАНИЕ	
			1ЭТ.	2ЭТ.			
		Прогон					
	1.225-2, вып. 5	П 40-60 ПД			2	1500	
		Соединительные изделия перекрытия					
	1.020-4	10-1			8	1,68	
		10-1			12	0,292	
		9-1			12	1,90	
		9-1			6	3,09	
		9-1			24	22	0,97
		10-1			30	20	0,484
	272-23-14 ИМ-15.00.00	А 1			150	1,24	
	-15.00.00	А 3			486	560	1,44
1	272-23-14-АС1 А.	отд. ст. фбал, l=1100			40	0,44	
2		отд. ст. фбал, l=5370			2	1,18	
3		L100x63x7, l=1140			12	9,92	
4		L100x63x7, l=1090			24	9,48	
5		L100x63x7, l=900			12	7,83	
6		L100x63x7, l=140			24	1,22	
	272-22-18 ИМ-09.00.00	МДН-11-1Н			4	0,70	
	1.020-1	10-1			16	44	0,772
		Соединительные изделия каркаса					
	1.020-1,	10-1			42	20	1,13
		10-1			20	4	9,17
		10-1			2	2,8	
		10-1			24	2,23	
		10-1			4	1,88	
		10-1			24	0,13	
		13-1			4	0,16	
		10-1			1	1,51	
	СРР НИ-04-10, вып. 7	МДН-1			4	2,19	
	СРР НИ-04-ц, вып. 7	МДН-7			6	1,98	

272-23-14 АС 1

ОУК.М. ГОБАРОВИЧ	И.И.И.		
И.И.И.	ГОБАРОВИЧ		
И.И.И.	ГОБАРОВИЧ		
И.И.И.	ГОБАРОВИЧ		
И.И.И.	ГОБАРОВИЧ		
И.И.И.	ГОБАРОВИЧ		
И.И.И.	ГОБАРОВИЧ		

Комплексное предприятие общепитового назначения на заказ

Спецификация плит перекрытия, опорных подушек

ЦНИИЭП

г. Москва

ПРИВЯЗ

И.И.И.

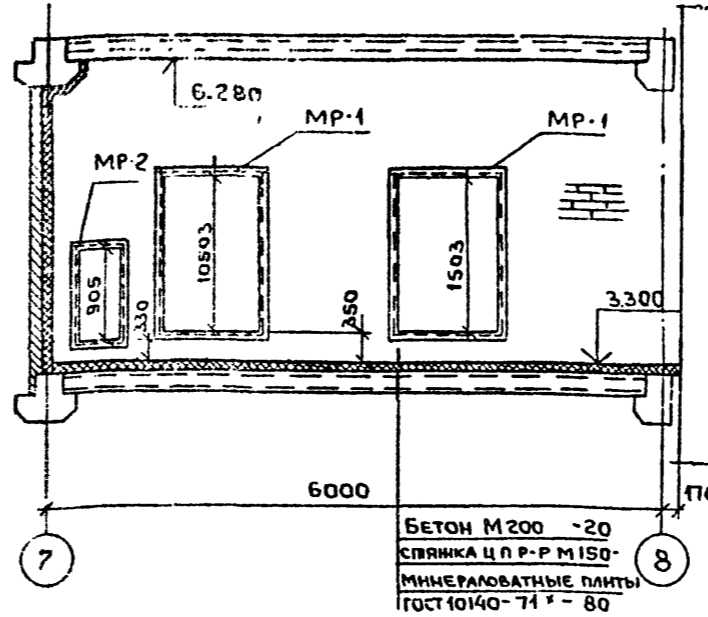
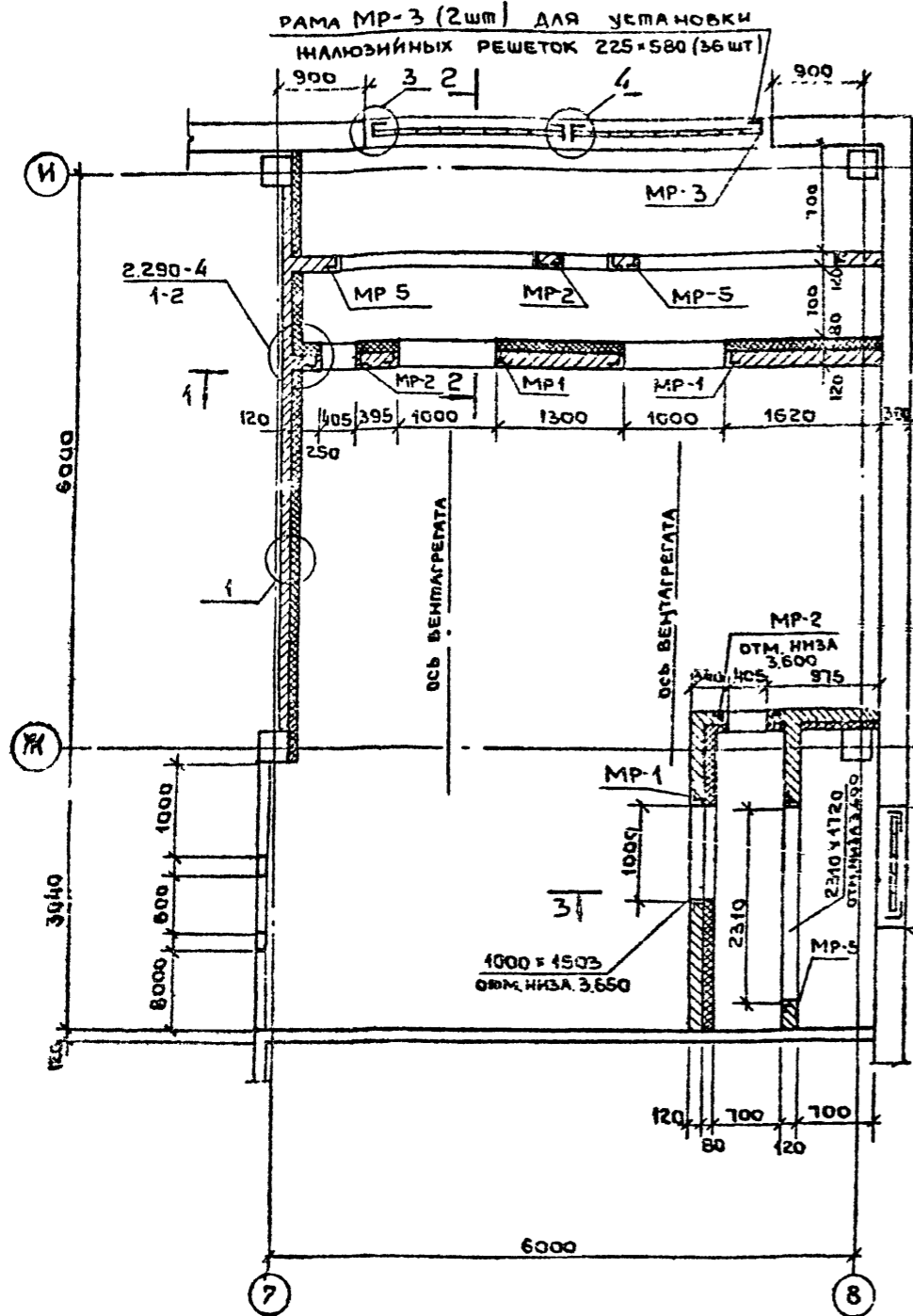
И.И.И.

И.И.И.

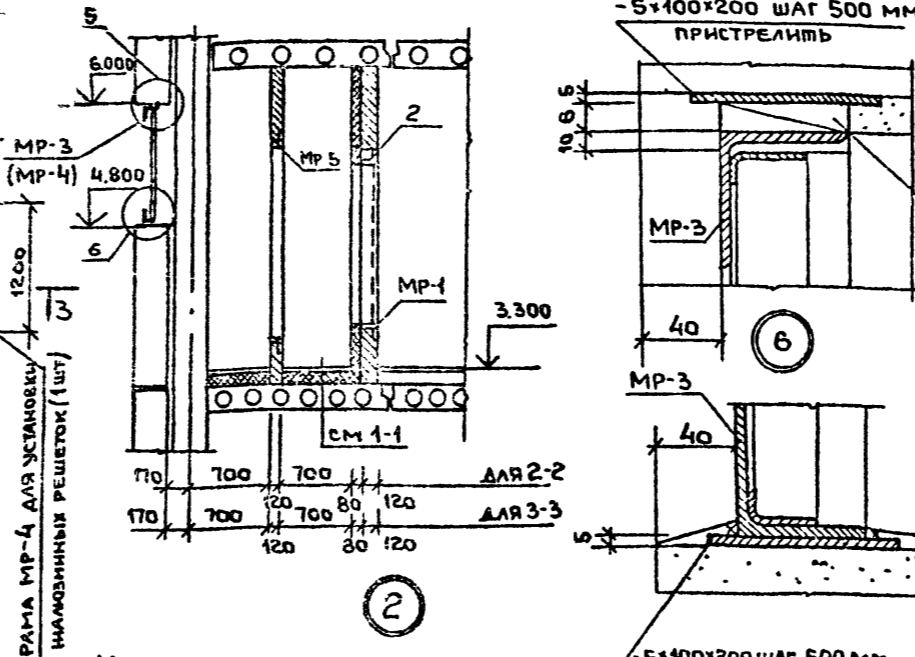
И.И.И.

ВЕНТКАМЕРА

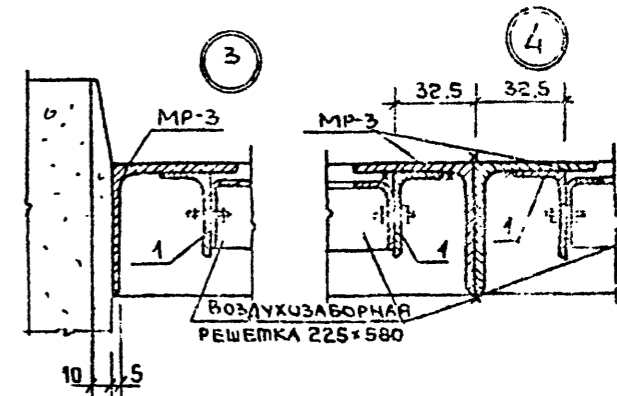
1-1



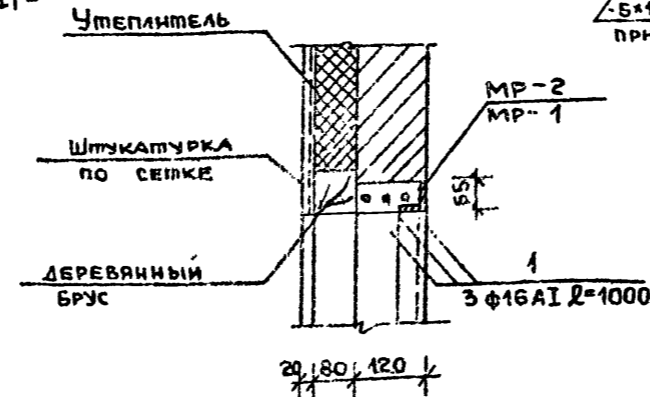
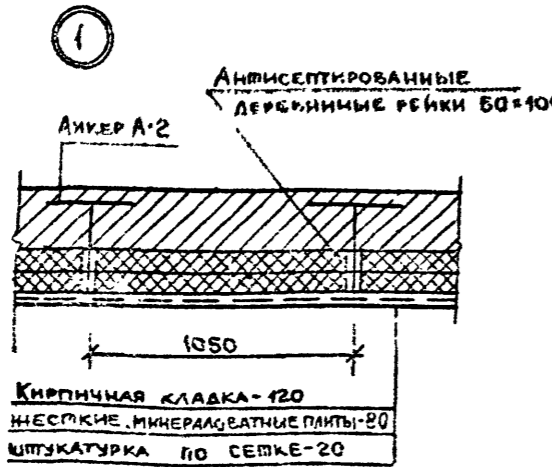
2-2, 3-3



УСТАНОВочНЫЕ ПРОКЛАДКИ

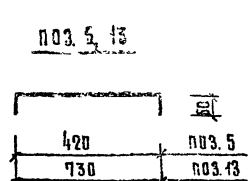
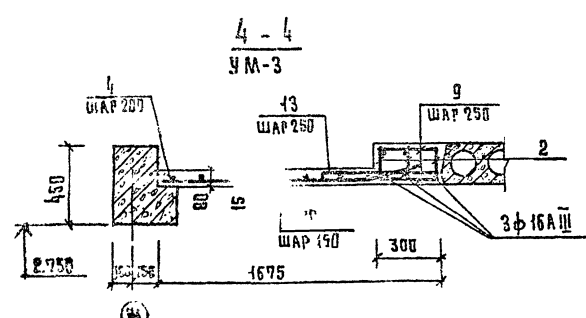
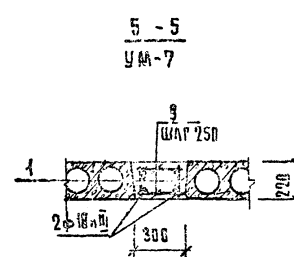
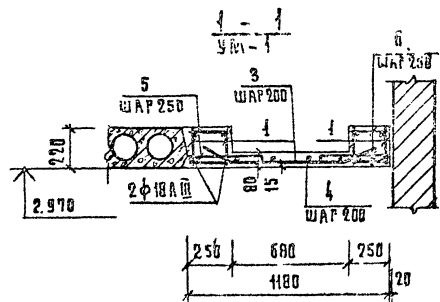
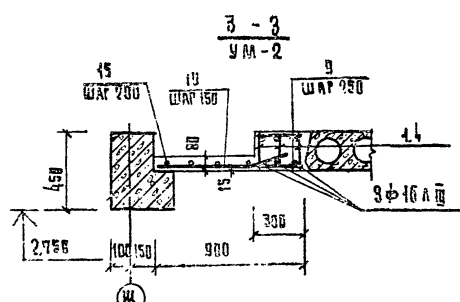
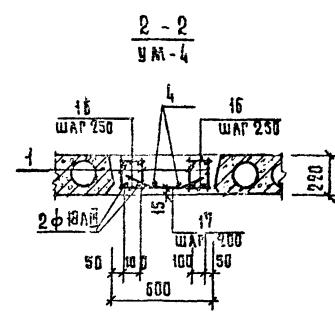
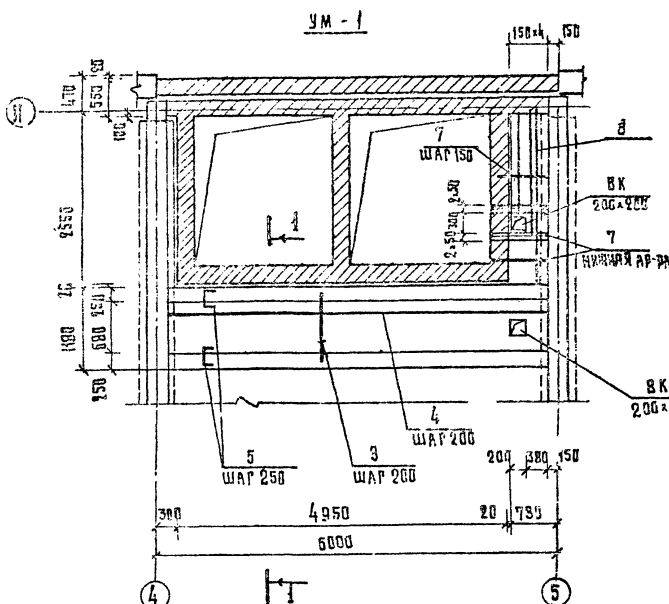


1. Стены внутри камеры изолируются жесткими минераловатными плитами толщиной 80 мм $\gamma=300$ кгс/м³ по деревянному каркасу на гвоздях и на битумной мастике с последующей штукатуркой по сетке
2. Рамки МР-1,2,3,4,5 установить одновременно с кладкой кирпичных стен оштукатурить за два раза и покрасить эмалью в черный цвет (ПХВ-2,5 черная ГОСТ 6993-79)
3. Деревянный каркас из брусков подбить пропитке антисептиками антисептировать
4. После установки оборудования зазоры проемов заделать бетоном на мелком щебне
5. Жесткие минераловатные плиты принять по ГОСТу 10140-71
6. Крепления утеплителя в соответствии с указаниями серии 2.290-4 вып.1
7. Перегородки выкладывать из кирпича М75 на растворе м 2Б



272-23-14-АС 1			
РУК. МАСТ.	ГУБАРЕВИЧ	<i>[Signature]</i>	КОМПЛЕКСНОЕ ПРЕДПРИЯТИЕ ОБЩЕСТВЕННОГО ПИТАНИЯ НА 300 МЕСТ
ГЛАВ. ИНЖ.	СТАМУЛЕНЧИ	<i>[Signature]</i>	
РАБ.	МОРИЩИНЦЕВ	<i>[Signature]</i>	
РАБ.	КАЗАРЯН	<i>[Signature]</i>	
ПРОБ.	РОГАЧЕВА	<i>[Signature]</i>	
ИНВ. №			ВЕНТКАМЕРА 3

МАРКА ПОЗ	ОБОЗНАЧЕНИЕ	НАИМЕНОВАНИЕ	КОЛ.	МАССА ЕД.КГ	ПРИМЕЧАНИЕ
		СБОРОЧНЫЕ ЕДИНИЦЫ И ДЕТАЛИ			
МР-1	272-23-14 ИМ-01.00.00	МР-1	3	20,92	
МР-2	-01.00.00	МР-2	4	12,94	
МР-3	272-23-14 ИМ-02.00.00	МР-3	2	24,53	
МР-4	272-23-14 - ИМ 02.00.00	МР-4	1	11,37	
МР-5	272-23-14 - ИМ-02.00.00	МР-5	3	31,91	
А-2	272-23-14 - ИМ 14.00.00	АНКЕР А-2	69	0,36	
1	ГОСТ 8510-72	L 32x20x4 L=1180	6	10,17	
2	ГОСТ 103-76	- 4x30 L=2000	2	3,76	
3	ГОСТ 103-76	- 5x100 L=2000	16	12,58	
4	ГОСТ 5781-75	φ 16AI L=1000	12		



Спецификация элементов монолитных участков

Марка поз.	Обозначение	Наименование	Кол. на монол. участ.					Примечание
			1	2	3	4	7	
		СБОРОЧНЫЕ ЕДИНИЦЫ						
1	272-23-14-ИЖ 2-04.00	КАРКАС КР-2	4			4	2	
2	-04.00	КАРКАС КР-3			3			
14	-04.00	КАРКАС КР-4		3				
3		ФЛОАТ, L=1200 ГОСТ 51459-72	29					
4		φ БА I ГОСТ 5781-75, L=5650	4		7	2		
5		φ БА I, L=540	46					
6		φ БА I, L=230	92					
7		φ 10 А II ГОСТ 51459-72, L=830	18					
8		φ БА I ГОСТ 5781-75, L=2450	4					
9		φ БА I, L=270		22	46		46	
10		φ БА III ГОСТ 51459-72, L=870		19				
12		φ БА II, L=1630			39			
13		φ БА I ГОСТ 5781-75, L=850			23			
15		φ БА I, L=2650	4					
16		φ БА I, L=150					92	
17		φ БА II ГОСТ 51459-72, L=600					29	
		МАТЕРИАЛЫ						
		Бетон М 200, м³	1,03	0,31	0,9	0,75	0,37	

Выборка стали на изделие, кг.

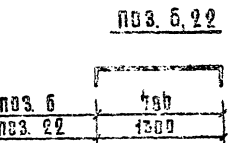
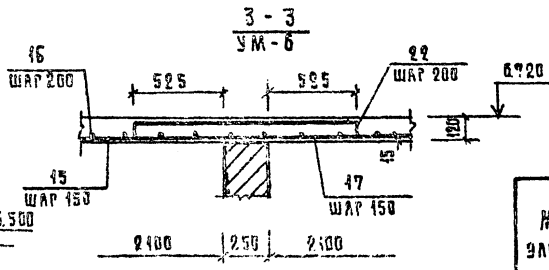
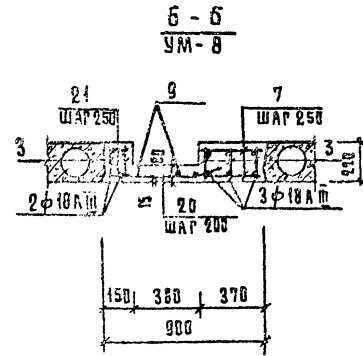
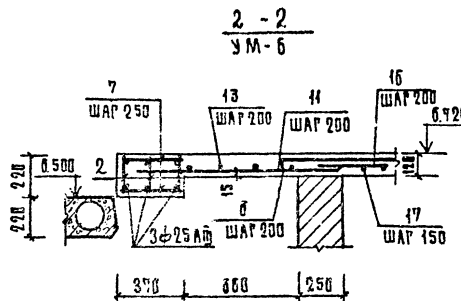
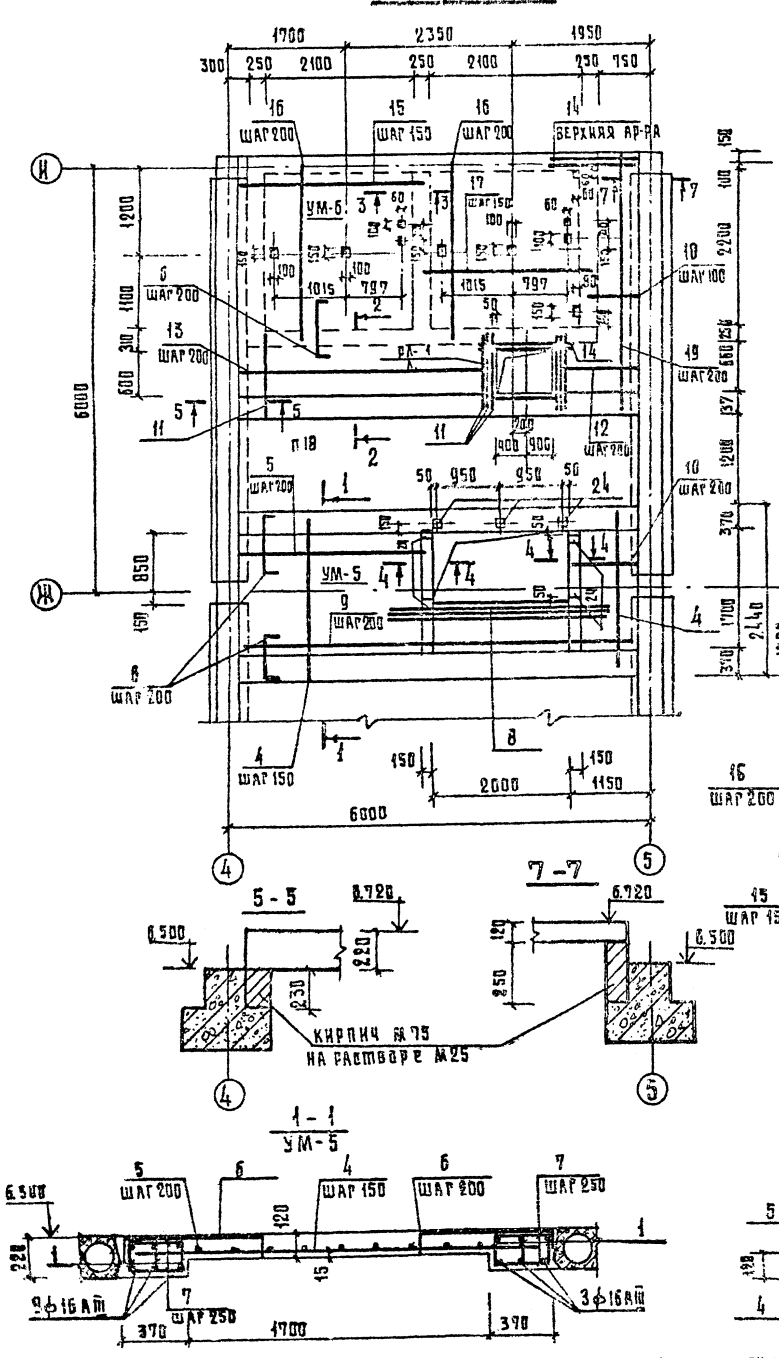
МАРКА ЭЛЕМЕНТА	Арматурные изделия					Знак на изделии		СОРТ		
	Арматурная сталь					профильн. сталь				
	КАРКАС А II ГОСТ 51459-72, φ мм	КАРКАС А I ГОСТ 5781-75, φ мм	КАРКАС А II ГОСТ 5781-75, φ мм	КАРКАС А I ГОСТ 5781-75, φ мм	КАРКАС А II ГОСТ 5781-75, φ мм	ГОСТ 103-76	ГОСТ 103-76			
УМ-1	—	27,61	—	45,28	72,89	8,96	19,1	28,05	1,6	102,55
УМ-2	3,58	—	12,63	—	16,21	3,21	6,19	9,40	1,2	26,81
УМ-3	14,11	—	26,02	—	40,93	6,72	15,88	24,6	1,2	64,73
УМ-4 (шт.)	5,15	—	—	45,28	50,43	8,96	12,45	24,41	1,6	79,44
УМ-7	—	—	—	22,64	22,64	4,48	6,19	10,67	0,8	30,5

Сечения 2-2 ÷ 5-5 см. А.35, 37

272-23-14 АР I		Комплексное предприятие общесоюзного значения на ЗУМ ВРСП		ОТДЕЛ АРМ I	
ИЗДАТЕЛЬСТВО	ПРОЕКТИРОВАНИЕ	ИЗДАТЕЛЬСТВО	ПРОЕКТИРОВАНИЕ	ИЗДАТЕЛЬСТВО	ПРОЕКТИРОВАНИЕ
ИЗДАТЕЛЬСТВО	ПРОЕКТИРОВАНИЕ	ИЗДАТЕЛЬСТВО	ПРОЕКТИРОВАНИЕ	ИЗДАТЕЛЬСТВО	ПРОЕКТИРОВАНИЕ
ИЗДАТЕЛЬСТВО	ПРОЕКТИРОВАНИЕ	ИЗДАТЕЛЬСТВО	ПРОЕКТИРОВАНИЕ	ИЗДАТЕЛЬСТВО	ПРОЕКТИРОВАНИЕ
ИЗДАТЕЛЬСТВО	ПРОЕКТИРОВАНИЕ	ИЗДАТЕЛЬСТВО	ПРОЕКТИРОВАНИЕ	ИЗДАТЕЛЬСТВО	ПРОЕКТИРОВАНИЕ

Технический проект 273-23-14

УМ-Б, УМ-6



Спецификация элементов монолитных участков таблицы 1

Марка поз	Обозначение	Наименование	кол на монтаж участка			Примечание
			5	6	8	
		Объемные единицы				
		м.деталей				
1	272-23-14-НН2-04.00	Каркас КР-3	6			
2	-04.00	Каркас КР-1		3		
3	-04.00	Каркас КР-2			5	
4		φ10 А Ш ГОСТ 3.459-72, L=2500	2			
5		φ 6 А I ГОСТ 5781-75, L=2700	6			
6		φ 6 А I, L = 980	45	19		
7		φ 6 А I, L = 350	92		40	
8		φ 10 А Ш ГОСТ 3.459-72, L=2500	3			
9		φ 6 А III, L = 5650	3		3	
10		φ 6 А I ГОСТ 5781-75, L=950	6			
11		φ 10 А Ш ГОСТ 3.459-72, L=1100			30	
12		φ 6 А I ГОСТ 5781-75, L=1150			4	
13		φ 6 А I, L = 3500			4	
14		φ 10 А Ш ГОСТ 3.459-72, L=1500			4	
15		φ 10 А III, L = 2570			15	
16		φ 6 А I ГОСТ 5781-75, L=2500			23	
17		φ 10 А Ш ГОСТ 3.459-72, L=2350			15	
18		φ 10 А III, L = 720			25	
19		φ 6 А I ГОСТ 5781-75, L=3650			4	
20		φ 10 А Ш ГОСТ 3.459-72, L=750				29
21		φ 6 А I ГОСТ 5781-75, L=130	24		40	
22		φ 6 А I, L = 1500		12		
23	272-23-14-НН2-04.00	Каркас КР-5	4			
24	272-23-14-НН2-04.00	деталь закладная ЖБВ-1	7			
		Материалы				
		Бетон м 200, м³	4,91	2,69	0,82	

Выборка стали на изделие, кг Таблица 2

Марка элемента	Арматурные изделия						Закл. изделия			
	Арматурная сталь						Запас. сталь			
	класс В Ш ГОСТ 3.459-72, φ мм	класс А I ГОСТ 5781-75	ГОСТ 103-79	ГОСТ 103-79		ГОСТ 103-79				
УМ-5	—	—	—	—	—	—	—	—	—	—
УМ-6	65,49	—	69,04	48,02	117,80	17,20	39,07	50,35	7,55	4,8
УМ-8	—	—	—	—	75,97	140,9	6,72	29,42	36,14	—
УМ-9	—	—	—	—	49,42	11,2	24,15	32,35	—	—

272-23-14 АС 4

Ген. директор *[подпись]*

Привязан

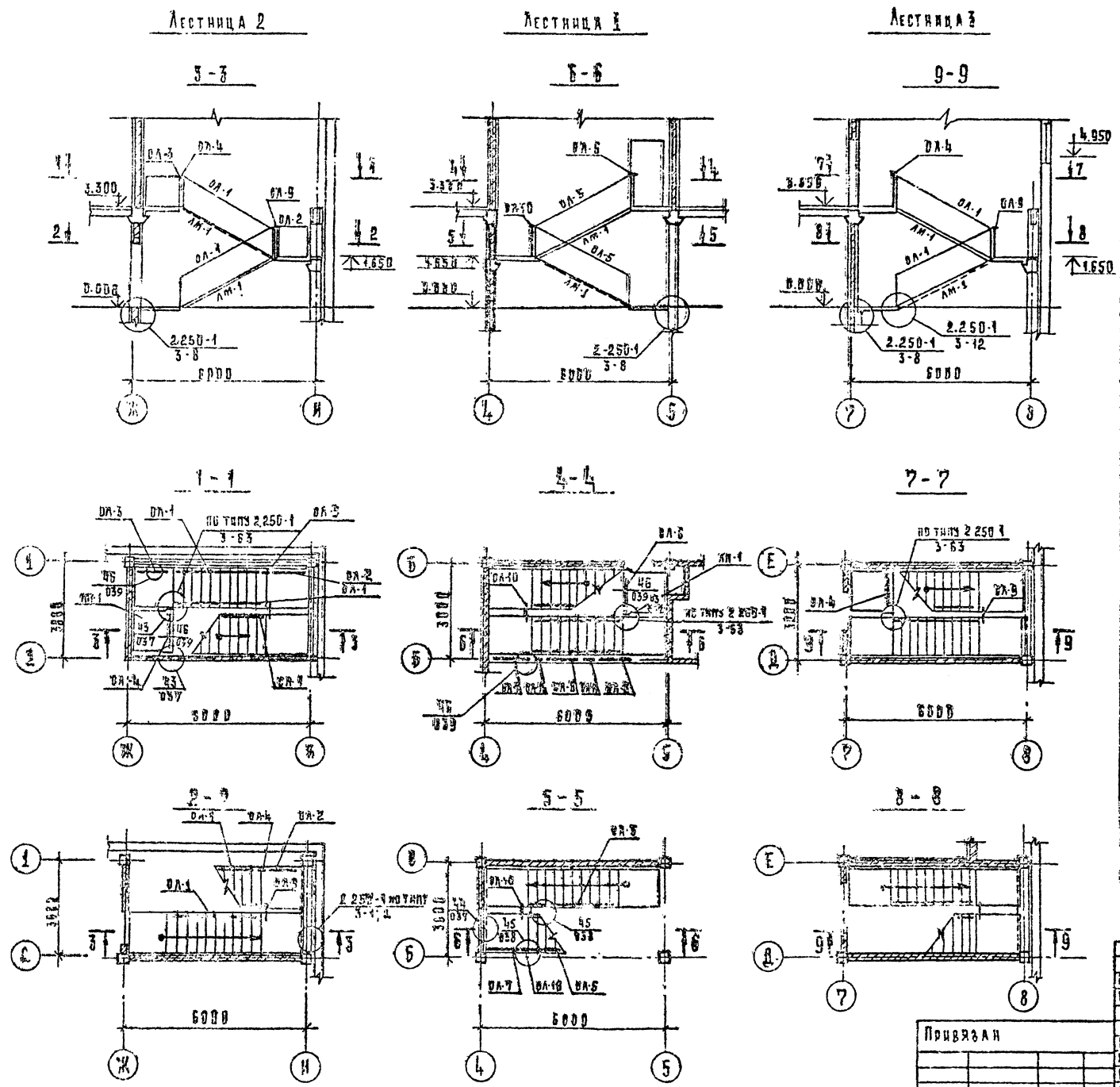
Комплексное предприятие общепромышленного назначения на ЗУМ мероп

Монолитные участки УМ-5; УМ-6; УМ-8

Инженер *[подпись]*

Копирование запрещено

ПЕРЕЧЕНЬ ЭЛЕМЕНТОВ

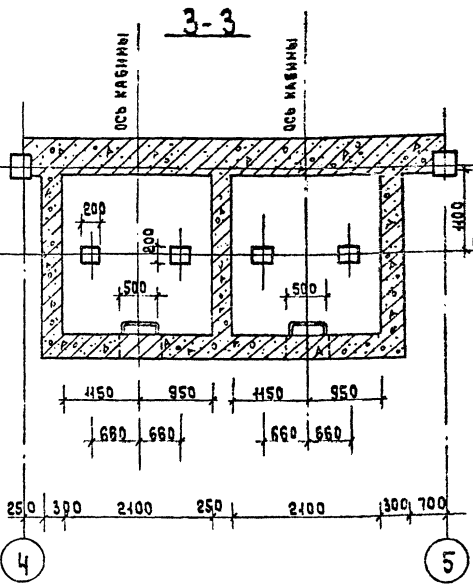


МАРКА, ПОС.	УБОЗ ПЛОЩАДИ	НАИМЕНОВАНИЕ	КОЛ.	МАССА, КГ, ЕД.	ПРИМЕЧАНИЕ
		Лестничные марши и площадки			
ЛМ-4	1.020-1, 7-1.2.0.00	ЛМ 57-14-17	6	2260	
ЛП-1	7-1.4.0.00	ЛП 15-12	3	490	
		ПРОСТУПИ			
	1.020-1.7-1.5.0.0.0	1 ЛН 13-3	60	47	
	7-1.5.0.00	2 ЛН 14-3	12	45	
	7-1.5.0.00	2 ЛН 14-5	24	65	
		ИЗДЕЛИЯ МЕТАЛЛИЧЕСКИЕ			
		ОГРАЖДЕНИЯ ЛЕСТНИЦ			
ОА-1	1.020-1.8-1	ОА 33-1	5	46.49	
ОА-2	8-1	ОА 33-1	1	18.98	
ОА-3	8-1	ОА 33-1	1	18.40	
ОА-4	8-1	ОА 30-1	2	22.72	
ОА-5	8-1	ОА 33-3	3	47.44	
ОА-6	8-1	ОА 30-3	1	23.22	
ОА-7	8-1	ОА 33-3	2	23.48	
ОА-8	8-1	ОА 42-3	2	26.5	
ОА-9	8-1	ОА 2.3-1	3	2.55	
ОА-10	8-1	ОА 2.3-2	2	2.65	
ОА-11	8-1	ОА 2.3-2x	2	2.85	
		ИЗДЕЛИЯ СРЕДНИТЕЛЬНОЕ			
	1.020-1.9-1	МС-27	6	1.55	
	1.020-1.9-1	МС-31	52	0.495	
	1.020-1.9-1	МС-32	16	0.113	
	2.250-1.9	ММ-33	9	0.126	

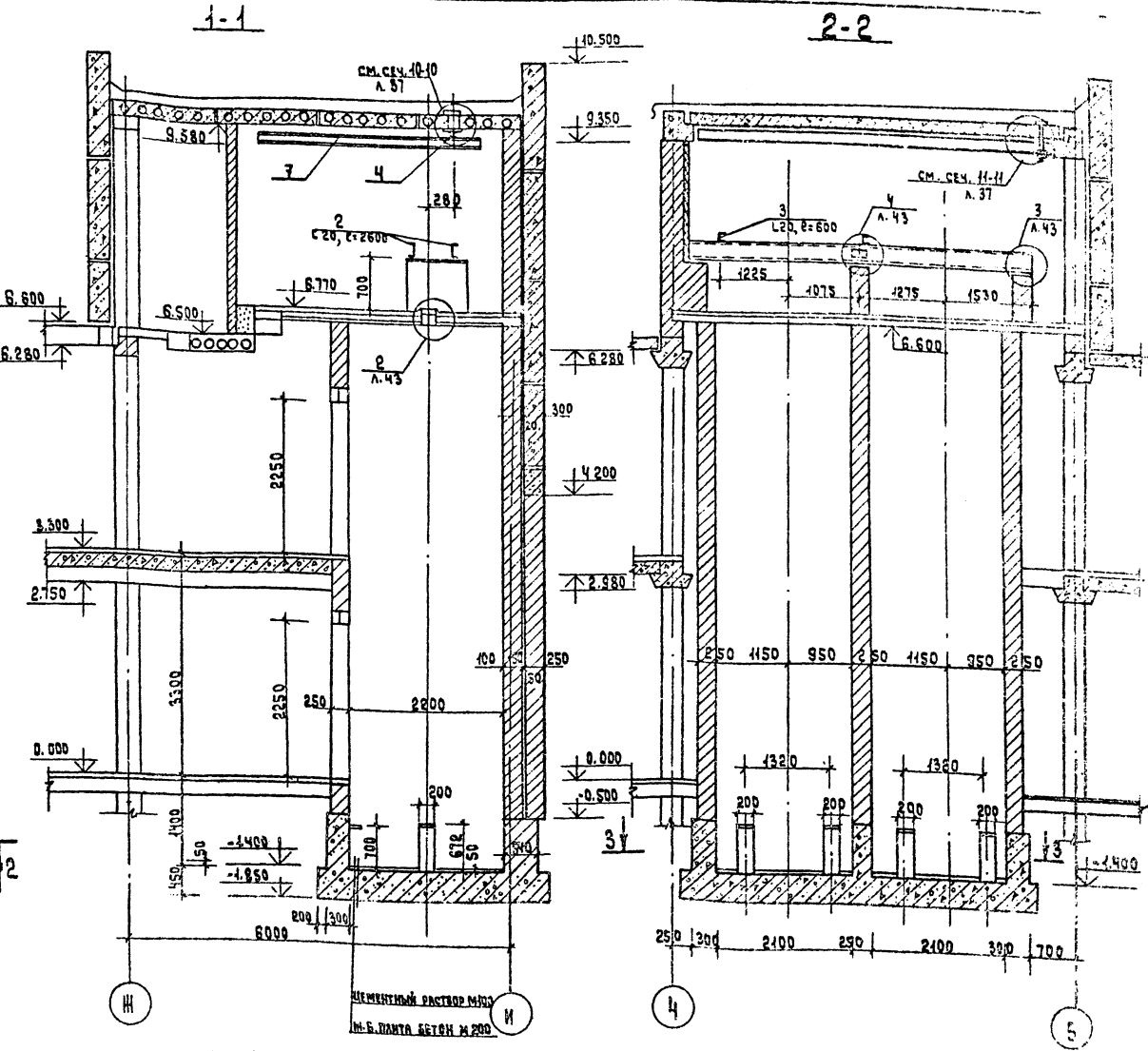
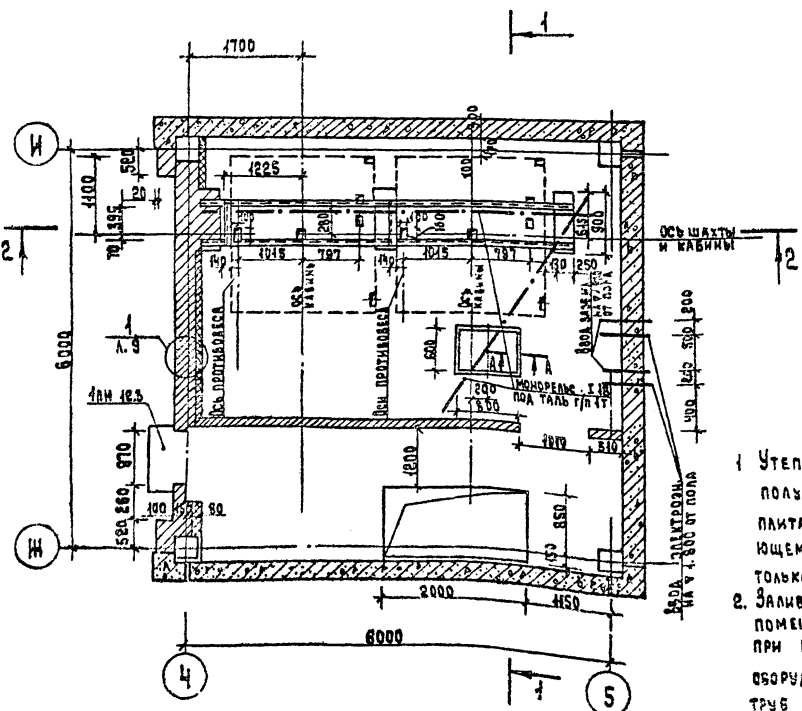
РАСКЛАДКА ПРОСТУПЕЙ СМ. АЛЬБОМ 1.020-1.01 стр. 38 ПО

272-23-14 АС1		СТАЛИЯ	Лист	Листов
ИЗМ. МАСТ.	ИЗМ. ДРЕВНИ	р	42	
ТА. ИРЖ.	СТАЛИЯ	КОМПЛЕКСИВЕ ПРЕДПРИЯТИЕ ОБЩЕСТВЕННОГО ИСПОЛНЕНИЯ НА 300 МЕСТ		
РАИ	КАЗАРИЯ	СХЕМЫ РАСПРЕДЕЛЕНИЯ ЭЛЕМЕНТОВ ЛЕСТНИЦ		
ИЗМ. МАСТ.	ИЗМ. ДРЕВНИ	ЦНИИЭП		
РАЗРАБ.	ЧЕРНАКОВА	Г. МОСКВА		
ПРОВ.	РОГАЧЕВА			

ПРИВЯЗАН	
ИВБ №	



ПЛАН МАШИННОГО ПОМЕЩЕНИЯ



- 1 Утепление стены по осей "4" полужесткими минераловатными плитами $\delta = 50$ мм на битумном связующем по ГОСТ 42394-68. Выполнять только для $t = -30^{\circ}\text{C}$, -40°C .
- 2 Заливку чистого пола в машинном помещении и примыке производить при монтаже после установки оборудования лифта и прокладки труб электропроводки.

МАШИННОЕ ПОМЕЩЕНИЕ ЛИФТОВ СОГЛАСОВАНО С ЦПРБ ПО АКТАМ В/О «СОЮЗАЛИФТАШ» ПИСЬМОМ А/С-677/81-2 ОТ 24 ДЕКАБРА 1981г.

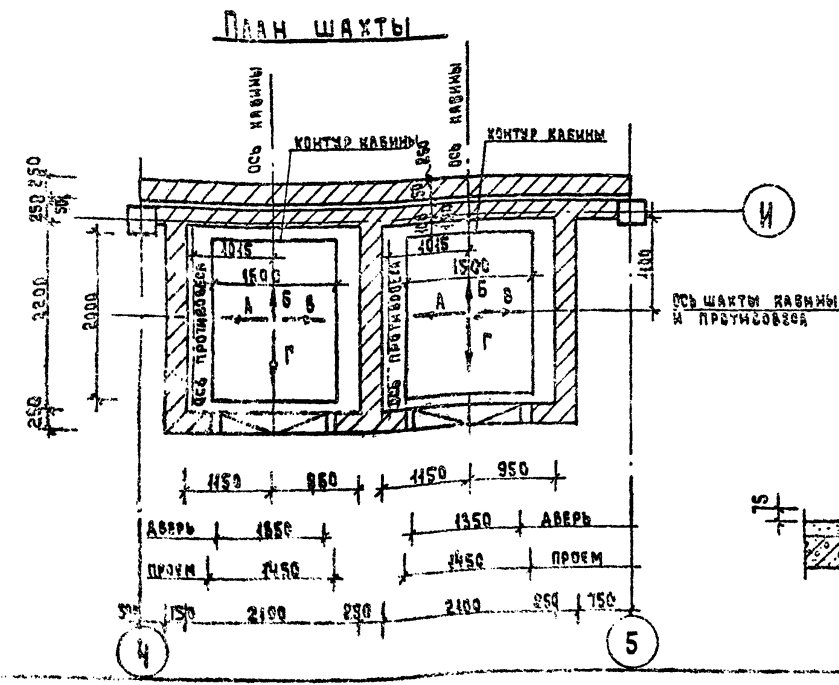
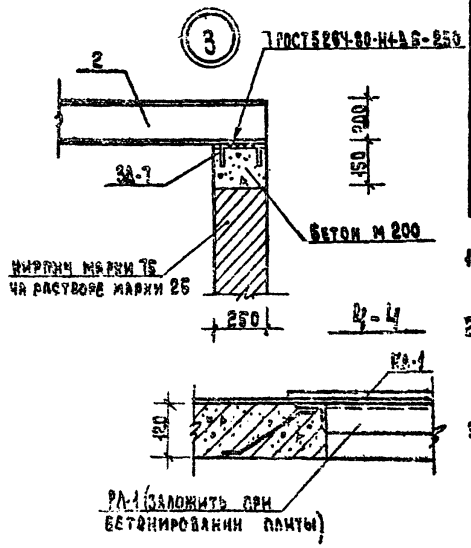
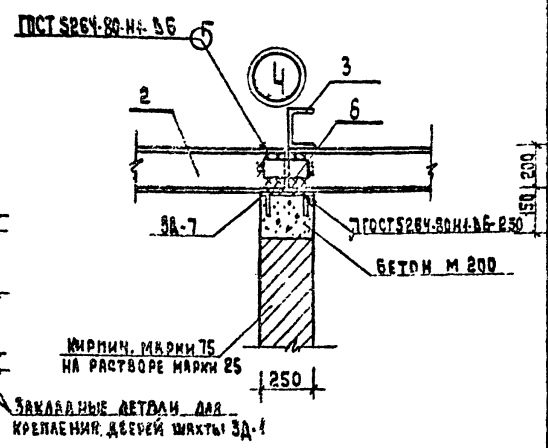
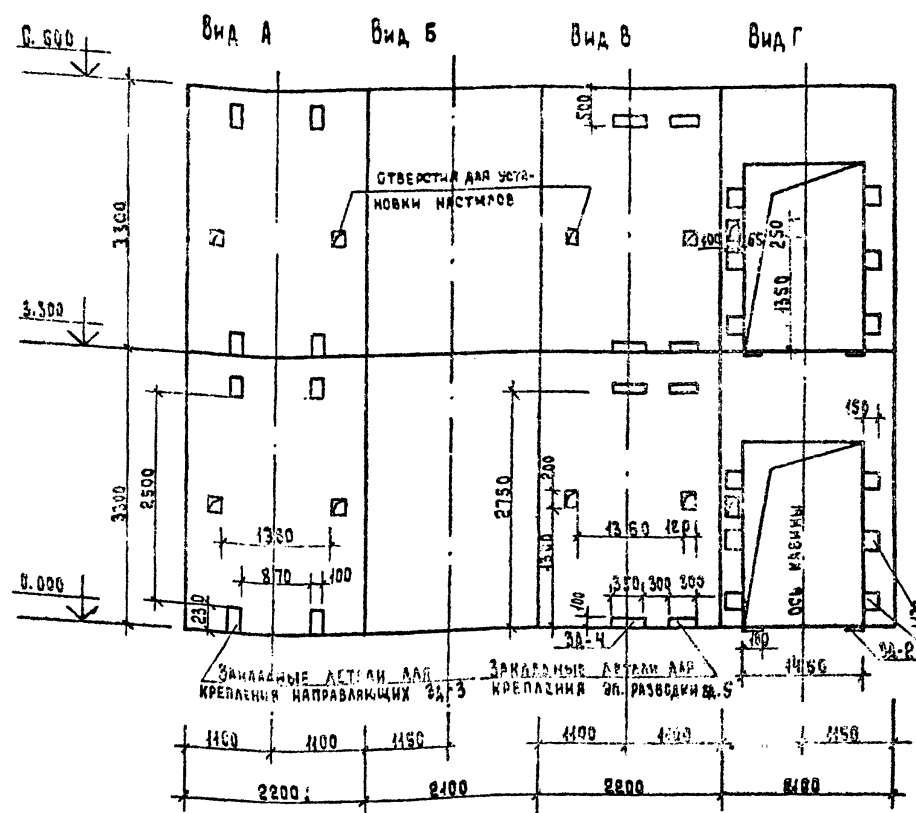
272-23-44-Л01

ПРИВЯЗАН			СТАНДАРТ	КОЛОДА
Инж. Н.			р	ц

КОМПЛЕКСНОЕ ПРЕДПРИЯТИЕ ОБЩЕСТВЕННОГО ПИТАНИЯ НА 300 МЕСТ
 МОНТАЖНАЯ СХЕМА ЛИФТОВ Q = 500 кгс
 г. Москва

ТИПОСОИ ПРОЕКТ 272-23-14 АРБОНИ I

РАЗВЕРТКА ШАХТЫ С ЗАКЛАДНЫМИ ДЕТАЛЯМИ



ПОЗ.	ОБОЗНАЧЕНИЕ	НАИМЕНОВАНИЕ	КОЛ.	Масса ед. изм.	ПРИМЕЧАНИЕ
		СБОРНЫЕ И Б. ИЗДЕЛИЯ			
		ПРОСТУЛЬ			
	4.020-1.0-0-19	1 ЛМ. 12.3	1	43	
		МЕТАЛЛИЧЕСКИЕ ИЗДЕЛИЯ			
ЗА-1	272-23-14-ИМ-03.00.00	ЗА-1	24	3.34	
ЗА-2	- 03.00.00	ЗА-2	8	2.58	
ЗА-3	- 03.00.00	ЗА-3	15	3.45	
ЗА-4	- 03.00.00	ЗА-4	8	4.05	
ЗА-5	03.00.00	ЗА-5	8	4.72	
1	ГОСТ 2590-71	СКВОБА КРУГАЯ Ф14	2	1.21	
2	ГОСТ 8240-72	С 20, L = 2600	4	47.84	
3	ГОСТ 8240-72	С 20, L = 600	2	11.04	
4	ГОСТ 8239-72	I 18, L = 5300	1	97.52	
5	ГОСТ 8478-66	РУДОННАЯ СЕТКА 100/(100/1)ИМ ³	0.84	5.46	
6	ГОСТ 403-76	- 6 x 50 L = 100	2	0.24	
7	ГОСТ 8239-72	I 18 L = 3900	1	71.76	
A-2	272-23-14-ИМ-11.00.00	АНКЕР А-2	21	0.36	
ЗА-7	- 04.00.00	ЗА-7	6	3.38	
КА-1	- 09.00.00	КРЫШКА ЛЮКА КА-1	1	24.3	
РА-1	- 10.00.00	РАМКА ЛЮКА РА-1	1	18.04	
		БЕТОН, МАРКИ 200, м ³		1012	
		ДЕРЕВЯННЫЕ ИЗДЕЛИЯ			
		БРУСЬЯ 100x100 L=2500	4	0.025 м ³	

- Шахту лифта выкладывать из полнотелого кирпича марки 75 на растворе марки 25.
- Стены лифтовой шахты (лифт грузовой общего назначения) $\varnothing = 500$ мм / разрабатаны на основании задания на проектирование альбома А1-6.05-002.
- Для установки закладных деталей ЗА-1 ÷ ЗА-5 и направляющих, в кладке стен оставить гнезда в размер закладных. После монтажа закладных деталей отверстия заделывать бетоном марки 200 на мелком заполнителе.

272-23-14-АС1

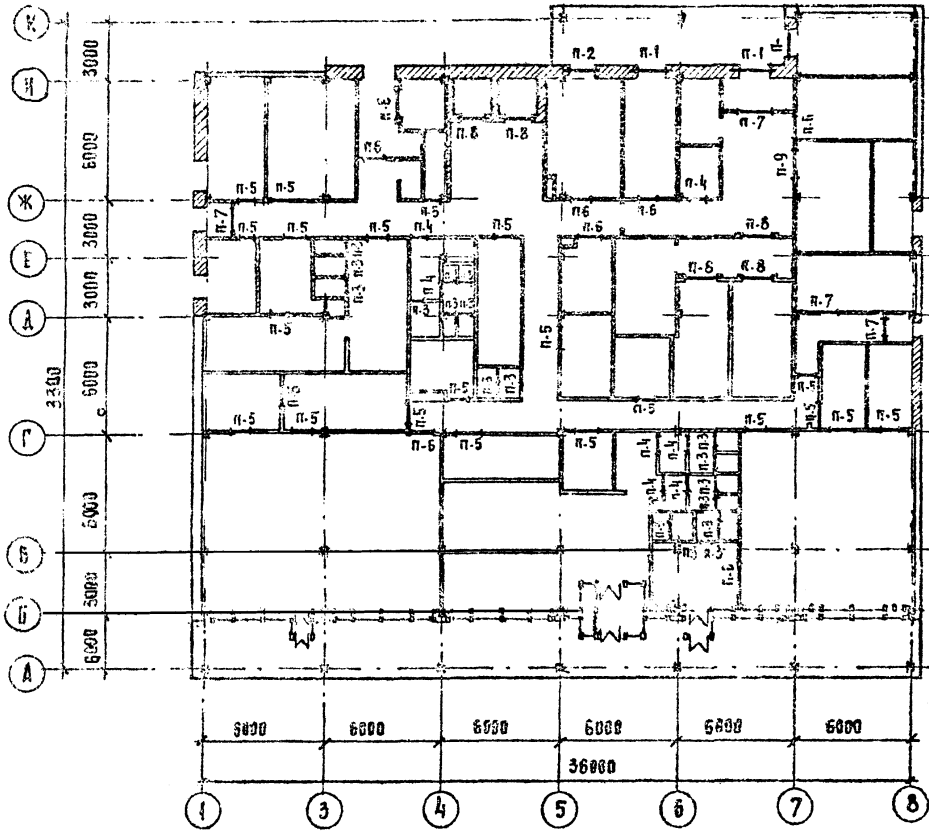
РУК. РАБОТ	УВАРЕВ	Иван
ДИР. РАБ. МАТ.	ТАНЧЕВ	Вас
САП	КОРАВИЧЕН	Иван
ИНЖ. РАБ.	КАЗАРЯН	Вас
ИНЖ. РАБ.	ОГРЫЗКО	Вас
ИНЖ. РАБ.	РОГАНЕЧА	Иван
ИНЖ. РАБ.	БЕРНЯКОВА	Вас
ПРОВ.	РОГАНЕЧА	Иван

Комплексное предприятие общественного питания на 300 мест

Развертки стен лифтов

Лист 44

ЩИНИЭР г. Москва



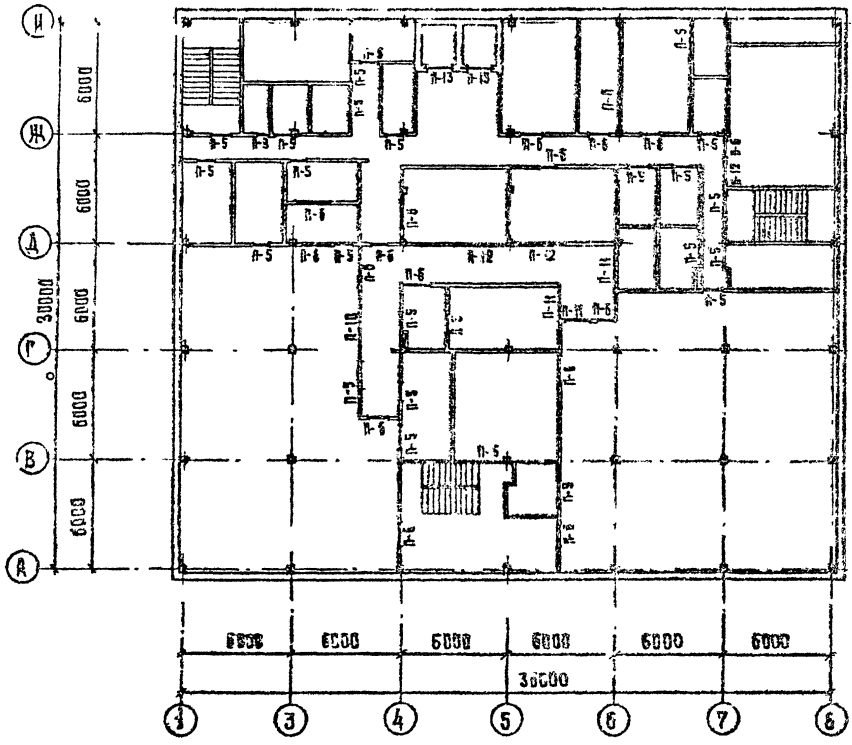
СПЕЦИФИКАЦИЯ ЭЛЕМЕНТОВ ПЕРЕМЫЧЕК

МАРКА ПОЗ.	ОБОЗНАЧЕНИЕ	НАИМЕНОВАНИЕ	КОЛ	МАССА ЕД. КГ	ПРИМЕЧАНИЕ
		ПЕРЕМЫЧКИ			
	СЕРИЯ I.138-1061	1 ПР1 - 10.12.14	7	50	
	ТО ЖЕ	1 ПР1 - 12.12.14	46	50	
		1 ПР2 - 15.12.14	32	75	
		1 ПР2 - 16.12.14	6	75	
		1 ПР3 - 19.12.14	15	75	
		1 ПР3 - 24.12.14	4	100	
		1 ПР4 - 28.12.14	3	125	
		1 ПР4 - 36.12.22	1	250	
		1 ПР 28-20,25,22У	2	275	
		МАТЕРИАЛЫ			
	ГОСТ 5781-75	с 10 АТ	30	18,60	

1. ВЕДОМОСТЬ ПЕРЕМЫЧЕК СМ. ЛИСТ 47.

				272.23.14 АС1		
РУК. РАБОТ	УБАВОВИЧ	Жу				
ДИР. РАБОТ	СТАНУКОВИЧ	С				
ГЛАВ. РАБОТ	МАХОВИЧ	М				
УП. РАБОТ	КАЗАНОВ	К				
СУБГЛАВ. РАБОТ	СЕРГЕЕВ	С				
РАЗРАБ. ПРОЕКТА	КАЗАНОВА	К				
ПРОВЕР. ПРОЕКТА	ПОПОВ	П				
ПРИВЯЗАН:				КОМПЛЕКСНОЕ ПРЕДПРИЯТИЕ ОБЩЕСТВЕННОГО ПИТАНИЯ НА 300 МЕСТ	СТАНЦИЯ	ЛИСТОВ
				СХЕМА РАСПОЛОЖЕНИЯ ЭЛЕМЕНТОВ ПЕРЕМЫЧЕК НА 2 ЭТАЖЕ	Р 46	
КНВ. №:					ЦНИИЭП	Г. МОСКВА

Типовой проект 272-23-14 АЛЬБОМ I



Ведомость перемычек

СТЕНА	ТИП	СЕЧЕНИЕ	ЭТАЖ	КОД МЕСТА ЭТАЖ
НАРУЖНЫЕ	П-1		1	3
	П-2		1	4
	П-3		1/2	19/1
	П-4		1	7
	П-5		1/2	22/24
	П-6		1/2	8/20
	П-7		1	4
	П-8		1	6
	П-9		1	1

продолжение

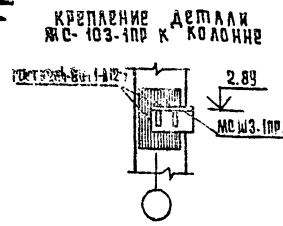
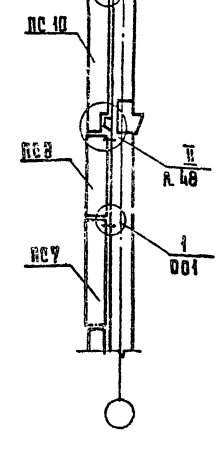
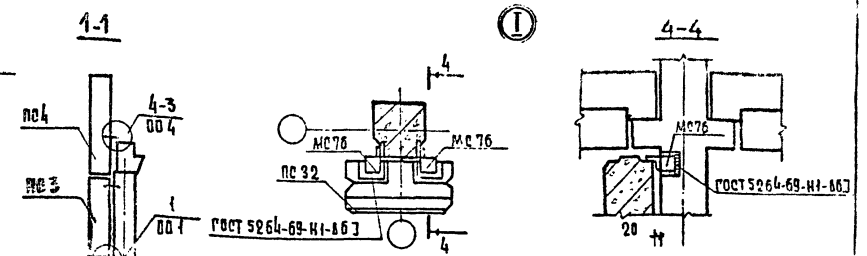
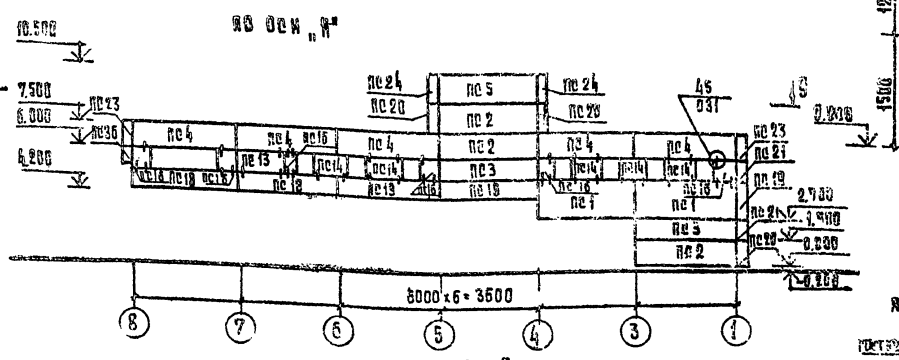
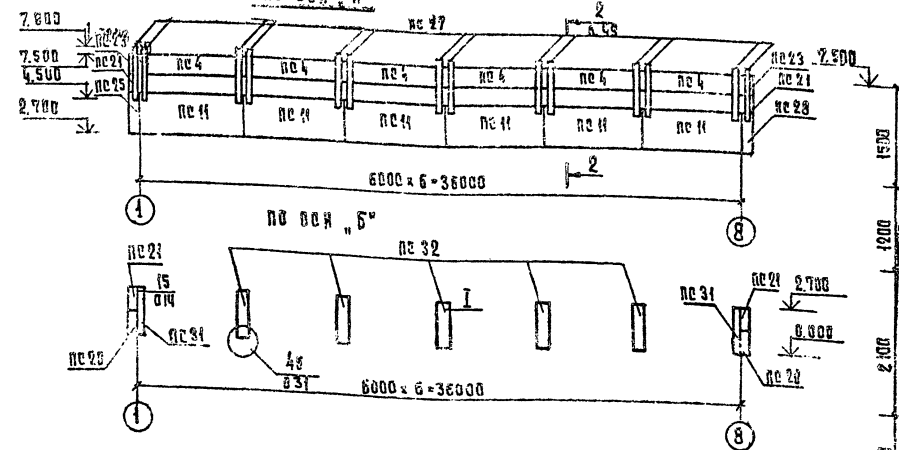
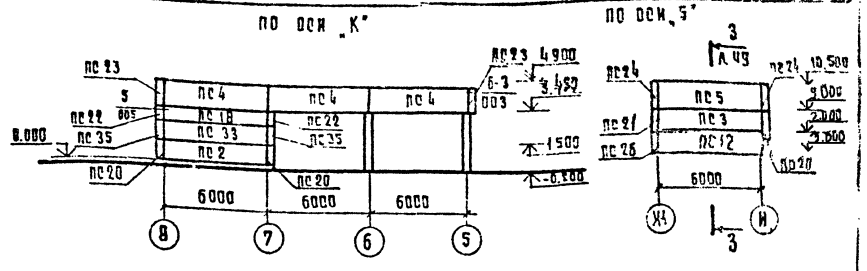
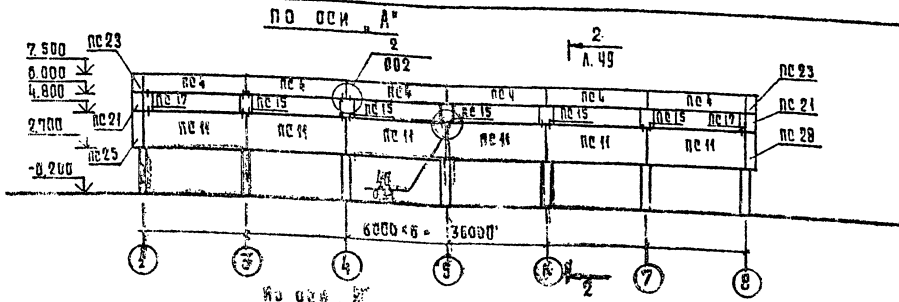
СТЕНА	ТИП	СЕЧЕНИЕ	ЭТАЖ	КОД МЕСТА ЭТАЖ
ВНУТРЕННИЕ	П-10		2	1
	П-11		2	3
	П-12		2	3
	П-13		2	2

КОМПАСИОНАЛЬНАЯ СЕТКА

272-23-14 АС I

ПРОЕКТИРОВЩИК	И.И. ИВАНОВ	КОМПЛЕКСНОЕ ПРЕДПРИЯТИЕ	СТАНЦИЯ	ЛИСТ	Листов
ПРОЕКТИРОВЩИК	А.А. АНДРЕЕВ	Общественного питания	Р	47	1
ПРОЕКТИРОВЩИК	И.И. ИВАНОВ	на Зорге			
ПРОЕКТИРОВЩИК	В.В. ВОЛКОВ	Схема расположения	ЦНИИЭП		
ПРОЕКТИРОВЩИК	С.С. СЕРГЕЕВ	элементов перемычек	г. Москва		
ПРОЕКТИРОВЩИК	П.П. ПЕТРОВ	на 2 этаже			

КОМПАСИОНАЛЬНАЯ СЕТКА



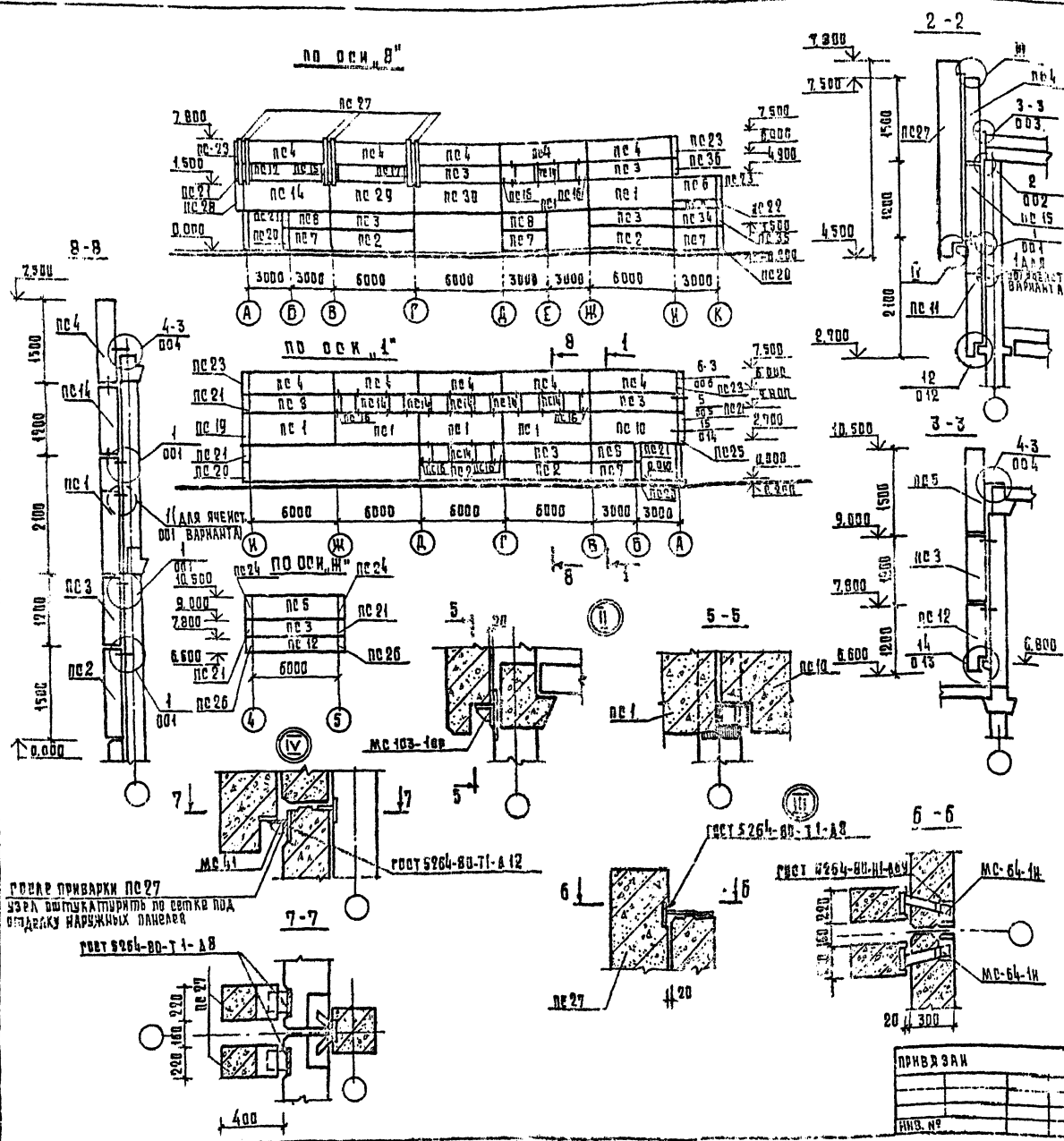
МАРКА ПОЗ.	Обозначение	Наименование	КОЛ.	Масса в. кр.	Примеч.
Издания соединительные					
МС 61	1.020-1.9-1.015-01	МС 61	32	0.41	
МС 63	1.020-1.10-2.047	МС 63	22	1.26	
МС 64-И	272-23-14-ИМ-13.00.00	МС 64-И	20	1.03	
МС 65	1.020-1.9-1.015-03	МС 65	48	0.11	
МС 66	-04	МС 66	20	0.31	
МС 41	1.020-1.9-1.011	МС 41	20	3.22	
МС 73	016	МС 73	4	7.42	
МС 74	-01	МС 74	12	3.36	
МС 91	1.020-1.10-2.047	МС 91	114	0.24	
МС 103-ИП	272-23-14-ИМ-12.00.00	МС 103-ИП	3	8.07	
МС 103-И	272-23-14-ИМ-11.00.00	МС 103-И	6	8.07	
МС 75	1.020-1.10-2.047	МС 75	2	2.40	
МС 76	9-1.017	МС 76	12	0.55	
МС 77	10-2.047	МС 77	2	0.41	
МС 60	9-1.015	МС 60	146	0.39	

1. Спецификация параллель на л. 48
 2. Узлы навески стеновых панелей по серии 1.020-1. В. 10-2

УКЛАДКА		ИЗДАНИЕ		ГЛАВ		ПРОЕКТ		ИЗДАНИЕ	
С. Г. БЕРНОВ	С. Г. БЕРНОВ	С. Г. БЕРНОВ	С. Г. БЕРНОВ	С. Г. БЕРНОВ	С. Г. БЕРНОВ	С. Г. БЕРНОВ	С. Г. БЕРНОВ	С. Г. БЕРНОВ	С. Г. БЕРНОВ
272-23-14 АС 1				КОМПЛЕКТНОЕ ПРЕДПРИЯТИЕ		ОБЩЕСТВЕННОГО ИТЯНИЯ		НА 300 МЕСТ	
				СХЕМА РАСПОЛОЖЕНИЯ ПАНЕЛЕЙ		ОТЕН ИЗ ЛЕГКОГО БЕТОНА			

КОПРОВА ГАВРИЛЛА

Чертеж проекта 272-23-14 АС1

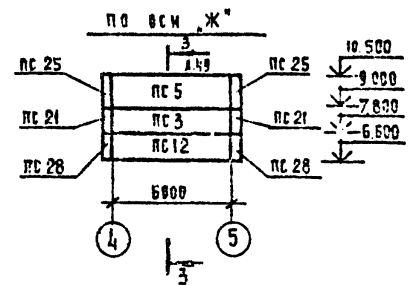
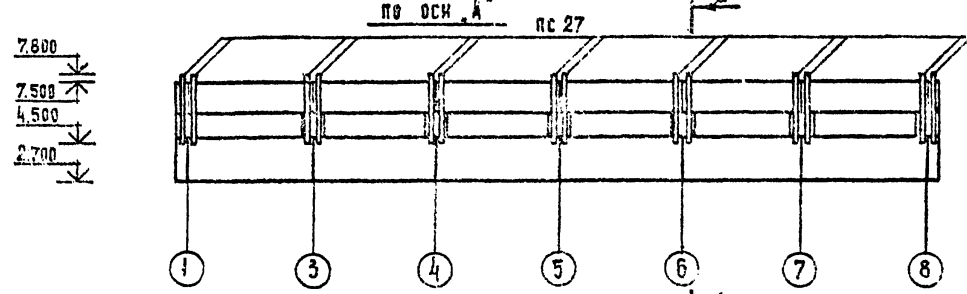
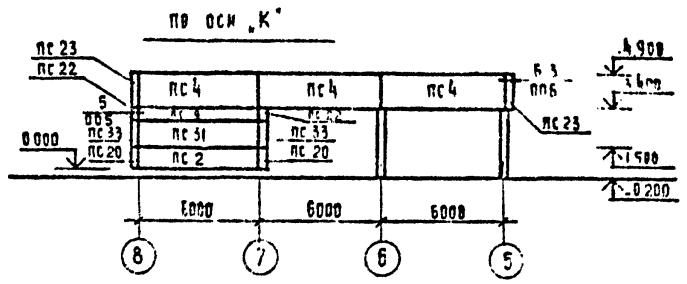
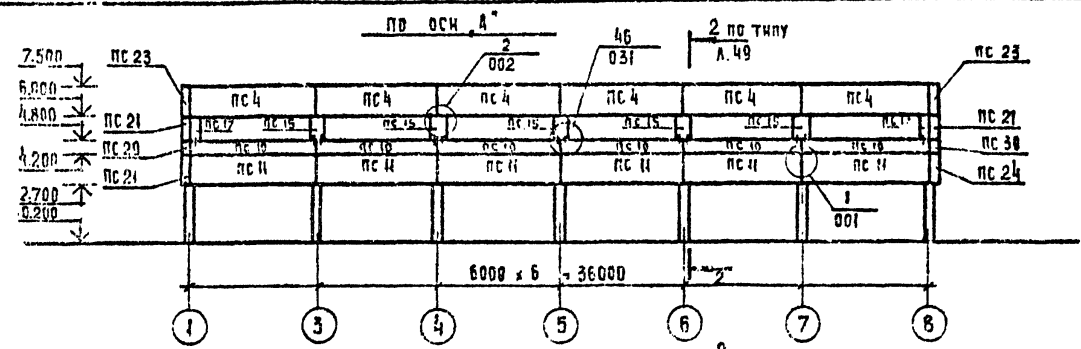


МАРКА ПОЗ.	ОБОЗНАЧЕНИЕ	НАИМЕНОВАНИЕ	КОЛ.	МАССА ЕД. ЕД.	ПРИМ. ЧАСТИ
		ЛАНРАИ СПИРН ИЗ АРГУКОЛО ВАРШАНА			
PC 1	1.020-1.5.2.1.000	1 PC 60.21.3.0-П	4	4000	
PC 2	5-2.1.000	1 PC 60.15.3.0-П	8	2800	
PC 3	5-2.1.000	1 PC 60.12.3.0-П	11	2300	
PC 4	5-2.1.000	1 PC 60.15.3.0-П-1	24	2800	
PC 5	272-23-14-ИИ-13.00.00	1 PC 60.15.3.0-П-1И	5	2800	
PC 6	1.020-1.5.2.1.000	1 PC 30.15.3.0-П-1	1	1100	
PC 7	5-2.1.000	1 PC 30.15.3.0-П	4	1450	
PC 8	5-2.1.000	1 PC 30.12.3.0-П	3	1100	
PC 9	5-2.1.000	1 PC 30.6.3.0-П	1	1000	
PC 10	5-2.1.000	1 PC 60.21.3.0-П	1	4000	
PC 11	272-23-14-ИИ-12.00.00	1 PC 60.21.3.0-П-И	7	4000	
PC 12	1.020-1.5.2.1.000	1 PC 60.12.3.0-П	2	2300	
PC 13	5-2.5.000	4 PC 30.12.3.0-П	1	1100	
PC 14	5-2.5.000	4 PC 18.12.3.0-П	12	1600	
PC 15	5-2.4.000	4 PC 6.12.3.0-П	6	2000	
PC 16	272-23-14-ИИ-15.00.00	4 PC 9.12.3.0-П-И	12	3500	
PC 17	-ИИ-15.00.00	4 PC 3.12.3.0-П-И	4	1100	
PC 18	1.020-1.5.2.1.000	1 PC 60.6.3.0-П	5	1100	
PC 19	5-2.6.000	5 PC 46.210.3.0-П	1	4000	
PC 20	5-2.6.000	5 PC 46.150.3.0-П	7	3000	
PC 21	5-2.6.000	5 PC 46.120.3.0-П	8	2600	
PC 22	5-2.6.000	5 PC 46.60.3.0-П	2	1000	
PC 23	5-2.6.000	5 PC 46.150.3.0-П-1	6	3000	
PC 24	272-23-14-ИИ-13.00.00	5 PC 46.150.3.0-П-1И	4	3000	
PC 25	ИИ-14.00.00	5 PC 46.210.3.0-П-И	1	4000	
PC 26	1.020-1.5.2.1.000	5 PC 46.120.3.0-П	2	2000	
PC 27	272-23-14-ИИ-15.00.00	1 PC 2.3.0-П	20	2800	
PC 28	ИИ-14.00.00	5 PC 46.210.3.0-П-2И	1	4000	
PC 29	ИИ-14.00.00	1 PC 60.21.3.0-П-И	1	4000	
PC 30	ИИ-14.00.00	1 PC 60.21.3.0-П-И	1	4000	
PC 31	1.020-1.5.2.1.000	4 PC 3.27.3.0-П	2	2000	
PC 32	5-2.1.000	4 PC 6.27.3.0-П	5	5000	
PC 33	5-2.1.000	1 PC 60.12.3.0-П	1	2400	
PC 34	5-2.1.000	1 PC 30.12.3.0-П	1	1200	
PC 35	5-2.6.000	5 PC 46.120.3.0-П	2	3000	
PC 36	5-2.6.000	5 PC 46.90.3.0-П	1	2000	

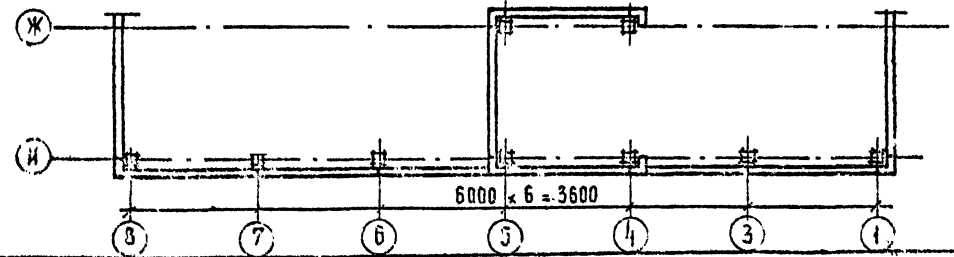
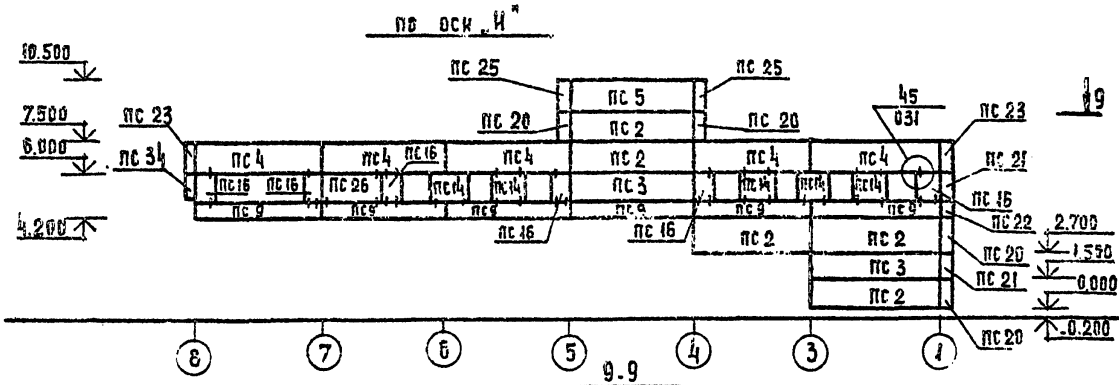
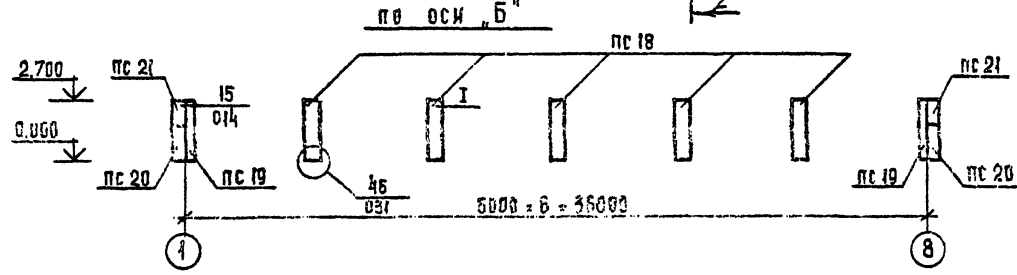
Все узлы приварки должны иметь антикоррозийное покрытие и быть оштукатурены.

РАЗРАБОТЧИК: [подпись] ПРОЕКТИРОВЩИК: [подпись] ИНЖ. №: [номер]		272-23-14 АС1	
ПРИВАРАИ: [подпись] ИНЖ. №: [номер]	КОМПЛЕКТНОЕ ПРЕДПРИЯТИЕ ОБЩЕСТВЕННОГО ПИЯНИИ ЗА 300 РАБОТ	СТАЦИОНАРТ Р	ИСТОК 49
КОПИРОВА ГАЗИМАНИ		СХЕМА РАСПОЛОЖЕНИЯ ПАНЕЛЕЙ СТЕНЫ ИЗ ЛЕГКОГО БЕТОНА (ДИМЧАДИИ)	

ТИПОВОЙ ПРОЕКТ 272-23-14 АЛБЕЖИ I



1. ДАННЫЙ АКСИС СМОТРЕТЬ СОВМЕСТНО С А.51
 2. НА А.50, 51 ДАН ВАРИАНТ НАРУЖНЫХ СТЕН ИЗ ЯЧЕСТОГО БЕТОНА С МАРКИРОВКОЙ ТИПОВЫХ УЗЛОВ НАВЕСКИ ПО СЕРИИ 1.020-1.
 НЕТИПОВЫЕ УЗЛЫ НАВЕСКИ КАНАЛЕЙ ВЫПОЛНЯЮТСЯ АНАЛОГИЧНО НЕТИПОВЫМ УЗЛАМ НАВЕСКИ ПАНЕЛЕЙ ИЗ ЛЕГКОГО БЕТОНА С УЧЕТОМ УКАЗАНИЙ СЕРИИ 1.020-1.01. УТОЧНЯЮТСЯ ПРИ ПРИВЯЗКЕ КОНКРЕТНОГО ПРОЕКТА.



МАРКА ПОС.	ОБОЗНАЧЕНИЕ	НАИМЕНОВАНИЕ	КОЛ.	МАССА ЕД. КГ.	ПРИМ.Ч.
		ИЗДЕЛИЯ СОЕДИНИТЕЛЬНЫЕ			
МС 61	1.020-1.9-1.015-01	МС 61	32	0.11	
МС 63	1.020-1.10-2.047	МС 63	22	1.26	
МС 64.1И	272-23-14-ИМ-13.00.00	МС 64.1И	20	1.03	
МС 65	1020-1.9-1.015-03	МС 65	58	0.11	
МС 66	-04	МС 66	20	0.21	
МС 41	1.020-1.9-1.011	МС 41	20	3.22	
МС 73	016	МС 73	4	7.42	
МС 74	-01	МС 74	19	8.36	
МС 91	1.020-1.10-2.047	МС 91	114	0.24	
МС 103-1пр	272-23-14-ИМ-12.00.00	МС 103-1пр.	3	8.07	
МС 103-1А	272-23-14-ИМ-11.00.00	МС 103-1А.	6	8.07	
МС 75	1.020-1.10-2.047	МС 75	2	2.40	
МС 76	9-1.017	МС 76	12	0.55	
МС 77	10-2.047	МС 77	2	0.41	
МС 60	9-1.015	МС 60	184	0.38	

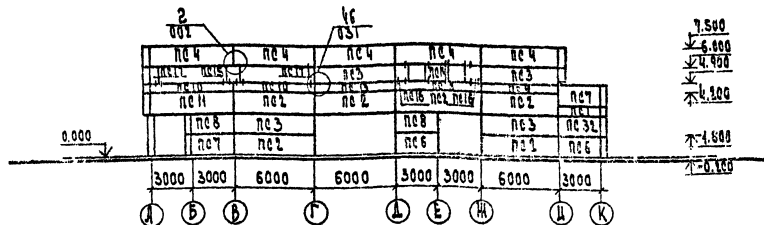
ВУК МАСТ	ИУСАРГИН	ИУСАРГИН	272.23-14-АС1	
ТАЛКЖИМ	СТАНАЛЕВИЧ	СТАНАЛЕВИЧ		
ГАП	МОСАРМУШЕВА	МОСАРМУШЕВА		
ГИП	ЖАЗАРЯН	ЖАЗАРЯН		
ВУК ВЛАД	ВЕРИЗКО	ВЕРИЗКО		
ВУК ГРИГОС	ПОТАПЕГА	ПОТАПЕГА	КОМПЛЕКСНОЕ ПРЕДПРИЯТИЕ ОБЩЕСТВЕННОГО ПИТАНИЯ НА 300 МЕСТ	
СУНЖ	КРЫЖКОБА	КРЫЖКОБА		
РАЗРАБ.	ИЗМАКОВА	ИЗМАКОВА		СХЕМА РАСПОЛОЖЕНИЯ СТЕН И ДВЕРЕЙ
ПРОВЕР.	ПОТАПЕГА	ПОТАПЕГА		
ИМВ. №				СТАНАРТ 2027
			Р 50	

АИСОН I

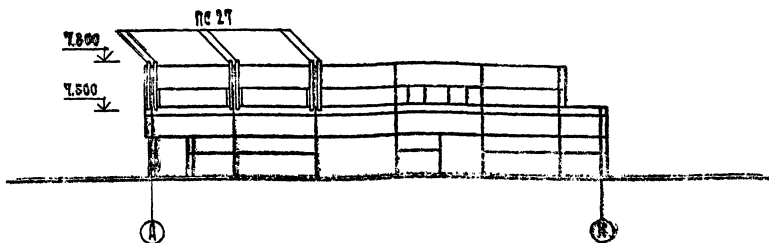
Мировой проект 272-23-4

СТ. 1.10.01.1.3.

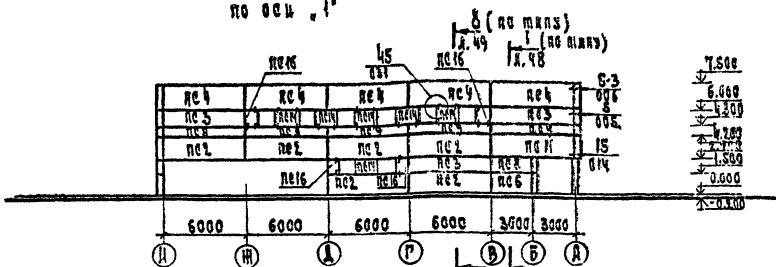
по осей 8"



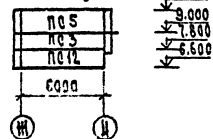
по осей 8"



по осей 1"



по осей 5"

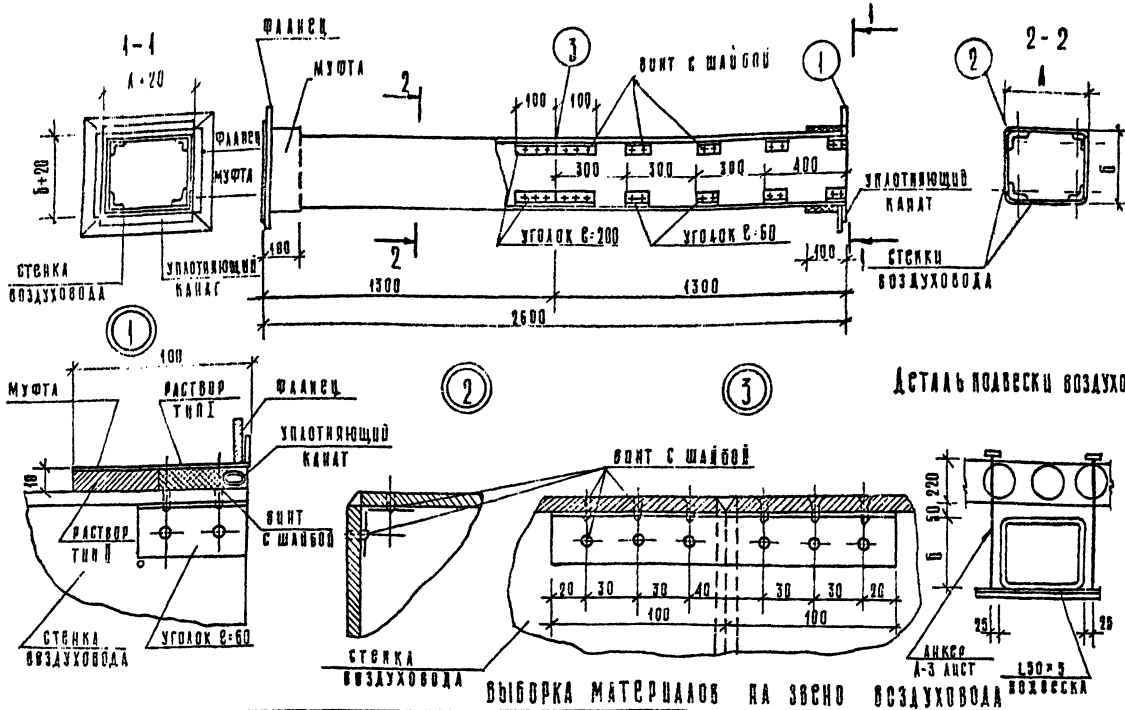


1. Мокпан стеновых панелей вести в соответствии с указанным уровнем 1,020-1,01 в СНиП У-16-80.

2. Данный лист состоит из 50

Марка, поз.	Обозначение	Измещения	Кон	Масса ед. кг	Примечание
		Панели стен из ячеистого бетона			
ПС1	1.020-1 5-2.1.000	ПС30 6.3.0-9	1	400	
ПС2	5-2.1.000	ПС60 15.3.0-9	16	2300	
ПС3	5-2.1.000	ПС60 12.3.0-9	17	1800	
ПС4	5-2.1.000	ПС60 15.3.0-9-1	24	2300	
ПС5	272-23-14-ИИ-15.00.00	ПС60 15.3.0-9-1-1	3	1300	
ПС6	1.020-1 5-2.1.000	ПС30 15.3.0-9	2	1100	
ПС7	5-2.1.000	ПС30 15.3.0-9-1	1	1100	
ПС8	5-2.1.000	ПС30 11.3.0-9	3	900	
ПС9	5-2.1.000	ПС60 6.3.0-9	14	900	
ПС10	272-23-14-ИИ-12.00.00	ПС60 6.3.0-9-1	8	900	
ПС11	1.020-1 5-4.1.000	ПС60 15.3.0-9	2	900	
ПС12	5-4.1.000	ПС60 12.3.0-9	4	1800	
ПС13	272-23-14-ИИ-11.00.00	ПС60 6.3.0-9-1	1	900	
ПС14	1.020-1 5-2.5.000	ПС18 11.3.0-9	12	500	
ПС15	5-2.4.000	ПС6 11.3.0-9	6	100	
ПС16	272-23-14-ИИ-15.00.00	ПС9 12.3.0-9-1	13		
ПС17	272-23-14-ИИ-15.00.00	ПС9 11.3.0-9-1	4	100	
ПС18	1.020-1 5-2.4.000	ПС6 24.3.0-9	5	400	
ПС19	5-2.4.000	ПС3 24.3.0-9	2	200	
ПС20	5-2.6.000	ПС46 150.30-9	8	100	
ПС21	5-2.6.000	ПС46 110.30-9	8	200	
ПС22	5-2.6.000	ПС46 60.30-9	3	100	
ПС23	5-2.6.000	ПС46 150.30-9-1	6	200	
ПС24	5-4	ПС46 150.30-9	2	200	
ПС25	272-23-14-ИИ-1-10.00.00	ПС46 150.30-9-1	4	200	
ПС26	272-23-14-ИИ-1-16.00.00	ПС46 110.30-9	1	300	
ПС27	272-23-16-ИИ-1-16.00.00	ПС9 23-9	20	900	
ПС28	1.020-1 5-1.600	ПС46 110.30-9	2	200	
ПС29	272-23-14-ИИ-14.00.00	ПС46 60.30-9-1	1	100	
ПС30	272-23-14-ИИ-14.00.00	ПС46 60.30-9-1	1	100	
ПС31	5-2.1.000	ПС60 15.3.0-9	1	2000	
ПС32	5-2.1.000	ПС60 12.3.0-9	1	1000	
ПС33	5-2.6.000	ПС46 150.3.0-9	2	200	
ПС34	5-2.6.000	ПС46 90.3.0-9	1	100	

ИЗДАНИЕ			272-23-14) АИИ			
ПОДГОТОВИТЕЛЬ	ПРОЕКТИРОВЩИК	ПРОЕКТОР				
РАБОТА	ПРОЕКТ	МАТЕРИАЛ	ЧЕХОВ			
ПОДПИСЬ	ПОДПИСЬ	ПОДПИСЬ				
ПОДПИСЬ	ПОДПИСЬ	ПОДПИСЬ				
ПОДПИСЬ	ПОДПИСЬ	ПОДПИСЬ				
ПОДПИСЬ	ПОДПИСЬ	ПОДПИСЬ				



- В качестве материала стенок являю асбестоцементный лист толщиной 8-10 мм. Разрезание листа в части осуществляется гильзными ножницами (прессом)
- Муфта перед ее установкой внутри и перед воздуховодом снаружи оклеивается мастикой на водонепроницаемом клее, дающем надежную склейку металла и ткани. Заполнение муфты на воздуховоде производится в соответствии со СНиП П-28-75 путем уплотнения зазора между муфтой и воздуховодом резиновым канатом, смоченным казеиновым клеем, а асбестоцементным раствором с добавлением в него казеинового клея (тип I) с посажающим эффектом. Зазор асбестоцементным раствором более густой консистенции, замешанным на расширяющемся цементе с добавлением казеинового (тип I) клея.
- Муфты и фланцы предварительно перед установкой на воздуховод, окрашиваются масляной краской.
- Шов/см. дегальз/ промазать мастикой из асбестоцементного раствора с добавлением казеинового клея густой консистенции с посажающим эффектом 2 слоями толщиной.
- В чертёже дана максимальная длина звена, которая при необходимости может быть уменьшена.
- При подвеске воздуховода звено должно опираться в двух точках таким образом, чтобы опоры располагались по обе стороны шва (узла), желательно на равных расстояниях от него и от фланцевого соединения.
- Монтаж асбестоцементных воздуховодов разрешается вести только специализированными организациями; вадущим монтаж стальных воздуховодов. Смонтированные воздуховоды подвергаются испытанию на плотность. Подсос или утечка воздуха в размере более 15% от расчетной производительности в соответствии со СНиП П-33-75 не допускается.
- Каждое звено воздуховода перед отправкой на строительную площадку должно испытываться на плотность.
- После окончания монтажа воздуховоды обшукатурить по сетке толщиной слоем 20 мм.
- Спецификация воздуховодов см. 272-23-14-08-А.

Выборка материалов на звено воздуховода

Марка воздуховода или ширина, мм	СБОРОЧНЫЕ ЕДИНИЦЫ И ДЕТАЛИ																		Масса звена, кг														
	СТЕНКА ВОЗДУХОВОДА		МУФТА ШТ. 2		ФЛАНЕЦ ШТ. 2		УГОЛОК Л-60		УГОЛОК Л-200		ОЦЕНКОВЫЙ КАНАТ		УПАТЯЮЩИЙ КАНАТ		УПАТЯЮЩИЙ РАСТВОР		ФЛАНЦЕВОЕ СОЕДИНЕНИЕ																
	А	Б	КОЛ.	МАССА, кг	КОЛ.	МАССА, кг	КОЛ.	МАССА, кг	КОЛ.	МАССА, кг	КОЛ.	МАССА, кг	КОЛ.	МАССА, кг	КОЛ.	МАССА, кг	КОЛ.	МАССА, кг															
500	250	10x480	4	46.48	1583	2	2.05	572	4	1.80	118	32	0.73	214	4	0.60	4x16	176	0.18	1548	2	0.09	0.00122	0.00152	2.74	М6x25	16	0.002	1880	0.18	1200	4.52	71.44
200	200	8x184	8	24.49	883	2	1.87	272	8	1.71	118	32	0.73	118	4	0.30	3x16	176	0.10	948	2	0.05	0.00097	0.00084	3.02	М6x20	8	0.004	1000	0.11	600	2.26	33.84
250	250	8x254	8	31.15	1083	2	1.43	332	4	1.04	118	32	0.73	118	4	0.30	3x16	176	0.10	1048	2	0.06	0.00083	0.00104	3.74	М6x20	8	0.001	1280	0.13	700	2.64	42.36
400	200	10x380	4	31.62	1283	2	1.69	472	4	1.48	174	32	0.85	174	4	0.35	4x16	176	0.18	1248	2	0.07	0.00099	0.00124	4.46	М6x20	12	0.002	1480	0.14	1000	3.77	60.44
400	250	10x380	4	31.62	1483	2	1.96	472	4	1.48	174	32	0.85	174	4	0.35	4x16	176	0.18	1448	2	0.08	0.00107	0.00134	4.82	М6x20	16	0.002	1680	0.16	1000	3.77	63.38
500	500	10x480	4	46.48	2083	2	2.75	572	4	1.80	214	32	1.44	214	4	0.60	4x16	176	0.18	2048	2	0.11	0.00163	0.00204	7.34	М8x25	20	0.005	2280	0.22	1800	4.52	101.56
600	500	10x380	4	46.48	2283	2	3.02	572	4	1.80	214	32	1.44	214	4	0.60	4x16	176	0.18	2248	2	0.13	0.00179	0.00264	8.76	М8x25	20	0.005	2480	0.22	1400	5.28	111.68
250	200	8x234	4	15.59	983	2	1.30	332	4	1.01	118	32	0.73	118	4	0.30	3x16	176	0.10	948	2	0.05	0.00075	0.00094	3.38	М6x25	8	0.001	1180	0.12	700	2.64	38.36
800	500	16x780	4	66.78	2683	2	3.33	572	4	1.80	214	32	1.44	214	4	0.60	4x16	176	0.18	2648	2	0.18	0.0021	0.00293	8.53	М8x25	24	0.006	2880	0.29	1800	6.8	133.18

УЧ. МЕТ.	УТВЕРЖЕН	272-23-14 АС-1
Д. И. М. М.	СТАНДАРТ	
Г. А. П.	ПРОДВИЖЕН	
ПРОДВИЖЕН	УТВЕРЖЕНО	
Д. И. П.	КАЗАРИН	
Д. И. П.	ДОЛГОВА	
П. А. П.	БЕШАВ	
П. А. П.	КРИЧКОВА	
И. И. П.		

КОМПЛЕКСНОЕ ПРЕДПРИЯТИЕ СТАНДАРТИСТ ЛУДОВО
ОБЩЕСТВЕННОГО ОБТЯИЯ
ИЗ 300 МЕСТ
КОНСТРУКЦИЯ АСБЕСТОЦЕМЕНТНЫХ ВОЗДУХОВОДОВ
г. Москва

ТИПОВОЙ ПРОЕКТ

272 - 23 - 14

ТХМ технология, трубопроводы, механикация.

Технический проект утверждён Госграницантропом Приказ № 201 от 4 августа 1980 года

Рабочие чертежи введены в действие ЦНИИЭП торговых бытовых зданий и туристских комплексов Приказ № 52 от 26 мая 1982 г

Ведомость спецификаций Таблица 2

Лист	Наименование	Примечания
7	Спецификация технологического оборудования (начало)	
8	Спецификация технологического оборудования (окончание)	
9	Разводка технологических трубопроводов	
10	Спецификация элементов монтажа подъемного стола ПС-500	

Пельменное оборудование - электрическое. Разработкой вкратце горячего чека с частичной заменой электрического оборудования на оборудование ресторанного типа. В ресторане приняты следующие варианты оборудования: в кафе - самообслуживания, в закусочной и пивном баре - через официанта. Штат обслуживающего персонала - 140 человек. Максимальная смена - 84 человека.

Технологические трубопроводы.

Запроектированы две линии трубопроводов - одна для подачи и подачи углекислого газа. Заправка емкостей, а также подача пива к абзатору производится путем вытравливания под давлением с помощью углекислого газа. Баллоны с углекислотой хранятся в специальном помещении. Трубопроводы запроектированы из нержавеющей стали, запорная и предохранительная арматура принимается бронзовая или латунная.

Ведомость рабочих чертежей Таблица 1

Лист	Наименование	Примечания
1	Общие данные	
2	План размещения технологического оборудования в осях А-Д, 1 этаж	
3	План размещения технологического оборудования в осях А-К, 1 этаж	
4	План размещения технологического оборудования в осях А-Д, 2 этаж	
5	План размещения технологического оборудования в осях А-К, 2 этаж	
6	Экспликация помещений	
7	Спецификация технологического оборудования (начало)	
8	Спецификация технологического оборудования (окончание)	
9	Разводка технологических трубопроводов	
10	Подъемный стол ПС-500. Установочный чертеж	

Ведомость сыловочных документов Таблица 3

Обозначение	Наименование	Примечания
Серия 1-071-43. IV	Ветроинно-приставное и стационарное оборудование для приготовления общественного питания	

Общие указания Технолог

В состав предприятия входят: ресторан на 150 мест в т.ч. банкетный зал на 25 мест, кафе на 75 мест, закусочная на 25 мест, пивной бар на 50 мест, магазин "Кулинария" на 30 м, работная по методу самообслуживания, кондитерский цех на 3000 изделий.

Ассортимент блюд по всем предприятиям принят в соответствии с действующими ресторанными менюми для каждого типа предприятия, утвержденным МТ рефер приказ № 134 от 12 октября 1976 года!

Производственная мощность предприятия - 7600 блюд в сутки в т.ч. ресторан - 3600 блюд, в сутки, кафе - 1800 блюд, в сутки, закусочная - 400 блюд, в сутки, магазин "Кулинария" - 1800 блюд, в сутки, кондитерский цех - 3000 изделий в сутки.

Часы работы залов и предприятия следующие: ресторан с 11 до 23 часов, кафе с 8 до 22 часов, закусочная с 8 до 20 часов, пивной бар с 12 до 22 часов, магазин "Кулинария" с 8 до 20 часов.

Складские и административно-бытовые помещения - общие для всего предприятия. Производство ресторана и кафе - объединенное.

Доставка продуктов осуществляется изоптимальным универсальным и специализированным ередней грузоподъемности.

Разработка вентриляторта производится востороки фасада по оси "Н" на крытую разгрузочную площадку. Разгрузочная площадка оборудована подъемным столом ПС-500, с помощью которого производится прием грузов в автомашин.

Транспортровка грузов в кладовых и хранение осуществляется как грузы в тележках ПГ-250, ТГ-125, так и в каретных поддонах с вращаюи.

Транспортровка отдельных партий грузов производится грузы в тележках с высоким подъемом грузовой платформы "ТЛП". Поэтажная транспортровка грузов осуществляется двумя грузы в лифтами грузоподъемностью 500 кг.

Уборка производственных помещений, торговых залов производится электромеханическими агрегатами.

Привязка настоящего типового проекта выполнена в соответствии с действующими нормами и правилами

Гл. инженер проекта

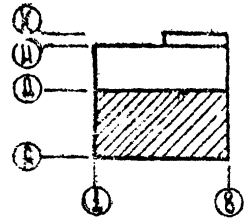
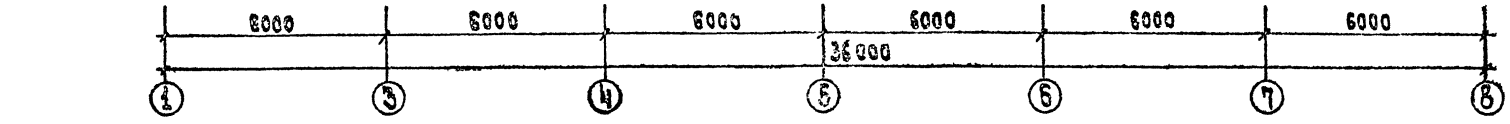
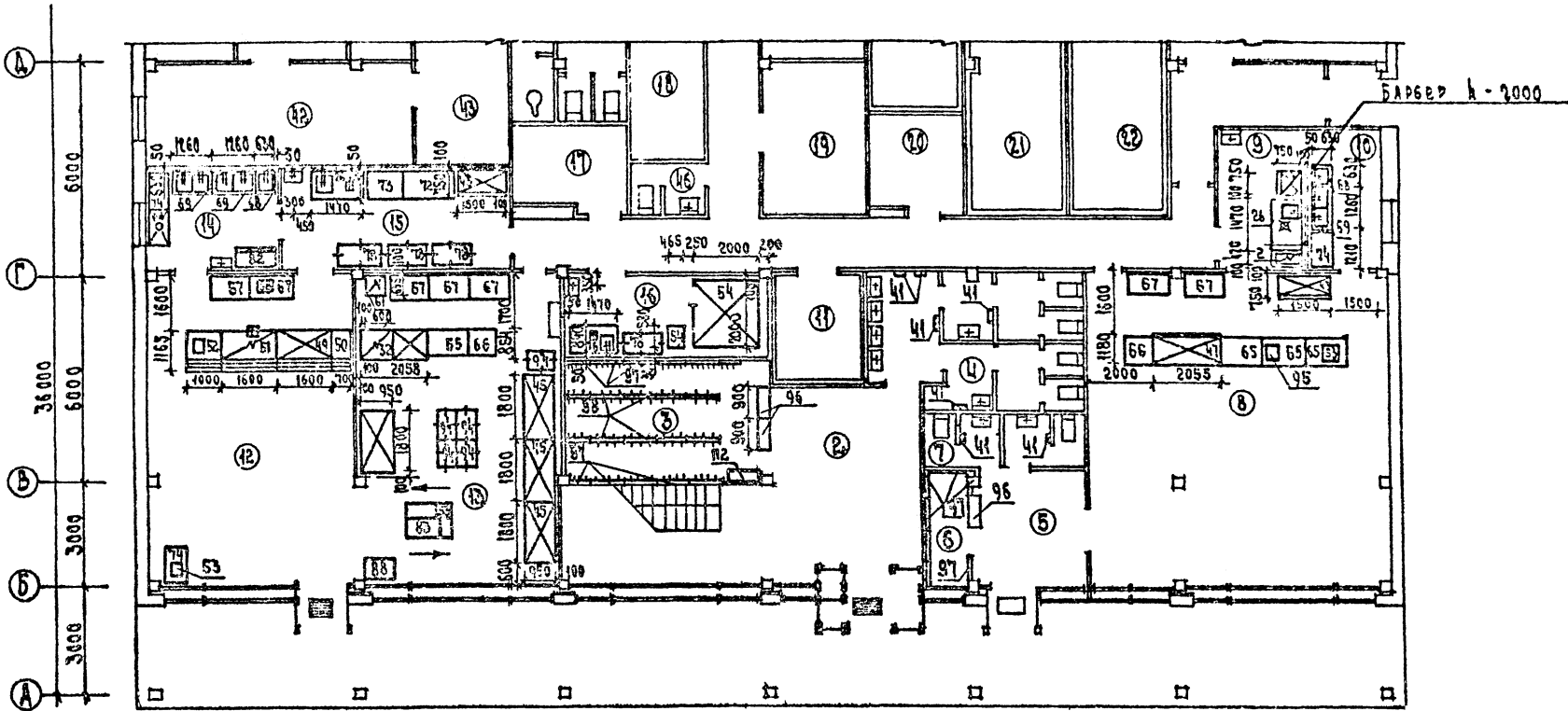
Настоящий проект выполнен в соответствии с действующими нормами и правилами

Гл. инж. проекта *В. Кашаев* - Патрик
Гл. инж. проекта *С. Кашаев* - Прокуркина

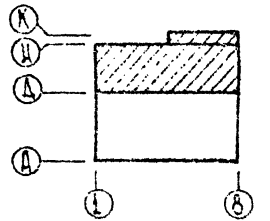
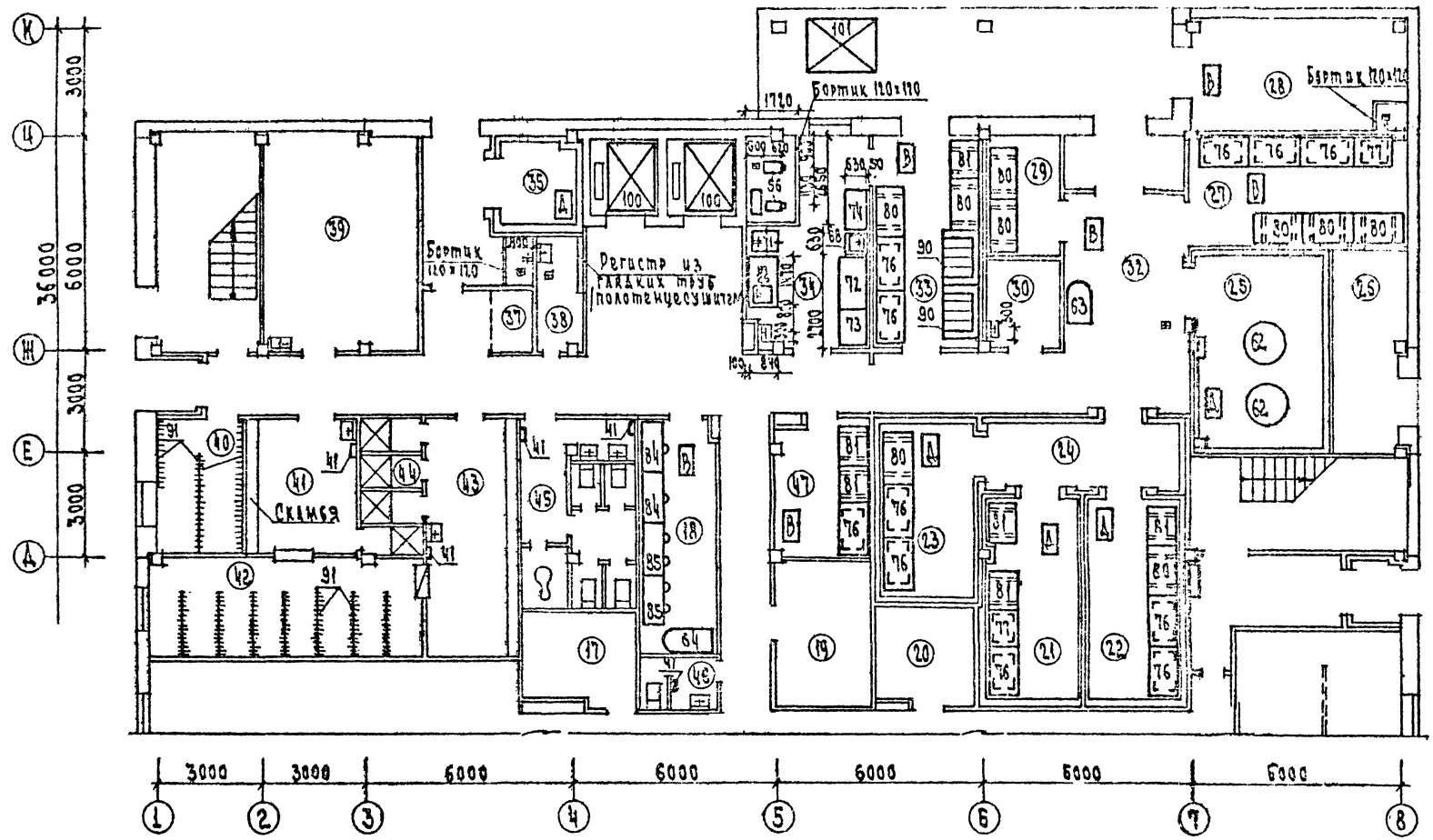
Привязка		
№ в. н.		
		272-23-14-ТХМ
Наименование	Классификация	Комплексовое предприятие
И.п.н.	И.п.н.	Общественного питания
Р.п.п.	Р.п.п.	Р 1 10
Проект	Проект	Общие данные
И.п.н.	И.п.н.	ЦНИИЭП

Масштаб проекции 272-23-14

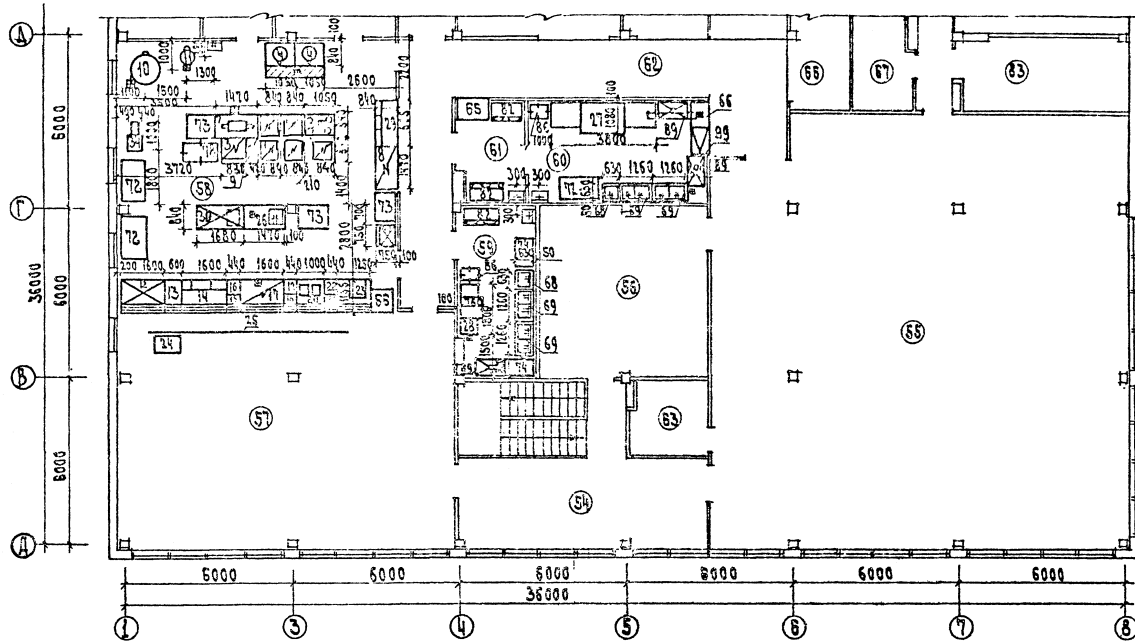
СОСТАВИТЕЛЬ	СА. А. А. А.	СА. А. А.	СА. А. А.	СА. А. А.	СА. А. А.
ПРОЕКТИРОВЩИК	СА. А. А.	СА. А. А.	СА. А. А.	СА. А. А.	СА. А. А.
ПРОЕКТИРОВЩИК	СА. А. А.	СА. А. А.	СА. А. А.	СА. А. А.	СА. А. А.
ПРОЕКТИРОВЩИК	СА. А. А.	СА. А. А.	СА. А. А.	СА. А. А.	СА. А. А.
ПРОЕКТИРОВЩИК	СА. А. А.	СА. А. А.	СА. А. А.	СА. А. А.	СА. А. А.
ПРОЕКТИРОВЩИК	СА. А. А.	СА. А. А.	СА. А. А.	СА. А. А.	СА. А. А.



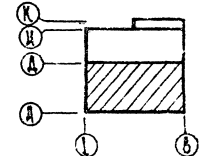
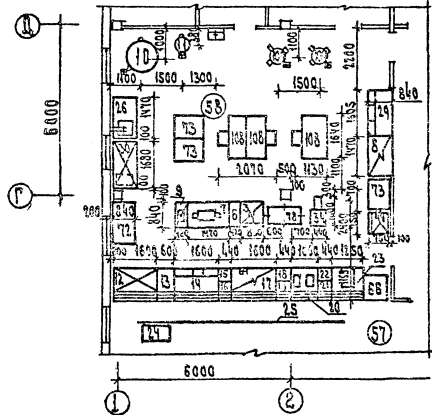
ПРИВЯЗАН				272-23-14 - ТКМ			
		И. П. П.		Комплексное предприятие общественного питания № 300 мост		Станция Амет / Листов Р 2	
		И. П. П.		И. П. П.		ЦНИИЭП	
		И. П. П.		И. П. П.		г. Москва	



		272-23-14 - ТКМ	
ПРИВЯЗКА	НАЧ. РАБОТЫ	КОМПЬЮТЕРНОЕ ПРОЕКТИРОВАНИЕ	СТАДИИ: А, Б, В, Г, Д, Е, Ж, З, И, К
	ПРОЕКТИРОВАНИЕ	НА ЧЕРТЕЖНОМ ПИТАНИИ	Р 3
	ПРОЕКТИРОВАНИЕ	НА ЧЕРТЕЖНОМ ПИТАНИИ	Р 3
	ПРОЕКТИРОВАНИЕ	НА ЧЕРТЕЖНОМ ПИТАНИИ	Р 3
	ПРОЕКТИРОВАНИЕ	НА ЧЕРТЕЖНОМ ПИТАНИИ	Р 3



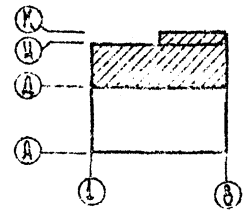
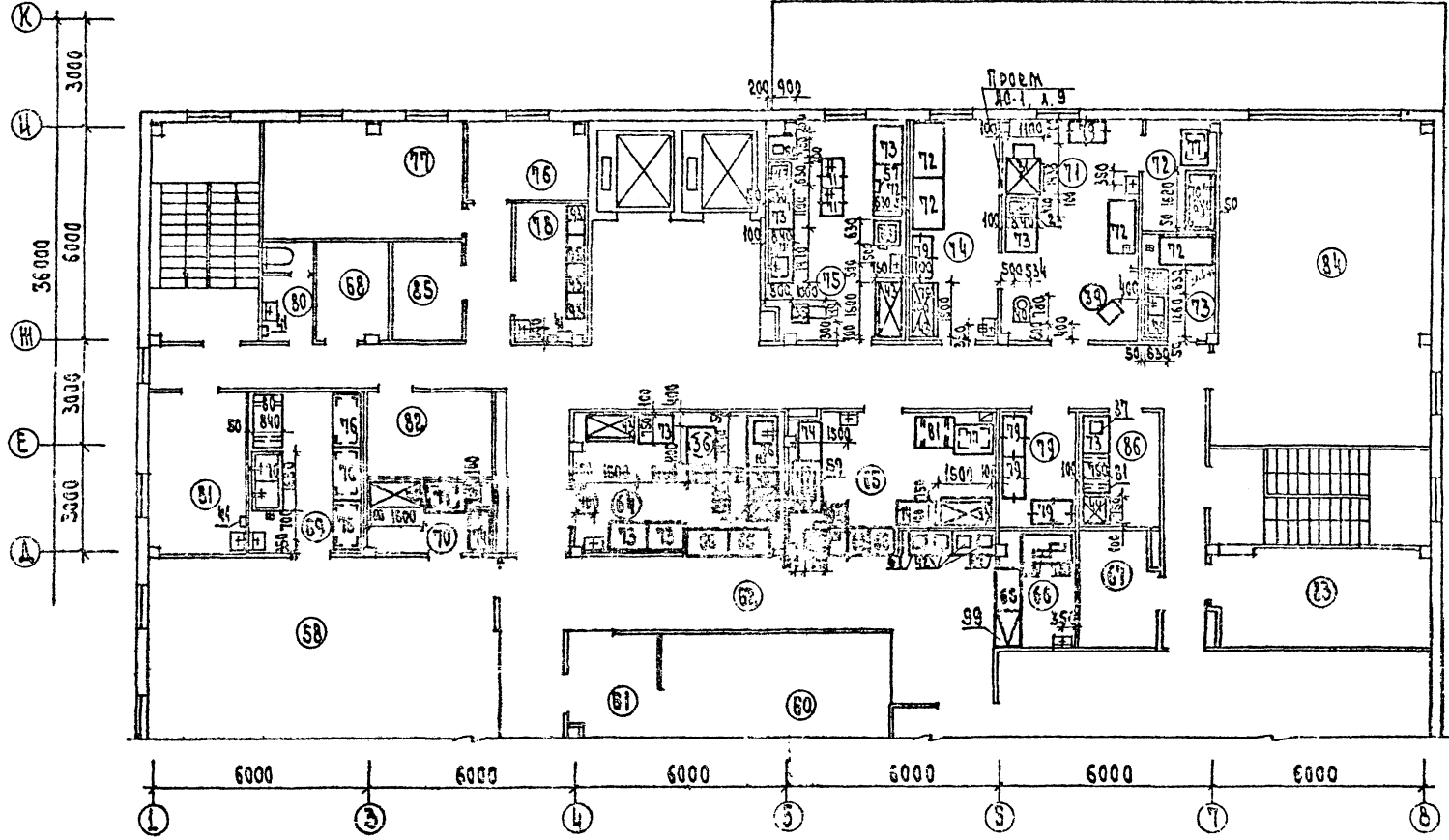
Вариант горячего цеха на газовой обогреве



		272-23-14-ТКМ	
ПРИЗВАН	ИЗДАЧА	КОМПЛЕКСНОЕ ПРЕДПРИЯТИЕ	Степанов Алексей Алексеевич
	КАТЕГОРИЯ	ОБЩЕСТВЕННОГО ПИТАНИЯ	Р Ч
	НАЗНАЧЕНИЕ	ИЗДАЧА	ЦНИИЭП
	ИЗДАТЕЛЬСТВО	ИЗДАТЕЛЬСТВО	Г. МОСКВА
	ИЗДАТЕЛЬ	ИЗДАТЕЛЬСТВО	Г. МОСКВА

2302/01/1
12.12.21

Мушорой проект 272-23-14 ААББМ I



272-23-14 - ТКМ			
Исполн	К. А. В. И.	Инженер	Комплексное предприятие
Провер	Л. П. Р.	Инженер	общественного питания
Разраб	С. И. С.	Инженер	на 300 мест
Проб	М. А. М.	Инженер	ПЛАН РАЗМЕЩЕНИЯ ТЕХНИЧЕСКОГО
И. Консультант	И. К. К.	Инженер	ЛОГИЧЕСКОГО ОБОРУДОВАНИЯ
			В ОБОИХ А - К, 2 ЭТАЖИ

ПРИВЯЗКА

И. К. К.

Пом.	Наименование
I этаж	
2	Вестибюль кафе и ресторана
3	Гардероб кафе и ресторана
4	Уборные для посетителей
5	Вестибюль пивного бара
6	Гардероб пивного бара
7	Уборные для посетителей
8	Пивной бар на 50 мест
9	Холодный цех бара
10	Моечная
11	Помещение воздушно-тепловой завесы
12	Закусочная на 25 мест
13	Магазин "Кулинария" на З.Ф.М
14	Моечная
15	Подсобное помещение
16	Подсобное помещение куликарин
17	Электрицистовая
18	Беловая
19	Машинное отделение охлаждаемых камер
20	Помещение слесаря
21	Охлаждаемая камера молочных продуктов, жиров и гастрономии
22	Охлаждаемая камера мяса и рыбы
23	Охлаждаемая камера фруктов, ягод, картофеля, овощей
24	Патруль охлаждаемых камер
25	Охлаждаемая камера пара
26	Балочная

Продолжение

Пом.	Наименование
27	Кладовая сухих продуктов
28	Кладовая в месочная тары
29	Кладовая вино-водочных изделий
30	Помещение кладовщика
31	Загрязочная
32	Кладовая овощей
33	Общевой цех
35	Охлаждаемая камера отходов
37	Место установки холодильного агрегата
38	Кладовая уборочного инвентаря
39	Подсобное помещение и складской узел
40	Гардероб верхней одежды
41	Помещение для персонала
	мужчин
42	Гардероб верхней и спортивной
43	Помещение для персонала женщин
44	Душевые
45	Уборные мужские
46	Уборные женские
47	Кладовая инвентаря
2 этаж	
54	Аудитория
55	Зал ресторана на 130 мест
56	Банкетный зал на 20 мест
57	Зал кафе на 75 мест
58	Горячий цех
59	Моечная столовой посуды кафе
60	Моечная столовой посуды ресторана

Продолжение

Пом.	Наименование
61	Сервизная
62	Раздаточная
63	Помещение для официантов
64	Холодный цех
65	Буфет
66	Помещение для резки хлеба
67	Помещение закусок
68	Раздуваль
69	Моечная кухонной посуды
70	Помещение воздушно-тепловой завесы
71	Помещение замеса и выпечки кондитерских изделий
72	Моечная цехового инвентаря
73	Помещение обработки яиц
74	Помещение для стелки изделий
75	Мясо-рыбный цех
76	Кабинет директора
77	Кантора
78	Гардероб официантов
79	Кладовая кондитерских изделий
80	Уборные
81	Помещение персонала
82	Венткамера
83	Венткамера
84	Венткамера
85	Гидравлическая
86	Кладовая суточного запаса

272-23-14-ТКМ

Привязки	Исполнители	Проверенные	Дата	Подпись
	И.И.И.	И.И.И.		
	И.И.И.	И.И.И.		
	И.И.И.	И.И.И.		
	И.И.И.	И.И.И.		

Комплексное проектирование
 общепитового предприятия
 на 200 мест
 р 5
 Эксплуатационные помещения

Пилоуоу прорект 272-23-14

Поз.	Обозначение	Наименование	Кол.	Масса кг	Примечание
1	Буднинский ЭА торг. маш	Линия электрическая ПЭЭЭ-2	5	255	17,04 кВт
2	" "	Линия электрическая ПЭЭЭ-1	2	110	6,0 кВт
3	" "	Шкаф карачинный ШКАС-2	1	260	9,6 кВт
4	" "	Котел секционный мазут-А	1	1700	9,45 кВт
5	" "	Агрегатный ЖЭСМ-60М	2	780	9,45 кВт
6	" "	Секция-детазка скраком-вместе с в.ж.м	1	30	—
7	" "	Секция-ветряк с гравитационным стояком ВЖ-420	1	45	—
8	" "	Охладитель электрический ЭОСМ-0,5	1	320	12,0 кВт
9	Комиссаровский 3-А торг. маш	Стояк раздаточная с подогревом ЭРЭСМ	1	166	8,0 кВт
10	Смоленский ЭА торг. маш	Фритюрница электрическая ЭЭСМ-20	1	90	7,5 кВт
11	Челябинский ЭА торг. маш	Котел пещерочный КП-160	1	290	21,0 кВт
12	Г. Челябинск пл. яв. 48/8	Электропечь топливная ЭПЭЭ	1	35	12,0 кВт
13-25	" "	Линия прилавка самообслуживания ЛПС-Вариант БТ1	1	1440	14,58 кВт
16	Либерецкий ЭА торг. маш	Прилавок для холодных напитков типа ЛПС-2	1	300	0,48 кВт
17	" "	Прилавок для столовых приборов ЛПС-6	1	54	—
18	" "	Прилавок-мармит для банда ЛПС-11	1	175	9,25 кВт
19	" "	Прилавок с выжимным устройством для тарелок ЛПС-20	1	59	0,8 кВт
20	" "	Меланжа с выжимным устройством для тарелок ЛПС-20Т	1	50	—
21	" "	Прилавок-мармит для банда ЛПС-3	1	150	6,4 кВт
22	" "	Прилавок с выжимным устройством для тарелок ЛПС-11	1	59	0,8 кВт
23	" "	Траншека с выжимным устройством для тарелок ЛПС-21Т	1	50	—
24	" "	Прилавок для горячих напитков ЛПС-5	1	108	0,8 кВт
25	" "	Прилавок с выжимным устройством для столовых приборов	1	47	—

Продолжение

Поз.	Обозначение	Наименование	Кол.	Масса кг	Примечание
22	Александровский ЭА торг. маш	Меланжа с выжимным устройством для столовых приборов	1	38	—
23	" "	Прилавок-клуба ЛПС-7	1	160	0,05 кВт
24	" "	Полоска с выжимным устройством для посуды ЛПС21Т	1	33	—
25	" "	Барьер ЛПС-0 БТ	1	—	18160 мм
26	Рязанский ЭА торг. маш	Секция-сбор со створенной печкой ручной СВЭВК	7	138	—
27	" "	Посудомоечная машина ММЗСЭ	1	800	38,5 кВт
28	" "	Посудомоечная машина ММЗСЭ	1	350	25,5 кВт
29	Александровский ЭА торг. маш	Электронита мармитная МЭСЭЗ	1	160	3,75 кВт
30	" "	Секция-сбор со складываемым шкафом ЭОСМ-2	1	275	0,31 кВт
31	" "	Секция-сбор секционная ЭОСМ-1	1	550	16,2 кВт
32	" "	Прилавок-ручка ЛПМ	1	280	3,1 кВт
33	" "	Мармит для посуды МЭСЭ-60	1	200	3,5 кВт
34	Пермский ЭА торг. маш	Прилавок универсальный ЛН-11	1	120	1,1 кВт
35	" "	Прилавок универсальный ЛУ-06	1	160	0,6 кВт
36	" "	Прилавок универсальный ЛУ-03	1	102	0,5 кВт
37	Малышевский комбинат "Сетторгтехника"	Ветроустройство ВЭ-350	1	23	0,08 кВт
38	Кабардинский ЭА торг. маш.	Агрегатная ЖЭК-100	1	75	0,1 кВт
39	Луховицкий машиностроительский ЭА им. Халасты ТЕР	Машинка тестомесильная ТМ-1-1М	1	350	2,2 кВт
40	" "	Машинка тестомесильная ТМ-05	1	257	0,8 кВт
41	Свердловский ЭА лабораторный электротеплический	Электрополотенце ЭР-4	15	4,2	135 кВт
42	Рязанский ЭА ечетно-аналитических машин	Кассовый аппарат АР-4-400-2	4	56	0,05 кВт
43	Брянский, Маркалово маш	Шкаф холодильный ШХ-080М	7	300	0,3 кВт
44	" "	Шкаф холодильный ШХ-080М	3	180	4,25 кВт
45	" "	Прилавок-выжимной, тип-106С ПВЖ-1-0-315	1	300	0,5 кВт
46	Перовский ЭА торг. маш.	Агрегататор ЛПС350, Торос-1	1	115	0,3 кВт

Продолжение

Поз.	Обозначение	Наименование	Кол.	Масса кг	Примечание
47	Либерецкий ЭА торг. маш	Прилавок-ручка "Пингвин В" 100-0-5	1	400	6,7 кВт
48	Брянский, Маркалово маш	Секция низкотемпературная Э-0-015/100-0-16Т	1	150	0,31 кВт
49-52	" "	Линия прилавка самообслуживания ЛПС-Вариант Д	1	1415	14,58 кВт
49	Либерецкий ЭА торг. маш.	Прилавок для холодных напитков типа ЛПС-2	1	300	0,48 кВт
50	" "	Прилавок для столовых приборов ЛПС-6	1	54	—
51	" "	Прилавок-мармит для ЛПС-3А	1	250	4,9 кВт
52	" "	Прилавок-мармит для горячих напитков ЛПС-5	1	108	0,4 кВт
53	Рязанский ЭА ечетно-аналитических машин	Кассовый аппарат "КММ-3"	3	36	0,05 кВт
54	Кемеровский ЭА холодно-льдоного оборудования	Камера холодильная сборно-разборная КХС-6	1	700	1,2 кВт
55	Барановичский ЭА торг. маш.	Машина прессовател.ная МРО-50-100	1	35	1,4 кВт
56	" "	Кармочек МКО-350	2	195	0,6 кВт
57	Кабардинский ЭА торг. маш.	Приспособление для очистки рыбы ГО-1М	1	11	0,05 кВт
58	Ленкорянский ЭА торг. маш.	Термостат кварцатый ТЭС-0	1	19	0,4 кВт
59	Рязанский ЭА торг. маш.	Кедровая, Баллон "Легас"	1	30	0,3 кВт
60	Орловский ЭА, КИП	Устройство для опалки плещи в дичи ЧОП-1	1	100	—
61	Тилекский маш ЭА торгового теплотехнического оборудования	Электроплита электрическая ЭП-6	1	—	5,5 кВт
62	Смоленский ЭА торгового оборудования	Тапоч. ф-100, n 250	2	—	—
63	Армизинский приборостроительский ЭА	Вакуумная печь РН-600 ч 13 Б	1	315	—

272-23-14 - ТКМ

Приказ

Исполнитель	И.И.И.
Проверено	П.П.П.
Согласовано	С.С.С.
Утверждено	У.У.У.
Дата	ДД.ММ.ГГ.

Итого по смет 272-23-14

Продолжение

Поз.	Обозначение	Наименование	Кол.	Масса кг	Примечание
64	Исцехульская фабрика	Стол-доска для эмпирических работ ТО 01-74	1		Г.Октябрь
65	Серия 1-211-4 В У	Буфетная стойка	9		
66	то же	Буфетная стойка	5		
67	"	Пристенный лоджачек	7		
68	Совмторгторгторгторгторг	Банка мочечная вмест-1	8		
69	то же	Банка мочечная вмест-1	8		
70	"	Банка мочечная вмест-1	2		
71	"	Банка мочечная вмест-1	3		
72	"	Стол производственный	10		
73	"	Стол производственный	12		
74	"	Стол производственный	9		
75	"	Стол для хлороборки	1		
76	"	Стеклам производственным	14		
77	"	Стеклам производственным	5		
78	"	Стеклам производственным	5		
79	"	Стеклам производственным	5		
80	"	Подтопарник	10		
81	"	Подтопарник	8		
82	"	Шкаф для посуды	4		

Продолжение

Поз.	Обозначение	Наименование	Кол.	Масса кг	Примечание
83	Совмторгторгторгторгторг	Холодильник	1		
84	то же	Ларь для овощей	2		
85	"	Шкаф для посуды	2		
86	"	Пеленка для оборудования	8		
87	"	Пеленка для оборудования	4		
88	"	Стол для покупки товаров	1		
89	"	Стол для покупки товаров	3		
90	"	Ларь для овощей	2		
91	"	Крышки для одежд	100		
92	"	Холодильник настольный для тарелок	3		
93	"	Шкаф для посуды	4		
94	"	Передвижной холодильный контейнер	5		
95	"	Двигатель электр. АП-05	1		
96	Серия 1-271-4 В 7	Правильный для тарелок	3		
97	Серия 1-271-4 В 6	Вешалка гардеробная	18		
98	Серия 1-271-4 В 8	Вешалка гардеробная	10		
99	171-23-14 ИА	Аварийный прожектор	2		
100	Совмторгторгторгторгторг	Лифт грузовой	2		7.000р
101	Холодильник настольный	Передвижный стол	1		22.000р

Продолжение

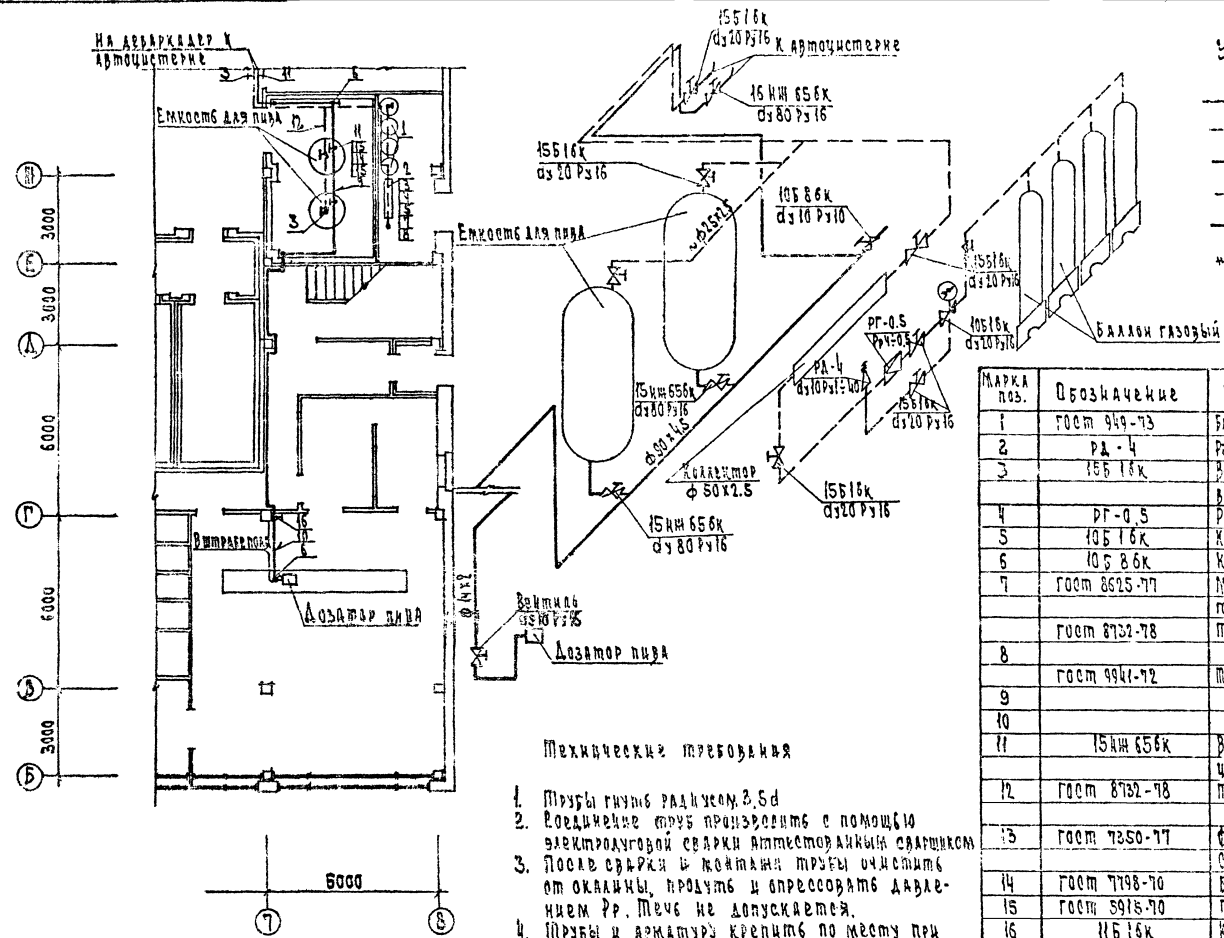
Поз.	Обозначение	Наименование	Кол.	Масса кг	Примечание
102	Перовский 3-А торг. маш	Пеленка складная	2		
103	г. Брянск п/я 06-2115	Пеленка грузопов. ТР-250	2		
104	то же	Пеленка грузопов. ТР-145	3		
105	Перовский 3-А торг. маш	Положительная машина	2		
106	Совмторгторгторгторгторг	Поддон клееный	5		
107	то же	Поддон	1		
108	Хмельниковский 3-А торг. маш	Лампа газовая ПГБ-2 МА	3	450	
109	Воркутский 3-А торг. маш	Хотел газовый КЛП-60 Ж	2		

- В варианте горячего чека на газовом обогреве оборудование поз. 14, 5, 33 не включается, вместо него вводятся оборудование поз. 108, 109.
- В графе "кол-во", где дано дробное число, в числителе указано, кол-во оборудования для варианта на электричестве, в знаменателе - кол-во оборудования для газовой вариант.
- Расстановка и спецификацию оборудования у знака отчета АС 1 и 2
- Оборудование поз. 87, 92, 102-107 на чертежах не показаны.
- Оборудование поз. 92 крепится к мочечной стеновой панели.

272-23-14 ТКМ

ИЗДАТЕЛЬСТВО	МАШИНОСТРОИТЕЛЬНЫЙ УЧЕБНИК	ИЗДАТЕЛЬСТВО	МАШИНОСТРОИТЕЛЬНЫЙ УЧЕБНИК
ИЗДАТЕЛЬСТВО	МАШИНОСТРОИТЕЛЬНЫЙ УЧЕБНИК	ИЗДАТЕЛЬСТВО	МАШИНОСТРОИТЕЛЬНЫЙ УЧЕБНИК
ИЗДАТЕЛЬСТВО	МАШИНОСТРОИТЕЛЬНЫЙ УЧЕБНИК	ИЗДАТЕЛЬСТВО	МАШИНОСТРОИТЕЛЬНЫЙ УЧЕБНИК
ИЗДАТЕЛЬСТВО	МАШИНОСТРОИТЕЛЬНЫЙ УЧЕБНИК	ИЗДАТЕЛЬСТВО	МАШИНОСТРОИТЕЛЬНЫЙ УЧЕБНИК

Малый проект 272-23-14 Архив I



- Условные обозначения**
- Пипропровод пива
 - - - Пипропровод углекислого газа
 - ⊘ Обратный клапан
 - ⊘ Вентиль запорный
 - ⊘ Реактор
 - ⊘ Реле давления
 - ⊘ Махометр

Технические требования

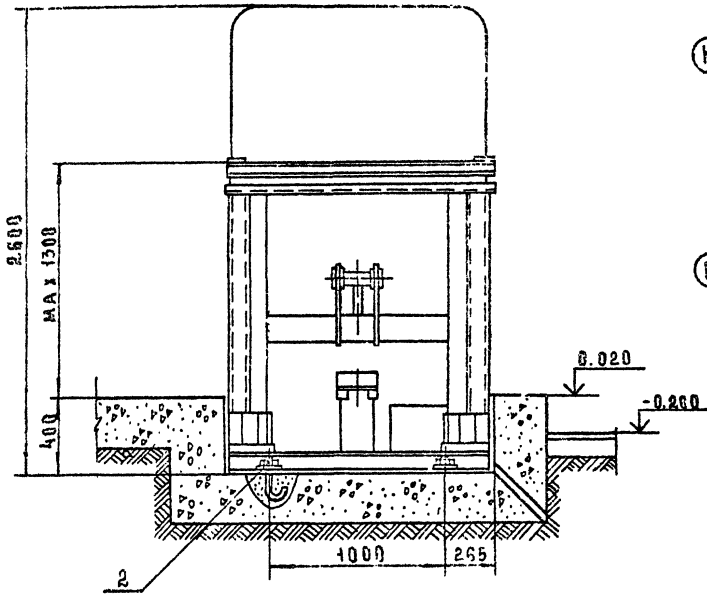
1. Трубы гнуть радиусом 3.5d
2. Соединение труб произвести с помощью электродуговой сварки инертными сварочным
3. После сварки в концы трубы очистить от окислы, продуть и опрессовать давлением Рр. Тече не допускается.
4. Трубы и арматуру крепить по месту при монтаже.
5. Трубы окрасить за 2 раза в цвета: углекислый газ - желтый; пиво - белый.

МАРКА ПОЗ.	Обозначение	Наименование	Кол.	Присоединительный диаметр
1	ГОСТ 949-73	Баллон газорый ПЧ-4 Рр-400	5	81
2	РА-4	Реле давления d320 P314-40	1	0.53
3	15516к	Вентиль запорный муфтаый d320 P316	8	0.43
4	РР-0.5	Реактор газорый РР-4-0.5	1	0.7
5	105 В 6к	Клапан обратный d310 P316	1	0.33
6	105 В 6к	Клапан элпекной d310 P310	1	0.34
7	ГОСТ 8625-77	Махометр технический по указанию ф400т16А1	1	0.7
	ГОСТ 8732-78	Труба сталь20 ГОСТ3214-74		
8		50x2.5	М	1.5
	ГОСТ 9941-72	Труба сталь16ХНТ ГОСТ5027-71		
9		20 x 4.5	М	35
10		14 x 2	М	6
11	15НН 656к	Вентиль запорный фланцевый d380 P316	3	27.3
12	ГОСТ 8732-78	Труба сталь20 ГОСТ3214-74		
13	ГОСТ 7850-77	Фл. "ч. ф160x50 614	45	171
		Сталь12ХНТ ГОСТ7850-77		
14	ГОСТ 7798-70	Болт М16x200-005	36	0.1
15	ГОСТ 5915-70	Гайка М16-005	36	0.01
16	11516к	Клапан муфтаый 15-6	1	0.24

272-23-14 ТКМ

ПРИВЯЗАН	НАЧ. ОТК. КАУЛЫМ	КОМПЬЮТЕР. ПРОГРАММИРОВАНИЕ	ПРОЕКТИРОВАНИЕ	ИЗМЕРЕНИЕ	ИСПОЛНЕНИЕ

A-A
1Б



В И Д "В"

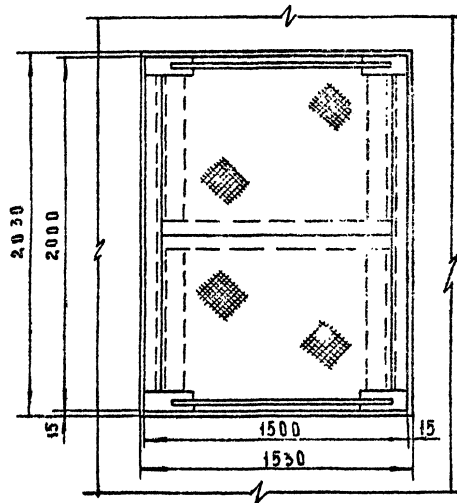
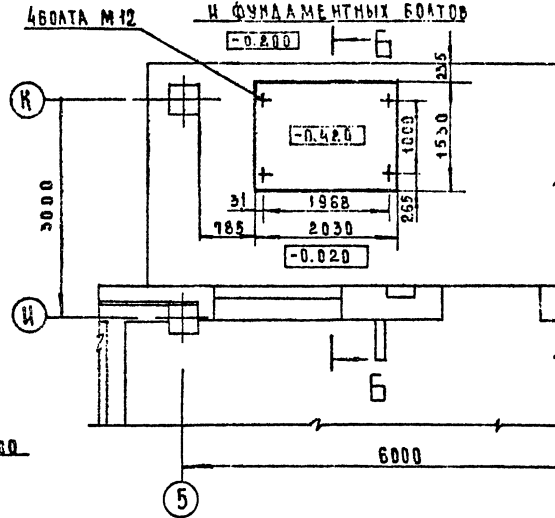
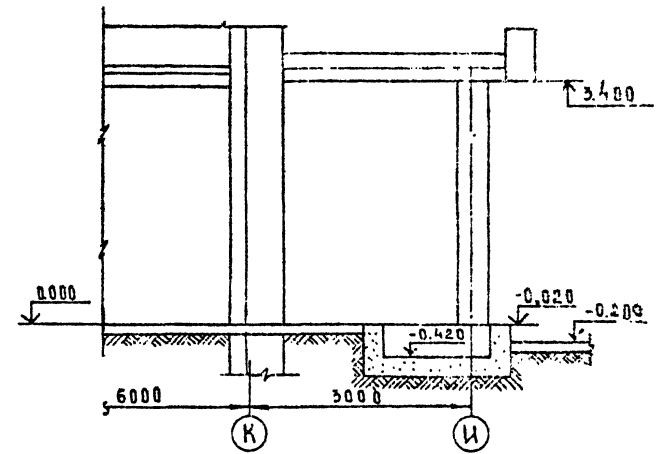


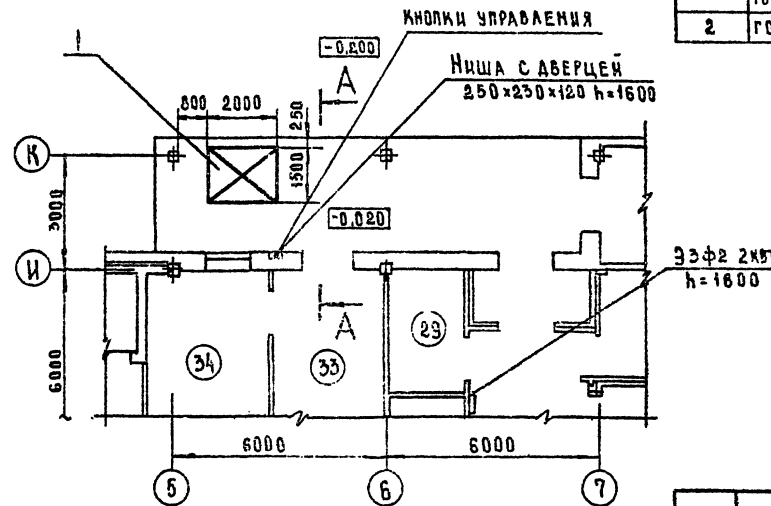
СХЕМА РАСПОЛОЖЕНИЯ ПРИЯМКА
И ФУНДАМЕНТНЫХ БОЯТОВ



Б-Б поперечито



ФРАГМЕНТ ПЛАНА 1 ЭТАЖА



СПЕЦИФИКАЦИЯ ЭЛЕМЕНТОВ МОНТАЖА ПОДЪЕМНОГО СТОЛА ПС-500

МАРКА ПОЗ.	ОБОЗНАЧЕНИЕ	НАИМЕНОВАНИЕ	Кол.	МАССА ЕД. КГ	ПРИМеч.
1	Киевский опытный З-А	ПОДЪЕМНЫЙ СТОЛ ПС-500	1	150	2.2 КГ
2	ГОСТ 24379.1-80	БОЛТ 1.2 М12x300 ГОСТ 9787	4	0.35	

ТЕХНИЧЕСКАЯ ХАРАКТЕРИСТИКА
ПОДЪЕМНОГО СТОЛА ПС-500

Грузоподъемность, кг	500
Высота подъема, мм	1500
Установочная мощность, кВт	2.2

УСЛОВИЯ ПОМЕЩЕНИЙ см ЛИСТ 6.

272-23-14 ТКМ

ПРИВЯЗКА

НАЧОТ РАБОТЫ	ИСПОЛНИТЕЛЬ	КОМПЛЕКСНОЕ ПРЕДПРИЯТИЕ	ИСТРАТОВАНИЕ
РАБОТА	РАБОТА	ОБЩЕСТВЕННОГО ПОДЪЕМНОГО	НА 300 МЕСТ
РАБОТА	РАБОТА	ПОДЪЕМНОГО СТОЛА ПС-500	И

Типовой проект

272-23-14

ХС - Холодильная машина

Технический проект
утвержден Госгипрогазостроем
Приказ №201 от 4 августа
1980 года

Рабочие чертежи введены
в действие ЦИИЭП торгового
бытовых зданий в Липецких
комплексах
Приказ №52 от 26 мая 1982 г

Таблица 1

Ведомость рабочих чертежей

Лист	Наименование	Примечание
1	Общие данные	
2	Общие данные (окончание)	
3	Планы охлаждаемых камер 1 этажа	
4	Разрезы: 1-1, 2-2, 3-3, 4-4. Схемы холодильных трубопроводов холодильных машин ХМ1-9, Фак-15	

Таблица 2

Ведомость ссылочных документов

Обозначение	Наименование	Примечание
	Ссылочные документы	
Серия 272-23-14	Охлаждаемые камеры, оборудование для охлаждаемых камер	
	Детали крепления оборудования	

Привязка настоящего технического проекта
выполнена в соответствии с действующими
нормами в Липецком

Гл. инженер проекта

Настоящий проект выполнен в соответствии
с действующими нормами и правилами.

Гл. инженер проекта *Олейник* | Мирская |

Общие данные

Охлаждаемые камеры предназначаются для кратковременного (2-3 суточного) хранения скоропортящихся продуктов. Распределение камер по виду хранимых продуктов, их площади, расчетные температуры, а так же предполагаемый расход холода по камерам в летний период (при расчетной температуре наружного воздуха +28°С) приведены в таблице 3.

Таблица 3

Охлаждаемая камера	Площадь		Температура	Температура	Температура	Расход холода	Температура	Машин	Испарители	
	Площадь	Температура							Марка	Класс
Наименование	Площадь	Температура	Температура	Температура	Расход холода	Температура	Машин	Марка	Класс	Испарители
Пара	19,9	+6	1900	1650						ИРК-15
Молочно-жировых продуктов и гастрономии	14,5	+2	2470	2100			ХМ1-9	3000		"
Мяса и рыбы	15,1	0	2550	2160						"
Фрукты, ягоды, напитки вообще	13,2	+4	1320	1100			Фак-15	3000		ИРК-15
Отходы	5	+2	1000	420			Фак-15	1500		"

Система охлаждения

Система охлаждения камер - непосредственное испарение хладагона в проточных испарителях типа ИСН-10 и ИРН-12.5, установленных в охлаждаемых камерах. Работа холодильных машин происходит следующим образом: пары хладагона, отсасываемые компрессором из испарителя снимаются им до давления конденсации и нагнетаются в конденсатор. В конденсаторе горячие пары хладагона охлаждаются и конденсируются, проходящей по трубкам воды или потоком воздуха от вентилятора. Из конденсатора жидкий хладагон подается в осушитель-фильтр где агент очищается от механических примесей и осушается. Далее жидкий хладагон поступает в эватори теплообменника и переохлаждается за счет теплообмена с парами хладагона, отсасываемыми компрессором из испарительных батарей.

В машине ХМ1-9 из теплообменника жидкий хладагон поступает через общий соленоидный вентиль СВМ-10 в шибкоостной коллектор и распределяется по камерам через камерные соленоидные вентили и терморегулирующие вентили. В терморегулирующих вентиле жидкий хладагонный агент дросселируется с дальнейшей конденсацией до соответствующего давления кипения. Поступивший в испарительные батареи, хладагонный агент кипит, отнимая тепло от окружающей среды, т.е. от воздуха холодильных камер и снижает его температуру.

Образующиеся в процессе кипения пары хладагона отсасываются из испарительных батарей через всасывающий коллектор в межтрубное пространство теплообменника, где пары хладагона перегреваются за счет теплообмена с жидкостью, идущей по эватори теплообменника.

Всухе перегретые пары хладагона всасываются компрессором, и цикл работы повторяется.

Автоматическая работа машины ХМ1-9.

Автоматическая работа машины ХМ1-9 осуществляется при помощи приборов автоматики. Необходимая температура в камере поддерживается с помощью датчиков термореле ТР-1-02-Х, регулируемых на заданную температуру. При понижении температуры в камере ниже заданной, термореле через промежуточное реле размыкает цепь соленоидных вентилях СВМ-10, соответствующих камер, и тем самым прекращается подача хладагона в батареи. Вскрывающий трубопровод компрессора соединен с конденсатором трубопроводом, на котором установлен селекционный вентиль, обеспечивающий разгрузку электродвигателя при включении компрессора.

Привязка	
ИВ.Н	
272-23-14	ХС
Комплексное предприятие	Липецк
Общественного питания	Липецк
№ 1	4
Общие данные	ЦИИЭП

Типовой проект 272-23-14 АРБОВИТ

СПЕЦИФИКАЦИЯ НА ХОЛОДИЛЬНОЕ ОБОРУДОВАНИЕ ТАБЛИЦА 4

ТАБЛИЦА 4 (ПРОДОЛЖЕНИЕ)

Расход воды

Для охлаждения конденсатора холодильной машины используется вода. Нагрузка на конденсатор холодильной машины составляет 11260 ккал/час, что при $t_1-t_2=5^{\circ}\text{C}$ составляет $23\text{ м}^3/\text{ч}$

Вентиляция

В машинном отделении охлаждаемых камер предусматривается приточно-вытяжная вентиляция из расчета: приток $2\frac{1}{2}$ кратный обмен воздуха в час, вытяжка - $3\frac{1}{2}$ кратный обмен воздуха в час.

В камере фруктов, ягод, наливков, овощей предусматривается приточно-вытяжная вентиляция с установкой вентилятора на притоке из расчета $\frac{1}{2}$ кратного обмена воздуха в сутки.

В камере отходов предусматривается приточно-вытяжная вентиляция с установкой вентилятора на вытяжке из расчета $10\frac{1}{2}$ кратного обмена воздуха в сутки

Расход электроэнергии

Установленная мощность электродвигателей холодильных машин составляет 8,8 кВт

Теплоизоляционные конструкции

Для теплоизоляции ограждающих конструкций охлаждаемых камер применяются жесткие минераловатные плиты $\rho=300\text{ кг/м}^3$ с содержанием битумного связующего не более 15%, размером $1000 \times 500 \times 50\text{ мм}$, $\lambda=0,07\text{ ккал/м}\cdot\text{час}\cdot^{\circ}\text{C}$, ГОСТ 4040-80. Толщина теплоизоляции принимается в соответствии с коэффициентами теплопередачи ограждающих конструкций охлаждаемых камер согласно СНиП 405-74

Примечания:

1. Крепление изоляции к ограждающим конструкциям охлаждаемых камер, крепление испарителей, крепление изолированных дверей и фундаменты под холодильные агрегаты см. листы Ас
2. Подвод и отвод воды к холодильным агрегатам см. листы Б
3. Подвод электроэнергии к холодильным агрегатам см. листы ВЗ

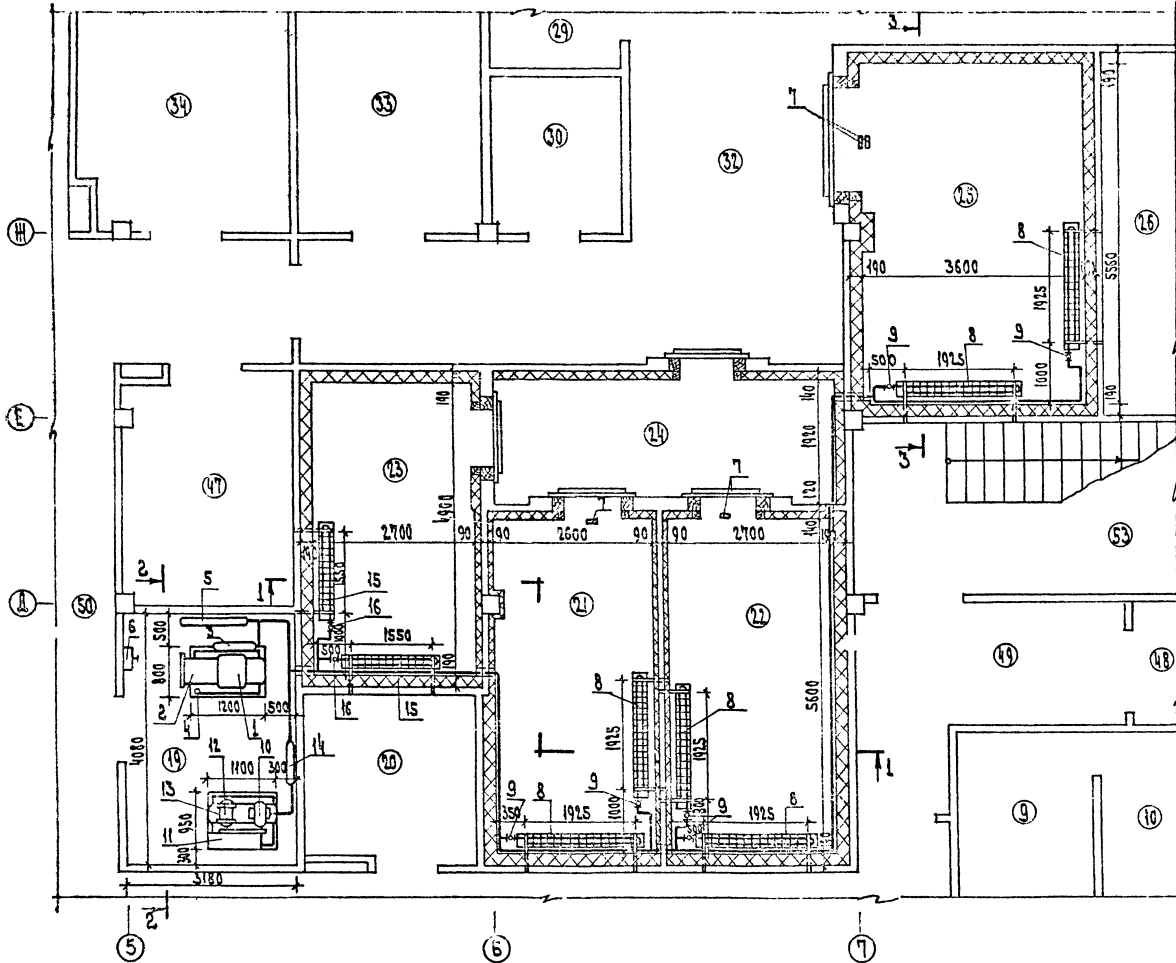
Марка поз.	Описание	Наименование	Кол	Примечание
	Завод им 30 лет ВЛКСМ г. Меланополь	Холодильная машина ХМ4-9 производительностью 3000 ккал/час комплект	1	
1		В комплект одной поставки входит: Компрессор 2ФУВ-9 с электродвигателем АЛВ2-516Ф; ИЭКЛ-360		
2		Конденсатор АК4-9-30-00		
3		Теплообменник АК4-9-30-00		
4		Сушитель-фильтр АК1-931-00		
5		Шит запорный аппаратуры ЦЗА156		
6		Шит управления ШУХМ1-9		
7		Термореле камерное ТР-02-Хит		
8		Пристенная батарея-испаритель ИРСН-12,5	12 шт	
9		Терморегулирующий вентиль ТРВ-2М,	8 шт	
		Холодильная машина ИФ-56М производительностью 3000 ккал/час комплект	1	
10		В комплект одной поставки входит: Компрессор Ф8-6, п-650		
11		Конденсатор 4Ф-12		
12		Электродвигатель А0Л2-314 № 2,2 кВт, п-1420 об/мин		
13		Ресивер		
14		Аппаратурный шиток 4Ф-198 с теплообменником 4Ф-14 и фильтром-сушителем ФФ100		
15		Пристенная батарея-испаритель ИРСН-16	4 шт	
16		Терморегулирующий вентиль ТРВ-2М	2 шт	
	Ярославский завод холодильных машин	Холодильная машина ФАБ-15 производительностью 1500 ккал/час комплект	1	
		В комплект одной поставки входит:		

Марка поз.	Обозначение	Наименование	Кол	Примечание
17		Компрессор 2ФУ4, п-1020		
18		Конденсатор		
19		Электродвигатель А0Л2-314 № 2,2 кВт, п-1420 об/мин		
20		Ресивер		
21		Пристенная батарея-испаритель ИРСН-10	2	Закладка испарительной
22	ТАРТУССКИЙ ЗАВОД	Терморегулирующий вентиль ТРВ-2М	4	
23	Серия 2.230-4, выпуск 2 лист 12	Кладок деревянный, размер 2040x210x29 мм, битый		
24		Кладок деревянный, размер 1670x210x20 мм, битый		
		оцинкованной сталью	6	
		оцинкованной сталью	3	
	КАНИНСКИЙ ТЕРМОМЕТРОВЫЙ ЗАВОД	Термометр настенный для складских помещений, пределы показаний $-10/+60^{\circ}\text{C}$, тип ТС-7	5	
		Масло ХФ-12-16	5	20% от
		ХЛАДОН Ф-12	КГ 15	Комплект
		ТРУБА 57x3,5 (ДЛЯ ГИЛЬЗ)		
		$\varnothing=300\text{ мм}$	ШТ 8	
		ТРУБА 16x1	п.м 18	
		12x1	5	
		10x1	5	
		8x1	5	

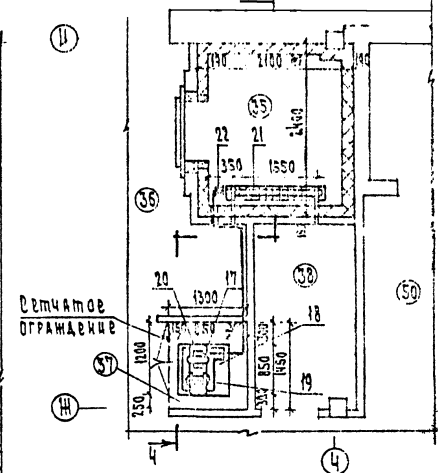
		272-23-14 ХС	
ПРИВЯЗАН	Исполнитель	Комплексное предприятие общественного питания № 300 Лесот	Стандарт
	Исполнитель	Общие данные (окончание)	Листов 4
ИЗДАНИЕ	Исполнитель	ЦНИИЭП	Листов 4

Исполнитель: К. А. И. И. И.

План камер I этажа



План камеры отходов I этажа



Экспликация помещений

- 9. Холодный цех бара
- 10. Мочевая
- 19. Машинное отделение охлаждаемых камер
- 20. Помещение слесаря
- 21. Охлаждаемая камера молочных продуктов, жиров и гастрономии
- 22. Охлаждаемая камера мяса и рыбы.
- 23. Охлаждаемая камера фруктов, ягод, напитков, овощей
- 24. Тамбур охлаждаемых камер
- 25. Охлаждаемая камера пища
- 26. Баллонная
- 29. Кладовая вино-водочных изделий
- 37. Помещение кладовщика
- 38. Загрузочная кладовая овощей
- 47. Овощной цех
- 48. Охлаждаемая камера отходов
- 49. Тамбур
- 50. Место установки холодильного агрегата
- 53. Кладовая уборочного инвентаря
- 54. Кладовая инвентаря

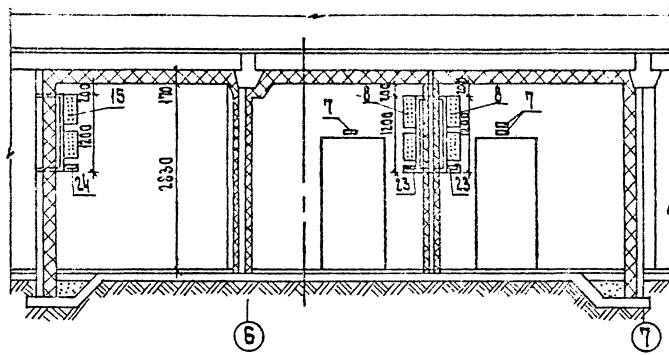
Продолжение экспликации

- 48. Тамбуры служебных входов
- 49. Служебный вестибюль
- 50. Коридоры
- 53. Лестница №3.

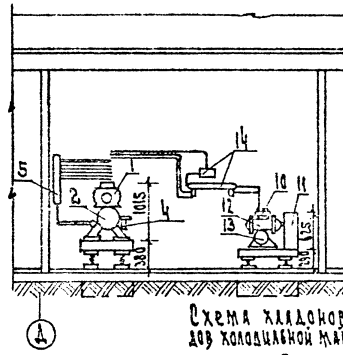
272-23-14 ХС

ПРИВЯЗКА	№	НАЗВАНИЕ	КОМПЛЕКСНОЕ ПРЕДПРИЯТИЕ	№	Листов
	1	272-23-14	Общественного питания	Р	3
	2		на 500 мест		4
			Планы камер I этажа		

РАЗРЕЗ 1-1



РАЗРЕЗ 2-2



РАЗРЕЗ 3-3

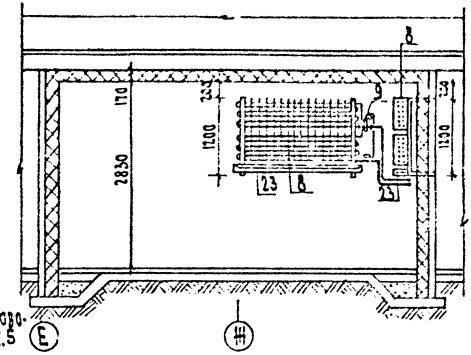
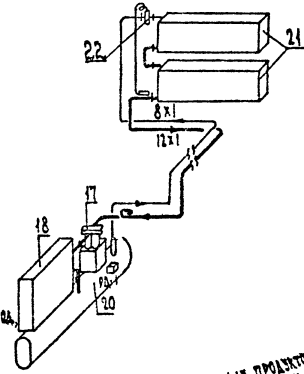
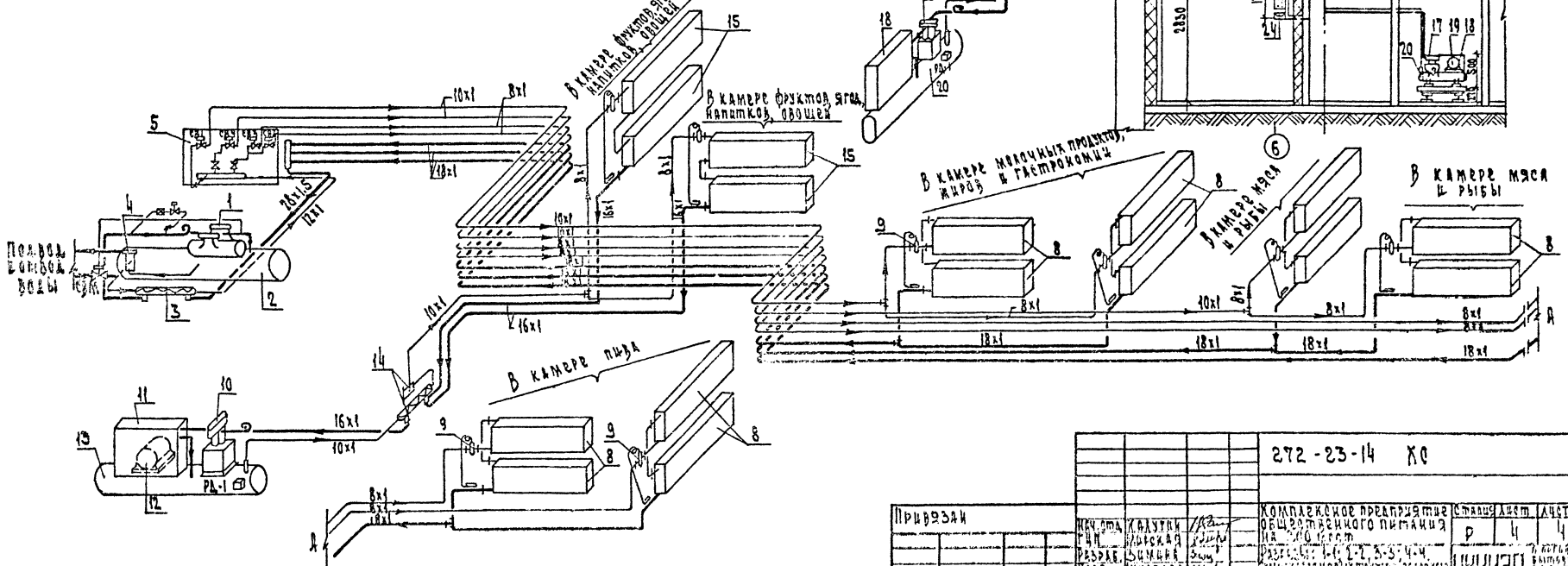


СХЕМА ХЛАДОКОВЫХ ТРУБОПРОВОДОВ ХОЛОДИЛЬНОЙ МАШИНЫ ФАК-1.5



Схемы хладоковых трубопроводов холодильных машин ЖМ-94 и Ф-56 М



272-23-14 КС

ПРИВЯЗАН	Исполнитель	Комплексное предприятие общепитового питания	Станция	Лист
	РАЗРЕЗ	РАЗРЕЗ 1-1, 2-2, 3-3, 4-4	Р	4
	ИЗДАНИЕ	ИЗДАНИЕ		

ТИПОВОЙ ПРОЕКТ 272-23-14 АС 2

ТИПОВОЙ ПРОЕКТ

272-23-14

АС 2. Витражи

Технический проект
 УТВЕРЖДЕН Госгражданстроем
 ПРИКАЗ № 201 ОТ
 4 АВГУСТА 1980 ГОДА

Рабочие чертежи введены
 в действие ЦНИИЭП торгово-
 бытовых зданий и туристских
 комплексов
 ПРИКАЗ № 52 ОТ 26 мая 1982г

Общие указания

- Конструкции витражей и тамбуров разработаны на стадии КМ в соответствии с архитектурно-строительной частью проекта "Комплексное предприятие общественного питания на 300 мест".
 Монтажные элементы приняты по типовой серии 1.236.4-8 "Окна и балконные двери из алюминиевых сплавов для общественных зданий" выпуск 2 и серии 1.236.4-7 "Витрины и тамбуры из алюминиевых сплавов для общественных зданий" выпуски 2, 3, 4. Компоновка монтажных элементов переработана в соответствии с условиями данного объекта. Фрамужный прибор корректируется для межвитринного расстояния 290 на стадии КМД.
- Изготовление монтажных элементов производится на специализированных предприятиях по чертежам КМД. Технические условия изготовления должны соответствовать ГОСТ 21519-76.
- Декоративная и антикоррозионная защита алюминиевых конструкций должны соответствовать ГОСТ 2109-76. Цвет анодирования выбирается при привязке проекта.
- Общие указания по изготовлению изделий, их монтажу, заделке строительных зазоров и эксплуатации приведены в техническом описании соответствующих выпусков.
- Створные монтажные элементы поставляются заводом-изготовителем укрупненными склеяными изделиями.
- Монтаж конструкций производится по схемам, приведенным в проекте по окончании строительно-монтажных работ, связанных с мокрыми процессами. Закладные детали к началу монтажа должны быть надежно закреплены и выведены на проектные отметки и выверены.
 Монтажные детали к стойкам приварить до установки их в проектное положение. Во время производства сварочных работ алюминиевые конструкции должны быть защищены от попадания искр электросварки.
 Нарезка элементов из погонажных алюминиевых изделий, приведенных в спецификации производится по месту.
- Остекление витражей производится по окончании монтажных работ. Размещение подкладок под стекло приведено в соответствующих выпусках серии 1.236-7.8. Установка подкладок подтверждается актом на скрытые работы.

таблица 1

ВЕДОМОСТЬ РАБОЧИХ ЧЕРТЕЖЕЙ

Лист	Наименование	Примечание
1	Общие данные	
2	Спецификация к схемам расположения элементов витражей, тамбуров.	
3	Схема расположения витражей по оси Б	
4	Схема расположения элементов тамбуров монтажный узел ХХИ	
5	Монтажные узлы XIV, YI, VII, VIII, IX, X, XI, XII, XIII, XIV	
6	Монтажные узлы XV, XVI, XVII, XVIII, XIX, XX, XXI, XXII	

Привязка настоящего типового проекта выполнена в соответствии с действующими нормами и правилами
 Гл. архитектор проекта
 Гл. инженер проекта

Настоящий проект выполнен в соответствии с действующими нормами и правилами

Гл. архитектор проекта **Мордвинцева**
 Гл. инженер проекта **Казарян**

таблица 2

ВЕДОМОСТЬ ССЫЛочНЫХ И ПРИЛАГАЕМЫХ ДОКУМЕНТОВ

Обозначение	Наименование	Примечание
	<u>ССЫЛОЧНЫЕ ДОКУМЕНТЫ</u>	
1.236.4-7	Витрины и тамбуры из алюминиевых сплавов для общественных зданий	
1.236.4-8	Окна и балконные двери из алюминиевых сплавов для общественных зданий	

ПРИВЯЗКА		
272-23-14 АС 2		
РЧК МАСТ	Губарева	
РА ДИЖИ	Станислав	
РА Д	Мордвинцева	
РИ Д	Казарян	
РМ Д	Потырко	
РЭ Д	Прогачева	
РАЗРАБ	Михалкина	
ПРОВЕР	Рогачева	
И.КОНТР.	Крычков	
Комплексное предприятие общественного питания на 300 мест		ПЛАНЕТ АНСТОВ
Общие данные		ЦНИИЭП

СОСТАВ РАБОЧЕГО ПРОЕКТА
 РАБОЧИЕ ЧЕРТЕЖИ
 ТАБЛИЦА 1
 ТАБЛИЦА 2
 ПОДПИСИ
 ПОДАЧА ДАТА
 ПОДАЧА ДАТА

ТИПОВЫЙ ПРОЕКТ 212-23-14 АС2

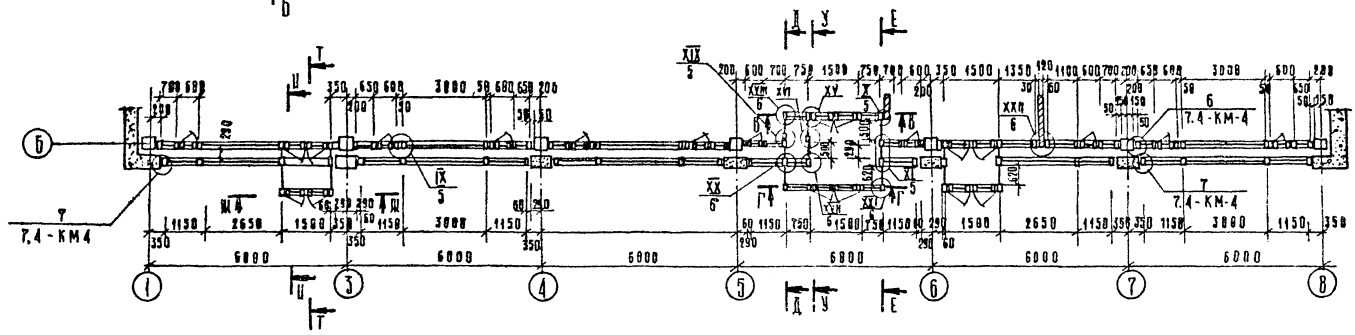
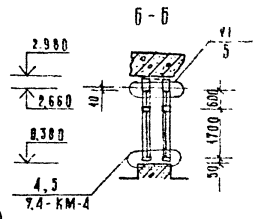
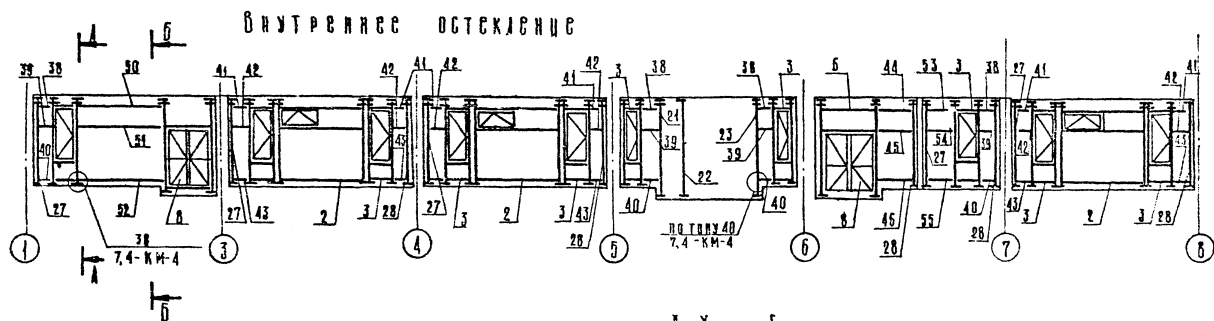
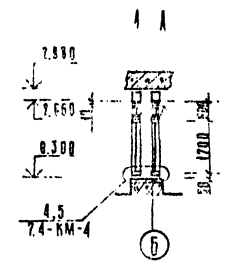
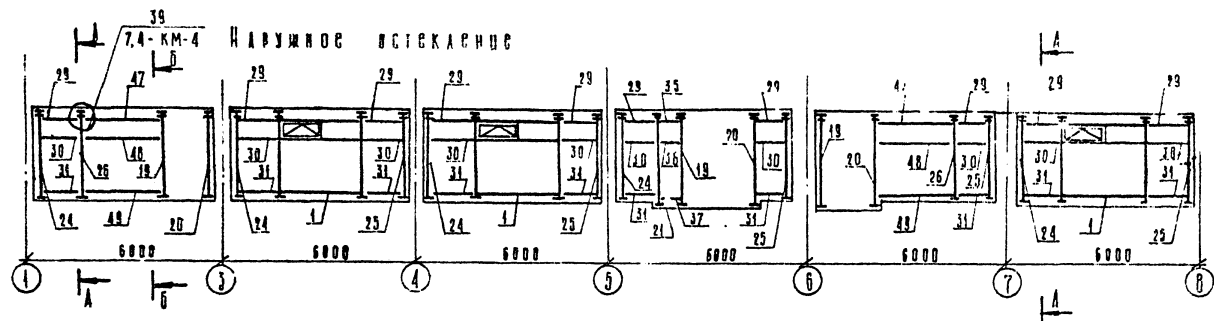
МАРКА ПОЗ.	ОБОЗНАЧЕНИЕ	НАИМЕНОВАНИЕ	КОЛ.	ПРОДАЖЕНИЕ			МАРКА ПОЗ.	ОБОЗНАЧЕНИЕ	НАИМЕНОВАНИЕ	КОЛ.	ПРОДАЖЕНИЕ					
				МАССА, ЕД. КР.	ПРИМЕНЕНИЕ	МАССА, ЕД. КР.					ПРИМЕНЕНИЕ	МАРКА ПОЗ.	ОБОЗНАЧЕНИЕ	НАИМЕНОВАНИЕ	КОЛ.	МАССА, ЕД. КР.
		ИЗДЕЛИЯ АЛЮМИНИЕВЫЕ														
		РАМЫ, СТОЙКИ, РИГЕЛИ														
1	СЕРИЯ 1.236.4-7 вып.4 стр.30	РАМА ВАРА (Г) 24-30Ф	3	52.68		38	ИВО (Г) 07.5	1	2.35							
2	стр.30	ВАРЕ (Г) 24-30Ф	3	53.82		39	ИСО (Г) 07.5	1	2.34							
3	стр.30	РАМА ВЛОЕ (Г) 24-06С	10	29.2		37	ИНО (Г) 07.5	1	2.35		67	ГОСТ 43738-80	УГОЛОК ПБ2-434, М	32	0.407	
6	СЕРИЯ 1.236.4-7 вып.2 стр.26	ТАМБУРИННЫЙ БЛОК ТАП (Г) 27-45	2	50.0		38	ИВЕ (Г) 07	2	2.04							
7	СЕРИЯ 1.236.4-7 вып.3 стр.12	ДВЕРНОЙ БЛОК ДАО (Г) 24-456М	3	37.0*		39	ИСЕ (Г) 07	2	2.48							
8	стр.12	ДВЕРНОЙ БЛОК ДАО (Г) 24-456М	3	36.2*		40	ИНЕ (Г) 07	2	2.04				СТАЛЬНЫЕ ЗАЕМНОУ			
9	СЕРИЯ 1.236.4-7 вып.2 стр.34	СТВОРКА ТАМ (Г) 18-05Р	1	16.3		41	ИВЕ (Г) 06.5	6	4.86							
10	стр.	СТВОРКА ТАМ (Г) 8.5-05Р	3	5.5		42	ИСЕ (Г) 06.5	6	2.02		69	ГОСТ 403-76	5x90	М	16	3.63
11	212-23-14-ИМ-19.00.00	ТАМ 18-06А	3	9.04		43	ИНЕ (Г) 06.5	6	1.86		70	ГОСТ 8510-72	150x32x3,	М	42	1.96
12	-01	ТАМ 18-05А	1	9.60		44	ИВО (Г) 13.5	1	3.72							
13	-02	ТАМ 18-03А	3	7.88		45	ИСЕ (Г) 13.5	1	4.05							
14	-03	ТАМ 18-02А	4	6.27		46	ИНЕ (Г) 13.5	1	3.72							
15	212-23-14-ИМ-19.00.00	ТАМ В.5-05А	4	5.78		47	ИВЕ (Г) 26.5	2	7.60							
						48	ИСЕ (Г) 26.5	2	8.27							
						49	ИНО (Г) 26.5	2	8.32							
18	212-23-14-ИМ-20.00.00	РЕШЕТКА ТЕПЛОЗАВЕСИ РТЗ 18-05	1	9.26		50	ИВО (Г) 26.5	2	8.32							
19	СЕРИЯ 1.236.4-7 вып.4 стр.32	СТОЙКА ВОСА (Г) 30-3	3	11.3		51	ИСО (Г) 26.5	2	8.27							
20	стр.32	ВОСА (Г) 30-03	3	11.3		52	ИНО (Г) 26.5	2	8.32							
21	стр.32	ВОСА (Г) 30-33	2	11.53		53	ИВЕ (Г) 41	1	3.16							
22	стр.32	ВОСЕ (Г) 30-3	1	11.3		54	ИСЕ (Г) 41	1	3.43							
23	стр.32	ВОСЕ (Г) 30-03	1	11.3		55	ИНЕ (Г) 41	1	3.16							
24	стр.32	ВОСА (Г) 24-03	5	9.34												
25	стр.32	ВОСА (Г) 24-3	5	9.34												
26	стр.31	ВОСА (Г) 24-33	2	10.6												
27	стр.32	ВОСЕ (Г) 24-03	4	8.55												
28	стр.32	ВОСЕ (Г) 24-3	4	8.55												
29	стр.37	РИГЕЛЬ ИВО (Г) 41.5	41	3.60		60	СЕРИЯ 1.236.4-7 вып.4 стр.44	НАЩЕЛЬНИК ПА (Г)-71, М	252	2.25						
30		ИСО (Г) 41.5	41	3.58		61	СЕРИЯ 1.236.4-8 вып.2 стр.16	САЯВ ПА (Г)-125, М	42	0.67						
34		ИНО (Г) 41.5	41	3.60												

- В МАССУ ИЗДЕЛИЙ (ПОВ. 1-55) ВХОДИТ МАССА АЛЮМИНИЯ, СТАЛИ, РЕЗИНЫ И ПЕРИОВОКЛАДЫША (ДЛЯ ПРЗ. 4 И 2)
- УКАЗАНИЯ ПО ОБРАБОТКЕ И ПРИМЕНЕНИЮ МАТЕРИАЛОВ, ПРИВЕДЕННЫХ В СПЕЦИФИКАЦИИ СМ. ЛИСТ. 1
- РАСХОД АЛЮМИНИЯ ДАН БЕЗ УЧЕТА ОТКОДОВ НА НАРЕЗКУ
- РАСХОД СТЕКЛА ДАН БЕЗ УЧЕТА ОТКОДОВ НА БОЙ

*) МАССА ДВЕРНЫХ БЛОКОВ ПРИНЯТА БЕЗ УЧЕТА МАССЫ НАЩЕЛЬНИКОВ

212-23-14 АС2	
РАСЧ. ИСП. ПУБЛИКОВАНО НА ИМЯ И СТИЛЬ ИСПОЛНИТЕЛЯ НА АРХ. ПО. ЗАДАЧИ ИЛИ НА ИМЯ ПОКАЗАТЕЛИ НА ИМЯ ПРОЕКТА РАЗРАБ. МИХАИЛОВА ПРОВЕР. РАГАНОВА	КОМПЛЕКСНОЕ ПРЕДПРИЯТИЕ ОБЩЕСТВЕННОГО ПИТАНИЯ НА 300 МЕСТ СПЕЦИФИКАЦИЯ ЭЛЕМЕНТОВ ВИТРАЖЕЙ, ПЯМБЭРОВ И ОЖОН
ПРЕДВАН ИМБ.Н	СТАЛЬ ЛЮСТ. АНСТОВ. П 2 ЦНИИЭП НИИИЭП

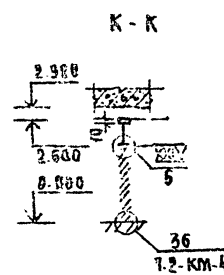
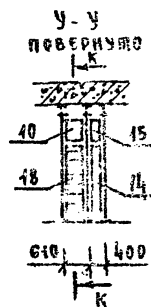
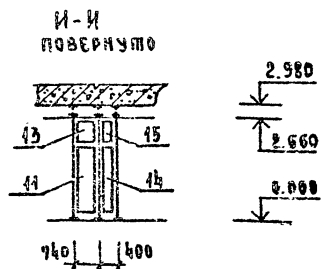
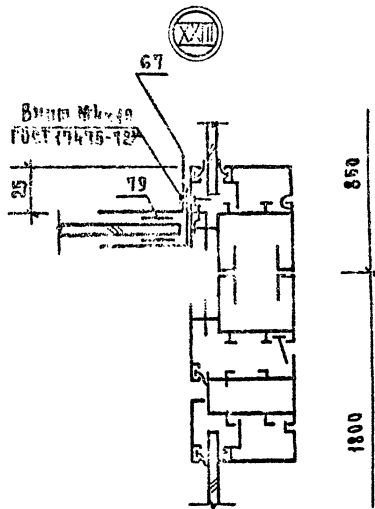
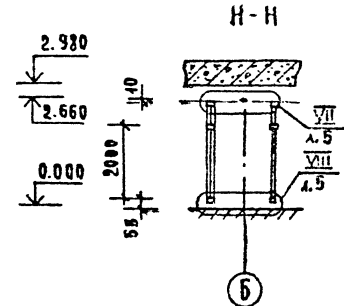
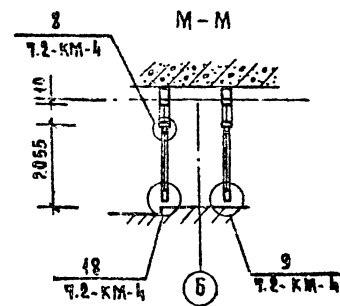
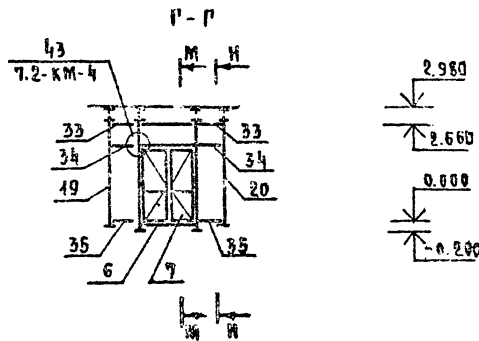
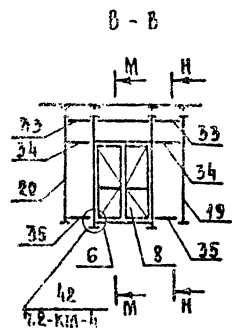
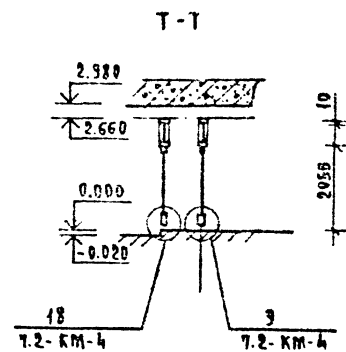
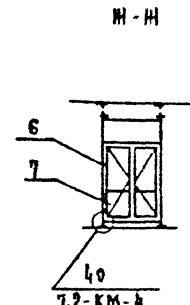
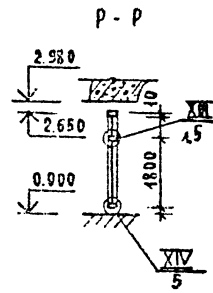
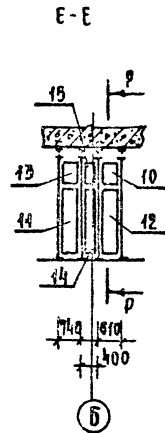
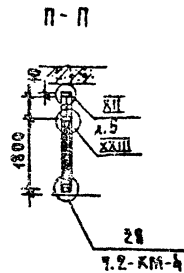
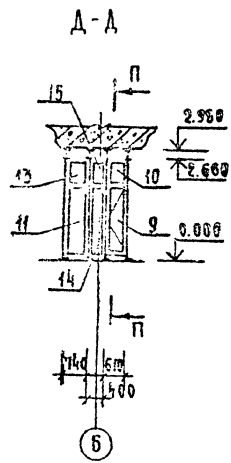
Типовой проект 272-23-14 ААБМ. I



ГОТАРБОВ И. И.

Инж. И. И. Готарбов

		272-23-14 АС-2	
Рук. МСЭ	Удобр. В. И.		
Инж. М. Станкевич	И. И.		
С. И. Казарян	И. И.	Комплексное проектирование	Станкевич И. И. Готарбов
Инж. И. И. Готарбов	И. И.	Общественного питания	Р 3 6
Инж. И. И. Готарбов	И. И.	Система распределения	ИИИЭП
Инж. И. И. Готарбов	И. И.	по РСБ 5.	с Москва



1. Все узлы, приведенные на схемах, кроме разработанных проектом, приняты по серии 4.236.4
2. Узлы, обозначенные римскими цифрами, даны на листах проекта

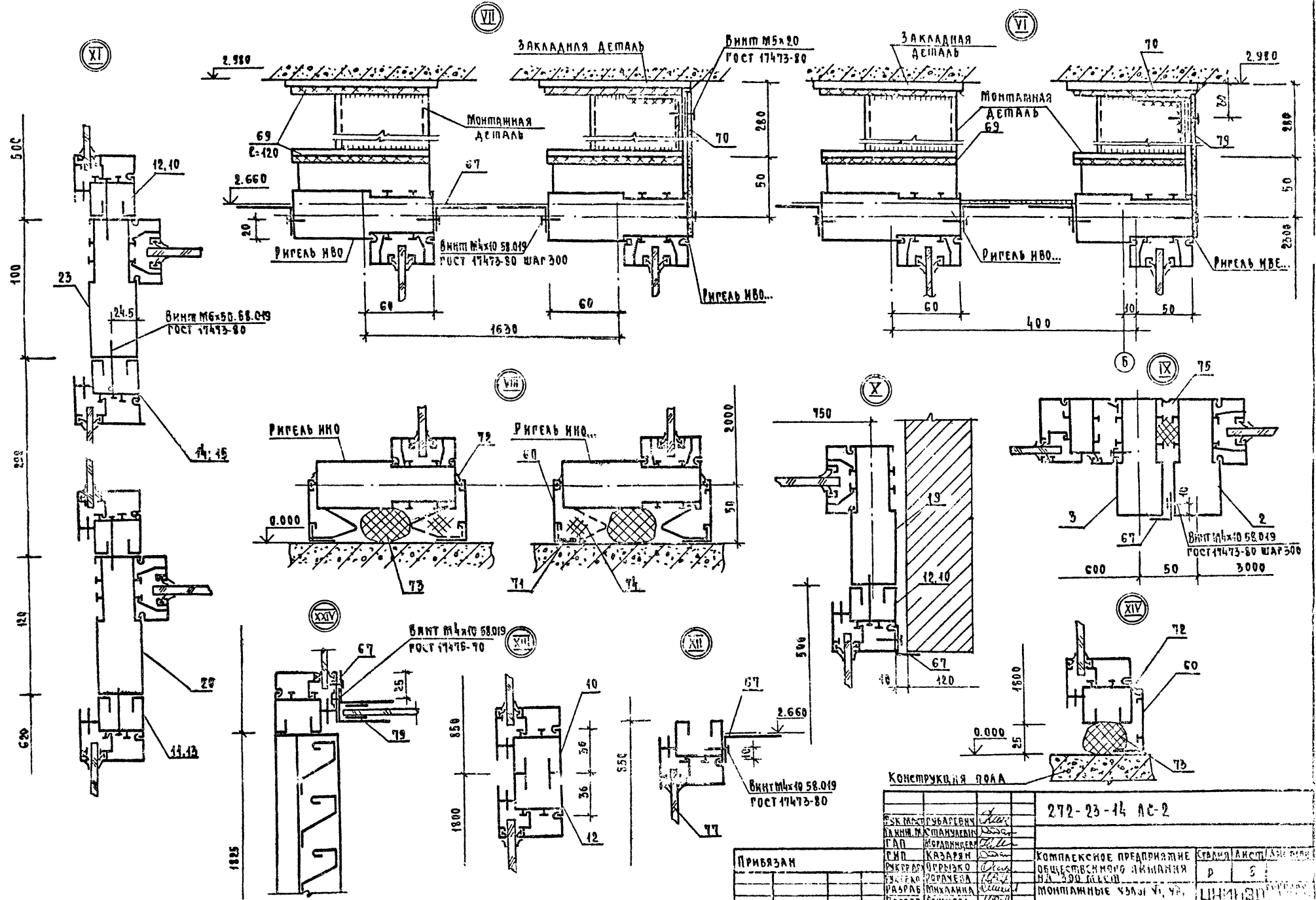
ИНВ. №		272-23-14 АС2		КОМПАКТНОЕ ПРЕДПРИЯТИЕ		СТАНДАРТ		Листов	
ПРИВЯЗАН		ФАБРИКА		ОБЩЕСТВЕННОГО ПИТАНИЯ		р		4	
РАЗРАБ.		РОГАЧЕВА		СХЕМА РАСПОЛОЖЕНИЯ		ЦНИИЭП		МОСКВА	
УЗЕЛ		XXIII		РАЗНОУРОВНЕВЫЙ УЗЕЛ XXIII		МОСКВА		1950	

АЛГОРИТМ

ТИПОВОЙ ПРОСЕКТИ С.12-23-14

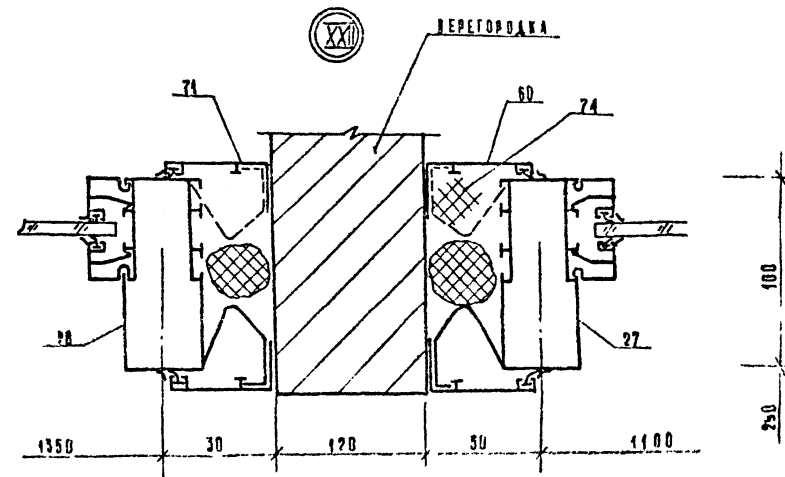
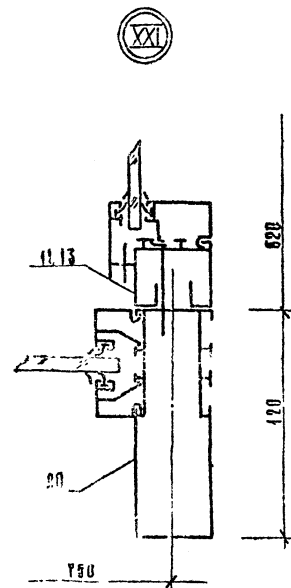
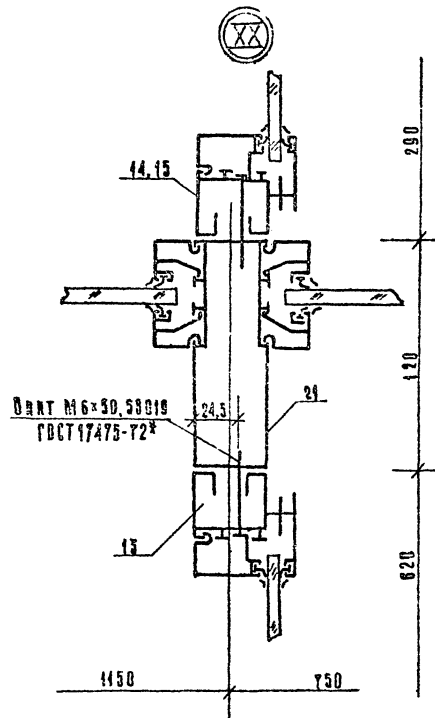
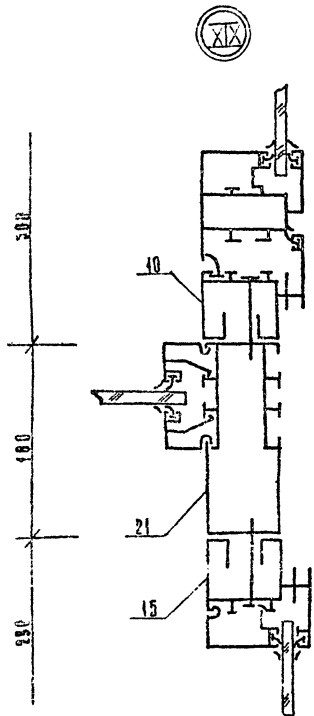
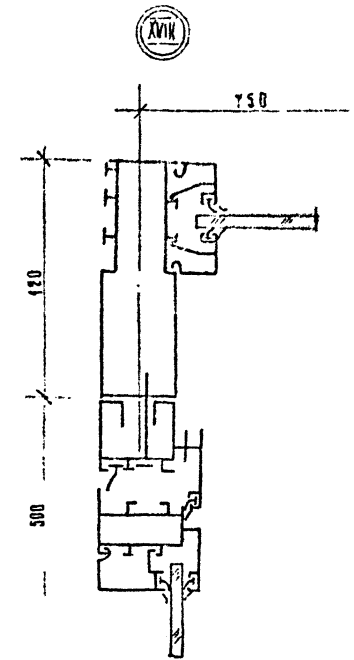
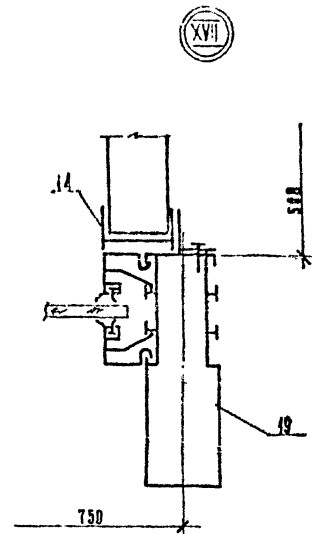
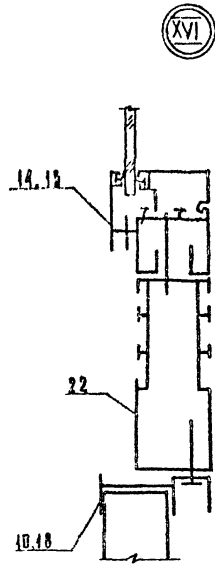
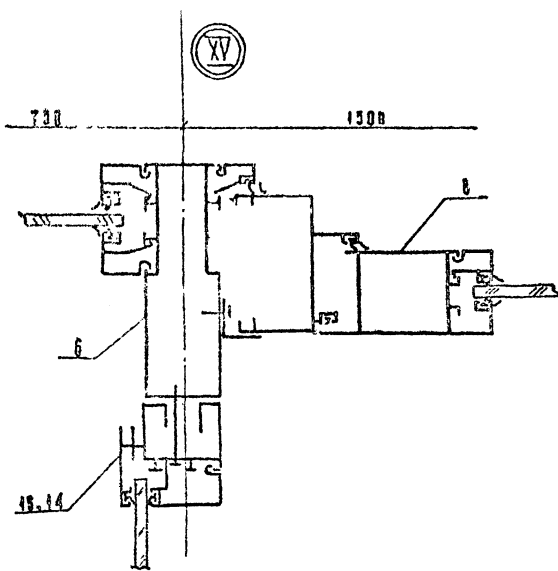
СЕРИЯ СОВЕРШ.

ИЗДАНИЕ: ЮЛАН. И. ДАНА. ТАМ. ИЛИАН



Конструкция 200А

272-23-14 АС-2	
СКМСТРОИТЕЛЬНО-ПРОЕКТИРОВАТЕЛЬСКОЕ ПРЕДПРИЯТИЕ ГАП СМП КАЗАРЯН ИНЖЕНЕР-ПРОЕКТИРОВЩИК РАЗРАБ. ИВАНОВА ПРОВЕР. БОГАЧЕВА	КОМПЛЕКСНОЕ ПРЕДПРИЯТИЕ ОБЩЕСТВЕННОГО ЗНАЧЕНИЯ НА 300 МЛН. МОНТАЖНЫЕ УЗЛЫ VI, VII, VIII, IX, X, XI, XII, XIII, XIV, XV г. Москва



УЗК МАСТ		ТУШАРЕВИЧ	Л. 1	272-23-14 АС-2	
ДИШ. М.		СТАНУАЕВ	Л. 1		
ТАП		МОРДУНОВ	Л. 1		
И. П.		КАЗАРЯ	Л. 1		
РАЗРАБ.		ОГРЫЗКО	Л. 1		
УКРЕПЛ.		БОГАЧЕВ	Л. 1		
РАЗРАБ.		МУХАММАД	Л. 1		
ПРОВ.		РОСАЧЕВА	Л. 1		
				КОМПЛЕКСНОЕ ПРЕДПРИЯТИЕ «СВЯТОСЛАВ»	
				ОБЩЕСТВЕННОГО ПИТАНИЯ	
				НА 300 МЕСТ	
				МОНТАЖНЫЕ УЗЛЫ УЧ. УЗЛ. УЧ. УЧ. УЧ.	
				КВН; ХН; ХХ; ХХI; ХХII	
				ЦНШЭП	
				г. МОСКВА	

П. Д. В. А. Ш. А. Н.
Л. 1. 6. №