

ТИПОВОЙ ПРОЕКТ
221-1-384.85

СРЕДНЯЯ ОБЩЕОБРАЗОВАТЕЛЬНАЯ ШКОЛА
НА 33 КЛАССА (1251-1296 УЧАЩИХСЯ)
В КОНСТРУКЦИЯХ СЕРИИ 1.090.1-1.
/С ОДНОСЛОЙНЫМИ ПАНЕЛЯМИ НАРУЖНЫХ СТЕН/

АЛЬБОМ I

АРХИТЕКТУРНО-СТРОИТЕЛЬНЫЕ РЕШЕНИЯ

ТИПОВОЙ ПРОЕКТ

221-1-384.85

СРЕДНЯЯ ОБЩЕОБРАЗОВАТЕЛЬНАЯ ШКОЛА
НА 33 КЛАССА /1251-1296 УЧАЩИХСЯ/
В КОНСТРУКЦИЯХ СЕРИИ 1.030.1- 1
/С ОДНОСЛОЙНЫМИ ПАНЕЛЯМИ НАРЪЖНЫХ СТЕН/
АЛЬБОМ I

СОСТАВ ПРОЕКТА

АЛЬБОМ I АС 1	АРХИТЕКТУРНО-СТРОИТЕЛЬНЫЕ РЕШЕНИЯ	АЛЬБОМ V ИЖ	ИЗДЕЛИЯ ЖЕЛЕЗОБЕТОННЫЕ СЕОРНЫЕ
АЛЬБОМ II АС 2	ВИПРАЖИ	ИМ 1	ИЗДЕЛИЯ МЕТАЛЛИЧЕСКИЕ
КФ	КИНОФИКАЦИЯ	ИМ 2	ЗЕНИТНЫЕ ПОНАРИ
ПХМ	МЕХНОЛОГИЯ И МЕХАНИЗАЦИЯ	АЛЬБОМ VI СО	СПЕЦИФИКАЦИЯ ОБОРУДО-
ВК	ВОДОПРОВОД И КАНАЛИЗАЦИЯ		ВАНИЯ
Х	ХОЛОДОСНАБЖЕНИЕ	АЛЬБОМ VII СМ	СМЕТЫ
АЛЬБОМ III ОВ	ОТОПЛЕНИЕ И ВЕНТИЛЯЦИЯ	АЛЬБОМ VIII ВМ	ВЕДОМОСТЬ ПОТРЕБНОСТИ
АЛЬБОМ IV ЗОМ	ЭЛЕКТРОСНАБЖЕНИЕ И СИГНОВОЕ ЭЛЕКТРООБОРУДОВАНИЕ		В МАТЕРИАЛАХ
СС	СВЯЗЬ И СИГНАЛИЗАЦИЯ		
АУ	АВТОМАТИЗАЦИЯ ИНЖЕНЕРНОГО ОБОРУДОВАНИЯ		

Разработан ЦНИИЭП торгово-бытовых зданий
и туристских комплексов

Директор института *Б. Ленский*

Главный архитектор проекта *Л. Ф. Мурзин*

Технический проект утвержден Госгражданстроем
приказ № 324 от 27. XI. 1984 г.
Рабочие чертежи введены в действие ЦНИИЭП
торгово-бытовых зданий и туристских комплексов
приказ № 30 от 27. III. 1985 г.

			Проектант	

Изм. №

Альбом I

ТИПОВОЙ ПРОЕКТ
221-1-384.85

АО - Архитектурно-строительные решения
 Технический проект
 утвержденного проектом
 приказ №34 от 27.11.85

Рабочая документация
 введена в действие
 приказом торгово-бытовых
 зданий и торговых
 комплексов приказ №30
 от 27.11.85

Авторский коллектив
 Архитекторы: Ю. Мурзин
 А. Чалахи
 Л. Пышкина
 Е. Чесова
 М. Воробьева

Инженеры: С. Шац
 В. Митейко
 Т. Бабушкина

Ведомость основных комплектов ТАБЛИЦА I

Обозначение	Наименование	Примечание
221-1-384.85	АО I Архитектурно-строительные решения	Альбом I
АО-2	Витражи	Альбом II
КО	Классификация	
ТКМ	Технология и механизация	
ВК	Водопровод и канализация	
ХС	Холодоснабжение	
ОВ	Отопление и вентиляция	Альбом III
ЭОМ	Электроснабжение и силовое электрооборудование	Альбом IV
СС	Связь и сигнализация	
АУ	Автоматизация устройств инженерного оборудования	
СО	Спецификация оборудования	Альбом V

Ведомость чертежей основного комплекта ТАБЛИЦА 2

Лист	Наименование	Примечание
	Обложка	
	Титульный лист	
1	Общие данные / начало	
2-4	Общие данные / продолжение	

Привязка типового проекта разработана в соответствии с действующими нормами и правилами

Главный конструктор привязки

Типовой проект разработан в соответствии с действующими нормами и правилами

Главный инженер проекта *С. Шац*

продолжение таблицы 2

Лист	Наименование	Примечание
5	Общие данные / окончание	
6	Схема генерального плана	
7	Схемы нагрузок на элементы фундамента	
8	Схема расположения элементов фундамента	
9	Указания и развертки к схеме расположения элементов фундамента	
10	Зона А. План технического подполья	
11	Зона Б. План технического подполья. Планы подвала в осях 1-3 и 12-14	
12	Зона В. План технического подполья	
13	Спецификация к схемам расположения панелей стей технического подполья и перекрытий на отк. -0.080	
14	Схема расположения панелей наружных и внутренних стей технического подполья	
15	Зона А. Схема расположения элементов перекрытия на отк. -0.080	
16	Схема расположения элементов перекрытия на отк. -0.080. Зоны Б и в осях 1-3, 12-14	
17	Зона В. Схема расположения элементов перекрытия на отк. -0.080	
18	Схемы расположения элементов входов №1+4 с лестничными входами	
19	Схемы расположения элементов входов №5+7	
20	Приточные вентиляторы развѣтки стѣн по осям 3; 4; 11; 12; 13; 14.	
21	Фасады	
22	Указание отделки фасадов. Фрагмент монтажной схемы фасадов в осях 5+7; 8+10	
23	Спецификация элементов панелей спецификация перегородок	
24	Зона А. План 1 этажа	
25	Зона Б. План 1 этажа	
26	Зона В. План 1 этажа	
27	Зона А. План 2 этажа	
28	Зона Б. План 2 этажа	
29	Зона В. План 2 этажа	
30	Зона А. План 3 этажа	
31	Зона Б. План 3 этажа	
32	Зона В. План 3 этажа	
33	Зона Б. План 4 этажа	
34	Планы 1, 2 и 3 этажей в осях 1-3 и 12-14	
35	Фрагменты планов санузлов	
36	Разрез 1-1	
37	Разрез 2-2. Подвесной потолок в гардеробе	
38	Разрез 3-3	
39	Спецификация к схемам расположения наружных стеновых панелей	
40	Спецификация к схемам расположения внутренних и парапетных стеновых панелей	
41	Схема расположения панелей и внутренних стѣн и перегородок 1 этажа	
42	Схема расположения панелей наружных и внутренних стѣн и перегородок 2 этажа	

продолжение таблицы 2

Лист	Наименование	Примечание
43	Схема расположения панелей наружных и внутренних стѣн и перегородок 3 этажа	
44	Схема расположения панелей наружных и внутренних стѣн, перегородок 4 этажа и парапетных панелей зоны А и В	
45	Фрагменты схем расположения перегородок	
46	Развертки внутренних стѣн по осям 4+11, 8, 9, 12 во стороны осей Е, Ж со стороны осей Е	
47	Развертки внутренних стѣн по осям В, Г, К, Э, 12, А со стороны осей В, Ж со стороны осей К, стѣн жосткости	
48	Спецификация к схемам расположения элементов перекрытия	
49	Зона А. Схема расположения элементов перекрытия на отк. 3.220	
50	Зона Б. Схема расположения элементов перекрытия на отк. 3.220	
51	Зона В. Схема расположения элементов перекрытия на отк. 3.220	
52	Зона А. Схема расположения элементов перекрытия на отк. 6.520	
53	Зона Б. Схема расположения элементов перекрытия на отк. 6.520	
54	Зона В. Схема расположения элементов перекрытия на отк. 6.520	
55	Зона А. Схема расположения элементов покрытия на отк. 9.820	
56	Зона Б. Схема расположения элементов перекрытия на отк. 8.820	
57	Зона В. Схема расположения элементов покрытия на отк. 9.820	
58	Зона Б. Схема покрытия на отк. 13, 120	
59	Перекрытия на отк. 3.220; 6.520; 9.820 в осях 1-3, 12-14	
60	Узлы А; Г; Е; М; Н; П+С	
61	Узлы Д; Ж; И; К; Л; Т	
62	Узлы У; Ф; Ш	
63	Узел Ц	
64	План кровли	
65	Охлаждаемые камеры	
66	Схема расположения монтажных элементов лестниц	

Привязан:

221-1-384.85 АО I

МАШ. ОТД.	ПОЛЫСКИЙ	Средняя общеобразовательная школа № 55 класса 1/251-1296 Ушацкая	СТАВЦА	ЛИСТ	ЛИСТА
И. КОМП.	ПЫШКИНА		Р	1	83
МА. АРХ.	МУРЗИН	Общие данные / начало	ЦНИИЗП		
МА. АРХ.	ЧАЛАХИ		МА. АРХ.	БАБУШКИНА	МА. АРХ.

С. Шац

С. Шац

Альбом 1

Продолжение таблицы 2

Лист	Наименование	Примечание
67	Главный вход	
68	Входы №1 и №2	
69	Входы №3 и №4	
70	Подшивные потоки в тамбурах главного входа и входах №1, №2	
71	Вентшахты вш-4+вш-4	
72	Пример установки вентилиационных каналов вентшахты вш-5-вш-7	
73	Установка остекленных перегородок типов А, Б, В	
74	Подвесной потолок на отст 8 950. Узлы изоляции венткамеры 3 этажа, иэс-1	
75	Устрада	
76	Конструктивные элементы устрады	
77	Ниши э м сс карниз, декоративным короб АК9	
78	Развертки стен актового зала. План подвески светильников	
79	Развертки стен спортивного зала. Привязка крепления спортивного оборудования	
80	Развертка стен обеденного зала и умывальной	
81	Декоративная стенка стола туалетным ст-1	
82	Развертки стен вестибюля. Узлы крепления вешалок	
83	Развертки стен вестибюля. Установка витрины	

Ведомость ссылочных и прилагаемых документов Таблица 3

Обозначение	Наименование	Примечание
<u>Ссылочные документы</u>		
1.080 1-1	Сборные железобетонные конструкции меннвидового применения для крупнопанельных общественных зданий и вспомогательных зданий промышленных предприятий с высотой этажа 3,0 и 3,3 м	
вып 0-0	Состав серии	
0-1	Указания по применению изделий	
0-2	Ведомость расхода материалов	
1-1	Панели наружных стен нулевого цикла однослойные	
1-2	Панели наружных стен нулевого цикла трехслойные	
2-1	Панели наружных стен однослойные для зданий с высотой этажа 3,3 м	
2-2	Панели наружных стен однослойные для зданий с высотой этажа 3,3 м пространственные каркасы	
2-3	Панели наружных стен однослойные для зданий с высотой этажа 3,3 м арматурные и закладные изделия	
2-4	Панели наружных стен трехслойные на жестких связях для зданий с высотой этажа 3,3 м	
2-5	Панели наружных стен трехслойные на жестких связях для зданий с высотой этажа 3,3 м арматурные и закладные изделия	

Продолжение таблицы 3

Обозначение	Наименование	Примечание
3-1	Панели внутренних стен нулевого цикла	
4-1	Панели внутренних стен для зданий с высотой этажа 3,3 м	
4-2	Панели внутренних стен для зданий с высотой этажа 3,3 м. Пространственные каркасы	
4-3	Панели внутренних стен для зданий с высотой этажа 3,3 м арматурные и закладные изделия	
5-1	Плиты перекрытия многослойные и ребристые длиной 2980 мм, армированные стержнями из стали класса А-Ш, длиной 5980 мм и 7180 мм, армированные предварительно напряженной арматурой из стали класса Аr-V	
7-1	Монтажные узлы	
8-1	Изделия соединительные стальные	
1.112-5 вып 2.4	Плиты железобетонные для ленточных фундаментам	
ГОСТ 13579-78	Блоки бетонные для стен подвалов	
1.231.9-7 вып. 1.2	Панели перегородок гипсобетонные для общественных зданий	
1.136-10	Двери деревянные внутренние для жилых и общественных зданий	
1.136-5-19	Двери деревянные входные наружные тамбурные и саунжебные для жилых и общественных зданий	
ГОСТ 16289-80	Окна и балконные двери деревянные с тройным остеклением для жилых и общественных зданий	
1.238-8 вып 1 / 4 1.2/	Окна и балконные двери деревянные общественных зданий	
2.244-1 вып. 4	Детали полов общественных зданий	
1.034 1-1 вып 1.2	Сборные железобетонные вентиляционные блоки для многостанных общественных зданий, производственных и вспомогательных зданий промышленных предприятий	
1.050 1-2 вып 1.2	Сборные железобетонные марши, площадки и проступы для многостанных общественных зданий, производственных и вспомогательных зданий промышленных предприятий	
2.236-2 вып 1	Детали примыкания оконных и дверных блоков в общественных зданиях	
2.260-1 вып 3.4	Детали покрытия общественных зданий	
1.136-12 вып. 1	Унифицированные деревянные рамы для жилых, общественных зданий и административно-бытовых зданий промышленных предприятий	
1.136-2	Подоконные деревянные доски	
1.290-4 вып 1.2.3	Охлаждаемые камеры	
1.136-12 вып. 1	Унифицированные рамы деревянные для жилых, общественных зданий и административно-бытовых зданий промышленных предприятий	

Продолжение таблицы 3

Обозначение	Наименование	Примечание
1.279.92	Строительные штучные изделия для зданий торговли, общественного питания и бытового обслуживания	
2.130-1 вып 8	Детали стен и перегородок жилых зданий	
1.243.1-4	Плиты плоские железобетонные длиной 80, 110, 130, 160 см	
1.465.1-3/80 вып 1	Плиты перекрытия железобетонные ребристые размером 3*12 м для одноэтажных зданий	
1.138-10 вып 12	Перемычки железобетонные для зданий с кирпичными стенами	
<u>Прилагаемые документы</u>		
221-1-384 иж	Изделия железобетонные сборные	Альбом V
ИМ 1	Изделия металлические	
ИМ 2	Зенитные фонари	
СМ	Сметы	Альбом VI
ВМ	Ведомость потребности в материалах	Альбом VII

Ведомость спецификаций Таблица 4

Лист	Наименование	Примечание
9	Спецификация к схеме расположения элементов фундаментам	
13	Спецификация к схемам расположения панелей стен технического подполья и перекрытия на отст -0 000	
19	Спецификация к схемам расположения главного входа и входам №1-№7	
20	Спецификация элементов приточной венткамеры	
23	Спецификация элементов планов. Спецификация перегородок	
37	Спецификация элементов подвесного потолка в гаражробе	
39	Спецификация к схемам расположения наружных стеновых панелей	
40	Спецификация к схемам расположения внутренних и парапетных стеновых панелей	
48	Спецификация к схемам расположения элементов перекрытия	
65	Спецификация элементов охлаждаемой камеры	
68	Спецификация элементов утепления тамбуров	
69	Спецификация элементов навесов входов №3 и №4	
70	Спецификация элементов для устройства подшивных потолков в тамбурах главного входа и входов №1, №2	
72	Спецификация элементов вентшахт вш-1+вш-7	

221-1-384.85 АС1

Привязан

нач ота	Большинкин	
и комп	Пышкина	
гл ком о	Шац	
гл арх о	Мурзин	
глп	Чвааун	
исполач	Рыбакова	

Средняя общеобразовательная школа на 33 класса (1251-1296 учащихся)

Стация	Лист	Листов
Р	2	
ЦНИИЭП		

Общие данные (продолжение)

ИЗДАНИЕ: 1985 г.

ПРОДОЛЖЕНИЕ ТАБЛИЦЫ 4

ЛИСТ	НАИМЕНОВАНИЕ	ПРИМЕЧАНИЕ
73	СПЕЦИФИКАЦИЯ ЭЛЕМЕНТОВ ДЛЯ УСТАНОВКИ ОСТЕКЛЕННЫХ ПЕРЕГОРОДОК ТИПОВ А, Б, В	
74	СПЕЦИФИКАЦИЯ ЭЛЕМЕНТОВ УСТРОЙСТВА ПОДВЕСНОГО ПОТОКА НА ОТМ В.950 И ЭКРАНА САНУЗЛА ЦЗС-1	
75	СПЕЦИФИКАЦИЯ ЭЛЕМЕНТОВ ДЛЯ УСТАНОВКИ ЭСТРАДЫ	
76	СПЕЦИФИКАЦИЯ ЭЛЕМЕНТОВ РАМ Р-4 ± 0-4 И ЛЕСТНИЦЫ ЭСТРАДЫ	
78	СПЕЦИФИКАЦИЯ ЭЛЕМЕНТОВ НА ОБАЩЕВКУ ПАНЕЛЕЙ АКТОРВОГО ЗАЛА	
80	СПЕЦИФИКАЦИЯ ЭЛЕМЕНТОВ НА ДЕКОРАТИВНУЮ СТЕНКУ И ТУАЛЕТНЫЙ СТОЛ СТ-4	
82	СПЕЦИФИКАЦИЯ ЭЛЕМЕНТОВ НА УСТАНОВКУ ВЕШАЛОК В ГАДЕРОБЕ	
83	СПЕЦИФИКАЦИЯ ЭЛЕМЕНТОВ ДЛЯ УСТАНОВКИ ЭЛЕМЕНТОВ ВИТРИНЫ В ВИСТУБАЕ	

ОБЩИЕ УКАЗАНИЯ

Проект разработан в соответствии с планом типового проектирования Госгражданстроя на 1983г для строительства в районах с обычными геологическими условиями II и III камачатических районов и IV камачатического подрайона с расчетной зимней температурой наружного воздуха -20° -30°/основное решение/, -40°С.

Основные исходные данные

Зона влажности - нормальная
 Класс здания - II
 Степень огнестойкости - II
 Степень долговечности - II
 Рељеф участка - ровный
 Площадка строительства - горизонтальная
 Грунты - нескальные, однородные, непучинистые
 Грунтовые воды - отсутствуют
 Расчетные параметры механических свойств грунтов - $\gamma = 1800 \text{ кгс/м}^3$
 $\gamma_s = 1700 \text{ кгс/м}^3$
 $c = 0,11 \text{ кгс/см}^2$
 $\varphi = 20^\circ, \varphi = 30^\circ$

Расчетное давление на грунт основания при ширине фундамента 1м и глубине заложения 2м - Р = 2 кгс/см².
 Коэффициент условия работы грунтового основания $M_1 = 1,1; M_2 = 2$.

Коэффициент надежности $K_n = 1$
 Скоростной напор ветра - 45 кгс/м² / 0,44кПа / - III район
 Вес снегового покрова - 100 кгс/м² / 1,0 кПа / - III район
 Чертежи разработаны для расчетной зимней температуры наружного воздуха - 20°С, -30°С/основное решение/ и -40°С

Указания по производству работ

1. Строительство здания должно осуществляться в соответствии с проектом производства работ, учитывающим конкретные условия строительства как в летний, так и в зимний периоды года. При производстве работ следует руководствоваться требованиями соответствующих разделов строительных норм и правил.
2. При производстве монтажных работ руководствоваться указаниями данного проекта и серии 1090.1-1 вып.0-1

3. Способы и методы производства кирпичной кладки в зимнее время и временног учета конструкции для сохранения их прочности и устойчивости определяются проектами привязки и производства работ в зависимости от наружной температуры и применяемых материалов. Настоящим проектом предлагается вести кирпичную кладку с введением добавок поташа на растворе марки 50.

4. Рабочие чертежи, предназначенные к производству работ в зимних условиях, должны иметь указание привязывающей проект проектной организации о производственной проверке конструкции и возможности их применения в зимних условиях района строительства.

Указания по антикоррозионной защите

Мероприятия по антикоррозионной защите выполняются при привязке проекта по СНиП 0-28-73*.

Указания по привязке проекта

1. Типовой проект может быть применен в строительстве после выполнения проектных работ по привязке его к конкретному участку.
2. Рабочие чертежи фундаментов должны быть проверены и, в необходимых случаях, переработаны на основании фактических расчетных параметров механических свойств грунтов, определенных на основании гидрогеологических изысканий, а также с учетом рельефа, камачатических и других условий строительства.
3. При применении проекта для строительства в районах с расчетной зимней температурой наружного воздуха -20°С и -40°С проект должен быть откорректирован в части толщины наружных стен/таблица 5/, утеплителя кровли/таблица 7/ для расчетной температуры наружного воздуха -30°С и -40°С заполнение оконных проемов принимать с тройным остеклением.
4. Проверить и при необходимости скорректировать принятую толщину стеновых панелей с учетом фактического объемного веса бетона панелей и экономически целесообразного для данного района сопротивления теплопередаче $R_{0,эк}$, руководствуясь СНиП II-3-79.
5. Произвести корректировку рабочих чертежей в соответствии с изменившимися место после ввода проекта в действие изменениями норм и правил конструкции, оборудования и т.п.
6. При привязке проекта следует указать материалы для герметизации стыков, для завода-изготовителя на листах спецификаций наружных стеновых панелей указать материал грунтовок устьев стыков, соответствующих герметизирующей мастике. Указания по герметизации стыков см. выпуск 1090.1-1.

Указания по монтажу

1. При монтаже конструкций руководствоваться указаниями выпуска 7-1 серии 1090.1-1.
 2. Монтаж двойных стен по осям Д и Ш, при опирании их в одном уровне, выполнять по аналогии с обычными внутренними стенами.
 3. Монтаж в уровне второго света залов выполнять в следующем порядке:
 - а. монтаж панелей, стоящих на пятах перекрытия, их выверка и монтажное закрепление
 - б. монтаж панелей, стоящих на панелях нижнего ряда/контактный стык/ и их крепление к ранее установленным по узлам выпуска 7-1
 4. установка и выверка подкладных листов под плиты покрытия пролетом 12 м
 5. монтаж плит покрытия типа ПНС в пределах одного уровня
- рекомендуется вести в последнюю очередь.

Указания по производству работ в зимних условиях

- Указания по применению конструкции возводимых в зимнее время см. выпуск 0-1 серии 1090.1-1.
- Разработку грунта оснований и траншей осуществлять с принятием мер против промерзания грунта в основании фундаментов. Разработка грунтов при кратковременных перерывах между окончанием земляных работ и монтажом фундаментных блоков должна производиться с недобором или утеплением основания. Зачистка котлованов или траншей должна выполняться непосредственно перед монтажом фундаментов.
- Монтаж на растворе без противоморозных добавок запрещается.
- Последовательность монтажа выдерживать в полном соответствии с указаниями вып 7-1 серии 1090.1-1 и дополнительными требованиями:
1. Растворы и бетон, используемые в заполнение стыков, принимаются на марку выше, чем для летних условий и должны приготавливаться на портландцементе марки не ниже М-400, т.е. марка раствора не ниже М-150, бетона М-250.
 2. В раствор и бетон для заделки стыков и швов и для монолитных бетонных и железобетонных конструкций должны вводиться противоморозные добавки поташа или нитрата натрия согласно "Рекомендациям по строительству каменных, крупноблочных и крупнопанельных зданий в зимних условиях без подогрева". (ЦНИИСК им. Кучеренко Госстроя СССР 1972г. СНиП III-15-76. "Бетонные и железобетонные конструкции монолитные", правила производства и приемки работ", согласно требованиям" Руководства по производству бетонных и железобетонных работ в зимних условиях" ЦНИИОМТ Госстроя СССР, а также вып 0-1 серии 1090.1-1.
 3. Количество добавок в растворы и бетонные смеси принимается в зависимости от температуры наружного воздуха.
 4. Бетонирование монолитных участков перекрытий должно выполняться бетоном М-300 с применением противоморозных добавок или электроподогрева.
 5. Антикоррозионное покрытие закаленных металлических монтажных соединений производить в зимних условиях по аналогии с летними в соответствии со СНиП II-28-73*.
 6. Работы по устройству утепленных кровель допускаются при температуре наружного воздуха не ниже -20°С.
 7. При разработке проекта производства работ в зимнее время руководствоваться "Инструкцией по технологии замоноличивания стыков крупнопанельных зданий для температур наружного воздуха до -45°С", ЦНИИОМТ.

221-1-384.85 АС1

ПРИВЯЗАН	ИСПОЛН	ПРОСМОТРЕНО	СРЕДНЯЯ ОБЩЕОБРАЗОВАТЕЛЬНАЯ ШКОЛА № 33 КЛАССА (1251-1296 УЧАЩИХСЯ)	Лист	Листов
	ИСПОЛН	ПРОСМОТРЕНО	Общие данные (продолжение)	0	3
	ИСПОЛН	ПРОСМОТРЕНО	ЦНИИЭП		

1090.1
 ЦНИИЭП
 Проект
 1090.1-1
 Вып. 0-1

Лист 1

привязки наружных стен Таблица 6

толщина наружных стен	панели		
	наружные а	цокольные б	парапетные в
350	270	220	270
400	320	270	320

Толщина наружных стен мм Таблица 5

тип наружных ограждающих конструкций	объем массы кг/м ³	условия эксплуатации	толщина стен при t ^в °C		
			-20	-30	-40
однослойные панели серии 1.030.1-1	1000	А	350	350	-
	1000	Б	350	400	-
	900	Б	-	350	-

Примечание: 1 Условия эксплуатации "А" и "Б" см. СНиП П-3-79 приложение 2.

Толщина утеплителя, мм. Таблица 7

вид утеплителя	расчетная температура наружного воздуха	температура наружного воздуха		
		-20° C	-30° C	-40° C
ячеистый бетон λ=0,12 ккал/м.ч.с°	150	200	250	
б-400 кг/м ³ λ=0,19 ккал/м.ч.с°	160	220	280	

Ведомость объемов сборных железобетонных конструкций Таблица 9

поз	наименование	количество м ³	примечание
1	Фундаменты	298,44	
2	Цокольные панели наружных стен	192,64	
3	Панели наружных стен	974,36	
4	Парапетные панели	139,2	
5	Панели внутренних стен	962,71	
6	Плиты покрытия	242,3	
7	Плиты перекрытия	808,3	
8	Элементы лестниц	38,5	
9	Перекрычки	1,62	

Сравнительная таблица технико-экономических показателей Таблица 8

наименование	контрольный показатель	по утвержденному проекту	по рабочей документации
строительный объем куб м	—	30678	30678
рабочая площадь кв м	—	5989,55	5989,55
общая сметная стоимость тыс руб	—	951	951
стоимость строительно-монтажных работ тыс. руб	—	705,11	705,11
расход стали натуральный, кгс/м ² полезной площади	20	—	16,84
расход стали привезенной, к А1 и С38/23 кгс/м ² полезной площади	26	—	25,6
расход цемента привезенного к м400 на 1м ² полезной площади	—	—	186
трудоемкость строительно-монтажных работ чел/час на 1м ² полезной площади	10,1	—	8,6

221-1-384.85 АС-1

привязан:	нач. отд. Володинский	Средняя общеобразовательная школа на 33 класса (1251-1296 учащихся)	стадия	лист	листов
	инж. Пышкина		Р	4	
	инж. Шац				
	инж. Курзин				
инв. №	инж. Чвачин				
Общие данные (продолжение)			ЦНИИЭП		

Согласовано

инж. М. Ю. Д. (подпись)

ВЕДОМОСТЬ ОТДЕЛКИ ПОМЕЩЕНИЙ

ТАБЛИЦА №9

ЭТАЖ

ПОДПИСЬ И ПЕЧАТ

ИЛИ ПЕЧАТ ПОДПИСИ И ПЕЧАТА

НАИМЕНОВАНИЕ ПОМЕЩЕНИЯ	ПОТОЛОК		СТЕНЫ ИЛИ ПЕРЕГОРОД		НИЗ СТЕИ ИЛИ ПЕРЕГОРОД / ПАНЕЛЬ			ПОЛ			ПРИМЕЧАНИЕ	НАИМЕНОВАНИЕ ПОМЕЩЕНИЯ	ПОТОЛОК		СТЕНЫ ИЛИ ПЕРЕГОРОДКИ		НИЗ СТЕИ ИЛИ ПЕРЕГОРОД / ПАНЕЛЬ			ПРИМЕЧАНИЕ								
	ПЛОЩАДЬ	ВИД ОТДЕЛКИ	ПЛОЩАДЬ	ВИД ОТДЕЛКИ	ПЛОЩАДЬ	ВИД ОТДЕЛКИ	h, мм	ПЛОЩАДЬ	№ ДЕТАЛИ ПОЛА ПО СЕР. 2 244-1.861ПЧ	ТИП ПОКР. ПОЛА			ПЛОЩАДЬ	ВИД ОТДЕЛКИ	ПЛОЩАДЬ	ВИД ОТДЕЛКИ	ПЛОЩАДЬ	ВИД ОТДЕЛКИ	h, мм		ПЛОЩАДЬ	№ ДЕТАЛИ ПОЛА ПО СЕР. 2 244-1.861ПЧ	ТИП ПОКР. ПОЛА					
1 этаж											ИНВЕНТАРЬ АКТОВ ЗАЛА	8.76	КЛЕЕВАЯ	14	КЛЕЕВАЯ	19	МАСЛЯНАЯ	1800	8.76	70	ЛИНОЛЕУМ							
Вестибюль	69.97	ЭМУЛЬСИОН ОКРАСКА	112	СИЛКАТНАЯ ОКРАСКА	—	—	—	69.97	185	МОЗАИЧ БЕТОН																		
КОРИДОР, РЕКРЕАЦИЯ	426.71	ТО ЖЕ	580	ТО ЖЕ	—	—	—	426.71	158	ЛИНОЛЕУМ								375.34	70	ТО ЖЕ								
КАБИНЕТЫ ПИОН РЕК КОМН	543.67	КЛЕЕВАЯ ОКРАСКА	798	"	—	—	—	543.67	ТО ЖЕ	ТО ЖЕ								30.36	ТО ЖЕ	"								
КОМНАТА ТЕХН ПЕРСОНАЛА	18.33	ТО ЖЕ	52	"	—	—	—	18.33	"	"								110.9	"	"								
ГАРАЖЕРОВ ДАЯ УЧАЩИХСЯ	193.48	ЭМУЛЬСИОН	50	ЭМУЛЬСИОН	76	—	—	193.48	"	КЕРАМ ПЛ								56.26	"	"								
ГАРАЖЕРОВ ДАЯ УЧИТЕЛЕИ	19.27	ТО ЖЕ	18	ТО ЖЕ	34	МАСЛЯНАЯ	2000	19.27	185	ЛИНОЛЕУМ								151.37	МАСЛЯНЫЕ	76	"	140	ГЛАЗУРОВ. ПЛ.	2000	151.37	127	КЕР ПЛ	
НАДВОЯЯ СПОРТИВЕНТ	17.45	"	18	"	34	ТО ЖЕ	ТО ЖЕ	17.45	158	ТО ЖЕ								78	КЛЕЕВАЯ	148	СИЛКАТН.	—	—	—	78	42	ПАРКЕТ	
ФОНЕ С УМЫВ ОБЕД ЗАЛОМ	366.08	"	369	СИЛКАТНАЯ	—	ГЛАЗУРОВ ПЛ	—	366.08	ТО ЖЕ	"								67	ТО ЖЕ	128	ТО ЖЕ	—	—	—	67	70	ЛИНОЛЕУМ	
КАБИНЕТ КВАИНАРИИ	46.80	КЛЕЕВАЯ	38	КЛЕЕВАЯ	48	ТО ЖЕ	1800	46.80	"	"								67	ТО ЖЕ	128	ТО ЖЕ	—	—	—	67	70	ЛИНОЛЕУМ	
САНУЗАБЫ	48.28	ТО ЖЕ	123	ТО ЖЕ	168	"	ТО ЖЕ	48.28	180	КЕР ПЛ								48.28	180	КЕР ПЛ				48.28	180	КЕР ПЛ		
МАСТЕРСКИЕ, КЛАДОВЫЕ	225.05	"	166	"	265	МАСЛЯНАЯ	2200	225.05	158	ЛИНОЛЕУМ								548.29	ЭМУЛЬСИОН	"					548.29	—	ТО ЖЕ	
ФОТОЛАБОРАТ	17.3	"	20	"	30	ТО ЖЕ	1800	17.3	ТО ЖЕ	ТО ЖЕ								24.7	КЛЕЕВАЯ	34	"	45	МАСЛЯНАЯ	1800	24.7	122	КЕР ПЛ	
ЗАЭКТРОЩИТ	19.27	"	22	"	32	"	ТО ЖЕ	19.27	175	КЕР ПЛ								10.51	ТО ЖЕ	21	КЛЕЕВАЯ	15	ТО ЖЕ	ТО ЖЕ	10.51	70	ЛИНОЛЕУМ	
ВЕНТКАМЕРА	204	ИЗВЕСТК ОКР	318	ИЗВЕСТК	—	ИЗВЕСТК	—	204	245	БЕТОН								20.93	ИЗВЕСТКОВ.	81	ИЗВЕСТКОВ.	—	ИЗВЕСТКОВ.	—	20.93	СМ. ПРИМЕЧ.	БЕТОН	УВЕА I АМСТ 74
ТАМБУРЫ	52.45	МАРА ОКР	108	МАСЛЯНАЯ	—	—	—	52.45	180	КЕР ПЛ.																		
ПИЩЕБЛОК:																												
ГОРЯЧИ ЦЕХ, КОМПЛЕКТОВОЧИ	82.68	КЛЕЕВАЯ	124	ГЛАЗУРОВ ПЛ	—	—	—	82.68	180	ТО ЖЕ																		
МЯСО-РЫБНЫЙ, ОВОЩНОИ ЦЕХ	13.34	ТО ЖЕ	34	КЛЕЕВАЯ	30	ГЛАЗУРОВ ПЛ	ТО ЖЕ	13.34	ТО ЖЕ	"																		
КАДЛОВЫЕ ПРОДУКТОВ	29.65	"	31	ТО ЖЕ	47	ТО ЖЕ	"	29.65	175	"																		
ПОМЕЩЕНИЕ ДАЯ ФРЕДНА ЗАГРУЗ	22.64	"	27	"	29	МАСЛЯНАЯ	"	22.64	ТО ЖЕ	"																		
ГАРАЖЕРОВ ПЕР-СОНАЛА ПИЩЕБА	22.90	"	22	"	27	ТО ЖЕ	"	22.90	158	"																		
МОЕЧНЫЕ	34.15	МАСЛЯНАЯ	88	ГЛАЗУРОВ ПЛ	—	—	—	34.15	180	"																		
ОДЛ КАМЕРА, ТАМБУР	19.35	ГЛАЗУР ПЛ	84	ТО ЖЕ	—	—	2700	19.35	СМ. ПРИМЕЧ.	"																		
ДУШЕВАЯ И ТУАЛЕТ ПЕРСОН	4.32	МАСЛЯНАЯ	15	МАСЛЯНАЯ	24	ГЛАЗУРОВ ПЛ	2000	4.32	180	"																		
2.3.4 этажи																												
КАБИНЕТЫ, ПОДГОТОВИТ КЛАССЫ, ЛАБОРАНТКИЕ КАБИНЕТ ДИРЕКТОРА И ЗАМ ДИРЕКТОРА УНИВЕРСАЛЬИ КОМНАТА, КАНЦЕЛАРНА КОМНАТА ИМСТР	1823	КЛЕЕВАЯ	2427	СИЛКАТН.	—	—	—	1823	70	ЛИНОЛЕУМ																		
СПОРТЗАЛ	564.51	ТО ЖЕ	849	ТО ЖЕ	—	—	—	564.51	11	БРУС-ЧАШКА																		
СМАРЯНАЯ	59.76	"	30	"	73	МАСЛЯНАЯ	2200	59.76	ТО ЖЕ	ТО ЖЕ																		
АКТОВЫИ ЗАЛ	148.81	ПОДВЕРНОИ АМСТ АР1-64	23.5	"	—	—	—	148.81	42	ПАРКЕТ																		

221-1-384.85 АС1

НАЧ ОТА БОЛЫШЕКИИ
И КОНТР ПЫШКИНА
ГА КОНО ШАЦ
ГА АРХ О МУРЗИИ
ГАП ЧОЛУИ
АРХИТ ЗИЛОВКИНА
ИСПОМ РЫБАКОВА

СРЕДНЯЯ ОБЩЕОБРАЗОВАТЕЛЬНАЯ ШКОЛА НА 33 КЛАССА (1251-1296 УЧАЩИХСЯ)

ОБЩИЕ ДАННЫЕ /ОКОИЧАНИЕ/

ЦНИИЭП

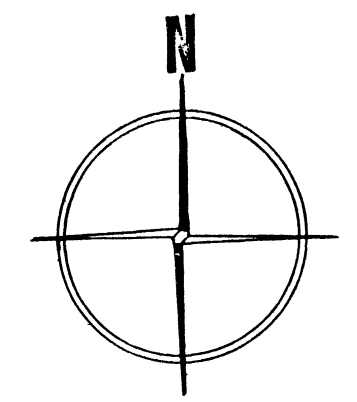
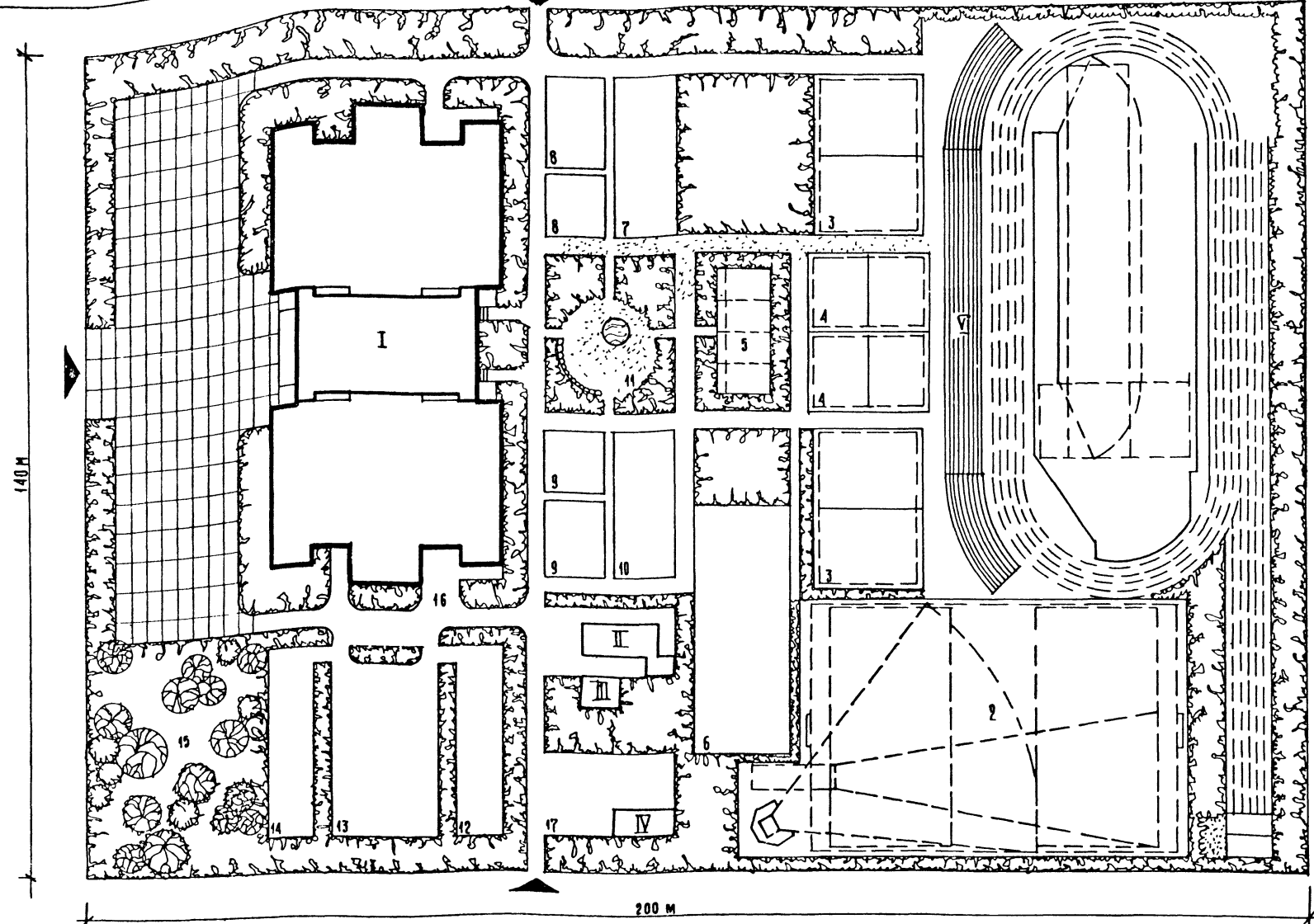
ПРИВЯЗАН

ИМОН

АЛБЕУЛУ

СЪЕДИТЕЛЕН

КАЖДО ПОСЛЕДОВАТЕЛНО



Экспликация

СПОРТИВНАЯ ЗОНА

1	ПЛОЩАДКА ДЛЯ ЛЕГКОЙ АТЛЕТИКИ	1500	
2	ПЛОЩАДКА ДЛЯ СПОРТИВНЫХ ИГР И МЕСТА СНАЯДОВ	2796 м ²	
3	ПЛОЩАДКА ДЛЯ ВОЛЕЙБОЛА	468 м ²	
4	ПЛОЩАДКА ДЛЯ НАСТОЛЬНОГО ТЕННИСА	260 м ²	
5	ПЛОЩАДКА ДЛЯ ГИМНАСТИКИ	160 м ²	
6	ПЛОЩАДКА ДЛЯ ТИХОГО ОТДЫХА	600 м ²	

ЗОНА ОТДЫХА

7	ПЛОЩАДКА ДЛЯ ПОДВИЖНЫХ ИГР	III-IV КА. 260 м ²	
8	ПЛОЩАДКА ДЛЯ ТИХОГО ОТДЫХА	I-III КА. 230 м ²	
9	ПЛОЩАДКА ДЛЯ ТИХОГО ОТДЫХА	III-IV КА. 240 м ²	
10	ПЛОЩАДКА ДЛЯ ТИХОГО ОТДЫХА	V-IX КА. 200 м ²	

УЧЕБНО-ОПЫТНАЯ ЗОНА

11	МЕТЕОРОЛОГИЧЕСКО-ГЕОГРАФИЧЕСКАЯ ПЛОЩАДКА	286 м ²
12	ПЛОЩАДКА ДЛЯ ВОЗНИКОВОЙ ПОДГОТОВКИ	476 м ²
13	КОМПЛЕКСНО-СЕКЦИОННЫЙ УЧАСТОК	276 м ²
14	УЧАСТОК ПЛОДОВОГО САДА	1200 м ²

ХОЗЯЙСТВЕННАЯ ЗОНА

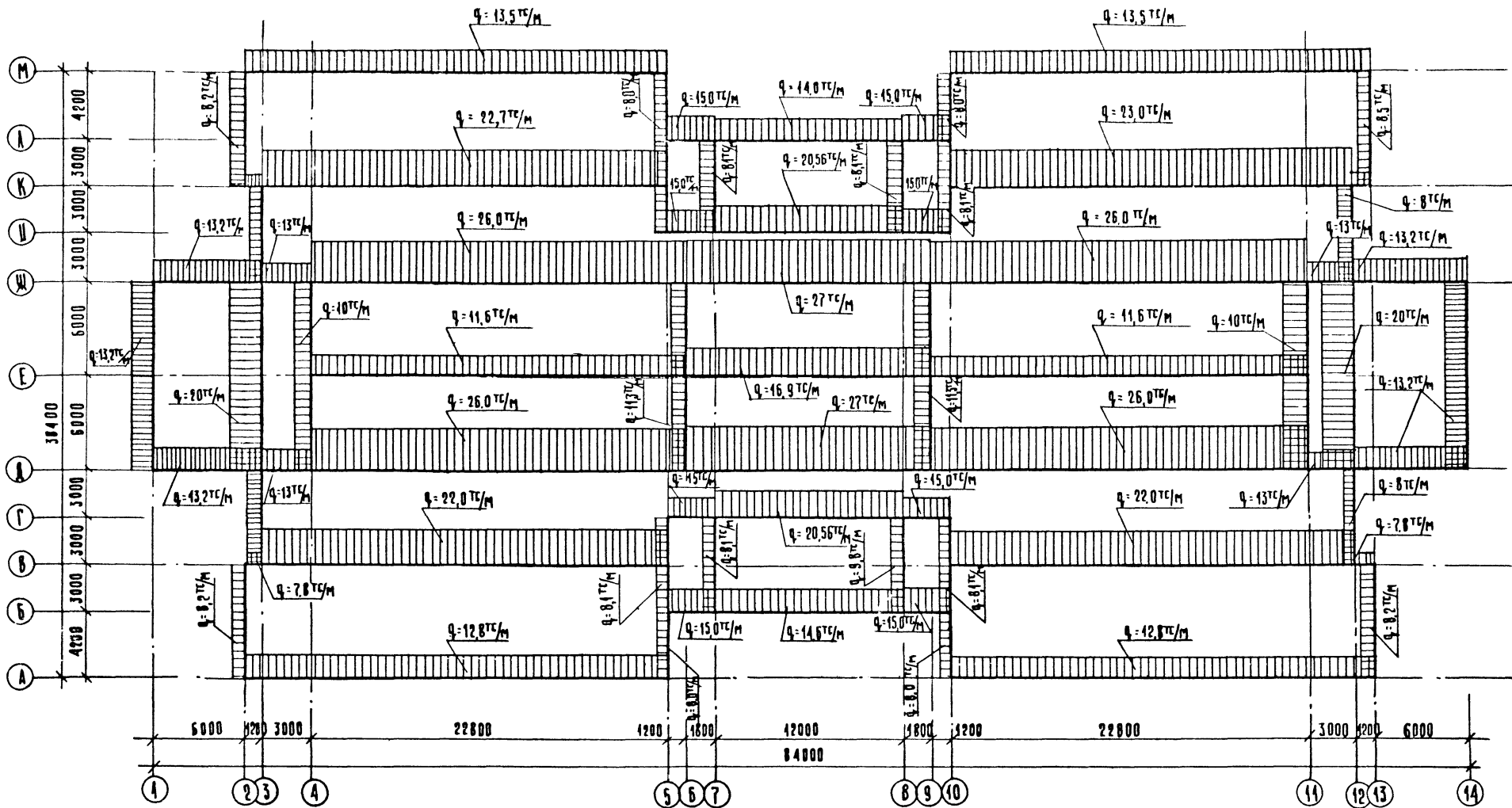
15	ХОЗЯЙСТВЕННАЯ ПЛОЩАДКА	60 м ²
16	ХОЗЯЙСТВЕННЫЙ ДВОР	223 м ²

- I ШКОЛА
- II ТЕПЛИЦА
- III ПАРНИК
- IV ХОЗ. САРАЙ
- V МУСОРОСБОРНИК
- VI ТРИБУНЫ
- площадь участка - 2,9 га

ПРИВЯЗАН	ИЗ №:
----------	-------

Имя ота: Вольнеки		221-1-384.85 АС1	
И КОНТР. РА КОН. Д. РА АРХ. Д. Г. А. П. С. ХИ. И. К. АРХИТ.	Пышкина Ш. А. Мурзин Чвалачи Малахова Рыбакова	СРЕДНЯЯ ОБЩЕОБРАЗОВАТЕЛЬНАЯ ШКОЛА НА 33 КЛАССА (1251-1296 УЧАЩИХСЯ)	СТАНЦИЯ ЛЕСТ. ДИТЕВО
СХЕМА ГЕНЕРАЛЬНОГО ПЛАНА		Р 6	КОРРОВО-БИТОВЫЙ ЗАДАНИИ ТЕРИТОРИИ КОМПАКТОР

А1660М1



На схеме даны нормативные нагрузки на отм. - 0,10.

ПОСТОЯННЫЕ	НАИМЕНОВАНИЕ НАГРУЗКИ	НОРМ. НАГР. КГС/М²	П	РАСЧЕТН. НАГР. КГС/М²
	КРОВЛЯ / БЕЗ СОБСТВЕННОГО ВЕСА ПЕРЕКРЫТИЯ/	150	—	186
	СОБСТВЕННЫЙ ВЕС ПЕРЕКРЫТИЯ	300	4,4	330
	КОНСТРУКЦИЯ ПОЛА	400	1,3	430
	ПЕРЕГОРОДКИ	75	1,1	82,5

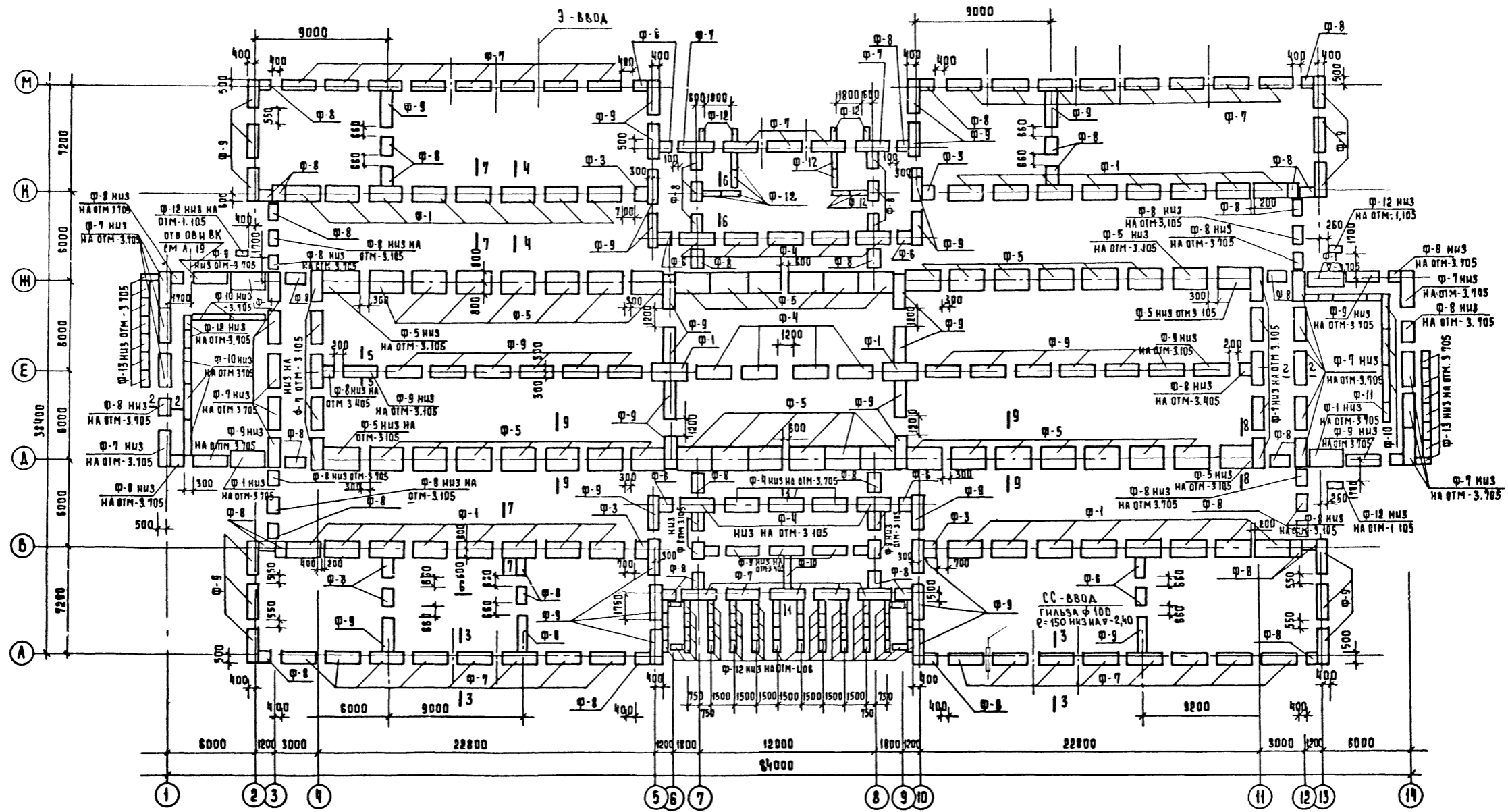
ВРЕМЕННЫЕ	НАИМЕНОВАНИЕ НАГРУЗКИ	НОРМ. НАГР. КГС/М²	П	РАСЧЕТН. НАГР. КГС/М²
	СНЕГ	400	1,4	140
	КЛАССЫ, КАБИНЕТЫ, САНУЗЛЫ	200	1,3	260
	КОРИДОРЫ, ВЕСТИБУЛЬ, ЛЕСТНИЦЫ	300	1,3	390
	СПОРТИВНЫЙ И АКТОВЫЙ ЗАЛЫ	400	1,3	520

221-1-384.85 АС4

ПРИВЯЗАН	ИЗЧ. ОТД. И КОНТ. РА. КОИ. В. ГА. АРХ. Д. РАЗРАБОТ.	БОЛЬШЕВСКИЙ ИМУЩЕСТВО ШАЦ МУРЗИН ЧВАЛУН ИГОРЬСКИИ	СРЕДНЯЯ ОБЩЕОБРАЗОВАТЕЛЬНАЯ ШКОЛА НА 33 КЛАССА (1251-1296 УЧАЩИХСЯ)	СТАДИОН	ЛИСТ	ЛИСТОВ
ИНВ. №:			СХЕМА НАГРУЗОК НА ЗАЕМЫ ФУНДАМЕНТОВ	Р	7	

ИЗЧ. ОТД. И КОНТ. РА. КОИ. В. ГА. АРХ. Д. РАЗРАБОТ.

АЛБЮМ I

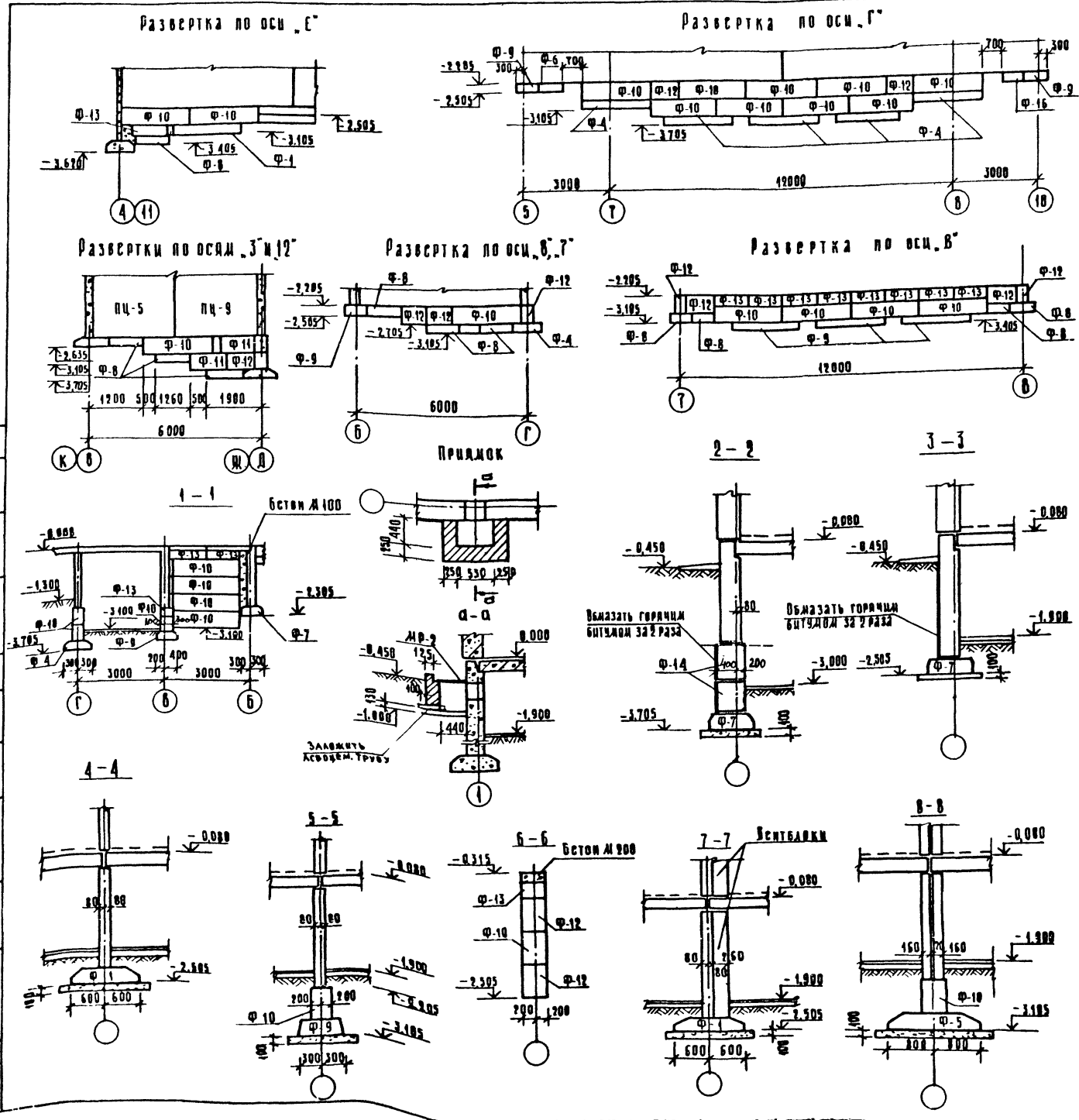


1. Фундаменты запроектированы для сухих непучинистых грунтов с расчетным давлением на основание $R=2 \text{ кгс/см}^2$; $m_p=1.2$.
2. За условную отметку 0.00 принята отметка 4П Петровского здания.
3. Отметка низа фундаментов - 2.505, кроме оговоренных на плане.
4. Расстояния между пацтами фундаментов, не оговоренные на плане, приняты 800мм.
5. Фундаментные пацты укладывать на выровненное песчаное основание или утрамбованную песчаную подсыпку толщиной 100мм.
6. Знаком — — показаны выпуски ВК низа $\nabla-2.50$

		221-1-384.85 АС1	
Привязан	НАЧ ОТА Н КОНТ ГА КОН О ГА АРХ О ГА П РА Р/Б	ВОЛЫНСКИ МЫТЕНКО ШАЦ МУРЗИН ЧВАЛИН МЫСЛОВСКИ	СРЕАЯ ОБЩЕОБРАЗОВАТЕЛЬНАЯ ШКОЛА НА 33 КЛАССА (1251-1296 ЧАШИНСКА)
			СХЕМА РАСПОЛОЖЕНИЯ ФУНДАМЕНТОВ
			Страница / Лист / Листов Р / 8
			ЦНИИЭП

СОГЛАСОВАНО
ПОДПИСЬ И ДАТА
ИЗМ. ИЛИ ПОПРАВКИ

АБСОЛ



Спецификация к схеме расположения элементов фундамента

МАРКА ПОЗ.	ОБОЗНАЧЕНИЕ	НАИМЕНОВАНИЕ	КОЛ.	МАССА ЕД. ЕДИН.	ПРИМ. ЧИСТО
		ИЗДЕЛИЯ ЖЕЛЕЗОБЕТОННЫЕ			
		ПАНЫ ДЛЯ АСБЕСТОЧНЫХ ФУНДАМЕНТОВ			
Ф-1	1.112-5	ВЫП 2	ФЛ 12 24-2	76	1760
Ф-2		ВЫП 2	ФЛ 12 12-2	2	870
Ф-3		ВЫП 2	ФЛ 12 8-2	8	578
Ф-4		ВЫП 2	ФЛ 10 24-2	14	1520
Ф-5		ВЫП 2	ФЛ 16 24-2	44	2470
Ф-6		ВЫП 2	ФЛ 10 8-2	4	495
Ф-7		ВЫП 2	ФЛ 8 24-2	70	1395
Ф-8		ВЫП 2	ФЛ 8 12-2	72	585
Ф-9		ВЫП 4	ФЛ 6 24-4	48	1040
	ГОСТ 13579-78	БЛОКИ СТЕН ПОДВАЛА			
Ф-10		ФБС 24 4 6-Т	110	1300	
Ф-11		ФБС 12 4 6-Т	24	640	
Ф-12		ФБС 5 4 6-Т	114	470	
Ф-13		ФБС 12 4 3-Т	66	350	
Ф-14		ФБС 24 6 6-Т	10	1960	
		ПЕРЕШЫВКИ			
(ПР.1,2,3,4)	1.138-10	В. 1	1 ПР-1.12.12 14	22	50

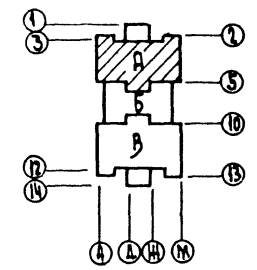
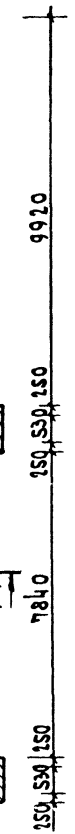
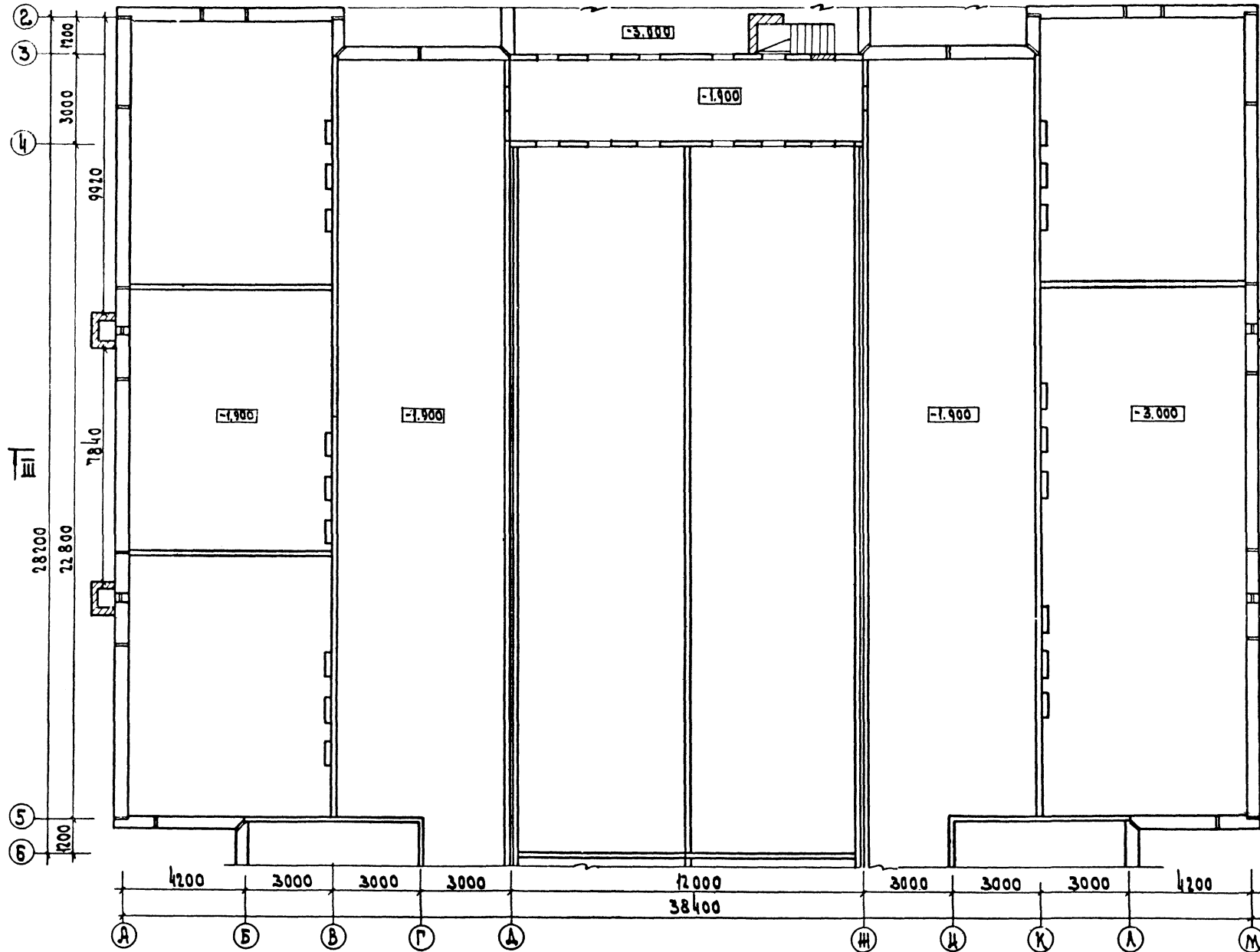
1 Данный лист см. совместно с листом В.
 2 Гидроизоляцию вертикальных поверхностей осуществлять обмазкой горячим битумом за 2 раза, горизонтальную гидроизоляцию выполнять цементным раствором состав 1:2 на отм. - 0,08; - 2,205

ПРИМЕР			
ИВ №			

2 21-1-384.85 АС1			
ИЗ ОТД. ВОЛЫНСКИЙ	Средняя общеобразовательная школа № 35 класса (1251-1296 учащихся)	СТАНЦИЯ	ЛИСТОВ
И КОНТ. ВЫШИННА		Р	9
ГЛАВ. Д. МУЗЫН	СЕМЕНОВА И РАЗВЕРТКИ К СХЕМЕ РАСПОЛОЖЕНИЯ	КНИЖКА	
ГЛАВ. П. ЧИЖАКИН	ФУНДАМЕНТОВ		

А 1650М I

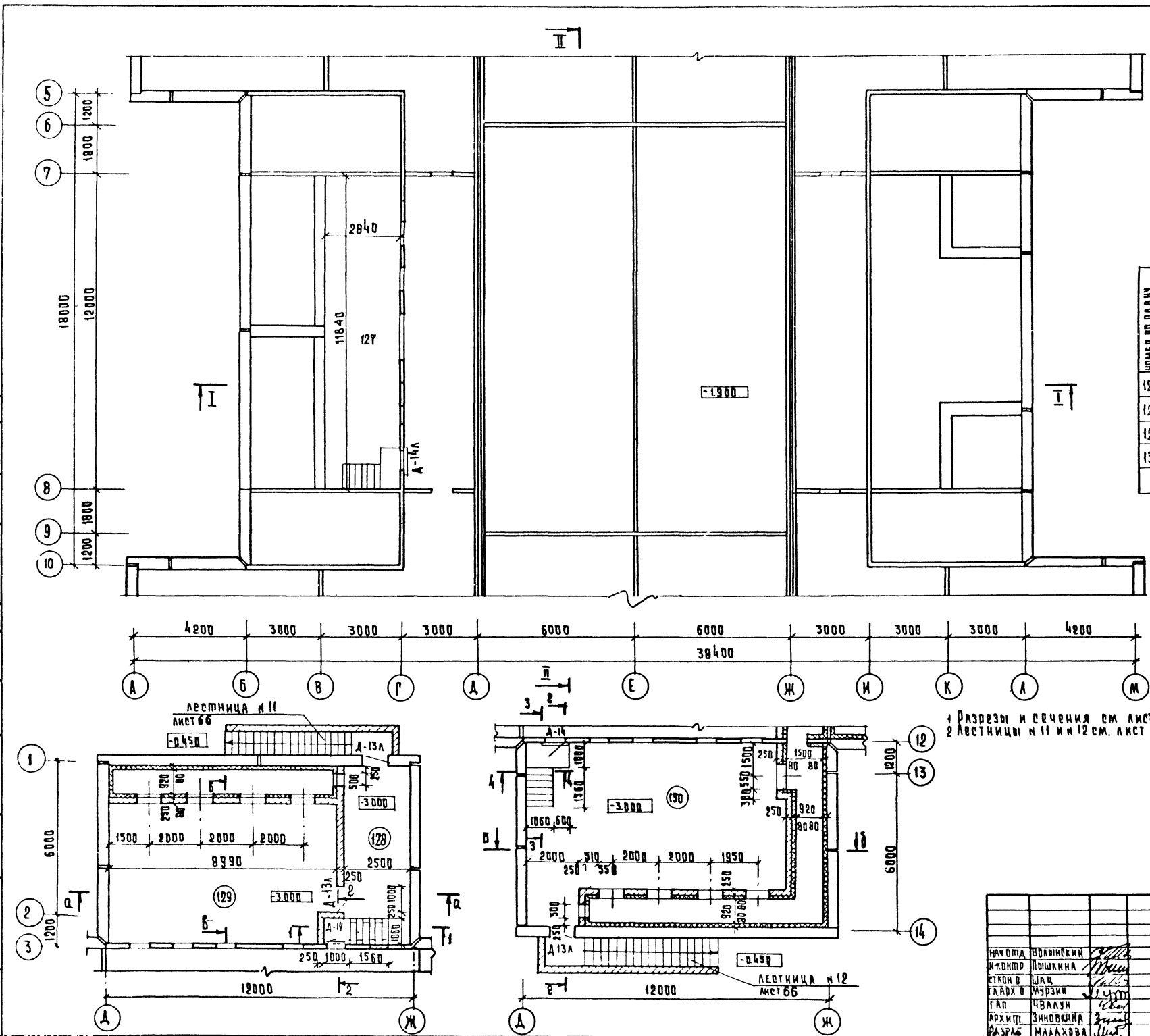
СОГЛАСОВАНО: _____



221-1-384.85 АС1			
НАЧ. ОТД. РАВЫНСКИЙ	И. КОМП. ПЫШКИНА	ГЛ. КОН. О. ШАЧ	СРЕДНЯЯ ОБЩЕОБРАЗОВАТЕЛЬНАЯ ШКОЛА НА 33 КЛАССА / 1251-1246 УЧАЩИХСЯ /
С. АРХ. О. МУРЗИН	С. АРХ. ЧУВАКИ	ТЕХНИК МАЛАХОВА	ЗОНА А План технического пола
РАЗРАБ. РЫБАКОВА			ЩИТЭП
			Листов 10

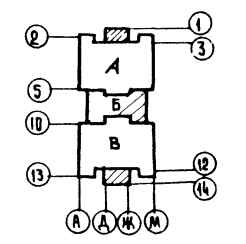
ПРИБЯЗАН			
АНД. П.			

ЧИСТОВАЯ КОПИЯ НА ДАТА ВСТАВКИ
 НА ИМЕНИ ВОЛНОВА
 АЛФАВИТ



ЭКСПЛИКАЦИЯ ПОМЕЩЕНИЙ

НОМЕР ПО ПЛАНУ	НАИМЕНОВАНИЕ	ПЛОЩАДЬ м ²
127	ВЕНТКАМЕРА ПРИТОЧНАЯ	33.63
128	ТЕПЛОВЫЙ ПУНКТ	17.60
129	ВЕНТКАМЕРА ПРИТОЧНАЯ	63.28
130	ВЕНТКАМЕРА ПРИТОЧНАЯ	126.80



1 Разрезы и сечения см лист 20
 2 Лестницы №11 и №12 см. лист 66

ПРИВЯЗАН

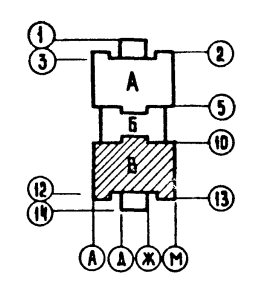
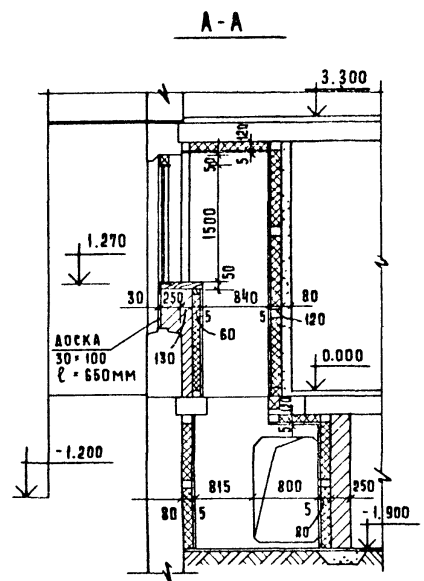
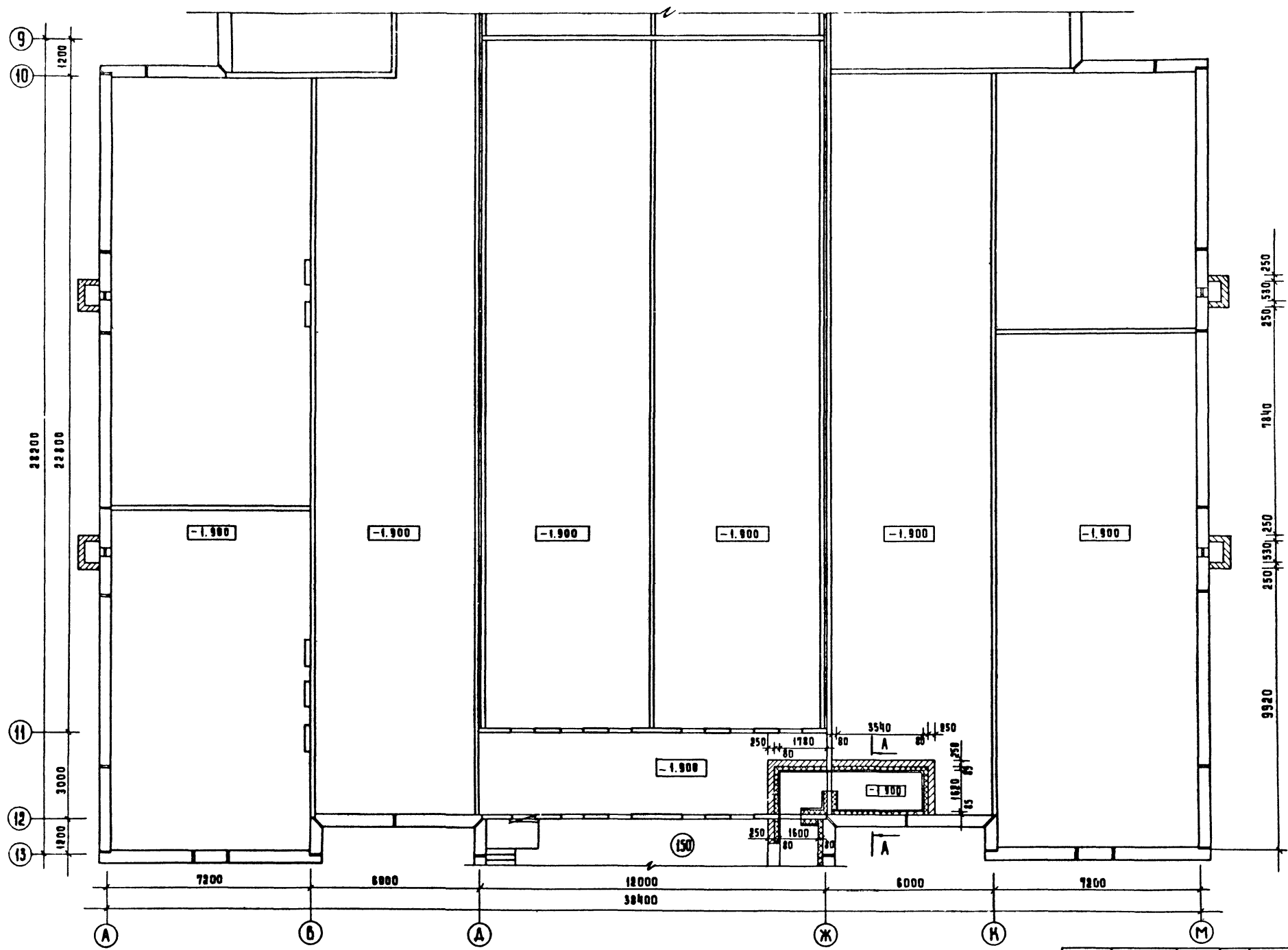
ИНВ №

221-1-384.85 АС1

НАЧ. ОФД.	ВОДВИКЕН	<i>[Signature]</i>	СРЕДНЯЯ ОБЩЕОБРАЗОВАТЕЛЬНАЯ ШКОЛА НА 33 КЛАССА (1251-1286 УЧАЩИХСЯ)	СПАЯНАЯ	ЛИСТ	ЛИСТОВ
ИЖВНТР.	ПОШКИНА			Р	11	
СТРОИТ.	ШАЦ					
ДИРЕКТОР	МУЗЫН	<i>[Signature]</i>	ЗОНА Б ПЛАН ТЕХНИЧЕСКОГО ПОДПОЛЯ ПЛАНЫ ПОДВАЛА В Осях 1-3 и 12-14	ЦНИИЭП	ГОРЬКОВСКИЙ ЦЕНТРАЛЬНЫЙ НАУЧНО-ИССЛЕДОВАТЕЛЬСКИЙ КОМПЛЕКС	
ГОЛ.	ЧВАЗУН					
АРХИТЕКТОР	ЗИНОВИНА					
РАЗРАБОТЧИК	МАЛАХОВА	<i>[Signature]</i>				

Альбом I

СОГЛАСОВАНО
ПОДПИСАНА ИЛИМА
ИЗМ. № 1



		221-1-384.85 АС1		
ИЧ ОТА	ВОЛЫНСКИЙ	СРЕДНЯЯ ОБЩЕОБРАЗОВАТЕЛЬНАЯ ШКОЛА НА 33 КЛАССА (1251-1298 ИЧАЩИХСЯ)	Стация	Лист
И КОНТР	ПЫШКИНА	ЗОНА В	Р	12
ГА КОН О	ШАЦ		ЦНИИЭП	ЛистоВ
ГА АРХ О	МУРЗИН	ПЛАН ТЕХНИЧЕСКОГО ПОДПЛАВА	ПОРЯДОК ВЫПОЛНЕНИЯ РАБОТ И ТЕХНИЧЕСКИЕ КОМПЛЕКТЫ	
ГАП	ЧВЯВУН			
АРХИТ	ЗИНОВКИНА			
РАСЧЕТ	МАЛАХОВА			

ПРИВЯЗАН		
ИЧ. №		

Альбом I

МАРКА ПОЗ.	Обозначение	Наименование	Кол.	Масса ед. кг	Примечание
		изделия железобетонные			
		цокольные панели наружные			
		стен толщиной 350мм			
пц-1	серия 1.090.1-1 вып1-1	псц 60.21.3.5-п	18	3130	
пц-2		1псц 30.21.3.5-п	8	2460	
пц-3		2псц 30.21.3.5-п	2	1840	
пц-4		псц 30.21.3.5-п	10	2510	
пц-5		1псц 29.21.3.5-п	8	2400	
пц-6		псц 12.21.3.5-п	4	930	
пц-7		2псц 33.21.3.5-п	6	2610	
пц-8		3псц 33.21.3.5-п	6	2610	
пц-9		2псц 29.21.3.5-п	8	2400	
пц-10		2 псц 15.21.3.5-п	2	1080	
пц-11		3псц 15.21.3.5-п	2	1080	
пц-12		1псц 11.21.3.5-п	4	860	
пц-13		2псц 11.21.3.5-п	4	860	
		Цокольные панели наружные			
		стен толщиной 300мм			
пц-1	серия 1.090.1-1 вып1-1	псц 60.21.3.0-п	18	4380	
пц-2		1псц 30.21.3.0-п	8	2120	
пц-3		2псц 30.21.3.0-п	2	1550	
пц-4		псц 30.21.3.0-п	10	2190	
пц-5		1псц 29.21.3.0-п	8	2110	
пц-6		псц 12.21.3.0-п	4	780	
пц-7		2псц 33.21.3.0-п	6	2160	
пц-8		3псц 33.21.3.0-п	6	2610	
пц-9		2псц 29.21.3.0-п	8	2110	
пц-10		2псц 15.21.3.0-п	2	830	
пц-11		3псц 15.21.3.0-п	2	830	
пц-12		1псц 11.21.3.0-п	4	730	
пц-13		2 псц 11.21.3.0-п	4	730	
		Цокольные панели			
		внутренних стен			
пцв-1	серия 1.090.1-1 вып3-1	пцв 60.19-1т	43	3160	
пцв-2		пвц 59.19-1т	24	3120	
пцв-3		пвц 18.19-1т	16	1280	
пцв-4		пвц 30.19-1т	45	1750	
пцв-5		пвц 29.19-1т	12	1690	
пцв-6		пвц 12.19-1т	7	840	
пцв-7		пвц 29.21-1т	2	2020	
пцв-8		пвц 28.19-1т	4	1640	
пцв-9		пвц 30.21-1т	6	2080	
		вентиляционные блоки			
в-2	серия 1.034.1-1 вып1	в 8.21	23	727	

МАРКА ПОЗ.	Обозначение	Наименование	Кол.	Масса ед. кг	Примечание
п-1	серия 1.090.1-1 5-1	пк 72.15-6АтVт	31	3330	
п-2		пк 72.15-6АтVт-1	4	3330	
п-4		пк 60.15-6АтVт	89	2770	
п-5		пк 60.15-6АтVт-1	2	2770	
п-6		пк 60.12-6АтVт	11	2080	
п-8		пк 60.15-4.5АтVт	13	2770	
п-9		пк 60.6-6АтVт	8	1300	
п-10		пк 30.15-6АтVт	34	1380	
п-11		пк 30.12-6АтVт	4	1037	
п-13		пк 72.12-6АтVт-1	4	2497	
п-14		пк 72.12-6АтVт	4	2497	
п-15		пк 72.6-6АтVт	4	1557	
п-16		пк 60.12-6АтVт-1	3	2080	
пр-1		пр 72.15-6АтVт-3	23	3075	
пр-2		пр 60.15-6АтVт	41	2595	
пр-3		пр 72.15-6АтVт	18	3095	
пр-4		пр 60.15-6АтVт-3	1	2572	
пр-5		пр 30.15-6АтVт	10	1330	
		соединительные элементы			
	серия 1.090.1-1	7-1	МС-1	54	0.36
		8-1	МС-2	54	0.30
		7-1	МС-5	459	0.18
		8-1	МС-6	116	0.19
		7-1	МС-9	161	0.23
		8-1	МС-11	12	0.54
		7-1	МС-12	18	0.29
		8-1	МС-13	104	0.29
		8-1	МС-14	20	0.25
		8-1	МС-15	12	0.17
		7-1	МС-17	100	0.13
		7-1	МС-18	96	0.82
		7-1	МС-19	188	0.13
	221-1-384.85	ш 1	шмс-4	144	5.77
	221-1-384.85	ш 1	шмс-5	31	1.09
	ГОСТ 6724-80	сетка 100/100/5/5кг/мм		24.4	3.08
	сечение а-а	φ 10АІ			30.0
		φ 8АІ			20.0

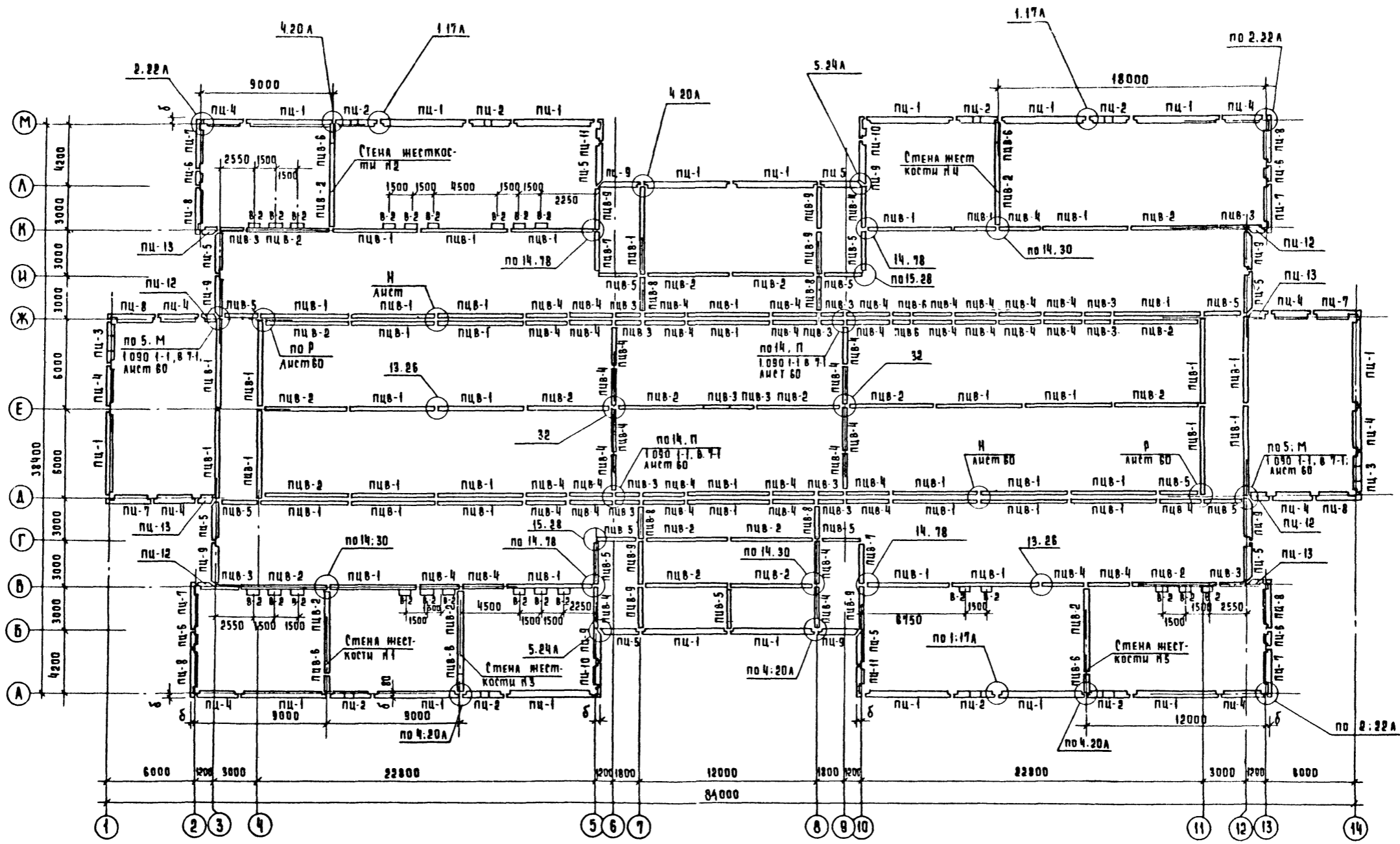
СОСТАВ АНО

ЛНВ № 034 ПОД ПИСЬМА И ВЗАИМНО

221-1-384.85 АС I			
-------------------	--	--	--

ПРИВЯЗКА	НАЧ. ОТА	ВОЛЫНСКИЙ	СРЕДНЯЯ ОБЩЕОБРАЗОВАТЕЛЬНАЯ ШКОЛА НА 33 КЛАССА (1251-1296 уч. АЩИУСЯ)	СТАДИОН	ЛИСТ	ЛИСТОВ
	И. КОМП.	БАБИШКИНА		Р	43	
	ГА КОМП.	ШАЦ	СПЕЦИФИКАЦИЯ К СХЕМАМ РАСПОЛОЖЕНИЯ ПАНЕЛЕЙ СТЕЙ ТЕХНИЧЕСКОГО ПОДПОЛЗКА ПЕРЕКРЫТИЯ НА ПЛ. П. Д. Д.	ЦНИИЭП	ТОРГОВО-БЫТОВЫХ ЗАДАНИЙ И ТЕХНИЧЕСКИХ УСЛОВИЙ	И. КОМП.
	ГА П	ЧВАЛУН				
	РУК. ГР. ДИ.	МЦЕДКО				
И.М.В. №	ИНЖЕН.	МЫСОВСКИЙ				

Альбом I



МОНТАЖНЫЕ УЗЛЫ ПО СЕРИИ 1.090.1-1, ВЫП. 7-1, КРОМЕ ОГОВОРЕННЫХ

ПЛОЩАДЬ НАРУЖНЫХ ЦОКОЛЬНЫХ ПАНЕЛЕЙ	6
350	270
300	220

221-1-384.65 АС1

ПРИНЯТ:	НАЧ ОТА	БОЛЫНКИНА	СРЕДНЯЯ ОБЩЕОБРАЗОВАТЕЛЬНАЯ ШКОЛА НА 33 КЛАССА (1851 - 1296 УЧАЩИХСЯ)	СТАДИЯ	АМЕТ	АШТОВ
	Н КОНТР	БАБУШКИНА		Р	14	
	ГА КОН Д	ШАЦ		СХЕМА РАСПОЛОЖЕНИЯ ПАНЕЛЕЙ НАРУЖНЫХ И ВНУТРЕННИХ СТЕН ТЕХНИЧЕСКОГО ПЛАТОНА		
	ГА АРХ О	МУРЗИН		ЦНИИЭП		
ГА П	ЧВАЛУН		ИЗРАБОТКА ЭЛЕМЕНТОВ И ПУНКТОВ КОМПЛЕКСОВ			
ГА ИМ	КАДЕЙКИНА					

11650M I

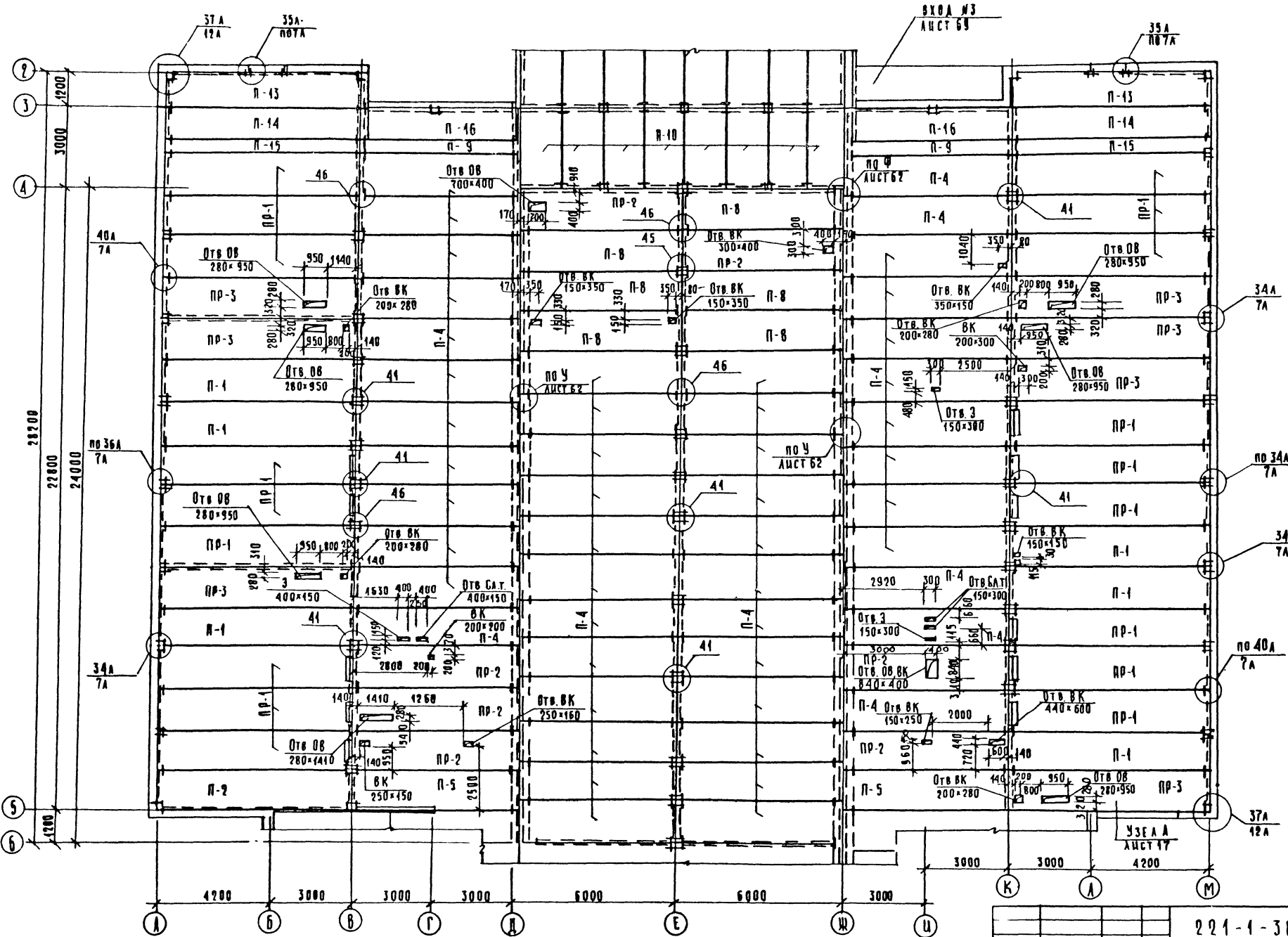
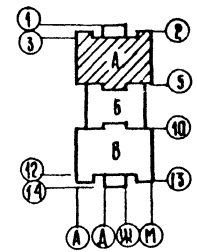


ТАБЛИЦА НАГРУЗОК

ИД НАГРУЗКА	1	2
С.П. НОРМ РАСЧ	120	400
С.П. НОРМ РАСЧ	132	440
С.П. НОРМ РАСЧ	400	200
С.П. НОРМ РАСЧ	480	280

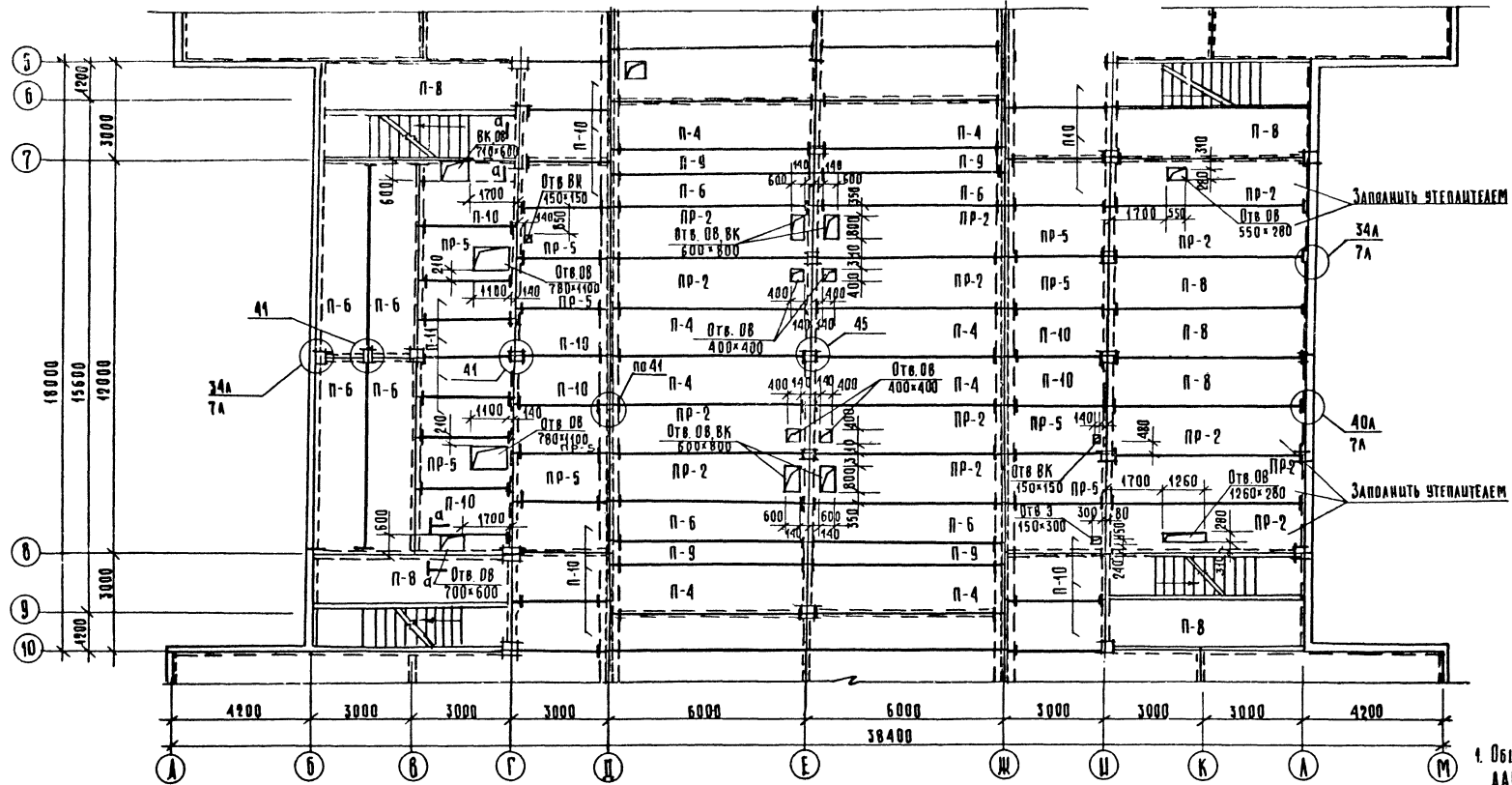


- 1 СПЕЦИФИКАЦИЯ ЗАЕМТОВ ПЕРЕКРЫТИЯ ДАНА НА ЛИСТЕ АС-13.
- 2 ТЕХНИЧЕСКИЕ ТРЕБОВАНИЯ ДАНЫ НА ЛИСТЕ АС-58.
- 3 МОНТАЖНЫЕ УЗЛЫ ПО СЕРИИ 1.090.1-1 ВЫП. 7-1, КРОМЕ ОГОВОРЕННЫХ.

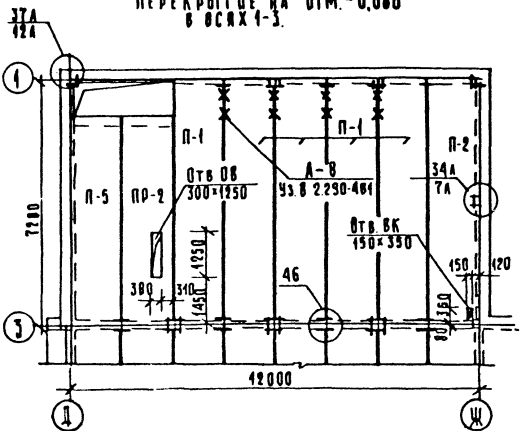
221-1-384.85 АС1

Проектант	НАЧ ОТА И КОНТР. СА КОН О КА ЛОХ О ТА П ДУКГРИ И	ВОЛЬСКИЙ БАБУШКИНА ШАЦ МУРЗИ И ЧВАЯН МЯТЕЙКО	СРЕДНЯЯ ОБЩЕОБРАЗОВАТЕЛЬНАЯ ШКОЛА НА 33 КЛАССА (1254-1296 УЧАЩИХСЯ)	СТАНЦИЯ	ЛИСТ	ЛИСТОВ
Изм. №			ЗОНА А СХЕМА РАСПОЛОЖЕНИЯ ЗАЕМТОВ ПЕРЕКРЫТИЯ НА ОТМ - 0,080	Р	15	

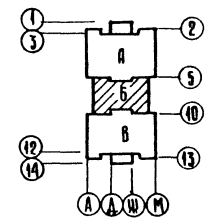
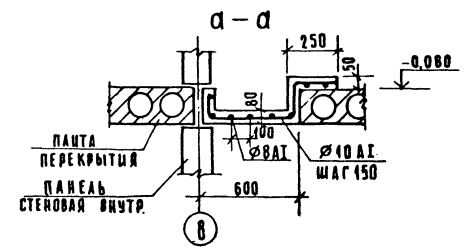
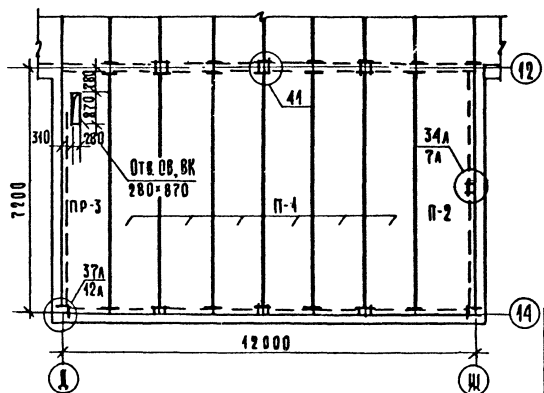
СОСТАВИТЕЛЬ
 ПРОЕКТИРОВЩИК
 ЧЕКОВА
 ПРОЕКТИРОВЩИК
 ПУХОВ
 ПРОЕКТИРОВЩИК
 ПУХОВ
 ПРОЕКТИРОВЩИК
 ПУХОВ
 ПРОЕКТИРОВЩИК
 ПУХОВ



Перекрытие на отм.-0.080 в осях 4-3.



Перекрытие на отм.-0.080 в осях 12-14

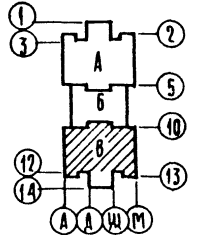
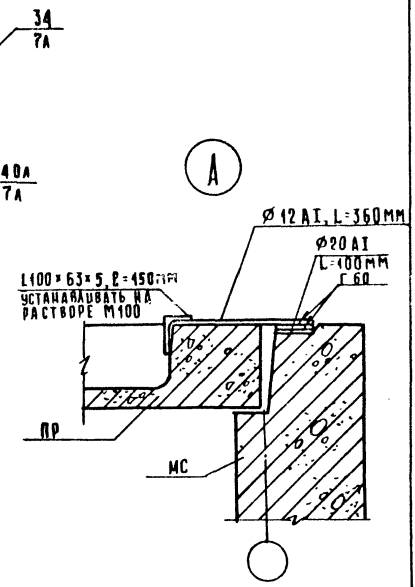
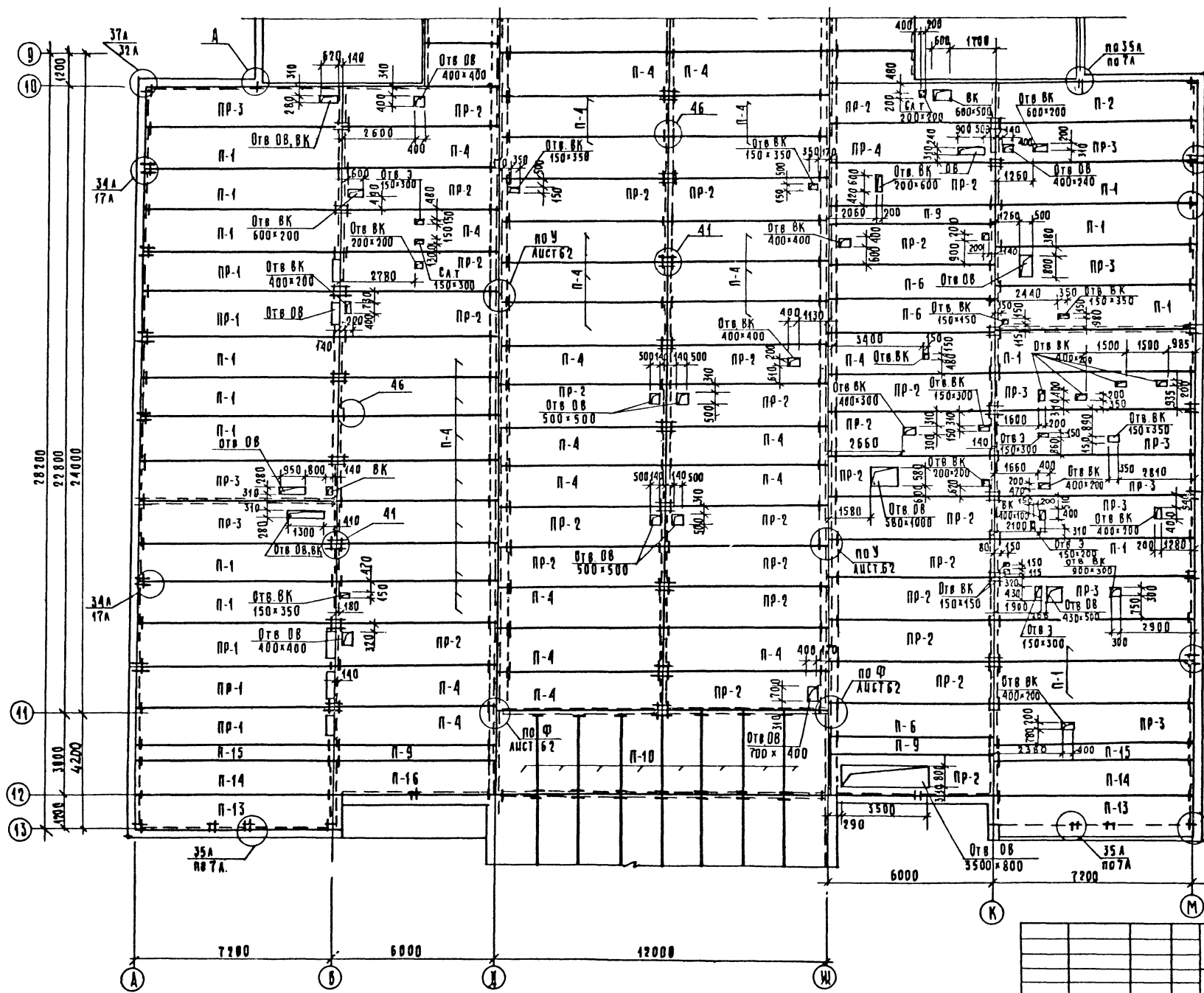


1. Общие технические требования даны на А. АС-50.
2. Расход арматуры по сечению а-а см. А.15.
3. Спецификацию элементов перекрытия на А.13.
4. Монтажные узлы по серии 1.090.1-4 в. 7-1.

221-1-384.85 АС1

ИЗД. №	ПРИВАЗАН	НАЧ. ОТА ВОЛЫНСКИЙ	СРЕДНЯЯ ОБЩЕОБРАЗОВАТЕЛЬНАЯ ШКОЛА НА 33 КЛАССА (1254-1296 уч. ащ. хх с. з.)	СТАЦИЯ	ДИСТ.	ДИМЕТР.
		И КОНТ. БАВШКИНА	(1254-1296 уч. ащ. хх с. з.)	Р	46	
		ГЛА КОНОД. Ш. А. С.	СХЕМА РАСПОЛОЖЕНИЯ ЭЛЕМЕНТОВ ПЕРЕКРЫТИЯ НА ОТМ.-0.080 ЗОНЫ Б И В ОСЯХ 1-3, 12-14.	ЦНИИЭП		ГОРЮЩИЕ ЭЛЕМЕНТЫ ПЕРЕКРЫТИЯ КОМПЛЕКСИ
		САД ЧВЛАЯН				
		РУК. ГРИН МИТЕЦКО				
		ИНЖЕНЕР МЫСОВЕКВИ				

АА660М I



Имя и фамилия	Подпись и дата	Возраст
С.И.И.И.И.И.	10.10.2020	25

1. СПЕЦИФИКАЦИЯ ЭЛЕМЕНТОВ ПЕРЕКРЫТИЯ ДАНА НА АУСТЕ АС-13.
 2. ТЕХНИЧЕСКИЕ ТРЕБОВАНИЯ ДАНЫ НА АУСТЕ АС-13.
 3. МОНТАЖНЫЕ УЗЛЫ ПО СЕРИИ 1.090.1-1 В.7-1, КРОМЕ ОГОВОРЕННЫХ.

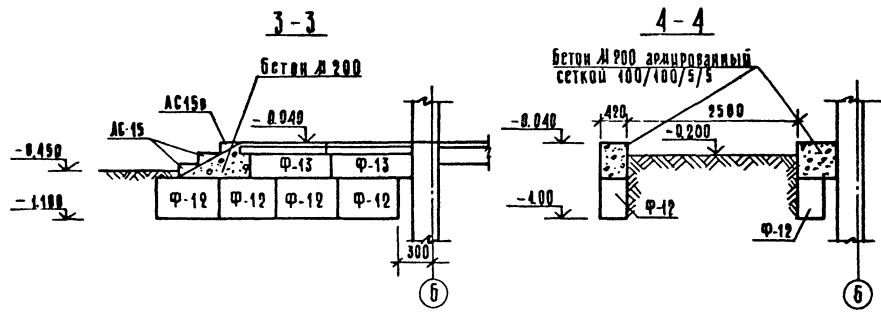
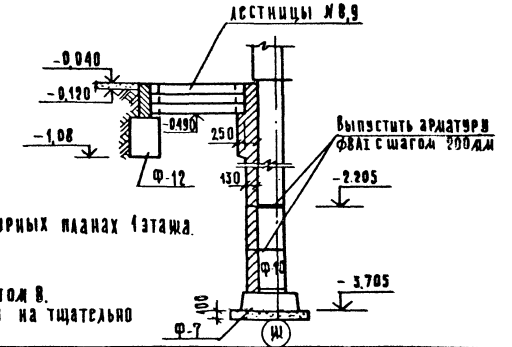
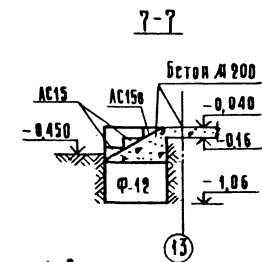
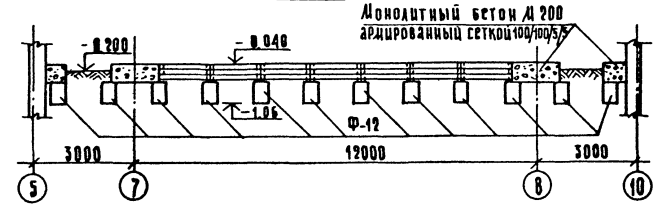
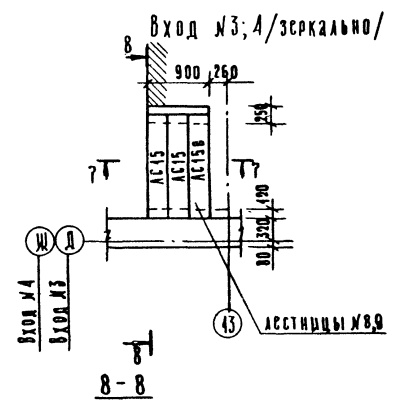
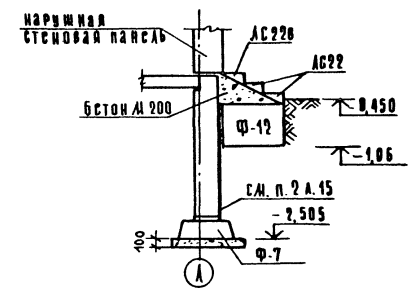
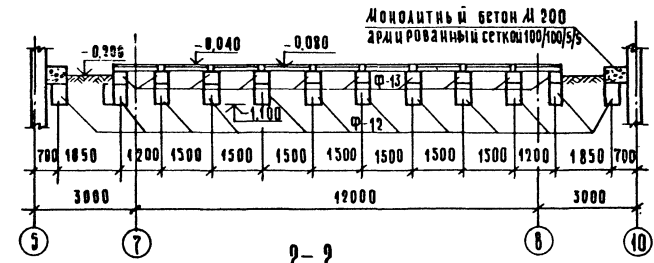
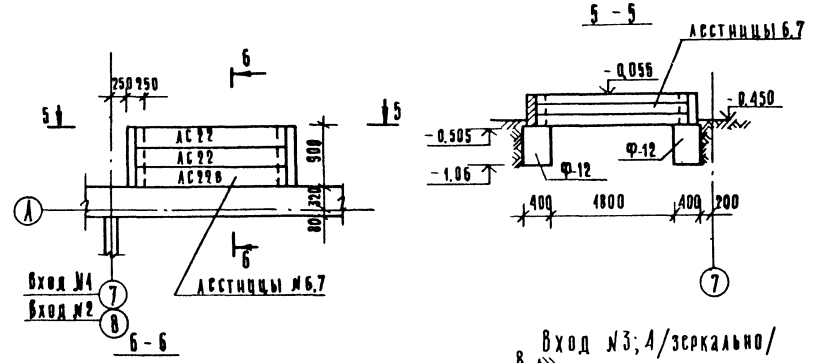
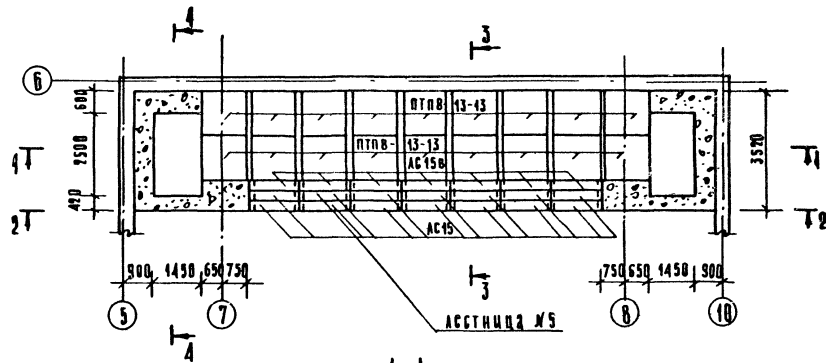
Привязан:	НАЧ. ВТА	ВЫПУСК	СРЕДНЯЯ ОБЩЕОБРАЗОВАТЕЛЬНАЯ ШКОЛА НА 33 КЛАССА (1251-1296 УЧАЩИХСЯ)	СЛУЖБА АУСТ	Листов
	И.КОНТ.	Б.Б.У.Ш.У.Ш.		Р	17
	РА.КОН.О.Ш.А.С.				
	КА.А.И.Д.И.М.У.Р.У.И.Н.				
	С.А.П.	И.В.А.Л.А.И.Н.			
	Р.С.К.И.Р.Ш.И.Т.Е.Ж.К.				

221-1-384.85 АС1

АУБОН I

ГЛАВНЫЙ ВХОД

Вход №1, №2/зеркально/

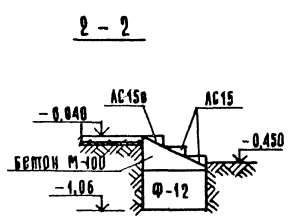
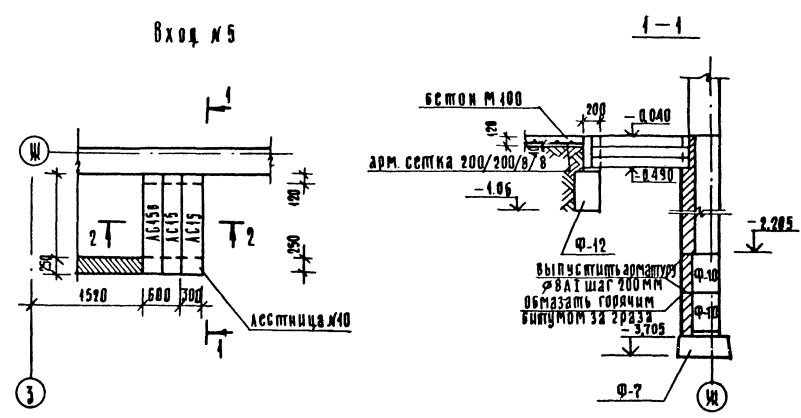


1. Входы замаркированы на архитектурных планах этажа.
2. Вход №1 зеркален вход №2.
3. Вход №3 зеркален вход №4.
4. Данный лист см совместно с листом В.
5. Фундаменты входов устанавливаются на тщательно уплотненный песчаный грунт.

221-1-384.85 АС1			
Привязан:	Нач отд	Большинский	Средняя общеобразовательная школа №33 класса (1954-1996 учашщихся)
	И контр	Вьюшкин	Стаяча
	Ра кон	Шам	Р
	Арх	Литвин	18
	РАД	Чвалая	Листов
Изм №	Исполнитель	Инженер	Студенты

ВЕРХНИЙ ЛЕВЫЙ УГОЛ

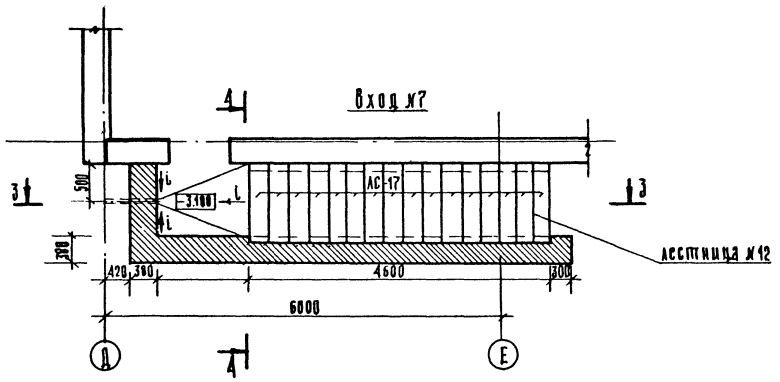
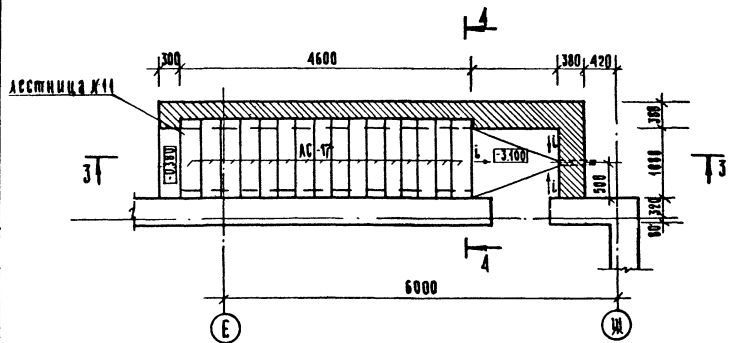
И. КОСОВ



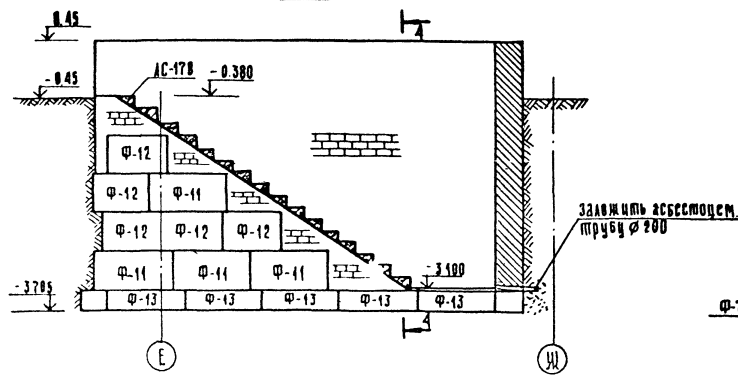
Спецификация к схемам расположения главного входа и входам №1 - №7

Марка поз.	Обозначение	Наименование	Код.	Масса ед. кг	Примечание
		Железобетонные изделия			
		Главный вход			
	Серия 1.243.1-4	ПТ в-13-13	18	338	
	Серия 1.055.1-1	АС 15	14	168	
		АС 15В	7	130	
		Вход №1; Вход №2			
	Серия 1.055.1-1	АС 22	4	245	
		АС 22В	2	185	
		Входы №3; №4; №5			
	Серия 1.055.1-1	АС 15	4	158	
		АС 15В	2	130	
		Вход №6; Вход №7			
	Серия 1.055.1-1	АС 12-17	30	130	
		АС 12-17В	2	105	

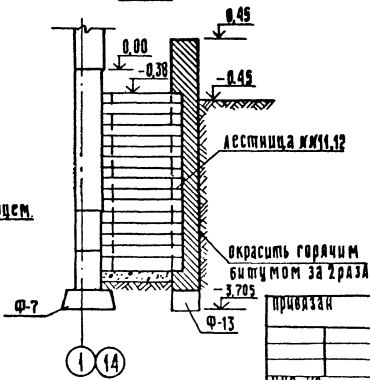
Вход №6



3-3



4-4

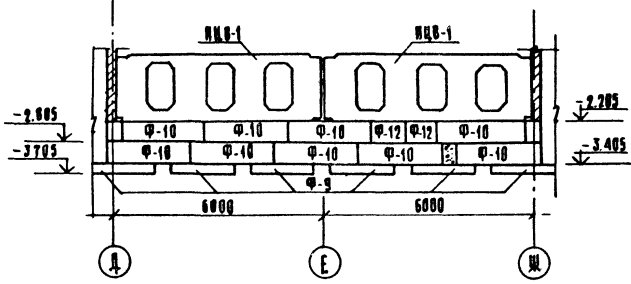


Фундаментные блоки под лестницы №1, 2 см спецификацию лист 9.

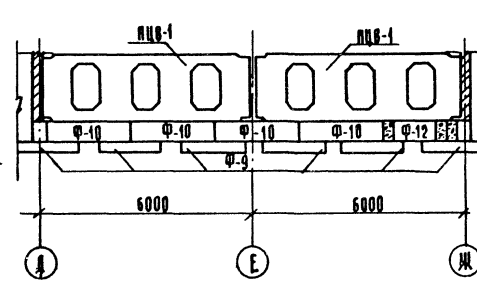
201-1-384.85 АСА		Средняя общеобразовательная школа - № 33 класса (1251-1296 учащихся)	Лист 19	Листов
Схемы расположения элементов входов №5-№7		ЦНИИЭП	С. П. КОСОВ	С. П. КОСОВ

С. П. КОСОВ

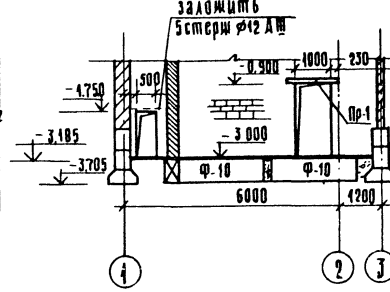
РАЗВЕРТКИ ПО ОСЯМ З И 12



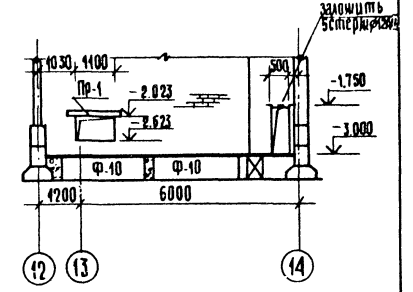
РАЗВЕРТКИ ПО ОСЯМ 4 И 11



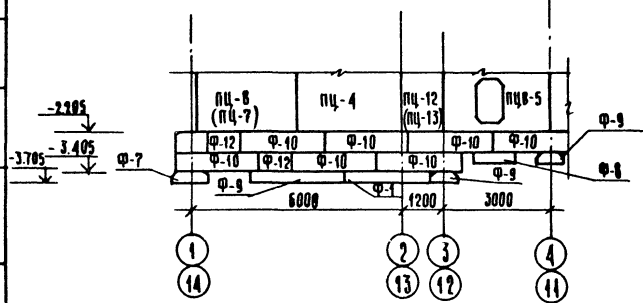
Б-В



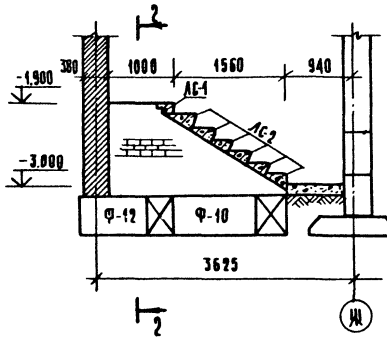
2-2



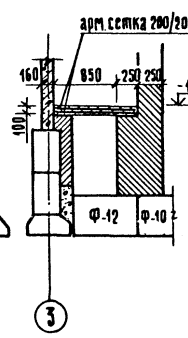
РАЗВЕРТКИ ПО ОСЯМ Ж И Д



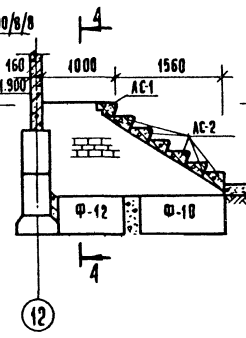
1-1



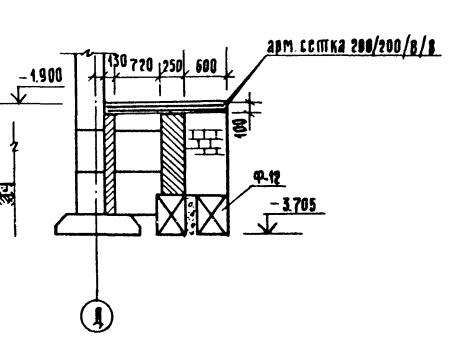
2-2



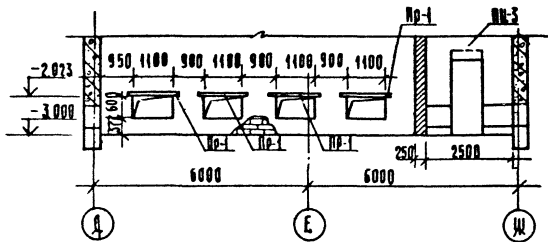
3-3



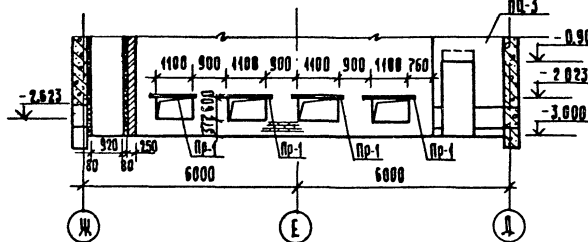
4-4



а-а



б-б



СПЕЦИФИКАЦИЯ ЭЛЕМЕНТОВ ПРИБОРОЧНОЙ ВЕНТКАМЕРЫ

Марка поз.	обозначение	наименование	кол.	масса ед. кг	примечан.
АС-2	Серия 1.095.1-1	АС 11-17	12	110	
АС-1		АС 11-17В	2	93	
Пр-1	Серия 1.138-10 вып. 1	Пр. 2.15.12.14	20	75	

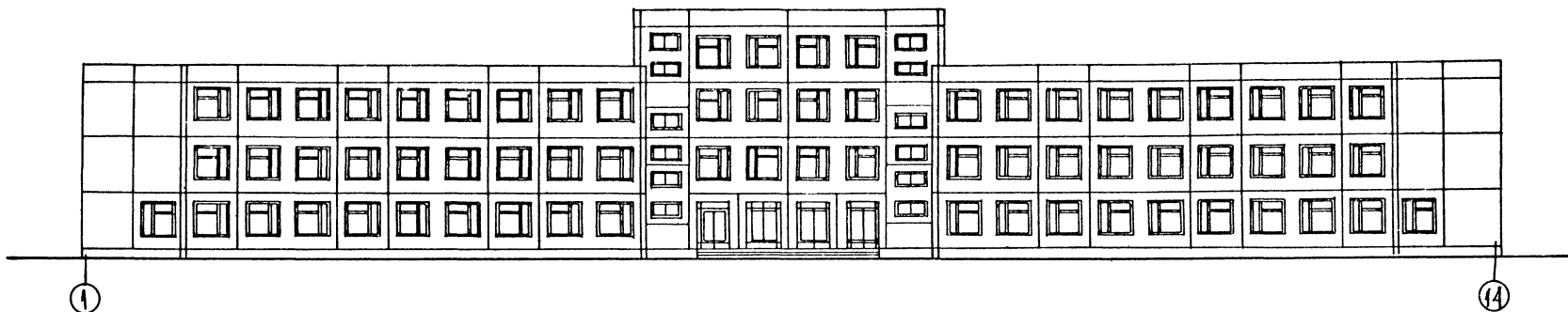
Расположение сечений см. лист

Фундаментные блоки под лестницы 13, 14 см. спецификацию лист

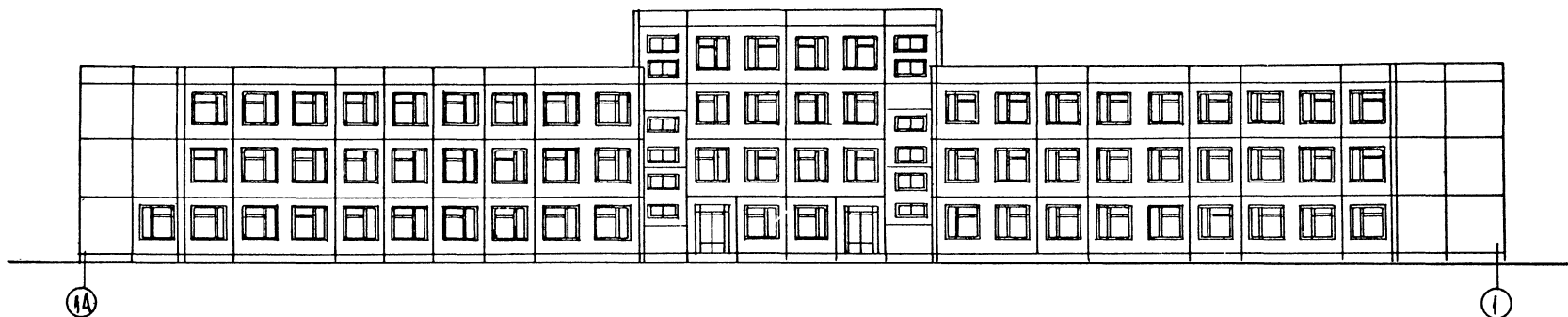
221-1-384.85 АС1				
------------------	--	--	--	--

Привязан:	нач. впр. БОЛЬНИКОВ и конпр. МИТЕНКО М. А. КОНОПЦА	Средняя общеобразовательная школа на 33 класса (1251-1296 учащихся)	Стандия АИСТ	Лист 20
И.Н.С.:	М. А. КОНОПЦА И. А. ЧВАЗИЧ	Приточные венткамеры, развертки стен по осям: 3, 4; 11, 12; Ж, Д.	ЛИНИИЭП	Орг. образовательных учреждений Комитетом

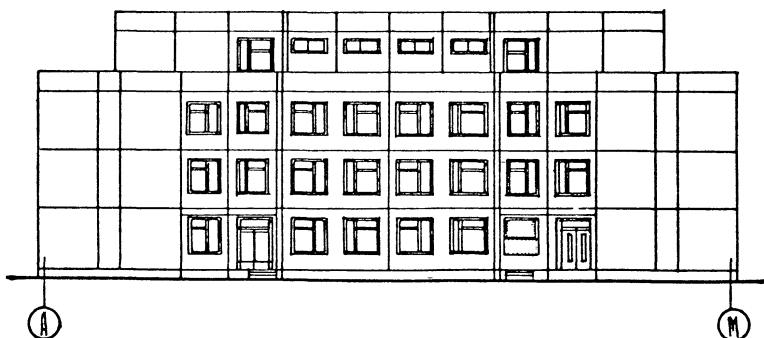
Ф А С А Д 1-14



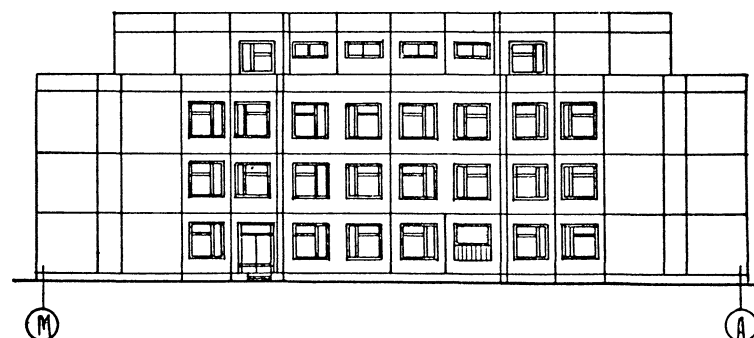
Ф А С А Д 14-1



Ф А С А Д А-М



Ф А С А Д М-А



А 8 6 0 М I

С 8 8 4 8 5 А С 1

ПРОЕКЦИОННАЯ КОМПЬЮТЕРНАЯ КОПИЯ

221 1 - 384.85 АС1

ПРИВЯЗАН

НАЧ. ОТД. ОБРАЗОВАНИЯ
И КОНТРОЛЯ
КАЧЕСТВА
ОБРАЗОВАНИЯ
ГЛАВ. АРХИТЕКТОР
Г. А. П.
ТЕХНИК
РАЗРАБ.

ВЛАДИМИР
ШАЦ
МУРЗИН
ИВАНУЧ
МАЛАХОВА
РЫБАКОВА

СРЕДНЯЯ ОБЩЕОБРАЗОВАТЕЛЬНАЯ ШКОЛА № 33 КЛАССА (4251-4296 УЧАЩИХСЯ)

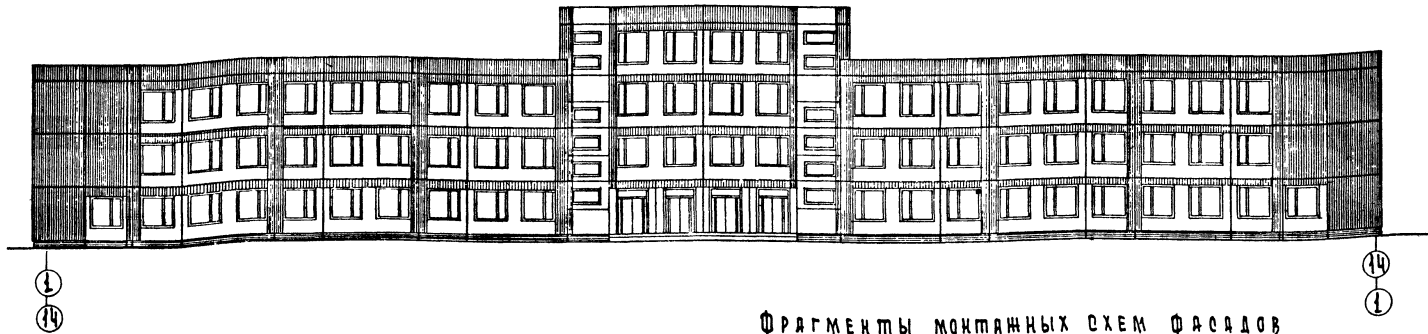
СТАНДАРТ ЛИСТ ЛИСТОВ
Р 21

Ф А С А Д Ы

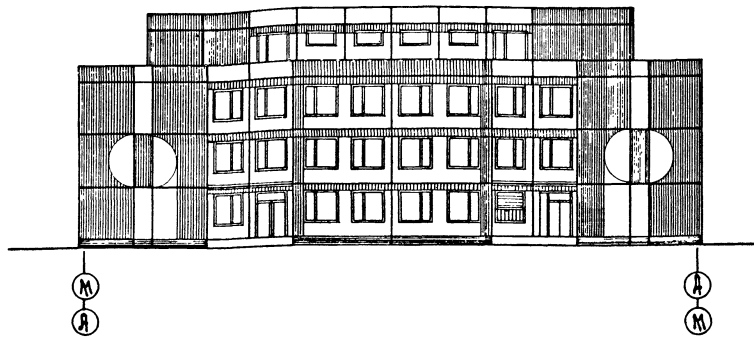
ЦНИИЭП

ГОР. УНИВ.
САЛТОВСКИ
ЗОНА
ТЕХНИЧЕСКО
КОНСТРУКТО
В

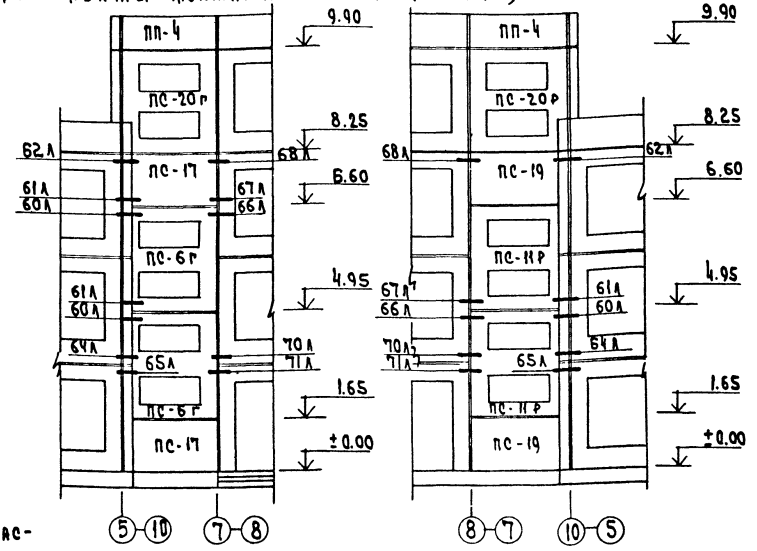
Вариант отделки фасада в осях 1-14 / 14-1 /



Вариант отделки фасада в осях М-А / А-М /



Фрагменты монтажных схем фасадов



Данный вариант решения фасадов предполагает применение контрастных по фактуре или интенсивности окраски отделок.

Например:

- 2 типа облицовочной плитки, гармонично сочетающихся по цвету, но контрастных по интенсивности окраски.
 - 2 типа цветных цементов, сочетающихся по тем же принципам.
 - гладкий бетон и бетон с обнуженной поверхностью.
 - гладкий бетон и бетон с фактурой типа "вельвет".
- Фактура и цвет могут дополнять друг друга.

221-1-38485 АС1

Привязан:

И.О.М.А. БОЛЬНИКОВ
 И.О.М.А. БОЛЬНИКОВ
 И.О.М.А. БОЛЬНИКОВ
 И.О.М.А. БОЛЬНИКОВ
 И.О.М.А. БОЛЬНИКОВ

СРЕДНЯЯ ОБЩЕОБРАЗОВАТЕЛЬНАЯ ШКОЛА № 33 КЛАССА 1/1251-1296 УЧАЩИХСЯ
 Р 22
 ВАРИАНТ ОТДЕЛКИ ФАСАДОВ
 ФРАГМЕНТЫ МОНТАЖНЫХ СХЕМ ФАСАДОВ
 ШНИИЭП

В. А.

АЛБОМ I

Спецификация элементов планов

Таблица 1

Марка поз.	Обозначение	Наименование	Кол-во на этаж							Масса Приме- д, кг	Приме- чание
			т.п.	1эт	2эт	3эт	4эт	Клещ	Верст		
		<u>Дверные блоки</u>									
Д-1	1.136.10	ДГ 21-10	-	6	11	13	-	-	30	-	
Д-1А		ДГ 21-10А	-	9	4	4	-	-	17	-	
Д-2		ДГ 21-9	-	7	16	7	2	-	37	-	
Д-2А		ДГ 21-9А	-	7	17	10	3	-	37	-	
Д-3		ДГ 21-7	-	4	9	1	-	-	14	-	
Д-3А		ДГ 21-7А	-	5	6	-	-	-	11	-	
Д-4		ДО 24-15	-	4	2	-	-	-	6	-	
Д-5		ДГ 24-15	-	1	6	-	-	-	7	-	
Д-6		ДО 21-13	-	1	-	4	-	-	5	-	
Д-7*		ДО 24-10У	-	-	-	-	1	-	1	-	
Д-7А		ДО 24-10УА	-	-	-	-	2	-	2	-	
Д-8	1.136.5-19	ДН 21-15АЩР1	-	2	-	-	-	-	2	-	
Д-9		ДН 24-15АЩР1	-	7	-	-	-	-	7	-	
Д-10	1.236-5. в.2	ДП 2.09	-	1	-	-	-	-	1	-	
Д-11	Двернооборудов. вход в зал, в здание К.Калининград.	Прислонная дверь по то же	-	2	-	-	-	-	2	-	
Д-11А		то же	-	1	-	-	-	-	1	-	
Д-12	1.136.5-19	АС 19-9ГУ	3	-	-	-	-	-	3	-	
Д-13	1.236-5. в.2	АП 2.07	5	1	-	1	3	-	5	-	
Д-13А		АП 2.07А	2	2	-	1	-	-	3	-	
Д-14	1.136.5-19	ДС 16-9ГТ	2	-	-	-	-	-	2	-	
Д-14А		ДС 16-9ГТА	1	-	-	-	-	-	1	-	
		<u>Балконные двери</u>									
БР-1		БР 28-18	-	1	-	-	-	-	1	-	
Д-4*	1.136-10	ДО 24-15У	-	4	4	4	2	-	14	-	
		<u>Фрамуги</u>									
Ф-1	1.136-12, вып.1	ФВ 13-10	-	8	12	-	-	-	20	-	
Ф-2		ФВ 06-10	-	8	-	-	-	-	8	-	
Ф-3		ФВ 06-15	-	1	-	-	-	-	1	-	
Ф-4		ФН 06-15	-	4	-	-	-	-	4	-	
Ф-5		ФВ 04-15	-	1	-	-	-	-	1	-	
Ф-6		ФВ 15-10	-	4	-	-	-	-	4	-	
Ф-7		ФВ 04-10	-	4	3	3	-	-	10	-	
Ф-8		ФВ 04-09	-	2	7	1	-	-	10	-	
ОП-4	1.279.9-2	Окно выдачи металлические изделия	-	1	-	-	-	-	1	-	
		<u>Решетки ограждения окон</u>									
РМ-1	221-1-384-ИМ	Решетка ограждения окон	-	-	4	4	4	-	12	-	
МР	ИИ-03-03А71-64А.15	МР	-	8	-	-	-	-	8	-	

Продолжение таблицы 1

Марка поз.	Обозначение	Наименование	Кол-во на этаж							Масса Приме- д, кг	Приме- чание
			т.п.	1эт	2эт	3эт	4эт	Клещ	Верст		
		<u>Вентиляционные решетки</u>									
ВР-2	1.279.9-2	ВР-2	-	12	-	-	-	-	12	-	
ВР-15		ВР-15	-	2	-	-	-	-	2	-	
ВР-17		ВР-17	-	-	-	-	-	-	2	-	
ВХР-8		ВХР-8	-	4	-	-	-	-	4	-	
ИЭС-1	221-1-384	Экран санузла ИЭС-1	-	5	-	-	-	-	-	-	

Спецификация сборных перегородок

Таблица 2

Марка поз.	Обозначение	Наименование	Кол-во на этаж							Масса Приме- д, кг	Приме- чание
			т.п.	1эт	2эт	3эт	4эт	Клещ	Верст		
ПГ-1	1.231.9-7 в.2	ПГ 5.30.8-5Г	-	4	8	5	-	-	13	150	
ПГ-2		ПГ 6.30.8-5ГЦ	-	9	4	2	-	-	15	180	
ПГ-3		ПГ 6.30.8-5ГЦ	-	7	7	3	2	-	19	195	
ПГ-4		ПГ 9.30.8-5ГЦ	-	14	14	10	3	-	41	290	
ПГ-5		ПГ 13.30.8-5ГЦ	-	1	3	1	1	-	6	415	
ПГ-6		ПГ 14.30.8-5ГЦ	-	30	12	10	-	-	52	430	
ПГ-7		ПГ 15.30.8-5ГЦ	-	17	11	8	-	-	36	480	
ПГ-8		ПГ 17.30.8-5Г	-	3	5	10	4	-	22	525	
ПГ-9		ПГ 16.30.8-5ГЦ	-	4	9	-	-	-	13	560	
ПГ-10		ПГ 20.30.8-5ГЦ	-	9	1	1	-	-	11	640	
ПГ-11		ПГ 27.30.8-5ГЦ	-	7	11	7	2	-	27	840	
ПГ-12		ПГ 31.30.8-5Г	-	-	4	-	-	-	4	970	
ПГ-13		ПГ 31.30.8-5ГЦ	-	11	7	6	1	-	25	990	
ПГ-14		ПГ 43.30.8-5ГЦ	-	19	9	6	1	-	35	1370	
ПГ-15	1.231.9-7 в.1	ПГ 10.9.8-5ГЦ	-	5	-	1	2	-	8	94	
ПГ-16		ПГ 9.9.8-5ГЦ	-	24	23	17	5	-	61	85	
ПГ-17		ПГ 7.9.8-5ГЦ	-	6	6	1	-	-	13	65	
ПГ-18		ПГ 13.6.8-5Г	-	2	-	-	-	-	2	93	

Двери, обозначенные на планах этажей звездочкой *, оборудовать устройствами для самозакрывания

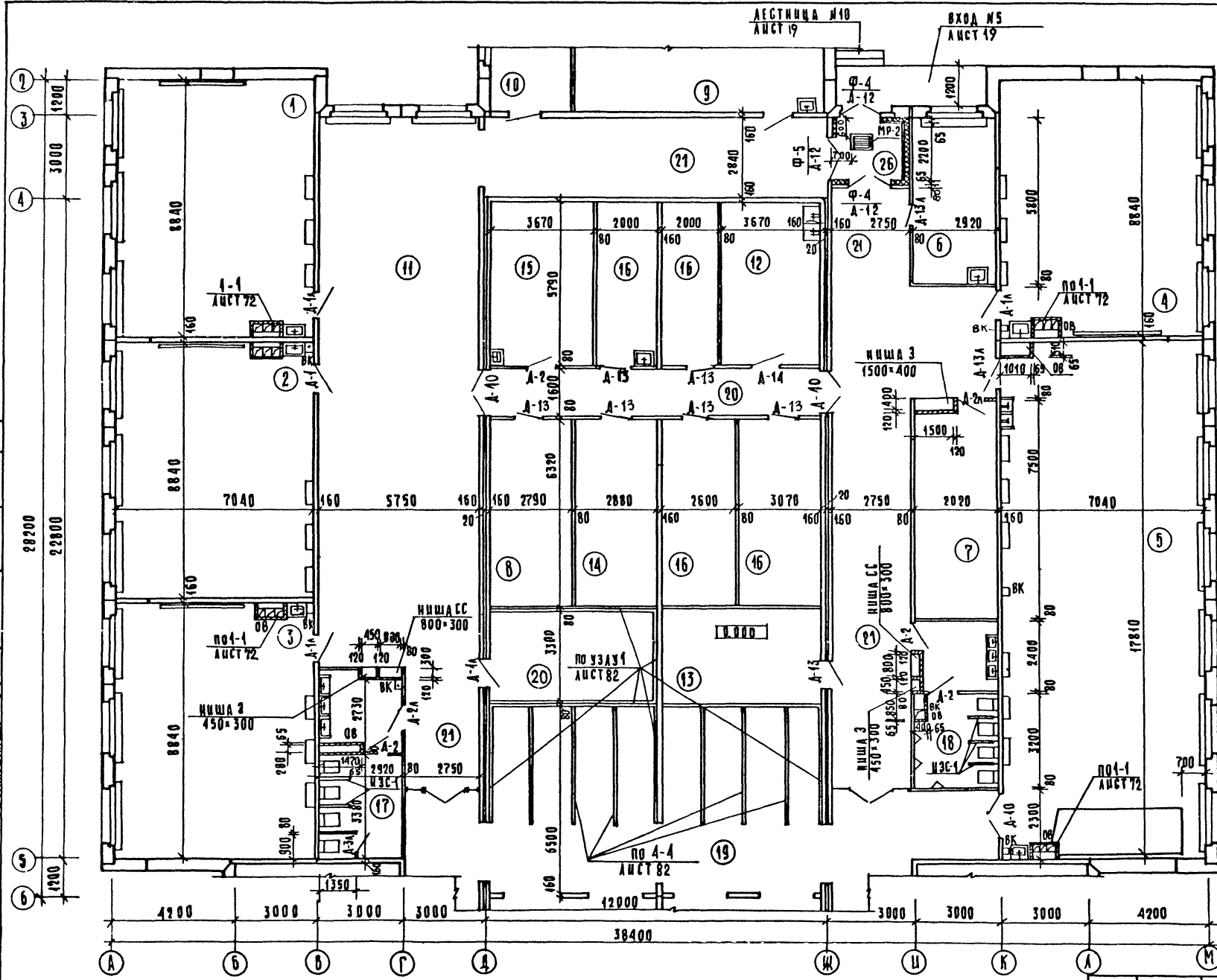
221-1-384.85 АС1

ПРИВЯЗКА

ИЖС.И

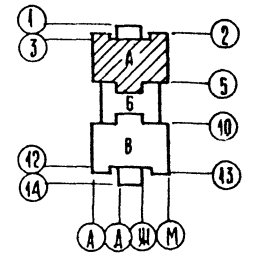
ИЖС.И	МАШИНИСТ	ИЖС.И	Средняя общеобразовательная школа №33 класса 1/121-136 Уч.Ш.ИЭС-1	Стандарт	Лист	Листов
ИЖС.И	МАШИНИСТ	ИЖС.И	Спецификация элементов планов	Р	23	
ИЖС.И	МАШИНИСТ	ИЖС.И	Спецификация перегородок	ИЖС.И		

А 1660 М I



ЭКСПЛИКАЦИЯ ПОМЕЩЕНИЙ

НОМЕР ПО ПЛАНУ	НАИМЕНОВАНИЕ	ПЛОЩАДЬ М ²
1	КАБИНЕТ ИСТОРИИ	61,25
2	КАБИНЕТ ОБЩЕСТВОВЕДЕНИЯ	61,67
3	КАБИНЕТ ГЕОГРАФИИ	61,95
4	КАБИНЕТ ПРОФОРМИТАЦИИ	61,95
5	КОМБИНИРОВАННАЯ МАСТЕРСКАЯ ПО ОБРАБОТКЕ МЕТАЛЛА И ДЕРЕВА	125,34
6	КОМНАТА МАСТЕРА ИНСТРУМЕНТАЛИИ	16,94
7	КААДОВАЯ МАТЕРИАЛОВ	21,90
8	КААДОВАЯ УЧЕБНИКОВ	17,66
9	КАБИНЕТ ЧЕРЧЕНИЯ	62,23
10	ЛАБОРАНТСКАЯ	16,20
11	РЕКРЕАЦИЯ	107,53
12	ФОТОЛАБОРАТОРИЯ	21,28
13	ЭЛЕКТРОЩИТОВАЯ	18,97
14	КААДОВАЯ СПОРТИНВЕНТАРЯ	18,23
15	КОМНАТА ТЕХ. ПЕРСОНАЛА	21,25
16	ХОЗКААДОВАЯ	59,06
17	САУЗЕЛ ДЛЯ ДЕВОЧЕК	15,77
18	САУЗЕЛ ДЛЯ МАЛЬЧИКОВ	15,50
19	ГАРДЕРОБ ДЛЯ УЧАЩИХСЯ	77,48
20	ГАРДЕРОБ ДЛЯ УЧИТЕЛЕЙ	18,37
21	КОРИДОР	174,84
26	ТАМБУР	6,40



СОГЛАСОВАНО:
 СУБЪЕКТАМ ОБРАЗОВАНИЯ
 АДМИНИСТРАЦИЯ ИЛИ ТЕРРИТОРИАЛЬНО-ОБРАЗОВАТЕЛЬНОГО УПРАВЛЕНИЯ
 АДМИНИСТРАЦИЯ ИЛИ ТЕРРИТОРИАЛЬНО-ОБРАЗОВАТЕЛЬНОГО УПРАВЛЕНИЯ
 АДМИНИСТРАЦИЯ ИЛИ ТЕРРИТОРИАЛЬНО-ОБРАЗОВАТЕЛЬНОГО УПРАВЛЕНИЯ
 АДМИНИСТРАЦИЯ ИЛИ ТЕРРИТОРИАЛЬНО-ОБРАЗОВАТЕЛЬНОГО УПРАВЛЕНИЯ

221-1-384.85 АС1

НАЧ. ОУД	ВОЛЫНСКИЙ			
И. КОНТР.	ПЫШКИНА			
СА. КОНСТ.	ШАЦ			
АРХ. Д.	МУРОЗИН			
ГАП	ЧВАЗУН			
ТЕХНИК.	МАЛАХОВА			
ИСПОЛН.	РЫБАКОВА			

СРЕДНЯЯ ОБЩЕОБРАЗОВАТЕЛЬНАЯ ШКОЛА № 33 КЛАССА (1251-1296 УЧАЩИХСЯ)

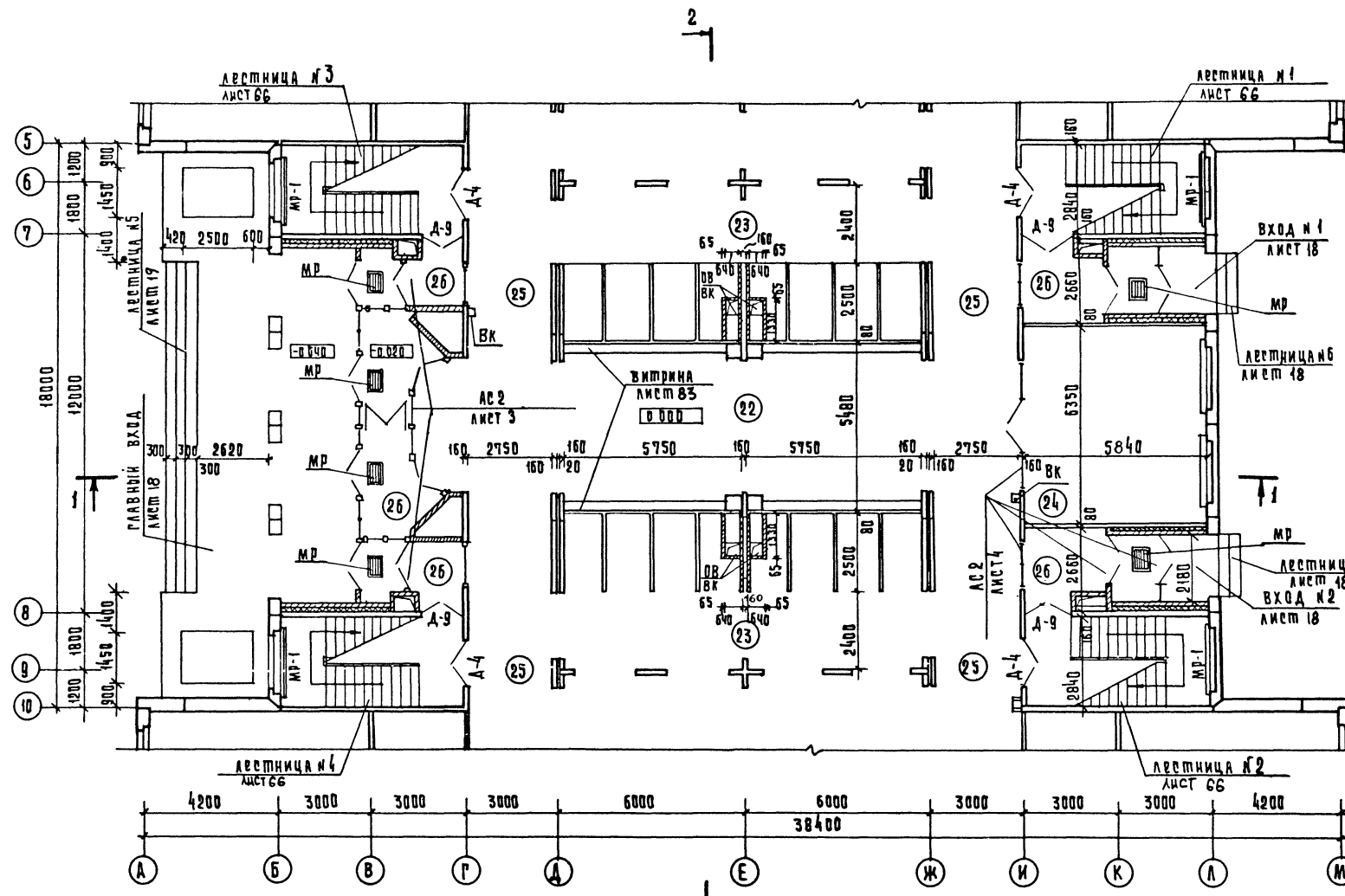
ЗОНА А
 ПЛАН 1 ЭТАЖА

СТАДИОН
 ЛУСТ
 ЛУСТОВ

Р 24

ЦНИИЭП

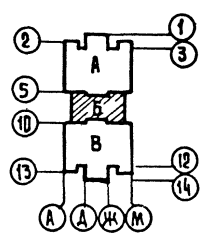
Альбом 1



ЭКСПЛИКАЦИЯ ПОМЕЩЕНИЙ

НОМЕР ПО ПЛАНУ	НАИМЕНОВАНИЕ	ПЛОЩАДЬ м ²
22	Вестибюль	69.97
23	Гардероб для учащихся	112.63
24	Пионерская комната	36.91
25	Коридор	102.24
26	Тамбур	39.5

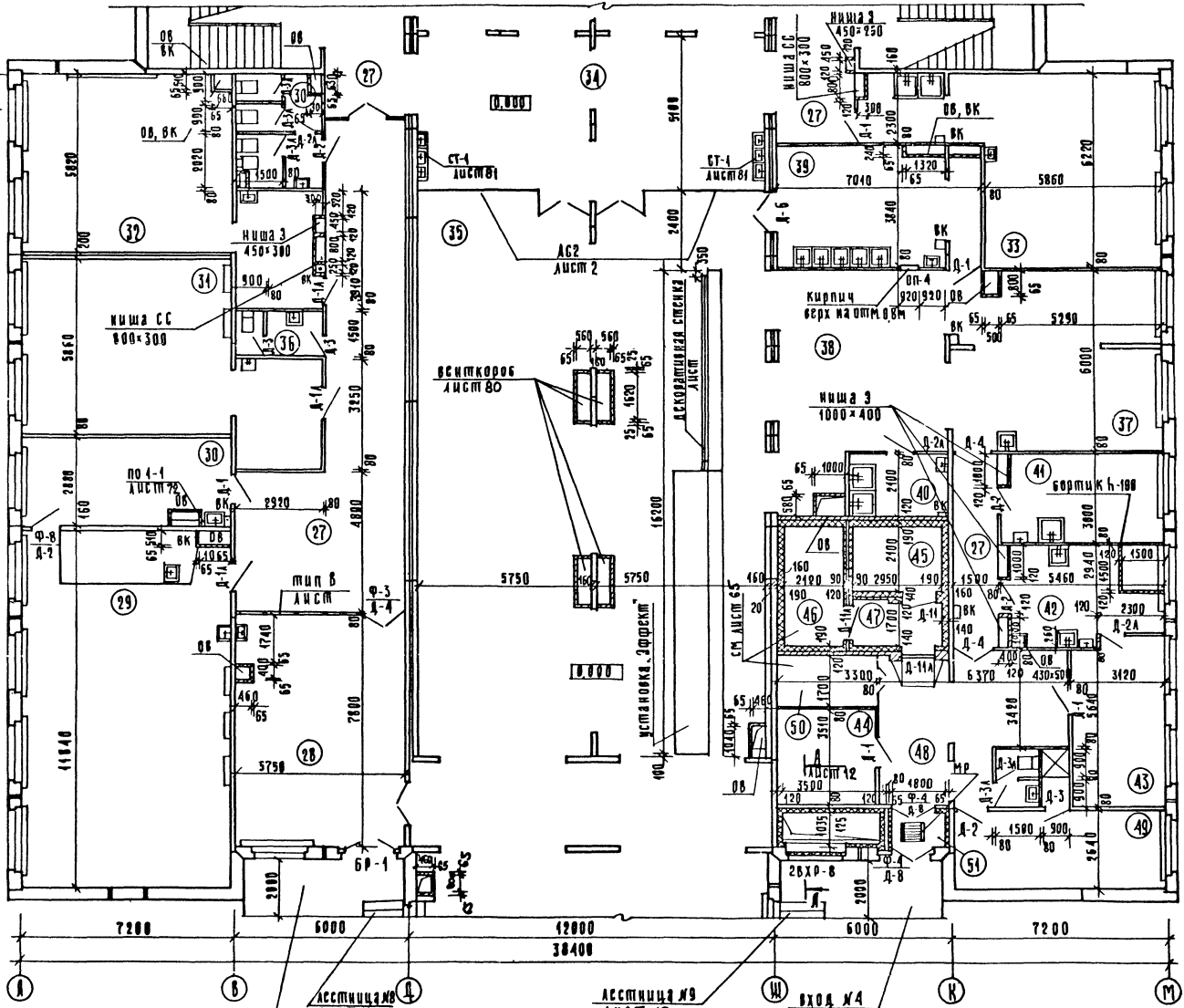
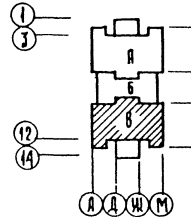
СВЕТЛОВ А.И.
 ПРОЕКТОР
 КУСЕНКО В.И.
 ПРОЕКТОР
 КУСЕНКО В.И.
 ПРОЕКТОР
 КУСЕНКО В.И.
 ПРОЕКТОР



ПРИВЯЗАН		221-1-384.85 АС1	СРЕДНЯЯ ОБЩЕОБРАЗОВАТЕЛЬНАЯ ШКОЛА НА 33 КЛАССА (1251-1296 УЧАЩИХСЯ)	ЭТАЖА	ЛИСТ	ЛИСТОВ
НАЧ. ОУ	ВОЛКОВСКИЙ		Р	25		
Н. КОМП.	ПЫШКИНА					
СА. КОН.	ШАЦ					
СА. АРХ.	МУЗЫКИ					
СА. П.	ЧВЛАН					
Зона Б План 1 этажа			ЦНИИЭП		МОСКОВСКО-ВУЛКОВСКИЙ РАЙОН И ТУРИСТСКИЙ КОМПЛЕКС	

ЭКСПЛИКАЦИЯ ПОМЕЩЕНИЙ

номер по плану	наименование	площадь м ²
27	Коридор	63,10
28	Кружок юных натуралистов	44,85
29	Лаборатория биологии	83,35
30	Лаборантская биологии	20,84
31	Учительская	50,52
32	Кабинет обработки тканей	52,07
33	Кабинет кушанарии	46,80
34	Фойе с умывальной	59,46
35	Обеденный зал на 324 места	337,44
36	Санузла для учителей	14,89
37	Горячий цех	64,86
38	Комплектовочная	19,47
39	Моечная столовой посуды	26,94
40	Моечная кухонной посуды	6,89
41	Мясо-рыбный цех	16,38
42	Овощной цех	15,98
43	Кладовая овощей	17,94
44	Кладовая сухих продуктов	11,05
45	Охлаждаемая камера молочных продуктов, гастрономии и шпифов	6,17
46	Охлаждаемая камера мяса, рыбы	8,52
47	Тамбур при охлаждаемой камере	4,58
48	Загрузочная	27,66
49	Гардероб с душевой и санузлом	22,80
50	Место установки холодильной агрегата	5,61
51	Тамбур	2,18



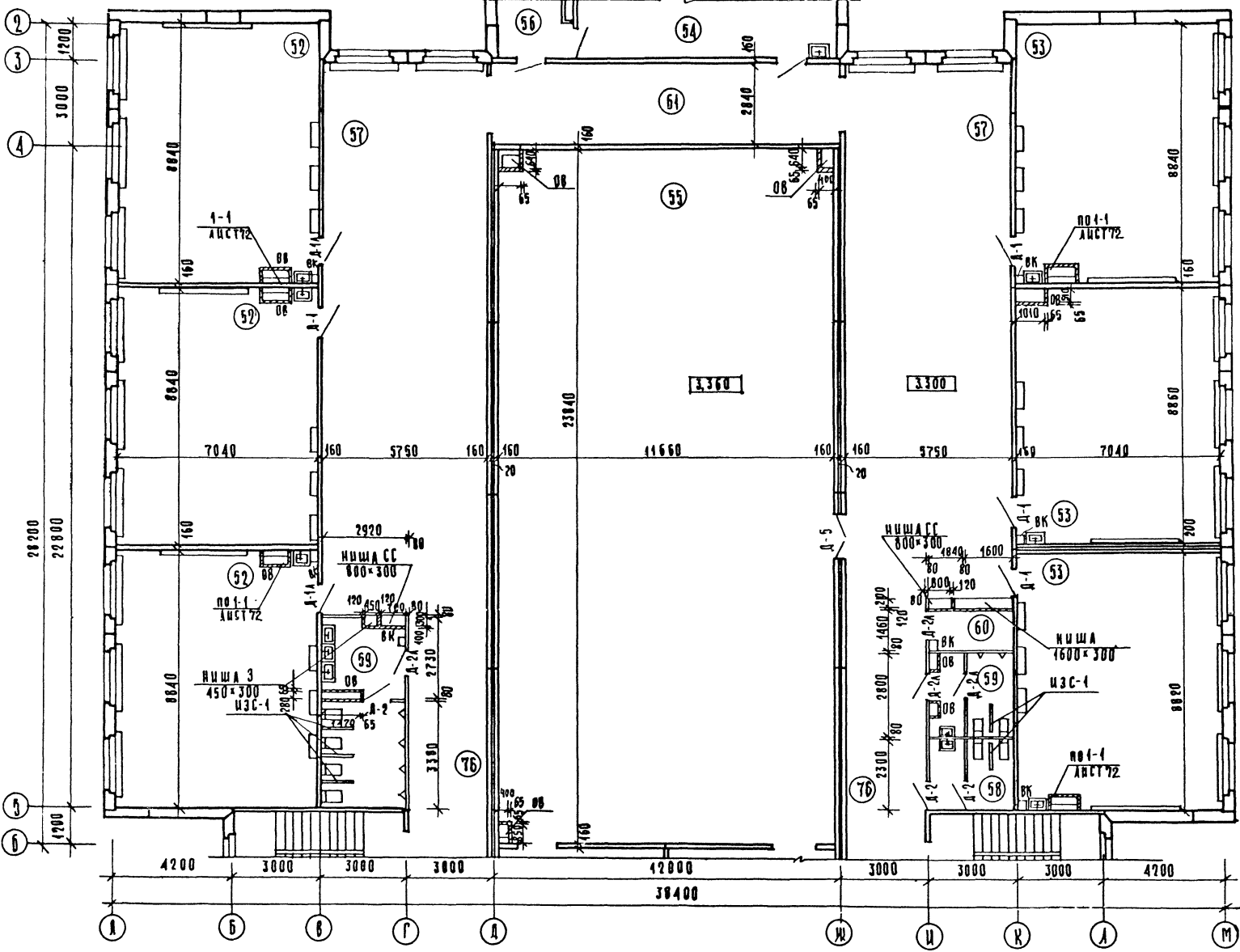
А 1160 М I

Экспликация помещений
 1. Проект архитектора
 2. Проект инженера
 3. Проект архитектора
 4. Проект архитектора
 5. Проект архитектора
 6. Проект архитектора
 7. Проект архитектора
 8. Проект архитектора
 9. Проект архитектора
 10. Проект архитектора
 11. Проект архитектора
 12. Проект архитектора
 13. Проект архитектора
 14. Проект архитектора
 15. Проект архитектора
 16. Проект архитектора
 17. Проект архитектора
 18. Проект архитектора
 19. Проект архитектора
 20. Проект архитектора
 21. Проект архитектора
 22. Проект архитектора
 23. Проект архитектора
 24. Проект архитектора
 25. Проект архитектора
 26. Проект архитектора
 27. Проект архитектора
 28. Проект архитектора
 29. Проект архитектора
 30. Проект архитектора
 31. Проект архитектора
 32. Проект архитектора
 33. Проект архитектора
 34. Проект архитектора
 35. Проект архитектора
 36. Проект архитектора
 37. Проект архитектора
 38. Проект архитектора
 39. Проект архитектора
 40. Проект архитектора
 41. Проект архитектора
 42. Проект архитектора
 43. Проект архитектора
 44. Проект архитектора
 45. Проект архитектора
 46. Проект архитектора
 47. Проект архитектора
 48. Проект архитектора
 49. Проект архитектора
 50. Проект архитектора
 51. Проект архитектора
 52. Проект архитектора
 53. Проект архитектора
 54. Проект архитектора
 55. Проект архитектора
 56. Проект архитектора
 57. Проект архитектора
 58. Проект архитектора
 59. Проект архитектора
 60. Проект архитектора
 61. Проект архитектора
 62. Проект архитектора
 63. Проект архитектора
 64. Проект архитектора
 65. Проект архитектора
 66. Проект архитектора
 67. Проект архитектора
 68. Проект архитектора
 69. Проект архитектора
 70. Проект архитектора
 71. Проект архитектора
 72. Проект архитектора
 73. Проект архитектора
 74. Проект архитектора
 75. Проект архитектора
 76. Проект архитектора
 77. Проект архитектора
 78. Проект архитектора
 79. Проект архитектора
 80. Проект архитектора
 81. Проект архитектора
 82. Проект архитектора
 83. Проект архитектора
 84. Проект архитектора
 85. Проект архитектора
 86. Проект архитектора
 87. Проект архитектора
 88. Проект архитектора
 89. Проект архитектора
 90. Проект архитектора
 91. Проект архитектора
 92. Проект архитектора
 93. Проект архитектора
 94. Проект архитектора
 95. Проект архитектора
 96. Проект архитектора
 97. Проект архитектора
 98. Проект архитектора
 99. Проект архитектора
 100. Проект архитектора

221 - 1 - 384.85 АС1

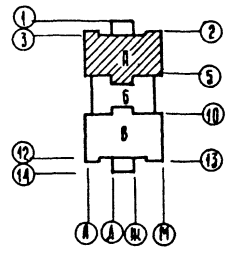
нач. отд.	Болынский	Средняя общеобразовательная школа № 33 класса (1254 - 1295 учащихся)	Стальная	Лист	Листов
и контр.	Пышкина		Р	26	
гл. конст.	Шац	Зона В	ЦНИИЭП		проектно-конструкторский институт
гл. арх.	Мурзин	План 1 этажа			
гл. инж.	Чибриков				
руковод.	Воробьева				
исполн.	Рыбакова				

АА500 I



ЭКСПЛИКАЦИЯ ПОМЕЩЕНИЙ

НОМЕР ПО ПЛАНУ	НАИМЕНОВАНИЕ	ПЛОЩАДЬ М ²
52	КАБИНЕТ РУССКОГО ЯЗЫКА	185,57
53	ПОДГОТОВИТЕЛЬНЫЙ КЛАСС	185,65
54	КАБИНЕТ ЛИТЕРАТУРЫ	64,49
55	СПОРТИВНЫЙ ЗАЛ	277,97
56	ЛАБОРАНТСКАЯ	18,30
57	РЕКРЕАЦИЯ	217,75
58	САУЗЕЛ И УМЫВАЛЬНАЯ ДЛЯ ДЕВОЧЕК	6,53
59	САУЗЕЛ И УМЫВАЛЬНАЯ ДЛЯ МАЛЬЧИКОВ	23,20
60	ХОЗЯИНСКАЯ	4,47
64	КОРИДОР	34,95



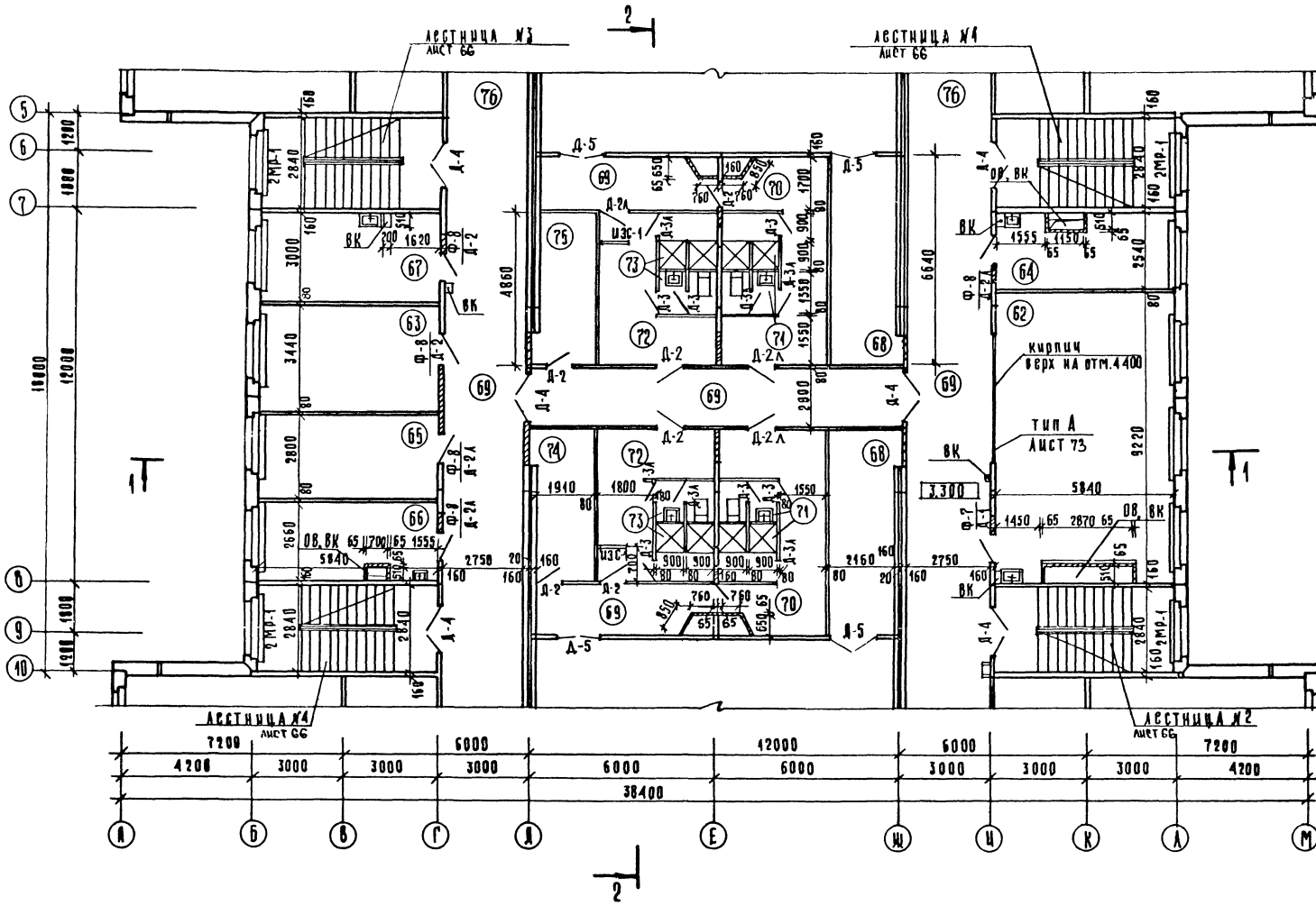
САЛТАТОВА
 ОУД ТЕХНОЛОГ БЕКТЕДИН
 САЛТУ
 САЛТУ
 САЛТУ

221-1-384.85 АС1

НАЧ ОУД	ВОЛЫНСКИЙ	И.И.	СРЕДНЯЯ ОБЩЕОБРАЗОВАТЕЛЬНАЯ ШКОЛА № 33 КЛАССА (1251-1296 УЧАЩИХСЯ)	СТАДИЯ	ЛИСТ	ЛИСТОВ
И КОНТ Р	ПЫШКИНА	И.И.		Р	27	
РА КОНСТ Р	САЛТУ	И.И.				
РА АРХ О	МЫРЗИН	И.И.				
ГА П	ЧУЖАУ	И.И.				
РУК РАХ	ВЯРОВА	И.И.				
И НА Ч	ИЗРАЙЛОВИЧ	И.И.				

30на Д
 ПЛАН 2 ЭТАЖА
 ЦНИИЭП

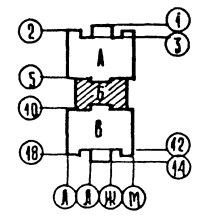
ЛАНЬЮМ I



Экспликация помещений

НОМЕР ПО ПЛАНУ	НАИМЕНОВАНИЕ	ПЛОЩАДЬ М ²
62	УНИВЕРСАЛЬНАЯ КОМНАТА	53,05
63	КАБИНЕТ ДИРЕКТОРА	18,34
64	КАБИНЕТ ЗАМ. ДИРЕКТОРА	14,09
65	КАНЦЕЛЯРИЯ	16,35
66	КАБИНЕТ ВРАЧА	15,05
67	КАБИНЕТ ЗУБНОГО ВРАЧА	17,40
68	СНАРЯДНАЯ	28,68
69	КОРИДОР	164,36
70	РАЗДЕВАЛЬНЫЕ ДЛЯ ДЕВОЧЕК	34,34
71	ДУШЕВЫЕ И САМУЗЕЛ ДЛЯ ДЕВОЧЕК	11,02
72	РАЗДЕВАЛЬНЫЕ ДЛЯ МАЛЬЧИКОВ	24,92
73	ДУШЕВЫЕ И САМУЗЕЛ ДЛЯ МАЛЬЧИКОВ	11,02
74	КОМНАТА ИНСТРУКТОРА	9,28
75	КОМНАТА ВЛКСМ	9,28
76	КОРИДОР	36,00

С. П. КОСОВ
 ИНЖЕНЕР-ПРОЕКТИРОВЩИК
 ГАЛ. СУ. ЦИФРОВАЯ
 ПУХОВИЧ 50 ПАРОВОЙ
 ЧИСТЯЩИЙ МАШИНА
 ПУХОВИЧ 50 ПАРОВОЙ

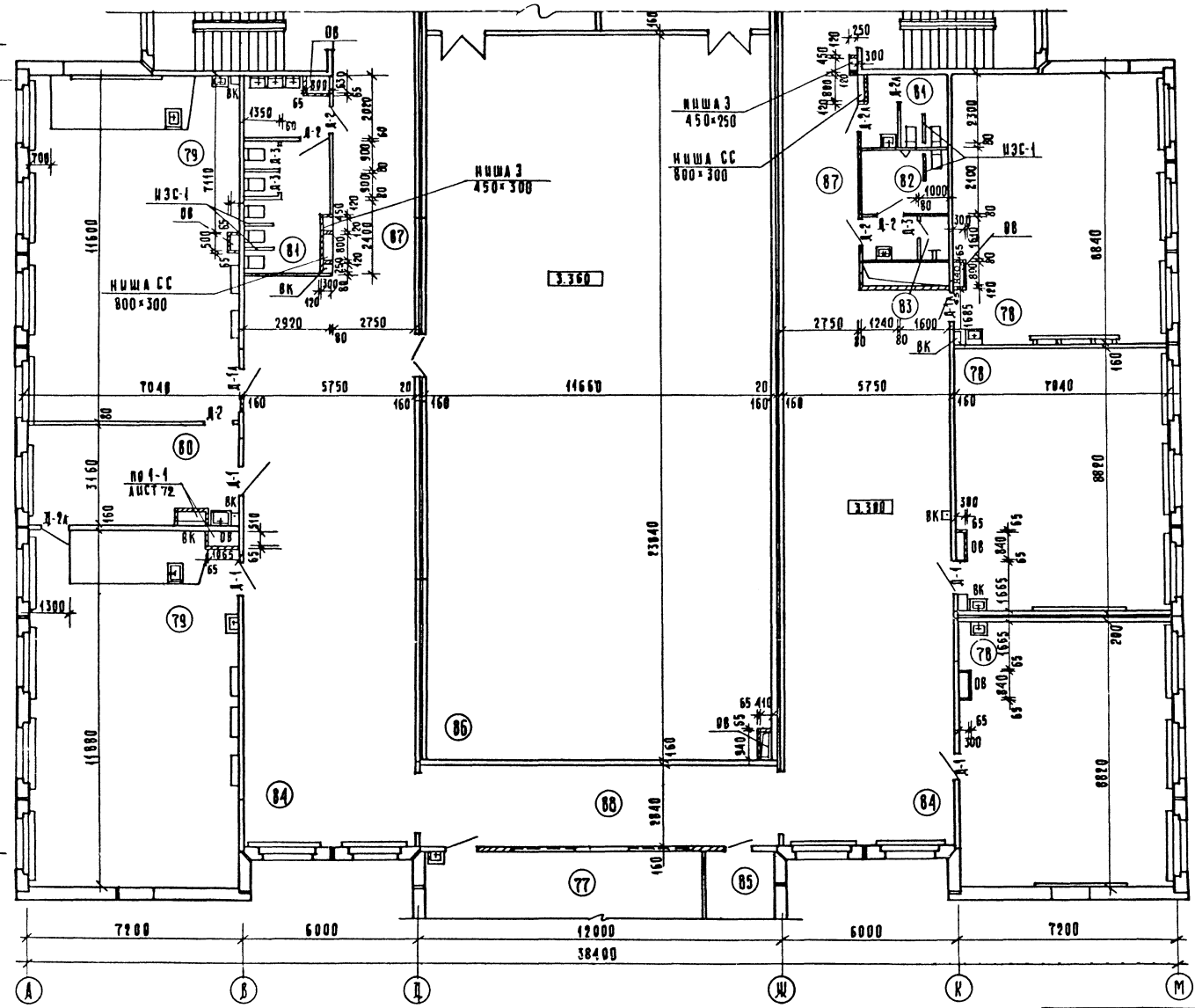
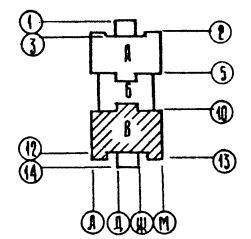


224-1-384.85 АС1

НАЧ. ОУД. И КОНТР. РА КОРД. РА АРХ. РА П. РИС. АРХ. ИСОЛАН	БОЛЫНСКИЙ ПЫШКИНА ШАЦ МУРЗИН ЧВАНДИН ВОРОБЬЕВА КАТАНОВИЧ	СРЕДНЯЯ ОБЩЕОБРАЗОВАТЕЛЬНАЯ ШКОЛА №33 КЛАССА (1251-1296 УЧАЩИХСЯ)	ЛИСТ 28
ЗОНА Б ПЛАН 2 ЭТАЖА			ЦНИИЭП

ЭКСПЛИКАЦИЯ ПОМЕЩЕНИЙ

НОМЕР ПО ПЛАНУ	НАИМЕНОВАНИЕ	ПЛОЩАДЬ м²
77	КАБИНЕТ ЛИТЕРАТУРЫ	64,49
78	4 ^В КАССА	186,13
79	ЛАБОРАТОРИЯ ФИЗИКИ	165,0
80	ЛАБОРАНТСКАЯ ФИЗИКИ	22,81
84	САУНА И УМЫВАЛЬНЫЕ ДЛЯ ДЕВОЧЕК	25,16
82	САУНА И УМЫВАЛЬНЫЕ ДЛЯ МАЛЬЧИКОВ	9,22
83	КОМНАТА УБОРОЧНОГО ИНВЕНТАРЯ	1,61
84	РЕКРЕАЦИЯ	216,05
85	КОМНАТА ОРГАНИЗАТОРА РАБОТЫ	18,30
86	СПОРТИВНЫЙ ЗАЛ	277,97
87	КОРИДОР	36,83
88	КОРИДОР	54,95



СПИСОК ПОМЕЩЕНИЙ
 КОМП. А. КОЗЕВНИК
 РИСУН. В. КУЗНЕЦОВ
 ПР. КОЛ. А. КУЗНЕЦОВ
 П. КОЛ. А. КУЗНЕЦОВ
 П. КОЛ. А. КУЗНЕЦОВ
 П. КОЛ. А. КУЗНЕЦОВ

241-1-384.85 АС1

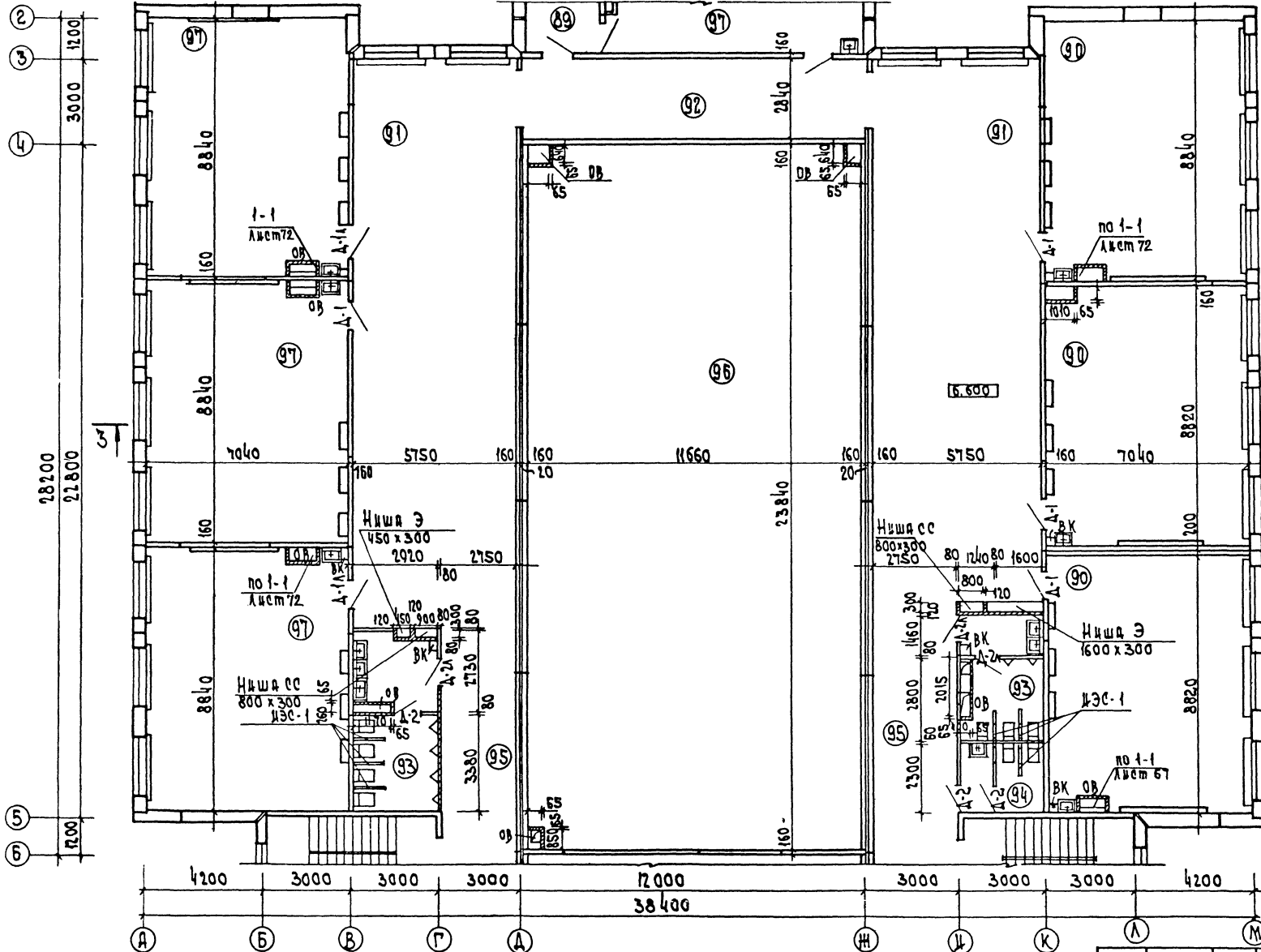
ИЗДАТЕЛЬСТВО	ИЗДАТЕЛЬСТВО	ИЗДАТЕЛЬСТВО	ИЗДАТЕЛЬСТВО
ИЗДАТЕЛЬСТВО	ИЗДАТЕЛЬСТВО	ИЗДАТЕЛЬСТВО	ИЗДАТЕЛЬСТВО
ИЗДАТЕЛЬСТВО	ИЗДАТЕЛЬСТВО	ИЗДАТЕЛЬСТВО	ИЗДАТЕЛЬСТВО
ИЗДАТЕЛЬСТВО	ИЗДАТЕЛЬСТВО	ИЗДАТЕЛЬСТВО	ИЗДАТЕЛЬСТВО

ИМ. № _____
 ИМ. № _____
 ИМ. № _____

ПРИВАЗАН:
 ИМ. № _____
 ИМ. № _____

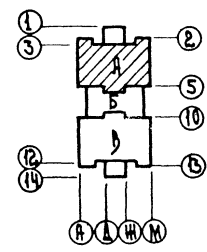
БРЕАНЯ ОБЩЕОБРАЗОВАТЕЛЬНАЯ ШКОЛА № 33 КЛАССА (1251-1296 УЧАЩИХСЯ)
 СТАЦИЯ ЛУЧЕТ ЛАСТОВ Р 29
 ЗОНА В ПЛАН 2 СТАША
 ЦНИИДП
 КОМП. А. КУЗНЕЦОВ
 РИСУН. В. КУЗНЕЦОВ
 П. КОЛ. А. КУЗНЕЦОВ

А 1650М I



Экспликация помещений

Номер плана	Наименование	Площадь м ²
89	Лабораторная математики	18.30
90	2 класс	185.88
91	Рекреация	217.75
92	Коридор	34.95
93	Санузел и умывальная для мальчиков	27.22
94	Санузел и умывальная для девочек	6.53
95	Коридор	36.00
96	Второй свет спортзала	—
97	Кабинет математики	64.49



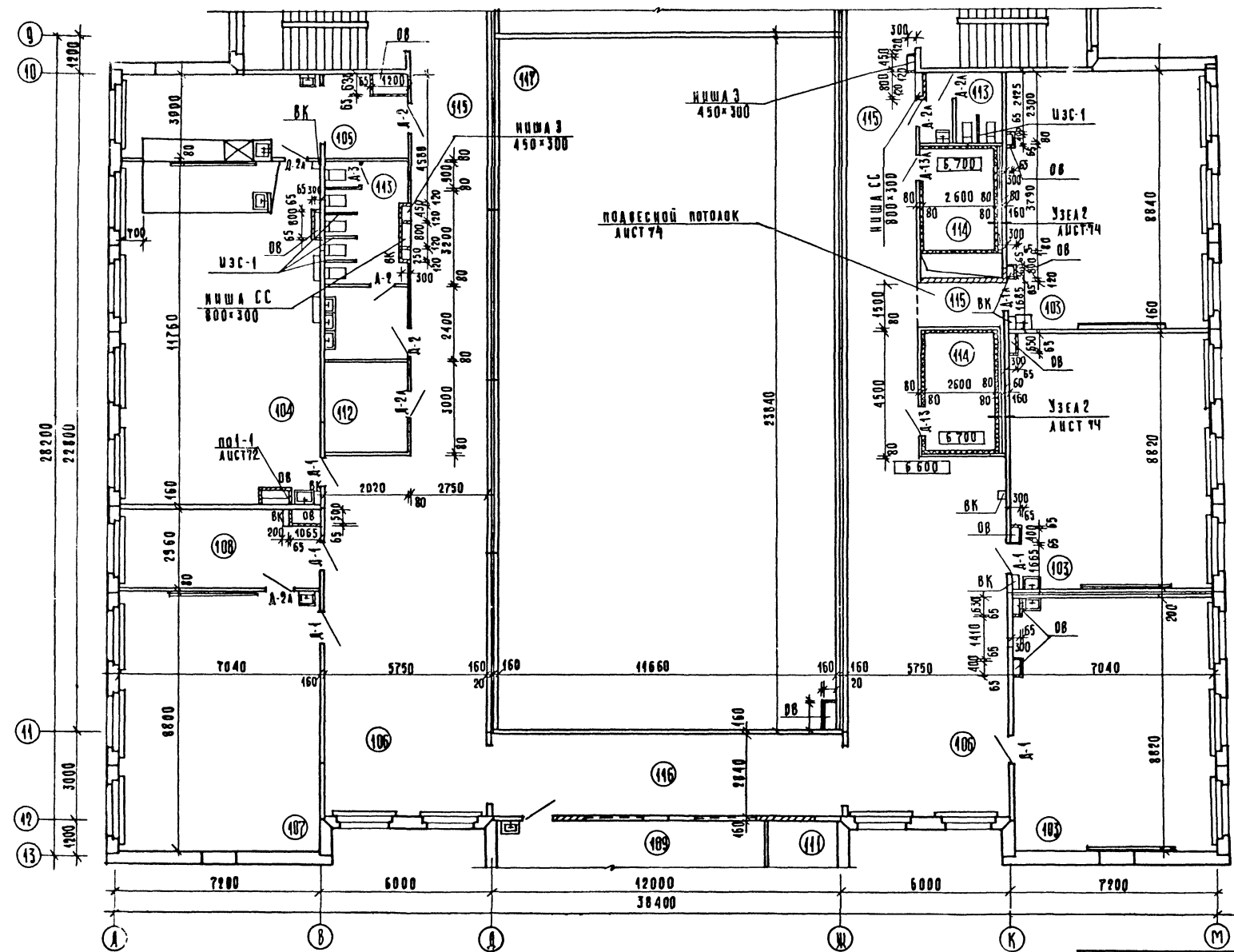
Исполнитель: *[Signature]*
 Проверил: *[Signature]*
 Главный инженер: *[Signature]*
 Проектант: *[Signature]*
 Инженер: *[Signature]*
 Архитектор: *[Signature]*
 Строитель: *[Signature]*
 Механик: *[Signature]*
 Электротехник: *[Signature]*
 Санитарно-технический отдел: *[Signature]*
 Лаборатория: *[Signature]*
 Служба охраны: *[Signature]*
 Служба безопасности: *[Signature]*
 Служба охраны труда: *[Signature]*
 Служба охраны окружающей среды: *[Signature]*
 Служба охраны здоровья: *[Signature]*
 Служба охраны имущества: *[Signature]*
 Служба охраны информации: *[Signature]*
 Служба охраны культуры: *[Signature]*
 Служба охраны искусства: *[Signature]*
 Служба охраны истории: *[Signature]*
 Служба охраны философии: *[Signature]*
 Служба охраны религии: *[Signature]*
 Служба охраны науки: *[Signature]*
 Служба охраны техники: *[Signature]*
 Служба охраны искусства: *[Signature]*
 Служба охраны культуры: *[Signature]*
 Служба охраны истории: *[Signature]*
 Служба охраны философии: *[Signature]*
 Служба охраны религии: *[Signature]*
 Служба охраны науки: *[Signature]*
 Служба охраны техники: *[Signature]*

221 - 1 - 384.85Ас1	
И. отд. Языцкий	Средняя общеобразовательная школа № 33 класса / 1251-1296 учащихся / Зона Д
И. контр. Лышкова	Станция Лист Листов
П. кон. Ошач	Р 30
П. арх. Мурзин	ЦНИЭП
С. арх. Чудачи	План 3 этажа.
Ст. арх. Чесова	
Исполн. Малахова	

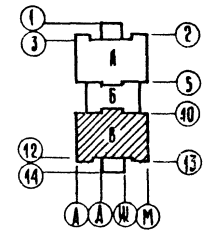
Прир. 9244
 И.В.М.

А 1660 М I

СОСТАВИТЕЛЬ: ИСЕНКОВА А.А., КОСЕНОВА А.А., КОСЕНОВА А.А., КОСЕНОВА А.А., КОСЕНОВА А.А.
 ПРОЕКТИРОВЩИК: КОСЕНОВА А.А., КОСЕНОВА А.А., КОСЕНОВА А.А., КОСЕНОВА А.А., КОСЕНОВА А.А.
 ЧИТАТЕЛЬСКАЯ ЗАЛКА И БИБЛИОТЕКА
 ПУТЬ ПР. Д.Б. КОСЕНОВА А.А.
 ПУТЬ ПР. Д.Б. КОСЕНОВА А.А.

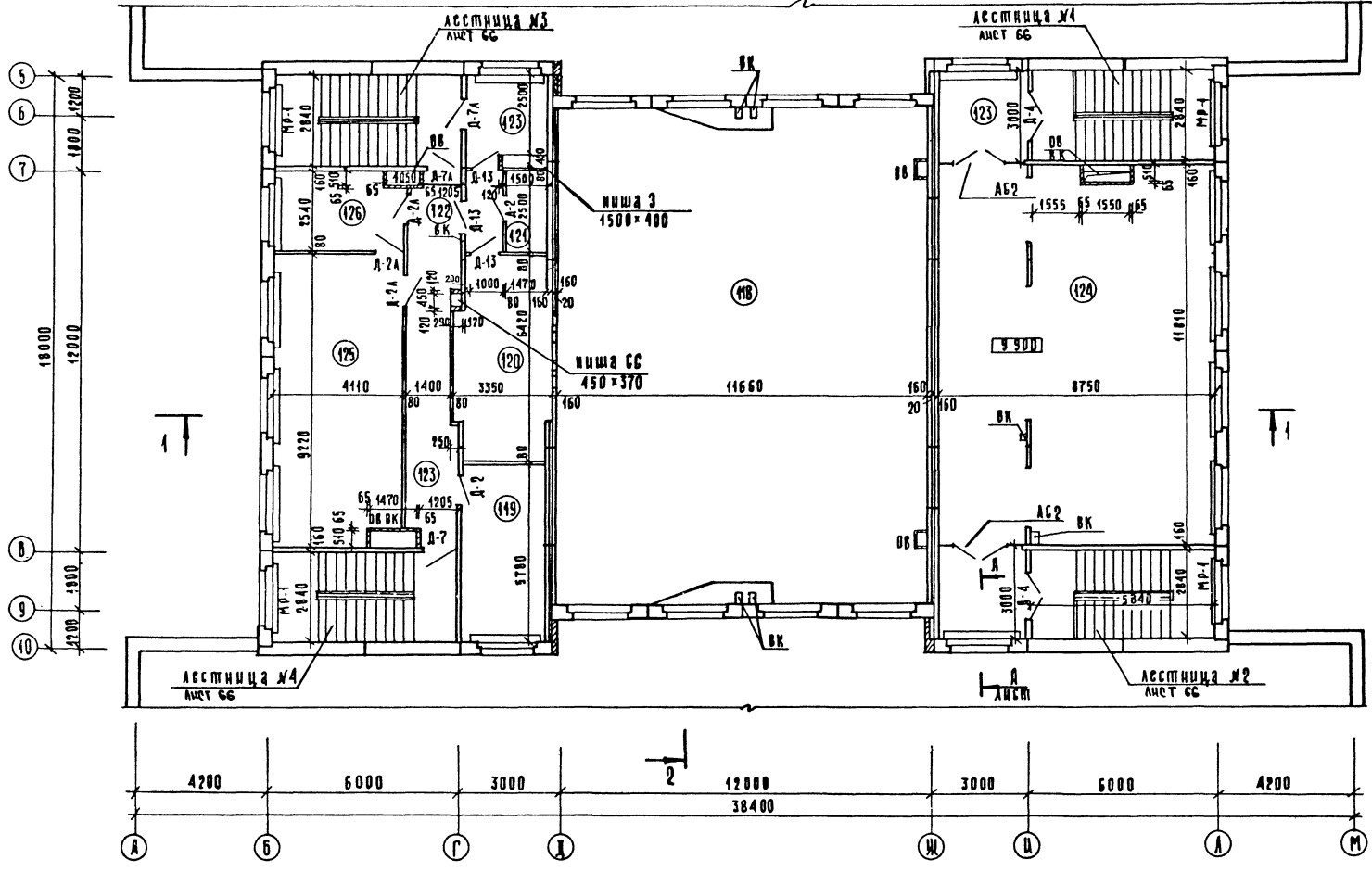


НОМЕР ПО ПЛАНУ	НАИМЕНОВАНИЕ	ПЛОЩАДЬ м ²
103	3 ⁴ КЛАСС	186.13
104	ЛАБОРАТОРИЯ ХИМИИ	80.54
105	ЛАБОРАНТСКАЯ ХИМИИ	30.36
106	РЕКРЕАЦИЯ	144.21
107	КАБИНЕТ ИНОСТРАННОГО ЯЗ.	61.95
108	ЛАБОРАНТСКАЯ ИНОЯЗ	22.15
109	КАБИНЕТ ВОЕННОГО ДЕЛА	64.49
110	ЛАБОРАНТСКАЯ	9.00
111	КОМНАТА ХРАНЕНИЯ ОРУЖИЯ	9.10
112	ИНВЕНТАРНАЯ АКТОВОГО ЗАЛА	8.76
113	САУЗЕЛ И УМЫВАЛЬНАЯ ДЛЯ ДЕВОЧЕК	24.68
114	ВЕНТКАМЕРА	20.93
115	КОРИДОР	75.76
116	КОРИДОР	34.95
117	ВТОРОЙ СВЕТ СПОРТЗАЛА	—



221-1-384.85 АС1	
ПРИВЯЗАН	МАШТАБ
И. КОТЯКОВ	1:100
В. КОСЕНОВА	1:100
С. КОСЕНОВА	1:100
М. КОСЕНОВА	1:100
И. КОСЕНОВА	1:100
СРЕДНЯЯ ОБЩЕОБРАЗОВАТЕЛЬНАЯ ШКОЛА № 33 КЛАССА (1951-1996 УЧАЩИХСЯ)	СТАЦИОНАРНЫЙ АУДИО АУДИОВИДЕО ЗАПИСИ
ЗОНА В П/Ч 3 ЭТАЖА	ЦНИИЭП

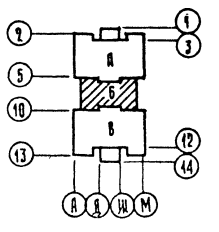
АА660М I



ЭКСПЛИКАЦИЯ ПОМЕЩЕНИЙ

НОМЕР ПО ПЛАНУ	НАИМЕНОВАНИЕ	ПЛОЩАДЬ М ²
118	Второй свет актового зала	—
119	Радиочувств.	16,24
120	Киноаппаратная	20,08
121	Переходная	3,67
122	Тамбур	3,0
123	Коридор	24,89
124	Студия пения и танцев	103,34
125	Библиотека - читальный зал	37,23
126	Книгохранилище	9,72

СОСТАВИТЕЛЬ: ЛАВРЕНКО А.А.
 ПРОЕКТИРОВЩИК: ЛАВРЕНКО А.А.
 ПРОЕКТИРОВЩИК: ЛАВРЕНКО А.А.
 ПРОЕКТИРОВЩИК: ЛАВРЕНКО А.А.
 ПРОЕКТИРОВЩИК: ЛАВРЕНКО А.А.



221-1-384.85 АС1

Нач. отд.	ВОЛЫНСКИЙ				
Н. констр.	ПЫШКИНА				
Н. арх.	ШАЦ				
Н. арх.	МУРЗИН				
Н. арх.	ИВЛАН				
Ст. арх.	ЧЕСОВА				
Инженер	МАЛАНОВА				

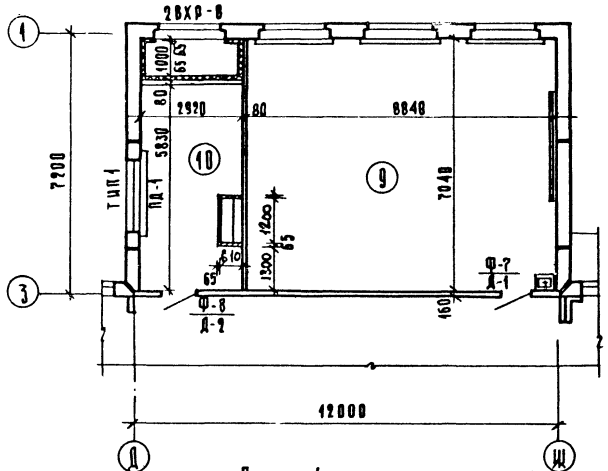
Средняя общеобразовательная школа на 33 класса (1251 - 1296 учащихся)

Зона Б
 План 4 этажа

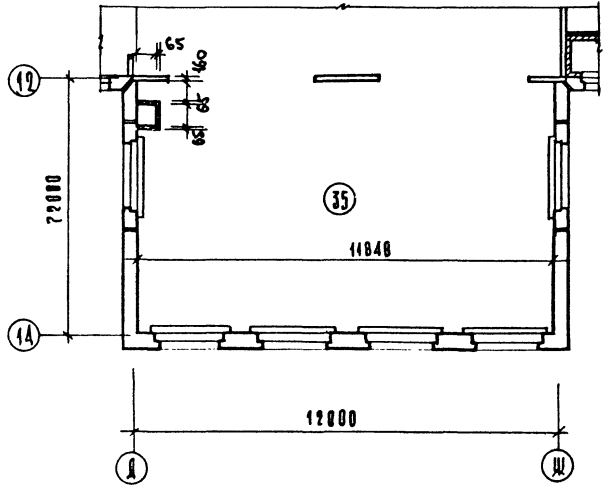
ЦНИИЭП

А1660М1

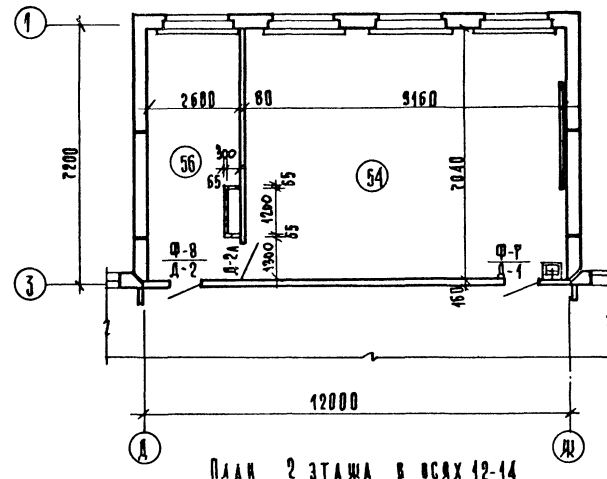
План 1 этажа в осях 1-3



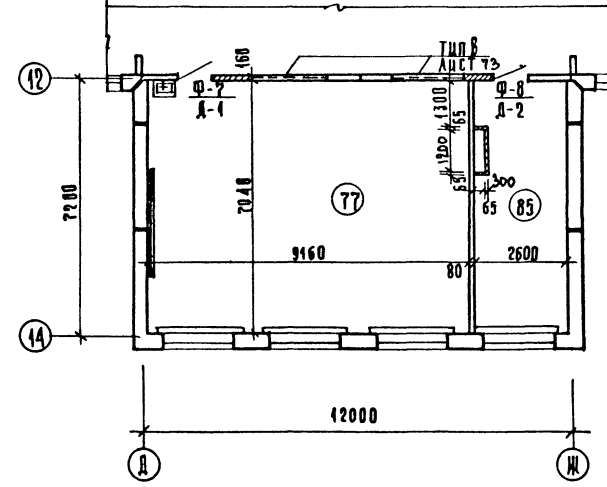
План 1 этажа в осях 12-14



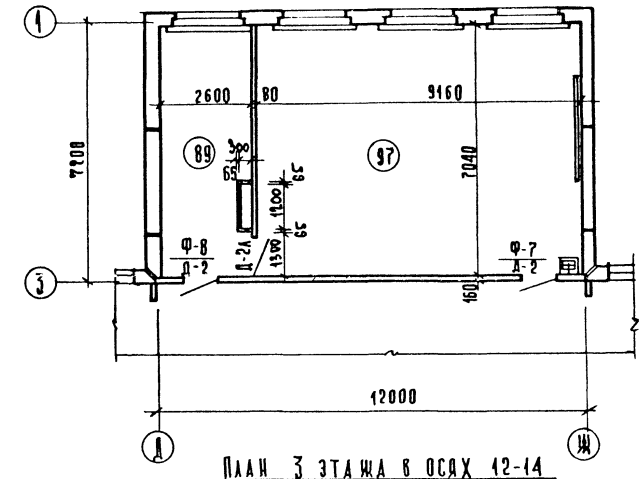
План 2 этажа в осях 1-3



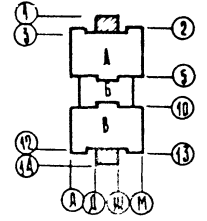
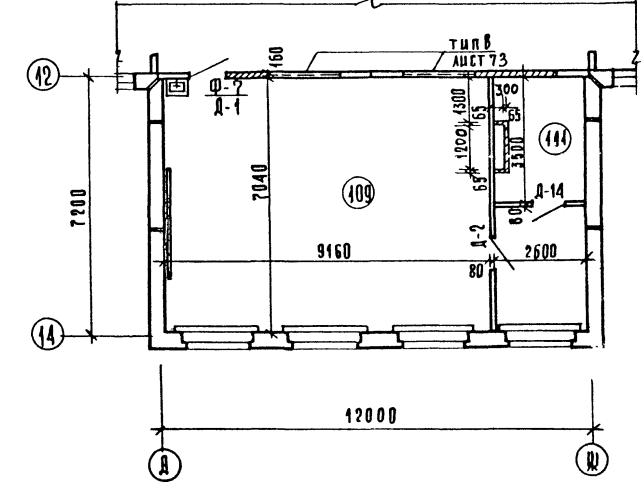
План 2 этажа в осях 12-14



План 3 этажа в осях 1-3



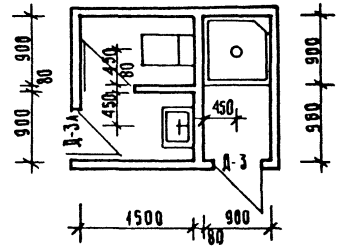
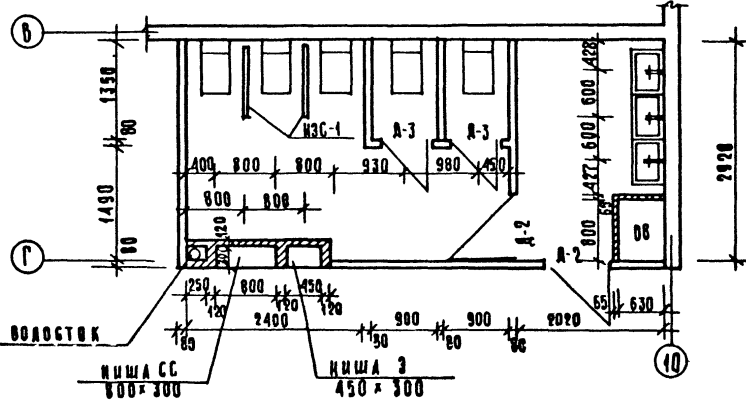
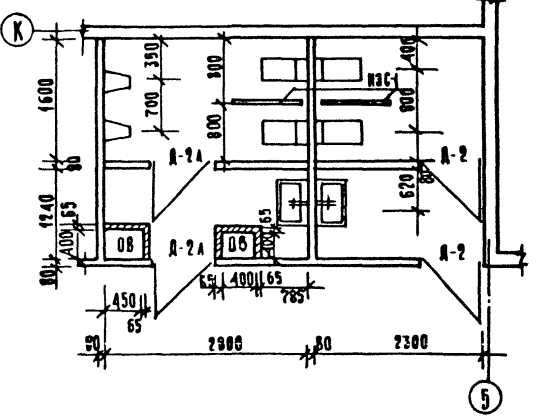
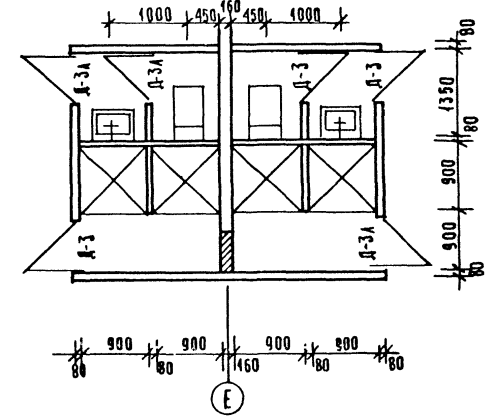
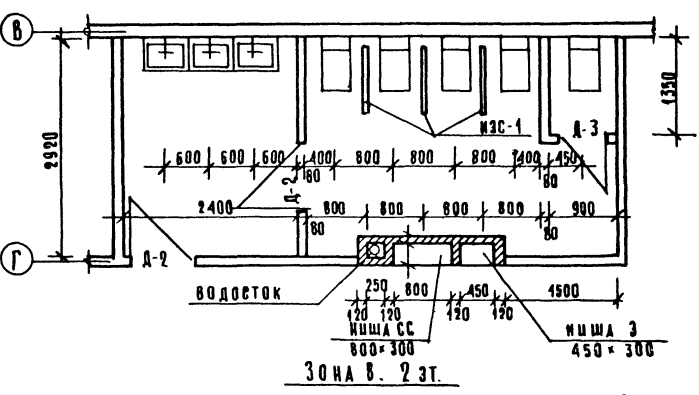
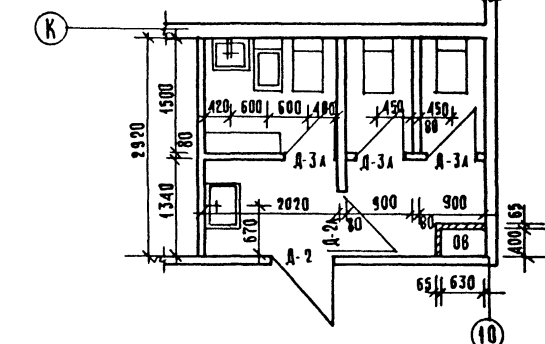
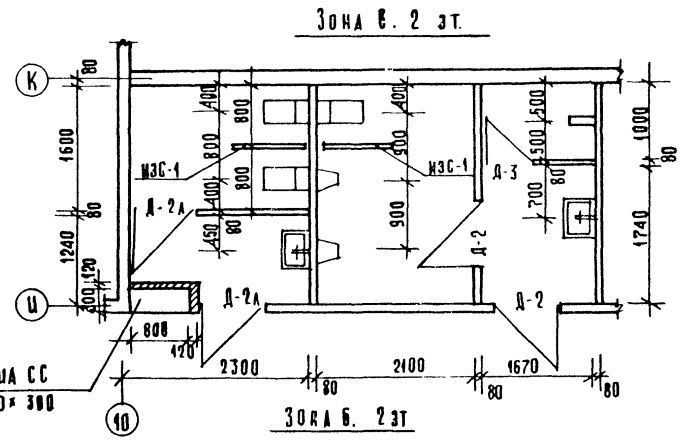
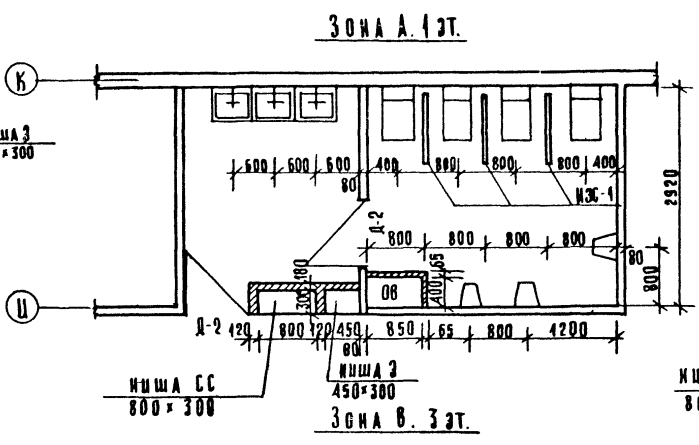
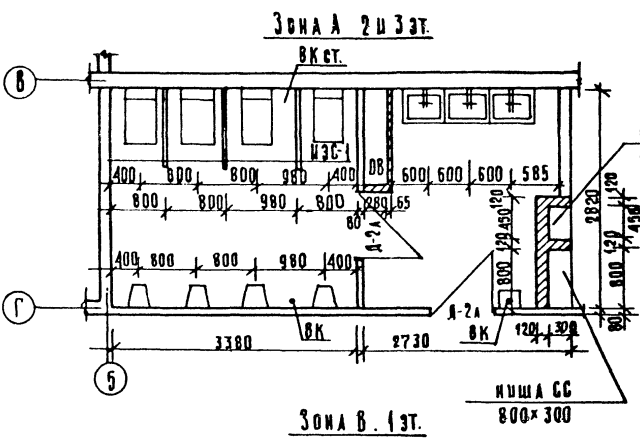
План 3 этажа в осях 12-14



СТУДИЯ АРХИТЕКТУРЫ
 ПОДРОБЬ И ДАТА
 ВЗАИМНЫХ
 ПЕРЕСЕЧЕНИЙ

221-1-384.85 AC1			
Привязан	НАЧ. ОТД. ВОЛЫНСКОГО И. КОНТО ПЫШКИНА	СРЕДНЯЯ ОБЩЕОБРАЗОВАТЕЛЬНАЯ ШКОЛА НА 53 КЛАССА (1251-1296 УЧАЩИХСЯ)	Листов
	СА КОНТО ШАЦ	ПАНЫ 1, 2 И 3 ЭТАЖЕВ В Осях 1-3 и 12-14.	Р 34
ИВ. №	СА ДРХ МЫРЗИН	ШНИЭП	КОРРЕКТОР
	СА ДРХ ЧВАНУЖ		КОПИСТКА
	СА ДРХ ЧЕСОВА		

АА660М I



1 лист смотреть совместно с листами 24-32.

3. Ниши З и СС см. лист 77.

2. Для соблюдения правил устройства электроустановок перегородки между санузлами и нишами для стояков электрооборудования выполнять из гипсоволокнистого кирпича М75 на р-ре М50 с добавлением змучальщи ПВА. Оштукатуривать перегородки со стороны сан.узла выполнять 0:40 мм по сетке (с длиной суммарная с учетом намета под керамическую плитку). Перегородку предварительно оштукатурить разведкой ПВА 3 (1:2 в весовом отношении). Состав штукатурки в весовых частях: цемент М-500-1; песок-2; ПВА-0,2; вода-0,4.

ПРИЗНАН:

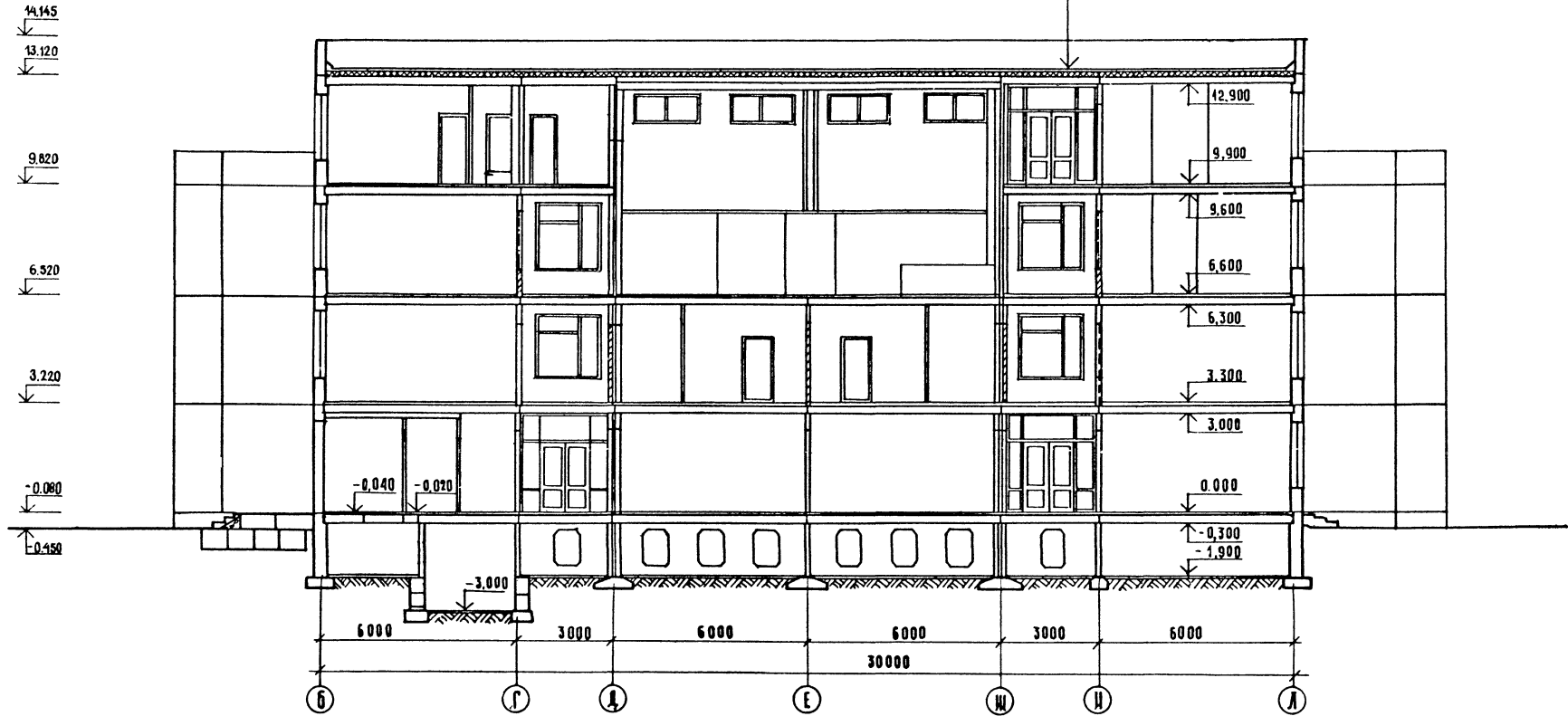
Имя:

221-1-384.85 АСА		СТАЦИЯ ЛУСТ		Листов	
Средняя общеобразовательная школа № 33 класса (1254 - 1296 учащихся)		Р	35		
Фрагменты планов санузлов		ЦНИИЭП		Составитель: М.И. КОЗЛОВ	

МАШИНА ВОДИТЕЛЬ
И КОНТ. ПИШКИНА
ГАРХОВ М.У.Р.Э.И.
САП ЧВАНЯ
САХНИК МААЛХОВА
ИСК.ОМ. РЫБАКОВА

АЛБОМ I

Слой гравия на антисептированной битумной мастике — 10 мм
 4 слоя антисептированного рубероида марки РМД-350(ТУ-21-27-28-71) — 20 мм
 цементно-песчаная стяжка из раствора М50 — 15 мм
 Плиты из ячеистого бетона $\gamma = 400 \text{ кгс/м}^3$ см. также указания, таблица 7
 Пароизоляция - 1 слой рубероида на горячем битуме - 5 мм
 Железобетонная плита — 220 мм



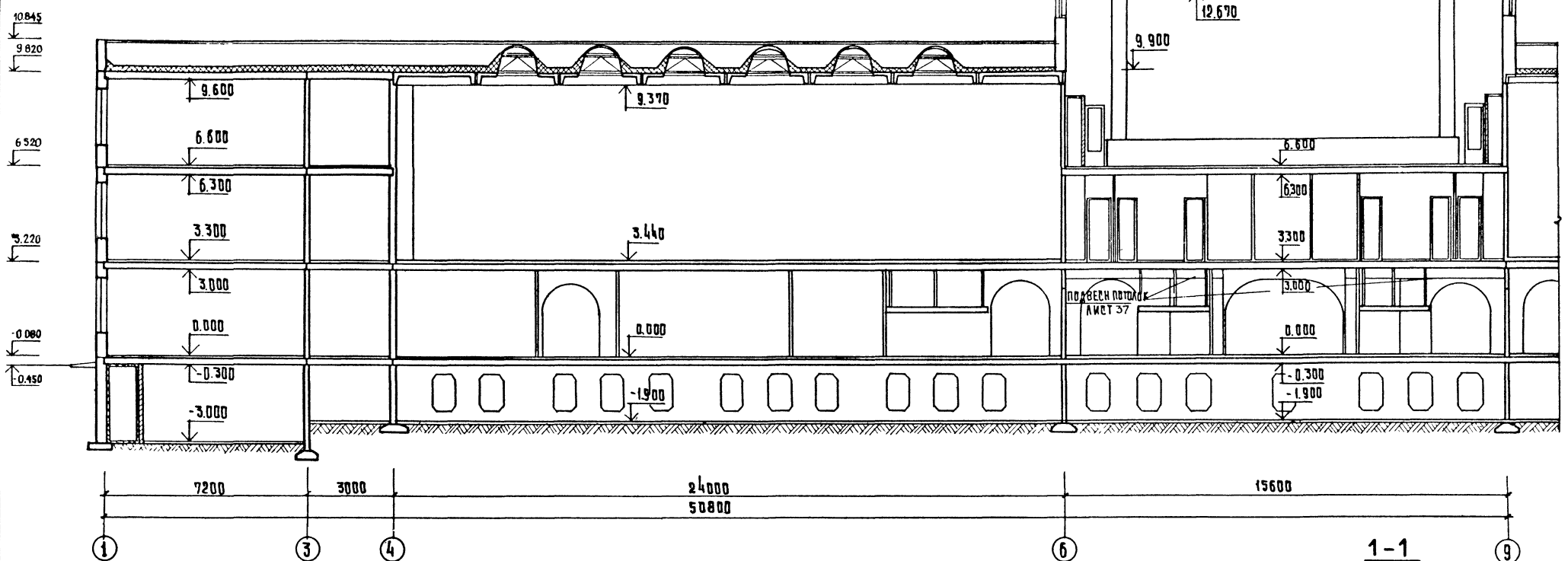
СОБРАСОВАНО

ИЗДАНИЕ 1984

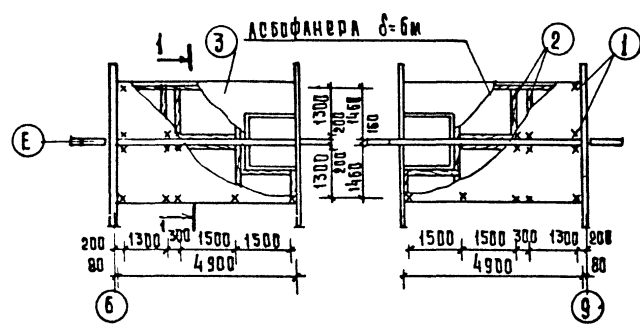
221-1-384.85 АС1			
Привязан	Нач. отд. Облытский Ин. комп. Пышкина Гл. кон. Шай Гл. арх. Мирзин Гл. п. Чудачин Архит. Зинковина Ассист. Малахова	Средняя общеобразовательная школа № 33 класса (1251-1296 342 ШИХСЯ)	Стация Агст Листов 36
Имеет:		Разрез 1-1	ЦНИИЭП

РАЗРЕЗ 2-2

АВТОМ 1

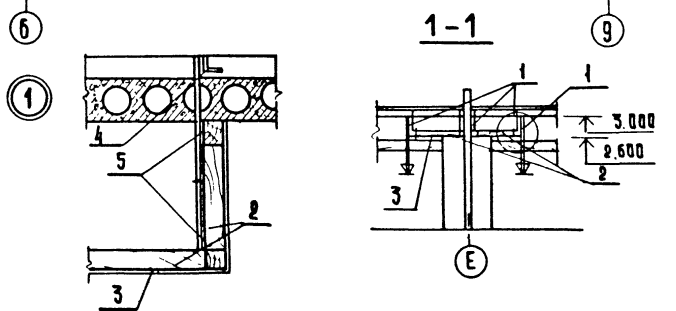


ПОДВЕСНОЙ ПОТОЛОК В ГАРДЕРОБЕ



СПЕЦИФИКАЦИЯ ЭЛЕМЕНТОВ ПОДВЕСНОГО ПОТОЛКА В ГАРДЕРОБЕ

МАРКА ПОЗ	Обозначение	Наименование	КОЛ. ШТ.	МАССА, ЕД. КР.	ПРИМЕЧАНИЕ
1	ГОСТ 2590 - 71	стержень ф8, l=600	40	0.24	оцинков
2	ГОСТ 2464 - 80Е	брусек 50×50	-	-	0.150 м³
3	ГОСТ 18124 - 75	асбестоцем. лист δ=5мм	-	-	36.5 м²
4	ГОСТ 8509 - 72	L40×40×4, l=300	40	0.73	
5	ГОСТ 103 - 75	-40×4, l=120	40	0.15	

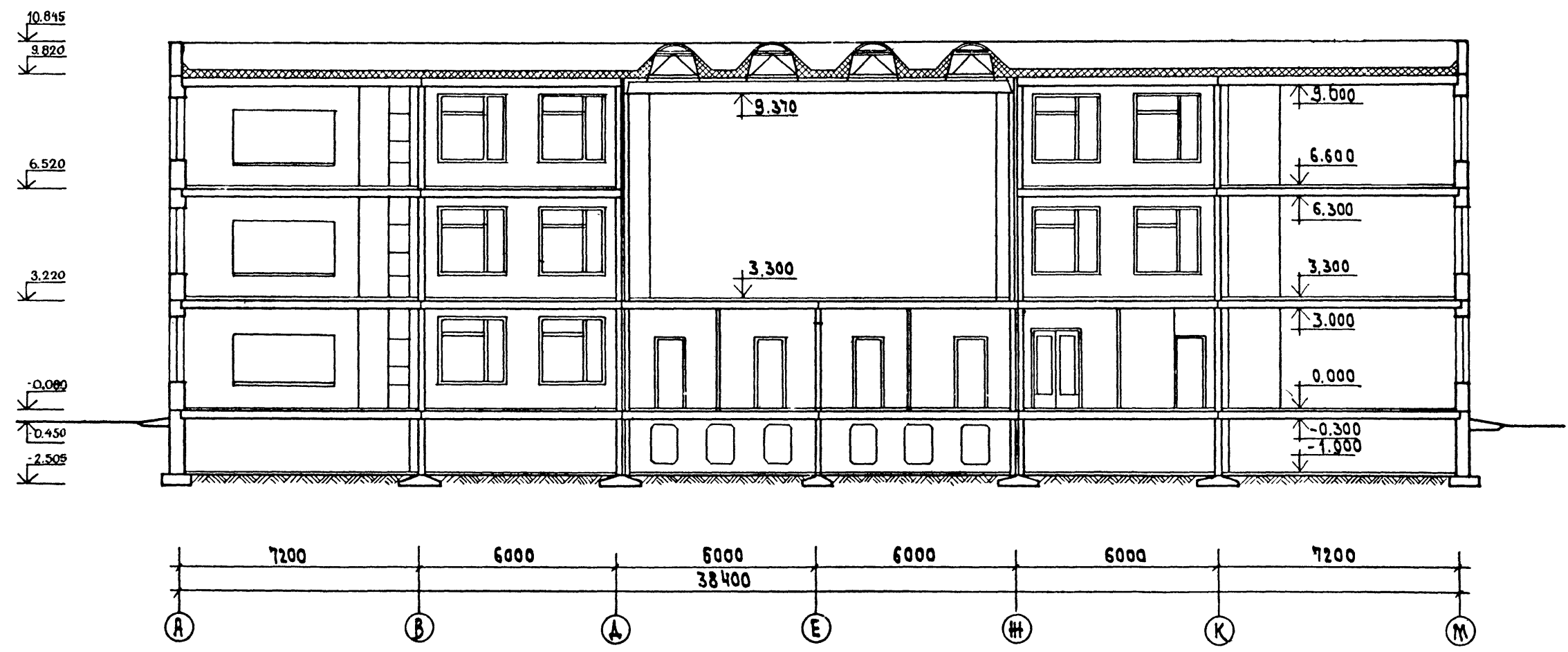


211-1-384.85 АС1

ПРИВЯЗАН	ИЧ ОТА	Половинкин	СРЕДНЯЯ ОБЩЕОБРАЗОВАТЕЛЬНАЯ ШКОЛА НА 33 КЛАССА (1251-1296 УЧАЩИХСЯ)	СТАДИА	Лист	Листов
	И КРИТОР	Пашкина	Разрез 2-2	р	37	
	ГА КОДЕ	Шац	Подвесной потолок в гардеробе			
	ГА ВХО	Мурзин				
	ГА П	Чвалун				
ИИВ. №	СТАД	Чесова				

С. Г. КЛЕБОВИЧ
 РИЗ. № 254. ПОДРИСЬ И ДИТА. ВЗЯТМ. ИИВ. №

А 0650М I



УЗЛА СОСТАВ

УЗЛА СОСТАВ

				221-1-384.85 АС I		
				НАЧ. ОТА	РАДЫНСКИЙ	<i>[Signature]</i>
				М. КОНТ.	ТЫШКИНА	<i>[Signature]</i>
				ГЛАВ. АРХ.	МУРЗИН	<i>[Signature]</i>
				СТ. АРХ.	ЧЕСОВА	<i>[Signature]</i>
				ТЕХНИК	МАЛАКОВА	<i>[Signature]</i>
				ИСПОЛ.	РЫБКОВА	<i>[Signature]</i>
ПРИВЯЗКА				Средняя общеобразовательная школа № 33 класса / 1251 - 1296 учащихся	Страниц	Лист
				РАЗРЕЗ 3-3	Р	38
ЦНБ.М				ЦНИИЭП	<i>[Signature]</i>	

Листом I

МАРКА ПОЗ	ОБОЗНАЧЕНИЕ	НАИМЕНОВАНИЕ	КОЛИЧЕСТВО					МАССА ЕД. КГ	ПРИМЕЧАН.
			13м	23м	33м	43м	Всего		
		Наружные стеновые панели однослойные толщиной 400 мм							
пс-1	1.090. 1-1 вып 2-1	1 псо 30.33.4.0-п-1	1	—	—	—	1	1960	
пс-1а	221-1-384-ИЖ1-01000	1 псо 30.33.4.0-п-1а	10	6	6	2	24	1960	
пс-1б	-02000	1 псо 30.33.4.0-п-1б	8	6	6	2	22	1960	
пс-2а	-03000	1 псо 60.33.4.0-п-1а	6	6	6	—	18	4040	
пс-2б	-04000	1 псо 60.33.4.0-п-1б	6	6	6	—	18	4040	
пс-2аб	-05000	1 псо 60.33.4.0-п-1аб	3	8	8	4	23	4040	
пс-3	1.090. 1-1 вып 2-1	1 пс 33.33.4.0-п	6	6	6	2	20	4020	
пс-4		2 пс 33.33.4.0-п	6	6	6	2	20	4020	
пс-5		пс 30.33.4.0-п	1	4	4	4	13	3740	
пс-6з	221-1-384-ИЖ1-09000	1 пса 29.33.4.0-п-2з	2	2	2	—	6	2230	
пс-7а	-07000	2 псо 29.33.4.0-п-1а	1	4	4	—	9	2020	
пс-8	1.090. 1-1 вып 2-1	1 псо 29.33.4.0-п-1	1	—	—	—	1	2020	
пс-8б	221-1-384-ИЖ1-08000	1 псо 29.33.4.0-п-1б	3	4	4	—	11	2020	
пс-9	1.090. 1-1 вып 2-1	пс 12.33.4.0-п	4	4	4	—	12	1430	
пс-10		2 пс 29.33.4.0-п	2	2	2	—	6	3540	
пс-11з	221-1-384-ИЖ1-10000	2 пса 29.33.4.0-п-2з	2	2	2	—	6	2230	
пс-12б	-06000	6 псо 30.33.4.0-п-1б	—	—	—	8	8	2870	
пс-13	1.090. 1-1 вып 2-1	4 пса 30.33.4.0-п-1	6	—	—	—	6	1360	
пс-14		1 пс 29.33.4.0-п	2	2	2	—	6	3540	
пс-15		2 пса 29.33.4.0-п-1	3	—	—	—	3	1160	
пс-16		1 пс 15.33.4.0-п	2	2	2	—	6	1700	
пс-17		1 пс 29.16.4.0-п	2	—	2	—	4	1720	
пс-18		2 пс 15.33.4.0-п	2	2	2	—	6	1700	
пс-19		2 пс 29.16.4.0-п	2	—	2	—	4	1720	
пс-20з	221-1-384-ИЖ1-11000	пса 30.33.4.0-п-2з	—	—	—	4	4	2430	
пс-21	1.090. 1-1 вып 2-1	1 пс 11.33.4.0-п	4	4	4	—	12	1220	
пс-22		2 пс 11.33.4.0-п	4	4	4	—	12	1220	

МАРКА ПОЗ.	ОБОЗНАЧЕНИЕ	НАИМЕНОВАНИЕ	КОЛИЧЕСТВО					МАССА ЕД. КГ	ПРИМЕЧ.
			13м	23м	33м	43м	Всего		
		Наружные стеновые панели однослойные толщиной 350 мм							
пс-1	1.090. 1-1 вып 2-1	1 псо 30.33.3.5-п-1	1	—	—	—	1	1700	
пс-1а	221-1-384-ИЖ1-20000	1 псо 30.33.3.5-п-1а	10	6	6	2	24	1700	
пс-1б	-21000	1 псо 30.33.3.5-п-1б	8	6	6	2	22	1700	
пс-2а	-22000	1 псо 60.33.3.5-п-1а	6	6	6	—	18	3500	
пс-2б	-23000	1 псо 60.33.3.5-п-1б	6	6	6	—	18	3500	
пс-2аб	-24000	1 псо 60.33.3.5-п-1аб	3	8	8	4	23	3500	
пс-3	1.090. 1-1 вып 2-1	1 пс 33.33.3.5-п	6	6	6	2	20	3410	
пс-4		2 пс 33.33.3.5-п	6	6	6	2	20	3410	
пс-5		пс 30.33.3.5-п	1	4	4	4	13	3250	
пс-6з	221-1-384-ИЖ1-28000	1 пса 29.33.3.5-п-2з	2	2	2	—	6	1990	
пс-7а	-26000	2 псо 29.33.3.5-п-1а	1	4	4	—	9	1760	
пс-8	1.090. 1-1 вып 2-1	1 псо 29.33.3.5-п-1	1	—	—	—	1	1760	
пс-8б	221-1-384-ИЖ1-27000	1 псо 29.33.3.5-п-1б	3	4	4	—	11	1760	
пс-9	1.090. 1-1 вып 2-1	пс 12.33.3.5-п	4	4	4	—	12	1230	
пс-10		2 пс 29.33.3.5-п	2	2	2	—	6	3140	
пс-11з	221-1-384-ИЖ1-29000	2 пса 29.33.3.5-п-2з	2	2	2	—	6	1990	
пс-12б	-25000	6 псо 30.33.3.5-п-1б	—	—	—	8	8	2490	
пс-13	1.090. 1-1 вып 2-1	4 пса 30.33.3.5-п-1	6	—	—	—	6	1170	
пс-14		1 пс 29.33.3.5-п	2	2	2	—	6	3140	
пс-15		2 пса 29.33.3.5-п-1	3	—	—	—	3	1060	
пс-16		1 пс 15.33.3.5-п	2	2	2	—	6	1400	
пс-17		1 пс 29.16.3.5-п	2	—	2	—	4	1530	
пс-18		2 пс 15.33.3.5-п	2	2	2	—	6	1400	
пс-19		2 пс 29.16.3.5-п	2	—	2	—	4	1530	
пс-20з	221-1-384-ИЖ1-30000	пса 30.33.3.5-п-2з	—	—	—	4	4	2100	
пс-21	1.090. 1-1 вып 2-1	1 пс 11.33.3.5-п	4	4	4	—	12	1130	
пс-22		2 пс 11.33.3.5-п	4	4	4	—	12	1130	

СБРАТОВСКИЕ
Имя и фамилия
Подпись и дата
ВЗНМ ИЖИ

			221-1-384.85 АС1		
ПРИВЯЗАН			Нач ота	Вольнский	<i>[Подпись]</i>
			Н контр	Митейко	<i>[Подпись]</i>
			Гл арх ота	Мурзин	<i>[Подпись]</i>
			Гл констр	Шац	<i>[Подпись]</i>
			ГАП	Чвалун	<i>[Подпись]</i>
			руктринн	Бабушкина	<i>[Подпись]</i>
			инж	Мысовский	<i>[Подпись]</i>
			Средняя общеобразовательная школа на 33 класса (1251-1296 учащихся)		
			Станция	Лист	Листов
			Р	39	
			СПЕЦИФИКАЦИЯ К СХЕМАМ РАСПОЛОЖЕНИЯ НАРУЖНЫХ СТЕНОВЫХ ПАНЕЛЕЙ		
			ЦНИИЭП		
			торгово-выпускная база и турнецентры		

АЛБОМ I
 СТОЛОВАЯ
 ЧАСТЬ

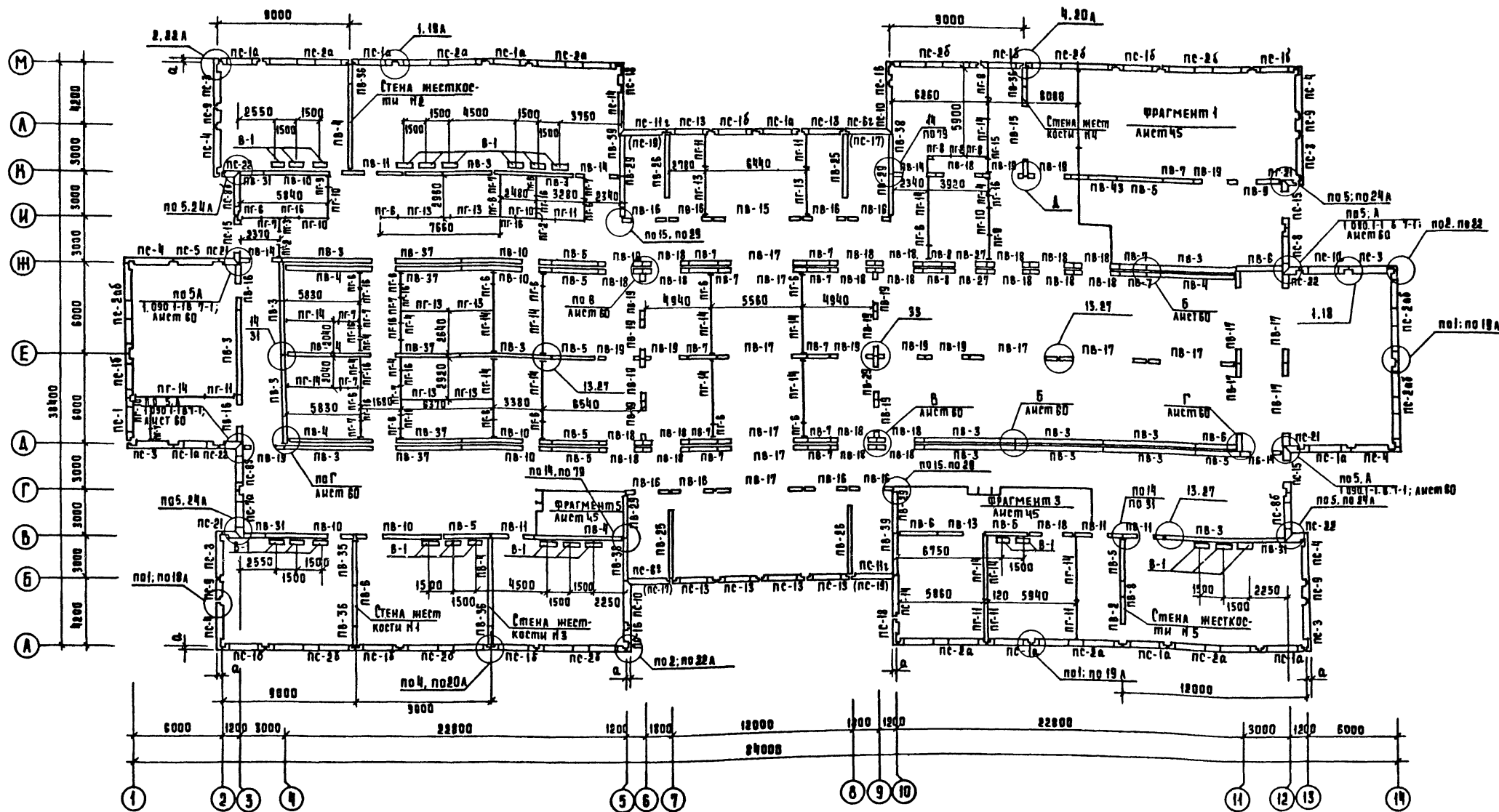
Марка поз.	Обозначение	Наименование	Количество на этаж					Масса ед. кг	Примеч.
			1эт	2эт	3эт	4эт	5эт		
		Панели внутренних стен							
пв-1	1.090.1-1 вып.4-1	1пв 29.30-1т	—	—	—	2	3370		
пв-2		пвг 29.30.13-1т	1	1	4	—	2330		
пв-3		пв 60.30-1т	16	24	24	1	65 6980		
пв-4		пв 59.30-1т	7	15	7	—	29 6880		
пв-5		пв 30.30-1т	10	2	3	1	23 3480		
пв-6		пв 29.30-1т	4	5	1	4	14 3370		
пв-7		пв 18.30-1т	13	11	9	4	37 2080		
пв-8		пв 12.30-1т	3	1	—	4	8 1380		
пв-9		1пвг 30.30.13-1т	1	—	—	—	1 2430		
пв-10		пвп 60.30.10-1т	7	3	5	—	15 6180		
пв-11		пвп 30.30.10-1т	4	6	5	—	15 2670		
пв-12		1пвг 30.30.10-1т	—	1	1	—	2 2670		
пв-13		пвг 30.30.10-1т	1	—	—	2	3 2670		
пв-14		пвг 29.30.15-7т	4	2	—	—	6 1960		
пв-15		пвг 60.30.42-7т	2	7	2	2	13 3030		
пв-16		пвг 30.30.15-7т	10	14	10	5	39 2070		
пв-17		пвг 60.30.42-7т	13	2	2	1	18 4840		
пв-18		пвг 30.30.20-7т	24	—	—	2	26 1680		
пв-19		пвг 29.30.20-7т	17	4	5	—	26 1570		
пв-20		пв 60.33-1т	—	4	—	—	7 7530		
пв-21	221-1-384.85 мж1-13000	пв 60.33-1т-1	—	8	—	8	6970		
пв-22	1.090.1-1 вып.4-1	2пв 59.33-1т	—	2	2	—	4 7420		
пв-23		1пв 59.33-1т	—	2	2	—	4 7420		
пв-24		пв 30.33-1т	—	4	—	—	4 3740		
пв-25		1пвг 59.33.15-1т	2	—	—	—	2 6000		
пв-26		2пвг 59.33.15-1т	2	—	—	—	2 6000		
пв-27		пвп 30.30.13-1т	2	—	—	—	2 2400		
пв-28		пвг 30.33.15-3т	—	4	—	—	4 2340		
пв-29		пв 29.33-1т	4	4	4	—	12 3640		
пв-30	221-1-384.85 мж1-14000	пв 60.30-1т-2	—	8	1	9	6980		
пв-31	1.090.1-1 вып.4-1	1пв 18.30-1т	3	3	3	—	9 2080		
пв-32		пвг 30.30.13-1т	—	4	—	4	2430		
пв-33	221-1-384.85 мж1-15000	пв 59.30-1т-1	—	8	—	8	6880		
пв-34	1.090.1-1 вып.4-1	1пв 59.30-1т	—	—	—	2	2 6880		
пв-35	221-1-384.85 мж1-16000	пв 30.30-1т-1	1	2	1	—	4 3480		
пв-36	1.090.1-1 вып.4-1	1пв 12.30-1т	4	4	5	—	13 1380		
пв-37		пвг 60.30.15-1т	5	2	—	—	7 5620		
пв-38		2пв 30.33-1т	2	2	2	—	6 3740		
пв-39		1пв 30.33-1т	2	2	2	—	6 3740		
пв-40	221-1-384.85-мж1-17000	пв 29.30-1т-1	—	—	—	4	4 3370		
пв-41	221-1-384.85-мж1-18000	пв 60.30-1т-1	—	—	—	1	1 6980		
пв-42		пв 18.30-1т-1	—	—	—	4	4 2080		
пв-43	1.090.1-1 вып.4-1	пв 30.30-1тв	1	—	—	—	1 3480		
		Вентиляционные блоки							
в-1	1.034.1-1 вып.1	8-8-33	23	23	20	—	66 1135		

Марка поз.	Обозначение	Наименование	Количество на этаж				Масса ед. кг	Примеч.
			1эт	2эт	3эт	4эт		
		Параллельные панели однослойные толщ.310мм						
пн-1	1.090.1-1 вып.2-1	псп 60.10.3.1-п	—	—	—	—	24 1860	
пн-2		1 псп 33.10.3.1-п	—	—	—	—	14 1030	
пн-3		2 псп 33.10.3.1-п	—	—	—	—	14 1030	
пн-4		псп 30.10.3.1-п	—	—	—	—	32 930	
пн-5		1 псп 29.10.3.1-п	—	—	—	—	8 880	
пн-6		псп 12.10.3.1-п	—	—	—	—	4 370	
пн-7		1 псп 15.10.3.1-п	—	—	—	—	2 470	
пн-8		2 псп 15.10.3.1-п	—	—	—	—	2 470	
пн-9		2 псп 29.10.3.1-п	—	—	—	—	8 880	
пн-10	221-1-384.85 мж1-12000	псп 27.10.3.1-п	—	—	—	—	4 810	
пн-11	1.090.1-1 вып.2-1	1 псп 11.10.3.1-п	—	—	—	—	8 330	
пн-12		2 псп 11.10.3.1-п	—	—	—	—	8 330	
		Параллельные панели однослойные толщ.260мм						
пн-1	1.090.1-1 вып.2-1	псп 60.10.2.6-п	—	—	—	—	24 1560	
пн-2		1 псп 33.10.2.6-п	—	—	—	—	14 850	
пн-3		2 псп 33.10.2.6-п	—	—	—	—	14 850	
пн-4		псп 30.10.2.6-п	—	—	—	—	32 780	
пн-5		1 псп 29.10.2.6-п	—	—	—	—	8 750	
пн-6		псп 12.10.2.6-п	—	—	—	—	4 310	
пн-7		1 псп 15.10.2.6-п	—	—	—	—	2 390	
пн-8		2 псп 15.10.2.6-п	—	—	—	—	2 390	
пн-9		2 псп 29.10.2.6-п	—	—	—	—	8 750	
пн-10	221-1-384.85 мж1-12000	псп 27.10.2.6-п	—	—	—	—	4 720	
пн-11	1.090.1-1 вып.2-1	1 псп 11.10.2.6-п	—	—	—	—	8 280	
пн-12		2 псп 11.10.2.6-п	—	—	—	—	8 280	

221-1-384.85 АС1

Исполнитель:	И. КОМП. ШИШЕВ	Средняя общеобразовательная школа № 33 г.Астана (128-1196 3444183)	ШИШЕВ	Р	40	Листов
Проверено:	И. КОМП. ШИШЕВ	Спецификация к схемам расположения внутренних и наружных стеновых панелей	ШИШЕВ	Р	40	Листов

Альбом I

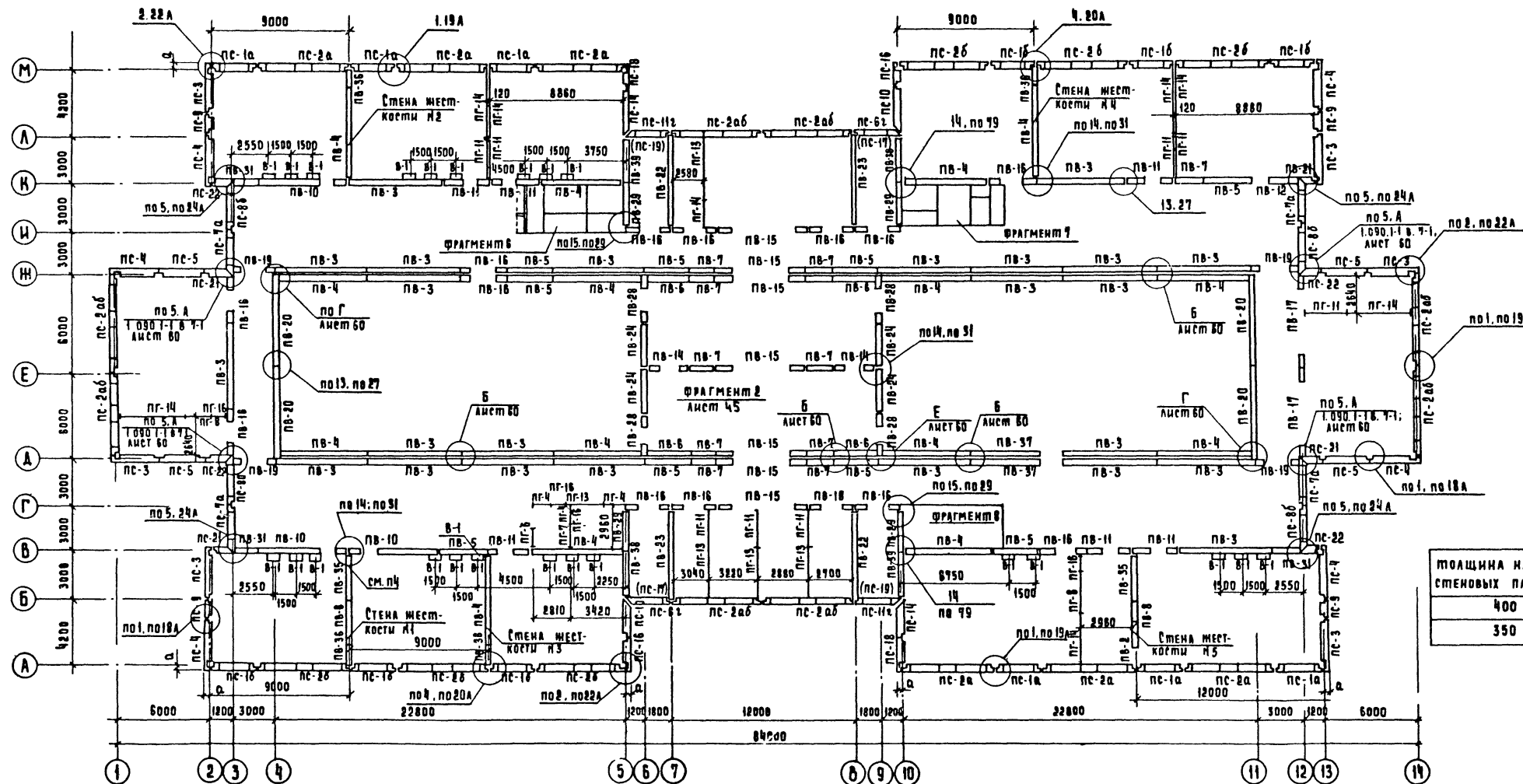


1. Монтажные узлы по серии 1.090.1-1 вып 1-1, кроме оговоренных.
2. Перегородки на плане привязаны по их центру.
3. В скобках дана марка наружной стеновой панели, ставящейся на пс-14, нмз пс-14 стм-0.055
4. На фрагментах даны схемы расположения перегородок.
5. Буквенный индекс в марке панели означает материал и положение стоек в соответствии с альбомом VI
 а - окно ОР1-21В
 б - окно ОР1-21ВМ
 в - окно ОР12-9А
 г - окно ОР8-9.
6. Схему элементов фасадов в осях 5-7; 8-10 см. лист 22

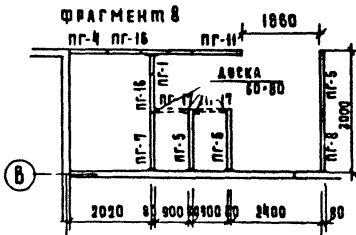
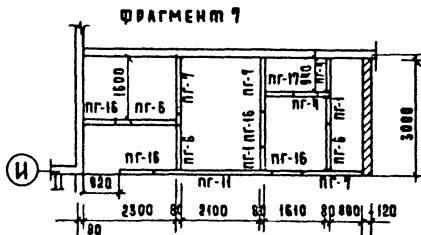
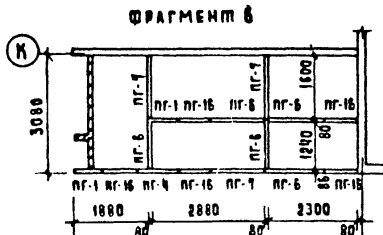
ПОШНИНА НАРЯЖ-НЫХ СТЕНОВЫХ ПАНЕЛЕЙ. ММ	Q
400	320
350	270

Привязан:	Нач. отд. ВОЛЫНСКИЙ
	Н. контр. МИШЕНКО
	Гл. кон. о. ШАЦ
	Гл. арх. о. МУРЗИН
	Гл. п. ЧВАНУН
Имя №	В.И. ГРИШИНА

221-1-384.85 АС1			
Средняя общеобразовательная школа на 33 класса (1251-1296 учащихся)	Станция	Лист	Листов
СХЕМА РАСПОЛОЖЕНИЯ ПАНЕЛЕЙ НАРУЖНЫХ И ВНУТРЕННИХ СТЕН И ПЕРЕГОРОДОК 1 ЭТАЖА	Р	41	
	ЦНИИЭП		ПОРЯДОК ВЫПОЛНЕНИЯ ЗАКАЗА И ПУНКТУАЛЬНЫЕ ДОСТАВКИ



ПОШЛИНА НАРУЖНЫХ СТЕНОВЫХ ПАНЕЛЕЙ	Q
400	380
350	270

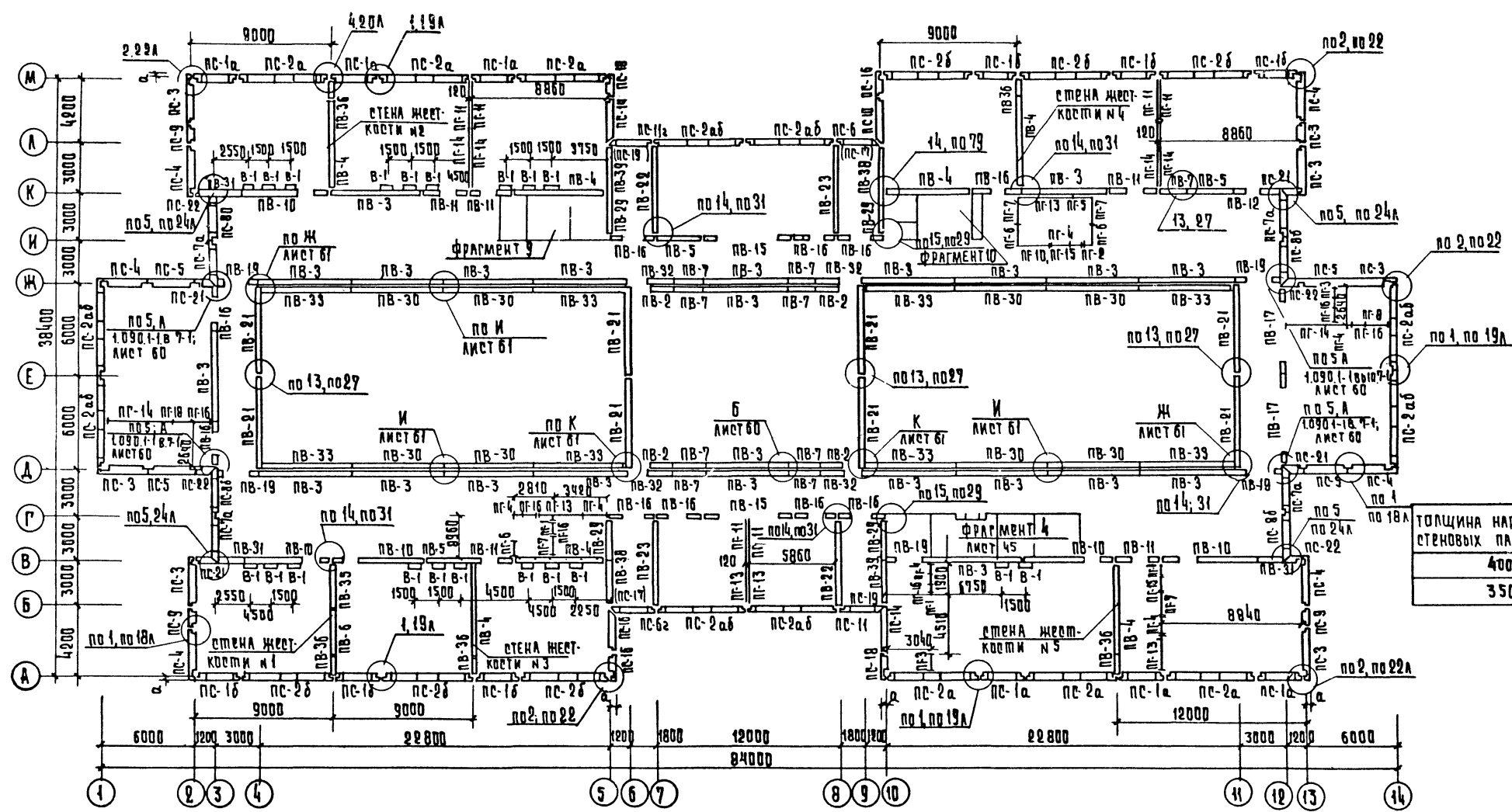


Общие примечания см. лист 41

ПРОВЯЗАН:		221-1-384.85 АС1		СТАДИЯ	Лист	Листов
ИЗДАТЕЛЬСТВО	ИЗДАТЕЛЬ	ИЗДАТЕЛЬ	ИЗДАТЕЛЬ	Р	42	
ИЗДАТЕЛЬСТВО	ИЗДАТЕЛЬ	ИЗДАТЕЛЬ	ИЗДАТЕЛЬ	СРЕДНЯЯ ОБЩЕОБРАЗОВАТЕЛЬНАЯ ШКОЛА НА 33 КЛАССА (1251-1296 УЧАЩИХСЯ)		
ИЗДАТЕЛЬСТВО	ИЗДАТЕЛЬ	ИЗДАТЕЛЬ	ИЗДАТЕЛЬ	СХЕМА РАСПОЛОЖЕНИЯ ПАНЕЛЕЙ НАРУЖНЫХ И ВНУТРЕННИХ СТЕН ПЕРЕГОРОДОК & ШИПА		
ИЗДАТЕЛЬСТВО	ИЗДАТЕЛЬ	ИЗДАТЕЛЬ	ИЗДАТЕЛЬ	ЦНИИЗП		

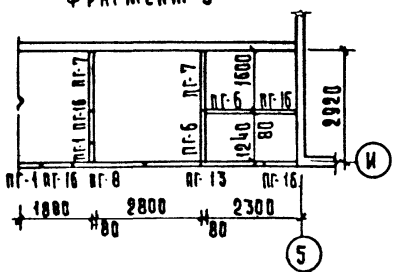
ИМЯ И ПОДА
 ПРИБЛИЖ. К АЛМА
 ШТАМ ДИЗА
 ШТАМ ДИЗА

Альбом 1

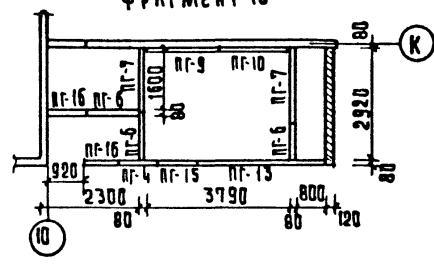


ТОЛЩИНА НАРУЖНЫХ СТЕНОВЫХ ПАНЕЛЕЙ	а
400	320
350	270

фрагмент 9



фрагмент 10

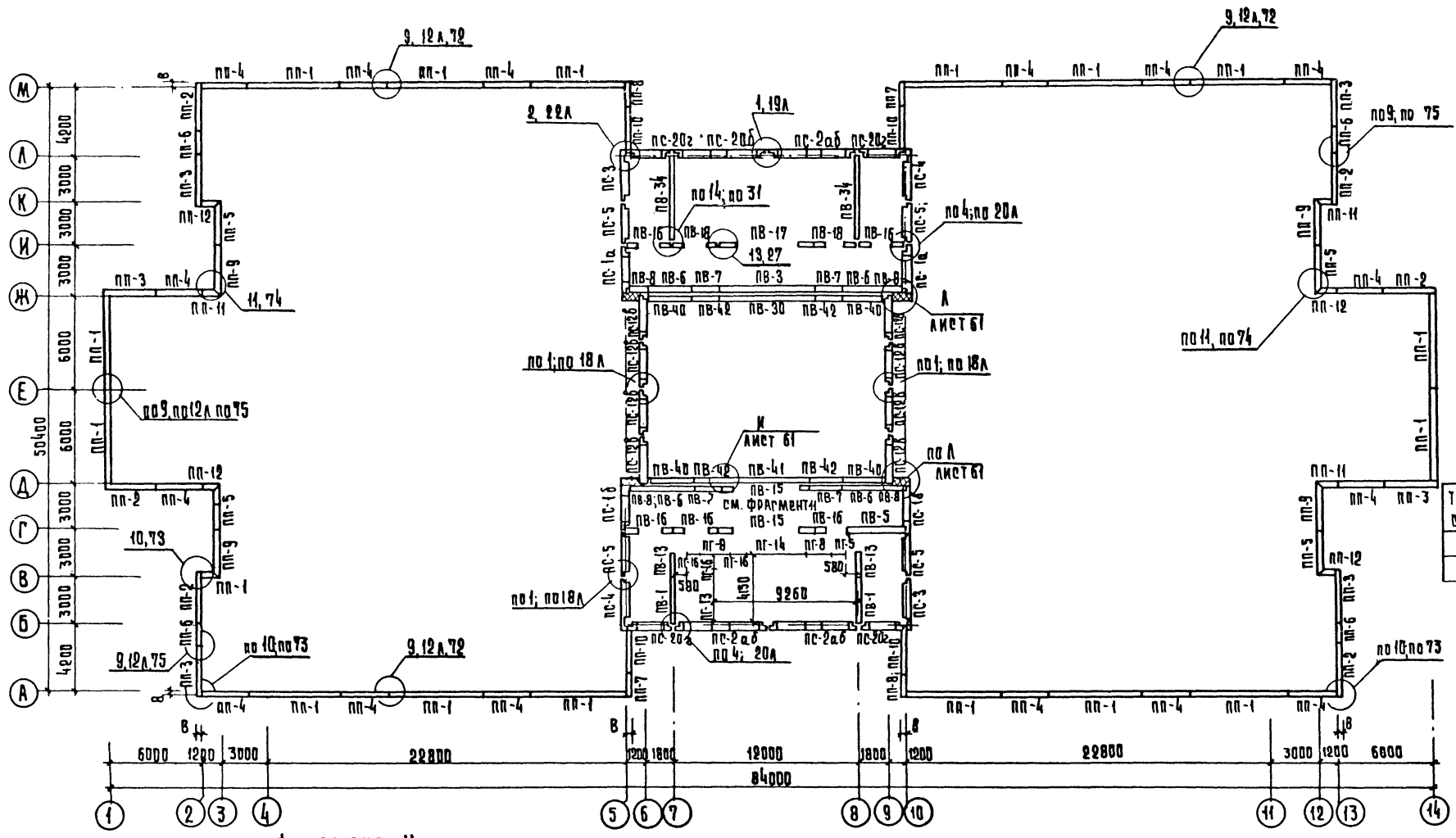


- 1 Общие примечания см. лист 41
- 2 Хладку внутренних перегородок сан.узла 3 этажа у осей 10-К довести до отм. 9.000

221-1-384.85 АС1

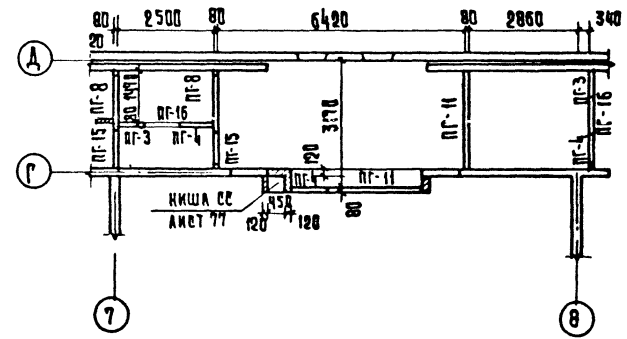
ПРИВЯЗАМ:		НАЧ ОМД ВОЛЫНСКИЙ		СРЕДНЯЯ ОБЩЕОБРАЗОВАТЕЛЬНАЯ ШКОЛА НА 33 КЛАССА (1251-1296 УЧАЩИХСЯ)		СТАДИОН		ЛИСТОВ	
		ЖКОНТР	Митейко	ШАЦ		Р	43		
		ГЛАВХО	Мурзин	ГАП	ЧВЯЛУН	СХЕМА РАСПОЛОЖЕНИЯ ПАНЕЛЕЙ НАРУЖНЫХ И ВНУТРЕННИХ СТЕН И ПЕРЕГОРОДОК 3 ЭТАЖА		ЦНИИЭП	
		РУКЛДЖИ	Бабушкина	ИНЖЕНЕР	МЫЛОВСКИЙ			ПОБЛИЖАЮЩИЙСЯ ЗАДАНИИ И ПОДПИСАНИЕ	

Листом 1



ТОЛЩИНА НАРУЖНЫХ СТЕНОВЫХ ПАНЕЛЕЙ	
400	310
350	260

Фрагмент II



- 1 Общие примечания см. лист 41
- 2 Панели парапета монтируются после плит покрытия

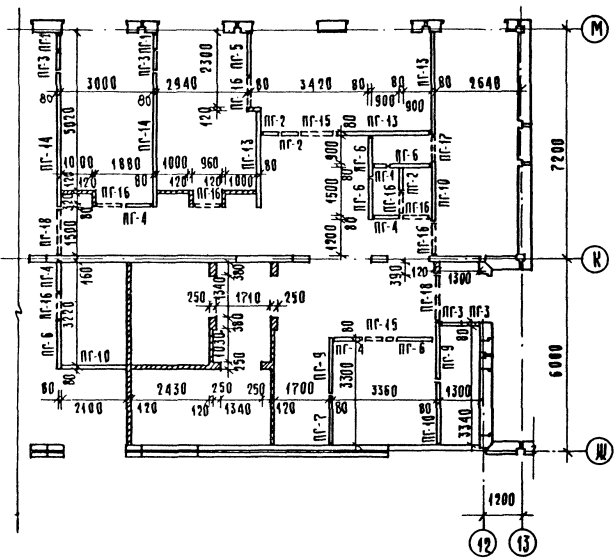
211-1-384.85 АС1			
ПРИВЯЗАН:	НАЧ. ОТА	УДОЛБЕРКИ	СРЕДНЯЯ ОБЩЕОБРАЗОВАТЕЛЬНАЯ ШКОЛА НА 33 КЛАССА (1251-1296 УЧАЩИХСЯ)
	ИКОПТ	МИТЯКОВ	СТАДИЯ
	ГАКОНОВ	ШАЦ	АМСТ
	ГАЛАНОВ	МУРЗИН	44
	ГАП	ЧВАЛУН	
	ДИГРИМОН	С. СУШИЦКИНА	СХЕМА РАСПОЛОЖЕНИЯ ПАНЕЛЕЙ НАРУЖНЫХ И ВНУТРЕННИХ СТЕН, ПЕРЕГОРОДОК 4 ЭТАЖА И ПАРАПЕТНЫХ ПАНЕЛЕЙ ЗОНЫ А И В
			ЦНИИЭП

СОБЛАСОВ А.Ю.

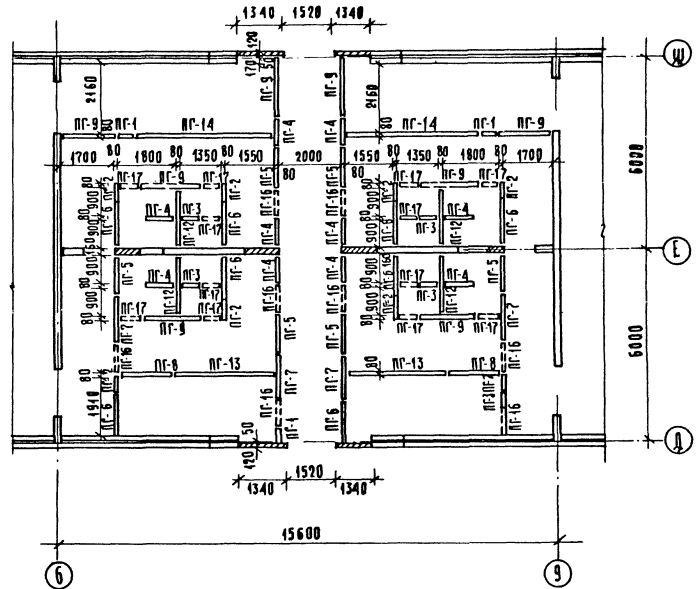
ЭНБ № 0001 ПОДЪЕМ РАМА ВЗМАНБ № 1

Л 1069 М 1

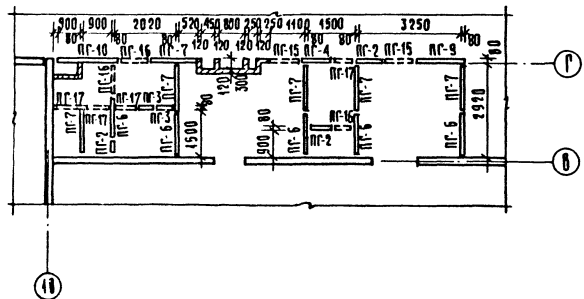
ФРАГМЕНТ 1 / 1 ЭТАЖ /



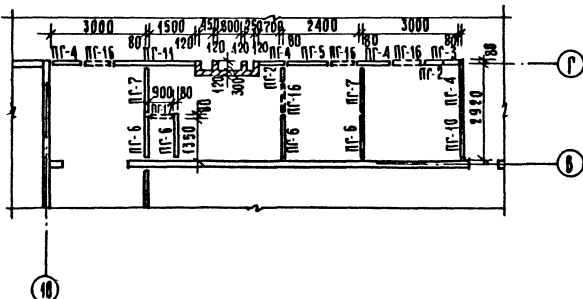
ФРАГМЕНТ 2 / 2 ЭТАЖ /



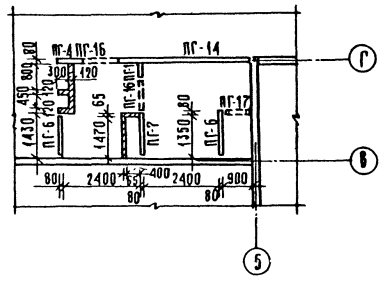
ФРАГМЕНТ 3 / 1 ЭТАЖ /



ФРАГМЕНТ 4 / 3 ЭТАЖ /



ФРАГМЕНТ 5 / 1 ЭТАЖ /

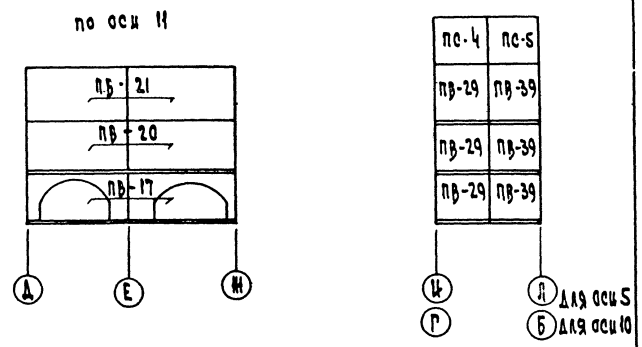
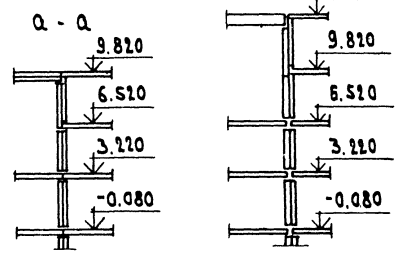
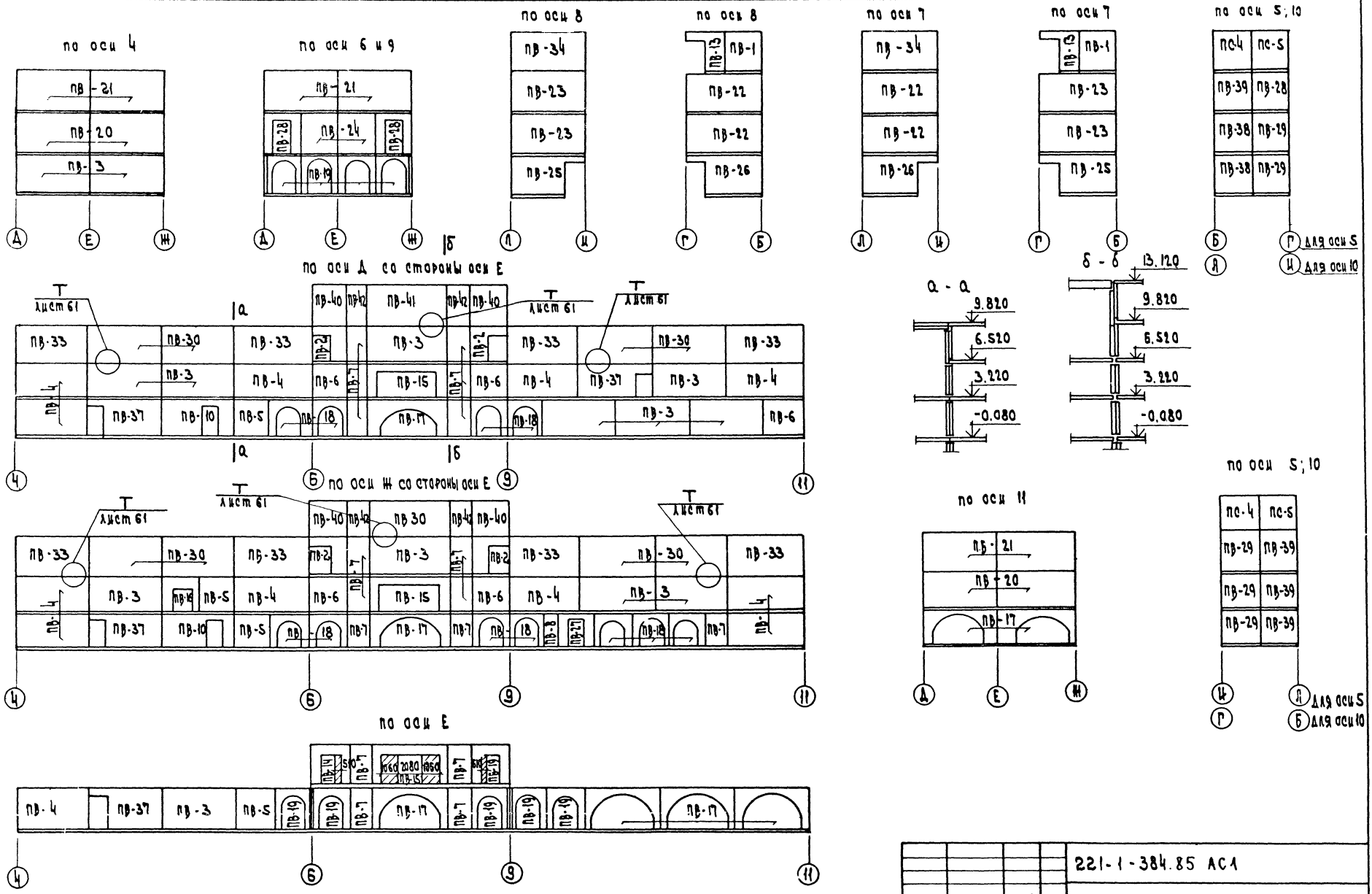


- 1 Данный лист см совместно с листами 41+44
- 2 кирпичную кладку перегородок, показанную на чертежах штриховкой, выполнять из глянчатого полнотелого кирпича М75 на растворе М25.
- 3 кирпичные перегородки не доводить до перекрытия на 20 мм зазор заполнить паклей.
- 4 узлы крепления гипсовых перегородок см. серию 2 230 - 1 тд 7, тд 10.

221 - 1 - 384.85 АС1	
ИЗДАТЕЛЬСТВО ПРОЕКТИРОВАНИЕ И КОНСТРУКЦИЯ САХАРОВ МЭРТИН И ДИ ЧЕРЯВИН СТ. АРХ. ЧЕРСОВА СТ. ИМ. КАДЕШКИНА	СРЕДНЯЯ ОБЩЕОБРАЗОВАТЕЛЬНАЯ ШКОЛА № 33 КЛАССА (1251 - 1296 УЧАЩИХСЯ) ФРАГМЕНТЫ СХЕМ РАСПОЛОЖЕНИЯ ПЕРЕГОРОДОК ЦНИИЭП
Лист 45	Лист 46

СВЕТЛОТЕНОВА ПОДПИСЬ И ДАТА 12.08.82

ИЗБОМ

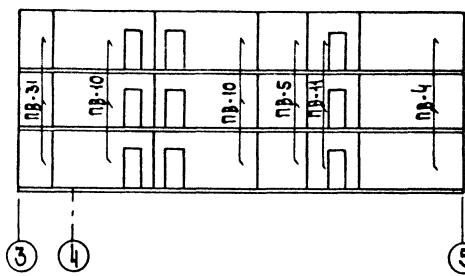


221-1-384.85 АС1	
НАЧ. ОТА	ВОЛЬСКИЙ
И. КОМП.	МИТЕНКО
С. АРХ. ОТ	МУРЯВИН
С. КОНС. ОТ	ШАУ
А. П.	ЧВАЗАН
РУК. РАБ.	БЕЗУШКИНА
ИЗМЕР.	БАГАКОВА
Средняя общеобразовательная школа № 35 класса / 1251-1296 уч. щ. х. с. р.	СМАЗАЯ АКСМ АКСМ
РАЗВЕРТКИ ВНУТРЕННИХ СТЕН ПО ОСИМ 4-11 Е, А со стороны оси Е, И со стороны оси Е	Р 46
ЦНИИЭП	ПАРОВО-ЭНЕРГЕТИЧЕСКАЯ КОМПАНИЯ

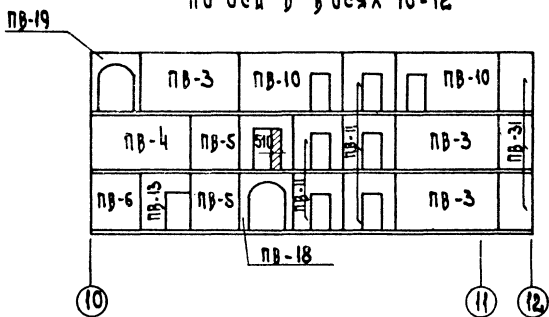
ПРИВЗЯЧ

Классом I

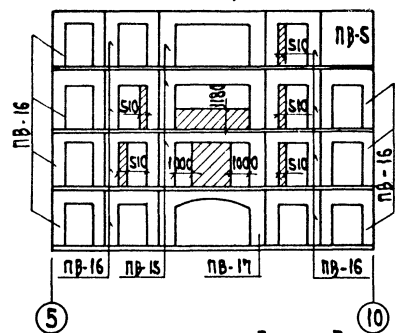
По оси В в осях 3-5



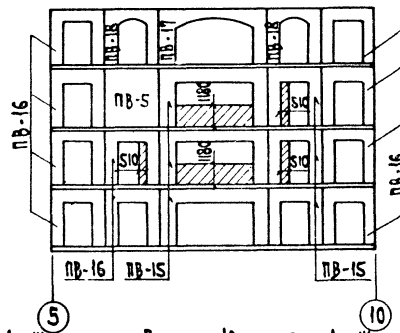
По оси В в осях 10-12



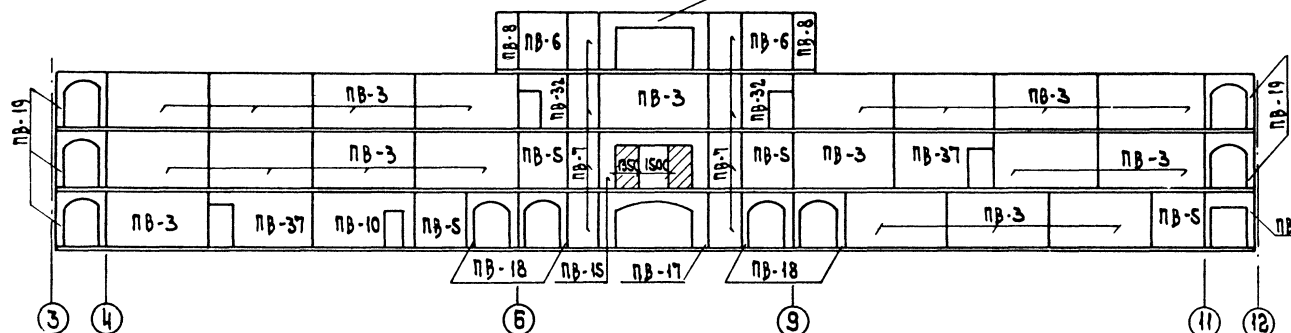
По оси Г в осях 5-10



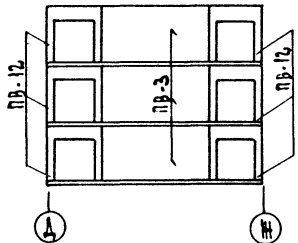
По оси И в осях 5-10



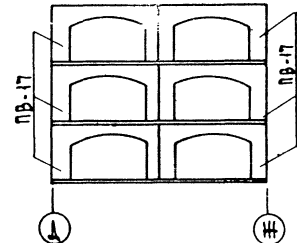
По оси Д со стороны оси В
PB-15



По оси З в осях Д-Ж

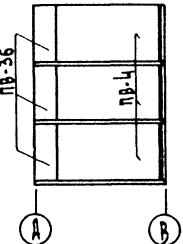
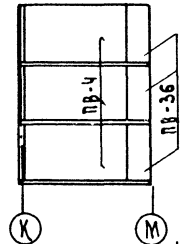
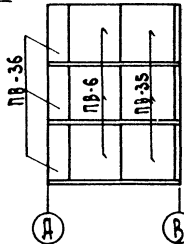
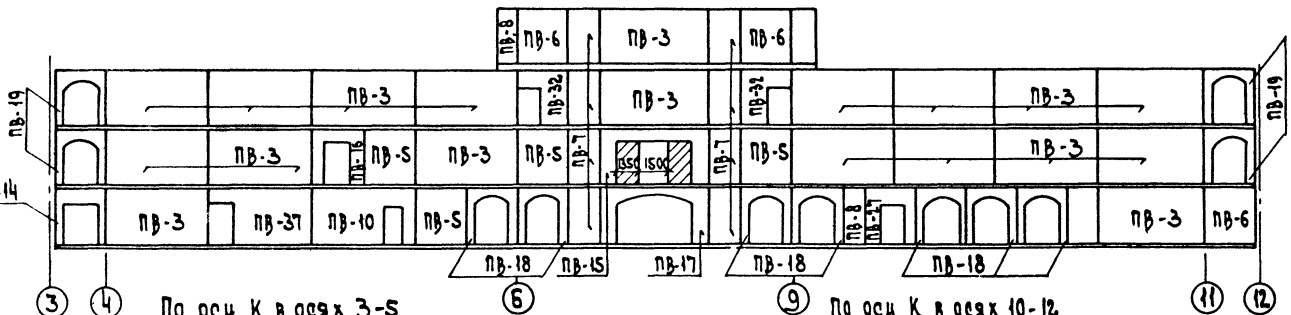


По оси И в осях Д-Ж



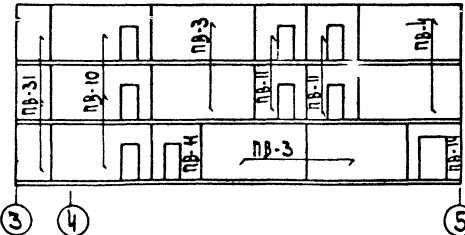
Стена жесткости 1. Стена жесткости 2. Стена жесткости 3.

По оси Ж со стороны оси К

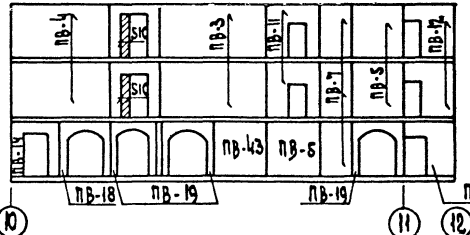


Стена жесткости 4. Стена жесткости 5.

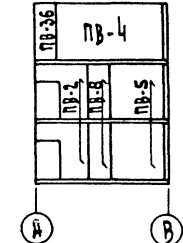
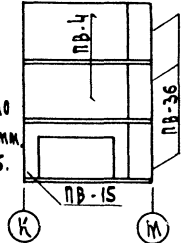
По оси К в осях 3-5



По оси К в осях 10-12



- 1. Развертки даны выше от м. 0.00.
- 2. Кирпичную кладку в проемах не доводить до низа перемычки на 30мм. Зазор законопатить.



221-1-384.85 АС1

ПРИВЯЗАН:	нач. отд. Вольский н. комп. Пышкин гл. кон. О. Ш. А. С. гл. арх. О. Мурзин гл. п. Чватух	Средняя общеобразовательная школа № 33 класса 1251-1296 учащихся / Развертки внутренних стеклоосей в Г, И, Ж, З. Д. со стороны оси В, Ж. со стороны оси К. Стен жесткости	Страниц Лист Листов Р 47	ИЗДАТЕЛЬСТВО ЦНИИЭП
-----------	--	--	-----------------------------	------------------------

СОГЛАСОВАНО

И. П. КОЗЛОВА, ПОДП. И. А. АННА, Д. С. АННА, И. П. АННА

Альбом I

МАРКА ПОЗИЦ.	Обозначение	Наименование	КОЛИЧЕСТВО					МАССА ЕД. КГ	ПРИМЕ- ЧАНИЕ
			1ЭТ	2ЭТ	3ЭТ	4ЭТ	Всего		
		ПЛИТЫ ПЕРЕКРЫТИЯ							
П-1	СЕРИЯ 1.090.1-1 5-1	ПК 72.15-6 АТ УТ	36	33	2	—	71	3330	
П-2		ПК 72.15-6 АТ УТ-1	7	7	7	—	21	3330	
П-3		ПК 72.15-4.5 АТ УТ	—	—	43	—	43	3330	
П-4		ПК 60.15-6 АТ УТ	50	49	20	—	119	2770	
П-5		ПК 60.15-6 АТ УТ-1	2	2	2	4	10	2770	
П-7		ПК 60.15-8 А ТУТ	60	10	—	—	70	2080	
П-8		ПК 60.15-4.5 АТ УТ	16	12	44	17	89	2770	
П-9		ПК 60.6-6 АТ УТ	4	4	—	—	8	1300	
П-10		ПК 30.15-6 А ШТ	32	40	24	—	96	1380	
П-12		ПК 30.15-4.5 А ШТ	—	—	16	20	36	1380	
П-13		ПК 72.12-6 АТ УТ-1	4	4	—	—	8	2497	
П-14		ПК 72.12-6 АТ УТ	4	4	—	—	8	2497	
П-15		ПК 72.6-6 АТ УТ	4	4	—	—	8	1557	
П-16		ПК 60.12-6 АТ УТ-1	4	4	—	—	8	2080	
П-17		ПК 60.12-8 АТ УТ	—	4	—	—	4	2080	
П-18		ПК 60.6-8 АТ УТ	—	4	—	—	4	1300	
П-19		ПК 72.12-4.5 АТ УТ-1	—	—	4	—	4	2497	
П-20		ПК 72.12-4.5 АТ УТ	—	—	4	—	4	2497	
П-21		ПК 72.6-4.5 АТ УТ	—	—	4	—	4	1557	
П-22		ПК 60.12-4.5 АТ УТ	—	—	4	—	4	2080	
П-23		ПК 60.6-4.5 АТ УТ	—	—	4	—	4	1300	
ПР-1		ПР 72.15-6 АТ УТ-3	27	30	24	—	81	3075	
ПР-2		ПР 60.15-6 АТ УТ	35	16	14	3	68	2595	
ПР-3		ПР 72.15-6 АТ УТ	10	10	4	—	24	3095	
ПР-4		ПР 60.15-6 АТ УТ-3	1	1	—	—	2	2572	
ПР-5		ПР 30.15-6 А Ш	8	—	—	4	12	1330	
ПР-6		ПР 60.15-8 АТ УТ	—	6	—	—	6	2595	
		ПЛИТЫ ПОКРЫТИЯ							
ПГ-1	221-1-384.85 ИЖ-31000	1 ПГ 12-4 АТ УТ-1	—	—	4	5	9	6200	
ПГФ-1	221-1-384.85 ИЖ-32.000	1 ПГ 12-4 АТ УТ-3-1	—	—	12	—	12	5300	
		ПЕРЕМЫЧКИ							
—	СЕРИЯ 1.138-10 ВЫП.1	ПР 12.12.6	—	—	—	—	10	25	
—	СЕРИЯ 1.138-10 ВЫП.1	ПР 3-22.12.14	—	—	—	—	4	100	
		ПЛИТЫ ПОКРЫТИЯ							
—	СЕРИЯ 1.243. 1-4	ПТ 12.5.8.6	—	—	—	—	85	96	
—	"	ПТ 12.5.11.9	—	—	—	—	7	198	

МАРКА ПОЗ.	Обозначение	Наименование	КОЛИЧЕСТВО					МАССА ЕД. КГ	ПРИМЕ- ЧАНИЕ
			1ЭТ	2ЭТ	3ЭТ	4ЭТ	Всего		
		СОЕДИНИТЕЛЬНЫЕ ЭЛЕМЕНТЫ							
	СЕРИЯ 1.090.1-1 7-1	МС-1	52	47	51	20	470	0.36	
	" " " " 8-1	МС-2	52	51	51	20	174	0.30	
	" " " " 8-1	МС-3	48	48	48	20	164	0.25	
	" " " " 8-1	МС-4	46	36	36	4	122	0.25	
	" " " " 7-1	МС-5	744	615	583	90	2032	0.18	
	" " " " 8-1	МС-6	18	26	22	18	82	0.18	
	" " " " 7-1	МС-8	—	—	—	108	108	0.26	
	" " " " 7-1	МС-9	48	48	48	8	152	0.23	
	" " " " 8-1	МС-11	8	8	12	—	28	0.54	
	" " " " 7-1	МС-12	4	4	4	—	12	0.29	
	" " " " 8-1	МС-15	8	8	8	—	24	0.17	
	СЕРИЯ 1.090.1-1 7-1	МС-16	—	—	6	—	6		
	" " " " 7-1	МС-17	222	110	88	20	440	0.13	
	" " " " 7-1	МС-18	123	98	88	20	329	0.82	
	" " " " 8-1	МС-19	170	94	84	24	372	0.13	
	" " " " 8-1	МС-20	—	20	84	18	122	0.24	
	" " " " 8-1	МС-25	—	—	—	80	80	0.75	
	" " " " 8-1	МС-26	—	—	—	64	64	1.20	
	" " " " 7-1	МС-27	—	—	—	38	38	0.47	
	" " " " 7-1	МС-28	—	—	—	24	24	1.53	
	221-1-384.85 ИМ	ИМН-1	—	—	—	6	6	1.00	
	221-1-384.85 ИМ	ИМС-7	—	64	24	—	88	0.586	
	221-1-384.85 ИМ	ИМС-1	30	21	8	—	59	0.98	
	ТО ЖЕ	ИМС-2	—	—	20	8	28	3.305	
	" " "	ИМС-3	—	—	20	12	32	0.37	
	" " "	ИМС-4	156	—	—	—	156	5.77	
	" " "	ИМС-6	—	—	—	4	4	0.386	
	" " "	СЕТКА 100/100/5/5 кг/кв.м	—	—	—	—	1500	3.08	
	сечение 8-8	φ 10 А I	—	—	—	—	—	40.00	
	сечение 1-1	φ 8 А I	—	—	—	—	—	32.00	

СОГЛАСОВАНО

И.И. ПИВОВАРОВ

221-1-384.85 АС1

МАЧ ОТА	ВОЛЫНСКИЙ		СРЕДНЯЯ ОБЩЕОБРАЗОВАТЕЛЬНАЯ ШКОЛА НА 33 КЛАССА (1251-1296 УЧАЩИХСЯ)	СТАДЬОНА	ИСТ	ЛИСТОВ
Ж.О.М.Т.Р.	БАБУШКИНА			Р	48	
Г.А.К.О.П.	Ш.А.Ц.			СПЕЦИФИКАЦИЯ К СХЕМАМ РАСПОЛОЖЕНИЯ ЭЛЕМЕНТОВ ПЕРЕКРЫТИЯ		
Г.А.П.	Ч.В.А.Л.У.Н.			ИЗДАНИЕ		
Р.У.К.Г.У.Н.	М.И.Т.Е.И.К.О.			ИЗДАНИЕ		
И.Н.Ж.Е.Р.	М.Ы.С.О.В.С.К.И.Н.			ИЗДАНИЕ		

АЛБЕОМ I

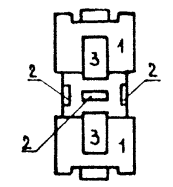
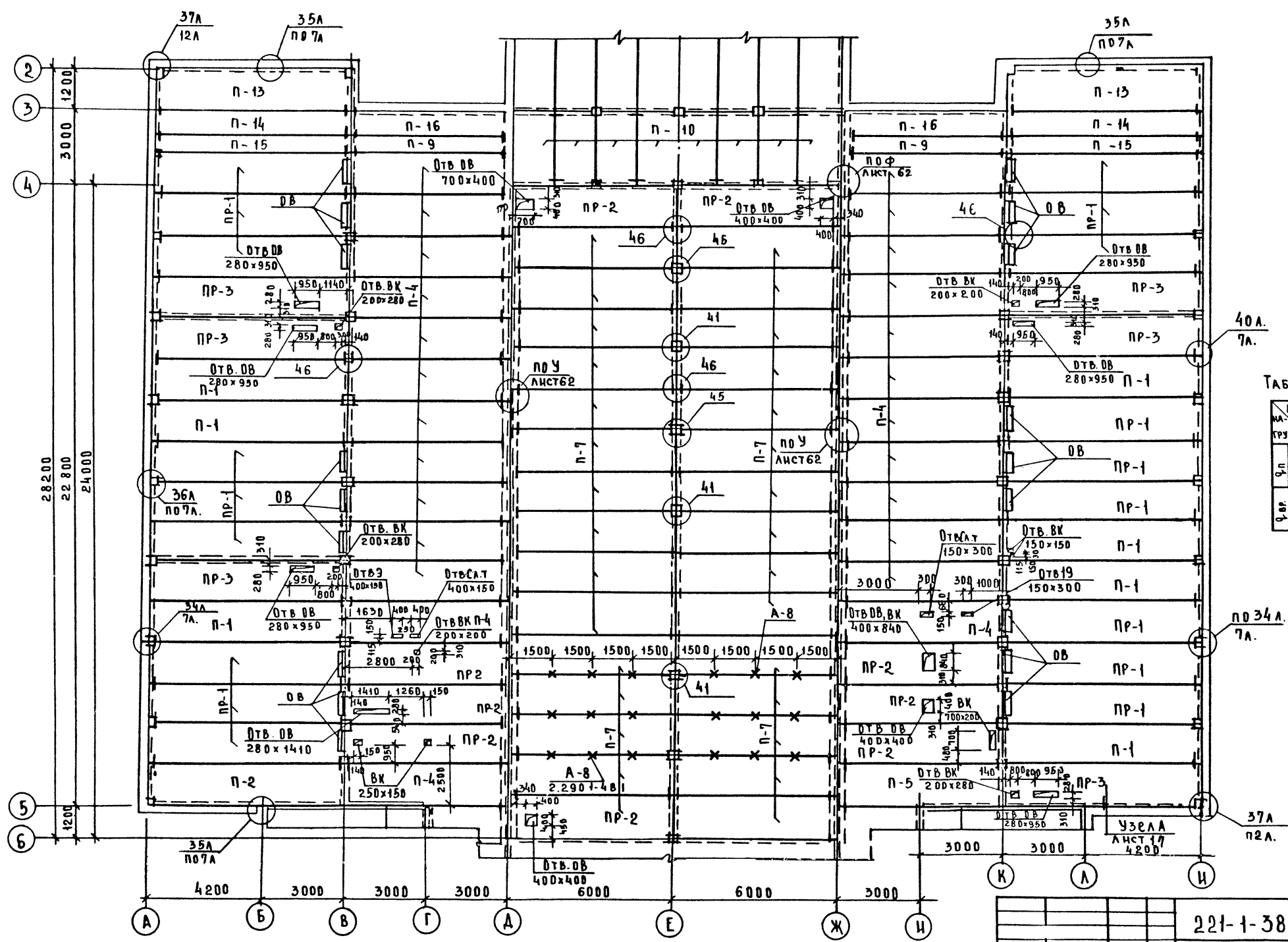
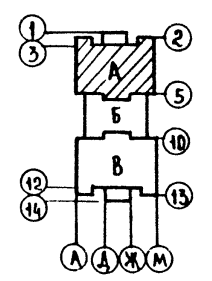


ТАБЛИЦА НАГРУЗОК

И/И МА-И/И ГРУЗКА	1 2 3		
	НОРМ	120	400
РАСЧ	132	440	132
НОРМ	400	200	500
РАСЧ	480	280	600



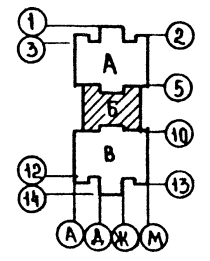
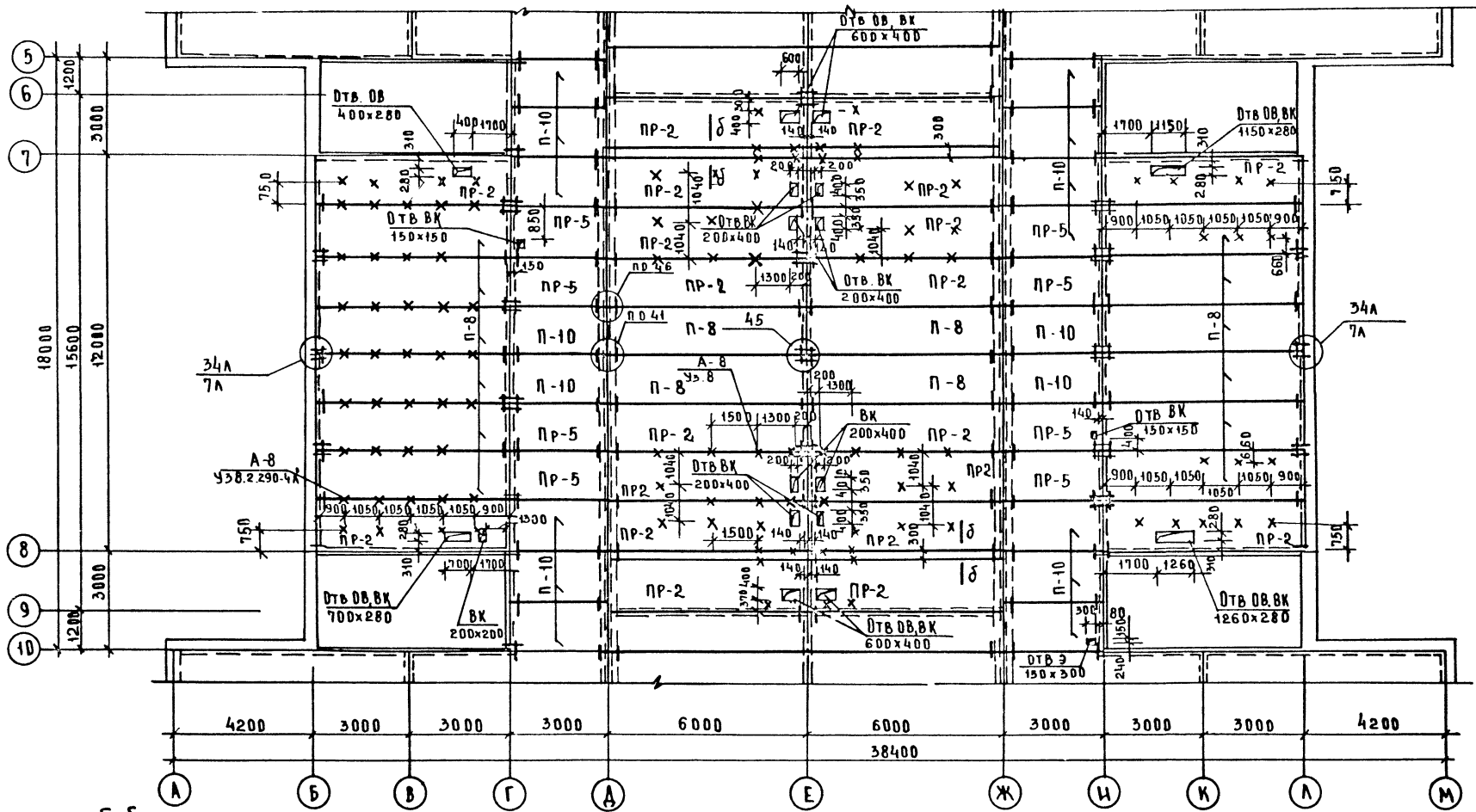
1. Спецификация элементов перекрытия дана на листе АС-48
2. Монтажные узлы по серии 1.090.1-1, кроме оговоренных
3. Технические требования даны на листе АС-58

221-1-384.85 АС 1

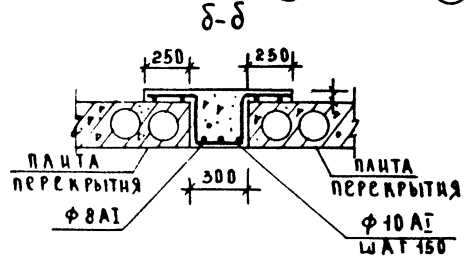
ПРИВЯЗАН.	НАЧ ОТА ВОЛЫНСКИЙ	СРЕДНЯЯ ОБЩЕОБРАЗОВАТЕЛЬНАЯ ШКОЛА НА 33 КЛАССА (1251-1296 УЧАЩИХСЯ)	ЛИСТ	ЛИСТОВ
	И КОНТР БАБУШКИНА		Р	49
	ГЛАВНОУ ШАЦ	ЗОНА А	ШНИИЭП	
	ГЛАВХОД МУРЗИН	СХЕМА РАСПОЛОЖЕНИЯ ЭЛЕМЕНТОВ ПЕРЕКРЫТИЯ НА ОТМ. 3.220	ТОРГОВЫЕ ВЫТОВЫЕ ЗАДАНИЯ И ТУРЦИЯ И	
ИНВ.Н°	ИЩУГОЛИ ИЩУРЕКО			

СУП. А. С. У. Б. А. И. И.
 С. А. Г. Е. Н. Д. Ж. В. В. И. К. С. Е. С. Е. В. А.
 С. Т. И. М. В. К. А. В. Е. Р. В. И. И.
 Г. И. Л. С. У. Ш. И. Ш. О. В. А.

А 560 М I

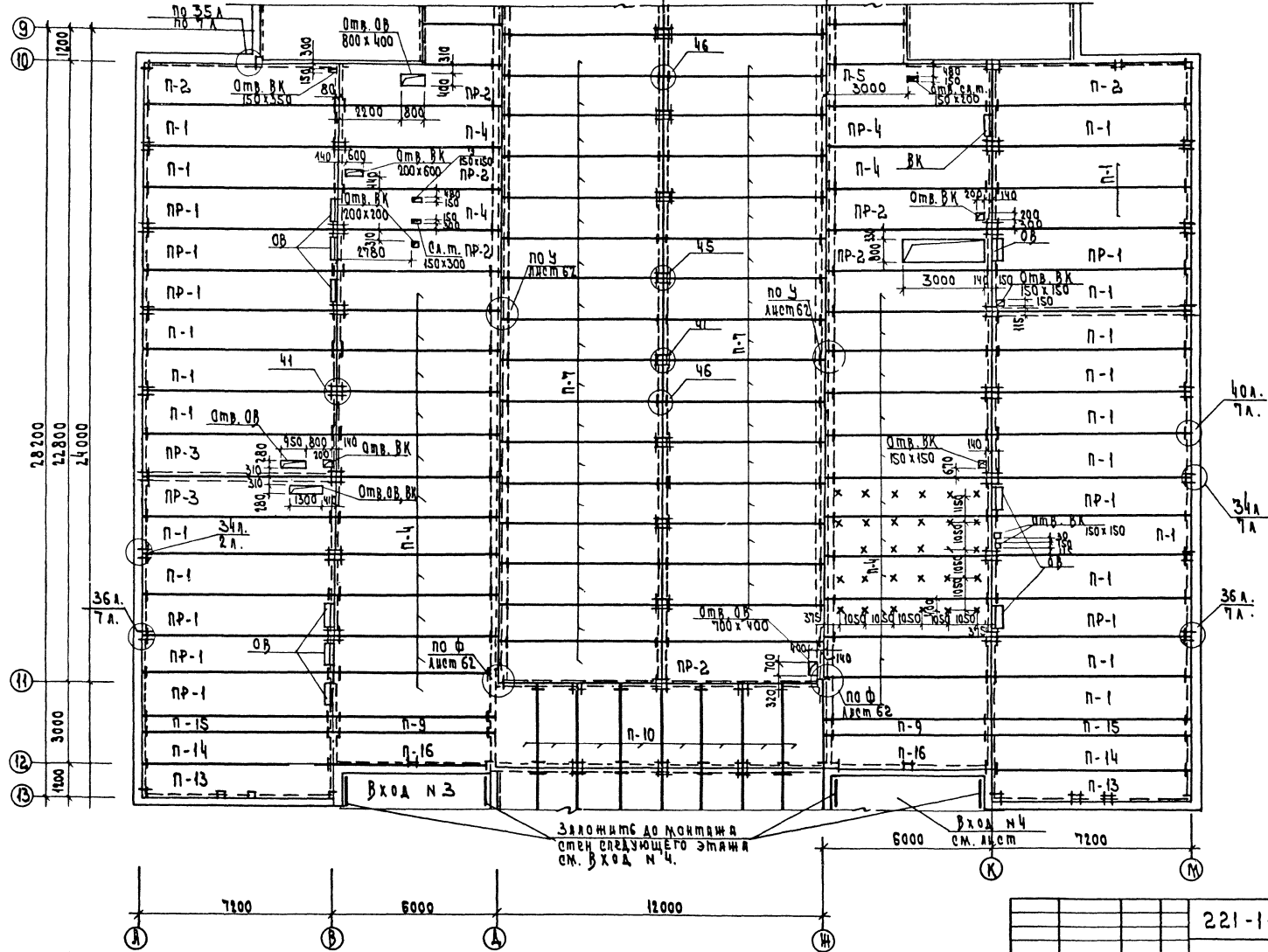


- 1. Спецификация элементов перекрытия на листе АС-48
- 2. Технические требования даны на листе АС-58
- 3. Расход арматуры по сечению δ-δ см л. 48



				221 - 1 - 384.85 АС I			
ПРИВЯЗКА		НАЧ. ОТД. ВОЛЫНСКИЙ	И. КОМП. БАБУШКИНА	СРЕДНЯЯ ОБЩЕОБРАЗОВАТЕЛЬНАЯ ШКОЛА НА 33 КЛАССА (1251-1296 УЧАЩИХСЯ)	СТАНЦИЯ	ЦСТ	Л И С Т О В
		ГЛАВ. ДИ. ШАЦ	ГЛАВ. ДИ. МУРЗИН	30 МА Б	Р	50	
		ГЛАВ. ДИ. ЧВАЛАЧ	РУК. ГР. И. МАНТЕЙКО	СХЕМА РАСПОЛОЖЕНИЯ ЭЛЕМЕНТОВ ПЕРЕКРЫТИЯ НА ЭТМ 3.220	ЦНИИЭП		

АРСФОРМ I

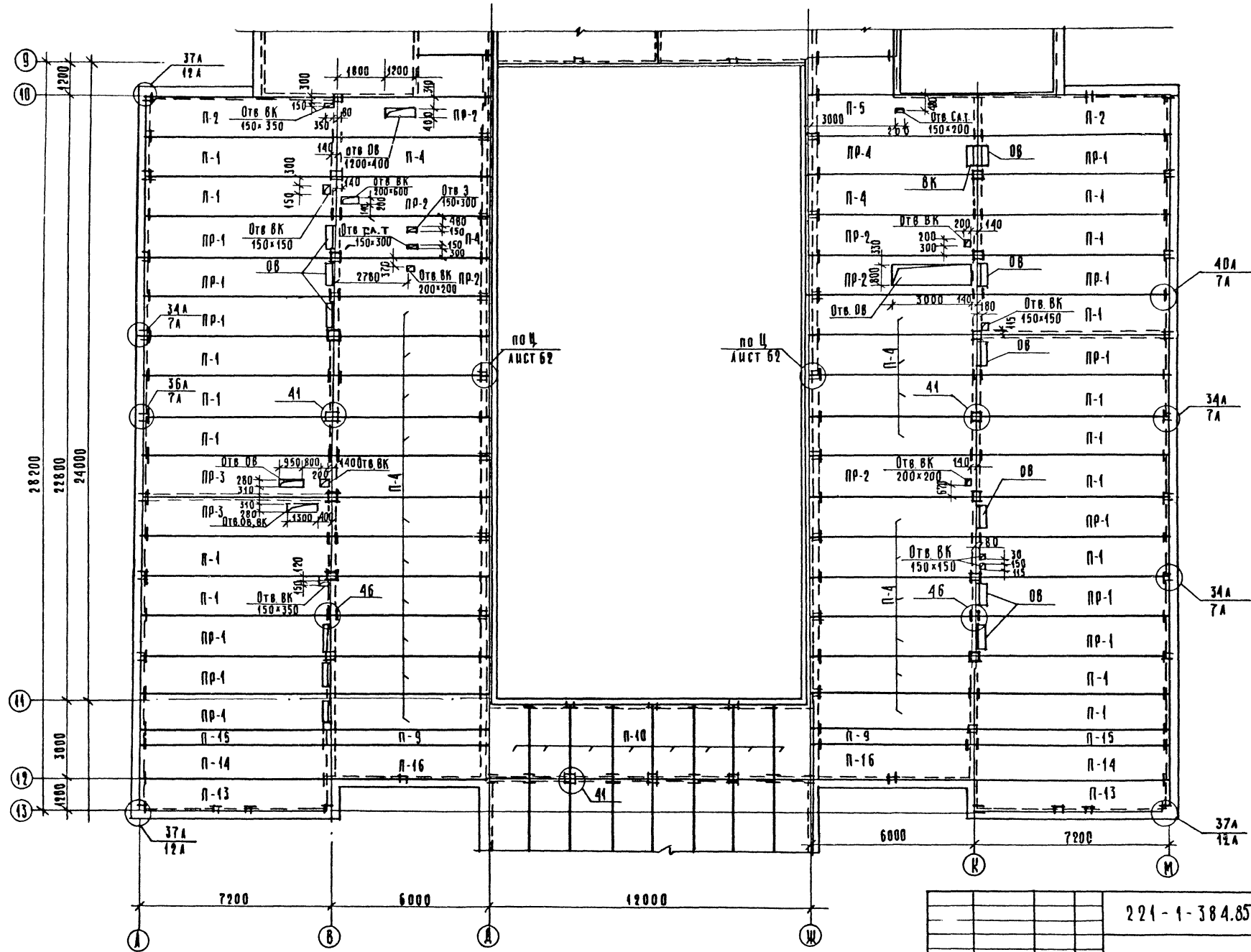


СПЕЦИФИКАЦИЯ ЭЛЕМЕНТОВ ПЕРЕКРЫТИЯ ДАНЫ НА ЛИСТЕ АС-48
 ТЕХНИЧЕСКИЕ ТРЕБОВАНИЯ ДАНЫ НА ЛИСТЕ АС-58
 МОНТАЖНЫЕ УЗЛЫ ПО СЕРИИ 1.090.1-1 В.7-1, КРОМЕ
 ОГОВОРЕННЫХ.

221-1-384.85 АС1

ПРИВРЕЗАН	НАЧ. ОМА	БОЛШЕВНИКОВ	СРЕДНЯЯ ОБЩЕОБРАЗОВАТЕЛЬНАЯ ШКОЛА № 33 КЛАССА 1251-1256 УЧАЩИХСЯ	К	СИ	И	М
	И. КОМП.	БЕЗУШКИН	30 м в				
	Т. КОНО.	ШВА	СХЕМА РАСПОЛОЖЕНИЯ ЭЛЕМЕНТОВ ПЕРЕКРЫТИЯ НА ОМБ. С. 220				
	Т. АРКО.	ИЗРЯКИН					
	Т. П.	ЧВАНДИ					
	Т. А.	ИЗРЯКИН					
	Т. А.	ИЗРЯКИН					

А 1650 М I



1. Технические требования даны на листе АС-58.
2. Спецификация элементов перекрытия на листе АС-48.
3. Монтажные узлы по серии 1.090.1-1 в 7-1, кроме оговоренных.

Имя X	Проектировщик	И.И.И.	221-1-384.85AC1	Лист	54
	Инженер	И.И.И.	СРЕДНЯЯ ОБЩЕОБРАЗОВАТЕЛЬНАЯ ШКОЛА № 33 КЛАССА (1251-1296 УЧАЩИХСЯ)	Р	54
	Инженер	И.И.И.	ЗОНА В СХЕМА РАСПОЛОЖЕНИЯ ЭЛЕМЕНТОВ ПЕРЕКРЫТИЯ НА ОТМ. 6.320.	ЦНИИЭП	СЕРИЯ 1.090.1-1

1:500000

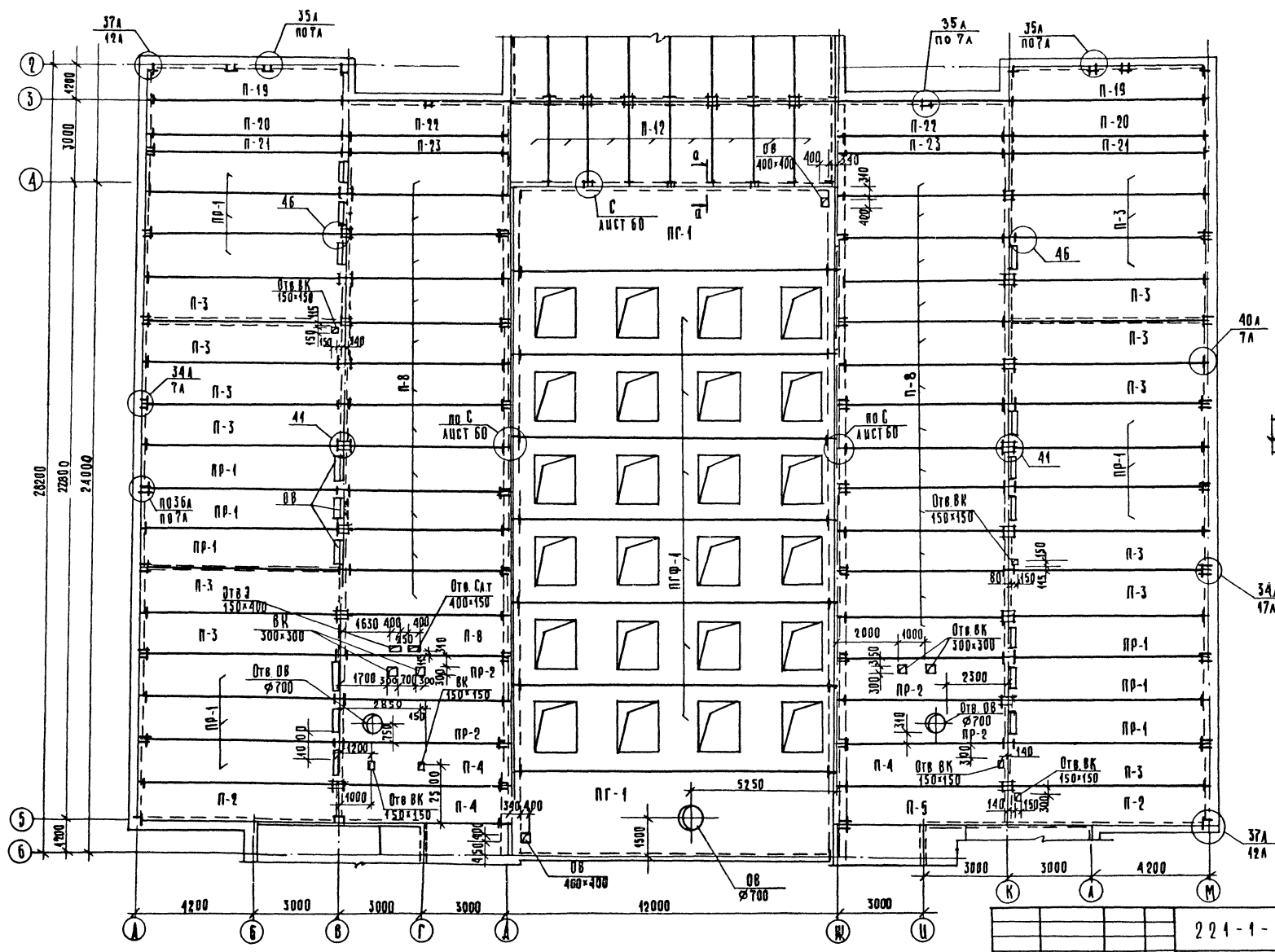
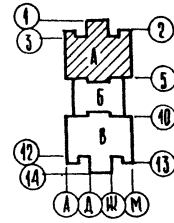
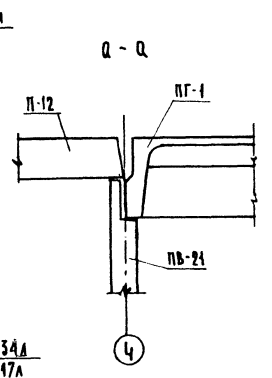


ТАБЛИЦА НАГРУЗОК

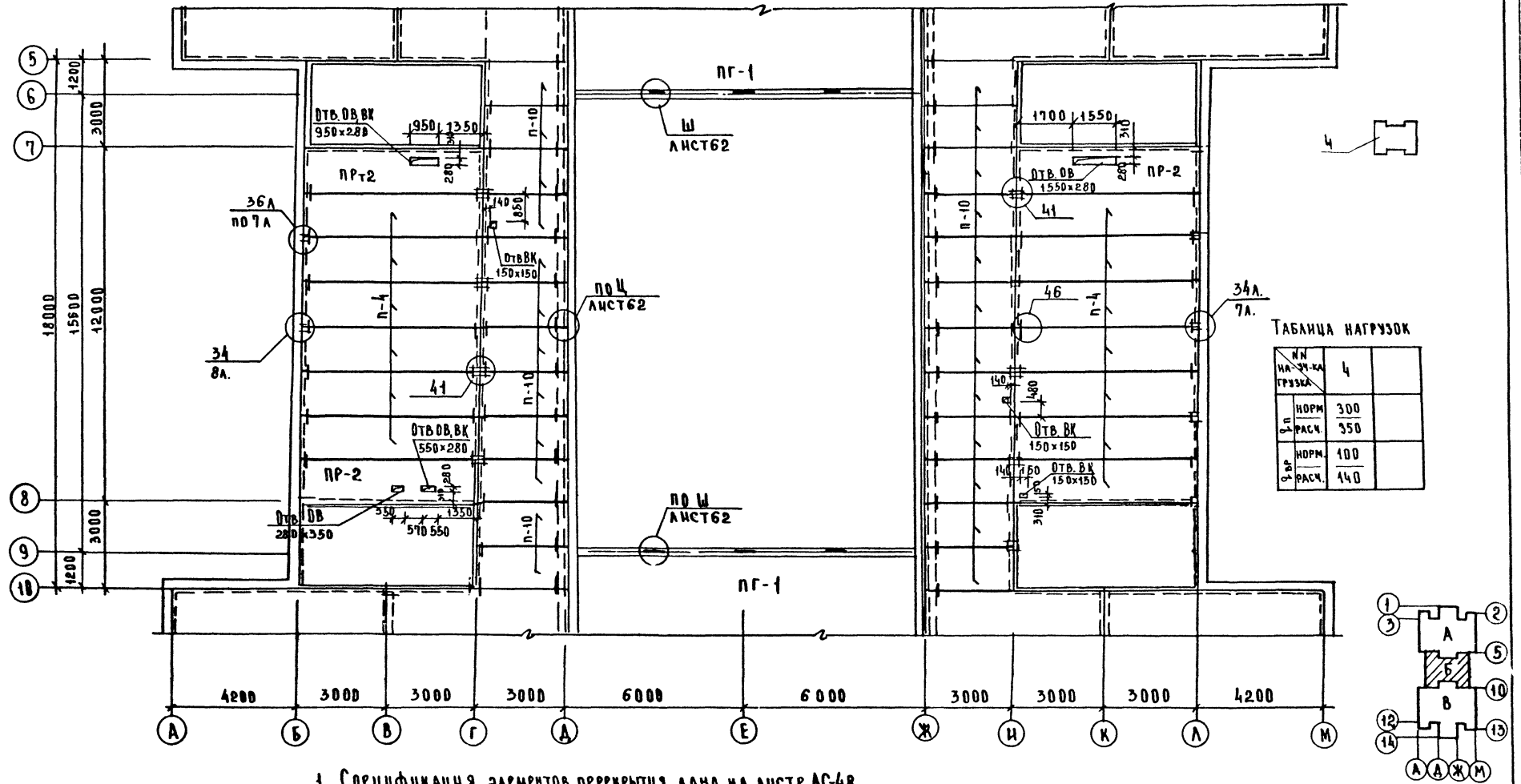
В. П. НАГРУЗКА	НМ НА-ЗНА-КА			
	1	4	5	
q	НОРМ	120	300	300
	РАСЧ.	132	350	350
p	НОРМ	400	100	400
	РАСЧ.	480	140	500



1. Спецификация элементов перекрытия дана на листе АС-48.
2. Технические требования даны на листе АС-58.
3. Монтажные узлы по серии 1.090.1-4 87-1, кроме оговоренных.

221-1-384.85 АС 1

ПРИВЯЗАН:	НАЧ. ОТД.	ВОЛЫНСКИЙ	ОБЛАСТЬ ОБЩЕОБРАЗОВАТЕЛЬНАЯ ШКОЛА № 33 КЛАССА (1251-1296 УЧАЩИХСЯ)	СТАДИЯ	ЛИСТ	ЛИСТОВ
	И. КОНТ.	БАБУШКИНА		Р	55	
ИИВ. №:	СА. КОМ. Д.	ШАЦ	ЗОНА А СХЕМА РАСПОЛОЖЕНИЯ ЭЛЕМЕНТОВ ПОКРЫТИЯ НА ОТМ 9.820	ЦНИИЭП		
	СА. АД. О.	МУРЗИН				
	Г. А. П.	ЧВАЛАН				
	РУК. ГРУПП.	МИТЦКО				



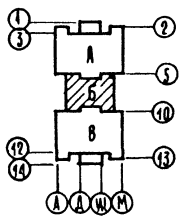
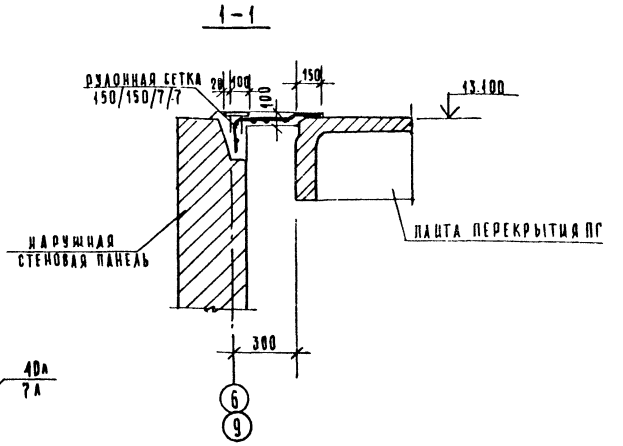
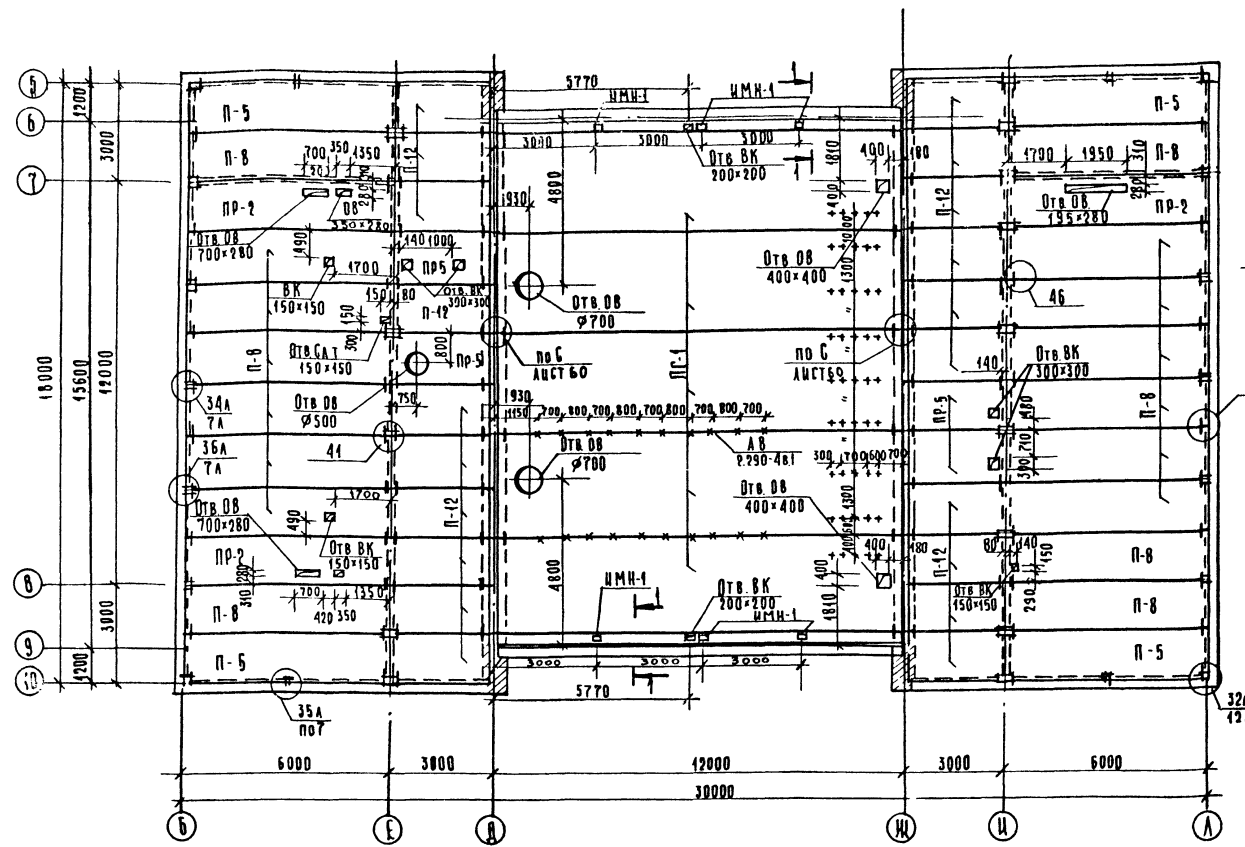
1. Спецификация элементов перекрытия дана на листе АС-48
2. Технические требования даны на листе АС-58
3. Монтажные узлы по серии 1.090.1-1 в 7-1, кроме оговоренных

221-1-384. 85 АС1

ПРИВЯЗАН:	НАЧ. ОТД.	ВОЛЫНСКИЙ	СРЕДНЯЯ ОБЩЕОБРАЗОВАТЕЛЬНАЯ ШКОЛА НА 33 КЛАССА (1251-1296 УЧАЩИХСЯ)	СТАНЦИЯ	ЛИСТ	ЛИСТОВ
	И.К. ОИТР	БАБУШКИНА		Р	56	
	ГЛАВ. КОН.	ШАЦ	50 НА Б СХЕМА РАСПОЛОЖЕНИЯ ЭЛЕМЕНТОВ ПЕРЕКРЫТИЯ НА ПТМ 9.820	ЦНИИЭП		
	ГЛАВ. АРХ.	МУРЭН				
	ГЛАВ. П.	ЧВАЛАН	ТОРГОВО-ПРОМЫСЛЕННАЯ КОМПАНИЯ			
	РУК. ГРУПП	МИТРАЙКО				

СОСТАВИТЕЛЬ: МУСГРНИЖ ЛВ КОДЕСЕВА
 ПРОЕКТИРОВЩИК: СТ. ИНЖ. ВК АНДЕРСОН
 ИНЖ. С.Н. ПИЩАКОВА

АА60М1



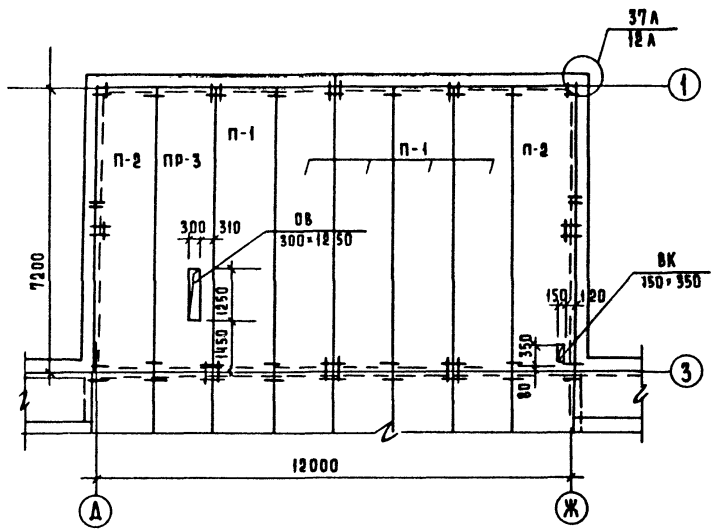
- 1 Швы между панелями перекрытия тщательно заделать раствором М150.
- 2 Указания по монтажу см. серию 1.090.1-1 вып. 0-1
- 3 Связи в диске перекрытия выполнять в точном соответствии с данными чертежами.
- 4 После выполнения всех сварных соединений плит перекрытия между собой и со стеновыми панелями сварные швы очистить от шлака и окалины; металлические соединительные элементы защитить слоем цементного раствора М100 толщиной 30 мм.
- 5 Сварные соединения металлических связей и наружных стеновых панелей в местах повреждения антикоррозийной защиты восстановить методом металлизации.
- 6 Открытые торцы пустотных каналов плит перекрытия должны быть заделаны в заводских условиях пробками из бетона М300
- 7 Отверстия диаметром до 150 мм пробовать в пустотах, не нарушая ребер плиты перекрытия.
- 8 Замоноличивание санитарно-технических отверстий выполнять после прокладки санитарно-технических труб и вентиляционных коробов бетоном М200 с укладкой арматурной сетки 200/200/8/8-АШ.
- 9 Все подбетонки, особенно под опорами внутренних стеновых панелей, выполнять из бетона М200 тщательным вибрированием.
- 10 Указания по монтажу в зимнее время см. пояснительную записку.
- 11 Указания по антикоррозийной защите монтажных связей см. СНиП 28-73.
- 12 Спецификацию элементов перекрытия и монтажных связей к ним см. лист 4В.
- 13 Монтажные узлы по серии 1.090.1-1 в. 7-1, кроме оговоренных.
- 14 Корыто в плитах пр. задается керамзитом с последующей прошивкой цементным раствором М100.

221-1-384.85 АС1

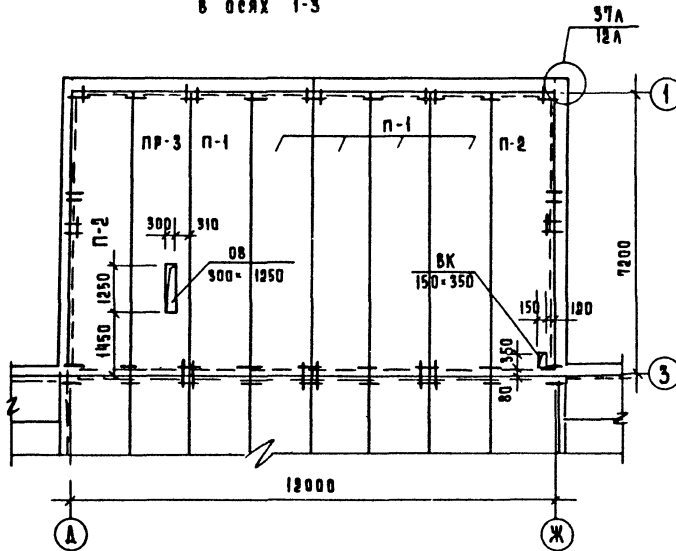
ПРИВАЗАН:	НАЧ. ЧУД. ВОЛЫНСКИЙ	СРЕДНЯЯ ОБЩЕОБРАЗОВАТЕЛЬНАЯ ШКОЛА № 33 КЛАССА (1251-1256 УЧАЩИХСЯ)	СТАДИА	ЛЮЕТ	Л. ШТОВ
	И КОНТ. БАБУШКИНА		Р	58	
	ТАКОВ Д. ШИЦ	ЗОНА Б			
	КАРХОВИЧ	СХЕМА РАСПОЛОЖЕНИЯ ЭЛЕМЕНТОВ ПЕРЕКРЫТИЯ НА ОТМ. 13.120.	ЦНИИЭП		
	Г. П. МУРЗИН				
	И. П. ЧИЖИКОВ				
	РУК. ГРИН				
	М. П. ШТЕЙКО				

СТУДИО АНДРЕИ КУСЕНКОВ
 ДЛВ № ПОДЪЕМНИКОВ И ЛАТ ПР. 08
 БЕЛЫЙ ПИР

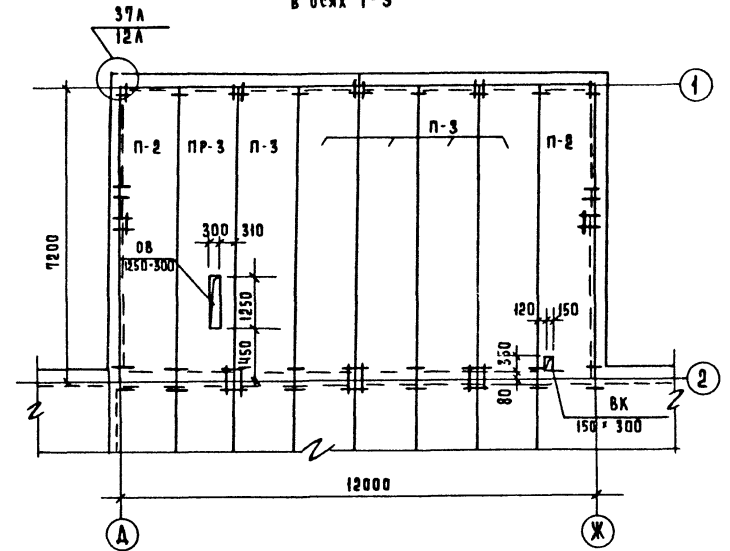
Перекрытие на отм. 3.220
в осях 1-3



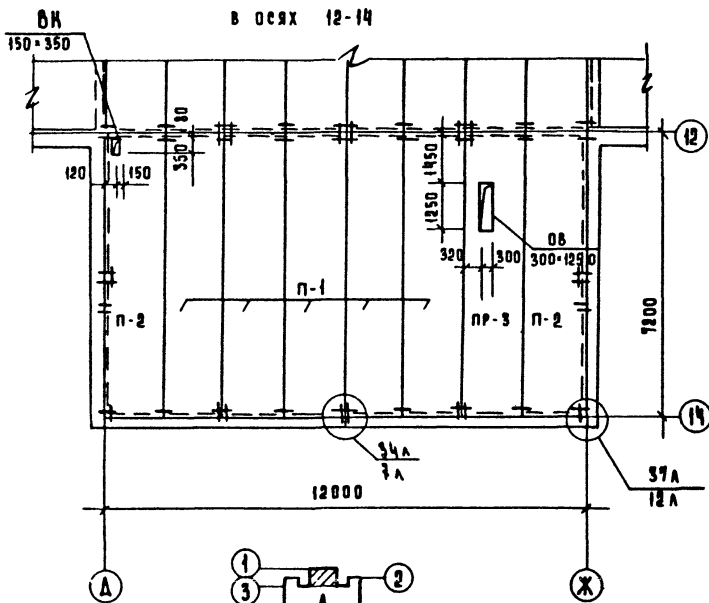
Перекрытие на отм. 6.520
в осях 1-3



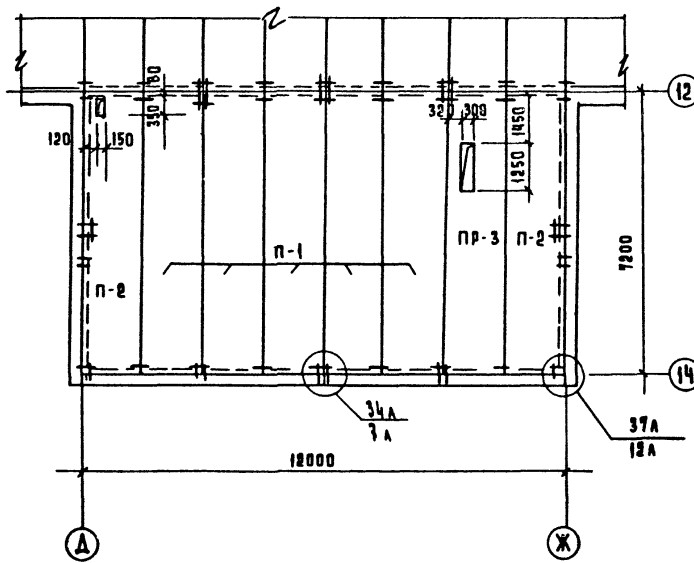
Перекрытие на отм. 9.820
в осях 1-3



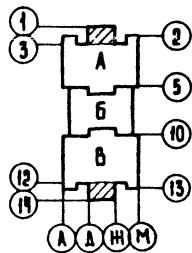
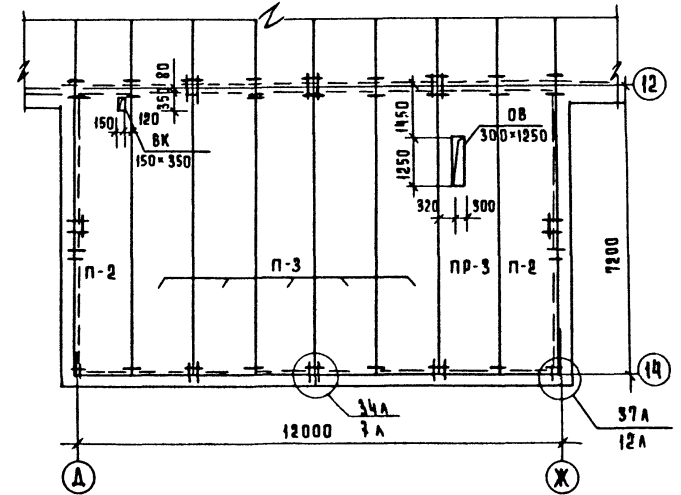
Перекрытие на отм. 3.220
в осях 12-14



Перекрытие на отм. 6.520
в осях 12-14



Перекрытие на отм. 9.820
в осях 12-14



- 1 Спецификация элементов перекрытия дана на листе АС-48
- 2 Монтажные узлы по серии 1.090.1-1 вып 7-1
- 3 Технические указания даны на листе АС-58

221-1-384.85 АС1

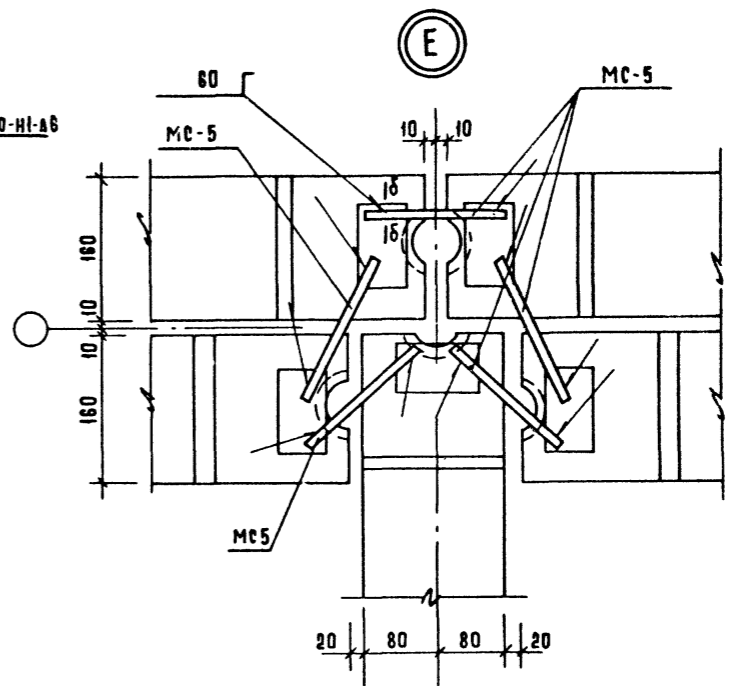
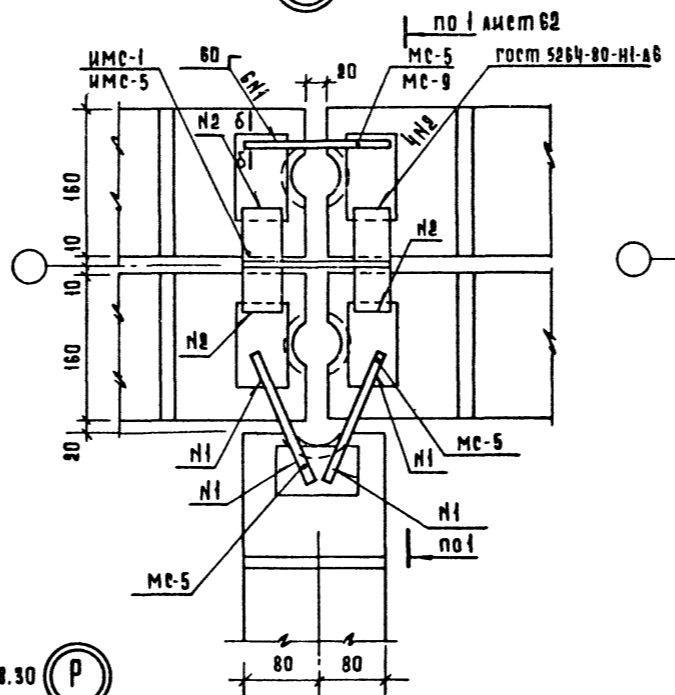
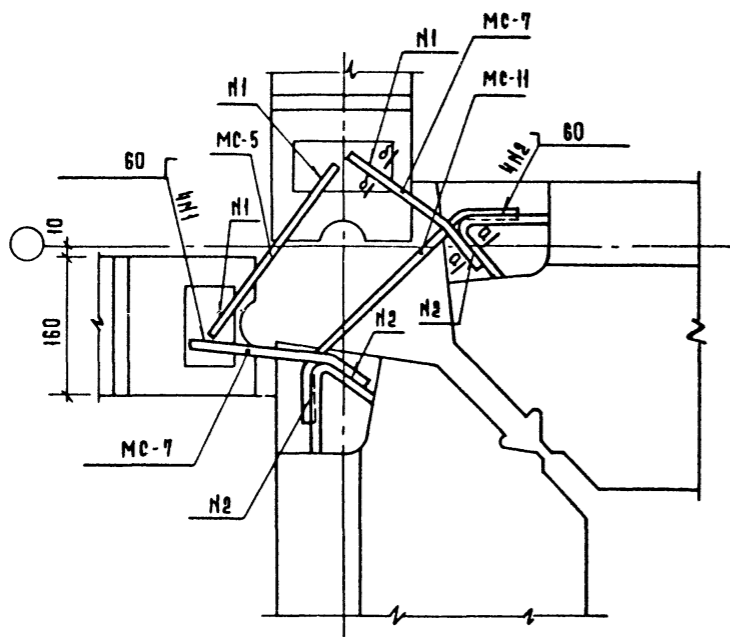
ПРИВЯЗАН		НАЧ ОТД И КОНТР.	ВОЛЫНСКИЙ БАБУШКИНА	СРЕДНЯЯ ОБЩЕОБРАЗОВАТЕЛЬНАЯ ШКОЛА НА 33 КЛАССА (1251 - 1296 УЧАЩИХСЯ)	СТАНЦИЯ	ЛИСТ	ЛИСТОВ
		РА КОН В	ШАЦ	ПЕРЕКРЫТИЯ НА ОТМ. 3 220; 6 220; 9 820 В ОСЯХ 1-3, 12-14	Р	59	ЛИСТОВ
		РАТ	ЧВААУН		ЩИЦЭП		ПРОФОРМ- ЗАКАЗЧИК МУНИЦИПАЛЬНЫЙ КОМПЛЕКС
		РУК ГРУПП	МШТЕЙКО				
		ИНЖЕНЕР	МИРОВСКИЙ				

С. В. К. А. С. В. А. К. О.
 ВУК ГРУПП ОБ. КУБЕКА
 СТ. УМ. В. К. АБЕРУХ

Л 66091

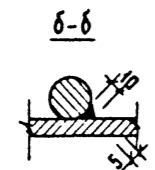
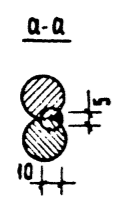
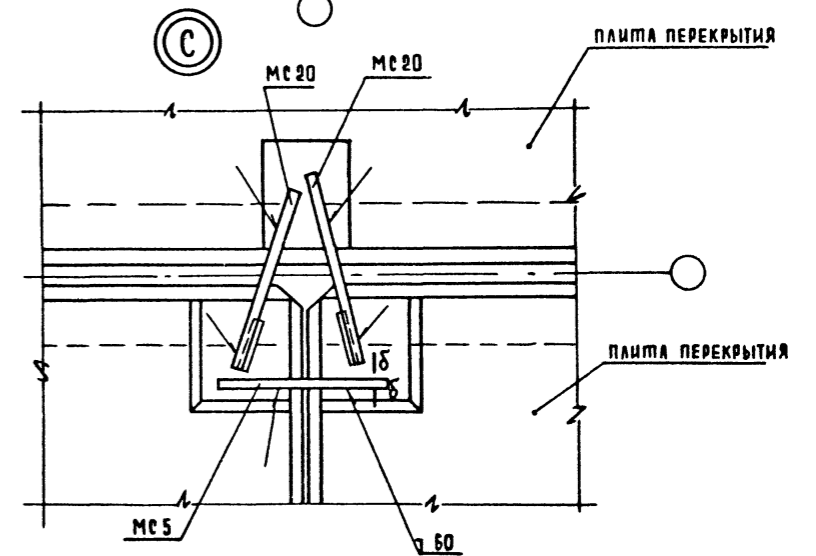
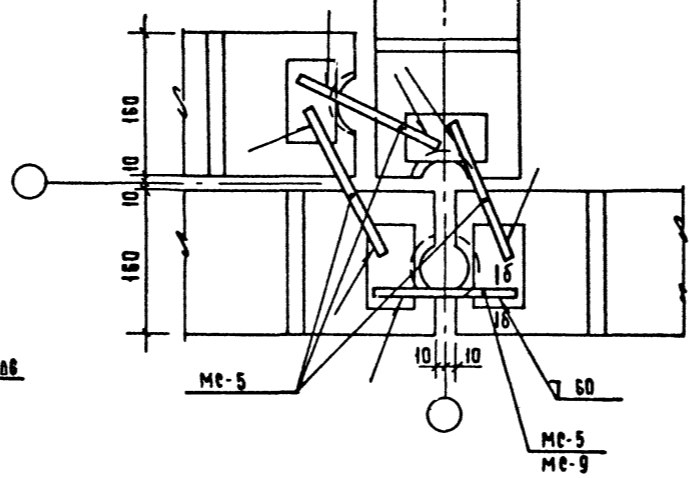
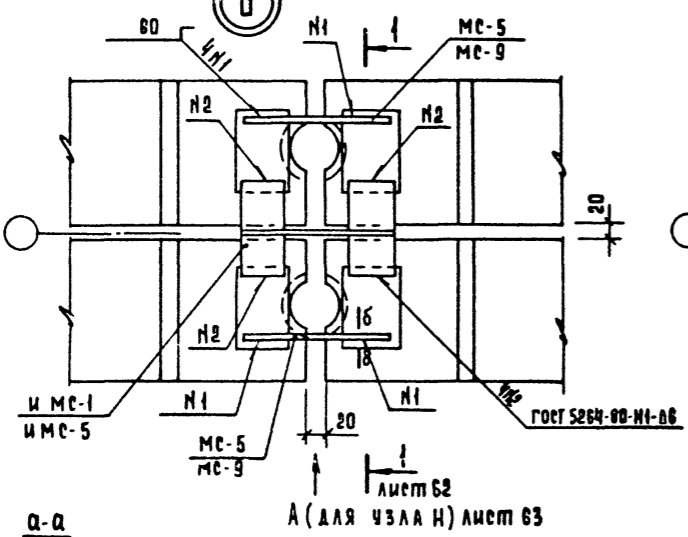
Ⓜ ОСТАЛЬНОЕ ПО ЧЗЛУ 84А
Ⓐ ОСТАЛЬНОЕ ПО ЧЗЛУ 25А

Ⓟ ОСТАЛЬНОЕ ПО ЧЗЛУ 26 И 30
Ⓑ



Ⓜ ОСТАЛЬНОЕ ПО ЧЗЛУ 26
Ⓑ

Ⓟ ОСТАЛЬНОЕ ПО ЧЗЛУ 28.30
Ⓒ

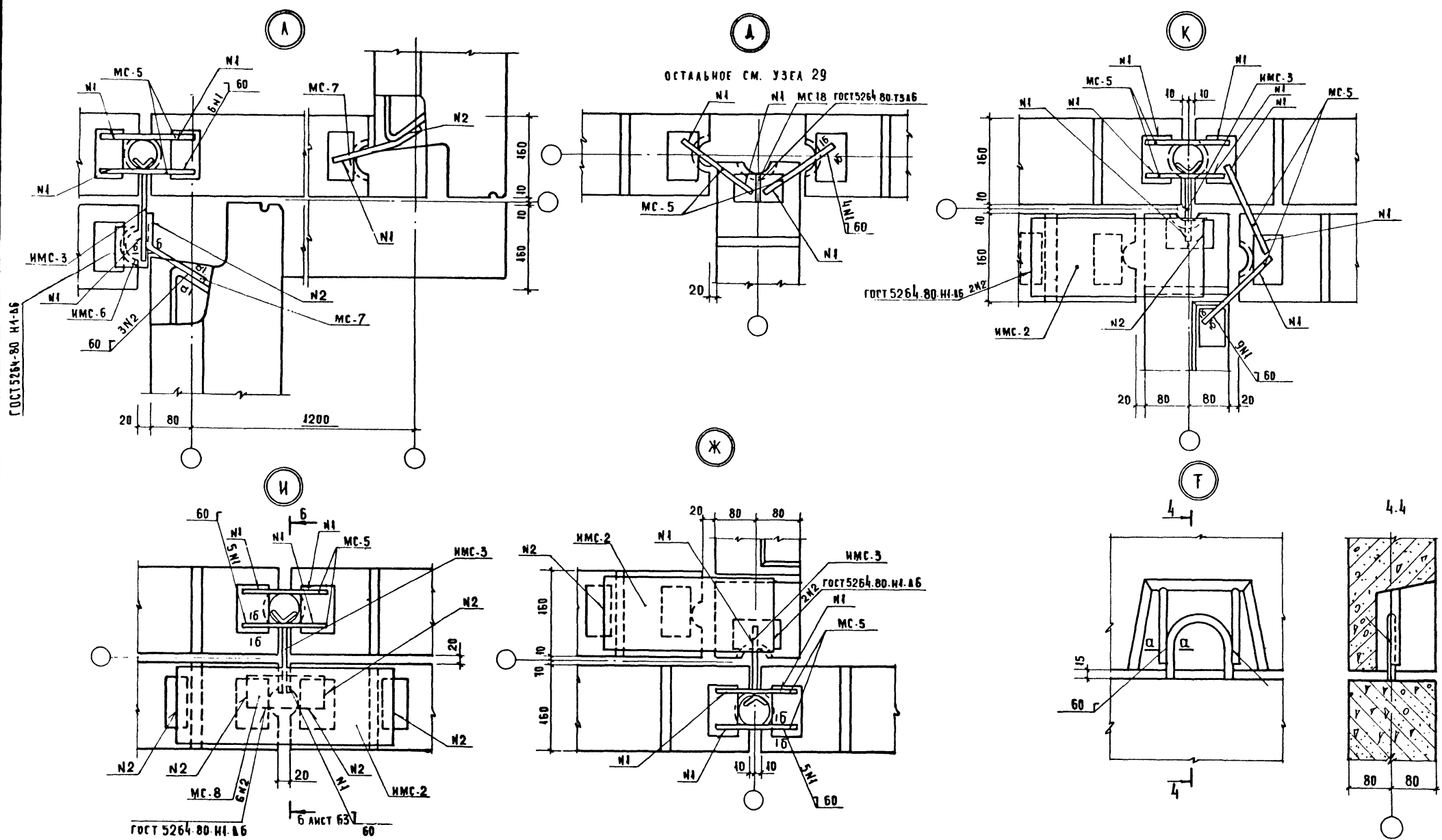


ЧЗЛЫ 25А; 26; 28; 30; 84А ПО СЕРИИ 1.090.1-1, В. 7-1.

				221-1-384.85 АС1		
Нач. отд.	ВОЛЫНСКИЙ			Средняя общеобразовательная школа на 33 класса (1251-1295 учащихся)	Стадия	Лист
Н. контр.	Митенко				Р	60
Гл. арх. от.	Мурзин					
Гл. констр.	Шац					
Гл. арх. пр.	Чвалун					
Рук. гр. инж.	Бабюшкина					
Ст. инж.	Кадешкина					
Инв. №				ЦНИИЭП		ГОРЬКОВСКИЙ УЧАЩИЙСЯ И ПУРСИТКОВ КОМПЛЕКС

Имя подл. Подпись и дата Взам. инв. №

Альбом I

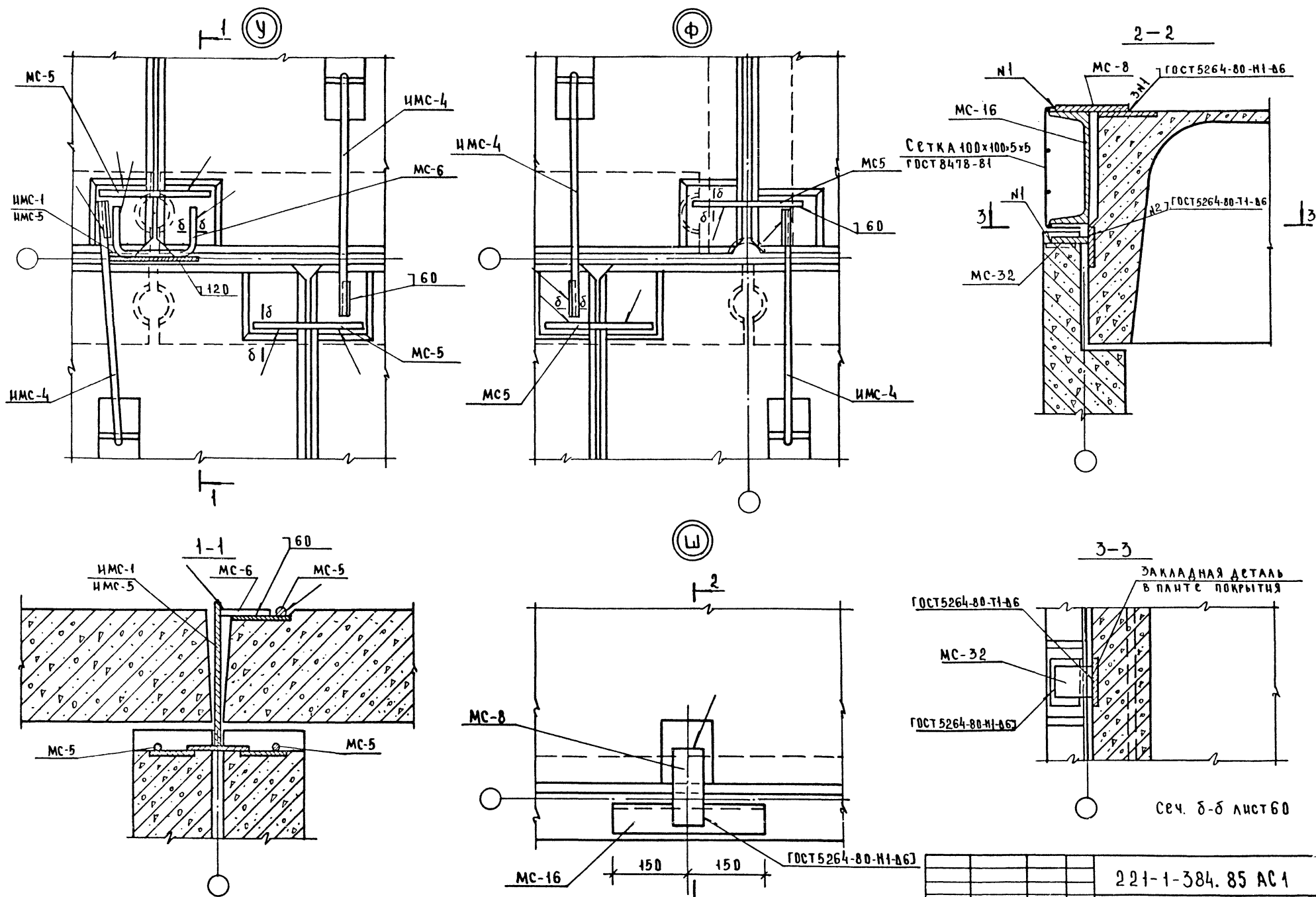


Сечения А-А; Б-Б см. лист 60.

С Б Г А К С В А Н О
 К И В № 01014 ПИЗДЕС К ДАТА 03.01.2014

				221-1-384.85 АС 1	
НАЧ. ОТА	БОЛЬШЕВИК			СРЕДНЯЯ ОБЩЕОБРАЗОВАТЕЛЬНАЯ ШКОЛА № 33 КЛАССА (1251-1296 УЧАЩИХСЯ)	СТАДИЯ ЛИСТ
Н. КОНТР.	МИТЕНКО				Л И С Т
ГА. АРХ. ОТА	МУРЗИН				Р 61
ГА. КОНСТ. ОТА	ШАЦ				
ГА. АРХ. ПР.	ЧВАЛУА				
РУК. ГР. ИИЖ.	БАБУШКИНА			Узлы Д, Ж, И = А, Т	
СТ. ИИЖ.	КАДЕЖКИНА				
К И В. №					ЦНИИЭП ГОРОВОД БЫТОВЫХ ЗАДАНИЙ И ТУРИСТСКИХ КОМПАКТОВ

АЛБОН I



СОГЛАСОВАНО

ИЗВ. ИСПОЛ. ПОДПИСЬ И ДАТА ВЗЯМ ШИВ. Ч.

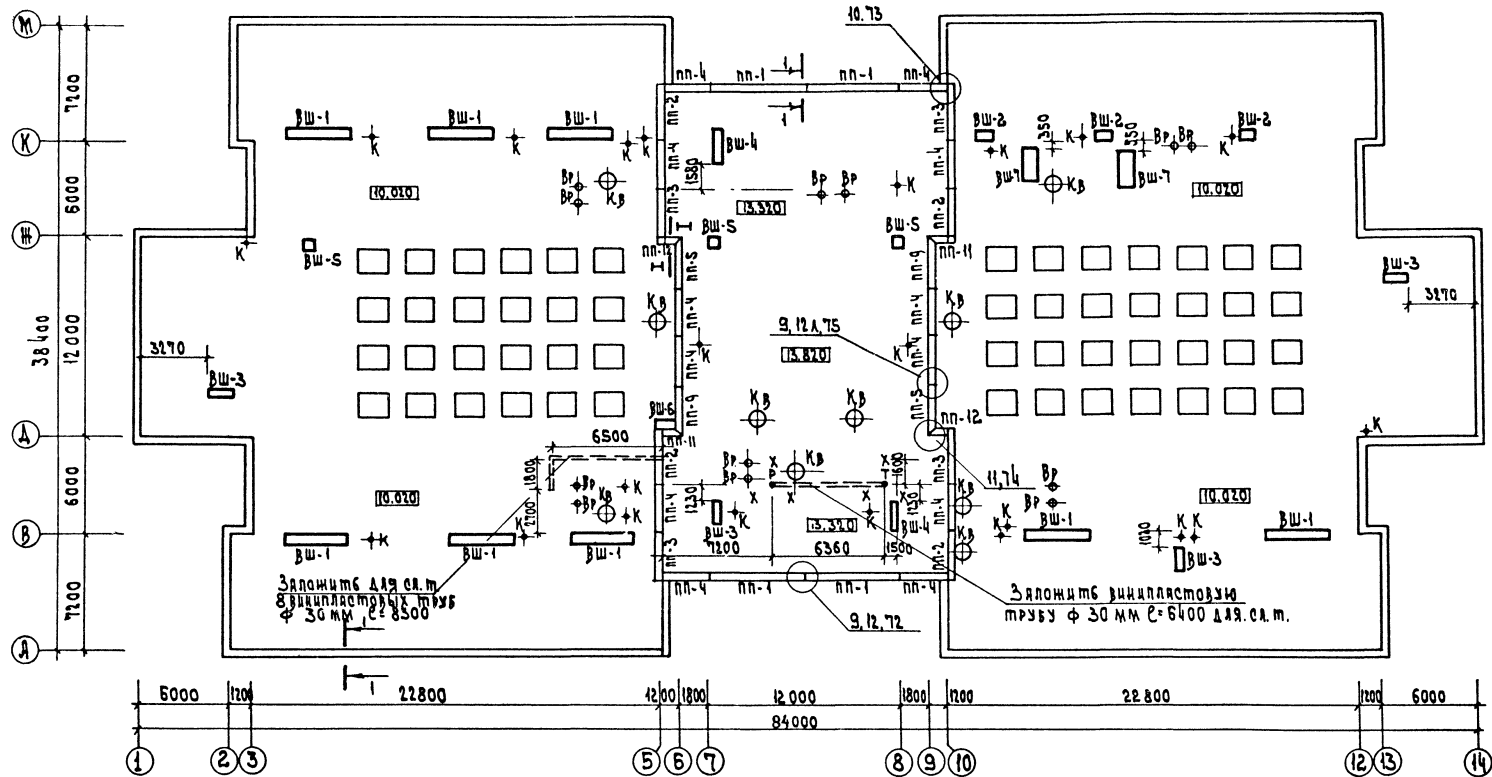
ПРИВЯЗАН:

ИМВ. №	
--------	--

НАЧ. ОТА	ВОЛЫНСКИЙ
Н. КОНТ. ИТЕЦКО	
ТА. АРХ. Ш. МУРЭИН	
ТА. АРХ. Ш. Ш. АЦ	
ТА. АРХ. Ш. ЧВАКАУН	
РУК. ГР. ИМ. БАБУШКИНА	
СТ. ИМЖ. НАДЕЖКИНА	

221-1-384.85 АС1			
СРЕДНЯЯ ОБЩЕОБРАЗОВАТЕЛЬНАЯ ШКОЛА НА 33 КЛАССА (1251-1296 УЧАЩИХСЯ)	СТАДИОН	Л И С Т	Л И С Т О В
УЗЛЫ У, Ф, Ш	Р	62	
ЦНИИЭП	ГОР. СТ. В. О. - 801700000 ЗАДАНИЕ И ТРЕБОВАНИЯ К ИСП. РАБОТАМ		

ПЛАН К

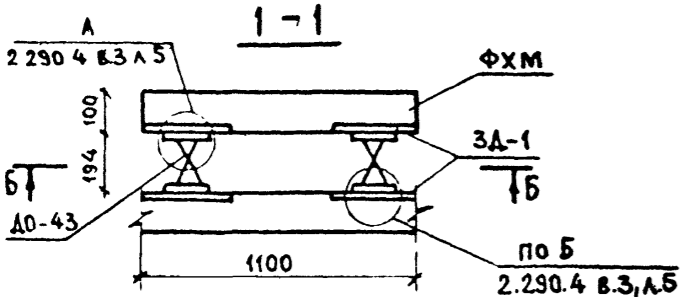
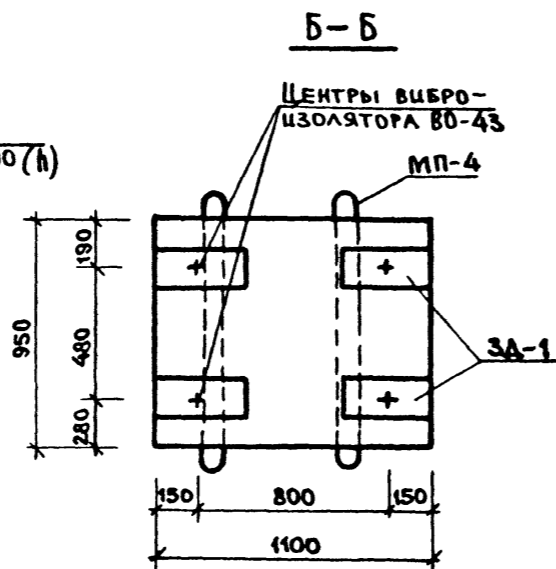
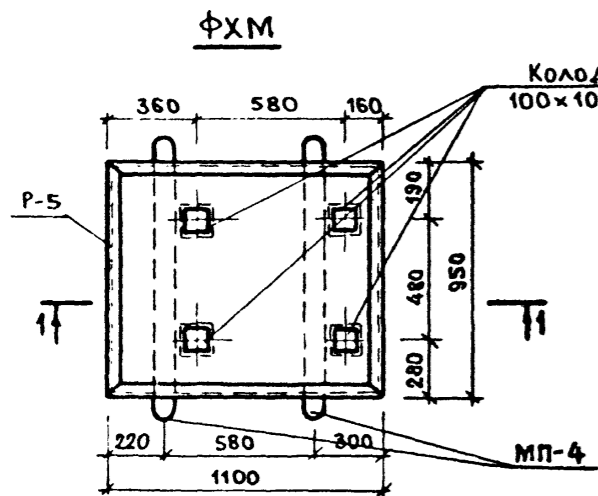
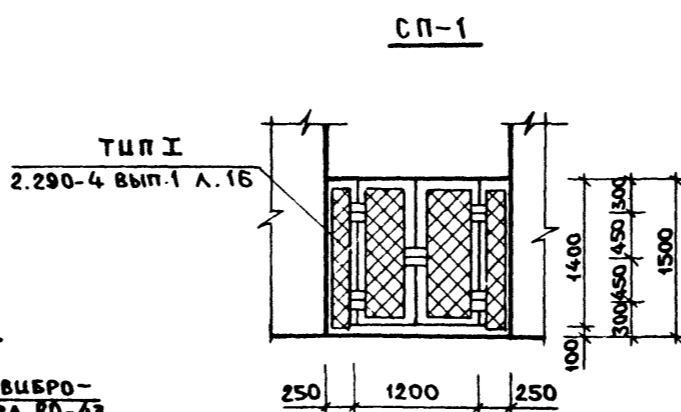
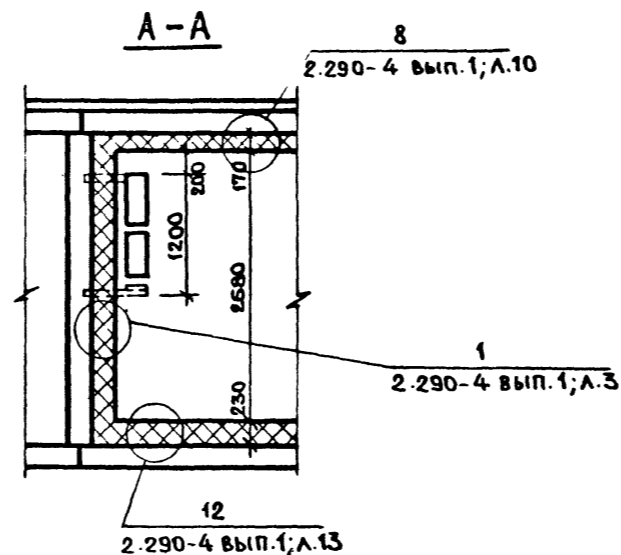
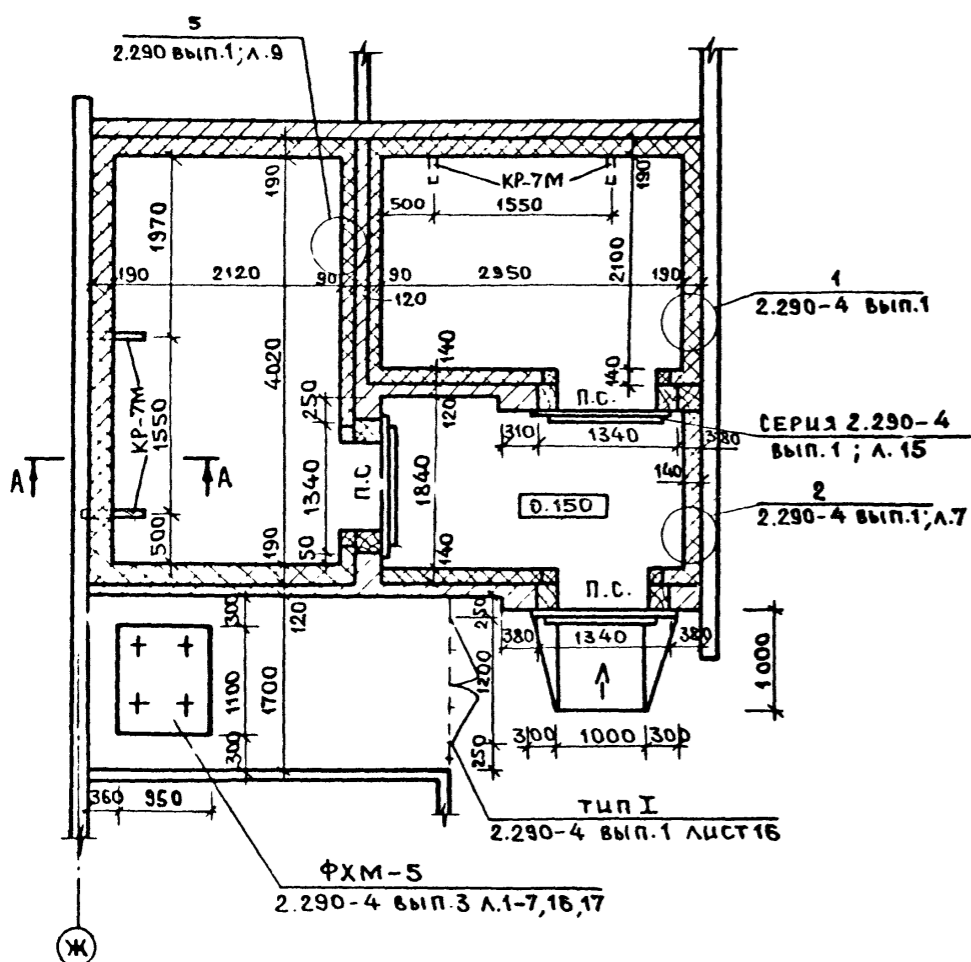


1. Узлы детали крыши выполнены в соответствии с сер. 2.260-1 в.4
2. Сечения 1-1 дано на листе 7 сер. 2.260-1 в.4
3. Конструкции вентиляхт ВШ-1÷ ВШ-4 даны на листе 71
4. Конструкции вентиляхт ВШ-5÷ ВШ-7 даны на листе 72
5. Спецификация расхода материалов элементов крыши на листе 74
6. Прокладка труб для сетей электрики к связи и сигнализации выполняется до устройства кровли
7. Панели паряпета монтируются после панелей перекрытия

- Условные обозначения
- КВ — Крышный вентилятор
 - ВШ — Вентиляхт
 - ВР — Водосточная воронка-2.260-1 вып.4 узел 17
 - К — Канализационный стояк-2.260-1 вып.4 узел 16
 - РД — Рядовый стояк } -2.260-1 вып.4 узел 18
 - Т — Перекрытие
 - Х — Пятая для растажек РИТ стояк-2.260-1 в.4 узел 12.
 - Ф — Зенитный фонарь Ал. У им 2 стр.45

221-1-384.85 АС1	
Нач. отд. Больнички Н. Кондр. Пышкина Т. Кондр. Шач	Средняя общеобразовательная школа № 35 класса 1251-1296 учащиеся 1
Л. ВР. О. Мурзин Г. П. Чвалун Р. К. Г. Пышкина Ст. арх. Че. Сова	План кровли
Приказан	Лист 64
	ЦНИИЭП

ОХЛАЖДАЕМЫЕ КАМЕРЫ



СПЕЦИФИКАЦИЯ ЭЛЕМЕНТОВ ОХЛАЖДАЕМОЙ КАМЕРЫ

№ ПОС. ОБОЗН.	ОБОЗНАЧЕНИЕ	НАИМЕНОВАНИЕ	КОЛ-ВО, ШТ	МАС-СА, КГ	ПРИМЕЧАНИЕ
КР-7М	2.290-4 вып.2 А.3	КРОНШТЕЙНЫ КР-7М	4	7,02	
		АНКЕРА			
	2.290-4 вып.1 А.8	А-3	102	0,37	
	А.10	А-8	24	0,41	
	2.290-4 вып.1 А.18,19	ДВЕРЬ Д-1	1	25,42	
	2.290-4 вып.1 А.16,17	ОГРАЖДЕНИЕ ТИП I	1		
	ГОСТ 10140-80	МИНЕРАЛОВАТНЫЕ ПЛИТЫ В=60, М ²	120		
	ГОСТ 8486-66	РЕЙКА 50x50 М ³	0,66		
	ГОСТ 8486-66	РЕЙКА 50x100 М ³	0,76		
	ГОСТ 10140-80	МИНЕРАЛОВАТНЫЕ ПЛИТЫ В=50, М ²	112		
	2.290-4 вып.3 А1-7,16,17	ПЛИТА ВИБРОСНОВАНИЯ ФХМ ПОД АГРЕГАТ	1	268	
	2.290-4 вып.3 А.7	ЗД-1	8	3,88	

1. ДАННЫЙ ЧЕРТЕЖ ЧИТАТЬ С ЛИСТОМ 26.
2. ШТУКАТУРКУ СТЕН И ЗАТЦРКУ ШВОВ МЕЖДУ ЖЕЛЕЗОБЕТОННЫМИ ПЛАТАМИ ПЕРЕКРЫТИЯ ПРОИЗВОДИТЬ ЦЕМЕНТНЫМ РАСТВОРОМ СОСТАВА 1:3.
3. ПАРОИЗОЛЯЦИЮ ВЫПОЛНЯТЬ ГОРЯЧЕЙ БИТУМНОЙ МАСТИКОЙ В 2 СЛОЯ ТОНЩИНОЙ 10-15ММ КАЖДЫЙ.
4. ТЕПЛОИЗОЛЯЦИЮ ВЫПОЛНЯТЬ МИНЕРАЛОВАТНЫМИ ПЛИТАМИ $\gamma = 300 \text{ кг/м}^3$ ГОСТ 10140-80 С СОДЕРЖАНИЕМ БИТУМНОГО СВЯЗУЮЩЕГО НЕ БОЛЕЕ 15%.
5. ДЕРЕВЯННЫЕ РЕЙКИ И ПРОБКА ИЗГОТОВЛЯЮТСЯ ИЗ ВОЗДУШНО-СУХОЙ ДРЕВЕСИНЫ ВЛАЖНОСТЬЮ НЕ ВЫШЕ 18% И АНТИСЕПТИРУЮТСЯ 3% РАСТВОРОМ ФТОРИСТОГО МАТРИЦА С ПОСЛЕДУЮЩЕЙ ПРОСУШКОЙ И ПЕРЕД УСТАНОВКОЙ ОБМАЗЫВАЮТСЯ СО ВСЕХ СТОРОН БИТУМОМ.
6. ОШТУКАТУРИВАНИЕ ТЕПЛОИЗОЛЯЦИИ ПРОИЗВОДИТЬ ЦЕМЕНТНЫМ РАСТВОРОМ ИЗВЕСТИ СОСТАВ 1:1:6 ПО СЕТКЕ N20x1,6 ГОСТ 5336-76.
7. В НИЖНЕЙ ЧАСТИ СТЕН ПЕРЕГОРОДОК НА $h=1\text{м}$ ОТ ПОЛА УСТАНОВЛЕНА СЕТКА ОТ ГРЫЗУНОВ ИЗ ПРОВОЛОКИ $\phi 14\text{мм}$ С ЯЧЕЙКОЙ 5x5 ММ.
8. КРОНШТЕЙНЫ КР ДЛЯ КРЕПЛЕНИЯ ИСПАРИТЕЛЕЙ ЗАЛОЖИТЬ ДО ПРОИЗВОДСТВА ПАРО- И ТЕПЛОИЗОЛЯЦИОННЫХ РАБОТ.
9. ПЛИТА ВИБРОСНОВАНИЯ ФХМ АНАЛОГЧНА РАЗРАБОТАННОЙ В СЕРИИ 2.290.4 В.3 А.16 ПЛИТЕ ФХМ-5 И ОТЛИЧАЕТСЯ ОТ НЕЕ РАЗБИВКОЙ ГНЕЗДА.
10. АРМИРОВАНИЕ ПЛИТЫ ФХМ СМ 2.290.4 В.3 А.16.
11. РАСХОД АРМАТУРЫ, СТАЛЦ, МАТЕРИАЛОВ НА ФУНДАМЕНТ (Р-5, ЗД-1, МП-4) СМ. 2.290.4 В.3 А.17.
12. ДЕТАЛИ КРЕПЛЕНИЯ ВИБРОИЗОЛЯТОРОВ, ЗАДЕЛКУ АНКЕРОВ В КОЛОДЦЕ, ЗАКЛАДНУЮ ДЕТАЛЬ ЗД-1 СМ. 2.290.4 В.3 А.5,6,7.

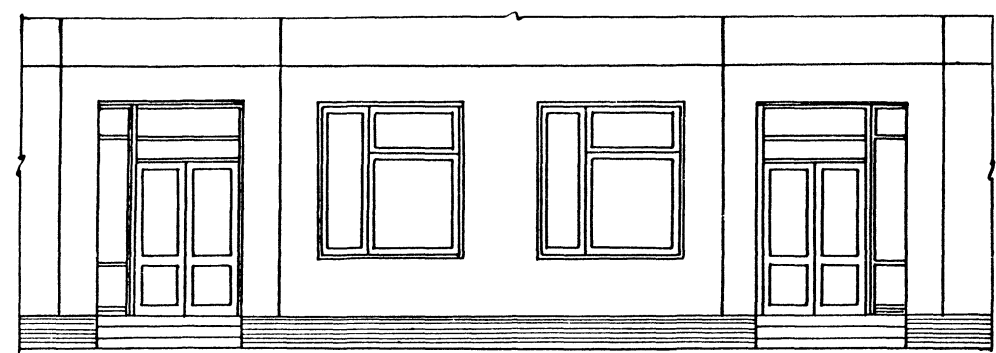
221-1-384.85 АС1

ПРИВЯЗАН:

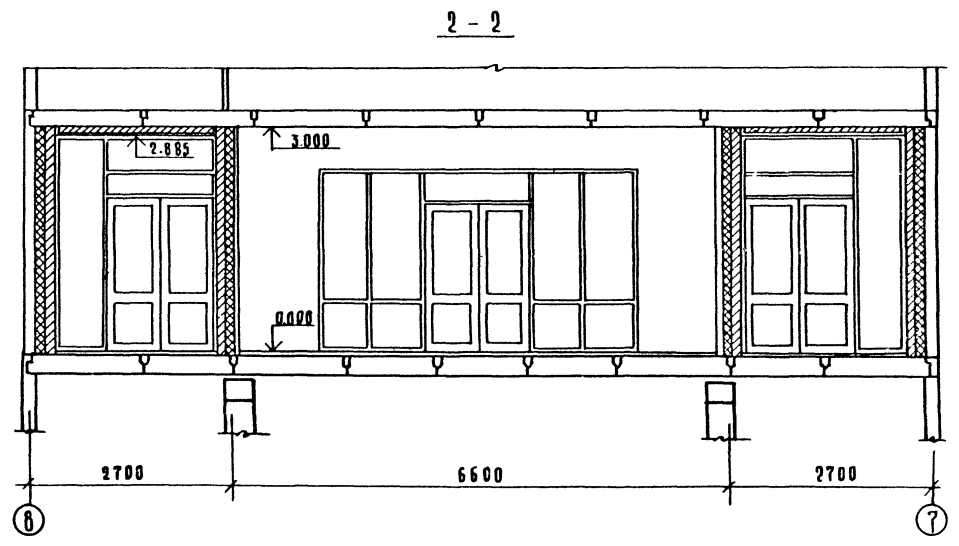
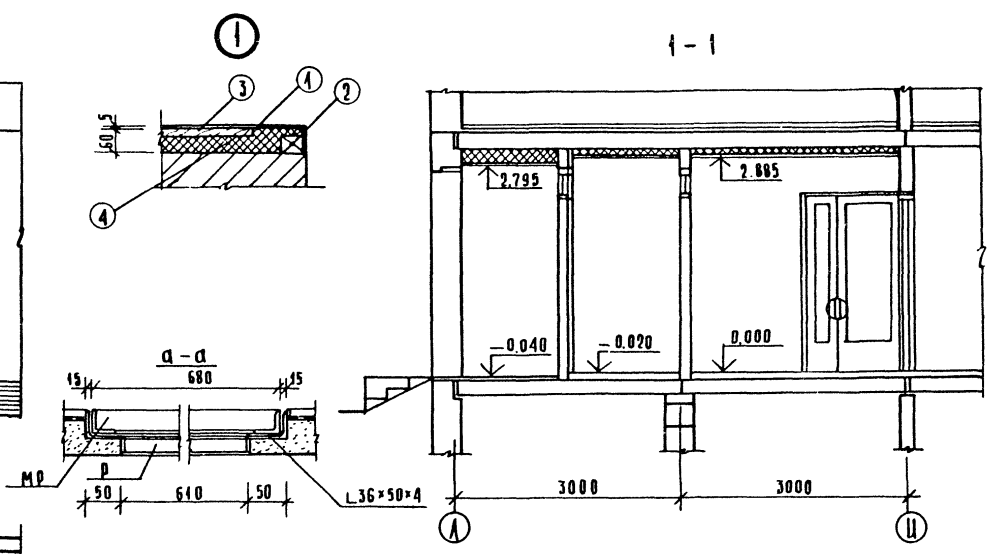
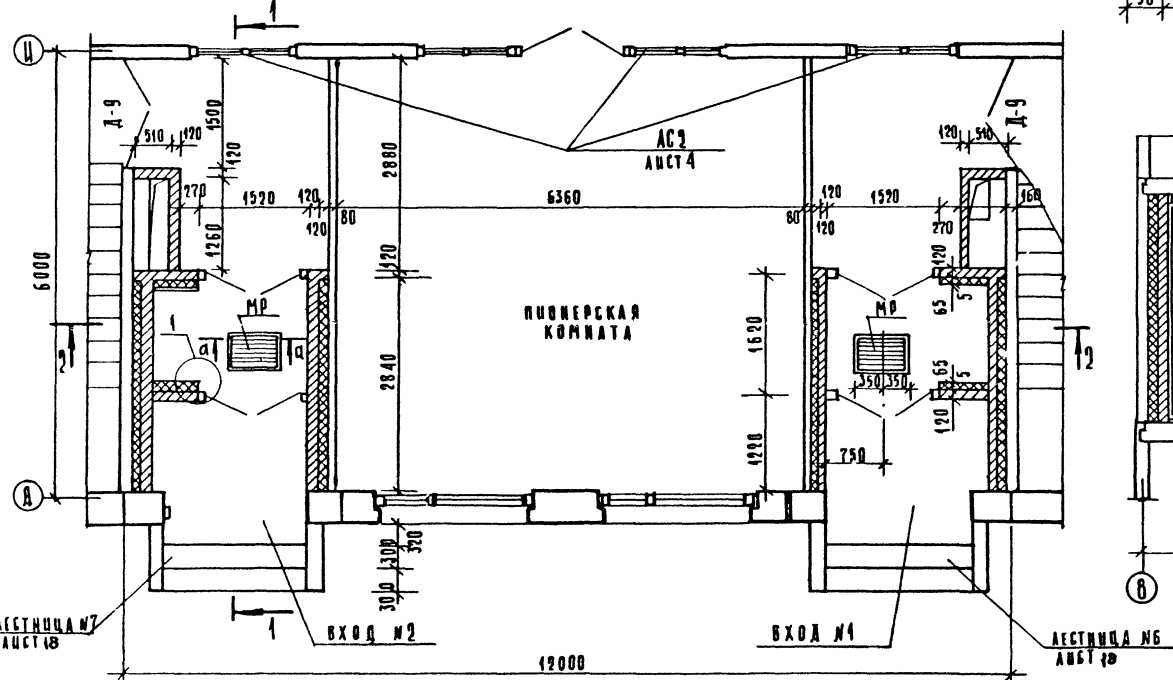
НАЧ. ОТА.	БОЛЫНСКИЙ		СРЕДНЯЯ ОБЩЕОБРАЗОВАТЕЛЬНАЯ ШКОЛА НА 33 КЛАССА (1251-1296 УЧАЩИХСЯ)	СТАДИОН ЛИСТ Р 65	ЛИСТОВ
И КОНТР.	БАБУШКИНА				
ГЛАВ. КОНСТ.	ШАЦ				
ГЛАВ. АРХИТ.	МУРЗЫН				
САП.	ЧВАЛАН				
ИНЖЕНЕР	МЫСОВСКИЙ		ОХЛАЖДАЕМЫЕ КАМЕРЫ	ЦНИИЭП	ТОРГОВО-БИТОВЫХ ЗАДАНИЙ И ТЕХНИЧЕСКАЯ КОМПЛЕКТАЦИЯ

1:10000 I

ВХОДЫ №1 И №2



План входов №1 и №2 и пионерской комнаты



СПЕЦИФИКАЦИЯ ЭЛЕМЕНТОВ УТЕПЛЕНИЯ ТАМБУРОВ

МАРКА ПОЗ	ОБОЗНАЧЕНИЕ	НАИМЕНОВАНИЕ	КОЛ. ШТ.	МАССА ЕД. КГ	ПРИМЧ.
1	ГОСТ 378-76	АСБЦЕМЕНТ. АИСТ δ=5ММ	7,2		
2	ГОСТ 24454-80 Е	ДОСКА 50*50	36		ШАГ 550
3	ГО ШЕ	ДОСКА 50*20, В-700	60	0,004М	ШАГ 550
4	ГОСТ 9573-72*	МИНЕРАЛОВАТНЫЕ ПЛИТЫ ДА БИТЕТИЧ. СВЯЗУЮЩЕМ δ=150			7,8 М ²

		221-1-384.85 АС1	
НАЧ ОТА	ВОЛЫНСКИЙ	И КОНТР	ПЫШКИНА
ГЛАВ АРХ	МУРОЗИН	СТ АРХ	ЧЕРОВА
ИСТОМ	МАРЛАОВА		
СРЕДНЯЯ ОБЩЕОБРАЗОВАТЕЛЬНАЯ ШКОЛА НА 33 КЛАССА (1291-1296 УЧАЩИХСЯ)		СТАДИЯ	ЛИСТ
ВХОДЫ №1 И №2		Р	68
ЦНИИЭП		ОРГОН: БУДОВНИК ЗАКАЗЧИК И ЭКСПЛУАТАТОР	

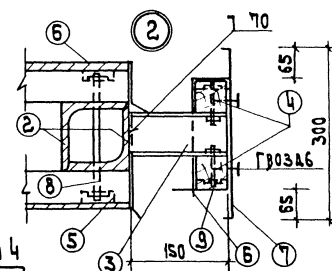
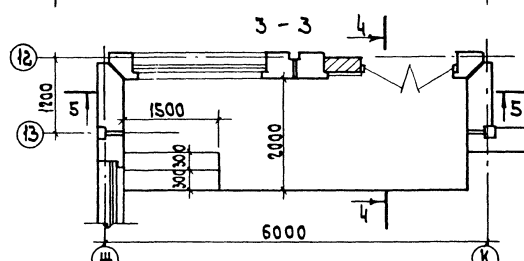
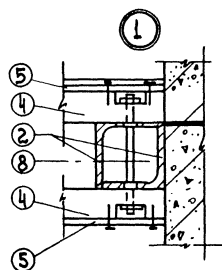
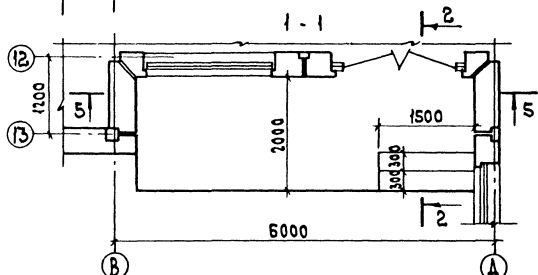
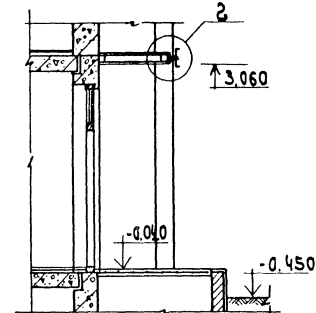
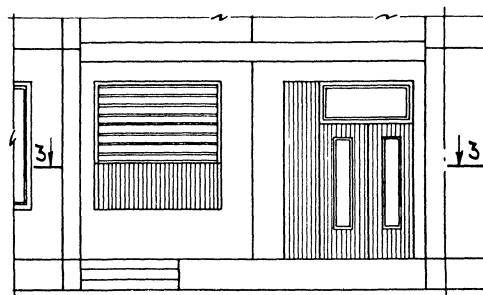
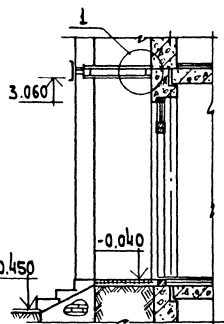
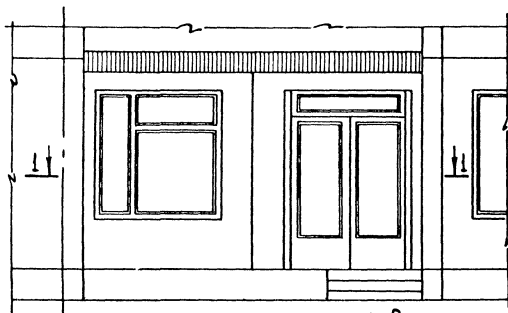
ДРЕВ. М. ПОС. КОЛОДЕЦ ШКОЛЫ ВЗРАЩ. ОБЩ.

Вход №3

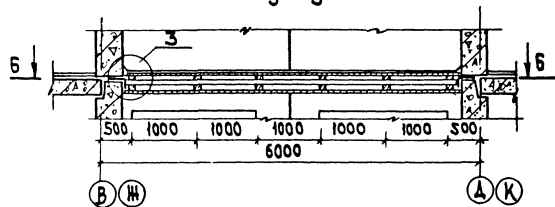
2-2

Вход №4

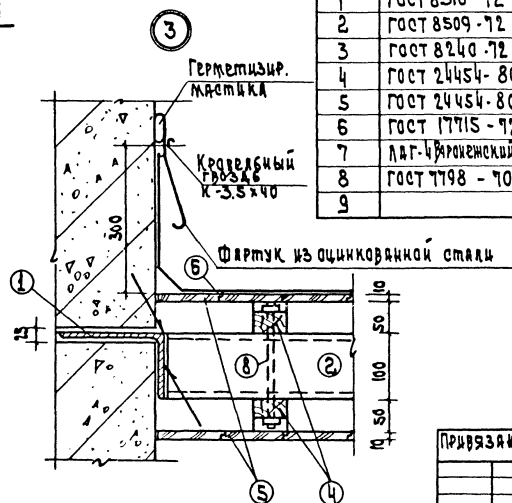
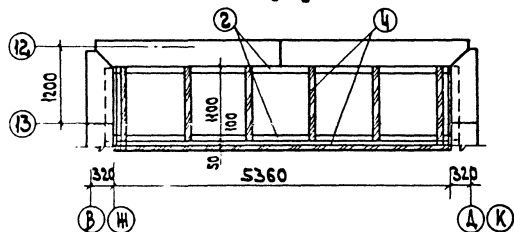
4-4



5-5



6-6



Спецификация элементов назесов входов №3 и №4

Марка поз.	Обозначение	Наименование	Кол. ед.	Масса, кг	Примеч.
1	ГОСТ 8510-72	L160x100x10	2	1100	4 21,78
2	ГОСТ 8509-72	L100x10	2	5340	8 80,63
3	ГОСТ 8240-72	С 6,5	2	150	4 0,885
4	ГОСТ 24454-80Е	Брусек 50x50	1	50	0,03 м³
5	ГОСТ 24454-80Е	Доска 100x10	2	1100	0,117 м³
6	ГОСТ 17715-72	Оцинков. кровельн. сталь	1	10,2	10,2 м²
7	ЛДГ-4 Воронежский ЗОАК	Алюминиев. лист h=300	1	1,61	1,61 м²
8	ГОСТ 7798-70*	Болт М12	2	260	24 0,248
9		Болт М10	2	70	8 0,155

Все деревянные части подвержены глубокой пропитке антисептиками и антипиренами.

221-1-384.85 АС1

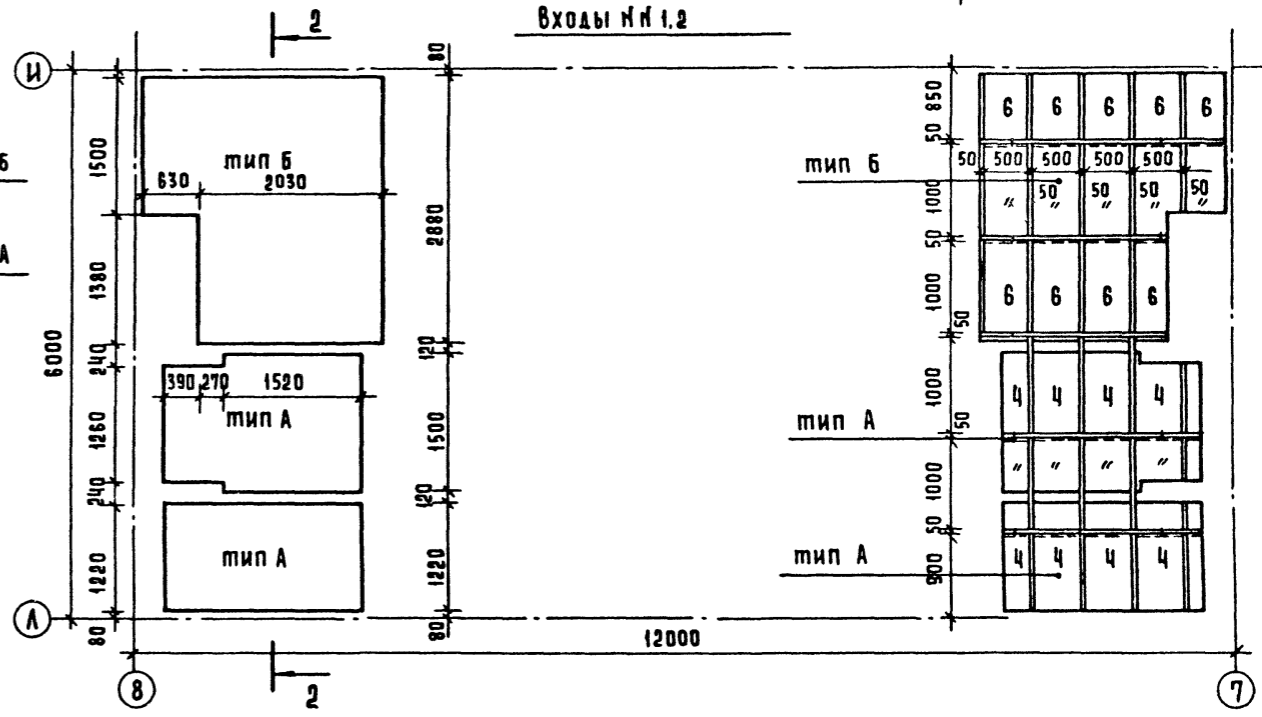
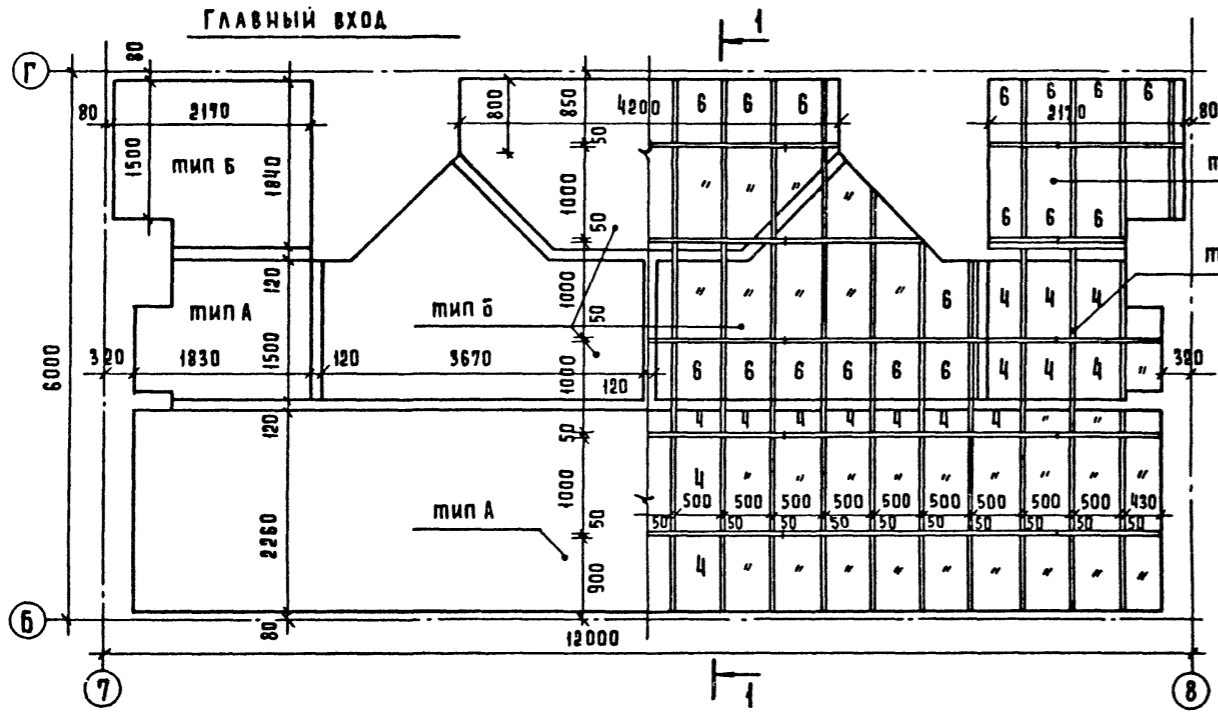
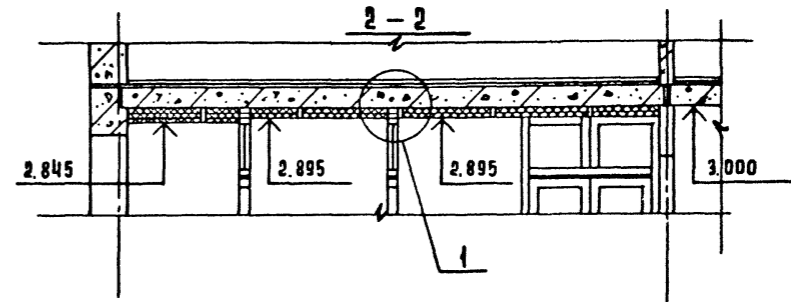
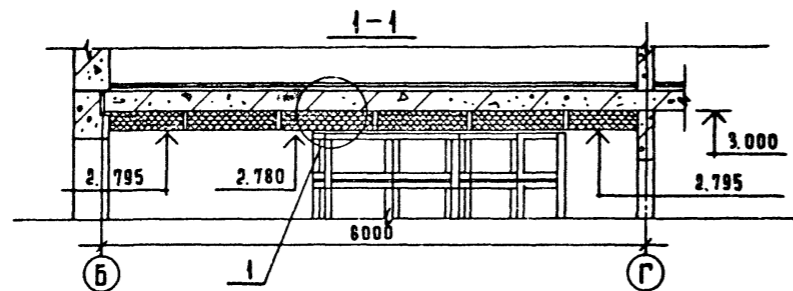
ПРИВЯЗАН

И. КОМП. ПЫШКИНА
Л. КАСО. О. ШАЦ
Л. АРХ. О. МУРЗИН
Г. А. П. ЧВЛАУИ
Р. К. ГР. АРХ. ВОРОВЬЕВА
С. П. АРХ. ПЕВОВА

СРЕДНЯЯ ОБЩЕОБРАЗОВАТЕЛЬНАЯ ШКОЛА №33 КЛАССА 1/251-1296 УЧАЩЕГОСЯ
Р 69
ВХОДЫ №3 И №4
ЦНИИЭП

СОГЛАСОВАНО
И. КОМП. ПЫШКИНА
Л. КАСО. О. ШАЦ
Л. АРХ. О. МУРЗИН
Г. А. П. ЧВЛАУИ
Р. К. ГР. АРХ. ВОРОВЬЕВА
С. П. АРХ. ПЕВОВА

Льбом I

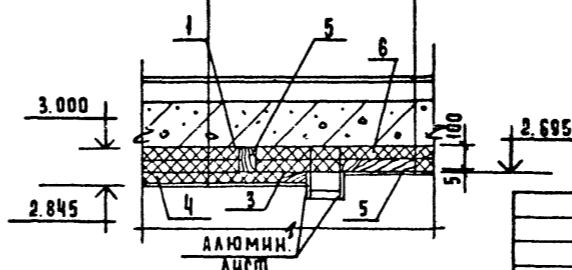


СПЕЦИФИКАЦИЯ ЭЛЕМЕНТОВ
НА УСТРОЙСТВО ПОДШИВНЫХ ПОТОЛКОВ
В ТАМБУРАХ ГЛАВНОГО ВХОДА И ВХОДОВ №1, №2.

Марка поз.	Обозначение	Наименование	Кол.	Масса ед. кг	Примеч.
1	гост 8509-75	L 100x63x8 п.м	65.6	7.53	
2	гост 24454-80Е	доска 50x150 п.м	65.6	—	0.492 м³
3		брусок 50x50 п.м	154	—	0.385 м³
4	гост 21880-76	маты минераловатные прошивные δ=50 мм	7.9		
5	гост 378-76	асбестоцем. лист 6x5 мм	76	—	
6	гост 9573-72*	минераловатн. палта 6x50 мм	7.3		

ш.б. палта - 220
3 слоя матов минер. ватных асбестоц. лист - 5

1



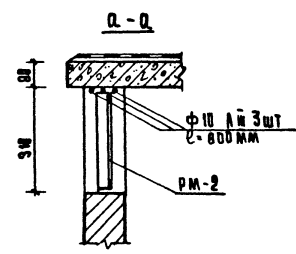
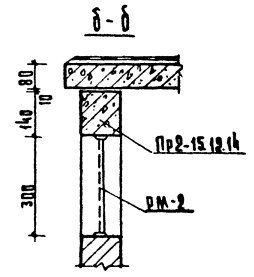
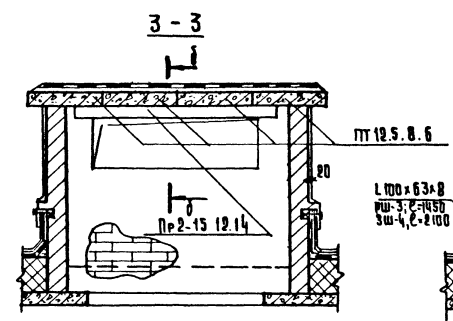
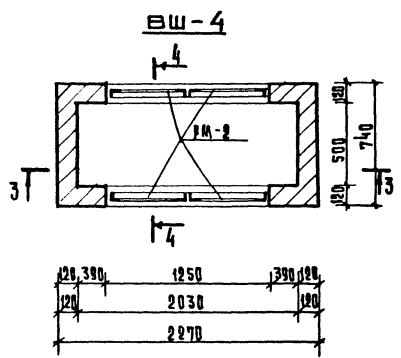
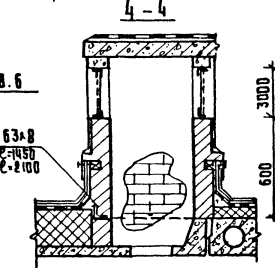
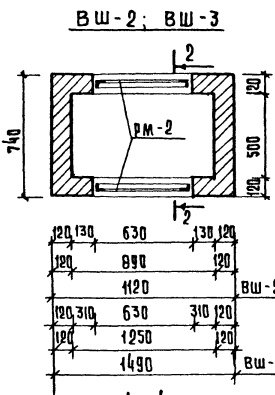
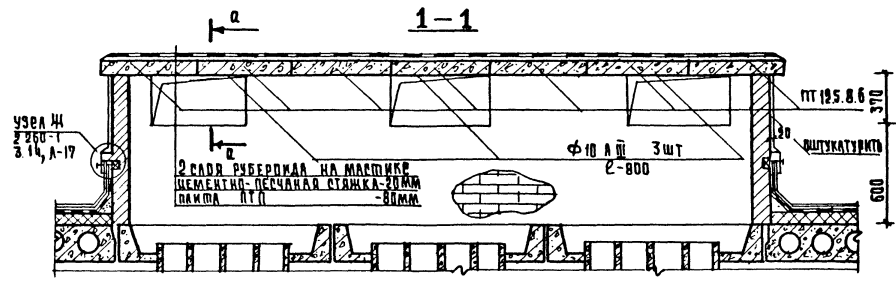
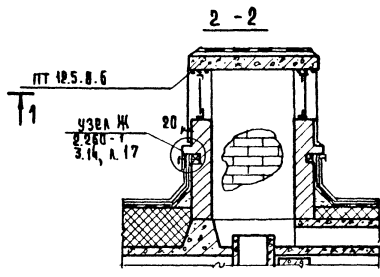
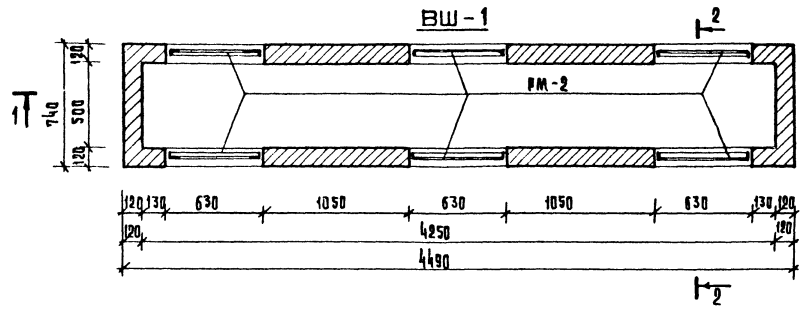
ПРИМЕЧАНИЕ

1. Все деревянные элементы необходимо подвергнуть глубокой пропитке антисептиками и антипиренами.
2. Асбестоцементный лист окрасить масляной краской за 2 раза.

221-1-384.85 АС 1		
Нач. отд.	Волынский	
И. контр.	Пышкина	
Гл. конс. о.	Щац	
Гл. арх. о.	Мурзин	
ГАП	Чвалун	
Ст. арх.	Черова	
И.в.м.з.	Цепоч	
Рыбакова		
Средняя общеобразовательная школа на 33 класса (1251-1296 учащихся)	Станция	Лист 70
Подшивные потолки в тамбурах главного входа и входов №1, №2	ЦНИИЭП	Нормы выходов и турнетских комплексов

Согласовано: И.в.м.з. Подпись дата

Аксон I



- 1 Вентшахты ВШ-5 ÷ ВШ-7 см лист 72
- 2 Кирпичные стены вентшахт оштукатурить

спецификация элементов вентшахт ВШ-1 ÷ ВШ-7

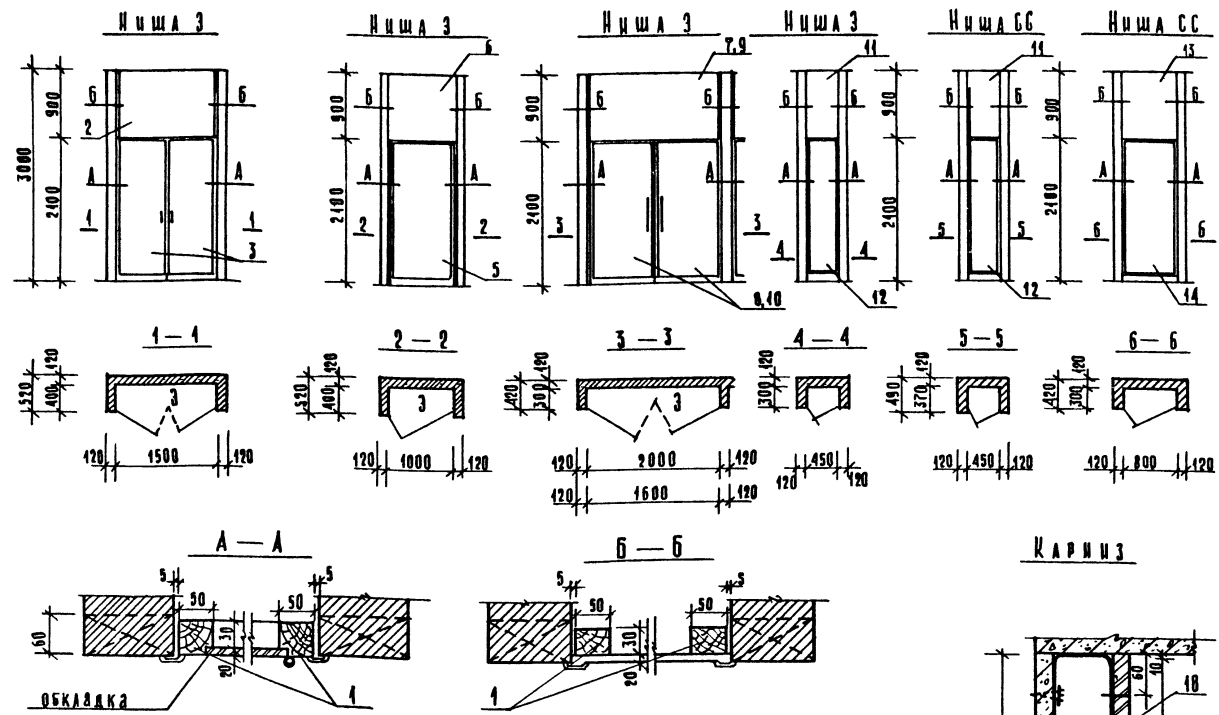
МАРКА, ПОЗ	ОБОЗНАЧЕНИЕ	НАИМЕНОВАНИЕ	КОЛ ШТ	МАССА ЕД, КГ	ПРИМЕЧАНИЕ
		<u>ВШ-1</u>			
1	ГОСТ 5781-82	φ 10 А III ℓ=800	8	1,47	
2	2.21-1-384.85 ИМ1-12000	РМ-2	6		
3	1.243.1-4	ПТ 12.5.8.6	8	96	
		<u>ВШ-2</u>			
4	ГОСТ 5781-82	φ 10 А III ℓ=800	6	1,47	
5	2.21-1-384.85 ИМ1-12000	РМ-2	2		
6	1.243.1-4	ПТ 12.5.8.6	2	96	
		<u>ВШ-3</u>			
7	2.21-1-384.85 ИМ1-12000	РМ-2	2		
8	ГОСТ 5781-82	φ 10 А III ℓ=800	6	1,47	
9	1.243.1-4	ПТ 12.5.8.6	3	96	
		<u>ВШ-4</u>			
10	2.21-1-384.85 ИМ1-12000	РМ-2	4		
11	1.243.1-4	ПТ 12.5.8.6	4	96	
12	1.138-10 вып.1	Пр 2-15.12.14	2	75	
		<u>ВШ-5</u>			
13	2.21-1-384.85 ИМ1-12000	РМ-2	1		
14	1.243.1-4	ПТ 8.11.9	1	198	
		<u>ВШ-6</u>			
15	2.21-1-384.85 ИМ1-12000	РМ-2	1		
16	1.243.1-4	ПТ 8.11.9	1	198	
		<u>ВШ-7</u>			
17	2.21-1-384.85 ИМ1-12000	РМ-2	6		
18	1.243.1-4	ПТ 8.11.9	3	198	
19	1.138-1.0 вып.1	Пр 8-20.12.22у	2	125	

2.21-1-384.85 АС 1

Исполн	В.И.Иванов	Провер	С.И.Сидоров
Инв. №		Масштаб	
Средняя общеобразовательная школа № 33 класса (1251-1256 уч.ш.к.с.а)	Стандарт	Лист	71
Вентшахты ВШ-1 ÷ ВШ-4	ЦНИИЭП	Масштаб	

С.И.ИВАНОВ

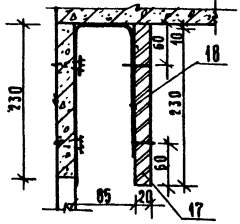
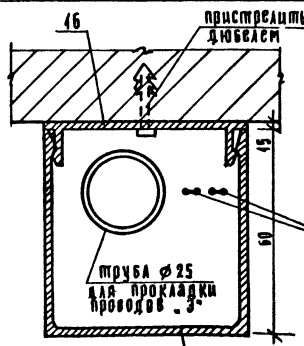
1:100000 I



СПЕЦИФИКАЦИЯ ЭЛЕМЕНТОВ ДЛЯ УСТАНОВКИ ДЕКОРАТИВНОГО КОРОБА ДКЗ И КАРНИЗА

МАРКА ПОЗ.	ОБОЗНАЧЕНИЕ	НАИМЕНОВАНИЕ	КОЛ. ШТ.	МАССА ЕД. ЕД.	ПРИМеч.
		Декоративный короб ДКЗ			
15		Алюминиевый профиль А-037, С=800	115		см. примечание на А.77
16		Алюминиевый профиль А-556, С=800	415		
		Карниз			
17	ГОСТ 10632-77	ДСП 2640x230 δ=19мм	83		
18	ГОСТ 103-76	-40x2, В=500	166		шаг 1,5м

Декоративный короб ДКЗ для закрытия проводки и розеткам



1. А-037, А-556 - алюминиевые профили из каталога профилей освоенных взсак имени Ф.Б. Якубовского на 0.1.12.78г.
 2. Все деревянные части подвергнуть глубокой пропитке антисептиком и антипиренами.

СПЕЦИФИКАЦИЯ ЭЛЕМЕНТОВ ДЛЯ УСТРОЙСТВА НИШ ЭЦСС

МАРКА ПОЗ.	ОБОЗНАЧЕНИЕ	НАИМЕНОВАНИЕ	КОЛ. ШТ.	МАССА ЕД. ЕД.	ПРИМеч.
		Ниша З 1500x400			
1	ГОСТ 24454-80Е	Брусok 50x50, В=3000	2		
2		ДСП 1490x900, δ=19мм	1		
3		ДСП 740x2090, δ=19мм	2		
4	ГОСТ 5088-78	Пята ПБ2	4		
		Ниша З 1000x400			
1	ГОСТ 24454-80Е	Брусok 50x50, В=3000	2		
5		ДСП 920x2090, δ=19мм	1		
6		ДСП 990x900, δ=19мм	1		
4	ГОСТ 5088-78	Пята ПБ2	2		
		Ниша З 2000x300			
1	ГОСТ 24454-80Е	Брусok 50x50, В=3000	2		
7		ДСП 1990x900, δ=19мм	1		
8		ДСП 960x2090, δ=19мм	2		
4	ГОСТ 5088-78	Пята ПБ2	4		
		Ниша З 1600x300			
1	ГОСТ 24454-80Е	Брусok 50x50, В=3000	2		
9		ДСП 1590x900, δ=19мм	1		
10		ДСП 760x2090, δ=19мм	2		
4	ГОСТ 5088-78	Пята ПБ2	4		
		Ниша З 450x300			
1	ГОСТ 24454-80Е	Брусok 50x50, В=3000	2		
11		ДСП 440x900, δ=19мм	1		
12		ДСП 370x2090, δ=19мм	1		
4	ГОСТ 5088-78	Пята ПБ2	2		
		Ниша СС 450x370			
1	ГОСТ 24454-80Е	Брусok 50x50, В=3000	2		
11		ДСП 440x900, δ=19мм	1		
12		ДСП 370x2090, δ=19мм	1		
4	ГОСТ 5088-78	Пята ПБ2	2		
		Ниша СС 800x300			
1	ГОСТ 24454-80Е	Брусok 50x50, В=3000	2		
13		ДСП 790x900, δ=19мм	1		
14		ДСП 720x2090, δ=19мм	1		
4	ГОСТ 5088-78	Пята ПБ	2		

провода "СА.Т" при спецификации помещены

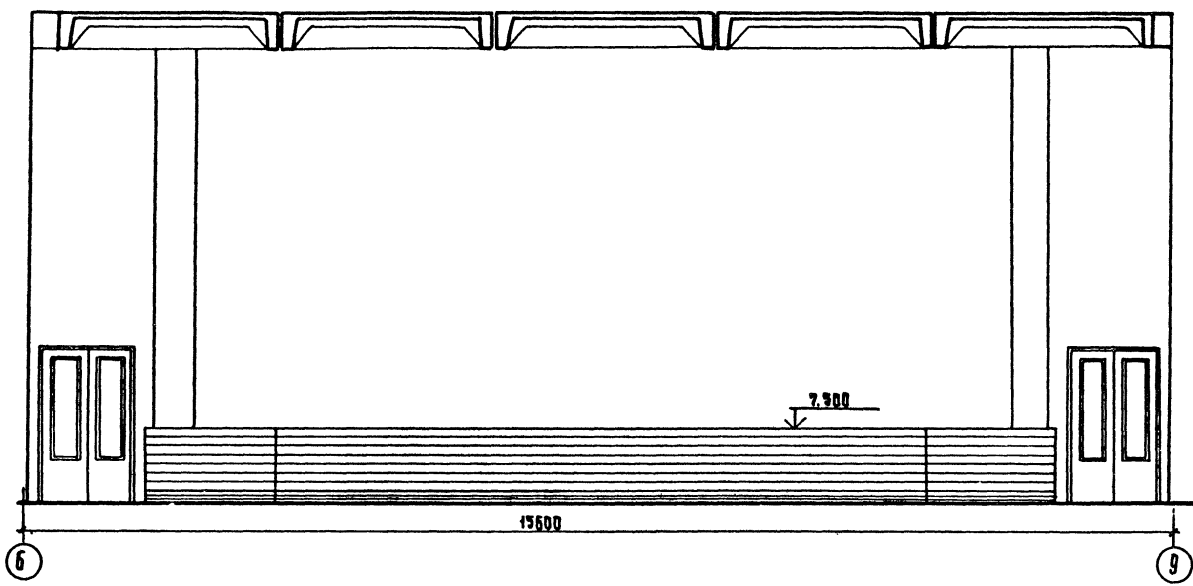
224-1-384.85 АС1

Привязан:

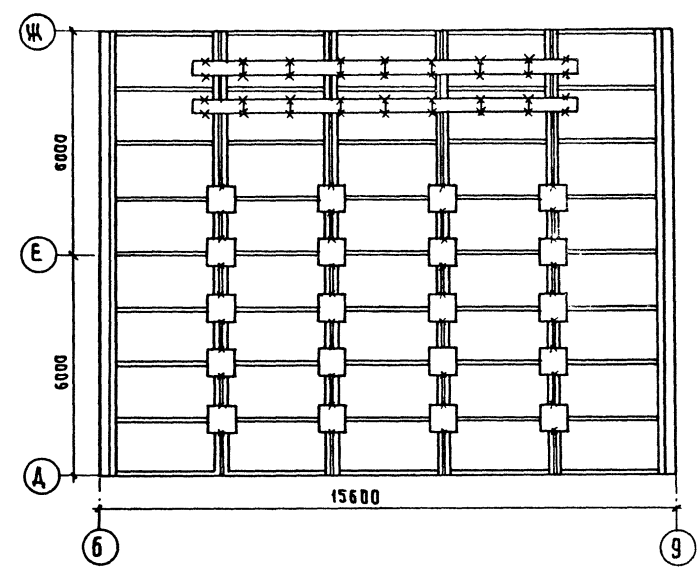
нач. отд. ОБЪЕКТЫ	И. КОМП. ПИШКИНА	Средняя общеобразовательная школа на 33 класса (1251-1296 уч. записки)	ИЗМЕНА ДИСТ. ДИСТ. ПР.
ГЛАВ. ДИЗАЙН	АРХИТ. ЗИНОВЬКИНА	Ниша ЭЦСС	Р 77
МЕТОД.	МАЛАХОВА	Карниз, Декоративный короб ДКЗ	ЦИИЭП

Шифр тома, Подпись и дата, Взам. инв. №

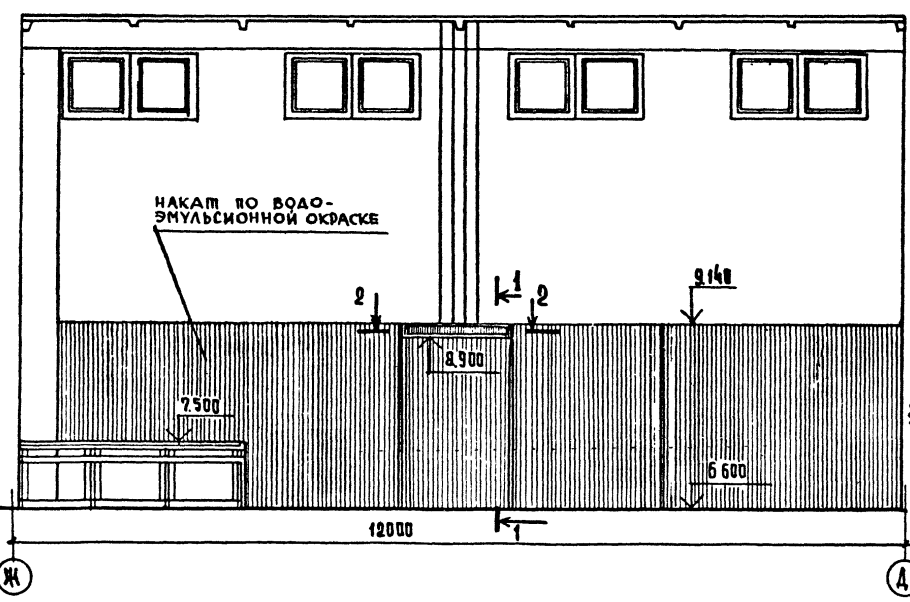
РАЗВЕРТКА стeны актового зала в осях 6-9



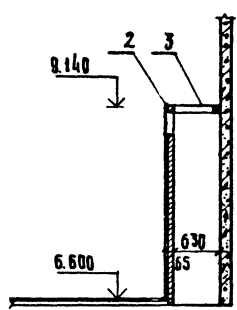
ПЛАН подвески светильников



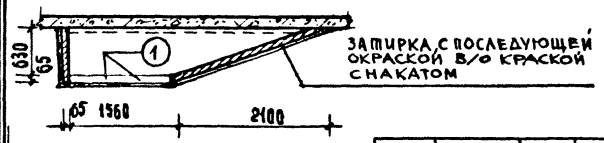
РАЗВЕРТКА стeны актового зала в осях Ж-Д



по 1-1



по 2-2



Спецификация элементов на устройство ВЕНТШАХТ актового зала

МАРКА ПОЗ.	ОБОЗНАЧЕНИЕ	НАИМЕНОВАНИЕ	КОД ШТ.	МАССА ЕД., кг	ПРИМЕЧАН.
1	сер. 1.279. 9-2	Вр-2	6		
2	То же	Брусек 50x50 Ø 1500	10		
3	ГОСТ 18124-75	Асбестоцем. лист δ=5мм	4		5 м ²

- 1 Конструкцию зeтрады см. лист 76
- 2 Все деревянные части подвергнуть глубокой пропитке антисептиком и антипиренами, а также покрыть гипсовой обмазкой.

211-1-38А. 85 АС1			
НАЧ. ОТД. ОБРАЗОВАНИЯ И. КОТОВ	ОТВЕТСТВ. ЗА РАБОТУ И. КОТОВ	СРЕДНЯЯ ОБЩЕОБРАЗОВАТЕЛЬНАЯ ШКОЛА 33 КЛАССА (1251-1296 учащихся)	ЭТАЖА Лист
П. АРХ. Д. МУЗЫКИ Г. А. П. ЧВАНУН	С. П. АРХ. ЧЕРТОВА	РАЗВЕРТКИ стeн актового зала. ПЛАН подвески светильников	78
П. АРХ. Д. МУЗЫКИ С. П. АРХ. ЧЕРТОВА			ПОРЯДОК ЗАКАЗА И ПРОВЕДЕНИЯ РАБОТ

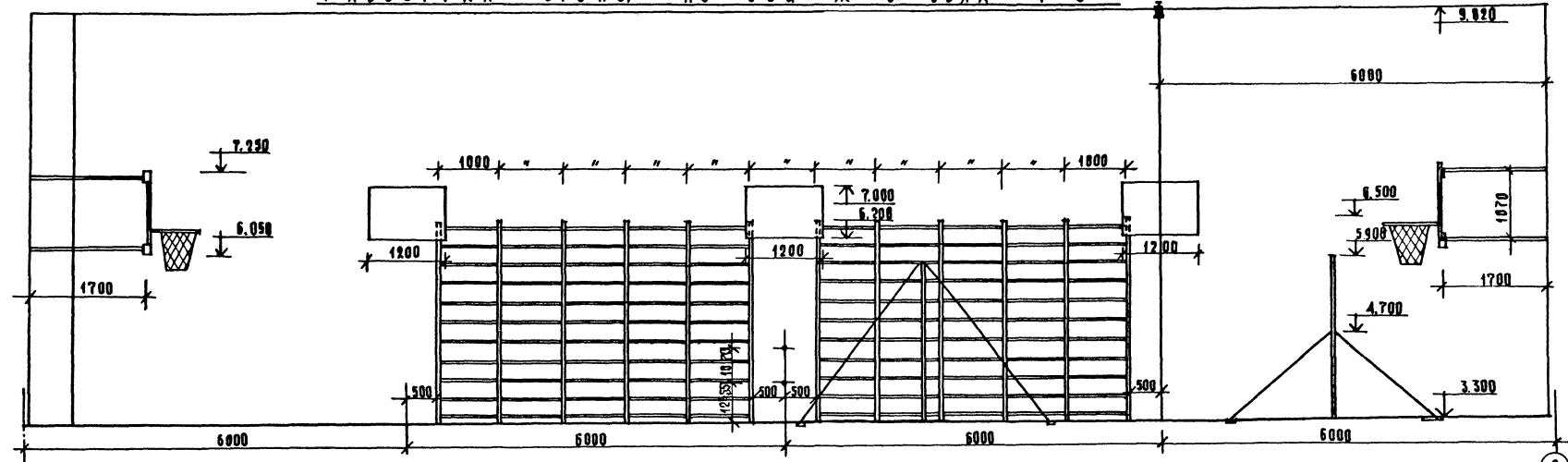
АА030М 1

С. П. АРХ. ЧЕРТОВА

УТВ. № 10/04 ПОДАРОК И. А. ДИМА ВЗАИМ. ИИ. В. К.

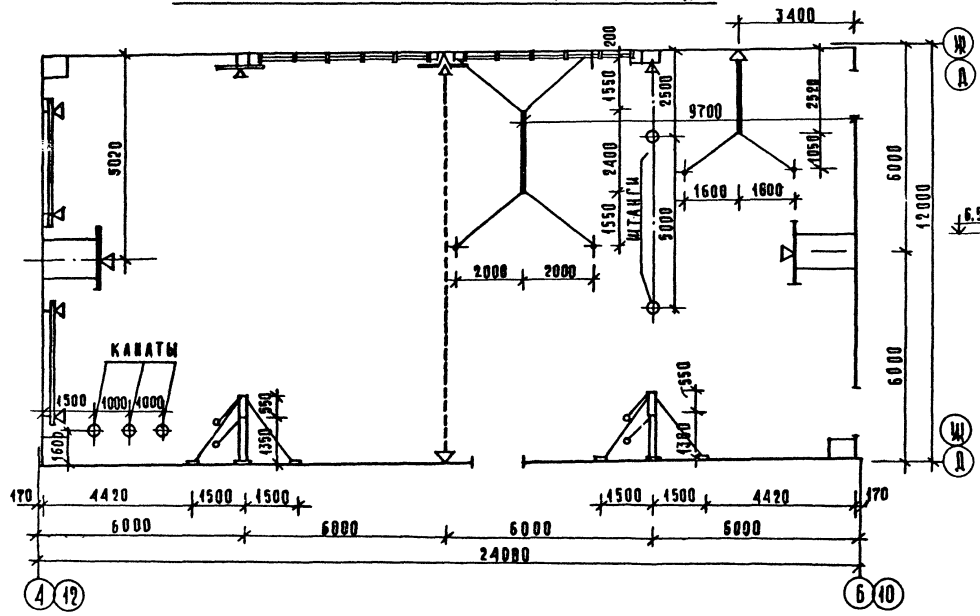
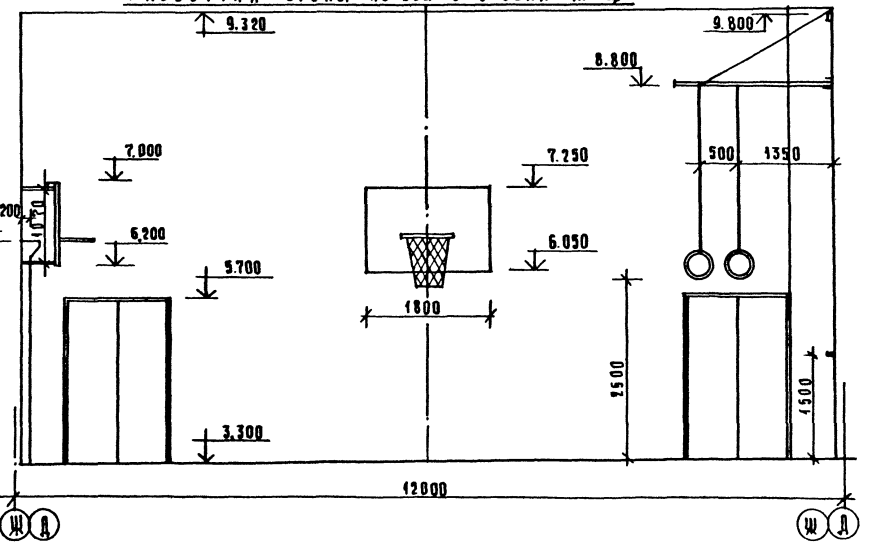
АУББОМ I

РАЗВЕРТКА СТЕНЫ ПО ОСИ Ш В Осях 4-6



План спортивного зала в осях 4-6; Ш-Д

РАЗВЕРТКА СТЕНЫ ПО ОСИ Б В Осях Ш-Д



УСЛОВНЫЕ ОБОЗНАЧЕНИЯ
КРЕПЛЕНИЯ СНАРУЖИ

- + ⊕ — К СТЕНАМ
- + ⊖ — К ПОКРЫТИЮ
- + ⊙ — К ПОЛЗ

- 1 Крепасные кольца, перекаладки, гимнастической стенки, козла, коня, шестов и канатов см. серию 2.270-2, вып. 1,5.
- 2 Крепасные баскетбольного щита и боаси большой стойки см. серию 2.270-2, вып. 1,5.

ШЕ № ПОДП. ПОДПИСЬ И ДАТА ИСМ. ИНИС.

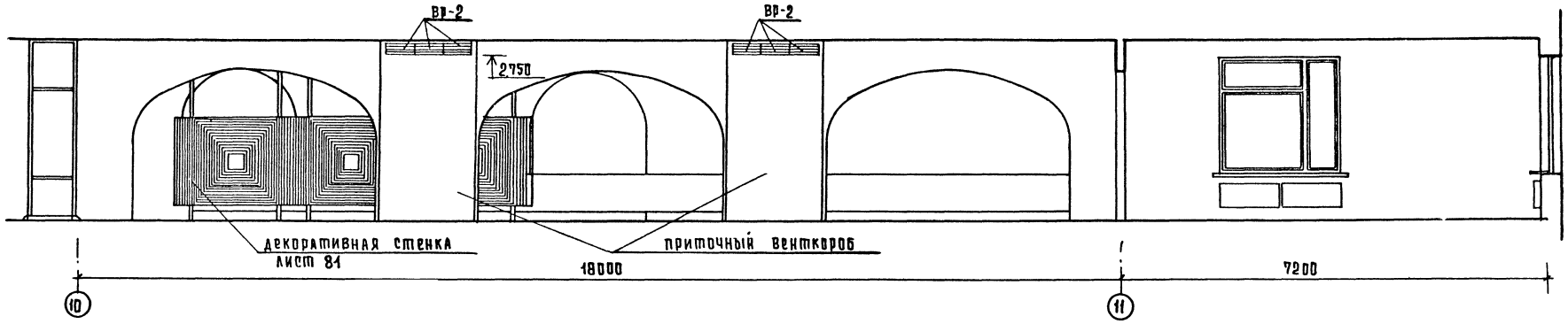
		221-1-384.85 АС1	
ИМ. ОТА	БОЛЫНСКИЙ	СРЕДНЯЯ ОБЩЕОБРАЗОВАТЕЛЬНАЯ ШКОЛА НА 33 КЛАССА (1251-1296 УЧАЩИХСЯ)	СТАЦИЯ
И. КОТР.	ЛЫШКИНА		ЛИСТ
САЛОН. О.	ШАЦ		79
САЛОН. О.	МИРЗИН	РАЗВЕРТКА СТЕНЫ СПОРТИВНОГО ЗАЛА. ПРИВЯЗКА КРЕПАСНИКОВ СПОРТИВНОГО ОБОРУДОВАНИЯ.	ЛИСТОВ
САЛОН. О.	ЧОВАВИ		
САЛОН. О.	ЗИНОВЬИНА		
САЛОН. О.	ВОРОБЬЕВА		

ПРИВЯЗАН	
И. В. И.	

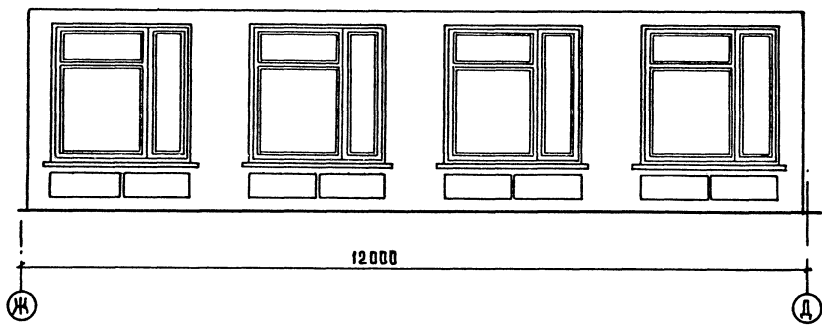
ОРГОВО-БЮДЖЕТНАЯ ЗАДАЧА ТИПИЧНОГО КОМПЛЕКСА

АЛБОВОМ I

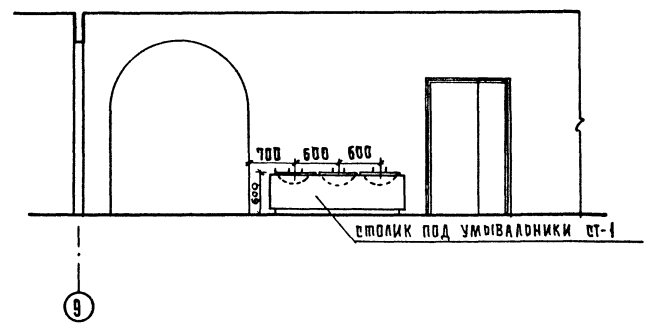
РАЗВЕРТКА СТЕНЫ ОБЕДЕННОГО ЗАЛА ПО ОСИ „Е“ М 1:50



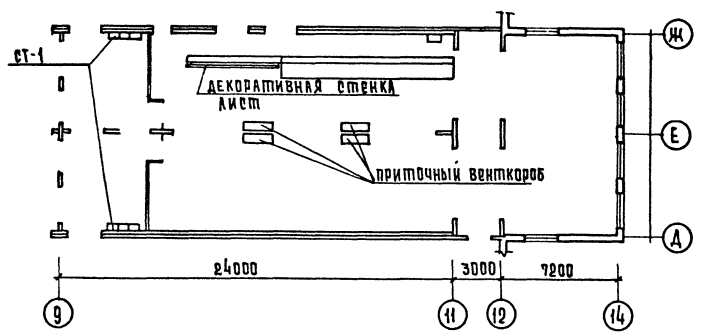
РАЗВЕРТКА СТЕНЫ ЗАЛА ПО ОСИ „14“ М 1:50



РАЗВЕРТКА СТЕНЫ УМЫВАЛЬНОЙ ПО ОСИ „Ж“ М 1:50



ПЛАН ОБЕДЕННОГО ЗАЛА И УМЫВАЛЬНОЙ М 1:200



- 1 Конструкцию столлика под умывальник СТ-1 см. лист
- 2 Конструкцию декоративной стенки см. лист 82

		221-1-384.85 АС1	
ПРИВЯЗАН:	НАЧ. ОТА И. КОНТ. ГЛАВ. КОН. ГЛАВ. АРХ. РАП ДИКТОР РАДИО	ВОЛЫНСКИЙ ПЫШКИНА ШАД МУЗЫКИН ЧУБАКИН БОБОВЕВА	СРЕДНЯЯ ОБРАЗОВАТЕЛЬНАЯ ШКОЛА НА 33 КЛАССА (1251-1296 УЧАЩИХСЯ)
ИНВ. №			СТАДИОН ЛИСТ Р 80
			РАЗВЕРТКИ СТЕНЫ ОБЕДЕННОГО ЗАЛА И УМЫВАЛЬНОЙ
			ЦНИИЭП
			ПОРЯДОК ВЫПОЛНЕНИЯ РАБОТ И УКАЗАНИЯ К ИСПОЛНЕНИЮ

СОСТАВЛЕН

УТВЕРЖДЕНО ПОДПИСЬ МАСТРА В.А.М.И.И.И.

Отпечатано
в Новосибирском филиале ЦИП
630064 г. Новосибирск пр. Карла Маркса 1
Выдана в печать 9 / 1987г.
Заказ 1-67 Тираж 670