

ТИПОВОЙ ПРОЕКТ  
221-1-384.85

СРЕДНЯЯ ОБЩЕОБРАЗОВАТЕЛЬНАЯ ШКОЛА  
НА 55 КЛАССА (1251-1296 УЧАЩИХСЯ)  
В КОНСТРУКЦИЯХ СЕРИИ 1.090.1-1.  
/С ОДНОСЛОЙНЫМИ ПАНЕЛЯМИ НАРУЖНЫХ СТЕН/

АЛЬБОМ III

ОТОПЛЕНИЕ И ВЕНТИЛЯЦИЯ

20441/03

цена 2-58

2-84



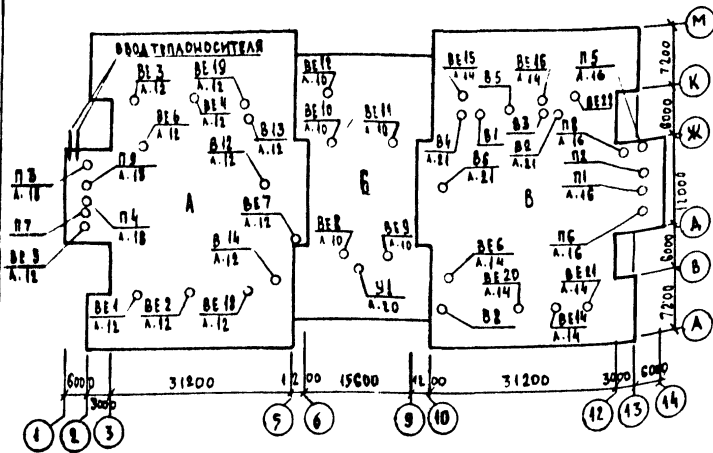
ТИПОВОЙ ПРОЕКТ

ОВ ОТОПЛЕНИЕ И ВЕНТИЛЯЦИЯ

ТЕХНИЧЕСКИЙ ПРОЕКТ  
УТВЕРЖДЕН Госгражданстроем  
Приказ № 324 от 27.11.81г.

РАБОЧИЕ ЧЕРТЕЖИ ВВЕДЕНЫ В  
ДЕЙСТВИЕ ЦНИИЭП ТОРГОВО-БЫТОВЫХ  
ЗДАНИЙ И ТУРИСТСКИХ КОМПЛЕКСОВ  
г. Москва  
Приказ №30 от 27.03-85г

ПЛАН-СХЕМА



ПОКАЗАТЕЛИ РАСХОДА ЧЕРНЫХ МЕТАЛЛОВ

Вид систем	Расход черных металлов			
	Всего, т		на 1 м <sup>2</sup> общей площади, кг	
	Сталь	Чугун	Сталь	Чугун
Отопление	13,066	11,575	1,620	1,420
В том числе отопительные приборы	3,327	11,288	0,412	1,39
Вентиляция	23,310	—	2,980	—

КОЭФФИЦИЕНТ ТЕПЛОПЕРЕДАЧИ ККАЛ/ЧАС.М<sup>2</sup>.ГРАД

Наименование ограждений	k-при расчетной температуре		
	-20°C	-30°C	-25°C
Стеновая панель	0,97	0,78	0,78
Покрытие	0,74	0,61	0,69
Окно	2,5	4,67	2,5

Настоящий проект выполнен и привязан в соответствии с действующими нормами и правилами (в том числе по взрывопожарной безопасности)

Г.А. ИНЖЕНЕР ПРОЕКТА *Лукьянова*

ВЕДОМОСТЬ РАБОЧИХ ЧЕРТЕЖЕЙ ОСНОВНОГО ПРОЕКТА

Лист	Наименование	Примечание
1	Общие данные (начало)	
2	Общие данные (окончание)	
3	План технического подполья. зона А.	
4	План технического подполья. зона Б.	
5	План технического подполья. зона В.	
6	План 1 этажа. зона А.	
7	План 1 этажа. зона Б.	
8	План 1 этажа. зона В.	
9	План 2 этажа. зона А.	
10	План 2 этажа. зона Б.	
11	План 2 этажа. зона В.	
12	План 3 этажа. зона А.	
13	План 3 этажа. зона Б.	
14	План 3 этажа. зона В.	
15	План 4 этажа. зона Б.	
16	Установка систем П1, П2, П5, П6, П8	
17	Спецификация установок отопительно-вентиляционных систем П1, П2, П5, П6, П8.	
18	Установка систем П3, П4, П7, П9	
19	Спецификация установок отопительно-вентиляционных систем П3, П4, П7, П9	
20	Установка системы Ч1	
21	Установки систем В1, В2, В3, В4.	
22	Схемы систем П1, П2, П5, П6, П8, Ч1.	
23	Схемы систем П3, П4, П7, П9.	
24	Схемы систем В1, В2, В3, В4, ВЕ6, ВЕ7, ВЕ10, ВЕ11.	
25	Схемы систем В5, В6, В8, В11, В13, В14.	
26	Схема системы отопления. №1	
27	Схема системы отопления. №2	
28	Схема системы отопления. №3	
29	Схема систем теплоснабжения установок П1-П9, Ч1.	

ВЕДОМОСТЬ ССЫЛОЧНЫХ И ПРИЛАГАЕМЫХ ДОКУМЕНТОВ

Обозначение	Наименование	Примечание
ССЫЛОЧНЫЕ ДОКУМЕНТЫ		
4.904-69	ДЕТАЛИ КРЕПЛЕНИЯ САНТЕХНИЧЕСКИХ ПРИБОРОВ И ТРУБОПРОВОДОВ	
1.494-10	РЕШЕТКИ ЩЕЛЕВЫЕ, РЕГУЛИРУЮЩИЕ, ТИП Р	
5.904-17	ШУМОГЛУШИТЕЛИ ВЕНТИЛЯЦИОННЫХ УСТАНОВОК	
1.494-25	ПОДСТАВКИ ПОД КАЛОРИФЕРЫ	
5.904-5	ГИБКИЕ ВСТАВКИ К ЦЕНТРОБЕЖНЫМ ВЕНТИЛЯТОРАМ	
5.904-4	ДВЕРИ И ЛЮКИ ДЛЯ ВЕНТИЛЯЦИОННЫХ КАМЕР	
5.904-1	ДЕТАЛИ КРЕПЛЕНИЯ СТАЛЬНЫХ НЕИЗОЛИРОВАННЫХ ВОЗДУХОВОДОВ	
1.494-21	КРЕПЛЕНИЕ РЕШЕТОК ЩЕЛЕВЫХ РЕГУЛИРУЮЩИХ ТИПА Р К ВОЗДУХОВОДАМ И СТРОИТЕЛЬНЫМ КОНСТРУКЦИЯМ.	
1.494-32	ЗОНТЫ И ДЕФЛЕКТОРЫ ВЕНТИЛЯЦИОННЫХ СИСТЕМ	
5.903-1	УЗЛЫ ОБВЯЗКИ РЕГУЛИРУЮЩИХ КЛАПАНОВ НА ТРУБОПРОВОДАХ ТЕПЛОСНАБЖЕНИЯ КАЛОРИФЕРНЫХ УСТАНОВОК.	
1.494-14	ЗАСЛОНКИ ВОЗДУШНЫЕ УНИФИЦИРОВАННЫЕ ДЛЯ СИСТЕМ ВЕНТИЛЯЦИИ	
1.494-30	УСТАНОВКА И КРЕПЛЕНИЕ ЦЕНТРОБЕЖНЫХ ВЕНТИЛЯТОРОВ Ц4-70	
ПРИЛАГАЕМЫЕ ДОКУМЕНТЫ		
ОВН1	СЕКЦИЯ ПЕРЕХОДНАЯ УСТАНОВКИ СИСТЕМЫ Ч1	
ОВН2	ТЕПЛОВАЯ ИЗОЛЯЦИЯ ТРУБОПРОВОДОВ.	
ОВН3	ТЕПЛОВАЯ ИЗОЛЯЦИЯ ВОЗДУХОВОДОВ	
ОВС0	СПЕЦИФИКАЦИЯ ОБОРУДОВАНИЯ СИСТЕМ ОТОПЛЕНИЯ И ВЕНТИЛЯЦИИ.	
ОВ.ВМ	ВЕДОМОСТЬ ПОТРЕБНОСТИ В МАТЕРИАЛАХ СИСТЕМ ОТОПЛЕНИЯ И ВЕНТИЛЯЦИИ	

ОСНОВНЫЕ ПОКАЗАТЕЛИ ПО ЧЕРТЕЖАМ ОТОПЛЕНИЯ И ВЕНТИЛЯЦИИ

Наименование здания (сооружения) помещения	Объем м <sup>3</sup>	Периоды года при t <sub>н</sub> °C	Расход тепла Вт/ккал. час				Установочная мощность электр. в кВт.
			на отопление	на вентиляцию	на воздушные тепловые завесы	на горячее водоснабжение	
Средняя общеобразовательная школа на 33 класса (1251-1296 учащихся)		-20	302000	740000			1836000
			260260	645700			1589960
			338000	101000	225000	569000	2142000
		-30	291720	865380	194000	490000	1841100
			315520	765600			1875120
		-25	272000	660000			1610000

ИМВ. №	Средняя общеобразовательная школа на 33 класса (1251-1296 учащихся)	Страницы	Лист	Листов
	221-1-384.850 В	Р.	1	25
М.П. ОТА.	В.П.РИМСКОЕ			
М.П. КОМ.Т.	З.А.ИНА			
Г.М.П.	Л.А.КУЛЬНОВА			
Р.К.Г.Р.	К.И.СЕЛЕВА			

ХАРАКТЕРИСТИКА ОТОПИТЕЛЬНО-ВЕНТИЛЯЦИОННЫХ СИСТЕМ

Общие указания

Обозначение системы	Код системы	Наименование помещений (технологического оборудования)	Тип установки	Вентилятор				Заслуживатель			Воздуонагреватель					Примечания				
				Тип, исполнение по каталогу	№	Производитель	Производитель	Производитель	Производитель	Производитель	Производитель	Производитель	Производитель	Производитель	Производитель					
			Температура	Производитель	Производитель	Производитель	Производитель	Производитель	Производитель	Производитель	Производитель	Производитель	Производитель	Производитель	Производитель	Производитель				
п1	1	Обеденный зал	АВ-3	Ц4-70	В	6	Пр0	16000	750	850	4A132S6	5,5	960	КВБА КВБА	10п 7п	1 2	-9,5 -19	18 15	131000 123000 182000	
п2	1	Горячий цех и вспомогательные помещения кухни	АВ-3	Ц4-70	В	6	Пр0	13000	640	850	4A132S6	5,5	960	КВБА КВБА	10п 8п	2 2	-20 -30	15 15	152000 133000 195480	
п3	1	Классы, вестибюль / зона А/	А6,3-105	Ц4-70	Б,3	1	А0	9200	620	950	4A100B6	2,2	950	КВБА КВБА	10п 10п	1 1	-9,5 -19	18 18	84500 95500 114000	
п4	1	Классы, вестибюль / зона А/	А6,3-105	Ц4-70	Б,3	1	Пр0	8320	690	950	4A100B6	2,2	950	КВБА КВБА	10п 10п	1 1	-9,5 -19	18 18	76500 86200 100300	
п5	1	Классы и лаборатории / зона В/	А5-105	Ц4-70	5	1	А0	3840	800	1420	4A90LA4	2,2	1420	КВБА КВБА	6п 6п	1 1	-9,5 -19	18 18	35000 39800 47500	
п6	1	Классы и лаборатории / зона В/	А6,3-105	Ц4-70	Б,3	1	Пр0	5420	620	950	4A100B6	2,2	950	КВБА КВБА	8п 10п	1 1	-9,5 -19	18 18	47000 55000 63500	
п7	1	Спортзал / зона А/	А5-105-26	Ц4-70	5	1	Пр0	3400	800	1420	4A90LA4	2,2	1420	КВБА КВБА	6п 7п	1 1	-9,5 -19	15 15	27700 31800 38600	
п8	1	Спортзал / зона В/	А5-105-26	Ц4-70	5	1	Пр0	3400	800	1420	4A90LA4	2,2	1420	КВБА КВБА	6п 7п	1 1	-9,5 -19	15 15	27700 31800 38600	
п9	1	Актальный зал и кинопроекторная	А6,3-105-1	Ц4-70	Б,3	1	Пр0	10000	520	950	4A100B6	2,2	950	КВБА КВБА	8п 8п	1 2	-9,5 -19	18 18	92000 103800 124000	
п10	1	Воздушно-тепловая завеса	А6,3-105-1	Ц4-70	Б,3	1	Пр0	10000	560	950	4A100B6	2,2	950	КВБА	6п	2	-8	50	194000	
п11	1	Общественная комната / зона В/	А10-2	Ц4-70	10	1	А0	19250	500	600	4A132-6	5,5	960							
п12	1	Горячий цех и/или отключившиеся оборудование	А6,3-105-1	Ц4-70	Б,3	1	Пр0	6300	620	950	4A100B6	2,2	950							
п13	1	Д/о от лобочной машины	А6,3-105-1	Ц4-70	Б,3	1	А0	6750	610	950	4A100B6	2,2	950							
п14	1	Машины	А3,2-105-1	Ц4-70	3,2	1	А90	1200	330	1400	4A63B4	0,37	1400							
п15	1	Санузлы и рекреации / зона В/						4710	120	920	4A80A6Y-2	0,75	930							
п16	1	Санузлы и рекреации / зона В/						4360	120	920	4A80A6Y-2	0,75	930							
п17	1	Спортзал / зона В/						3400	120	930	4A80A6Y-2	0,75	930							
п18	1	Д/о от химического шкафа / зона В/						1200	170	920	4A71A6Y-2	0,37	920							
п19	1	Зрительный зал						6000	120	930	4A80A6Y-2	0,75	930							
п20	1	Зрительный зал / зона А/						6000	120	930	4A80A6Y-2	0,75	930							
п21	1	Д/о от кинопроектора						1500	170	920	4A71A6Y-2	0,37	920							
п22	1	Спортзал / зона А/						3400	120	930	4A80A6Y-2	0,75	930							
п23	1	Санузлы и рекреации / зона А/						4080	130	930	4A80A6Y-2	0,75	930							
п24	1	Санузлы и рекреации / зона А/						4860	110	930	4A80A6Y-2	0,75	930							

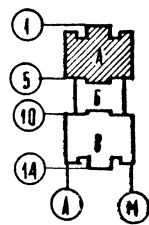
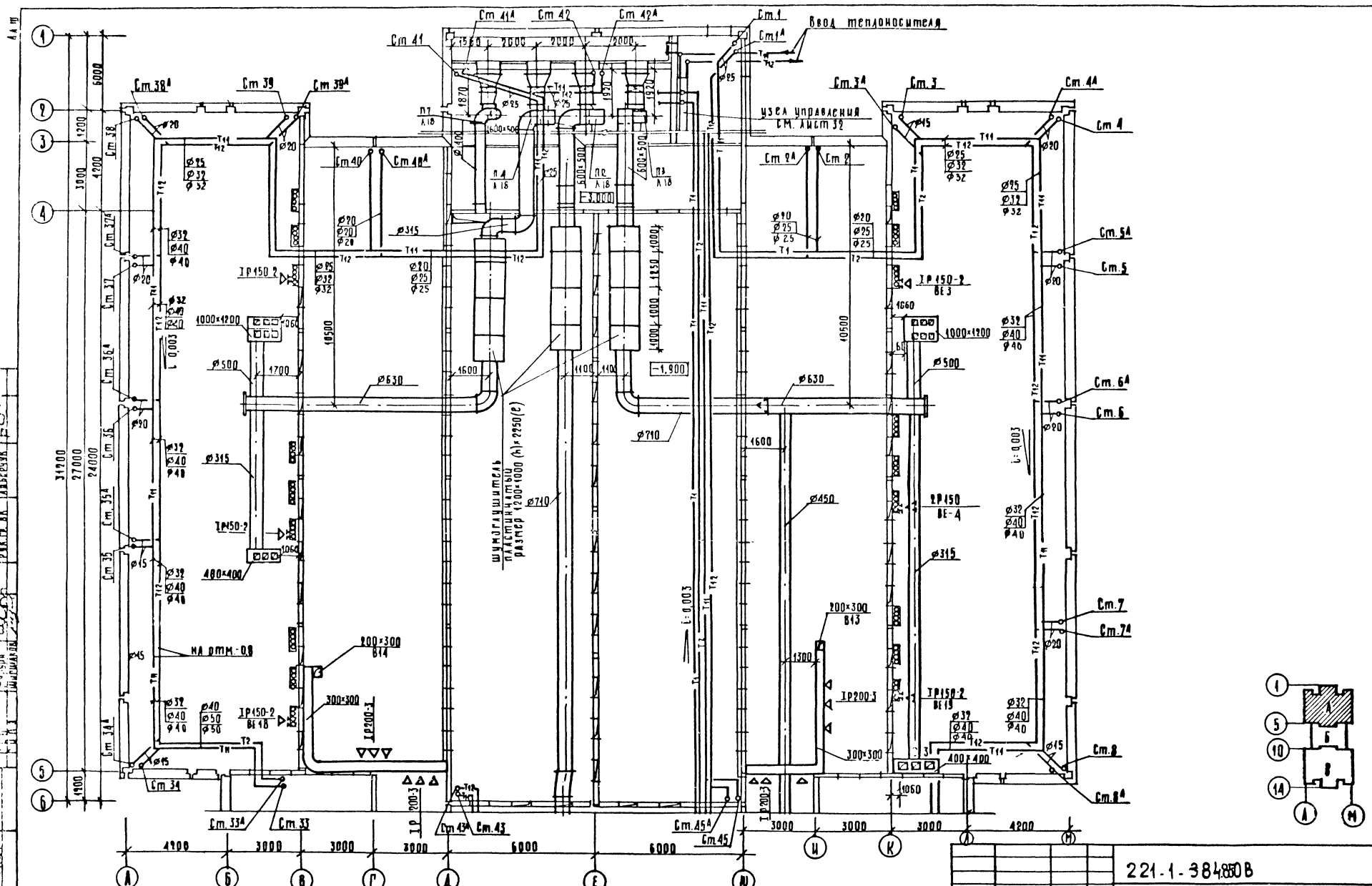
Проект выполнен в соответствии со СНиП II-В-71, СНиП II-73-76. Проект разработан для климатических районов с расчетной зимней температурой -20°С, -30°С, -25°С. Теплоснабжение здания осуществляется от внешних теплосетей с парадными теплоносителями 150°С/70°С; горячее теплоснабжение - централизованное. Присоединение систем отопления через заваторный узел и теплообменники установок к теплосети - непосредственное. Расчетные потери давления в системе отопления составляют 810 кгс/м². В качестве нагревательных приборов приняты радиаторы М-140 А0, конвекторы типа Комфорт и регистры из гладких труб. Регулировка теплоотдачи нагревательных приборов осуществляется кранами дроссельной регулировки. Воздухоудаление из системы отопления осуществляется воздуховыпускными кранами, установленными на приборах. Трубопроводы систем отопления и теплоснабжения, прокладываемые в подпольных каналах, а также подводящий трубопровод перегретой воды, прокладываемый открыто, изолировать минеральной ватой δ=40 мм, с последующей оберткой локостеклотканью. Воздуховоды всех вентсистем изготовить из черной стали за исключением воздуховодов систем В2, В3, В4, которые должны изготавливаться из оцинкованной стали. Все дистанционные части систем вентиляции после монтажа окрасить масляной краской за 2 раза. Монтаж систем отопления и вентиляции производить в соответствии со СНиП III-28-75. Для замены вентиляционного оборудования используется грузовая тележка ТГ-125 (с.м. проект ТХД лист 4)

Удельные расходы тепла

Наименование	Показатель при расчетной t <sub>в</sub> °С		
	-20	-30	-25
Площадь здания общая	8092,62		
Площадь здания полезная	7217,89		
Удельный расход тепла на отопление на 1 м² полезной площади	44,4	46,7	44,6
	36	40,3	36,2
Удельная поверхность нагрева отопительных приборов на 1 м² полезной площади	0,049	0,051	0,05

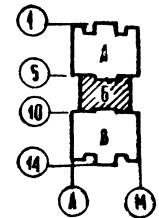
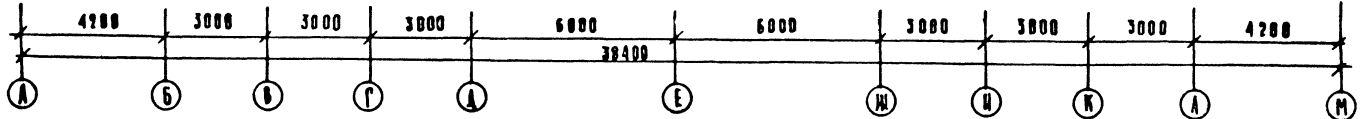
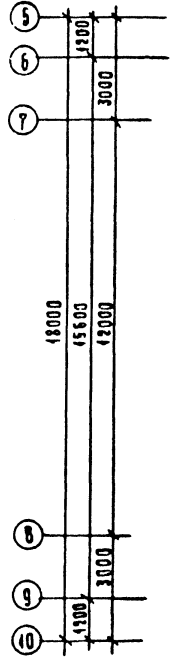
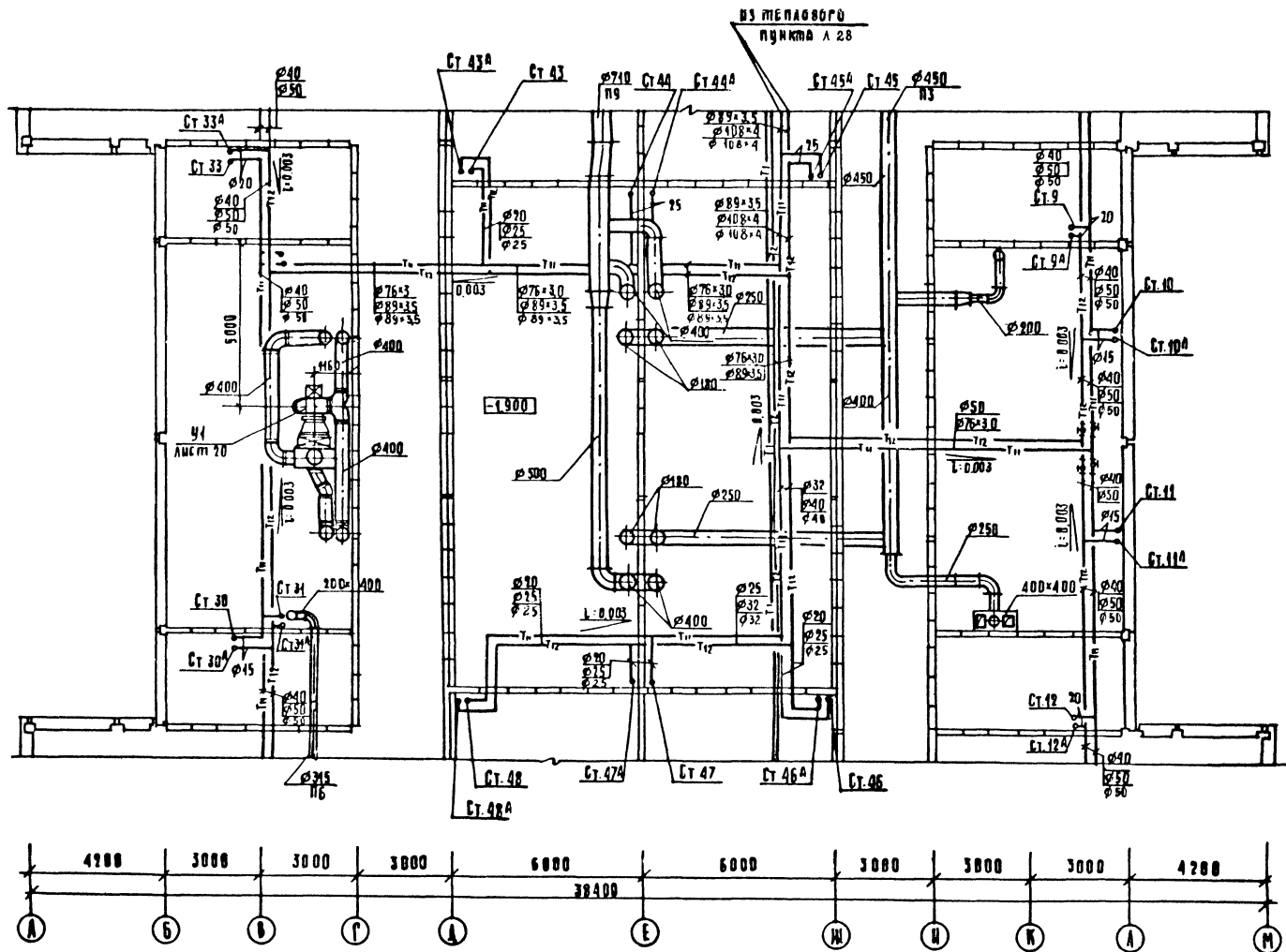
221-1-384.85-0В

Проектант	Средняя общеобразовательная школа №33 класса (1251-1296 учащихся)	ИТАИИ ЛИМЕТ ТАИТОВ
Исполнитель	Общие данные (окончание)	Р 2
Проверен	ЦНИИЭП	ТОРГОВО-ПРОМЫСЛЕННАЯ КОМПАНИЯ



221.1-384808

ПРИВАЗИЯ	НАН ОМД ВЕРИНСКИ	СРЕДНЯЯ ОБЩЕОБРАЗОВАТЕЛЬНАЯ ШКОЛА НА 33 КЛАССА (1251 - 1296 УЧАЩИХСЯ)	С. МАДИН	Л. СТЕП
	И КОНТРОЛЬЩИК		Р	З
	И. А. ЕСПС КИРМАКОВА	ЗОНА А ТЕХНИЧЕСКОГО ПОДПОДЬЯ	ЦНИИЭП	ГОРЬКО-САВВА
	И. П. ЛУКЬЯНОВА			
	И. В. С. КУРГАНОВА			



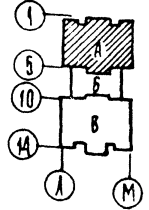
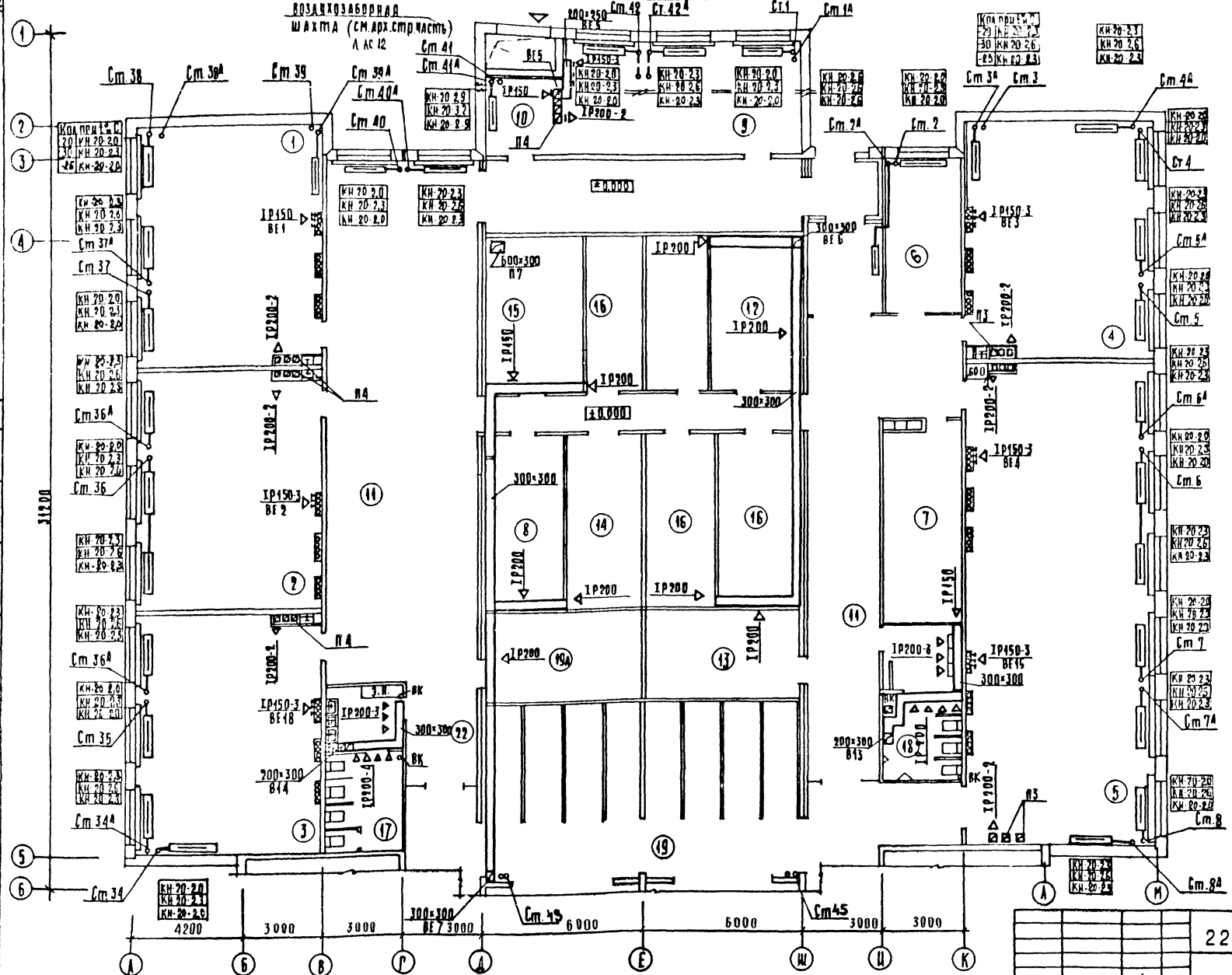
		221-1-384850B	
Исползан:	Нач. отд. Вспомогат. и конст. службы РАСПЕЧ. КУРЬЯКОВА П. И. П. АЛЕКСАНДРОВА Инж. Г. В. КОСЯКОВА Ст. инж. ЧУБАРОВА	Средняя общеобразовательная школа № 35 класса (1254 - 1296 уч. места)	СТАЦИЯ МЕТ. ЛИФТОВ Р 4
ЦНИИЭП	План техподполья	ЗОНА Б	ЦНИИЭП



РОЗАНКОЗАБОРНАЯ  
ШАХТА (СМ. АРХ. СТРОИТЕЛЬСТВО)  
Л. АС. 12

ЭКСПЛИКАЦИЯ ПОМЕЩЕНИЙ

номер по плану	наименование
1	Кабинет истории
2	Кабинет обществоведский
3	Кабинет географии
4	Кабинет профориентации
5	Компьютерная мастерская по обработке металлов давлением
6	Комната мастер-инструментальной
7	Кладовая материалов
8	Кладовая учебников
9	Кабинет черчения
10	Лаборантская
11	Рекреация
12	Фотолаборатория
13	Электрощитовая
14	Кладовая спортивного инвентаря
15	Комната техперсонала
16	Хозкладовая
17	Санузлы для девочек
18	Санузлы для мальчиков
19	Гардероб для учащихся
19а	Гардероб для учителей
20	Коридор
21	Тамбур



221-1-384850 В

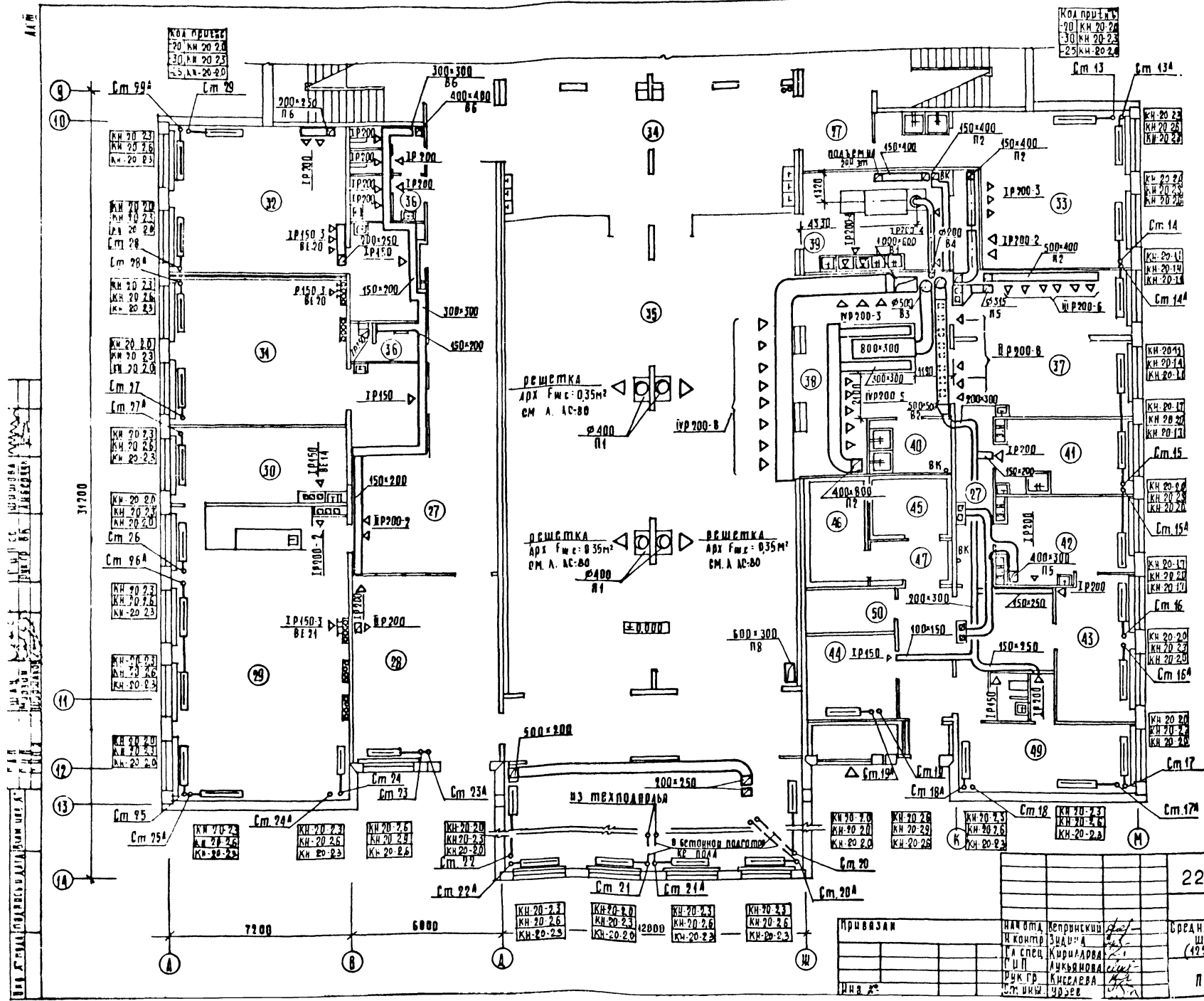
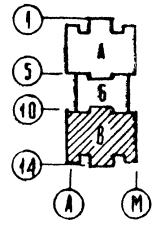
ПРИЗВАН	НАЧ. ОУА	ВЕЩНИКОВ	СРЕДНИЙ ОБЩЕОБРАЗОВАТЕЛЬНЫЙ ШКОЛА НА 33 КЛАССА (1951 - 1996 УЧАЩИХСЯ)	СТАДИОН	ДИЕТ	ДИЕТОВ
	И. КОНТ. ЗИДНА	ТА СПЕЦ. КИРЯКОВА	ЗОНА А	Р	Б	
	И. П. П. АЛЬШИНОВА	РАК. Г. ИСМАИЛОВА	ПЛАН 1 ЭТАЖА	ЦНИИЭП		
	И. П. П. ЧИВЕРОВА			УСТРОЙСТВО ПОМЕЩЕНИЙ		





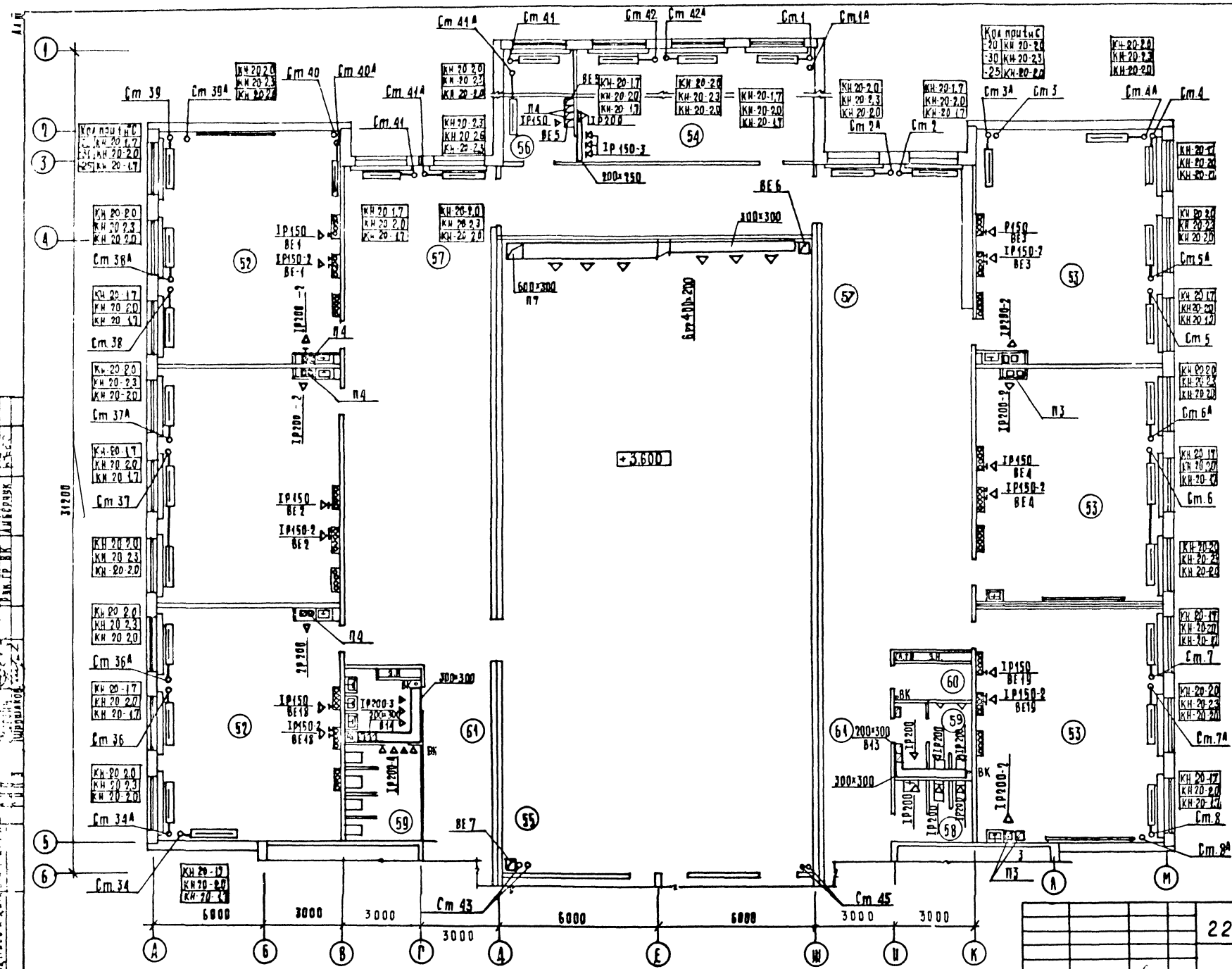
Экспликация помещений

НОМЕР ПО ПЛАНУ	НАИМЕНОВАНИЕ
27	КОРИДОР
28	КРУШОК НОВЫХ НАТУРАЛИСТОВ
29	ЛАБОРАТОРИЯ БИОЛОГИИ
30	ЛАБОРАТОРИЯ БИОЛОГИИ
31	УЧИТЕЛЬСКАЯ
32	КАБИНЕТ ОБРАБОТКИ ТКАНЕЙ
33	КАБИНЕТ КУЛИНАРИИ
34	ФОНЕ С УМЫВАЛЬНОЙ
35	ОБРЕЗНЫЙ ЗАН НА 324 МЕСТА
36	САНУЗЛА ДЛЯ УЧИТЕЛЕЙ
37	ГОРЯЧИЙ ЦЕХ
38	РАЗДАТОЧНАЯ
39	МОЙКА СТОЛОВОЙ ПОСУДЫ
40	МОЙКА КУХОННОЙ ПОСУДЫ
41	МОЛО-РЫБНЫЙ ЦЕХ
42	ОВОЩНОЙ ЦЕХ
43	КААДОВАЯ ОВОЩЕЙ
44	КААДОВАЯ СУХИХ ПРОДУКТОВ
45	ОХЛАЖДАЮЩАЯ КАМЕРА МОЛОЧНЫХ ПРОДУКТОВ
46	ОХЛАЖДАЮЩАЯ КАМЕРА МОЛО-РЫБНЫХ ПРОДУКТОВ
47	ТАМБУР ПРИ ОХЛАЖД. КАМЕРА
48	ЗАГРУЗОЧНАЯ
49	ГАРДЕРОБ С АУШЕВЫМ И САНУЗЛОМ
50	ФРЕОН
51	ТАМБУР



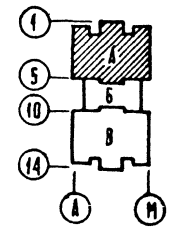
221-1-384850B

Привязан	Исполнитель	Средняя общеобразовательная школа на 33 класса (1951-1986 ИЧШМХСЯ)	Лист	Листов
	И.О. Кирьянова		Р	8
	Г.И. Лукьянова	Зона В	ЩИЦЭП	
	В.Г. Киселева	План 1 этажа	ГОРЯЧЕ-ВОДНЫЕ ЗАПОРНЫЕ АРМАТУРЫ	
	Т.И. Чудов			



ЭКСПЛИКАЦИЯ ПОМЕЩЕНИЙ

НОМЕР ПОЛА	НАИМЕНОВАНИЕ
52	Кабинет русского языка
53	Подготовительный класс
54	Кабинет литературы
55	Спортивный зал
56	Лаборатория литературы
57	Рекреация
58	Санузлы умывальная для девочек
59	Санузлы умывальная для мальчиков
60	Хозкаладовая
61	Коридор



221-1-384.850B

Имя	Имя	Имя	Имя
Фамилия	Фамилия	Фамилия	Фамилия
Подпись	Подпись	Подпись	Подпись

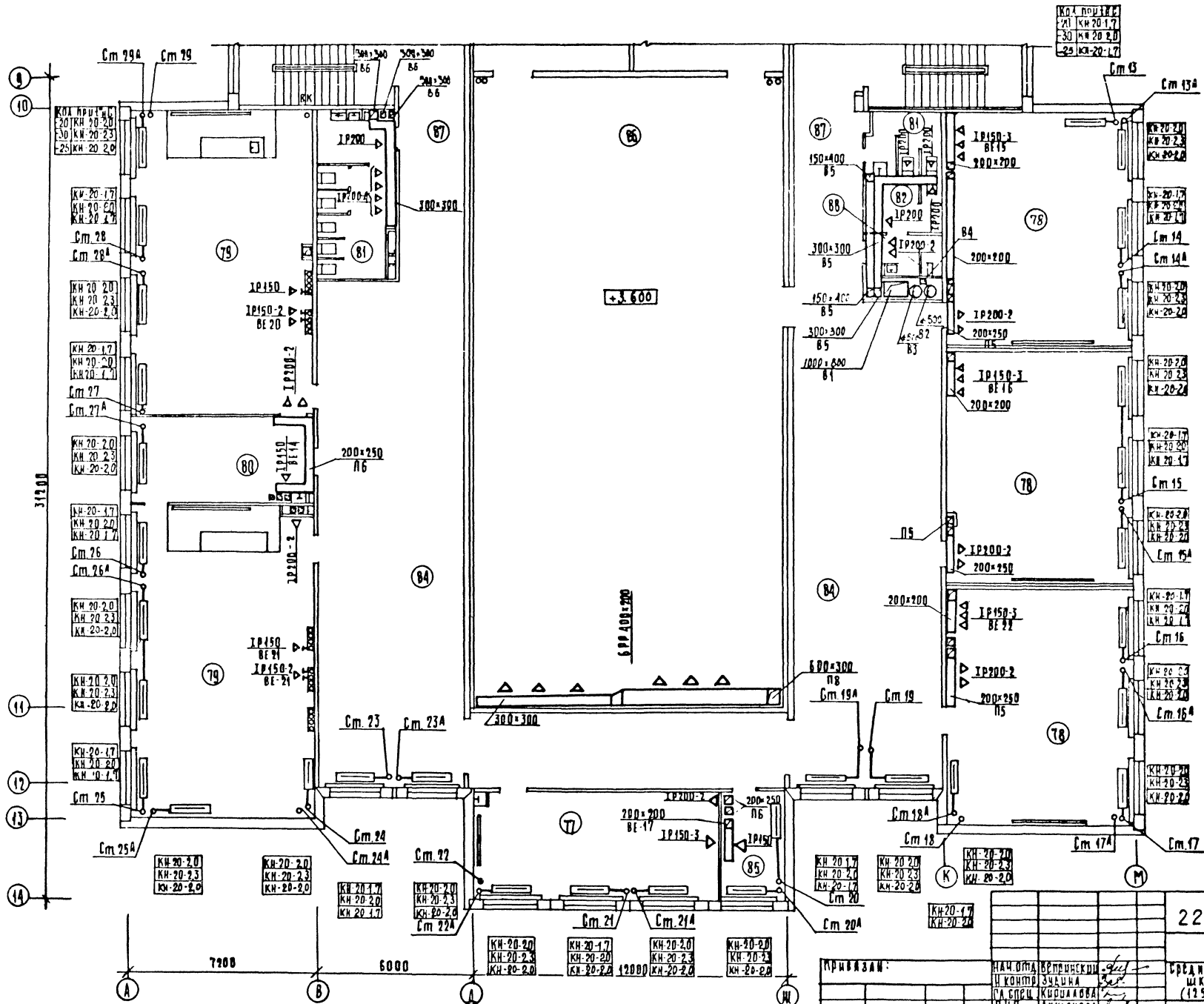
СРЕДНЯЯ ОБЩЕОБРАЗОВАТЕЛЬНАЯ ШКОЛА № 33 КЛАССА (1251-1296 УЧАЩИХСЯ)

ЗОНА А

ПЛАН 2 ЭТАЖА

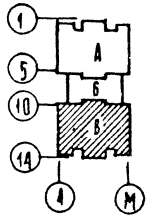
ЦНИИЭП





Экспликация помещений

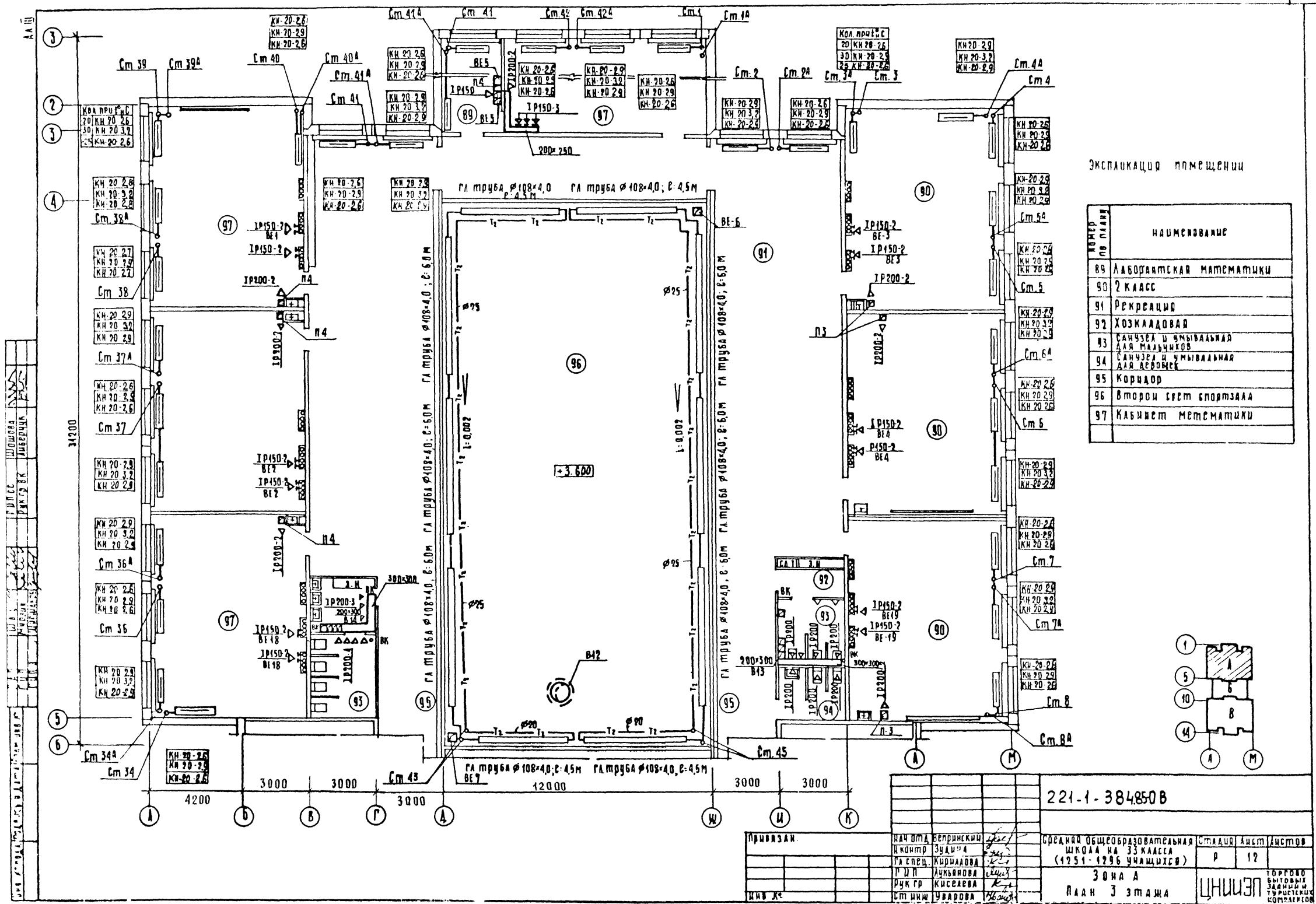
НОМЕР ПО ПЛАНУ	НАИМЕНОВАНИЕ
77	Кабинет литературы
78	Класс
79	Лаборатория физики
80	Лаборантская физики
81	Санузлы и умывальники для девочек
82	Санузлы и умывальники для мальчиков
83	Комната уборочного инвентаря
84	Рекреация
85	Комната организатора внеклассной работы
86	Спортивный зал
87	Коридор



221-4-38485-0B

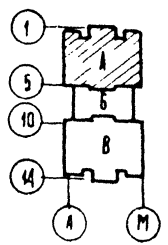
ПРИЯЗАН:	НАЧ. ОТА ВРШНЕСКИМ И КОНТР. ЗАЧ. НА СА СПОР. КИШАНОВА С. П. АЖЫКОВА РЧК. СР. КИСЕЯРВА С. П. ИШ. ЧОБЕВ	СРЕДНЯЯ ОБЩЕОБРАЗОВАТЕЛЬНАЯ ШКОЛА № 35 КЛАССА (1251-4296 УНАШШЕЯ)	СТАДИОН	АВГУСТ	АВГУСТ
		ЗОНА В ПА И Н 2 ЭТАЖА	ЦНЦЭП	Р	14

А.А. 60  
312.00  
10  
11  
12  
13  
14  
А  
В  
А  
В  
Ж



ЭКСПЛИКАЦИЯ ПОМЕЩЕНИЙ

КОД ПО ПЛАНУ	НАИМЕНОВАНИЕ
89	ЛАБОРАТОРСКАЯ МАТЕМАТИКИ
90	2 КЛАСС
91	РЕКРЕАЦИЯ
92	ХОЗКВАДОВАЯ
93	САНУЗЛА И УМЫВАЛЬНАЯ ДЛЯ МАЛУШЕК
94	САНУЗЛА И УМЫВАЛЬНАЯ ДЛЯ АСБОМЕР
95	КОРИДОР
96	ВТОРОЙ СМЕТ СПОРТЗАЛА
97	КАБИНЕТ МАТЕМАТИКИ

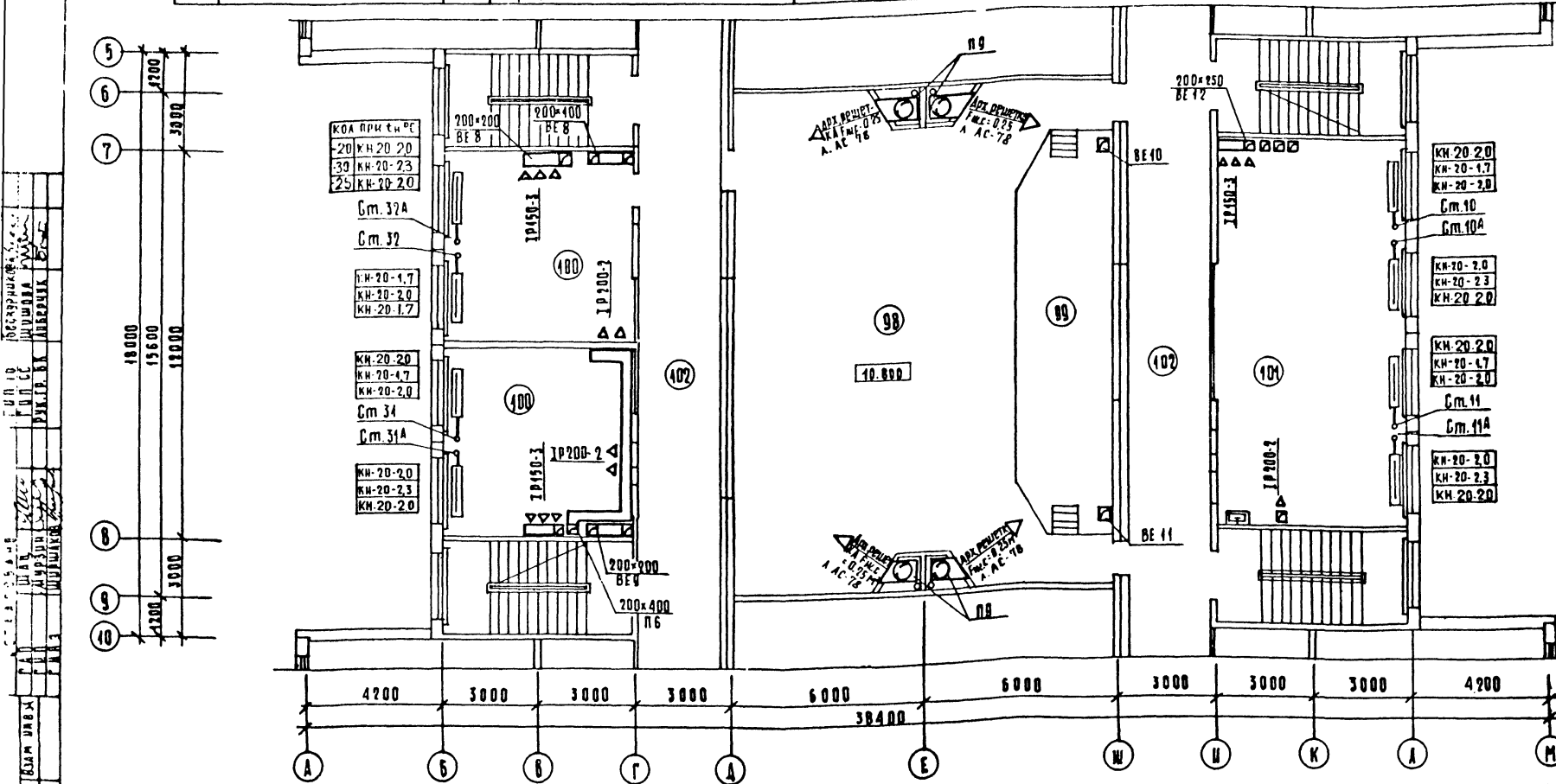


221-1-384850B

ПРОЕКТАНТ	НАЧ. ОТД. ВЕРХНИЙСКИЙ	СРЕДНЯЯ ОБЩЕОБРАЗОВАТЕЛЬНАЯ ШКОЛА НА 33 КЛАССА (1951-1996 УЧАЩИХСЯ)	СТАДИОН	АНСТ	АНСТОВ
	ИНЖЕНЕР ЗУДИН А		Р	12	
	ГЛАВ. СПЕЦ. КИРЯНОВА				
	И. И. П. ДИЛЬЯНОВА				
	РУК. ГР. КИСЛЕВА				
	СТ. ИНЖ. УВАРОВА				
		ЗОНА А			
		ПЛАН 3 ЭТАЖА			
		ЦНИИЭП			
		ТОРГОВО-ВЫПУСКНОЙ ЗАКАЗ № 19 РУССКИЙ КОМПЛЕКС			

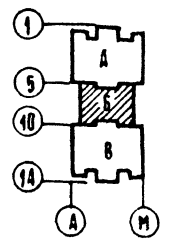
Местные отсосы от технологического оборудования

технологическое оборудование			характеристика выделяющихся вредностей		общем вытяжки м <sup>3</sup> /ч		характеристика местного отсоса		обозначение системы	примечание
поз	наименование	кол.		на вв. оборудов.	всего	обозначение	применяемые документы			
135	Лампа электрическая ПЭМ-4ш	3	тепло, влага, запахи	1250	3750	МВ0-420Ф	ТЕХНОЛОГИЧЕСКОЕ ЗАДАНИЕ	П2,В3		
136	Шкаф жарочный ШЖСМ-2	1	"	500	500	МВ0-840Ф	ТО ЖЕ	83		
139	Камера пищеварочный КПЭ-160	2	"	1250	2500	МВ0-420Ф	ТО ЖЕ	83		
144	Машина посудомоечная ИМТ-1	1	тепло, влага	800	800	ПАТРУБОК	ТО ЖЕ	84		
143	Кипятильник КИЗ-100	1	тепло, влага, запахи	400	400	МВ0-420Ф	ТО ЖЕ	83		
146	Кинопроектор	2	тепло	600	1200	—	ТО ЖЕ	811		
140	Вытяжной шкаф	1	ПАРЫ, ЗАПАХИ	860	860	—	ТО ЖЕ	88		



ЭКСПЛУАТАЦИЯ ПОМЕЩЕНИЙ

НОМЕР ПО ПЛАНУ	НАИМЕНОВАНИЕ
98	АКТОВЫЙ ЗАЛ
99	ЭСТРАДА
100	КАБИНЕТ ИНОСТРАН. ЯЗЫКА
101	КАБИНЕТ УЧЕБНОГО ВОСПИТАНИЯ И КРУЖОК ТЕХН. МОДЕЛИРОВАНИЯ 1-3 КЛАССОВ
102	КОРРИДОР



С. П. КОЗЛОВ  
 И. П. КОЗЛОВ  
 А. П. КОЗЛОВ  
 В. П. КОЗЛОВ  
 Г. П. КОЗЛОВ  
 Д. П. КОЗЛОВ  
 Е. П. КОЗЛОВ  
 З. П. КОЗЛОВ  
 И. П. КОЗЛОВ  
 К. П. КОЗЛОВ  
 Л. П. КОЗЛОВ  
 М. П. КОЗЛОВ  
 Н. П. КОЗЛОВ  
 О. П. КОЗЛОВ  
 П. П. КОЗЛОВ  
 Р. П. КОЗЛОВ  
 С. П. КОЗЛОВ  
 Т. П. КОЗЛОВ  
 У. П. КОЗЛОВ  
 Ф. П. КОЗЛОВ  
 Х. П. КОЗЛОВ  
 Ц. П. КОЗЛОВ  
 Ч. П. КОЗЛОВ  
 Ш. П. КОЗЛОВ  
 Щ. П. КОЗЛОВ  
 Ъ. П. КОЗЛОВ  
 Ы. П. КОЗЛОВ  
 Ь. П. КОЗЛОВ  
 Э. П. КОЗЛОВ  
 Ю. П. КОЗЛОВ  
 Я. П. КОЗЛОВ

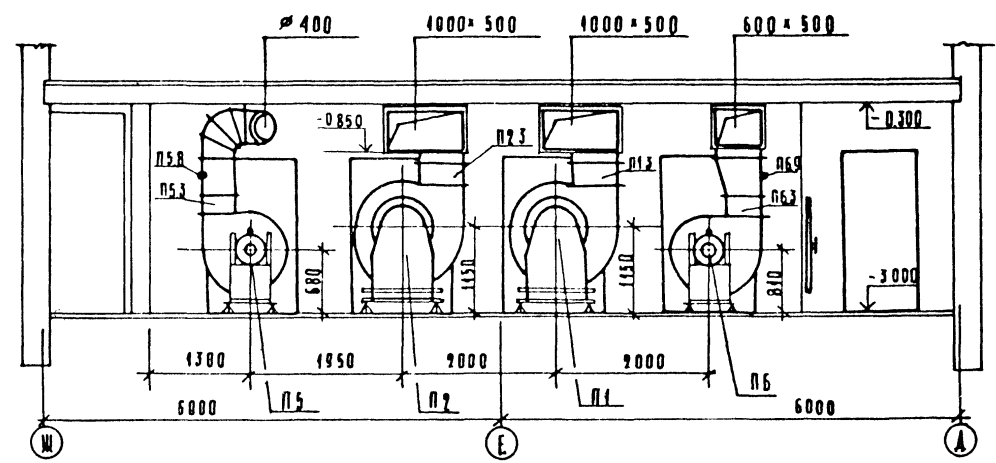
221-1-384850В		
ПРОВИЗАН	НАЧ. ОТА ВЕРНИКОВ <i>Степ</i> Н. КОНТР. ЗНАУКА <i>Степ</i> С. СПЕЦ. КИРШАВВА <i>К</i> Г. Ц. П. АНЖАНОВА <i>Анж</i> УЧК. ГР. КУСВАСВА <i>Ку</i> СТ. УЧВ. УРАДОВА <i>Урад</i>	СРЕДНЯЯ ОБЩЕОБРАЗОВАТЕЛЬНАЯ ШКОЛА НА 33 КЛАССА (1251 - 1296 УЧАЩИХСЯ) ЗОНА Б План 3 этажа
ПЛАЩА	ЛИСТ	ЛЕТОВ
Р	13	
ЦНИИЭП		ПРОЕКТИРОВАНИЕ ЗАДАНИЙ И УЧЕБНО-МЕТОДИЧЕСКИЕ МАТЕРИАЛЫ



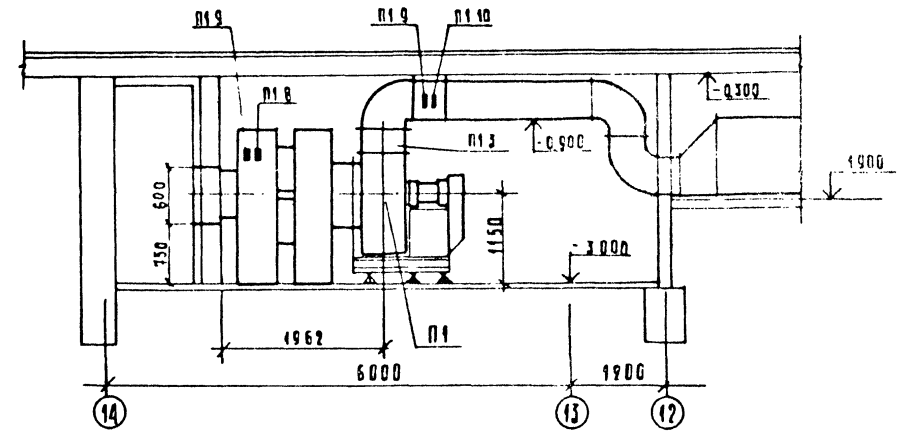




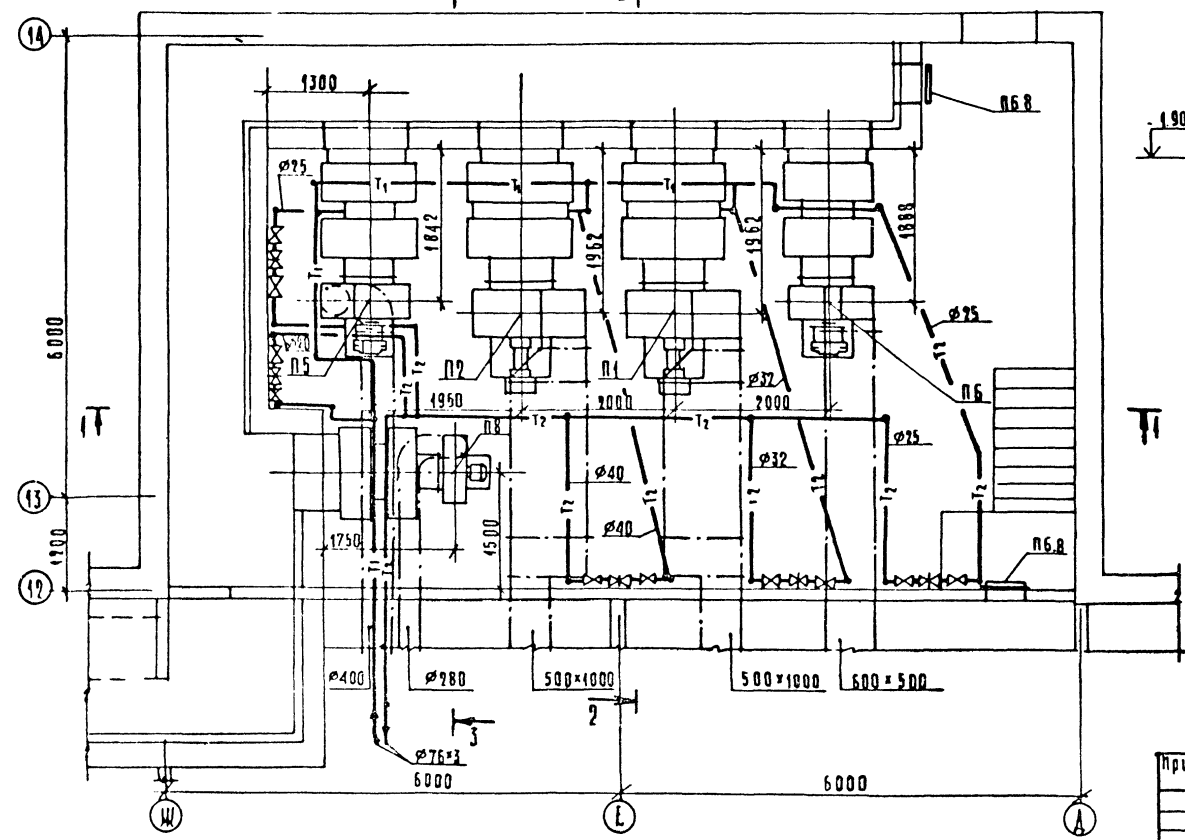
РАЗРЕЗ 1-1



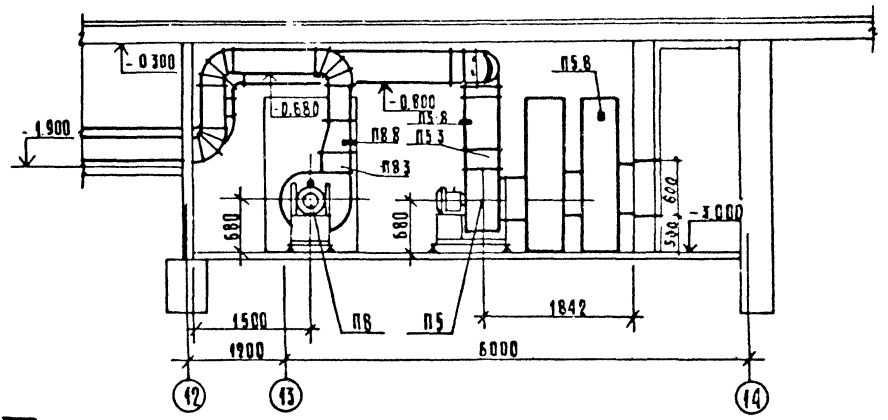
РАЗРЕЗ 2-2



ПЛАН



РАЗРЕЗ 3-3



221-1-384850B

Проектант	НАЧ. ОТД.	И. П. КОЛОД	БСДАННЯ ОБЩЕСОЗДАТЕЛЬНОЙ ШКОЛЫ НА 33 КЛАССА (1951-1996 УЧАЩИХСЯ)	СТАДИОН	ЛМСТ	ЛМСТОВ
	И. П. КОЛОД	И. П. КОЛОД				
И. П. КОЛОД	ПРОЕКТИРОВАЛ	И. П. КОЛОД	УСТАНОВКИ СИСТЕМ №1, №2, №5, №5	ЦНИИЭП	ЛМСТ	ЛМСТОВ
	ПРОЕКТИРОВАЛ	И. П. КОЛОД				

СПЕЦИФИКАЦИЯ УСТАНОВОК ОТОПИТЕЛЬНО-ВЕНТИЛЯЦИОННЫХ СИСТЕМ

МАРКА ПОЗ	ОБОЗНАЧЕНИЕ	НАИМЕНОВАНИЕ	КОЛ	МАССА ЕД.Т	ПРИМ. ЧАСТИ
		П 1			
П1.1	Учрежденные УВД Тульской области	Агрегат вентиляторный АВ-3, комплектно а) Вентилятор центробежный Ц4-70 М исп Б поа пр 0° б) Электродвигатель А41325Б 5,5 кВт, 960 об/мин	1		
П1.2	5 904-5	Вставка ВВ-8	1		
П1.3	ТО же	Вставка ВНА-8	1		
П1.4	Вентспасский вентиляторный завод	Заслонка утепленная КВУ 600*1000 с электроприводом	1		
П1.5	ТО же	Защитоспониительный механизм ЕСПА-02 пв	1		
П1.6	ГОСТ 7201-80	Калорифер пластинчатый расчетная температура t <sub>н</sub> о-9,5°С КВБА-10п t <sub>н</sub> о-15°С КВБА-10п t <sub>н</sub> о-19°С КВБА-7п	1		
П1.7	4 904-95	Подставка под калорифер	4		
П1.8	Издасис Главдонташ	Бобышка БОД 18*1,5	1		
П1.9	Автоматики	Бобышка БОД 27*2	2		
П1.10	ТО же	Бобышка БОД 20*1,5	1		
		П 2			
П2.1	Учрежденные УВД Тульской области	Агрегат вентиляторный АВ-3, комплектно а) Вентилятор центробежный Ц4-70 М, исп Б поа пр 0° б) Электродвигатель А41325Б 5,5 кВт, 960 об/мин	1		
П2.2	5 904-5	Вставка ВВ-8	1		
П2.3	ТО же	Вставка ВНА-8	1		
П2.4	Вентспасский вентиляторный завод	Заслонка утепленная КВУ 600*1000 с электроприводом	1		
П2.5	ТО же	Защитоспониительный механизм ЕСПА-02 пв	1		

МАРКА ПОЗ	ОБОЗНАЧЕНИЕ	НАИМЕНОВАНИЕ	КОЛ	МАССА ЕД.Т	ПРИМ. ЧАСТИ
П2.6	ГОСТ 7201-80	Калорифер пластинчатый расчетная температура t <sub>н</sub> о-9,5°С КВБА-7п t <sub>н</sub> о-15°С КВБА-8п t <sub>н</sub> о-19°С КВБА-11п	2		
П2.7	4 904-95	Подставка под калорифер	4		
П2.8	Издасис Главдонташ	Бобышка БОД 18*1,5	1		
П2.9	Автоматики	Бобышка БОД 27*2	2		
П2.10	ТО же	Бобышка БОД 20*1,5	1		
		П 5			
П5.1		Агрегат вентиляторный А5 105-1 комплектно а) Вентилятор центробежный Ц4-70 М5 исп 1, поа АД° б) Электродвигатель А490ЛА4 2,2 кВт, 1420 об/мин.	1		
П5.2	5 904-5	Вставка ВВ-5	1		
П5.3	ТО же	Вставка ВНА-5	1		
П5.4	Вентспасский вентиляторный завод	Заслонка утепленная КВУ 600*1000 с электроприводом	1		
П5.5	ТО же	Защитоспониительный механизм ЕСПА-02 пв	1		
П5.6	ГОСТ 7201-80	Калорифер пластинчатый расчетная температура t <sub>н</sub> о-9,5°С КВБА-6п t <sub>н</sub> о-13°С КВБА-8п t <sub>н</sub> о-19°С КВБА-7п	1		
П5.7	4 904-95	Подставка под калорифер	4		
П5.8	Издасис Главдонташавтоматики	Бобышка БОД 27*2	2		
		П 6			
П6.1		Агрегат вентиляторный АБ 3 105-1 комплектно: а) Вентилятор центробежный Ц4-70 М63 исп 1 поа пр 0° б) Электродвигатель А400ВВ 2,2 кВт, 950 об/мин.	1		
П6.2	5.904-5	Вставка ВВ-63	1		

МАРКА ПОЗ	ОБОЗНАЧЕНИЕ	НАИМЕНОВАНИЕ	КОЛ	МАССА ЕД.Т	ПРИМ. ЧАСТИ
П6.3	5 904-5	Вставка ВНА-63	1		
П6.4	Вентспасский вентиляторный завод	Заслонка утепленная КВУ 600*1000 с электроприводом	1		
П6.5	ТО же	Защитоспониительный механизм ЕСПА-02 пв	1		
П6.6	ГОСТ 7201-80	Калорифер пластинчатый расчетная температура t <sub>н</sub> о-9,5°С КВСА-8п t <sub>н</sub> о-15°С КВСА-8п t <sub>н</sub> о-19°С КВСА-10п	1		
П6.7	4 904-95	Подставка под калорифер	4		
П6.8	5 904-4	Издасис Главдонташавтоматики	2		
П6.9	Издасис Главдонташавтоматики	Бобышка БОД 27*2	2		
		П 8			
П8.1		Агрегат вентиляторный А5105 96 комплектно а) Вентилятор центробежный Ц4-70 М5, исп 1, поа пр 0° б) Электродвигатель А490 ЛА4 2,2 кВт, 1420 об/мин	1		
П8.2	5 904-5	Вставка ВВ-5	1		
П8.3	ТО же	Вставка ВНА-5	1		
П8.4	Вентспасский вентиляторный завод	Заслонка утепленная КВУ 600*1000 с электроприводом	1		
П8.5	ТО же	Защитоспониительный механизм ЕСПА-02 пв	1		
П8.6	ГОСТ 7201-80	Калорифер пластинчатый расчетная температура t <sub>н</sub> о-9,5°С КВБА-6п t <sub>н</sub> о-13°С КВБА-8п t <sub>н</sub> о-19°С КВБА-7п	1		
П8.7	4 904-95	Подставка под калорифер	4		
П8.8	Издасис Главдонташавтомат.	Бобышка БОД 27*2	2		

221-1-384050В

ИЗДАТЕЛЬСТВО	МАТЕРИАЛЫ	ПРОЕКТ	ИЗДАТЕЛЬСТВО	МАТЕРИАЛЫ	ПРОЕКТ
ИЗДАТЕЛЬСТВО	МАТЕРИАЛЫ	ПРОЕКТ	ИЗДАТЕЛЬСТВО	МАТЕРИАЛЫ	ПРОЕКТ
ИЗДАТЕЛЬСТВО	МАТЕРИАЛЫ	ПРОЕКТ	ИЗДАТЕЛЬСТВО	МАТЕРИАЛЫ	ПРОЕКТ
ИЗДАТЕЛЬСТВО	МАТЕРИАЛЫ	ПРОЕКТ	ИЗДАТЕЛЬСТВО	МАТЕРИАЛЫ	ПРОЕКТ

СРЕДНЯЯ ОБЩЕОБРАЗОВАТЕЛЬНАЯ ШКОЛА III КЛАССА (1991-1996 УЧАЩИХСЯ)  
СПЕЦИФИКАЦИЯ УСТАНОВОК ОТОПИТЕЛЬНО-ВЕНТИЛЯЦИОННЫХ СИСТЕМ  
ИЗДАТЕЛЬСТВО



СПЕЦИФИКАЦИЯ УСТАНОВОК ОТОПИТЕЛЬНО-ВЕНТИЛЯЦИОННЫХ СИСТЕМ

МАРКА, ПОЗ	ОБОЗНАЧЕНИЕ	НАИМЕНОВАНИЕ	КОЛ	МАССА БА.Т	ПРИМ. ЧАСТИ	МАРКА, ПОЗ	ОБОЗНАЧЕНИЕ	НАИМЕНОВАНИЕ	КОЛ	МАССА БА.Т	ПРИМ. ЧАСТИ	МАРКА, ПОЗ	ОБОЗНАЧЕНИЕ	НАИМЕНОВАНИЕ	КОЛ	МАССА БА.Т	ПРИМ. ЧАСТИ	
		ПЗ																
ПЗ 1	Учреждение УЮ-400/4 301060 г. Павловск Тульской области	Агрегат вентиляторный АБЗ105-1, комплектно а) вентилятор центробежный Ц470МБ3, исп1, под А0° б) электродвигатель А400ДБ6 2,2 кВт, 950 об/мин	1			П4.4	ГОСТ 7201-80	Калорифер пластинчатый t <sub>к.о.</sub> -95°С КВСА-10п t <sub>к.о.</sub> -19°С КВБА-10п t <sub>к.о.</sub> -13°С КВБА-8п	1			П7.8	УЗДАНИЕ ГЛАВМОНТАЖ АВТОМАТИКИ	БОБЫШКА БОД 27*2	2			
ПЗ 2	5 904-5	Вставка ВВ-Б3	1			П4.5	4 904-25	Подставка под калорифер	4			П9						
ПЗ 3	то же	Вставка ВНА-Б3	1			П4.6	ВЕНТСИЛАСКИИ ВЕНТИЛЯТОРНЫЙ ЗАВОД	Заслонка воздушная КВУ 600*1000 с ЭЛЕКТРОПРОВОДОМ	1			П9.1	Учреждение УЮ-400/4 301060 г. Павловск Тульской области	Агрегат вентиляторный АБЗ105-1, комплектно а) вентилятор центробежный Ц470МБ3, исп1, под Пр0° б) электродвигатель А400ДБ6 2,2 кВт, 950 об/мин	1			
ПЗ 4	ГОСТ 7201-80	Калорифер пластинчатый t <sub>к.о.</sub> -95°С КВСА-10п t <sub>к.о.</sub> -19°С КВБА-10п t <sub>к.о.</sub> -13°С КВБА-10п	1			П4.7	то же	Закрооспопнительный МЕХАНИЗМ ЕСПА-02 ЛВ	1			П9.2	5 904-5	Вставка ВВ-Б3	1			
ПЗ 5	4 904-25	Подставка под калорифер	4			П4.8	УЗДАНИЕ ГЛАВМОНТАЖ-АВТОМАТИКИ	БОБЫШКА БОД 27*2	2			П9.3	то же	Вставка ВНА-Б3	1			
ПЗ 6	ВЕНТСИЛАСКИИ ВЕНТИЛЯТОРНЫЙ ЗАВОД	КВУ 600*1000 с ЭЛЕКТРОПРОВОДОМ	1					П7				П9.4	ГОСТ 7201-80	Калорифер пластинчатый t <sub>к.о.</sub> -95°С КВБА-9п t <sub>к.о.</sub> -19°С КВБА-6п t <sub>к.о.</sub> -13°С КВБА-9п	1			
ПЗ 7	то же	Закрооспопнительный МЕХАНИЗМ ЕСПА-02-ПВ	1			П7.1	Учреждение УЮ-400/4 301060 г. Павловск Тульской области	Агрегат вентиляторный АБЗ105-2Б, комплектно а) вентилятор центробежный Ц470МБ исп1, под. Пр0° б) электродвигатель А400ДБ6 2,2 кВт, 1420 об/мин	1			П9.5	4 904-25	Подставка под калорифер	4			
ПЗ 8	4 904-25	Дверь герметичная Д-05-125	1			П7.2	5 904-5	Вставка ВВ-5	1			П9.6	ВЕНТСИЛАСКИИ ВЕНТИЛЯТОРНЫЙ ЗАВОД	Заслонка воздушная КВУ 600*1000 с ЭЛЕКТРОПРОВОДОМ	1			
ПЗ 9	УЗДАНИЕ ГЛАВМОНТАЖ-АВТОМАТИКИ	БОБЫШКА БОД 27*2	2			П7.3	то же	Вставка ВНА-5	1			П9.7	то же	Закрооспопнительный МЕХАНИЗМ ЕСПА-02-ПВ	1			
						П7.4	ГОСТ 7201-80	Калорифер пластинчатый t <sub>к.о.</sub> -95°С КВБА-6п t <sub>к.о.</sub> -19°С КВБА-7п t <sub>к.о.</sub> -13°С КВБА-6п	1			П9.8	УЗДАНИЕ ГЛАВМОНТАЖ-АВТОМАТИКИ	БОБЫШКА БОД 27*2	2			
								П4										
П4.1	Учреждение УЮ-400/4 301060 г. Павловск Тульской области	Агрегат вентиляторный АБЗ105-1, комплектно а) вентилятор центробежный Ц470МБ3, исп1, под Пр0° б) электродвигатель А400ДБ6 2,2 кВт, 950 об/мин	1			П7.5	4 904-25	Подставка под калорифер	4									
П4.2	5 904-5	Вставка ВВ-Б3	1			П7.6	ВЕНТСИЛАСКИИ ВЕНТИЛЯТОРНЫЙ ЗАВОД	Заслонка воздушная КВУ 600*1000 с ЭЛЕКТРОПРОВОДОМ	1			П7.9	то же	Закрооспопнительный МЕХАНИЗМ ЕСПА-02-ПВ	1			
П4.3	то же	Вставка ВНА-Б3	1															

221-1-3848508

ПРОВИЗАН:

И.О.А. ВЕРНИКОВ	И.О.А. КОЗЛОВА	И.О.А. ПАРШИНА	И.О.А. ПАРШИНА
И.О.А. КОЗЛОВА	И.О.А. ПАРШИНА	И.О.А. ПАРШИНА	И.О.А. ПАРШИНА
И.О.А. ПАРШИНА	И.О.А. ПАРШИНА	И.О.А. ПАРШИНА	И.О.А. ПАРШИНА
И.О.А. ПАРШИНА	И.О.А. ПАРШИНА	И.О.А. ПАРШИНА	И.О.А. ПАРШИНА

Средняя общеобразовательная школа № 35 класса (1251 - 1236 учащихся)  
СПЕЦИФИКАЦИЯ с ОТОПИТЕЛЬНО-ВЕНТИЛЯЦИОННЫХ СИСТЕМ

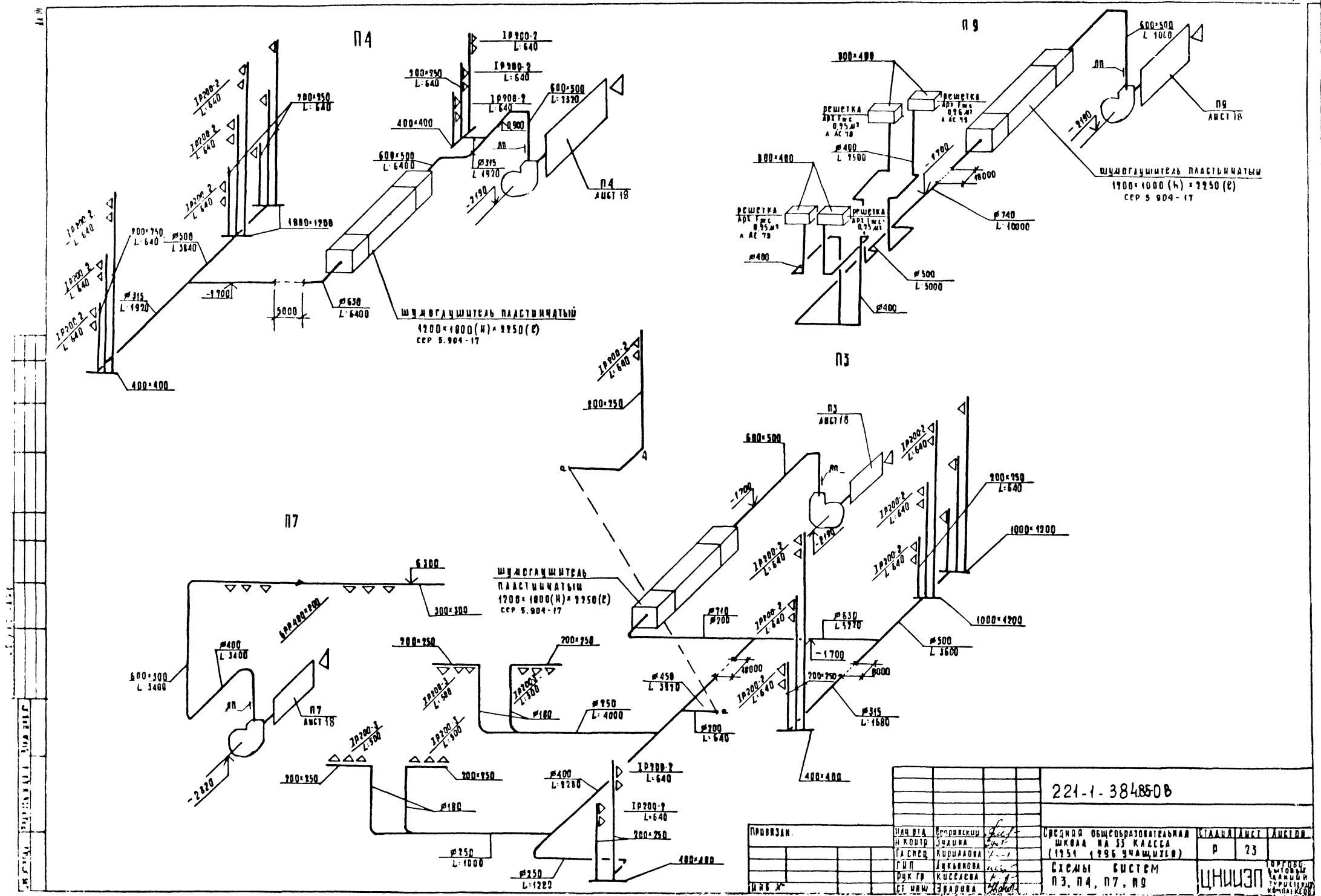
И.О.А. ПАРШИНА











ШУМОВАЩИТЕЛЬ ПЛАСТИЧАТЫЙ  
1200 × 1000 (H) × 2250 (E)  
СЕР 5.904-17

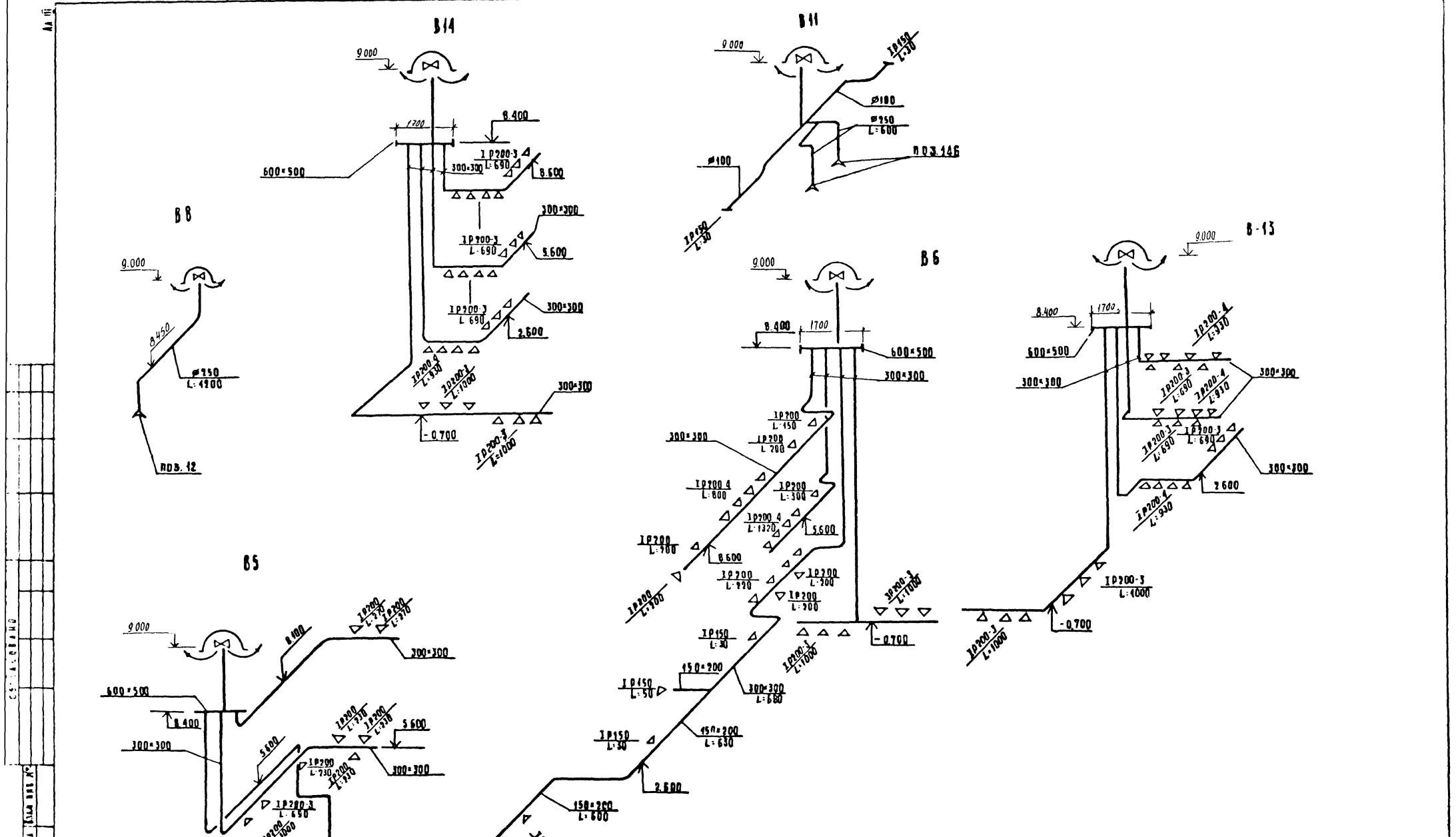
ШУМОВАЩИТЕЛЬ  
ПЛАСТИЧАТЫЙ  
1200 × 1000 (H) × 2250 (E)  
СЕР 5.904-17

ШУМОВАЩИТЕЛЬ ПЛАСТИЧАТЫЙ  
1900 × 1000 (H) × 2250 (E)  
СЕР 5.904-17

221-1-384850B

ПРОВЕРЯЮЩИЙ	НАЧ. РАБ. КОМП. ШКОЛЫ	ПРОЕКТИРУЮЩИЙ	СРЕДНЯЯ ОБЩЕОБРАЗОВАТЕЛЬНАЯ ШКОЛА № 33 КЛАССА (1951-1996 УЧАЩИХСЯ)	СТАДИОНА	АНТ. 18	АНТ. 18
ДИЗАЙНЕР	ДИП. АНЖИКОВА	ПРОЕКТИРУЮЩИЙ	СХЕМЫ СИСТЕМ П3, П4, П7, П9	Р	23	ЦНИИЭП
ИЗДАТЕЛЬ	ДИП. ГР. КУССАЕВА	ПРОЕКТИРУЮЩИЙ				





221-1-384850 B			
Проектировщик	МАН ОТД. ВЕНДИНСКИЙ	СРЕДНЯЯ ОБЩЕОБРАЗОВАТЕЛЬНАЯ ШКОЛА № 33 КЛАССА (1254 - 1296 ЧАЩИЦКА)	СТАДИОН АУСТ АНСТОР
Проверен	И КОНТ. ВАННА	Р	25
Исполнитель	Г. С. ДЕН. КИРИЛОВА	СЛЕДЫ СИСТЕМ B5, B6, B8, B11, B12, B14	
Итого	Г. И. Д. АНКАРОВА	ЦНИИЭП	
Итого	Р. М. Г. КИСИЛОВА	КОПИРОВАНИЕ	
Итого	Г. И. И. И. 1986 г. 04	КОПИРОВАНИЕ	





СХЕМА СИСТЕМЫ ОТОПЛЕНИЯ №3

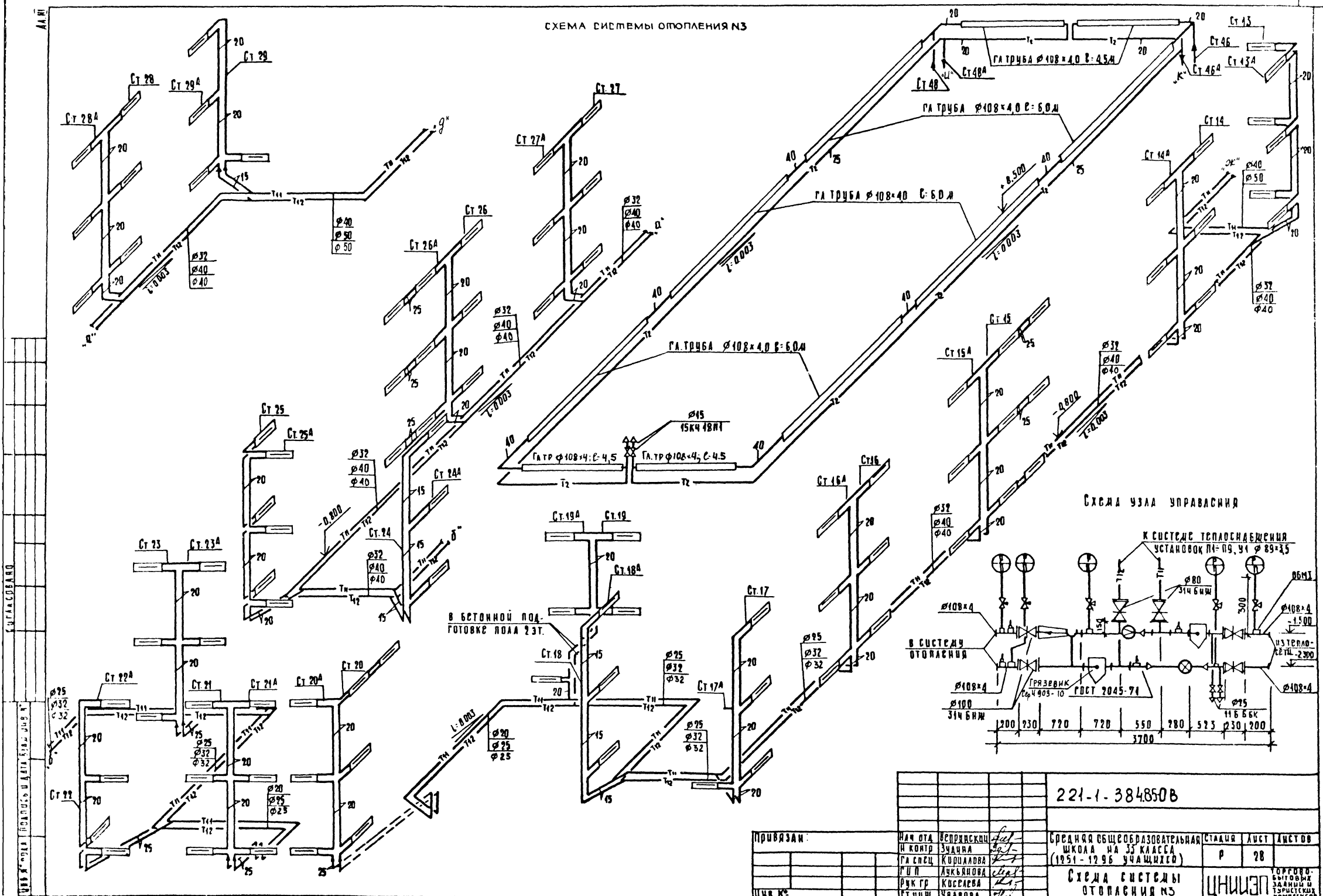
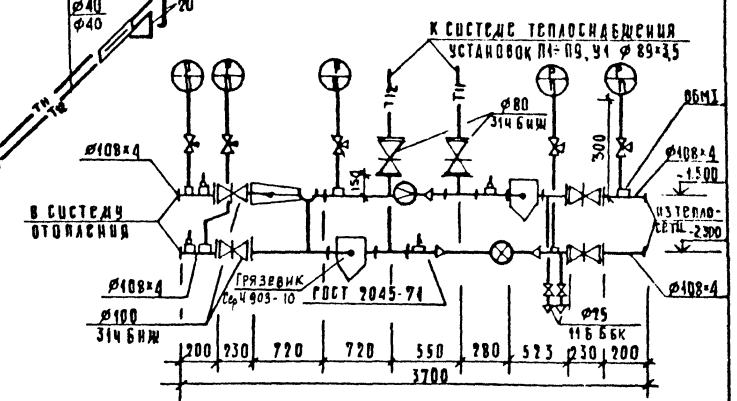


СХЕМА УЗЛА УПРАВЛЕНИЯ

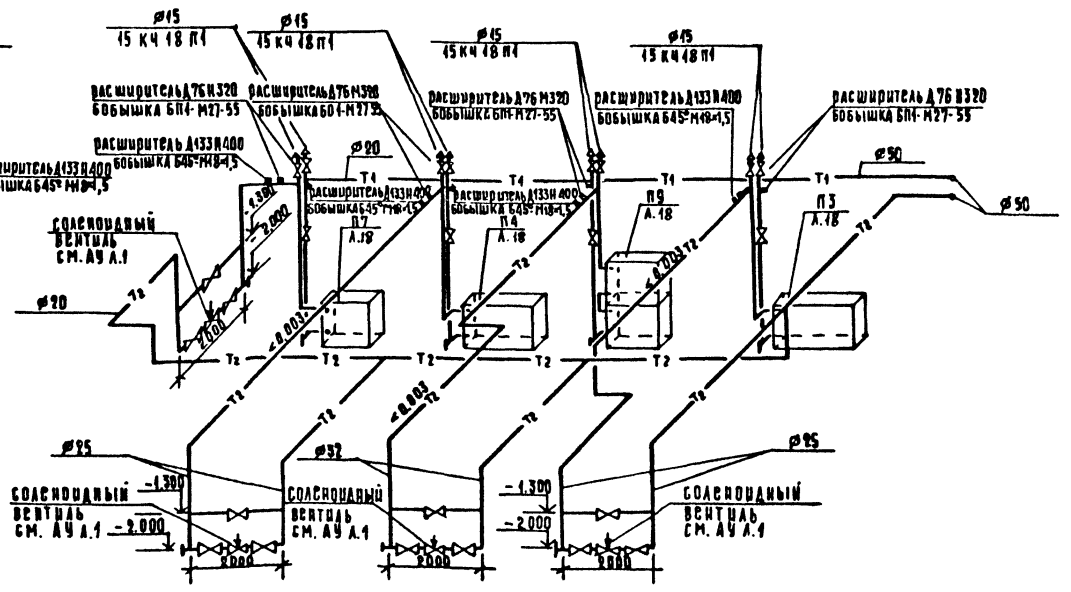
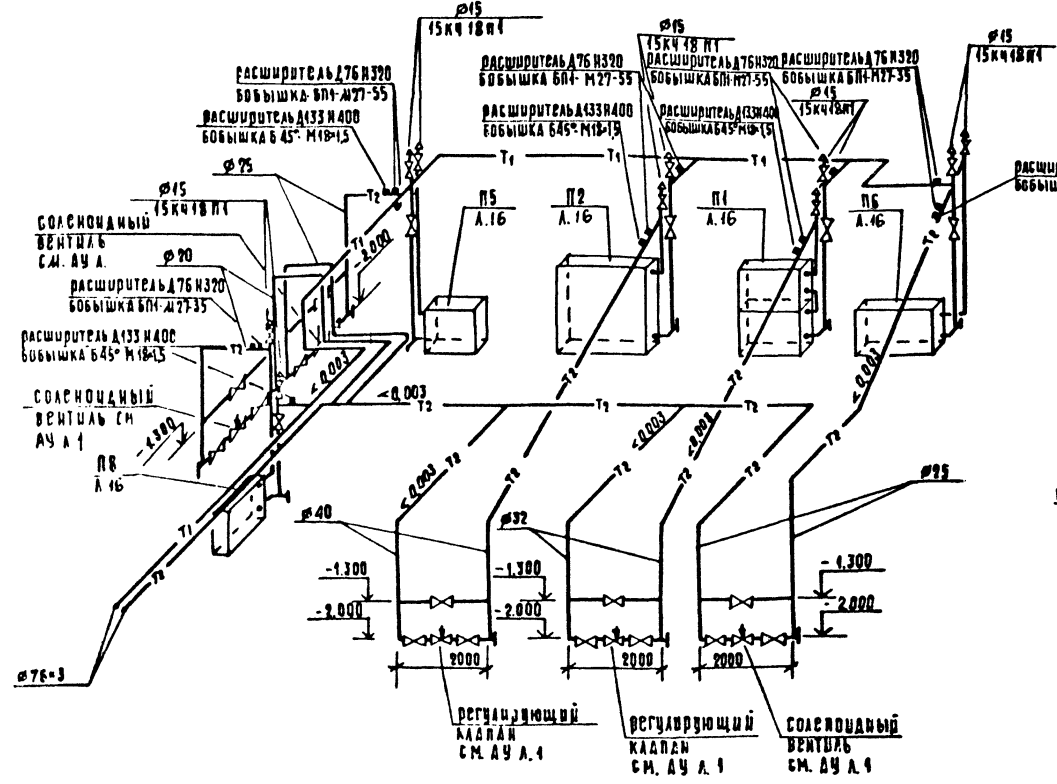
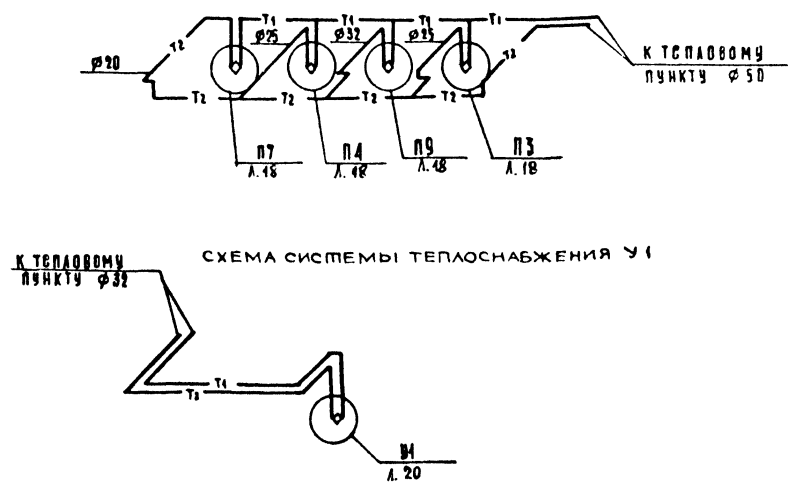
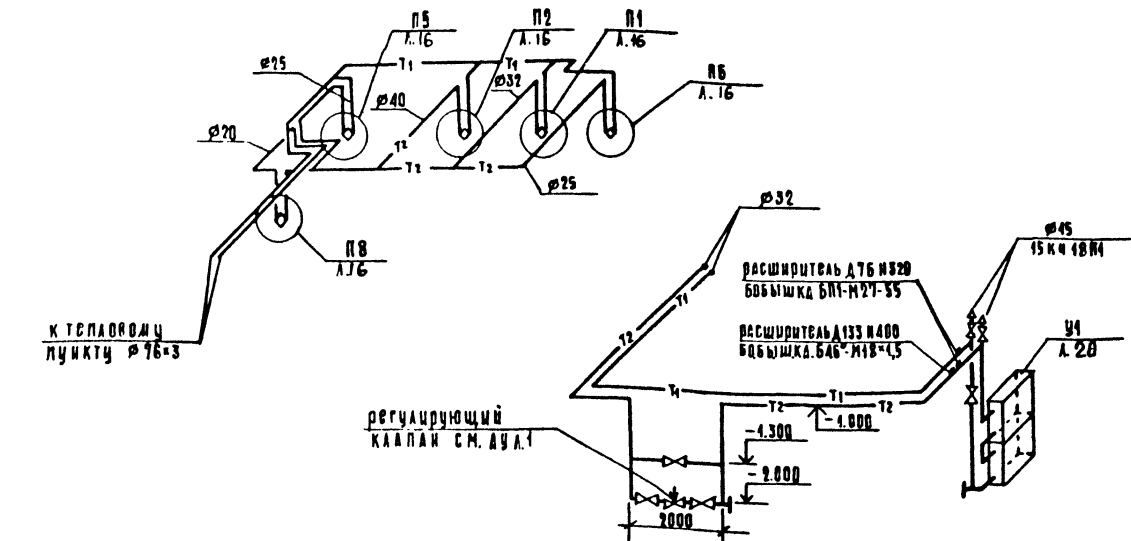


221-1-384850 В

ПРИВЯЗАН:	НАЧ. ОТА. ВЕРИЩЕВ	ЗНАЧКА	СРЕДНЯЯ ОБЩЕОБРАЗОВАТЕЛЬНАЯ ШКОЛА № 35 КЛАССА (1951 - 1996 УЧАЩИХСЯ)	СТАЦИЯ	ЛЮЕТ	ЛЮЕТОВ
	И. КОТЛ. КУШЛАКОВА			Р	28	
	И. П. АХЬЯНОВА					
	И. П. КОСАЕВА					
	С. П. УВАРОВА					

СХЕМА СИСТЕМ ТЕПЛОСНАБЖЕНИЯ П1; П2; П5; П6; П8

СХЕМА СИСТЕМ ТЕПЛОСНАБЖЕНИЯ П3; П4; П7; П9



221-1-38485-0B

ИЗДАНИЕ	НАЧ. ОУА БЕЛОРИСКИЙ И КОМБ. ЗАДАЧА	СРЕДНЯЯ ОБЩЕОБРАЗОВАТЕЛЬНАЯ ШКОЛА № 33 КЛАССА (1951 - 1996 УЧЕНИХСЯ)	СТАДИЯ	ЛИСТ	ЛИСТОВ
	Г.А. СПЕЦ. КИРИЛОВА		Р	29	
	Г.И. П. ЛУКЬЯНОВА	СХЕМА СИСТЕМ ТЕПЛОСНАБЖЕНИЯ УСТАНОВОК П1, П2, П3, П4, П5, П6, П7, П8, П9, П9	ЦНИИЭП		
ИМ. А.:	И.Г. КИСЕЛОВА				
	И.И. ИВАНОВ				

ТИПОВОЙ ПРОЕКТ  
 221-1-384.85-0ВН  
 СРЕДНЯЯ ОБРАЗОВАТЕЛЬНАЯ  
 ШКОЛА НА 33 КЛАССА  
 /1251 - 1296 УЧАЩИХСЯ/

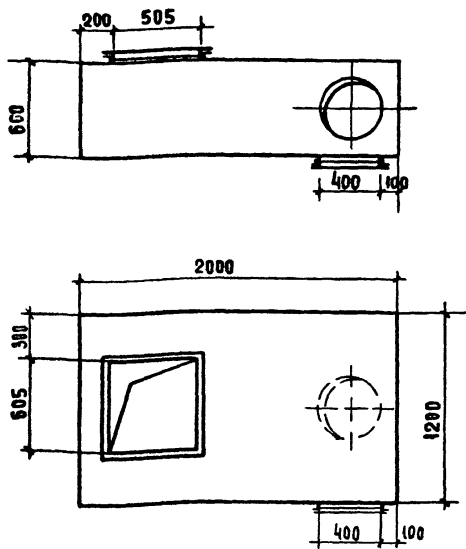
АЛЬБОМ Б

ЭСКИЗНЫЕ ЧЕРТЕЖИ ОБЩИХ ВИДОВ  
 НЕТИПОВЫХ КОНСТРУКЦИЙ  
 СИСТЕМ ОТОПЛЕНИЯ И ВЕНТИЛЯЦИИ

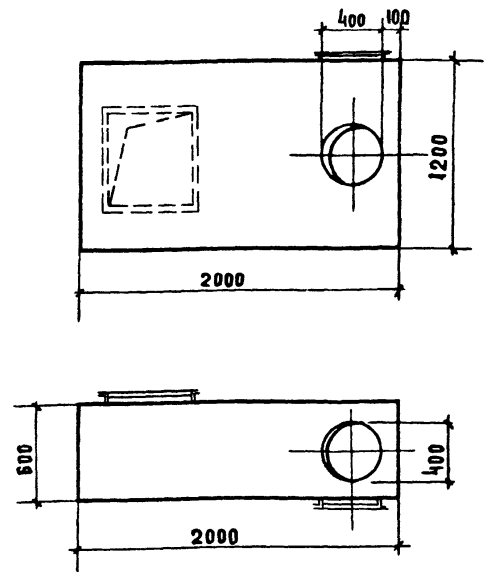
ИНВ. № ПОДЛ.	ПОДПИСЬ И ДАТА	ВЗЛМ. ИНВ. №	ПРИВЯЗАН	
ИНВ. №				

ОБОЗНАЧЕНИЕ	НАИМЕНОВАНИЕ	ПРИМЕЧАНИЕ
221-1-384.85-0ВН1	ВЕДОМОСТЬ ЧЕРТЕЖЕЙ	
221-1-384.85-0ВН2	СЕКЦИЯ ПЕРЕХОДНАЯ УСТАНОВКИ СИСТЕМЫ У1	
221-1-384.85-0ВН3	СЕКЦИЯ ПЕРЕХОДНАЯ УСТАНОВКИ СИСТЕМЫ У1	
221-1-384.85-0ВН4	ТЕПЛОВАЯ ИЗОЛЯЦИЯ ТРУБОПРОВОДОВ	
221-1-384.85-0ВН5	ТЕПЛОВАЯ ИЗОЛЯЦИЯ ТРУБОПРОВОДОВ	
221-1-384.85-0ВН6	ТЕПЛОВАЯ ИЗОЛЯЦИЯ ВОЗДУХОВОДОВ	

ИНВ. № ПОДЛ.	ПОДПИСЬ И ДАТА	ВЗЛМ. ИНВ. №	ПРИВЯЗАН			
ИНВ. №						
			221-1-384.85-0ВН			
НАЧ. ОТА	ВЕПРИНСКИЙ		ВЕДОМОСТЬ ЧЕРТЕЖЕЙ	СТАДИЯ	ЛИСТ	ЛИСТОВ
И. КОНТР.	УВАРОВА			Р		1
ГЛА СПЕЦ.	КИРИЛОВА			ЦНИИЭП	ТОРГОВО- БЫТОВЫЙ ЗАДАНИИ И УЗЫ ИСТУКНИ КОМПЛЕКСОВ	
РУК. ГР.	КИСЕЛОВА					
СТ. ИНЖ.	ЗУДИНА					



ИНВ. № ПОДЛ.	ПОДПИСЬ И ДАТА	ВЗЛМ. ИНВ. №	ПРИВЯЗАН			
ИНВ. №						
			221-1-384.85-0ВН1			
НАЧ. ОТА	ВЕПРИНСКИЙ		СЕКЦИЯ ПЕРЕХОДНАЯ УСТАНОВКИ СИСТЕМЫ У1	СТАДИЯ	ЛИСТ	ЛИСТОВ
И. КОНТР.	УВАРОВА			Р		2
ГЛА СПЕЦ.	КИРИЛОВА			ЦНИИЭП	ТОРГОВО- БЫТОВЫЙ ЗАДАНИИ И УЗЫ ИСТУКНИ КОМПЛЕКСОВ	
РУК. ГР.	КИСЕЛОВА					
СТ. ИНЖ.	ЗУДИНА					



ИНВ. № ПОДЛ.	ПОДПИСЬ И ДАТА	ВЗЛМ. ИНВ. №	ПРИВЯЗАН:			
ИНВ. №						
			221-1-384.85-0ВН1			
			СЕКЦИЮ ИЗГОТОВИТЬ ИЗ ТОЛКОЛИСТОВОЙ СТАЛИ $\delta=1,6$ мм ПО ГОСТ 19903-74			
НАЧ. ОТА	ВЕПРИНСКИЙ		СЕКЦИЯ ПЕРЕХОДНАЯ УСТАНОВКИ СИСТЕМЫ У1	СТАДИЯ	ЛИСТ	ЛИСТОВ
И. КОНТР.	УВАРОВА			Р		2
ГЛА СПЕЦ.	КИРИЛОВА			ЦНИИЭП	ТОРГОВО- БЫТОВЫЙ ЗАДАНИИ И УЗЫ ИСТУКНИ КОМПЛЕКСОВ	
РУК. ГР.	КИСЕЛОВА					
СТ. ИНЖ.	ЗУДИНА					





Отпечатано  
в Новосибирском филиале ЦИП  
630064 г. Новосибирск, пр. Кирова, 100  
Выдана в печать 9 \_\_\_\_\_ 1987 г.  
Заказ 7-69 Тираж 240