

ТИПОВОЙ ПРОЕКТ
221-1-384.85

СРЕДНЯЯ ОБЩЕОБРАЗОВАТЕЛЬНАЯ ШКОЛА
НА 55 КЛАССА (1251-1296 УЧАЩИХСЯ)
В КОНСТРУКЦИЯХ СЕРИИ 1.090.1-1.
/С ОДНОСЛОЙНЫМИ ПАНЕЛЯМИ НАРУЖНЫХ СТЕН/

АЛЬБОМ V

ИЖ 1 ИЗДЕЛИЯ ЖЕЛЕЗОБЕТОННЫЕ СБОРНЫЕ
ИМ 1 ИЗДЕЛИЯ МЕТАЛЛИЧЕСКИЕ
ИМ 2 ЗЕНИТНЫЕ ФОНАРИ

| | | | | | |
|-------|--|--|--|----------|--|
| | | | | ПРОСТАВ: | |
| | | | | | |
| | | | | | |
| | | | | | |
| | | | | | |
| | | | | | |
| ИЖ 1: | | | | | |

ТИПОВОЙ ПРОЕКТ
221-1-384.85

СРЕДНЯЯ ОБЩЕОБРАЗОВАТЕЛЬНАЯ ШКОЛА
НА 33 КЛАССА (1251-1296 УЧАЩИХСЯ)
В КОНСТРУКЦИЯХ СЕРИИ 10901-1.
7С ОДНОСЛОЙНЫМИ ПАНЕЛЯМИ НАРУЖНЫХ СТЕН/
АЛЬБОМ V

СОСТАВ ПРОЕКТА

- Альбом I АС1 Архитектурно-строительные решения
- Альбом II АС2 Вытравы; КФ: кинофикация; ТХМ технология и механизация; ВК водопровод и канализация; ХС холодоснабжение; ОВ отопление и вентиляция
- Альбом IV 30 Электроснабжение и слаботок; ЭЭ электрооборудование; СС связь и сигнализация; АВ автоматизация устройств; ИМ измеренного оборудования

- Альбом V ИИ1 Изделия железобетонные сборные; ИМ1 Изделия металлические
- Альбом VI СО Спецификация оборудования
- Альбом VII СМ Сметы
- Альбом VIII ВМ Ведомость потребности в материалах

Разработан НИИИЭП торгово-бытовых зданий и учебных комплексов

Главный инженер института *Ю.М. Мурзин* В.И. Носков
Главный архитектор проекта

Технический проект утвержден Госгражданстроем
приказ № 34 от 27.11.85г.
Рабочие чертежи введены в действие
НИИИЭП торгово-бытовых зданий
и учебных комплексов
приказ № 30 от 27.11.85г.

| | | | |
|---------|--|-------------|--|
| | | Примечание: | |
| | | | |
| | | | |
| | | | |
| Илл. №: | | | |

Л.У

| Обозначение | Наименование | Стр. | Примечание |
|----------------------|------------------------------|------|------------|
| 221-1-384 ИИИ.000000 | Ведомость чертежей | 2 | |
| ИИИ 000007 | Механические трыжараны | 3 | |
| 01000 | 1 пео. 30.33.4.0-п-1а | 4 | |
| 02000 | 1 пео. 30.33.4.0-п-1б | 4 | |
| 03000 | 1 пео. 60.33.4.0-п-1а | 5 | |
| 04000 | 1 пео. 60.33.4.0-п-1б | 5 | |
| 05000 | 1 пео 60.33.4.0-п-1аб | 6 | |
| 06000 | 6 пео 30.33.4.0-п-1б. | 6 | |
| 07000 | 2 пео 29.33.4.0-п-1а | 7 | |
| 08000 | 1 пео 29.33.4.0-п-1б | 7 | |
| 09000 | 1 пса 29.33.4.0-п-2а | 8 | |
| 10000 | 2 пса 29.33.4.0-п-2б | 8 | |
| 11000 | пса 30.33.4.0-п-2а | 9 | |
| 12000 | пса 27.10.31-п пса 27.10.26п | 10 | |
| 13000 | пв 60.33-1т-1 | 11 | |
| 14000 | пв 60.30-1т-1 | 12 | |
| 15000 | пв 59.30-1т-1 | 13 | |
| 16000 | пв 60.30-1т-2 | 14 | |
| 17000 | пв 29.30-1т-1 | 15 | |
| 18000 | пв 18.30-1т-1 | 16 | |
| 19.000 | пв 30.30-1т-1 | 17 | |
| 20000 | 1 пео 30.33.3.5-п-1а | 18 | |
| 21000 | 1 пео 30.33.3.5-п-1б | 18 | |
| 22000 | 1 пео 60.33.3.5-п-1а | 19 | |
| 23000 | 1 пео 60.33.3.5-п-1б | 19 | |
| 24000 | 1 пео 60.33.3.5-п-1аб | 20 | |

ИИИ.000000. ИИИ.000007. ИИИ.000000

Обозначение

Наименование

Стр.

Примечание

| | | | |
|-----------|---------------------------------|----|--|
| ИИИ 25000 | 6 пео 30.33.3.5-п-1б | 20 | |
| 26000 | 2 пео 29.33.3.5-п-1а | 21 | |
| 27000 | 1 пео 29.33.3.5-п-1б | 21 | |
| 28000 | 1 пса 29.33.3.5-п-2а | 22 | |
| 29000 | 2 пса 29.33.3.5-п-2б | 22 | |
| 30000 | пса 30.33.3.5-п-2а | 23 | |
| 31000 | 1 пф 12-4АТУТ-1 | 24 | |
| 32000 | 1 пф 12-4АТУТ-5-1 | 25 | |
| 00100 | Каркас пространственный ККР26 | 26 | |
| 00200 | Каркас отстраниственный ККР330и | 27 | |
| 00040 | Каркас плоский КР-1и | 28 | |
| 00020 | Каркас плоский КР-2ц | 28 | |

ИИИ.000000. ИИИ.000007. ИИИ.000000

| Приросты | | | |
|----------|--|--|--|
| | | | |
| | | | |
| | | | |
| | | | |

221-1-384.85 ИИИ.000000

ВЕДОМОСТЬ -
ЧЕРТЕЖЕЙ
КОМПЛЕКТА ИИИ 1

Стр. 2
Лист 2
Листов 2

ИИИЭП

Механические требования.

Дополнительные элементы для школы на 33 класса разработаны в соответствии с архитектурно-планировочным решением.

Конструкция внутренних панелей, изготовление и маркировка их приняты в соответствии с изделиями серии 1.090.1-1, выпуски 3-1; 4-1; 4-2; 4-3. для однослойных стеновых панелей.

Механические указания по изготовлению и монтажу внутренних стеновых панелей, см.указанные выше выпуски.

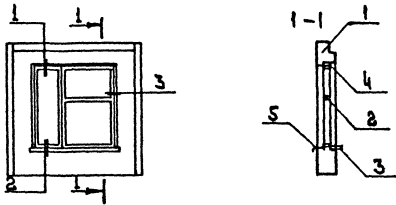
Конструкция наружных стеновых панелей, изготовление и маркировка их приняты в соответствии с изделиями серии 1.090.1-1, выпуски 2-1; 2-2; 2-3.

Конструкция панелей перекрытия, изготовление и маркировка их приняты в соответствии с изделиями серии 1.090.1-1 выпуск 5-1.

ЦНБ ИПОЛ, ПОЛД. И ДАВА, ПРАЖИМАН

| | | | | | |
|----------|--|---------|-----------|--------------|----------------------|
| Привязки | | ИВ.ОТД | ВЛАДИСЛАВ | 221-1-384.85 | СНИ-0000ТТ |
| | | И.КАМТ. | Ш.И. | | Сталь листов |
| | | Г.И. | Е.И. | | Листов |
| | | РАК.И. | И.И. | Механические | ЦНИИЭП |
| | | РЕЗЕРВ. | И.И. | требования | |
| ИВ.М | | ПРАВЫ | | | ПОРЯДОК ИЗМЕНЕНИЙ |

А.У



| КОЛ-ВО | ЕД. ИЗМ. | КОД | Обозначение | Наименование | Кол. | Примечание |
|--------|----------|-----|-----------------------|---------------------------------------|------|----------------|
| | | | | Документация | | |
| 13 | | | 1.090.1-1 2-1 0000 у | Узлы | | |
| | | | | Сборочные единицы | | |
| 13 | 1 | | 1.090.1-1 2-1 1000-02 | Панель ГПСО30.33.40-П-1 | 1 | |
| 13 | 2 | | 1.236-6.В1-10000 | Оконный блок ОР21-21В | 1 | |
| | 3 | | 1.136-2 Авет 14 | Подоконная доска | 1 | |
| | | | | Стандартные изделия | | |
| | 4 | | | Изделие 5 ФСМ 8402-75 | 6,8 | м |
| | | | | Материалы | | |
| | 5 | | | Стеклопакет кровельный ФСМ 1115-71 | 0,8 | м ² |

Привязка

ИВ.М

221-1-384.05-ИН1-01.000

Изделие, подлежащее
заводской готовности
ГПСО 30.33.40-П-1а

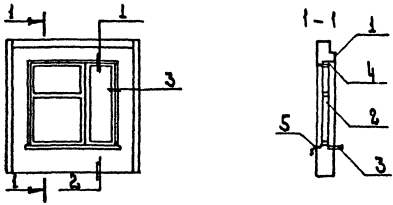
Стандарт АЛСТ АЛСТОВ

ЦНИИЭП

И.М. КОЛОД. ПОДГОТ. И.М. КОЛОД. ВЫП. И.М. КОЛОД.

И.М. КОЛОД. ПОДГОТ. И.М. КОЛОД. ВЫП. И.М. КОЛОД.
 И.М. КОЛОД. ПОДГОТ. И.М. КОЛОД. ВЫП. И.М. КОЛОД.
 И.М. КОЛОД. ПОДГОТ. И.М. КОЛОД. ВЫП. И.М. КОЛОД.
 И.М. КОЛОД. ПОДГОТ. И.М. КОЛОД. ВЫП. И.М. КОЛОД.

4



| КОЛ-ВО | ЕД. ИЗМ. | КОД | Обозначение | Наименование | Кол. | Примечание |
|--------|----------|-----|-----------------------|---------------------------------------|------|----------------|
| | | | | Документация | | |
| 13 | | | 1.090.1-1 2-1 0000 у | Узлы | | |
| | | | | Сборочные единицы | | |
| 13 | 1 | | 1.090.1-1 2-1 1000-02 | Панель ГПСО30.33.40-П-1 | 1 | |
| 13 | 2 | | 1.236-6.В1-10000 | Оконный блок ОР21-21ВН | 1 | |
| | 3 | | 1.136-2 Авет 14 | Подоконная доска | 1 | |
| | | | | Стандартные изделия | | |
| | 4 | | | Изделие 5 ФСМ 8402-75 | 6,8 | м |
| | | | | Материалы | | |
| | 5 | | | Стеклопакет кровельный ФСМ 1115-71 | 0,8 | м ² |

Привязка

ИВ.М

221-1-384.05-ИН1-02.000

Изделие, подлежащее
заводской готовности
ГПСО 30.33.40-П-1б

Стандарт АЛСТ АЛСТОВ

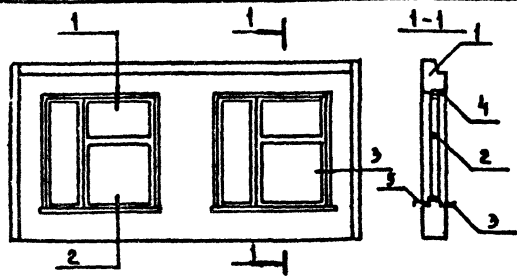
ЦНИИЭП

И.М. КОЛОД. ПОДГОТ. И.М. КОЛОД. ВЫП. И.М. КОЛОД.

И.М. КОЛОД. ПОДГОТ. И.М. КОЛОД. ВЫП. И.М. КОЛОД.
 И.М. КОЛОД. ПОДГОТ. И.М. КОЛОД. ВЫП. И.М. КОЛОД.
 И.М. КОЛОД. ПОДГОТ. И.М. КОЛОД. ВЫП. И.М. КОЛОД.
 И.М. КОЛОД. ПОДГОТ. И.М. КОЛОД. ВЫП. И.М. КОЛОД.

И.М. КОЛОД. ПОДГОТ. И.М. КОЛОД. ВЫП. И.М. КОЛОД.
 И.М. КОЛОД. ПОДГОТ. И.М. КОЛОД. ВЫП. И.М. КОЛОД.
 И.М. КОЛОД. ПОДГОТ. И.М. КОЛОД. ВЫП. И.М. КОЛОД.

ЛЛ.У



| ФОРМАТ ЗОНА ПОДЗ. | ОБОЗНАЧЕНИЕ | НАИМЕНОВАНИЕ | КОЛ | ПРИМЕ- ЧАНИЕ |
|-------------------------|-------------------------|---|------|-----------------|
| | | <u>ДОКУМЕНТАЦИЯ</u> | | |
| А3 | 1.090.1-1 2-1 0000У | УЗЛЫ | | |
| | | <u>СБОРОЧНЫЕ ЕДИНИЦЫ</u> | | |
| А3 | 1 1.090.1-1 2-1 2000-02 | ПАНЕЛЬ ИСО 60.33.4.0-П-1 | 1 | |
| А3 | 2 1.236-6 0-1-10 000 | ОКОННЫЙ БЛОК ОР21-210 | 2 | |
| | 3 1.136-2 ЛИСТ 14 | ПОДОКОННАЯ ДОСКА ВД 22-25 | 2 | |
| | | <u>СТАНДАРТНЫЕ ИЗДЕЛИЯ</u> | | |
| | 4 | НАЛИЧНИК 3 ГОСТ 8242-75 | 13,6 | М |
| | | <u>МАТЕРИАЛЫ</u> | | |
| | 5 | САЩВ. СТАЛЬ КРОВЕЛЬНАЯ ГОСТ 17719-72 | 1,6 | М ² |

| | |
|----------|--|
| ПРИВЯЗАН | |
| ИМВ.№ | |

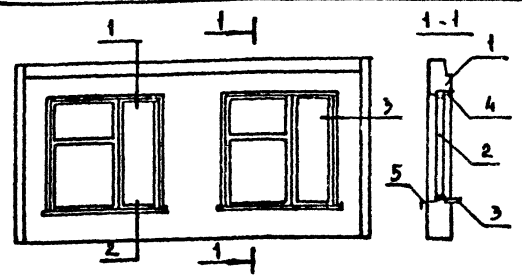
221-1-384.85-ИИ1-03.000

ИМВ.№ ПОДАТЬ ПОДПИСЬ И ДАТА ВЗАМ. ИМВ.№

| | | |
|------------|-----------|--|
| НАЧ. ОУД | ВОЛЫНСКИЙ | |
| И КОНТР. | ПЫШК ИНА | |
| ГА КОМП. | ШАЦ | |
| ГА АРХ.О | МУРЗИН | |
| ГА П. | ЧВАЛУН | |
| РУК. ГРАД. | БОРОБЬЕВА | |

ИЗДЕЛИЕ ПОЛНОЙ
ЗАВОДСКОЙ ГОТОВНОСТИ
ИСО 60.33.4.0-П-1а

СТАДИЯ ЛИСТ ЛИСТОВ
Р 1
ЦНИИЭП
ГОРГОБ-
СТРОИТЕЛЬ-
ЗАКАЗЧИК И
ПРОЕКТАНТ
КОМПЛЕКСНО



| ФОРМАТ ЗОНА ПОДЗ. | ОБОЗНАЧЕНИЕ | НАИМЕНОВАНИЕ | КОЛ | ПРИМЕ- ЧАНИЕ |
|-------------------------|-------------------------|---|------|-----------------|
| | | <u>ДОКУМЕНТАЦИЯ</u> | | |
| А3 | 1.090.1-1 2-1 0000У | УЗЛЫ | | |
| | | <u>СБОРОЧНЫЕ ЕДИНИЦЫ</u> | | |
| А3 | 1 1.090.1-1 2-1 2000-02 | ПАНЕЛЬ ИСО 60.33.4.0-П-1 | 1 | |
| А3 | 2 1.236-6 0-1-10 000 | ОКОННЫЙ БЛОК ОР21-210М | 2 | |
| | 3 1.136-2 ЛИСТ 14 | ПОДОКОННАЯ ДОСКА | 2 | |
| | | <u>СТАНДАРТНЫЕ ИЗДЕЛИЯ</u> | | |
| | 4 | НАЛИЧНИК 3 ГОСТ 8242-75 | 13,6 | М |
| | | <u>МАТЕРИАЛЫ</u> | | |
| | 5 | САЩВ. СТАЛЬ КРОВЕЛЬНАЯ ГОСТ 17719-72 | 1,6 | М ² |

ИМВ.№ ПОДАТЬ ПОДПИСЬ И ДАТА ВЗАМ. ИМВ.№

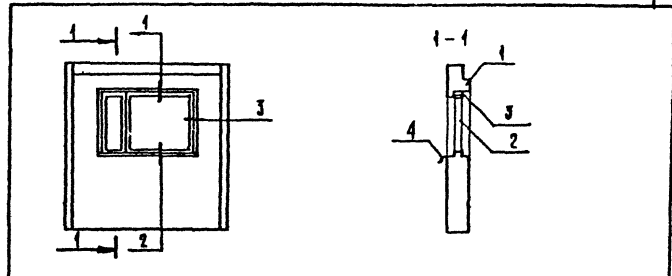
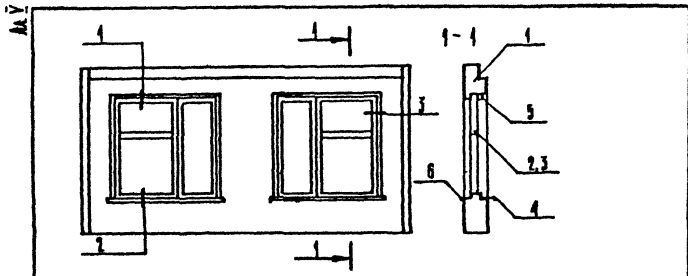
| | | |
|------------|-----------|--|
| НАЧ. ОУД | ВОЛЫНСКИЙ | |
| И КОНТР. | ПЫШК ИНА | |
| ГА КОМП. | ШАЦ | |
| ГА АРХ.О | МУРЗИН | |
| ГА П. | ЧВАЛУН | |
| РУК. ГРАД. | БОРОБЬЕВА | |

| | |
|----------|--|
| ПРИВЯЗАН | |
| ИМВ.№ | |

221-1-384.85-ИИ1-04.000

ИЗДЕЛИЕ ПОЛНОЙ
ЗАВОДСКОЙ ГОТОВНОСТИ
ИСО 60.33.4.0-П-1 б

СТАДИЯ ЛИСТ ЛИСТОВ
Р 1
ЦНИИЭП
ГОРГОБ-
СТРОИТЕЛЬ-
ЗАКАЗЧИК И
ПРОЕКТАНТ
КОМПЛЕКСНО



СВЯЗАННЫЕ

| ФОРМА | ЗОНА | ПОЗ. | ОБОЗНАЧЕНИЕ | НАИМЕНОВАНИЕ | КОЛ. | ПРИМЕЧАНИЕ |
|-------|------|------|-----------------------|-------------------------------------|------|----------------|
| | | | | Документация | | |
| АЗ | | | 1.090.1-1 2-1 0000 9 | Узлы | | |
| | | | | Сборочные единицы | | |
| АЗ | 1 | | 1.000.1-1 2-1 2000-02 | Панель ПСО 30.33.40-П-1 | 1 | |
| АЗ | 2 | | 1.236-6 В-1-10000 | Оконный блок ОР24-21В | 1 | |
| | 3 | | 1.236-6 В-1-10000 | Оконный блок ОР24-21Вн | 1 | |
| | 4 | | 1.136-2 Ауст 1А | Упаковочная доска АД 22-25 | 2 | |
| | 5 | | | Стандартные изделия | | |
| | | | | Наличник 3 ГОСТ 8242-75 | 3,6 | м |
| | | | | Материалы | | |
| | 6 | | | Сам. сталь кровельная ГОСТ 17745-72 | 1,6 | м ² |

Привязан:

| | | |
|--|--|--|
| | | |
| | | |
| | | |

Цир. №

221-1-38485-ИМ1-05.000

Исполнитель: *[Signature]*
 Нач. отд. Волынский *[Signature]*
 И.контр. Пыжкина *[Signature]*
 Р.контр. Шац *[Signature]*
 Р.арх. Мурзин *[Signature]*
 Р.д.п. Чвалян *[Signature]*
 Р.ук.гр.арх. Коробьева *[Signature]*

ИЗДАНИЕ ПОЛНОЙ ЗАВОДСКОЙ ГОТОВНОСТИ ПСО 60.33.40-П-1 аБ

Исполнитель: ЦНИИЭП

ТОРГОВО-СЫТОВОЕ ЗАНИЧ И ТУРИСТСКОЕ КОМПЛЕКС

СВЯЗАННЫЕ

| ФОРМА | ЗОНА | ПОЗ. | ОБОЗНАЧЕНИЕ | НАИМЕНОВАНИЕ | КОЛ. | ПРИМЕЧАНИЕ |
|-------|------|------|-----------------------|-------------------------------------|------|----------------|
| | | | | Документация | | |
| АЗ | | | 1.090.1-1 2-1 0000 9 | Узлы | | |
| | | | | Сборочные единицы | | |
| АЗ | 1 | | 1.090.1-1 2-1 1000-22 | Панель БПСО 30.33.40-П-1 | 1 | |
| АЗ | 2 | | 1.236-6 В-1 8000 | Оконный блок ОР12-18В | 1 | |
| | | | | Стандартные изделия | | |
| | 3 | | | Наличник 3 ГОСТ 8242-75 | 3,6 | м |
| | | | | Материалы | | |
| | 4 | | | Сам. сталь кровельная ГОСТ 17745-72 | 0,6 | м ² |

Исполнитель: ЦНИИЭП

Привязан:

| | | |
|--|--|--|
| | | |
| | | |
| | | |

Цир. №

221-1-38485-ИМ1-06.000

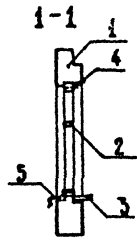
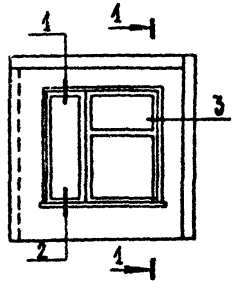
Исполнитель: *[Signature]*
 Нач. отд. Волынский *[Signature]*
 И.контр. Пыжкина *[Signature]*
 Р.контр. Шац *[Signature]*
 Р.арх. Мурзин *[Signature]*
 Р.д.п. Чвалян *[Signature]*
 Р.ук.гр.арх. Коробьева *[Signature]*

ИЗДАНИЕ ПОЛНОЙ ЗАВОДСКОЙ ГОТОВНОСТИ БПСО 30.33.40-П-1 В

Исполнитель: ЦНИИЭП

ТОРГОВО-СЫТОВОЕ ЗАНИЧ И ТУРИСТСКОЕ КОМПЛЕКС

АЛ.У



| ФОРМАТ | ЗОНА | ПОС. | ОБОЗНАЧЕНИЕ | НАИМЕНОВАНИЕ | КОД. | ПРИМЕЧАНИЕ |
|--------|------|------|-------------------------|--------------------------------------|------|------------|
| | | | | <u>ДОКУМЕНТАЦИЯ</u> | | |
| A3 | | | 4. 090. 4-1 2-1 0000 У | УЗЛЫ | | |
| | | | | <u>СБОРочные еДИНИЦы</u> | | |
| A3 | 1 | | 4. 090. 4-1 2-1 4000-44 | Панель 2 ПСД. 29.33.4.0-П-1 | 1 | |
| A3 | 2 | | 4. 236-6 В-1 | Оконный блок ОР21-24В | 1 | |
| | 3 | | 4. 436-2 лист 14 | ПОДКОНИЧНАЯ ДосКА Д0 22-25 | 1 | |
| | 4 | | | <u>Стандартные изделия</u> | | |
| | | | | НАЛИЧНИК 3 ГОСТ 8242-75 | 6,8 | м |
| | 5 | | | <u>Материалы</u> | | |
| | | | | СЛиб. СТАЛЬ КРОВОЛЬНАЯ ГОСТ 47745-72 | 0,8 | м² |

ИВ.№ ПОДА. ПОДАТЬ И ДАТА ОБЗАМ. ИВ.№

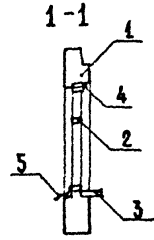
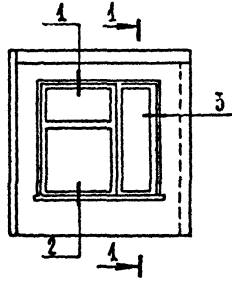
221-4-384.85-ИИ 1-07 000

ИЗДАНИЕ ПОЛНОЙ
ЗАВОДСКОЙ ГОТОВНОСТИ
2 ПСД 29.33.4.0-П-1а

| | | |
|---|------|--------|
| СТАДИЯ | Лист | Листов |
| Р | | 1 |
| ЦНИИЭП | | |
| <small>ОРГАН СЛУЖБЫ ЗАДАНИЕ И УТВЕРЖДЕНИЕ ПОДПИСАНЫ</small> | | |

ФОРМАТ А4

АЛ.



| ФОРМАТ | ЗОНА | ПОС. | ОБОЗНАЧЕНИЕ | НАИМЕНОВАНИЕ | КОД. | ПРИМЕЧАНИЕ |
|--------|------|------|-------------------------|--------------------------------------|------|------------|
| | | | | <u>ДОКУМЕНТАЦИЯ</u> | | |
| A3 | | | 4. 090. 4-1 2-1 0000 У | УЗЛЫ | | |
| | | | | <u>СБОРочные еДИНИЦы</u> | | |
| A3 | 1 | | 4. 090. 4-1 2-1 4000-40 | Панель 4 ПСД 29.33.4.0-П-1 | 1 | |
| A3 | 2 | | 4. 236 6 В-1. 8000 | Оконный блок ОР21-24Вн | 1 | |
| | 3 | | 4. 436-2 лист 8 | ПОДКОНИЧНАЯ ДосКА Д0 22-25 | 1 | |
| | 4 | | | <u>Стандартные изделия</u> | | |
| | | | | НАЛИЧНИК 3 ГОСТ 8242-75 | 6,8 | м |
| | 5 | | | <u>Материалы</u> | | |
| | | | | СЛиб. СТАЛЬ КРОВОЛЬНАЯ ГОСТ 47745-72 | 0,8 | м² |

ИВ.№ ПОДА. ПОДАТЬ И ДАТА ОБЗАМ. ИВ.№

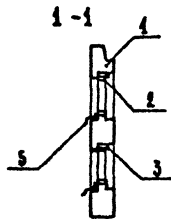
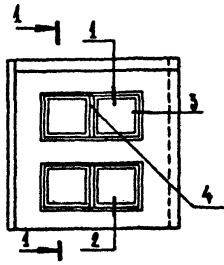
221-4-384.85-ИИ 1-08 000

ИЗДАНИЕ ПОЛНОЙ
ЗАВОДСКОЙ ГОТОВНОСТИ
4 ПСД 29.33.4.0-П-1б

| | | |
|---|------|--------|
| СТАДИЯ | Лист | Листов |
| Р | | 1 |
| ЦНИИЭП | | |
| <small>ОРГАН СЛУЖБЫ ЗАДАНИЕ И УТВЕРЖДЕНИЕ ПОДПИСАНЫ</small> | | |

ФОРМАТ А4

АА.У



| ФОРМАТ | ЗОНА | ПОЗ. | ОБОЗНАЧЕНИЕ | НАИМЕНОВАНИЕ | КОД | ПРИМЕЧАНИЕ |
|--------|------|------|---|----------------------------|----------------|------------|
| | | | | <u>Документация</u> | | |
| A3 | | | 1.090. 1-1. 2.1 0000 У | Узлы | | |
| | | | | <u>Сборочные единицы</u> | | |
| A3 | 1 | | 1.090. 1-1. 2.1 4000-05 | Панель 1ПЛА 29.33.4.0-Р-2 | 1 | |
| A3 | 2 | | 1.138. 5-16.4.2.04.00.000.04 | Оконный блок ОР 9-9 | 4 | |
| | | | | <u>Стандартные изделия</u> | | |
| | | 3 | НАЛИЧНИК 3 ГОСТ 8242-75 | 7,5 | М | |
| | | 4 | НАЛИЧНИК 1 ГОСТ 8242-75 | 4,0 | М | |
| | | 5 | МАТЕРИАЛЫ БЛНВ. ЕСТЬ КРОВЕЛЬНАЯ ГОСТ 47745-72 | 1,2 | М ² | |

ИЗМ. № ВЗА. ПОДАЧ. И ДАТА ИСМ. ИЛИ №

ИЗМ. № ВЗА. ПОДАЧ. И ДАТА ИСМ. ИЛИ №

| | | |
|--------------|------------|--|
| Нач. отд. | Большинкин | |
| Н. контр. | Вышкина | |
| С.А. конст. | Ш.А.Ц. | |
| С.А. арх. в. | Мурзин | |
| С.А. П. | Чалаев | |
| Пр.к. арх. | Борисова | |

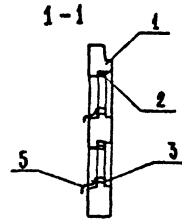
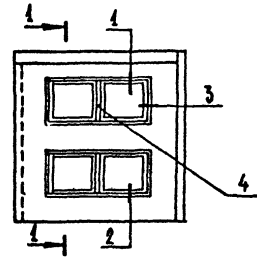
221-4-38485-ИЖ 1-09.000

Издание полной
заводской готовности
1 ПЛА 29.33.4.0-Р-2

СТАДИИ ИСП. ЛИСТОВ
Р 1 1
ЦНИИЭП

ФОРМАТ А4

АА.



| ФОРМАТ | ЗОНА | ПОЗ. | ОБОЗНАЧЕНИЕ | НАИМЕНОВАНИЕ | КОД | ПРИМЕЧАНИЕ |
|--------|------|------|---|----------------------------|----------------|------------|
| | | | | <u>Документация</u> | | |
| A3 | | | 1.090. 1-1 2-1 0000 У | Узлы | | |
| | | | | <u>Сборочные единицы</u> | | |
| A3 | 1 | | 1.090. 1-1 2-1 4000-07 | Панель 2ПЛА 29.33.4.0-Р-2 | 1 | |
| A3 | 2 | | 1.138. 5-16.4.2.04.00.000.04 | Оконный блок ОР 9-9 | 4 | |
| | | | | <u>Стандартные изделия</u> | | |
| | | 3 | НАЛИЧНИК 3 ГОСТ 8242-75 | 7,5 | М | |
| | | 4 | НАЛИЧНИК 2 ГОСТ 8242-75 | 4,0 | М | |
| | | 5 | МАТЕРИАЛЫ БЛНВ. ЕСТЬ КРОВЕЛЬНАЯ ГОСТ 47745-72 | 1,2 | М ² | |

ИЗМ. № ВЗА. ПОДАЧ. И ДАТА ИСМ. ИЛИ №

ИЗМ. № ВЗА. ПОДАЧ. И ДАТА ИСМ. ИЛИ №

| | | |
|--------------|------------|--|
| Нач. отд. | Большинкин | |
| Н. контр. | Вышкина | |
| С.А. конст. | Ш.А.Ц. | |
| С.А. арх. в. | Мурзин | |
| С.А. П. | Чалаев | |
| Пр.к. арх. | Борисова | |

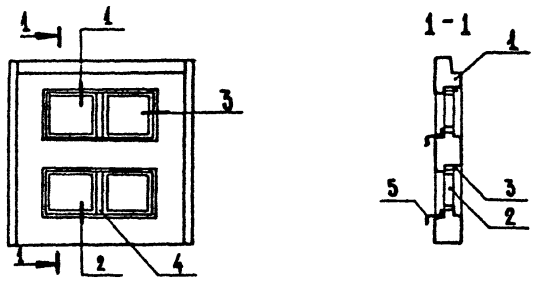
221-4-38485-ИЖ 1-10.000

Издание полной
заводской готовности
2 ПЛА 29.33.4.0-Р-2

СТАДИИ ИСП. ЛИСТОВ
Р 1 1
ЦНИИЭП

ФОРМАТ А4

А.А.У



| ФОРМАТ | ЗОНА | ПОЗ. | ОБОЗНАЧЕНИЕ | НАИМЕНОВАНИЕ | КВА. | ПРИМЕЧАНИЕ |
|--------|------|-------------------------------|--|----------------------------|----------------|------------|
| | | | | <u>Документация</u> | | |
| А3 | | | 1. 090 1-1 2-1 0000 Ч | Узлы | | |
| | | | | <u>Оборочные единицы</u> | | |
| А3 | 1 | 1. 090. 1-1 2-1 4000-01 | Панель пер 30.33.4.0-П2 | 4 | | |
| А3 | 2 | 1. 136. 5-16.4.2.01.00.000.01 | Оконный блок ОР 9-9 | 4 | | |
| | | | | <u>Стандартные издания</u> | | |
| | | 3 | НАЛИЧНИК 3 ГОСТ 8242-75 | 7,5 | М | |
| | | 4 | НАЛИЧНИК 2 ГОСТ 8242-75 | 4,0 | М | |
| | | | <u>МАТЕРИАЛЫ</u> | | | |
| | | 5 | Стекло сталь кровельная ГОСТ 17745-72 | 1,2 | М ² | |

| | | | |
|-------------|--|--|--|
| ПРОВЕРЯЮЩИЙ | | | |
| | | | |
| | | | |
| | | | |
| ИВ. № | | | |

224-1-384.85-ЦНИЭП-44 000

| | | |
|-------------|-------------|--------------------|
| НАЧ. ОТД. | ВОЛКОВИЧНИК | <i>Волковичник</i> |
| И. КОНТРОЛ. | ПЫШКИНА | <i>Пышкина</i> |
| САМОСТОЯТ. | Ш. А. Ц. | <i>Ш. А. Ц.</i> |
| СА. АРХ. В. | МУРЗИЯ | <i>Мурзия</i> |
| СА. АРХ. | ЧЕБАЛОВ | <i>Чеболов</i> |
| ДИРЕКТОР | БОРОВАЯ | <i>Борова</i> |

Издание в полной заводской готовности ПСА 30.33.4.0-П-2з

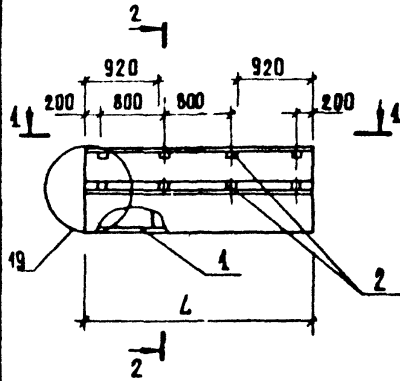
| | | |
|---|------|---------|
| СТАДИЯ | ЛИСТ | АНГЛОБ. |
| Р | А | |
| ЦНИЭП | | |
| ГОРЬКО-БОРОВОЙ ФАБРИКА СТАНЦИОНА ТУРИСТИЧЕСКИХ КОМПЛЕКСОВ | | |

А.А.

ИВ. № ПОДЛ. ПОДПИСЬ И ДАТА (ЗНАК ИВ. №)

ИВ. № ПОДЛ. ПОДПИСЬ И ДАТА (ЗНАК ИВ. №)

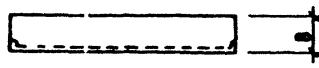
АЛ У



2-2



1-1



| КОД | ЗОНА | ПОС | ОБОЗНАЧЕНИЕ | НАИМЕНОВАНИЕ | КОЛ. НА ИСПОЛН. | | | | ПРИМЕЧАНИЕ |
|-----|------|-----|---------------------------|------------------------------------|-----------------|------|--|--|------------|
| | | | | | - | 01 | | | |
| | | | | Документация | | | | | |
| А3 | | | 1 020 1-3 2-1 0000 Ч0 | Узлы опалубочные | | | | | |
| А3 | | | 1 020 1-3 2-1 0000 П3 | Пояснительная записка | | | | | |
| | | | | РБОРОЧНЫЕ ЕДИНИЦЫ | | | | | |
| А3 | 1 | | 221-4-384.85 ИЖ-00100 | КАРКАС ПР КПП 26.26 | 1 | - | | | |
| | | | 221-4-384.85 ИЖ1-00100-01 | КАРКАС ПР КПП 26.31 | - | 1 | | | |
| | | | | ДЕТАЛИ | | | | | |
| | | | | ГОСТ 8486-66 | | | | | |
| Б4 | 2 | | 50 100.120.100 | ПРОб. ДЕР. 50x100 L=100 | 8 | 8 | | | |
| | | | | МАТЕРИАЛЫ: | | | | | |
| | 3 | | | БЕТОН М 75, м ³ | 0,66 | 0,76 | | | |
| | 4 | | | РАСТВОР ЦЕМ. М 100, м ³ | 0,05 | 0,05 | | | |

Ведомость расхода стали на одну панель

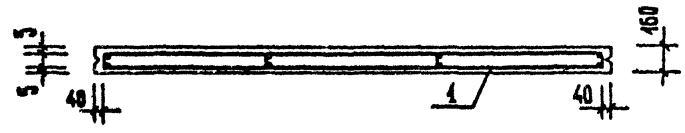
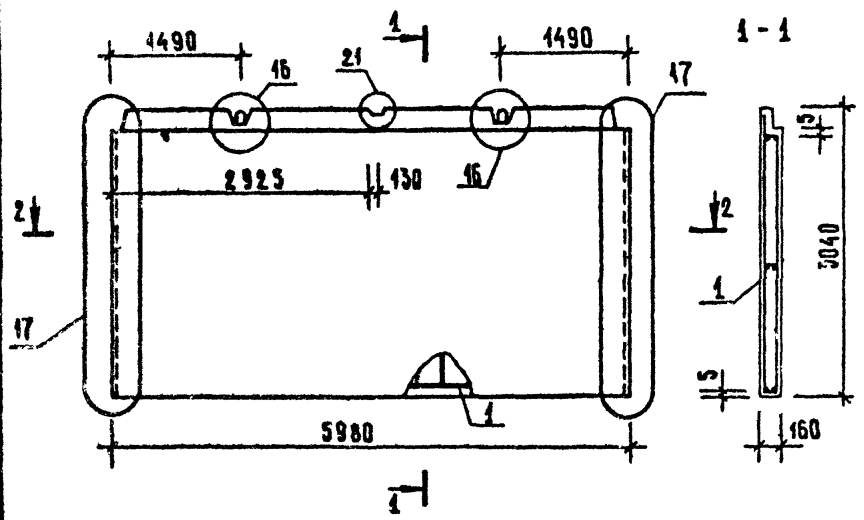
| МАРКА ЗА-ТА | АРМАТУРНЫЕ ИЗДЕЛИЯ | | | | ЗАКЛАДНЫЕ ИЗДЕЛИЯ | | | | Итого | Всего | | |
|-----------------|----------------------------------|------------|----------------------------|-------------|-----------------------|-------------|-------------|-------------|-------|-------|------|------|
| | АРМАТУРНАЯ СТАЛЬ ГОСТ 5781-82 | | АРМ. СТАЛЬ ГОСТ 6727-80 | | СТАЛЬ ГОСТ 5781-82 | | ГОСТ 40376 | | | | | |
| | класс А I | класс А II | класс Вр I | класс Вр II | класс А III | класс А III | класс А III | класс А III | | | | |
| | φ | φ | φ | φ | φ | φ | φ | φ | | | | |
| пер 27.10.2,6-п | 1,73 | - | 1,71 | - | 1,71 | - | 5,19 | 4,44 | 0,46 | 0,81 | 2,68 | 7,83 |
| пер 27.10.3,1-п | 1,73 | - | 1,71 | - | 1,75 | - | 5,19 | 4,44 | 0,48 | 0,81 | 2,68 | 7,87 |

| ОБОЗНАЧЕНИЕ | МАРКА | L мм | B мм | МАССА т |
|------------------------|-----------------|---------|---------|------------|
| 221-4-384.85 ИЖ1-00100 | пер 27.10.2,6-п | 2695 | 260 | 0,72 |
| -01 | пер 27.10.3,1-п | 2645 | 310 | 0,81 |

| | | | | | | | | | | | |
|----------|--|--|--|------------|-----------|--|---------------------------|--|---|---------|------|
| ПРИВАЗАН | | | | ИЧ. В. Д. | ВОЛЫНСКИЙ | | 221-4-384.85 ИЖ1 - 12.000 | | СТАДИЯ | МАССА | МАШТ |
| | | | | И. КИПТР | МОГОВСКИЙ | | (пер 27.10.2,6-п) | | Р | СМ | 1:5 |
| | | | | Г. И. П. | ЩАЦ | | (пер 27.10.3,1-п) | | АНЕСТ | АНЕСТОВ | |
| | | | | РУК. ГРИММ | ПЕРВУШИНА | | | | ЦНИИЭП | | |
| | | | | РАЗРАБ. | ЕГОРОВ | | | | УДРГО БЫТОВ ЗАДАНИ УСТРОИ КОНСАЛТ | | |
| ИНВ. № | | | | ПРОВЕРКА | ПЕРВУШИНА | | | | | | |

ИЗМ. № ПОДКОМПОНОВ. В ДАТА ПОДАЧА ИЛИ ИТ

А.А.V



| ФОРМАТ | ЗОНА | ПОС. | Обозначение | Наименование | Код | Примеч. |
|--------|------|------|-------------------------|------------------------|-----|---------|
| | | | | Документация | | |
| A3 | | | 1.090.1-1 4-1 0000 У0 | Узлы опалубочные | | |
| A3 | | | 1.090.1-1 4-1 0000 ПЗ | Пояснительная записка | | |
| | | | | Опалубочные единицы | | |
| A3 | 1 | | 224.-1-384.85 ИЖ1-00200 | Каркас пр. КП 59.30. И | 1 | |
| | | | | Материалы: | | |
| | 2 | | | Бетон тяжелый М150 | | 2,84 м³ |

Бедомость расхода стали на одну панель

| Марка изделия | Арматурные изделия | | | | | Закладные изделия | | | Всего | | | | | | |
|------------------|----------------------------------|-------------|------------------------------|------------|-------|-----------------------------------|-------|--------------------------|-------|-------|------|------|------|------|-------|
| | Арматурная сталь ГОСТ 5781-82 | | Армат. сталь ГОСТ 6727-80 | | | Профильн. сталь ГОСТ 103-76 | | Арматура ГОСТ 5781-82 | | | | | | | |
| | класс А I | класс Ас II | класс А III | класс Вр I | итого | класс А III | итого | | | | | | | | |
| | φ | итого | φ | итого | φ | итого | φ | итого | φ | итого | | | | | |
| | 12 | | 20 | | 8 | | 4 | | 6 | 8 | 8 | 10 | | | |
| ПВ 60.33-1г-1 | 1,07 | 1,07 | 9,86 | 9,86 | 0,95 | 0,95 | 20,0 | 34,88 | 1,42 | 1,02 | 2,44 | 0,76 | 1,44 | 2,20 | 36,22 |

ИВ. № ПОДА ПЕД. В. И. ДАТА В. С. Л. И. В. №

| | | |
|----------|-----------------------|--|
| ПРИБЯЗАН | НАЧ. ОТД. БОЛЬШИНСКИЙ | |
| | И КОНТР. КАДРИКИНА | |
| | ГЛАВ. КОН. ШАЦ | |
| | ГЛАВ. П. ШАЦ | |
| | РУК. ГР. БАБУШКИНА | |
| ИВ. № | ИСПОЛ. ЛАРЬОНОВА | |

224-1-384.85 ИЖ1-13000

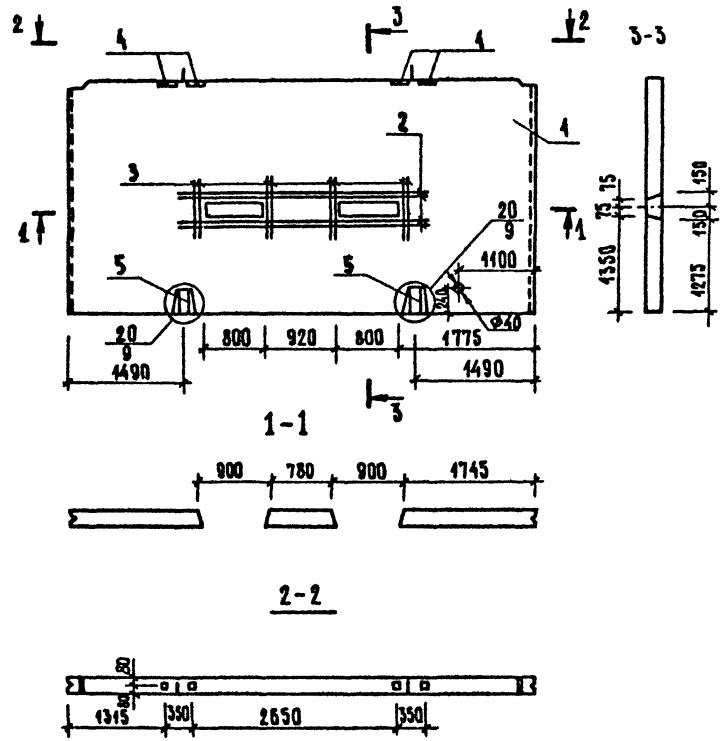
Панель
ПВ 60.33-1г-1

| | | |
|---------|----------|---------|
| СТАДАЧА | МАРСА | МАРШТАБ |
| Р | 7,10 т | 1:50 |
| Лист | Листов 1 | |

ЦНИИЭП

ТОРГОВО-ВЫПУСКОВАЯ КОМПАНИЯ «ИЖИСТЭК»

А.А.У



| ФОРМАТ | ЗОНА | ПОЯС. | ОБОЗНАЧЕНИЕ | НАИМЕНОВАНИЕ | КОЛ. | ПРИМЕЧАНИЕ |
|--------|------|-------|----------------------------|-------------------------------|------|------------|
| | | | | ДОКУМЕНТАЦИЯ | | |
| А3 | | | 1. 090. 1-1 4-1 0000 У0 | Узел 20 | | |
| А3 | | | 1. 090. 1-1 4-1 0000 УА | Узел 9 | | |
| А3 | | | 1. 090. 1-1 4-1 0000 ПЗ | ПОЯСНИТЕЛЬНАЯ ЗАПИСКА | | |
| | | | | РБОРОЧНЫЕ РАДИИЦЫ | | |
| | | 1 | 1. 090. 1-1 4-1 1000 | ПВ 60 30 - 1Т | | |
| | | | | ДОПОЛНИТЕЛЬНЫЕ ДЕТАЛИ | | |
| Б4 | 2 | | 211-1-384.85 ИЖ-1-14000-01 | Ф12 АIII ГОСТ 5781-82, E=3420 | 8 | |
| Б4 | 3 | | 211-1-384.85 ИЖ-1-14000-02 | Ф12 АIII ГОСТ 5781-82, E=4180 | 16 | |
| А4 | 4 | | 1. 090. 1-1 4-3 0050 | ИЗДАРИЕ ЗАКЛАДНОЕ ИЖ2 | 4 | |
| А4 | 5 | | 1. 090. 1-1 4-3 0001 | ВЕРТЯНЬ ГИУТЫЙ СН4 | 2 | |

Выборка стали на дополнительные детали, кг

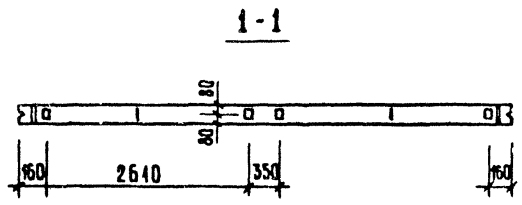
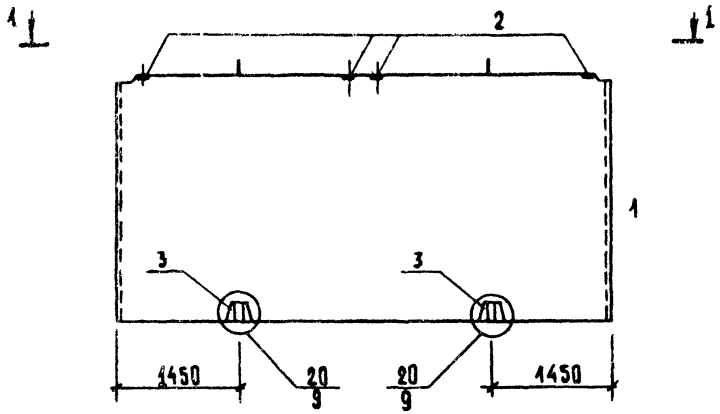
| МАРКА | АРМАТУРНЫЕ ИЗДАРИЯ | | ЗАКЛАДНЫЕ ИЗДАРИЯ | | ИТОГО | ИТОГО | ВЕЛО | | |
|---------------|--------------------|-------------|-----------------------------|-------------------------------------|-------|-------|------|------|-------|
| | ГОСТ 5781-82 | | ГОСТ 5781-82 | | | | | | |
| | КАССЕ А I | КАССЕ А III | ПРОФИЛЬНАЯ СТАЛЬ ГОСТ 10370 | АРМ. СТАЛЬ ГОСТ 5781-82 КАССЕ А III | | | | | |
| ПВ 60.30-1Т-1 | 4,04 | 41,04 | 42,08 | 4,04 | - | 4,36 | - | 2,40 | 44,48 |

ИД. № 044 ПОДПИСЬ И ДАТА ВЫДАЧА ИД. № 044

| | | | | | | | | | |
|-----------|-----------|-----------|-----------|-----------|-----------|-----------|-----------|-----------|-----------|
| ИД. № 044 | ИД. № 044 | ИД. № 044 | ИД. № 044 | ИД. № 044 | ИД. № 044 | ИД. № 044 | ИД. № 044 | ИД. № 044 | ИД. № 044 |
| ИД. № 044 | ИД. № 044 | ИД. № 044 | ИД. № 044 | ИД. № 044 | ИД. № 044 | ИД. № 044 | ИД. № 044 | ИД. № 044 | ИД. № 044 |

| | | | |
|---|--------|------------|--------|
| 211-1-384.85 ИЖ-1-14000 | | | |
| Панель стеновая внутренняя ПВ 60. 30 - 1Т-1 | СТАДИЯ | МАССА | МАШТАБ |
| | Р | 6,98Т | 1:50 |
| | А ИСП | А ИСПОВ. 1 | |
| | ЦНИИЭП | | |

ЛР



| ФОРМ. ЗОЛНА | Поз. | Обозначение | Наименование | Количество |
|-------------|------|-------------------------|-----------------------|------------|
| | | | Документация | |
| А3 | | 1. 090. 1-1 4-1 0000 Ч0 | Узел 20 | |
| А3 | | 1. 090. 1-1 4-1 0000 ЧА | Узел 9 | |
| А3 | | 1. 090. 1-1 4-1 0000 ПЗ | Пояснительная записка | |
| | | | Руборочные единицы | |
| | 1 | 1. 090. 1-1 4-1 4000 | ПВ 59.30-1Т | |
| | | | Дополнительные детали | |
| А4 | 2 | 1. 090. 1-1 4-1 0050 | Издание закладной МН2 | 4 |
| А4 | 3 | 1. 090. 1-1 4-1 0001 | Втержень гнутый СН4 | 2 |

Выборка стали на дополнительные детали, кг

| Марка | Арм. изделия | | Закладные изделия | | Итого | Всего |
|---------------|-----------------------------------|-------|--|-------------------------------------|-------|-------|
| | Арм. сталь ГОСТ 5781-82 класс А I | Итого | Профильная сталь ГОСТ 403-76 класс А III | Арм. сталь ГОСТ 5781-82 класс А III | | |
| | φ10 | Итого | -6 | φ8 | | |
| ПВ 59.30-1Т-1 | 1,04 | 1,04 | 1,04 | 1,36 | 2,40 | 3,4 |

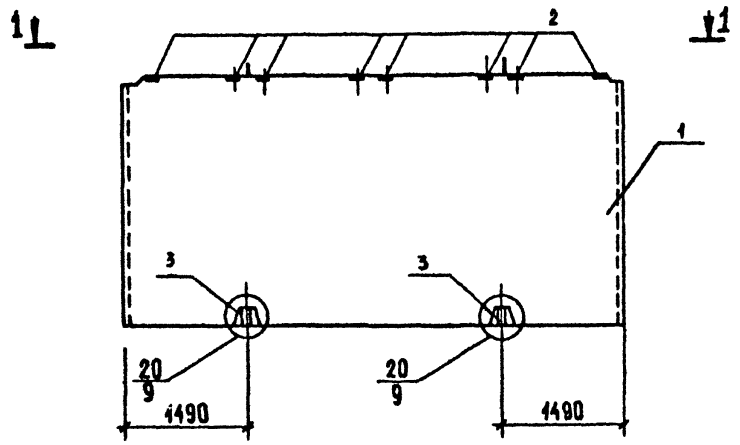
ИВ № подл. 1040153 и 1040154

| | | | | | | | |
|--------------------|--|--|--|--|--|--|--|
| Привязан | | | | 211-1-384.85 ИЖ1-15000 | | | |
| ИЧ ОТД. | | | | Панель стеновая внутренняя ПВ 59.30-1Т-1 | | | |
| И КОНТР. БАБУШКИНА | | | | СТАНА МАССА МАСШТАБ | | | |
| И КОНСТ. В. ШАЦ | | | | D 6,88Т 1:50 | | | |
| Рук. гр. Митейко | | | | Лист Листов 1 | | | |
| Ст. инж. Егоров | | | | ЦНИИЭП | | | |

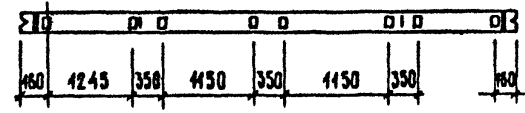
КОПИРОВАА

ФОРМАТ А3

А.А. V



1-1



| ФОРМАТ | КОЛ-ВО | Поз. | Обозначение | Наименование | Код | Примечание |
|--------|--------|------|-------------------------|-----------------------|-----|------------|
| | | | | Документация | | |
| А3 | | | 1. 090. 1-1 4-1 0000 Ч0 | Узел 20 | | |
| А3 | | | 1. 090. 1-1 4-1 0000 ЧА | Узел 9 | | |
| А3 | | | 1. 090. 1-1 4-1 0000 ПЗ | Пояснительная записка | | |
| | | | | Сборочные единицы | | |
| А3 | 1 | | 1. 090. 1-1 4-1 0000 | ПВ 60.30-1Т-2 | | |
| | | | | Дополнительные детали | | |
| А4 | 2 | | 1. 090. 1-1 4-1 0050 | Изделие закладное МН2 | 8 | |
| А4 | 3 | | 1. 090. 1-1 4-1 0001 | Стержень гнутый СН4 | 2 | |

Ведомость расхода материалов на дополнительные закладные изделия, кг

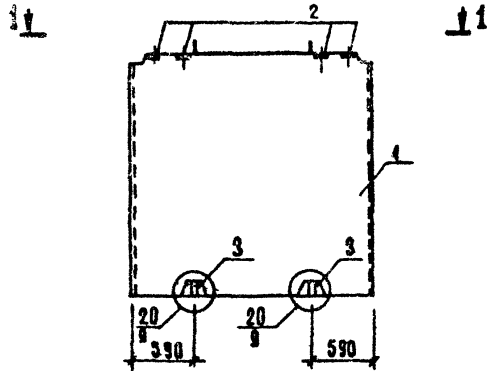
| Марка | Арм. изделия | | Закладные изделия | | Итого | Всего |
|---------------|-----------------------------------|-------|-----------------------------|-------------------------------------|-------|-------|
| | Арм. сталь ГОСТ 5781-82 класс А I | Итого | Профильная сталь ГОСТ 40376 | Арм. сталь ГОСТ 5781-82 класс А III | | |
| ПВ 60.30-1Т-2 | 4,04 | 4,04 | 2,08 | 2,72 | 4,80 | 5,84 |

ВН. № подл. Подпись и дата Взам инв. №

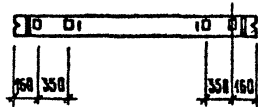
| | | | | | |
|----------|--|---------------------|--|--------------------------|--|
| ПРИБАВАН | | МАЧ. ОТД. ВОЛЫНСКИЙ | | 244-1-384.85 ИЖ1. 16 000 | |
| | | Н. КОНТ. БАБУШКИНА | | ЛАНЕЛЬ ОТРИСОВАЯ | |
| | | ГЛАВ. ИНЖ. ШАЦ | | ПВ 60.30-1Т-2 | |
| | | РУК. ГР. МИТРИКО | | СТАДИЯ МАРСА МАСШТАБ | |
| ИНВ. № | | СТ. ИНЖ. ЕГОРОВ | | Р 6,98Т 1:50 | |
| | | | | ЛИСТ ЛИСТОВ 1 | |
| | | | | ЦНИИЭП | |

КОПИРОВАЛ

ФОРМАТ А3



1-1



| ФОРМАТ | КОЛ-ВО | КОД | ОБЪЕДИНЕНИЕ | НАИМЕНОВАНИЕ | КОЛ-ВО | КОММЕНТАРИИ |
|--------|--------|-----|-------------------------|-----------------------|--------|-------------|
| | | | | ДОКУМЕНТАЦИЯ | | |
| A3 | | | 1. 090. 1-1 4-1 0000 У0 | Узел 20 | | |
| A3 | | | 1. 090. 1-1 4-1 0000 УА | Узел 9 | | |
| A3 | | | 1. 090. 1-1 4-1 0000 ПЗ | ПОЯСНИТЕЛЬНАЯ ЗАПИСКА | | |
| | | | | РАБОЧИЕ ЕДИНИЦЫ | | |
| A3 | 1 | | 1. 090. 1-1 4-1 4000 | ЛВ 29.30-1Т-1 | | |
| | | | | ДОПОЛНИТЕЛЬНЫЕ ДЕТАЛИ | | |
| A4 | 2 | | 1. 090. 1-1 4-1 0050 | ИЗДАНИЕ ЗАКЛАДНОЕ МН2 | 4 | |
| A4 | 3 | | 1. 090. 1-1 4-1 0001 | СТЕРЖЕНЬ ГИУТЫЙ СЧ4 | 2 | |

ВЕДОМОСТЬ РАСХОДА МАТЕРИАЛОВ НА ДОПОЛНИТЕЛЬНЫЕ ЗАКЛАДНЫЕ ИЗДАНИЯ, КГ

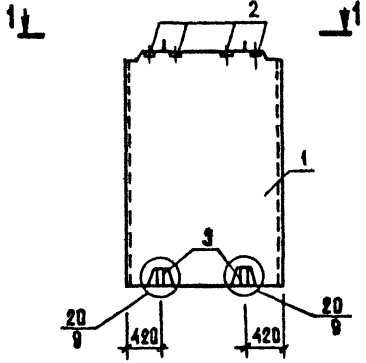
| МАРКА | АРМ. ИЗДАНИЯ | | ЗАКЛАДНЫЕ ИЗДАНИЯ | | ИТОГО | В СЕТО |
|---------------|----------------------------------|-------|------------------------------|--------------------------------------|-------|--------|
| | АРМ. СТАЛЬ ГОСТ 5781-82 КЛАССА I | ИТОГО | ПРОФИЛЬНАЯ СТАЛЬ ГОСТ 465-76 | АРМ. СТАЛЬ ГОСТ 5781-82 КЛАССА A III | | |
| | | | | | | |
| ЛВ 29.30-1Т-1 | 4,04 | 4,04 | 4,04 | 4,36 | 2,40 | 3,44 |

| | | | | | | | |
|-------------------|--|--|--|--|--|---------|--|
| ПРИМЕРЫ | | | | 244-1-38485.ИХ1-1Т 000 | | | |
| | | | | Панель стеновая внутренняя ЛВ 29.30-1Т-1 | | | |
| | | | | СТАДНАЯ МАССА | | МАСШТАБ | |
| | | | | Р 3,37Т | | 1:50 | |
| | | | | Лист 1 из 2 листов | | | |
| ИМЬ № | | | | ЦНИИЭП | | | |
| НАЧ ОПД БОЛЫНСКИЙ | | | | И КОМП БАБУШКИНА | | | |
| РА КОМ ВАС Ш А Ц | | | | РУК ТР МУТЯЙКО | | | |
| СТ ИЖ ЕГОРОВ | | | | | | | |

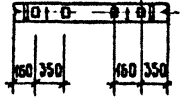
КОПИРОВА

ФОРМАТ А3

АА-1



1-1



| ФОРМАТ | ЗОНА | ПОР. | Обозначение | Наименование | Кол. | ПРИМЕРЧАНИЕ |
|--------|------|------|-------------------------|-----------------------|------|-------------|
| | | | | | | |
| | | | | Документация | | |
| | | | 1. 090. 1-1 4-1 0000 Ч0 | Чзрл 20 | | |
| | | | 1. 090. 1-1 4-1 0000 ЧА | Чзрл 9 | | |
| | | | 1. 090. 1-1 4-1 0000 ПЗ | Пояснительная записка | | |
| | | | | Сборочные единицы | | |
| | | 1 | 1. 090. 1-1 4-1 1000 | ПВ 18.30-1Т | | |
| | | | | Дополнительные детали | | |
| | | 2 | 1. 090. 1-1 4-1 0050 | Изделие закладное МН2 | 4 | |
| | | 3 | 1. 090. 1-1 4-1 0001 | Стержень гнутый СН4 | 2 | |

БЕДОМОСТЬ РАСХОДА МАТЕРИАЛОВ НА ДОПОЛНИТЕЛЬНЫЕ ЗАКЛАДНЫЕ ИЗДЕЛИЯ, КГ

| МАРКА | АРМ. ИЗДЕЛИЯ | | ЗАКЛАДНЫЕ ИЗДЕЛИЯ | | | Итого | Всего |
|---------------|----------------------------------|-------|------------------------------|-----------------------------------|------|-------|-------|
| | АРМ. СТАЛЬ ГОСТ 5781-82 КЛАССА I | Ф10 - | ПРОФИЛЬНАЯ СТАЛЬ ГОСТ 103-76 | АРМ. СТАЛЬ ГОСТ 5781-82 КЛАССА II | Ф8 - | | |
| ПВ 18.30-1Т-1 | 1,04 | - | 1,04 | 1,04 | 1,36 | 2,40 | 3,44 |

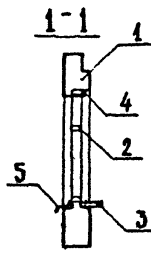
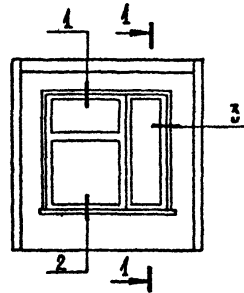
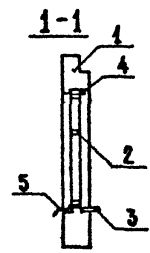
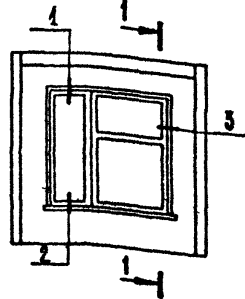
ИВ № 0441 (СЧЕТЧИК И ДАТЧ.) ВЗЯТ ИВ № 11

| | | | | | | |
|--------|--|------------|-------------------------|------------|---|------------|
| ПРИВАЗ | | | 211-4-384.85. ИЖ1-18000 | СТАЛЬ | МАССА | МАСШТАБ |
| ИВ № | Д | 2,08Т | 1:50 | Лист | Листов | 4 |
| ИВ № | Панель стеновая внутренняя ПВ 18.30-1Т-1 | | ЦНИИЭП | | ГОРЬКО БИТОВИЧ САДОВИЧ САДОВИЧ ЗАДАЧА 1 ТЕРМИНЫ КАМРАДЕ | |
| ИВ № | ИЖ. В.Д. | ВОЛЫНСКИЙ | ИЖ. В.Д. | ИЖ. В.Д. | ИЖ. В.Д. | ИЖ. В.Д. |
| ИВ № | ИЖ. Контр. | БАБУШКИНА | ИЖ. Контр. | ИЖ. Контр. | ИЖ. Контр. | ИЖ. Контр. |
| ИВ № | ИЖ. Контр. | Ш А Ц | ИЖ. Контр. | ИЖ. Контр. | ИЖ. Контр. | ИЖ. Контр. |
| ИВ № | Рук. гр. | ИЖ. ТЕРЯКО | Рук. гр. | ИЖ. ТЕРЯКО | Рук. гр. | ИЖ. ТЕРЯКО |
| ИВ № | Ст. инж. | ЕГОРОВ | Ст. инж. | ЕГОРОВ | Ст. инж. | ЕГОРОВ |

КОПИРОВАЛ

ФОРМАТ А3

АА.У



| ФОРМАТ | ЗОНА | ПОС. | Обозначение | Наименование | КОЛ. | Примечание |
|---|------|------|-------------------------|--|---|----------------|
| А3 | | | 1. 090. 1-1. 2-1 0000 Ч | <u>Документация</u> Узлы | | |
| | | | | <u>СБОРОЧНЫЕ ЕДИНИЦЫ</u> | | |
| А3 | 1 | | 1. 090. 1-1 2-1 1000 | Панель 1 ПР030.33.3.5 П-1 | 1 | |
| А3 | 2 | | 1. 236-6 В-1 | Оконный блок ОР24-24В | 1 | |
| | 3 | | 1. 136-2 лист 14 | ПОДОКОННАЯ ДОСКА Д0 22-25 | 1 | |
| | | | | <u>Стандартные изделия</u> | | |
| | 4 | | | НАЛИЧНИК 3 ГОСТ 8242-75 | 6,8 | М |
| | | | | <u>Материалы</u> | | |
| | 5 | | | СЛИВ СТАЛЬ КРОВЕЛЬНАЯ ГОСТ 17745-72 | 0,8 | М ² |
| <u>ПРИВЯЗИ</u> | | | | | | |
| ИНВ. № | | | | | | |
| 221-1-384.85-ИЖ1-20 000 | | | | | | |
| ИЗДАНИЕ ПОЛНОЙ ЗАВОДСКОЙ ГОТОВНОСТИ 1 ПР030.33.3.5 П-1а | | | СТАНДАРТ ЛИСТ ЛИСТОВ | | ТОРГОВО-ПРОМЫСЛЕННАЯ ЗАЯВИТЕЛЬСКО-ИЗДАТЕЛЬСКАЯ КОМПАНИЯ | |
| ИЗДАНИЕ ПОЛНОЙ ЗАВОДСКОЙ ГОТОВНОСТИ 1 ПР030.33.3.5 П-1а | | | СТАНДАРТ ЛИСТ ЛИСТОВ | | ТОРГОВО-ПРОМЫСЛЕННАЯ ЗАЯВИТЕЛЬСКО-ИЗДАТЕЛЬСКАЯ КОМПАНИЯ | |

ИНВ. № ПОДА. ПОДАРИС И ДАТА ВСТАВКИ

ИЗДАНИЕ ПОЛНОЙ ЗАВОДСКОЙ ГОТОВНОСТИ 1 ПР030.33.3.5 П-1а

ИЗДАНИЕ ПОЛНОЙ ЗАВОДСКОЙ ГОТОВНОСТИ 1 ПР030.33.3.5 П-1а

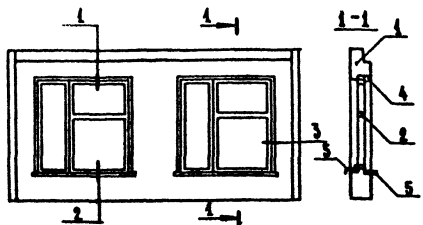
ФОРМАТ А4

ИНВ. № ПОДА. ПОДАРИС И ДАТА ВСТАВКИ

| ФОРМАТ | ЗОНА | ПОС. | Обозначение | Наименование | КОЛ. | Примечание |
|---|------|------|------------------------|--|---|----------------|
| А3 | | | 1. 090. 1-1 2-1 0000 Ч | <u>Документация</u> Узлы | | |
| | | | | <u>СБОРОЧНЫЕ ЕДИНИЦЫ</u> | | |
| А3 | 1 | | 1. 090. 1-1 2-1 1000 | Панель 1 ПР030.33.3.5 П-1 | 1 | |
| А3 | 2 | | 1. 236-6 В-1. 8000 | Оконный блок ОР24-24В | 1 | |
| | 3 | | 1. 136-2 лист 8 | ПОДОКОННАЯ ДОСКА Д0 22-25 | 1 | |
| | | | | <u>Стандартные изделия</u> | | |
| | 4 | | | НАЛИЧНИК 3 ГОСТ 8242-75 | 6,8 | М |
| | | | | <u>Материалы</u> | | |
| | 5 | | | СЛИВ СТАЛЬ КРОВЕЛЬНАЯ ГОСТ 17745-72 | 0,8 | М ² |
| <u>ПРИВЯЗИ</u> | | | | | | |
| ИНВ. № | | | | | | |
| 221-1-384.85-ИЖ1-21 000 | | | | | | |
| ИЗДАНИЕ ПОЛНОЙ ЗАВОДСКОЙ ГОТОВНОСТИ 1 ПР030.33.3.5 П-1а | | | СТАНДАРТ ЛИСТ ЛИСТОВ | | ТОРГОВО-ПРОМЫСЛЕННАЯ ЗАЯВИТЕЛЬСКО-ИЗДАТЕЛЬСКАЯ КОМПАНИЯ | |
| ИЗДАНИЕ ПОЛНОЙ ЗАВОДСКОЙ ГОТОВНОСТИ 1 ПР030.33.3.5 П-1а | | | СТАНДАРТ ЛИСТ ЛИСТОВ | | ТОРГОВО-ПРОМЫСЛЕННАЯ ЗАЯВИТЕЛЬСКО-ИЗДАТЕЛЬСКАЯ КОМПАНИЯ | |

ФОРМАТ А4

А.А. 7



| ФОРМАТ | КОЛ. | ОБОЗНАЧЕНИЕ | НАИМЕНОВАНИЕ | КОЛ. | ПРИМЕЧАНИЕ |
|--------|------|------------------------|-------------------------------------|------|----------------|
| | | | <u>Документация</u> | | |
| A3 | 1 | 1. 090. 4-1 2-1 0000 У | Узлы | | |
| | | | <u>СБОРОЧНЫЕ ЕДИНИЦЫ</u> | | |
| A3 | 1 | 1. 090. 4-1 2-1 2000 | Панель 1Р00 60.33.3.5-Н-1 | 1 | |
| A3 | 2 | 1. 236-6. 6 1-40 000 | Оконный бокс ОР21-216 | 2 | |
| | 3 | 1. 436-2 лист 14 | Подоконная доска АД 22-25 | 2 | |
| | | | <u>Стандартные изделия</u> | | |
| | 4 | | НАЛИЧНИК ГОСТ 8242-75 | 13,6 | м |
| | | | <u>Материалы</u> | | |
| | 5 | | Лист фанеры 1250х1600 ГОСТ 47748-75 | 1,6 | м ² |

ПРИВЕСАН

ИВ. №

221-1-38485-ИЖ1-22 000

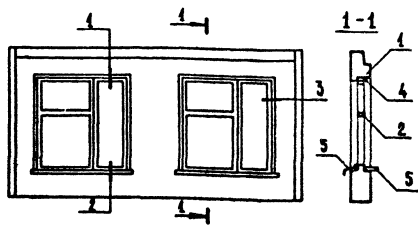
И.М. П.А. ВОЛЫНКИН
И.М. П.А. КОТЛ. ИМЖИ НА
П.А. Р.В. ШУ А.В.
П.А. Р.В. ШУ А.В.
П.А. Р.В. ШУ А.В.
П.А. Р.В. ШУ А.В.
П.А. Р.В. ШУ А.В.

Издание, полное
защитной готовностью
1 Р00 60.33.3.5-Н-1а

ИЗДАНИЕ
П
ЦНИИЭП
ГОСТ
ИЗДАНИЕ
ГОСТ
ИЗДАНИЕ
ГОСТ

ФОРМАТ А4

А.А.



| ФОРМАТ | КОЛ. | ОБОЗНАЧЕНИЕ | НАИМЕНОВАНИЕ | КОЛ. | ПРИМЕЧАНИЕ |
|--------|------|------------------------|-------------------------------------|------|----------------|
| | | | <u>Документация</u> | | |
| A3 | 1 | 1. 090. 4-1 2-1 0000 У | Узлы | | |
| | | | <u>СБОРОЧНЫЕ ЕДИНИЦЫ</u> | | |
| A3 | 1 | 1. 090. 4-1 2-1 2000 | Панель 1Р00 60.33.3.5-Н-1 | 1 | |
| A3 | 2 | 1. 236-6. 6 1-40 000 | Оконный бокс ОР21-216 | 2 | |
| | 3 | 1. 436-2 лист 14 | Подоконная доска | 2 | |
| | | | <u>Стандартные изделия</u> | | |
| | 4 | | НАЛИЧНИК ГОСТ 8242-75 | 13,6 | м |
| | | | <u>Материалы</u> | | |
| | 5 | | Лист фанеры 1250х1600 ГОСТ 47748-75 | 1,6 | м ² |

ПРИВЕСАН

ИВ. №

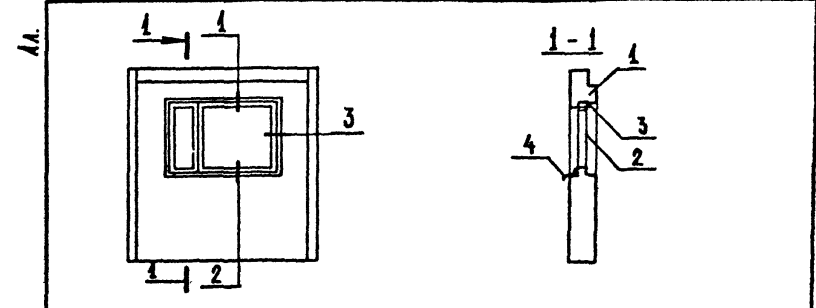
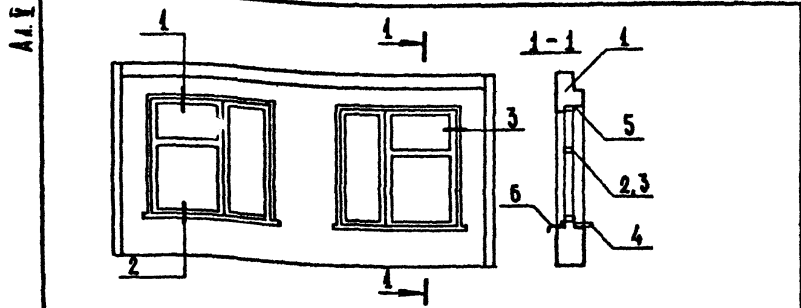
221-1-38485-ИЖ1-23 000

И.М. П.А. ВОЛЫНКИН
И.М. П.А. КОТЛ. ИМЖИ НА
П.А. Р.В. ШУ А.В.
П.А. Р.В. ШУ А.В.
П.А. Р.В. ШУ А.В.
П.А. Р.В. ШУ А.В.

Издание, полное
защитной готовностью
1 Р00 60.33.3.5-Н-1б

ИЗДАНИЕ
П
ЦНИИЭП
ГОСТ
ИЗДАНИЕ
ГОСТ
ИЗДАНИЕ
ГОСТ

ФОРМАТ А4



| ФОРМАТ | ЭТАП | ПОЗ. | ОБОЗНАЧЕНИЕ | НАИМЕНОВАНИЕ | КОД | ПРИМЕЧАНИЕ |
|--------|------|------|-----------------------|--------------------------------------|-----|----------------|
| | | | | <u>Документация</u> | | |
| A3 | | | 1.090. 1-1 2-1 0000 Ч | Узлы | | |
| | | | | <u>Сборочные единицы</u> | | |
| A3 | 1 | | 1.090. 1-1 2-1 2000 | Панель 1 ПСОЗО.33.3.5-П-1 | 1 | |
| A3 | 2 | | 1.236-6 В-1 - 40000 | Оконный блок ОР21-21В | 1 | |
| | 3 | | 1.236-6 В-1 - 40000 | Оконный блок ОР21-21ВН | 1 | |
| | 4 | | 1.436-2 лист 14 | ПОДОКОННАЯ ДВЕРКА ДБ 22-25 | 2 | |
| | | | | <u>Стандартные изделия</u> | | |
| | 5 | | | НАЛИЧНИК 3 ГОСТ. 8242-75 | 3,6 | М |
| | | | | <u>Материалы</u> | | |
| | 6 | | | САМБ. СТАЛЬ КРОВЕЛЬНАЯ ГОСТ 17745-72 | 1,6 | М ² |

| ФОРМАТ | ЭТАП | ПОЗ. | ОБОЗНАЧЕНИЕ | НАИМЕНОВАНИЕ | КОД | ПРИМЕЧАНИЕ |
|--------|------|------|-----------------------|--------------------------------------|-----|----------------|
| | | | | <u>Документация</u> | | |
| A3 | | | 1.090. 1-1 2-1 0000 Ч | Узлы | | |
| | | | | <u>Сборочные единицы</u> | | |
| A3 | 1 | | 1.090 1-1 2-1 4000-20 | Панель БПО 30.33.3.5-П-1 | 1 | |
| A3 | 2 | | 1.236-6 В-1 - 8000 | Оконный блок ОР 42-48 В | 1 | |
| | | | | <u>Стандартные изделия</u> | | |
| | 3 | | | НАЛИЧНИК 3 ГОСТ 8242-75 | 3,6 | М |
| | | | | <u>Материалы</u> | | |
| | 4 | | | САМБ. СТАЛЬ КРОВЕЛЬНАЯ ГОСТ 17745-72 | 0,6 | М ² |

| | | | | | |
|---|-------------------------|------|--------|-------------------------------------|---|
| ИВ. № ПОДЛ. ПОДАТОВСКОГО И ДАТА ВСТАВКИ | 221-1-384.85-ИЖА-24 000 | | | ИЗДАНИЕ ПОЛНОЙ ЗАВОДСКОЙ ГОТОВНОСТИ | |
| | ИЗДАНИЕ | ЛИСТ | ЛИСТОВ | Р | 4 |
| ИВ. № ПОДЛ. ПОДАТОВСКОГО И ДАТА ВСТАВКИ | ИЗДАНИЕ | ЛИСТ | ЛИСТОВ | Р | 4 |
| ИВ. № ПОДЛ. ПОДАТОВСКОГО И ДАТА ВСТАВКИ | ИЗДАНИЕ | ЛИСТ | ЛИСТОВ | Р | 4 |

ИЗДАНИЕ ПОЛНОЙ ЗАВОДСКОЙ ГОТОВНОСТИ

ИЖА 60.33.3.5-П-1 аБ

ЦНИИЭП

УБРГБВО-ВЫПОДВЖ-ЗДАНИЯ И ТИРОТЕКНИК-КОМПЛЕКТОВ

ИЖА 60.33.3.5-П-1 аБ

УБРГБВО-ВЫПОДВЖ-ЗДАНИЯ И ТИРОТЕКНИК-КОМПЛЕКТОВ

| | | | | | |
|---|-------------------------|------|--------|-------------------------------------|---|
| ИВ. № ПОДЛ. ПОДАТОВСКОГО И ДАТА ВСТАВКИ | 221-1-384.85-ИЖА-25 000 | | | ИЗДАНИЕ ПОЛНОЙ ЗАВОДСКОЙ ГОТОВНОСТИ | |
| | ИЗДАНИЕ | ЛИСТ | ЛИСТОВ | Р | 4 |
| ИВ. № ПОДЛ. ПОДАТОВСКОГО И ДАТА ВСТАВКИ | ИЗДАНИЕ | ЛИСТ | ЛИСТОВ | Р | 4 |
| ИВ. № ПОДЛ. ПОДАТОВСКОГО И ДАТА ВСТАВКИ | ИЗДАНИЕ | ЛИСТ | ЛИСТОВ | Р | 4 |

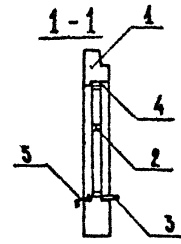
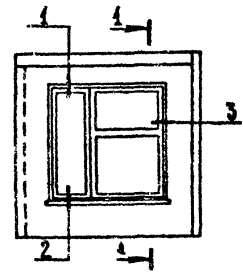
ИЗДАНИЕ ПОЛНОЙ ЗАВОДСКОЙ ГОТОВНОСТИ

БПО 30.33.3.5-П-1 В

ЦНИИЭП

УБРГБВО-ВЫПОДВЖ-ЗДАНИЯ И ТИРОТЕКНИК-КОМПЛЕКТОВ

А4У



| ФОРМАТ | КОЛ. | ПОЗ. | ОБОЗНАЧЕНИЕ | НАИМЕНОВАНИЕ | КОД. | ПРИМЕЧАНИЕ |
|--------|------|------|-------------------------|--------------------------------------|------|----------------|
| | | | | <u>Документация</u> | | |
| А3 | | | 1. 090. 1-1 2-1 0000У | Узлы | | |
| | | | | <u>СБОРОЧНЫЕ ЕДИНИЦЫ</u> | | |
| А3 | 1 | 1 | 1. 090. 1-1 2-1 1000-42 | Панель 2ПРО 29.33.3.5-П-1 | 1 | |
| А3 | 2 | 1 | 1. 236-Б. 51-10000 | Оконный блок ОР24-21В | 1 | |
| | 3 | 1 | 1. 136-2 лист 14 | Подоконная доска 20-22-25 | 1 | |
| | | | | <u>Стандартные изделия</u> | | |
| | 4 | | | ИЛИЧНИК 3 ГОСТ 8242-75 | 6,8 | м |
| | | | | <u>Материалы</u> | | |
| | 5 | | | СЛНВ. СТАЛЬ КРОВЕЛЬНАЯ ГОСТ 17745-72 | 0,8 | м ² |

| | | | |
|----------|--|--|--|
| ПРИВЯЗАН | | | |
| ИВ. № | | | |

221 - 1 - 384.85-ИЖ 1-26 000

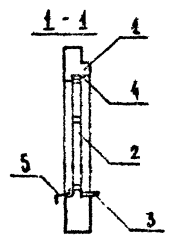
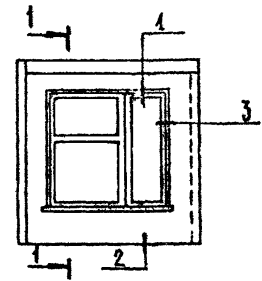
| | | | |
|---------------------------------------|---------------|------------|--------------------|
| ИВ. № ПОДА / ПОДАЧЕ И ДАТА ВЗЛМ ИВ. № | НАЧ ОГА | БОЛЫНЕСКИЙ | <i>[Signature]</i> |
| | И КОНТР | РЫШКИНА | <i>[Signature]</i> |
| | Л. КНОСЛО | ШАЦ | <i>[Signature]</i> |
| | Л. АРХ. В | МУРЗИН | <i>[Signature]</i> |
| | Л. П. | ЧВАЛУН | <i>[Signature]</i> |
| | Р. Ж. Г. АРХ. | БОРЗОВЬЕВА | <i>[Signature]</i> |

Издание полной заводской готовности 2ПРО 29.33.3.5-П-1 а

| | | |
|--------|------|--------|
| СТАДИЯ | ЛИСТ | ЛИСТОВ |
| Р | 1 | 4 |
| ЦНИИЭП | | |

Формат А4

А4



| ФОРМАТ | КОЛ. | ПОЗ. | ОБОЗНАЧЕНИЕ | НАИМЕНОВАНИЕ | КОД. | ПРИМЕЧАНИЕ |
|--------|------|------|-------------------------|--------------------------------------|------|----------------|
| | | | | <u>Документация</u> | | |
| А3 | | | 1. 090. 1-1 2-1 0000У | Узлы | | |
| | | | | <u>СБОРОЧНЫЕ ЕДИНИЦЫ</u> | | |
| А3 | 1 | 1 | 1. 090. 1-1 2-1 1000-38 | Панель 1ПРО 29.33.3.5-П-1 | 1 | |
| А3 | 2 | 1 | 1. 236-Б. В 1-10000 | Оконный блок ОР24-21Вн | 1 | |
| | 3 | 1 | 1. 136-2 лист 14 | Подоконная доска 20-22-25 | 1 | |
| | | | | <u>Стандартные изделия</u> | | |
| | 4 | | | ИЛИЧНИК 3 ГОСТ 8242-75 | 6,8 | м |
| | | | | <u>Материалы</u> | | |
| | 5 | | | СЛНВ. СТАЛЬ КРОВЕЛЬНАЯ ГОСТ 17745-72 | 0,8 | м ² |

| | | | |
|----------|--|--|--|
| ПРИВЯЗАН | | | |
| ИВ. № | | | |

221 - 1 - 384.85-ИЖ 1-27 000

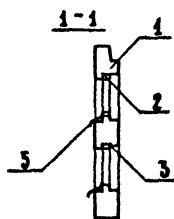
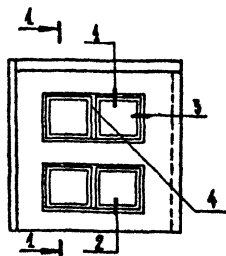
| | | | |
|---------------------------------------|---------------|------------|--------------------|
| ИВ. № ПОДА / ПОДАЧЕ И ДАТА ВЗЛМ ИВ. № | НАЧ ОГА | БОЛЫНЕСКИЙ | <i>[Signature]</i> |
| | И КОНТР | РЫШКИНА | <i>[Signature]</i> |
| | Л. КНОСЛО | ШАЦ | <i>[Signature]</i> |
| | Л. АРХ. В | МУРЗИН | <i>[Signature]</i> |
| | Л. П. | ЧВАЛУН | <i>[Signature]</i> |
| | Р. Ж. Г. АРХ. | БОРЗОВЬЕВА | <i>[Signature]</i> |

Издание полной заводской готовности 1ПРО 29.33.3.5-П-1 б

| | | |
|--------|------|--------|
| СТАДИЯ | ЛИСТ | ЛИСТОВ |
| Р | 1 | 4 |
| ЦНИИЭП | | |

Формат А4

АА.В



| ФОРМАТ | ЗОНА | ПОЗ. | ОБОЗНАЧЕНИЕ | НАИМЕНОВАНИЕ | КОД | ПРИМЕЧАНИЕ |
|--------|------|-------------------------------|--|----------------------------|----------------|------------|
| | | | | <u>Документация</u> | | |
| А3 | | | 1. 090. 1-1 2. 1 0000 У | Узлы | | |
| | | | | <u>СБОРОЧНЫЕ ЕДИНИЦЫ</u> | | |
| А3 | 1 | 1. 090. 1-1 2. 1 4000-04 | Панель 1ПСА 29.33.35-П-2 | 1 | | |
| А3 | 2 | 1. 136. 5-16.4.2.04.00.000.04 | Оконный блок ОР 9-9 | 4 | | |
| | | | | <u>Стандартные изделия</u> | | |
| | | 3 | ИЛИЧНИК 3 ГОСТ 8242-75 | 7,5 | М | |
| | | 4 | ИЛИЧНИК 2 ГОСТ 8242-75 | 4,0 | М | |
| | | | <u>Материалы</u> | | | |
| | | 5 | ЛАНЬ СТАЛЬ КРОВЕЛЬНАЯ ГОСТ 17715-72 | 4,2 | М ² | |

ПРИВЯЗКИ

ИВ.Н.№

221-1-384.85-ИЖ1-28 000

Издание полной
заводской готовности
1 ПСА 29.33.35-П-2г

СТАДИИ АМСТ А

Р Л

ЦНИИЭП

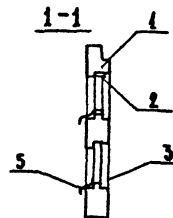
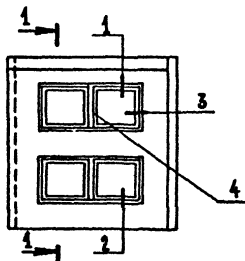
ТОРГОВО-ВЫПУСКНОЙ ЗАКАЗ И ТУ ПРИМЕНЯЕМЫЕ

ИВ.Н.№ ПОДЛ. ПОДАРОК И ГАГА ВЗЛМ.ИВ.Н.№

НАЧ. ОТД. БОЛЫШЕКИН
В. КОНТР. ВЫШКИНА
ГЛА. КОДСТ. ШАБ
ГЛА. ДИР. МУРЗИН
ГЛА. П. ЧУДАЛИН
РУК. ГЛАВ. БОРОБОВЕВА

Шиллер
Шиллер
Шиллер
Чудалин
Боробовева

АА.



| ФОРМАТ | ЗОНА | ПОЗ. | ОБОЗНАЧЕНИЕ | НАИМЕНОВАНИЕ | КОД | ПРИМЕЧАНИЕ |
|--------|------|-------------------------------|--|----------------------------|----------------|------------|
| | | | | <u>Документация</u> | | |
| А3 | | | 1. 090. 1-1 2-1 0000 У | Узлы | | |
| | | | | <u>СБОРОЧНЫЕ ЕДИНИЦЫ</u> | | |
| А3 | 1 | 1. 090. 1-1 2-1 4000-06 | Панель 2ПСА 29.33.35-П-2 | 1 | | |
| А3 | 2 | 1. 136. 5-16.4.2.04.00.000.04 | Оконный блок ОР 9-9 | 4 | | |
| | | | | <u>Стандартные изделия</u> | | |
| | | 3 | ИЛИЧНИК 3 ГОСТ 8242-75 | 7,5 | М | |
| | | 4 | ИЛИЧНИК 2 ГОСТ 8242-75 | 4,0 | М | |
| | | | <u>Материалы</u> | | | |
| | | 5 | ЛАНЬ СТАЛЬ КРОВЕЛЬНАЯ ГОСТ 17715-72 | 4,2 | М ² | |

ПРИВЯЗКИ

ИВ.Н.№

221-1-384.85-ИЖ1-29 000

Издание полной
заводской готовности
2 ПСА 29.33.35-П-2г

СТАДИИ АМСТ А

Р Л

ЦНИИЭП

ТОРГОВО-ВЫПУСКНОЙ ЗАКАЗ И ТУ ПРИМЕНЯЕМЫЕ

ИВ.Н.№ ПОДЛ. ПОДАРОК И ГАГА ВЗЛМ.ИВ.Н.№

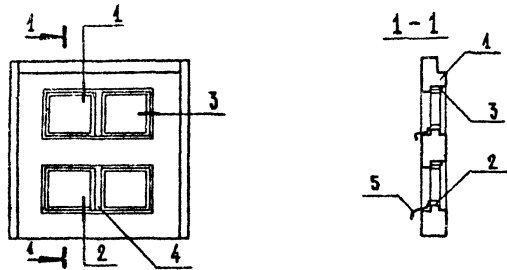
НАЧ. ОТД. БОЛЫШЕКИН
В. КОНТР. ВЫШКИНА
ГЛА. КОДСТ. ШАБ
ГЛА. ДИР. МУРЗИН
ГЛА. П. ЧУДАЛИН
РУК. ГЛАВ. БОРОБОВЕВА

Шиллер
Шиллер
Шиллер
Чудалин
Боробовева

ФОРМАТ А4

ФОРМАТ А4

АЛ.У



АЛ.

ИНВ. № ПОДА. ПОДАТЬСЯ И ДАТА ВЗАИМ. №

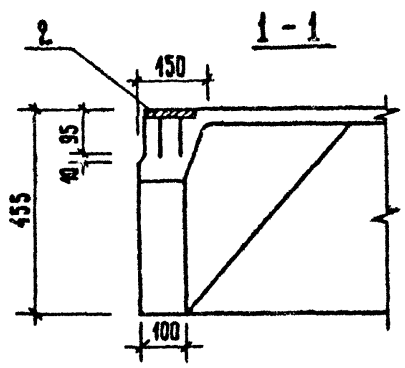
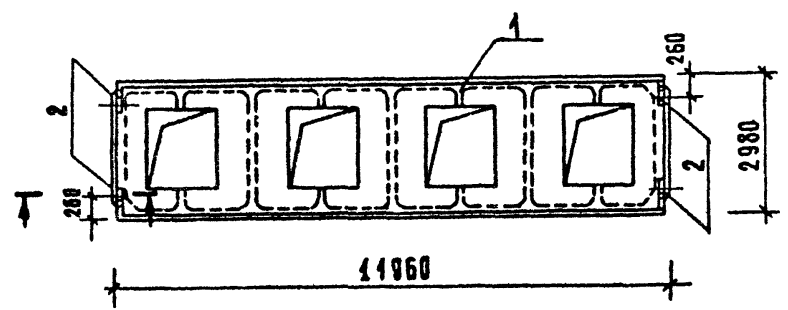
| ФОРМАТ | ЗОНА | ПОЗ. | ОБОЗНАЧЕНИЕ | НАИМЕНОВАНИЕ | КОЛ. | ПРИМЕЧАНИЕ | |
|-------------------------|----------------|--------------|--|---|--|-------------------|--|
| | | | | ДОКУМЕНТАЦИЯ | | | |
| А3 | | | 1.090.4-1 2-1 0000У | УЗЛЫ | | | |
| | | | | РАБОЧНЫЕ ЕДИНИЦЫ | | | |
| А3 | 1 | | 1.090.4-1 2-1 4000 | Панель ПРАЗО.ЗЗ.З.5-П-2 | 1 | | |
| А3 | 2 | | 4.436.5-46.4.2.01.00.000.01 | Оконный блок ОР 9-9 | 4 | | |
| | | | | СТАНДАРТНЫЕ ИЗДЕЛИЯ | | | |
| | | 3 | | НАЛИЧНИК З ГОСТ 8242-75 | 7,5 | М | |
| | | 4 | | НАЛИЧНИК Г ГОСТ 8242-75 | 4,0 | М | |
| | | 5 | | МАТЕРИАЛЫ СЛИВ СТАЛЬ КРОВЕЛЬНАЯ ГОСТ 47745-72 | 1,2 | М2 | |
| ПРИВЯЗАН | | | | | | | |
| ИНВ. № | | | | | | | |
| 221-4-384.85-ИНН-30 000 | | | | | | | |
| НАЧ. ВУД | БОЛЫНСКИЙ | <i>Милос</i> | Изделие полной заводской готовности ПРАЗО.ЗЗ.З.5-П-2 | | СТА. ДИ. А. И. СТ. | А. И. С. Т. О. В. | |
| И. КО. С. Т. Р. | ПЫШКИНА | <i>Пыш</i> | | | Р | 4 | |
| ГЛ. КОНСТР. | Ш. А. Ц. | <i>Шва</i> | | | ГОРЬКОВО-СМОЛЕНСКИЙ ЗАВОД И ТРУСТОВЫЙ КОМПЛЕКС | | |
| ГЛ. АРХ. Д. | М. Р. З. И. Н. | <i>Мир</i> | | | | | |
| Г. А. П. | Ч. О. Л. О. В. | <i>Чол</i> | | | | | |
| РУК. Г. РАХ. | БОРОДЬЯВА | <i>Бор</i> | | | | | |

ФОРМАТ А4

ИНВ. № ПОДА. ПОДАТЬСЯ И ДАТА ВЗАИМ. №

ФОРМАТ А4

АЛ 7



| ФОРМАТ | ЗОНА | ПОЗ. | Обозначение | Наименование | Примечание |
|--------|------|------|---------------------|-----------------------|------------|
| | | | | Документация | |
| А3 | | | 1.465.1-3/80 вып. 0 | Пояснительная записка | ✗ |
| | | | | Сборочные единицы | |
| А3 | 1 | | 1.465.1-3/80.3-1 г | 1ПФ12-4 АтУТ-3-1 | ✗ |
| | | | | Дополнительные детали | |
| А4 | 2 | | 1.465.1-3/80.4-0250 | Изделие закладное М-9 | 4 |

| Марка | Закладные изделия | | | | | Итого | Всего |
|------------------|-------------------|-------|------------------|-------|-------|-------|-------|
| | Арм. сталь | Итого | Профильная сталь | Итого | Всего | | |
| | ГОСТ 5781-82 | | ГОСТ 103-76 | | | | |
| Класс А-III | φ 10 | — | Бх100 | — | | | |
| 1ПФ12-4 АтУТ-3-1 | 1,44 | — | 1,44 | 4,8 | — | 4,8 | 6,24 |

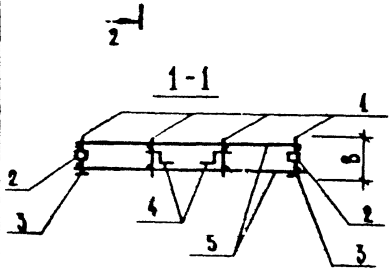
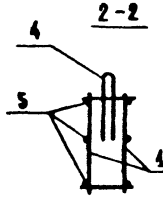
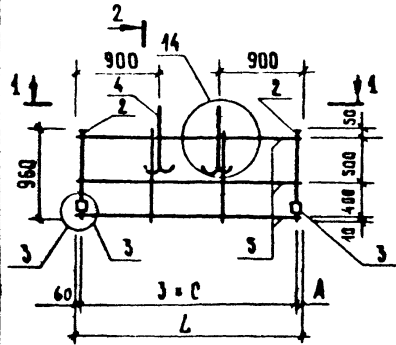
ИВ. № 004.1. Подпись и дата (взл. и вв. №)

| | | | | | | | |
|----------|--|--|--|---------------------------------------|--|-----------------------------------|----------|
| ПРИВЯЗКА | | | | 221-1-384.85-ИЖ1-32 000 | | | |
| ИВ. № | | | | Панель перекрытия 1ПФ12-4 АтУТ-3-1 | | Стальная масса | Масштаб |
| | | | | | | р | 5,3т |
| | | | | | | лист | лист в 1 |
| | | | | | | ЦНИИЭП | |
| | | | | | | ТОРГОВО-ПРОМЫСЛЕННАЯ ФИРМА ЦНИИЭП | |

ИЗМ. № 1
ИЗМ. № 2
ИЗМ. № 3
ИЗМ. № 4
ИЗМ. № 5
ИЗМ. № 6
ИЗМ. № 7
ИЗМ. № 8
ИЗМ. № 9
ИЗМ. № 10

КОПИРОВАЛ

ФОРМАТ А3

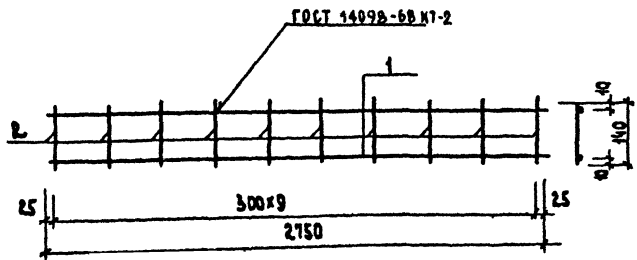


| Формат | Зона | Поз | Обозначение | Наименование | Кол на исвод | | | | Примечание |
|--------|------|-----|-----------------------|-------------------------|--------------|----|---|---|------------|
| | | | | | - | 01 | | | |
| | | | | Документация | | | | | |
| А3 | | | 1.090.1-1 2-2 0000 ЧА | Узел арматурный | × | × | × | × | |
| А3 | | | 1.090.1-1 2-2 0000 ВЗ | Восклицательная записка | × | × | × | × | |
| | | | | Сборочные единицы | | | | | |
| А4 | 1 | | 1.090.1-1 2-3 0020-28 | Каркас плоский КР 48 | 4 | | | | |
| А4 | 1 | | 1.090.1-1 2-3 0020-29 | Каркас плоский КР 49 | 4 | | | | |
| А4 | 2 | | 1.090.1-1 2-3 0040-02 | Изделие закладное МНЗ | 2 | 2 | | | |
| А4 | 3 | | 1.090.1-1 2-3 0040-03 | Изделие закладное МН4 | 2 | 2 | | | |
| | | | | Детали | | | | | |
| А4 | 4 | | 1.090.1-1 2-3 0001-01 | Петля строповочная СВ2 | 2 | 2 | | | |
| | | | | Ст. отд. ГОСТ 6727-80 | | | | | Масса едн |
| Б4 | 5 | | 4.041.2635 | φ4 Вр I, ρ = 2635 | 6 | | | | 0,263 |
| | | | 4.041.2605 | φ4 Вр I, ρ = 2605 | 6 | | | | 0,258 |

| Обозначение | Марка | L мм | B мм | ρ мм | A мм | Масса кг |
|--------------------------|------------|------|------|------|------|----------|
| 221-1-38485-ИЖ1-00100 | КПП 26.2,6 | 2655 | 190 | 850 | 55 | 7,83 |
| 221-1-38485-ИЖ1-00100-01 | КПП 26.3,4 | 2605 | 240 | 835 | 50 | 7,87 |

| | | | |
|---------------------------------|-----------|-----------|--|
| 221-1-38485-ИЖ1 - 00100 | | | |
| Каркас пространственный КЯЯ 2Б. | | | |
| ИЗЧ ОТД. | ВЛАДИМИР | МЫРОВСКИЙ | СТАДИН МАССА Р СМ ТАБЛ 1:50 Лист 1 из 1 листов ЦНИИЭП ГОРЬКОВСКИЙ ЗАВОД И ТЕХНИЧЕСКАЯ КОМПЛЕКТОВАНИЕ |
| И КОНТР. | МЫРОВСКИЙ | МЫРОВСКИЙ | |
| ГИП | ЕВКО | ЕВКО | |
| РИС ГРИНД | ПЕРВУШИНА | ПЕРВУШИНА | |
| РАЗРАБ | ЕГОРОВ | ЕГОРОВ | |
| ПРОВЕР | ПЕРВУШИНА | ПЕРВУШИНА | |

А.А.7



| ФОРМАТ | ЗОНА | ПОЗ. | ОБОЗНАЧЕНИЕ | НАИМЕНОВАНИЕ | КОЛ. | ПРИМЕЧАНИЕ |
|--------|------|------|-------------|-----------------------|------|------------|
| | | | | <u>Детали</u> | | |
| | | | | ст. отд. ГОСТ 6121-80 | | |
| Б.4 | 1 | | 4.041.2750 | φ 4 ВР I L=2750 | 2 | |
| Б.4 | 2 | | 4.041.140 | φ 4 ВР I L=140 | 10 | |

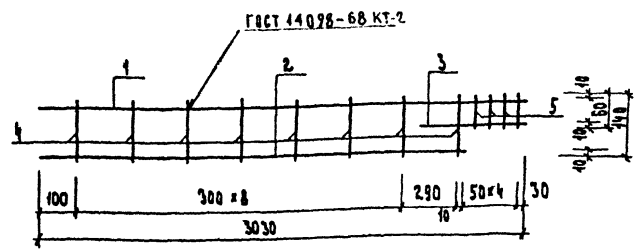
221-1-384.85 ИЖ1 - 00010

Каркас плоский
КР-1И

| | | | |
|--------|------|----------|---------|
| СТАДИЯ | | МАССА | МАСШТАБ |
| Р | 0.89 | | |
| ЛИСТ | | ЛИСТОВ 1 | |
| ЦНИИЭП | | | |

ИЖ.ОТД. ВОЛЫНСКИЙ
И. КОСТР. КВАРТИРНИК
Л. КОЛОДА ШИЦ
А. КОЛОДА ШИЦ
Э. ГР. ИЖ. ПЕРВОУЧИНА
И. КОЛОДА ПАРКОВА

ИЖ.ОТД. ВОЛЫНСКИЙ
И. КОСТР. КВАРТИРНИК
Л. КОЛОДА ШИЦ
А. КОЛОДА ШИЦ
Э. ГР. ИЖ. ПЕРВОУЧИНА
И. КОЛОДА ПАРКОВА



| ФОРМАТ | ЗОНА | ПОЗ. | ОБОЗНАЧЕНИЕ | НАИМЕНОВАНИЕ | КОЛ. | ПРИМЕЧАНИЕ |
|--------|------|------|-------------|-----------------------|------|------------|
| | | | | <u>Детали</u> | | |
| | | | | ст. отд. ГОСТ 6121-80 | | |
| Б.4 | 1 | | 4.041.3030 | φ 4 ВР I L=3030 | 1 | |
| Б.4 | 2 | | 4.041.2795 | φ 4 ВР I L=2795 | 1 | |
| Б.4 | 3 | | 4.041.350 | φ 4 ВР I L=350 | 1 | |
| Б.4 | 4 | | 4.041.140 | φ 4 ВР I L=140 | 8 | |
| | | | | ст. отд. ГОСТ 5781-82 | | |
| Б.4 | 5 | | 8.013.060 | φ ВД III L=60 | 4 | |

221-1-384.85 ИЖ1 - 00020

Каркас плоский
КР-2И

ИЖ.ОТД. ВОЛЫНСКИЙ
И. КОСТР. КВАРТИРНИК
Л. КОЛОДА ШИЦ
А. КОЛОДА ШИЦ
Э. ГР. ИЖ. ПЕРВОУЧИНА
И. КОЛОДА ПАРКОВА

ИЖ.ОТД. ВОЛЫНСКИЙ
И. КОСТР. КВАРТИРНИК
Л. КОЛОДА ШИЦ
А. КОЛОДА ШИЦ
Э. ГР. ИЖ. ПЕРВОУЧИНА
И. КОЛОДА ПАРКОВА

| | | | |
|--------|------|----------|---------|
| СТАДИЯ | | МАССА | МАСШТАБ |
| Р | 1.68 | | |
| ЛИСТ | | ЛИСТОВ 1 | |
| ЦНИИЭП | | | |

ИЖ.ОТД. ВОЛЫНСКИЙ
И. КОСТР. КВАРТИРНИК
Л. КОЛОДА ШИЦ
А. КОЛОДА ШИЦ
Э. ГР. ИЖ. ПЕРВОУЧИНА
И. КОЛОДА ПАРКОВА

ИЖ.ОТД. ВОЛЫНСКИЙ
И. КОСТР. КВАРТИРНИК
Л. КОЛОДА ШИЦ
А. КОЛОДА ШИЦ
Э. ГР. ИЖ. ПЕРВОУЧИНА
И. КОЛОДА ПАРКОВА

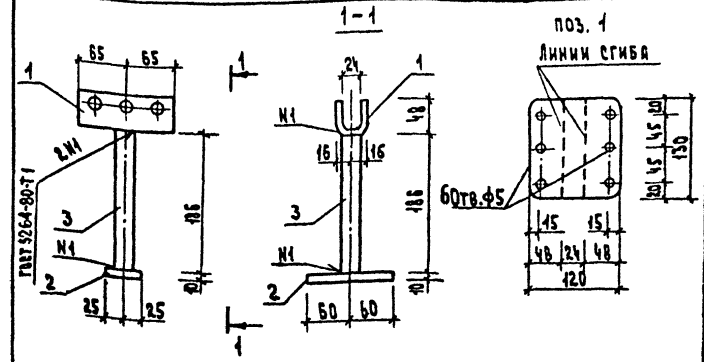
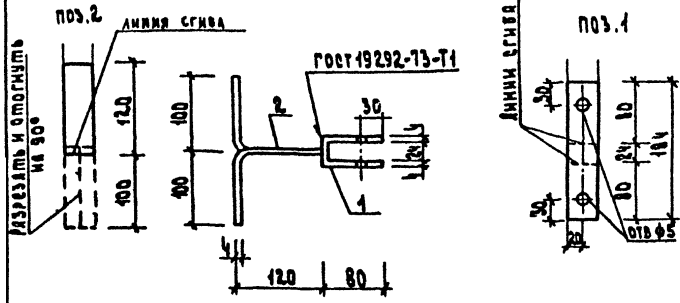
| Формат | Зона | Поз. | Обозначение | Наименование | Стр. | Примечание |
|--------|------|------|------------------------|-----------------------------|------|------------|
| | | | 224-1-384 ИМ-1 0000 Д0 | Ведомость чертёжей | 29 | |
| | | | 01000 | Изделие закладное ИМ-1 | 30 | |
| | | | 02000 | Изделие закладное ИМ-2 | 30 | |
| | | | 03000 | Элемент соединительный ИМ-2 | 31 | |
| | | | 04000 | Элемент соединительный ИМ-3 | 31 | |
| | | | 05000 | Элемент соединительный ИМ-4 | 32 | |
| | | | 06000 | Элемент соединительный ИМ-6 | 32 | |
| | | | 07000 | Элемент соединительный ИМ-1 | 33 | |
| | | | 08000 | Элемент соединительный ИМ-5 | 33 | |
| | | | 09000 | Элемент соединительный ИМ-7 | 34 | |
| | | | 10000 | Рамка Р-1 | 34 | |
| | | | 11000 | Решетка металлическая РМ-1 | 35 | |
| | | | 12000 | Решетка металлическая РМ-2 | 36 | |
| | | | 13000 | Кронштейн КР-Тм | 36 | |
| | | | | | | |
| | | | | | | |

ИМ-1 ИМ-2 ИМ-3 ИМ-4 ИМ-5 ИМ-6 ИМ-7 ИМ-8 ИМ-9 ИМ-10 ИМ-11 ИМ-12 ИМ-13 ИМ-14 ИМ-15 ИМ-16 ИМ-17 ИМ-18 ИМ-19 ИМ-20 ИМ-21 ИМ-22 ИМ-23 ИМ-24 ИМ-25 ИМ-26 ИМ-27 ИМ-28 ИМ-29 ИМ-30 ИМ-31 ИМ-32 ИМ-33 ИМ-34 ИМ-35 ИМ-36 ИМ-37 ИМ-38 ИМ-39 ИМ-40 ИМ-41 ИМ-42 ИМ-43 ИМ-44 ИМ-45 ИМ-46 ИМ-47 ИМ-48 ИМ-49 ИМ-50 ИМ-51 ИМ-52 ИМ-53 ИМ-54 ИМ-55 ИМ-56 ИМ-57 ИМ-58 ИМ-59 ИМ-60 ИМ-61 ИМ-62 ИМ-63 ИМ-64 ИМ-65 ИМ-66 ИМ-67 ИМ-68 ИМ-69 ИМ-70 ИМ-71 ИМ-72 ИМ-73 ИМ-74 ИМ-75 ИМ-76 ИМ-77 ИМ-78 ИМ-79 ИМ-80 ИМ-81 ИМ-82 ИМ-83 ИМ-84 ИМ-85 ИМ-86 ИМ-87 ИМ-88 ИМ-89 ИМ-90 ИМ-91 ИМ-92 ИМ-93 ИМ-94 ИМ-95 ИМ-96 ИМ-97 ИМ-98 ИМ-99 ИМ-100

| | | | | | | | |
|--|--|--|--|--|--|-----------------------------------|--|
| | | | | | | 224-1-384.65. ИМ1-0000 Д0 | |
| | | | | | | Ведомость чертёжей комплекта ИМ 1 | |
| | | | | | | Судящимися ИМШУТЬ | |
| | | | | | | Р | |
| | | | | | | ИМСТ ИМСТ0Б | |
| | | | | | | ЦНИИЭП | |
| | | | | | | ТОРГОВО-ПРОМЫСЛЕННАЯ КОМПАНИЯ | |

| | | |
|-------------------|-------------|--------------------|
| Исполн | Большовский | <i>Большовский</i> |
| Н. контр | Ильинский | <i>Ильинский</i> |
| Г. д. ком. стр. | Шац | <i>Шац</i> |
| Р. з. к. тр. инж. | Иттыченко | <i>Иттыченко</i> |
| Р. з. к. тр. инж. | Иттыченко | <i>Иттыченко</i> |
| И. в. в. н. л. | Проверен | <i>Проверен</i> |

АЛ.У



| ФОРМАТ | ЗОНА | НОМ. | ОБОЗНАЧЕНИЕ | НАИМЕНОВАНИЕ | КОЛ. ЛИСТ. | ПРИМ. ЧАСТИ |
|--------|------|------|-------------|---------------------------|------------|-------------|
| | | | | <u>Детали</u> | | |
| | | | | Полоса Б-4x40 ГОСТ 103-76 | | |
| | | | | БЕЛСКИ ГОСТ 535-79 | | |
| | | 1 | | ℓ=184 | 1 | 0.230кг |
| | | 2 | | ℓ=220 | 1 | 0.280кг |

221-1-384.85.ИМ1-01000

Издание закладное МН-1

| | |
|---------------|----------|
| СТАНДА. МЯССА | МЯШТАВ |
| Р.4 | 0.51кг |
| Лист | Листов 1 |

ЦНИИЭП

М.П. ОТД. БОЛЫНСКИЙ
И. КОМП. БАБУШКИНА
Л. КОМ. СП. Ш.А.
Р.У.Г.Р. МИТЯИКО
СТ. МИН. ПТИЦНИИ

| ОБОЗНАЧЕНИЕ | НАИМЕНОВАНИЕ | КОЛ. НА ЛИСТ | ПРИМ. ЧАСТИ |
|-------------|----------------------------|--------------|-------------|
| | <u>Детали</u> | | |
| | Полоса Б-4x40 ГОСТ 103-76 | | |
| | БЕЛСКИ ГОСТ 535-79 | | |
| Б4 | ℓ=130 | 1 | 0.500 |
| | Полоса Б-10x50 ГОСТ 103-76 | | |
| | БЕЛСКИ ГОСТ 535-79 | | |
| Б4 | ℓ=120 | 1 | 0.470 |
| Б4 | Труба 25x2.8 ГОСТ 3262-75 | 1 | 0.260 |

М.П. ОТД. БОЛЫНСКИЙ
И. КОМП. БАБУШКИНА
Л. КОМ. СП. Ш.А.
Р.У.Г.Р. МИТЯИКО
СТ. МИН. ПТИЦНИИ

221-1-384.85.ИМ1-02000

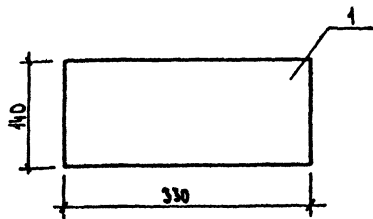
Издание закладное МН2

| | |
|---------------|----------|
| СТАНДА. МЯССА | МЯШТАВ |
| Р 1.23 | |
| Лист | Листов 1 |

ЦНИИЭП

М.П. ОТД. БОЛЫНСКИЙ
И. КОМП. БАБУШКИНА
Л. КОМ. СП. Ш.А.
Р.У.Г.Р. МИТЯИКО
СТ. МИН. ПТИЦНИИ

Ан. I



| ФОРМА | ЗОНА | ПОЗ. | Обозначение | Наименование | Код | Примечание |
|-------|------|------|-------------|---|-----|------------------|
| | | | | <u>Детали</u> | | МАССА В Д. КГ |
| Ан | 1 | | | Полоса Б-40х140 ГОСТ 103-76 Ст. 3 кп ГОСТ 535-79 | 1 | 3,305 |
| | | | | ℓ=330 | | |

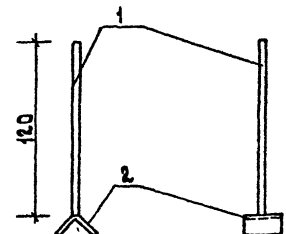
| Марка | Сталь арм. класс А III ГОСТ 5781-82 | | | Сталь полосовая ГОСТ 103-78 | | Итого | Всего |
|-------|-------------------------------------|---|---|-----------------------------|---|-------|-------|
| | - | - | - | В40 | - | | |
| ИМС-2 | - | - | - | 3,305 | - | 3,305 | 3,305 |

| ПРИВЯЗКИ | | | |
|----------|--|--|--|
| | | | |
| | | | |
| | | | |

221-1-384.85.ИМТ-03000

ИЗГОТОВИТЕЛЬ: ВОЛЫНСКИЙ И. КОНТ. КАДЕВИКИНА И.А. ШАЦ ШАЦ РИХТЕР И ПЕРВУШИНА НЕБОЖ. ПАРШОНОВА

| Элемент соединительный ИМС-2 | СТАЛЬНАЯ МАССА МЯШТАВ | |
|------------------------------|-----------------------|---|
| | Р | 3,305 |
| | Лист | Листов 1 |
| | ЦНИИЭП | СЕРТИФИКАТ НА ПРОЧНОСТЬ И ТРУБОТЕЧНОСТЬ |



| ФОРМА | ЗОНА | ПОЗ. | Обозначение | Наименование | Код | Примечание |
|-------|------|------|-------------|---|-----|------------------|
| | | | | <u>Детали</u> | | МАССА В Д. КГ |
| Б4 | 1 | | | ГОСТ 5781-82 Стерж φ12 А I L=120 | 1 | 0,11 |
| Б4 | 2 | | | Уголок Б-50х50х5 ГОСТ 8509-72 Ст. 3 кп ГОСТ 535-79 | 1 | 0,15 |
| | | | | ℓ=40 | | |

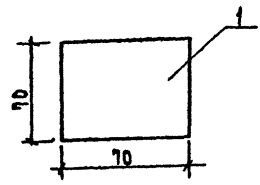
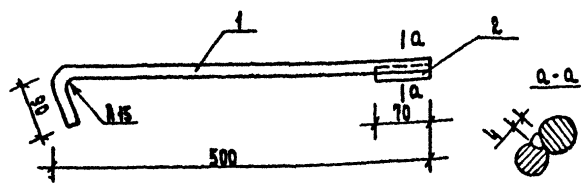
| Марка | Сталь арм. класс А I ГОСТ 5781-82 | | | Сталь прокатная угловая ГОСТ 8509-72 | | |
|-------|-----------------------------------|---|-------|--------------------------------------|---|-------|
| | φ12 | - | Итого | 50х5 | - | Итого |
| ИМС-3 | 0,11 | - | 0,11 | 0,15 | - | 0,15 |
| | | | | 0,25 | | |

| ПРИВЯЗКИ | | | |
|----------|--|--|--|
| | | | |
| | | | |
| | | | |

221-1-384.85.ИМТ-04000

ИЗГОТОВИТЕЛЬ: ВОЛЫНСКИЙ И. КОНТ. КАДЕВИКИНА И.А. ШАЦ ШАЦ РИХТЕР И ПЕРВУШИНА НЕБОЖ. ПАРШОНОВА

| Элемент соединительный ИМС-3 | СТАЛЬНАЯ МАССА МЯШТАВ | |
|------------------------------|-----------------------|---|
| | Р | 0,25 |
| | Лист | Листов 1 |
| | ЦНИИЭП | СЕРТИФИКАТ НА ПРОЧНОСТЬ И ТРУБОТЕЧНОСТЬ |



| ФОРМ. | ЗОНА | ПОЗ. | ОБОЗНАЧЕНИЕ | НАИМЕНОВАНИЕ | КОЛ. | ПРИМЕЧАНИЕ |
|-------|------|------|-------------|---------------------|------|------------|
| | | | | <u>Детали</u> | | масса кг |
| | | | | ГОСТ 5784-82 | | |
| И | 1 | | | СТЕРЖ. Ф12 АІ L=580 | 1 | 0.50 |
| И | 2 | | | СТЕРЖ. Ф10 АІ L=70 | 1 | 0.04 |

| ФОРМ. | ЗОНА | ПОЗ. | ОБОЗНАЧЕНИЕ | НАИМЕНОВАНИЕ | КОЛ. | ПРИМЕЧАНИЕ |
|-------|------|------|-------------|---|------|------------|
| | | | | <u>Детали</u> | | масса кг |
| | | | | Полоса Б-10 ГОСТ 103-76 Ст.3 кп ГОСТ 535-79 | | |
| | | 1 | | Б=70 | 1 | 0.385 |

| | | | |
|-------|----------------------------------|------|-------|
| Марка | Сталь Арм. класс АІ ГОСТ 5784-82 | | Всего |
| | φ12 | φ10 | |
| ИМС-4 | 0.52 | 0.04 | 0.56 |

| | |
|---------|--|
| ПРИБЛАЗ | |
| | |
| | |
| | |
| | |

| | | | |
|-------|-----------------------------|---|-------|
| Марка | Сталь полосовая ГОСТ 103-76 | | Всего |
| | Б=10 | - | |
| ИМС-6 | 0.385 | - | 0.385 |

| | |
|---------|--|
| ПРИБЛАЗ | |
| | |
| | |
| | |
| | |

224-1-384.85 ИМ1-05000

224-1-384.85 ИМ1-06000

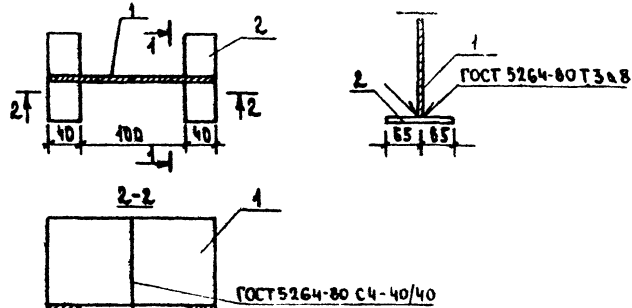
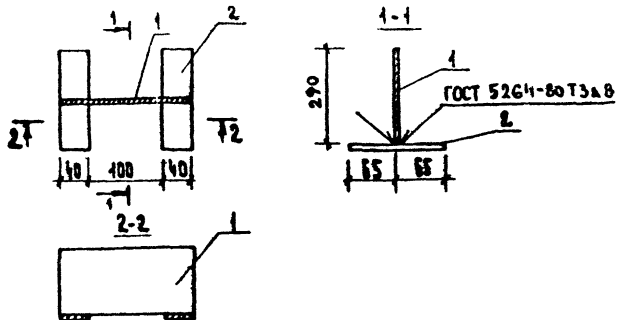
| | | | | |
|-----------------------------|------|--|-------|---------|
| Элемент соединительный ИМС4 | | СТАДИЯ | МАССА | МАСШТАБ |
| Р | 0.56 | | | |
| ИМС | | Листов | | |
| ЦНИИЭП | | ПРОЕКТОР БЫТОВЫЙ ЗАДАЧИ УПР.ИЗМ. КОНСТРУКТОР | | |

| | | | | |
|------------------------------|-------|--|-------|---------|
| Элемент соединительный ИМС-6 | | СТАДИЯ | МАССА | МАСШТАБ |
| Р | 0.385 | | | |
| ИМС | | Листов | | |
| ЦНИИЭП | | ПРОЕКТОР БЫТОВЫЙ ЗАДАЧИ УПР.ИЗМ. КОНСТРУКТОР | | |

И.М.МОСЛ. ПИДАЛЬСЬ И ДАТА ВЗЯТ. ИМ.К.К.

НАЧ.ОТД. БОЛЫНСКИЙ *С.И.*
И.КОНТРОЛ. КОВАЛИКОВА *К.И.*
С.КОНТРОЛ. ШИДИ *С.И.*
И.П. ШИДИ *С.И.*
РИС.ГР.И. ПЕРВУШИНА *Л.И.*
ИСПОЛН. П.АРИНОВА *Л.И.*

НАЧ.ОТД. БОЛЫНСКИЙ *С.И.*
И.КОНТРОЛ. КОВАЛИКОВА *К.И.*
С.КОНТРОЛ. ШИДИ *С.И.*
И.П. ШИДИ *С.И.*
РИС.ГР.И. ПЕРВУШИНА *Л.И.*
ИНЖЕНЕР МОСОВСКИЙ *М.И.*

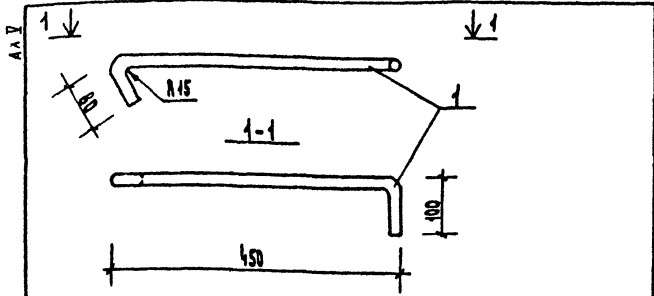


| ФОРМА | ЗОНА | ПОЗ. | ОБОЗНАЧЕНИЕ | НАИМЕНОВАНИЕ | КОЛ. | ПРИМЕЧАНИЕ |
|-------|------|------|-------------|---|------|------------|
| | | | | Детали | | масса в кг |
| БЧ | | | | Полоса Б-8х40 ГОСТ 103-76 Ст.3 кп ГОСТ 535-79 | | |
| БЧ | 1 | | | ρ=290 | 1 | 3.14 |
| БЧ | | | | Полоса Б-4х40 ГОСТ 103-76 Ст.3 кп ГОСТ 535-79 | | |
| БЧ | 2 | | | ρ=130 | 2 | 0.31 |

| | | | | | | | |
|-----------------------------|-------|-----------------------------|-------|-------|----------------|-------|------------|
| Марка | | Сталь полосовая ГОСТ 103-76 | | Всего | ПРИБЫЛИ | | |
| | ИМС-4 | 376 | - 376 | | 376 | | |
| 221-1-38485-ИМ1-07000 | | | | | | | |
| Элемент соединительный ИМС1 | | | | | СТАДИЯ | МАССА | МАССА ШТАБ |
| | | | | | Р | 376 | |
| ЦНИИЗП | | | | | ИМ. И. П. ШТАБ | | |

| ФОРМА | ЗОНА | ПОЗ. | ОБОЗНАЧЕНИЕ | НАИМЕНОВАНИЕ | КОЛ. | ПРИМЕЧАНИЕ |
|-------|------|------|-------------|---|------|------------|
| | | | | Детали | | масса в кг |
| БЧ | | | | Полоса Б-8х40 ГОСТ 103-76 Ст.3 кп ГОСТ 535-79 | | |
| БЧ | 1 | | | ρ=290 | 2 | 2.10 |
| БЧ | | | | Полоса Б-4х40 ГОСТ 103-76 Ст.3 кп ГОСТ 535-79 | | |
| БЧ | 2 | | | ρ=130 | 2 | 0.31 |

| | | | | | | | |
|------------------------------|-------|-----------------------------|--------|-------|----------------|-------|------------|
| Марка | | Сталь полосовая ГОСТ 103-76 | | Всего | ПРИБЫЛИ | | |
| | ИМС-5 | 4.83 | - 4.83 | | 4.83 | | |
| 221-1-38485-ИМ1-08000 | | | | | | | |
| Элемент соединительный ИМС-5 | | | | | СТАДИЯ | МАССА | МАССА ШТАБ |
| | | | | | Р | 4.83 | |
| ЦНИИЗП | | | | | ИМ. И. П. ШТАБ | | |

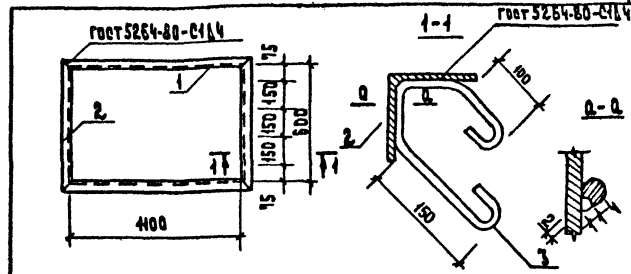


| ФОРМА | КОЛ. | ПОЗ. | ОБОЗНАЧЕНИЕ | НАИМЕНОВАНИЕ | Код | Примечание |
|-------|------|------|-------------|--------------------------------|-----|------------|
| | | | | Детали | | Масса, кг |
| | | | | ГОСТ 5781-82 | | |
| | | 1 | | Стержень $\phi 12$ A-I L = 640 | | 0.586 |

| | | | |
|-------|-------------------------------------|-------|-----------|
| МАРКА | Сталь, арм. класса А-I ГОСТ 5781-82 | Всего | ПРИБЛАЗАН |
| ИМЕ-1 | $\phi 12$ - шт. 0.586 | 0.586 | ИНВ. № |

221-1-384.85 ИМ4-09 000

| | | | | | |
|---|----------------|--------------------|------------------------------|------|-------|
| ИЧ.ОТД. Н.КОМ.Т. С.К.КОМ.П. С.П. Ф.И.О.Т. И.С.О.В.М. | БОЯРЫНСКИЙ | <i>[Signature]</i> | Элемент соединительный ИМЕ-1 | Р | 0.586 |
| | КАДЕНИКИНА | | | | |
| | ШАЦ | | | | |
| ЛЕВУШИНА | П.Р.К. | <i>[Signature]</i> | ЦИНИЭП | Лист | 1 |
| И.С.О.В.М. | А.А.Д.С.О.В.М. | | | | |
| И.С.О.В.М. | И.С.О.В.М. | | | | |

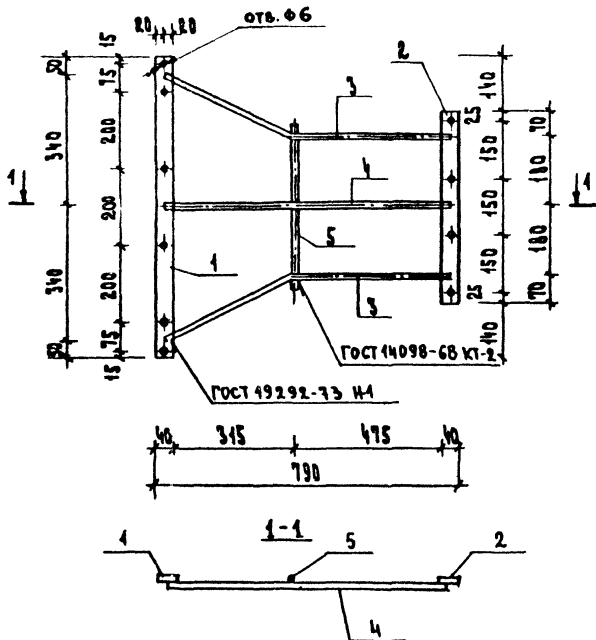


| ФОРМА | КОЛ. | ПОЗ. | ОБОЗНАЧЕНИЕ | НАИМЕНОВАНИЕ | Код | Примеч. |
|-------|------|------|-------------|---|-----|-----------|
| | | | | Детали | | Масса, кг |
| | | | | Уголок $50 \times 50 \times 3$ ГОСТ 8509-79 ст.3 кл. ГОСТ 5556-79 | | |
| 64 | | 1 | | L = 4190 | 2 | 4.49 |
| 64 | | 2 | | L = 690 | 2 | 2.38 |
| 64 | | 3 | | Стержень ГОСТ 5781-82 $\phi 8$ A-I L = 460 | 16 | 0.146 |

| | | | | |
|-------|------------------------------------|---------------------------------------|-------|-----------|
| МАРКА | Сталь арм. класса А-I ГОСТ 5781-82 | Сталь прокатная уголовая ГОСТ 8509-79 | Всего | ПРИБЛАЗАН |
| P-1 | $\phi 8$ - шт. 0.876 | 50x5 - шт. 14.94 | 15.82 | ИНВ. № |

221-1-384.85 - ИМ4 - 10 000

| | | | | | |
|---|----------------|--------------------|----------|------|-------|
| ИЧ.ОТД. Н.КОМ.Т. С.К.КОМ.П. С.П. Ф.И.О.Т. И.С.О.В.М. | БОЯРЫНСКИЙ | <i>[Signature]</i> | Рама P-1 | P | 15.82 |
| | КАДЕНИКИНА | | | | |
| | ШАЦ | | | | |
| ЛЕВУШИНА | П.Р.К. | <i>[Signature]</i> | ЦИНИЭП | Лист | 1 |
| И.С.О.В.М. | А.А.Д.С.О.В.М. | | | | |
| И.С.О.В.М. | И.С.О.В.М. | | | | |

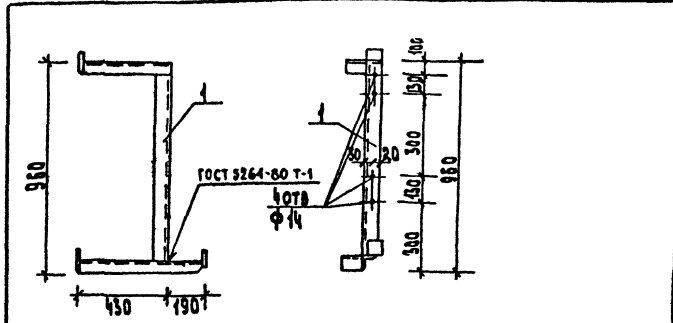
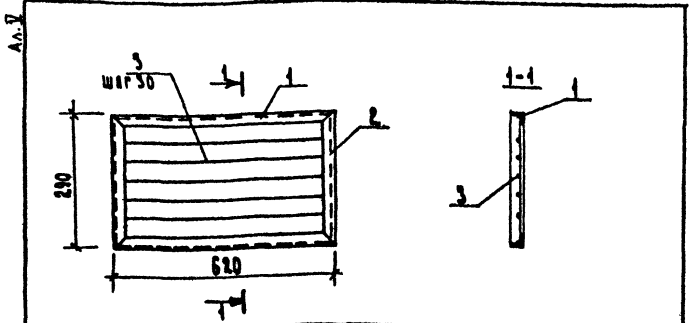


| № | КОЛ | ПОЗ | ОБОЗНАЧЕНИЕ | Имя материала | л/л | мл |
|----|-----|-----|-------------|---|-----|---------------|
| | | | | <u>ДЕТАЛИ</u> | | |
| | | | | ПОЛОСА Б-4x40 ГОСТ 103-76 Ст. 3 кп ГОСТ 535-79 | | Масса в кг |
| Б4 | 1 | | | ℓ = 780 | 1 | 0.98 |
| Б4 | 2 | | | ℓ = 500 | 1 | 0.61 |
| Б4 | 3 | | | ГОСТ 5781-82 φ 40 А III ℓ = 870 | 2 | 0.54 |
| Б4 | 4 | | | φ 40 А III ℓ = 750 | 1 | 0.46 |
| Б4 | 5 | | | φ 40 А III ℓ = 430 | 1 | 0.27 |

ПРИВЯЗИ

И.А.А.А. ВЕЛИКИЙ
И.К.А.А. ВЕЛИКИЙ
И.Л.А.А. ВЕЛИКИЙ
И.М.А.А. ВЕЛИКИЙ
И.Н.А.А. ВЕЛИКИЙ
И.О.А.А. ВЕЛИКИЙ
И.П.А.А. ВЕЛИКИЙ
И.Р.А.А. ВЕЛИКИЙ
И.С.А.А. ВЕЛИКИЙ
И.Т.А.А. ВЕЛИКИЙ
И.У.А.А. ВЕЛИКИЙ
И.Ф.А.А. ВЕЛИКИЙ
И.Х.А.А. ВЕЛИКИЙ
И.Ц.А.А. ВЕЛИКИЙ
И.Ч.А.А. ВЕЛИКИЙ
И.Ш.А.А. ВЕЛИКИЙ
И.Щ.А.А. ВЕЛИКИЙ
И.Ъ.А.А. ВЕЛИКИЙ
И.Ы.А.А. ВЕЛИКИЙ
И.Э.А.А. ВЕЛИКИЙ
И.Ю.А.А. ВЕЛИКИЙ
И.Я.А.А. ВЕЛИКИЙ

| | | | |
|------------------------|--|-------------|--------|
| 221-1-384.85-ИМ1-11000 | | | |
| Решетка металлическая | | СТАНДАРТНАЯ | |
| РМ-1 | | Р | 340 |
| | | Кмет | Кметов |
| ИИ.И. | | ЦНИИЭП | |



| ФОРМАТ | ЗОНА | ПОС. | ОБОЗНАЧЕНИЕ | НАИМЕНОВАНИЕ | КОД | ПРИМЕЧАНИЕ |
|--------|------|------|-------------|-------------------------------|-----|------------|
| | | | | <u>Детали</u> | | масса, кг |
| | | | | Уголок Б-50х50х3 ГОСТ 8509-72 | | |
| | | | | Ст.3 кп ГОСТ 535-79 | | |
| Б4 | 1 | | | L=620 | 2 | 1.860 |
| Б4 | 2 | | | L=290 | 2 | 0.870 |
| | | | | ГОСТ 5781-82 | | |
| Б4 | 3 | | | БЕРМ. Ф6А1 L=610 | 5 | 0.132 |

| ФОРМАТ | ЗОНА | ПОС. | ОБОЗНАЧЕНИЕ | НАИМЕНОВАНИЕ | КОД | ПРИМЕЧАНИЕ |
|--------|------|------|-------------|-------------------------------|-----|------------|
| | | | | <u>Детали</u> | | масса, кг |
| | | | | Уголок Б-50х50х3 ГОСТ 8509-72 | | |
| | | | | Ст.3 кп ГОСТ 535-79 | | |
| Б4 | 1 | | | L=1440 | 1 | 4.30 |
| Б4 | 2 | | | L=720 | 1 | 2.72 |

ИМЕНА И ПОСЛАНИЕ И А.И.А. Д.А.А. Д.А.А. Д.А.А.

| | | | | |
|-------|---------------------|-----------------|------|----------|
| МАРКА | Сталь врм. класс А1 | Сталь прокатная | ГОСТ | ПРИВЯЗАН |
| | ГОСТ 5781-82 | ГОСТ 8509-72 | | |
| РМ-2 | Ф6 | - Итого | 50x4 | - Итого |
| | 0.66 | - 0.66 | 5x60 | - 5x60 |

| | | | |
|-------|-----------------|---------|----------|
| МАРКА | Сталь прокатная | ГОСТ | ПРИВЯЗАН |
| | ГОСТ 8509-72 | | |
| КР-7М | Л50x5 | - Итого | 7.02 |
| | 7.02 | - 7.02 | 7.02 |

221-1-38485-ИМ1-12 000

221-1-38485-ИМ1-13 000

| | | | | |
|---------------|--|--------|----------|--------|
| Решетка | | СТАЛЬ | МАССА | МАШТАБ |
| металлическая | | Р | 6.12 | |
| РН-2 | | ЛИСТ | ЛИСТОВ 1 | |
| | | ЦИНИЗП | | |

| | | | | |
|-----------|--|--------|----------|--------|
| Кронштейн | | СТАЛЬ | МАССА | МАШТАБ |
| КР-7М | | Р | 7.02 | |
| | | ЛИСТ | ЛИСТОВ 1 | |
| | | ЦИНИЗП | | |

И.А.О.А. ВОЛЫНСКИЙ
И.А.О.А. КОХТР. УДЕЛИНИК
И.А.О.А. КОМ.ОТ. Ш.А.Ц.
Г.И.П. Ш.А.Ц.
Р.Ж.Г.Р.И.М. ПЕРВОШИН И
И.И.М.И.С.Е.Р.И.С.К.И.В.С.К.И.И.

И.А.О.А. ВОЛЫНСКИЙ
И.А.О.А. КОХТР. МАВКИНИ
И.А.О.А. КОМ.ОТ. Ш.А.Ц.
Г.И.П. Ш.А.Ц.
Р.Ж.Г.Р.И.М. ПЕРВОШИН И
И.И.М.И.С.Е.Р.И.С.К.И.В.С.К.И.И.

| А.У. | Обозначение | Наименование | Стр. |
|------|-------------|-----------------------------------|-------|
| | 0000000 | Ведомость чертежей | 37 |
| | 0000000 | Технические требования | 38,39 |
| | 0000000 | Ведомость покупных изделий | 40 |
| | 0000000 | Зенитный фонарь | 41 |
| | 0000000 | Зенитный фонарь. Спецификация | 42 |
| | 0000000 | Зенитный фонарь. Сборочный чертеж | 43 |
| | 0000000 | Зенитный фонарь. Узел | 44 |
| | 0000001 | Качпок | 45 |
| | 0000002 | Фартук | 46 |
| | 0000003 | Колпачок | 46 |
| | 0000004 | Пробка | 47 |
| | 0000005 | Гайка | 47 |
| | 0000006 | Прокладка | 48 |
| | 0000007 | Втулка | 48 |
| | 0000008 | Кольцо | 49 |
| | 0000009 | Прокладка | 49 |
| | 0000010 | Рама | 50 |
| | 0001000 | Опорный элемент | 50 |
| | 0001006 | Опорный элемент. Сборочный чертеж | 51 |
| | 0001000 | Опорный элемент. Узел I, II | 52 |
| | 0001000 | Лист обложки | 53 |
| | 0001002 | Диафрагма | 53 |
| | 0001003 | Прочушка | 54 |
| | 0001010 | Каркас. Спецификация | 55 |
| | 0001000 | Каркас. Сборочный чертеж | 56 |
| | 0001011 | Элемент верхний | 57 |
| | 0001012 | Элемент нижний | 57 |
| | 0001013 | Элемент вертикальный | 58 |

ИВБ. М. П. С. ПОБЛИЗЪ И ДАТА ВЪЗМ. ПОК. М. П.

ПРИВЪЗАН
ИИ. ИУ

| | | | |
|--|---|--|---|
| 221-1-384.85 ИМ2-00 00 00 00 | | | |
| Ведомость чертежей комплекта ИМ2 | | Р | Страниц Масса Машштаб |
| | | Лист | Листов |
| | | ЦНИИЭП | ГОРЬКО- СТАВРО- ПОЛЬСКИЙ ИЗДАТЕЛЬСКИЙ ЦЕНТР |
| Нач. штаб И. КОМТР. Г. И. П. Р. У. К. Г. РАЗРАБ. | ВОЛЫНСКИЙ ПЕРВУШИНА ЩАЦ Мите ИКО ИМЫСОВСКИЙ | <i>Щац</i> <i>Мите ИКО</i> <i>ИМЫСОВСКИЙ</i> | |

Л. 1

1. Конструкция светового фонаря принята по проекту ЦНИИЭП учебных зданий, шифр 74-332.

В соответствии с письмом ГУПО МВД СССР от 28 февраля 1974 №7/6/892 в гражданском строительстве разрешается применять зенитные фонари с куполами из органического стекла при условии, что со стороны помещения купола должны быть защищены противопожарной металлической диафрагмой или экраном из армированного стекла.

Настоящие рабочие чертежи выполнены на зенитный фонарь с двухслойным куполом из органического стекла и противопожарной защитной в виде четырехугорчатой металлической диафрагмы.

2. Зенитный фонарь состоит из следующих основных частей:

- а/ металлического опорного элемента, оборудованного противопожарной защитой:
 - б/ деревянной опорной рамы;
 - в/ двухслойного купола из органического стекла.
- 3. Опорные элементы в противопожарной защитой должны изготавливаться на специализированных предприятиях металлоконструкций и поставляться на строительную площадку с пропакетованными и окрашенными внутренними поверхностями.
- 4. Купола из органического стекла изготавливаются на специализированных предприятиях по переработке пластмасс, например

завод №4 комбината „Стройпластмасс“.

5. Монтаж защитных фонарей должен производиться в следующей последовательности:

- а/ установка опорных элементов фонарей;
- б/ пароизоляция стыков между опорными элементами и плитами;
- в/ утепление опорных элементов;
- г/ устройство основания под рулонную кровлю в местах примыкания к опорному элементу;
- д/ накладка гидроизоляционного ковра;
- е/ установка деревянных рам, приматыв гидроизоляционного ковра, закрепление рам на опорных элементах;
- ж/ установка фартука из оцинкованного железа;
- з/ монтаж куполов из органического стекла.

ВСТАВКА:

ИНТЕРИЕР, ПОДПИСИ И ДАТА ВСТАВКИ

| | | | |
|--------------------|--|-----------------------------|--|
| | | 221-1-38485 ИМ2-00 00 00 00 | |
| ПРИКАЗ ИМ | | ЗЕНИТНЫЙ ФОНАРЬ | |
| | | СТРОЙПЛАСТМАСС И МОНТАЖ | |
| | | Р | |
| | | ЛИСТ 1 | |
| | | ЛИСТОВ 1 | |
| ИНЖЕНЕР | | ТЕХНИЧЕСКИЕ ТРЕБОВАНИЯ | |
| И. П. БОЛЬШОКИН | | ЦНИИЭП | |
| К. КОНТ. ПЕРВУШИНА | | | |
| И. П. ШАНЬ | | | |
| И. П. МИТЯКО | | | |
| И. П. МИХАЛКИН | | | |

АЛР

6. Внутренние поверхности опорного элемента и створки диафрагмы окрасить белой эмалью.

7. При устройстве гидроизоляционной кровли ветровой ковер наклеивают на откос до уровня углового обрамления. Два дополнительных слоя кровли наклеивают на основной ковер откосов, прижимают угловым обрамлением деревянной рамой и заводят на основную плоскость кровли на 150-200 мм.

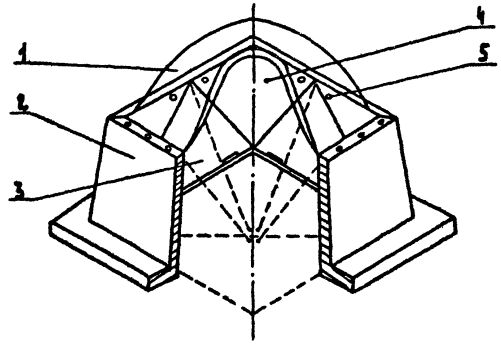
8. Светопропускающие элементы/купол/рекомендуется перевозить в вертикальном положении. Между элементами должны быть положены прокладки.

9. Легкоплавкий капроновый тросик должен быть натянут настолько, чтобы обеспечивать плотное прилегание створки диафрагмы к опорному элементу.

10. Фиксация створки диафрагмы в горизонтальном положении достигается регулированием длины удерживающих стальных тросиков.

Металлические створки противопожарной диафрагмы [3] шарнирно закреплены на внутренних сторонах опорного элемента [2] и прижаты к ним легкоплавким тросиком [4]. При пожаре легкоплавкий тросик расплавляется, створки [4] под собственным весом падают и, фиксируясь в горизонтальном положении при помощи тросиков [5] надежно отделяют легковозгорающийся кюпол [1] от помещения, что препятствует распространению пожара из помещения на кровлю или, наоборот, с кровли внутрь помещения.

Противопожарное устройство



ИЗДАНИЕ ПОДГОТОВЛЕНО В 1984 ГОДУ

Л. 7

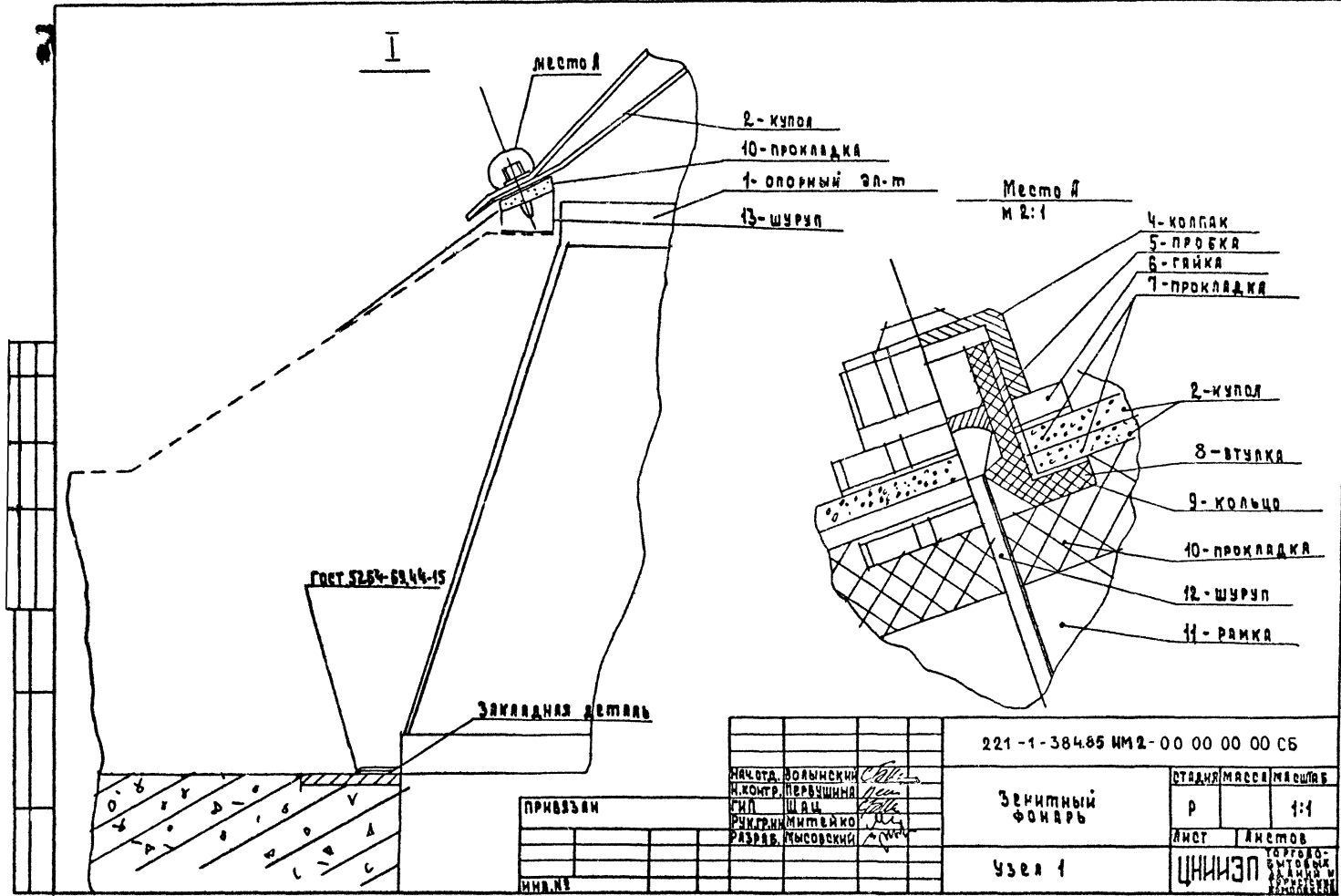
| № | Наименование | Обозначение док-та на поставку | Поставщик (мин-во, завод) | Куда входит (обозначение) | Кол-во | Примечание |
|---|--------------|--------------------------------|---|---------------------------|--------|------------|
| 1 | Купон | ТУ-400-01-417-13 | Московский завод №4 Комбината "Стройпластик" | 00-00-00-01 | 1шт | |
| 2 | Шурял 4x30 | Гост 1144-70 | Мин. торг | 00-00-00-00 СБ | 16шт | |
| 3 | Шурял 4x15 | Гост 1145-70 | " | " | 16шт | |
| 4 | Петля Г-50 | Гост 5088-12 | " | 00-01-00-00 СБ | 8шт | |
| 5 | Винт 114x16 | Гост 10339-63 | " | " | 48шт | |
| 6 | Гайка М4 | Гост 5915-70 | " | " | 64шт | |
| 7 | Шайба 4 | Гост 10450-68 | " | " | 64шт | |
| 8 | Тросик d=1мм | МРТУ 6-06-191-68 | " | " | 6м | |
| 9 | Тросик d=1мм | Гост 2172-74 | " | " | 6м | |

С. 100-101-102-103-104-105-106-107-108-109-110-111-112-113-114-115-116-117-118-119-120-121-122-123-124-125-126-127-128-129-130-131-132-133-134-135-136-137-138-139-140-141-142-143-144-145-146-147-148-149-150-151-152-153-154-155-156-157-158-159-160-161-162-163-164-165-166-167-168-169-170-171-172-173-174-175-176-177-178-179-180-181-182-183-184-185-186-187-188-189-190-191-192-193-194-195-196-197-198-199-200-201-202-203-204-205-206-207-208-209-210-211-212-213-214-215-216-217-218-219-220-221-222-223-224-225-226-227-228-229-230-231-232-233-234-235-236-237-238-239-240-241-242-243-244-245-246-247-248-249-250-251-252-253-254-255-256-257-258-259-260-261-262-263-264-265-266-267-268-269-270-271-272-273-274-275-276-277-278-279-280-281-282-283-284-285-286-287-288-289-290-291-292-293-294-295-296-297-298-299-300-301-302-303-304-305-306-307-308-309-310-311-312-313-314-315-316-317-318-319-320-321-322-323-324-325-326-327-328-329-330-331-332-333-334-335-336-337-338-339-340-341-342-343-344-345-346-347-348-349-350-351-352-353-354-355-356-357-358-359-360-361-362-363-364-365-366-367-368-369-370-371-372-373-374-375-376-377-378-379-380-381-382-383-384-385-386-387-388-389-390-391-392-393-394-395-396-397-398-399-400-401-402-403-404-405-406-407-408-409-410-411-412-413-414-415-416-417-418-419-420-421-422-423-424-425-426-427-428-429-430-431-432-433-434-435-436-437-438-439-440-441-442-443-444-445-446-447-448-449-450-451-452-453-454-455-456-457-458-459-460-461-462-463-464-465-466-467-468-469-470-471-472-473-474-475-476-477-478-479-480-481-482-483-484-485-486-487-488-489-490-491-492-493-494-495-496-497-498-499-500-501-502-503-504-505-506-507-508-509-510-511-512-513-514-515-516-517-518-519-520-521-522-523-524-525-526-527-528-529-530-531-532-533-534-535-536-537-538-539-540-541-542-543-544-545-546-547-548-549-550-551-552-553-554-555-556-557-558-559-560-561-562-563-564-565-566-567-568-569-570-571-572-573-574-575-576-577-578-579-580-581-582-583-584-585-586-587-588-589-590-591-592-593-594-595-596-597-598-599-600-601-602-603-604-605-606-607-608-609-610-611-612-613-614-615-616-617-618-619-620-621-622-623-624-625-626-627-628-629-630-631-632-633-634-635-636-637-638-639-640-641-642-643-644-645-646-647-648-649-650-651-652-653-654-655-656-657-658-659-660-661-662-663-664-665-666-667-668-669-670-671-672-673-674-675-676-677-678-679-680-681-682-683-684-685-686-687-688-689-690-691-692-693-694-695-696-697-698-699-700-701-702-703-704-705-706-707-708-709-710-711-712-713-714-715-716-717-718-719-720-721-722-723-724-725-726-727-728-729-730-731-732-733-734-735-736-737-738-739-740-741-742-743-744-745-746-747-748-749-750-751-752-753-754-755-756-757-758-759-760-761-762-763-764-765-766-767-768-769-770-771-772-773-774-775-776-777-778-779-780-781-782-783-784-785-786-787-788-789-790-791-792-793-794-795-796-797-798-799-800-801-802-803-804-805-806-807-808-809-810-811-812-813-814-815-816-817-818-819-820-821-822-823-824-825-826-827-828-829-830-831-832-833-834-835-836-837-838-839-840-841-842-843-844-845-846-847-848-849-850-851-852-853-854-855-856-857-858-859-860-861-862-863-864-865-866-867-868-869-870-871-872-873-874-875-876-877-878-879-880-881-882-883-884-885-886-887-888-889-890-891-892-893-894-895-896-897-898-899-900-901-902-903-904-905-906-907-908-909-910-911-912-913-914-915-916-917-918-919-920-921-922-923-924-925-926-927-928-929-930-931-932-933-934-935-936-937-938-939-940-941-942-943-944-945-946-947-948-949-950-951-952-953-954-955-956-957-958-959-960-961-962-963-964-965-966-967-968-969-970-971-972-973-974-975-976-977-978-979-980-981-982-983-984-985-986-987-988-989-990-991-992-993-994-995-996-997-998-999-1000

ПРИВЯЗАН

ИИВ. №

| | |
|---|---|
| 221-1-384.85 ЦМ2-00 00 00 00 | |
| НАЧ. ОУД ВОЛЫНСКИЙ И. КОНТ. ПЕРУШИНИ Р. И. П. Ш. Ц. Р. И. К. Р. И. М. И. Т. Е. Я. К. О. Р. Я. З. Р. А. В. М. Ы. С. О. В. Е. К. И. | Зенитный фонарь СТАДИЯ МАСШ МАСШТАБ Р Лист Листов Ведомость покупных изделий ЦНИИЭП |



ПРИВЪЗАН

ИНА. №

| | |
|--------------------|----------|
| И. КОТЛ. ВОЛЫНСКИЙ | И. КОТЛ. |
| Н. КОМТ. ПЕРВУШИНА | И. КОТЛ. |
| С. П. ШАЦ | И. КОТЛ. |
| Р. УМТ. МИТЯЙКО | И. КОТЛ. |
| РАЗВ. МЫСОВСКИЙ | И. КОТЛ. |

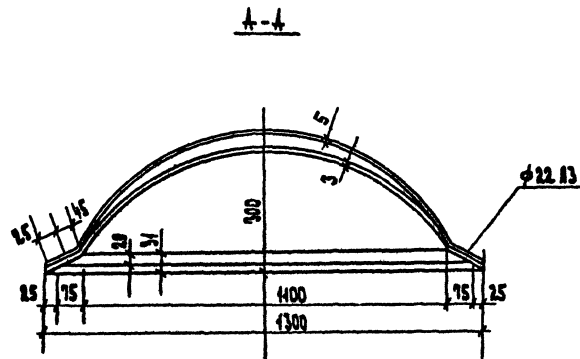
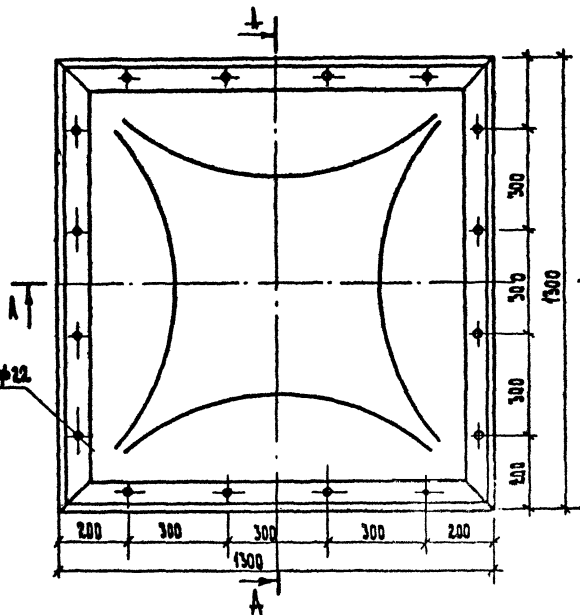
221-1-38485 ИМ 2-00 00 00 00 СБ

Земитный
Фонарь

Узел 1

| | | | | |
|--------|--------|------|------|---|
| СТАДНА | МЯСЯ | МЯСЯ | МАСШ | Б |
| Р | | | 1:1 | |
| Лист | Листов | | | |
| ЦНИИЭП | | | | |

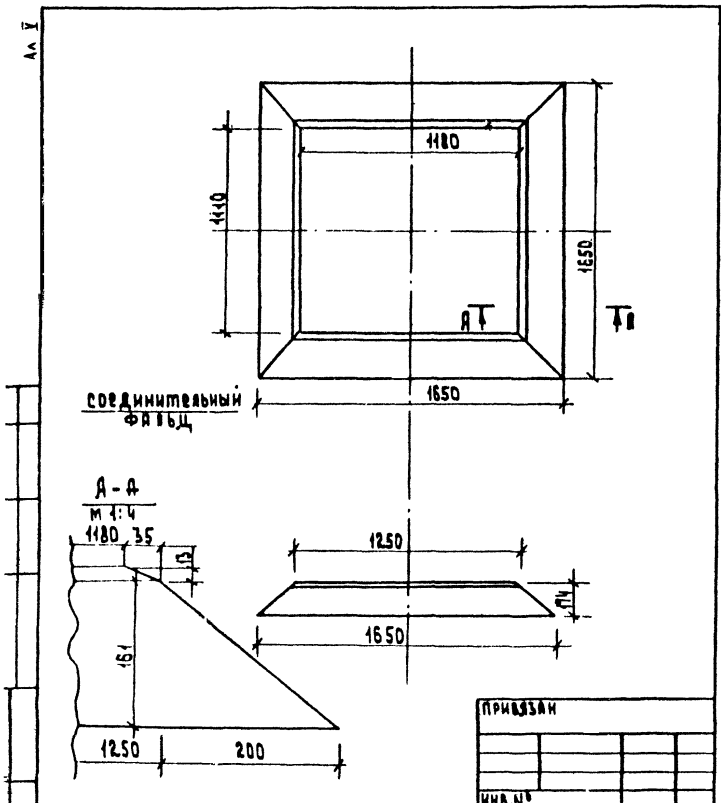
А.А.У



Острые кромки закруглить

ИЗДАНИЕ ПО АЛФАВ. ПОРЯДКУ

| | | | |
|----------|--|--|---------------|
| | | 221-1-384.85 ИМ 2-00 00 00 01 | |
| ПРИВЯЗАН | | Купон | СТАДИИ РАБОТЫ |
| | | | Р 25шт 1:10 |
| ИМЬ.НЭ | | Купон из орг. стекла 13 400-01-477-73 | ЛИСТ 1 |
| | | | ЦНИИЭП |



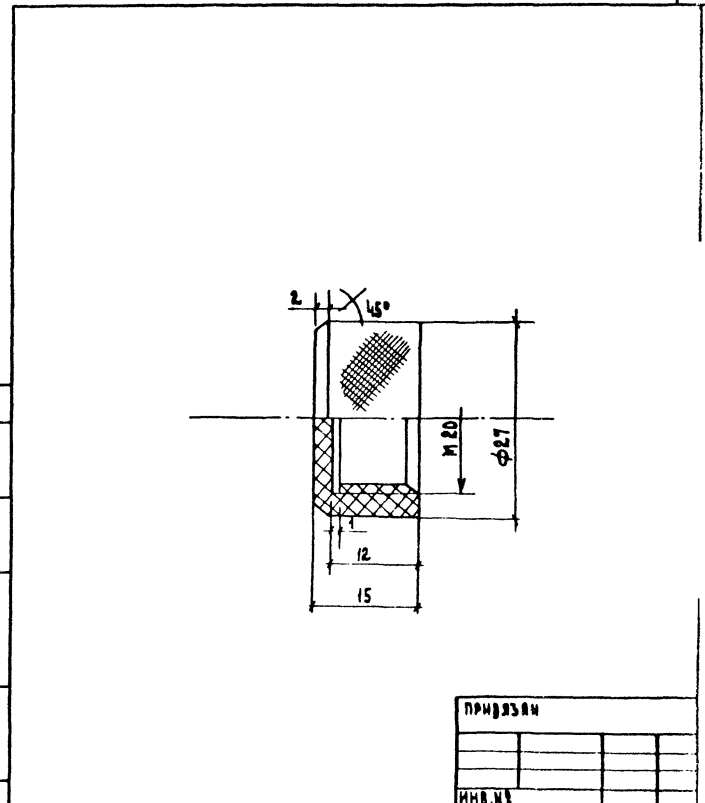
| ПРИЗАН | | | |
|--------|--|--|--|
| | | | |
| ИНВ.№ | | | |

221-1-384.05 ИМ 2-00 00 00 02

ИЗГОТОВИТЕЛЬ: БОЛЫСКИИ
 И. КОНТРОЛЬ: ПЕРВАШИНА
 ГИП: ШАЦ
 РАЗР. ГИП: МИТЯЕВ
 РАЗР. МЫСОВСКИИ

Фартук
 Оцинкованное железо
 Гост 7418-54

| СТАДИЯ | МАССА | МАСШТАБ |
|--------|-------|----------|
| Р | 9 кг | 1:20 |
| Лист | | Листов 1 |
| ЦИНИЭП | | |



| ПРИЗАН | | | |
|--------|--|--|--|
| | | | |
| ИНВ.№ | | | |

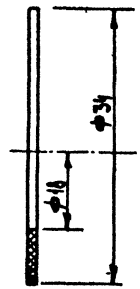
221-1-384.05 ИМ 2-00 00 00 03

ИЗГОТОВИТЕЛЬ: БОЛЫСКИИ
 И. КОНТРОЛЬ: ПЕРВАШИНА
 ГИП: ШАЦ
 РАЗР. ГИП: МИТЯЕВ
 РАЗР. МЫСОВСКИИ

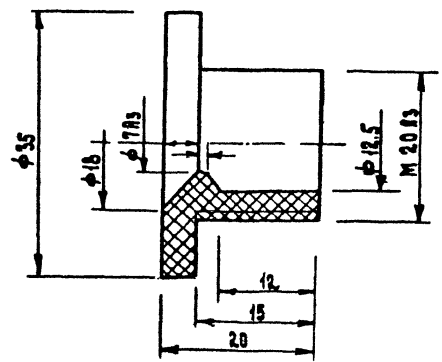
Колпачок
 Текстолит
 Гост 5-72

| СТАДИЯ | МАССА | МАСШТАБ |
|--------|----------|----------|
| Р | 0,015 кг | 2:1 |
| Лист | | Листов 1 |
| ЦИНИЭП | | |

АА.У

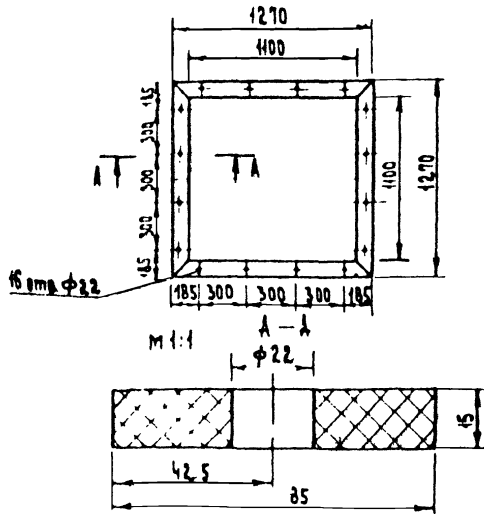


| | | | |
|--|---|-----------|--|
| 221 - 1 - 384.85 мм2 - 00 00 00 06 | | | |
| ИЛЧ.ОТД. И.КОНТР. ГИП Р.УК.ГР. РАЗРАБ. | БОЛЫМСКИЙ ПЕРВЫШНИН ШАЦ МИТЕНКО МЫСОВСКИЙ | ПРОКЛАДКА | СТАДИЯ МАССА МАСШТАБ Р 0.002 2:1 ЛИСТ 1 ЛИСТОВ 1 |
| РЕЗИНА ГОСТ 7338 - 65 | | ЦНИИЭП | ПОРЯДОК ИСПОЛНЕНИЯ ИЗДАТЕЛЬСКОГО КОМПЛЕКТА |

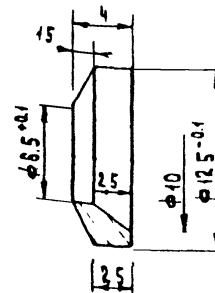


| | | | |
|--|---|--------|---|
| 221 - 1 - 384.85 мм2 - 00 00 00 07 | | | |
| ИЛЧ.ОТД. И.КОНТР. ГИП Р.УК.ГР. РАЗРАБ. | БОЛЫМСКИЙ ПЕРВЫШНИН ШАЦ МИТЕНКО МЫСОВСКИЙ | Втулка | СТАДИЯ МАССА МАСШТАБ Р 0.02 2:1 ЛИСТ 1 ЛИСТОВ 1 |
| ТЕХСТОЛИТ ГОСТ 5-72 | | ЦНИИЭП | ПОРЯДОК ИСПОЛНЕНИЯ ИЗДАТЕЛЬСКОГО КОМПЛЕКТА |

ИЛЧ.ОТД. БОЛЫМСКИЙ ПЕРВЫШНИН ШАЦ МИТЕНКО МЫСОВСКИЙ



Отверстия $\phi 22$ сверлят совместно с деталью, черт. 00-00-00-01
 Прокладку изготовить из полосы шириной 85 мм.



ПРИВАЗ

ИМВ.НЧ

221-1-38485 ИМ2-00 00 00 09

Нач. отд. Вольский
 и контр. Первухина
 Т.П. Шац
 Рук. гр. Митейко
 Разр. Мысовский

Прокладка

| СТАДИЯ | МАССА | МАСШТАБ |
|--------|--------|----------|
| Р | 0,9 кг | 1:25 |
| Лист | | Листов 1 |

Резина
 ТУ 21-29 1-5-73

ЦНИИЭП

ИМВ.НЧ
 ИМВ.НЧ
 ИМВ.НЧ

221-1-38485 ИМ2-00 00 00 08

Нач. отд. Вольский
 и контр. Первухина
 Т.П. Шац
 Рук. гр. Митейко
 Разр. Мысовский

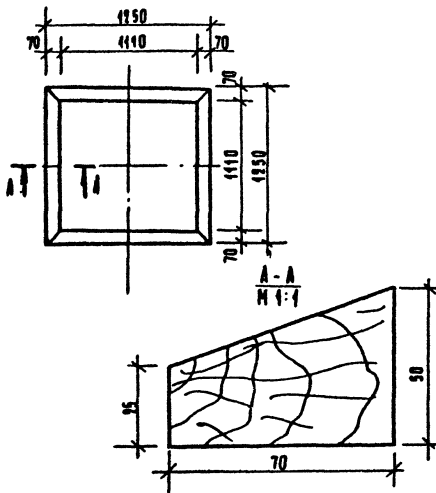
Кольцо

| СТАДИЯ | МАССА | МАСШТАБ |
|--------|-------|----------|
| Р | 0,005 | 4:1 |
| Лист | | Листов 1 |

Текстолит
 ГОСТ 5-72

ЦНИИЭП

ИМВ.НЧ
 ИМВ.НЧ
 ИМВ.НЧ



Рама крепится гвоздями.

Приказ:

| | | | |
|--|--|--|--|
| | | | |
| | | | |
| | | | |

ИИР.Х.

221-1-384.85 мм2-00.00.00.10

РАМА

| СТАДАВ | МАССА | МАСШТАБ |
|-------------|-------|---------|
| Р | 10кг | 1:25 |
| Лист 1 из 2 | | |

Сосна влажностью <math>< 13\%</math>, антисептирован.

ИИР.Х.

| КОД | НАИМЕНОВАНИЕ | КОЛ | ПРИМЕР |
|---------------|-------------------------------------|-----|---------------|
| | Документация | | |
| 00-01-00-0066 | Опорный элемент | | 106, 0106, 59 |
| 00-01-00-00 | Узла I, II | | |
| | Сборочные единицы | | |
| 1 | 00-01-01-0066 Каркас | 1 | 32,6 |
| | Детали | | |
| 2 | 00-01-00-01 Лист - облицовка | 4 | 14,0 |
| 3 | 00-01-00-02 Диафрагма | 4 | 4,4 |
| 4 | 00-01-00-03 Проушина | 16 | 0,02 |
| | Стандартные изделия | | |
| 5 | Лента Г50, ГОСТ 3088-12 | 8 | |
| 6 | Винт М4х16, ГОСТ 10359-63 | 48 | |
| 7 | Гайка М4, ГОСТ 5945-70 | 64 | |
| 8 | Шайба 4, ГОСТ 10450-68 | 64 | |
| 9 | Тросик d=1мм, L=6м, МР196-06-191-68 | | |
| 10 | Тросик d=1мм, L=6м, ГОСТ 2172-71 | | |

Приказ:

| | | | |
|--|--|--|--|
| | | | |
| | | | |
| | | | |

ИИР.Х.

221-1-384.85 мм2-00.01.00.00

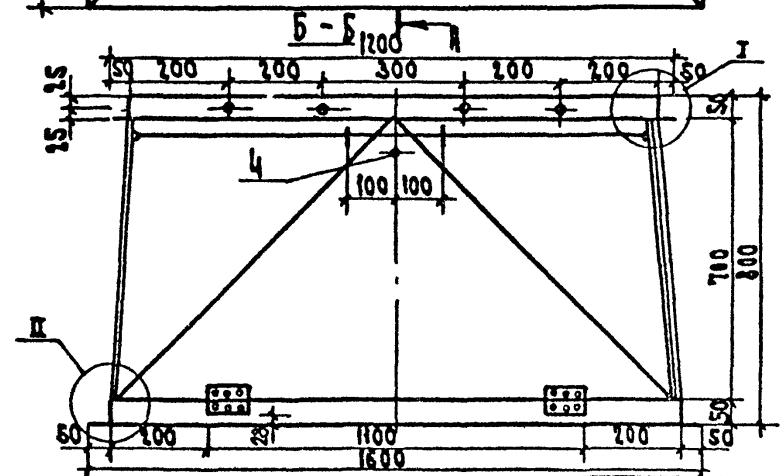
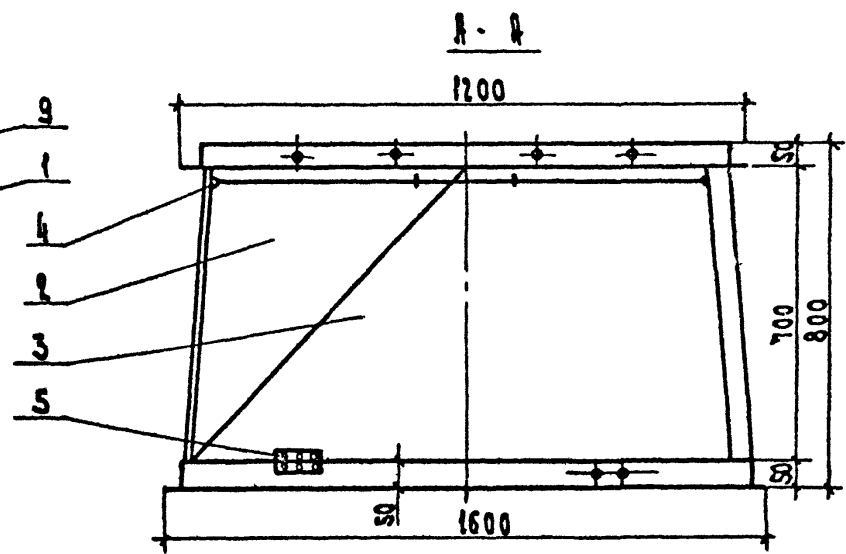
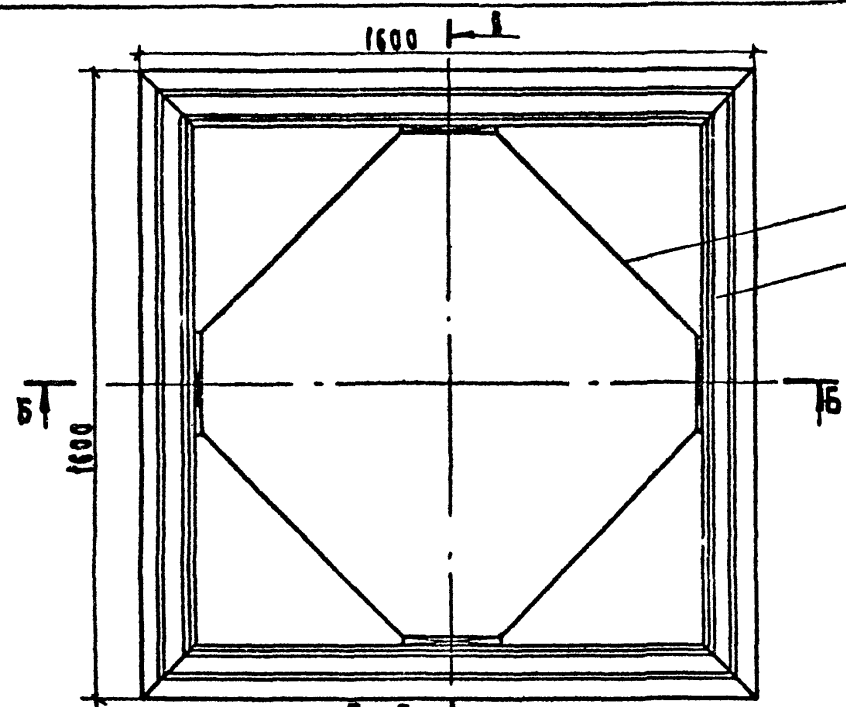
Опорный элемент

| СТАДАВ | МАССА | МАСШТАБ |
|-------------|-------|---------|
| Лист 1 из 2 | | |

ИИР.Х.

СЕРИОСОВАНО

А.У



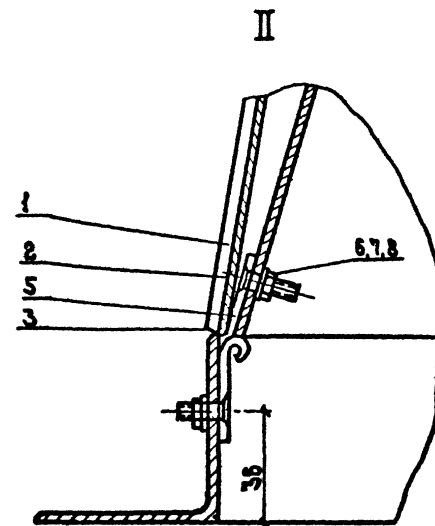
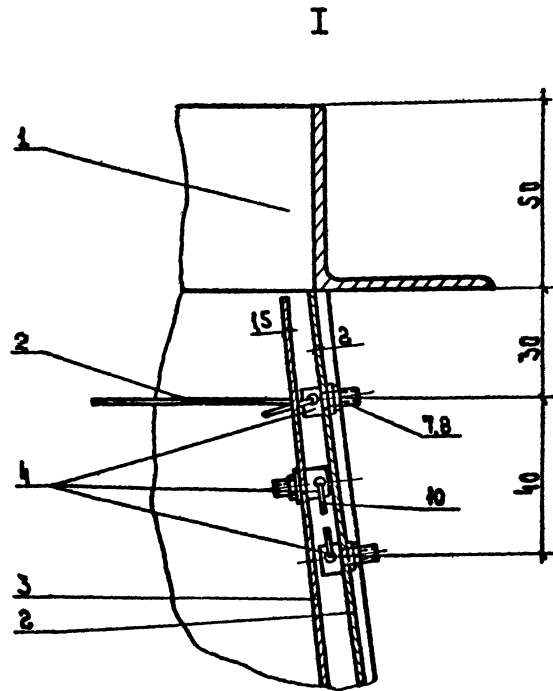
Приказ

| | | | | | |
|--------|--|--|--|--|--|
| И.И.И. | | | | | |
|--------|--|--|--|--|--|

| | | | |
|---------------------------------|--|---|--------------|
| 221-1-384.85 ИМ 200 01 01 00 СБ | | Страна Масса/Масшт | |
| Опвный элемент | | Р | 106,0кг 1:10 |
| Сборочный чертёж | | Лист | Листов 1 |
| | | торгово-выполн. в Туркестанской обл. СССР | |

И.И.И. Вольнский
 И.И.И. Первушина
 Р.И.И. Шад
 Р.И.И. Митенко
 Р.И.И. Мисорский

А.У.



| | |
|-------------|---------------|
| И.И. КОЗЛОВ | В.М. АСТАШКИН |
| | |
| | |
| | |
| | |
| | |

ИРРДЗСА

| | | | | | |
|--|--|--|--|--|--|
| | | | | | |
| | | | | | |
| | | | | | |
| | | | | | |
| | | | | | |
| | | | | | |

221-1-384.05 АМ2-00 01 01 00 С5

Опорный элемент

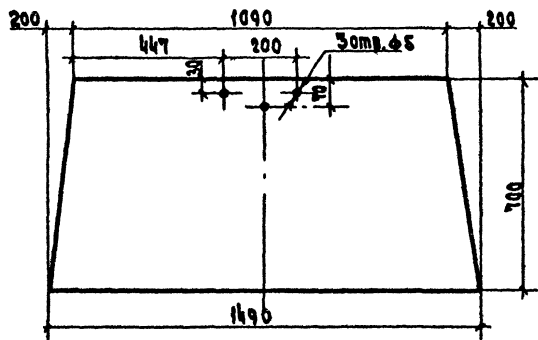
Узел I, II

Стандарт МАССОВЫЙ

| | | |
|--------|----------|-----|
| Р | | 1:1 |
| Лист 2 | Листов 2 | |

ЦНИИЭП

А.А.Г



221-1-384.05 ИМ200 01 00 01

Лист-облицовка

Итадус Мвеса (Квешт

Р 14.0кг 1:10

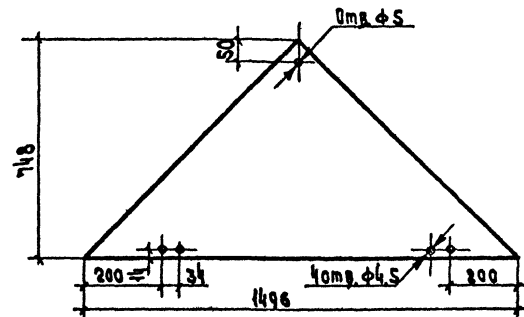
Лист 1 Листов 1

Лист 82x600x120 ГОСТ 3680-82
ИГ 90 ГОСТ 814-79

ЦНИИЭП

Исполнитель: И.А.А.А.А.А.А.А.А.А.
 Контроль: П.А.А.А.А.А.А.А.А.А.
 Рук. гр. Митяевко
 Разраб. Митяевко

Материал: А.А.А.А.А.А.А.А.А.
 Изготовление: А.А.А.А.А.А.А.А.А.
 Дата: А.А.А.А.А.А.А.А.А.



Отверстия сверлятся совместно с лембей

221-1-384.05 ИМ2-00 01 00 02

Диафрагма

Итадус Мвеса (Квешт

Р 14.0кг 1:10

Лист 1 Листов 1

Лист 81x600x120 ГОСТ 3680-82
ИГ 90 ГОСТ 814-79

ЦНИИЭП

Исполнитель: И.А.А.А.А.А.А.А.А.А.
 Контроль: П.А.А.А.А.А.А.А.А.А.
 Рук. гр. Митяевко
 Разраб. Митяевко

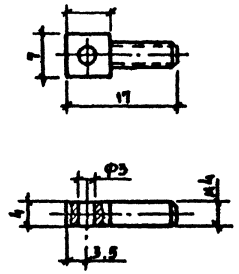
Материал: А.А.А.А.А.А.А.А.А.
 Изготовление: А.А.А.А.А.А.А.А.А.
 Дата: А.А.А.А.А.А.А.А.А.

И.А.А.А.А.А.А.А.А.А.

И.А.А.А.А.А.А.А.А.А.

Материал: А.А.А.А.А.А.А.А.А.
 Изготовление: А.А.А.А.А.А.А.А.А.
 Дата: А.А.А.А.А.А.А.А.А.

АА.У



КРОМКИ ВТОРЕТИЙ ЗАКРУГАТЬ

СОСТАВЛЕНА Н.В.

ИЗДАНИЕ ПОДПИСЬ ВАШЕГО ШЕФА

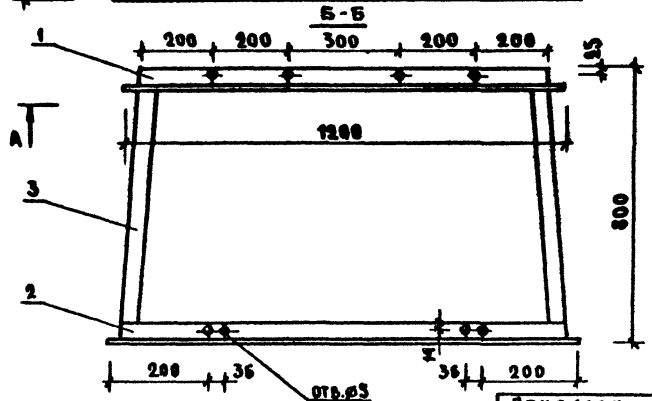
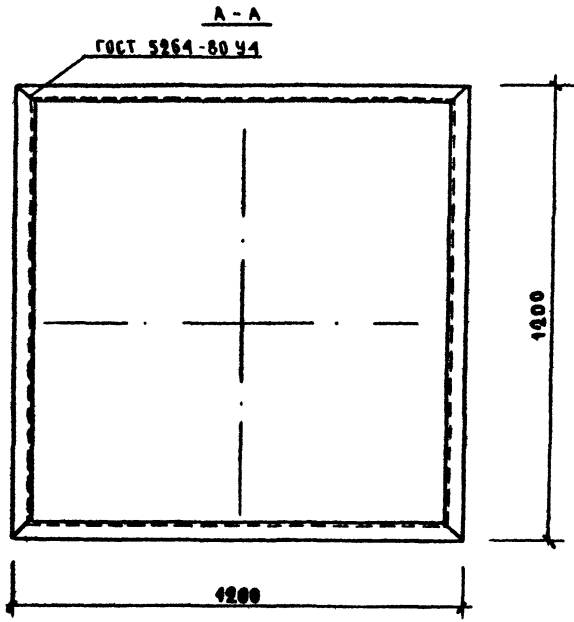
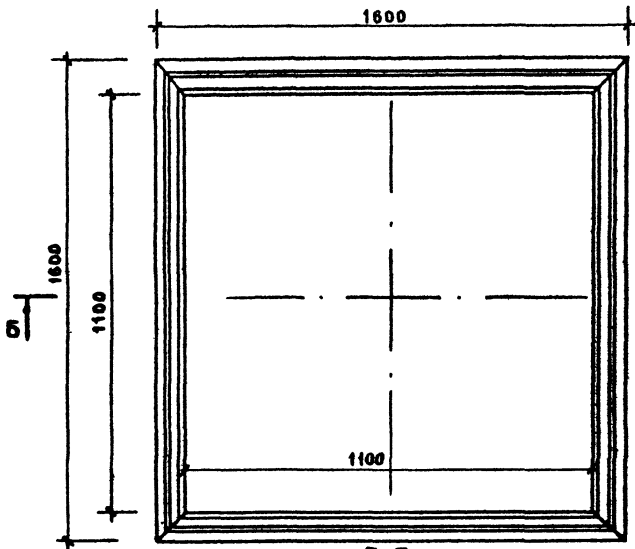
221-1-384.05 НМ2-00 01 00 03

| | | |
|----------|----------------|--|
| МАН.ОТД. | БРАНИНСКИЙ | |
| И.АДМИН. | ПЕРВОУЧИН | |
| С.И. | Ц.А. | |
| Р.И.Т. | М.И.Т.В.И.О. | |
| РАЗРАБ. | М.И.О.С.Т.И.К. | |

| | | | |
|-----------|------------------|----------|--|
| ПРОУШНИНА | СТАЛЬ | МАССА | МАССА |
| | Р.Ч. | 0,02 | 2:1 |
| КРМГ | ГОСТ 5781-82 | А.И.С.Т. | А.И.С.Т.О.В.1 |
| | СТ 3 ГОСТ 535-79 | ЦНИИП | ГОСТ 6011-77 ГОСТ 6012-77 ГОСТ 6013-77 ГОСТ 6014-77 ГОСТ 6015-77 |

| | |
|--|--|
| | |
| | |
| | |

АА-У



СВАРКИ ПРОИЗВОДИТЬ ЭЛЕКТРОДАМИ ТИПА Э-42

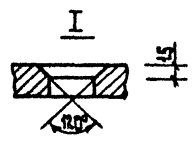
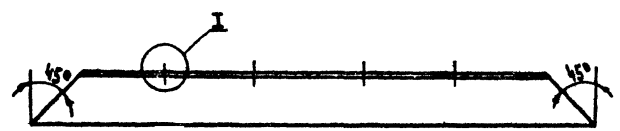
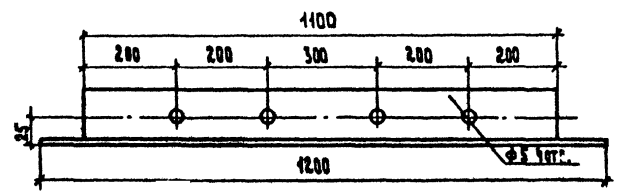
ИЗБ. И ПОДА. ПОДРОБ. И ДАТА. ИЗМ. И ИСС.

| | | | |
|----------|--|--|--|
| ПРИВЯЗАН | | | |
| ИЗВ. №: | | | |

| | | |
|----------|-----------|--------------------|
| НАЧ. ОТА | БОЛЫНСКИЙ | <i>[Signature]</i> |
| И. КОМП. | ПЕРВУШИНА | <i>[Signature]</i> |
| РУК. ГР. | ШАЦ | <i>[Signature]</i> |
| РАЗРАБ. | МИСОВСКИЙ | <i>[Signature]</i> |

| | | | |
|----------------------------------|--------|-----------|---------|
| 221-1-384.85-ИМ 2 00 01 01 00 СБ | | | |
| КАРКАС | СТАЛИ | МАССА | МАСШТАБ |
| | Р | 32,6 | 1:10 |
| СВАРОЧНЫЙ ЧЕРТЕЖ | ЛИСТ | ЛИСТОВ | |
| | ЦНИИЭП | ГОРГЕОС-С | |

А.А. I



221-1-384.85 ИМ2-00 01 01 01

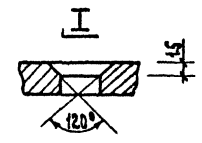
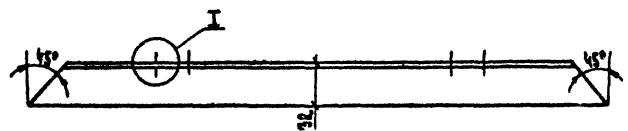
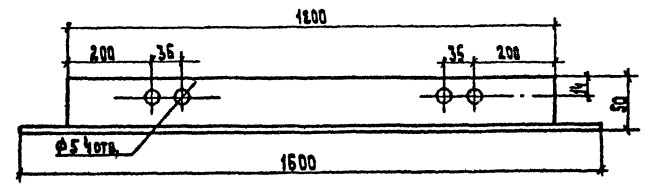
| | | |
|----------|-----------|--|
| И.О.Т.А. | БОЛЫНСКИЙ | |
| И.КОНТР. | ПЕРВЫШНИЯ | |
| И.П. | ШАЦ | |
| И.П.П. | МИТЯКО | |
| И.П.Р.Б. | МИСОВСКИЙ | |
| И.О.Т.А. | БОЛЫНСКИЙ | |
| И.П. | ШАЦ | |

Элемент
Верхний

| | |
|-------------|--------|
| Материал | Сталь |
| Масса | 2,8 кг |
| Исполнитель | ЦНИИЭП |

50x50x3 ГОСТ 8508-72
Ст3 ГОСТ 555-75

ЦНИИЭП



Отверстия сверлить совместно с петлей 00-01-01-00СБ

221-1-384.85 ИМ2-00 01 01 02

| | | |
|----------|-----------|--|
| И.О.Т.А. | БОЛЫНСКИЙ | |
| И.КОНТР. | ПЕРВЫШНИЯ | |
| И.П. | ШАЦ | |
| И.П.П. | МИТЯКО | |
| И.П.Р.Б. | МИСОВСКИЙ | |
| И.О.Т.А. | БОЛЫНСКИЙ | |
| И.П. | ШАЦ | |

Элемент
Нижний

| | |
|-------------|--------|
| Материал | Сталь |
| Масса | 3,7 кг |
| Исполнитель | ЦНИИЭП |

50x50x3 ГОСТ 8509-72
Ст3 ГОСТ 555-75

ЦНИИЭП

ГОСТ 10013-82

И.О.Т.А. БОЛЫНСКИЙ И.КОНТР. ПЕРВЫШНИЯ И.П. ШАЦ И.П.П. МИТЯКО И.П.Р.Б. МИСОВСКИЙ

И.О.Т.А. БОЛЫНСКИЙ И.КОНТР. ПЕРВЫШНИЯ И.П. ШАЦ И.П.П. МИТЯКО И.П.Р.Б. МИСОВСКИЙ

Отпечатано
в Новосибирском филиале ЦИЛП
630064 в Новосибирске пр. Маркса 1
Выйдено в печать 11 " 1986 г.
Заказ 446 Тираж 300