

ТИПОВОЙ ПРОЕКТ

222-1-193/75

СРЕДНЯЯ  
ОБЩЕОБРАЗОВАТЕЛЬНАЯ ШКОЛА  
НА 30 КЛАССОВ

/1176 УЧАЩИХСЯ/

СОСТАВ ПРОЕКТА

- АЛЬБОМ - 0 МАТЕРИАЛ ДЛЯ ПРИВВКИ И ЧЕРТЕЖИ ПУАЕЛОГО ЦИКАА РАБОТ
- АЛЬБОМ - I АРХИТЕКТУРНО-СТРОИТЕЛЬНЫЕ И ТЕХНОЛОГИЧЕСКИЕ ЧЕРТЕЖИ
- АЛЬБОМ - II САНИТАРНО-ТЕХНИЧЕСКИЕ ЧЕРТЕЖИ
- АЛЬБОМ - III ЭЛЕКТРОТЕХНИЧЕСКИЕ ЧЕРТЕЖИ
- АЛЬБОМ - IV ИЗДАНИЯ ЗАВОДСКОЮ ИЗГОТОВЛЕНИЯ
- АЛЬБОМ - V ЗАКАЗНЫЕ СПЕЦИФИКАЦИИ
- АЛЬБОМ - VI ЧЕРТЕЖИ ЗАДАНИЯ ЗАВОДУ ИЗГОТОВИТЕАЮ
- АЛЬБОМ - VII СЧЕТЫ

13625-07

У Т В Е Р Ж Д Е Н  
ГОСГРАЖДАНСТРОЕМ  
НА СТАДИИ ТЕХНИЧЕСКОГО ПРОЕКТА  
ПРИКАЗОМ N 245 ОТ 31 ДЕКАБРЯ 1971 г.

АЛЬБОМ-VI

ПРИМЕНЕННЫЙ МАТЕРИАЛ:  
АЛЬБОМ V МОНТИРУЕМОЕ ОБОРУДОВАНИЕ Т.П. 222-1-193

РАЗРАБОТАН И  
ВВЕДЕН В ДЕЙСТВИЕ  
ЦНИИЭП УЧЕБНЫХ ЗАДАНИЙ  
ПРИКАЗОМ N147 ОТ 24 ИЮНЯ 1975 г.

222-1-199/75  
А.А.У  
Т.П.

Имя и фамилия, Подпись и дата, Подпись и дата, Подпись и дата

№ п/п	Наименование	Номер черт.	Стр.	Кол. экз.
1	2	3	4	5
1	Титульный лист	—	1	1
2	Перечень чертежей марки АПЧЗ Задание заводу изготовителю Автоматика сантехустройств	1	2	1
3	Системы приточные П1-П7 Спецификации щитов Автоматика сантехустройств	2	2	1
4	Система приточная П-1 (П2-П7). Щит автоматизации. Общий вид и компоновка аппаратуры. Автоматика сантехустройств	0100 АП-1	3	3
5	Система приточная П4 (П2-П7). Щит автоматизации. Общий вид и компоновка аппаратуры. Перечень приборов и аппаратуры. Автоматика сантехустройств	0100 АП-2	3	3
6	Система приточная П-1 (П2-П7). Щит автоматизации. Схема соединений. Автоматика сантехустройств	0100 АП-3	3	3
7	Система приточная П4 (П2-П7). Щит автоматизации. Схема соединений. Автоматика сантехустройств	0100 АП-4	4	3
8	Система приточная П1 (П2-П7). Щит дистанционного управления. Общий вид и компоновка аппаратуры. Автоматика сантехустройств	0200 АП-1	5	3
9	Система приточная П-1 (П2-П7). Щит дистанционного управления. Общий вид и компоновка аппаратуры. Перечень приборов и аппаратуры. Автоматика сантехустройств	0200 АП-2	5	3

1	2	3	4	5
10	Система приточная П-1 (П2-П7). Щит дистанционного управления. Общий вид и компоновка аппаратуры. Перечень надписей. Автоматика сантехустройств	0200 АП-3	5	3
11	Система приточная П1 (П2-П7). Щит дистанционного управления. Схема соединений. Автоматика сантехустройств	0200 АП-4	6	3
12	Приточная система П-1 (П2-П7). Схемы управления принципиальные электрические. Автоматика сантехустройств	АП-3	7	1
13	Приточная система П-1 (П2-П7). Схемы регулирования и управления принципиальные электрические. Автоматика сантехустройств	АП-4	8	1
14	Приточная система П1-П7. Схема дистанционного управления и сигнализации. Автоматика сантехустройств	АП-5	9	1
15	Вводно-распределительное устройство. Обзорный лист	0100 ЭА-1	10	1

Имя/Имя	№ докум.	Подпись	Дата	1
Лазарь	Сотомова	Иванов	1975	1
Провер	Белов	Иванов	1975	1
И.Копт	Закс	Иванов	1975	1
Иванов	Яковлев	Иванов	1975	1

Перечень чертежей марки АПЧЗ  
Задание заводу изготовителю  
Автоматика сантехустройств

И.И.ИИИИИИ  
Учебный завод  
г. Москва

222-1-199/75  
А.А.У  
Т.П.

Имя и фамилия, Подпись и дата, Подпись и дата, Подпись и дата

№ п/п	Наименование	Обозначение по ГОСТу (чертеж, конструкция, ТУ)	Кол- чест- во	Чертеж		Приме- чание
				Общего вида	Монтажный схем	
1	Щит шкафной малогабаритный размером 1400x800x600 мм	ЩШМ 1400x800x600 ГОСТ 3244-68	1	0100 АП-1	0100 АП-4	
2	Щит шкафной малогабаритный размером 1400x800x600 мм	ЩШМ 1400x800x600 ГОСТ 3244-68	1	0200 АП-1	0200 АП-4	

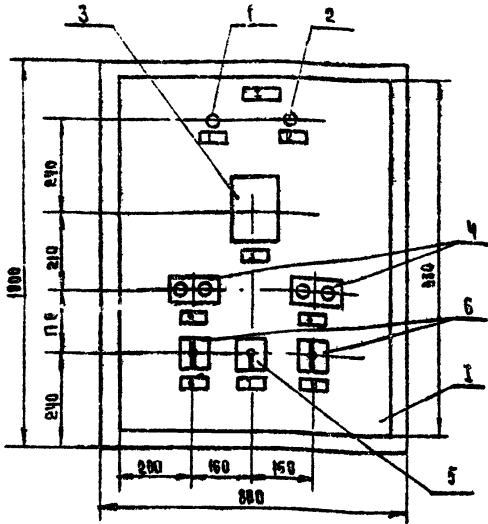
Имя/Имя	№ докум.	Подпись	Дата	2
Лазарь	Сотомова	Иванов	1975	2
Провер	Белов	Иванов	1975	2
И.Копт	Закс	Иванов	1975	2
Иванов	Яковлев	Иванов	1975	2

Системы приточные П1, П2  
Спецификация щитов  
Автоматика сантехустройств

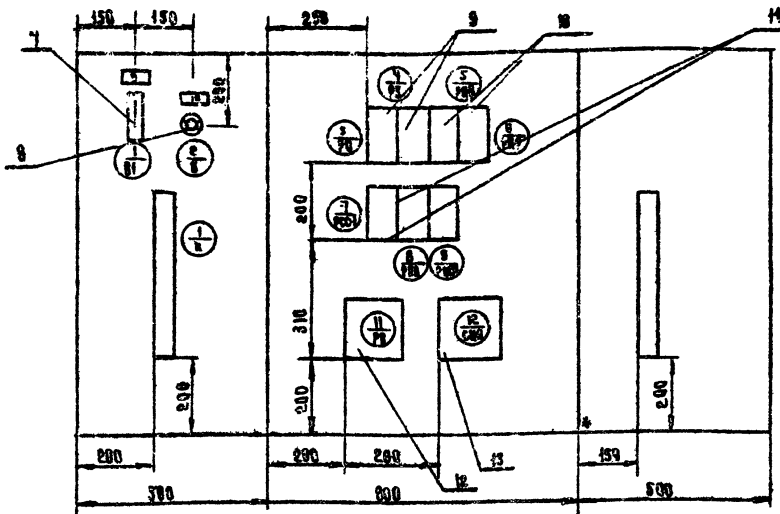
И.И.ИИИИИИ  
Учебный завод  
г. Москва

0100-А П 1

ФАСАД М 1:10



ЛЕВАЯ БОКОВАЯ СТЕНКА ЗАДНЯЯ СТЕНКА ПРАВАЯ БОКОВАЯ СТЕНКА



- 1. ПО ДАННОМУ ЧЕРТЕЖУ ИЗГОТОВИТЬ ШКАФ АВТОМАТИЗАЦИИ.
- 2. ПЕРЕЧЕНЬ ПРИБОРОВ И АППАРАТУРЫ см. лист 0200-А П 2
- 3. ПЕРЕЧЕНЬ НАДПИСЕЙ см. лист 0200-А П 3
- 4. СХЕМУ СВЕДЕНИЙ см. лист 0200-А П 4

				<b>0100-А П 1</b>		
ИМЯ ЛИСТ	№ ДОКУМ.	ПОДПИСЬ	ДАТА	СИСТЕМА ПРИТОЧНАЯ П (ПР-ВУ)	ЛИСТ	Листов
РАЗРАБ.	КАРТАШОВ	БЕЛОВ	15/04/75	ШКАФ АВТОМАТИЗАЦИИ	0	1
ПРОБЕР	БЕЛОВ	БЕЛОВ	15/04/75	ОБЩИЙ ВИД И КОМПОНОВКА	-	1:10
УТВЕРД.	ЗАКС	ЯКОВЛЕВ		АППАРАТУРЫ	Лист	Листов
				АВТОМАТИКА САНТЕХУСТРОЙСТ.		
				ЦНИИЭП УЧЕБНЫХ ЗАДАНИЙ г. Москва		

ФОРМАТ 12

№№	ПОВЕРХ.	КООРД. № СТЕНЫ	НАИМЕНОВАНИЕ	КОЛ.	Т И Ф	НОМЕР ДАННЫЕ КС ДИЭ	ДАННЫЕ ПО ЗАКАЗУ И ДО ПОДП. ТЕХН. ДАННЫХ	ПРИМ. ПРИМ.
1	АСА		Арматура для сигнального лампы с фазной стеной	1	АС-200		-220В 10Вт	
2	АС-Н		Арматура для сигнальной лампы с фазной стеной	1	АС-200		-220В 10Вт	
3	ИТР		Регистр температурный трех указаний с температурой	1	ИТР-04		-220В +5°-35°С	
4	ИКС		Вентиль управления вентилятором	2	ИКС-112-2		-300В	
5	ИКУ		Переключатель плавквартирный	1	ИКУ-45 ИР222/А54		-300В	
6	ИКУ		Переключатель плавквартирный	2	ИКУ-45 ИР222/А1		-300В	
7	В1		Выключатель автоматический	1	АБ3-10Т		-220В	
8	В		Выключатель пакетный	1	ВВМ-10		-220В	
9	РЭ		Реле электромагнитное универсальное	1	РЭ-1		-220В Ч5+Ч7 МОТ	
10	РВ		Реле времени	1	РВ-10-33		-220В	
11	СНП		Ступенчатый индукционный прерыватель	1	СНП-01		-220В	
1			Цилиндрический магнитоуправляемый	1	ИМ-01		лист 0200-А П 2	

№	ОБОЗНАЧЕНИЕ ПО СХЕМЕ	ТЕКСТ НАДПИСИ	ПРИМЕЧ.
1	АСА	АВАРИЯ	
2	АС-Н	НОРМАЛЬНАЯ РАБОТА	
3	ИТР	ТЕМПЕРАТУРА В ПОМЕЩЕНИИ	
4	ИКС, ИКУ	ПРИТОЧНЫЙ ВЕНТИЛЯТОР ВРАЩ-СТОЯ	
5	ИСС	СЪЕМ СИГНАЛА	
6	ВУ	ШКАФ АВТОМАТ.-ОТКАМЧ. - ШИТ ЛИСТ. УПРАВ.	
7	ИКУ	РЕГУЛИРОВАНИЕ РУЧНОЕ ТЕМПЕРАТУРЫ ВОЗДУХА ВОЗВРАЩ.	
8	ИКУ	ИЗВРАЩАТЕЛЬ УПРАВЛЕНИЯ РУЧНОЕ - ОТКАМЧЕНО-АВТОМАТИЧЕСКОЕ	
9	В-1	ЦЕПИ РЕГУЛИРОВАНИЯ	
10	В	РАБОТА ЗИМА	
I		ПРИТОЧНАЯ СИСТЕМА	

0100-А П 2

				<b>0100-А П 2</b>		
ИМЯ ЛИСТ	№ ДОКУМ.	ПОДПИСЬ	ДАТА	СИСТЕМА ПРИТОЧНАЯ П (ПР-ВУ)	ЛИСТ	Листов
РАЗРАБ.	КАРТАШОВ	БЕЛОВ	15/04/75	ШКАФ АВТОМАТИЗАЦИИ. ОБЩИЙ ВИД И КОМПОНОВКА АППАРАТУРЫ.	0	1
ПРОБЕР	БЕЛОВ	БЕЛОВ	15/04/75	ПЕРЕЧЕНЬ НАДПИСЕЙ.	Лист	Листов
УТВЕРД.	ЗАКС	ЯКОВЛЕВ		АВТОМАТИКА САНТЕХУСТРОЙСТ.		
				ЦНИИЭП УЧЕБНЫХ ЗАДАНИЙ г. Москва		

ФОРМАТ 11

0100-А П 3

				<b>0100-А П 3</b>		
ИМЯ ЛИСТ	№ ДОКУМ.	ПОДПИСЬ	ДАТА	СИСТЕМА ПРИТОЧНАЯ П (ПР-ВУ)	ЛИСТ	Листов
РАЗРАБ.	КАРТАШОВ	БЕЛОВ	15/04/75	ШКАФ АВТОМАТИЗАЦИИ. ОБЩИЙ ВИД И КОМПОНОВКА АППАРАТУРЫ.	0	1
ПРОБЕР	БЕЛОВ	БЕЛОВ	15/04/75	ПЕРЕЧЕНЬ НАДПИСЕЙ.	Лист	Листов
УТВЕРД.	ЗАКС	ЯКОВЛЕВ		АВТОМАТИКА САНТЕХУСТРОЙСТ.		
				ЦНИИЭП УЧЕБНЫХ ЗАДАНИЙ г. Москва		

ФОРМАТ 11

№ 222-1-193/75 АА П

ПОДПИСЬ И ДАТА  
ПОДПИСЬ И ДАТА  
ПОДПИСЬ И ДАТА  
ПОДПИСЬ И ДАТА

№ 222-1-193/75 АА П

ПОДПИСЬ И ДАТА  
ПОДПИСЬ И ДАТА  
ПОДПИСЬ И ДАТА  
ПОДПИСЬ И ДАТА

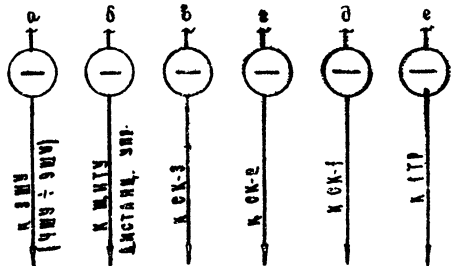
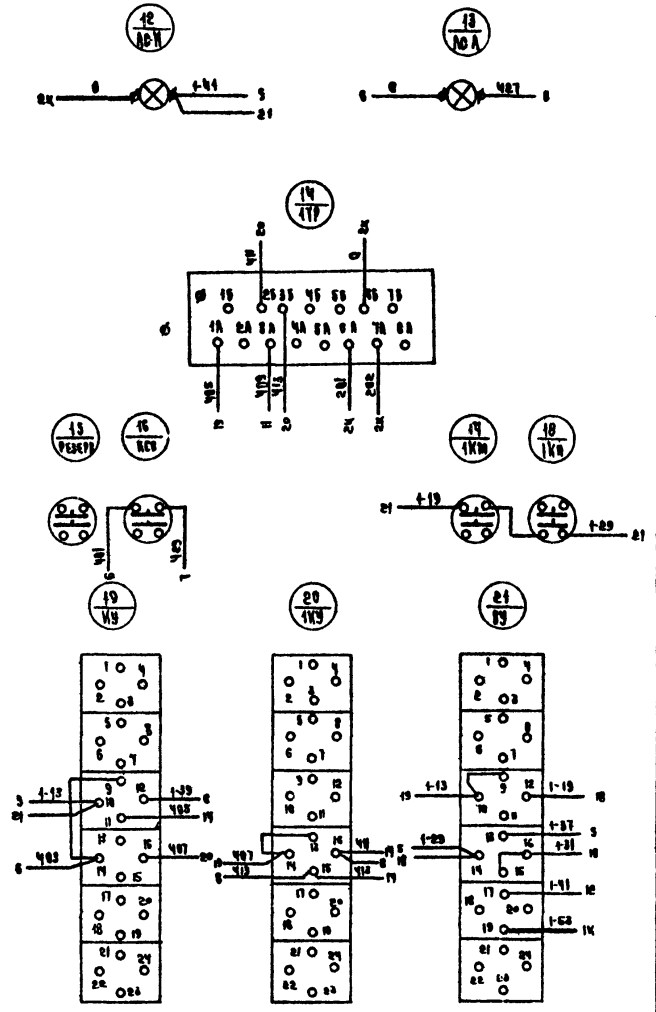
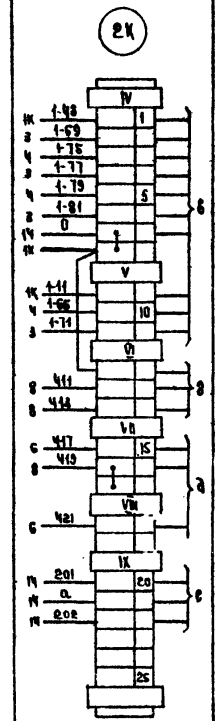
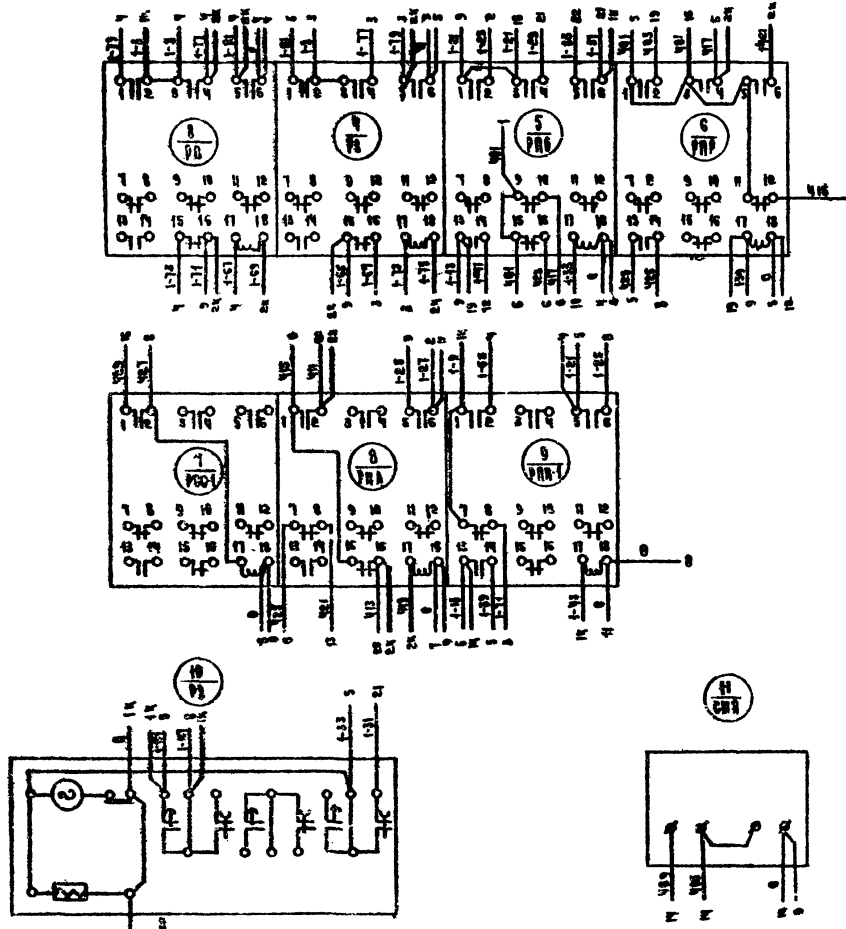
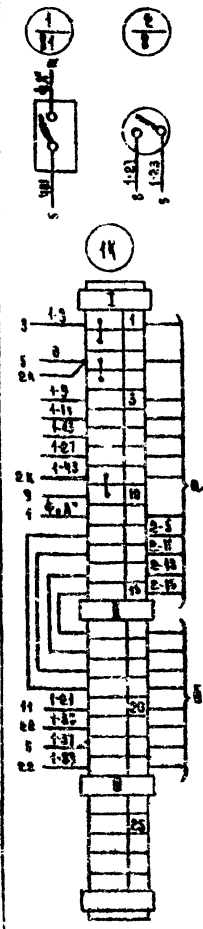
4 В В - 0010

ЛЕВАЯ БОКОВАЯ СТЕНКА

ЗАДНЯЯ СТЕНКА

ПРАВАЯ БОКОВАЯ СТЕНКА

ДВЕРЬ (ВНА СЗЛАН)



1 ОБЩИЙ ВНА ШКАФА И КОМПОНОВКА АППАРАТУРЫ СМ. АИСТ 0100-АН1

				0100 АН4			
Изм/Лист	И ДОКУМ.	Подпись	Дата	СИСТЕМА ПРИТОЧНАЯ (ИЗ-П)	АНТ	МАССА	МАШТАБ
РАЗРАБОТ.	КАРТАШОВ	20/2	15/84	ШКАФ АВТОМАТИЗАЦИИ.	0	-	-
ПРОВЕРКА	КОШЕРНИКОВА	20/2	15/84	СХЕМА СОЕДИНЕНИЙ			
У. КОМП.				АВТОМАТИКА САНТЕХУСТРОЙСТ			
И. КОМП.	А. ЗАРС			АНТ 1			
ИТОВА	Б. ЯКОВЛЕВ			ЦНИИ ЭП УЧЕБНИК ЗАДАНИЙ Г. МОСКВА			

Т.О. 222-1-193/75 А.А. - V

ИЗДАНИЕ ИЛИ АДАПТИРОВАННОЕ ИЛИ ПЕРИОДИЧЕСКОЕ ИЗДАНИЕ

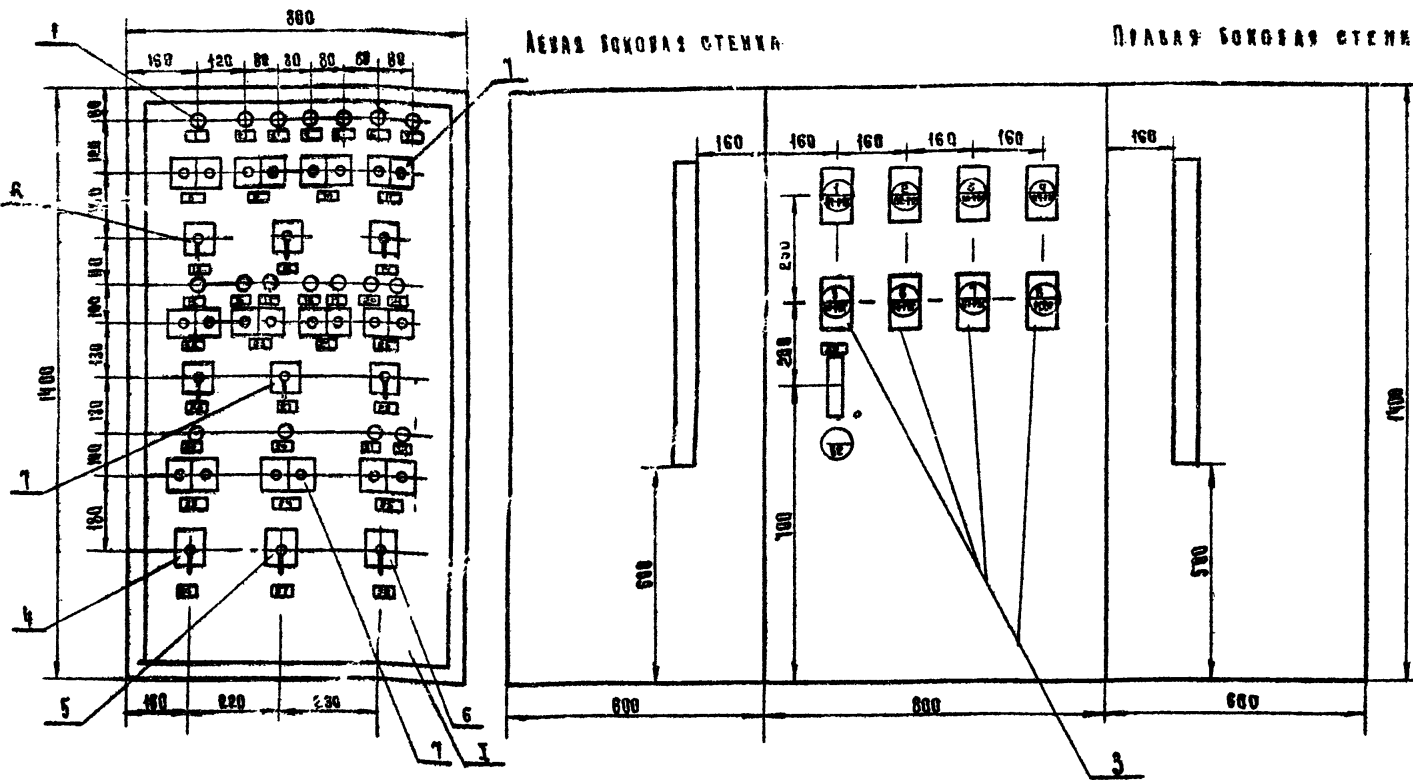
0200-0030

ФАСА А № 1:10

ЗАДНЯЯ СТЕНКА

ЛЕВАЯ БОКОВАЯ СТЕНКА

ПРАВАЯ БОКОВАЯ СТЕНКА



Имя, № подл., Подпись и дата (Ваше имя, № докум., Подпись и дата)

0200-АП1		
Имя Лист	№ докум.	Подпись Дата
РАЗРАБОТ	КАРТАШОВ	1974 12/27
ПРОВЕР	КОЗЕВНИКОВА	1974 12/27
И. КОНТР.	ЗАК	
УТВЕРД	ЯКОВАЕВ	
СИСТЕМА ПРИТОЧНАЯ №1-П7		Лист
Цент дистанционного управления. Общий вид и компоновка аппаратуры автоматика сантехустройств		Листов
0	-	1:10
ЦНИИЭП		Листов
УЧЕБНЫХ ЗАДАНИЙ		Листов
Г. МОСКВА		

Копир. З. Вавел. ФОРМАТ 12

ПОР. №	НАИМЕНОВАНИЕ	ТИП	ПОДМ. ДАННЫЕ		ДАННЫЕ ПО ЗАКАЗУ И ДОПОЛНИТ. ТЕХ. ДАННЫЕ	ПРИМЕЧАНИЕ
			В В	В. В		
1	А1-АСА	А1-АСА	7	АС-220	~220В	10ВТ
2	А1-АСА	А1-АСА	7	АС-220	~220В	10ВТ
3	А1-АСА	А1-АСА	7	АС-220	~220В	10ВТ
4	А1-АСА	А1-АСА	7	АС-220	~220В	10ВТ
5	А1-АСА	А1-АСА	7	АС-220	~220В	10ВТ
6	А1-АСА	А1-АСА	7	АС-220	~220В	10ВТ
7	А1-АСА	А1-АСА	7	АС-220	~220В	10ВТ
8	А1-АСА	А1-АСА	7	АС-220	~220В	10ВТ
9	А1-АСА	А1-АСА	7	АС-220	~220В	10ВТ
10	А1-АСА	А1-АСА	7	АС-220	~220В	10ВТ
11	А1-АСА	А1-АСА	7	АС-220	~220В	10ВТ
12	А1-АСА	А1-АСА	7	АС-220	~220В	10ВТ
13	А1-АСА	А1-АСА	7	АС-220	~220В	10ВТ
14	А1-АСА	А1-АСА	7	АС-220	~220В	10ВТ
15	А1-АСА	А1-АСА	7	АС-220	~220В	10ВТ
16	А1-АСА	А1-АСА	7	АС-220	~220В	10ВТ
17	А1-АСА	А1-АСА	7	АС-220	~220В	10ВТ
18	А1-АСА	А1-АСА	7	АС-220	~220В	10ВТ
19	А1-АСА	А1-АСА	7	АС-220	~220В	10ВТ
20	А1-АСА	А1-АСА	7	АС-220	~220В	10ВТ
21	А1-АСА	А1-АСА	7	АС-220	~220В	10ВТ
22	А1-АСА	А1-АСА	7	АС-220	~220В	10ВТ
23	А1-АСА	А1-АСА	7	АС-220	~220В	10ВТ
24	А1-АСА	А1-АСА	7	АС-220	~220В	10ВТ
25	А1-АСА	А1-АСА	7	АС-220	~220В	10ВТ
26	А1-АСА	А1-АСА	7	АС-220	~220В	10ВТ
27	А1-АСА	А1-АСА	7	АС-220	~220В	10ВТ
28	А1-АСА	А1-АСА	7	АС-220	~220В	10ВТ

Имя, № подл., Подпись и дата (Ваше имя, № докум., Подпись и дата)

ПОР. №	НАИМЕНОВАНИЕ	ТИП	ПОДМ. ДАННЫЕ		ДАННЫЕ ПО ЗАКАЗУ И ДОПОЛНИТ. ТЕХ. ДАННЫЕ	ПРИМЕЧАНИЕ
			В В	В. В		
1	А1-АСА	А1-АСА	7	АС-220	~220В	10ВТ
2	А1-АСА	А1-АСА	7	АС-220	~220В	10ВТ
3	А1-АСА	А1-АСА	7	АС-220	~220В	10ВТ
4	А1-АСА	А1-АСА	7	АС-220	~220В	10ВТ
5	А1-АСА	А1-АСА	7	АС-220	~220В	10ВТ
6	А1-АСА	А1-АСА	7	АС-220	~220В	10ВТ
7	А1-АСА	А1-АСА	7	АС-220	~220В	10ВТ
8	А1-АСА	А1-АСА	7	АС-220	~220В	10ВТ
9	А1-АСА	А1-АСА	7	АС-220	~220В	10ВТ
10	А1-АСА	А1-АСА	7	АС-220	~220В	10ВТ
11	А1-АСА	А1-АСА	7	АС-220	~220В	10ВТ
12	А1-АСА	А1-АСА	7	АС-220	~220В	10ВТ
13	А1-АСА	А1-АСА	7	АС-220	~220В	10ВТ
14	А1-АСА	А1-АСА	7	АС-220	~220В	10ВТ
15	А1-АСА	А1-АСА	7	АС-220	~220В	10ВТ
16	А1-АСА	А1-АСА	7	АС-220	~220В	10ВТ
17	А1-АСА	А1-АСА	7	АС-220	~220В	10ВТ
18	А1-АСА	А1-АСА	7	АС-220	~220В	10ВТ
19	А1-АСА	А1-АСА	7	АС-220	~220В	10ВТ
20	А1-АСА	А1-АСА	7	АС-220	~220В	10ВТ
21	А1-АСА	А1-АСА	7	АС-220	~220В	10ВТ
22	А1-АСА	А1-АСА	7	АС-220	~220В	10ВТ
23	А1-АСА	А1-АСА	7	АС-220	~220В	10ВТ
24	А1-АСА	А1-АСА	7	АС-220	~220В	10ВТ
25	А1-АСА	А1-АСА	7	АС-220	~220В	10ВТ
26	А1-АСА	А1-АСА	7	АС-220	~220В	10ВТ
27	А1-АСА	А1-АСА	7	АС-220	~220В	10ВТ
28	А1-АСА	А1-АСА	7	АС-220	~220В	10ВТ

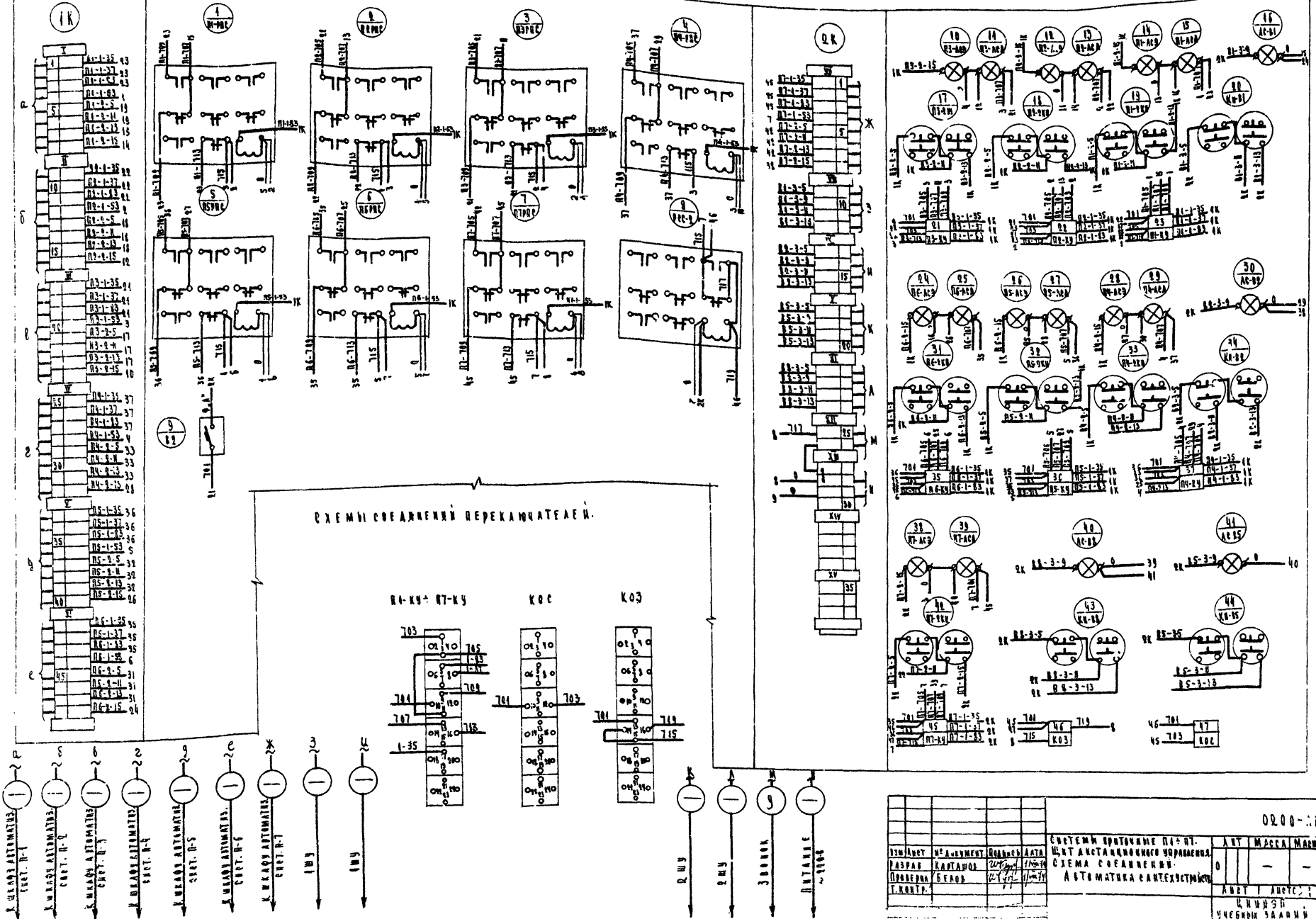
Имя, № подл., Подпись и дата (Ваше имя, № докум., Подпись и дата)

0200-АП2		
Имя Лист	№ докум.	Подпись Дата
РАЗРАБОТ	КАРТАШОВ	1974 12/27
ПРОВЕР	КОЗЕВНИКОВА	1974 12/27
И. КОНТР.	ЗАК	
УТВЕРД	ЯКОВАЕВ	
СИСТЕМА ПРИТОЧНАЯ №1-П7		Лист
Цент дистанционного управления. Общий вид и компоновка аппаратуры. Перечень приборов и аппаратуры автоматика сантехустройств		Листов
0	-	1
ЦНИИЭП		Листов
УЧЕБНЫХ ЗАДАНИЙ		Листов
Г. МОСКВА		

Копир. З. Вавел. ФОРМАТ 11

0200-АП3		
Имя Лист	№ докум.	Подпись Дата
РАЗРАБОТ	КАРТАШОВ	1974 12/27
ПРОВЕР	КОЗЕВНИКОВА	1974 12/27
И. КОНТР.	ЗАК	
УТВЕРД	ЯКОВАЕВ	
СИСТЕМА ПРИТОЧНАЯ №1-П7		Лист
Цент дистанционного управления. Общий вид и компоновка аппаратуры. Перечень приборов и аппаратуры автоматика сантехустройств		Листов
0	-	1
ЦНИИЭП		Листов
УЧЕБНЫХ ЗАДАНИЙ		Листов
Г. МОСКВА		

Копир. З. Вавел. ФОРМАТ 11



Т. П. 222-1-197/75 А. А. VII

ИЗДАНИЕ 2 А. П. ВАСИЛИЩИН (ИЗДАТЕЛЬСТВО)

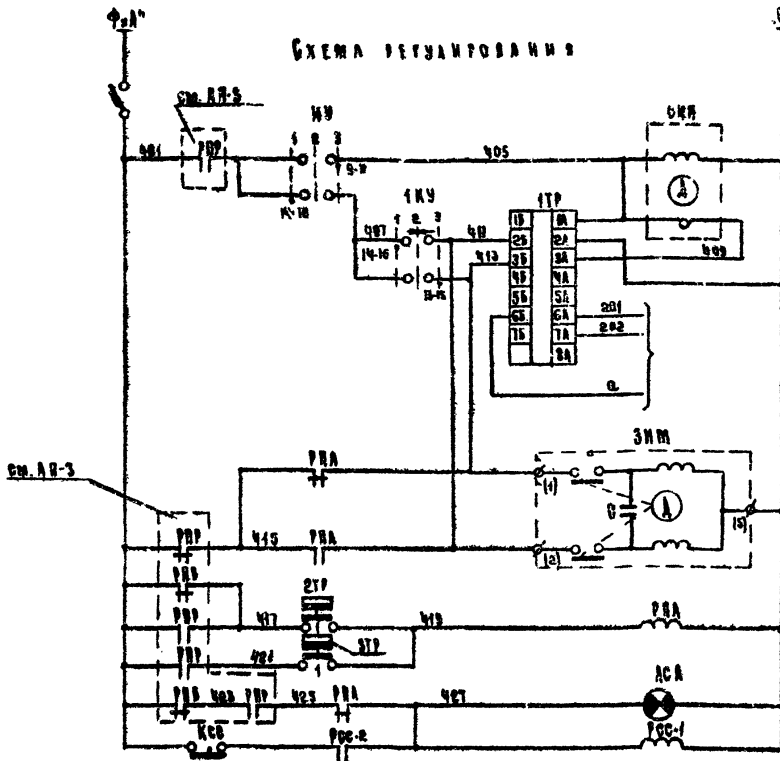
ИЗМ	ИЗМЕТ	№ А. И. ДОКУМЕНТА	ПОДПИСЬ	ДАТА

СИСТЕМЫ ПРОТЯЖИТЕЛИ ПИ-ПТ.  
 ЩИТ АВТОМАТИЧЕСКОГО ПЕРЕКЛЮЧЕНИЯ  
 СХЕМА САМОДЕЛКИ  
 АВТОМАТИКА САНТЕХСТРОИТЕЛЬ

0200-174	
АВТ	МАСТРА
0	-
АВТ	МАСТРА



СХЕМА РЕГУЛИРОВАНИЯ



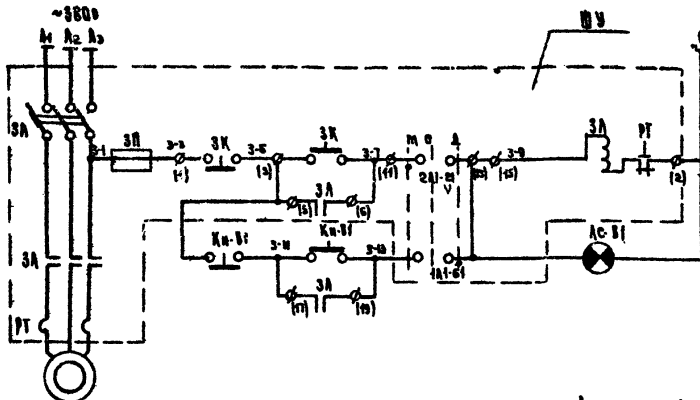
Питание ~ 220В
Ступенчатый интервальный регулятор
Регулятор температуры
Термосистема регулятора после калорифера
Открытие
Закрытие
Регулятор температуры после калорифера
Авария съем сигнала

ИУ

ИМОН. РЕГУЛИРОВАНИЕ	ИМОН. РЕГУЛИРОВАНИЕ	ИМОН. РЕГУЛИРОВАНИЕ	ИМОН. РЕГУЛИРОВАНИЕ
1	1-3	1	1
1	5-7	1	1
2	2-4	1	1
2	12-14	1	1
2	17-19	1	1
2	22-24	1	1
2	27-29	1	1
2	32-34	1	1
2	37-39	1	1

1КУ

ИМОН. РЕГУЛИРОВАНИЕ	ИМОН. РЕГУЛИРОВАНИЕ	ИМОН. РЕГУЛИРОВАНИЕ	ИМОН. РЕГУЛИРОВАНИЕ
1	1-3	1	1
1	5-7	1	1
1	9-11	1	1
2	12-14	1	1
2	17-19	1	1
2	22-24	1	1
2	27-29	1	1
2	32-34	1	1
2	37-39	1	1

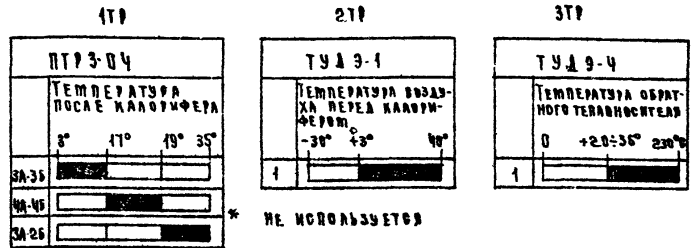


Местное управление с ВУ
Истанци- онное управление

Перечень приборов и аппаратуры

Поз	Обозн. по схеме	Наименование	Тип	Технич. хар-ка	Кол	Примечан.
<b>ШКАФ АВТОМАТИЗАЦИИ</b>						
1	В-1	Выключатель автоматич.	А63-МГ	~220В 10А	1	
2	КСС	Пост управления кнопочный	ККЕ-112-2	~500В 50Гц	1	
3	АСА-1	Аппаратура для сигнальной лампы с красным стеклом	АС-220	~220В 10А	1	
4	ИУ	Переключатель магнитоаппаратный	ИМО ИМ2211-А54	~380В	1	
5	1КУ	Переключатель магнитоаппаратный	ИМО ИМ2211-А54	~380В	1	
6	РД, РСС-1	Реле электромагнитное	РВУ-1	~220В 4А0-4А3	2	
7	СМР	Ступенчатый интервальный регулятор	СМР-01	~220В	1	
8	1ТР	Регулятор температуры термо- электрический	ПТР-3-04	~220В 5°-35°	1	
<b>ШКАФ УПРАВЛЕНИЯ ВУ</b>						
1	3К	Кнопка управления	—	—	1	По
2	3И	Предохранитель	—	—	1	Проекту
3	3ИУ	Переключатель кнопочный	—	—	1	Снабжено
4	3А	Выключатель автоматический	—	—	1	Запасу
5	3А	Выключатель магнитный	—	—	1	Добавить
<b>ПО МЕСТУ</b>						
1	3ТР	Регулятор температуры автоматический	ТУД-0-4	0°-250°	1	
2	2ТР	Регулятор температуры автоматический	ТУД-3-1	30°-40°	1	
3	2ИМ	Исполнительный механизм	ИР-1ИМ	~220В	1	
<b>ЩИТ ИСТАНЦИОННЫЙ</b>						
1	АСН	Аппаратура для сигнальной лампы с красным стеклом	АС-220	~220В 10А	1	
2	КК-91	Пост управления кнопочный	ККЕ-112-2	~500В 50Гц	1	

Диаграммы работы контактов регуляторов температуры



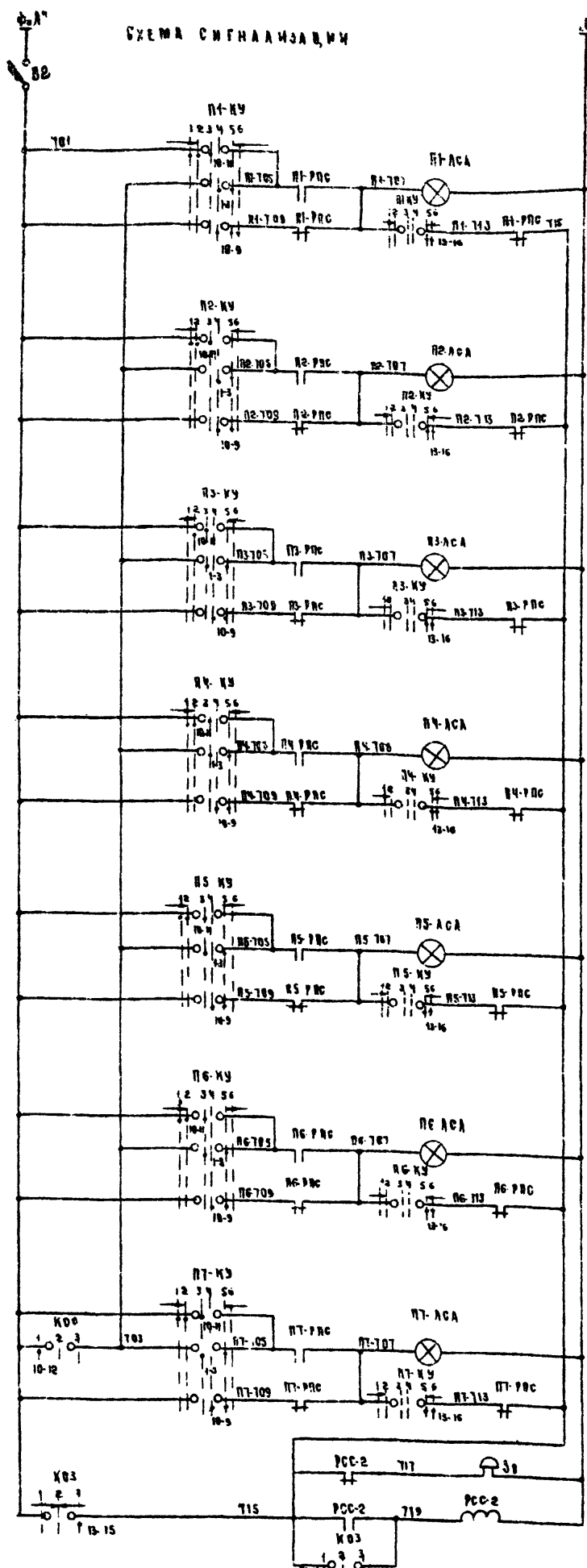
Имя	Лист	№ докум	Подпись	Дата	Приточная система И1 (И2-И3) Схемы регулирования и управления принципиальные электрические Автоматика сантехустройств	Инт	Имсе А	Имсе Б
Провер.	Белос	Иванов	Иванов	1975		0	—	—
И. контр.	Закс	Иванов	Иванов	1975	Лист	Листов	ИМНЭЭП Учебных зданий г. Москва	
И. контр.	Яковлев	Иванов	Иванов	1975	Формат А3			

Т. П. 222-1-193/75 АА VI

Имя к. подл. Подпись и дата (Владельцы) Имя и АИИ. Подпись и дата



СХЕМА СИГНАЛИЗАЦИИ



ЦЕНЬ ПИТАНИЯ ~220В	
ПРОВЕРКА ОТКАЧЕНИЯ	ПРИТОЧНАЯ СИСТЕМА П-1
АВАРИЙНЫЙ СВЕТОВОЙ СИГНАЛ	
АВАРИЙНЫЙ ЗВУКОВОЙ СИГНАЛ	
ПРОВЕРКА ОТКАЧЕНИЯ	ПРИТОЧНАЯ СИСТЕМА П-4
АВАРИЙНЫЙ СВЕТОВОЙ СИГНАЛ	
АВАРИЙНЫЙ ЗВУКОВОЙ СИГНАЛ	
ПРОВЕРКА ОТКАЧЕНИЯ	ПРИТОЧНАЯ СИСТЕМА П-3
АВАРИЙНЫЙ СВЕТОВОЙ СИГНАЛ	
АВАРИЙНЫЙ ЗВУКОВОЙ СИГНАЛ	
ПРОВЕРКА ОТКАЧЕНИЯ	ПРИТОЧНАЯ СИСТЕМА П-4
АВАРИЙНЫЙ СВЕТОВОЙ СИГНАЛ	
АВАРИЙНЫЙ ЗВУКОВОЙ СИГНАЛ	
ПРОВЕРКА ОТКАЧЕНИЯ	ПРИТОЧНАЯ СИСТЕМА П-5
АВАРИЙНЫЙ СВЕТОВОЙ СИГНАЛ	
АВАРИЙНЫЙ ЗВУКОВОЙ СИГНАЛ	
ПРОВЕРКА ОТКАЧЕНИЯ	ПРИТОЧНАЯ СИСТЕМА П-6
АВАРИЙНЫЙ СВЕТОВОЙ СИГНАЛ	
АВАРИЙНЫЙ ЗВУКОВОЙ СИГНАЛ	
ПРОВЕРКА ОТКАЧЕНИЯ	ПРИТОЧНАЯ СИСТЕМА П-7
АВАРИЙНЫЙ СВЕТОВОЙ СИГНАЛ	
АВАРИЙНЫЙ ЗВУКОВОЙ СИГНАЛ	
РЕЛЕ И КНОП ОФОРМЛЕНИЯ СИГНАЛА	
КНОП СЪЕМА ЗВУКОВОГО СИГНАЛА	

ДИАГРАММЫ РАБОТЫ КОНТАКТОВ

ПОСЛ. КОНТАКТА	НОМЕР ПОСЛЕДН. КОНТАКТА	ВОЗМ. РУКОВ.				
		1	2	3	4	5
1	2-4					
2	5-6					
3	6-7					
4	9-12					
5	9-10					
6	10-11					
7	13-16					
8	13-14					
9	14-15					
10	17-20					
11	17-19					
12	21-23					
13	21-22					
14	22-24					

КОС

ВОЗМ. КОНТАКТА	НОМЕР ВОЗМ. КОНТАКТА	ВОЗМ. РУКОВ.		
		1	2	3
1	1-3			
2	5-7			
3	9-11			
4	13-15			
5	14-16			
6	17-19			
7	19-21			
8	21-23			
9	23-24			

КОС

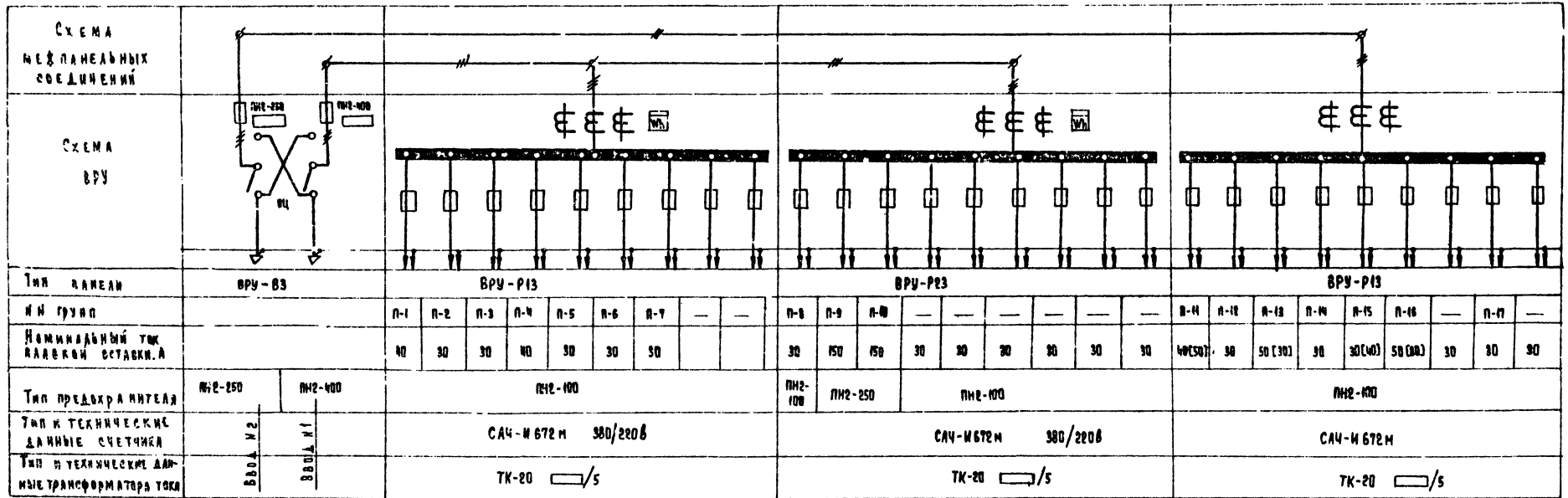
ВОЗМ. КОНТАКТА	НОМЕР ВОЗМ. КОНТАКТА	ВОЗМ. РУКОВ.		
		1	2	3
1	1-3			
2	5-7			
3	9-11			
4	13-15			
5	14-16			
6	17-19			
7	19-21			
8	21-23			
9	23-24			

Т.П. 222-1-192/75 А.А. В

ПЕРЕЧЕНЬ ПРИБОРОВ И АППАРАТУРЫ

№	ОБОЗНАЧ. ПО СХЕМЕ	НАИМЕНОВАНИЕ	ТИП	ТЕХНИЧ. ХАРАК.	КОЛ.	ПРИМ.
<b>ЦЕНТРАЛЬНАЯ СИСТЕМА УПРАВЛЕНИЯ</b>						
1	П1-АСА-П7-АСА	Аппаратура для сигнализации	АС-220	~220В 1037	7	
2	В-2	Выключатель автоматический	А-63 МТ	3р. 1А	1	
3	КОС	Переключатель малогабаритный	3МБ-4Б П2220В Д-1	~380В	1	
4	КОЗ	Переключатель малогабаритный	ПМБ П2221В Д-1	~380В	1	
5	П1-КУ-П7-КУ	Переключатель малогабаритный	ПМБ П2221В Д-1	~380В	7	
6	П1-РРС-П7-РРС	Реле электромагнитное	РПЗ-1	~220В ЧМД-4М3	8	
<b>ПО МЕСТУ</b>						
1	ЗВ	Звонок бытовой	ЗВ-220	~220В	1	

ИЗМ. АНСТ. НАЗНАЧ. КОЛ. ДАТА		АП-5	
АВТОР: КАТАНОВ	КОЛ. ДАТА	ПРИТОЧНАЯ СИСТЕМА П1-П7	А.И.У.
ПРОФ. БЕЛОВ	1975	СХЕМА ДИСТАНЦИОННОГО УПРАВЛЕНИЯ И СИГНАЛИЗАЦИИ.	М.А.С.
Г. КОЛ. П. КОЛ.		Автоматика сантехустройств	К.И.С.Т.О.З. 1
И. КОЛ. П. КОЛ. ДАТА		Ц. НИИЭП	
И. КОЛ. П. КОЛ. ДАТА		УЧЕБНЫХ ЗАДАНИЙ	
И. КОЛ. П. КОЛ. ДАТА		г. МОСКВА	
КОПИР. ВОРОДИНА		ФОРМАТ 2к	



Примечания:

1. Изготовитель: ГЭИ Минмонтажспецстрой СССР.
2. Данные в прямоугольниках заполняются при привязке проекта.
3. Данные в квадратных скобках относятся к варианту с лампами накаливания.

				0400 - 3А-1.			
ИМ. ЛИСТ	И. ДОКМЕН.	ПОДПИСЬ	ДАТА	ВВД И0 - распределительное устройство.			
РАЗРАБ.	А. С. Ч.	<i>[Signature]</i>	<i>[Date]</i>	Испр. лист			
ПРОВЕРКА	И. В. П.	<i>[Signature]</i>					
У. КОНТР.							
И. КОНТР.	З. А. К.	<i>[Signature]</i>					
УТВЕРД.	Я. К. В.	<i>[Signature]</i>					
				Лист	1	Листов	1
				ЦНИИЭП			
				Учебных зданий			
				Формат 30			

Т.п. 022-1-087/75 А.А.

Всё в соответствии с данными, полученными от заказчика.

**Отречено**  
**в Наблюдателна станица ЦНТН**  
**630064 с. Писарево, ул. Маршала Тухачевски 1**  
Водата в почвата: 3,22 мг л рН  
Земля Р.Р. Почва 50