

ТИПОВОЙ ПРОЕКТ

271-28-13.84

КАФЕ НА 100 МЕСТ
С ТРЕМЯ ВАРИАНТАМИ ПЛАНИРОВОК
В УНИФИЦИРОВАННОМ ВСТРОЕННО-ПРИСТРОЕННОМ БЛОКЕ
В КОНСТРУКЦИЯХ 1,09 0,1-1

АЛЬБОМ II
СОСТАВ ПРОЕКТА

АЛЬБОМ I	АС1	АРХИТЕКТУРНО-СТРОИТЕЛЬНЫЕ РЕШЕНИЯ
	МХМ	МЕХАНИКА И МЕХАНИЗАЦИЯ
	ХС	ХОЛОДОСНАБЖЕНИЕ
	ОВ	ОТОПЛЕНИЕ И ВЕНТИЛЯЦИЯ
	ВК	ВОДОПРОВОД И КАНАЛИЗАЦИЯ
	ЭОМ	ЭЛЕКТРОСНАБЖЕНИЕ И СИМВОЛНОЕ ЭЛЕКТРООБОРУДОВАНИЕ
	АУ	АВТОМАТИЗАЦИЯ УСТРОЙСТВ ИНЖЕНЕРНОГО ОБОРУДОВАНИЯ
	СС	СВЯЗЬ И СИГНАЛИЗАЦИЯ
АЛЬБОМ II	АС.1.И1	ИЗДЕЛИЯ ЖЕЛЕЗОБЕТОННЫЕ ЗАВОДСКОГО ИЗГОТОВЛЕНИЯ
	АС.1.И2	ИЗДЕЛИЯ МЕТАЛЛИЧЕСКИЕ
АЛЬБОМ III	СО	СПЕЦИФИКАЦИЯ ОБОРУДОВАНИЯ
АЛЬБОМ IV	ВМ	ВЕДОМОСТЬ ПОТРЕБНОСТИ В МАТЕРИАЛАХ
АЛЬБОМ V	СМ	СМЕТЫ

РАЗРАБОТАН
ЦНЦЭП ТОРГОВО-БЫТОВЫХ ЗАДАЧ
И ТУРИСТСКИХ КОМПЛЕКСОВ
ГЛАВНЫЙ ИНЖЕНЕР ИНСТИТУТА
ГЛАВНЫЙ АРХИТЕКТОР ПРОЕКТА *Иваф*

НОСОВ В.И.
ЧБААН А.А.

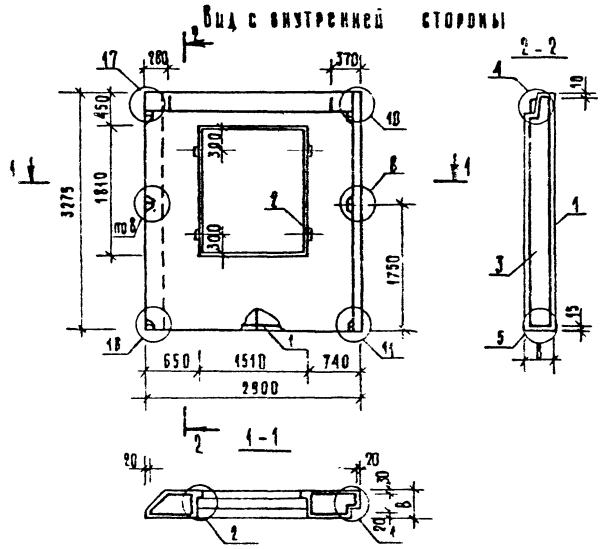
ПРОЕКТ УТВЕРЖДЕН
ГОСГРАЖДАНСТРОЕМ ПРИКАЗ № 280 ОТ 30 ЯНВАРЯ 1982 Г.
РАБОЧАЯ ДОКУМЕНТАЦИЯ ВВЕДЕНА В ДЕЙСТВИЕ
ЦНЦЭП ТОРГОВО-БЫТОВЫХ ЗАДАЧ И ТУРИСТСКИХ
КОМПЛЕКСОВ ПРИКАЗ № 73 ОТ 8 ОКТЯБРЯ 1984 Г.

20069-02

			ПРОВЕРЯЮЩИЙ:	
Изм №				

АА1

271-28-13.84



ФОРМАТ	3014	ПОС	ОБОЗНАЧЕНИЕ	НАИМЕНОВАНИЕ	КОЛ-ВО	НА	ПРИМ-
					ДЕТАЛЕЙ	01	ЧАНИЕ
				ДОКУМЕНТАЦИЯ			
А3			1.090 1-1 2-1 0000 ПЗ	ПОЯСНИТЕЛЬНАЯ ЗАПИСКА	×	×	
А3			1.090 1-1 2-1 0000 УО	УЗЛЫ	×	×	
				СБОРОЧНЫЕ ЕДИНИЦЫ			
				КАРКАС ПРОСТРАНСТВЕННЫЙ			
А3	1		271-28-13.84-АС1.И1-02.01	КПЗ	1		
			-02.02	КП4	1		
				СТАЛЫ			
				ГОСТ 8486-66			
Б4	2		-02.03	ПРОБКА ДЕРЕВЯННАЯ	4	4	
				МАТЕРИАЛЫ			
Б4	3			БЕТОН ЛЕГКИЙ М75	2,02	2,35	М ³
				РАСТВОР ЦЕМ. М100	0,12	0,12	М ³
				БРУСОК ДЕРЕВЯННЫЙ	0,02	0,02	М ³

СОГЛАСОВАНО

ШИФР ПОДЪЕЗДА ПОДПИСЬ И ДАТА ВЛАДЕЛЬЦА

ВЕДОМОСТЬ РАСХОДА СТАЛИ НА ЗАРМЕНТ, КГ

МАРКА ЗАРМЕНТА	АРМАТУРНЫЕ ИЗДЕЛИЯ							ЗАКАЛАННЫЕ ИЗДЕЛИЯ					
	АРМАТУРА КЛАССА							ИТОГО	ПРОКАТ А III ГОСТ 5761-82	ИТОГО	ВСЕГО		
	ВР I	А II			А I	Ас II							
	ГОСТ 6727-80	ГОСТ 5781-82											
	φ4	φ5	φ6	φ8	φ10	φ12	φ6	φ8	8-60				
Б ПСО 29.33.35-П-1	5,89	8,12	2,3	17,8	3,32	7,2	2,7	47,3	0,16	0,6	0,6	1,36	48,7
Б ПСО 29.33.4.0-П-1	6,12	8,19	2,3	17,8	3,32	7,2	2,7	47,6	0,16	0,6	0,6	1,36	48,9

ОБОЗНАЧЕНИЕ	МАРКА	В	МАССА СЛ, КГ
271-28-13.84-АС1.И1-02.00	Б ПСО 29.33.35-П-1	350	2130
-01	Б ПСО 29.33.4.0-П-1	400	2435

271-28-13.84-АС1.И1-02.00

ПРИБЫЛИ

РЭК. МАСТ. АРОНОВ В. С.
И КОНТР. БАБУШКИНА С. В.
РАДИЩЕВ Ш. Р.
РАП. ЧЕКАЛОВ В. В.
С. И. П. ШИРШУКИНА С. В.
СТ. ИМП. ТЕРЛОВА В. В.

Панель стеновая
НАРУЖНАЯ (Б ПСО 29.33.35-П-1
Б ПСО 29.33.4.0-П-1)

СТАЛЫ: МАРКА П
МАСШТАБ: СМ. ТАБЛ.
Лист 1 из листов 1
ИИИЗ
СВЕРЖДЕЖЕНА
С. И. П. ШИРШУКИНА
С. В.

2006-9-02

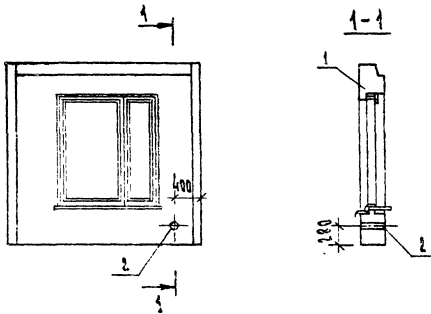
КОПИРОВАА *Степан*

ФОРМАТ А3

АА II

271-28-13.84

Обозначение	Марка	Масса ед. кг
271-28-13.84-АС1.И4-03.00-	ТПСО-30.33.3,5-п-2ат-к	2300
-04	ТПСО-30.33.4,0-п-2ат-к	2650



ФОРМА	КОЛ-ВО	ПОЗ.	ОБОЗНАЧЕНИЕ	НАИМЕНОВАНИЕ	КОЛ. ИЛИ		ПРИМЕЧАНИЕ
					-	04	
				<u>Сборочные единицы</u>			
	1		1.090.1-1 2-1 1000-24	ТПСО-30.33.3,5-п-2	1		
			-25	ТПСО-30.33.4,0-п-2		1	
				<u>Детали</u>			
				Труба 127x4 ГОСТ 10704-76*			
КЧ	2		271-28-13.84-АС1.И4-03.04	С=350	1		4,25кг
			-03.02	С=400	1		4,85кг

СЕРИАЛЬНЫЙ НОМ:

СЕРИАЛЬНЫЙ НОМ. ЗАКАЗА. ЗАКАЗЧИКА

				271-28-13.84 - АС1. И4 - 03.00			
				ЛД ИДЕС стеновая наружная (ТПСО 30.33.3,5-п-2ат-к; ТПСО 30.33.4,0-п-2ат-к)			
				КОЛ-ВО		МАССА	
				Р	СМ.	ТАБЛ.	
				КОЛ-ВО		ЛИСТОВ	
				ЦНИИЭП			

РУК. РАБ. ЛЕРНОВ
 Д.С.Н.Т. БАХУШКИНА
 Л.В.И.М. ШИРШУКИНА
 Ю.П. ШИРШУКИНА
 СМ. ИММ. П.К. ПЛОВА

2006-02

Копиров.

ФОРМАТ А3

СОГЛАСОВАНО

271-28-13.84

Лист II

ИНВ.№	ПОДПИСЬ	ДАТА	ВЗЯМ ЧИВ.№	ОБОЗНАЧЕНИЕ	НАИМЕНОВАНИЕ	КОЛ. НА ИСПОЛН. 271-28-13.84-АСИ				ПРИМЕЧАНИЕ
						01.01	01.02	02.01	02.02	
					ДОКУМЕНТАЦИЯ					
А3				1.0901-1 2-2 0000УА	УЗЛЫ	X	X	X	X	
				1.0901-1 2-2 0000ПЗ	ПОЯСНИТЕЛЬНАЯ ЗАПИСКА СБОРОЧНЫЕ ЕДИНИЦЫ	X	X	X	X	
А4				1 10901-1 2-3 0050	КАРКАС УКР.СБОРКИ СКР1	1		1		
				0050-01	КАРКАС УКР.СБОРКИ СКР2		1		1	
А4				2 0020	КАРКАС ПЛОСКИЙ КР20	1		1		
				0020-01	КАРКАС ПЛОСКИЙ КР21		1		1	
А4				3 0010-05	КАРКАС ПЛОСКИЙ КР6	1	1	1	1	
А4				4 0010-02	КАРКАС ПЛОСКИЙ КР3	1		1		
				0010-03	КАРКАС ПЛОСКИЙ КР4		1		1	
А4				5 0010-11	КАРКАС ПЛОСКИЙ КР12	4		4		
				0010-12	КАРКАС ПЛОСКИЙ КР13		4		4	
А4				6 0020-12	КАРКАС ПЛОСКИЙ КР32	2		2		
				0020-13	КАРКАС ПЛОСКИЙ КР33		2		2	

271-28-13.84-АС1.Ш1-04.00

ПРИВЯЗАН

РМ МАСТЕР ДИОВ
Н. КОМП. БАБУШКИНА
ГЛАВ. ИНЖ. ШУРМУХИНА
ГЛАВ. ЧВАЛУН
ГИП ШУРМУХИНА
СТ. ИНЖ. ТЕПЛОВА

КАРКАС ПРОСТРАНСТВЕННЫЙ
(КП1; КП2, КП3; КП4)

СТАДИЯ	ЛИСТ	ЛИСТОВ
Р	1	2

ИИИЭП
ГОР. ГОС. УНИВЕРСИТЕТ
ЗАКАЗНИК
ТУРБИСТАН
КОММУНАЛЬНИКОВ

ИНВ.№	ПОДПИСЬ	ДАТА	ВЗЯМ ЧИВ.№	ОБОЗНАЧЕНИЕ	НАИМЕНОВАНИЕ	КОЛ. НА ИСПОЛН. 271-28-13.84-АС1.Ш1-				ПРИМЕЧАНИЕ
						01.01	01.02	02.01	02.02	
А4				7 10901-1 2-3 0030-28	СЕТКА С29	4	4	4	4	
А4				8 0040	ИЗДЕЛИЕ ЗАКЛАДНОЕ МН1 ДЕТАЛИ	2	2	2	2	
А3				9 0001-02	ПЕТАЯ СТРОПОВОЧНАЯ СПЗ	2	2	2	2	
А3				10 0001-06	СТЕРЖЕНЬ ГНУТЫЙ АН1 ГОСТ 6727-80	6	6	6	6	
А3				11	Ф50р1, L=2920	4	4	4	4	0.4 кг
А3				12	Ф50р1, L=2780	4	4	4	4	0.39 кг
А3				13	Ф50р1, L=730	7	7	7	7	0.1 кг
А3				14	Ф50р1, L=560	14	14	14	14	0.08 кг
А3				15	Ф50р1, L=430	10	10	10	10	0.02 кг
А3				16	Ф50р1, L=800	7	7	7	7	0.12 кг

2006.02

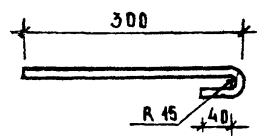
271-28-13.84-АС1.Ш1-04.00

Лист 2

5

271-28-13.84 Ал. II

СОГЛАСОВАНО:



Длина развертки L = 380 мм

ПРИВЯЗАН			
ИНВ. №			

271-28-13.84-АС1. Ц1-05.00

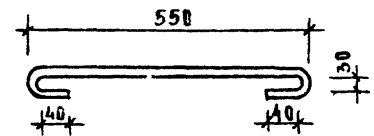
ИЗДЕЛИЕ СОЕДИНИТЕЛЬНОЕ
ЦМС-1

СТАЛЬ	МАССА	МАСШТАБ
Р	0.34	-
ЛИСТ	ЛИСТОВ	

РУК. МАСТ.	ЛЕОНОВ	<i>Л. Леон</i>
И. КОНТР.	БАБУШКИНА	<i>И. Бабушкина</i>
ГЛАВ. ИНЖ.	ШУРМАН	<i>Г. Шурман</i>
СТ. ИНЖ.	ТЕПЛОВА	<i>С. Теплова</i>

Ф12А1, ГОСТ 5781-82

ЦНИИЭП
ТОРГОВО-ПРОМЫСЛЕНСКИЙ ЦЕНТР
ПО ОБОЮЩЕНИЮ И
ПРОЦЕССИНГУ
Адрес: 125080, Москва, М. Б. П. 2/1



Длина развертки L = 700 мм

ПРИВЯЗАН			
ИНВ. №			

271-28-13.84-АС1. Ц1-06.00

ИЗДЕЛИЕ СОЕДИНИТЕЛЬНОЕ
ЦМС-2

СТАЛЬ	МАССА	МАСШТАБ
Р	0.62	-
ЛИСТ	ЛИСТОВ	

РУК. МАСТ.	ЛЕОНОВ	<i>Л. Леон</i>
И. КОНТР.	БАБУШКИНА	<i>И. Бабушкина</i>
ГЛАВ. ИНЖ.	ШУРМАН	<i>Г. Шурман</i>
СТ. ИНЖ.	ТЕПЛОВА	<i>С. Теплова</i>

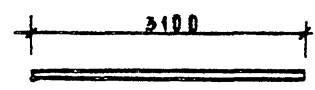
Ф12А1, ГОСТ 5781-82

ЦНИИЭП
ТОРГОВО-ПРОМЫСЛЕНСКИЙ ЦЕНТР
ПО ОБОЮЩЕНИЮ И
ПРОЦЕССИНГУ
Адрес: 125080, Москва, М. Б. П. 2/1

20069-02 КОПИРОВАЛ

ФОРМАТ А3

271-28-13.84 А.А. II



СОГЛАСОВАНО

ИВР. № ПОЛ. ПРАП. И ДАТА ВЗАМ. ИВР. №

ПРИВЯЗАН		
ИВР. №		

271 - 28 - 13.84 - АС1. И1 - 07.00

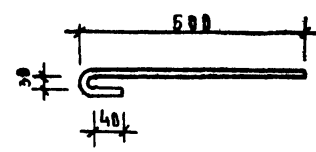
ИЗДЕЛИЕ СОЕДИНИТЕЛЬНОЕ
ИМС-3

СТАДИЯ	МАССА	МАСШТАБ
Р	2.75	

РУК. МАСТ.	ЛЕОНОВ	<i>В.В.</i>
И. КОНТР.	БАБУШКИНА	<i>И.И.</i>
Т.А. ИИЖ. И.	ШУРМУХИНА	<i>С.С.</i>
Г.И. П.	ШУРМУХИНА	<i>С.С.</i>
С.Т. ИИЖ.	ТЕПЛОВА	<i>В.В.</i>

Ф12А1, ГОСТ 5781-82

ЛИСТ	ЛИСТОВ
ЦНИИЭП	
ГОРГОБ-БИТОВЫХ ЗАМНИ И ТУРКСТАНСКИХ ИИЖ. ТЕПЛОВА	



Длина развертки L=580 мм

СОГЛАСОВАНО

ИВР. № ПОЛ. ПРАП. И ДАТА ВЗАМ. ИВР. №

ПРИВЯЗАН		
ИВР. №		

271 - 28 - 13.84 - АС1. И1 - 08.00

ИЗДЕЛИЕ СОЕДИНИТЕЛЬНОЕ
ИМС-4

СТАДИЯ	МАССА	МАСШТАБ
Р	0.52	

РУК. МАСТ.	ЛЕОНОВ	<i>В.В.</i>
И. КОНТР.	БАБУШКИНА	<i>И.И.</i>
Т.А. ИИЖ. И.	ШУРМУХИНА	<i>С.С.</i>
Г.И. П.	ШУРМУХИНА	<i>С.С.</i>
С.Т. ИИЖ.	ТЕПЛОВА	<i>В.В.</i>

Ф12А1, ГОСТ 5781-82

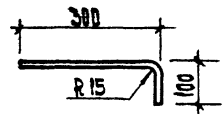
ЛИСТ	ЛИСТОВ
ЦНИИЭП	
ГОРГОБ-БИТОВЫХ ЗАМНИ И ТУРКСТАНСКИХ ИИЖ. ТЕПЛОВА	

20069-02 КОПИРОВАЛ

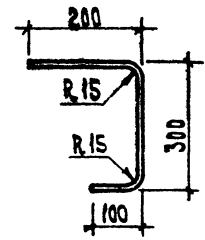
ФОРМАТ А3

В.А. П.

271-28-13.84



Длина развертки L=450 мм



Длина развертки L=650 мм

КОПИРОВАНО

КОПИРОВАНО

В.А. П.

В.А. П.

ПРИВЯЗАН

ИВ.Н

271 - 28 - 13.84 - ДС. Ц1-09.00

Изделие соединительное
ИМС-5

Сталь Массы М.в.шт.

Р 0,4

Лист 1 листов 1

Ф 12 А1, ГОСТ 5781-82

ЦНИИЭП
ПОРТОБС-
БЫТОВЫХ
ЗАКАЗОВ И
ПРОДУКЦИИ
КОМП. АССОР

Р.У.К. МАС ЛЕОНОВ В.А.
И. КОМП. БАБУШКИНА В.А.
Г.А. ИВ. М. ШУРМУХИНА В.А.
С.И. ИВ. ШУРМУХИНА В.А.
С.И. ИВ. ТЕЛПОВА В.А.

ПРИВЯЗАН

ИВ.Н

271 - 28 - 13.84 - ДС. Ц1-10.00

Изделие соединительное
ИМС-6

Сталь Массы М.в.шт.

Р 0,58

Лист 1 листов 1

Ф 12 А1, ГОСТ 5781-82

ЦНИИЭП
ПОРТОБС-
БЫТОВЫХ
ЗАКАЗОВ И
ПРОДУКЦИИ
КОМП. АССОР

В.А. П.

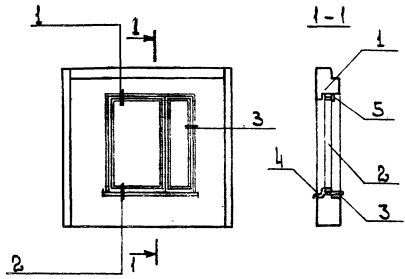
В.А. П.

Р.У.К. МАС ЛЕОНОВ В.А.
И. КОМП. БАБУШКИНА В.А.
Г.А. ИВ. М. ШУРМУХИНА В.А.
С.И. ИВ. ШУРМУХИНА В.А.
С.И. ИВ. ТЕЛПОВА В.А.

20069-02 Копиров. В.А. П.

формат А3

Обозначение	Марка
271-28-19.84-ДС1.Ц1-Н.00	ГЛС0-30.33.3.5-П-200
-01	ГЛС0-30.33.4.0-П-207



ФОРМАТ	КОЛ-ВО	ПОС.	Обозначение	Наименование	КРАСКИ И ЛАК	ПРИМ. ЧАСТИ
				<u>Документация</u>		
А3			1.090.1-1 2-1 0000 У	Узлы	×	×
				Сборочные единицы		
	1		1.090.1-1 2-1 1000-24	ГЛС0-30.33.3.5-П-2	1	
			-25	ГЛС0-30.33.4.0-П-2		1
				Брак оконный		
	2		1.236-6. В1-2000	00 18-15 Г	1	
	2		ГОСТ 6789-80	0РС 18-15 Г		1
				Доска подоконная		
	3		1.136-2 1 2	Д0 18-15	1	1
	4		1.136.5-21.002	СЛЦВ СЛ2	0.0	0.4 м²
	5			Иллюстрик 3 ГОСТ 8242-75	С.1	С.1 м

271-28-19.84-ДС1.Ц1-Н.00

Листов	1
Копии	1
Итого	2

Листов 1
 ШИИЭП
 2006-02

Копиров. *Ваш* ФОРМАТ А3

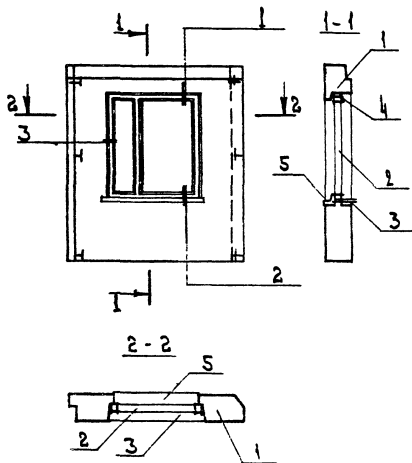
271-28-19.84

УСТАНОВКА

УСТАНОВКА

ПРОВЗЛН	СЗН.М.	Л.А.Н.А.	С.А.В.У.	С.А.В.У.
	И.К.М.	С.А.В.У.	С.А.В.У.	С.А.В.У.
	И.К.М.	С.А.В.У.	С.А.В.У.	С.А.В.У.
	И.К.М.	С.А.В.У.	С.А.В.У.	С.А.В.У.
	И.К.М.	С.А.В.У.	С.А.В.У.	С.А.В.У.

ОБЪЕКТ	ОБЪЕДИНЕНИЕ	НАИМЕНОВАНИЕ	КОЛ-ВО	ПРИМЕЧАНИЕ
271-28-43.84-Дел.Ш-12.00	Спец 29.33.3.5-п-1ас	Доска подоконная	5.1	м
	-И	Спец 29.33.4.0-п-1ат	0.4	м ²



КОЛ-ВО	ОБЪЕДИНЕНИЕ	НАИМЕНОВАНИЕ	КОЛ-ВО	ПРИМЕЧАНИЕ
		Документация		
1	1.090. 1-1 2-1 0000 У	Узлы		
		Сборочные единицы		
1	271-28-43.84-Дел.Ш-12.00	Спец 29.33.3.5-п-1	1	
		-01	1	
		Блок оконный		
2	1.236-6. В1-2000	ОС 18-15г	1	
	ГОСТ 16 289-80	ОС 18-15г	1	
		Доска подоконная		
3	1.136-2 Л.2	Д 019-16	1	1
4		Иллюциик ЗГОСТ 8242.75	5.1	5.1 м
5	1.136.5-21.002	Слив ДЛ2	0.4	0.4 м ²

271-28-43.84

СОСТАВ РАБОТ

ПОДРОБНОЕ ОПИСАНИЕ РАБОТ

Приязак

Рук. М. ЛЕДИС	Б. Л.
И. К. М. СВАЛУК	У. К.
И. К. М. ШУРМУХИНА	Б. К.
И. К. ЧАРАУН	У. К.
И. К. ШУРМУХИНА	У. К.
К. Т. ТЕХН. МАЛАХОВА	У. К.

271-28-43.84-Дел.Ш-12.00

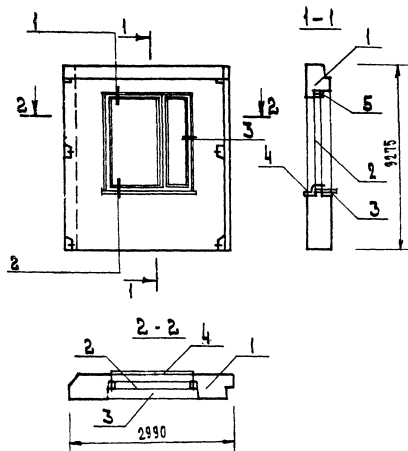
МАТЕРИАЛ	КОЛ-ВО	ПРИМЕЧАНИЕ
ЛАНЕ ББ СТЕКЛЯВА НАРУЖНАЯ	5.1	м
Спец 29.33.3.5-п-1ас	1	
Спец 29.33.4.0-п-1ат	1	
Металлорея створочных изделий		
Древ. ДЛ2	0.4	0.4 м ²
ЦНИИЭП		

20069-02

Копирева

Формат А3

Обозначение	Марка
271-28-18.84-Д01.Ш-13.00	Б поО 29.33.3.5-п-1 ас
-01	Б поО 29.33.4.0-п-1 ат



КОЛИЧЕСТВО	ЕДИНИЦЫ	Обозначение	Наименование	Материал		Примечание
				Шифр	Сорт	
			Документация			
1	шт	1.090.1-1 2-1 00004	Узлы сборочные единицы			
			Б поО 29.33.3.5-п-1			
			-01			
			Блок оконный			
2	шт	1.236-6.81-2000	ОС 18-15Г			
		ГОСТ 16289-80	ОСР 18-15Г			
			Доска подоконная			
			Д 019-15			
3	шт	1.136-2 л2	Сдкв СЛ 2	0,4	0,4	м ²
4	шт	1.136.5-21.002	Нащельник ЗГОСТ824275	5,1	5,1	м
5						

ПРИВЯЗКА		271-28-18.84-Д01.Ш-13.00		ПАНЕЛЬ ОКОННАЯ НАРУЖНАЯ (Б поО 29.33.3.5-п-1 ас) Б поО 29.33.4.0-п-1 ат)		Установка в существующий проем	
И.В.Н.	С.Т.Т.	М.К.М.	Л.А.А.	П.В.В.	С.В.В.	Р	Лист 1
						ЛИСТЫ	Листов 1
						СНИИЭП	ГОРГОС
							СНИИЭП
							СНИИЭП

КОПИРОВА

В.В.

ФОРМАТ А3

20062-02

СТАРОБОЛОВО

ПРОЕКТ ПОДЪЕЗДА

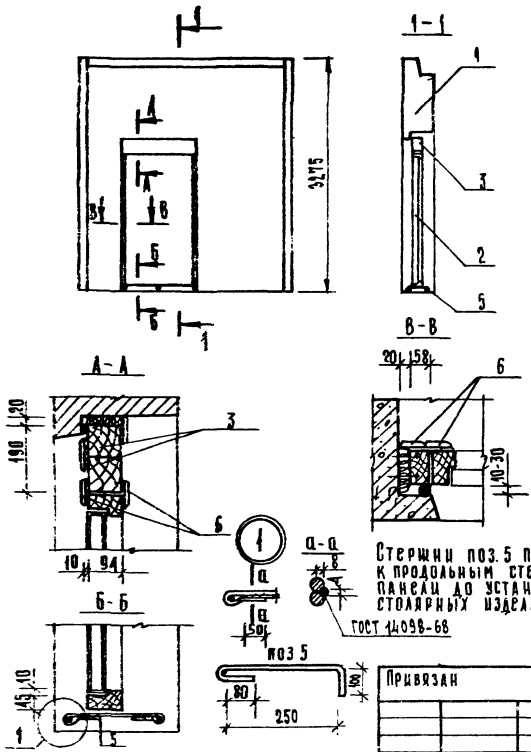
271-28-18.84

А.П.

АА II

271-28-13.84

ОБОЗНАЧЕНИЕ	МАРКА
271-28-13.84-АС1.Ц1-14.00	1 ПСА-30.33-3,5-П-2а
-01	1 ПСА-30.33-4,0-П-2а



Стержни поз 5 приварить к продольным стержням рамы до установки стальных изданий
ГОСТ 14098-68

ФОРМАТ	КОЛ-ВО ЛИСТОВ	ПОЗ.	ОБОЗНАЧЕНИЕ	НАИМЕНОВАНИЕ	КОЛ-ВО МАТЕРИАЛА	ПРИМЕЧАНИЕ
				<u>Документация</u>		
А3			1 090.1-1 2-1 00000	ПОЯСНИТЕЛЬНАЯ ЗАПИСКА		
А3			1 090 1-1 2-1 00000	УЗЛЫ		
				<u>СБОРОЧНЫЕ РАБОТЫ</u>		
А3	1		1.090.1-4 2-1 5000	1 ПСА-30.33-3,5-П-2	1	
А3			-01	1 ПСА-30.33-4,0-П-2	1	
Б4	2		1 136.5-19. 11.000	БЛОК ДВЕРНОЙ ДС149-919	1 1	
				<u>АСТА И</u>		
Б4	3		271-28-13.84-АС1.Ц1-14.01	БРС 95-94 ГОСТ 2685-71 6-106ММ	1 1	0,002 м
Б4	4		-14.02	БРС 58-94 ГОСТ 2685-71 6-106ММ	2 2	0,021 м
			-14.03	Ф 10А1 ГОСТ 5781-82; 2-450	3 3	0,28 кг
Б4	6		-14.04	НАЛИЧНИК 3 ГОСТ 8242-75	20,0 20,0	М

СОСЛОВИЕ

ШВ АС ПОД ПОДПИСЬ И ДАТА ВСТАВКА ШВ К

271-28-13.84-АС1.Ц1-14.00

Привязан

И.М. АСОНОВ
И.КОНТ. ЧВРАЗ
Г.А. ШИРМУХИНА
С.А. П. ЧВРАЗ
С.И. П. ШИРМУХИНА
С.Т. ТЕХН. МААХОРА

ПАНЕЛЬ СТЕНОВАЯ НАРУЖНАЯ
(1 ПСА-30.33-3,5-П-2а;
1 ПСА-30.33-4,0-П-2а)
УСТАНОВКА СТЕЛАЙНЫХ ИЗДАНИЙ

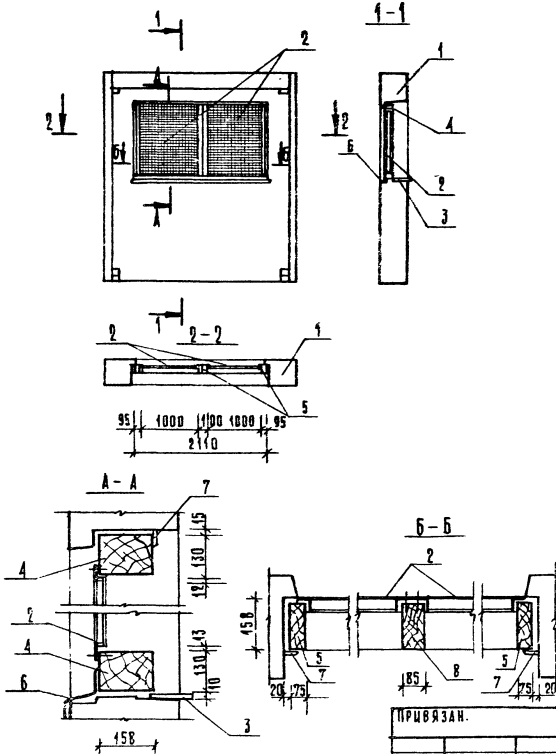
СТАЦИЯ МАССА МАШТАБ
Р
ЛИСТ ЛАСТОВ

ПЕРИМЕТР
324000
324000
324000

КОПИРОВА А *Иванов*
20069-02

ФОРМАТ А3

№ 603 НАЧЕРТС	МАРКА
274-28-43.84-АС1.У4-15.00	ЗПСО ЗО.ЗЗ.З.5-П-1а
-01	ЗПСО ЗО.ЗЗ.4.0-П-1а



КОД	ГОД	ОБОЗНАЧЕНИЕ	НАИМЕНОВАНИЕ	КОЛ-ВО НА СЕРИИ		ПРИМ.Ч.
				—	01	
<u>ДОКУМЕНТАЦИЯ</u>						
А3		1.000.4-1 2-1 0000 ПЗ	ПОЯСНИТЕЛЬНАЯ ЗАПИСКА			
А3		0000 У	УЗАБ1			
<u>СБОРОЧНЫЕ ЕДИНИЦЫ</u>						
А3	1	1.000.4-1 21 1000 СБ	ЗПСО ЗО.ЗЗ.З.5-П-1-2ААС	1		
А3		-01	ЗПСО ЗО.ЗЗ.4.0-П-1-2ААС	1		
<u>ВЕНТИЛЯЦИОННАЯ РЕШЕТКА</u>						
Б4	2	279.9-2	ВХР-5	2	2	
Б4	3	1.136-2 А2	ДОСКА ПОДОКОННАЯ Д019-15			
<u>СТАЛИ</u>						
Б4	4	274-28-43.84-АС1.У4-15.01	БРЕС 158*130 ГОСТ 2695-71	2	2	
Б4	8	-15.02	БРЕС 158*85 ГОСТ 2695-71	1	1	
Б4	5	-15.03	БРЕС 158*75 ГОСТ 2695-71	2	2	
Б4	6	1.136.5-21.002	САМ С А-2	1	1	
Б4	7		НАЛИЧНИК Э ГОСТ 8242-75	5,5	5,5	М

СОГЛАСОВАНО

274-28-43.84-АС1.У4-15.00

ПРИВЯЗАН.

НАЧ. М. АРОНОВ
 И. КОТЛЕНКО
 РАДИЩЕВ
 ГАЛ. ЧВАНОВ
 Г. И. ЛЕВКО
 СТУСКИН МААХУОВА

НАЗВАНИЕ СТЕНОВАЯ НАРЪЖНАЯ (ЗПСО ЗО.ЗЗ.З.5-П-1а, ЗПСО ЗО.ЗЗ.4.0-П-1а) УСТАНОВКА ВЕНТРЕШЕТКИ ВХР-5

СТАДИЯ МАССА ПЛОЩАДЬ

ЛИСТ ЛИСТОВ 1

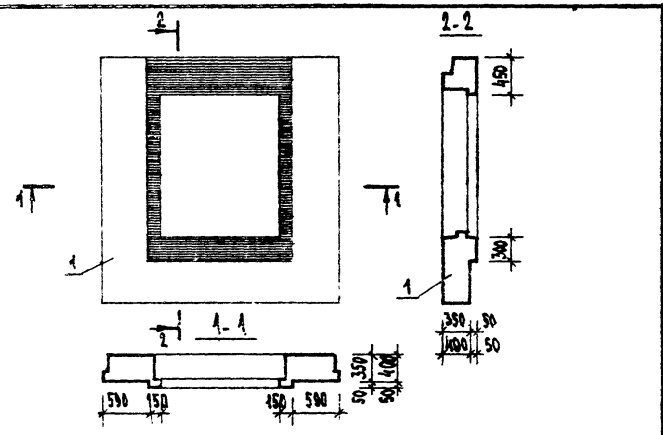
ЦНИИЭП

20.09.02

ФОРМАТ А3

271-28-13.84

Л.А. II



ФОРМАТ	ЗОНА	ПОЗ.	Обозначение	Наименование	Кол.	Примечание
				<u>СБОРОЧНЫЕ ЕДИНИЦЫ</u>		
ЕК	1	1.090.4-1	2-1 1000 - 24	ТПСО-30.33.35-п-2	1	
			- 25	ТПСО-30.33.40-п-2	1	
				<u>МАТЕРИАЛЫ</u>		
		2		Эмаль КО-850 ГОСТ 22564-79 м ²	4,9	

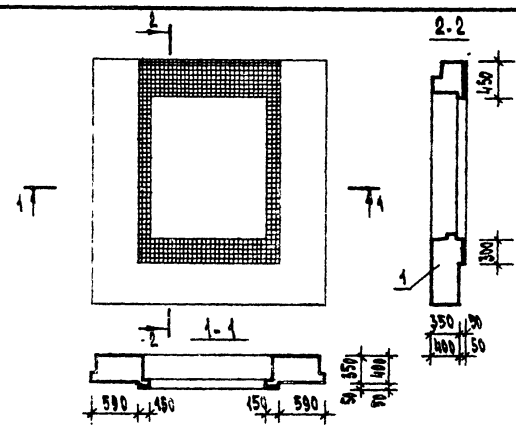
ПРИВЯЗКИ			
ИМЬ. №			

271-28-13.84-ДС4.Ш4-16.00

Панель стеновая наружная
(ТПСО 30.33.35-п-2а;
ТПСО 30.33.40-п-2а)
Отделка панели

Стандарт	Масса	Масштаб
Р		
Лист	Листов 1	

Имя и должность
Имя и должность
Имя и должность
Имя и должность



ФОРМАТ	ЗОНА	ПОЗ.	Обозначение	Наименование	Кол.	Примечание
				<u>СБОРОЧНЫЕ ЕДИНИЦЫ</u>		
ЕК	1	1.090.4-1	2-1 1000 - 24	ТПСО-30.33.35-п-2	1	
			- 25	ТПСО-30.33.40-п-2	1	
				<u>МАТЕРИАЛЫ</u>		
		2		Плитка керамическая ГОСТ 964-79	м ² 4,9	

ПРИВЯЗКИ			
ИМЬ. №			

271-28-13.84-ДС4.Ш4-17.00

Панель стеновая наружная
(ТПСО 30.33.35-п-2а;
ТПСО 30.33.40-п-2а)
Отделка панели (вариаит)

Стандарт	Масса	Масштаб
Р		
Лист	Листов 1	

Имя и должность
Имя и должность
Имя и должность
Имя и должность

ЛЛ II

271-28-13.84

ОБОЗНАЧЕНИЕ	НАИМЕНОВАНИЕ	СТР.	ПРИМЕЧАНИЕ
271-28-13.84-АС1.И2-00.00 Д0	ВЕДОМОСТЬ ЧЕРТЕЖЕЙ	17	
-01.00	АНКЕР А-1	17	
-02.00	АНКЕР А-2	18	
-03.00	АНКЕР АН-1	18	
-04.00	ПАТРУБОК ПТ-1	19	
-05.00	АНКЕР А-3	19	
-06.00	РАМА МЕТАЛЛИЧЕСКАЯ Р-1	20	
-06.01	РАМА МЕТАЛЛИЧЕСКАЯ Р-1 (П03.2:003)	21	
-06.02	РАМА МЕТАЛЛИЧЕСКАЯ Р-1 (П03.4)	21	
-06.03	РАМА МЕТАЛЛИЧЕСКАЯ Р-1 (П03.5)	22	
-06.04	РАМА МЕТАЛЛИЧЕСКАЯ Р-1 (П03.6)	22	
-07.00	РАМА МЕТАЛЛИЧЕСКАЯ МР-1-МР-5	23	
-08.00	КРОНШТЕЙН КР-7М	24	
-09.00	СТОЙКА	25	
-09.05	ОПОРА	26	
-09.06	КОНСОЛЬ	26	

СОГЛАСОВАНО:

ИНВ № ПОДА ПОДПИСЬ И ДАТА ОБЗМ ИНВ №

ИНВ №

271 - 28 - 13.84 - АС1.И2-00.00 Д0

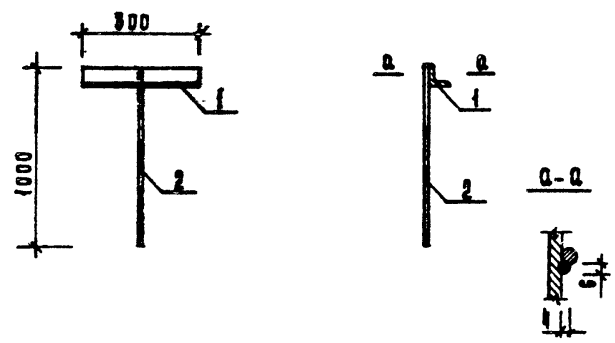
ВЕДОМОСТЬ ЧЕРТЕЖЕЙ

СТАДИЯ Лист Листов

РУК МАСТ ЛЕОНОВ
И КОНТР БАБУШКИНА
ГА ШИЖ ШУРМУХИНА
ГМП ШУРМУХИНА
СТ ШИЖ ТЕПАСВА

ЦНИИЭП

ТОРГОВО-ОБЩЕСТВЕННЫХ ЗАКАЗОВ И ТУРИСТСКИХ КОМПЛЕКСОВ



СОГЛАСОВАНО:

ИНВ № ПОДА ПОДПИСЬ И ДАТА ОБЗМ ИНВ №

ФОРМАТ	ЗОНА	П03.	ОБОЗНАЧЕНИЕ	НАИМЕНОВАНИЕ	КОЛ.	ПРИМЕЧАНИЕ
				<u>ДЕТАЛИ</u>		
				Уголок 6-50*5 ГОСТ 8509-78 Вет 3кп2 ГОСТ 535-78		
Б.Ч.	1		271-28-13.84-АС1.И2-01.01	Ø = 300	1	1.13 кг
				ГОСТ 5781-82		
Б.Ч.	2		-01.02	Ø 12 А1; Ø = 1000	1	0.888 кг

ПРИВЯЗАН

ИМВ. №

271 - 28 - 13.84 - АС1.И2-01.00

АНКЕР А-1

СТАДИЯ Масса Масштаб

Р 2.0

Лист Листов

ЦНИИЭП

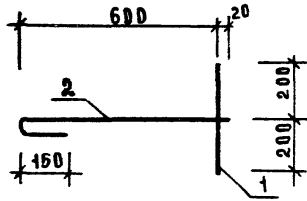
ТОРГОВО-ОБЩЕСТВЕННЫХ ЗАКАЗОВ И ТУРИСТСКИХ КОМПЛЕКСОВ

20069-02
КОПИРОВАА АЛЛ

ФОРМАТ А4

А.Л. П

271-28-13.84



СОГЛАСОВАНО

ФОРМА	ЗОНА	ПОЗ.	ОБОЗНАЧЕНИЕ	НАИМЕНОВАНИЕ	КОЛ.	ПРИМЕЧАНИЕ
				<u>ДЕТАЛИ</u>		
				ГОСТ 5781-82		
БЧ	1		271-28-13.84-АС1.И2-02.01	Ф40АІ; е=400	1	0.25кг
БЧ	2		-02.02	Ф40АІ; е=800	1	0.5кг

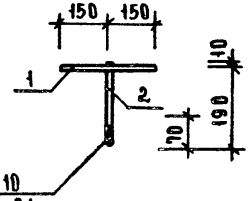
ПРИВЯЗАН			
ИНВ.А°			

271-28-13.84-АС1.И2-02.00			
АНКЕР А-2		СТАДИЯ	МАССА/МАСС/ТАБ
Р	0.75		
Л И С Т	Л И С Т О В		
ЦНИИЭП		ГОСТ 880-81 ЗААННУ СТ.И.Ж. ТЕПЛОБА	

ИНВ.А° ПОДПИСЬ И ПЕЧАТЪ ВЪЗМ. ИНВ.А°

РУК. МАСТ. ЛЕОНОВ *В.И.*
 И. КОНТР. БАБУШКИНА *В.И.*
 ГА. ЦИЖИМ. ШУРМУХИНА *В.И.*
 Г. И. П. ШУРМУХИНА *В.И.*
 СТ. ЦИЖИМ. ТЕПЛОБА *В.И.*

РЕЗЬБА М10
ГОСТ 9150-81



СОГЛАСОВАНО

ФОРМА	ЗОНА	ПОЗ.	ОБОЗНАЧЕНИЕ	НАИМЕНОВАНИЕ	КОЛ.	ПРИМЕЧАНИЕ
				<u>ДЕТАЛИ</u>		
				ГОСТ 5781-82		
БЧ	1		271-28-13.84-АС1.И2-03.01	Ф40АІ; е=300	1	0.19кг
БЧ	2		-03.02	Ф40АІ; е=200	1	0.12кг

ПРИВЯЗАН			
ИНВ.А°			

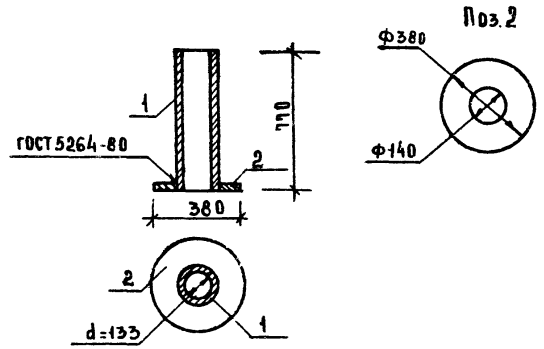
271-28-13.84-АС1.И2-03.00			
АНКЕР АН-1		СТАДИЯ	МАССА/МАСС/ТАБ
Р	0.31		
Л И С Т	Л И С Т О В		
ЦНИИЭП		ГОСТ 880-81 ЗААННУ СТ.И.Ж. ТЕПЛОБА	

ИНВ.А° ПОДПИСЬ И ПЕЧАТЪ ВЪЗМ. ИНВ.А°

РУК. МАСТ. ЛЕОНОВ *В.И.*
 И. КОНТР. БАБУШКИНА *В.И.*
 ГА. ЦИЖИМ. ШУРМУХИНА *В.И.*
 Г. И. П. ШУРМУХИНА *В.И.*
 СТ. ЦИЖИМ. ТЕПЛОБА *В.И.*

Ан II

271-28-13.84



СОГЛАСОВАНО		ФОРМАТ	ЭПЛА	ПОЗ.	ОБОЗНАЧЕНИЕ	НАИМЕНОВАНИЕ	КОЛ.	ПРИМЕЧАНИЕ
						<u>ДЕТАЛИ</u>		
						ТРУБА 135x4 ГОСТ 8732-70		
БЧ	1	271-28-13.84-АС1.И2-04.01			ℓ=170	1	9.5кг	
						Полоса Б-6x380 ГОСТ103-76		
						Вст3 кл2 ГОСТ535-79		
БЧ	2	-04.02			ℓ=380	1	6.8кг	
						ПРИВЯЗАН		
						И.И.В. №		
						271-28-13.84-АС1.И2-04.00		
						ПАТРУБОК ПТ-1		
						СТАДИЯ	МАССА	МАСШТАБ
						Р	163	
						ЛИСТ	ЛИСТОВ 1	
						ЦЕННИК		
						РУК МАСТ ЛЕДНОВ		
						И КОНТР БАБУШКИНА		
						ГЛАВЖИЩ ЦУРМУХИНА		
						Г И П ЦУРМУХИНА		
						СТ ЦНЖ ТЕПЛОВА		

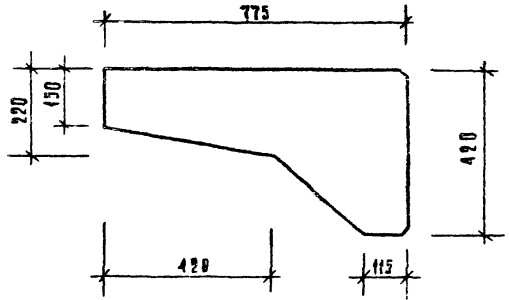
СОГЛАСОВАНО		ФОРМАТ	ЭПЛА	ПОЗ.	ОБОЗНАЧЕНИЕ	НАИМЕНОВАНИЕ	КОЛ.	ПРИМЕЧАНИЕ
						<u>ДЕТАЛИ</u>		
						УГОЛОК Б-50x5 ГОСТ8509-79*		
						Вст3 кл2 ГОСТ535-79		
БЧ	1	271-28-13.84-АС1.И2-05.01			ℓ=300	1	1.13кг	
						ГОСТ 5781-82		
БЧ	2	-05.02			Φ12А1, ℓ=1770	1	1.57кг	
						ПРИВЯЗАН		
						И.И.В. №		
						271-28-13.84-АС1.И2-05.00		
						АНКЕР А-3		
						СТАДИЯ	МАССА	МАСШТАБ
						Р	2.7	
						ЛИСТ	ЛИСТОВ 1	
						ЦЕННИК		
						РУК МАСТ ЛЕДНОВ		
						И КОНТР БАБУШКИНА		
						ГЛАВЖИЩ ЦУРМУХИНА		
						Г И П ЦУРМУХИНА		
						СТ ЦНЖ ТЕПЛОВА		

20069-02

СОГЛАСОВАНО:

27.1.28-13.84

АА



Привязан:

Изм К:

274 - 28 - 49.84 - АС 1. Ц 2 - 06.03

РАМА МЕТАЛЛИЧЕСКАЯ Р-1 (ПОЗ 5)

СТАЛЬ	МАССА	МАСШТАБ
Р	7,5	
ЛИСТ 3 ЛИСТОВ		

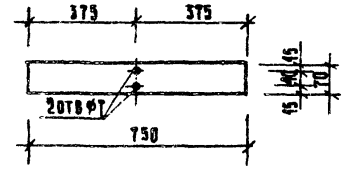
ПЛОСКО Б-420*4 ГОСТ 103-76
ВСТЗ КЛ2 ГОСТ 535-79

ИИИИЭП

РУК МАСТ ЛЕОНОВ В.И.
 И КОНТР БАБШКИНА В.И.
 РА ИИИ М ШЕРМЧУКОВА В.И.
 И И ШЕРМЧУКОВА В.И.
 СТ ИИИ ТЕПАСВА В.И.

СОГЛАСОВАНО:

ИИИ И ПОДП ПОДПИСЬ И ДАТА (ИЗМ. ЦИФ. К)



Привязан:

Изм К:

274 - 28 - 49.84 - АС 1. Ц 2 - 06.04

РАМА МЕТАЛЛИЧЕСКАЯ Р-1 (ПОЗ 6)

СТАЛЬ	МАССА	МАСШТАБ
Р	1,65	
ЛИСТ 3 ЛИСТОВ		

ПЛОСКО Б 4*70 ГОСТ 103-76
ВСТЗ КЛ2 ГОСТ 535-79

ИИИИЭП

РУК МАСТ ЛЕОНОВ В.И.
 И КОНТР БАБШКИНА В.И.
 РА ИИИ М ШЕРМЧУКОВА В.И.
 И И ШЕРМЧУКОВА В.И.
 СТ ИИИ ТЕПАСВА В.И.

20069-02

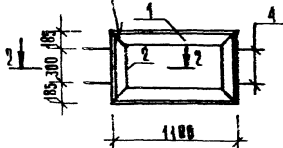
КОЩЕРОВАА

ФОРМАТ А3

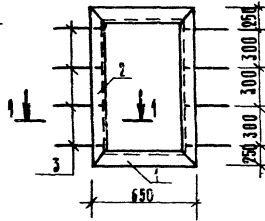
АА В

27-1-28-13-84

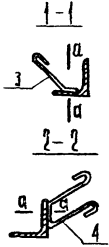
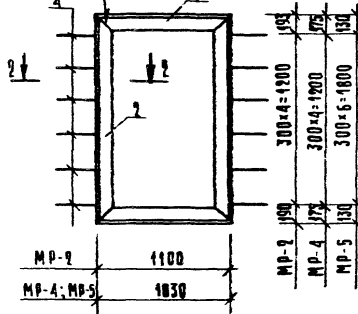
ГОСТ 5264-80-С9-А6



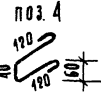
MP-3



ГОСТ 5264-80-С9-А6
MP-2; MP-4; MP-5



а-а



ФОРМАТ	ЗОНА	ПОЗ.	ОБОЗНАЧЕНИЕ	НАИМЕНОВАНИЕ	КОД. НА ИСПОЛНЕНИЕ					ПРИМ. ЧАШЕ
					-	01	02	03	04	
				<u>АСТАЛ</u>						
				Угловая	Б-50-5 ГОСТ 0509-72*					
					БСТЗКР 2 ГОСТ 535-79					
64	1	271-28-13,84-АС1.У2-07.01	2-1100	2	2				4,15 кг	
		-07.02	2-650			2			2,45 кг	
		-07.03	2-1030				2	2	3,08 кг	
64	2	-07.04	2-670	2					2,53 кг	
		-07.05	2-4400			2			5,28 кг	
		-07.06	2-1583		2				5,97 кг	
		-07.07	2-1550				2		5,84 кг	
		-07.08	2-2060					2	7,77 кг	
				СТ. СТА. ГОСТ 5701-82						
64	3	271-28-13,84-АС1.У2-07.09	Ф 8х11, 2-160			8			0,06 кг	
64	4	-07.10	Ф 8х11, 2-200	4	10		10	14	0,14 кг	

1. Сварку вести закрепами типа 342.
2. Рамы грунтовать грунтовкой ПР-090 ГОСТ 10185-79.

СОГЛАСОВАНО

Имя, № подл. Подпись и дата (взам. инв.)

ОБОЗНАЧЕНИЕ	МАРКА	МАССА
-07.00	MP-1	13,6
-01	MP-2	21,34
-02	MP-3	15,9
-03	MP-4	20,54
-04	MP-5	24,84

271-28-13,84-АС1.У2-07.00			
РАМА МЕТАЛЛИЧЕСКАЯ		СТАДР	МАССА
MP-1 = MP-5		Р	СМ. ТАБЛ.
ПРИВЯЗАН.		ЛЮСТ	ТАУСТОВ
РУК. МАС. ДЕСНОВ		КОРРЕКТОР	
Н. КОНТ. БАБИЧКИНА		СТАВРОПОЛЬСКИЙ КОМПЛЕКТ	
ГЛАВ. ИНЖ. ШУРКУЗИНА		КОМПЛЕКТ	
С. И. П. ШУРКУЗИНА		КОМПЛЕКТ	
СТ. ИНЖ. ТЕПЛОВА		КОМПЛЕКТ	

20069-82

КОМПЛЕКТ *Собор*

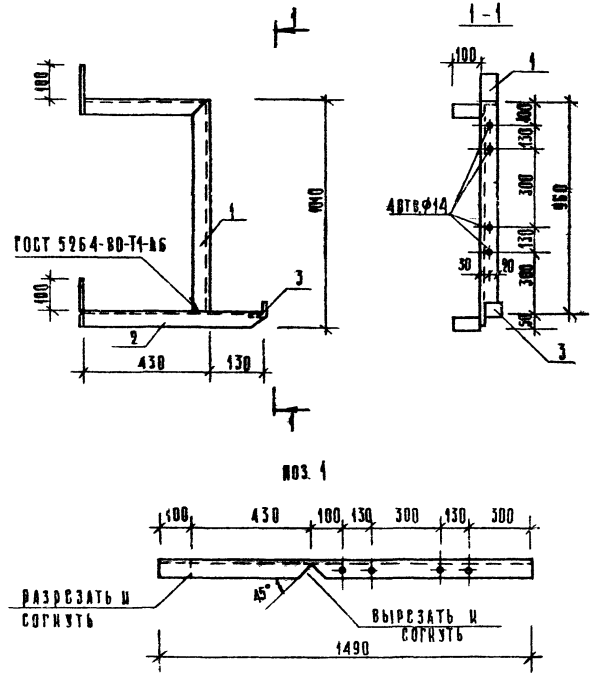
ФОРМАТ А3

АА II

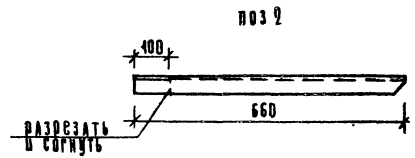
271-28-13.84

СОГЛАСОВАНО

ШИВ № ПОДА, ПОДПИСЬ И ДАТА ЧЛЕНА ИРД К



ФОРМА	ЗОНА	ПОЗ.	ОБОЗНАЧЕНИЕ	НАИМЕНОВАНИЕ	КОЛ.	ПРИМЕР-ЧАНИС
				АСТААР		
				УГОЛОК 6-50x50-5 ГОСТ 8309-78 ВСТ 3 КР 2 ГОСТ 535-79		
		1	271-28-13.84-АС1.И2-08.01	8x490	1	5,6 кг
		2	-08.02	8x660	1	2,5 кг
		3	-08.03	8x50	1	0,19 кг



Сварку производить электродом 342.

ПРИВЯЗАН:

УЧК МАСТ АЗОНОВ *В.А.*
 И КОНТ. ВАРШКИНА *В.А.*
 РАДНИ И ШИРМУХИНА *В.А.*
 И П ШИРМУХИНА *В.А.*
 СТ ИИИ ТЕПЛОБА *В.А.*

271-28-13.84-АС1.И2-08.00

Кронштейн КР-7М

СТАДИЯ	МАССА	НАСЧИТАЕ
Р	8,29	
ЛИСТ	ЛИСТОВ	4

СОГЛАСОВАНО
 ЧЛЕН ИРД К
 КОМПЕТЕНТ

КОССТРОБАА

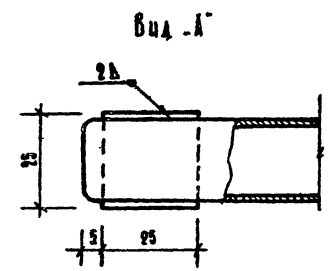
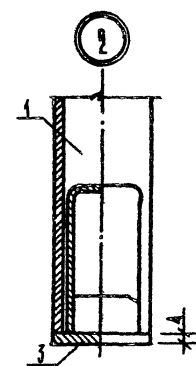
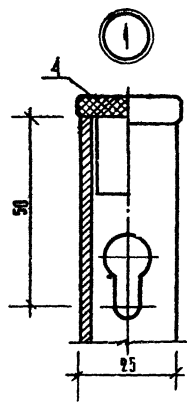
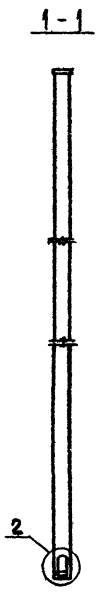
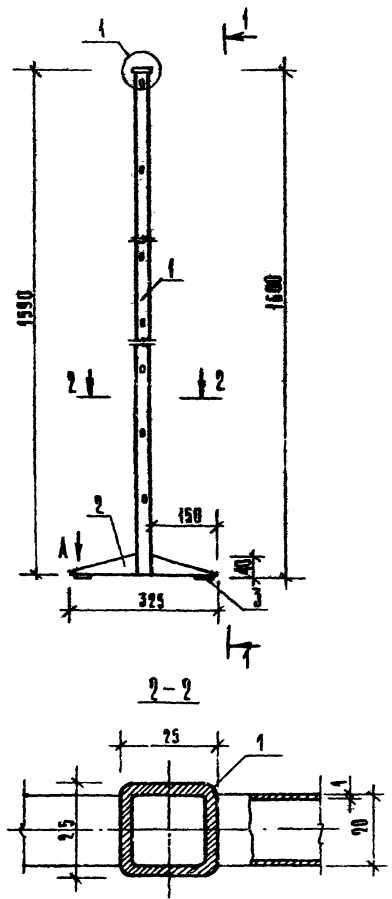
Handwritten signature

ФОРМАТ А3

271-28-13-РЧ

СОСТАВОВА

Угол № подл. Подпись и дата/взам. инв.



ФОРМА	КОД	КОЛ	НАИМЕНОВАНИЕ	КОД	ПРИМЕЧАНИЕ
			СТАЛИ		
А4	1		271-28-13.04 - АС1.02-09.05		ШПОР
А4	2		-09.06		КОНСОЛЬ
					ПОЛОСА - 4*25 ГОСТ 103-76 СТ 3 ГОСТ 535-78
Б4	3		-09.07		8-25 2 0.02 кг
Б4	4		-09.08		НАКОНЕЧНИК КАПРДАКТАМ ГОСТ 7850-74*

ПРОВЯЗАН		АС1.02-09.00	
ПРК МАСТ	ЛЕВОНОВ	СТУЙКА	СТАЦИЯ
И КОНТР.	БАБЫШКИНА	Р	3,1
САЩИН М.	ЩЕРМЫХИНА	ЛИСТ 1	ЛИСТОВ 2
Г И П	ЩЕРМЫХИНА	ЦИЛИНДР	КОРОВО- ВЫТОВЫХ ВАЛКОВ УРАЛСКОГО КОМПЛЕКСА
СТ ИММ	ТЕПЛОВА		

Госстрой СССР
ЦЕНТРАЛЬНЫЙ ИНСТИТУТ ТИПОВОГО ПРОЕКТИРОВАНИЯ
Свердловский филиал
620062, г.Свердловск-62, ул.Чабышева,4
Заказ № 1196 Инв. № 20069-02 тираж 120
Сдано в печать 16.05 1985г цена 1-06