

ТИПОВОЙ ПРОЕКТ

407-3-628 .91

ЗАКРЫТАЯ ПОДСТАНЦИЯ НАПРЯЖЕНИЕМ 35/10(6) кВ  
ПО СХЕМЕ 35-5АН С ТРАНСФОРМАТОРАМИ 6,3 МВ.А  
В СБОРНОМ ЖЕЛЕЗОБЕТОНЕ С ВОЗДУШНЫМИ ВВОДАМИ 35 кВ

АЛЬБОМ 5



АСИ СТРОИТЕЛЬНЫЕ ИЗДЕЛИЯ

ТИПОВОЙ ПРОЕКТ  
407-3-628 .91

ЗАКРЫТАЯ ПОДСТАНЦИЯ НАПРЯЖЕНИЕМ 35/10(6) кВ  
ПО СХЕМЕ 35-5АН С ТРАНСФОРМАТОРАМИ 6,3МВ.А  
В СБОРНОМ ЖЕЛЕЗОБЕТОНЕ С ВОЗДУШНЫМИ ВВОДАМИ 35 кВ

АЛЬБОМ 5  
ПЕРЕЧЕНЬ АЛЬБОМОВ

АЛЬБОМ 1 ПЗ	Пояснительная записка и указания по применению
АЛЬБОМ 2 ЭП	Электротехнические решения.Схемы и компоновочные чертежи
АЛЬБОМ 3 ЭП 1	Электротехнические решения.Установка оборудования и детали
АЛЬБОМ 4 АС	Архитектурно-строительные решения
ОВ	Отопление и вентиляция
ВК	Внутренние водопровод и канализация
АЛЬБОМ 5 АСИ	Строительные изделия
АЛЬБОМ 6 С	Сметная документация
„Разработан институтом „Севзапэнергосетьпроект“	Рабочий проект утвержден и введен в действие НТС института „Севзапэнергосетьпроект“ и согласован институтом „Минсктиппроект“

Главный инженер  Е.И.Баранов  
Главный инженер проекта  Т.В.Калужина

Протокол от 14.04.92 N2

Содержание альбома 5 (начало).

Альбом 5

Обозначение	Наименование	Стр
407-3-628.91АСУ-ТТ	Технические требования	4
АСУ-1	Колонна 1К60-3М2-1	5
-2	Колонна 1К60-3М2-2	6
-3	Колонна 1К60-3М2-3	7
-4	Колонна 1К60-3М2-4	8
-5	Колонна 1К60-3М2-5	9
-6	Колонна 1К60-3М2-6	10
-7	Колонна 4К60-3М2-1	11
-8	Колонна 4К60-3М2-2	12
-9	Колонна 4К60-3М2-3	13
-10	Колонна 4К60-3М2-4	14
-11	Балки БСПБ1-6АУ-1, БСПБ1-6АУ-2 БСПБ1-6АУ-3	15
-12	Плиты покрытия ПВ7-1АУт-А, ПВ4-1АУт-А, ПГ-1АУт-А, ПВ7-2АУт-А, ПВ4-2АУт-А, ПГ-2АУт-А	16
-13	Лотки Л9-5Т, Л9-5И	17
-14	Изделие МК-1	18
-15	Изделие МК-2	19
-16	Изделие МК-3	20
-17	Изделие МК-4	21
-18	Изделие МК-5	22
-19	Решетка МК-8	23
-20	Изделие МК-6	24
-21	Изделие МК-7	25
-22	Ограждение МК-9	
-23	Марка МК-10	
-24	Решетка МК-11	
-25	Кранштейн МК-12	
-26	Изделие закладное МК-13	

Обозначение	Наименование	Стр.
407-3-628.91АСУ-27	Изделие закладное МК-14	25
-28	Деталь закладная М-1	26
-29	Деталь закладная М-4	27
-30	Деталь закладная М-2	28
-31	Марка М-11	29
-32	Деталь закладная М-3	30
-33	Деталь закладная М-14	31
-34	Марка М-12	32
-35	Марка М-13	33
-36	Деталь закладная М-15	34
-37	Деталь закладная М-16	35
-38	Марка М-17	36
-39	Марки М-18, М-19	37
-40	Марки М-20, М-21	38
-41	Марка М-22	39
-42	Марка М-23	40
-43	Марка М-24	41
-44	Марка М-25	42
-45	Балка Б1	43
-46	Насадка Н2	44
-47	Деталь закладная М26	
-48	Деталь закладная М-27	
-49	Марка М-28	
-50	Жалюзная решетка ЖР-1	
-51	Жалюзная решетка ЖР-2	
-52	Сетчатое ограждение ОС-1...ОС-4	
-53	Марка ОС-5 ОС-8	
-54	Марка ОС-9	
-55	Марка ОС-10	
-56	Марка МШ-1	
-57	Марка МШ-2	
-58	Марка МШ-5	

Виды 75

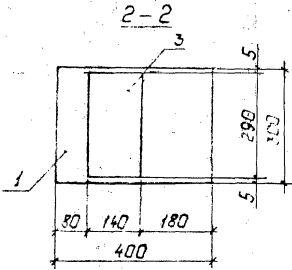
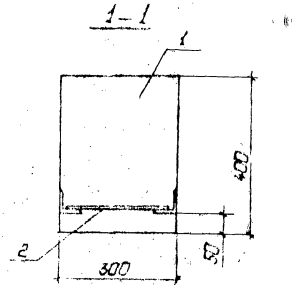
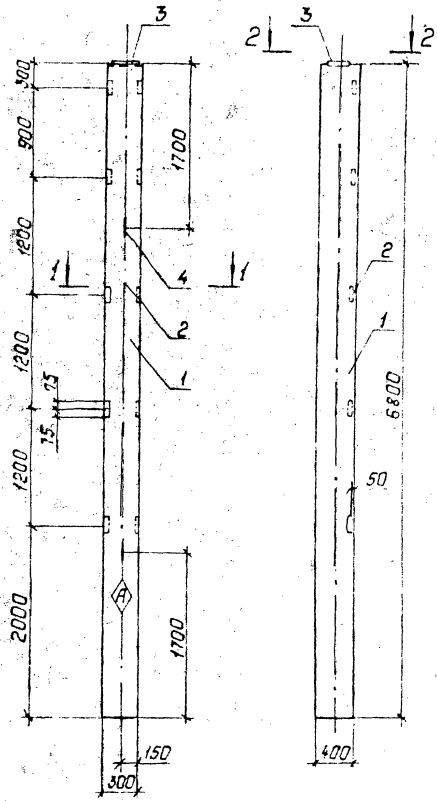
## СОДЕРЖАНИЕ АЛЬБОМА 5 /ОКОНЧАНИЕ/

Обозначение	Наименование	Стр.
407-3-628-91 дс.ц-59	Марка МШ-3; МШ-18; МШ-19	44
- 60	Марка МШ-4	45
- 61	Марка МШ-9	
- 62	Марка МШ-6	46
- 63	Марка МШ-7	
- 64	Марка МШ-8	47
- 65	Марка МШ-10	
- 66	Марка МШ-11	48
- 67	Марка МШ-12	
- 68	Марка МШ-13	49
- 69	Марка МШ-14	
- 70	Марка МШ-15	50
- 71	Марка МШ-16	
- 72	Марка МШ-17; МШ-20	51
- 73	Опора ОМ-1 под выключатель ВМУЭ - -35Б-25/1250 УХЛ1	
- 74	Опора ОМ-2 под разъединитель РРЗ-2-35/1000	53
	Опора ОМ-2А под разъединитель РРЗ-1-35/1000	54 55
- 75	Опора ОМ-3 под трансформатор напряжения НОМ-35-66 У1	56
- 76	Опора ОМ-4 под трансформатор тока ГЛОА-35У3	
- 77	Опора ОМ-5 под конденсатор связи СМШ-66У3-4 4У1	59
- 78	Опора ОМ-6 под разрядник РВС-35	
- 79	Кранбалка МБ-1	62
- 80	Крепежный элемент МБ-2	63
- 81	Деталь запяточная М-29	64
- 82	Марка М-30	
- 83	Крепежный элемент МБ-3	65

Обозначение	Наименование	Стр.
407-3-628-91 дс.ц-84	Марка М-31	66



Альбом 5



Марка	Поз	Наименование	№№	Обозначение документов	Масса кг
1К60-3МВ1	1	Колонна 1К60-3М2	1	14231-3/88.1-16	2000
	2	Изделие закладное М+13	5	14231-3/88.2-239	
	3	Изделие закладное МН1	1	14231-3/88.2-239	
	4	Изделие закладное М10-150	2	14231-3/88.2-285	

Ведомость расхода стали на дополнительные закладные изделия

Марка элемента	Изделия закладные						Всего	
	Арматура класса				Прокат марки			
	А-III		А-I		С 235			
	ГОСТ 5781-82*				ГОСТ 8309-86	ГОСТ 203-76		
φ12	Итого	φ10	Итого	163x5	140x14	Итого		
1К60-3М2-1	2.64	2.64	0.86	0.86	7.20	4.50	11.7	15.2

Индекс  $\diamond$  помечить несываемой краской для ориентации колонн при монтаже.

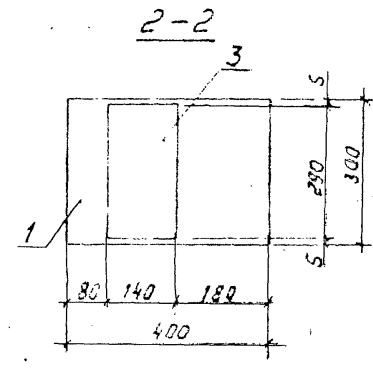
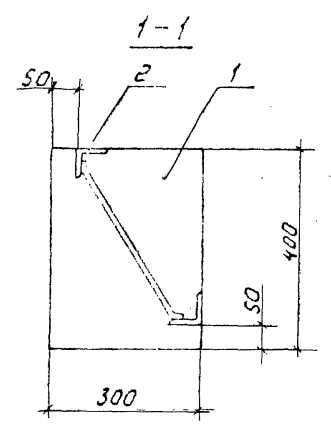
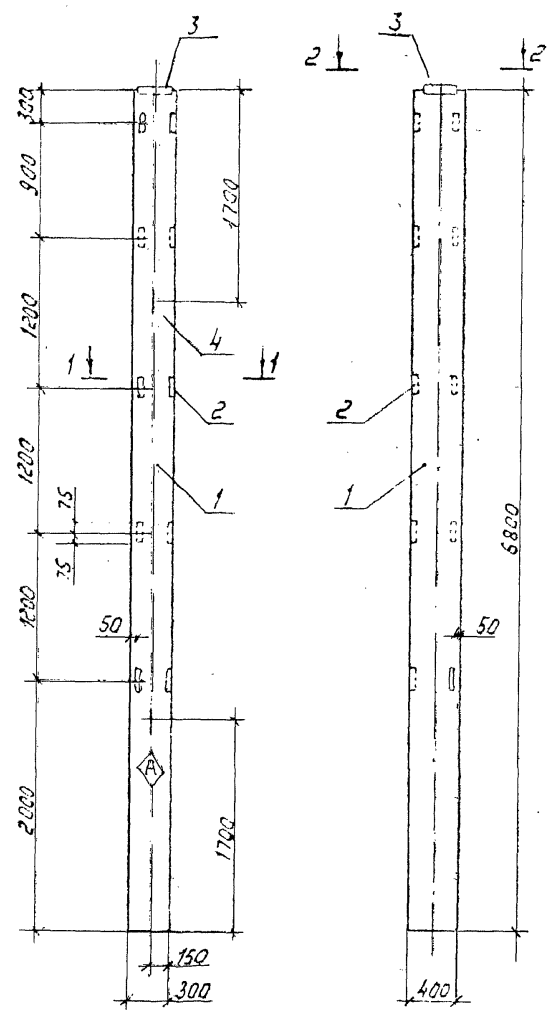
Привязан:			
Инв. №			

407-3-628 .91 АСУ-1			
Колонна 1К60-3М2-1			Сталь, марка, ГОСТ
			РП 1:40
Лист 1 из 1			С. - Петербург

2835/5

ИЗДАНИЕ 1988 г. и дата 1988 г. Инв. № 7390174-75

22.05.85



Марка	Поз	Наименование	Кол.	Обозначение документов	Масса, кг
1К60-3М2-2	1	колонна 1К60-3М2	1	1.423.1-3/88.1-16	2000
	2	Изделие закладное МК14	5	407-3-627 и 91 АС И-27	
	3	Изделие закладное МН1	1	1.423.1-3/88.2-239	
	4	Изделие закладное 10-150	2	1.423.1-3/88.2-285	

Ведомость расхода стали на дополнительные закладные изделия

Марка элемента	Изделия закладные						Всего	
	Арматура класса				Прокат марки			
	А-III		А-I		С 235			
	ГОСТ 5781-82*				ГОСТ 8309-86	ГОСТ 103-76*		
	φ 12	Устаго	φ 10	Устаго	Л 63x5	Л 40x14	Устаго	
1К60-3М2-2	3.54	3.54	0.86	0.85	7.20	4.50	11.7	16.1

Цифры в кружках помечать несываемой краской для ориентации колонн при монтаже

по. в. р. з. о. н.			

407-3-628 91 АС И-2		
Колонна	Сталь	Масса
1К60-3М2-2	рл	—
	Масштаб	1:40
СЕРВИС ЭНЕРГОСЕТЬ РАКЕТ С. Петербург		

Копия 201-

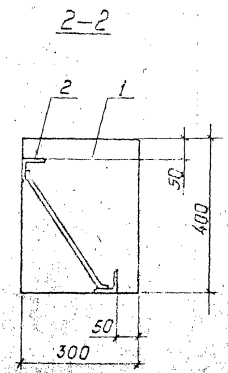
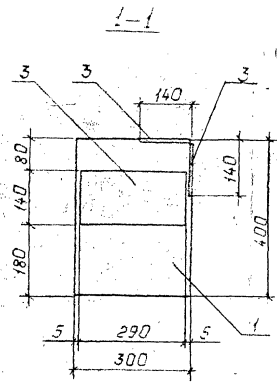
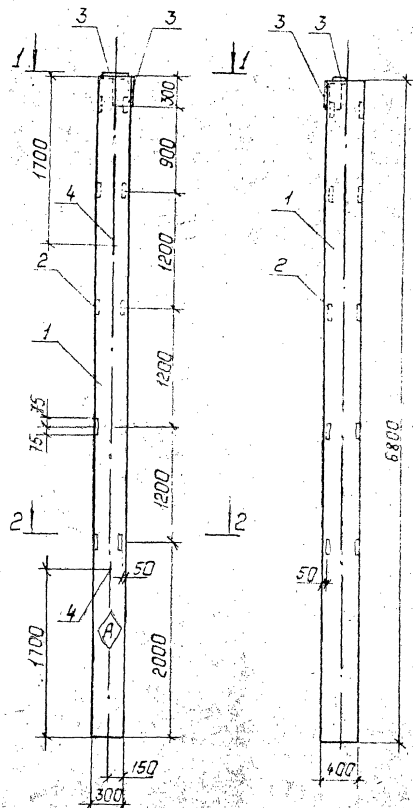
2.3.35/5 Р. С. от АЗ

133047М 75









Марка	Поз	Наименование	Кол	Обозначение документа	Масса, кг
1К60-3М2-5	1	Колонна 1К60-3М2	1	1423.1-3'83.1-16	2000
	2	Изделие закладное НК-14	5	407-3-628.91АСУ-27	
	3	Изделие закладное НИ-1	3	1423.1-3'83.2-239	
	4	Изделие закладное НИО-150	2	1423.1-3'83.2-285	

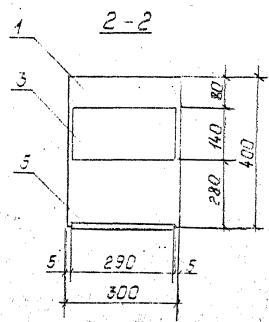
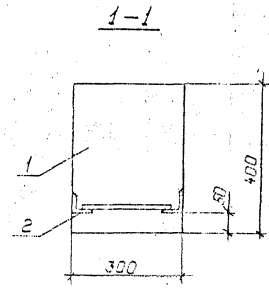
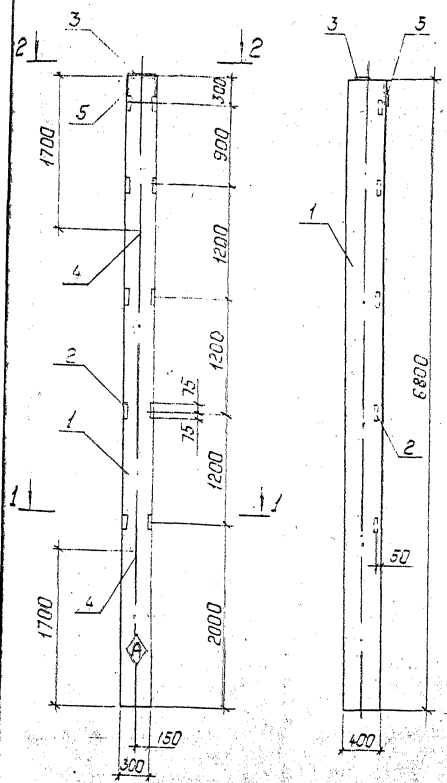
Ведомость расхода стали на исполнительные закладные детали

Изделия закладные								30220
Арматура класса				Прокат марки				
А-III		А-I		С235				
ГОСТ 5781-82 *				1027	1027			
Φ12	Итого	Φ10	Итого	63x5	-40x4	Итого		
1К60-3М2-5	5.97	5.97	0.86	0.86	7,5	13,5	21,0	27.83

Индекс (A) помечать несмываемой краской для ориентации колонн при монтаже.

Прибавки:	
У-В, №	

407-3-628.91 АСУ-5			
Колонна 1К60-3М2-5			
Нач. штаб	Роменский	К/П	01.02
Ин. контр.	Венчина	В/С	01.02
С/П	Калуцкая	К/Ш	01.02
Л. стень	Паршук	К/Ш	01.02
Нач. ст.	Варшавская	К/Ш	01.02
Ин. ст.	Венчина	К/Ш	01.02
Статус	Насла	Исполн	
РП	—	1:40	
С. - Петербург, 02			



Марка	Поз	Наименование	Кол.	Обозначение документа	Масса, кг
1К60-3М2-Б	1	Колодна 1К60-3М2	1	1.423.1-3/88.1-16	2000
	2	Изделие закладное М1-13	1	1.423.1-3/88.2-256	
	3	Изделие закладное М1	1	1.423.1-3/88.2-239	
	4	Изделие закладное М1-152	2	1.423.1-3/88.2-285	
	5	Изделие закладное М2-14	1	1.423.1-3/88.2-261	

Ведомость расхода стали на дополнительные закладные детали:

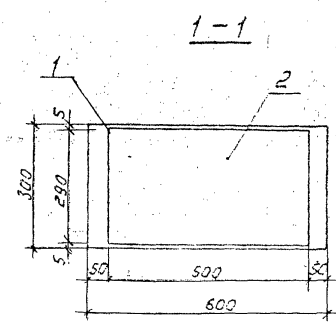
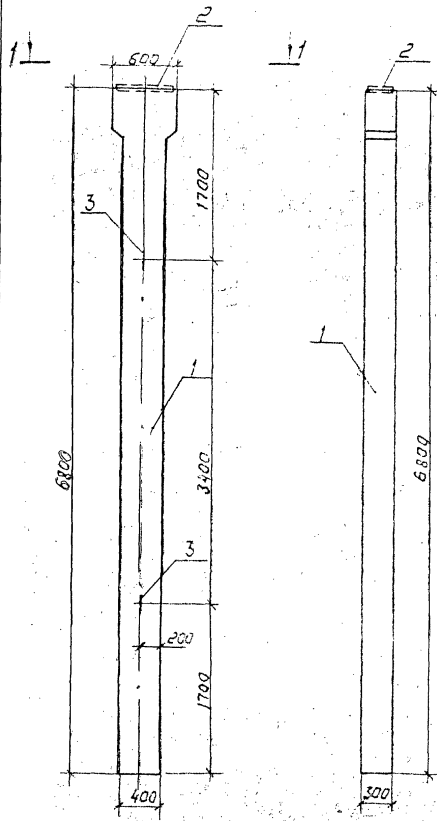
Изделия закладные		Всего	
Арматура класса		Прокат марки	
А-III	А-I	С235	
ГОСТ 5781-82*		ГОСТ 1027	ГОСТ 1027
		8509-86	103-16
		82-10	
φ12	φ16	Утолщ φ10	Утолщ
1К60-3М2-Б	2.64	2.52	5.16
		0.86	0.86
		7.20	4.50
		6.6	18.3
			24.32

Индекс  $\diamond$  помечать несмываемой краской для ориентации колонн при монтаже.

Пр. 2930			
Инд. №			

407-3-628		91 АСИ-Б	
Колонна 1К60-3М2-Б		Стадия Масса/Масштаб	
		РП -- 1:40	
		Лист 1 из 2	
		СВЗЯТ С НЕ ПАСЕВЬ ПРОСЕК	
		С.-Петербург	

Исполн	Роменский	СЛ	04.92
Нач.пр.	Демкина	СЛ	04.92
ГЛП	Холкина	СЛ	04.92
Пр.Спек	Паршуков	СЛ	04.92
Нач.сб.	Александров	СЛ	04.92
Инд. №	Демкина	СЛ	04.92



Марка	Лаз	Наименование	Кол	Обозначение документов	Масса, кг
4К60-3М2-1	1	Колонна 4К60-3М2	1	1.423.1-3/83.1-19	2100
	2	Изделие закладное МНЗ	1	1.423.1-3/88.2-241	
	3	Изделие закладное МН-150	2	1.423.1-3/88.2-285	

Ведомость расхода стали на дополнительные закладные изделия

Марка элемента	Изделия закладные						Итого
	Арматура класса		Проволочная		Итого		
	А-I	А-III	с 235	с 235			
	Гост 5781-82*		ГОСТ 10903-74*				
	φ 10	Итого	φ 14	Итого	φ 1500	Итого	
4К60-3М2-1	0,86	0,86	2,88	3,74	11,4	11,4	15,14

Привязан			
ИМБ.Н			

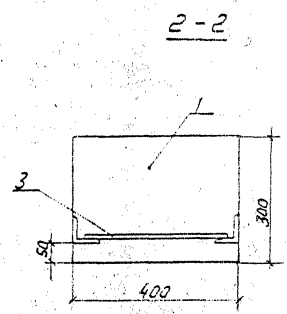
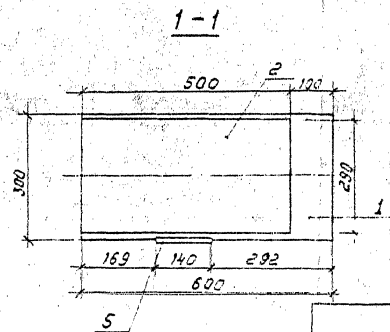
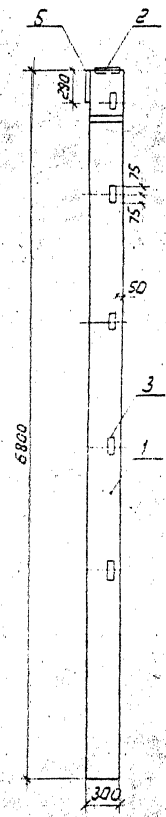
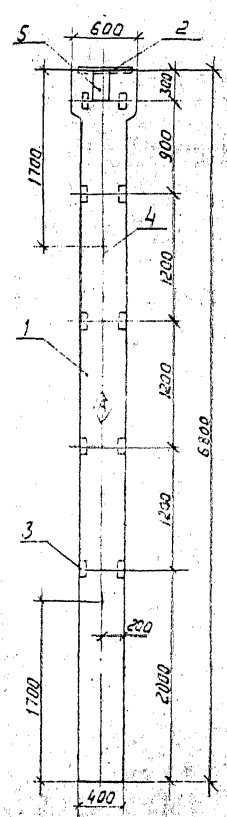
					407-3-628	.91	АС.И-7	
Нач. отв. Ропенский	И.К.	04.82			КОЛОННА 4К60-3М2-1	Сталь	Масса	Масштаб
Н. конст. Делкина	Л.В.	04.82				ЛП	-	1:10
Г.И.П. Колупаева	Л.В.	04.82				Лист	Листов	
П. спеч. Першукоев	С.И.	04.82				СБЗВАШПРОЕКТПРОЕКТ		
Нач. ар. Алексеева	Л.В.	04.82				С. Петербург		
Инж. Будаев	С.	04.82						



Марка	Паз	Наименование	кол.	Обозначение документа	масса, кг
4К60-3М2-3	1	Колонна 4К60-3М2	1	1.423.1-3/88.1-19	2100
	2	Закладная деталь ММ3	1	1.423.1-3/88.2-241	
	3	Закладная деталь М1-14	5	1.423.1-3/88.2-255	
	4	Закладная деталь М10-150	2	1.423.1-3/88.2-285	
	5	Закладная деталь ММ1	1	1.423.1-3/88.2-239	

Ведомость расхода стали на дополнительные закладные изделия

Марка элемента	Изделия закладные										всего
	Арматура класса					Прокат марки					
	А-I		А-III			С 235					
	Гост 5781-82*					Гост 1990-3-74					
	φ10	Итого	φ12	φ14	Итого	Итого	163x5	10x500	14x140	Итого	
4К60-3М2-3	0,86	0,86	3,09	2,88	5,97	6,83	7,5	11,4	4,5	23,4	30,23



Индекс **A** пометить несмываемой краской для ориентации колонн при монтаже.

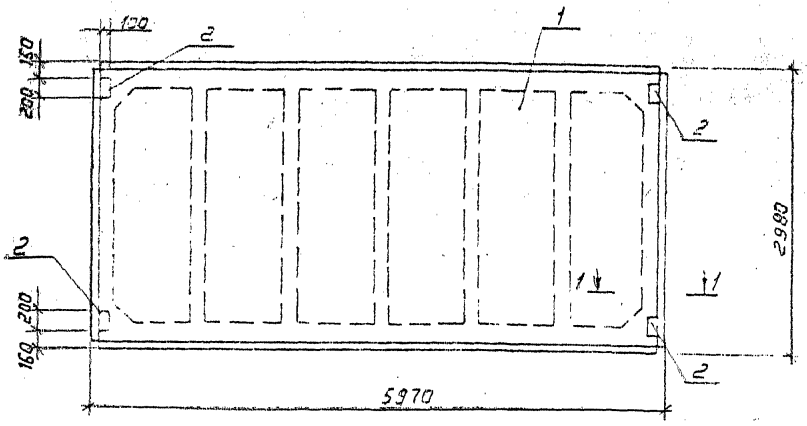
Привязан		

407-3-628 .91 АС.И-9			
Колонна 4К60-3М2-3			
Исх. отв.	Ротенский	СН	04.92
И.контр.	Долженко	СН	04.92
Г.уп.	Копылова	СН	04.92
Гл. спец.	Паршук	СН	04.92
Нах. ер.	Власова	СН	04.92
Инж.	Бабат	СН	04.92
Статус	Масса	Масштаб	
РП	—	1:40	
Лист	Листов		
СБЗЭАПЭНЕРГОСЕТЬПРОЕКТ			
С. Петербург			

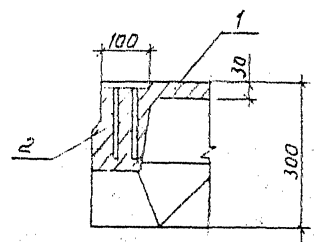








1-1



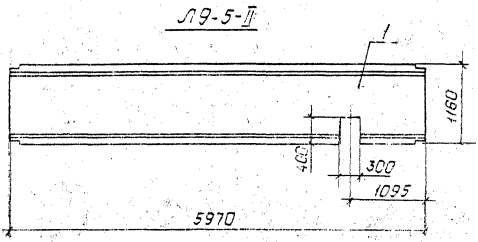
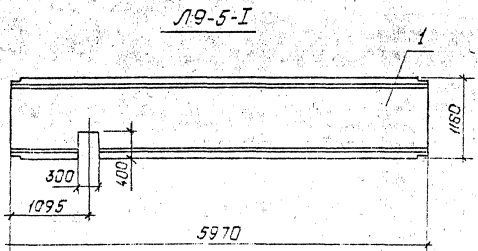
Марка	Поз.	Наименование	Кол.	Обозначение документа	Масса, кг
ПВ7-1АУТ-А	1	Плита ПВ7-1АУТ; ПВ4-1АУТ			2650
ПВ4-1АУТ-А		ПГ-1АУТ; ПВ7-2АУТ;			
ПГ-1АУТ-А		ПВ4-2АУТ; ПГ-2АУТ	1	ГОСТ 22701.1-77*	
ПВ7-2АУТ-А	2	Изделие закладное М8	4	ГОСТ 22701.5-77*	
ПВ4-2АУТ-А					
ПГ-2АУТ-А					

Ведомость расхода стали на дополнительные закладные изделия

Марка элемента	Изделия закладные				Всего
	Арматура класса		Прокат марки		
	А	Ш	С 235		
	ГОСТ 5781-82*	ГОСТ 108-76*	Уточн	Уточн	
	φ 10	Уточн	8x100	Уточн	
ПВ7-1АУТ-А; ПВ4-1АУТ-А; ПГ-1АУТ-А; ПВ7-2АУТ-А; ПВ4-2АУТ-А; ПГ-2АУТ-А	1.6	1.6	5.2	5.2	6.8

гп-82304			
ИЧБН			

407-3-628 91 АС И 12			
Плиты покрытия			Сталь
Начальн. Рамонский	И.А.	04.82	Масса
Н.контр. Лизкина	Д.С.	04.82	Масса
Г.И.П. Карпушина	В.И.	04.82	Масса
П.С.П. Пашинский	В.И.	04.82	Масса
И.И.З. Архипов	В.И.	04.82	Масса
И.И.Ж. Сафеев	В.И.	04.82	Масса
ПВ7-1АУТ-А; ПВ4-1АУТ-А; ПГ-1АУТ-А; ПВ7-2АУТ-А; ПВ4-2АУТ-А; ПГ-2АУТ-А			1.50
Севзапэнергопроект			
С. Петербурга			

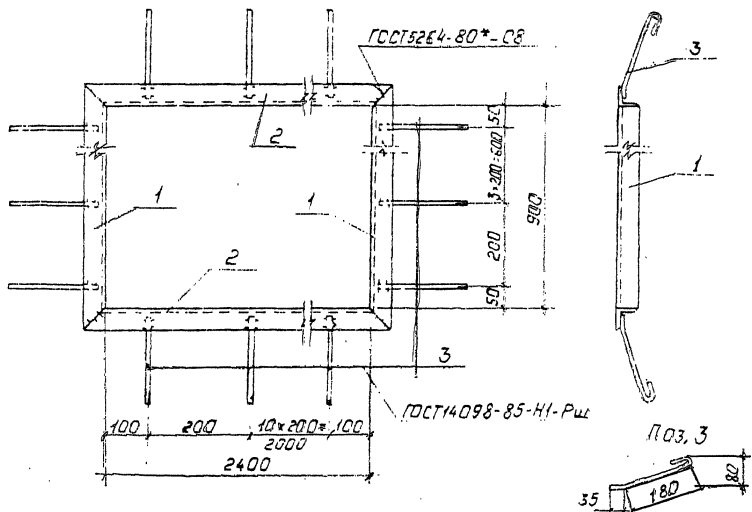


Поз	Наименование	Кол.	Обозначение документа
	<u>Л9-5-I</u>		
1	Лоток Л9-5	1	3.006.1-2.87 в.1
	<u>Л9-5-II</u>		
1	Лоток Л9-5	1	3.006-2.87 в.1

Армирование лотков Л9-5-I, Л9-5-II выполнять по серии 3.006.1-2.87 в.1 в опалубке лотка Л9-5.

Привязки:			
Изм. №			

				407-3-628.91 АСУ-13	
				Лотки Л9-5-I, Л9-5-II.	
Нач. отд.	Романский	И.А.	09.92	РП	— 1:50
Н. контр.	Семкина	В.А.	09.92	Лист	Листов
Н. пр.	Калужина	В.А.	09.92	С. - Петербург	
Н. зам.	Пронина	В.А.	09.92		
Н. зам.	Семкина	В.А.	09.92		



Марка	Поз.	Наименование	Кол.	Масса, ед. кг	Масса, кг
МК-1		Уголок 50x50x5-ГОСТ8509-85			28,4
	1	$\rho = 1000$	2	3,77	
	2	$\rho = 2500$	2	9,43	
	3	А-І-Б-ГОСТ5781-82* $\rho = 2,265$	34	0,06	

Привязан:

Инв. №

407-3-628 .91 АС.И-14

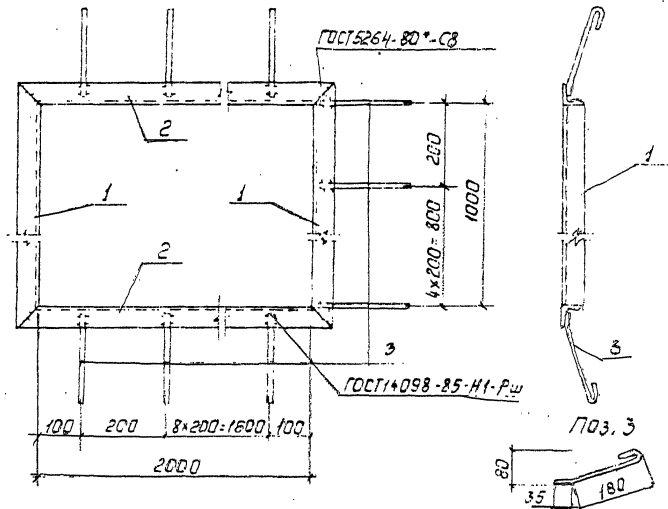
Изделие МК-1

Сталь Число Колпачков

РП — 1 10

Ист Листов

С-Петербург



Марка	Поз.	Наименование	Кол.	Масса, ед. кг	Масса, кг
МК-2		Уголок 50x50x5-ГОСТ8509-85			25,7
	1	$\rho = 1100$	2	4,15	
	2	$\rho = 2400$	2	7,92	
	3	А-І-Б-ГОСТ5781-82* $\rho = 2,265$	26	0,05	

Привязан:

Инв. №

407-3-628 .91 АС.И-15

Изделие МК-2

Сталь Число Колпачков

РП — 1 10

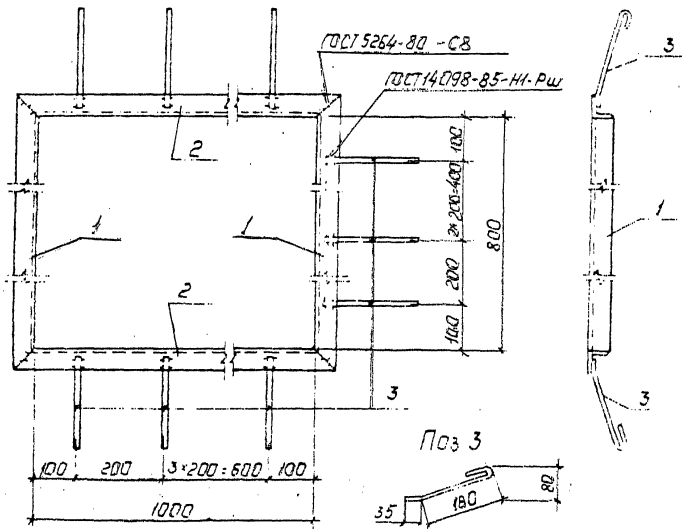
Ист Листов

С-Петербург

2835/5



АС-1600м-5



Марка	Поз.	Наименование	Кол.	Масса, ед. кг	Масса, кг
МК-5		Угелок 50x50x5-ГОСТ 8509-86			
	1	ℓ=900	2	3,4	15,94
	2	ℓ=1100	2	4,15	
	3	А-Г-6-ГОСТ15781-82 ℓ=265	14	0,06	

Грунт: АС

УИВ №

407-3-628 .91 АС.И-18

Узделие МК-5

Станд. Масса Масштаб

РП - 1.10

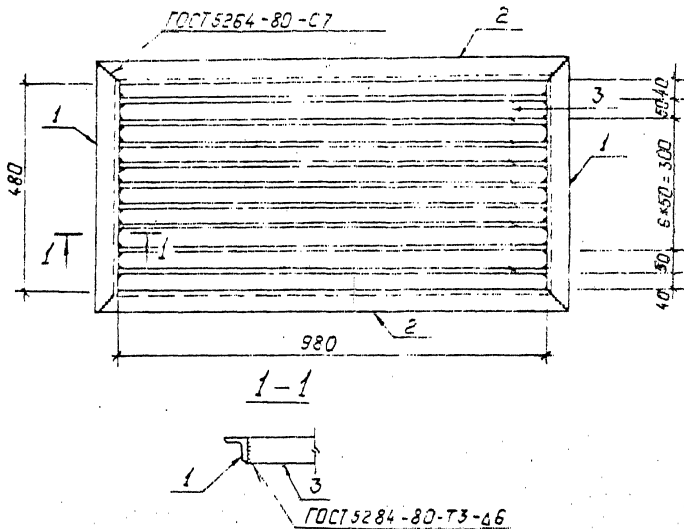
Лист Листов

СБЗЭРЭ-ЕРГОСЕТЪ-ПРОЕКТ

С.-Петербург

ВЗВРАТН 4.5

УИВ № подл. Ссылка и дата. Взам инв. №



Марка	Поз.	Наименование	Кол.	Масса, ед. кг	Масса, кг
МК-8		Угелок 50x50x5-ГОСТ 8509-86			
	1	ℓ=580	2	2,19	32,9
	2	ℓ=1080	2	4,1	
	3	Полоса 6x50-ГОСТ 103-76* ℓ=960	9	2,26	

Грунт: АС

УИВ №

407-3-628 .91 АС.И-19

Решетка МК-8

Станд. Масса Масштаб

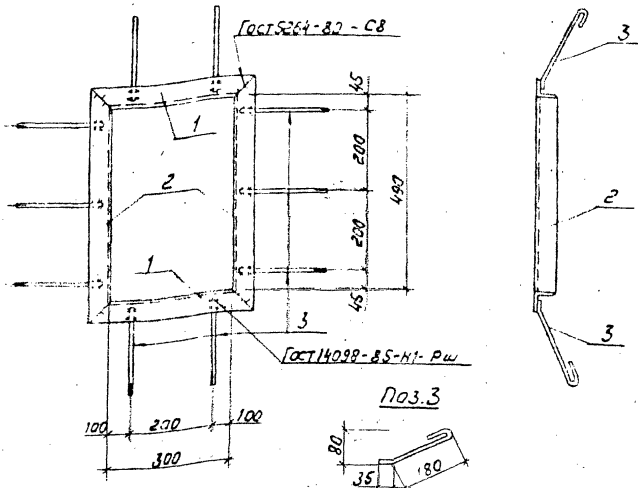
РП - 1.10

Лист Листов

СБЗЭРЭ-ЕРГОСЕТЪ-ПРОЕКТ

С.-Петербург

С. 3. 5



Марка	Поз	Наименование	кол.	Масса, ед. кг	Масса, кг
МК-6		Узелок 50x50x5 Гост 8509-86			
	1	c = 400	2	1,5	8,0
	2	c = 590	2	2,2	
3	А-Т-6-Гост 5781-82* c = 265	10	0,06		

ПРИБАЗОН

УИВ.Н

407-3-628 .91 АС.И-20

Изделие  
МК-6

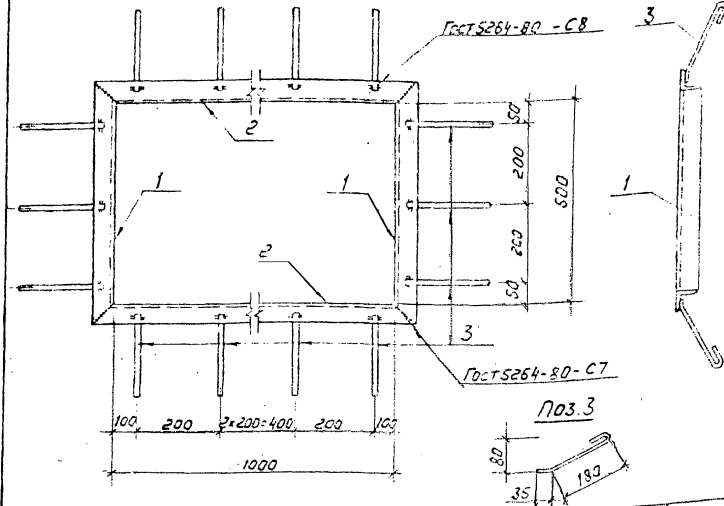
Стандарт Масса Масштаб

РН — 1:10

Лист Листов

СЕВЗАПЭНЕРГОСЕТЬПРОЕКТ  
С.Петербург

Формат А4



Марка	Поз	Наименование	кол.	Масса, ед. кг	Масса, кг
МК-7		Узелок 50x50x5-Гост 8509-86			
	1	c = 600	2	2,3	14
	2	c = 1100	2	4,2	
3	А-Т-6-Гост 5781-82* c = 265	16	0,06		

ПРИБАЗОН

УИВ.Н

407-3-628 .91 АС.И-21

Изделие  
МК-7

Стандарт Масса Масштаб

РН — 1:10

Лист Листов

СЕВЗАПЭНЕРГОСЕТЬПРОЕКТ  
С.Петербург

2835/5 Формат А4

УИВ.Н. Подпись и штамп

Начальн. Романский  
Н.контр. Демкина  
Г.И.П. Колупина  
П.спец. Парышев  
Нач. гр. Алексеев  
Техник. Нагорная

Копия Под





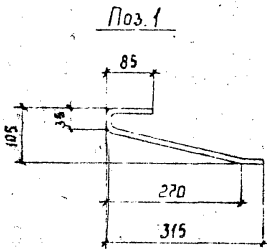
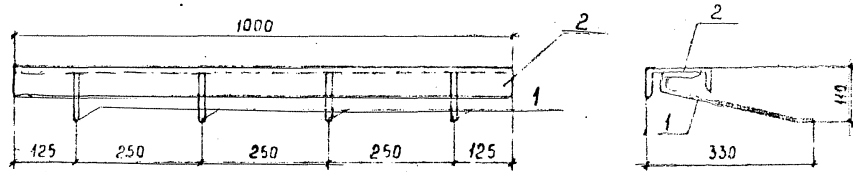








Л. 500м 5



Марка	Поз.	Наименование	Кол.	Масса, ед. кг	Масса кг
М-2	1	А-1-6-ГОСТ 5281-82* Р=435	4	0,10	10,80
	2	Швеллер 12-ГОСТ 8240-89			
		Р=1000	1	10,4	

Приказ			
Ш. №			

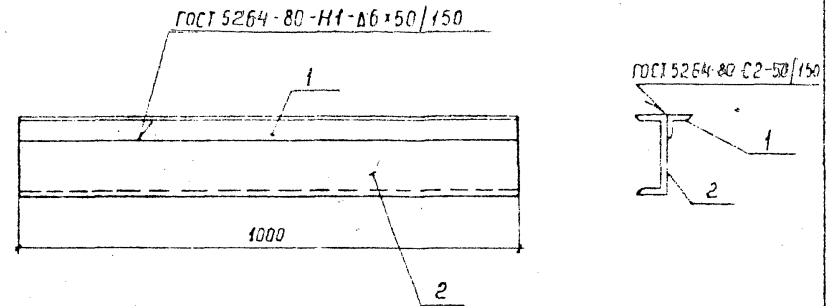
407-3-628 91 АСУ-30

Деталь закладная  
М-2

Сталь	Масса	Масштаб
РП	—	1:10

Лист Листов  
СЕВЗАПЭНЕРГОСЕТЬПРОЕКТ  
Санкт-Петербург

С. 1000004



Марка	Поз.	Наименование	Кол.	Масса, ед. кг	Масса кг
М-11	1	Уголок 50x50x6-ГОСТ 8509-86			17,97
		Р=1000	1	3,77	
	2	Швеллер 16-ГОСТ 8240-89			
		Р=1000	1	14,2	

Приказ			
Ш. №			

407-3-628 91 АСУ-31

Марка  
М-11

Сталь	Масса	Масштаб
РП	—	1:10

Лист Листов  
СЕВЗАПЭНЕРГОСЕТЬПРОЕКТ  
Санкт-Петербург

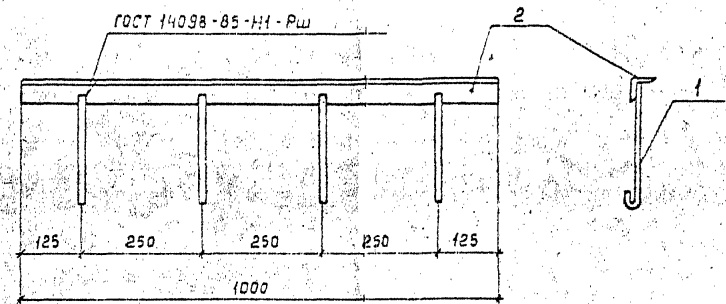
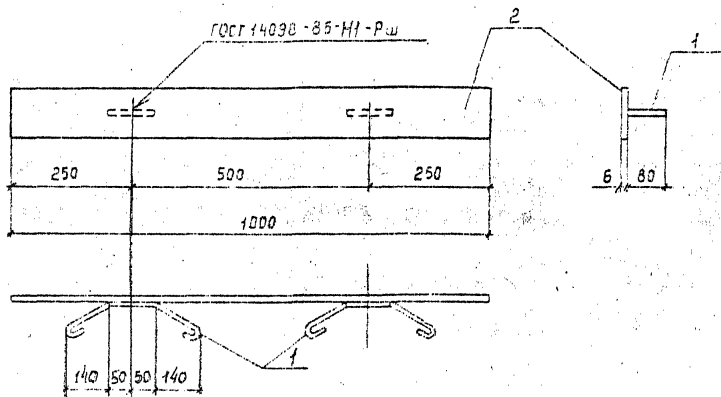
2835/5

С. 1000004

Ш. № табл. Проверить и дата Взам. ш. №

Нач. отд.	Роменский	24.02
Н. контр.	Величина	24.02
ГЛП	Колыгина	24.02
Гл. спец.	Паршиков	24.02
Нач. вр.	Рябенцова	24.02
Инж. п.и.	Сажина	24.02

Л. 500м 5



Марка	Поз	Наименование	Кол	Масса, ед кг	Масса кг
М-3	1	А-І-Б-ГОСТ 5781-82* $\varnothing=510$	2	0,11	4,81
	2	Полоса Б* 100-ГОСТ 103-76* $\varnothing=1000$	1	4,7	

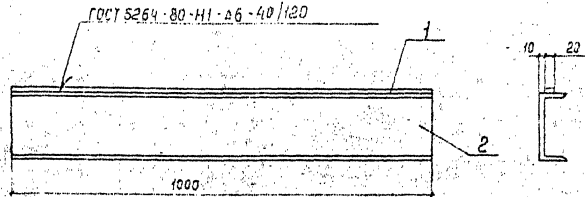
Марка	Поз	Наименование	Кол	Масса, ед кг	Масса кг
М-14	1	А-І-Б-ГОСТ 5781-82* $\varnothing=250$	4	0,66	4,01
	2	Уголок 50*50*5-ГОСТ 8509-86 $\varnothing=1000$	1	3,77	

Приказ			
Инв. №			

Приказ			
Инв. №			

		407-3-628	91	АС И-32
		Деталь закладная		
		М-3	РП	— 4-10
		СВЯЗЬ ЭНЕРГОСЕТЬ ПРОЕКТ		
		Санкт-Петербург		

		407-3-628	91	АС И-33
		Деталь закладная		
		М-14	РП	— 4-10
		СВЯЗЬ ЭНЕРГОСЕТЬ ПРОЕКТ		
		Санкт-Петербург		



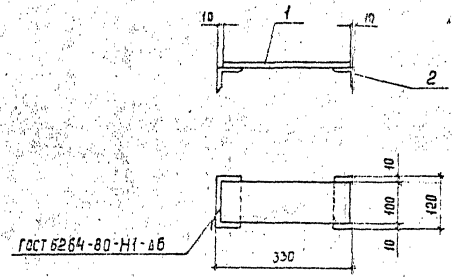
Марка	Поз	Наименование	Кол	Масса, ед. кг	Масса кг
М-12	1	Полоса 6x20-ГОСТ 103-75*			15,14
		ℓ=1000	1	0,94	
	2	Швеллер 16-ГОСТ 8240-89			
		ℓ=1000	1	14,2	

Прибылан			
Учб. №			

407-3-628 91 АС.И-34

		Марка	Стандия	Масса	Масштаб
Ротенко	10.02.92	М-12	РП	-	1:10
Семичина	10.02.92		Лист		Листов
Иванова	10.02.92	СЕВЗАПЭНЕРГОСЕТЬПРОЕКТ			
Семичина	10.02.92	Санкт-Петербург			
Александров	10.02.92				
Семичина	10.02.92				

Фирма АЧ



Марка	Поз	Наименование	Кол	Масса, ед. кг	Масса кг
М-13	1	Полоса 8x100-ГОСТ 103-75*			3,55
		ℓ=310	1	1,95	
	2	Уголки 75x75x6-ГОСТ 8509-86			
		ℓ=120	2	0,8	

Прибылан			
Учб. №			

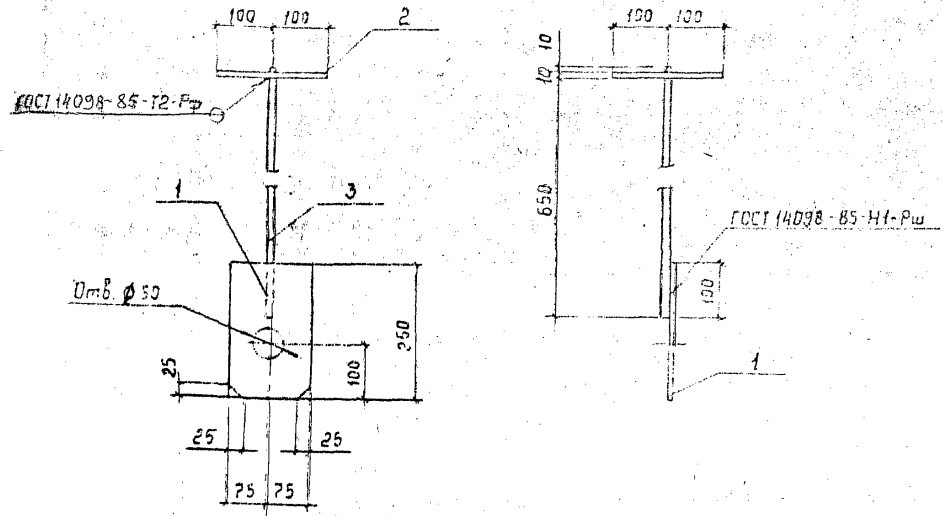
407-3-628 91 АС.И-35

		Марка	Стандия	Масса	Масштаб
Мач. ср.	Роменский	М-13	РП	-	1:10
Иванова	Долгина		Лист		Листов
Семичина	Калужина	СЕВЗАПЭНЕРГОСЕТЬПРОЕКТ			
Семичина	Павлуков	Санкт-Петербург			
Александров	Александров				
Семичина	Семичина				

Копия Сосл

2835/5



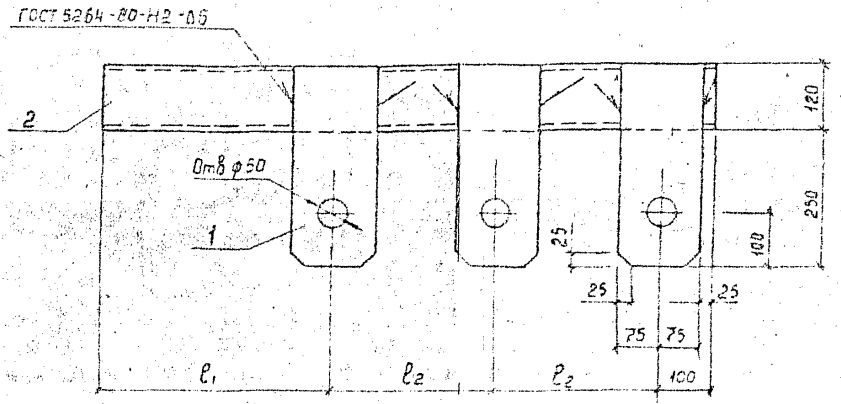


Марка	Поз.	Наименование	Кол.	Масса, ед. кг	Масса, кг
М-17		Лист 10-ГОСТ 19903-74*			7,7
	1	S=150x250	1	2,9	
	2	S=200x200	1	3,1	
	3	А-1-20-ГОСТ 5261-82* L=670	1	1,7	

Приказ			
Инв. №			

407-3-628 91 АС.Ц-36

Место	Имя	Подпись	Дата	Студия	Масса	Масштаб
М. отд.	Ратенский	<i>Ратенский</i>	04.92	РП	-	1:10
М. инж.	Деткина	<i>Деткина</i>	04.92	Лист		Листов
М. пр.	Колузина	<i>Колузина</i>	04.92	СЕВЗАПЭНЕРГОСЕТЬПРОЕКТ		
М. спец.	Парашков	<i>Парашков</i>	04.92	г. С.-Петербург		
М. инж.	Яленскава	<i>Яленскава</i>	04.92			
М. техн.	Нагорная	<i>Нагорная</i>	04.92			



Марка	L1	L2
М-18	1890	600
М-19	1800	600

Марка	Поз.	Наименование	Кол.	Масса, ед. кг	Масса, кг
М-18	1	Лист 10-ГОСТ 19903-74* S=150x370	3	4,4	45,4
	2	Швеллер 12ГОСТ 8240-89 L=3190	1	33,2	
М-19	1	Лист 10-ГОСТ 19903-74* S=150x370	3	4,4	45,4
	2	Швеллер 12ГОСТ 8240-89 L=3100	1	32,2	

Приказ			
Инв. №			

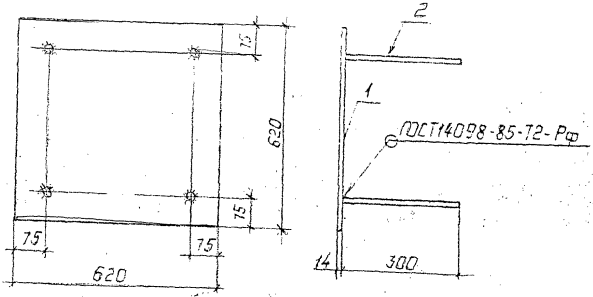
407-3-628 91 АС.Ц-39

Место	Имя	Подпись	Дата	Студия	Масса	Масштаб
М. отд.	Ратенский	<i>Ратенский</i>	04.92	РП	-	1:10
М. инж.	Деткина	<i>Деткина</i>	04.92	Лист		Листов
М. пр.	Колузина	<i>Колузина</i>	04.92	СЕВЗАПЭНЕРГОСЕТЬПРОЕКТ		
М. спец.	Парашков	<i>Парашков</i>	04.92	г. С.-Петербург		
М. инж.	Яленскава	<i>Яленскава</i>	04.92			
М. техн.	Нагорная	<i>Нагорная</i>	04.92			









Марка	Поз.	Наименование	Кол.	Масса ед. кг	Масса кг
М-25	1	Лист 10x620-ГОСТ 19903-74* ℓ=620	1	42.2	43.64
	2	А-III-14-ГОСТ 5781-82* ℓ=300	4	0.36	

Привязка:


Изм. №

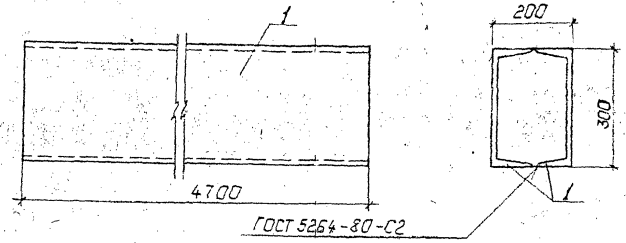
407-3-628 91 АС.И-44

Марка М-25

Сталь	Масса	Изм. таб.
РП	-	1.10

Лист Листов  
СВЭДПЭНЕРГОСЕТПРОЕКТ  
Санкт-Петербург, 92

Исполн.	Романский	01	04.91
Контр.	Демкина	02	04.91
Провер.	Колтухина	03	04.91
Инж.	Паршиков	04	04.91
Арх.	Александров	05	04.91
Инж.	Сажина	06	04.91



Марка	Поз.	Наименование	Кол.	Масса ед. кг	Масса кг
Б1	1	Швеллер 30-ГОСТ 8240-89 ℓ=4700	2	149.5	299.0

Привязка:


Изм. №

407-3-628 91 АС.И-45

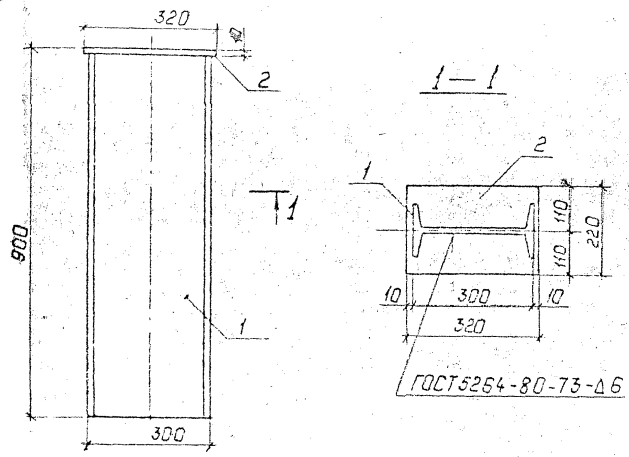
Балка Б-1

Сталь	Масса	Изм. таб.
РП	-	1.10

Лист Листов  
СВЭДПЭНЕРГОСЕТПРОЕКТ  
Санкт-Петербург

Изм. № подл. Подпись и дата. Взам. инв. №

Исполн.	Романский	01	04.91
Контр.	Демкина	02	04.91
Провер.	Колтухина	03	04.91
Инж.	Паршиков	04	04.91
Арх.	Александров	05	04.91
Инж.	Бабак	06	04.91



Марка	Лист	Наименование	Кол.	Масса, ед кг	Масса, кг
Н2	1	Двутавр 30-ГОСТ 8239-89, Р-290	1	32,48	37,98
	2	Лист 10-ГОСТ 19903-74 * S = 220 × 320	1	5,5	

Привязан:

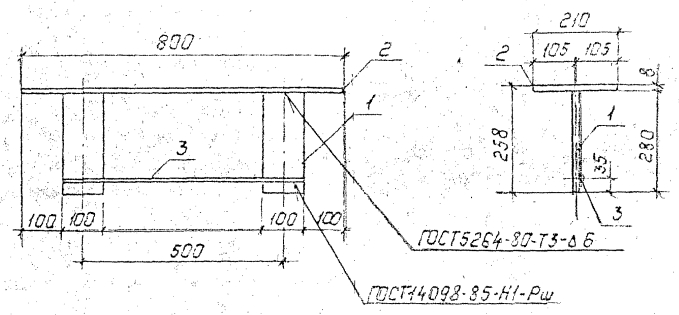
Ил. №

407-3-628 .91 АС.И-46

Насадка Н2

Стадия	Масса	Масштаб
РП	-	1:10
Лист	Листов	
СВЯЗАН СЕТЬ ПРОЕКТ		
Санкт-Петербург		

Роменский	01.22
Демкина	01.22
Колузина	01.22
Паршуков	01.22
Александров	01.22
Бабих	01.22



Марка	Лист	Наименование	Кол.	Масса, ед. кг	Масса, кг
М-26	1	Лист 8-ГОСТ 19903-74 * S=250×100	1	1,56	16,6
	2	Лист 8-ГОСТ 19903-74 * S=210×800	1	13,1	
	3	А-Т-10-ГОСТ 5781-82 ℓ=600	1	0,37	

Привязан:

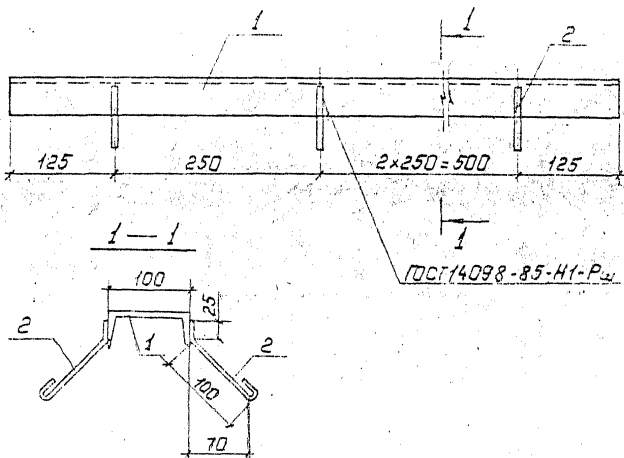
Ил. №

407-3-628 .91 АС.И-47

Деталь закладная М-26

Стадия	Масса	Масштаб
РП	-	1:10
Лист	Листов	
СВЯЗАН СЕТЬ ПРОЕКТ		
Санкт-Петербург		

Демкина	01.22
Колузина	01.22
Паршуков	01.22
Александров	01.22
Бабих	01.22



Марка	Поз.	Наименование	Кол.ед	Масса, кг	Масса, кг
М-27	1	Швеллер 10 ГОСТ 8240-89, $\rho=1000$	1	8.59	
	2	А-Т-Б ГОСТ 5781-82*, $\rho=180$	8	0.04	8.91

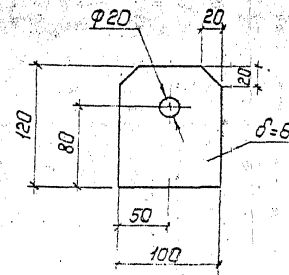
Привязан:			
Шифр №:			

407-3-628 91 АСИ-ЧВ

Деталь закладная  
М-27

Станд.	Масштаб	Масштаб
РП	—	1:5
Лист	Листов	
СВЗЭПЭНЕРГОСЕТЬПРОЕКТ		
С. - Петербург		

Исполн.	Романский	СЛ	01.92
Контр.	Романин	СЛ	01.92
Провер.	Колтухина	ТЛ	01.92
Утверд.	Павлушко	СЛ	01.92
Дата	19.05.2002	Лист	01.92
Лист	1/1	Лист	01.92



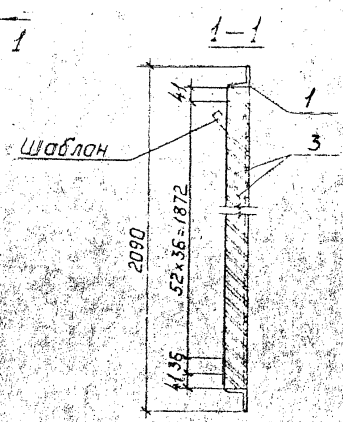
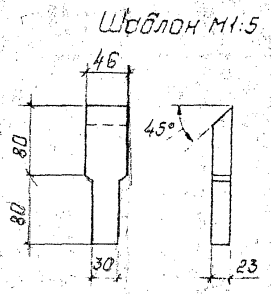
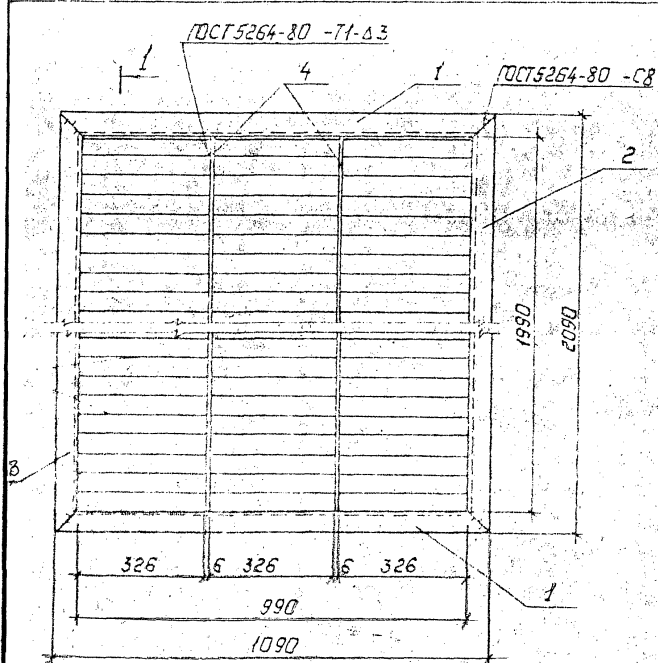
Шифр №: Подпись: дата: В.З.М. 01.92

407-3-628 91 АСИ-ЧВ

Марка  
М-28

Станд.	Масштаб	Масштаб
РП	0:56	1:4
Лист	Листов	
СВЗЭПЭНЕРГОСЕТЬПРОЕКТ		
С. - Петербург		

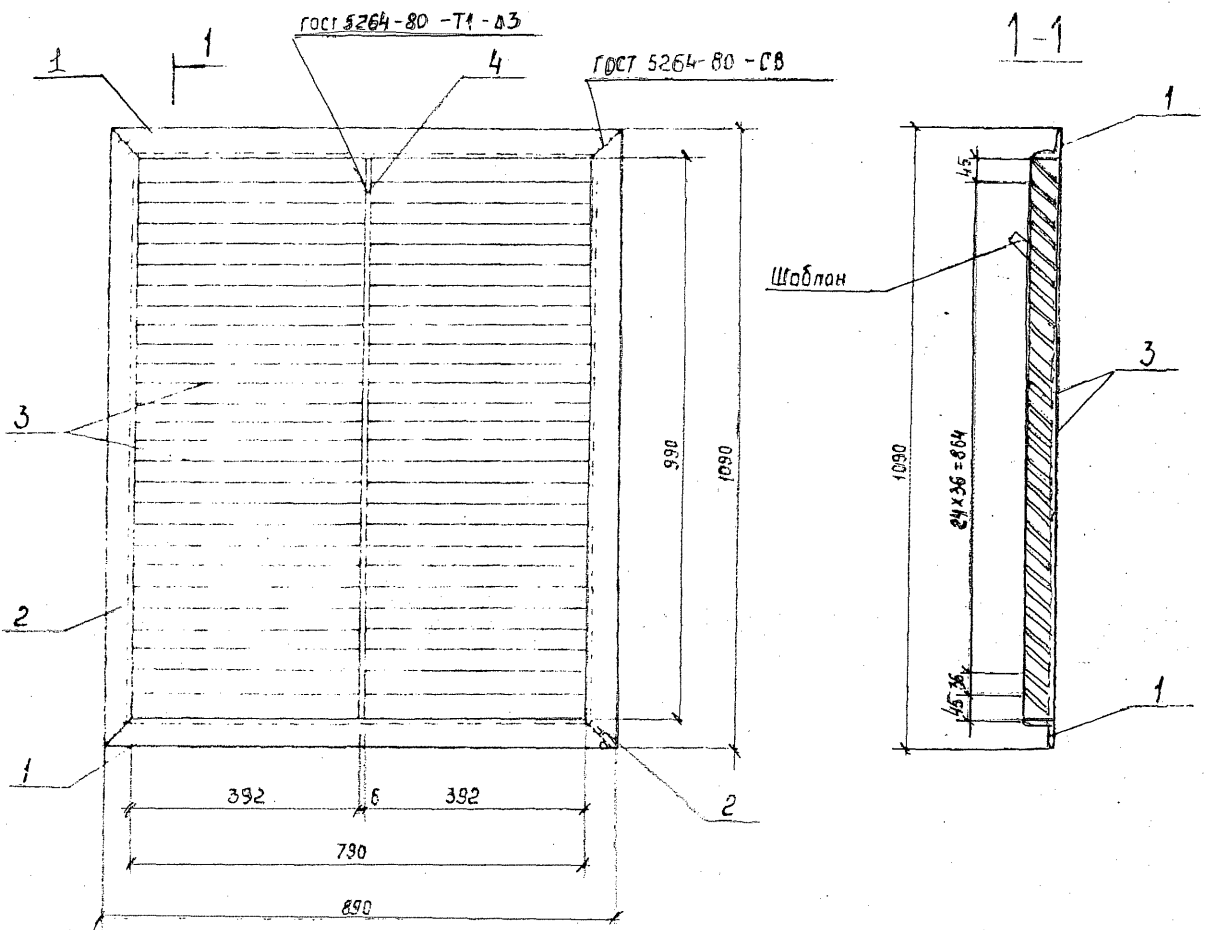
Лист 6-ГОСТ 19903-74 \*



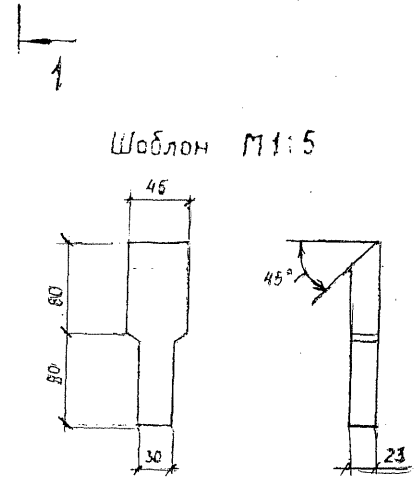
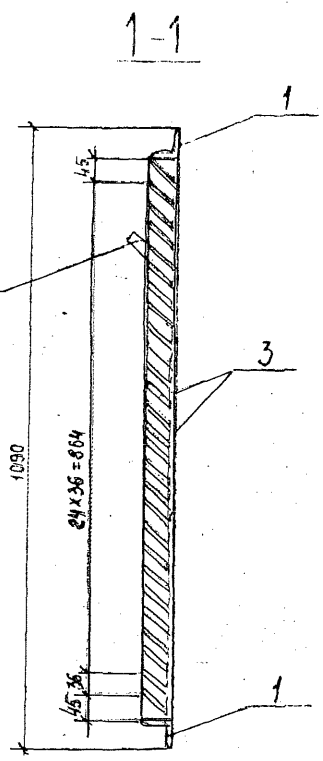
Марка	Поз.	Наименование	Кол.	Масса, ед. кг	Масса, кг
ЖСР-1		Уголок 50x50x5-ГОСТ 8509-85			80.9
	1	$\rho=1090$	2	4.1	
	2	$\rho=2090$	2	7.9	
	3	Полоса 2x50-ГОСТ 103-76*	155	0.3	
	4	Полоса 6x40-ГОСТ 103-76*	2	3.7	

Привязан:	
Инв. №:	

407-3-628 91 АС.И-50					
Жалюзийная решетка ЖСР-1			Стация	Масса	Масштаб
Кач. эк.	Романский	СД	07.92	РП	- 1:10
Н.контр.	Денисова	СДР	04.92	Лист	Листов
Г.И.П.	Клишнев	С.И.И.	04.92	СЭВИАЭНЕРГОСЕТПРОЕКТ	
Г.И.П.	Павлюков	С.И.И.	04.92	С - Петербург	
Н.контр.	Александрова	С.И.И.	04.92		
Г.И.П.	Клишнев	С.И.И.	04.92		



Шаблон

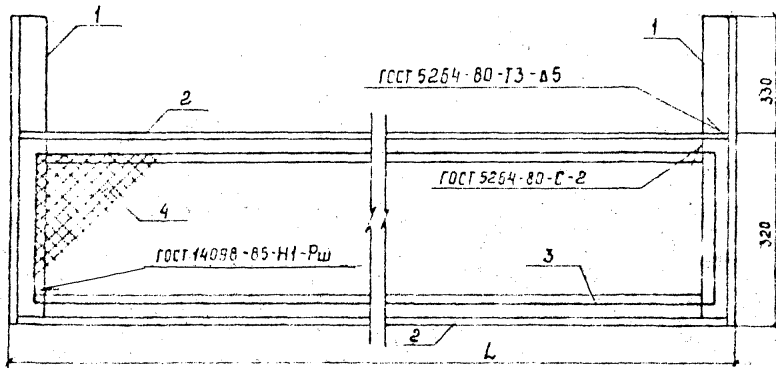


Марка	Поз	Наименование	Кол	Масса, ед.кг	Масса, кг
ЖР-2		Уголок 50x50x5-ГОСТ 8509-86			33,6
	1	ℓ=890	2	3,4	
	2	ℓ=1090	2	4,1	
	3	Полоса 2x50-ГОСТ 103-76*			
		ℓ=392	54	0,31	
	4	Полоса 6x40-ГОСТ 103-76*			
		ℓ=990	1	1,85	

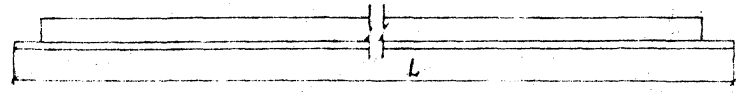
Прибязан			

				407-3-628 91		АС.Ц-51		
				Жалюзийная решетка		Итого	Масса	Посилков
				ЖР-2		РП	-	1-10
						Итого		
						СЕВЕРНО-КАВКАЗСКИЙ ЦЕНТР		
						С.Петербург		

Нач. гр.	Роменский		
Н. констр.	Демкина		
ГЛП	Корсаков		
Инженер	Поршнев		
Нач. тр.	Яковлева		
Техник	Иванова		



Поз. 2



Марка	L, мм
ОС-1	2486
ОС-2	1656
ОС-3	1356
ОС-4	1066

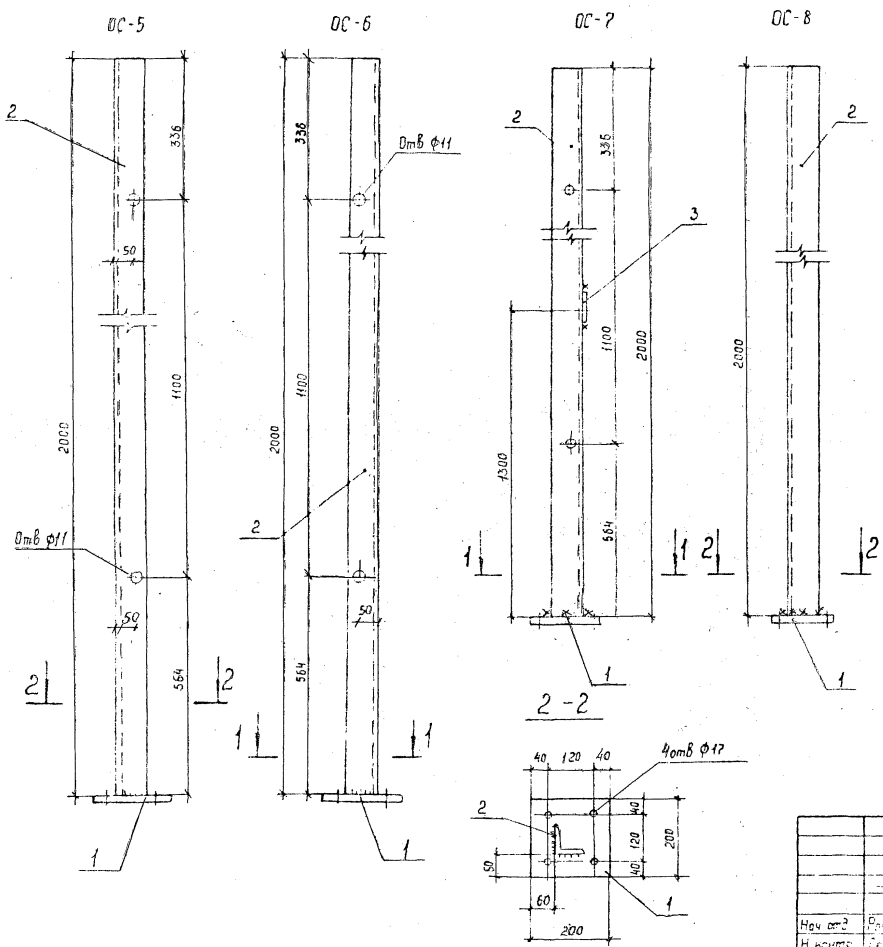
Марка	Поз.	Наименование	Кол.	Масса, ед. кг	Масса, кг
ОС-1	1	Уголок 63x63x5 ГОСТ 8509-86 L=650	2	3,13	33,55
	2	" L=2486	2	11,96	
	3	А-III-Б ГОСТ 5781-82 L=5590	1	1,24	
	4	Сетка 20x2,0-0 ГОСТ 5336-80*			
		S=320x2500	1	2,13	
ОС-2	1	Уголок 63x63x5 ГОСТ 8509-86 L=650	2	3,13	24,49
	2	" L=1656	2	7,97	
	3	А-III-Б ГОСТ 5781-82 L=3930	1	0,87	
	4	Сетка 20x2,0-0 ГОСТ 5336-80*			
		S=320x1670	1	1,42	
ОС-3	1	Уголок 63x63x5 ГОСТ 8509-86 L=650	2	3,13	21,21
	2	" L=1356	2	6,52	
	3	А-III-Б ГОСТ 5781-82 L=3330	1	0,74	
	4	Сетка 20x2,0-0 ГОСТ 5336-80*			
		S=320x1370	1	1,17	
ОС-4	1	Уголок 63x63x5 ГОСТ 8509-86 L=650	2	3,13	18,05
	2	" L=1066	2	5,13	
	3	А-III-Б ГОСТ 5781-82 L=2750	1	0,61	
	4	Сетка 20x2,0-0 ГОСТ 5336-80*			
		S=320x1080	1	0,92	

Приказ			
Инд №			

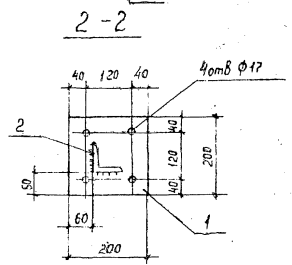
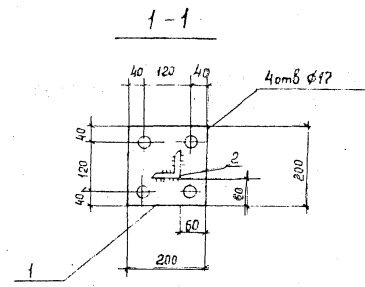
				407-3-628 91		АС.У-52	
				Сетчатое ограждение			
				ОС-1 ... ОС-4			
				Страна	Масштаб	1:10	
				РП			
				Лист	Листов		
				СВЯЗЬ-ИНТЕРСЕТЬ-РАССТ			
				Санкт-Петербург			

Исполн.	Филиппов	9/2	1/22
Н. контр.	Александров	1/2	1/22
Гип	Колупина	1/2	1/22
Ин. спец.	Полышкин	1/2	1/22
Нач. зр.	Александров	1/2	1/22
Шифр	Вавик	1/2	1/22





Марка	Поз	Наименование	Кол	Масса ед. кг	Масса кг
DC-5, DC-6	1	Лист 6×200 ГОСТ 19903-74 Р-200	1	1,9	15,7
	2	Уголок 75×75×6 ГОСТ 8509-85 Р-200	1	13,8	
DC-7	1	Лист 6×200 ГОСТ 19903-74 Р-200	1	1,9	15,9
	2	Уголок 75×75×6 ГОСТ 8509-85 Р-200	1	13,8	
	3	Полоса 4×80 ГОСТ 103-76 Р-100	1	0,2	
DC-8	1	Лист 6×200 ГОСТ 19903-74 Р-200	1	1,9	15,7
	2	Уголок 75×75×5 ГОСТ 8509-85 Р-200	1	13,8	

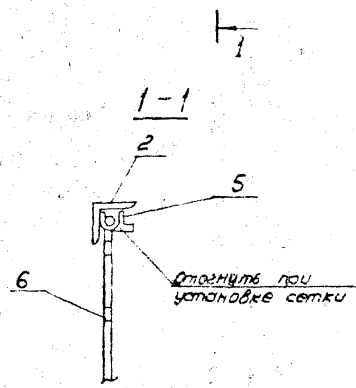
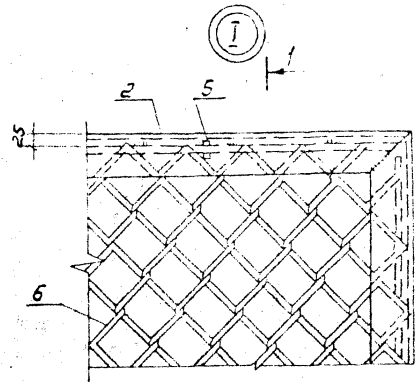
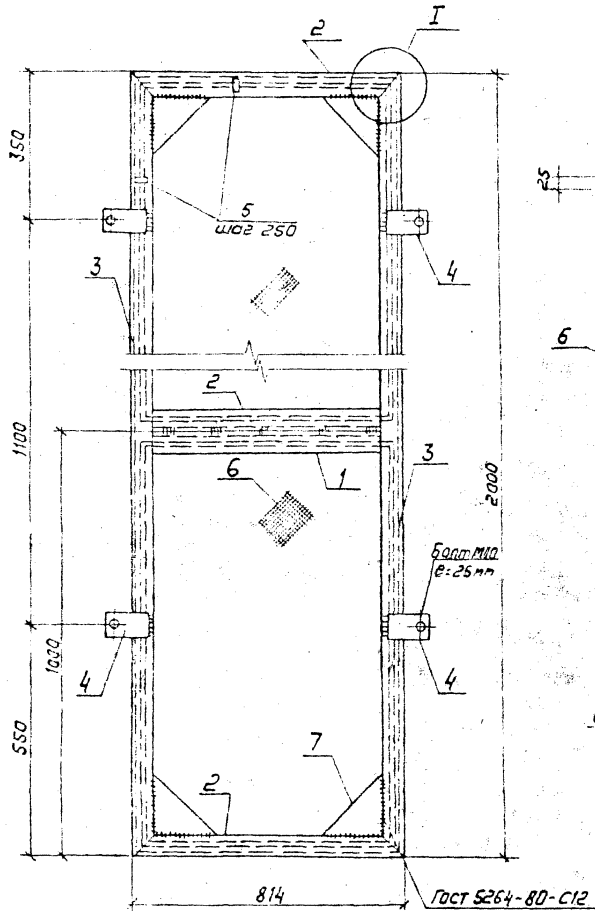


Приказ			
Ш-б №			

				407-3-628 .91 АСУ-53	
				Сталь	Масса
				РП	1,10
				Лист	Лист
				Севзап-Буровый Район	
				Санкт-Петербург	

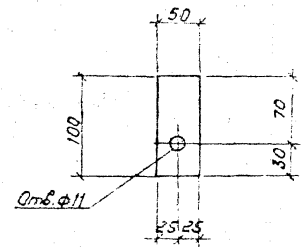
Мат. арт.	Вид изделия	Значение	Единица
Начисл.	Материал	Свойства	Результат
Гр. спец.	Исполнение	Свойства	Результат
Мат. арт.	Вид изделия	Значение	Единица
Изм. или	Свойства	Свойства	Результат

Марки DC-5 .. DC-8

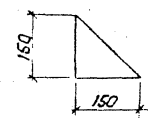


Марка	Поз.	Наименование	кол.	Масса ед.ке	Масса кг	
ОС-9	1	Угелок 50x50-ГОСТ 8509-86P-714	2	2,7	37,3	
	2	С = 814	2	3,1		
	3	С = 2000	2	7,5		
	4	Полоса 4x50-ГОСТ 103-76*P-100	4	0,2		
	5	А-Т-6-ГОСТ 5761-82*С = 7056	1	1,6		
	6	Сетка 20x20-ГОСТ 5336-80*				
	7	Лист 6x150-ГОСТ 19903-74*P-150	4	1,1		

Поз.4



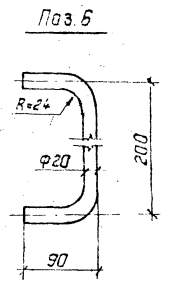
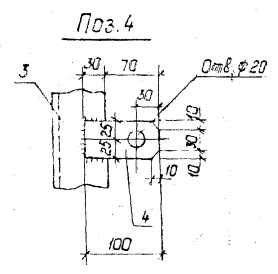
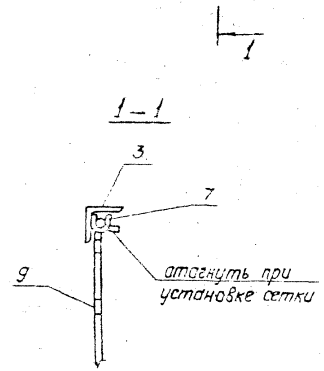
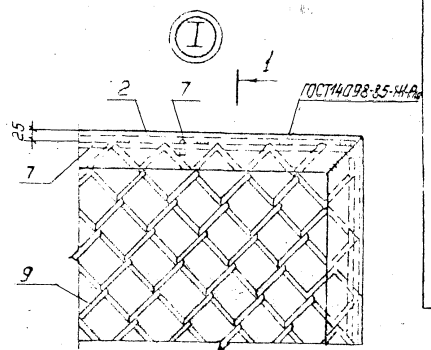
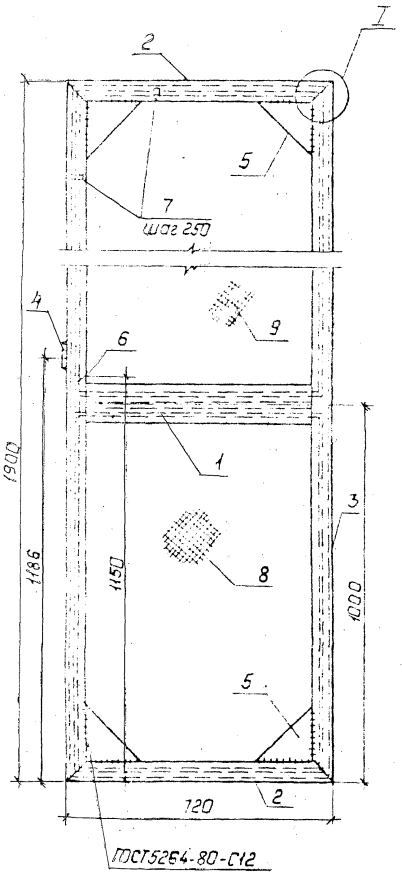
Поз.7



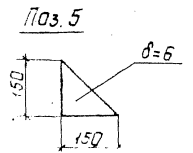
Проект			
Инв.н			

407-3-628 91 АС.И-54				Страна	Масштаб	Масштаб
Марка ОС-9				РН	-	1:10
				Лист	Листов	
				СЕВЗАЛСНЕРГОСПРОЕКТ		
				С.Петербург		

Марка	Поз	Наименование	Кол.	Масса, ед. ке.	Масса, кг
		Чалок 50x50x5-ГОСТ8509-86			
	1	$P=620$	2	2,3	30,0
	2	$P=72,7$	2	2,7	
	3	$P=1900$	2	7,2	
ОС-10	4	Полоса 4x50-ГОСТ103-76* $P=100$	1	0,2	
	5	Лист 6x150-ГОСТ19303-74 $P=150$	1	1,1	
	6	А-Т-20-ГОСТ5781-82* $P=400$	1	1,0	
	7	А-Т-Е-ГОСТ5781-82* $P=6580$	1	1,5	
			Сетка 20x20-0-ГОСТ5335-80*		
	8	$S=670 \times 350$	1	1,69	
	9	$S=670 \times 850$	1	1,51	

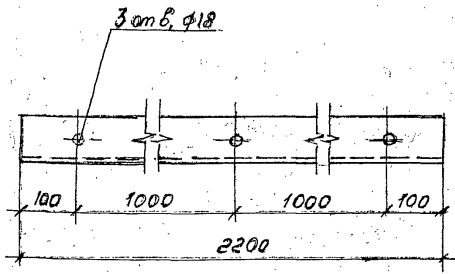


Пр. №	
Изм. №	



407-3-628 .91 АС-У-55	
Марка ОС-10	Отд. масса Масса
	РП - 1:10
	С. - Петербург

13384 ДМ 75

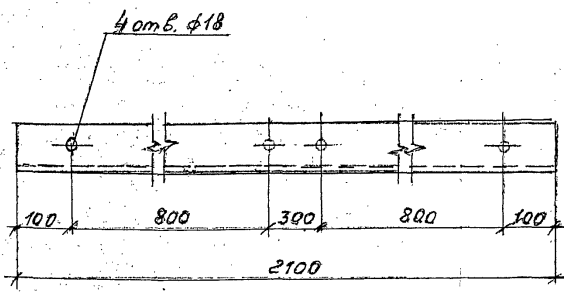


Привязан			
И.Ф.И.			

407-3-628 .91 АС И-56

И.Ф.И.	Раменский	С.П.	1.10
И.Ф.И.	Петкина	О.П.	1.10
И.Ф.И.	Калужина	В.И.	1.10
И.Ф.И.	Поршук	В.И.	1.10
И.Ф.И.	Александров	И.И.	1.10
И.Ф.И.	Савкина	О.П.	1.10

Марка МШ-1	Стенда	Масса	Масштаб
	РП	2,1	1:10
Узелок 90x90x8 - ГОСТ 8509-86	Лист	Листов	
	СЕВЗАПЭНЕРГОСЕТЬПРОЕКТ	С. Петербург	



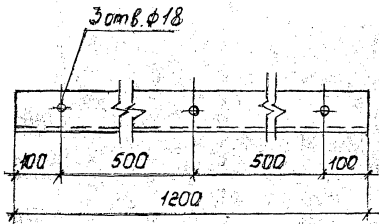
Привязан			
И.Ф.И.			

407-3-628 .91 АС И-57

И.Ф.И.	Раменский	С.П.	1.10
И.Ф.И.	Петкина	О.П.	1.10
И.Ф.И.	Калужина	В.И.	1.10
И.Ф.И.	Поршук	В.И.	1.10
И.Ф.И.	Александров	И.И.	1.10
И.Ф.И.	Савкина	О.П.	1.10

Марка МШ-2	Стенда	Масса	Масштаб
	РП	2,9	1:10
Узелок 90x90x8 - ГОСТ 8509-86	Лист	Листов	
	СЕВЗАПЭНЕРГОСЕТЬПРОЕКТ	С. Петербург	

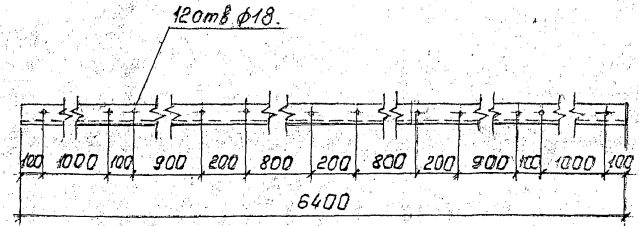




Проектант:			
Инв. №			

407-3-628 91 АСУ-60

Марка МШ-4	Стадия	Норма	Масштаб
	РП	13.1	1:10
Узелок 90190-8-10018509-86	Лист	Листов	
	С. - Петербург	СЕВЗАС-НЕРТСЕТЬ-ПРОЕКТ	



Проектант:			
Инв. №			

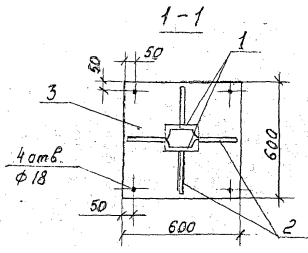
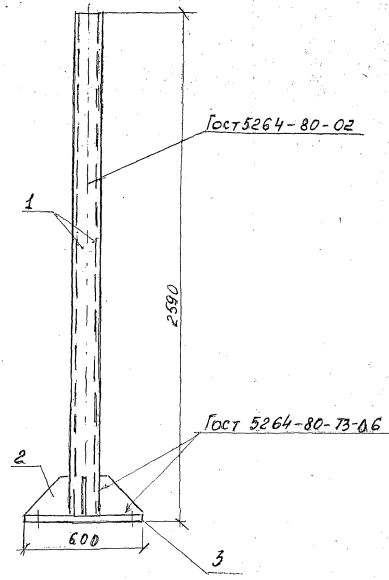
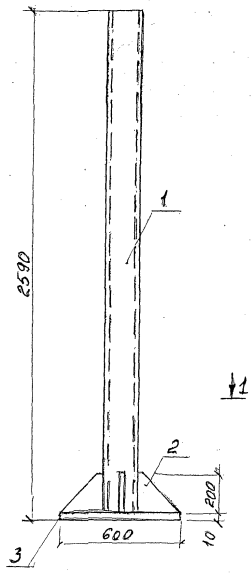
407-3-628 91 АСУ-61

Марка МШ-9	Стадия	Норма	Масштаб
	РП	69.8	1:20
Узелок 90190-8-10018509-86	Лист	Листов	
	С. - Петербург	СЕВЗАС-НЕРТСЕТЬ-ПРОЕКТ	

Исполн.	Инженер	Провер.	Инженер

Исполн. Подпись дата

Марка	Лист	Наименование	Кол.	Масса, ед. кг	Масса, кг
МШ-6	1	Швеллер 18 Гост 8240 - 89			105,1
		$S = 2580$	2	35,6	
	2	Лист 6 Гост 19903-74*			
		$S = 260 \times 200$	4	0,9	
	3	Лист 10 Гост 19903-74*			
		$S = 600 \times 600$	1	28,2	



ГОЛ ВЯЗОН			

				407-3-628 91 АС.И-62	
				Марка МШ-6	
				Сталь ГОСТ 19903-74	
Чел. отд.	Борисовский	И. С.	1978	Р7	1-20
Инженер	Михайлова	С. В.	1978		
Лист	Колосова	Л. П.	1978	Лист	Листов
Л. отд.	Петрушина	Л. П.	1978	СЗЗЗ АРХИТЕКТУРНО-СТРОИТЕЛЬНЫЙ ИНСТИТУТ	
Инженер	Александров	Л. П.	1978	С. Петербург	
Л. отд.	Савва	Л. П.	1978		

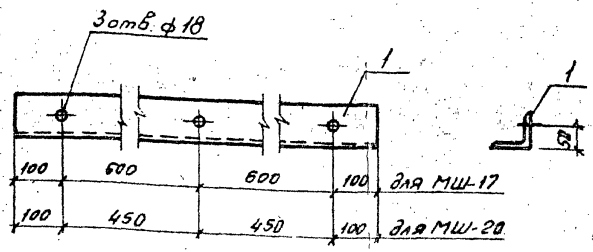
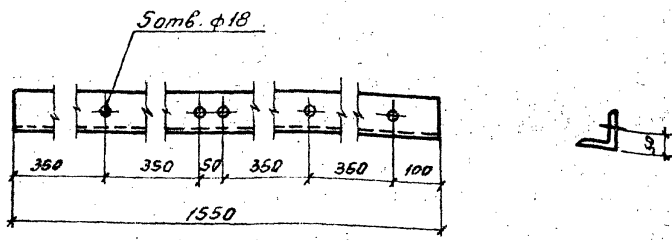












Марка	Поз.	Наименование	Кол.	Масса ед.кв.	Масса, кг.
МШ-17	1	Уголок 90x90x8 ГОСТ 8509-86	1	15.3	15.3
		Ø-1400			
МШ-20	1	Уголок 90x90x8 ГОСТ 8509-86	1	12.0	12.0
		Ø-1100			

Привязки:

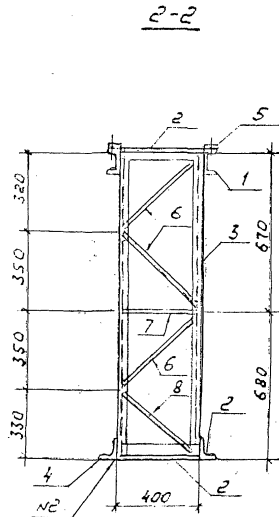
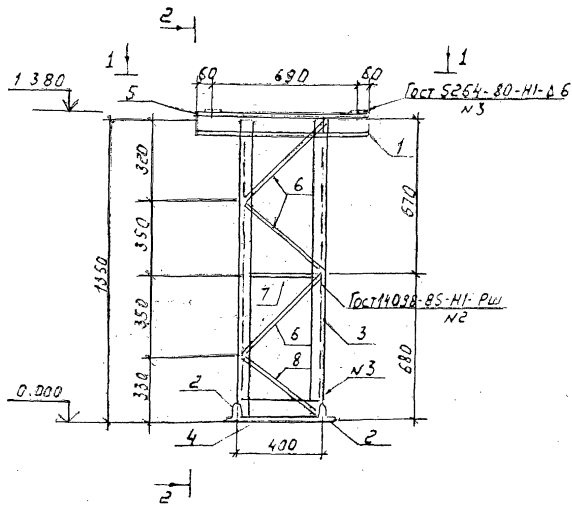

Изм. №

407-3-628 91 АС.И-71			
Исполн.	Провер.	Дата	Марка МШ-16 Уголок 90x90x8-ГОСТ8509-86 С. - Петербурге
М.отд. Роменский	Д.С.	04.92	
Н.контр. Демкина	Д.С.	04.92	
Л.спец. Калугина	Л.С.	04.92	
Нач. гр. Паршук	Л.С.	04.92	
И.инж. Алексеев	Л.С.	04.92	СВЗЭПЭНЕРГОСЕТЬПРОЕКТ
И.инж. Самкина	Л.С.	04.92	С. - Петербурге

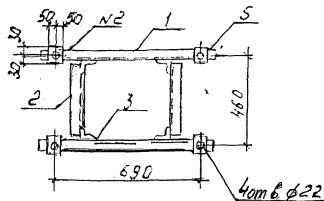
Привязки:


Изм. №

407-3-628 91 АС.И-72			
Исполн.	Провер.	Дата	Марки МШ-17 МШ-20 Уголок 90x90x8-ГОСТ8509-86 С. - Петербурге
М.отд. Роменский	Д.С.	04.92	
Н.контр. Демкина	Д.С.	04.92	
Л.спец. Калугина	Л.С.	04.92	
Нач. гр. Паршук	Л.С.	04.92	
И.инж. Алексеев	Л.С.	04.92	СВЗЭПЭНЕРГОСЕТЬПРОЕКТ
И.инж. Самкина	Л.С.	04.92	С. - Петербурге



1-1



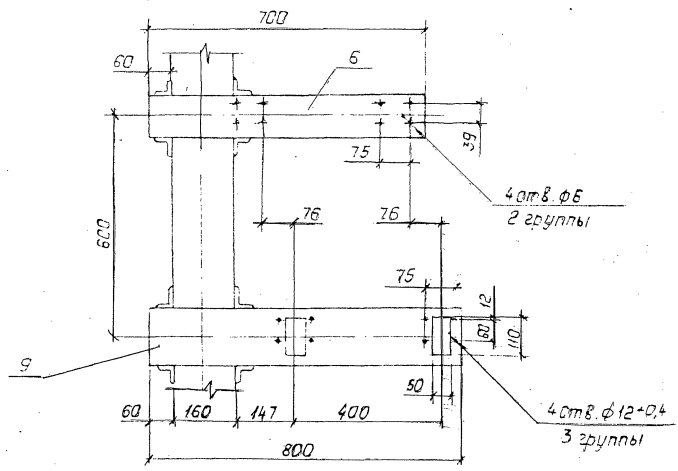
Марка	Поз.	Наименование	кол.	Масса ед. кб	Масса кг
		Швеллер 10 Гост 8240-89			
	1	с = 810	2	7.0	
		Уголок 50x50x5 Гост 8509-86			
	2	с = 400	4	1.5	
	3	с = 1350	4	5.2	
		Уголок 100x100x7 Гост 8509-86			
ОМ-1	4	с = 400	2	4.3	71.4
		Лист 10x60 Гост 19903-74			
	5	с = 100	4	0.5	
		А-Т-20 Гост 5781-82			
	6	с = 420	12	1.1	
	7	с = 300	4	0.7	
	8	с = 400	4	1.0	

Привязка		

407-3-623 .51 АСМ-73		
Опора ОМ-1 под выключатель ВМ43-35Б-25/250УХЛ1		
Наз. отд.	Сотенский	1982
Ч. контр.	Семкина	1982
И.п.	Колтунова	1982
Пр. спец.	Варшавков	1982
Наз. зп.	Алексеев	1982
Тех. эк.	Морозов	1982
Стандарт	РП	1:20
Лист	1	из 2
СБСА ЭНЕРГОДЕТРОКТ		
С-Петербург		



I для ОМ-2



Марка	Поз	Наименование	Масса,		Масса,	
			Кол.	ед. кг		кг
ОМ-2		Лист Б.200-10СТ19903-74*			350	
	1	ℓ=200	4	1.9		
	2	ℓ=230	8	2.07		
		Лист 10А.610-10СТ19903-74*				
	3	ℓ=700	2	4.4		
		Уголок 50x50x5-ГОСТ8509-86				
	4	ℓ=380	16	1.44		
		Швеллер 12-ГОСТ8240-89				
	5	ℓ=600	1	6.24		
	6	ℓ=700	1	7.28		
		Швеллер 16-ГОСТ8240-89				
	7	ℓ=340	4	4.8		
8	ℓ=375	1	5.32			
9	ℓ=800	1	11.36			
10	ℓ=1752	1	24.9			
11	ℓ=2168	1	30.8			
12	ℓ=2330	4	33.1			

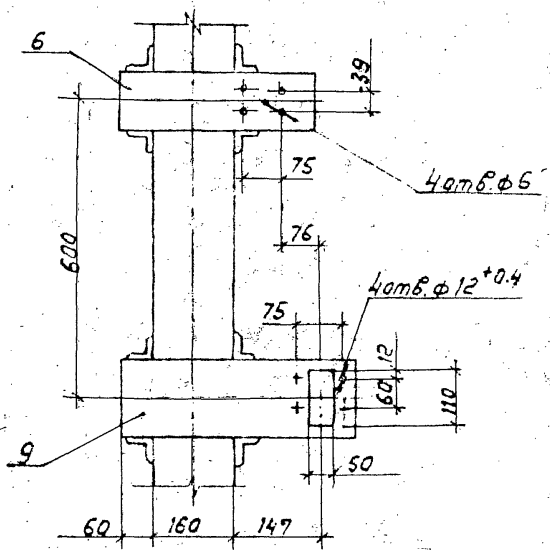
407-3-628 91 АС.U-74

Опора ОМ-2 под разветвитель РРЗ-2-35/1000 Опора ОМ-2А под разветвитель РРЗ-1-35/1000

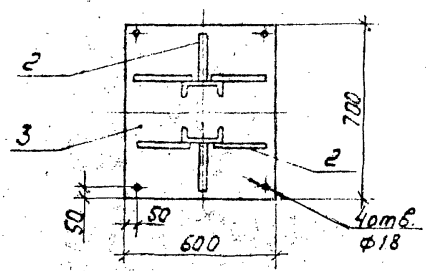
Исполн	Проверен	Согласован	Утвержден
М.П.	М.П.	М.П.	М.П.
Дата	Дата	Дата	Дата

С - ...

I для ОМ-2А



2-2



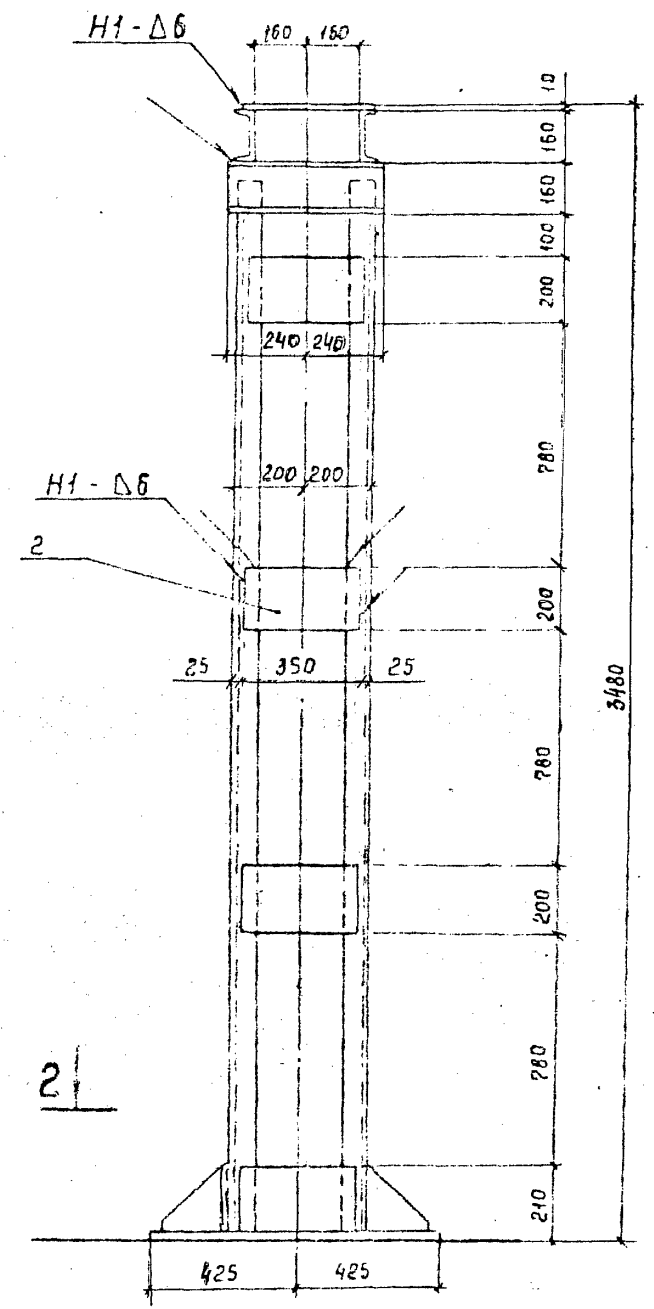
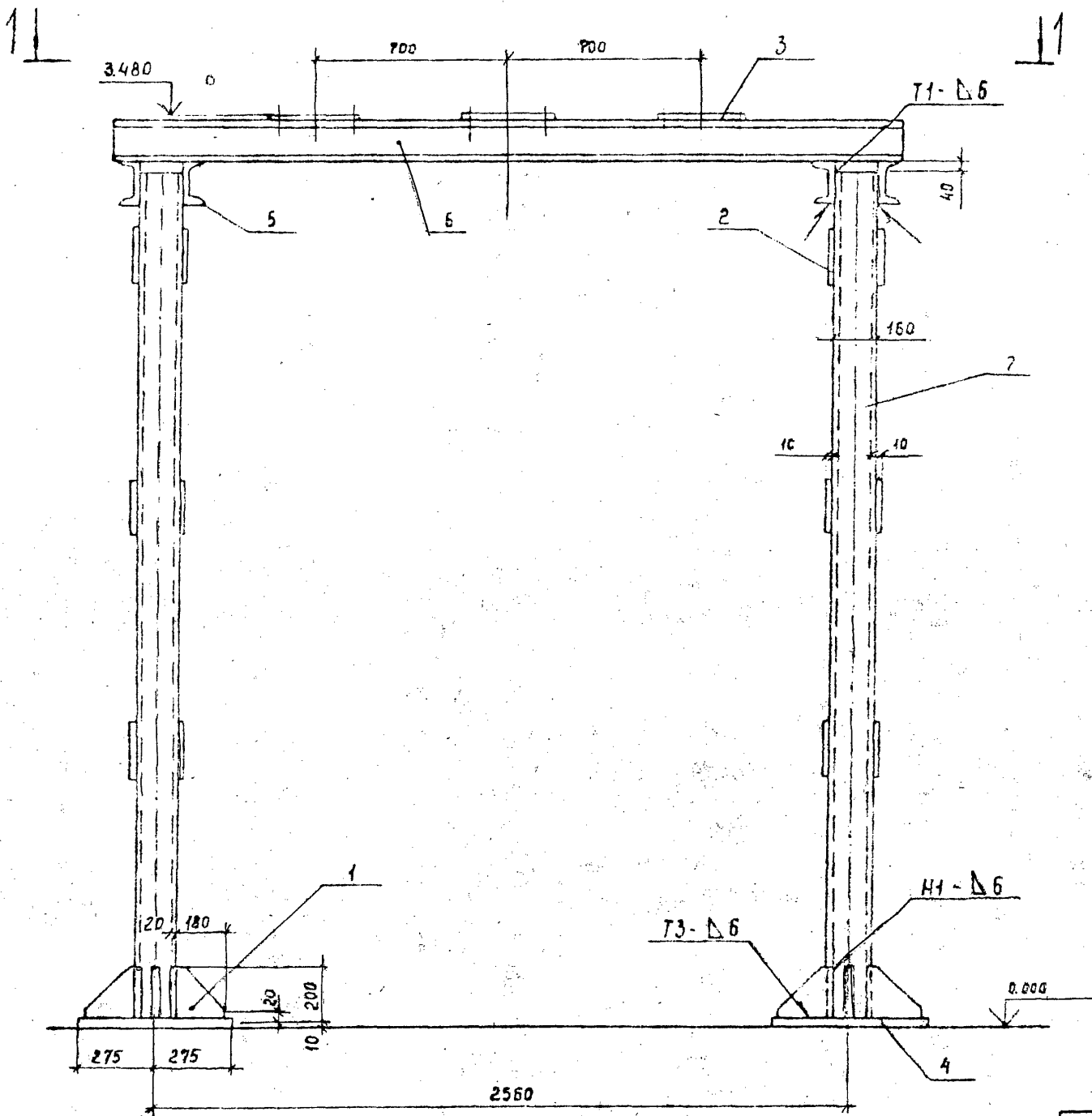
Марка	Поз.	Наименование	Кол.	Масса ед. кг	Масса кг
		Лист 6×200-Гост 19903-74*			
	1	С=200	4	1.9	
	2	С=230	8	2.07	
		Лист 10×600-Гост 19903-74*			
	3	С=700	2	44	
		Уголок 50×50×6-Гост 8509-86			
	4	С=380	16	1.44	
ОМ-2А		Швеллер 12-Гост 8240-89			334.4
	5	С=600	1	8.24	
	6	С=320	1	3.33	
		Швеллер 15-Гост 8240-89			
	7	С=340	4	4.8	
	8	С=375	1	5.32	
	9	С=420	1	5.96	
	10	С=1752	1	24.9	
	11	С=1752	1	24.9	
	12	С=2330	4	33.1	

проект			
И.в.в. N			

407-3-628 .91 АС.И-74			
Опора ОМ-2 под осевую машину РРЗ-2-35/1000		Страна: СССР	
Опора ОМ-2А под разводящую машину РРЗ-1-35/1000		РР	1:20
		Лист 3 из 4	
ОБЪЕДИНЕННЫЙ ПРОЕКТ			
С. Петербург			





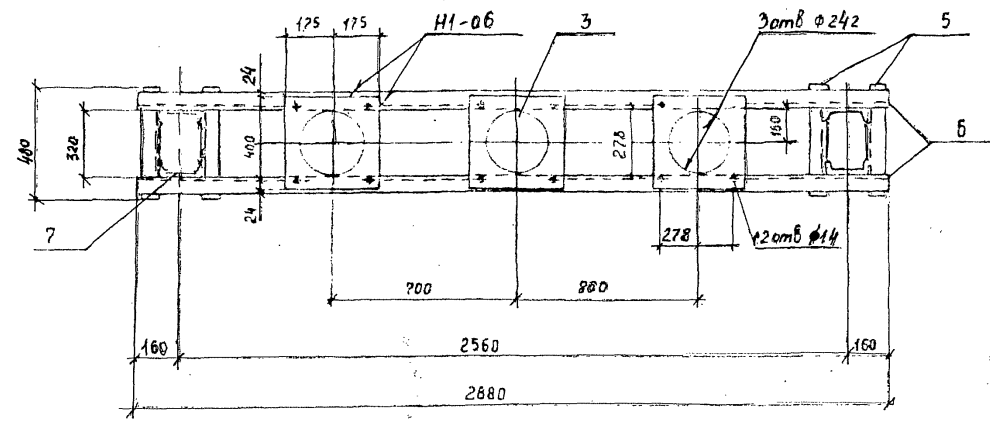


Привязан	Нач. отд.	Горюхинов	10	1971
	Н. кант.	Демкина	20	1972
	ГШП	Колеснико	10	1972
	Гл. инж.	Горюхинов	10	1972
	Нач. тр.	Васильев	10	1972
Изм. №	Техник	Н. Ворона	10	1972

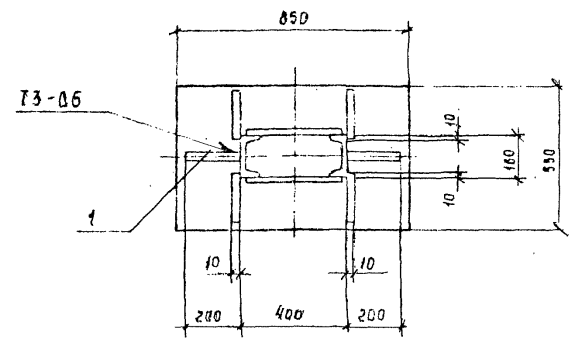
407-3-628 .91 АСУ-75		
Опора 0М-4 под трансформатор тока ТПОЛ-35У3	Стандия	Масса
	РП	1-20
ДЕВЯТЫЙ ЭНЕРГЕТИЧЕСКИЙ ПРОЕКТ		
г. Санкт-Петербург		

2835/5  
 Дата: 1972

1-1



2-2



Марка	Поз	Наименование	Кол	Масса, ед. кг	Масса, кг
OM-4		Лист 10 × 200 ГОСТ 19903-74*			386.5
	1	ℓ = 200	8	1.6	
	2	ℓ = 350	12	5.5	
	3	Лист 10 × 350 ГОСТ 19903-74*			
		ℓ = 400	3	10.9	
	4	Лист 10 × 550 ГОСТ 19903-74*			
		ℓ = 850	2	35.7	
		Швеллер 16 ГОСТ 8240-89			
	5	ℓ = 480	4	6.8	
6	ℓ = 2880	2	40.9		
7	ℓ = 3260	2	46.3		

Сварные швы по ГОСТ 5264-80

Прибылан			
Шв. №			

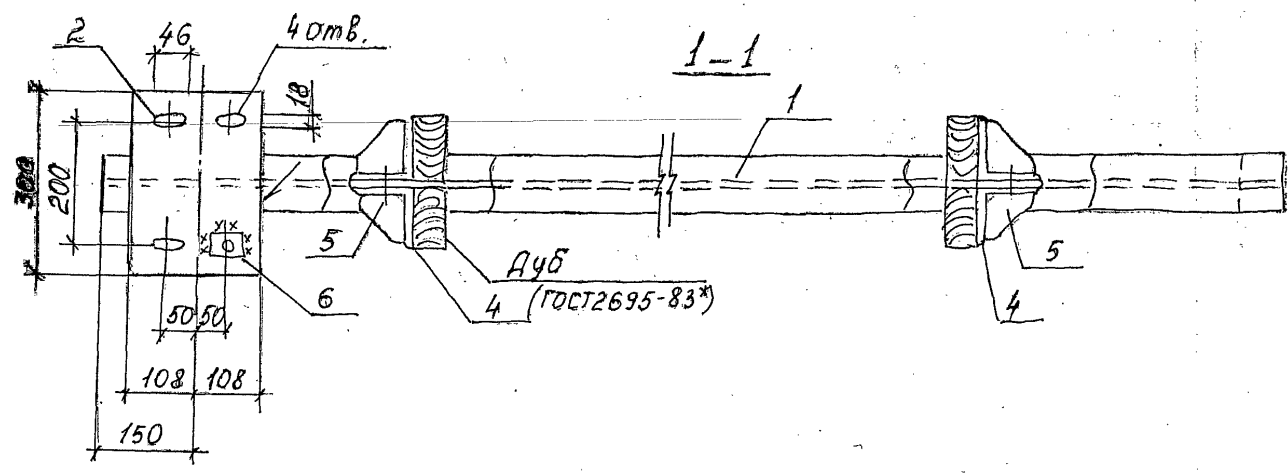
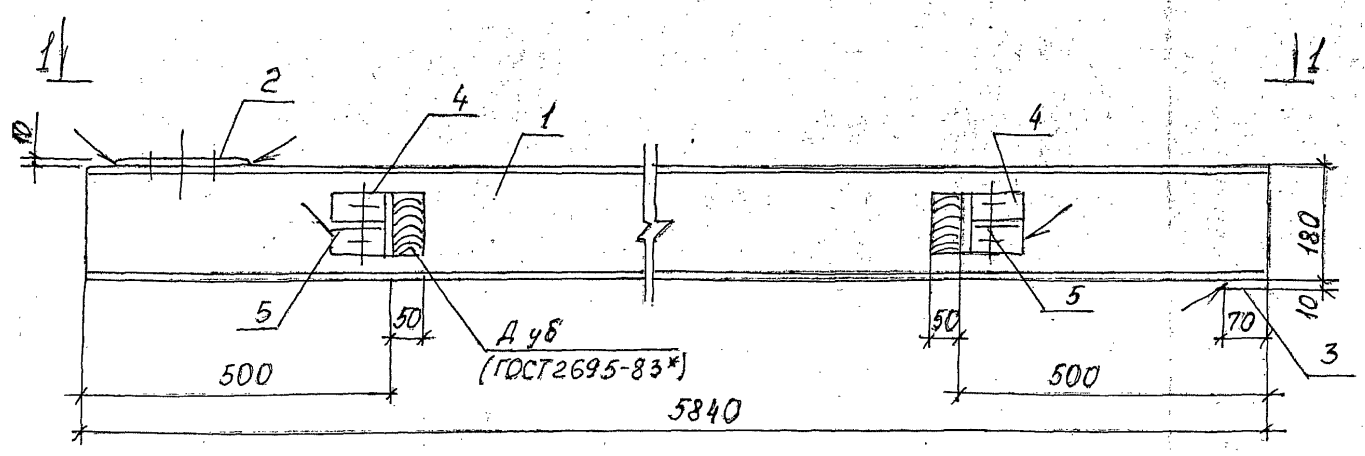
			407-3-628 91 АСУ-76		
			Опора OM-4 под трансформатор тока ТПОЛ-35У3		
Материал	Силиконовый	ТУ	Сталь	Масса	Масштаб
Контр.	Силиконовая		AP	—	1:20
ЭП			Лист 1 из 1		
Гр. спец.			СВЗ ВЭИ им. В.И. Ленинского		
Экз. №			г. Санкт-Петербург		
Техник					

2835/5







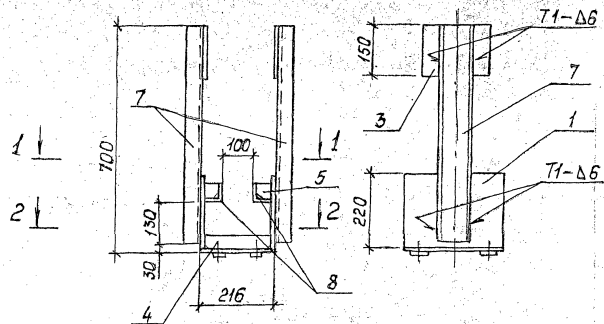


Марка	Поз.	Наименование	Кол.	Масса, ед. кг	Масса, кг
МБ-1	1	Двутавр 18 ГОСТ 8239-89, L=5840	1	107,5	120,02
	2	Лист 10 ГОСТ 19903-74*, S=300x216	1	5,1	
	3	Полоса 10x10 ГОСТ 103-76*, L=90	1	0,5	
	4	Уголок 100x100x7 ГОСТ 8509-86, L=100	4	1,08	
	5	Полоса 8x90 ГОСТ 103-76*, L=90	4	0,5	
	6	Полоса 8x40 ГОСТ 103-76*, L=60	4	0,15	

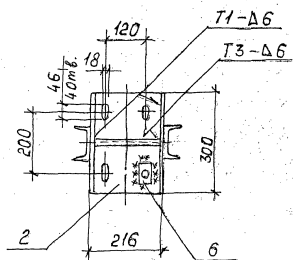
Сварные швы по ГОСТ 5264-80-Н1-Д8

Привязан:			
ЦНЗ. №			

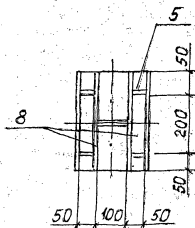
407-3-628 . 91 АС.И-79		
Кранбукла МБ-1	РП	- 1
	С-Петербург	



2-2



1-1



Марка	Поз.	Наименование	Кол.	Масса, ед. кг.	Масса, кг.
МБ-2	1	Лист 8 ГОСТ 19903-74* 220×300	2	4.1	31.7
	2	Лист 8 ГОСТ 19903-74* 216×300	1	4.1	
	3	Лист 8 ГОСТ 19903-74* 150×200	2	1.9	
	4	Лист 8 ГОСТ 19903-74* 50×200	1	0.6	
	5	Лист 6 ГОСТ 19903-74* 45×45	4	0.1	
	6	Лист 8 ГОСТ 19903-74* 40×60	4	0.2	
	7	Швеллер 10 ГОСТ 8240-89 ℓ = 670	2	5.8	
	8	Уголок 50×50-ГОСТ 8509-86 ℓ = 300	2	1.1	

Сварные швы по ГОСТ 5264-80.

Привязан:

Изм. №

407-3-628 .91 АС.И-80

Крепежный элемент  
МБ-2

Сталь Масса Масштаб

РП - 1:10

Лист 1 из 1

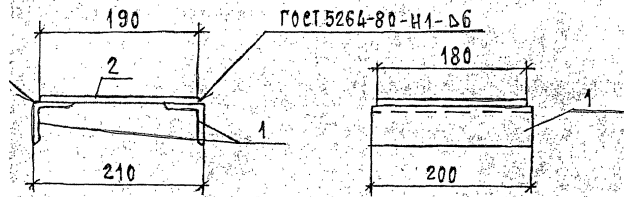
С. - Петер-5ур2

2835/5









МАРКА	Поз.	Наименование	Кол.	Масса ед. кг	Масса кг
М-31		Уголок 50x50x5 ГОСТ 8509-86			3,7
	1	Р=200	2	0,8	
	2	Лист 8 ГОСТ 19903-74*			
	2	S=190 x 180	1	2,1	

ПРИВЯЗКА			
ИНВ. N			

			407-3-628	91	АС.И-84
			МАРКА М-31	Стадия	Масштаб
				РП	—
				Лист	Листов
				СВЯЗАНЦЕРГОСЕТЬПРОЕКТИ	
				г. Санкт-Петербург	
РОМАНСКИЙ		01.01			
ДРОЖИНА		01.01			
КАЛУГИНА		01.01			
ШАРШЕВ		01.01			
ИВАНОВА		01.01			
БАВКА		01.01			