

ТИПОВОЙ ПРОЕКТ
212-2-41/75
ДЕТСКИЕ ЯСЛИ-САД НА 140 МЕСТ
УНИВЕРСАЛЬНОГО НАЗНАЧЕНИЯ

СОСТАВ ПРОЕКТА

АЛЬБОМ - 0	МАТЕРИАЛЫ ДЛЯ ПРИВЯЗКИ И ЧЕРТЕЖИ НУЛЕВОГО ЦИКЛА РАБОТ
АЛЬБОМ - I	АРХИТЕКТУРНО-СТРОИТЕЛЬНЫЕ И ТЕХНОЛОГИЧЕСКИЕ ЧЕРТЕЖИ
АЛЬБОМ - II	САНИТАРНО-ТЕХНИЧЕСКИЕ ЧЕРТЕЖИ
АЛЬБОМ - III	ЭЛЕКТРОТЕХНИЧЕСКИЕ ЧЕРТЕЖИ
АЛЬБОМ - IV	ИЗДЕЛИЯ ЗАВОДСКОГО ИЗГОТОВЛЕНИЯ
АЛЬБОМ - V	ЧЕРТЕЖИ ЗАДАНИЯ ЗАВОДУ-ИЗГОТОВИТЕЛЮ
АЛЬБОМ - VI	ЗАКАЗНЫЕ СПЕЦИФИКАЦИИ
АЛЬБОМ - VII	СМЕТЫ

ПРИМЕНЕННЫЕ МАТЕРИАЛЫ:

ТИПОВОЙ ПРОЕКТ 21-01 "ТИПОВАЯ МЕБЕЛЬ ДЕТСКИХ ЯСЛЕЙ-САДОВ" ЧАСТИ 1, 2

ТИПОВОЙ ПРОЕКТ 2ГО4-6/67 "ДЕТСКИЕ ЯСЛИ-САД НА 280 МЕСТ С ДНЕВНЫМ ПРЕБЫВАНИЕМ ДЕТЕЙ" АЛЬБОМ V - ВСТРОЕННОЕ ОБОРУДОВАНИЕ

УТВЕРЖДЕН
ГОСГРАЖДАНСТРОЕМ
НА СТАДИИ ТЕХНИЧЕСКОГО ПРОЕКТА
ПРИКАЗОМ N 125 ОТ 20.VII.1974г.

АЛЬБОМ IV

ОТКОРРЕКТИРОВАН
НА ОСНОВАНИИ ЗАДАНИЯ
УТВЕРЖДЕННОГО ГОСГРАЖ-
ДАНСТРОЕМ 6 МАЯ 1977г.
ВНЕСЕНЫ ИЗМЕНЕНИЯ В ЛИСТЫ:

1и; ИЖ-1и; ИЖ-2и; ИЖ-8и
ГЛ. АРХ., ПР. *Иванов* / Ю. ИВАНОВ / 19. XII. 1977г.

РАЗРАБОТАН И
ВВЕДЕН В ДЕЙСТВИЕ
ЦНИИЭП УЧЕБНЫХ ЗДАНИЙ
ПРИКАЗОМ N 83 С 10.VII.1975г.

НАИМЕНОВАНИЕ ЛИСТА		Лист рабочего проекта	Стр. альбома			3	4
СОДЕРЖАНИЕ АЛЬБОМА ЖЕЛЕЗОБЕТОННЫЕ ИЗДЕЛИЯ;		1и	2				
КСК-333-23-1у.пр. КСК-333-23-1у.лев. КСР-333-23-1 КСР-333-23-2А	Колонны: КСК-333-23-1у.пр.; КСК-333-23-1у.лев.; КСР-333-23-1; КСР-333-23-2А; ОПАЛУБОЧНЫЙ ЧЕРТЕЖ	ИЖ-1и	3	ИЦ-60-Б; ИЦ-30-Б ИЦ-58-БЛ; ИЦ-58-БР ИЦ-28-БЛ; ИЦ-28-БР		ИЖ-20	22
КСК-333-23-1 КВР-366-14-1А КВР-366-14-1Б	Колонны: КСК-333-23-1; КВР-366-14-1А; КВР-366-14-1Б ОПАЛУБОЧНЫЙ ЧЕРТЕЖ	ИЖ-2и	4	ИЦУ-1-Б ИЦ-60-21 ИЦПКЗ-20; ИЦПКЗ-25; ИЦПКЗ-20		ИЖ-24 ИЖ-22	23 24
КВК-366-14-7у.пр. КВК-366-14-7у.лев.	Колонны: КВК-366-14-7у.пр.; КВК-366-14-7у.лев. ОПАЛУБОЧНЫЙ ЧЕРТЕЖ	ИЖ-3	5	ИР-40-57-1 ИР-40-57-2 ИР-40-27-1		ИЖ-23	29
КВК-366-14-4у.пр. КВК-366-14-4у.лев. КВР-366-14-4	Колонны: КВК-366-14-4у.пр.; КВК-366-14-4у.лев.; КВР-366-14-4 ОПАЛУБОЧНЫЙ ЧЕРТЕЖ	ИЖ-4	6	ИР2-52-57 ИР2-72-27 ИР-40-27		ИЖ-24	26
КЗР-33/20/-5 КЗР-33/20/-6 КЗР-33/20/-7	Колонны: КВР-33/20/-5; КЗР-33/20/-6; КЗР-33/20/-7; ОПАЛУБОЧНЫЙ ЧЕРТЕЖ	ИЖ-5	7	ИР8-58-15СА		ИЖ-25	27
КР-366-11-1А;Б ИКК-366-11у.лев. ИКК-366-11у.пр.	Колонны: КР-366-11-1А;Б; ИКК-366-11у.лев.; ИКК-366-11у.пр. ОПАЛУБОЧНЫЙ ЧЕРТЕЖ	ИЖ-6	8	ИР8-58-15СА		ИЖ-26	28
ИКК-366-11-4А ИКК-366-11-4Б КВК-366-14-4А КВК-366-14-4Б	Колонны: ИКК-366-11-4А; ИКК-366-11-4Б; КВК-366-14-4А; КВК-366-14-4Б; ОПАЛУБОЧНЫЙ ЧЕРТЕЖ	ИЖ-7	9	ИР8-58-15СА		ИЖ-27	29
КЗР-33/20/-4 КЗР-33/20/-4А КЗР-33/20/-17А КЗР-33/20/-16А	Колонны: КЗР-33/20/-4; КЗР-33/20/-4А; КЗР-33/20/-17А; КЗР-33/20/-16А; ОПАЛУБОЧНЫЙ ЧЕРТЕЖ	ИЖ-8и	10	ИСО-1 ИПС-1 П-1/п П-2/п П-1/п П-2/п П-1/п П-2/п П-1/п П-2/п ИКК-366-11у.лев./пр. ИКК-366-11у.лев./пр. ИКК-366-11у.лев./пр. ИКК-366-11у.лев./пр.		ИЖ-28 ИЖ-29	30 31
КР-366-11-4 КР-366-11-4А КР-366-11-1А КР-366-11-1Б	Колонны: КР-366-11-4; КР-366-11-4А; КР-366-11-1А; КР-366-11-1Б; ОПАЛУБОЧНЫЙ ЧЕРТЕЖ	ИЖ-9	11	ИСО-1 ИПС-1 П-1/п П-2/п ИСО-1 ИД8-1		ИЖ-30 ИЖ-31	32 33
КЗР-33/20/-1А КЗР-33/20/-1Б ИКК-366-11-1у.пр. ИКК-366-11-1у.лев.	Колонны: КЗР-33/20/-1А; КЗР-33/20/-1Б; ИКК-366-11-1у.пр.; ИКК-366-11-1у.лев. ОПАЛУБОЧНЫЙ ЧЕРТЕЖ	ИЖ-10	12	ИСО-1 ИД8-1		ИЖ-32	34
ИКК-366-11-4у.пр. ИКК-366-11-4у.лев.	Колонны: ИКК-366-11-4у.пр.; ИКК-366-11-4у.лев. ОПАЛУБОЧНЫЙ ЧЕРТЕЖ	ИЖ-11	13	ИСО-1 ИД8-1		ИЖ-33	35
ИАФ 5-4	ФРИЗОВЫЙ КАМЕНЬ ИАФ 5-4	ИЖ-12	14	ИСО-1 ИД8-1		ИЖ-34	36
ВБ-1	ВЕНТИЛЯЦИОННЫЙ БЛОК ВБ-1 ОПАЛУБОЧНЫЙ ЧЕРТЕЖ	ИЖ-13	15	ИСО-1 ИД8-1		ИЖ-35	37
ВБ-2	ВЕНТИЛЯЦИОННЫЙ БЛОК ВБ-2 ОПАЛУБОЧНЫЙ ЧЕРТЕЖ	ИЖ-14	16	ИСО-1 ИД8-1		ИЖ-36	38
ВБ-1 ВБ-2	ВЕНТИЛЯЦИОННЫЕ БЛОКИ ВБ-1; ВБ-2 АРМАТУРНЫЕ ИЗДЕЛИЯ С-1; С-2; К-1; К-2; П-1; П-2; П-3;	ИЖ-15	17	ИСО-1 ИД8-1		ИЖ-37	39
ПЖ ПЖ	ПЛИТА ЖЕСТКОСТИ ПЖ. АРМИРОВАНИЕ ПЛИТА ЖЕСТКОСТИ ПЖ	ИЖ-16	18	ИСО-1 ИД8-1		ИЖ-38	40
ВБ-1; ВБ-2 ПЖ ВБ-1; ВБ-2, ПЖ	АРМАТУРНЫЕ ИЗДЕЛИЯ ИС-1; ИК-1; ИК-2 ВЕНТИЛЯЦИОННЫЕ БЛОКИ; ПЛИТА ЖЕСТКОСТИ. Узлы 1-4 ВЕНТИЛЯЦИОННЫЕ БЛОКИ ВБ-1; ВБ-2; ПЛИТА ЖЕСТКОСТИ ПЖ. ЗАКЛАДНЫЕ ДЕТАЛИ ЗД-1; ЗД-2; ЗД-3; ЗД-4;	ИЖ-17 ИЖ-18 ИЖ-19	19 20 21	ИСО-1 ИД8-1		ИЖ-39	41

1	2	3	4
ИСО-1 ИД8-1	Цокольные панели; ИЦ-60-Б; ИЦ-30-Б; ИЦ-58-БЛ; ИЦ-58-БР; ИЦ-28-БЛ; ИЦ-28-БР. ОПАЛУБОЧНЫЙ ЧЕРТЕЖ	ИЖ-20	22
ИСО-1 ИД8-1	Цокольная панель ИЦУ-1-Б ОПАЛУБОЧНЫЙ ЧЕРТЕЖ И АРМИРОВАНИЕ Цокольная панель ИЦ-60-21. ОПАЛУБОЧНЫЙ ЧЕРТЕЖ И АРМИРОВАНИЕ ПРОСТРАНСТВЕННЫЕ КАРКАСЫ: ИЦПКЗ-20; ИЦПКЗ-25; ИЦПКЗ-30	ИЖ-24 ИЖ-22	23 24
ИСО-1 ИД8-1	Ригели: ИР-40-57-1; ИР-40-57-2; ИР-40-27-1 ОПАЛУБОЧНЫЙ ЧЕРТЕЖ	ИЖ-23	29
ИСО-1 ИД8-1	Ригели: ИР2-52-57; ИР2-72-27; ИР-40-27 ОПАЛУБОЧНЫЙ ЧЕРТЕЖ	ИЖ-24	26
ИСО-1 ИД8-1	Панель; ПР8-58-15СА. ОПАЛУБОЧНЫЙ ЧЕРТЕЖ	ИЖ-25	27
ИСО-1 ИД8-1	Панель; ПР8-58-15СА	ИЖ-26	28
ИСО-1 ИД8-1	Панель; ПР8-58-15СА АРМАТУРНЫЕ ИЗДЕЛИЯ	ИЖ-27	29
ИСО-1 ИД8-1	Стакан ИСО-1. Подстаканник ИСО-1 АРМИРОВАНИЕ	ИЖ-28	30
ИСО-1 ИД8-1	Отопительные панели П-1/п, П-2/п АРМИРОВАНИЕ	ИЖ-29	31
ИСО-1 ИД8-1	Отопительная панель. Арматура. Закладная деталь М-3, закладная деталь М-4	ИЖ-30	32
ИСО-1 ИД8-1	Регистры отопительных панелей П-1/п П-2/п	ИЖ-31	33
ИСО-1 ИД8-1	Регистры отопительных панелей П-1/п П-2/п, П-2/п, Пробка, муфта, прокладка, шайба.	ИЖ-32	34
ИСО-1 ИД8-1	Армирование колонн; ИКК-366-11у.лев./пр ИКК-366-11у.лев./пр; ИКК-366-11-4у.лев./пр ИКК-366-11-4А; ИКК-366-11-4Б	ИЖ-33	35
МЕТАЛЛИЧЕСКИЕ ИЗДЕЛИЯ:			
ИСО-1 ИД8-1	МР-7; МР-8 ИМЛ 1:5 ИМЛ 1:5	ИМ-1 ИМ-2 ИМ-3	36 37 38
ИСО-1 ИД8-1	Закладные детали МР-7; МР-8 Ограждения лестниц Ограждения лестниц. Узлы. Объемный каркас ИОК 53 Плоский каркас ИК-28	ИМ-4	39
ДЕРЕВЯННЫЕ ИЗДЕЛИЯ:			
ИСО-1 ИД8-1	ИЗО-1 ИД8-1	ИД-1 ИД-2	40 41
Изменения внесены: Декабрь 1977г. Гл. инж. проекта <i>Шабалин</i> /Б. Павлов/			

КСК-333-23-14 ПР

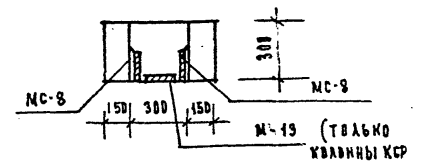
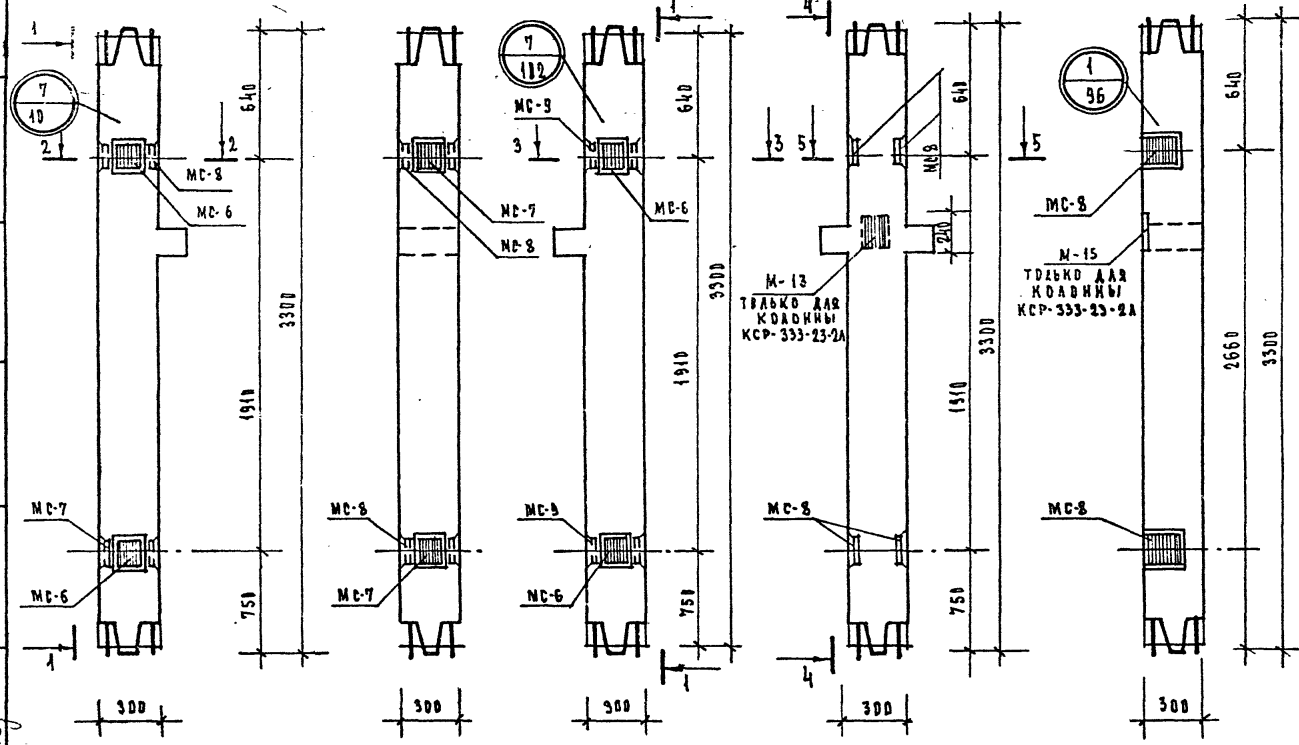
1-1

КСК-333-23-15 ЛЕВ

КСР-333-23-1
КСР-333-23-2А

4-4

5-5



МАРКА КВАДРНЫ	МАРКА ДОПОЛНИТЕЛЬНЫХ ЗАКАДНЫХ ДЕТАЛЕЙ	К-ВО ШТ.	ВЕС ДОПОЛНИТЕЛЬНЫХ ЗАКАДНЫХ ДЕТАЛЕЙ		ИТОГО НА КВАДРН	ДЕ СТ НА КВАДРН
			ОДНОЙ ДЕТАЛИ	ВСЕХ ДЕТАЛЕЙ		
КСК-333-23-14 ПР	MC-6	2	2.07	4.14		
	MC-7	2	2.07	4.14		
КСК-333-23-15 ЛЕВ	MC-8	2	2.65	5.30	18.88	14
	MC-9	2	2.65	5.30		
	MC-8	4	2.65	10.60		
КСР-333-23-2А	M-13	1	6.843	6.843	17.448	150.66
	MC-8	4	5.30	21.20		
КСР-333-23-1	MC-8	4	5.30	21.20	24.20	14

ПРИМЕЧАНИЯ:

1. Квадрны КСК-333-23-14 ПР; КСК-333-23-14 ЛЕВ КСР-333-23-1; КСР-333-23-2А; втачяются от квадрны КСК-333-23-15 /СЕРИЯ ИИ-04-02 в.7/ НАЛИЧИЕМ ДОПОЛНИТЕЛЬНЫХ ЗАКАДНЫХ ДЕТАЛЕЙ.
2. Узлы, замаркированные на данном акте см.Серию ИИ-04-2 выс.7
3. Закадную деталь М-13 СМОТРИТЕ СЕРИЮ ИИ-04-2, вып.10 часть

Изменения внесены Декабрь 1977г
Гл.инж. пр-та *Павлов* (Б. Павлов)

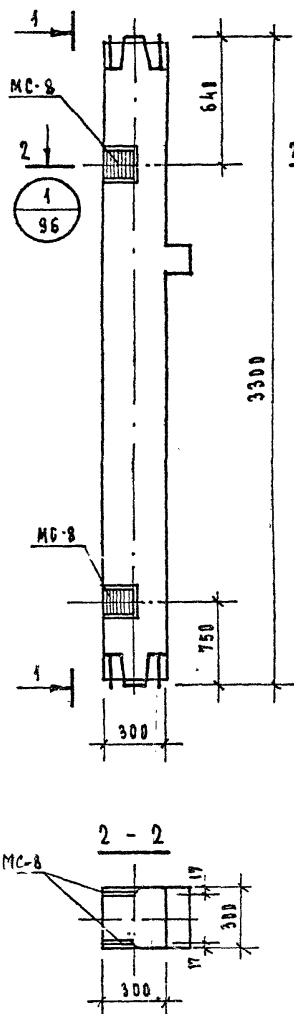
Л. САХАРОВА
Б. ПАВЛОВ
Г. МОСКВА

1977 Детские ясли - сад на 140 мест
универсального назначения

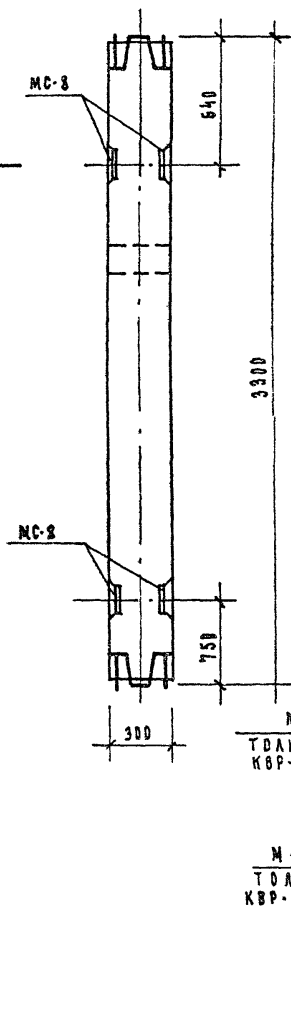
Квадрны: КСК-333-23-14 ПР; КСК-333-23-14 ЛЕВ;
КСР-333-23-1; КСР-333-23-2А
оплаубочный чертеж.

Типовой проект Альбом ЛАСИ
212-2-41/75 IV КЖ-1к

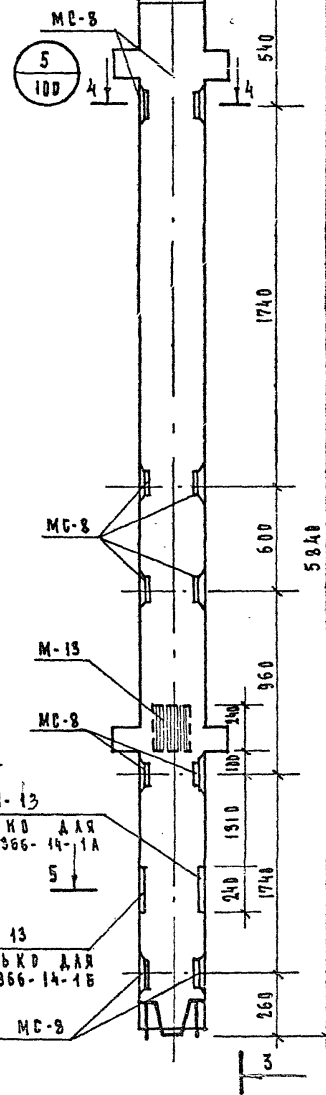
КСК-333-25-1



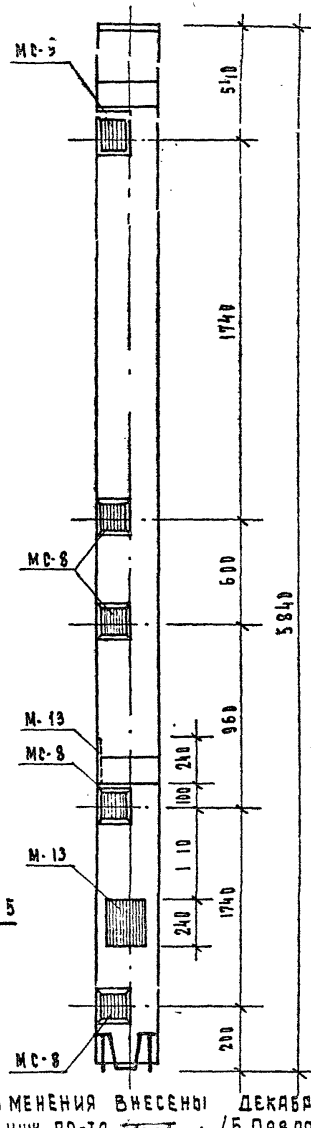
1-1



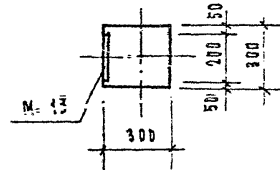
КВР-366-14-1А
КВР-366-14-1Б



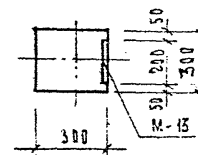
3-3



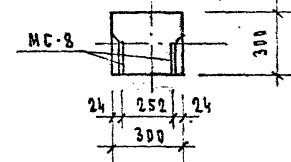
5-5
ДЛЯ
КВР-366-14-1Б



5-5
ДЛЯ
КВР-366-14-1А



4-4



МАРКА КОЛОННЫ	МАРКА ДОПОЛНИТЕЛЬНЫХ ЗАКЛАДНЫХ ДЕТАЛЕЙ	КОЛ. ШТ.	МАССА ДОПОЛНИТЕЛЬНЫХ ЗАКЛАДНЫХ ДЕТАЛЕЙ		ОБЩИЙ МАССОВЫЙ КОЭФФИЦИЕНТ
			ДЕТАЛИ	ИТОГО	
КСК-333-23-1	МС-8	4	2.65	10.60	142.93
КВР-366-14-1А	МС-8	10	2.65	26.50	40.20
	М-13	2	6.85	13.70	
КВР-366-14-1Б	МС-8	10	2.65	26.50	40.20
	М-13	2	6.85	13.70	

П Р И М Е Ч А Н И Я:

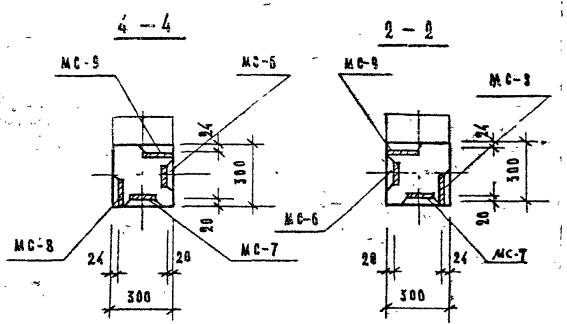
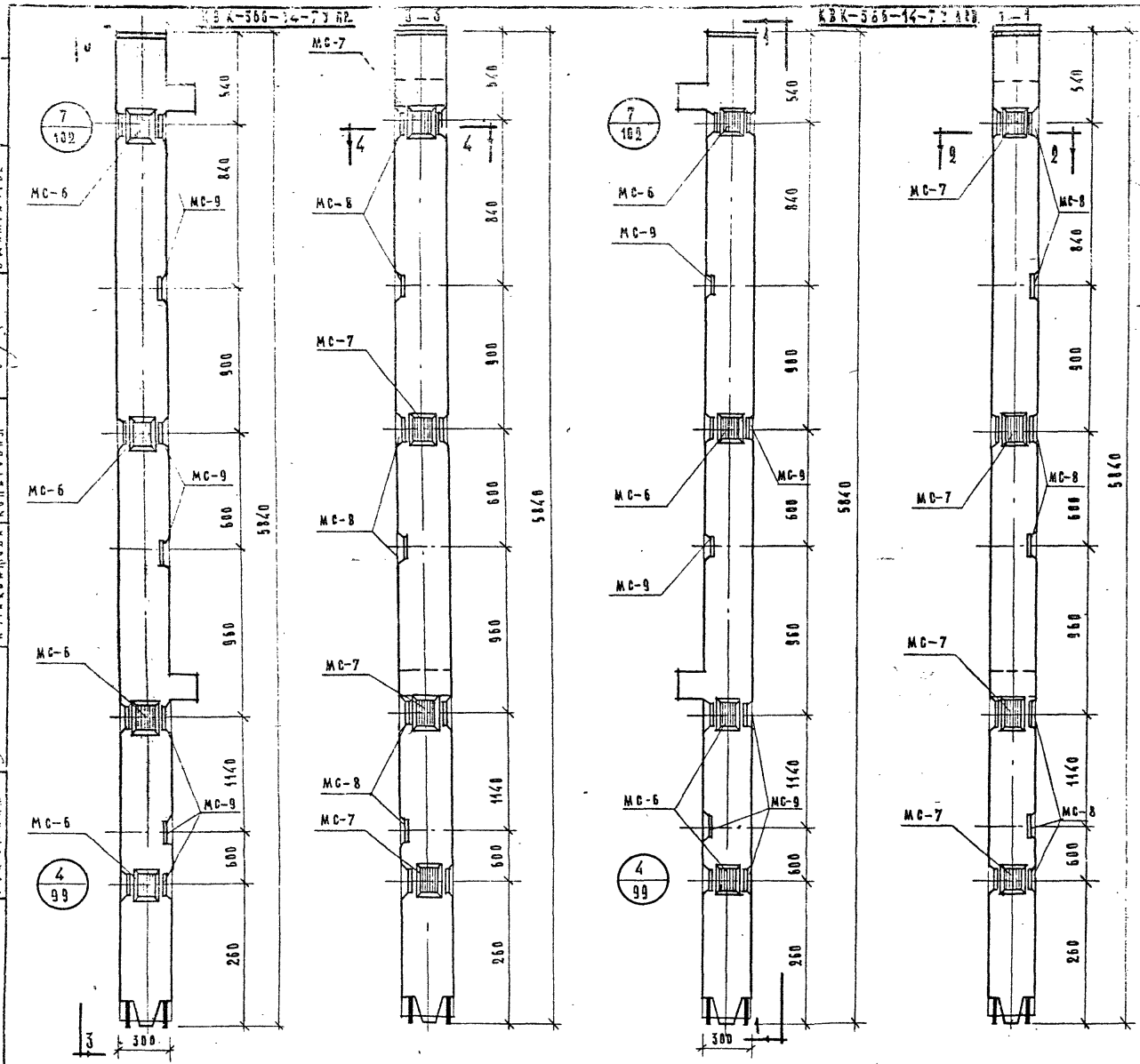
1. Опалубка и армирование аналогично основным маркам колонн, приведенные в альбоме ИИ-04-2, выпуск 7.
2. Узлы, замаркированные на данном листе см. серию ИИ-04-2, выпуск-7.
3. Закладную деталь М-13 смотрите серию ИИ-04-2, выпуск 10, часть II

Изменения внесены декабрь 1977г
Гл.инж. пр-та *отметка* /Б.Павлов/

1977 Детские ясли-сад на 140 мест универсального назначения

КОЛОННЫ: КСК-333-25-1; КВР-366-14-1А;
КВР-366-14-1Б ОПАЛУБОЧНЫЙ ЧЕРТЕЖ

ТИПОВОЙ ПРОЕКТ АЛЬБОМ ЛИСТ
212-2-41/75 IV ИЖ-2и



МАРКА КВАРЦЫ	МАРКА ДОПОЛНИТ. ЗАКАЛД. ДЕТАЛЕЙ	Кол. шт.	МАССА ДОПОЛНИТ. ЗАК. АЛДЫХ ДЕТАЛЕЙ, кг.		МАССА СТАЛКИ КОЛОНЫ
			ОДНОЙ ДЕТ.	ИТОГО ПО КОЛОНЫ	
КВК-366-14-7Упр.	МС-6	4	2,07	8,28	53,66
	МС-7	4	2,07	8,28	
КВК-366-14-7Улев.	МС-8	7	2,65	18,55	
	МС-9	7	2,65	18,55	

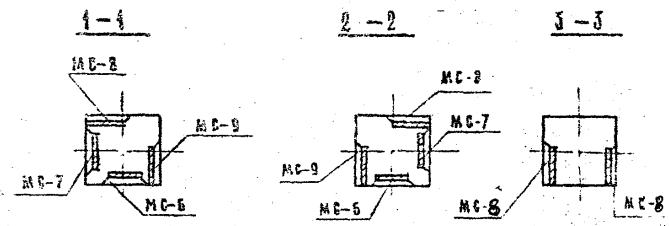
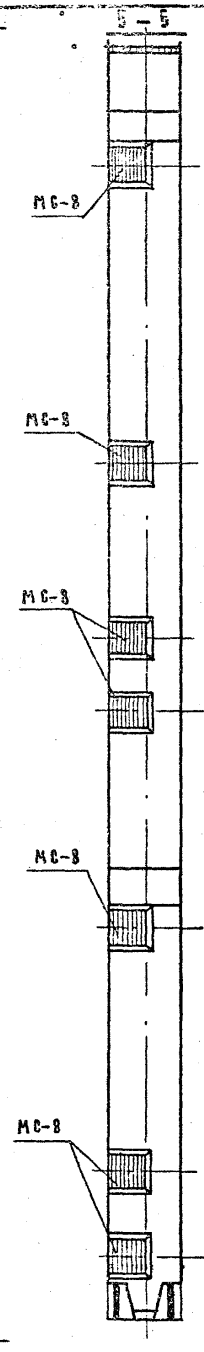
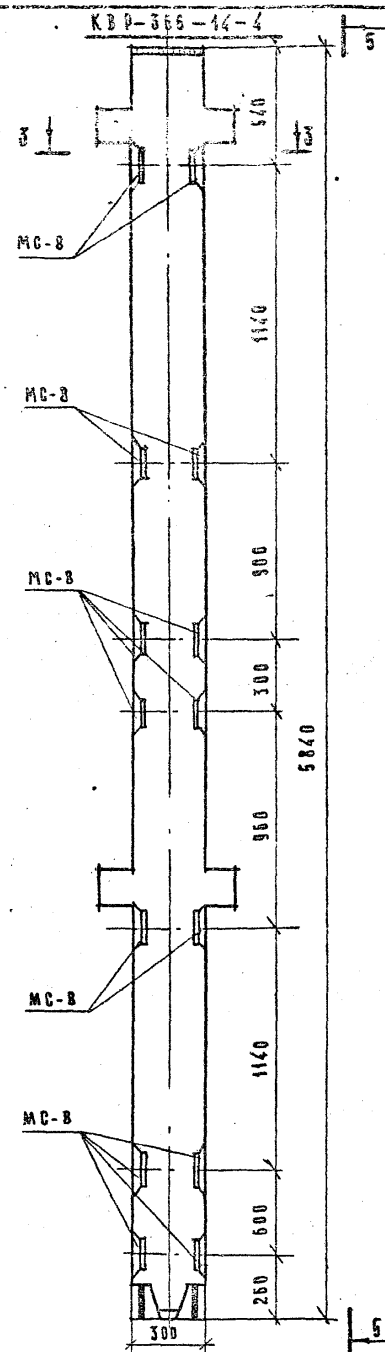
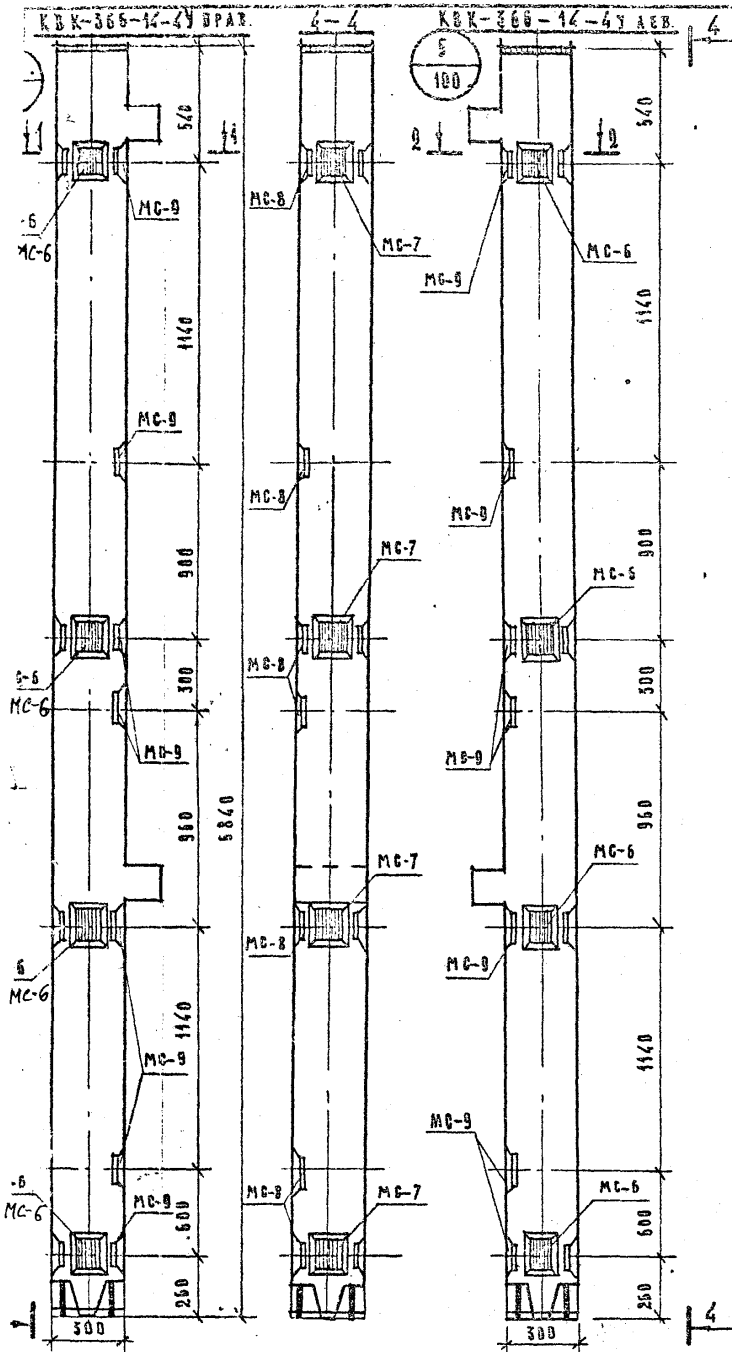
П Р И М Е Ч А Н И Я :

- Кварцы КВК-366-14-7Упр. и лев. изготавлив. от колонны КТК-366-14 (см. серию ИИ-04-2, вы наличием дополнительных закалдных деталей.
- Узлы, замаркированные на данном см. серии ИИ-04-2, вып. 7.

1974 г. Детские ясли-сад на 140 мест
универсального назначения.

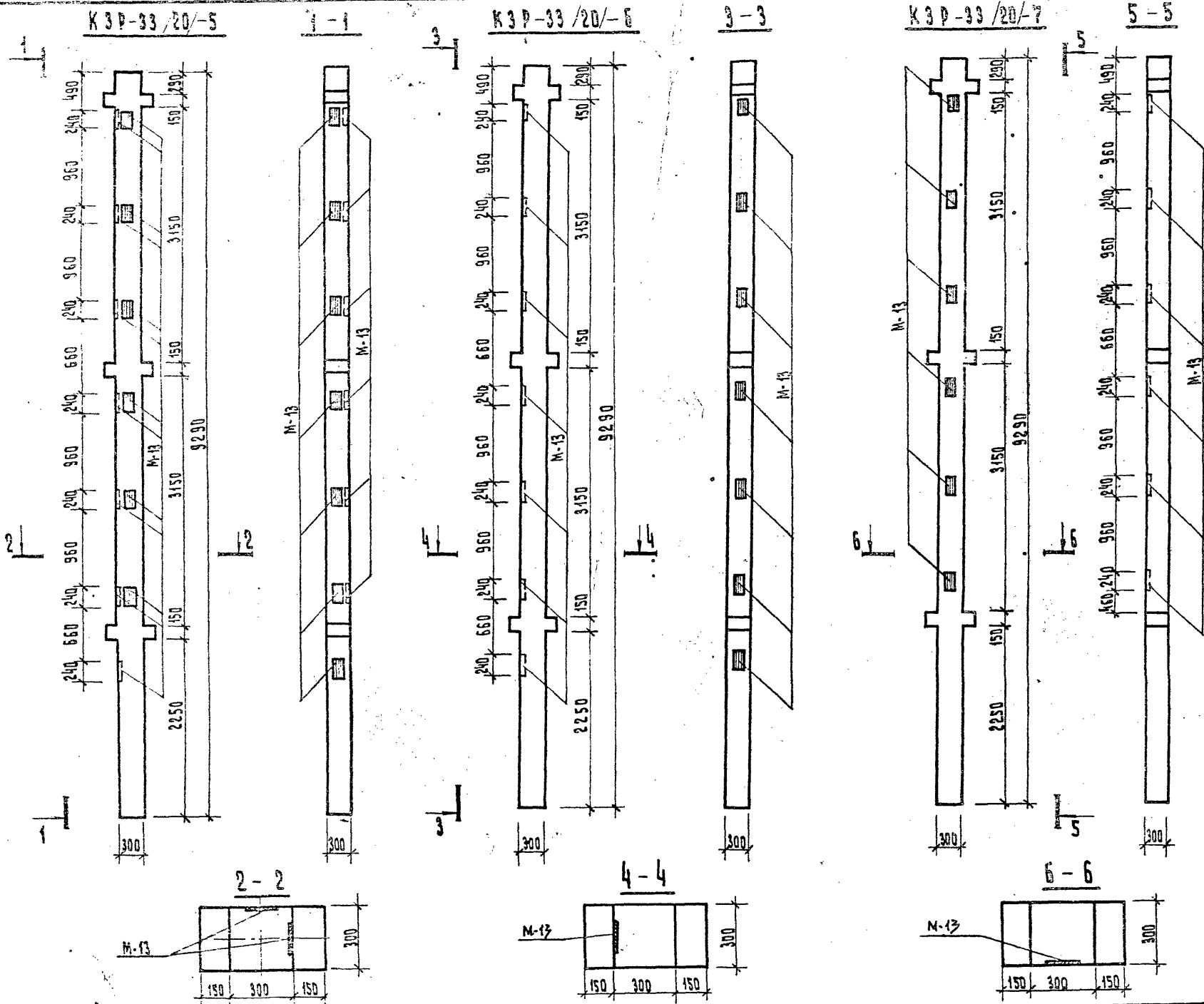
Колонны: КВК-366-14-7У пр.
КВК-366-14-7У лев.
оплубочный чертеж

Типовой проект альбом:
212-2-41/75 IV ИИ-2



МАРКА КОЛОННЫ	МАРКА ДОПОЛНИТЕЛЬНЫХ ЗАКЛАДНЫХ ДЕТАЛЕЙ	КОЛ. ШП.	МАССА ДОПОЛНИТЕЛЬНЫХ ЗАКЛАДНЫХ ДЕТАЛЕЙ, КГ		ОБЩИЙ РАСХОД СТАЛИ НА КОЛОННЫ И КОЛОННЫ
			ОДНОЙ ДЕТАЛИ	ВСЕХ ДЕТАЛЕЙ	
КВК-366-14-4У ЛЕВ, ПРАВ	МС-6	4	2.07	8.28	53.66
	МС-7	4	2.07	8.28	
	МС-8	7	2.65	18.55	
	МС-9	7	2.65	18.55	
КВР-366-14-4	МС-8	14	2.65	37.10	37.10

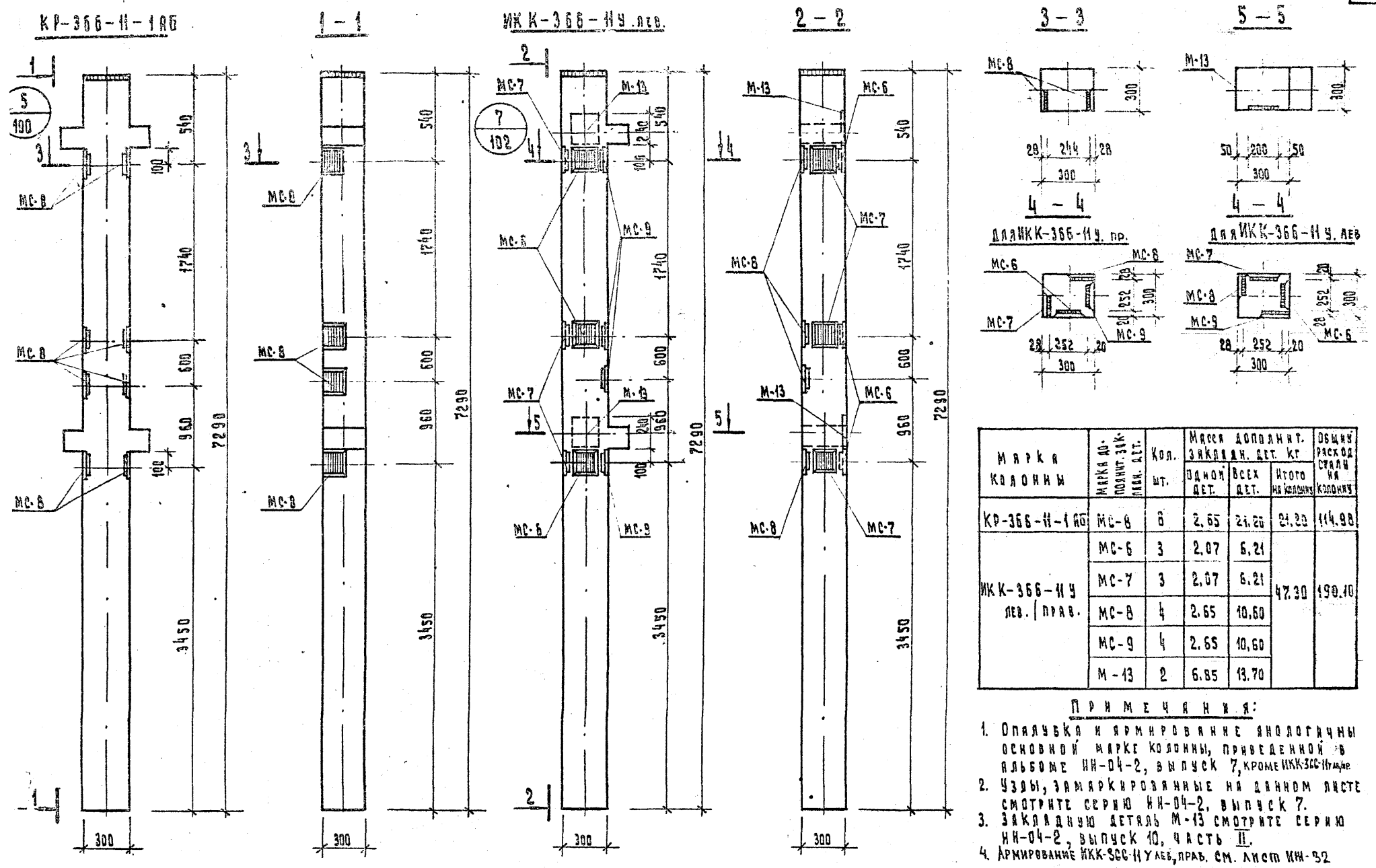
ПРИМЕЧАНИЯ:
 1. Колонны КВК-366-14-4У лев, КВК-366-14-4У прав, и КВР-366-14-4 отличаются от колонн КВК-366-14 и КВР-366-14 наличием дополнительных закладных деталей.
 2. Узлы, замаркированные на данном листе см. серию ИИ-04-2. вып. 7.



МАРКА КОЛОННЫ	МАРКА ДОПОЛН. ЗАКЛАД. ДЕТАЛЕЙ	КОЛ-ВО ШТУК	МАССА ДОПОЛНИТЕЛ. ЗАКЛАД. ДЕТАЛЕЙ	МАССА ДОПОЛНИТЕЛ. ДЕТАЛЕЙ	МАССА ДОПОЛНИТЕЛ. ДЕТАЛЕЙ
КЗР-33/20/5	М-13	13	6,848	89,02	89,02
КЗР-33/20/6	М-13	7	6,848	48	48
КЗР-33/20/7	М-13	6	6,848	41,1	41,1

ПРИМЕЧАНИЯ:

1. Колонны КЗР-33/20/5; КЗР-33/20/6; КЗР-33/20/7 отличаются от колонны КЗР-33/20/ см. серию ИИ-04-2. вып. 13 наличием дополнительных закладных деталей.
2. Закладную деталь М-13 см. серию ИИ-04-2 вып. 10 ч. II.
3. Узлы, замаркированные на данном листе, см. серию ИИ-04-2. вып. 7.



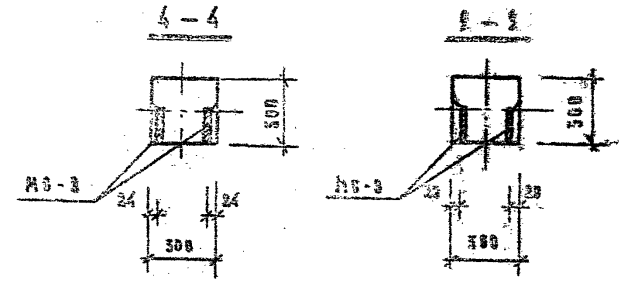
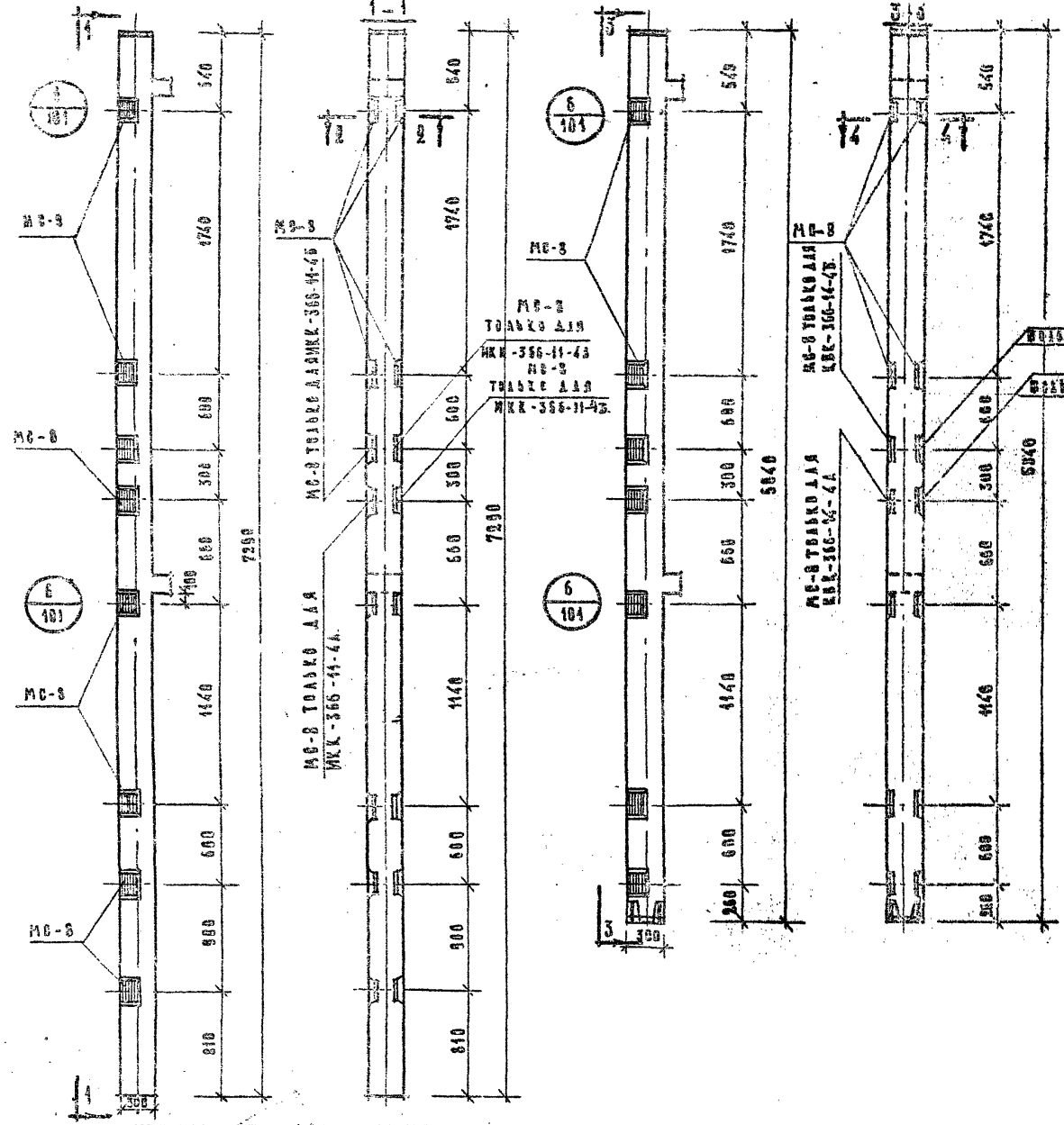
МАРКА КОЛОННЫ	МАРКА ДОПОЛНИТ. ПОЯСН. ЗВЕНА ДЕТ.	КОЛ. ШТ.	МАССА ДОПОЛНИТ. ЗАКЛАДН. ДЕТ. КГ			ОБЩИЙ РАСХОД СТАЛИ НА КОЛОННУ
			ОДНОЙ ДЕТ.	ВСЕХ ДЕТ.	Итого на колонну	
KP-366-II-1AB	MC-8	8	2.65	21.20	24.20	114.98
IKK-366-IIУ. лев. / прав.	MC-6	3	2.07	6.21	47.30	190.10
	MC-7	3	2.07	6.21		
	MC-8	4	2.65	10.60		
	MC-9	4	2.65	10.60		
	M-13	2	6.85	13.70		

П Р И М Е Ч А Н И Я :

1. Опалубка и армирование аналогичны основной марке колонны, приведенной в альбоме ИИ-04-2, выпуск 7, кроме ИКК-366-IIУ.лев.
2. Узлы, замаркированные на данном листе смотрите серию ИИ-04-2, выпуск 7.
3. Закладную деталь М-13 смотрите серию ИИ-04-2, выпуск 10, часть II.
4. Армирование ИКК-366-IIУ.лев., прав. см. лист ИИ-52

МКК-366-11-4А; МКК-366-11-4Б

КБК-366-14-4А; КБК-366-14-4Б



МАРКА КОАЧУНА	МАРКА ПОДСТАВКИ СЕРИИ	КОА. ММ.	МАССА АРМАТУРЫ ЗАКАЗЧИКА			ОБЪЕМ СТАЛИ В КВАДРАТ
			ВЕРХ	СРЕД	НИЗ	
МКК-366-11-4А	МК-8	14	2,5	35,4	35,4	179,28
МКК-366-11-4Б						
КБК-366-14-4А	МК-8	12	2,55	31,8	31,8	156,08
КБК-366-14-4Б						

УСТАНОВКИ:

1. КБК-366-14-4А и КБК-366-14-4Б отапливаются от радиаторов КБК-366-14 (см. серию ИИ-02-2, зм. 7) налившем доливными закладными ледяной.
2. Утепл., засыпанное налившем ленте вл. серии ИИ-04-2, зм. 7.
3. Армирование плиты МКК-366-11-4А и МКК-366-11-4Б стержнями АНОЗ ИИ-02.

Г. МОСКВА ПУУС. ИИИ. Проект

10747

Детский сад на 140 мест
улицы Мухоморова, д. 107

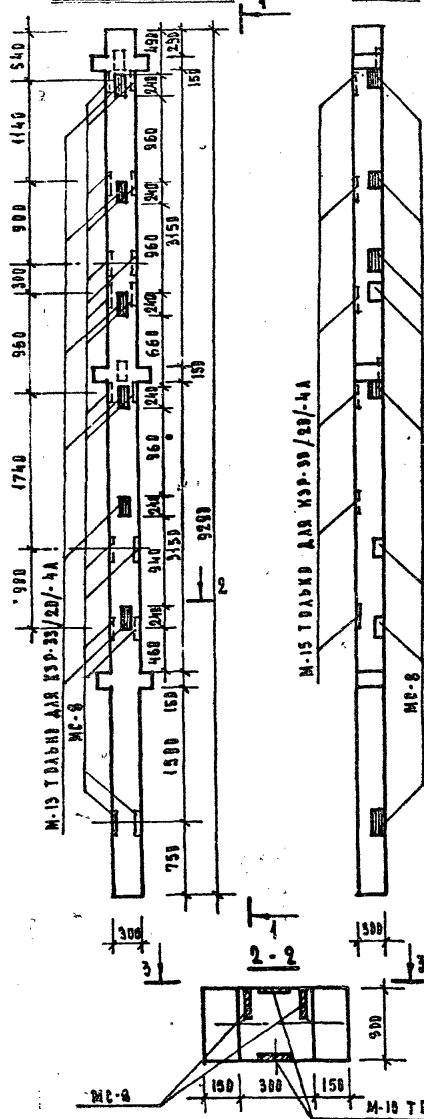
Колонны: МКК-366-11-4А, МКК-366-11-4Б;
КБК-366-14-4А, КБК-366-14-4Б.
БРАУБОУНЬЯ

УИИИИИ ПРОЕКТ ААААААА
212-2-41/75

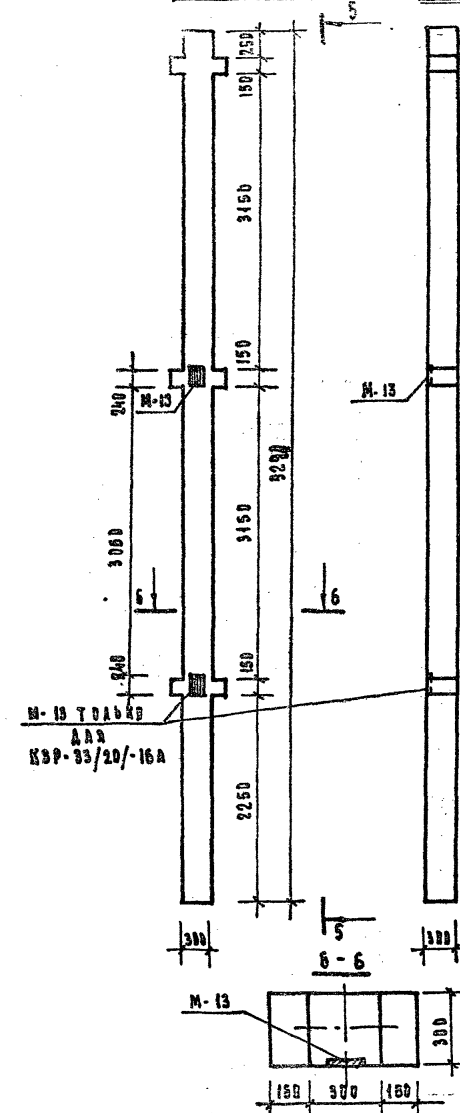
IV

АИИИ
ИИ-7

КЗР-33/20/-4
КЗР-33/20/-4А



КЗР-33/20/-17А
КЗР-33/20/-16А

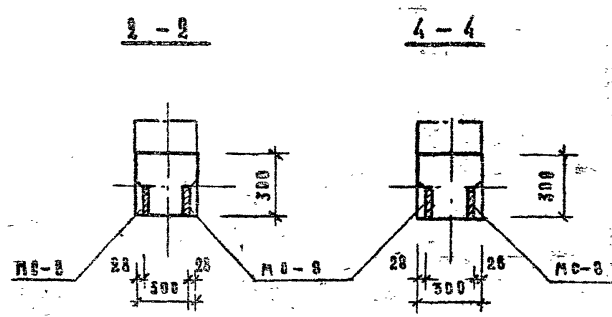
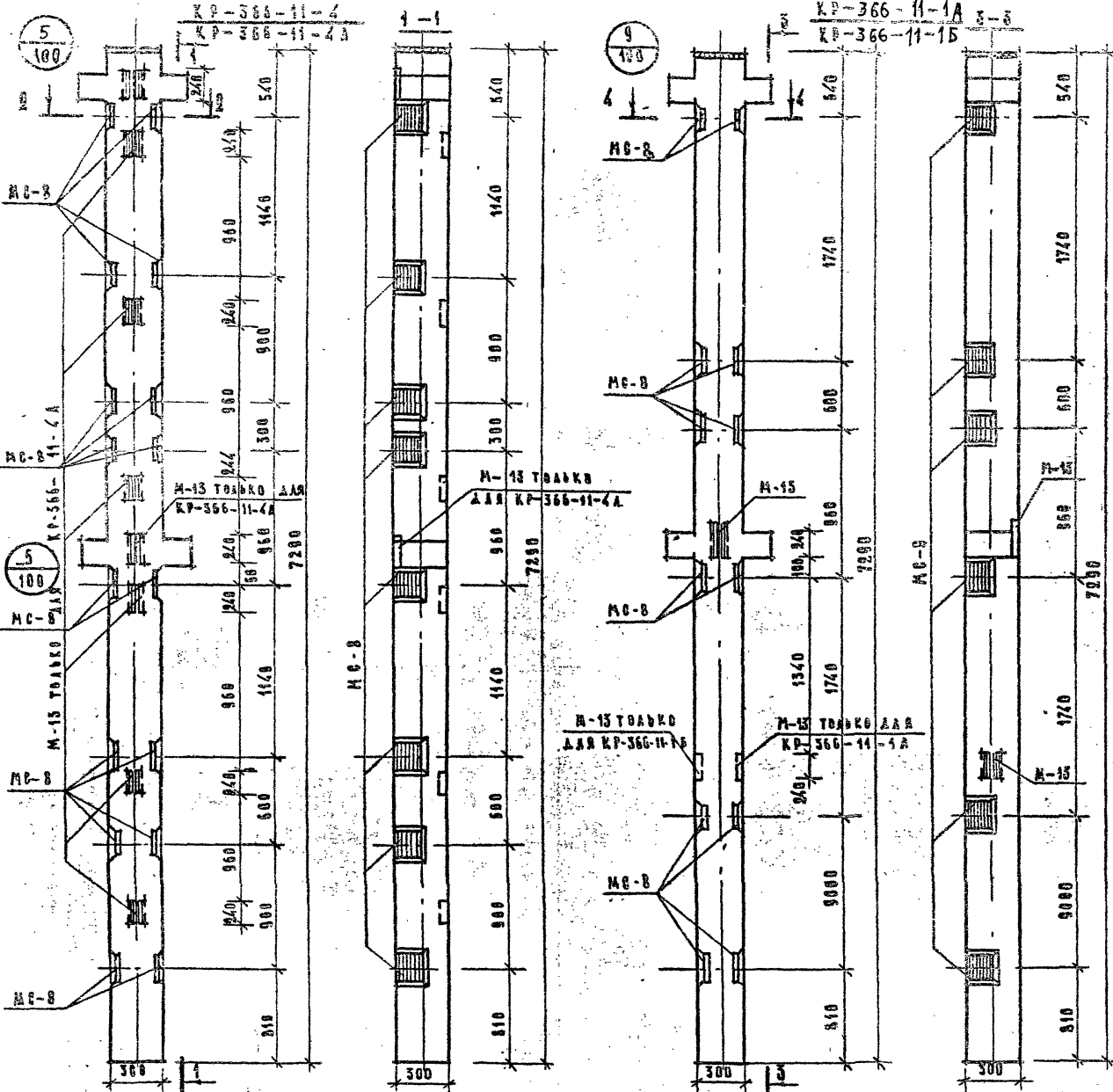


МАРКА КВАДРОНЫ	МАРКА ДОПОЛ. ДЕТАЛЕЙ	К-ДОП. ДЕТАЛЕЙ	МАССА ДОПОЛ. ДЕТАЛЕЙ			ОБЩИЙ РАСХОД
			ОДНОЙ ДЕТА.	ВСЕХ ДЕТА.	ИТОГО НА КВАДРОН	
КЗР-33/20/4	МС-8	16	2,65	42,50	42,50	204,66
КЗР-33/20/4А	МС-8	16	2,65	42,50	98,30	260,46
КЗР-33/20/17А	М-15	1	6,848	6,848	6,848	169,001
КЗР-33/20/16А	М-13	2	6,848	13,70	13,70	175,86

ПРИМЕЧАНИЯ

1. Квадроны КЗР-33/20/-4, КЗР-33/20/-4А, КЗР-33/20/-17А, КЗР-33/20/-16А. Отличаются от квадронов КЗР-33(20) см. серии ИИ-04-2 вып. 13/ наличием дополнительных заводских деталей.
2. Заводские детали М-13 см. ИИ-04-2 вып. 10 ч. II.
3. Числа, замаркированные на данном листе см. серию ИИ-04-2 выпуск 7.
4. Спецификацию, учитывающую расход стали на дополнительные заводские детали при введении на листе.

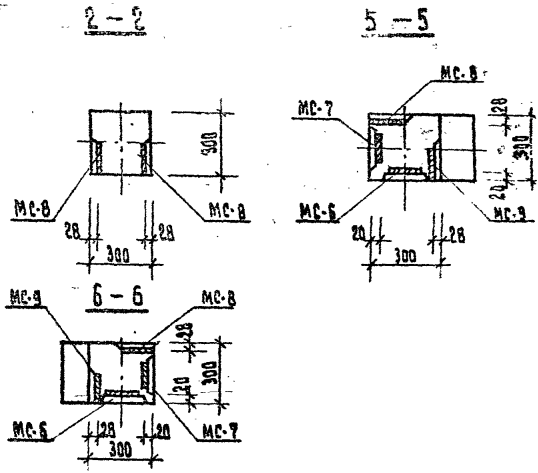
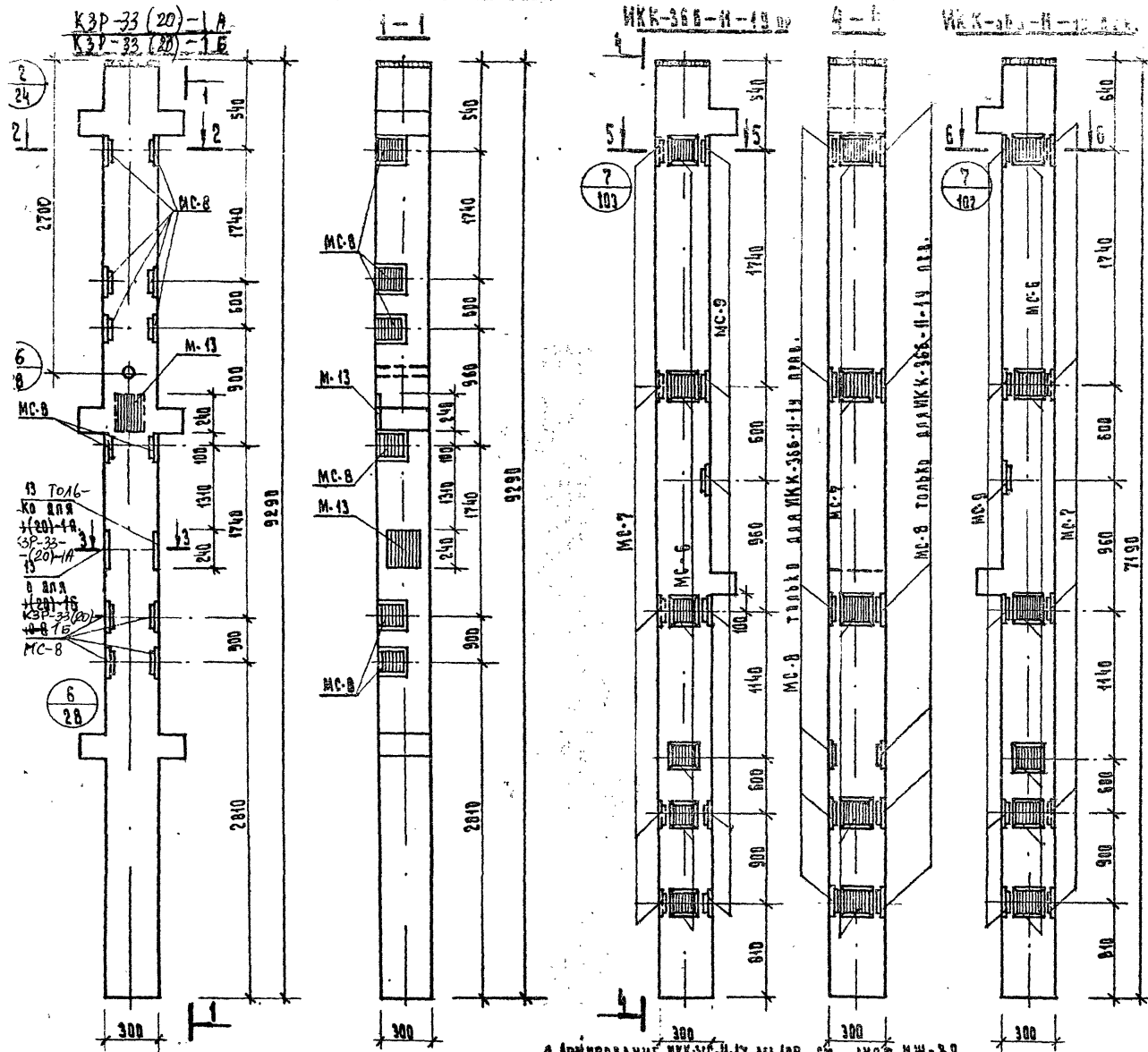
Изменения внесены Декабрь 1977
Р.л. инж. пр-та *тектон* /Б. Павлов/



МАРКА КОЛОННЫ	МАРКА ЗАКАЗНОЙ ЗАКЛАДНОЙ ДЕТАЛИ	КОЛ. ШТ.	МАССА ДИОЛНОЙ ЗАКЛАДНОЙ ДЕТАЛИ, КГ.		ОБЪЕМ РАСТВОРА В ЗАКЛАДНОЙ ДЕТАЛИ, М ³
			ДИОЛНОЙ ДЕТ. ДИОЛ.	ВТОРОЙ КОЛОННЫ	
КР-366-11-4А	MC-8	16	2,65	42,40	190,964
	MC-13	8	6,848	52,784	
КР-366-11-1А КР-366-11-1Б	MC-8	42	2,65	31,80	139,376
	MC-13	2	6,848	13,796	
КР-366-11-4	MC-8	16	2,65	42,40	136,18

ПРИМЕЧАНИЯ:

1. Колонны КР-366-11-4; КР-366-11-4А; КР-366-11-1А и КР-366-11-1Б изготавливаются по колонкам КР-366-11 (серии ИИ-04-2 выпуск 7) и аналогичным допаваншеальным заводским деталям.
2. Узлы замаркированы на данных вместе сж. серию ИИ-04-2 выпуск 7.
3. Закладную деталь М-13 смотрите серию ИИ-04-2, выпуск 10, часть II



Марка колонны	Марка допан. Закалад деля.	Кол. шт.	Масса допанит. Закалад деля.		Итого на колонну	Общая расклад. масса на колонну
			Одной деля.	Всех деля.		
ИЖК-366-Н-19 пр.	MC-6	5	2,07	10,35	55,15	197,95
	MC-7	5	2,07	10,35		
	MC-8	7	2,65	18,55		
	MC-9	6	2,65	15,90		
КЗР-33 (20)-1А	M-13	2	6,848	13,696	45,50	207,66
КЗР-33 (20)-1Б	MC-8	12	2,65	31,80		

П р и м е ч а н и я:

1. Узлы замаркированные на данном листе смотрите серию ИЖ-04-2, выпуск 7.
2. Для забивки и приворачивания КЗР-33(20) 1А, Б основной марке колонны, приведенной в альбоме ИЖ-04-2; выпуск 15.
3. Закаладную деляль М-15 см. ИЖ-04-2, в. 10, ч. II

4. Армирование ИЖК-366-Н-19 лев. пр. см. лист ИЖ-52.

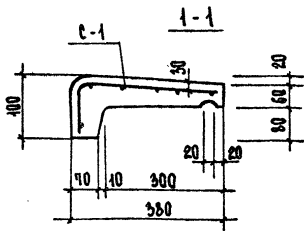
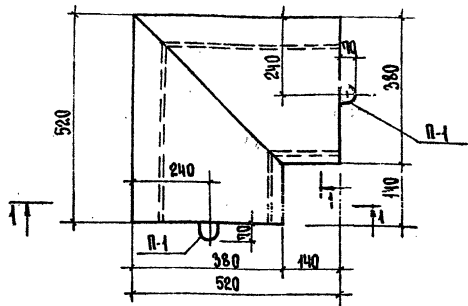
4 Детские ясли - сад на 140 мест универсального назначения.

Колонны: КЗР-33 (20)-1А; КЗР-33 (20)-1Б.
ИЖК-366-Н-19 пр.; ИЖК-366-Н-19 лев.
Облагодительный чертёж

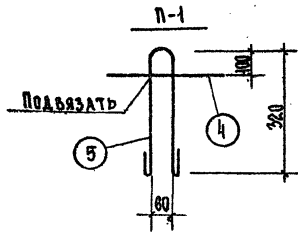
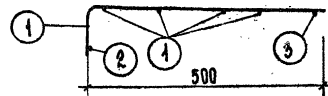
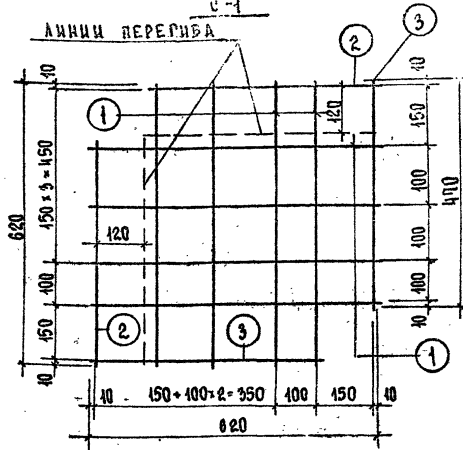
Типовой проект Яльбом Лист
212-2-41/75 IV ИЖ-10

ПЛАУБОЧНЫЙ ЧЕРТЕЖ ИАФ 5-4

ПЛАН



ЛИНИИ ПЕРЕГИБА



ПРИМЕЧАНИЯ

1. ИЗДЕЛИЕ РАЗРАБОТАНО В СООТВЕТСТВИИ СО СН И П П-В. 1-62.
2. СЕТКУ ИЗГОТОВИТЬ ПРИ ПОМОЩИ КОНТАКТНОЙ ТОЧЕЧНОЙ СВАРКИ В СОТВЕТСТВИИ С ВСН 38-57 И ГОСТ 10922-64.

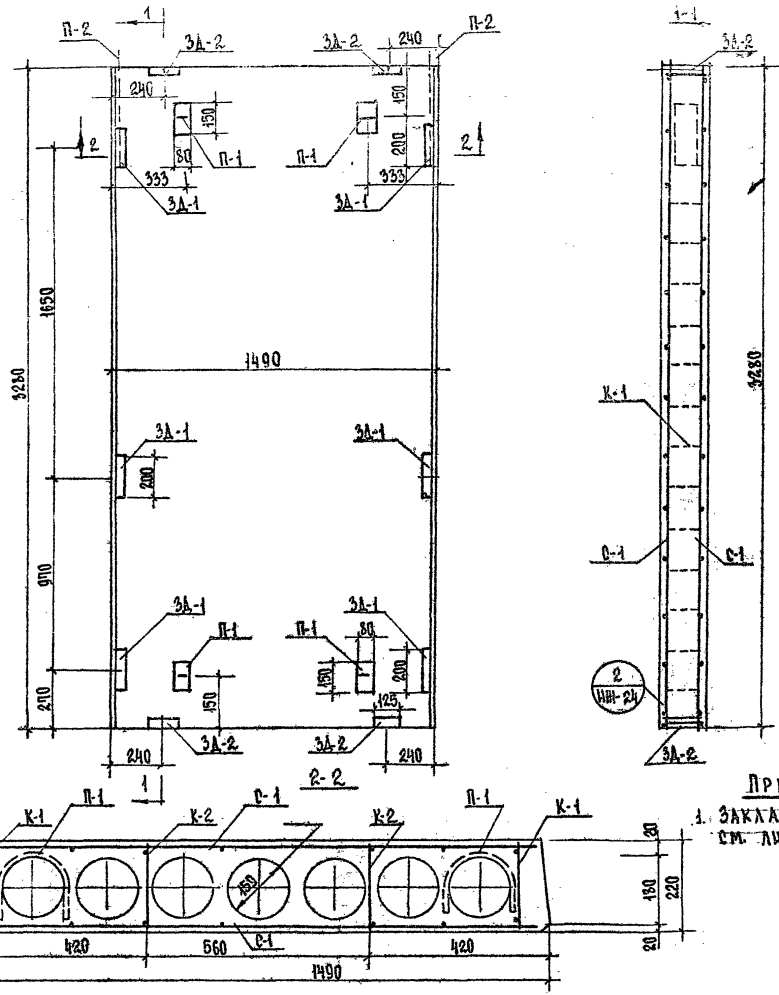
ХАРАКТЕРИСТИКА ИЗДЕЛИЯ		
МАРКА	-	ИАФ 5-4
МАССА	т	0,073
ОБЪЕМ БЕТОНА	м ³	0,029
МАССА СТАЛИ	кг	1,68
РАСХОД СТАЛИ НА 1 м ³ БЕТОНА	кг	59,94
МАРКА БЕТОНА	-	200

ВЫБОРКА АРМАТУРНЫХ ЭЛЕМЕНТОВ НА ИЗДЕЛИЕ			
МАРКА ЭЛЕМЕНТА	КОЛ. ШТ.	МАССА - КГ	
		ЭЛЕМЕНТА	ВСЕХ ЭЛЕМЕНТОВ
С-1	1	0,80	0,80
П-1	2	0,44	0,88
ИТОГО:			1,68

СПЕЦИФИКАЦИЯ МЕТАЛЛА НА ЭЛЕМЕНТ						
МАРКА ЭЛЕМЕНТА	№ ПОЗ.	СЕМЕНА ММ	КОЛ. ШТ.	ДЛИНА		МАССА, КГ
				ПОЗ. ММ	ОБЩАЯ ММ	
С-1	1	4Б-Т	3	620	4,96	0,59
	2	4Б-Т	2	440	0,34	0,41
	3	4Б-Т	2	620	4,04	0,12
П-1	4	8А-Т	1	300	0,30	0,42
	5	8А-Т	1	800	0,80	0,32
						0,44

ВЫБОРКА МЕТАЛЛА НА ИЗДЕЛИЕ		
СЕЧЕНИЕ ММ	Ф 8	Ф 4
ДЛИНА, М	2,20	8,14
МАССА, КГ	0,33	0,30
КЛАСС ИЛИ МАРКА СТАЛИ И ГОСТ	А-Т	В-Т
РАСЧ. СОПРОТИВ. R _к КГ/СМ ²	5784-61	6729-63
	2100	3150

Г. МОСКВА
 Г. С. ГАРАНТ
 И. КОЗЛОВ
 П. ГОЛЫШКО

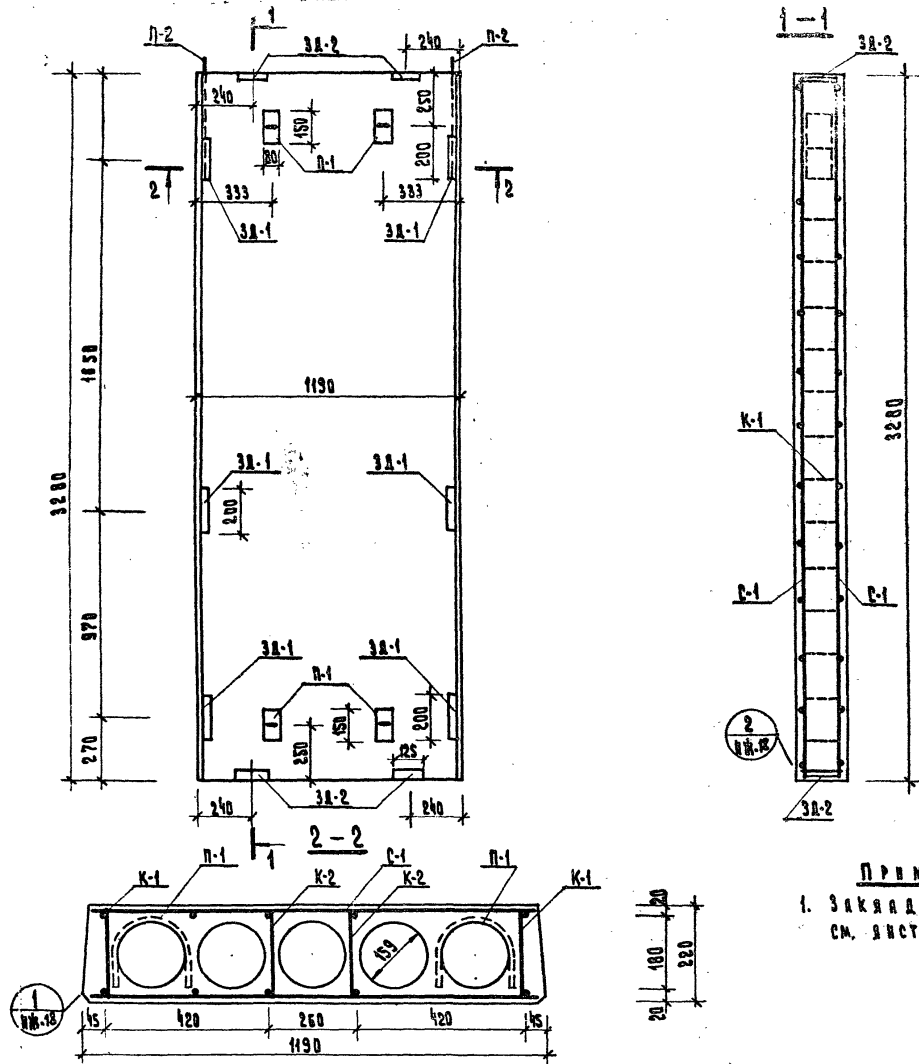


ХАРАКТЕРИСТИКА ИЗДЕЛИЯ		
МАССА	кг	4,73
ОБЪЕМ БЕТОНА	м ³	0,642
МАРКА СТАЛИ	кг	70,26
РАСХОД СТАЛИ НА 1 м ³ БЕТОНА	кг	109,5
МАРКА БЕТОНА	кг/см ²	200
КУБИКОВАЯ ПРОЧНОСТЬ БЕТОНА К МОМЕНТУ ОТПУСКА ИЗДЕЛИЯ С ЗАВОДА	кг/м ²	140

ВЫБОРКА АРМАТУРНЫХ ЭЛЕМЕНТОВ НА ИЗД.				
НАИМЕНОВАНИЕ	МАРКА	КОЛ-ВО ШТ.	МАССА, кг	
			ЭЛЕМЕНТА	ВЕС ЭЛЕМЕНТОВ
СЕТКА	С1	2	43,06	26,42
КАРКАС	К1	2	3,30	6,64
КАРКАС	К2	3	3,10	9,30
ПЕЛЯ	П1	4	0,63	2,52
ПЕЛЯ	П2	2	0,81	1,62
ЗАКЛ. ДЕТАЛЬ	3А-1	6	2,60	15,60
ЗАКЛ. ДЕТАЛЬ	3А-2	4	2,09	8,38

ВЫБОРКА МЕТАЛЛА НА ИЗДЕЛИЕ				
Ф мм	ДЛИНА м	МАССА кг	№ ГОСТ 'А	Ra кг/см ²
Ф 10 А-I	14,20	3,78	5784-61	2100
Ф 8 А-I	104,22	39,66		2100
Ф 12 А-II	3,08	2,80	6787-53	3150
Ф 5 В-I	15,62	2,40		3150
- 50 × 8	2,70	7,58	103-57*	2100
- 40 × 8	0,99	2,43		
- 60 × 6	0,8	3,00		
- 25 × 8	2,04	3,6		

ПРИМЕЧАНИЯ:
 1. ЗАКЛАДНЫЕ ДЕТАЛИ СМ. ЛИСТ №В-19.



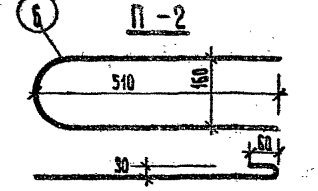
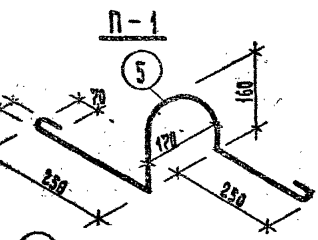
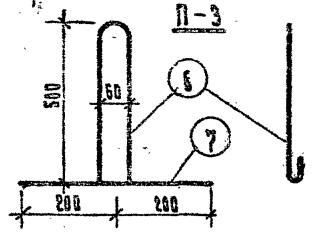
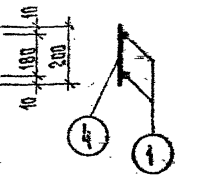
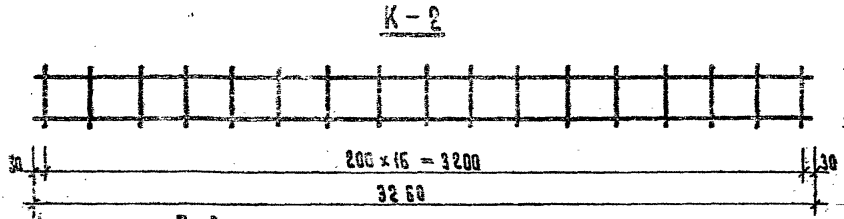
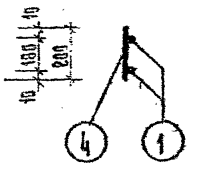
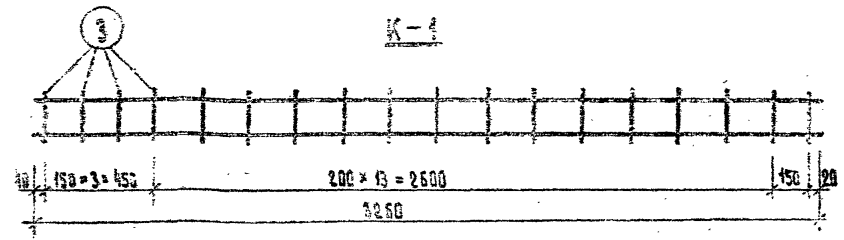
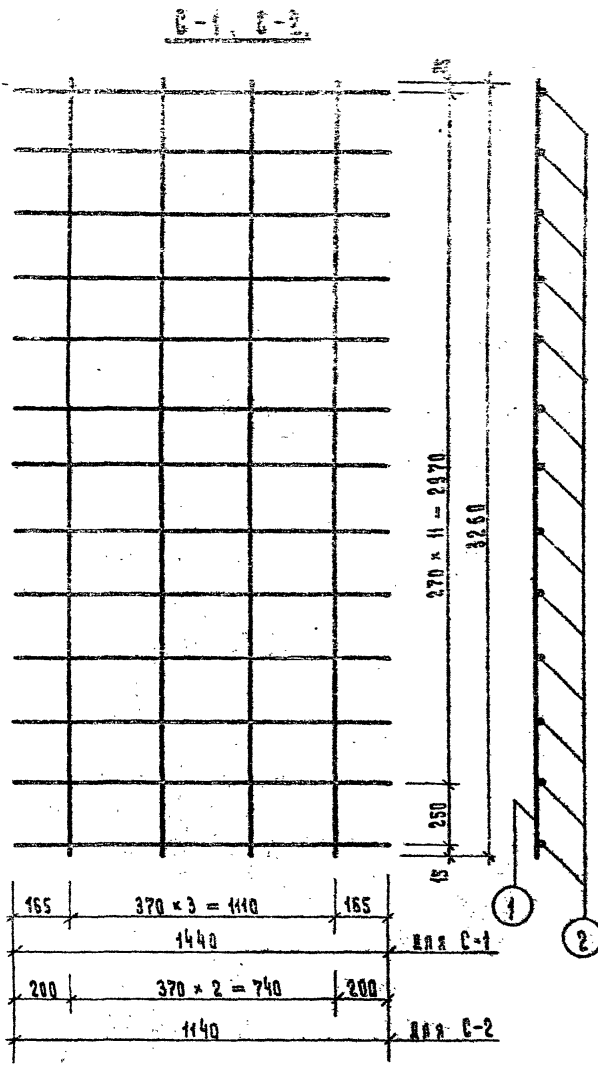
ХАРАКТЕРИСТИКА ИЗДЕЛИЯ		
МАССА	кг	12,91
ОБЪЕМ БЕТОНА	м³	0,513
МАССА СТАЛИ	кг	63,06
РАСХОД СТАЛИ НА 1М³ БЕТ.	кг	122,7
МАРКА БЕТОНА	кг/см²	200
КУБИКОВАЯ ПРочНОСТЬ БЕТОНА К МОМЕНТУ ОТАУСКА ИЗДЕЛИЯ С ЗАВОДА	кг/см²	140

ВЫБОРКА АРМИРУЮЩИХ ЭЛЕМЕНТОВ НА ИЗД.				
НАИМЕНОВАНИЕ	МАРКА	КОЛ-ВО ЭЛЕМЕНТОВ	МАССА, кг	
			ЭЛЕМЕНТА	ВСЕХ ЭЛЕМЕНТОВ
СЕТКА	С-2	2	11,0	22,0
КАРКАС	К-1	2	3,32	6,64
КАРКАС	К-2	2	3,10	6,20
ПЕЧА	П-1	4	0,68	2,72
ПЕЧА	П-2	2	0,81	1,62
ЗАКЛ. ДЕТАЛЬ	ЗД-1	6	2,60	15,60
ЗАКЛ. ДЕТАЛЬ	ЗД-2	4	2,07	8,28

ВЫБОРКА МЕТАЛЛА НА ИЗДЕЛИЕ				
Ф мм.	ДЛИНА м.	МАССА кг.	№ ГОСТ, в	РАСЧ. КГ/СМ²
φ 10 А-I	14,20	8,78	5781-61	2100
φ 8 А-I	93,80	32,94		2700
φ 12 А-II	3,08	2,80	6727-53	3150
φ 5 В-I	12,22	1,88		2100
- 50 × 8	2,70	7,58		
- 40 × 8	0,99	2,48	103-57*	2100
- 60 × 6	0,8	3,00		
- 25 × 8	2,04	3,6		

ПРИМЕЧАНИЕ:
1. ЗАКЛАДНЫЕ ДЕТАЛИ СМ. ДИСТ. ИЖ-19.

РАК. ПР. ВУХ. П. С. ГОЛУБИЧКО КОЛЛЕКТИВНА ВЪВЕДЕНИЕ
 П. МАСКАВИ



СПЕЦИФИКАЦИЯ МЕТАЛЛА ПО ЭЛЕМЕНТ.

Марка ЭЛ-ТА	№ поз	Сечение мм.	Кол шт.	Длина		Масса, кг	
				реальная мм	общая	позиция элемента	элемента
С-1	1	φ 8 А-І	4	3260	13,04	5,15	12,55
	2	φ 8 А-І	13	1440	10,72	7,40	
К-1	3	φ 8 А-І	2	3260	6,52	2,58	3,32
	4	φ 5 В-І	14	200	2,80	0,42	
К-2	1	φ 8 А-І	2	3260	6,52	2,58	3,10
	4	φ 5 В-І	17	200	3,40	0,52	
П-1	3	φ 10 А-І	1	1100	1,10	0,68	0,68
П-2	6	φ 10 А-І	1	1300	1,30	0,81	0,81
П-3	7	φ 10 А-І	1	1300	1,30	0,81	1,06
	2	φ 10 А-І	1	400	0,4	0,25	
С-2	1	φ 8 А-І	4	3260	13,04	5,15	11,00
	8	φ 8 А-І	13	1440	14,82	5,85	

ПРИМЕЧАНИЕ:

1. Сварки сеток и каркасов выполнять в соответствии с ВСН-38-57, МСПМХІІ-МСЭС и ГОСТ 10922-64.

1974

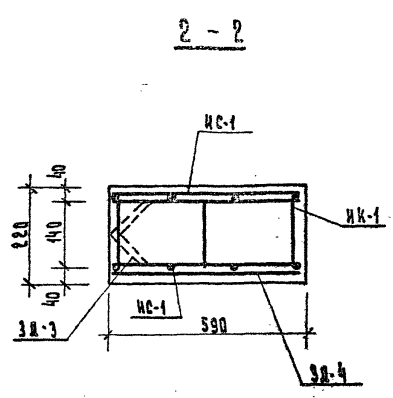
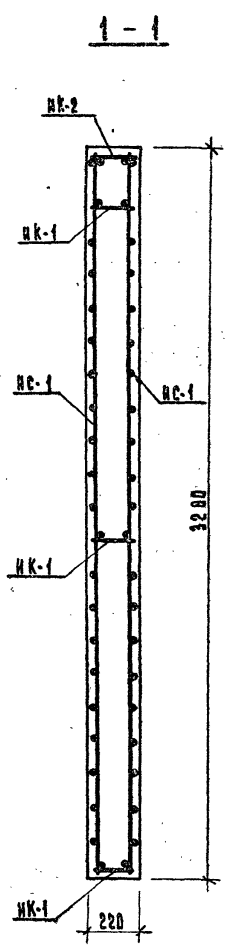
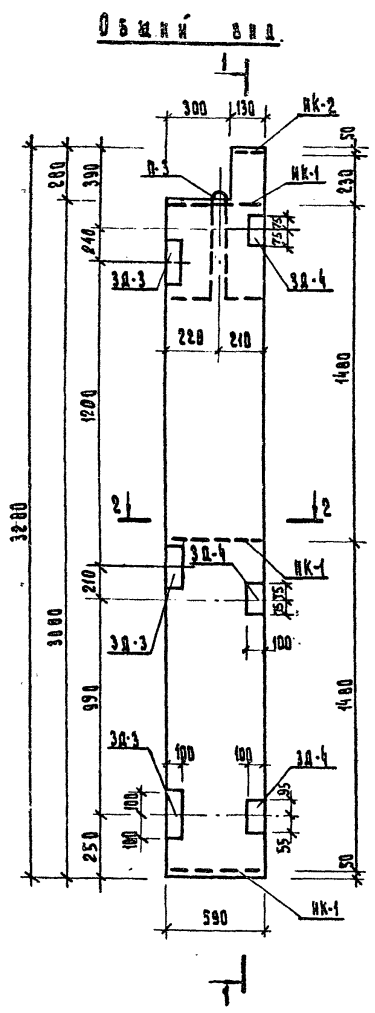
Детские ясли-сад на 140 мест
учебно-воспитательного назначения.

Арматурные изделия С-1, С-2, К-1, К-2, П-1, П-2, П-3.
Ветровая дырочные блоки ВВ-1 и ВВ-2.

Типовой проект
212-2-41/75

Ляльбом
IV

Лист
ИЖ-15



ПРИМЕЧАНИЯ:

1. Настоящий лист смотреть совместно с листом ИЖ-17.
2. Сварку сеток производить в соответствии с ИСП-ИЖТ-ИЭСБ. и ГОСТ 10922-64.
3. Закладные детали см. лист ИЖ-19.
4. Арматурные изделия см. лист ИЖ-17.

ХАРАКТЕРИСТИКА ИЗДЕЛИЯ		
Масса	Т	0,74
Объем бетона	м ³	0,296
Расход металла	кг	54,39
Расход металла на 1 м ³ бетона	кг	184,00
Расход металла на 1 м ² изделия	кг	38,50
Марка бетона	кг/см ²	200

СПЕЦИФИКАЦИЯ МЕТАЛЛА					
№ п.п.	Марка детали	Кол-во шт.	Масса, кг		Итого
			на деталь	на все детали	
1	НС-1	2	0,51	17,02	53,34
2	НК-1	3	0,15	0,39	
3	НК-2	1	0,05	0,05	
4	П-3	1	1,05	1,05	
5	ЗД-3	3	5,81	17,43	
6	ЗД-4	3	5,80	17,40	

ВЫБОРКА МЕТАЛЛА						
Сечение мм	φ 20	φ 10	φ 8	φ 4	100×8	-430×8
Длина м.	4,62	3,40	43,84	4,92	0,60	2,70
Масса кг	11,40	2,10	17,02	0,44	7,35	11,70
Класс стали ГОСТ	А-II	А-I	В-I	Вст. 3КП	Вст. 3КП	Вст. 3КП
Расчетное сопротивление стали R кг/см ²	2700	2100	3150	2100		

1974

ДЕТСКАЯ ВОДИ-СОДА НА 140 МЕСТ
УНИВЕРСАЛЬНОГО НАЗНАЧЕНИЯ

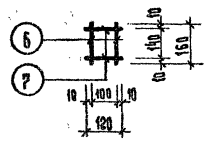
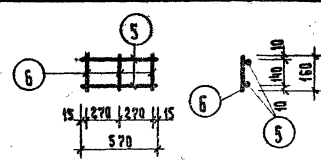
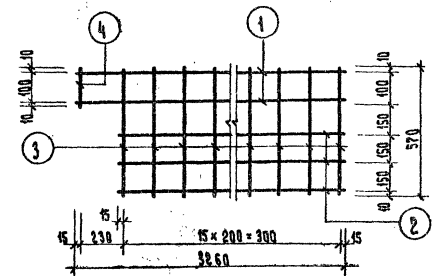
ПАНЕЛЬ ЖЕСТКОСТИ П.Ж.
АРМАТУРА ИС-1, ИК-1, ИК-2.

ТРУБНЫЙ ПРОЕКТ
212-2-41/75

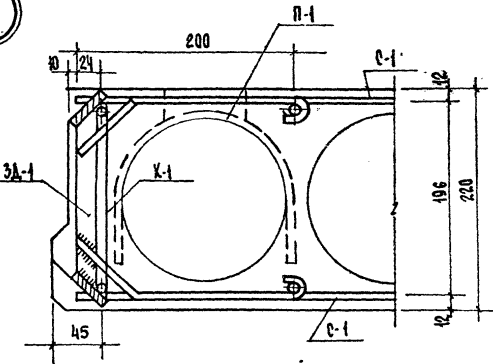
РАБОТА
IV

Лист
ИЖ-17

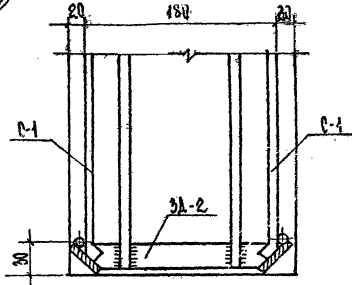
№ ПОЗ.	СЕЧЕН. мм	ДЛИНА мм	КОЛ-ВО шт.	ОБЩАЯ ДЛИНА м.	ОБЩАЯ МАССА кг	МАССА ДЕТАЛИ кг.
ЭСКИЗ						
И К - 1						
1	φ8AЭ	3260	2	6,52	2,58	10,96
2	φ8AЭ	3030	3	9,09	3,60	
3	φ8AЭ	570	24	11,97	4,73	
4	φ8AЭ	120	1	0,12	0,05	
И К - 1						
5	φ4BЭ	570	2	1,14	0,41	0,16
6	φ4BЭ	160	3	0,48	0,05	
И К - 2						
6	φ4BЭ	150	2	0,32	0,03	0,05
7	φ4BЭ	120	2	0,24	0,02	



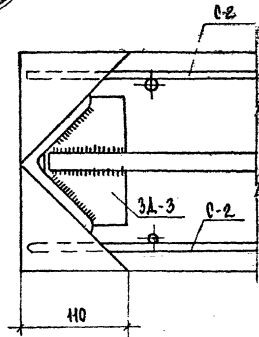
1



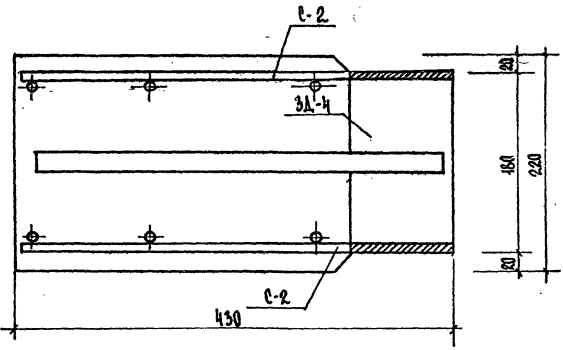
2



3

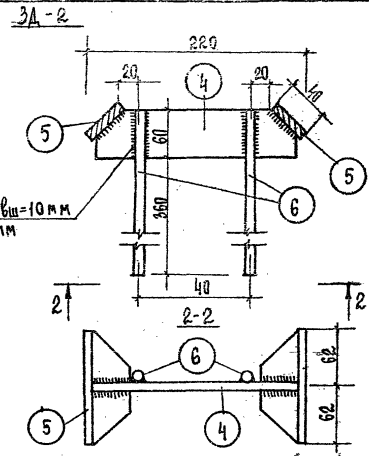
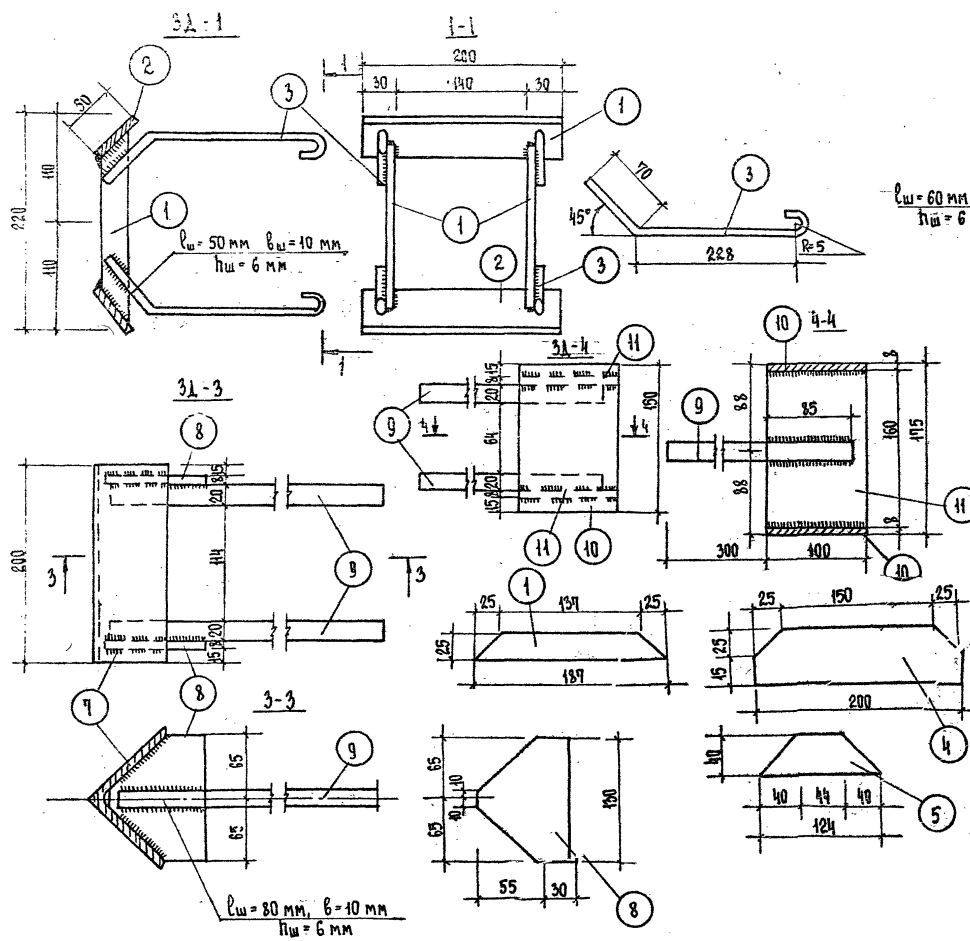


4



П Р И М Е Ч А Н И Я :

1. ЗАКЛАДНЫЕ ДЕТАЛИ 3А-1, 3А-2, 3А-3, 3А-4 см. лист ИИ-10.
2. ВЕНТБАКИ ИЗГОТОВЛЯТЬ В ФОРМАХ ПАНЕЛЕЙ ПЕРЕКРЫТИЙ С КРУГЛЫМИ ПУСТОТАМИ.
3. СВАРНЫЕ СЕТКИ И КАРКАСЫ, СПЕЦИФИКАЦИЮ АРМАТУРЫ см. лист ИИ-15.



СПЕЦИФИКАЦИЯ МЕТАЛЛА НА ЭЛЕМЕНТ						
МАРКА ЭЛЕМЕНТА	№ ПОЗ.	СЕМЕННЕ ММ	КОЛ. ШТ.	ДЛИНА М		МАССА, КГ
				ПОЗ. ПОЗ.	ОБЩАЯ	
3A-1	1	-25x8	2	187	0,394	2,60
	2	-50x8	2	200	0,40	
	3	Ф12А	4	300	1,20	
3A-2	4	-60x8	1	200	0,20	2,04
	5	-40x8	2	124	0,25	
	6	Ф12А II	2	385	0,77	
3A-3	7	-100x8	1	200	0,20	2,45
	8	-130x8	2	80	0,18	
	9	Ф20А-II	8	385	0,77	
3A-4	10	-100x8	2	150	0,30	3,80
	11	-100x8	2	160	0,32	
	9	Ф20А II	2	585	0,77	

ПРИМЕЧАНИЕ:

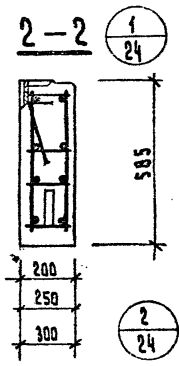
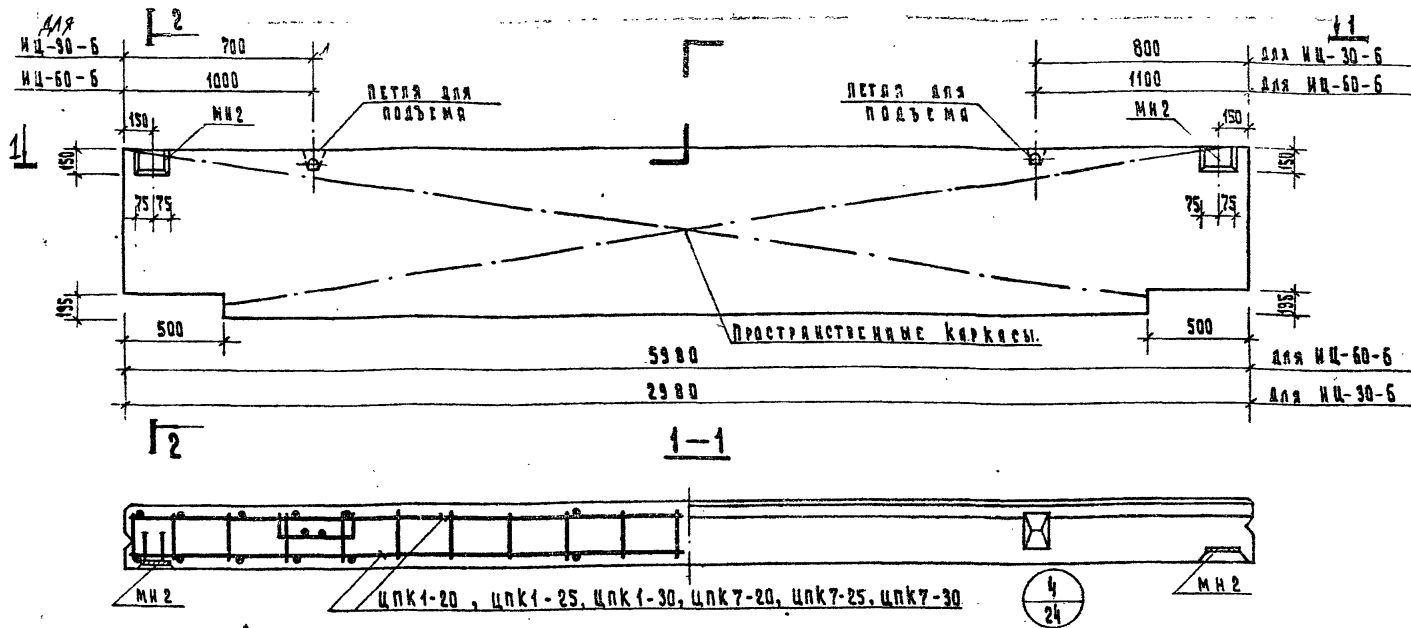
ЗАКЛАДНЫЕ ДЕТАЛИ ИЗГОТАВЛИВАТЬ В СООТВЕТСТВИИ С УКАЗАНИЯМИ ОК 313-65.

1974г.

ДЕТСКИЕ ЯСЛИ-САД НА 140 МЕСТ
 УНИВЕРСАЛЬНОГО НАЗНАЧЕНИЯ

ЗАКЛАДНЫЕ ДЕТАЛИ 3A-1, 3A-2, 3A-3, 3A-4
 ВЕНТИЛЯЦИОННЫЕ БЛОКОВЫЕ ВВ-2 ПЛИТА ЖЕСТКОСТИ ПЖ

Типовой проект
 212-2-41/75
 Альбом
 IV
 Лист
 ИЖ-19



122

ХАРАКТЕРИСТИКА ПАНЕЛИ		ИЦ-60-6						ИЦ-30-6					
МАРКА ПАНЕЛИ		200			300			200			300		
МАССА ПАНЕЛИ	Т.	0,89	1,00	1,06	1,14	1,27	1,37	0,46	0,49	0,57	0,63	0,68	
		0,68	0,84	1,02	0,33	0,41	0,50						
ОБЪЕМ ПАНЕЛИ	м³	0,54	0,71	0,89	0,26	0,34	0,44						
		0,14	0,13	0,13	0,07	0,07	0,06						
РАСХОД МАТЕРИАЛОВ	м³	Всего						Всего					
		36,25						37,46					
		38,42						39,59					
СТАЛЬ	Кг.	10,40						11,10					
		11,10						10,70					
		14,70						15,27					
ПРОЧНАЯ МАРКА ЛЕГКОГО БЕТОНА	Кг/см²	75						75					
		60						60					
		1000/1100						1000/1100					
ОБЪЕМНАЯ МАССА ЛЕГКОГО БЕТОНА	Кг/м³	100						100					
		75						75					
		1800						1800					

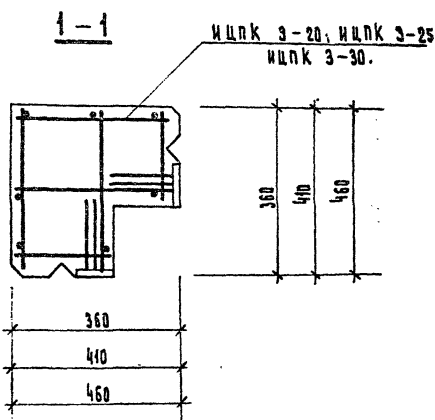
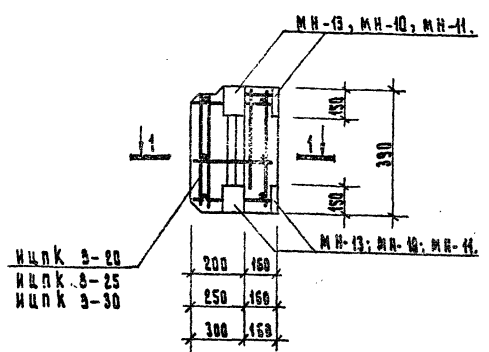
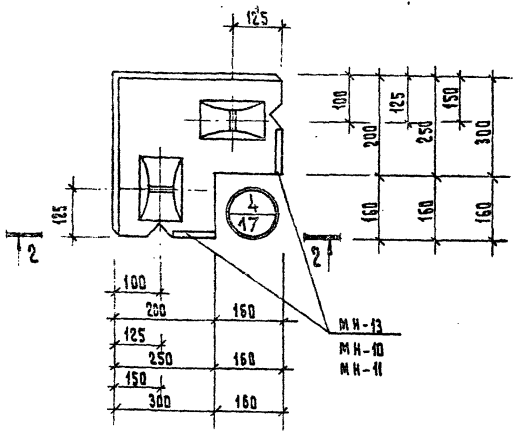
СПЕЦИФИКАЦИЯ АРМАТУРНЫХ ИЗДЕЛИЙ НА ПАНЕЛЬ												
МАРКА ПАНЕЛИ	МАРКА ИЗДЕЛИЯ	К-во шт.	МАССА, КГ	ВЫПУСК ЛИСТ	МАРКА ПАНЕЛИ	МАРКА ИЗДЕЛИЯ	КОЛ-ВО ШТ.	МАССА, КГ	ВЫПУСК ЛИСТ			
ИЦ-60-6	ПРОСТРАНСТВЕННЫЙ КАРКАС	ЦПК1-20	1	27,81	ВЫП. 14, А. 1	ИЦ-30-6	ПРОСТРАНСТВЕННЫЙ КАРКАС	ЦПК7-20	1	15,15		
	ЗАКЛАДНАЯ АРМАТУРА	МН 2-20	2	6,46	ВЫП. 14, А. 60		ЗАКЛАДНАЯ АРМАТУРА	МН 2-20	2	6,46		
	Итого:			40,73			Итого:			28,07		
	250	ПРОСТРАНСТВЕННЫЙ КАРКАС	ЦПК1-25	1	28,94		ВЫП. 14, А. 1	ПРОСТРАНСТВЕННЫЙ КАРКАС	ЦПК7-25	1	15,73	ВЫП. 14, А. 5
		ЗАКЛАДНАЯ АРМАТУРА	МН 2	2	6,70		ВЫП. 14, А. 60	ЗАКЛАДНАЯ АРМАТУРА	МН 2	2	6,70	ВЫП. 14, А. 60
	Итого:			41,94			Итого:			29,43		
	300	ПРОСТРАНСТВЕННЫЙ КАРКАС	ЦПК1-30	1	28,96		ВЫП. 14, А. 1	ПРОСТРАНСТВЕННЫЙ КАРКАС	ЦПК7-30	1	16,00	ВЫП. 14, А. 5
		ЗАКЛАДНАЯ АРМАТУРА	МН 2	2	6,70		ВЫП. 14, А. 60	ЗАКЛАДНАЯ АРМАТУРА	МН 2	2	6,70	ВЫП. 14, А. 60
	Итого:			42,36			Итого:			29,40		

П Р И М Е Ч А Н И Я :

1. Цокольные панели ИЦ-60-6; ИЦ-30-6 отличаются соответственно от панелей ИЦ-60-6; ИЦ-30-6 серии ИИ-04-5 вып. 11, 12, 13 высотой выступа опорных частей и отсутствием закладных деталей МН1-20; МН1-25; МН1-30.
2. Армирование см. серию ИИ-04-5. вып. 14.
3. Узлы, замаркированные на данном листе см. серию ИИ-04-5, вып. 11, 12, 13.

ИЦУ 1-6

2-2



ПРИМЕЧАНИЯ:

1. Рекомендации и примечания см. серии ИЖ-04-5, вып. 10-14.
2. Пространственные каркасы ИЦПК 3-20; ИЦПК 3-25; ИЦПК 3-30 см. лист ИЖ-23.
3. Узлы, замаркированные на данном листе, см. серию ИЖ-04-5 вып. 11, 12, 13.

Характеристика панели ИЦУ 1-6				
Марка панели	ИЦУ 1-6			
	200	250		
Масса панели	т	0,088	0,109	
Объем панели		0,062	0,079	
Расход материала	Легкого бетона	м³	0,053	0,070
	Отделочного слоя		0,009	0,009
	Всего		9,17	11,04
Сталь	На 1 м² изделия	кг	29,6	35,0
	На 1 м³ изделия		147,0	180,0
	Проектная марка легкого бетона			75
Отпускная прочность легкого бетона	кг/см²	60		
Объемная масса легкого бетона	кг/м³	1000	1100	
Проектная марка отделочного слоя	кг/см²	100	75	
Объемная масса отделочного слоя		1800		

Спецификация арматурных изделий на панель.					
Марка панели	Наименование изделия	Марка изделия	К-во шт.	Масса кг	Вм. лист
ИЦУ 1-6	Пространственный каркас	ИЦПКЗ-20	1	9,17	ИЖ-23
		Итого:		9,17	
ИЦУ 1-6	Пространственный каркас	ИЦПКЗ-25	1	11,04	ИЖ-23
		Итого:		11,04	
ИЦУ 1-6	Пространственный каркас	ИЦПКЗ-30	1	10,98	ИЖ-23
		Итого:		10,98	

1974

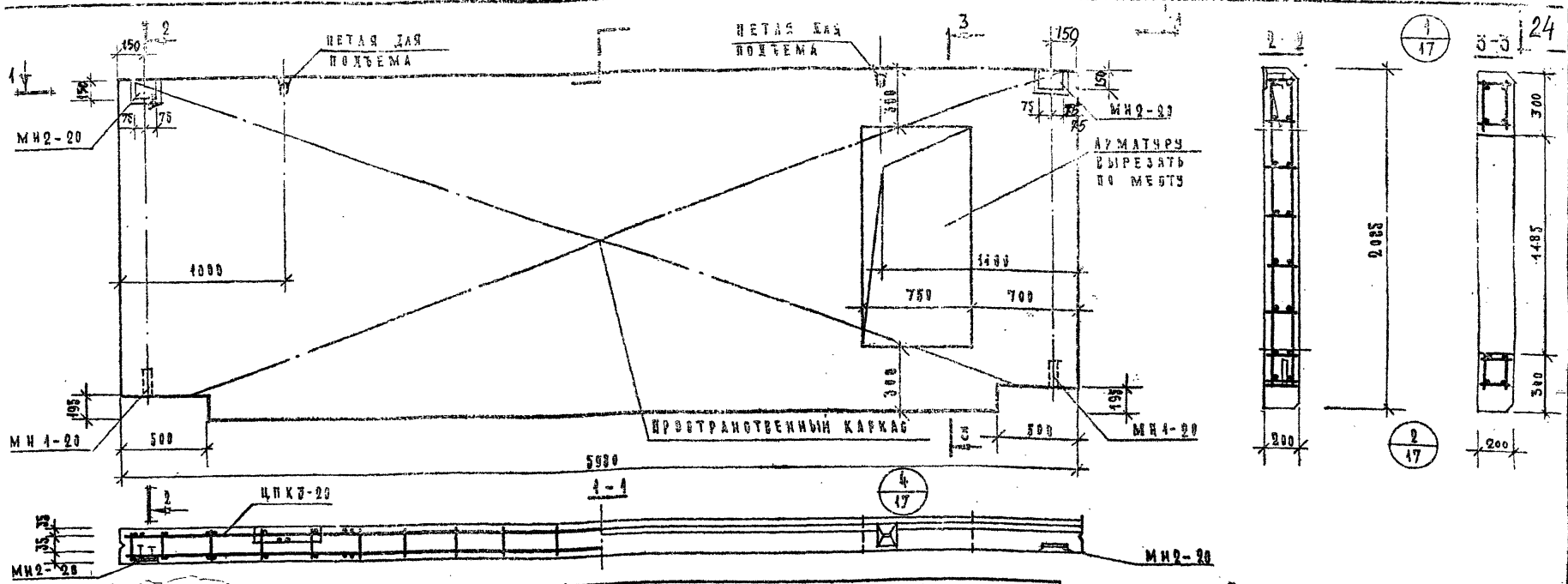
Детские ясли-сад на 140 мест универсального назначения.

цокольная панель ИЦУ 1-Б. Слайдовый чертеж и армирование.

Типовой проект 212-2-4175

Альбом IV лист ИЖ-24

РАБОТА ВЫПОЛНЕНА В 1974 ГОДУ
 ИЖ-04-5
 ИЖ-23

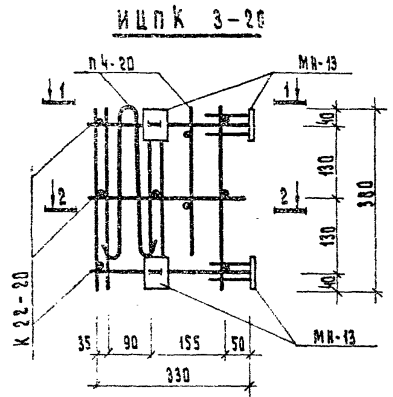


ХАРАКТЕРИСТИКА ПАНЕЛИ		200	250	300
МАРКА ПАНЕЛИ ИЦ-60-24	Т	3.49	3.64	3.95
МАРКА ПАНЕЛИ	Т	4.25	4.55	5.04
ОБЪЕМ ПАНЕЛИ		2.24	2.82	3.71
РАСХОД МАТЕРИАЛ	ЛЕГКОГО БЕТОНА	1.74	2.33	3.22
	ОТДЕЛОЧНОГО СЛОЯ	0.50	0.49	0.49
	ВСЕГО	159.47	265.76	160.04
СТАЛИ	НА 1 М ² ИЗДЕЛ.	14.0	19.75	13.60
	НА 1 М ³ ИЗДЕЛ.	65.4	83.8	45.30
	ПРОЕКТИВНАЯ МАРКА ЛЕГКОГО БЕТОНА	75		
ОТЛЮСКИВАЯ ПРОЧНОСТЬ ЛЕГКОГО БЕТОНА	60			
ОБЪЕМНАЯ МАССА ЛЕГКОГО БЕТОНА	1000 / 1400			
ПРОЕКТИВНАЯ МАРКА ОТДЕЛОЧНОГО СЛОЯ	100 / 75			
ОБЪЕМНАЯ МАССА ОТДЕЛОЧНОГО СЛОЯ	1800			

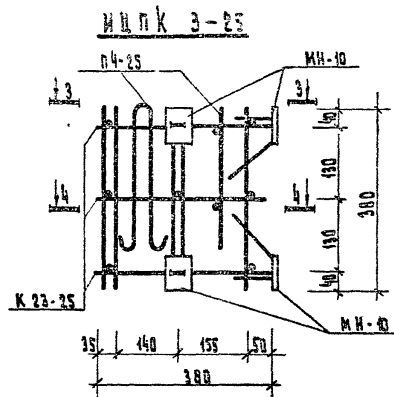
СПЕЦИФИКАЦИЯ АРМАТУРНЫХ ИЗДЕЛИЙ НА ПАНЕЛЬ						
МАРКА ПАНЕЛИ	НАИМЕНОВАНИЕ ИЗДЕЛИЯ	МАРКА ИЗДЕЛИЯ	КОЛ. БО	МАССА, КГ	ВЫПУСК ЛИСТ	
ИЦ-60-24	ПРОСТРАНСТВЕНН. КАРКАС	ЦПК 3-20	1	451.06	ВЫП. 14 ЛИСТ 2	200
	ЗАКЛАДНАЯ НЕТАЛЬ	МН 1-20	2	1.98	ВЫП. ЛИСТ 60	
	"	МН 2-20	2	6.45	"	
		ИТОГО		459.47		
ИЦ-60-24	ПРОСТРАНСТВЕНН. КАРКАС	ЦПК 3-20	1	236.88	ВЫП. 14 Л. 2	150
	ЗАКЛАДНАЯ НЕТАЛЬ	МН 1-25	2	2.22	ВЫП. 14 Л. 43	
	"	МН 2	2	6.70	"	
		ИТОГО		245.76		
ИЦ-60-24	ПРОСТРАНСТВЕНН. КАРКАС	ЦПК 3-30	1	158.85	ВЫП. 14 Л. 2	300
	ЗАКЛАДНАЯ НЕТАЛЬ	МН 1-30	2	2.66	ВЫП. 14 Л. 43	
	"	МН 2	2	6.70	"	
		ИТОГО		168.04		

- П Р И М Е Ч А Н И Я :**
- Цокольная панель ИЦ-60-24 ставится соответственно от панелей ИЦ-60-24 борны ИИ-04-5 вып. 11, 12, 13 высотой выступа опорных частей и наличием отверстий.
 - Армирование см. серию ИИ-04-5 в. 14.
 - Узлы замаркированные на данном листе см. борны ИИ-04-5 вып. 11, 12, 13.
 - По боковым сторонам отверстий заложить деревянные пробки для крепления верхнего бруса по 2 штуки с каждой стороны.

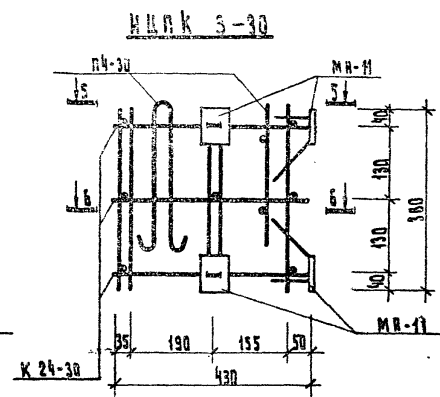
Г. МОСКВА АУК. Г. ИИЖ. 1974 г. ИИЖ. 219-2-41/75 И. М. МАКЕДОНОВ КОМПОНОВАЛ В. К. КОЗЛОВЫЙ ПРОЕКТИРОВАЛ



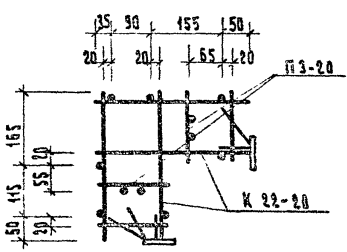
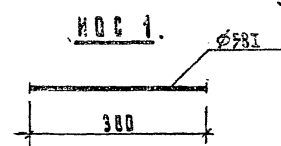
1-1



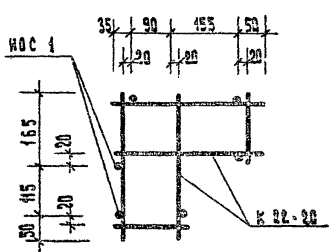
2-2



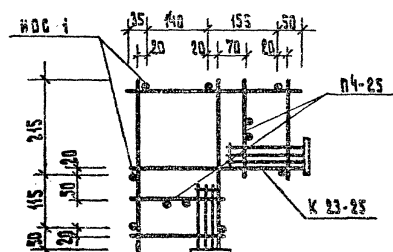
3-3



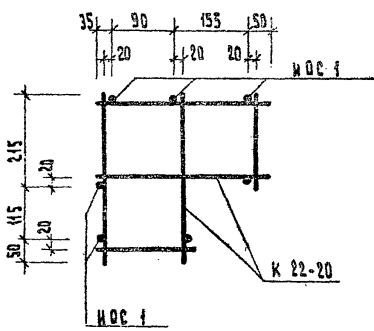
4-4



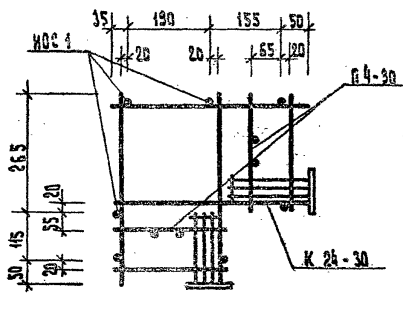
5-5



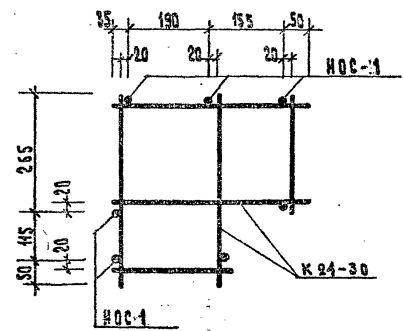
6-6



НОС I



НОС I



НОС I

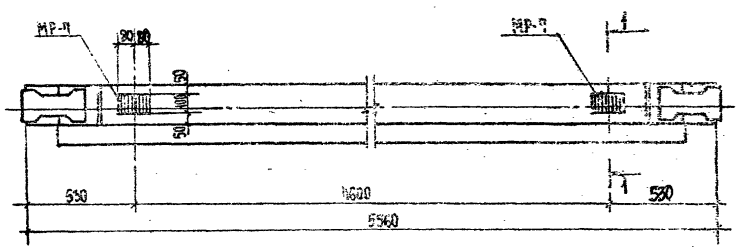
СПЕЦИФИКАЦИЯ АРМАТУРНЫХ ИЗДЕЛИЙ К СПОСОБНОСТИ КАРКАС.

Марка простран. каркаса	Марка арматуры изделия	К-во шт.	Масса, кг.		Объем
			Одного изд.	Всех изд.	
ИЩПК-20	К 22-20	3	0,25	0,75	9,7
	НОС I	7	0,057	0,40	
	МН-13	4	1,30	5,20	
	П4-20	2	1,41	2,82	
ИЩПК-25	К 23-25	3	0,30	0,90	11,1
	НОС I	7	0,057	0,40	
	МН-10	4	1,89	7,56	
	П4-25	2	1,09	2,18	
ИЩПК-30	К 24-30	3	0,36	1,08	10,1
	НОС I	7	0,057	0,40	
	МН-11	4	1,80	7,20	
	П4-30	2	1,15	2,30	

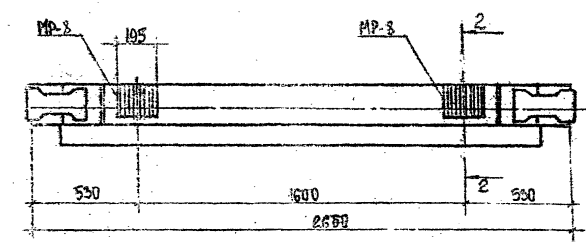
ПРИМЕЧАНИЕ:

1. УКАЗАНИЯ ПО СВАРКЕ, ОБЩИ ПРИМЕЧАНИЯ КАРКАСЫ К 22-20, К 23-25, К 24-30, МОНТАЖНЫЕ ПЕТАИ П4-20, П4-25, П4-30, ЗАКАЗНЫЕ ДЕТАЛИ МН-10, МН-11, МН-13 см. СЕРИЮ ИИ-04-5 ВЫП. 14.

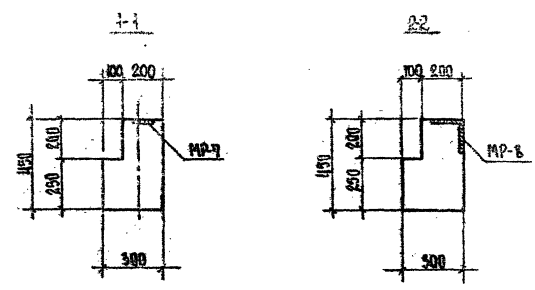
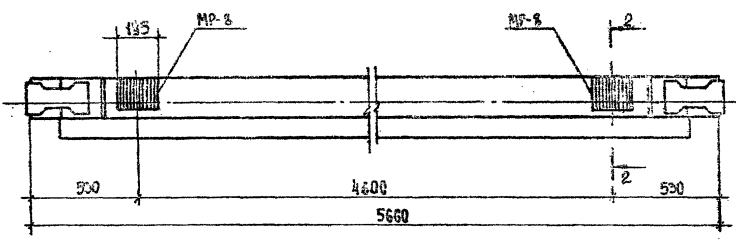
ИР-40-57-1



ИР-40-27-1



ИР-40-57-2



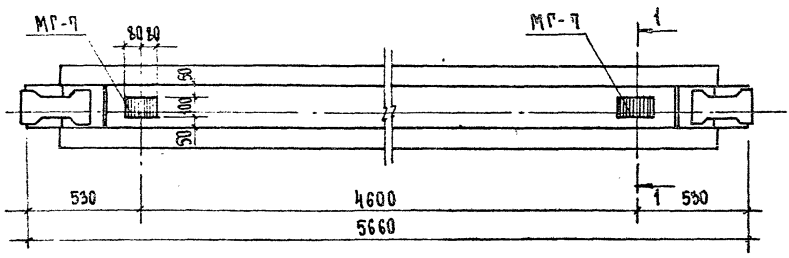
ПРИМЕЧАНИЯ

1. РИГЕЛИ ИР-40-57-1; ИР-40-57-2; ИР-40-27-1 СТАИЧАЮТСЯ ОТ РИГЕЛЕЙ Р-40-57, Р-40-27. (СЕРИЯ ИР-04-3, ВЕР. 1, ЧАСТЬ I) НАЛИЧИЕМ ДОПОЛНИТЕЛЬНЫХ ЗАКАЗНЫХ ДЕТАЛЕЙ.

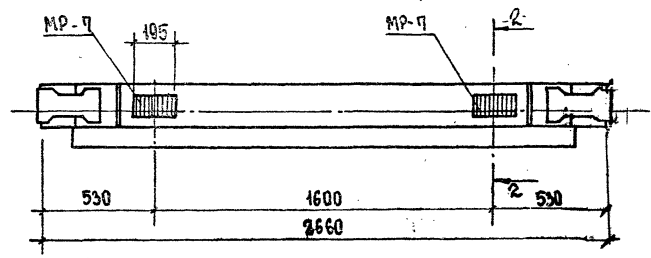
МАРКА РИГЕЛЯ	МАРКА ДОПОЛНИТ. ЗАКАЗН. ДЕТАЛИ	КОЛ. ШТ.	МАССА ДОПОЛНИТЕЛЬНОЙ ЗАКАЗНОЙ ДЕТАЛИ КГ			ОБЩИЙ РАСХОД СТАЛИ НА РИГЕЛЬ	ИЗМЕТОВ ЧЕРТ ЗАКАЗН. ДЕТАЛИ
			ОДНОЙ ДЕТАЛИ	ВСЕХ ДЕТАЛЕЙ	ИТОГО НА РИГЕЛЯ		
ИР-40-57-1	ИР-7	2	2,83	5,26	5,26	105,47	ИМ-2
ИР-40-57-2	ИР-8	2	8,79	17,58	17,58	147,75	ИМ-2
ИР-40-27-1	ИР-8	2	8,79	17,58	17,58	71,58	ИМ-2

М 1:20

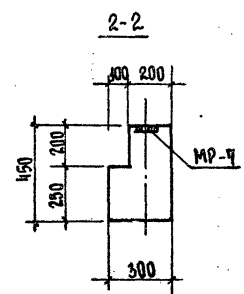
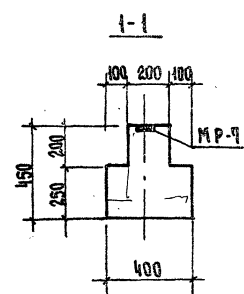
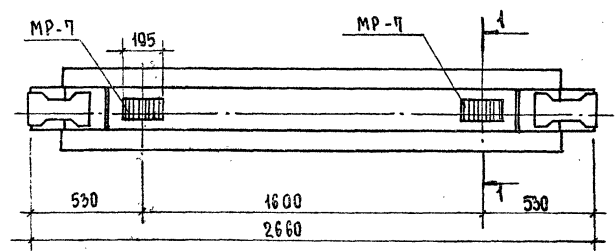
ИР 2 - 52 - 57



ИР - 40 - 27



ИР 2 - 72 - 27



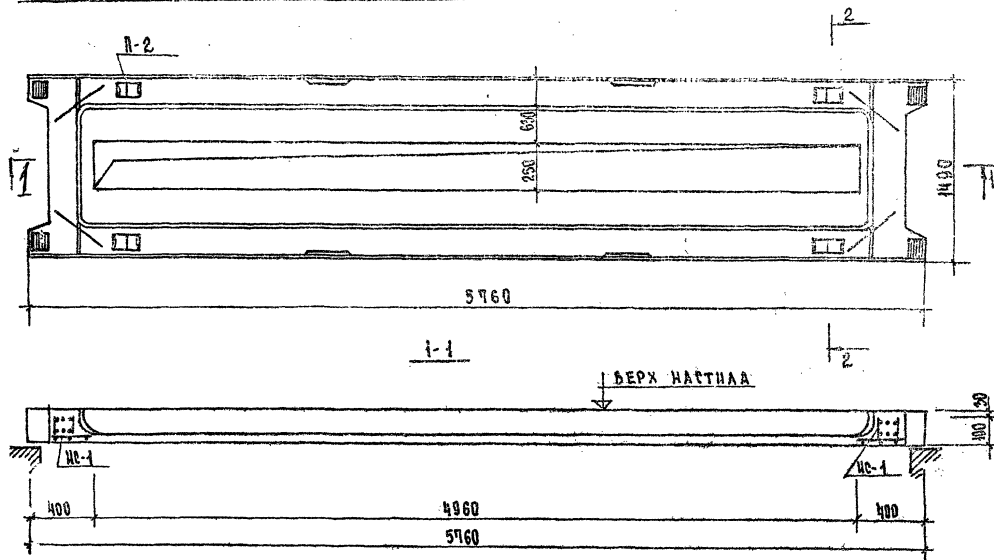
МАРКА РИГЕЛЯ	МАРКА ДОПОЛН. ЗАКЛАДН. ДЕТАЛИ	КОЛ. ШТУК	МАССА ДОПОЛНИТЕЛЬН. ЗАКЛАДНОЙ ДЕТАЛИ, КГ			ОБЩИЙ РАСХОД СТАЛИ НА РИГЕЛИ	№ ЗАГОТОВ. ЧЕРТЕЖА ЗАКЛАДН. ДЕТАЛИ
ИР 2 - 52 - 57	МР - 7	2	2,63	5,26	5,26	137,27	ИМ - 1
ИР - 40 - 27	МР - 7	2	2,63	5,26	5,26	59,26	ИМ - 1
ИР 2 - 72 - 27	МР - 7	2	2,63	5,26	5,26	64,72	ИМ - 1

ПРИМЕЧАНИЯ:

1. Ригели ИР 2 - 52 - 57 ; ИР - 40 - 27 ; ИР 2 - 72 - 27 отличаются от ригелей ИР 2 - 52 - 57 ; ИР - 40 - 27 / Верня ИМ - 04 - 3, вып. 4 часть 1 / наличием дополнительных закладных деталей.
2. Дополнительные закладные детали МР - 7, МР - 8, см. лист ИМ - 1

М 1:20

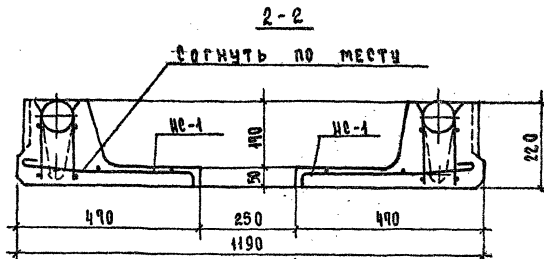
97 ч.г.	ДЕТСКИЕ ЯСЛИ-САД НА 140 МЕСТ УНИВЕРСАЛЬНОГО НАЗНАЧЕНИЯ	РИГЕЛИ ИР 2 - 52 - 57 ; ИР - 40 - 27 ; ИР 2 - 72 - 27. ОПЛАУБОЧНЫЙ ЧЕРТЕЖ	ТИПОВОЙ ПРОЕКТ 212-2-41/75	АЛЬБОМ IV	ЛИСТ ИМ-25
---------	--	---	----------------------------	-----------	------------



ХАРАКТЕРИСТИКА ИЗДЕЛИЯ		
МАССА	т	2,625
ОБЪЕМ БЕТОНА	м ³	1,045
ПРИБЛИЖЕННАЯ ТОЛЩИНА БЕТОНА	см	12,63
РАСХОД МЕТАЛЛА	кг	
РАСХОД МЕТАЛЛА НА 1м ³ БЕТОНА	кг	
МАРКА БЕТОНА	-	300
КУБНИКОВАЯ ПРОЧНОСТЬ БЕТОНА К МОМЕНТУ ОТПУСКА НАТЯЖЕНИЯ НЕ МЕНЕЕ	кг/см ²	210

ПРИМЕЧАНИЯ

1. ПЛИТА ПЕРЕКРЫТИЯ ПР8-58-150А ОТЛИЧАЕТСЯ ОТ ПЛИТЫ ПЕРЕКРЫТИЯ ПР8-58-150 (СЕРИИ ИИ-04-Ч ВЫП. 17) НАЛИЧИЕМ ОТВЕРСТИЯ.
2. ОПАЛУБКУ И АРМИРОВАНИЕ РЕБЕР ПР8-58-150А ВЫПОЛНЯТЬ ПО РАБОЧИМ ЧЕРТЕЖАМ ПЛИТЫ ПР8-58-150 СЕРИИ ИИ-04-Ч (ВЫП. 17 ЛИСТ 14).
3. АРМАТУРУ СЕТКИ МАРКИ ИС-1 СМ. ЛИСТ ИИ-26



ДЕТСКИЕ ЯСЛИ-САД НА 140 МЕСТ
УНИВЕРСАЛЬНОГО НАЗНАЧЕНИЯ

ПЛИТА ПЕРЕКРЫТИЯ
ОПЛАМБОНЧНЫЙ

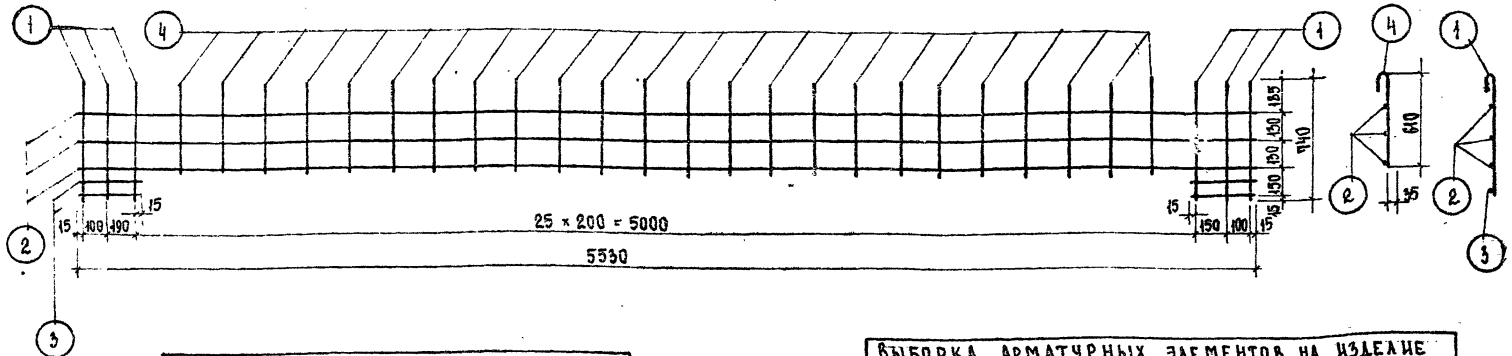
ПР8-58-150А
ЧЕРТЕЖ

ТИПОВОЙ ПРОЕКТ
210-2-41/75

АЛЬБОМ
IV

ЛИСТ
ИИ-26

СЕТКА ИС-1



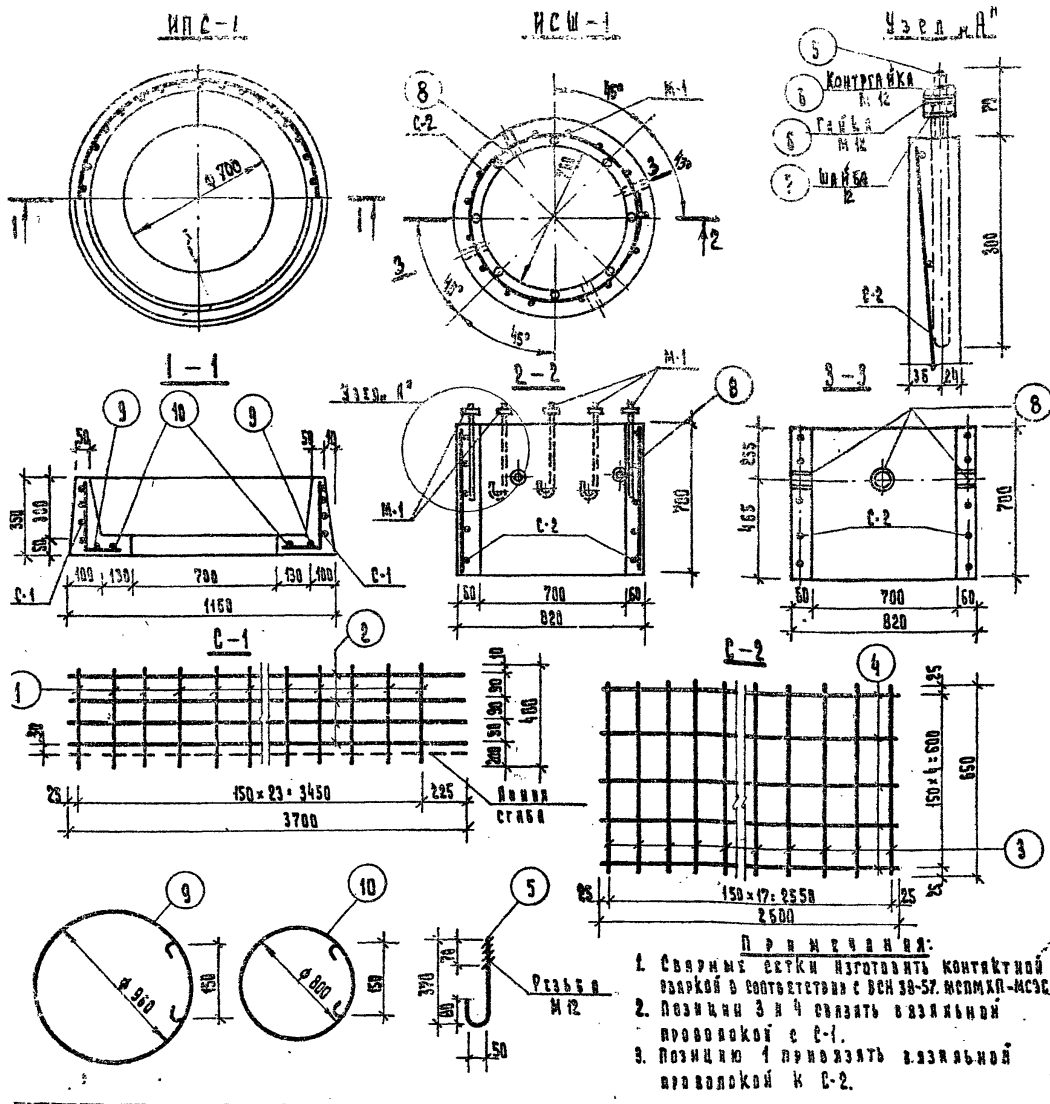
МАРКА ЭЛЕМЕНТА	№ ПОЗ.	СЕЧ. ММ	КОЛ. ШТ.	ДЛИНА		МАССА, КГ	
				ПОЗИЦИИ ММ	ОБЩАЯ М	ПОЗИЦИИ	ЭЛ-ТА
ИС-1	1	5В-I	6	630	3,78	0,68	4,45
	2	4В-I	3	5530	16,59	1,64	
	3	4В-I	4	230	1,12	0,12	
	4	5В-I	24	570	13,68	2,11	

МАРКА ЭЛЕМЕНТА	КОЛ. ШТ.	МАССА, КГ		Итого
		ЭЛЕМЕНТА	ВСЕХ ЭЛ-ТОВ	
К-5	2	13,86	27,72	82,66
К-7	4	0,43	1,72	
ИС-1	2	4,45	8,90	
ОС-11	2	17,20	34,40	
СО-13	3	0,37	2,96	
СП-1	4	0,25	1,00	
П-2	4	0,54	2,16	
П-3	4	0,95	3,80	

ПРИМЕЧАНИЯ

- Настоящий лист осмотреть совместно с листом ИС-25
- Сварку сеток производить в соответствии с ВСН 38-54 МСН МХП-МЕЗЕ и ГОСТ 10922-64.
- Арматуру см. лист 29.30 серии ИС-04-4 вып. 47

СЕЧЕНИЕ ММ	Ф22	Ф40	Ф5	Ф4	Ф12	Ф10	Ф8
ДЛИНА М	11,52	32,40	92,60	45,46	2,14	3,48	0,45
МАССА КГ	3440	200	44,44	4,84	1,90	2,16	3,02
КЛАСС СТАЛИ	А-II	А-II	В-I	А-I	ВКСТЗ	ВКСТЗ	СТ-3
ГОСТ	9787-61	5781-61	6727-53	5781-61	5781-61	103-57	
РАСЧЕТНОЕ СООТНОШЕНИЕ СТАЛИ	5100	2900	3150	2100	2100	2100	



Примечания:
 1. Сварные сетки изготовить контактной сваркой в соответствии с ВСН 38-57. ИСПМЖ-ИЭСЗ.
 2. Позиции 3 и 4 связать вязальной проволокой к С-1.
 3. Позицию 1 привязать вязальной проволокой к С-2.

Характеристики. Надежда			
Названия	Единица	ИЭС-1	ИЭС-1
Масса	кг	275	275
Объем бетона	м ³	0,11	0,11
Масса стали	кг	5,01	10,70
Расход стали на 1 м ³ бет.	кг	45,0	98,00
Марка бетона	кг/см ³	200	200

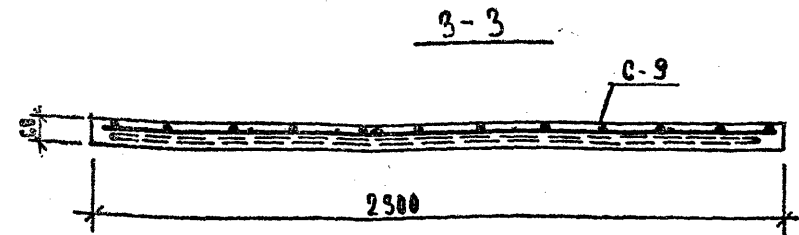
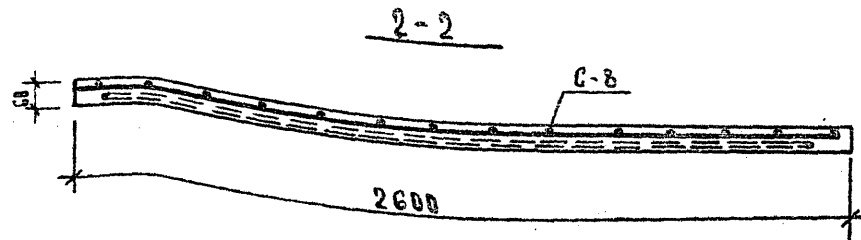
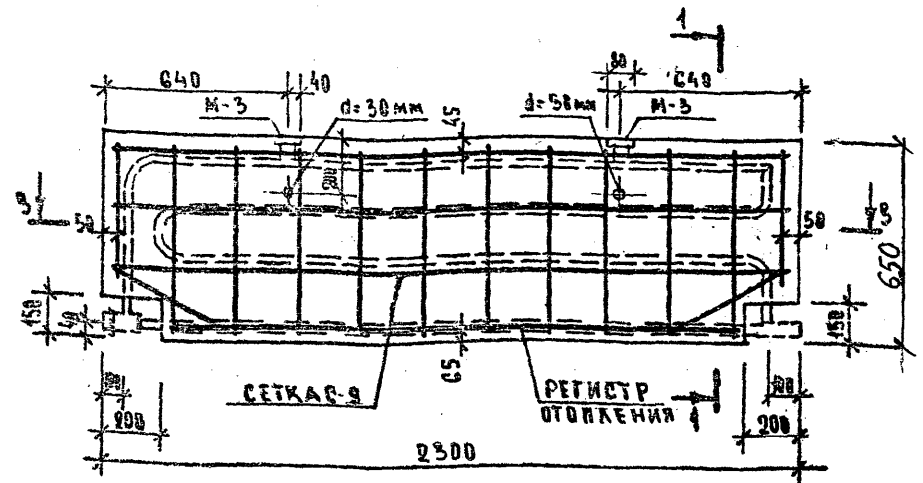
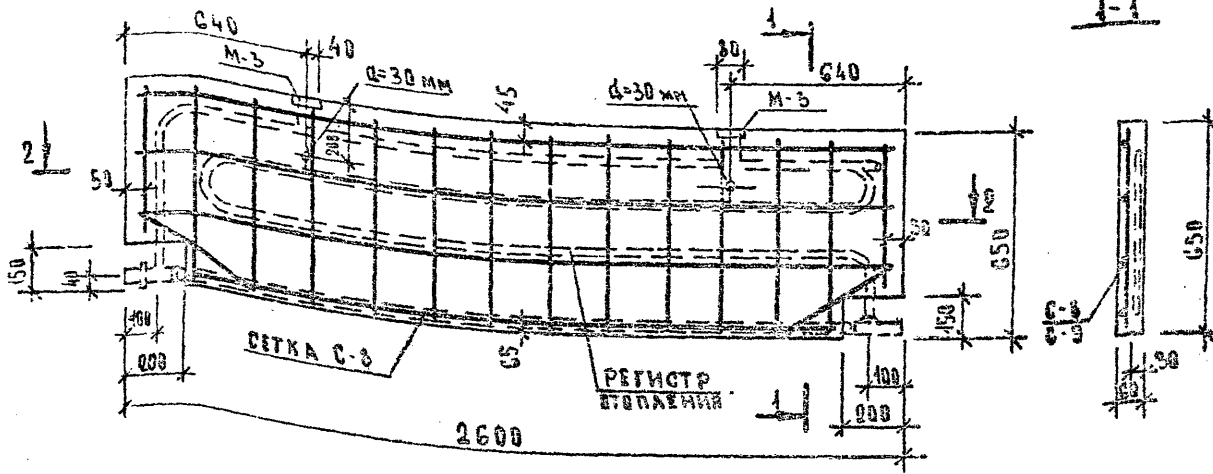
Выборка арматурных элементов на изделие			
Наименование	Марка	Кол-во шт.	Общая масса кг.
ИЭС-1	С-1	1	4,05
	Отдельные стержни	1	0,52
		1	0,44
ИЭС-1	С-2	1	3,80
	М-1	8	6,40
	Треть газопровода	4	0,58

Спецификация металла на элемент						
Марка элемента	№ поз.	Сечение мм.	Кол-во шт.	Длина мм.		Масса кг.
				Пр.	Общая	
С-1	1	58-1	24	480	11,52	1,78
	2	58-1	4	3700	14,80	2,20
С-2	3	58-1	18	650	11,70	1,80
	4	58-1	5	2560	12,80	2,00
М-1	5	φ 12 А-1	1	540	0,510	0,45
	6	Гайка М 12	2	—	—	0,03
	7	Шайба М 12	2	—	—	0,32
Треть газопровода	8	d=1"	1	60	0,06	0,145
Отдельн. стержни	9	58-1	1	3380	3,38	0,52
	10	58-1	1	2550	2,55	0,44

Выборка металла на изделие					
Марка изделия		ГОСТ 2590-57*		ГОСТ 5909-61	
		φ 12 А-1	φ 5 В-1	Треть газопровода	Гайка Шайба
ИЭС-1	Длина, м.	—	32,55	—	—
	Масса, кг.	—	5,01	—	—
ИЭС-1	Длина, м.	4,05	24,70	0,24	—
	Масса, кг.	3,50	3,80	0,58	0,24

ОТОПИТЕЛЬНАЯ ПАНЕЛЬ П-1 А/П

ОТОПИТЕЛЬНАЯ ПАНЕЛЬ П-2 А/П



ХАРАКТЕРИСТИКА ИЗДЕЛИЙ			
МАРКА ПАНЕЛИ		П-1 А/П	П-2 А/П
МАССА	Т	0.28	0.23
ОБЪЕМ	М ³	0.11	0.09
МАССА СТАЛИ	КГ	4.02	3.65
РАСХОД СТАЛИ НА 1 М ³ БЕТОНА	КГ	37.0	40.0
МАРКА БЕТОНА	КГ/СМ	200	200
КУБИКОВАЯ ПРОЧНОСТЬ РЕГИОНА К МОМЕНТУ ВПУСКА ИЗДЕЛИЯ С ЗАВОДА	КГ/СМ	140	140

ВЫБОРКА МЕТАЛЛА				КЛАССИФИКАЦИЯ МЕТАЛЛА						
МАРКА ИЗДЕЛИЯ	Сечение	Длина м	Масса кг	ГОСТ	МАРКА ИЗДЕЛИЯ	МАРКА ЭЛ-ПР	КОЛ. ШТ.	МАССА, КГ		Лист
								ЭЛ-ТА	ЭЛ-ТА НА ИЗДЕЛИИ	
П-1 А/П	φ 5В-I	19.22	2.96	5781-61	П-1 А/П	С-8	1	2.96	2.96	4.02
	φ 8А-I	1.16	0.46				2	0.53	1.06	
	-80x8	0.12	0.60							
П-2 А/П	φ 5В-I	16.80	2.59	5781-61	П-2 А/П	С-9	1	2.59	2.59	3.65
	φ 8А-I	1.16	0.46				2	0.53	1.06	
	-80x8	0.12	0.60							

ПРИМЕЧАНИЯ:

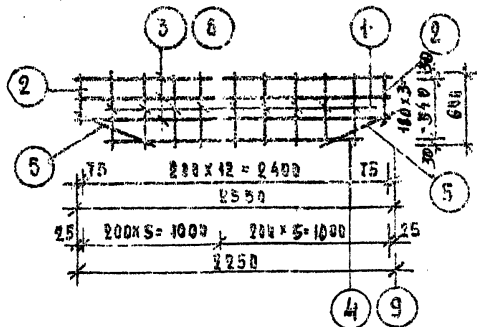
1. ПРИ БЕЖИМОВАНИИ ОТОПИТЕЛЬНЫХ ПАНЕЛЕЙ ШПИЦЕЛЪ КРАНА ДВОЙНОЙ РЕГУЛИРОВКИ И ПРОБКУ ВОЗДУШНОГО КРАНА ВЫВЕРНУТЬ И ОТВЕРСТИЯ ЗАКРЫТЬ ИНВЕНТАРНЫМИ ПРОБКАМИ.
2. СВАРНЫЕ СЕТКИ ВЫПОЛНЯТЬ СОГЛАСНО ГОСТ 10922-64.
3. БЕТОН ОТОПИТЕЛЬНОЙ ПАНЕЛИ МАРКИ "200" СОСТАВ 1:1.5:3.0 С:Ц:В СТ, ПРЕДЕЛЬНАЯ КРУПНОСТЬ ЗАПОЛНЕНИЯ 40-20 ММ, ГРАДУЛОМЕТРИЧЕСКИЙ СОСТАВ ЦЕБНА 20 ММ ≈ 48%; 10 ММ ≈ 25%; 5 ММ ≈ 27%.
4. ПРИ ИЗГОТОВЛЕНИИ ПАНЕЛИ РУКОВОДСТВОВАТЬСЯ УКАЗАНИЯМИ ПО ПРИМЕНЕНИЮ И УСОВЕРШЕНСТВОВАНИЮ САНИТАРНО-ТЕХНИЧЕСКОГО УСТРОЙСТВА В КРУПНОЭЛЕМЕНТНЫХ ДОМАХ "М.И.И.СТ. МОСКВА 1963 Г.
5. СВАРНЫЕ РЕГИСТРЫ ИЗГОТОВЛЯЮТСЯ СОГЛАСНО СН И П № П-1-62 "САНИТАРНО-ТЕХНИЧЕСКОЕ ОБОРУДОВАНИЕ ЗАКОНОВ И СООРУЖЕНИЙ" И ИНСТРУКЦИИ ПО ПРИЗВОДСТВУ СВАРНЫХ ТРУБОПРОВОДОВ ВНУТРЕННИХ САНИТАРНО-ТЕХНИЧЕСКИХ СИСТЕМ (СН-128-60).
6. РЕГИСТР ПОДВЕРГАЕТСЯ ИСПЫТАНИЮ ГИДРАВЛИЧЕСКИМ ДАВЛЕНИЕМ 10 КГ/СМ² В ТЕЧЕНИЕ 10 МИН. ЗА ВРЕМЯ ИСПЫТАНИЯ СЛАБИТЕЛЬНОЕ ДАВЛЕНИЕ ПО МАНОМЕТРУ НЕ ДОПУСКАЕТСЯ.
7. ОТКРЫТЫЕ КОНЦЫ ТРУБ РЕГИСТРА ЗАКРЫТЬ СВАРНЫМИ ПЛАСТИНАМИ ИЗ СТАЛИ СТ.3 φ 31 ММ И ПРИВАЯТЬ СВАРКОЙ.
8. АРМАТУРНЫЕ ИЗДЕЛИЯ И РЕГИСТРЫ СМ. ЛИСТЫ ИЖ-30, ИЖ-31.

1974

ДЕТСКИЕ ЯСЛИ-САД НА 140 МЕСТ
УНИВЕРСАЛЬНОГО НАЗНАЧЕНИЯ.

ОТВОИТЕЛЬНЫЕ ПАНЕЛИ П-1 А/П, П-2 А/П
АРМИРОВАНИЕ

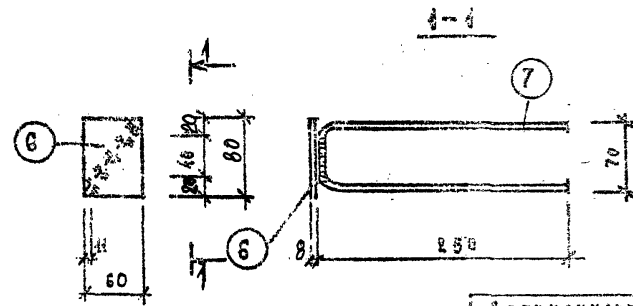
ТИПОВОЙ ПРОЕКТ
212-2-41/75
АЛЬБОМ
IV
Л ИСТ
ИЖ-29



1. СЕТКА СВАРНАЯ КОНТАКТНОЙ ПОПЕЧНОЙ СВЯЗКИ
 2. СВАРКУ ПРОИЗВОДИТЬ В СОУЩЕСТВЕНИИ С РУСМ 10922-04

СПЕЦИФИКАЦИЯ АРМАТУРЫ НА ЭЛЕМЕНТ						
МАРКА ЭЛЕМЕНТА	№	СРЕДНЕЕ СРЕ	КЛАСС	ДИАМЕТР	МАССА КГ	КОЛИЧЕСТВО
				мм	м	шт
С-2	1	φ56-1	2	660	7.2	4.21
	2	φ56-1	2	420	0.39	4.15
	3	φ56-1	3	2550	2.95	1.22
	4	φ56-1	1	2150	2.25	1.35
	5	φ56-1	2	502	1.0	1.15
С-3	1	φ56-1	10	600	6.0	0.92
	2	φ56-1	2	120	0.32	0.13
	5	φ56-1	2	580	4.0	4.15
	8	φ56-1	3	2250	7.05	1.09
	9	φ56-1	1	1900	1.93	0.33

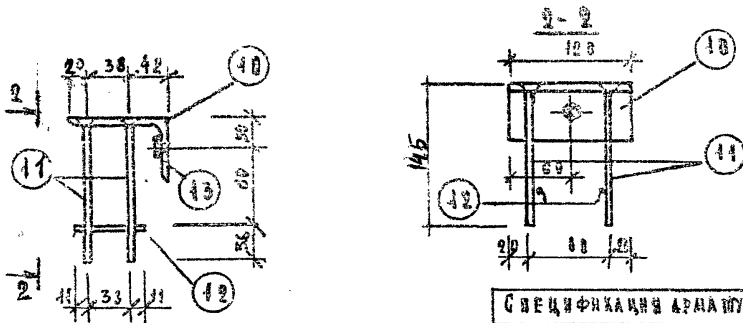
СЕТКИ С-2, С-3



ЛИСТ ПРИВАРЩИВАТЬ К ПАНЕЛИ ЭЛЕКТРОДИАК ЭЛ2А

СПЕЦИФИКАЦИЯ МЕТАЛЛА НА ЭЛЕМЕНТ						
МАРКА ЭЛЕМЕНТА	№	СРЕДНЕЕ СРЕ	КЛАСС	ДИАМЕТР	МАССА КГ	КОЛИЧЕСТВО
				мм	м	шт
М-3	6	80x8	1	60	0.66	0.30
	7	10x8	1	580	2.56	0.23

ЗАКЛАДНАЯ ДЕТАЛЬ М-3



СПЕЦИФИКАЦИЯ АРМАТУРЫ НА ЭЛЕМЕНТ						
МАРКА ЭЛЕМЕНТА	№	СРЕДНЕЕ СРЕ	КЛАСС	ДИАМЕТР	МАССА КГ	КОЛИЧЕСТВО
				мм	м	шт
М-4	10	100x100	1	120	2.12	4.18
	11	φ10-4	4	145	0.58	0.35
	12	φ10-2	2	60	0.42	0.07
	13	10x10	1	-	-	-

ЗАКЛАДНАЯ ДЕТАЛЬ М-4

74

ДЕТСКОЕ ВОДИ-САД НА 140 МЕСТ
 УНИВЕРСАЛЬНОГО НАЗНАЧЕНИЯ

ОПОРНАЯ ПАНЕЛЬ. АРМАТУРА. ЗАКЛАДНАЯ ДЕТАЛЬ М-3
 КОЗЫРЕК ВЪЕДА И ПБ 20-СА. ЗАКЛАДНАЯ ДЕТАЛЬ М-4

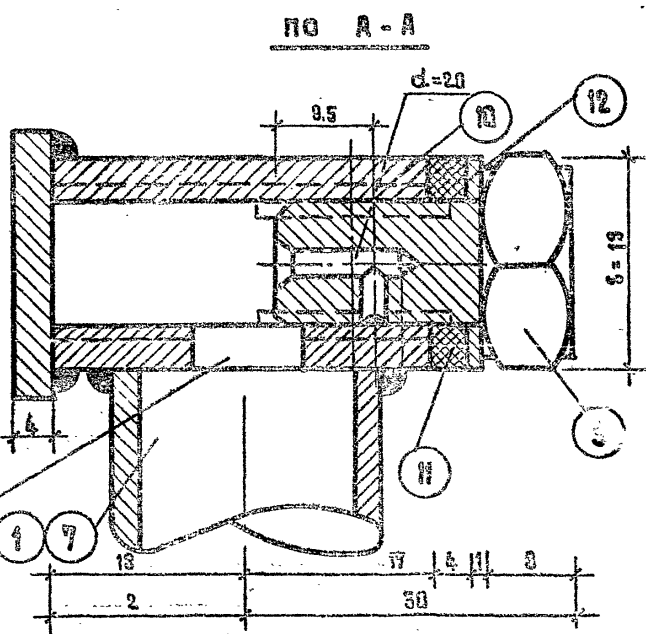
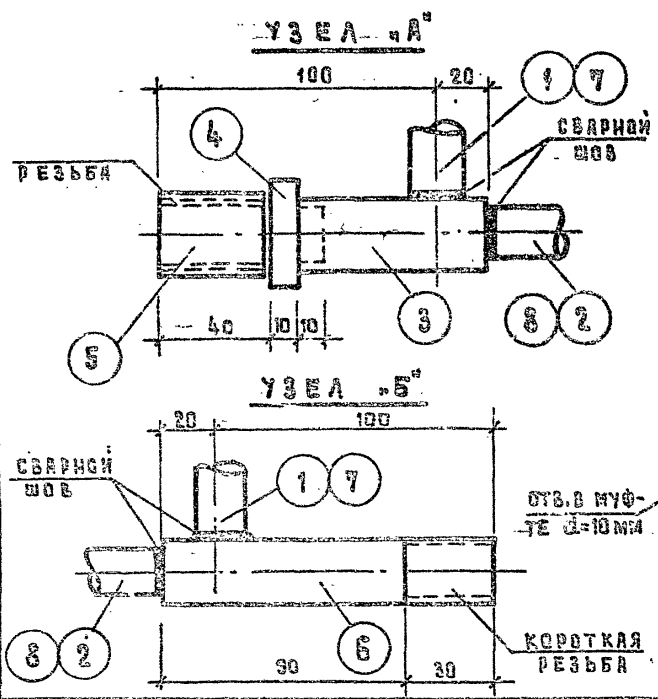
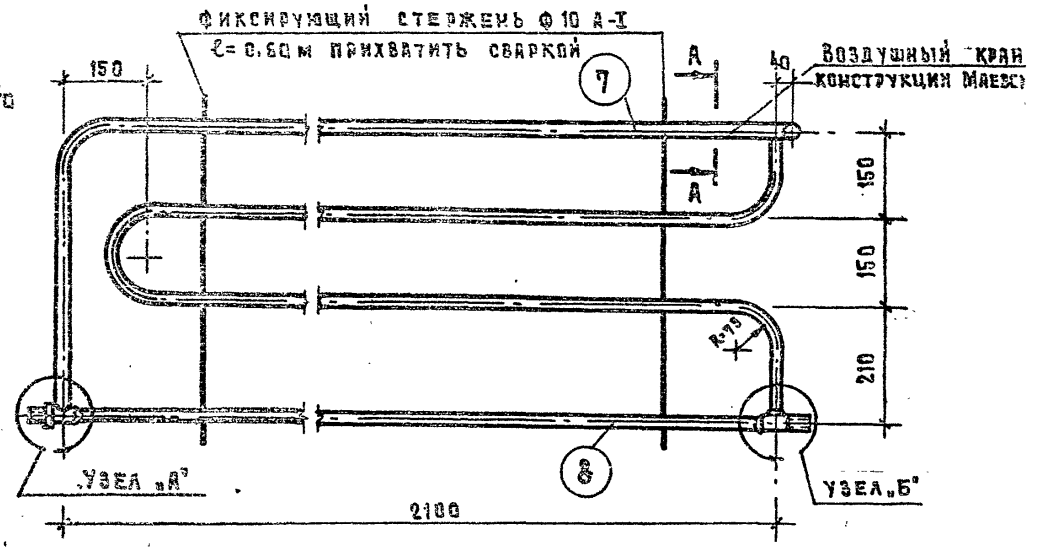
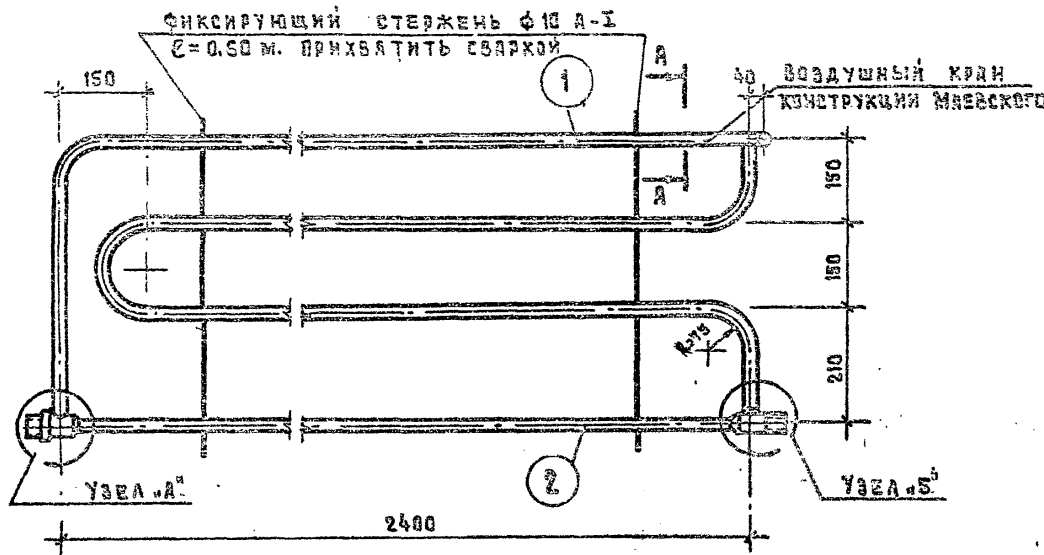
ТИПОВЫЙ ПРОЕКТ
 212-2-41/75

Л. Б. Б. М
 IV

А ИСТ
 ИИ-30

РЕГИСТР ОТОПИТЕЛЬНОЙ ПАНЕЛИ П-1А/П

РЕГИСТР ОТОПИТЕЛЬНОЙ ПАНЕЛИ П-2А/П



СПЕЦИФИКАЦИЯ СТАЛИ НА 1 ИЗДЕЛИЕ РЕГИСТ

МАРКА СТАЛИ	№ ПОЗ.	НАИМЕНОВАНИЕ	ЕД. ИЗМ.	КОЛ-ВО	МАССА, В КГ		Г.	
					ЕД. ИЗМ.	ОБЩИЙ		
РЕГИСТ ОТОПИТЕЛЬНОЙ ПАНЕЛИ П-1А/П	1	ТРУБА СТАЛЬНАЯ ВОДОГАЗОПРОВОДНАЯ d=20	п.м.	8.20	1.63	13.40	32	
	2	"	п.м.	2.45	1.63	4.0		
	3	СВЕДИТЕЛЬНАЯ ГЛАЗА ТР. СТ. d=25; L=0.05М	шт.	1	0.15	0.15		
	4	КОНТРОГАНКА d=25	шт.	1	0.22	0.22	18.64	
	5	МУФТА СТ.3	шт.	1	0.04	0.04		
	6	ФИКСИРУЮЩИЕ СТЕЖИИ Ф10 А-1	п.м.	4.20	0.617	0.74		
	7	ПРОБКА СТ.3	шт.	1	0.04	0.04		
	8	МУФТА СТ.3	шт.	1	0.03	0.03		
	9	ПРОКЛАДКА ПАРНИТОВАЯ	шт.	1	-	-		
	РЕГИСТ ОТОПИТЕЛЬНОЙ ПАНЕЛИ П-2А/П	10	ШАЙБА СТ.3	шт.	1	0.015	0.015	16.53
		7	ТРУБА СТАЛЬНАЯ ВОДОГАЗОПРОВОДНАЯ d=20	п.м.	7.30	1.63	11.90	
		8	"	п.м.	2.15	1.63	3.50	
6		СВЕДИТЕЛЬНАЯ ГЛАЗА ТР. СТ. d=25; L=0.05М	шт.	1	0.30	0.30		
9	ФИКСИРУЮЩИЕ СТЕЖИИ Ф10 А-1	п.м.	1.20	0.617	0.74	25		
3	ПРОБКА СТ.3	шт.	1	0.04	0.04			
10	МУФТА СТ.3	шт.	1	0.03	0.03			
11	ПРОКЛАДКА ПАРНИТОВАЯ	шт.	1	-	-	25		
12	ШАЙБА СТ.3	шт.	1	0.015	0.015			

ПРИМЕЧАНИЕ

ОБЩИЕ ПРИМЕЧАНИЯ СМ. ЛИСТ ИН-29.

Н. МАКСИМОВ НАЧИНАЮЩИЙ
Г. МОСКВА
РУК. ГР. И.Ж. Давид

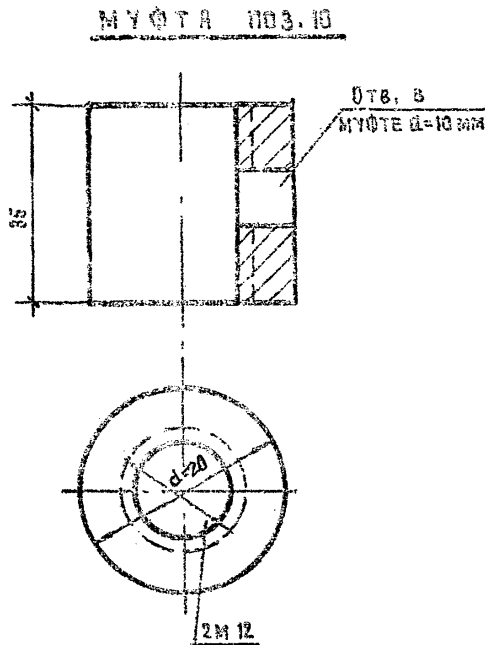
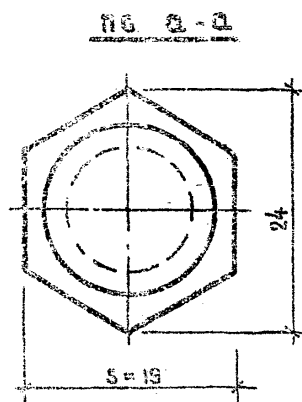
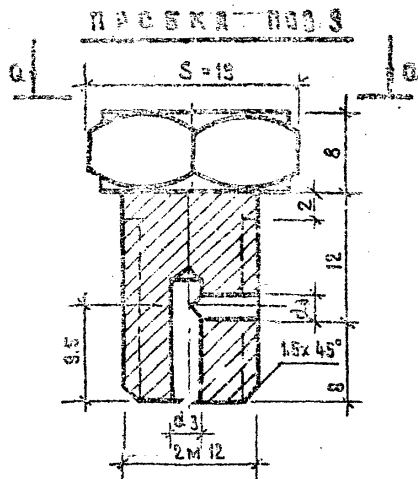
1974 г. Детские ясли - сад на 140 мест универсального назначения

РЕГИСТРЫ ОТОПИТЕЛЬНЫХ ПАНЕЛЕЙ П-1А/П, П-2А/П.

ТИПОВОЙ ПРОЕКТ
212-2-41/75

АЛЬБОМ
IV

ЛИСТ
ИН-31

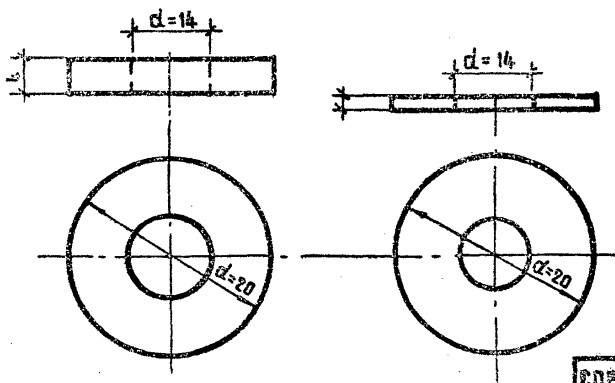


СПЕЦИФИКАЦИЯ МЕТАЛЛА НА ЭЛЕМЕНТ					
НАИМЕНОВАНИЕ	№ ПОЗ.	ЕД. ИЗМ.	КОЛ.	МАССА, КГ	
				ЕД. ИЗМ.	ОБЩИЙ
ПРОВКА Ст. 3	9	шт.	1	0.04	0.04

СПЕЦИФИКАЦИЯ МЕТАЛЛА НА ЭЛЕМЕНТ					
НАИМЕНОВАНИЕ	№ ПОЗ.	ЕД. ИЗМ.	КОЛ.	МАССА, КГ	
				ЕД. ИЗМ.	ОБЩИЙ
МУФТА	10	шт.	1	0.03	0.03

ПРОКЛАДКА ПОЗ. 11

ШАЙБА ПОЗ. 12



СПЕЦИФИКАЦИЯ МЕТАЛЛА НА ЭЛЕМЕНТ					
НАИМЕНОВАНИЕ	№ ПОЗ.	ЕД. ИЗМ.	КОЛ.	МАССА, КГ	
				ЕД. ИЗМ.	ОБЩИЙ
ПРОКЛАДКА ПАРУНИТОВАЯ	11	шт.	1		
ШАЙБА Ст. 3	12	шт.	1	0.015	0.015

ПРОКЛАДКА ШАЙБА

1976 г.

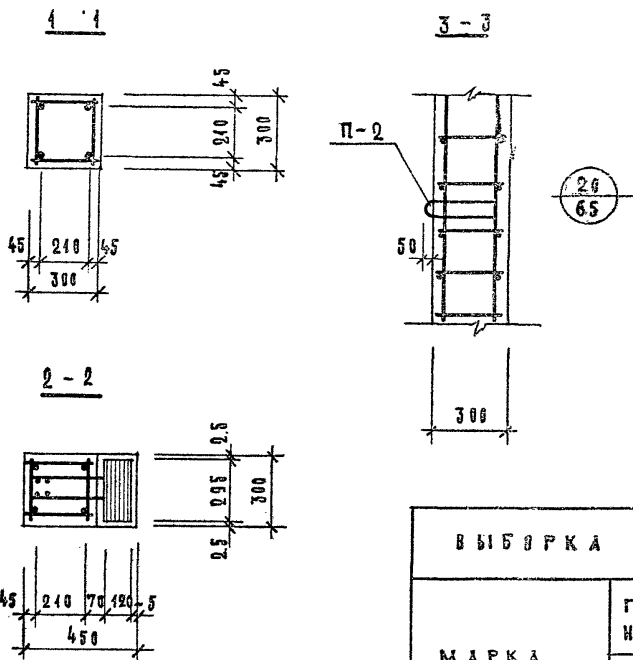
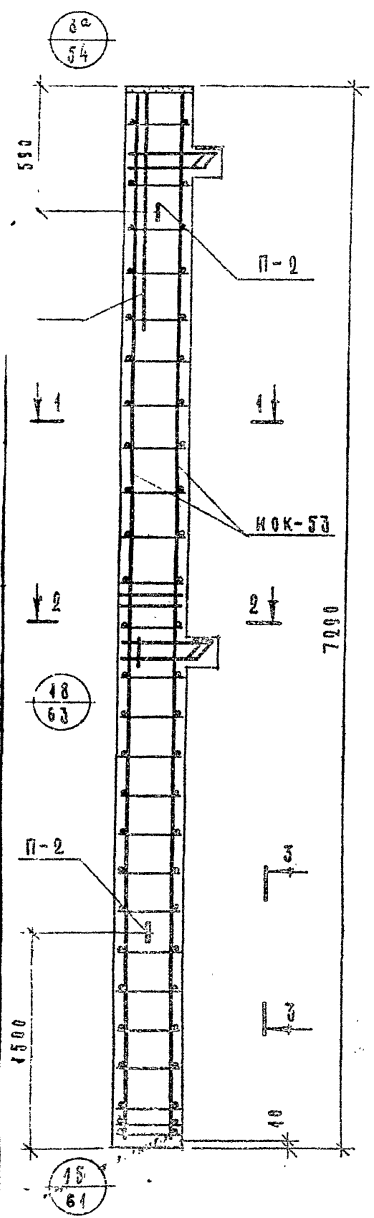
Детские ясли - сад на 140 мест
универсального назначения

РЕГИСТРЫ ОТОПИТЕЛЬНЫХ ПАНЕЛЕЙ П-1А/П, П-2А/П.
ПРОВКА, МУФТА, ПРОКЛАДКА, ШАЙБА.

ТИПОВОЙ ПРОЕКТ
212-2-41175

АЛЬБОМ
IV

ЛИСТ
ИИ-32



ПРИМЕЧАНИЯ

1. СПАУБОЧНЫЕ ЧЕРТЕЖИ КОЛОНЫ СМ. ЛИСТЫ ИЖ-6, ИЖ-7, ИЖ-10, ИЖ-11.
2. УКАЗАНИЯ ПО АРМИРОВАНИЮ СМ. СЕРИЮ ИИ-04-2, ВЫПУСК 7.
3. СЕТКИ Г-6 В КОНСОЛИ УСЛОВНО НЕ ПОКАЗАНЫ. (СМ. УЗЕЛ 18, ЛИСТ 63 ИИ-04-2, ВЫПУСК 7.)

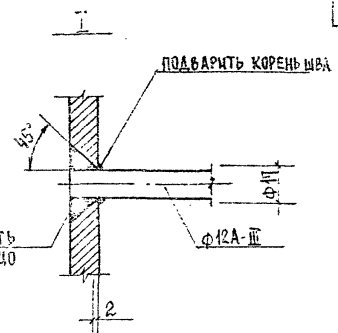
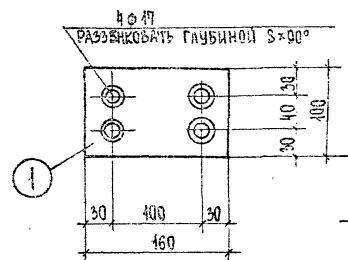
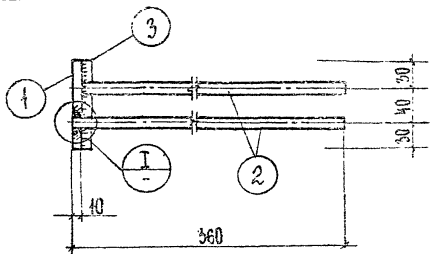
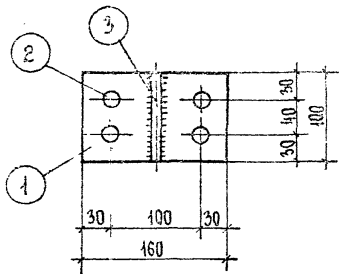
СПЕЦИФИКАЦИЯ МАРК АРМАТУРНЫХ ИЗДЕЛИЙ НА ОДНУ КОЛОННУ

МАРКА КОЛОНЫ	МАРКА ИЗДЕЛИЯ	КОЛ-ВО ШТ.	МАССА, КГ		№ СЕРИИ ВЫПУСК, ЛИСТ ИЛИ АНСТ ПРОЕКТА
			ИЗДЕЛИЯ	ВСЕХ	
ИЖ-366-44А/П	ИЖ-53	1	138.00	138.00	АЛЬБОМ IV ЛИСТ ИИ-4
ИЖ-366-44-4А/П	П-2	2	2.00	4.00	ИИ-04-2 ВЫПУСК 10 ЧАСТЬ II ЛИСТ 18
ИЖ-366-44-4А	Г-6	4	0.20	0.80	
ИЖ-366-44-4Б			Итого	142.80	

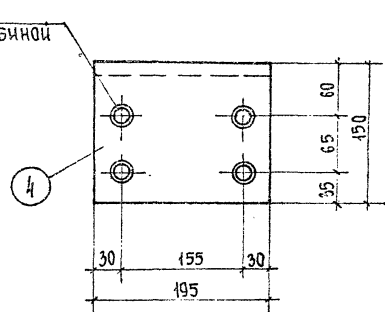
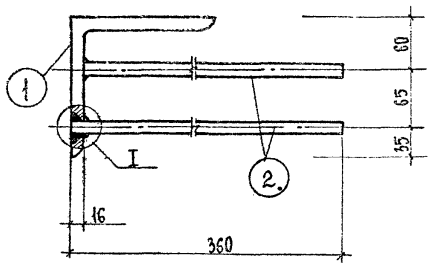
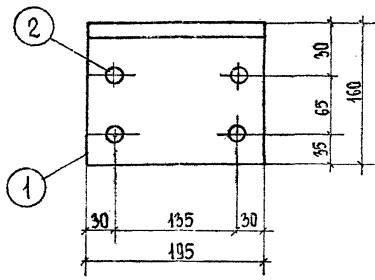
ВЫБОРКА СТАЛИ НА ОДНУ КОЛОННУ, КГ

МАРКА КОЛОНЫ	ГОРЯЧЕКВАТЕННАЯ АРМАТУРНАЯ СТАЛЬ ГОСТ 5781-64 ²					ПРОКАТ В СГЭ П6 ГОСТ 380-74					СТАЛЬ В-1 ГОСТ 6727-53 ²		Итого			
	А III				Итого	А I		Итого	δ мм					φ	Итого	
	φ мм	Итого	φ мм	Итого		40	42		44	46	Итого	4				Итого
	25	22	20	10	Итого	16	6	Итого	40	42	44	46		Итого	4	Итого
ИЖ-366-44А/П. ИЖ-366-44-4А/П. ИЖ-366-44-4Б/П. ИЖ-366-44-4А ИЖ-366-44-4Б	47.32	3.46	16.08	0.9	67.76	4.0	3.52	7.52	5.56	3.5	4.28	7.4	25.74	0.3	0.3	142.8

МР-7



МР-8



ПРИМЕЧАНИЕ

1. УКАЗАНИЯ ПО ИЗГОТОВЛЕНИЮ И УСТАНОВКЕ ЗАКЛАДНЫХ ДЕТАЛЕЙ МР-7, МР-8, см. серию НИ-04-2 вып. 10, часть II, лист 1.

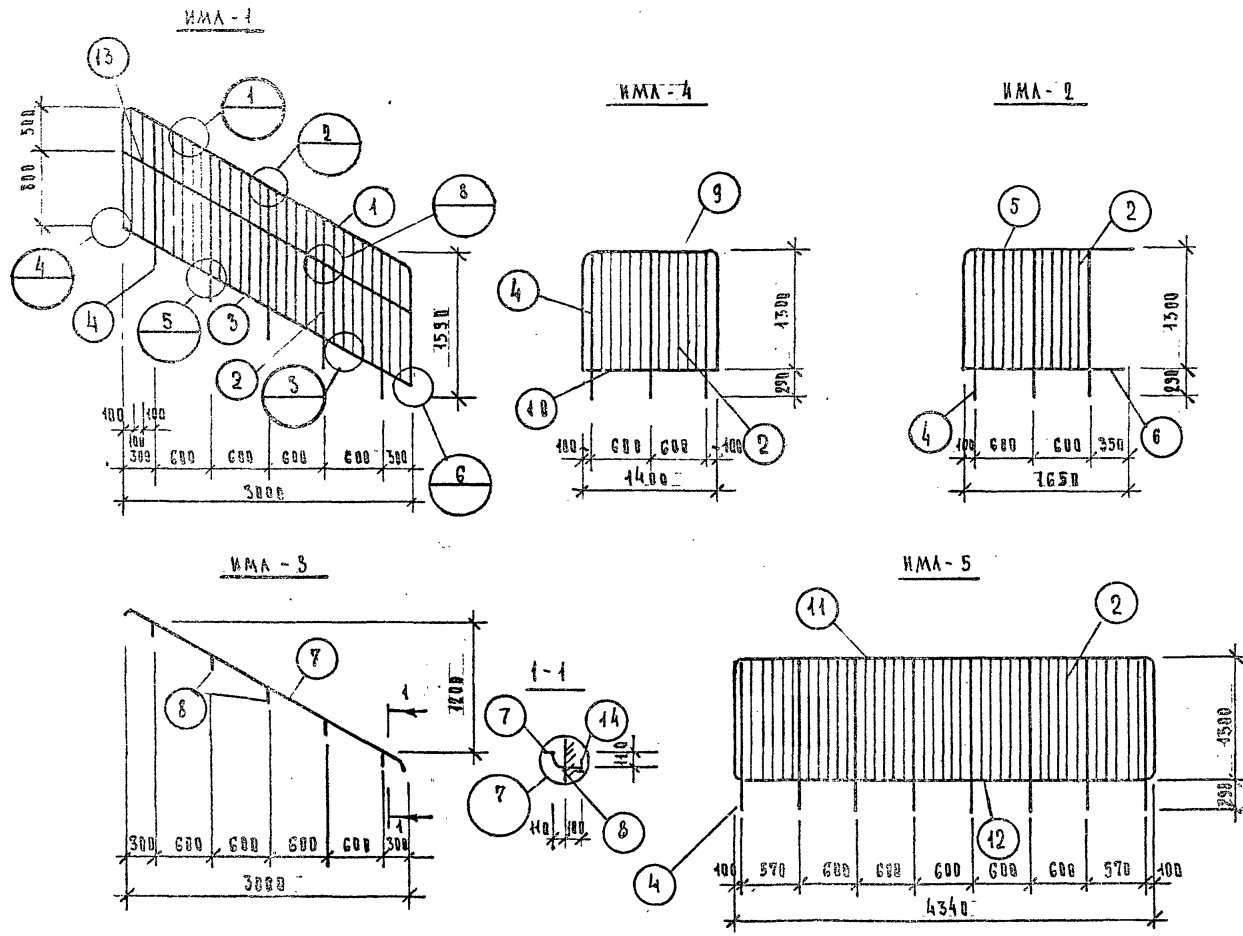
СПЕЦИФИКАЦИЯ МЕТАЛЛА НА ЛИСТ

МАРКА ДЕТАЛИ	NN ПОЗ.	ОСЧЕНИЕ	КЛАСС, МАРКА СТАЛИ	ГОСТ	РАСЧЕТНОЕ СОПРОТНВЛ. АРМАТУРЫ R ₀ КГ/СМ ²	КОЛ. ШТ.	ДЛИНА		МАССА, КГ	
							ПОЗИЦИЯ ММ	НАДЕТАЛЬ	ПОЗИЦИЯ	ДЕТАЛИ
МР-7	2	-100×10	В Ст.3	103-57	2100	1	160	0,16	1,26	2,63
	3	φ 12	A-III, 35ГС	5781-61	3400	4	560	1,44	1,28	
	3	φ 12	A-III, 35ГС	5781-61	3400	1	100	0,1	0,09	
МР-8	4	L 160×16	В Ст.3	8509-71	2100	1	195	0,1	1,51	8,74
	2	φ 12	A-III, 35ГС	5781-61	3400	4	360	1,44	1,28	

M 1:2

74 г.	ДЕТСКИЕ ЯСЛИ-САД НА 140 МЕСТ УНИВЕРСАЛЬНОГО НАЗНАЧЕНИЯ	ЗАКЛАДНЫЕ ДЕТАЛИ МР-7, МР-8	ТИПОВОЙ ПРОЕКТ 212-2-41/75	АЛЬБОМ IV	ЛИСТ ИМ-1
-------	---	-----------------------------	-------------------------------	--------------	--------------

БЛЕЦИФИКАЦИЯ МЕТАЛЛА



ВРИМЕЧАНИЕ

1. СВЕРХУ ОГРАЖДЕНИИ ПРОИЗВОДИТЬ ЭЛЕКТРОДАМИ ТИПА Э-42 ГОСТ 9467-60 С ПОСАДЕНЫМИ ЗАЩИРКОЙ ИВВВ. ВЫСОТА ИВВВ 6ММ.

МАРКА ИЗДЕЛИЯ	N ПОЗ.	КОД СЧЕТКИ ШР	ДЛИНА		МАССА, КГ		
			ПОСН. ММ	ВСЕЯ М	ВЗН- В ИИ	ВСЕЯ	
ИМА-1	1	-40x4	1	5954	5,95	7,5	7,5
	2	-25x4	24	4300	4,30	4,03	24,7
	3	-25x4	2	3354	3,35	2,65	5,30
	4	□25x25	5	1590	4,59	7,80	39,0
	13	□25x25	5	280	4,40	4,37	6,85
МАССА ИЗДЕЛИЯ						83,3	
ИМА-2	2	-25x4	10	4300	4,30	4,03	40,7
	4	□25x25	3	1590	4,59	7,80	23,4
	5	-40x4	1	2938	2,93	5,70	5,70
	6	-25x4	2	4050	4,05	4,30	2,01
МАССА ИЗДЕЛИЯ						40,0	
ИМА-3	7	-40x4	1	3554	3,55	2,65	2,65
	8	□25x25	5	270	0,270	4,42	7,40
	14	L50x5	5	400	0,50	0,375	1,88
МАССА ИЗДЕЛИЯ						11,03	
ИМА-4	2	-25x4	10	4300	4,30	4,03	40,7
	4	□25x25	5	1590	4,59	7,80	25,4
	9	-40x4	1	4000	4,0	5,0	5,0
	10	-25x4	2	4400	4,4	4,1	2,2
МАССА ИЗДЕЛИЯ						40,5	
ИМА-5	2	-25x4	35	4300	4,30	4,03	36,
	4	□25x25	8	1590	4,59	7,80	62,
	11	-40x4	1	6940	6,94	8,80	8,8
	12	-25x4	2	4340	4,34	5,44	6,9
МАССА ИЗДЕЛИЯ						115,	

1974г.

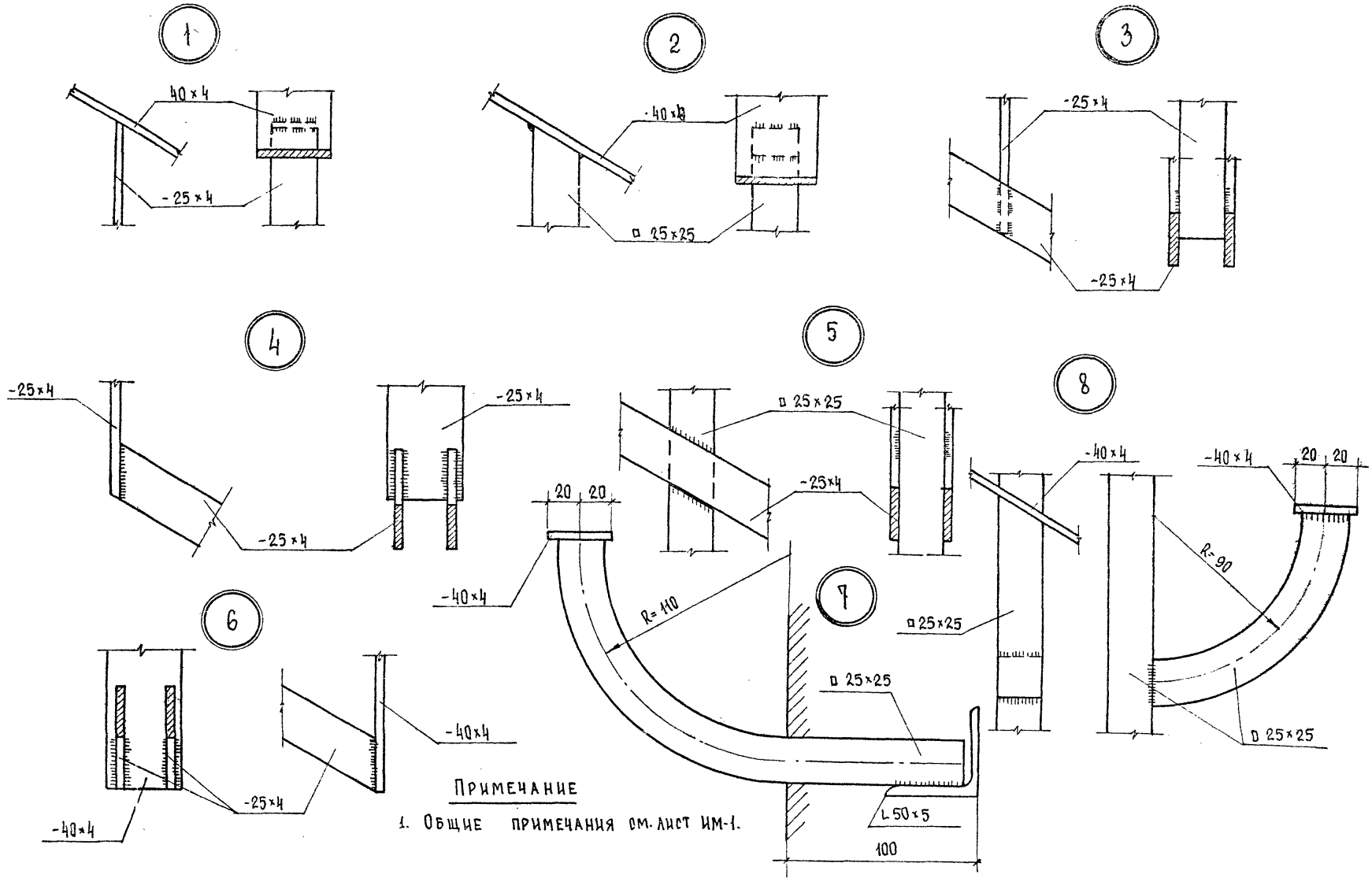
ДЕТСКИЕ ЯСЛИ-САД НА 140 МЕСТ
УНИВЕРСАЛЬНОГО НАЗНАЧЕНИЯ

ОГРАЖДЕНИЕ ЛЕСТНИЦ

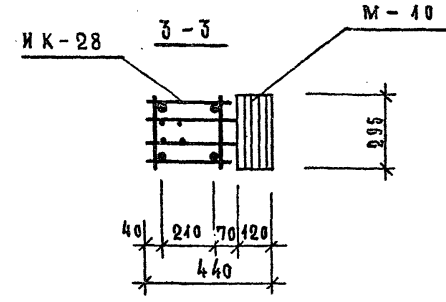
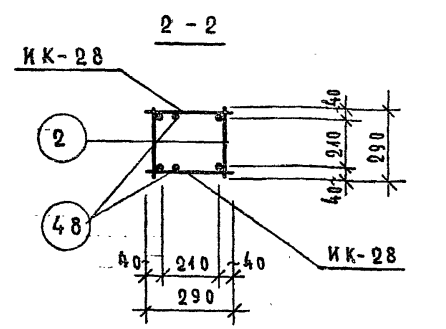
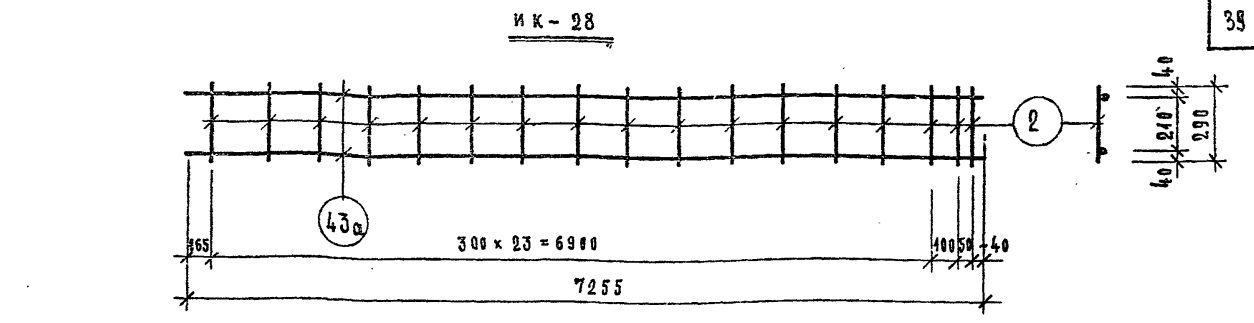
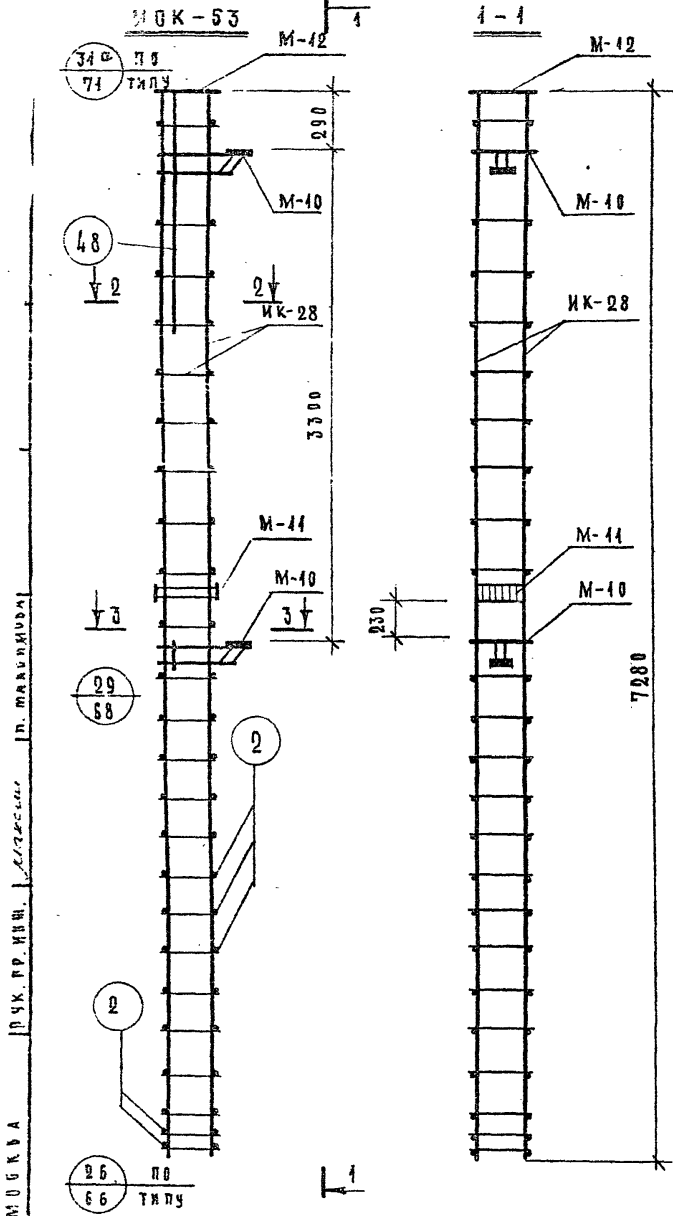
ТИПОВОЙ ПРОЕКТ
212-2-41/75

АЛЬБОМ
IV

ЛИСТ
ИМ-2



74 г.	ДЕТСКИЕ ЯСЛИ-САД НА 140 МЕСТ УНИВЕРСАЛЬНОГО НАЗНАЧЕНИЯ	ОГРАЖДЕНИЕ ЛЕСТНИЦ. ЧЗЛЫ.	ТИПОВОЙ ПРОЕКТ 212-2-41/79	АЛЬБОМ N	ЛИСТ ИМ-3
-------	---	---------------------------	-------------------------------	-------------	--------------



СПЕЦИФИКАЦИЯ АРМАТУРЫ НА ПЛОСКИЙ КАРКАС

МАРКА КАРКАСА	№ ПОЗ.	СЕЧЕНИЕ ММ	ДЛИНА ММ	КОЛ. ШТ.	МАССА, КГ		
					ПОЗ.	ВСЕХ	ИЗДЕЛИЙ
ИК-28	2	6 А I	290	26	0.066	1.72	
	43а	20 А III	7255	2	14.32	36.64	38.4

СПЕЦИФИКАЦИЯ АРМАТУРНЫХ ИЗДЕЛИЙ НА ОБЪЕМНЫЙ КАРКАС

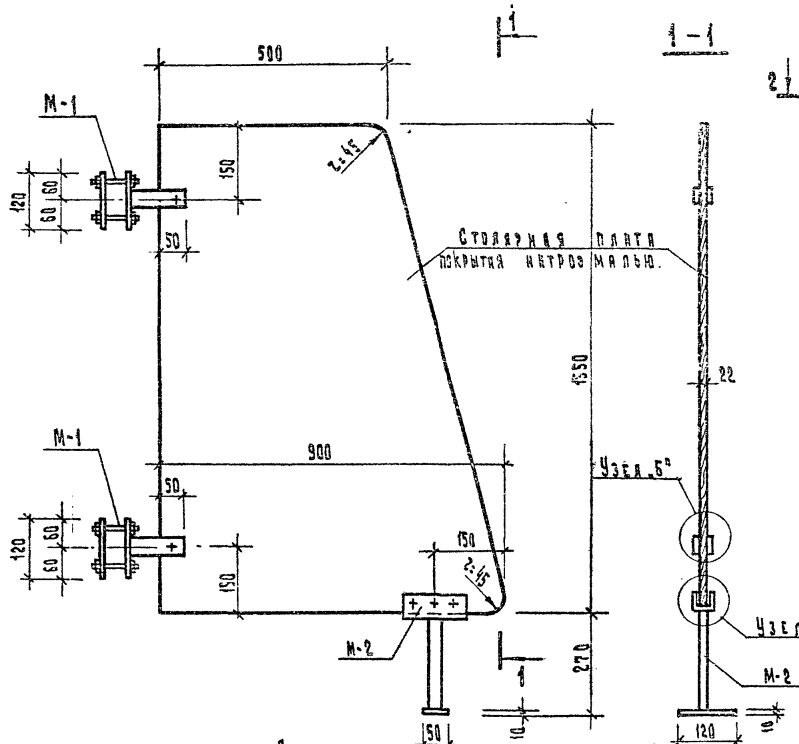
МАРКА ОБЪЕМ. КАРКАСА	МАРКА АРМАТУР. ИЗДЕЛИЯ	КОЛ. ШТ.	МАССА, КГ		№ СЕРИИ ВЫПУСК АНСТ, МА АНСТ, ПРО
			ОДНОГО ИЗДЕЛИЯ	ВСЕХ ИЗДЕЛИЙ	
ИМК-53	ИК-28	2	38.40	76.80	ДАННЫЕ АНСТ
	М-10	2	40.09	20.18	ИИ-04-Б.40.Ч.1 АНСТ 2С
	М-11	4	40.20	40.20	ИИ-04-Б.40.Ч.2 АНСТ 2А
	М-12	1	42.34	42.34	ИИ-04-Б.40.Ч.3 АНСТ 2Б
	ПОЗ. 2	52	0.4	5.0	ИИ-04-Б.40.Ч. АНСТ 4
	ПОЗ. 48	2	6.74	13.48	
	ИТОГО			138.00	

ПРИМЕЧАНИЯ:

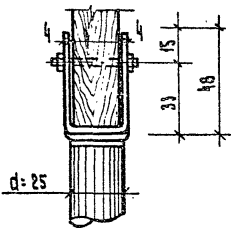
1. УКАЗАНИЯ ПО ИЗГОТОВЛЕНИЮ КАРКАСОВ СМ. СЕРИЮ ИИ-04-2, ВЫПУСК 10, ЧАСТИ I, II.
2. АРМИРОВАННЫЕ КОЛОННЫ ВЫПОЛНЕНЫ ИЗ ПРОСТРАНСТВЕННЫХ КАРКАСОВ, СОБИРАЕМЫХ ИЗ ОТДЕЛЬНЫХ ПЛОСКИХ КАРКАСОВ С ПРИМЕНЕНИЕМ КОНТАКТНОЙ СВАРКИ В СООТВЕТСТВИИ С СИ-393-69 И ГОСТ 44098-68.

И. МОСКВА | ДР. ЧК. ПР. ИИИ. | Д. МАШИНА

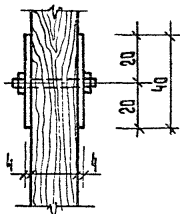
Экран для санузла.



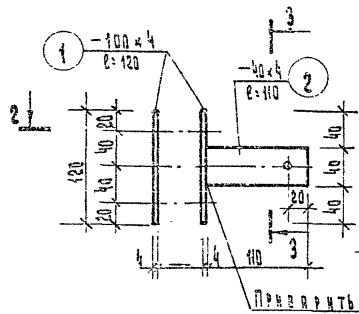
Узел А.



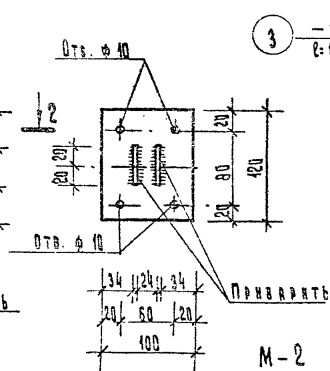
Узел Б.



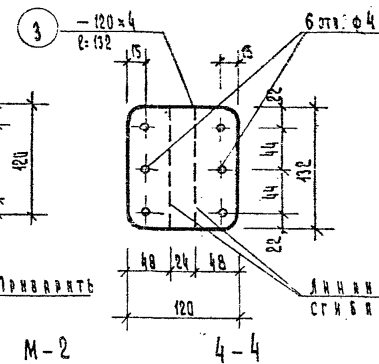
М-1



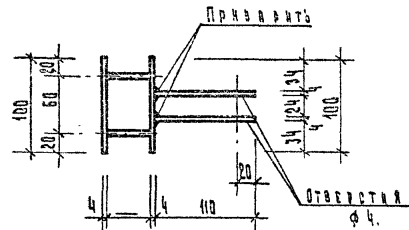
3-3



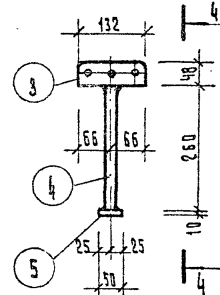
Развертка позиции 3.



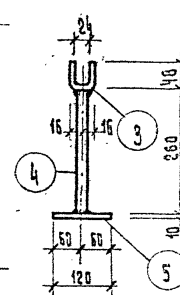
2-2



М-2

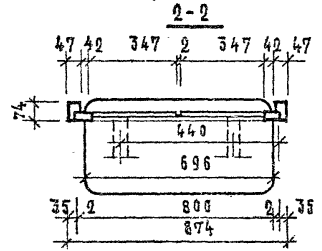
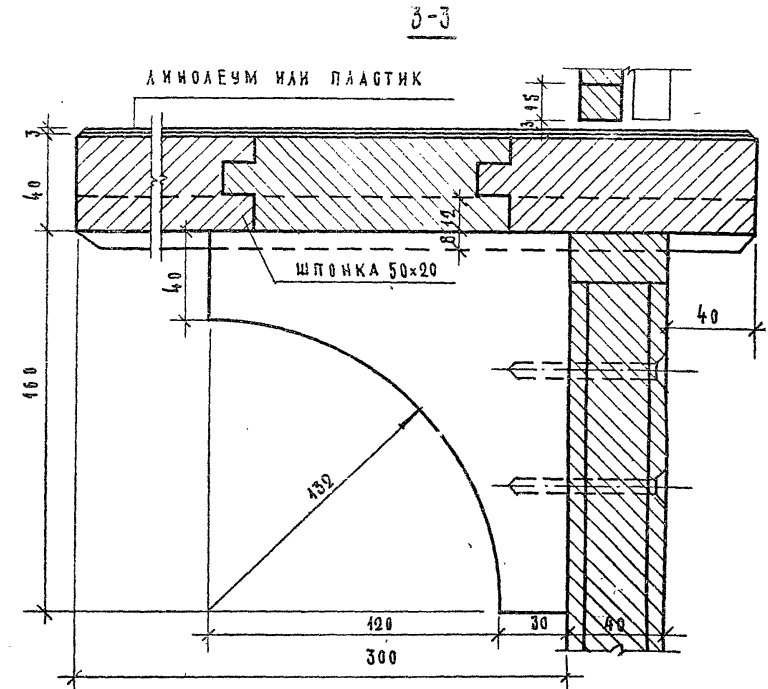
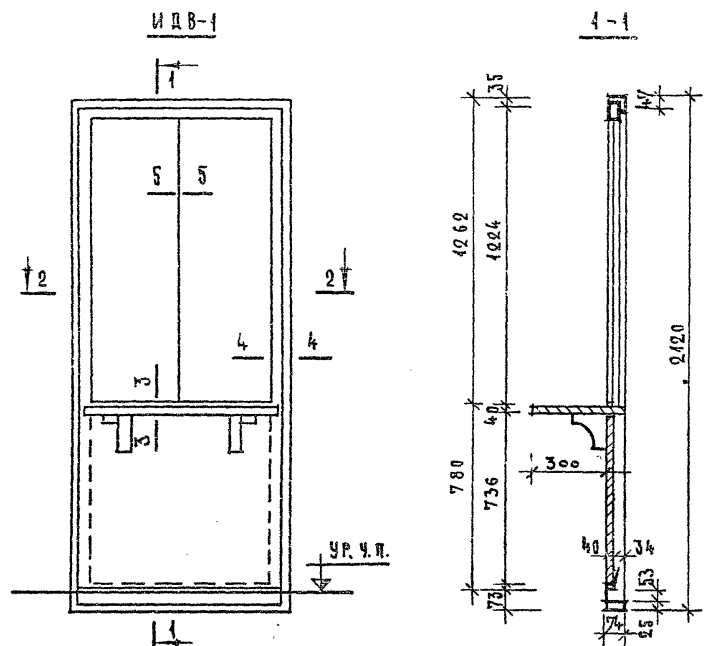


4-4



СПЕЦИФИКАЦИЯ МЕТАЛЛИЧЕСКИХ ИЗДЕЛИЙ

Марки и Код-ва	№ поз.	Наименование	Сечение мм.	Длина мм.	Кол. шт.	Общ. длина м.	Масса, кг.			
							Позиц.	Всех	Марка	Всех марк
М-1 2шт.	1	Полосовая сталь.	- 100x4	120	2	0,24	0,38	0,76	-	-
	2	Полосовая сталь	- 70x4	110	2	0,22	0,14	0,28	1,04	2,01
М-2 1шт.	3	Полосовая сталь	- 120x4	132	1	0,132	0,50	0,50	-	-
	4	Газовая трубка	ф 25	210	1	0,210	0,81	0,81	1,78	1,71
	5	Полосовая сталь	- 50x10	120	1	0,120	0,47	0,47	-	-

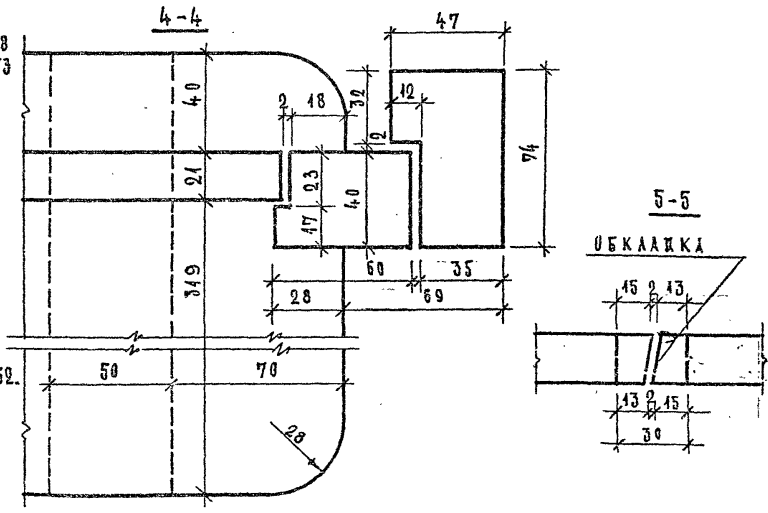


СПЕЦИФИКАЦИЯ НА ИЗДЕЛИЕ

1. ДРЕВЕСИНА КОРОБКИ	М ³ 0,0258
2. ДРЕВЕСИНА ПОЛОТНА	М ³ 0,0573
3. ПЕТАИ КВЕРКЫЕ ПОЛУШАРИКНЫЕ ПРАВЫЕ, ЛЕВЫЕ А100 ГОСТ 5088-65	ШТ. 2
ПЕТАИ ФОРТОЧН. А50 ГОСТ 5088-65	ШТ. 4
4. ЗАМКИ ФАЛЕВЫЕ 45 ММ А 45 ГОСТ 5089-65	ШТ. 1
5. РУЧКИ ФАЛЕВЫЕ Г-ОБРАЗНЫЕ НА КВАДРАТЕ С КЛЮЧЕВИКАМИ А90 ГОСТ 5087-65	ШТ. 2
6. ЗАДВИЖКА ЛП ГОСТ 5090-65	ШТ. 1
7. ОСТАНОВЫ ДВЕРНЫЕ 65 ОЖ ГОСТ 5091-65*	ШТ. 1

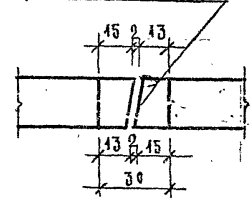
ПРИМЕЧАНИЯ:

1. ИЗГОТОВЛЕНИЕ, ПРИЕМКУ, ХРАНЕНИЕ И ТРАНСПОРТИРОВАНИЕ ВЫПОЛНЯТЬ ПО ГОСТ 475-62.
2. РАСХОД ДРЕВЕСИНЫ ОПРЕДЕЛЕН ПО ЧЕНЫМ ЗАКЛЮЧЕНИЯМ.
3. НАВЕСКУ ДВЕРИ/ ПЕТЛИ ЛЕВЫЕ И ПРАВЫЕ/ ВЫПОЛНЯТЬ СОГЛАСНО УКАЗАНИЮ В ЗАКАЗЕ.
4. РАЗМЕРЫ В МИЛЛИМЕТРАХ.
5. ЛИНОЛЕУМ ИЛИ ПЛАСТИК ПРИКЛЕИВАЮТСЯ КОЗЕЧКОВЫМ КЛЕЕМ.



5-5

ОБКАДКА



Г. МОСКВА ИР. ГР. ИММ. ДИЗАЙН-ОФИС