

ТИПОВЫЕ КОНСТРУКЦИИ, ИЗДЕЛИЯ И УЗЛЫ ЗДАНИЙ И СООРУЖЕНИЙ

СЕРИЯ 3.001-2

КАТАЛОГ ПРУЖИН И РЕССОР
ДЛЯ ВИБРОИЗОЛЯТОРОВ И ПРУЖИННЫХ
ВИБРОИЗОЛЯТОРОВ

Выпуск 2

КАТАЛОГ ПРУЖИННЫХ ВИБРОИЗОЛЯТОРОВ

15174-02
ЦЕНА 1-17

ТИПОВЫЕ КОНСТРУКЦИИ, ИЗДЕЛИЯ И УЗЛЫ ЗДАНИЙ И СООРУЖЕНИЙ

СЕРИЯ 3.001-2

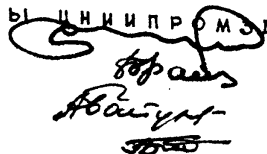
КАТАЛОГ ПРУЖИН И РЕССОР
ДЛЯ ВИБРОИЗОЛЯТОРОВ И ПРУЖИННЫХ
ВИБРОИЗОЛЯТОРОВ

Выпуск 2

КАТАЛОГ ПРУЖИННЫХ ВИБРОИЗОЛЯТОРОВ

РАЗРАБОТАНЫ ЦНИИПРОМЗДАНИЙ

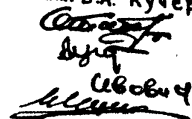
Гл. инженер института
Гл. конструктор института
Начальник отдела
Ст. научный сотрудник



И. Петров
Б. Васильев
А. Болтухов
П. Бобринев

при участии ЦНИИСК им. В.А. Кучеренко

/ Директор института
Зав. отделением
Рук. лаборатории
/ Ст. научный сотрудник



А. Смирнов
А. Цейтлин
В. Иванов
Г. Кедрова

УТВЕРЖДЕНЫ

И ВВЕДЕНЫ В ДЕЙСТВИЕ
с 1 сентября 1978 г.

Постановление ГОССТРОЯ СССР
от 10 мая 1978 г. № 83.

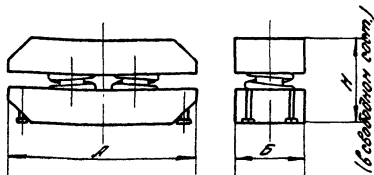
Обозначение	Наименование	Стр.
3.001-2.2.ВЛ00.00 С	Содержание выпуска	2,3
3.001-2.2.ВЛ00.00 ПЗ	Пояснительная записка	3
3.001-2.2.ВЛ00.00 ТХ	Типы и характеристика пружинных виброизоляторов	4
3.001-2.2.ВЛ1.00.00	Виброизолятор-пружинная подставка	5
3.001-2.2.ВЛ1.00.00	Виброизолятор пружинный ВЛ1	4
3.001-2.2.ВЛ1.00.00 СБ	Виброизолятор пружинный ВЛ1 (сборочный чертёж)	6
3.001-2.2.ВЛ1.01.00	Крышка	7
3.001-2.2.ВЛ1.01.00 СБ	Крышка (сборочный чертёж)	8
3.001-2.2.ВЛ1.02.00	Крышка	9
3.001-2.2.ВЛ1.02.00 СБ	Крышка (сборочный чертёж)	10
3.001-2.2.ВЛ2.00.00	Виброизолятор пружинный ВЛ2	11
3.001-2.2.ВЛ2.00.00 СБ	Виброизолятор пружинный ВЛ2 (сборочный чертёж)	12
3.001-2.2.ВЛ2.01.00	Крышка	11
3.001-2.2.ВЛ2.01.00 СБ	Крышка (сборочный чертёж)	13
3.001-2.2.ВЛ0.00.00	Виброизоляторы пружинные марки Д0	14
3.001-2.2.ВЛ3.00.00	Виброизолятор пружинный ВЛ3	15
3.001-2.2.ВЛ3.00.00 СБ	Виброизолятор пружинный ВЛ3 (сборочный чертёж)	16
3.001-2.2.ВЛ3.01.00	Крышка	17
3.001-2.2.ВЛ3.01.00 СБ	Крышка (сборочный чертёж)	17
3.001-2.2.ВЛ3.02.00	Корпус	18
3.001-2.2.ВЛ3.02.00 СБ	Корпус (сборочный чертёж)	18
3.001-2.2.ВЛ3.03.00	Упор	19
3.001-2.2.ВЛ3.03.00 СБ	Упор (сборочный чертёж)	19

Обозначение	Наименование	Стр.
3.001-2.2.ВЛ4.00.00	Виброизолятор пружинный ВЛ4	20
3.001-2.2.ВЛ4.00.00 СБ	Виброизолятор пружинный ВЛ4 (сборочный чертёж)	21
3.001-2.2.ВЛ4.01.00	Крышка	20
3.001-2.2.ВЛ4.01.00 СБ	Крышка (сборочный чертёж)	22
3.001-2.2.ВЛ4.02.00	Корпус	22
3.001-2.2.ВЛ4.02.00 СБ	Корпус (сборочный чертёж)	23
3.001-2.2.ВЛ4.03.00	Упор	23
3.001-2.2.ВЛ4.03.00 СБ	Упор (сборочный чертёж)	24
3.001-2.2.ВЛ5.00.00	Виброизолятор пружинный ВЛ5	24
3.001-2.2.ВЛ5.00.00 СБ	Виброизолятор пружинный ВЛ5 (сборочный чертёж)	25
3.001-2.2.ВЛ5.01.00	Крышка	26
3.001-2.2.ВЛ5.01.00 СБ	Крышка (сборочный чертёж)	26
3.001-2.2.ВЛ5.02.00	Корпус	27
3.001-2.2.ВЛ5.02.00 СБ	Корпус (сборочный чертёж)	27
3.001-2.2.ВЛ5.03.00	Упор	28
3.001-2.2.ВЛ5.03.00 СБ	Упор (сборочный чертёж)	28
3.001-2.2.ВЛ6.00.00	Виброизолятор пружинный ВЛ6	29
3.001-2.2.ВЛ6.00.00 СБ	Виброизолятор пружинный ВЛ6 (сборочный чертёж)	30
3.001-2.2.ВЛ6.01.00	Крышка	29

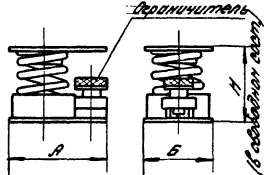
3.001-2.2.ВЛ00.00 С						
Изм.	Лист	Подп.	Дата	Лит.	Лист	Листов
					1	2
Изм.	Лист	Подп.	Дата	Содержание выпуска		
Изм.	Лист	Подп.	Дата			
Изм.	Лист	Подп.	Дата			
Изм.	Лист	Подп.	Дата			
				ИИИИПРОМЗООИИИ г. Москва		

Типы пружинных виброизоляторов

Тип I



Тип II



Характеристика пружинных виброизоляторов

Марка виброизолятора	Тип	Габаритные размеры виброизолятора мм			Наибольшая расчётная нагрузка на виброизолятор кс/см	Жёсткость виброизол. кс/см	Чертёж по стр.
		A	B	H			
Пружинный виброизолятор	I	500	230	310	5200	790	5
		480	400	310	3400	1442	1 ÷ 10
		500	200	222	1330	3640	H ÷ 13
Д038	II	100	60	77	12.4	4.5	14
Д039		110	70	97.5	22.3	6.2	
Д040		130	30	123	34.6	8.3	
Д041		130	90	139	55	12.6	
Д042		150	110	180	96	16.8	
Д043		160	180	202	168	30	
Д044		180	140	236	243	36.4	
Д045	220	170	294	380	45		
ВЛ-3		260	180	197	600	88	15 ÷ 19
ВЛ-4		380	300	406	2700	174	20 ÷ 24
ВЛ-5		320	240	269	3110	412	24 ÷ 28
ВЛ-6		380	300	286	4370	570	28 ÷ 33
ВЛ-7		460	380	406	4400	283	33 ÷ 37

В виброизолаторах серии Д0 ограничитель отсутствует

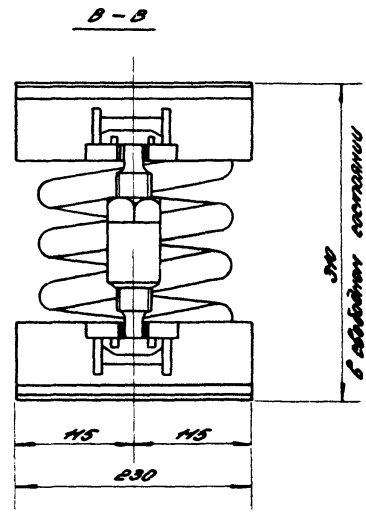
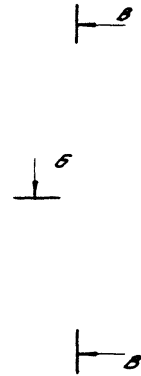
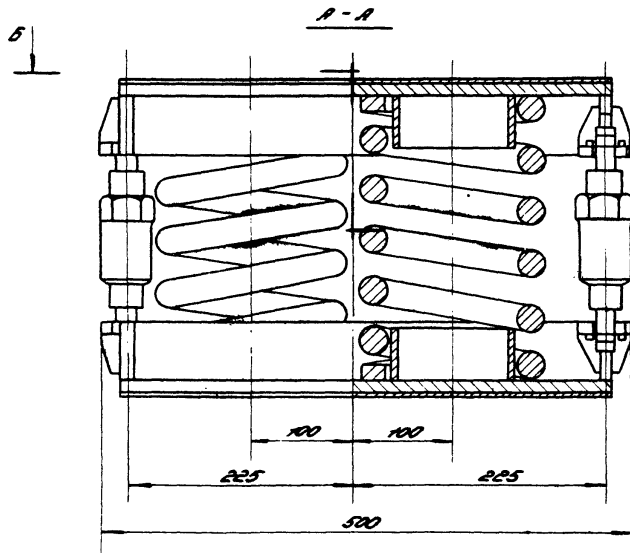
3.001-2.2.ВЛ.00.00 ТХ

Изм. лист	№ докум.	Подп.	Дата	Типы и характеристики пружинных виброизолят.	Лист 1	Лист 2	Лист 3
Изм. лист	№ докум.	Подп.	Дата				
Изм. лист	№ докум.	Подп.	Дата	3.001-2.2.ВЛ.00.00 ТХ			
Изм. лист	№ докум.	Подп.	Дата	Виброизолятор пружинный ВЛ			
Изм. лист	№ докум.	Подп.	Дата	Госстандарт СССР ЦНИИПРОМЗООНИИ г. Москва			

Код докум.	Код стр.	№ п/п	Обозначение	Наименование	Лист	Примеч.
				Документация		
12			3.001-2.2.ВЛ.00.00 ТХ	Сборочный чертёж		
				Сборочные единицы		
12	1		3.001-2.2.ВЛ.01.00	Крышко	1	
12	2		3.001-2.2.ВЛ.02.00	Крышко	1	
				Стандартные изделия		
		3		Пружина		
				см. каталог пружин		
				(серия 3.001-2, ВЛ. 1		
				пружина №4)	2	38,4 кг
		4		Пружина		
				см. каталог пружин		
				(серия 3.001-2, ВЛ. 1		
				пружина №7)	2	12,0 кг
				Болт М24х120		Резьбу
				ГОСТ 7798-70	4	сделать по чертежу № 2.2.52
				детали		
		5		Шайба		
				Листок 10х50; ГОСТ 103-70		
				Вст.3.кл. ГОСТ 380-71		
				2-50	4	2,8 кг

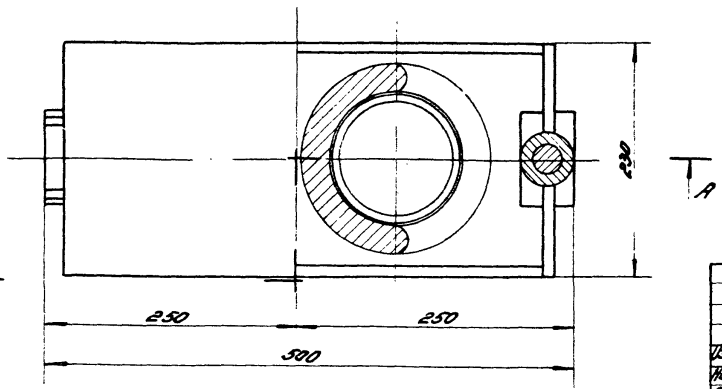
3.001-2.2.ВЛ.00.00

Изм. лист	№ докум.	Подп.	Дата	Виброизолятор пружинный ВЛ	Лист 4	Лист 5	Лист 6
Изм. лист	№ докум.	Подп.	Дата				
Изм. лист	№ докум.	Подп.	Дата	3.001-2.2.ВЛ.00.00			
Изм. лист	№ докум.	Подп.	Дата	Виброизолятор пружинный ВЛ			
Изм. лист	№ докум.	Подп.	Дата	Госстандарт СССР ЦНИИПРОМЗООНИИ г. Москва			



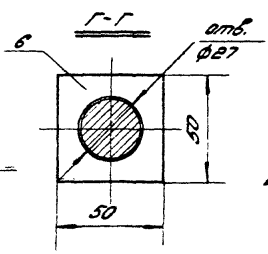
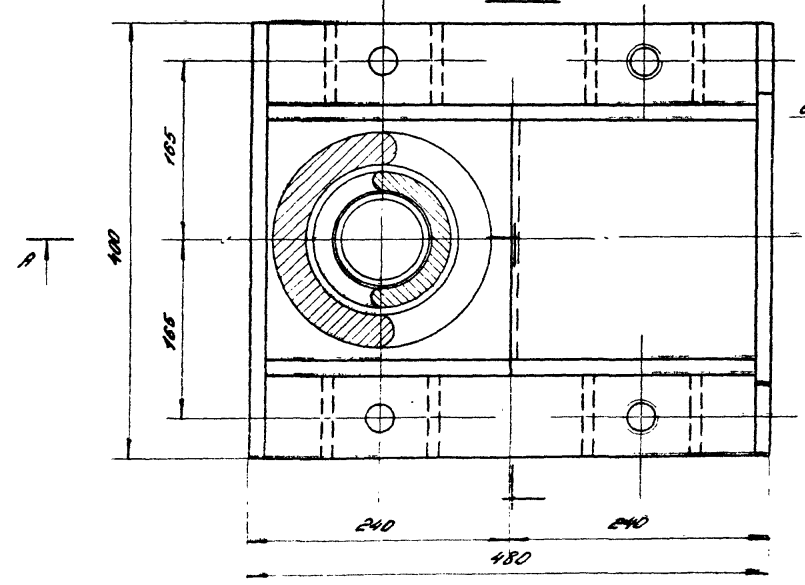
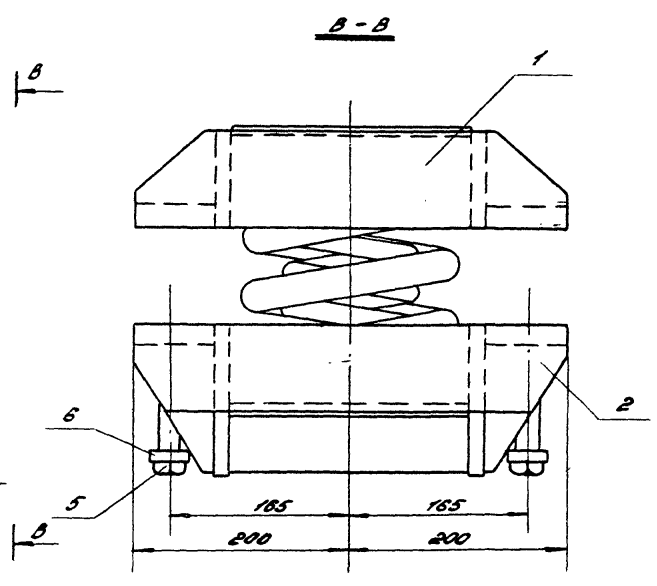
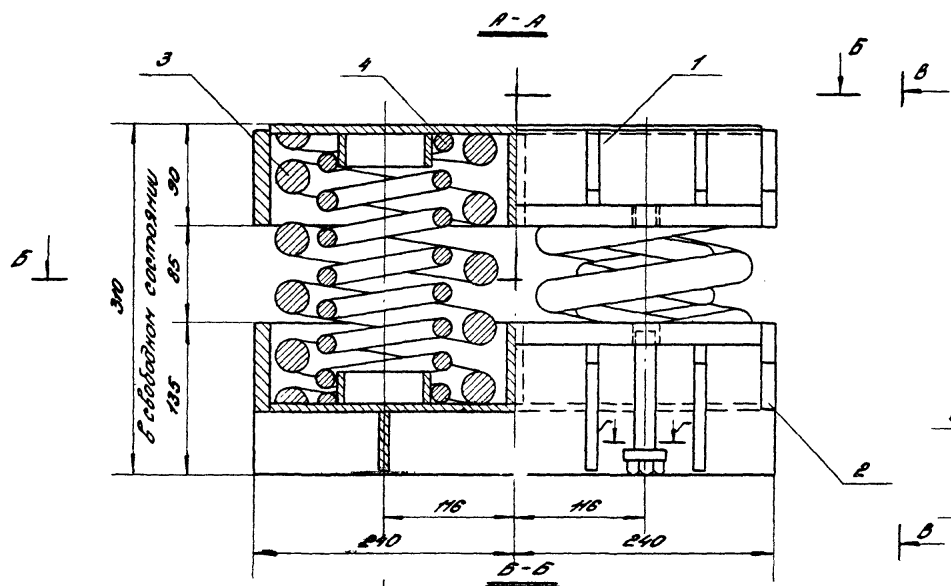
390
в сборе с опорой

Б-Б



1. Виброизолятор изготавливается серийно Сумским машиностроительным заводом им. Фрунзе (заводской № черт. виброизолятора 123-00; 123-01; 123-02; 123-03).
2. Высота виброизолятора в состоянии поставки - 300 мм.
3. Технические данные на пружину см. каталог пружин (серия 3.001-2, вып. 1, пружина №42).

3.001-2.2. ПП. 00.00					
Изм.	Лист	№ док. кн.	Подп.	Дата	
					Виброизолятор - пружинная подставка
					Листов 1
					Масса 8,0
					Нормы 1.4
					Листов 1
					Техцентр ССССР
					ЦНИИПРОМЗОННИИ
					5.1955.84



1. Высота виброизолятора с остальной высотой - 290мм.
2. При высоте пружины 249 мм шайбу (поз. 6) с болта (поз. 6) убрать.

3.001-2.2.ВЛ1.00.00 СБ.			
Лист	Масштаб	Начерт.	Дата
1	1:4	128.0	1:4
Виброизолятор пружинный ВЛ1 (оборотный чертёж)			
Лист 1	Листов 1	Госстрой СССР ЦНИИПРОМЗВЕННИЙ г. Москва	

Формат	Этаж	№ п/п	Обозначение	Наименование	Кол.	Примеч.
				<u>Документация</u>		
12			3.001-2.2.ВЛН.01.00.05	Оборочный чертеж		
				<u>Детали</u>		
64	1		3.001-2.2.ВЛН.01.01	Плита пробальная Полосы 20x73 ГОСТ103-76 ВСт.3 кп ГОСТ380-71 E=448	2	10,6 кг
64	2		3.001-2.2.ВЛН.01.02	Стенка поперечная Полосы 14x85 ГОСТ103-76 ВСт.3 кп ГОСТ380-71 E=400	2	7,5 кг
64	3		3.001-2.2.ВЛН.01.03	Стенка продольная Полосы 14x85 ГОСТ103-76 ВСт.3 кп ГОСТ380-71 E=448	2	8,4 кг
64	4		3.001-2.2.ВЛН.01.04	Плита Полосы 8x222 ГОСТ3903-74 ВСт.3 кп ГОСТ380-71 E=452	1	6,3 кг

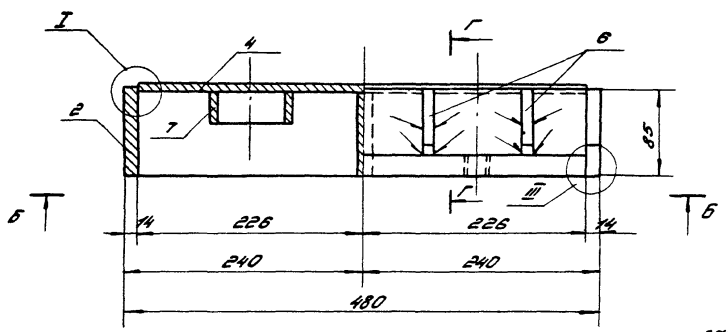
3.001-2.2.ВЛН.01.00		Крышка	
Изм.	Лист	№ докум.	Подп.
1	1	3.001-2.2.ВЛН.01.00	Иванов
Исполнитель: Козарцев		Проверил: Козарцев	
Удостоверенный специалист		Инженер	
Госстрой СССР		ЦНИИПРОМЗДАНИИ	
г. Москва			

Формат	Этаж	№ п/п	Обозначение	Наименование	Кол.	Примеч.
64	5		3.001-2.2.ВЛН.01.05	Ребро поперечное Полосы 14x82 ГОСТ103-76 ВСт.3 кп ГОСТ380-71 E=222	1	2,0 кг
64	6		3.001-2.2.ВЛН.01.06	Ребро поперечное Полосы 8x65 ГОСТ103-76 ВСт.3 кп ГОСТ380-71 E=75	8	2,5 кг
64	7		3.001-2.2.ВЛН.01.07	Фиксатор Трубы 83x6 ГОСТ8732-70 Ст.3 ГОСТ380-71 E=30	2	0,7 кг

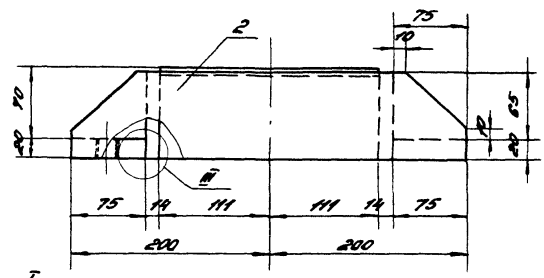
3.001-2.2.ВЛН.01.00		Лист	
Изм.	Лист	№ докум.	Подп.
	2	3.001-2.2.ВЛН.01.00	Иванов
Исполнитель: Козарцев		Проверил: Козарцев	
Удостоверенный специалист		Инженер	
Госстрой СССР		ЦНИИПРОМЗДАНИИ	
г. Москва			

Изм. и подп. И.И. Иванова

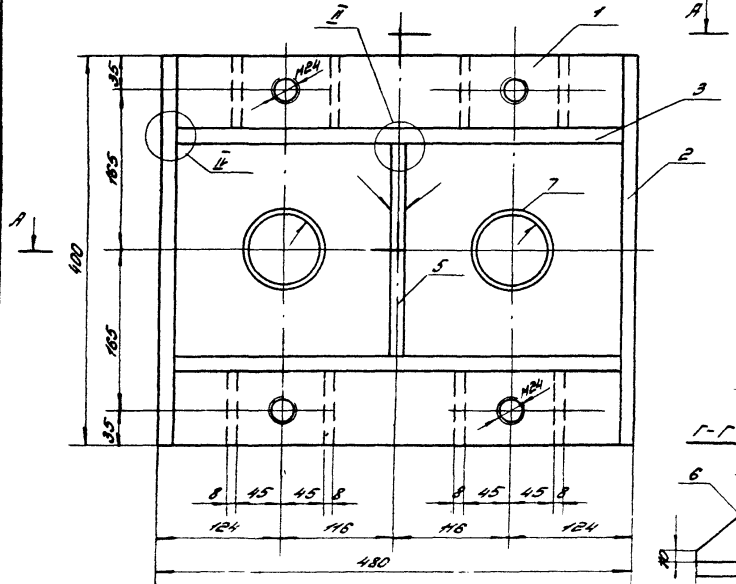
A-A



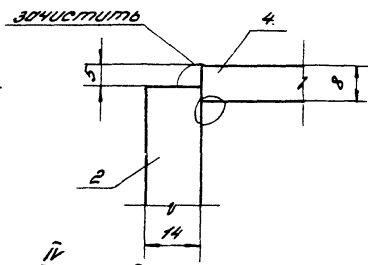
B-B



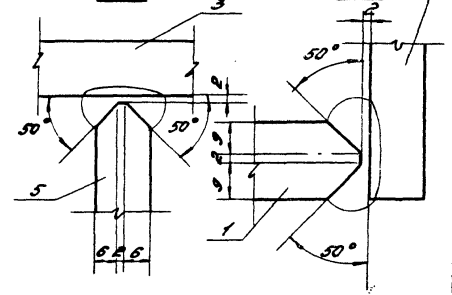
B-B



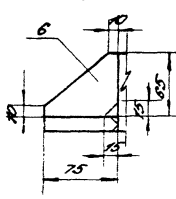
I



II



Г-Г



1. Сборку производить электриками эл.м.г.
2. В соединениях элементов без разделки их кромок сварные швы принять h шв = b мм.

3.001-2.2. В/П. 01. 00 СБ

Исполн. Л.В.К.	Подп.	Дата
Маш. от. Болотников	Л.В.К.	1958
Ст. тех. Воронин	Л.В.К.	1958
Инж. Козлов	Л.В.К.	1958
Ст. тех. Болотников	Л.В.К.	1958
Инж. Козлов	Л.В.К.	1958

КРЫШКА
(сборочный чертеж)

Лист	№ листа	№ листов
	39,0	1:4
Техстрой ССР		
ИНЖИНИРИНГОВЫЙ		
г. Москва		

Код	Вид	№	Обозначение	Наименование	Кол.	Примеч.
				<u>Документация</u>		
22			3.001-2.2.ВЛ1.02.0005	Сборочный чертёж		
				<u>Детали</u>		
54	1		3.001-2.2.ВЛ1.02.01	Литая продольная Полоса 20x75 ГОСТ103-76 ВСт.З.КП ГОСТ380-71 P=448	2	10,6 кг
54	2		3.001-2.2.ВЛ1.02.02	Стенка поперечная Полоса 14x85 ГОСТ103-76 ВСт.З.КП ГОСТ380-71 P=400	2	7,5 кг
54	3		3.001-2.2.ВЛ1.02.03	Стенка продольная Полоса 14x85 ГОСТ103-76 ВСт.З.КП ГОСТ380-71 P=448	2	8,4 кг
54	4		3.001-2.2.ВЛ1.02.04	Литая Полоса 8x222 ГОСТ19985-74 ВСт.З.КП ГОСТ380-71 P=452	1	6,3

3.001-2.2.ВЛ1.02.00

Крышка

Лит. Лит. Лит

1 2

ГОСТРОУ СССР

ИНСТИТУТ ЭЛЕКТРОТЕХНИКИ

г. Москва

Изм. Лит. и др. в докум. Подп. Дата
 Исполн. В.И.Михайлов
 Отмечено: В.И.Михайлов
 Рук. отд. Г.И.Сидорова
 Отп. инж. Б.А.Лин
 Проверил: Г.И.Сидорова

Код	Вид	№	Обозначение	Наименование	Кол.	Примеч.
54	5		3.001-2.2.ВЛ1.02.05	Ребро поперечное Полоса 14x82 ГОСТ103-76 ВСт.З.КП ГОСТ380-71 P=222	1	2,0 кг
54	6		3.001-2.2.ВЛ1.02.06	Ребро поперечное Полоса 8x75 ГОСТ103-76 ВСт.З.КП ГОСТ380-71 P=110	8	4,1 кг
54	7		3.001-2.2.ВЛ1.02.07	Ребро поперечное Полоса 8x40 ГОСТ103-76 ВСт.З.КП ГОСТ380-71 P=222	2	1,1 кг
54	8		3.001-2.2.ВЛ1.02.08	Фиксатор Труба 83x6 ГОСТ8732-70 Ст.3 ГОСТ380-71 P=30	2	0,7 кг

Изм. Лит. и др. в докум. Подп. и дата Исполн. В.И.Михайлов

3.001-2.2.ВЛ1.02.00

Лит

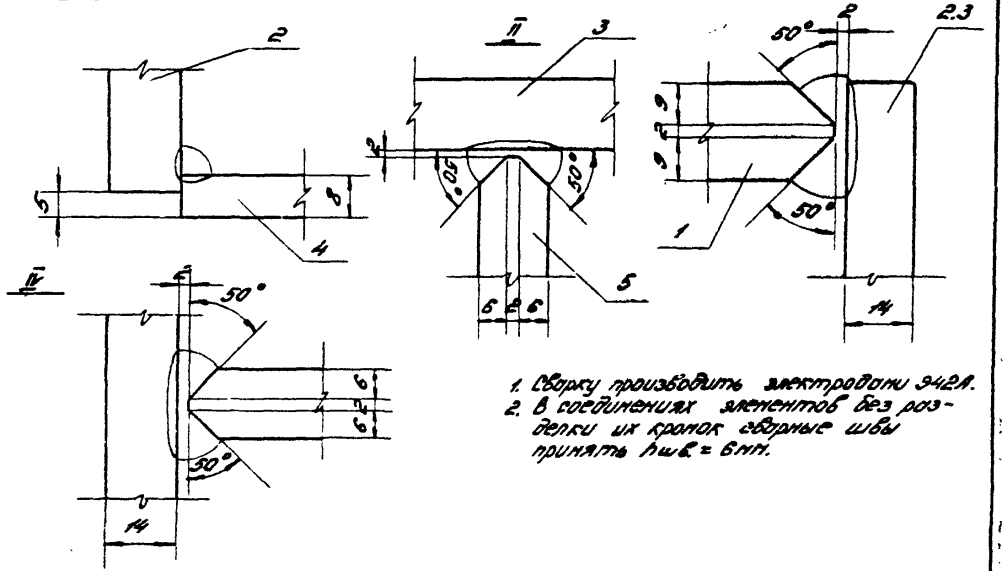
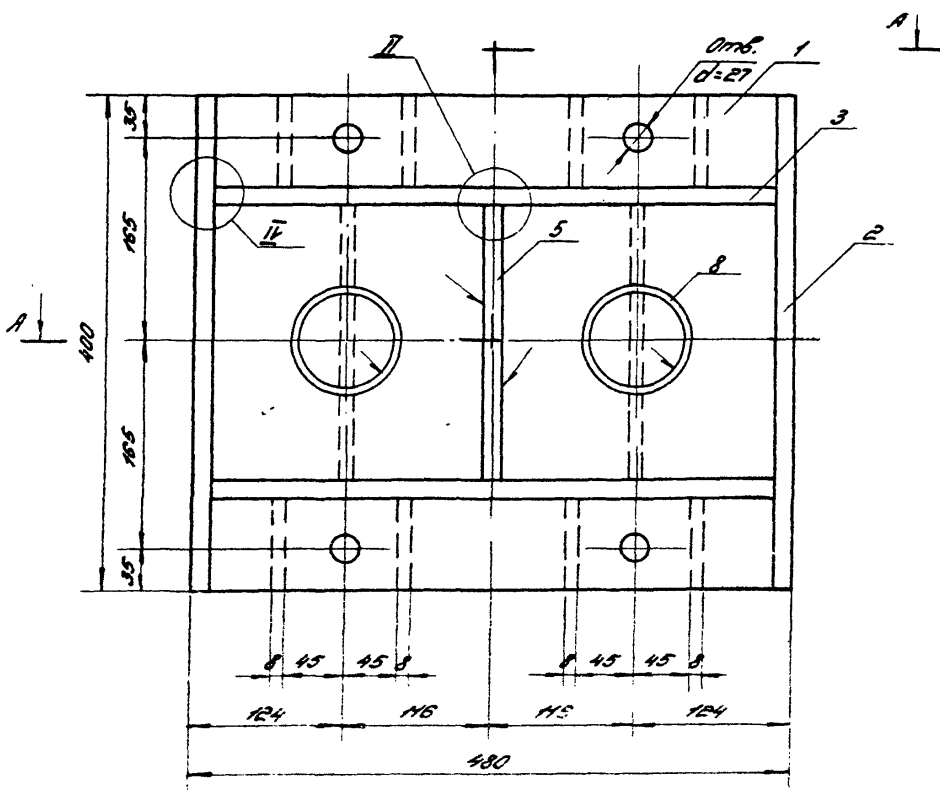
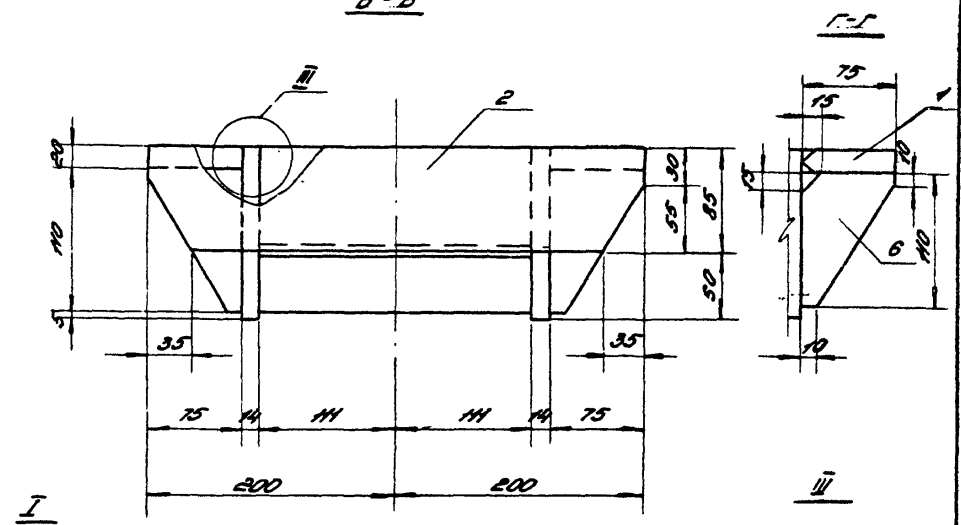
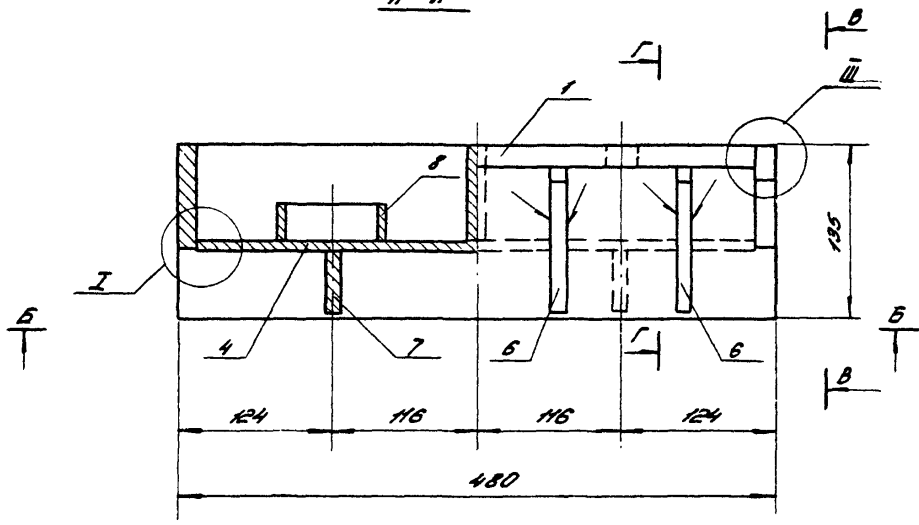
2

Изм. Лит. и др. в докум. Подп. Дата

A-A

B-B

Г-Г

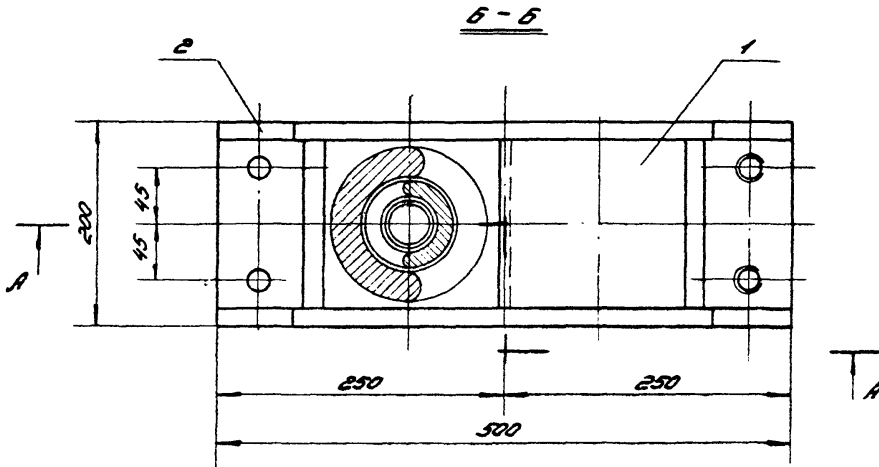
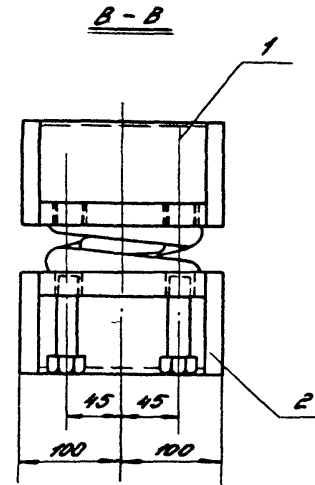
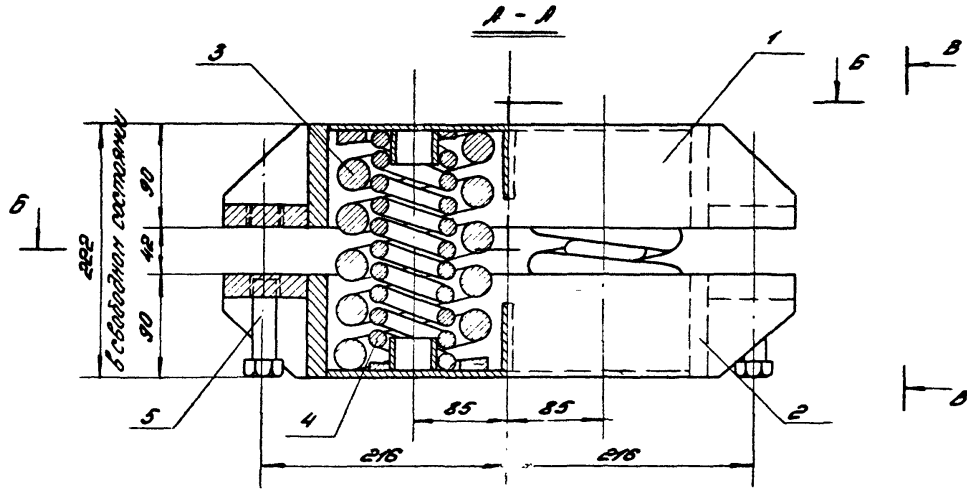


1. Сварку производить электродами Э42Д.
 2. В соединениях элементов без разделки их кромок сборные швы принять $h_{шв} = 6\text{мм}$.

3.001-2.2.ВН.02.00СБ.			
КРЫШКА		Лит.	Масштаб
(сборочный чертёж)		4/5	1:4
		Лист 1	Листов 1
		Госстрой СССР	
		ЦИУИПРОМЗООИИ	
		г. Москва	

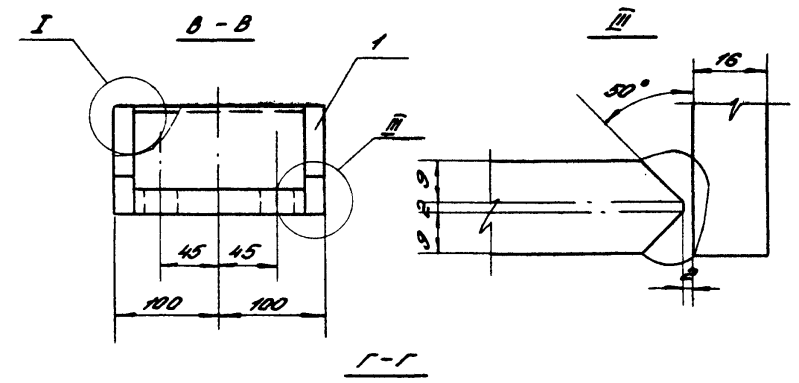
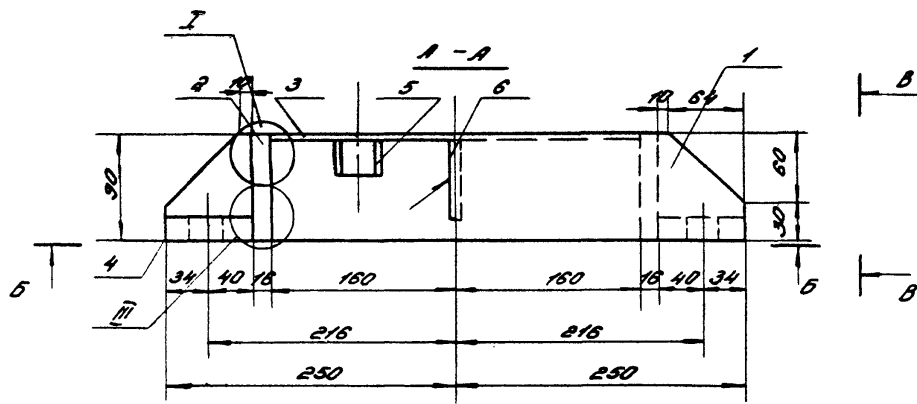
Примечание	Конт. №	Лист	Обозначение	Наименование	Кол.	Примеч.
				<u>Документация</u>		
12			3.001-2.2.ВЛ2.00.00СБ	Сборочный чертёж		
				<u>Сборочные единицы</u>		
12	1		3.001-2.2.ВЛ2.01.00	Крышка	1	
12	2		3.001-2.2.ВЛ2.01.00	Крышка	1	
				<u>Стандартные изделия</u>		
	3			Пружина от каталога пружин серия 3.001-2, вып. 1, пружина №2/	2	2,0 кг
	4			Пружина от каталога пружин. серия 3.001-2, вып. 1, пружина №77/	2	6,4 кг
	5			Болт М20x75 ГОСТ 7798-70	4	0,36 кг вместить по диаметру 1,04 кг
			3.001-2.2.ВЛ2.00.00			
Зам. лист в докум.	Подп.	Дата	Виброизолятор пружинный ВЛ2			
Исх. отп. Витупков	Исх. отп.					
Отм. отп. Воронин	Исх. отп.					
Отм. отп. Козорчев	Исх. отп.					
Отм. инж. Бегалин	Исх. отп.					
Проектир. Бегалин	Исх. отп.		Лист 1 из 2 ГОСТ 21650-77 УНИПРОМЗВОДНИИ 2.10.65			

Примечание	Конт. №	Лист	Обозначение	Наименование	Кол.	Примеч.
				<u>Документация</u>		
12			3.001-2.2.ВЛ2.01.00СБ	Сборочный чертёж		
				<u>Детали</u>		
54	1		3.001-2.2.ВЛ2.01.01	Стенка продольная Полоса 16x90 ГОСТ 103-76 В Ст. 3.Кл ГОСТ 380-71 P=500	2	4,3 кг
54	2		3.001-2.2.ВЛ2.01.02	Стенка поперечная Полоса 16x90 ГОСТ 103-76 В Ст. 3.Кл ГОСТ 380-71 P=164	2	3,7 кг
54	3		3.001-2.2.ВЛ2.01.03	Плита Полоса 6x166 ГОСТ 103-76 В Ст. 3.Кл ГОСТ 380-71 P=308	1	2,5 кг
54	4		3.001-2.2.ВЛ2.01.04	Плоска Полоса 20x72 ГОСТ 103-76 В Ст. 3.Кл ГОСТ 380-71 P=164	2	3,7 кг
			3.001-2.2.ВЛ2.01.00			
Зам. лист в докум.	Подп.	Дата	Крышка			
Исх. отп. Витупков	Исх. отп.					
Отм. отп. Воронин	Исх. отп.					
Отм. отп. Козорчев	Исх. отп.					
Отм. инж. Бегалин	Исх. отп.					
Проектир. Бегалин	Исх. отп.		Лист 1 из 2 ГОСТ 21650-77 УНИПРОМЗВОДНИИ 2.10.65			



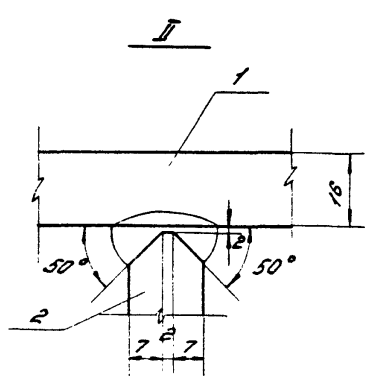
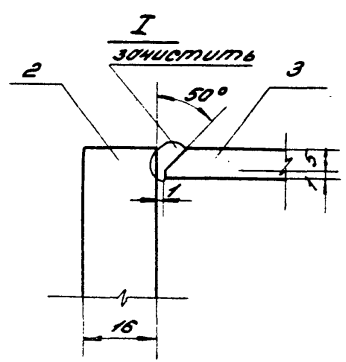
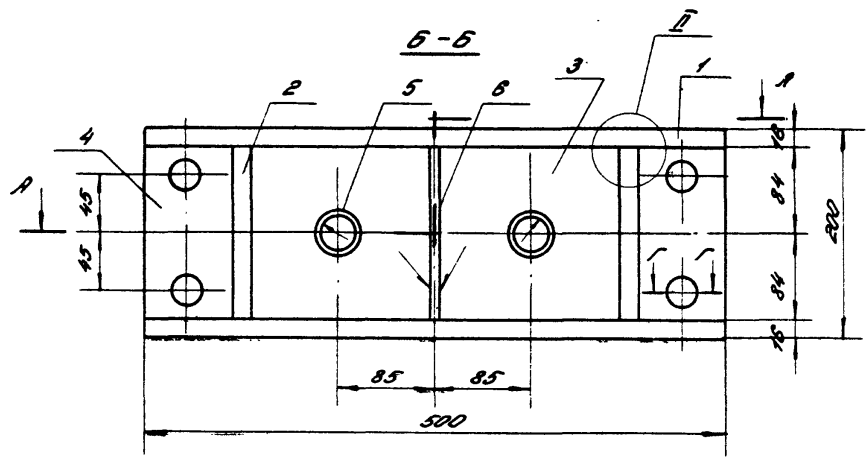
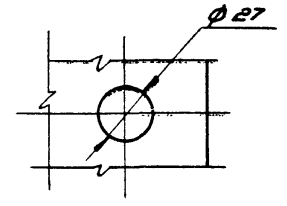
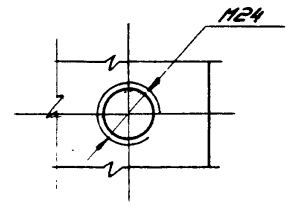
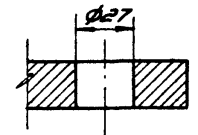
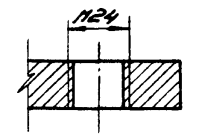
Высота виброизолятора в состоянии поставки - 210 мм.

				3.001-2.2. ВПЗ. 00.00 СБ.				
Изм.	Лист	Издан	Подп.	Дата	Виброизолятор пружинный ВПЗ (сборочный чертёж)	Лит.	Масса	Масшт
							73.2	1:4
Изм.	Лист	Издан	Подп.	Дата		Лист 1	Листов 1	
Изм.	Лист	Издан	Подп.	Дата		Госстрой СССР		
Изм.	Лист	Издан	Подп.	Дата		ЦНИИПРОМЗДАНИИ г. Москва		



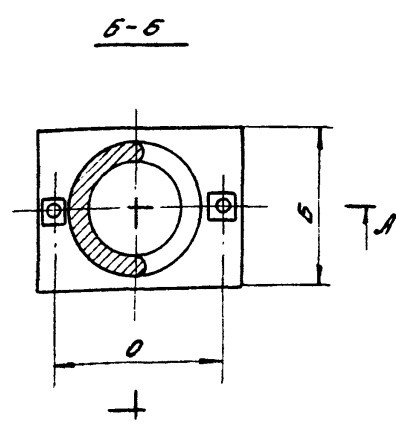
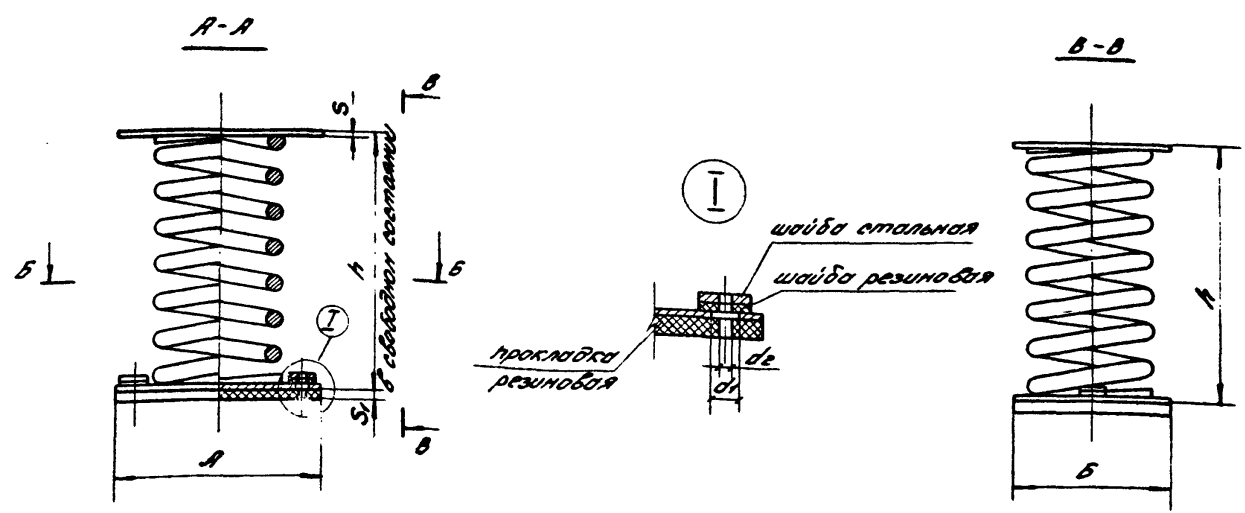
Для крышки поз. 1

Для крышки поз. 2



1. Сварку производить электродами Э42А.
2. В соединениях элементов без разделки их кромок сварные швы принять $h = 6 \text{ мм}$.
3. Крышка поз. 1 отличается от крышки поз. 2 только обработкой отверстий (см. сеч. Г-Г).

3.001-2.2.ВП2.01.00СБ						
Изм.	Лист	Н.Рокун.	Подп.	Дата		
		Нач. отд. Балтиков	Иванов			
		Отп. уч. Бодришев	Иванов			
		Рук. групп Газарцев	Иванов			
		Ст. инж. Берлин	Иванов			
		Техник Подольцев	Иванов			
		Проверил Берлин	Иванов			
Крышка (сборочный чертёж)					Лит	Посад
					22.4	1:4
					Лист 1	Листов 1
					ЦНИИПРОМЗДАНИИ г. Москва	



Характеристика виброизоляторов

Марка виброизолятора	h мм	A мм	O мм	B мм	S мм	d1 мм	d2 мм	S1 мм	Масса кг	Историч. по каталогу вып. т.
ДО 38	72	100	70	60	2	12	8,5	5	0,27	1
ДО 39	92,5	110	80	70	2	12	8,5	5	0,4	2
ДО 40	113	130	100	90	3	12	8,9	10	0,9	3
ДО 41	129	130	100	90	3	14	10,5	10	1,0	4
ДО 42	170	150	120	110	3	14	10,5	10	1,56	5
ДО 43	192	150	130	120	3	14	10,5	10	2,4	6
ДО 44	226	180	150	140	3	14	10,5	10	3,6	7
ДО 45	281	220	180	170	3	16	12,5	10	6,4	9

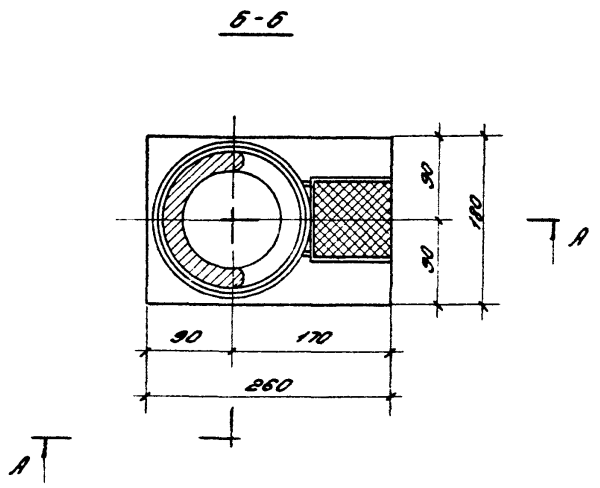
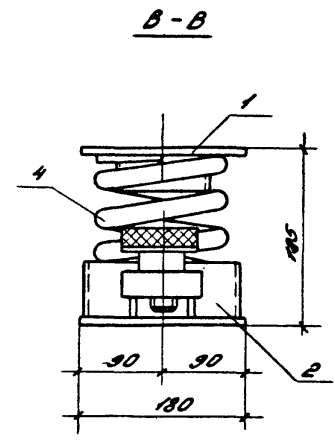
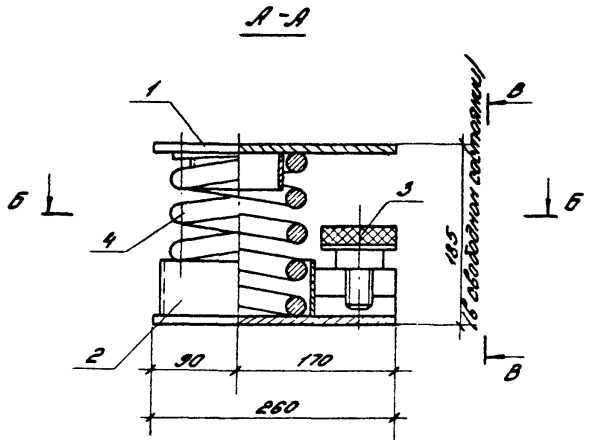
3.001-2.2. ДО. 00.00			
Изм. лист	И докум.	Подп.	Дата
Лист от	Балтиков	Машин	
Ит. учк.	Бодришев	Рез	
Ит. учк.	Казарцев	Рез	
Ит. учк.	Берлин	3/1	
Техник	Богданова	Рез	
Проверил	Берлин	Л	
Виброизоляторы пружинные марки ДО			
Лист 1	Листов 1	Масштаб	1:5
ИНИПРОМЗООИИ г. Москва			

1. Виброизоляторы изготавливаются серийно московским механическим заводом МЗ, московским заводом "Синтехпонтаж", химкиевским заводом Вентзаготовок и Ярославским заводом Вентзаготовок.
2. Технические данные на пружины см. каталог пружин (серия 3.001-2, вып. 1).

Кол.	Примеч.	Наименование	Обозначение	№3.	Взам.	Кол.
54		Фиксатор	3.001-2.2.ВЛ2.01.05	5		
		Труба 40x3	ГОСТ 10704-76			
		Ст.3 ГОСТ380-71				
		Р=30				2 0,16 кг
54		Ребро	3.001-2.2.ВЛ2.01.06	6		
		Полоса 6x70	ГОСТ 103 - 76			
		В Ст.3 кп ГОСТ380-71				
		Р=166				1 0,6 кг
3.001-2.2.ВЛ2.01.00						
Изм.	Лист	№ докум.	Подп.	Дата		

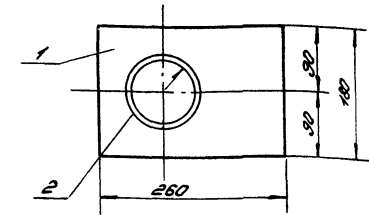
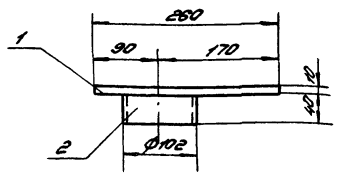
Изм. в листе 1 дата 15.01.74 в соответствии с приказом № 10/74

Кол.	Примеч.	Наименование	Обозначение	№3.	Взам.	Кол.
<u>Документация</u>						
12		Сборочный чертёж	3.001-2.2.ВЛ3.00.00 СБ			
<u>Сборочные единицы</u>						
И	1	Крышка	3.001-2.2.ВЛ3.01.00			1
И	2	Карпус	3.001-2.2.ВЛ3.02.00			1
И	3	Упор	3.001-2.2.ВЛ3.03.00			1
<u>Стандартные изделия</u>						
И	4	Пружина см. Каталог пружин /серия 3.001-2, вып. 1, пружина №13/				1 3,5 кг
3.001-2.2.ВЛ3.00.00						
Изм.	Лист	№ докум.	Подп.	Дата		
					Виброизолятор пружинный ВЛ3. /перечень чертежей/	Лист 1 Лист 1 Лист 1
					Техстатус 00000 УНИПРОМЗВЛНИИ г. Москва	



				3.001-2.2. ВПЗ 00.00СБ			
Изм.	Исполн.	Подп.	Дата	Виброизолятор пружинный ВПЗ (сборочный чертеж)	Лист	Масса	Масштаб
Изм. 001	Валтухов	Валун				17,1	1:5
Исполн.	Валтухов	Валун					
Провер.	Бадришев	Бадришев					
Рис. эскиз	Газарцев	Газарцев					
Ст. инж.	Берлин	Берлин					
Техник	Берлин	Берлин					
Провер.	Берлин	Берлин					
				Лист 1		Листов 1	
				Госстрой СССР ЦИНУПРОМЗООНИИ г. Москва			

Идентификация	Лист	Мас.	Обозначение	Наименование	Кол.	Примеч.
				<u>Документация</u>		
И			3.001-2.2.ВЛЗ.01.00 СБ	Сборочный чертёж		
				<u>Детали</u>		
Б4	1		3.001-2.2.ВЛЗ.01.01	Плита Лист 10х180 ГОСТ 103-76 ВСт.З.кп ГОСТ 380-71 R=280		3.7КР
Б4	2		3.001-2.2.ВЛЗ.01.02	Фиксатор Труба 102х6 ГОСТ 8732-70 Ст. 3 ГОСТ 380-71 R=40		0.6КР



1. Сварку производить электродами Э42А
2. Толщина сварных швов $t_{ш} = 6 \text{ мм}$.

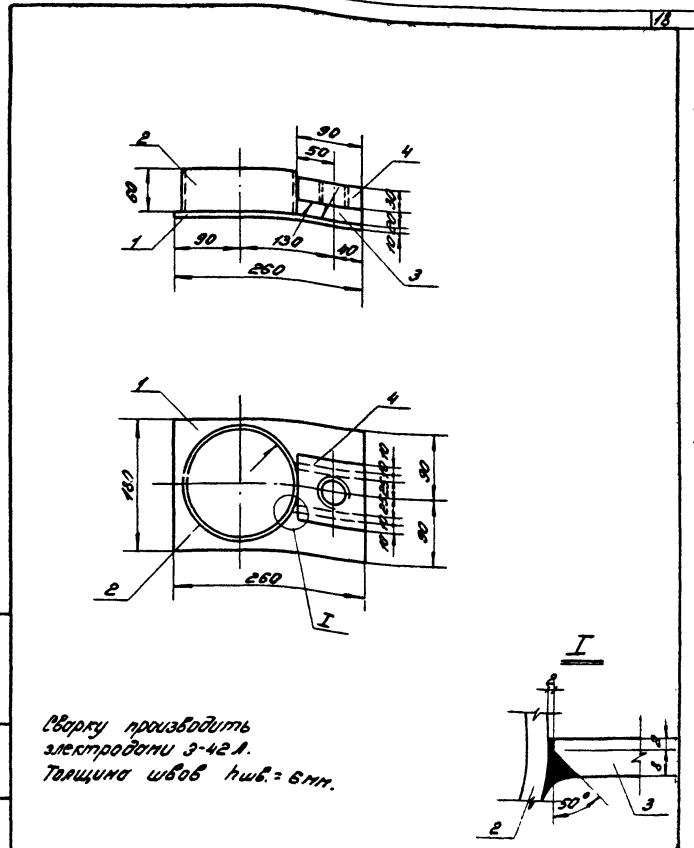
Изм. Лист			Исполн.			Подп.			Дата			3.001-2.2.ВЛЗ.01.00		
Нач. отд. Балтийск			Исполн.			Подп.			Дата			Крышка		
От. инж. Берлин			Исполн.			Подп.			Дата					
Инж. Берлин			Исполн.			Подп.			Дата					
Проверил Берлин			Исполн.			Подп.			Дата					
Лист 1			Лист 1			Листов 1			Листов 1			ГОСТРОЙ СССР УНИПРОМЗДАНИЙ г. Москва		

Изм. Лист

3.001-2.2.ВЛЗ.01.00 СБ						Лист			Масштаб			Исполн.		
Крышка (сборочный чертёж)						4,4			1:5			Лист 1		
Лист 1						Листов 1			ГОСТРОЙ СССР			УНИПРОМЗДАНИЙ		
Исполн.						Подп.			Дата			г. Москва		

Код документа	Лист	Обозначение	Наименование	Материал	Примеч.
			<u>Документация</u>		
И		3.001-2.2.ВЛЗ.02.00 СБ	Сборочный чертёж		
			<u>детали</u>		
Б4	1	3.001-2.2.ВЛЗ.02.03	Лист Лист 10x180 ГОСТ 103-76 ВСт.З.кп ГОСТ 380-71 e=260		1 3.7 кг
Б4	2	3.001-2.2.ВЛЗ.02.04	Фиксатор Труба 159x8 ГОСТ 8732-70 Ст.3 ГОСТ 380-71 e=60		1.8 кг
Б4	3	3.001-2.2.ВЛЗ.02.05	Опорные ребра Лист 10x20 ГОСТ 103-76 ВСт.З.кп ГОСТ 380-71 e=95		2 0.3 кг
Б4	4	3.001-2.2.ВЛЗ.02.06	Опорная плита Полоса 30x90 ГОСТ 103-76 ВСт.З.кп ГОСТ 380-71 e=90		1 1.9 кг

Изм. Лист № докум.		Подп.	Дата	3.001-2.2.ВЛЗ.02.00
По и. от. Вальков		Вальков	1975	
Ст. лист. Водопровод		Вальков	1975	Корпус
Рис. эл.м. Водопровод		Вальков	1975	
Ст. лист. Вальков		Вальков	1975	
Проверил Вальков		Вальков	1975	
Лист	Листов	ГОСТРОЙ ЦНИИПРОМЗДАНИИ		
		г. Москва		



Сварку производить электродом Э-42А.
Толщина шва $t_{шв} = 6 \text{ мм}$.

Список материалов и деталей

3.001-2.2.ВЛЗ.02.00 СБ			
Корпус (сборочный чертёж)		Лист	Номер
		7.8	1:5
		Лист 1	Листов 7
		ГОСТРОЙ ЦНИИПРОМЗДАНИИ	
		г. Москва	

Код	Деталь	Обозначение	Наименование	Кол.	Примеч.
			<u>Документация</u>		
41		3.001-2.2.ВЛЗ.03.00СБ	Сборочный чертёж		
			<u>Детали</u>		
64	1	3.001-2.2.ВЛЗ.03.07	Металлич. прокладка Квадрат 5x80 ГОСТ 2591-71 В Ст.З.КП ГОСТ 380-71 e = 80	1	0.25 кг
64	2	3.001-2.2.ВЛЗ.03.08	Резиновый амортизатор 20x80, e = 80		
64	3	3.001-2.2.ВЛЗ.03.09	Резина для штифлов Штифы ГОСТ 2590-71, e = 6	1 2	0.2 кг 0.01 кг
			<u>Стандартные изделия</u>		
64	4		Болт М30 x e ГОСТ 7798-70	1	0.5 + 0.25 кг
64	5		Гайка М30 ГОСТ 5915-70	1	0.2 кг

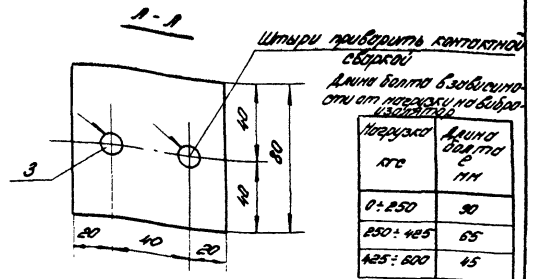
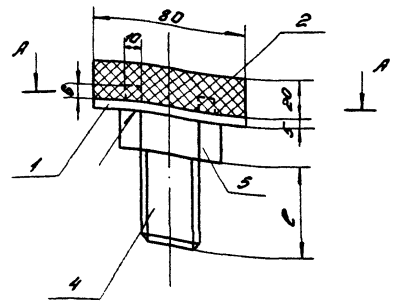
Изм. лист		№ докум.		Подп.		Дата	
Нач. отд.		Валтухов					
От. инж.		Савришев					
Инж. з.ин.		Савришев					
От. инж.		Берлин					
Проверил		Берлин					

3.001-2.2.ВЛЗ.03.00

Упор

Лист	Листов
1	1

ГОСТРОИ ВСПР
ЦИУИПРОМЗООИИ
г. МОСКВА



Толщина сварных швов h_ш = 4 мм

Изм. лист Подп. и дата

3.001-2.2.ВЛЗ.03.00СБ

Упор
(сборочный чертёж)

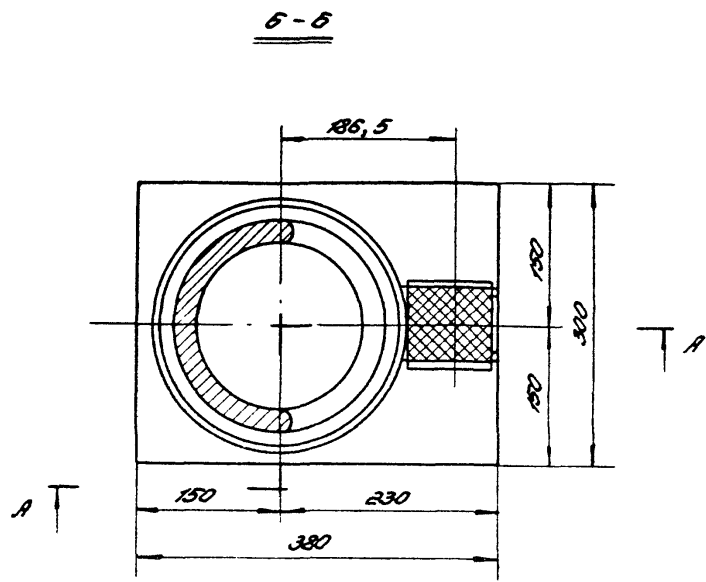
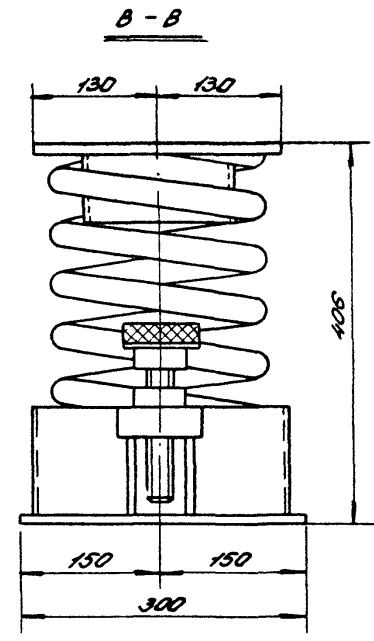
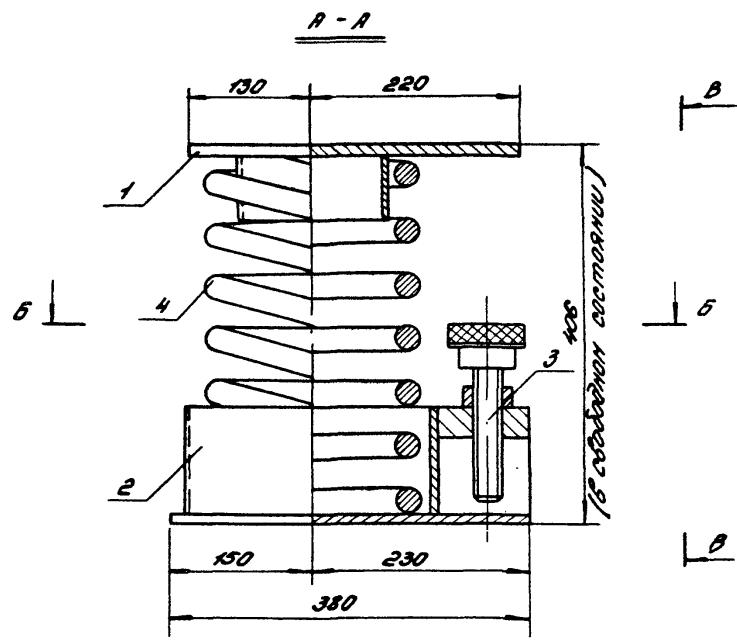
Изм. лист	№ докум.	Подп.	Дата
Нач. отд.	Валтухов		
От. инж.	Савришев		
Инж. з.ин.	Савришев		
От. инж.	Берлин		
Проверил	Берлин		
Техник	Товальцев		

Лист	Листов	Масштаб
	1.4	1:2
Лист 1 Листов 1		
ГОСТРОИ ВСПР ЦИУИПРОМЗООИИ г. МОСКВА		

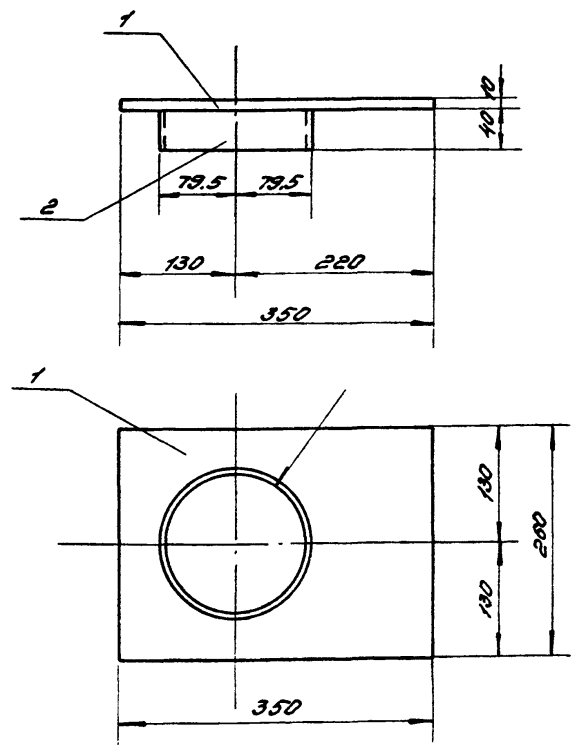
Код	Элемент	№	Обозначение	Наименование	Кол.	Примеч.
				<u>Документация</u>		
12			3.001-2.2.ВЛ4.00.00 СБ	Сборочный чертёж		
				<u>Сборочные единицы</u>		
Н	1		3.001.-2.2.ВЛ4.01.00	Крышка	1	
Н	2		3.001.-2.2.ВЛ4.02.00	Корпус	1	
Н	3		3.001-2.2.ВЛ4.03.00	Упор	1	
				<u>Стандартные изделия</u>		
	4			Пружина		
				см. каталог пружин.		
				(серия 3.001-2, вып. 1		
				пружина №28)	1	25,4 кг
3.001-2.2.ВЛ4.00.00						
Изм.	Лист	И док-т.	Подп.	Дата		
Изм. от	Волтухов	Авдусин			Лит.	Лист
От науч. с. Воронин					1	1
Рис. групп. Козарцев					Госстрой СССР	
Ст. инж. Берлин					ЦНИИПРОМЗОНТИИ	
Проверил Берлин					г. Москва	

Код	Элемент	№	Обозначение	Наименование	Кол.	Примеч.
				<u>Документация</u>		
Н			3.001-2.2.ВЛ4.01.00 СБ	Сборочный чертёж		
				<u>Детали</u>		
Б4	1		3.001-2.2.ВЛ4.01.01	Плита		
				Лист 10х260, $\rho=350$		
				ГОСТ 82-70		
				Вст.3 кн ГОСТ 380-71	1	7,2 кг
Б4	2		3.001-2.2.ВЛ4.01.02	Фиксатор		
				Труба 159х6		
				ГОСТ 8732-70		
				Ст.3 ГОСТ 380-71		
				$\rho=40$	1	0,9 кг
3.001-2.2.ВЛ4.01.00						
Изм.	Лист	И док-т.	Подп.	Дата		
Изм. от	Волтухов	Авдусин			Лит.	Лист
От науч. с. Воронин					1	1
Рис. групп. Козарцев					Госстрой СССР	
Ст. инж. Берлин					ЦНИИПРОМЗОНТИИ	
Проверил Берлин					г. Москва	

Два экземпляра в одном экземпляре



				3.001-2.2.ВЛ4.00.00СБ				
Изм.	Лист	Исполн.	Подп.	Дата	Виброизолятор пружинный ВЛ4 (сборочный чертёж)	Лит.	Масса	Модул.
							54,4	1:5
Изм.	Лист	Исполн.	Подп.	Дата		Лист 1	Листов 1	
Нач. отд.	Волтухов	Волтухов				Госстроя СССР ЦНИИПРОМЗДАНИИ г. Москва		
Ст. науч.	Бабришев	Жуков						
Нук. групп.	Казарцева	Романов						
Ст. инж.	Берлин	Берлин						
Техник	Басенкова	Басенкова						
Проверил	Берлин	Берлин						



Сварку производить электродом Э42Л.
Толщина сварных швов $t_{ш} = 6\text{ мм}$.

3.001-2.2.ВЛ4.01.00СБ

Крышка
(сборный чертёж)

Лит.	Номер	Масштаб
	8,2	1:5
Листы	Листов	1
Госстрой СССР ЦНИИПромзданий г. Москва		

Узна	Лист	№ докум.	Подп.	Дата
Исх.	1	3.001-2.2.ВЛ4.01.00СБ	Берлин	21.11
Исх.	2	3.001-2.2.ВЛ4.01.00СБ	Берлин	21.11
Исх.	3	3.001-2.2.ВЛ4.01.00СБ	Берлин	21.11
Исх.	4	3.001-2.2.ВЛ4.01.00СБ	Берлин	21.11
Исх.	5	3.001-2.2.ВЛ4.01.00СБ	Берлин	21.11

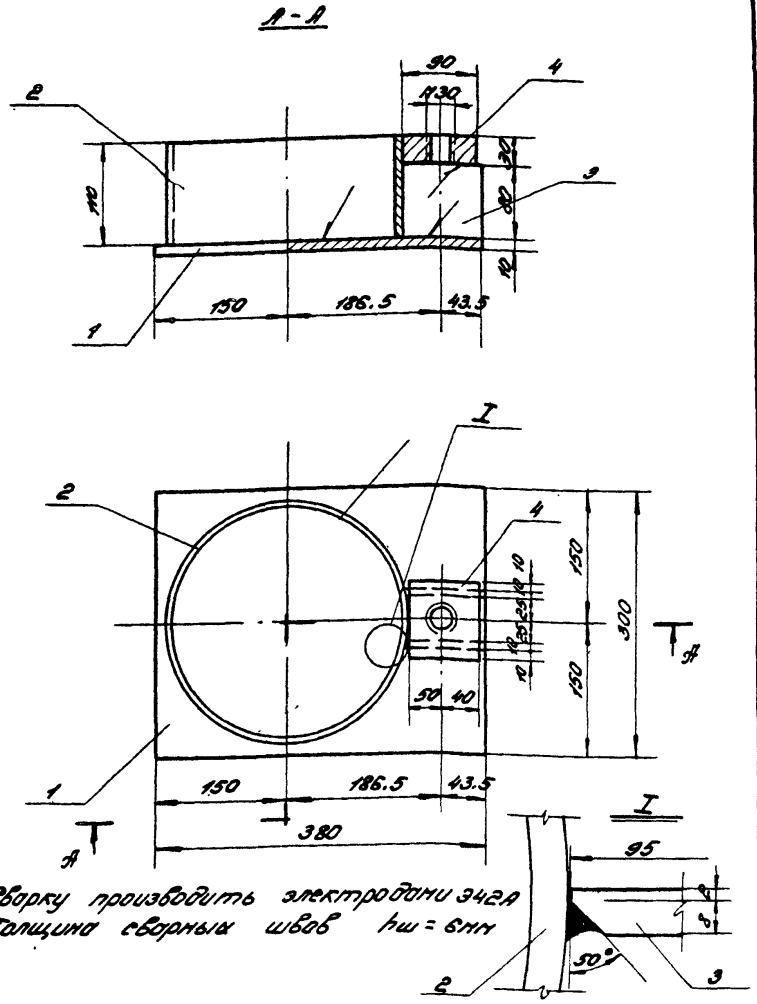
Код	Зона	Лист	Обозначение	Наименование	Лист	Примеч.
				<u>Документация</u>		
И			3.001-2.2.ВЛ4.02.00СБ	Сборный чертёж		
				<u>Детали</u>		
Б4	1		3.001-2.2.ВЛ4.02.03	Плита Лист 10x300; $\rho = 380$ ГОСТ 82-70 В Ст. 3 кн. ГОСТ 380-71	1	3,0 кг
Б4	2		3.001-2.2.ВЛ4.02.04	Фиксатор Труба $\varnothing 73 \times 8$ ГОСТ 8732-70 Ст. 3 ГОСТ 380-71 $\rho = 110$	1	5,8 кг
Б4	3		3.001-2.2.ВЛ4.02.05	Опорные ребра Лист 10x80 ГОСТ 82-70 В Ст. 3 кн. ГОСТ 380-71 $\rho = 85$	2	1,1 кг
Б4	4		3.001-2.2.ВЛ4.02.06	Опорная плита Полоса 30x90 ГОСТ 103-76 В Ст. 3 кн. ГОСТ 380-71 $\rho = 90$	1	1,9 кг

Исх. 1-5

3.001-2.2.ВЛ4.02.00

Корпус

Лит.	Лист	Листов
	1	1
Госстрой СССР ЦНИИПромзданий г. Москва		



Сварку производить электродами Э42А
Толщина сварных швов $t_{ш} = 6\text{мм}$

3.001-2.2.ВП4.02.00 СБ

Корпус
(сборочный чертёж)

Лист	Масса	Масштаб
1	18,2	1:5

Листов 1
Госстрой СССР
ЦНИИПРОМЗДАНИИ
г. Москва

Изм.	Лист	И. Вокун.	Подп.	Дата
1	1	И. Вокун.	И. Вокун.	1974
2	1	И. Вокун.	И. Вокун.	1974
3	1	И. Вокун.	И. Вокун.	1974
4	1	И. Вокун.	И. Вокун.	1974
5	1	И. Вокун.	И. Вокун.	1974

И. Вокун.
И. Вокун.
И. Вокун.
И. Вокун.
И. Вокун.

№	Обозначение	Наименование	Кол.	Примеч.
		<u>Документация</u>		
И	3.001-2.2.ВП4.03.00 СБ	Сборочный чертёж		
		<u>Детали</u>		
Б4	1 3.001-2.2.ВП4.03.07	Металлич. прокладка Квадрат 5x80 ГОСТ 2591-71 В Ст. 3 кв. ГОСТ 380-71 P=80	1	0,25 кг
Б4	2 3.001-2.2.ВП4.03.08	Резиновый амортизатор 60x80; P=80		
		Резина для штампов	1	0,2 кг
Б4	3 3.001-2.2.ВП4.03.09	Штирпфа; ГОСТ 590-71; P=6	2	0,01 кг
		Стандартные изделия		
	4	Болт М30xP		125 ± 25 кг резьбу выполнить по образцу (2-10)
	5	ГОСТ 7798-70 Гайка М30 ГОСТ 5915-70	1	0,2 кг

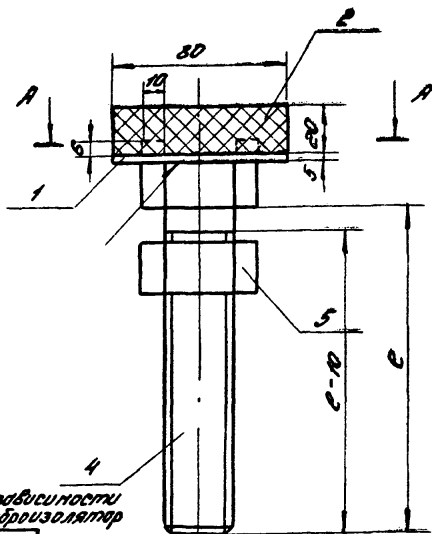
Изм. и вносимые в него изменения в документ

3.001-2.2.ВП4.03.00

Упор

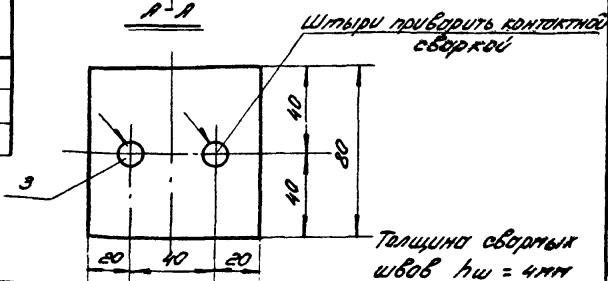
Лист	Листов
1	1

Госстрой СССР
ЦНИИПРОМЗДАНИИ
г. Москва



Длина болта в зависимости от нагрузки на виброизолятор

Нагрузка кгс	Длина болта мм
0-620	300
620-1670	240
1670-2700	180



Толщина сварных швов $h_w = 4 \text{ мм}$

3.001-2.2.ВЛ4.ПЗ.00.СБ

Упор

(сборочный чертёж)

Лист	Колос	Листы
	2,6	1:2
Листы листов 1		
ГОСТРАД СССР		
УНИПРОМЗОННИ		
г. Москва		

Изм.	Лист	Начерт.	Подп.	Дата
		Валтиков	Балачук	
		Ст.мучн. Бодришев	С.С.	
		Рук. з-ра Казарчиев	В.С.	
		Ст.инж. Берлин	С.С.	
		Техник Тодальцев	И.С.	
		Проверил Берлин	С.С.	

Кол.	Примеч.	Наименование	Обозначение	№	Вмест.	Кол.
		<u>Документация</u>				
12		Сборочный чертёж	3.001-2.2.ВЛ5.00.00.СБ			
		<u>Сборочные единицы</u>				
11	1	Крышка	3.001-2.2.ВЛ5.01.00			1
11	2	Корпус	3.001-2.2.ВЛ5.02.00			1
11	3	Втор	3.001-2.2.ВЛ5.03.00			1
		<u>Стандартные изделия</u>				
4		Пружина	см. Каталог пружин			
			версия 3.001-2, вып. 1			
			пружина N44			1 16,2кг

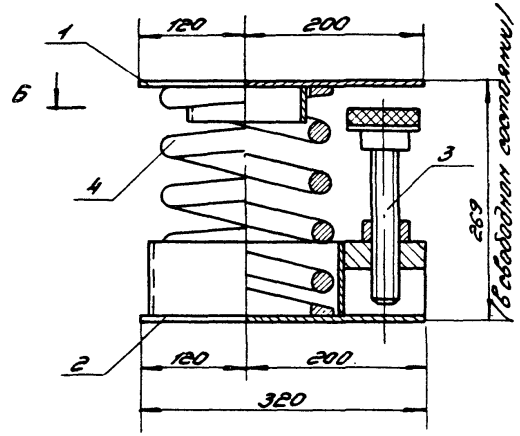
Изм. № 01 от 1987 г. по заданию № 100/87 от 1987 г. г. Москва

3.001-2.2.ВЛ5.00.00.

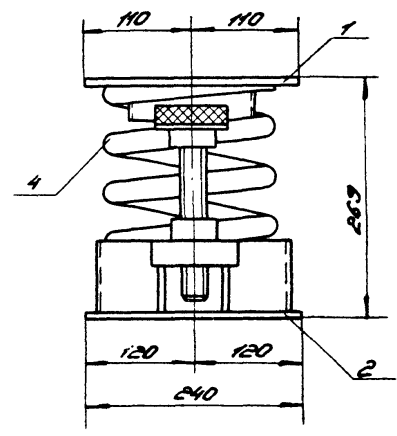
Виброизолятор пружинный ВЛ5.

Лист	Листы	Листы
	1	1
ГОСТРАД СССР		
УНИПРОМЗОННИ		
г. Москва		

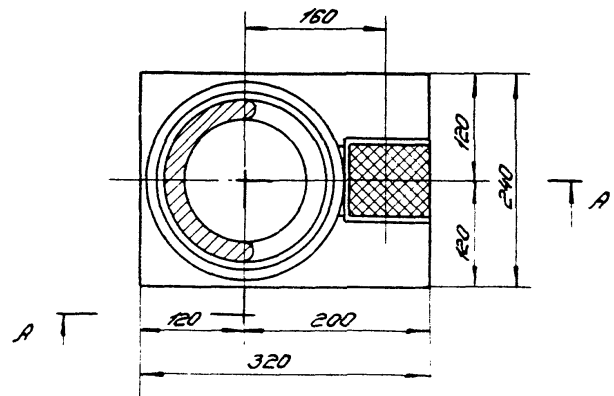
A-A



B-B

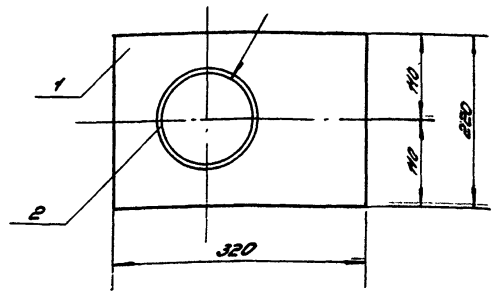
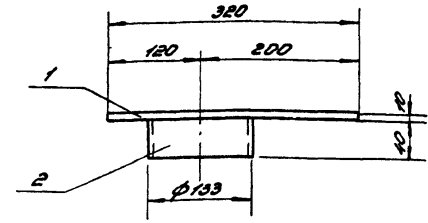


Б-Б



3.001-2.2.875.00.00 С6					
Изм.	Лист	№ докум.	Подп.	Дата	Виброизолятор пружинный ВИС. (сборочный чертеж)
Изм.	Лист	№ докум.	Подп.	Дата	Лист 1 / Листов 1
Изм.	Лист	№ докум.	Подп.	Дата	Госстрой СССР ЦНИИПРОМЗДАНИЙ г. Москва
Изм.	Лист	№ докум.	Подп.	Дата	37,0 1:5

Формат Зона Лист	Обозначение	Наименование	Лист	Примеч.
	<u>Документация</u>			
H	3.001-2.2.ВЛ5.01.00 СБ	Сборочный чертёж		
	<u>Детали</u>			
Б4	1 3.001-2.2.ВЛ5.01.01	Листа		
		Лист 10x220		
		ГОСТ 82-70		
		В Ст. 3 кн. ГОСТ 380-71		
		Р=320	1	5,52 кг
Б4	2 3.001-2.2.ВЛ5.01.02	Фиксатор		
		Труба 133x6		
		ГОСТ 8732-70		
		Ст. 3 ГОСТ 380-71		
		Р=40	1	0,75 кг



- Сварку производить электродом Э42.Р
- Толщина сварных швов $\Delta w \approx 8 \text{ мм}$.

3.001-2.2.ВЛ5.01.00 СБ

Лист	Кол-во	Листов
1	6.4	1:5

Крышка
(сборочный чертёж)

Лист 10x220
ГОСТ 82-70
ЦИУИПРОМЭЛЕКТРО
г. Москва

Лист	Кол-во	Листов
1	6.4	1:5

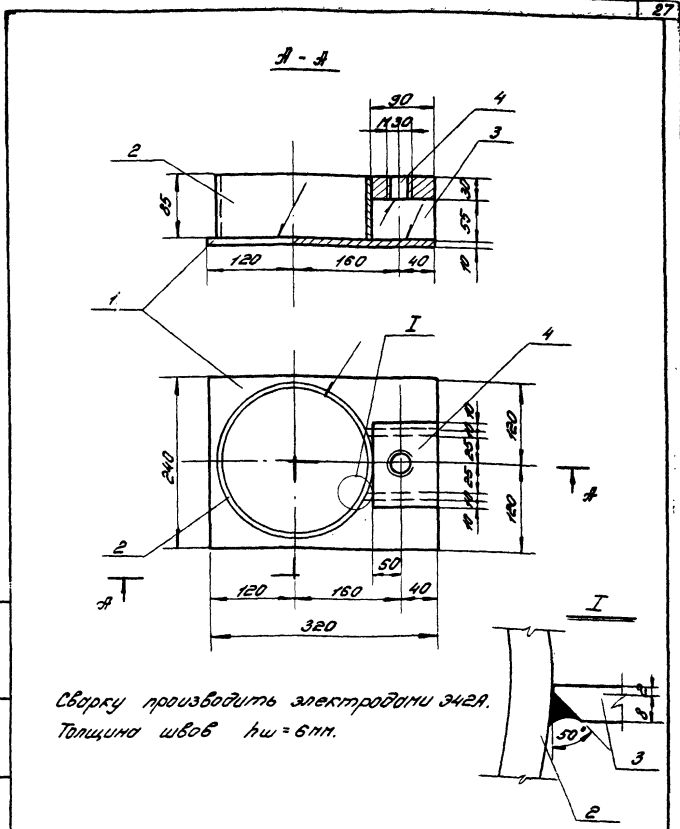
3.001-2.2.ВЛ5.01.00

Крышка

Лист 10x220
ГОСТ 82-70
ЦИУИПРОМЭЛЕКТРО
г. Москва

Исполнитель: [Signature] Проверил: [Signature] Утвердил: [Signature]

Вариант	Этап	Лист	Обозначение	Наименование	Кол.	Примеч.
<u>Документация</u>						
И			3.001-2.2.В.П5.02.00СБ	Сборочный чертеж		
<u>Детали</u>						
Б4	1	3.001-2.2.В.П5.02.03	Плита	Лист 10x240		
				ГОСТ 82-70		
				В Ст. 3 кн ГОСТ 380-71		
				R=320	1	6.0 кг
Б4	2	3.001-2.2.В.П5.02.04	Фиксатор	Труба 219x8		
				ГОСТ 8732-70		
				Ст. 3 ГОСТ 380-71		
				R=85	1	3.6 кг
Б4	3	3.001-2.2.В.П5.02.05	Опорные ребра	Лист 10x90 ГОСТ 82-70		
				В Ст. 3 кн ГОСТ 380-71		
				R=55	2	0.8 кг
Б4	4	3.001-2.2.В.П5.02.06	Опорная плита	Полоса 30x90		
				ГОСТ 103-76		
				В Ст. 3 кн ГОСТ 380-71		
				R=90	1	1.9 кг



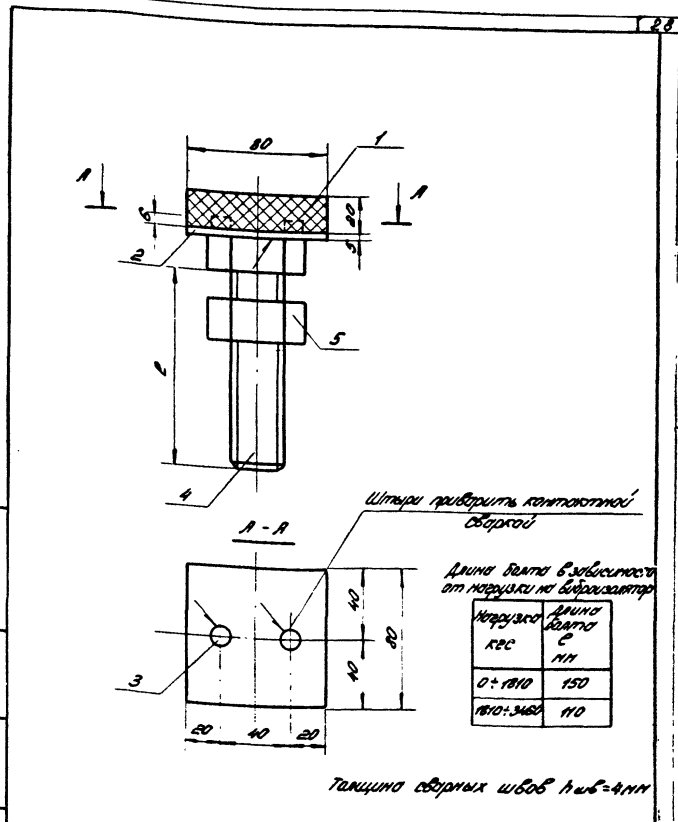
Сварку производить электродами Э42А.
Толщина швов h = 6 мм.

Изд. Лист	И в докум.	Подп.	Дата	3.001-2.2.В.П5.02.00
Изд. отобр.	Возвращен			
Ст. нормы	Сданы			
Изд. норма	Сданы			
Ст. техн.	Сданы			
Проверен	Сданы			
Корпус				Лист 1
ЦИУИПРОМЭДОНИИ				Лист 6
г. Москва				Лист 15
2. Лист				Лист 1
2. Лист				Лист 6
2. Лист				Лист 1
2. Лист				Лист 6

Изд. Лист	И в докум.	Подп.	Дата	3.001-2.2.В.П5.02.00 СБ
Изд. отобр.	Возвращен			
Ст. нормы	Сданы			
Изд. норма	Сданы			
Ст. техн.	Сданы			
Проверен	Сданы			
Корпус				Лист 12.6
(сборочный чертеж)				Лист 1.5
ЦИУИПРОМЭДОНИИ				Лист 1
г. Москва				Лист 6
2. Лист				Лист 1
2. Лист				Лист 6

Вид Зона Лист	Обозначение	Наименование	Лист	Примеч.
		<u>Документация</u>		
И	3.001-2.2.ВН5.03.0006	Сборочный чертёж		
		<u>Детали</u>		
Б4	1 3.001-2.2.ВН5.03.07	Резиновый ограничитель 20x80; с = 80		
		Резина для штифтов 1	0,2кг	
Б4	2 3.001-2.2.ВН5.03.08	Металлическая пластина Квадрат 5x80		
		ГОСТ5594-71		
		ВСт.З.КП ГОСТ380-71		
		с = 80	1	0,25кг
Б4	3	Штирфы; ГОСТ5594-71; с = 6	2	0,01кг
		Стандартные изделия		
	4	Болт М30xЕ		исп. 1,088 резина включить на чертеж
		ГОСТ 7798-70	1	
	5	Гайка М30		
		ГОСТ 5915-70	1	0,2кг

Изм.	Лист	Исполн.	Провер.	Дата	3.001-2.2.ВН5.03.00
		Исполн.	Провер.		Упор
		Лист	Лист	Листов	ГОСТ 214-74 ЦИУИПРОМЗООНИИ г. Москва



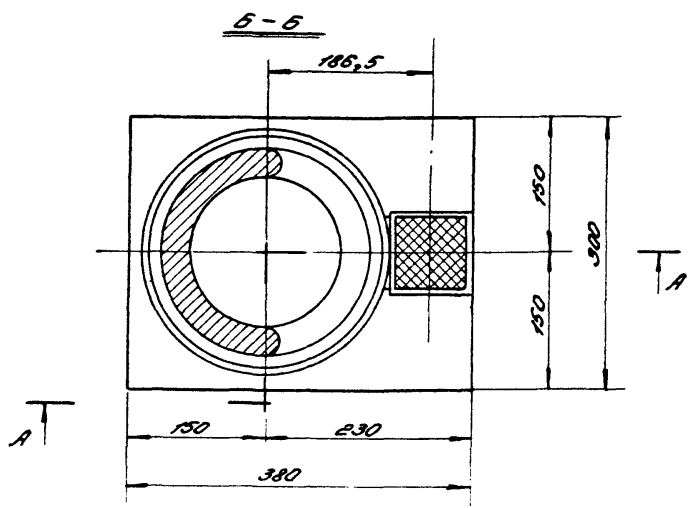
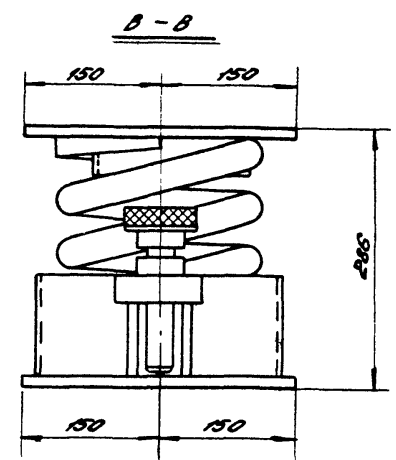
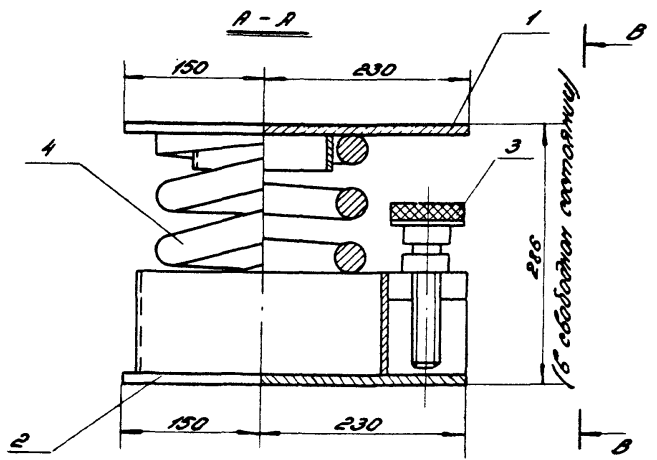
Изм.	Лист	Исполн.	Провер.	Дата	3.001-2.2.ВН5.03.0006
		Исполн.	Провер.		Упор (сборочный чертёж)
		Лист	Лист	Листов	ГОСТ 214-74 ЦИУИПРОМЗООНИИ г. Москва

Кол-во листов	Лист	№	Обозначение	Наименование	кол.	Примеч.
				<u>Документация</u>		
12			3.001-2.2. ВЛ6.00.00 СБ	Сборочный чертёж		
				<u>Сборочные единицы</u>		
И	1		3.001-2.2. ВЛ6.01.00	Крышка	1	
И	2		3.001-2.2. ВЛ6.02.00	Корпус	1	
И	3		3.001-2.2. ВЛ6.03.00	Упор	1	
				<u>Стандартные изделия</u>		
	4			Пружины от Каталога пружин (серия 3.001-2, вып. 1 пружина 150)	1	24,3 кг

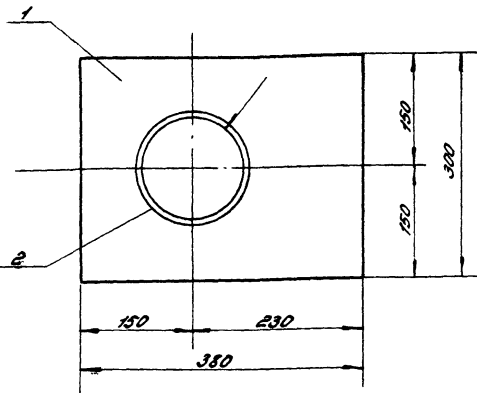
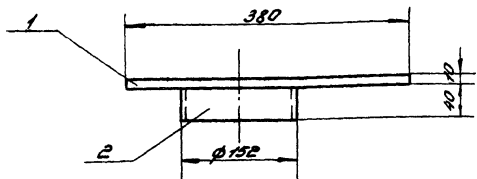
3.001-2.2. ВЛ6.00.00			
Изд. лист	№ докум.	Подп.	Дата
Изд. от: Вятников	№ 1		
От нач. бюро: Бобрищев			
Рук. отд. Козоручев	Б.С.		
От инж. Берлин	Б.С.		
Проверил: Берлин	Б.С.		
Виброизоляция		Лист	Листов
пружинный вл.		1	1
Госстрой СССР ЦНИИПРОМЗОННИИ г. Москва			

Кол-во листов	Лист	№	Обозначение	Наименование	кол.	Примеч.
				<u>Документация</u>		
11			3.001-2.2. ВЛ6.01.00 СБ.	Сборочный чертёж		
				<u>Детали</u>		
Б4	1		3.001-2.2. ВЛ6.01.01.	Плита		
				Лист 10x300		
				ГОСТ 82-70		
				Вст. 3 кн ГОСТ 380-71		
				С=380	1	9,0 кг
Б4	2		3.001-2.2. ВЛ6.01.02.	Фиксатор		
				Труба 152x6		
				ГОСТ 8732-70		
				Ст. 3 ГОСТ 380-71		
				С=40	1	0,9 кг

3.001-2.2. ВЛ6.01.00			
Изд. лист	№ докум.	Подп.	Дата
Изд. от: Вятников	№ 1		
От нач. бюро: Бобрищев			
Рук. отд. Козоручев	Б.С.		
От инж. Берлин	Б.С.		
Проверил: Берлин	Б.С.		
Крышка		Лист	Листов
		1	1
Госстрой СССР ЦНИИПРОМЗОННИИ г. Москва			



				3.001-2.2.876.00.00СВ			
Изм. лист	№ докум.	Лист	Дата	Виброизолятор пружинный ВЛБ (сборочный чертеж)	Лит.	Масса	Масштаб
Изм. от	Билуцаев	1	1980			54,0	1:5
Ст. инж.	Вайришев	1			Лист 1	Листов 1	
Рук. з-да	Казарцева	1			ИЗДАНИЕ 2000 ИЗДАНИЕ 2000 г. Москва		
Проверил	Берлин	1					



1. Сварку производить электродом Э42А
 2. Толщина сварных швов h_ш = 6 мм

3.001-2.2.876.01.00.05

Изм.	Лист	Надпись	Подп.	Дата
		Изм. от Балтихов		
		от. инж. Борзишев		
		Рук. з-ва Козарцев		
		От. инж. Берлин		
		Проверил Берлин		

Крышка
 (сборочный чертёж)

Лист	Масса	Насит.
10,0	1,5	
Лист 1 Листов 1		
Госстандарт СССР		
ЦНИИПРОМЗДАНИИ		
г. Москва		

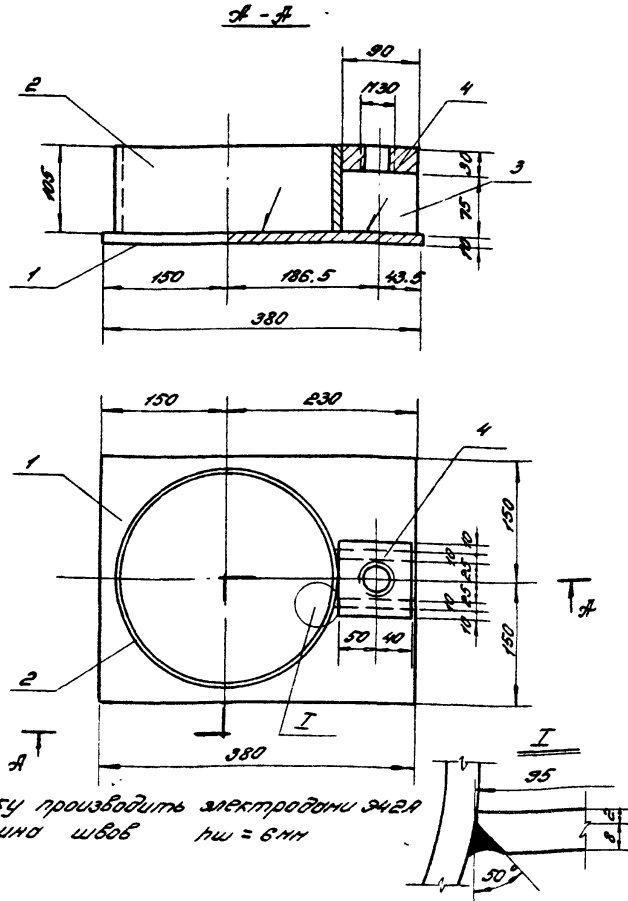
Код	Вид	Лист	Обозначение	Наименование	Кол.	Примеч.
				<u>Документация</u>		
И			3.001-2.2.876.02.00.05	Сборочный чертёж		
				<u>Детали</u>		
Б4	1	3.001-2.2.876.02.03	Плита	Лист 10x300		
				ГОСТ 82-70		
				Вот.Зкл ГОСТ 380-71		
				R=380	1	3,0 кг
Б4	2	3.001-2.2.876.02.04	Фиксатор	Труба 273x8		
				ГОСТ 8732-70		
				От.З.ГОСТ 380-71		
				R=105	1	5,5 кг
Б4	3	3.001-2.2.876.02.05	Опорные ребра	Лист 10x75 ГОСТ 103-76		
				Вот.Зкл. ГОСТ 380-71		
				R=95	2	1,2 кг
Б4	4	3.001-2.2.876.02.06	Опорная плита	Полоса 30x90		
				ГОСТ 103-76		
				Вот.Зкл ГОСТ 380-71		
				R=90	1	1,9 кг

Изм. Лист Листов и дата Вид и дата Вид и дата Лист и дата

3.001-2.2.876.02.00

корпус

Лист	Лист	Лист
1	1	1
Госстандарт СССР		
ЦНИИПРОМЗДАНИИ		
г. Москва		



сварку производить электродом ЭИ2Р
Толщина швов $t_{ш} = 6 \text{ мм}$

3.001-2.2.876.02.00 СБ

Изм.	Лист	№ докум.	Подп.	Дата
		Изм. от Балтупол	Балтупол	
		Ст.нач. Бобринцев	Бобрин	
		Инж.эпрт. Козлов	Козлов	
		Ст.инж. Берлин	Берлин	
		Пробирн. Берлин	Берлин	
		Техник	Толмачев	

Корпус
(сборочный чертёж)

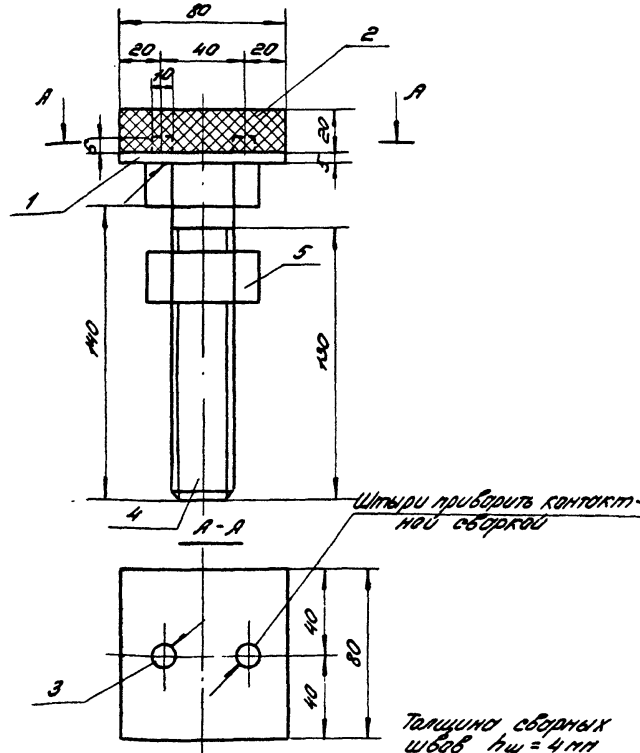
Лист	Кол-во	Масштаб
Лист 1	18.0	1:5
Госстрой СССР ЦНИПРОМЗООНИИ г. Москва		

№	Деталь	Обозначение	Наименование	Мат.	Примеч.
<u>Документация</u>					
И		3.001-2.2.876.03.00 СБ	Сборочный чертёж		
<u>Детали</u>					
Б4	1	3.001-2.2.876.03.07	Металлич. прокладка Квадрат 5x80 ГОСТ 2591-71 ВСт.Экип ГОСТ 380-71 P=80	1	0,25 кг
Б4	2	3.001-2.2.876.03.08	Резиновый амортизатор 20x80; P=80 Резина для шлангов	1	0,2 кг
Б4	3	3.001-2.2.876.03.09	Штыри фю; ГОСТ 2590-71; ВСт.Экип <u>Стандартные изделия</u>	2	0,01 кг
	4		Болт М30x140 ГОСТ 7798-70	1	1,05 кг Резьба выполнить по чертежу
	5		Гайка М30 ГОСТ 5915-70	1	0,2

Изм. № 1, 2, 3, 4, 5, 6, 7, 8, 9, 10, 11, 12, 13, 14, 15, 16, 17, 18, 19, 20, 21, 22, 23, 24, 25, 26, 27, 28, 29, 30, 31, 32, 33, 34, 35, 36, 37, 38, 39, 40, 41, 42, 43, 44, 45, 46, 47, 48, 49, 50, 51, 52, 53, 54, 55, 56, 57, 58, 59, 60, 61, 62, 63, 64, 65, 66, 67, 68, 69, 70, 71, 72, 73, 74, 75, 76, 77, 78, 79, 80, 81, 82, 83, 84, 85, 86, 87, 88, 89, 90, 91, 92, 93, 94, 95, 96, 97, 98, 99, 100, 101, 102, 103, 104, 105, 106, 107, 108, 109, 110, 111, 112, 113, 114, 115, 116, 117, 118, 119, 120, 121, 122, 123, 124, 125, 126, 127, 128, 129, 130, 131, 132, 133, 134, 135, 136, 137, 138, 139, 140, 141, 142, 143, 144, 145, 146, 147, 148, 149, 150, 151, 152, 153, 154, 155, 156, 157, 158, 159, 160, 161, 162, 163, 164, 165, 166, 167, 168, 169, 170, 171, 172, 173, 174, 175, 176, 177, 178, 179, 180, 181, 182, 183, 184, 185, 186, 187, 188, 189, 190, 191, 192, 193, 194, 195, 196, 197, 198, 199, 200, 201, 202, 203, 204, 205, 206, 207, 208, 209, 210, 211, 212, 213, 214, 215, 216, 217, 218, 219, 220, 221, 222, 223, 224, 225, 226, 227, 228, 229, 230, 231, 232, 233, 234, 235, 236, 237, 238, 239, 240, 241, 242, 243, 244, 245, 246, 247, 248, 249, 250, 251, 252, 253, 254, 255, 256, 257, 258, 259, 260, 261, 262, 263, 264, 265, 266, 267, 268, 269, 270, 271, 272, 273, 274, 275, 276, 277, 278, 279, 280, 281, 282, 283, 284, 285, 286, 287, 288, 289, 290, 291, 292, 293, 294, 295, 296, 297, 298, 299, 300, 301, 302, 303, 304, 305, 306, 307, 308, 309, 310, 311, 312, 313, 314, 315, 316, 317, 318, 319, 320, 321, 322, 323, 324, 325, 326, 327, 328, 329, 330, 331, 332, 333, 334, 335, 336, 337, 338, 339, 340, 341, 342, 343, 344, 345, 346, 347, 348, 349, 350, 351, 352, 353, 354, 355, 356, 357, 358, 359, 360, 361, 362, 363, 364, 365, 366, 367, 368, 369, 370, 371, 372, 373, 374, 375, 376, 377, 378, 379, 380, 381, 382, 383, 384, 385, 386, 387, 388, 389, 390, 391, 392, 393, 394, 395, 396, 397, 398, 399, 400, 401, 402, 403, 404, 405, 406, 407, 408, 409, 410, 411, 412, 413, 414, 415, 416, 417, 418, 419, 420, 421, 422, 423, 424, 425, 426, 427, 428, 429, 430, 431, 432, 433, 434, 435, 436, 437, 438, 439, 440, 441, 442, 443, 444, 445, 446, 447, 448, 449, 450, 451, 452, 453, 454, 455, 456, 457, 458, 459, 460, 461, 462, 463, 464, 465, 466, 467, 468, 469, 470, 471, 472, 473, 474, 475, 476, 477, 478, 479, 480, 481, 482, 483, 484, 485, 486, 487, 488, 489, 490, 491, 492, 493, 494, 495, 496, 497, 498, 499, 500, 501, 502, 503, 504, 505, 506, 507, 508, 509, 510, 511, 512, 513, 514, 515, 516, 517, 518, 519, 520, 521, 522, 523, 524, 525, 526, 527, 528, 529, 530, 531, 532, 533, 534, 535, 536, 537, 538, 539, 540, 541, 542, 543, 544, 545, 546, 547, 548, 549, 550, 551, 552, 553, 554, 555, 556, 557, 558, 559, 560, 561, 562, 563, 564, 565, 566, 567, 568, 569, 570, 571, 572, 573, 574, 575, 576, 577, 578, 579, 580, 581, 582, 583, 584, 585, 586, 587, 588, 589, 590, 591, 592, 593, 594, 595, 596, 597, 598, 599, 600, 601, 602, 603, 604, 605, 606, 607, 608, 609, 610, 611, 612, 613, 614, 615, 616, 617, 618, 619, 620, 621, 622, 623, 624, 625, 626, 627, 628, 629, 630, 631, 632, 633, 634, 635, 636, 637, 638, 639, 640, 641, 642, 643, 644, 645, 646, 647, 648, 649, 650, 651, 652, 653, 654, 655, 656, 657, 658, 659, 660, 661, 662, 663, 664, 665, 666, 667, 668, 669, 670, 671, 672, 673, 674, 675, 676, 677, 678, 679, 680, 681, 682, 683, 684, 685, 686, 687, 688, 689, 690, 691, 692, 693, 694, 695, 696, 697, 698, 699, 700, 701, 702, 703, 704, 705, 706, 707, 708, 709, 710, 711, 712, 713, 714, 715, 716, 717, 718, 719, 720, 721, 722, 723, 724, 725, 726, 727, 728, 729, 730, 731, 732, 733, 734, 735, 736, 737, 738, 739, 740, 741, 742, 743, 744, 745, 746, 747, 748, 749, 750, 751, 752, 753, 754, 755, 756, 757, 758, 759, 760, 761, 762, 763, 764, 765, 766, 767, 768, 769, 770, 771, 772, 773, 774, 775, 776, 777, 778, 779, 780, 781, 782, 783, 784, 785, 786, 787, 788, 789, 790, 791, 792, 793, 794, 795, 796, 797, 798, 799, 800, 801, 802, 803, 804, 805, 806, 807, 808, 809, 810, 811, 812, 813, 814, 815, 816, 817, 818, 819, 820, 821, 822, 823, 824, 825, 826, 827, 828, 829, 830, 831, 832, 833, 834, 835, 836, 837, 838, 839, 840, 841, 842, 843, 844, 845, 846, 847, 848, 849, 850, 851, 852, 853, 854, 855, 856, 857, 858, 859, 860, 861, 862, 863, 864, 865, 866, 867, 868, 869, 870, 871, 872, 873, 874, 875, 876, 877, 878, 879, 880, 881, 882, 883, 884, 885, 886, 887, 888, 889, 890, 891, 892, 893, 894, 895, 896, 897, 898, 899, 900, 901, 902, 903, 904, 905, 906, 907, 908, 909, 910, 911, 912, 913, 914, 915, 916, 917, 918, 919, 920, 921, 922, 923, 924, 925, 926, 927, 928, 929, 930, 931, 932, 933, 934, 935, 936, 937, 938, 939, 940, 941, 942, 943, 944, 945, 946, 947, 948, 949, 950, 951, 952, 953, 954, 955, 956, 957, 958, 959, 960, 961, 962, 963, 964, 965, 966, 967, 968, 969, 970, 971, 972, 973, 974, 975, 976, 977, 978, 979, 980, 981, 982, 983, 984, 985, 986, 987, 988, 989, 990, 991, 992, 993, 994, 995, 996, 997, 998, 999, 1000

3.001-2.2.876.03.00

Упор



3.001-2.2.ВЛ6.03.00.СБ

Упор
(сборочный чертёж)

Лит.	Посад	Норм
	1:2	1:2
Лист 1 Листов 1		
Госстрой СССР		
ЦИНПРОМЭВОННИЙ		
г. Москва		

Изм.	Лист	№ докум.	Подп.	Дата
		Изм. от	Балтучков	1977
		Ст. инж.	Бодришев	
		Рук. отд.	Козарцев	
		Ст. инж.	Берлин	
		Проектировщик	Берлин	

Код докум.	Лист	№ док.	Обозначение	Наименование	Лит.	Примеч.
				<u>Документация</u>		
12			3.001-2.2.ВЛ7.00.00.СБ	Сборочный чертёж		
				<u>Сборочные единицы</u>		
И	1		3.001-2.2.ВЛ7.01.00	Крышка	1	
И	2		3.001-2.2.ВЛ7.02.00	Корпус	1	
И	3		3.001-2.2.ВЛ7.03.00	Упор	1	
				<u>Стандартные изделия</u>		
	4			Пружины		
				ст. каталог пружин		
				(серия 3.001-2; вып.1		
				пружина N35)	1	48,5кг

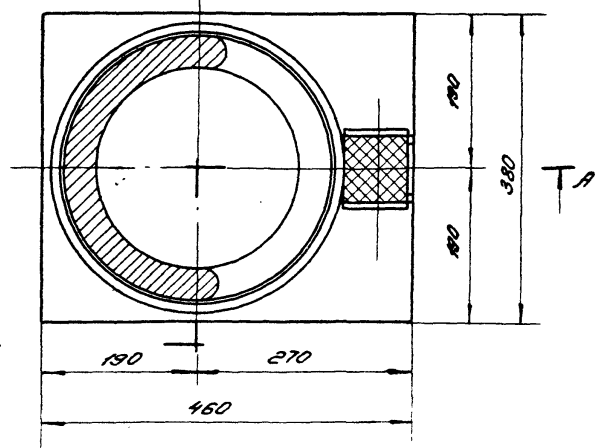
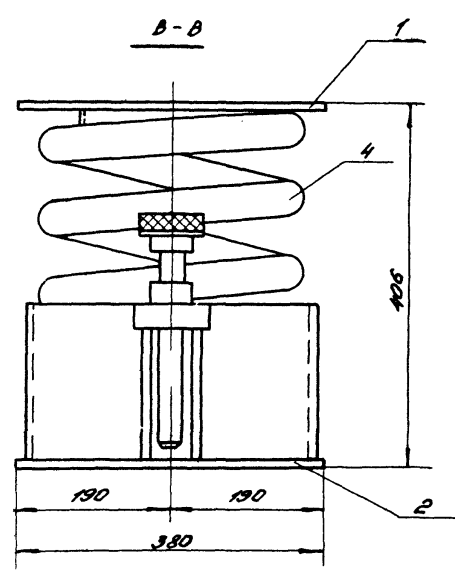
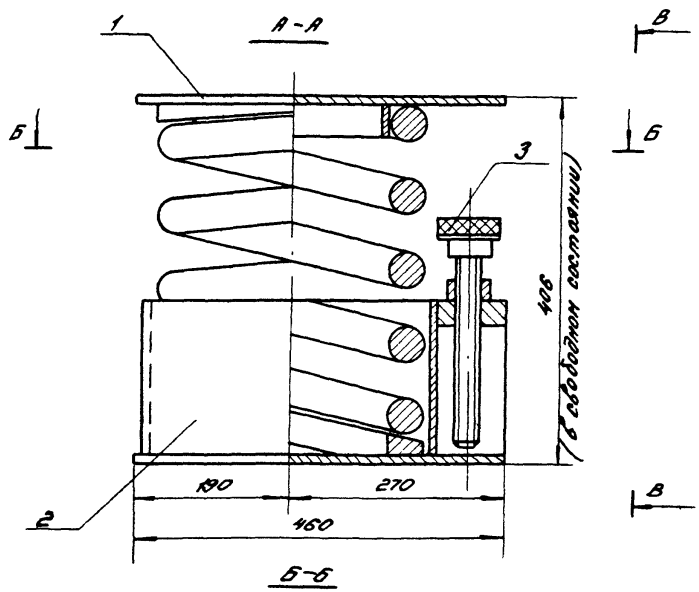
Штыри приварить контактной сборкой

Изм.	Лист	№ докум.	Подп.	Дата
		Изм. от	Балтучков	1977
		Ст. инж.	Бодришев	
		Рук. отд.	Козарцев	
		Ст. инж.	Берлин	
		Проектировщик	Берлин	

3.001-2.2.ВЛ7.00.00

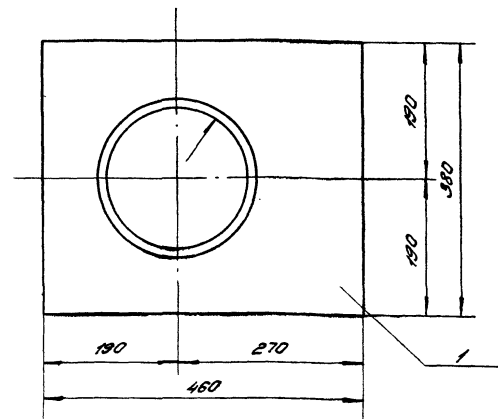
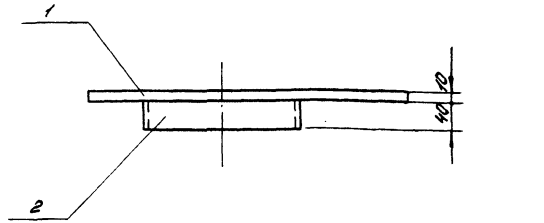
Виброизлятор
пружинный ВЛ7

Лит.	Лист	Листов
	1	1
Госстрой СССР		
ЦИНПРОМЭВОННИЙ		
г. Москва		



						3.001-2.2.ВП7.00.00СБ		
Изм.	Лист	ИРЯКИН	Листа	Дата		Виброизолятор пружинный ВП7 (сборочный чертёж)	Масса	Масштаб
Изм. от	Лист	Балачнов	Листа	Дата			93,7	1:5
От. техн.	Бордушев	Рыж						
Рук. экп.	Козоручев	Рыж						
Ст. инж.	Бералин	С.П.						
Техник	Гобальцев	Мороз						
Вспом.	Бералин	С.П.						
							Исполн. ЦНИИПРОМЗЕТНИИ 2.10.66	

Формат листа /пог.	Обозначение	Наименование	Кол.	Примеч.
		<u>Документация</u>		
И	3.001-2.2.В17.01.00 СБ	Сборочный чертёж		
		<u>Детали</u>		
Б4	1 3.001-2.2.В17.01.01	Плита Лист 10×380 ГОСТ 82-70 В Ст. 3 кн ГОСТ 380-71 P=480	1	13,7 кг
Б4	2 3.001-2.2.В17.01.02	Фиксатор Труба ø19×6 ГОСТ 8732-70 Ст. 3 ГОСТ 380-71 P=40	1	1,28 кг



Сварку производить электродом Э42А.
Толщина сварных швов h=4мм

Шифр листа в сборке: лист 1 из 1. Шифр детали: 1.001.01.00

Изм. Лист	Изм. Лист	Изм. Лист
Изм. Лист	Изм. Лист	Изм. Лист
Изм. Лист	Изм. Лист	Изм. Лист
Изм. Лист	Изм. Лист	Изм. Лист
Изм. Лист	Изм. Лист	Изм. Лист
Изм. Лист	Изм. Лист	Изм. Лист

3.001-2.2.В17.01.00.

Крышка

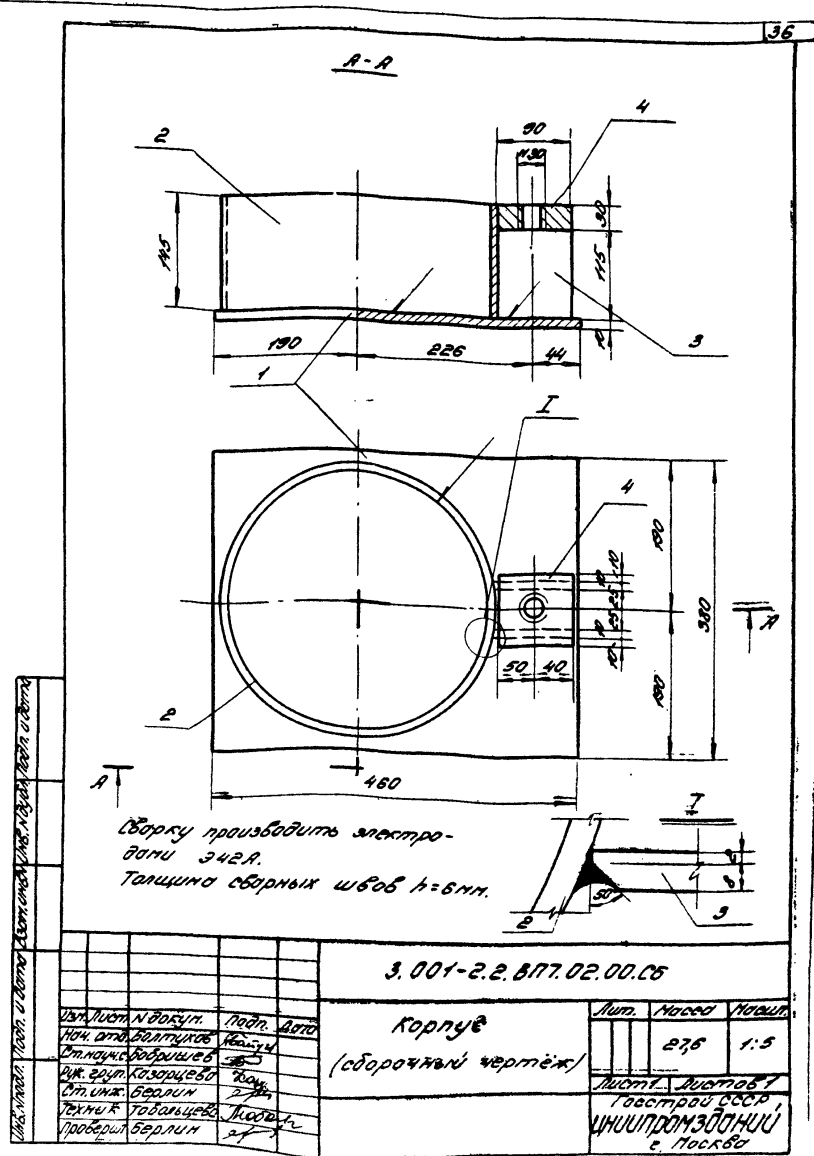
Лист	Лист	Лист
1	1	1
УНИПРОМЗДОННИ г. Москва		

3.001-2.2.В17.01.00 СБ

Крышка
(сборочный чертёж)

Лист	Лист	Лист
15.2	1.5	
УНИПРОМЗДОННИ г. Москва		

Формат д. лист	№ п/п	Обозначение	Наименование	Кол. лист.	Примеч.
			<u>Документация</u>		
И		3.001-2.2.ВП7.02.00.СБ	Сборочный чертёж		
			<u>Детали</u>		
Б4	1	3.001-2.2.ВП7.02.01	Плита Лист 10x380 ГОСТ 82-70 В Ст.3 кп ГОСТ 380-71 C = 460	1	13,7 кг
Б4	2	3.001-2.2.ВП7.02.02	Фиксатор Труба 35x18 ГОСТ 8732-70 Ст. 3 ГОСТ 380-71 R = 145	1	9,8 кг
Б4	3	3.001-2.2.ВП7.02.03	Опорные ребра Лист 10x95 ГОСТ 103-76 В Ст.3 кп ГОСТ 380-71 R = 115	2	1,7 кг
И	4	3.001-2.2.ВП7.02.04	Опорная плита Полоса 30x90 ГОСТ 103-76 В Ст.3 кп ГОСТ 380-71 R = 90	1	1,9 кг
3.001-2.2.ВП7.02.00					
Изм.	Лист	№ докум.	Подп.	Дата	
Исх.	001	Валтунков	Валтунков		
Тех. экск.	Видальцев	Видальцев	Видальцев		
Рук. экск.	Казарцева	Казарцева	Казарцева		
Ст. инж.	Берлин	Берлин	Берлин		
Пробный	Берлин	Берлин	Берлин		
Корпус			Лист	Листов	Листов
			1	1	
ГОСТРАД СССР ЦНИИПРОМЗДАНИИ г. Москва					



№	Обозначение	Наименование	Кол.	Примеч.
<u>Документация</u>				
И	3.001-2.2.ВЛ7.03.00 СБ	Сборочный чертёж		
<u>Детали</u>				
Б4	В 3.001-2.2.ВЛ7.03.06	Металлич. прокладка Квадрат 5x80 ГОСТ 2591-71 В Ст. 3 кл. ГОСТ 380-71 E=80	1	0,25 кг
Б4	7 3.001-2.2.ВЛ7.03.07	Резиновый амортизатор 20x80; E=80 резина для штампов	1	0,2 кг
Б4	В 3.001-2.2.ВЛ7.03.08	Штыри ф10; ГОСТ 2590-71; Р.Б Стандартные изделия	3	0,01 кг
9		Болт М30xЕ ГОСТ 7798-70	1	13 ± 1,7 кг резьбу выполнить по (Е-10)
10		Гайка М30 ГОСТ 5915-70	1	0,2 кг

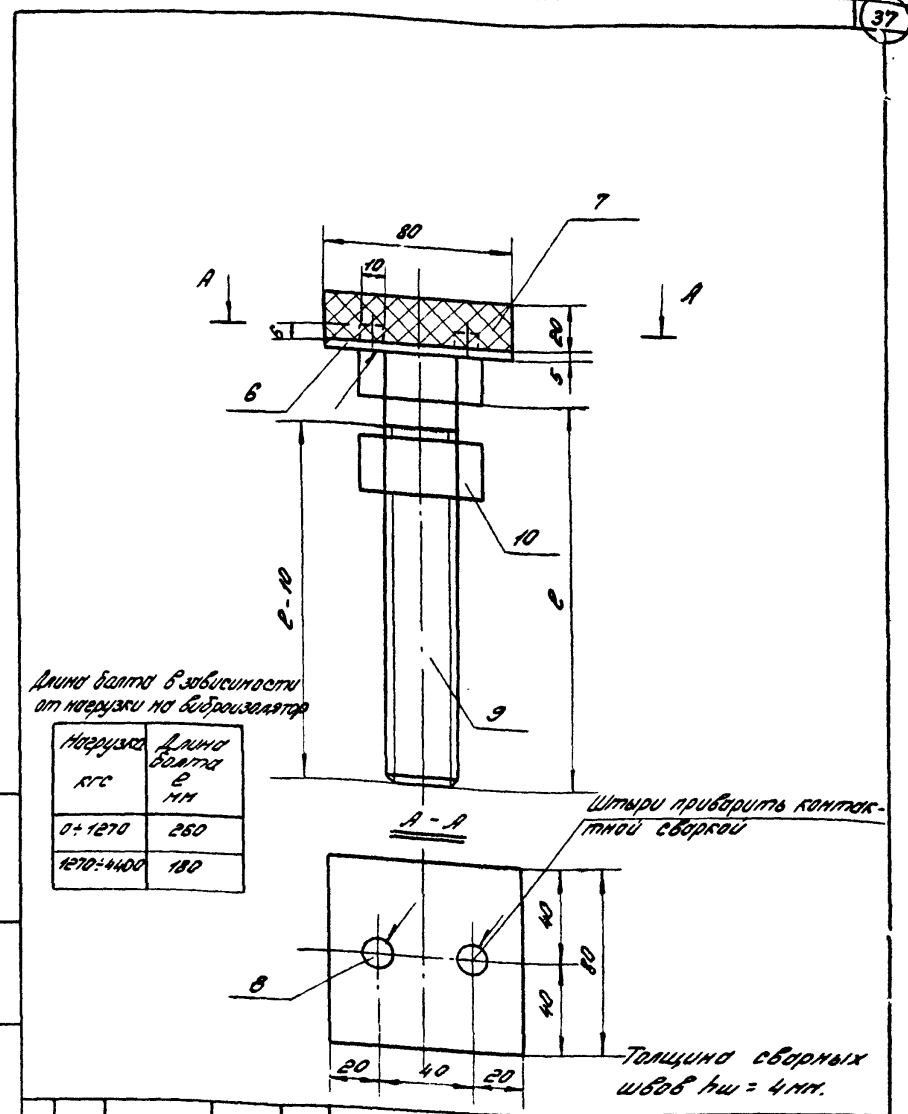
Изм.	Лист	И.В.Калин.	Подп.	Дата
		И.В.Калин.		
Изм.	Лист	И.В.Калин.	Подп.	Дата
		И.В.Калин.		
Изм.	Лист	И.В.Калин.	Подп.	Дата
		И.В.Калин.		

3.001-2.2.ВЛ7.03.00

Упор

(перечень чертежей)

Лит.	Лист	Листов
	1	1
Госстрой СССР ЦНИИПРОМЗДАНИИ г. Москва		



Длина болта в зависимости от нагрузки на безразличае

Нагрузка кгс	Длина болта E мм
0-1270	250
1270-4400	180

Штыри привернуть контактной сваркой

Толщина сварных швов hв = 4 мм.

3.001-2.2.ВЛ7.03.00 СБ

Изм.	Лист	И.В.Калин.	Подп.	Дата
		И.В.Калин.		
Изм.	Лист	И.В.Калин.	Подп.	Дата
		И.В.Калин.		
Изм.	Лист	И.В.Калин.	Подп.	Дата
		И.В.Калин.		

Упор

(сборочный чертёж)

Лит.	Листов	Листов
	2,4	1:2
Лист 1 Листов 1 Госстрой СССР ЦНИИПРОМЗДАНИИ г. Москва		

ЦЕНТРАЛЬНЫЙ ИНСТИТУТ ТИПОВОГО ПРОЕКТИРОВАНИЯ
ГОССТРОЙ СССР

Москва, А-445, Смоленская ул., 22

Сдано в печать 1978 г.

Заказ № 12020 Тираж 350 экз.