

ТИПОВОЙ ПРОЕКТ
902-2-441.87

БЛОК ДВУХКОРИДОРНЫХ АЭРОТЕНКОВ
С РАЗМЕРАМИ КОРИДОРА 6×4,6×36 м
И ВТОРИЧНЫХ ОТСТОЙНИКОВ /2 СЕКЦИИ/

Альбом III

ЦЕНТРАЛЬНЫЙ ИНСТИТУТ ТИПОВОГО ПРОЕКТИРОВАНИЯ
ГОССТРОЯ СССР

Москва, А-445, Смольная ул., 22

Сдано в печать XII 1988 года

Заказ №13236 Тираж 120 экз.

ТИПОВОЙ ПРОЕКТ
902-2-4Ч1.87

БЛОК ДВУХКОРИДОРНЫХ АЭРОТЕНКОВ С РАЗМЕРАМИ КОРИДОРА 6×4,6×36 м И ВТОРИЧНЫХ ОТСТОЙНИКОВ (2 СЕКЦИИ)

Альбом III СОСТАВ ПРОЕКТА

Альбом I пояснительная записка
Альбом II технологическая и электротехническая части, технологический контроль
Альбом III конструкции железобетонные
Альбом IV изделия (из ТП 902-2-428.87)
Альбом V нестандартизированное оборудование (из Т.П. 902-2-428.87)
Альбом VI спецификации оборудования
Альбом VII сметы
Альбом VIII ведомости потребности в материалах

ПРИМЕНЕННЫЕ ТИПОВЫЕ ПРОЕКТЫ
Серия 3.901-12 выпуск I. Затвор плоский глубокий 400-500
Серия 3.901-12 выпуск II. Затвор плоский глубокий 500-600

РАЗРАБОТАН
ИНСТИТУТОМ СОЮЗВОДОКАНАЛПРОЕКТ
ГЛАВНЫЙ ИНЖЕНЕР ИНСТИТУТА *Н. Макашова* АН МИХАЙЛОВ
ГЛАВНЫЙ ИНЖЕНЕР ПРОЕКТА *Смирнов* ВАЦВЕТКОВ

УТВЕРЖДЕН
ГОССТРОЕМ СССР
ПРОТОКОЛ № РЧ-69
ОТ 7 августа 1987 г.
ВВЕДЕН В ДЕЙСТВИЕ
В/О СОЮЗВОДОКАНАЛНИИПРОЕКТ

ПРИКАЗ № 294 ОТ 9 ноября 1987 г.

| Марка | Наименование | Стр. |
|-------|--|------|
| 1 | 2 | 3 |
| Б/И | Содержание альбома. | 2 |
| КЖ-1 | Общие данные. | 3 |
| КЖ-2 | План. | 4 |
| КЖ-3 | Разрезы 1-1; 2-2. | 5 |
| КЖ-4 | Разрез 3-3, сечения. | 6 |
| КЖ-5 | Днище. Опалубочный чертёж. План, сечения 1-1, 2-2. | 7 |
| КЖ-6 | Днище. Опалубочный чертёж. Спецификация элементов. | 8 |
| КЖ-7 | Днище. Опалубочный чертёж. Узлы VI; VII. Спецификация. | 9 |
| КЖ-8 | Днище. Опалубочный чертёж. Сечения 3-3 ÷ 12-12. | 10 |
| КЖ-9 | Днище. Опалубочный чертёж. Узлы I ÷ V. | 11 |
| КЖ-10 | Днище. Арматурный чертёж. Раскладка нижней арматуры. | 12 |
| КЖ-11 | Днище. Арматурный чертёж. Раскладка верхней арматуры. | 13 |
| КЖ-12 | Днище. Арматурный чертёж. Сечения 1-1 ÷ 4-4. | 14 |
| КЖ-13 | Днище. Арматурный чертёж. Сечения 5-5 ÷ 9-9. | 15 |
| КЖ-14 | Днище. Арматурный чертёж. Раскладка каркасов. Узлы I ÷ IV. | 16 |
| КЖ-15 | Днище. Арматурный чертёж. Узлы V ÷ VII. ведомость деталей. | 17 |
| КЖ-16 | Схема расположения элементов стен. План. | 18 |
| КЖ-17 | Схема расположения элементов стен. Виды 1-1 ÷ 3-3. | 19 |
| КЖ-18 | Схема расположения элементов стен. Виды 4-4 ÷ 9-9. | 20 |
| КЖ-19 | Схема расположения элементов стен. Спецификация элементов. Узлы XVIII ÷ XXI. | 21 |
| КЖ-20 | Схема расположения элементов стен. Узлы I ÷ XVI. | 22 |
| КЖ-21 | Монолитные участки стен УМ -1, 2, 5. Опалубочный чертёж. | 23 |
| КЖ-22 | Монолитные участки стен УМ -3, 4. Опалубочный чертёж. | 24 |
| КЖ-23 | Монолитные участки стен УМ -6, 7, 10, 11. Опалубочный чертёж. | 25 |

Шифр альбома (по плану объекта) в левом столбце

| 1 | 2 | 3 |
|-------|---|----|
| КЖ-24 | Монолитные участки стен УМ -8, 9, 12. Опалубочный чертёж. | 26 |
| КЖ-25 | Монолитные участки стен УМ -13, 14, 15. Опалубочный чертёж. | 27 |
| КЖ-26 | Спецификация монолитных участков стен УМ -1, 2, 3, 4, 8, 9. | 28 |
| КЖ-27 | Спецификация монолитных участков стен УМ -5, 6, 7, 10, 16, 11. | 29 |
| КЖ-28 | Спецификация монолитных участков стен УМ -12, 13, 14, 15. | 30 |
| КЖ-29 | Монолитные участки стен УМ -1, 2. Арматурный чертёж. | 31 |
| КЖ-30 | Монолитные участки стен УМ -3, 4. Арматурный чертёж. | 32 |
| КЖ-31 | Монолитные участки стен УМ -5, 8, 9, 10, 11. Арматурный чертёж. | 33 |
| КЖ-32 | Монолитные участки стен УМ -6, 7. Арматурный чертёж. | 34 |
| КЖ-33 | Монолитные участки стен УМ -13, 14. Арматурный чертёж. ведомость деталей. | 35 |
| КЖ-34 | Монолитный участок УМ -16. Арматурно-опалубочный чертёж. | 36 |
| КЖ-35 | Монолитные участки стен УМ -12, 15. Арматурный чертёж. ведомость расхода стали. | 37 |
| КЖ-36 | Схема расположения балок, лотков, плит, опор. План. | 38 |
| КЖ-37 | Схема расположения балок, лотков, плит, опор. Узлы I ÷ III. | 39 |
| КЖ-38 | Схема расположения балок, лотков, плит, опор. Фрагменты планов № 1, 2. | 40 |
| КЖ-39 | Схема расположения балок, лотков, плит, опор. Сечения, узел IV. | 41 |
| КЖ-40 | Схема расположения балок, лотков, плит, опор. Сечения, узел V. | 42 |
| КЖ-41 | Схема расположения балок, лотков, плит, опор. Узел VI, спецификация элементов. | 43 |
| КЖ-42 | Скользящие и неподвижные опоры. | 44 |
| КЖ-43 | Схема расположения металлических площадок, лестниц, ограждений. | 45 |
| КЖ-44 | Конструкция водослива. | 46 |
| КЖ-45 | Днище. Разбивка закладных изделий на одну технологическую секцию. | 47 |
| КЖ-46 | Днище. План набетонки и фильтровых каналов на одну технологическую секцию. | 48 |
| КЖ-47 | Днище. План набетонки под пористые трубы на одну технологическую секцию. | 49 |

| 1 | 2 | 3 |
|-------|--|----|
| КЖ-48 | Днище. Фильтровые каналы Узлы, детали. | 50 |
| КЖ-49 | Камера распределения ила. Опалубочный чертёж. | 51 |
| КЖ-50 | Камера распределения ила. Опалубочный чертёж. Узлы I ÷ V. | 52 |
| КЖ-51 | Камера распределения ила. Арматурный чертёж. | 53 |
| ОР-1 | Общие данные. | 54 |
| ОР-2 | Схема строительства. | 55 |
| ОР-3 | График производства работ для 1ой очереди строительства (оси В ÷ Д). | 56 |
| ОР-4 | График производства работ для 2ой очереди строительства (оси Я ÷ В). | 57 |

привязан

ИМБ. № 2

| | | | | | |
|--------------------|------------|---------------------|------------|---------------------|------|
| | | ТП902-2-441.87- КИИ | | Страниц Лист | |
| И.м.г. | И.м.г.г.г. | И.м.г.г.г. | И.м.г.г.г. | Р | Лист |
| И.м.г.г.г. | И.м.г.г.г. | И.м.г.г.г. | И.м.г.г.г. | 1 | 1 |
| Содержание альбома | | | | СОЗВОДОКАНАЛ ПАРКЕТ | |

Ведомость чертежей основного комплекта „КН“

| Лист | Наименование | Примечание |
|------|---|------------|
| 1 | 2 | 3 |
| 1 | Общие данные. | |
| 2 | План. | |
| 3 | разрезы 1-1; 2-2. | |
| 4 | разрез 3-3, сечения. | |
| 5 | Днище. Опалубочный черт. план, сечения 1-1, 2-2. | |
| 6 | Днище. Опалубочный черт. спецификация элементов. | |
| 7 | Днище. Опалубочный черт. Узлы II, III. Спецификация. | |
| 8 | Днище. Опалубочный черт. сечения 3-3 и 12-12. | |
| 9 | Днище. Опалубочный черт. Узлы I и V. | |
| 10 | Днище. Арматурный черт. Раскладка нижней арматуры. | |
| 11 | Днище. Арматурный черт. Раскладка верхней арматуры. | |
| 12 | Днище. Арматурный черт. сечения 1-1 и 4-4. | |
| 13 | Днище. Арматурный черт. сечения 5-5 и 9-9. | |
| 14 | Днище. Арматурный черт. Раскладка коробов. Узлы I и IV. | |
| 15 | Днище. Арматурный черт. Узлы V и VII. Ведомость деталей. | |
| 16 | Схема расположения элементов стен. План. | |
| 17 | Схема расположения элементов стен. Виды 1-1 и 3-3. | |
| 18 | Схема расположения элементов стен. Виды 4-4 и 9-9. | |
| 19 | Схема расположения элементов стен. Спецификация элементов. Узлы XVI-XVII. | |
| 20 | Схема расположения элементов стен. Узлы I и XVI. | |
| 21 | Монолитные участки стен Ум-1, 2, 5. Опалубочный черт. | |
| 22 | Монолитные участки стен Ум-3, 4. Опалубочный черт. | |
| 23 | Монолитные участки стен Ум-6, 7, 10, 11. Опалубочный черт. | |
| 24 | Монолитные участки стен Ум-8, 9, 12. Опалубочный черт. | |
| 25 | Монолитные участки стен Ум-13, 14, 15. Опалубочный черт. | |

Типовой проект разработан в соответствии с действующими нормами и правилами

Главный инженер проекта *А.И. Чирков*

| 1 | 2 | 3 |
|----|---|---|
| 26 | Спецификация монолитных участков стен Ум-1, 2, 3, 4, 6, 9. | |
| 27 | Спецификация монолитных участков стен Ум-5, 6, 7, 10, 11, 16. | |
| 28 | Спецификация монолитных участков стен Ум-12, 13, 14, 15. | |
| 29 | Монолитные участки стен Ум-1, 2. Арматурный черт. | |
| 30 | Монолитные участки стен Ум-3, 4. Арматурный черт. | |
| 31 | Монолитные участки стен Ум-5, 6, 9, 10, 11. Арматурный черт. | |
| 32 | Монолитные участки стен Ум-6, 7. Арматурный черт. | |
| 33 | Монолитные участки стен Ум-13, 14. Арматурный черт. Ведомость деталей. | |
| 34 | Монолитный участок Ум-16. Арматурно-опалубочный черт. | |
| 35 | Монолитные участки стен Ум-12, 15. Арматурный черт. Ведомость расхода стали. | |
| 36 | Схема расположения балок, лотков, плит, опор. План. | |
| 37 | Схема расположения балок, лотков, плит, опор. Узлы I и III. | |
| 38 | Схема расположения балок, лотков, плит, опор. Фрагменты планов I, 2. | |
| 39 | Схема расположения балок, лотков, плит, опор. сечения, узел IV. | |
| 40 | Схема расположения балок, лотков, плит, опор. сечения, узел V. | |
| 41 | Схема расположения балок, лотков, плит опор. Узел VI, спецификация элементов. | |
| 42 | скользящие и неподвижные опоры. | |
| 43 | Схема расположения металлических площадок, лестниц, ограждений. | |
| 44 | Конструкция водослива | |
| 45 | Днище разбивка закладных изделий на одну технологическую секцию. | |
| 46 | Днище. План набетонки и филтрасных каналов на одну технологическую секцию. | |
| 47 | Днище. план набетонки под пористые трубы на одну технологическую секцию. | |
| 48 | Днище филтрасные каналы. Узлы, детали. | |
| 49 | Камера распределения ил. Опалубочный черт. | |
| 50 | Камера распределения ил. Опалубочный черт. Узлы I и V. | |
| 51 | Камера распределения ил. Арматурный черт. | |

привязан

Ведомость ссылочных и прилагаемых документов

| Обозначение | Наименование | Примечание |
|---------------------------|---|------------|
| ссылочные документы | | |
| 3.900-3 6.3/а2 ч. 8. 8 | Сборные железобетонные конструкции емкостных сооружений для водоснабжения и канализации | |
| 5.900-2 | Вальчики надвижные Ду 50+1400 для пропуска труб через стены | |
| ТП902-2-428.87-КНИ | Цапельня - альбом IV | |
| ТП902-2 - | К.Ж.87 Ведомости потребности в материалах | |

Ведомость спецификаций

| Лист | Наименование | Примечание |
|-------------------|---|------------|
| 6,7,19, 41, 49 | Спецификация элементов | |
| 10,35,51 | Ведомость расхода стали на элемент | |
| 15,33,51 | Ведомость деталей | |
| 26,27,28 | Спецификация монолитных участков стен | |
| 45,48 | Спецификация элементов на блок | |
| 49 | Спецификация элементов монолитной конструкции | |

Ведомость объемов сборных бетонных железобетонных конструкций по рабочим чертежам основного комплекта марки „КН“

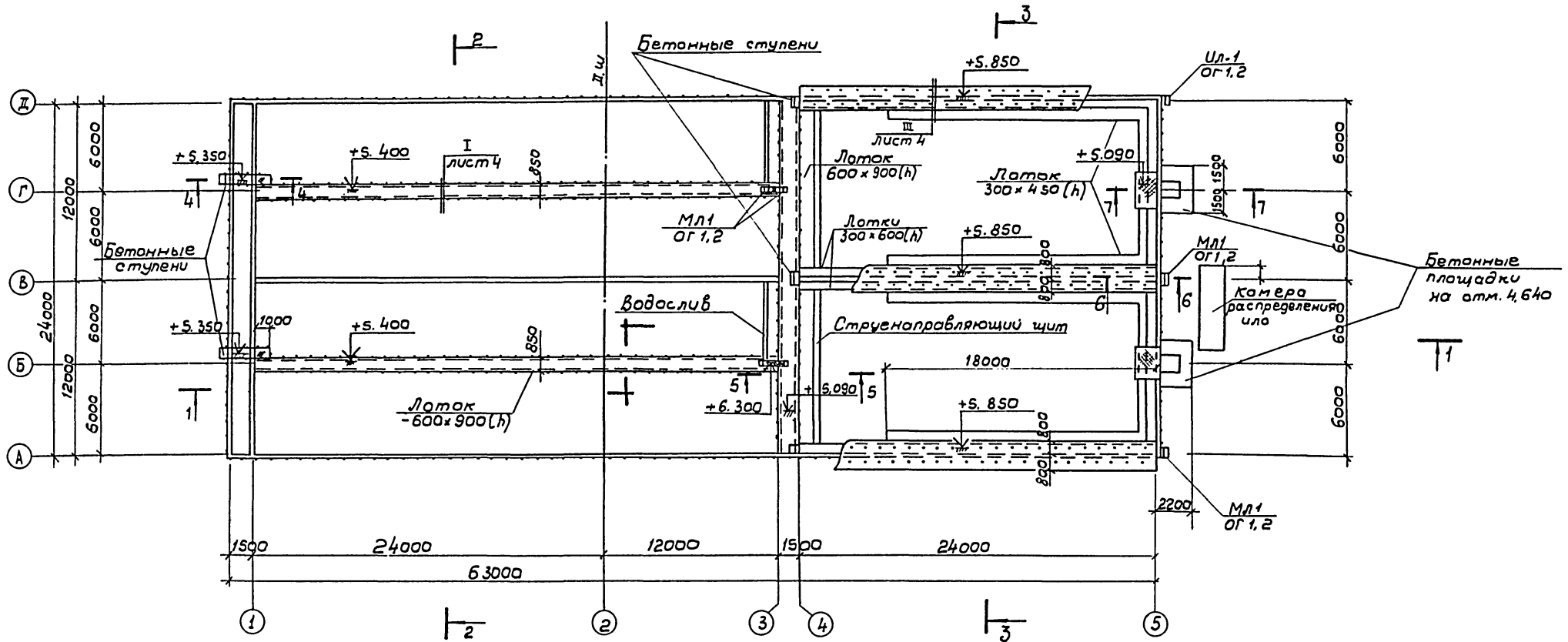
| № строки | Наименование группы элементов в конструкции | Код | Кол-во м ³ | Примечание |
|-----------------------------|---|--------|-----------------------|------------|
| 1 | Стеновые панели | 583100 | 234.9 | |
| 2 | Перегородочные панели | 583300 | 35.0 | |
| 3 | Балки | 582400 | 1.4 | |
| 4 | Плиты покрытий | 584100 | 32.4 | |
| 5 | Плиты перекрытий | 584200 | 5.5 | |
| 6 | Лотки | 585800 | 44.6 | |
| 7 | Кольца для смотровых колодезь | 585500 | 2.72 | |
| Всего бетона и железобетона | | | 356.5 | |

Относительной отметке 0.000 (Верх инел. бет. днища) соответствует абсолютная отметка

ТП902-2-441.87-КНИ

| | | | | | | |
|-----------|----------|--------|----------------------------------|---------|------|--------|
| И.инж. | Петрова | В.инж. | Блок двукоридорных азотенков | Страниц | Лист | Листов |
| Рук. гр. | Семенова | Сек. | с размерами коридора 6х4,6+36м | P | 1 | 51 |
| Гип | Чирков | Инж. | и вторичных устойчивых (зеленых) | | | |
| И. спец. | Козлов | Инж. | Общие данные | | | |
| Н. контр. | Козлов | Инж. | | | | |
| Нач. отд. | Алишанов | Инж. | | | | |

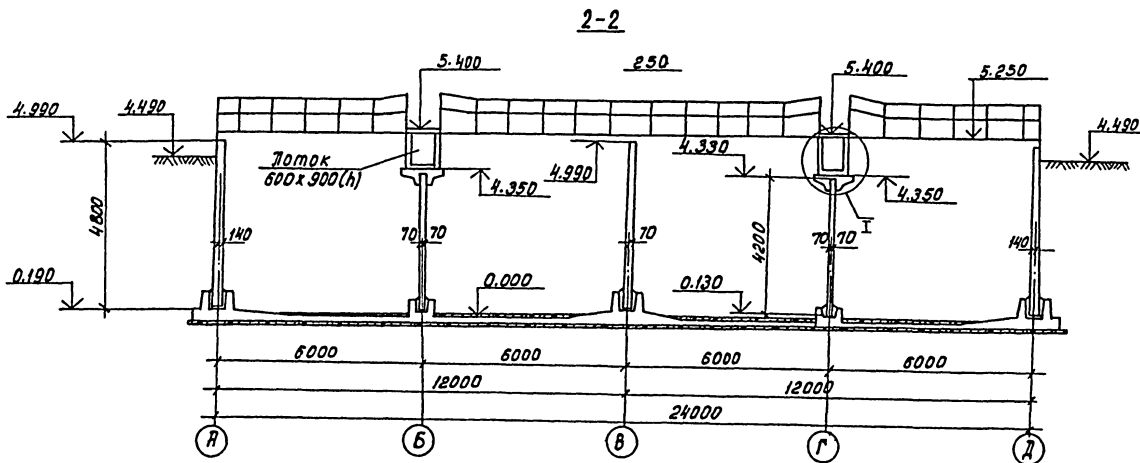
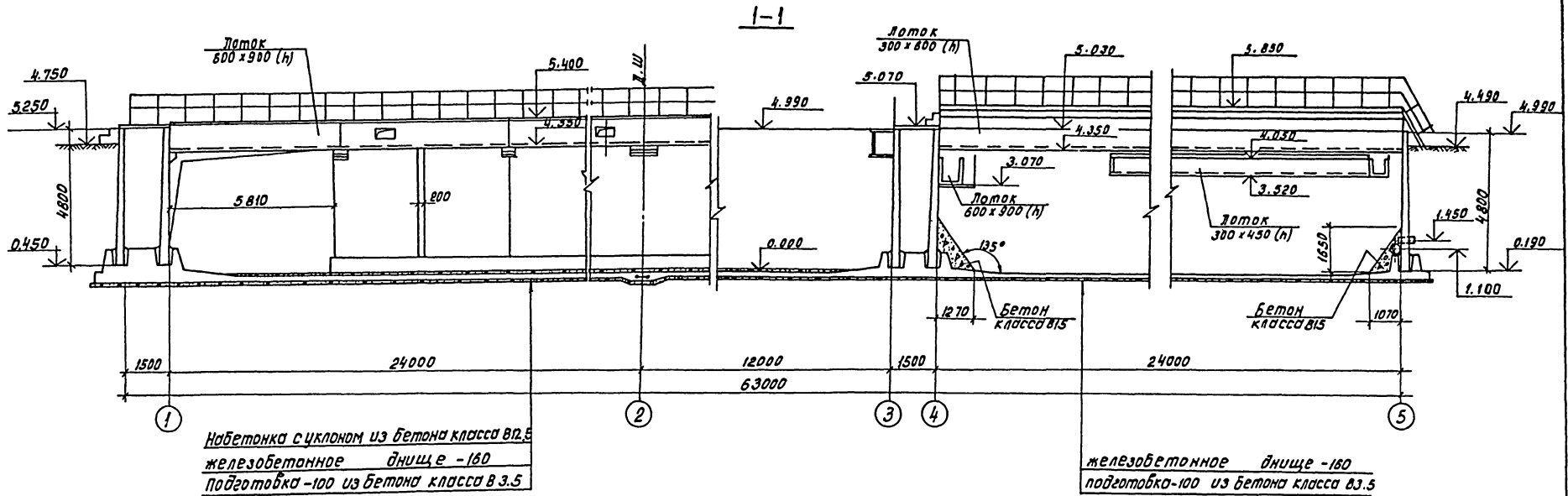
П Л А Н



1. Совместно с данным см. л.л. КЖ-3,4.
2. Лестницы с ограждением учтены на л.л. КЖ-43.

Сверасовано:
 Отд. № 12 Цветкова
 Отд. № 15 Смирнов
 Отд. № 16 Родыкин

| | | | | | |
|-----------|------------|--------|--|------|--------|
| | | | ТП 902-2-441.87 - КЖ | | |
| Инж. | Петрава | Чирков | блок двухкоридорных азартенков с размерами коридора 6,46 x 3,6 м и вторичных азартенков (2 секции) | Лист | Листов |
| Инж. | Цветкова | Альшан | | Р | 2 |
| Рук. гр. | Семенова | Семин | | | |
| Гип. | Чирков | Альшан | | | |
| Гл. спец. | Козловичер | Альшан | | | |
| Н. ком. | Козловичер | Альшан | | | |
| Нач. отд. | Альшан | Альшан | | | |
| Привязан | | | План | | |
| Инв. н | | | СООЗВОДНАПРОЕКТ | | |



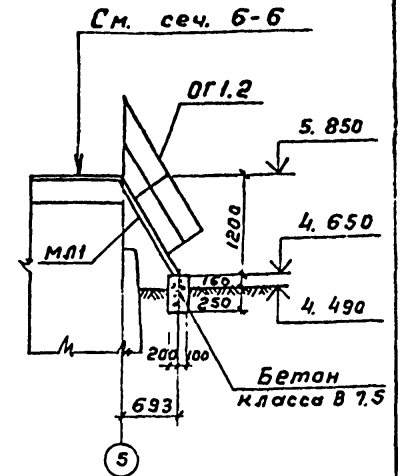
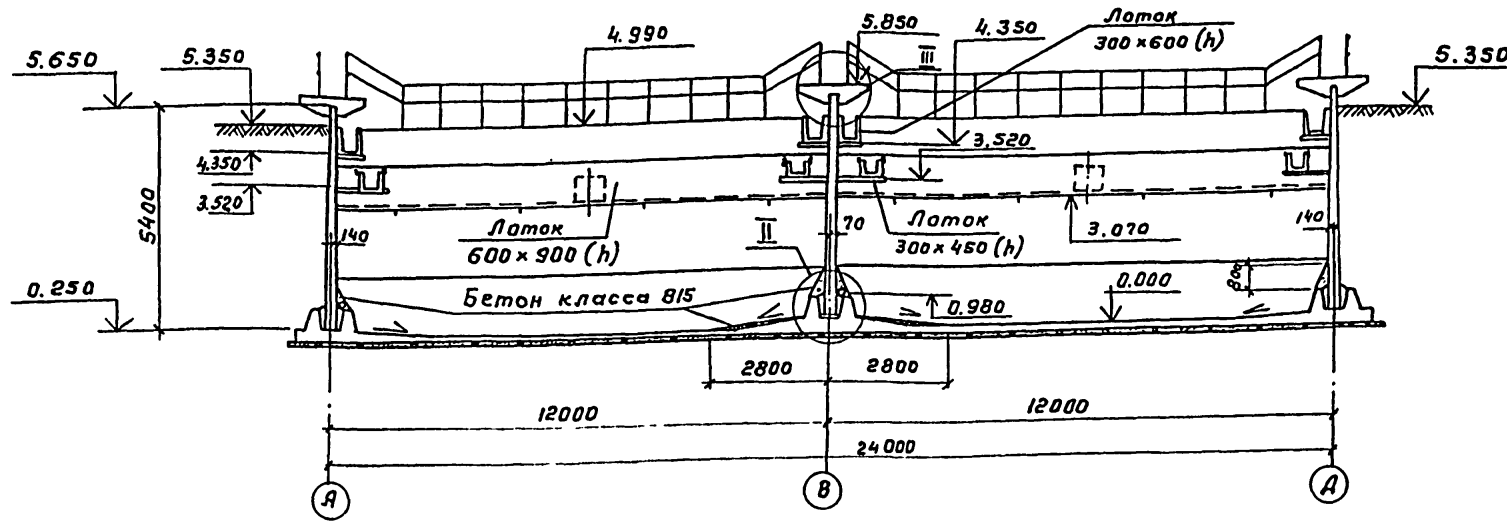
Совместно с данным см. л. л. КЖ -2.4.

СРОЗЛОСОБНО:
 ПЛ.Н.12 МЕЛЧЕР
 ПЛ.Н.15 СМЕРДИН
 ПЛ.Н.15 СМЕРДИН

| | | | |
|---|-----------------|-------------------|------------------------|
| ТП 902-2-44.87-КЖ | | | |
| И.н.к. Петропавловская Стр. | И.н.к. Цветкова | Р.к. эр. Семанова | Г.ш. Чирков |
| Блок обычных коридорных осветительных приборов с размерами коридоров 4,6х3,6м и вторичных отстойников (2секции) | | | Студия Лист Листов Р 3 |
| Разрезы 1-1 ; 2-2. | | | СОКЗВОДОКАНАЛОВОЕКТ |

3-3

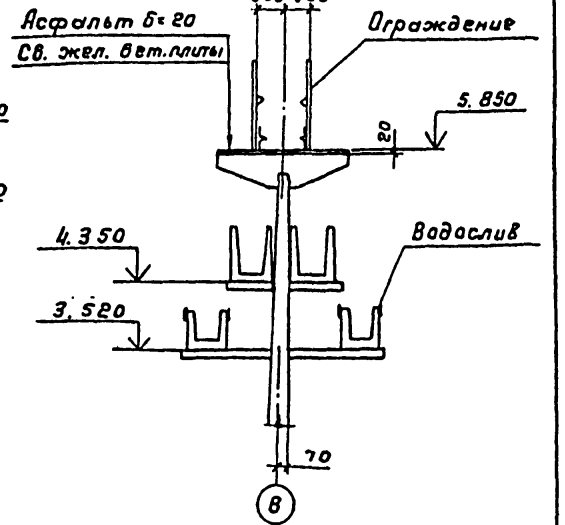
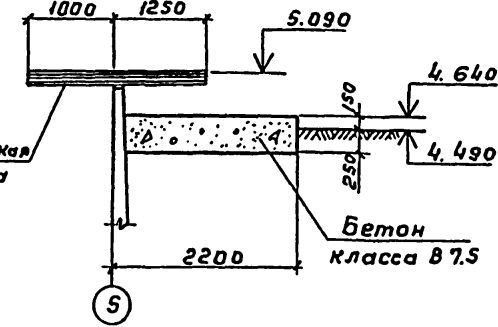
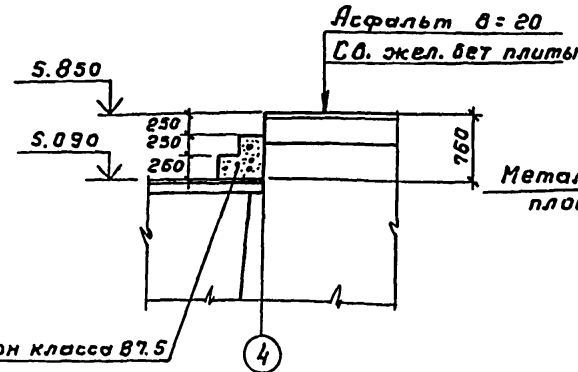
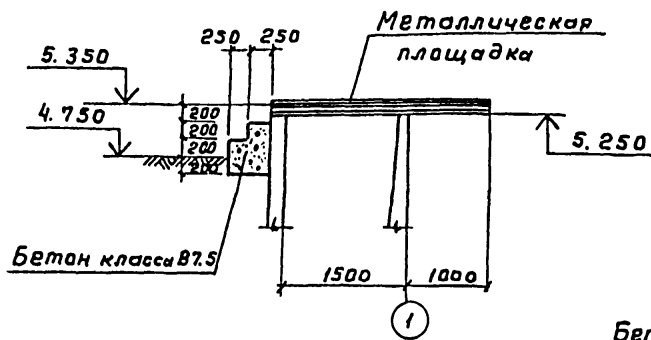
7-7



4-4

6-6

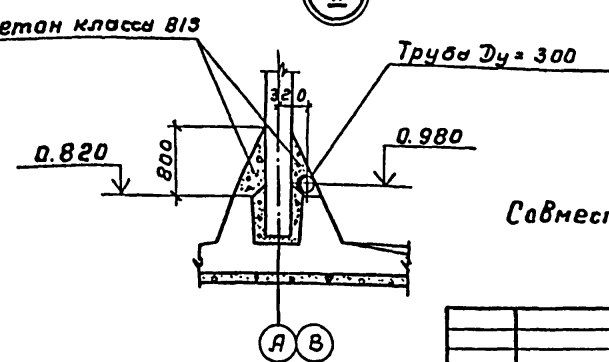
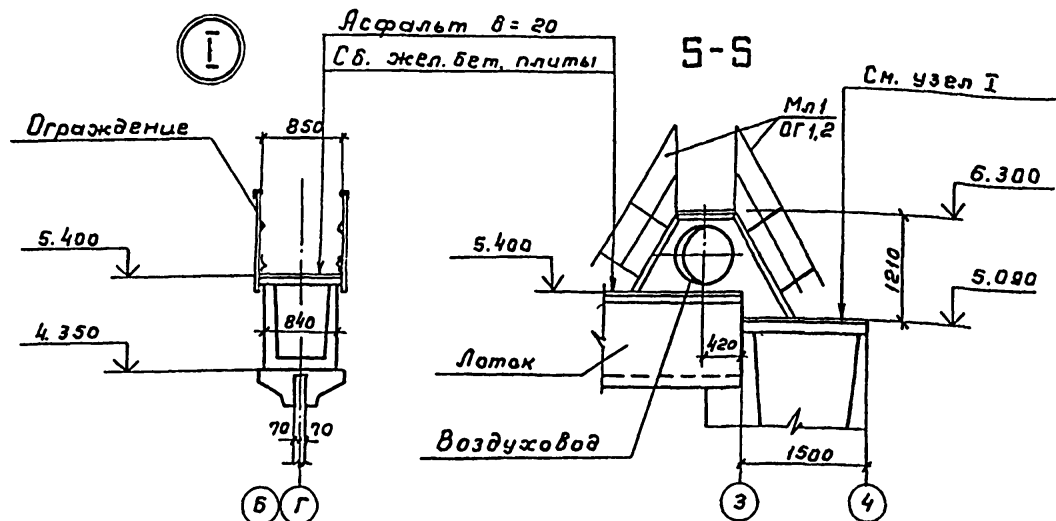
8-8



1

5-5

2



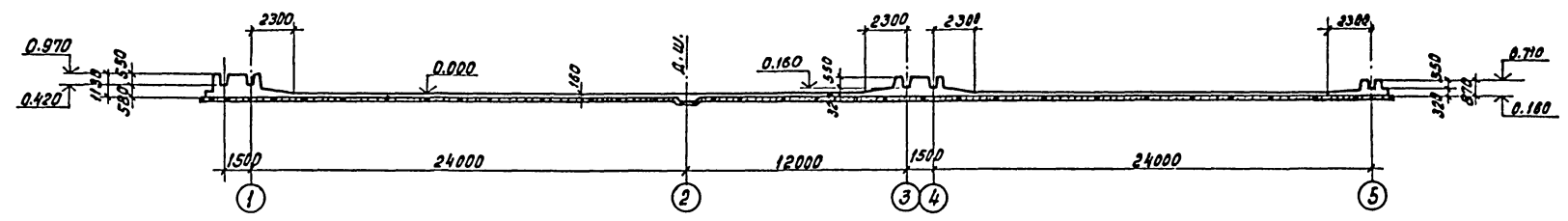
Совместно с данными см. л.л. КЖ-2,3

| | | | | | |
|--------------------|--------------|-----|----------------------------------|--------------------|--------|
| ТН 902-2-441.87-КЖ | | | | | |
| Имж. | Петров В.А. | Лед | блоч двукоридорных перегородок | Станд. Лист | Листов |
| Имж. | Цветков В.В. | Зуб | с размерами коридора 6x4,6x3,6м | Р | 4 |
| Рук.гр. | Семенов С. | С | и вторичных отстойников (2земци) | | |
| ГМП | Чирков В. | В | | | |
| И.спец. | Козлов И. | И | Разрез 3-3, сечениа. | СОЮЗВОДОКАН.ПРОЕКТ | |
| Н.м.тр. | Козлов И. | И | | | |
| Нач.отд. | Алтышев В. | В | | | |

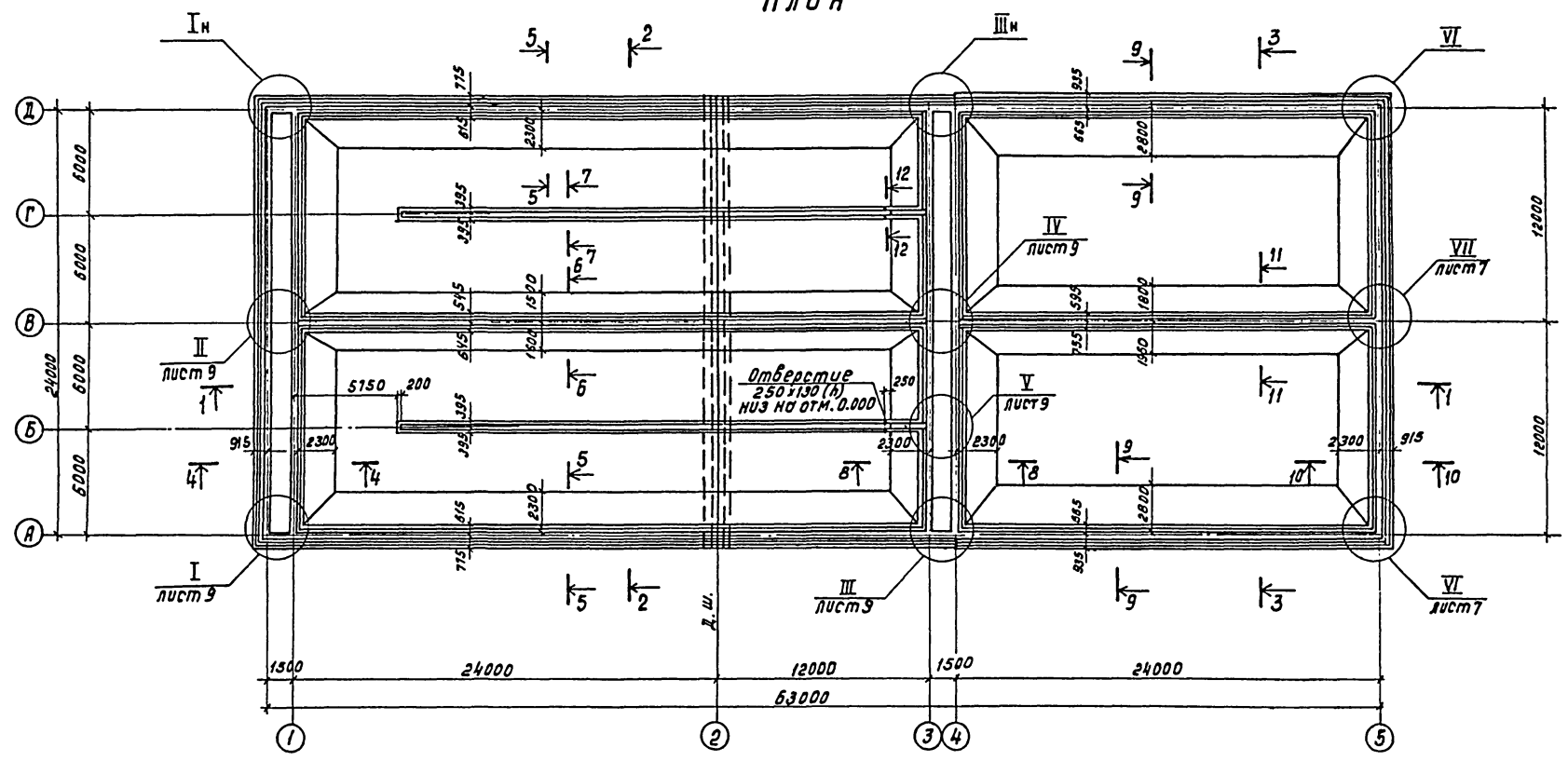
Согласовано
Имж. №12 Цветков В.В.
Имж. №15 Семенов С.
Имж. №16 Чирков В.
Имж. №17 Козлов И.
Имж. №18 Алтышев В.

Архивом III

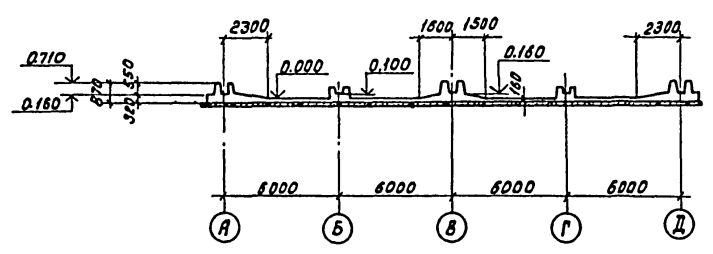
1-1



ПЛАН



2-2



Совместно с данными см. А.А.КЖ-6+9

Умб. № плана, подпуск и дата. Архив умб. №

| | | |
|-------------------------|-------------|--|
| ТП902-2-441.87-КЖ | | |
| И.М. Цветкова | Э.В. Зверев | Блок двухкоридрных азартенков с размерами коридора 4ч. 6+36м и вторичных отстойников (2секции) Л.И.ИЩЕ черт. ПЛАН. СЕЧЕНИЯ 1-1; 2-2. |
| И.М. Петров | В.И. Зверев | |
| Р.К. З. Семенова | С.В. Зверев | |
| Г.И. Чирков | В.И. Зверев | |
| Г.И. спец. Колдобичер | С.В. Зверев | |
| Н.К. Кондр. Колдобичер | С.В. Зверев | Опслужбачный черт. ПЛАН. СЕЧЕНИЯ 1-1; 2-2. |
| Нач. отд. А.И. Ютшицкий | С.В. Зверев | СОЮЗВОДКАНАЛПРОЕКТ Р 5 |

привязан
УМК. №

кол. Даченко

22573-03 8 Формат А2

Формат III

Спецификация элементов на днище (начало)

| Формат | Зона | Поз. | Обозначение | Наименование | Кол. | Примеч. |
|--------|------|------|----------------------------|--|------|----------|
| | | | | Днище сборочные единицы | | |
| | | | | Каркасы пространственные | | |
| ВЗ | 1 | | ТП902-2-428.87-КН.И. 11.00 | КП1 | 64 | 61,4 кг |
| | 2 | | -01 | КП2 | 36 | 51,3 кг |
| | 5 | | -02 | КП5 | 2 | 73,2 кг |
| | 13 | | -03 | КП13 | 38 | 88,0 кг |
| | 14 | | -04 | КП14 | 10 | 73,5 кг |
| ВЗ | 3 | | 1.2.00 | КП3 | 6 | 105,6 кг |
| | 6 | | -01 | КП6 | 12 | 67,4 кг |
| | 7 | | -02 | КП7 | 4 | 56,3 кг |
| | 8 | | -03 | КП8 | 2 | 88,2 кг |
| | 12 | | -04 | КП12 | 2 | 43,3 кг |
| В4 | 4 | | 1.3.00 | КП4 | 6 | 99,6 кг |
| | 9 | | -01 | КП9 | 2 | 83,2 кг |
| В4 | 10 | | 1.4.00 | КП10 | 24 | 33,3 кг |
| | 11 | | -01 | КП11 | 16 | 27,9 кг |
| | | | | Каркасы плоские | | |
| В4 | 55 | | 1.0.01 | КР1 | 245 | 1,9 кг |
| | | | | сетки арматурные | | |
| В4 | 15 | | 1.0.02 | С1 | 6 | 160,0 кг |
| В4 | 16 | | 1.0.03 | С2 | 6 | 144,0 кг |
| ВВ | 17 | | 1.0.04 | С3 | 20 | 204,0 кг |
| ВВ | 18 | | 1.0.05 | С4 | 10 | 150,3 кг |
| В4 | 19 | | 1.0.06 | С5 | 6 | 354,6 кг |
| В4 | 20 | | 1.0.07 | С6 | 12 | 329,2 кг |
| В4 | 21 | | 1.0.08 | С7 | 6 | 199,3 кг |
| В4 | 22 | | 1.0.09 | С8 | 6 | 186,8 кг |
| | 23 | | ГОСТ 23279-85 | 1С — $\frac{22AIII}{6AIII}$ — 265x485 | 6 | 207,6 кг |
| | 24 | | То же | 1С — $\frac{16AIII}{6AIII}$ — 265x485 | 3 | 112,5 кг |
| | 25 | | " | 1С — $\frac{22AIII}{6AIII}$ — 265x330 $\frac{150}{25}$ | 6 | 270,0 кг |
| | 26 | | " | 1С — $\frac{16AIII}{6AIII}$ — 265x330 $\frac{150}{25}$ | 3 | 145,6 кг |
| | 27 | | " | 1С — $\frac{22AIII}{6AIII}$ — 265x370 $\frac{100}{25}$ | 6 | 137,0 кг |
| | 28 | | " | 1С — $\frac{16AIII}{6AIII}$ — 265x370 $\frac{100}{25}$ | 3 | 74,3 кг |

| 1 | 2 | 3 | 4 | 5 | 6 | 7 |
|---|---|----|---------------|---|----|----------|
| | | 29 | ГОСТ 23279-85 | 1С — $\frac{22AIII}{6AIII}$ — 265x330 $\frac{150}{25}$ | 20 | 151,3 кг |
| | | 30 | То же | 1С — $\frac{16AIII}{6AIII}$ — 265x355 $\frac{275}{25}$ | 10 | 110,3 кг |
| | | 31 | " | 1С — $\frac{25AIII}{8AIII}$ — 305x370 $\frac{50}{25}$ | 12 | 236,6 кг |
| | | 32 | " | 1С — $\frac{20AIII}{6AIII}$ — 305x370 $\frac{50}{25}$ | 6 | 150,7 кг |
| | | 33 | " | 4С — $\frac{10AIII-100}{4BPI-400}$ — 265x900 $\frac{100}{25}$ | 40 | 167,5 кг |
| | | 34 | " | 4С — $\frac{8AIII-200}{4BPI-400}$ — 205x685 $\frac{125}{25}$ | 6 | 34,9 кг |
| | | 35 | " | 4С — $\frac{8AIII-200}{4BPI-400}$ — 165x885 | 9 | 35,3 кг |
| | | 36 | " | 4С — $\frac{4BPI-400}{10AIII-100}$ — 365x845 | 12 | 199,8 кг |
| | | 37 | " | 4С — $\frac{8AIII-200}{4BPI-400}$ — 165x405 | 12 | 16,2 кг |
| | | 38 | " | 4С — $\frac{6AIII-200}{4BPI-400}$ — 265x605 | 24 | 21,7 кг |
| | | 39 | " | 4С — $\frac{6AIII-200}{4BPI-400}$ — 265x685 | 24 | 26,0 кг |
| | | 40 | " | 4С — $\frac{8AIII-200}{4BPI-400}$ — 85x405 | 12 | 8,9 кг |
| | | 41 | " | 4С — $\frac{8AIII-200}{4BPI-400}$ — 265x605 | 6 | 37,6 кг |
| | | 42 | " | 4С — $\frac{8AIII-200}{4BPI-400}$ — 265x685 | 12 | 42,5 кг |
| | | 43 | " | 4С — $\frac{4BPI-400}{10AIII-100}$ — 365x805 | 4 | 190,4 кг |
| | | 44 | " | 4С — $\frac{8AIII-200}{4BPI-400}$ — 225x885 | 6 | 47,0 кг |
| | | 45 | " | 4С — $\frac{8AIII-200}{4BPI-400}$ — 105x685 $\frac{125}{25}$ | 6 | 12,6 кг |

| 1 | 2 | 3 | 4 | 5 | 6 | 7 |
|---|---|----|-----------------|---|----|----------|
| | | 46 | ГОСТ 23279-85 | 4С — $\frac{10AIII-100}{4BPI-400}$ — 305x865 $\frac{125}{25}$ | 12 | 161,4 кг |
| | | 47 | " | 4С — $\frac{10AIII-100}{4BPI-400}$ — 305x830 $\frac{150}{25}$ | 12 | 165,1 |
| | | 48 | " | 4С — $\frac{4BPI-400}{10AIII-100}$ — 365x725 | 4 | 171,6 кг |
| | | 49 | " | 4С — $\frac{8AIII-200}{4BPI-400}$ — 165x805 | 8 | 32,0 кг |
| | | 50 | " | 4С — $\frac{8AIII-200}{4BPI-400}$ — 165x505 $\frac{125}{25}$ | 4 | 20,1 кг |
| | | 51 | " | 4С — $\frac{8AIII-200}{4BPI-400}$ — 85x505 $\frac{125}{25}$ | 4 | 11,1 кг |
| | | | См. продолжение | | | |
| | | | Л. КН-7 | | | |

Совместно с данным см. Л.А. КН-5, 7, 15

Лист № 001. Подпись и дата ввода в эксплуатацию

| | |
|--|--|
| ТП902-2-441.87-КН | |
| Изм. ЦВеткова - Давыдов | |
| Изм. Петров - Давыдов | |
| Руч. зр. Семенов | |
| Г.И.П. Черков | |
| Гл. спец. Колдобица | |
| Н.Контр. Колдобица | |
| Нач. отд. Ялтышев | |
| Блок двухкоридорных партенков с размерами модуля 6x4,6x36 м и вторичных отстойников (2 секции) | |
| Лист № 6 | |
| Опалубочный чертёж спецификация элементов | |
| Создано в КИИПРОЕКТ | |

Копир. Лаврушина

22573-03 9

Формат А2

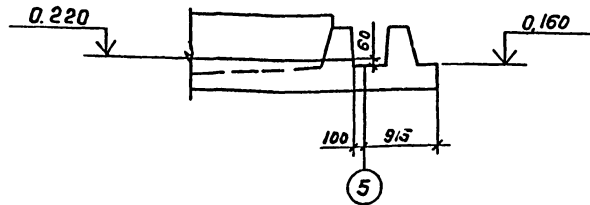
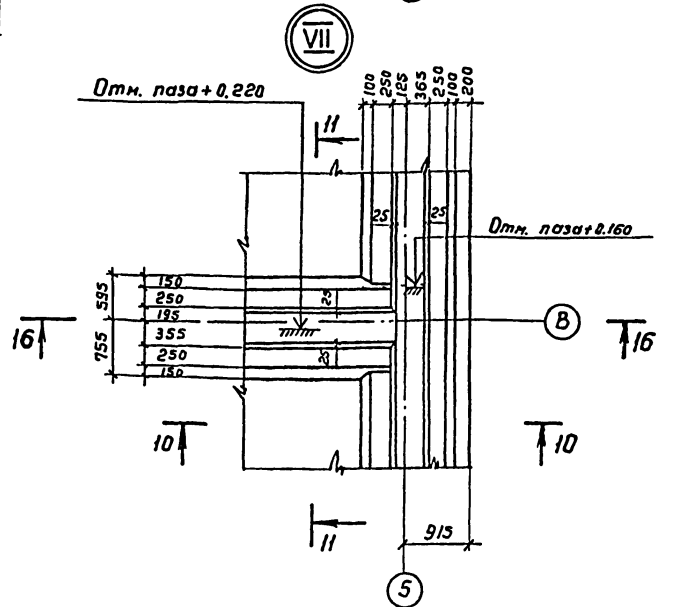
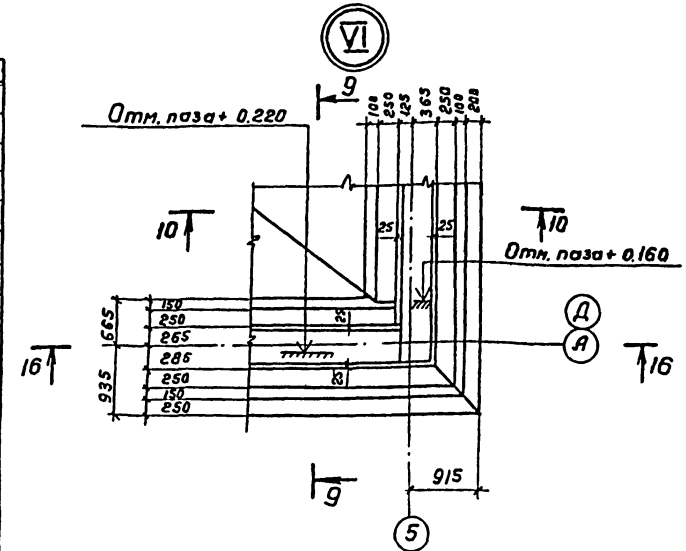
Альбом №

Спецификация элементов на днище (продолжение)

| Формат | Зона | Лист | Обозначение | Наименование | Кол. | Примечание |
|------------------------|------|------|-------------|--------------|------|-----------------|
| 1 | 2 | 3 | 4 | 5 | 6 | 7 |
| <u>Детали</u> | | | | | | |
| А-III-8-ГОСТ 5781-82* | | | | | | |
| Б4 | 74* | | Лист 15 | ρ = 850 | 66 | 0,3 кг |
| Б4 | 75* | | То же | ρ = 1200 | 10 | 0,5 кг |
| Б4 | 76* | | " | ρ = 870 | 20 | 0,3 кг |
| Б4 | 77* | | " | ρ = 590 | 10 | 0,2 кг |
| Б4 | 78* | | " | ρ = 2000 | 10 | 0,8 кг |
| Б4 | 79* | | " | ρ = 800 | 40 | 0,3 кг |
| Б4 | 80* | | " | ρ ср = 1570 | 20 | 0,6 кг |
| Б4 | 81* | | " | ρ ср = 1290 | 20 | 0,5 кг |
| Б4 | 82* | | " | ρ = 660 | 20 | 0,3 кг |
| Б4 | 83* | | " | ρ = 1040 | 10 | 0,4 кг |
| Б4 | 84* | | " | ρ ср = 1770 | 10 | 0,7 кг |
| Б4 | 85* | | " | ρ = 1740 | 10 | 0,7 кг |
| Б4 | 86* | | " | ρ ср = 1600 | 10 | 0,6 кг |
| Б4 | 87* | | " | ρ ср = 1300 | 10 | 0,7 кг |
| Б4 | 88* | | " | ρ = 950 | 48 | 0,4 кг |
| Б4 | 89* | | " | ρ = 1900 | 10 | 0,7 кг |
| Б4 | 90* | | " | ρ = 1120 | 10 | 0,4 кг |
| Б4 | 91* | | " | ρ = 1050 | 10 | 0,4 кг |
| Б4 | 92* | | " | ρ = 1170 | 40 | 0,5 кг |
| Б4 | 93* | | " | ρ = 800 | 10 | 0,3 кг |
| Б4 | 94* | | " | ρ = 1230 | 15 | 0,5 кг |
| Б4 | 95* | | " | ρ = 710 | 15 | 0,3 кг |
| Б4 | 96* | | " | ρ = 640 | 5 | 0,3 кг |
| Б4 | 97* | | " | ρ = 1140 | 5 | 0,5 кг |
| Б4 | 98* | | " | ρ = 1080 | 10 | 0,4 кг |
| Б4 | 99* | | " | ρ = 560 | 10 | 0,2 кг |
| Б4 | 100* | | " | ρ ср = 1430 | 20 | 0,6 кг |
| Б4 | 101* | | " | ρ = 950 | 12 | 0,4 кг |
| Б4 | 68 | | " | п.м.-860 | - | 1 п.м. 0,39% |
| А-III-10-ГОСТ 5781-82* | | | | | | |
| Б4 | 69* | | " | ρ = 1530 | 124 | 0,9 кг |
| Б4 | 70* | | " | ρ = 1490 | 280 | 0,9 кг |
| Б4 | 71* | | " | ρ = 1340 | 168 | 0,8 кг |
| Б4 | 72* | | " | ρ ср = 1450 | 54 | 0,9 кг |
| Б4 | 73* | | " | ρ = 330 | 240 | 0,2 кг |
| Б4 | 103* | | " | ρ = 1710 | 572 | 1,1 кг |

| 1 | 2 | 3 | 4 | 5 | 6 | 7 |
|--|------|---|---------|-------------|-----|--------------------|
| А-II-12-ГОСТ 5781-82* | | | | | | |
| Б4 | 57* | | Лист 15 | ρ = 1580 | 160 | 1,4 кг |
| Б4 | 60* | | То же | ρ = 1750 | 93 | 1,6 кг |
| Б4 | 64* | | " | ρ ср = 3680 | 20 | 3,3 кг |
| Б4 | 67* | | " | ρ ср = 3850 | 20 | 3,4 кг |
| А-II-14-ГОСТ 5781-82* | | | | | | |
| Б4 | 56* | | " | ρ = 1860 | 320 | 2,2 кг |
| Б4 | 58* | | " | ρ = 3100 | 83 | 3,8 кг |
| Б4 | 62* | | " | ρ = 3800 | 30 | 4,6 кг |
| Б4 | 63* | | " | ρ ср = 3160 | 40 | 3,5 кг |
| Б4 | 102* | | " | ρ ср = 5700 | 30 | 7,0 кг |
| А-II-16-ГОСТ 5781-82* | | | | | | |
| Б4 | 59* | | " | ρ = 2110 | 186 | 3,3 кг |
| Б4 | 61* | | " | ρ = 1730 | 76 | 2,8 кг |
| Б4 | 65* | | " | ρ ср = 3030 | 32 | 4,4 кг |
| Б4 | 66* | | " | ρ ср = 3460 | 24 | 5,5 кг |
| <u>Материалы</u> | | | | | | |
| Бетон класса В15, F <input type="checkbox"/> W6 | | | | | | 520 м ³ |

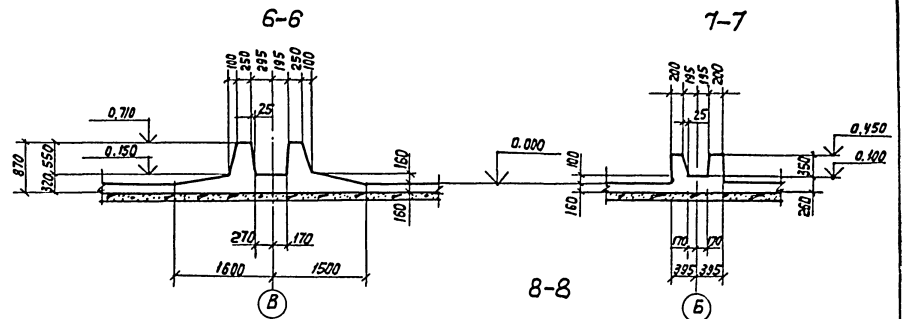
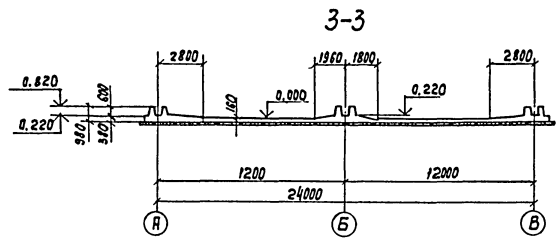
* Позиции см. ведомость деталей л. КЖ-15



16-16

Совместно с данным см. л. л. КЖ5; 6, 8 ÷ 15.

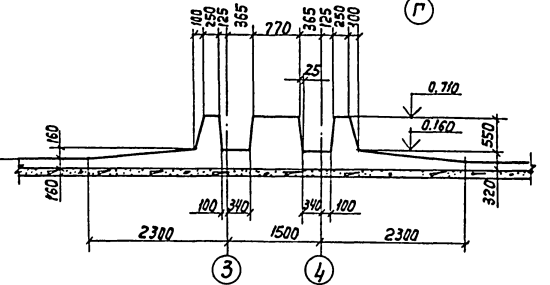
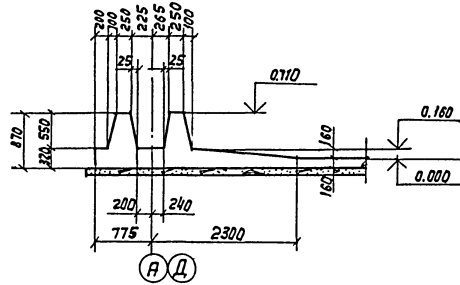
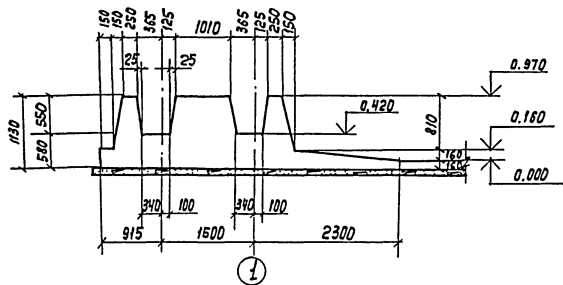
| | | |
|--|-------------|------------|
| ТН902-2-441.87-КЖ | | |
| Изм. | Исполнитель | Экз. |
| Изм. зр. | Сенянов | Сенянов |
| ГМП | Чирков | Чирков |
| Ин. спец. | Козловичер | Козловичер |
| Нач. отд. | Козловичер | Козловичер |
| Изм. л. | Исполнитель | Экз. |
| Блок двухкоридорных азотных с разн. шириной коридора 646x36h и вторичных отстойников (всекциж) | | |
| Стадия | Лист | Листов |
| Р | 7 | |
| Днище Узлы VI, VII. Спецификация | | |
| СОЮЗВОДМАШИНАПРОСКТ | | |



4-4

5-5

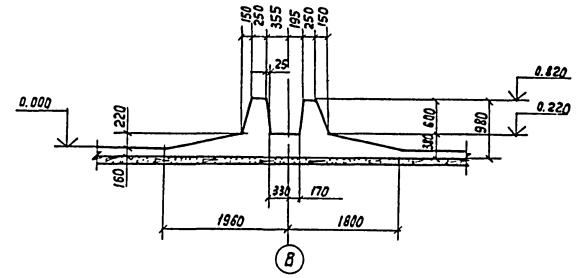
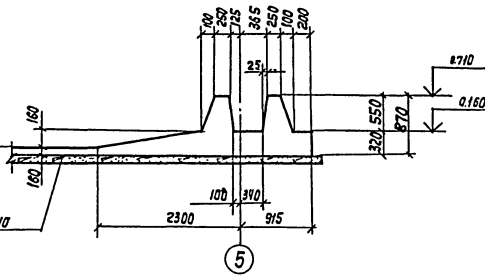
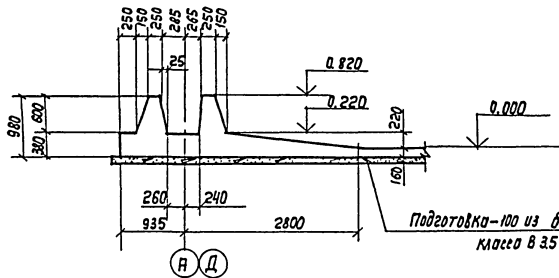
8-8



9-9

10-10

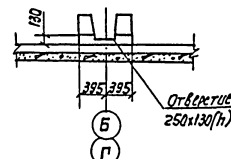
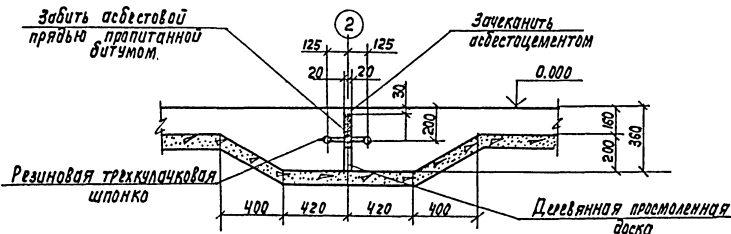
11-11



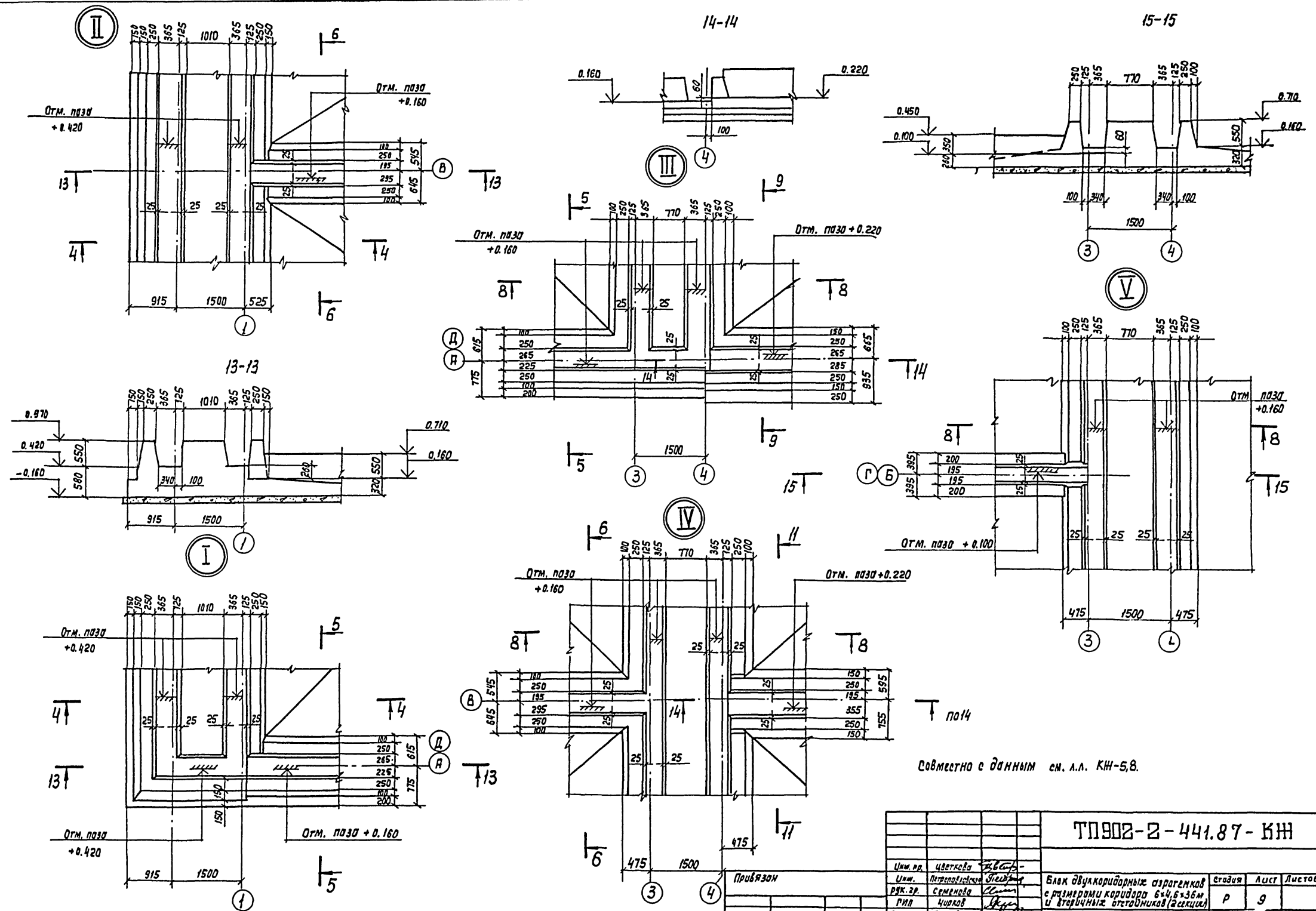
Деталь деформационного шва

12-12

Совместно с данными см. л. КИ-5



| | | | | | | | | | | | | |
|----------|--|-------------------|--------------------|--------------------|------------------|---------------------|---------------------|------------------------|--|------------------|-----|-----|
| Привязан | | Инж. Цветков В.А. | Инж. Петухова З.И. | Инж. Сидорова С.И. | Инж. Чирков С.И. | Инж. Колыбасов Н.В. | Инж. Пыльчанин В.В. | Т1902-2-441.87-КН | Блок двукоридорных вентилок с разн. радиусом колпаков 4,6x36м и вторичных вытяжников (2 секции). | Стяжка | Лес | Лес |
| Инв. № | | Р.К. З.Р. | С.И. С. | С.И. С. | С.И. С. | С.И. С. | С.И. С. | | | | | |
| Инж. № | | | | | | | | Дилуч. черт. 5-3-12-12 | Опалубочный проект | Инженерно-проект | | |

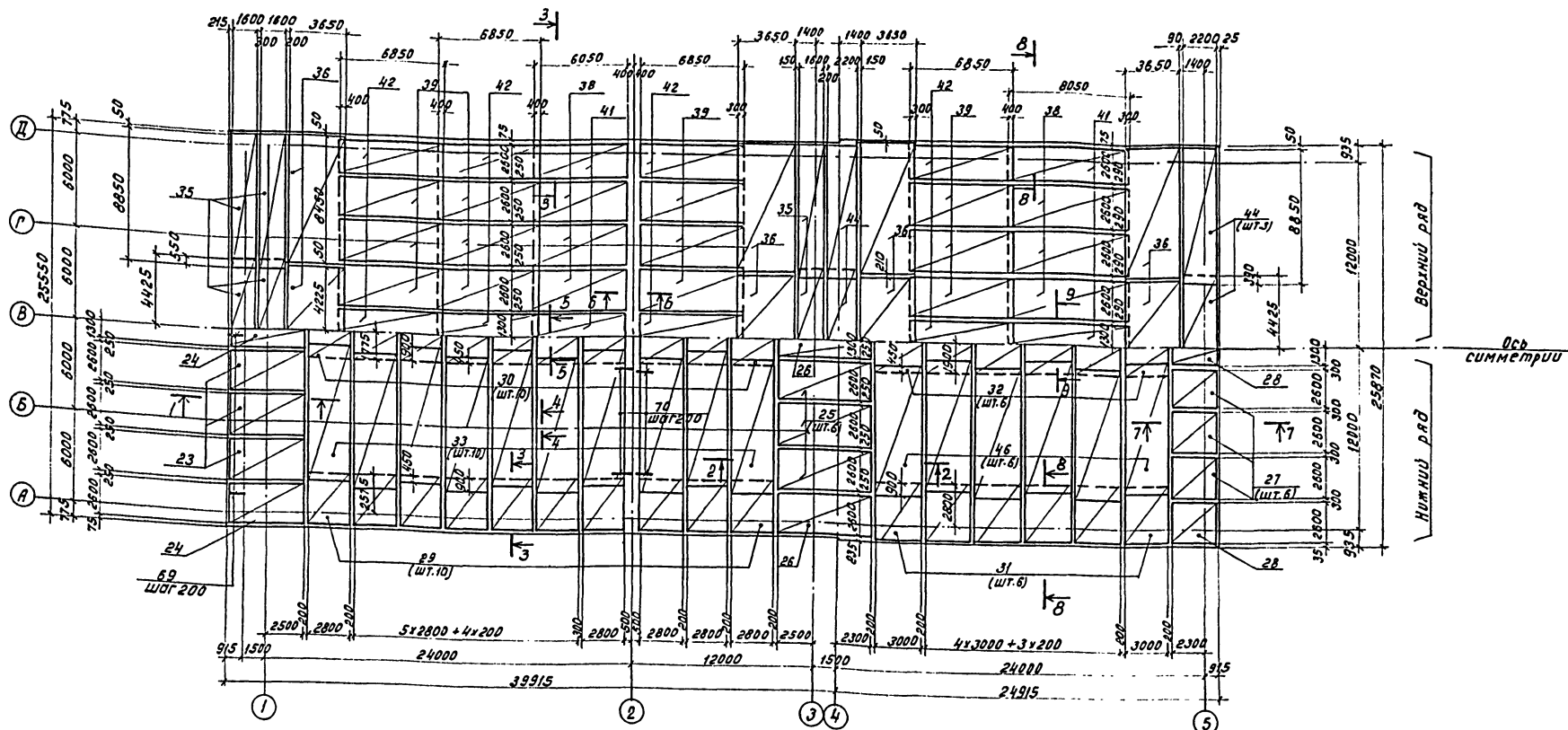


совместно с данными см. л.л. КИ-5,8.

| | | | |
|---------------|---------|------|--------------|
| Имя и фамилия | Подпись | Дата | Взам. инж. № |
| | | | |

| | | | |
|--|----------|----------|------------------------|
| ТЛ902-2-441.87-КН | | | |
| Имя. пр. | Цветкова | Иванов | |
| Имя. | Петров | Сидорова | |
| Рук. эр. | Семенова | Климова | |
| Рис. | Чирков | Давыдов | |
| Гл. спец. | Козлов | Иванов | |
| Н. контр. | Козлов | Иванов | |
| Нач. отд. | Рыжов | Иванов | |
| Блок двухкоридорных апартаментов с размерами коридора 6x4,6x36м и вторичные отстойники (закрывающиеся) | | | Студия Лист 9 |
| Днище Опалубочный картон. Зазлы I-IV | | | Конструкторский проект |

Раскладка нижней арматуры



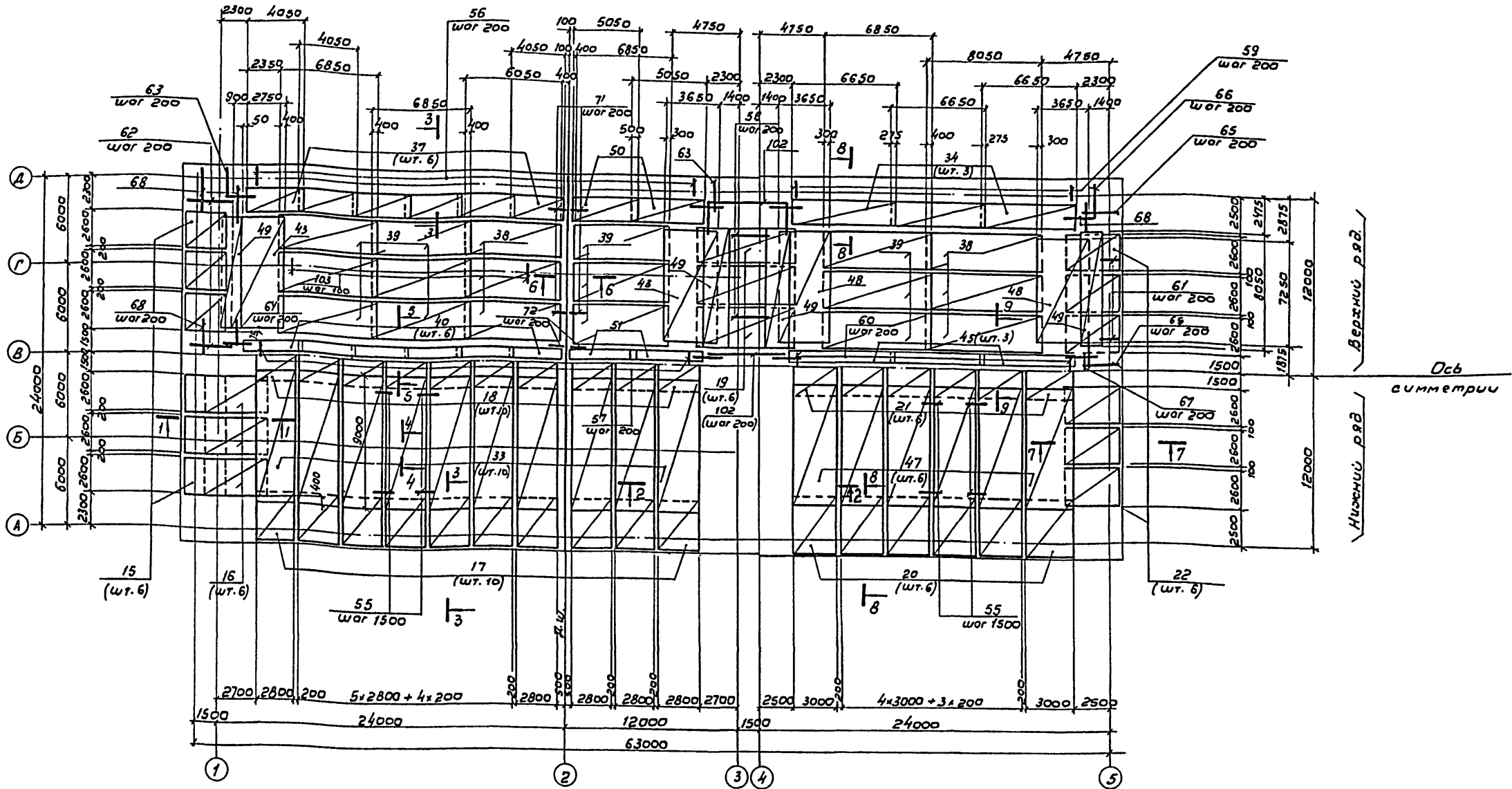
Ведомость расхода стали на элемент, кг

| Марка элемента | Изделия арматурные | | | | | | | | | | | | Общий расход | | | | | | | | | | |
|----------------|----------------------|-------|-------|-------|-------|-------|-----------------------|--------|--------|--------|--------|--------|--------------|--------|--------|---------|---------|--|----|--|----|--|-------|
| | Арматура класса ВР-I | | | | | | Арматура класса А-III | | | | | | | | | | | | | | | | |
| | ГОСТ 5781-82* | | | | | | | | | | | | | | | | | | | | | | |
| Диаметр | 4 | | 6 | | 8 | | 10 | | 12 | | 14 | | 16 | | 18 | | 20 | | 22 | | 25 | | Утого |
| | 103.1 | 103.1 | 163.3 | 303.2 | 429.5 | 121.6 | 664.2 | 1071.2 | 3701.8 | 3495.1 | 2051.5 | 2500.1 | 2010.1 | 1510.5 | 6440.5 | 60467.1 | 65776.7 | | | | | | |

1. Совместно с данным см. п.л. К.п+5+7; 11÷15.
2. Защитный слой бетона для нижней арматуры-35мм.
3. Ширина сеток дана в осях стержней.

| | | | |
|-------------------|------------------|------------------|------------------|
| ТП902-2-441.87-КЖ | | | |
| И.м.к. Цветкова | С.м.к. Петрова | С.м.к. Чирков | С.м.к. Калюбичев |
| И.м.к. Петрова | С.м.к. Чирков | С.м.к. Калюбичев | С.м.к. Калюбичев |
| Р.к.зр. Семцова | С.м.к. Чирков | С.м.к. Калюбичев | С.м.к. Калюбичев |
| И.м.к. Чирков | С.м.к. Калюбичев | С.м.к. Калюбичев | С.м.к. Калюбичев |
| С.м.к. Калюбичев | С.м.к. Калюбичев | С.м.к. Калюбичев | С.м.к. Калюбичев |
| И.м.к. Калюбичев | С.м.к. Калюбичев | С.м.к. Калюбичев | С.м.к. Калюбичев |
| И.м.к. Калюбичев | С.м.к. Калюбичев | С.м.к. Калюбичев | С.м.к. Калюбичев |

Раскладка верхней арматуры



1. Совместно с данным см. л.л. КЖ-5 ÷ 7; 10; 12 ÷ 15.
2. Защитный слой бетона для верхней арматуры - 25 мм.
3. Ширина сеток до но в осях стержней.

Умв.н. Подпись и дата. В.З.О.М.У.М.В.И.

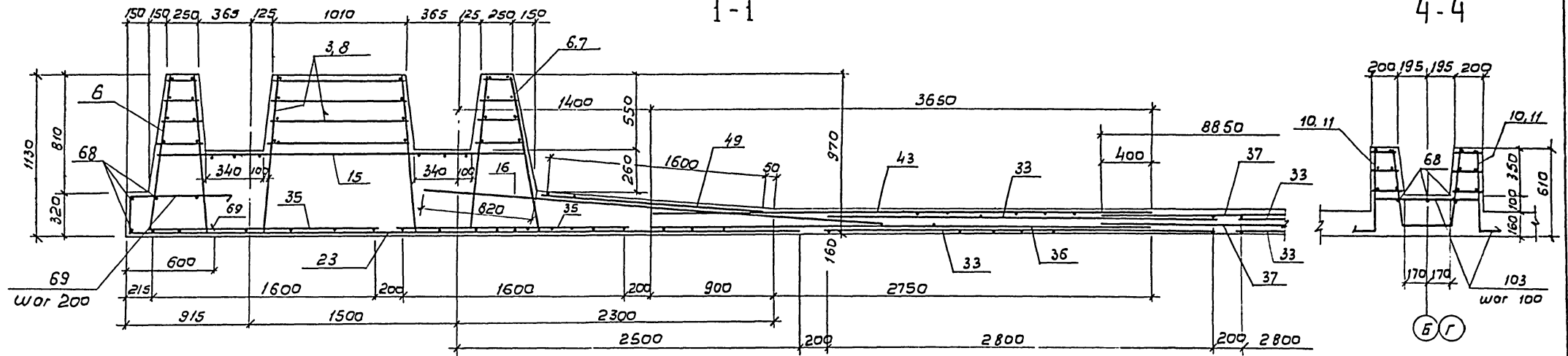
пробы зан
Умв.н.

| | | | | | |
|-----------------------|------------|--|---------|---------|---------------------|
| | | ТП 902-2-441.87-КЖ | | | |
| И.н.ж. | Иветлова | И.н.ж. | Петров | Студ.л. | Лист |
| И.н.ж. | Семенов | Р.у.к.г.р. | Семенов | Р | 11 |
| Г.н.п. | Чирков | Блок двукоридорные азартенков с размерами коридора 6x4x36м и вторичных отстойников (2секции) | | | Листов |
| Г.а.г.л.ц. | Козловичев | Д.и.ш.с. | | | |
| И.к.о.п.т. | Козловичев | Арматурный чертэж. Раскладка верхней арматуры | | | СОЮЗВОЗДКАНАЛПРОЕКТ |
| Нов. отв. Альгицеллер | | | | | |

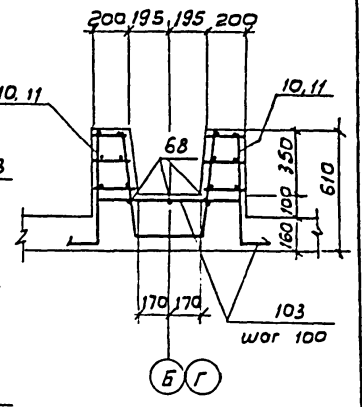
Копир. Б. 9. Филиппово

22573-03 14 Формат А2

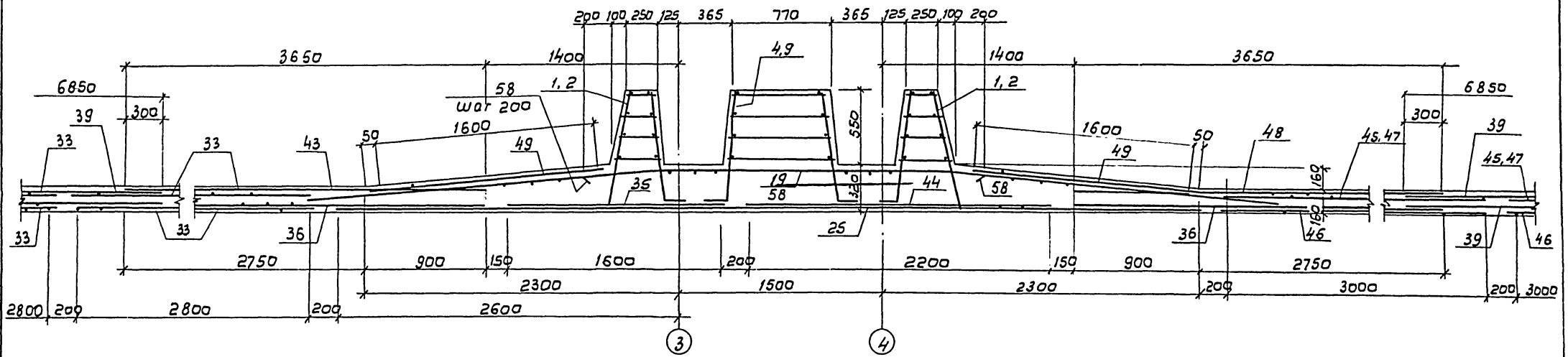
Л.Филлипов



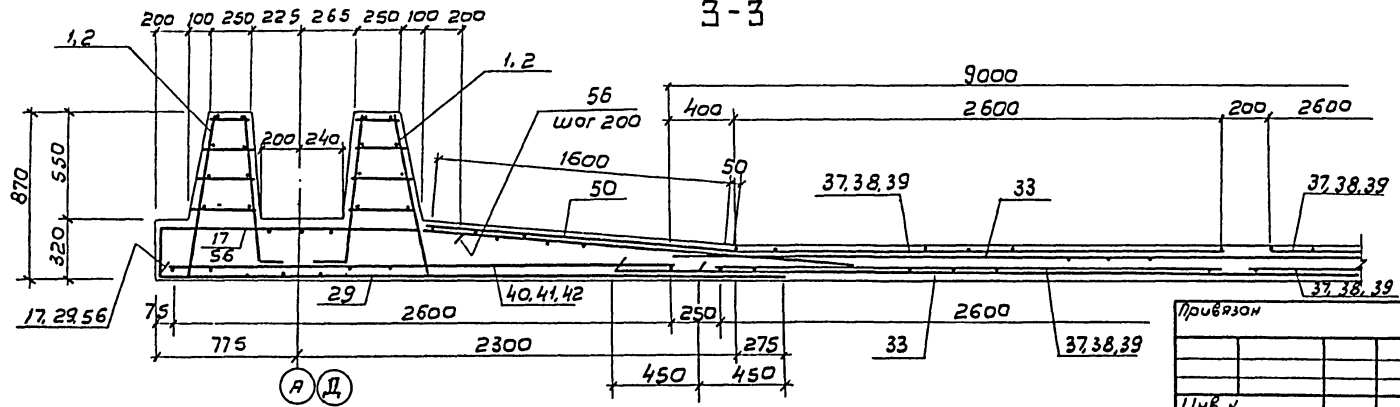
4-4



2-2



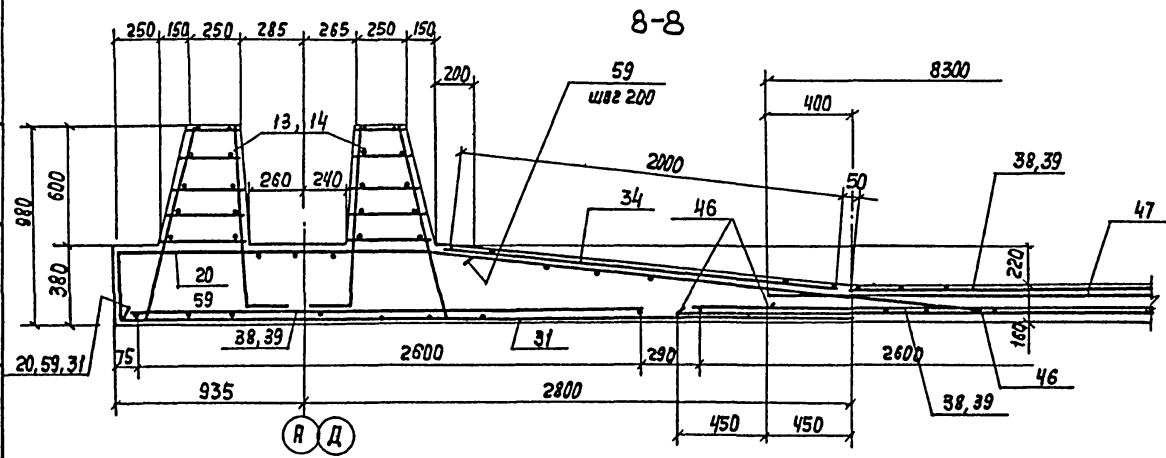
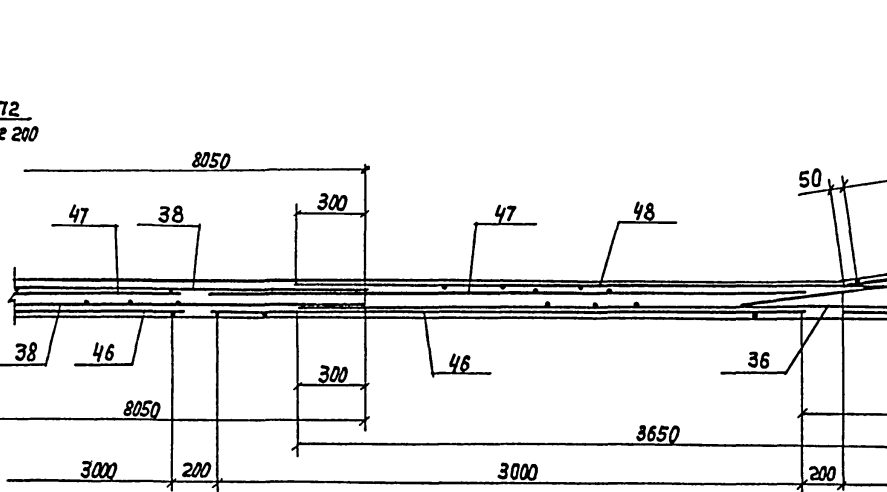
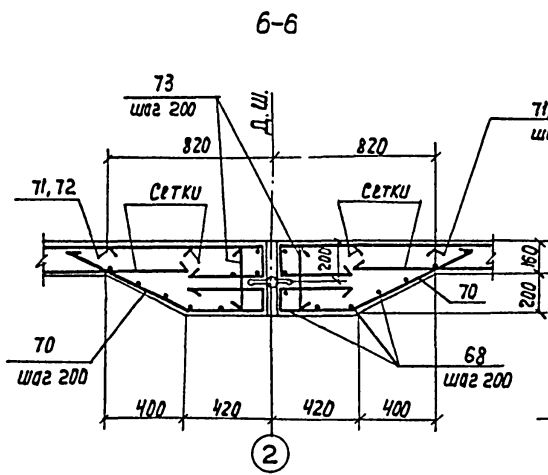
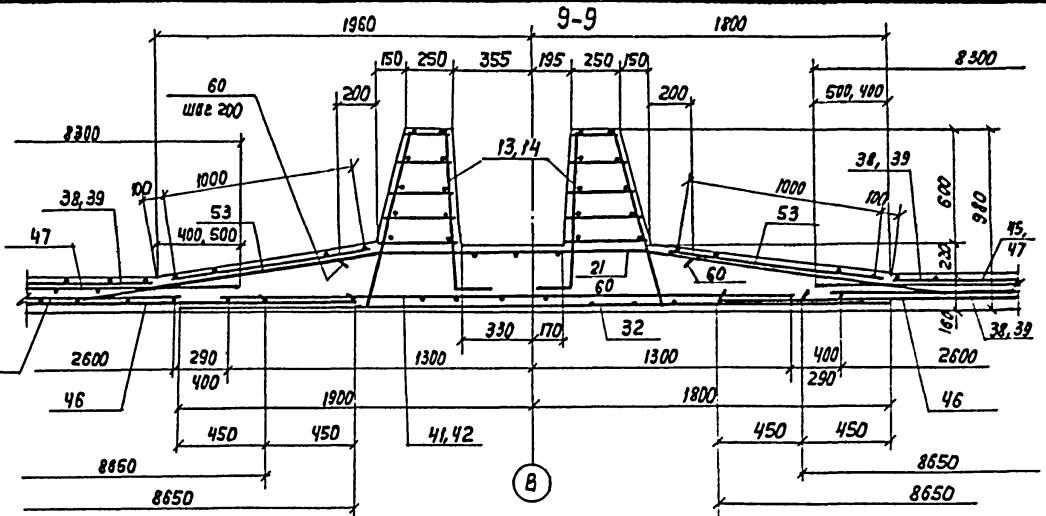
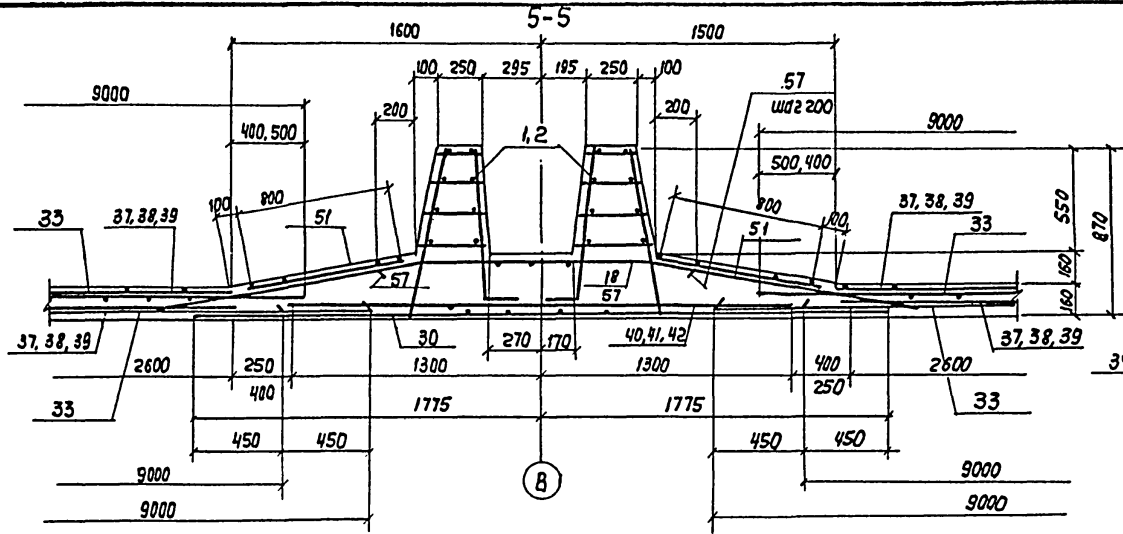
3-3



1. Совместно с данным см. л. п. КЖ - 10, 11.
2. Защитный слой бетона для нижней арматуры - 35мм, для верхней арматуры - 25мм.

| | | | | | |
|------------|----------------------|--------------------|--------------------|--|--------------------|
| | | | | ТН 902-2-441.87 - КЖ | |
| У.И.Ж. | И.В.Т.К.О.В.А. | Л.Ф.И.Л.Л.И.П.О.В. | Л.Ф.И.Л.Л.И.П.О.В. | Блок двухкоридрных осветительной арматуры с размерами коридора 6*4,6*3,6м и вторичных отстойников (2стенции) | Лист |
| Р.У.К.Г.Р. | С.Е.М.Е.Н.О.В.О.В. | Л.Ф.И.Л.Л.И.П.О.В. | Л.Ф.И.Л.Л.И.П.О.В. | | Р 12 |
| Г.И.П. | Ч.И.Р.К.О.В. | Л.Ф.И.Л.Л.И.П.О.В. | Л.Ф.И.Л.Л.И.П.О.В. | Д.И.И.Ц.Е. | |
| Л.Е.Л.Е.Ц. | К.О.З.Л.О.В.И.Ч.Е.В. | Л.Ф.И.Л.Л.И.П.О.В. | Л.Ф.И.Л.Л.И.П.О.В. | Арматурный чертеж | |
| М.К.О.Н.Т. | К.А.З.Л.О.В.И.Ч.Е.В. | Л.Ф.И.Л.Л.И.П.О.В. | Л.Ф.И.Л.Л.И.П.О.В. | Сечение 1-1 ÷ 4-4 | СОЮЗВОДКАНАЛПРОЕКТ |
| Н.О.У.О.Т. | Л.И.Т.И.Ц.И.Л.Е.Р. | Л.Ф.И.Л.Л.И.П.О.В. | Л.Ф.И.Л.Л.И.П.О.В. | | |

У.И.Ж. и Л.Ф.И.Л.Л.И.П.О.В. подписать в дату в зам. У.И.Ж. и Л.Ф.И.Л.Л.И.П.О.В.

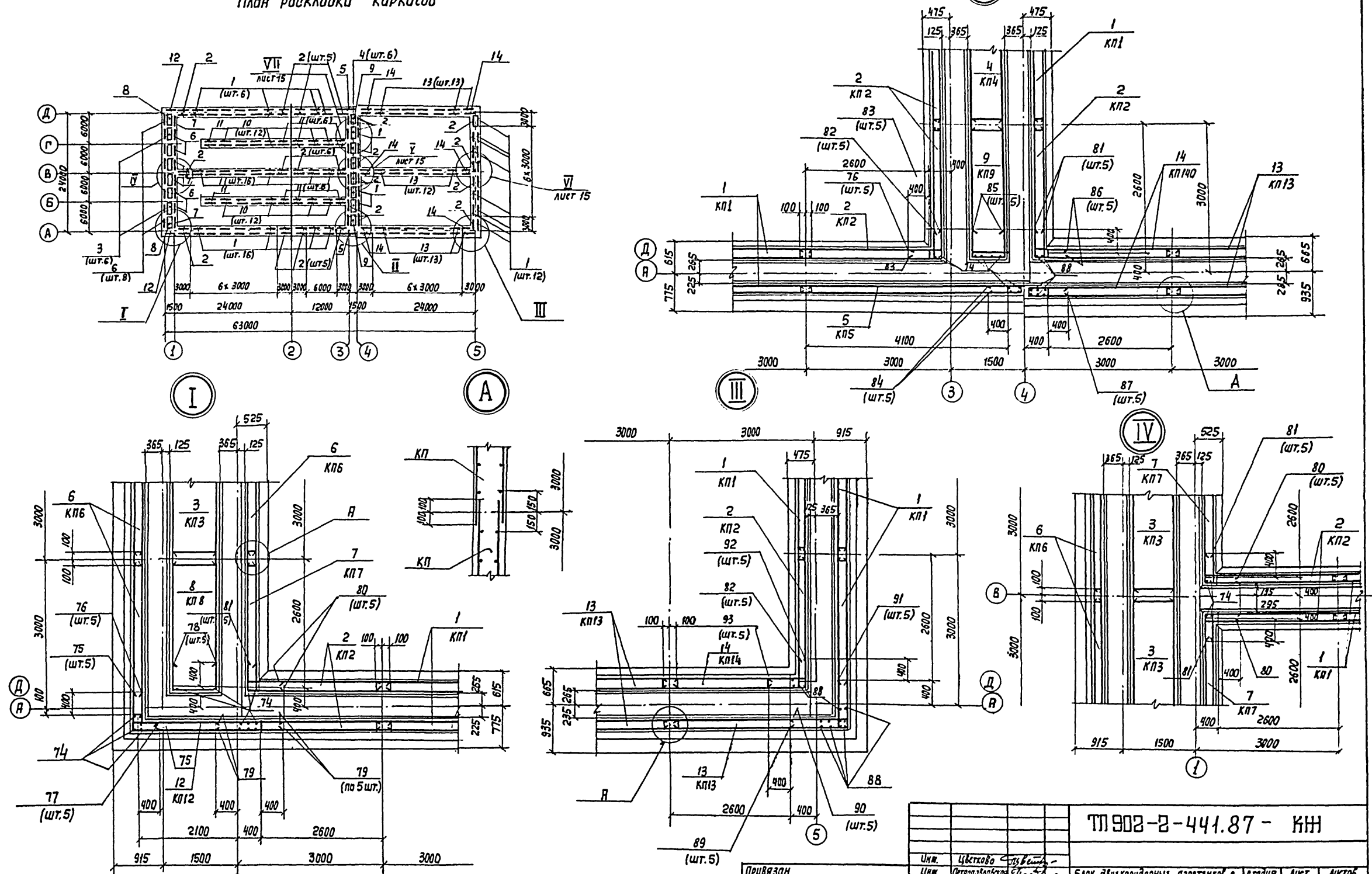


1. Совместно с данным см. л.л. КН-10,11.
2. Защитный слой бетона для нижней арматуры-35мм для верхней арматуры-25мм.

ИЛР-И ПРОИ-Логоп. и дата ВЗЛОМ-ИЛР-И

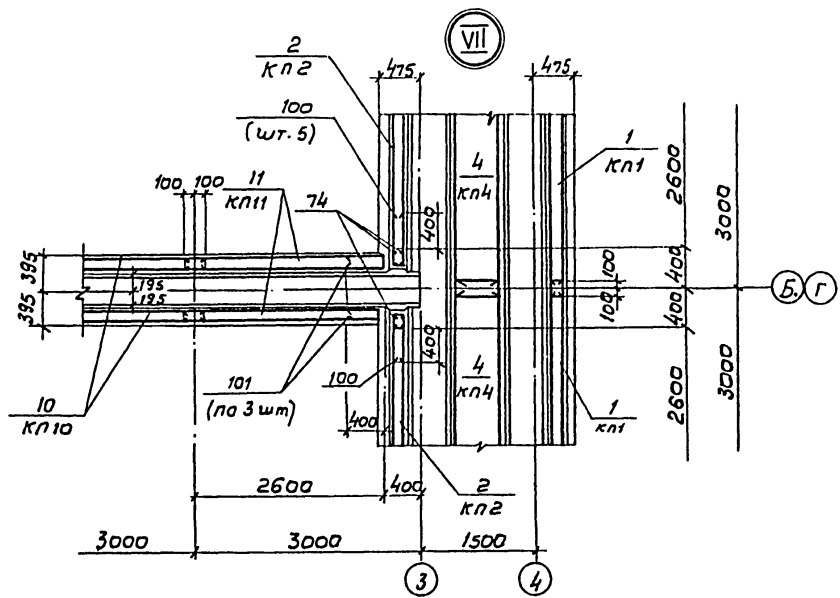
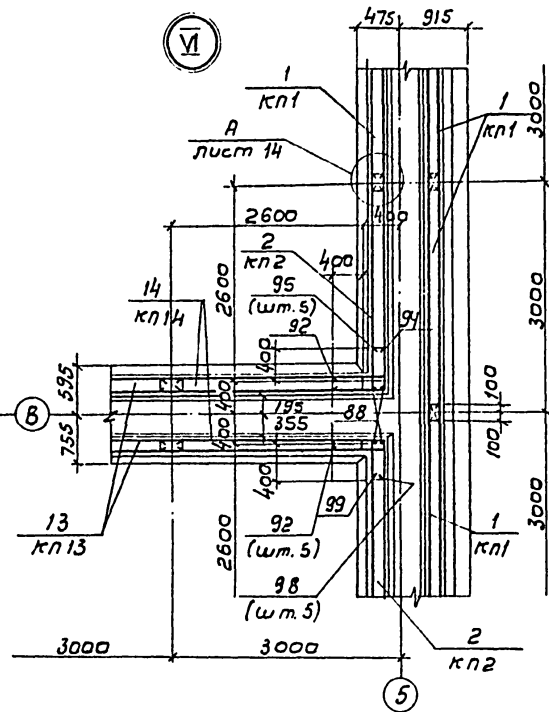
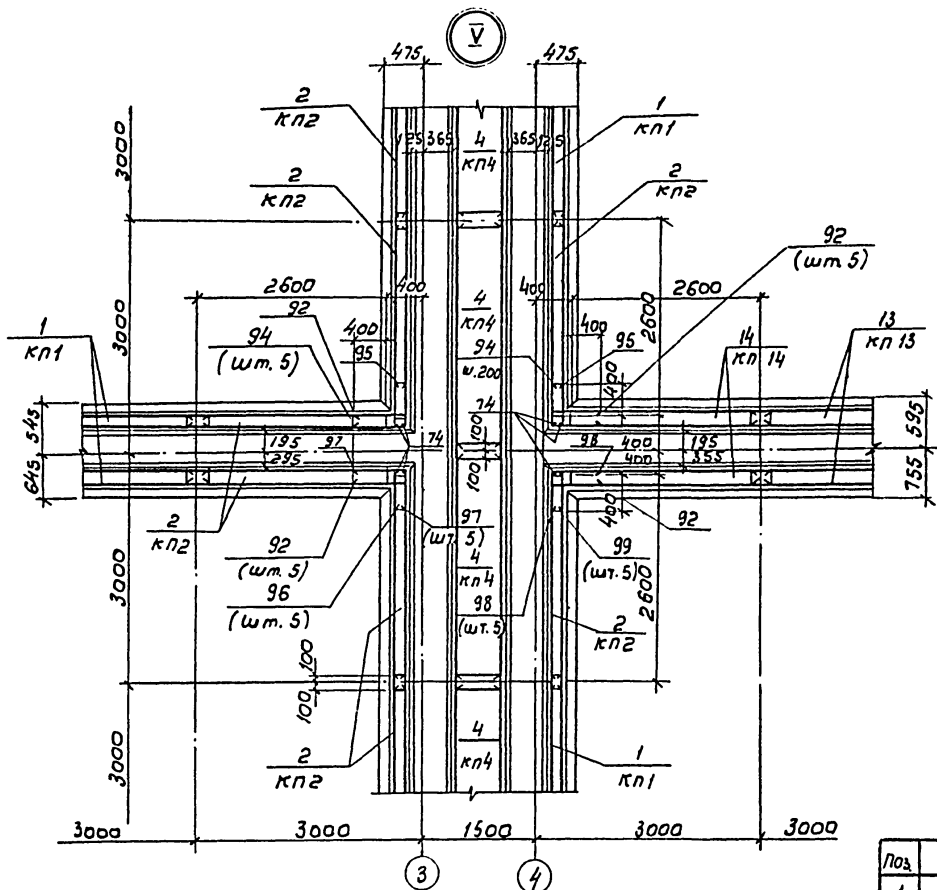
| | | | |
|--------------------------------------|---|-----------|---------------------|
| ТП 902-2-441.87 - КН | | | |
| Изм. | Цветкова | Эльман | |
| Изм. | Петрова | Владислав | |
| Рук. гр. | Семенова | Светлана | |
| П.И.П. | Чирков | Дмитрий | |
| И.С.О.У. | Козловичер | Ирина | |
| И.К.О.П.Р. | Козловичер | Ирина | |
| Науч.отд. | Вальшуга | Евгений | |
| ИЛР-И ПРОИ-Логоп. и дата ВЗЛОМ-ИЛР-И | Блок двух коридорных аэрогенков с размерами коридора 6x4.8x36 м и вторичных отстойников (2секции) | | страниц лист листов |
| | Арматурный чертёж. Сечения 5-5 ÷ 9-9 | | Р 13 |
| | СНОВЗООДКНАНПОПРОЕКТ | | |

План раскладки каркасов



1. Соответствует данным см. л.л. КН-10.11.
2. Защитный слой бетона - 25 мм

| | | | |
|-----------|-----------|-----------------------------|--|
| | | ТЛ 902-2-441.87 - КН | |
| Имя | Цветкова | Степанов | |
| Имя | Петрашова | Степанов | |
| Рук. зр. | Семенова | Степанов | |
| Р.И.П. | Чирков | Степанов | |
| Гл. спец. | Козлов | Степанов | |
| Н.Контр. | Козлов | Степанов | |
| Нач. отд. | Нитшиллер | Степанов | |
| Привязан | | | Блок двукоридорных перегородок с размерами коридоров 6x4,6x3,6 и вторичных отстойников (2х2х3) |
| Имя | | | студия |
| Имя | | | Лист |
| Имя | | | Листов |
| Имя | | | Р |
| Имя | | | 14 |
| Имя | | | СООБЩЕНИЕ НА ПРОЕКТ |



Ведомость деталей

| № | Значение |
|----|----------------------------|
| 1 | 2 |
| 56 | 280 1380 200 15° |
| 57 | 200 1180 200 10° |
| 58 | 200 2700 200 5° |
| 59 | 330 1580 200 5° |
| 60 | 200 1350 200 5° |
| 61 | 8° 200 1250 280 |
| 62 | 580 2670 580 98° |
| 63 | 500 2500 1380 280 |
| 64 | 500 2000 1180 500 2000 70° |
| 65 | 8° 500 2500 1250 280 |

| 1 | 2 |
|----|-----------------------------|
| 66 | 1580 330 500 260 1° |
| 67 | 1350 500 2000 500 2000 1° |
| 68 | п.м |
| 69 | 700 280 550 |
| 70 | 630 350 100 600 400 300 |
| 71 | 800 400 140 750 150 220 380 |

| 1 | 2 |
|----|-------------------|
| 72 | 140 + 360 800 400 |
| 73 | 330 |
| 74 | 850 |
| 75 | 750 450 |
| 76 | 720 150 |
| 77 | 150 440 |
| 78 | 520 960 520 |
| 79 | 800 |
| 80 | 650 220 + 320 650 |
| 81 | 220 + 320 510 510 |
| 82 | 510 150 |
| 83 | 520 520 |
| 84 | 750 220 + 320 750 |
| 85 | 510 720 510 |
| 86 | 650 650 220 + 380 |
| 87 | 750 150 220 + 380 |

| 1 | 2 |
|-----|----------------------------|
| 88 | 950 |
| 89 | 990 520 |
| 90 | 970 150 |
| 91 | 150 900 |
| 92 | 650 520 |
| 93 | 650 150 |
| 94 | 650 580 |
| 95 | 150 560 |
| 96 | 490 150 |
| 97 | 650 490 |
| 98 | 650 430 |
| 99 | 410 150 |
| 100 | 580 220 + 320 580 |
| 101 | 400 150 400 |
| 102 | 500 2500 2700 15° 500 2500 |
| 103 | 730 270 220 270 |

1. Совместно с данным см. л. л. КЖ-10 ÷ 14.
2. Защитный слой бетона - 25 мм

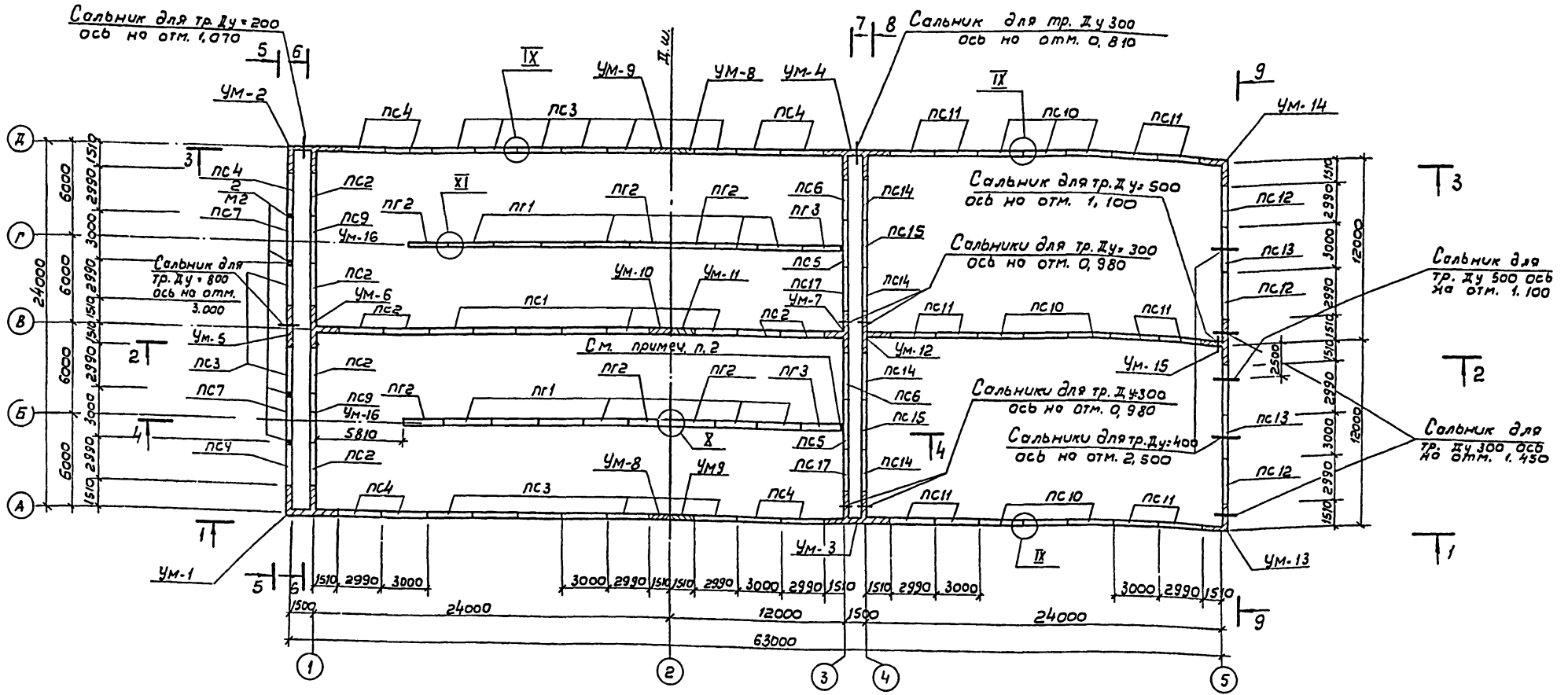
ТП 902-2-441.87- КЖ

| | | | | | |
|--------|---------|---------|-------|------|--------|
| Изм. | Исполн. | Провер. | Стор. | Лист | Листов |
| И.И.И. | И.И.И. | И.И.И. | Р | 15 | |

Блок двухрядных осветителей с размерами коридора 6x46x36м и вторичными осветителями (светильники)

Исполнитель: Д.И.И.
Узлы и детали: Д.И.И.

Схема расположения элементов стен



Согласовано
 Отдел № 12
 Убелов
 Дата 15.01.87

Учб. № 12
 Подл. и вало
 Виталий
 Стрижков

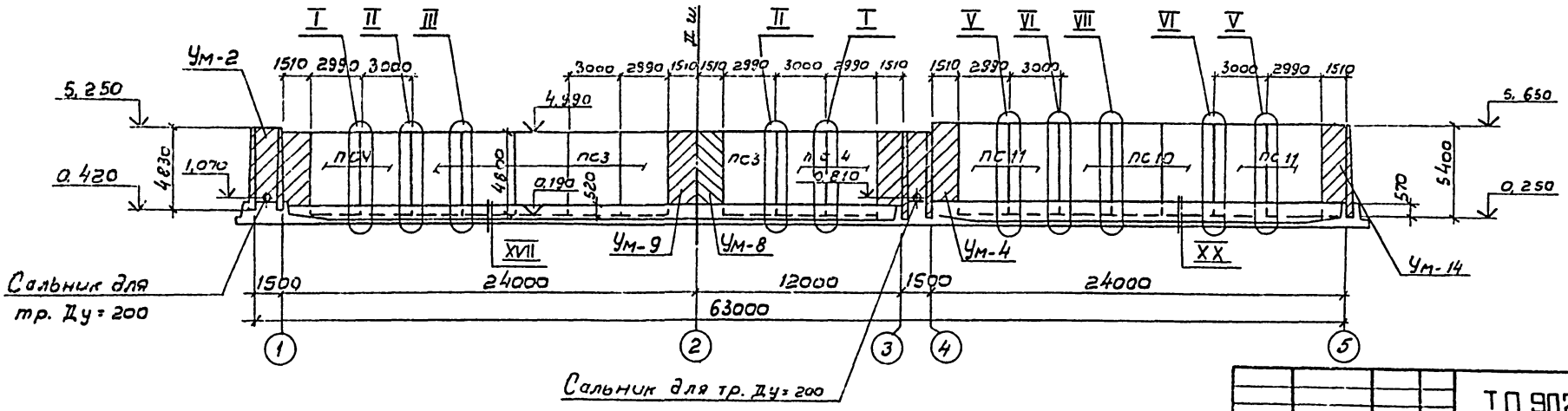
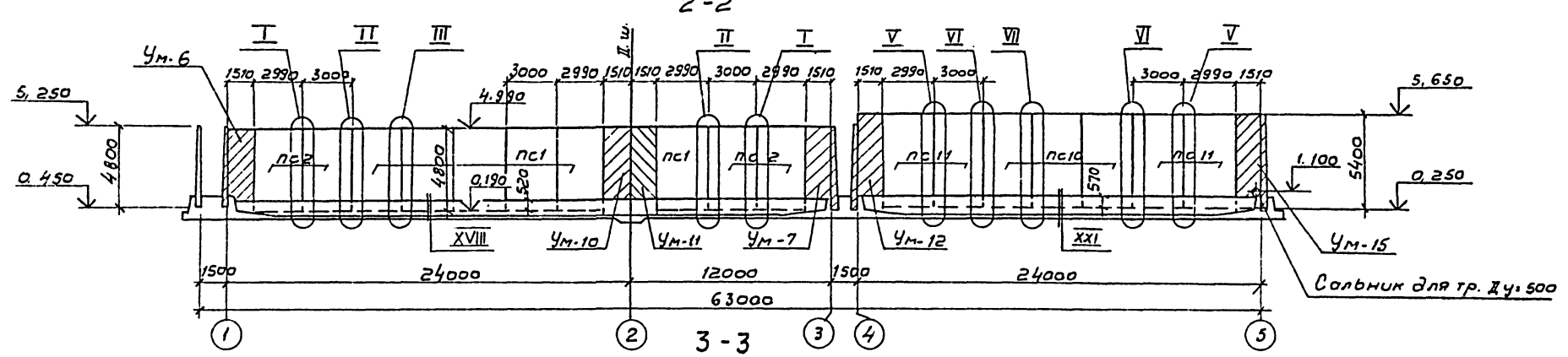
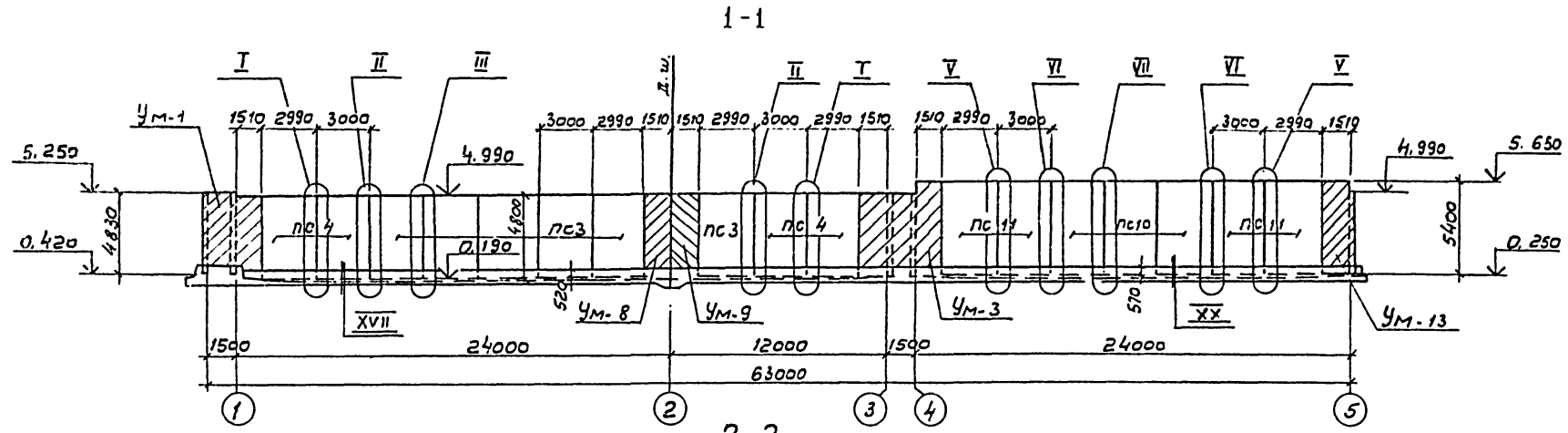
1. Совместно с данным см. л. л. кж-17+20
2. Шов 10мм зачеканить асбесто-цементным раствором (ось 3)
3. Узлы см. л. кж-20.
4. Спецификация элементов к схеме расположения элементов стен см. л. кж-19.

5. Для инъектирования цементно-песчаным раствором швов стеновых панелей между осями 4 и 5 заложить в швы закладные детали для опирания лотков по л. кж-36:

- по оси „4“ - позиции 16, 18 (см. 7-7 л. 39);
- по оси „5“ - позицию 19 (см. 5-5 л. 38);
- по осям „А“, „Д“ - позиции 19, 24 (см. узел 1.41);
- по оси „В“, - позиции 21, 22 (см. узел 1.40).

| | | | | | | | |
|----------|-------------|------|----------|---|-------------------|------|--------|
| | | | | ТП 902-2-441.87- КЖ | | | |
| Инж. | Переловский | Инж. | Щеткова | Блок двухкоридорных врезок вразмерности коридора 6,4,6,36м и вторичных отбойников (2секции) | Страна | Лист | Листов |
| Дук. гр. | Семетов | Гип | Чурков | | Р | 16 | |
| Инж. | Козлович | Инж. | Козлович | Схема расположения элементов стен. План | СОЮЗВУЗДРАЖПРОЕКТ | | |
| Инж. | Козлович | Инж. | Козлович | | | | |
| Инж. | Альшумер | Инж. | Альшумер | | | | |

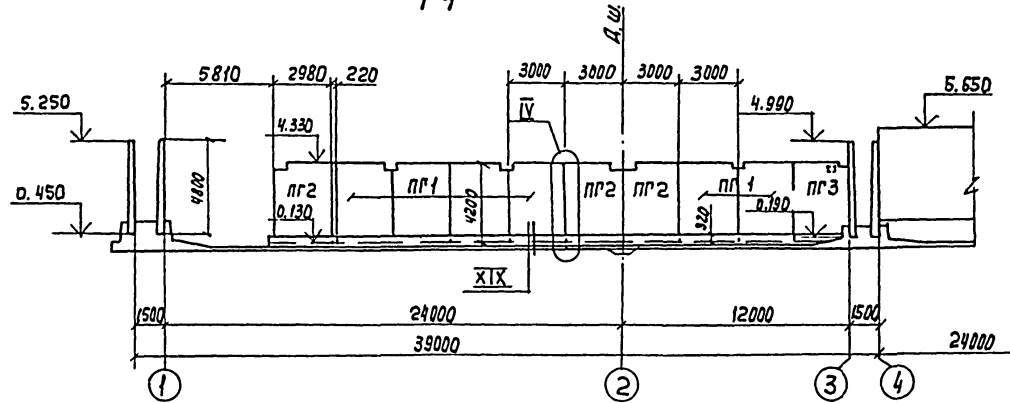
Л. 2560.1



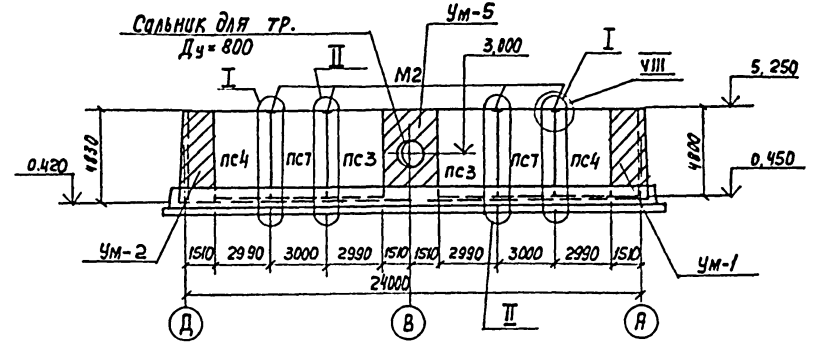
1. Совместно с данным см. л. КЖ-16.
2. Узлы см. л. КЖ-20.

| | | | |
|-----------------------|-------------------|---|-------------------|
| | | Т П 902-2-441.87-КЖ | |
| И.м.п. подл. Привязан | И.м.п. подл. Лист | Блок двухкоридорных азотных с размерами коридора 644,636м и вторичные отстойников (2 шт.) | Листов |
| | | Схема расположения элементов стен. Виды 1-1 + 3-3. | Р 17 |
| | | | СОЮЗВОДКАНАПРОЕКТ |

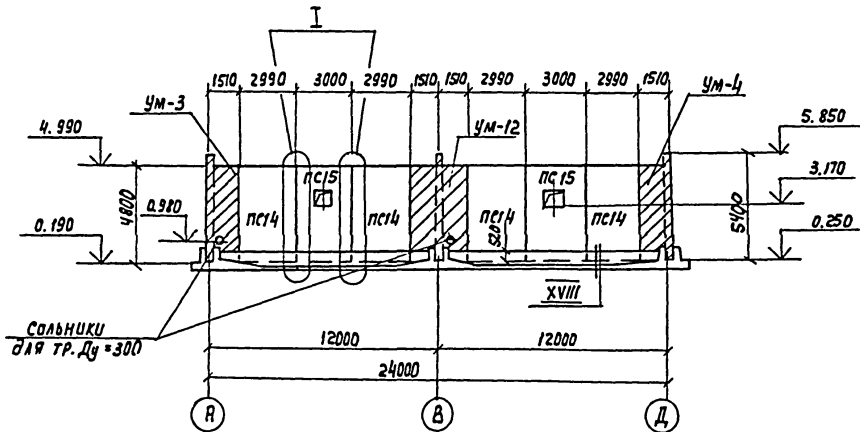
4-4



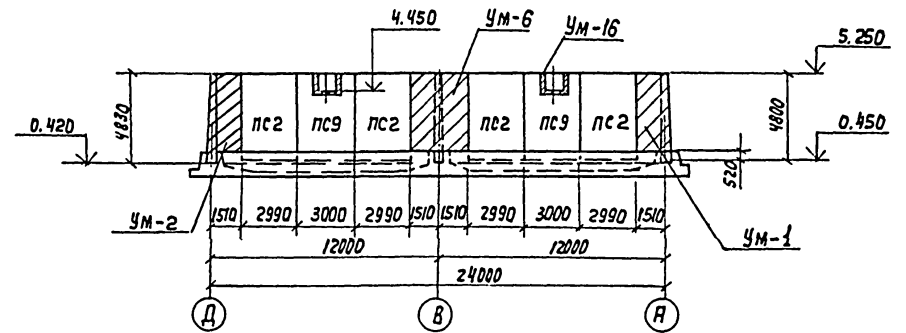
5-5



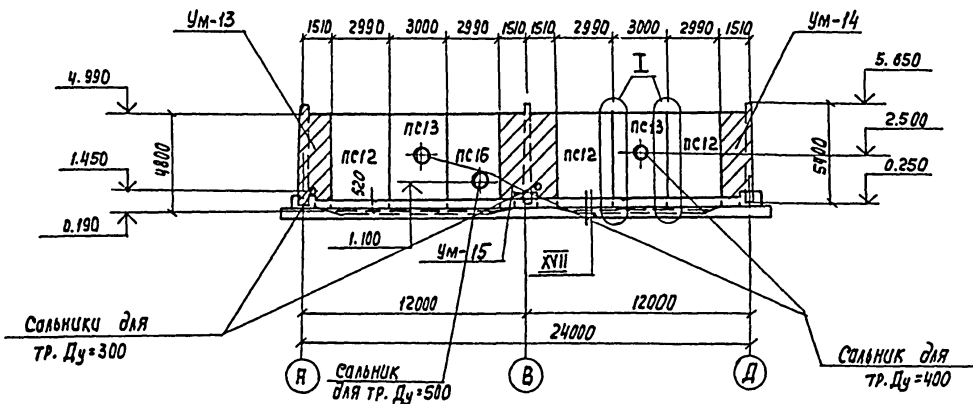
8-8



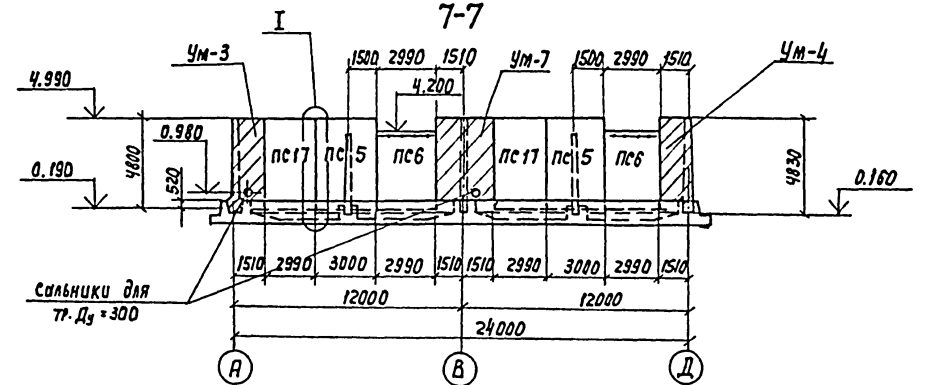
6-6



9-9



7-7



1. Совместно с данным см. л. КИ-16.
2. Узлы см. л. КИ-20.

| | | |
|--|------------------|-------|
| ТЛ902-2-441.87-КН | | |
| Изм. | Петров Александр | |
| Изм. | Цыганов | |
| Рук. гр. | Семенов | |
| Рис. | Чирков | |
| Гр. спец. | Вязовичер | |
| Н. контр. | Козловичер | |
| Нач. отд. | Нильсманер | |
| Блок двухкоридрных азотнок с размерами коридров 6х4,6х36м и вторичных отстойников (2 секции) | | Стаяя |
| Схема расположения элементов стен. | | лет |
| Виды 4-4 и 9-9 | | лет |
| СХЕМА РАСПОЛОЖЕНИЯ ЭЛЕМЕНТОВ СТЕН | | |
| СХЕМА РАСПОЛОЖЕНИЯ ЭЛЕМЕНТОВ СТЕН | | |

Копир. Лаврушина

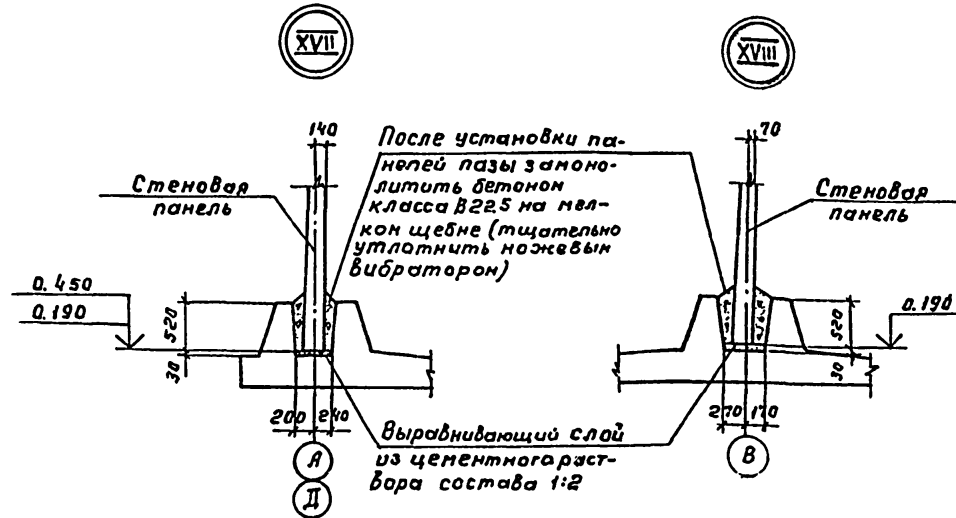
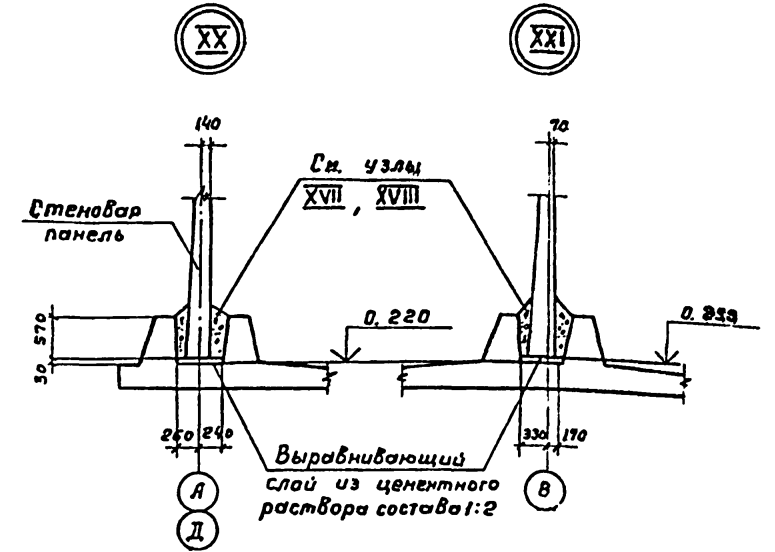
22513-03 21 ФОРМАТА2

Лист 3

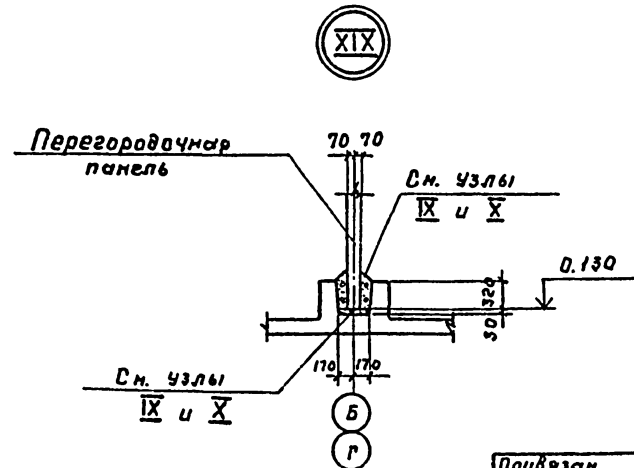
Спецификация элементов к схеме расположения элементов стен

| Марка, поз | Обозначение | Наименование | Кол. ед. кр. | Масса | Примечание |
|------------------------------|--------------------------|--------------|--------------|-------|------------|
| 1 | 2 | 3 | 4 | 5 | 6 |
| Стеновые панели | | | | | |
| ПС1 | 3.900-3 в. 3/32 ч.1 | ПС2-48-К2 | 6 | 6750 | |
| ПС2 | То же | ПС2-48-К12 | 8 | 6750 | |
| ПС3 | ТП902-2-423.87.КЖИЗ.0.03 | ПС2-48-К2а | 14 | 6750 | |
| ПС4 | -01 | ПС2-48-К12а | 10 | 6750 | |
| ПС5 | -02 | ПС2-48-К12б | 2 | 6750 | |
| ПС7 | -03 | ПС2-48-К12г | 2 | 6750 | |
| ПС10 | -05 | ПС2-54-К2а | 9 | 8800 | |
| ПС11 | -06 | ПС2-54-К12а | 12 | 8800 | |
| ПС6 | -23.00 | ПС2-48-К12в | 2 | 5950 | |
| ПС9 | -24.00 | ПС2-48-К12д | 2 | 6250 | |
| ПС12 | -2.200 | ПС2-48-К12е | 3 | 6750 | |
| ПС13 | -01 | ПС2-48-К12ж | 2 | 6750 | |
| ПС14 | -02 | ПС2-48-К12и | 4 | 6750 | |
| ПС15 | -03 | ПС2-48-К12к | 2 | 6750 | |
| ПС16 | -04 | ПС2-48-К12л | 1 | 6750 | |
| ПС17 | -05 | ПС2-48-К12м | 2 | 6750 | |
| Перегородочные панели | | | | | |
| ПГ1 | -2.5.00 | ПГ-42-2ч | 12 | 4380 | |
| ПГ2 | -01 | ПГ-42-2б | 6 | 4380 | |
| ПГ3 | -02 | ПГ-42-2в | 2 | 4380 | |
| Монолитные участки | | | | | |
| УМ-1 | Лист 21 | УМ-1 | 1 | — | |
| УМ-2 | То же | УМ-2 | 1 | — | |
| УМ-3 | Лист 22 | УМ-3 | 1 | — | |
| УМ-4 | То же | УМ-4 | 1 | — | |
| УМ-5 | Лист 21 | УМ-5 | 1 | — | |
| УМ-6 | Лист 23 | УМ-6 | 1 | — | |
| УМ-7 | То же | УМ-7 | 1 | — | |
| УМ-8 | Лист 24 | УМ-8 | 2 | — | |
| УМ-9 | То же | УМ-9 | 2 | — | |
| УМ-10 | Лист 23 | УМ-10 | 1 | — | |
| УМ-11 | То же | УМ-11 | 1 | — | |
| УМ-12 | Лист 24 | УМ-12 | 1 | — | |
| УМ-13 | Лист 25 | УМ-13 | 1 | — | |
| УМ-14 | То же | УМ-14 | 1 | — | |
| УМ-15 | " | УМ-15 | 1 | — | |
| УМ-16 | Лист 34 | УМ-16 | 2 | — | |

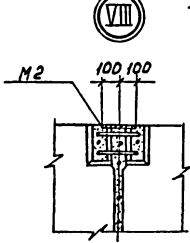
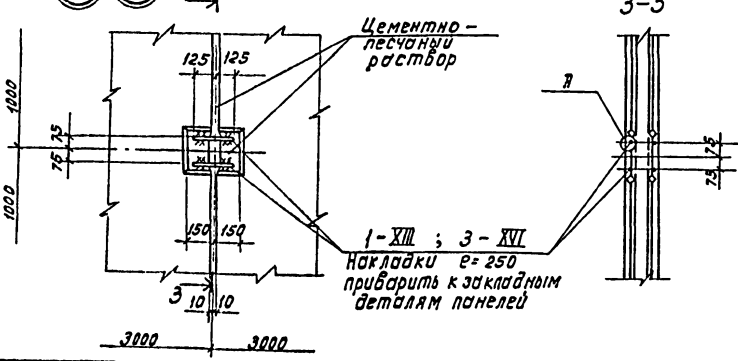
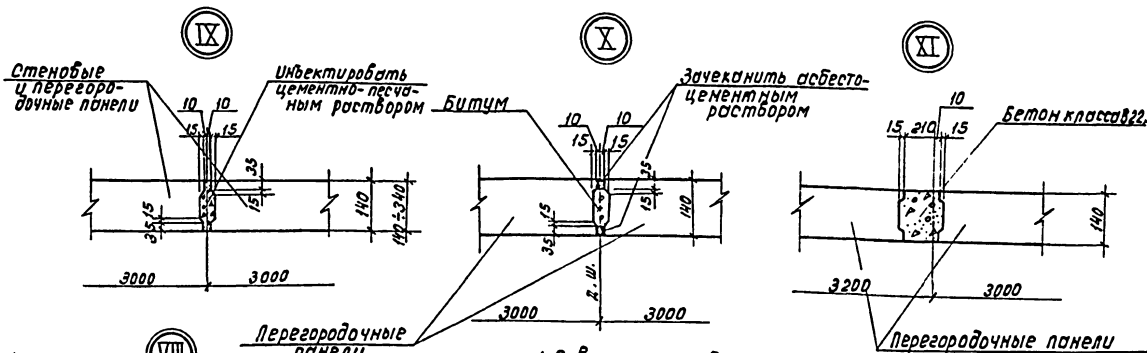
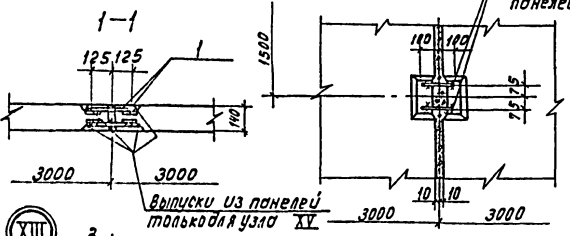
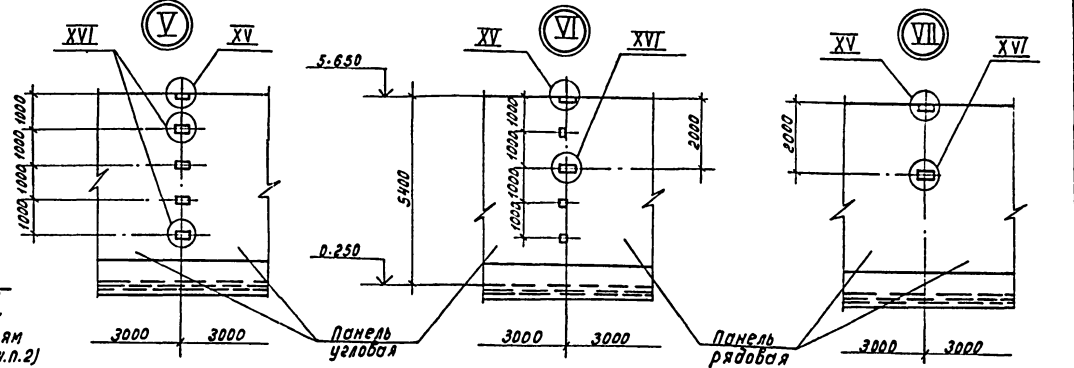
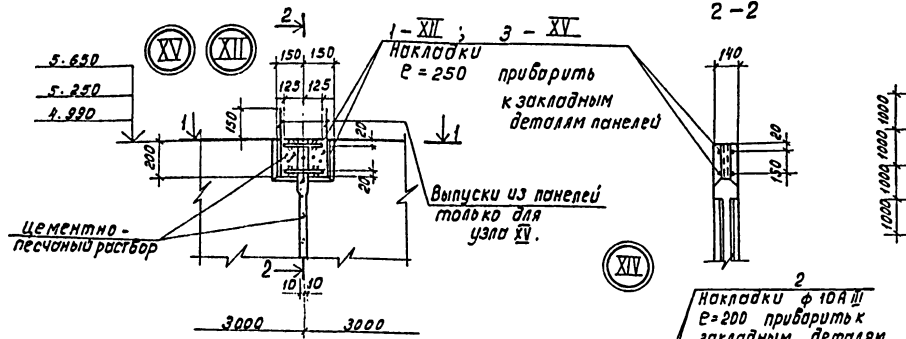
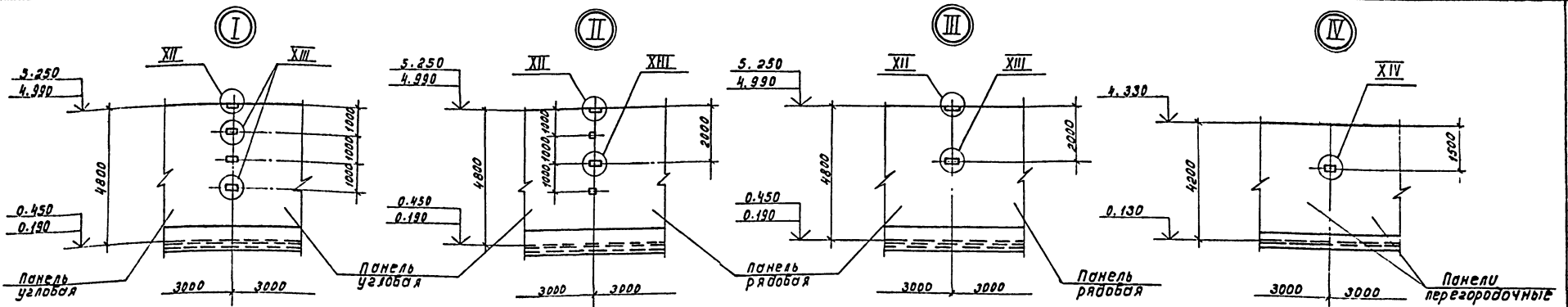
| 1 | 2 | 3 | 4 | 5 | 6 |
|---------------|--------------------------|-----------------------------|-----|-----|---|
| Детали | | | | | |
| М2 | ТП902-2-423.87-КЖИЗ.0.03 | Узвдеие закладное М2 | 8 | 2.0 | |
| Поз.1 | Лист 20 | А-III-12-ГОСТ 5781-82 2*250 | 640 | 0.2 | |
| Поз.2 | То же | А-III-10-ГОСТ 5781-82 2*200 | 72 | 0.1 | |
| Поз.3 | " | А-III-14-ГОСТ 5781-82 2*250 | 216 | 0.3 | |



Совместно с данным л.л. КЖ-16 ÷ 18, 20



| | | | |
|---|----------|--------|---------------------|
| ТП 902-2-441.87- КЖ | | | |
| Изм. | Петрава | Иванов | Иванов |
| Изм. | Цветков | Иванов | Иванов |
| Рук.гр. | Семенов | Иванов | Иванов |
| ГНП | Чирков | Иванов | Иванов |
| Пл.спеч. | Козлов | Иванов | Иванов |
| Норм.кн. | Козлов | Иванов | Иванов |
| Нач.отд. | Алтушлер | Иванов | Иванов |
| Привязан | | | |
| Имв. н. | | | |
| Блок двухкоридорных азриетной с размерами коридора 6*4 в 36 и вторичных отстойников (2секции) | | | Стандарт Лист 19 |
| Схема расположения элементов стен. Спецификация элементов. Узлы XVII-КЖ | | | СОЮЗВОДОКАНАЛПРОЕКТ |



1. Совместно с данным см. л. 1. КЖ-17, 18.
2. В местах деформационного шва накладки поз. 1, 2 не устанавливать (узлы XII, XIII, XIV).

ТП 902-2-441.87 - КЖ

прибазан
Инв. №

Инж. Петропавловский Ж.З.
Инж. Иветкова М.С.
Рук.вр. Семенова С.С.
Лилл Чирков
Ст. спец. Камаринцев
Н. контр. Камаринцев
Нач. отд. Акимовичев

Блок двухкоридорных перегородок с размерами коридора 6.4.6 × 3.6 м и вторичных отсеков (2 секции)
Схема расположения элементов стен.
Узлы I + XVI.

Страница 20
Лист 20

СНХЗВО ДОК. АНД. АНД. П. РЕ. К. Т.

Инв. № 1234567890

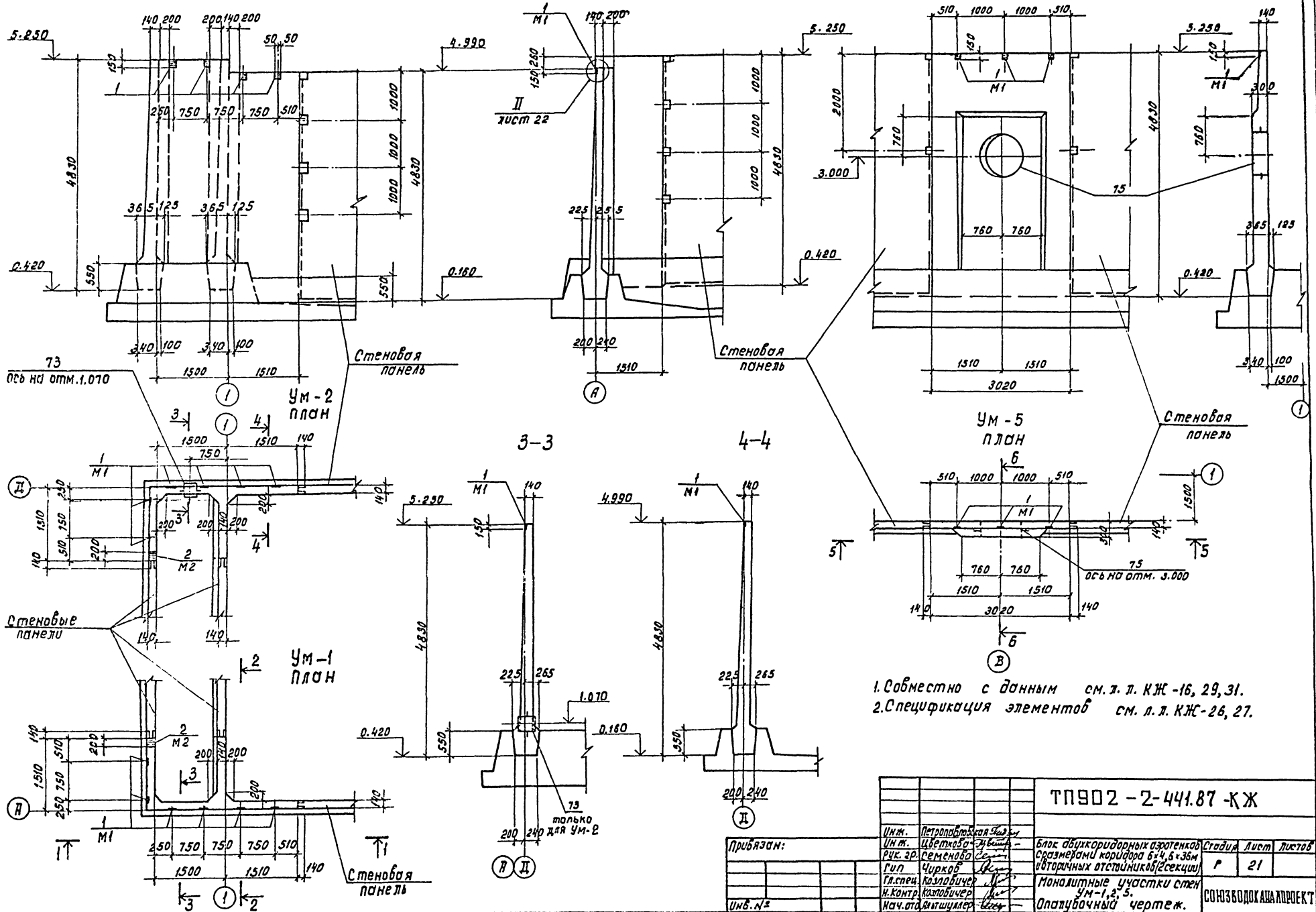
Листов №

1-1

2-2

5-5

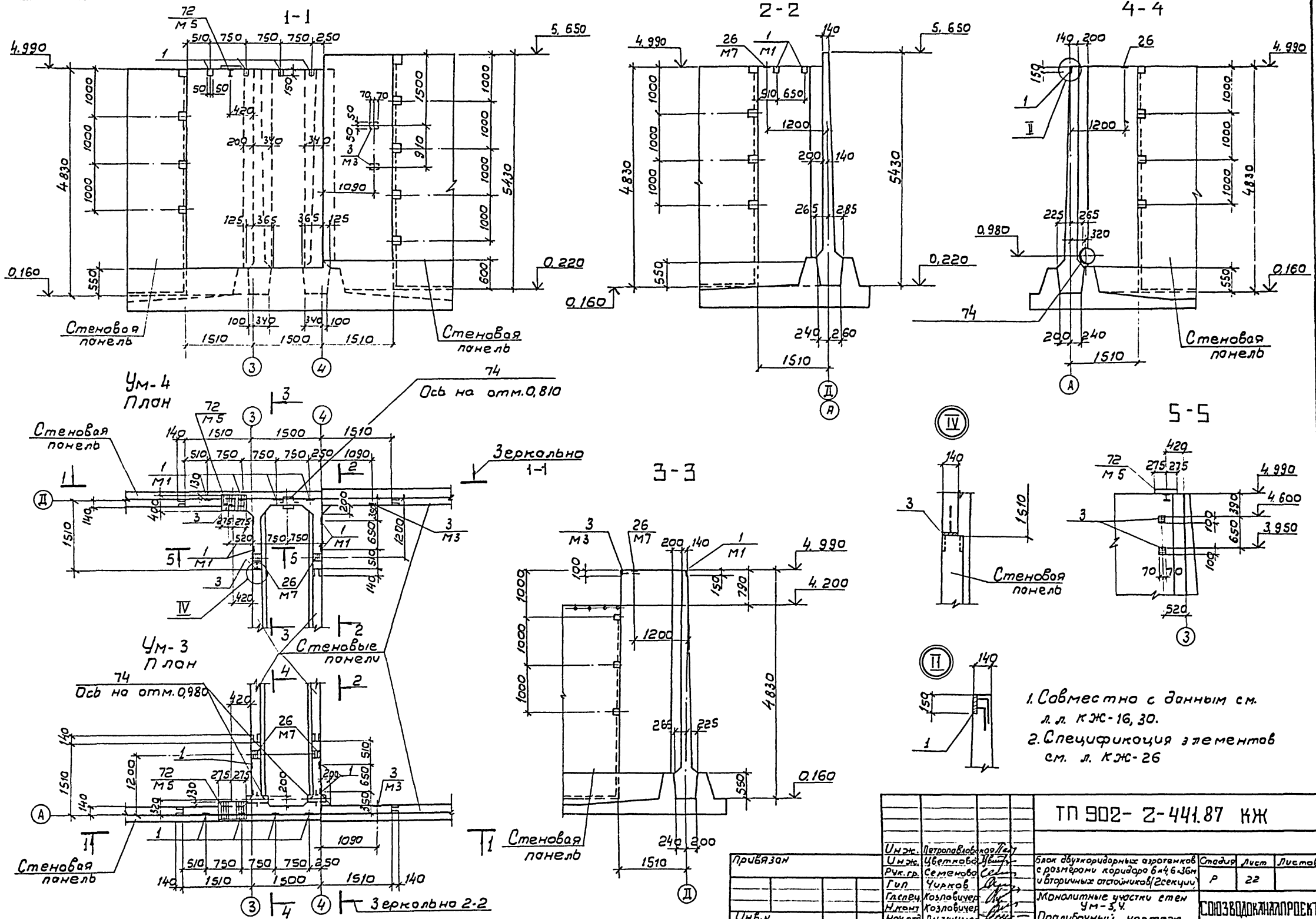
6-6



- 1. Совместно с данными см. л. л. КЖ -16, 29, 31.
- 2. Спецификация элементов см. л. л. КЖ -26, 27.

| | | | |
|-----------------------|---------------------|--|-------------|
| ТП902 - 2-441.87 - КЖ | | | |
| Инж. Петров В. В. | Инж. Цветкова Л. В. | Инж. З. Ремцова | Инж. Чирков |
| Гл. инж. Колдобин | | Н. контр. Колдобин | |
| Нач. отд. Витшур | | Инж. Н. В. | |
| Привязан: | | Блок двухкоридорных азотенок с размерами коридора 6x4,6x36м вторичных отсеков (секций) | |
| | | Монолитные участки стен УМ-1, 2, 5 | |
| | | Опалубочный чертеж. | |
| | | Стр. 21 | |
| | | СОЮЗВОДОКАНАЛПРОЕКТ | |

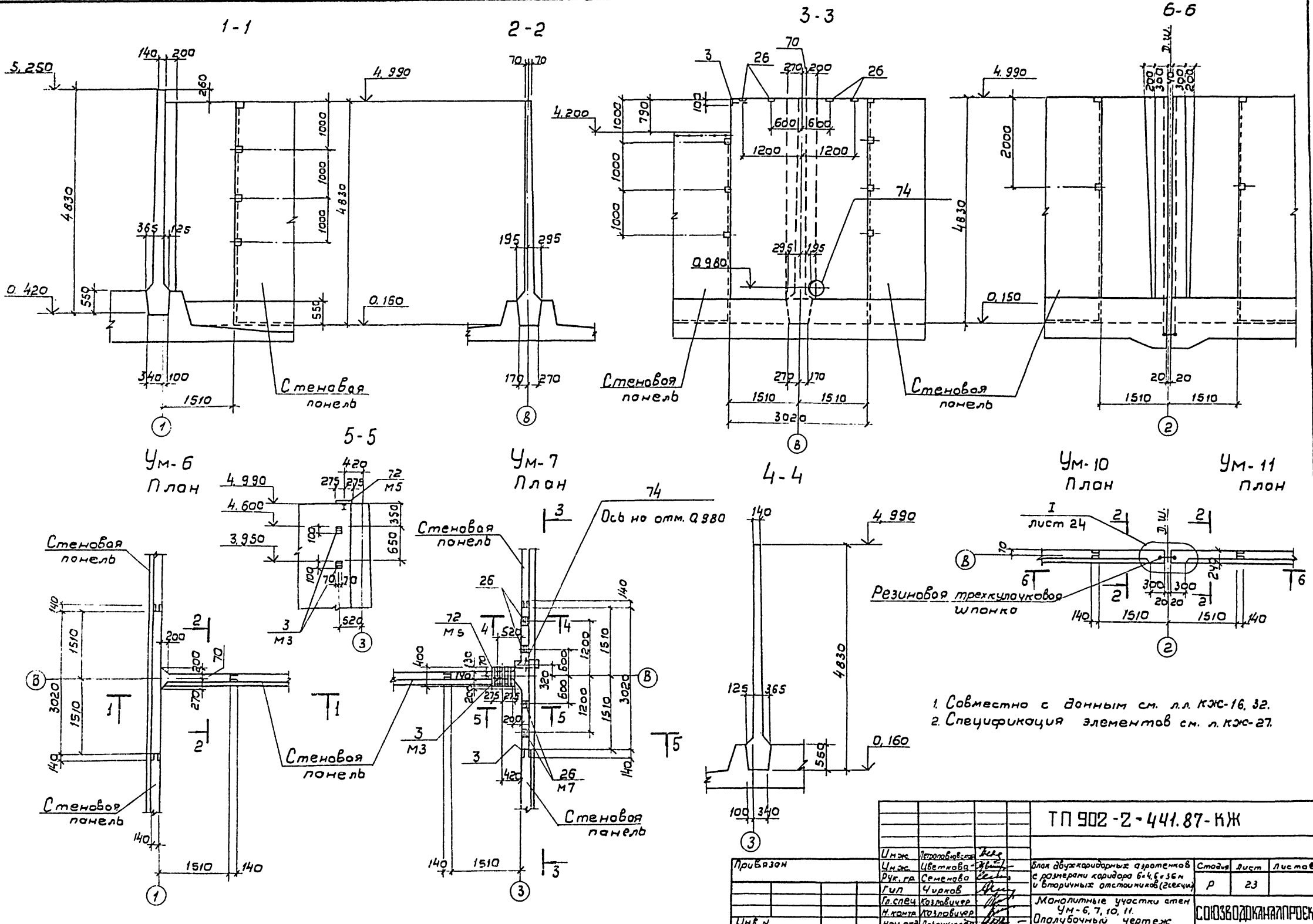
Листом III



1. Совместно с данным см. л. л. КЖ-16, 30.
2. Спецификация элементов см. л. КЖ-26

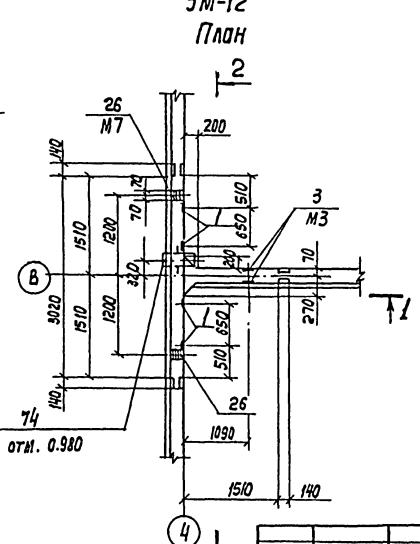
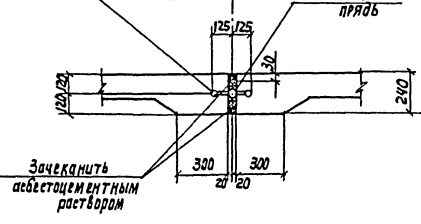
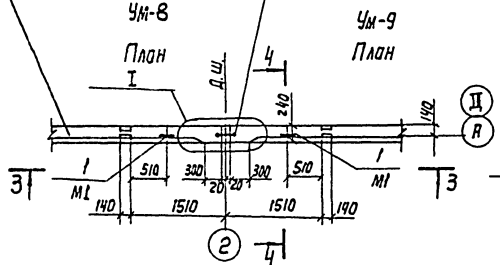
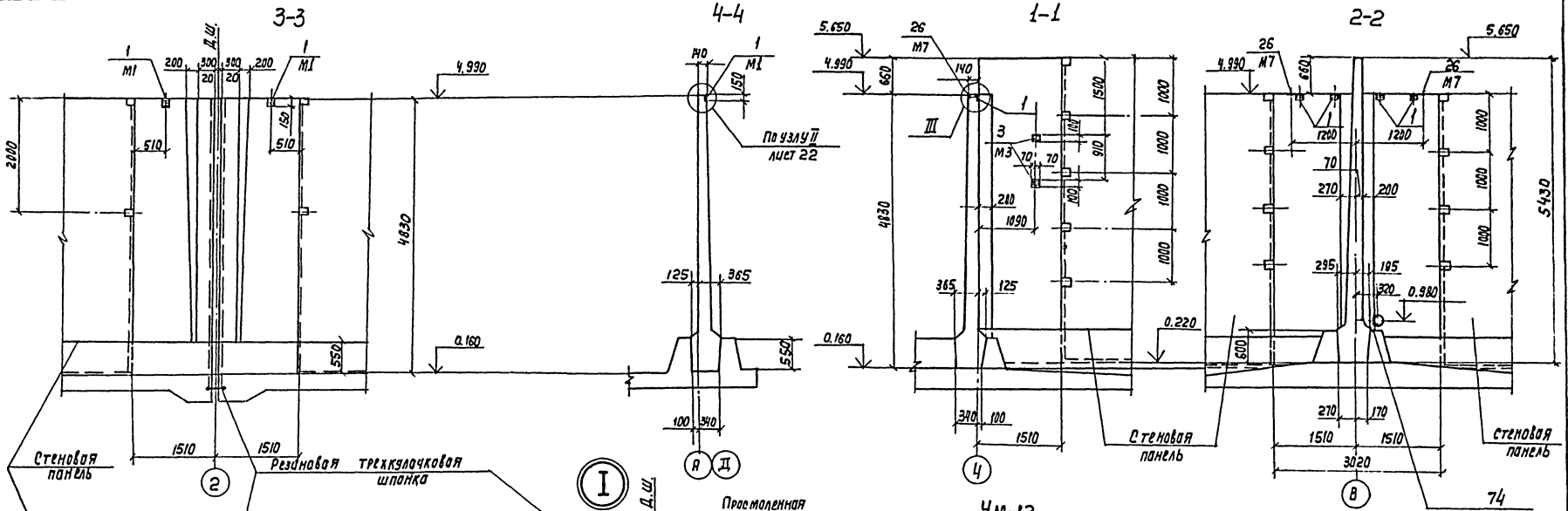
| | | |
|----------------------|-----------------|------------------------|
| ТП 902-2-441.87 КЖ | | |
| Инж. Петропавловская | Инж. Цветкова | Инж. Семенов |
| Руч.гр. Семенов | Гип. Чурков | Гл.инж. Козлов |
| Н.п.м.т. Козлов | Н.п.м.т. Козлов | Н.п.м.т. Альшумер |
| Привязан | | Спецификация элементов |
| Инж.И | | Опалубочный чертеж |
| Стация | Лист | Листов |
| Р | 22 | |
| СООБЩАЮЩИЙ ПРОЕКТ | | |

Согласована
Отд. №15 Смирнов Е.И.
Инж. Ильясов Д.В. (в.м.и.а.б.)

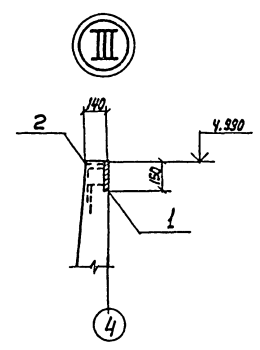
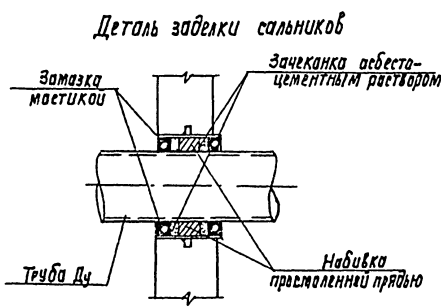


1. Совместно с данным см. л.л. КЖ-16, 32.
2. Спецификация элементов см. л.кж-27.

| ТП 902-2-441.87-КЖ | | | |
|---|----------|----------|--|
| И.м.ж. | Левина | Левина | |
| И.м.ж. | Иванова | Иванова | |
| Р.ч. гр. | Семенова | Семенова | |
| Г.п. | Чернов | Чернов | |
| Г.в. спец. | Козлович | Козлович | |
| И.м.ж. | Левина | Левина | |
| И.м.ж. | Левина | Левина | |
| Блок двужуровый азроетков с размерами каридора 64,6х36м и вторичных отстоиников (гусек) | | | |
| Страницы | Лист | Листов | |
| Р | 23 | | |
| Монолитные участки стен УМ-6, 7, 10, 11. | | | |
| Опалубочный чертеж. | | | |
| С.О.ЮЗВОДКАНАЛПРОЕКТ | | | |

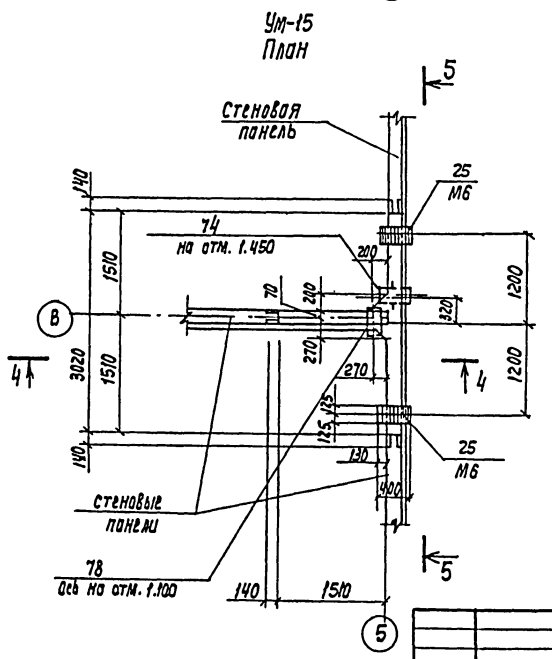
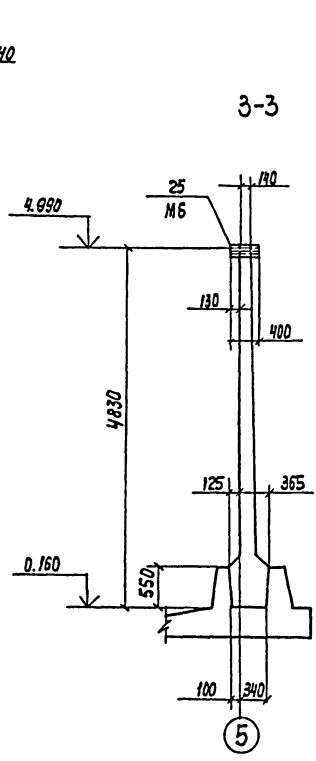
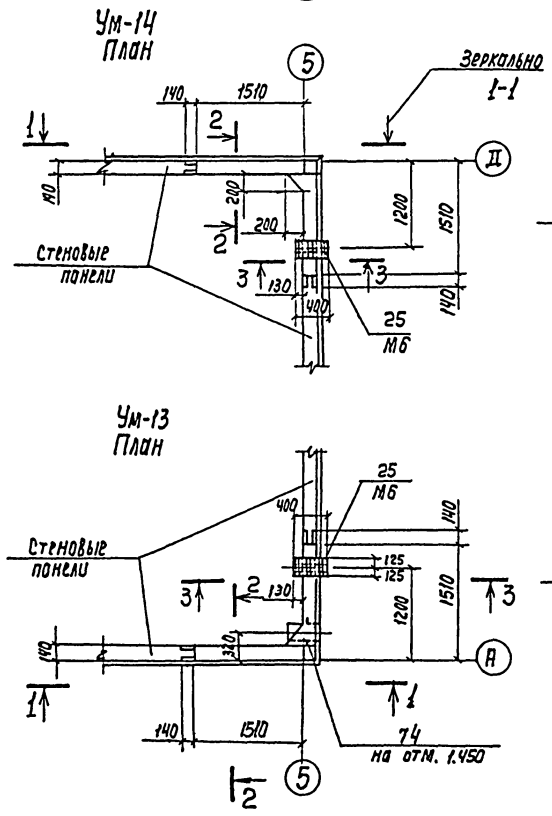
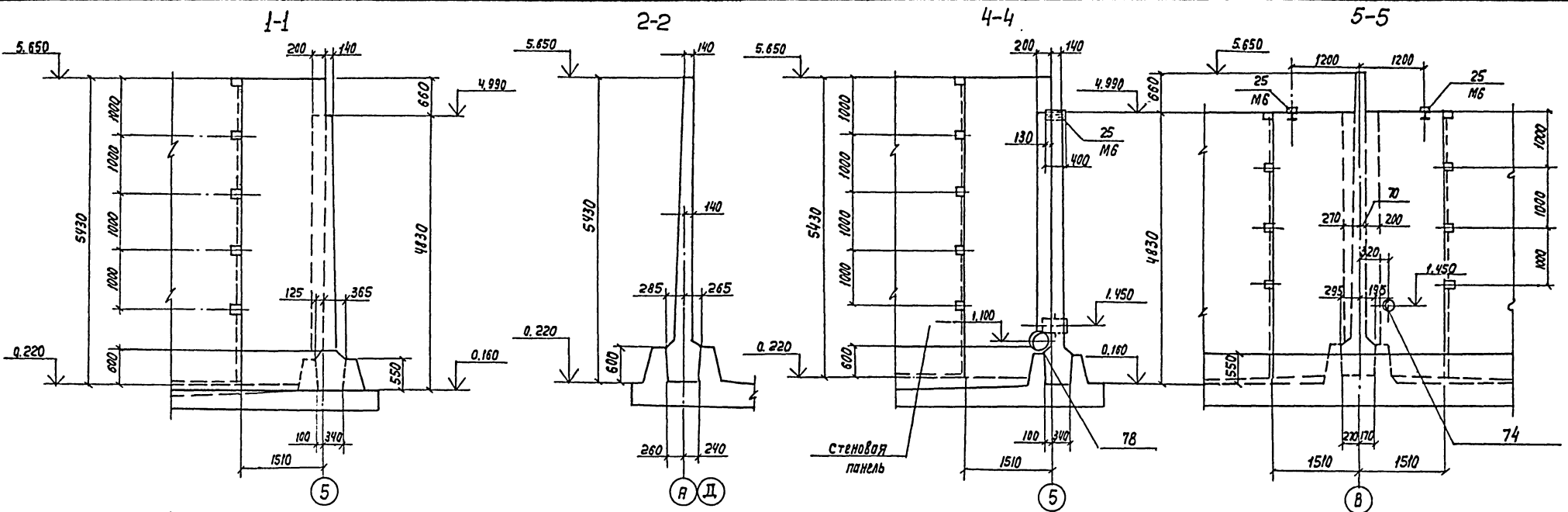


1. Совместно с данным л.л. КМ-16, 31, 35.
2. Спецификация элементов см. л.л. КМ-26, 28.



| | | | | | |
|-----------|------------|--|------------|-------|------|
| | | ТП 902-2-441.87 КМ | | | |
| Изм. | Петроваско | Изм. | Петроваско | Стаял | Лист |
| Изм. | Цветкова | Изм. | Цветкова | Р | 24 |
| Рук. гр. | Семенов | Рук. гр. | Семенов | | |
| РМТ | Черков | РМТ | Черков | | |
| Т. спец. | Козлов | Т. спец. | Козлов | | |
| Н. кат. | Козлов | Н. кат. | Козлов | | |
| Нач. отд. | Козлов | Нач. отд. | Козлов | | |
| | | Блок двухкоридорных азартенков с размерами коридора 6х4,6х30м и вторичных отстойников (детали) | | | |
| | | Монолитные чететки стен | | | |
| | | Ум-8, 9, 12. | | | |
| | | Опалубочный чертёж. | | | |

составлено: БМН ИС СМН ИС ЕМН
Изм. 1. Периодический журнал "Вопросы строительства"



1. Совместно с данным см. л.л. КН-16, 33, 35.
2. Спецификация элементов см. л. КН-28.

| | | |
|---|-----------------|---------|
| ТЛ902-2-441.87 - КН | | |
| Изм. | Петрова Людмила | Инженер |
| Изм. | Цветкова | Инженер |
| Рук. гр. | Семенова | Инженер |
| Глиб | Чумаков | Инженер |
| Р.л. спец. | Козлов Игорь | Инженер |
| Н. Контр. | Козлов Игорь | Инженер |
| Нач. отд. | Вячеслав | Инженер |
| Блок вдухкоридорных взростенкав с размерами коридора 6х.6х.36 м Вторичных отстойников (Заводом) | | Страна |
| Монолитные участки стен УМ-13, 14, 15. | | Лист |
| Опалубочный чертёж. | | Лист |

Копир. К. В. В. В.

Соединение: от 1 до 5
 от 1 до 5
 в том числе
 от 1 до 5

СПЕЦИФИКАЦИЯ МОНОЛИТНЫХ УЧАСТКОВ СТЕН

| Код | Обозначение | Наименование | Кол. | Примечание |
|-----|-------------|-----------------------------|--------------------------------|-----------------------------|
| 1 | 2 | 3 | 4 | 5 |
| | | | | Ум-1, 2 (по 1 шт.) |
| | | | | сборочные изделия |
| | | | | Изделия закладные |
| ЯЧ | 1 | ТП902-2-428.87- кн.и.3.0.02 | М1 | 6 1,2кг |
| ЯЧ | 2 | 3.0.03 | М2 | 1 2,0кг |
| | 73 | 5.900-2 ** | Сальник для тр. Ду=200, Ек=300 | 1 16,0кг |
| | | | | ДЕТАЛИ |
| | | | | Я-III-10-ГОСТ 5781-82 * |
| БЧ | 4 | Лист 33 | Е=4810 | 50 3,0 кг |
| БЧ | 5* | То же | Е=4780 | 5 2,9 кг |
| БЧ | 6 | " | Е=1300 | 2 0,8 кг |
| БЧ | 7* | " | Е=4920 | 2 3,0 кг |
| БЧ | 8* | " | Е=4960 | 2 3,0 кг |
| БЧ | 9 | " | Е=3200 | 5 2,0 кг |
| БЧ | 10* | " | Е=3400 | 2 2,1 кг |
| БЧ | 11 | " | Е=1580 | 15 1,0 кг |
| БЧ | 12* | " | Е=1800 | 6 1,1 кг |
| БЧ | 13* | " | Еср=940 | 15 0,6 кг |
| | | | | Я-III-16-ГОСТ 5781-82 * |
| БЧ | 14* | " | Е=4790 | 4 7,6 кг |
| БЧ | 15* | " | Е=2300 | 2 3,6 кг |
| БЧ | 16* | " | Е=4650 | 7 7,3 кг |
| БЧ | 17* | " | Е=4720 | 6 7,4 кг |
| БЧ | 18* | " | Е=3450 | 9 5,4 кг |
| БЧ | 19* | " | Е=3590 | 6 5,7 кг |
| БЧ | 20* | " | Е=1780 | 27 2,8 кг |
| БЧ | 21* | " | Е=1920 | 18 3,0 кг |
| БЧ | 22* | " | Е=1680 | 24 2,5 кг |
| БЧ | 23* | " | Еср=1015 | 45 1,6 кг |
| БЧ | 24* | " | Е=2180 | 2 3,4 кг |
| БЧ | 27** | " | Е=1400 | 8 2,2 кг |
| | | | | МАТЕРИАЛЫ |
| | | | | Бетон класса В15, F [], W4 |
| | | | | Ум-3 (шт.1) |
| | | | | сборочные единицы |
| | | | | Изделия закладные |
| ЯЧ | 1 | ТП902-2-428.87- кн.и.3.0.02 | М1 | 8 1,2кг |
| ЯЧ | 26 | 3.0.06 | М7 | 2 1,6 кг |
| ЯЧ | 72 | 3.0.05 | М5 | 1 21,2 кг |
| ЯЧ | 3 | 3.0.04 | М3 | 2 1,6 кг |
| ЯЧ | 74 | 5.900-2 | Сальник для тр. Ду=300, Ек=300 | 2 27,8 кг |
| | | | | ДЕТАЛИ |
| | | | | Я-III-10-ГОСТ 5781-82 * |
| БЧ | 4 | Лист 33 | Е=4810 | 46 3,0 кг |
| БЧ | 11 | То же | Е=1580 | 20 1,0 кг |
| БЧ | 12* | " | Е=1800 | 8 1,1 кг |
| БЧ | 13* | " | Еср=940 | 20 0,6 кг |
| БЧ | 44 | " | Е=4630 | 8 2,8 кг |
| БЧ | 45 | " | Е=4500 | 8 2,8 кг |
| БЧ | 46 | " | Е=5410 | 12 3,3 кг |

| 1 | 2 | 3 | 4 | 5 | 6 | 7 |
|----|-----|-----------------------------|----------|-----------------------------|----------------|---|
| | | | | ДЕТАЛИ | | |
| | | | | Я-III-10-ГОСТ 5781-82 * | | |
| БЧ | 4 | Лист 33 | Е=4810 | 46 | 3,0 кг | |
| БЧ | 44 | То же | Е=4630 | 8 | 2,8 кг | |
| БЧ | 11 | " | Е=1580 | 20 | 1,0 кг | |
| БЧ | 12* | " | Е=1800 | 8 | 1,1 кг | |
| БЧ | 13* | " | Еср=940 | 20 | 0,6 кг | |
| БЧ | 45 | " | Е=4500 | 8 | 2,8 кг | |
| БЧ | 46 | " | Е=5410 | 12 | 3,3 кг | |
| | | | | Я-III-16-ГОСТ 5781-82 * | | |
| БЧ | 20* | " | Е=1780 | 40 | 2,8 кг | |
| БЧ | 21* | " | Е=1920 | 24 | 3,0 кг | |
| БЧ | 22* | " | Е=1680 | 24 | 2,5 кг | |
| БЧ | 23* | " | Еср=1015 | 60 | 1,6 кг | |
| БЧ | 27 | " | Е=1400 | 8 | 2,2 кг | |
| БЧ | 47 | " | Е=4630 | 24 | 7,3 кг | |
| БЧ | 48 | " | Е=1620 | 4 | 2,6 кг | |
| БЧ | 54 | " | Е=4500 | 16 | 7,1 кг | |
| БЧ | 55 | " | Е=1480 | 6 | 2,3 кг | |
| БЧ | 56* | " | Е=1880 | 8 | 3,0 кг | |
| | | | | МАТЕРИАЛЫ | М ³ | |
| | | | | Бетон класса В15, F [], W4 | 8,10 | |
| | | | | Ум-4 (шт.1) | | |
| | | | | сборочные единицы | | |
| | | | | Изделия закладные | | |
| ЯЧ | 72 | ТП902-2-428.87- кн.и.3.0.05 | М5 | 2 | 21,2 кг | |
| ЯЧ | 1 | 3.0.02 | М1 | 8 | 1,2 кг | |
| ЯЧ | 3 | 3.0.04 | М3 | 5 | 1,6 кг | |
| ЯЧ | 26 | 3.0.06 | М7 | 2 | 1,6 кг | |
| | | | | Я-III-10-ГОСТ 5781-82 * | | |
| БЧ | 4 | Лист 33 | Е=4810 | 46 | 3,0 кг | |
| БЧ | 11 | То же | Е=1580 | 20 | 1,0 кг | |
| БЧ | 12* | " | Е=1800 | 8 | 1,1 кг | |
| БЧ | 13* | " | Еср=940 | 20 | 0,6 кг | |
| БЧ | 44 | " | Е=4630 | 8 | 2,8 кг | |
| БЧ | 45 | " | Е=4500 | 8 | 2,8 кг | |
| БЧ | 46 | " | Е=5410 | 12 | 3,3 кг | |

** Только для Ум-2

| 1 | 2 | 3 | 4 | 5 | 6 | 7 |
|----|-----|-----------------------------|----------|-----------------------------|----------------|---|
| | | | | Я-III-16-ГОСТ 5781-82 * | | |
| БЧ | 20 | Лист 33 | Е=1780 | 40 | 2,8 кг | |
| БЧ | 21* | То же | Е=1920 | 20 | 3,0 кг | |
| БЧ | 22* | " | Е=1680 | 24 | 2,5 кг | |
| БЧ | 23* | " | Еср=1015 | 60 | 1,6 кг | |
| БЧ | 27 | " | Е=1400 | 8 | 2,2 кг | |
| БЧ | 47 | " | Е=4630 | 24 | 7,3 кг | |
| БЧ | 48 | " | Е=1620 | 4 | 2,6 кг | |
| БЧ | 54 | " | Е=4500 | 16 | 7,1 кг | |
| БЧ | 55 | " | Е=1480 | 6 | 2,3 кг | |
| БЧ | 56* | " | Е=1880 | 8 | 3,0 кг | |
| | | | | МАТЕРИАЛЫ | М ³ | |
| | | | | Бетон класса В15, F [], W4 | 8,10 | |
| | | | | Ум-8, 9 (по 1 шт.) | | |
| | | | | сборочные единицы | | |
| | | | | Изделия закладные | | |
| ЯЧ | 1 | ТП902-2-428.87- кн.и.3.0.01 | М1 | 1 | 1,2 кг | |
| | | | | сетки арматурные | | |
| ЯЧ | 80 | ТП902-2-428.87- кн.и.3.0.01 | С10 | 2 | 105,6 кг | |
| | | | | ДЕТАЛИ | | |
| | | | | Я-1-8-ГОСТ 5781-82 * | | |
| БЧ | 50* | Лист 33 | Е=1060 | 22 | 0,4 кг | |
| БЧ | 51* | То же | Е=780 | 22 | 0,3 кг | |
| БЧ | 52* | " | Е=320 | 22 | 0,1 кг | |
| БЧ | 53* | " | Е=4340 | 9 | 1,7 кг | |
| | | | | Я-III-12-ГОСТ 5781-82 * | | |
| БЧ | 49 | " | Е=1610 | 8 | 1,4 кг | |
| | | | | МАТЕРИАЛЫ | М ³ | |
| | | | | Бетон класса В15, F [], W4 | 1,51 | |

* Позиции ст. ведомость деталей л. кн-33
совместно с данным ст. л. кн-21, 22, 24, 29, 30, 31, 33, 35.

| | | | |
|---------------------|-------------|-----------|--|
| ТП 902-2-441.87- кн | | | |
| Изм. | Исполнитель | Утвержден | |
| Изм. | Цветаева | Смирнов | |
| Рис. ер. | Семелова | Смирнов | |
| Рис. | Чирков | Смирнов | |
| Гл. спец. | Козлов | Смирнов | |
| Н. контр. | Козлов | Смирнов | |
| Нач. отд. | Козлов | Смирнов | |

Блок двухкоридорных перегородок с размерами коридора 6х46х36м и вторичных отстойников (2 ед. изм.)

спецификация монолитных участков стен Ум-1, 2, 3, 4, 8, 9.

СТАНДАРТ Лист 26

ИНЖЕНЕРНО-ПРОЕКТИРОВАТЕЛЬСКИЙ ЦЕНТР

Спецификация монолитных участков стен

Яльбом III

| 1 | 2 | 3 | 4 | 5 | 6 | 7 |
|----|-----|--------------------------------|------------------------|-------------------|----------------|----------|
| | | | | УМ-5 (шт.1) | | |
| | | | | Сборочные единицы | | |
| | | | | Изделия закладные | | |
| Я4 | 1 | Т.П.902-2-428.87- КН И.З.0.02 | М1 | | 3 | 1,2 кг |
| | 75 | 5.900-2 | Сальник для тр. Ду=800 | | 1 | 78,5 кг |
| | | | Ск=300 | | | |
| | | | Сетки арматурные | | | |
| Я4 | 79 | Т.П.902-2-428.87- КН, И.З.0.01 | С9 | | 2 | 206,1 кг |
| | | | Детали | | | |
| | | | А-1-8-ГОСТ 5781-82* | | | |
| Б4 | 35* | Лист 33 | Ср=1080 | | 10 | 0,4 кг |
| Б4 | 36* | Томе | е=500 | | 18 | 0,2 кг |
| Б4 | 37* | " | е=380 | | 14 | 0,2 кг |
| Б4 | 38* | " | е=2500 | | 8 | 1,0 кг |
| | | | А-III-10-ГОСТ 5781-82* | | | |
| Б4 | 33 | " | е=2100 ÷ 2400 | | 5 | 1,4 кг |
| Б4 | 34* | " | е=2260 | | 13 | 1,4 кг |
| Б4 | 39 | " | е=2400 | | 4 | 1,5 кг |
| | | | А-III-12-ГОСТ 5781-82* | | | |
| Б4 | 28 | " | е=3280 | | 4 | 2,9 кг |
| Б4 | 29 | " | е=1150 | | 8 | 1,0 кг |
| Б4 | 32* | " | е=3500 | | 2 | 3,1 кг |
| | | | А-III-16-ГОСТ 5781-82* | | | |
| Б4 | 30* | " | е=3780 | | 6 | 6,1 кг |
| Б4 | 31 | " | е=2700 | | 6 | 4,3 кг |
| | | | Материалы | | м ³ | |
| | | | Бетон класса В15, | | 3,35 | |
| | | | F [], W4 | | | |
| | | | УМ-6 (шт.1) | | | |
| | | | Детали | | | |
| | | | А-III-10-ГОСТ 5781-82* | | | |
| Б4 | 4 | " | е=4810 | | 38 | 3,0 кг |
| Б4 | 11 | " | е=1580 | | 8 | 1,0 кг |
| Б4 | 12* | " | е=1800 | | 4 | 1,1 кг |
| Б4 | 13* | " | Ср=940 | | 8 | 0,6 кг |
| Б4 | 40 | " | е=3000 | | 10 | 1,8 кг |
| Б4 | 41 | " | е=3280 | | 4 | 2,0 кг |
| | | | А-III-16-ГОСТ 5781-82* | | | |
| Б4 | 20* | " | е=1780 | | 18 | 2,8 кг |
| Б4 | 21* | " | е=1920 | | 12 | 3,0 кг |
| Б4 | 22* | " | е=1680 | | 24 | 2,5 кг |
| Б4 | 23* | " | Ср=1015 | | 30 | 1,6 кг |
| Б4 | 42 | " | е=3000 | | 18 | 4,7 кг |
| Б4 | 43 | " | е=3280 | | 8 | 5,2 кг |
| Б4 | 51 | " | е=3130 | | 4 | 4,9 кг |
| | | | Материалы | | м ³ | |
| | | | Бетон класса В15, | | 4,60 | |
| | | | F [], W4 | | | |

| 1 | 2 | 3 | 4 | 5 | 6 | 7 |
|----|-----|--------------------------------|--------------------------------|------------------------|----------------|---------|
| | | | | А-III-16-ГОСТ 5781-82* | | |
| Б4 | 20* | Лист 33 | е=1780 | | 18 | 2,8 кг |
| Б4 | 21* | Томе | е=1920 | | 12 | 3,0 кг |
| Б4 | 22* | " | е=1680 | | 24 | 2,5 кг |
| Б4 | 23* | " | Ср=1015 | | 30 | 1,6 кг |
| Б4 | 42 | " | е=3000 | | 18 | 4,7 кг |
| Б4 | 43 | " | е=3280 | | 12 | 5,2 кг |
| | | | Материалы | | м ³ | |
| | | | Бетон класса В15, | | 4,65 | |
| | | | F [], W4 | | | |
| | | | УМ-7 (шт.1) | | | |
| | | | Сборочные единицы | | | |
| | | | Изделия закладные | | | |
| Я4 | 72 | Т.П.902-2-428.87- КН, И.З.0.05 | М5 | | 1 | 21,2 кг |
| Я4 | 3 | З.0.04 | М3 | | 3 | 1,6 кг |
| Я4 | 26 | З.0.06 | М7 | | 4 | 1,6 кг |
| | 74 | 5.900-2 | Сальник для тр. Ду=300, Ск=300 | | 1 | 27,8 кг |
| | | | Детали | | | |
| | | | А-III-10-ГОСТ 5781-82* | | | |
| Б4 | 4 | Лист 33 | е=4810 | | 38 | 3,0 кг |
| Б4 | 11 | Томе | е=1580 | | 10 | 1,0 кг |
| Б4 | 12* | " | е=1800 | | 4 | 1,1 кг |
| Б4 | 13* | " | Ср=940 | | 10 | 0,6 кг |
| Б4 | 40 | " | е=3000 | | 10 | 1,8 кг |
| Б4 | 41 | " | е=3280 | | 4 | 2,0 кг |
| | | | А-III-16-ГОСТ 5781-82* | | | |
| Б4 | 20* | " | е=1780 | | 18 | 2,8 кг |
| Б4 | 21* | " | е=1920 | | 12 | 3,0 кг |
| Б4 | 22* | " | е=1680 | | 24 | 2,5 кг |
| Б4 | 23* | " | Ср=1015 | | 30 | 1,6 кг |
| Б4 | 42 | " | е=3000 | | 18 | 4,7 кг |
| Б4 | 43 | " | е=3280 | | 8 | 5,2 кг |
| Б4 | 51 | " | е=3130 | | 4 | 4,9 кг |
| | | | Материалы | | м ³ | |
| | | | Бетон класса В15, | | 4,60 | |
| | | | F [], W4 | | | |

* Позиции см. ведомость деталей л. КН-33.

Совместно с данными см. л.л. КН-21, 23, 31, 32, 33, 35.

| 1 | 2 | 3 | 4 | 5 | 6 | 7 |
|----|-----|--------------------------------|------------------------|--------------------|----------------|---------|
| | | | | УМ-10, 11 (по шт.) | | |
| | | | | Сборочные единицы | | |
| | | | | Сетки арматурные | | |
| Я4 | 80 | Т.П.902-2-428.87- КН, И.З.0.01 | С10 | | 2 | 45,6 кг |
| | | | Детали | | | |
| | | | А-1-8-ГОСТ 5781-82* | | | |
| Б4 | 50* | Лист 33 | е=1060 | | 22 | 0,4 кг |
| Б4 | 51* | Томе | е=780 | | 22 | 0,3 кг |
| Б4 | 52* | " | е=320 | | 22 | 0,1 кг |
| Б4 | 53* | " | е=4340 | | 9 | 1,7 кг |
| | | | А-III-12-ГОСТ 5781-82* | | | |
| Б4 | 49 | " | е=1610 | | 8 | 1,4 кг |
| | | | Материалы | | м ³ | |
| | | | Бетон класса В15, | | 1,51 | |
| | | | F [], W4 | | | |
| | | | УМ-16 (шт.1) | | | |
| | | | Сборочные единицы | | | |
| | | | Изделия закладные | | | |
| Я4 | 76 | Т.П.902-2-428.87- КН, И.З.0.03 | М4 | | 2 | 1,2 кг |
| Я4 | 77 | З.0.04 | М3 | | 1 | 1,6 кг |
| | | | Механические черт. | | | |
| | | | Рама заборная 600x900 | | 1 | |
| | | | Детали | | | |
| | | | А-1-6-ГОСТ 5781-82* | | | |
| Б4 | 58 | Лист 33 | е=980 | | 4 | 0,2 кг |
| | | | А-1-10-ГОСТ 5781-82* | | | |
| Б4 | 59 | Томе | е=1330 | | 10 | 0,8 кг |
| Б4 | 60* | " | е=520 | | 8 | 0,3 кг |
| Б4 | 61* | " | е=240 | | 6 | 0,1 кг |
| Б4 | 62 | " | е=980 | | 4 | 0,6 кг |
| Б4 | 63* | " | е=590 | | 4 | 0,4 кг |
| Б4 | 64* | " | е=1240 | | 2 | 0,8 кг |
| Б4 | 65* | " | е=1150 | | 7 | 0,7 кг |
| | | | Материалы | | м ³ | |
| | | | Бетон класса В15, | | 0,19 | |
| | | | F [], W4 | | | |

Т.П.902-2-441.87- КН

| | | |
|--------|------------|------|
| И.И.М. | Петрашвили | К.С. |
| И.И.М. | Цибелова | С.В. |
| Р.К.С. | Семелова | С.В. |
| Р.И.Л. | Царков | В.В. |
| И.С.М. | Козлов | В.В. |
| И.С.М. | Козлов | В.В. |
| И.С.М. | Козлов | В.В. |
| И.С.М. | Козлов | В.В. |
| И.С.М. | Козлов | В.В. |
| И.С.М. | Козлов | В.В. |

Банк двучастных отверстий с размерами коридора 6x4,6x3,6м и вторичных отверстий (2секция)
 Спецификация
 Монолитных участков стен
 УМ-5, 6, 7, 10, 11, 16

Страница Лист Листов
 Р 27

Специализация
 22573-03 30
 ФОРМАТ А2

Альбом III

Спецификация монолитных участков стен

Table with 7 columns: 1, 2, 3, 4, 5, 6, 7. Rows include material specifications like 'Лист 33', 'УМ-12 (шт.1)', and 'Сборочные единицы'.

Table with 7 columns: 1, 2, 3, 4, 5, 6, 7. Rows include material specifications like 'Лист 33', 'То же', and 'Материалы'.

Table with 7 columns: 1, 2, 3, 4, 5, 6, 7. Rows include material specifications like 'Лист 33', 'То же', and 'Материалы'.

Инв. № тех. заданья и дата вв. в строй.

* позиции см. ведомость деталей л. КЖ-33

Совместно с данным см. л. КЖ-24, 25, 33, 35.

Прибаван

Инж. Петров Александр
Инж. Семенов
Инж. Чирков
Инж. Колдобин
Инж. Копылов
Инж. Назаров

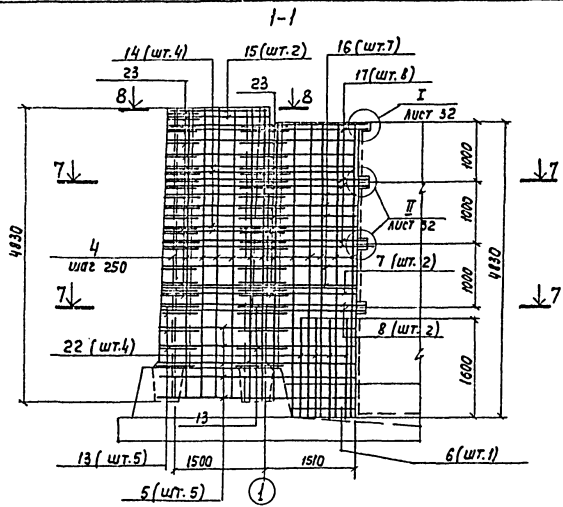
Блок-объемных элементов с размерами коридора 4.6 x 3.6 м и сборочных стоек (зеекату)

Спецификация монолитных участков стен
Ум - 12, 13, 14, 15.

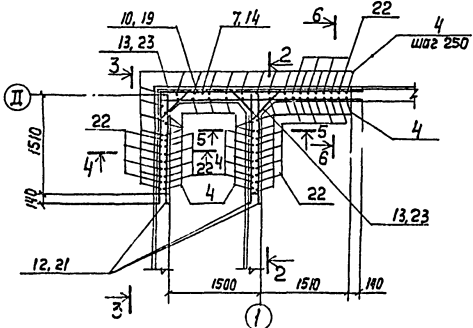
Стация Лист Листов
Р 28

СООБЩЕНИЕ К АРХИТЕКТУРНОМУ ПРОЕКТУ
22513-03 31 Формат А2

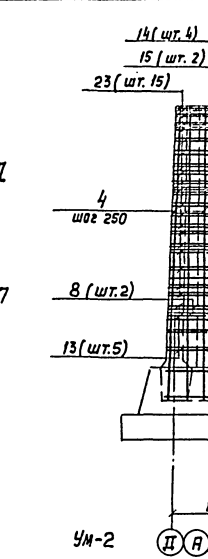
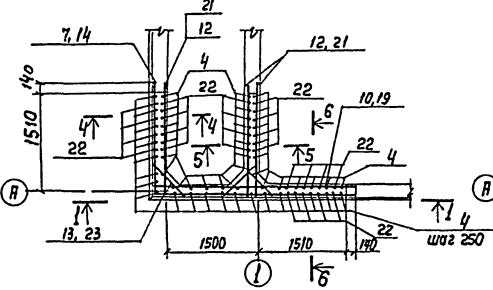
Кап. Доценко



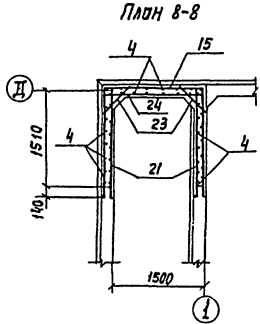
Ум-2. План 7-7



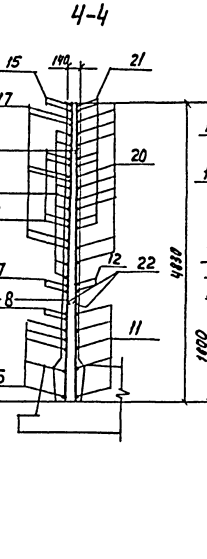
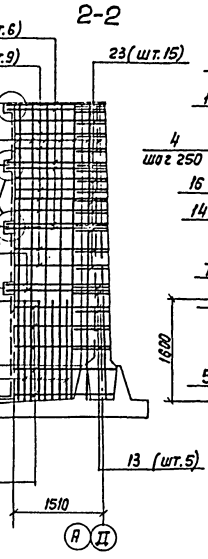
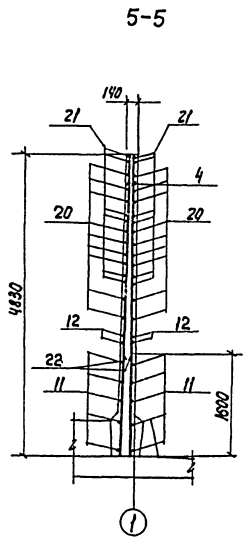
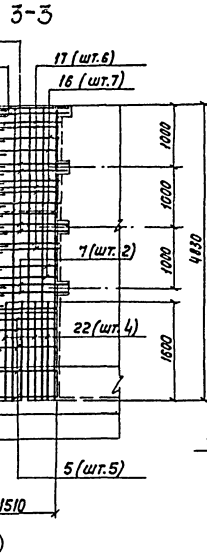
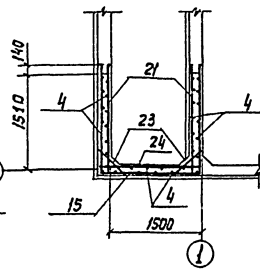
Ум-1. План 7-7



Ум-2
План 8-8

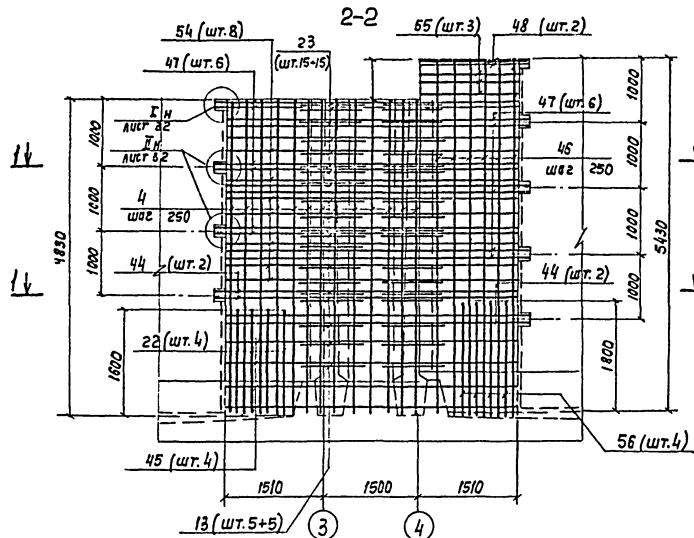


Ум-1. План 8-8

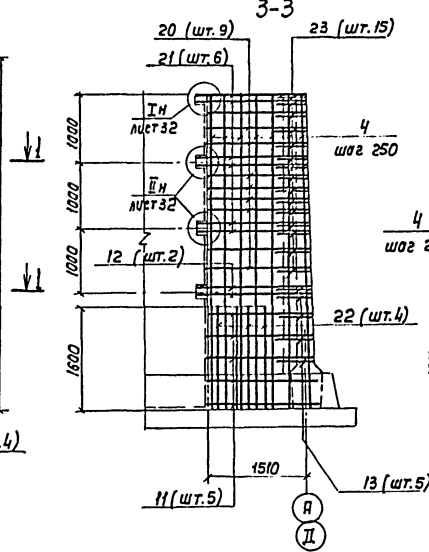


1. Соответств. с данным см. л.л. КМ-21, 26.
 2. Защитный слой бетона - 20 мм.
 3. Позиции „13“ приварить к поз. „5, 8, 11, 12“, позиции „23“ приварить к поз. „14 ÷ 21“, остальные соединения вязанные.
 4. Длина поз. „5 ÷ 21“ уточняется по месту.
 5. Вместе пропуска сальника арматуру в Ум-2 обрезать по месту, концы обрезанной арматуры приварить к корпусу сальника.
- Деталь армирования отверстий см. л. КМ-30.

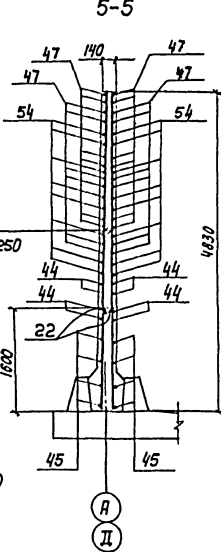
| | | | | |
|-------------------------|---------|-----------|---------|---------|
| ТНЗОО - В - 444.87 - КМ | | | | |
| И.и.и. | И.и.и. | Р.и.к.зр. | И.п.и. | И.п.и. |
| Инженер | Инженер | Инженер | Инженер | Инженер |
| И.и.и. | И.и.и. | И.и.и. | И.и.и. | И.и.и. |
| И.и.и. | И.и.и. | И.и.и. | И.и.и. | И.и.и. |
| И.и.и. | И.и.и. | И.и.и. | И.и.и. | И.и.и. |
| И.и.и. | И.и.и. | И.и.и. | И.и.и. | И.и.и. |
| И.и.и. | И.и.и. | И.и.и. | И.и.и. | И.и.и. |



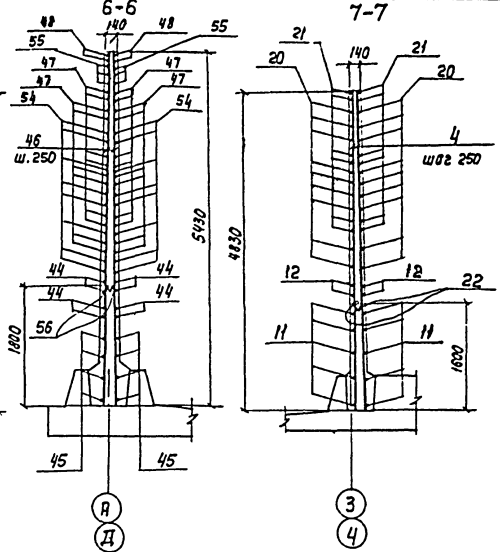
Ум-4. План 1-1



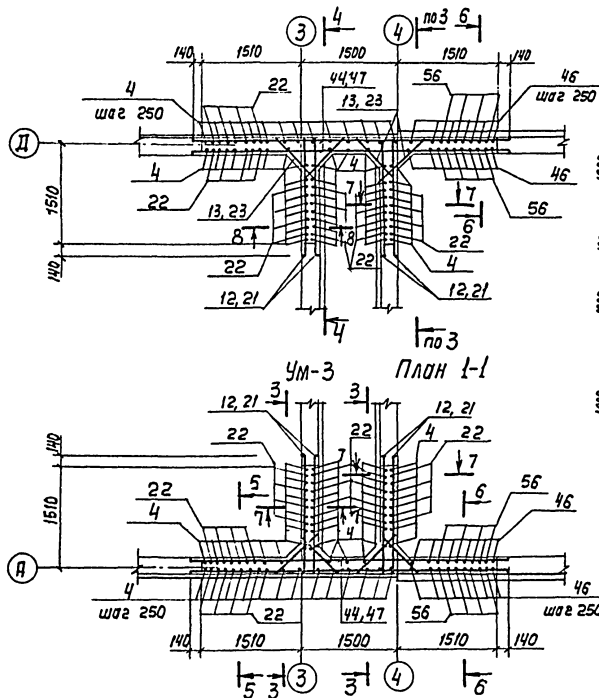
4-4



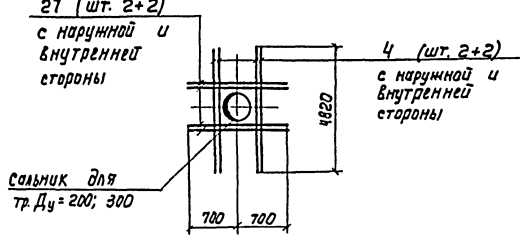
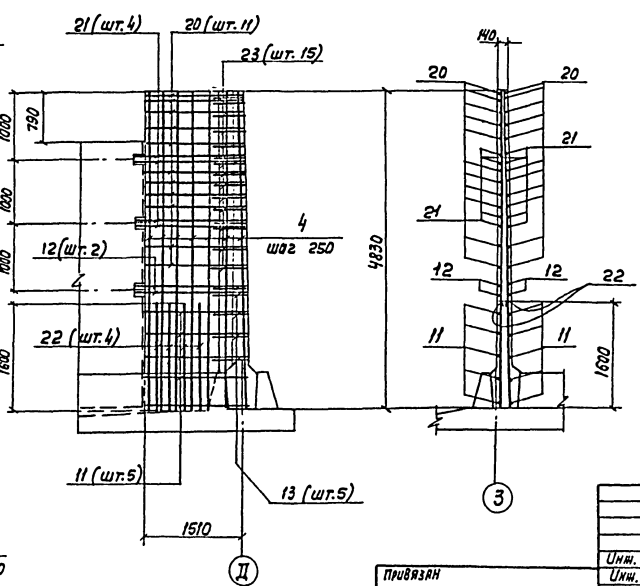
8-8



Деталь армирования отверстий



Ум-3. План 1-1

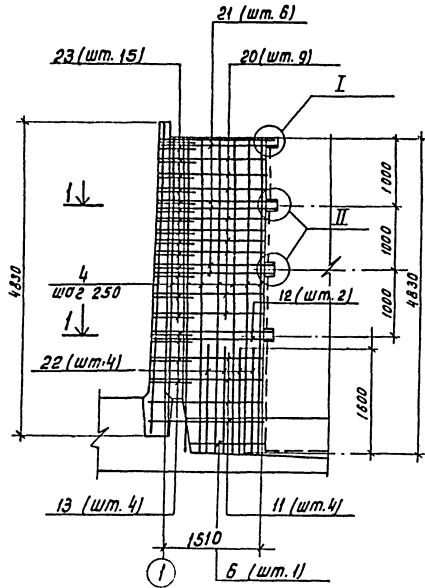


1. Совместно с данным см. л.л. КН-22, 26.
2. В местах пропуска сальников арматуру обрезать по месту, концы обрезанной арматуры приварить к корпусу сальника.
3. Защитный слой бетона - 20 мм.
4. Позиции „13“ приварить к поз. „11, 12, 44, 45“; позиции „23“ приварить к поз. „20, 21, 47, 54“ остальные соединения вязанные.
5. Длина поз. „11, 12, 20, 21“ уточняется по месту.

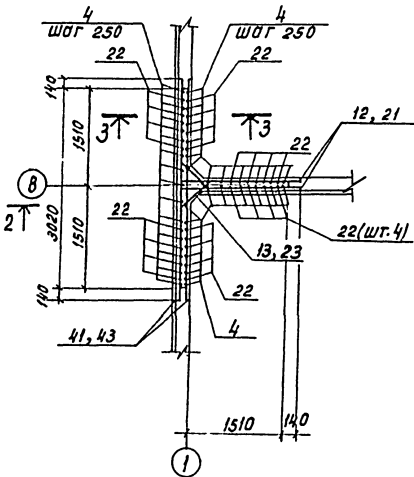
| | | | |
|---------------------|---|------------|-------------------------|
| ТЛ 502-2-441.87- КН | | | |
| Изм. | Петрава | Изм. | Церкова |
| Руч. эк. | Стефанов | Руч. эк. | Церкова |
| Р.И.П. | Чарков | Р.И.П. | Козловичер |
| Р.В. спец. | Н. Кантр | Р.В. спец. | Н. Кантр |
| Нач. отв. | Витшуклер | Нач. отв. | Витшуклер |
| Привязан | Блок для кардиоразряд вентенок с размерами кардиода 64,4x64x6мм и вторичные отстойников (зеленый) | | Стаяя лист |
| Изм. №: | Манжетные удержки стенов Ум-3, 4. | | Р 30 |
| | Арматурный чертёж | | ИЗДАТЕЛЬСТВО ПРОЕКТАРТА |

УМ-4. ПЛАН 1-1

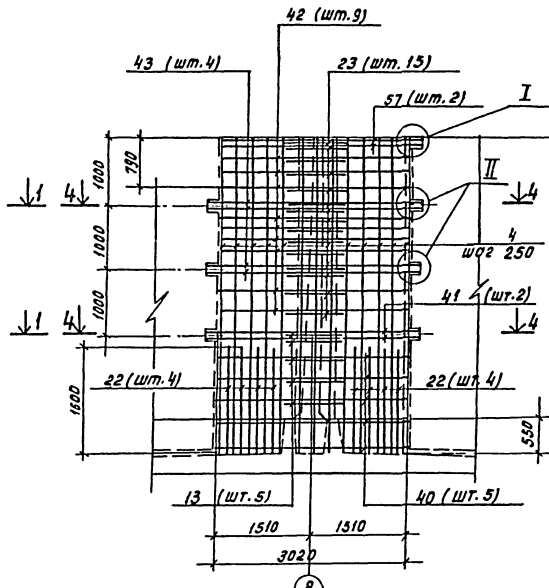
2-2



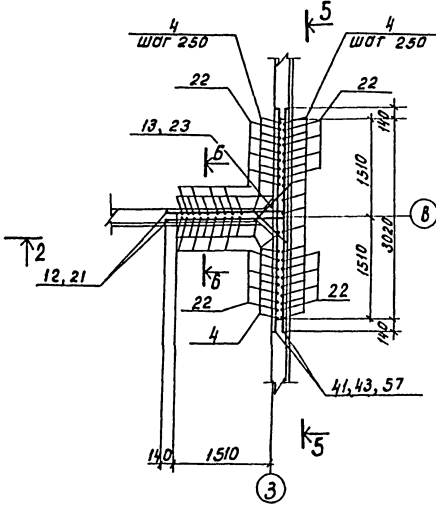
УМ-6 ПЛАН 1-1



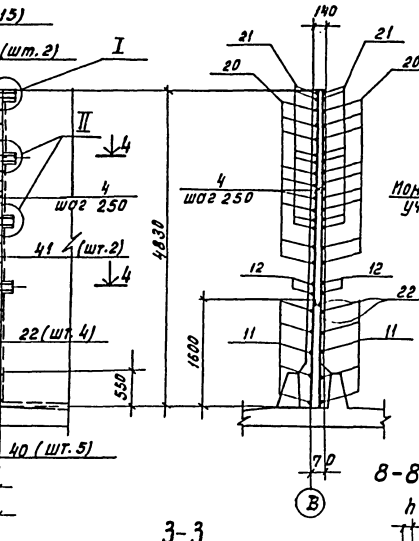
5-5



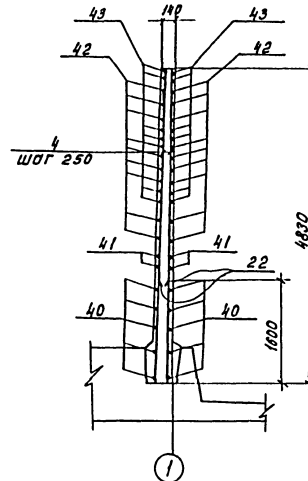
УМ-7 ПЛАН 4-4



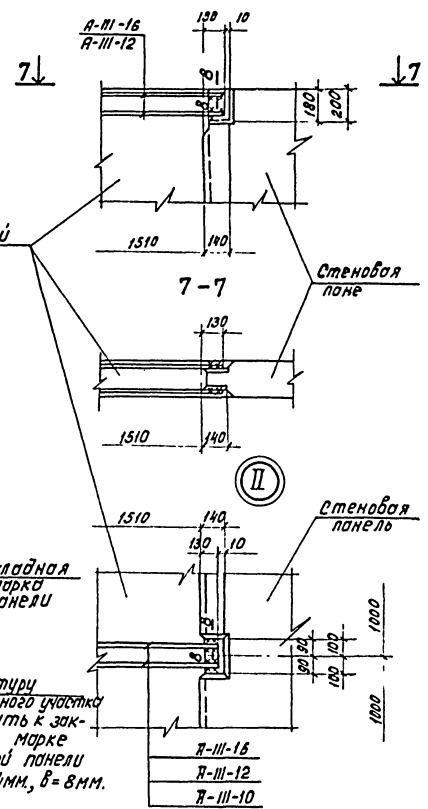
6-6



3-3



И



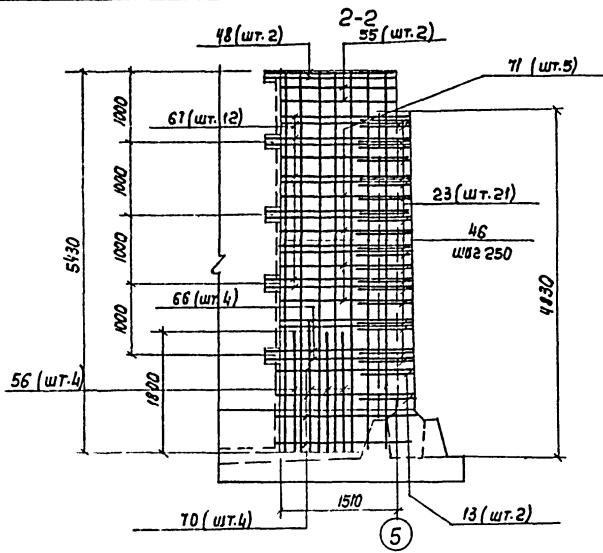
1. Совместно с данным см. л. л. КЖ - 23, 27.
2. Защитный слой бетона - 20 мм.
3. Позиции "13" приварить к поз., "11, 12, 40, 41"; позиции "23" приварить к поз., "20, 21, 42, 43, 57"; остальные соединения вязаные.
4. Длина поз., "11, 12, 20, 21" уточняется по месту.

УМБ-4 ПЛАН 1-1 ПОДПИСЬ И ДАТА ВВЕДЕНИЯ

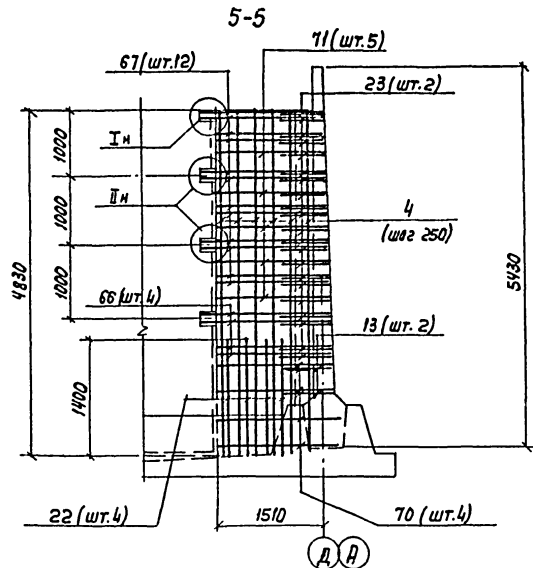
| | |
|----------------------|---|
| ТП902-2-44.87-КЖ | |
| И.М.С. Петропольская | Блок двухкарданных аэротенков с размерами корпуса 64х6х38м и опорными отстойников (2секции) |
| И.М.С. Цветкова | |
| И.М.С. Семенова | Монолитные участки стен УМ-6, 7. |
| И.М.С. Чирков | |
| И.М.С. Козлов | Арматурный чертёж. |
| И.М.С. Козлов | |
| И.М.С. Козлов | Страна лит |
| И.М.С. Козлов | Р 32 |
| И.М.С. Козлов | СОЮЗВОДОКАНАЛПРОСК.Т |

Кол. Дученко

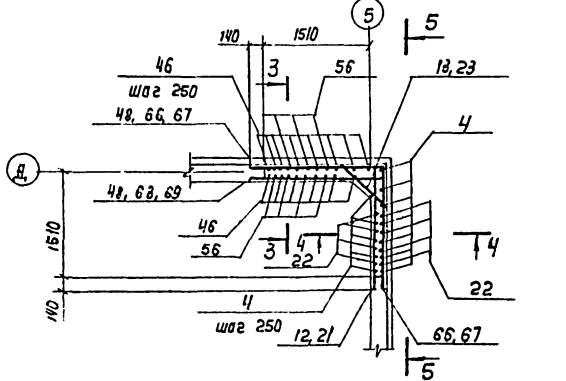
22573-03 35 Формат А2



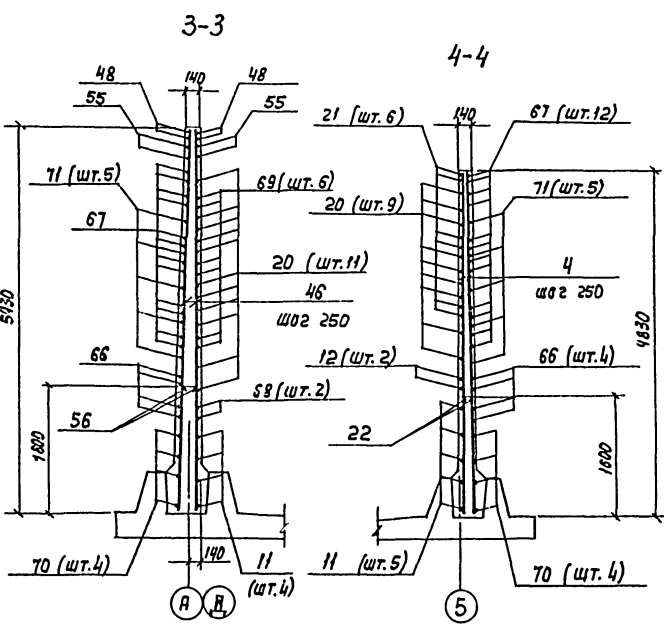
УМ-14. ПЛАН 1-1



УМ-14. СЕКЦИОН 5-5



УМ-13. ПЛАН 1-1



УМ-13. СЕКЦИОН 3-3 И 4-4

Ведомость деталей

| Поз. | Эскиз |
|------|-------------------|
| 5 | 1500 3200 |
| 7 | 1200 3200 |
| 8 | 6500 3340 |
| 10 | 3300 100 |
| 12 | 1700 100 |
| 13 | 45° 70 ÷ 70 100 |
| 14 | 1610 3150 |
| 15 | 350 1600 350 |
| 16 | 1120 3150 |
| 17 | 3240 1480 |
| 18 | 300 3150 |
| 19 | 300 3290 |
| 20 | 1480 300 |
| 21 | 1620 300 |
| 22 | 1680 100 |
| 23 | 45° 200 550 + 680 |
| 24 | 300 1580 300 |
| 30 | 45° 3300 100 |
| 32 | 450 |

| Поз. | Эскиз |
|------|----------------------|
| 34 | 1500 300 |
| 35 | 300 250 + 350 100 |
| 36 | 300 300 100 |
| 37 | 280 |
| 38 | 2400 |
| 50 | 45° 300 300 80 |
| 51 | 300 300 |
| 52 | 220 |
| 53 | 4240 |
| 56 | 1780 100 |
| 60 | 50 160 50 110 50 100 |
| 61 | 50 190 |
| 63 | 540 50 |
| 64 | 50 490 50 490 160 |
| 65 | 60 350 110 100 180 |
| 66 | 1750 45° 1850 |
| 67 | 1800 1720 |
| 68 | 1850 |
| 69 | 100 1800 |
| 70 | 1120 1620 |
| 71 | 1570 1670 |

УМ-14. ПЛАН 1-1

1. Совместно с данным см. л.л. КМ-25,28.
2. В местах пропуска стержней арматуры обрезать по месту, концы обрезанной арматуры приварить к корпусу стержней. Деталь армирования отбейте см. л. л. КМ-30.
3. Длина горизонтальных стержней уточняется по месту.

ТП 902-2-441.87-КЖ

| | | | | | | |
|------------|----------|----------|--------|--------|--------|--------|
| Имя: | Петрова | Семёнова | Чорков | Козлов | Козлов | Козлов |
| Руч. гр.: | Семёнова | Чорков | Козлов | Козлов | Козлов | Козлов |
| Г. спец.: | Козлов | Козлов | Козлов | Козлов | Козлов | Козлов |
| Н. контр.: | Козлов | Козлов | Козлов | Козлов | Козлов | Козлов |
| Нач. отд.: | Козлов | Козлов | Козлов | Козлов | Козлов | Козлов |

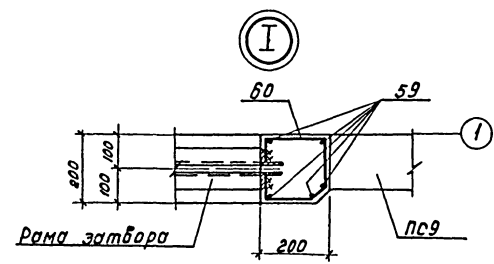
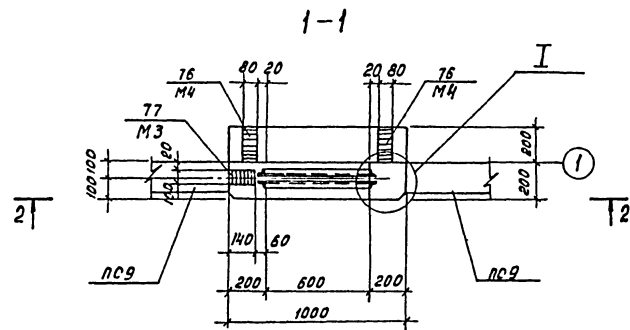
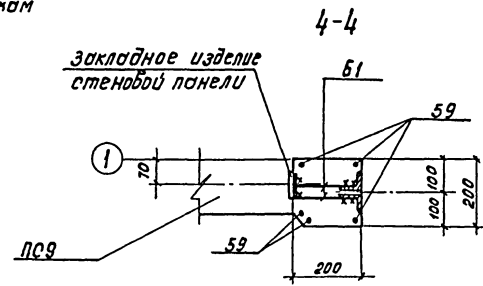
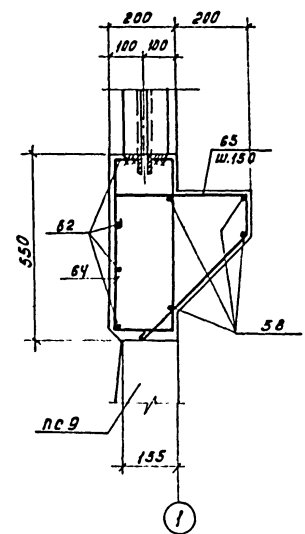
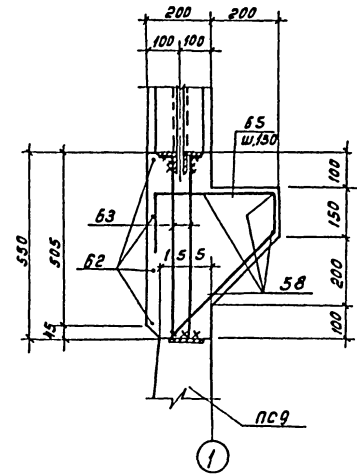
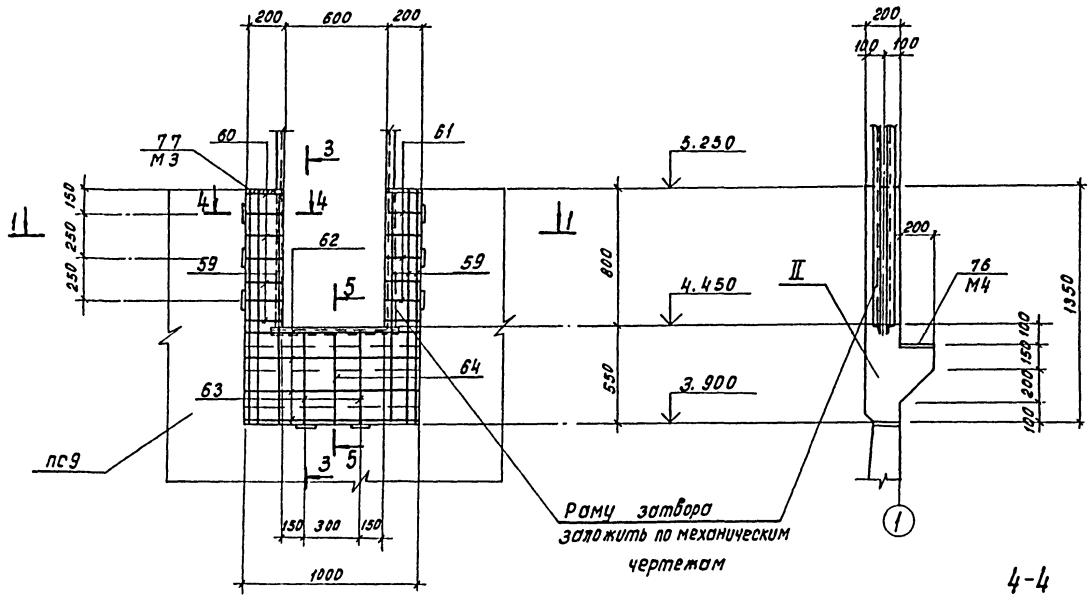
Блок двужидкостных агрегатов с размерами корпуса 6x4,6x36 м и стержневые стоек (стержни) МОНЛИТНЫЕ УЧАСТКИ СТЕМ УМ-13,14. РАБОТУРЫЙ ЧЕРТЕЖ. ВЕДОМОСТЬ ДЕТАЛЕЙ

2-2

3-3

II

5-5



1. Совместно с данным см. л. л. КЖ - 17, 18, 27.
2. Защитный слой бетона - 20 мм
3. Все сварные швы $h = 6$ мм. Сварку вести электродами Э42 ГОСТ 9467-75.

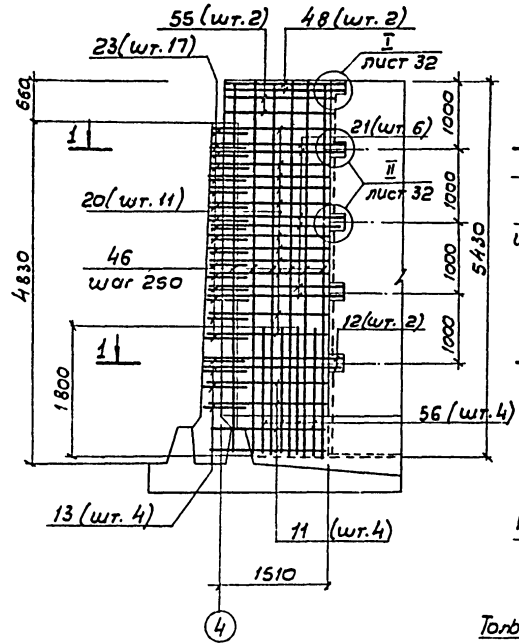
Соединение
Отд. МТС
Смирнов В.И.
СМБ.К.Полд. Подпись в ответе
Встан. Умб.Н

| | | | |
|----------|------------|---|--------------------|
| | | ТН902 - 2-441.87 -КЖ | |
| И.И.М. | Петрабобов | Кол. Ш.И. | |
| И.И.М. | Щеткина | И.И.М. | |
| Р.И.К. | Семенов | С.И.М. | |
| Л.И.Д. | Цирков | И.И.М. | |
| Г.Л.С. | Колдобин | И.И.М. | |
| И.К.О.Н. | Козыбачев | И.И.М. | |
| И.И.М. | Алтышев | И.И.М. | |
| Привязан | | Блок двухкоридорных азартенков с размерами коридора 6,46 x 3,6 м и вварочных отстойников (2 секции) | Студия Лист Листов |
| И.И.М. | | Монолитный участок УМ-16. Арматурно-опалубочный чертеж. | Р 34 |
| | | СОЮЗВОДОКАНАЛПРОЕКТ | |

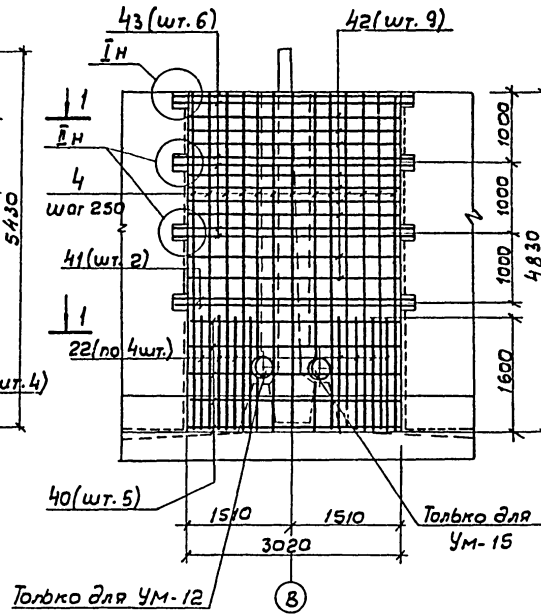
Коп. Доценко

22573-03 37 Формат А2

2-2



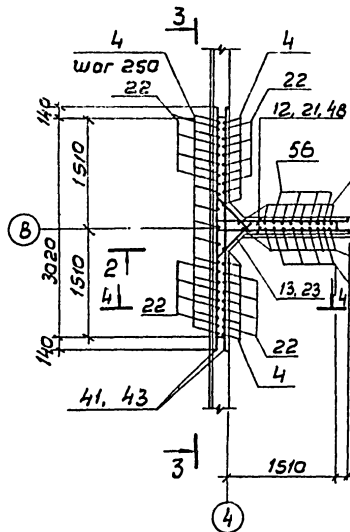
3-3



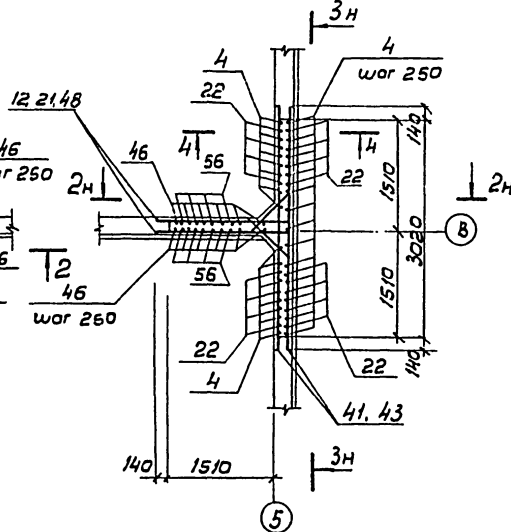
Ведомость расхода стали на элемент, кг

| Марка элемента | Изделия арматурные | | | | | | | | Изделия закладные | | | | Общий расход | | | |
|----------------|--------------------|------|---------------|------|---------------|-------|---------------|-------|-------------------|-------|-------------|------|--------------|-------|--------|-------|
| | Арматура класса | | | | | | | | Прокат | | | | | | | |
| | А-I | | | | А-III | | | | А-III | | В ат 3 кл 2 | | | | | |
| | ГОСТ 5781-82* | | ГОСТ 5781-82* | | ГОСТ 5781-82* | | ГОСТ 5781-82* | | ГОСТ 101-16 | | ГОСТ 101-16 | | | | | |
| 6 | 8 | 10 | Утого | 10 | 12 | 16 | 20 | Утого | 8 | 8-5 | 8-10 | 110 | Всего | | | |
| Ум-1 | | | | | 87.9 | 484.3 | 572.2 | 572.2 | 1.4 | | 78 | | 9.2 | 581.4 | | |
| Ум-2 | | | | | 87.9 | 501.9 | 589.8 | 589.8 | 1.4 | | 78 | | 9.2 | 599.0 | | |
| Ум-3 | | | | | 263.2 | 723.4 | 986.6 | 986.6 | 3.0 | | 132 | 170 | 3.8 | 37.2 | 1023.8 | |
| Ум-4 | | | | | 263.2 | 612.6 | 945.8 | 945.8 | 3.6 | | 124 | 132 | 3.8 | 42.0 | 987.8 | |
| Ум-5 | 26.6 | 18.4 | | 45.0 | 31.2 | 36.2 | 305.6 | 132.0 | 505.0 | 550.0 | 0.6 | | 3.6 | 553.6 | | |
| Ум-6 | | | | | 158.8 | 341.4 | 500.2 | 500.2 | | | | | | 500.2 | | |
| Ум-7 | | | | | 160.4 | 340.2 | 500.6 | 500.6 | 2.4 | | 9.0 | 11.2 | 3.8 | 32.4 | 533.0 | |
| Ум-8 | 22.8 | 32.9 | | 55.7 | 16.4 | 121.6 | 61.6 | 199.6 | 255.3 | 0.2 | | 10 | | 1.2 | 256.5 | |
| Ум-9 | 22.8 | 32.9 | | 55.7 | 16.4 | 121.6 | 61.6 | 199.6 | 255.3 | 0.2 | | 10 | | 1.2 | 256.5 | |
| Ум-10 | 22.8 | 32.9 | | 55.7 | 16.4 | 121.6 | 61.6 | 199.6 | 255.3 | | | | | | 255.3 | |
| Ум-11 | 22.8 | 32.9 | | 55.7 | 16.4 | 121.6 | 61.6 | 199.6 | 255.3 | | | | | | 255.3 | |
| Ум-12 | | | | | 157.8 | | 368.6 | | 526.4 | 526.4 | 2.4 | | 120 | | 14.4 | 540.8 |
| Ум-13 | | | | | 128.6 | 267.5 | 396.1 | 396.1 | 0.2 | 3.9 | | | 3.8 | 7.9 | 404.0 | |
| Ум-14 | | | | | 128.6 | 249.9 | 378.5 | 378.5 | 0.2 | 3.9 | | | 3.8 | 7.9 | 386.4 | |
| Ум-15 | | | | | 157.8 | 417.8 | 575.6 | 575.6 | 0.4 | 7.8 | | | 7.6 | 15.8 | 591.4 | |
| Ум-16 | 0.8 | | 26.9 | 27.7 | | | | | 27.7 | 0.6 | 2.9 | | | 3.5 | 31.2 | |

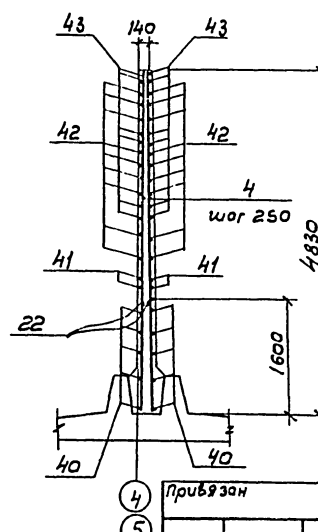
Ум-12. План 1-1



Ум-15. План 1-1



4-4



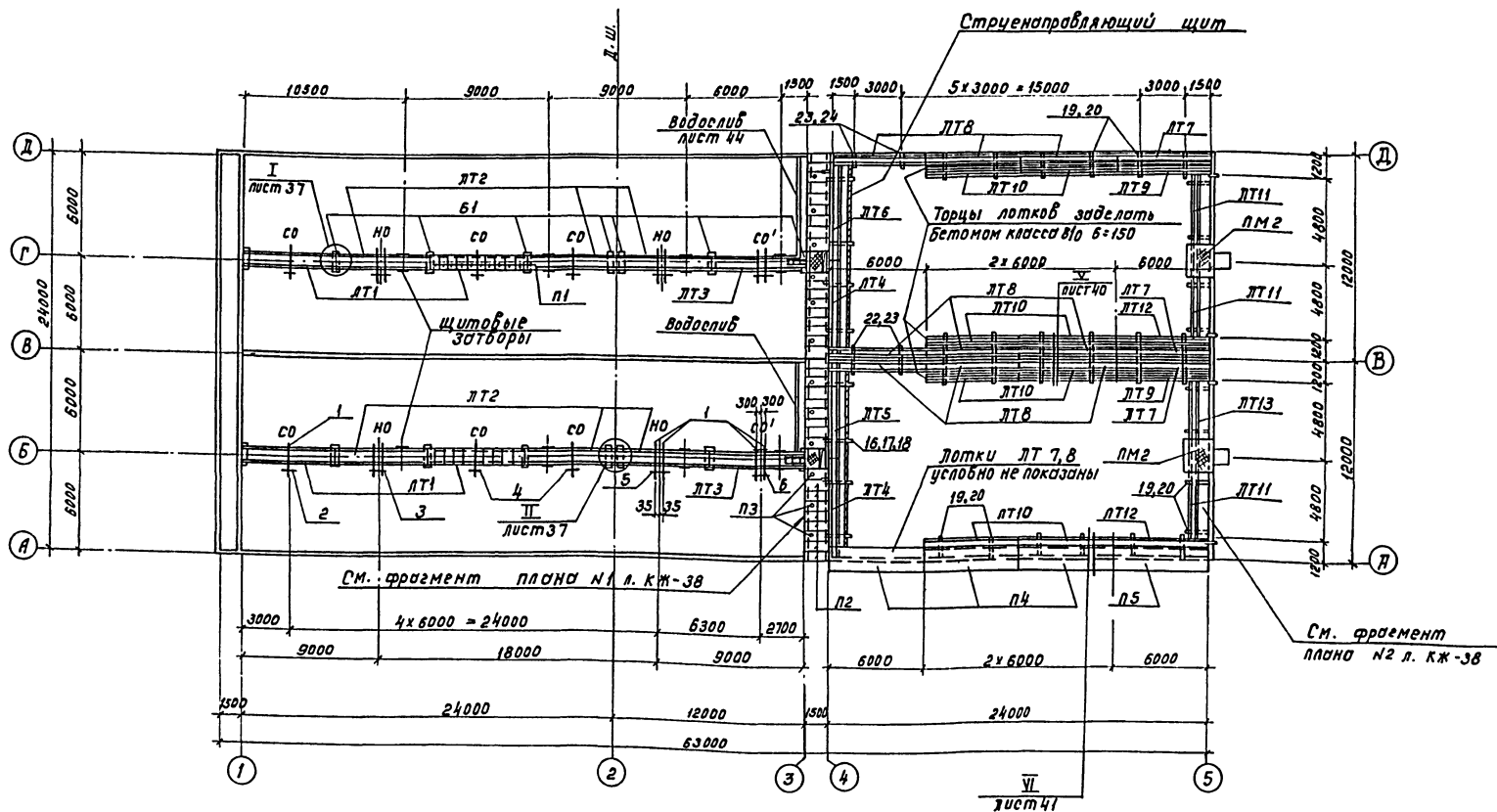
1. Совместно с данным см. л. л. КЖ-24, 25, 28.
2. Защитный слой бетона - 20 мм.
3. Позиции „13” приворить к поз. „11, 12, 40, 41”, позиции „23” приворить к поз. „20, 21, 42, 43”, остальные соединяющие вязанные.
4. В местах расположения поз. „25” в Ум-15 арматуру обрезать по месту и концы обрезанной арматуры приворить к поз. „26”.
5. Деталь армирования отверстий см. л. КЖ-30
6. Длины поз. „11, 12, 20, 21” уточняется по месту.

ТН 902- 2- 441.84 - КЖ

| | | | | | | | | |
|--------|----------|------|--|--|--|--|--|--|
| И.м.ж. | Петров | С.М. | | | | | | |
| И.м.ж. | Убеткова | Л.В. | | | | | | |
| И.м.ж. | Семёнов | С.С. | | | | | | |
| И.м.ж. | Чирков | М.М. | | | | | | |
| И.м.ж. | Козлов | В.В. | | | | | | |
| И.м.ж. | Козлов | В.В. | | | | | | |
| И.м.ж. | Козлов | В.В. | | | | | | |

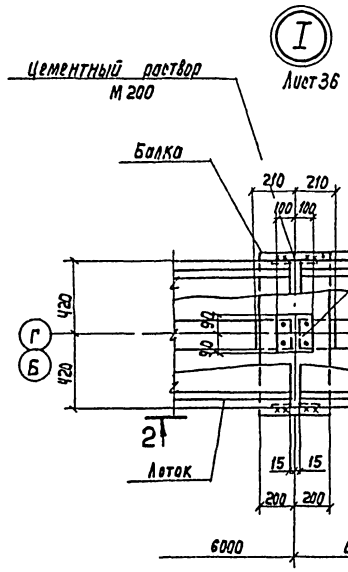
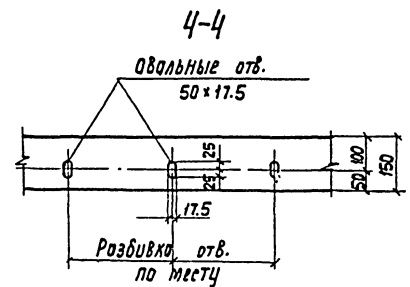
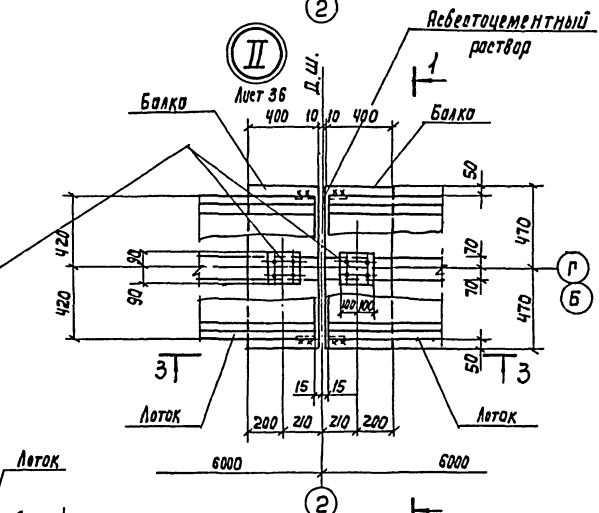
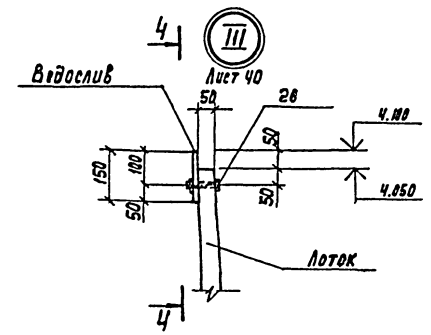
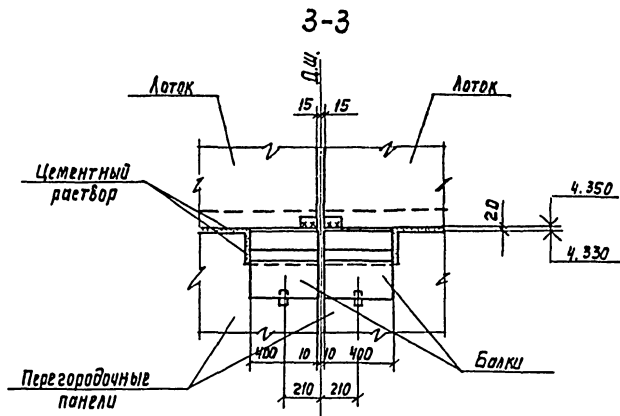
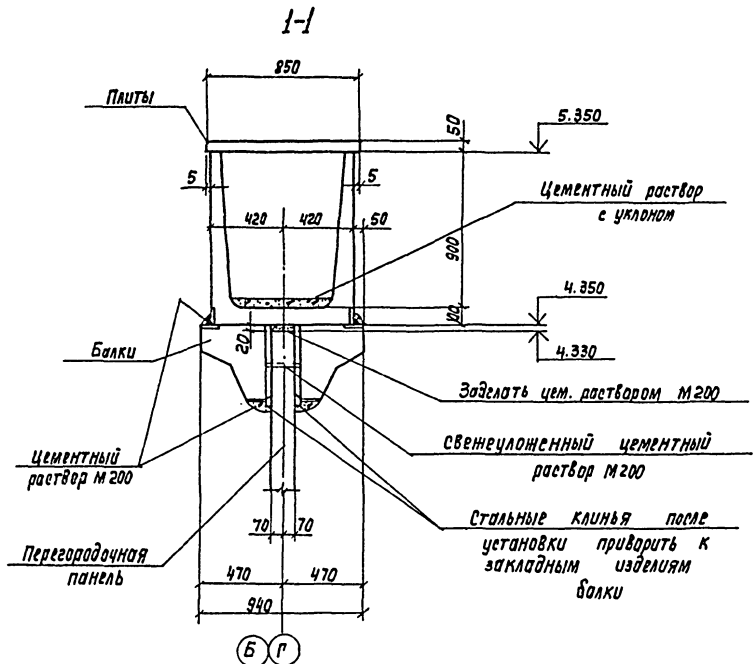
| | | |
|--|-------------|--------|
| Для двукоридорных азроотков с размерами коридора 6,4х3,6 м и бортиками высотой 0,25 секции | Станд. лист | Листов |
| Монолитные участки стенок Ум-12 15. Арматурный чертёж ведомость расхода стали | Р | 35 |

Схема расположения балок, лотков, плит, опор

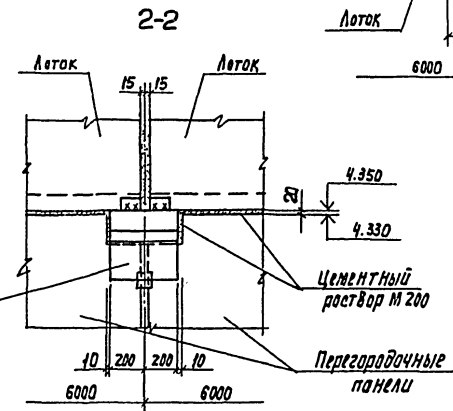


1. Совместно с данным см. л. л. КЖ-37÷41.
2. Скользящие и неподвижные опоры см. л. КЖ-42.
3. Позиции 1÷7 учтены на л. КЖ-42.
4. Конструкцию водослива см л. КЖ-44.

| | | | | | |
|----------|--------------|---|---|------|--------|
| | | ТП902-2-441.87-КЖ | | | |
| И.м. | Петрашовская | Блок двухкоридорных аэрогенков с размерами коридора 6,46×36м, избыточных отстойников (секций) | Стация | Лист | Листов |
| И.м. | Цветков | | Схема расположения балок, лотков, плит, опор. | Р | 36 |
| Р.к. гр. | Семенов | | | | |
| Р.И.П. | Чирков | | | | |
| И.м. | Козлобичер | Схема расположения | СОИЗВОДКАНАЛПРОЕКТ | | |
| И.м. | Козлобичер | Блок | | | |
| И.м. | Начальник | Коп. Даченко | | | |



Гнезда 180x200x250 (н) с выпусками из панелей замонолитить бетоном класса В25 на мелком щебне (тщательно утрамбовать ножевым вибратором)



1. Совместно с данным см. л.л. КИ-36,40.
2. Все сварные швы $h=6$ мм. сварку вести электродами Э-42 ГОСТ 9467-75.*
3. Для изготовления водослива принять органическое подделочное стекло по ГОСТ 17622-72.*

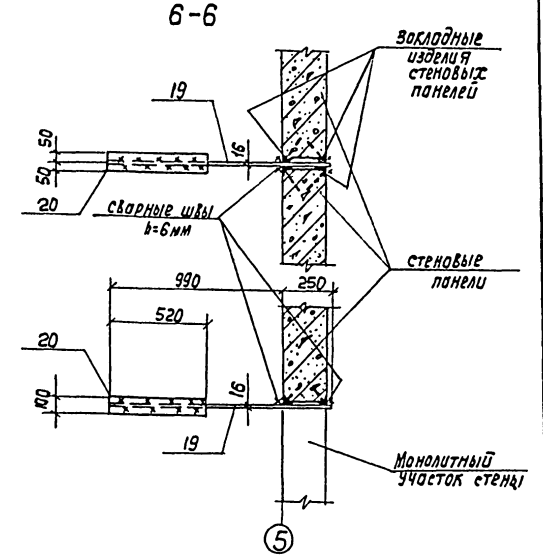
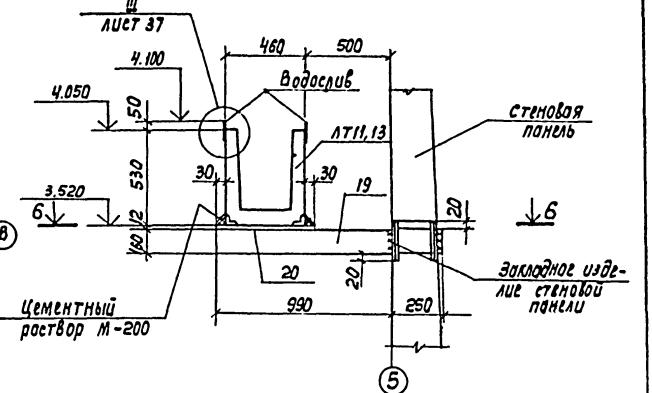
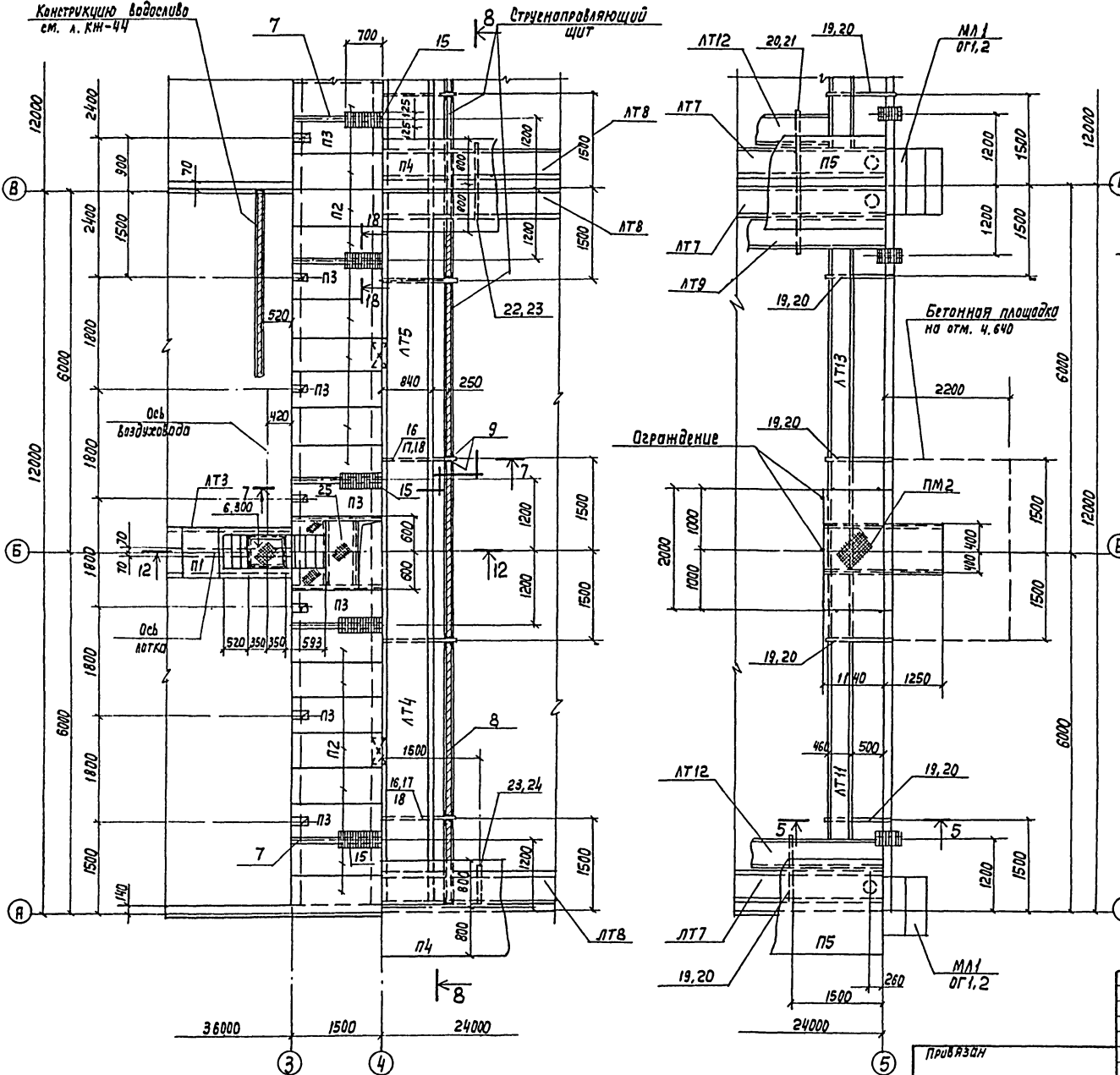
Имя и фамилия, Подп. и дата, Взам. инв. №

| | | | | |
|----------|-------------|---|---------------|-------------|
| | | ТНЭ02-2-441.87 - КИ | | |
| Приказом | Инж. Петров | Инж. Цветкова | Инж. Семенова | Инж. Чирков |
| | Инж. Козлов | Инж. Козлов | Инж. Козлов | Инж. Козлов |
| Инж. И- | Инж. Козлов | Инж. Козлов | Инж. Козлов | Инж. Козлов |
| | | Блок двухкоридорных осветител. с размерами коридора 6x4,6x3,6 м и вторичных осветителей (2секции) | | |
| | | схема расположения блока, лотков, плит, отв. Узлы I+II | | |
| | | состав | лист | листов |
| | | P | 37 | |
| | | СНТЗБООДКВНЛПРОЕКТ | | |

Фрагмент плана №1

Фрагмент плана №2

5-5



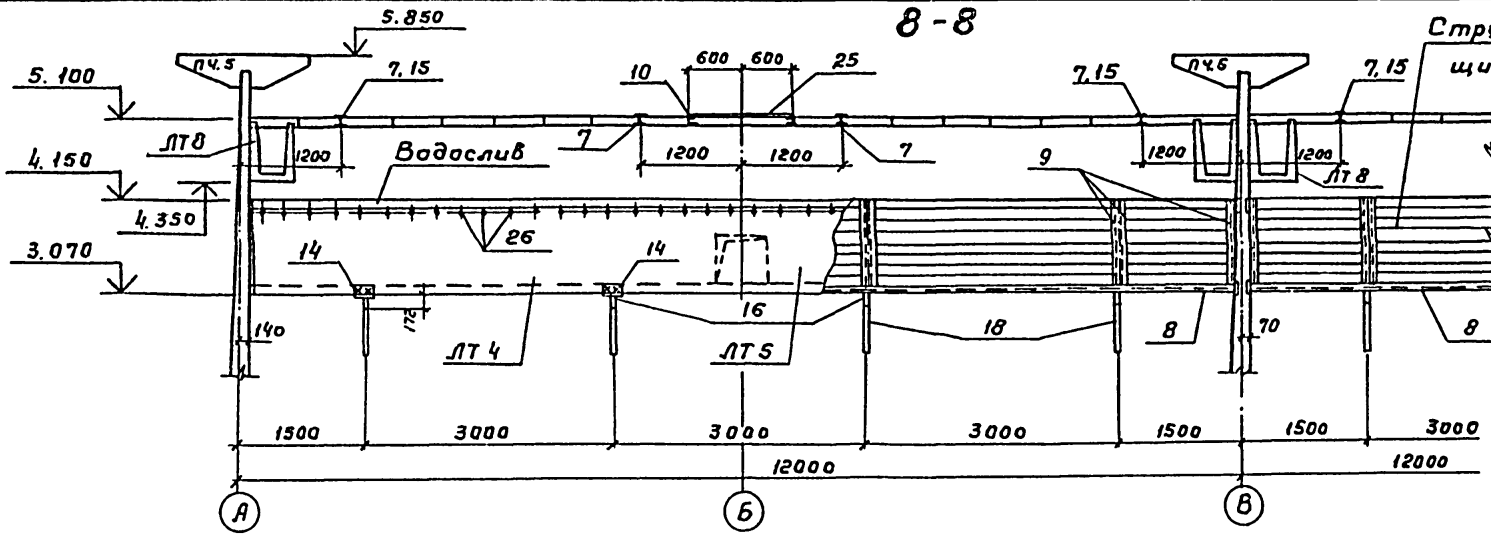
1. Совместно с данным см. л. л. КИ-36, 39÷41.
2. Все сварные швы h=6мм. Сварку производить электродами Э-42 ГОСТ 9467-75*

| | | | | |
|-----------|------------------|---------------------------|---|--------|
| | | ТЛ902-2-44. 87- КИ | | |
| Изм. | Петрова/Васильев | Стенда | Лист | Листов |
| Изм. | Цветаева | Коридор | Р | 38 |
| Рук. гр. | Семенова | Сем | | |
| ГИП | Чернов | Чирков | | |
| Гл. спец. | Козловичер | Козловичер | | |
| Н. контр. | Козловичер | Козловичер | | |
| Нач. отд. | Нильсман | Нильсман | | |
| Привязан | | | Блок двухкоридорных вентренок с размерами коридора 6x4,6x3,6м и вторичных отстойников (2секции) | |
| Изм. № | | | схема расположения далак, лотков, плат, опор | |
| | | | Фрагменты планов №1,2. | |

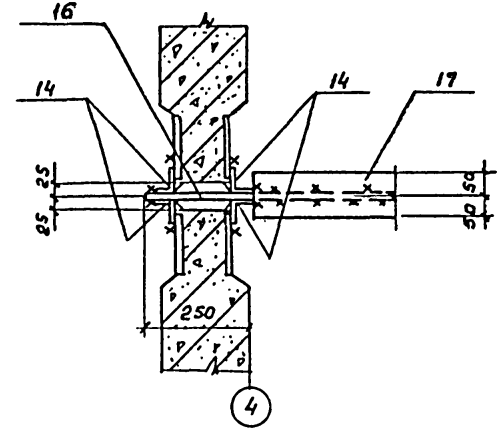
Кич. Лаврушина

22573-03 41 Формат А2

8-8



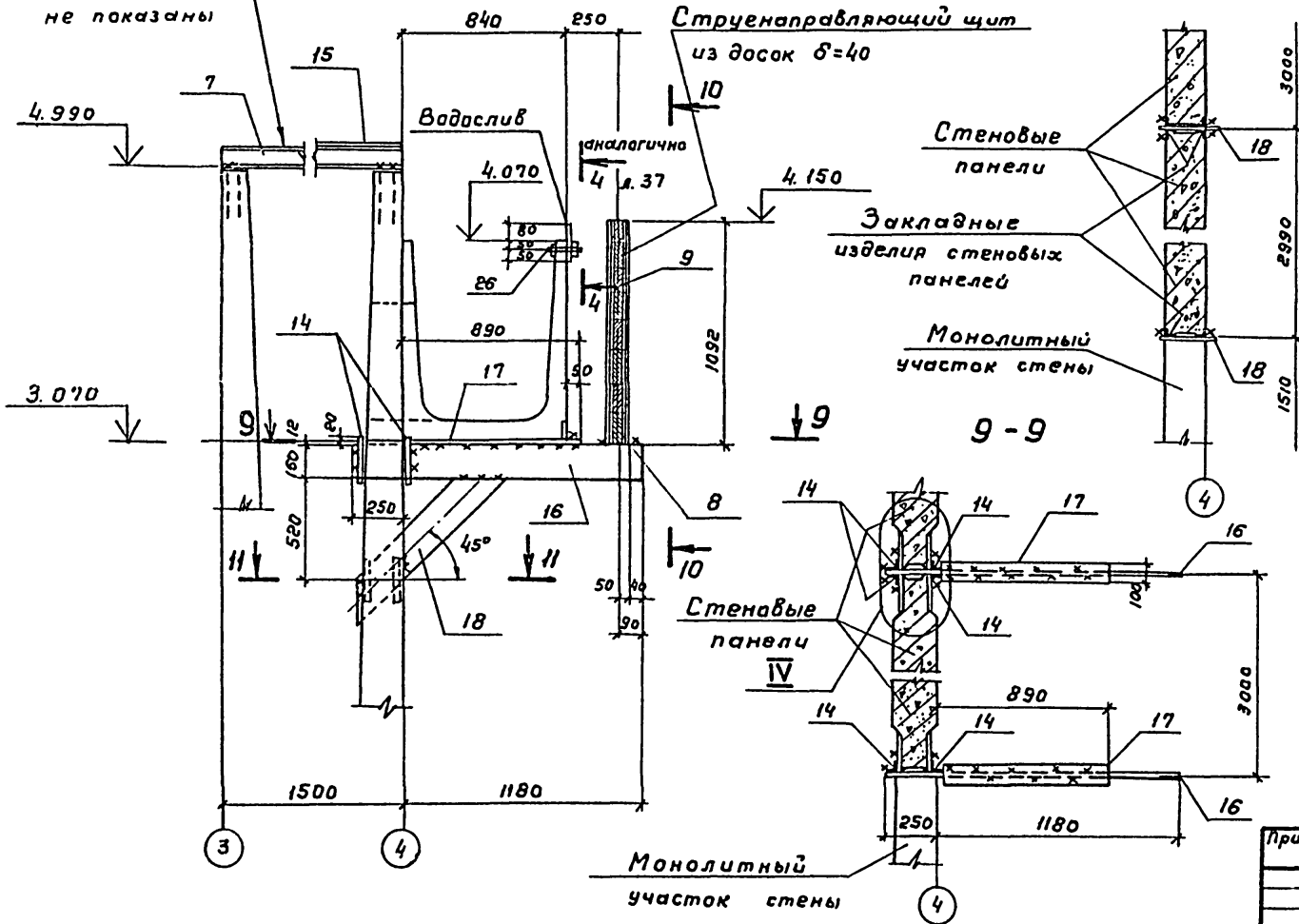
Струенаправляющий щит из досок δ=40



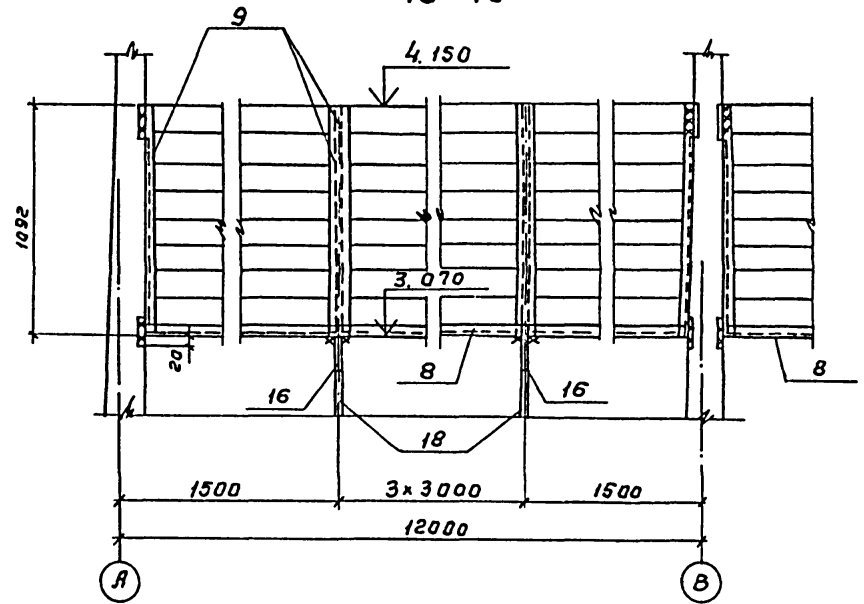
7-7

11-11

Плиты условно не показаны



10-10



1. Совместно с данным см. л. л. КЖ-36÷38.
2. Все сварные швы $h=6$ мм
Сварку вести электродами 9-42 ГОСТ 9467-75*.
3. Для изготовления водослива принять органическое паделочное стекло по ГОСТ 17622-72*.

ТП902-2-441.87-КЖ

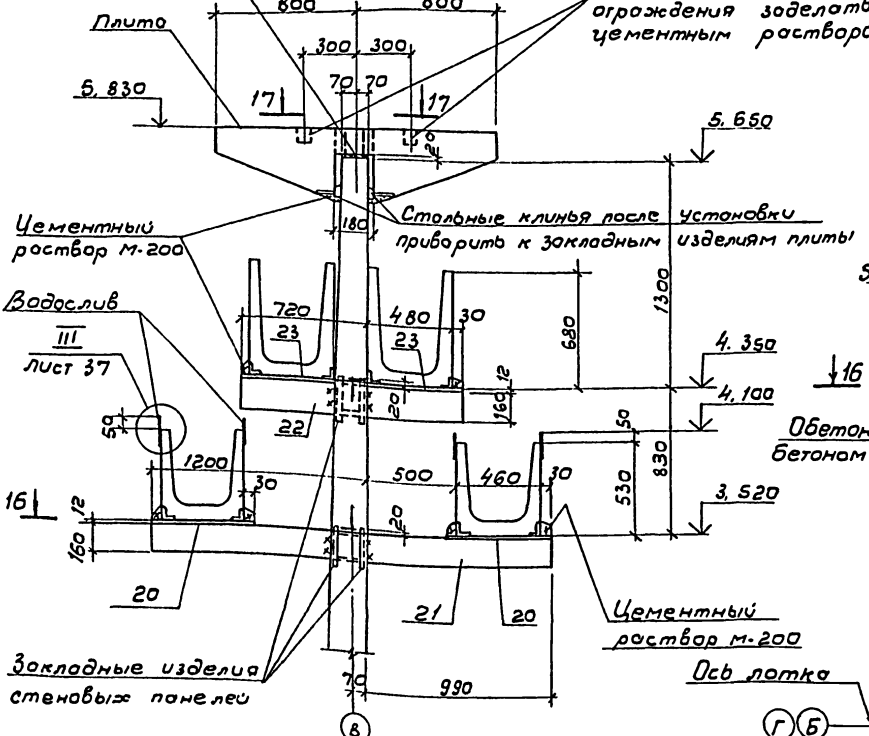
Привязан

| | | | | |
|---------------------|-----------|--|--|--|
| Инж. Петропавлова | Увед. | | | |
| Инж. Цветкова | Звеш | | | |
| Рук.вр. Семенов | Чирков | | | |
| Инж. Козлович | Козлович | | | |
| Н.контр. Козлович | Козлович | | | |
| Нач. отд. Алтшуцлер | Алтшуцлер | | | |

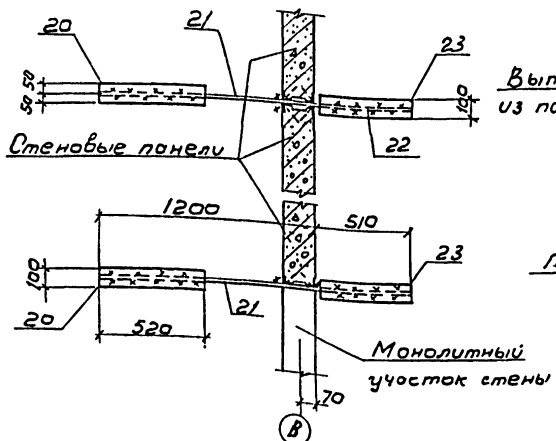
| | | | |
|---|---------|------|--------|
| Блок двухкоридрных азропенов | Стандия | Лист | Листов |
| размеры коридора 6x4, 6x36 и вторичных отстойников (2секции) | P | 39 | |
| Схема расположения балок, лотков, плит, опор. Сечения. Узел IV. | | | |

Алгоритм 17

Свежешоженный цементный раствор М-200

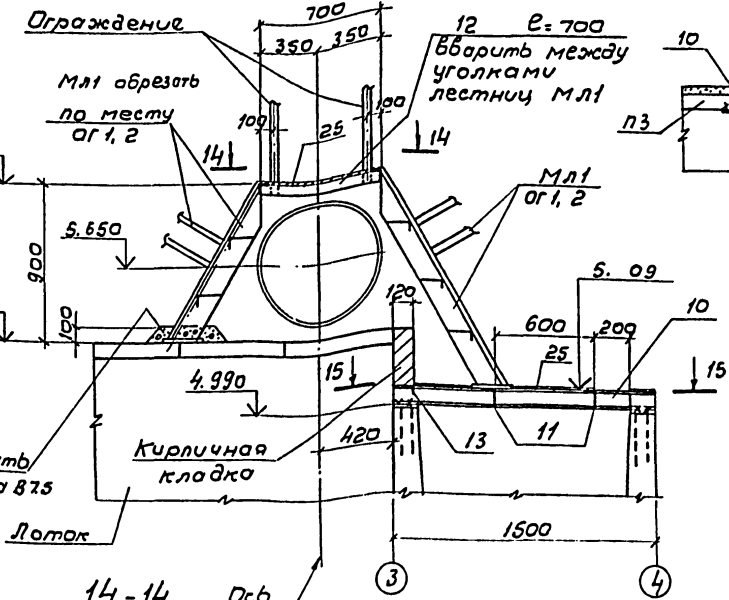


16-16



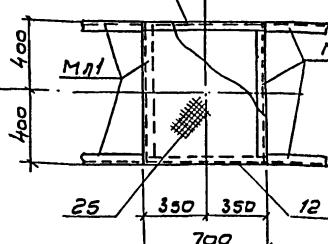
В

Клинья после установки ограждения заделать цементным раствором



14-14 ось воздуховода

17-17

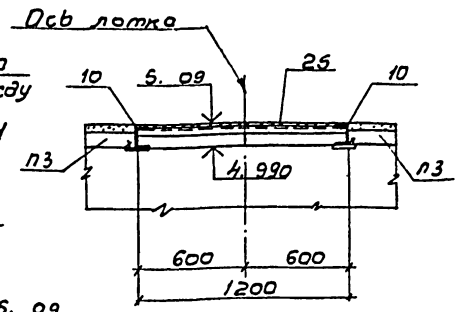


Гнездо 180x200x160 (h) с выпусками из панелей замонолитить бетоном класса В25 на мелком щебне (тщательно утрамбовать ножевым вибратором)

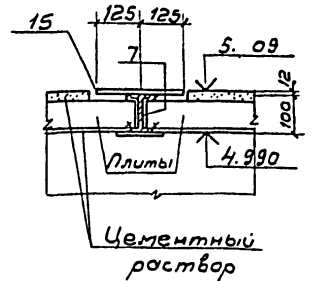
В

12-12

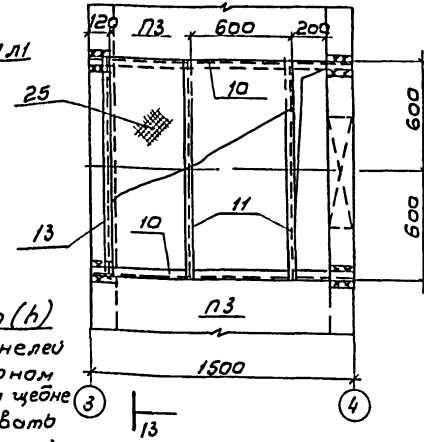
13-13



18-18



15-15



1. Совместно с данным см л л кж-36 + 39
2. Все сварные швы ≥ 6 мм, сварку производить электродами Э-42 ГОСТ 9467-75*

ТН 902-2-441.87-КЖ

| |
|-----------|
| Приблизов |
| |
| |
| |
| |
| И.В.-М |

| | | |
|--------|--------|--------|
| И.И.И. | И.И.И. | И.И.И. |
| И.И.И. | И.И.И. | И.И.И. |
| И.И.И. | И.И.И. | И.И.И. |
| И.И.И. | И.И.И. | И.И.И. |
| И.И.И. | И.И.И. | И.И.И. |
| И.И.И. | И.И.И. | И.И.И. |
| И.И.И. | И.И.И. | И.И.И. |
| И.И.И. | И.И.И. | И.И.И. |
| И.И.И. | И.И.И. | И.И.И. |
| И.И.И. | И.И.И. | И.И.И. |
| И.И.И. | И.И.И. | И.И.И. |

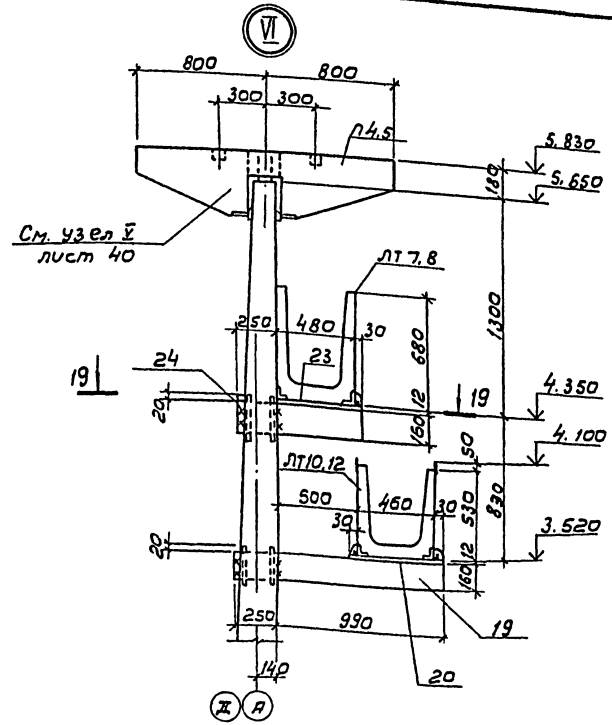
| | | | |
|--------------------------------|---------|------|--------|
| Блок двухкоридрных огражденной | Стандия | Лист | Листов |
| с размерами коридора 14,4м | Р | 40 | |
| и старинных отделочных | | | |
| Светоотражающая | | | |
| Лотки, плиты, опор | | | |
| Сечениа, узла I. | | | |

22573-03 43

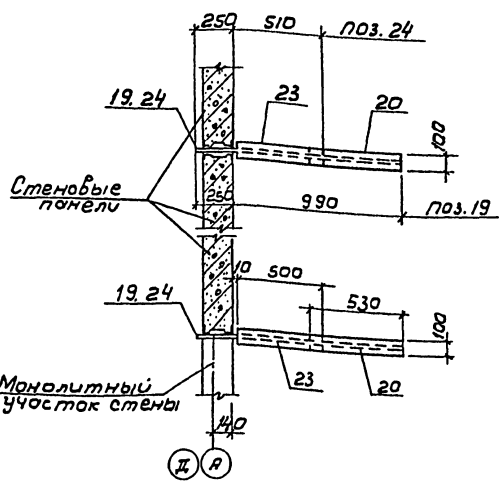
Эриот А2

Л. Яковлев

Спецификация элементов



19-19



| Марка, поз. | Обозначение | Наименование | Кол. | Масса ед. кг | Примечание |
|---------------------|---------------------------|------------------------|------|--------------|------------|
| 1 | 2 | 3 | 4 | 5 | 6 |
| Б1 | ТГ902-2-428.87-КЖ.С.100 | Балки | 14 | 250 | |
| ЛТ1 | ТГ902-2-428.87-КЖ.У.У.100 | Лотки | 4 | 3700 | |
| ЛТ2 | -01 | ЛТ1-9-6 ^а | 6 | 3700 | |
| ЛТ3 | -02 | ЛТ1-9-6 ^б | 2 | 3700 | |
| ЛТ4 | -03 | ЛТ1-9-6 ^г | 2 | 3570 | |
| ЛТ5 | -04 | ЛТ1-9-6 ^д | 1 | 3680 | |
| ЛТ6 | -05 | ЛТ1-9-6 ^е | 1 | 3570 | |
| ЛТ7 | 4.200 | ЛТ1-6-3 ^а | 4 | 1850 | |
| ЛТ8 | -01 | ЛТ1-6-3 ^б | 12 | 1850 | |
| ЛТ9 | 4.3.00 | ЛТ1-4.5-3 ^а | 2 | 1420 | |
| ЛТ10 | -01 | ЛТ1-4.5-3 ^б | 8 | 1420 | |
| ЛТ12 | -02 | ЛТ1-4.5-3 ^г | 2 | 1420 | |
| ЛТ11 | 4.4.00 | ЛТ1-4.5-3 ^б | 3 | 1160 | |
| ЛТ13 | -01 | ЛТ1-4.5-3 ^д | 1 | 1175 | |
| Плиты | | | | | |
| П1 | 3.900-3 В. 8 ч. 1 | ПТ-6-6 | 116 | 60 | |
| П2 | 3.900-3 В. 8 ч. 1 | ПТ-12-6 | 24 | 170 | |
| П3 | ТГ902-2-428.87-КЖ.У.Б.100 | ПТ-12-6 ^а | 12 | 170 | |
| П4 | 6.2.00 | ПЧ | 9 | 6750 | |
| П5 | -01 | П5 | 3 | 6750 | |
| Детали | | | | | |
| Сталь 8 ст.3.кл 2-1 | | | | | |
| Поз.7 | ТГ902-2-КЖ.-36-ч.1 | Гост 8239-72* | 8 | 14.2 | |
| Гост 8240-72* | | | | | |
| Поз.8 | " | Швеллер 10 L=11850 | 2 | 101.5 | |
| Поз.9 | " | L=1090 | 20 | 7.7 | |
| Поз.10 | " | Швеллер 10 L=1500 | 4 | 12.9 | |
| Поз.11 | " | L=1191 | 4 | 10.2 | |
| Гост 8509-72* | | | | | |
| Поз.12 | " | Уголок 75x5 L=688 | 4 | 4.7 | |
| Поз.13 | " | L=1191 | 2 | 8.2 | |
| Поз.14 | " | Уголок 50x5 L=200 | 32 | 0.7 | |

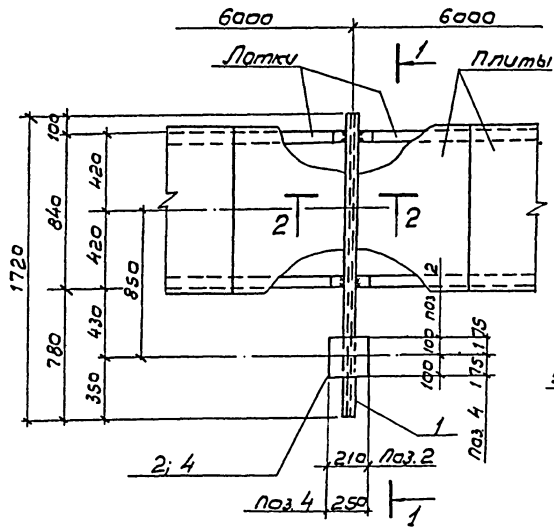
| 1 | 2 | 3 | 4 | 5 | 6 |
|-------------------------|-------------------|---------------------|----------------|-----------------|---|
| Поз.15 | ТГ902-2-КЖ-36-ч.1 | Гост 103-76* | 8 | 16.5 | |
| Поз.16 | " | Полоса 12x250 L=700 | 8 | 28.7 | |
| Поз.17 | " | 16x160 L=1430 | 8 | 8.4 | |
| Поз.18 | " | 12x100 L=890 | 8 | 21.2 | |
| Поз.19 | " | 16x160 L=1050 | 8 | 25.0 | |
| Поз.20 | " | 16x160 L=1240 | 16 | 25.0 | |
| Поз.21 | " | 12x100 L=520 | 32 | 4.9 | |
| Поз.22 | " | 16x160 L=1710 | 8 | 44.0 | |
| Поз.23 | " | 16x160 L=1230 | 8 | 25.0 | |
| Поз.24 | " | 12x100 L=500 | 32 | 4.7 | |
| Поз.25 | " | 16x160 L=760 | 8 | 15.3 | |
| Гост 8568-77* | | | | | |
| Поз.25 | " | руфл. ст. δ=4 мм | м ² | 1м ² | |
| Гост 7798-70* | | | | | |
| Поз.26 | " | Болт М16 L=200 | 320 | 0.4 | |
| Материалы | | | | | |
| Струна направляющая шит | | | | | |
| Доски δ=40 | | | | | |
| | | | 1,1 | м ³ | |
| Водостобы в осях 4-5 | | | | | |
| Органическое стекло δ=5 | | | | | |
| | | | 16,0 | м ² | |

Совместно с данным см. л.л. КЖ-36÷40

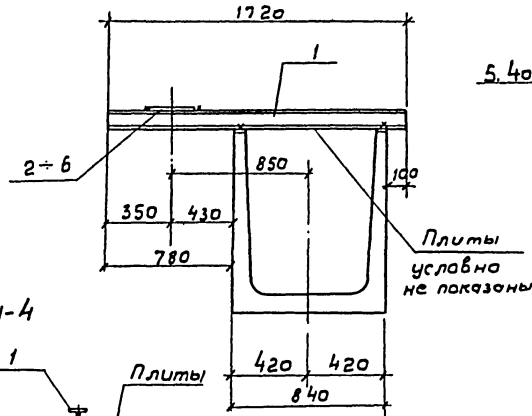
| | | | |
|----------|--|--|--|
| Привязка | | | |
| И.ч.л. | | | |

| | | | |
|--------------------|----------------|----------|--|
| ТГ 902-2-441.87-КЖ | | | |
| И.ч.л. | Петров Валерий | Степанов | |
| И.ч.л. | Иванов | Иванов | |
| Р.ч.л. | Семанова | Семанова | |
| Г.ч.л. | Чирков | Чирков | |
| И.ч.л. | Козлов | Козлов | |
| И.ч.л. | Козлов | Козлов | |
| И.ч.л. | Козлов | Козлов | |
| И.ч.л. | Козлов | Козлов | |

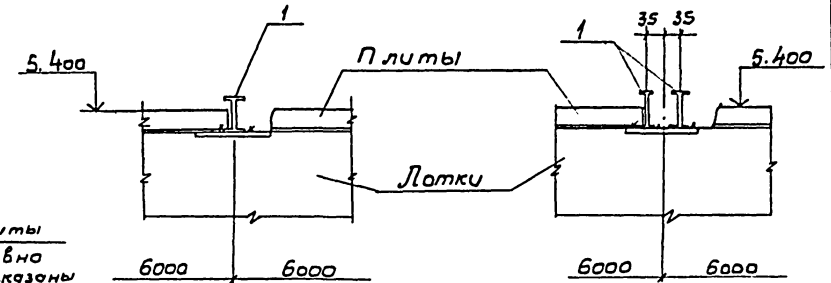
Скользкая опора СО



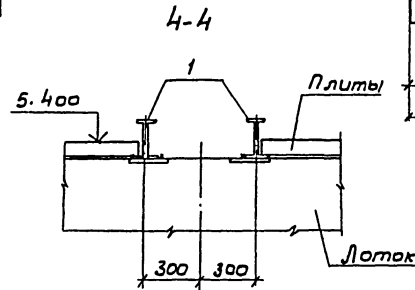
1-1



2-2



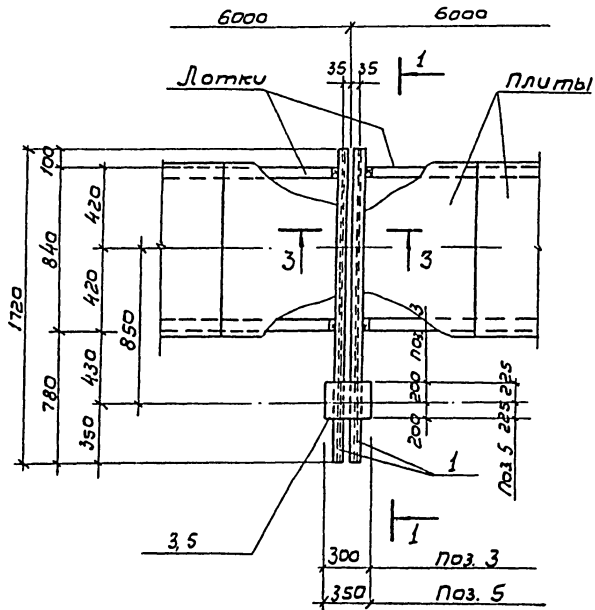
3-3



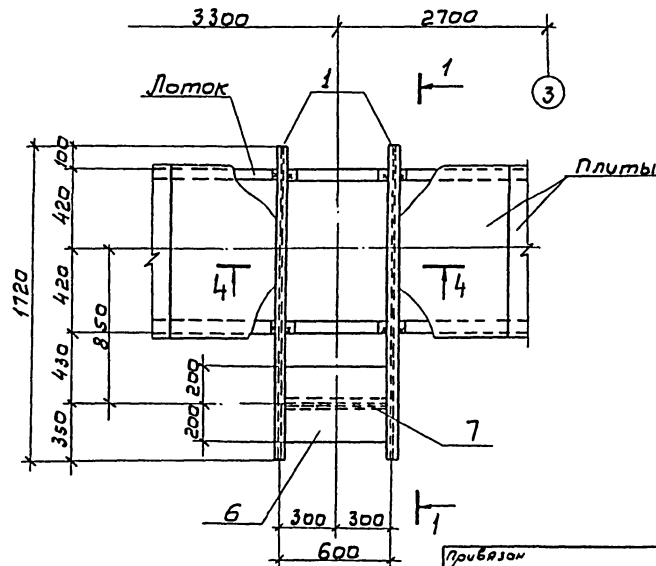
Спецификация элементов

| № | Обозначение | Наименование | Кол | Примечание |
|------------------------------|-------------|--------------|--------------|-------------------|
| Детали | | | | |
| Сталь вст 3кп2-1 гост 535-79 | | | | |
| гост 8239-72* | | | | |
| 6У | 1 ТП 902- | КЖ-42 | Двутавр 10 | В=1720 18 16,2 кг |
| 6У | 7 | КЖ-42 | Р=600 | 2 5,7 кг |
| гост 103-76* | | | | |
| 6У | 2 | КЖ-42 | Лоток 10x200 | В=200 2 3,1 кг |
| 6У | 3 | -КЖ-42 | 10x300 | В=400 2 9,4 кг |
| 6У | 4 | -КЖ-42 | 10x250 | В=350 4 6,9 кг |
| 6У | 5 | -КЖ-42 | 10x350 | В=450 2 12,3 кг |
| 6У | 6 | -КЖ-42 | 10x400 | В=650 2 20,4 кг |

Неподвижная опора НО

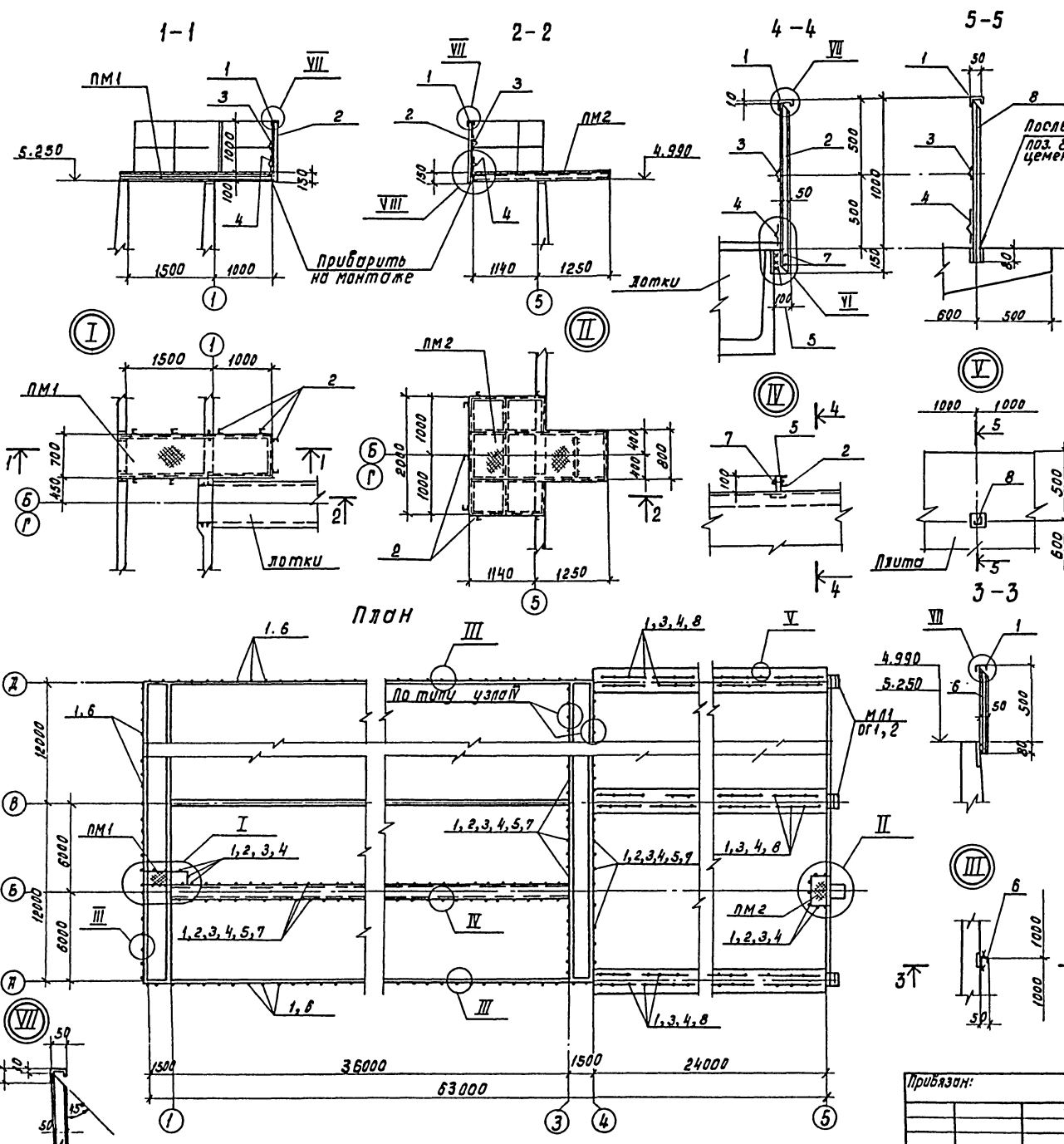


Скользкая опора СО'



1 Совместно с данным см. л. КЖ-36.
 2 Все сварные швы h=6 мм.
 Сварку вести электродами з-42 гост 9467-75*

| | | | |
|--------------------|------------|--------|--|
| ТП 902-2-441.87 КЖ | | | |
| И.м.ж. | Перовиднев | У.м.ж. | Блок двухкоридорных осветителей с размерами коридора 6.40x36 м и вторичных осветителей (гост 535-79) |
| И.м.ж. | Цветкова | У.м.ж. | Стация |
| У.м.ж. | Семенова | У.м.ж. | Лист |
| Г.л. | Чирков | У.м.ж. | Листов |
| Г.л.евей | Козловичев | У.м.ж. | Р |
| Н.м.ж. | Козловичев | У.м.ж. | 42 |
| Н.м.ж. | Вальчуков | У.м.ж. | СОЮЗВОДКАНАЛПРОЕКТ |



Спецификация элементов

| Марка, поз. | Обозначение | Наименование | кол. | Масса, кг. | Примечание |
|-------------------------------|----------------------------|--|------------|------------|------------|
| Металлические площадки | | | | | |
| ПМ1 | ТП902-2-428.87-КЖ.И.8.1.00 | ПМ1 | 2 | 135.5 | |
| ПМ2 | 8.2.00 | ПМ2 | 2 | 249.0 | |
| Лестницы | | | | | |
| МЛ1 | 1.450.3-3 | МЛХШ 60 - 12.6 | 7 | 34.9 | |
| Ограждение лестниц | | | | | |
| ОР1 | 1.450.3-3 | ОРЛ МЛ х 60 - 10.12 | 7 | 6.0 | |
| ОР2 | 1.450.3-3 | ОРГ МЛ х 60 - 10.12 | 7 | 6.0 | |
| Ограждения площадок | | | | | |
| Сталь ВСтЗ кл2 - 1 | | | | | |
| ГОСТ 535-79 | | | | | |
| поз. 1 | ТП902-2-КЖ-43 | Гнутый профиль L50x40x2.5 ГОСТ 8281-80 | п.м. 416.0 | п.м. 1.83 | |
| поз. 2 | " | Гнутый профиль L50x40x12x2.5 P=150 ГОСТ 8281-80 | 212 | 2.1 | |
| поз. 3 | " | Уголок 25x3 ГОСТ 8509-72 | п.м. 374.0 | п.м. 1.12 | |
| поз. 4 | " | Гнутый профиль L30x30x25x3 чмту 2-130-70 | 3740 | 3.92 | |
| поз. 5 | " | Полоса 4x100 ГОСТ 103-76* P=150 | 212 | 0.5 | |
| поз. 6 | " | Гнутый профиль L50x40x12x2.5 P=580 ГОСТ 8281-80 | 102 | 0.9 | |
| поз. 7 | " | Болты М12 P=50 ГОСТ 7798-70* | 424 | 0.05 | |
| поз. 8 | " | Гнутый профиль L50x40x12x2.5 P=1080 ГОСТ 8281-80 | 150 | 2.0 | |

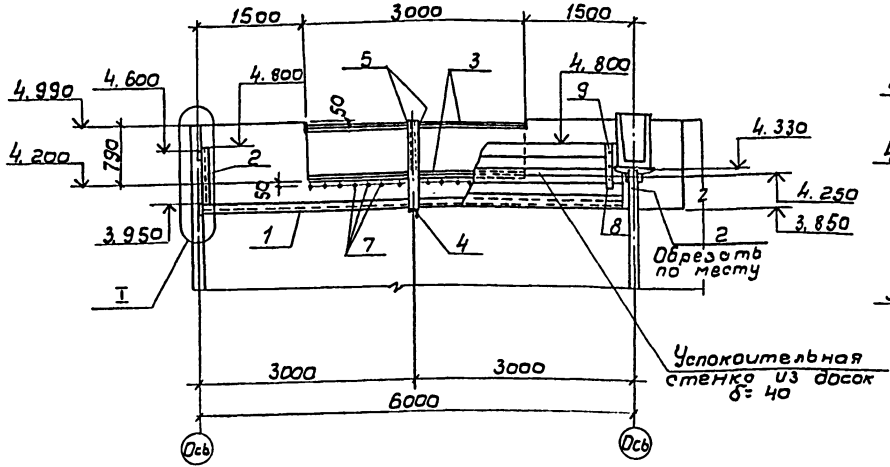
ТП902-2-441.87-КЖ

| | | | | | |
|--------------|---------------|-----------------|--|-----------------|----------------------|
| И.м. Петрова | Л.м. Семенова | Р.к. зр. Чирков | Н.спец. Калашников | Н.контр. Козлов | Нач. отв. Плещинский |
| Привязан: | | | Блок двухкоридорных эскалаторов с размерами коридора 5,4x3,6 м историч. отступников (секция) | | |
| | | | стадия лист листов Р 43 | | |
| | | | Схема расположения металлических площадок, лестниц, ограждений. | | |
| | | | СНЗБВРКАНАЛПРОЕКТ | | |

Кор. Жюценко 22573-03 46 Формат А2

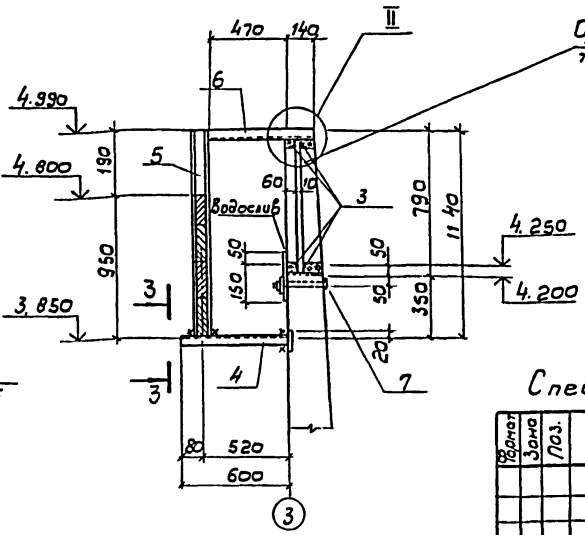
УИФ. Л.м.м. Плещинский и Семенов В.м.м. Семенов

1-1
(органическое стекло условно не показано)

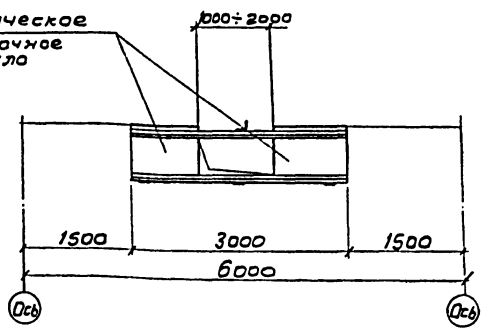


План

2-2



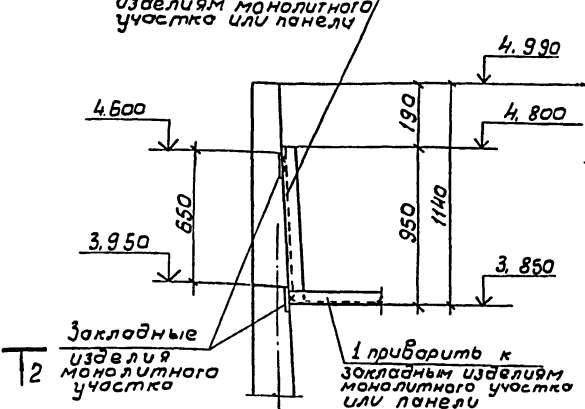
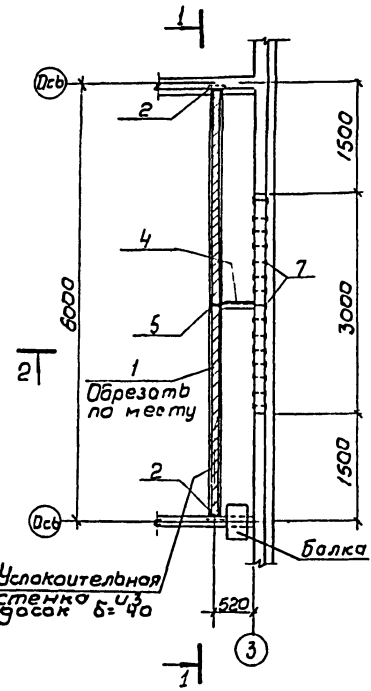
Размеры водослива



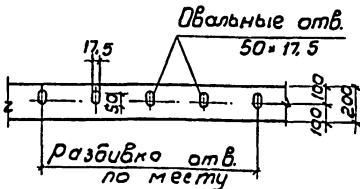
Спецификация элементов на 1 водослив

| Код | Зона | Поз. | Обозначение | Наименование | Кол. | Примеч. |
|-----|------|----------|-------------|---------------------------------|------|----------------|
| | | | | Водослив (шт. 2) | | |
| | | | | Детали | | |
| | | | | Лист кл 2 ГОСТ 535-79 | | |
| 6У | 1 | ТН 902-2 | - КЖ - 44 | Швеллер ГОСТ 8240-72 № 5930 | 1 | 59,6 кг |
| 6У | 2 | " | " | Швеллер ГОСТ 8240-72 № 950 | 2 | 8,2 кг |
| 6У | 3 | " | " | Уголок 50x5 ГОСТ 8509-72 № 2990 | 4 | 11,3 кг |
| 6У | 4 | " | " | Уголок 63x6 ГОСТ 8509-72 № 600 | 1 | 3,4 кг |
| 6У | 5 | " | " | Швеллер ГОСТ 8240-72 № 1140 | 2 | 9,8 кг |
| 6У | 6 | " | " | Уголок 50x5 ГОСТ 8509-72 № 610 | 1 | 2,3 кг |
| 6У | 7 | " | " | Болт М16 ГОСТ 7798-70 № 200 | 15 | 0,4 кг |
| 6У | 8 | " | " | Палочка б=80 ГОСТ 103-76 № 500 | 1 | 1,4 кг |
| 6У | 9 | " | " | Болт М12 ГОСТ 7798-70 № 60 | 3 | 0,07 кг |
| | | | | Материалы | | |
| | | | | Доски б=40 | 0,19 | м ³ |
| | | | | Органическое стекло б=5 | 1,5 | м ² |

2 приварить к закладным изделиям монолитного участка или панели



Деталь водослива



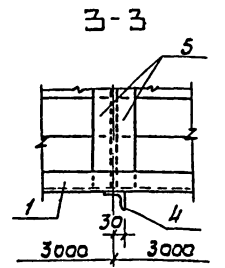
Закладные изделия монолитного участка

1 приварить к закладным изделиям монолитного участка или панели

1. Все сварные швы h=6 мм. Сварку вести электродами Э-42, ГОСТ 9467-75*.

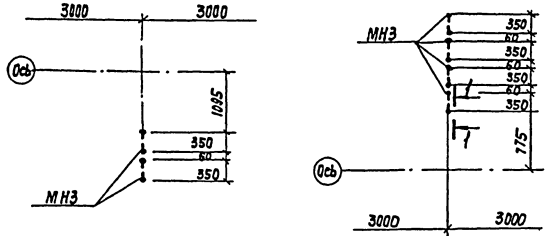
2. Для изготовления водослива принять органическое подделочное стекло по ГОСТ 17622-72*.

3. Доски из древесины хвойных пород II категории, антисептировать масляными антисептиками.

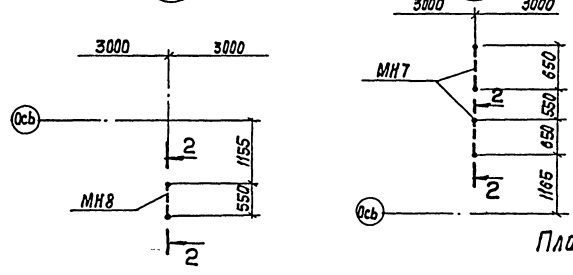


| | | | |
|--------------------|----------|------|----------|
| ТН 902-2-441.87-КЖ | | | |
| Инж. | Петрова | Инж. | Светлова |
| Инж. | Семанова | Инж. | Чирков |
| Инж. | Козлов | Инж. | Козлов |
| Инж. | Козлов | Инж. | Козлов |
| Инж. | Козлов | Инж. | Козлов |
| Инж. | Козлов | Инж. | Козлов |
| Инж. | Козлов | Инж. | Козлов |
| Инж. | Козлов | Инж. | Козлов |
| Инж. | Козлов | Инж. | Козлов |

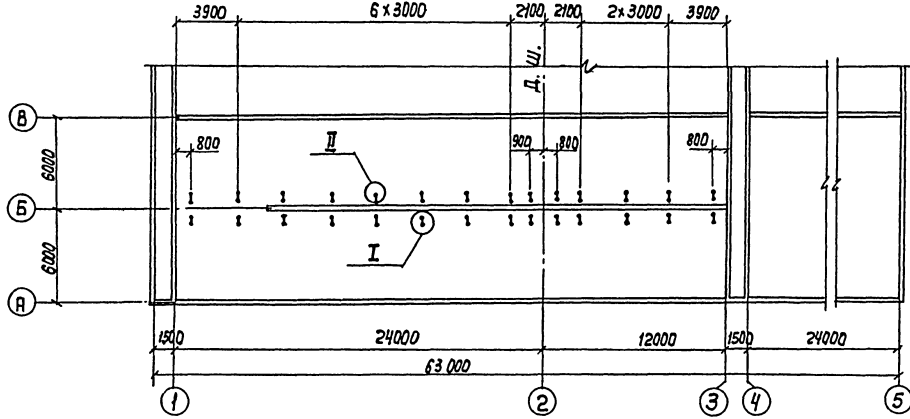
Вариант с фильтровыми каналами



Вариант с пористыми трубами



ПЛАН



Спецификация элементов на блок

| Марка, поз. | Обозначение | Наименование | Кол. | Масса ед.к. | Примеч. |
|-------------|-------------|----------------------|----------------------------------|----------------|---------|
| | | <u>Вариант</u> | | | |
| | | <u>а пористыми</u> | | | |
| | | <u>трубами</u> | | | |
| | | <u>Кольца</u> | | | |
| КЦ10-6 | 3.900-3 | КЦ10-6 | 10 | | |
| | | <u>Детали</u> | | | |
| МН5 | ТП902- | КН.Л.З.В.01 | Изделие закладное МН5 | 2 | 16.7 |
| МН6 | -03 | То же | МН6 | 2 | 35.7 |
| МН7 | 3.0.08 | " | МН7 | 56 | 0.7 |
| МН8 | -01 | " | МН8 | 28 | 0.6 |
| | | <u>Материалы</u> | | м ³ | |
| | | | Набетонка из бетона класса В12.5 | | 51.5 |
| | | <u>Вариант</u> | | | |
| | | <u>с фильтровыми</u> | | | |
| | | <u>каналами</u> | | | |
| | | Таблицу элементов | | | |
| | | см. л. КН-48 | | | |

1. Совместно с данным см. л.л. КН-46, 47.
2. Разбивка закладных изделий для второго пролета аналогична данной.

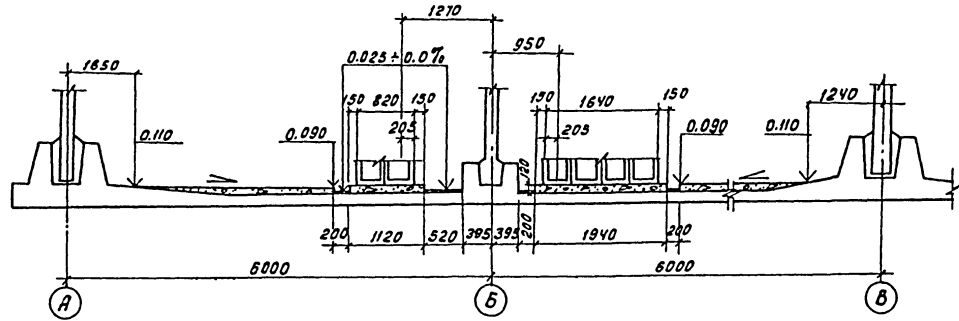
Привязан

| | |
|-----------|---------|
| Инж. | Петров |
| Инж. | Четков |
| Руч.кр. | Семенов |
| Гип. | Чирков |
| Тя. спец. | Козлов |
| Н. контр. | Козлов |
| Лек. отв. | Якушев |

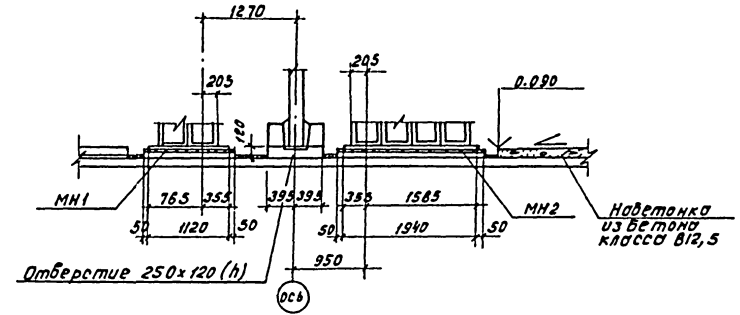
| | |
|--|---------|
| ТП 902-2441.87-КН | |
| Инж. | Петров |
| Инж. | Четков |
| Руч.кр. | Семенов |
| Гип. | Чирков |
| Тя. спец. | Козлов |
| Н. контр. | Козлов |
| Лек. отв. | Якушев |
| Блок двухкоридорных перегородок с размерами коридора 6x4,6x36 и вторичных отстойников (секция) | |
| Р | 45 |
| Днище. Разбивка закладных изделий на одну технологическую секцию. | |

Составитель: [Имя]
 Проверил: [Имя]
 Дата: [Дата]
 Шкала: [Шкала]

2-2



1-1



П Л Н

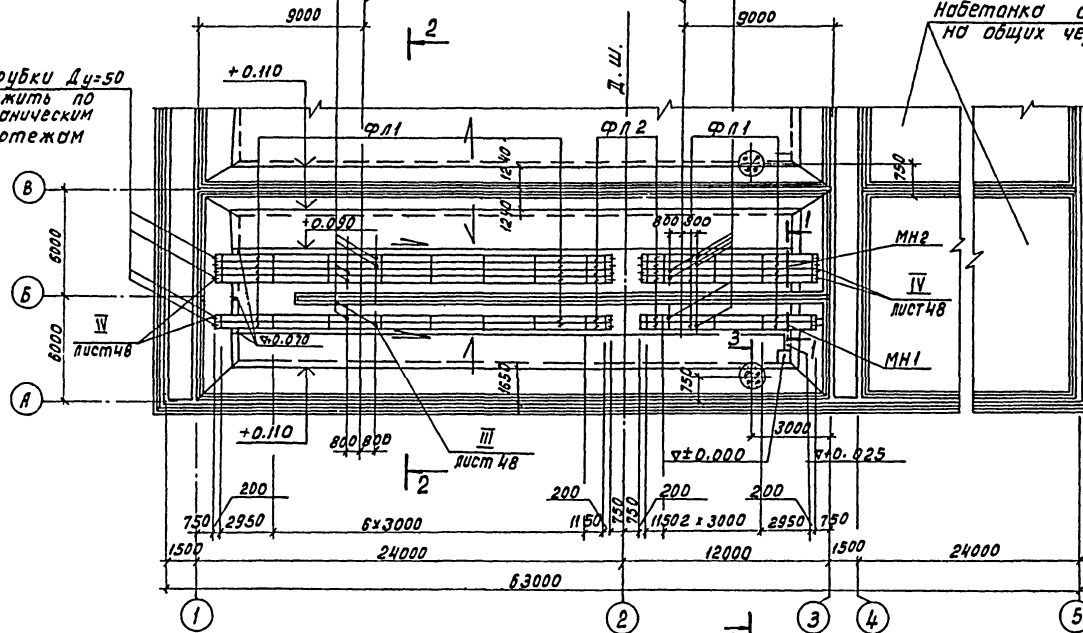
Трубины Ду=150 заложить по технологическим чертежам

Трубины Ду = 150

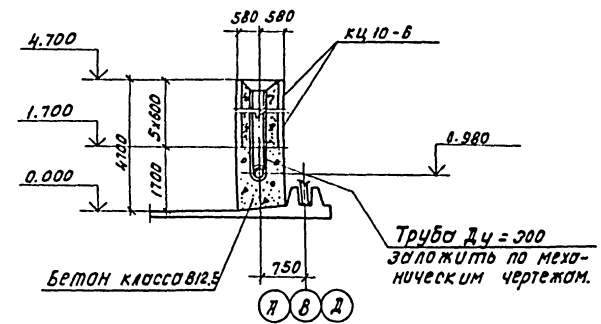
Патрубки Ду=50 заложить по механическим чертежам

Оси неподвижных опор

Набетонка дна на общих чертежах



3-3



1. Совместно с данным см. л. л. КЖ-45, 48.
2. Набетонка и раскладка фильтровых каналов для второго пролета аналогична данной.

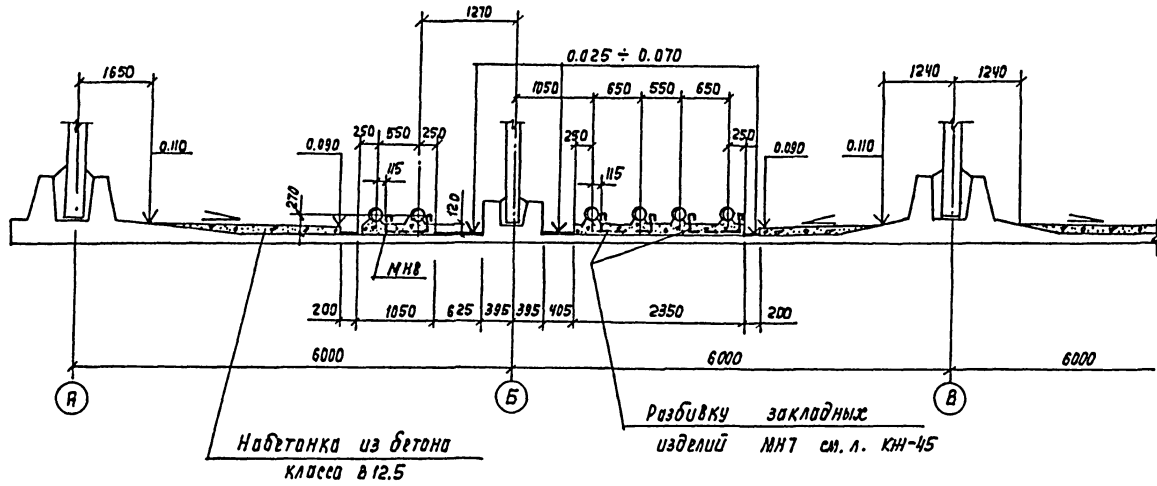
СОВЕТСКОЕ ВОДНО-КАНАЛЬНОЕ УПРАВЛЕНИЕ
 Отдел №12 Центральной лаборатории
 Инж.-кон. Подпись и дата В.И.И.И. №15

| | | | |
|-------------------|------------|--|--------|
| ТП902-2-441.87-КЖ | | | |
| Инж. | Петровская | Лист | Листов |
| Инж. | Цеткова | Р | 46 |
| Рис. эр. | Семенов | Блок двухкоридорных осветителей с размерами коридора 6x4,6x36м и вторичных осветителей (2секции) | |
| Рис. | Черков | Линище. План набетонки и фильтровых каналов на одну технологическую секцию. | |
| Лд спец. | Козлябичер | СОВЗВОДКАНАЛПРОЕКТ | |
| Н.контр. | Козлябичер | | |
| Нач.отд. | Алтышев | | |

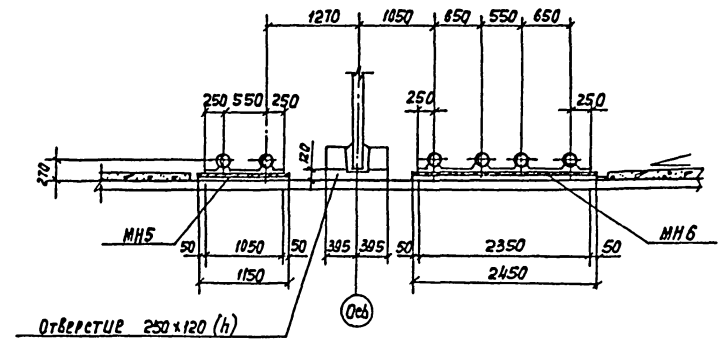
Коп. Доценко

22573-03 49 Формат А2

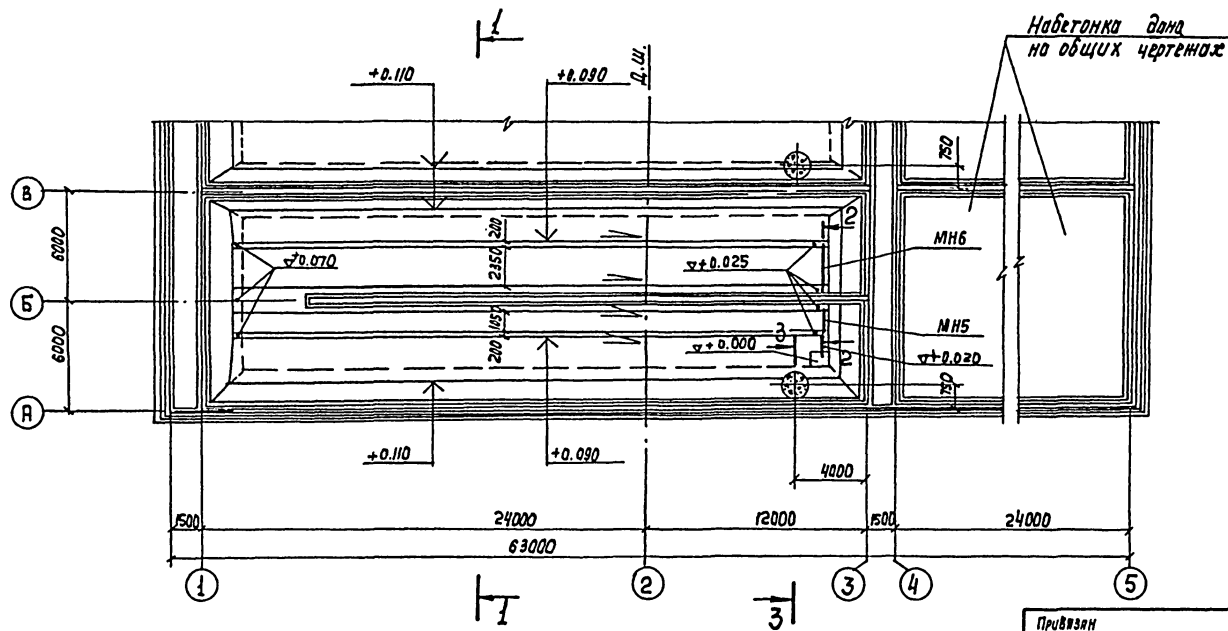
1-1



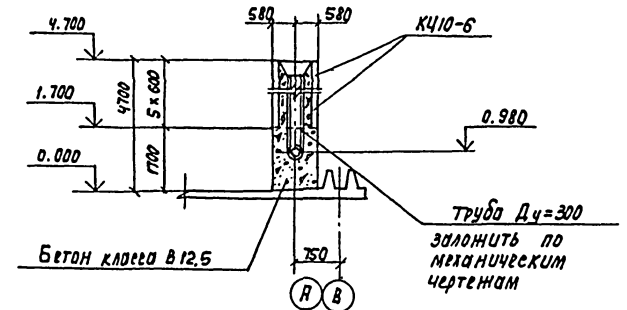
2-2



План



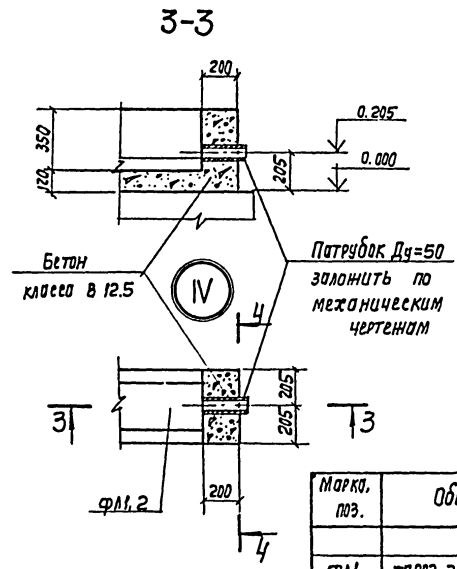
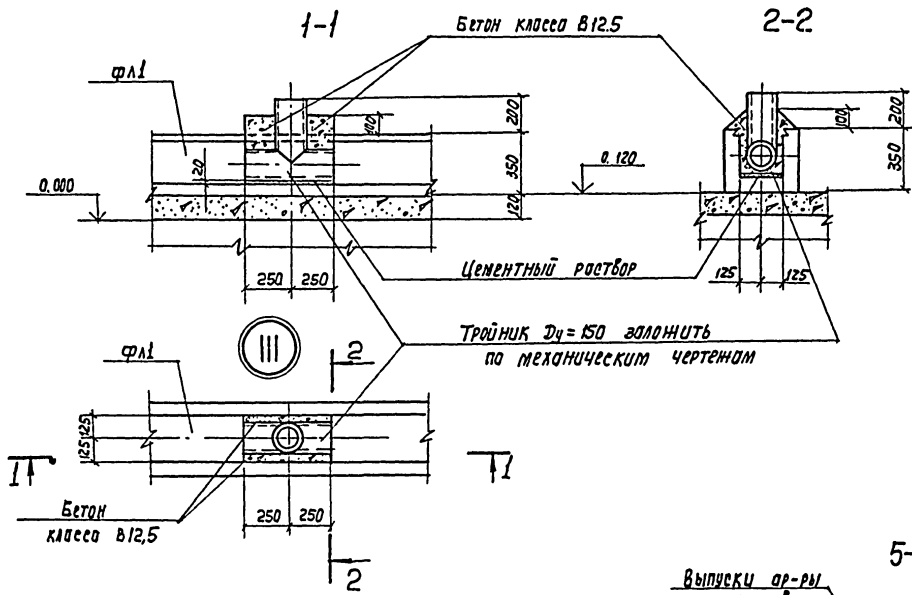
3-3



1. Совместно с данным см. л. КН-45.
2. Набетонка и раскладка пористых труб для второго пролета аналогична данной.

Составлено:
 Отдел №15 Техникол. СДЛ
 Уни. л. маш. Подписи и дата:
 Уни. л. маш. Подписи и дата:
 Уни. л. маш. Подписи и дата:

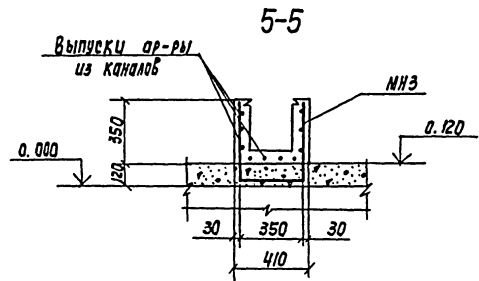
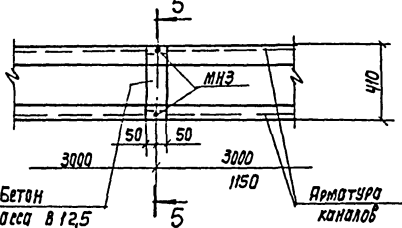
| | | | | |
|--------------|-----------------|--|-----------------------|------|
| | | ТЛ 902 - 2-441.87- КН | | |
| Уни. л. маш. | Петрашова С.С. | Уни. л. маш. | Цветкова З.И. | |
| РЧК. гр. | Семенова С.И. | РЧК. гр. | Чирков С.И. | |
| Р.л. с.м. | Козловичев Н.И. | Р.л. с.м. | Козловичев Н.И. | |
| Нач. отд. | Пальчица | Нач. отд. | Пальчица | |
| Уни. л. маш. | | Уни. л. маш. | | |
| Привезан | | Блок двухкоридрных осветител с размерами коридора 644x636м и боковых отстойников (2секции) | свод | лист |
| | | Днище. План набетонки под покрытие трубы на одну технологическую секцию. | Р | 47 |
| | | | САИНСКОПРОЕКТАПРОЕКТИ | |



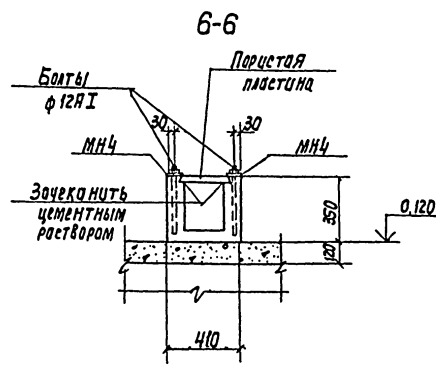
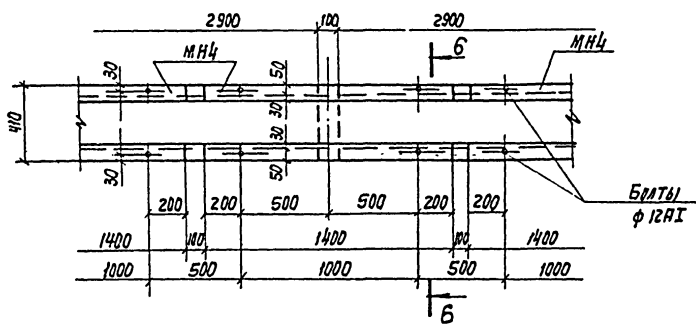
Спецификация элементов на блок

| Марка, поз. | Обозначение | Наименование | Кол. | Масса | Примеч. |
|--------------------------|----------------------------|----------------------------------|------|-------|---------|
| <u>Фильтровые каналы</u> | | | | | |
| ФЛ1 | ТП902-2-428.87-КН.М.7.1.00 | ФЛ1 | 120 | 530.0 | |
| ФЛ2 | -01 | ФЛ2 | 24 | 200.0 | |
| <u>Кольца</u> | | | | | |
| КЦ10-6 | 3.900-3 В.7 | КЦ10-6 | 10 | | |
| <u>Детали</u> | | | | | |
| МН1 | ТП902-2-428.87-КН.М-3.07 | Изделие закладное МН1 | 2 | 17.7 | |
| МН2 | -01 | То же МН2 | 2 | 29.6 | |
| МН3 | 3.0.09 | " МН3 | 120 | 0.7 | |
| МН4 | 3.0.10 | Изделие накладное МН4 | 504 | 3.5 | |
| <u>Материалы</u> | | | | | |
| | | Набетонка из бетона класса В12,5 | | 585 | |

Деталь стыка фильтровых каналов

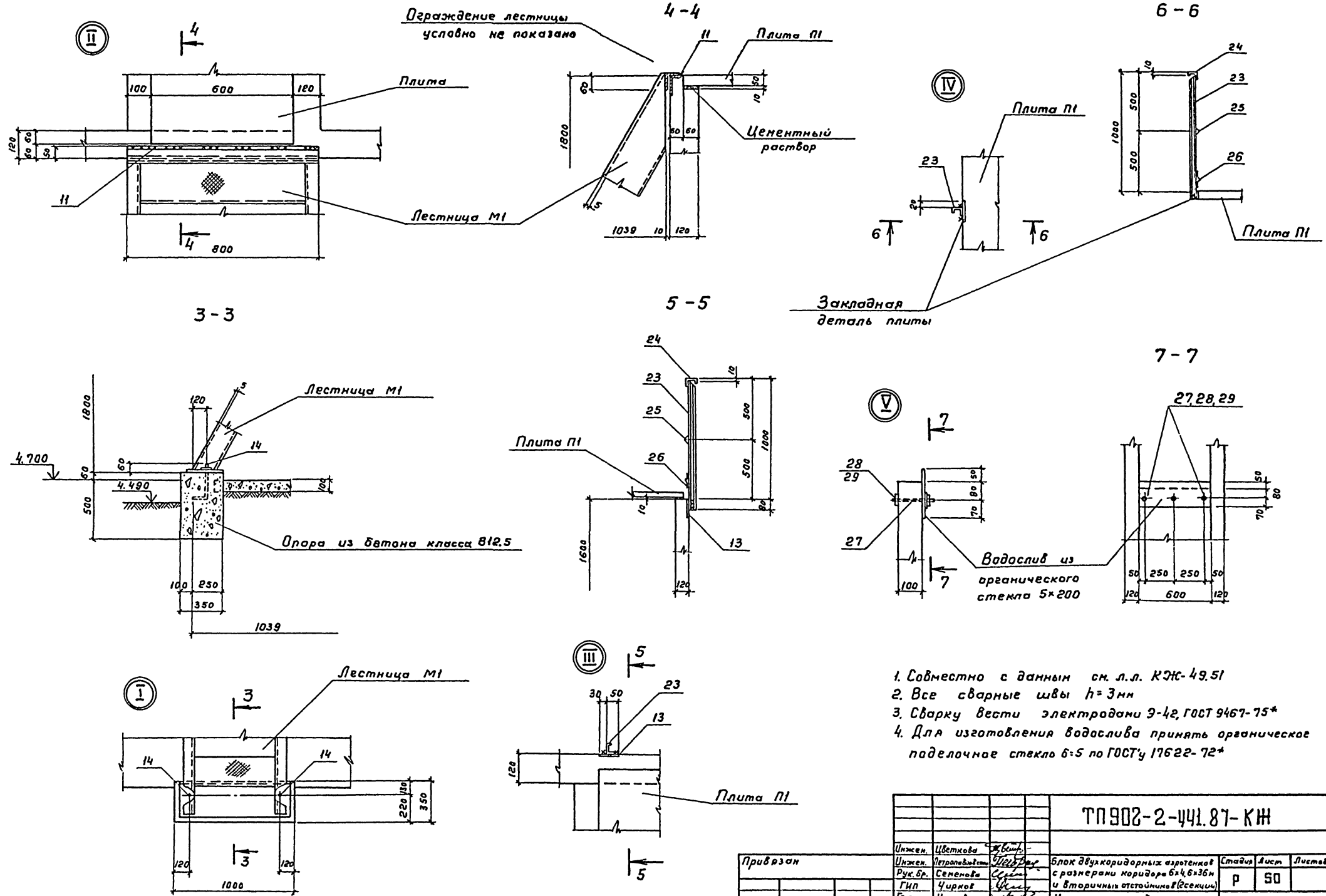


Установка накладок МН4 для крепления фильтровых пластин



Совместно с данным см. л. л. КН-45,46.

| ТП 902 - 2 - 441.87 - КН | | | | | |
|--------------------------|----------------|---|--------|------|------------------|
| Изм. | Петров Валерий | | | | |
| Изм. | Цветаева | Блок двухкоридорных аэроотковок с размерами коридора 6x4,6x36м и боковых отсеков (2 секции) | Стация | Лист | Лист |
| Рук. гр. | Степанова | | Р | 48 | |
| Инж. | Цирков | | | | |
| Гл. спец. | Козлов Игорь | | | | |
| Н. контр. | Ковалевичер | | | | |
| Нач. отд. | Альбицкий | | | | |
| Изм. №: | | Днище, Фильтровые каналы, Узлы, детали. | | | ЭКОЗВОДКАПРОЕКТА |

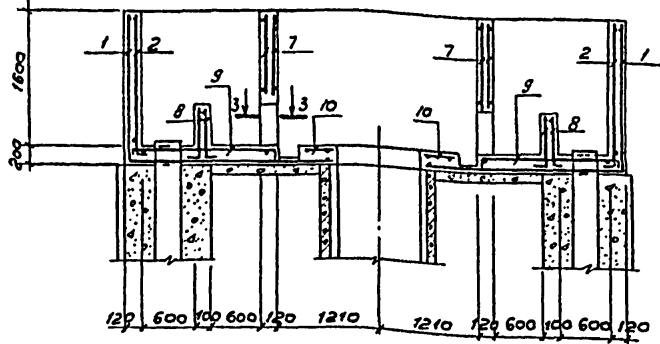


1. Совместно с данными см. л.л. КЖ-49.51
2. Все сварные швы $h=3\text{мм}$
3. Сварку вести электродами Э-42, ГОСТ 9467-75*
4. Для изготовления водослива принять органическое паделочное стекло б-5 по ГОСТу 17622-72*

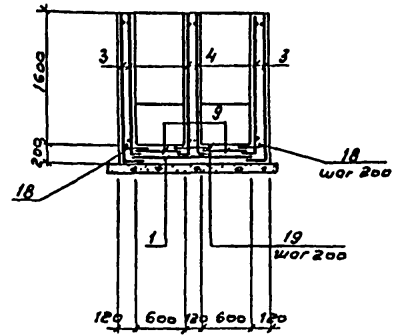
Шифр, №, подл., Подпись и дата Вкл. инв. л.

| | | | | | | |
|---------------------------|------------|--------|---|--|------------------------|--------|
| ТП 902-2-УЧ. 87-КЖ | | | | | | |
| Инжен. | Цветкова | С.В.С. | Блок двухкоридорных взретенной с размерами коридора бх4,6х36м и вторичных отстойных (всекции) | Стальной | Лист | Листов |
| Инжен. | Петрапович | С.В.С. | | Р | 50 | |
| Рук.бр. | Семенова | С.В.С. | | Камера распределения шла Опалубочный чертеж Узлы I-V | СОУЗСВО.ДОК.И.А.ПРОЕКТ | |
| ГМП | Чирков | С.В.С. | | | | |
| Пр. спец. | Козлович | С.В.С. | | | | |
| Норм. инж. | Козлович | С.В.С. | | | | |
| Инд. л. | Алтыгулов | С.В.С. | | | | |

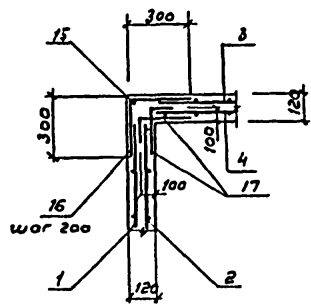
1-1



2-2



I

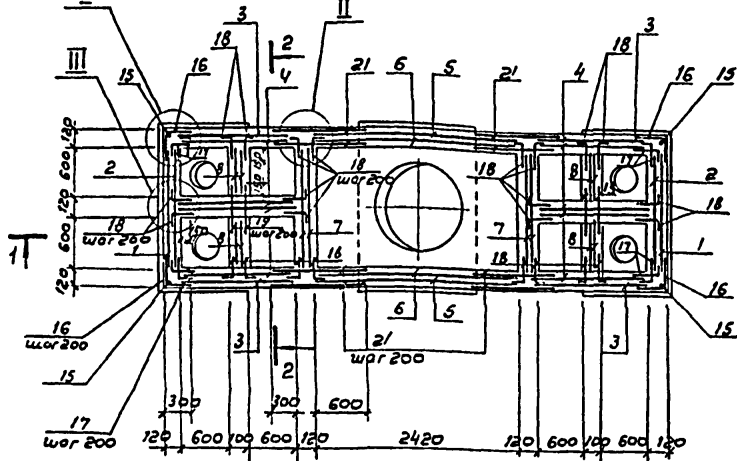


Ведомость деталей

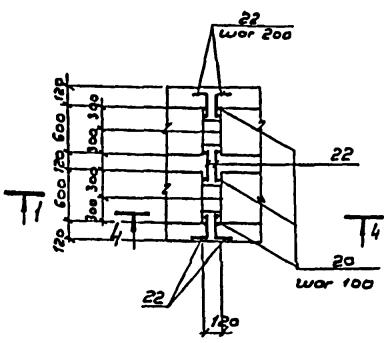
| №з | Эскз |
|----|----------|
| 15 | 100 1750 |
| 16 | 270 270 |
| 17 | 130 280 |

| №з | Эскз |
|----|------|
| 18 | 250 |
| 20 | 670 |

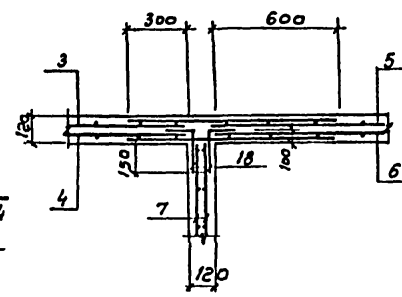
Раскладка арматурных сеток стен



3-3



II



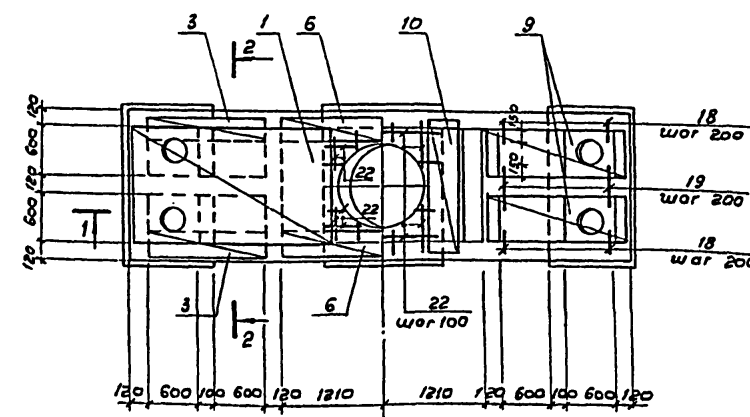
Ведомость расхода стали на элемент, кг

| Марка элемента | Уделья арматурные | | | | Уделья закладные | | | |
|----------------|---------------------|-------|---------------|-------|-----------------------|-------|---------------|-------|
| | Арматура класса А-I | | А-III | | Арматура класса А-III | | А-III | |
| | ГОСТ 5781-82* | | ГОСТ 5781-82* | | ГОСТ 5781-82* | | ГОСТ 5781-82* | |
| | б | Итого | б | Итого | в | Итого | в | Итого |
| Камера | 11,1 | 11,1 | 268,0 | 268,0 | 279,1 | 2,0 | 2,0 | 2,0 |

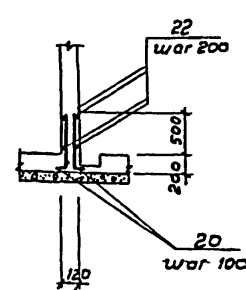
Продолжение ведомости

| Уделья закладные | | | | | | | | | | Общий расход | | |
|-----------------------|-------------|--------------|---------------|--------------|--------------|-------|--------|-------|------|--------------|-------|-------|
| Прокат марки ВСтЗ кп2 | | | | | | | | | | | | |
| ГОСТ 19903-74* | ГОСТ 850-25 | ГОСТ 3282-75 | ГОСТ 7798-70* | ГОСТ 5915-70 | ГОСТ 1137-81 | Всего | | | | | | |
| Б-8 | Б-10 | Итого | Л 80г | Труба | Болт | Болт | Уголок | Швелл | М16 | 16 | Всего | 315,8 |
| 2,0 | 16,0 | 18,0 | 8,8 | 2,4 | 3,6 | 1,6 | 5,2 | 0,2 | 0,08 | | 36,7 | 315,8 |

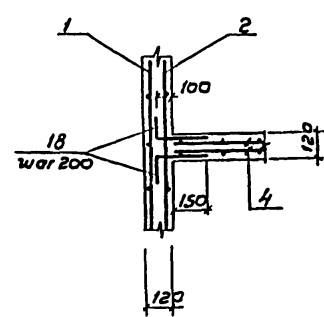
Раскладка арматурных сеток дна



4-4



III



- 1 Совместно с данными см. л. л. КЭС-49 50.
- 2 Защитный слой бетона - 20 мм.
- 3 В местах отверстий арматуру вырезать и приварить к корпусу трубы.

Нижняя арматура
Верхняя арматура
Ось симметрии

| | | | | | | | | | | | | | | | | | | | |
|---------------------|---------|--------|--------|--------|---------|--------|--------|--------|--------|---|----------|--------|--------|----------|--------|-----------------|--------|--------|--------|
| ТН 902-2-441.87- КЖ | | | | | | | | | | | | | | | | | | | |
| И.м.ж. | Цветков | И.м.ж. | Петров | И.м.ж. | Семенов | И.м.ж. | Чурков | И.м.ж. | Козлов | И.м.ж. | Н.п.м.р. | Козлов | И.м.ж. | Н.п.м.р. | И.м.ж. | И.м.ж. | И.м.ж. | И.м.ж. | И.м.ж. |
| Привязан | | | | | | | | | | Блок двухкоридарных перегородок с размерами коридора 6*4*36 м и вторичных отстойников (2секции) | | Стенд | | Лист | | Листов | | | |
| И.м.ж. | | | | | | | | | | Камера распределения или Арматурный чертеж | | Р | | 51 | | СОИЗВОДКАПРОЕКТ | | | |

Ведомость рабочих чертежей основного комплекта ОР

| Лист | Наименование | Примеч. |
|------|---|---------|
| 1 | Общие данные | |
| 2 | Схема строительного плана | |
| 3 | График производства работ для 1 ^{ой} очереди строительства (оси В±0) | |
| 4 | График производства работ для 2 ^{ой} очереди строительства (оси А±0) | |

Ведомость основных комплектов рабочих чертежей

| Обозначение | Наименование | Примеч. |
|-------------|----------------------------|---------|
| НК | Технологическая часть | |
| ЭМ | Электротехническая часть | |
| АХТ | Технологический контроль | |
| КЖ | Конструкции железобетонные | |
| | | |
| | | |

Ведомость ссылочных документов

| Обозначение | Наименование | Примеч. |
|-----------------------|--|---------|
| Серия 3.901-12 вып. 1 | Затвор плоский глубинный 400x500 с ручным приводом | |
| Серия 3.901-12 вып. 2 | Затвор плоский глубинный 500x600 с ручным приводом. | |

Типовой проект разработан в соответствии с действующими нормами и правилами
 Главный инженер проекта *[Подпись]* Цветков В.А.

Согласовано
 Отв. за издательство
 Инв. № 1001
 Подпись и дата
 Взам. инв. №

| | | | | | |
|--------|--|--|--|----------|--|
| | | | | Привязан | |
| Инв. № | | | | | |

| | | |
|---|------------|-----------------------------|
| ТП-902-2-441.87-0Р | | |
| Н.контр | Тюгер | |
| Инж. | Емельянова | |
| ГМП | Тюгер | |
| Тр. спец | Васильев | |
| Нач.отд | Варламова | |
| Блок в двухкоридорных азотах с размерами коридора 6x4,6x3,6м и вторичных отстойников (2 секции) | | Студия Лист Листов р 1 4 |
| Общие данные | | СОЗВОДОКНАПРОЕКТ |

I этап
Сооружение секции аэротенков и отстойников в осях в-д

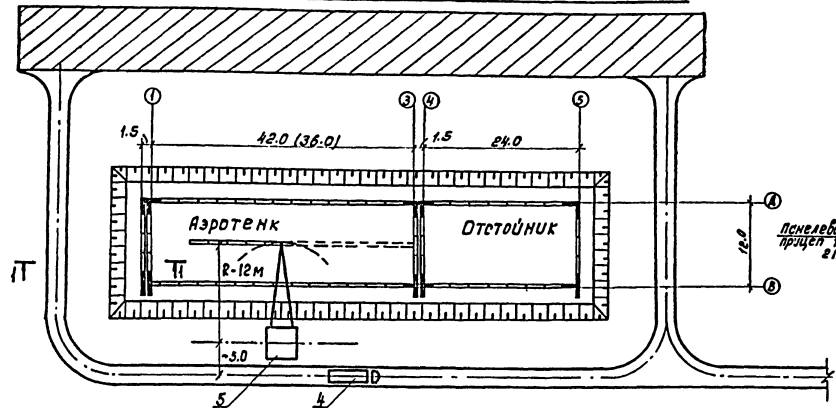


Схема монтажа наружных стеновых панелей
Разрез 1-1

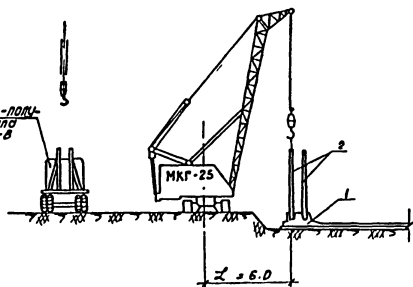
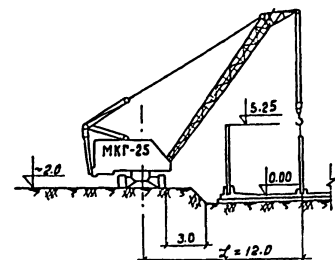
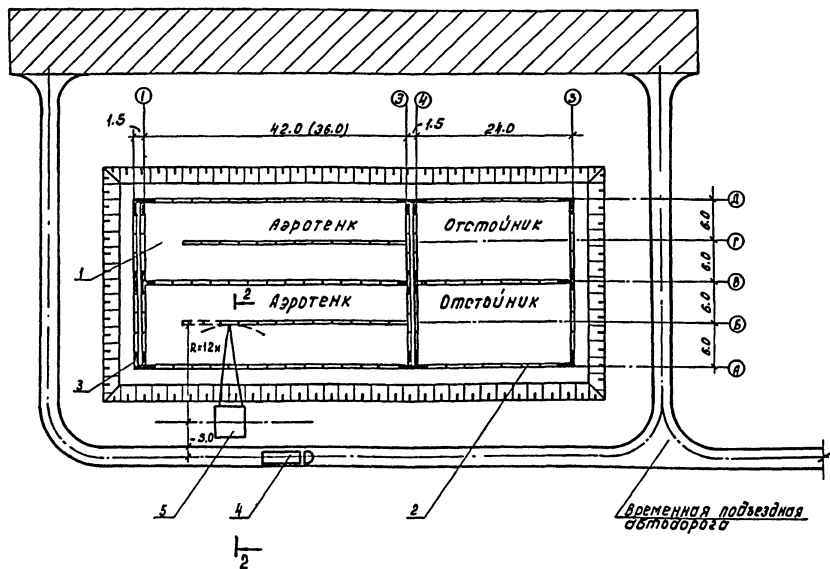


Схема монтажа перегородок
Разрез 2-2



II этап
Сооружение секции аэротенков и отстойников в осях А-В



Максимальный вес
монтируемого элемента

| Наименование элемента | Маркировка по типу по проекту | Вес элемента в т. |
|-----------------------|-------------------------------|-------------------|
| Панель стеновая | ПС 10, 11 | 8.8 |
| " | ПС 1+5, 7, 8, 12+17 | 6.75 |
| Панель перегородочная | ПР 1+3 | 4.4 |

Условные обозначения:

- 1 - Монолитное железобетонное днище;
- 2 - Стеновые панели;
- 3 - Монолитные участки стен;
- 4 - Панель пенолово-полуприцеп типа 2П-8;
- 5 - Монтажный кран МКГ-25;



— временная подъездная автомобильная;



— Площадка для размещения временных зданий и сооружений.

С. О. 2 И. О. С. О. 2 В. И. О. 2
 01.10.1984 01.10.1984 01.10.1984
 Подпись: [blank]
 Подпись: [blank]
 Подпись: [blank]
 Подпись: [blank]
 Подпись: [blank]
 Подпись: [blank]
 Подпись: [blank]
 Подпись: [blank]
 Подпись: [blank]
 Подпись: [blank]

| | | | |
|--|--------------------|---------------------|---------------|
| ТП 902-2-441.87-0Р | | | |
| Привязан | И.КОНТ. Тарсер | Рук.БЮИР. РАЗУМНЫЙ | Г.ИП. ТАВЕР |
| Илб.№ | Г.С.СПЕЦ. ВОСКРИСЬ | Нач.отд. ВОЛКОВИЧ | Коп. Директор |
| Блок двухобъектный в аэротенках с разрывом между объектами | | Стация лист лист | |
| | | Р 2 4 | |
| Схема строительства | | СОВХОЗПРОЕКТАПРОЕКТ | |

