

ТИПОВОЙ ПРОЕКТ  
902-2-428.87  
БЛОКИ АЭРОТЕНКОВ-ОТСТОЙНИКОВ  
ВТОРИЧНЫХ ГОРИЗОНТАЛЬНЫХ  
АЛЬБОМ IV  
ИЗДЕЛИЯ

ЦЕНТРАЛЬНЫЙ ИНСТИТУТ ТИПОВОГО ПРОЕКТИРОВАНИЯ  
ГОССТРОЯ СССР

Москва А-445, Смоленская ул. 22

Сдано в печать VII 1987 года

Заказ № 6182 Тираж 480 экз

ТИПОВОЙ ПРОЕКТ

902-2-428.87

БЛОКИ АЭРОТЕНКОВ-ОТСТОЙНИКОВ  
ВТОРИЧНЫХ ГОРИЗОНТАЛЬНЫХ

АЛЬБОМ IV

СОСТАВ ПРОЕКТА

АЛЬБОМ I ПОЯСНИТЕЛЬНАЯ ЗАПИСКА  
АЛЬБОМ II ТЕХНОЛОГИЧЕСКАЯ И ЭЛЕКТРОТЕХНИЧЕСКАЯ ЧАСТИ  
АЛЬБОМ III КОНСТРУКЦИИ ЖЕЛЕЗОБЕТОННЫЕ  
АЛЬБОМ IV ИЗДЕЛИЯ  
АЛЬБОМ V НЕСТАНДАРТИЗИРОВАННОЕ ОБОРУДОВАНИЕ  
АЛЬБОМ VI СПЕЦИФИКАЦИИ ОБОРУДОВАНИЯ  
АЛЬБОМ VII СМЕТЫ  
АЛЬБОМ VIII ВЕДОМОСТИ ПОТРЕБНОСТИ В МАТЕРИАЛАХ

ПРИМЕНЕННЫЕ ТИПОВЫЕ ПРОЕКТЫ

Серия 3.901-12 выпуск I. Затвор плоский глубинный 400×500

Серия 3.901-12 выпуск II. Затвор плоский глубинный 500×600

РАЗРАБОТАН

ИНСТИТУТОМ СОЮЗВОДОКАНАЛПРОЕКТ

ГЛАВНЫЙ ИНЖЕНЕР ИНСТИТУТА *А.И. Михайлов* А.И. МИХАЙЛОВ  
ГЛАВНЫЙ ИНЖЕНЕР ПРОЕКТА *Б.А. Цветков* Б.А. ЦВЕТКОВ

УТВЕРЖДЕН

ГОССТРОЕМ СССР

ПРОТОКОЛ № 42 ОТ 18 ИЮЛЯ 1986 Г.  
ВВЕДЕН В ДЕЙСТВИЕ  
В/О СОЮЗВОДОКАНАЛПРОЕКТ

ПРИКАЗ № 339 ОТ 29 ДЕКАБРЯ 1986 Г.

ОБОЗНАЧЕНИЕ	НАИМЕНОВАНИЕ	Стр.
1	2	3
ТП 902-2-428.87- КЖ.И.С	Содержание альбома	2
ТП 902-2-428.87- КЖ.И.ТТ	Содержание альбома	3
	Технические требования	4
1.1.00.СБ	Каркас пространственный (Кп1; Кп2; Кп5; Кп13, Кп14)	5
1.1.01	Сетка арматурная (С1; С3; С7; С21; С23)	6
1.1.02	Сетка арматурная (С2; С4; С8; С22; С24)	7
1.2.00.СБ	Каркас пространственный (Кп3; Кп6; Кп7; Кп8; Кп12)	8
1.2.01	Сетка арматурная (С5; С9; С10; С11; С12; С13; С19; С20)	9
1.3.00.СБ	Каркас пространственный (Кп4; Кп9)	10
1.4.00.СБ	Каркас пространственный (Кп10; Кп11)	10
1.3.01	Сетка арматурная (С6; С14)	11
1.4.01	Сетка арматурная (С15; С17)	12
1.4.02	Сетка арматурная (С16; С18)	12
1.0.01	Каркас плоский (Кр1)	13
1.0.02	Сетка арматурная (С1)	13
1.0.03	Сетка арматурная (С2)	14
1.0.04	Сетка арматурная (С3)	14
1.0.05	Сетка арматурная (С4)	15
1.0.06	Сетка арматурная (С5)	15
1.0.07	Сетка арматурная (С6)	16
1.0.08	Сетка арматурная (С7)	16
1.0.09	Сетка арматурная (С8)	17

1	2	3
ТП 902-2-428.87- КЖИ.4.0.07	Изделие закладное (ЗДИ-7)	17
2.1.00	Панель стеновая (ПС2-48-К2 <sup>а</sup> ; ПС 2-48-К12 <sup>а</sup> ; ПС2-48-К12 <sup>б</sup> ; ПС2-48-К12 <sup>г</sup> ; ПС2-48-К2 <sup>б</sup> ; ПС2-54-К2 <sup>а</sup> ; ПС2-54-К12 <sup>а</sup> )	18 19
2.2.00	Панель стеновая (ПС2-48-К12 <sup>е</sup> ; ПС2-48-К12 <sup>ж</sup> ; ПС2-48-К12 <sup>з</sup> ; ПС2-48-К12 <sup>и</sup> ; ПС2-48-К12 <sup>л</sup> ; ПС2-48-К12 <sup>м</sup> )	20 21
2.3.00	Панель стеновая (ПС2-48-К12 <sup>н</sup> )	22
2.4.00	Панель стеновая (ПС2-48-К12 <sup>о</sup> )	23
2.5.00	Панель перевернутая (ПГ 42-2 <sup>а</sup> ; ПГ 42-2 <sup>б</sup> ; ПГ 42-2 <sup>в</sup> )	24
2.0.01	Сетка арматурная (С1)	25
2.0.02	Сетка арматурная (С2)	25
2.0.03	Изделие закладное (ЗДИ1)	26
2.0.04	Изделие закладное (ЗДИ2)	26
2.0.05	Изделие закладное (ЗДИ3)	27
2.0.06	Изделие закладное (ЗДИ4; ЗДИ5)	27
2.0.07	Изделие закладное (ЗДИ6)	28
2.0.08	Изделие закладное (ЗДИ7)	28
2.0.09	Изделие закладное (ЗДИ8; ЗДИ9)	29
2.0.10	Изделие закладное (ЗДИ10)	30
2.0.11	Каркас плоский (КР1)	30

Привязан:


ИЧЕ №

ТП 902-2-428.87- КЖ.И.С			
Иж.	Цветкова	Филипп	
Рук.гр.	Семенова	Семин	
ГМП	Ирков	Ильин	
Гл. спец.	Козловцев	М.	
Иж. отд.	Васильев	Воз	
Содержание альбома			
Страниц		Листов	
Р	1	2	
СОИЗВОДКАНАЛПРОЕКТ			

ОБОЗНАЧЕНИЕ	НАИМЕНОВАНИЕ	СТР.
1	2	3
ТП 902-2-428.87- КЖИ.З.0.01	Сетка арматурная (С9; С10)	31
3.0.06	Изделие закладное (М7)	31
3.0.02	Изделие закладное (М1)	32
3.0.03	Изделие закладное (М2; М4)	32
3.0.04	Изделие закладное (М3)	33
3.0.05	Изделие закладное (М5; М6)	33
3.0.07	Изделие закладное (МН 1; МН 2; МН 5; МН 6)	34
3.0.08	Изделие закладное (МН7; МН8)	34
3.0.09	Изделие закладное (МН 3)	35
3.0.10	Изделие закладное (МН 4)	35
4.1.00	Лоток (ЛТ1-9-Б <sup>а</sup> ; ЛТ1-9-Б <sup>б</sup> ; ЛТ1-9-Б <sup>в</sup> ; ЛТ1-9-Б <sup>г</sup> ; ЛТ1-9-Б <sup>д</sup> ; ЛТ1-9-Б <sup>е</sup> ; ЛТ1-9-Б <sup>ж</sup> ; ЛТ1-9-Б <sup>з</sup> )	36; 37; 38
4.2.00	Лоток (ЛТ1-6-З <sup>а</sup> ; ЛТ1-6-З <sup>б</sup> )	39
4.3.00	Лоток (ЛТ1-4.5-З <sup>а</sup> ; ЛТ1-4.5-З <sup>б</sup> )	40
4.4.00	Лоток (ЛТ1-4.5-З <sup>а</sup> ; ЛТ1-4.5-З <sup>б</sup> ; ЛТ1-4.5-З <sup>г</sup> )	41
4.0.01	Изделие закладное (ЗДН1)	42
4.0.02	Изделие закладное (ЗДН2)	42
4.0.03	Изделие закладное (ЗДН3)	43
4.0.04	Изделие закладное (ЗДН4)	43
4.0.05	Изделие закладное (ЗДН5)	44
4.0.06	Изделие закладное (ЗДН6)	44
5.1.00	Балка (Б 1)	45
5.0.01	Каркас плоский (КР1)	46
5.0.02	Каркас плоский (КР2)	46
5.0.03	Изделие закладное (ЗДН1)	47
5.0.04	Изделие закладное (ЗДН2)	47
6.2.00	Плита (П4; П5)	48
6.2.01	Каркас плоский (Кр1)	49
6.2.02	Изделие закладное (ЗДН1)	49

1	2	3
ТП 902-2-428.87-КЖИ 6.2.03	Изделие закладное (ЗДН2)	50
6.1.00	Плита (ПТ 12-Б <sup>а</sup> )	50
7.1.00	Фильтросный лоток (Фл1; Фл2)	51
7.1.01	Сетки арматурная (С1; С2)	52
9.0.07	Изделие закладное (ЗДН4)	52
8.1.00	Площадка Пм 1	53
8.2.00	Площадка Пм 2	53
9.1.00	Плита (ПТ-6-Б <sup>а</sup> )	54
9.1.01	Изделие закладное (ЗДН1)	54
9.0.01	Сетка арматурная (С1; С3; С5)	55
9.0.02	Сетка арматурная (С2; С4; С6; С8)	56
9.0.03	Сетка арматурная (С7; С11)	57
9.0.04	Сетка арматурная (С9; С10)	57
9.0.05	Изделие закладное (ЗДН1)	58
9.0.06	Изделие закладное (ЗДН2; ЗДН3)	58

Привязан


ТП 902-2-428.87- КЖИ.С

Л.И.С.  
2

Альбом содержит рабочую документацию на железобетонные, арматурные и закладные изделия следующих элементов:

- днище
- монолитные участки стен
- стеновые и перегородочные панели
- балки
- лотки, фильтровые каналы
- плиты
- элементы камер распределения ила

### 1. Технические требования к изготовлению сборных железобетонных изделий.

- 1.1. При изготовлении железобетонных изделий обязательно соблюдение требований серии 3.900-3 к аналогичным изделиям, а так же требований ГОСТ 13015, 4-84.
- 1.2. Закладные изделия должны иметь металлизационное цинковое или алюминиевое покрытие толщиной 100 мкм.  
Покрытие наносится на пластины и приваренные к ним анкера и арматурные стержни на длину 40-50 мм от пластины.  
Перед нанесением покрытия должна быть обеспечена вторая степень очистки поверхности согласно ГОСТ 9402-80.

### 2. Технические требования к изготовлению арматурных, закладных изделий и металлоконструкций

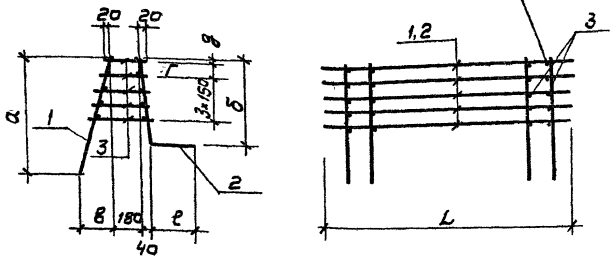
- 2.1. Арматурные сетки и каркасы изготавливаются при помощи контактной точечной сварки.  
Сварку производить во всех точках пересечения стержней.
- 2.2. Сварка сеток и каркасов выполняется в соответствии с ГОСТ'ом 14058-68 "Соединения сварные арматуры железобетонных изделий и конструкций".  
Контактная и ванная сварка. Основные типы и конструктивные элементы." и "Инструкцией по сварке соединений арматуры и закладных деталей железобетонных конструкций" СН 393-78.
- 2.3. Размеры сеток и каркасов даны по осям и торцам стержней."
- 2.4. Сетки и каркасы изготавливаются в кондукторах.
- 2.5. В изготовлении закладных изделий применяется контактная и автоматическая сварка по ГОСТ 19293-73, а так же ручная дуговая сварка.
- 2.6. Высоту неогорожденных сварных швов принимать по наименьшей толщине свариваемых элементов.
- 2.7. Металлические конструкции свариваются электродами Э42 по ГОСТ 9467-75.
- 2.8. Металлоконструкции красить краской БТ 177 за 2 раза по аэроуповке ГФ-021.

				<b>ТП 902-2-428.87К.ЖИ. ТТ</b>	
				<b>Технические требования.</b>	
				Стадия	Масштаб
				Р	
				Лист	Листов 1
				<b>СОЮЗВОДОКАНАЛПРОЕКТ</b>	

Привязка:				
Изм. №				

И.контр.	Семенова	Семин
Инженер-проектировщик	Литвинова	Литвин
Инж.м.	Иванцова	Иванцов
рук.гр.	Горбуз	Горбузов
ГИП	Черков	Черков
Гл.инж.	Козловкер	Козловкер
Нач. отд.	Литвинова	Литвин

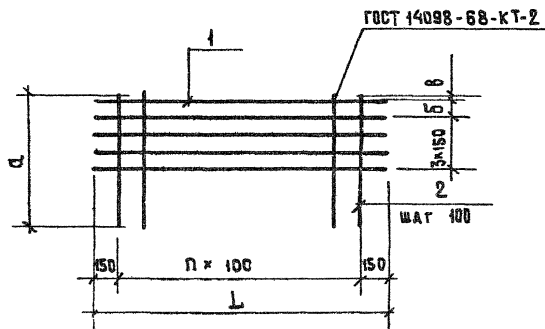
ГОСТ 14098-68-КТ-2



Обозначение	Размеры в мм							Масса ед. кг
	L	α	б	в	г	д	е	
ТЛ 902-2-428.87-КЖ.И.1.1.00	3200	860	780	155	-	35	200	61,4
-01	2700	860	780	155	-	35	200	51,3
-02	4200	860	780	155	-	35	200	73,2
-03	3200	970	910	240	100	20	220	88,0
-04	2700	970	910	240	100	20	220	73,5

Вид	Зона	Поз.	Обозначение	Наименование	к-во на исполнение 1.1.00					Примеч
					-	01	02	03	04	
РЗ			ТЛ 902-2-428.87-КЖ.И.ТТ	Технические требования	×	×	×	×	×	
				<u>Сборочные единицы</u>						
РЗ			ТЛ 902-2-428.87-КЖ.И.1.1.00	Сетка арматурная с1	1					17,2 кг
			-01	то же с3		1				14,4 кг
			-02	" с7			1			22,8 кг
			-03	" с21				1		24,5 кг
			-04	" с23					1	20,5 кг
			ТЛ 902-2-428.87-КЖ.И.1.1.02	" с2	1					32,2 кг
РЗ			-01	" с4		1				26,9 кг
			-02	" с8			1			42,8 кг
			-03	" с22				1		48,5 кг
			-04	" с24					1	40,5 кг
				<u>Детали</u>						
БУ			КЖ.И.1.1.00.3	А-1-В ГОСТ 5781-82* В 220-320	120	100	76			0,1 кг
БУ				А-1-В-ГОСТ 5781-82* В 220-320				150	123	0,1 кг
					кп1	кп2	кп5	кп13	кп14	

					ТЛ 902-2-428.87-КЖ.И. 1.1. 00 СБ		
					Каркас пространственный (кп1; кп2; кп5; кп13; кп14)		
Привязки					М.контр.	Семенов	Галин
					Л.и.ж.	Петрашова	Желт
					И.и.ж.	Иветкова	В.и.ж.
					Р.и.ж.	Горбуз	С.и.ж.
					Г.и.п.	Чирков	Д.и.п.
					П.и.п.	Козлов	И.и.п.
И.и.в.н					И.и.в.н	Дальшмер	И.и.в.н
					Стация	Масса	Масштаб
					Р	см. табл.	
					Лист	Листов /	
					СООБВОЗДИКАНАПРОЕКТ		



ФОРМАТ ЗОНА	ПОР.	ОБОЗНАЧЕНИЕ	НАИМЕНОВАНИЕ	К-ВО НА ИСПОЛНЕНИЕ 1.4.01					ПРИМЕЧ.
				—	01	02	03	04	
ДОКУМЕНТАЦИЯ									
А3		ТП 902-2-428.87-КЖИ.ТТ	Технические требования	×	×	×	×	×	
ДЕТАЛИ									
Б4		ТП 902-2-428.87-КЖИ. 1.4.01. 1	А-Ш-8 ГОСТ 5781-82* ρ = 3 200	4			5		1.3 кг
Б4	1	2	А-Ш-8 ГОСТ 5781-82* ρ = 2700		4			5	1.1 кг
Б4		3	А-Ш-8 ГОСТ 5781-82* ρ = 4200			4			1.7 кг
Б4	2	4	А-Ш-8 ГОСТ 5781-82* ρ = 880	30	25	40			0.4 кг
Б4		5	А-Ш-8 ГОСТ 5781-82* ρ = 1000				30	25	0.6 кг

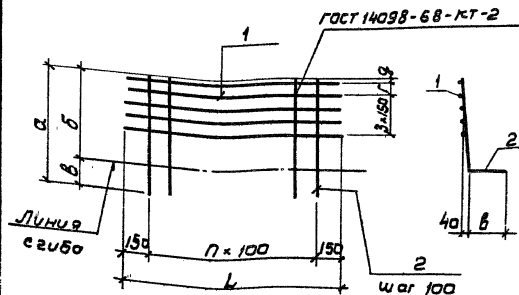
ОБОЗНАЧЕНИЕ	РАЗМЕРЫ В ММ				П ШТ	МАССА ЕД.КГ.
	L	a	δ	В		
ТП 902-2-428.87-КЖИ. 1.4.01	3200	880	—	35	29	17.2
-01	2700	880	—	35	24	14.4
-02	4200	880	—	35	39	22.8
-03	3200	1000	100	20	29	24.5
-04	2700	1000	100	20	24	20.5

ПРИЕМ:


ИНВ.№

				ТП 902-2-428.87- КЖИ. 1.4.01			
Р. Контр.	Семенова	<i>Семенова</i>		СЕТКА арматурная (С1, С3, С7, С21; С23)	СТАДИЯ	МАССА	МАСШТАБ
Инж.	Петрова	<i>Петрова</i>			Р	СМ.	
Инж.	Цветкова	<i>Цветкова</i>			ТАБЛ.		
Руковод.	Семенова	<i>Семенова</i>			ЛИСТ	ЛИСТОВ	1
ГВП	Чирков	<i>Чирков</i>		СОНЗВОДКАНАЛПРОЕКТ			
Т. Спец.	Козлов	<i>Козлов</i>					
Нач.Б.С.	Антонеллер	<i>Антонеллер</i>					



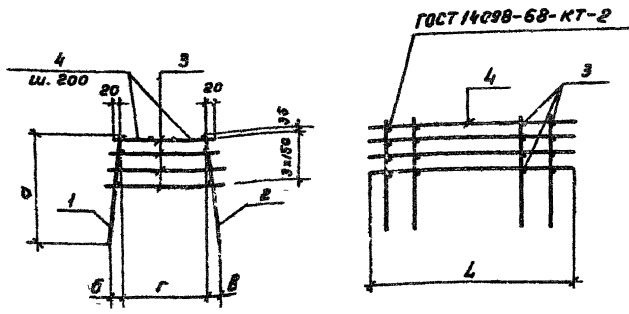


Код	Поз.	Обозначение	Наименование	К-во на исполнение 1.1.02					Примеч.
				-	01	02	03	04	
			<u>Документация</u>						
А3		ТП 902-2-428.87-КЖ.И.ТТ	Технические требования	X	X	X	X		
			<u>Детали</u>						
Б4		ТП 902-2-428.87-КЖ.И.1.1.02.1	А-III-9-ГОСТ 5781-82* Р-4200		4				1,7 кг
Б4	1		2 А-III-8-ГОСТ 5781-82* Р-3200	4		5			1,3 кг
Б4			3 А-III-8-ГОСТ 5781-82* Р-2700	4			5		1,1 кг
Б4			4 А-III-12-ГОСТ 5781-82* Р-980	30	25	40			0,9 кг
Б4	2		5 А-III-14-ГОСТ 5781-82* Р-1130				30	25	1,4 кг
				С2	С4	С8	С22	С24	

Обозначение	Размеры в мм						П	Масса
	L	а	б	в	г	д		
TP 902-2-428.87-КЖ.И.1.1.02	3200	980	780	200	-	35	29	32,2
-01	2700	980	780	200	-	35	24	26,9
-02	4200	980	780	200	-	35	39	42,8
-03	3200	1130	910	220	100	20	29	48,5
-04	2700	1130	910	220	100	20	24	40,5

Привязка			
И.И.В.И.			

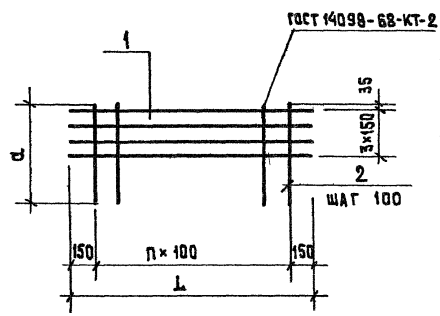
ТП 902-2-428.87-КЖ.И.1.1.02					Сетка арматурная	Столб	Масса	Масштаб
					(С2; С4; С8; С22; С24)	Р	См. табл.	
И.КОНТ.	Семенов С.							
И.И.Ж.	Исторяков С.							
И.И.Ж.	Цветкова Л.							
Р.К.ГР.	Семенова С.							
Г.П.	Чирков А.							
Т.С.П.	Козлов В.							
И.С.О.	Альшиллер В.							
					Лист	Листов		
СОЗВОДИТЕЛЬ ПРОЕКТ								



Обозначение	Размеры в мм					Масса в кг
	L	а	б	в	г	
ТП902-2-428.87-КЖ.И.1.2.00	3200	1120	50	50	940	105.6
-01	3200	1120	206	50	180	67.4
-02	2700	1120	206	50	180	56.3
-03	2700	1120	50	50	940	88.2
-04	2100	1120	206	50	180	43.3

Формат	Зона	Поз	Обозначение	Наименование	К-во на исполнение					Примеч
					-	01	02	03	04	
<b>Документация</b>										
A5			ТП902-2-428.87- КЖ.И.ТТ	Технические требования	X	X	X	X	X	
<b>Сборочные единицы</b>										
A5			ТП902-2-428.87- КЖ.И.1.2.01	Сетка арматурная С5	1					26.2 кг
			-01	То же С9	1					20.2 кг
		1	-03	" С11		1				16.9 кг
			-05	" С13			1			21.9 кг
			-06	" С19				1		13.1 кг
A5			-1.2.01	" С5	1					26.2 кг
			-05	" С13			1			21.9 кг
		2	-02	" С10	1					35.2 кг
			-04	" С12		1				29.4 кг
			-07	" С20				1		22.6 кг
<b>Детали</b>										
B4			-1.2.00. 1	A-1-В-ГОСТ5781-82*е-280*1060	120		100			0,4 кг
B4		3	. 2	A-1-В-ГОСТ5781-82*е-220*400	120	100	76			0,1 кг
B4		4	. 3	A-1-В-ГОСТ5781-82*е-3200	4					1,3 кг
B4			. 4	A-1-В-ГОСТ5781-82*е-2700			4			1,1 кг

Привязан			И. контр.	Семенова	Сем	<p style="text-align: center;"><b>ТП 902-2-428.87- КЖ.И.1.2.00С6</b></p> <p>Каркас пространственный (кп3; кп6; кп7; кп8; кп12)</p>	Станд.	Масса	Масса в
			Инж.	Петровлева	Петр		Р	сн.	табл.
			Инж.	Цвѣткова	Цвѣт		Лист / листов 1		
			Рук. пр.	Гарбуз	Гар		СОЮЗВОДОКАНАЛПРОЕКТ		
Инв. н.			ГМП	Чирков	Чир				
			Инж. пр.	Козловичев	Коз				
			Инж. пр.	Ялтышалева	Ялт				



ФОРМА	ПОЗ	ОБОЗНАЧЕНИЕ	НАИМЕНОВАНИЕ	К-ВО НА ИСПОЛНЕНИЕ 1.2.01							ПРИМЕЧ.	
				01	02	03	04	05	06	07		
			ДОКУМЕНТАЦИЯ									
А3		ТП 902-2-428.87- КЖ И ТТ	ТЕХНИЧЕСКИЕ ТРЕБОВАНИЯ	×	×	×	×	×	×	×		
			ДЕТАЛИ									
Б4		ТП 902-2-428.87- КЖ И 12.01. 1	А-III-8 ГОСТ 5781-82* P=3200	4	4	4					1.3 кг	
Б4		. 2	А-III-8 ГОСТ 5781-82* P=2700				4	4	4		1.1 кг	
Б4	1	. 3	А-III-8 ГОСТ 5781-82* P=2100							4	4	0.9 кг
Б4		. 4	А-III-8 ГОСТ 5781-82* P=1140		30		25				19	0.5 кг
Б4	2	. 5	А-III-10 ГОСТ 5781-82* P=1120	30					25			0.7 кг
Б4		. 6	А-III-12 ГОСТ 5781-82* P=1120			30		25			19	1.0 кг
				05	09	010	011	012	013	019	020	

ОБОЗНАЧЕНИЕ	РАЗМЕРЫ в мм					п шт.	МАССА ЕД. КГ
	L	α					
ТП 902-2-428.87- КЖ И 12.01	3200	1120				29	33.8
- 01	3200	1140				29	20.2
- 02	3200	1120				29	35.2
- 03	2700	1140				24	16.9
- 04	2700	1120				24	29.4
- 05	2700	1120				24	21.9
- 06	2100	1140				18	13.1
- 07	2100	1120				18	22.6

ПРИВЪЗАН


ИВ. N°

ТП 902-2-428.87- КЖ И 1.2.01

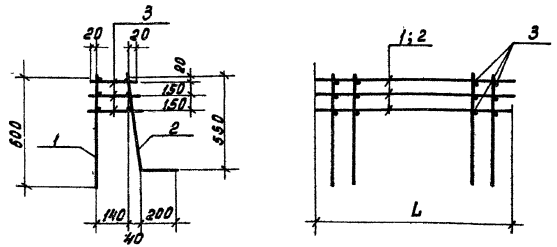
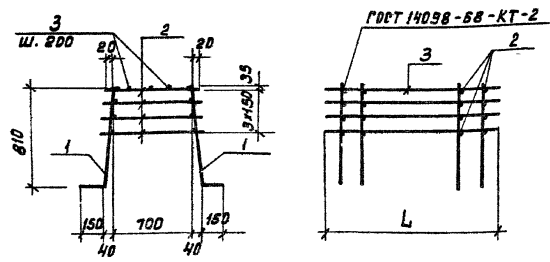
СЕТКА АРМАТУРНАЯ  
(С5; С9; С10; С11; С12; С13; С19; С20)

И.КОНТ.Р.	СЕМЕНОВА	<i>Семенова</i>
И.ИЖ.	ПЕТУХОВА	<i>Петухова</i>
И.ИЖ.	ЦВЕТКОВА	<i>Цветкова</i>
РУК.ГР.	СЕМЕНОВА	<i>Семенова</i>
ГИП	Чирков	<i>Чирков</i>
ГЛА.СПЕЦ.	КОЗЛОВИЧЕР	<i>Козловицер</i>
НАЧ.ОТД.	АЛЬШУМЕР	<i>Альшумер</i>

СТADIЯ	МАССА	МАССА/ТАБ
P	СМ.	
	ТАБА.	

ЛИСТ 1

СОИЗВОДИТЕЛЬ



Формат	Зона	Поз	Обозначение	Наименование	к-во ед. изп. 1	к-во ед. изп. 3.00	Примеч.
				<u>Документация</u>	-	01	
				<u>Документация</u>			
13			ТЛ 902-2-428.87-КЖ.И.ТТ	Технические требования	×	×	
				<u>Сборочные единицы</u>			
	1		ТЛ 902-2-428.87-КЖ.И.1.3.01	Сетка арматурная СБ	2		23,2 кг
			-01	то же С14	2		19,4 кг
				<u>Детали</u>			
64	2		-1.3.00.1	П-1-8-ГОСТ 5781-82* С=740 ± 20	120	100	0,4 кг
64			.2	П-1-8-ГОСТ 5781-82* С=3200	4		1,3 кг
64	3		.3	П-1-8-ГОСТ 5781-82* С=2700	4		1,1 кг
					кп4	кп3	

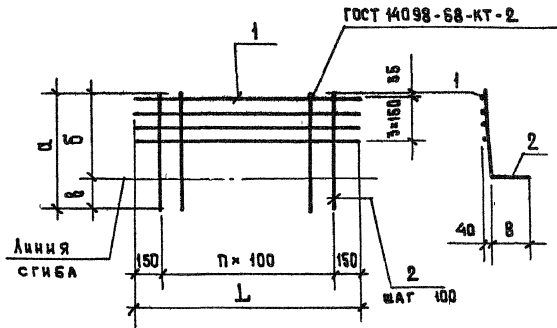
Формат	Зона	Поз	Обозначение	Наименование	к-во ед. изп. 1.4.00	к-во ед. изп. 01	Примеч.
				<u>Документация</u>			
13			ТЛ 902-2-428.87-КЖ.И.ТТ	Технические требования	×	×	
				<u>Сборочные единицы</u>			
	1		ТЛ 902-2-428.87-КЖ.И.1.4.01	Сетка арматурная С15	1		9,9 кг
			-01	то же С17	1	1	8,3 кг
	2		-1.4.02	" С16	1		18,9 кг
			-01	" С18	1		15,8 кг
				<u>Детали</u>			
64	3		-1.4.00.1	П-1-6-ГОСТ 5781-82* С=180 ± 20	90	75	0,05 кг
					кп10	кп11	

Обозначение	Размеры в мм		Масса ед. к.г.	Привязан
	L	B		
ТЛ 902-2-428.87-КЖ.И.1.3.00	3200		99.6 кг	
-01	2700		83.2 кг	Инд. №

Обозначение	Размеры в мм		Масса ед. кг	Привязан
	L	B		
ТЛ 902-2-428.87-КЖ.И.1.4.00	3200		33.3	
-01	2700		27.9	Инд. №

ТЛ 902-2-428.87-КЖ.И.1.3.00 СБ							
Н.Контр.	И.И.М.	И.И.М.	И.И.М.	Коркас пространственный (кп4; кп9)	Стадия	Масса	Масштаб
					Р	см	табл.
И.И.М. <td>И.И.М. <td>И.И.М. <td>И.И.М. <td></td> <td>Лист</td> <td>Листов 1</td> <td></td> </td></td></td>	И.И.М. <td>И.И.М. <td>И.И.М. <td></td> <td>Лист</td> <td>Листов 1</td> <td></td> </td></td>	И.И.М. <td>И.И.М. <td></td> <td>Лист</td> <td>Листов 1</td> <td></td> </td>	И.И.М. <td></td> <td>Лист</td> <td>Листов 1</td> <td></td>		Лист	Листов 1	
И.И.М. <td>И.И.М. <td>И.И.М. <td>И.И.М. <td></td> <td colspan="3">СОЮЗВОДОКАНАЛПРОЕКТ</td> </td></td></td>	И.И.М. <td>И.И.М. <td>И.И.М. <td></td> <td colspan="3">СОЮЗВОДОКАНАЛПРОЕКТ</td> </td></td>	И.И.М. <td>И.И.М. <td></td> <td colspan="3">СОЮЗВОДОКАНАЛПРОЕКТ</td> </td>	И.И.М. <td></td> <td colspan="3">СОЮЗВОДОКАНАЛПРОЕКТ</td>		СОЮЗВОДОКАНАЛПРОЕКТ		

ТЛ 902-2-428.87-КЖ.И.1.4.00 СБ							
Н.Контр.	И.И.М.	И.И.М.	И.И.М.	Коркас пространственный (кп10; кп11)	Стадия	Масса	Масштаб
					Р	см	табл.
И.И.М. <td>И.И.М. <td>И.И.М. <td>И.И.М. <td></td> <td>Лист</td> <td>Листов 1</td> <td></td> </td></td></td>	И.И.М. <td>И.И.М. <td>И.И.М. <td></td> <td>Лист</td> <td>Листов 1</td> <td></td> </td></td>	И.И.М. <td>И.И.М. <td></td> <td>Лист</td> <td>Листов 1</td> <td></td> </td>	И.И.М. <td></td> <td>Лист</td> <td>Листов 1</td> <td></td>		Лист	Листов 1	
И.И.М. <td>И.И.М. <td>И.И.М. <td>И.И.М. <td></td> <td colspan="3">СОЮЗВОДОКАНАЛПРОЕКТ</td> </td></td></td>	И.И.М. <td>И.И.М. <td>И.И.М. <td></td> <td colspan="3">СОЮЗВОДОКАНАЛПРОЕКТ</td> </td></td>	И.И.М. <td>И.И.М. <td></td> <td colspan="3">СОЮЗВОДОКАНАЛПРОЕКТ</td> </td>	И.И.М. <td></td> <td colspan="3">СОЮЗВОДОКАНАЛПРОЕКТ</td>		СОЮЗВОДОКАНАЛПРОЕКТ		



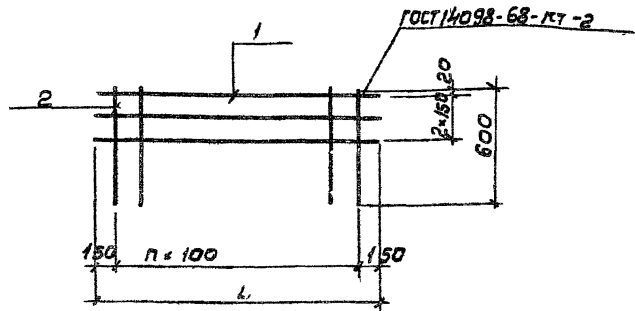
ФОРМАТ	ВИА	Поз	ОБОЗНАЧЕНИЕ	НАИМЕНОВАНИЕ	К-ВО НА ИСПЫТ.		Примеч.
					1	01	
				<u>Документация</u>			
А3			ТП 902-2-428. 87- КЖ.И.ТТ	Технические требования	×	×	
				<u>ДЕТАЛИ</u>			
Б4		1	ТП 902-2-428 87- КЖ.И.1.3 01. 1	А-И-8- ГОСТ 5781-82 <sup>в</sup> с = 3200	4		1.3 кг
Б4			. 2	А-И-8- ГОСТ 5781-82 <sup>в</sup> с = 2700		4	1.1 кг
Б4		2	. 3	А-И-10 ГОСТ 5781-82 <sup>в</sup> с = 970	30	25	0.6 кг
					с 6	с 14	

ОБОЗНАЧЕНИЕ	Размеры в мм				П шт	Масса ед. кг
	Л	а	б	в		
ТП 902-2-428 87-КЖИ 1 3 01	3200	970	820	150	29	23. 2
-01	2700	970	820	150	24	19. 4

Привязки:			
ИНВ №			

				ТП 902-2-428.87- КЖ.И. 1.3.01	
				СЕТКА АРМАТУРНАЯ (с 6; с 14)	
И.КОНТР. СЕМЕНОВА		И.И.Ж. ПЕТРОВИЧЕВ		СТАДИЯ	
И.И.Ж. ЦЕТКОВА		Рук.гр СЕМЕНОВА		МАССА	МАСШТАБ
ГИП ЧИРКОВ		И.А.СРЕЦ		р	СМ.
НАЧ. СТО. АНТИШУАЕР				ТАБЛ.	
				Лист	Листов 1
				СОНЗВОДОКАНАЛПРОЕКТ	

Утверждено



Вид работ	Поз	Обозначение	Наименование	К-во на исп. 1 ч. 02		Примеч.
				-	01	
			<u>Документация</u>			
ЯЗ		ТП 902-2-428.87-КЖ.И.ТТ	Технические требования	×	×	
			<u>Детали</u>			
БУ	1	ТП 902-2-428.87-КЖ.И.1.4.01	1 А-Ш-В-ГОСТ 5781-82* с. 3200	3		1,3 кг
БУ			2 А-Ш-В-ГОСТ 5781-82* с. 2700	3		1,1 кг
БУ			3 А-Ш-В-ГОСТ 5781-82* с. 600	30	25	
				с15	с17	

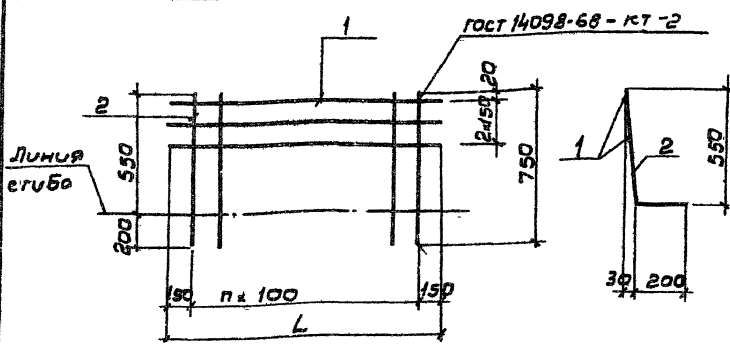
Обозначение	Размеры в мм		п шт	Масса ед кг	Привязан
	L	п			
ТП 902-2-428.87-КЖ.И.1.4.01	3200	29		9,9	
-01 2700		24		8,3	
					Унв.н

ТП 902-2-428.87- КЖ.И.1.4.01

Сетка арматурная (с15; с17)

И.контр	Семанова	Семанова	Статус	Масса	Масштаб
Унж	Петров	Петров			
Унж	Цветаева	Цветаева			
Рж.гр.	Гарбуз	Гарбуз			
Гип	Чирков	Чирков			
Глебух	Козлов	Козлов			
Начальн.	Ветчинин	Ветчинин			

С ОИЗВОДКА НА ПРОЕКТ



Вид работ	Поз	Обозначение	Наименование	К-во на исп. 1 ч. 02		Примеч.
				-	01	
			<u>Документация</u>			
ЯЗ		ТП 902-2-428.87-КЖ.И.ТТ	Технические требования	×	×	
			<u>Детали</u>			
БУ	1	ТП 902-2-428.87-КЖ.И.1.4.02.1	1 А-Ш-В-ГОСТ 5781-82* с. 3200	3		1,3 кг
БУ			2 А-Ш-В-ГОСТ 5781-82* с. 2700	3		1,1 кг
БУ			3 А-Ш-В-ГОСТ 5781-82* с. 750	30	25	
				с16	с18	

Обозначение	Размеры в мм		п шт	Масса ед кг	Привязан
	L	п			
ТП 902-2-428.87-КЖ.И.1.4.02	3200	29		18,9	
-01 2700		24		15,8	
					Унв.н

ТП 902-2-428.87- КЖ.И.1.4.02

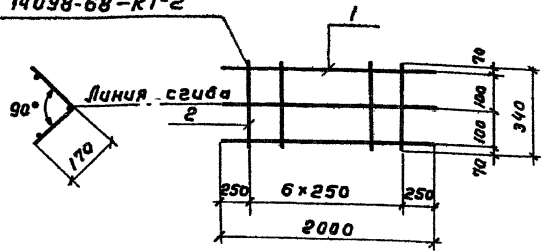
Сетка арматурная (с16; с18)

Унв.н. поз. 1. Листы в разн. в. 30 см ш. 60 см

И.контр	Семанова	Семанова	Статус	Масса	Масштаб
Унж	Петров	Петров			
Унж	Цветаева	Цветаева			
Рж.гр.	Гарбуз	Гарбуз			
Гип	Чирков	Чирков			
Гл. спец.	Козлов	Козлов			
Нач. отд.	Ветчинин	Ветчинин			

С ОИЗВОДКА НА ПРОЕКТ

ГОСТ 14098-68-КТ-2



Формат	Зона	Поз	Обозначение	Наименование	Кол.	Примеч.
<u>Документация</u>						
A3			ТП 902-2-428.87- КЖ.И.ТТ	Технические требования		
<u>Детали</u>						
B4	1		ТП 902-2-428.87- КЖ.И.Л.О.01.1	A-1-6-ГОСТ5781-82* $\epsilon=2000$	3	0,4 кг
B4	2			.2 A-1-6-ГОСТ5781-82* $\epsilon=340$	7	0,1 кг

Привязан

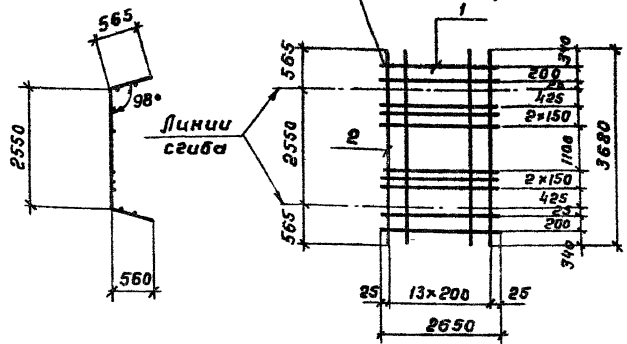

Инв. №

ТП 902-2-428.87- КЖ.И.Л.О.01

И.контр	Семенова	Селин	Коркас плоский (КР1)	Станд	Масса	Масштаб
Инж.	Петраповская	Селин		Р	19	
Инж.	Цветкова	Мельник		Лист	Листов	
Руч.гр.	Гарбуз	Селин		СОЮЗВОДОКАНАЛПРОЕКТ		
ГМП	Чирков	Селин				
Гл. спец.	Козловичер	Селин				
Нач. отд.	Алтышпилер	Селин				

ГОСТ 14098-68-КТ-2

Развертка



Формат	Зона	Поз	Обозначение	Наименование	Кол.	Примеч.
<u>Документация</u>						
A3			ТП 902-2-428.87- КЖ.И.ТТ	Технические требования		
<u>Детали</u>						
B4	1		ТП 902-2-428.87- КЖ.И.Л.О.02.1	A-1-6-ГОСТ5781-82* $\epsilon=2650$	10	0,6 кг
B4	2			.2 A-1-6-ГОСТ5781-82* $\epsilon=3680$	14	11,0 кг

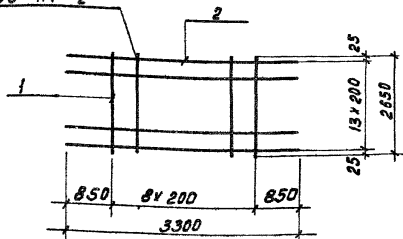
Привязан


Инв. №

ТП 902-2-428.87- КЖ.И.Л.О.02

И.контр	Семенова	Селин	Сетка арматурная (С1)	Станд	Масса	Масштаб
Инж.	Петраповская	Селин		Р	160.0	
Инж.	Цветкова	Мельник		Лист	Листов	
Руч.гр.	Гарбуз	Селин		СОЮЗВОДОКАНАЛПРОЕКТ		
ГМП	Чирков	Селин				
Гл. спец.	Козловичер	Селин				
Нач. отд.	Алтышпилер	Селин				

ГОСТ14098-68-КТ-2



Формат Зона	Поз.	Обозначение	Наименование	Кол.	Примеч.
			<u>Документация</u>		
А3		ТП 902-2-428.87- КЖ.И.ТТ	Технические требования		
			<u>Детали</u>		
Б4	1	ТП902-2-428.87- КЖ.И.Д.03.1	А-1-6-ГОСТ 5781-82*Е=2650	9	0,6 кг
Б4	2		.2 А-11-22-ГОСТ 5781-82*Е=3300	14	9,9 кг

Приблизно

Инд. №

ТП 902-2-428.87 К Ж. И. Д. 0 3

Сетка арматурная  
(С2)

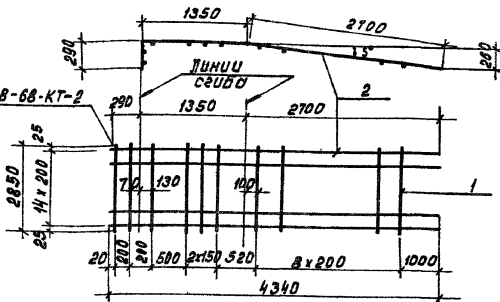
Станд.	Масса	Масштаб
Р	144,0	5/М
Лист	Листов 1	
СОЮЗВОДАКАНАЛПРОЕКТ		

Н.КОНТ. Семенов  
И.ж. Петропавловская  
И.ж. Цветкова  
Р.К. гр. Гарбуз  
Р.П. Чирков  
Г.П. спец. Козловичер  
Нач. отд. Аветьян

Копировать в 2 экземплярах

Формат А4

ГОСТ14098-68-КТ-2



Формат Зона	Поз.	Обозначение	Наименование	Кол.	Примеч.
			<u>Документация</u>		
А3		ТП 902-2-428.87- КЖ.И.ТТ	Технические требования		
			<u>Детали</u>		
Б4	1	ТП902-2-428.87- КЖ.И.Д.04.1	А-1-6-ГОСТ 5781-82*Е=2650	15	0,6 кг
Б4	2		.2 А-11-22-ГОСТ 5781-82*Е=4340	15	13,0 кг

Приблизно

Инд. №

ТП 902-2-428.87 К Ж. И. Д. 0 4

Сетка арматурная  
(С3)

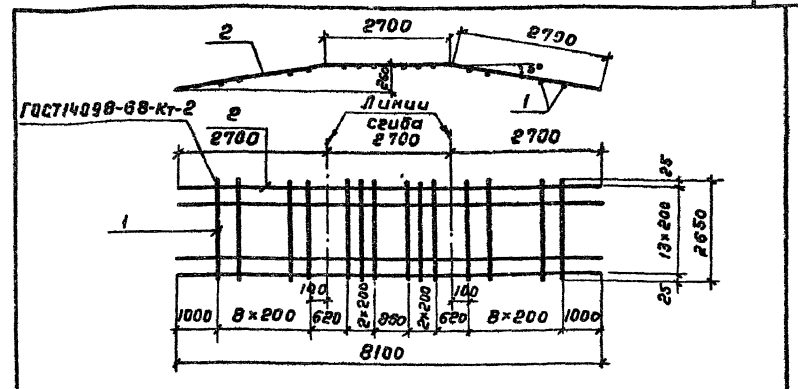
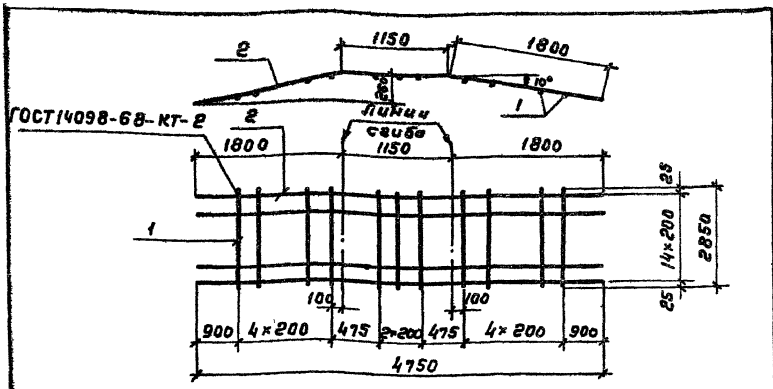
Станд.	Масса	Масштаб
Р	204,0	5/М
Лист	Листов 1	
СОЮЗВОДАКАНАЛПРОЕКТ		

Н.КОНТ. Семенов  
И.ж. Петропавловская  
И.ж. Цветкова  
Р.К. гр. Гарбуз  
Р.П. Чирков  
Г.П. спец. Козловичер  
Нач. отд. Аветьян

Копировать в 2 экземплярах

Формат А4





Формат Зона	Поз.	Обозначение	Наименование	Кол.	Примеч.
<u>Документация</u>					
А3		ТП 902-2-428.87- КЖ.И.ТТ	Технические требования		
<u>Детали</u>					
Б4	1	ТП 902-2-428.87- КЖ.И.1.0.05.1	А-1-6-ГОСТ 5781-82*В-2850	13	0,6 кг
Б4	2		2 А-И-18-ГОСТ 5781-82*В-4750	15	9,5 кг

Формат Зона	Поз.	Обозначение	Наименование	Кол.	Примеч.
<u>Документация</u>					
А3		ТП 902-2-428.87- КЖ.И.ТТ	Технические требования		
<u>Детали</u>					
Б4	1	ТП 902-2-428.87- КЖ.И.1.0.06.1	А-1-6-ГОСТ 5781-82*В-2850	24	0,6 кг
Б4	2		2 А-И-22-ГОСТ 5781-82*В-8100	14	24,3 кг

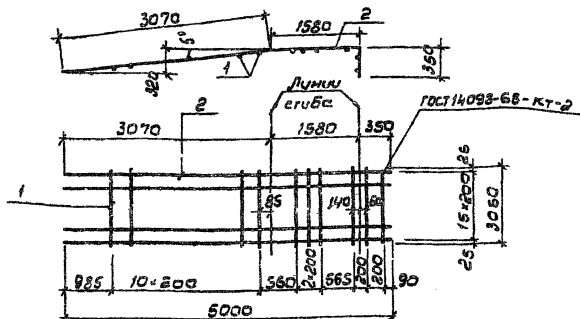
Привязан		
Ив.н.		

Привязан		
Ив.н.		

ТП 902-2-428.87-КЖ.И.1.0.05		
И.контр.	СЕМЕНОВА	Семин
И.мж.	Петров Владимир	Петр
И.мж.	Цветкова	Цвета
Рук.гр.	Гарбуз	Гарбуз
ГИП	Чирков	Чирков
Гл. спец.	Козловичер	Козловичер
Нач.отд.	Алтышуллер	Алтышуллер
Сетка арматурная (с 4)		Стандарт
Сетка арматурная (с 5)		Масса
Сетка арматурная (с 5)		Масштаб
Сетка арматурная (с 5)		Лист
Сетка арматурная (с 5)		Листов 1
СООБЩВО ДОКОНА ПРОЕКТ		

ТП 902-2-428.87-КЖ.И.1.0.06		
И.контр.	СЕМЕНОВА	Семин
И.мж.	Петров Владимир	Петр
И.мж.	Цветкова	Цвета
Рук.гр.	Гарбуз	Гарбуз
ГИП	Чирков	Чирков
Гл. спец.	Козловичер	Козловичер
Нач.отд.	Алтышуллер	Алтышуллер
Сетка арматурная (с 5)		Стандарт
Сетка арматурная (с 5)		Масса
Сетка арматурная (с 5)		Масштаб
Сетка арматурная (с 5)		Лист
Сетка арматурная (с 5)		Листов 1
СООБЩВО ДОКОНА ПРОЕКТ		

Л.А.Б.С.М.И.В.



Вид документа	Лист	Обозначение	Наименование	Кол.	Примеч.
			<u>Документация</u>		
РЗ		ТП 902-2-428.87-КЖ.И.ТТ	Технические требования		
			<u>Детали</u>		
БЧ	1	ТП 902-2-428.87 КЖ.И.1.0.01	А-1-В-гост 5781-82 <sup>р</sup> С.3050	17	1, 2 кг
БЧ	2		.2 А-III-20-гост 5781-82 <sup>р</sup> С.5000	16	19,3 кг

Привязан

И.М.В.

ТП 902-2-428.87-КЖ.И.1.0.07

И.контр Семеново  
И.м.ж Петров  
И.м.ж Цветков  
Р.ч. гр. Горбуз  
И.п. Чирков  
П.сл.ч. Козлов  
Нач. отд. Дятлов

Сетка арматурная  
(С6)

Стедия Масса Массива

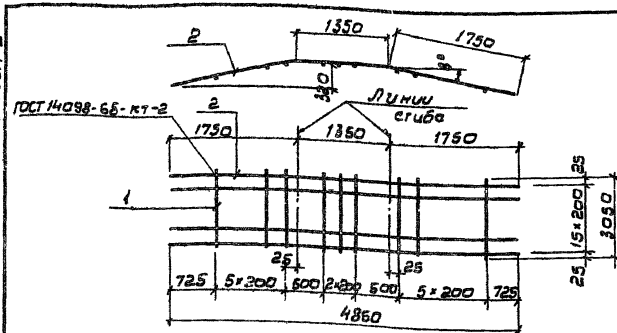
В 3292 5/м

Лист 1 из 2 листов

СОНЗВЭД ДК НА ПРОЕКТ

16

Л.А.Б.С.М.И.В.



Вид документа	Лист	Обозначение	Наименование	Кол.	Примеч.
			<u>Документация</u>		
РЗ		ТП 902-2-428.87-КЖ.И.ТТ	Технические требования		
			<u>Детали</u>		
БЧ	1	ТП 902-2-428.87-КЖ.И.1.0.01	А-1-В-гост 5781-82 <sup>р</sup> С.3050	15	0,7 кг
БЧ	2		.2 А-III-20-гост 5781-82 <sup>р</sup> С.4860	16	11,8 кг

Привязан

И.М.В.

ТП 902-2-428.87-КЖ.И.1.0.08

И.контр Семеново  
И.м.ж Петров  
И.м.ж Цветков  
Р.ч. гр. Горбуз  
И.п. Чирков  
П.сл.ч. Козлов  
Нач. отд. Дятлов

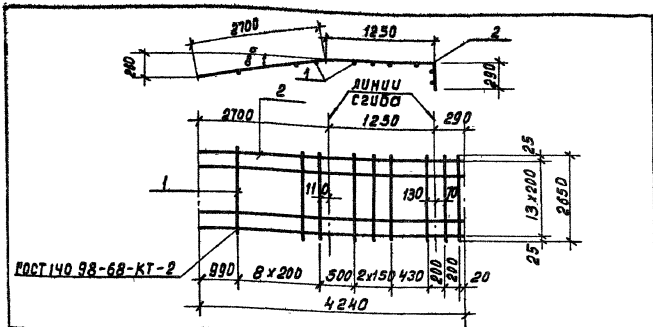
Сетка арматурная  
(С7)

Стедия Масса Массива

Р 199,3 5/м

Лист 1 из 2 листов

СОНЗВЭД ДК НА ПРОЕКТ

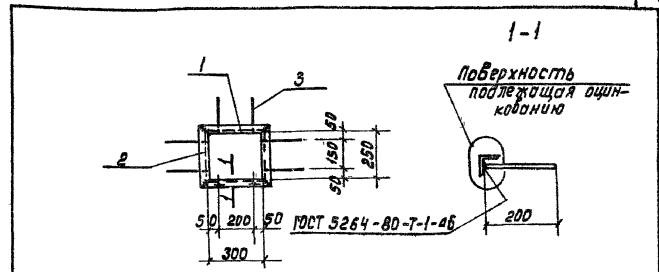


Формат	Зона	Поз.	Обозначение	Наименование	кол.	Примечание
				<u>Документация</u>		
А3			ТП 902-2-2-428-87-КЖ.И.ТТ	Технические требования		
				<u>Детали</u>		
Б4	1		ТП 902-2-428-87-КЖ.И.1.0.09.1	А-1-Б-ГОСТ 5781-82*P=2650	15	0,6 кг
Б4	2		.2	Я-III-22-ГОСТ 5781-82*P=4240	14	12,7 кг

Привязан	
ИМБ.№	

ТП 902-2-2-428-87-КЖ.И.1.0.09		
И.Контр. Пробр. И.ж. Рук.вр. И.п. Г.в.спец. Нач.отд.	Семенов Петр Павлович Цветкова Наталья Горбуз Чирков Козлов Черепович Альшлягер	Сетка арматурная (с в)
		СТАЦИЯ Масса Масштаб Р 186.8 Б/м
		Лист Листов 1
		СОИЗВОДКА НА ПРОЕКТ

Формат А4



Формат	Зона	Поз.	Обозначение	Наименование	кол.	Примеч.
				<u>Документация</u>		
А3			ТП 902-2-428-87-КЖ.И.ТТ	Технические требования		
				<u>Детали</u>		
Б4	1		ТП 902-2-428-87-КЖ.И.4.0.07.1	Узелок вст 3 кл 2 ГОСТ 535-79 P=100	2	1,5 кг
Б4	2		.2	Узелок вст 3 кл 2 ГОСТ 535-79 P=350	2	1,3 кг
Б4	3		.3	Я-III-8-ГОСТ 5781-82* P=200	8	0,1 кг

Привязан	
ИМБ.№	

ТП 902-2-2-428-87-КЖ.И.4.0.07		
И.Контр. Пробр. И.ж. Рук.вр. И.п. Г.в.спец. Нач.отд.	Семенов Петр Павлович Цветкова Наталья Горбуз Чирков Козлов Черепович Альшлягер	Изделие закладное (ЗДИ 7)
		СТАЦИЯ Масса Масштаб Р 6,4 1:20
		Лист Листов 1
		СОИЗВОДКА НА ПРОЕКТ

Кон. Доценко. Альшлягер

21943-04 18

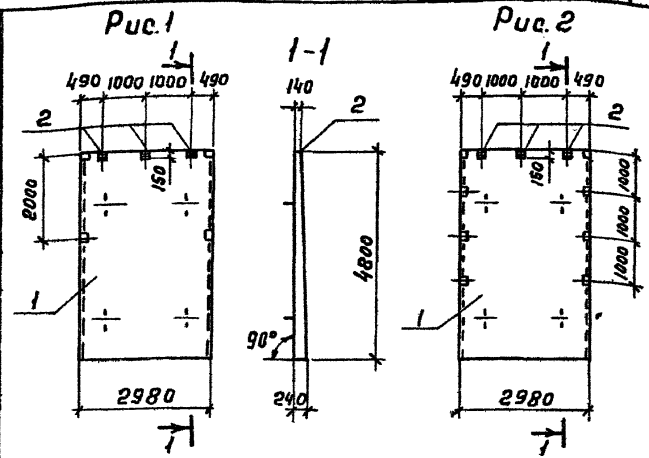
Формат А4

Фармац. зона	Поз	Обозначение	Наименование	К-во на исполнение 2.100						Примеч.
				-01	02	03	04	05	06	
			<u>Документация</u>							
		3.900 - 3 в. 3/82 ч.1	Стеновая панель							Совсем заклад- ными изделия- ми
			ПС2-48-К2	X						
			ПС2-48-К12		X	X	X			
			ПС2-54-К2					X		
			ПС2-54-К12						X	
			<u>Сборочные единицы</u>							
А4	2	ТП902-2-428.87-КЖ.И.2.0.03	Изделие закладное ЗДИ 1	3	3		3	3		1,2 кг
А4	3	2.0.04	То же ЗДИ 2			1				1,6 кг
А4	4	2.0.06	" ЗДИ4				2	2		3,8 кг
А4	5	2.0.07	" ЗДИ6					4	4	0,9 кг
А4	6	2.0.08	" ЗДИ7			4				2,0 кг
			<u>Детали</u>							
Б4	7	-2.1.00. 7	А-III-2.ГОСТ 5781-82* P=650					4	4	0,6 кг

Бетон класса В 15, F , W4

**Ведомость расхода стали на дополнительные элементы, кг**

Марка элемента	Изделия закладные						Общий расход	
	Арматура класса А-III			Прокат Вст3 кп 2				
	ГОСТ 5781-82*			ГОСТ 103-76*				
	6	8	10	12	Утого	Утого		
ПС2-48-К2 <sup>а</sup>	0,6				0,6	3,0	3,0	3,6
ПС2-48-К12 <sup>а</sup>	0,6				0,6	3,0	3,0	3,6
ПС2-48-К12 <sup>б</sup>	0,2	3,2			3,4	6,2	6,2	3,6
ПС2-48-К12 <sup>г</sup>				1,2	1,2	10,0	10,0	11,2
ПС2-48-К2 <sup>б</sup>				1,2	1,2	10,0	10,0	11,2
ПС2-54-К2 <sup>а</sup>	0,8			2,4	3,2	2,8	2,8	6,0
ПС2-54-К12 <sup>а</sup>	0,8			2,4	3,2	2,8	2,8	6,0

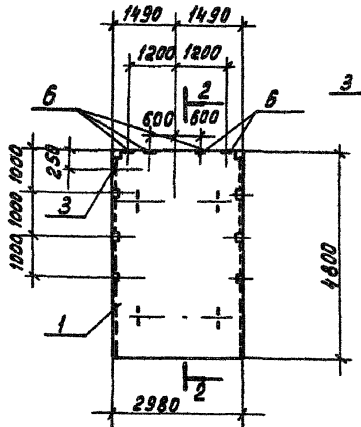


Обозначение	Марка эл-та	Рис.	Масса эл. кг
ТП 902-2-428.87- КЖ.И.2.1.00	ПС2-48-К2 <sup>а</sup>	1	6750
	-01 ПС2-48-К12 <sup>а</sup>	2	6750
	-02 ПС2-48-К12 <sup>б</sup>	3	6750
	-03 ПС2-48-К12 <sup>г</sup>	4	6750
	-04 ПС2-48-К2 <sup>б</sup>	5	6750
	-05 ПС2-54-К2 <sup>а</sup>	6	8800
	-06 ПС2-54-К12 <sup>а</sup>	7	8800

Привязки	

<p>ТП 902-2-428.87- КЖ.И.2.1.00</p> <p>Панель стеновая (ПС2-48-К2<sup>а</sup>; ПС2-48-К12<sup>а</sup>; ПС2-48-К12<sup>б</sup>; ПС2-48-К12<sup>г</sup>; ПС2-48-К2<sup>б</sup>; ПС2-54-К2<sup>а</sup>; ПС2-54-К12<sup>а</sup>)</p>			Станд.	Масса	Масштаб
И.контр. Семенова	Селин	Р	см.	1:100	
И.экз. Петрова-Волгина	Селин	табл			
И.экз. Цветкова	Селин	лист 1			
Р.к.ер. Чарвуа	Селин	листо в 2			
И.п.спец. Чирков	Селин	СОУЗ60.ДОКАНАЛПРОБКТ			
Нач.отд. Альштыллер	Селин				

Рис. 3



2-2

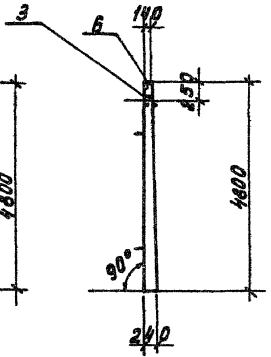
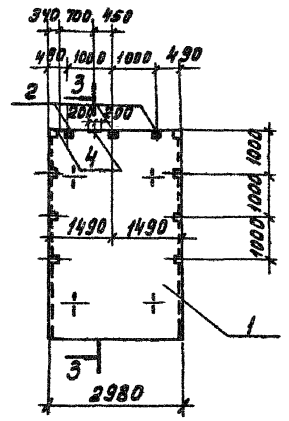
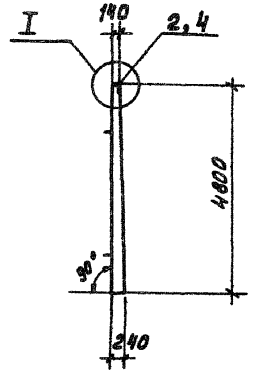


Рис. k



3-3



5-5

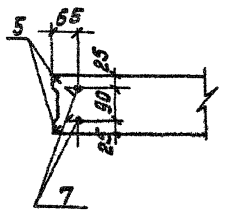
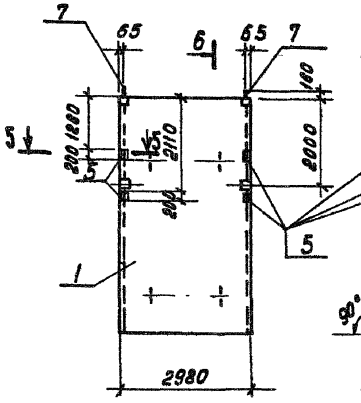


Рис. 6



6-6

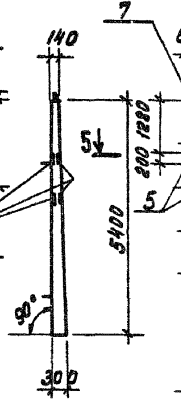


Рис. 7

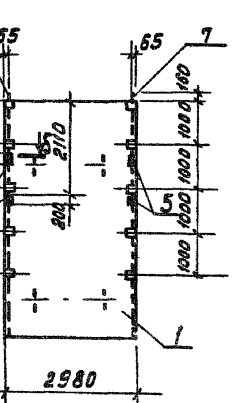
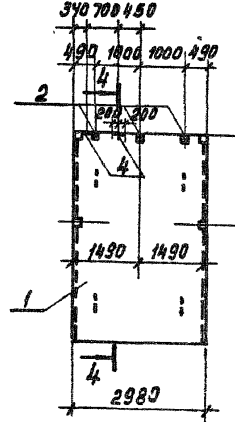
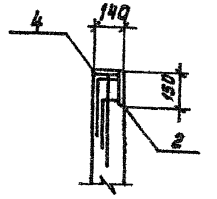
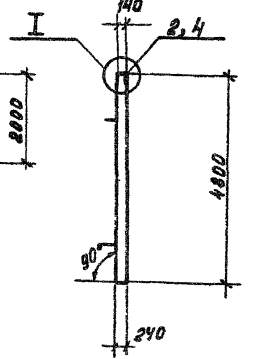


Рис. 5



4-4



61

Листовой			
Инв. №			

Т0902-2-428.87-КЖ.И.2.1.00

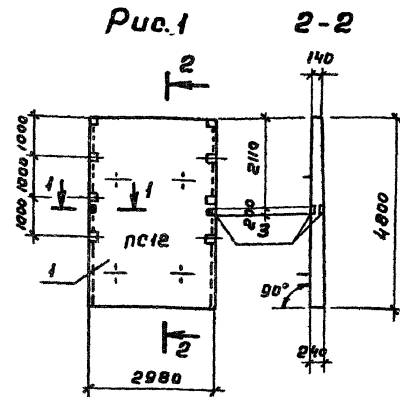
Лист  
2

Формат Земл	Поз	Обозначение	Наименование	К-во на исполнение 2.200						Примеч.
				—	01	02	03	04	05	
			<u>Документация</u>							
	1	3.900-3 8 <sup>3</sup> /82 ч.1	Стеновая панель ПСЕ-48-К12							Со всеми закладны- ми изде- лиями
			<u>Сборочные единицы</u>							
А4	2	ТП902-2-428.87-КЖК-2.0.03	Изделие закладное ЗДН1			3			3	1,2 кг
А4	3	-2.0.07	Тоже ЗДН6	4	4	4	4	4		0,9 кг
А4	4	-2.0.08	" ЗДН7		2		4			2,0 кг
А4	5	-2.0.10	" ЗДН10				1			11,6 кг
			<u>Детали</u>							
	6	5.900-2	Сальник для тр. Ду 400 Вк=300	1						38,3 кг
	7	5.900-2	Сальник для тр. Ду 500 Вк=300					1		48,3 кг
Б4	8	ТП902-2-428.87-КЖК-2.200.8	А-ш-10-ГОСТ5781-82* В-1800				16			1,1 кг

Бетон класса В15, F , w4

**Ведомость расхода стали на дополнительные элементы, кг**

Марка элемента	Изделия закладные							Общий расход
	Арматура класса А-III				Прокат			
	ГОСТ 5781-82*				Вст 3 кл 2			
	6	8	10	Итого	ГОСТ 5781-82* 150x5	ГОСТ 5781-82* 103-76	ГОСТ 5781-82* 150x5	
ПСЕ-48-К12 <sup>0</sup>	0,8			0,8	2,8		2,8	3,6
ПСЕ-48-К12 <sup>ж</sup>	0,8	1,6		2,4	2,8	2,4	38,3	43,5
ПСЕ-48-К12 <sup>н</sup>	0,8	0,6		1,4	2,8	3,0	5,8	7,2
ПСЕ-48-К12 <sup>к</sup>	0,8	1,2	20,8	22,8	2,8	10,4	4,8	18,0
ПСЕ-48-К12 <sup>л</sup>	0,8			0,8	2,8		48,3	51,1
ПСЕ-48-К12 <sup>м</sup>		0,6		0,6		3,0	3,0	3,6



Обозначение	Марка элемента	Рис	Масса ед. кг
ТП902-2-428.87-КЖК-2.200	ПСЕ-48-К12 <sup>0</sup>	1	6750
	-01 ПСЕ-48-К12 <sup>ж</sup>	2	6750
	-02 ПСЕ-48-К12 <sup>н</sup>	3	6750
	-03 ПСЕ-48-К12 <sup>к</sup>	4	6750
	-04 ПСЕ-48-К12 <sup>л</sup>	5	6750
	-05 ПСЕ-48-К12 <sup>м</sup>	6	6750

Привязан	

ТП 902-2-428.87- КЖ.И.2.2.00			Панель стеновая (ПСЕ-48-К12 <sup>0</sup> ; ПСЕ-48-К12 <sup>ж</sup> ; ПСЕ-48-К12 <sup>н</sup> ; ПСЕ-48-К12 <sup>к</sup> ; ПСЕ-48-К12 <sup>л</sup> ; ПСЕ-48-К12 <sup>м</sup> )		
И.контр.	Семенова	Смет	Стадия	Масса	Масштаб
И.инж.	Петров	Водоп.	Р	6750	1:100
И.инж.	Цветков	Земл.	Лист 1	Листов 2	
Рук.гр.	Гарьш	Смет.	СОИЗВОДКА НА ПРОЕКТ		
И.случ.	Чирков	Вст.			
И.нач.отв.	Козлевичев	Вст.			
	Валентинер	Вст.			

Рис. 2 3-3

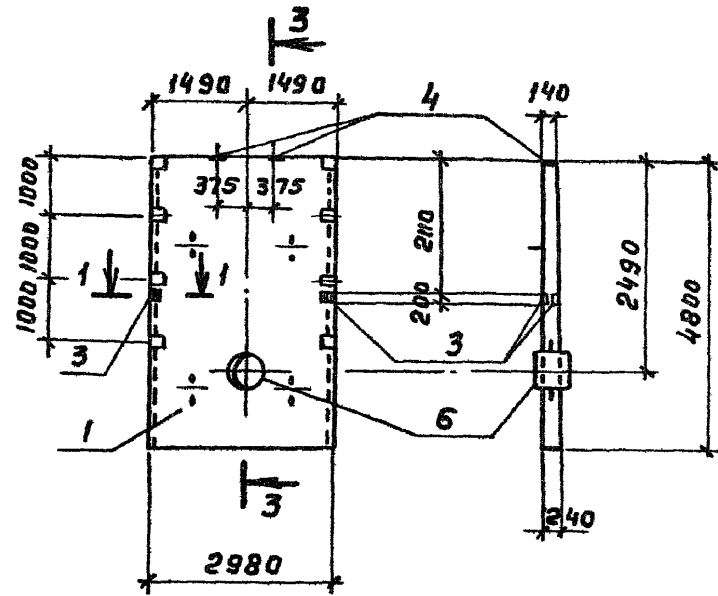


Рис. 3 4-4

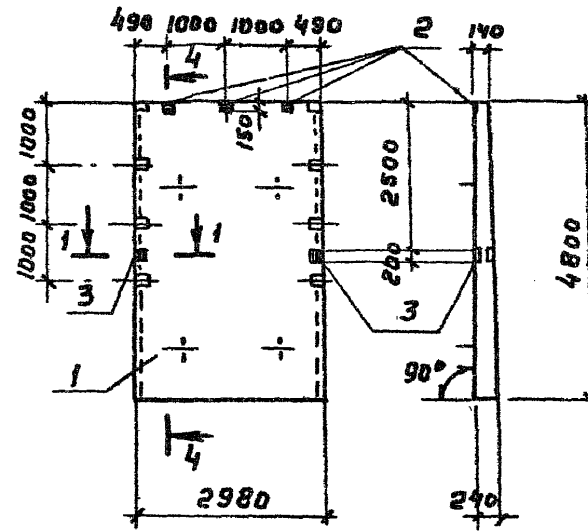


Рис. 4 5-5

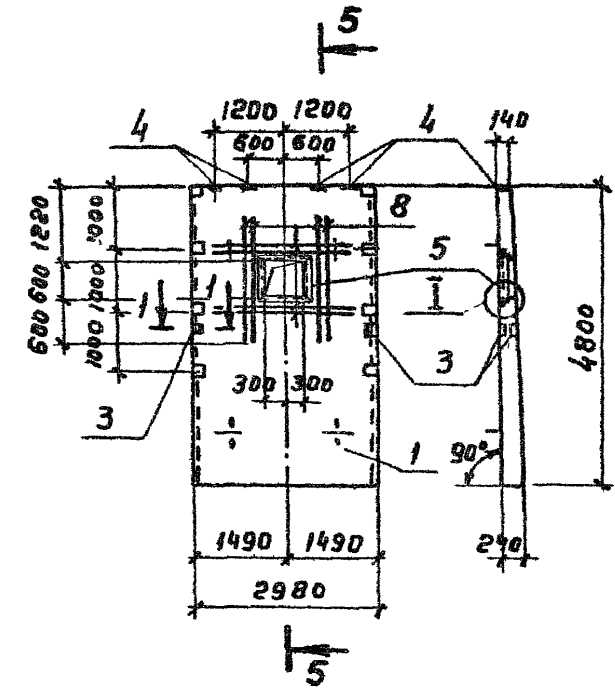


Рис. 5 6-6

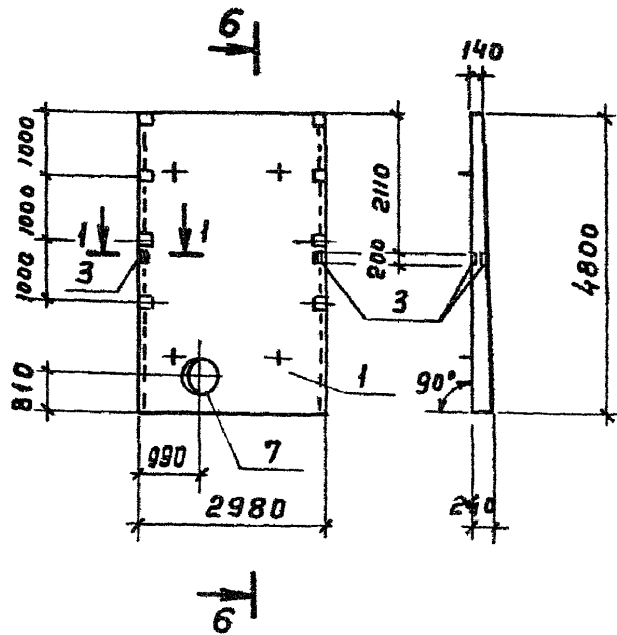
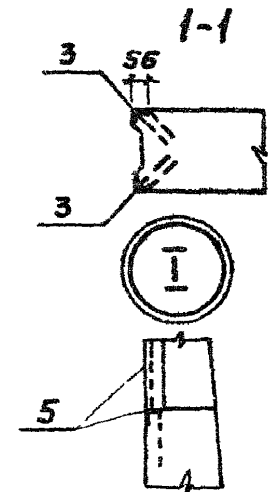
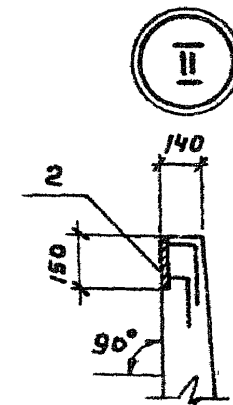
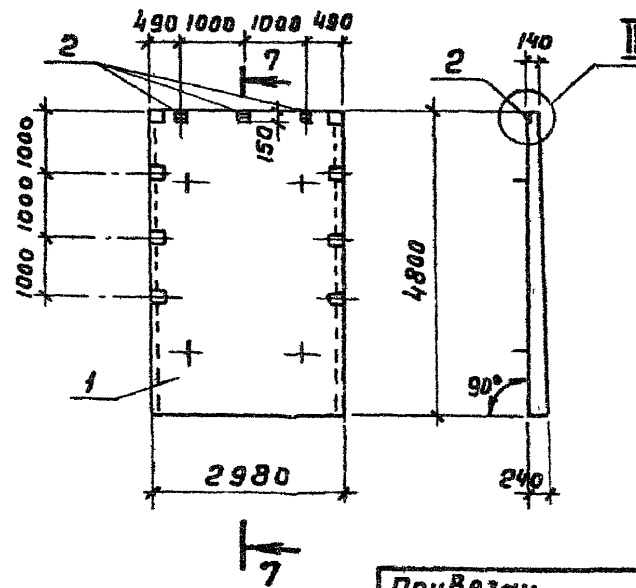


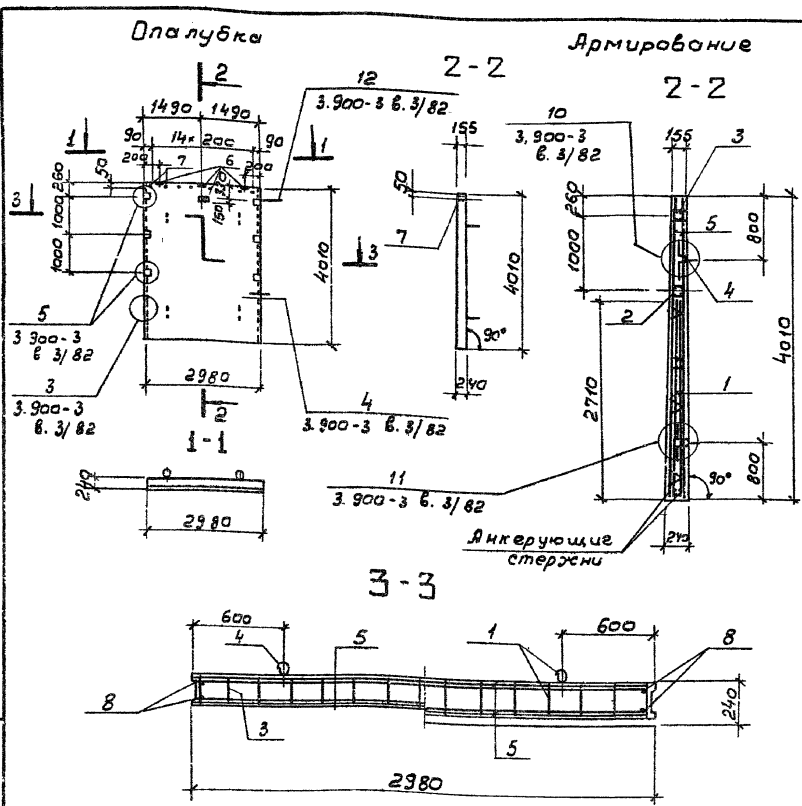
Рис. 6 7-7



Привязан			
УИВ. №			

ТП 902-2-428.87-КЖ.И.2.2.00

Лист  
2



Ведомость расхода стали на элемент, кг

Марка элемента	Изделия арматурные								Изделия закладные					Общий расход		
	Арматура класса								Прокат марки							
	Вр I	А-1	А-III						Ветз К12	Ан-РА	классов					
ПС-48-К12 <sup>б</sup>	ГОСТ 6727-80								ГОСТ 103-76					338,4		
	8	10	8	10	12	20	5	5	5	5	5					
	24,3	25,8	8,6	0,6	10,0	35,8	183,4	338,4	0,8	10,2	5,6	4,5	0,1	20,2	41,4	424,1

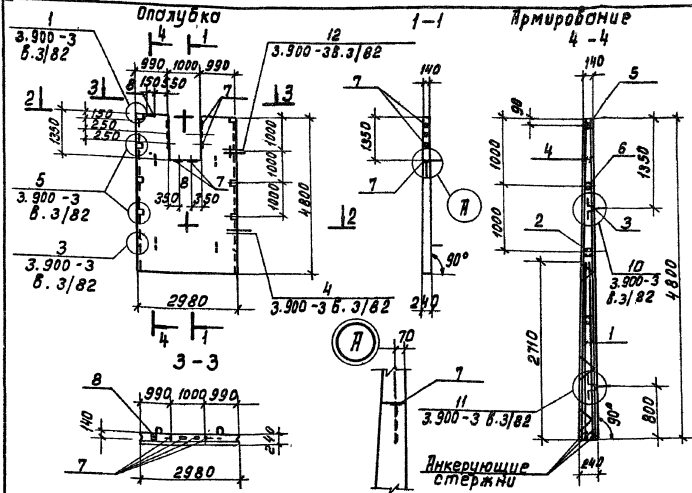
Прокат	№ поз	Обозначение	Наименование	кол.	Примеч.
			<u>Документация</u>		
ЯЗ		ТП 902-2-428.87-КЖ.И.ТТ	Технические требования		
		3.900-3 в. 3/82 ч.1	Стеновая панель ПС-48-К12		
			<u>Сборочные единицы</u>		
	1	3.900-3 в. 3/82 ч.2	Каркас пространственный КН22	1	
	2	3.900-3 в. 3/82 ч.2	Изделие закладное МНВ	1	
	3	3.900-3 в. 3/82 ч.2	То же МН-6	1	
	4	3.900-3 в. 3/82 ч.2	" МН-27	2	
ЯЗ	5	ТП 902-2-428.87-КЖ.И.2.0.01	Сетка арматурная с1	2	
ЯУ	6	-2.0.04	Изделие закладное ЗУЧ2	4	
			<u>Детали</u>		
БУ	7	-2.3.00.7	Труба 20 ГОСТ 3262-75*Р-170	15	2,3 кг
БУ	8	В А-III-Ю-ГОСТ 5781-82*В-3990		4	2,5 кг
			<u>Материалы</u>		
			Бетон класса В15		м <sup>3</sup>
			F□, W H		2,38

1. Общие примечания см. серию 3.900-3 в. 3/82 ч. 1.
2. Золитный слой бетона-20 мм.
3. По высоте стандартные сетки, каркасы обрезать.

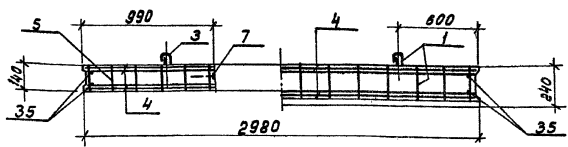
Привязан			
Ивл И			

ТП 902-2-428.87-КЖ.И.2.3.00			Стенная	Масса	Масштаб
Панель стеновая (ПС-48-К12 <sup>б</sup> )			Р	5950	1:20
И.Контр Семеново Селин			Лист /		
И.КЖ Петропавловск Чукот			Листов /		
И.КЖ Цебриково Явиль			СОИЗВОДКАНАПРОЕКТ		
Рук. гр. Горбуз Селин					
Гип. Чирков М					
И.Спец. Козловский					
И.И.Ом. Арбушнев					





2-2



Ведомость расхода стали на элемент, кг

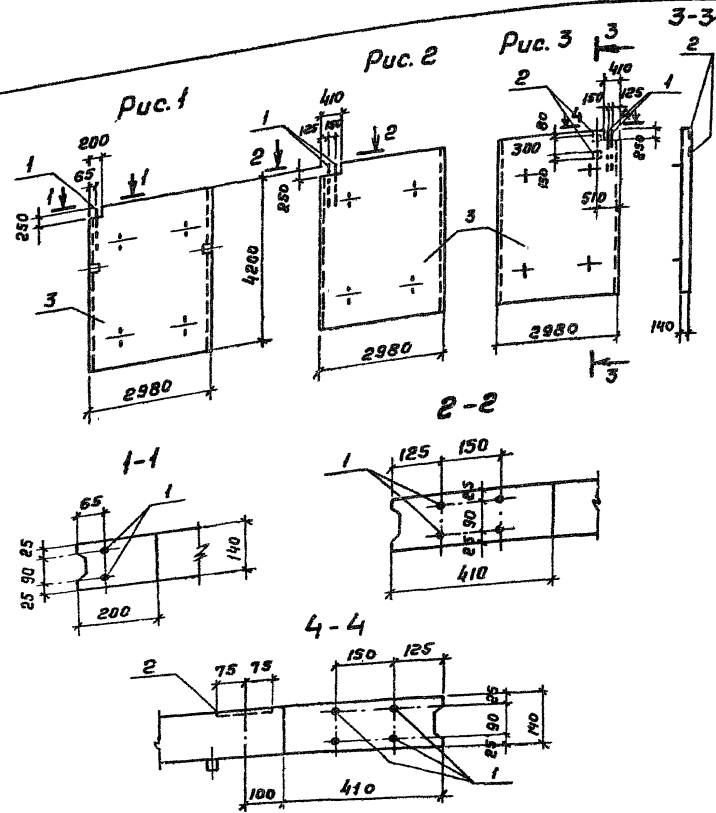
Марка элемента	Изделия арматурные						Изделия закладные						Общий расход		
	Арматура класса						Прокат марки								
	Вр I	Я-1	Я-III				Вст зкл 2		Вр I А-II		Вст зкл 2				
ПС-48-К129	ГОСТ 6727-80						ГОСТ 103-76*						450.5		
	φ5	8	10	8	10	12	20	5*10	5*10	5*10	5*10	φ5		20	
	296	25.8	8.6	1.0	13.8	48.6	183.4	380.6	1.0	14.0	4.0	1.0	0.1	20.2	40.3

Формат	Зона	№3	Обозначение	Наименование	кол.	Примеч.
				<u>Документация</u>		
Я3			ТЛ902-2-428.87- КЖ.И.ТТ	Технические требования		
			3.900-3 Б.3/82 ч.1	Стеновая панель ПС-48-К12		
				<u>Оборудованные единицы</u>		
		1	3.900-3 Б.3/82 ч.2	Каркас пространственный КР22	1	
		2	3.900-3 Б.3/82 ч.2	Изделие закладное МН-8	1	
		3	3.900-3 Б.3/82 ч.2	То же МН-27	2	
Я3		5	ТЛ902-2-428.87- КЖ.И.2.0.09	" ЗДН8	2	
Я3		8	-01	" ЗДН9	2	
Я4		7	-2.0.05	" ЗДН3	8	
Я4		8	-2.0.06 исп.01	" ЗДН5	1	
Я4		4	-2.0.02	Сетка арматурная С2	2	
				<u>Детали</u>		
		9	Я-III-Ю-ГОСТ5781-82*Е-4780		4	3.0 кг
				<u>Материалы</u>		м <sup>3</sup>
				Бетон класса В15, F □, W4		2.50

1. Общие примечания см. серию 3.900-3 Б.3/82 ч.1.
2. Защитный слой бетона - 20 мм.
3. В месте выреза стандартные элементы сеток, каркасов обрезать.

Прибыло:			
Итого:			

ТЛ902-2-428.87- КЖ.И. 2.4.00				Стенная панель (ПС-48-К129)	Стенная панель	Масса	Масштаб
Н.Контр. Семенов С.И.				Панель стенная (ПС-48-К129)	Р	8250	1:100 1:50
И.М. Цветкова							
И.М. Цветкова							
Р.К. З. Арбуз							
И.П. Чирков							
П.А. Слес. Колосовичер							
Нач.отд. Яковлев							
				Лист	Листов		
				СОИЗВОДОКАНАЛПРОЕКТ			



Формат Углы	№	Обозначение	Наименование	К-60 на исполн 2.5.00		Примеч.
				01	02	
			<u>Документация</u>			
	3	3.900-3 В.6	Панель перегородочная ПГ-42-2			Со всеми закладны- ми изд.
			<u>Сборочные единицы</u>			
АЧ	2	ТП 902-2-428.87- КЖ.И.2.5.04	Изделие закладное ЗДН2	-	-	2 1,5 кг
			<u>Детали</u>			
БЧ	1	ТП 902-2-428.87- КЖ.И.2.5.02.1	А-Ш-12-ГОСТ 5781-82* с- 750	2	4	4 0,7 кг

Бетон класса В15, F [ ] , w4

Ведомость расхода стали на дополнительные элементы, кг

Марка элемента	Изделия закладные					Общий расход
	Арматура класса			Прокат		
	А-III			Вст 3 кл 2		
	ГОСТ 5781-82*			ГОСТ 103-76*		
	8	12	Итого	-δ=8	Итого	
ПГ 42-2 <sup>а</sup>		1.4	1.4			1.4
ПГ 42-2 <sup>б</sup>		2.8	2.8			2.8
ПГ 42-2 <sup>в</sup>	0.4	2.8	3.2	2.8	2.8	6.0

Обозначение	Марка эл-та	Рис.	Масса в кг
ТП 902-2-428.87-КЖИ-2.5.00	ПГ-42-2 <sup>а</sup>	1	4380
	-01 ПГ-42-2 <sup>б</sup>	2	4380
	-02 ПГ-42-2 <sup>в</sup>	3	4380

Привязка

Инд. А:	
---------	--

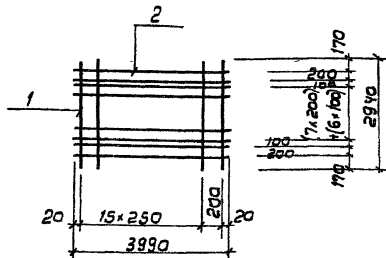
И.контр.	Сененкова	Селиванов
Инж.	Петровицкая	Левин
Инж.	Цветкова	Обинов
Рук.пр.	Гарбуз	Селиванов
ГИП	Чирков	Селиванов
Д.сл.в.	Козловкер	Селиванов
Нач.отд.	Андреев	Селиванов

**ТП 902-2-428.87-КЖ.И.2.5.00**

Панель перегородочная  
(ПГ 42-2<sup>а</sup>; ПГ 42-2<sup>б</sup>;  
ПГ 42-2<sup>в</sup>)

Стандарт	Масса	Масштаб
Р	4380	1:100 1:10
Лист	Листов 1	

**СООБЩАЮЩИЙ ОРГАНИЗАЦИЯ**

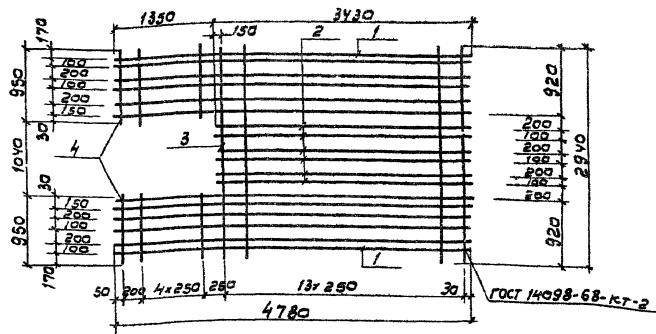


Контр	Семеново	Синица	Лист	Листов	Масса	Масштаб
И.Ж.	Петров	Васильев	У.В.Р.	Р	54,8	1:50
И.Ж.	Цветкова	Климова	Л	1		
Р.К.Г.	Горбуз	Синица	Л	1		
Г.П.	Чирков	Алексеев	Л	1		
Г.П.	Козлов	Иванов	Л	1		
Н.У.О.	Вальчицкий	Синица	Л	1		

ТП 902-2-428.87-КЖ. И. 2.0. 01

Обозначение	Наименование	Кол	Примеч
<u>Документация</u>			
А3	ТП 902-2-428.87- КЖ и ТТ		Технические требования
<u>Детали</u>			
Б4	1 ТП 902-2-428.87- КЖ и 2001	17	0,4 кг
Б4	2 .2 А-11-10-Гост 5781-82* Р-3990	18	2,5 кг

Привязки	



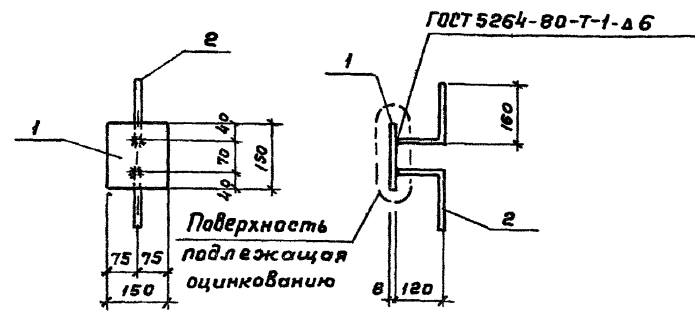
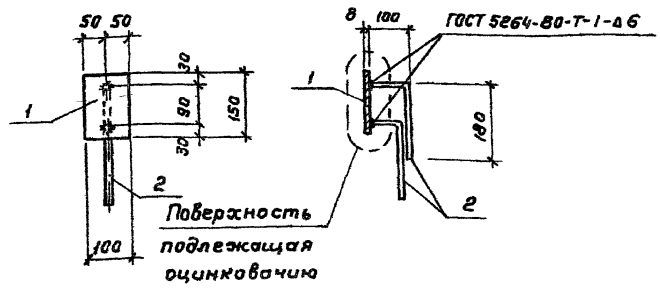
Контр	Семеново	Синица	Лист	Листов	Масса	Масштаб
И.Ж.	Петров	Васильев	У.В.Р.	Р	54,8	1:50
И.Ж.	Цветкова	Климова	Л	1		
Р.К.Г.	Горбуз	Синица	Л	1		
Г.П.	Чирков	Алексеев	Л	1		
Г.П.	Козлов	Иванов	Л	1		
Н.У.О.	Вальчицкий	Синица	Л	1		

ТП 902-2-428.87-КЖ. И. 2.0. 02

Обозначение	Наименование	Кол	Примеч
<u>Документация</u>			
А3	ТП 902-2-428.87- КЖ и ТТ		Технические требования
<u>Детали</u>			
Б4	1 ТП 902-2-428.87- КЖ и 2002	12	3,0 кг
Б4	2 .2 А-11-10-Гост 5781-82* Р-3430	6	2,1 кг
Б4	3 .3 Ф58РГ Гост 6727-80 Р-2940	14	0,6 кг
Б4	4 Ф58РГ Гост 6727-80 Р-950	12	0,2 кг

И.Ж. Петров и Сем. Васильев и Синица

Привязки	



Формат	Зона	Поз	Обозначение	Наименование	Кол	Примеч
				<u>Документация</u>		
A3			ТП 902-2-428.87- КЖ.И.ТТ	Технические требования		
				<u>Детали</u>		
Б4	1		ТП 902-2-428.87- КЖ.И.2.0.031	Полоса 8x100 ГОСТ 103-76* ВстЗПС6-1 ГОСТ535-79 P= 150	1	1,0 кг
Б4	2		.2 А-Ш-В-ГОСТ5781-82*P=280		2	0,1 кг

Формат	Зона	Поз	Обозначение	Наименование	Кол	Примеч
				<u>Документация</u>		
A3			ТП 902-2-428.87- КЖ.И.ТТ	Технические требования		
				<u>Детали</u>		
Б4	1		ТП 902-2-428.87 КЖ.И.2.0.041	Полоса 8x150 ГОСТ103-76* ВстЗПС6-1ГОСТ535-79 P= 150	1	1,4 кг
Б4	2		.2 А-Ш-В-ГОСТ5781-82*P=280		2	0,1 кг

Прибавоч

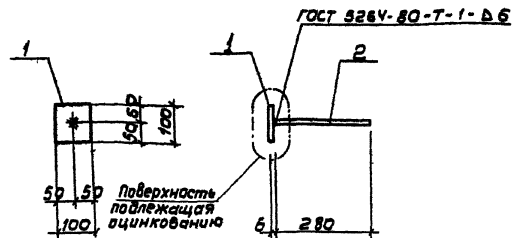

Ивв н

Прибавоч


Ивв н

ТП 902-2-428.87- КЖ.И.2.0.03			Старая	Масса	Масштаб
И.Комп	Семенова	Сем	Р	12	1:10
И.нж	Петрава	Петрава			
И.нж	Цветкова	Цвет	Лист   Листов 1		
Р.К.Вр	Гарбуз	Гарбуз	СОЮЗВОДКАНАЛПРОЕКТ		
Г.И.П	Чирков	Чир			
Г.Л.Спец	Козлов	Коз			
Нач.отд	Вальтер	Валь			

ТП 902-2-428.87- КЖ.И.2.0.04			Старая	Масса	Масштаб
И.Комп	Семенова	Сем	Р	16	1:10
И.нж	Петрава	Петрава			
И.нж	Цветкова	Цвет	Лист   Листов 1		
Р.К.Вр	Гарбуз	Гарбуз	СОЮЗВОДКАНАЛПРОЕКТ		
Г.И.П	Чирков	Чир			
Г.Л.Спец	Козлов	Коз			
Нач.отд	Вальтер	Валь			



Вариант	Зона	Лист	Обозначение	Наименование	кол.	Примеч.
				<u>Документация</u>		
А3			ТП 902-2-428.87- КЖ.И. ТТ	Технические требования		
				<u>Детали</u>		
БУ	1		ТП 902-2-428.87- КЖ.И. 2.0.05.1	Полоса 6x100 ГОСТ 103-76* Без цинка-1 ГОСТ 535-79 L=100	1	0,5 кг
БУ	2		.2	А-III-В-ГОСТ 5781-82* L=280	1	0,1 кг

привязан

Имб.н

ТП 902-2-428.87-КЖ.И.2.0.05

Изделие закладное  
(ЗДУЗ)

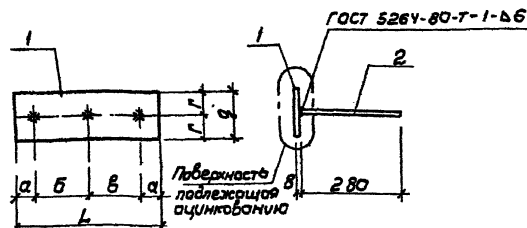
Стадия Масса Масштаб

Р 0,6 1:10

Лист Листов 1

СНОВЗВОДКАНАПРОЕКТ

И.контр. Семеново (внм)  
И.ж.с. Петровых (внм)  
И.ж.с. Цибелкова (внм)  
Р.к.г. Горбуз (внм)  
Г.п. Чирков (внм)  
Л.п.е.с. Козловцев (внм)  
Нач.отд. Яковлев (внм)



Вариант	Зона	Лист	Обозначение	Наименование	к-во на листе 2,006	01	Примеч.
				<u>Документация</u>			
А3			ТП 902-2-428.87-КЖ.И. ТТ	Технические требования	×	×	
				<u>Детали</u>			
БУ	1		ТП 902-2-428.87-КЖ.И. 2.0.06.1	Полоса 8x100 ГОСТ 103-76* Без цинка-1 ГОСТ 535-79 L=100	1		3,5 кг
БУ	2		.2	8x100 ГОСТ 103-76* Без цинка-1 ГОСТ 535-79 L=180	1		1,0 кг
БУ	2		.3	А-III-В-ГОСТ 5781-82* L=280	3	2	0,1 кг

Обозначение	Размеры в мм						Масса в кг
	L	a	б	в	г	д	
ТП 902-2-428.87-КЖ.И. 2.0.06	100	50	150	150	70	140	3,8
-01	150	30	90	-	50	100	1,2

привязан

Имб.н

ТП 902-2-428.87-КЖ.И.2.0.06

Изделие закладное  
(ЗДУЧ; ЗДУ5)

Стадия Масса Масштаб

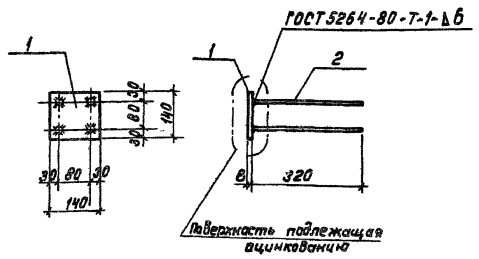
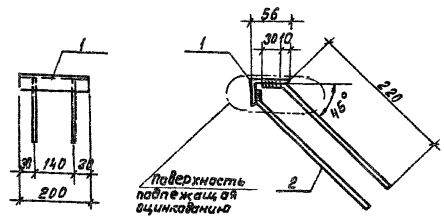
Р См. табл.

Лист Листов 1

СНОВЗВОДКАНАПРОЕКТ

И.контр. Семеново (внм)  
И.ж.с. Петровых (внм)  
И.ж.с. Цибелкова (внм)  
Р.к.г. Горбуз (внм)  
Г.п. Чирков (внм)  
Л.п.е.с. Козловцев (внм)  
Нач.отд. Яковлев (внм)

ПОЛОЖИЕ



Формат Зона	Поз.	Обозначение	Наименование	Кол.	Примеч.
			<u>Документация</u>		
ЛЗ		ТП 902-2-428.87-КЖ.И.ТТ	Технические требования		
			<u>Детали</u>		
Б4	1	ТП902-2-428.87- КЖ.И.2.0.07.1	Черт.ок 56х36х15 ГОСТ 8510-72* ВСТЭК12-1 ГОСТ 533-79 P=200	1	0,7кг
Б4	2	.2 П-III-6-ГОСТ 5781-82*P=250		4	0,05 кг.

Прибыло		
ИИВ.№		

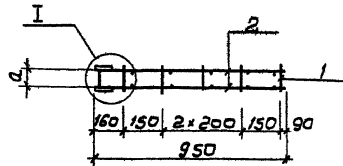
ТП902-2-428.87-КЖ.И.2.0.07			Стадия	Масса	Масштаб
Изделие закладное (ЗДНБ)			Р	0,9	1:10
			Лист		1
И.Контр. Семенов			СПЗ-563 ДОКАНАЛПРОЕКТ		
И.Иж. Петров			Формат А4		
И.Иж. Цветков					
И.Рук.вр. Харбуз					
И.Ил. Чирков					
И.М.спец. Козлов					
И.Нач.отд. Козлов					

Формат Зона	Поз.	Обозначение	Наименование	Кол.	Примеч.
			<u>Документация</u>		
ЛЗ		ТП902-2-428.87- КЖ.И.ТТ	Технические требования		
			<u>Детали</u>		
Б4	1	ТП902-2-428.87- КЖ.И.2.0.08.1	Полоса 8х140 ГОСТ 103-76* ВСТЭК12-1 ГОСТ 533-79 P=140	1	1,2кг
Б4	2	.2 П-III-10-ГОСТ 5781-82*P=320		4	0,2 кг

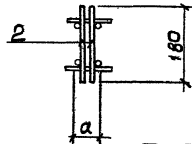
Прибыло		
ИИВ.№		

ТП902-2-428.87-КЖ.И.2.0.08			Стадия	Масса	Масштаб
Изделие закладное (ЗДН7)			Р	2,0	1:10
			Лист		1
И.Контр. Семенов			СПЗ-563 ДОКАНАЛПРОЕКТ		
И.Иж. Петров			Формат А4		
И.Иж. Цветков					
И.Рук.вр. Харбуз					
И.Ил. Чирков					
И.М.спец. Козлов					
И.Нач.отд. Козлов					

ИИВ.№ подл. Подпись и дата влад. инж. ИВ

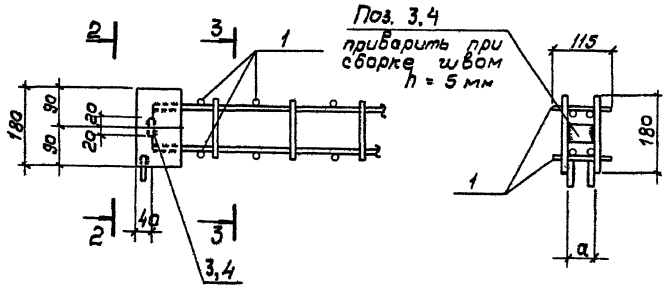


3-3

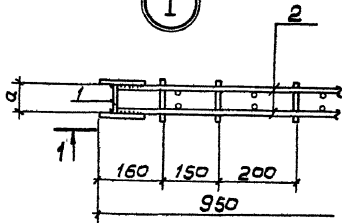


1-1

2-2



Ⓢ I



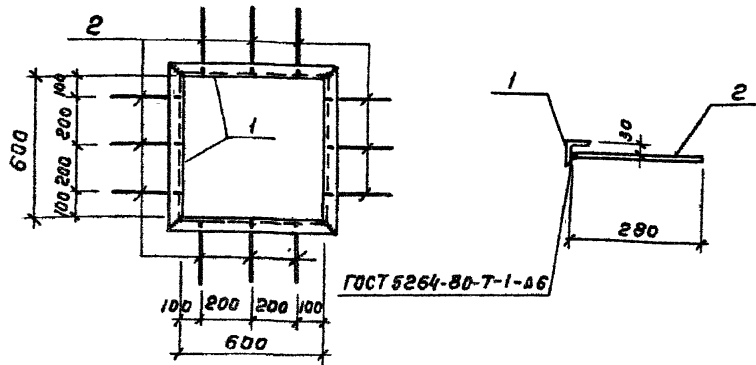
Обозначение		Размеры мм		Масса ед кг
		a		
ТЛ 902- кжл 20.09		60		5,5
	-a1	72		5,5

Привязан						
ИНБН						

Экз.	Зона	Поз.	Обозначение	Наименование	К-во на лист 2009		Примеч.
					-	01	
				Документация			
			ТЛ 902-2-428.87- кжл И ТТ	Технические требования	×	×	
				Сборочные единицы			
				Корпус плоский КР1	2	2	2,6 кг
				Детали			
				φ58р1 гост 6727-80 L=115	10	10	0,02 кг
				Полоса 5*40 гост 103-76* вет 3 кл 2 гост 535-79 L=60	1		0,1 кг
				Полоса 5*40 гост 103-76* вет 3 кл 2 гост 535-79 L=72	1		0,1 кг
					3418	3419	

				ТЛ 902-	КЖ.И.2.0.09
Инж. Семенова	Смет.			Узделие окончное (ЗДУ8; ЗДУ9)	Листы Масса Масштаб
Инж. Петрова	Хед.				P См 1/20
Инж. Цветкова	Инж.				табл 1 10
Руч. Гербуз	Смет.				Лист Листов
Гип. Чирков	Инж.				СНЗВОДОКАНАЛПРОЕКТ
Преп. Козлов	Инж.				
Науч.м. Альтман	Инж.				

УТЛЮДИЛ Г



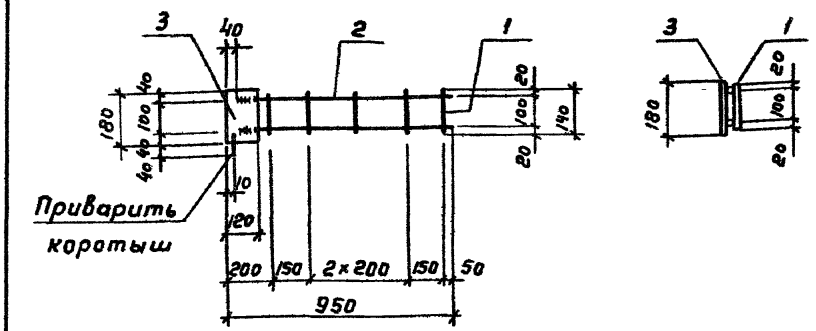
Формат	Зона	Поз	Обозначение	Наименование	Кол.	Примеч.
				<u>Документация</u>		
А3			ТП 902-2-428.87 - КЖ.И.ТТ	Технические требования		
				<u>Детали</u>		
Б4	1		ТП 902-2-428.87 - КЖ.И.2.0.10.1	Уголок 50x5 ГОСТ 8509-72* вст 3 кп 2-1 ГОСТ 535-79 ε = 700	4	2,6 кг
Б4	2			2 А-III-В-ГОСТ 5781-82* ε=280	12	0,1 кг

Привязан			
Ив.в. н.			

ТП 902-2-428.87- КЖ.И.2.0.10

И.контр.	Семенов	Селин	Изделие закладное (ЗДИ 10)	Стандарт	Масса	Масштаб
Инж.	Петрапов	Медв.		Р	11,6	1:10
Л.н.к.	Цветкова	Клибер	Лист	Листов	1	СОИЗВОДОКАНАЛПРОЕКТ
Руч.вр.	Гарбуз	Селин				
ГИП	Чирков	Медв.				
Пл.спец.	Козловичер	Медв.				
Кач.отв.	Альшиллер	Медв.				

Формат А4



Формат	Зона	Поз	Обозначение	Наименование	Кол.	Примеч.
				<u>Документация</u>		
А3			ТП 902-2-428.87- КЖ.И.ТТ	Технические требования		
				<u>Детали</u>		
Б4	1		ТП 902-2-428.87- КЖ.И.2.0.10.1	φ58p I ГОСТ 6727-80 ε=140	5	0,02 кг
Б4	2			2 А-III-В-ГОСТ 5781-82* ε= 910	2	0,8 кг
Б4	3			3 Полоса 5x100 ГОСТ 103-76* вст 3 кп 6-1 ГОСТ 535-79	1	0,9 кг

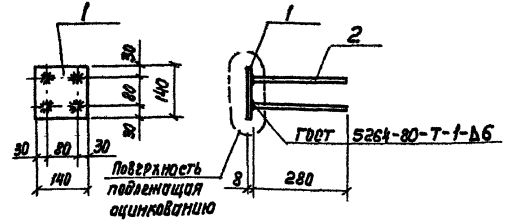
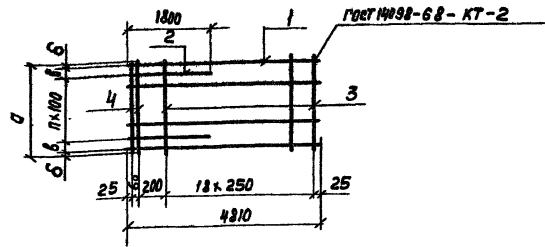
Привязан			
Ив.в. н.			

ТП 902-2-428.87- КЖ.И.2.0.11

И.контр.	Семенов	Селин	Каркас плоский (КР1)	Стандарт	Масса	Масштаб
Инж.	Петрапов	Медв.		Р	2,6	1:20
Л.н.к.	Цветкова	Клибер	Лист	Листов	1	СОИЗВОДОКАНАЛПРОЕКТ
Руч.вр.	Гарбуз	Селин				
ГИП	Чирков	Медв.				
Пл.спец.	Козловичер	Медв.				
Кач.отв.	Альшиллер	Медв.				

Копировал Голубенбаум 21943-04 31 Формат А4





Формат	Возра	Поз.	Обозначение	Наименование	К-во шт. в б. ои		Примеч.
					-	01	
<u>Документация</u>							
Б3			ТП902-2-428.87-КН.И.Т.Т	Технические требования	✕	✕	
<u>Детали</u>							
Б4	1		ТП902-2-428.87-КН.И.З.О.О.1	Я-III-16-ГОСТ5781-82* E=4810	16	8	2,6 кг
Б4	2			Я-III-20-ГОСТ5781-82* E=1800	15	7	4,4 кг
Б4	3			Я-I-6-ГОСТ5781-82* E=2940	19		0,1 кг
Б4	3			Я-I-6-ГОСТ5781-82* E=1450	19		0,6 кг
Б4	4			Я-III-12-ГОСТ5781-82* E=2940	2		2,6 кг
Б4	4			Я-III-12-ГОСТ5781-82* E=1450	2		1,3 кг

Формат	Возра	Поз.	Обозначение	Наименование	Кол.	Примеч.
Б3			ТП902-2-428.87- КН.И.Т.Т	Технические требования		
<u>Детали</u>						
Б4	1		ТП902-2-428.87- КН.И.З.О.Об.1	Полоса 8x140 ГОСТ 103-76* ВетЗ псб-1 ГОСТ535-79 E=140	1	1,2 кг
Б4	2			Я-III-8-ГОСТ5781-82* E=280	4	0,1 кг

Обозначение	Размеры мм			П шт	Масса в д. кг	Примеч.
	а	б	в			
ТП902-2-428.87-КН.И.З.О.О1	2940	20	50	28	206,1	
-01	1450	25	100	12	105,6	

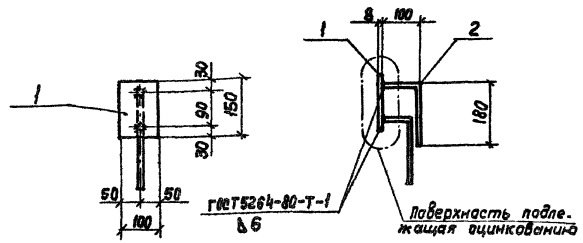
Привязан	С9	С10

ТП902-2-428.87- КН.И. З. О. О 1			
Сетка арматурная (С9; С10)			
		этажи	Масса
		Р	Масштаб
		лист	листов
Спецификация			
И. Контр.	Семенов		
И.И.Н.	Петрашвили		
И.И.Н.	Цветкова		
Рук. зр.	Семенов		
Н.И.П.	Чирков		
Г.А. спец.	Козловичер		
Нач. отд.	Нильшамлер		

И.И.Н. - табл. 1, 2, 3, 4, 5, 6, 7, 8, 9, 10, 11, 12, 13, 14, 15, 16, 17, 18, 19, 20, 21, 22, 23, 24, 25, 26, 27, 28, 29, 30, 31, 32, 33, 34, 35, 36, 37, 38, 39, 40, 41, 42, 43, 44, 45, 46, 47, 48, 49, 50, 51, 52, 53, 54, 55, 56, 57, 58, 59, 60, 61, 62, 63, 64, 65, 66, 67, 68, 69, 70, 71, 72, 73, 74, 75, 76, 77, 78, 79, 80, 81, 82, 83, 84, 85, 86, 87, 88, 89, 90, 91, 92, 93, 94, 95, 96, 97, 98, 99, 100, 101, 102, 103, 104, 105, 106, 107, 108, 109, 110, 111, 112, 113, 114, 115, 116, 117, 118, 119, 120, 121, 122, 123, 124, 125, 126, 127, 128, 129, 130, 131, 132, 133, 134, 135, 136, 137, 138, 139, 140, 141, 142, 143, 144, 145, 146, 147, 148, 149, 150, 151, 152, 153, 154, 155, 156, 157, 158, 159, 160, 161, 162, 163, 164, 165, 166, 167, 168, 169, 170, 171, 172, 173, 174, 175, 176, 177, 178, 179, 180, 181, 182, 183, 184, 185, 186, 187, 188, 189, 190, 191, 192, 193, 194, 195, 196, 197, 198, 199, 200, 201, 202, 203, 204, 205, 206, 207, 208, 209, 210, 211, 212, 213, 214, 215, 216, 217, 218, 219, 220, 221, 222, 223, 224, 225, 226, 227, 228, 229, 230, 231, 232, 233, 234, 235, 236, 237, 238, 239, 240, 241, 242, 243, 244, 245, 246, 247, 248, 249, 250, 251, 252, 253, 254, 255, 256, 257, 258, 259, 260, 261, 262, 263, 264, 265, 266, 267, 268, 269, 270, 271, 272, 273, 274, 275, 276, 277, 278, 279, 280, 281, 282, 283, 284, 285, 286, 287, 288, 289, 290, 291, 292, 293, 294, 295, 296, 297, 298, 299, 300, 301, 302, 303, 304, 305, 306, 307, 308, 309, 310, 311, 312, 313, 314, 315, 316, 317, 318, 319, 320, 321, 322, 323, 324, 325, 326, 327, 328, 329, 330, 331, 332, 333, 334, 335, 336, 337, 338, 339, 340, 341, 342, 343, 344, 345, 346, 347, 348, 349, 350, 351, 352, 353, 354, 355, 356, 357, 358, 359, 360, 361, 362, 363, 364, 365, 366, 367, 368, 369, 370, 371, 372, 373, 374, 375, 376, 377, 378, 379, 380, 381, 382, 383, 384, 385, 386, 387, 388, 389, 390, 391, 392, 393, 394, 395, 396, 397, 398, 399, 400, 401, 402, 403, 404, 405, 406, 407, 408, 409, 410, 411, 412, 413, 414, 415, 416, 417, 418, 419, 420, 421, 422, 423, 424, 425, 426, 427, 428, 429, 430, 431, 432, 433, 434, 435, 436, 437, 438, 439, 440, 441, 442, 443, 444, 445, 446, 447, 448, 449, 450, 451, 452, 453, 454, 455, 456, 457, 458, 459, 460, 461, 462, 463, 464, 465, 466, 467, 468, 469, 470, 471, 472, 473, 474, 475, 476, 477, 478, 479, 480, 481, 482, 483, 484, 485, 486, 487, 488, 489, 490, 491, 492, 493, 494, 495, 496, 497, 498, 499, 500, 501, 502, 503, 504, 505, 506, 507, 508, 509, 510, 511, 512, 513, 514, 515, 516, 517, 518, 519, 520, 521, 522, 523, 524, 525, 526, 527, 528, 529, 530, 531, 532, 533, 534, 535, 536, 537, 538, 539, 540, 541, 542, 543, 544, 545, 546, 547, 548, 549, 550, 551, 552, 553, 554, 555, 556, 557, 558, 559, 560, 561, 562, 563, 564, 565, 566, 567, 568, 569, 570, 571, 572, 573, 574, 575, 576, 577, 578, 579, 580, 581, 582, 583, 584, 585, 586, 587, 588, 589, 590, 591, 592, 593, 594, 595, 596, 597, 598, 599, 600, 601, 602, 603, 604, 605, 606, 607, 608, 609, 610, 611, 612, 613, 614, 615, 616, 617, 618, 619, 620, 621, 622, 623, 624, 625, 626, 627, 628, 629, 630, 631, 632, 633, 634, 635, 636, 637, 638, 639, 640, 641, 642, 643, 644, 645, 646, 647, 648, 649, 650, 651, 652, 653, 654, 655, 656, 657, 658, 659, 660, 661, 662, 663, 664, 665, 666, 667, 668, 669, 670, 671, 672, 673, 674, 675, 676, 677, 678, 679, 680, 681, 682, 683, 684, 685, 686, 687, 688, 689, 690, 691, 692, 693, 694, 695, 696, 697, 698, 699, 700, 701, 702, 703, 704, 705, 706, 707, 708, 709, 710, 711, 712, 713, 714, 715, 716, 717, 718, 719, 720, 721, 722, 723, 724, 725, 726, 727, 728, 729, 730, 731, 732, 733, 734, 735, 736, 737, 738, 739, 740, 741, 742, 743, 744, 745, 746, 747, 748, 749, 750, 751, 752, 753, 754, 755, 756, 757, 758, 759, 760, 761, 762, 763, 764, 765, 766, 767, 768, 769, 770, 771, 772, 773, 774, 775, 776, 777, 778, 779, 780, 781, 782, 783, 784, 785, 786, 787, 788, 789, 790, 791, 792, 793, 794, 795, 796, 797, 798, 799, 800, 801, 802, 803, 804, 805, 806, 807, 808, 809, 810, 811, 812, 813, 814, 815, 816, 817, 818, 819, 820, 821, 822, 823, 824, 825, 826, 827, 828, 829, 830, 831, 832, 833, 834, 835, 836, 837, 838, 839, 840, 841, 842, 843, 844, 845, 846, 847, 848, 849, 850, 851, 852, 853, 854, 855, 856, 857, 858, 859, 860, 861, 862, 863, 864, 865, 866, 867, 868, 869, 870, 871, 872, 873, 874, 875, 876, 877, 878, 879, 880, 881, 882, 883, 884, 885, 886, 887, 888, 889, 890, 891, 892, 893, 894, 895, 896, 897, 898, 899, 900, 901, 902, 903, 904, 905, 906, 907, 908, 909, 910, 911, 912, 913, 914, 915, 916, 917, 918, 919, 920, 921, 922, 923, 924, 925, 926, 927, 928, 929, 930, 931, 932, 933, 934, 935, 936, 937, 938, 939, 940, 941, 942, 943, 944, 945, 946, 947, 948, 949, 950, 951, 952, 953, 954, 955, 956, 957, 958, 959, 960, 961, 962, 963, 964, 965, 966, 967, 968, 969, 970, 971, 972, 973, 974, 975, 976, 977, 978, 979, 980, 981, 982, 983, 984, 985, 986, 987, 988, 989, 990, 991, 992, 993, 994, 995, 996, 997, 998, 999, 1000

ТП902-2-428.87-КН.И. З. О. Об			
Изделие заводное (М7)			
		этажи	Масса
		Р	Масштаб
		лист	листов
Спецификация			
И. Контр.	Семенов		
И.И.Н.	Петрашвили		
И.И.Н.	Цветкова		
Рук. зр.	Чирков		
Н.И.П.	Чирков		
Г.А. спец.	Козловичер		
Нач. отд.	Нильшамлер		

ФОРМАТ ИЭ



ФОРМАТ	ЗНАЧ	ПОЗ.	Обозначение	Наименование	Кол.	Примеч.
				<u>Документация</u>		
А3			ТП902-2-428.87 КИ.И.Т.Т	Технические требования		
				<u>ДЕТАЛИ</u>		
Б4	1		ТП902-2-428.87- КИ.И.З.О.2.1	Полоса 8*100 ГОСТ 103-76* Ветэпс-1 ГОСТ 535-79 С=150	1	1,0 кг
Б4	2		.2	В-И-8-ГОСТ 5781-82* С=280	2	0,1 кг

Привязки			
Ивл. н:			

ТП 902-2-428.87-КИ.И. З.О. 02

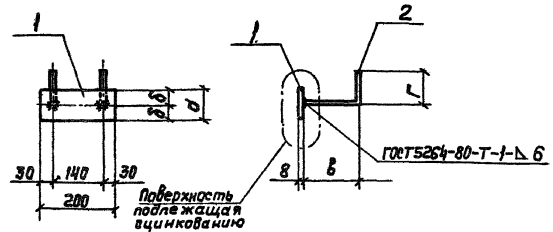
Н. Контр. Семенова  
 Инж. Петропавловская  
 Инж. Цыркулова  
 Рук. ср. Гарбуз  
 ГИП Чирков  
 Гл. спец. Козловичер  
 Нач. отд. Ямтшальер

Изделие закладное (М1)

Стандия	Масса	Масштаб
Р	1:2	1:10
Лист	Листов	1

СОЗДАНО: Д.В. КОЗЛОВИЧЕР

ФОРМАТ А4



ФОРМАТ	ЗНАЧ	ПОЗ.	Обозначение	Наименование	К-во по таб. 3.0.03	Примеч.
				<u>Документация</u>		
А3			ТП902-2-428.87-КИ.И.Т.Т	Технические требования		
				<u>ДЕТАЛИ</u>		
Б4	1		ТП902-2-428.87-КИ.И.З.О.3.1	Полоса 8*100 ГОСТ 103-76* Ветэпс-1 ГОСТ 535-79 С=200	1	1,8 кг
Б4	2		.2	Полоса 8*80 ГОСТ 103-76* Ветэпс-1 ГОСТ 535-79 С=200	1	1,0 кг
Б4	2		.3	В-И-8-ГОСТ 5781-82* С=280	2	0,1 кг
Б4	2		.4	В-И-8-ГОСТ 5781-82* С=250	2	0,1 кг

Ивл. н табл. Подпись и дата

Обозначение	Размеры в мм				Масса ед. кг	Привязки
	а	б	в	г		
ТП902-2-428.87-КИ.И.З.О.3	140	70	180	80	2,0	
-01	80	40	150	100	1,2	Ивл. н:

ТП902-2-428.87-КИ.И.З.О.03

Н. Контр. Семенова  
 Инж. Петропавловская  
 Инж. Цыркулова  
 Рук. ср. Гарбуз  
 ГИП Чирков  
 Гл. спец. Козловичер  
 Нач. отд. Ямтшальер

Изделие закладное (М2; М4)

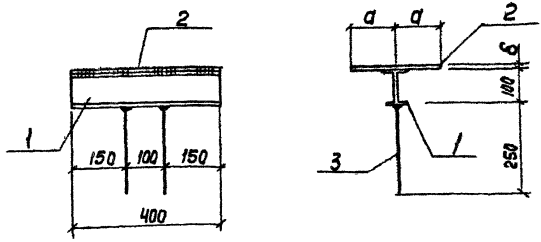
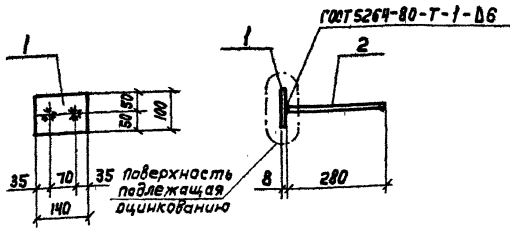
Стандия	Масса	Масштаб
Р	СМ. Табл.	1:10
Лист	Листов	1

СОЗДАНО: Д.В. КОЗЛОВИЧЕР

Копир. Аврашвили

21943-04 33

ФОРМАТ А4



Формат	Зона	Поз	Обозначение	Наименование	Кол.	Примеч.
				<u>Документация</u>		
А3			ТП902-2-428.87- КЖ. И. ТТ	Технические требования		
				<u>Детали</u>		
Б4	1		ТП902-2-428.87-КЖ. И. З.О.05.1	Полоса 8x100 ГОСТ 103-76* ВстЗПСБ-1 ГОСТ 535-79	1	1,4кг
Б4	2			А-Ш-В-ГОСТ 5781-82* с=280	2	0,1кг

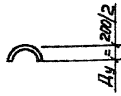
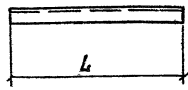
Формат	Зона	Поз	Обозначение	Наименование	К-во на шт.		Примеч.
					З.О.05	01	
				<u>Документация</u>			
А3			ТП902-2-428.87-КЖ. И. ТТ	Технические требования			
				<u>Детали</u>			
Б4	1		ТП902-2-428.87-КЖ. И. З.О.05.1	Двутавр 10 ГОСТ 8239-72* ВстЗКСГОСТ 535-79	1	1	3,8кг
Б4		2		Полоса 10x 400 ГОСТ 103-76* ВстЗ ПСБ-1 ГОСТ 535-79 с=550	1		17,2кг
Б4		3		Полоса 5x250 ГОСТ 103-76* ВстЗКС2 ГОСТ 535-79 с=400	1		3,9кг
Б4		3		А-Ш-В-ГОСТ 5781-82* с=250	2	2	0,1кг

Привязки
Иш. н.

Обозначение	Размеры в мм		Масса ед. кг	Привязки
	а	б		
ТП 902-2-428.87 - КЖ. З.О.05	275	10	21.2	
-01	125	5	7.9	Иш. н.

ТП 902-2-428.87- КЖ. И. З.О.04			Изделие закладное (МЗ)			Стадия	Масштаб	
И. Контр.	Семенова	Севастьян	Р	1:6	1:10			
И.И.н.	Петрова	Ульянова						
И.И.н.	Цветкова	Александрова						
Р.К. зр.	Гарбуз	Севастьян						
Г.И.П.	Чирков	Севастьян						
Гл. спец.	Казловичер	Севастьян						
Нач. отд.	Вятшалаер	Севастьян						
			СОЗВОДОКОНСТРУКТОР					

ТП 902-2-428.87-КЖ. И. З.О.05			Изделие закладное (М5, М6)			Стадия	Масштаб	
И. Контр.	Семенова	Севастьян	Р	СМ. табл	1:20			
И.И.н.	Петрова	Ульянова						
И.И.н.	Цветкова	Александрова						
Р.К. зр.	Гарбуз	Севастьян						
Г.И.П.	Чирков	Севастьян						
Гл. спец.	Казловичер	Севастьян						
Нач. отд.	Вятшалаер	Севастьян						
			СОЗВОДОКОНСТРУКТОР					



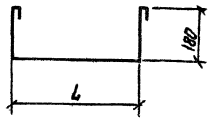
Обозначение	Марка элемента	Размеры в мм		Масса ед. кг
		L		
ТП902-2-428-87- КН.И. 3.0.07	МН1	1220		17.7
-01	МН2	2040		29.6
-02	МН5	1150		16.7
-03	МН6	2450		35.7

Привязки			
И№ п-			

ТП902-2-428.87-КН.И. 3.0.07

изделие закладное (МН1; МН2; МН5; МН6)	станд	Масса	Масштаб
	Р	См табл	
	лист	листов 1	
Трѣба Д4-200/2 ГОСТ 8731-74		СНЗКВЗСОДКЖАНАПРОЕКТА	
ВстЗКП 2-1 ГОСТ 535-79			

Н Контр	Семенов	Селин
ИИИ	Петров	Селин
ИИИ	Цветкова	Селин
РЧК-8Р	Гардов	Селин
РЧК-8Р	Чирков	Селин
ГЛ-8Р	Козлов	Селин
ГЛ-8Р	Козлов	Селин
ИИИ	Козлов	Селин
ИИИ	Козлов	Селин



Обозначение	Марка элемента	Размеры в мм		Масса ед. кг
		L		
ТП902-2-428.87- КН.И. 3.0.08	МН7	650		0.7
-01	МН8	550		0.6

Привязки			
И№ п-			

ТП902-2-428.87-КН.И. 3.0.08

изделие закладное (МН7; МН8)	станд	Масса	Масштаб
	Р	См табл	
	лист	листов 1	
Н-1-10-ГОСТ 5781-82 *		СНЗКВЗСОДКЖАНАПРОЕКТА	

Н Контр	Семенов	Селин
ИИИ	Петров	Селин
ИИИ	Цветкова	Селин
РЧК-8Р	Гардов	Селин
РЧК-8Р	Чирков	Селин
ГЛ-8Р	Козлов	Селин
ГЛ-8Р	Козлов	Селин
ИИИ	Козлов	Селин
ИИИ	Козлов	Селин

ИИИ. И. ПЕТРОВ. ПЕТРОВСКИЙ И ДАТА



Привязан			
И.в.н			

ТП 902-2-428.87-КЖ. И. 3.0.09

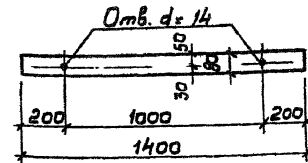
И.контр	Семенова	Калинин
И.жж	Петраповичева	Лавина
И.жж	Цветкова	Александров
Р.чк. гр.	Горбуз	Степанов
Г.чп	Чирков	Великий
Л.сл.сп.	Козловичер	Михайлов
Нач. отд.	Дальшуглер	Иванов

**Узделие закладное (МНЗ)**

Стадия	Масса	Масштаб
р	0,7	
Лист	Листов 1	

А-1-10-Гост 5781-82\*  
P = 1160

С.И.О.З.В.О.Д.О.К.А.И.А.И.П.Р.О.Е.К.Т.



Привязан			
И.в.н			

ТП 902-2-428.87-КЖ. И. 3.0.10

И.контр	Семенова	Калинин
И.жж	Петраповичева	Лавина
И.жж	Цветкова	Александров
Р.чк. гр.	Горбуз	Степанов
Г.чп	Чирков	Великий
Л.сл.сп.	Козловичер	Михайлов
Нач. отд.	Дальшуглер	Иванов

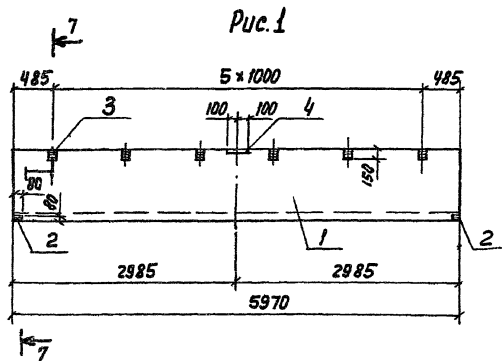
**Узделие накладное (МН4)**

Стадия	Масса	Масштаб
р	3,5	
Лист	Листов 1	

Полоса 4x80 Гост 103-75\*  
Вет 3 к п 2-1 Гост 535-79

С.И.О.З.В.О.Д.О.К.А.И.А.И.П.Р.О.Е.К.Т.

ФОРМАТ	ЗОНА	Лист	Обозначение	Наименование	К-во на исполнение 4100						Примеч.
					-	01	02	03	04	05	
				<u>Документация</u>							
		1	3. 900-3 в. 8 4.1	ЛОТОК ЛТ1-9-6							СОВМЕСТИ ЗАКЛАДНЫМИ ЭЛЕМЕНТАМИ
				<u>Сварочные единицы</u>							
В4		2	ТП902-2-428.87 - КНИ. 4.0.01	Изделие закладное ЭДМ1	4	4	4	2	2	2	0,5 кг
В4		3	4.0.02	То же ЭДИ2	12	10	8				1,1 кг
В4		4	4.0.03	" ЭДИ3	2	2	2				1,0 кг
В4		5	4.0.04	" ЭДИ4	4	2					0,7 кг
В4		6	4.0.06	" ЭДИ6	2	1					13,0 кг
В4		7	4.0.07	" ЭДИ7		1					6,4 кг
				<u>Детали</u>							
В4		8	ТП902-2-428.87-КНИ. 4.1.00.1	А-И-8-ГОСТ5781-82* Е-П100		16	8				0,7 кг
В4		9	2	А-И-8-ГОСТ5781-82* Е-2150		16	8				4,1 кг
В4		10	3	Труба 20 ГОСТ3262-75* встзкл 2 ГОСТ535-79 Е=60				20	20	20	0,1 кг
В4		11	4	А-И-10-ГОСТ5781-81* Е-780				8	8	8	0,5 кг
В4		12	5	А-И-10-ГОСТ5781-82* Е-2700				2	2	2	1,7 кг



Обозначение	Марка эл-та	Рис.	Масса, ед. кг
ТП902-2-428.87-КНИ. 4.1.00	ЛТ1-9-6 <sup>а</sup>	1	3700
	-01 ЛТ1-9-6 <sup>б</sup>	2	3700
	-02 ЛТ1-9-6 <sup>в</sup>	3	3700
	-03 ЛТ1-9-6 <sup>г</sup>	4	3570
	-04 ЛТ1-9-6 <sup>д</sup>	5	3680
	-05 ЛТ1-9-6 <sup>е</sup>	6	3570

Бетон класса В15, F , W4

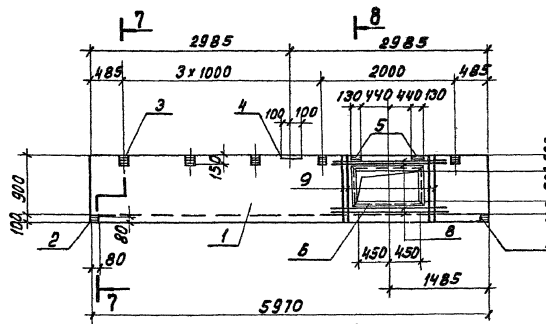
Ведомость расхода стали на дополнительные элементы, кг

Марка элемента	Изделия закладные								общий расход
	Арматура класса А-III				ПРОКАТ				
	ГОСТ 5781-82*		ГОСТ 103-76*		ГОСТ 535-79*		ГОСТ 103-76*		
	8	10	Уголок	С-8	С-10	150x5	150x5	Уголок	
ЛТ1-9-6 <sup>а</sup>	2,0		2,0	13,6	1,6			15,2	17,2
ЛТ1-9-6 <sup>б</sup>	4,6		4,6	11,6	1,6	26,0		39,2	43,8
ЛТ1-9-6 <sup>в</sup>	3,8		3,8	9,6	1,6	18,6		29,8	33,6
ЛТ1-9-6 <sup>г</sup>	0,2	7,4	7,6	0,8		2,0		2,8	10,4
ЛТ1-9-6 <sup>д</sup>	0,2	7,4	7,6	0,8		2,0		2,8	10,4
ЛТ1-9-6 <sup>е</sup>	0,2	7,4	7,6	0,8		2,0		2,8	10,4

ПРОВЯЗАН			
ИИ.Н			

ТП 902-2-428.87 КНИ. 4.1.00				Лоток		Масштаб	
Н. Контр.		Е. Еменово		Л. Лопухина		И. Ивашкин	
И. Ивашкин		Л. Лопухина		И. Ивашкин		И. Ивашкин	
И. Ивашкин		Л. Лопухина		И. Ивашкин		И. Ивашкин	
И. Ивашкин		Л. Лопухина		И. Ивашкин		И. Ивашкин	
И. Ивашкин		Л. Лопухина		И. Ивашкин		И. Ивашкин	
И. Ивашкин		Л. Лопухина		И. Ивашкин		И. Ивашкин	
И. Ивашкин		Л. Лопухина		И. Ивашкин		И. Ивашкин	
И. Ивашкин		Л. Лопухина		И. Ивашкин		И. Ивашкин	
				(ЛТ-1-9-6 <sup>а</sup> , ЛТ1-9-6 <sup>б</sup> , ЛТ1-9-6 <sup>в</sup> , ЛТ1-9-6 <sup>г</sup> , ЛТ1-9-6 <sup>д</sup> , ЛТ1-9-6 <sup>е</sup> )		1:100	
П		СМ. табл.		Лист		Листов 3	
				И. Ивашкин		И. Ивашкин	
				И. Ивашкин		И. Ивашкин	
				И. Ивашкин		И. Ивашкин	
				И. Ивашкин		И. Ивашкин	
				И. Ивашкин		И. Ивашкин	
				И. Ивашкин		И. Ивашкин	

Рис. 2



7-7

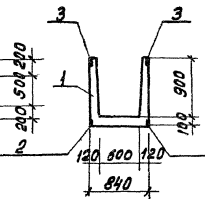
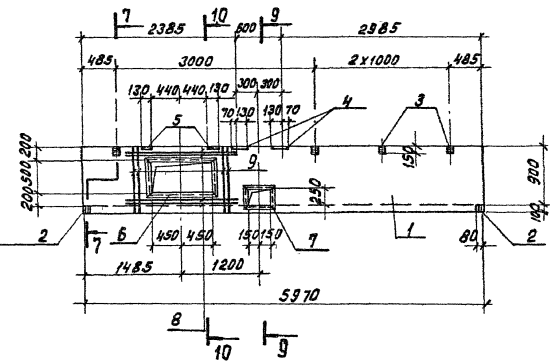
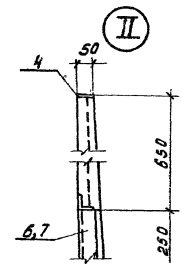
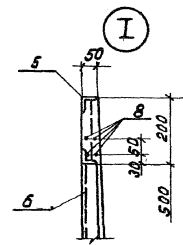
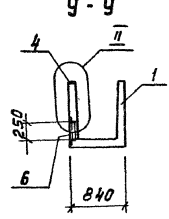
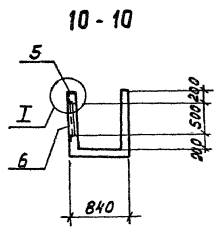


Рис. 3

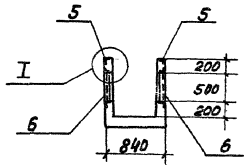


8-8

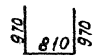


В местах отверстий  
арматуру стандартных  
сеток обрезать по месту.

8-8



Позиция "9"

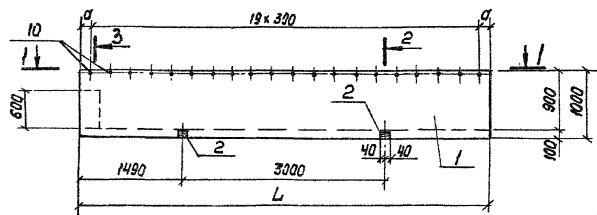


Прибязан			
ИИВ.№2			

ТП 902-2-42887-КЖИ.4.1.00

Лист  
2

Рис. 5



6-6

1-1

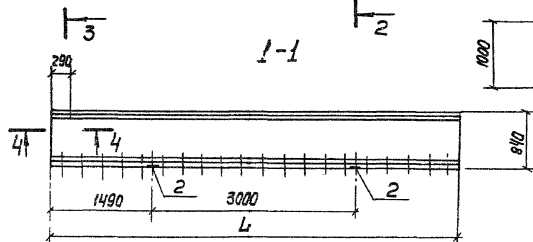
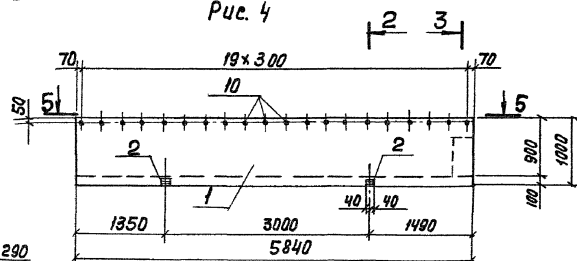


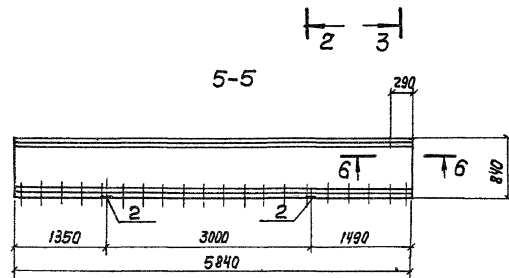
Рис. 4



5-5

Позиция „12”

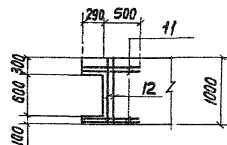
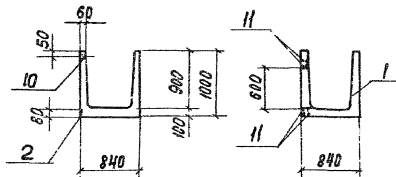
950 800 950



2-2

3-3

4-4



Марка эл-то	Размеры в мм		Рис.
	L	α	
ЛТ1-9-6Г	—	—	4
ЛТ1-9-6Б	5940	120	5
ЛТ1-9-6Е	5840	70	5

В месте вырезов и по длине лотка  
стандартные сетки обрезать по месту.

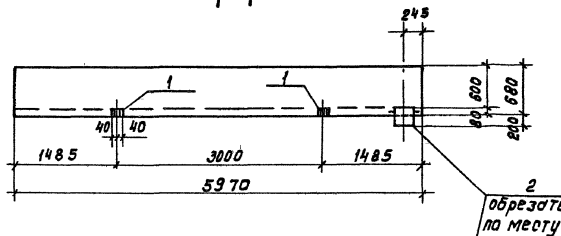
Привязан			
Ш.Н.№			

ТЛ902-2-428.87-КЖИ. Ч.100

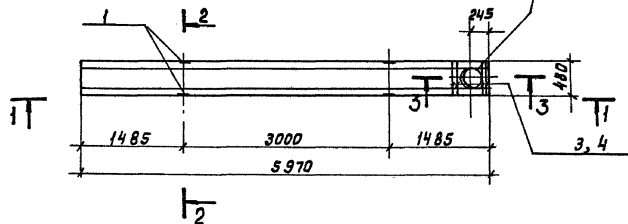
Лист  
3



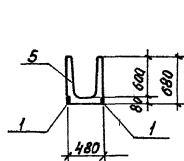
1-1



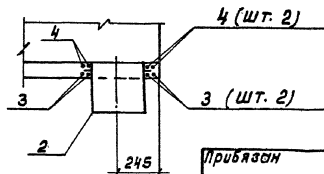
План



2-2



3-3



Формат	Зона	Поз.	Обозначение	Наименование	К-во изобр. в 1 м.д.		Примечание
					—	01	
				<u>Документация</u>			
		5	3.900 -3 Б. 8 Ч.1	Лоток ЛТ1-Б-3			Собсеми закладны ми изд.
				<u>Сборочные единицы</u>			
И4		1	ТП902-2-428.87- К.Ж.И.Ч.Д.01	Изделие закладное ЭДН1	4	4	0,5кг
		2	3.901-Б	Резьбчатый патрубок Ду300К-500	1	—	33,0кг
				<u>Детали</u>			
Б4		3	ТП902-2-428.87- К.Ж.И.Ч.Д.00.3	Л-III-В-ГОСТ 5781-82* Е=1730	4	—	0,7кг
Б4		4	.4	Л-III-В-ГОСТ 5781-82* Е=1750	4	—	0,3кг

Бетон класса В15, F , W4  
 ведомость расхода стали на  
 дополнительные элементы, кг

Марка элемента	Изделия закладные					Общий расход
	Ар-ра класса		Прокат			
	А-III		Ветзкл2-1			
	ГОСТ 5781-82*		ГОСТ 103-76*			
	8	Итого	8-8	Итого		
ЛТ1-Б-3 <sup>а</sup>	4.4	4.4	1.6	1.6	6.0	
ЛТ1-Б-3 <sup>б</sup>	—	—	1.6	1.6	1.6	

ведомость деталей.

Поз.	Эскиз	
3	610	610
4	150	150

ТП902-2-428.87- КЖ.И.Ч.Д.00

Лоток  
(ЛТ1-Б-3<sup>а</sup>; ЛТ1-Б-3<sup>б</sup>)

Сталь	Масса	Масштаб
Р	1850	1:50
		1:20
Лист	Листов 1	

СОУЗВОДОКАНАЛПРОЕКТ

Привязан

ИПС. №2

Н.Контр.	Семеново	Семин
И.М.	Петрапольская	Улья
И.М.	Цветкова	Мих
Р.К. гр.	Горбуз	Семин
Р.П.	Чирков	Улья
И.С.С.С.	Козлов	Улья
Нач. отд.	Вальчицкий	Улья

Копирован: Доченко-204

21943-04

40

Формат А3

Лист № 11

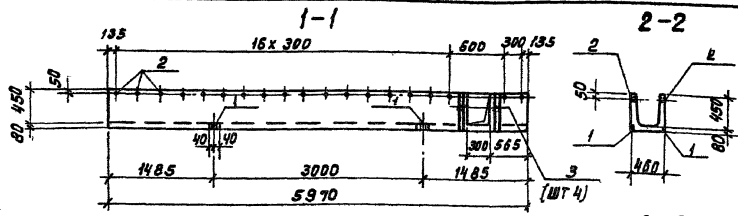


Рис. 1

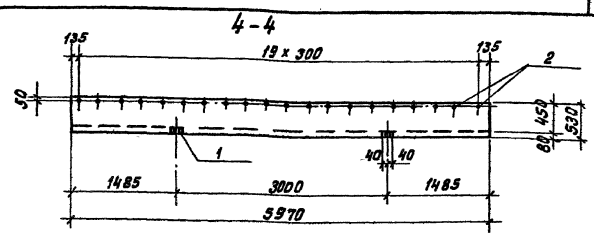


Рис. 2

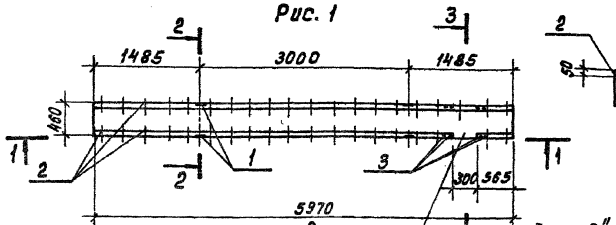
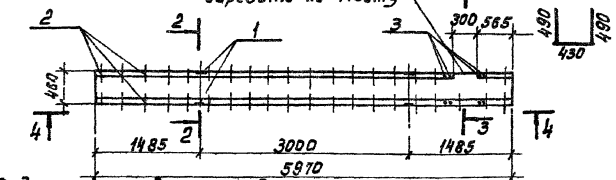


Рис. 3

В местах вырезов ар-ру стандартных сеток обрезать по месту

Поз. „3“



Ведомость расхода стали на дополнительные элементы, кг

Формат	Поз.	Обозначение	Наименование	к-во по изв. № 1-00	Примеч.
			<u>Документация</u>	01 02	
		3.900-3 в.в ч.1	Лоток ЛТ1-4.5-3		совсем заклон. изол.
			<u>Сборочные единицы</u>		
И4	1	ТП902-2-428 87- КЖ.Н.4.0.01	Изделие закладные для детали	4 4 4	0,5 кг
Б4	2	ТП902-2-428 87- КЖ.Н.4.3.0.2	Труба 20 ГОСТ 32 62-75* Вет.к.к.к. ГОСТ 535-79 P=50	39 40 39	0,1 кг
Б4	3	. 3	П-10-10-ГОСТ 5781-82* P=1410	4 4 4	0,8 кг

Марка элемента	Изделия закладные					Общий расход	
	Арматура класса		Прокат				
	Я-III	Вст 3 кл 2	Шпвел	ЛП	Швел	Швел	ЛП
	ГОСТ 5781-82*	ГОСТ 5781-82*	ГОСТ 10687-80	ГОСТ 10687-80	ГОСТ 10687-80		
ЛТ1-4.5-3 <sup>0</sup>	0.4	3.2	3.6	1.6	3.9	5.5	9.1
ЛТ1-4.5-3 <sup>Б</sup>	0.4		0.4	1.6	4.0	5.6	6.0
ЛТ1-4.5-3 <sup>В</sup>	0.4	3.2	3.6	1.6	3.9	5.5	9.1

Обозначение	Марка ар-ру	Рис.
ТП902-2-428 87-КЖ.Н.4.0.01	ЛТ1-4.5-3 <sup>0</sup>	1
-01	ЛТ1-4.5-3 <sup>Б</sup>	2
-02	ЛТ1-4.5-3 <sup>В</sup>	3

Бетон класса В 15, F  , W4

Прибавки

И.К.К.Р.Д. Семенов  
 И.М.К. Петров  
 И.М.К. Цветков  
 Рук.пр. Гурьев  
 Р.П. Чирков  
 И.С.С.С. Колосов  
 Нач.отд. Митин

ТП902-2-428.87-КЖ.Н.4.3.0.0

Лоток (ЛТ1-4.5-3 <sup>0</sup> ; ЛТ1-4.5-3 <sup>Б</sup> ; ЛТ1-4.5-3 <sup>В</sup> )			Труба	Масса	Масло
Р	1420	1:50			
Лист 1					
СОВЗВОДКА НАМПРОЕКТА					

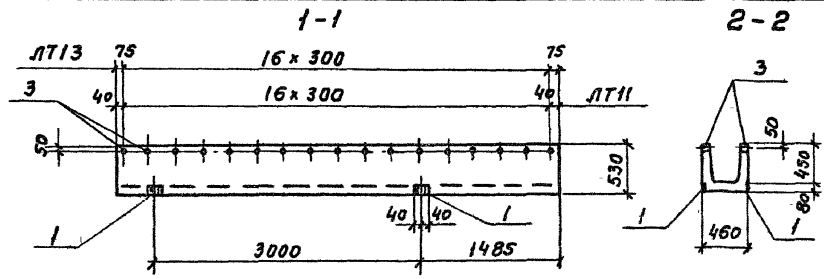


Рис. 1

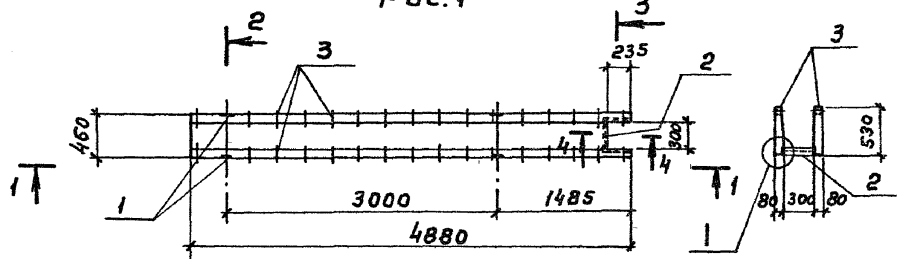
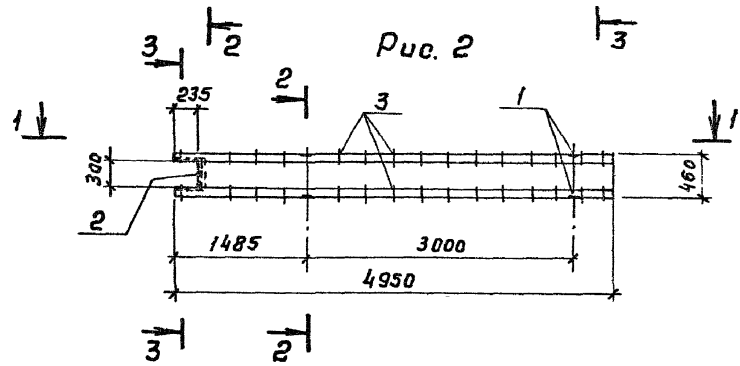
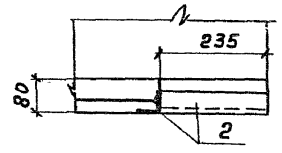


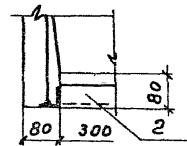
Рис. 2



4-4



Т



Привязан

Инв. №	
--------	--

Формат	Зона	Поз	Обозначение	Наименование	Кол.	Примечание
<u>Документация</u>						
			З. 900-3 В. 8 ч. 1	Лоток ЛТ1-4.5-3		
<u>Сборочные единицы</u>						
АУ	1	ТП 902-2-428.87-КЖИ.4.0.01		Изделие закладное ЗДИ1	4	0,5 кг
АЧ	2	4.0.05		Тоже ЗДИ5	1	4,3 кг
<u>Детали</u>						
БЧ	3	ТП 902-2-428.87-КЖИ.4.4.00.3		Труба 20 ГОСТ 3262-75* вст 3 КЛБ ГОСТ 535-79 е=50	34	0,1 кг

Бетон класса В15, F  , w4.

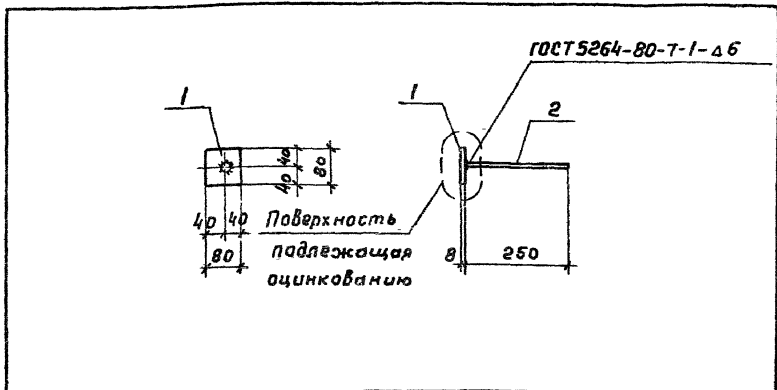
Ведомость расхода стали на дополнительные элементы, кг

Марка элемента	Изделия закладные						Общий расход
	Ар-рo класса		Прокат				
	А-III		Вст 3				
	ГОСТ 5781-82*	ГОСТ 103-76	ГОСТ 8509-78	ГОСТ 2262-75			
	В	Итого	В*8	150x5	тр. 20	Итого	
ЛТ1-4.5-3 <sup>а</sup>	1.0	1.0	1.6	3.7	3.4	8.7	9.7
ЛТ1-4.5-3 <sup>б</sup>	1.0	1.0	1.6	3.7	3.4	8.7	9.7

Обозначение	Марка эл-та	Рис	Масса ед. кг
ТП 902-2-428.87-КЖИ.4.4.00	ЛТ1-4.5-3 <sup>а</sup>	1	1160
-01	ЛТ1-4.5-3 <sup>б</sup>	2	1175

ТП 902-2-428.87- КЖИ.4.4.00

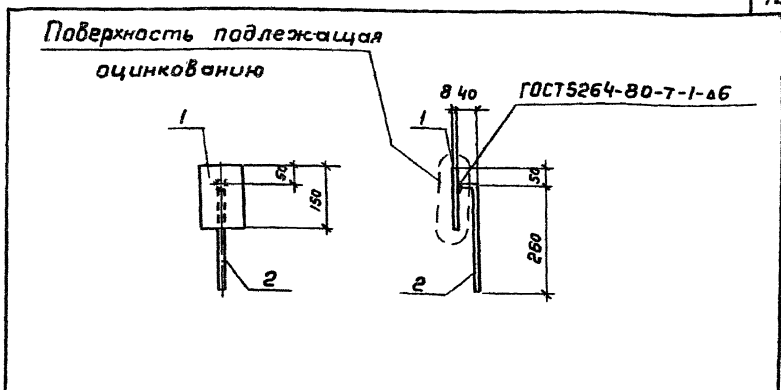
Лоток (ЛТ1-4.5-3 <sup>а</sup> ; ЛТ1-4.5-3 <sup>б</sup> )	Стадия	Масса	Масштаб
	Р	см. табл.	1:50 1:10
	Лист	Листов 1	
СОЮЗВОДОКАНАЛПРОЕКТ			



Формат	Зона	Лист	Обозначение	Наименование	Кол.	Примеч.
<u>Документация</u>						
A3			ТП 902-2-428.87- КЖ.И. ТТ	Технические требования		
<u>Детали</u>						
Б4	1	ТП 902-2-428.87- КЖ.И.4.0.01	Полоса 8x80 ГОСТ 103-76* ВстЗлсБ-1 ГОСТ 535-79 ε=80	1	0,4 кг	
Б4	2		2 А-III-8-ГОСТ 5781-82* ε=250	1	0,1 кг	

Привязан			
Инд. н.			

ТП 902-2-428.87- КЖ.И.4.0.01			Стадия	Масштаб	Масштаб
И.контр	Семенова	В.И.	Р	0,5	1:10
И.нж	Петраповская	А.С.			
И.нж	Цветкова	В.И.	Лист Листов 1		
Р.ч.зр.	Гарбуз	В.И.			
ГИП	Чирков	В.И.	СООБЩАЮЩИЙ ПРОЕКТ		
И.л.спец.	Козловичев	В.И.			
М.ч.от	Калыгин	В.И.			



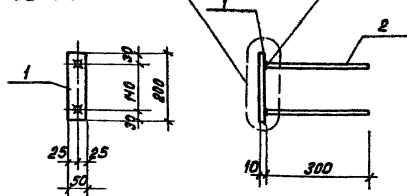
Формат	Зона	Лист	Обозначение	Наименование	Кол.	Примеч.
<u>Документация</u>						
A3			ТП 902-2-428.87- КЖ.И. ТТ	Технические требования		
<u>Детали</u>						
Б4	1	ТП 902-2-428.87- КЖ.И.4.0.02	Полоса 8x100 ГОСТ 103-76* ВстЗлсБ-1 ГОСТ 535-79 ε=150	1	1,0 кг	
Б4	2		2 А-III-8-ГОСТ 5781-82* ε=300	1	0,1 кг	

Привязан			
Инд. н.			

Инд. н. и дата в зак. ин. н.

ТП 902-2-428.87- КЖ.И.4.0.02			Стадия	Масса	Масштаб
И.контр	Семенова	В.И.	Р	1,1	1:10
И.нж	Петраповская	А.С.			
И.нж	Цветкова	В.И.	Лист Листов 1		
Р.ч.зр.	Гарбуз	В.И.			
ГИП	Чирков	В.И.	СООБЩАЮЩИЙ ПРОЕКТ		
И.л.спец.	Козловичев	В.И.			
М.ч.от	Калыгин	В.И.			

Поверхность подлежащая  
оцинкованию



Формат	Экз	Лист	Обозначение	Наименование	кол.	Примеч.
				<u>Документация</u>		
A3			ТП902-2-428.87-КЖ.И.ТТ	Технические требования		
				<u>Детали</u>		
Б4	1	ТП902-2-428.87-КЖ.И.4.0.03.1	Полоса 10x50 ГОСТ 103-76* Вст.Засб-ГОСТ535-79 P=200	1	0.8 кг	
Б4	2		.2 П-III-8-ГОСТ5781-82*P=300	2	0.1 кг	

Приблизно

Ишб.№²

ТП902-2-428.87-КЖИ.4.0.03

Изделие закладное  
(ЗДНЗ)

Стадия Масса Масштаб

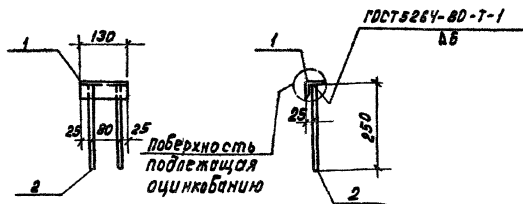
Р 1.0 1:10

Лист Листов 1

СОНЗВЭДОКАНАЛПРОЕКТ

Формат А4

И.Контр. Семенов  
И.Иж. Петропавловская  
И.Иж. Цветкова  
Р.К.ср. Горбуз  
И.Иж. Чирков  
И.Иж. Казабичев  
И.Иж. Антшилер



Формат	Экз	Лист	Обозначение	Наименование	кол.	Примеч.
				<u>Документация</u>		
A3			ТП902-2-428.87-КЖ.И.ТТ	Технические требования		
				<u>Детали</u>		
Б4	1	ТП902-2-428.87-КЖ.И.4.0.04.1	Полоса 50x5 ГОСТ 8509-72* Вст.Засб-ГОСТ535-79 P=130	1	0.5 кг	
Б4	2		.2 П-III-8-ГОСТ5781-82*P=250	2	0.1 кг	

Приблизно

Ишб.№²

ТП902-2-428.87-КЖИ.4.0.04

Изделие закладное  
(ЗДН4)

Стадия Масса Масштаб

Р 0.7 1:10

Лист Листов 1

СОНЗВЭДОКАНАЛПРОЕКТ

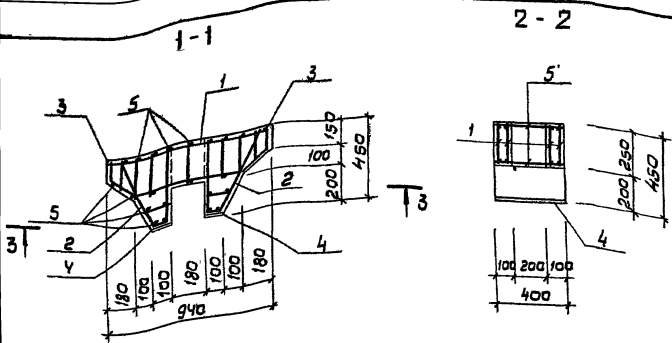
И.Контр. Семенов  
И.Иж. Петропавловская  
И.Иж. Цветкова  
Р.К.ср. Горбуз  
И.Иж. Чирков  
И.Иж. Казабичев  
И.Иж. Антшилер

Кол. Доценко. 201-

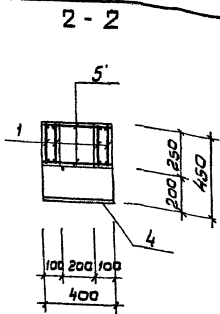
21943-04 44

Формат А4

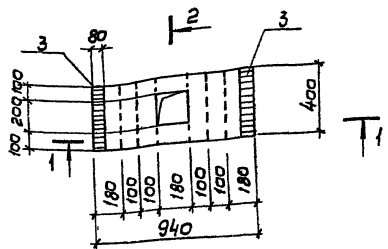




План



3-3



2-2

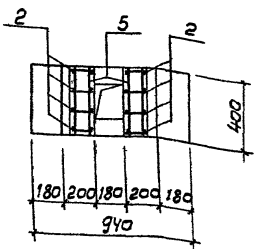


Таблица расхода стали по элемент, кг

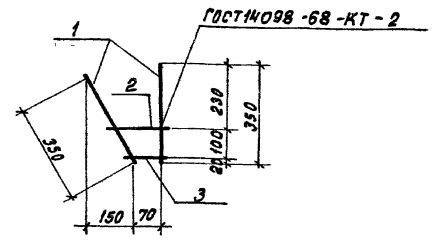
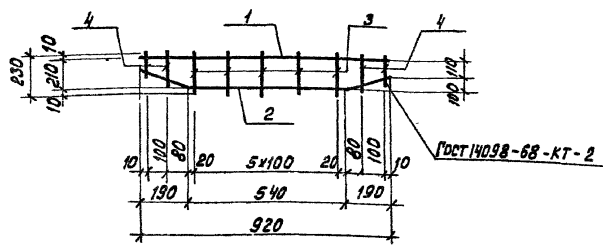
Марка элемента	Изделия арматурные						Изделия закладные				Общий расход	
	Арматура класса						Прокат марки					
	А-I		А-III		Всего	Вст 3 кл 2		Всего				
	гост 5781-82*						гост 103-76*					
6	10	Штанг	8	12	Итого	8x80	8x100	Итого	9,0	9,0		
Б1	8,0	5,6	13,6	1,2	6,4	7,6	21,2	4,0	5,0	9,0	9,0	30,2

Код	Лист	Обозначение	Наименование	Кол.	Примеч.
			<u>Документация</u>		
БЗ		ТП 902-2-428.87-КЖ.И.ТТ	Технические требования		
			<u>Сборочные единицы</u>		
БУ	1	ТП 902-2-428.87-КЖ.И.С.0.01	Каркас плоский Кр1	4	
БУ	2	-С.0.02	То же Кр 2	8	
БУ	3	-С.0.03	Изделие закладное ЗДУ1	2	
БУ	4	-С.0.04	То же ЗДУ 2	2	
БУ	5	-С.1.00.3	А-1-6.ГОСТ 5781-82* Р-380	28	0, 1кг
			<u>Материалы</u>		
			Бетон класса В15, F□, W4	М3 0,10	

Защитный слой бетона - 20 мм

Привязки			
ИВБ N			

ТП 902-2-428.87-КЖ.И. 5.1.00			Лист	Масштаб
Балка (Б-1)			р 250	1:20
Н контр. Семеново Селин Ш.жс. Петропавловск Якутия Ш.жс. Цветкова Якутия Рук. г.п. Угаров Якутия Гит. Чупков Якутия Пл. спец. Козловская Якутия Нач. отд. Дель в плен Якутия			Лист листов 1	
СОЮЗВОДКАНАЛПРОЕКТ				



Формат	Содн	Лист	Обозначение	Наименование	Кол.	Примеч.
<u>Документация</u>						
А3			ТП902-2-428.87- КЖ.И.ТТ	Технические требования		
<u>Детали</u>						
Б4	1		ТП902-2-428.87- КЖ.И.5.0.01.1	Я-III-12-ГОСТ 5781-82*E=920	1	0,8 кг
Б4	2			Я-1-10-ГОСТ 5781-82*E=350	1	0,6 кг
Б4	3			Я-1-6-ГОСТ 5781-82*E=230	6	0,1 кг
Б4	4			Я-1-6-ГОСТ 5781-82*E=100	4	0,1 кг
Ecp ±155						

Привязан:


И№.л<sup>2</sup>

ТП 902-2-428.87-К Ж.И. 5.0.01

		Стация	Масса	Масштаб
Каркас плоский (КР1)		Р	2,4	б/м
		Лист	Листов 1	
		СНОВСЕОДКАНАПРОЕКТ		

И.КОНТ.	СЕМЕНОВА	Синица
И.М.	ПЕТРОВИЧЕВА	Сидя
И.М.	ИВЕТКОВА	Шубина
РУК.ЕР.	ПОРБУЗ	Синица
РИД	ЧУРКОВ	Синица
ГЛ.СПЕЧ.	КОЗЛОВИЧЕР	Синица
ИОУ.ОТД.	АНТШУМЕР	Синица

Формат А4

Формат	Содн	Лист	Обозначение	Наименование	Кол.	Примеч.
<u>Документация</u>						
А3			ТП902-2-428.87- КЖ.И.ТТ	Технические требования		
<u>Детали</u>						
Б4	1		ТП902-2-428.87- КЖ.И.5.0.02.1	Я-1-10-ГОСТ 5781-82*E=350	2	0,2 кг
Б4	2			Я-1-6-ГОСТ 5781-82*E=150	1	0,1 кг
Б4	3			Я-1-6-ГОСТ 5781-82*E=100	1	0,1 кг

Привязан:


И№.л<sup>2</sup>

ТП 902-2-428.87-К Ж.И. 5.0.02

		Стация	Масса	Масштаб
Каркас плоский (КР2)		Р	0,6	б/м
		Лист	Листов 1	
		СНОВСЕОДКАНАПРОЕКТ		

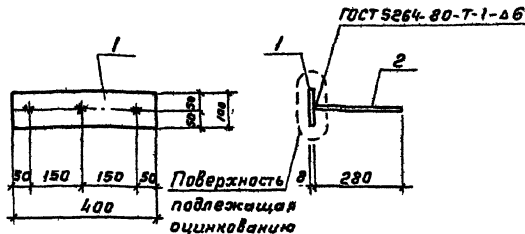
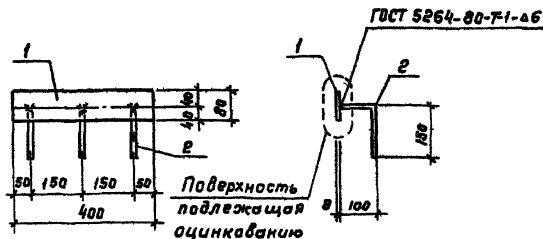
И.КОНТ.	СЕМЕНОВА	Синица
И.М.	ПЕТРОВИЧЕВА	Сидя
И.М.	ИВЕТКОВА	Шубина
РУК.ЕР.	ПОРБУЗ	Синица
РИД	ЧУРКОВ	Синица
ГЛ.СПЕЧ.	КОЗЛОВИЧЕР	Синица
ИОУ.ОТД.	АНТШУМЕР	Синица

Кол. Доченко Сидя

21943-04 47

Формат А4





Формат	Зона	Поз	Обозначение	Наименование	Кол.	Примеч.
				<u>Документация</u>		
А3			ТП 902-2-428.87- КЖ.И.77	Технические требования		
				<u>Детали</u>		
Б4	1		ТП 902-2-428.87- КЖ.И.5.0.03.1	Полоса $\delta=20$ ГОСТ 103-76* вст 3 кл 2 ГОСТ 535-79 $\rho=400$	1	2,0 кг
Б4	2			Л-Ш-В-ГОСТ 5781.82* С-280	3	0,1 кг

Привязан

Инд. №

ТП 902-2-428.87- КЖ.И.5.0.03

Изделие закладное  
(ЗДН1)

Ставил Маса Масштаб

Р 2,3 1:10

Лист Листов 1

СОЮЗВОДКАНАЛПРОЕКТ

Исполнитель: Гольденбаум

Формат А4

Нарк.конт. Сенинова  
Имжен. Петрова  
Имжен. Цветкова  
Рук.ер. Гирбуз  
ГКП Чирков  
Гл. спец. Козловачер  
Нач.отд. Альтшуллер

Альбом 17

Формат	Зона	Поз	Обозначение	Наименование	Кол.	Примеч.
				<u>Документация</u>		
А3			ТП 902-2-428.87- КЖ.И.77	Технические требования		
				<u>Детали</u>		
Б4	1		ТП 902-2-428.87- КЖ.И.5.0.04.1	Полоса $\delta=100$ ГОСТ 103-76* вст 3 кл 2 ГОСТ 535-79 $\rho=400$	1	2,5 кг
Б4	2			Л-Ш-В-ГОСТ 5781.82* С-280	3	0,1 кг

Привязан

Инд. №

ТП 902-2-428.87- КЖ.И.5.0.04

Изделие закладное  
(ЗДН2)

Ставил Маса Масштаб

Р 2,8 1:10

Лист Листов 1

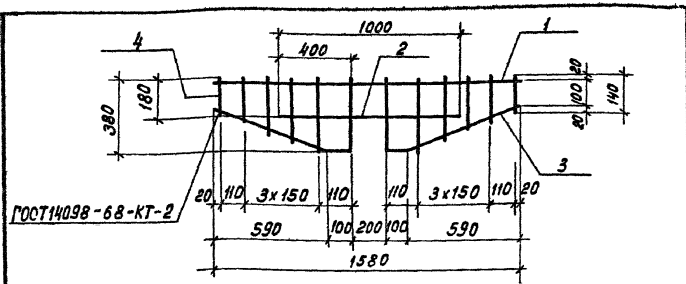
СОЮЗВОДКАНАЛПРОЕКТ

21943-84 48  
Копировал Гольденбаум Формат А4

Инд. № подл. Подпись и дата Взам.инв.№

Нарк.конт. Сенинова  
Имжен. Петрова  
Имжен. Цветкова  
Рук.ер. Гирбуз  
ГКП Чирков  
Гл. спец. Козловачер  
Нач.отд. Альтшуллер



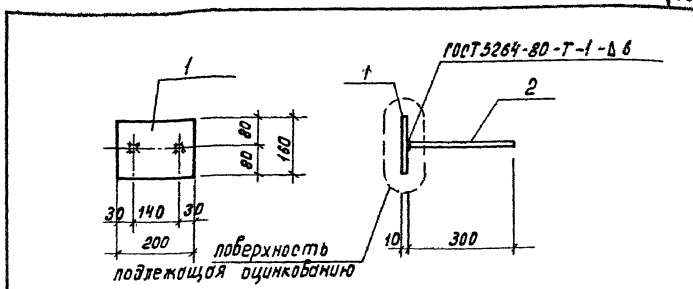


Формат листа	Поз.	Обозначение	Наименование	Кол.	Примеч.
			<u>Документация</u>		
А3		ТП902-2-428.87-КЖ.И.ТТ	Технические требования		
			<u>Детали</u>		
Б4	1	ТП902-2-428.87-КЖ.И.Б.2.01.1	Я-III-12-ГОСТ 5781-82* $\rho=1580$	1	1,4 кг
Б4	2		.2 Я-1-10-ГОСТ 5781-82* $\rho=1000$	1	0,6 кг
Б4	3		.3 Я-1-10-ГОСТ 5781-82* $\rho=110$	2	0,7 кг
Б4	4		.4 Я-1-6-ГОСТ 5781-82* $\rho_{ср}=280$ $\rho=180 \div 380$	10	0,05 кг

Привязан		
Инд. №		

ТП902-2-428.87- КЖ.И.Б.2.01

Н.контр. Семенов Инж. Петропавловская Инж. Цветкова Рук. гр. Горбуз Р.И. Чирков Ил.в.с. Козлобичер Нач. отд. Митшуплер	Семенов Я.Тит Митшуплер Семенов Митшуплер Митшуплер	Стадия Р	Масса 3,9	Масштаб 1:20
		Лист 1 из листов 1		
		СОЮЗВОДОКАНАЛПРОЕКТ		



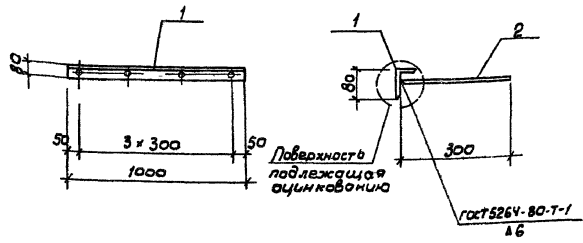
Формат листа	Поз.	Обозначение	Наименование	Кол.	Примеч.
			<u>Документация</u>		
А3		ТП902-2-428.87-КЖ.И.ТТ	Технические требования		
			<u>Детали</u>		
Б4	1	ТП902-2-428.87-КЖ.И.Б.2.02.1	Полоса 10x160 ГОСТ 103-76* вст.кл2 ГОСТ 535-79 $\rho=200$	1	2,5 кг
Б4	2		.2 Я-III-8-ГОСТ 5781-82* $\rho=300$	2	0,1 кг

Привязан		
Инд. №		

ТП902-2-428.87- КЖ.И.Б.2.02

Н.контр. Семенов Инж. Петропавловская Инж. Цветкова Рук. гр. Горбуз Р.И. Чирков Ил.в.с. Козлобичер Нач. отд. Митшуплер	Семенов Я.Тит Митшуплер Семенов Митшуплер Митшуплер	Стадия Р	Масса 2,7	Масштаб 1:10
		Лист 1 из листов 1		
		СОЮЗВОДОКАНАЛПРОЕКТ		

Л.А.Б.С.М. II



В.Контр.	З.И.М.	Л.С.М.	Обозначение	Наименование	кол.	Примеч.
				<u>Документация</u>		
			ТП 902-2-428.87-КЖ.И.ТТ	Технические требования		
				<u>Детали</u>		
			ТП 902-2-428.87-КЖ.И.Б.2.03.1	Уголок 80х50-6 ГОСТ 8510-72* Угол ветз кл 2-1 ГОСТ 535-79 R=1000	1	5,9 кг
			2	А-III-8-ГОСТ 5781-82* R=300	4	0,1 кг

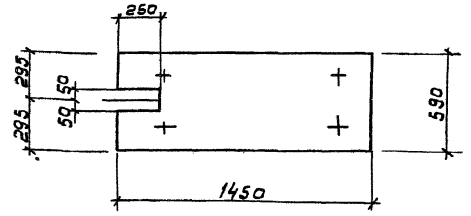
Привязки


И.М.В.И.

ТП 902-2-428.87- КЖ.И.Б. 2.03			Стандарт			Масса	Масштаб
Изделие закладное (3ДУ2)			F	Б 3	1:20		
			Лист	Листов /			
			СПОЗВОДКАНАЛПРОЕКТ				

- И.Контр. Семеново
- З.И.М. Петров
- Л.С.М. Шварц
- Дж.гр. Коробиз
- Г.П. Чурков
- И.С.М. Колосовичер
- Нач. отд. Альшумлер

Л.А.Б.С.М. II



В.Контр.	З.И.М.	Л.С.М.	Обозначение	Наименование	кол.	Примечание
				<u>Сборочные единицы</u>		
			3.900-3 Б.7	Плита ПТ 12-6		

Бетон класса В15, F [ ] , W4

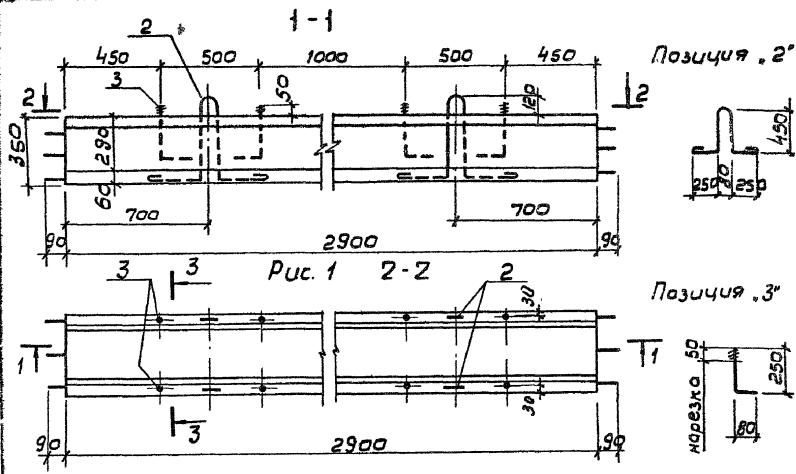
В месте выреза арматуру не вырезать

Привязки


И.М.В.И.

ТП 902-2-428.87- КЖ.И.Б. 1.00			Стандарт			Масса	Масштаб
Плита (ПТ 12-6 <sup>а</sup> )			F	170	1:20		
			Лист	Листов /			
			СПОЗВОДКАНАЛПРОЕКТ				

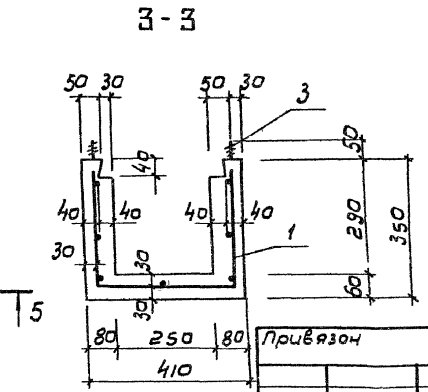
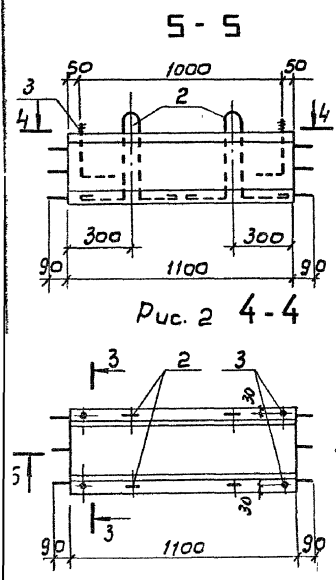
- И.Контр. Семеново
- З.И.М. Петров
- Л.С.М. Шварц
- Дж.гр. Коробиз
- Г.П. Чурков
- И.С.М. Колосовичер
- Нач. отд. Альшумлер



Позиция .2"

Позиция .3"

Обозначение	Марка эл-та	Рис.	Масса ед. кг
ТП 902-2-428.87-кж.у-7.1.00	ФЛ1	1	525
-01	ФЛ2	2	200



Привязка

УИВ.Н

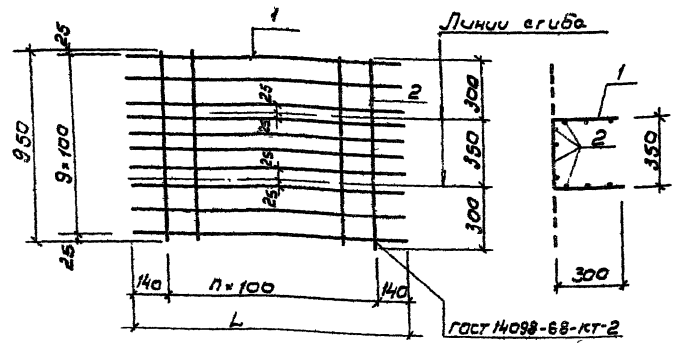
Код элемента	Код группы	Обозначение	Наименование	К-во на исполн. 7100		Примеч.
				-	01	
Документация						
АВ		ТП 902-2-428.87-кж.у.тт	Технические требования			
Сборочные единицы						
АУ	1	ТП 902-2-428.87-кж.у. 7.1.01	Сетка арматурная с1	1		12,8 кг
АУ		-01	То же с2		1	5,2 кг
Детали						
БУ	2	-7.1.00.1	А-1-10-гост 5781-82* В-1610	4	4	1,1 кг
БУ	3	.2	А-1-10-гост 5781-82* В-330	8	8	0,3 кг
Материалы						
			Бетон класса В16	0,21	0,08	

Ведомость расхода стали на элемент, кг

Марка элемента	Узлы арматурные						Общий расход
	Арматура класса						
	А-III			А-I			
	ГОСТ 5781-82*			ГОСТ 5781-82*			
	6		Итого	10	12	Итого	
ФЛ1	12,8		12,8	4,4	2,4	6,8	19,6
ФЛ2	5,2		5,2	4,4	2,4	6,8	12,0

ТП 902-2-428.87-кж.и. 7.1.00СБ			Лист	Масштаб
Фильтроенный лоток (ФЛ1, ФЛ2)			Р	1:20
			См	1:10
Лист			Листов 1	
СОЮЗДОКЛАДПРОЕКТА				

Лябам 11



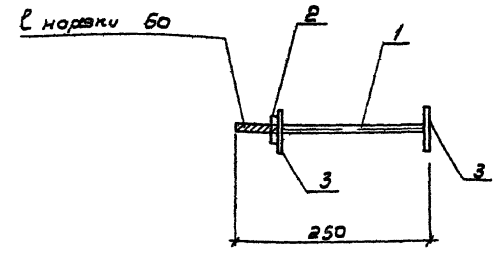
Вариант	Зача	Лист	Обозначение	Наименование	К-во	Масса	Примеч.
					шт	кг	
				Документация			
А3			ТП 902-2-428.87-КЖИ. 7.1	Технические требования			
				Детали			
Б4	1		ТП 902-2-428.87-КЖИ. 7.1.01. 1	А-III-Б-ГОСТ 5781-82* P. 3080	10	0,7 кг	
Б4			2	А-III-Б-ГОСТ 5781-82* P. 1280	10	0,3 кг	
Б4	2		3	А-III-Б-ГОСТ 5781-82* P. 950	28	0,2 кг	
					с1	с2	

Обозначение	Размеры в мм		п	Масса шт. в д. кг	Привязан
	L	ш.т.			
ТП 902-2-428.87-КЖИ. 7.1.01	3080	28	10	12,8	
-01	1280	10	5	5,2	

ТП 902-2-428.87-КЖИ 7. 1. 01			Станд.	Масса	Масштаб
И контр.	Семенов	Велик	Р	См. табл.	
И.м.ж.	Петров	Левин			
И.м.ж.	Шветков	Зубов	Лист	Листов	1
В.к.г.	Горбунов	Семин			
Г.п.	Чирков	Мухоморов	С.Ю.З.В.О.Д.К.А.И.ПРОЕКТ		
Л.с.п.ч.	Возрожден	Мухоморов			
М.к.с.т.	Альшинов	Мухоморов			

Сетка арматурная (с1; с2)

Лябам 11

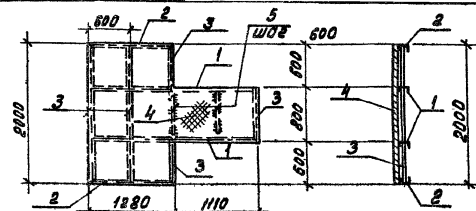
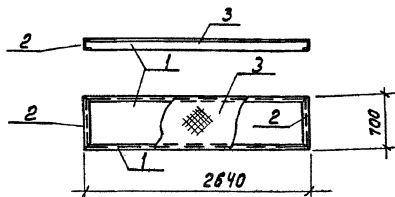


Вариант	Зача	Лист	Обозначение	Наименование	Кол.	Примеч.
				Документация		
А3			ТП 902-2-428.87-КЖИ. 7.1	Технические требования		
				Детали		
Б4	1		ТП 902-2-428.87-КЖИ. 9.0.07.1	Болт М16x250 ГОСТ 7798-70* Верт. кл. 2-1 ГОСТ 535-79	1	0,4 кг
Б4	2		2	Гайка М16 ГОСТ 5915-70* Верт. кл. 2-1 ГОСТ 538-79	1	0,04 кг
Б4	3		3	Шайба 16 ГОСТ 11371-68* Верт. кл. 2-1 ГОСТ 535-79	2	0,01 кг

И.м.ж. Лябам 11

ТП 902-2-428.87-КЖИ. 9.0.07			Станд.	Масса	Масштаб
И контр.	Семенов	Велик	Р	0,5	1:5
И.м.ж.	Петров	Левин			
И.м.ж.	Шветков	Зубов	Лист	Листов	1
В.к.г.	Горбунов	Семин			
Г.п.	Чирков	Мухоморов	С.Ю.З.В.О.Д.К.А.И.ПРОЕКТ		
Л.с.п.ч.	Возрожден	Мухоморов			
М.к.с.т.	Альшинов	Мухоморов			

Издание закладное (304ч)



Формат Зона	Поз.	Обозначение	Наименование	кол.	Примеч.
			<u>Документация</u>		
А3		ТП902-2-428.87-КЖ.И.ТТ	Технические требования		
			<u>Детали</u>		
Б4	1	ТП902-2-428.87-КЖ.И.В.1.00.1	Швеллер 10 ГОСТ 8240-72* ВстЗКП2 ГОСТ 535-79 P=2840	2	22,7кг
Б4	2	.2	Швеллер 10 ГОСТ 8240-72* ВстЗКП2 ГОСТ 535-79	2	6,0кг
Б4	3	.3	руфра. ст. Б=4мм ГОСТ 8568-77 ВстЗКП2 ГОСТ 535-79	1,85	1м <sup>2</sup> 42,3кг

Привязан

ИИВ.Н<sup>2</sup>

ТП902-2-428.87-КЖ.И.В.1.00

Площадка ПМ1

Стация Масса Масштаб

Р 135,5 1:50

Лист Листов 1

Сокращенная Каналопроект

Формат А4

Формат Зона	Поз.	Обозначение	Наименование	кол.	Примеч.
			<u>Документация</u>		
А3		ТП902-2-428.87-КЖ.И.ТТ	Технические требования		
			<u>Детали</u>		
Б4	1	ТП902-2-428.87-КЖ.И.В.2.00.1	Швеллер 10 ГОСТ 8240-72* ВстЗКП2 ГОСТ 535-79 P=2890	2	20,5кг
Б4	2	.2	Швеллер 10 ГОСТ 8240-72* ВстЗКП2 ГОСТ 535-79	2	11,0кг
Б4	3	.3	Уголок 80x50x6 ГОСТ 8568-72* ВстЗКП2 ГОСТ 535-79	6,0	1п.м. 3,92кг
Б4	4	.4	руфра. ст. Б=4мм ГОСТ 8568-77 ВстЗКП2 ГОСТ 535-79	3,45	1м <sup>2</sup> 42,3кг
Б4	5	.5	Лососа 6x80 ГОСТ 103-76* ВстЗКП2 ГОСТ 535-79 P=700	2	2,0кг

Привязан

ИИВ.Н<sup>2</sup>

ТП902-2-428.87-КЖ.И.В.2.00

Площадка ПМ2

Стация Масса Масштаб

Р 249,0 1:50

Лист Листов 1

Сокращенная Каналопроект

Формат А4

Коп. Доченко Дел.

21943-04 54

И.Контр. Семенов  
И.Иж. Петропавловская  
И.Иж. Цветкова  
Р.Ч.гр. Горбуз  
И.ИП. Чирков  
Г.И.спец. Козлов  
И.Иж.отд. Ильшумер

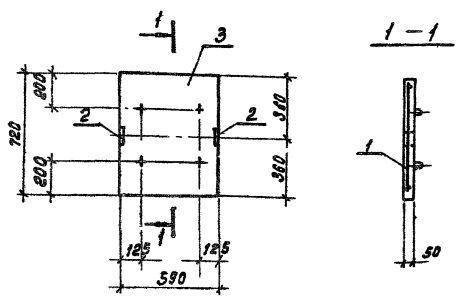
Семенов  
Петропавловская  
Цветкова  
Горбуз  
Чирков  
Козлов  
Ильшумер

ИИВ.Н<sup>2</sup>

И.Контр. Семенов  
И.Иж. Петропавловская  
И.Иж. Цветкова  
Р.Ч.гр. Горбуз  
И.ИП. Чирков  
Г.И.спец. Козлов  
И.Иж.отд. Ильшумер

Семенов  
Петропавловская  
Цветкова  
Горбуз  
Чирков  
Козлов  
Ильшумер

Лист IV



Формат листа	№	Обозначение	Наименование	Кол.	Примеч.
			<u>Документация</u>		
	3	3.900-3 Б. 8 ч. 1	Плита покрытия ПТ-6-6		
			<u>Сборочные единицы</u>		
	1	3.900-3 Б. 8 ч. 2	Сетка арматурная С 60	1	
А4	2	ТЛ902-2-428.87-К.Ж.И.9.1.01	Изделие закладное ЭДН1	2	0.6кг.

Бетон класса В15

Привязан			
Имб. №			

ТЛ902-2-428.87-К.Ж.И.9.1.00

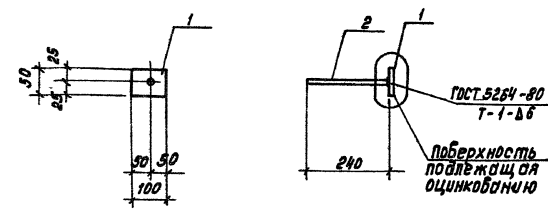
Н.Контр. Семенов  
 Инж. Петрипавлова  
 Инж. Цветкова  
 Рук. пр. Гарбуз  
 Р.И.П. Чирков  
 Гл. спец. Козловичер  
 Нач. отд. Козловичер

Плита  
(ПТ-6-6)

Стандия	Масса	Масштаб
Р	50	1:20
Лист	Листов: 1	

СНОВГОДАКАВАПРОЕКТ

Формат А4



Формат листа	№	Обозначение	Наименование	Кол.	Примеч.
			<u>Документация</u>		
	13	ТЛ902-2-428.87-К.Ж.И.ТТ	Технические требования		
			<u>Детали</u>		
	54	1 ТЛ902-2-428.87-К.Ж.И.9.1.01.1	Полоса 8x50 ГОСТ 103-76* Вст.Зпсб-1 ГОСТ 538-79 P=100	1	0.5 кг
	54	2	.2 Я-И-8-ГОСТ 5781-82* P=240	1	0.1 кг

Привязан			
Имб. №			

ТЛ902-2-428.87-К.Ж.И.9.1.01

Н.Контр. Семенов  
 Инж. Петрипавлова  
 Инж. Цветкова  
 Рук. пр. Гарбуз  
 Р.И.П. Чирков  
 Гл. спец. Козловичер  
 Нач. отд. Козловичер

Изделие закладное  
(ЭДН1)

Стандия	Масса	Масштаб
Р	0,6	1:10
Лист	Листов: 1	

СНОВГОДАКАВАПРОЕКТ

Кол. Доченко

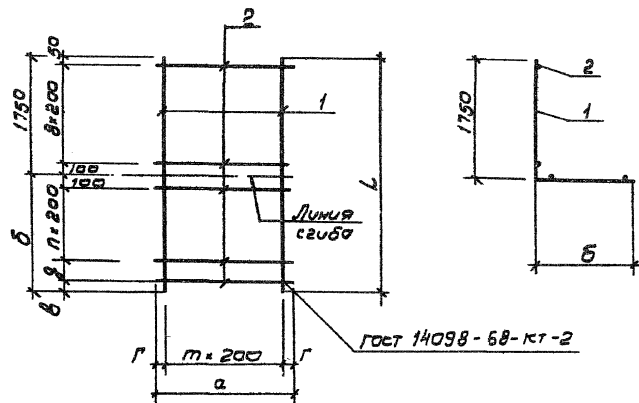
21943-04 55

Формат А4



Обозначение	Размеры в мм						К-во		Масса ед.кг
	Л	а	б	в	г	д	п	т	
ТП 902-2-428.87-КЖ.И.9.0.01	3970	1320	2220	20	60	100	10	6	11.9
-01	2070	1320	320	20	60	-	1	6	6.1
-02	2000	2420	250	50	110	100	-	11	10.3

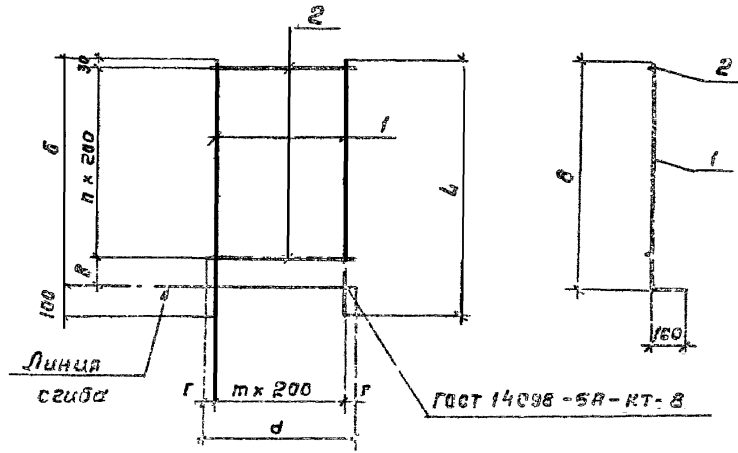
Версия докум.	Лист	Обозначение	Наименование	К-во по исполн. 9 а.о.			Примеч.
				-	01	02	
			Документация				
А3		ТП 902-2-428.87- КЖ.И.ТТ	Технические требования	×	×	×	
			Итого				
Б4	1	ТП 902-2-428.87-КЖ.И.9.0.01	1. А-И-Б-ГОСТ 5781-82* Р-3970	7			0,8 кг
Б4			2. А-И-Б-ГОСТ 5781-82* Р-2070		7		0,4 кг
Б4			3. А-И-Б-ГОСТ 5781-82* Р-2070			12	
Б4	2		4. А-И-Б-ГОСТ 5781-82* Р-1320	21	11		0,3 кг
Б4			5. А-И-Б-ГОСТ 5781-82* Р-2420			11	
				с1	с3	с5	



Привязка			У.контр. Ременово И.жж. Петропавловск И.жж. Цветков Р.ук. гр. Гарбуз Г.ул. Чирков Г.плеч. Козлов Начальн. Явочкин			ТП 902-2-428.87- КЖ.И.9.0.01		Сетка арматурная (с1; с3; с5)		Станд. Р	Масса см. табл.	Мощность
И.в.н.								Лист / листов 1		СОЮЗВОДКАНАЛПРОЕКТ		

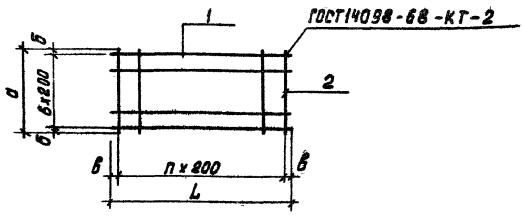
Обозначение	Размеры в мм					К-во		Примеч.
	L	a	b	в	г	п	т	
ТП 902-2-428.87-КЖ.И.9.0.02	1830	1320	1730	100	60	8	6	5.5
-01	1830	1320	1730	100	60	8	6	4.8
-02	1830	2420	1730	100	110	8	11	9.3
-03	950	1320	850	200	60	3	6	2.6

Формат	Угол	Поз	Обозначение	Наименование	К-во на исполнение в.о. 02				Примеч.
					-	01	02	03	
<u>Документация</u>									
Б3			ТП 902-2-428.87-КЖ.И.ТТ	Технические требования	×	×	×	×	
<u>Детали</u>									
Б4	1		ТП 902-2-428.87-КЖ.И.9.0.02.1	А-III-6-ГОСТ 5781-82 <sup>в</sup> в-1830	7	12	7		0,3 кг
Б4				.2 А-III-6-ГОСТ 5781-82 <sup>в</sup> в-950				7	0,2 кг
Б4	2			.3 А-III-6-ГОСТ 5781-82 <sup>в</sup> в-1320	9	9		4	0,3 кг
Б4				.4 А-III-6-ГОСТ 5781-82 <sup>в</sup> в-2420			9		0,5 кг
					С2	С4	С6	С8	



Присланы	Исполнено	Проверено	Согласовано

ТП 902-2-428.87-КЖ.И.9.0.02		
Сетка арматурная (С2; С4; С6; С8)	Стадия	Масса
	Р	сн.
	Лист	Листов 1
СЕРИИЗВОДЧИНА ПРИБОРА		



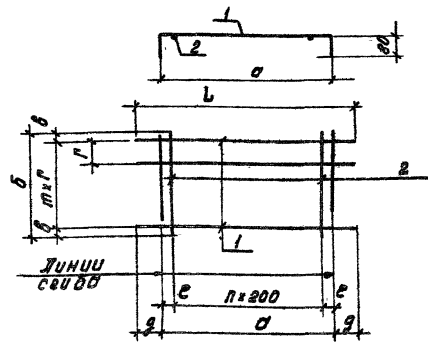
Формат	Зона	Лист	Обозначение	Наименование	к-во на черт. 9.0.03	01	Примеч.
				<u>Документация</u>			
А3			ТП902-2-428.87-К Ж.И. ТТ	Технические требования	×	×	
				<u>Детали</u>			
Б4	1		ТП902-2-428.87-КЖИ.9.0.03.1	А-III-6-ГОСТ 5781-82* P=1300	7		0,3 кг
Б4			.2	А-III-6-ГОСТ 5781-82* P=3200	7		0,7 кг
Б4	2		.3	А-III-6-ГОСТ 5781-82* P=1330	7		0,3 кг
Б4			.4	А-III-6-ГОСТ 5781-82* P=1320	16		0,3 кг

Обозначение	Размеры в мм				n шт.	Масса ед., кг.
	L	a	b	б		
ТП902-2-428.87-К Ж.И.9.0.03	1300	1330	65	50	6	4.2
-01	3200	1320	60	100	15	9.7

Проблан

Шк. №

ТП902-2-428.87-КЖИ.9.0.03			Стандарт	Масштаб
Сетка арматурная (с7; с11)			Р	см. табл.
И.контр. Семенов			Лист	Листов 1
И.м. Петров			СОВЗВОДКА НАДПРОЕКТ	
И.м. Цветкова			Формат А4	
Р.к. гр. Харбуз				
И.П. Чирков				
Г.л. спец. Колдобин				
И.м. от. Алыштин				



Формат	Зона	Лист	Обозначение	Наименование	к-во на черт. 9.0.04	01	Примеч.
				<u>Документация</u>			
А3			ТП902-2-428.87-К Ж.И. ТТ	Технические требования	×	×	
				<u>Детали</u>			
Б4	1		ТП902-2-428.87-К Ж.И.9.0.04.1	А-III-6-ГОСТ 5781-82* P=1300	4		0,4 кг
Б4			.2	А-III-6-ГОСТ 5781-82* P=1100	3		0,4 кг
Б4	2		.3	А-III-6-ГОСТ 5781-82* P=600	7		0,1 кг
Б4			.4	А-III-6-ГОСТ 5781-82* P=440	7		0,1 кг

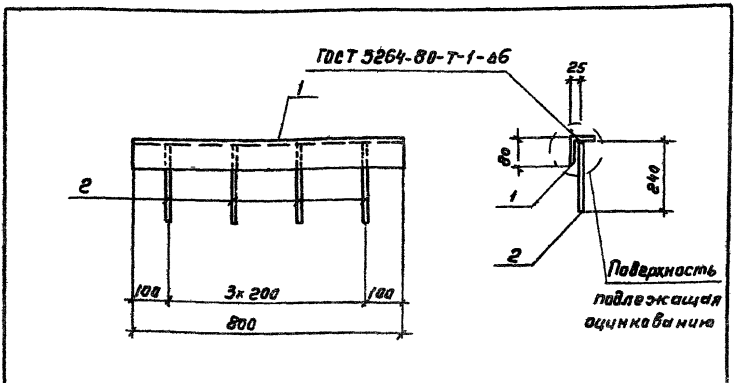
Обозначение	Размеры в мм.							к-во	Масса ед., кг	
	L	a	b	б	г	д	е			
ТП902-2-428.87-К Ж.И.9.0.04	1300	1470	600	75	150	180	135	6	3	2.3
-01	1700	1500	440	20	200	100	150	6	2	1.9

Проблан

Шк. №

ТП902-2-428.87-КЖИ.9.0.04			Стандарт	Масштаб
Сетка арматурная (с9; с10)			Р	см. табл.
И.контр. Семенов			Лист	Листов 1
И.м. Петров			СОВЗВОДКА НАДПРОЕКТ	
И.м. Цветкова			Формат А4	
Р.к. гр. Харбуз				
И.П. Чирков				
Г.л. спец. Колдобин				
И.м. от. Алыштин				

Шк. № 0001 (размеры в мм. шк. №)

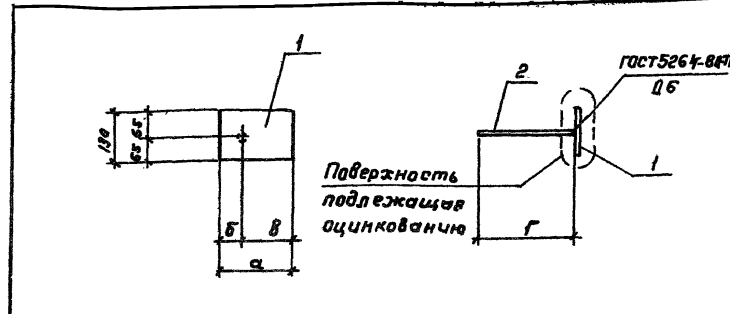


Формат	Зона	№	Обозначение	Наименование	Кол	Примеч.
				<u>Документация</u>		
А3			ТП 902-2-428.87 КЖ.И.ТТ	Технические требования		
				<u>Детали</u>		
Б4	1		ТП 902-2-428.87-КЖ.И.С.Д.П.5.1	Уголок 80x50 кг ГОСТ 8510-78* встЗКП 2-1 ГОСТ 535-79 г = 800	1	4,4 кг
Б4	2			2 А-Ш-8-ГОСТ 5781-82* г=200	4	0,1 кг

Привязан			
Инв. №			

ТП 902-2-428.87-КЖИ.9.0.05			Стадия	Масса	Масштаб
И.контр.	Семенов	Селин	Р	4,8	1:10
Инжен.	Петрапов	Лавров			
Инжен.	Цветкова	Шибир	Лист	Листов 1	
Рук.вр.	Гарбуз	Селин	СНПОЗВОДОКАНАПРОЕКТ		
ГП	Чирков	Мин			
Гл. спец.	Козловичев	Мин			
Нач. отд.	Ильин	Мин			

Формат А4



Формат	Зона	№	Обозначение	Наименование	К-во на исп. 9.0.05	Примеч.
				<u>Документация</u>		
А3			ТП 902-2-428.87-КЖ.И.ТТ	Технические требования	1	
				<u>Детали</u>		
Б4	1		ТП 902-2-428.87-КЖ.И.9.0.06.1	Полоса 100x150 ГОСТ 103-76* встЗПСБ-1-ГОСТ 535-79 г = 200	1	2,0 кг
Б4	1			2 Полоса 80x80 ГОСТ 103-76* встЗПСБ-1-ГОСТ 535-79 г = 100	1	0,5 кг
Б4	2			3 А-Ш-8-ГОСТ 5781-82* г=240	1	0,1 кг
Б4	2			4 А-Ш-8-ГОСТ 5781-82* г=150	1	0,1 кг

Обозначение	Размеры в мм				Масса ед. кг	Привязан
	а	б	в	г		
ТП 902-2-428.87-КЖ.И.9.0.06	200	60	140	240	2,1	
-01	80	40	40	150	0,6	Инв. №

ТП 902-2-428.87-КЖИ.9.0.06			Стадия	Масса	Масштаб
И.контр.	Семенов	Селин	Р	см. табл.	
Инжен.	Петрапов	Лавров			
Инжен.	Цветкова	Шибир	Лист	Листов 1	
Рук.вр.	Гарбуз	Селин	СНПОЗВОДОКАНАПРОЕКТ		
ГП	Чирков	Мин			
Гл. спец.	Козловичев	Мин			
Нач. отд.	Ильин	Мин			

Копирован 21.03.04 (59) Гильденбаум Формат А4