

ТИПОВОЙ ПРОЕКТ  
902-2-428.87

БЛОКИ  
АЗРОТЕНКОВ-ОТСТОЙНИКОВ  
ВТОРИЧНЫХ ГОРИЗОНТАЛЬНЫХ

Альбом V

21943-05  
ЦЕНА 3-65

ЦЕНТРАЛЬНЫЙ ИНСТИТУТ ТИПОВОГО ПРОЕКТИРОВАНИЯ  
ГОССТРОЯ СССР

Москва, А-445, Смольная ул., 22

Сдано в печать VII 1987 года

Заказ № 6199

Тираж 480

экз.

ТИПОВОЙ ПРОЕКТ  
902-2-428.87

# БЛОКИ А ЭРОТЕНКОВ – ОТСТОЙНИКОВ ВТОРИЧНЫХ ГОРИЗОНТАЛЬНЫХ

АЛЬБОМ V

СОСТАВ ПРОЕКТА

Альбом I пояснительная записка  
Альбом II технологическая и электрическая части  
Альбом III конструкции железобетонные з/л  
Альбом IV изделия  
Альбом V нестандартизированное оборудование  
Альбом VI заводские спецификации  
Альбом VII сметы  
Альбом VIII ведомости потребности в материалах

ПРИМЕНЯЕМЫЕ ТИПОВЫЕ ПРОЕКТЫ

Серия З901-12 Выпуск I Завор плоский главинный 500 × 600 с ручным приводом  
Серия З901-12 Выпуск I Завор плоский главинный 400 × 500 с ручным приводом

РАЗРАБОТАН  
ИНСТИТУТОМ СОЮЗВОДОКАНАЛПРОЕКТ

главный инженер института *Н. Михайлов* А.Н. Михайлов  
главный инженер проекта *В.А. Цветков* В.А. Цветков

УТВЕРЖДЕН ГОССТРОЕМ СССР  
ПРОТОКОЛ № А4-42 от 18 июля 1986 г.  
и введен в действие  
В/О СОЮЗВОДОКАНАЛПРОЕКТ  
ПРИКАЗ № 339 от 29 12 1986 г.

## СОДЕРЖАНИЕ АЛЬБОМА

№ п/п	Наименование	Обозначение чертёжа	№ стр
1	Титульный лист		1
2	Содержание альбома		2
3	Нестандартизированное оборудование	ТМ 99.00.00,	
	Пояснительная записка	100.01...04пз	3-5
4	Цилиндр вторичных горизонтальных отстойничков 12×24м ведомость технического проекта	ТМ 99.00.00 тп	5
5	Цилиндр вторичных горизонтальных отстойничков 12×24м ведомость покупных изделий	ТМ 99.00.00 вп	6
6	Цилиндр вторичных горизонтальных отстойничков 12×24м схема запорки канатной системы	ТМ 99.00.00 сз	7
7	Цилиндр вторичных горизонтальных отстойничков 12×24м Чертеж общего вида	ТМ 99.00.00 в0	8-11.35
8	Мост Чертеж общего вида	ТМ 99.01.00 в0	12,36
9	Балка Чертеж общего вида	ТМ 99.01.01 в0	13,36
10	Привод Чертеж общего вида	ТМ 99.02.00 в0	14-16 36,37
11	Рама Чертеж общего вида	ТМ 99.02.01 в0	17,38
12	Корпус Чертеж общего вида	ТМ 99.02.02 в0	18,38
13	Телешка правая Чертеж общего вида	ТМ 99.03.00 в0	19,39
14	Скребок Чертеж общего вида	ТМ 99.03.01 в0	20,39
15	Скребок Чертеж общего вида	ТМ 99.03.02 в0	20,40
16	Телешка левая Чертеж общего вида	ТМ 99.04.00 в0	21,40,41
17	Динамометр Чертеж общего вида	ТМ 99.05.00 в0	22,41

18	Труба плосбарная Чертеж общего вида	ТМ 99.06.00 в0	23,42
19	Воздуховод Чертеж общего вида	ТМ 99.07.00 в0	24,42
20	Эрлифт Чертеж общего вида	ТМ 99.08.00 в0	25,26,43
21	Эрлифт Чертеж общего вида	ТМ 99.09.00 в0	27,28,44
22	Ролик Чертеж общего вида	ТМ 99.11.00 в0	29,45
23	Стойка Чертеж общего вида	ТМ 99.12.00 в0	29,45
24	Затвор - водослив 900×500		
	Ведомость технического проекта	ТМ 100.01.00.00тп	30
25	Затвор щитовой 300×250		
	Ведомость технического проекта	ТМ 100.02.00.00 тп	30
26	Установка трубки Пито Д <sub>г</sub> 350		
	Ведомость технического проекта	ТМ 100.03.00.тп	30
27	Эрлифт		
	Ведомость технического проекта	ТМ 100.04.00 тп	30
28	Затвор - водослив 900×500		
	Чертеж общего вида	ТМ 100.01.00.00 в0	31,46
29	Затвор щитовой 300×250		
	Чертеж общего вида	ТМ 100.02.00.00 в0	32,46
30	Установка трубки Пито Д <sub>г</sub> 350		
	Чертеж общего вида	ТМ 100.03.00 в0	33
31	Эрлифт		
	Чертеж общего вида	ТМ 100.04.00 в0	34

# НЕСТАНДАРТИЗИРОВАННОЕ ОБОРУДОВАНИЕ

Пояснительная записка

ТМ 99.00.00. 100.01. 04 ПЗ

Изм. Лист № докум. Подпись и дата

Изм. Лист № докум. Подпись и дата

## 1 Введение

1.1 Нестандартизированное оборудование типового проекта блока аэротенков-отстойников вторичных горизонтальных разработано институтом Союзводоканалпроект в соответствии с планом типологического проектирования на 1984 год, утвержденным Госстроем СССР от 18 ноября 1983 года № 303, раздел VII, Санитарно-технические системы и сооружения, п. VII 1.3.2

## 2 Назначение и область применения

2.1 Нестандартизированное оборудование настоящего проекта включает в себя следующее

- затвор водослив 900 × 500
  - установка трубки Пито Ду 350
  - затвор щитовой 300 × 250
  - эрлифт
  - илосос вторичных горизонтальных отстойников 12 × 24 м
- 2.2 Затвор-водослив 900 × 500 предназначен для регулировки количества осветленной воды, поступающей в аэротенк
- 2.3 Установка трубки Пито Ду 350 предназначена для измерения расхода воздуха, поступающего в

ТМ 99.00.00. 100.01. 04 ПЗ

Изм. Лист	№ докум.	Подпись	Дата	Нестандартизированное оборудование Пояснительная записка	Лист	Лист	Листов
Разработ	Солдатов	Солдатов			1	2	10
Проб	Войничев	Войничев			СОЮЗВОДКАНАЛПРОЕКТ		
Техник	Смирнов	Смирнов					
Проектант	Борисов	Борисов					
Утв.	Авдеев	Авдеев					

аэротенк

- 2.4 Затвор щитовой 300 × 250 предназначен для опорожнения лотка сточной воды
- 2.5 Эрлифт предназначен для удаления ила из камеры распределения
- 2.6 Илосос предназначен для удаления ила из вторичных горизонтальных отстойников

### 3 Техническая характеристика илососа вторичных горизонтальных отстойников 12 × 24 м

- 3.1 Тип отстойника - прямоугольный односекционный
- 3.2 Габариты отстойника, мм
- длина - 24000
- ширина - 12000
- глубина - 5850
- 3.3 Скорость передвижения илососа, м/мин - 1,8
- 3.4 Количество откачиваемого активного ила, м<sup>3</sup>/ч - 310
- 3.5 Привод
- 3.5.1 Электродвигатель 4А80А ВСХЛ1
- мощность, кВт - 0,75
- частота вращения, об/мин - 1000
- 3.5.2 Редукторы типа - Ц 2У - 160, L=16
- Ц 2У - 125, L=8
- 3.6 Масса илососа, кг - 6500
- 3.7 Режим работы - постоянный

ТМ 99.00.00. 100.01. 04 ПЗ

Изм. Лист № докум. Подпись и дата

4 Описание и обоснование выбранной конструкции илососа вторичных горизонтальных отстойников 12 × 24 м

- 4.1 Илосос состоит из моста, соединенного с жабовым тележкой, к которой также крепится илосборная труба с воздушодаем и четырьмя эрлифтами и привод с канатно-тягавым устройством
- С помощью эрлифтов осадок собирается с дна отстойника и сливается в илосборную трубу, откуда попадает в лоток, установленные на бортах отстойника
- Илосос осадка проежидит при движении илососа как в прямом, так и в обратном направлении
- 4.2 Мост представляет собой балку, выполненную из трубы 630 × 8
- Сверху балки имеется настил из прасечного стального листа и ограждение
- Мост опирается на две тележки и жестко соединен с ними
- Тележки состоят из сварной рамы и двух обрезиненных катков диаметром 630 мм
- К раме тележки крепятся ограничительные ролики, которые ограничивают смещение илососа относительно бортов отстойника
- Для очистки бетонного бортового бегового дорожек от посторонних предметов и снега тележки снабжены специальными скребками

ТМ 99.00.00. 100.01. 04 ПЗ

Изм. Лист № докум. Подпись и дата

43 Эрлифт состоит из камеры смешения или с воздухом, сосуна, скребка илового стояка  
 Конфигурация сосунов выбрана такой чтобы предотвратить залеживание или на их поверхности  
 Воздуховод соединен с гибким шлангом, по которому поступает воздух от воздухоудной станции

44 Возвратно-поступательное движение илососа осуществляется при помощи привода установленного на борту отстойника Привод состоит из электродвигателя, двух редукторов, зубчатой передачи и фрикционных барабанов

Техническое обслуживание или ревизия привода осуществляется без его демонтажа с площадки, что исключает долговременную остановку механизма  
 Запасовка канатов производится через систему блоков с креплением одной из ветвей каната через динамометр, а другая непосредственно к балке моста (см схему ТМ 99 00 00 СХ) Схема запасовки каната с натяжными устройствами и отводящими блоками обеспечивает перпендикулярность балки механизма к направлению движения в любой точке отстойника

Натяжные лебедки, установленные на

Изм	Лист	№ докум	Подпись	Дата	ТМ 99.00.00, 100.01... 04 ПЗ	Лист
						5

Формат А4

противоположной стороне отстойника относительно привода, заблокированы с двумя динамометрами, по одному на ветвь каната С помощью этих динамометров устанавливается и контролируется усилие предварительного натяжения в канатах (100 кгс)  
 В крайних положениях хода илососа устанавливаются конечные выключатели, с помощью которых осуществляется реверсирование движения механизма

### 5 Указания по монтажу

- 51 Монтаж нестандартизированного оборудования следует производить в соответствии со СНиП III-31-78
- 52 До начала работ по монтажу илососа следует удостовериться в том, что строительная конструкция отстойника соответствует проекту во всех элементах, связанных с установкой илососа
- 53 При наличии отклонений от проекта в размерах или отметках отстойника, влияющих на монтаж илососа, необходимо поставить об этом в известность заказчика  
 До получения от заказчика указания относительно неприятии по устранению обнаруженных дефектов к монтажу илососа не приступать

Изм	Лист	№ докум	Подпись	Дата	ТМ 99.00.00, 100.01... 04 ПЗ	Лист
						6

Формат А4

54 На все стальные конструкции и узлы, поступающие на монтаж, должны быть получены с завода-изготовителя соответствующие документы, подтверждающие качество их изготовления

55 Поступающие конструкции и узлы должны быть проверены по сопроводительной ведомости и осмотрены для обнаружения дефектов, появившихся при транспортировке или необнаруженных при заводской приемке На все замеченные дефекты составляется акт

56 Все дефекты, отмеченные в акте, должны быть устранены, при этом стержни, погнутость которых ставит под сомнение их прочность следует заменить новыми того же профиля

57 Подаваемые на монтаж оборудование и элементы конструкции должны быть очищены от грязи, песка, снега, льда, должна быть снята защитная смазка

Особо тщательно должны быть очищены стыки

58 Укрепительную сборку механизма разрешается начинать при наличии следующей технической документации

Изм	Лист	№ докум	Подпись	Дата	ТМ 99.00.00, 100.01... 04 ПЗ	Лист
						7

Формат А4

- полного комплекта рабочих чертежей монтируемых конструкций,
- актов заводских приемок со всеми обязательными положениями

- 59 При монтаже илососа рекомендуется следующий порядок сборки (см черт ТМ 99 00 00 00)
- 1 сборка моста поз 1 с тележками поз 3 и установка обральной конструкции на борту отстойника;
  - 2 соединение илосборной трубы поз 5 с воздуховодом поз 6 и установка этой конструкции на тележки поз 3,
  - 3 подвеска эрлифтов поз 7 8 к илосборной трубе поз 5,
  - 4 установка ограничительных роликов поз 9 на тележки поз 3,
  - 5 установка червячных лебедок поз 5 7 на стойки поз 10,
  - 6 запасовка ветвей каната поз 49 согласно схеме ТМ 99 00 00 СХ
  - 7 натяжение ветвей каната с помощью лебедок поз 57.

510 Для нормальной работы илососа большое значение имеет точность установки привода, стоек, а так же равномерность натяжения ветвей каната канатной сис-

Изм	Лист	№ докум	Подпись	Дата	ТМ 99.00.00, 100.01... 04 ПЗ	Лист
						8

Копировал Гольденвайн  
 Формат А4

темы

5.01 Привод должен быть установлен так, чтобы оси барабанов были параллельны продольной оси отстойника и располагались в одной горизонтальной плоскости.

Допускаемое отклонение от параллельности  $\pm 8$  мм.

5.02 Стойки поз. 10, 11 должны быть установлены так, чтобы при натяжении канатной системы, канаты, идущие вдоль отстойника, находились в плоскостях параллельных продольной оси отстойника и перпендикулярных горизонтальной плоскости, а канаты, расположенные в торцевой части отстойника со стороны установки натяжных лебедок - в плоскостях, перпендикулярных продольной оси отстойника. Отклонение от параллельности и перпендикулярности не более  $\pm 10$  мм.

5.11 Монтаж и установку элеваторов - водоливов 300x500, щитовых элеваторов 300x250, трубы Лито Ду 350 и эрлифта следует производить по чертежам ТМ 100. 01. 00. 00. 80, ТМ 100. 02. 00. 00. 80, ТМ 100. 03. 00. 80, ТМ 100. 04. 00. 80

Изм	Лист	№ докум	Подпись	Дата	ТМ.99.00.00.100.01...04 ПЗ	Лист
						9

Формат А4

6 Указания по технике безопасности.

6.1 При монтажных и ремонтных работах необходимо строго выполнять "Строительные нормы и правила" часть III, глава 4, разделы 2, 12 техника безопасности в строительстве СНиП III - 4 - 80 г

6.2 Монтаж и эксплуатация электрооборудования должны производиться в соответствии с "Правилами технической эксплуатации электроустановок потребителей", утвержденными начальником Госэнергонадзора 12 апреля 1969г.

Изм Лист № докум Подпись Дата

Изм	Лист	№ докум	Подпись	Дата	ТМ.99.00.00.100.01...04 ПЗ	Лист
						10

Формат А4

№ порядк. программы	Обозначение	Наименование	Кол. листов	№ экз.	Прим.	
1						
2		Документация общая				
3		вновь разработанная				
4	ТМ.99.00.00.100.01...04 ПЗ	Пояснительная записка	10			
5	ТМ.99.00.00.80 П	Ведомость покупных изделий	2			
6						
7						
8	ТМ.99.00.00.80 А	Схема заправки канатной системы	1			
9						
10	ТМ.99.00.00.80	Угласы вторичных горизонтальных				
11						
12		отстойников 12 x 24 м			А2, А2, А2, А2, А4, А4, А4	
13		Чертеж общего вида	8			
14						
15		Документация по сборочным единицам				
16						
17		вновь разработанная				
18	ТМ.99.01.00.80	мост				
19		Чертеж общего вида	3		А2, А4, А4	
20	ТМ.99.01.01.80	Болка				
21		Чертеж общего вида	2		А2, А4	
22	ТМ.99.02.00.80	Привод			А2, А2, А2, А2, А4, А4, А4, А4	
23		Чертеж общего вида	8			
24	ТМ.99.02.01.80	Рама				
		Чертеж общего вида	3		А2, А4, А4	
ТМ.99.00.00 Т П						
Изм	Лист	№ докум	Подпись	Дата	Угласы вторичных горизонтальных отстойников 12 x 24 м	Лист
					Ведомость технического проекта	2

Формат А4

№ порядк. программы	Обозначение	Наименование	Кол. листов	№ экз.	Прим.	
1	ТМ.99.02.02.80	корпус				
2		Чертеж общего вида	3		А2, А4, А4	
3	ТМ.99.03.00.80	Тележка правая				
4		Чертеж общего вида	4		А2, А4, А4, А4	
5	ТМ.99.03.01.80	Скребок				
6		Чертеж общего вида	4		А2, А4, А4, А4	
7	ТМ.99.03.02.80	Скребок				
8		Чертеж общего вида	4		А2, А4, А4, А4	
9	ТМ.99.04.00.80	Тележка левая				
10		Чертеж общего вида	4		А2, А4, А4, А4	
11	ТМ.99.05.00.80	Динамометр				
12		Чертеж общего вида	3		А2, А4, А4	
13	ТМ.99.06.00.80	Труба сборная				
14		Чертеж общего вида	3		А2, А4, А4, А4	
15	ТМ.99.07.00.80	Воздуховод				
16		Чертеж общего вида	3		А2, А4, А4, А4	
17	ТМ.99.08.00.80	Эрлифт				
18		Чертеж общего вида	6		А2, А4, А4, А4, А4, А4	
19	ТМ.99.09.00.80	Эрлифт				
20		Чертеж общего вида	6		А2, А4, А4, А4, А4, А4	
21		- 0180 Эрлифт				
22		Чертеж общего вида				
23	ТМ.99.11.00.80	Ролик				
24		Чертеж общего вида	4		А2, А4, А4, А4	
25	ТМ.99.12.00.80	Стойка				
26		Чертеж общего вида				
27		Чертеж общего вида	2		А2, А4	
28						
ТМ.99.00.00 Т П						
Изм	Лист	№ докум	Подпись	Дата	Угласы вторичных горизонтальных отстойников 12 x 24 м	Лист
					Ведомость технического проекта	2

Формат А4

Изм Лист № докум Подпись Дата

Изм Лист № докум Подпись Дата

№ строки	Наименование	Код ОКП	Обозначение документа на поставку	Поставщик	Куда входит (обозначение)	Количество			Примечание
						на из-делие	в комп-лекты	на ре-гуляг	
1	Выключатель конеч-								
2	ный ВП16 Е 236 231-								
3	55 У2,3		ТУ16 -526.486-81		ТМ 99.00.0080	1		1	
4	Выключатель путебай								
5	ВП15 Б21 -И1-54 У2		ТУ 16-526.486-81		ТМ 99.00.0080	2		2	
6	Вентиль 15414БРУ16Д,80				ТМ 99.00.0080	4		4	
7	Лебедка червячная								
8	ручная тип П4Р -0,5				ТМ 99.00.0080	2		2	
9	Редуктор типа								
10	Ц2У-160-16-12-У2-1				ТМ 99.02.0080	1		1	
11	Редуктор типа								
12	Ц2У-125-8-21-У2-1				ТМ 99.02.0080	1		1	
13	Электродвигатель								
14	4А8076 СХП1								
15	N=0,75 кВт								
16	n=1000 об/мин				ТМ 99.02.0080	1		1	
17	Шина массивная								
18	резиновая								
19	250x125x168		ГОСТ 5883-76 Е		ТМ 99.12.0080	1		1	
20									

ТМ 99.00.00 ВП					
Изм	Лист	№ докум	Подп	Дата	
Разраб	Милешин				
Проб	Подготов				
Т.контр	Смирнов				
И.контр	Корсакова				
Утв	Лавров				

Исход. вторичных горизонтальных отстойников 12x24 м  
ведомость покупных изделий

Лист	Лист	Листов
1	1	2

СОНЗВОДКВИАИПРОСКТ  
Формат ЭЗ

№ строки	Наименование	Код ОКП	Обозначение документа на поставку	Поставщик	Куда входит (обозначение)	Количество			Примечание
						на из-делие	в комп-лекты	на ре-гуляг	
1	Блок подвесной 16		ГОСТ 13688-76		ТМ 99.02.0080	14		14	
2	Крышка 1-90-61		ГОСТ 11641-73		ТМ 99.02.0080	2		2	
3	Крышка 2-110-71,5		ГОСТ 11641-73		ТМ 99.11.0080	1		1	
4	Крышка 32-110		ГОСТ 16511-73		ТМ 99.11.0080	1		1	
5	Кольцо СП76-59-6		ГОСТ 6308-71		ТМ 99.02.0080	8		8	
6	Кольцо СП65-49-6		ГОСТ 6308-71		ТМ 99.09.0080	4		4	
7	Кольцо СП66-49-6		ГОСТ 6308-71		ТМ 99.03.0080	4		4	
8	Кольцо СП88-69-7		ГОСТ 6308-71		ТМ 99.11.0080	1		1	
9	Канат 6.9-Г-200		ГОСТ 2688-80		ТМ 99.00.0080				
10	Качш 30		ГОСТ 2224-72		ТМ 99.00.0080	6		6	
11	Масленка 1.1.Ц6		ГОСТ 19853-74		ТМ 99.03.0080	2		2	
12	Муфта кулачково-								
13	дисковая 630-50-И		ГОСТ 20720-81		ТМ 99.02.0080	1		1	
14	Муфта упругая								
15	бтучочно-пальцевая								
16	125-30-Ц.1-25-Ц.1		ГОСТ 21424-75		ТМ 99.02.0080	1		1	
17	Муфта упругая								
18	бтучочно-пальцевая								
19	63-20-Ц.1-22-Ц.1		ГОСТ 21424-75		ТМ 99.02.0080	1		1	
20	Подшипник 210		ГОСТ 8338-75		ТМ 99.02.0080	6		6	
21	Подшипник 46212		ГОСТ 831-75		ТМ 99.05.0080	4		4	
22	Подшипник 48212		ГОСТ 831-75		ТМ 99.11.0080	2		2	
23								6	
24									

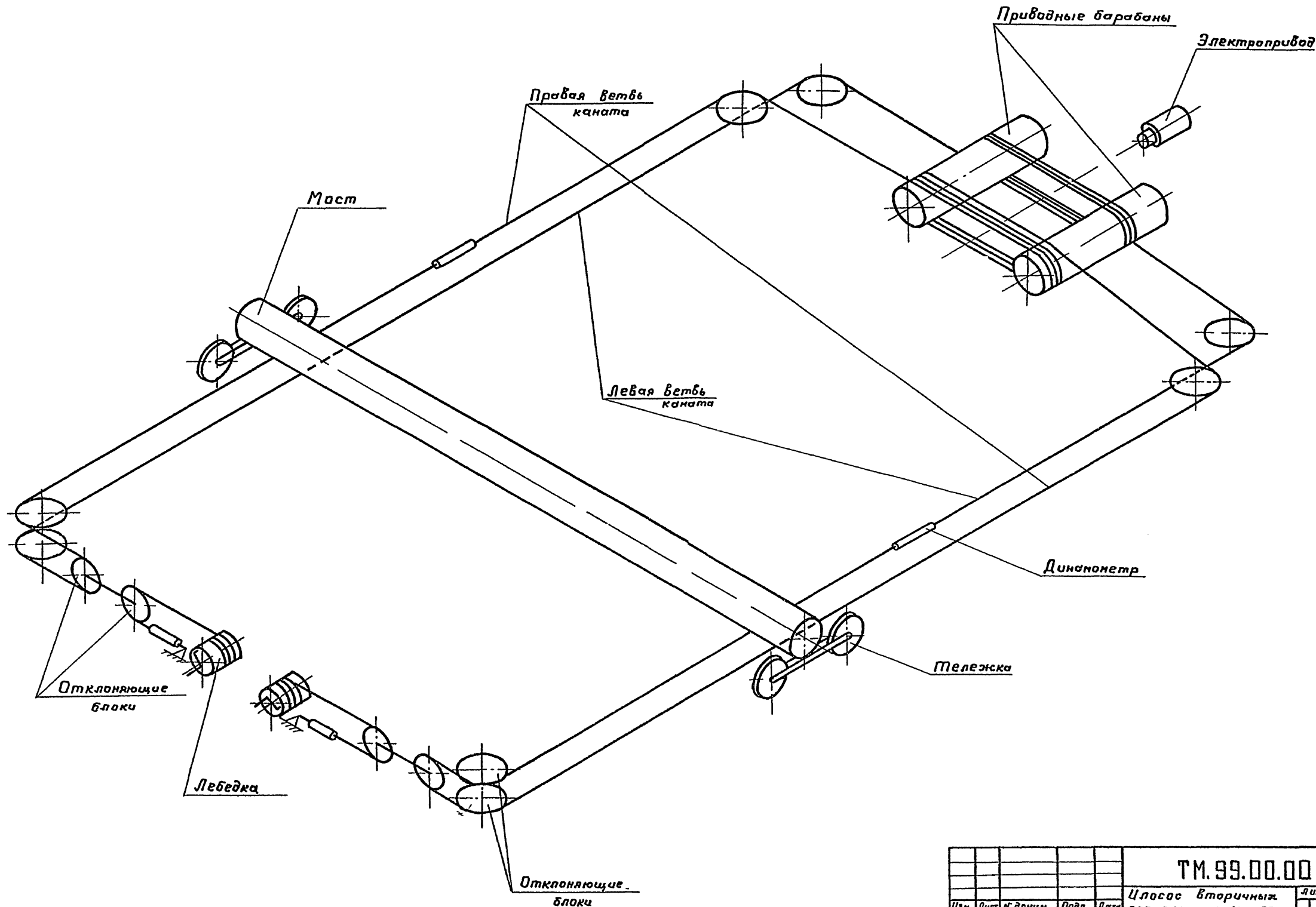
ТМ 99.00.00 ВП					
Изм	Лист	№ докум	Подп	Дата	

Коп. Каченко Ф.И.  
Формат ЭЗ

1-50-91612  
Изм. № 1 (вкл. в проект) Лист 1 из 2



ХЗ 00.00.66.МЛ

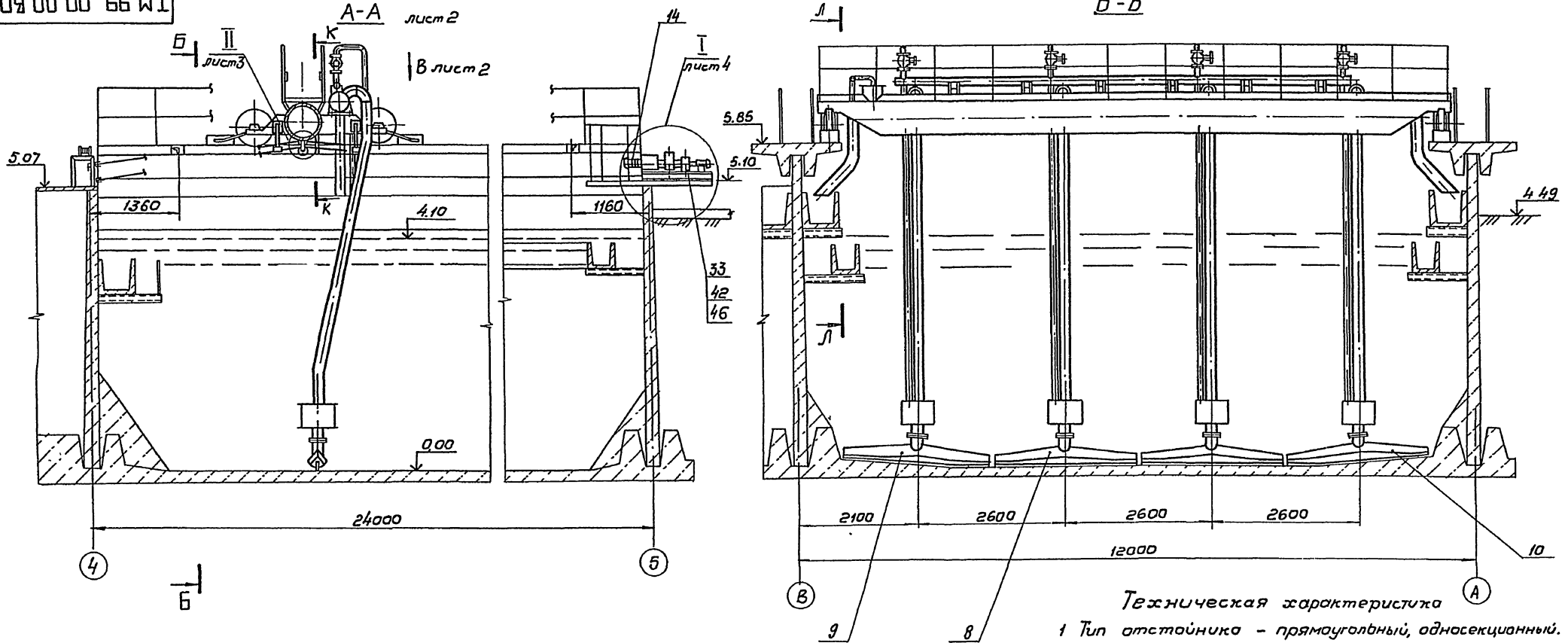


Шифр и дата Подп и дата  
Взам инв и дата Инв и дата Подп и дата

					<b>ТМ.99.00.00 СХ</b>			
Изм	Лист	И.В.Кун	Подп	Дата	Целосос Вторичных горизонтальных стоек 12х24 м Схема заправки канатной системы	Лит	Масса	Масштаб
Разраб	Соплатова	Смирн				Т	-	-
Проб	Вайнштейн	Смирн				Лист 1 Листов 1		
Т.контр	Смирнов	Смирн				Госстроя СССР		
Инж.пр	Блоков	Смирн				СНОВБОДОКНАЛПРОЕКТ г. Москва		
И.контр	Курсакова	Смирн						
Чтб	Явдеев	Смирн						

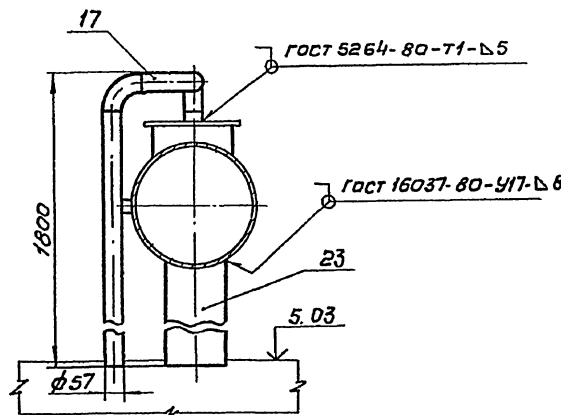
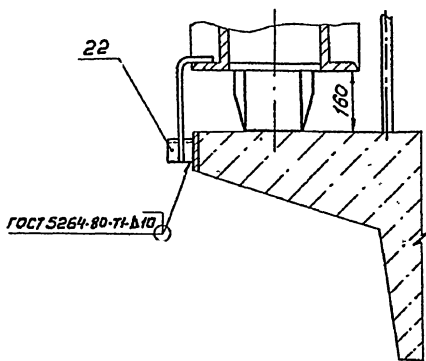
09'00'00'66'W1

Тупиковый проект 902-2-128.87 Албам IV



*Техническая характеристика*

- 1 Тип отстойника - прямоугольный, односекционный.
- 2 Габариты отстойника:
  - длина, мм - 24000
  - ширина, мм - 12000
  - высота, мм - 5850
- 3 Скорость передвижения илососа, м/мин - 1,8
- 4 Привод:
  - а) электродвигатель 4АВОАБСХЛ1  
мощность, кВт - 0,75  
частота вращения, об/мин - 1000
  - б) редукторы: Ц2У - 160,  $i = 16$   
Ц2У - 125,  $i = 8$
- 5 Режим работы - постоянный

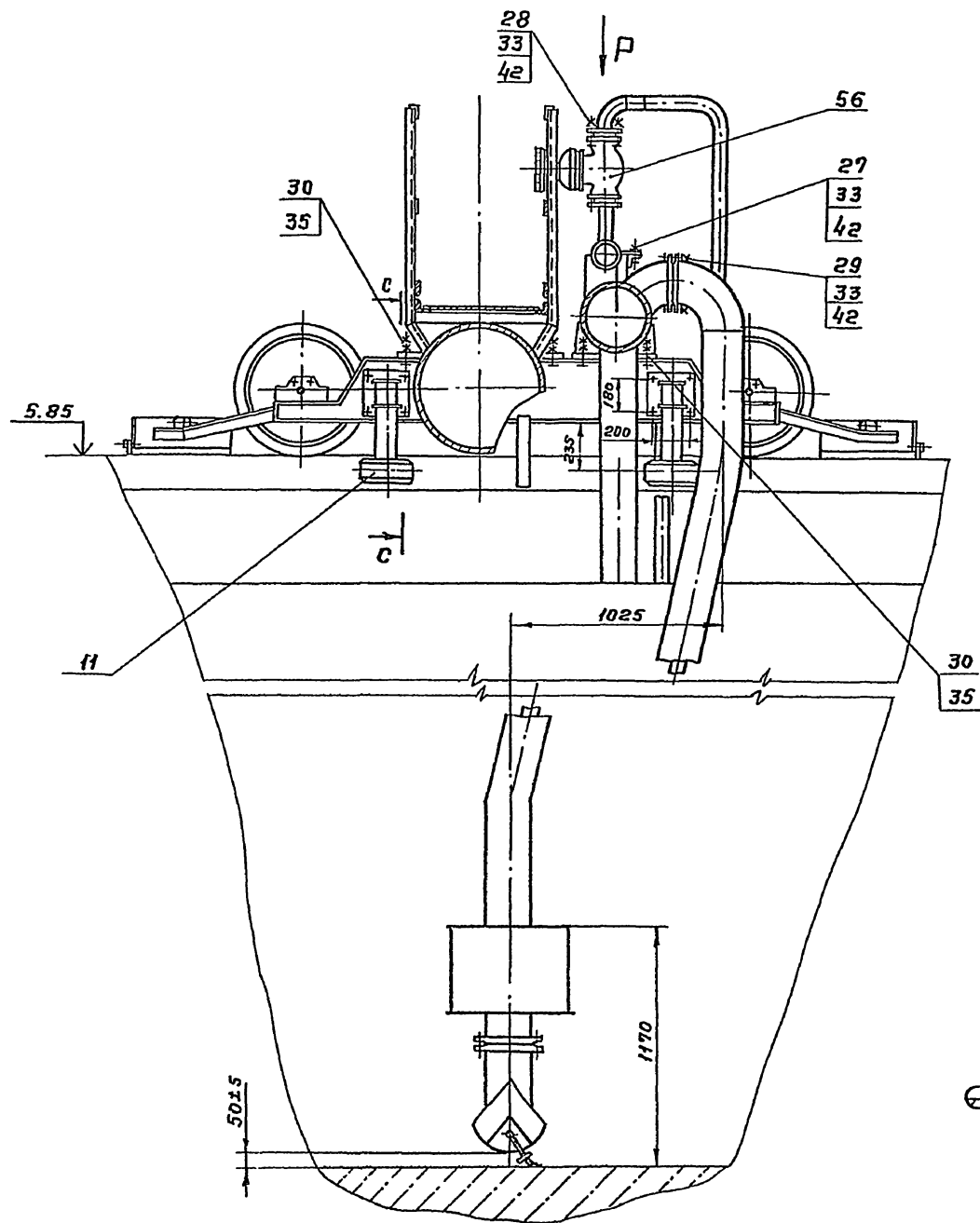


Конечные выключатели поз 58 установить на динамометрах, расположенных около натяжных лебедок.

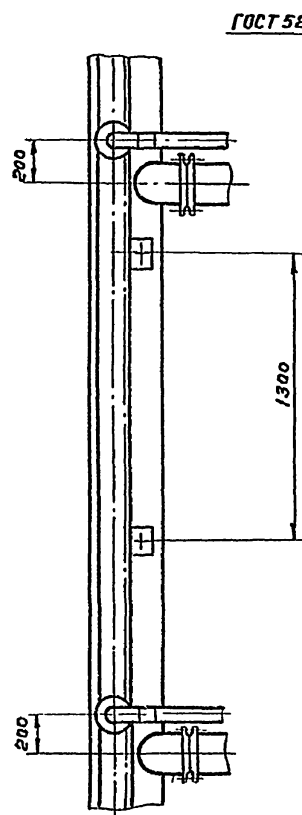
					ТМ. 99. 00. 00 В0			
Изм.	Лист	И. док.	Лист	Дата	Илосос вторичных горизонтальных отстойников 12x24 м	Лит	Масса	Масштаб
Разраб.	Солдатов	Федя			Чертеж общего вида	Т	6480	1:50
Пров.	Войштейн	Игорь				Лист 1	Листов 8	
Т.контр.	Смирнов	Игорь				Госстрой СССР		
Инж.контр.	Блоков	Игорь				СОЮЗВОДКАНАЛПРОЕКТ		
Инж.контр.	Харсакова	Евгений				г. Москва		
Учтб.	Львов	Игорь						



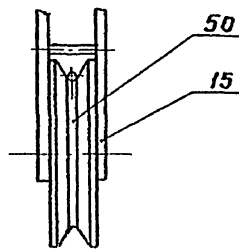
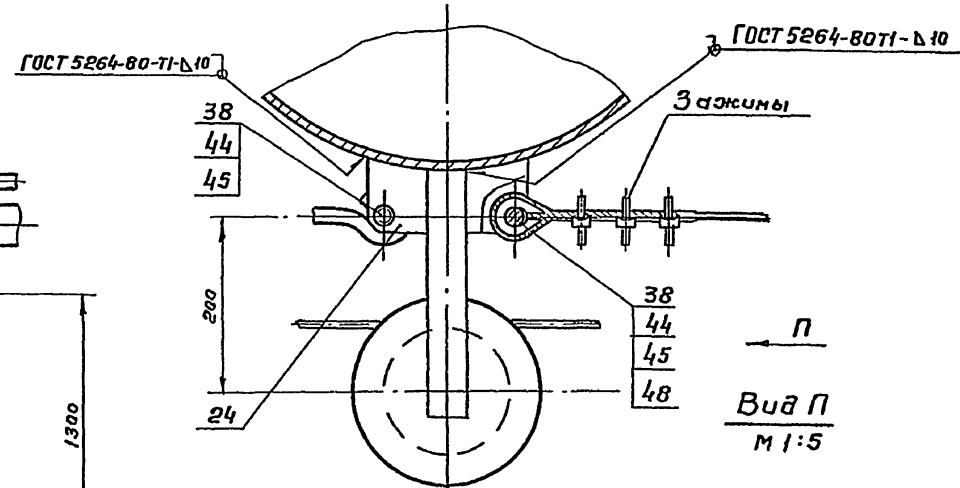
Ж - Ж лист 2  
М 1:20



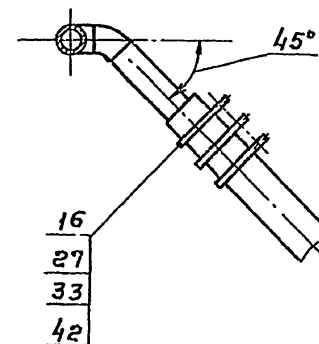
Вид Р  
М 1:20



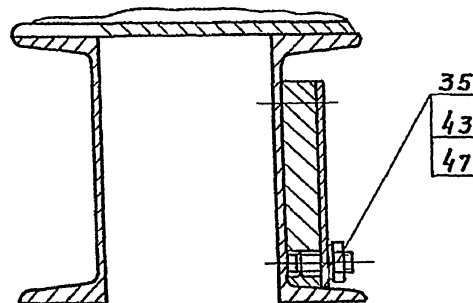
II лист 1  
М 1:5



И - И лист 2  
М 1:20



Г - Г  
М 1:5

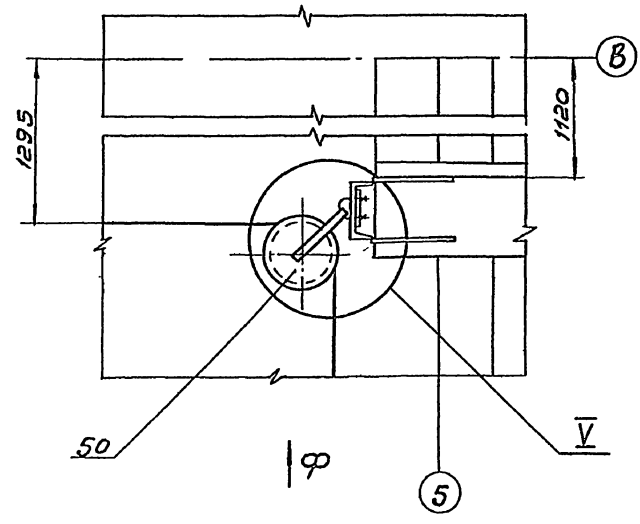


ТМ. 99.00.00 ВД				Лит	Масса	Масштаб
Изм.	Лист	№ докум	Подп	Дата		
Разраб.	Салдаева	В.С.				
Пров	Войничей	В.В.				
Т. контр	Смирнов	В.В.				
Ин. инсп	Блоков	М.М.				
И. контр.	Корсакова	В.В.				
Утв.	Явдеев	В.В.				
Уплосе вторичных горизонтальных отстойников 12 x 24н				Лист 3	Листов	
Чертеж общего вида				Госстрой СССР СОЮЗВОДКАНАЛПРОЕКТ 2 Москва		

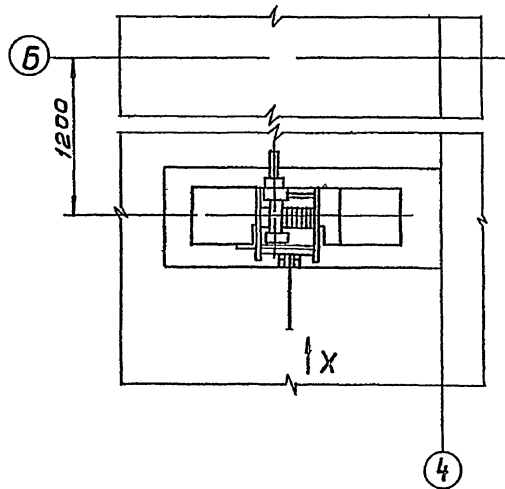
Типовой проект 902-2-428 87 Рядом V

09 00 00 '66' WL

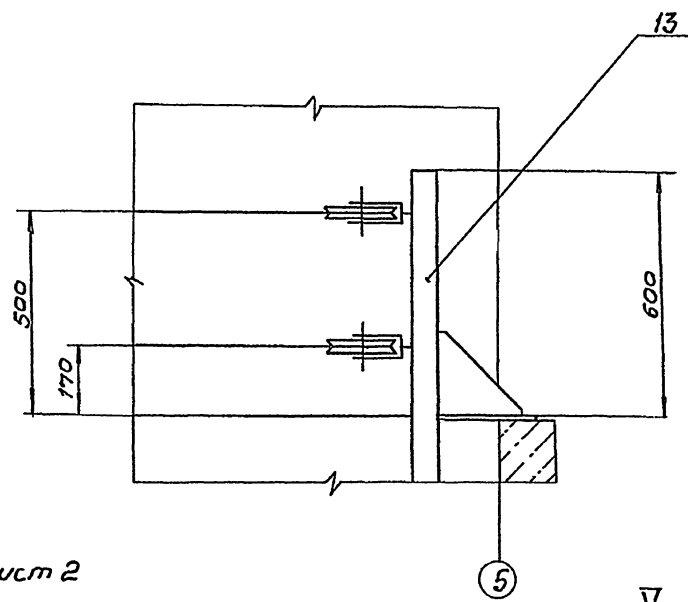
III лист 2  
M 1:10



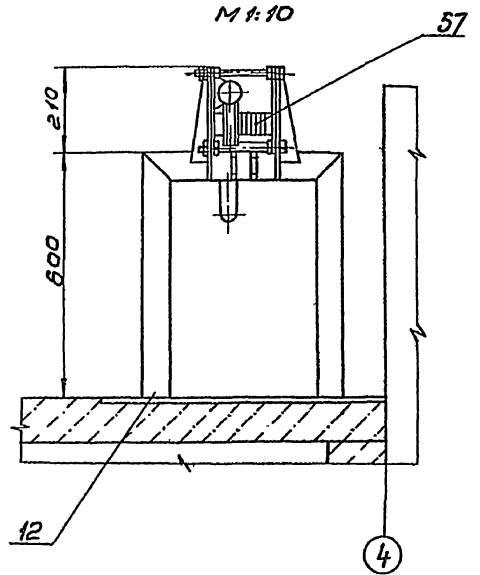
IV лист 2  
M 1:10



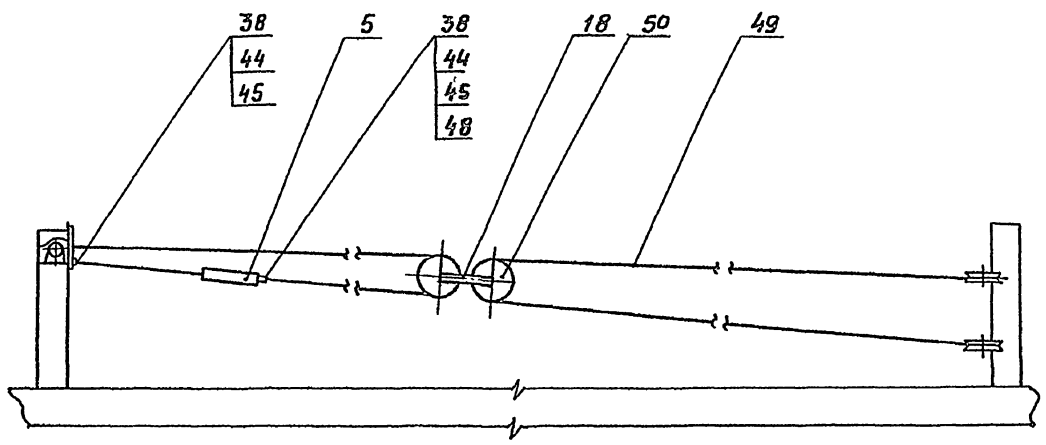
Вид Ф  
M 1:10



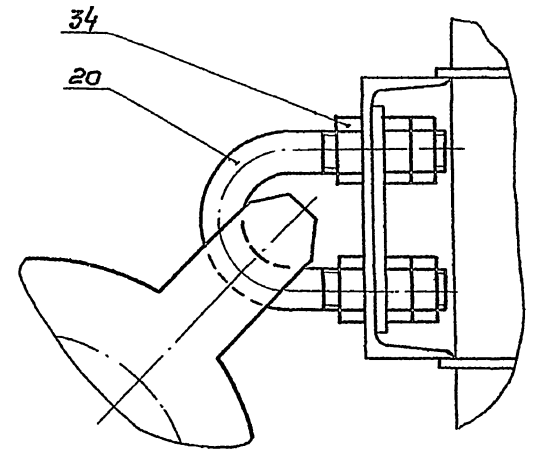
Вид X  
M 1:10



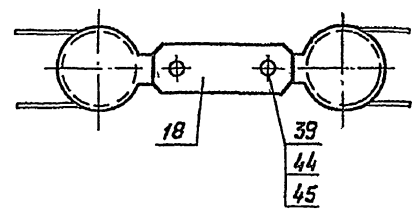
T-T повернута, лист 2  
M 1:10



V  
M 1:2



Вид Y повернута, лист 2  
M 1:5



				ТМ. 99. 00. 00 60		
Изм.	Лист	И. док.ум	Подп.	Дата	Лист	Магсо
Разраб.	Салдаева	Олей			-	-
Проб.	Войткевич					
Т. контр.	Смирнов				Лист 4	Листов
И. контр.	Бякова				госстрой СССР	
Н. контр.	Корсакова				СООБРАЗОВАНИЕ ПРОЕКТ	
Ч. тб:	Львов				г. Москва	

Инв. и подл. подл. в датах [взят инв. и инв. подл.] [подл. и дата]

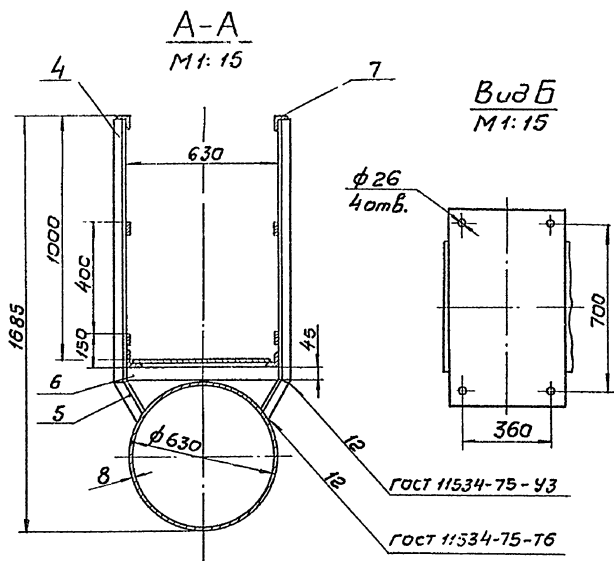
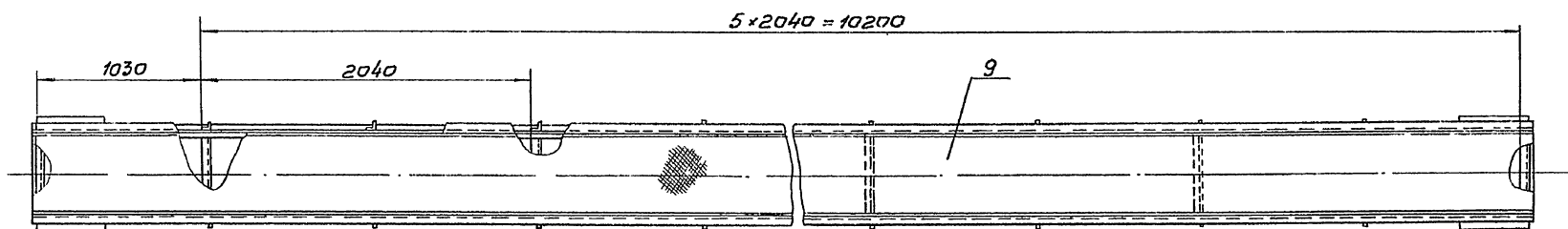
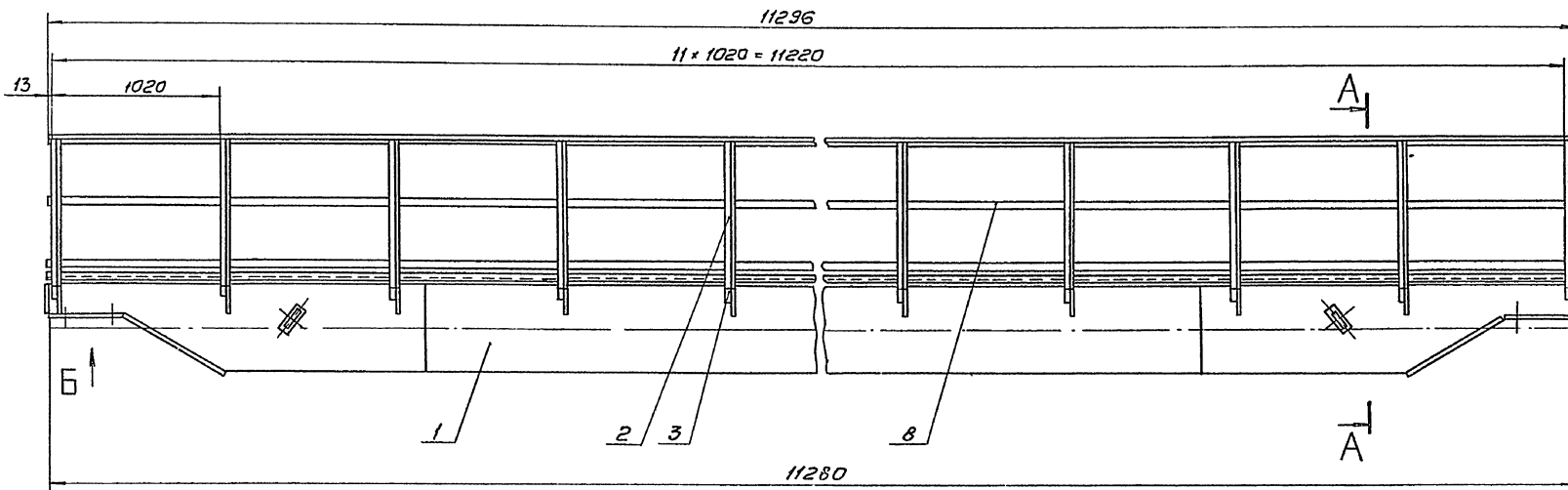
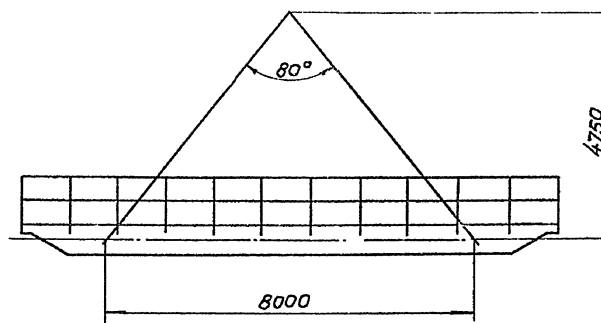


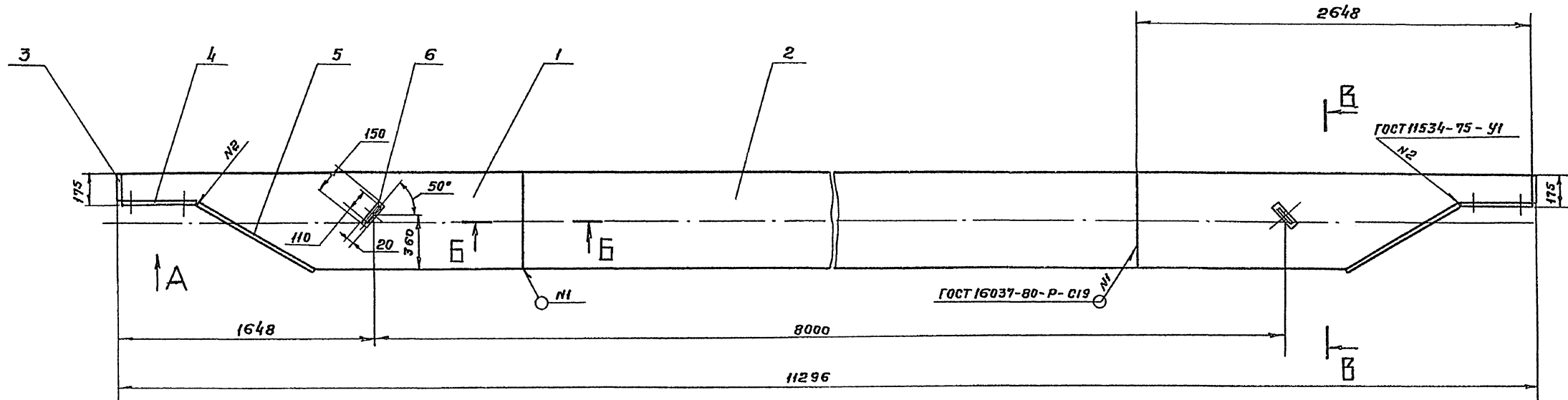
Схема строповки



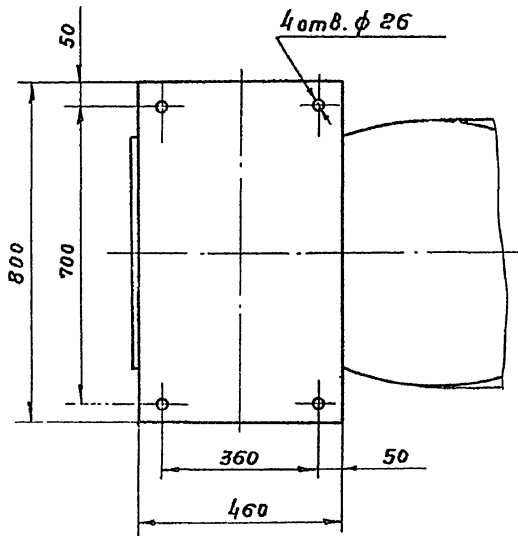
Сварные швы выполнить по ГОСТ 5264-80, кроме мест, указанных на чертеже. Сварку производить по периметру прилегания деталей. Катет шва равен наименьшей толщине свариваемых деталей.

				ТМ.99. 01. 00 80			
Изм	Лист	№ докум	Подп	Дата	Лист	Масса	Масштаб
					Т	1837	1:25
Мост					Чертеж общего вида		Лист 1 Листов 3
Разраб. Солдатова					Госстрой СССР		СООЗВОДКАНАЛПРОЕКТ 3 Москва
Проб. Воинович							
Т. контр. Смирнов							
Пр. инж. Фланков							
Н. контр. Коосакова							
Утв. Лвдеев							

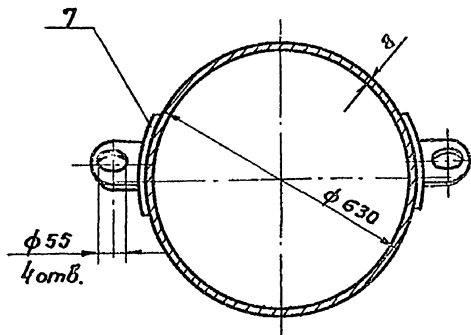
09 10'10'88 WJ



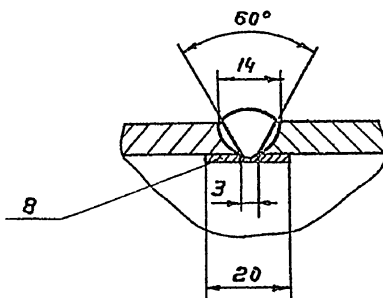
**Вид А**  
М 1:10



**В-В**  
М 1:10



**Б-Б**  
М 1:1



Сварные швы выполнить по ГОСТ 5264-80, кроме мест, указанных на чертеже. Сварку производить по периметру прилегания деталей. Катет шва равен наименьшей толщине свариваемых деталей.

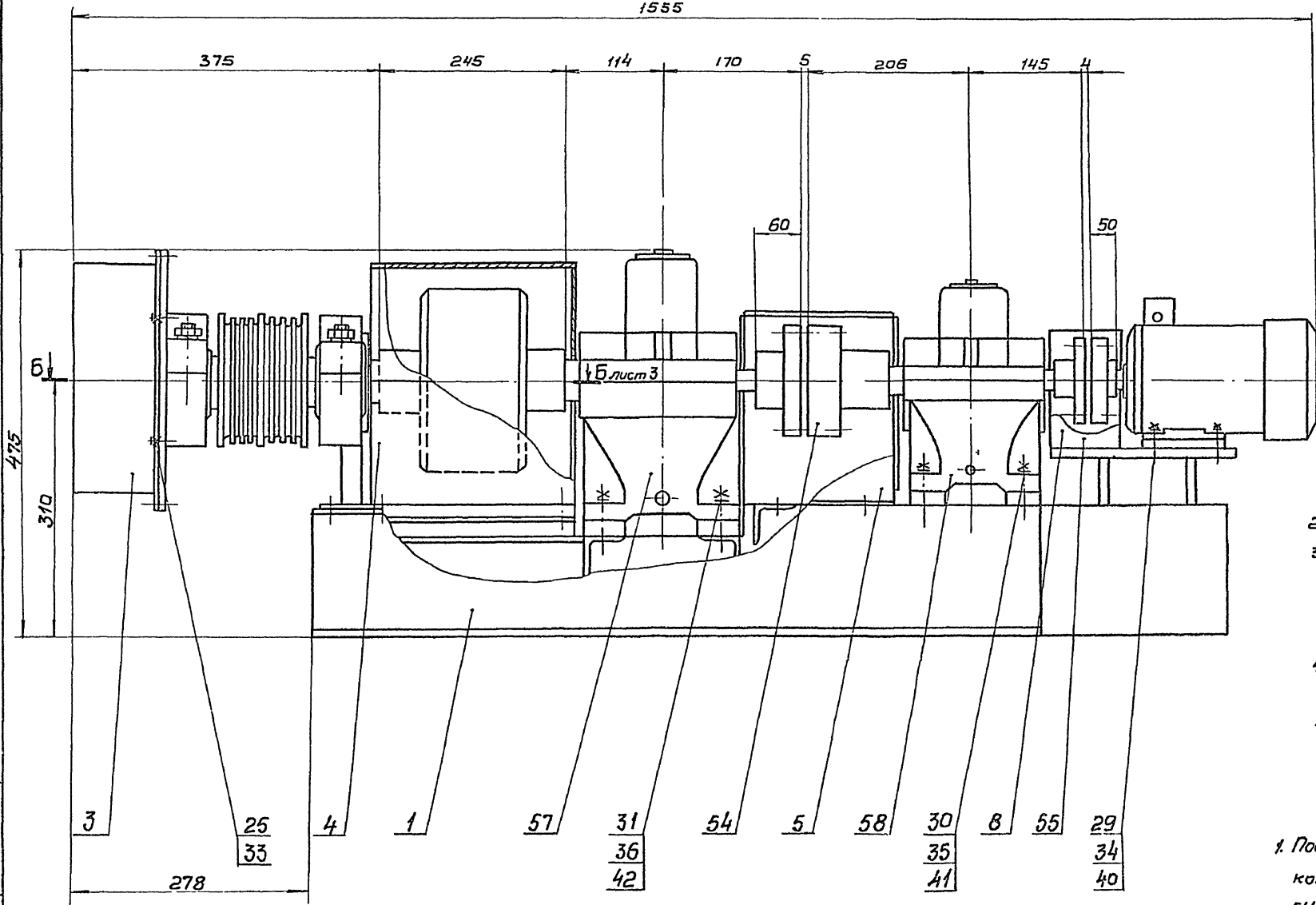
ТМ.99.01.01 80				Лист	Масса	Масштаб	
Изм.	Лист	№ докум.	Подп.	Дата	Т	1350	1:20
Разраб.	Солдатов	В.С.					
Пров.	Вайнштейн	Р.П.			Лист 1	Листов 2	
Т. контр.	Смирнов	М.С.			Госстрой СССР		
Инж. пр.	Блоков	М.С.			СНОВАВОДОКАНАЛПРОЕКТ		
Н. контр.	Корсакова	Л.Р.			2 Москва		
Чтв.	Авдеев	М.С.					

Изм. №, лист, табл. и дата / Изм. № докум. Подп. и дата

Типовой проект 902-2-428-87 Альбом У

09.00.02.00.80

А лист 2



**Техническая характеристика**

1. Электродвигатель 4А80А6СХЛ1  
 Мощность  $N = 0,75$  квт.  
 частота вращения  $n = 1000$  об/мин.
2. Общее передаточное число привода  $i = 224$
3. Редуктор типа Ц2У-125  
 передаточное число  $i = 8$   
 Редуктор типа Ц2У-160  
 передаточное число  $i = 16$
4. Передаточное числа открытой зубчатой передачи  $i = 1,72$
- 5 Частота вращения барабана  $n = 4,2$  об/мин.

**Технические требования**

1. Подшипниковые узлы привода набиваются консистентной универсальной среднетемпературной синтетической смазкой УС, ГОСТ 4366-76
2. Смазка редукторов поз. 57, 58 и эл. двигателя поз. 59 производится по рекомендации завода-изготовителя.

Учб. и подв. подл. и дата 3.30.01.87 Лб. и.о.у.с. Подл. и дата

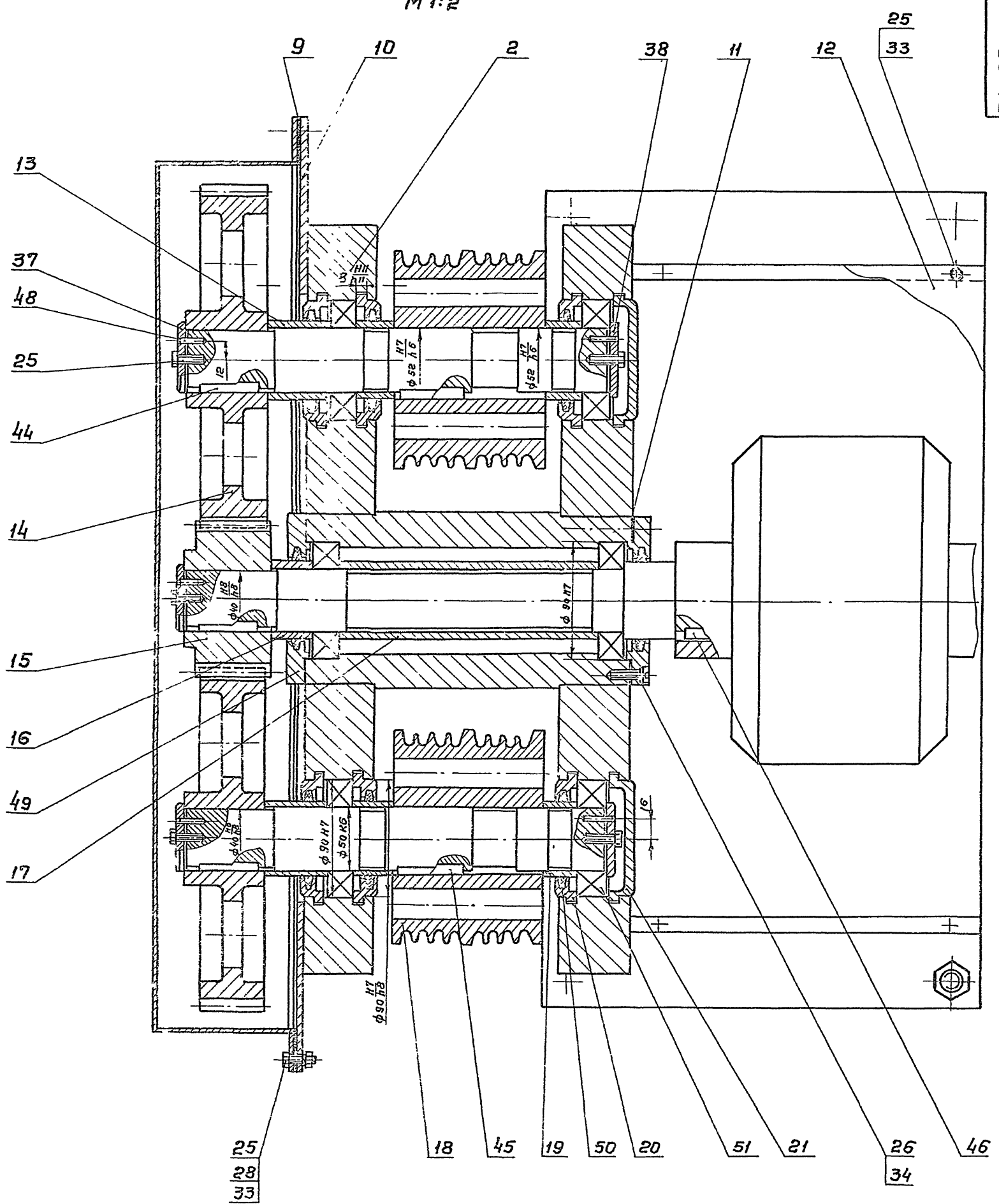
				ТМ. 99. 02. 00 80		
Изм. Лист	М. док. чм	Подп.	Дата	Привод Чертеж общего вида.		
Разраб.	Корсакова	Харь.				
Пров.	Войничейм			Лист	Масштаб	Масштаб
Т. контр.	Смирнов			Т	450	1:4
И. контр.	Блоков			Лист 1 Листов 8		
И. контр.	Солдатов			СНДЗВОДОКОНПРОЕКТ		
И. Учб.	Левдеев			г. Москва		





Б-Б лист 1  
М 1:2

Альбом 1  
Типовой проект 902-2-42881

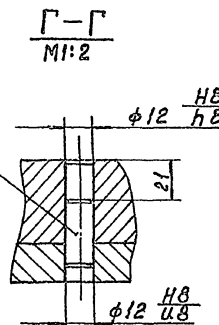
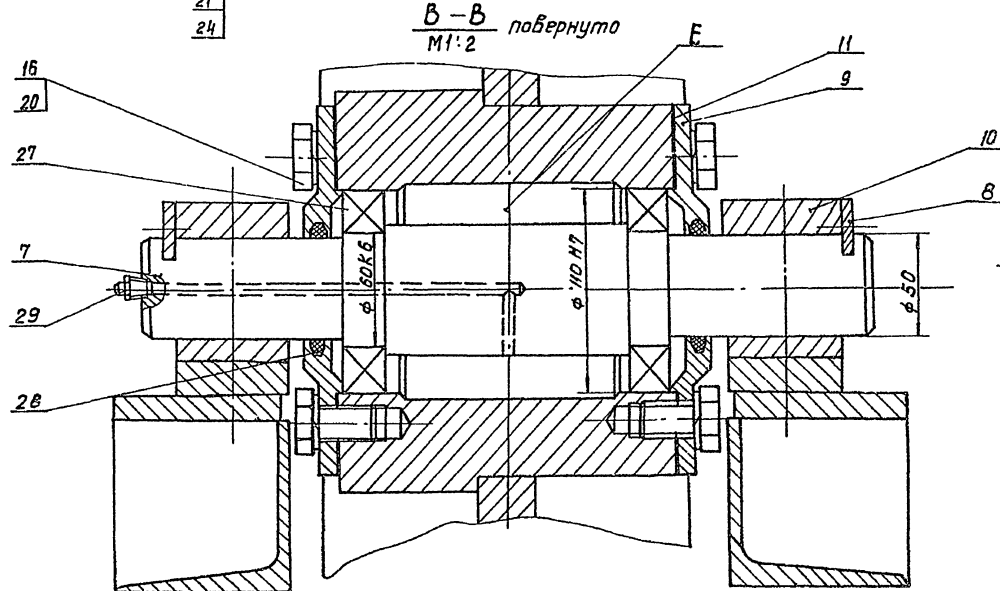
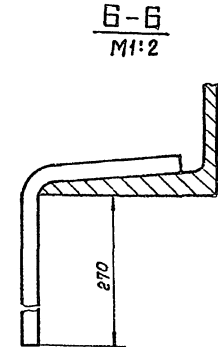
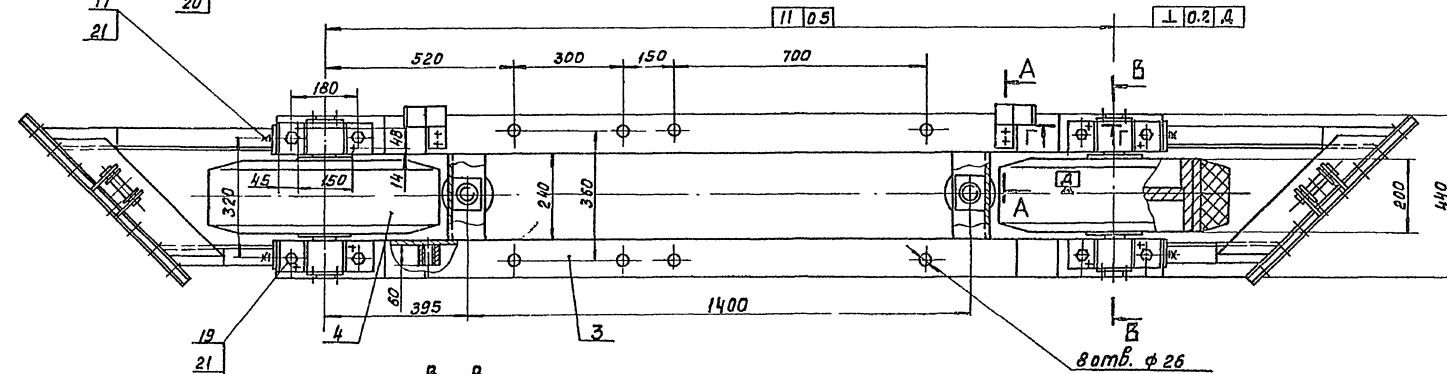
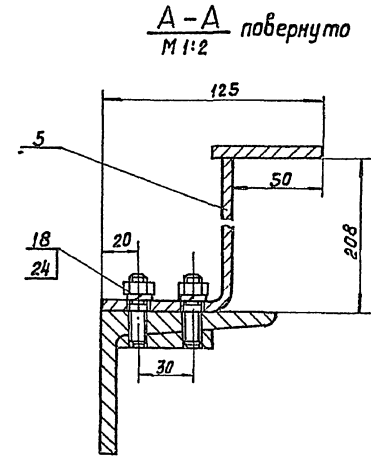
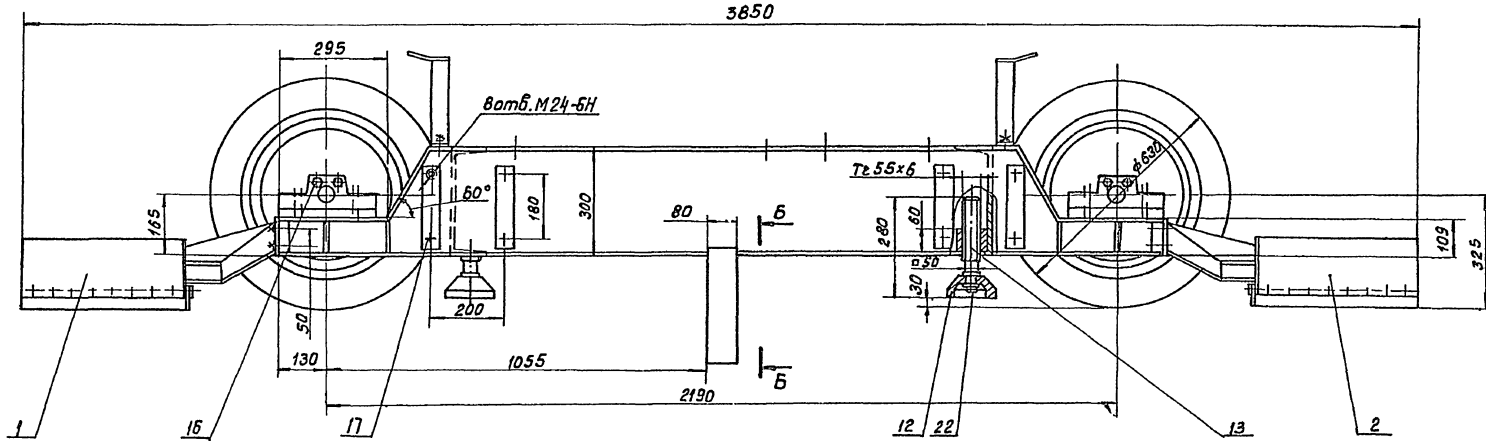


21913-05 17  
Изд. 1954 г. Проект 902-2-42881  
Изд. 1954 г. Проект 902-2-42881  
Изд. 1954 г. Проект 902-2-42881

					ТМ.99.02.00.60		
Изм.	Лист	№ докум.	Подп.	Дата	Привод Чертеж общего вида		
Разраб.	Корсакова	Евф.					
Пров.	Вайштейн				Лист 3	Листов	
Т.контр.	Смирнов				Госстрой СССР СОЮЗВОДОКАНАЛПРОЕКТ г. Москва		
П.инж.пр.	Блоков						
И.контр.	Солдатов						
Утв.	Авдеев				Формат А2		



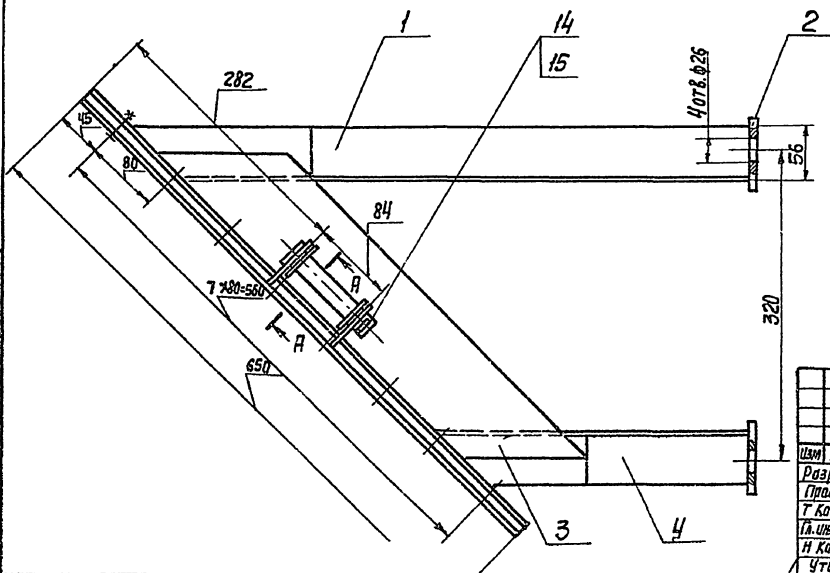
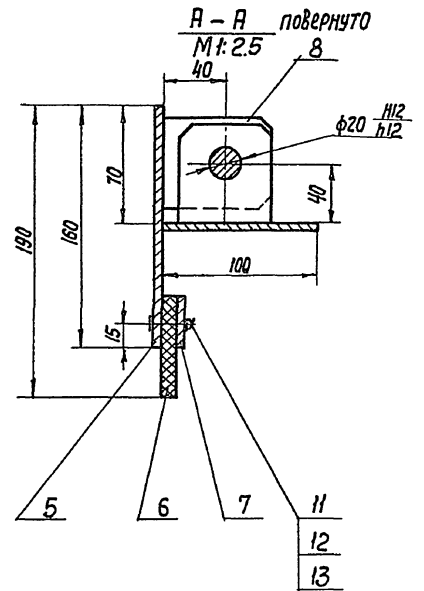
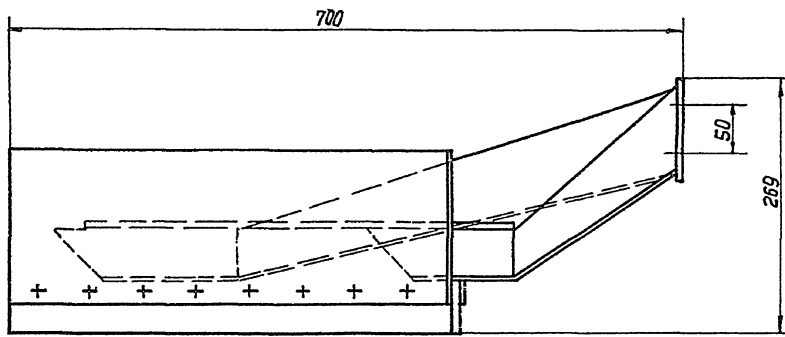




Полость E заполнить консистентной, универсальной, среднеплоткой, синтетической смазкой усь ГОСТ 4366-76.

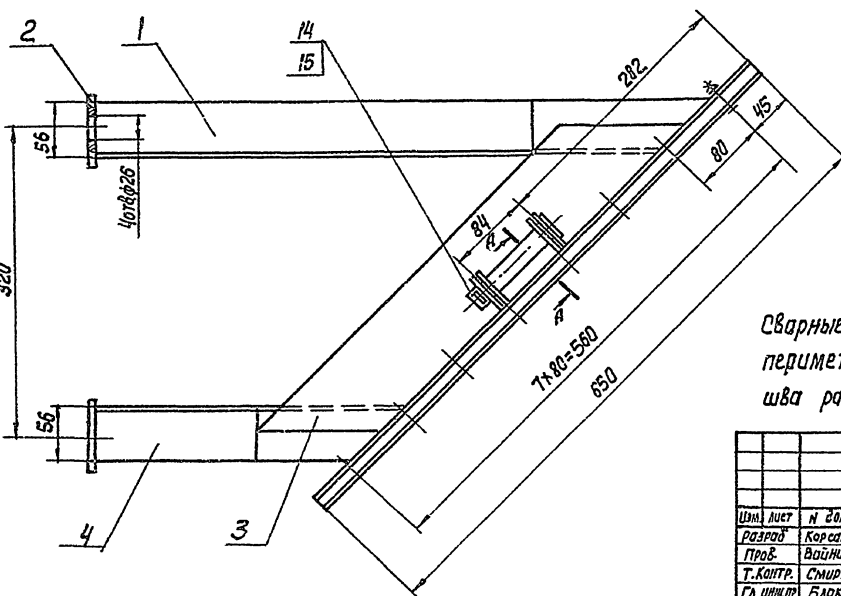
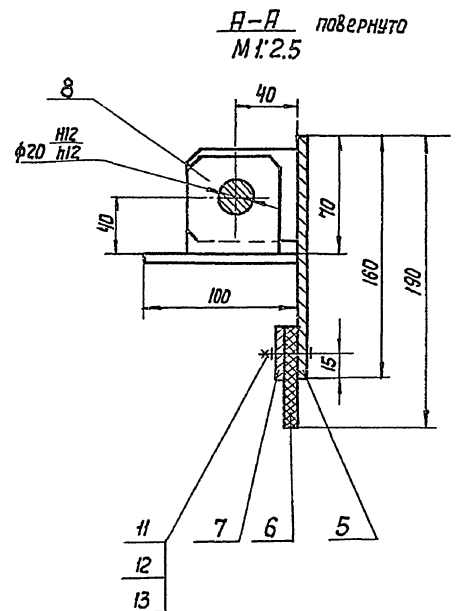
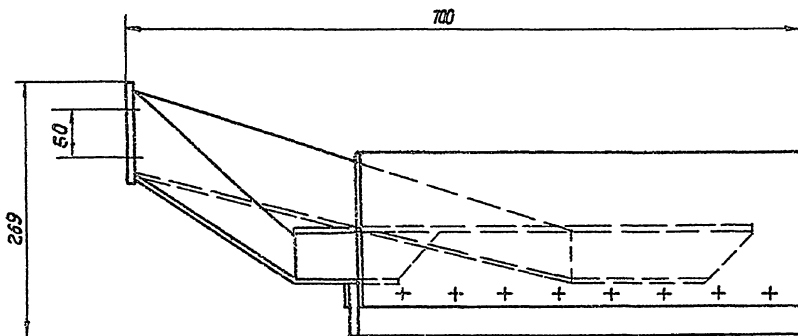
ТМ.99.03.00.60			
Изм.	Лист № докум.	Подп.	Дата
Разр.	С.И.Сидорова	В.С.Сидорова	
Проб.	В.И.Игнатьев	В.С.Сидорова	
Т.контр.	С.И.Сидорова	В.С.Сидорова	
Инж.	Б.И.Сидорова	В.С.Сидорова	
И.контр.	С.И.Сидорова	В.С.Сидорова	
Утв.	А.С.Сидорова	В.С.Сидорова	
Тележка правая Чертеж общего вида			Лит. Масса Масштаб
Т	730	1:10	
			Лист 1   Листов 4
			Госстрой СССР СНТЗМОДКАНДПРОЕКТ Москва

Шкала: 1:1. Вид: 1:1. Материал: сталь. Цвет: серый. Поверхность: матовая.



Сварные швы выполнить по ГОСТ 5264-80 по периметру прилегания свариваемых деталей; Катет шва равен их наименьшей толщине.

				TM 99.03.01.80			Лист	Масса	Масштаб
Изм	Лист	И докум.	Подп.	Дата	Скребок		Т	20	1:4
Разраб	Корсакова	Журк			Чертеж общего вида		Лист 1	Листов 3	
Проб.	Вайнштейн						Госстрой СССР		
Т. контр.	Смирнов						СНХЗВОДМАШИНАПРОЕКТ		
Н. контр.	Блаков						г. Москва		
Утв.	Соловьева						Формат А3		
	Явдеев								



Сварные швы выполнить по ГОСТ 5264-80 по периметру прилегания свариваемых деталей. Катет шва равен их наименьшей толщине

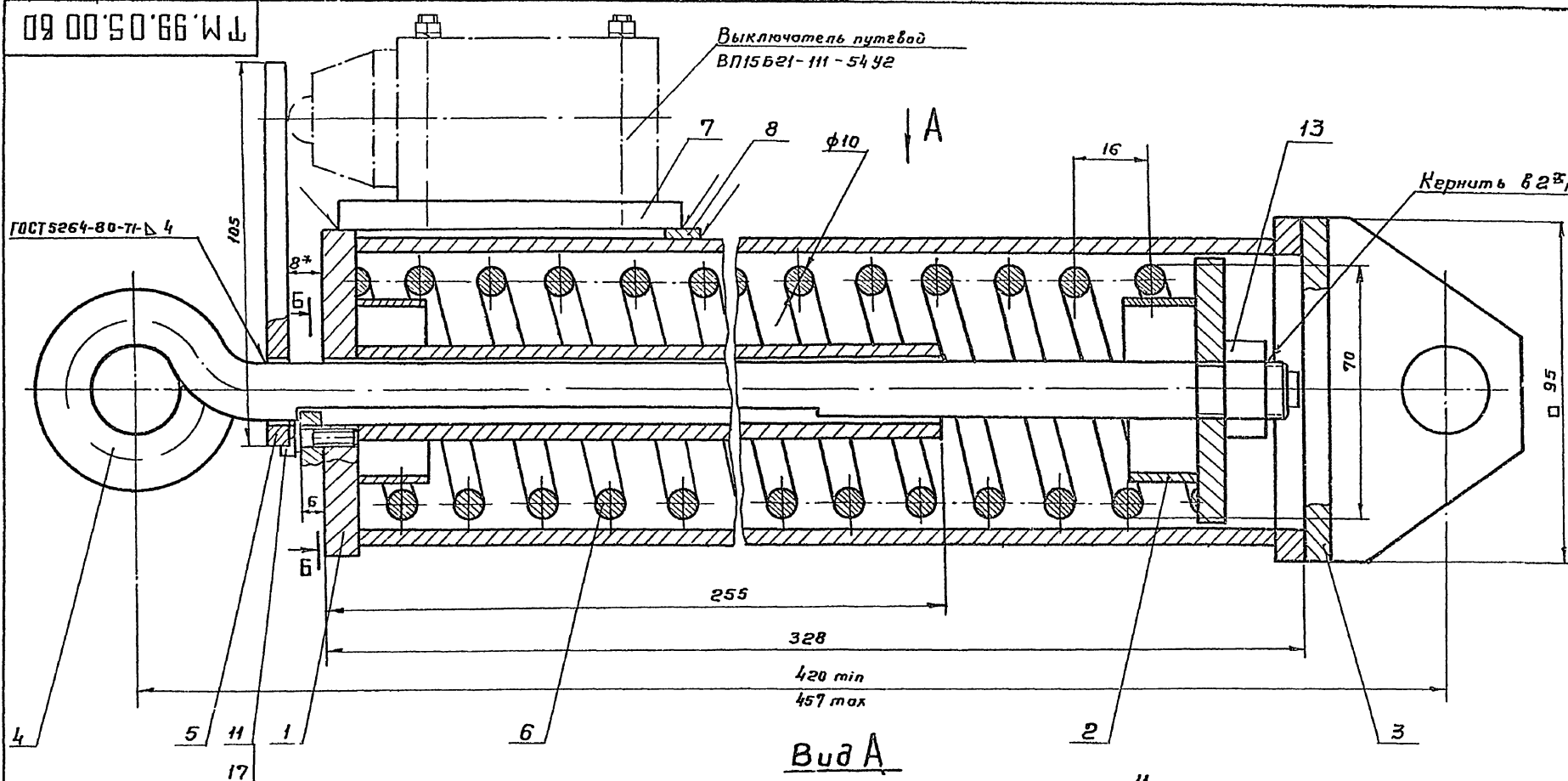
				TM 99.03.02.80			Лист	Масса	Масштаб
Изм	Лист	И докум.	Подп.	Дата	Скребок		Т	20	1:4
Разраб	Корсакова	Журк			Чертеж общего вида		Лист 1	Листов 3	
Проб.	Вайнштейн						Госстрой СССР		
Т. контр.	Смирнов						СНХЗВОДМАШИНАПРОЕКТ		
Н. контр.	Блаков						г. Москва		
Утв.	Соловьева						Формат А3		
	Явдеев								

Шп. и подп. Подп. и дата  
 Взам. инв. и дата  
 21913-05



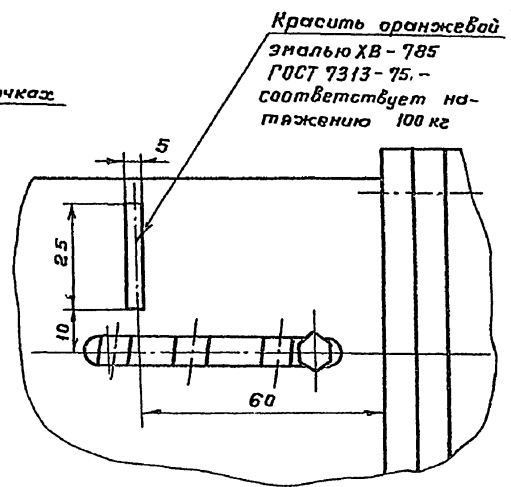
Типовой проект 902-2-42887АЛЛ660М V

Т.М.99.05.00 ВД

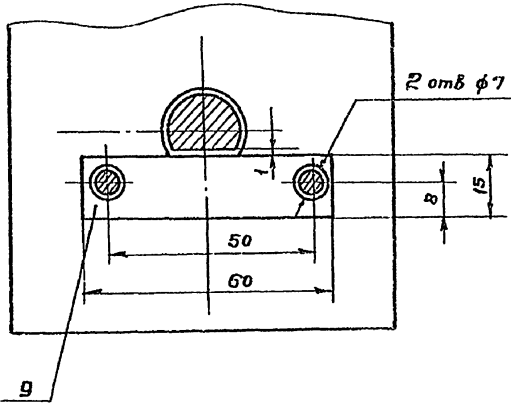
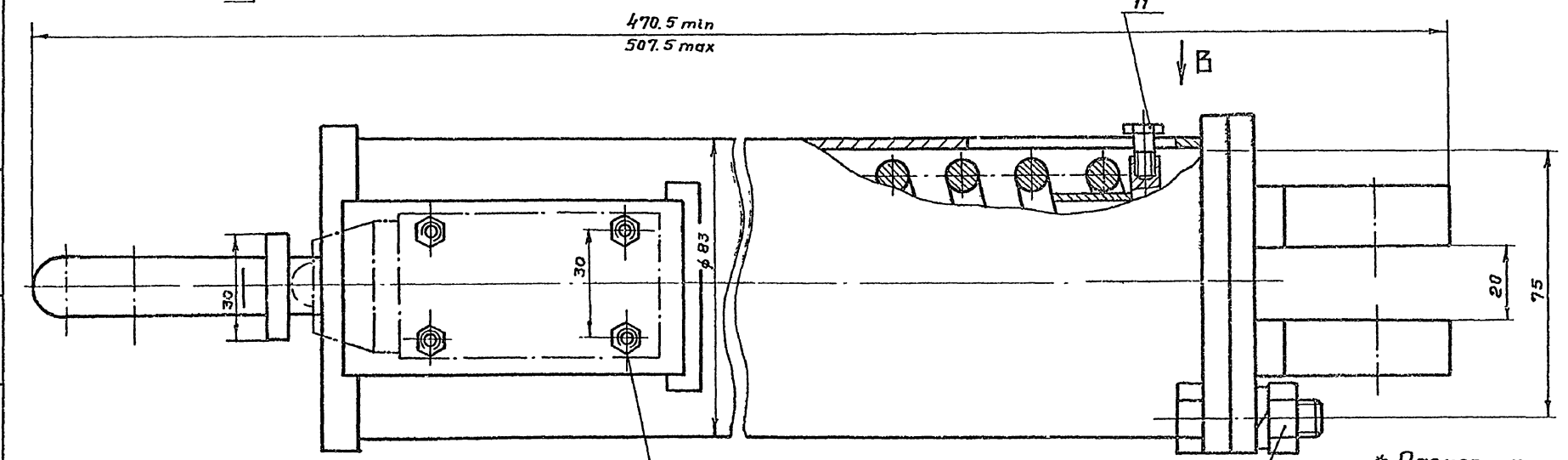


**Вид А**

**Вид Б**



**Б-Б**



**Г-Г**

\* Размер уточнить при сборке.

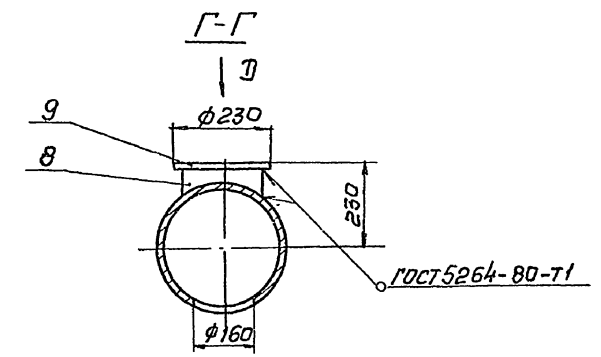
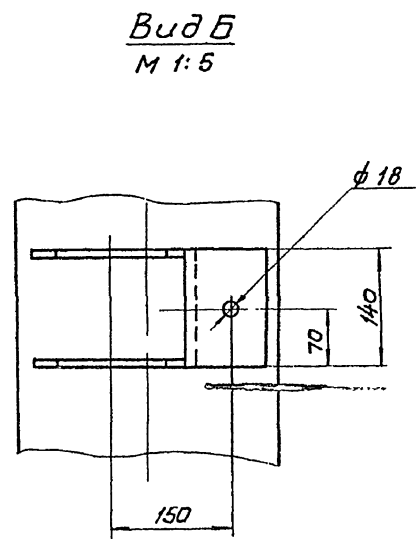
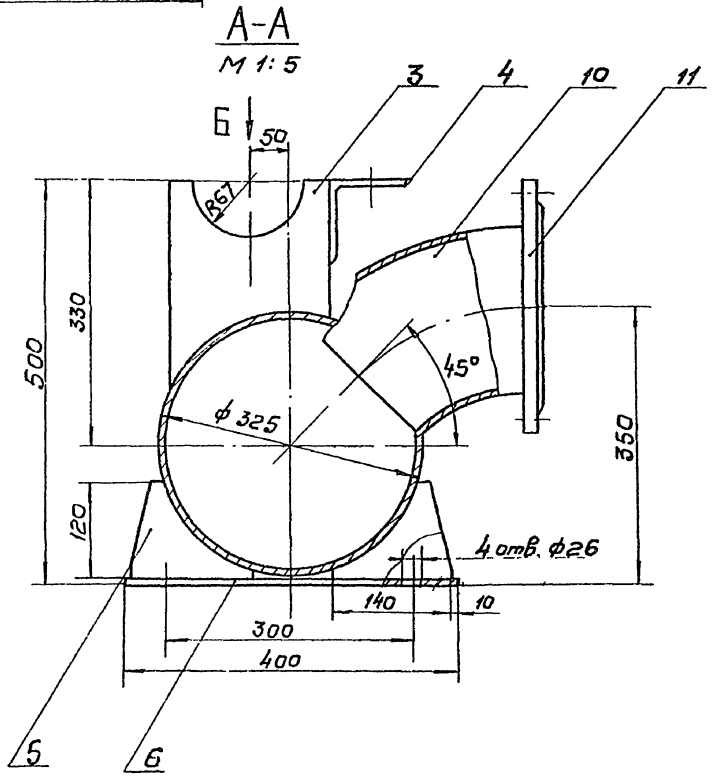
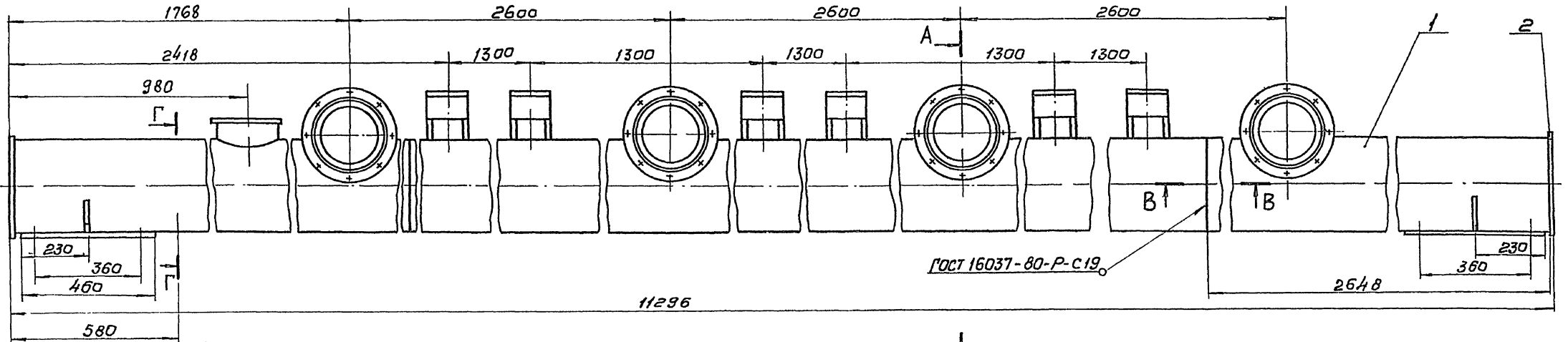
Шифр, №, дата, Подп. и дата, Изм., инв. №, Шифр, №, дата, Подп. и дата

15	18	19
----	----	----

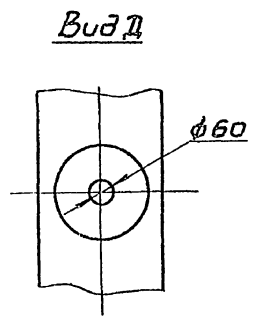
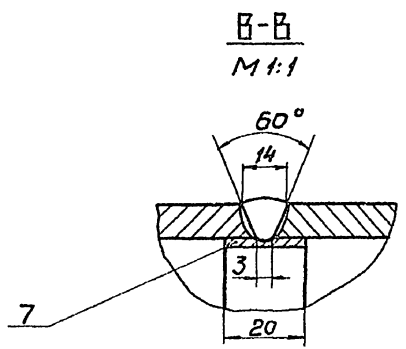
12	14	16
----	----	----

Т.М.99.05.00 ВД				Лит.	Масса	Масштаб
Динамометр				Т	8,0	1:1
Чертеж общего вида				Лист 1	Листов 3	
Госстрой СССР				СОЮЗВОДКАНАЛПРОЕКТ		
г. Москва						



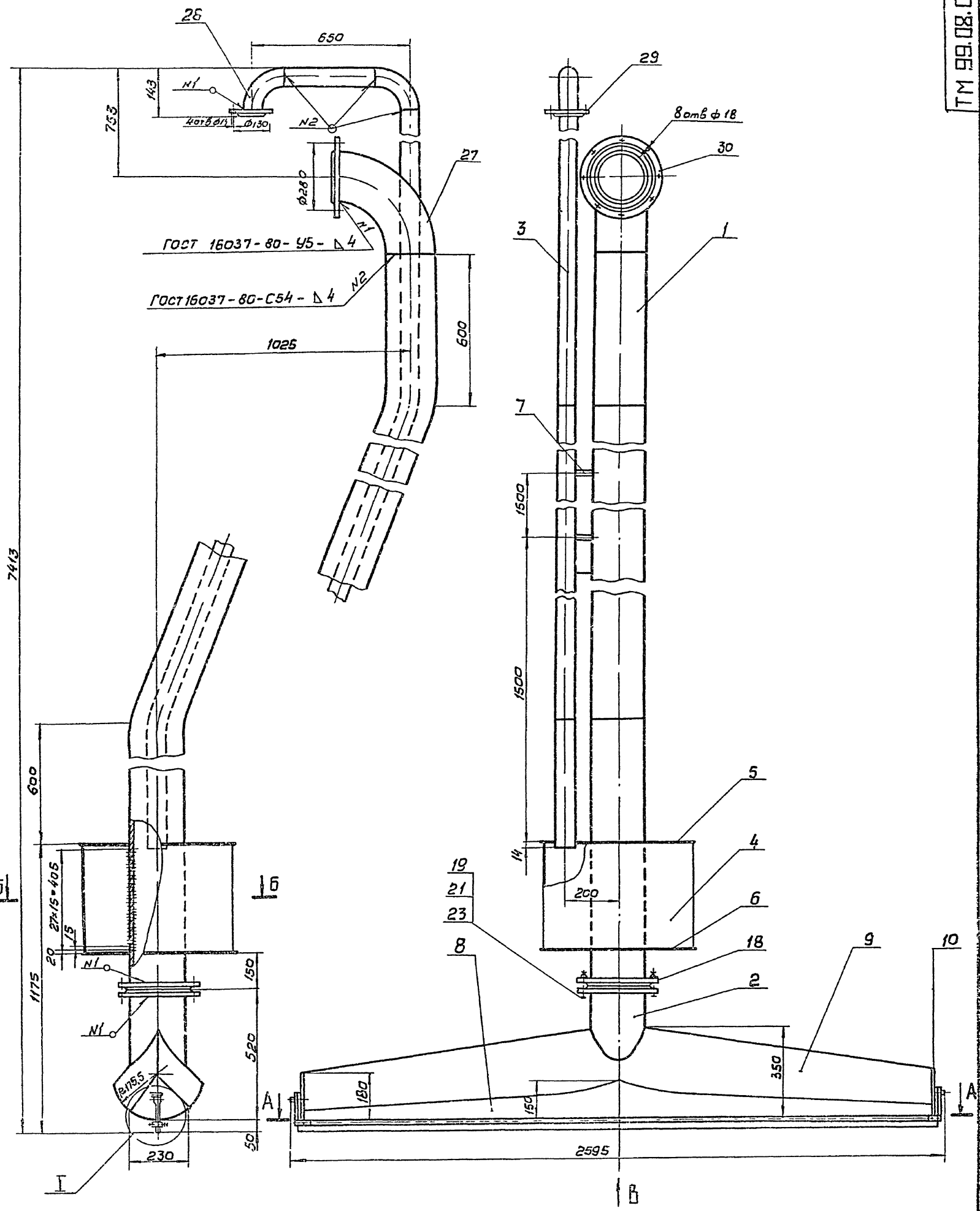


Сварные швы выполнять по ГОСТ 5264-80 кроме мест, указанных на чертеже. Сварку производить по периметру прилегания деталей. Катет шва равен наименьшей толщине свариваемых деталей.



				ТМ.99.06.00.80				
Изм	Лист	и докум	Подпись	Дата	Труба и лосбарная	Лит	Масса	Масшт
							835	1:10
Разраб	Еремин				Чертеж общего вида	Лист 1	Листов 3	
Проб.	Солдатов					Госстрой СССР		
Т.контр.	Смирнов				СЮЗВОДОКАНАЛПРОЕКТ			
Л.контр.	Белоков				г. Москва			
Н.контр.	Корсакова							
Утв.	Лядев							





Учб. и подг. Проектная группа / Подпись, дата  
 21.04.12 26

				ТМ.99.08.00.00			
Иван Липа	И. Доким	Продл	по-а	Эрлифрт Чертеж общего вида	Лист	Масса	Масштаб
Разров	Еремича	Служ			Т	530	1:10
Пров	Волжский	Служ		Лист 1 / Листов 6			
Гоним	Смирнов	Служ		Госстроя СССР			
Липа	Блоков	Служ		СНПЗВОДА АННПРОСКТ			
Н. Гоним	Солодова	Служ		г. Москва			
Чуб	Яковлев	Служ		Формат А2			

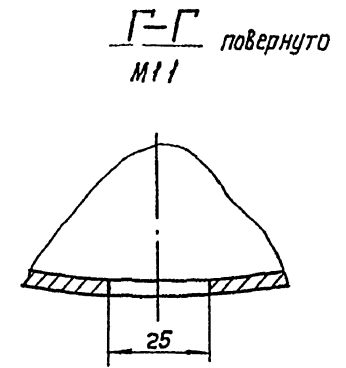
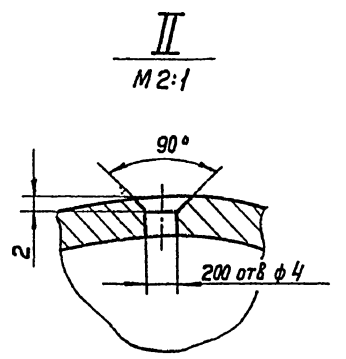
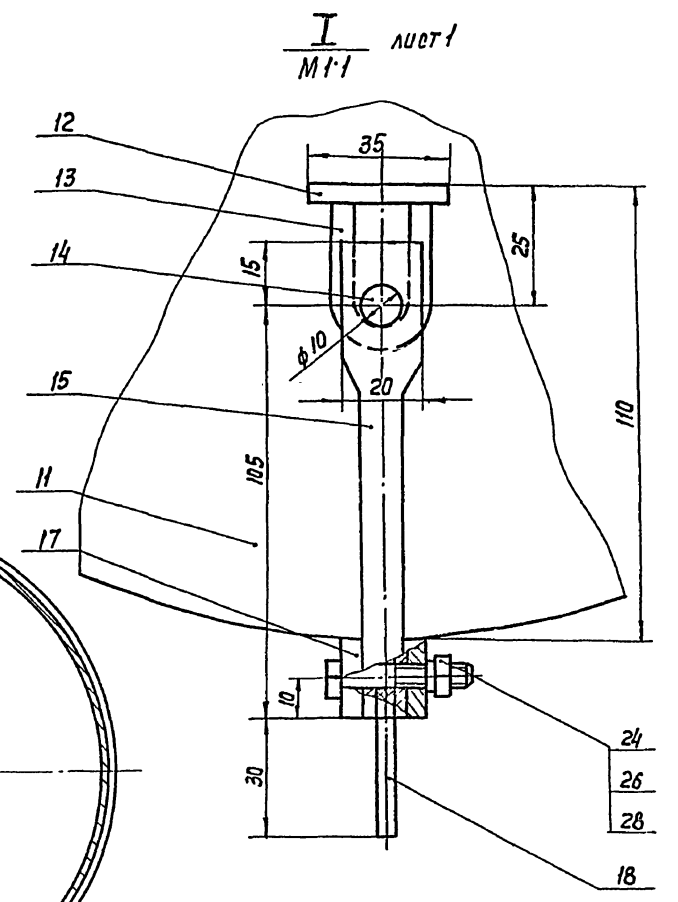
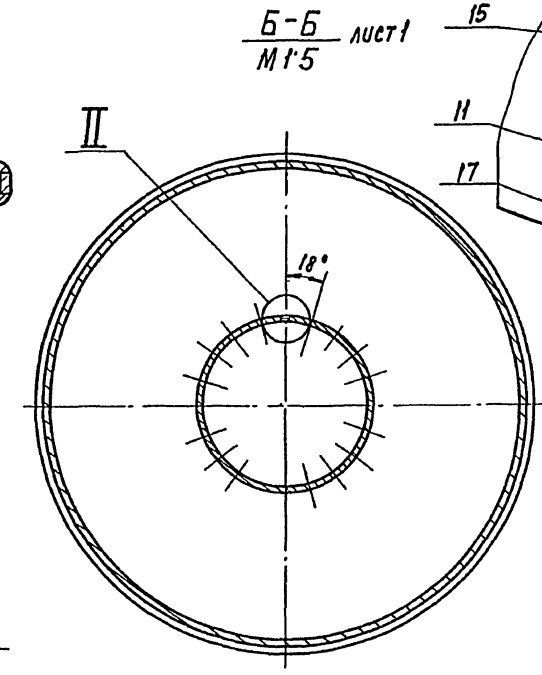
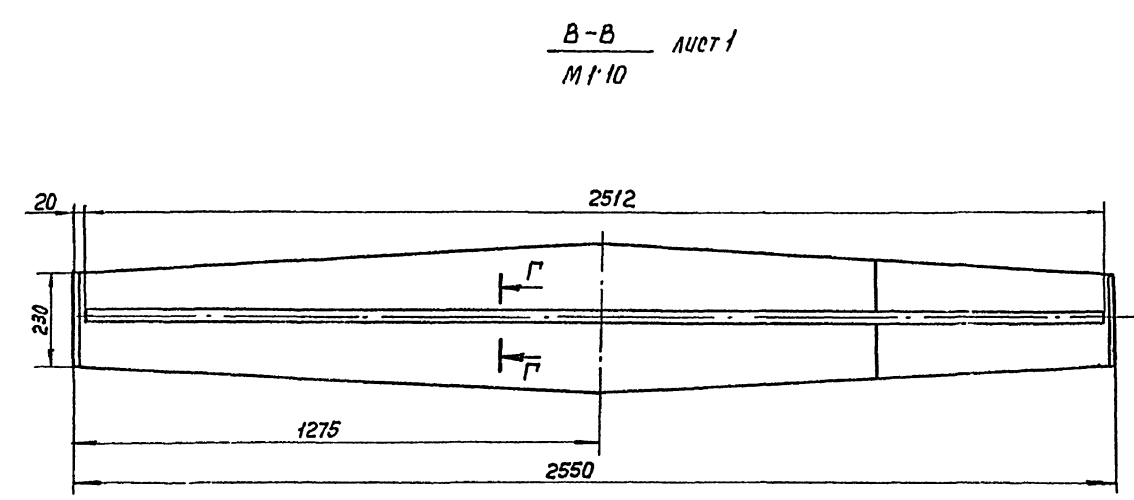
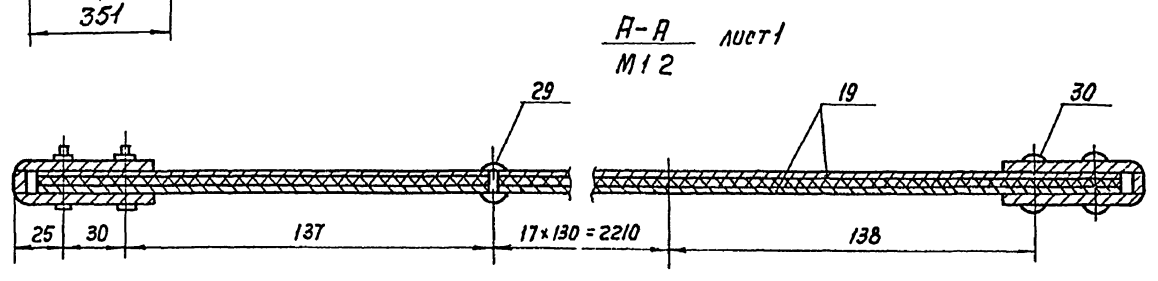
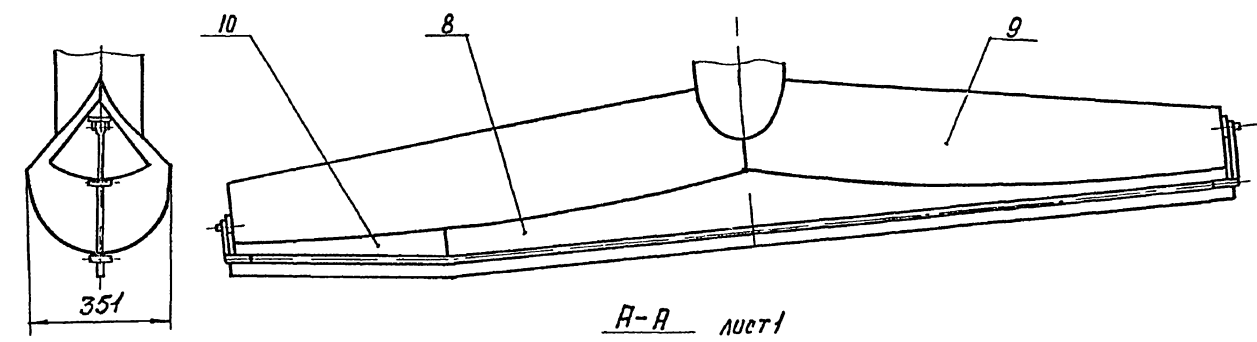




09 00 60 66 WJ

Рис 2

Остальное - см рис 1, лист 1



				ТМ.99.09.00.60		
Изм	Лист	№ докум	Подп	Дата	Эрлифт Чертеж общего вида	
Разраб	Солдатова	Роскош				
Пров	Вайнштейн				Лист 2	Листов
Т. Контр	Смирнов				Госстрой СССР СОЮЗПРОЕКТДИЗАЙНПРОЕКТ г. Москва	
Гл. инж. пр.	Б. Локв					
И. Контр	Корсакова	Уст.				
Утв	Ивдеев					



Типовой проект 902-2-42887 Листом 7

Шиб № листа, лист и дата, в том числе № шиб № докум, лист и дата

№ строки Формат	Обозначение	Наименование	Кол. листов № экз.	Прим.
1				
2		Документация общая		
3				
4		Вновь разработанная		
5				
6 <sup>*)</sup>	ТМ100 01.00.00 В0	Затвор - вальслюб		
7		900 x 500		
8		Чертеж общего вида	3	*)А2,А4,А4
9				
10				
11				
12				
13				
14				
15				
16				
17				
18				
19				
20				
21				
22				
23				
24				

**ТМ.100.01.00.00ТП**

Изм	Лист	№ докум	Подп	Дата	Лит	Лист	Листов
Разраб	Корсакова	Корсакова			Затвор - вальслюб	1	1
Провер	Войничев	Войничев			900 x 500	1	1
Т.контр	Смирнов	Смирнов			Ведомость технического проекта	1	1
И.контр	Солодцов	Солодцов			СОНОВОДОКАНАЛПРОЕКТ	2	2
Исполн	Авдеев	Авдеев			госстроя СССР		
Исполн	Авдеев	Авдеев			СОНОВОДОКАНАЛПРОЕКТ	2	2
Исполн	Авдеев	Авдеев			г Москва		

Формат А4

№ строки Формат	Обозначение	Наименование	Кол. листов № экз.	Прим.
1				
2		Документация общая		
3				
4		Вновь разработанная		
5				
6 <sup>*)</sup>	ТМ100 02.00.00 В0	Затвор щитовой		
7		300 x 250		
8		Чертеж общего вида	3	*)А2,А4,А4
9				
10				
11				
12				
13				
14				
15				
16				
17				
18				
19				
20				
21				
22				
23				
24				

**ТМ100.02.00.00ТП**

Изм	Лист	№ докум	Подп	Дата	Лит	Лист	Листов
Разраб	Корсакова	Корсакова			Затвор щитовой	1	1
Провер	Войничев	Войничев			300 x 250	1	1
Т.контр	Смирнов	Смирнов			Ведомость технического проекта.	1	1
И.контр	Солодцов	Солодцов			СОНОВОДОКАНАЛПРОЕКТ	2	2
Исполн	Авдеев	Авдеев			госстроя СССР		
Исполн	Авдеев	Авдеев			СОНОВОДОКАНАЛПРОЕКТ	2	2
Исполн	Авдеев	Авдеев			г Москва		

Формат А4

21943-05 31

Шиб № листа, лист и дата, в том числе № шиб № докум, лист и дата

№ строки Формат	Обозначение	Наименование	Кол. листов № экз.	Прим.
1				
2		Документация общая		
3				
4		Вновь разработанная		
5				
6 <sup>*)</sup>	ТМ100 03 00 В0	Установка трубки		
7		Лито Ду 350		
8		Чертеж общего вида	2	*)А2,А4
9				
10				
11				
12				
13				
14				
15				
16				
17				
18				
19				
20				
21				
22				
23				
24				

**ТМ.100.03.00ТП**

Изм	Лист	№ докум	Подп	Дата	Лит	Лист	Листов
Разраб	Корсакова	Корсакова			Установка трубки	1	1
Провер	Войничев	Войничев			Лито Ду 350	1	1
Т.контр	Смирнов	Смирнов			Ведомость технического проекта	1	1
И.контр	Солодцов	Солодцов			СОНОВОДОКАНАЛПРОЕКТ	2	2
Исполн	Авдеев	Авдеев			госстроя СССР		
Исполн	Авдеев	Авдеев			СОНОВОДОКАНАЛПРОЕКТ	2	2
Исполн	Авдеев	Авдеев			г Москва		

Формат А4

№ строки Формат	Обозначение	Наименование	Кол. листов № экз.	Прим.
1				
2		Документация общая		
3				
4		Вновь разработанная		
5				
6 <sup>*)</sup>	ТМ100.04.00 В0	Эрлифт		
7		Чертеж общего вида	2	*)А2,А4
8				
9				
10				
11				
12				
13				
14				
15				
16				
17				
18				
19				
20				
21				
22				
23				
24				

**ТМ.100.04.00ТП**

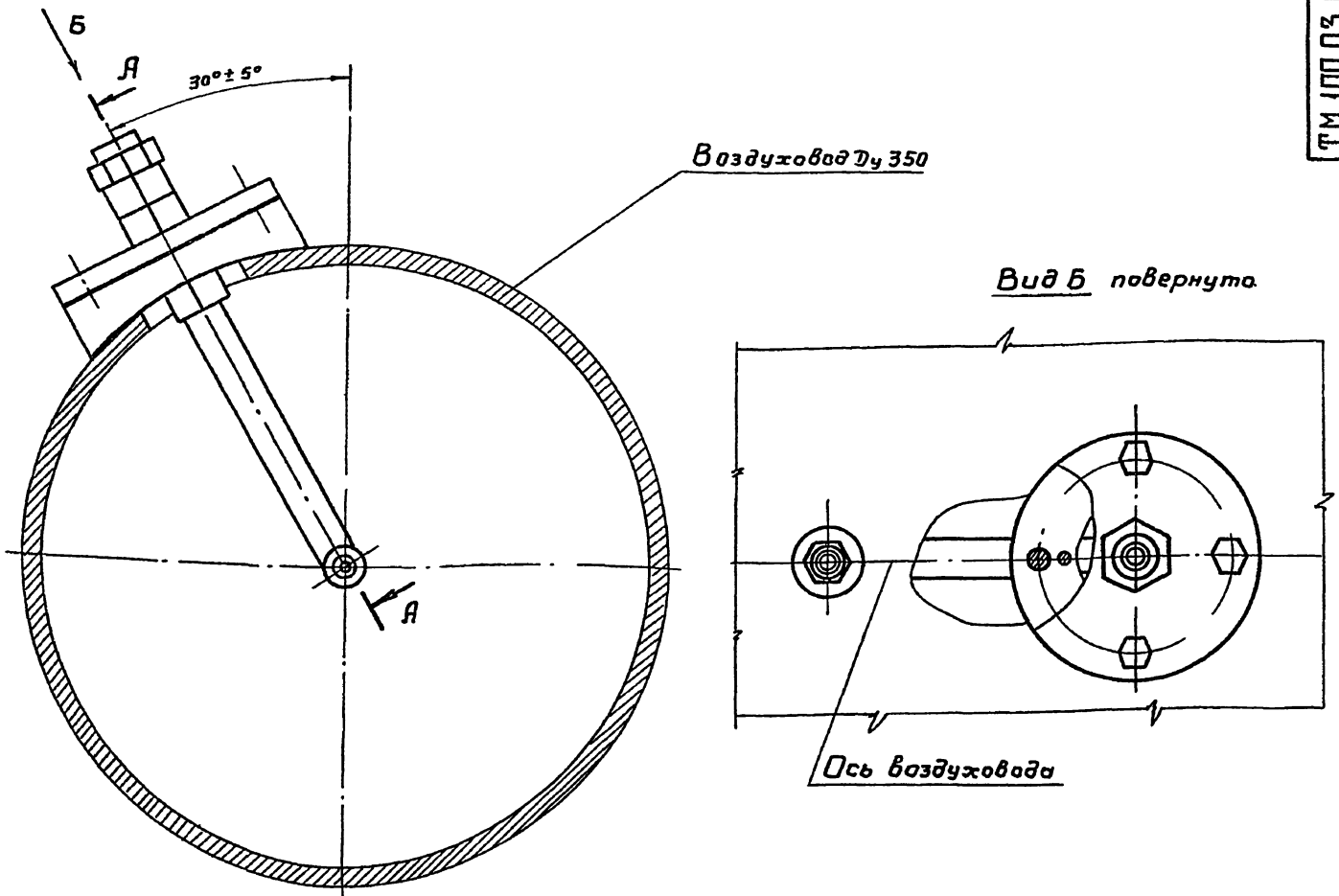
Изм	Лист	№ докум	Подп	Дата	Лит	Лист	Листов
Разраб	Корсакова	Корсакова			Эрлифт	1	1
Провер	Войничев	Войничев			Чертеж общего вида	2	2
Т.контр	Смирнов	Смирнов			Ведомость технического проекта.	1	1
И.контр	Солодцов	Солодцов			СОНОВОДОКАНАЛПРОЕКТ	2	2
Исполн	Авдеев	Авдеев			госстроя СССР		
Исполн	Авдеев	Авдеев			СОНОВОДОКАНАЛПРОЕКТ	2	2
Исполн	Авдеев	Авдеев			г Москва		

Формат А4







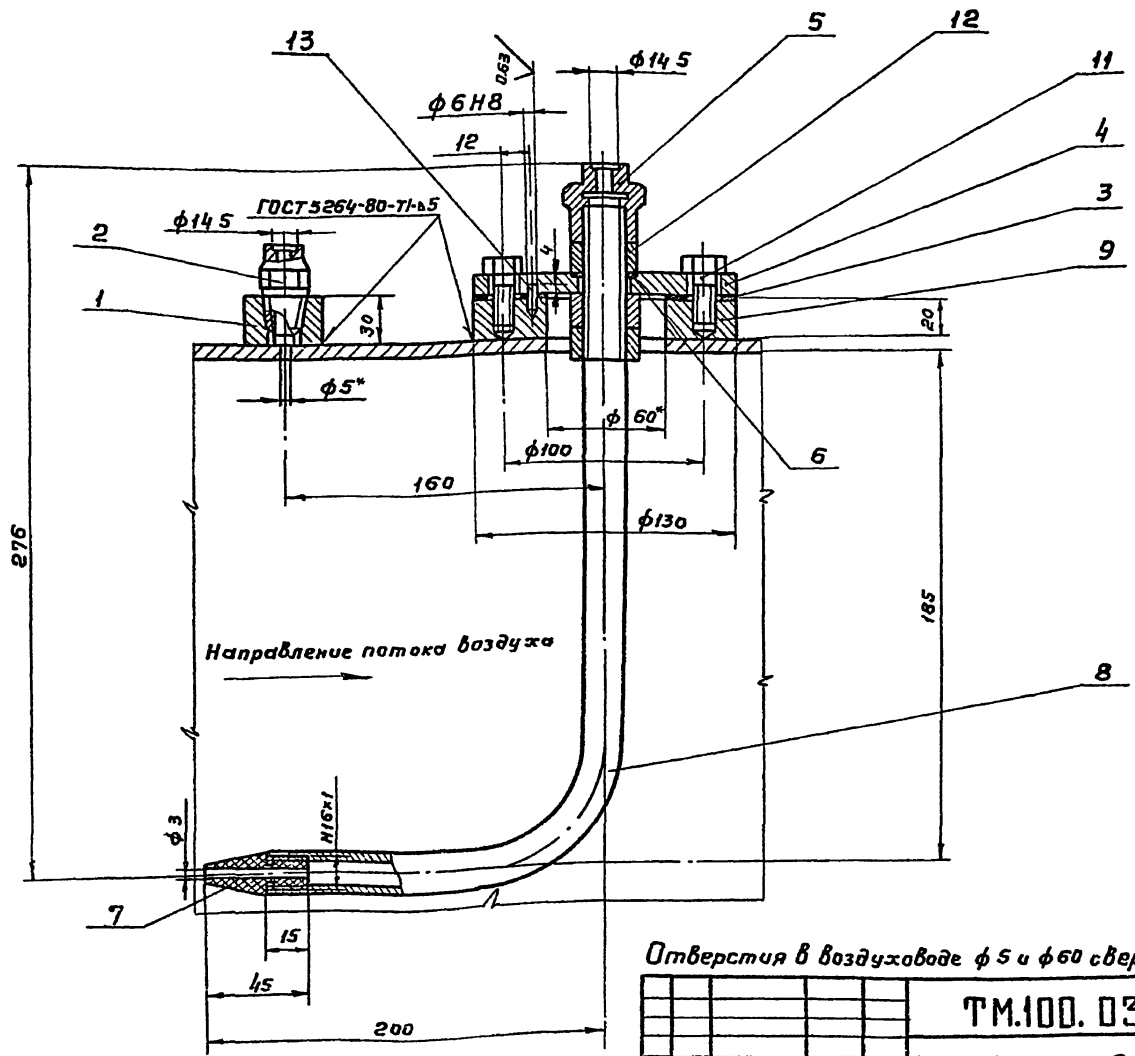


Воздуховод Ду 350

Вид Б повернуто

Ось воздуховода

А-А повернуто



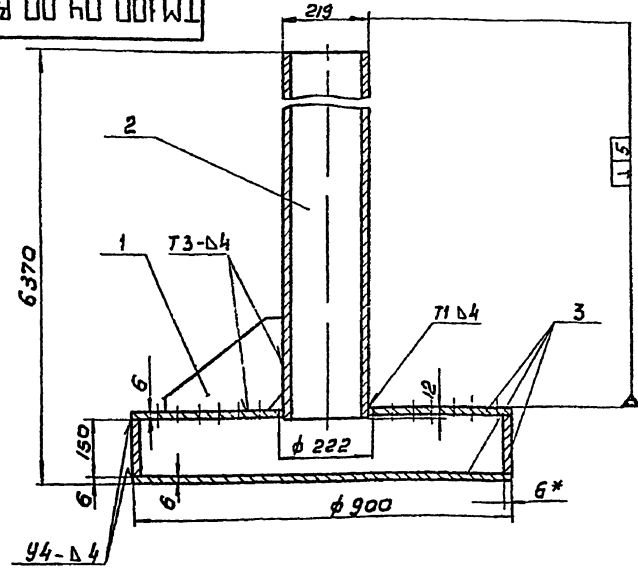
Отверстия в воздуховоде φ 5 и φ 60 сверлить при монтаже.

ТМ.100.03.00.60			Лист	Масса	Наситав
Установка трубки Пито Ду 350			Т	50	12
Чертеж общего вида			Лист 1	Листов 3	
Шп. лист И докум. Разраб. Корсакова Провер. Ваинштейн Т. контр. Смирнов Инж. т. Блок И. контр. Салатов Утв. Явдеев			Госстрой СССР СОЮЗВОДОКАНАЛПРОЕКТ г. Москва		

Шп. лист И докум.  
 Разраб. Корсакова  
 Провер. Ваинштейн  
 Т. контр. Смирнов  
 Инж. т. Блок  
 И. контр. Салатов  
 Утв. Явдеев

Тилобуу проект 902-2-42887, Долов 80 м

08 00 04 0060



1 Сварные швы выполнить по ГОСТ 5264-80  
 2 После сборки эрлифт покрыть тремя слоями эмали ХС-710 и тремя слоями лака ХС-76 по двум слоям грунта ХС-010 ГОСТ 9355-81

Изм	Лист	№ докум	Подп	Дата	Обозначение	Наименование	кол	примечан
						<u>Детали</u>		
	1					Ребра		
						Лист Б-60 ГОСТ 19903-74 Ст 3 ГОСТ 14637-79	4	07 кг
						<u>Материалы</u>		
	2					Труба 219x4 ГОСТ 10704-76 Ду 10706-76		
						L = 6220		132 кг
	3					Лист Б-60 ГОСТ 19903-74 Ст 3 ГОСТ 14637-79		75 кг

ТМ 100 04 0060

Изм	Лист	№ докум	Подп	Дата	Эрлифт Чертеж общего вида	Лист	Масса	Масштаб
Разработ	Корсакова	Ларк				Т	210	1 10
Пров	Ванин	Ван						
Т.контр	Смирнов	Сми						
И.контр	Блоков	Бло						
Н.контр	Солдатов	Сол						
Утв	Авдеев	Авд						

Формат А3

Изм. и подп. Подпись и дата

Изм	Лист	№ докум	Подп	Дата	Обозначение	Наименование	кол	Примечания
						<u>Детали</u>		
	1					Бобышка		
						Круг 840 ГОСТ 2590-71 Ст 3 ГОСТ 535-79	1	0,18 кг
	2					Штуцер		
						Шестигранник 22 ГОСТ 8560-78 308 ГОСТ 105173	1	0,1 кг
	3					Прокладка		
						Пластина I, лист ТМКШ-С-3 ГОСТ 7338-77	1	0,04 кг
	4					Фланец		
						Лист Б-100 ГОСТ 19903-74 Ст 3 ГОСТ 14637-79	1	0,94 кг
	5					Штуцер		
						Шестигранник 30 ГОСТ 8560-78 308 ГОСТ 105173	1	0,3 кг
	6					Прокладка		
						Пластина I, лист ТМКШ-С-3 ГОСТ 7338-77	1	0,01 кг
	7					Наконечник		
						Винилпласт ф 22 ТУ 6-05-1573-77	1	0,02 кг

ТМ 100 03. 0060

Изм	Лист	№ докум	Подпись	Дата	Установка трубки Питов Ду 350 Чертеж общего вида	Лист	Листов
Разработ	Корсакова	Ларк				Т1	2
Пров	Ванин	Ван					
Т.контр	Смирнов	Сми					
И.контр	Солдатов	Сол					
Утв	Авдеев	Авд					

Формат А4

Изм. и подп. Подпись и дата

Изм	Лист	№ докум	Подп	Дата	Обозначение	Наименование	кол	примеч
						<u>Стандартные изделия</u>		
	8					Трубка		
						Труба 4-15x32 ГОСТ 3262-75		
						L разв = 396	1	0,54 кг
	9					Бобышка		
						Круг 8130 ГОСТ 2590-71 Ст 3 ГОСТ 535-79	1	2,6 кг
	11					Болт М 10x20 58 0115 ГОСТ 7798-70	4	
	12					Гайка М 20x1,5 5 0115 ГОСТ 5915-70	3	
	13					Штуфрт 6 т 6x10 ГОСТ 3128-70	1	

ТМ 100. 03. 00 80

Изм	Лист	№ докум	Подп	Дата	Установка трубки Питов Ду 350 Чертеж общего вида	Лист	Листов
Разработ	Корсакова	Ларк				Т1	2
Пров	Ванин	Ван					
Т.контр	Смирнов	Сми					
И.контр	Солдатов	Сол					
Утв	Авдеев	Авд					

Формат А4

50-10151

35



Типовой проект 902-2-428 в7. Лист 01

№ листа	Возв	Поз	Обозначение	Наименование	Кол	Примечание
				Чертежи общего вида		
1	ТМ 99.01.01 80		Болка		1	*) А2, А4
			<u>Детали</u>			
2			Стойка			
				Б-50x50x5 ГОСТ 8509-72 Угловой ст. 3 ГОСТ 535-79	12	4,2 кг
3			Проставка			
				Б-50x50x6 ГОСТ 8509-72 Угловой ст. 3 ГОСТ 535-79	12	0,685 кг
4			Стойка			
				Б-50x50x6 ГОСТ 8509-72 Угловой ст. 3 ГОСТ 535-79	12	4,2 кг
5			Проставка			
				Б-50x50x5 ГОСТ 8509-72 Угловой ст. 3 ГОСТ 535-79	12	0,685 кг
6			Паперечина			
				Б-50x50x5 ГОСТ 8509-72 Угловой ст. 3 ГОСТ 535-79	6	2,38 кг
			Болка			
				Б-50x50x5 ГОСТ 8509-72 Угловой ст. 3 ГОСТ 535-79	4	12,6 кг
ТМ 99.01.00 80						
Изм. Лист. И докум. Подпись. Дата			Маст		Лист	
Разработ. Салдамова (В.И.)					Лист	
Пров. Витинский (В.И.)			Чертеж общего вида		Листов	
Т.контр. Смирнов (В.И.)					3	
И.контр. Корсакова (Л.И.)			СНПЗВОДОКНАИПРОЕКТ		г. Москва	
Чтв. Явдеев (И.И.)			Формат А4			

№ листа	Возв	Поз	Обозначение	Наименование	Кол	Примечание
				Полоса		
				Полоса Б-2-5x50 ГОСТ 103-76 Ст. 3 ГОСТ 535-79		
				L = 11320	4	22,3 кг
				Наступил		
				Лист ПБ 606 x 600 ГОСТ 8706-78		
				L = 11280	1	115 кг
ТМ 99.01.00 80						
Изм. Лист. И докум. Подпись. Дата			Маст		Лист	
Разработ. Салдамова (В.И.)					Лист	
Пров. Витинский (В.И.)			Чертеж общего вида		Листов	
Т.контр. Смирнов (В.И.)					3	
И.контр. Корсакова (Л.И.)			СНПЗВОДОКНАИПРОЕКТ		г. Москва	
Чтв. Явдеев (И.И.)			Формат А4			

1914 05 37

№ листа	Возв	Поз	Обозначение	Наименование	Кол	Примечание
				<u>Детали</u>		
1			Труба			
				Труба 630x8 ГОСТ 10704-76 Д ГОСТ 10706-76	2	230 кг
2			Труба			
				Труба 630x8 ГОСТ 10704-76 Д ГОСТ 10706-76		
			L = 6000		1	735 кг
3			Заглушка			
				Лист Б-80 ГОСТ 19903-74 Ст. 3 ГОСТ 14637-79	2	3,9 кг
4			Плита			
				Лист Б-16 А ГОСТ 19903-74 Ст. 3 ГОСТ 14637-79	2	48 кг
5			Накладка			
				Лист Б-8 А ГОСТ 19903-74 Ст. 3 ГОСТ 14637-79	2	23,5 кг
6			Серьга			
				Лист Б-80 ГОСТ 19903-74 Ст. 3 ГОСТ 14637-79	4	0,6 кг
7			Накладка			
				Лист Б-8 А ГОСТ 19903-74 Ст. 3 ГОСТ 14637-79	4	0,8 кг
8			Кольцо			
				Лист Б-30 ГОСТ 19903-74 Ст. 3 ГОСТ 16523-70	2	0,5 кг
ТМ 99.01.01.80						
Изм. Лист. И докум. Подпись. Дата			Маст		Лист	
Разработ. Салдамова (В.И.)					Лист	
Пров. Витинский (В.И.)			Чертеж общего вида		Листов	
Т.контр. Смирнов (В.И.)					4	
И.контр. Корсакова (Л.И.)			СНПЗВОДОКНАИПРОЕКТ		г. Москва	
Чтв. Явдеев (И.И.)			Формат А4			

№ листа	Возв	Поз	Обозначение	Наименование	Кол	Примечание
				Чертежи общего вида		
1	ТМ 99 02 01 80		Рама		1	*) А2, А4
2	ТМ 99 02 02 80		Корпус		1	*) А2, А4
3			Кожух			
				Лист Б-20 ГОСТ 19903-74 Ст. 3 ГОСТ 16523-70	1	5,0 кг
4			Кожух			
				Лист Б-20 ГОСТ 19903-74 Ст. 3 ГОСТ 16523-70	1	5,8 кг
5			Кожух			
				Лист Б-20 ГОСТ 19903-74 Ст. 3 ГОСТ 16523-70	1	4,0 кг
			<u>Детали</u>			
8			Кожух			
				Лист Б-20 ГОСТ 19903-74 Ст. 3 ГОСТ 16523-70	1	0,6 кг
9			Прокладка			
				Картон прокладочный 1-А ГОСТ 9347-74	1	0,02 кг
ТМ 99.02.00 80						
Изм. Лист. И докум. Подпись. Дата			Маст		Лист	
Разработ. Корсакова (Л.И.)					Лист	
Пров. Витинский (В.И.)			Чертеж общего вида		Листов	
Т.контр. Смирнов (В.И.)					4	
И.контр. Салдамова (В.И.)			СНПЗВОДОКНАИПРОЕКТ		г. Москва	
Чтв. Явдеев (И.И.)			Формат А4			

Типовой проект 902-2-12087 Листов 7

№ документа	№ п/п	Обозначение	Наименование	кол	Примечание
	10		Щека		
			Лист 5-ГОСТ 19903-74 Ст.3 ГОСТ 16523-70	1	6,0кг
	11		Прокладка		
			Картон прокладочный 1-ГОСТ 9347-74 φ 130 / φ 90	2	0,005кг
	12		Кожух		
			Лист 5-ГОСТ 19903-74 Ст.3 ГОСТ 16523-70	1	2,5кг
	13		Втулка		
			Ст.3 ГОСТ 380-71 φ 60H8/φ 52h7; L=45	2	0,25кг
	14		Колесо зубчатое m=4, z=55		
			Сталь 45 ГОСТ 1050-74	2	7,0кг
	15		Шестерня m=4, z=32		
			Сталь 40ХН ГОСТ 4543-71	1	4,0кг
	16		Втулка Ст.3 ГОСТ 380-71 φ 50H8/φ 52h7; L=30	1	0,17кг
	17		Втулка Ст.3 ГОСТ 380-71 φ 60H8/φ 52h7; L=182	1	1,0кг
	18		Барaban Ст.3 ГОСТ 380-71	2	11,4кг
	19		Втулка Ст.3 ГОСТ 380-71 φ 60H8/φ 52h7; L=26	4	0,14кг
ТМ.99.02.0080					Лист 5

Формат А4

№ документа	№ п/п	Обозначение	Наименование	кол	Примечание
	20		Стакан		
			Ст.3 ГОСТ 380-71	6	0,52кг
	21		Стакан прижимной		
			Ст.3 ГОСТ 380-71	2	0,51кг
			Стандартные изделия		
	25		Болт М6×20.58.0115		
			ГОСТ 7798-70	29	
	26		Вит М8×16.58.0115		
			ГОСТ 1491-72	12	
			Гайки ГОСТ 5915-70		
	28		М 6. 5. 0115	6	
	29		М 8. 5. 0115	4	
	30		М 16. 5. 0115	8	
	31		М 20. 5. 0115	4	
			Шайбы ГОСТ 6402-70		
	33		6. 65Г. 0115	24	
	34		8. 65Г. 0115	16	
	35		16. 65Г. 0115	8	
	36		20. 65Г. 0115	4	
ТМ.99.02.0080					Лист 6

Формат А4

№ документа	№ п/п	Обозначение	Наименование	кол	Примечание
	37		Шайбы ГОСТ 14734-69 7019 - 0.629	3	
	38		7019 - 0.631	2	
			Шпильки ГОСТ 22036-76		
	40		М 6×25.58.0115	4	
	41		М 8×45.58.0115	8	
	42		М 20×60×45.58.0115	4	
			Шпильки ГОСТ 23360-76		
	44		12×8×50	3	
	45		16×10×50	2	
	46		16×10×60	1	
	48		Штифт 4×8×12 ГОСТ 3128-70	5	
	49		Крышка 1-90-61 ГОСТ 11641-73	2	
	50		Кольцо П76-59-6 ГОСТ 6308-71	8	
	51		Подшипник 210 ГОСТ 8338-75	6	
	53		Муфта кулачково-дисковая 630-50-11 ГОСТ 20720-81	1	
ТМ.99.02.0080					Лист 7

Формат А4

№ документа	№ п/п	Обозначение	Наименование	кол	Примечание
	54		Муфта цевговая втулочно-пальцевая 125-30-II. 1-25-II. 1 ГОСТ 21424-75	1	
	55		Муфта цевговая втулочно-пальцевая 63-20-II. 1-22-I. 1 ГОСТ 21424-75	1	
			Прочие изделия		
	57		Редуктор типа Ц2У-160-16-12-У2	1	
	58		Редуктор типа Ц2У-125-8-21-У2	1	
	59		Электродвигатель 4А80А ВСХЛ1 n=0,75 кВт; n=1000 об/мин.	1	Крепон сход электр теплов честно 30502
ТМ.99.02.0080					Лист 8

Формат А4

85. 50-61612  
Типовой проект 902-2-12087 Листов 8

№ документа

Титловой проект 902-2-428 в/Ильмович

Формат Экз	Лист	Обозначение	Наименование	Кол.	Приме- чание
			<u>Детали</u>		
	1		Поперечина Швеллер 12 ГОСТ 8240-72 Ст.3 ГОСТ 535-79 L=575	3	6,0кг
	2		Боковина Швеллер 16 ГОСТ 8240-72 Ст.3 ГОСТ 535-79 L=922	1	13,0кг
	3		Стяжка Швеллер 12 ГОСТ 8240-72 Ст.3 ГОСТ 535-79 L=310	1	3,2кг
	4		Платик 20x40x40 Ст.3 ГОСТ 380-71	8	0,2кг
	5		Стяжка Уголок 5-50x50x5 ГОСТ 8240-72 Ст.3 ГОСТ 535-79 L=267	2	1,0кг
	6		Стяжка Швеллер 16 ГОСТ 8240-72 Ст.3 ГОСТ 535-79 L=267	1	3,7кг

Изм	Лист	И докум	Подпись	Дата
Разраб		Колсакова	Корк	
Проб		Вайнштейн		
Рис эр		Смирнов		
И контр		Солодцова		
Учт		Явдеев		

**ТМ 99. 02. 01 60**

**Рома**

Чертеж общего вида

Лист	Лист	Листов
1	3	

Госстрой СССР  
СОВИЕТСКОЕ ПРОЕКТИРОВАНИЕ  
г. Москва

Формат А4

Формат Экз	Лист	Обозначение	Наименование	Кол.	Приме- чание
	7		Боковина Швеллер 16 ГОСТ 8240 72 Ст.3 ГОСТ 535-79 L=648	1	9,2кг
	8		Поперечина Швеллер 12 ГОСТ 8240-72 Ст.3 ГОСТ 535-79 L=559	1	5,8кг
	9		Платик 18x40x40 Ст.3 ГОСТ 380-71	4	0,2кг
	10		Плита Лист Б-10 ГОСТ 19903-74 Ст.3 ГОСТ 14637-79 280x180	1	3,9кг
	11		Платик 30x40x40 Ст.3 ГОСТ 380-71	4	0,1кг
	12		Ребра Лист Б-10 ГОСТ 19903-74 Ст.3 ГОСТ 14637-79 50x180	2	0,7кг

Изм	Лист	И докум	Подпись	Дата
-----	------	---------	---------	------

**ТМ 99. 02. 01 60**

Лист 4

Формат А4

66 50 5НБ12  
Ильмович  
Подпись и дата

Формат Экз	Лист	Обозначение	Наименование	Кол.	Приме- чание
			<u>Детали</u>		
	1		Стойка Лист Б-250 ГОСТ 19903-74 Ст.3 ГОСТ 14637-79 74x545	1	7,9кг
	2		Ребра Лист Б-120 ГОСТ 19903-74 Ст.3 ГОСТ 14637-79 154x274	2	3,95кг
	3		Основание Лист Б-16,0 ГОСТ 19903-74 Ст.3 ГОСТ 14637-79	1	21,5кг
	4		Панель Лист Б-520 ГОСТ 19903-74 Ст.3 ГОСТ 14637-79	2	22,6кг
	5		Крышка Лист Б-520 ГОСТ 19903-74 Ст.3 ГОСТ 14637-79	4	5 кг
	6		Втулка Ст.3 ГОСТ 380-71	1	15 кг

Изм	Лист	И докум	Подп	Дата
Разраб		Колсакова	Корк	
Проб		Вайнштейн		
Рис эр		Смирнов		
И контр		Солодцова		
Учт		Явдеев		

**ТМ 99. 02. 02 60**

**Корпус**

Чертеж общего вида

Лист	Лист	Листов
1	3	

Госстрой СССР  
СОВИЕТСКОЕ ПРОЕКТИРОВАНИЕ  
г. Москва

Формат А4

Формат Экз	Лист	Обозначение	Наименование	Кол.	Приме- чание
			<u>Стандартные изделия</u>		
	9		Гайка М165 ГОСТ 5915-70	8	
	10		Шайба 16 65Г ГОСТ 6402-70	8	
	11		Шпилька М16-60x2058 ГОСТ 22036-76	8	

Изм	Лист	И докум	Подпись	Дата
-----	------	---------	---------	------

**ТМ 99. 02. 02 60**

Лист 4

Формат А4



Типовой проект 902-2-48887 Амблан 12

Формат Зона	Поз	Обозначение	Наименование	кол	примечание
			Чертежи общего вида		
1)	1	ТМ.99.03.01.80	Скребок	1	2А3,А4,А4
2)	2	ТМ.99.03.02.80	Скребок	1	2А3,А4,А4
	3		Рама	1	193кг
	4		Каток	2	220кг
	5		Кромочейл ножимной	2	1кг
			<u>Детали</u>		
	7		Вал		
			Круц 870гост 2590-71 Ст 3 гост 535-79	2	7,0кг
	8		Оседержатель		
			Лист 6-10гост 19903-74 Ст 3 гост 14637-79	4	0,2кг
	9		Крышка		
			Сталь 35 гост 1050-74	4	2,3 кг
	10		Корпус		
			Ст 3 гост 380-71	4	7,7 кг
	11		Прокладка ф200/ф95		
			Картон прокладочный		
			8*05 гост 9347-74	4	0,12кг
	12		Лято		
			Ст 3 гост 380-71	2	3 кг
ТМ.99.03.00.80					
Изм	Лист	И докум	Подпись	Дата	
Разраб	Салдамова	Лист	Лист	Листов	
Проб	Волнишев	Лист	Лист	Листов	
И комп	Смирнов	Лист	Лист	Листов	
Чтв	Авдеев	Лист	Лист	Листов	
Тележка правая				Госстроя СССР	
Чертеж общего вида				СООБЩАЮЩИЙ ПРОЕКТ	
				г. Москва	
Формат А4					

Формат Зона	Поз	Обозначение	Наименование	кол	примечание
	13		Винт		
			Ст.3 гост 380-71	2	6кг
			<u>Стандартные</u>		
			<u>изделия</u>		
			Болты по гост 7798-70		
	16		M20 x 35, 58, 0115	32	
	17		M24 x 40, 58, 0115	8	
			Гайки по гост 5915-70		
	18		M10 5, 0115	4	
	19		M24 5, 0115	8	
			Шайбы по гост 6402-70		
	20		20 65г. 0115	32	
	21		24 65г. 0115	16	
	22		Шайбы 24x4, 02 0115		
			гост 11371-78	2	
			Шпильки по гост 22032 76		
	23		M10-69 x 25, 58, 0115	4	
	24		M24-69 x 75, 58, 0115	8	
	25		Штифт 12 п 6 x 60		
			гост 3128-70	8	
	27		Подшипник 46212		
			гост 831-75	4	
ТМ.99.03.00.80					
Изм	Лист	И докум	Подпись	Дата	
Разраб	Салдамова	Лист	Лист	Листов	
Проб	Волнишев	Лист	Лист	Листов	
И комп	Смирнов	Лист	Лист	Листов	
Чтв	Авдеев	Лист	Лист	Листов	
Тележка правая				Госстроя СССР	
Чертеж общего вида				СООБЩАЮЩИЙ ПРОЕКТ	
				г. Москва	
Формат А4					

Лист 50-51612

Формат Зона	Поз	Обозначение	Наименование	кол	примечание
	28		Кольцо СП 66-49-6		
			гост 6308-71	4	
	29		Мосленка 11 46		
			гост 19863-74	2	
ТМ 99 03.00 80					
Изм	Лист	И докум	Подпись	Дата	
Разраб	Салдамова	Лист	Лист	Листов	
Проб	Волнишев	Лист	Лист	Листов	
И комп	Смирнов	Лист	Лист	Листов	
Чтв	Авдеев	Лист	Лист	Листов	
Тележка правая				Госстроя СССР	
Чертеж общего вида				СООБЩАЮЩИЙ ПРОЕКТ	
				г. Москва	
Формат А4					

Формат Зона	Поз	Обозначение	Наименование	кол	примечание
			<u>Детали</u>		
	1		Основание L=650		
			Уголок 6-90x56x5,5 гост 8510 72 Ст 3 гост 535-79	1	4,0 кг
	2		Накладка		
			Лист 6-60 гост 19903-74 Ст 3 гост 14637-79		
			109 x 65	2	0,3 кг
	3		Ребра		
			Лист 6-60 гост 19903-74 Ст 3 гост 14637-79	1	2,0 кг
	4		Основание L=350		
			Уголок 6-90x56x5,5 гост 8510 72 Ст 3 гост 535-79	1	2,16 кг
	5		Накладка		
			Лист 6-60 гост 19903-74 Ст 3 гост 14637-79	1	4,9 кг
	6		Скребок		
			Пластина I, лист		
			ТМКШ-С-16 гост 7338-77		
			60 x 650	1	1,0 кг
	7		Накладка		
			Лист 6-60 гост 19903-74 Ст.3 гост 14637-79		
			650 x 30	1	0,9 кг
ТМ.99.03.01.80					
Изм	Лист	И докум	Подпись	Дата	
Разраб	Салдамова	Лист	Лист	Листов	
Проб	Волнишев	Лист	Лист	Листов	
И комп	Смирнов	Лист	Лист	Листов	
Чтв	Авдеев	Лист	Лист	Листов	
Скребок				Госстроя СССР	
Чертеж общего вида				СООБЩАЮЩИЙ ПРОЕКТ	
				г. Москва	
Формат А4					

Типовой проект 902-2-428 В/1

Формат Зона	Лист	Обозначение	Наименование	Приме- чание
	8		Ушко Лист Б-Б, ГОСТ 19903-74 Ст.З ГОСТ 14637-79	4 0,18к2
			<u>Стандартные изделия</u>	
	11		Болт М10×40.5В.0115 ГОСТ 7798-70	8
	12		Гайка М10.5 0115 ГОСТ 5915-70	8
	13		Шайба 10.65Г 0115 ГОСТ 6402-70	8
	14		Шпунт 6.3×40 ГОСТ 397-79	1
	15		Ось 22-20h12×105 Ст.З ГОСТ 9650-71	1
И.М.Ист. № док.им. Подпись Дата				Лист 3
ТМ.99.03.0180				
Копиробал Доценко				Формат А4

Формат Зона	Лист	Обозначение	Наименование	кол.	Приме- чание
			<u>Детали</u>		
	1		Основание L= 650 Уголок Б-90×56×55 ГОСТ 85074 Ст.З ГОСТ 535-79	1	4,0к2
	2		Накладка Лист Б-Б ГОСТ 19903-74 Ст.З ГОСТ 14637-79		
			109×65	2	0,3к2
	3		ребро Лист Б-Б ГОСТ 19903-74 Ст.З ГОСТ 14637-79		
			109×65	2	0,3к2
	4		Основание L= 350 Уголок Б-90×56×55 ГОСТ 85074 Ст.З ГОСТ 535-79	1	2,16к2
	5		Накладка Лист Б-Б ГОСТ 19903-74 Ст.З ГОСТ 14637-79	1	4,9к2
	6		Скребок Пластина I, лист ТМКЩ-С-16 ГОСТ 1338-77 60×650	1	1,0к2
	7		Накладка Лист Б-Б ГОСТ 19903-74 Ст.З ГОСТ 14637-79 650×30	1	0,9к2
И.М.Ист. № док.им. Подпись Дата					
ТМ.99.03.02.80					
Скребок				Лист 1	Лист 2
Чертеж общего вида				Ростроп ССР СОИЗВОДИТЕЛЬ ПРОЕКТ 2 Москва	
Копиробал Доценко				Формат А4	

И.М.Ист. № док.им. Подпись Дата

Обозначение	Наименование	Приме- чание
8	Ушко Лист Б-Б, ГОСТ 19903-74 Ст.З ГОСТ 14637-79	4 0,18к2
	<u>Стандартные изделия</u>	
11	Болт М10×40.5В.0115 ГОСТ 7798-70	8
12	Гайка М10.5 0115 ГОСТ 5915-70	8
13	Шайба 10.65Г 0115 ГОСТ 6402-70	8
14	Шпунт 6.3×40 ГОСТ 397-79	1
15	Ось 22-20h12×105 Ст.З ГОСТ 9650-71	1
И.М.Ист. № док.им. Подпись Дата		Лист 3
ТМ.99.03.0280		
Копиробал Доценко		Формат А4

И.М.Ист. № док.им. Подпись Дата

Обозначение	Наименование	Приме- чание
	<u>Чертежи общего вида</u>	
1	ТМ.99.03.0180	Скребок 1 2/3, 4/4
2	ТМ.99.03.0280	Скребок 1 1/3, 4/4
3		Рама 1 193к2
4		Каток 2 220к2
	<u>Детали</u>	
7	Вал Круг В70 ГОСТ 2590-71 Ст.З ГОСТ 535-79	2 7,0к2
8	Оседержатель Лист Б-Ю ГОСТ 19903-74 Ст.З ГОСТ 14637-79	4 0,2к2
9	Крышка Сталь 35 ГОСТ 1050-74	4 2,3к2
10	Корпус Ст.З ГОСТ 380-71	4 7,7к2
11	Прокладка φ20 φ95 Картон прокладочный S-05 ГОСТ 934Т-74	4 0,12к2
12	Ляга Ст.З ГОСТ 380-71	2 3к2
И.М.Ист. № док.им. Подпись Дата		
ТМ.99.04.0080		
Тележка левая		Лист 1
Чертеж общего вида		Лист 2
Копиробал Доценко		Ростроп ССР СОИЗВОДИТЕЛЬ ПРОЕКТ 2 Москва
Формат А4		

Тилобой проект 902-2-42887Альбом V

Формат	Зона	Поз	Обозначение	Наименование	кол	Примечание
		13		Винт Ст.З ГОСТ 380-71	2	6 кг
				<u>Стандартные изделия</u>		
		16		Болты по ГОСТ 1198-70 М 20 x 35.58.0115	32	
		17		М 24 x 40.58.0115	8	
		18		Гайки по ГОСТ 5915-70 М 10.5.0115		
		19		М 24.5.0115 Шайбы по ГОСТ 6402-70 20.65Г.0115	32	
		20		24.65Г.0115	16	
		21		Шайбы 24x4.02.0115 ГОСТ 11371-78	2	
		22		Шпильки по ГОСТ 22032-76 М 10-69x25.58.0115	4	
		23		М 24-69x15.58.0115	8	
		24		Штифт 12п6x60 ГОСТ 3128-70	8	
		25				
		27		Подшипник 46212 ГОСТ 831-75	4	
ТМ.99.04.00 60						Лист 3

Копировал Доценко Формат А4

Формат	Зона	Поз	Обозначение	Наименование	кол	Примечание
		28		Кольцо СП 66-49-6 ГОСТ 6308-71	4	
		29		Масленка 1.1 ЦБ ГОСТ 19853-74	2	
ТМ.99.04.00 60						Лист 4

Копировал Доценко Формат А4

Шиб № подл. Подпись и дата / Шиб № подл. Подпись и дата

Шиб № подл. Подпись и дата / Шиб № подл. Подпись и дата

Формат	Зона	Поз	Обозначение	Наименование	кол	Примечание
				<u>Чертежи общего вида</u>		
		1		Карлус	1	4,0 кг
		2		Направляющая	1	0,34 кг
		3		Кронштейн	1	0,47 кг
				<u>Детали</u>		
		4		Штак Круг 816 ГОСТ 2590-71 Ст.З ГОСТ 535-79	1	0,7 кг
		5		Планка Лист Б-8 ГОСТ 19903-74 Ст.З ГОСТ 14637-79	1	0,07 кг
		6		Пружина Пружина-198 ГОСТ 13768-68 L=283	1	2,2 кг
		7		Плита Лист Б-8 ГОСТ 19903-74 Ст.З ГОСТ 14637-79		
		8		95x50 Прокладка Лист Б-6 ГОСТ 19903-74 Ст.З ГОСТ 14637-79	1	0,3 кг
				60x10	1	0,03 кг
ТМ 99.05.00 60						Лист 3

Копировал Доценко Формат А4

Формат	Зона	Поз	Обозначение	Наименование	кол	Примечание
		9		Пленка Лист Б-6.0 ГОСТ 19903-74 Ст.З ГОСТ 14637-79	1	0,03 кг
				<u>Стандартные изделия</u>		
		11		Болты ГОСТ 1198-70 М 6 x 16 58	3	
		12		М 10 x 35 58	4	
		13		Гайки ГОСТ 5915-70 М 16 5	1	
		14		М 10 5	4	
		15		М 5 5	4	
		16		Шайбы ГОСТ 6402-70 10 65Г	4	
		17		6 65Г	3	
		18		5 65Г	4	
		19		Шпилька М 5-69 x 55.58 ГОСТ 22034-76	4	
ТМ 99.05.00 60						Лист 3

Копировал Доценко Формат А4

Шиб № подл. Подпись и дата / Шиб № подл. Подпись и дата

Шиб № подл. Подпись и дата / Шиб № подл. Подпись и дата

Изм Лист № докум Подпись Дата  
Разраб Корсакова  
Подобр Вахитов  
Рис ЗБ Смирнов  
И контр Овдатова  
Литб Абдеев

Динамометр  
Чертеж общего вида  
Лит Лист Листов  
И 1 - 2  
Госстандарт СССР  
СОНОВИДКАЧВАПРОЕКТИ  
2 Москва

Изм Лист № докум Подпись Дата

Титлов од проект 502-2-120.87

Име и презиме и дата Взаим и дата Имя и дата Подпись и дата

Формат Зона	Лист	Обозначение	Наименование	Кол	Примечание
			<u>Детали</u>		
	1		Труба Труба 325x8 ГОСТ 10704-76 Д ГОСТ 10705-76 L = 11324	1	7,0 кг
	2		Заглушка Лист Б-6,0 ГОСТ 19903-74 Ст.3 ГОСТ 14637-79 φ 345	2	4,4 кг
	3		Ребро Лист Б-6,0 ГОСТ 19903-74 Ст.3 ГОСТ 14637-79	6	1,5 кг
	4		Опора Уголок Б-100x100x6 ГОСТ 8509-72 Ст.3 ГОСТ 535-79 L = 140	3	1,4 кг
	5		Ребро Лист Б-6,0 ГОСТ 10704-76 Ст.3 ГОСТ 14637-79	4	1,5 кг
	6		Плита Лист Б-5,0 ГОСТ 10704-76 Ст.3 ГОСТ 14637-79 400 x 460	2	8,7 кг

TM.99.06.00 ВД

Изм	Лист	№ докум	Подпись	Дата
Разраб		Еренина	<i>Еренина</i>	
Проб		Войничейн	<i>Войничейн</i>	
Рук		Смирнов	<i>Смирнов</i>	
И контр		Корсаков	<i>Корсаков</i>	
Утв		Яббаров	<i>Яббаров</i>	

Труба и лосборная  
Чертеж общего вида  
Лист 1 2  
Госстрой СССР  
СВНЗВБ ДОКЛАД ПРОЕКТ  
г Москва

Формат А4

Формат Зона	Лист	Обозначение	Наименование	Кол	Примечание
	7		Кольцо Лист Б-4,0 ГОСТ 19903-74 Ст.3 ГОСТ 16523-70	2	6,1 кг
	8		Патрубок Труба 159x6 ГОСТ 10704-76 Д ГОСТ 10705-80 L = 80	1	1,8 кг
	9		Крышка Лист Б-6,0 ГОСТ 19903-74 Ст.3 ГОСТ 14637-79 φ 230	1	1,8 кг
	10		Отвод 45° ГОСТ 17375-77	1	
	11		Фланец I-200-2,5 Ст.3 ГОСТ 12820-80	4	

TM.99.06.00 ВД

Име и презиме и дата Взаим и дата Имя и дата Подпись и дата

Изм	Лист	№ докум	Подпись	Дата
-----	------	---------	---------	------

Формат А4

50-51612

Име и презиме и дата Взаим и дата Имя и дата Подпись и дата

Формат Зона	Лист	Обозначение	Наименование	Кол	Примечание
			<u>Детали</u>		
	1		Труба Труба 133x4 ГОСТ 8732-78 Д ГОСТ 10705-80 L = 8100	1	10,3 кг
	2		Патрубок Труба 76x4 ГОСТ 10704-76 Д ГОСТ 10705-80 L = 190	4	0,7 кг
	3		Патрубок Труба 133x4 ГОСТ 8732-78 Д ГОСТ 10705-80 L = 125	1	1,5 кг
	4		Насадка Труба 133x4 ГОСТ 8732-78 Д ГОСТ 10705-80 L = 800	1	10,1 кг
	5		Плита Лист Б-10,0 ГОСТ 19903-74 Ст.3 ГОСТ 14637-79 100 x 140	6	1,1 кг
	6		Заглушка Лист Б-4,0 ГОСТ 19903-74 Ст.3 ГОСТ 16523-70 φ 145	2	0,5 кг

TM.99.07.00 ВД

Изм	Лист	№ докум	Подпись	Дата
Разраб		Еренина	<i>Еренина</i>	
Проб		Войничейн	<i>Войничейн</i>	
Рук		Смирнов	<i>Смирнов</i>	
И контр		Корсаков	<i>Корсаков</i>	
Утв		Яббаров	<i>Яббаров</i>	

Воздуховод  
Чертеж общего вида  
Лист 1 2  
Госстрой СССР  
СВНЗВБ ДОКЛАД ПРОЕКТ  
г Москва

Формат А4

Формат Зона	Лист	Обозначение	Наименование	Кол	Примечание
			<u>Стандартные изделия</u>		
	7		Отвод 45° ГОСТ 17375-77	1	
	8		Фланец I-65-2,5 Ст.3 ГОСТ 12820-80	4	

TM.99.07.00 ВД

Име и презиме и дата Взаим и дата Имя и дата Подпись и дата

Изм	Лист	№ докум	Подпись	Дата
-----	------	---------	---------	------

Формат А4

Технический проект 902-2-428.37 Альбом №

Учеб. № 1000. Подпись и дата

Учеб. № 1000. Подпись и дата

Формат	Этап	№	Обозначение	Наименование	Кол.	Примечание
				<u>ПЕТЛИ</u>		
		1		Труба Труба 219 х 6 ГОСТ 10704-76 Д. ГОСТ 10705-80 L = 5900	1	204 кг
		2		Патрубок Труба 219 х 6 ГОСТ 10704-76 Д. ГОСТ 10705-80 L = 290	1	9,2 кг
		3		Воздуховод Труба 76 х 4 ГОСТ 10704-76 Д. ГОСТ 10705-80 L = 6037	1	43 кг
		4		Корпус Труба 620 х 7 ГОСТ 10704-76 Д. ГОСТ 10705-80 L = 450	1	49 кг
		5		Крышка Лист Б-6.0 ГОСТ 19903-74 Ст. 3 ГОСТ 14637-79 φ 640	1	13,1 кг
		6		Дно Лист Б-6.0 ГОСТ 19903-74 Ст. 3 ГОСТ 14637-79 φ 640	1	13,3 кг

ТМ 99. 08. 00. 60

Эрлицт  
Чертеж общего вида  
Лист 4  
Госстрой СССР  
С.О.З.В.О.Д.К.Н.И.П.Р.Е.К.Т.  
г. Москва  
Формат А4

Формат	Этап	№	Обозначение	Наименование	Кол.	Примечание
		7		Упор 10 х 58 Лист Б-6.0 ГОСТ 19903-74 Ст. 3 ГОСТ 14637-79 10 х 58	2	0,03 кг
		8		Днище Труба 351 х 8 ГОСТ 18732-78 Д. ГОСТ 8731-74 L = 2595	1	45,3 кг
		9		СТЕНКА Лист Б-6.0 ГОСТ 19903-74 Ст. 3 ГОСТ 14637-79	4	26,5 кг
		10		Баковина Лист Б-6.0 ГОСТ 19903-74 Ст. 3 ГОСТ 14637-79	2	1 кг
		11		Плоская Ст. 3 ГОСТ 380-71	2	0,016 кг
		12		Скоба Ст. 3 ГОСТ 380-71	2	0,03 кг
		13		Ось Круг В10 ГОСТ 2590-71 Ст. 3 ГОСТ 535-79 L = 20	2	0,01 кг
		14		Подвеска Лист Б-6.0 ГОСТ 19903-74 Ст. 3 ГОСТ 14637-79 L = 160	2	0,1 кг
		15		Плоская Лист Б-6.0 ГОСТ 19903-74 Ст. 3 ГОСТ 14637-79	4	0,08 кг

ТМ 99. 08. 00. 60

Лист 4  
Формат А4

Формат	Этап	№	Обозначение	Наименование	Кол.	Примечание
		16		Скрепка Пластина I, лист ТМКЦ-С-5 х 50 х 2560- -1,3 ГОСТ 7388-77	1	1 кг
		17		Плоская Лист Б-3.0 ГОСТ 19903-74 Ст. 3 ГОСТ 16523-70 20 х 2560	2	4 кг
		18		Прокладка Пластина I, лист ТМКЦ-С-3 х 260 х 280- -1,3 ГОСТ 7338-77	1	0,16 кг
				<u>СТАНДАРТНЫЕ</u> <u>ИЗДЕЛИЯ</u>		
		19		Болты по ГОСТ 7798-70 М16 х 60 58 0115	8	
		20		М6 х 35 58 0115 Гайки по ГОСТ 5915-70	2	
		21		М16 5 0115	8	
		22		М6 5 0115	2	
		23		Шайба 16 02 0115 ГОСТ 11371-78	8	
		24		Шайба 6 65Г 0115 ГОСТ 6402-70	2	

ТМ 99. 08. 00. 60

Лист 5  
Формат А4

Формат	Этап	№	Обозначение	Наименование	Кол.	Примечание
		25		Заклепки по ГОСТ 10299-80 4 х 18,02	18	
		26		4 х 28,02	2	
				Отвод по ГОСТ 17375-77		
		27		90° 219 х 6	1	
		28		90° 76 х 3,5	2	
				Францы по ГОСТ 12820-80		
		29		1-65-25 Ст. 3	1	
		30		1-200-25 Ст. 3	3	

ТМ 99. 08. 00. 60

Лист 6  
Формат А4

Технический проект 502-2-1288-84 Авиабомб АУ

Формат	Зона	Поз.	Обозначение	Наименование	Кол.	Примечание
				<u>Детали</u>		
		1		Труба Труба 219 x 6 ГОСТ 10704-76 Д ГОСТ 10705-76 L = 5900	1	204 кг
		2		Потрубок Труба 219 x 6 ГОСТ 10704-76 Д ГОСТ 10705-76 L = 190	1	6 кг
		3		Воздуховод Труба 76 x 4 ГОСТ 10704-76 Д ГОСТ 10705-76 L = 6037	1	43 кг
		4		Корпус Труба 630 x 7 ГОСТ 10704-76 Д ГОСТ 10705-76 L = 450	1	49 кг
		5		Крышка Лист Б-6.0 ГОСТ 19903-74 Ст.3 ГОСТ 14637-79		
		6		Ф 640 Дно Лист Б-6.0 ГОСТ 19903-74 Ст.3 ГОСТ 14637-79	1	13.1 кг
				Ф 640	1	13.3 кг
ТМ.99.09.00 В0						
Изм.	Лист	№ докум.	Подпись	Дата		
Разработ.	Солдатов	Вайнштейн			Лист	Лист
Проект.	Вайнштейн				1	3
Т.Контр.	Смирнов				Госстрой СССР	
Н.Контр.	Карсакова				союзоборонкалпроект	
УТВ.	Явдеев				г. Москва	

Эрлифт  
Чертеж общего вида

Лист 4

Формат А4

Формат	Зона	Поз.	Обозначение	Наименование	Кол.	Кол.
		7		Упор Лист Б-6.0 ГОСТ 19903-74 Ст.3 ГОСТ 14637-79		
		8		10 x 58 Днище Труба 351 x 8 ГОСТ 8732-78 Д ГОСТ 8731-74	2	0.03 кг
		9		L = 2540 Стенка Лист Б-6.0 ГОСТ 19903-74 Ст.3 ГОСТ 14637-79	1	36.3 кг
		10		Днище Труба 351 x 8 ГОСТ 8732-78 Д ГОСТ 8731-74		
				L = 568	1	8 кг
		11		Баковина Лист Б-6.0 ГОСТ 19903-74 Ст.3 ГОСТ 14637-79	2	1 кг
		12		Планка Ст.3 ГОСТ 535-79	2	0.018 кг
		13		Скоба Ст.3 ГОСТ 535-79	2	0.03 кг
		14		Ось Круг 810 ГОСТ 2590-77 Ст.3 ГОСТ 535-79		
				L = 20	2	0.01 кг
		15		Подвеска Лист Б-6.0 ГОСТ 19903-74 Ст.3 ГОСТ 14637-79	1	0.07 кг
ТМ.99.09.00 В0						
Изм.	Лист	№ докум.	Подпись	Дата		
Лист 4						

50-Е1516  
54

Формат	Зона	Поз.	Обозначение	Наименование	Кол.	Примечание
		16		Подвеска Лист Б-6.0 ГОСТ 19903-74 Ст.3 ГОСТ 14637-79		
				L = 190	1	0.11 кг
		17		Планка Лист Б-6.0 ГОСТ 19903-74 Ст.3 ГОСТ 14637-79	4	0.06 кг
		18		Скребок Пластину I, лист ТМКЦ-С-5 x 50 x 2560- -1.3 ГОСТ 7338-77	1	1 кг
		19		Планка Лист Б-3.0 ГОСТ 19903-74 Ст.3 ГОСТ 16523-70		
				20 x 2560	2	4 кг
		20		Прокладка Пластину I, лист ТМКЦ-С-3 x 260 x 260- -1.3 ГОСТ 7338-77	1	0.16 кг
<u>Стандартные изделия</u>						
		23		Болты по ГОСТ 7798-70 М16 x 60. 58. 0115	8	
		24		М6 x 35. 58. 0115	2	
		25		Гайки по ГОСТ 5915-70 М16. 5. 0115	8	
		26		М6. 5. 0115	2	
ТМ.99.09.00 В0						
Изм.	Лист	№ докум.	Подпись	Дата		
Лист 5						

Формат	Зона	Поз.	Обозначение	Наименование	Кол.	Примечание
		27		Шайба 16. 02. 0115 ГОСТ 11371-78	8	
		28		Шайба 6. 65 Г. 0115 ГОСТ 6402-70	2	
				Защелпки по ГОСТ 70299-80		
		29		4 x 18. 02	18	
		30		4 x 28. 02	2	
				Отводы по ГОСТ 17375-77		
		31		90° 219 x 6	1	
		32		90° 76 x 3.5	2	
				Фланцы по ГОСТ 12820-80		
		33		1-65-2.5 Ст.3	1	
		34		1-200-2.5 Ст.3	3	
ТМ.99.09.00 В0						
Изм.	Лист	№ докум.	Подпись	Дата		
Лист 6						

А л ь б о м 7  
Типовой проект 902-2-428.07

Формат Листа	Лист	Обозначение	Наименование	Кол.	Приме- чание
			<u>Детали</u>		
	1		Плита Лист Б-10.0 ГОСТ 19903-74 Ст.3 ГОСТ 14637-79 250 x 250	1	6,1 кг
	2		Ребро Лист Б-6.0 ГОСТ 19903-74 Ст.3 ГОСТ 14637-79 94 x 170	1	0,73 кг
	3		Ушко 205 x 140 Лист Б-10.0 ГОСТ 19903-74 Ст.3 ГОСТ 14637-79	2	2,1 кг
	4		Штанга Труба 89 x 6 ГОСТ 8732-78 д. ГОСТ 8731-74		
	5		Заглушка Лист Б-6.0 ГОСТ 19903-74 Ст.3 ГОСТ 14637-79 φ 76	1	0,21 кг
	6		Вал Круг 890 ГОСТ 2590-71 Ст.3 ГОСТ 535-79	1	6,0 кг
	7		Прокладка Картон прокладочный		

ТМ 99.11.00 60

Ралик.

Чертеж общего вида

Лист	Лист	Листов
1	2	

Госстрой СССР  
СОНЗАВОДОКАНАЛПРОЕКТ  
г. Москва

Формат А4

Шиб. № подл. Подпись и дата  
Взам. инв. № Шиб. № докум. Подпись и дата

Формат Листа	Лист	Обозначение	Наименование	Кол.	Приме- чание
	20		Подшипник 46212 ГОСТ 831-75	2	
			<u>Прочие изделия</u>		
	23		Шина массивная резинавая 250 x 125 x 168 ГОСТ 5883-76Е	1	3,85 кг

ТМ 99.11.00 60

Чертеж общего вида

Формат А4

Шиб. № подл. Подпись и дата  
Взам. инв. № Шиб. № докум. Подпись и дата

Изм.	Лист	№ докум.	Подпись	Дата

Формат Листа	Лист	Обозначение	Наименование	Кол.	Приме- чание
			S = 1,5 ГОСТ 9347-74 φ 165 / φ 110	2	0,03 кг
	8		Втулка Ст.3 ГОСТ 380-71 φ 110 / φ 98; L = 70	1	4,0 кг
	9		Бандаж шины Ст.3 ГОСТ 380-71 φ 188 h 11 / φ 168 h 8	1	4,9 кг
	10		Втулка Ст.3 ГОСТ 380-71 φ 168 S8 / φ 110 h 7	1	12,4 кг
			<u>Стандартные изделия</u>		
	13		Болт М10 x 20.58.09 ГОСТ 7798-70	12	
	14		Гайка М24 x 1,5.09 ГОСТ 11871-80	1	
	15		Шайба 10.65Г.09 ГОСТ 6402-70	12	
	16		Шайба 24.09 ГОСТ 11872-80	1	
	17		Кольцо СР88-69-7 ГОСТ 6308-71	1	
	18		Крышка 2-110x71,5 ГОСТ 11641-73	1	
	19		Крышка 32-110 ГОСТ 18511-73	1	

ТМ 99.11.00 60

Формат А4

Шиб. № подл. Подпись и дата  
Взам. инв. № Шиб. № докум. Подпись и дата

Изм.	Лист	№ докум.	Подпись	Дата

Формат Листа	Лист	Обозначение	Наименование	Кол.	Приме- чание
			<u>Детали</u>		
	1		Ребро Лист Б-8.0 ГОСТ 19903-74 Ст.3 ГОСТ 14637-79	2	0,4 кг
	2		Опора Швеллер 14 ГОСТ 8240-72 Ст.3 ГОСТ 535-79	1	5,1 кг
	3		Косынка Лист Б-8.0 ГОСТ 19903-74 Ст.3 ГОСТ 14637-79	8	0,25 кг
	4		Стойка Швеллер 14 ГОСТ 8240-72 Ст.3 ГОСТ 535-79	2	6,75 кг
	5		Стяжка Швеллер 14 ГОСТ 8240-72 Ст.3 ГОСТ 535-79	1	5,3 кг
	6		Кронштейн Лист Б-8.0 ГОСТ 19903-74 Ст.3 ГОСТ 14637-79	2	1,1 кг
	7		Ушко Лист Б-8.0 ГОСТ 19903-74 Ст.3 ГОСТ 14637-79	2	0,25 кг

ТМ 99.12.00 60

Стойка

Чертеж общего вида.

Лист	Лист	Листов
1	2	

Госстрой СССР  
СОНЗАВОДОКАНАЛПРОЕКТ  
г. Москва

Формат А4

Шиб. № подл. Подпись и дата  
Взам. инв. № Шиб. № докум. Подпись и дата

Изм.	Лист	№ докум.	Подпись	Дата

Тулово проект 902-2-428.87 Альбом V

Формат листа	№	Обозначение	Наименование	Кол	Примечание
			Чертежи общего вида		
	1		Рама	1	37 кг
	2		Щит	1	33.5 кг
	3		Маховик	1	3.8 кг
			<u>Детали</u>		
	4		Фланец верхний		
			Лист Б-16.0 ГОСТ 19903-74 Ст. 3 ГОСТ 14637-79	1	1.2 кг
	5		Фланец нижний		
			Лист Б-12.0 ГОСТ 19903-74 Ст. 3 ГОСТ 14637-79	1	0.9 кг
	6		Бука подъемная		
			БР.ЯЖ 9-4 ГОСТ 493-79	1	0.6 кг
	7		Пакладка		
			регулирующая		
			Лист Б-05 ГОСТ 19903-74 Ст. 3 ГОСТ 16523-76	20	0.01 кг
	8		Линейка		
			Лист Б-4.0 ГОСТ 19903-74 Ст. 3 ГОСТ 14637-79		
			830 x 40	1	1.0 кг

ТМ.100.01.00.00.80

Изм. Лист и докум.	Подпись	Дата	Завтор водослив 900 x 500	Лист	Лист	Листов
Разработчик	Корсакова	Карп		1	2	
Проверил	Войничев	В		госстроя СССР		
Технический контроль	Смирнов	С		СНХЗВОДОКАНАЛПРОЕКТ г. Москва		
Исполнитель	Солдатов	С	Чертеж общего вида.	Формат А4		
Чтв.	Абдеев	А				

Формат листа	№	Обозначение	Наименование	Кол	Примечание
	9		Штанга		
			Сталь 45 ГОСТ 1050-74		
			L = 1050	1	3.3 кг
	10		Стрелка		
			Лист Б-2.0 ГОСТ 19903-74 Ст. 3 ГОСТ 16523-70		
			L = 140 x 20	1	0.003 кг
	11		Уголок		
			Уголок Б-50x50.5 ГОСТ 18903-72 Ст. 3 ГОСТ 535-79		
			L = 150	1	0.6 кг
			<u>Стандартные изделия</u>		
			Болты ГОСТ 7798-70		
	12		M8 x 16.58. 0115	1	
	13		M10 x 25. 58. 0115	2	
	14		M12 x 45. 58. 0115	2	
			Гайки ГОСТ 5915-70		
	15		M8. 5. 0115	1	
	16		M10. 5. 0115	2	
	17		M12. 5. 0115	2	
	18		Ось 2-12x11x50 Ст. 3сп415		
			ГОСТ 9650-80	1	
	19		Шайба 12.02. 0115		
			ГОСТ 11371-78	3	
	20		Шплинт 32x25.0. 0115		
			ГОСТ 397-79	1	

ТМ.100.01.00.00.80

Изм. Лист и докум.	Подпись	Дата	Завтор щитовой 300 x 250	Лист	Лист	Листов
Разработчик	Корсакова	Карп		1	2	
Проверил	Войничев	В		госстроя СССР		
Технический контроль	Смирнов	С		СНХЗВОДОКАНАЛПРОЕКТ г. Москва		
Исполнитель	Солдатов	С	Чертеж общего вида.	Формат А4		
Чтв.	Абдеев	А				

21.01.75 50-51

Изм. Лист и докум. Подпись Дата

Формат листа	№	Обозначение	Наименование	Кол	Примечание
			Чертежи общего вида		
	1		Рама	1	22.5 кг
	2		Щит	1	5.1 кг
	3		Маховик	1	3.8 кг
			<u>Детали</u>		
	4		Штанга L=1600		
			Сталь 45 ГОСТ 1050-74	1	6.0 кг
	5		Фланец верхний		
			Лист Б-16.0 ГОСТ 19903-74 Ст. 3 ГОСТ 14637-79	1	1.2 кг
	6		Фланец нижний		
			Лист Б-12.0 ГОСТ 19903-74 Ст. 3 ГОСТ 14637-79	1	0.9 кг
	7		Гайка подъемная		
			БР.ЯЖ 9-4 ГОСТ 493-79	1	0.6 кг
	8		Пакладка регули-		
			рабочая		
			Лист Б-05 ГОСТ 19903-74 Ст. 3 ГОСТ 16523-70	20	0.01 кг

ТМ.100.02.00.00.80

Изм. Лист и докум.	Подпись	Дата	Завтор щитовой 300 x 250	Лист	Лист	Листов
Разработчик	Корсакова	Карп		1	2	
Проверил	Войничев	В		госстроя СССР		
Технический контроль	Смирнов	С		СНХЗВОДОКАНАЛПРОЕКТ г. Москва		
Исполнитель	Солдатов	С	Чертеж общего вида.	Формат А4		
Чтв.	Абдеев	А				

Формат листа	№	Обозначение	Наименование	Кол	Примечание
			<u>Стандартные изделия</u>		
	11		Болт M12x45. 58. 0115		
			ГОСТ 7798-70	2	
	12		Гайка M12. 5. 0115		
			ГОСТ 5915-70	2	
	13		Ось 2-12x11x50 Ст. 3сп415		
			ГОСТ 9650-80	1	
	14		Шайба 12.02. 0115		
			ГОСТ 11371-78		
	15		Шплинт 32x25.0. 0115	1	

ТМ.100.02.00.00.80

Изм. Лист и докум.	Подпись	Дата	Завтор щитовой 300 x 250	Лист	Лист	Листов
Разработчик	Корсакова	Карп		1	2	
Проверил	Войничев	В		госстроя СССР		
Технический контроль	Смирнов	С		СНХЗВОДОКАНАЛПРОЕКТ г. Москва		
Исполнитель	Солдатов	С	Чертеж общего вида.	Формат А4		
Чтв.	Абдеев	А				