

ТИПОВОЙ ПРОЕКТ  
902-2-428.87  
БЛОКИ АЭРОТЕНКОВ-ОТСТОЙНИКОВ  
ВТОРИЧНЫХ ГОРИЗОНТАЛЬНЫХ  
АЛЬБОМ IV  
ИЗДЕЛИЯ

ЦЕНТРАЛЬНЫЙ ИНСТИТУТ ТИПОВОГО ПРОЕКТИРОВАНИЯ  
ГОССТРОЯ СССР

Москва А-445, Смоленская ул. 22

Сдано в печать VII 1987 года

Заказ № 6182 Тираж 480 экз

ТИПОВОЙ ПРОЕКТ

902-2-428.87

БЛОКИ АЭРОТЕНКОВ-ОТСТОЙНИКОВ  
ВТОРИЧНЫХ ГОРИЗОНТАЛЬНЫХ

АЛЬБОМ IV

СОСТАВ ПРОЕКТА

АЛЬБОМ I ПОЯСНИТЕЛЬНАЯ ЗАПИСКА  
АЛЬБОМ II ТЕХНОЛОГИЧЕСКАЯ И ЭЛЕКТРОТЕХНИЧЕСКАЯ ЧАСТИ  
АЛЬБОМ III КОНСТРУКЦИИ ЖЕЛЕЗОБЕТОННЫЕ  
АЛЬБОМ IV ИЗДЕЛИЯ  
АЛЬБОМ V НЕСТАНДАРТИЗИРОВАННОЕ ОБОРУДОВАНИЕ  
АЛЬБОМ VI СПЕЦИФИКАЦИИ ОБОРУДОВАНИЯ  
АЛЬБОМ VII СМЕТЫ  
АЛЬБОМ VIII ВЕДОМОСТИ ПОТРЕБНОСТИ В МАТЕРИАЛАХ

ПРИМЕНЕННЫЕ ТИПОВЫЕ ПРОЕКТЫ

Серия 3.901-12 выпуск I. Затвор плоский глубинный 400×500

Серия 3.901-12 выпуск II. Затвор плоский глубинный 500×600

РАЗРАБОТАН

ИНСТИТУТОМ СОЮЗВОДОКАНАЛПРОЕКТ

ГЛАВНЫЙ ИНЖЕНЕР ИНСТИТУТА *Н. Михайлов* А.Н.МИХАЙЛОВ  
ГЛАВНЫЙ ИНЖЕНЕР ПРОЕКТА *Б.А. Цветков* Б.А.ЦВЕТКОВ

УТВЕРЖДЕН

ГОССТРОЕМ СССР

ПРОТОКОЛ № 42 ОТ 18 ИЮЛЯ 1986 Г.  
ВВЕДЕН В ДЕЙСТВИЕ  
В/О СОЮЗВОДОКАНАЛПРОЕКТ

ПРИКАЗ № 339 ОТ 29 ДЕКАБРЯ 1986 Г.

ОБОЗНАЧЕНИЕ	НАИМЕНОВАНИЕ	Стр.
1	2	3
ТП 902-2-428.87- КЖ.И.С	Содержание альбома	2
ТП 902-2-428.87- КЖ.И.ТТ	Содержание альбома	3
	Технические требования	4
1.1.00.СБ	Каркас пространственный (Кп1; Кп2; Кп5; Кп13, Кп14)	5
1.1.01	Сетка арматурная (С1; С3; С7; С21; С23)	6
1.1.02	Сетка арматурная (С2; С4; С8; С22; С24)	7
1.2.00.СБ	Каркас пространственный (Кп3; Кп6; Кп7; Кп8; Кп12)	8
1.2.01	Сетка арматурная (С5; С9; С10; С11; С12; С13; С19; С20)	9
1.3.00.СБ	Каркас пространственный (Кп4; Кп9)	10
1.4.00.СБ	Каркас пространственный (Кп10; Кп11)	10
1.3.01	Сетка арматурная (С6; С14)	11
1.4.01	Сетка арматурная (С15; С17)	12
1.4.02	Сетка арматурная (С16; С18)	12
1.0.01	Каркас плоский (Кр1)	13
1.0.02	Сетка арматурная (С1)	13
1.0.03	Сетка арматурная (С2)	14
1.0.04	Сетка арматурная (С3)	14
1.0.05	Сетка арматурная (С4)	15
1.0.06	Сетка арматурная (С5)	15
1.0.07	Сетка арматурная (С6)	16
1.0.08	Сетка арматурная (С7)	16
1.0.09	Сетка арматурная (С8)	17

1	2	3
ТП 902-2-428.87- КЖИ.4.0.07	Изделие закладное (ЗДИ-7)	17
2.1.00	Панель стеновая (ПС2-48-К2 <sup>а</sup> ; ПС 2-48-К12 <sup>а</sup> ; ПС2-48-К12 <sup>б</sup> ; ПС2-48-К12 <sup>г</sup> ; ПС2-48-К2 <sup>б</sup> ; ПС2-54-К2 <sup>а</sup> ; ПС2-54-К12 <sup>а</sup> )	18 19
2.2.00	Панель стеновая (ПС2-48-К12 <sup>е</sup> ; ПС2-48-К12 <sup>ж</sup> ; ПС2-48-К12 <sup>з</sup> ; ПС2-48-К12 <sup>и</sup> ; ПС2-48-К12 <sup>л</sup> ; ПС2-48-К12 <sup>м</sup> )	20 21
2.3.00	Панель стеновая (ПС2-48-К12 <sup>н</sup> )	22
2.4.00	Панель стеновая (ПС2-48-К12 <sup>о</sup> )	23
2.5.00	Панель перевернутая (ПГ 42-2 <sup>а</sup> ; ПГ 42-2 <sup>б</sup> ; ПГ 42-2 <sup>в</sup> )	24
2.0.01	Сетка арматурная (С1)	25
2.0.02	Сетка арматурная (С2)	25
2.0.03	Изделие закладное (ЗДИ1)	26
2.0.04	Изделие закладное (ЗДИ2)	26
2.0.05	Изделие закладное (ЗДИ3)	27
2.0.06	Изделие закладное (ЗДИ4; ЗДИ5)	27
2.0.07	Изделие закладное (ЗДИ6)	28
2.0.08	Изделие закладное (ЗДИ7)	28
2.0.09	Изделие закладное (ЗДИ8; ЗДИ9)	29
2.0.10	Изделие закладное (ЗДИ10)	30
2.0.11	Каркас плоский (КР1)	30

Привязан:


ИЧЕ №

ТП 902-2-428.87- КЖ.И.С			
Иж.	Цветкова	Филипп	
Рук.гр.	Семенова	Семин	
ГМП	Ирков	Ильин	
Гл. спец.	Козловцев	М.	
Иж. отд.	Васильев	Воз	
Содержание альбома			
Страниц		Листов	
Р	1	2	
СОИЗВОДКАНАЛПРОЕКТ			

ОБОЗНАЧЕНИЕ	НАИМЕНОВАНИЕ	СТР.
1	2	3
ТП 902-2-428.87-КЖИ.З.0.01	Сетка арматурная (С9; С10)	31
3.0.06	Изделие закладное (М7)	31
3.0.02	Изделие закладное (М1)	32
3.0.03	Изделие закладное (М2; М4)	32
3.0.04	Изделие закладное (М3)	33
3.0.05	Изделие закладное (М5; М6)	33
3.0.07	Изделие закладное (МН 1; МН 2; МН 5; МН 6)	34
3.0.08	Изделие закладное (МН7; МН8)	34
3.0.09	Изделие закладное (МН 3)	35
3.0.10	Изделие закладное (МН 4)	35
4.1.00	Лоток (ЛТ1-9-Б <sup>а</sup> ; ЛТ1-9-Б <sup>б</sup> ; ЛТ1-9-Б <sup>в</sup> ; ЛТ1-9-Б <sup>г</sup> ; ЛТ1-9-Б <sup>д</sup> ; ЛТ1-9-Б <sup>е</sup> ; ЛТ1-9-Б <sup>ж</sup> ; ЛТ1-9-Б <sup>з</sup> )	36; 37; 38
4.2.00	Лоток (ЛТ1-6-З <sup>а</sup> ; ЛТ1-6-З <sup>б</sup> )	39
4.3.00	Лоток (ЛТ1-4.5-З <sup>а</sup> ; ЛТ1-4.5-З <sup>б</sup> )	40
4.4.00	Лоток (ЛТ1-4.5-З <sup>а</sup> ; ЛТ1-4.5-З <sup>б</sup> ; ЛТ1-4.5-З <sup>г</sup> )	41
4.0.01	Изделие закладное (ЗДН1)	42
4.0.02	Изделие закладное (ЗДН2)	42
4.0.03	Изделие закладное (ЗДН3)	43
4.0.04	Изделие закладное (ЗДН4)	43
4.0.05	Изделие закладное (ЗДН5)	44
4.0.06	Изделие закладное (ЗДН6)	44
5.1.00	Балка (Б1)	45
5.0.01	Каркас плоский (КР1)	46
5.0.02	Каркас плоский (КР2)	46
5.0.03	Изделие закладное (ЗДН1)	47
5.0.04	Изделие закладное (ЗДН2)	47
6.2.00	Плита (П4; П5)	48
6.2.01	Каркас плоский (Кр1)	49
6.2.02	Изделие закладное (ЗДН1)	49

1	2	3
ТП 902-2-428.87-КЖИ.6.2.03	Изделие закладное (ЗДН2)	50
6.1.00	Плита (ПТ 12-Б <sup>а</sup> )	50
7.1.00	Фильтровый лоток (Фл1; Фл2)	51
7.1.01	Сетки арматурная (С1; С2)	52
9.0.07	Изделие закладное (ЗДН4)	52
8.1.00	Площадка Пм1	53
8.2.00	Площадка Пм2	53
9.1.00	Плита (ПТ-6-Б <sup>а</sup> )	54
9.1.01	Изделие закладное (ЗДН1)	54
9.0.01	Сетка арматурная (С1; С3; С5)	55
9.0.02	Сетка арматурная (С2; С4; С6; С8)	56
9.0.03	Сетка арматурная (С7; С11)	57
9.0.04	Сетка арматурная (С9; С10)	57
9.0.05	Изделие закладное (ЗДН1)	58
9.0.06	Изделие закладное (ЗДН2; ЗДН3)	58

Привязан


ТП 902-2-428.87- КЖИ.С

Л.И.С.  
2

Альбом содержит рабочую документацию на железобетонные, арматурные и закладные изделия следующих элементов:

- днище
- монолитные участки стен
- стеновые и перегородочные панели
- балки
- лотки, фильтровые каналы
- плиты
- элементы камер распределения ила

## 1. Технические требования к изготовлению сварных железобетонных изделий.

- 1.1. При изготовлении железобетонных изделий обязательно соблюдение требований серии 3.900-3 к аналогичным изделиям, а так же требований ГОСТ 13015, 4-84.
- 1.2. Закладные изделия должны иметь металлизационное цинковое или алюминиевое покрытие толщиной 100 мкм.  
Покрытие наносится на пластины и приваренные к ним анкера и арматурные стержни на длину 40-50 мм от пластины.  
Перед нанесением покрытия должна быть обеспечена вторая степень очистки поверхности согласно ГОСТ 9402-80.

## 2. Технические требования к изготовлению арматурных, закладных изделий и металлоконструкций

- 2.1. Арматурные сетки и каркасы изготавливаются при помощи контактной точечной сварки.  
Сварку производить во всех точках пересечения стержней.
- 2.2. Сварка сеток и каркасов выполняется в соответствии с ГОСТ'ом 14058-68 "Соединения сварные арматуры железобетонных изделий и конструкций."  
Контактная и ванная сварка. Основные типы и конструктивные элементы." и "Инструкцией по сварке соединений арматуры и закладных деталей железобетонных конструкций" СН 393-78.
- 2.3. Размеры сеток и каркасов даны по осям и торцам стержней."
- 2.4. Сетки и каркасы изготавливаются в кондукторах.
- 2.5. В изготовлении закладных изделий применяется контактная и автоматическая сварка по ГОСТ 19293-73, а так же ручная дуговая сварка.
- 2.6. Высоту неогорожденных сварных швов принимать по наименьшей толщине свариваемых элементов.
- 2.7. Металлические конструкции свариваются электродами Э42 по ГОСТ 9467-75.
- 2.8. Металлоконструкции красить краской БТ 177 за 2 раза по аэроуповке ГФ-021.

				ТП 902-2-428.87К.ЖИ. ТТ		Стадия	Масштаб	Масштаб
				Технические требования.		Р		
						Лист	Листов	1
						СОЮЗВОДОКАНАЛПРОЕКТ		

Привязка:

Изм. №

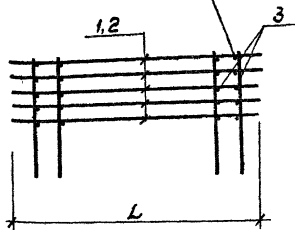
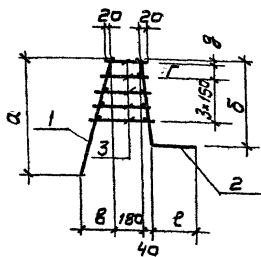
И.контр. Степанова  
Инженер-проектировщик  
Цирик Н. И. Волкова  
рук. гр. Горбуз  
ГИП Черков  
Гл. инж. Козловкер  
Нач. отд. Дольниченко

Инженер Шустовская

21993-84 5

франт #2

ГОСТ 14098-68-КТ-2



Обозначение	Размеры в мм							Масса ед. кг
	L	α	б	в	г	д	е	
ТЛ 902-2-428.87-КЖ.И.1.1.00	3200	860	780	155	-	35	200	61,4
-01	2700	860	780	155	-	35	200	51,3
-02	4200	860	780	155	-	35	200	73,2
-03	3200	970	910	240	100	20	220	88,0
-04	2700	970	910	240	100	20	220	73,5

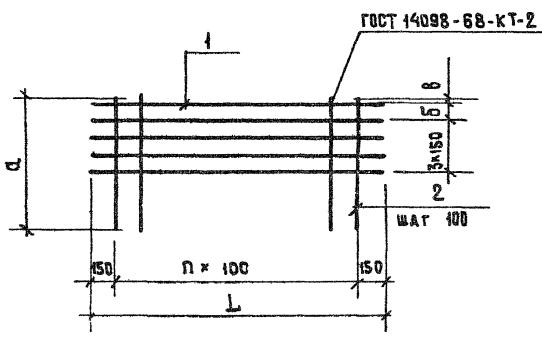
Вид	Зона	Габ.	Обозначение	Наименование	к-во на исполнение 1,100					Примеч		
					-	01	02	03	04			
АВ			ТЛ 902-2-428.87-КЖ.И.ТТ	Технические требования	×	×	×	×	×			
				Сборочные единицы								
АВ			ТЛ 902-2-428.87-КЖ.И.1.1.00	Сетка арматурная с1	1					17,2 кг		
			-01	то же с3		1				14,4 кг		
			-02	" с7			1			22,8 кг		
			-03	" с21				1		24,5 кг		
			-04	" с23					1	20,5 кг		
АВ			ТЛ 902-2-428.87-КЖ.И.1.1.02	" с2	1					32,2 кг		
			-01	" с4		1				26,9 кг		
			-02	" с8			1			42,8 кг		
			-03	" с22				1		48,5 кг		
			-04	" с24					1	40,5 кг		
				детали								
БУ			КЖ.И.1.1.00 3	А-1-В ГОСТ 5781-82* В 220-320	120	100	76			0,1 кг		
БУ				А-1-В-ГОСТ 5781-82* В 220-320				150	123	0,1 кг		
								кп1	кп2	кп5	кп13	кп14

Привязки			ТЛ 902-2-428.87-КЖ.И.1.1.00 СБ			
			Каркас пространственный	Стадия	Масса	Масштаб
			(кп1; кп2; кп5; кп13; кп14)	Р	см.	
				лист	листо в 1	
				СООБЩАЮЩИЙ ПРОЕКТ		

Копировала: В. Филиппова

21943-04 6

Формат А3



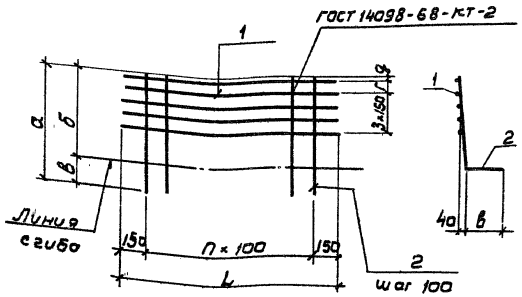
ФОРМАТ	ЗОНА	Поз.	ОБОЗНАЧЕНИЕ	НАИМЕНОВАНИЕ	К-ВО НА ИСПОЛНЕНИЕ					ПРИМЕЧ.
					—	01	02	03	04	
Документация										
А3			ТП 902-2-428.87-КЖИ.ТТ	Технические требования	×	×	×	×	×	
Детали										
Б4			ТП 902-2-428.87-КЖИ. 1.1.01. 1	А-Ш-8 ГОСТ 5781-82* $\rho=3200$	4			5		1.3 кг
Б4	1			А-Ш-8 ГОСТ 5781-82* $\rho=2700$		4			5	1.1 кг
Б4				А-Ш-8 ГОСТ 5781-82* $\rho=4200$			4			1.7 кг
Б4	2			А-Ш-8 ГОСТ 5781-82* $\rho=880$	30	25	40			0.4 кг
Б4				А-Ш-8 ГОСТ 5781-82* $\rho=1000$				30	25	0.6 кг
					С1	С3	С7	С21	С23	

ОБОЗНАЧЕНИЕ	РАЗМЕРЫ в мм				n	МАССА ЕД.КГ.
	L	a	b	B		
ТП 902-2-428.87-КЖИ. 1.1.01	3200	880	—	35	29	17.2
-01	2700	880	—	35	24	14.4
-02	4200	880	—	35	39	22.8
-03	3200	1000	100	20	29	24.5
-04	2700	1000	100	20	24	20.5

ПРИЯЗАН:		
ИНВ.№		

ТП 902-2-428.87- КЖИ. 1.1.01				
СЕТКА АРМАТУРНАЯ (С1, С3, С7, С21; С23)		СТАДИЯ	МАССА	МАСШТАБ
И. КОНТР. СЕМЕНОВА	И. ИЖ. ПЕТРОВА	Р	СМ. ТАБЛ.	
И. ИЖ. ЦВЕТКОВА	РУК. ГР. СЕМЕНОВА	ЛИСТ / ЛИСТОВ 1		
И. ИЖ. ЧИРКОВ	Г. СПЕЦ. КОЗЛОВИЧЕР	СОНЗВОДКА НА ПРОЕКТ		
И. ИЖ. АНТИПУХАЕВ	НАЧ. СЛ. АНТИПУХАЕВ			



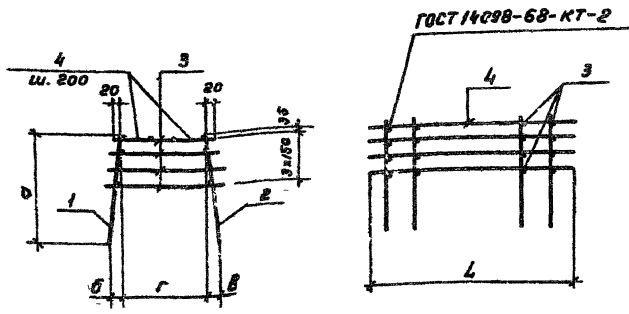


К-во на исполнении	Поз.	Обозначение	Наименование	К-во на исполнении					Примеч
				-	01	02	03	04	
			<u>Документация</u>						
	А3	ТН 902-2-428.87-КЖ.И.ТТ	Технические требования	×	×	×	×	×	
			<u>Детали</u>						
	Б4	ТН 902-2-428.87-КЖ.И.1.1.02.1	А-III-9-ГОСТ 5781-82* P=4200		4				1,7 кг
	Б4	1	2 А-III-8-ГОСТ 5781-82* P=3200	4		5			1,3 кг
	Б4		3 А-III-8-ГОСТ 5781-82* P=2700	4			5		1,1 кг
	Б4	2	4 А-III-12-ГОСТ 5781-82* P=980	30	25	40			0,9 кг
	Б4		5 А-III-14-ГОСТ 5781-82* P=1130				30	25	1,4 кг
				С2	С4	С8	С22	С24	

Обозначение	Размеры в мм						П	Масса	
	L	a	б	в	г	q		шт	ед кг
1902-2-428.87-КЖ.И.1.1.02	3200	980	780	200	-	35	29	32,2	
-01	2700	980	780	200	-	35	24	26,9	
-02	4200	980	780	200	-	35	39	42,8	
-03	3200	1130	910	220	100	20	29	48,5	
-04	2700	1130	910	220	100	20	24	40,5	

Приблизно			
Итого			

				ТН 902-2-428.87-КЖ.И.1.1.02			
				Сетка арматурная (С2; С4; С8; С22; С24)			
И.контр. Семенов С		И.н.ж. Устинов В		И.н.ж. Цветкова М		И.н.ж. Семенова С	
Г.П. Чирков		И.н.ж. Колма В		И.н.ж. Альшиллер			
Стация	Масса	Масштаб					
P	См. табл.						
Лист	Листов						
СОЗВОДИТЕЛЬ ПРОЕКТ							



ГОСТ 14098-68-КТ-2

Обозначение	Размеры в мм					Масса в кг
	L	a	b	в	г	
ТП902-2-428.87-КЖ.И.1.2.00	3200	1120	50	50	940	105.6
-01	3200	1120	206	50	180	67.4
-02	2700	1120	206	50	180	56.3
-03	2700	1120	50	50	940	88.2
-04	2100	1120	206	50	180	43.3

Формат	Юнит	Поз	Обозначение	Наименование	К-во на исполнение					Примеч
					-	01	02	03	04	
<b>Документация</b>										
A5			ТП902-2-428.87- КЖ.И.ТТ	Технические требования	X	X	X	X	X	
<b>Сборочные единицы</b>										
A5			ТП902-2-428.87- КЖ.И.1.2.01	Сетка арматурная С5	1					26.2 кг
			-01	Тоже С9		1				20.2 кг
		1	-03	" С11			1			16.9 кг
			-05	" С13				1		21.9 кг
			-06	" С19					1	13.1 кг
A5			-1.2.01	" С5	1					26.2 кг
			-05	" С13				1		21.9 кг
		2	-02	" С10		1				35.2 кг
			-04	" С12				1		29.4 кг
			-07	" С20					1	22.6 кг
<b>Детали</b>										
B4			-1.2.00. 1	A-1-B-ГОСТ5781-82*е-280*1060	120			100		0,4 кг
B4		3	. 2	A-1-B-ГОСТ5781-82*е-220*400		120	100		76	0,1 кг
B4			. 3	A-1-B-ГОСТ5781-82*е-3200					4	1,3 кг
B4		4	. 4	A-1-B-ГОСТ5781-82*е-2700					4	1,1 кг

ТП902-2-428.87- КЖ.И.1.2.00С6

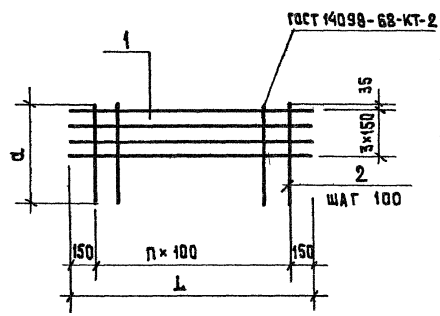
Каркас пространственный  
(кп3; кп6; кп7; кп8; кп12)

Привязан

	И. контр.	Семенова	
	Инж.	Петровская	
	Инж.	Цвѣткова	
	Рук. пр.	Гарбуз	
	ГИП	Чирков	
	Инж. пр.	Козловичев	
Инв. н.	Нач. отд.	Ялтышалева	

Станд.	Масса	Масса в
Р	см.	табл.
Лист		Листов

СОЮЗВОДОКАНАЛПРОЕКТ



ФОРМА	ПОЗ	ОБОЗНАЧЕНИЕ	НАИМЕНОВАНИЕ	К-ВО НА ИСПОЛНЕНИЕ 1.2.01							ПРИМЕЧ.	
				01	02	03	04	05	06	07		
			ДОКУМЕНТАЦИЯ									
А3		ТП 902-2-428.87- КЖ И ТТ	ТЕХНИЧЕСКИЕ ТРЕБОВАНИЯ									
			ДЕТАЛИ									
Б4		ТП 902-2-428.87- КЖ И 12.01. 1	А-III-8 ГОСТ 5781-82* P=3200	4	4	4						1.3 кг
Б4			. 2 А-III-8 ГОСТ 5781-82* P=2700				4	4	4			1.1 кг
Б4	1		. 3 А-III-8 ГОСТ 5781-82* P=2100							4	4	0.9 кг
Б4			. 4 А-III-8 ГОСТ 5781-82* P=1140		30		25				19	0.5 кг
Б4	2		. 5 А-III-10 ГОСТ 5781-82* P=1120	30					25			0.7 кг
Б4			. 6 А-III-12 ГОСТ 5781-82* P=1120			30		25			19	1.0 кг
				05	09	010	011	012	013	019	020	

ОБОЗНАЧЕНИЕ	РАЗМЕРЫ в мм					п	МАССА
	L	α					
ТП 902-2-428.87- КЖ И 12.01	3200	1120				29	33.8
- 01	3200	1140				29	20.2
- 02	3200	1120				29	35.2
- 03	2700	1140				24	16.9
- 04	2700	1120				24	29.4
- 05	2700	1120				24	21.9
- 06	2100	1140				18	13.1
- 07	2100	1120				18	22.6

ПРИВЪЗАН


ИВ. N°

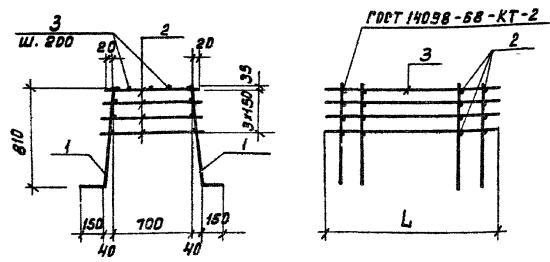
ТП 902-2-428.87- КЖ И 1.2.01

СЕТКА АРМАТУРНАЯ  
(С5; С9; С10; С11; С12; С13; С19; С20)

И.КОНТ.Р.	СЕМЕНОВА	<i>Семенова</i>
И.ИЖ.	ПЕТУХОВА	<i>Петухова</i>
И.ИЖ.	ЦВЕТКОВА	<i>Цветкова</i>
РУК.ГР.	СЕМЕНОВА	<i>Семенова</i>
ГИП	Чирков	<i>Чирков</i>
ГЛА.СПЕЦ.	КОЗЛОВИЧЕР	<i>Козловицер</i>
НАЧ.ОТД.	АЛЬШУМЕР	<i>Альшумер</i>

СТADIЯ	МАССА	МАССИТАБ
P	СМ.	ТАБА.
ЛИСТ	ЛИСТОВ 1	

СООБЩАЮЩИЙ АДПРОЕКТ

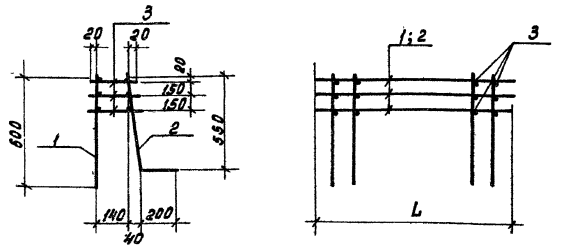


Формат	Зона	Поз	Обозначение	Наименование	к-во ед. изм.	к-во шт. в з. об.	Примеч.
				<u>Документация</u>			
				<u>Документация</u>			
13			ТП 902-2-428.87-КЖ.И.ТТ	Технические требования	1	1	
				<u>Сборочные единицы</u>			
	1		ТП902-2-428.87-КЖ.И.1.3.01	Сетка арматурная С6	2		23,2 кг
		-01		то же С14	2		19,4 кг
				<u>Детали</u>			
Б4	2	-1.3.00.1	П-1-8-ГОСТ 5781-82* С=740 ± 20	120	100		0,4 кг
Б4		.2	П-1-8-ГОСТ 5781-82* С=3200	4			1,3 кг
Б4	3	.3	П-1-8-ГОСТ 5781-82* С=2700	4			1,1 кг
				кп4	кп3		

Обозначение	Размеры в мм		Масса ед. к.г.	Привязан
	Л	Ш		
ТП 902-2-428.87-КЖ.И.1.3.00	3200		99.6 кг	
-01	2700		83.2 кг	Инд. №

ТП 902-2-428.87-КЖ.И.1.3.00 С6			Коркас пространственный (кп4; кп9)	Стойки	Масса	Масштаб
Н. Контр.	И.М.К.	И.М.К.				
Семенов	Петров	Иванов		Р	см	табл.
Р.К. ЕР.	Горбун	Чирков		Лист	Листов 1	
Л.П.	Чирков	Иванов		СОУЗВО ДОКАВАЛО ПРОЕКТ		
Л.П. Спец.	Козлов	Иванов		СОУЗВО ДОКАВАЛО ПРОЕКТ		
И.М.К. Д.В.	Иванов	Иванов		СОУЗВО ДОКАВАЛО ПРОЕКТ		

Формат А4



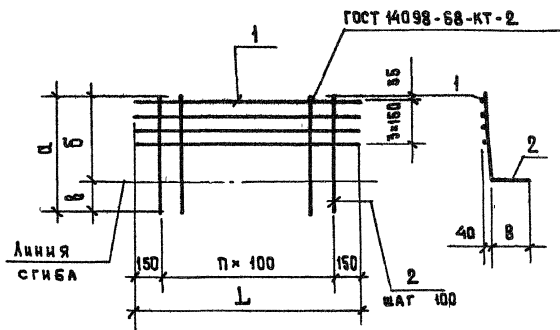
Формат	Зона	Поз	Обозначение	Наименование	к-во ед. изм.	к-во шт. в з. об.	Примеч.
				<u>Документация</u>			
13			ТП 902-2-428.87-КЖ.И.ТТ	Технические требования	1	1	
				<u>Сборочные единицы</u>			
	1		ТП902-2-428.87-КЖ.И.1.4.01	Сетка арматурная С15	1		9,9 кг
		-01		то же С17	1		8,3 кг
	2		-1.4.02	" С16	1		18,9 кг
		-01		" С18	1		15,8 кг
				<u>Детали</u>			
Б4	3	-1.4.00.1	П-1-6-ГОСТ 5781-82* С=180 ± 20	90	75		0,05 кг
				кп10	кп11		

Обозначение	Размеры в мм		Масса ед. кг	Привязан
	Л	Ш		
ТП 902-2-428.87-КЖ.И.1.4.00	3200		33.3	
-01	2700		27.9	Инд. №

ТП 902-2-428.87-КЖ.И.1.4.00 С6			Коркас пространственный (кп10; кп11)	Стойки	Масса	Масштаб
Н. Контр.	И.М.К.	И.М.К.				
Семенов	Петров	Иванов		Р	см	табл.
Р.К. ЕР.	Горбун	Чирков		Лист	Листов 1	
Л.П.	Чирков	Иванов		СОУЗВО ДОКАВАЛО ПРОЕКТ		
Л.П. Спец.	Козлов	Иванов		СОУЗВО ДОКАВАЛО ПРОЕКТ		
И.М.К. Д.В.	Иванов	Иванов		СОУЗВО ДОКАВАЛО ПРОЕКТ		

Коп. Даченко

Формат А4



ФОРМАТ	ВИА	Поз	ОБЪЯЗНАЧЕНИЕ	НАИМЕНОВАНИЕ	К-ВО НА ИСПЫТ.		Примеч.
					—	01	
<b>ДОКУМЕНТАЦИЯ</b>							
А3			ТП 902-2-428.87- КЖ.И.ТТ	ТЕХНИЧЕСКИЕ ТРЕБОВАНИЯ	×	×	
<b>ДЕТАЛИ</b>							
Б4		1	ТП 902-2-428.87- КЖ.И.1.3 01. 1	А-И-8- ГОСТ 5781-82 <sup>а</sup> с = 3200	4		1.3 кг
Б4			. 2	А-И-8- ГОСТ 5781-82 <sup>а</sup> с = 2700		4	1.1 кг
Б4		2	. 3	А-И-10 ГОСТ 5781-82 <sup>а</sup> с = 970	30	25	0.6 кг
Б6						14	

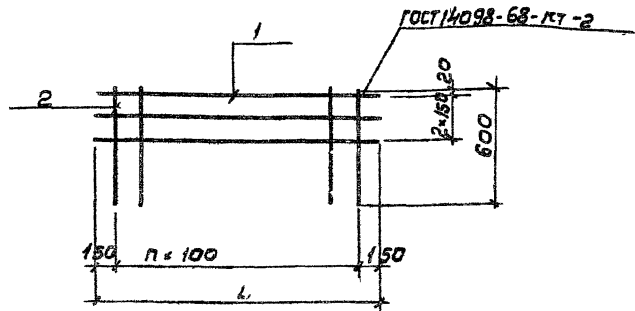
ОБЪЯЗНАЧЕНИЕ	Размеры в мм				П ШТ	Масса ЕД. КГ
	Л	а	б	в		
ТП 902-2-428.87-КЖ.И.1.3 01	3200	970	820	150	29	23.2
-01	2700	970	820	150	24	19.4

Привязка:


ИВБ №

		<b>ТП 902-2-428.87-КЖ.И. 1.3.01</b>	
И.КОНТР. И.ИЖ. И.ИЖ. Рук.гр ГИП ЛА СРЕЦ НАЧ. СГА	СЕМЕНОВА	<b>СЕТКА АРМАТУРНАЯ (с6; с14)</b>	
	ПЕТРОВИЧЕВА		
	ЦЕТКОВА	СТАДИЯ	МАССА
	СЕМЕНОВА	Р	СМ.
	ЧУРКОВ	Лист	Листов 1
	КОЗЛОВИЧЕВ	<b>СОНЗВОД.ОКНАЛПРОЕКТ</b>	
	АНТОНУШЕВ		

Утверждено

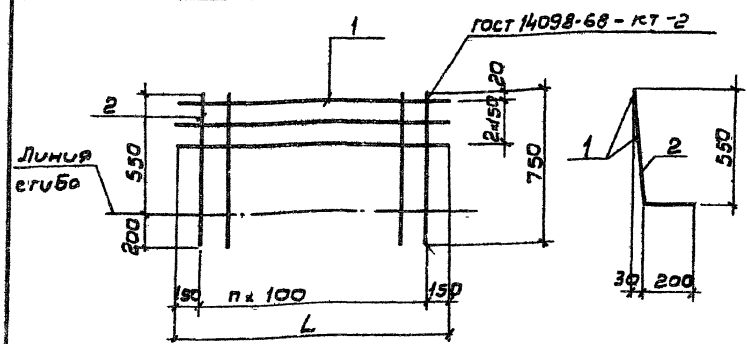


Код	Поз	Обозначение	Наименование	К-во на исп. 1 ч. 01		Примеч.
				-	01	
			<u>Документация</u>			
А3		ТП 902-2-428.87-КЖ.И.ТТ	Технические требования	×	×	
			<u>Детали</u>			
Б4	1	ТП 902-2-428.87-КЖ.И.1.4.01.1	А-ш-в-ГОСТ 5781-82* с. 3200	3		1,3 кг
Б4		2	А-ш-в-ГОСТ 5781-82* с. 2700	3		1,1 кг
Б4		2	3	А-ш-в-ГОСТ 5781-82* с. 600	30	25
				с15	с17	

Обозначение	Размеры в мм		п шт	Масса ед. кг	Привязан
	L	B			
ТП 902-2-428.87-КЖ.И.1.4.01	3200		29	9,9	
-01 2700			24	8,3	
					Унв.и

ТП 902-2-428.87- КЖ.И.1.4.01

И.контр.	Семенов	Семин	Сетка арматурная (с15; с17)	Стадия	Масса	Масштаб
Унж	Петров	Семин		Р	см табл	
И.нж	Цветкова	Семин		Лист	Листов	
Р.ж.г.	Гарбуз	Семин				
Гип	Чирков	Семин				
П.сл.	Козлов	Семин				
Нач. отд.	В.И.И.И.И.	Семин				
С ОЗ В О Д О К А Н А П Р О Е К Т						



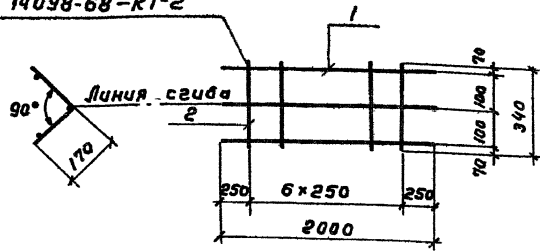
Код	Поз	Обозначение	Наименование	К-во на исп. 1 ч. 02		Примеч.
				-	01	
			<u>Документация</u>			
А3		ТП 902-2-428.87-КЖ.И.ТТ	Технические требования	×	×	
			<u>Детали</u>			
Б4	1	ТП 902-2-428.87-КЖ.И.1.4.02.1	А-ш-в-ГОСТ 5781-82* с. 3200	3		1,3 кг
Б4		2	А-ш-в-ГОСТ 5781-82* с. 2700	3		1,1 кг
Б4		2	3	А-ш-в-ГОСТ 5781-82* с. 750	30	25
				с16	с18	

Обозначение	Размеры в мм		п шт	Масса ед. кг	Привязан
	L	B			
ТП 902-2-428.87-КЖ.И.1.4.02	3200		29	18,9	
-01 2700			24	15,8	
					Унв.и

ТП 902-2-428.87- КЖ.И.1.4.02

И.контр.	Семенов	Семин	Сетка арматурная (с16; с18)	Стадия	Масса	Масштаб
Унж	Петров	Семин		Р	см табл	
И.нж	Цветкова	Семин		Лист	Листов	
Р.ж.г.	Гарбуз	Семин				
Гип	Чирков	Семин				
П.сл.	Козлов	Семин				
Нач. отд.	В.И.И.И.И.	Семин				
С О З В О Д О К А Н А П Р О Е К Т						

ГОСТ 14098-68-КТ-2



Формат	Зона	Поз	Обозначение	Наименование	Кол.	Примеч.
<u>Документация</u>						
A3			ТП 902-2-428.87- КЖ.И.ТТ	Технические требования		
<u>Детали</u>						
B4	1		ТП 902-2-428.87- КЖ.И.Л.О.01.1	A-1-6-ГОСТ5781-82* $\epsilon=2000$	3	0,4 кг
B4	2			.2 A-1-6-ГОСТ5781-82* $\epsilon=340$	7	0,1 кг

Привязан

Инв. №

ТП 902-2-428.87- КЖ.И.Л.О.01

Коркас плоский (КР1)

Станд. Масса Масса/б

Р 19

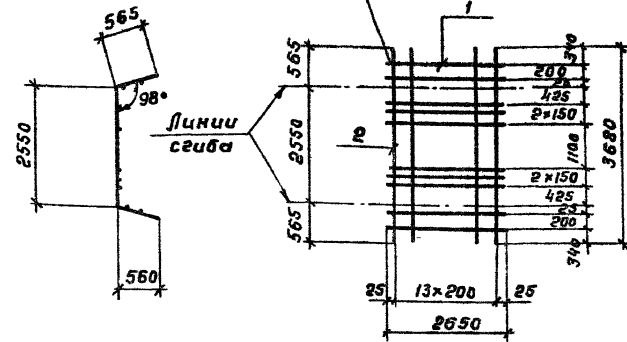
Лист Листов 1

СОЮЗВОДОКАНАЛПРОЕКТ

И.контр. Семенова  
 Инж. Петропавловская  
 Инж. Цветкова  
 Руч.гр. Гарбуз  
 ГИП Чирков  
 Гл. спец. Козловичер  
 Нач. отд. Алтыгуллер

ГОСТ 14098-68-КТ-2

Развертка



Формат	Зона	Поз	Обозначение	Наименование	Кол.	Примеч.
<u>Документация</u>						
A3			ТП 902-2-428.87- КЖ.И.ТТ	Технические требования		
<u>Детали</u>						
B4	1		ТП 902-2-428.87- КЖ.И.Л.О.02.1	A-1-6-ГОСТ5781-82* $\epsilon=2650$	10	0,6 кг
B4	2			.2 A-1-6-ГОСТ5781-82* $\epsilon=3680$	14	11,0 кг

Привязан

Инв. №

ТП 902-2-428.87- КЖ.И.Л.О.02

Сетка арматурная (С1)

Станд. Масса Масса/б

Р 160.0

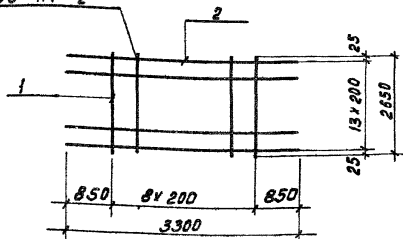
Лист Листов 1

СОЮЗВОДОКАНАЛПРОЕКТ

Инв. № подл. Листов и всего. Взам. инв. №

И.контр. Семенова  
 Инж. Петропавловская  
 Инж. Цветкова  
 Руч.гр. Гарбуз  
 ГИП Чирков  
 Гл. спец. Козловичер  
 Нач. отд. Алтыгуллер

ГОСТ14098-68-КТ-2



Формат Знак	Поз.	Обозначение	Наименование	Кол.	Примеч.
			<u>Документация</u>		
А3		ТП 902-2-428.87- КЖ.И.ТТ	Технические требования		
			<u>Детали</u>		
Б4	1	ТП902-2-428.87- КЖ.И.Д.03.1	А-1-6-ГОСТ 5781-82 <sup>г</sup> Е=2650	9	0,6 кг
Б4	2		.2 А-11-22-ГОСТ 5781-82 <sup>г</sup> Е=3300	14	9,9 кг

Приблизан

Имб.№

ТП 902-2-428.87-КЖ.И.Д.03

Сетка арматурная  
(С2)

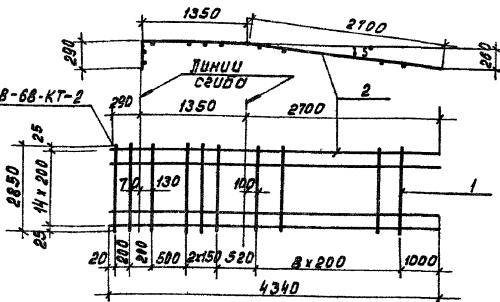
Станд.	Масса	Масштаб
Р	144,0	Б/М
Лист	Листов 1	
СОЮЗВОДАКАНАЛПРОЕКТ		

И.КОНТР. СЕМЕНОВА  
И.ИЖ. Петропавловская  
И.ИЖ. Цветкова  
Р.К.ЗР. Гарбуз  
Р.П. Чирков  
Г.П.СВ. Козловичер  
Нач.отд. Алышчапер

Копировать в 2 экземплярах

Формат А4

ГОСТ14098-68-КТ-2



Формат Знак	Поз.	Обозначение	Наименование	Кол.	Примеч.
			<u>Документация</u>		
А3		ТП 902-2-428.87- КЖ.И.ТТ	Технические требования		
			<u>Детали</u>		
Б4	1	ТП902-2-428.87- КЖ.И.Д.04.1	А-1-6-ГОСТ 5781-82 <sup>г</sup> Е=2850	15	0,6 кг
Б4	2		.2 А-11-22-ГОСТ 5781-82 <sup>г</sup> Е=4340	15	13,0 кг

Приблизан

Имб.№

ТП 902-2-428.87-КЖ.И.Д.04

Сетка арматурная  
(С3)

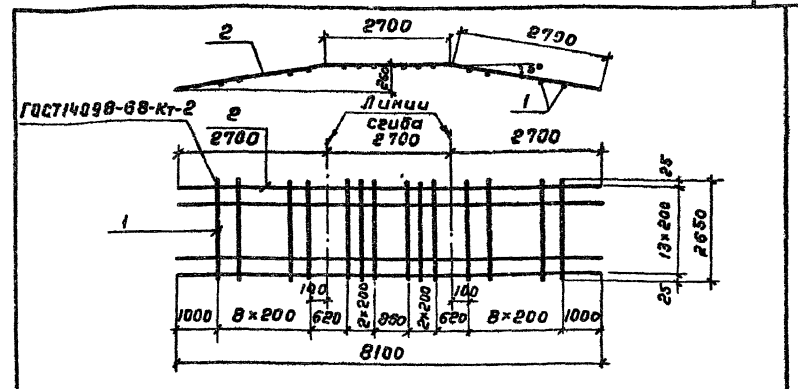
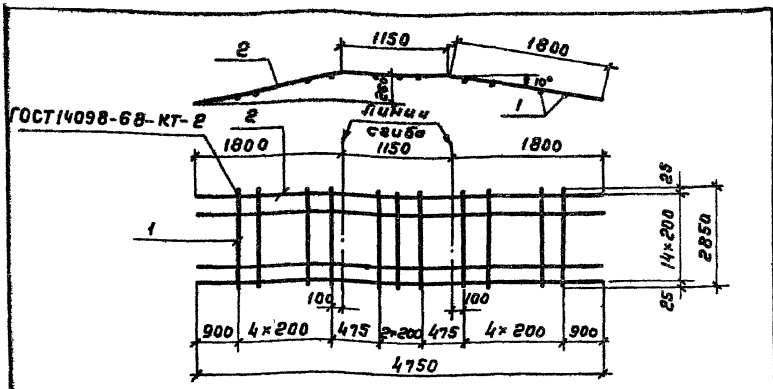
Станд.	Масса	Масштаб
Р	204,0	Б/М
Лист	Листов 1	
СОЮЗВОДАКАНАЛПРОЕКТ		

И.КОНТР. СЕМЕНОВА  
И.ИЖ. Петропавловская  
И.ИЖ. Цветкова  
Р.К.ЗР. Гарбуз  
Р.П. Чирков  
Г.П.СВ. Козловичер  
Нач.отд. Алышчапер

Копировать в 2 экземплярах

Формат А4





Формат Зона	Поз.	Обозначение	Наименование	Кол.	Примеч.
<u>Документация</u>					
А3		ТП 902-2-428.87- КЖ.И.ТТ	Технические требования		
<u>Детали</u>					
Б4	1	ТП 902-2-428.87- КЖ.И.1.0.05.1	А-1-6-ГОСТ 5781-82*В-2850	13	0,6 кг
Б4	2		.2 А-И-18-ГОСТ 5781-82*В-4750	15	9,5 кг

Формат Зона	Поз.	Обозначение	Наименование	Кол.	Примеч.
<u>Документация</u>					
А3		ТП 902-2-428.87- КЖ.И.ТТ	Технические требования		
<u>Детали</u>					
Б4	1	ТП 902-2-428.87- КЖ.И.1.0.06.1	А-1-6-ГОСТ 5781-82*В-2850	24	0,6 кг
Б4	2		.2 А-И-22-ГОСТ 5781-82*В-8100	14	24,3 кг

Привязан		
Ив.н.		

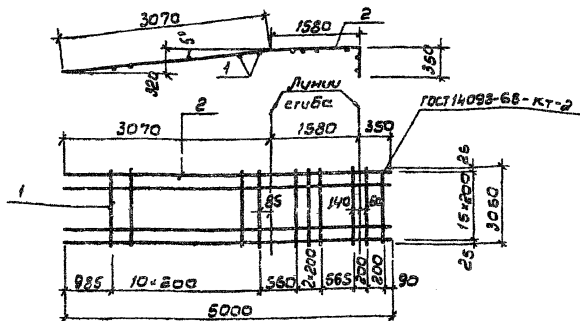
Привязан		
Ив.н.		

ТП 902-2-428.87-КЖ.И.1.0.05		
И.контр. Семенова	С.С.С.С.	Сетка арматурная (с 4)
И.мж. Петропавловская	У.С.С.	
И.мж. Цветкова	У.С.С.	Лист      Листов 1
Рук.гр. Гарбуз	С.С.С.	
ГИП Чирков	М.С.	СОНЗВОДОКАНАЛПРОЕКТ
Гл. спец. Козловичер	М.С.	
Нач.отд. Альтшуллер	М.С.	

ТП 902-2-428.87-КЖ.И.1.0.06		
И.контр. Семенова	С.С.С.С.	Сетка арматурная (с 5)
И.мж. Петропавловская	У.С.С.	
И.мж. Цветкова	У.С.С.	Лист      Листов 1
Рук.гр. Гарбуз	С.С.С.	
ГИП Чирков	М.С.	СОНЗВОДОКАНАЛПРОЕКТ
Гл. спец. Козловичер	М.С.	
Нач.отд. Альтшуллер	М.С.	

Ив.н. лод. Подпись и дата. Взам. инв. н.

Л.А.Б.С.М.И.В.



Вариант	Зона	Поз.	Обозначение	Наименование	Кол.	Примеч.
				<u>Документация</u>		
Я3			ТП 902-2-428.87-КЖ.У.ТТ	Технические требования		
				<u>Детали</u>		
Б4	1		ТП 902-2-428.87 КЖ.У.1.0.07.1	А-1-В-гост 5781-82 <sup>р</sup> С.3050	17	1, 2 кг
Б4	2			.2 А-III-20-гост 5781-82 <sup>р</sup> С.5000	16	19,3 кг

Привязки

Ш.М.В.

ТП 902-2-428.87-КЖ.И.1.0.07

И.контр. Семеново  
И.м.ж. Петров  
И.м.ж. Цветков  
Р.ч. гр. Горбуз  
Л.п. Чирков  
Л.сп. Козлов  
М.ч. ст. Дятлов

Сетка арматурная  
(С6)

Стедия Масса Мощная

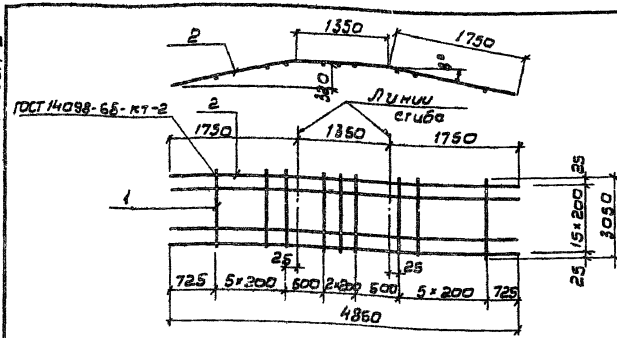
В 3292 6/М

Лист 1 из 2 листов

СОНЗВВДОКНАПРОЕКТ

16

Л.А.Б.С.М.И.В.



Вариант	Зона	Поз.	Обозначение	Наименование	Кол.	Примеч.
				<u>Документация</u>		
Я3			ТП 902-2-428.87-КЖ.У.ТТ	Технические требования		
				<u>Детали</u>		
Б4	1		ТП 902-2-428.87-КЖ.У.1.0.08.1	А-1-В-гост 5781-82 <sup>р</sup> С.3050	15	0,7 кг
Б4	2			.2 А-III-20-гост 5781-82 <sup>р</sup> С.4860	16	11,8 кг

Привязки

Ш.М.В.

ТП 902-2-428.87-КЖ.И.1.0.08

И.контр. Семеново  
И.м.ж. Петров  
И.м.ж. Цветков  
Р.ч. гр. Горбуз  
Л.п. Чирков  
Л.сп. Козлов  
М.ч. ст. Дятлов

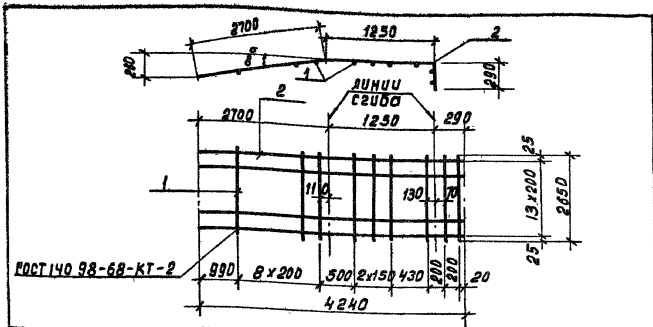
Сетка арматурная  
(С7)

Стедия Масса Мощная

Р 199,3 6/М

Лист 1 из 2 листов

СОНЗВВДОКНАПРОЕКТ

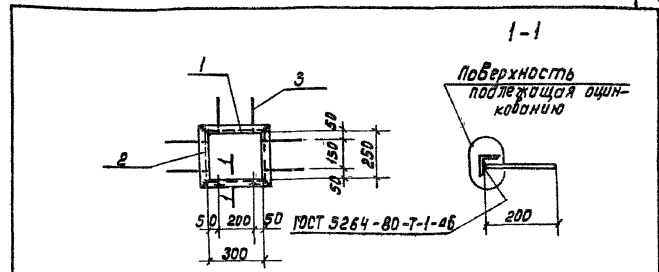


Формат	Зона	Поз.	Обозначение	Наименование	кол.	Примечание
<u>Документация</u>						
А3			ТП 902-2-2-428-87-КЖ.И.ТТ	Технические требования		
<u>Детали</u>						
Б4	1		ТП 902-2-428-87-КЖ.И.1.0.09.1	А-1-Б-ГОСТ 5781-82*P=2650	15	0,6 кг
Б4	2		.2	Я-III-22-ГОСТ 5781-82*P=4240	14	12,7 кг

Привязан	
ИМБ.№	

ТП 902-2-2-428-87-КЖ.И.1.0.09		
И.Контр. Пробер. И.ж. Рук.вр. И.п. Гл. спец. Нач. отд.	Семенов Петров Иванов Горбуз Чирков Козлов Алтушлер	Сетка арматурная (с в)
		СТАЦИЯ Масса Масштаб Р 186,8 Б/м
		Лист Листов 1
СОИЗВОДКА НА ПРОЕКТ		

Формат А4



Формат	Зона	Поз.	Обозначение	Наименование	кол.	Примеч.
<u>Документация</u>						
А3			ТП 902-2-428-87-КЖ.И.ТТ	Технические требования		
<u>Детали</u>						
Б4	1		ТП 902-2-428-87-КЖ.И.4.0.07.1	Узелок 80x5 ГОСТ 8509-72* Вст 3 кл 2 ГОСТ 535-79 P=100	2	1,5 кг
Б4	2		.2	Узелок 50x5 ГОСТ 8509-72* Вст 3 кл 2 ГОСТ 535-79 P=350	2	1,3 кг
Б4	3		.3	Я-III-8-ГОСТ 5781-82* P=200	8	0,1 кг

Привязан	
ИМБ.№	

ТП 902-2-2-428-87-КЖ.И.4.0.07		
И.Контр. Пробер. И.ж. Рук.вр. И.п. Гл. спец. Нач. отд.	Семенов Петров Иванов Горбуз Чирков Козлов Алтушлер	Изделие закладное (ЗДИ 7)
		СТАЦИЯ Масса Масштаб Р 6,4 1:20
		Лист Листов 1
СОИЗВОДКА НА ПРОЕКТ		

Кон. Доценко. Алт.

21943-04 18

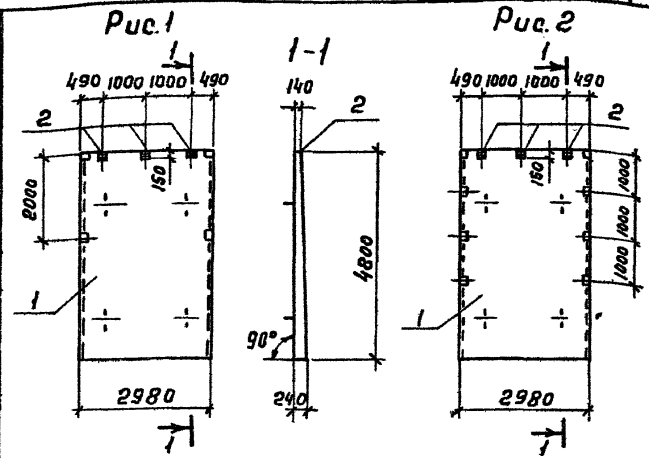
Формат А4

Фармац. зона	Поз	Обозначение	Наименование	К-во на исполнение 2.100						Примеч.
				-	01	02	03	04	05	
			<b>Документация</b>							
			Стеновая панель							
		3.900 - 3 в. 3/82 ч.1	ПС2-48-К2							Совсем заклад- ными изделия- ми
			ПС2-48-К12							
			ПС2-54-К2							
			ПС2-54-К12							
			<b>Сборочные единицы</b>							
А4	2	ТП902-2-428.87-КЖ.И.2.0.03	Изделие закладное ЗДИ 1	3	3		3	3		1,2 кг
А4	3	2.0.04	То же ЗДИ 2			1				1,6 кг
А4	4	2.0.06	" ЗДИ4				2	2		3,8 кг
А4	5	2.0.07	" ЗДИ6					4	4	0,9 кг
А4	6	2.0.08	" ЗДИ7			4				2,0 кг
			<b>Детали</b>							
Б4	7	-2.1.00. 7	А-III-2.ГОСТ 5781-82* P=650					4	4	0,6 кг

Бетон класса В 15, F , W4

**Ведомость расхода стали на дополнительные элементы, кг**

Марка элемента	Изделия закладные						Общий расход	
	Арматура класса А-III			Прокат				
	ГОСТ 5781-82*			Вст3 кл 2				
	6	8	10	12	Утого	Утого		
ПС2-48-К2 <sup>а</sup>	0,6				0,6	3,0	3,0	3,6
ПС2-48-К12 <sup>а</sup>	0,6				0,6	3,0	3,0	3,6
ПС2-48-К12 <sup>б</sup>	0,2	3,2			3,4	6,2	6,2	9,6
ПС2-48-К12 <sup>г</sup>	1,2				1,2	10,0	10,0	11,2
ПС2-48-К2 <sup>б</sup>		1,2			1,2	10,0	10,0	11,2
ПС2-54-К2 <sup>а</sup>	0,8			2,4	3,2	2,8	2,8	6,0
ПС2-54-К12 <sup>а</sup>	0,8			2,4	3,2	2,8	2,8	6,0

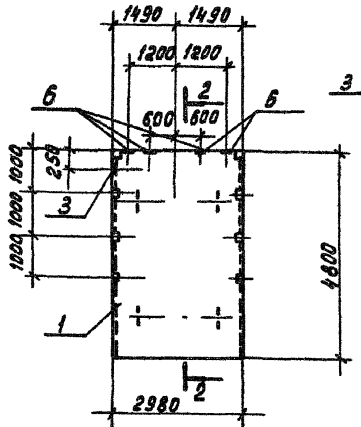


Обозначение	Марка эл-та	Рис.	Масса эл. кг
ТП 902-2-428.87- КЖ.И.2.1.00	ПС2-48-К2 <sup>а</sup>	1	6750
	-01 ПС2-48-К12 <sup>а</sup>	2	6750
	-02 ПС2-48-К12 <sup>б</sup>	3	6750
	-03 ПС2-48-К12 <sup>г</sup>	4	6750
	-04 ПС2-48-К2 <sup>б</sup>	5	6750
	-05 ПС2-54-К2 <sup>а</sup>	6	8800
	-06 ПС2-54-К12 <sup>а</sup>	7	8800

Привязки	

ТП 902-2-428.87- КЖ.И.2.1.00			Панель стеновая		Станд. Масса		Масштаб	
Н.контр.	Семанова	Селин	ПС2-48-К2 <sup>а</sup> ;	ПС2-48-К12 <sup>а</sup> ;	Р	см.	1:100	
Ш.ж.к	Петрова	Сидорова	ПС2-48-К12 <sup>б</sup> ;	ПС2-48-К12 <sup>г</sup> ;	табл.			
Ш.ж.к	Цветкова	Зубицкая	ПС2-48-К2 <sup>б</sup> ;	ПС2-54-К2 <sup>а</sup> ;				
Р.ж.к.р.	Гарбуз	Селин	ПС2-54-К12 <sup>а</sup>		Лист 1	Листов 2		
П.спец.	Чирков	Андреев			СОУЗ60.ДОКАНАЛПРОБКТ			
Нач.отд.	Алтышвили	Борисов						

Рис. 3



2-2

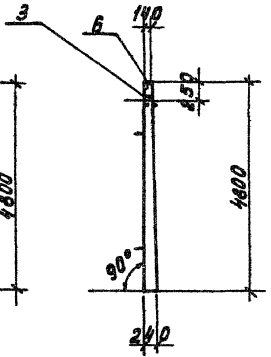
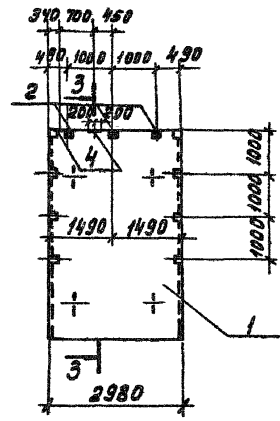
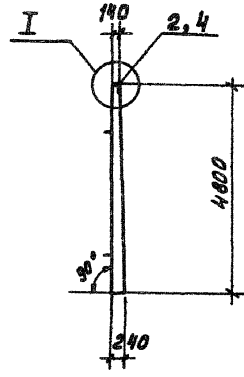


Рис. k



3-3



5-5

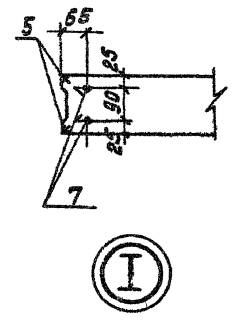
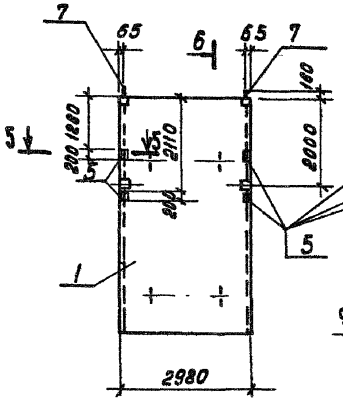


Рис. 6



6-6

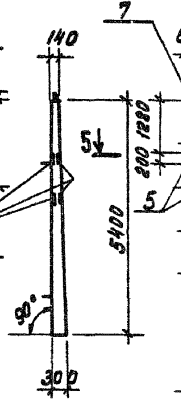


Рис. 7

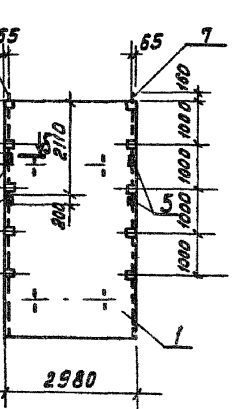
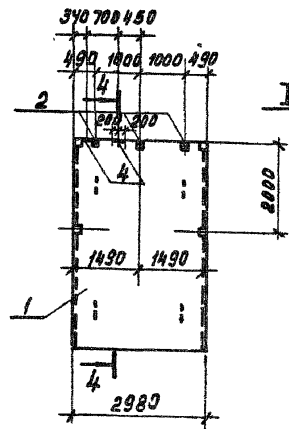
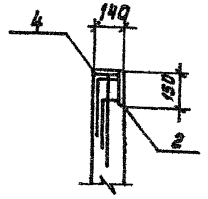
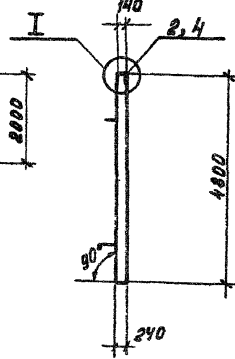


Рис. 5



4-4



Приказ			
И.н.б. №			

Т0902-2-428.87-КЖ.И.2.1.00

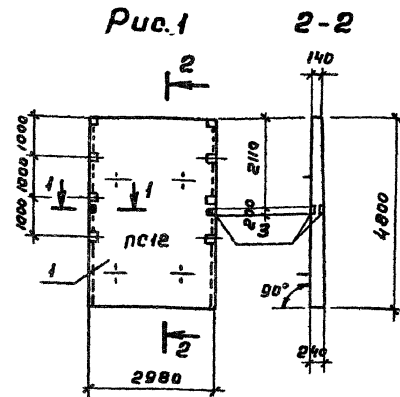
Лист 2

Формат Земл	Поз	Обозначение	Наименование	К-во на исполнение 2.200						Примеч.
				—	01	02	03	04	05	
			<u>Документация</u>							
	1	3.900-3 8 <sup>3</sup> /82 ч.1	Стеновая панель ПСЕ-48-К12							Со всеми закладны- ми изде- лиями
			<u>Сборочные единицы</u>							
А4	2	ТП902-2-428.87-КЖК-2.0.03	Изделия закладные ЗДН1			3			3	1,2 кг
А4	3	-2.0.07	Тоже ЗДН6	4	4	4	4	4		0,9 кг
А4	4	-2.0.08	" ЗДН7		2		4			2,0 кг
А4	5	-2.0.10	" ЗДН10				1			11,6 кг
			<u>Детали</u>							
	6	5.900-2	Сальник для тр. Ду 400 Вк=300	1						38,3 кг
	7	5.900-2	Сальник для тр. Ду 500 Вк=300					1		48,3 кг
Б4	8	ТП902-2-428.87-КЖК-2.200.8	А-ш-10-ГОСТ5781-82* В-1800				16			1,1 кг

Бетон класса В15, F , w4

Ведомость расхода стали на дополнительные элементы, кг

Марка элемента	Изделия закладные							Общий расход	
	Арматура класса А-III			Прокат					
	ГОСТ 5781-82*			Вст 3 кл 2					
	6	8	10	ГОСТ 5781-82* 150x5	ГОСТ 5781-82* 150x5	ГОСТ 5781-82* 103-76	ГОСТ 5781-82* 103-76		Итого
ПСЕ-48-К12 <sup>0</sup>	0,8			0,8	2,8			2,8	3,6
ПСЕ-48-К12 <sup>ж</sup>	0,8		1,6	2,4	2,8	2,4	38,3	43,5	45,9
ПСЕ-48-К12 <sup>н</sup>	0,8	0,6		1,4	2,8	3,0		5,8	7,2
ПСЕ-48-К12 <sup>к</sup>	0,8	1,2	20,8	22,8	2,8	10,4	4,8	18,0	40,8
ПСЕ-48-К12 <sup>л</sup>	0,8			0,8	2,8		48,3	51,1	51,9
ПСЕ-48-К12 <sup>м</sup>		0,6		0,6		3,0		3,0	3,6



Обозначение	Марка элемента	Рис	Масса ед. кг
ТП902-2-428.87-КЖК-2.200	ПСЕ-48-К12 <sup>0</sup>	1	6750
	-01 ПСЕ-48-К12 <sup>ж</sup>	2	6750
	-02 ПСЕ-48-К12 <sup>н</sup>	3	6750
	-03 ПСЕ-48-К12 <sup>к</sup>	4	6750
	-04 ПСЕ-48-К12 <sup>л</sup>	5	6750
	-05 ПСЕ-48-К12 <sup>м</sup>	6	6750

Привязан		
И.И.И.И.		

ТП 902-2-428.87- КЖ.И.2.2.00			Панель стеновая (ПСЕ-48-К12 <sup>0</sup> ; ПСЕ-48-К12 <sup>ж</sup> ; ПСЕ-48-К12 <sup>н</sup> ; ПСЕ-48-К12 <sup>к</sup> ; ПСЕ-48-К12 <sup>л</sup> ; ПСЕ-48-К12 <sup>м</sup> )		
И.И.И.И.	Семанова	Семанова	Стадия	Масса	Масштаб
И.И.И.И.	Петрова	Петрова	Р	6750	1:100
И.И.И.И.	Цветкова	Цветкова	Лист 1		Листов 2
Р.И.Г.	Гарбуз	Гарбуз	СОИЗВОДКА НА ПРОЕКТ		
Г.И.И.	Чирков	Чирков			
И.И.И.И.	Козлевичев	Козлевичев			
И.И.И.И.	Валентинер	Валентинер			

Рис. 2

3-3

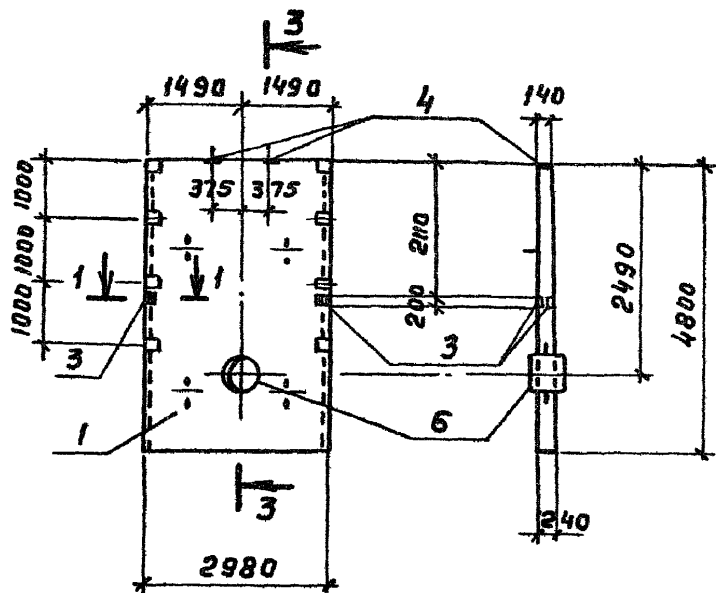


Рис. 3

4-4

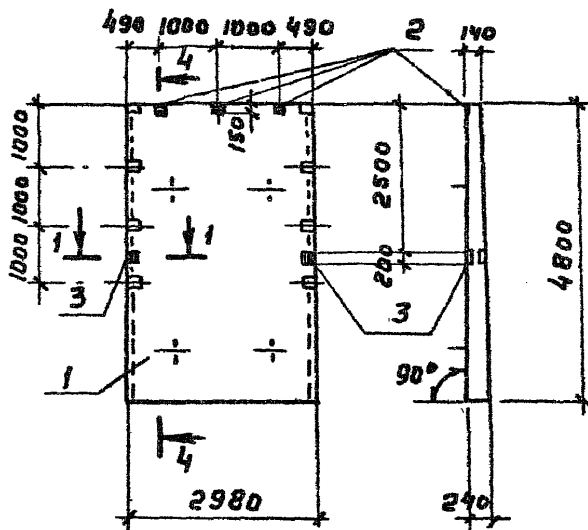


Рис. 4

5-5

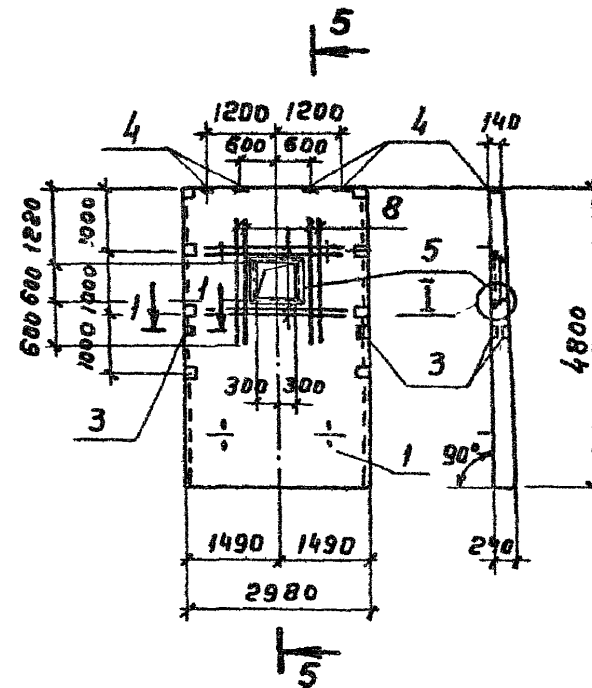


Рис. 5

6-6

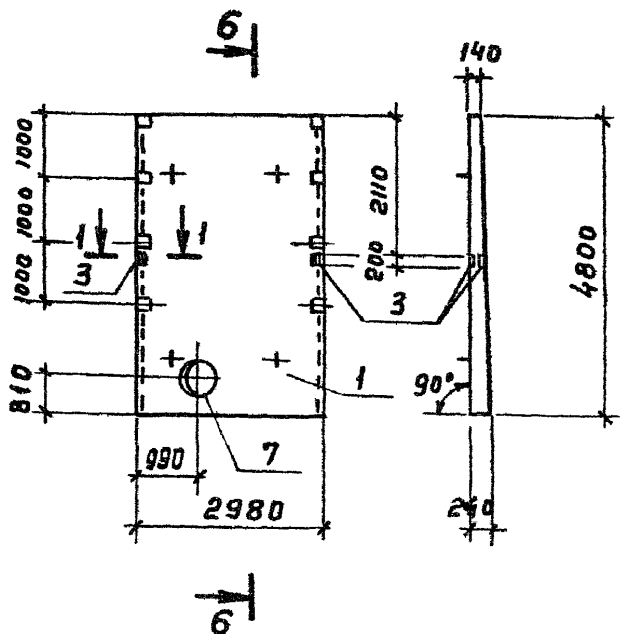
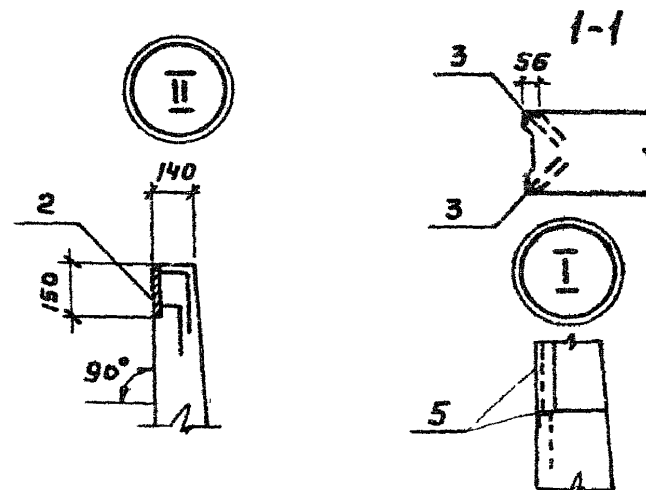
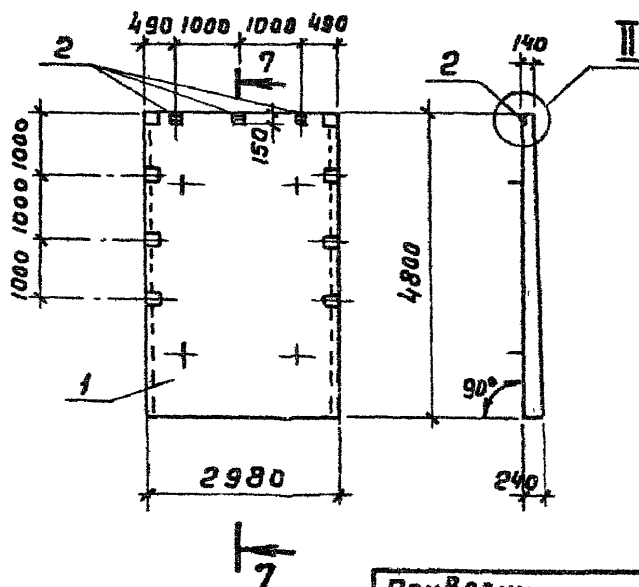


Рис. 6

7-7

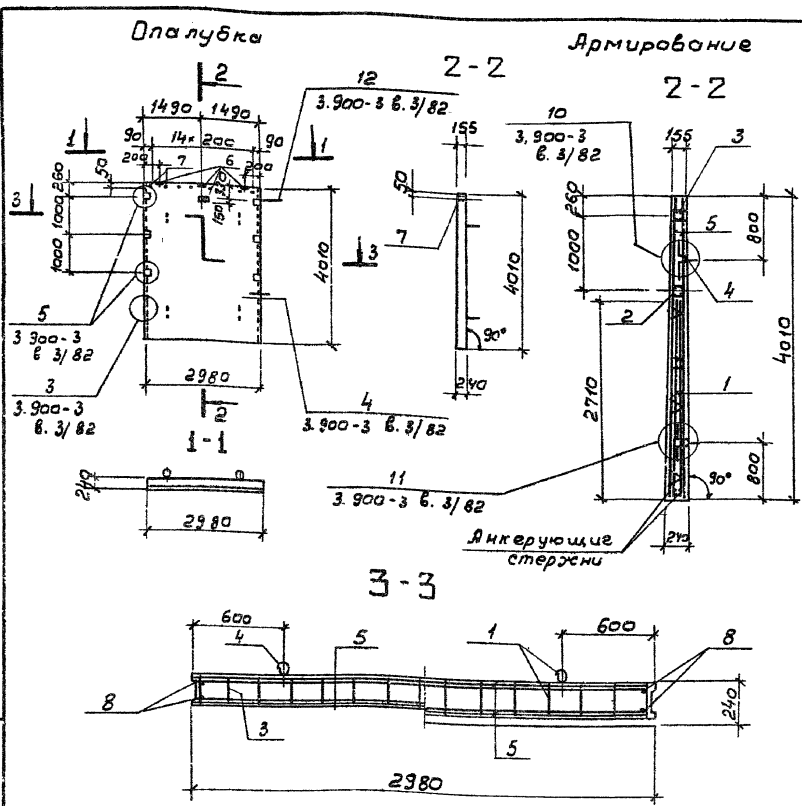


Привязки			

ИВ. N.

ТП 902-2-428.87-КЖ.Н.2.2.00

Лист  
2



Ведомость расхода стали на элемент, кг

Марка элемента	Изделия арматурные								Изделия закладные					Общий расход		
	Арматура класса								Прокат марки							
	Вр I	А-1	А-III						Ветз К12	Ан-ФА	классов					
ПС-48-К12 <sup>б</sup>	ГОСТ 6727-80								ГОСТ 103-76					338,4		
	8	8	10	8	10	12	20	5	10	2	5	5	20			
	24,3	25,8	8,6	0,6	10,0	35,8	183,4	338,4	0,8	10,2	5,6	4,5	0,1	20,2	41,4	424,1

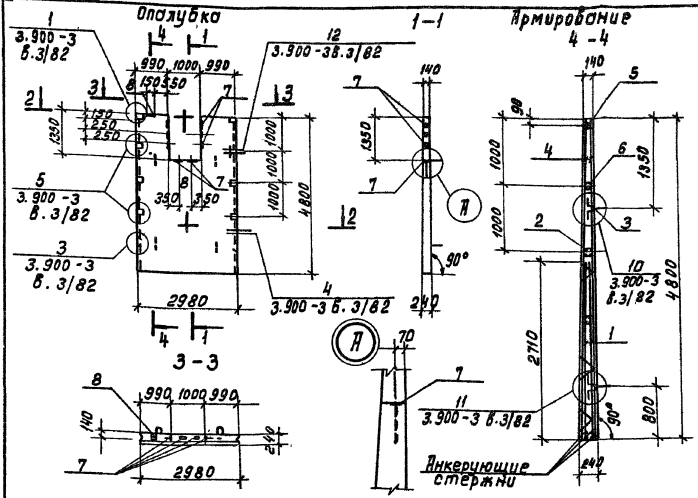
Прокат	№ поз	Обозначение	Наименование	кол.	Примеч.
			<u>Документация</u>		
А3		ТП 902-2-428.87- КЖ.И.ТТ	Технические требования		
		3.900-3 в. 3/82 ч.1	Стеновая панель ПС-48-К12		
			<u>Сборочные единицы</u>		
	1	3.900-3 в. 3/82 ч.2	Каркас пространственный КН22	1	
	2	3.900-3 в. 3/82 ч.2	Изделие закладное МНВ	1	
	3	3.900-3 в. 3/82 ч.2	То же МН-6	1	
	4	3.900-3 в. 3/82 ч.2	" МН-27	2	
А3	5	ТП 902-2-428.87- КЖ.И.2.0.01	Сетка арматурная с1	2	
А4	6	-2.0.04	Изделие закладное ЗИ2	4	
			<u>Детали</u>		
Б4	7	-2.3.00.7	Труба 20 ГОСТ 3262-75* П-170	15	2,3 кг
Б4	8	В А-III-10-ГОСТ 5781-82* В-3990		4	2,5 кг
			<u>Материалы</u>		
			Бетон класса В15		
			F□, W H	2,38	

1. Общие примечания см. серию 3.900-3 в. 3/82 ч. 1.
2. Золотный слой бетона - 20 мм.
3. По высоте стандартные сетки, каркасы обрезать.

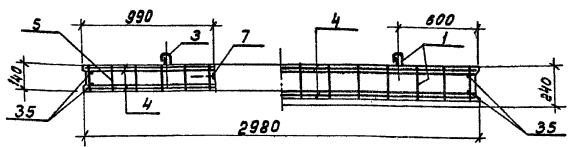
Привязан		
Ив. И		

ТП 902-2-428.87-КЖ.И.2.3.00			Стенная	Масса	Масштаб
Панель стеновая (ПС-48-К12 <sup>б</sup> )			Р	5950	1:20
И.Контр Семеново Саммет					
И.КЖ Петропавловск Чирок					
И.КЖ Цебриково Явиль					
Рук. гр. Горбуз Саммет					
Гип. Чирков Мет					
И.Спец. Козловский					
И.Ом. Арбушнев					





2-2



Ведомость расхода стали на элемент, кг

Марка элемента	Изделия арматурные						Изделия закладные					Общий расход				
	Арматура класса						Прокат марки	Ав-рр класса	Ав-рр класса	Всего	Всего					
	Вр I	Я-1	Я-III										Вст зкл 2	Вр I А-II	Всего	
ПС-4В-К129	ГОСТ 6727-80	ГОСТ 5781-82*					ГОСТ 103-76*	ГОСТ 5727-80	ГОСТ 5727-80			450.5				
	Φ5	8 10 8 10 12 20				5х1 5х1 5х1 5х1	Φ5 20									
	296	25.8	8.6	1.0	13.8	48.6	183.4	380.6	1.0	14.0	4.0	1.0	0.1	20.2	40.3	450.5

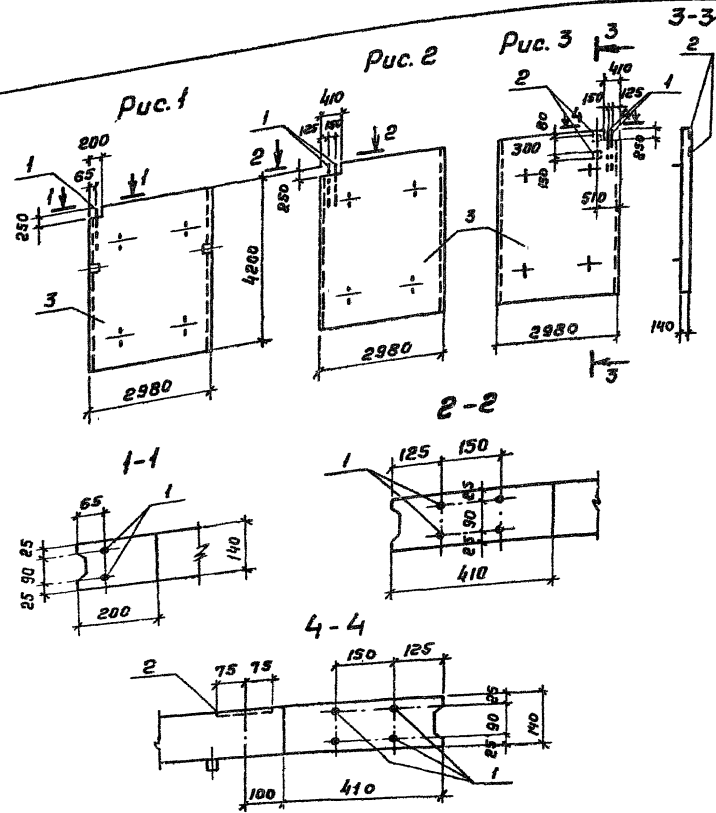
Формат	Этаж	№.з	Обозначение	Наименование	кол.	Примеч.
				<u>Документация</u>		
Я3			ТЛ902-2-42В.87- КЖ.И.ТТ	<u>Технические требования</u>		
			3.900-3 В.3/82 ч.1	Стеновая панель ПС-4В-К12		
				<u>Оборудованные единицы</u>		
		1	3.900-3 В.3/82 ч.2	Каркас пространственный КР22	1	
		2	3.900-3 В.3/82 ч.2	Изделие закладное МН-В	1	
		3	3.900-3 В.3/82 ч.2	то же МН-27	2	
Я3		5	ТЛ902-2-42В.87- КЖ.И.2.0.09	" ЗДНВ	2	
Я3		8	-01	" ЗДН9	2	
Я4		7	-2.0.05	" ЗДН3	8	
Я4		8	-2.0.06 исп.01	" ЗДН5	1	
Я4		4	-2.0.02	Сетка арматурная С2	2	
				<u>Детали</u>		
		9	Я-III-Ю-ГОСТ5781-82*В-4780		4	3.0 кг
				<u>Материалы</u>		м <sup>3</sup>
				Бетон класса В15, F <input type="checkbox"/> , W4	2.50	

1. Общие примечания см. серию 3.900-3 В.3/82 ч.1.
2. Защитный слой бетона - 20мм.
3. В месте выреза стандартные элементы сеток, каркасов обрезать.

Прибыло:			
ЦМБ.Н.Э			

ТЛ902-2-42В.87- КЖ.И. 2.4.00			
Н.Контр.	Семенов С	Лепилова С	Козлов С
И.М.	Цеткоба С	Сидорова С	Сидорова С
Р.К.З.	Арбуз С	Сидорова С	Сидорова С
И.П.	Чирков С	Сидорова С	Сидорова С
П.С.С.	Козлов С	Сидорова С	Сидорова С
Нач.от.	Сидорова С	Сидорова С	Сидорова С

Панель стеновая (ПС-4В-К129)	Стация	Масса	Масштаб
	Р	8250	1:100 1:50 1:25
	Лист	Листов	
СОИЗВОДОКАНАЛПРОЕКТ			



Формат Углы	№	Обозначение	Наименование	К-60 на исполн 2.5.00		Примеч.
				01	02	
			<u>Документация</u>			
	3	3.900-3 В.6	Панель перегородочная ПГ-42-2			Со всеми закладны- ми изд.
			<u>Сборочные единицы</u>			
АЧ	2	ТП 902-2-428.87- КЖ.И.2.0.04	Изделие закладное ЗДН2	-	-	2 1,5 кг
			<u>Детали</u>			
БЧ	1	ТП 902-2-428.87- КЖ.И.2.5.00.1	А-Ш-12-ГОСТ 5781-82* с- 750	2	4	4 0,7 кг

Бетон класса В15, F , w4

Ведомость расхода стали на дополнительные элементы, кг

Марка элемента	Изделия закладные					Общий расход
	Арматура класса			Прокат		
	А-III			ВетЗ кл 2		
	ГОСТ 5781-82*			ГОСТ 103-76*		
	8	12	Итого	-δ=8	Итого	
ПГ 42-2 <sup>а</sup>		1.4	1.4			1.4
ПГ 42-2 <sup>б</sup>		2.8	2.8			2.8
ПГ 42-2 <sup>в</sup>	0.4	2.8	3.2	2.8	2.8	6.0

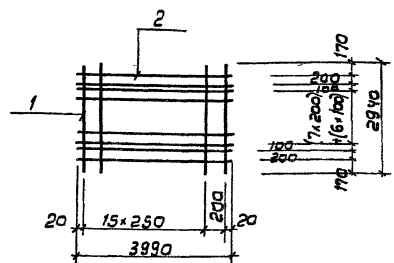
Обозначение	Марка эл-та	Рис.	Масса в кг
ТП 902-2-428.87-КЖИ-2.5.00	ПГ-42-2 <sup>а</sup>	1	4380
	-01 ПГ-42-2 <sup>б</sup>	2	4380
	-02 ПГ-42-2 <sup>в</sup>	3	4380

Привязка

Инд. А:	
---------	--

И.контр.	Сененкова	Селиванова
Инж.	Петрова	Левина
Инж.	Цветкова	Селиванова
Рук.пр.	Гарбуз	Селиванова
ГИП	Чирков	Селиванова
Д.сл.в.	Козлов	Селиванова
Нач.отд.	Андреев	Селиванова

ТП 902-2-428.87-КЖИ.2.5.00		
Панель перегородочная (ПГ 42-2 <sup>а</sup> ; ПГ 42-2 <sup>б</sup> ; ПГ 42-2 <sup>в</sup> )		
Стандарт	Масса	Масштаб
Р	4380	1:100 1:10
Лист	Листов 1	
СООБЩАЮЩИЙ		



Код	Вид	Поз	Обозначение	Наименование	Кол	Примеч
<u>Документация</u>						
АЗ			Т902-2-428-87- КЖ и ТТ	Технические требования		
<u>Детали</u>						
БУ	1		Т902-2-428-87- КЖ и 2001	Ф58р I ГОСТ 6727-80 Р-2940	17	0,4 кг
БУ	2		.2	А-11-10-ГОСТ 5781-82* Р-3990	18	2,5 кг

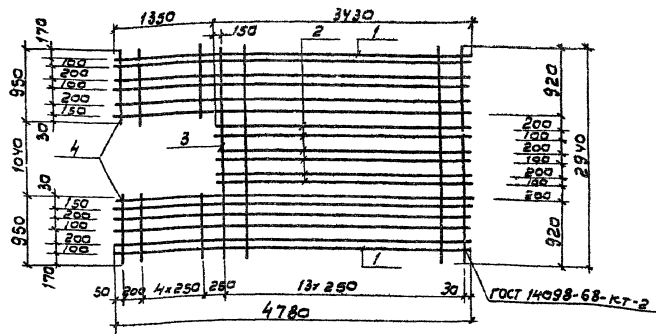
Привязки


Ч.кв. N

Т902-2-428.87-КЖ. И. 2.0. 01

Сетка арматурная (с1)	Стадия	Масса	Масштаб
	Р	54,8	
	Лист	Листов /	
СООБЩАЮЩИЙ ПРОЕКТ			

И.контр. Семеново С.Ивант  
 И.н.ж. Петропавловск Ч.Варс  
 И.н.ж. Цветкова В.Ивант  
 Р.ук. гр. Горбуз С.Ивант  
 Г.ил. Чирков Я.Ивант  
 Г.л.сл.ч. Козловичер Я.Ивант  
 Н.у.отв. Ялышмлер Я.Ивант



Код	Вид	Поз	Обозначение	Наименование	Кол	Примеч
<u>Документация</u>						
АЗ			Т902-2-428.87- КЖ и ТТ	Технические требования		
<u>Детали</u>						
БУ	1		Т902-2-428-87- КЖ и 2002	А-11-10-ГОСТ 5781-82* Р-4780	12	3,0 кг
БУ	2		.2	А-11-10-ГОСТ 5781-82* Р-3430	6	2,1 кг
БУ	3		.3	Ф58р I ГОСТ 6727-80 Р-2940	14	0,6 кг
БУ	4		.4	Ф58р I ГОСТ 6727-80 Р-950	12	0,2 кг

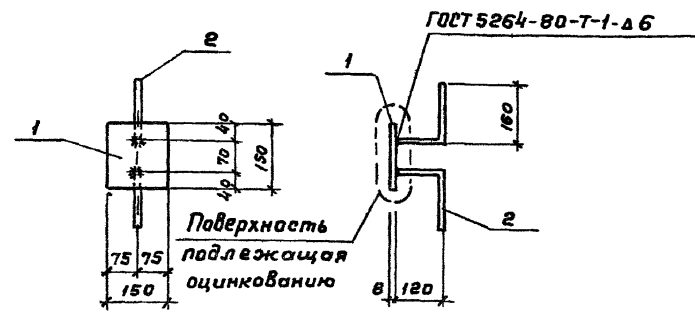
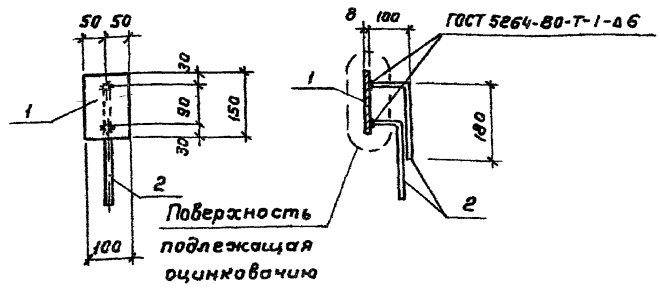
Привязки


Ч.кв. N

Т902-2-428.87-КЖ. И. 2.0. 02

Сетка арматурная (с2)	Стадия	Масса	Масштаб
	Р	59,4	1 50
	Лист	Листов /	
СООБЩАЮЩИЙ ПРОЕКТ			

И.контр. Семеново С.Ивант  
 И.н.ж. Петропавловск Ч.Варс  
 И.н.ж. Цветкова В.Ивант  
 Р.ук. гр. Горбуз С.Ивант  
 Г.ил. Чирков Я.Ивант  
 Г.л.сл.ч. Козловичер Я.Ивант  
 Н.у.отв. Ялышмлер Я.Ивант



Формат	Зона	Поз	Обозначение	Наименование	Кол	Примеч
				<u>Документация</u>		
A3			ТП 902-2-428.87- КЖ.И.ТТ	Технические требования		
				<u>Детали</u>		
Б4	1		ТП 902-2-428.87- КЖ.И.2.0.031	Полоса 8x100 ГОСТ 103-76* ВстЗпс6-1 ГОСТ535-79 P= 150	1	1,0 кг
Б4	2		.2 А-Ш-В-ГОСТ5781-82*P=280		2	0,1 кг

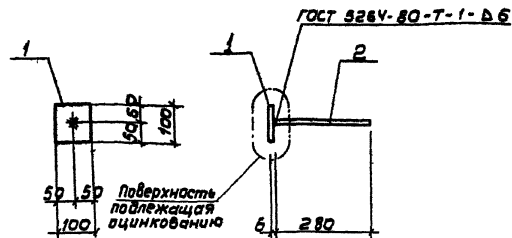
Формат	Зона	Поз	Обозначение	Наименование	Кол	Примеч
				<u>Документация</u>		
A3			ТП 902-2-428.87- КЖ.И.ТТ	Технические требования		
				<u>Детали</u>		
Б4	1		ТП 902-2-428.87 КЖ И 2.0.041	Полоса 8x150 ГОСТ103-76* ВстЗпс6-1Гост535-79 P= 150	1	1,4 кг
Б4	2		.2 А-Ш-В-ГОСТ5781-82*P=280		2	0,1 кг

Прибавоч		
Итого		

Прибавоч		
Итого		

ТП 902-2-428.87- КЖ.И.2.0.03			Старая	Масса	Масштаб
И.Комп	Семенова	Сем	Р	12	1:10
И.мж	Петрапович	Петр	Лист   Листов 1		
И.нж	Цветкова	Цвет	СОЮЗВОДКАНАЛПРОЕКТ		
Р.К.Вр	Гарбуз	Гарб			
Г.И.П	Чирков	Чир			
Г.Л.Спец	Козлович	Козл			
Нач.отд	Вальдшлягер	Валь			

ТП 902-2-428.87- КЖ.И.2.0.04			Старая	Масса	Масштаб
И.Комп	Семенова	Сем	Р	16	1:10
И.мж	Петрапович	Петр	Лист   Листов 1		
И.нж	Цветкова	Цвет	СОЮЗВОДКАНАЛПРОЕКТ		
Р.К.Вр	Гарбуз	Гарб			
Г.И.П	Чирков	Чир			
Г.Л.Спец	Козлович	Козл			
Нач.отд	Вальдшлягер	Валь			



Вариант	Зона	Лист	Обозначение	Наименование	кол.	Примеч.
				<u>Документация</u>		
А3			ТП 902-2-428.87- КЖ.И. ТТ	Технические требования		
				<u>Детали</u>		
БУ	1		ТП 902-2-428.87- КЖ.И. 2.0.05.1	Палоса 6×100 ГОСТ 103-76* БСЗ ПСБ-1 ГОСТ 535-79 L=100	1	0,5 кг
БУ	2		.2	А-III-8-ГОСТ 5781-82* L=280	1	0,1 кг

привязан

ИМБ.И

ТП 902-2-428.87-КЖ.И.2.0.05

Изделие закладное  
(ЗДУЗ)

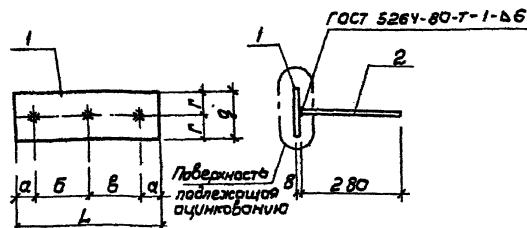
Стадия Масса Масштаб

Р 0,6 1:10

Лист Листов 1

СНОВЗВОДКАНАПРОЕКТ

И.контр. Семеново (внм)  
И.м.ж. Петропавловск (внм)  
И.м.ж. Цибелкова (внм)  
Рук.гр. Горбуз (внм)  
Г.п.п. Чирков (внм)  
Г.п.п. Козловичев (внм)  
Нач.отд. Яковлев (внм)



Вариант	Зона	Лист	Обозначение	Наименование	к-во	на ист.м. 2,006	Примеч.
				<u>Документация</u>			
А3			ТП 902-2-428.87-КЖ.И. ТТ	Технические требования			
				<u>Детали</u>			
БУ	1		ТП 902-2-428.87-КЖ.И. 2.0.06.1	Палоса 8×100 ГОСТ 103-76* БСЗ ПСБ-1 ГОСТ 535-79 L=100	1		3,5 кг
БУ			.2	8×100 ГОСТ 103-76* БСЗ ПСБ-1 ГОСТ 535-79 L=180	1		1,0 кг
БУ	2		.3	А-III-8-ГОСТ 5781-82* L=280	3	2	0,1 кг

Обозначение	Размеры в мм						Масса ед. кг
	L	a	б	в	г	д	
ТП 902-2-428.87-КЖ.И. 2.0.06	100	50	150	150	70	140	3,8
-01	150	30	90	-	50	100	1,2

привязан

ИМБ.И

ТП 902-2-428.87-КЖ.И.2.0.06

Изделие закладное  
(ЗДУЧ; ЗДУ5)

Стадия Масса Масштаб

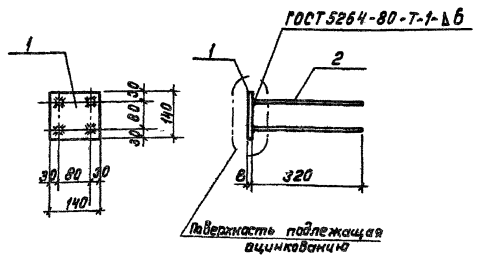
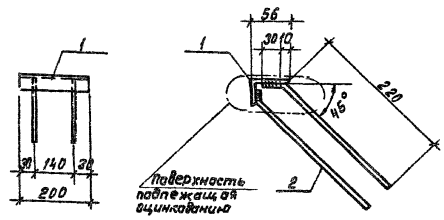
Р См. табл.

Лист Листов 1

СНОВЗВОДКАНАПРОЕКТ

И.контр. Семеново (внм)  
И.м.ж. Петропавловск (внм)  
И.м.ж. Цибелкова (внм)  
Рук.гр. Горбуз (внм)  
Г.п.п. Чирков (внм)  
Г.п.п. Козловичев (внм)  
Нач.отд. Яковлев (внм)

ПОЛОЖИТЬ



Формат	Зона	Поз.	Обозначение	Наименование	Кол.	Примеч.
				<u>Документация</u>		
ЛЗ			ТП 902-2-428.87-КЖ.И.ТТ	Технические требования		
				<u>Детали</u>		
Б4	1		ТП902-2-428.87-КЖ.И.2.0.07.1	Чернок. 56x36x15 ГОСТ 8510-72* ВстЗкп2-1 ГОСТ 535-79 P=200	1	0,7кг
Б4	2		.2 П-III-6-ГОСТ 5781-82*P=250		4	0,05 кг.

Прибыло		
ИИВ.№		

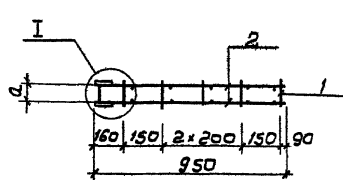
ТП902-2-428.87-КЖ.И.2.0.07						
И контр.	Семенов	Семин	Изделие закладное (ЗДНБ)	Стадия	Масса	Масштаб
И.ж.	Петрашвили	Жуко		Р	0,9	1:10
И.ж.	Цветкова	Жуко		Лист	Листов	1
Рук.вр	Горбуз	Жуко		СПЗ563 ДОКАНАЛПРОЕКТ		
Р.и.п.	Чирков	Жуко		Формат А4		
И.спец.	Козлов	Жуко				
Нач.отд.	Варшавский	Жуко				

Формат	Зона	Поз.	Обозначение	Наименование	Кол.	Примеч.
				<u>Документация</u>		
ЛЗ			ТП902-2-428.87-КЖ.И.ТТ	Технические требования		
				<u>Детали</u>		
Б4	1		ТП902-2-428.87-КЖ.И.2.0.08.1	Полоса 8x140 ГОСТ 103-76* ВстЗкп2-1 ГОСТ 535-79 P=140	1	1,2 кг
Б4	2		.2 П-III-10-ГОСТ 5781-82*P=320		4	0,2 кг

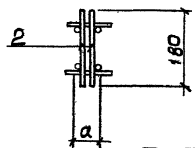
Прибыло		
ИИВ.№		

ТП902-2-428.87-КЖ.И.2.0.08						
И контр.	Семенов	Семин	Изделие закладное (ЗДН7)	Стадия	Масса	Масштаб
И.ж.	Петрашвили	Жуко		Р	2,0	1:10
И.ж.	Цветкова	Жуко		Лист	Листов	1
Рук.вр	Горбуз	Жуко		СПЗ563 ДОКАНАЛПРОЕКТ		
Р.и.п.	Чирков	Жуко		Формат А4		
И.спец.	Козлов	Жуко				
Нач.отд.	Варшавский	Жуко				

ИИВ.№ подл. Подпись и дата влад. инж. ИВ

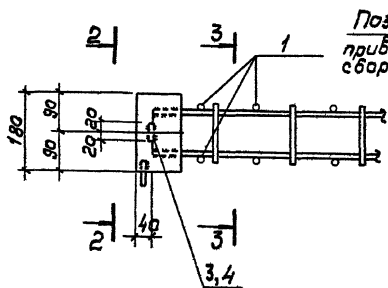


3 - 3



1 - 1

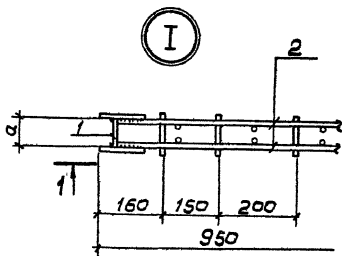
2 - 2



Поз. 3,4  
приварить при  
сборке швом  
л = 5 мм

Вариант	Зона	Поз.	Обозначение	Наименование	К-во на лист 2009		Примеч.
					-	01	
					<u>Документация</u>		
А3			ТЛ 902-2-428.87- КЖ И ТТ	Технические требования	×	×	
					<u>Сборочные единицы</u>		
АУ	2		ТЛ 902-2-428.87- КЖ И 20 11	Каркас плоский КР1	2	2	2,6 кг
					<u>Детали</u>		
	1			φ58р1 гост 6727-80 В.115	10	10	0,02 кг
	3			Полоса 5x40 гост 103-76* Вет 3 кл 2 гост 535-79 В.60	1		0,1 кг
	4			Полоса 5x40 гост 103-76* Вет 3 кл 2 гост 535-79 В.72		1	0,1 кг
					34У8	34У9	

Обозначение	Размеры мм	Масса
ТЛ 902- КЖ И 20.09	60	5,5
-01	72	5,5

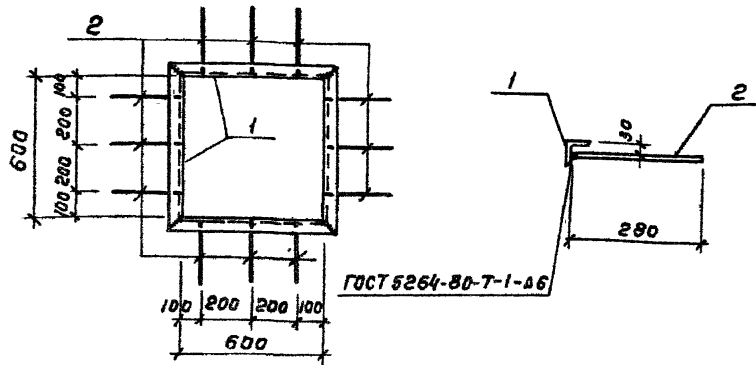


Привязан

И.И.М.	Семенова	Семин
И.И.М.	Петрова	Хед
И.И.М.	Цветаева	Минин
И.И.М.	Горбун	Семин
И.И.М.	Чирков	Минин
И.И.М.	Козлов	Минин
И.И.М.	Альби	Минин

ТЛ 902-	КЖ.И.20.09
Узлеие зокладное (ЗДУ8; ЗДУ9)	Лист Р
	Масса См
	Масштаб 1:20
	Лист 1/10
СОНЗВОДКАНАПРОЕКТ	

УТВЕРЖДЕНО



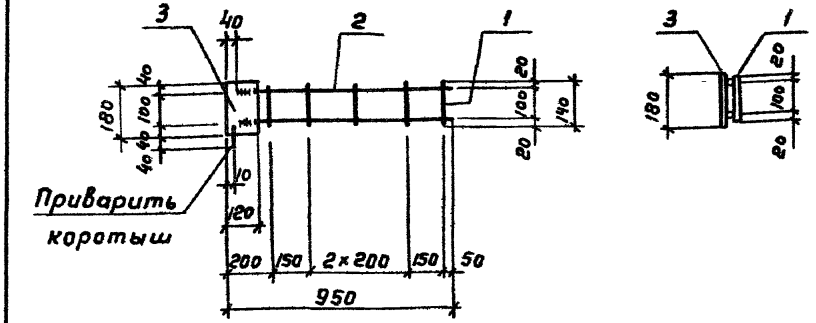
Формат	Зона	Поз	Обозначение	Наименование	Кол.	Примеч.
				<u>Документация</u>		
А3			ТП902-2-428.87 -КЖ.И.ТТ	Технические требования		
				<u>Детали</u>		
Б4	1		ТП902-2-428.87-КЖ.И.2.0.10.1	Уголок 50x5 ГОСТ 8509-72* Вст 3 кп 2-1 ГОСТ 535-79 ε = 700	4	2,6 кг
Б4	2			2 А-III-8-ГОСТ5781-82* ε=280	12	0,1 кг

Привязан			
Ив.в. н.			

ТП902-2-428.87-КЖ.И.2.0.10

И.контр.	И.инж.	И.п.р.	И.р.ч.ар.	И.гип.	И.л.спец.	И.кач.отр.	И.время	И.смет.	И.проект	И.изм.	И.дата	И.лист	И.лист	И.лист	
Семенов	Петрапов	Цветкова	Гарбуз	Чирков	Козлов	Авдеев									
Изделие закладное (ЗДИ 10)										Стандарт	Масса	Масштаб			
										Р	11,6	1:10			
										Лист	Листов 1				
										СОИЗВОДОКАНАЛПРОЕКТ					

Формат А4



Формат	Зона	Поз	Обозначение	Наименование	Кол.	Примеч.
				<u>Документация</u>		
А3			ТП902-2-428.87- КЖ.И.ТТ	Технические требования		
				<u>Детали</u>		
Б4	1		ТП902-2-428.87- КЖ.И.2.0.10.1	φ58p I ГОСТ6727-80 ε=140	5	0,02 кг
Б4	2			2 А-III-12-ГОСТ5781-82* ε= 910	2	0,8 кг
Б4	3			3 Полоса 5x120 ГОСТ 103-76* Вст 3 кп 6-1 ГОСТ 535-79	1	0,9 кг

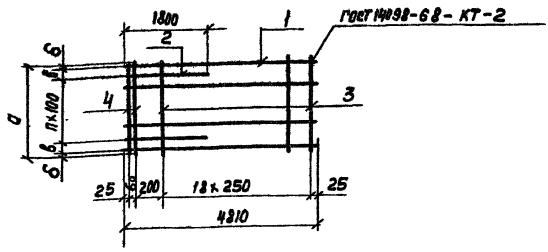
Привязан			
Ив.в. н.			

ТП902-2-428.87-КЖ.И.2.0.11

И.контр.	И.инж.	И.п.р.	И.р.ч.ар.	И.гип.	И.л.спец.	И.кач.отр.	И.время	И.смет.	И.проект	И.изм.	И.дата	И.лист	И.лист	И.лист	
Семенов	Петрапов	Цветкова	Гарбуз	Чирков	Козлов	Авдеев									
Каркас плоский (КР1)										Стандарт	Масса	Масштаб			
										Р	2,6	1:20			
										Лист	Листов 1				
										СОИЗВОДОКАНАЛПРОЕКТ					

Копировал Голубенбаум 21943-84-31 Формат А4





Формат	Возд	Поз	Обозначение	Наименование	К-во шт	№ к. в. в. в.	Примеч.
А3			ТП902-2-428.87-КН.И.Т.Т	Технические требования			
<u>Детали</u>							
Б4	1		ТП902-2-428.87-КН.И.З.О.О.1	А-III-16-ГОСТ5781-82* e=4810	16	8	7,6 кг
Б4	2		2	А-III-20-ГОСТ5781-82* e=1800	15	7	4,4 кг
Б4			3	А-1-6-ГОСТ5781-82* e=2940	19		0,7 кг
Б4			3	А-1-6-ГОСТ5781-82* e=1450	19		0,6 кг
Б4			4	А-III-12-ГОСТ5781-82* e=2940	2		2,6 кг
Б4			4	А-III-12-ГОСТ5781-82* e=1450	2		1,3 кг

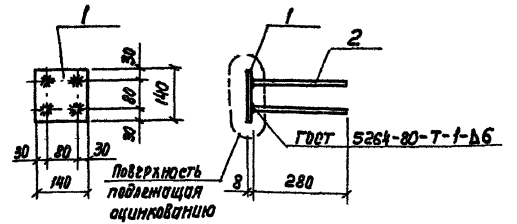
Обозначение	Размеры мм			п	Масса	Примеч.
	а	б	в			
ТП902-2-428.87-КН.И.З.О.О.1	2940	20	50	28	206,1	
-01	1450	25	100	12	105,6	

С9	С10

ТП902-2-428.87-КН.И.З.О.О.1

Сетка арматурная (С9; С10)				этажи	Масса	Масштаб
Н. Контр.	Семенов	Сева	П	См. табл.	δ/м	
И.И.И.	Петров	Урал				
И.И.И.	Цветков	Альба				
Рук зр	Семенов	Сева				
П.И.П.	Чирков	Урал				
Гл. спец.	Козлов	Урал				
И.И.И.	Альшлагер	Урал				

ФОРМАТ А4



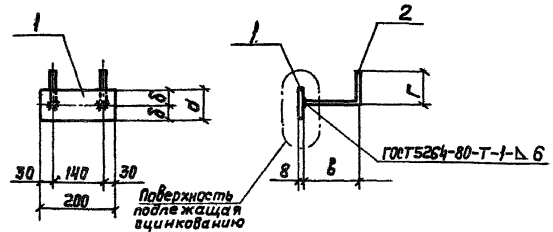
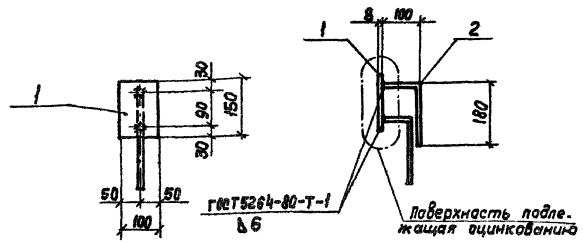
Формат	Возд	Поз	Обозначение	Наименование	Кол.	Примеч.
А3			ТП902-2-428.87-КН.И.Т.Т	Технические требования		
<u>Детали</u>						
Б4	1		ТП902-2-428.87-КН.И.З.О.О.6.1	Полоса 8x140 ГОСТ 103-76* ВетЗ пс6-1 ГОСТ535-79 e=140	1	1,2 кг
Б4	2		2	А-III-8-ГОСТ5781-82* e=280	4	0,1 кг

ТП902-2-428.87-КН.И.З.О.О.6

Изделие заводное (М7)				этажи	Масса	Масштаб
Н. Контр.	Семенов	Сева	Р	1:6	1:10	
И.И.И.	Петров	Урал				
И.И.И.	Цветков	Альба				
Рук зр	Чирков	Урал				
П.И.П.	Чирков	Урал				
Гл. спец.	Козлов	Урал				
И.И.И.	Альшлагер	Урал				

ФОРМАТ А4

ФОРМАТ И



ФОРМАТ	ЗНАЧ	ПОЗ.	Обозначение	Наименование	Кол.	Примеч.
				<u>Документация</u>		
А3			ТП902-2-428.87 КИ.И.Т.Т	Технические требования		
				<u>ДЕТАЛИ</u>		
Б4	1		ТП902-2-428.87- КИ.И.З.О.2.1	Полоса 8*180 ГОСТ 103-76* Ветэпс-1 ГОСТ 535-79 С=150	1	1,0 кг
Б4	2		.2	В-И-8-ГОСТ 5781-82* С=280	2	0,1 кг

Привязки	

ТП 902-2-428.87-КИ.И. З.О. 02			Изделие закладное (М1)		
И. Контр.	Семенова	Сем	Стандия	Масса	Масштаб
Инж.	Петрова	Петр	Р	12	1:10
Инж.	Цыркулова	Цырк	Лист	Листов	1
Рук. пр.	Гарбуз	Гарб	СОЗВЕЩОДКВННПРОЕКТ		
ГМП	Чирков	Чирк			
Гл. спец.	Козловичер	Козл			
Нач. отд.	Вальчицалер	Валь			

ФОРМАТ А4

ФОРМАТ	ЗНАЧ	ПОЗ.	Обозначение	Наименование	К-во по таб. 3.0.03	Примеч.
				<u>Документация</u>		
А3			ТП902-2-428.87-КИ.И.Т.Т	Технические требования	×	×
				<u>ДЕТАЛИ</u>		
Б4	1		ТП902-2-428.87-КИ.И.З.О.3.1	Полоса 8*180 ГОСТ 103-76* Ветэпс-1 ГОСТ 535-79 С=200	1	1,8 кг
Б4	2		.2	Полоса 8*80 ГОСТ 103-76* Ветэпс-1 ГОСТ 535-79 С=200	1	1,0 кг
Б4	2		.3	В-И-8-ГОСТ 5781-82* С=200	2	0,1 кг
Б4	2		.4	В-И-8-ГОСТ 5781-82* С=250	2	0,1 кг
					М2	М4

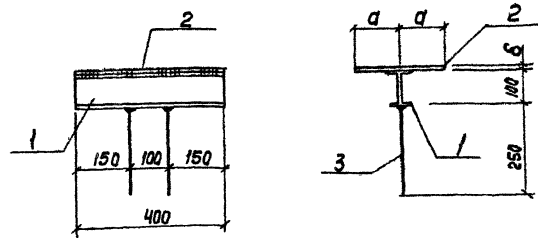
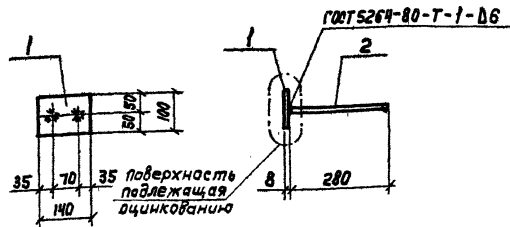
Обозначение	Размеры в мм				Масса ед. кг	Привязки
	а	б	в	г		
ТП902-2-428.87-КИ.И.З.О.3	140	70	180	80	2,0	
-01	80	40	150	100	1,2	Ив. и:

ТП902-2-428.87-КИ.И.З.О.03			Изделие закладное (М2; М4)		
И. Контр.	Семенова	Сем	Стандия	Масса	Масштаб
Инж.	Петрова	Петр	Р	СМ. Табл.	1:10
Инж.	Цыркулова	Цырк	Лист	Листов	1
Рук. пр.	Гарбуз	Гарб	СОЗВЕЩОДКВННПРОЕКТ		
ГМП	Чирков	Чирк			
Гл. спец.	Козловичер	Козл			
Нач. отд.	Вальчицалер	Валь			

Копия, Авдрусина

21943-04 33

ФОРМАТ А4



Формат	Зона	Лист	Обозначение	Наименование	Кол.	Примеч.
				<u>Документация</u>		
А3			ТП902-2-428.87- КЖ. И. ТТ	Технические требования		
				<u>Детали</u>		
Б4	1		ТП902-2-428.87-КЖ. И. З.О.05.1	Полоса 8x100 ГОСТ 103-76* Вст 3 пс 6-1 ГОСТ 535-79	1	1,4 кг
Б4	2			А-Ш-В-ГОСТ 5781-82* с=280	2	0,1 кг

Привязки	
Илв. н	

ТП902-2-428.87- КЖ. И. З.О.04

И. Контр. Семенова  
 Илн. Петропавловская  
 Илн. Цветкова  
 Рук. гр. Гарбуз  
 РИП Чирков  
 Гл. спец. Казловичер  
 Нач. отд. Вытшчалер

Изделие закладное (МЗ)

Стадия	Масса	Масштаб
Р	1.6	1:10
Лист	1	Листов 1

СОВЗВОДКАЯВЛОРС КТ

Копир Лаврукино

Формат	Зона	Лист	Обозначение	Наименование	К-во на лист, з.о.05		Примеч.
					-	01	
				<u>Документация</u>			
А3			ТП902-2-428.87-КЖ. И. ТТ	Технические требования	×	×	
				<u>Детали</u>			
Б4	1		ТП902-2-428.87-КЖ. И. З.О.05.1	Двутавр 10 ГОСТ 8239-72* Вет 3 кг ГОСТ 535-79	1	1	3,8 кг
Б4				Полоса 10x400 ГОСТ 103-76* Вет 3 пс 6-1 ГОСТ 535-79 с=550	1		17,2 кг
Б4		2		Полоса 5x250 ГОСТ 103-76* Вет 3 кг 2 ГОСТ 535-79 с=400		1	3,9 кг
Б4		3		А-Ш-В-ГОСТ 5781-82* с=250	2	2	0,1 кг
					М5	М6	

Обозначение	Размеры в мм		Масса ед. кг	Привязки
	а	б		
ТП902-2-428.87-КЖ. И. З.О.05	275	10	21.2	
-01	125	5	7.9	Илв. н

ТП902-2-428.87-КЖ. И. З.О.05

И. Контр. Семенова  
 Илн. Петропавловская  
 Илн. Цветкова  
 Рук. гр. Гарбуз  
 РИП Чирков  
 Гл. спец. Казловичер  
 Нач. отд. Вытшчалер

Изделие закладное (М5, М6)

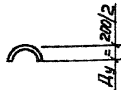
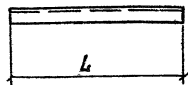
Стадия	Масса	Масштаб
Р	см. табл	1:20
Лист	1	Листов 1

СОВЗВОДКАЯВЛОРС КТ

Копир Лаврукино

21943-04 34

ФОРМАТ А4



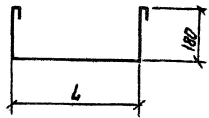
Обозначение	Марка элемента	Размеры в мм		Масса ед. кг
		L		
ТП902-2-428-87- КН.И. 3.0.07	МН1	1220		17.7
-01	МН2	2040		29.6
-02	МН5	1150		16.7
-03	МН6	2450		35.7

Привязки			
И№ п-			

ТП902-2-428.87-КН.И. 3.0.07

изделие закладное (МН1; МН2; МН5; МН6)	станд	Масса	Масштаб
	Р	См табл	
	лист	листов 1	
Трѣба Д4-200/2 ГОСТ 8731-74		СНЗКВЗСОДКЖАНАПРОЕКТ	
ВстЗКП 2-1 ГОСТ 535-79			

- Н Контр Семенова
- ИИИ Петропавловская
- ИИИ Цветкова
- РЧК гр Гарбуз
- РЧК Чирков
- ГЛ слес Козловичер
- ИИИ ота Рытхуимер



Обозначение	Марка элемента	Размеры в мм		Масса ед. кг
		L		
ТП902-2-428.87- КН.И. 3.0.08	МН7	650		0.7
-01	МН8	550		0.6

Привязки			
И№ п-			

ТП902-2-428.87-КН.И. 3.0.08

изделие закладное (МН7; МН8)	станд	Масса	Масштаб
	Р	См табл	
	лист	листов 1	
Н-1-10-ГОСТ 5781-82 *		СНЗКВЗСОДКЖАНАПРОЕКТ	

- Н Контр Семенова
- ИИИ Петропавловская
- ИИИ Цветкова
- РЧК гр Гарбуз
- РЧК Чирков
- ГЛ слес Козловичер
- ИИИ ота Рытхуимер



Привязан			
И.в.н			

ТП 902-2-428.87- КЖ. И. З. О. 09

Изделие закладное  
(МНЗ)

Стадия Масса Масштаб

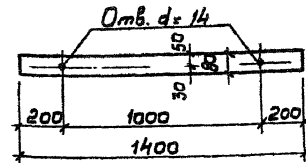
р 0.7

Лист Листов 1

А-1-10-Гост 5781-82\*  
ρ = 1160

С.О.У.З.В.О.Д.Ж.А.Н.А.И.П.Р.О.Е.К.Т

И.контр Семенова С.С. /  
 И.жж Петровлюбова П.С. /  
 И.жж Цветкова В.И. /  
 Р.чк гр. Горбун С.С. /  
 Г.чп Чирков В.И. /  
 Г.л спец. Колдобичер В.И. /  
 Нач. отд. Дьячущиллер В.И. /



Привязан			
И.в.н			

ТП 902-2-428.87-КЖ. И. З. О. 10

Изделие накладное  
(МН4)

Стадия Масса Масштаб

р 3.5

Лист Листов 1

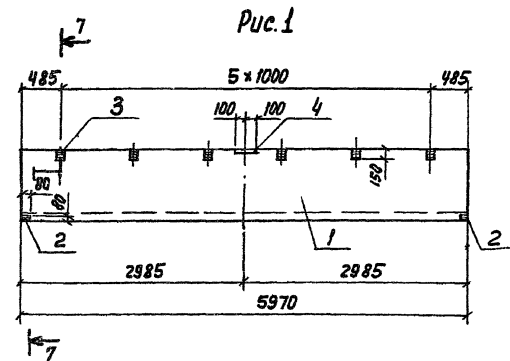
Полоса 4x80 ГОСТ 103-75\*  
ВСТЗ к п. 2. ГОСТ 535-79

С.О.У.З.В.О.Д.Ж.А.Н.А.И.П.Р.О.Е.К.Т

И.в.н. И.жж. И.жж. Р.чк гр. Г.чп Г.л спец. Нач. отд.

И.контр Семенова С.С. /  
 И.жж Петровлюбова П.С. /  
 И.жж Цветкова В.И. /  
 Р.чк гр. Горбун С.С. /  
 Г.чп Чирков В.И. /  
 Г.л спец. Колдобичер В.И. /  
 Нач. отд. Дьячущиллер В.И. /

ФОРМАТ	ЗОНА	Лист	Обозначение	Наименование	К-во на исполнение						Примеч.
					-	01	02	03	04	05	
				<u>Документация</u>							
		1	3.900-3 в.8 4.1	ЛОТОК ЛТ1-9-6							СОВМЕСТИ ЗАКЛАДНЫМИ ЭЛЕМЕНТАМИ
				<u>Сварочные единицы</u>							
В4		2	ТП902-2-428.87-КНИ.4.0.01	Изделие закладное ЭДП1	4	4	4	2	2	2	0,5 кг
В4		3	4.0.02	То же ЭДП2	12	10	8				1,1 кг
В4		4	4.0.03	" ЭДП3	2	2	2				1,0 кг
В4		5	4.0.04	" ЭДП4	4	2					0,7 кг
В4		6	4.0.06	" ЭДП6	2	1					13,0 кг
В4		7	4.0.07	" ЭДП7		1					6,4 кг
				<u>Детали</u>							
В4		8	ТП902-2-428.87-КНИ.4.1.00.1	А-ИИ-8-ГОСТ5781-82* Е-1100		16	8				0,7 кг
В4		9	.2	А-ИИ-8-ГОСТ5781-82* Е-2150		16	8				1,1 кг
В4		10	.3	Труба 20 ГОСТ3262-75* Встрек 2 ГОСТ535-79 Е=60				20	20	20	0,1 кг
В4		11	.4	А-ИИ-10-ГОСТ5781-81* Е-780				8	8	8	0,5 кг
В4		12	.5	А-ИИ-10-ГОСТ5781-82* Е-2700				2	2	2	1,7 кг



Обозначение	Марка эл-тов	Рис.	Масса, ед. кг
ТП902-2-428.87-КНИ.4.1.00	ЛТ1-9-6 <sup>а</sup>	1	3700
	-01 ЛТ1-9-6 <sup>б</sup>	2	3700
	-02 ЛТ1-9-6 <sup>в</sup>	3	3700
	-03 ЛТ1-9-6 <sup>г</sup>	4	3570
	-04 ЛТ1-9-6 <sup>д</sup>	5	3680
	-05 ЛТ1-9-6 <sup>е</sup>	6	3570

Бетон класса В15, Р , W4

Ведомость расхода стали на дополнительные элементы, кг

Марка элемента	Изделия закладные										общий расход
	Арматура класса А-III					ПРОКАТ Встрек2					
	ГОСТ 5781-82*		ГОСТ 103-76*		ГОСТ 660-72*	ГОСТ 535-79*		ГОСТ 1505-79			
	8	10	Итого	5-8		5-10	1505	Пробка	Итого		
ЛТ1-9-6 <sup>а</sup>	2,0		2,0	13,6	1,6					15,2	17,2
ЛТ1-9-6 <sup>б</sup>	4,6		4,6	11,6	1,6	26,0				39,2	43,8
ЛТ1-9-6 <sup>в</sup>	3,8		3,8	9,6	1,6	18,6				29,8	33,6
ЛТ1-9-6 <sup>г</sup>	0,2	7,4	7,6	0,8		2,0				2,8	10,4
ЛТ1-9-6 <sup>д</sup>	0,2	7,4	7,6	0,8		2,0				2,8	10,4
ЛТ1-9-6 <sup>е</sup>	0,2	7,4	7,6	0,8		2,0				2,8	10,4

ПРИКЛЕПКА


ИИ.Н

Н. Кондр. ЕМЕЛНОВА  
И.И.Н. ПЕТРОВИЧ  
И.И.Н. ШЕХОВА  
Д.К.З. ПАРОВ  
Г.Л.С. КОЗЛОВИЧЕР  
Н.И.О. НАБЫТЧИКОВ

**ТП 902-2-428.87 КНИ. 4.1.00**

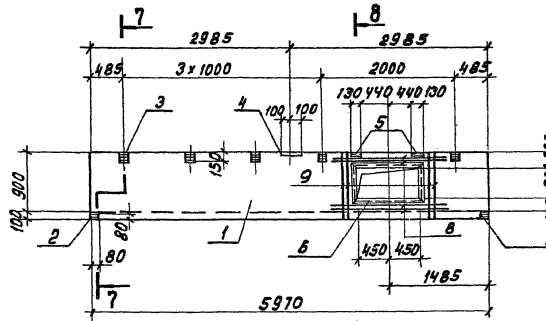
ЛОТОК  
(ЛТ-1-9-6<sup>а</sup>, ЛТ1-9-6<sup>б</sup>, ЛТ1-9-6<sup>в</sup>, ЛТ1-9-6<sup>г</sup>, ЛТ1-9-6<sup>д</sup>, ЛТ1-9-6<sup>е</sup>)

Стадия	Масса	Масштаб
Р	см, табл.	1:100
Лист	Листов 3	

21943-04 37

Инж. Лобрякина

Рис. 2



7-7

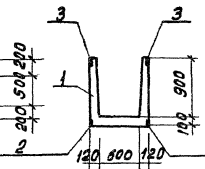
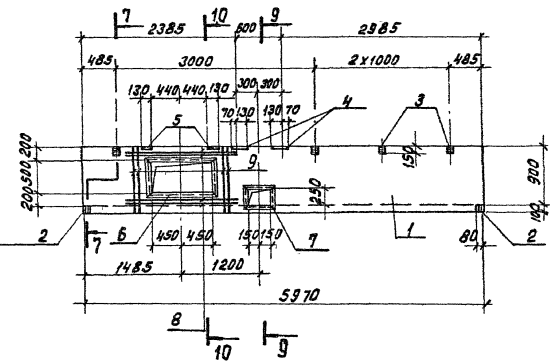
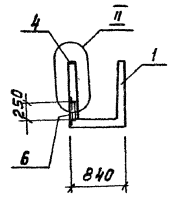


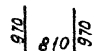
Рис. 3



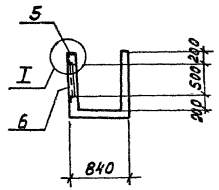
8-8



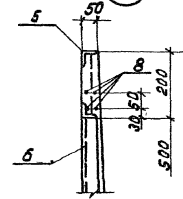
Позиция „9“



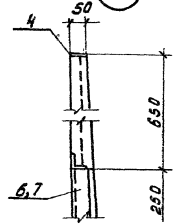
10-10



I

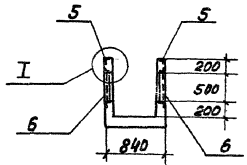


II



В местах отверстий  
арматуру стандартных  
сеток обрезать по месту.

8-8

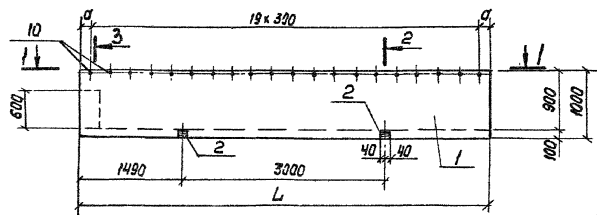


Прибязан			
ИИВ.№2			

ТП 902-2-42887-КЖИ.4.1.00

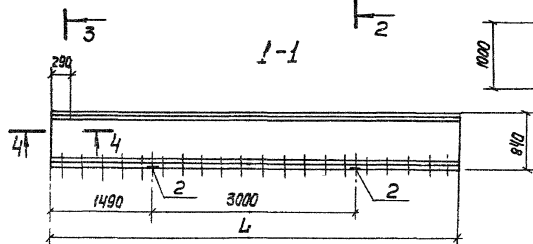
Лист  
2

Рис. 5



6-6

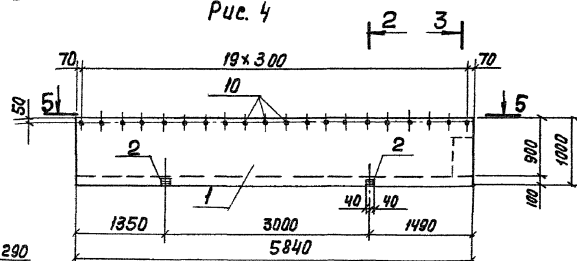
1-1



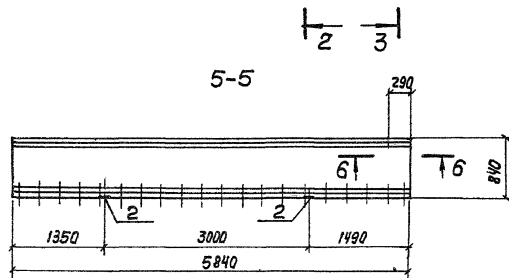
Позиция „12”

950 800 950

Рис. 4



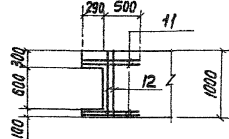
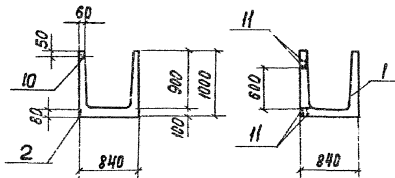
5-5



2-2

3-3

4-4



Марка эл-то	Размеры в мм		Рис.
	Л	С	
ЛТ1-9-6Г	—	—	4
ЛТ1-9-6Б	5940	120	5
ЛТ1-9-6Е	5840	70	5

В месте вырезов и по длине лотка  
стандартные сетки обрезать по месту.

Привязан

Шиб. №		

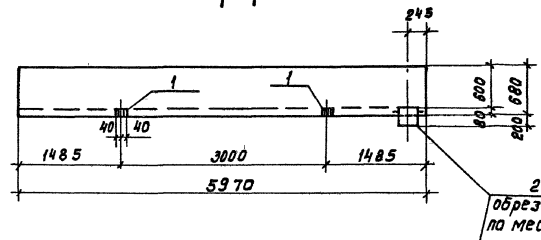
ТЛ902-2-428.87-КЖИ. Ч.100

Лист

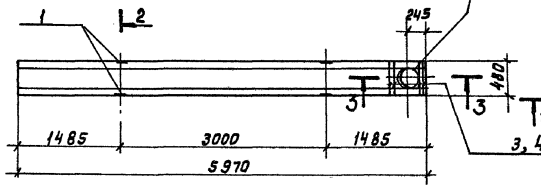
3



1-1



План

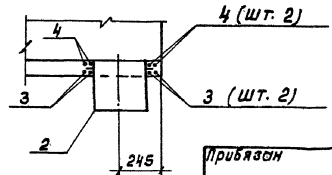
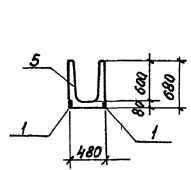


IT

2

2-2

3-3



2  
обрезать  
по месту

Формат	Зона	Поз.	Обозначение	Наименование	К-во изв. в 1 шт.		Примечание
					—	01	
				<u>Документация</u>			
		5	3.900 -3 Б. 8 Ч.1	Лоток ЛТ1-Б-3			Собсеми закладны ми изд.
				<u>Сборочные единицы</u>			
И4		1	ТП902-2-428.87- К.Ж.И.Ч.0.01	Изделие закладное ЭДН1	4	4	0,5кг
		2	3.901-Б	Резьбчатый патрубок Ду300К=500	1	—	33,0кг
				<u>Детали</u>			
Б4		3	ТП902-2-428.87- К.Ж.И.Ч.2.00.3	Л-III-В-ГОСТ 5781-82* Е=1730	4	—	0,7кг
Б4		4	.4	Л-III-В-ГОСТ 5781-82* Е=750	4	—	0,3кг

Бетон класса В15, F , W4  
 ведомость расхода стали на  
 дополнительные элементы, кг

Марка элемента	Изделия закладные					Общий расход
	Ар-ра класса		Прокат			
	А-III		Ветзкл2-1			
	ГОСТ 5781-82*		ГОСТ 103-76*			
	8	Итого	8-8	Итого		
ЛТ1-Б-3 <sup>а</sup>	4.4	4.4	1.6	1.6	6.0	
ЛТ1-Б-3 <sup>б</sup>	—	—	1.6	1.6	1.6	

ведомость деталей.

Поз.	Эскиз	
3	610	610
4	150	150

ТП902-2-428.87- КЖ.И.Ч.2.00

Лоток  
(ЛТ1-Б-3<sup>а</sup>; ЛТ1-Б-3<sup>б</sup>)

Сталь	Масса	Масштаб
Р	1850	1:50
Лист	Листов 1	

Привязан

ИПС. №2

Н.Контр. Семеново  
 И.М. Петровловская  
 И.М. Цветкова  
 Р.К. гр. Гурбуз  
 Р.П. Чирков  
 Гл. спец. Козловичер  
 Нач. отд. Ямштычильер

СОУЗВОДОКАНАЛПРОЕКТ

Лист № 15

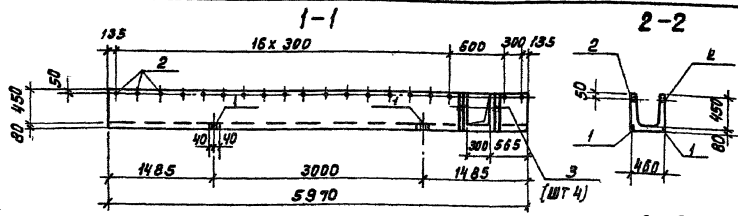


Рис. 1

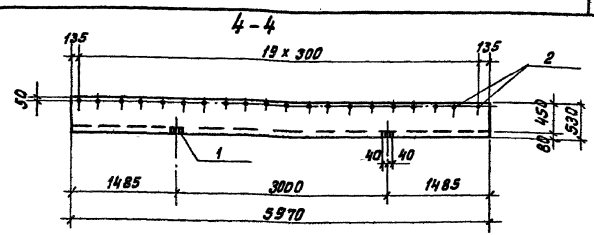


Рис. 2

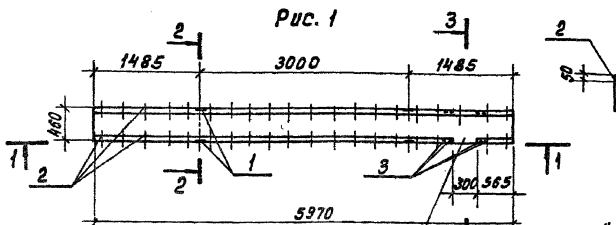
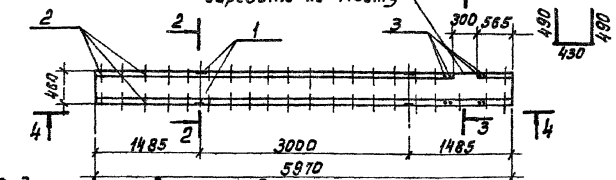


Рис. 3

В местах вырезов ар-ру стандартных сеток обрезать по месту

Поз. „3“



Ведомость расхода стали на дополнительные элементы, кг

Формат	Поз.	Обозначение	Наименование	к-во по укв.м.ч. 3-00	Примеч.
				01 02	
			<u>Документация</u>		
		3.900-3 в.в ч.1	Лоток ЛТ1-4.5-3		совсем заклон. изол.
			<u>Сборочные единицы</u>		
И4	1	ТП902-2-428 87- КЖ.И.4.0.01	Изделие закладные эдн1 детали	4 4 4	0,5 кг
Б4	2	ТП902-2-428 87- КЖ.И.4.3.0.2	Труба 20 ГОСТ 32 62-75 * Вст 3 кл 2 ГОСТ 535-79 P=50	39 40 39	0,1 кг
Б4	3	. 3	П-10-10-ГОСТ 5781-82" P=1410	4 4 4	0,8 кг

Изделия закладные

Марка элемента	Арматура класса		Прокат			Общий расход	
	Я-III	Вст 3 кл 2	Ø	L	Штол		
	ГОСТ 5781-82"	ГОСТ 5781-82"					
ЛТ1-4.5-3 <sup>0</sup>	0.4	3.2	3.6	1.6	3.9	5.5	9.1
ЛТ1-4.5-3 <sup>Б</sup>	0.4		0.4	1.6	4.0	5.6	6.0
ЛТ1-4.5-3 <sup>В</sup>	0.4	3.2	3.6	1.6	3.9	5.5	9.1

Обозначение

Обозначение	Марка эл-тов	Рис.
ТП902-2-428 87-КЖ.И.4.0.01	ЛТ1-4.5-3 <sup>0</sup>	1
-01	ЛТ1-4.5-3 <sup>Б</sup>	2
-02	ЛТ1-4.5-3 <sup>В</sup>	3

Приблизно

И.К.И.Р.Д.	Семенов	Селиванов
И.М.К.	Петрицкий	Жуков
И.М.К.	Цветков	Жуков
И.М.К.	Горбунов	Селиванов
И.М.К.	Чирков	Селиванов
И.М.К.	Козлов	Селиванов
И.М.К.	Козлов	Селиванов
И.М.К.	Козлов	Селиванов

Бетон класса В 15, F  W4

ТП902-2-428.87-КЖ.И.4.3.0.0

Лоток (ЛТ1-4.5-3 <sup>0</sup> ; ЛТ1-4.5-3 <sup>Б</sup> ; ЛТ1-4.5-3 <sup>В</sup> )			Труба	Масса	Масло
P	1420	1:50			
Лист 1					
СОВЗВОДКА НАМПРОЕКТ					

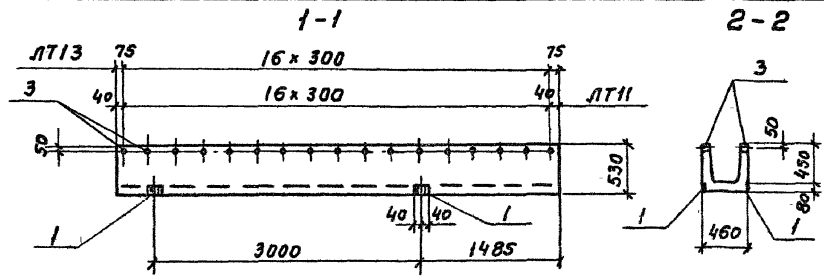


Рис. 1

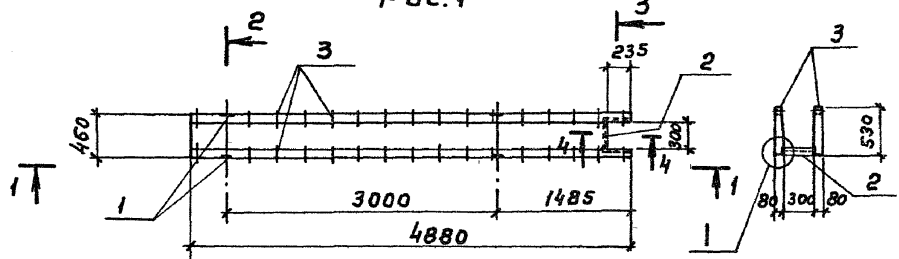
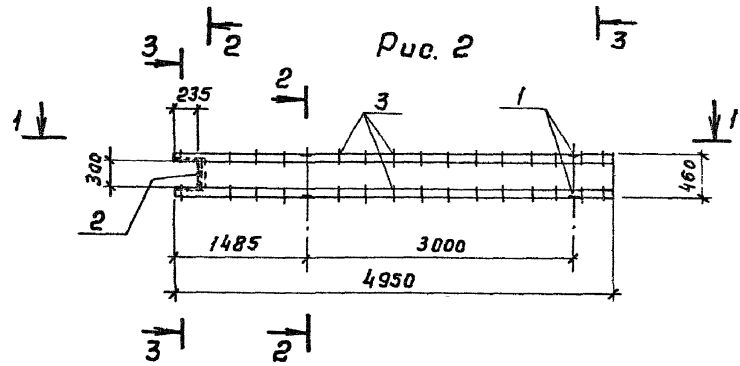
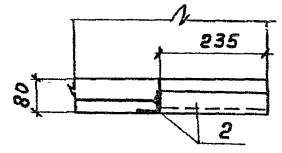


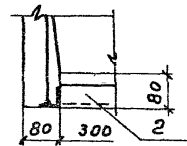
Рис. 2



4-4



Т



Привязан

И.контр.	Семенова	Селиванов
Инж.	Петрапов	Петру
Инж.	Цветкова	Велич
Рук.гр.	Харбуз	Селиванов
ГИП	Чижов	Дмит
Гл. спец.	Козловичер	Селиванов
Нач. отд.	Альшуглер	Селиванов

Формат	Зона	Поз.	Обозначение	Наименование	Кол.	Примечание
				<u>Документация</u>		
			З. 900-3 В. В ч. 1	Лоток ЛТ1-4.5-3		
				<u>Сборочные единицы</u>		
АУ	1	ТП 902-2-428.87-КЖИ.4.0.01		Изделие закладное ЗДИ1	4	0,5 кг
АУ	2	4.0.05		Тоже ЗДИ5	1	4,3 кг
				<u>Детали</u>		
БУ	3	ТП 902-2-428.87-КЖИ.4.4.00.3		Труба 20 ГОСТ 3262-75* вст 3 КЛБ ГОСТ 535-79 е=50	34	0,1 кг

Бетон класса В15, F [ ] , w4.

Ведомость расхода стали на дополнительные элементы, кг

Марка элемента	Изделия закладные						Общий расход
	Ар-ра класса		Прокат				
	А-III		Вст 3				
	ГОСТ 5781-82*	ГОСТ 103-76	ГОСТ 8509-78	ГОСТ 22623-75			
	В	Итого	В*8	150x5	тр. 20	Итого	
ЛТ1-4.5-3 <sup>а</sup>	1.0	1.0	1.6	3.7	3.4	8.7	9.7
ЛТ1-4.5-3 <sup>б</sup>	1.0	1.0	1.6	3.7	3.4	8.7	9.7

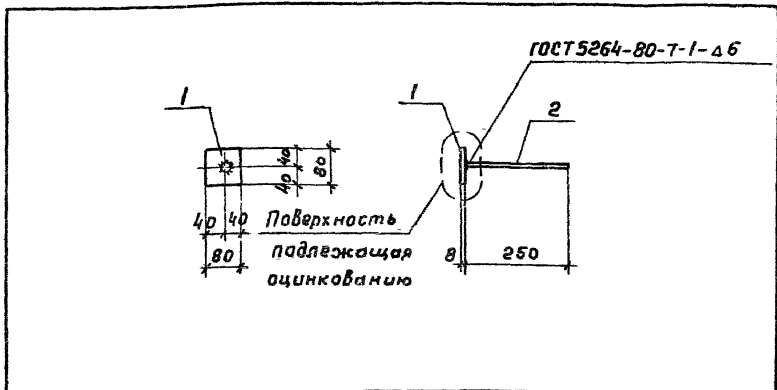
Обозначение	Марка эл-та	Рис	Масса ед. кг
ТП 902-2-428.87-КЖИ.4.4.00	ЛТ1-4.5-3 <sup>а</sup>	1	1160
-01	ЛТ1-4.5-3 <sup>б</sup>	2	1175

ТП 902-2-428.87- КЖИ.4.4.00

Лоток  
(ЛТ1-4.5-3<sup>а</sup>; ЛТ1-4.5-3<sup>б</sup>)

Стадия	Масса см.	Масштаб
Р		1:50 табл. 1:10

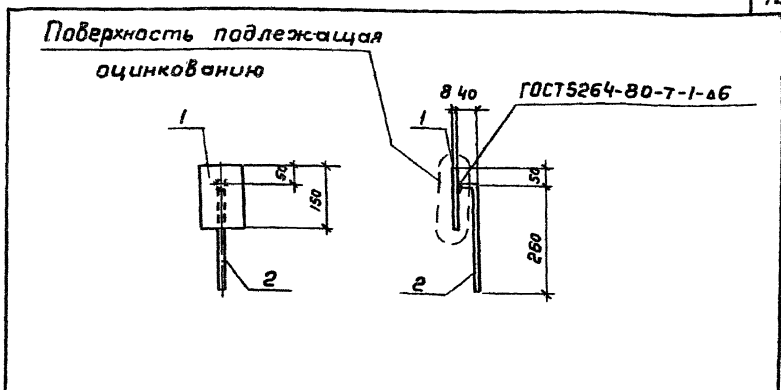
Лист 1 из 1  
СОЮЗВОДОКАНАЛПРОЕКТ



Формат	Зона	Лист	Обозначение	Наименование	Кол.	Примеч.
<u>Документация</u>						
A3			ТП 902-2-428.87- КЖ.И. ТТ	Технические требования		
<u>Детали</u>						
Б4	1	ТП 902-2-428.87- КЖ.И.4.0.01	Полоса 8x80 ГОСТ 103-76* ВстЗлсБ-1 ГОСТ 535-79 ε=80	1	0,4 кг	
Б4	2		.2 А-III-8-ГОСТ 5781-82* ε=250	1	0,1 кг	

Привязан			
Инд. н.			

ТП 902-2-428.87- КЖ.И.4.0.01			Стадия	Масштаб	Масштаб
И.контр	Семенова	В.И.	Р	0,5	1:10
И.нж	Петраповская	А.В.			
И.ж	Цветкова	В.И.	Лист Листов 1		
Р.ч.гр.	Гарбуз	В.И.			
ГИП	Чирков	В.И.	СООБЩАЮЩИЙ ПРОЕКТ		
И.л.спец.	Козловичев	В.И.			
М.ч.от	Калыгин	В.И.			



Формат	Зона	Лист	Обозначение	Наименование	Кол.	Примеч.
<u>Документация</u>						
A3			ТП 902-2-428.87- КЖ.И. ТТ	Технические требования		
<u>Детали</u>						
Б4	1	ТП 902-2-428.87- КЖ.И.4.0.02	Полоса 8x100 ГОСТ 103-76* ВстЗлсБ-1 ГОСТ 535-79 ε=150	1	1,0 кг	
Б4	2		.2 А-III-8-ГОСТ 5781-82* ε=300	1	0,1 кг	

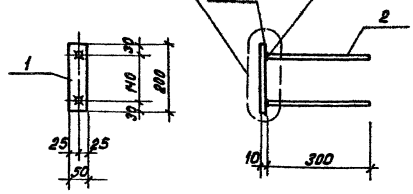
Привязан			
Инд. н.			

Инд. н. листа и даты в зак. ин. н.

ТП 902-2-428.87- КЖ.И.4.0.02			Стадия	Масса	Масштаб
И.контр	Семенова	В.И.	Р	1,1	1:10
И.нж	Петраповская	А.В.			
И.ж	Цветкова	В.И.	Лист Листов 1		
Р.ч.гр.	Гарбуз	В.И.			
ГИП	Чирков	В.И.	СООБЩАЮЩИЙ ПРОЕКТ		
И.л.спец.	Козловичев	В.И.			
М.ч.от	Калыгин	В.И.			

Поверхность подлежащая  
оцинкованию

ГОСТ 5264-80-Т-1-Δб



Формат	Шрифт	Лист	Обозначение	Наименование	кол.	Примеч.
				<u>Документация</u>		
A3			ТП902-2-428.87- КЖ. И. ТТ	Технические требования		
				<u>Детали</u>		
Б4	1	ТП902-2-428.87- КЖ.И.4.0.03.1	Полоса 10x50 ГОСТ 103-76* Вст.Засб-ГОСТ535-79 P=200	1	0.8 кг	
Б4	2	.2 П-III-8-ГОСТ5781-82*P=300		2	0.1 кг	

Привязан

Шиб. №2

ТП902-2-428.87-КЖИ.4.0.03

Изделие закладное  
(ЗДНЗ)

Стадия Масса Масштаб

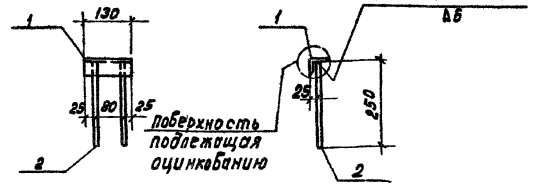
Р 1.0 1:10

Лист Листов 1

СООБЩЕНО ОКОНЧАТЕЛЬНО

Формат А4

И.Контр. Семенов  
И.Иж. Петропавловская  
И.Иж. Цветкова  
Р.К.ср. Горбуз  
И.Иж. Чирков  
И.Иж. Казюбичев  
И.Иж. Антшилер



Формат	Шрифт	Лист	Обозначение	Наименование	кол.	Примеч.
				<u>Документация</u>		
A3			ТП902-2-428.87- КЖ.И.ТТ	Технические требования		
				<u>Детали</u>		
Б4	1	ТП902-2-428.87- КЖ.И.4.0.04.1	Полоса 50x5 ГОСТ 8509-72* Вст.Засб-ГОСТ535-79 P=130	1	0.5 кг	
Б4	2	.2 П-III-8-ГОСТ5781-82*P=250		2	0.1 кг	

Привязан

Шиб. №2

ТП902-2-428.87-КЖИ.4.0.04

Изделие закладное  
(ЗДН4)

Стадия Масса Масштаб

Р 0.7 1:10

Лист Листов 1

СООБЩЕНО ОКОНЧАТЕЛЬНО

И.Контр. Семенов  
И.Иж. Петропавловская  
И.Иж. Цветкова  
Р.К.ср. Горбуз  
И.Иж. Чирков  
И.Иж. Казюбичев  
И.Иж. Антшилер

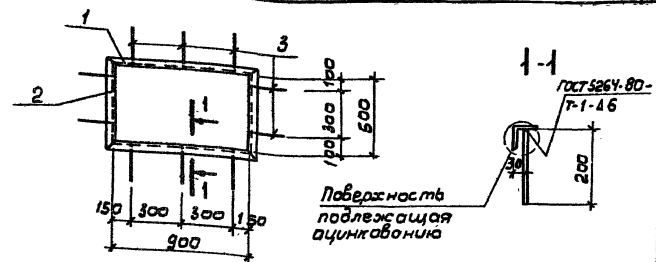
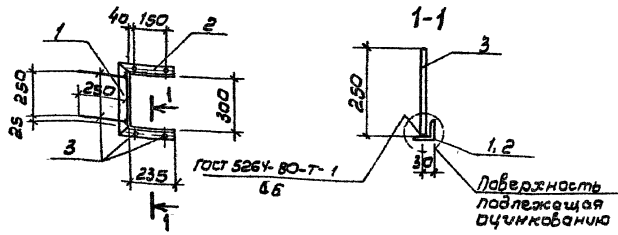
Кол. Доценко

21943-04 44

Формат А4

Шиб. №2

МЛ 0300М.К



Ранжир	Зона	Лаз	Обозначение	Наименование	Кол.	Примеч.
				<u>Документация</u>		
А3			ТП 902-2-428.87- КЖ. У. ТТ	Технические требования		
				<u>Детали</u>		
Б4		1	ТП 902-2-428.87- КЖ. У. Ч. О. С. 1	Уголок 50х5 ГОСТ 8509-72* Вет3 кл 2 ГОСТ 535-79 L = 400	1	1, 5 кг
Б4		2	. 2	Уголок 50х5 ГОСТ 8509-72* Вет3 кл 2 ГОСТ 535-79 L = 285	2	1, 1 кг
Б4		3	. 3	А-III-В-ГОСТ 5781-82* L = 250	6	0, 1 кг

Ранжир	Зона	Лаз	Обозначение	Наименование	Кол.	Примеч.
				<u>Документация</u>		
А3			ТП 902-2-428.87- КЖ. У. ТТ	Технические требования		
				<u>Детали</u>		
Б4		1	ТП 902-2-428.87- КЖ. У. Ч. О. С. 1	Уголок 50х5 ГОСТ 8509-72* Вет3 кл 2 ГОСТ 535-79 L = 1000	2	3, 8 кг
Б4		2	. 2	Уголок 50х5 ГОСТ 8509-72* Вет3 кл 2 ГОСТ 535-79 L = 600	2	1, 2 кг
Б4		3	. 3	А-III-В-ГОСТ 5781-82* L = 200	10	0, 1 кг

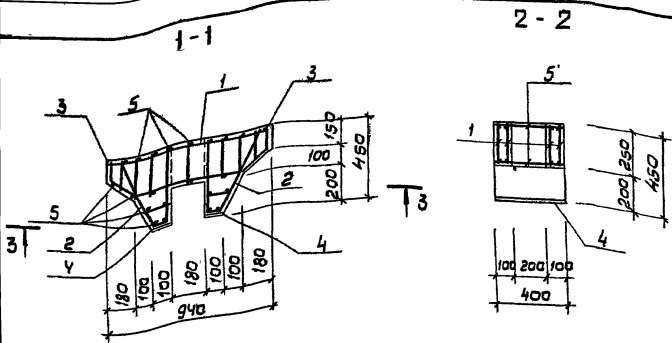
Привязки		
Шп.н		

Привязки		
Шп.н		

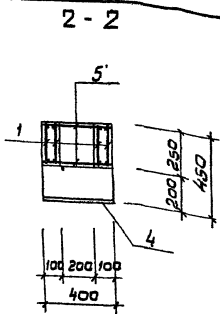
ТП 902-2-428.87- КЖ. И. Ч. О. С.			Узделие закладное (ЗДУС)			Стальной Масса	Масштаб
						Р	4, 3
						лист	лист в 1
						С.О.ИЗВОДСКАНАПРОЕКТ	
И.контр.	Семеново	Селин	И.контр.	Петровловская	Селин		
И.ж.к.	Цветкова	Звань	И.ж.к.	Цветкова	Звань		
Вук гр	Чирков	Селин	Вук гр	Чирков	Селин		
И.п.п.	Козловичев	Селин	И.п.п.	Козловичев	Селин		

Шп.н.п.п. Изделие в сборе в 2х лист.

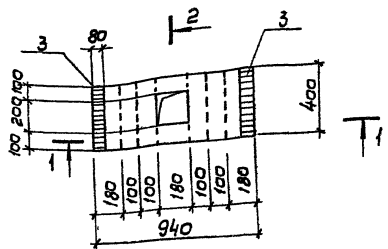
ТП 902-2-428.87- КЖ. И. Ч. О. С.			Узделие закладное (ЗДУБ)			Стальной Масса	Масштаб
						Р	13, 0
						лист	лист в 1
						С.О.ИЗВОДСКАНАПРОЕКТ	
И.контр.	Семеново	Селин	И.контр.	Петровловская	Селин		
И.ж.к.	Цветкова	Звань	И.ж.к.	Цветкова	Звань		
Вук гр	Чирков	Селин	Вук гр	Чирков	Селин		
И.п.п.	Козловичев	Селин	И.п.п.	Козловичев	Селин		



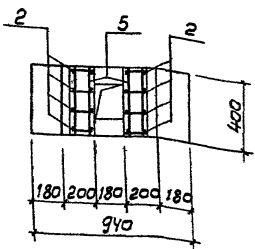
План



3-3



2



Ледомость расхода стали по элемент, кг

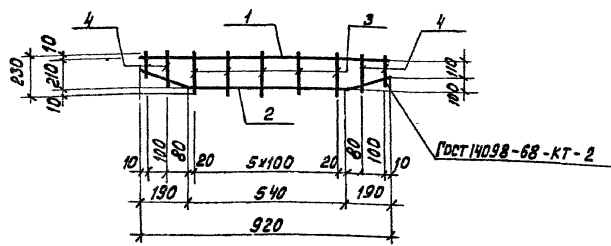
Марка элемента	Изделия арматурные						Изделия закладные				Общий расход	
	Арматура класса						Прокат марки					
	А-I		А-III		Всего	Вст 3 кл 2		Всего				
	гост 5781-82*						гост 103-76*					
6	10	Штанг	8	12	Итого	8x80	8x100	Итого	9,0	9,0	30,2	
Б1	8,0	5,6	13,6	1,2	6,4	7,6	21,2	4,0	5,0	9,0	9,0	30,2

Код	Лист	Обозначение	Наименование	Кол.	Примеч.
			<u>Документация</u>		
Б3		ТП 902-2-428.87-КЖ.И.ТТ	Технические требования		
			<u>Сборочные единицы</u>		
АУ	1	ТП 902-2-428.87-КЖ.И.С.О.01	Каркас плоский Кр1	4	
АУ	2	-С.О.02	То же Кр 2	8	
АУ	3	-С.О.03	Изделие закладное ЗДУ1	2	
АУ	4	-С.О.04	То же ЗДУ 2	2	
БУ	5	-С.1.00.5	А-1-6.ГОСТ 5781-82* Р-380	28	0, 1кг
			<u>Материалы</u>		
			Бетон класса В15, F <input type="checkbox"/> , W4	М3 0,10	

Защитный слой бетона - 20 мм

Привязки			
Ивбн			

ТП 902-2-428.87-КЖ.И. 5.1.00			Листов	Масса	Масштаб
Балка (Б-1)			р	250	1:20
Н контр. Семеново Селивант Ш.жс. Петропавловск Якутия Ш.жс. Цветковск Якутия Рук. г.р. Угаровск Якутия Гит. Чупков Якутия Пл. спец. Колдобин Якутия Нач. отд. Дель в плен Якутия			Лист листов /		
СОЮЗВОДКАНАЛПРОЕКТ					

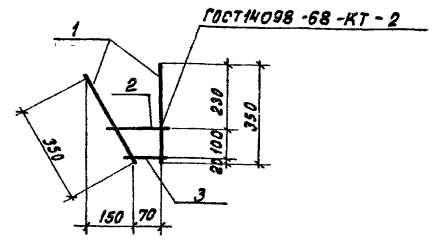


Формат	Содерж.	Лист	Обозначение	Наименование	Кол.	Примеч.
<u>Документация</u>						
А3			ТП902-2-428.87- КЖ.И.ТТ	Технические требования		
<u>Детали</u>						
Б4	1		ТП902-2-428.87- КЖ.И.5.0.01.1	Я-III-12-ГОСТ 5781-82*Е=920	1	0,8 кг
Б4	2			Я-1-10-ГОСТ 5781-82*Е=950	1	0,6 кг
Б4	3			Я-1-6-ГОСТ 5781-82*Е=230	6	0,1 кг
Б4	4			Я-1-6-ГОСТ 5781-82*Е=130:180	4	0,1 кг
Еср ±155						

Привязан:


И№.л.№

ТП902-2-428.87КЖИ.5.0.01			Стадия	Масса	Наспштв
Каркас плоский (КР1)			Р	2.4	б/м
			Лист	Листов 1	
И.КОНТ. Семенов С.И.			СНОВЪ ОДКАНА ПРОЕКТ		
И.М. Петропавловская					
И.М. Цветкова					
Р.У.К. гр. Горбуз					
П.И. Чурков					
Г.А.С.В.К. Козловичер					
И.У.О.В.О. Автшмер			Ф ор мат А 4		



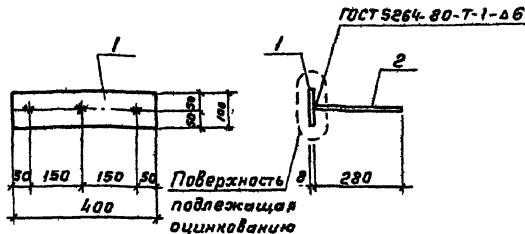
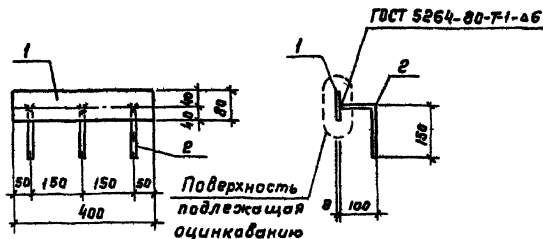
Формат	Содерж.	Лист	Обозначение	Наименование	Кол.	Примеч.
<u>Документация</u>						
А3			ТП902-2-428.87- КЖ.И.ТТ	Технические требования		
<u>Детали</u>						
Б4	1		ТП902-2-428.87- КЖ.И.5.0.02.1	Я-1-10-ГОСТ 5781-82*Е=350	2	0,2 кг
Б4	2			Я-1-6-ГОСТ 5781-82*Е=150	1	0,1 кг
Б4	3			Я-1-6-ГОСТ 5781-82*Е=100	1	0,1 кг

Привязан:


И№.л.№

ТП902-2-428.87КЖИ.5.0.02			Стадия	Масса	Наспштв
Каркас плоский (КР2)			Р	0.6	б/м
			Лист	Листов 1	
И.КОНТ. Семенов С.И.			СНОВЪ ОДКАНА ПРОЕКТ		
И.М. Петропавловская					
И.М. Цветкова					
Р.У.К. гр. Горбуз					
П.И. Чурков					
Г.А.С.В.К. Козловичер					
И.У.О.В.О. Автшмер			Ф ор мат А 4		





Формат	Зона	Поз	Обозначение	Наименование	Кол.	Примеч.
				<u>Документация</u>		
А3			ТП 902-2-428.87- КЖ.И.77	Технические требования		
				<u>Детали</u>		
Б4	1		ТП 902-2-428.87- КЖ.И.5.0.03.1	Полоса $\delta=20$ ГОСТ 103-76* вст 3 кл 2 ГОСТ 535-79 $\rho=400$	1	2,0 кг
Б4	2			2 А-III-В-ГОСТ 5781-82* $\delta=250$	3	0,1 кг

Привязан

Инд. №

ТП 902-2-428.87- КЖ.И.5.0.03

Изделие закладное  
(ЗДН1)

Ставил Масаи Масштаб

Р 2:3 1:10

Лист Листов 1

СОЮЗВОДКАНАЛПРОЕКТ

Исполнитель: Гольденбаум

Формат А4

Альбом 17

Формат	Зона	Поз	Обозначение	Наименование	Кол.	Примеч.
				<u>Документация</u>		
А3			ТП 902-2-428.87- КЖ.И.77	Технические требования		
				<u>Детали</u>		
Б4	1		ТП 902-2-428.87- КЖ.И.5.0.04.1	Полоса $\delta=100$ ГОСТ 103-76* вст 3 кл 2 ГОСТ 535-79 $\rho=400$	1	2,5 кг
Б4	2			2 А-III-В-ГОСТ 5781-82* $\delta=250$	3	0,1 кг

Привязан

Инд. №

ТП 902-2-428.87- КЖ.И.5.0.04

Изделие закладное  
(ЗДН2)

Ставил Масаи Масштаб

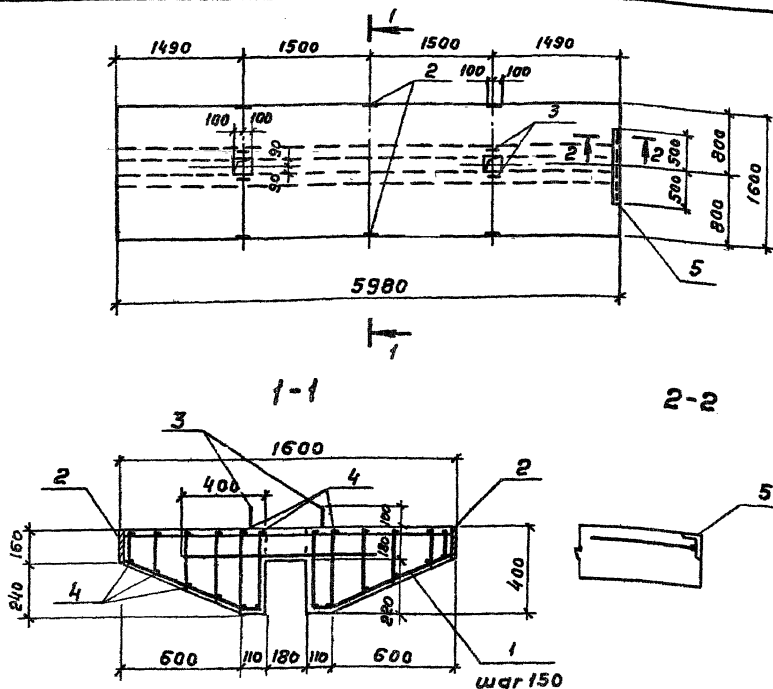
Р 2:3 1:10

Лист Листов 1

СОЮЗВОДКАНАЛПРОЕКТ

Исполнитель: Гольденбаум  
21943-84 48  
Копировал Гольденбаум Формат А4

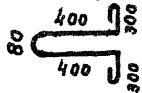
Инд. № подл. Подпись и дата Взам.инв.№



Ведомость расхода стали на элемент, кг

Марка элемента	Узлы арматурные						Узлы закладные			Общий расход	
	Арматура класса А-III						Прокат	Ар-р	Всего		
	А-I			А-III							Всего
	ГОСТ 5781-82*						ГОСТ 103-76	ГОСТ 103-76	ГОСТ 5781-82		
6	10	20	Углов	12	Углов	5-10	8	8			
П4	51.7	82.0	16.8	150.6	57.4	57.4	207.9	15.0	1.2	16.2	224.1
П5	51.7	82.0	16.8	150.6	57.4	57.4	207.9	15.0	5.9	1.6	226.4

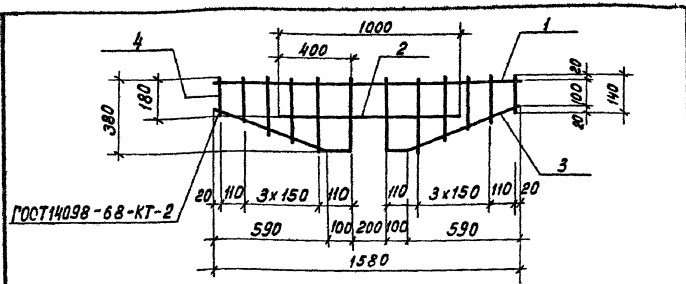
Позиция "3"



Привязки


Проект	Зона	Поз	Обозначение	Наименование	К-во по усл. в. 2.00		Примечание
					—	01	
<b>Документация</b>							
А3			ТП.902-2-428.87-КЖ.И.ТТ	Технические требования			
<b>Сборочные единицы</b>							
А4	1		ТП902-2-428.87-КЖ.И.Б.2.01	Каркас плоский КР1	41	41	3.9 кг
А4	2		-6.2.02	Узделие закладное ЗДН1	6	6	2.2 кг
А4	5		-6.2.03	Тоже ЗДН2	—	1	6.3 кг
<b>Детали</b>							
Б4	3		-6.2.00.3	А-1-20-ГОСТ5781-82*в-1730	4	4	4.2 кг
Б4	4		.4	А-1-6-ГОСТ5781-82*в-5350	24	24	1.3 кг
<b>Материалы</b>							
				Бетон класса В15, F [ ] , W4			М <sup>3</sup> М <sup>3</sup>
					2.70	2.70	
					П4	П5	

ТП 902-2-428.87-КЖ.И.Б.2.00		
Н.контр.	С.Именова	С.Именова
Инж.	И.Степанова	И.Степанова
Инж.	Ц.Веткова	Ц.Веткова
Рук.гр.	Г.Горюх	Г.Горюх
Г.И.П.	Чирков	Чирков
Гл. спец.	Козловичер	Козловичер
Инт. отв.	А.Алехушайер	А.Алехушайер
Плита (П4; П5)		Стандарт
		Насос
		Масштаб
Р	6750	1:50
		1:20
Лист		Листов 1
СОЮЗВОДРОКНАИПРОСВЕТ		

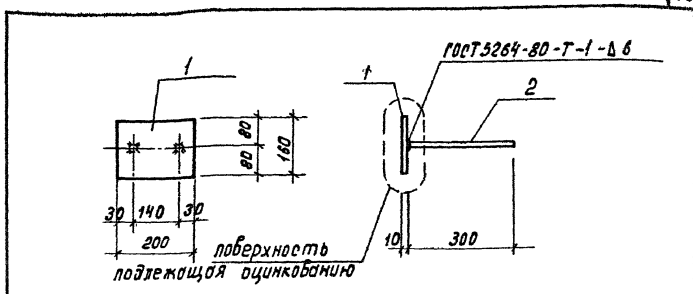


Формат листа	Поз.	Обозначение	Наименование	Кол.	Примеч.
			<u>Документация</u>		
А3		ТП902-2-428.87-КЖ.И.ТТ	Технические требования		
			<u>Детали</u>		
Б4	1	ТП902-2-428.87-КЖ.И.Б.2.01.1	Я-III-12-ГОСТ 5781-82* $\rho=1580$	1	1,4 кг
Б4	2		.2 Я-1-10-ГОСТ 5781-82* $\rho=1000$	1	0,6 кг
Б4	3		.3 Я-1-10-ГОСТ 5781-82* $\rho=110$	2	0,7 кг
Б4	4		.4 Я-1-6-ГОСТ 5781-82* $\rho_{ср}=280$ $\rho=180 \div 380$	10	0,05 кг

Привязан			
Инд. №			

ТП902-2-428.87-КЖ.И.Б.2.01

Н.контр. Семенов Инж. Петропавловская Инж. Цветкова Рук. гр. Горбуз Р.И. Чирков Ил. спец. Козловичер Нач. отд. Митшуплер	Каркас плоский (КР1)	Стадия	Масса	Масштаб
		Р	3,9	1:20
		Лист	Листов 1	
СОЮЗВОДОКАНАЛПРОЕКТ				



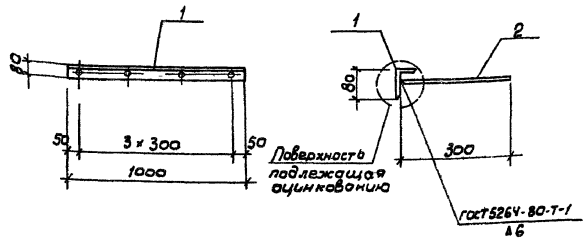
Формат листа	Поз.	Обозначение	Наименование	Кол.	Примеч.
			<u>Документация</u>		
А3		ТП902-2-428.87-КЖ.И.ТТ	Технические требования		
			<u>Детали</u>		
Б4	1	ТП902-2-428.87-КЖ.И.Б.2.02.1	Полоса 10x160 ГОСТ 103-76* вст. кл 2 ГОСТ 535-79 $\rho=200$	1	2,5 кг
Б4	2		.2 Я-III-8-ГОСТ 5781-82* $\rho=300$	2	0,1 кг

Привязан			
Инд. №			

ТП902-2-428.87-КЖ.И.Б.2.02

Н.контр. Семенов Инж. Петропавловская Инж. Цветкова Рук. гр. Горбуз Р.И. Чирков Ил. спец. Козловичер Нач. отд. Митшуплер	Узелое закладное (ЗДН1)	Стадия	Масса	Масштаб
		Р	2,7	1:10
		Лист	Листов 1	
СОЮЗВОДОКАНАЛПРОЕКТ				

Л.А.Бон. II



№ докум.	Зона	Лист	Обозначение	Наименование	кол.	Примеч.
<u>Документация</u>						
РЗ			ТП 902-2-428.87-КЖ.И.ТТ	Технические требования		
<u>Детали</u>						
Б4	1		ТП 902-2-428.87-КЖ.И.Б.2.03.1	Уголок 80х50-6 ГОСТ 8510-72* Угол ветз кл 2-1 ГОСТ 535-79 R=1000	1	5,9 кг
Б4	2		.2	А-III-8-ГОСТ 5781-82* R=300	4	0,1 кг

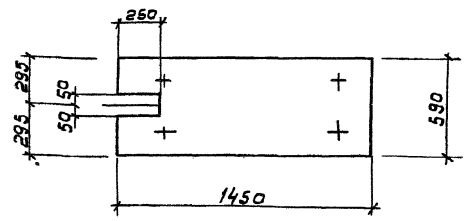
Привязки


И.И.В.И.

ТП 902-2-428.87-КЖ.И.Б.2.03			Старая Масса Масштаб		
Изделие закладное (3шт)			F	63	1:20
			Лист	Листов	
И.И.В.И.			СООБЩАЮЩИЙ ПРОЕКТ		

- И.И.В.И. Семеново
- И.И.В.И. Петров
- И.И.В.И. Шварц
- И.И.В.И. Коробиз
- И.И.В.И. Чирков
- И.И.В.И. Колосовичев
- И.И.В.И. Альшиллер

Л.А.Бон. IV



№ докум.	Зона	Лист	Обозначение	Наименование	кол.	Примечание
				Сборочные единицы		
				3.900-3 Б.7		Плита ПТ 12-6

Бетон класса В15, F [ ] , W4

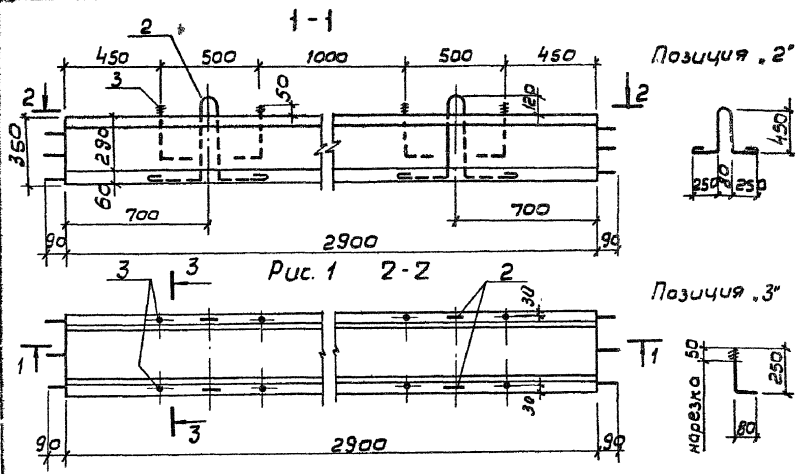
В месте выреза арматуру не вырезать

Привязки


И.И.В.И.

ТП 902-2-428.87-КЖ.И.Б.1.00			Старая Масса Масштаб		
Плита (ПТ 12-6 <sup>а</sup> )			P	170	1:20
			Лист	Листов	
И.И.В.И.			СООБЩАЮЩИЙ ПРОЕКТ		

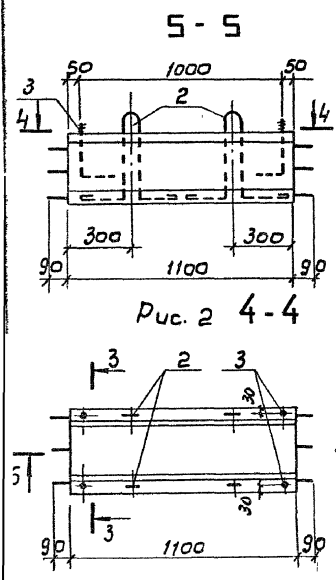
- И.И.В.И. Семеново
- И.И.В.И. Петров
- И.И.В.И. Шварц
- И.И.В.И. Коробиз
- И.И.В.И. Чирков
- И.И.В.И. Колосовичев
- И.И.В.И. Альшиллер



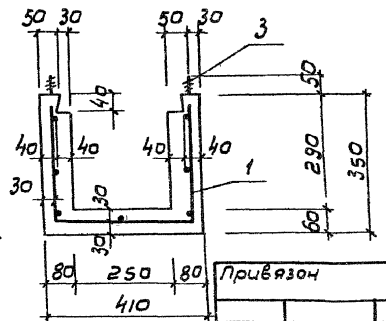
Позиция .2'

Позиция .3'

Обозначение	Марка эл-та	Рис.	Масса ед. кг
ТП 902-2-428.87-кж.у-7.1.00	ФЛ1	1	525
-01	ФЛ2	2	200



3-3



Привязка

Ум.в.

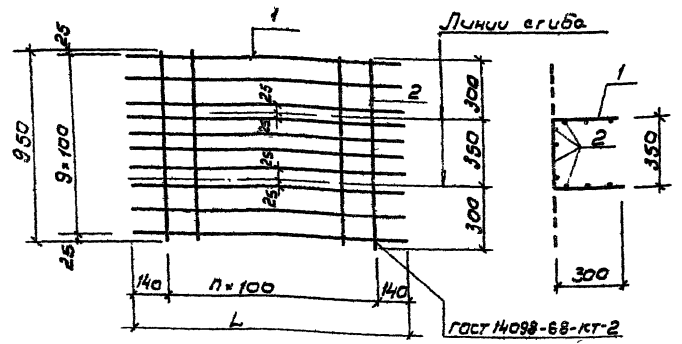
Арматурная зона	Поз.	Обозначение	Наименование	К-во на исполн. 7100		Примеч.
				-	01	
			Документация			
АВ		ТП 902-2-428.87-кж.у.тт	Технические требования			
			Сборочные единицы			
АУ	1	ТП 902-2-428.87-кж.у. 7.1.01	Сетка арматурная с1	1		12,8 кг
АУ		-01	То же с2		1	5,2 кг
			Детали			
БУ	2	-7.1.00.1	А-1-10-гост 5781-82* В-1610	4	4	1,1 кг
БУ	3	.2	А-1-10-гост 5781-82* В-330	8	8	0,3 кг
			Материалы	м <sup>3</sup>	м <sup>3</sup>	
			Бетон класса В16	0,21	0,08	

Ведомость расхода стали на элемент, кг

Марка элемента	Изделия арматурные						Общий расход
	Арматура класса						
	А-III			А-I			
	ГОСТ 5781-82*			ГОСТ 5781-82*			
	6		Итого	10	12	Итого	
ФЛ1	12,8		12,8	4,4	2,4	6,8	19,6
ФЛ2	5,2		5,2	4,4	2,4	6,8	12,0

ТП 902-2-428.87-кж.и. 7.1.00СБ			Гладкая	Масса	Масштаб
Фильтроенный лоток (ФЛ1, ФЛ2)			Р	см	1:20
			Лист	Листов	1:10
			СОЮЗДОКЛАДПРОЕКТА		

Лябам 11



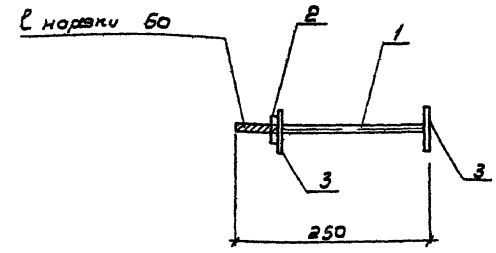
Вариант	Зача	Лист	Обозначение	Наименование	К-во	Масса	Примеч.
					шт	кг	
				Документация			
А3			ТП 902-2-428.87-КЖИ. 7.1	Технические требования			
				Детали			
Б4	1		ТП 902-2-428.87-КЖИ. 7.1.01. 1	А-III-Б-ГОСТ 5781-82* P. 3080	10	0,7 кг	
Б4				2 А-III-Б-ГОСТ 5781-82* P. 1280	10	0,3 кг	
Б4	2			3 А-III-Б-ГОСТ 5781-82* P. 950	28	11 0,2 кг	
					с1	с2	

Обозначение	Размеры в мм		п	Масса		Привязан
	L	ш.т.		шт.	вд. кг	
ТП 902-2-428.87-КЖИ. 7.1.01	3080		28	12,8		
-01	1280		10	5,2		

ТП 902-2-428.87-КЖИ 7. 1. 01			Станд.	Масса	Масштаб
И контр	Семенов	Семин	Р	См.	
И.м.ж.	Петрапов	Левин			
И.м.ж.	Шветков	Шветков	Лист	Листов	
Вук.г.	Горбуз	Семин			
Г.п.	Чирков	Мухоморов	С.Ю.З.В.О.Д.К.А.Н.А.П.Р.Е.К.Т.		
Л.с.л.с.	Козлов	Козлов			
М.к.с.	Альшинов	Альшинов			

Сетка арматурная (с1; с2)

Лябам 11



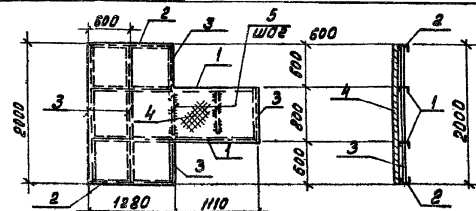
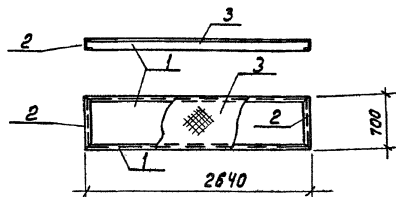
Вариант	Зача	Лист	Обозначение	Наименование	Кол.	Примеч.
				Документация		
А3			ТП 902-2-428.87-КЖИ. 7.1	Технические требования		
				Детали		
Б4	1		ТП 902-2-428.87-КЖИ. 9.0.07.1	Болт М16x250 ГОСТ 7798-70* Верт. кл. 2-1 ГОСТ 535-79	1	0,4 кг
Б4	2			Гайка М16 ГОСТ 5915-70* Верт. кл. 2-1 ГОСТ 538-79	1	0,04 кг
Б4	3			Шайба 16 ГОСТ 11371-68* Верт. кл. 2-1 ГОСТ 535-79	2	0,01 кг

Привязан		

И.м.ж. Л.с.л.с. П.к.с. и др. в.к.м.ж.п.

ТП 902-2-428.87-КЖИ. 9.0.07			Станд.	Масса	Масштаб
И контр	Семенов	Семин	Р	0,5	1:5
И.м.ж.	Петрапов	Левин			
И.м.ж.	Шветков	Шветков	Лист	Листов	
Вук.г.	Горбуз	Семин			
Г.п.	Чирков	Мухоморов	С.Ю.З.В.О.Д.К.А.Н.А.П.Р.Е.К.Т.		
Л.с.л.с.	Козлов	Козлов			
М.к.с.	Альшинов	Альшинов			

Изделие закладное (ЗДУЧ)



Формат Зона	Поз.	Обозначение	Наименование	кол.	Примеч.
			<u>Документация</u>		
А3		ТП902-2-428.87-КЖ.И.ТТ	Технические требования		
			<u>Детали</u>		
Б4	1	ТП902-2-428.87-КЖ.И.В.1.00.1	Швеллер 10 ГОСТ 8240-72* ВстЗкп2 ГОСТ 535-79 P=2840	2	22,7кг
Б4	2		Швеллер 10 ГОСТ 8240-72* ВстЗкп2 ГОСТ 535-79	2	6,0кг
Б4	3		руфра. ст. Б=4мм ГОСТ 8568-77 ВстЗкп2 ГОСТ 535-79	1,85	1м <sup>2</sup> 42,3кг

Привязан

Инд. №

ТП902-2-428.87-КЖ.И.В.1.00

Площадка ПМ1

Стация Масса Масштаб

Р 135,5 1:50

Лист Листов 1

Сокращенная канлопроект

Формат А4

Формат Зона	Поз.	Обозначение	Наименование	кол.	Примеч.
			<u>Документация</u>		
А3		ТП902-2-428.87-КЖ.И.ТТ	Технические требования		
			<u>Детали</u>		
Б4	1	ТП902-2-428.87-КЖ.И.В.2.00.1	Швеллер 10 ГОСТ 8240-72* ВстЗкп2 ГОСТ 535-79 P=2890	2	20,5кг
Б4	2		Швеллер 10 ГОСТ 8240-72* ВстЗкп2 ГОСТ 535-79	2	11,0кг
Б4	3		Уголок 80x50x6 ГОСТ 8568-72* ВстЗкп2 ГОСТ 535-79	6,0	п.м. 3,92кг
Б4	4		руфра. ст. Б=4мм ГОСТ 8568-77 ВстЗкп2 ГОСТ 535-79	3,45	1м <sup>2</sup> 42,3кг
Б4	5		Лососа 6x80 ГОСТ 103-76* ВстЗкп2 ГОСТ 535-79 P=700	2	2,0кг

Привязан

Инд. №

ТП902-2-428.87-КЖ.И.В.2.00

Площадка ПМ2

Стация Масса Масштаб

Р 249,0 1:50

Лист Листов 1

Сокращенная канлопроект

Формат А4

Коп. Доченко Дел.

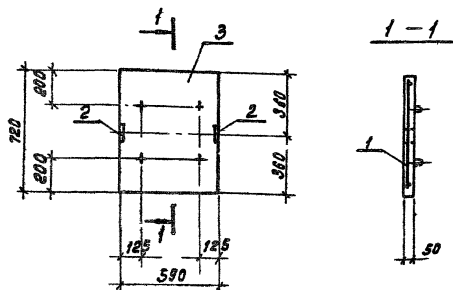
21943-04 54

Инд. № подл. Издана в датах

Взам. инв. №

Инд. № подл. Издана в датах

Взам. инв. №



Формат листа	№ п/п	Обозначение	Наименование	Кол.	Примеч.
			<u>Документация</u>		
	3	3.900-3 Б. 8 ч. 1	Плита покрытия ЛТ-6-6		
			<u>Сборочные единицы</u>		
	1	3.900-3 Б. 8 ч. 2	Сетка арматурная С 60	1	
А4	2	ТЛ902-2-428.87-К.Ж.И.9.1.01	Изделие закладное ЭДН1	2	0.6кг.

Бетон класса В15

Привязан

Имб. №

ТЛ902-2-428.87-К.Ж.И.9.1.00

Плита  
(ЛТ-6-6)

Станд. Жест. Масштаб

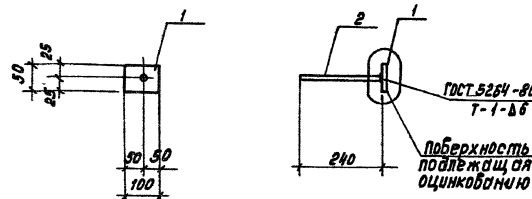
Р 50 1:20

Лист Листов: 1

СНОВБОДКАПРОЕКТ

Формат А4

Н.Контр. Семенов  
И.Иж. Петриловская  
И.Иж. Цветкова  
Р.К. в.р. Гарбуз  
Р.И.П. Чирков  
Г.С.С.К. Козловичев  
И.Ч.С.В. Козловичев



Формат листа	№ п/п	Обозначение	Наименование	Кол.	Примеч.
			<u>Документация</u>		
	13	ТЛ902-2-428.87-К.Ж.И.ТТ	Технические требования		
			<u>Детали</u>		
	54	1 ТЛ902-2-428.87-К.Ж.И.9.1.01.1	Полоса $\varnothing \times 50$ ГОСТ 103-76 * Вст.Зпсб-1 ГОСТ 538-79 P=100	1	0.5 кг
	54	2	.2 Я-И-8-ГОСТ 5781-82 * P=240	1	0.1 кг

Привязан

Имб. №

ТЛ902-2-428.87-К.Ж.И.9.1.01

Изделие закладное  
(ЭДН1)

Станд. Жест. Масштаб

Р 0,6 1:10

Лист Листов: 1

СНОВБОДКАПРОЕКТ

Формат А4

Иж. № п/п, Листы в сборе

Н.Контр. Семенов  
И.Иж. Петриловская  
И.Иж. Цветкова  
Р.К. в.р. Гарбуз  
Р.И.П. Чирков  
Г.С.С.К. Козловичев  
И.Ч.С.В. Козловичев

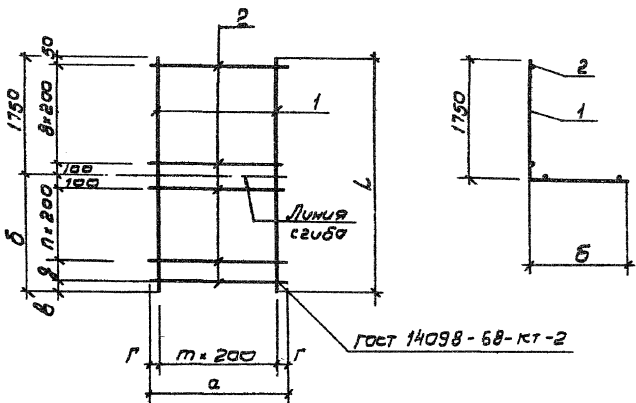
Кол. Доценко

21943-04 55



Обозначение	Размеры в мм						К-во		Масса ед.кг
	Л	а	б	в	г	д	п	т	
ТЛ 902-2-428.87-КЖ.И.9.0.01	3970	1320	2220	20	60	100	10	6	11.9
-01	2070	1320	320	20	60	-	1	6	6.1
-02	2000	2420	250	50	110	100	-	11	10.3

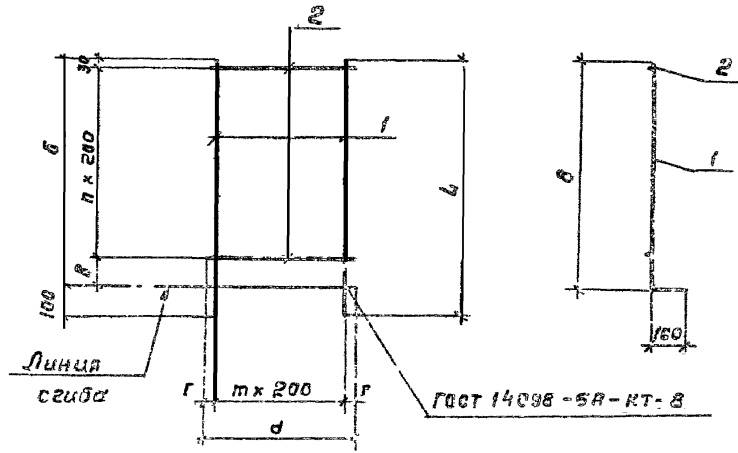
Вид	Лист	Обозначение	Наименование	К-во по			Примеч
				Исп.	9.0.01		
			<u>Документация</u>				
А3		ТЛ 902-2-428.87- КЖ И. ТТ	Технические требования	×	×	×	
			<u>Сталь</u>				
Б4	1	ТЛ 902-2-428.07-КЖ И. 9.0.01	1 А-И-6-ГОСТ 5781-82* Р-3970	7			0,8 кг
Б4			2 А-И-6-ГОСТ 5781-82* Р-2070		7		0,4 кг
Б4			3 А-И-6-ГОСТ 5781-82* Р-2070			12	
Б4	2		4 А-И-6-ГОСТ 5781-82* Р-1320	21	11		0,3 кг
Б4			5 А-И-6-ГОСТ 5781-82* Р-2420			11	
							с1
							с3
							с5



		ТЛ 902-2-428.87-КЖ.И.9.0.01			
		Сетка арматурная (с1; с3; с5)	Стандарт	Масса	Мощность
			Р	с.м. табл.	
		Лист		Листов /	
Привязан		И.контр. Семенов		И.жж. Ледяной	
		И.жж. Цветков		Р.чк. гр. Гарбуз	
		Г.И.п. Чирков		Г.И.п. Козлов	
И.в.п.		Начальн. Лавочкин			
СОЮЗВОДКАНАЛПРОЕКТ					

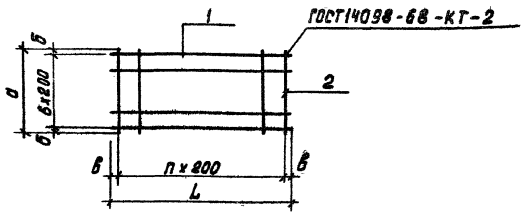
Обозначение	Размеры в мм					К-во		Примеч.
	L	a	b	в	г	п	т	
ТП 902-2-428.87-КЖ.И.9.0.02	1830	1320	1730	100	60	8	6	5.5
-01	1830	1320	1730	100	60	8	6	4.8
-02	1830	2420	1730	100	110	8	11	9.3
-03	950	1320	850	200	60	3	6	2.6

Формат	Угол	Поз	Обозначение	Наименование	К-во на исполнение в.о. 02				Примеч.
					-	01	02	03	
<u>Документация</u>									
Б3			ТП 902-2-428.87-КЖ.И.ТТ	Технические требования	×	×	×	×	
<u>Детали</u>									
Б4	1		ТП 902-2-428.87-КЖ.И.9.0.02.1	А-III-6-ГОСТ 5781-82 <sup>в</sup> в-1830	7	12	7		0,3 кг
Б4				.2 А-III-6-ГОСТ 5781-82 <sup>в</sup> в-950				7	0,2 кг
Б4	2			.3 А-III-6-ГОСТ 5781-82 <sup>в</sup> в-1320	9	9		4	0,3 кг
Б4				.4 А-III-6-ГОСТ 5781-82 <sup>в</sup> в-2420				9	0,5 кг
					С2	С4	С6	С8	



Присланы	Имя	Фамилия	Подпись
	Иванов	Петров	
	Сидоров	Климов	
	Куликов	Степанов	
	Леонов	Зайцев	
	Соловьев	Васильев	
	Трофимов	Попов	
	Федотов	Иванов	
	Харьков	Смирнов	
	Цыганов	Чайков	
	Шаронов	Филиппов	
	Щеглов	Рябов	
	Юрьев	Варламов	
	Яковлев	Колесников	

ТП 902-2-428.87-КЖ.И.9.0.02		
Сетка арматурная (С2; С4; С6; С8)	Стандарт	Масса
	Р	сн. табл.
	Лист	Листов 1
СЕРИЙНО-ДОКОНАТОВАЯ СЕТКА		



Формат	Зона	Поз.	Обозначение	Наименование	к-во на черт. 9.0.03	Примеч.
				<u>Документация</u>		
ЯЗ			ТП902-2-428.87-К Ж.И. ТТ	Технические требования	×	×
				<u>детали</u>		
Б4			ТП902-2-428.87-КЖИ.9.0.03.1	Я-III-6-ГОСТ 5781-82* P=1300	7	0,3 кг
Б4	1		.2	Я-III-6-ГОСТ 5781-82* P=3200	7	0,7 кг
Б4			.3	Я-III-6-ГОСТ 5781-82* P=1330	7	0,3 кг
Б4	2		.4	Я-III-6-ГОСТ 5781-82* P=1320	16	0,3 кг

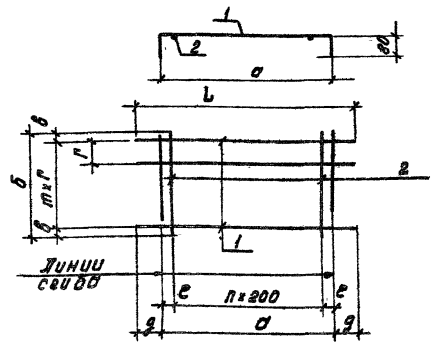
Обозначение	Размеры в мм				n шт.	Масса ед., кг.
	L	a	б	б		
ТП902-2-428.87-К Ж. И. 9.0.03	1300	1330	65	50	6	4.2
-01	3200	1320	60	100	15	9.7

Проблан

Шк. №

**ТП902-2-428.87-КЖИ.9.0.03**

Н. контр.	Семенова	Семин	Сетка арматурная (с7; с11)	Стандия	Масштаб	Масштаб
И.и.ж.	Петров	Васильев		Р	см.	табл.
И.и.ж.	Цыганов	Мухоморов		лист	листов	1
Р.и.к. зр.	Гарбуз	Семин		СОВЗВОДКА НАДПРОЕКТ		
Р.и.п.	Чирков	Мухоморов		Формат А4		
Г.п. спец.	Козлов	Чирков				
И.и.ж. от.д.	Алтышев	Мухоморов				



Формат	Зона	Поз.	Обозначение	Наименование	к-во на черт. 9.0.04	Примеч.
				<u>Документация</u>		
ЯЗ			ТП902-2-428.87-К Ж.И. ТТ	Технические требования	×	×
				<u>детали</u>		
Б4			ТП902-2-428.87-К Ж.И.9.0.04.1	Я-III-6-ГОСТ 5781-82* P=1330	4	0,4 кг
Б4	1		.2	Я-III-6-ГОСТ 5781-82* P=1100	3	0,4 кг
Б4			.3	Я-III-6-ГОСТ 5781-82* P=600	7	0,1 кг
Б4	2		.4	Я-III-6-ГОСТ 5781-82* P=440	7	0,1 кг

Обозначение	Размеры в мм.							к-во	Масса ед., кг	
	L	a	б	б	г	д	е			
ТП902-2-428.87-К Ж. И. 9.0.04	1330	1470	600	75	150	180	135	6	3	2.3
-01	1700	1500	440	20	200	100	150	6	2	1.9

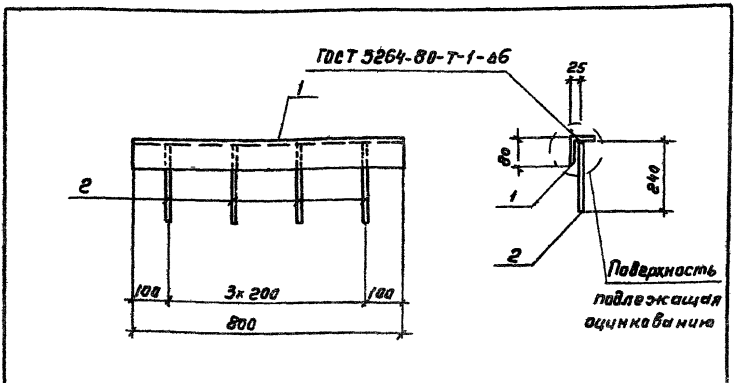
Проблан

Шк. №

**ТП902-2-428.87-КЖИ.9.0.04**

Н. контр.	Семенова	Семин	Сетка арматурная (с9; с10)	Стандия	Масштаб	Масштаб
И.и.ж.	Петров	Васильев		Р	см.	табл.
И.и.ж.	Цыганов	Мухоморов		лист	листов	1
Р.и.к. зр.	Гарбуз	Семин		СОВЗВОДКА НАДПРОЕКТ		
Р.и.п.	Чирков	Мухоморов		Формат А4		
Г.п. спец.	Козлов	Чирков				
И.и.ж. от.д.	Алтышев	Мухоморов				

Шк. № 0001 (размеры в мм. шк. №)

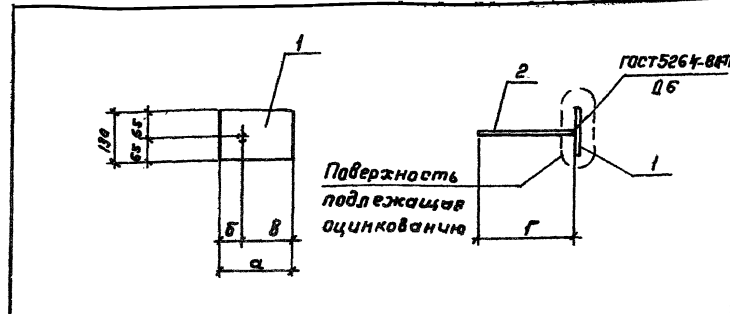


Формат	Зона	№	Обозначение	Наименование	Кол	Примеч.
				<u>Документация</u>		
А3			ТП 902-2-428.87 КЖ.И.ТТ	Технические требования		
				<u>Детали</u>		
Б4	1		ТП 902-2-428.87-КЖ.И.СД.И.С	Уголок 80x50 кг ГОСТ 8510-78* вставка ГОСТ 535-79 г = 800	1	4,4 кг
Б4	2			2 А-Ш-8-ГОСТ 5781-82* г=200	4	0,1 кг

Привязан			
Инв. №			

ТП 902-2-428.87-КЖИ.9.0.05			Стадия	Масса	Масштаб
И.контр.	Семенов	Селин	Р	4,8	1:10
Инжен.	Петрапов	Лавров			
Инжен.	Цветкова	Шварц	Лист	Листов 1	
Рук.вр.	Гарбуз	Селин	СНПОЗВОДОКАНАПРОЕКТ		
ГП	Чирков	Мин			
Гл. спец.	Козловичев	Мин			
Нач. отд.	Ильин	Мин			

Формат А4



Формат	Зона	№	Обозначение	Наименование	К-во на исп. 9.0.05	Примеч.
				<u>Документация</u>		
А3			ТП 902-2-428.87-КЖ.И.ТТ	Технические требования	1	
				<u>Детали</u>		
Б4	1		ТП 902-2-428.87-КЖ.И.9.0.06.1	Полоса 100x10 ГОСТ 103-76* вставка-1-ГОСТ 535-79 г = 200	1	2,0 кг
Б4	1			2 Полоса 80x80 ГОСТ 103-76* вставка-1-ГОСТ 535-79 г = 100	1	0,5 кг
Б4	2			3 А-Ш-8-ГОСТ 5781-82* г=240	1	0,1 кг
Б4	2			4 А-Ш-8-ГОСТ 5781-82* г=150	1	0,1 кг

Обозначение	Размеры в мм				Масса ед. кг	Привязан
	а	б	в	г		
ТП 902-2-428.87-КЖ.И.9.0.06	200	60	140	240	2,1	
-01	80	40	40	150	0,6	Инв. №

ТП 902-2-428.87-КЖИ.9.0.06			Стадия	Масса	Масштаб
И.контр.	Семенов	Селин	Р	см.	тавл.
Инжен.	Петрапов	Лавров			
Инжен.	Цветкова	Шварц	Лист	Листов 1	
Рук.вр.	Гарбуз	Селин	СНПОЗВОДОКАНАПРОЕКТ		
ГП	Чирков	Мин			
Гл. спец.	Козловичев	Мин			
Нач. отд.	Ильин	Мин			

Копирован 21.03.04 (59) Гильденбаум Формат А4