

ТИПОВОЙ ПРОЕКТ
902-2-428.87

БЛОКИ
АЗРОТЕНКОВ-ОТСТОЙНИКОВ
ВТОРИЧНЫХ ГОРИЗОНТАЛЬНЫХ

Альбом V

21943-05
ЦЕНА 3-65

ЦЕНТРАЛЬНЫЙ ИНСТИТУТ ТИПОВОГО ПРОЕКТИРОВАНИЯ
ГОССТРОЯ СССР

Москва, А-445, Смольная ул., 22

Сдано в печать VII 1987 года

Заказ № 6199

Тираж 480

экз.

ТИПОВОЙ ПРОЕКТ
902-2-428.87

БЛОКИ А ЭРОТЕНКОВ – ОТСТОЙНИКОВ ВТОРИЧНЫХ ГОРИЗОНТАЛЬНЫХ

АЛЬБОМ V

СОСТАВ ПРОЕКТА

Альбом I пояснительная записка
Альбом II технологическая и электрическая части
Альбом III конструкции железобетонные з/л
Альбом IV изделия
Альбом V нестандартизированное оборудование
Альбом VI заводские спецификации
Альбом VII сметы
Альбом VIII ведомости потребности в материалах

ПРИМЕНЯЕМЫЕ ТИПОВЫЕ ПРОЕКТЫ

Серия З901-12 Выпуск I Затор плоский главинный 500 × 600 с ручным приводом
Серия З901-12 Выпуск I Затор плоский главинный 400 × 500 с ручным приводом

РАЗРАБОТАН
ИНСТИТУТОМ СОЮЗВОДОКАНАЛПРОЕКТ

главный инженер института *Н. Михайлов* А.Н. Михайлов
главный инженер проекта *В.А. Цветков* В.А. Цветков

УТВЕРЖДЕН ГОССТРОЕМ СССР
ПРОТОКОЛ № А4-42 от 18 июля 1986 г.
и введен в действие
В/О СОЮЗВОДОКАНАЛНИИПРОЕКТ
ПРИКАЗ № 339 от 29 12 1986 г.

СОДЕРЖАНИЕ АЛЬБОМА

№ п/п	Наименование	Обозначение чертёжа	№ стр
1	Титульный лист		1
2	Содержание альбома		2
3	Нестандартизированное оборудование	ТМ 99.00.00,	
	Пояснительная записка	100.01...04пз	3-5
4	Цилиндр вторичных горизонтальных отстойничков 12×24м ведомость технического проекта	ТМ 99.00.00 тп	5
5	Цилиндр вторичных горизонтальных отстойничков 12×24м ведомость покупных изделий	ТМ 99.00.00 вп	6
6	Цилиндр вторичных горизонтальных отстойничков 12×24м схема заправки канатной системы	ТМ 99.00.00 сз	7
7	Цилиндр вторичных горизонтальных отстойничков 12×24м Чертеж общего вида	ТМ 99.00.00 в0	8-11.35
8	Мост Чертеж общего вида	ТМ 99.01.00 в0	12,36
9	Балка Чертеж общего вида	ТМ 99.01.01 в0	13,36
10	Привод Чертеж общего вида	ТМ 99.02.00 в0	14-16 36,37
11	Рама Чертеж общего вида	ТМ 99.02.01 в0	17,38
12	Корпус Чертеж общего вида	ТМ 99.02.02 в0	18,38
13	Телешка правая Чертеж общего вида	ТМ 99.03.00 в0	19,39
14	Скребок Чертеж общего вида	ТМ 99.03.01 в0	20,39
15	Скребок Чертеж общего вида	ТМ 99.03.02 в0	20,40
16	Телешка левая Чертеж общего вида	ТМ 99.04.00 в0	21,40,41
17	Динамометр Чертеж общего вида	ТМ 99.05.00 в0	22,41

18	Труба плосбарная Чертеж общего вида	ТМ 99.06.00 в0	23,42
19	Воздуховод Чертеж общего вида	ТМ 99.07.00 в0	24,42
20	Эрлифт Чертеж общего вида	ТМ 99.08.00 в0	25,26,43
21	Эрлифт Чертеж общего вида	ТМ 99.09.00 в0	27,28,44
22	Ролик Чертеж общего вида	ТМ 99.11.00 в0	29,45
23	Стойка Чертеж общего вида	ТМ 99.12.00 в0	29,45
24	Затвор - водослив 900×500		
	Ведомость технического проекта	ТМ 100.01.00.00тп	30
25	Затвор щитовой 300×250		
	Ведомость технического проекта	ТМ 100.02.00.00 тп	30
26	Установка трубки Пито Д _г 350		
	Ведомость технического проекта	ТМ 100.03.00.тп	30
27	Эрлифт		
	Ведомость технического проекта	ТМ 100.04.00 тп	30
28	Затвор - водослив 900×500		
	Чертеж общего вида	ТМ 100.01.00.00 в0	31,46
29	Затвор щитовой 300×250		
	Чертеж общего вида	ТМ 100.02.00.00 в0	32,46
30	Установка трубки Пито Д _г 350		
	Чертеж общего вида	ТМ 100.03.00 в0	33
31	Эрлифт		
	Чертеж общего вида	ТМ 100.04.00 в0	34

НЕСТАНДАРТИЗИРОВАННОЕ ОБОРУДОВАНИЕ

Пояснительная записка

ТМ 99.00.00. 100.01. 04 ПЗ

Изм. Лист № докум. Подпись и дата

Изм. Лист № докум. Подпись и дата

1 Введение

1.1 Нестандартизированное оборудование типового проекта блока аэротенков-отстойников вторичных горизонтальных разработано институтом Союзводоканалпроект в соответствии с планом типологического проектирования на 1984 год, утвержденным Госстроем СССР от 18 ноября 1983 года № 303, раздел VII, Санитарно-технические системы и сооружения, п VII 1.3.2

2 Назначение и область применения

2.1 Нестандартизированное оборудование настоящего проекта включает в себя следующее

- затвор водослив 900 × 500
 - установка трубки Пито Ду 350
 - затвор щитовой 300 × 250
 - эрлифт
 - илосос вторичных горизонтальных отстойников 12 × 24 м
- 2.2 Затвор-водослив 900 × 500 предназначен для регулировки количества осветленной воды, поступающей в аэротенк
- 2.3 Установка трубки Пито Ду 350 предназначена для измерения расхода воздуха, поступающего в

Изм. Лист № докум. Подпись Дата				ТМ 99.00.00. 100.01. 04 ПЗ		
Разработ	Солдатов	С.М.		Нестандартизированное оборудование	Лист	Листов
Проб	Войничев	В.В.			1	2
Техник	Смирнов	С.С.			10	10
Проект	Браков	Б.В.			СОЮЗВОДКАНАЛПРОЕКТ	
Утв	Львов	Л.В.				
				Пояснительная записка		

аэротенк

- 2.4 Затвор щитовой 300 × 250 предназначен для опорожнения лотка сточной воды
- 2.5 Эрлифт предназначен для удаления ила из камеры распределения
- 2.6 Илосос предназначен для удаления ила из вторичных горизонтальных отстойников

3 Техническая характеристика илососа вторичных горизонтальных отстойников 12 × 24 м

- 3.1 Тип отстойника - прямоугольный односекционный
- 3.2 Габариты отстойника, мм
 - длина - 24000
 - ширина - 12000
 - глубина - 5850
- 3.3 Скорость передвижения илососа, м/мин - 1,8
- 3.4 Количество откачиваемого активного ила, м³/ч - 310
- 3.5 Привод
- 3.5.1 Электродвигатель 4А80А ВСХЛ1
 - мощность, кВт - 0,75
 - частота вращения, об/мин - 1000
- 3.5.2 Редукторы типа - Ц 2У - 160, L=16
 - Ц 2У - 125, L=8
- 3.6 Масса илососа, кг - 6500
- 3.7 Режим работы - постоянный

Изм. Лист № докум. Подпись и дата

Изм. Лист № докум. Подпись и дата

4 Описание и обоснование выбранной конструкции илососа вторичных горизонтальных отстойников 12 × 24 м

- 4.1 Илосос состоит из моста, соединенного с жабовым тележкой, к которой также крепится илосборная труба с воздушодаем и четырьмя эрлифтами и привод с канатно-тягавым устройством. С помощью эрлифтов осадок собирается с дна отстойника и сливается в илосборную трубу, откуда попадает в лоток, установленные на бортах отстойника. Илосос осадка движется при движении илососа как в прямом, так и в обратном направлении
- 4.2 Мост представляет собой балку, выполненную из трубы 630 × 8. Сверху балки имеется настил из прасечного стального листа и ограждение. Мост опирается на две тележки и жестко соединен с ними. Тележки состоят из сварной рамы и двух обрезиненных катков диаметром 630 мм. К раме тележки крепятся ограничительные ролики, которые ограничивают смещение илососа относительно бортов отстойника (для очистки бетонного борта/беговые дорожки) от посторонних предметов и снега. Тележки снабжены специальными скребками

Изм. Лист № докум. Подпись Дата				ТМ 99.00.00. 100.01. 04 ПЗ		
				Лист 4		

Изм. Лист № докум. Подпись Дата				ТМ 99.00.00. 100.01. 04 ПЗ		
				Лист 3		

43 Эрлифт состоит из камеры смешения или с воздухом, сосуна, скребка илового стояка
 Конфигурация сосунов выбрана такой чтобы предотвратить залеживание или на их поверхности
 Воздуховод соединен с гибким шлангом, по которому поступает воздух от воздуходувной станции

44 Возвратно-поступательное движение илососа осуществляется при помощи привода установленного на борту отстойника Привод состоит из электродвигателя, двух редукторов, зубчатой передачи и фрикционных барабанов
 Техническое обслуживание или ревизия привода осуществляется без его демонтажа с площадки, что исключает долговременную остановку механизма
 Запасовка канатов производится через систему блоков с креплением одной из ветвей каната через динамометр, а другая непосредственно к балке моста (см схему ТМ 99 00 00 СХ) Схема запасовки каната с натяжными устройствами и отводящими блоками обеспечивает перпендикулярность балки механизма к направлению движения в любой точке отстойника

Натяжные лебедки, установленные на

Изм	Лист	№ докум	Подпись	Дата	ТМ 99.00.00, 100.01... 04 ПЗ	Лист
						5

Формат А4

противоположной стороне отстойника относительно привода, заблокированы с двумя динамометрами, по одному на ветвь каната С помощью этих динамометров устанавливается и контролируется усилие предварительного натяжения в канатах (100 кгс)
 В крайних положениях хода илососа устанавливаются конечные выключатели, с помощью которых осуществляется реверсирование движения механизма

5 Указания по монтажу

- 51 Монтаж нестандартизированного оборудования следует производить в соответствии со СНиП III-31-78
- 52 До начала работ по монтажу илососа следует удостовериться в том, что строительная конструкция отстойника соответствует проекту во всех элементах, связанных с установкой илососа
- 53 При наличии отклонений от проекта в размерах или отметках отстойника, влияющих на монтаж илососа, необходимо поставить об этом в известность заказчика
 До получения от заказчика указания относительно неприятии по устранению обнаруженных дефектов к монтажу илососа не приступать

Изм. № подл. Подпись и дата

Изм	Лист	№ докум	Подпись	Дата	ТМ 99.00.00, 100.01... 04 ПЗ	Лист
						6

Формат А4

54 На все стальные конструкции и узлы, поступающие на монтаж, должны быть получены с завода-изготовителя соответствующие документы, подтверждающие качество их изготовления

55 Поступающие конструкции и узлы должны быть проверены по сопроводительной ведомости и осмотрены для обнаружения дефектов, появившихся при транспортировке или необнаруженных при заводской приемке На все замеченные дефекты составляется акт

56 Все дефекты, отмеченные в акте, должны быть устранены, при этом стержни, погнутость которых ставит под сомнение их прочность следует заменить новыми того же профиля

57 Подаваемые на монтаж оборудование и элементы конструкции должны быть очищены от грязи, песка, снега, льда, должна быть снята защитная смазка

Особо тщательно должны быть очищены стыки

58 Укрепительную сборку механизма разрешается начинать при наличии следующей технической документации

Изм	Лист	№ докум	Подпись	Дата	ТМ 99.00.00, 100.01... 04 ПЗ	Лист
						7

Формат А4

- полного комплекта рабочих чертежей монтируемых конструкций,
- актов заводских приемок со всеми обязательными положениями

- 59 При монтаже илососа рекомендуется следующий порядок сборки (см черт ТМ 99 00 00 00)
- 1 сборка моста поз 1 с тележками поз 3 и установка обрешеточной конструкции на борту отстойника;
 - 2 соединение илосборной трубы поз 5 с воздухопроводом поз 6 и установка этой конструкции на тележки поз 3,
 - 3 подвеска эрлифтов поз 7 8 к илосборной трубе поз 5,
 - 4 установка ограничительных роликов поз 9 на тележки поз 3,
 - 5 установка червячных лебедок поз 5 7 на стойки поз 10,
 - 6 запасовка ветвей каната поз 49 согласно схеме ТМ 99 00 00 СХ
 - 7 натяжение ветвей каната с помощью лебедок поз 57.

510 Для нормальной работы илососа большое значение имеет точность установки привода, стоек, а так же равномерность натяжения ветвей каната канатной сис-

Изм. № подл. Подпись и дата

Изм	Лист	№ докум	Подпись	Дата	ТМ 99.00.00, 100.01... 04 ПЗ	Лист
						8

Капуровал Гольденвахи

Формат А4

темы

5.01 Прибор должен быть установлен так, чтобы оси барабанов были параллельны продольной оси отстойника и располагались в одной горизонтальной плоскости.

Допускаемое отклонение от параллельности ± 8 мм.

5.02 Стойки поз. 10, 11 должны быть установлены так, чтобы при натяжении канатной системы, канаты, идущие вдоль отстойника, находились в плоскостях параллельных продольной оси отстойника и перпендикулярных горизонтальной плоскости, а канаты, расположенные в торцевой части отстойника со стороны установки натяжных лебедок - в плоскостях, перпендикулярных продольной оси отстойника. Отклонение от параллельности и перпендикулярности не более ± 10 мм.

5.11 Монтаж и установку элеваторов - водоливов 300x500, щитовых элеваторов 300x250, трубы Пито Ду 350 и эрлифта следует производить по чертежам ТМ 100. 01. 00. 00. 80, ТМ 100. 02. 00. 00. 80, ТМ 100. 03. 00. 80, ТМ 100. 04. 00. 80

Изм	Лист	№ докум	Подпись	Дата	ТМ.99.00.00,100.01...04 ПЗ	Лист
						9

Формат А4

6 Указания по технике безопасности.

6.1 При монтажных и ремонтных работах необходимо строго выполнять "Строительные нормы и правила" часть III, глава 4, разделы 2, 12 техника безопасности в строительстве СНиП III - 4 - 80 г

6.2 Монтаж и эксплуатация электрооборудования должны производиться в соответствии с "Правилами технической эксплуатации электроустановок потребителей", утвержденными начальником Госэнергонадзора 12 апреля 1969г.

Изм Лист № докум Подпись Дата

Изм	Лист	№ докум	Подпись	Дата	ТМ.99.00.00,100.01...04 ПЗ	Лист
						10

Формат А4

№ порядк. программы	Обозначение	Наименование	Кол. листов	№ экз.	Прим.
1					
2		Документация общая			
3		вновь разработанная			
4	ТМ.99.00.00,100.01...04 ПЗ	Пояснительная записка	10		
5	ТМ.99.00.008 П	Ведомость покупных изделий	2		
6					
7					
8	ТМ.99.00.008 А	Схема заправки канатной системы	1		
9		Угласе Вторичных горизонтальных отстойников 12 x 24 м			
10	ТМ.99.00.00.80	Чертеж общего вида	8		А2, А2, А2, А4, А4, А4
11					
12					
13					
14					
15		Документация по сборочным единицам			
16		вновь разработанная			
17					
18	ТМ.99.01.00.80	мост			
19		Чертеж общего вида	3		А2, А4, А4
20	ТМ.99.01.01.80	Болка			
21		Чертеж общего вида	2		А2, А4, А4
22	ТМ.99.02.00.80	Прибор			А2, А2, А2, А4, А4, А4, А4
23		Чертеж общего вида	8		А4, А4, А4, А4, А4, А4, А4, А4
24	ТМ.99.02.01.80	Рама			
		Чертеж общего вида	3		А4, А4, А4
ТМ.99.00.00 Т П					
Изм	Лист	№ докум	Подпись	Дата	Листов
					2

Формат А4

№ порядк. программы	Обозначение	Наименование	Кол. листов	№ экз.	Прим.
1	ТМ.99.02.02.80	корпус			
2		Чертеж общего вида	3		А2, А4, А4
3	ТМ.99.03.00.80	Тележка правая			
4		Чертеж общего вида	4		А2, А4, А4, А4
5	ТМ.99.03.01.80	Скребок			
6		Чертеж общего вида	4		А2, А4, А4, А4
7	ТМ.99.03.02.80	Скребок			
8		Чертеж общего вида	4		А2, А4, А4, А4
9	ТМ.99.04.00.80	Тележка левая			
10		Чертеж общего вида	4		А2, А4, А4, А4
11	ТМ.99.05.00.80	Динамометр			
12		Чертеж общего вида	3		А2, А4, А4
13	ТМ.99.06.00.80	Труба сборная			
14		Чертеж общего вида	3		А2, А4, А4, А4
15	ТМ.99.07.00.80	Воздуховод			
16		Чертеж общего вида	3		А2, А4, А4, А4
17	ТМ.99.08.00.80	Эрлифт			
18		Чертеж общего вида	6		А2, А4, А4, А4, А4, А4
19	ТМ.99.09.00.80	Эрлифт			
20		Чертеж общего вида	6		А2, А4, А4, А4, А4, А4
21		- 0180 Эрлифт			
22		Чертеж общего вида			
23	ТМ.99.11.00.80	Ролик			
24		Чертеж общего вида	4		А2, А4, А4, А4
25	ТМ.99.12.00.80	Стойка			
26		Чертеж общего вида			
27		Чертеж общего вида	2		А2, А4
28					
ТМ.99.00.00 Т П					
Изм	Лист	№ докум	Подпись	Дата	Листов
					2

Формат А4

Изм Лист № докум Подпись Дата

Изм Лист № докум Подпись Дата

№ строки	Наименование	Код ОКП	Обозначение документа на поставку	Поставщик	Куда входит (обозначение)	Количество			Примечание
						на из-делие	в комп-лекты	на ре-гуляг	
1	Выключатель конеч-								
2	ный ВП16 Е 236 231-								
3	55 У2,3		ТУ16 -526.486-81		ТМ 99.00.0080	1		1	
4	Выключатель путебай								
5	ВП15 Б21 -И1-54 У2		ТУ 16-526.486-81		ТМ 99.00.0080	2		2	
6	Вентиль 15414БРУ16Д,80				ТМ 99.00.0080	4		4	
7	Лебедка червячная								
8	ручная тип П4Р -0,5				ТМ 99.00.0080	2		2	
9	Редуктор типа								
10	Ц2У-160-16-12-У2-1				ТМ 99.02.0080	1		1	
11	Редуктор типа								
12	Ц2У-125-8-21-У2-1				ТМ 99.02.0080	1		1	
13	Электродвигатель								
14	4А8076 СХП1								
15	N=0,75 кВт								
16	n=1000 об/мин				ТМ 99.02.0080	1		1	
17	Шина массивная								
18	резиновая								
19	250x125x168		ГОСТ 5883-76 Е		ТМ 99.12.0080	1		1	
20									

ТМ 99.00.00 ВП					
Изм	Лист	№ докум	Подп	Дата	
Разраб	Милешин				
Проб	Подготов				
Т.контр	Смирнов				
И.контр	Корсакова				
Утв	Лавров				

Исход. вторичных горизонтальных отстойников 12x24м
ведомость покупных изделий

Лист	Лист	Листов
1	1	2

СОНЗВОДКВИАИПРОСКТ
Формат ЭЗ

№ строки	Наименование	Код ОКП	Обозначение документа на поставку	Поставщик	Куда входит (обозначение)	Количество			Примечание
						на из-делие	в комп-лекты	на ре-гуляг	
1	Блок подвесной 16		ГОСТ 13688-76		ТМ 99.02.0080	14		14	
2	Крышка 1-90-61		ГОСТ 11641-73		ТМ 99.02.0080	2		2	
3	Крышка 2-110-71,5		ГОСТ 11641-73		ТМ 99.11.0080	1		1	
4	Крышка 32-110		ГОСТ 16511-73		ТМ 99.11.0080	1		1	
5	Кольцо СП76-59-6		ГОСТ 6308-71		ТМ 99.02.0080	8		8	
6	Кольцо СП65-49-6		ГОСТ 6308-71		ТМ 99.09.0080	4		4	
7	Кольцо СП66-49-6		ГОСТ 6308-71		ТМ 99.03.0080	4		4	
8	Кольцо СП88-69-7		ГОСТ 6308-71		ТМ 99.11.0080	1		1	
9	Канат 6.9-Г-200		ГОСТ 2688-80		ТМ 99.00.0080				
10	Качш 30		ГОСТ 2224-72		ТМ 99.00.0080	6		6	
11	Масленка 1.1.Ц6		ГОСТ 19853-74		ТМ 99.03.0080	2		2	
12	Муфта кулачково-								
13	дисковая 630-50-И		ГОСТ 20720-81		ТМ 99.02.0080	1		1	
14	Муфта упругая								
15	бтучочно-пальцевая								
16	125-30-Ц.1-25-Ц.1		ГОСТ 21424-75		ТМ 99.02.0080	1		1	
17	Муфта упругая								
18	бтучочно-пальцевая								
19	63-20-Ц.1-22-Ц.1		ГОСТ 21424-75		ТМ 99.02.0080	1		1	
20	Подшипник 210		ГОСТ 8338-75		ТМ 99.02.0080	6		6	
21	Подшипник 46212		ГОСТ 831-75		ТМ 99.05.0080	4		4	
22	Подшипник 48212		ГОСТ 831-75		ТМ 99.11.0080	2		2	
23								6	
24									

ТМ 99.00.00 ВП					
Изм	Лист	№ докум	Подп	Дата	

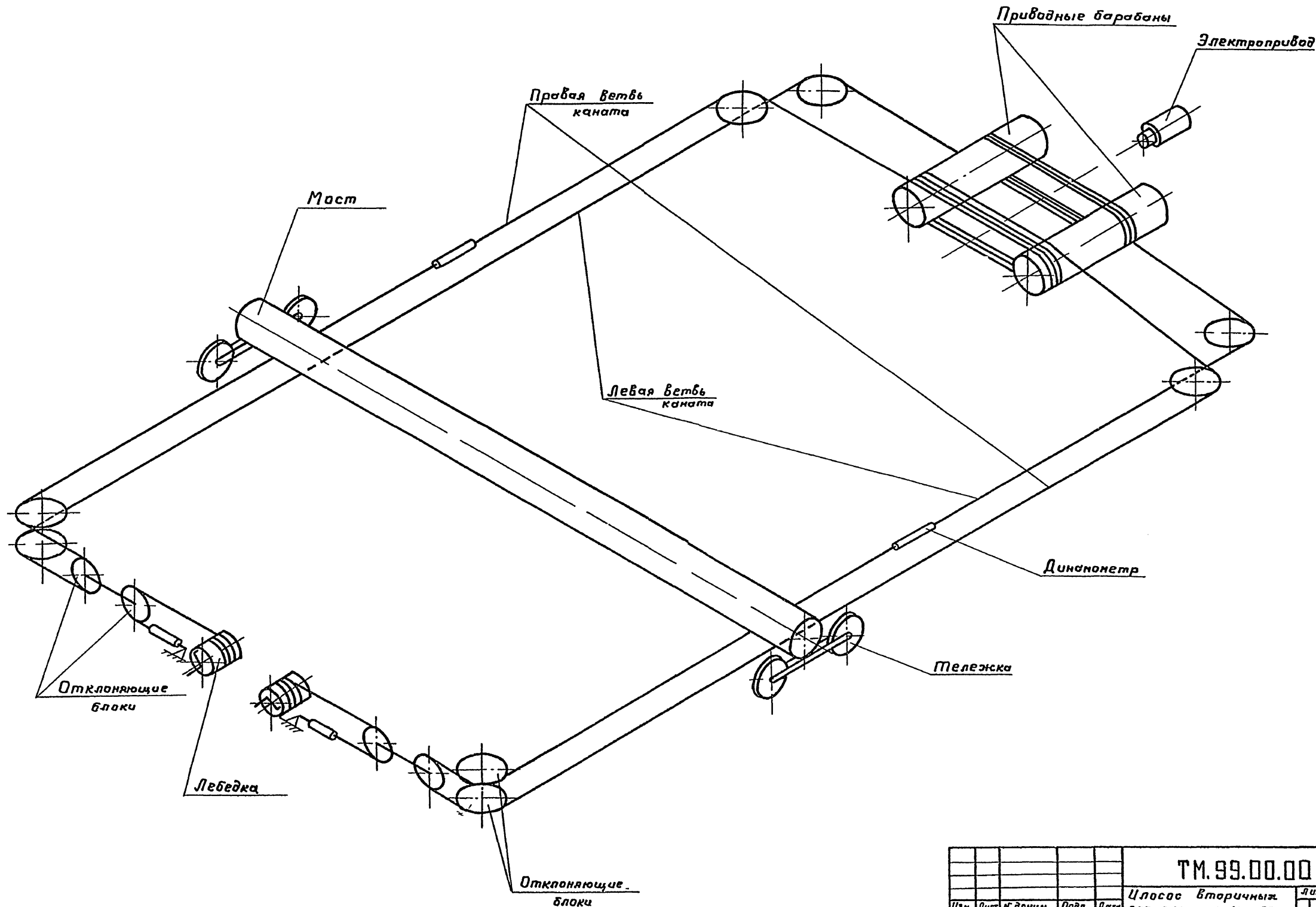
Коп. Каченко Ф.И.

Лист
2

Формат ЭЗ

1-50-91612
Изм. Лист № докум. Подп. Дата

ТМ.99.00.00 СХ



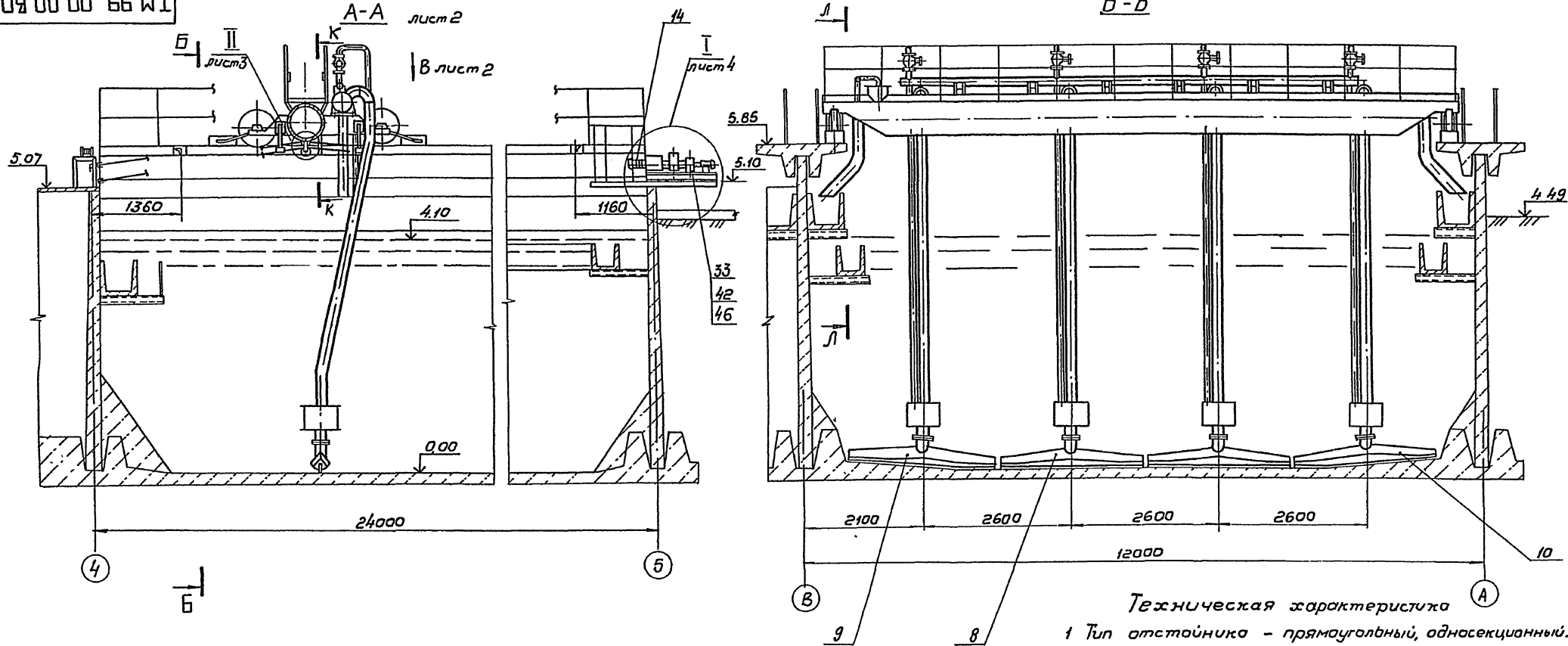
Шифр и дата Подп и дата
Взам инв и дата Инв и дата Подп и дата

					ТМ.99.00.00 СХ					
Шифр	Лист	И.В.Кун	Подп	Дата	Целосос Вторичных горизонтальных стоек 12x24 м Схема заправки канатной системы			Лит	Масса	Масштаб
Разраб	Сопровод	Смирнов						Т	-	-
Проб	Визир	Смирнов			Лист 1			Листов 1		
Т.контр	Смирнов				Госстроя СССР					
Инж.пр	Блоков				СНОВБОДОКНАЛПРОЕКТ					
И.контр	Курсакова				г. Москва					
Чтб	Явдеев									

09'00'00'66'W1

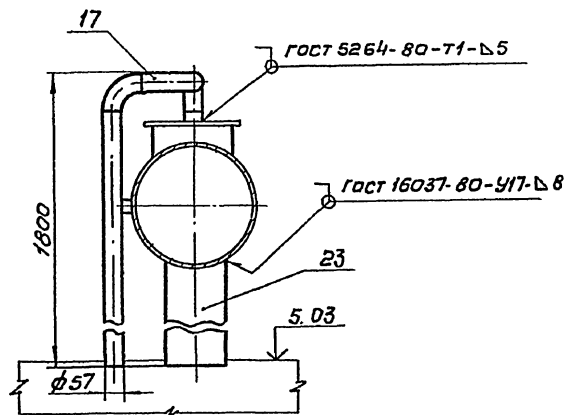
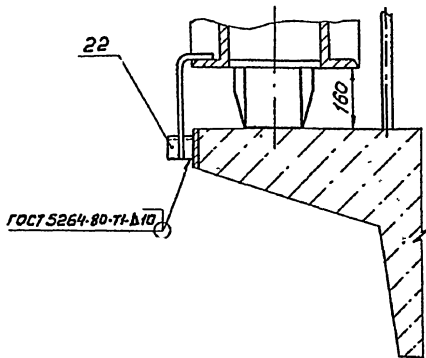
Тупиковый проект 902-2-128.87

Шифр и подпись инженера в штампе



К-К
М 1:10

Л-Л
М 1:10



Конечные выключатели поз 58 установить на динамометрах, расположенных около натяжных лебедок.

- Техническая характеристика**
- Тип отстойника - прямоугольный, односекционный.
 - Габариты отстойника:
 - длина, мм - 24000
 - ширина, мм - 12000
 - высота, мм - 5850
 - Скорость передвижения илососа, м/мин - 1,8
 - Привод:
 - а) электродвигатель 4АВОАБСХ.Л1
 - мощность, кВт - 0,75
 - частота вращения, об/мин - 1000
 - б) редукторы: Ц2У-160, $i=16$
 - Ц2У-125, $i=8$
 - Режим работы - постоянный

ТМ. 99. 00. 00 В0					
Изм.	Лист	И. друк.	Лист	Дата	Илосос вторичных горизонтальных отстойников 12x24 м
Давыдов	Солдатов	Федяев			Чертеж общего вида
Пров	Войштейн	Л			
Т.контр	Смирнов	Л			
И.контр	Блоков	Л			
И.контр	Харсакова	Л			
Читб	Львов	Л			
Лист 1					
Листов 8					
Госстрой СССР					
СОЮЗВОДКАНАЛПРОЕКТ					
г. Москва					

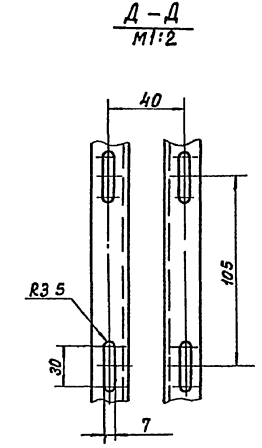
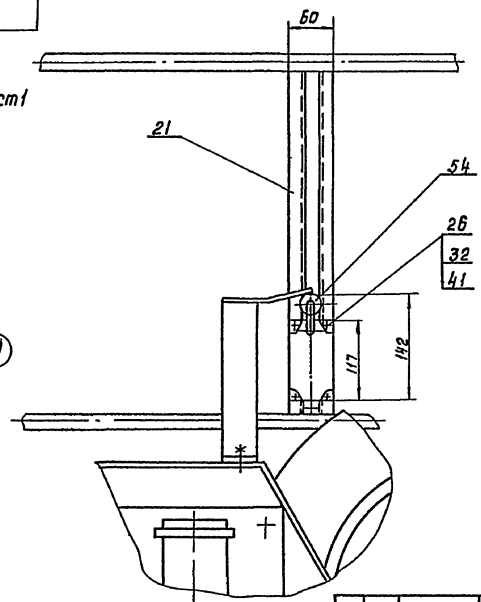
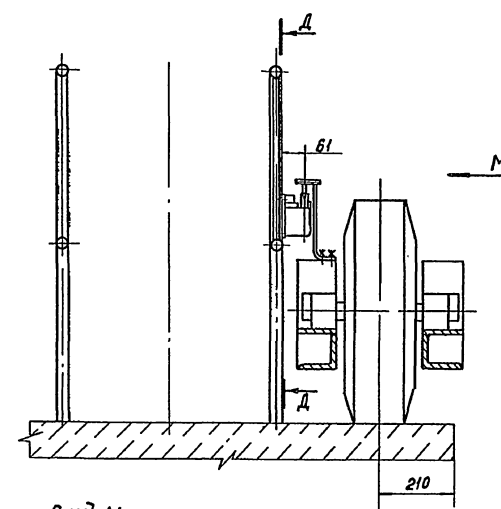
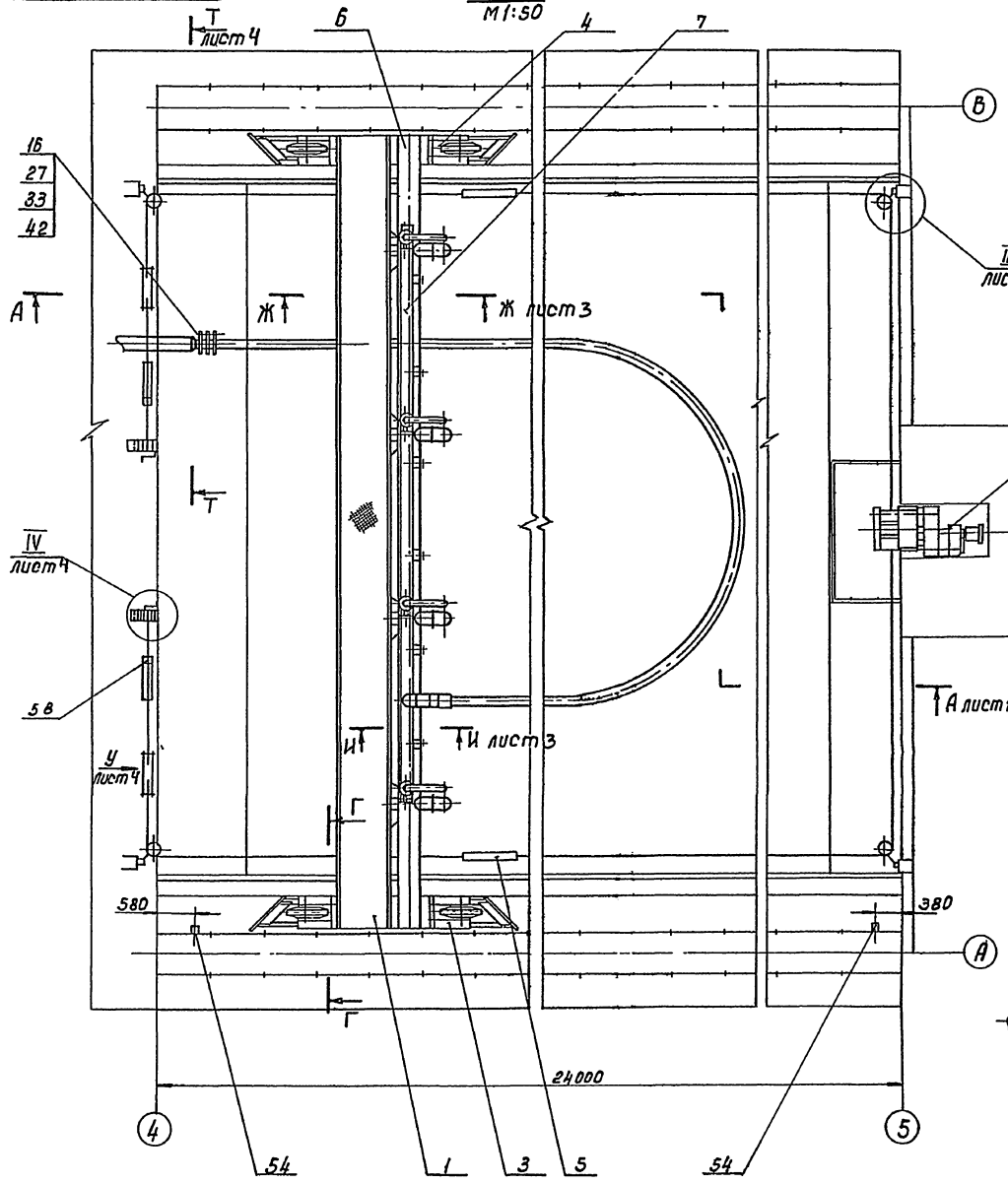
09 00 00 66 W L

Туповод проект 902-2-428 В7 Альбом V

Изм. № 10-10-1981 Подп. Шенгелая Взам инв. № 41/16 № 10-10-1981 Подп. Шенгелая

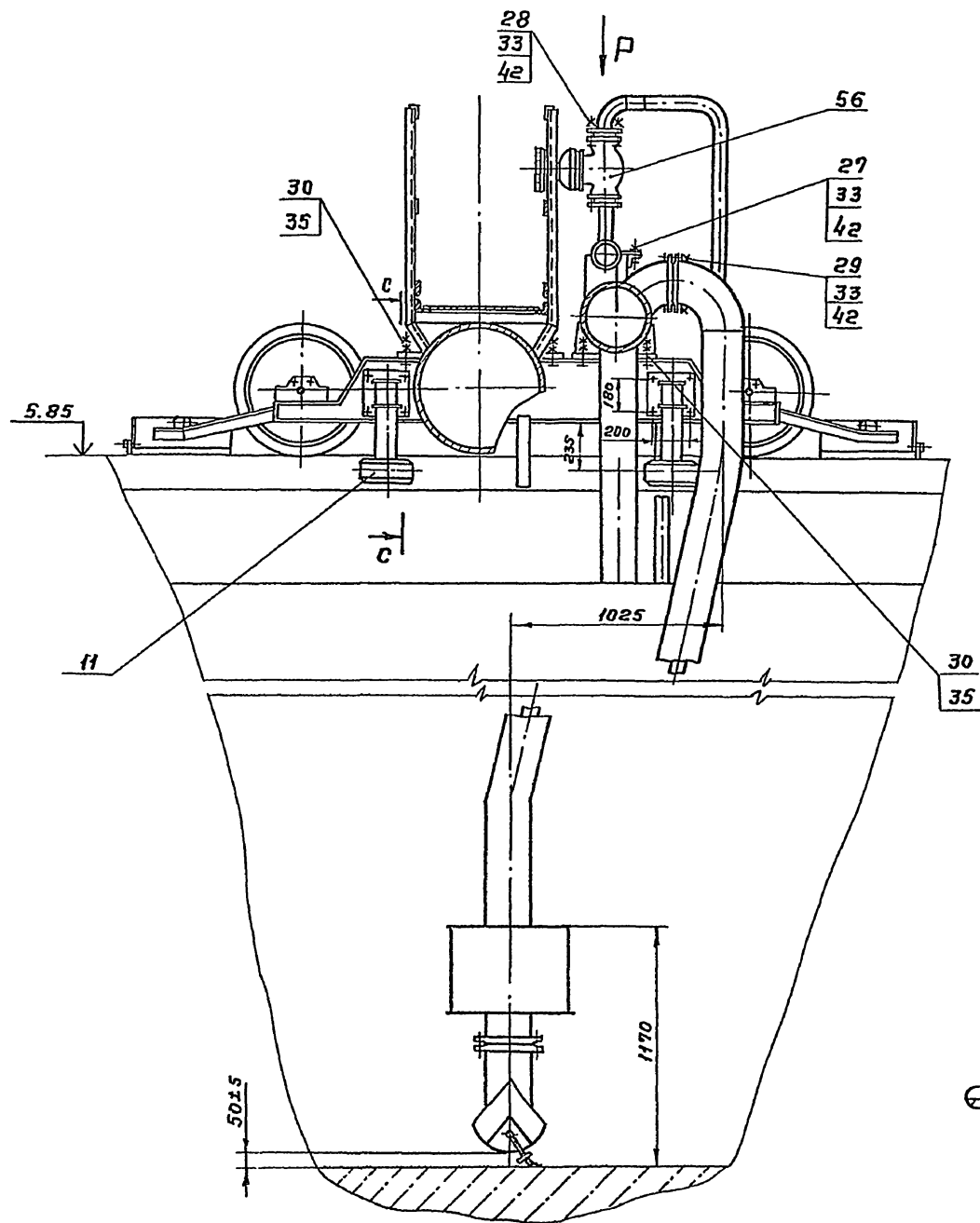
Вид В лист 1
М1:50

Г-Г повернуто
М1:10

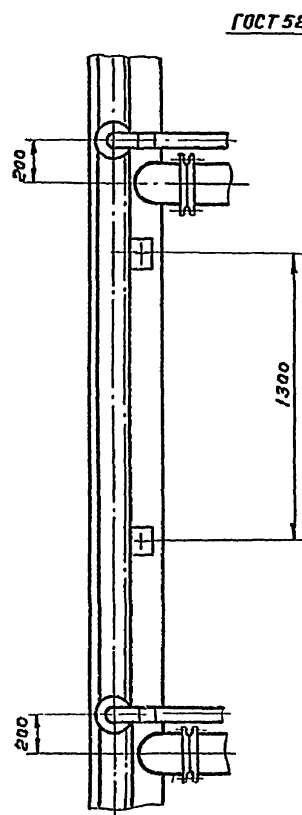


					ТМ. 99. 00. 00 80			
Изм	Лист	№ докум	Подп	Дата	Исполн	Лист	Масса	Масштаб
		№ 10-10-1981	Шенгелая		Шенгелая	2	—	—
		Разработ	Шенгелая		Шенгелая			
		Проект	Шенгелая		Шенгелая			
		Т. контр	Смирнов		Смирнов			
		Р. инж. пр.	Блоков		Блоков			
		Н. контр	Корсакова		Корсакова			
		И. что	Иванов		Иванов			
					Исполн вторичных горизонтальных отстойников 12 x 24 м чертёж общего вида			
					Лист 2 Листов			
					Росстрой СССР			
					Связьбюро КВА ПРОЕКТ			
					2 Москва			

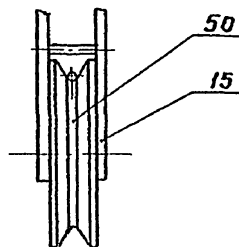
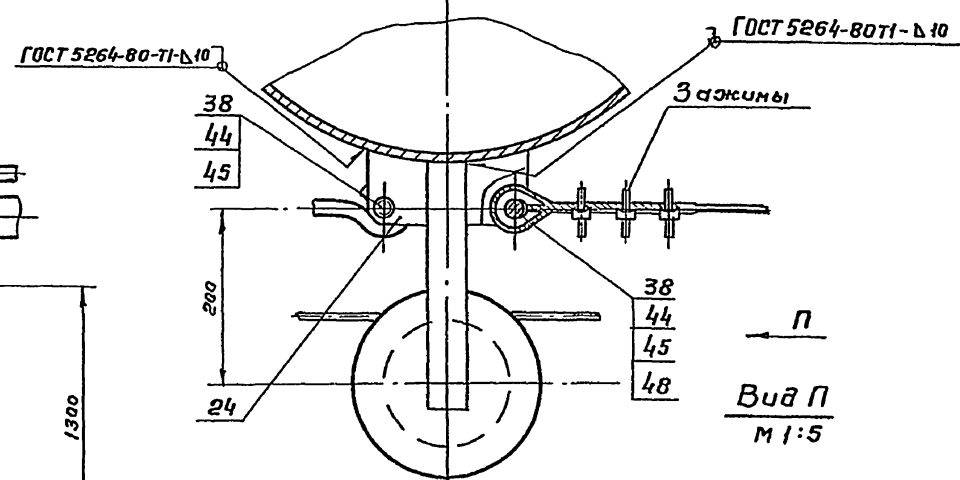
Ж - Ж лист 2
М 1:20



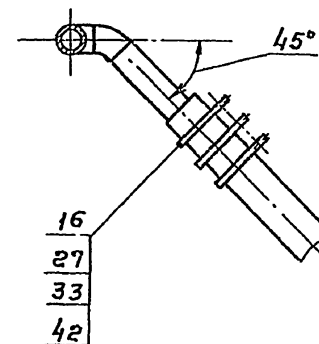
Вид Р
М 1:20



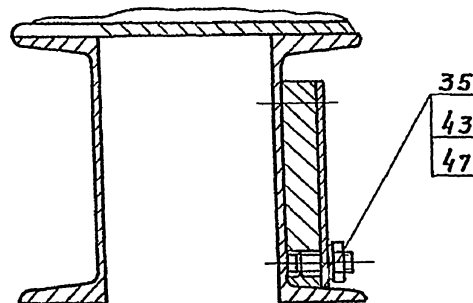
II лист 1
М 1:5



И - И лист 2
М 1:20



Г - Г
М 1:5

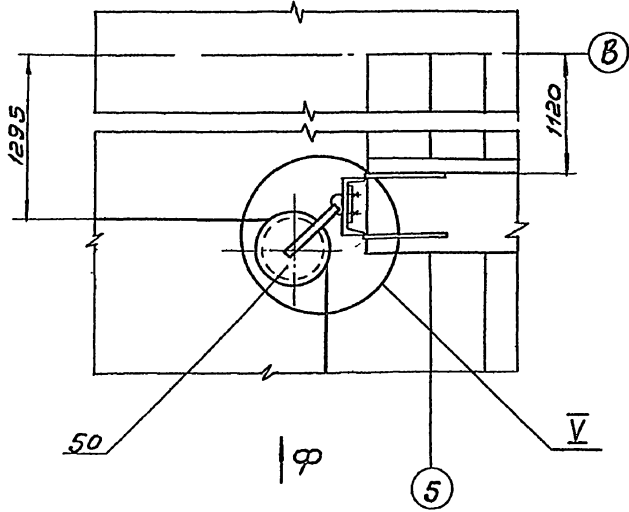


				ТМ. 99.00.00 ВД			
Изм.	Лист	№ докум.	Подп.	Дата	Лит	Масса	Масштаб
					Т	-	-
Разраб.	Салдаева	В.С.			Уплос в торичных горизонтальных отстойников 12 x 24н		
Пров.	Войничей	В.В.			Чертеж общего вида		
Т. контр.	Смирнов	С.С.			Лист 3	Листов	
Ин. инпр.	Блоков	М.М.			Госстрой СССР		
Инж. контр.	Корсакова	С.С.			СОЮЗВОДКАНАЛПРОЕКТ		
Утв.	Явдеев	Я.В.			2 Москва		

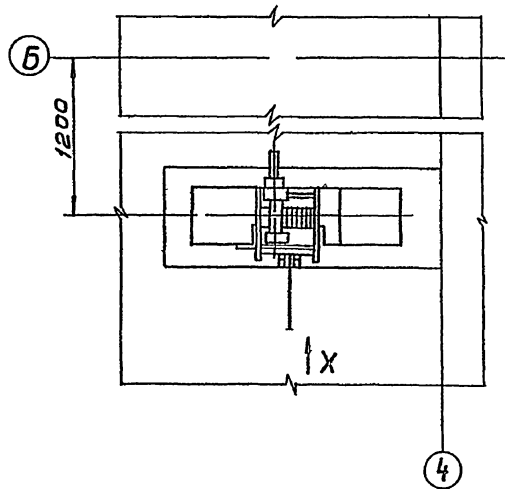
Типовой проект 902-2-428 87 Рядом V

09 00 00 '66' W1

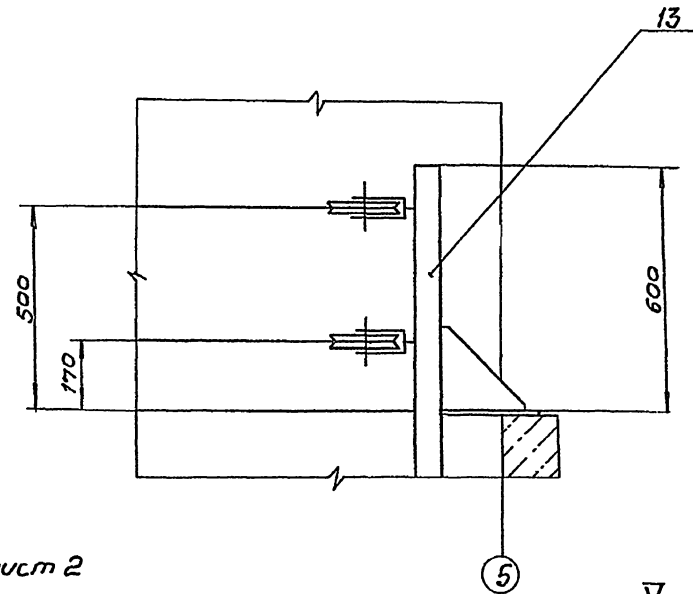
III лист 2
M 1:10



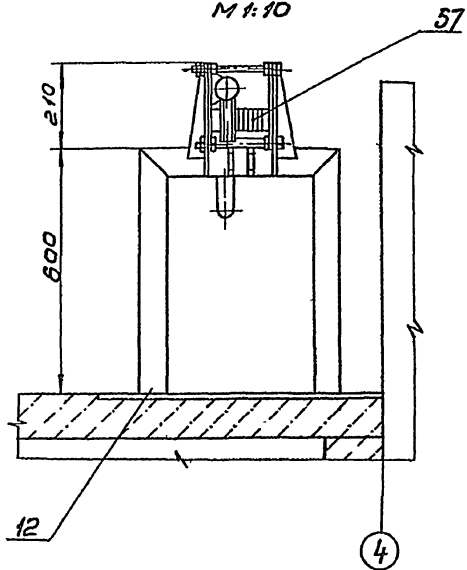
IV лист 2
M 1:10



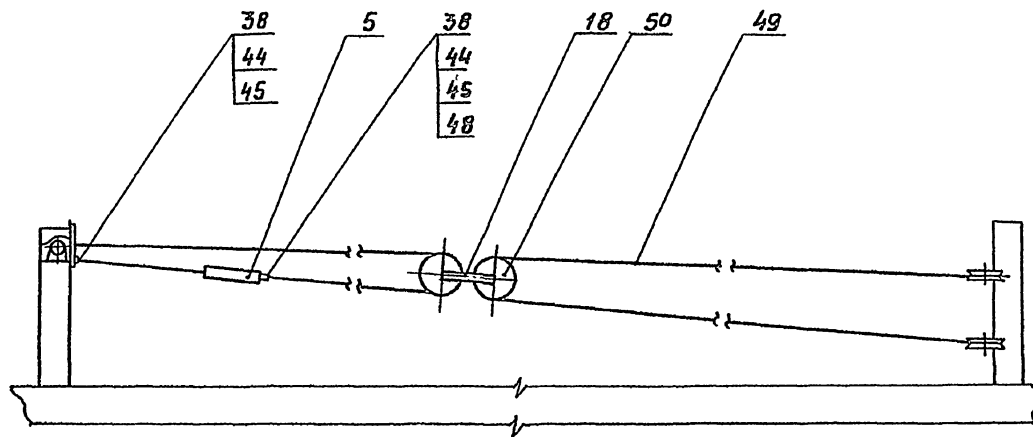
Вид Ф
M 1:10



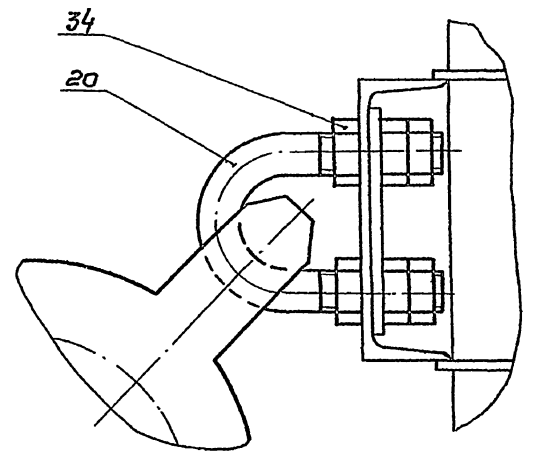
Вид X
M 1:10



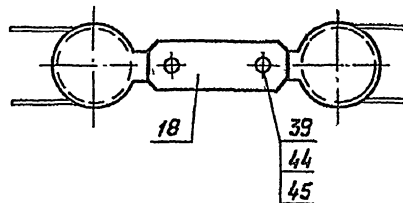
T-T повернута, лист 2
M 1:10



V
M 1:2



Вид Y повернута, лист 2
M 1:5



				ТМ. 99. 00. 00 60		
Изм.	Лист	И. док.ум	Подп.	Дата	Лист	Магсо
Разраб.	Салдава	Олей			-	-
Проб.	Войткевич					
Т. контр.	Смирнов				Лист 4	Листов
И. контр.	Бякова				госстрой СССР	
Н. контр.	Корсакова				СООБРАЗОВАНИЕ ПРОЕКТ	
Ч. тб.	Львов				г. Москва	

Инв. № подл. Подп. в датах выдачи инв. № Инв. № докум. Подп. и дата

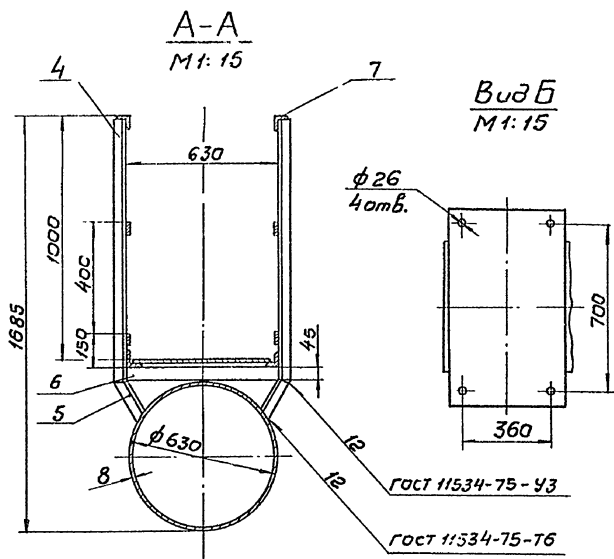
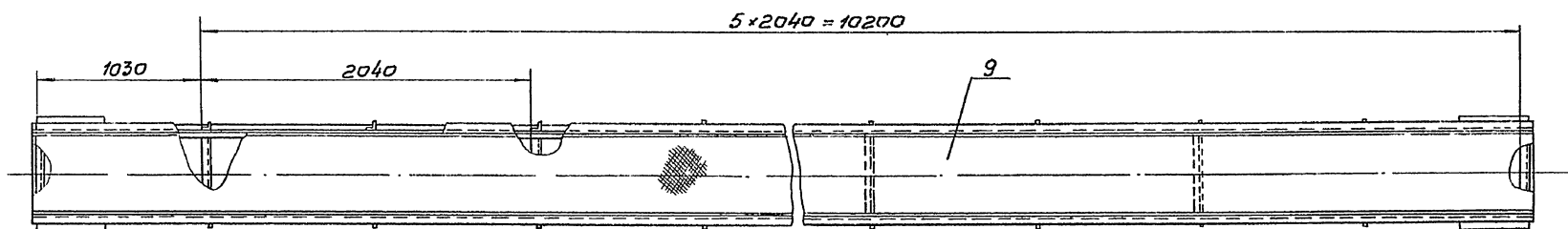
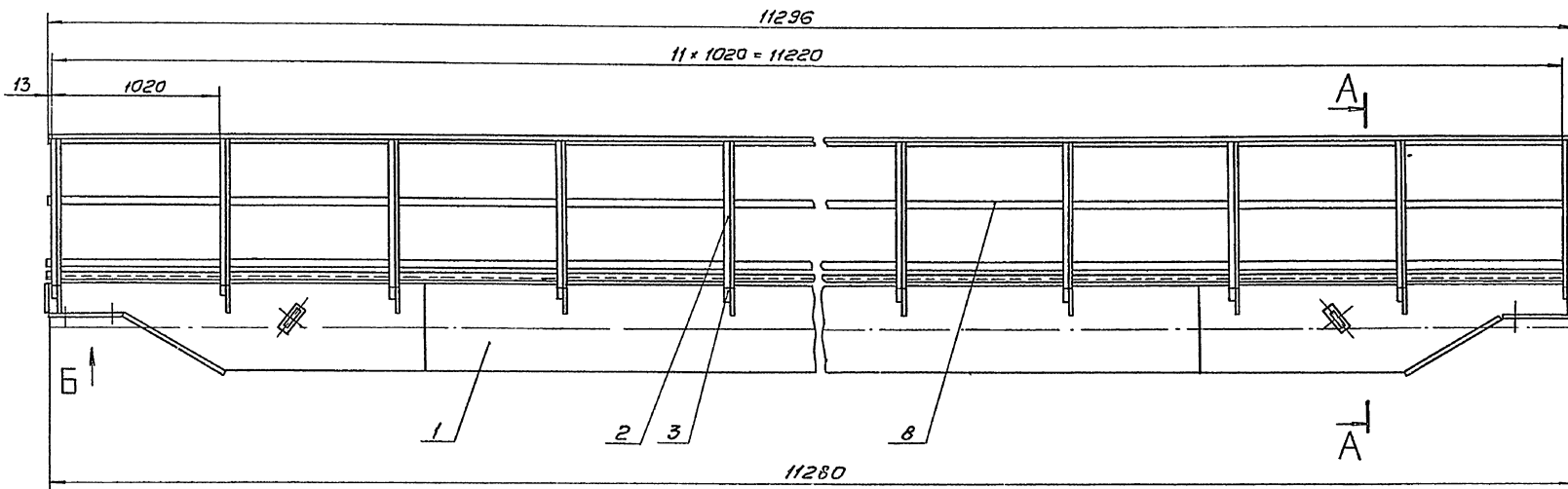
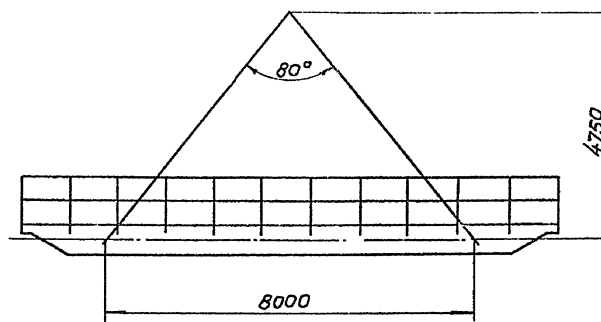


Схема строповки

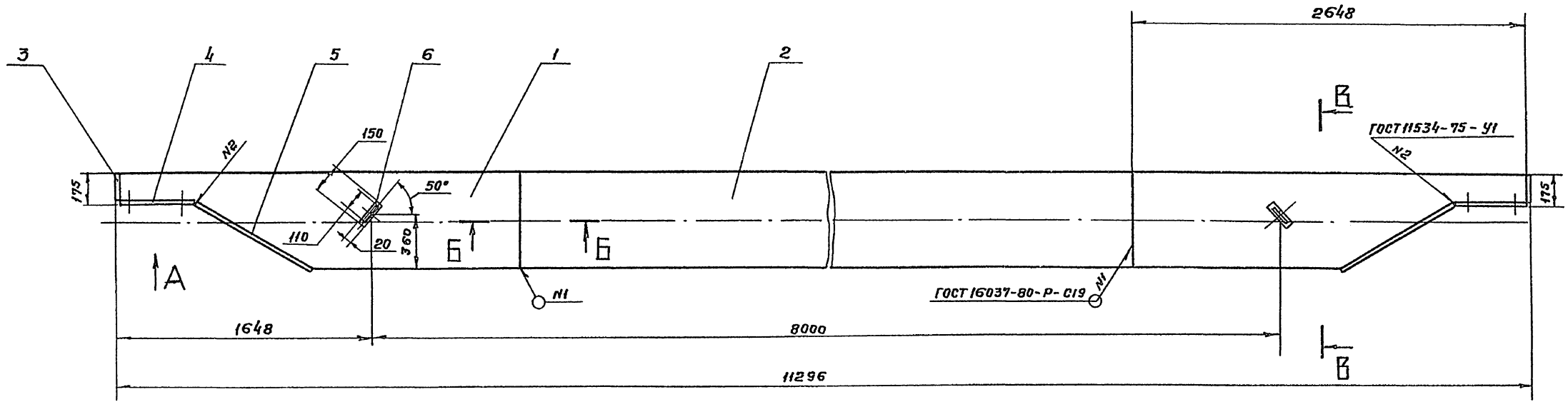


Сварные швы выполнить по ГОСТ 5264-80, кроме мест, указанных на чертеже. Сварку производить по периметру прилегания деталей. Катет шва равен наименьшей толщине свариваемых деталей.

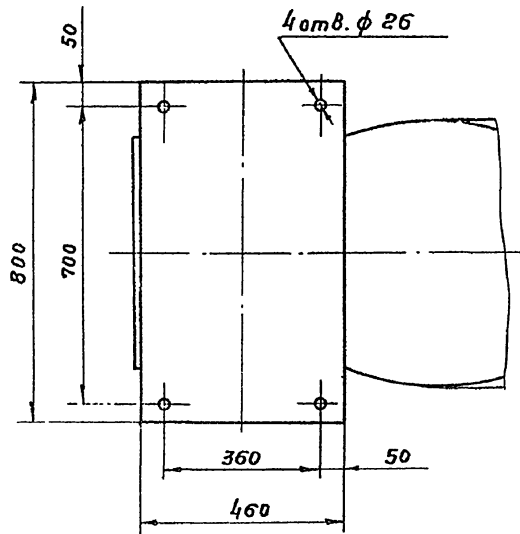
				ТМ.99. 01. 00 80		
Изм	Лист	№ докум	Подп	Дата	Лист	Масса
Разраб	Солдатова	В.И.			Т	1837
Проб	Войткевич	В.И.			1:25	
Т.контр	Смирнов	В.И.			Листов 3	
Пр.контр	Влоков	М.И.			Госстрой СССР	
Н.контр	Корсакова	Л.И.			СПОЗВОДАКАПРОЕКТ	
Утв	Введенев	В.И.			3 Москва	

Мост
Чертеж общего вида

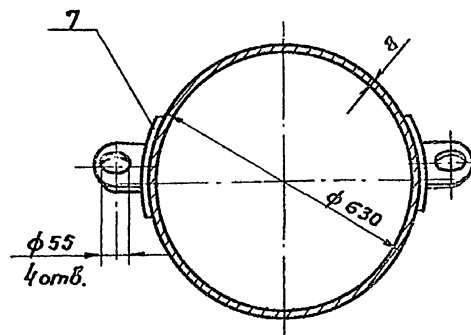
09 10'10'88 WJ



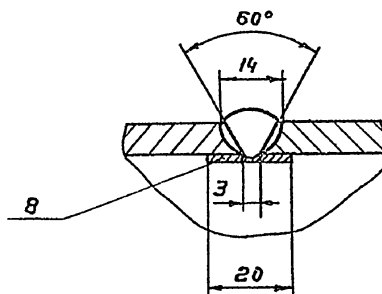
Вид А
М 1:10



В-В
М 1:10



Б-Б
М 1:1



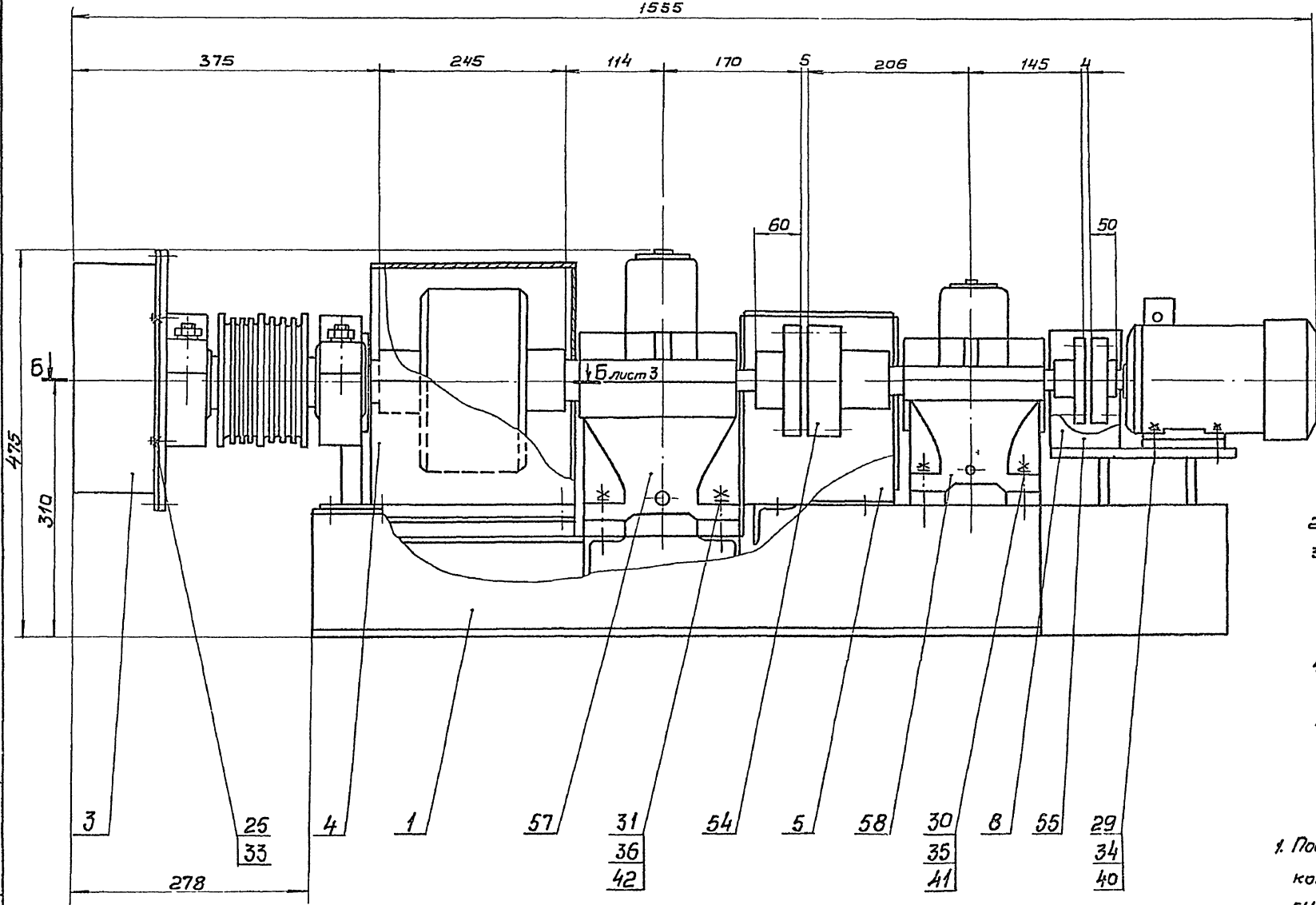
Сварные швы выполнить по ГОСТ 5264-80, кроме мест, указанных на чертеже. Сварку производить по периметру прилегания деталей. Катет шва равен наименьшей толщине свариваемых деталей.

ТМ.99.01.01 80				Лист	Масса	Масштаб	
Изм.	Лист	№ докум.	Подп.	Дата	Т	1350	1:20
Разраб.	Солдатова	Скел					
Пров.	Вайнштейн	РЗХ			Лист 1	Листов 2	
Т. контр.	Смирнов	Скел			Госстрой СССР		
Ил. инж. пр.	Блоков	Скел			СНОВАВОДОКАНАЛПРОЕКТ		
И. контр.	Корсакова	Скел			2 Москва		
Чтв.	Львов	Скел					

Типовой проект 902-2-428-87 Алббом У

09.00.20.66.WJ

А лист 2



Техническая характеристика

1. Электродвигатель 4А80А6СХЛ1
Мощность $N = 0,75$ квт.
частота вращения $n = 1000$ об/мин.
2. Общее передаточное число привода $i = 224$
3. Редуктор типа Ц2У-125
передаточное число $i = 8$
Редуктор типа Ц2У-160
передаточное число $i = 16$
4. Передаточное числа открытой зубчатой передачи $i = 1,72$
- 5 Частота вращения барабана $n = 4,2$ об/мин.

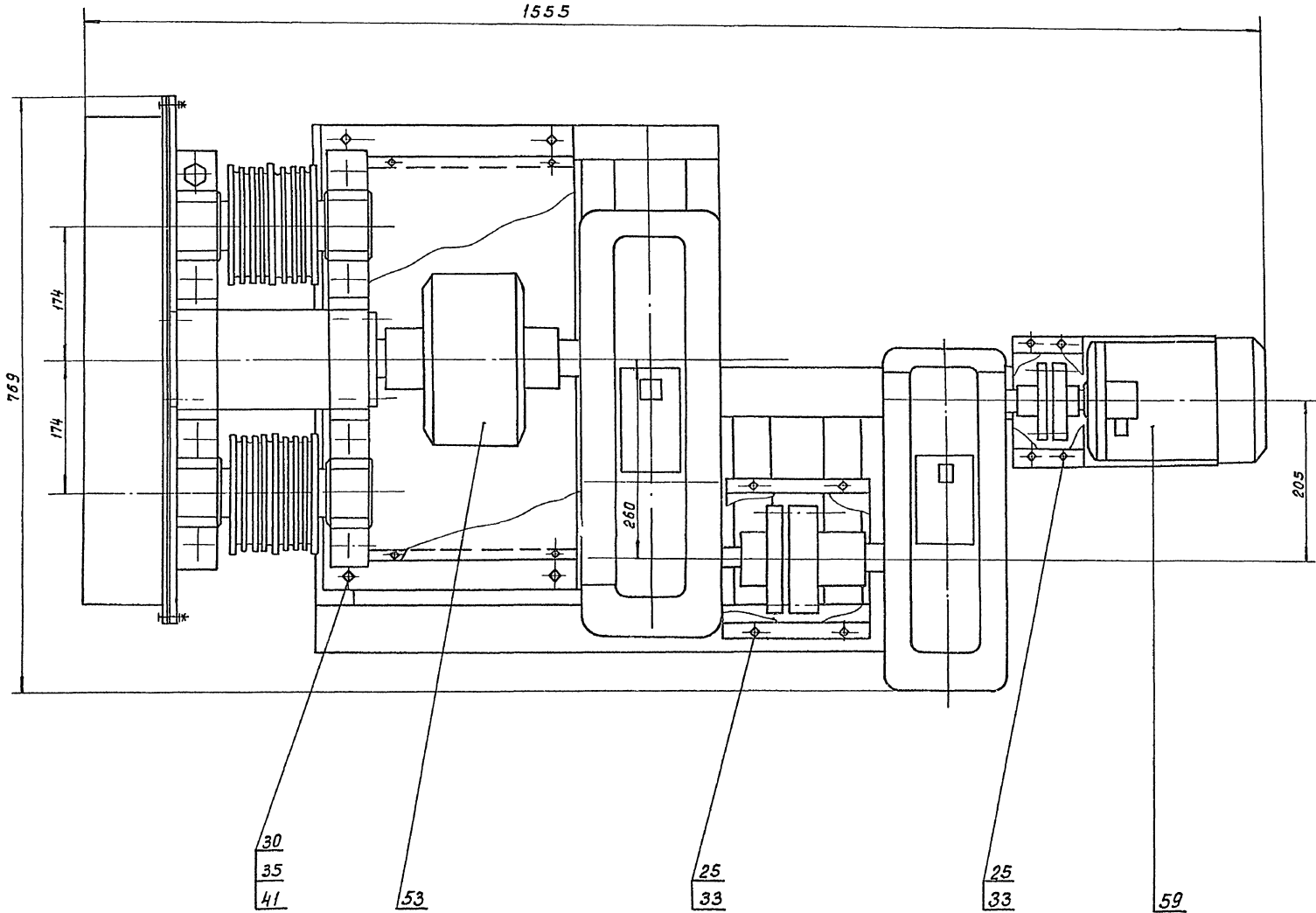
Технические требования

1. Подшипниковые узлы привода набиваются консистентной универсальной среднетемпературной синтетической смазкой УС, ГОСТ 4366-76
2. Смазка редукторов поз. 57, 58 и эл. двигателя поз. 59 производится по рекомендации завода-изготовителя.

Учб. и. подв. Подп. и дата 3.30.01.87 Лб. М.С.С.С. Подп. и дата

				ТМ. 99. 02. 00 80		
Изм. Лист	М. док. чм	Подп.	Дата	Привод Чертеж общего вида.		
Разраб.	Корсакова	Харь.				
Пров.	Войничейм			Лист	Масштаб	Масштаб
Т. контр.	Смирнов			Т	450	1:4
И. контр.	Блоков			Лист 1 Листов 8		
И. контр.	Солдатов			СНДЗВОДОКОНПРОЕКТ		
И. Учб.	Лб. деев			г. Москва		

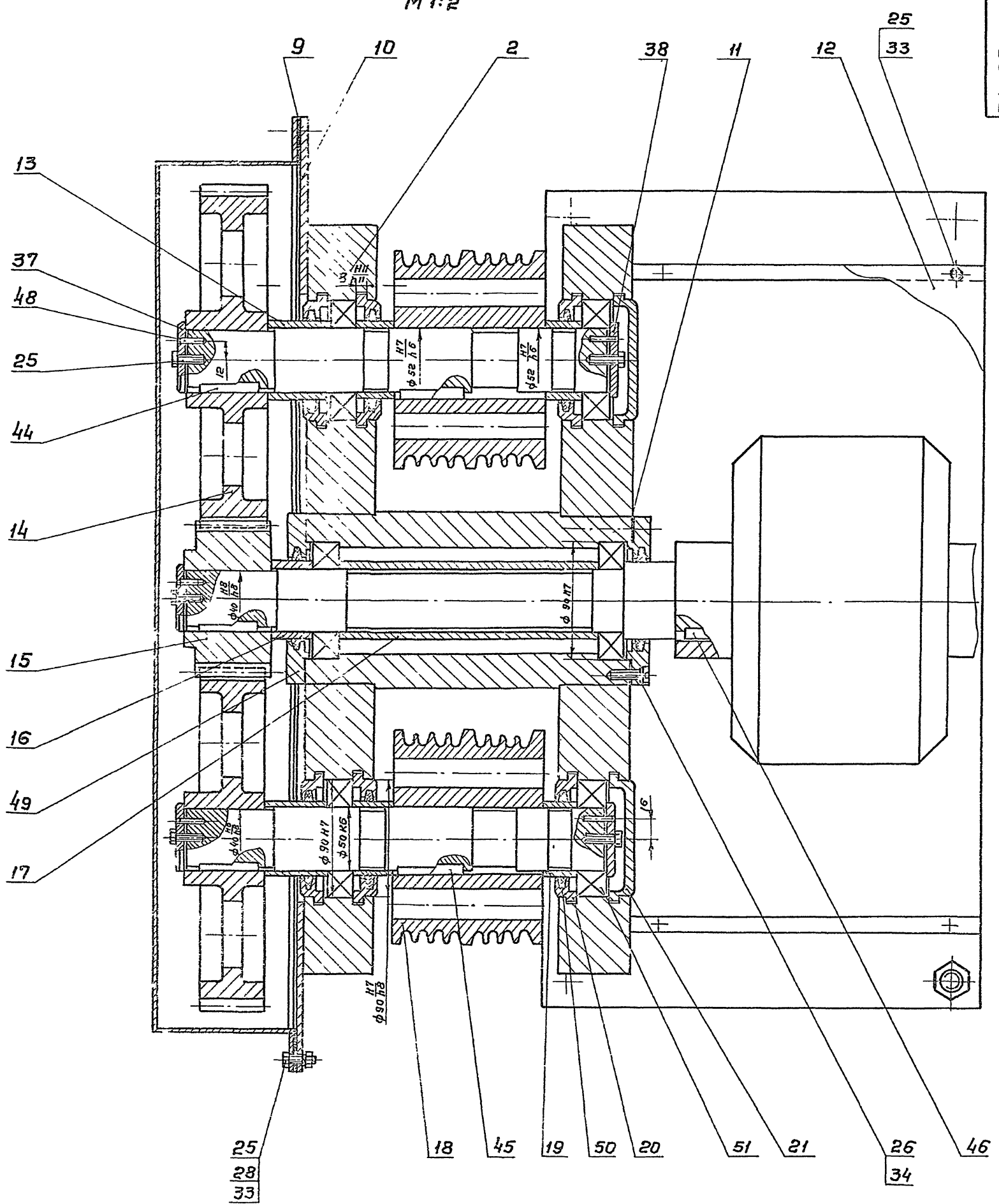
Вид А лист 1



				ТМ.99.02.0080		
Изм	Лист	№ докум.	Подп.	Дата	Привод Чертеж общего вида	
Разраб.	Курсакова	З.р.				
Проб.	Вайнштейн				Лист 2	Листов
Т. контр.	Смирнов				госстрой СССР	
М. инж.	Блоков				Специальный проект	
Н. контр.	Солдатова				г. Москва	
Утв.	Абдиев					

Б-Б лист 1
М 1:2

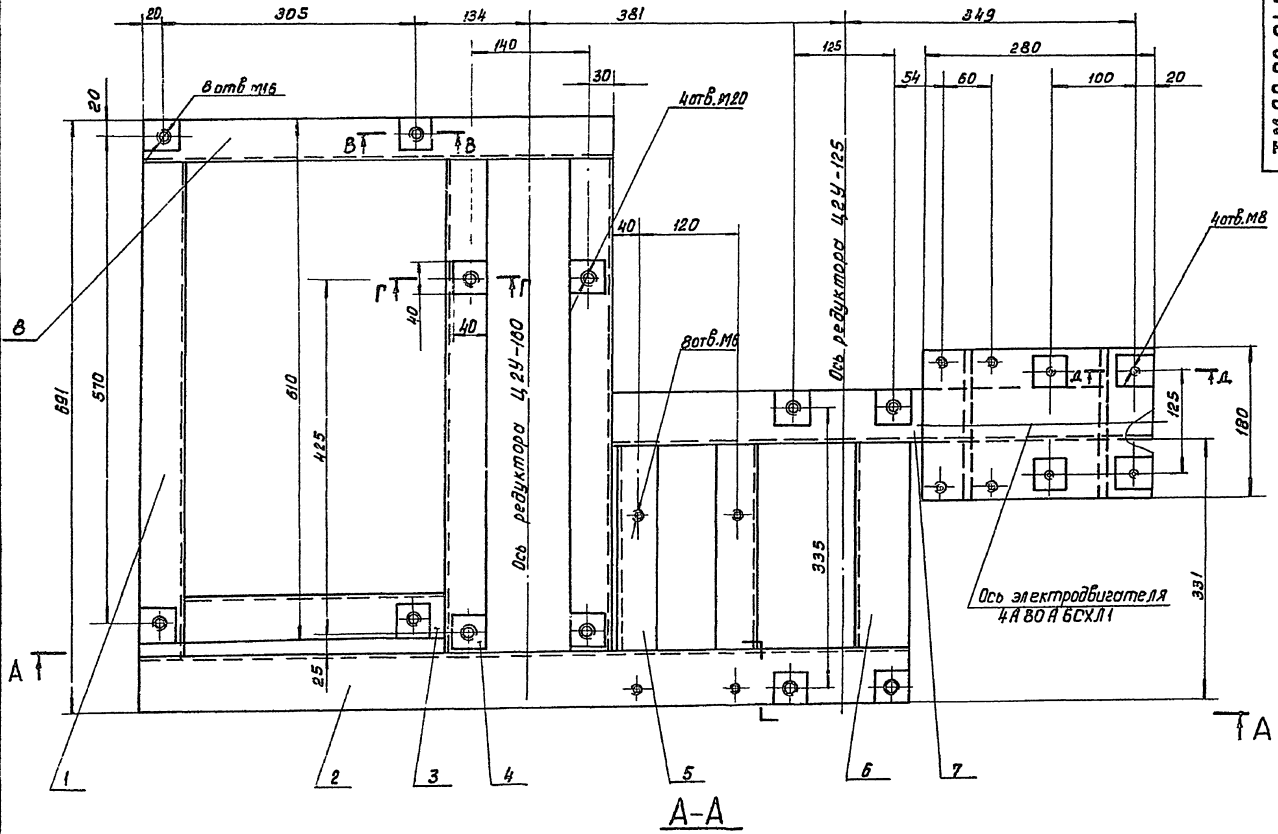
Альбом 1
Типовой проект 902-2-42881



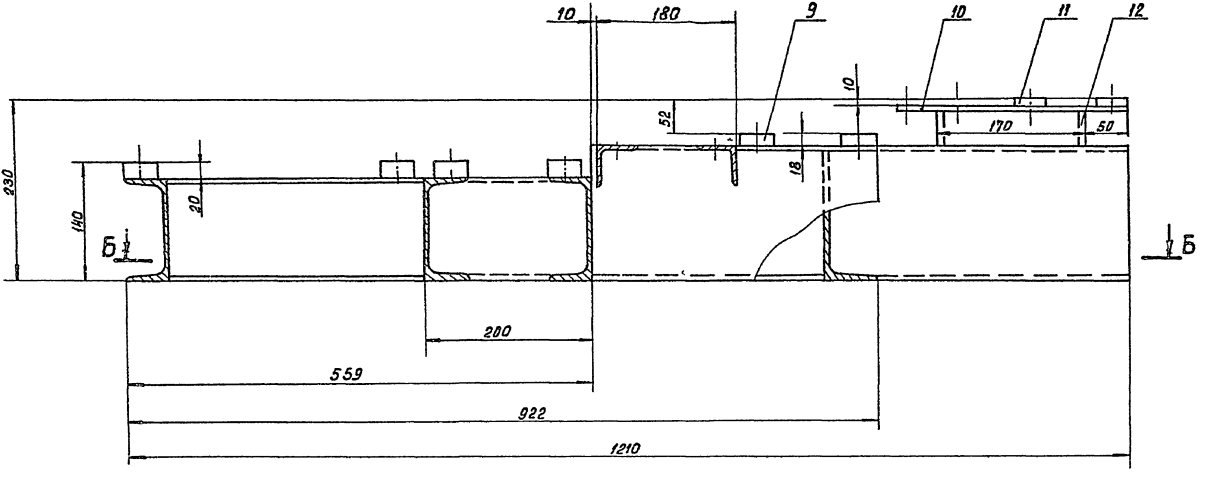
21943-05 17
Изд. 1993 г. Проект 902-2-42881
Изд. 1993 г. Проект 902-2-42881
Изд. 1993 г. Проект 902-2-42881

					ТМ.99.02.00.60			
Изм	Лист	№ докум.	Подп.	Дата	Привод	Лит.	Масса	Масштаб
Разраб	Корсакова	Лоп.				Т	—	—
Пров.	Вайштейн				Чертеж общего вида	Лист 3	Листов	
Т.контр	Смирнов					Госстрой СССР		
П.инж.пр.	Блоков					СОЮЗВОДОКАНАЛПРОЕКТ		
И.контр.	Солдатов					г. Москва		
Утв.	Авдеев				Формат А2			

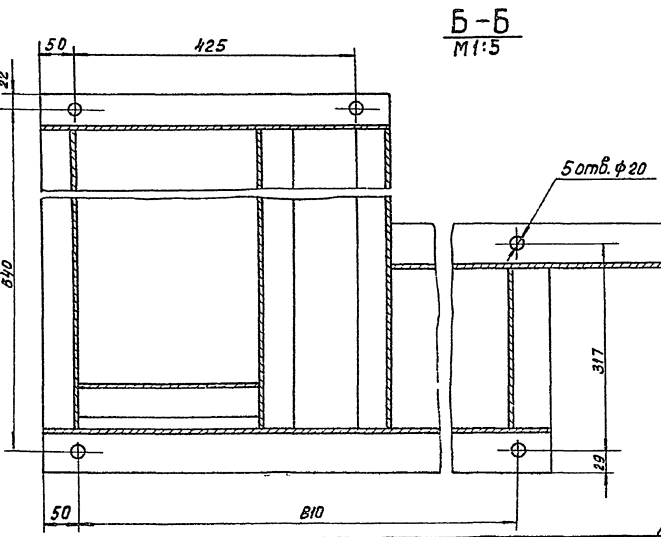
Типовой проект 902-2-122.87. Ямбург



A-A



B-B

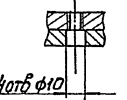
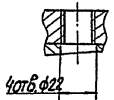
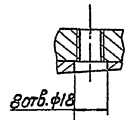


B-B
M1:5

B-B
M1:2

Г-Г
M1:2

Д-Д
M1:2



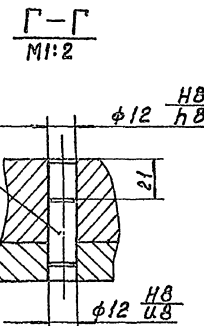
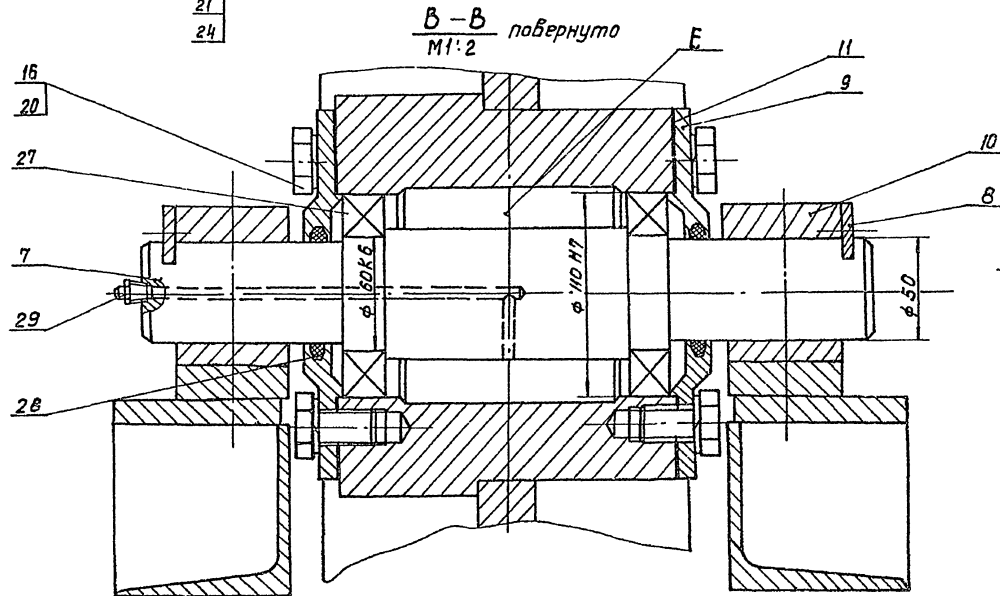
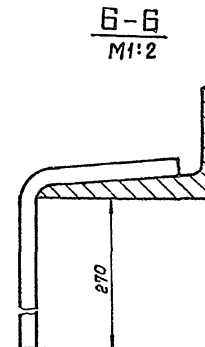
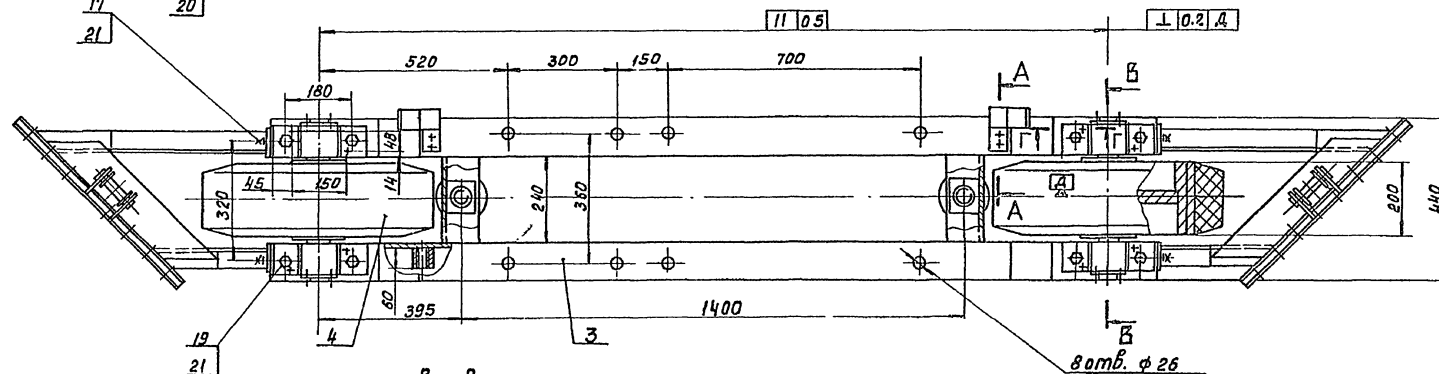
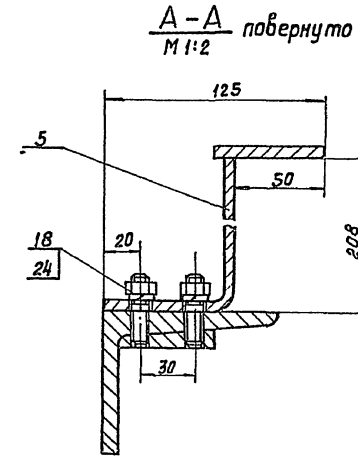
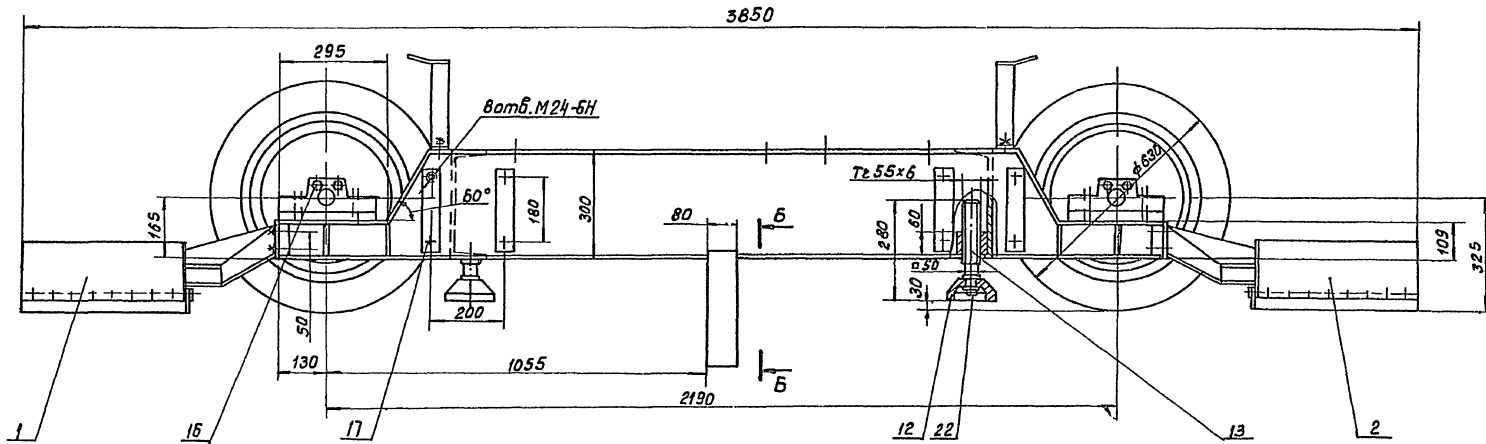
Сварные швы выполнить по ГОСТ 5264-80 по периметру прилегания свариваемых деталей; катет шва равен их наименьшей толщине.

ТМ.99.02.01.60

Изм	Лист	№ док-м	Подп	Дата	Лит	Масса	Масштаб
	1				Т	63	1:4
Исполн.	Провер.	Инж.пр.	Н.Контр.	Ч.тв.	Лист 1 из 3		
Разработ.	Корсакова	Корсакова	Смирнов	Блаков	Работы ссср		
Пробер.	Войничкин	Смирнов	Блаков	Соловьева	ВНИИВОДКАНАПРОЕКТ		
Инж.пр.	Блаков	Смирнов	Блаков	Соловьева	г. Москва		
Н.Контр.	Соловьева	Смирнов	Блаков	Соловьева	Формат А2		
Ч.тв.	Блаков	Смирнов	Блаков	Соловьева			

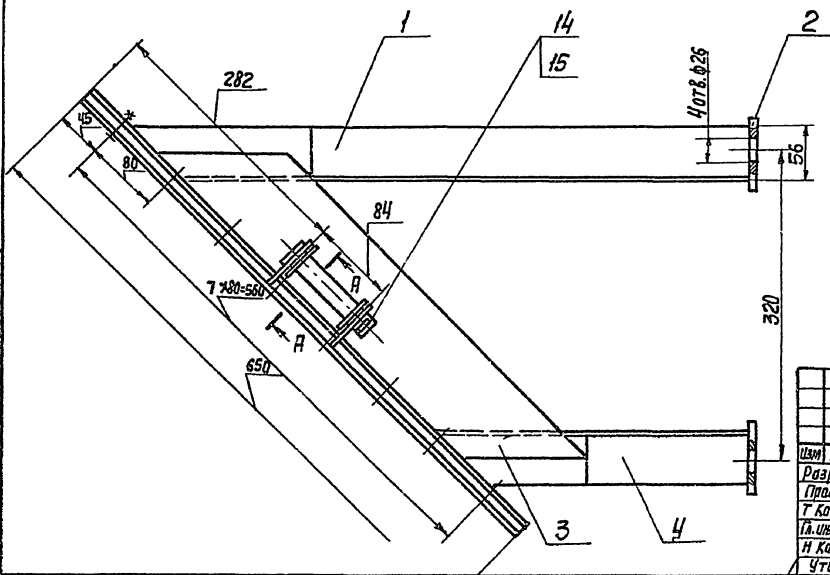
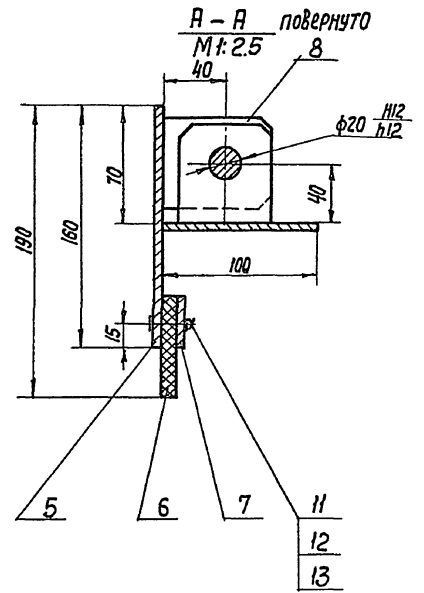
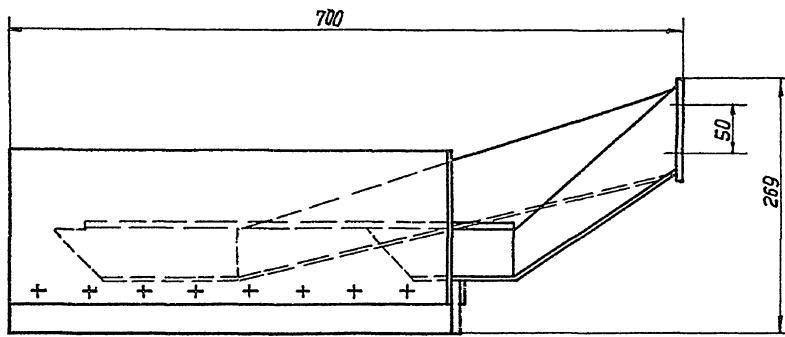
Рама
Чертеж общего вида.

31 50-51617
ШБ.н.н.ш.п.л.и.н. и.д.п.п.и.н. и.д.п.п.и.н. ШБ.н.н.ш.п.л.и.н. и.д.п.п.и.н.



Полость Е заполнить консистентной, универсальной, среднеплавкой, синтетической смазкой усь ГОСТ 4366-76.

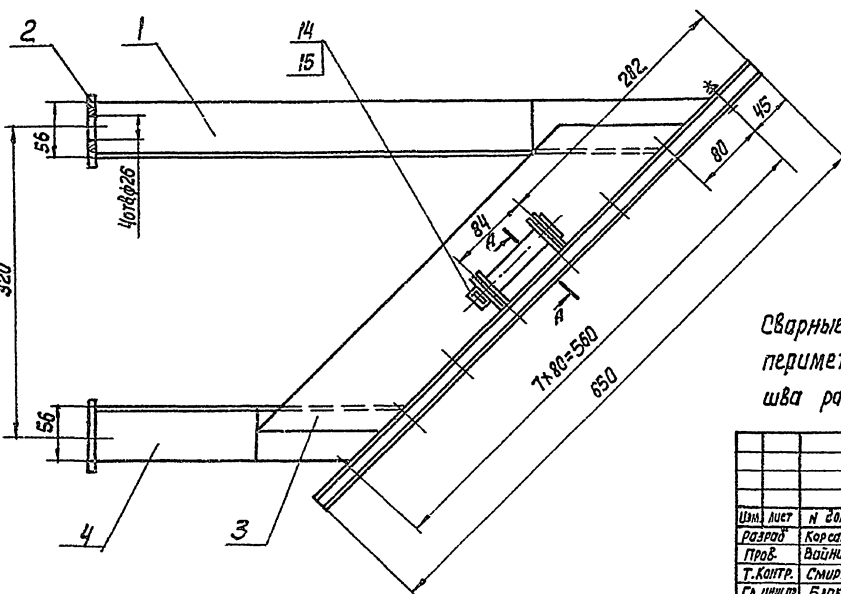
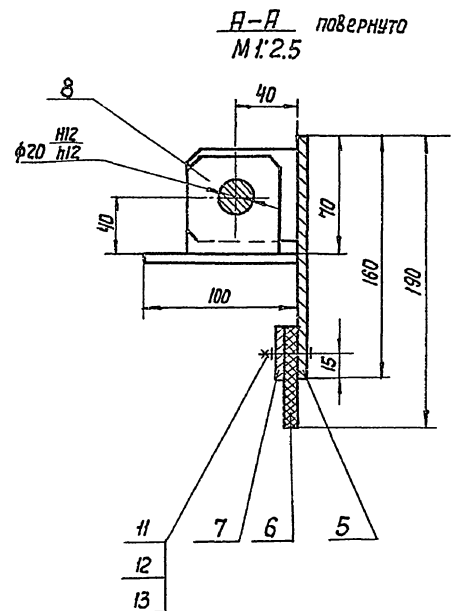
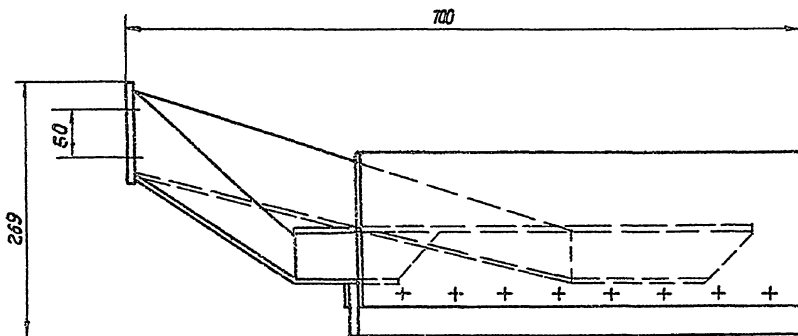
ТМ.99.03.00.60		Лит	Масса	Масштаб
Изм	Лист № докум.	Подп.	Дата	
Разрб.	С.И.Соловьева	В.С.Соловьев		
Проб.	В.И.Иванов	П.С.Соловьев		
Т.контр.	С.И.Соловьев			
Инж.на	Б.И.Соловьев			
И.контр.	К.С.Соловьев			
Утв.	А.С.Соловьев			
Тележка правая		Т	7.30	1:10
Чертеж общего вида		Лист 1	Листов 4	
		ГОСТ 21.101-83		Формат А 2



Сварные швы выполнить по ГОСТ 5264-80 по периметру прилегания свариваемых деталей; Катет шва равен их наименьшей толщине.

				TM 99.03.01.80		
Изм.	Лист	И. док.ум.	Подп.	Дата	Лит.	Масса
Разраб.	Корсакова	Журк			Т	20
Проб.	Вайнштейн					1:4
Т. контр.	Смирнов				Лист 1	Листов 3
Н. инж. пр.	Блаков				Госстрой СССР	
Н. контр.	Солодогова				СНХЗВОДМАШИНАПРОЕКТ	
Утв.	Явдеев				г. Москва	

Формат А3

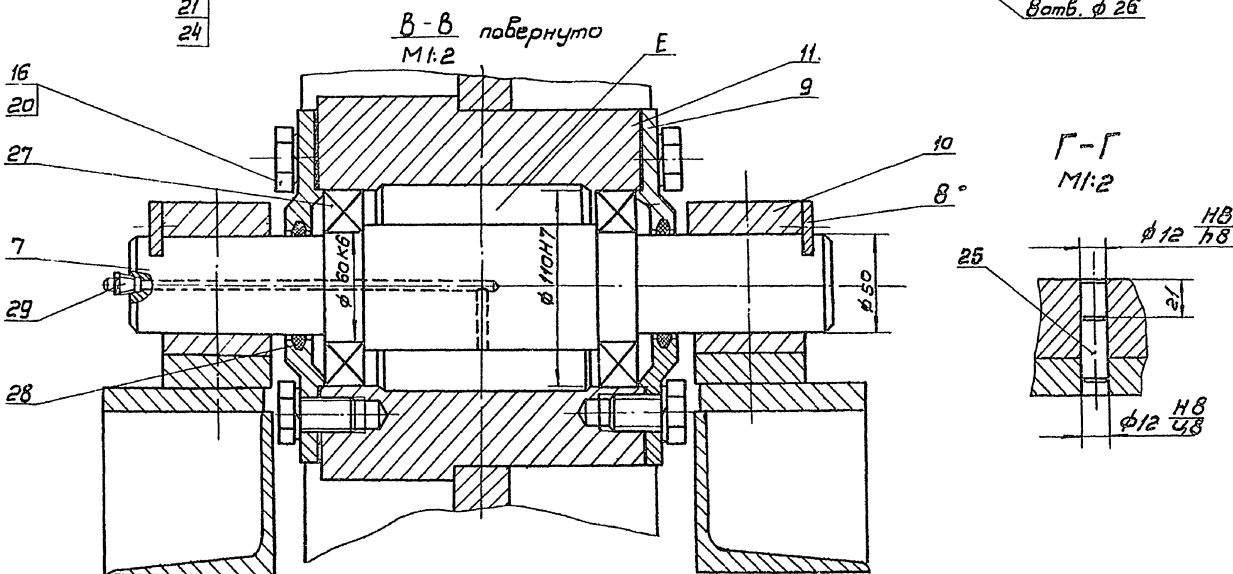
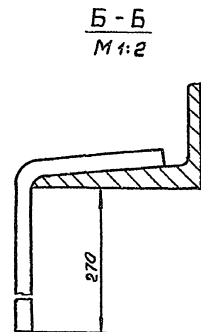
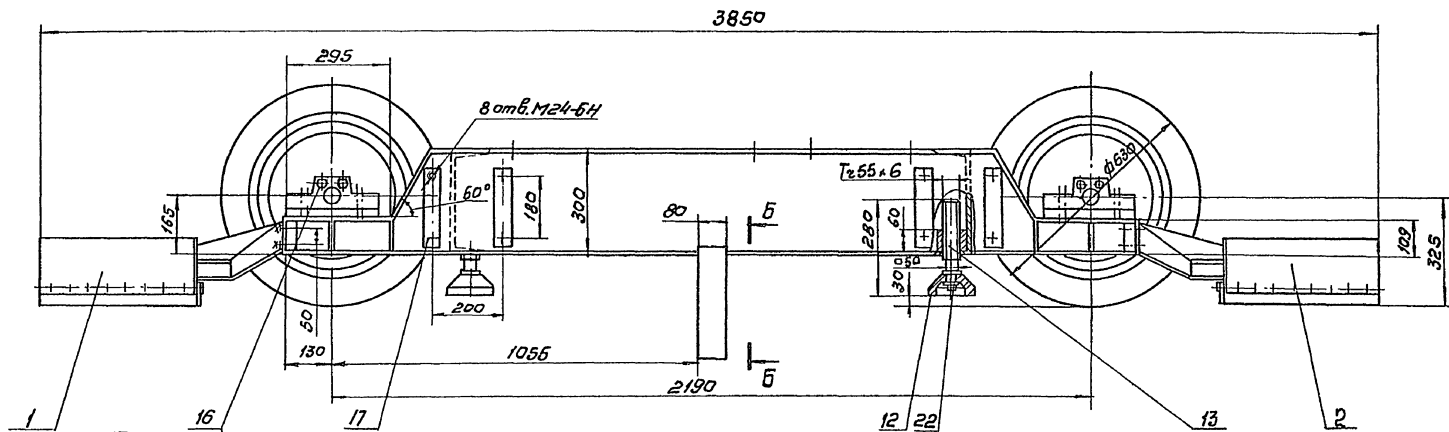


Сварные швы выполнить по ГОСТ 5264-80 по периметру прилегания свариваемых деталей. Катет шва равен их наименьшей толщине.

				TM 99.03.02.80		
Изм.	Лист	И. док.ум.	Подп.	Дата	Лит.	Масса
Разраб.	Корсакова	Журк			Т	20
Проб.	Вайнштейн					1:4
Т. контр.	Смирнов				Лист 1	Листов 3
Н. инж. пр.	Блаков				Госстрой СССР	
Н. контр.	Солодогова				СНХЗВОДМАШИНАПРОЕКТ	
Утв.	Явдеев				г. Москва	

Формат А3

Шифр и код: 21
 Проект: 21913-05
 Лист: 21
 Дата: 21.09.87
 Имя: С.И. Журков
 Подп.: Журков
 Имя: Корсакова
 Подп.: Корсакова
 Имя: Вайнштейн
 Подп.: Вайнштейн
 Имя: Смирнов
 Подп.: Смирнов
 Имя: Блаков
 Подп.: Блаков
 Имя: Солодогова
 Подп.: Солодогова
 Имя: Явдеев
 Подп.: Явдеев



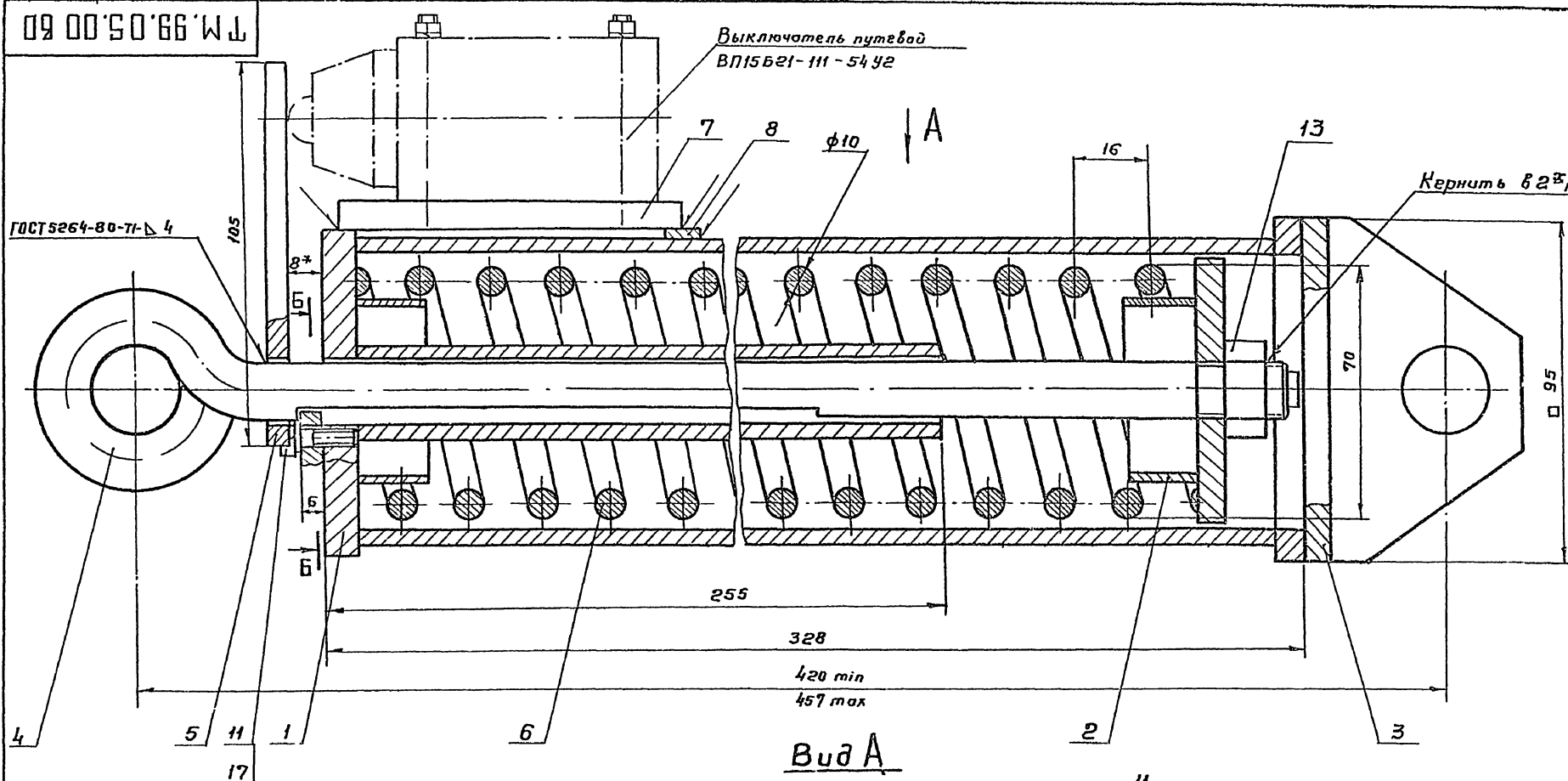
Полость Е заполнить консистентной универсальной, среднетемплаткой, синтетической смазкой УСГ ГОСТ 4366-76

ТМ 99. 04. 00 80			
Изм	Лист	И докум	Подп
Разраб	Савдатов	Форм	
Пров	Войничев	К22	
Т. контр	Смирнов	К22	
И. инж.	Благов	И	
И. контр	Корсакова	И	
Утв.	Явдеев	И	
Тележка левая			
Чертеж общего вида			
Лит	Масса	Масштаб	
Т	730	1:10	
Лист 1 Листов 4			
Госстроя СССР			
СЮЗВОДОКАНАЛПРОЕКТ			
г Москва			

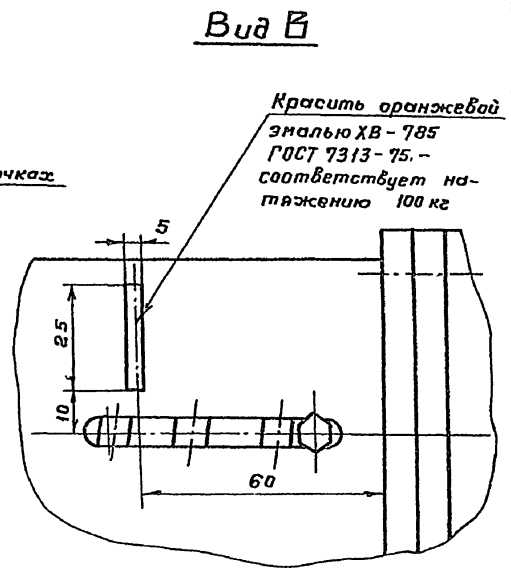
И.В. и подп. Прош. и дата. Взятые из И.В. и подп. Прош. и дата.

Типовой проект 902-2-42887АЛЛ660М V

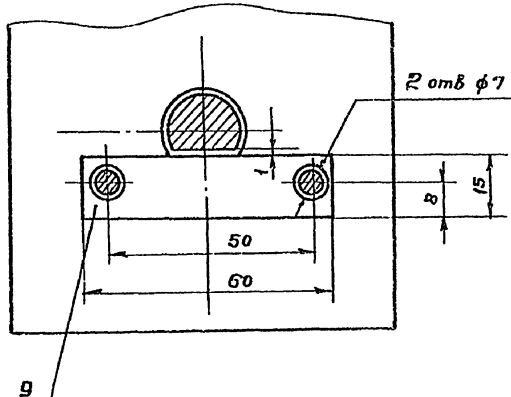
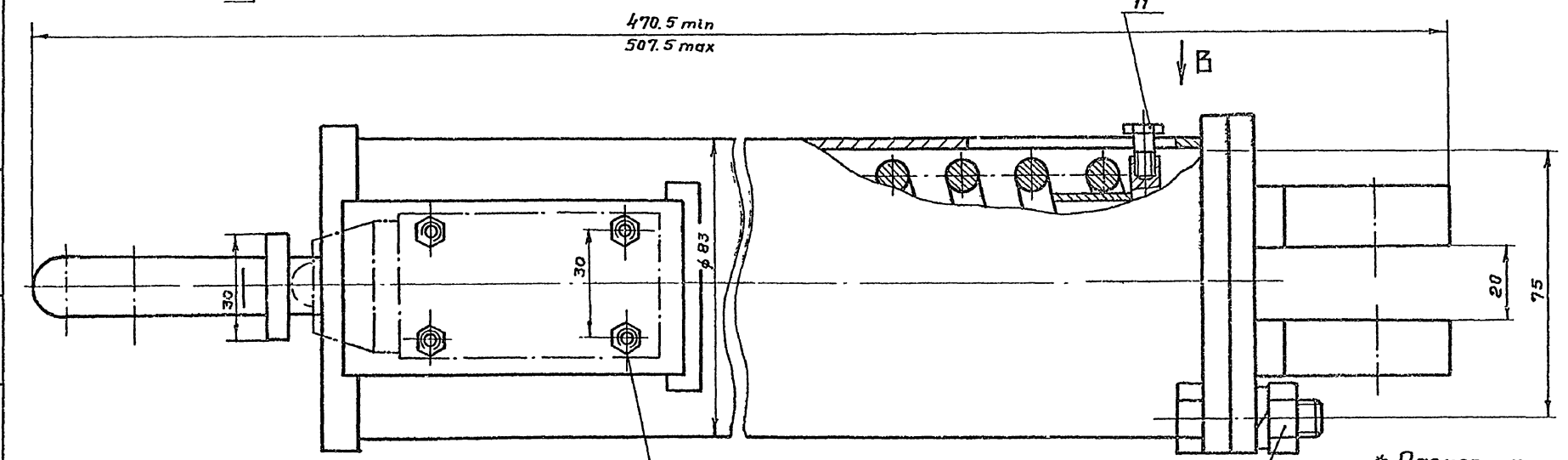
Т.М.99.05.00 ВД



Вид А



Б-Б



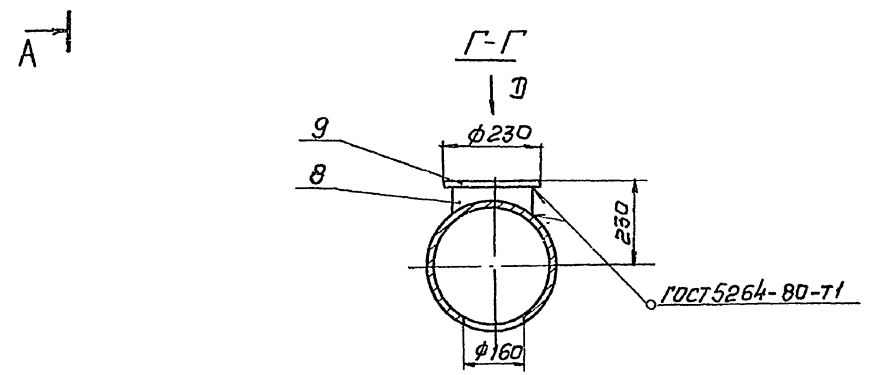
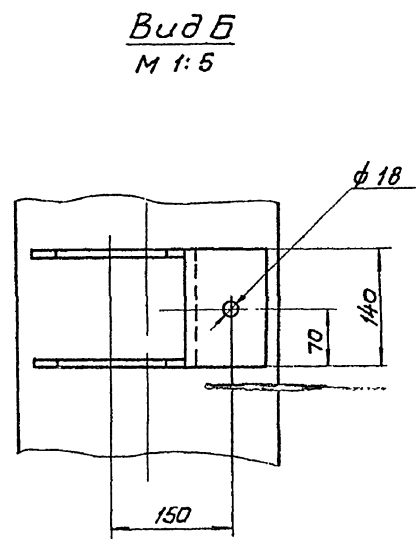
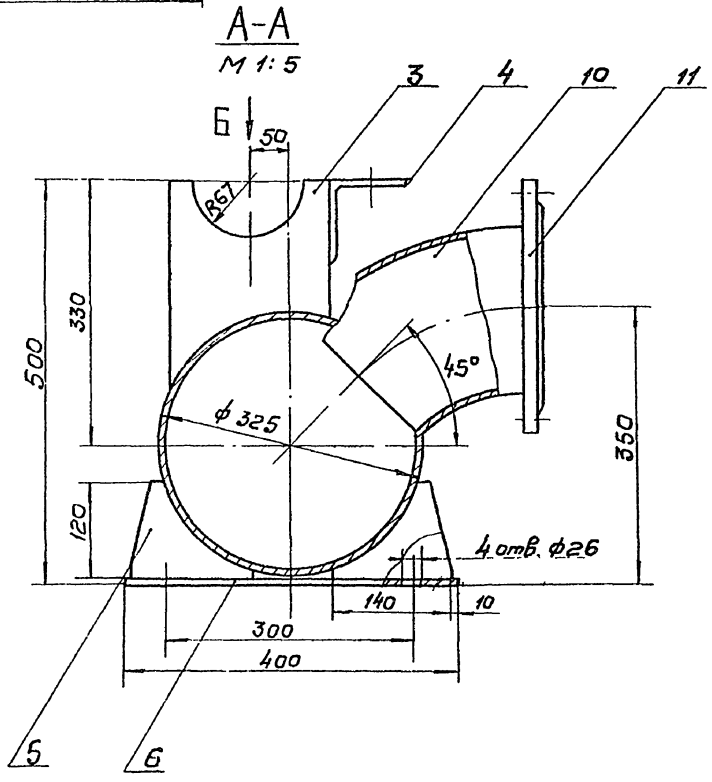
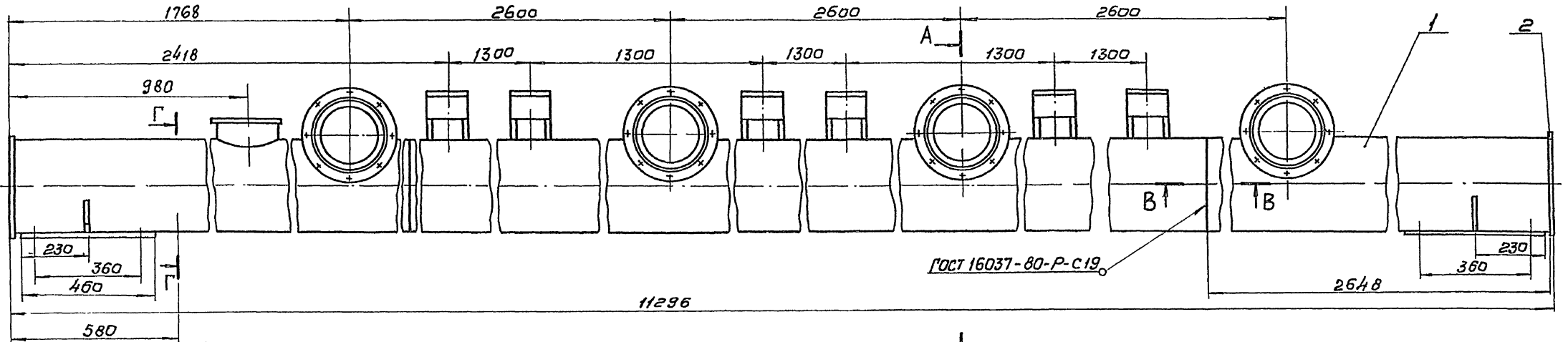
Г-Г

Шифр, №, дата, Подп. и дата, Изм., инв. №, Шифр, №, дата, Подп. и дата

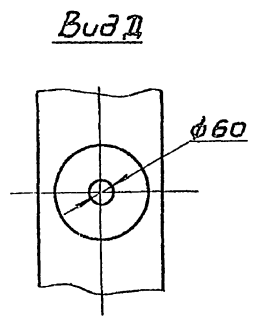
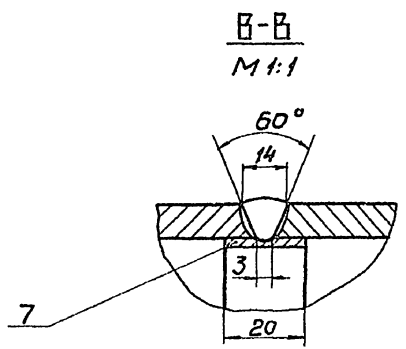
Шифр, №, дата	Подп. и дата
Изм., инв. №, Шифр, №, дата	Подп. и дата

* Размер уточнить при сборке.

Т.М.99.05.00 ВД				Лит.	Масса	Масштаб
Динамометр				Т	8,0	1:1
Чертеж общего вида				Лист 1	Листов 3	
Изм.	Лист	№ докум.	Подп.	Госстрой СССР		
Разраб.	Корсакова	Корсакова	Корсакова	СОУЗВОДКАНАПРОЕКТ		
Пров.	Вайнштейн	Вайнштейн	Вайнштейн	г. Москва		
Т. контр.	Смирнов	Смирнов	Смирнов			
Ил. контр.	Блоков	Блоков	Блоков			
Н. контр.	Солдатов	Солдатов	Солдатов			
Утв.	Лавров	Лавров	Лавров			



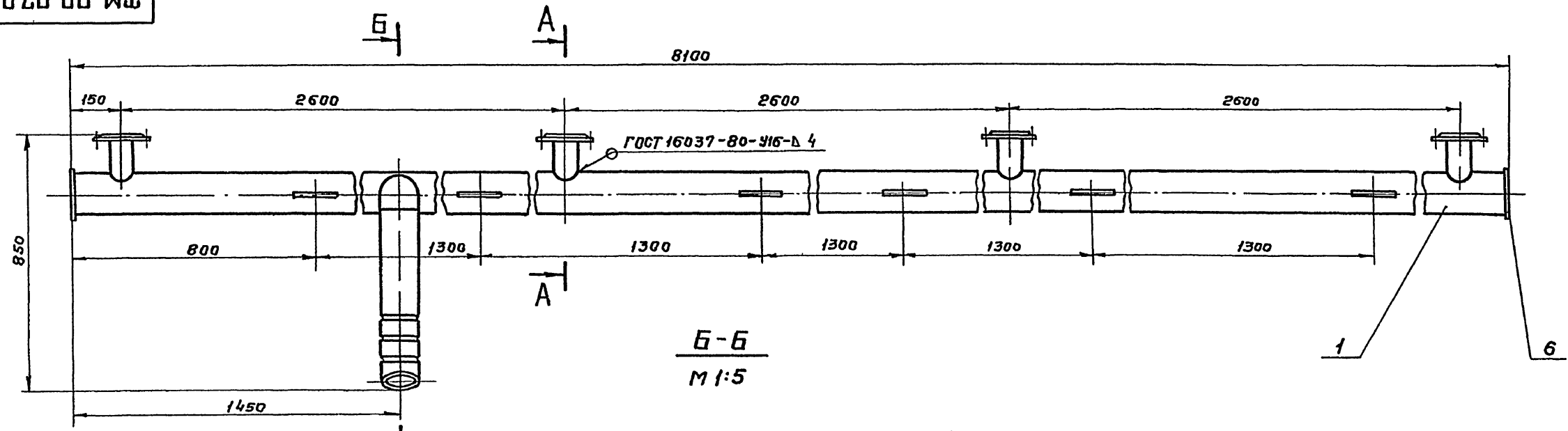
Сварные швы выполнять по ГОСТ 5264-80 кроме мест, указанных на чертеже. Сварку производить по периметру прилегания деталей. Катет шва равен наименьшей толщине свариваемых деталей.



				ТМ.99.06.00.80				
Изм	Лист	и докум	Подпись	Дата	Труба илосборная	Лит	Масса	Масшт
					Чертеж общего вида	Т	835	1:10
Разраб	Еремин					Лист 1	Листов 3	
Проб.	Солдатов					Госстрой СССР		
Т.контр.	Смирнов					СЮЗВОДОКАНАЛПРОЕКТ		
Л.контр.	Белоков					г. Москва		
Н.контр.	Короганова							
Утв.	Лядев							

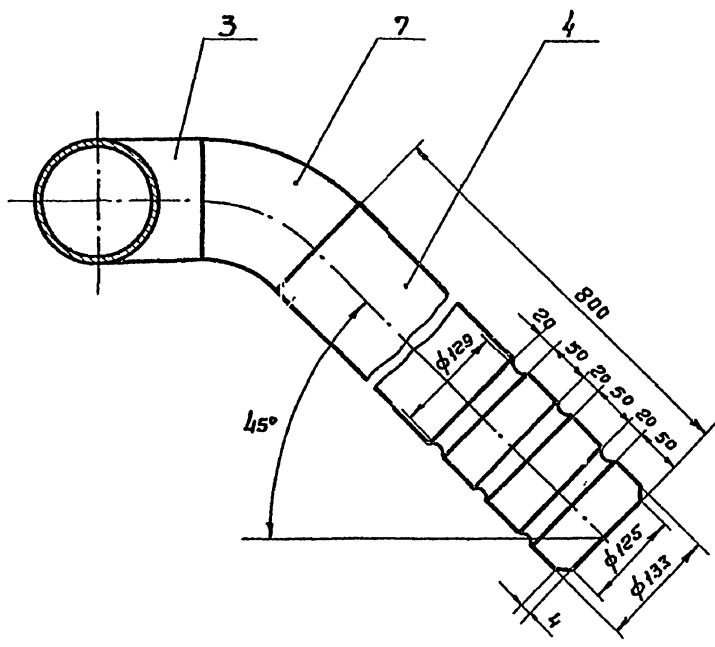
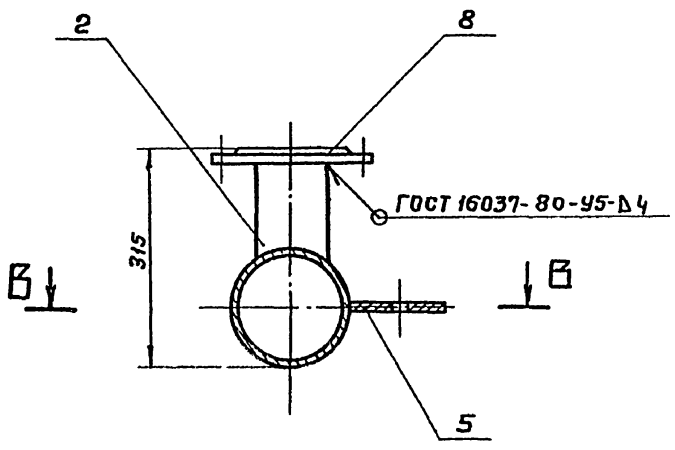
09 00'70'66'WJ

Туповой проект 902-2-428 87 Альбом V

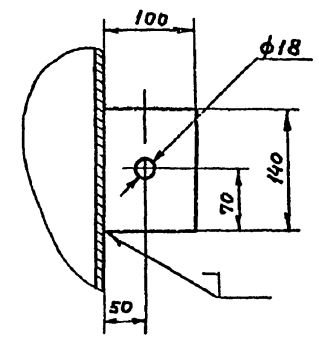


A-A
M 1:5

Б-Б
M 1:5



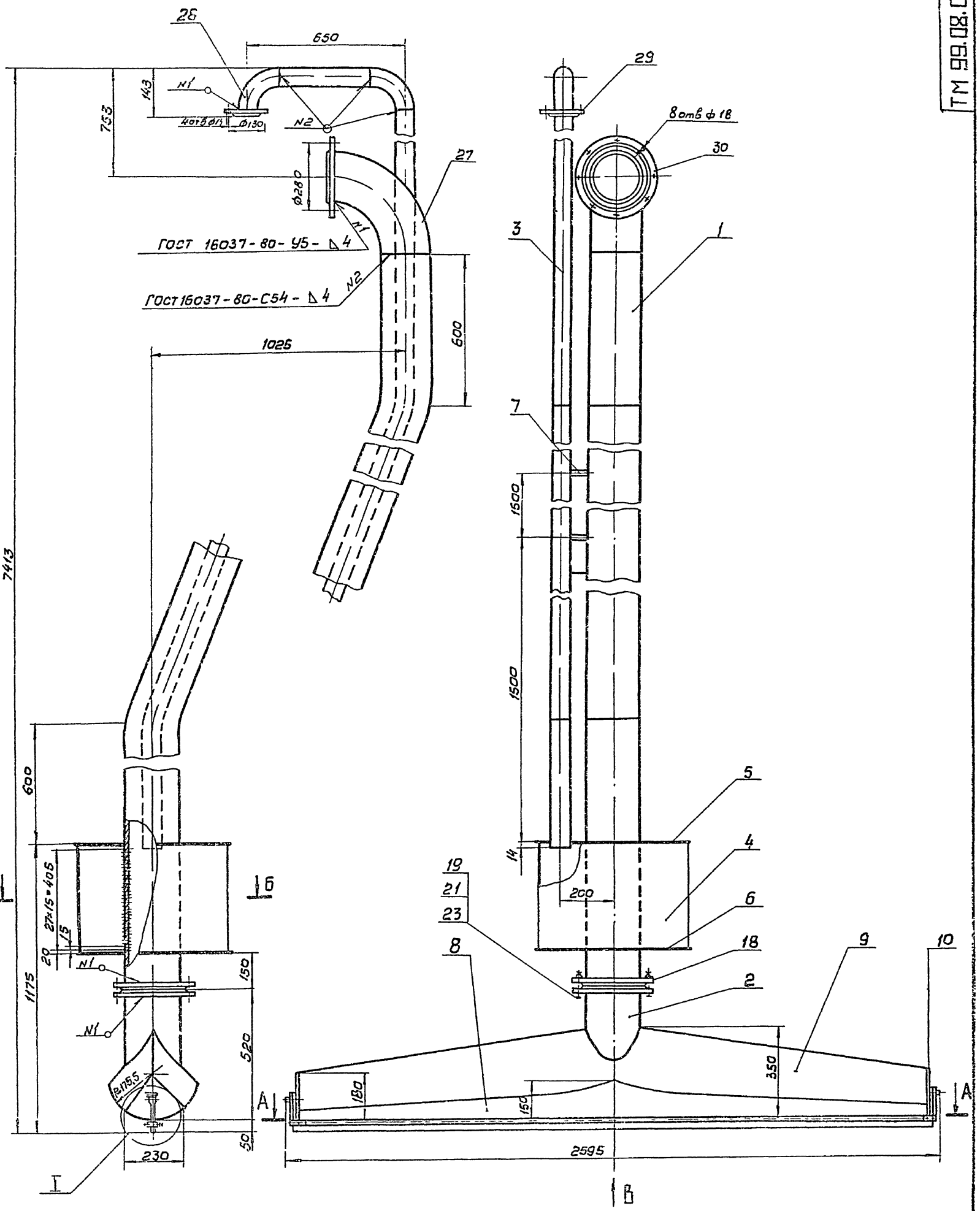
Б-Б
M 1:5



Сварные швы выполнить по ГОСТ 5264-80
кроме мест, указанных на чертеже
Сварку производить по периметру прилегания
деталей. Катет шва равен наименьшей
толщине свариваемых деталей.

Учб	№ листа	Подп	и дата	Взам	инв	№	Учб	№	Подп	и дата
-----	---------	------	--------	------	-----	---	-----	---	------	--------

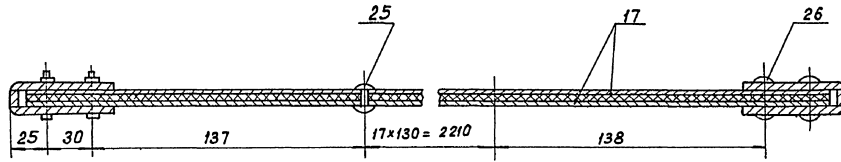
				ТМ.99.07.00 80			
Изм.	Лист	№ докум	Подп	Дата	Лит	Масштаб	Касигоб
Разрб	Еремича	Ср			Т	12b	1 10
Пров	Солдатов	Вадв			Чертеж общего вида		
Т.контр	Смирнов				Лист 1	Листов 3	
Инж.пр	Блаков				Госстрой СССР		
И.контр	Корсакова	Рад			СОЮЗВОДКАНАЛПРОЕКТ		
Учб.	Авдеев	И			г Москва		



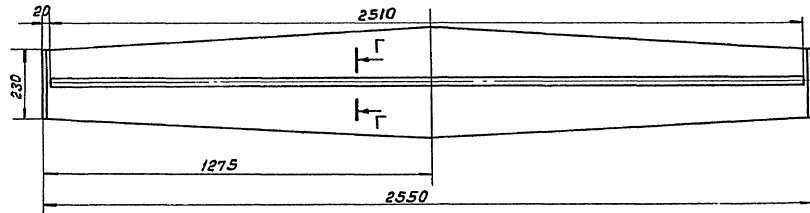
Удб и подд, Представ, дата Взам шиб и Удб, дата Подпись, дата 26

ТМ.99.08.00.00				Лист	Масса	Масштаб
Эрлифрт				Т	530	1:10
Чертеж общего вида				Лист 1 Листов 6		
				Госстрой СССР		
				СНЗСВОДКАПРОЕКТ		
				г. Москва		
				Формат А2		

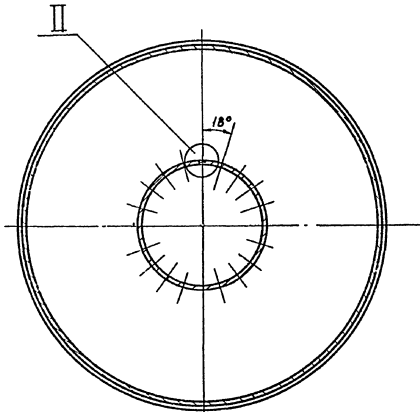
A-A лист 1-с
M 1:2



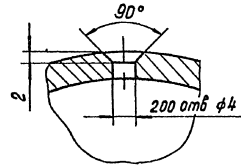
Вид В (скребок условно не показан)
M 1:10



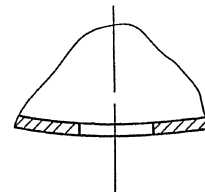
Б-Б лист 1
M 1:5



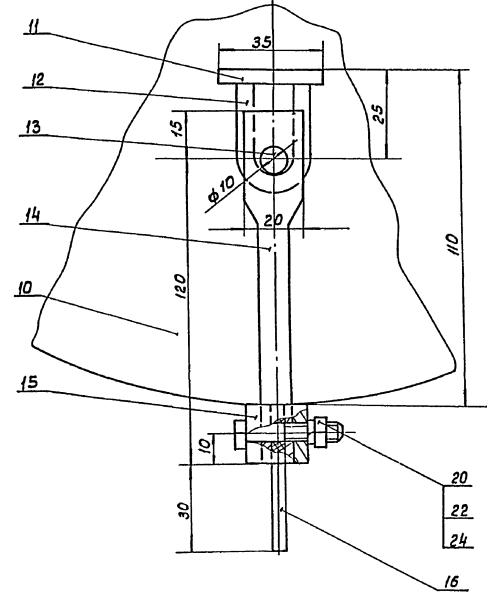
II
M 2:1



Г-Г
M 1:1



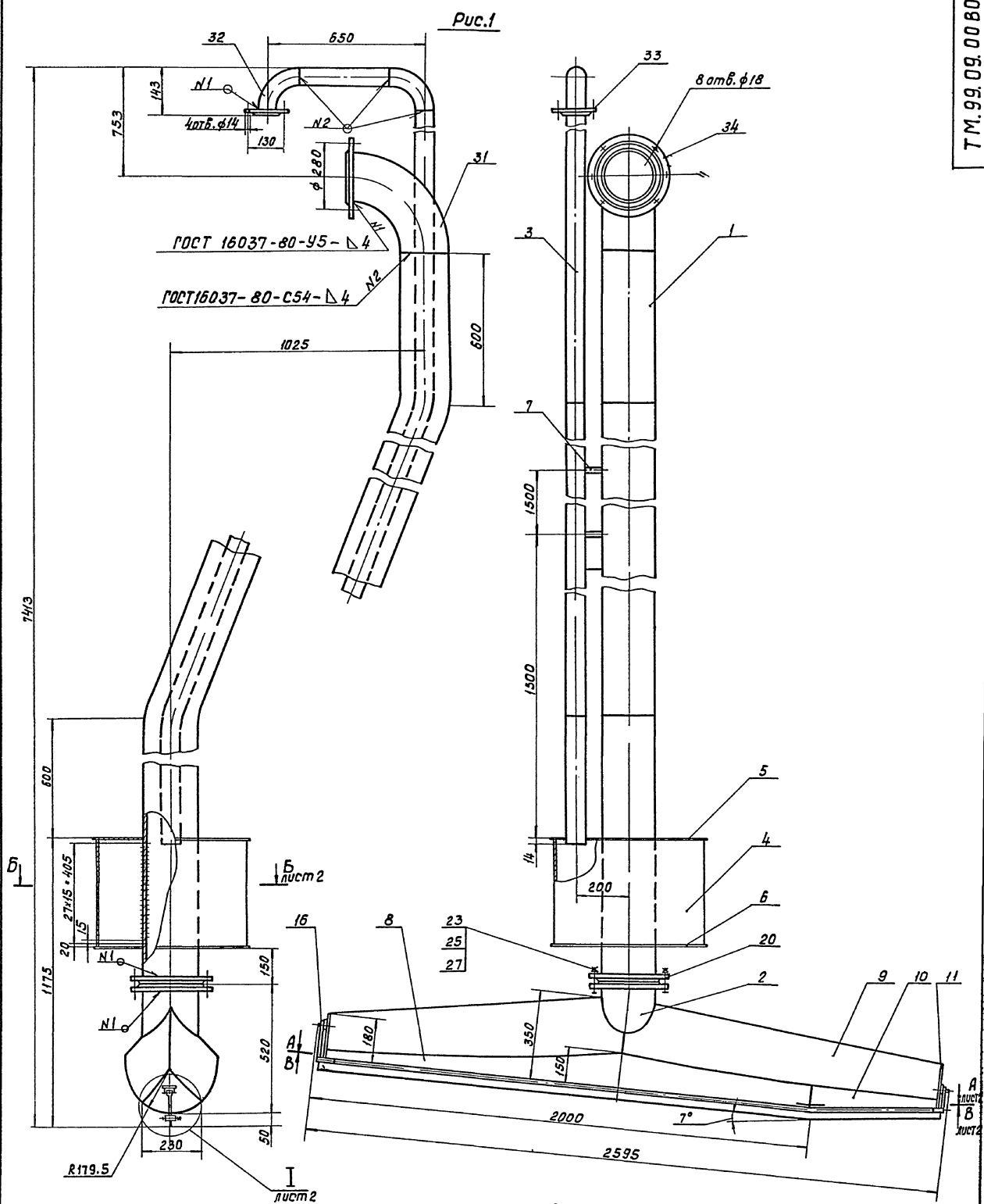
I лист 1
M 1:1



Сварные швы выполнить по ГОСТ 5264-80, кроме мест, указанных на чертеже.
Сварку производить по периметру прилегания деталей. Катет шва равен наименьшей толщине собираемых деталей

Альбом № 902-2-428.87
 Туполобый проект

TM.99.08.0080				Лист	Масштаб	Норматив
Исполнитель	№ докум	подп	Дата	Т	-	-
Разработчик	Эрлифт			Лист 2 / Листов		
Проектировщик	Чертеж общего вида			Ростовский ЦСР		
Технический руководитель				СООБЩЕСТВО ПРОЕКТИРОВАНИЯ		
Исполнитель	Авдеев			г. Москва		



Обозначение	Рис.
ТМ.99.09.0080	1
-01	2

Сварные швы выполнять по ГОСТ 5264-80, кроме мест указанных на чертеже. Сварку производить по периметру прилегания деталей, катет шва равен наименьшей толщине собираемых дет.

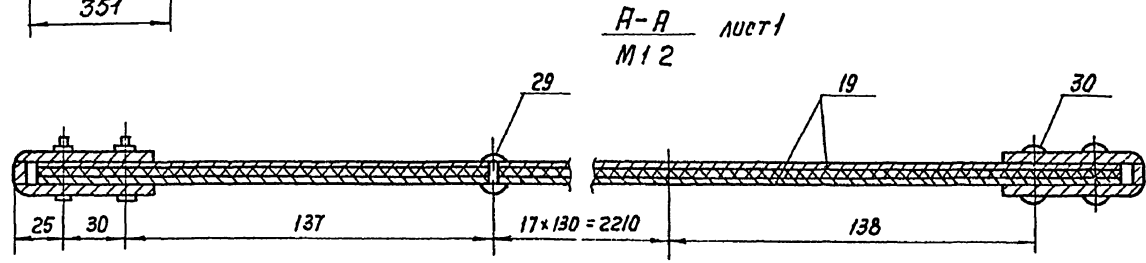
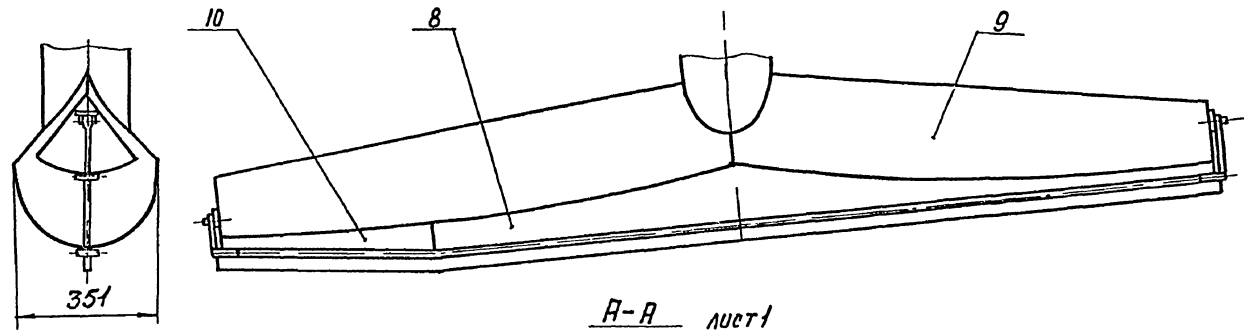
ТМ.99.09.0080				Лист	Масса	Масштаб
Изм	Лист	№ докум	Подп	Дата	Т	1:10
Разраб	Сладатова	Вася				
Проб	Важителен					
Т.контр	Смирнов					
М.инж.пр.	Блоков					
Н.контр	Корсакова					
Ч.пр.	Иванов					
Эрлицт				Лист 1	Листов 6	
Чертеж общего вида				Госстроб СССР ВНИИСПО ДИКАНПРОЕКТИ г. Москва		

82 50-50612
Ш.М.Иванов, Л.С.Сладатова, В.М.Важителен, Т.М.Смирнов, М.И.Блоков, Н.М.Корсакова, Ч.М.Иванов

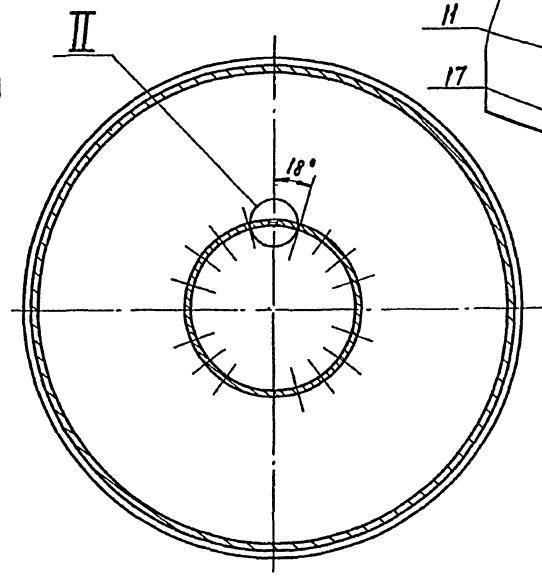
09 00 60 66 WJ

Рис 2

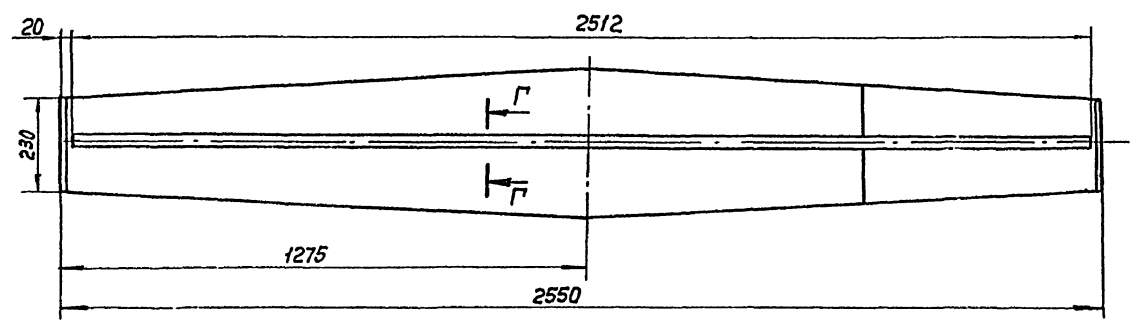
Остальное - см рис 1, лист 1



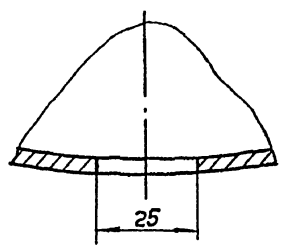
Б-Б лист 1
М 1:5



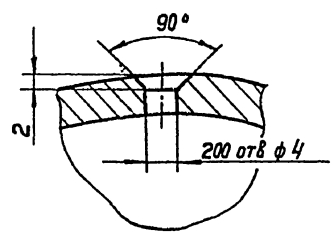
В-В лист 1
М 1:10



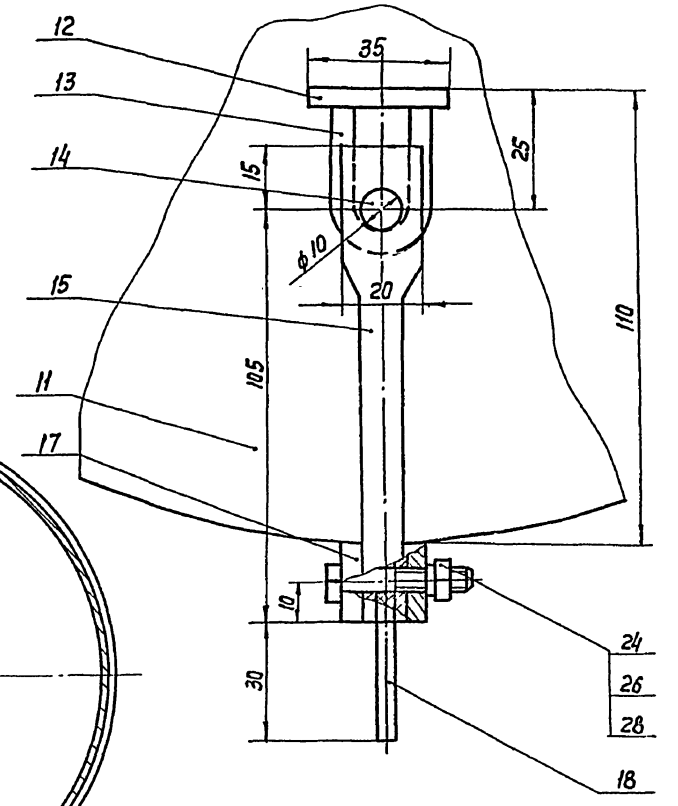
Г-Г повернуто
М 1:1



II
М 2:1



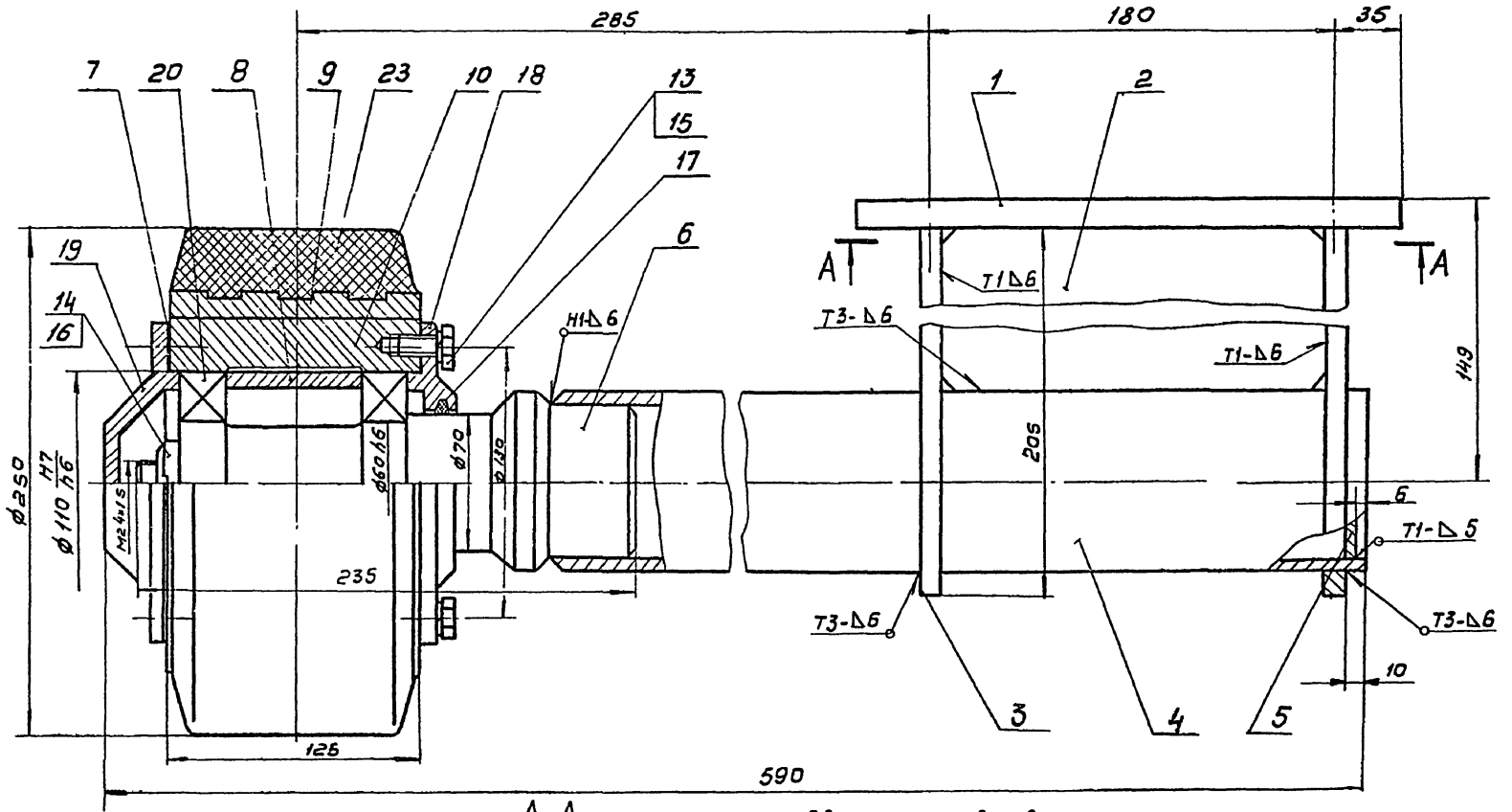
I лист 1
М 1:1



				ТМ.99.09.00.60		
Изм	Лист	№ докум	Подп	Дата	Эрлифт Чертеж общего вида	
Разраб	Солдатова	Роскош				
Пров	Вайнштейн				Лист 2	Листов
Т.Контр	Смирнов				Госстрой СССР СОЮЗПРОЕКТДИЗАЙНПРОЕКТ г.Москва	
Гл.инж.пр.	Б.Локв					
И.Контр	Корсакова	Усуп				
Утв	Ивдеев					

Тубовый проект 902-242887 Лябедом I

09 00 11.66.W1



Сварные швы выполнить по ГОСТ 5264-80

ТМ.99.11.00.80

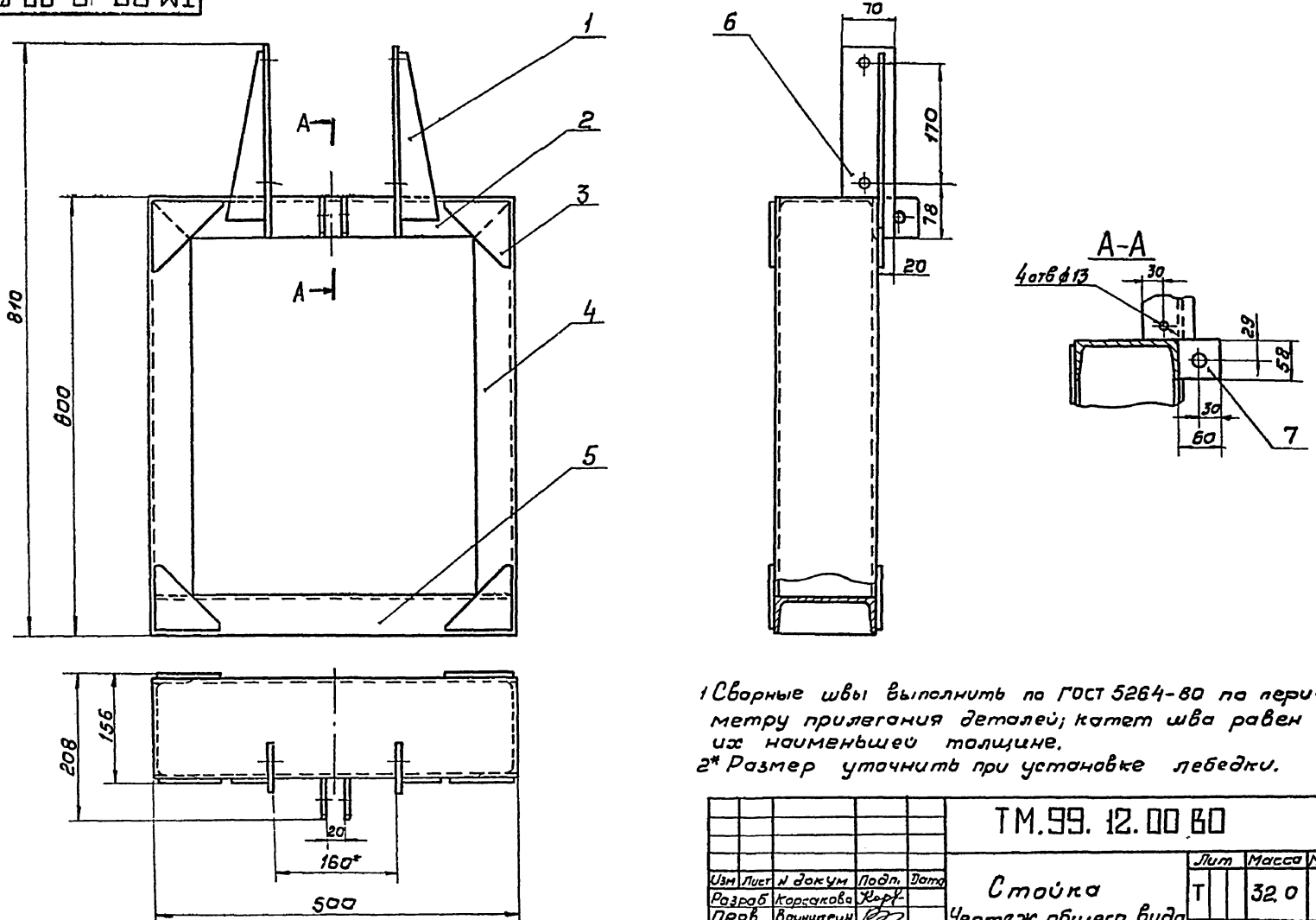
Ролик

Чертеж общего вида.

Изм	Лист	И докум	Подп	Дата	Лист	Масса	Масштаб
					Т	50	1:2
Разраб	Корсакова	Харф			Лист 1	Листов 2	
Проб	Вайнштейн				Госстанд СССР		
Т контр	Смирнов				СОЮЗВОДКАНАЛПРОЕКТ		
Линж	Благов				г Москва		
Н контр	Солдатов				Формат А3		
Утв	Явдеев						

Ляб и Леба, Подп и дата Взятый шв и Ляб и Леба, Подп и дата

09 00 12.66.W1



1 Сварные швы выполнить по ГОСТ 5264-80 по периметру прилегания деталей; катет шва равен из наименьшей толщине.
2* Размер уточнить при установке лебедки.

ТМ.99.12.00.80

Стойка

Чертеж общего вида

Изм	Лист	И докум	Подп	Дата	Лист	Масса	Масштаб
					Т	32.0	1:5
Разраб	Корсакова	Харф			Лист 1	Листов 2	
Проб	Вайнштейн				Госстанд СССР		
Т контр	Смирнов				СОЮЗВОДКАНАЛПРОЕКТ		
Линж	Благов				г Москва		
Н контр	Солдатов				Формат А3		
Утв	Явдеев						

09 50-51612

Ляб и Леба, Подп и дата Взятый шв и Ляб и Леба, Подп и дата

Типовой проект 902-2-42887 Листом 7

Шиб № листа, лист и дата
Взам лист № докум. Подп. и дата

№ листа Формат	Обозначение	Наименование	Кол. листов № экз.	Прим.
1				
2		Документация общая		
3				
4		Вновь разработанная		
5				
6 ^{*)}	ТМ100 01.00.00 В0	Затвор - вальс-либ		
7		900 x 500		
8		Чертеж общего вида	3	*)А2,А4,А4
9				
10				
11				
12				
13				
14				
15				
16				
17				
18				
19				
20				
21				
22				
23				
24				

ТМ.100.01.00.00ТП

Взам лист	№ докум	Подп.	Дата	Лит	Лист	Листов
Разраб	Корсакова	Корсакова		Т	1	1
Провер	Войничев	Войничев				
Т.контр	Смирнов	Смирнов				
Н.контр	Солодков	Солодков				
Нач.отд	Абаев	Абаев				

Зс.тбор - вальс-либ
900 x 500
ведомость техничес-
кого проекта

ГОСТР 10000-88
СОНЪВОДОКАНАЛПРОЕКТ
г Москва

Формат А4

№ листа Формат	Обозначение	Наименование	Кол. листов № экз.	Прим.
1				
2		Документация общая		
3				
4		Вновь разработанная		
5				
6 ^{*)}	ТМ100 02.00.00В0	Затвор щитовой		
7		300 x 250		
8		Чертеж общего вида	3	*)А2,А4,А4
9				
10				
11				
12				
13				
14				
15				
16				
17				
18				
19				
20				
21				
22				
23				
24				

ТМ100.02.00 00ТП

Взам лист	№ докум	Подп.	Дата	Лит	Лист	Листов
Разраб	Корсакова	Корсакова		Т	1	1
Провер	Войничев	Войничев				
Т.контр	Смирнов	Смирнов				
Н.контр	Солодков	Солодков				
Нач.отд	Абаев	Абаев				

Затвор щитовой
300 x 250
ведомость техническо-
го проекта.

ГОСТР 10000-88
СОНЪВОДОКАНАЛПРОЕКТ
г Москва

Формат А4

Шиб № листа, лист и дата
Взам лист № докум. Подп. и дата

№ листа Формат	Обозначение	Наименование	Кол. листов № экз.	Прим.
1				
2		Документация общая		
3				
4		Вновь разработанная		
5				
6 ^{*)}	ТМ100 03 00 В0	Установка трубки		
7		Лито Ду 350		
8		Чертеж общего вида	2	*)А2,А4
9				
10				
11				
12				
13				
14				
15				
16				
17				
18				
19				
20				
21				
22				
23				
24				

ТМ.100.03.00ТП

Взам лист	№ докум	Подп.	Дата	Лит	Лист	Листов
Разраб	Корсакова	Корсакова		Т	1	1
Провер	Войничев	Войничев				
Т.контр	Смирнов	Смирнов				
Н.контр	Солодков	Солодков				
Нач.отд	Абаев	Абаев				

Установка трубки
Лито Ду 350
ведомость технического
проекта

ГОСТР 10000-88
СОНЪВОДОКАНАЛПРОЕКТ
г Москва

Формат А4

Шиб № листа, лист и дата
Взам лист № докум. Подп. и дата

№ листа Формат	Обозначение	Наименование	Кол. листов № экз.	Прим.
1				
2		Документация общая		
3				
4		Вновь разработанная		
5				
6 ^{*)}	ТМ100.04 00В0	Эрлифт		
7		Чертеж общего вида	2	*)А2,А4
8				
9				
10				
11				
12				
13				
14				
15				
16				
17				
18				
19				
20				
21				
22				
23				
24				

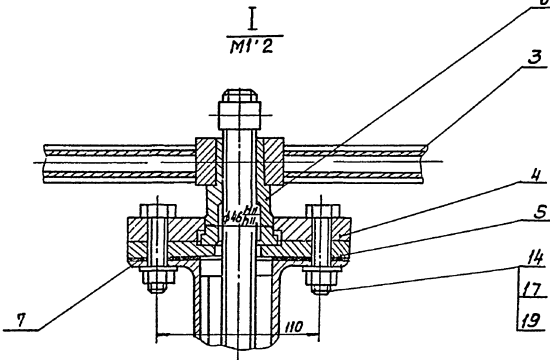
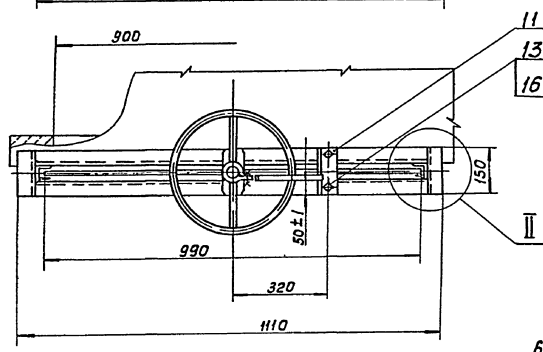
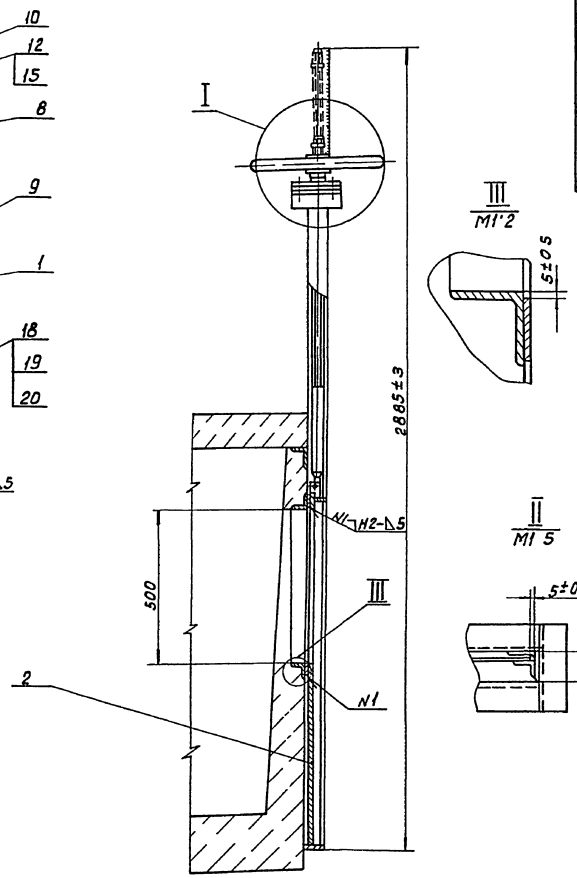
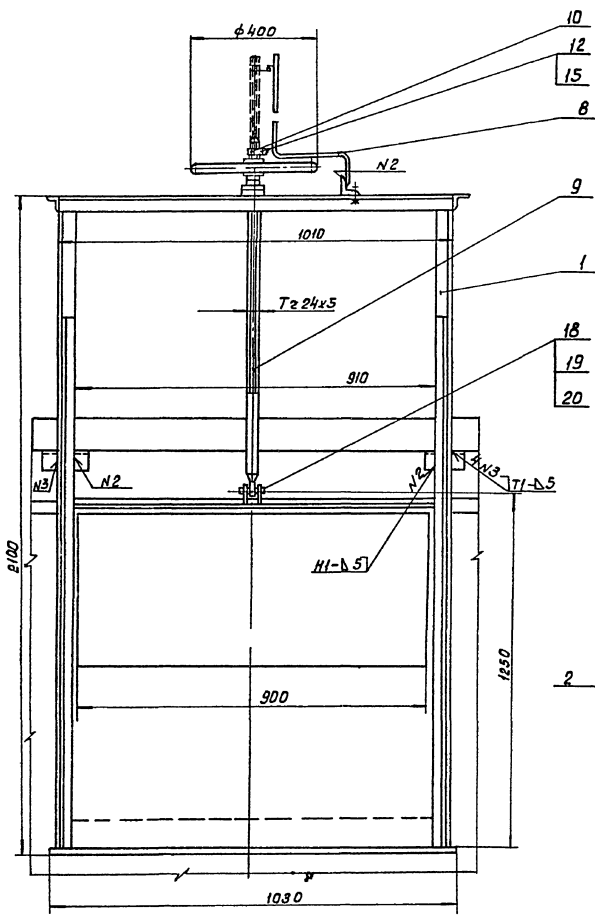
ТМ.100.04.00ТП

Взам лист	№ докум	Подп.	Дата	Лит	Лист	Листов
Разраб	Корсакова	Корсакова		Т	1	1
Провер	Войничев	Войничев				
Т.контр	Смирнов	Смирнов				
Н.контр	Солодков	Солодков				
Нач.отд	Абаев	Абаев				

Эрлифт
ведомость техничес-
кого проекта.

ГОСТР 10000-88
СОНЪВОДОКАНАЛПРОЕКТ
г Москва

Формат А4



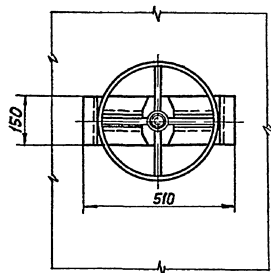
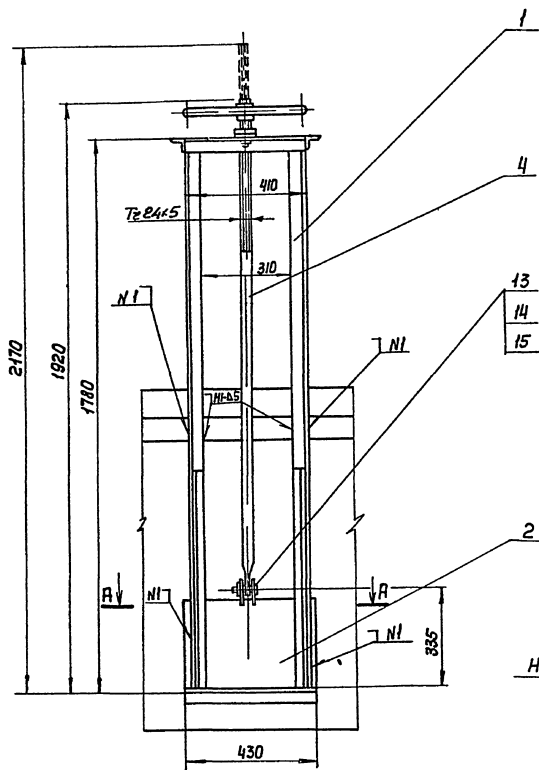
Техническая характеристика

- 1 Тип затвора — плоский скользящий, без уплотнения
- 2 Ширина отверстия, мм — 900
- 3 высота отверстия, мм — 500
- 4 Направление гидростатического давления — одностороннее
- 5 Тип прибора — ручной винтовой
- 6 Время необходимое для полного подъема или опускания щита затвора, мин — 10
- 7 Масса подвижных частей затвора, кг — 38

Технические требования

- 1 Конструкция должна быть выполнена в соответствии со СНиП III-18-75, «Металлические конструкции Правила производства и приемки работ»
- 2 Количество регулировочных прокладок поз 7 определить по месту при монтаже затвора
- 3 Сварные швы по ГОСТ 5264-80
- 4 После сборки и проверки работы затвор покрыть тремя слоями эмали ХС-110 и тремя слоями лака ХС-16 по двум слоям грунта ХС-010 ГОСТ 9355-81 Фланец верхний поз 4, фланец нижний поз 3, гайку подъемную поз 6, маховик поз 3 окрасить эмалевой краской ПФ-115 ГОСТ 6465-76 в серый цвет. Покрашенные и трущиеся поверхности окраске не подлежат
- 5 Все неокрашенные рабочие поверхности покрыть пластичной смазкой СКА-782 (солидол) ГОСТ 19537-83

				ТМ.00.01.00.0060					
Изм	Лист	и док	под	Зам	Затвор — водослив 900 x 500		Лит	Масса	Насит
Разр	Кор	Кор	Кор	Кор	Чертеж общего вида		Т	87	1'10
Про	В	В	В	В			Лист 1 Листов 3		
Т	К	С	М	В			госстрой сср		
И	И	И	И	И			СНЗВООБЛАНПРОЕКТ		
И	И	И	И	И			2 Москва		
И	И	И	И	И			Фавонт А2		

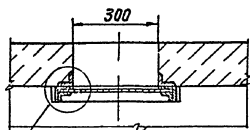
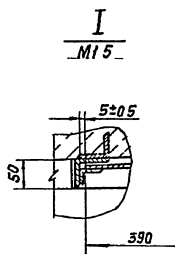
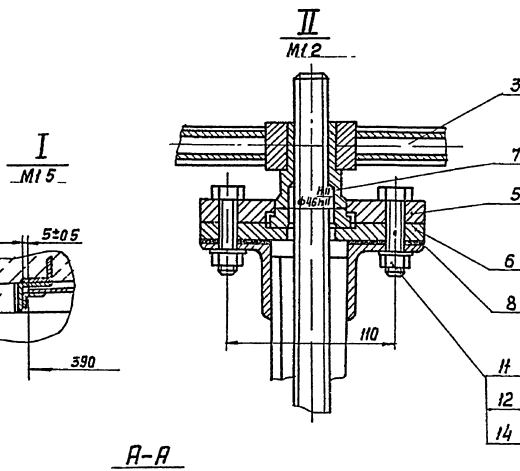


Техническая характеристика

- 1 Тип затвора - плоский, скользящий, без уплотнения
- 2 Ширина отверстия, мм - 300
- 3 Высота отверстия, мм - 250
- 4 Направление гидростатического давления - одностороннее
- 5 Тип привода - ручной, винтовой
- 6 Время, необходимое для полного подъема или опускания щита затвора, мин - 45
- 7 Масса подвижных частей затвора, кг - 11,5

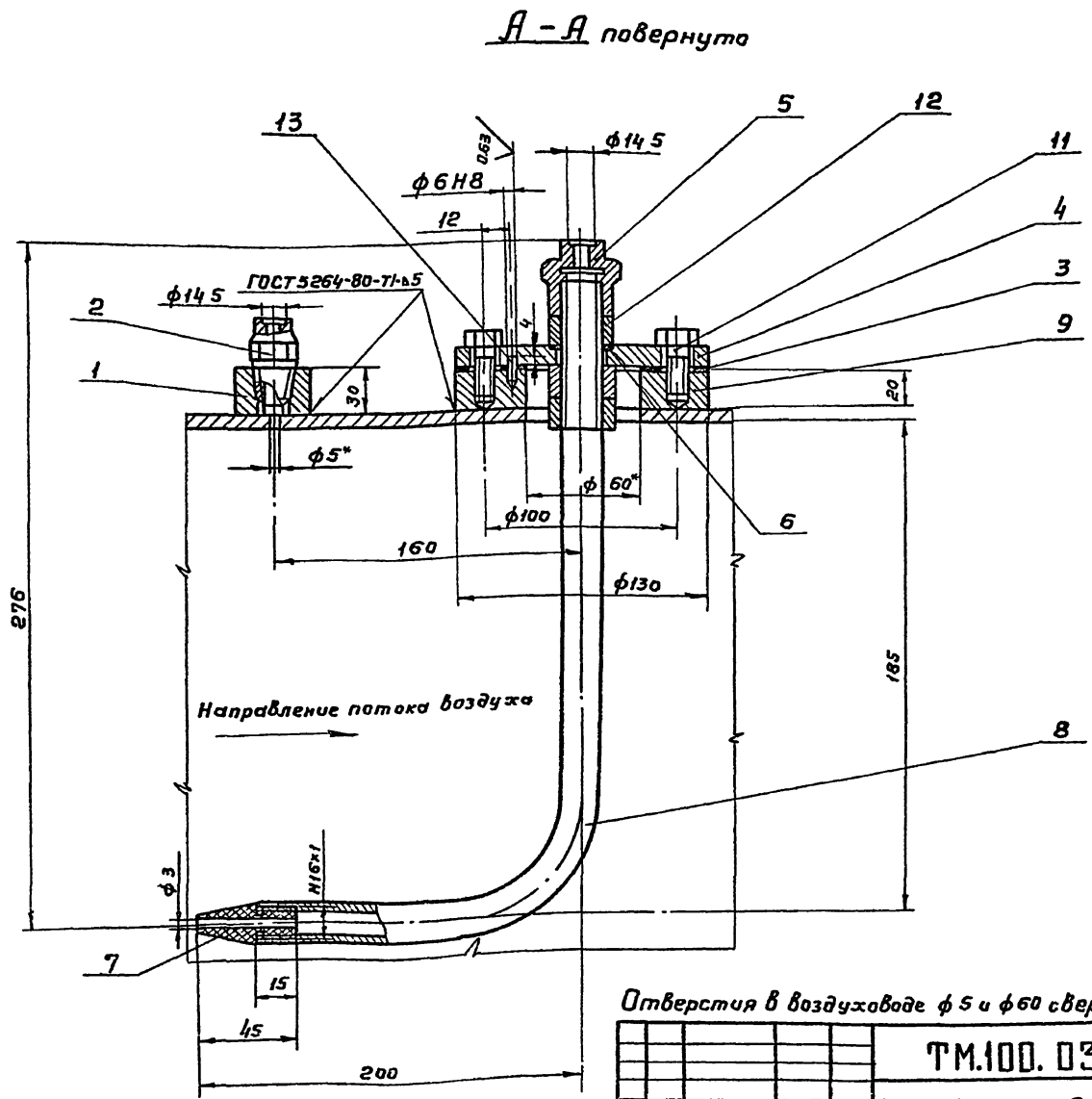
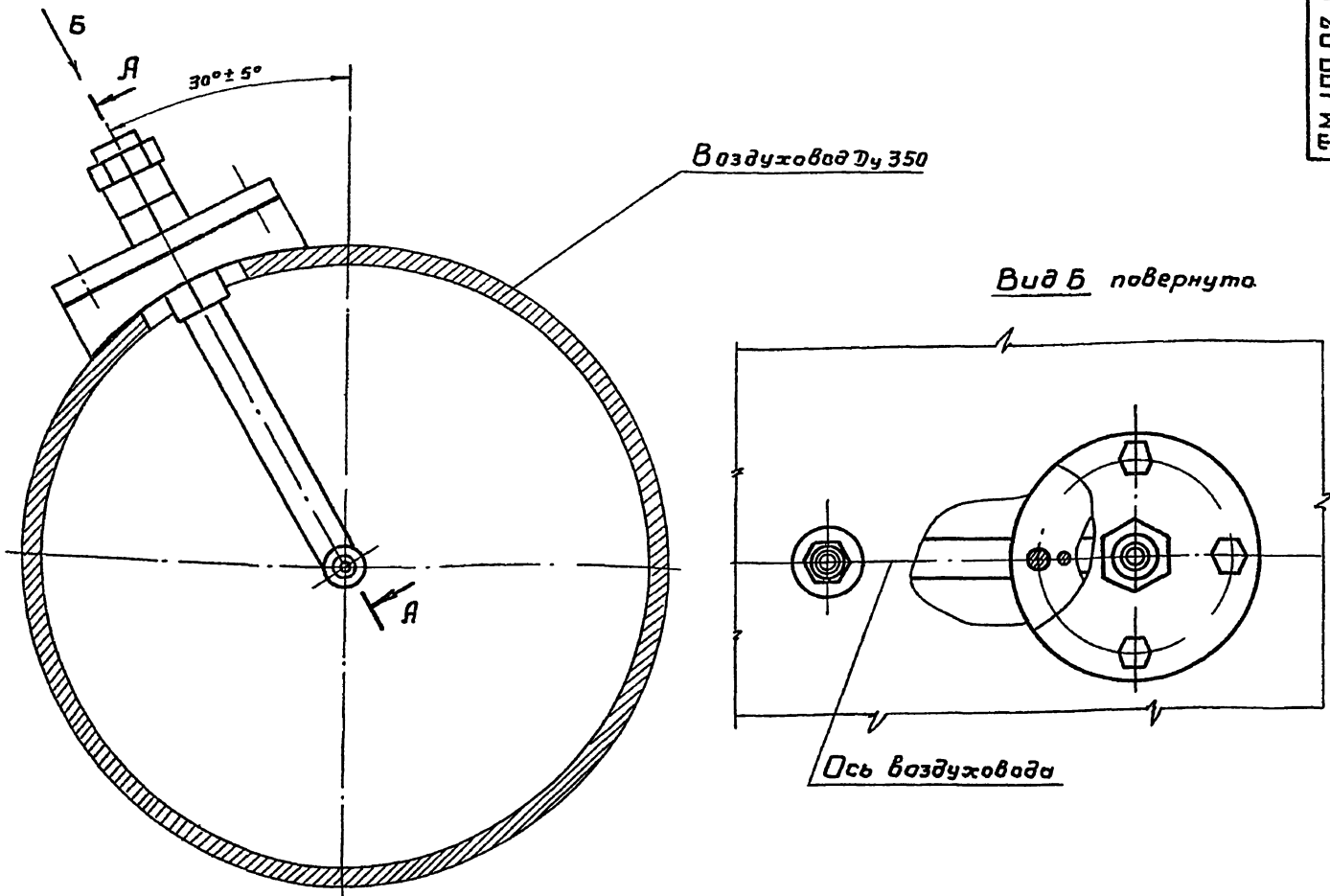
Технические требования

- 1 Конструкция должна быть выполнена в соответствии со СНиП II-18-75 „Металлические конструкции. Правила производства и приемки работ“
- 2 Количество регулировочных прокладок поз 3 определить по месту при монтаже затвора
- 3 сварка по гост 5264-80
- 4 После сборки и проверки работы затвор покрыть тремя слоями эмали ХС-710 и тремя слоями лака ХС-76 по двум слоям грунта ХС-010 гост 9355-81 Фланец верхний поз 5, фланец нижний поз 6, гайку подъемную поз 7, маховик поз 3 окрасить эмалевой краской ПФ-115 гост 6465-76 в серый цвет. Посадочные и трущиеся поверхности окраске не подлежат
- 5 Все неокрашенные рабочие поверхности покрыть пластичной смазкой Ска 2/8-2 (с олифой) гост 19537-83



ТМ 100.02.00.00.80				Лист	Масса	Масшт
Изм	Лист	И	докум	Лист	Дата	
Разработ	Колоскова	У	З			
Провер	Валингтейн					
Т.Контр	Смирнов					
И.инж.пр.	Благов					
И.Контр	Солдатова					
Чтв	Явдеев					
Затвор щитовой 300 x 250 Чертеж общего вида				Лист	1	Листов
				Т	41	110
				Госстрой СССР		
				СНХЗВОПРОЕКТИРОВАНИЕ		
				г. Москва		
				Формат А2		

50-Е1612
ШИФР И ПАСП. ПОДЛИСЬ И ДАТА
ШИФР И ПАСП. ПОДЛИСЬ И ДАТА
ШИФР И ПАСП. ПОДЛИСЬ И ДАТА



Отверстия в воздуховоде $\phi 5$ и $\phi 60$ сверлить при монтаже.

ТМ.100.03.00.60			Лист	Масса	Наситав
Установка трубки Пито Ду 350			Т	50	12
Чертеж общего вида			Лист 1	Листов 3	
Шп. лист Н. док. ун Разраб. Корсакова Провер. Ваинштейн Т. контр. Смирнов Ин. инж. т. Блок И. контр. Салатов Утв. Явдеев			Госстрой СССР СОЮЗВОДОКАНАЛПРОЕКТ г. Москва		

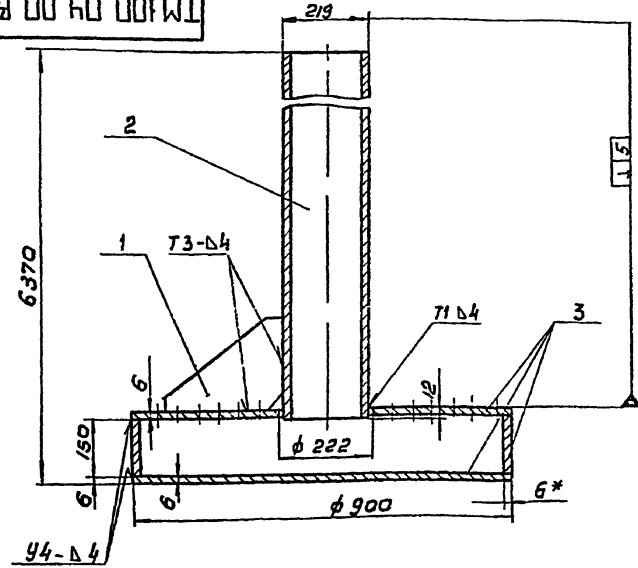
Копировал Гольденбаум

Формат А2

Шп. лист Н. док. ун
 Разраб. Корсакова
 Провер. Ваинштейн
 Т. контр. Смирнов
 Ин. инж. т. Блок
 И. контр. Салатов
 Утв. Явдеев

Тилобуу проект 902-2-42887, Долов 80 м. I

ТМ 100 04 0060



1 Сварные швы выполнить по ГОСТ 5264-80
 2 После сборки эрлифт покрыть тремя слоями эмали ХС-710 и тремя слоями лака ХС-76 по двум слоям грунта ХС-010 ГОСТ 9355-81

Изм	Лист	№ докум	Подп	Дата	Обозначение	Наименование	кол	примечан
						<u>Детали</u>		
	1					Ребра		
						Лист Б-60 ГОСТ 19903-74 Ст 3 ГОСТ 14637-79	4	07 кг
						<u>Материалы</u>		
	2					Труба 219x4 ГОСТ 10704-76 Д1 ГОСТ 10706-76		
						L = 6220		132 кг
	3					Лист Б-60 ГОСТ 19903-74 Ст 3 ГОСТ 14637-79		75 кг

ТМ 100 04 0060

Изм	Лист	№ докум	Подп	Дата	Эрлифт Чертеж общего вида	Лист	Масса	Масштаб
Разработ	Корсакова	Ларк				Т	210	1 10
Пров	Ванин	Ван						
Т. контр	Смирнов	См						
И. контр	Блоков	Бл						
Н. контр	Солдатов	Сол						
Чтв	Авдеев	Ав						

Формат А3

И.В. Млодт, Подпись и дата, Взам инв. №, Ш.№, Л. №, Подпись, дата

Изм	Лист	№ докум	Подп	Дата	Обозначение	Наименование	кол	Примечания
						<u>Детали</u>		
	1					Бобышка		
						Круг В40 ГОСТ 2590-71 Ст 3 ГОСТ 535-79	1	0,18 кг
	2					Штуцер		
						Шестигранник 22 ГОСТ 8560-78 30В ГОСТ 105173	1	0,1 кг
	3					Прокладка		
						Пластина I, лист ТМКШ-С-3 ГОСТ 7338-77	1	0,04 кг
	4					Фланец		
						Лист Б-100 ГОСТ 19903-74 Ст 3 ГОСТ 14637-79	1	0,94 кг
	5					Штуцер		
						Шестигранник 30 ГОСТ 8560-78 30В ГОСТ 105173	1	0,3 кг
	6					Прокладка		
						Пластина I, лист ТМКШ-С-3 ГОСТ 7338-77	1	0,01 кг
	7					Наконечник		
						Винилпласт ф 22 ТУ 6-05-1573-77	1	0,02 кг

ТМ 100 03. 0060

Изм	Лист	№ докум	Подпись	Дата	Установка трубки Пито ДУ 350 Чертеж общего вида	Лист	Листов
Разработ	Корсакова	Ларк				Т1	2
Пров	Ванин	Ван					
Т. контр	Смирнов	См					
И. контр	Солдатов	Сол					
Чтв	Авдеев	Ав					

Формат А4

И.В. Млодт, Подпись и дата, Взам инв. №, Ш.№, Л. №, Подпись, дата

И.В. Млодт, Подпись и дата, Взам инв. №, Ш.№, Л. №, Подпись, дата

Изм	Лист	№ докум	Подп	Дата	Обозначение	Наименование	кол	Примеч
						<u>Стандартные изделия</u>		
	8					Трубка		
						Труба 4-15x32 ГОСТ 3262-75		
						L разв = 396	1	0,54 кг
	9					Бобышка		
						Круг В130 ГОСТ 2590-71 Ст 3 ГОСТ 535-79	1	2,6 кг
	11					Болт М10x20 58 0115 ГОСТ 7798-70	4	
	12					Гайка М20x1,5 5 0115 ГОСТ 5915-70	3	
	13					Штуфрт 6 т 6x10 ГОСТ 3128-70	1	

ТМ 100. 03. 00 80

Изм	Лист	№ докум	Подп	Дата	Установка трубки Пито ДУ 350 Чертеж общего вида	Лист	Листов
Разработ	Корсакова	Ларк				Т1	2
Пров	Ванин	Ван					
Т. контр	Смирнов	См					
И. контр	Солдатов	Сол					
Чтв	Авдеев	Ав					

Формат А4

Тиловоў прэкт 902-2-428 в7 Альбом 1

Формат	Зона	Лист	Обозначение	Наименование	Кол	Примечание
				Чертежи общего вида		
А4		1	ТМ.99.01.00.80	Мост	1	А2, А4, А4
А4		2	ТМ.99.02.00.80	Принад	1	А2, А2, А2, А4, А4, А4, А4
А4		3	ТМ.99.03.00.80	Тележка правая	1	А2, А4, А4, А4
А4		4	ТМ.99.04.00.80	Тележка левая	1	А2, А4, А4, А4
А4		5	ТМ.99.05.00.80	Динамометр	4	А2, А4, А4
А4		6	ТМ.99.06.00.80	Труба илосборная	1	А2, А4, А4
А4		7	ТМ.99.07.00.80	Воздуховод	1	А2, А4, А4
А4		8	ТМ.99.08.00.80	Эрлифт	2	А2, А2, А4, А4, А4, А4
А4		9	ТМ.99.09.00.80	Эрлифт	1	А2, А2, А4, А4, А4, А4
А4		10	ТМ.99.09.00-01.80	Эрлифт	1	
А4		11	ТМ.99.11.00.80	Ролик	4	А3, А4, А4, А4
А4		12	ТМ.99.12.00.80	Стойка	2	А3, А4
		13		Стойка	4	10 кг
		14		Кожух	1	2.4 кг
		15		Кронштейн	2	2 кг
		16		хомут	6	1.3 кг
		17		Отвод	1	12 кг
		18		Щека	2	2 кг
Детали						
		19		Пластик		
				Лист Б-16 ГОСТ 19903-74		
				Ст 3 ГОСТ 4637-79	5	0.3 кг
ТМ.99.00.00.80						
Изм	Лист	№ докум	Подпись	Дата		
Разраб	Славатова				Лист	Лист
Проб	Войштейн				1	6
И.контр	Смирнов				Листов 2 ССР	
И.контр	Корсакова				СООЗВОДОКАНАЛПРОЕКТ	
Утв	Явеев				и Моста	

Копиробал Доценко Формат А4

Формат	Зона	Лист	Обозначение	Наименование	Кол	Примечание
		20		Серьга		
				Круг В 20 ГОСТ 2590-71		
				Ст.3 ГОСТ 535-79	4	0.7 кг
		21		СБЯ ЭКО		
				Уголок Б-20x20x4 ГОСТ 8509-72		
				Ст.3 ГОСТ 535-79	4	0.56 кг
		22		Упор		
				Уголок Б 63x63x5 ГОСТ 8509-72		
				Ст.3 ГОСТ 535-79		
				L = 70	4	0.34 кг
		23		Патрубок		
				Труба 159x6 ГОСТ 10704-76		
				Д ГОСТ 10705-80		
				L = 1680	2	38 кг
		24		Ушко		
				Лист Б-10 ГОСТ 19903-74		
				Ст.3 ГОСТ 4637-79	2	1.07 кг
Стандартные изделия						
				Болты по ГОСТ 7798-70		
		26		M5 x 16 . 58.0115	8	
		27		M16 x 45.58.0115	12	
		28		M16 x 50 . 58.0115	16	
		29		M16 x 60 . 58.0115	32	
		30		M 24 x 45.58.0115	16	
				Гайки по ГОСТ 5915-70		
		32		M 5.4.0115	8	
		33		M16.40115	65	
ТМ.99.00.00.80						
Изм	Лист	№ докум	Подпись	Дата		
Лист 7						

Копиробал Доценко Формат А4

50-51612

Формат	Зона	Лист	Обозначение	Наименование	Кол	Примечание
		34		M.20 .4 0115	24	
		35		M.24 .4 0115	48	
				Оси по ГОСТ 9650-80		
		38		22 - 20612 x 50-0115	14	
		39		22 - 20612 x 100-0115	4	
				Шайбы по ГОСТ 6402-70		
		41		5 65 Г. 0115	8	
		42		16 65 Г. 0115	65	
		43		24 65 Г. 0115	16	
		44		Шайба 1-20.0115		
				ГОСТ 9649-78	16	
		45		Шплицт 4x32		
				ГОСТ 397-79	16	
				Шпильки по ГОСТ 22033-76		
		46		M16-6g x 70 58.0115	5	
		47		M24-6g x 75.580115	16	
		48		Кожух 30		
				ГОСТ 2224-72	6	
		49		Канат 6.9-Г-200		
				ГОСТ 2588-80		
				L = 14400		
		50		Блок подшипной		
				16 ГОСТ 13588-76	14	
ТМ.99.00.00.80						
Изм	Лист	№ докум	Подпись	Дата	Лист 8	

Копиробал Доценко Формат А4

50-51612

Формат	Зона	Лист	Обозначение	Наименование	Кол	Примечание
				Прочие изделия		
		54		Выключатель коммутационный.		Харьков-ский электротехнический завод
				ВНБЕ 23 Б 231-55У2,3		
				ТУ16-526.486-81	2	
		55		Вентиль 15ч14бр.		
				Ру 1,6 Ду 80	4	
		57		Лебедка червячная		
				ручная тип ПР-0.5	2	
		58		Выключатель пультный		Харьков-ский электротехнический завод
				ВН 15 621-111-54У2		
				ТУ16-526.470-80	2	
ТМ.99.00.00.80						
Изм	Лист	№ докум	Подпись	Дата	Лист 9	

Копиробал Доценко Формат А4

Типовой проект 902-2-428 в7. Листов 17

№ листа	Дата	Поз	Обозначение	Наименование	Кол	Примечание
				Чертежи общего вида		
1	ТМ 99.01.01 80		Болка		1	*) А2, А4
				<u>Детали</u>		
2				Стойка		
				Б-50x50x5 ГОСТ 8509-72 Углок Ст. 3 ГОСТ 535-79	12	4,2 кг
3				Проставка		
				Б-50x50x6 ГОСТ 8509-72 Углок Ст. 3 ГОСТ 535-79	12	0,685 кг
4				Стойка		
				Б-50x50x6 ГОСТ 8509-72 Углок Ст. 3 ГОСТ 535-79	12	4,2 кг
5				Проставка		
				Б-50x50x5 ГОСТ 8509-72 Углок Ст. 3 ГОСТ 535-79	12	0,685 кг
6				Паперечина		
				Б-50x50x5 ГОСТ 8509-72 Углок Ст. 3 ГОСТ 535-79	6	2,38 кг
				Болка		
				Б-50x50x5 ГОСТ 8509-72 Углок Ст. 3 ГОСТ 535-79	4	12,6 кг
ТМ 99.01.00 80						
Изм Лист и докум Подпись Дата			Маст Чертеж общего вида		Лист Лист Листов	
Разработ Салдамова В.И.					1 1 2	
Пров Витингем В.И.			СНПЗВОДОКНАЛПРОЕКТ г Москва Формат А4			
Т.контр Смирнов В.И.						
И.контр Корсакова Л.И.						
Чтв Явдеев И.И.						

Изм Лист и докум Подпись Дата

№ листа	Дата	Поз	Обозначение	Наименование	Кол	Примечание
				Полоса		
		8		Полоса Б-2-5x50 ГОСТ 103-76 Ст. 3 ГОСТ 535-79		
				L = 11320	4	22,3 кг
		9		Настил		
				Лист ПБ 606 x 600 ГОСТ 8706-78		
				L = 11280	1	115 кг
ТМ 99.01.00 80						
Изм Лист и докум Подпись Дата			Маст Чертеж общего вида		Лист Лист Листов	
Разработ Салдамова В.И.					1 1 2	
Пров Витингем В.И.			СНПЗВОДОКНАЛПРОЕКТ г Москва Формат А4			
Т.контр Смирнов В.И.						
И.контр Корсакова Л.И.						
Чтв Явдеев И.И.						

Изм Лист и докум Подпись Дата

№ листа	Дата	Поз	Обозначение	Наименование	Кол	Примечание
				<u>Детали</u>		
1				Труба		
				Труба 630x8 ГОСТ 10704-76 Д ГОСТ 10706-76	2	230 кг
2				Труба		
				Труба 630x8 ГОСТ 10704-76 Д ГОСТ 10706-76		
				L = 6000	1	735 кг
3				Заглушка		
				Б-80 ГОСТ 19903-74 Ст. 3 ГОСТ 14637-79	2	3,9 кг
4				Плита		
				Б-16 А ГОСТ 19903-74 Ст. 3 ГОСТ 14637-79	2	48 кг
5				Накладка		
				Лист Б-8 А ГОСТ 19903-74 Ст. 3 ГОСТ 14637-79	2	23,5 кг
6				Серьга		
				Лист Б-80 ГОСТ 19903-74 Ст. 3 ГОСТ 14637-79	4	0,6 кг
7				Накладка		
				Лист Б-8 А ГОСТ 19903-74 Ст. 3 ГОСТ 14637-79	4	0,8 кг
8				Кольцо		
				Лист Б-30 ГОСТ 19903-74 Ст. 3 ГОСТ 16523-70	2	0,5 кг
ТМ 99.01.01 80						
Изм Лист и докум Подпись Дата			Маст Чертеж общего вида		Лист Лист Листов	
Разработ Салдамова В.И.					1 1 2	
Пров Витингем В.И.			СНПЗВОДОКНАЛПРОЕКТ г Москва Формат А4			
Т.контр Смирнов В.И.						
И.контр Корсакова Л.И.						
Чтв Явдеев И.И.						

Изм Лист и докум Подпись Дата

№ листа	Дата	Поз	Обозначение	Наименование	Кол	Примечание
				Чертежи общего вида		
		1	ТМ 99 02 01 80	Рама	1	*) А2, А4 А4, А4
		2	ТМ 99 02 02 80	Корпус	1	*) А2, А4 А4, А4
		3		Кожух		
				Лист Б-20 ГОСТ 19903-74 Ст. 3 ГОСТ 16523-70	1	5,0 кг
		4		Кожух		
				Лист Б-20 ГОСТ 19903-74 Ст. 3 ГОСТ 16523-70	1	5,8 кг
		5		Кожух		
				Лист Б-20 ГОСТ 19903-74 Ст. 3 ГОСТ 16523-70	1	4,0 кг
				<u>Детали</u>		
		8		Кожух		
				Лист Б-20 ГОСТ 19903-74 Ст. 3 ГОСТ 16523-70	1	0,6 кг
		9		Прокладка		
				Картон прокладочный 1-А ГОСТ 9347-74	1	0,02 кг
ТМ 99.02.00 80						
Изм Лист и докум Подпись Дата			Маст Чертеж общего вида		Лист Лист Листов	
Разработ Корсакова Л.И.					1 1 4	
Пров Витингем В.И.			СНПЗВОДОКНАЛПРОЕКТ г Москва Формат А4			
Т.контр Смирнов В.И.						
И.контр Салдамова В.И.						
Чтв Явдеев И.И.						

Изм Лист и докум Подпись Дата

Типовой проект 902-2-12087 Листов 7

№ документа	№ листа	Обозначение	Наименование	кол.	Примечание
	10		Щека		
			Лист 5-ГОСТ 19903-74 ст.3 ГОСТ 16523-70	1	6,0 кг
	11		Прокладка		
			Картон прокладочный 1-ГОСТ 9347-74 φ 130 / φ 90	2	0,005 кг
	12		Кожух		
			Лист 5-ГОСТ 19903-74 ст.3 ГОСТ 16523-70	1	2,5 кг
	13		Втулка		
			Ст.3 ГОСТ 380-71 φ 60H8/φ 52h7; L=45	2	0,25 кг
	14		Колесо зубчатое т=4, Z=55		
			Сталь 45 ГОСТ 1050-74	2	7,0 кг
	15		Шестерня т=4, Z=32		
			Сталь 40ХН ГОСТ 4543-71	1	4,0 кг
	16		Втулка		
			Ст.3 ГОСТ 380-71 φ 50H8/φ 52h7; L=30	1	0,17 кг
	17		Втулка		
			Ст.3 ГОСТ 380-71 φ 60H8/φ 52h7; L=182	1	1,0 кг
	18		Барaban		
			Ст.3 ГОСТ 380-71	2	11,4 кг
	19		Втулка		
			Ст.3 ГОСТ 380-71 φ 60H8/φ 52h7; L=26	4	0,14 кг
ТМ.99.02.0080					Лист 5

Формат А4

№ документа	№ листа	Обозначение	Наименование	кол.	Примечание
	20		Стакан		
			Ст.3 ГОСТ 380-71	6	0,52 кг
	21		Стакан прижимной		
			Ст.3 ГОСТ 380-71	2	0,51 кг
			Стандартные изделия		
	25		Болт М6×20.58.0115		
			ГОСТ 7798-70	29	
	26		Вит М8×16.58.0115		
			ГОСТ 1491-72	12	
	28		Гайки ГОСТ 5915-70		
			М6.5.0115	6	
	29		М8.5.0115	4	
	30		М16.5.0115	8	
	31		М20.5.0115	4	
			Шайбы ГОСТ 6402-70		
	33		6.65Г.0115	24	
	34		8.65Г.0115	16	
	35		16.65Г.0115	8	
	36		20.65Г.0115	4	
ТМ.99.02.0080					Лист 6

Формат А4

№ документа	№ листа	Обозначение	Наименование	кол.	Примечание
	37		Шайбы ГОСТ 14734-69 7019 - 0.629	3	
	38		7019 - 0.631	2	
			Шпильки ГОСТ 22036-76		
	40		М16-6g×25.58.0115	4	
	41		М16-6g×45.58.0115	8	
	42		М20-6g×45.58.0115	4	
			Шпильки ГОСТ 23360-76		
	44		12×8×50	3	
	45		16×10×50	2	
	46		16×10×60	1	
	48		Штифт 4ч8×12		
			ГОСТ 3128-70	5	
	49		Крышка т-90-61		
			ГОСТ 11641-73	2	
	50		Кольцо П76-59-6		
			ГОСТ 6308-71	8	
	51		Подшипник 210		
			ГОСТ 8338-75	6	
	53		Муфта кулачково-дисковая 630-50-11		
			ГОСТ 20720-81	1	
ТМ.99.02.0080					Лист 7

Формат А4

№ документа	№ листа	Обозначение	Наименование	кол.	Примечание
	54		Муфта цевная втулочно-пальцевая 125-30-II.1-25-II.1		
			ГОСТ 21424-75	1	
	55		Муфта цевная втулочно-пальцевая 63-20-II.1-22-I.1		
			ГОСТ 21424-75	1	
			Прочие изделия		
	57		Редуктор типа Ц2У-160-16-12-У2	1	
	58		Редуктор типа Ц2У-125-8-21-У2	1	
	59		Электродвигатель 4А80А ВСХЛ1 n=0,75 кВт, n=1000 об/мин.	1	Крепон 8500 электромоторы черные 30502
ТМ.99.02.0080					Лист 8

Формат А4

85. 50-61612

№ документа Подпись Дата

Типовой проект 902-2-428 в/модуль

Формат Экз	Лист	Обозначение	Наименование	Кол.	Приме- чание
			<u>Детали</u>		
	1		Поперечина Швеллер 12 Гост 8240-72 Ст.3 Гост 535-79 L=575	3	6,0кг
	2		Боковина Швеллер 16 Гост 8240-72 Ст.3 Гост 535-79 L=922	1	13,0кг
	3		Стяжка Швеллер 12 Гост 8240-72 Ст.3 Гост 535-79 L=310	1	3,2кг
	4		Платик 20x40x40 Ст.3 Гост 380-71	8	0,2кг
	5		Стяжка Уголок 5-50x50x5 Гост 8503-72 Ст.3 Гост 535-79 L=267	2	1,0кг
	6		Стяжка Швеллер 16 Гост 8240-72 Ст.3 Гост 535-79 L=267	1	3,7кг
ТМ 99. 02. 01. 60					
Изм	Лист	И докум	Подпись	Дата	
Разрб		Колсакова	Корк		
Проб		Вайнштейн			
РЧК зр		Смирнов			
И Контр		Солодцова			
Учт		Явдеев			
Рома			Лит	Лист	Листов
Чертеж общего вида			Т	3	
			Гострой ССР СНИПОВОДКОНСТРУКЦИОННОПРОЕКТИ г Москва		
Формат А4					

Формат Экз	Лист	Обозначение	Наименование	Кол.	Приме- чание
	7		Боковина Швеллер 16 Гост 8240 72 Ст.3 Гост 535-79 L=648	1	9,2кг
	8		Поперечина Швеллер 12 Гост 8240-72 Ст.3 Гост 535-79 L=559	1	5,8кг
	9		Платик 18x40x40 Ст.3 Гост 380-71	4	0,2кг
	10		Плита Лист 5-10 Гост 19903-74 Ст.3 Гост 14637-79 280x180	1	3,9кг
	11		Платик 30x40x40 Ст.3 Гост 380-71	4	0,1кг
	12		Ребра Лист 5-10 Гост 19903-74 Ст.3 Гост 14637-79 50x180	2	0,7кг
ТМ 99. 02. 01. 60					
Изм	Лист	И докум	Подпись	Дата	
Формат А4					

66 50 5НБ12

Формат Экз	Лист	Обозначение	Наименование	Кол.	Приме- чание
			<u>Детали</u>		
	1		Стойка Лист 5-250 Гост 19903-74 Ст.3 Гост 14637-79 74x545	1	7,9кг
	2		Ребра Лист 5-120 Гост 19903-74 Ст.3 Гост 14637-79 154x274	2	3,95кг
	3		Основание Лист 5-16,0 Гост 19903-74 Ст.3 Гост 14637-79	1	21,5кг
	4		Панель Лист 5-520 Гост 19903-74 Ст.3 Гост 14637-79	2	22,6кг
	5		Крышка Лист 5-520 Гост 19903-74 Ст.3 Гост 14637-79	4	5 кг
	6		Втулка Ст.3 Гост 380-71	1	15 кг
ТМ 99. 02. 02. 60					
Изм	Лист	И докум	Подп	Дата	
Разрб		Колсакова	Корк		
Проб		Вайнштейн			
РЧК зр		Смирнов			
И Контр		Солодцова			
Учт		Явдеев			
Корпус			Лит	Лист	Листов
Чертеж общего вида			Т	3	
			Гострой ССР СНИПОВОДКОНСТРУКЦИОННОПРОЕКТИ г Москва		
Формат А4					

Формат Экз	Лист	Обозначение	Наименование	Кол.	Приме- чание
			<u>Стандартные изделия</u>		
	9		Гайка М165 Гост 5915-70	8	
	10		Шайба 16 65Г Гост 6402-70	8	
	11		Шпилька М16-60x2058 Гост 22036-76	8	
ТМ 99. 02. 02. 60					
Изм	Лист	И докум	Подпись	Дата	
Формат А4					

Типовой проект 902-2-48887 Амблан 12

Формат Зона	Лист	Поз	Обозначение	Наименование	кол	примечание
				Чертежи общего вида		
*)	1		ТМ.99.03.01.80	Скребок	1	2А3,А4,А4
*)	2		ТМ.99.03.02.80	Скребок	1	2А3,А4,А4
	3			Рама	1	193кг
	4			Каток	2	220кг
	5			Кромочейл ножимной	2	1кг
				<u>Детали</u>		
	7			Вал		
				Круц 870гост 2590-71 Ст 3 гост 535-79	2	7,0кг
	8			Оседержатель		
				Лист 6-10гост 19903-74 Ст 3 гост 14637-79	4	0,2кг
	9			Крышка		
				Сталь 35 гост 1050-74	4	2,3 кг
	10			Корпус		
				Ст 3 гост 380-71	4	7,7 кг
	11			Прокладка ф200/ф95		
				Картон прокладочный		
				8*05 гост 9347-74	4	0,12кг
	12			Лято		
				Ст 3 гост 380-71	2	3 кг
ТМ.99.03.00.80						
Изм	Лист	И докум	Подпись	Дата		
Разраб	Солдатова	Лист	Лист	Листов		
Проб	Волнишев	Лист	Лист	Листов		
И комп	Смирнов	Лист	Лист	Листов		
Чтв	Авдеев	Лист	Лист	Листов		
				Тележка правая Чертеж общего вида		
				Госстрой СССР СОИЗВОДКОНПРОЕКТ г. Москва		
				Формат А4		

Изм и лист Подпись Дата
Изм и лист Подпись Дата
Изм и лист Подпись Дата

Формат Зона	Лист	Поз	Обозначение	Наименование	кол	примечание
	13			Винт		
				Ст.3 гост 380-71	2	6кг
				<u>Стандартные</u> <u>изделия</u>		
				Болты по гост 7798-70		
	16			M20 x 35.58.0115	32	
	17			M24 x 40.58.0115	8	
				Гайки по гост 5915-70		
	18			M10 5.0115	4	
	19			M24 5.0115	8	
				Шайбы по гост 6402-70		
	20			20 65г. 0115	32	
	21			24 65г. 0115	16	
	22			Шайбы 24x4.02 0115		
				гост 11371-78	2	
				Шпильки по гост 22032 76		
	23			M10-69 x 25.58.0115	4	
	24			M24-69 x 75.58.0115	8	
	25			Штифт 12 п 6 x 60		
				гост 3128-70	8	
	27			Подшипник 46212		
				гост 831-75	4	
ТМ.99.03.00.80						
Изм	Лист	И докум	Подпись	Дата		
Разраб	Солдатова	Лист	Лист	Листов		
Проб	Волнишев	Лист	Лист	Листов		
И комп	Смирнов	Лист	Лист	Листов		
Чтв	Авдеев	Лист	Лист	Листов		
				Тележка правая Чертеж общего вида		
				Госстрой СССР СОИЗВОДКОНПРОЕКТ г. Москва		
				Формат А4		

Изм и лист Подпись Дата
Изм и лист Подпись Дата
Изм и лист Подпись Дата

Формат Зона	Лист	Поз	Обозначение	Наименование	кол	примечание
	28			Кольцо СП 66-49-6		
				гост 6308-71	4	
	29			Мосленка 11 46		
				гост 19863-74	2	
ТМ 99 03.00.80						
Изм	Лист	И докум	Подпись	Дата		
Разраб	Солдатова	Лист	Лист	Листов		
Проб	Волнишев	Лист	Лист	Листов		
И комп	Смирнов	Лист	Лист	Листов		
Чтв	Авдеев	Лист	Лист	Листов		
				Тележка правая Чертеж общего вида		
				Госстрой СССР СОИЗВОДКОНПРОЕКТ г. Москва		
				Формат А4		

Изм и лист Подпись Дата
Изм и лист Подпись Дата
Изм и лист Подпись Дата

Формат Зона	Лист	Поз	Обозначение	Наименование	кол	примечание
				<u>Детали</u>		
	1			Основание L=650		
				Уголок 6-90x56x55 гост 8510 72 Ст 3 гост 535-79	1	4,0 кг
	2			Накладка		
				Лист 6-60 гост 19903-74 Ст 3 гост 14637-79		
				109 x 65	2	0,3 кг
	3			Ребра		
				Лист 6-60 гост 19903-74 Ст 3 гост 14637-79	1	2,0 кг
	4			Основание L=350		
				Уголок 6-90x56x55 гост 8510 72 Ст 3 гост 535-79	1	2,16 кг
	5			Накладка		
				Лист 6-60 гост 19903-74 Ст 3 гост 14637-79	1	4,9 кг
	6			Скребок		
				Пластина I, лист ТМКШ-С-16 гост 7338-77		
				60 x 650	1	1,0 кг
	7			Накладка		
				Лист 6-60 гост 19903-74 Ст.3 гост 14637-79		
				650 x 30	1	0,9 кг
ТМ.99.03.01.80						
Изм	Лист	И докум	Подпись	Дата		
Разраб	Солдатова	Лист	Лист	Листов		
Проб	Волнишев	Лист	Лист	Листов		
И комп	Смирнов	Лист	Лист	Листов		
Чтв	Авдеев	Лист	Лист	Листов		
				Скребок Чертеж общего вида		
				Госстрой СССР СОИЗВОДКОНПРОЕКТ г. Москва		
				Формат А4		

Изм и лист Подпись Дата
Изм и лист Подпись Дата
Изм и лист Подпись Дата

Типовой проект 902-2-428 В/1 Альбом V

Имеются ли копии в датах: Взам инв. №, Инв. №-факт, Подпись и дата

Формат	Зона	Лист	Обозначение	Наименование	Примечание
		8		Ушко Лист Б-5,0 ГОСТ 19903-74 Ст.З ГОСТ 14637-79	4 0,18к2
			Стандартные изделия		
		11		Болт М10×40.5В.0115 ГОСТ 7798-70	8
		12		Гайка М10.5 0115 ГОСТ 5915-70	8
		13		Шайба 10.65Г 0115 ГОСТ 6402-70	8
		14		Шпунт 6.3×40 ГОСТ 397-79	1
		15		Ось 22-20h12×105 Ст.З ГОСТ 9650-71	1
И.м. лист № док.им. Подпись Дата					Лист 3
ТМ.99.03.0180					
Копиробал Доценко					Формат А4

Имеются ли копии в датах: Взам инв. №, Инв. №-факт, Подпись и дата

Формат	Зона	Лист	Обозначение	Наименование	кол.	Примечание
				Детали		
		1		Основание L= 650 Уголок Б-90×56×55 ГОСТ 8907 Ст.З ГОСТ 535-79	1	4,0к2
		2		Накладка Лист Б-60 ГОСТ 19903-74 Ст.З ГОСТ 14637-79		
				109×65	2	0,3к2
		3		ребро Лист Б-60 ГОСТ 19903-74 Ст.З ГОСТ 14637-79	1	2,0к2
		4		Основание L= 350 Уголок Б-90×56×55 ГОСТ 8907 Ст.З ГОСТ 535-79	1	2,16к2
		5		Накладка Лист Б-60 ГОСТ 19903-74 Ст.З ГОСТ 14637-79	1	4,9к2
		6		Скребок Пластина I, лист ТМКЩ-С-16 ГОСТ 1338-77 60×650	1	1,0к2
		7		Накладка Лист Б-60 ГОСТ 19903-74 Ст.З ГОСТ 14637-79 650×30	1	0,9к2
И.м. лист № док.им. Подпись Дата					Лист Лист Листов ТМ 1 2	
ТМ 99.03.02.80					Скребок	
					Чертеж общего вида	
И.м. лист № док.им. Подпись Дата					Лист Лист Листов ТМ 1 2	
Копиробал Доценко					Формат А4	

Имеются ли копии в датах: Взам инв. №, Инв. №-факт, Подпись и дата

Обозначение	Наименование	Примечание
8	Ушко Лист Б-5,0 ГОСТ 19903-74 Ст.З ГОСТ 14637-79	4 0,18к2
	Стандартные изделия	
11	Болт М10×40.5В.0115 ГОСТ 7798-70	8
12	Гайка М10.5 0115 ГОСТ 5915-70	8
13	Шайба 10.65Г 0115 ГОСТ 6402-70	8
14	Шпунт 6.3×40 ГОСТ 397-79	1
15	Ось 22-20h12×105 Ст.З ГОСТ 9650-71	1
И.м. лист № док.им. Подпись Дата		
ТМ.99.03.0280		
Копиробал Доценко		
Формат А4		

Имеются ли копии в датах: Взам инв. №, Инв. №-факт, Подпись и дата

Обозначение	Наименование	Примечание
	Чертежи общего вида	
1	ТМ.99.03.0180	Скребок 1 2,13,14,19
2	ТМ.99.03.0280	Скребок 1 1,13,14,19
3		Рама 1 193к2
4		Каток 2 220к2
	Детали	
7	Вал Круг В70 ГОСТ 2590-71 Ст.З ГОСТ 535-79	2 7,0к2
8	Оседержатель Лист Б-10 ГОСТ 19903-74 Ст.З ГОСТ 14637-79	4 0,2к2
9	Крышка Сталь 35 ГОСТ 1050-74	4 2,3к2
10	Корпус Ст.З ГОСТ 380-71	4 7,7к2
11	Прокладка φ20 φ95 Картон прокладочный S-05 ГОСТ 934Т-74	4 0,12к2
12	Ляга Ст.З ГОСТ 380-71	2 3к2
И.м. лист № док.им. Подпись Дата		
ТМ.99.04.0080		
Тележка левая		
Чертеж общего вида		
И.м. лист № док.им. Подпись Дата		
Лист Лист Листов ТМ 1 2		
Копиробал Доценко		
Формат А4		

Тулобой проект 902-2-42887Альбом V

Формат	Зона	Поз	Обозначение	Наименование	кол	Примечание
		13		винт Ст.З ГОСТ 380-71	2	6 кг
<u>Стандартные изделия</u>						
		16		Болты по ГОСТ 1198-70 М 20 x 35.58.0115	32	
		17		М 24 x 40.58.0115	8	
		18		Гайки по ГОСТ 5915-70 М 10.5.0115		
		19		М 24.5.0115		
		20		Шайбы по ГОСТ 6402-70 20.65Г.0115	32	
		21		24.65Г.0115	16	
		22		Шайба 24x4.02.0115 ГОСТ 11371-78	2	
		23		Шпилька по ГОСТ 22032-76 М 10-6g x 25.58.0115	4	
		24		М 24-6g x 15.58.0115	8	
		25		Штифт 12п6 x 60 ГОСТ 3128-70	8	
		27		Подшипник 46212 ГОСТ 831-75	4	
ТМ.99.04.00 60						Лист
						3

Копировал Доценко Формат А4

Формат	Зона	Поз	Обозначение	Наименование	кол	Примечание
		28		Кольцо СП 66-49-6 ГОСТ 6308-71	4	
		29		Масленка 1.1 ЦБ ГОСТ 19853-74	2	
ТМ.99.04.00 60						Лист
						4

Копировал Доценко Формат А4

Шиб № подл. Подпись и дата / Шиб № подл. Подпись и дата

Шиб № подл. Подпись и дата / Шиб № подл. Подпись и дата

Формат	Зона	Поз	Обозначение	Наименование	кол	Примечание
<u>Чертежи общего вида</u>						
		1		Карлус	1	4,0 кг
		2		Направляющая	1	0,34 кг
		3		Кронштейн	1	0,47 кг
<u>Детали</u>						
		4		Штак Круг 816 ГОСТ 2590-71 Ст.З ГОСТ 535-79	1	0,7 кг
		5		Планка Лист Б-8 ГОСТ 19903-74 Ст.З ГОСТ 14637-79	1	0,07 кг
		6		Пружина Пружина -198 ГОСТ 13768-68 L=283	1	2,2 кг
		7		Плита Лист Б-8 ГОСТ 19903-74 Ст.З ГОСТ 14637-79		
		8		95 x 50 Прокладка Лист Б-6 ГОСТ 19903-74 Ст.З ГОСТ 14637-79	1	0,03 кг
				60 x 10	1	0,03 кг
ТМ 99.05.00 60						Лист
						3

Копировал Доценко Формат А4

Формат	Зона	Поз	Обозначение	Наименование	кол	Примечание
		9		Пленка Лист Б-6.0 ГОСТ 19903-74 Ст.З ГОСТ 14637-79	1	0,03 кг
<u>Стандартные изделия</u>						
		11		Болты ГОСТ 1198-70 М 6 x 16 58	3	
		12		М 10 x 35 58	4	
		13		Гайки ГОСТ 5915-70 М 16 5	1	
		14		М 10 5	4	
		15		М 5 5	4	
		16		Шайбы ГОСТ 6402-70 10 65Г	4	
		17		6 65Г	3	
		18		5 65Г	4	
		19		Шпилька М 5-6g x 55.58 ГОСТ 22034-76	4	
ТМ 99.05.00 60						Лист
						3

Копировал Доценко Формат А4

Шиб № подл. Подпись и дата / Шиб № подл. Подпись и дата

Шиб № подл. Подпись и дата / Шиб № подл. Подпись и дата

Изм Лист № докум Подпись Дата
Разраб Корсакова
Подобр Вахитов
Рис Зв Смирнов
Н.Контр Овдатова
Литв Абдеев

Лит Лист Листов
И 1 - 2
Динамометр
Чертеж общего вида
ГОСТР ИССР
СОЮЗВОДКАЧПРОЕК КТ
2 Москва

21913-05 42

Титлов од проект 502-2-120-87

Име и презиме и дата Взаим и дата Имя и дата Подпись и дата

Формат Зона	Лист	Обозначение	Наименование	Кол	Примечание
			<u>Детали</u>		
	1		Труба Труба 325x8 ГОСТ 10704-76 Д ГОСТ 10705-76 L = 11324	1	7,0 кг
	2		Заглушка Лист Б-6,0 ГОСТ 19903-74 Ст.3 ГОСТ 14637-79 φ 345	2	4,4 кг
	3		Ребро Лист Б-6,0 ГОСТ 19903-74 Ст.3 ГОСТ 14637-79	6	1,5 кг
	4		Опора Уголок Б-100x100x6 ГОСТ 8509-72 Ст.3 ГОСТ 535-79 L = 140	3	1,4 кг
	5		Ребро Лист Б-6,0 ГОСТ 10704-76 Ст.3 ГОСТ 14637-79	4	1,5 кг
	6		Плита Лист Б-5,0 ГОСТ 10704-76 Ст.3 ГОСТ 14637-79 400 x 460	2	8,7 кг

ТМ.99.06.00 ВД

Изм	Лист	№ докум	Подпись	Дата
Разраб		Еренина	<i>Еренина</i>	
Проб		Войничейн	<i>Войничейн</i>	
Рук		Смирнов	<i>Смирнов</i>	
И контр		Корсаков	<i>Корсаков</i>	
Утв		Яббаров	<i>Яббаров</i>	

Труба и лосборная
Чертеж общего вида
Лист 1 Лист 2 Листов 2
Госстрой СССР
СВНЗВБ ДОКЛАД ПРОЕКТ
г Москва

Формат А4

Формат Зона	Лист	Обозначение	Наименование	Кол	Примечание
	7		Кольцо Лист Б-4,0 ГОСТ 19903-74 Ст.3 ГОСТ 16523-70	2	6,1 кг
	8		Патрубок Труба 159x6 ГОСТ 10704-76 Д ГОСТ 10705-80 L = 80	1	1,8 кг
	9		Крышка Лист Б-6,0 ГОСТ 19903-74 Ст.3 ГОСТ 14637-79 φ 230	1	1,8 кг
	10		Отвод 45° 219x6 ГОСТ 17375-77	1	
	11		Фланец I-200-2,5 Ст.3 ГОСТ 12820-80	4	

ТМ.99.06.00 ВД

Име и презиме и дата Взаим и дата Имя и дата Подпись и дата

Изм	Лист	№ докум	Подпись	Дата
-----	------	---------	---------	------

Формат А4

50-51612

Име и презиме и дата Взаим и дата Имя и дата Подпись и дата

Формат Зона	Лист	Обозначение	Наименование	Кол	Примечание
			<u>Детали</u>		
	1		Труба Труба 133x4 ГОСТ 8732-78 Д ГОСТ 10705-80 L = 8100	1	10,3 кг
	2		Патрубок Труба 76x4 ГОСТ 10704-76 Д ГОСТ 10705-80 L = 190	4	0,7 кг
	3		Патрубок Труба 133x4 ГОСТ 8732-78 Д ГОСТ 10705-80 L = 125	1	1,5 кг
	4		Насадка Труба 133x4 ГОСТ 8732-78 Д ГОСТ 10705-80 L = 800	1	10,1 кг
	5		Плита Лист Б-10,0 ГОСТ 19903-74 Ст.3 ГОСТ 14637-79 100 x 140	6	1,1 кг
	6		Заглушка Лист Б-4,0 ГОСТ 19903-74 Ст.3 ГОСТ 16523-70 φ 145	2	0,5 кг

ТМ.99.07.00 ВД

Изм	Лист	№ докум	Подпись	Дата
Разраб		Еренина	<i>Еренина</i>	
Проб		Войничейн	<i>Войничейн</i>	
Рук		Смирнов	<i>Смирнов</i>	
И контр		Корсаков	<i>Корсаков</i>	
Утв		Яббаров	<i>Яббаров</i>	

Воздуховод
Чертеж общего вида
Лист 1 Лист 2 Листов 2
Госстрой СССР
СВНЗВБ ДОКЛАД ПРОЕКТ
г Москва

Формат А4

Формат Зона	Лист	Обозначение	Наименование	Кол	Примечание
			<u>Стандартные изделия</u>		
	7		Отвод 45° 133x4 ГОСТ 17375-77	1	
	8		Фланец I-65-2,5 Ст.3 ГОСТ 12820-80	4	

ТМ.99.07.00 ВД

Име и презиме и дата Взаим и дата Имя и дата Подпись и дата

Изм	Лист	№ докум	Подпись	Дата
-----	------	---------	---------	------

Формат А4

Технический проект 902-2-429.37 Альбом №

Учеб. № 1001. Подпись и дата

Учеб. № 1001. Подпись и дата

Формат	Этап	№	Обозначение	Наименование	Кол.	Примечание
				<u>ПЕТЛИ</u>		
		1		Труба Труба 219 х 6 ГОСТ 10704-76 Д. ГОСТ 10705-80 L = 5900	1	204 кг
		2		Патрубок Труба 219 х 6 ГОСТ 10704-76 Д. ГОСТ 10705-80 L = 290	1	9,2 кг
		3		Воздуховод Труба 76 х 4 ГОСТ 10704-76 Д. ГОСТ 10705-80 L = 6037	1	43 кг
		4		Корпус Труба 620 х 7 ГОСТ 10704-76 Д. ГОСТ 10705-80 L = 450	1	49 кг
		5		Крышка Лист Б-6.0 ГОСТ 19903-74 Ст. 3 ГОСТ 14637-79 φ 640	1	13,1 кг
		6		Дно Лист Б-6.0 ГОСТ 19903-74 Ст. 3 ГОСТ 14637-79 φ 640	1	13,3 кг

ТМ 99. 08. 00. 60

Эрлицт
Чертеж общего вида
Лист 4
Госстрой СССР
С.О.З.В.О.Д.К.В.И.И.П.Р.Е.К.Т.
г. Москва
Формат А4

Формат	Этап	№	Обозначение	Наименование	Кол.	Примечание
		7		Упор 10 х 58 Лист Б-6.0 ГОСТ 19903-74 Ст. 3 ГОСТ 14637-79 10 х 58	2	0,03 кг
		8		Днище Труба 351 х 8 ГОСТ 18732-78 Д. ГОСТ 8731-74 L = 2595	1	45,3 кг
		9		СТЕНКА Лист Б-6.0 ГОСТ 19903-74 Ст. 3 ГОСТ 14637-79	4	26,5 кг
		10		Баковина Лист Б-6.0 ГОСТ 19903-74 Ст. 3 ГОСТ 14637-79	2	1 кг
		11		Плоская Ст. 3 ГОСТ 380-71	2	0,016 кг
		12		Скоба Ст. 3 ГОСТ 380-71	2	0,03 кг
		13		Ось Круг В10 ГОСТ 2590-71 Ст. 3 ГОСТ 535-79 L = 20	2	0,01 кг
		14		Падвека Лист Б-6.0 ГОСТ 19903-74 Ст. 3 ГОСТ 14637-79 L = 160	2	0,1 кг
		15		Плоская Лист Б-6.0 ГОСТ 19903-74 Ст. 3 ГОСТ 14637-79	4	0,08 кг

ТМ 99. 08. 00. 60

Лист 4
Формат А4

Формат	Этап	№	Обозначение	Наименование	Кол.	Примечание
		16		Скрепка Пластина I, лист ТМКЦ-С-5 х 50 х 2560- -1,3 ГОСТ 7388-77	1	1 кг
		17		Плоская Лист Б-3.0 ГОСТ 19903-74 Ст. 3 ГОСТ 16523-70 20 х 2560	2	4 кг
		18		Прокладка Пластина I, лист ТМКЦ-С-3 х 260 х 280- -1,3 ГОСТ 7338-77	1	0,16 кг

СТАНДАРТНЫЕ
ИЗДЕЛИЯ

		19		Болты по ГОСТ 7798-70 М16 х 60 58 0115	8	
		20		М6 х 35 58 0115 Гайки по ГОСТ 5915-70	2	
		21		М16 5 0115	8	
		22		М6 5 0115	2	
		23		Шайба 16 02 0115 ГОСТ 11371-78	8	
		24		Шайба 6 65Г 0115 ГОСТ 6402-70	2	

ТМ 99. 08. 00. 60

Лист 5
Формат А4

Формат	Этап	№	Обозначение	Наименование	Кол.	Примечание
		25		Заклепки по ГОСТ 10299-80 4 х 18,02	18	
		26		4 х 28,02	2	
		27		Отвод по ГОСТ 17375-77 90° 219 х 6	1	
		28		90° 76 х 3,5	2	
		29		Францы по ГОСТ 12820-80 1-65-25 Ст. 3	1	
		30		1-200-25 Ст. 3	3	

ТМ 99. 08. 00. 60

Лист 6
Формат А4

Топовой проект 502-2-128.84 Андом 15

Ив. Н. подл. Подпись и дата

Формат	Зона	Поз.	Обозначение	Наименование	Кол.	Примечание
				<u>Детали</u>		
		1		Труба Труба 219 x 6 ГОСТ 10704-76 Д ГОСТ 10705-76		
				L = 5900	1	204 кг
		2		Потрубок Труба 219 x 6 ГОСТ 10704-76 Д ГОСТ 10705-76		
				L = 190	1	6 кг
		3		Воздуховод Труба 76 x 4 ГОСТ 10704-76 Д ГОСТ 10705-76		
				L = 6037	1	43 кг
		4		Корпус Труба 630 x 7 ГОСТ 10704-76 Д ГОСТ 10705-76		
				L = 450	1	49 кг
		5		Крышка Лист Б-6.0 ГОСТ 19903-74 Ст.3 ГОСТ 14637-79		
				φ 640	1	13.1 кг
		6		Дно Лист Б-6.0 ГОСТ 19903-74 Ст.3 ГОСТ 14637-79		
				φ 640	1	13.3 кг
ТМ.99.09.00 В0						
Изм	Лист	№ докум.	Подпись	Дата		
Разраб.	Солдатов	Вайнштейн			Лист	Лист
Проб.	Вайнштейн				1	3
Т. Контр.	Смирнов				Госстрой СССР	
Н. Контр.	Карсакова				союзоборка и проект	
Утв.	Явдеев				г. Москва	

Эрлифт
Чертеж общего вида

Формат А4

Ив. Н. подл. Подпись и дата

Формат	Зона	Поз.	Обозначение	Наименование	Кол.	Жол.
		7		Упор Лист Б-6.0 ГОСТ 19903-74 Ст.3 ГОСТ 14637-79		
				10 x 58	2	0.03 кг
		8		Днище Труба 351 x 8 ГОСТ 8732-78 Д ГОСТ 8731-74		
				L = 2540	1	36.3 кг
		9		Стенка Лист Б-6.0 ГОСТ 19903-74 Ст.3 ГОСТ 14637-79		
					4	26.5 кг
		10		Днище Труба 351 x 8 ГОСТ 8732-78 Д ГОСТ 8731-74		
				L = 568	1	8 кг
		11		Баковина Лист Б-6.0 ГОСТ 19903-74 Ст.3 ГОСТ 14637-79		
					2	1 кг
		12		Планка Ст.3 ГОСТ 535-79		0.016 кг
		13		Скоба Ст.3 ГОСТ 535-79		0.03 кг
		14		Ось Круг 810 ГОСТ 2590-77 Ст.3 ГОСТ 535-79		
				L = 20	2	0.01 кг
		15		Подвеска Лист Б-6.0 ГОСТ 19903-74 Ст.3 ГОСТ 14637-79		
					1	0.07 кг
ТМ.99.09.00 В0						
Изм	Лист	№ докум.	Подпись	Дата		
Лист 4						

Формат А4

50-Е1516

Ив. Н. подл. Подпись и дата

Формат	Зона	Поз.	Обозначение	Наименование	Кол.	Примечание
		16		Подвеска Лист Б-6.0 ГОСТ 19903-74 Ст.3 ГОСТ 14637-79		
				L = 190	1	0.11 кг
		17		Планка Лист Б-6.0 ГОСТ 19903-74 Ст.3 ГОСТ 14637-79		
					4	0.06 кг
		18		Скребок Пластину I, лист ТМКЦ-С-5 x 50 x 2560- -1.3 ГОСТ 7338-77		
					1	1 кг
		19		Планка Лист Б-3.0 ГОСТ 19903-74 Ст.3 ГОСТ 16523-70		
				20 x 2560	2	4 кг
		20		Прокладка Пластину I, лист ТМКЦ-С-3 x 260 x 260- -1.3 ГОСТ 7338-77		
					1	0.16 кг
<u>Стандартные изделия</u>						
		23		Болты по ГОСТ 7798-70 М16 x 60. 58. 0115		
					8	
		24		М6 x 35. 58. 0115		
					2	
		25		Гайки по ГОСТ 5915-70 М16. 5. 0115		
					8	
		26		М6. 5. 0115		
					2	
ТМ.99.09.00 В0						
Изм	Лист	№ докум.	Подпись	Дата		
Лист 5						

Формат А4

Ив. Н. подл. Подпись и дата

Формат	Зона	Поз.	Обозначение	Наименование	Кол.	Примечание
		27		Шайба 16. 02. 0115 ГОСТ 11371-78		
					8	
		28		Шайба 6. 65 Г. 0115 ГОСТ 6402-70		
					2	
		29		Защелпки по ГОСТ 299-80 4 x 18. 02		
					18	
		30		4 x 28. 02		
					2	
		31		Отводы по ГОСТ 17375-77 90° 219 x 6		
					1	
		32		90° 76 x 3.5		
					2	
		33		Фланцы по ГОСТ 12820-80 1-65-2.5 Ст.3		
					1	
		34		1-200-2.5 Ст.3		
					3	
ТМ.99.09.00 В0						
Изм	Лист	№ докум.	Подпись	Дата		
Лист 6						

Формат А4

А л ь б о м ы
Типовой проект 902-2-428.01

Формат Листа	Лист	Обозначение	Наименование	Кол.	Приме- чание
			<u>Детали</u>		
	1		Плита Лист Б-10.0 ГОСТ 19903-74 Ст. 3 ГОСТ 14637-79 250 x 250	1	6,1 кг
	2		Ребро Лист Б-6.0 ГОСТ 19903-74 Ст. 3 ГОСТ 14637-79 94 x 170	1	0,73 кг
	3		Ушко 205 x 140 Лист Б-10.0 ГОСТ 19903-74 Ст. 3 ГОСТ 14637-79	2	2,1 кг
	4		Штанга Труба 89 x 6 ГОСТ 8732-78 д. ГОСТ 8731-74		
	5		Заглушка Лист Б-6.0 ГОСТ 19903-74 Ст. 3 ГОСТ 14637-79 φ 76	1	0,21 кг
	6		Вал Круг 890 ГОСТ 2590-71 Ст. 3 ГОСТ 535-79	1	6,0 кг
	7		Прокладка Картон прокладочный		

ТМ 99.11.00 60

Разработчик: Корсакова
Пров. Вайнштейн
Рук. бр. Смирнов
Н. контр. Салдатова
Утв. Явдеев

Р о л и к.

Лист 1
Лист 2
Листов 2

Госстрой СССР
СОНЗАВОДОКАНАЛПРОЕКТ
г. Москва

Чертеж общего вида

Формат А4

Шиф. № подл. Подпись и дата
Взам. инв. № Шиф. № докум. Подпись и дата

Формат Листа	Лист	Обозначение	Наименование	Кол.	Приме- чание
			S = 1,5 ГОСТ 9347-74 φ 165 / φ 110	2	0,03 кг
	8		Втулка Ст. 3 ГОСТ 380-71 φ 110 / φ 98; L = 70	1	4,0 кг
	9		Бандаж шины Ст. 3 ГОСТ 380-71 φ 188 h 11 / φ 168 h 8	1	4,9 кг
	10		Втулка Ст. 3 ГОСТ 380-71 φ 168 S8 / φ 110 H7	1	12,4 кг
			<u>Стандартные изделия</u>		
	13		Болт М10 x 20.58.09 ГОСТ 7798-70	12	
	14		Гайка М24 x 1,5.09 ГОСТ 11871-80	1	
	15		Шайба 10.65Г.09 ГОСТ 6402-70	12	
	16		Шайба 24.09 ГОСТ 11872-80	1	
	17		Кольцо СР88-69-7 ГОСТ 6308-71	1	
	18		Крышка 2-110x71,5 ГОСТ 11641-73	1	
	19		Крышка 32-110 ГОСТ 18511-73	1	

ТМ 99.11.00 60

Лист 3

Госстрой СССР
СОНЗАВОДОКАНАЛПРОЕКТ
г. Москва

Чертеж общего вида.

Формат А4

Шиф. № подл. Подпись и дата
Взам. инв. № Шиф. № докум. Подпись и дата

94-50-51612

Формат Листа	Лист	Обозначение	Наименование	Кол.	Приме- чание
	20		Подшипник 46212 ГОСТ 831-75	2	
			<u>Прочие изделия</u>		
	23		Шина массивная резинавая 250 x 125 x 168 ГОСТ 5883-76Е	1	3,85 кг

ТМ 99.11.00 60

Лист 4

Госстрой СССР
СОНЗАВОДОКАНАЛПРОЕКТ
г. Москва

Чертеж общего вида.

Формат А4

Шиф. № подл. Подпись и дата
Взам. инв. № Шиф. № докум. Подпись и дата

Формат Листа	Лист	Обозначение	Наименование	Кол.	Приме- чание
			<u>Детали</u>		
	1		Ребро Лист Б-8.0 ГОСТ 19903-74 Ст. 3 ГОСТ 14637-79	2	0,4 кг
	2		Опора Швеллер 14 ГОСТ 8240-72 Ст. 3 ГОСТ 535-79	1	5,1 кг
	3		Косынка Лист Б-8.0 ГОСТ 19903-74 Ст. 3 ГОСТ 14637-79	8	0,25 кг
	4		Стойка Швеллер 14 ГОСТ 8240-72 Ст. 3 ГОСТ 535-79	2	6,75 кг
	5		Стяжка Швеллер 14 ГОСТ 8240-72 Ст. 3 ГОСТ 535-79	1	5,3 кг
	6		Кронштейн Лист Б-8.0 ГОСТ 19903-74 Ст. 3 ГОСТ 14637-79	2	1,1 кг
	7		Ушко Лист Б-8.0 ГОСТ 19903-74 Ст. 3 ГОСТ 14637-79	2	0,25 кг

ТМ 99.12.00 60

Лист 4

Госстрой СССР
СОНЗАВОДОКАНАЛПРОЕКТ
г. Москва

Чертеж общего вида.

Формат А4

Шиф. № подл. Подпись и дата
Взам. инв. № Шиф. № докум. Подпись и дата

Тулбов проект 902-2-428.87 Альбом V

Формат листа	№	Обозначение	Наименование	Примечание
			Чертежи общего вида	
	1		Рама	1 37 кг
	2		Щит	1 33.5 кг
	3		Маховик	1 3.8 кг
			<u>Детали</u>	
	4		Фланец верхний	
			Лист Б-16.0 ГОСТ 19903-74 Ст. 3 ГОСТ 14637-79	1 1.2 кг
	5		Фланец нижний	
			Лист Б-12.0 ГОСТ 19903-74 Ст. 3 ГОСТ 14637-79	1 0.9 кг
	6		Бука подъемная	
			БР.ЯЖ 9-4 ГОСТ 493-79	1 0.6 кг
	7		Правильная	
			регулирующая	
			Лист Б-05 ГОСТ 19903-74 Ст. 3 ГОСТ 16523-76	20 0.01 кг
	8		Линейка	
			Лист Б-4.0 ГОСТ 19903-74 Ст. 3 ГОСТ 14637-79	
			830 x 40	1 1.0 кг

ТМ.100.01.00.00.80

Изм. Лист	И докум.	Подпись	Дата
Разработчик	Корсакова	Карп	
Проектировщик	Войничев	В	
Технический контроль	Смирнов	С	
Исполнитель	Солдатов	С	
Черт. №	Абдеев	А	

Затвор водослив 900 x 500

Чертеж общего вида.

Лист Лист Листов
1 2
Госстрой СССР
СНТЗВОДОКАНАЛПРОЕКТ
г. Москва
Формат А4

Формат листа	№	Обозначение	Наименование	Кол.	Примеч.
	9		Штанга		
			Сталь 45 ГОСТ 1050-74		
			L = 1050	1	3.3 кг
	10		Стрелка		
			Лист Б-2.0 ГОСТ 19903-74 Ст. 3 ГОСТ 16523-70		
			L = 140 x 20	1	0.003 кг
	11		Уголок		
			Уголок Б-50x50.5 ГОСТ 18903-72 Ст. 3 ГОСТ 535-79		
			L = 150	1	0.6 кг
			<u>Стандартные изделия</u>		
			Болты ГОСТ 7798-70		
	12		M8 x 16.5. 0.115	1	
	13		M10 x 25. 5. 0.115	2	
	14		M12 x 45. 5. 0.115	2	
			Гайки ГОСТ 5915-70		
	15		M8. 5. 0.115	1	
	16		M10. 5. 0.115	2	
	17		M12. 5. 0.115	2	
	18		Ось 2-12x11x50 Ст. 3сп415		
			ГОСТ 9650-80	1	
	19		Шайба 12.02. 0.115		
			ГОСТ 11371-78	3	
	20		Шплинт 32x25.0. 0.115		
			ГОСТ 397-79	1	

ТМ.100.01.00.00.80

Изм. Лист	И докум.	Подпись	Дата
ТМ.100.01.00.00.80			
Формат А4			

21.01.75 50-51

Изм. Лист Подпись Дата

Формат листа	№	Обозначение	Наименование	Кол.	Примечание
			Чертежи общего вида		
	1		Рама	1	22.5 кг
	2		Щит	1	5.1 кг
	3		Маховик	1	3.8 кг
			<u>Детали</u>		
	4		Штанга L=1600		
			Сталь 45 ГОСТ 1050-74	1	6.0 кг
	5		Фланец верхний		
			Лист Б-16.0 ГОСТ 19903-74 Ст. 3 ГОСТ 14637-79	1	1.2 кг
	6		Фланец нижний		
			Лист Б-12.0 ГОСТ 19903-74 Ст. 3 ГОСТ 14637-79	1	0.9 кг
	7		Гайка подъемная		
			БР.ЯЖ 9-4 ГОСТ 493-79	1	0.6 кг
	8		Правильная		
			регулирующая		
			Лист Б-05 ГОСТ 19903-74 Ст. 3 ГОСТ 16523-70	20	0.01 кг

ТМ.100.02.00.00.80

Изм. Лист	И докум.	Подпись	Дата
Разработчик	Корсакова	Карп	
Проектировщик	Войничев	В	
Технический контроль	Смирнов	С	
Исполнитель	Солдатов	С	
Черт. №	Абдеев	А	

Затвор щитовой 300 x 250

Чертеж общего вида.

Лист Лист Листов
1 2
Госстрой СССР
СНТЗВОДОКАНАЛПРОЕКТ
г. Москва
Формат А4

Формат листа	№	Обозначение	Наименование	Кол.	Примечание
			<u>Стандартные изделия</u>		
	11		Болт M12x45. 5. 0.115		
			ГОСТ 7798-70	2	
	12		Гайка M12. 5. 0.115		
			ГОСТ 5915-70	2	
	13		Ось 2-12x11x50 Ст. 3сп415		
			ГОСТ 9650-80	1	
	14		Шайба 12.02. 0.115		
			ГОСТ 11371-78		
	15		Шплинт 32x25.0. 0.115	1	

ТМ.100.02.00.00.80

Изм. Лист	И докум.	Подпись	Дата
ТМ.100.02.00.00.80			
Формат А4			