

ТИПОВОЙ ПРОЕКТ
224-1-454.85

ШКОЛА НА 9 КЛАССОВ
(108 УЧАЩИХСЯ)
СО СТЕНАМИ ИЗ КИРПИЧА

АЛЬБОМ I

20971/01
цена 3-04

ТИПОВОЙ ПРОЕКТ
224-1-454.85

ШКОЛА НА 9 КЛАССОВ
(108 УЧАЩИХСЯ)

СО СТЕНАМИ ИЗ КИРПИЧА

АЛЬБОМ I

СОСТАВ ПРОЕКТНОЙ ДОКУМЕНТАЦИИ

АЛЬБОМ I — Архитектурно-строительные и технологические чертежи
АЛЬБОМ II — Чертежи санитарно-технические, электрооборудования, связи, сигнализации, автоматики вентиляционных систем
АЛЬБОМ III — Сметы
АЛЬБОМ IV — Спецификация оборудования
АЛЬБОМ V — Ведомости потребности в материалах

Разработан проектным
институтом ЦНИИЭПграждансельстрой

Главный инженер института
Главный архитектор проекта



Цикунов А. П.
Козакин В. И.

Проект утвержден Госгражданстроем
приказом № 34 от 5 февраля 1985 г.
Рабочая документация введена в
действие ЦНИИЭПграждансельстроем
приказом № 148/т от 18.12.1985 г.

				Привязан			

ИНВ. №

ТИПОВОЙ ПРОЕКТ
 224-4-454.85
 АЛБМ 1

№ ЛИСТОВ	НАИМЕНОВАНИЕ ЛИСТОВ	№ СТРАНИЦ
	ОБЛОЖКА	
	ТИТУЛЬНЫЙ ЛИСТ	1
	СОДЕРЖАНИЕ АЛЬБОМА	2
	ЧЕРТЕЖИ МАРКИ АС	
1	ОБЩИЕ ДАННЫЕ (НАЧАЛО)	3
2	ОБЩИЕ ДАННЫЕ (ОКОНЧАНИЕ)	4
3	СХЕМА ПЛАНА ФУНДАМЕНТОВ И СЕЧЕНИЯ. ТАБЛИЦА НАГРУЗОК	5
4	СХЕМА РАСПОЛОЖЕНИЯ ФУНДАМЕНТОВ	6
5	СХЕМА РАСПОЛОЖЕНИЯ ПОДПРАВНЫХ КАНАЛОВ	7
6	СЕЧЕНИЯ 1-1 ÷ 24-24	8
7	ПЛАН ЛЕСТНИЦЫ В ПОДАВА. КРЫЛЬЦА 1;3	9
8	ВХОДЫ №1, №2. КРЫЛЬЦО Ф. СПЕЦИФИКАЦИЯ	10
9	ФАСАДЫ 1-В; В-1	11
10	ФАСАДЫ К-А; А-К	12
11	ФАСАДЫ 1-В; В-1 (ВАРИАНТ)	13
12	ФАСАДЫ К-А; А-К (ВАРИАНТ)	14
13	ПЛАН ПОДАВА. ПЛАН 1 ^{го} ЭТАЖА. ЭКСПЛИКАЦИЯ ОТВЕРСТИЙ	15
14	ПЛАН 2 ^{го} ЭТАЖА. ВЕДОМОСТЬ ПРИЕМОМ ВОРОТ И ДВЕРЕЙ	16
15	РАЗРЕЗЫ 1-1; 2-2; 3-3	17
16	СПЕЦИФИКАЦИЯ СТОЛЯРНЫХ ИЗДЕЛИЙ. ВЕДОМОСТЬ ОТДЕЛКИ ПОМЕЩЕНИЙ	18
17	МОНТАЖНЫЙ ПЛАН ПЕРЕМЫЧЕК И КОЗЫРЬКОВ	19
18	ВЕДОМОСТЬ ПЕРЕМЫЧЕК	20
19	ВЕДОМОСТЬ ПЕРЕМЫЧЕК. УЗЛЫ	21
20	СПЕЦИФИКАЦИЯ ПЕРЕМЫЧЕК (НАЧАЛО)	22
21	СПЕЦИФИКАЦИЯ ПЕРЕМЫЧЕК (ОКОНЧАНИЕ)	23
22	ПЛАН ПЕРЕКРЫТИЯ НАД 1 ^м ЭТАЖОМ	24
23	ПЛАН ПОКРЫТИЯ НА ОТМЕТКАХ 6.300 И 5.400	25
24	УМ1 ÷ УМ4. СПЕЦИФИКАЦИИ	26
25	РАЗВЕРТКИ КАНАЛОВ ПО ОСЯМ Г; Г'; Г''; Г'''	27
26	ВЕНТШАХТЫ ВШ-1 ÷ ВШ-12. СПЕЦИФИКАЦИЯ	28
27	МОНОЛИТНЫЕ НЕЖЕЛЕЗОБЕТОННЫЕ БАКИ БМ1 ÷ БМ5. СПЕЦИФИКАЦИИ.	29
28	ЛЕСТНИЦЫ А-1 И А-2. СПЕЦИФИКАЦИИ	30
29	ВЕНТКАМЕРА	31
30	ПЛАН КРОВЛИ. ЭТРАДА УЧЕБНО-СПОРТИВНОГО ЗАЛА	32
31	ФРАГМЕНТЫ ФАСАДОВ 1; 2	33
32	ФРАГМЕНТЫ ПЛАНОВ 1 И 2 ЭТАЖЕЙ. РАЗВЕРТКИ СТЕН. СПЕЦИФИКАЦИЯ ОБОРУДОВАНИЯ	34

№ ЛИСТОВ	НАИМЕНОВАНИЕ ЛИСТОВ	№ СТРАНИЦ
	ЧЕРТЕЖИ МАРКИ ТХ	
1	ОБЩИЕ ДАННЫЕ	35
2	ПЛАН 1 ЭТАЖА. ВАРИАНТ РАССТАНОВКИ УЧЕБНОГО ОБОРУДОВАНИЯ И МЕБЕЛИ	36
3	ПЛАН 2 ЭТАЖА. ВАРИАНТ РАССТАНОВКИ УЧЕБНОГО ОБОРУДОВАНИЯ И МЕБЕЛИ	37
4	ФРАГМЕНТ ПЛАНА С ПРИВЯЗКОЙ ПОДВОДОВ ЭЛЕКТРО-ЭНЕРГИИ И ВОДЫ К ОБОРУДОВАНИЮ	38

ЧЕРТЕЖИ И ЭКСПЛИКАЦИИ
 20-5177-1

Т. П. 224-4-454.85													
ПРИВЯЗКА:					НОРМАЛ.			КРЮКИН		/			
ИВ.М					РАЧ.М.1			ОМЕЛЬЧЕНКО		/			
					ТАЛ.И.М.			ДОРОЖНИ		/			
					САП			КУВАКИН		/			
					ГНП			ЖУРАШКО		/			
					ИСПОЛ.			ЧЕРНОВ		/			
					ПРОВЕР.			КЛИЧКИН		/			
								ШКОЛА НА 9 КЛАССОВ (108 УЧАЩИХСЯ) С О СТЕНАМИ ИЗ КИРПИЧА					
								СТАДЫ		ЛИСТ		ЛИСТОВ	
								Р		1		1	
								СОДЕРЖАНИЕ АЛЬБОМА					
								ЦНИЭП ГРАЖДАНСКОГО СТРОИТЕЛЬСТВА					

III ТЕХНИКО-ЭКОНОМИЧЕСКИЕ ПОКАЗАТЕЛИ

ВЕДОМОСТЬ ОСНОВНЫХ И ПРИЛОЖИМЫХ МАТЕРИАЛОВ

Настоящий проект "Школа на 9 классов (108 учащихся) со стенами из кирпича" разработан коллективом мастерской №1 на основании задания, утвержденного Государственным комитетом по гражданскому строительству и архитектуре при Госстрое СССР 2 февраля 1984 года.

Авторы: коллектив:
 Архитекторы: Кувакин В.И., Чернов А.Ю.
 Инженеры: Мурашко В.В., Симонова Э.И., Паушева М.В.
 Инженер по ВК: Млоадкин Ю.И.
 Инженер по ОБ: Купцова А.И.
 Инженер по ЗО: Курочкин В.И.
 Инженер по СС: Логикова О.А.

I Область применения
 II В подрайон, III и IV казначетские районы. Расчетная зимняя температура наружного воздуха -20°C; -30°C (основное решение); -40°C. Нормальная зона влажности, обычные геологические условия, спокойный рельеф местности, грунтовые воды отсутствуют, грунты не пучинистые, непроизводные со следующими нормативными характеристиками:
 $\varphi_n = 0,49 \text{ рад.}$
 $\sigma_n = 2 \text{ кПа}$
 $E = 14,7 \text{ МПа}$
 $\gamma = 1,8 \text{ т/м}^3$
 $K_f = 4$
 Скоростной напор ветра 0,45 кПа.
 Вес снегового покрова 1,0 кПа.

III Характеристика здания
 Класс здания - I
 Степень долговечности - II
 Степень огнестойкости - III

Здание оборудуется следующими санитарно-техническими системами: отопление, вентиляция, холодное и горячее водоснабжение, канализация, электроснабжение, самоточные устроства.

Ведомость основных комплектов рабочих чертежей

Обозначение	Наименование	Примечание
АР	Архитектурно-строительное решение	Альбом I
ТХ	Технологическая часть	Альбом II
ОБ; ВК; ЗО; СС; АВ	Чертежи санитарно-технических, электроснабжения, газов, канализации, автоматизированных систем	Альбом III
	Сметы	Альбом IV
	Спецификация оборудования	Альбом V
	Ведомость потребности в материалах	Альбом VI
	ЛАН	

Настоящий проект выполнен в соответствии с действующими нормами и правилами, в т.ч. по взрыво-пожарной безопасности
 ГА архитектор проекта /Кувакин В.И./
 ГА инженер проекта /Мурашко В.В./

Наименование	Ед. изм.	Количество
ОБЪЕМ		
Строительный объем здания	м³	5230,00
в том числе:		
подземной части	"	77,37
площадь застройки	м²	828,44
рабочая площадь	"	1899,58
в том числе:		
подвала	"	25,79
общая	"	1187,88
в том числе:		
подвала	"	25,79
рабочая площадь	"	8,95
К1 = полезная площадь		
строительный объем		4,76
К2 = рабочая площадь		

Сметная стоимость		
Общая сметная стоимость в том числе:	тыс. руб.	166,34
Строительно-монтажных работ	"	133,93
оборудования и мебели	"	32,41
Строительно-монтажных работ на 1 м² полезной площади	"	117,8
то же на 1 м³ строительного объема здания	"	25,57
общая на расчетную единицу	"	4540,19

Трудовые затраты		
на здание	чел/дни	2552,93
на 1 м³ здания	"	0,49
на расчетную единицу	"	23,64

Эксплуатационные показатели		
Расход воды холодной	м³/сут.	4,00
горячей	л/сек.	5,44
канализационные стоки	л/сек.	0,72
тепла	ккал/ч	3,94
	кВт	267400
		310,98
в том числе:		
на отопление	"	110000
на горячее водоснабжение	"	127,93
тепла на отопление 1 м² полезной площади	"	72600
	"	84,43
	"	110
	"	95
потребная электрическая мощность	кВт	74

Ведомость спецификаций		
Лист	Наименование	Примечание
8	Спецификация элементов	
16	Спецификация столярных изделий	
20-21	Спецификация перемычек	
24	Спецификация на одно металлическое изделие. Спецификация монолитных участков	
26	Спецификация к планам перекрытия, покрытия, вентилятам	
27	Спецификация на одно металлическое изделие. Спецификация на бард железобетонный элемент	
28	Спецификация элементов лестниц А-1 и А-2	
29	Спецификация элементов на устройство вентилятора	
30	Спецификация материалов на индивидуальные изделия	
32	Спецификация оборудования	

Обозначение	Наименование	Примечание
Серия 1.043.1-4	Панты лаборные	Специальные документы
Серия 1.055.1-1	Ступени железобетонные и бетонные	
Серия 1.055.1-1	Ступени	
Серия 1.130-10 вып.1	Перемычки	
Серия 1.025-2 вып.4	Профили	
Серия 1.038-1 вып.2	Козырьки	
Серия 1.025-2 вып.11	Опорные подушки	
Серия 1.060-1 вып.2,3	Детали покрытий общественных зданий	
Серия 1.036-6 ч.1,2 в.1	Окна и балконные двери со спаренными и раздельными переплетами	
Серия 1.036-5-9	Окна и балконные двери с тройным остеклением	
Серия 1.136-10 вып.1	Фрамуги для внешних, балконных и внутренних дверей	
Серия 1.036-5-11 вып.1	Окна и балконные двери деревянные со стеклопакетом	
Серия 1.036-5-10	Окна и балконные двери деревянные со стеклопакетом	
Серия 1.073-9-3	Элементы интерьеров обществ. зданий	
Серия 1.136-1-13 вып.1	Панты подоконные	
Серия 1.136-5-19	Двери деревянные наружные	
Серия 1.136-10	Двери деревянные внутренние	
Серия 1.294-1 вып.4	Полы	
ГОСТ 24454-80Е	Пиломатериалы хвойных пород	
Серия 1.031-9-8 вып.1	Перегородки возлементной сборки из гипсокартонных листов	
Серия 1.144-1 вып.15,63	Панты покрытия и перекрытия	
Серия 1.069-1-4	Стаканы для крышных вентиляторов	
Серия 1.050-1-4 вып.1	Лестничные площадки	
Серия 1.051-1-4 вып.1	Лестничные марши	
Серия 1.056-1	Ограждения лестниц	
Т.П. 22-0-2 вып.1	Тяговые элементы интерьеров школ	
ГОСТ 6428-74	Панты гипсовые для перегородок	

Т.П. 224-1-454.85 - АС

Нормокон	Кувакин		Школа на 9 классов (108 учащихся) со стенами из кирпича	СТАДИОН ЛИСТ 32
нач.мат.	Омельченко			
гл.инж.	Дорожкин			
ГАП	Кувакин			
ГАП	Мурашко			
исполн.	Чернов		Общие данные (нач.мат.)	ЦНИИЭП
проект.	Курочкин		Гражданское строительство	

ИПЛОМ ПРОЕКТ 224-1-454.85 АЛЬБОМ I

ИПЛОМ ПРОЕКТ 224-1-454.85 АЛЬБОМ I

Объемно-планировочное решение

Здание школы на 9 классов с уменьшенной нагрузкой по количеству классов помещений (108 учащихся).
 Здание школы решено 2-этажным объемом. Планировка здания школы решена с учетом группировки помещений в группы и группы:
 а) учебные секции - раздельно для подготовительного I-III и IV-V классов;
 б) группы общественных помещений;
 в) группы учебно-спортивных помещений для начальной школы подготовки и профессиональной ориентации учащихся.
 Принятое компактное объемно-планировочное решение позволяет разместить крупномасштабный объем при четком разделении основных групп помещений.
 Здание школы при равнозначной трактовке всех его фасадов позволяет располагать его как на угловых, так и на фронтальных участках.

Генеральный план

Примерная схема генерального плана разработана на основании строительных норм и правил планировки и застройки городов, поселков и сельских населенных мест СНиП 40-75, СНиП 45-75 и состава и площади зон земельных участков начальных, средних и средних школ ОКСа Минпроса СССР. Предлагаемая схема является рекомендацией, определяющей взаимосвязь зон участка. На участке предусмотрены зоны: спортивная, учебно-опытная, отдыха и хозяйственного двора. Участок полностью благоустраивается и озеленяется. Подъездные и основные подходы к зданию асфальтируются. По периметру участка устраивается защитная полоса зеленых насаждений.

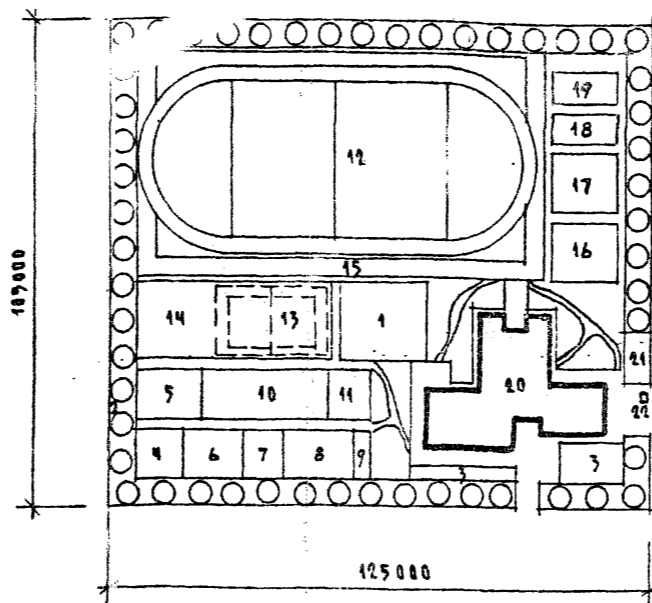
Отделочные работы

- Наружная отделка:**
- Облицовка лицевым кирпичом с расшивкой швов;
 - Доковы и стены крылец облицовывать пантонкой типа "Кабанчик";
 - Карнизы, козырьки и другие железобетонные элементы окрашиваются цементными или силикатными красками;
 - Важные переезды и наружные двери окрашиваются масляной краской за 2 раза;
- Внутренняя отделка:**
- Во всех помещениях кирпичные стены отделываются мокрой штукатуркой, швы перегородок затираются раствором;
 - Виды отделки помещений см. ведомость отделочных работ лист 22-46;
 - Швы между пантами перекрытий расшиваются цементным раствором (со стороны поверхности потолка);
 - Акцентованные полы обрамляются деревянными пантусами;
 - Подоконники, подоконные откосы, внутренние откосы проемов окрашиваются в светлые тона;
 - Металлические части ограждений окрасить по еврски масляной краской.

Конструктивные решения

Наружные стены из пустотелого керамического кирпича ГОСТ 530-81 М75 на растворе М25 с оштукатуриванием гипс-перлитовой штукатуркой б-30мм, $\rho = 600 \text{ кг/м}^3$. Доковы и внутренние несущие стены из сплошного кирпича глянцного обыкновенного М75 на растворе М25. Перегородки кирпичные и гипсовые по ГОСТ 6428-74.
 Утеплитель, примененный в покрытии - пенобетон $\rho = 400 \text{ кг/м}^3$, $\lambda = 0.13 \text{ Вт/м} \cdot \text{°C}$.
 При производстве работ в зимнее время руководствоваться указаниями раздела 7 СНиП III-17-78 и СНиП III-15-76.
 При возведении монолитных бетонобетонных фундаментов обеспечить теплоизоляцию основания и твердения бетонной смеси при положительной температуре. Способ искусственного подогрева определяется строительной организацией. Укладка бетона на мерзлым грунтом не допускается.
 Горизонтальную гидроизоляцию выполнять на отм. -0.080 из двух слоев гидроизосла на битумной мастике.

Схема генерального плана (примерное решение)



Баланс территории

Номер по порядку	Наименование	Площадь м ²
1	Площадь участка (125 x 105 м)	13000
2	Площадь застройки	850
3	Площадь учебно-опытной зоны	3000
4	Площадь спортивной зоны	5200
5	Площадь зоны отдыха	620
6	Площадь хозяйственной зоны	500
7	Площадь дворов, покрытия 108 двора	1150
8	Площадь озеленения	1000

Состав и площадь зон земельных участков школы

Номер по генпл.	Зона, наименование участка	Площадь м ²	Примечание
I Учебно-опытная зона			
1	Участок овощных и плодовых культур	450	
2	Участок плодового сада и ягодников	1000	
3	Участок цветочно-декоративных растений	400	
4	Участок питомника	100	
5	Коллекционный отдел	150	
6	Теплица с субстратом	170	
7	Зоолого-животноводческий отдел	100	
8	Отдел биологии	200	
9	Площадка для занятий по биологии	30	
10	Участок начальных классов	1000	
11	Метеорологическая, географическая площадки	100	
II Спортивная зона			
12	Площадка легкоатлетическая тип I	4800	т.п. 290-1-11
13	Площадка для волейбола и баскетбола тип IV	540	
14	Площадка для гимнастики	400	
15	Площади препятствий	160	
III Зона отдыха			
16	Площадка для игр подготовит. и I класса	200	
17	Площадка для игр II и III классов	280	
18	Площадка для игр IV - VIII классов	120	
19	Площадка для тихого отдыха IV - VIII классов	100	

Экспликация зданий и сооружений

Номер по генпл.	Наименование	Примечание
20	Здание школы	Настоящий проект
21	Хозяйственный сарай	т.п. 224-9-96
	Теплица	т.п. 224-9-95
	Навес	т.п. 193-216-8
	Парник	т.п. 194-000-229.83
22	Мусоросборник	т.п. 194-115-92

Материал стен	Значение $Q, \text{ Вт/м}^2$			Утеплитель	$\gamma, \text{ кг/м}^3$	$\lambda, \text{ Вт/м} \cdot \text{°C}$	Толщина утеплителя в см при расчетной температуре наружного воздуха		
	-20°C	-30°C	-40°C				-20°C	-30°C	-40°C
Кирпич керамический пустотелый $\rho = 1450 \text{ кг/м}^3$, ГОСТ 530-74 на цементно-песчаном растворе	180	310	440	Ячеистый бетон	400	0.15	180	240	280
Кирпич силикатный обыкновенный $\rho = 1800 \text{ кг/м}^3$, ГОСТ 530-80 М75, М125 на растворе М50	310	—	—						

Вертикальную гидроизоляцию выполнять горячим битумом за 2 раза по предварительно подготовленной поверхности. Отметку вокруг здания выполнять по узлу 52 серии 2.10-1 в.1. Расчетные нагрузки на фундаменты по сечениям даны на листе АС-7. Принятые конструкции и узлы не патентоспособны, т.к. являются проектной переработкой известных решений и обладают патентной чистотой в отношении СССР по состоянию на 1.09.1985 г.

Настоящий типовый проект содержит традиционные строительные решения, поэтому в рабочей документации не приведены расчетные показатели применения особых научно-технических достижений в соответствии со СН 544-82.

Привязка

ИВ.К.			
-------	--	--	--

Норматив	Кубикин	И.И.	
ИЗМ.М.	ОМЕЛЬЧЕНКО	И.И.	
ГАП	КУВАКИН	И.И.	
ГИП	МУРАШКО	И.И.	
ИПОВИЧ	ЧЕРНОВ	И.И.	
ПРОБЕР.	КОЛИЧКИН	И.И.	

Школа на 9 классов (108 учащихся) со стенами из кирпича

Общие данные (окончанные)

ЦНИЭП
Гражданское строительство

Т.П. 224-1-454.85 - АС

ПРОЕКТ
224-1-454.85
А.С.С.М.И.

ПРОЕКТ
224-1-454.85
А.С.С.М.И.

СХЕМА ПЛАНА ФУНДАМЕНТОВ И СЕЧЕНИЙ

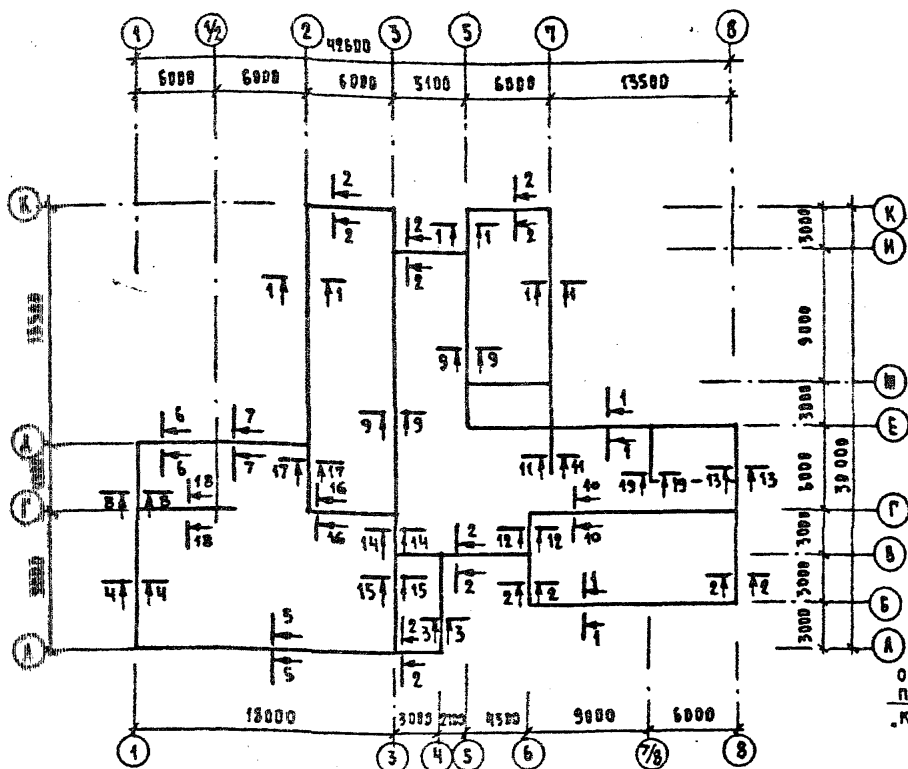
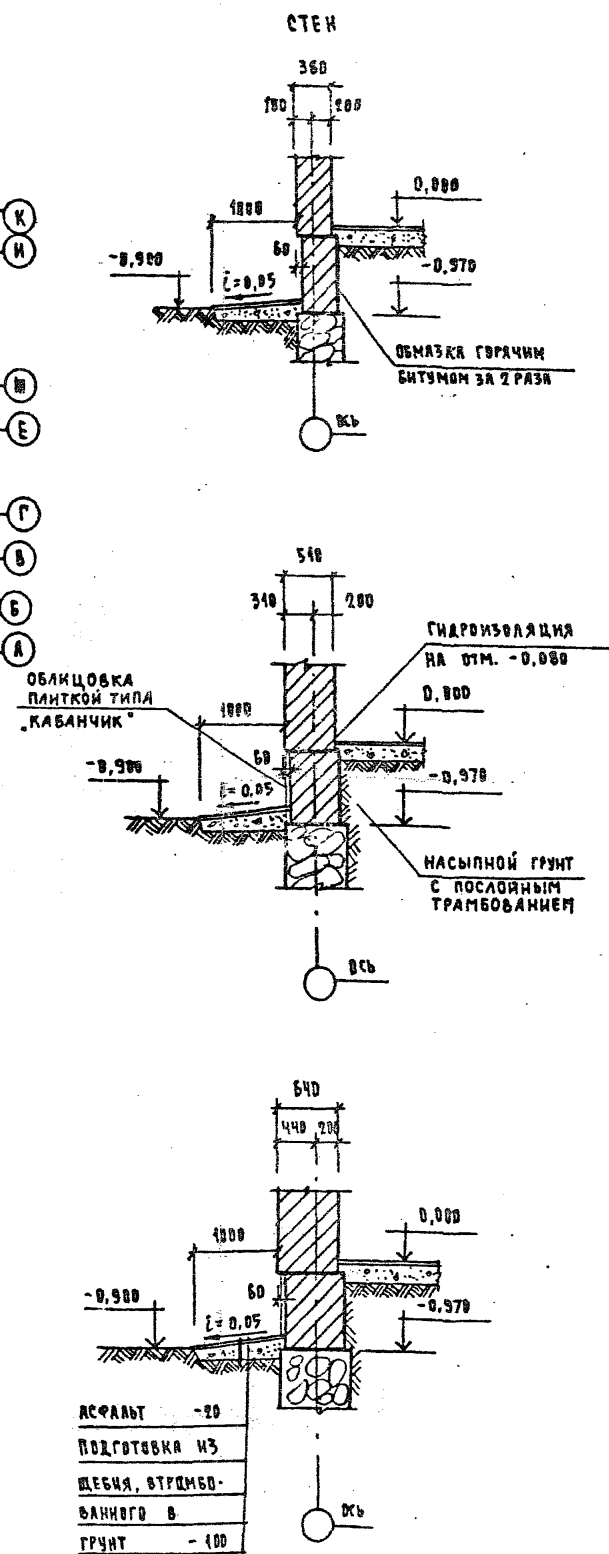


ТАБЛИЦА НАГРУЗОК ПО ОБРЕЗУ ФУНДАМЕНТОВ

№ № СЕЧЕНИЙ	РАСЧЕТНАЯ СИЛА N кН/п.м.				
	НАРУЖНЫЕ СТЕНЫ $\gamma = 1800 \text{ кг/м}^3$				
	380 (-10°)	510 (-30°)	640 (-40°)	380 (-20°)	380
1-1	89,9	104,3	119,7	94,3	
2-2	49,3	64,7	80,1	54,7	
3-3	58,6	74,0	89,4	64,0	
4-4	42,7	54,1	69,8	47,3	
5-5	70,6	81,7	97,7	75,5	
6-6	42,1	52,9	59,2	45,2	
7-7	56,7	67,8	83,8	61,3	
8-8	28,2	36,7	45,2	30,9	
9-9					122,6
10-10					128,9
11-11					88,8
12-12					78,9
13-13	70,6	86,0	101,4	76,0	
14-14					87,3
15-15					62,9
16-16					81,9
17-17					93,2
18-18					84,8
19-19					21,3

КОНСТРУКЦИЯ ЦОКОЛЯ ПРИ РАЗЛИЧНЫХ ТОЛЩИНАХ НАРУЖНЫХ СТЕН



1. Фундаменты запроектированы для сухих непучинистых, непросадочных грунтов со следующими характеристиками: $\varphi = 0,36 \text{ рад}$; $\gamma = 1,8 \text{ т/м}^3$; $E = 15 \text{ МПа}$; $R_0 = 0,2 \text{ МПа}$.
2. Площадка строительства со спокойным рельефом.
3. Грунтовые воды отсутствуют.
4. Планировочная отметка земли относительно уровня чистого пола 1 этажа, принятого за 0,000, равна -0,900.
5. Фундаменты разработаны для здания с толщиной наружных стен 510 мм.
6. Фундаменты разработаны из бутобетона, бетон М75, бут М400.
7. Горизонтальную гидроизоляцию стен в уровне пола 1 этажа на отм. -0,080 выполнять из 2^х слоев гидрозола на битумной мастике, стен в уровне отметок -0,900; -0,970 и пола подвала - из цементного раствора состава 1:2. Вертикальная гидроизоляция - обмазка горячим битумом за 2 раза.
8. Стены выше фундаментов (цоколь) до отметки гидроизоляции выполнять из полнотелого красного хорошо обожженного кирпича пластического прессования (ГОСТ 530-81) марки 75 на цементно-песчаном растворе марки 25. Марка кирпича по морозостойкости должна быть не ниже Мрз 35.

МИРОВОЙ ПРОЕКТ
224-1-454.85
АРХИТЕКТ

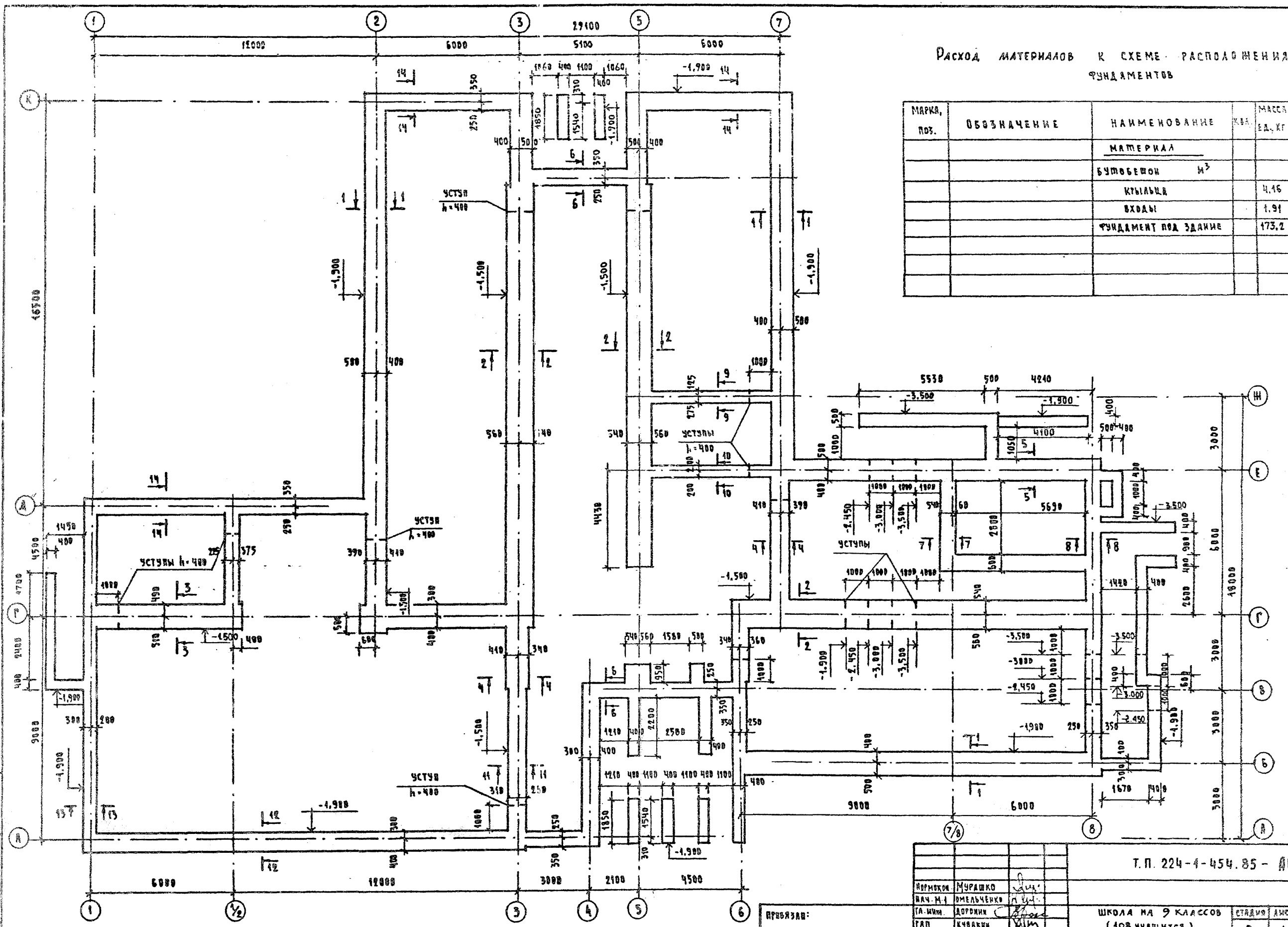
ИЗДАНИЕ И ДАТА
ВЗЛАН ИЛИ №

Т. П. 224-1-454.85		АС	
Нормован	Мурашко	Иванов	Сидоров
Нач. М.Ч.	Омельченко	Дорони	Кузак
Г.П.	Кузак	Симонова	Мурашко
Р.Ч. Г.Р.	Симонова	Мурашко	Мурашко
Привязка:			
М.В. №			
Школа № 9 классов (108 учащихся) со стенами из кирпича		СТАДИЯ	ЛИСТ
СХЕМА ПЛАНА ФУНДАМЕНТОВ И СЕЧЕНИЙ. ТАБЛИЦА НАГРУЗОК.		Р	3
		ЦНИИЭП ГРАЖДАНСКОГО СТРОИТЕЛЬСТВА	

ПРОЕКТ
224-1-454.85
АЛБЕДИ

РАСХОД МАТЕРИАЛОВ К СХЕМЕ РАСПОЛОЖЕНИЯ
ФУНДАМЕНТОВ

МАРКА, ПОЗ.	ОБЪЕМ	НАИМЕНОВАНИЕ	МАТЕРИАЛ	МАССА ЕД. КГ	ПРИМЕ- ЧАНИЕ
			БУТОВЕШОН	М ³	
			КРЫЛЬЦА	4.16	
			ВХОДЫ	1.91	
			ФУНДАМЕНТ ПОД ЗДАНИЕ	173.2	



ПРИМЕЧАНИЯ СМОТРЕТЬ НА ЛИСТЕ А-3

Т.П. 224-4-454.85 - АС		
ПРОЕКТОР: И. МУРАШКО	ДИЗАЙНЕР: С. ОМЕЛЬЧЕНКО	СТРОИТЕЛЬ: С. ОМЕЛЬЧЕНКО
НАЧ. М.П. С. ДОРОЖНИ	ПРОЕКТОР: С. КУВАКИ	СТРОИТЕЛЬ: С. ОМЕЛЬЧЕНКО
ГЛАВ. И. МУРАШКО	ПРОЕКТОР: С. СИМОНОВА	СТРОИТЕЛЬ: С. ОМЕЛЬЧЕНКО
Р.У.П. С. СИМОНОВА	ПРОЕКТОР: С. СИМОНОВА	СТРОИТЕЛЬ: С. ОМЕЛЬЧЕНКО
ИСП. И. И. МУРАШКО	ПРОЕКТОР: И. МУРАШКО	СТРОИТЕЛЬ: С. ОМЕЛЬЧЕНКО

ШКОЛА НА 9 КЛАССОВ
(408 УЧАЩИХСЯ)
СВ. СТЕНАМИ ИЗ КИРПИЧА

СХЕМА РАСПОЛОЖЕНИЯ
ФУНДАМЕНТОВ

ЦНИИЭП
ГРАЖДАНСКОГО СТРОИТЕЛЬСТВА

20-377-5

ПРОЕКТ
224-4-454.85
АРХИТЕКТ

СОГЛАСОВАНО
ДИР. ОБ.
ДИР. ВК.
ДИР. СЗ.

ДИР. ОБ. КОЛЕСНИК
ДИР. ВК. МОЛОДЦОВ
ДИР. СЗ. КУРЮКИН

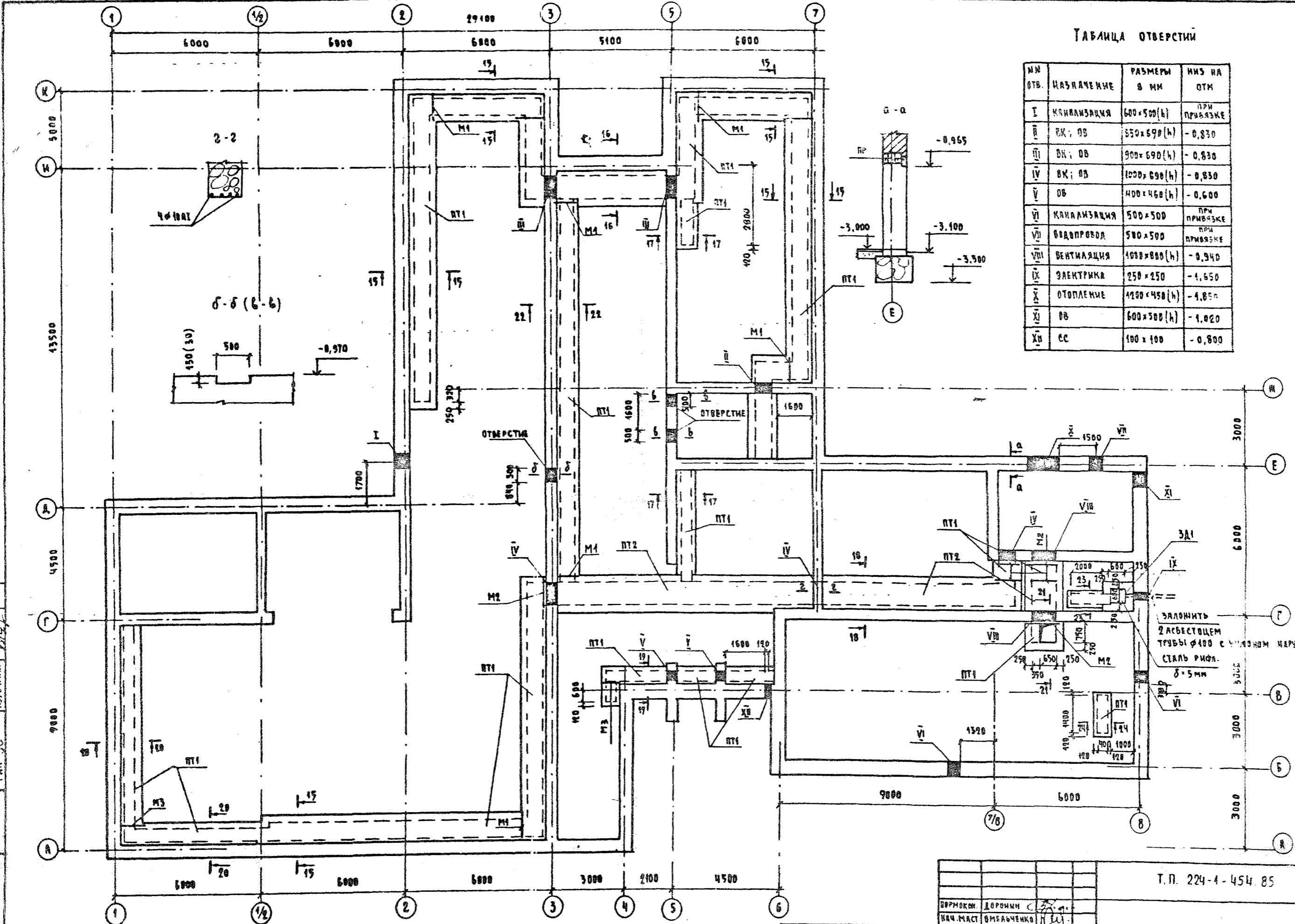


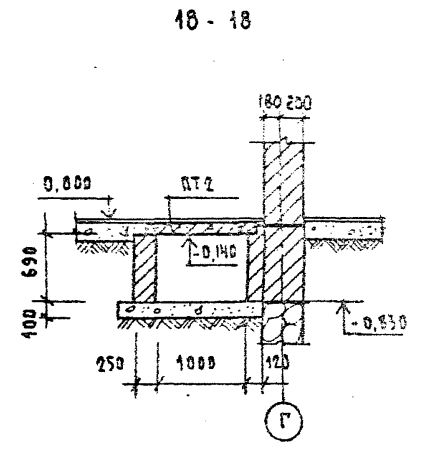
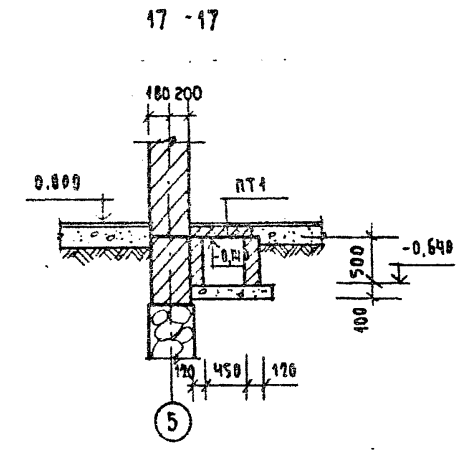
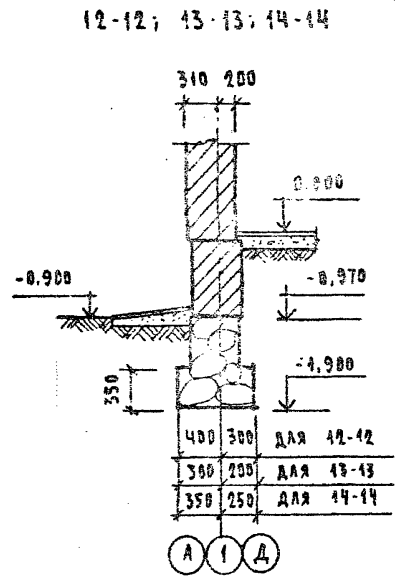
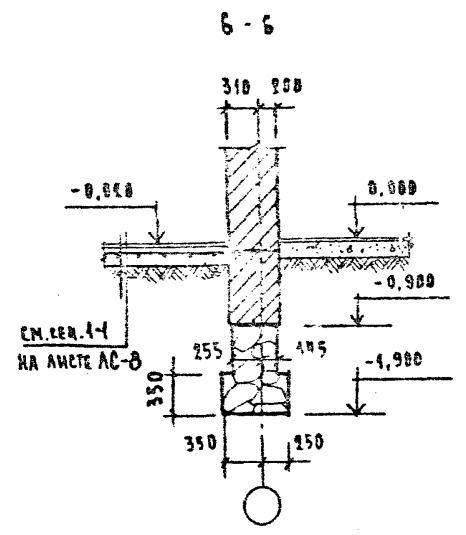
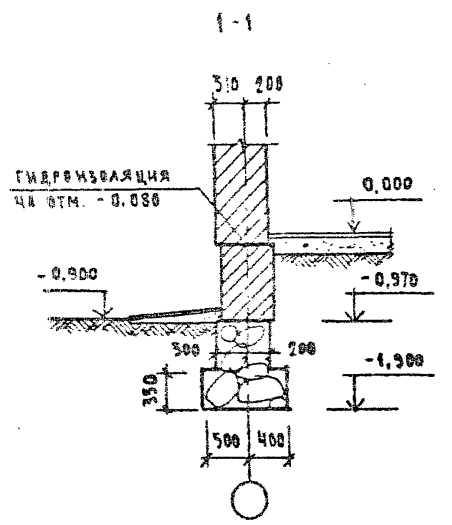
ТАБЛИЦА ОТВЕРСТИЙ

№ ОТВ.	НАЗНАЧЕНИЕ	РАЗМЕРЫ В ММ	УРОВЕНЬ НА ОТМ.
I	КАНАЛИЗАЦИЯ	600 x 500 (h)	ПРИ ПРИБЯЗКЕ
II	ВК; ОБ	350 x 690 (h)	-0.830
III	ВК; ОБ	900 x 690 (h)	-0.830
IV	ВК; ОБ	1200 x 690 (h)	-0.830
V	ОБ	400 x 460 (h)	-0.600
VI	КАНАЛИЗАЦИЯ	500 x 500	ПРИ ПРИБЯЗКЕ
VII	ВВОДПРОВОД	500 x 500	ПРИ ПРИБЯЗКЕ
VIII	ВЕНТИЛЯЦИЯ	1000 x 800 (h)	-0.940
IX	ЭЛЕКТРИКА	250 x 250	-1.650
X	ОТОПЛЕНИЕ	400 x 450 (h)	-1.050
XI	ОБ	600 x 300 (h)	-1.020
XII	СС	100 x 100	-0.800

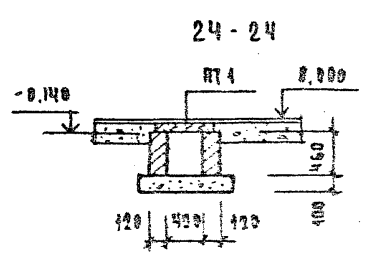
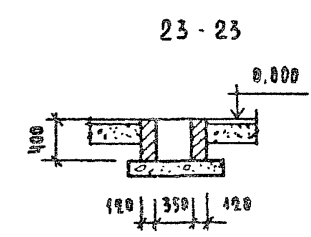
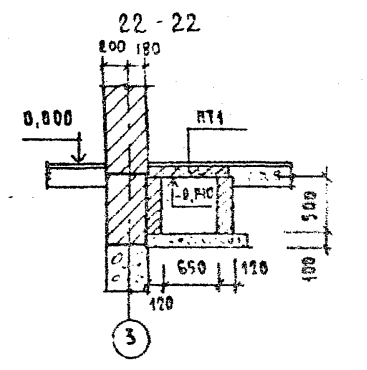
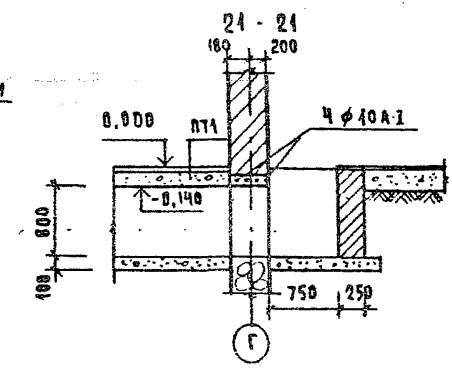
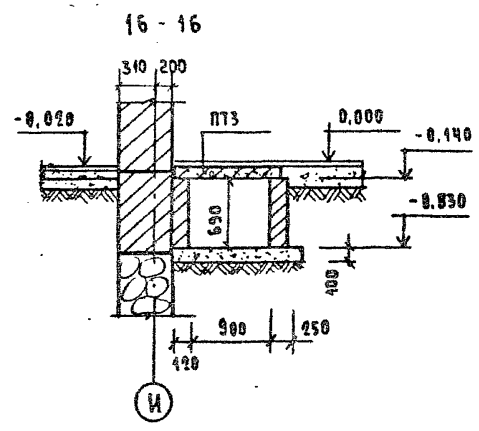
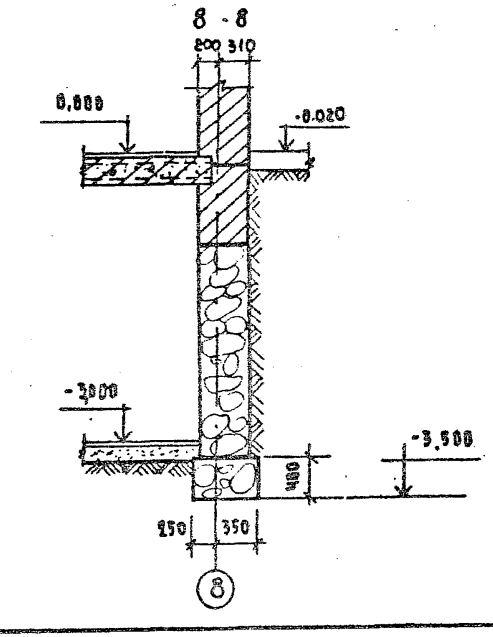
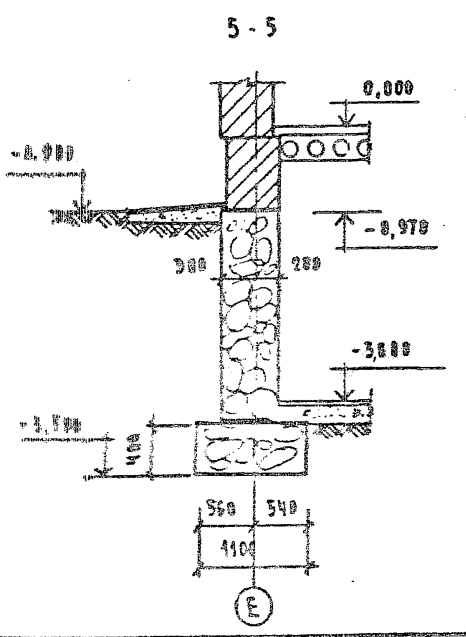
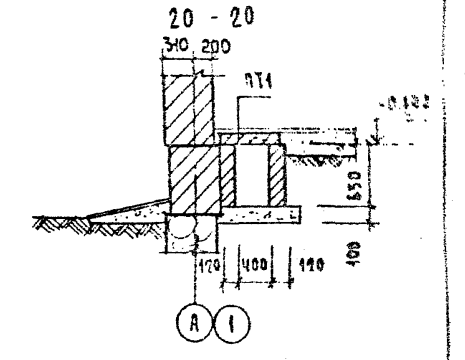
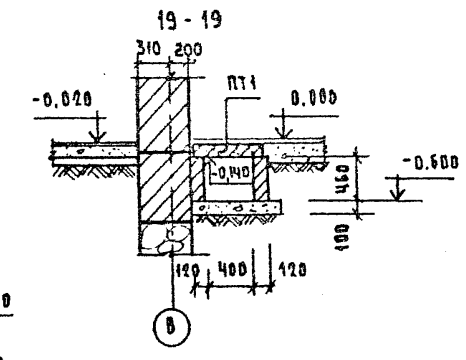
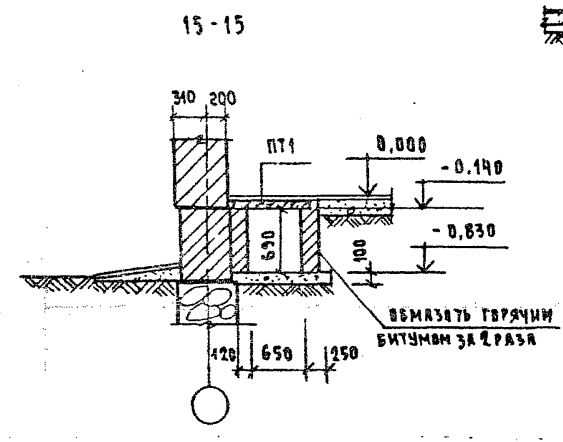
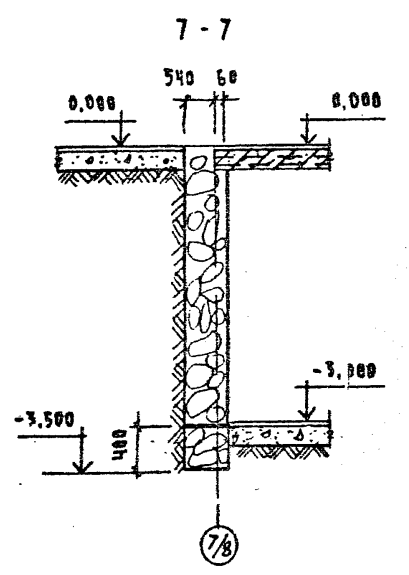
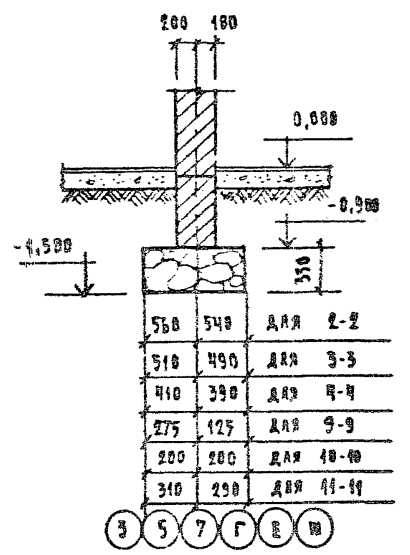
ЗАЛОЖИТЬ
2 АСБЕСТОЦЕМ.
ТРУБЫ Ф100 С УПАКОВКОЙ
СТАЛЬ РИФЛ.
δ=5 мм

Т.П. 224-4-454.85				АР
ДИР. ОБ.	ДИР. ВК.	ДИР. СЗ.	ДИР. ОБ.	ДИР. ВК.
КОЛЕСНИК	МОЛОДЦОВ	КУРЮКИН		
Примечание:			ШКОЛА НА 9 КЛАССОВ (108 УЧАЩИХСЯ)	СТАВЛЯ
			СО СТЕНАМИ ИЗ КИРПИЧА	АМСТ
			СХЕМА РАСПОЛОЖЕНИЯ ПОДПОЛЬНЫХ КАНАЛОВ	АМСТОВ
				Р
				5
				ЦНИИЭП
				ГРАЖДАНСКО-СТРОИТЕЛЬСТВА

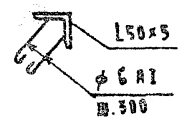
ПРОЕКТ
224-1-454.85
АРСБМ I



2-2; 3-3; 4-4;
9-9; 10-10; 11-11



3Д-4



ПРОЕКТ	И. 500
ИЗМЕНЕНИЯ	
ИЗМ. №	

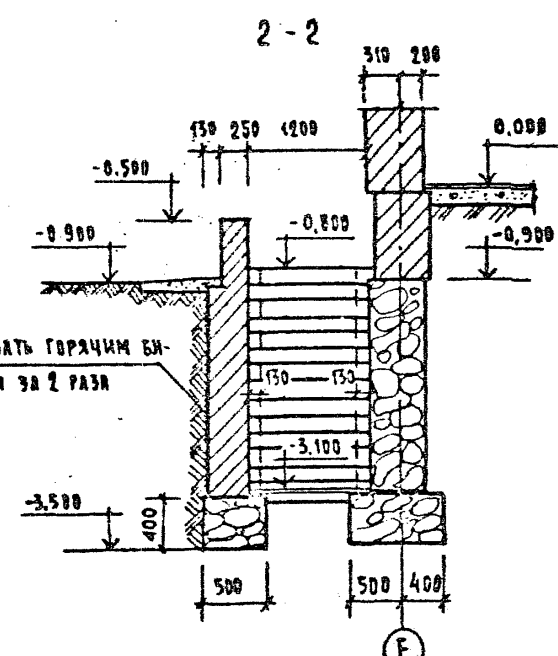
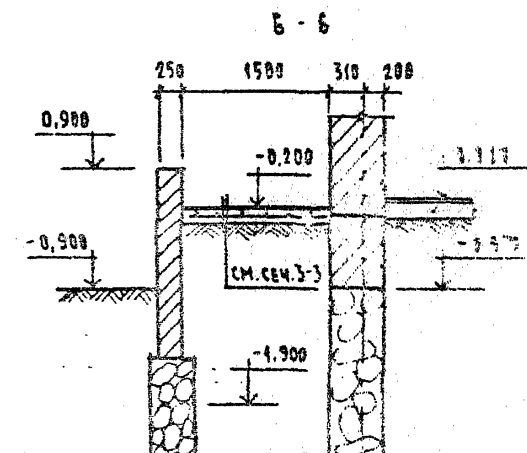
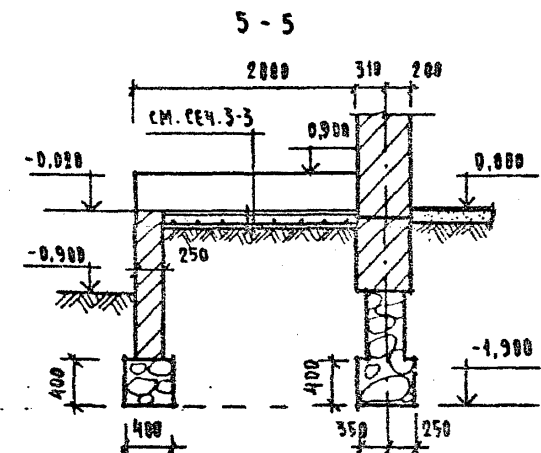
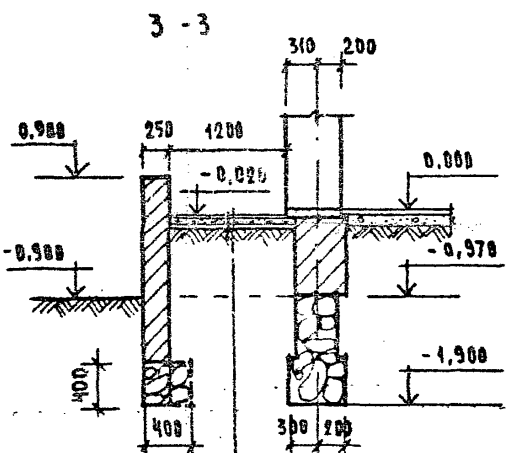
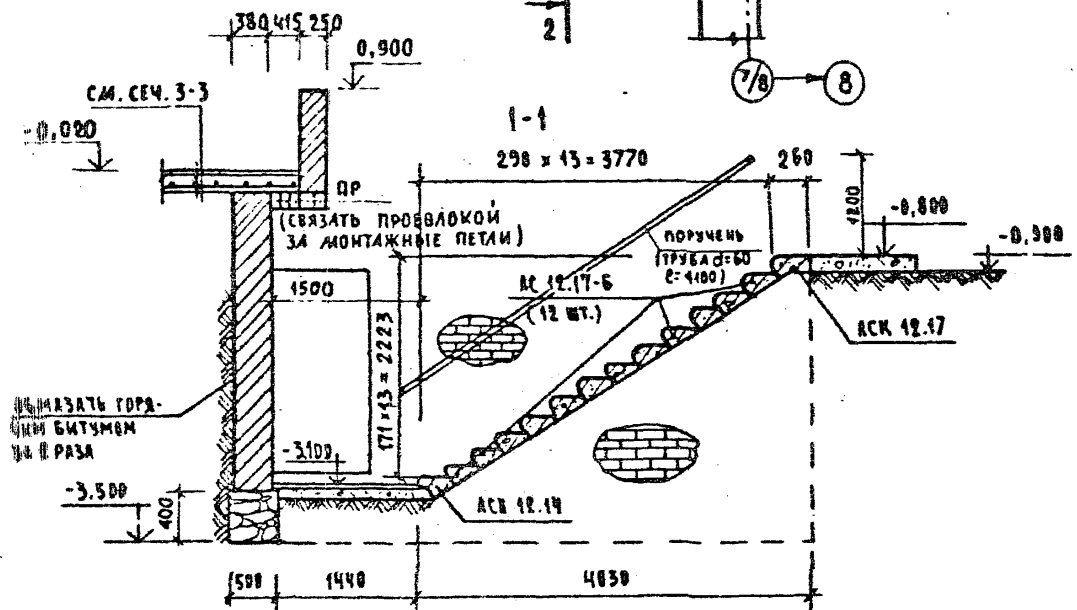
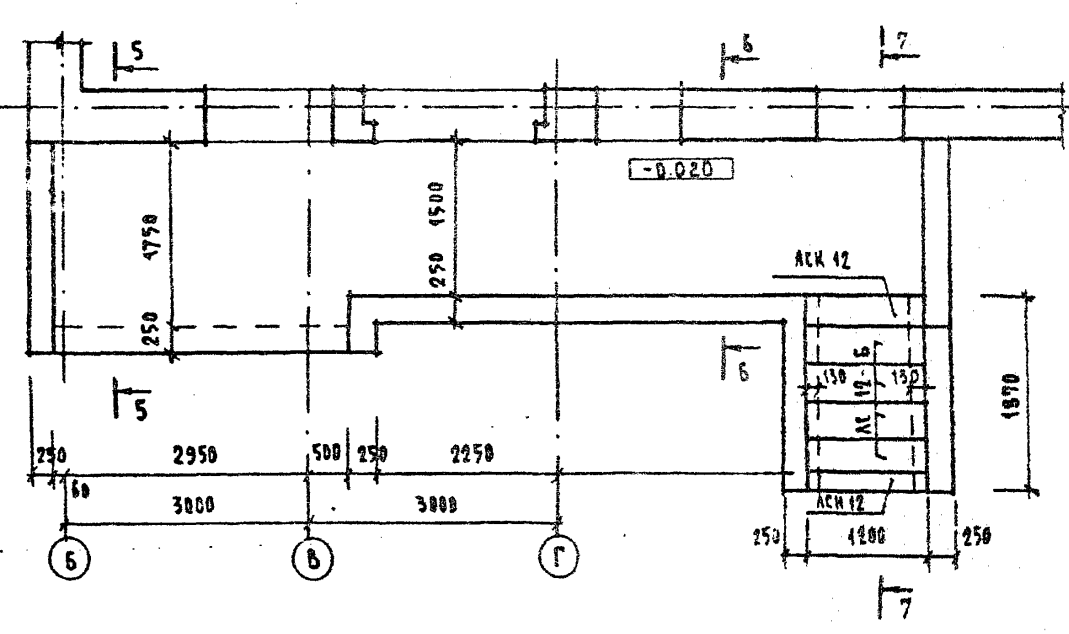
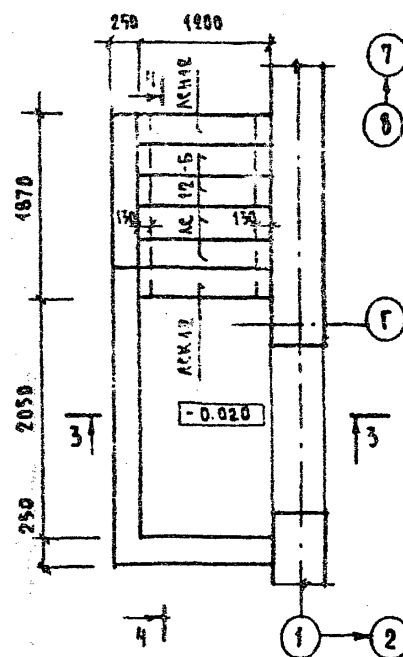
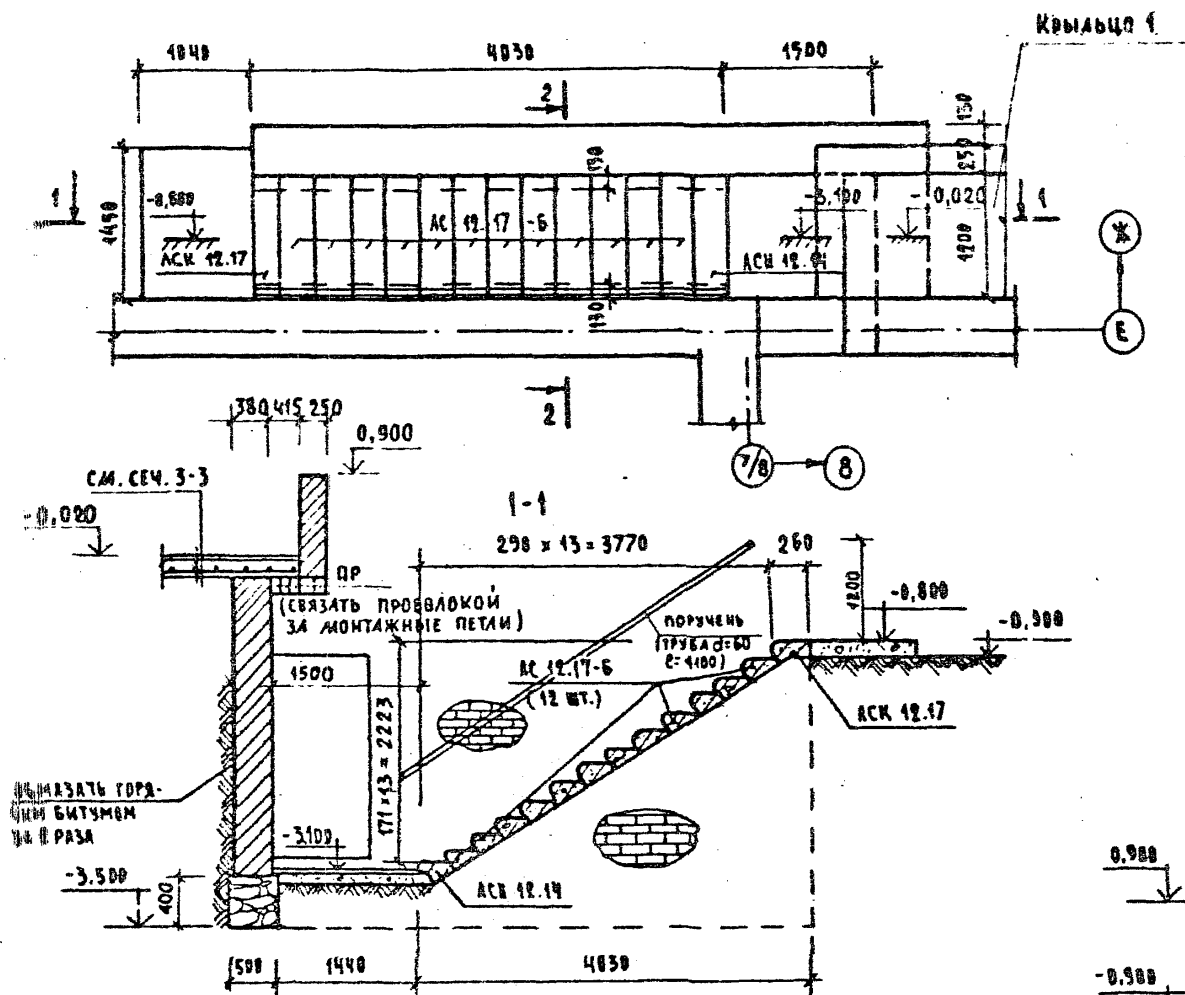
Т.П. 224-1-454.85		АР
ПРОЕКТОР	МУРАШКО	
НАЧ. И.П.	ОМЕЛЕНЧЕНКО	
ГЛАВ. ИНЖ. П.	БОРОВИКИ	
ГЛАВ.	КУБАКИН	
СНП	МУРАШКО	
ПР. ПР.	СИМОНОВА	
ПРОВЕРКА	МУРАШКО	
ШКОЛА № 9 КЛАССОВ (408 УЧАЩИХСЯ) С О СТЕНАМИ ИЗ КИРПИЧА		СТАДИЯ
СЕЧЕНИЯ 1-1 ÷ 24-24		АРХИТЕКТ
		ИЗМЕТ
		ЛИСТОВ
		Р 6
		ЦНИИЭП
		ГРАЖДАНСКОЕ СТРОИТЕЛЬСТВО

ИЗМ. № 1
20-7317-7

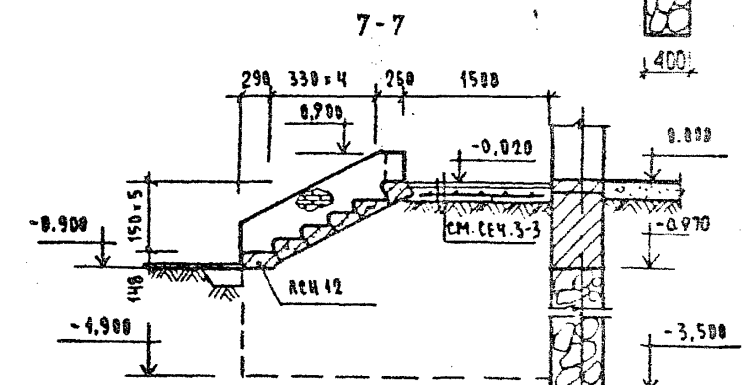
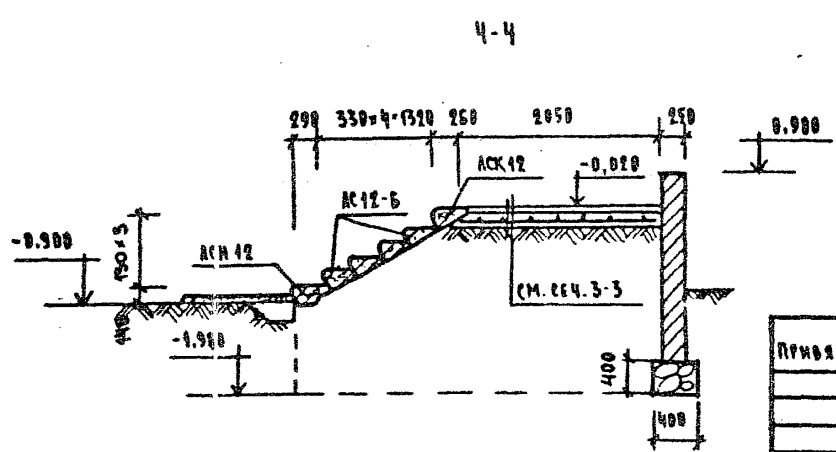
ПЛАН ЛЕСТНИЦЫ В ПОДВАЛ

КРЫЛЬЦО 1

КРЫЛЬЦО 3



АСФАЛТ - 30 мм
 СТЫЖКА ИЗ ЦЕМЕНТО-ПЕСЧАНОГО РА-
 СТВОРА СОСТАВА 4:2 ИЗ ЦЕМЕНТА
 МАРКИ 150 - 20 мм
 ПОДГОТОВКА ИЗ БЕТОНА МАРКИ 100,
 АРМИРОВАННАЯ СЕТКОЙ МАРКИ
 800/200/8/8 ПО ГОСТ 3478-81 - 100 мм
 УТРАМБОВАННЫМ ЩЕБНЕМ ГРУНТ

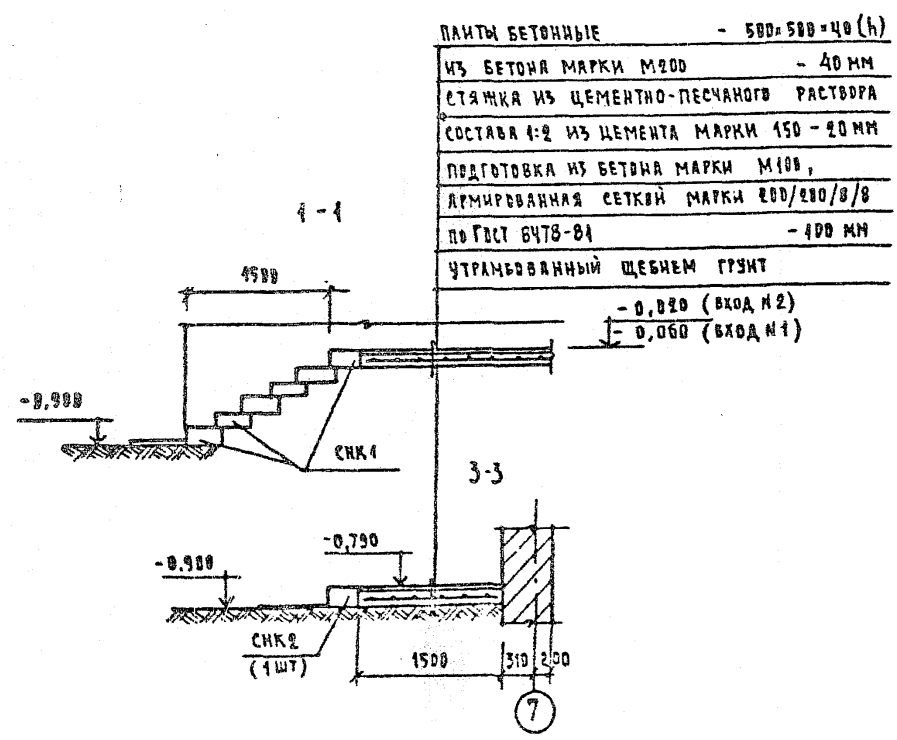
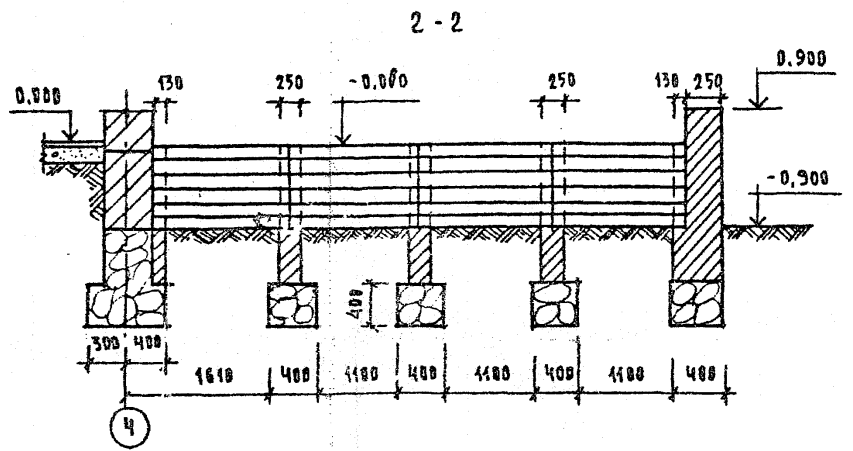
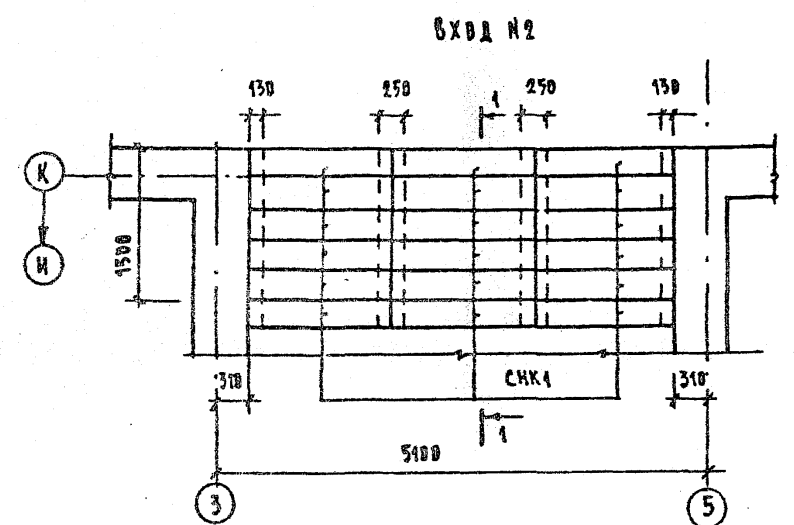
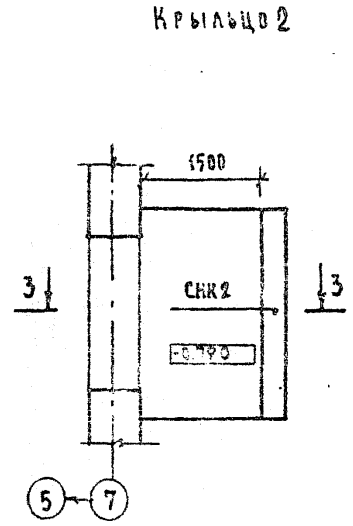
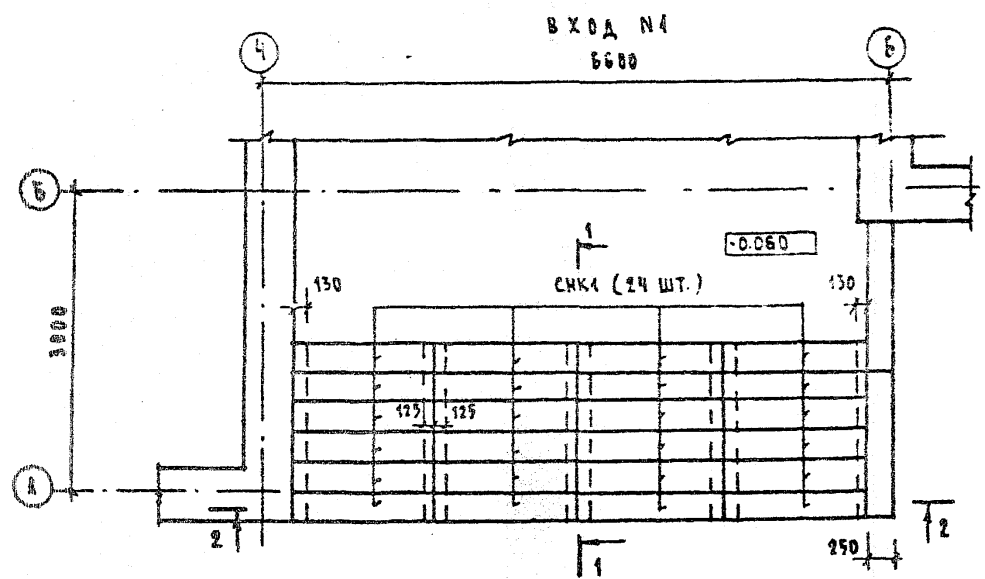


Т. П. 224-4-454.85		АС
НОРМОВАН	МУРАШКО	
И.М.И.	ВМЕЛЬЧЕНКО	
СА.И.И.	ДОРОЖИ	
Г.П.	КУБАКИН	
Г.П.	МУРАШКО	
Р.В.Г.	СИМОНОВА	
И.С.В.	СИМОНОВА	
П.В.Р.	МУРАШКО	
ШКОЛА НА 9 КЛАССОВ (108 УЧАЩИХСЯ) СО СТЕНАМИ ИЗ КИРПИЦА		СТАНДА ЛИСИ АМСТОВ
ПЛАН ЛЕСТНИЦЫ В ПОДВАЛ. Крыльцо 1, 3.		Р 7
		ЦНИИЭП ГРАЖДАНСЕЛЬСТРОИ

ПОДВАЛ ПРОЕКТ
 224-4-454.85
 А.В.С.М.И.

И.В.А.В.О.В.А. П.О.Д.В.А.Л. С.Т.Р.О.И.
 20-3317-6

ЛИТОВОМ ПРОЕКТЕ
224-1-454 85
АЛБЕОМ I



ПЛИТЫ БЕТОННЫЕ - 500x500x40 (h)
 ИЗ БЕТОНА МАРКИ М200 - 40 мм
 СТЫЖКА ИЗ ЦЕМЕНТНО-ПЕСЧАНОГО РАСТВОРА
 СОСТАВА 1:2 ИЗ ЦЕМЕНТА МАРКИ 150 - 20 мм
 ПОДГОТОВКА ИЗ БЕТОНА МАРКИ М100,
 АРМИРОВАННАЯ СЕТКОЙ МАРКИ 200/200/8/8
 ПО ГОСТ 8478-81 - 100 мм
 УТРАМБОВАННЫЙ ЩЕБЕНЬ ГРУНТ

1. Над дверстями в фундаментах заармировать 4φ10A1 с заведением в фундамент на 300 мм.
2. Стенки подпольных каналов выпалнять из глиняного кирпича марки 75 на растворе М25. бетонную подготовку выпалнять из бетона М50 по предварительно уплотненному грунту.
3. Раскладка плит подпольных каналов условно не показана.
4. В местах поворотов подпольных каналов под плиты укладывать L75x5 (М1 + М3).

СПЕЦИФИКАЦИЯ ЭЛЕМЕНТОВ ПО ЛИСТАМ АС5-АС7

МАРКА ПОЗ.	ОБОЗНАЧЕНИЕ	НАИМЕНОВАНИЕ	КЗЛ	МАССА ЕД., КГ	ПРИМЕЧАНИЕ
ЭЛЕМЕНТЫ ЖЕЛЕЗОБЕТОННЫЕ					
ПЛИТЫ ПЛОСКИЕ					
ПТ 1	СЕРИЯ 1.243.1-4	ПТ 12.5-8.6	165	96	
ПТ 2	СЕРИЯ 1.243.1-4	ПТ 8-13.13	15	338	
ПТ 3	СЕРИЯ 1.243.1-4	ПТ 8-11.9	5	198	
СТУПЕНИ					
	СЕРИЯ 1.055.1-1	АС 12.17-6	12	127	
	СЕРИЯ 1.055.1-1	АС 12.17	1	180	
	СЕРИЯ 1.055.1-1	АСИ 12.14	1	72	
	СЕРИЯ 1.055.1-1	АС 12-6	8	127	
	СЕРИЯ 1.055.1-1	АСК 12	2	98	
	СЕРИЯ 1.055.1-1	АСИ 12	2	68	
СНК1	СЕРИЯ 1.255.1-1	СНК 15.3.5-6		175	
СНК2	СЕРИЯ 1.255.1-1	СНК 21.3.5-6	1	150	
ПЕРЕМЫЧКИ					
ПР	СЕРИЯ 1.138-10 ВЫП.1	1ПР2-15.12.14	9	75	
ЭЛЕМЕНТЫ МЕТАЛЛИЧЕСКИЕ					
М1	ГОСТ 8509-82	L 75x5 L=900	6	5,22	
М2	ГОСТ 8509-82	L 75x5 L=1250	6	7,15	
М3	ГОСТ 8509-82	L 75x5 L=650	2	3,77	
	ГОСТ 8568-77	СТАЛЬ РИФЛЕНАЯ δ=5мм	-	30,6	
	ГОСТ 8478-81	СЕТКА 200/200/8/8	-	252,3	
	ГОСТ 5781-82	ОТД. СТЕРЖНИ φ 40 A1	-	47,8	
ЗАКЛАДНАЯ ДЕТАЛЬ ЗД-4 (1шт)					
	ГОСТ 8509-82	L 50x5 L=2400	-	9,05	
	ГОСТ 5781-82	φ 6 A1 L=3840	-	0,67	

5. Стенки крылец выпалнять из красного полнотелого хворшо обожженного кирпича пластического прессования М100 на растворе М-50.
6. Кирпичные стенки, соприкасающиеся с грунтом, обмазать горячим битумом за 2 раза.

20-3317-9

Т.П. 224-1-454 85 АС

Нормокон	Мурашко	
НАЧ. МТ	Омельченко	
ГЛ. ИНЖ. М.	Дворнич	
ГЛА	Кубакин	
ГЛА	Мурашко	
РЗК. ГР.	Симонова	
Исполнил	Симонова	
ИНВ. ВЭ	Проверил	Мурашко

ШКОЛА НА 9 КЛАССОВ (108 УЧАЩИХСЯ) СО СТЕНАМИ ИЗ КИРПИЧА

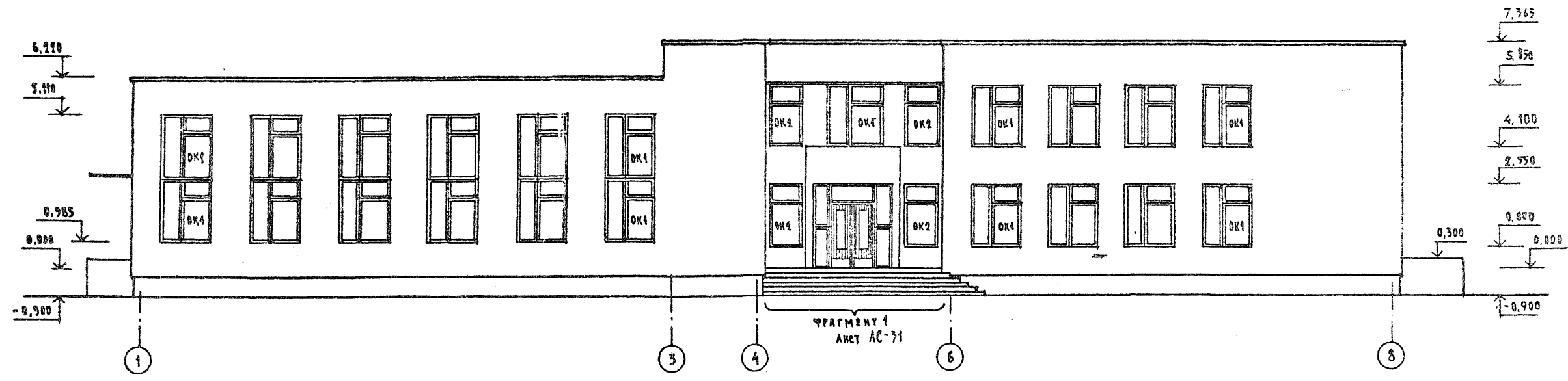
Входы №1; №2. Крыльцо 2. СПЕЦИФИКАЦИЯ.

СТАДИЯ	ЛИСТ	ЛИСТОВ
Р	8	

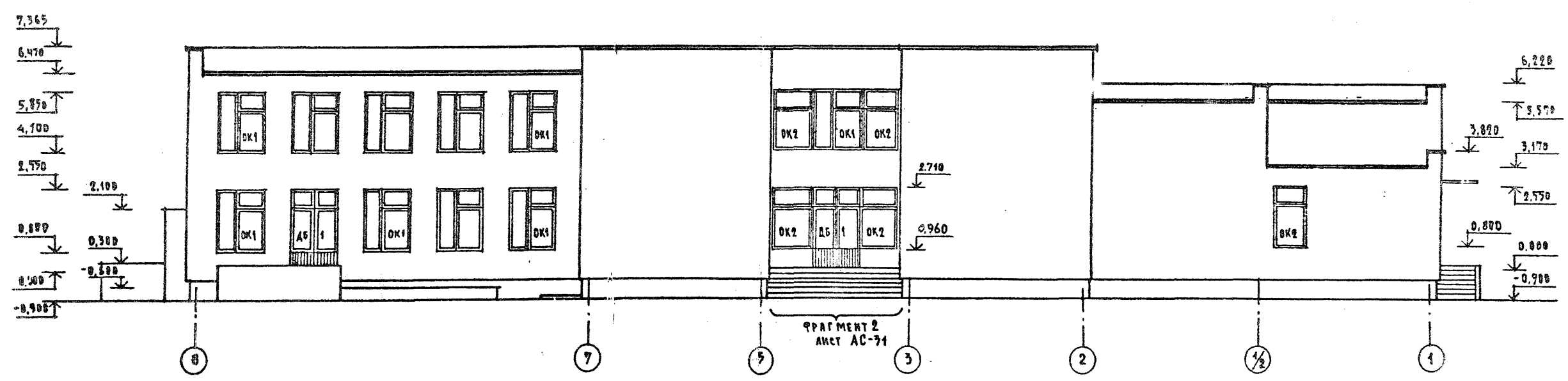
ЦНИИЭП
ГРАЖДАНСКОГО СТРОИТЕЛЬСТВА

МУНИЦИПАЛЬНЫЙ ПРОЕКТ
224-1-454.85
АЛБЕОМ I

ФАСАД 1-3



ФАСАД 3-1

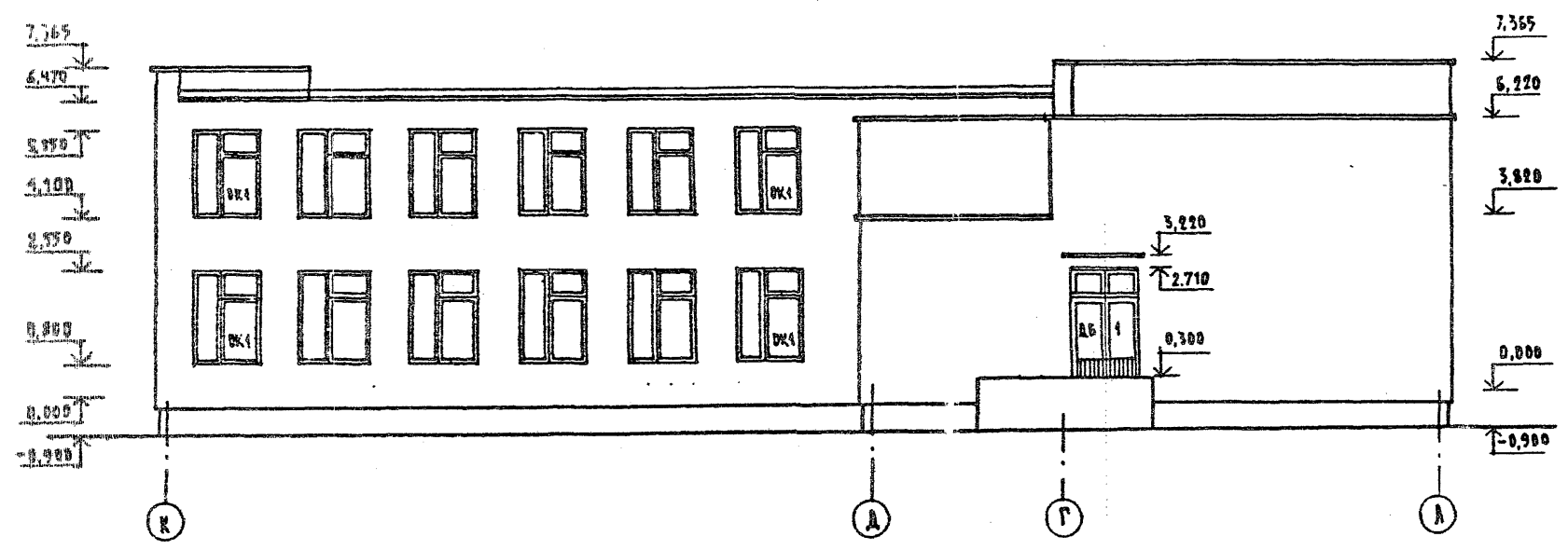


МУНИЦИПАЛЬНЫЙ ПРОЕКТ
224-1-454.85
АЛБЕОМ I

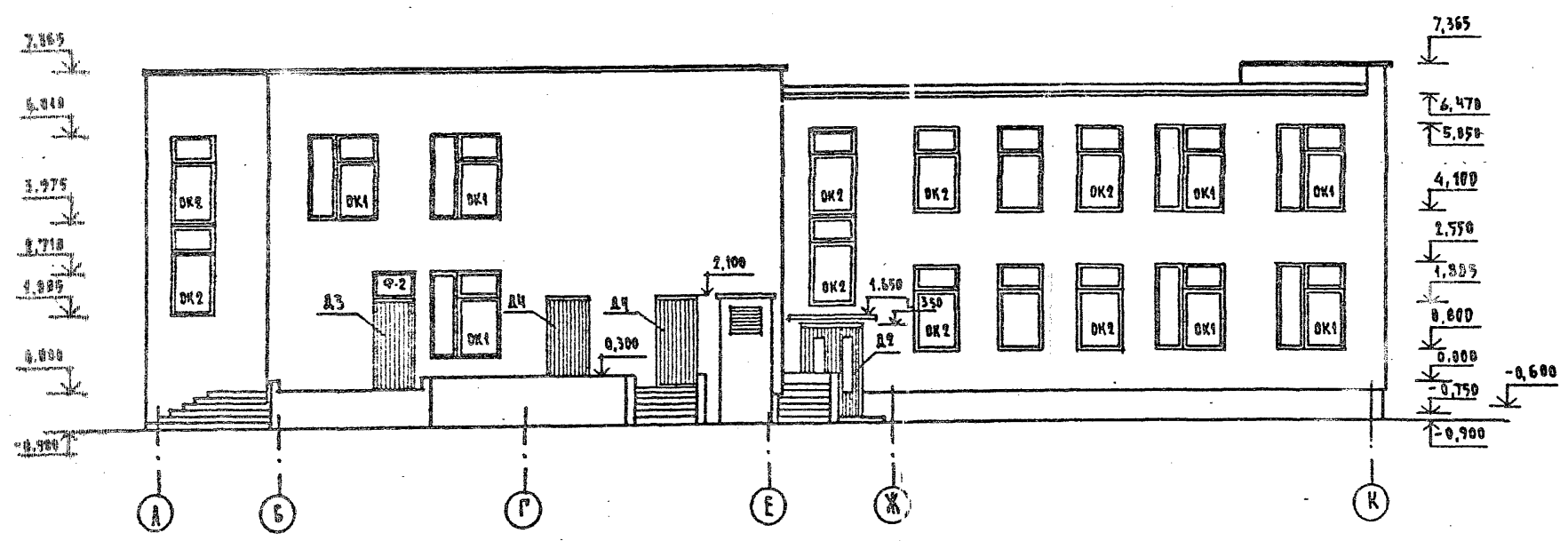
		Т.П. 224-1-454.85		АС	
ПРИНЯТО:		НОРМКОМ	КУВАКИН	СТАДИЯ	ЛИСТ
		РУК.МАСТ	ВМЕЛЬЧЕНКО	Р	9
		ГЛАВ.ИНЖ.	ДОРВИН	ШКОЛА НА 9 КЛАССОВ (100 УЧАЩИХСЯ) СВ.СТЕНАМИ ИЗ КИРПИЧА	
		ГМП	МУРАШИН	ФАСАДЫ 1-3; 3-1	
		АРХ	ЧЕРНИН	ЦНИИЭП ГРАЖДАНСКОЕ СТРОИТВО	
ИМЯ		ПРОВЕРКА	Е.ИЧКИН		

МАТЕРИАЛ ПРОЕКТА
224-1-454.85
АРХИВОМ

ФАСАД К-А



ФАСАД А-К



ИЗДАНИЕ ПОДЛОЖИ ДАТА СЛАН. РИШ
20-337-В

		Т.П. 224-1-454.85		АС	
КОРМОКОН	КУВАКИ				
ГСК. МАСТ.	ВМЕЛЬЧЕНКО				
ГЛ. ИНЖ. М.	БОРЩИН				
ГЛ. П.	КУВАКИ				
ГЛ. П.	МЧРАШКО				
АРХ.	ЧЕРНОВ				
ПРОВЕРКА	КУЛИЧДИН				
ШКОЛА НА 9 КЛАССОВ (408 УЧАЩИХСЯ) С СТЕНАМИ ИЗ КИРПИЧА				СТАИНА	АНЕТ
ФАСАДЫ К-А; А-К				Р	10
				ЦНИИЭП ГРАЖДАНСЕЛЬСТРОЙ	

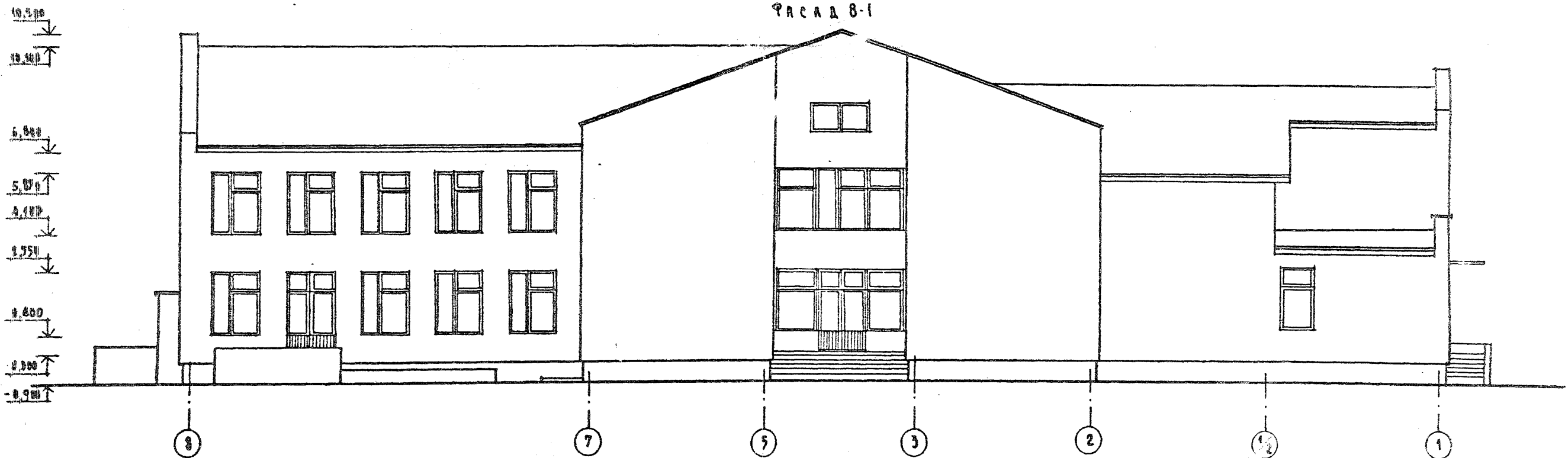
ПРИМЕР:

ИМ. И.			
--------	--	--	--

ФАСАД 1-8



ФАСАД 8-1



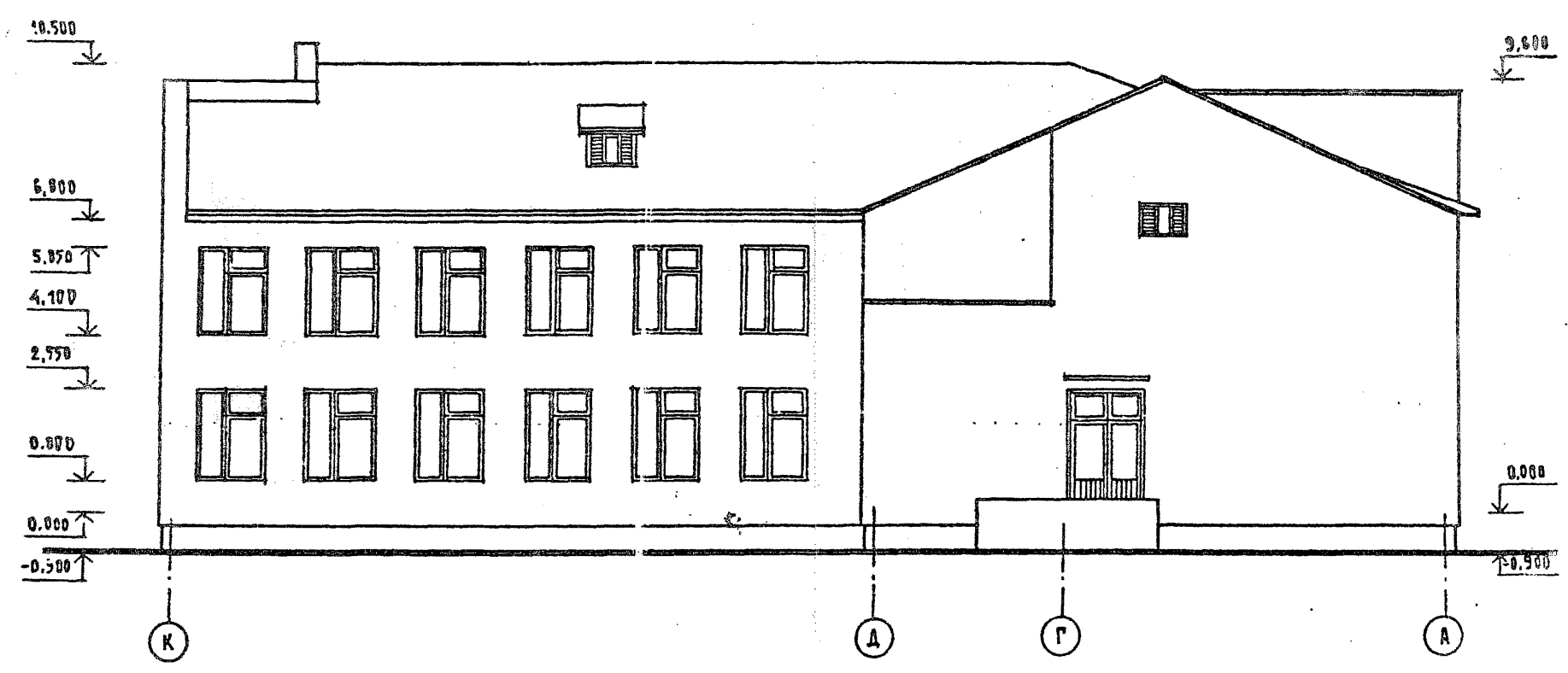
РАБОДА ВРАЧЕВ
 224-1-454.85
 1985

ЧИСЛО КОПИЙ И ДЛ. ВСТАВ. ЛИСА
 20-5327-12

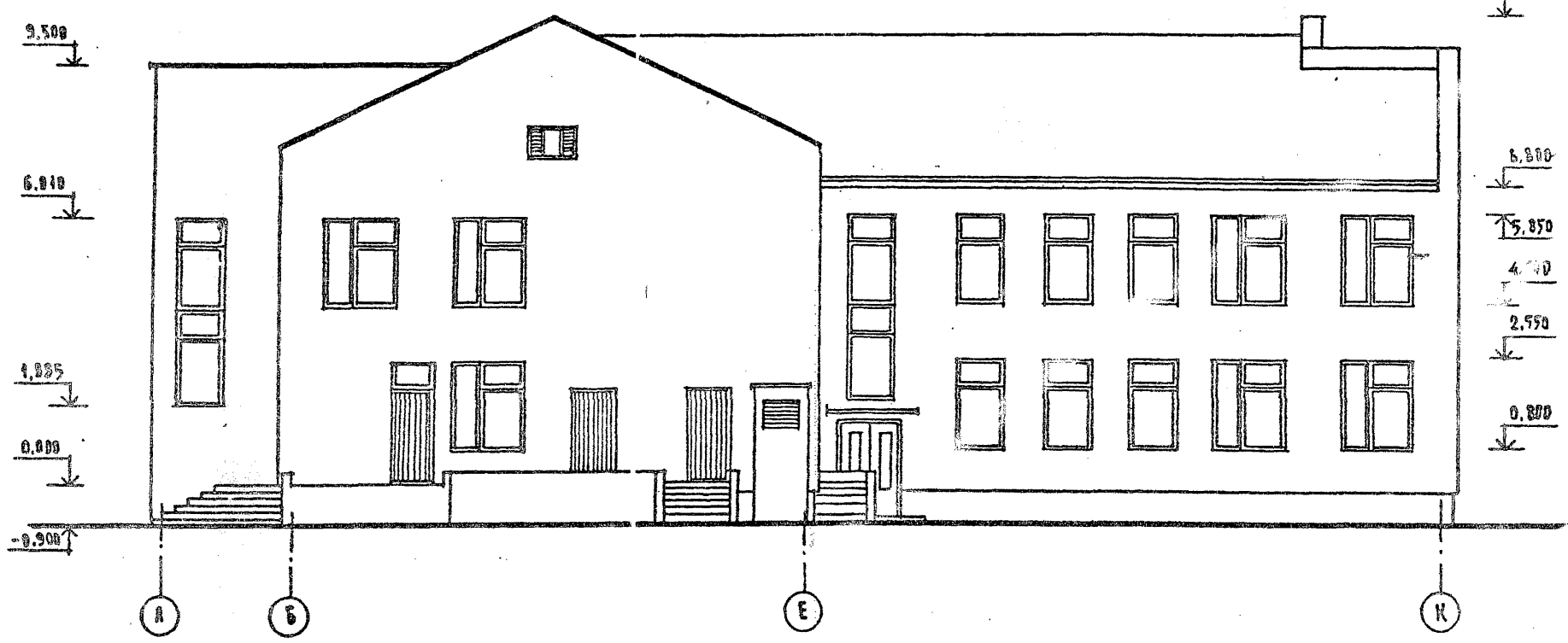
		Т.П. 224-1-454.85		АС	
Примечания:		НОРМОКОНТ. ЗАКИЯ	ШКОЛА НА 9 КЛАССОВ (108 УЧАЩИХСЯ) СВ. СТЕНАМИ ИЗ КИРПИЧА	ЭТАЖИ	ЛИСИ
		УЗЕ МАСТ. ОМЕЛЬЧЕНКО	ФАСАДЫ 1-8; 8-1 (ВАРИАНТ)	Р	11
		ТАКТИ. М. ДВОРИНИН			
		САД. КУВАКИН	ЦНИИЭТ ГРАЖДАНСКОЕ СТРОИТ.		
		ТИП. МУРАШКО			
		АРХ. ЧЕРНОВ			
ИЗВ. И		ПРОВЕРКА КУЛИЧКИХ			

МИНВОЙПРОЕКТИ
224-1-454.85
АЛБЕОМ I

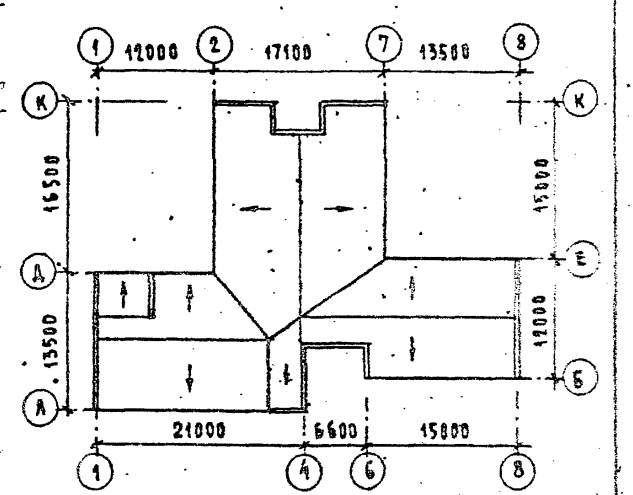
ФАСАД К-А



ФАСАД А-К



ПЛАН КРОВЛИ



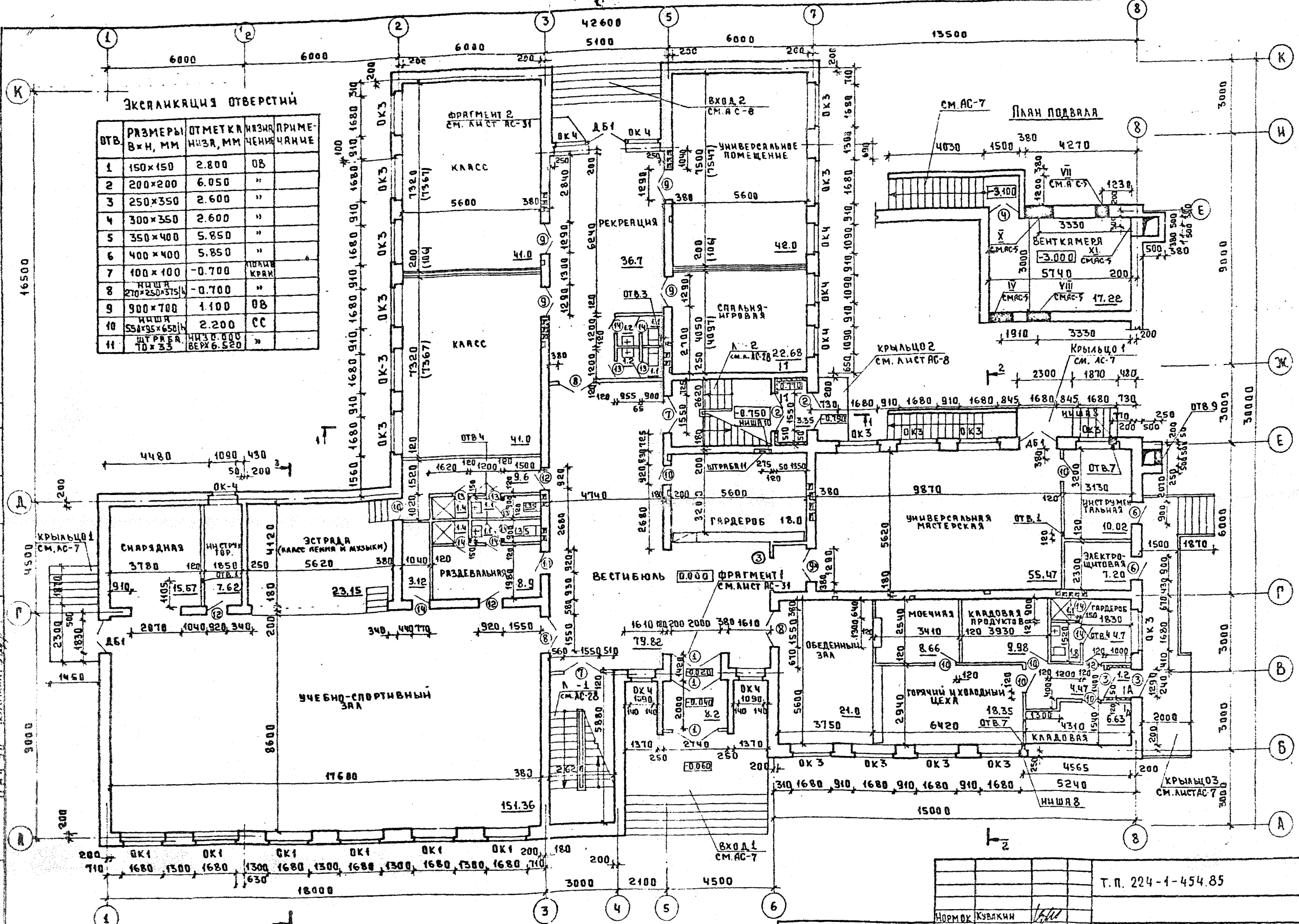
УЧ. ДЕЛ. 20-5317-13
ИЗМ. № 1

		Т.П. 224-1-454.85		АС			
ПРИВЯЗА ИМБ. И	НОРМОКОН	УВАКИЯ		ШКОЛА НА 9 КЛАССОВ (408 УЧАЩИХСЯ) СО СТЕНАМИ ИЗ КИРПИЧА ФАСАДЫ К-А; А-К (ВАРИАНТ)	СТАДИЯ	ЛМЕТ	ЛМЕТОВ
	РЧК	ОМЕЛЬЧЕНКО			Р	12	
	АНМ. М.	ДОРОВИКИ			ЦНИИЭП ГРАЖДАНСКОЕ СТРОИТЕЛЬСТВО		
	САП	КУВЯКИ					
ГМП	МУРАШКОВ						
АРХ.	ЧЕРНОВ						
ПРОВЕРКА	КИРИЧКИН						

ТИПОВОЙ ПРОЕКТ
224-1-454.85
АЛБОМ I

ЭКСПЛИКАЦИЯ ОТВЕРСТИЙ

ОТВ.	РАЗМЕРЫ ВxН, мм	ОТМЕТКА НИЗА, мм	НАЗНАЧЕНИЕ	ПРИМЕЧАНИЕ
1	150x150	2.800	ОВ	
2	200x200	6.050	"	
3	250x350	2.600	"	
4	300x350	2.600	"	
5	350x400	5.850	"	
6	400x400	5.850	"	
7	400x100	-0.700	ПОДП. КРАЯ	
8	НИША 270x250x375	-0.700	"	
9	900x700	1.100	ОВ	
10	НИША 550x95x650	2.200	СС	
11	НИША 70x33	НИЗ 0.000 ВЕРХ 6.520	"	



ПРИМЕЧАНИЯ:
1. ПРИМЕЧАНИЯ СМОТРИ ЛИСТ АС-14
2. СЕЧЕНИЕ 1-1 СМ. ЛИСТ АС-29
3. НАД ОТВЕРСТИЯМИ БОЛЬШЕ 250 УСТАНОВИТЬ АРМАТУРУ 4Ф10 В1 ПО ТИПУ СЕЧЕНИЯ 2-2 СМОТРИ ЛИСТ АС-5

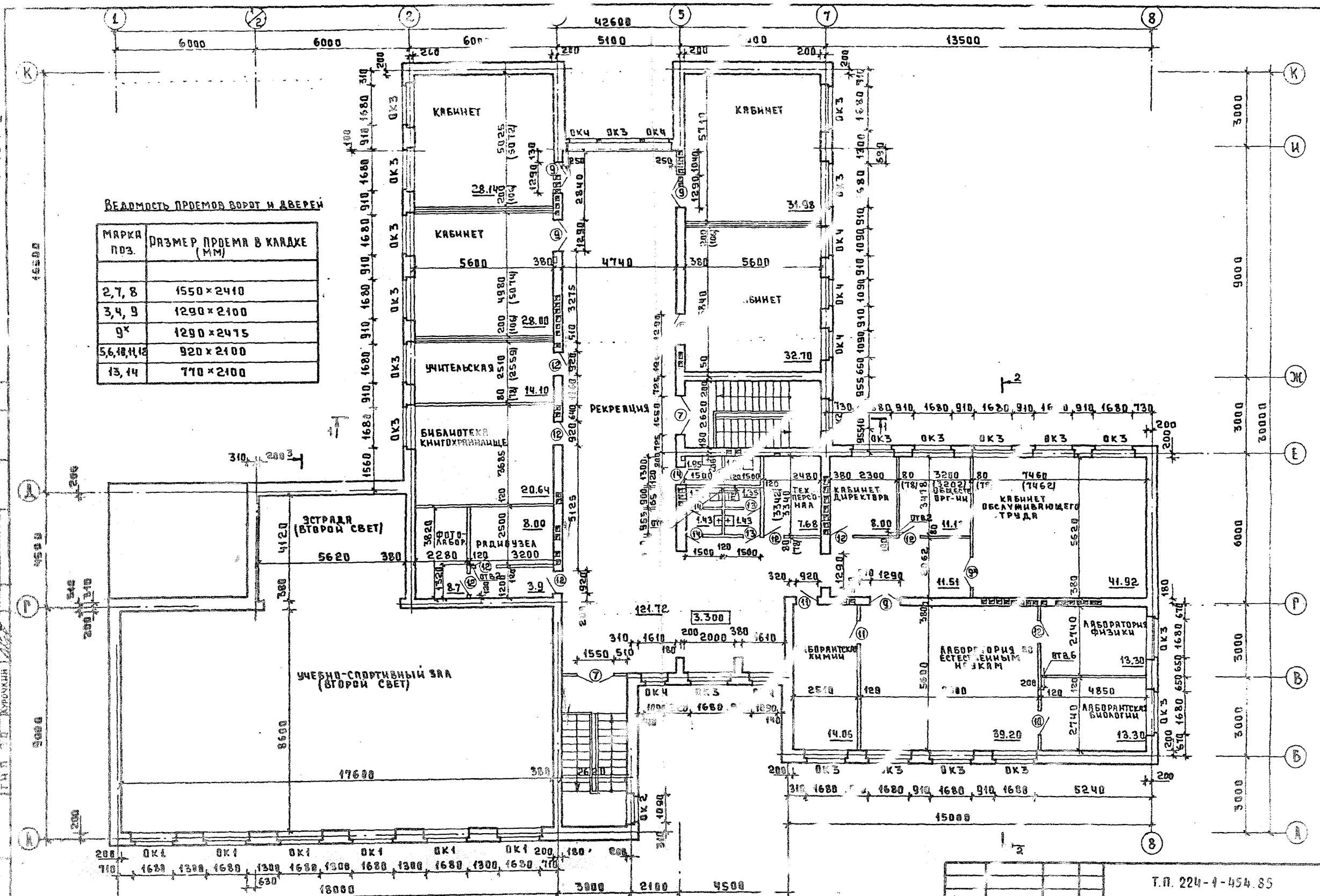
ПРИВЯЗКА	ИНВ. №	Нормок Кубякин	Нач. м. л. Смельченко	Гл. инж. Морони	Гл. инж. Кубякин	Гл. инж. Муряшко	Исполн. Чернов	Проверил Куличихин	Т.П. 224-1-454.85	АС
									ШКОЛА НА 9 КЛАССОВ (108 УЧАЩИХСЯ) СО СТЕНАМИ ИЗ КИРПИЧА	СТАНДАРТ ЛИСТ ЛИСТОВ
									ПЛАН ПОДВАЛА ПЛАН 1-ГО ЭТАЖА	ЦНИИЭП ГРАЖДАНСКОГО СТРОИТЕЛЬСТВА

СОГЛАСОВАНО
ПРИ ОБОИХ ПОДПИСАХ
ПРОЕКТА
20-347-14

ТИПОВОЙ ПРОЕКТ
224-1-454.85
АЛБЕГОМ I

ВЕДОМОСТЬ ПРОЕМОВ ВОРОТ И ДВЕРЕЙ

МАРКА ПОЗ.	РАЗМЕР ПРОЕМА В КАРДКЕ (ММ)
2, 7, 8	1550 × 2410
3, 4, 9	1290 × 2100
9*	1290 × 2415
5, 6, 10, 11, 12	920 × 2100
13, 14	770 × 2100



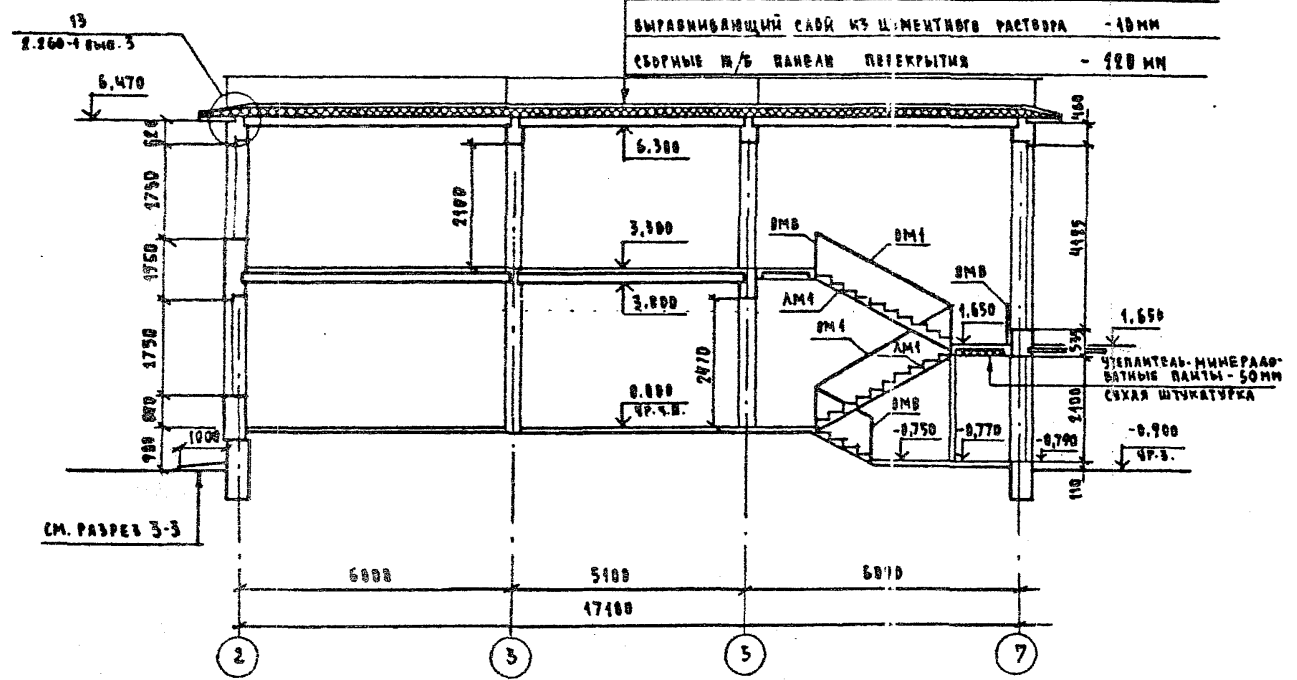
ПРИМЕЧАНИЯ:
 1. ПРОЕМ 9* ВЫПОЛНЯЕТСЯ ИЗ РАСЧЕТА УСТАНОВКИ НАД ДВЕРНОЙ КОРОБКЕЙ ФРАМУГ МАРКИ СООТВЕТСТВЕННО ФН-06-15 И ФВ-04-12.
 2. РАЗМЕРЫ В СКОБКАХ ПОКАЗАНЫ ДЛЯ ВАРИАНТА СПЕРЕГОРОДКАМИ ПОЗЕМЕНТНОМ СБОРКИ ИЗ ГИПСОКАРТОННЫХ ЛИСТОВ ПО СЕРИИ 1.231.9-В ВЫП.1. РАЗМЕР 106 ММ ОТНОСИТСЯ К ПЕРЕГОРОДКЕ ТИП ПД-2М; РАЗМЕР 178 ММ - ПД-1М.

3. СПЕЦИФИКАЦИЯ ПОЯРНЫХ ИЗДЕЛИЙ А.АС.16.

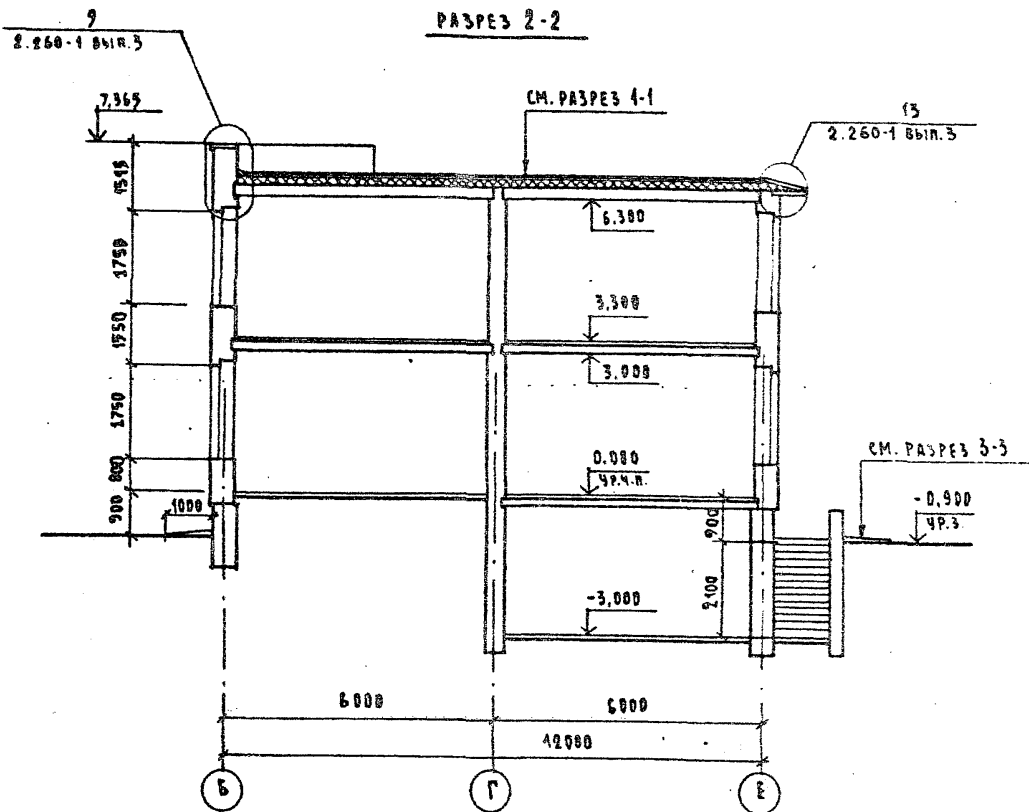
Т.П. 224-1-454.85		АС
И.М.М. КУВАКИН	И.М.М. ОМЕЛЬЧЕНКО	ШКОЛА № 9 КАРСОВ (108 УЧАЩИХСЯ)
Г.П. КУВАКИН	Г.П. КУРАШКО	СО СТЕНАМИ ИЗ КИРПИЧА
И.М.М. ЧЕРНОВ	И.М.М. КУЛИЧКИН	ПЛАН 2 ЭТАЖА
И.М.М. ЧЕРНОВ	И.М.М. КУЛИЧКИН	ВЕДОМОСТЬ ПРОЕМОВ ВОРОТ И ДВЕРЕЙ
И.М.М. ЧЕРНОВ	И.М.М. КУЛИЧКИН	ЦНИИЭП
И.М.М. ЧЕРНОВ	И.М.М. КУЛИЧКИН	ПРИМЕРИТЕЛЬНО

- ЗАЩИТНЫЙ СЛОЙ - ГРЯВНИ, СТРОИТЕЛЬНЫЙ В АНТИСЕИЗМИЧЕСКОМ БИТУМИЧНОМ МАСТИКЕ МАРКИ МБК-Г-69 - 10 мм
- 1 СЛОЙ БИТУМИЧНОГО РУБЕРОИДА МАРКИ РКМ-350Б НА БИТУМИЧНОМ МАСТИКЕ - 5 мм
- 3 СЛОЯ ПРОКАЛОЧНОГО РУБЕРОИДА МАРКИ РВ-250 - 15 мм
- СТЯЖКА - ЦЕМЕНТНО-ПЕСЧАНЫЙ РАСТВОР МАРКИ М100 - 80 мм
- УТЕПЛЯТЕЛЬ - ПЕНОБЕТОН (ПЯТИ ТВЕРДЫЕ) $\gamma_0 = 400 \text{ кг/м}^3$ - 165 мм
- РАЗДЕЛИТЕЛЬ - ГРЯВНИ КЕРАМИЧЕСКИМ $\gamma_0 = 400 \text{ кг/м}^3$ - 70 мм
- ПАРДИЗВЯЖКА - ДВА СЛОЯ ГЕРМЕТИКА НА БИТУМИЧНОМ МАСТИКЕ МАРКИ МБК-Г-69 - 2,5 мм
- ВЫРАВНИВАЮЩИЙ СЛОЙ ИЗ ЦЕМЕНТНОГО РАСТВОРА - 10 мм
- СЕРЫЕ И/Б ПАНЕЛИ ПЕРЕКРЫТИЯ - 120 мм

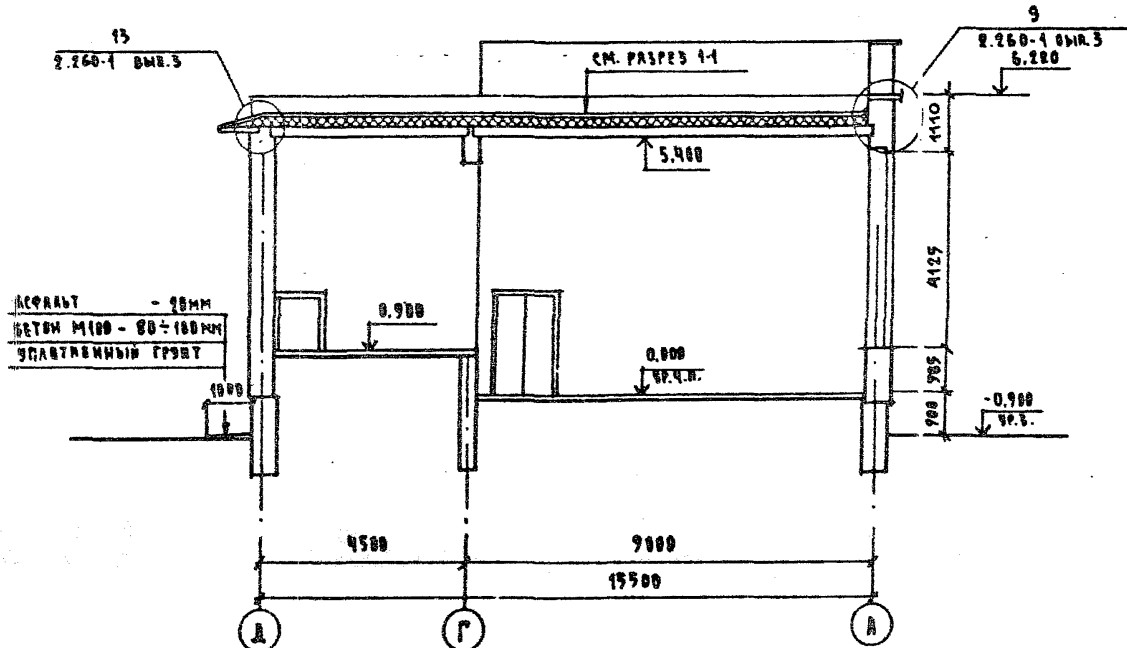
РАЗРЕЗ 1-1



РАЗРЕЗ 2-2



РАЗРЕЗ 3-3



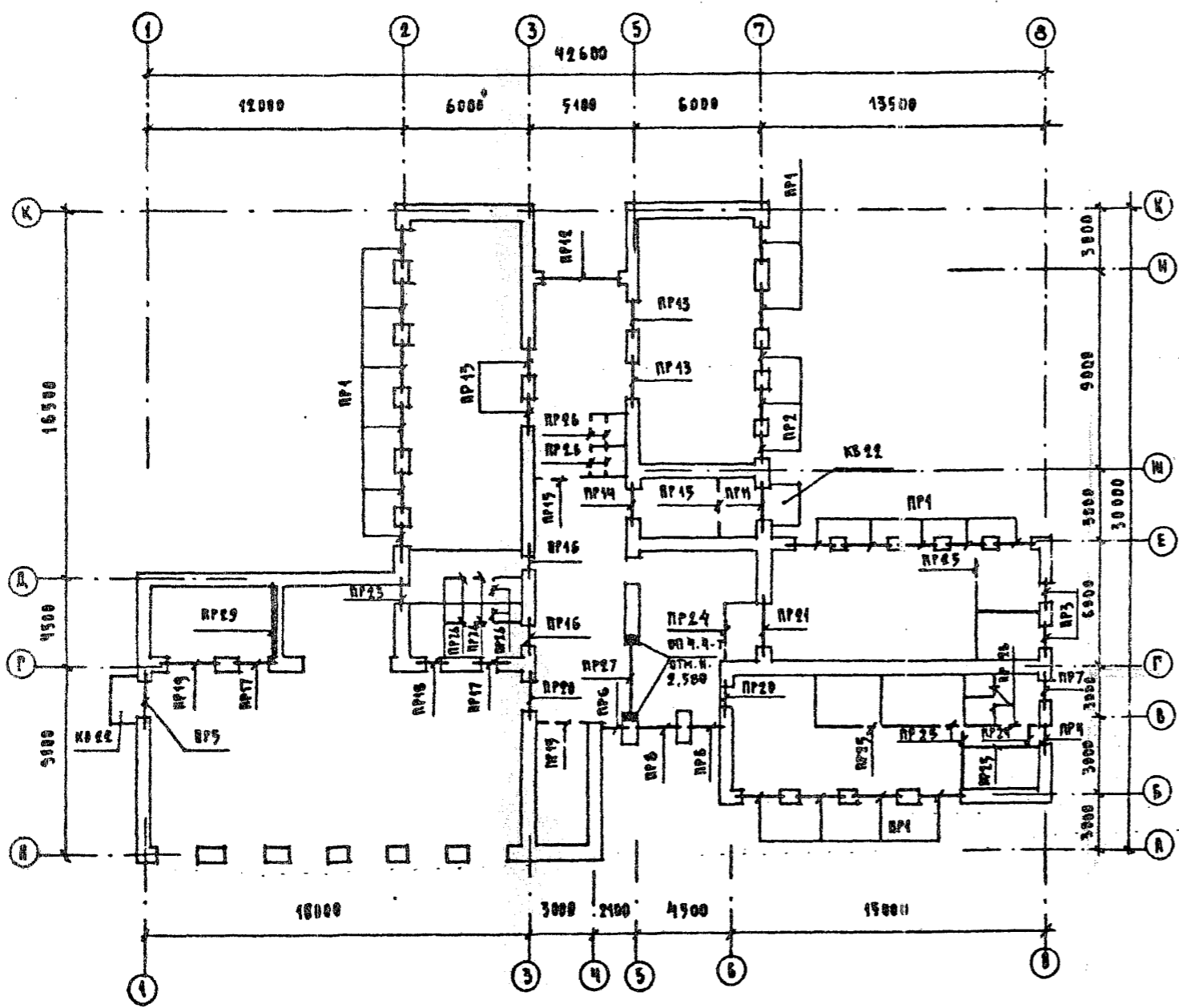
		Т.П. 224-1-454.85		АС			
ПРИВЯЗКА:		НОРМКОМП. КУБАКИН		ШКОЛА НА 9 КЛАССОВ (108 УЧАЩИХСЯ) СВ. СТЕНАМИ ИЗ КИРПИЧА	СТАНЦИЯ	ЛИСТ	ЛИСТОВ
		РКМ.МАС. ВМЕЛЧЕНКО			Р	17	
		ГЛ.И.И.М. ДОРЖИН			ЦНИИЭП ГРАЖДАНСКОЕ СТРОИТЕЛЬСТВО		
		ГЛ.П. КУЗЬКИН					
		ГЛ.Т. МИРАШКО					
		АРХ. ЧЕРНОВ					
		ПРОБЕЖКА	КЛИМЧИКИН				

ШКОЛА НА 9 КЛАССОВ
 Т.П. 224-1-454.85
 АС

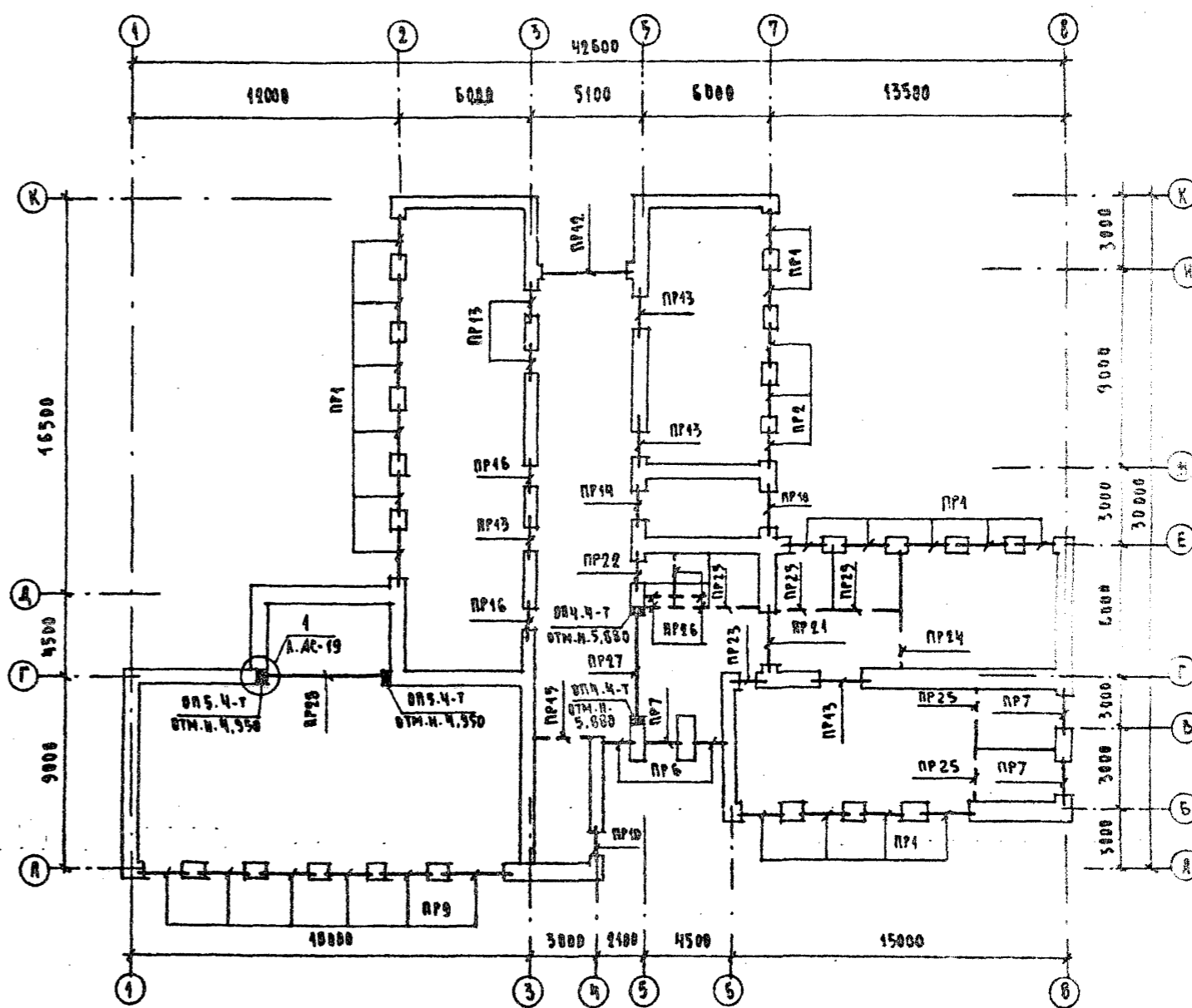
ШКОЛА НА 9 КЛАССОВ
 Т.П. 224-1-454.85
 АС

ПЯТНОВОЙ ПРОЕКТ
224-1-454.85
АЛБЕОМ I

ПЛАН 1 ЭТАЖА



ПЛАН 2 ЭТАЖА



Данный лист см. с листами АС-18 ÷ АС-21

ВЕС ЛИСТА: 1,2 кг
КОЛ-ВО ЛИСТОВ: 17
КОЛ-ВО ЛИСТОВ: 17

		Т.П. 224-1-454.85		АС	
Примечания:		Нормокон Мухомов И.В. М-1 Омельченко Г.И. М. Доронин Г.И. Мухомов Р.С. Г. Симонья И.В. Н. Кухтенкова		ШКОЛА на 9 КЛАССОВ (108 УЧАЩИХСЯ) со стенами из кирпича МОНТАЖНЫЙ ПЛАН ПЕРЕМЫ- ШЕК и КОЗЫРЬКОВ.	
				СТАДИЯ	ЛИСТ
				Р	17
				ЦНИИЭП ГРАЖДАНСКОГО СТРОИТЕЛЬСТВА	

ВЕДОМОСТЬ ПЕРЕМЫЧЕК (НАЧАЛО)

ВЕДОМОСТЬ ПЕРЕМЫЧЕК (ОКОНЧАНИЕ)

ПРОЕКТ
 224-1-454.85
 АА5664 I

ТИП	СХЕМА СЕЧЕНИЯ ПРИ ТОЛЩИНЕ НАРУЖНЫХ СТЕН, мм		
	380	510	640
ПР1			
ПР2			
ПР3			
ПР4			
ПР5			
ПР6			

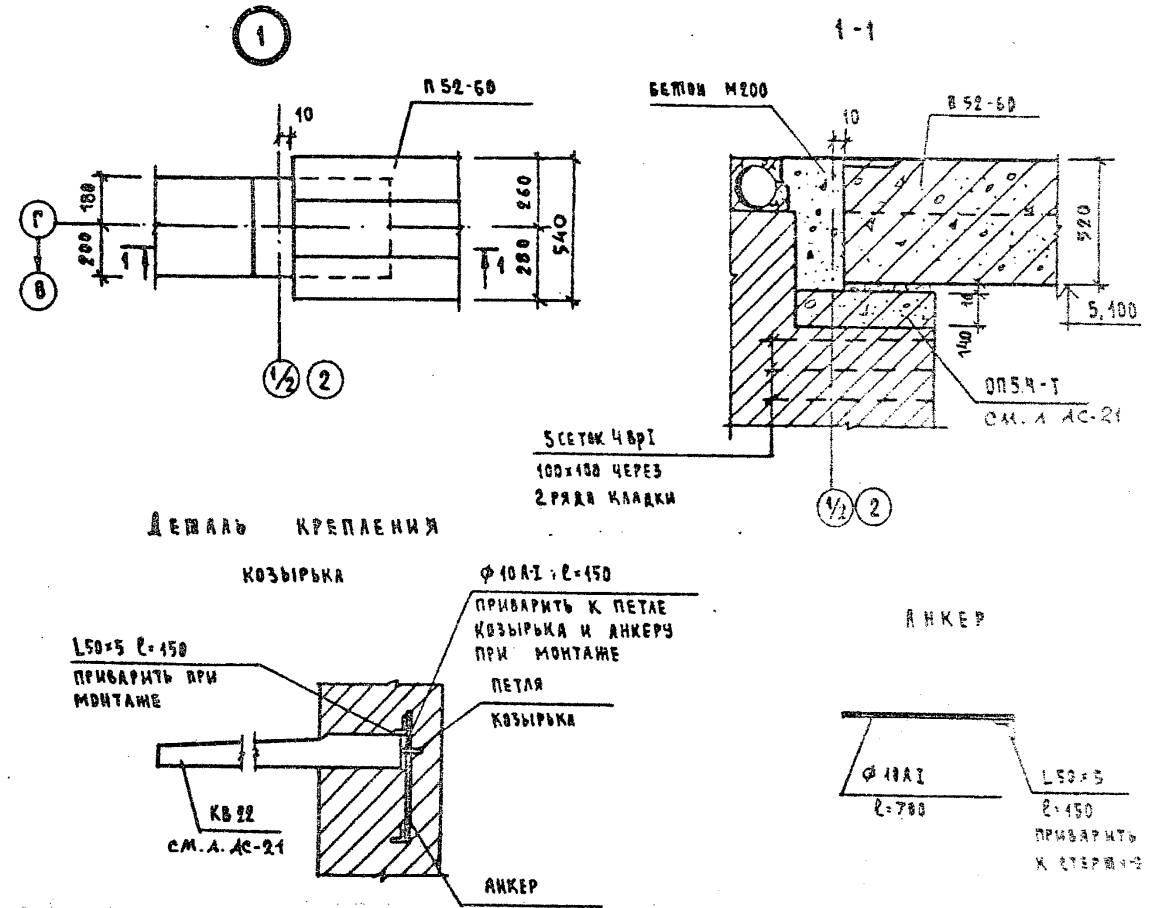
ТИП	СХЕМА СЕЧЕНИЯ ПРИ ТОЛЩИНЕ НАРУЖНЫХ СТЕН, мм		
	380	510	640
ПР7			
ПР8			
ПР9			
ПР10			
ПР11			
ПР12			

ЦНИИЭП
 ГОССТРОЙНА
 МОСКВА

Т. П. 224-1-454.85		
НОРМЫ И ПРАВИЛА ПОСТРОЕНИЯ И УСТРОЙСТВА ПЕРЕМЫЧЕК	МУРАШКО ЗМЕЛЬЧЕНКО ДОРОЖНИН КУБАКИН МУРАШКО СИМОНОВА МУРАШКО	ШКОЛА № 9 КЛАССОВ (108 УЧАЩИХСЯ) СЪЕДИНЕНАМИ ИЗ КИРПИЧА ВЕДОМОСТЬ ПЕРЕМЫЧЕК
СТАДИЯ Р	АСЕТ 18	ЛИСТОВ ЦНИИЭП ГРАЖДАНСКОГО СТРОИТЕЛЬСТВА

ВЕДОМОСТЬ ПЕРЕМЫЧЕК

ТИП	СХЕМА СЕЧЕНИЯ	ТИП	СХЕМА СЕЧЕНИЯ	ТИП	СХЕМА СЕЧЕНИЯ
ПР13		ПР18		ПР24	
ПР14		ПР19		ПР25	
ПР15		ПР20		ПР26	
ПР16		ПР21		ПР27	
ПР17		ПР22		ПР28	
		ПР23		ПР29	



РАСХОД СТАЛИ НА КРЕПЛЕНИЕ КОЗЫРЬКОВ:
 L50x5 по ГОСТ 8509-72 - 9.04 кг
 Ф10А1 по ГОСТ 5781-82 - 2.10 кг

Исполнитель: МУРАШКО		Т.П. 224-4-454.85		АС	
Исполнитель: МУРАШКО		ШКОЛА НА 9 КЛАССОВ (108 УЧАЩИХСЯ)		СТАДИОН	
Исполнитель: МУРАШКО		СВ. СТЕНЫ ИЗ КИРПИЧА		АНСТ	
Исполнитель: МУРАШКО		ВЕДОМОСТЬ ПЕРЕМЫЧЕК УЗЛЫ.		АНСТ	
Исполнитель: МУРАШКО		ЦИНИЭП		АНСТ	
Исполнитель: МУРАШКО		ГРАЖДАНСКОЕ СТРОИТЕЛЬСТВО		АНСТ	

Исполнитель: МУРАШКО
 Т.П. 224-4-454.85
 А.С. 19

СПЕЦИФИКАЦИЯ ПЕРЕМЫЧЕК
(НАЧАЛО)

МАРКА ПОЗ.	ОБОЗНАЧЕНИЕ	НАИМЕНОВАНИЕ	КОЛ. НА ЭТАЖ		ВСЕГО	МАССА ЕД., КГ	ПРИМЕЧАНИЕ
			1	2			
ДЛЯ НАРУЖНЫХ СТЕН ТОЛЩИНОЙ 380 мм							
ПР1	1.138-10	вып. 1	1	17	17	34	325.0
	1.138-10	вып. 1	1	17	17	34	75.0
ПР2	1.138-10	вып. 1	3	4	7	7	250.0
	1.138-10	вып. 1	3	4	7	7	50.0
ПР3	1.138-10	вып. 1	6	—	6	6	50.0
ПР4	1.138-10	вып. 1	3	—	3	3	75.0
ПР5	1.138-10	вып. 1	3	—	3	3	75.0
	1.138-10	вып. 1	2	2	4	4	50.0
ПР6	1.138-10	вып. 1	4	4	8	8	75.0
	1.138-10	вып. 1	1	3	4	4	75.0
ПР7	1.138-10	вып. 1	2	6	8	8	100.0
	1.138-10	вып. 1	1	—	1	1	75.0
ПР8	1.138-10	вып. 1	2	—	2	2	100.0
	1.138-10	вып. 1	—	6	6	6	325.0
ПР9	1.138-10	вып. 1	—	6	6	6	75.0
	1.138-10	вып. 1	—	1	1	1	250.0
ПР10	1.138-10	вып. 1	—	1	1	1	50.0
	1.138-10	вып. 1	3	—	3	3	75.0
ДЛЯ НАРУЖНЫХ СТЕН ТОЛЩИНОЙ 510 мм							
ПР1	1.138-10	вып. 1	17	17	34	34	325.0
	1.138-10	вып. 1	17	17	34	34	100.0
ПР2	1.138-10	вып. 1	3	4	7	7	250.0
	1.138-10	вып. 1	3	4	7	7	75.0
ПР3	1.138-10	вып. 1	3	4	7	7	50.0
	1.138-10	вып. 1	8	—	8	8	50.0
ПР4	1.138-10	вып. 1	4	—	4	4	75.0
ПР5	1.138-10	вып. 1	4	—	4	4	75.0
	1.138-10	вып. 1	6	6	12	12	75.0
ПР6	1.138-10	вып. 1	2	2	4	4	50.0
	1.138-10	вып. 1	3	9	12	12	100.0
ПР7	1.138-10	вып. 1	1	3	4	4	75.0
	1.138-10	вып. 1	3	—	3	3	100.0
ПР8	1.138-10	вып. 1	1	—	1	1	75.0
	1.138-10	вып. 1	—	6	6	6	325.0
ПР9	1.138-10	вып. 1	—	6	6	6	100.0
	1.138-10	вып. 1	—	6	6	6	75.0

СПЕЦИФИКАЦИЯ ПЕРЕМЫЧЕК
(ПРОДОЛЖЕНИЕ)

МАРКА ПОЗ.	ОБОЗНАЧЕНИЕ	НАИМЕНОВАНИЕ	КОЛ. НА ЭТАЖ		ВСЕГО	МАССА ЕД., КГ	ПРИМЕЧАНИЕ
			1	2			
ПР10	1.138-10	вып. 1	—	1	1	1	250.0
	1.138-10	вып. 1	—	1	1	1	75.0
ПР11	1.138-10	вып. 1	—	1	1	1	50.0
	1.138-10	вып. 1	4	—	4	4	75.0
ПР12		БМ-3	1	1	2		МОНОЛ.
ДЛЯ НАРУЖНЫХ СТЕН ТОЛЩИНОЙ 640 мм							
ПР1	1.138-10	вып. 1	17	17	34	34	325.0
	1.138-10	вып. 1	34	34	68	68	100.0
ПР2	1.138-10	вып. 1	17	17	34	34	75.0
	1.138-10	вып. 1	3	4	7	7	250.0
ПР3	1.138-10	вып. 1	6	8	14	14	75.0
	1.138-10	вып. 1	3	4	7	7	50.0
ПР4	1.138-10	вып. 1	10	—	10	10	50.0
ПР5	1.138-10	вып. 1	5	—	5	5	75.0
ПР6	1.138-10	вып. 1	5	—	5	5	75.0
	1.138-10	вып. 1	8	8	16	16	75.0
ПР7	1.138-10	вып. 1	2	2	4	4	50.0
	1.138-10	вып. 1	4	12	16	16	100.0
ПР8	1.138-10	вып. 1	1	3	4	4	75.0
	1.138-10	вып. 1	4	—	4	4	100.0
ПР9	1.138-10	вып. 1	1	—	1	1	75.0
	1.138-10	вып. 1	—	6	6	6	325.0
ПР10	1.138-10	вып. 1	—	12	12	12	100.0
	1.138-10	вып. 1	—	6	6	6	75.0
ПР11	1.138-10	вып. 1	—	1	1	1	250.0
	1.138-10	вып. 1	—	2	2	2	75.0
ПР12	1.138-10	вып. 1	—	1	1	1	50.0
ПР13	1.138-10	вып. 1	5	—	5	5	75.0

ДАННЫЙ Лист смотреть с листами АС-17 и АС-19

ПРОЕКТ
224-1-454.85
АРХИТЕКТ
А.А.Б.М.И.

МАСШТАБ: 1:50
20-0000-24

ИВРНОК		МУРАШКО	[подпись]	Т.П. 224-1-454.85		АС	
НАЧ.М.1	ОМЕЛЬЧЕНКО	[подпись]		ШКОЛА НА 9 КЛАССОВ (108 УЧАЩИХСЯ) СВ. СТЕНАМИ ИЗ КИРПИЧА	СТАДИОН	ЛЕС	КВЕРТЫ
МАШИНИСТ	БОРОНИН	[подпись]	Р		20		
ТАП	КУВАКИН	[подпись]	СПЕЦИФИКАЦИЯ ПЕРЕМЫЧЕК (НАЧАЛО)				
ГИП	МУРАШКО	[подпись]	ЦЕНТРОП				
РУК.ГР.	СИМОНОВА	[подпись]	ГРАЖДАНСКОЕ СТРОИТЕЛЬСТВО				
ИСПОЛНИТЕЛЬ	СИМОНОВА	[подпись]					
ПРОВЕР.	МУРАШКО	[подпись]					

СПЕЦИФИКАЦИЯ ПЕРЕМЫЧЕК
(ОКОНЧАНИЕ)

МАРКА ПОС.	ОБОЗНАЧЕНИЕ	НАИМЕНОВАНИЕ	КОЛ. ЧАСТЕЙ		ВСЕГО	М. ССЛ	ПРИМЕЧАНИЕ
			1	2			
ДЛЯ ВНУТРЕННИХ СТЕН							
ПР 13	1.138-10 В.В.П.1	1ПР38-10.12.223	8	10	18	125.0	
	1.138-10 В.В.П.1	1ПР2-16.12.14	4	5	9	75.0	
ПР 14	1.138-10 В.В.П.1	1ПР28-20.25.223	2	2	4	275.0	
	1.138-10 В.В.П.1	1ПР3-19.12.14	1	1	2	75.0	
ПР 15	1.138-10 В.В.П.1	1ПР3-19.12.14	3	1	4	75.0	
ПР 16	1.138-10 В.В.П.1	1ПР38-12.12.223	6	4	10	75.0	
	1.138-10 В.В.П.1	1ПР1-12.12.14	3	2	5	50.0	
ПР 17	1.138-10 В.В.П.1	1ПР1-12.12.14	6	-	6	50.0	
ПР 18	1.138-10 В.В.П.1	1ПР1-10.12.14	3	-	3	50.0	
ПР 19	1.138-10 В.В.П.1	1ПР38-29.25.223	1	-	1	400.0	
	1.138-10 В.В.П.1	1ПР3-24.12.14	1	-	1	100.0	
ПР 20	1.138-10 В.В.П.1	1ПР28-20.25.223	2	-	2	275.0	
	1.138-10 В.В.П.1	1ПР3-19.12.14	2	-	2	75.0	
ПР 21	1.138-10 В.В.П.1	1ПР2-16.12.14	1	1	2	75.0	
	1.138-10 В.В.П.1	1ПР28-18.25.223	1	1	2	250.0	
ПР 22	1.138-10 В.В.П.1	1ПР38-12.12.223	-	2	2	75.0	
	1.138-10 В.В.П.1	1ПР1-12.12.14	-	1	1	50.0	
ПР 23	1.138-10 В.В.П.1	1ПР38-18.25.223	1	1	2	250.0	
	1.138-10 В.В.П.1	1ПР1-12.12.14	1	1	2	50.0	
ПР 24	1.138-10 В.В.П.1	1ПР1-15.12.14	2	1	3	75.0	
ПР 25	1.138-10 В.В.П.1	1ПР1-12.12.14	6	7	13	50.0	
ПР 26	1.138-10 В.В.П.1	1ПР1-10.12.6	12	4	16	25.0	
ПР 27		БМ-1	1	1	2		МОНТА.
ПРОГОНЫ							
ПР 28	1.225-2 В.В.П.4	П52-60	-	1	1	3.00	
КОЗЫРЬКИ							
-	1.238-1 В.В.П.2	КВ 22	2	-	2	150.0	
ОПОРНЫЕ ПОВУШКИ							
-	1.225-2 В.В.П.11	ОП 4.4-7	2	2	4	50.0	
-	1.225-2 В.В.П.11	ОП 5.4-7	-	2	2	70.0	

ВЕДОМОСТЬ РАСХОДА СТАЛИ НА ЭЛЕМЕНТ, КГ
ПО ЛИСТАМ АС-24 И АС-27

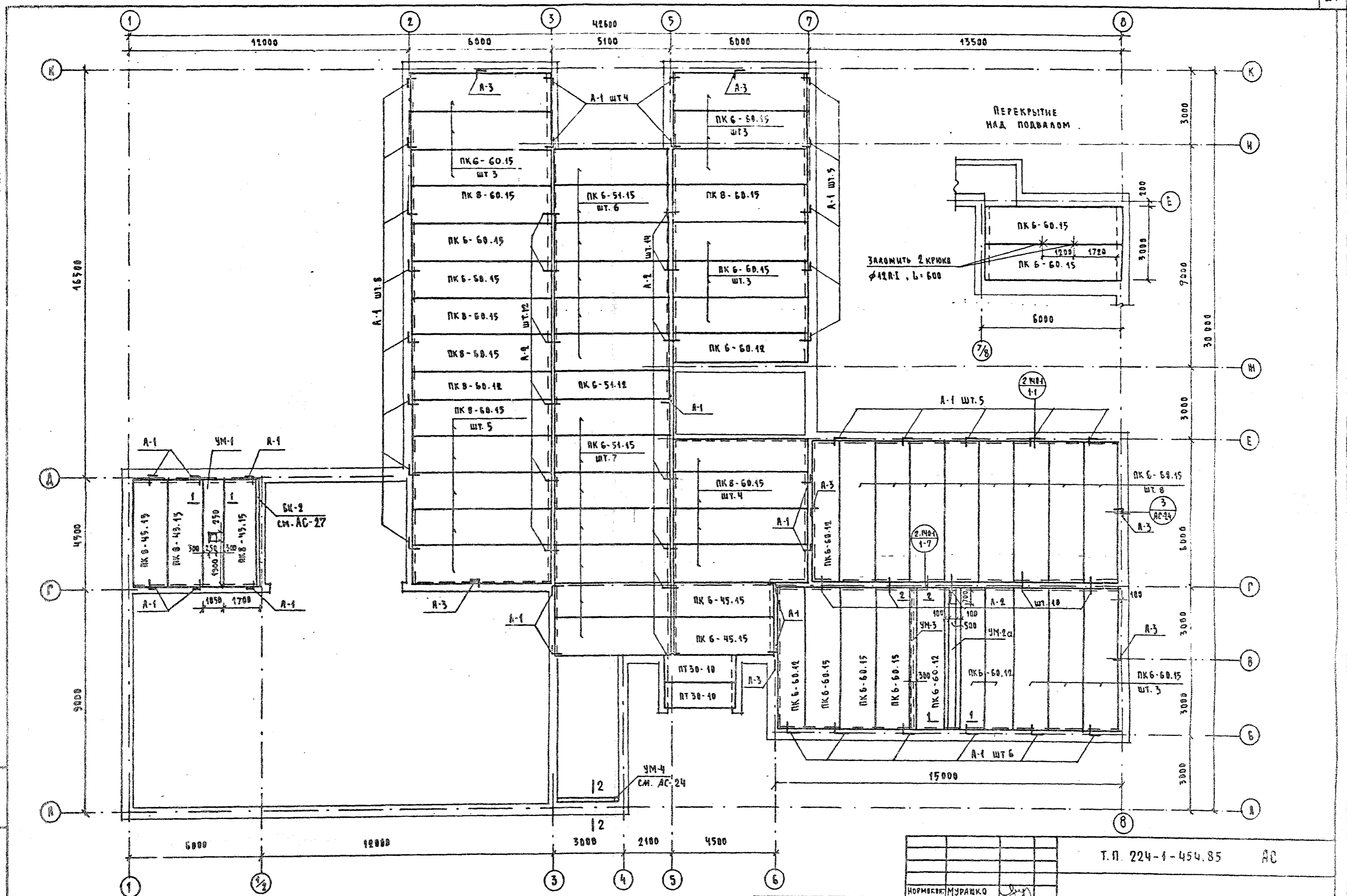
МАРКА ЭЛЕМЕНТА	ИЗДЕЛИЯ АРМАТУРНЫЕ										КЕТКА 100/100/7/7 ГОСТ 8478-81	ВСЕГО	ИЗДЕЛИЯ ЗАКАДАННЫЕ		ОБЩИЙ РАСХОД
	АРМАТУРА КЛАССА												ПРОКАТ		
	А I					А II							ГОСТ 10704-76		
	ГОСТ 5781-82												ТРУБА СТАЛЬНАЯ	ВСЕГО	
	Ф6	Ф8	ИТОГО	Ф8	Ф10	Ф12	Ф16	Ф22	ИТОГО		Ф50				
УМ-1	10.32	3.16	13.48		14.68	16.84			28.52	30.24	58.76			58.76	
УМ-2	10.42	2.09	12.51		14.68	16.84			28.52	20.16	48.68			48.68	
УМ-3	6.81		6.81	9.42					9.42		16.23			16.13	
УМ-3А	6.81		6.81	9.42					9.42		16.23	10.7	10.7	26.95	
УМ-4	2.14	0.95	3.09	4.66					4.66		7.75			7.75	
БМ-1	2.64		2.64	15.12					34.8	49.92	52.56			52.56	
БМ-2	5.04		5.04	2.10			14.72		16.80		24.86			24.86	
БМ-3 (ДЛЯ СТЕН 300 мм)	7.97		7.97		17.52				17.52	26.24	54.73			54.73	
БМ-5 (ДЛЯ СТЕН 510 мм)	8.84		8.84		17.52				17.52	26.24	52.6			52.6	
БМ-5 (ДЛЯ СТЕН 640 мм)	9.47		9.47		17.52				17.52	26.24	53.23			53.23	

ТИПОВОЙ ПРОЕКТ
 224-1-454.85
 АЛББОМ I

КАРТА ПОСЛЕДОВАТЕЛЬНОСТИ ЛИСТОВ
 20-1117-11

Т.П. 224-1-454.85		АС
ДИРЕКТОР НАЧ. М. П. ГАИНИН М. ГАП ГИП РУК. ТР. ПРОВЕР	ДОРВИНН. ОЖЕЛЧЕНКО ДОРВИНН. КЗБАКИН МУРАШКО СИМОНОВА МУРАШКО	ШКОЛА НА 9 КЛАССОВ (108 УЧАЩИХСЯ) со стенами из кирпича СПЕЦИФИКАЦИЯ ПЕРЕМЫЧЕК (ОКОНЧАНИЕ)
СТАЛЬНЫЕ ЛИСТЫ		21
ЦНИИЭП		ГРАЖДАНСКОЕ СТРОИТ.

МАСТЕР РАБОЧ
224-1-454.85
ААББМ.1



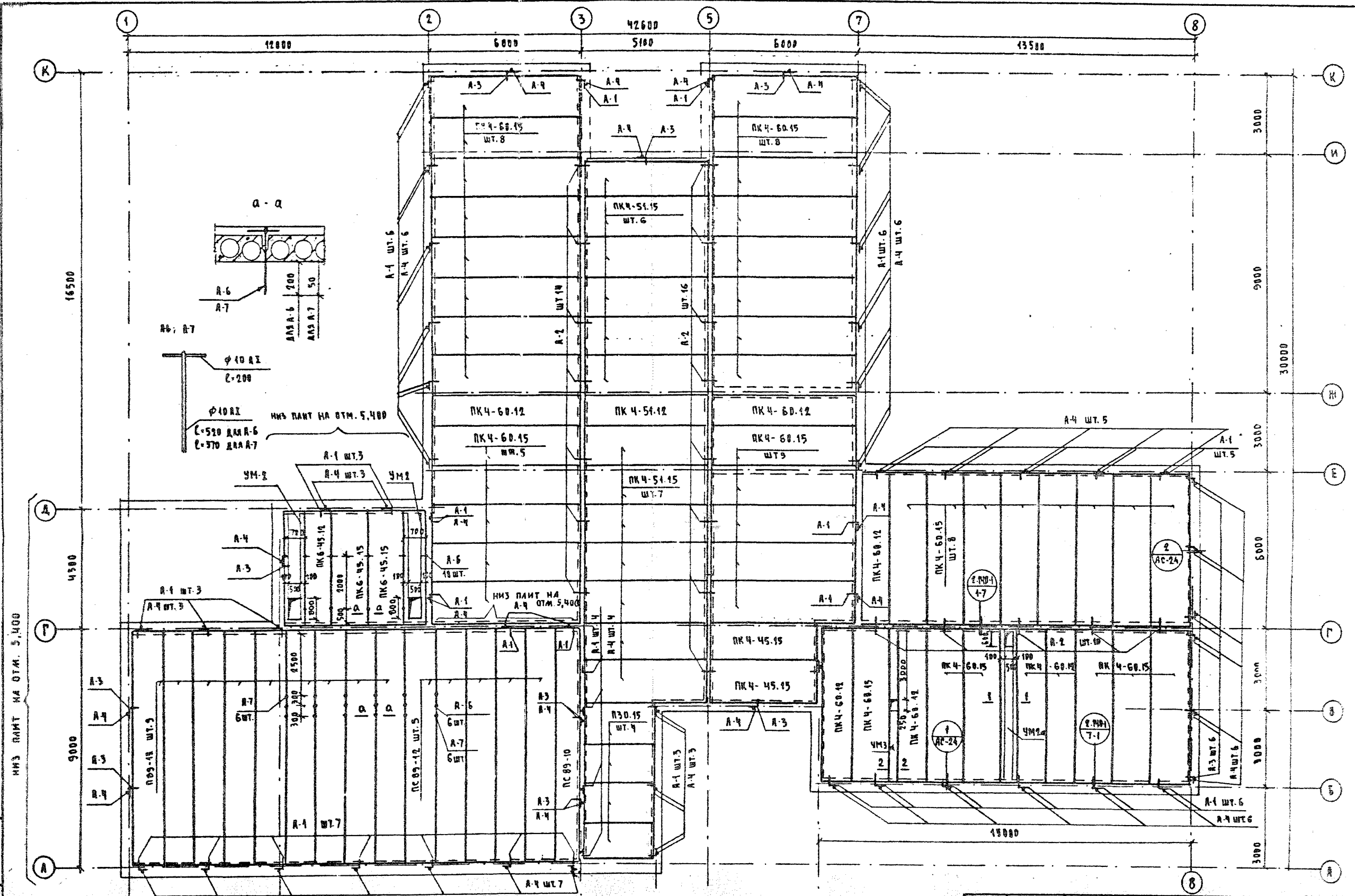
Сечения 1-1, 2-2 см. л. Ас 24

		Т.П. 224-1-454.85		АС	
НОРМОВЫЙ	МУРАШКО	ШКОЛА НА 9 КЛАССОВ (108 УЧАЩИХСЯ) СО СТЕНАМИ ИЗ КИРПИЧА	СТADIЯ	ЛИСТ	ЛИСТОВ
НАЧ.МАСТ.	ОМЕЛЬЧЕНКО		Р	22	
П.И.И.М.	ДОРОЖНИК	ПЛАН ПЕРЕКРЫТИЯ НАД 1 ^М ЭТАЖОМ.	ЦНИИЭП ГРАЖДАНСКОГО СТРОИТЕЛЬСТВА		
ГАП	КУВАКИН				
ГМП	МУРАШКО				
ИСПОЛН.	ПЯЮЩЕВА				
ПРОВЕР.	СИМОНОВА				

ПРИВЯЗАН:	
ИНВ. №	

20-3217-23

Проектная организация
 224-4-454.25
 АЛБЭОМ 3



НМЗ ПАИТ НА ОТМ. 5.400

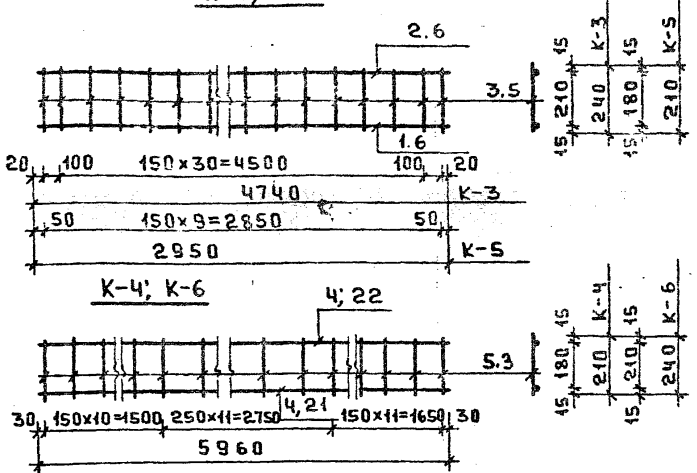
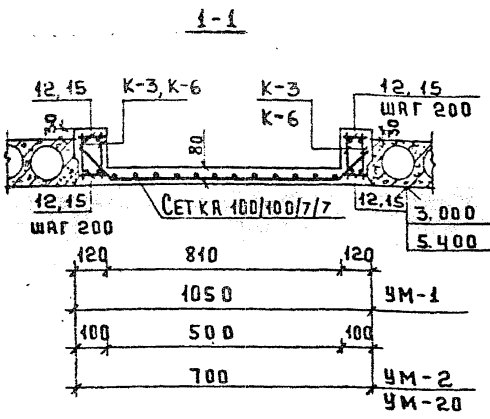
НМЗ ПАИТ НА ОТМ. 5.400
 Сечение 1-1 см. АС-24
 РАСХОД АРМАТУРЫ НА АНКЕРЫ А-6 и А-7-
 φ 10 А1 ГОСТ 5781-82 - 11,35 кг

ПРИВЯЗАН:		Т.П. 224-4-454.25		АС
ИЗДАТЕЛЬСТВО	МУРАШКО	ШКОЛА НА 9 КЛАССОВ (108 УЧАЩИХСЯ) СВ. СТЕНАМИ ИЗ КИРПИЧА		СТАДИЯ
НАЧ. РАБОТ	ВМЕЛЬЧЕНКО	ПЛАН ПОКРЫТИЯ НА ОТМ. 6.300 И 5.400		АНСТ
ГЛАВ. ИНЖ.	ДВОРНИН			АНСТОВ
РАСЧ.	КУВАКИН			9
ГИП	МУРАШКО			23
СТ. ИНЖ.	ПАШЕВА			
ПРОБЕР.	СИМОНОВА			
				ЦНИИЭП
				ГРЯДЯНЦЕЛЬСТВИЙ

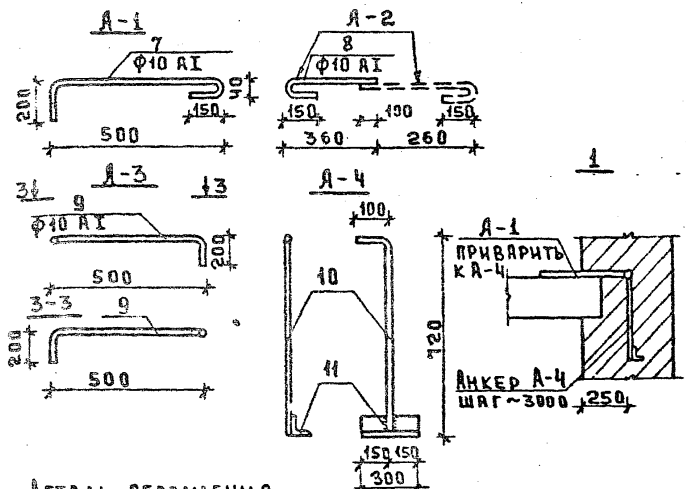
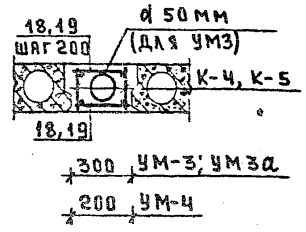
ИВРС И ПОДАЯ
 20-3377-24

ТИШОВ О.В.
 224-1-454.85
 РАБ50М I

К-3; К-5

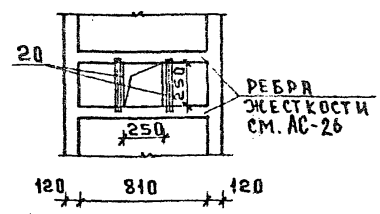
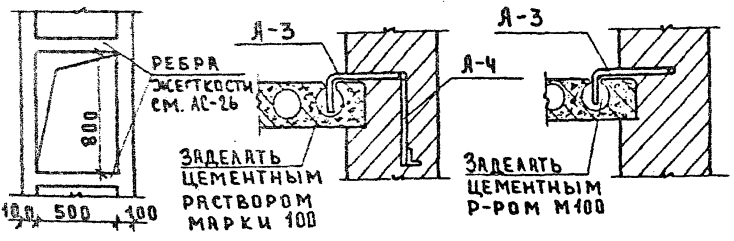


2-2



ДЕТАЛЬ ОБРАМЛЕНИЯ ОТВЕРСТИЯ ДЛЯ УМ-2, УМ-2а

ДЕТАЛЬ ОБРАМЛЕНИЯ ОТВЕРСТИЯ ДЛЯ УМ-1



ПРОДОЛЖЕНИЕ СПЕЦИФИКАЦИИ МОНОЛИТНЫХ УЧАСТКОВ.

КОЛ-ВО	НОМЕР	ОБОЗНАЧЕНИЕ	НАИМЕНОВАНИЕ	КОЛ-ВО	ПРИМЕЧАНИЕ
			УМ-3, УМ-3а (шт. 1+1)		КР
		АС-24	К-4	2	12.50
18	Гост 5781-82	Ф6 АІ ℓ=280	БЕТОН М200	60	3.73
			УМ-4 шт.1	М ³ 0.40	
		АС-24	К-5	2	6.88
19	Гост 5781-82	Ф8 АІ ℓ=180	БЕТОН М200	30	1.20
			УМ-2а шт.2	М ³ 0.13	
20	Гост 5781-82	Ф8 АІ ℓ=400	УМ-2а шт.2	6	0.95
		АС-24	К-6	4	62.44
		Гост 8478-81	СЕТКА 100/100/7/7 ℓ=6000 ℓ=700	1	26.90
15	Гост 5781-82	Ф6 АІ ℓ=80		124	2.20
16	Гост 5781-82	Ф8 АІ ℓ=660		8	2.09
17	Гост 5781-82	Ф6 АІ ℓ=700		10	1.55
			БЕТОН М200	М ³ 0.51	

СПЕЦИФИКАЦИЯ НА МЕТАЛЛИЧЕСКОЕ ИЗДАНИЕ

НОМЕР	ЗОНА	НОМ.	ОБОЗНАЧЕНИЕ	НАИМЕНОВАНИЕ	КОЛ-ВО	ПРИМЕЧАНИЕ
КАРКАС К-3						
1			Гост 5781-82	Ф12 АІІ ℓ=4740	1	4.21 КР
2			Гост 5781-82	Ф10 АІІ ℓ=4740	1	2.92 КР
3			Гост 5781-82	Ф6 АІ ℓ=240	33	1.76 КР
КАРКАС К-4						
4			Гост 5781-82	Ф8 АІІ ℓ=5960	2	4.74 КР
5			Гост 5781-82	Ф6 АІ ℓ=210	33	1.54 КР
КАРКАС К-5						
6			Гост 5781-82	Ф8 АІІ ℓ=2950	2	2.33 КР
5			Гост 5781-82	Ф6 АІ ℓ=210	10	0.47 КР
КАРКАС К-6						
21			Гост 5781-82	Ф14 АІІ ℓ=5960	1	9.17
22			Гост 5781-82	Ф10 АІІ ℓ=5960	1	4.65
3			Гост 5781-82	Ф6 АІ ℓ=240	33	1.76
АНКЕР А-1						
7			Гост 5781-82	Ф10 АІ ℓ=900	1	0.56 КР
АНКЕР А-2						
8			Гост 5781-82	Ф10 АІ ℓ=550	1	0.34
АНКЕР А-3						
9			Гост 5781-82	Ф10 АІ ℓ=700	1	2.43
АНКЕР А-4						
10			Гост 5781-82	Ф10 АІ ℓ=820	1	0.51
11			Гост 8709-72	Л50x5 ℓ=300	1	1.13
			АНКЕР А-5	Ф12 АІ	1	0.93

СПЕЦИФИКАЦИЯ МОНОЛИТНЫХ УЧАСТКОВ

КОЛ-ВО	НОМЕР	ОБОЗНАЧЕНИЕ	НАИМЕНОВАНИЕ	КОЛ-ВО	ПРИМЕЧАНИЕ
			УМ-1 шт.1		КР
		АС-24	К-3	4	35.56
		Гост 8478-81	СЕТКА 100/100/7/7 ℓ=4500 ℓ=1050	1	30.24
12	Гост 5781-82	Ф6 АІ ℓ=100		92	0.26
13	Гост 5781-82	Ф8 АІ ℓ=1000		8	3.16
14	Гост 5781-82	Ф6 АІ ℓ=700		8	1.24
			БЕТОН М200	М ³ 0.56	
			УМ-2 шт.2		
		АС-24	К-3	4	35.56
		Гост 8478-81	СЕТКА 100/100/7/7 ℓ=4500 ℓ=700	1	20.16
15	Гост 5781-82	Ф6 АІ ℓ=80		92	1.63
16	Гост 5781-82	Ф8 АІ ℓ=660		8	2.09
17	Гост 5781-82	Ф6 АІ ℓ=700		10	1.55
			БЕТОН М200	М ³ 0.41	

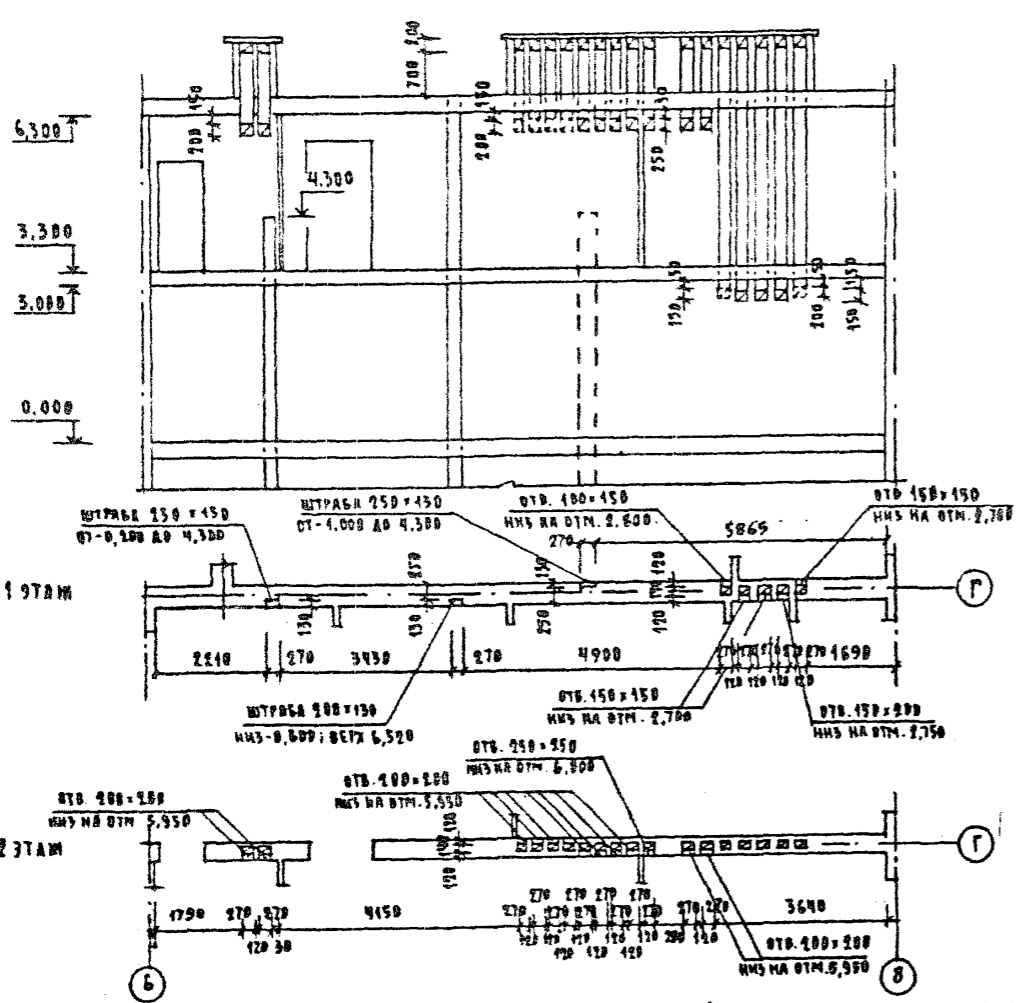
Т.П. 224-1-454.85 АС

НОВАКОВ	МУРАШКО	ШКОЛА НА 9 КЛАССОВ (108 УЧАЩИХСЯ) СО СТЕНАМИ ИЗ КИРПИЧА	СТАДИОН
НАЧ. М. П.	МЕЛЬНИК	УМ-1-УМ-4	ЛИНИЭП
ЛАНИН	БОРОНИК	СПЕЦИФИКАЦИИ	ГРАЖДАНСКОЕ СТРОИТВО
РАЯ	КУВАКИН		
РЫП	МУРАШКО		
С.И.И.И.	НАРОЧЕВА		

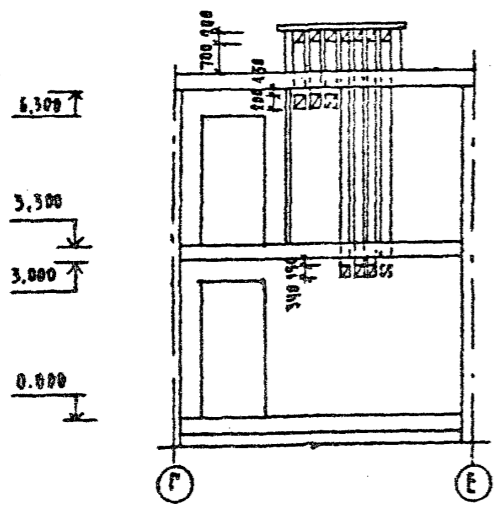
ПРИВЯЗАН	
ИНВ. №	

РАБ50М I
 20-5477-25

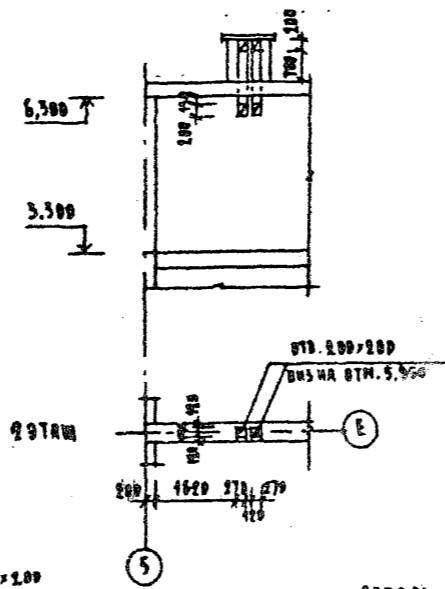
РАЗВЕРТКА КАНАЛОВ ПО ОСИ "Г"



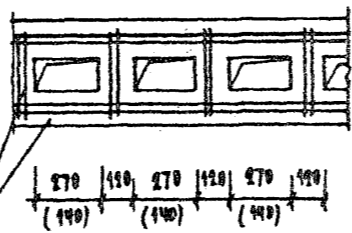
РАЗВЕРТКА КАНАЛОВ ПО ОСИ "Д"



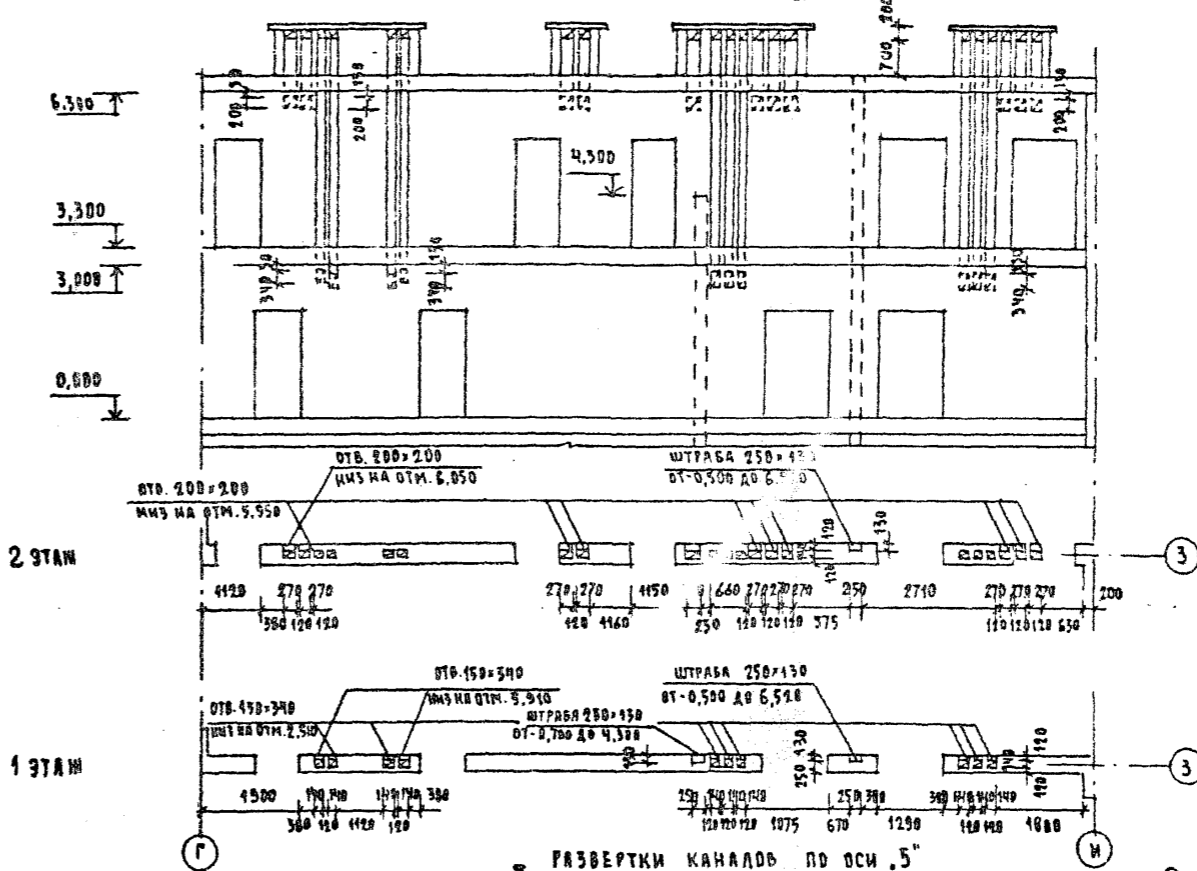
РАЗВЕРТКА КАНАЛОВ ПО ОСИ "Е"



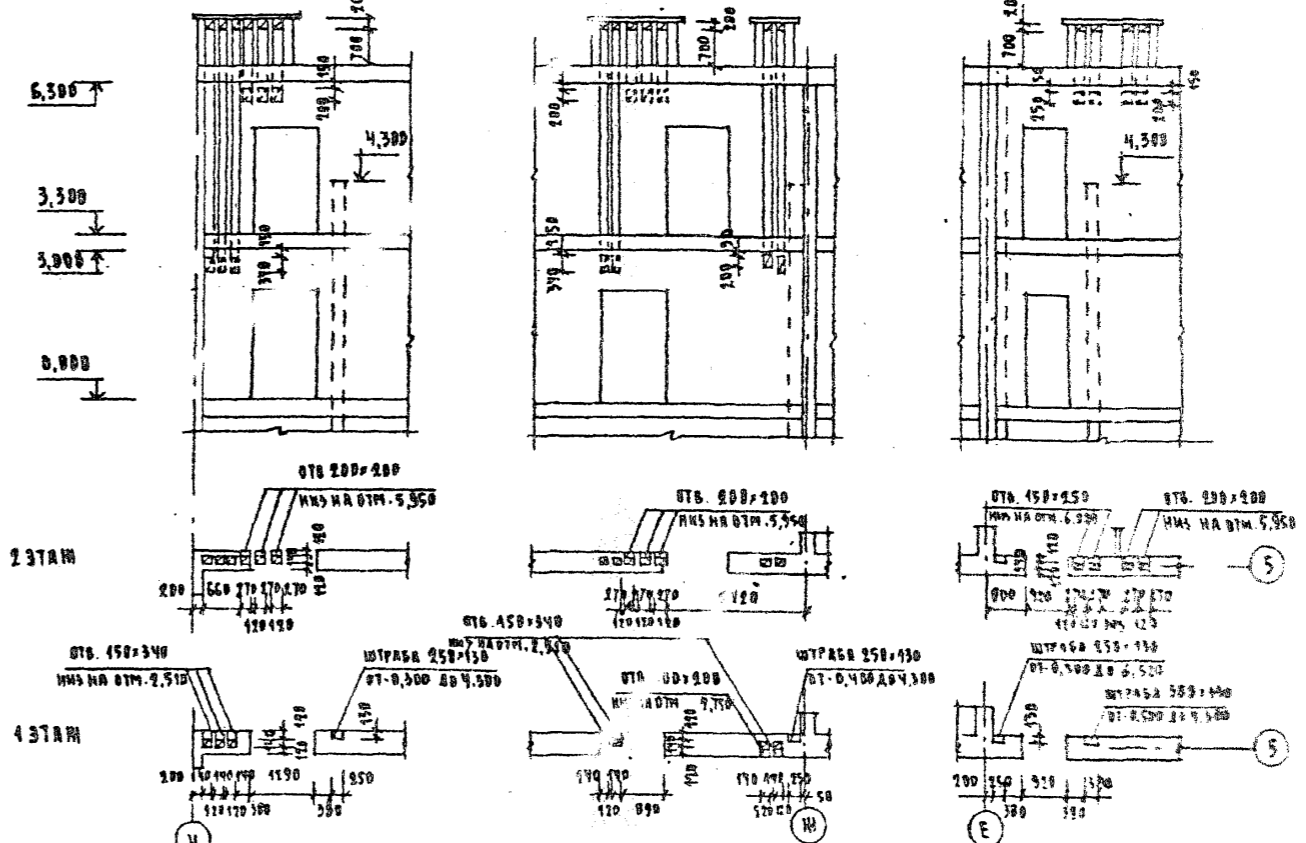
ДЕТАЛЬ "А"



РАЗВЕРТКА КАНАЛОВ ПО ОСИ "3"



РАЗВЕРТКИ КАНАЛОВ ПО ОСИ "5"



ПРОЕКТ
 224-1-454.85
 АЛБМ I

ЧИСТОВАЯ
 КОЛОДЦА
 МОБИЛИ
 КУРЯК
 ТМН 33
 ТМН 34
 ТМН 35
 ТМН 36
 ТМН 37
 ТМН 38
 ТМН 39
 ТМН 40
 ТМН 41
 ТМН 42
 ТМН 43
 ТМН 44
 ТМН 45
 ТМН 46
 ТМН 47
 ТМН 48
 ТМН 49
 ТМН 50

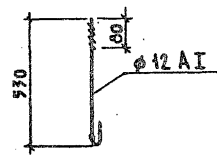
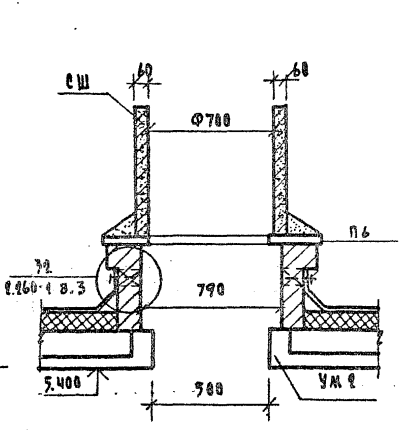
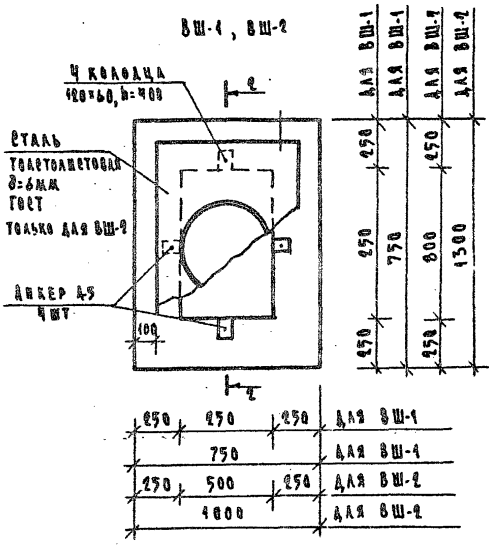
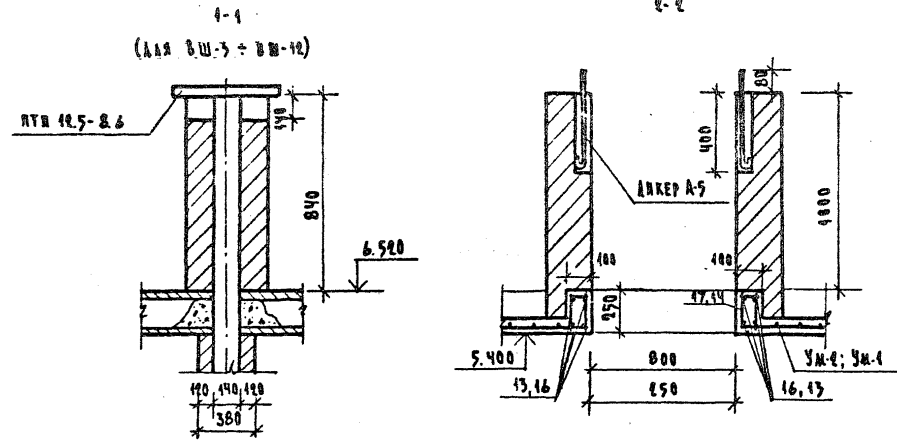
Участки стен с пентканалами зафиксировать по деталям "А"

в 8 шт. для ревизии на 5м от пола устанавливается для ревизии

Поставил:		Т.П. 224-1-454.85		АС	
КОМАНДИР	КУЧАКОВ	ИСПОЛНИТЕЛЬ	ОМЕЛЬЧЕНКО	СТАДИЯ	АКСТ
РАБОТНИК	ДУРНИН	ИСПОЛНИТЕЛЬ	КУЧАКОВ	№	25
ПРОЕКТИРОВЩИК	МУРАШКО	ИСПОЛНИТЕЛЬ	МУРАШКО	ИЗДАНИЕ	ЦНИИЭП
ПРОЕКТИРОВЩИК	КУЛИЧУКИН	ИСПОЛНИТЕЛЬ	КУЛИЧУКИН	КОЛИЧЕСТВО	ГРАЖДАНСЕЛЬСТРОЙ
Школа на 9 классов (408 учащихся) со стенами из кирпича				РАЗВЕРТКИ КАНАЛОВ ПО ОСЯМ: Г, Д, Б, 3, 5, Е	

УСТРОЙСТВО ВЕНТШАХТ

250	270	270	270	140	140	140	250	ДЛЯ ВШ-3
2590								ДЛЯ ВШ-3
250	270	270	270	140	140	140	250	ДЛЯ ВШ-4
2720								ДЛЯ ВШ-4
250	270	270	270	140	140	140	250	ДЛЯ ВШ-5
2930								ДЛЯ ВШ-5
250	270	270	270	140	140	140	250	ДЛЯ ВШ-6
2870								ДЛЯ ВШ-6
250	270	270	270	140	140	140	250	ДЛЯ ВШ-7
2200								ДЛЯ ВШ-7
250	270	270	270	140	140	140	250	ДЛЯ ВШ-8
1940								ДЛЯ ВШ-8
250	270	270	270	140	140	140	250	ДЛЯ ВШ-9
1160								ДЛЯ ВШ-9
250	270	270	270	140	140	140	250	ДЛЯ ВШ-10
900								ДЛЯ ВШ-10
250	270	270	270	270	270	270	250	ДЛЯ ВШ-11
3110								ДЛЯ ВШ-11
250	270	270	270	270	270	270	250	ДЛЯ ВШ-12
3890								ДЛЯ ВШ-12



СПЕЦИФИКАЦИЯ К ПЛАНУ ПЕРЕКРЫТИЯ, ПОКРЫТИЯ, ВЕНТШАХТАМ

МАРКА ПОС.	ОБОЗНАЧЕНИЕ	НАИМЕНОВАНИЕ	КОЛ.	МАССА ЕД. АГ	ПРИМЕЧАНИЕ
		ВАРЕНТЫ ЖЕЛЕЗОБЕТОННЫЕ			
1.141-1	В.63	ПК 6-60.15	27	2800	
"	"	ПК 6-60.12	6	2100	
"	"	ПК 6-51.15	13	2400	
"	"	ПК 6-51.12	1	1800	
1.141-1	В.15	ПК 6-45.15	4	2120	
"	"	ПК 6-45.12	2	1590	
1.141-1	В.63	ПК 8-60.15	13	2800	
1.141-1	В.15	ПК 8-45.15	3	2120	
1.141-1	В.63	ПК 4-60.15	40	2800	
"	"	ПК 4-60.12	7	1400	
"	"	ПК 4-51.15	13	2400	
"	"	ПК 4-51.12	1	1800	
1.141-1	В.15	ПК 4-45.15	2	2120	
1.141-1	В.15	П 89-12	9	3100	
		П 89-12	5	3100	
		П 89-10	1	2558	
1.141-1	В.60	ПТ 30-10	2	262	
"	"	П 30-15	4	1425	
1.243.1-4		ПТ 12.5-8.6	35	26	
"	"	ПТ 12.5-11.9	1	193	
ВШ	1.269.1-4	ВШ 7-7	2	292	
ПС	1.269.1-4	ПС-12-12	2	125	
		МОНОЛИТНЫЕ УЧАСТКИ			
	АС-24	УМ-1	1		
	АС-24	УМ-2	4		
	АС-24	УМ-3; УМ-3А	4+1		
	АС-24	УМ-4	1		
		ЭЛЕМЕНТЫ МЕТАЛЛИЧЕСКИЕ			
		АНКЕРА			
	АС-24	А-1	91	0.76	
	АС-24	А-2	76	0.34	
	АС-24	А-3	22	0.43	
	АС-24	А-4	67	1.64	
	АС-24	А-5	8	0.53	

ТИПОВАЯ ПРОЕКЦИЯ
 СР. 224-1-454.85
 20-1117-87

ТИПОВАЯ ПРОЕКЦИЯ
 СР. 224-1-454.85
 20-1117-87

Т.П. 224-1-454.85 АС

ПРОЕКТОР	МУРАШКО	ИЗДАТЕЛЬ	ШКОЛА № 9 КАССОВ (10В УЧАЩИХСЯ)
НАЧ. М.П.	МЕИШЕНКО	УТВЕРЖДЕНО	СВ. СТЕНАМИ ИЗ КИРПИЧА
ТАЛАНН. М.П.	БОРОНИН	ВЕНТШАХТЫ ВШ 1 ÷ ВШ 12	СПЕЦИФИКАЦИЯ
У.А.П.	КУВАКИН		
Г.П.П.	МУРАШКО		
Э.К.П.	СМОЛОВА		
И.П.П.	КАШУБА		

Ц.И.И.Э.П. ГРАЖДАНСКОЕ СТРОИТЕЛЬСТВО

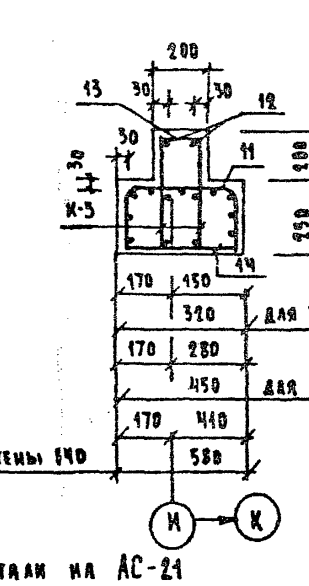
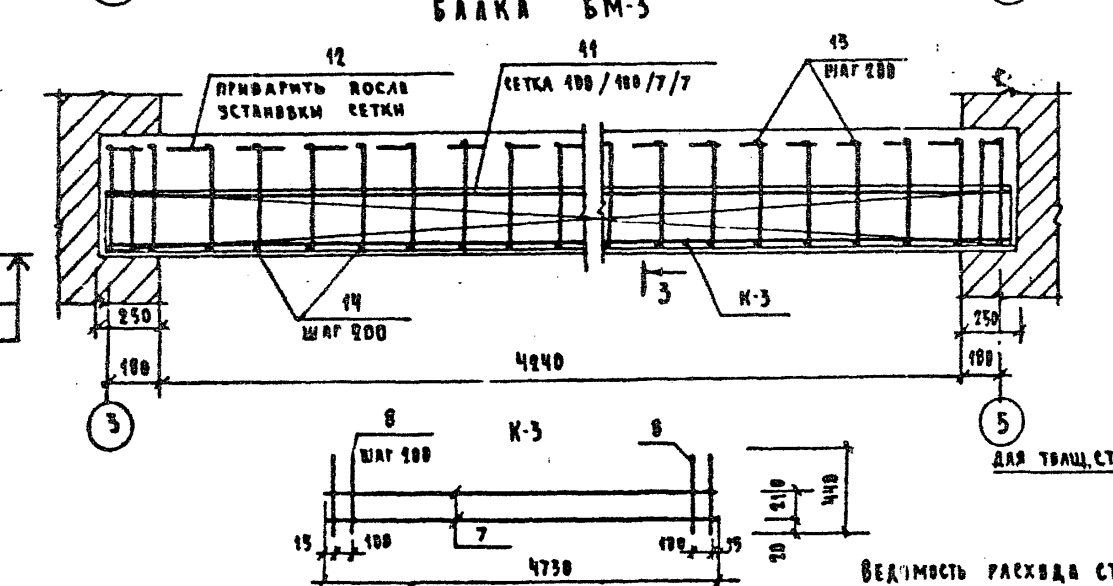
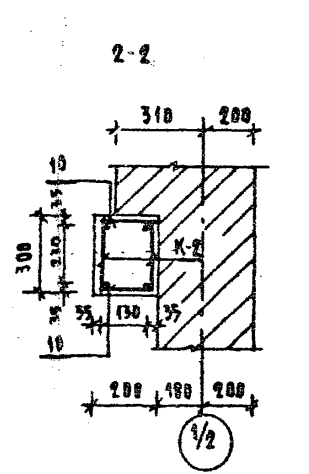
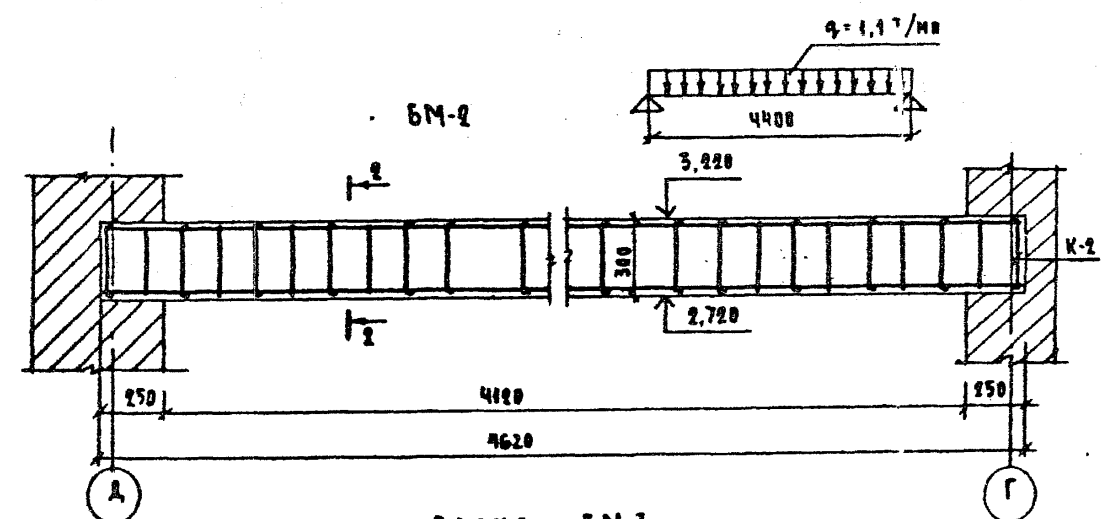
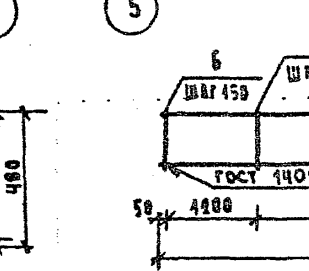
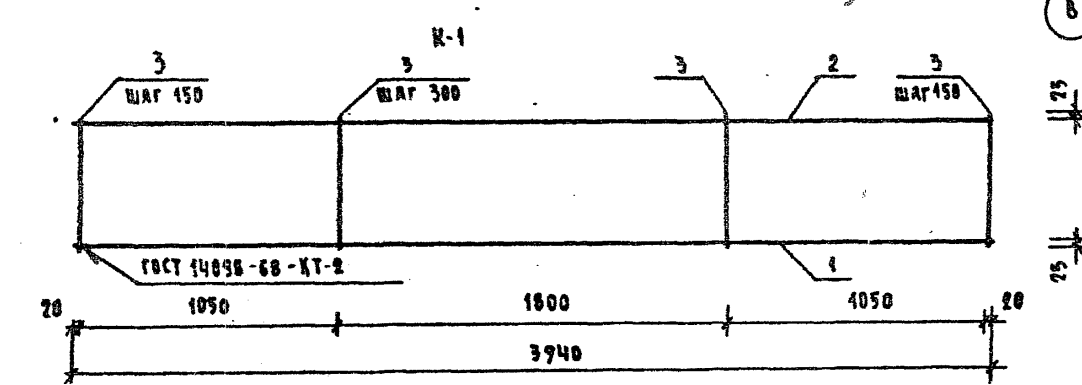
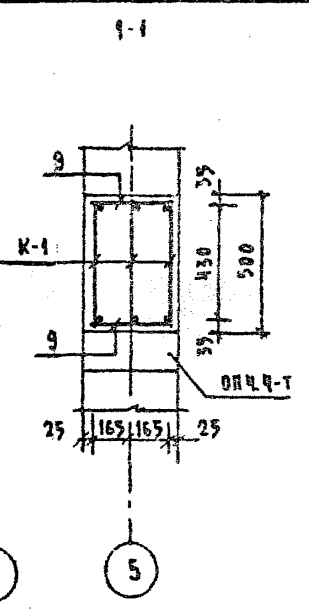
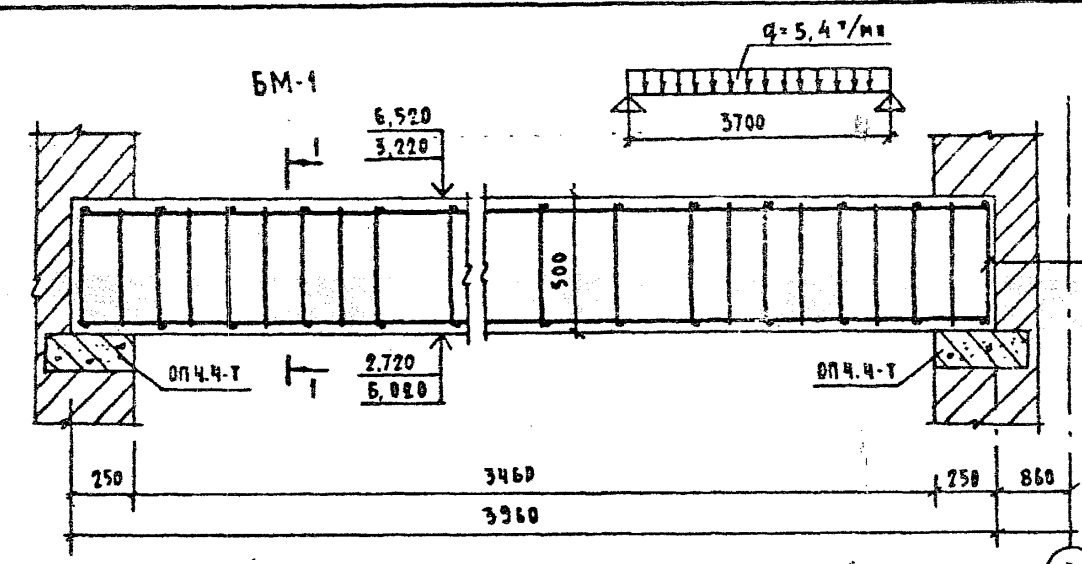
ИЗДАНИЕ ПРОЕКТ
224-4-454.85
АЛЬБОМ I

СПЕЦИФИКАЦИЯ НА МЕТАЛЛИЧЕСКОЕ ИЗДЕЛИЕ

МАРКА ПОЗ.	ОБЪЕДИНЕНИЕ	НАИМЕНОВАНИЕ	КОЛ. ШТ.	МАССА ЕД. ЕД., КГ	ПРИМЕЧАНИЕ
КАРКАС К-1					
1	ГОСТ 5781-82	φ22 АIII, L=3940	1	11,50	
2	ГОСТ 5781-82	φ6 АI, L=3940	1	0,53	
3	ГОСТ 5781-82	φ8 АIII, L=480	24	0,19	3,44
КАРКАС К-2					
4	ГОСТ 5781-82	φ16 АIII, L=4600	1	7,35	
5	ГОСТ 5781-82	φ6 АI, L=4600	1	1,21	
6	ГОСТ 5781-82	φ6 АI, L=280	25	0,35	1,5
КАРКАС К-3					
7	ГОСТ 5781-82	φ10 АIII, L=4730	2	2,92	5,84
8		φ6 АI, L=410	26	0,10	2,60

СПЕЦИФИКАЦИЯ НА ЖЕЛЕЗОБЕТОННЫЙ ЭЛЕМЕНТ

МАРКА ПОЗ.	ОБЪЕДИНЕНИЕ	НАИМЕНОВАНИЕ	КОЛ. ШТ.	МАССА ЕД. ЕД., КГ	ПРИМЕЧАНИЕ
БАЛКА МОНОЛИТНАЯ БМ-1 (2 ШТ.)					
		КАРКАС К-1	3	15,48	49,44
9	ГОСТ 5781-82	φ8 АIII, L=370	21	0,15	3,15
		БЕТОН М200, м ³	0,59		
БАЛКА МОНОЛИТНАЯ БМ-2 (1 ШТ.)					
		КАРКАС К-2	2	9,88	19,76
10	ГОСТ 5781-82	φ8 АIII, L=480	30	0,07	2,10
		БЕТОН М200, м ³	0,28		
БАЛКА МОНОЛИТНАЯ БМ-3 (2 ШТ.)					
		КАРКАС К-3	2	8,44	16,88
11	ГОСТ 8478-84	СЕТКА 100/100/7/7 м ²	4,1	25,24	
12	ГОСТ 5781-82	φ10 АIII, L=470	2	2,92	5,84
13	ГОСТ 5781-82	φ6 АI, L=410	26	0,04	1,04
ДЛЯ ТОЛЩИНЫ НАРУЖНЫХ СТЕН 300 ММ					
14	ГОСТ 5781-82	φ6 АI, L=300	26	0,07	1,73
		БЕТОН М200, м ³	0,57		
ДЛЯ ТОЛЩИНЫ НАРУЖНЫХ СТЕН 510 ММ					
14	ГОСТ 5781-82	φ6 АI, L=450	26	0,10	2,60
		БЕТОН М200, м ³	0,72		
ДЛЯ ТОЛЩИНЫ НАРУЖНЫХ СТЕН 540 ММ					
14	ГОСТ 5781-82	φ6 АI, L=560	26	0,12	3,23
		БЕТОН М200, м ³	0,88		



ИЗДАНИЕ ПРОЕКТ
224-4-454.85
АЛЬБОМ I

ПРИМЕР:

ИВ. В				
-------	--	--	--	--

ВЕРХНИЙ	ДОРИН	
НАЧ. МАСТ.	ОМЕЛЬЧЕНКО	
ТА. ИИ. М.	ДОРИН	
ГЯЯ	КЗВКИН	
ГИП	МУРАШКО	
РЭК. ГР.	СИМОНОВА	
ИСПОЛН.	ПЛОЩЕВА	
ПРОВЕРИЛ	СИМОНОВА	

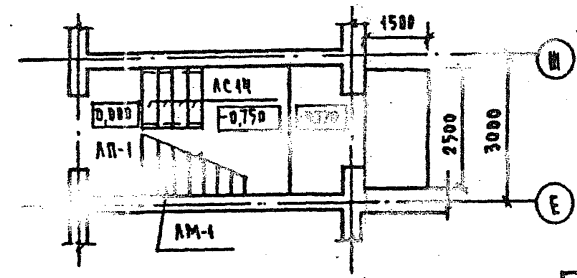
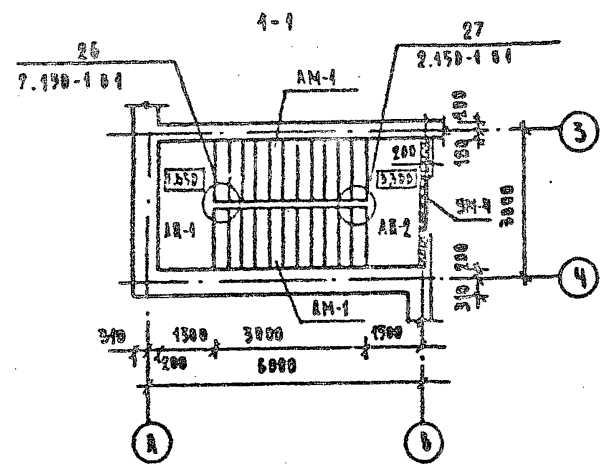
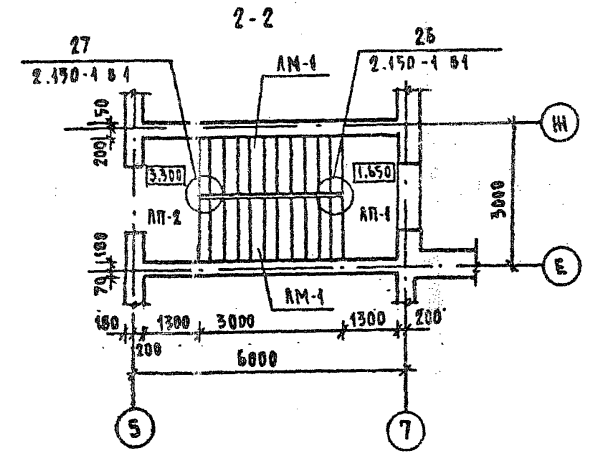
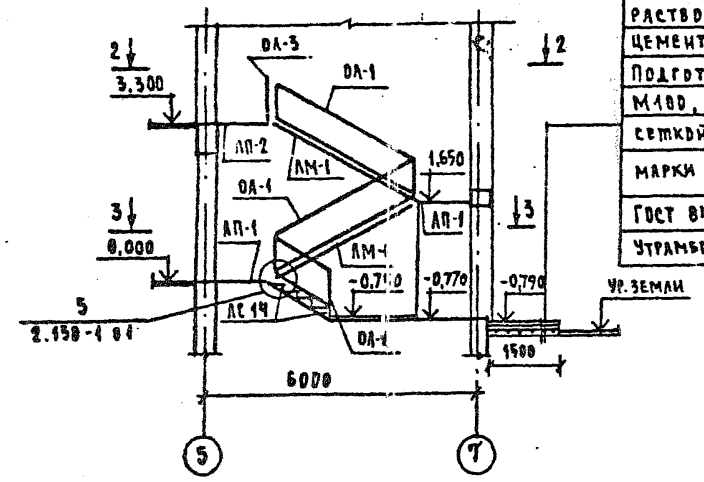
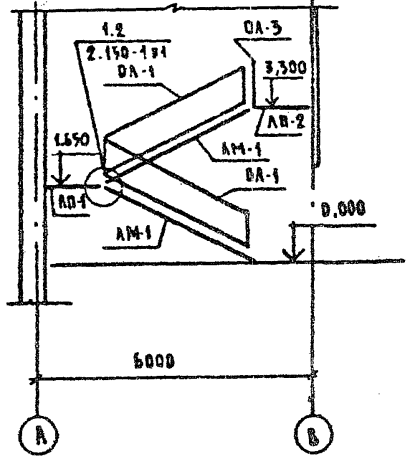
Т.П. 224-4-454.85 АС		
ШКОЛА НА 9 КЛАССОВ (108 УЧАЩИХСЯ)	СТАВКА	ЛИСТ
СО СТЕНАМИ ИЗ КИРПИЧА	Р	27
МОНОЛИТНЫЕ ЖЕЛЕЗОБЕТОННЫЕ БАЛКИ БМ-1 ÷ БМ-3. СПЕЦИФИКАЦИИ	ЦНИИЭП ГРАЖДАНСКОГО СТРОИТЕЛЬСТВА	

ШИПОВОЙ ПРОЕКТ
 224-1-454.85
 ААБ 50 М 1

СПЕЦИФИКАЦИЯ ЭЛЕМЕНТОВ ЛЕСТНИЦ А-1 и А-2

ПЛиты бетонные 500x500x40 (h)
 из бетона М200 - - 40 мм
 Стыжка из цементно-песчаного
 раствора состава 1:2 из
 цемента марки 150 -20 мм
 Подготовка из бетона
 М180, армированная
 сеткой С-1
 марки 200/200/8/8 по
 ГОСТ 8478-81 - 100 мм
 Утрамбованный щебнем грунт

Марка, поз.	Обозначение	Наименование	Кол.	Масса ед., кг.	Примечание
ЭЛЕМЕНТЫ ЖЕЛЕЗОБЕТОННЫЕ					
Лестничные площадки					
ЛП-1	1.252.1-4 Вып. 1	ЛПФ 25.13-5	3	1080	
ЛП-2	1.252.1-4 Вып. 1	ЛПФ 25.13Б-5	2	1080	
Лестничные марши					
ЛМ-1	1.251.1-4 Вып. 1	ЛМФ 39.12.17-5	4	1290	
Ступени					
ЛС 14	1.055.1-1	ЛС 14	4	115	
ЭЛЕМЕНТЫ МЕТАЛЛИЧЕСКИЕ					
Ограничение лестниц					
ДА-1	1.256-1	ДА-3Б-1	4	52,74	
ДА-2	1.256-1	ДА-7,5-1	1	19,39	
ДА-3	1.256-1	ОПВ-12-1	2	18,86	



ШИПОВОЙ ПРОЕКТ
 224-1-454.85
 ААБ 50 М 1

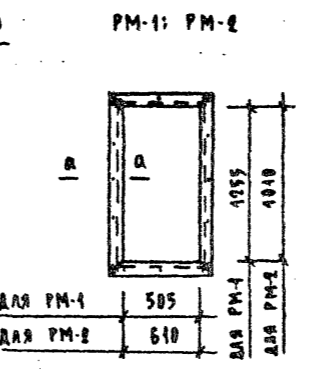
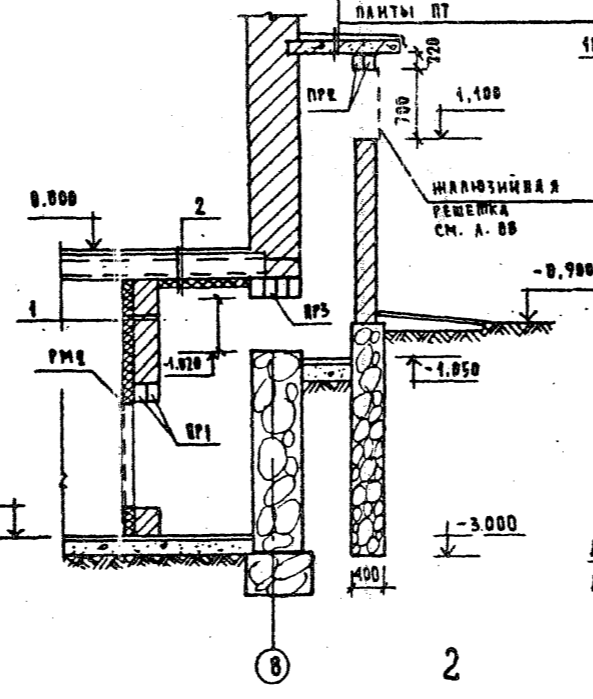
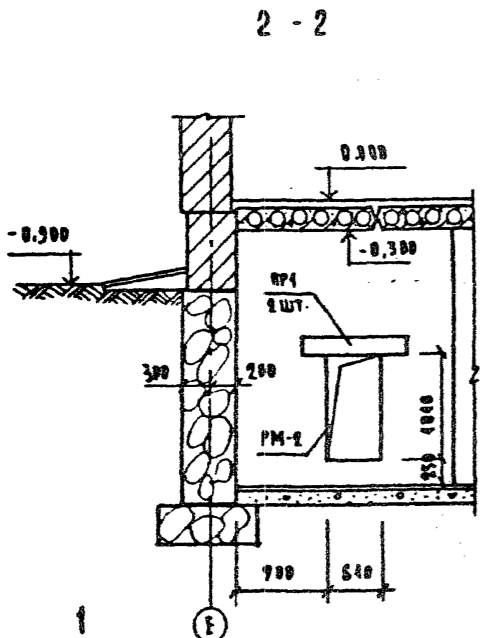
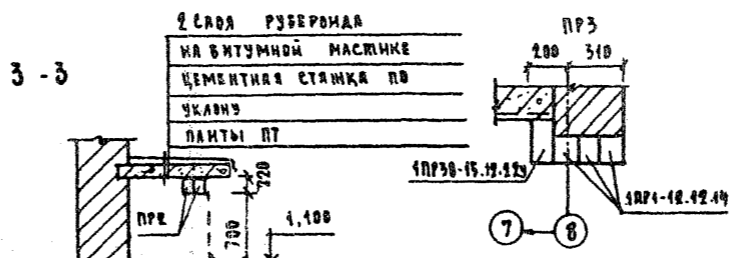
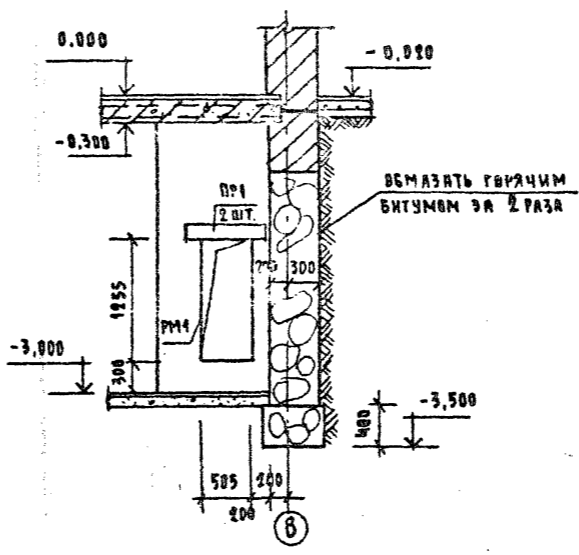
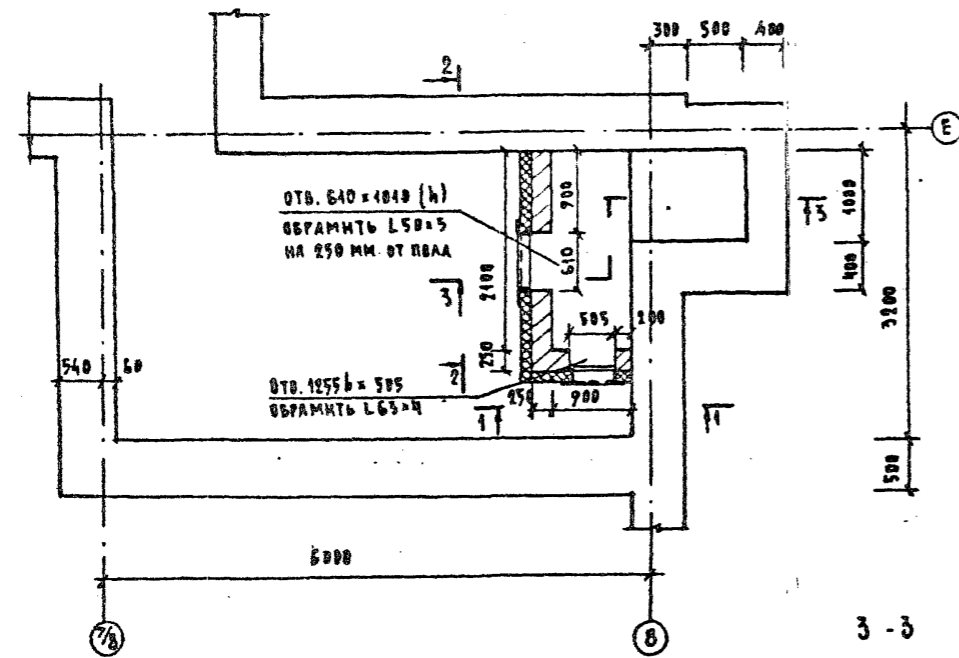
Т.П. 224-1-454.85			АС
НОРМСКАЯ МУРАШКО НАЧ. МАСТ. ОМЕЛЬЧЕНКО ГА. ИВАН. М. ДЮРНИН ГАП. КОВАКИН ГАП. МУРАШКО РУК. ТР. СИМОНОВА ИСПОЛН. ВАЛЮЩЕВА ПРОВЕРКА СИМОНОВА	ШКОЛА НА 9 КЛАССОВ (108 УЧАЩИХСЯ) С О СТЕНАМИ ИЗ КИРПИЧА ЛЕСТНИЦЫ А-1 И А-2. СПЕЦИФИКАЦИИ.	СТАДИА Р	АВСТ 28
		ЦНИИЭП ГРАЖДАНСКОЕ СТРОИТЕЛЬСТВО	

ВЕНТИЛЯЦИОННАЯ КАМЕРА

1-1

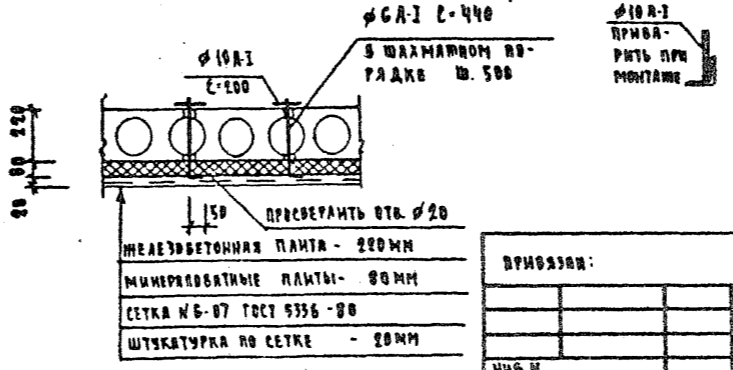
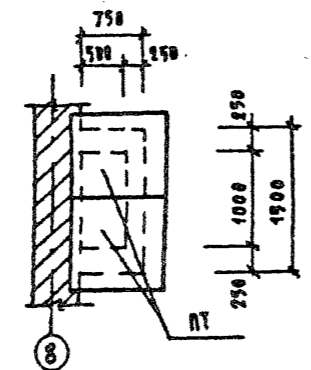
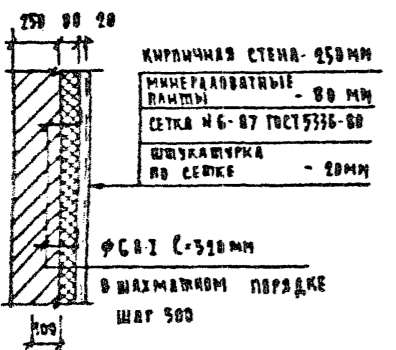
СПЕЦИФИКАЦИЯ ЭЛЕМЕНТОВ НА УСТРОЙСТВО ВЕНТКАМЕРЫ

ПРОЕКТОР
224-1-454.85
АЛБСОВ И



МАРКА, ПОЗ.	ОБОЗНАЧЕНИЕ	НАИМЕНОВАНИЕ	КОЛ.	МАССА	ПРИМЕЧАНИЕ
ЖЕЛЕЗОБЕТОННЫЕ ЭЛЕМЕНТЫ					
ПР1	СЕРИЯ 1.438-10 ВЫП.1	1 ПР1-10.12.14	4	58	
ПР2	СЕРИЯ 1.438-10 ВЫП.1	1 ПР2-12.12.22У	2	75	
ПТ	СЕРИЯ 1.243.1-4	ПТ 8-11 В	2	198	
МЕТАЛЛИЧЕСКИЕ ЭЛЕМЕНТЫ					
РМ-1	ГОСТ 8509-82	L63x4 L-3650	-	14,24	
РМ-2	ГОСТ 8509-82	L50x5 L-3350	-	12,63	
Ф6А-I	ГОСТ 5781-82	Ф6А-I П.М	18,7	4,15	
Ф10А-I	ГОСТ 5781-82	Ф10А-I П.М	5,6	3,50	
МИНЕРАЛОВАТНЫЕ ПЛИТЫ					
ГОСТ 10140-80		ПЛИТЫ ТОЛЩИНОЙ 80	М ²	10,4	
ПЕРЕМЕННЫЕ ДАННЫЕ					
ПРИ ТОЛЩИНЕ НАРУЖНЫХ СТЕН 380 ММ					
ПР3	1.438-10 ВЫП.1	1 ПР3-15.12.22У	1	108	
	1.438-10 ВЫП.1	1 ПР1-12.12.14	2	50	
ПРИ ТОЛЩИНЕ НАРУЖНЫХ СТЕН 510 ММ					
ПР3	1.438-10 ВЫП.1	1 ПР3-15.12.22У	1	108	
	1.438-10 ВЫП.1	1 ПР1-12.12.14	3	59	
ПРИ ТОЛЩИНЕ НАРУЖНЫХ СТЕН 640 ММ					
ПР3	1.438-10 ВЫП.1	1 ПР3-15.12.22У	1	108	
	1.438-10 ВЫП.1	1 ПР1-12.12.14	4	50	

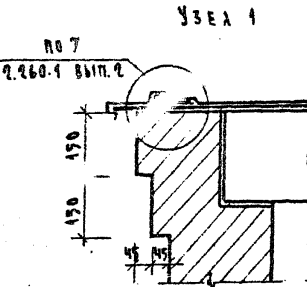
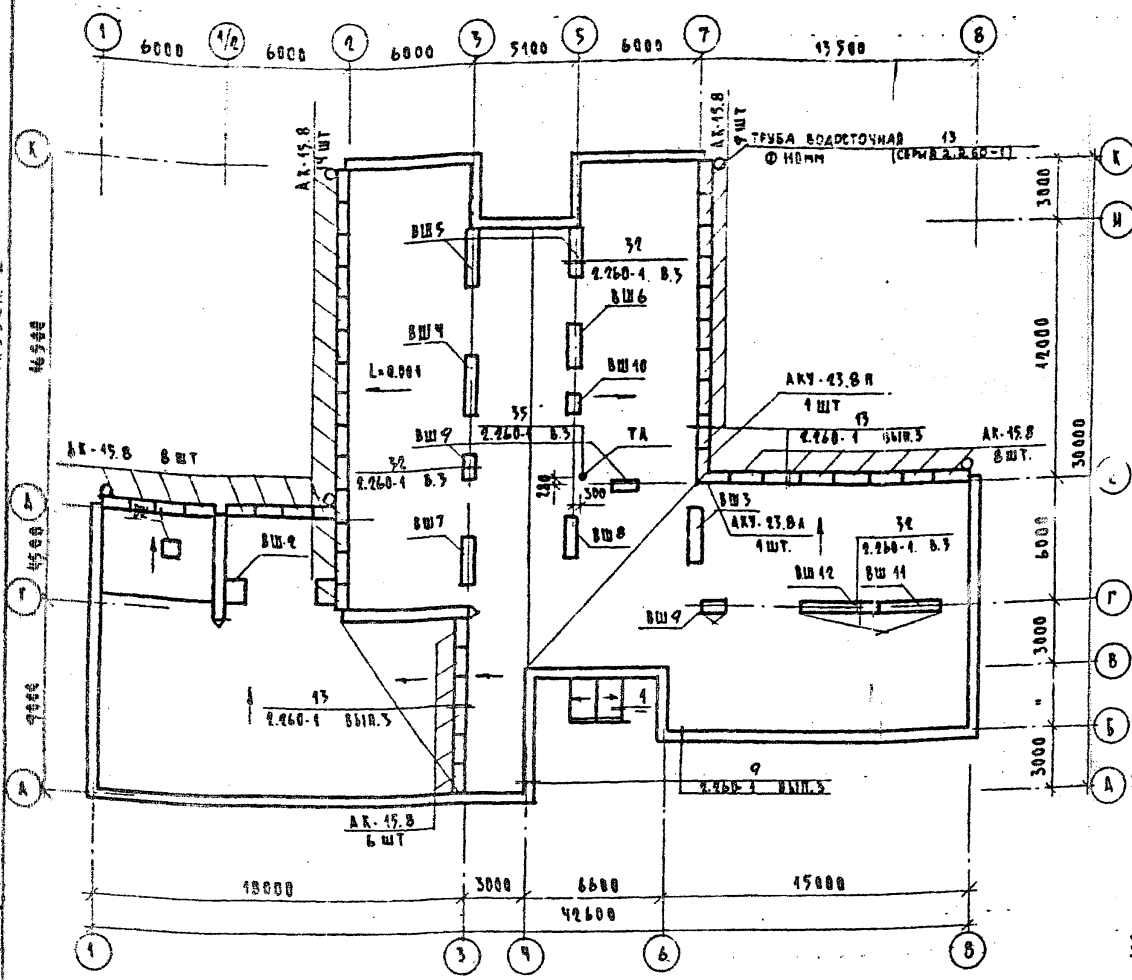
1. СТЕНКИ ВЕНТКАМЕРЫ ВЫКЛАДЫВАТЬ ИЗ ПЛОЩЕДЕВТО ГЛИНЯНОГО КИРПИЧА М-75 НА РАСТВОРЕ М-15.
2. МЕТАЛЛИЧЕСКИЕ РАМКИ РМ-1 И РМ-2 ЗАКРЕПЛЯЮТСЯ ПРИ КАЖДОМ ПЕРЕГОРОДОК АРМАТУРНЫМИ СТЕРЖНЯМИ Ф10А-I
3. МЕТАЛЛИЧЕСКИЕ ИЗДЕЛИЯ ОКРАШИВАЮТСЯ МАСЛЯНОЙ КРАСКОЙ ЗА 2 РАЗА.
4. ПРИ ВОЗВЕДЕНИИ СТЕНЫ ПО ОСИ В НА УМЕТКЕ 2.020 ВСТАВИТЬ ШТРАБЫ ДЛЯ ВПРАВКИ ПЛИТ ПОКРЫТИЯ ВОЗДУХОЗАВЕРНОЙ ШАХТЫ



Т.П. 224-1-454.85		АС
Исполнитель: МУРАШКО	Проверен: МУРАШКО	ШКОЛА №9 КЛАССОВ (108 УЧАЩИХСЯ) 20 СТЕНАМИ ИЗ КИРПИЧА
ИЗМ. МАСТ. ДМЕЛЬЧЕНКО	ИЗМ. МАСТ. ДОРЯНИН	
ИЗМ. МАСТ. КУВАКИН	ИЗМ. МАСТ. СИМОНОВА	СТРАЖИ: АИСТ АИСТОВ
ИЗМ. МАСТ. ПЕРВЕРНА	ИЗМ. МАСТ. МУРАШКО	Р 29
ВЕНТКАМЕРА		ЩИНИЭП ГРАЖДАНСКОЕ СТРОИ

МОН. ПОДЪЕЗДА, ПОДЪЕЗДЫ И ДАТА ПОСЛЕД. ИСП. 28-11-87-90

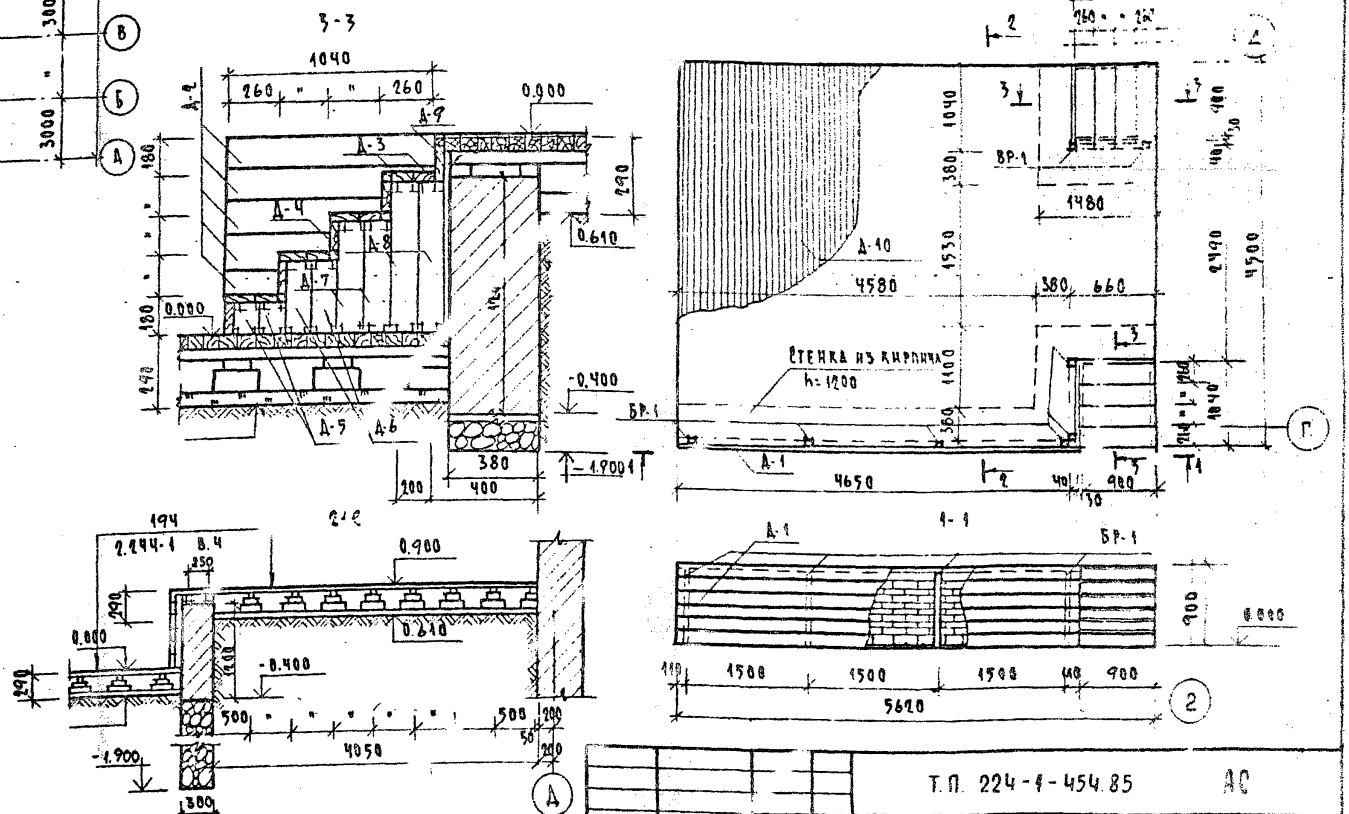
ПЛАН КРОВАН



ЭСТРАДА УЧЕБНО-СПОРТИВНОГО ЗАЛА
СПЕЦИФИКАЦИЯ МАТЕРИАЛОВ НА ИНДИВИДУАЛЬНЫЕ ИЗДЕЛИЯ

МАРКА ПОЗ	ОБОЗНАЧЕНИЕ	НАИМЕНОВАНИЕ	КОЛ.	МАССА ЕД., КГ	ПРИМЕЧАНИЕ
А-1	ГОСТ 24454-80Е	ДОСКА 4700x150x30	6		0.426 м³
А-2	"	ДОСКА 4000x150x30	12		0.060 м³
А-3	"	ДОСКА 900x130x30	16		0.056 м³
А-4	"	ДОСКА 900x150x30	8		0.036 м³
А-5	"	ДОСКА 150x130x30	8		0.008 м³
А-6	"	ДОСКА 330x130x30	8		0.008 м³
А-7	"	ДОСКА 510x130x30	8		0.016 м³
А-8	"	ДОСКА 690x130x30	8		0.024 м³
А-9	"	ДОСКА 900x130x30	8		0.032 м³
БР-1	"	БРЮСОК 840x40x40	8		0.008 м³
А-10	"	РЕЙКИ 4500x60x60	25.5		1.518 м³

ЭСТРАДА УЧЕБНО-СПОРТИВНОГО ЗАЛА



СПЕЦИФИКАЦИЯ КАРНИЗНЫХ ПАНТ

МАРКА ПОЗ	ОБОЗНАЧЕНИЕ	НАИМЕНОВАНИЕ	КОЛ.	МАССА ЕД., КГ	ПРИМЕЧАНИЕ
	4.438-3 ВЫП. 1	АК-45.8	45		
	"	АКУ-23.8А	1		
	"	АКУ-23.8В	1		

ДЕРЕВЯННЫЕ ЭЛЕМЕНТЫ ЭСТРАДЫ ПОДВЕРЖУТЬ ГЛУБОКОЙ ПРОПИТКЕ АНТИСЕПТИКОМ И АНТИПЛАМЯМИ.

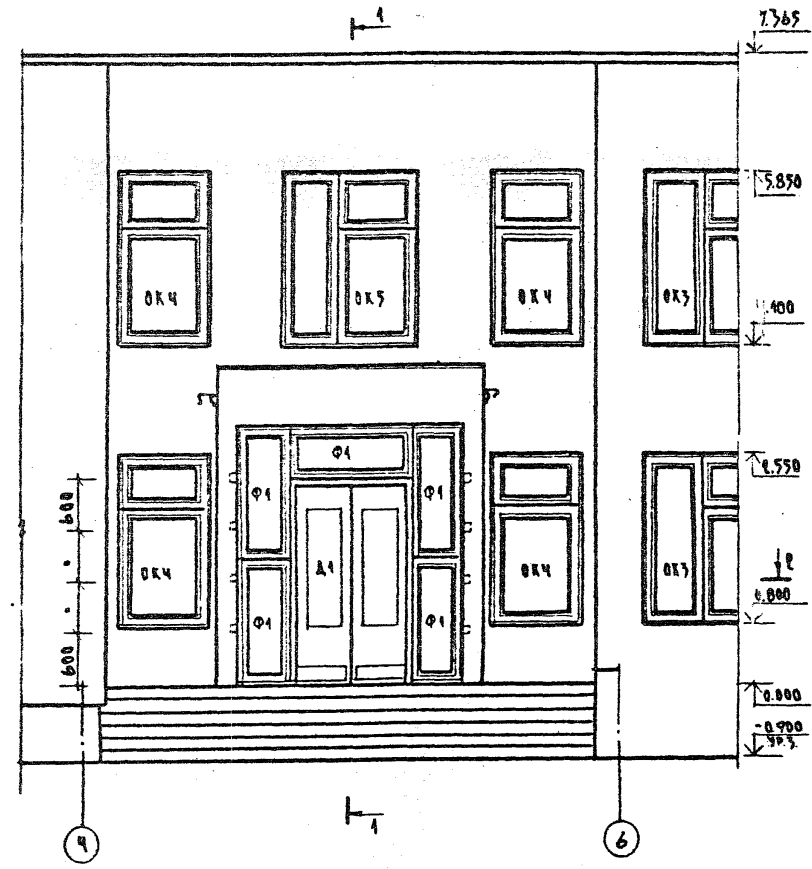
ПРИВЯЗАН:

НОРМОС	КУВАКИН	ТАП	МУРАШКО	М. ПОВАН	ПРОВЕР	К. КУЛИЧУКИН	Т. П. 224-4-454.85	АС	ШКОЛА НА 9 КЛАССОВ (108 УЧАЩИХСЯ) СО СТЕНАМИ ИЗ КИРПИЧА	ПЛАН КРОВАН ЭСТРАДА УЧЕБНО-СПОРТИВНОГО ЗАЛА	ЭТАЖИ И МЕТ. ПЛОЩАДИ	Р 50	С. ДИКИН	ГРАЖДАНСКОЕ СТРОИТ.
--------	---------	-----	---------	----------	--------	--------------	--------------------	----	---	---	----------------------	------	----------	---------------------

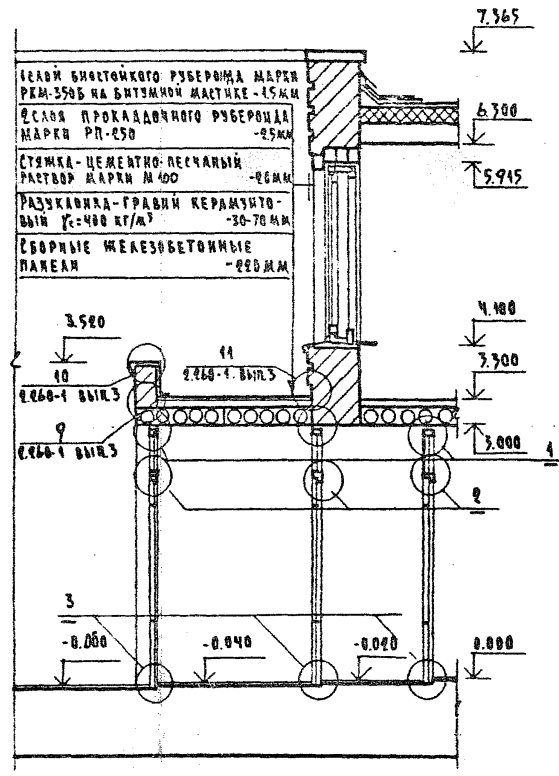
ПРОЕКТ
 454.85
 20-1117-34
 ПОДЪЕМНИК
 КУРЯКОВ
 ПОДЪЕМНИК
 КУРЯКОВ
 ПОДЪЕМНИК
 КУРЯКОВ

Проект № 224-1-454.85
 КАРТОЧКА № 1

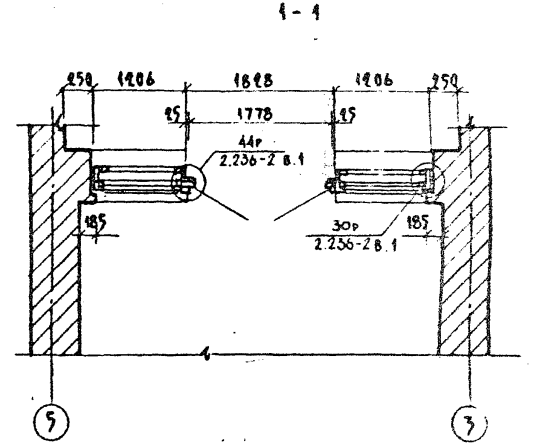
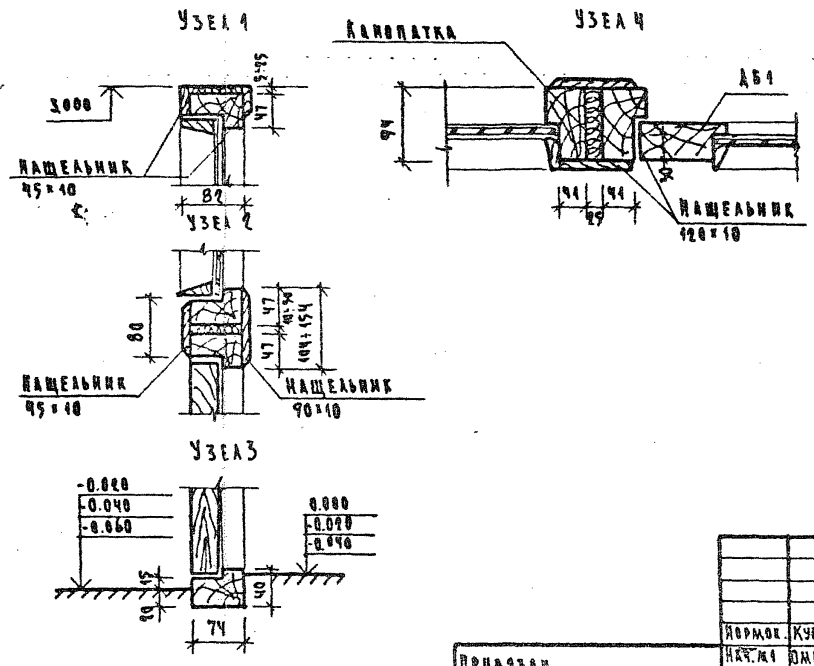
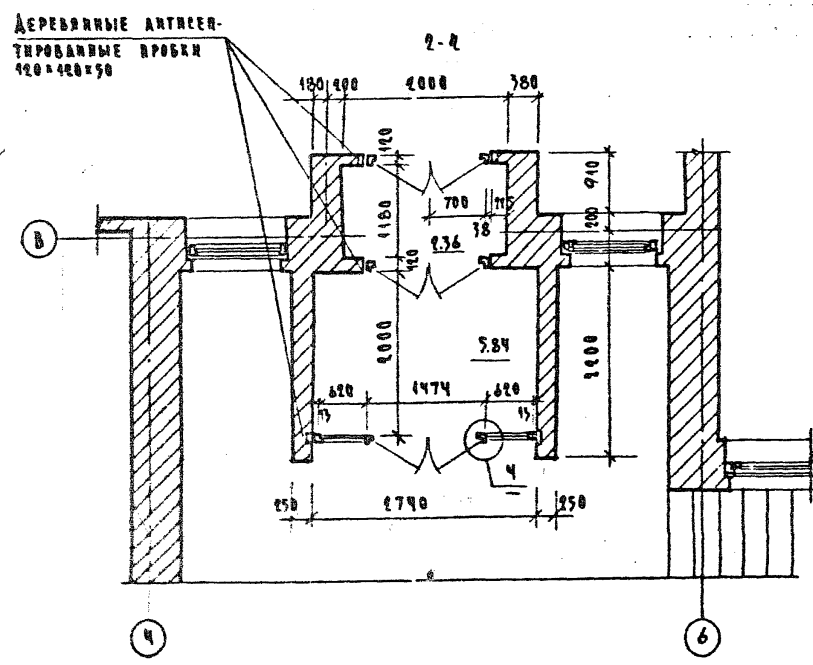
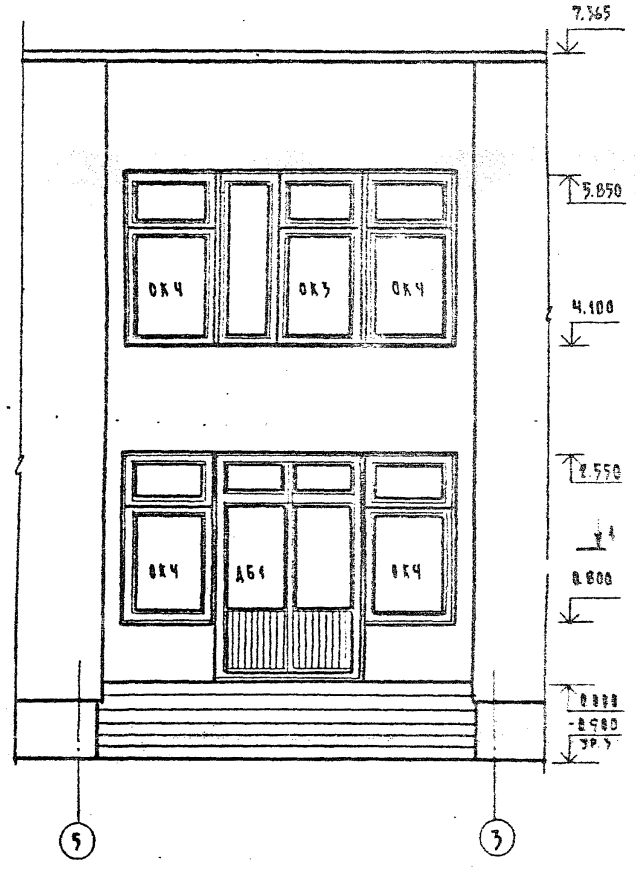
ФРАГМЕНТ 1



1-1



ФРАГМЕНТ 2

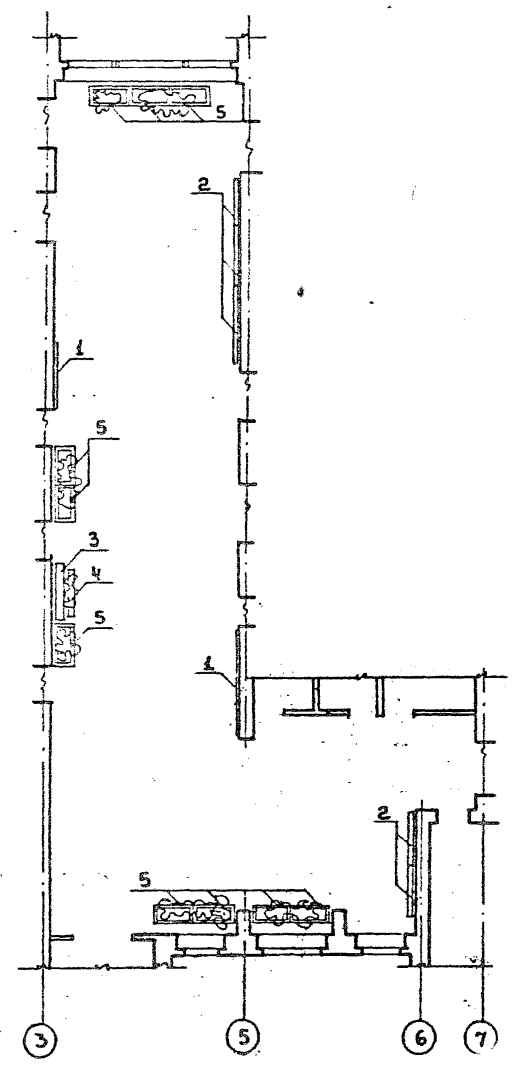


КАРТОЧКА № 1
 Проект № 224-1-454.85

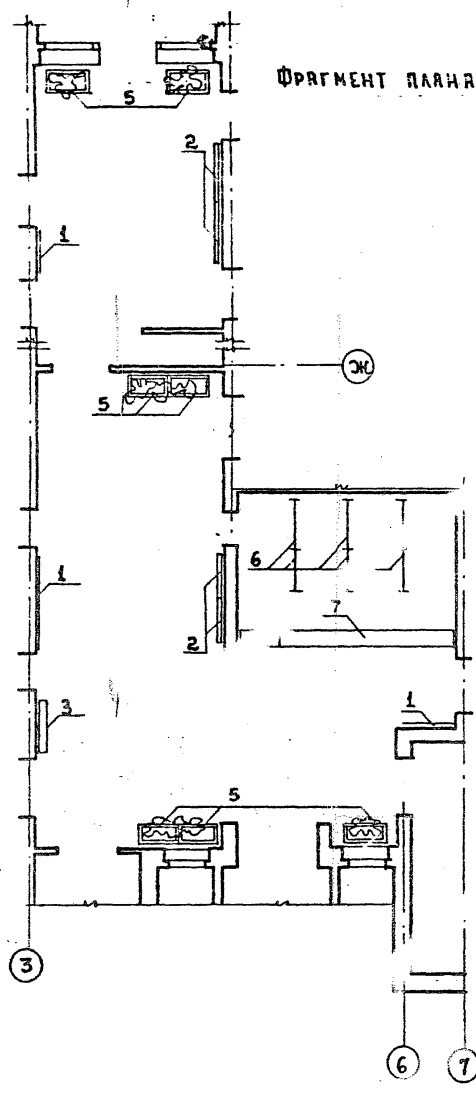
		Т.П. 224-1-454.85		40			
ПРИВЯЗАН	ДОРЖОК	КУВАКИН		ШКОЛА НА 9 КЛАССОВ (108 УЧАЩИХСЯ) СВ. СТЕНАМИ ИЗ КИРПИЧА	СТАДЬЯ	АНЕКТ	АНЕКТОВ
	ИЗМ. И	МАЛЬЧЕНКО			Р	31	
	ИЗМ. И	КОРЯКИН			ЦНИИОП ГРАЖДАНСКОЕ СТРОИТЕЛЬСТВО		
	ИЗМ. И	КУВАКИН					
	ИЗМ. И	ЖУРАШКО					
ИЗМ. И	НЕПОВА	ЧЕРНОВ					
ИЗМ. И	ПРОВЕР.	КУВАКИН					

ТИПОВОЙ ПРОЕКТ
224-1-454.85
АЛЬБОМ 1

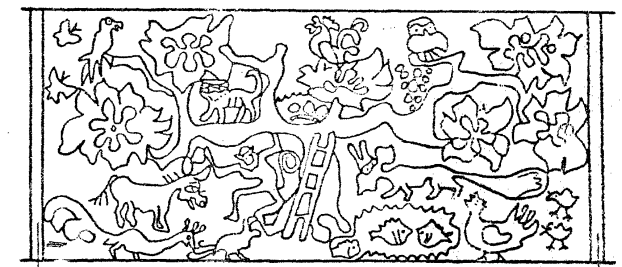
ФРАГМЕНТ ПЛАНА 2 ЭТАЖА



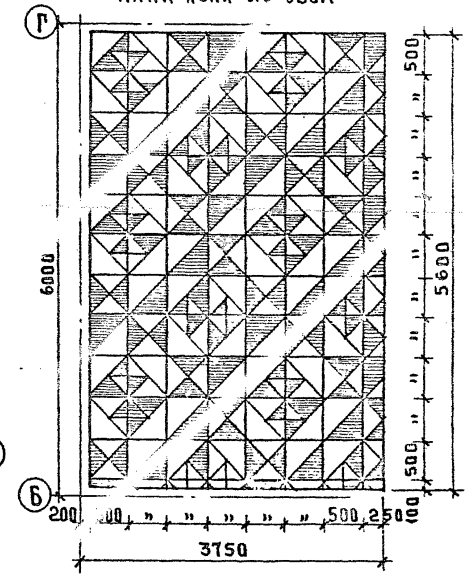
ФРАГМЕНТ ПЛАНА 1 ЭТАЖА



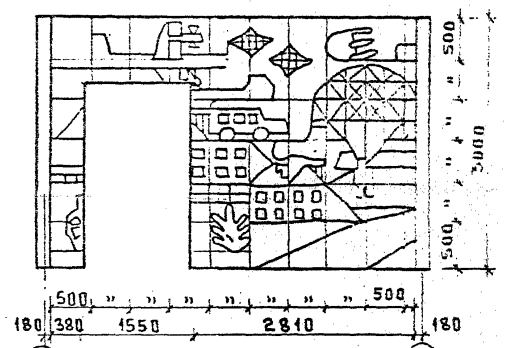
РАЗВЕРТКА СТЕНЫ СПАЛЬНИ-ИГРОВОЙ ПО ОСИ „Ж“



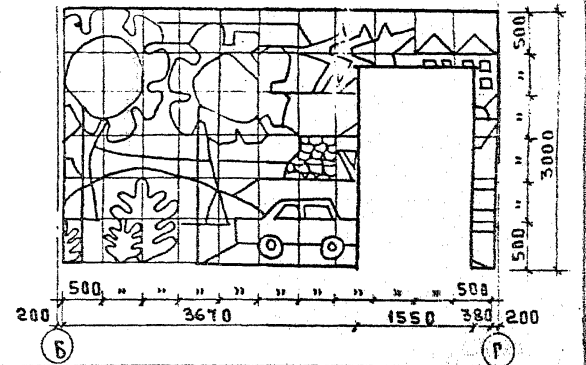
План пола столовой



РАЗВЕРТКА СТЕНЫ ВЕСТИБЮЛЯ ПО ОСИ „Ж“



РАЗВЕРТКА СТЕНЫ СТОЛОВОЙ ПО ОСИ „Б“



СПЕЦИФИКАЦИЯ ОБОРУДОВАНИЯ

МАРКА ПОЗ.	ОБОЗНАЧЕНИЕ	НАИМЕНОВАНИЕ	КОЛ-ВО	МАТЕР. КОД	ПРИМЕЧАНИЕ
1	22-0-2 В.1	Стенд. речнич. СШР-1	5		
2	"	Стенд. приколочный СШС-3	9		
3	"	Стенд. витрина СВВ-2	2		
4	"	Цветочница ЦШ-1	4		
5	"	Цветочница ЦШ-2	17		
6	1-271-4 В. 6,7	Вешалка ВП-1	9		
7	"	Барьер-гид. БГК-3-8	4		

ПРИМЕЧАНИЕ

Заказ на выполнение плана передать комбинату декоративно-оформительского искусства

Т.п. 224-1-454.85 АС

Нормок	Кувякин				
Нач. м. з.	Шмельченко				
Тех. инж.	Доронин				
Г.р.п.	Кувякин				
Г.р.п.	Муряшко				
Исполн.	Чернов				
Провер.	Курочкин				
Привязка					
Инв. №					

ШКОЛА НА 9 КЛАССОВ
(108 УЧАЩИХСЯ)
(СО СТЕНАМИ ИЗ КИРПИЧА)
ФРАГМЕНТЫ ПЛАНов 1 и 2 ЭТ.
РАЗВЕРТКИ СТЕН
СПЕЦИФИКАЦИЯ ОБОРУДОВАНИЯ
ГРАЖДАНСКОГО СТРОИТЕЛЬСТВА

СТРАНИЦА 32
ЦНИИЭП

ВЕДОМОСТЬ ЧЕРТЕЖЕЙ МАРКИ ТХ

ЛИСТ	НАИМЕНОВАНИЕ	СТР.	ПРИМЕЧАНИЕ
1	Общие данные.	1	
2	План 1 этажа. Вариант расстановки учебного оборудования и мебели.	2	
3	План 2 этажа. Вариант расстановки учебного оборудования и мебели.	3	
4	Фрагмент плана с привязкой подвод электроэнергии и воды к оборудованию.	4	

ТИПОВОЙ ПРОЕКТ
224-1-454.85
АЛББОМ I

ПОЯСНИТЕЛЬНАЯ ЗАПИСКА

Технологическая часть разработана на основании технического проекта утвержденного Госгражданстроем приказ №34 от 5.02.1985г. Технология учебного процесса принята в соответствии с усовершенствованными учебными программами. Соотношение потоков: подготовительного; I-II; IV-VIII; IX-X классов в проектируемой школе составляет 1:1:1:0 при 12 учащихся в классе. Количество учебного оборудования и школьной мебели принято по "Типовому перечню учебного оборудования для общеобразовательных школ" утвержденному Минпросом СССР 30 XII-84г. за №186 и по "Типовому перечню школьной мебели для общеобразовательных школ". В проекте даны примеры расстановки школьного оборудования и мебели с использованием рекомендаций "Норматив планировочных элементов №Н-2.2-74 "Помещения общеобразовательных школ".

Примерное распределение групп роста школьников по классам /в процентах/

Ориентировочное распределение комплектов двухместных столов в кабинетах и лабораториях /в процентах/

Группы роста школьников	Группы мебели	Классы		
		подгот.	I	II
до 130 см	A	90	70	30
130-145	B	10	30	70
145-160	B			80
160-175	Г			20
св. - 175	Д			

Группы мебели	Кабинеты			Лаборатории		
	IV-V	VI-VIII	IX-X	Физики	Химии	Биологии
B	40					
B	60	50		20	15	30
Г		50	80	70	75	60
Д			20	10	10	10

ВЕДОМОСТЬ ПРИМЕНЕННЫХ ЧЕРТЕЖЕЙ

Обозначение	Наименование	Примечание
Оборудование типовых общеобразовательных школ 4.273-2	Шкафы пристенные классных помещений и шкафы-перегородки для лаборантских химии, физики и биологии	
Типовые материалы для проектирования 27-0-2	Альбом торгового, механического, холодильного и подъемно-транспортного оборудования для предприятий торговли и общественного питания. Часть I, разд. А, Б	

Пищеблок школы запроектирован работающим на сырье и предназначен для обеспечения горячими завтраками всех учащихся и 50% учащихся школой обедами. Производственная мощность столовой ~400 банок в сутки. Обеденный зал рассчитан на 30 мест. Завтрак в столовой осуществляется в 3 посадки, обед в 2 посадки. Для оснащения столовой принято современное технологическое оборудование, в том числе тепловое на электрообогреве.

Условные обозначения

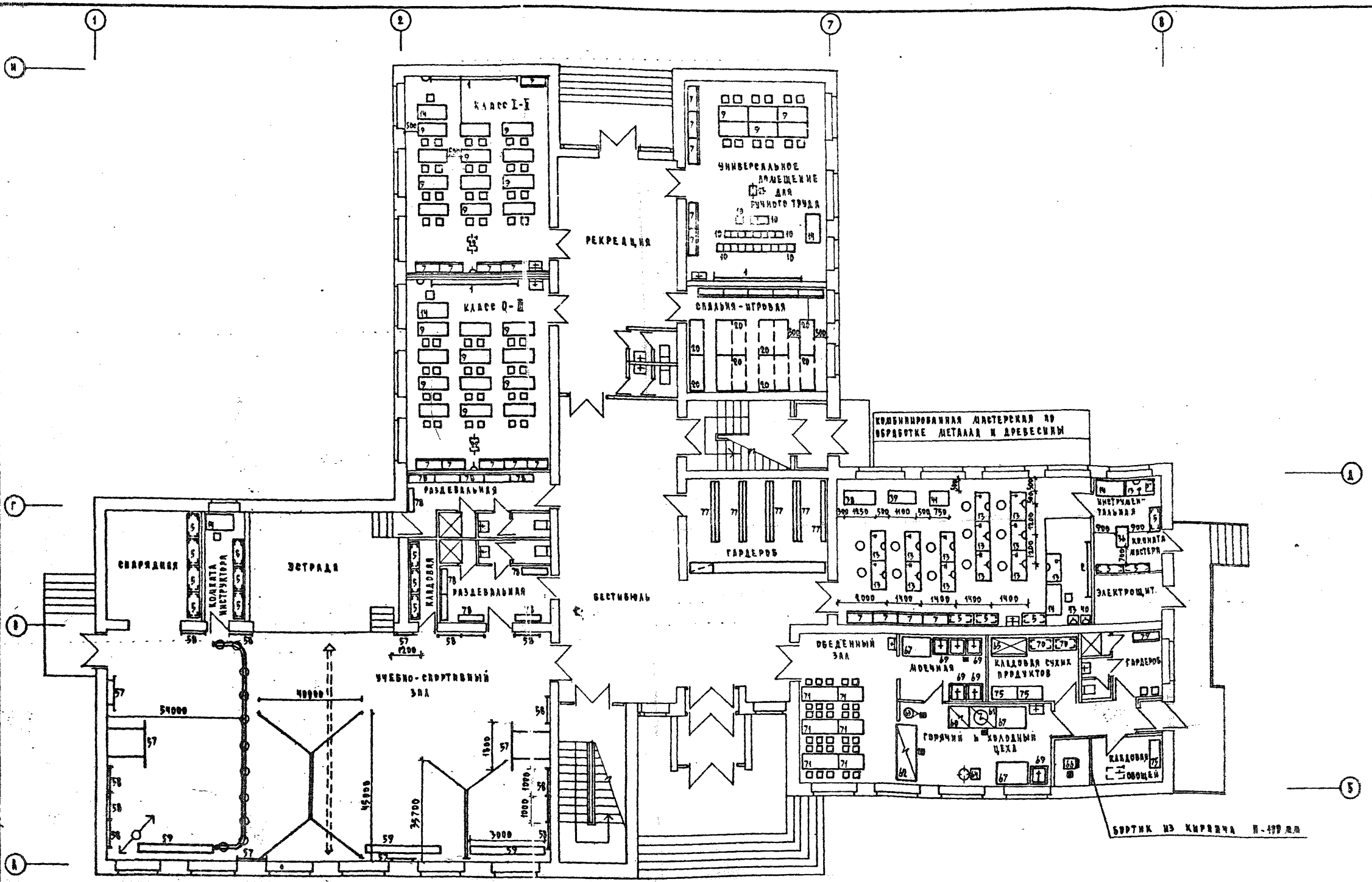
- | | |
|---------------------------------|---|
| ΔЭ подвод электроэнергии | Тз подвод горячей воды |
| φ разность тока | d диаметр трубопровода |
| ΔШ штепсельная розетка | м вентиль |
| ΔВ автоматический выключатель | ш трап |
| МП магнитный пускатель | □ подвод холодной и горячей воды к моечной ванне, раковине через смеситель d-15 на H-1100 |
| И номер позиции по спецификации | |
| W мощность тока приемника в кВт | |
| И высота подвода в мм | |
| В1 подвод холодной воды | |

ПРОЕКТ СООТВЕТСТВУЕТ ДЕЙСТВУЮЩИМ НОРМАМ И ПРАВИЛАМ
 ГЛАВНЫЙ ИНЖЕНЕР ПРОЕКТА *Чернецова* /Чернецова/
 ГЛАВНЫЙ ИНЖЕНЕР ПРОЕКТА ПРИВЯЗКИ

ПРИВЯЗАН			
ИВ.И			
Т.П. 224-1-454.85		ТХ	
ШКОЛА НА 9 КЛАССОВ /108 УЧАЩИХСЯ/ СО СТЕИАМИ ИЗ КИРПИЧА.		СТАДИЯ	ЛИСТ
		Р	1
НАЧ.МАСТ. МАРКИН		ЛИСТОВ 4	
ГАП КУВАКИН			
ГИП ЧЕРНЕЦОВА			
ИСПОЛН. ВАЙЦМАН			
Общие данные.		ЦНИИЭП ГРАЖДАНСЕЛЬСТРОИ	

Титульный лист
ПРОЕКТ
224-1-454.85
Альбом 1

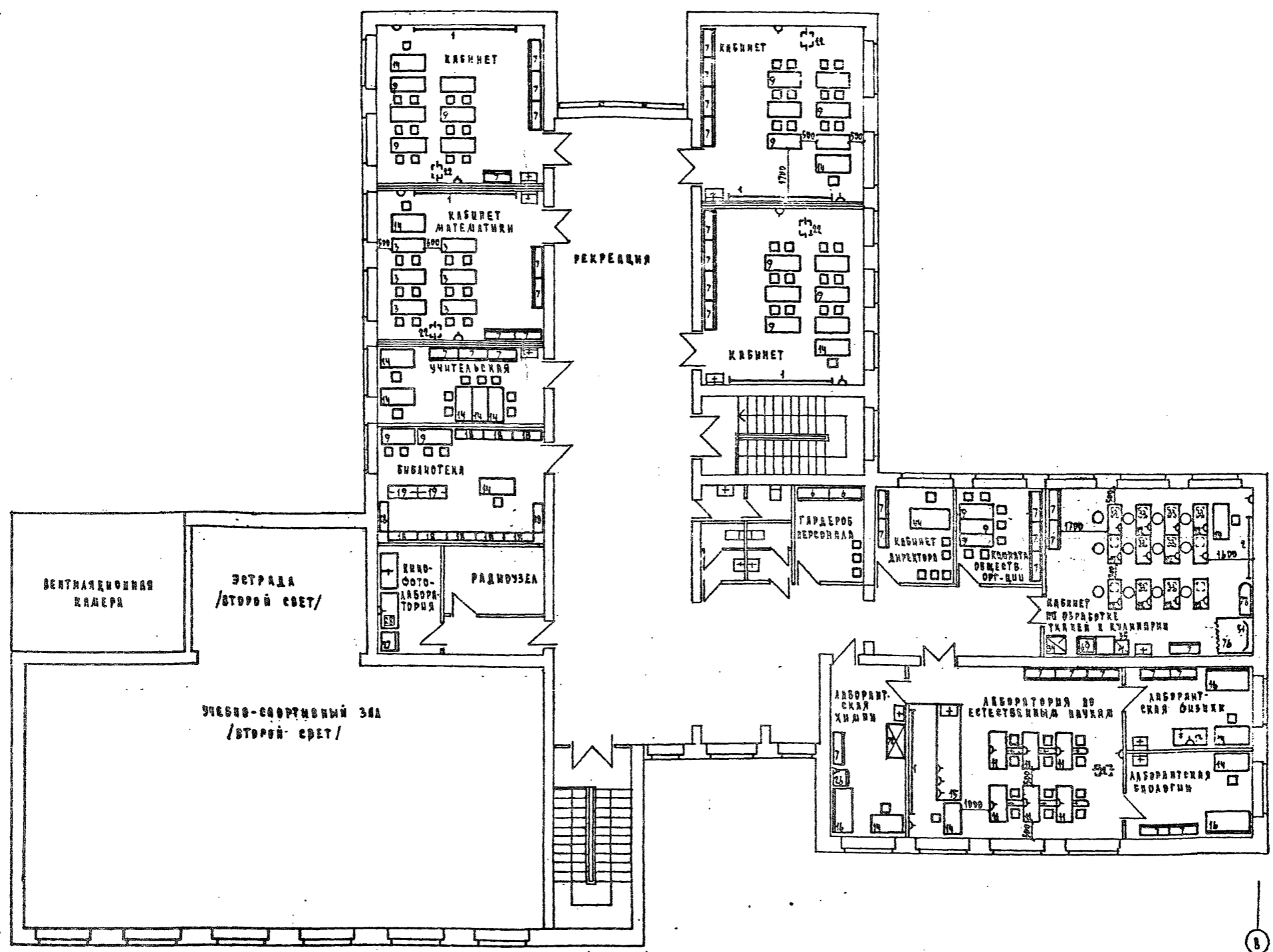
СОГЛАСОВАНО
С. П. 224-1-454.85
И. П. 30
И. П. 30
И. П. 30



1. СПЕЦИФИКАЦИЯ ОБОРУДОВАНИЯ ПРИВЕДЕНА В АЛЬБОМЕ „СПЕЦИФИКАЦИИ ОБОРУДОВАНИЯ“
 2. ПРИВЯЗКИЕ РАЗМЕРЫ ДАНЫ В ММ ОТ ОБРАБОТАННЫХ ПОВЕРХНОСТЕЙ
 СТЕН, ПОЛА, ПЕРЕГОРОДОВ.

				Т. П. 224-1-454.85		ТХ	
						ШКОЛА НА 9 КЛАССОВ /10% УЧАЩИХСЯ/ СЪ СТЕНАМИ ИЗ КИРПИЧА	
ПРИВЯЗКА						СТАНДА АИСТ ЛУСЭВЪ	
				И. П. МАСТ. МЕГДИН		P Q	
				Г. П. КУВЯКИН		КЛАД ЭТАЖА, ВАРИАТ РАСПОСЛОВКИ УЧЕБНОГО ОБОУ- ДОВАНИЯ И МЕБЕЛИ	
				И. П. ЧЕРНЕЦОВА		ЦИНИЭЛ ГРАЖДАНСКОГО СТРОИ-	
				И. П. БАЧУЖИ		ТОВАРСТВО	
				И. П. МАСТ. МЕГДИН		КОПИРОВАНА	

ТНОВЫЙ ПРОЕКТ
224-1-454.85
АЛБЮМ 7



СОГЛАСОВАНО
СХМ № 0104/0101
ПМ № 0104/0101
КХМ № 0104/0101
ТНМ № 0104/0101
ВНМ № 0104/0101
СНМ № 0104/0101
КРМ № 0104/0101
СРМ № 0104/0101
СД-1977-76

1. Спецификация оборудования приведена в альбоме «Спецификация оборудования».
2. Приведенные размеры даны в мм от обработанных поверхностей стен, пола, перегородок.

Т.П. 224-1-454.85				ТХ	
ШКОЛА № 9 КЛАССОВ /108 учащихся/ со стенами из кирпича			1	3	08
План 2 этажа. Вариант рас- становки учебного оборудо- вания и мебели.			ВНИИЭЛ Гражданский строк		

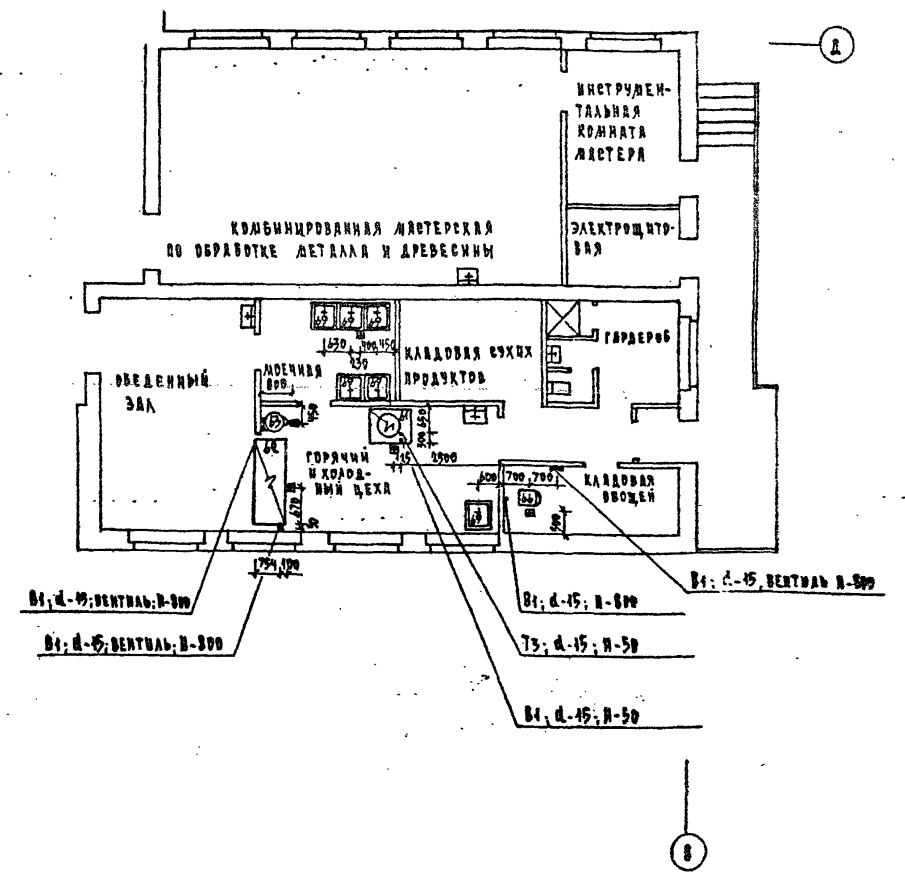
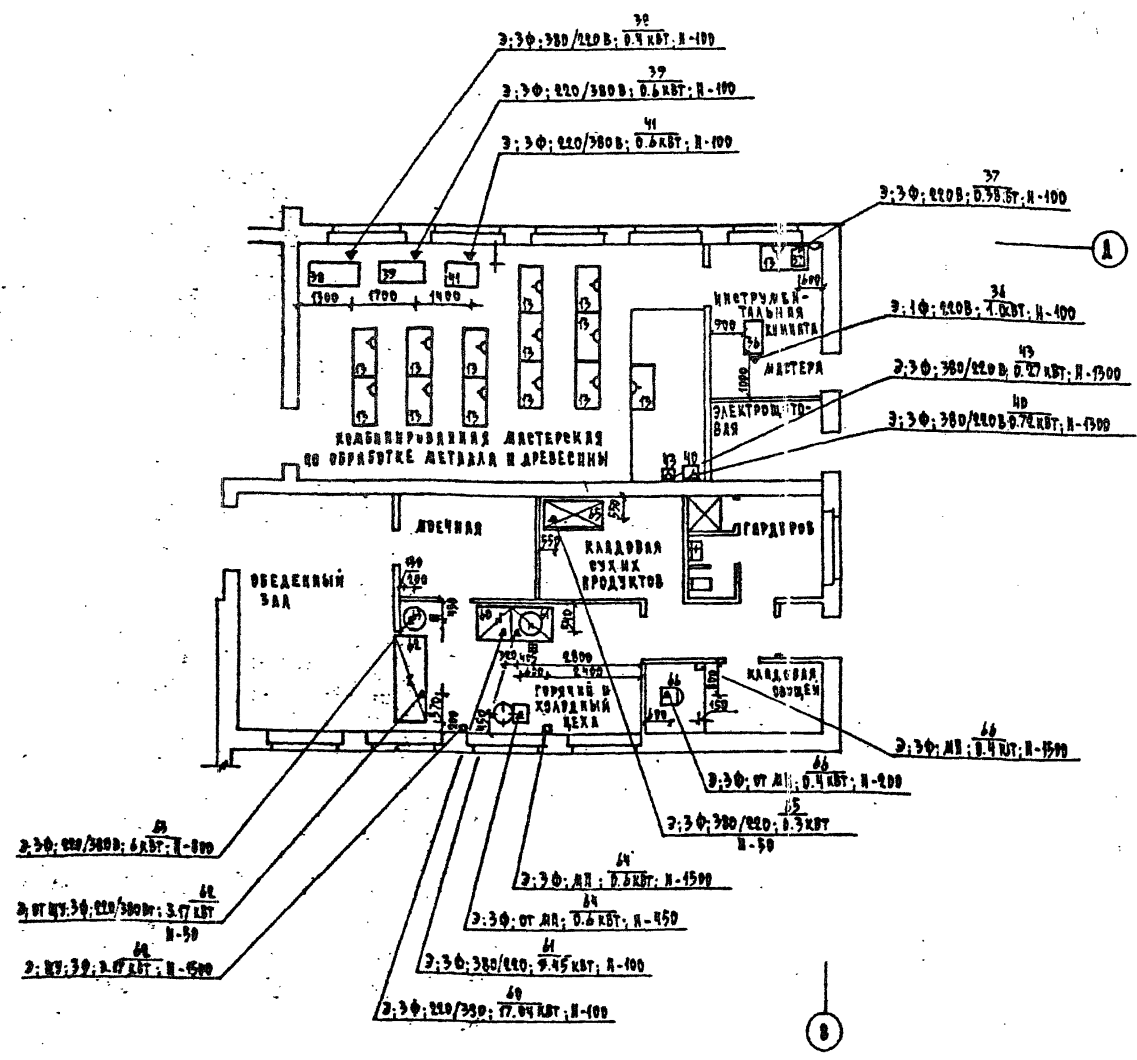
Копировал ХМ-...

ПРИВАДИМ			
нач. мест.	назнач.	подпись	
ГЛА	КУБАКИН	<i>Кубакин</i>	
ТЮД	ЧЕРНЕЦОВА	<i>Чернецова</i>	
ИСПОД.	ВРИЦМАН	<i>Врицман</i>	

ФРАГМЕНТ ПЛАНА С ПРИВЯЗКОЙ ЭЛЕКТРОЭНЕРГИИ
К ОБОРУДОВАНИЮ

ФРАГМЕНТ ПЛАНА С ПРИВЯЗКОЙ ПОДВОДОВ ВОДЫ,
КАНАЛИЗАЦИИ К ОБОРУДОВАНИЮ.

ТАБЛИЦА ПРОЕКТ
224-1-454.85
АЛБОМ I



СОГЛАСОВАНО	ПРОЕКТИРОВАН	ПРОЕКТИРОВАН	ПРОЕКТИРОВАН	ПРОЕКТИРОВАН	ПРОЕКТИРОВАН
И.И.И.	И.И.И.	И.И.И.	И.И.И.	И.И.И.	И.И.И.

1. Спецификация оборудования приведена в альбоме «Спецификация оборудования».
2. Привязочные размеры даны в мм от обработанных поверхностей стен, пола, перегородок.
3. Условные обозначения - приведены на листе I.

		Т.П. 224-1-454.85		ТХ	
ПРИВАЗКА		ШКОЛА № 9 КЛАССОВ	СТАДИЯ	АВСТ	АВСТОВ
		/100 УЧАЩИХСЯ/ СО СТЕНАМИ	Р	Ч	
		ВЗ КУРЮЩИХ			
ИИВ.И	ИСПОЛН. ВАНДАЛИ	ФРАГМЕНТЫ ПЛАНА С ПРИВЯЗКОЙ ПОДВОДОВ ЭЛЕКТРОЭНЕРГИИ И ВОДЫ К ОБОРУДОВАНИЮ	ДИИИЭП ГРАЖДАНСКОЕ СТРОИТЕЛЬСТВО		

КОПИРОВАЛ [подпись] ФОРМАТ А4