





## СОДЕРЖАНИЕ АЛЬБОМА

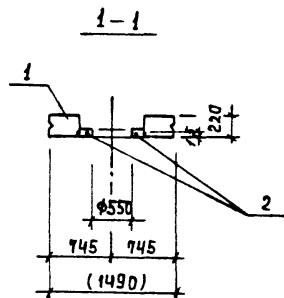
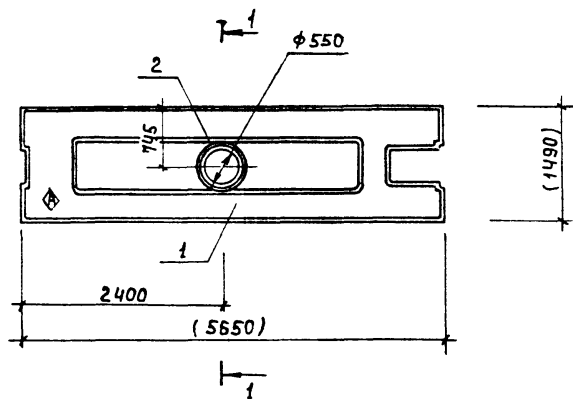
ОБОЗНАЧЕНИЕ	НАИМЕНОВАНИЕ	СТР
ТП 901-9-18.87 КНИ.01.0.0.0	ПЛИТА ПРС 56.15-6АIV Т-1	3
КНИ.02.0.0.0	ПЛИТА ПРС 56.15-6АIV Т-2	4
КНИ.03.0.0.0	ПЛИТА ПРС 56.15-6АIV Т-3	5
КНИ.04.0.0.0	ПЛИТА ПРС 56.15-6АIV Т-4	6
КНИ.05.0.0.0	ПЛИТА ПРС 56.15-6АIV Т-5	7
КНИ.06.0.0.0	КОЛОННА 2 КОЗ 36-21-2; 2 КОЗ 36-21 2 КОЗ 36-2-2-1; 2 КОЗ 36-2-2-2	8-1
КНИ.07.0.0.0	2 КОЗ 36-2-1; 2 КОЗ 36-2-2	11
КНИ.08.0.0.0	1 КОЗ 36-1-1; 1 КОЗ 36-1-2	12
КНИ.09.0.0.0	2 КДЗ 36-2-4-1; 2 КДЗ 36-2-4-2	13
КНИ.10.0.0.0	2 КОЗ 36-2-1-4	14
КНИ.11.0.0.0	ДИАФРАГМА 2ДП26.36-1; 2ДП26.32-2	15
КНИ.12.0.0.0	ДИАФРАГМА 2ДП26.36-3	16
КНИ.13.0.0.0	ДИАФРАГМА 2ДП30.36-1	17
КНИ.14.0.0.0	ДИАФРАГМА 2Д30.36-1	18
КНИ.15.0.0.0	СЕТКА АРМАТУРНАЯ С1	18
КНИ.16.0.0.0	РАМА МЕТАЛЛИЧЕСКАЯ Р1	19
КНИ.17.0.0.0	РАМА МЕТАЛЛИЧЕСКАЯ Р2	20
КНИ.18.0.0.0	ЩИТ МЕТАЛЛИЧЕСКИЙ Щ-1	21
КНИ.19.0.0.0	ЩИТ МЕТАЛЛИЧЕСКИЙ Щ-2	22
КНИ.20.0.0.0	НАЛЮЗИЙНАЯ РЕШЕТКА	23

АЛЬБОМ III

ТП 901-9-18.87

ОБЪЕКТ: ПОДП. КАНАЛЫ

Льбом III



ФОРМАТ ЗОНА	Поз.	ОБОЗНАЧЕНИЕ	НАИМЕНОВАНИЕ	КОЛ.	ПРИМЕЧ.
			<u>СБОРОЧНЫЕ ЕДИНИЦЫ</u>		
A3	1	1.041.1-2.6 2.0.0.0.0-08	ПЛИТА ПРС 56.15-6А IУТ-1	1	
			<u>ДЕТАЛИ</u>		
B4	2	01	А-I-8-ГОСТ 5781-82 В=1880	2	0.74 КГ

ВЕДОМОСТЬ РАСХОДА СТАЛИ НА ЭЛЕМЕНТ, КГ.

МАРКА ЭЛЕМЕНТА	ИЗДЕЛИЯ АРМАТУРНЫЕ			ВСЕГО
	АРМАТУРА КЛАССА			
	ГОСТ 5781-82			
	А-I			
	φ8		Итого	
ПРС 56.15-6А IУТ-1	1.48		1.48	1.48

1. Знак  $\diamond$  НАМЕНИ НЕСМЫВАЕМОЙ КРАСКОЙ.
2. РАЗМЕРЫ В СКОБКАХ ДЛЯ СПРАВКИ.

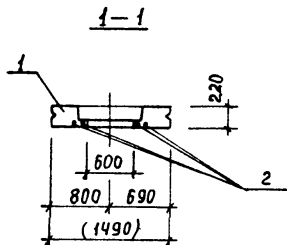
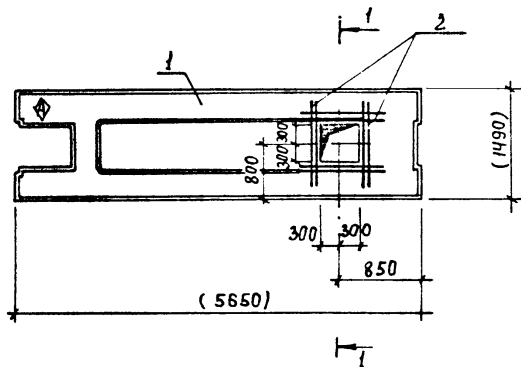
ИМВ. № ПОДАТА ПОДАТКИ И ДАТА ВЗАИМШЕН

ПРИБЯЗАН	ПРОВЕР	ЛЕВИНА	<i>Левина</i>
	ИНЖ.	БАЗАНОВ	<i>Базанов</i>
	ВЕД. ИНЖ.	СМЫСЛОВА	<i>Смыслова</i>
	ГИП	ЛЕВИНА	<i>Левина</i>
	Н. КОНТР.	СТРОНГИН	<i>Стронгин</i>
ИМВ. №	НАЧ. ОТД.	КРАСАВИН	<i>Красавин</i>

ТП 901-9-18.87		КЖИ.01.0.0.0	
ПЛИТА ПРС 56.15-6А IУТ-1		СТАДИЯ	МАССА
Р	2890	МАШТАБ	1:50
ЛИСТ 1		ЛИСТОВ 1	
ЦНИИЭП ИНЖЕНЕРНОГО ОБСЛУЖИВАНИЯ Г. МОСКВА.			

ФОРМАТ А3

22546-03



ФОРМАТ	ЗОНА	ПОЗ	ОБОЗНАЧЕНИЕ	НАИМЕНОВАНИЕ	КОЛ	ПРИМЕЧ.
				СБОРОЧНЫЕ ЕДИНИЦЫ		
A3	1		1.041.1-2.6 2.0.0.0-08	ПЛИТА ПРС 56.15-6А ИТ-2	1	
				ДЕТАЛИ		
A4	2		- 01	А-III-8-ГОСТ 5781-82, E=1100	8	0,43 кг

ВЕДОМОСТЬ РАСХОДА СТАЛИ НА ЭЛЕМЕНТ, КГ

МАРКА ЭЛЕМЕНТА	ИЗДЕЛИЯ АРМАТУРНЫЕ		ВСЕГО
	АРМАТУРА КЛАССА		
	ГОСТ 5781-82		
	А - III		
	Φ8	Итого	
ПРС 56.15-6А ИТ-2	3,48	3,48	3,48

1. Знак  $\blacklozenge$  НАНЕСТИ НЕСМЫВАЕМОЙ КРАСКОЙ.
2. РАЗМЕРЫ В СКОБКАХ ДЛЯ СПРАВОК.

ИНВ. № ПОДАГ. ПОДПИСЬ И ДАТА ВЗАЯВ. ЛИВ. №

ПРИВЯЗАН

ПРОВЕР. ЛЕВИНА *С.С.*  
 ИНЖ. БАЗАНОВ *В.В.*  
 ВЕД. ИНЖ. СМЫСЛОВА *С.С.*  
 Г. И. П. ЛЕВИНА *С.С.*  
 Н. КОНТР. СТРОНГИН *С.С.*  
 НАЧ. ОТА. КРАСАВИН *С.С.*

ТП 901-9-18.87

КЖИ.02.0.0.0

ПЛИТА  
 ПРС 56.15-6А ИТ-2

СТАДИЯ | МАССА | МАСШТАБ

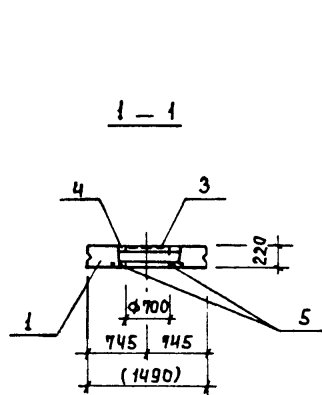
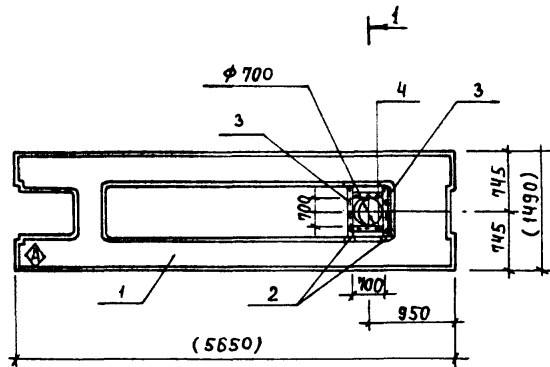
Р | 2890 | 1:50

ЛИСТ | ЛИСТОВ 1

ЦНИИЭП  
 ИНЖЕНЕРНОГО ОБОРУДОВАНИЯ  
 Г. МОСКВА

ФОРМАТ А3

Л А Б О Р А Т



ФОРМАТ	ЗОНА	Поз.	ОБОЗНАЧЕНИЕ	НАИМЕНОВАНИЕ	КОЛ	ПРИМЕЧ.
<u>СБОРОЧНЫЕ ЕДИНИЦЫ</u>						
ЯЗ	1		1.041.1-2.6 2.0.0.0.0-06	ПЛИТА ПРС 56.15-6 А ПТ-3	1	
ЯЧ	2		3.400-6/76	ИЗДЕЛИЕ ЗАКЛАДНОЕ МНЧ-48	4	
<u>ДЕТАЛИ</u>						
БЧ	3		-01	УГОЛОК <del>563x63x5 ГОСТ 8509-86</del> В ст 3 кп 2 ГОСТ 535-79	2	4,33 кг
				ℓ = 900		
БЧ	4		-02	УГОЛОК <del>563x63x6 ГОСТ 8509-86</del> В ст 3 кп 2 ГОСТ 535-79	2	4,0 кг
				ℓ = 700		
БЧ	5		-03	А-III-В-ГОСТ 5781-82; ℓ = 1100	8	0,43 кг

ВЕДОМОСТЬ РАСХОДА СТАЛИ НА ДОПОЛНИТЕЛЬНЫЕ ЗАКЛАДНЫЕ ИЗДЕЛИЯ НА ОДИН ЭЛЕМЕНТ, КГ.

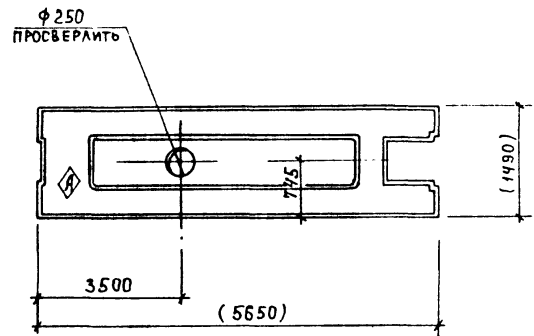
МАРКА ЭЛЕМЕНТА	ИЗДЕЛИЯ ЗАКЛАДНЫЕ						ВСЕГО
	АРМАТУРА КЛАССА А-III			ПРОКАТ МАРКИ В ст 3 кп 2			
	ГОСТ 5781-82			ГОСТ 8509-86			
	φ 8			Итого	ℓ 63x6	Итого	
ПРС 56.15-6 А ПТ-1	4,64			4,64	17,4	17,4	22,04

1. Знак НАНЕСТИ НЕСМЫВАЕМОЙ КРАСКОЙ.
2. РАЗМЕРЫ В СКОБКАХ ДЛЯ СПРАВОК.

ПРИВЯЗАН	ПРОВЕР. ЛЕВИНА	<i>Слепцова</i>	ТП 901-9-18.87	КЖИ. 03.0.0.0		
	ИНЖ. БАЗАНОВ	<i>Вас</i>				
	ВЕЛИК. ГРИСЛОВА	<i>Сус</i>				
	ГИП. ЛЕВИНА	<i>Слепцова</i>				
ИНВ. №	И. КОНТР. СТРАНГИН	<i>Сус</i>	ПЛИТА ПРС 56.15 - 6 А ПТ-3	СТАДИЯ	МАССА	МАСШТАБ
	НАЧ. ОТД. КРАСАВИН	<i>Иван</i>		Р	2890	1:50
				ЛИСТ	ЛИСТОВ	1
				ИНИИ ЭП ИНЖЕНЕРНОГО ОБОРУДОВАНИЯ Г. МОСКВА		

ФОРМАТ ЯЗ

Альбом III



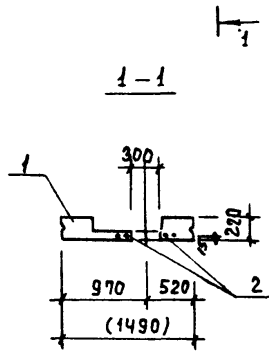
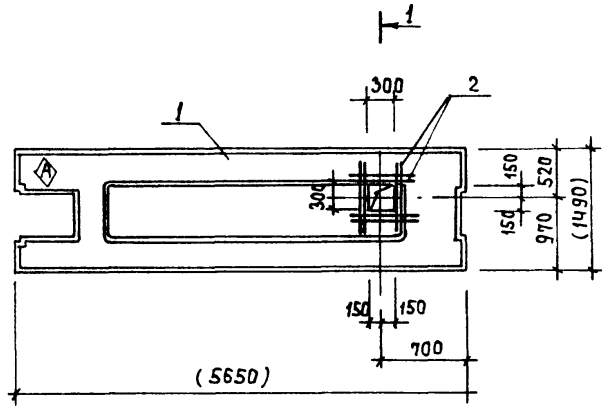
ФОРМАТ	ЗОНА	ПОЗ.	ОБОЗНАЧЕНИЕ	НАИМЕНОВАНИЕ	КОЛ.	ПРИМЕЧ.
				СБОРОЧНЫЕ ЕДИНИЦЫ		
А3	1		1 041 1-2.6 2 0000-08	Плита ПРС 56.5-БАУТ-4	1	

1. Знак  $\diamond$  НАНЕСТИ НЕСМЫВАЕМОЙ КРАСКОЙ.
2. РАЗМЕРЫ В СКОБКАХ ДЛЯ СПРАВОК.

ИМ. № ПОДА (МАЛЫШЬ И ДАТА) ВЗАН. ИМ. А

		ТП 901-9-18.87		КЖИ.04.0.00	
		Плита		СТАЯЯ МАССА	МАСШТАБ
		ПРС 56.15-БА УТ-4		Р 2890	1:50
				ЛИСТ	ЛИСТОВ 1
				ЦНИИЭП	
				ИНЖЕНЕРНОГО ОБОРУДОВАНИЯ	
				г. МОСКВА	
				ФОРМАТ А3	
				22546-03	

ПРОВЕР	ЛЕВИНА	<i>С.К.</i>
ИНЖ.	БАЗАНОВ	<i>В.В.</i>
ВЕД. ИНЖ.	СМЫСЛОВА	<i>С.С.</i>
ГИП	ЛЕВИНА	<i>С.К.</i>
И КОНТР.	СТРОИГИН	<i>В.В.</i>
ИМВ. №	НАЧ. ОТА	КРАСАВИН



ФОРМА	ЗОНА	ПОЗ.	ОБОЗНАЧЕНИЕ	НАИМЕНОВАНИЕ	КОЛ.	ПРИМЕЧ.
				СБОРОЧНЫЕ ЕДИНИЦЫ		
А3		1	1.041-2 6 2.0.0.0.0 -08	ПЛИТА ПРС 56.15-6А УТ-5	1	
				ДЕТАЛИ		
Б4		2	- 01	А-III-8-ГОСТ 5781-82 L=800	8	0.31 КГ

ВЕДОМОСТЬ РАСХОДА СТАЛИ НА ЭЛЕМЕНТ, КГ

МАРКА ЭЛЕМЕНТА	ИЗДЕЛИЯ АРМАТУРЫ		ВСЕГО
	АРМАТУРА КЛАССА		
	А - III		
	ГОСТ 5781-82		
	Φ 8	Итого	
ПРС 56.15-6А УТ-5	2.52	2.52	2.52

1. Знак  $\triangle$  НАНЕСТИ НЕСМывАЕМОЙ КРАСКОЙ.
2. РАЗМЕРЫ В СКОБКАХ ДЛЯ СПРАВОК.

ИНВ. № ПОДАТЬ ПОДПИСЬ И ДАТУ ВЗАМ. ИНВ. №

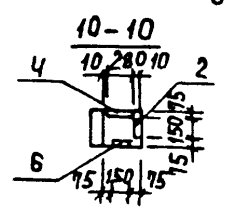
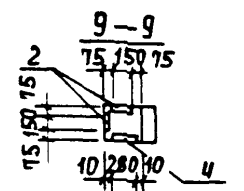
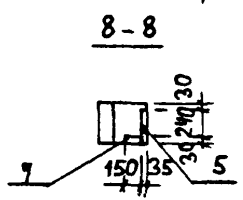
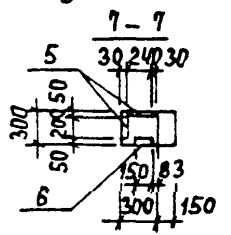
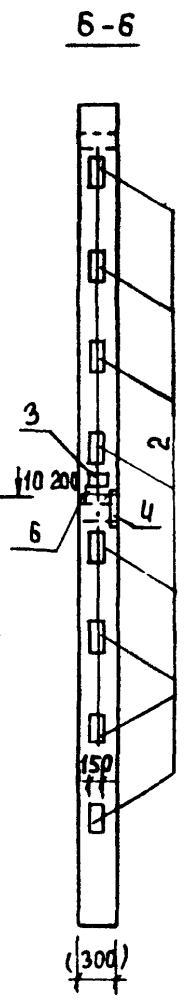
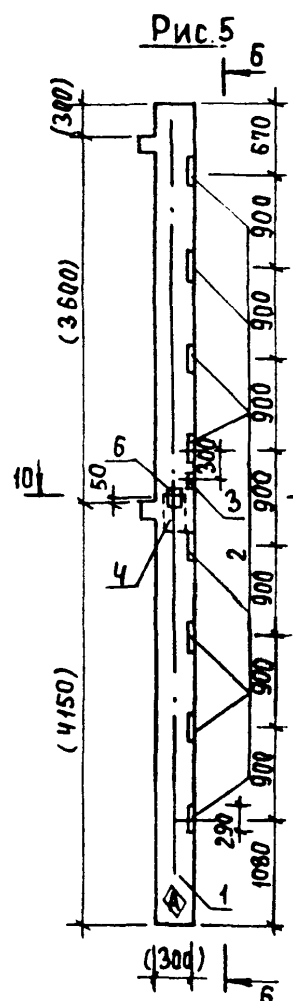
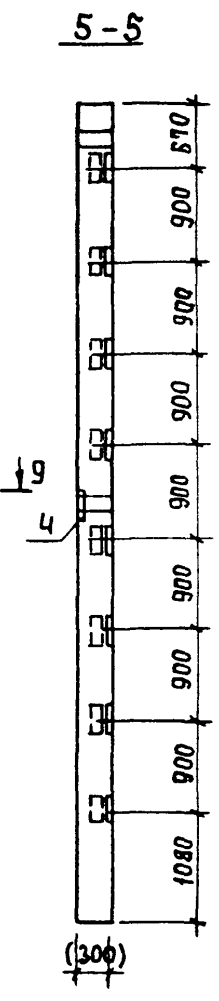
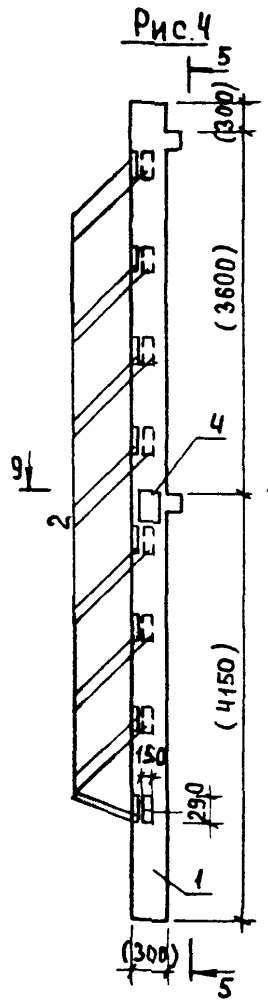
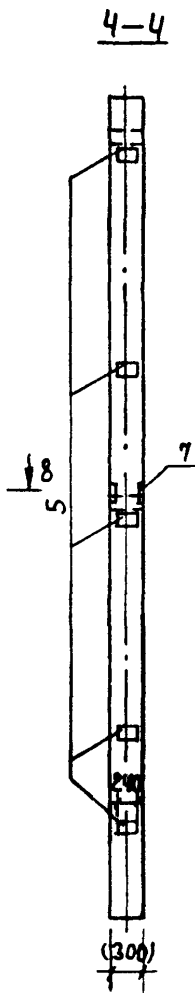
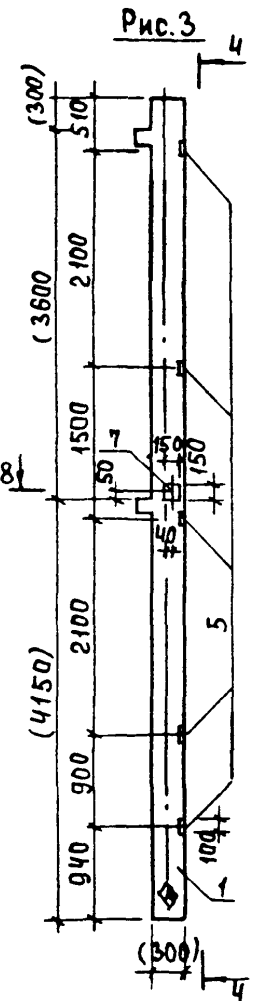
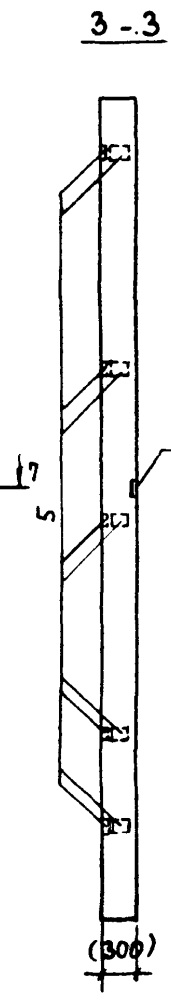
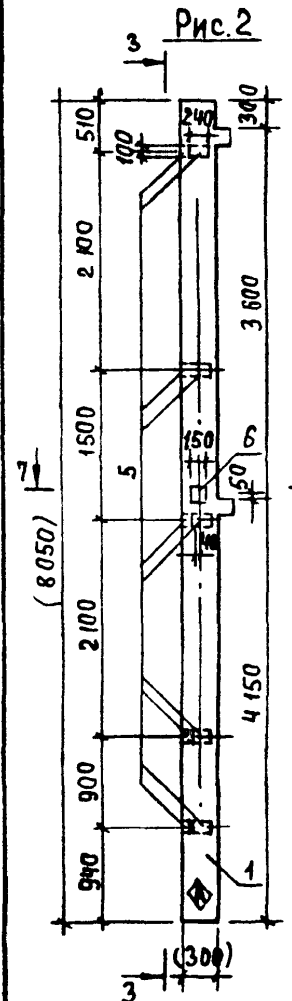
ПРИВЯЗАН		ПРОВЕР. ЛЕВИНА <i>С.М.</i>	ТП 901-9-18.87	КЖИ.05.0.0.0
		ИНЖ. БАЗАНОВ <i>В.В.</i>	ПЛИТА ПРС 56.15-6А УТ-5	СТАДИО   МАССА   ЛИСТЫ
		ВЕД. ИНЖ. СМЫСЛОВА <i>С.С.</i>		Р   2890   1/50
		ГИП. ЛЕВИНА <i>С.М.</i>		ЛИСТ   ЛИСТОВ
ИНВ. №		Н. КОНТР. СТРИГИН <i>С.С.</i>		ЦНИИ ЭП
		НАЧ. ОТД. КРАСАВИН <i>И.С.</i>		ИНЖЕНЕРНОГО ОБРАЗОВАНИЯ
				г. МОСКВА





Альбом III

ИМЬ № ПОДПИСЬ И ДАТА ВЗАМ. ИМЬ. И. И.



ПРИВЯЗАН			
ИМЬ. №			

ТП 901-9-18.87

КЖИ.08.0.0.0

Лист 2

ФОРМАТ А3

Ведомость расхода стали на дополнительные  
закладные изделия на один элемент, кг.

Марка элемента	Изделия арматурные													Общий расход
	Арматура класса						Прокат марки							
	А-III						В ст 3 кл 2							
	ГОСТ 5781-82						ГОСТ 103-76							
	φ 8	φ 12	φ 16	φ 18			Итого	6×103	8×153	12×150	12×280			
2 К03.36-2.1-1	4.0	1.12					5.12	11.3	1.41				12.71	17.83
2 К03.36-2.1-2	4.0	1.12					5.12	11.3	1.41				12.71	17.83
2 К03.36-2.1-3	2.0	1.04					3.04	5.65	1.41				7.06	10.1
2 К03.36-2.2-1		4.34	4.90	3.84			57.18				8.97		8.97	66.15
2 К03.36-2.2-2		3.3	26.54				29.84		1.41	35.63			37.04	66.88

Обозначение	Марка	Рис.
Т.П. КЖИ.06.0.0.0	2 К03.36-2.1-1	1
-01	2 К03.36-2.1-2	2
-02	2 К03.36-2.1-3	3
-03	2 К03.36-2.2-1	4
-04	2 К03.36-2.2-2	5

Привязан			
ИНВ. №			

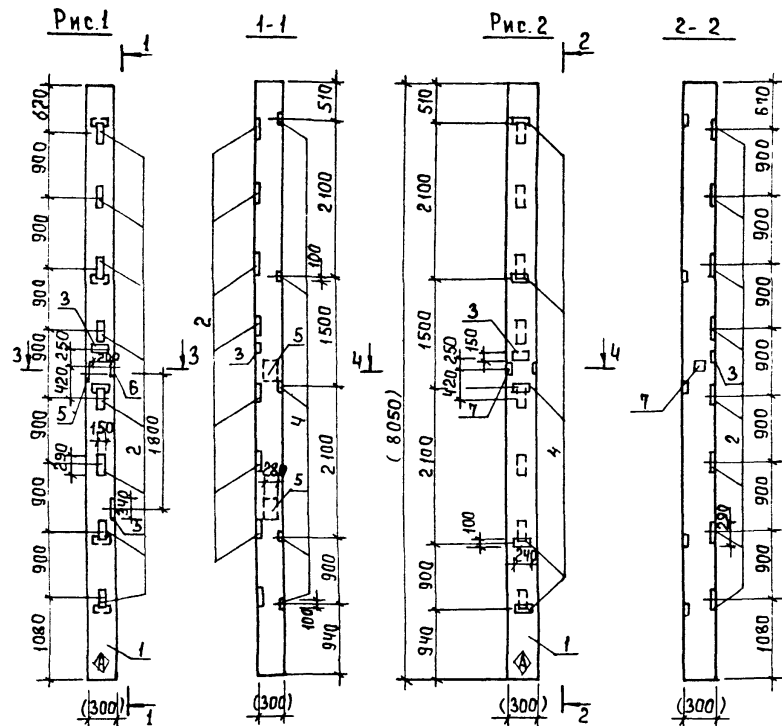
Тп 901-9-18.87

КЖИ. 06.0.0.0

Лист  
3

Копировал: Хлюк Формат

А ЛЬБОМ IV



ФОРМАТ	ЗОНА	Поз.	ОБОЗНАЧЕНИЕ	НАИМЕНОВАНИЕ	КОЛ.	ПРИМЕЧ.
СБОРОЧНЫЕ ЕДИНИЦЫ						
ЯЗ	1		1.020-1/83.2-1 08 СБ	КОЛОННА 2 КЗ 36-2	1	
ЯЧ	2		1.020-1/83.2-15 23	ИЗДЕЛИЕ ЗАКЛАДНОЕ МН23	8	
ЯЧ	3		1.020-1/83.2-15 23	ИЗДЕЛИЕ ЗАКЛАДНОЕ МН19	1	
ЯЧ	4		1.020-1/83.2-15 24-07	ИЗДЕЛИЕ ЗАКЛАДНОЕ МН34	5	
ПЕРЕМЕННЫЕ ДАННЫЕ ДЛЯ ИСПОЛНЕНИЯ						
ТП 901-9-18.87 КЖИ.07.0.0.0						
ЯЧ	5		1.020-1/83.2-15 26 СБ	ИЗДЕЛИЕ ЗАКЛАДНОЕ МН27	2	
ЯЧ	6		1.020-1/83.2-15 24-08	ИЗДЕЛИЕ ЗАКЛАДНОЕ МН40	1	
ТП 901-9-18.87 КЖИ.07.0.0.0-01						
ЯЧ	7		1.020-1/83.2-15 27-09	ИЗДЕЛИЕ ЗАКЛАДНОЕ МН41	1	

ВЕДОМОСТЬ РАСХОДА СТАЛИ НА ДОПОЛНИТЕЛЬНЫЕ ЗАКЛАДНЫЕ ИЗДЕЛИЯ НА ОДИН ЭЛЕМЕНТ, КГ.

МАРКА ЭЛЕМЕНТА	ИЗДЕЛИЯ ЗАКЛАДНЫЕ								Общий РАСХОД		
	АРМАТУРА КЛАССА А-III				ПРОКАТ МАРКИ ВСтЗ кп 2						
	ГОСТ 5781-82				ГОСТ 103-76						
	φ8	φ12	φ16	φ18	Итого	8x150	12x150	12x280		6x100	Итого
2 КЗ 36 2-1	2.0	3.56	26.54	3.84	35.84	1.41	35.63	17.94	5.65	60.63	98.57
2 КЗ 36 2-2	2.0	3.12	26.54		31.66	1.41	35.63		5.65	42.69	74.35

1. ПОКРЫТИЕ ЗАКЛАДНЫХ ДЕТАЛЕЙ : ГОР. Ц. 50-60.
2. ЗНАК ◊ НАНЕСТИ НЕСМЫВАЕМОЙ КРАСКОЙ.
3. РАЗМЕРЫ В СКОБКАХ ДЛЯ СПРАВОК.

ТП 901-9-18.87

КЖИ.07.0.0.0

КОЛОННА  
2 КЗ 3.36-2-1  
2 КЗ 3.36-2-2

СТАДИЯ МАССА МАСШТАБ

P 1811 1:50

Лист Листов 1

ЦНИИЭП  
ИНЖЕНЕРНОГО ОБОРУДОВАНИЯ  
Г. МОСКВА

ФОРМАТ А3  
22546-03

ИМЯ, № ПОЯСА, ПОДПИСЬ И ДАТА ВЗЯТИЯ ИМБ.Н.

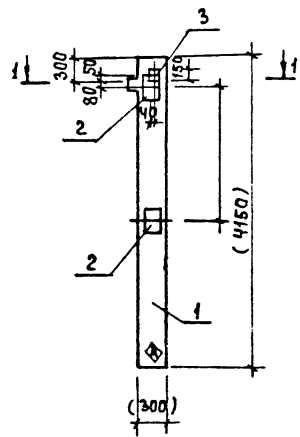
ОБОЗНАЧЕНИЕ	МАРКА	РИС.
ТП КЖИ.07.000	2 КЗ.36-2-1	1
-01	2 КЗ.36-2-2	2

ПРИВЯЗАН

ПРОВЕР. ЛЕВИНА <i>Селева</i>
ИНЖ. БАЗАНОВ <i>В.Вас</i>
ВЕД. ИНЖ. СМЫСЛОВА <i>Смирнов</i>
ГИП ЛЕВИНА <i>Селева</i>
И. КОНТР. СТРОНГИН <i>Селева</i>
НАЧ. ОТД. КРАСАВИН <i>Селева</i>
ИМБ. №

Альбом III

Рис. 1



1-1

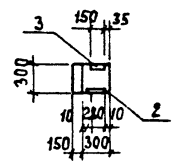
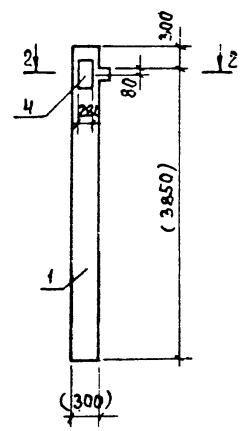
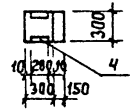


Рис. 2



2-2



Обозначение	Марка	Рис.
ТП КЖИ.08.00.0	1 КОЗ.36-1-1	1
-01	1 КОЗ.36-1-2	2

Привязан

Имв. №	
--------	--

Форм.	Зона	Поз.	Обозначение	Наименование	Кол.	Примеч.
				<u>СБОРОЧНЫЕ ЕДИНИЦЫ</u>		
А3	1		1.020-1/83.2-1 04 СБ	Колонна 1 КОЗ.36-1	1	
<u>ПЕРЕМЕННЫЕ ДАННЫЕ ДЛЯ ИСПОЛНЕНИЯ</u>						
				ТП901-9-18.87 КЖИ.08.00.0		
А4	2		1.020-1/83.2-15 26-СБ	Изделие закладное МН27	2	
А4	3		1.020-1/83.2-15 24-08	МН40	1	
				ТП901-9-18.87 КЖИ.08.00.0		
А4	4		1.020-1/83.2-15 26-06	Изделие закладное МН36	2	

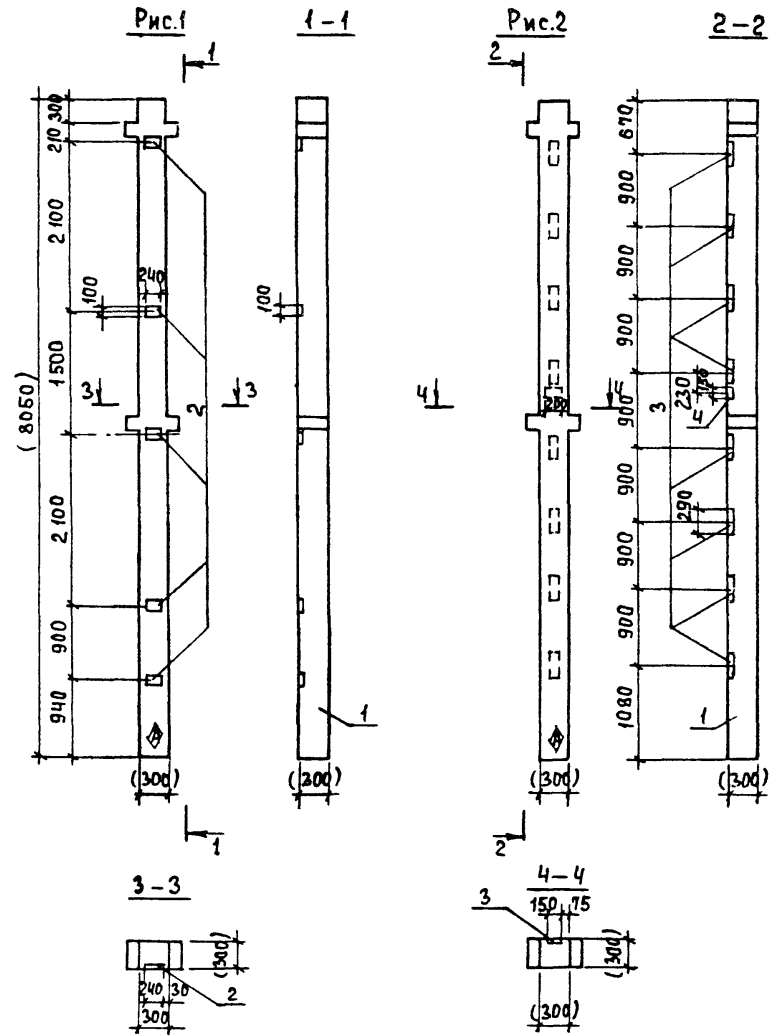
ВЕДОМОСТЬ РАСХОДА СТАЛИ НА ДОПОЛНИТЕЛЬНЫЕ ЗАКЛАДНЫЕ ИЗДЕЛИЯ НА ОДИН ЭЛЕМЕНТ, КГ.

Марка элемента	ИЗДЕЛИЯ ЗАКЛАДНЫЕ						Общий расход
	Арматура класса А-III			Прокат марки В ст 3 кп 2			
	ГОСТ 5781-82			ГОСТ 103-76			
	φ 12	φ 18	Итого	8x150	12x280	Итого	
1. КОЗ.36-1-1	1.4	7.68	9.08	1.41	17.94	19.35	28.43
1. КОЗ.36-1-2	0.72	6.36	7.08		35.88	35.88	43.56

1. ПОКРЫТИЕ ЗАКЛАДНЫХ ДЕТАЛЕЙ : ГОР. Ц 50-60.
2. Знак  $\diamond$  НАНЕСИ НЕСМЫВАЕМОЙ КРАСКОЙ.
3. РАЗМЕРЫ В СКОБКАХ ДЛЯ СПРАВОК.

ТП901-9-18.87	КЖИ.08.00.0	
Колонна 1 КОЗ.36-1-1	1 КОЗ.36-1-2	
СТАЛЬ	МАССА	МАСШТАБ
Р	1018	1:50
ЛИСТ	ЛИСТОВ 1	
ЦНИИ ЭП ИНЖЕНЕРНОГО ОБРУДОВАНИЯ Г. МОСКВА		

ИМВ. № ПОЯС ПОДПИСЬ И ДАТА ВЗАИМ. ИМ. И.



1. ПОКРЫТИЕ ЗАКЛАДНЫХ ДЕТАЛЕЙ: ГОР. Ц. 50-60.
2. ЗНАК  $\blacklozenge$  НАМЕНИ НЕСМЫВАЕМОЙ КРАСКОЙ.
3. РАЗМЕРЫ В СКОБКАХ ДЛЯ СПРАВОК.

ФОРМАТ	ЗОНА	ПОС.	ОБОЗНАЧЕНИЕ	НАИМЕНОВАНИЕ	КОД	ПРИМЕЧ.
				СБОРОЧНЫЕ ЕДИНИЦЫ		
A3	1	1.020-1/83. 2-1	15-01	КОЛОНКА 2КА3.36-2,4	1	
				ПЕРЕМЕННЫЕ ДАННЫЕ ДЛЯ ИСПОЛНЕНИЙ		
				ТП 901-9-18.87	КЖИ.05.00.00	
A4	2	1.020-1/83. 2-15	24-07	ИЗДЕЛИЕ ЗАКЛАДНОЕ МНЗ4	5	
				ТП 901-9-18.87	КЖИ.05.000-01	
A4	3	1.020-1/83 2-15	23	ИЗДЕЛИЕ ЗАКЛАДНОЕ МНЗ3	8	
A4	4	1.020-1/83 2-15	25	"	МН19	1

ВЕДОМОСТЬ РАСХОДА СТАЛИ НА ДОПОЛНИТЕЛЬНЫЕ ЗАКЛАДНЫЕ ИЗДЕЛИЯ НА ОДИН ЭЛЕМЕНТ, КГ.

МАРКА ЭЛЕМЕНТА	ИЗДЕЛИЯ ЗАКЛАДНЫЕ								ОБЩИЙ РАСХОД
	АРМАТУРА КЛАССА				ПРОКАТ МАРКИ				
	А-III				Вст3 кл 2				
	ГОСТ 5781-82				ГОСТ 103-76				
	φ8	φ12	φ16	Итого	6x100	12x150		Итого	
2КА3.36-2,4-1	2,0			2,0	5,65			5,65	7,65
2КА3.36-2,4-2		1,04	4,6	5,64		35,61		35,61	41,25

ОБОЗНАЧЕНИЕ	МАРКА	РИС.
ТП КЖИ09.000	2КА3.36-2,4-1	1
-01	2КА3.36-2,4-2	2

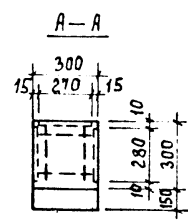
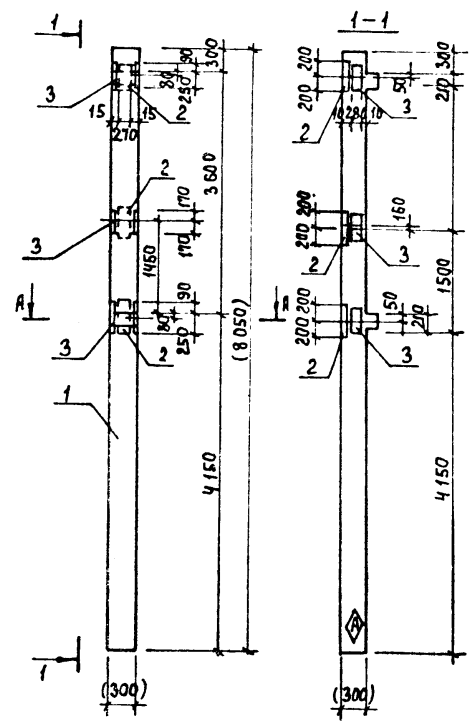
ПРИЕЗДЫ	
Инв. №	

ТП 901-9-18.87		КЖИ 09.00.00	
КОЛОННА		СТАЛИ	МАССА
ПРОВЕР. ЛЕВИНА	2КА3.36-2,4-1	Р	2722
ИНЖ. БАЗАНОВ	2КА3.36-2,4-2		1:50
ВЕЛ.ИНЖ.СМЫСЛОВА		Лист	Листов 1
ГИП. ЛЕВИНА		<b>ЦНИИЭП</b>	
Н.КОНТР. СТРОИГИН		ИНЖЕНЕРНОГО ОБОРУДОВАНИЯ	
НАЧ. ОТД. КРАСАВИН		г. Москва	

ФОРМАТ А3

Инв. № подл. Подпись и дата. Взам. инв. №

Альбом III



ФОРМАТ	ЗОНА	ПОЗ.	ОБОЗНАЧЕНИЕ	НАИМЕНОВАНИЕ	КОЛ.	ПРИМЕЧ.
				СБОРОЧНЫЕ ЕДИНИЦЫ		
А3	1		1.020-1/83. 2-1 08-02	Колонна 2К03.36-2.1-4	1	
А4	2		1.020-1/83. 2-15 26-02	ИЗДЕЛИЕ ЗАКЛАДНОЕ МН-26	3	
А4	3		1.020-1/83. 2-15 26-06	ИЗДЕЛИЕ ЗАКЛАДНОЕ МН-36	3	

ВЕДОМОСТЬ РАСХОДА СТАЛИ НА ДОПОЛНИТЕЛЬНЫЕ ЗАКЛАДНЫЕ ИЗДЕЛИЯ НА ЭЛЕМЕНТ, КГ.

МАРКА ЭЛЕМЕНТА	ИЗДЕЛИЯ ЗАКЛАДНЫЕ							Объем РАСХОД	
	АРМАТУРА КЛАССА		ПРОКАТ МАРКИ						
	А - III		В ст3 кп2						
	ГОСТ 5781-82	ГОСТ 82-10	ГОСТ 103-76			Итого			
2К03.36-2.1-4	φ18	φ12	φ14	Итого	12x230	6x100		Итого	73.72
	10.4	1.62	9.36	21.38	52.34	-		53.34	

1. ПОКРЫТИЕ ЗАКЛАДНЫХ ДЕТАЛЕЙ: ГОР. Ц. 50-60.
2. Знак НАНЕСИТИ НЕСМЫВАЕМОЙ КРАСКОЙ.
3. РАЗМЕРЫ В СКОБКАХ ДЛЯ СПРАВОК.

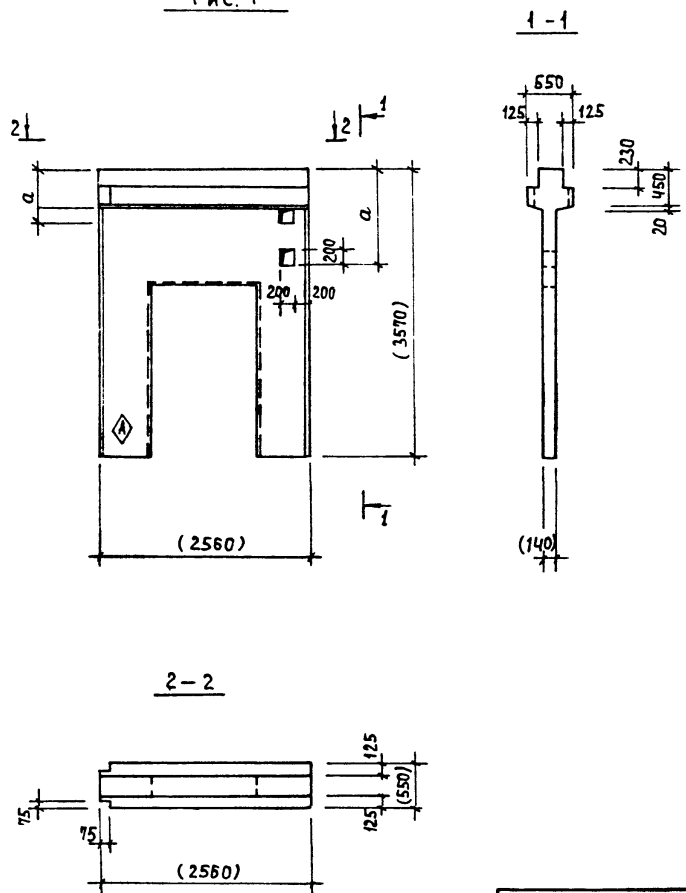
ИНВ. № ПОДА. ПОДПИСЬ И ДАТА ВЗДАМ. ИНВ. №

ПРИВЯЗАН	ПРОВЕР. ДЕВИНА <i>С.В.</i>	ТП 901-9-18.87	КЖИ. 10.0.0.0		
	ИНЖ. БАЗАНОВ <i>В.В.</i>	Колонна 2 К03.36 - 2.1-4	СТАИЯ	МАССА	МАСШТАБ
	ВЕД. ИНЖ. СМЫСЛОВА <i>С.В.</i>		Р	1845	1:50
	ГИП. ДЕВИНА <i>С.В.</i>		ЛИСТ / ЛИСТОВ /		
	И. КОНТР. СТРОГИН <i>С.В.</i>		ЦНИИ ЭП		
ИНВ. №	НАЧ. ОТД. КРАСАВИН <i>В.В.</i>		ИНЖЕНЕРНОГО ОБОРУДОВАНИЯ Г. МОСКВА		

Формат А3

Альбом III

Рис. 1



ФОРМАТ	ЗОНА	ПОЗ.	ОБОЗНАЧЕНИЕ	НАИМЕНОВАНИЕ	КОД	ПРИМеч.
				<u>СБОРОЧНЫЕ ЕДИНИЦЫ</u>		
А3	1		1.020-1/83 4-1 30	ДИАФРАГМА 2ДП 26.36	1	

ОБОЗНАЧЕНИЕ	МАРКА	α
ТП901-9-18.87 КЖИ.11.000	2ДП 26.36-1	1200
	-01 2ДП 26.36 <sub>н</sub> -2	650

1. ПОКРЫТИЕ ЗАКЛАДНЫХ ДЕТАЛЕЙ: ГОР. Ц. 50-60.
2. Знак  $\blacklozenge$  НАНЕСТИ НЕСМЫВАЕМОЙ КРАСКОЙ.
3. РАЗМЕРЫ В СКОБКАХ ДЛЯ СПРАВОК.

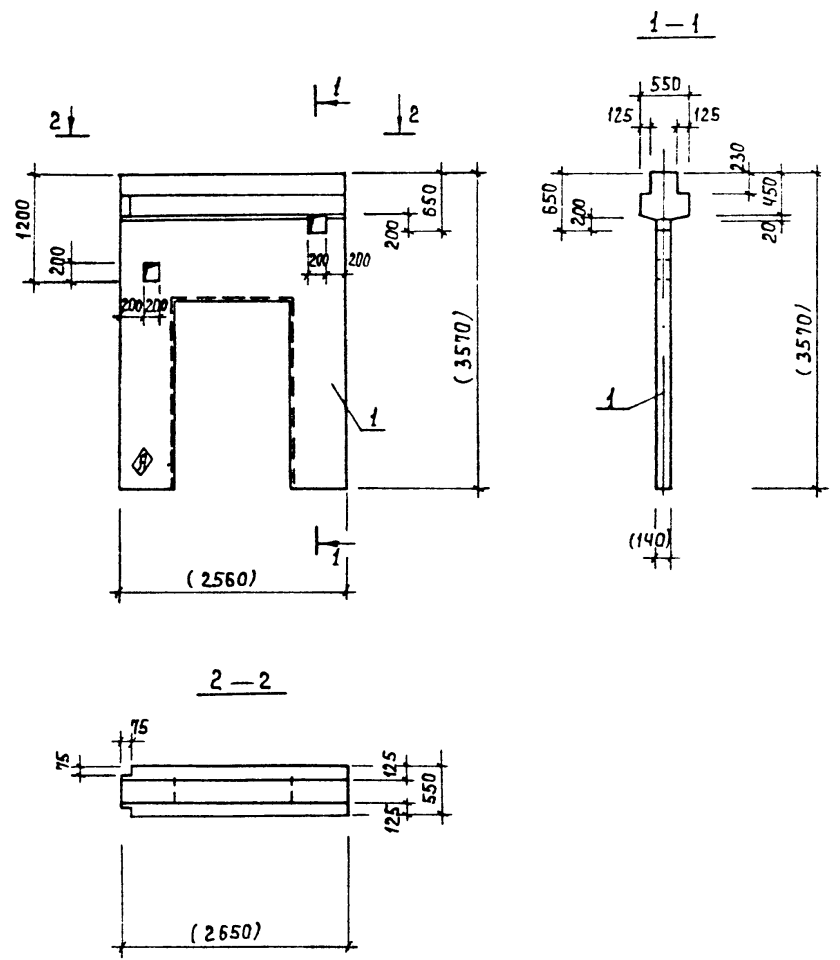
ИМВ. № ПОДА. ПОДПИСЬ И ДАТА. ОБЪЕМ. ИМВ. №

Привязан		ПРОВЕР. ЛЕВИНА <i>С.С.</i>	ТП 901-9-18.87	КЖИ. 11.0.0.0
		ИНЖ. БАЗАНОВ <i>В.В.</i>	ДИАФРАГМА	СТАДИЯ МАССА   МАСШТАБ
		ВЕД. ИНЖ. СМЫСЛОВА <i>С.С.</i>	2ДП. 26.36-1 ;	Р 3150   1:50
		ГИП ЛЕВИНА <i>С.С.</i>	2 ДП 26.36 <sub>н</sub> -2.	ЛИСТ   ЛИСТОВ 1
		И. КОНТР. СТРОМГИН <i>С.С.</i>		ЦНИИЭП
ИМВ. №		НАЧ. ОТД. КРАСАВИН <i>В.В.</i>		ИНЖЕНЕРНОГО ОБОРУДОВАНИЯ
				Г. МОСКВА

ФОРМАТ А3



Альбом III



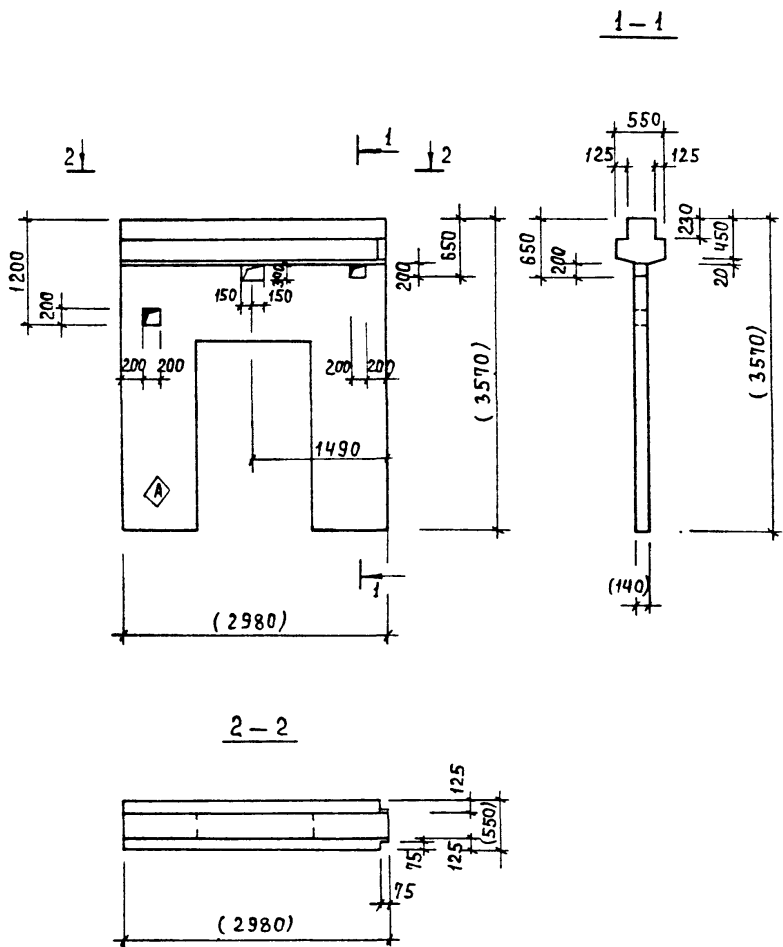
ФОРМАТ	ЗОНА	ПОЗ.	ОБОЗНАЧЕНИЕ	НАИМЕНОВАНИЕ	КОЛ.	ПРИМЕЧ.
				СБОРОЧНЫЕ ЕДИНИЦЫ:		
A3		1	1.020-1/83 4-1 30	ДИАФРАГМА. 2ДП 26.36	1	

1. ПОКРЫТИЕ ЗАКЛАДНЫХ ДЕТАЛЕЙ: ГОР. Ц. 50-60.
2. Знак  $\diamond$  нанести несмываемой краской.
3. РАЗМЕРЫ В СКОБКАХ ДЛЯ СПРАВОК.

ИЗВ. № ПОДАТ. ПРАВИСЬ И АМТА 183 АР. ИВ. ИВ. 1983

ПРИВЯЗАН			ТП 901-9-18.87		КЖИ. 12.0.0.0		
ПРОВЕР	ЛЕВИНА	<i>Л. Левина</i>	ДИАФРАГМА 2ДП 26 36 №3		СТАДИЯ	МАССА	МАСШТАБ
ИНЖ.	БАЗАНОВ	<i>В. Базанов</i>			Р	3150	1:50
ВЕД. ИНЖ.	СМЫСЛОВА	<i>С. Смислова</i>	ЛИСТ 1 ЛИСТОВ 1				
ГИП	ЛЕВИНА	<i>Л. Левина</i>					
И КОНТР.	СТРОМГИН	<i>В. Стромгин</i>	ИНИИЭП ИНЖЕНЕРНОГО ОБОРУДОВАНИЯ Г. МОСКВА				
ИЗВ. №	НАЧ. ОТД.	КРАСАВИН					ФОРМАТ А3

РЛБ08М III



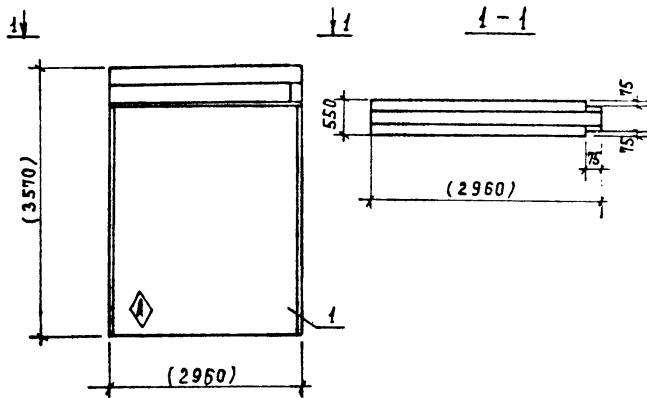
Формат	Зона	Поз.	Обозначение	Наименование	Кол.	Примеч.
				<u>СБОРОЧНЫЕ ЕДИНИЦЫ</u>		
А3		1	1.020-1/83. 4-1 31	ДИАФРАГМА 2ДП 30.36	1	

1. ПОКРЫТИЕ ЗАКЛАДНЫХ ДЕТАЛЕЙ: ГОР. Ц. 50-60.
2. Знак  $\blacklozenge$  НАНЕСТИ НЕСМЫВАЕМОЙ КРАСКОЙ.
3. РАЗМЕРЫ В СКОБКАХ ДЛЯ СПРАВОК.

Инв. № подл. Подпись и дата. Взам инв. №

ПРИВЯЗАН		ПРОВЕР. ЛЕВИНА <i>Л. Левина</i>	ТП 901-9-18.87	КЖИ. 13.000	
		ИНЖ. БАЗАНОВ <i>В. Базанов</i>	ДИАФРАГМА. 2 ДП 30.36-1	СТАЯЯ	МАССА
		ВЕД. ИНЖ. СМЫСЛОВА <i>С. Смислова</i>		Р	3720
		ГИП ЛЕВИНА <i>Л. Левина</i>		МАСШТАБ	1:50
		Н. КОНТР. СТРОНГИН <i>С. Стронгин</i>		Лист	Листов 1
Инв. №		НАЧ. ОТД. КРАСАВИН <i>В. Красавин</i>		ЦНИИЭП ИНЖЕНЕРНОГО ОБОРУДОВАНИЯ Г. МОСКВА	

Формат А3



ФОРМАТ	ЗОНА	ПОЗ.	ОБОЗНАЧЕНИЕ	НАИМЕНОВАНИЕ	КОЛ.	ПРИМЕЧ.
				<u>СБОРОЧНЫЕ ЕДИНИЦЫ</u>		
А3	1		1.020-1/83.4-1 22	ДИАФРАГМА 2Д30.36	1	

1. Знак  $\diamond$  нанести несмываемой краской.  
2. Размеры в скобках для справок.

ПРИВЯЗАН			
ИМВ. №			

Тп 901-9-18.87 КЖИ. 14.0.0.0

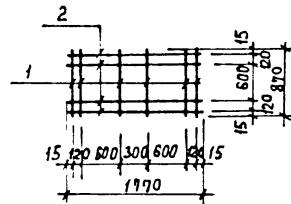
ДИАФРАГМА  
2 Дн30.36к-1

СТААИЯ	МАССА	МАСШТАБ
Р	4730	1:50

ЛИСТ ЛИСТОВ 1

ЦНИИЭП  
ИНЖЕНЕРНОГО ОБОРУДОВАНИЯ  
Г. МОСКВА

ФОРМАТ А4



ФОРМАТ	ЗОНА	ПОЗ.	ОБОЗНАЧЕНИЕ	НАИМЕНОВАНИЕ	КОЛ.	ПРИМЕЧ.
				<u>ДЕТАЛИ</u>		
Б4	1		-01	А-III-8-ГОСТ 5181-82; $\rho=870$	6	0,35кг
Б4	2		-02	А-III-8-ГОСТ 5181-82; $\rho=1770$	4	0,71кг

ПРИВЯЗАН			
ИМВ. №			

Тп 901-9-18.87 КЖИ. 15.0.0.0

СЕТКА АРМАТУРНАЯ  
С-1

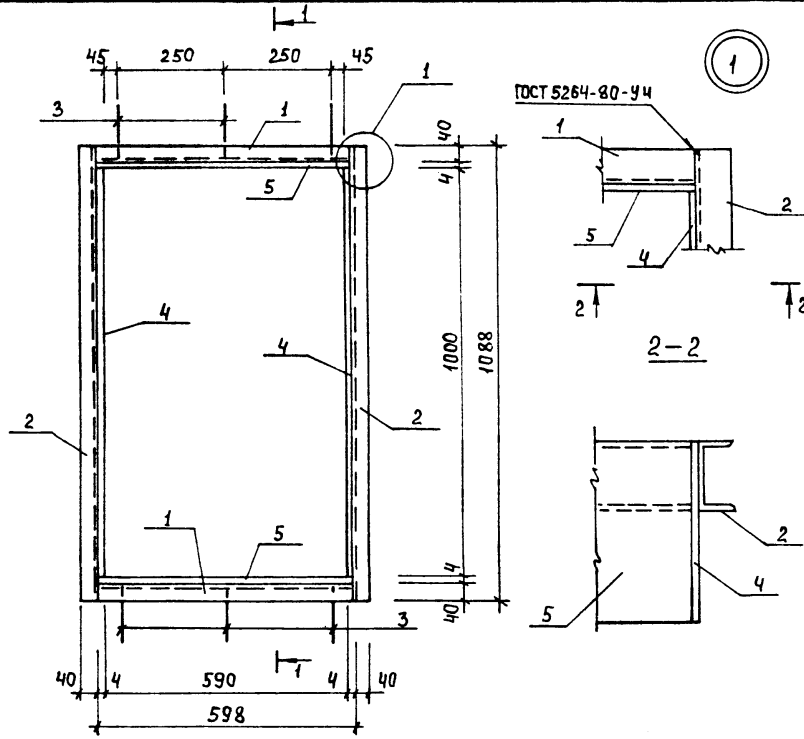
СТААИЯ	МАССА	МАСШТАБ
Р	4,94	1:50

ЛИСТ ЛИСТОВ 1

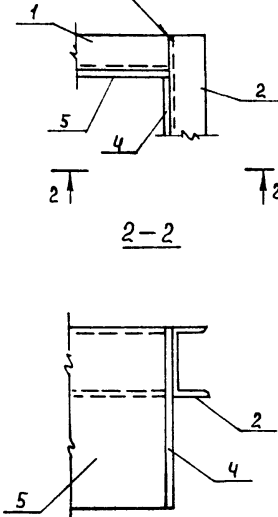
ЦНИИЭП  
ИНЖЕНЕРНОГО ОБОРУДОВАНИЯ  
Г. МОСКВА

ФОРМАТ А4

Альбом III

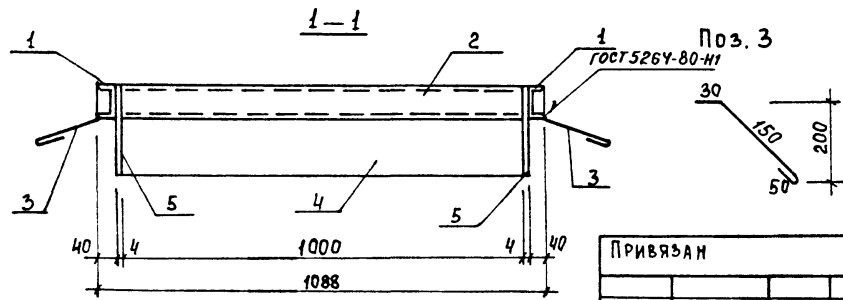


ГОСТ 5264-80-УЧ



ФОРМАТ	ЗОНА	ПОЗ.	ОБОЗНАЧЕНИЕ	НАИМЕНОВАНИЕ	КОЛ.	ПРИМЕЧ.
				<u>ДЕТАЛИ</u>		
Б4	1		-01	8 ГОСТ 8240-72 ШВЕЛЕР Вст 3 кп 2-II ГОСТ 535-79	2	4,22 кг
				$\rho = 598$		
Б4	2		-02	8 ГОСТ 8240-72 ШВЕЛЕР Вст 3 кп 2-II ГОСТ 535-79	2	7,67 кг
				$\rho = 1088$		
Б4	3		-03	А-Т-8-ГОСТ 5781-82; $\rho = 300$	6	0,12 кг
Б4	4		-04	4x220 ГОСТ 103-76 ПЛОСОА Вст 3 кп 2 ГОСТ 535-79	2	6,91 кг
				$\rho = 1000$		
Б4	5		-05	4x220 ГОСТ 103-76 ПЛОСОА Вст 3 кп 2 ГОСТ 535-79	2	4,13 кг
				$\rho = 598$		

1. Сварку производить электродами типа Э42, ГОСТ 9467-75, катет шва 6 мм.
2. Металлоконструкции окрасить 2-я слоями масляной краски ГОСТ 8292-85 по грунтовке ГФ-021, ГОСТ 25129-82.

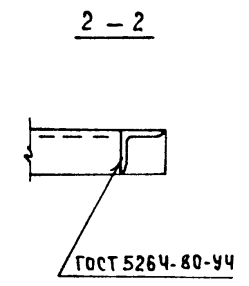
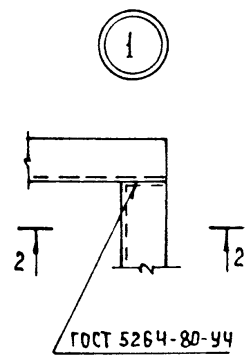
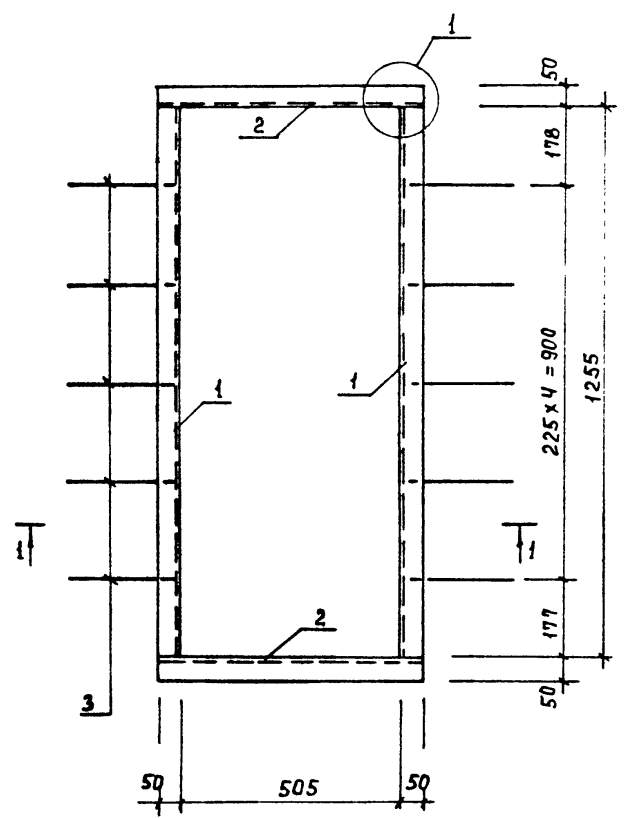


ПРИВЯЗАН	ПРОВЕР	ЛЕВИНА	СЛЕВИНА
	ИМЖ	БАЗАНОВ	ВБАЗ
	ВЕД ИМЖ	СМЫСЛОВА	СМЫСЛ
	Г И П	ЛЕВИНА	СЛЕВИНА
	И.КОНТР.	СТРОНГИН	СТРОН
ИМВ.№	НАЧ.ОТД.	КРАСАВИН	КРАС

ТП 901-9-18.87		КЖИ. 16.0.0.0	
РАМА МЕТАЛЛИЧЕСКАЯ Р 1		СТАЛИ	МАССА
		Р	46,6
		МАШТАБ	1:50
		ЛИСТ	ЛИСТОВ 1
ЦНИИ ЭП ИНЖЕНЕРНОГО ОБОРУДОВАНИЯ г. Москва			

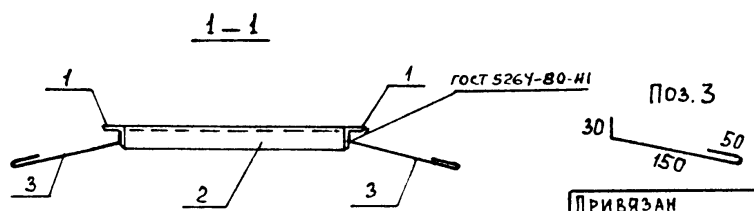
ИМВ. № 10001 Подпись и дата ВЗАН ИМВ. №

Листом III



ФОРМАТ	ЗОНА	Поз.	ОБОЗНАЧЕНИЕ	НАИМЕНОВАНИЕ	КОЛ.	ПРИМЕЧ.
				<u>ДЕТАЛИ</u>		
Б4	1	-1	Уголок	Б-50x50x5 ГОСТ 8509-86 ВстЗкп2-ГОСТ535-79		
				ℓ = 1255	2	4,73 кг
Б4	2	-2	Уголок	Б-50x50x5 ГОСТ 8509-86 ВстЗкп2-ГОСТ535-79		
				ℓ = 605	2	2,28 кг
Б4	3	-3	А-Г-8	ГОСТ 5781-82 ℓ = 300	10	0,12 кг

1. СВАРКУ ПРОИЗВОДИТЬ ЭЛЕКТРОДАМИ Э-42 ГОСТ 9467-75, КАТЕТ ШВА - 6 ММ.
2. МЕТАЛЛОКОНСТРУКЦИИ ОКРАСИТЬ ДВУМЯ СЛОЯМИ МАСЛЯНОЙ КРАСКИ ГОСТ 8292-85 ПО ГРУНТОВКЕ ГФ-021, ГОСТ 25129-82.

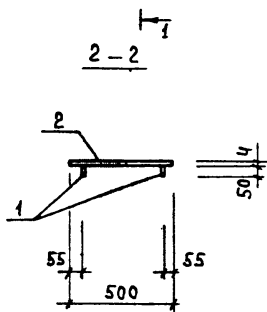
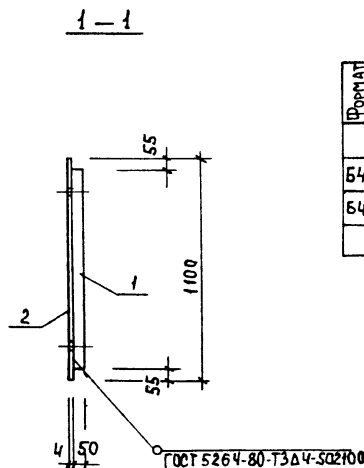
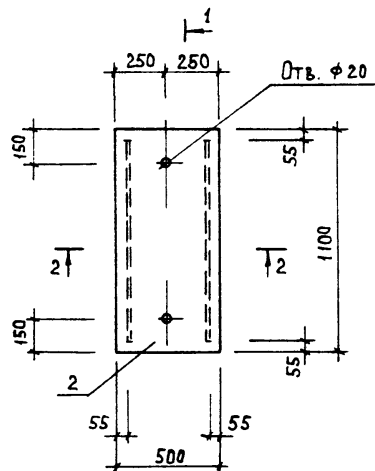


ПРИВЯЗАН	ПРОВЕР.	ЛЕВИНА	<i>С.С.С.</i>
	ИНЖ.	БАЗАНОВ	<i>В.Б.Б.</i>
	ВЕД. ИНЖ.	СМЫСЛОВА	<i>С.С.С.</i>
	ГИП	ЛЕВИНА	<i>С.С.С.</i>
	И. КОНТР.	СТРОИГИН	<i>С.С.С.</i>
ИНВ. №	НАЧ. ОТД.	КРАСАВИН	<i>С.С.С.</i>

Тп 901-9-18.87			КЖИ. 17.0.0.0		
РАМА МЕТАЛЛИЧЕСКАЯ Р2			СТАЛИЯ	МАССА	МАСШТАБ
			Р	15,22	1:50
			ЛИСТ	ЛИСТОВ 1	
ЦНИИ ЭП ИНЖЕНЕРНОГО ОБОРУДОВАНИЯ Г. МОСКВА					
ФОРМАТ А3					

ИЗВ. МЕТАЛЛ. ПОДПИСЬ И ДАТА ВЗЯТИИ ИЛИ Л

Альбом III



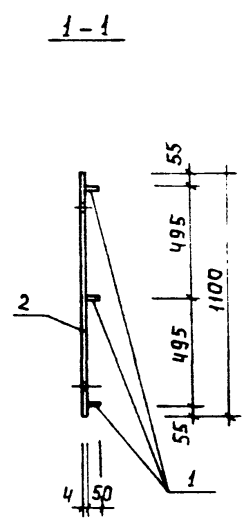
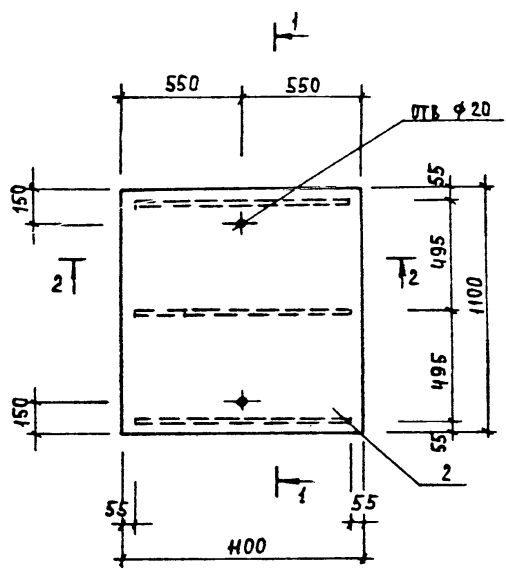
ФОРМАТ	ЗОНА	Поз.	ОБОЗНАЧЕНИЕ	НАИМЕНОВАНИЕ	КОЛ.	ПРИМЕР
<b>ДЕТАЛИ</b>						
Б4	1		-01	ПОЛОСА Б-2 Чx50 ГОСТ103-76 С-990 Вст 3 кл 2-1 ГОСТ 535-79	2	1,55 кг
Б4	2		-02	ЛИСТ РАМЫ К-4,0x1100x500 Вст 3 кл 2 ГОСТ 8568-77	1	18,4 кг

ПОКРЫТИЕ ПОВЕРХНОСТЕЙ : МАСЛЯНАЯ КРАСКА  
ГОСТ 8292-85 в 2 СЛОЯ ПО ГРУНТОВКЕ ГФ-021,  
ГОСТ 25129-82.

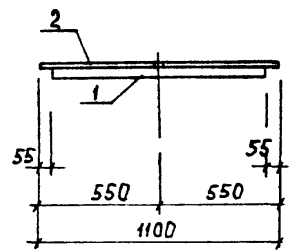
Инв. № подл. Подпись и дата Взам. инв. №

ПРОВЕР. ЛЕВИНА <i>Светик</i>		ТП 901-9-18.87	КЖИ. 18.0.0.0		
ИНЖ. БАЗАНОВ <i>В.Баз</i>					
ВЕДИНЖ СМЫСЛОВА <i>Сима</i>		МЕТАЛЛИЧЕСКИЙ ШИТ Ш 1	СТАДИЯ	МАССА	МАШТАБ
Г И П ЛЕВИНА <i>Светик</i>			Р	21.5	1:20
Н.КОНТР. СТРОМГИН <i>Сима</i>		Лист 1 из 1			
НАЧ. ОТА КРАСАВИН <i>Сима</i>		<b>ЦНИИОП</b> ИНЖЕНЕРНОГО ОБОРУДОВАНИЯ Г. МОСКВА			
ИНВ. №		ФОРМАТ А3			

Альбом III



2-2



ФОРМАТ	ЗОНА	ПОЗ.	ОБОЗНАЧЕНИЕ	НАИМЕНОВАНИЕ	КОЛ.	ПРИМЕЧ.
				<u>ДЕТАЛИ</u>		
Б4		1	-01	ПОЛОСА Б-24x50 ГОСТ 103-76	3	1,55 кг
Б4		2	-02	ЛИСТРОМ К-4,0x1,00x1100	1	40,4 кг

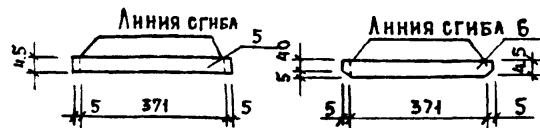
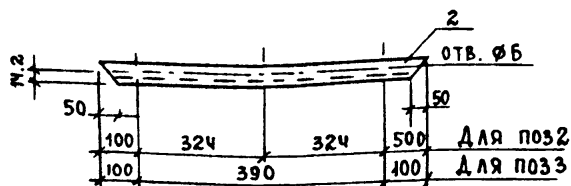
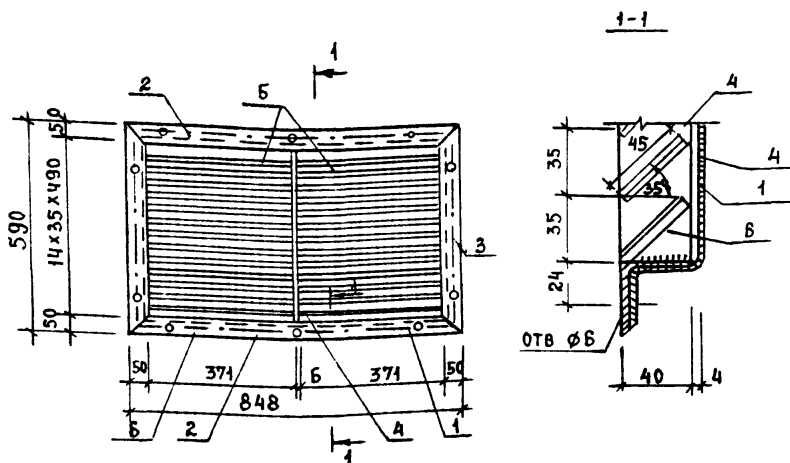
Покрытие поверхностей: МАСЛЯНАЯ КРАСКА  
ГОСТ 8292-85 в 2 слоя по грунтовке ГФ-021,  
ГОСТ 25129-82.

ИНВ. № ПОДАЛ. ПОДПИСЬ И ДАТА ВЗЯТ. ИНВ. №

ПРИВЯЗАН			
ИНВ. №			

ПРОВЕР.	ЛЕВИНА	<i>Степан</i>
ИНЖ.	БАЗАНОВ	<i>Вас</i>
ВЕД. ИНЖ.	СМЫСЛОВА	<i>Сим</i>
ГИП	ЛЕВИНА	<i>Степан</i>
И. КОНТР.	СТРОНГИН	<i>Степан</i>
НАЧ. ОТД.	КРАСАВИН	<i>Вас</i>

ТП 904-9-18.87	КЖИ. 19.0.0.0.
МЕТАЛЛИЧЕСКИЙ ЩИТ Ш 2	СТАВКА МАССА
	МАШТАБ
	Р 43,5 1:20
	Лист Листов 1
ЦНИИЭП ИНЖЕНЕРНОГО ОБОРУДОВАНИЯ Г. МОСКВА	
ФОРМАТ А3	



ФОРМА	ЗОНА	ПОЗ.	ОБОЗНАЧЕНИЕ	НАИМЕНОВАНИЕ	КОЛ	ПРИМЕЧАНИЕ
				<b>СБОРОЧНЫЕ ЕДИНИЦЫ</b>		
Б4	1			СЕТКАР-10-1.2 ГОСТ 5335-80	0.8 м <sup>2</sup>	1.8 КГ
				<b>ДЕТАЛИ</b>		
Б4	2			Б-50x50x5 ГОСТ 8504-86 УГОЛОК ВСТЗ КЛ 2 ГОСТ 535-79 L=848	2	3.2 КГ
Б4	3			Б-50x50x5 ГОСТ 8509-86 УГОЛОК ВСТЗ КЛ 2 ГОСТ 535-79 L=590	2	2.2 КГ
Б4	4			ПОЛОСА Б 6x40 ГОСТ 19903-74 ВСТВ КЛ 2 ГОСТ 535-75 L=420	1	0.9 КГ
Б4	5			ПОЛОСА Б 1,5x45 ГОСТ 19903-74 ВСТЗ КЛ 2 ГОСТ 535-79 L=381	25	0.2 КГ
Б4	6			ПОЛОСА Б 1,5x45 ГОСТ 19903-74 ВСТЗ КЛ 2 ГОСТ 535-79 L=381	2	0.2 КГ

МЕТАЛЛОКОНСТРУКЦИИ ОКРАСИТЬ ДВУМЯ СЛОЯМИ  
ЭМАЛИ ПФ-133 ГОСТ 926-82 ПО ГРУНТОВКЕ ПФ-020.

ИМ. П. ПОДП. И. Д. А. Т. А. ВЗАМ. ИМ. В.

ПРИВЯЗАН	ПРОВЕР. ЛЕВИНА	ТП 901-9-18.87	20.0.0.0		
	ВЕД. ИМ. СМЫСЛОВА	НАЛЮЗИЙНАЯ РЕШЕТКА НР1	СТАДИЯ	МАССА	МАСШТАБ
	ГИП ЛЕВИНА		Р	18,74	—
	И. КОНТР. СТРОИЛИН		ЛИСТ	ЛИСТОВ	
ИМ. П. №	НАЧ. ОТД. КРАСОВИЧ		ЦНИИЭП ИНЖЕНЕРНОГО ОБОРУДОВАНИЯ Г. МОСКВА.		