

ИСПОЛНИТЕЛЬНЫЙ КОМИТЕТ ЛЕНИНГРАДСКОГО ГОРОДСКОГО СОВЕТА ДЕПУТАТОВ ТРУДЯЩИХСЯ

ГЛАВНОЕ АРХИТЕКТУРНО-ПЛАНИРОВОЧНОЕ УПРАВЛЕНИЕ

ЛЕНИНГРАДСКИЙ НАУЧНО-ИССЛЕДОВАТЕЛЬСКИЙ И ПРОЕКТНЫЙ  
ИНСТИТУТ ПО ЖИЛИЩНО-ГРАЖДАНСКОМУ СТРОИТЕЛЬСТВУ

**ЛЕННИПРОЕКТ**

**ТИПОВЫЕ КОНСТРУКЦИИ И ДЕТАЛИ ЗДАНИЙ И  
СООРУЖЕНИЙ ДЛЯ СТРОИТЕЛЬСТВА В ЛЕНИНГРАДЕ**

**СЕРИЯ 2.030 КЛ-1**

**УЗЛЫ И ДЕТАЛИ**

**КИРПИЧНЫХ СТЕН И ПЕРЕГОРОДОК  
ЖИЛЫХ И ОБЩЕСТВЕННЫХ ЗДАНИЙ**

**ВЫПУСК 1**

**ОБЛИЦОВКА СТЕН ЖИЛЫХ ЗДАНИЙ  
ФАСАДНОЙ ЖЕЛЕЗОБЕТОННОЙ ПЛИТКОЙ**

Ленинград

1984

ИСПОЛНИТЕЛЬНЫЙ КОМИТЕТ ЛЕНИНГРАДСКОГО ГОРОДСКОГО СОВЕТА ДЕПУТАТОВ ТРУДЯЩИХСЯ  
 ГЛАВНОЕ АРХИТЕКТУРНО-ПЛАНИРОВОЧНОЕ УПРАВЛЕНИЕ

ЛЕНИНГРАДСКИЙ НАУЧНО-ИССЛЕДОВАТЕЛЬСКИЙ И ПРОЕКТНЫЙ  
 ИНСТИТУТ ПО ЖИЛИЩНО-ГРАЖДАНСКОМУ СТРОИТЕЛЬСТВУ

**ЛЕННИИПРОЕКТ**

ТИПОВЫЕ КОНСТРУКЦИИ И ДЕТАЛИ ЗДАНИЙ И  
 СООРУЖЕНИЙ ДЛЯ СТРОИТЕЛЬСТВА В ЛЕНИНГРАДЕ

**СЕРИЯ 2.030 КЛ-1**

**УЗЛЫ И ДЕТАЛИ**

**КИРПИЧНЫХ СТЕН И ПЕРЕГОРОДОК  
 ЖИЛЫХ И ОБЩЕСТВЕННЫХ ЗДАНИЙ**

**ВЫПУСК 1**

**ОБЛИЦОВКА СТЕН ЖИЛЫХ ЗДАНИЙ  
 ФАСАДНОЙ ЖЕЛЕЗОБЕТОННОЙ ПЛИТКОЙ**

РАЗРАБОТАНЫ  
 ОТДЕЛОМ КАТАЛОГА И УНИФИКАЦИИ

ВВЕДЕНЫ В ДЕЙСТВИЕ  
 УКАЗАНИЕ N 108-У  
 от 28.12.84

Ленинград

1984

Рис. №:

Проверил  
 Нормоконтроль  
**ВНЕСНЫ И ЗАМЕЧЕНИЯ**  
 Дата Пер. №/Документы Подпись Фамилия

СОГЛАСОВАНО

В УНИЧ  
 Зомберг Л. Ю.

Л. С. КОСАЧЕВ  
 в. а. р. м.

ЛЕНИНГРАДСКИЙ  
 НАУЧНО-ИССЛЕДОВАТЕЛЬСКИЙ  
 И ПРОЕКТНЫЙ  
 ИНСТИТУТ  
 ПО ЖИЛИЩНО-ГРАЖДАНСКОМУ  
 СТРОИТЕЛЬСТВУ  
 ЛЕНИНГРАД



Номера серии и выпусков	Наименование альбома	Документ ввода в действие	Документ изменения
<p>Серия 2.030 КЛ-1-1</p> <p>Выпуск 1.</p>	<p>Узлы и детали кирпичных стен и перегородок жилых и общественных зданий.</p> <p>Облицовка стен жилых зданий фасадной железобетонной плиткой.</p>	<p>Указание № 108-У от 28.12.84</p>	

Взаимные №

Подпись и дата

Имя № подл.

Нач. ОКУ	Печерский	<i>Авт.</i>	25.12.84
Гл. констр.	Бучин	<i>Ф.И.</i>	"
Гл. арх.	Зюльфингаров	<i>И.И.</i>	"
Уч. проектир.	Николенко	<i>И.И.</i>	"
Проектир.	—	—	—
Разработ.	—	—	—
Исполнит.	—	—	—
Н. учет.	—	—	—

2.030 КЛ-1-1. С.С.

Состав серии

Студия	Лист	Листов
Р		

ЛЕННИИПРОЕКТ  
ОКУ

Обозначение	Наименование	№ стр.	Примечание
	ОБЛОЖКА	—	
	ШТУПОВЫЙ ЛЕСТ	1	
2.030КЛ-1-1. ИК	ИНФОРМАЦИОННАЯ КАРША	2	
СС	СОСТАВ СЕРИИ	3	
С	СОДЕРЖАНИЕ	4-8	
ПЗ	ПОЯСНИТЕЛЬНАЯ ЗАПИСКА	9-10	
Н	НОМЕНКЛАТУРА ФАСАДНЫХ ЖЕЛЕЗОБЕТОННЫХ ПЛИШОК	11-13	
01	СХЕМЫ ПЛАНИРОВОЧНЫХ МЕСТОПОЛОЖЕНИЙ ФАСАДНЫХ ЖЕЛЕЗОБЕТОННЫХ ПЛИШОК.	14-15	
02	ДЕТАЛИ ОБАЦОВКИ СТЕИ ФАСАДНЫМИ ЖЕЛЕЗОБЕТОННЫМИ ПЛИШКАМИ.	16-20	
03	УСТАНОВКА ОКОННОГО БЛОКА, ПРИТОЛОЧНОЙ ПЛИШКИ. ППР-1 И СЛИВА ПОДОКОННОГО ПС. БОКОВОЕ СЕЧЕНИЕ	21-23	
04	УСТАНОВКА ОКОННОГО БЛОКА, ПРИТОЛОЧНОЙ ПЛИШКИ ППР-1 И СЛИВА ПОДОКОННОГО ПС. СЕЧЕНИЕ ПО НИЗУ ПРОЕМА.	24-25	

Имя, № подл.	Подпись и дата	Взам. инв. №	Нач. ОКУ	Печерский	<i>Ан</i>	25.12.88
			Гл. констр.	Бунич	<i>В.В.</i>	"
Имя, № подл.	Подпись и дата	Взам. инв. №	Гл. арх.	Эюльфугаров	<i>Эюльфугаров</i>	"
			Рук. групп.	Николаенко	<i>Николаенко</i>	"
			Проверил	Эюльфугаров	<i>Эюльфугаров</i>	"
			Разработал	—	—	"
			Исполнил	Албедьва	<i>Албедьва</i>	"
			И. констр.	Эюльфугаров	<i>Эюльфугаров</i>	"

2.030КЛ-1-1. С.

СОДЕРЖАНИЕ

Студия	Лист	Листов
Р	1	5

ЛЕННИПРОЕКТ  
ОКУ

Обозначение	Наименование	№ стр	Примечание
05	Установка оконного блока, облицовочной плиткой ПУ и слива подоконного ПС. Боковое сечение.	26-28	
06	Установка оконного блока, облицовочной плитки ПУ и слива подоконного ПС. Сечение по низу проема.	29-30	
07	Облицовка простенков с четвертью в 1,5; 2,0; 2,5 кирпича.	31	
08	Облицовка простенков с четвертью в 3; 3,5; 4 кирпича.	32	
09	Облицовка простенков с четвертью в 4,5; 5 кирпича.	33	
10	Сечение 1-1.	34	
11	Фрагмент облицовки стены с оконным блоком ОР15-6.	35	
12	Фрагмент облицовки стены с оконным блоком ОР15-9.	36	
13	Фрагмент облицовки стены с оконным блоком ОР15-12.	37	
14	Фрагмент облицовки стены с оконным блоком ОР15-13.5.	38	

2. 030 КЛ-1-1. С.

Лист

2

Обозначение	Наименование	№ стр	Примечание
15	ФРАГМЕНТ ОБАЦОВКИ СТЕНЫ С ОКОННЫМ БЛОКОМ ОР 15-15.	39	
16	ФРАГМЕНТ ОБАЦОВКИ СТЕНЫ С ОКОННЫМ БЛОКОМ ОР 17-18.	40	
17	ФРАГМЕНТ ОБАЦОВКИ СТЕНЫ С ОКОННЫМ БЛОКОМ ОР 15-21.	41	
18	СЭЧЕНИЕ 3-3.	42	
19	ФРАГМЕНТ ОБАЦОВКИ СТЕНЫ С ОКОННЫМ БЛОКОМ ОР 15-6 И ДВЕРНЫМ БЛОКОМ БР 22-7.5.	43	
20	ФРАГМЕНТ ОБАЦОВКИ СТЕНЫ С ОКОННЫМ БЛОКОМ ОР 15-6 И ДВЕРНЫМ БЛОКОМ БР 22-9.	44	
21	ФРАГМЕНТ ОБАЦОВКИ СТЕНЫ С ОКОННЫМ БЛОКОМ ОР 15-9 И ДВЕРНЫМ БЛОКОМ БР 22-7.5.	45	
22	ФРАГМЕНТ ОБАЦОВКИ СТЕНЫ С ОКОННЫМ БЛОКОМ ОР 15-9 И ДВЕРНЫМ БЛОКОМ БР 22-9.	46	
23	ФРАГМЕНТ ОБАЦОВКИ СТЕНЫ С ОКОННЫМ БЛОКОМ ОР 15-12 И ДВЕРНЫМ БЛОКОМ БР 22-7.5.	47	
24	ФРАГМЕНТ ОБАЦОВКИ СТЕНЫ С ОКОННЫМ БЛОКОМ ОР 15-12 И ДВЕРНЫМ БЛОКОМ БР 22-9.	48	

Взаим №

Подпись и дата

Имя и фамилия

2.030 КЛ-1-1. С

Лист

3

Обозначение	Наименование	№ стр	Примечание
25	Фрагмент облицовки стены с	49	
	оконным блоком ОР 15-13.5 и		
	дверным блоком БР 22-7.5.		
26	Фрагмент облицовки стены с	50	
	оконным блоком ОР 15-15 и		
	дверным блоком БР 22-7.5.		
27	Фрагмент облицовки стены с	51	
	оконным блоком ОР 15-13.5 и		
	дверным блоком БР 22-9.		
28	Фрагмент облицовки стены с	52	
	оконным блоком ОР 15-15 и		
	дверным блоком БР 22-9.		
29	Сечение 3-3.	53	
30	Сечение 4-4.	54	
31	Фрагмент облицовки стены фаса-	55	
	дными железобетонными плитками		
	ПР-1 (10).		
32.	Фрагмент облицовки стены	56	
	фасадными железобетонными		
	плитками ПР-1 (10) и ПП-1 (10).		
33.	Фрагмент облицовки стены	57	
	фасадными железобетонными		
	плитками ПР-1 (10); ПР-11 (15);		
	ПП-1 (10).		
34	Фрагмент облицовки стены	58	

Взам инв №  
 Подпись и дата  
 М.П.

2. 030 КЛ-1-1. С.

Лист  
4





Настоящая серия 2.030КЛ-I "Узлы и детали кирпичных стен и перегородок жилых и общественных зданий", выпуск I "Облицовка стен жилых зданий фасадной железобетонной плиткой" разработана на базе применения железобетонных плит серии I.139КЛ-I "Плиты железобетонные для облицовки фасадов. Общие материалы" с учетом опыта проектирования и строительства массового жилья.

Узлы и детали облицовки стен фасадными железобетонными плитами предназначены для массового применения при проектировании и строительстве жилых кирпичных зданий с высотой этажа 2,8м

Выпуск содержит:

- номенклатуру железобетонных плиток;
- схемы планировочных местоположений, фасадных железобетонных плиток;
- детали облицовки стен фасадными железобетонными плитками;
- детали установки оконных блоков, притолочных плиток и подоконных сливов;
- примеры решения пластин фасада.

С целью расширения потребительских свойств узлов и деталей облицовки стен в номенклатуру фасадных железобетонных плит серии I.139КЛ-I внесены изменения и дополнения, а именно:

- внесены изменения в размеры подоконных сливов ПС;
- номенклатура рядовых плит дополнена плитами ПР-01 и ПР-06, размером  $l = 1200\text{мм}$ ;
- номенклатура угловых плит дополнена плитами ПУ-01 и ПУ-06, размером  $l = 240\text{мм}$ .

Включены новые плиты:

- рядовые поворотные ПР-1л и ПР-1п при  $h = 620, 700\text{мм}$  и  $l = 240\text{мм}$ ;
- перемычные поворотные ПШ-1л и ПШ-1п при  $h = 290, 380\text{мм}$  и  $l = 240\text{мм}$ ;

Изм.№	Дата	Полное наименование	Инициалы	25/284
Изм.№	Дата	Полное наименование	Инициалы	"
Изм.№	Дата	Полное наименование	Инициалы	"
Изм.№	Дата	Полное наименование	Инициалы	"
Изм.№	Дата	Полное наименование	Инициалы	"
Изм.№	Дата	Полное наименование	Инициалы	"
Изм.№	Дата	Полное наименование	Инициалы	"
Изм.№	Дата	Полное наименование	Инициалы	"

2.030КЛ-1-1 ПЗ.

ПОЯСНИТЕЛЬНАЯ  
ЗАПИСКА

Статья	Лист	Листов
Р	1	2
ЛЕННИИПРОЕКТ ОКУ		

- перемычные поворотные ПП-IIIа и ПП-IIIб  $\sqrt{h}$  = 620мм  
и  $\ell$  = 240мм.

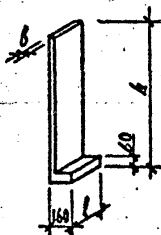
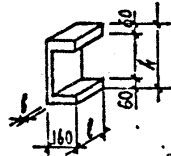
Узлы и детали позволяют облицовывать фасады зданий простых и сложных конфигураций, имеющие сдвиги, ризалиты и имеющие в плане углы от 90 до 180°.

При производстве работ все зазоры между облицовочной бетонной плиткой и кирпичной стеной должны быть тщательно заполнены цементным раствором марки 100.

Имя, № подл.	Подпись и дата	Взам. инв. №

2.030КА-1-1. ПЗ

Лист  
2

МАРКА	Э С К И Э	ГАБАРИТЫ ММ			МАССА КГ	ОБЪЕМ БЕТОНА М <sup>3</sup>	МАРКА БЕТОНА	ПРИМЕЧАНИЯ	
		h	b	l					
ПР-01	РЯДОВАЯ 	620	30	120	8.1	0.004	200	НОВЫЕ	
ПР-1		"	"	240	16.2	0.0065	"		
ПР-2		"	"	265	18.0	0.0071	"		
ПР-3		"	"	290	20.0	0.0080	"		
ПР-4		"	"	315	21.7	0.0086	"		
ПР-5		"	"	340	23.5	0.0093	"		
ПР-06		700	"	120	8.0	0.004	"		НОВЫЕ
ПР-6		"	"	240	17.2	0.0070	"		
ПР-7		"	"	265	19.0	0.0075	"		
ПР-8		"	"	290	21.0	0.0083	"		
ПР-9	"	"	315	22.7	0.0090	"	"		
ПР-10	"	"	340	24.5	0.0096	"	"		
ППР-1	ПРИТОЛОЧНАЯ	620	50	120	11.5	0.0045	"	"	
ПП-1	ПЕРЕМЫЧНАЯ 	290	30	240	15.3	0.0060	"	В ЛОДЖИЯХ	
ПП-2		"	"	265	16.6	0.0066	"		
ПП-3		"	"	290	17.9	0.0068	"		
ПП-4		"	"	315	18.2	0.0071	"		
ПП-5		"	"	340	19.5	0.0076	"		
ПП-6		380	"	240	16.8	0.0067	"	ПОД БАЛКОННОЙ ПЛИТОЙ	
ПП-7		"	"	265	19.2	0.0076	"		
ПП-8		"	"	290	21.5	0.0085	"		
ПП-9		"	"	315	23.6	0.0093	"		
ПП-10		"	"	340	25.8	0.0106	"		

Согласовано

Взам.инв.№

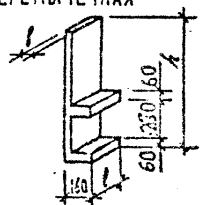
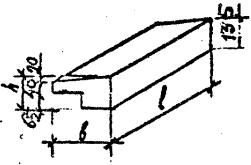
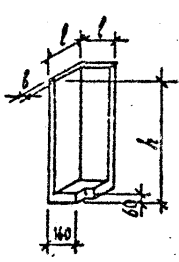
Подпись и дата

И.О. ОКУ	Александров	<i>Александров</i>	25.12.83
Г.А. КОСТ.	Бунин	<i>Бунин</i>	"
Г.А. ОКУ	Зюльфаров	<i>Зюльфаров</i>	"
	И.И. КОЛЕНКО	<i>И.И. Коленко</i>	"
	Уачка	<i>Уачка</i>	"
	Беласва	<i>Беласва</i>	"
	Беласва	<i>Беласва</i>	"
	Зюльфаров	<i>Зюльфаров</i>	"

2.030КЛ-1-1. Н.

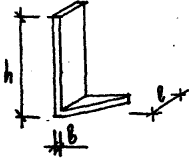
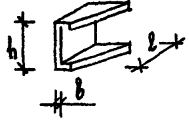
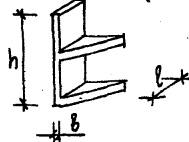
НОМЕНКЛАТУРА ФАСАДНЫХ ЖЕЛЕЗОБЕТОННЫХ ПЛИТОК.

Стадии	Лист	Листов
Р	1	3
ЛЕННИИПРОЕКТ ОКУ		

Код	Наименование	Ширина	Высота	Длина	Объем	Плотность	Другие параметры	Примечания	
ПП-11	ПЕРЕМЫЧНАЯ 	620	240	21.50	0.0089	"	ВНЕСЗЫМ ИЗМЕНЕНИЯ В РАЗМЕРЫ "б" и "н"		
ПП-12		"	265	23.6	0.0093	"			
ПП-13		"	290	25.9	0.0106	"			
ПП-14		"	315	27.9	0.0110	"			
ПП-15		"	340	30.0	0.0120	"			
ПС-1	СЛИВ ПОДОКОННЫЙ 	135	260	360	15.3	0.0061		"	
ПС-2		"	"	470	20.0	0.0080		"	
ПС-3		"	"	770	32.7	0.0130		"	
ПС-4		"	"	1040	44.2	0.0180		"	
ПС-5		"	"	1240	52.7	0.0210		"	
ПС-6		"	"	1360	57.8	0.0230		"	
ПС-7		"	"	1620	68.9	0.0280		"	
ПС-8		"	"	1940	82.5	0.0330		"	
ПС-9		"	"	490	20.3	0.0083		"	
ПС-10		"	"	590	25.1	0.0100		"	
ПС-11		"	"	890	37.8	0.0150	"		
ПС-12		"	"	1160	49.3	0.0200	"		
ПС-13		"	"	1480	62.9	0.0250	"		
ПС-14		"	"	1740	74.0	0.0300	"		
ПС-15		"	"	2060	88.0	0.0350	"		
ПУ-01	УГЛОВАЯ 	620	30	160	15.0	0.007	200	НОВЫЕ	
ПУ-1		"	"	240	25.0	0.0100	"		
ПУ-2		"	"	265	28.2	0.0110	"		
ПУ-3		"	"	290	31.6	0.0125	"		
ПУ-4		"	"	315	35.0	0.0140	"		
ПУ-5		"	"	340	38.5	0.0150	"		
ПУ-06		700	30	160	18.0	0.090	200		НОВЫЕ
ПУ-6		"	"	240	27.0	0.0106	"		
ПУ-7		"	"	265	30.5	0.0120	"		
ПУ-8		"	"	290	34.5	0.0135	"		
ПУ-9	"	"	315	38.0	0.0150	"			
ПУ-10	"	"	340	41.5	0.0165	"			

Имя, № подл. Подпись и дата. Взам. инв. №

2.030КА-1-1. Н Лист 2

Пр-1А	РЯДОВАЯ ПОВОРОТНАЯ	620	30	240	16.0	0.006	200	НОВЫЕ
Пр-1П		700	30	240	17.0	0.007	"	
Пр-1А	ПЕРЕМЫЧКАЯ ПОВОРОТНАЯ	290	30	240	15.0	0.006	200	НОВЫЕ
Пр-1П		380	30	240	16.6	0.006	"	
Пр-11А	ПЕРЕМЫЧКАЯ ПОВОРОТНАЯ	620	30	240	21.46	0.007	200	НОВЫЕ
Пр-11П		620	30	240	21.46	0.007	"	

Изделия не включенные в серию 1.139КЛ-1  
(указанные в номенклатуре как новые) разрешается  
применять после выхода указания главного  
инженера по применению изделий.

Изм. № вкл.	Изм. № вкл.	Изм. № вкл.
-------------	-------------	-------------

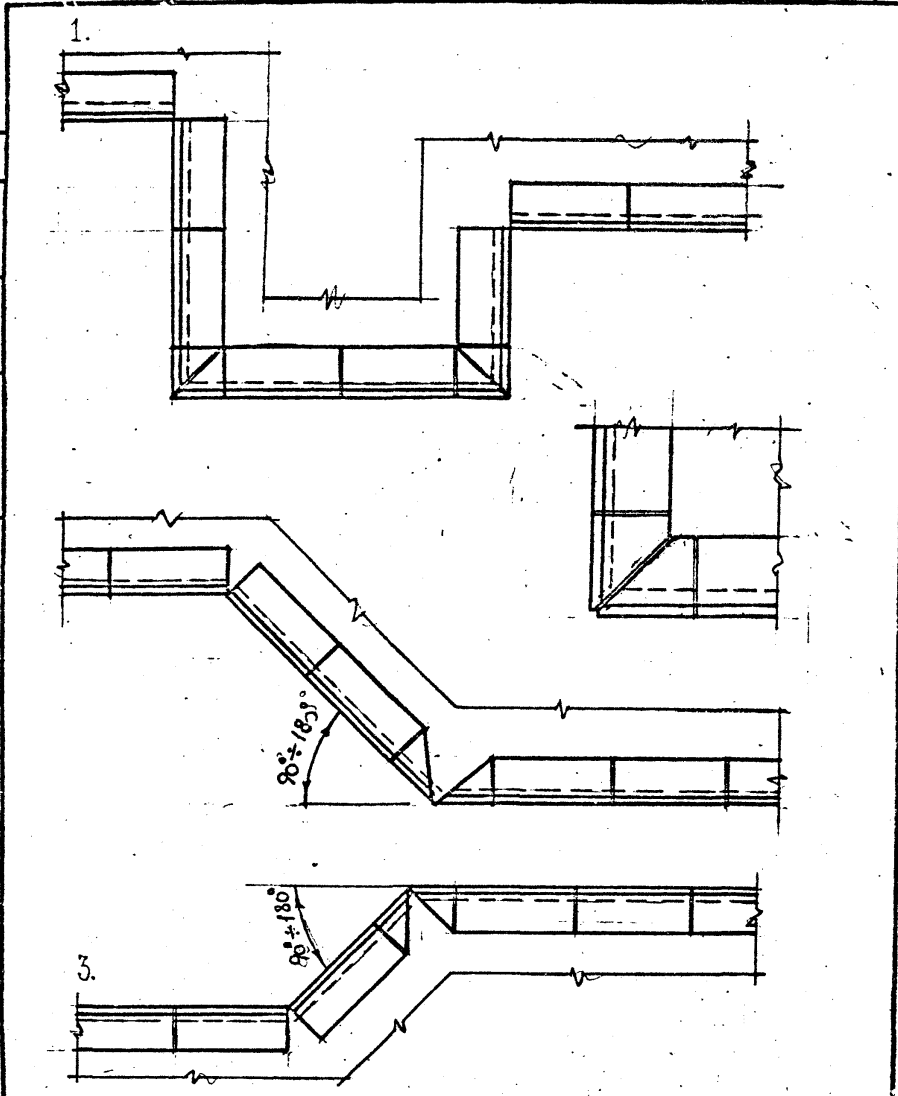
2.030КЛ-1-1. Н.

Лист

3

Формат И1

Согласовано

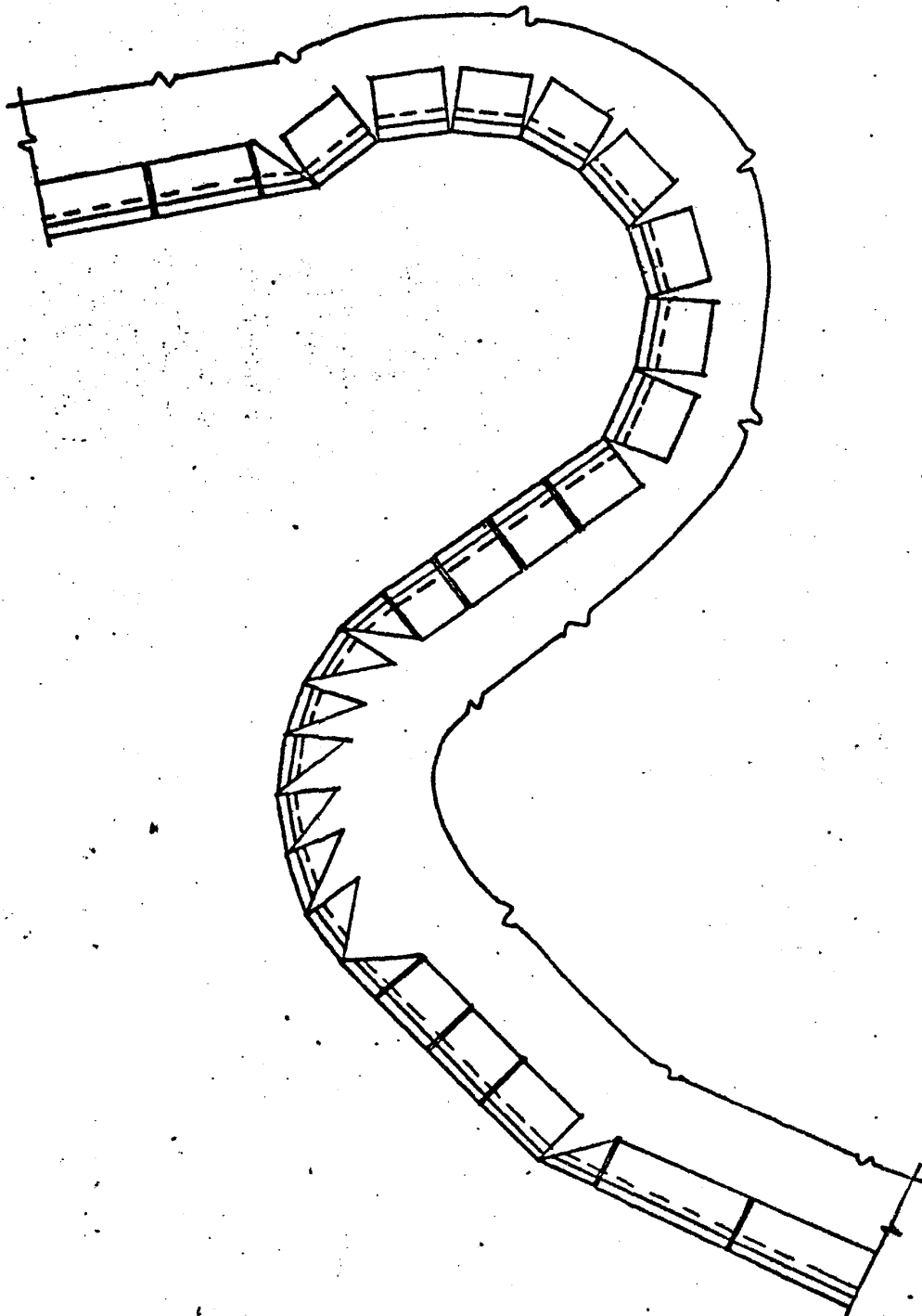


Имя и полн. подпр.	Подпись и дата	Взаим. линия №

НАЧ. ОКУ	ЛЕЧЕРСКИЙ	<i>Л.С.</i>	25/12/80
ГЛ. КОНСТР.	БУНИЧ	<i>Б.Н.</i>	✓
ГЛ. АРХ. ФРАГ.	ЭЮЛЬФУГАРОВ	<i>Э.Ю.</i>	✓
РАЗК. ГРУППЫ	НИКОЛАЕВО	<i>Н.И.</i>	✓
ПРОБ. ОР.	ЧАНКА	<i>Ч.А.</i>	✓
РАЗРАБОТ.	ЛЕБЕДЕВА	<i>Л.С.</i>	✓
ИСПОЛНИЛ	ЛЕБЕДЕВА	<i>Л.С.</i>	✓
Н. КОНТР.	ЭЮЛЬФУГАРОВ	<i>Э.Ю.</i>	✓

2. 030КЛ-1-1. 01.

СХЕМЫ ПЛАНИРОВОЧНЫХ МЕСТОПОЛОЖЕНИЙ ФАСАДНЫХ ЖЕЛАЗОБЕТОННЫХ ПЛИТОК.	Стадия	Лист	Листов
	Р	1	2
<b>ЛЕННИПРОЕКТ</b> ОКУ			



Взам. №	
Подпись и дата	
Итого	

2.030 КА-1-1. 01.

Лист  
2

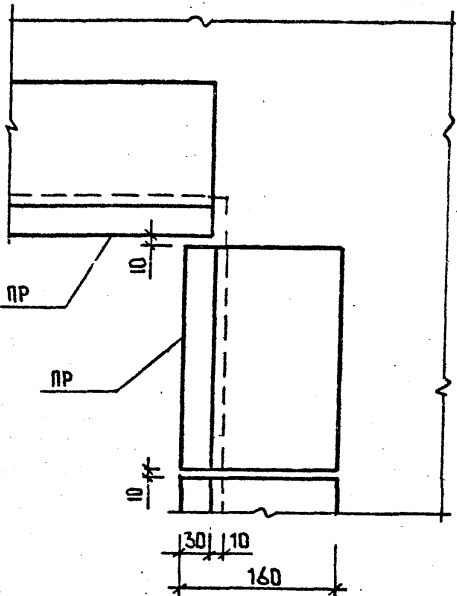
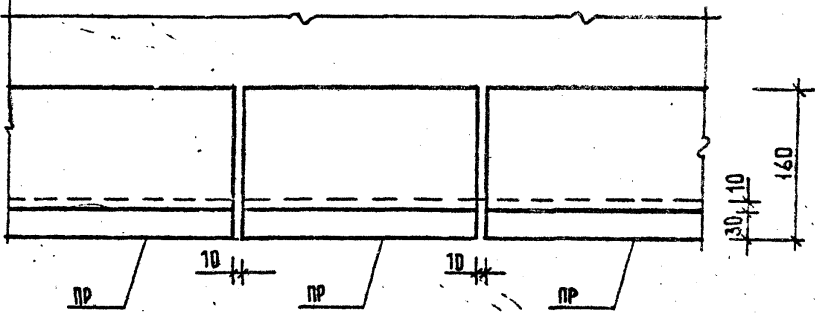
Формат И1

КА

Т-598



Согласовано



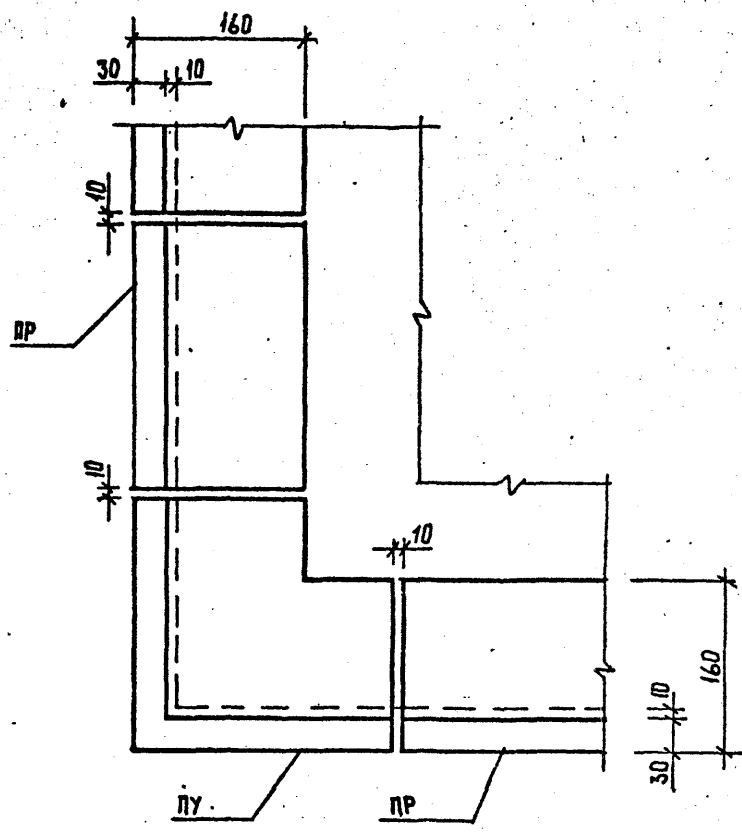
Ин. № пор.	Подпись и дата	Взам. инв. №

Нач. ОКУ	ПЕЧЕРСКИЙ	<i>ПЗ</i>	25/12/88
Гл. констр.	БУНИЧ	<i>БН</i>	✓
Гл. арх. пр-та	ЗЮЛЬФТАРОВ	<i>ЗЮ</i>	✓
Рук. группы	НИКОЛАЕВ	<i>НН</i>	✓
Пробер.	УАИНА	<i>УА</i>	✓
Разработ.	ЛЕБЕДЕВА	<i>ЛЛ</i>	✓
Исполнил.	ЛЕБЕДЕВА	<i>ЛЛ</i>	✓
Н. контр.	ЗЮЛЬФТАРОВ	<i>ЗЮ</i>	✓

2. 030 КА-1-1. 02.

Детали облицовки стен  
фасадными железобетон-  
ными панелями.

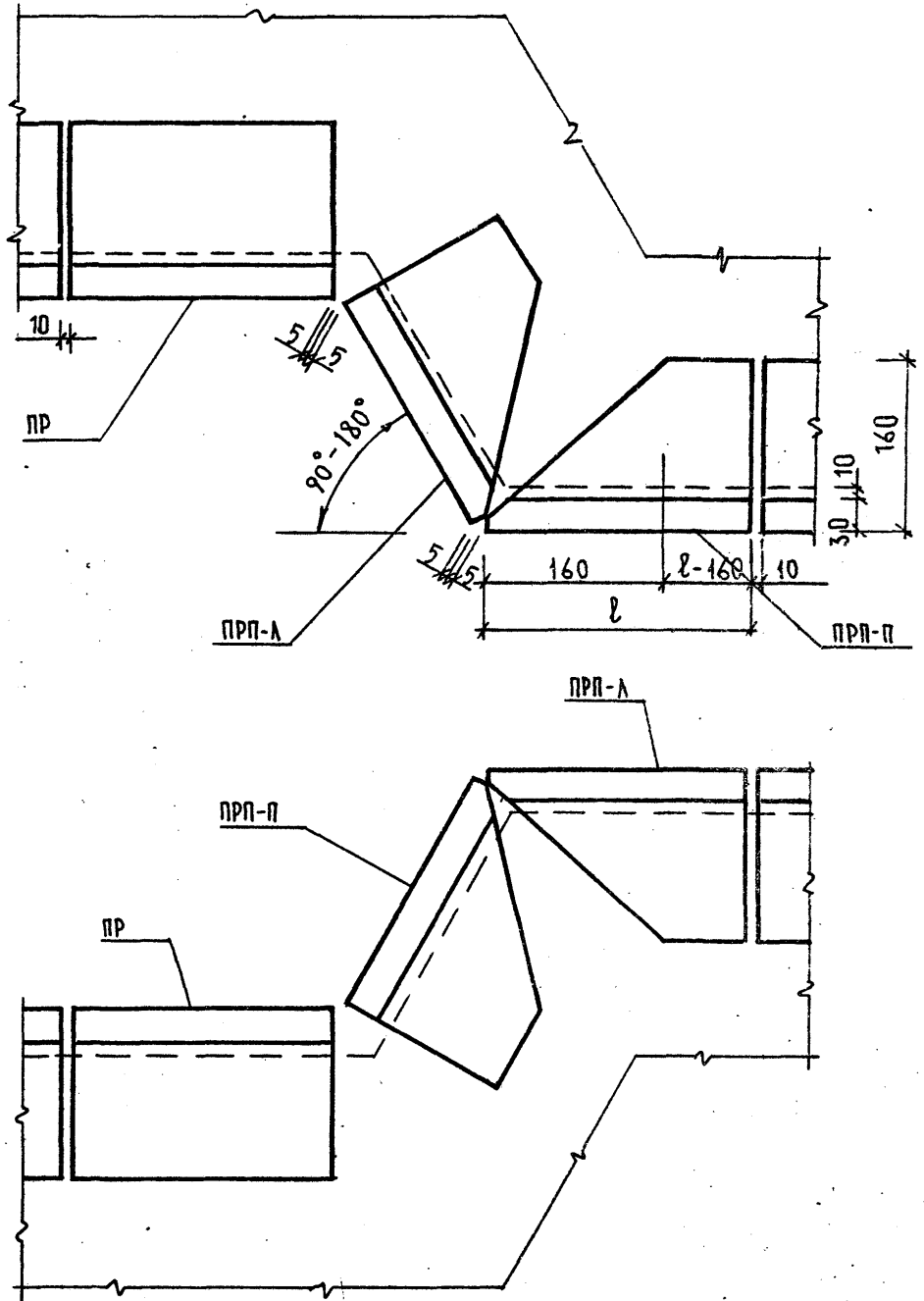
Стадия	Лист	Листов
Р	1	5
<b>ЛЕННИПРОЕКТ</b>		
ОКУ		



Имя/Фамилия	(Родился и дата	Взам. инв. №

2.030 КЛ-1-1.02

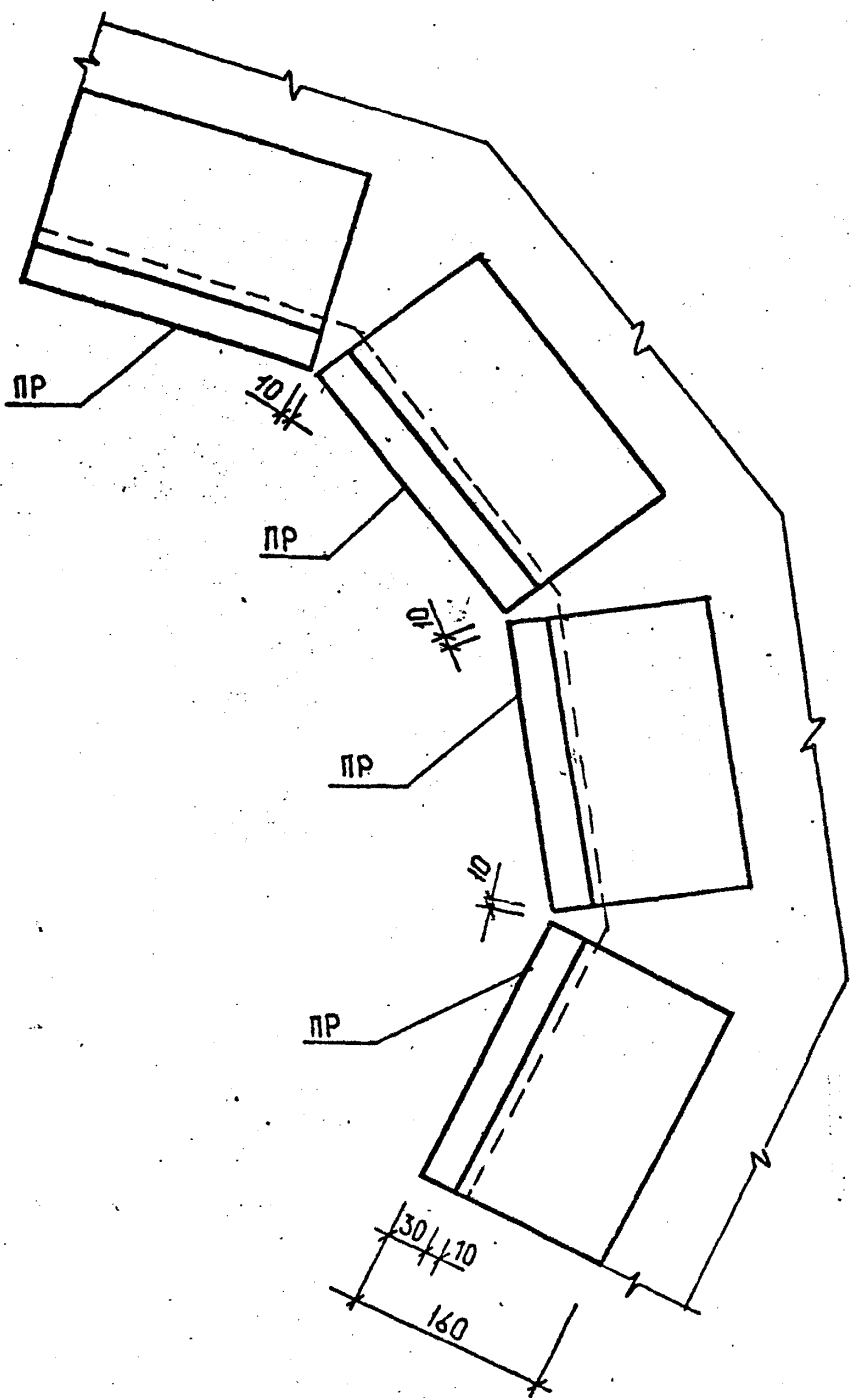
Лист  
2



Инд. № подл.	Подпись и дата	Взам. инв. №

2.030КА-1-1. 02.

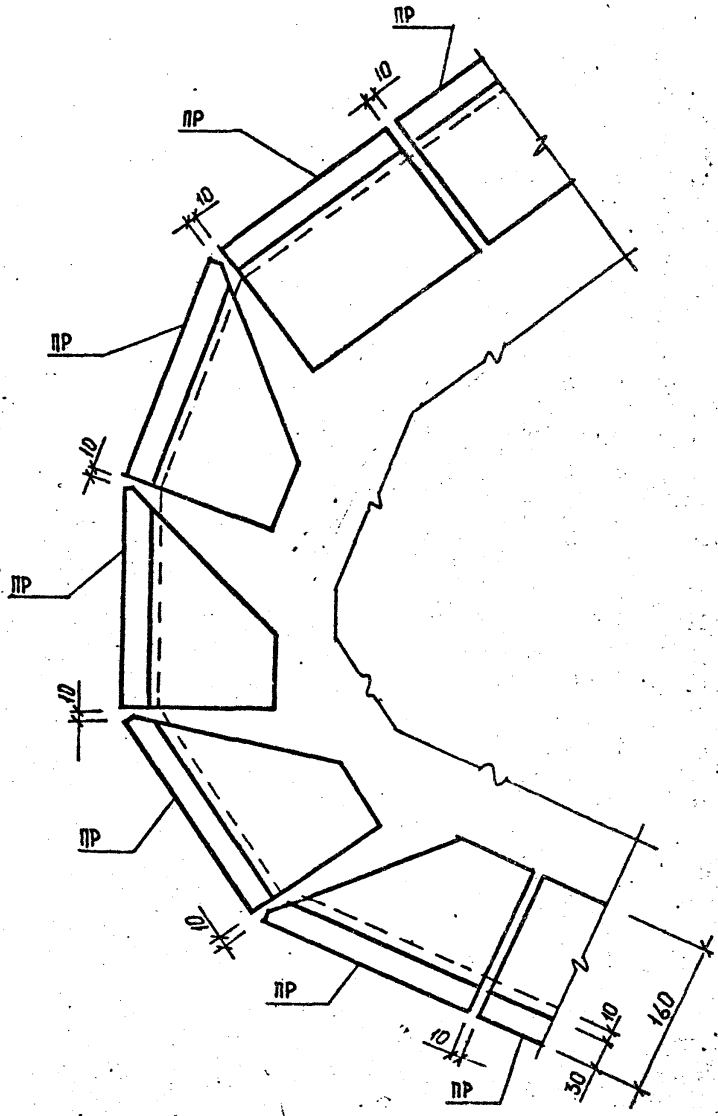
Лист  
3



Имя, № подл.	Подпись и дата	Проверка, №

2. 030 КЛ-1-1. 02.

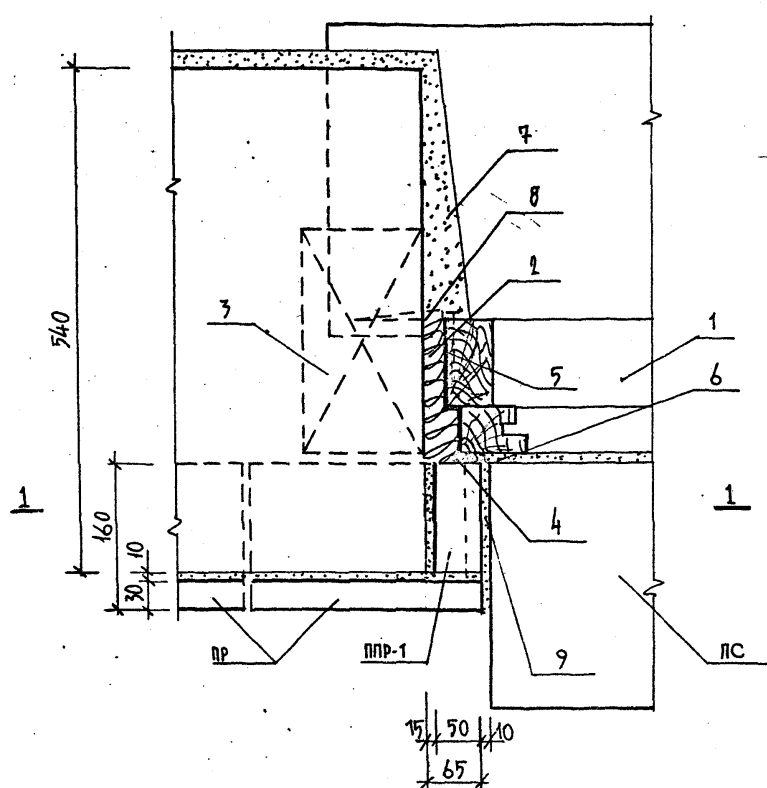
Лист  
4



Изм. № подл.	Подпись и дата	Взам. инв. №

2. 030 КЛ-1-1. 02.

Лист
5



СОПРЕКОВО

В.Заминина

Подпись и дата

Имя, № подл.

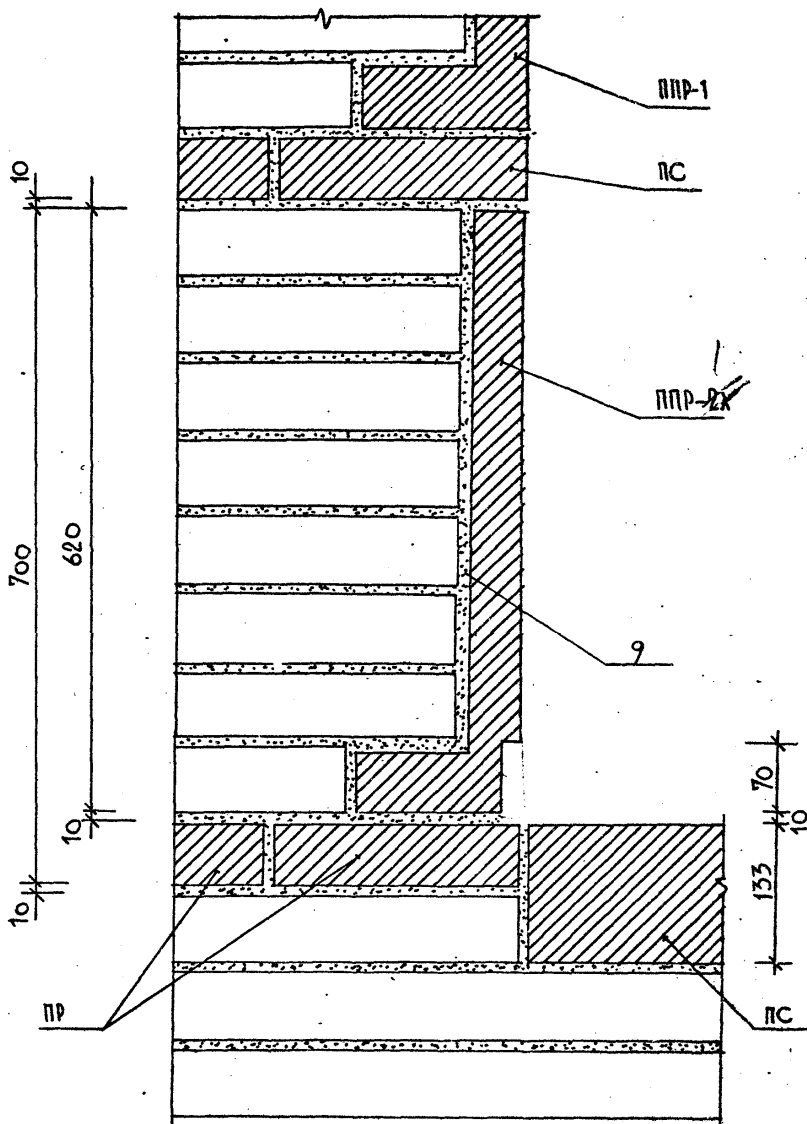
Исполнитель:	ЛЕБЕДЕВА	<i>Л. Лебедева</i>	1
Проверил:	УЛИНА	<i>У. Улина</i>	1
Разработчик:	ЛЕБЕДЕВА	<i>Л. Лебедева</i>	1
Проектировщик:	НИКОЛАШКО	<i>Н. Николашко</i>	1
Архитектор:	БОЖИЧ	<i>Б. Божич</i>	1
Инженер:	КОЗЛОВ	<i>К. Козлов</i>	1
Конструктор:	НИКОЛАШКО	<i>Н. Николашко</i>	1
Итого:			7

2.030КЛ-1-1. 03.

Установка оконного блока,  
прилоачной планки ППР-1  
и сэма подоконного ПС.  
Боковой сечения

Стадия	Лист	Листов
Р	1	3
ЛЕННИИПРОЕКТ ОКУ		

1-1



Имя, № подл.	Подпись и дата	Взам.инв. №

2.030КЛ-1-1. 03

Лист
2

Формат 11

T-584

КЛ

№ поз.	Конструктивный элемент	Материал	ГОСТ	Примечание
1	ОКОННЫЙ БЛОК		11244-78	
2	КОЛОПАТКА	ПАКЛЯ СМОЛЕНАЯ	16183-77	
3	ПРОБКА	АНТИСЕПТИРОВАННАЯ ДЕРЕВЯННАЯ ПРОБКА РАЗМЕРОМ В КИРПИЧ		
4	ГЕРМЕТИК	МАСТИКА УМС-50 ПО ПЕРИМЕТРУ		
5	ГИДРОИЗОЛЯЦИЯ	ПОЛЬ		
6	ЗАЩИТНЫЙ СЛОЙ	ЦЕМЕНТНО-ПЕСЧАНЫЙ РАСТВОР		
7	ШТУКАТУРКА	ИЗВЕСТКОВО-ЦЕМЕНТНЫЙ РАСТВОР М-50		
8	КОСТЫЛЬ			
9	ЗАПОЛНЕНИЕ ШВА	ЦЕМЕНТНЫЙ РАСТВОР М-100		

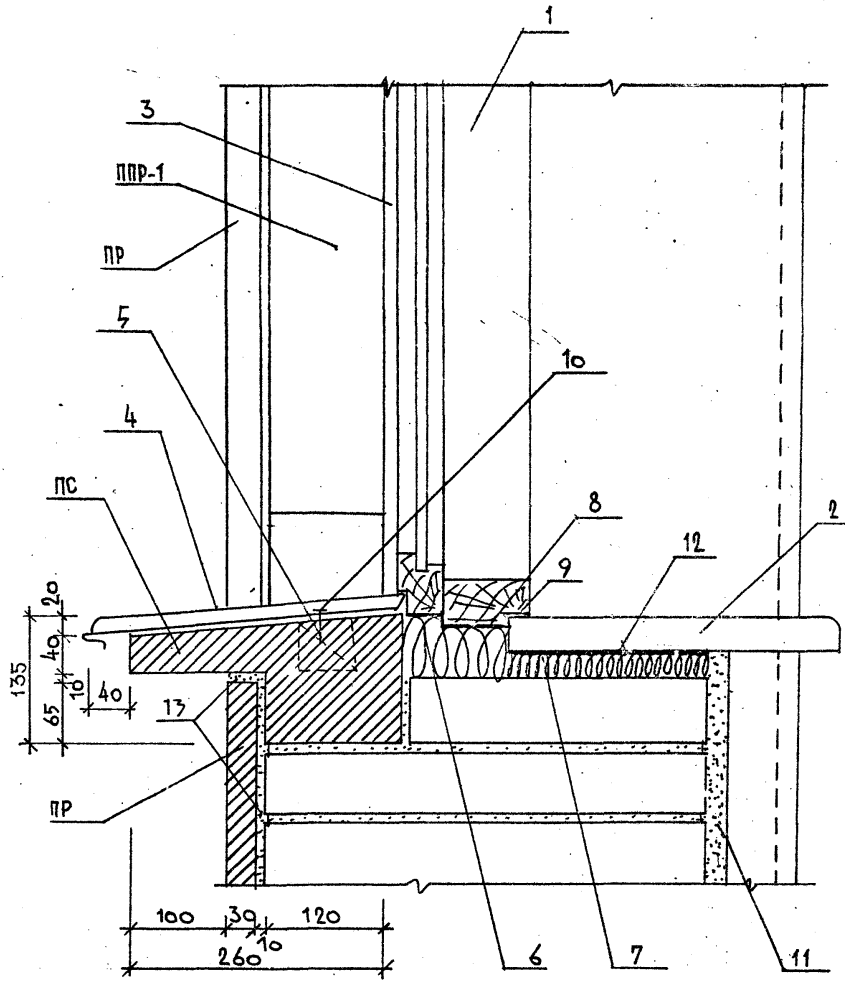
Имя, № подл.: \_\_\_\_\_  
 Подпись и дата: \_\_\_\_\_  
 Ф. и. и. и. №: \_\_\_\_\_

2.030 КЛ-1-1. 03.

Лист  
3



Согласовано



Имя, № порт., Подпись и дата, Взаим. №

Нац. ОКУ	Печерский	<i>[Signature]</i>	05.12.94
Гл. констр.	Бучич	<i>[Signature]</i>	"
Гл. арх.	Зюльфаров	<i>[Signature]</i>	"
Рук. групп.	Николенко	<i>[Signature]</i>	"
Проект.	Чанна	<i>[Signature]</i>	"
Разработ.	Асбедва	<i>[Signature]</i>	"
Исполнил.	Асбедва	<i>[Signature]</i>	"
Н. контр.	Зюльфаров	<i>[Signature]</i>	"

2.030КЛ-1-1. 04.

Установка оконного блока  
притолочной планки ППР-1  
и слива подоконного ПС.  
Сечение по низу проема

Стадия	Лист	Листов
Р	1	2

**ЛЕННИПРОЕКТ**  
ОКУ

№ поз.	Конструктивный элемент	Материал	ГОСТ	Примечание
1	Оконный блок		11214-78	
2	Подоконная доска	Дерево		
3	Защитный слой	цементно-песчаный раствор М-70		
4	Слив	Оцинкованная кровельная сталь		
5	Брусok для крепежа слива	Дерево		
6	конопатка	смоляная пакля	16183-77	
7	уплотняющая прокладка	антисептированный войлок смоченный в гипсовом растворе		
8	Гидроизоляция	Толь		
9	Уплотняющая прокладка	Мастика УМС - 50		
10	Гвозди	к. 1.4x40 шагом 300 мм	4028-63	
11	штукатурка	известково-цементный раствор М-50		
12		низ доски осмолить.		
13	Заполнение шва	цементный раствор М-100		

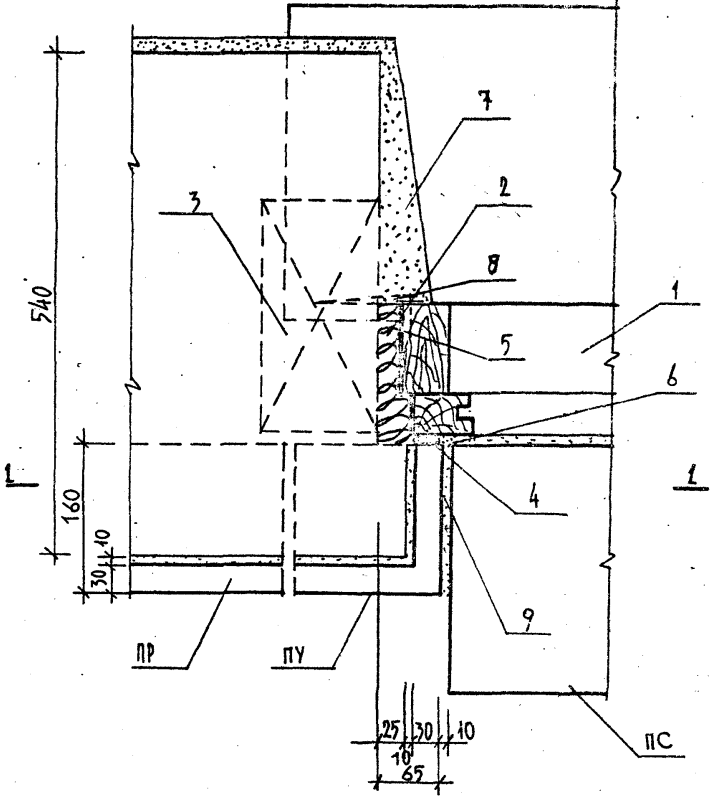
Длина, №

Условное обозначение

2.030КЛ-1-1. 04

Лист  
2

СОГЛАСОВАНО



Имя, № подл. Подпись и дата Взам. инв. №

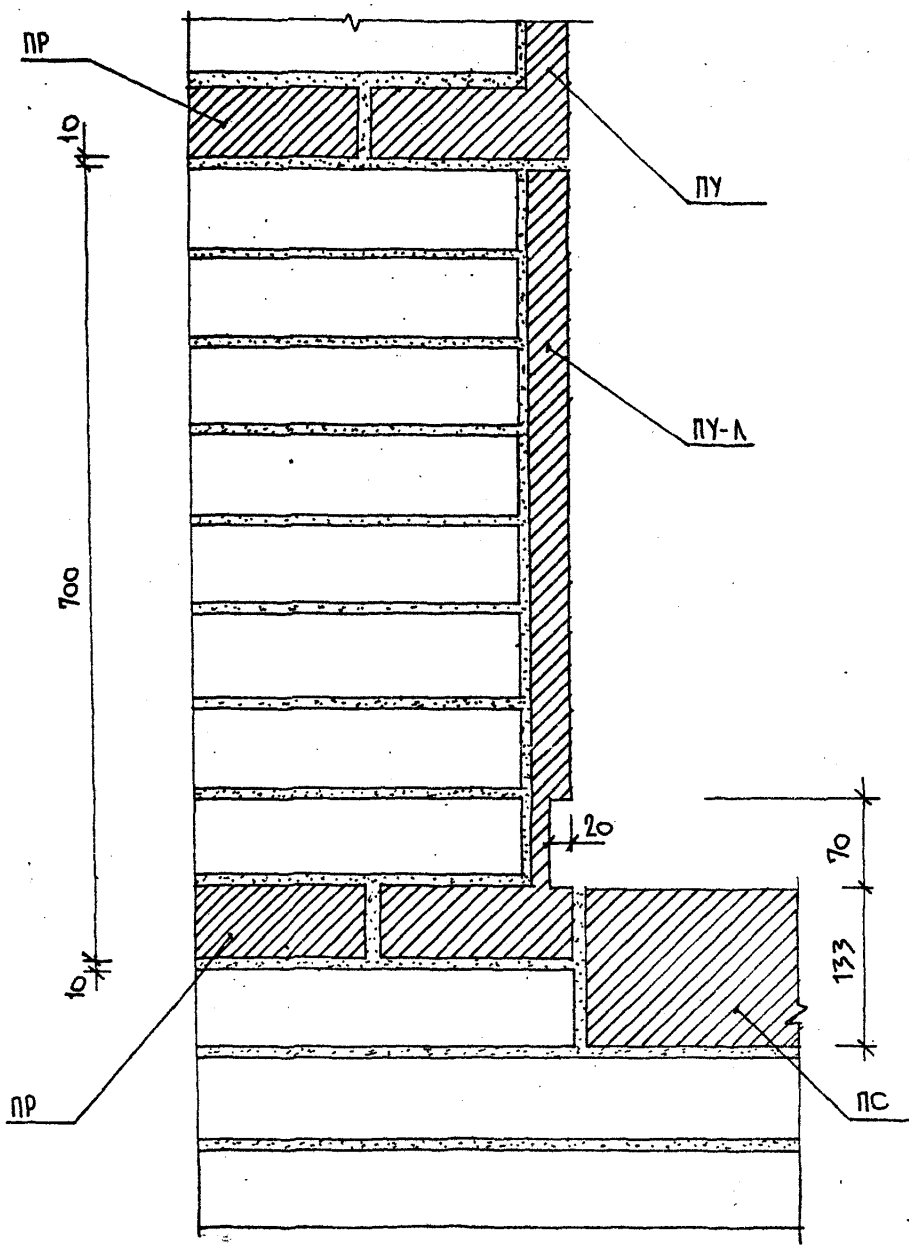
Имя, № подл.	Подпись и дата	Взам. инв. №
Исполнил	Л. С. БРАСОВА	25.12.88
Исполнил	Л. С. БРАСОВА	
Разработ	Л. С. БРАСОВА	
Провер.	У. А. ИНА	
Рук. группы	А. КОМАНКО	
Гл. арх.	З. ЮЛЬФУГАРОВ	
Гл. констр.	Б. Ч. НИЧ	
Нац. ОКУ	Печерский	

2. 030КЛ-1-1. 05

Установка оконного блока,  
облицовочной планки ПУ  
и слива подоконного ПС.  
Боковой сечение

Стадия	Лист	Листов
Р	1	3
<b>ЛЕННИПРОЕКТ</b> ОКУ		

1-1



Изм. № подл.	Взм. инд. №
Подпись и дата	

2.030КЛ-1-1. 05.

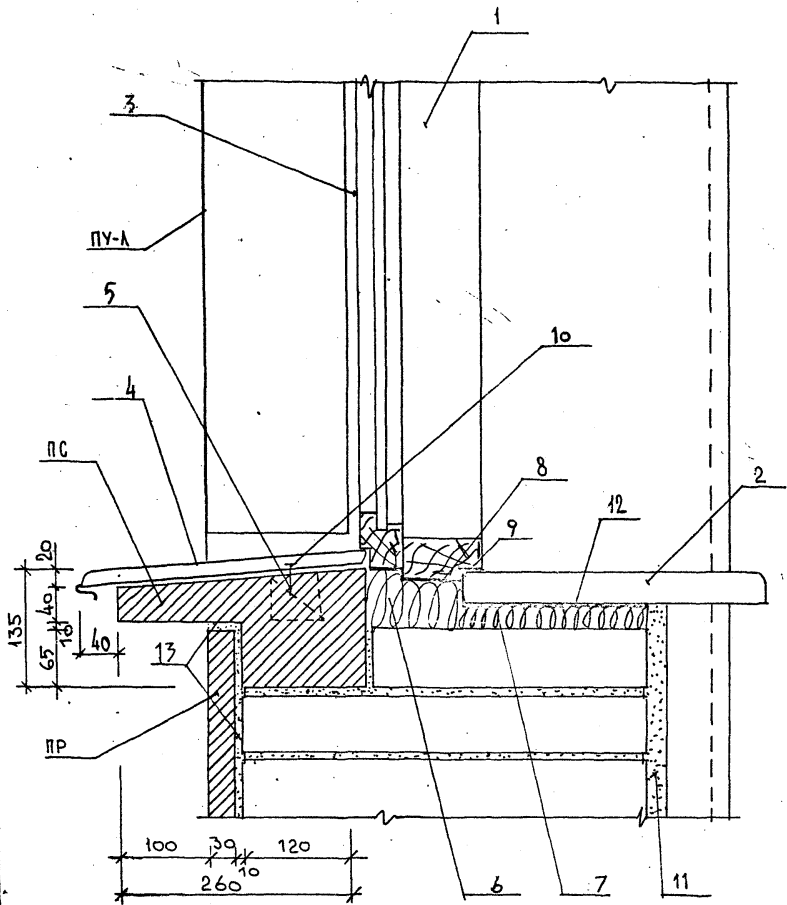
Лист
2

№ № поз.	Конструктивный элемент	Материал	ГОСТ	Приме- чание
1.	Оконный блок		11214-78	
2.	Колопатка	ПАКАЯ СМОЛЯНАЯ	16183-77	
3.	Пробка	АНТИСЕПТИРОВАННАЯ ДЕРЕВЯННАЯ ПРОБКА РАЗМЕРОМ В КИРПИЧ.		
4.	Герметик	МАСТИКА УМС-50 ПО ПЕРИМЕТРУ.		
5.	Гидроизоляция	Толь		
6.	Защитный слой	ЦЕМЕНТНО-ПЕСЧАНЫЙ РАСТВОР.		
7.	Штукатурка	ИЗВЕСТКОВО- -ЦЕМЕНТНЫЙ РАСТВОР М-50.		
8.	Костыль			
9.	Заполнение шва	ЦЕМЕНТНЫЙ РАСТВОР М-700.		

Имя, № подл.	Подпись и дата	Взам. инв. №

2.030КЛ-1-1. 05.

Лист  
3



Имя, № подл. | Подпись и дата | Шифр документа

Имя, № подл.	Подпись и дата	Шифр документа
Имя, № подл.	Подпись и дата	Шифр документа
Имя, № подл.	Подпись и дата	Шифр документа
Имя, № подл.	Подпись и дата	Шифр документа
Имя, № подл.	Подпись и дата	Шифр документа
Имя, № подл.	Подпись и дата	Шифр документа
Имя, № подл.	Подпись и дата	Шифр документа
Имя, № подл.	Подпись и дата	Шифр документа
Имя, № подл.	Подпись и дата	Шифр документа
Имя, № подл.	Подпись и дата	Шифр документа

2.030КЛ-1-1. 06.

УСТАНОВКА ОКОННОГО БЛОКА,  
ОБРАБОТКА ПОДОКОННОГО ПС,  
СЭЧЕНИЕ ПО НИЗУ ПРОЕМА

Студия	Лист	Листов
Р	1	2
ЛЕНИНИПРОЕКТ ОКУ		

Формат 11

№ поз.	Конструктивный элемент.	Материал	ГОСТ	Примечание
1.	Оконный блок		11214-78	
2.	Подоконная доска	Дерево		
3.	Защитный слой	цементно-песчаный раствор М-50.		
4.	Слив	оцинкованная кровельная сталь		
5.	Брусok для крепежа слива	Дерево		
6.	Конопатка	Смоляная пакля	16183-77	
7.	Уплотняющая прокладка			
8.	Гидроизоляция	Шель		
9.	Уплотняющая прокладка	Мастика УМС-50		
10.	Гвозди	К. 14 × 40 шагом 300 мм	4028-63	
11.	Штукатурка	известково-цементный раствор М-50		
12.		низ доски осмолить		
13.	Заполнение шва	цементный раствор М-100		

Взам.инв. №

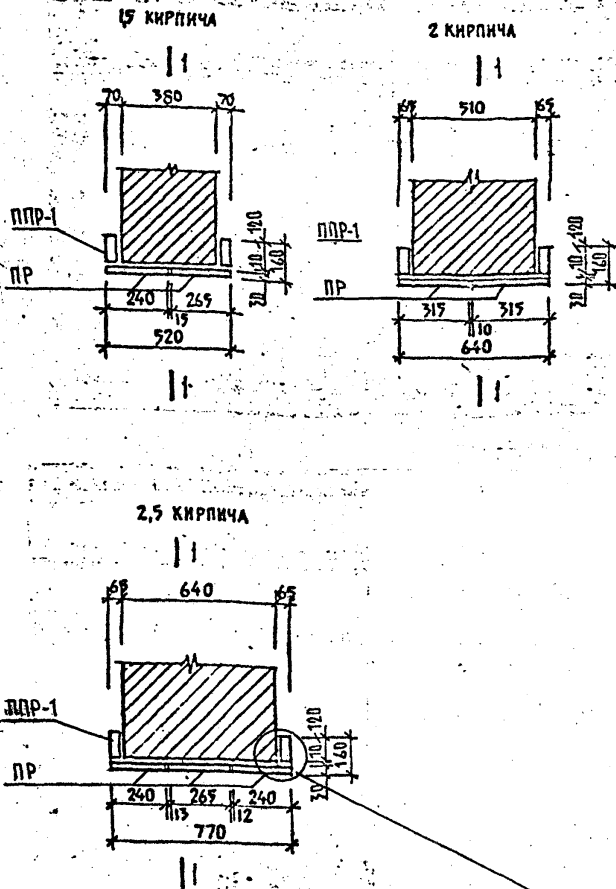
Подпись и дата

Ина. № подл.

2 030 КЛ-1-1. 06

Лист

2



Установку оконного блока см. лист 1. 2.030КЛ-1-1.05.

Имя и должность	И.И. Иванов	Инженер	И.И. Иванов	Инженер
Нач. ОКУ	Печерский	И.И. Иванов	25.12.88	
Гл. констр.	Бучица	И.И. Иванов		
Тех. пр-кт	Эльза Фугаров	И.И. Иванов		
Рис. группы	Никоменко	И.И. Иванов		
Пробстр.	Уайна	И.И. Иванов		
Разработ.	Лебедева	И.И. Иванов		
Успешник	Лебедева	И.И. Иванов		
Н. контр.	Эльза Фугаров	И.И. Иванов		

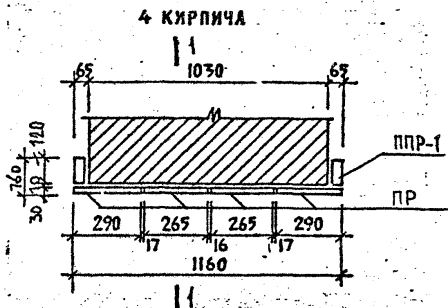
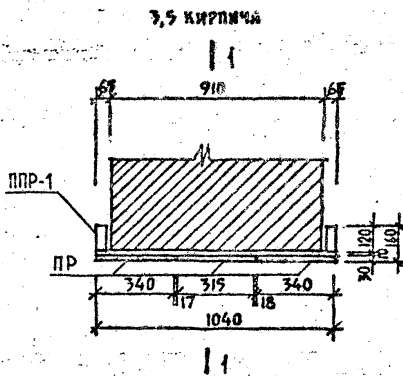
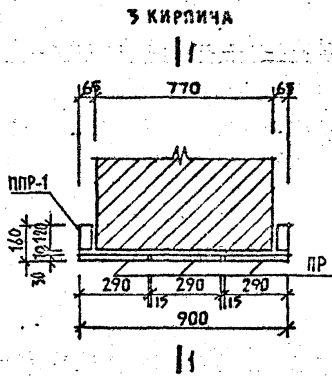
2.030КЛ-1-1. 07.

Облицовка простенков с четвертью в 1.5; 2; 2.5 кирпича.

Страна	Лист	Листов
Р	1	1
ЛЕННИИПРОЕКТ		
ОКУ		



СЕРИЯ СС

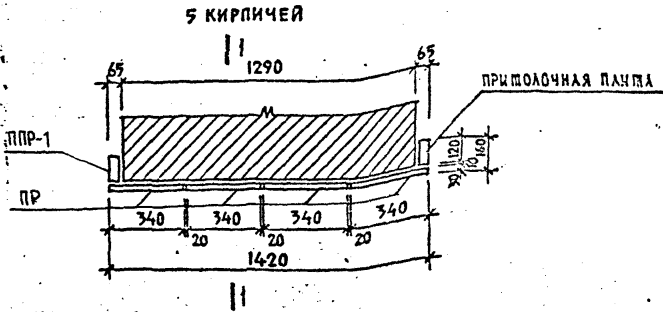
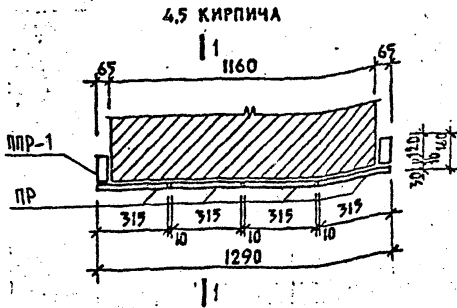


Имя	И.И.И.	И.И.И.	И.И.И.	И.И.И.	И.И.И.
И.И.И.	И.И.И.	И.И.И.	И.И.И.	И.И.И.	И.И.И.
И.И.И.	И.И.И.	И.И.И.	И.И.И.	И.И.И.	И.И.И.
И.И.И.	И.И.И.	И.И.И.	И.И.И.	И.И.И.	И.И.И.
И.И.И.	И.И.И.	И.И.И.	И.И.И.	И.И.И.	И.И.И.
И.И.И.	И.И.И.	И.И.И.	И.И.И.	И.И.И.	И.И.И.
И.И.И.	И.И.И.	И.И.И.	И.И.И.	И.И.И.	И.И.И.
И.И.И.	И.И.И.	И.И.И.	И.И.И.	И.И.И.	И.И.И.
И.И.И.	И.И.И.	И.И.И.	И.И.И.	И.И.И.	И.И.И.
И.И.И.	И.И.И.	И.И.И.	И.И.И.	И.И.И.	И.И.И.

2.030КА1-1. 08.

ОБлицовка простенков с четвертью в 3; 3,5; 4. кирпича.

Стандия	Лист	Листов
Р	1	1
<b>ЛЕННИИПРОЕКТ</b> ОКУ		

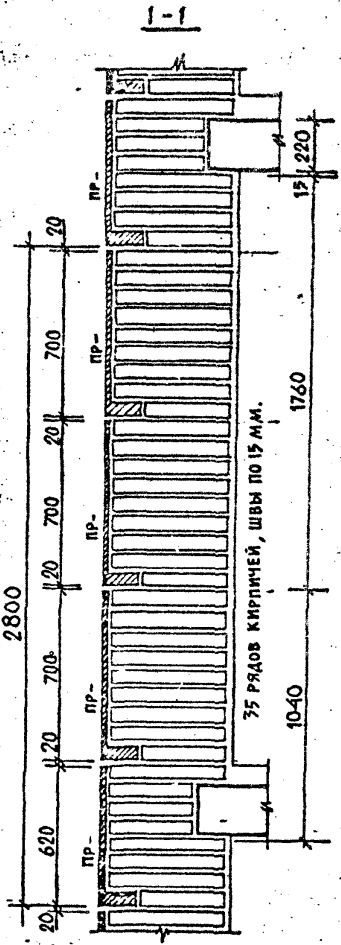


Имя и поим.	Имя и поим.	Имя и поим.	Имя и поим.	Имя и поим.
Нач. ОКУ	Лещерский	Лещ	25/12/44	
Гл. констр.	Бучич	Буч	"	
Гл. арх.пр.	Эюльфаров	Эюль	"	
Рук. групп.	Николзекс	Ник	4	
Презид.	Улина	Ули	"	
Разработ.	Асбедава	Асб	7	
Исполнит.	Асбедава	Асб	7	
Н. контр.	Зюльфаров	Зюль	7	

2.030КЛ-1-1. 09.

ОБЛОЖКА ПРОСТЯНКОВ С ЧЕТВЕРШЮ 4,5; 5 КИРПИЧА..

Страна	Лист	Листов
Р	1	1
ЛЕНИНИПРОСЭКТ ОКУ		



Согласовано

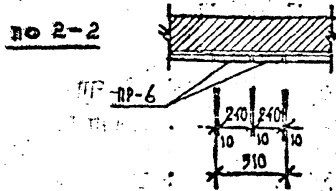
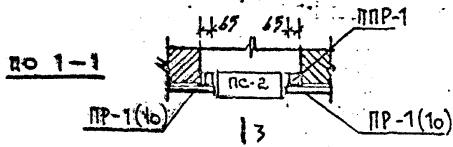
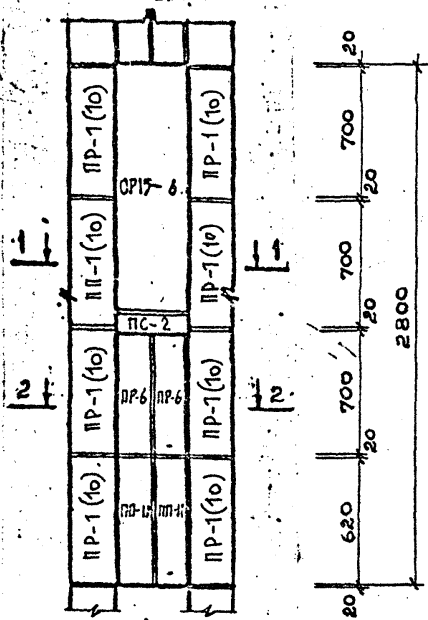
Исполнитель: [Signature] 25.12.84

Исполнитель:	Исполнитель:	Исполнитель:	Исполнитель:	Исполнитель:	Исполнитель:
И.О.Контр.	И.О.Контр.	И.О.Контр.	И.О.Контр.	И.О.Контр.	И.О.Контр.
И.О.Контр.	И.О.Контр.	И.О.Контр.	И.О.Контр.	И.О.Контр.	И.О.Контр.
И.О.Контр.	И.О.Контр.	И.О.Контр.	И.О.Контр.	И.О.Контр.	И.О.Контр.
И.О.Контр.	И.О.Контр.	И.О.Контр.	И.О.Контр.	И.О.Контр.	И.О.Контр.
И.О.Контр.	И.О.Контр.	И.О.Контр.	И.О.Контр.	И.О.Контр.	И.О.Контр.
И.О.Контр.	И.О.Контр.	И.О.Контр.	И.О.Контр.	И.О.Контр.	И.О.Контр.
И.О.Контр.	И.О.Контр.	И.О.Контр.	И.О.Контр.	И.О.Контр.	И.О.Контр.
И.О.Контр.	И.О.Контр.	И.О.Контр.	И.О.Контр.	И.О.Контр.	И.О.Контр.
И.О.Контр.	И.О.Контр.	И.О.Контр.	И.О.Контр.	И.О.Контр.	И.О.Контр.

2.030КЛ-1-1. 10.

Сечение 1-1

Стенка	Плост	Листов
Р	1	1
ЛЕННИПРОЕКТ		
ОКУ		



Имя и фамилия	Специальность	Дата	№ документа
Иванов И.И.	Архитектор	25/28	2.030 КЛ-1-1. 11.
Петров П.П.	Инженер	25/28	11
Сидоров С.С.	Инженер	25/28	4
Кузнецов К.К.	Инженер	25/28	6
Лебедев Л.Л.	Инженер	25/28	4
Королев К.К.	Инженер	25/28	4
Васильев В.В.	Инженер	25/28	4

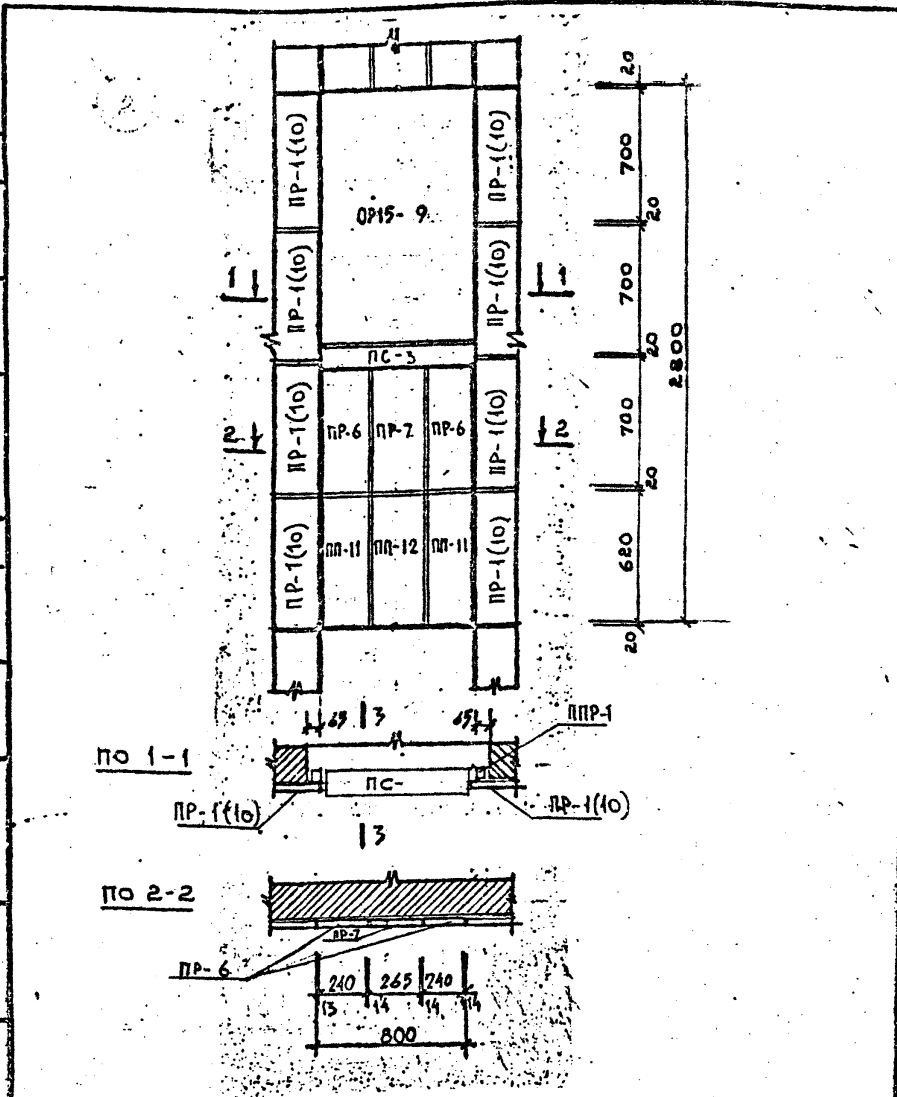
2.030 КЛ-1-1. 11.

Фрагмент облицовки стены с оконным блоком ОР.15-6.

Стенда	Лист	Листов
Р	1	1

ЛЕННИНПРОЕКТ  
ОКУ

Согласовано



Дата и дата

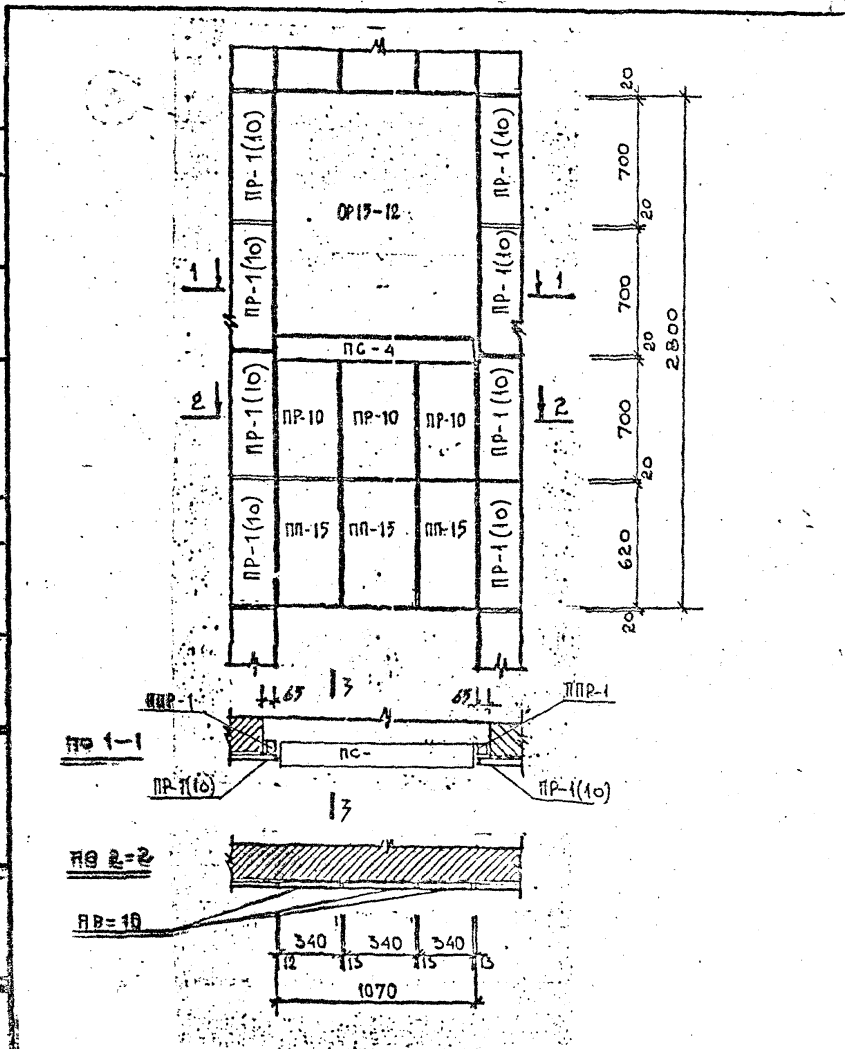
Имя и подпись

Нач. ОКУ	Печерский	<i>Лев</i>	25.12.89
Т.к. констр.	Бучич	<i>В.В.</i>	"
Т.к. арх. пр-ва	Зюльфингаров	<i>Лев</i>	"
Р.к. группы	Николенко	<i>Лев</i>	"
Пробер.	Чайна	<i>Лев</i>	"
Разреш.	Лебедева	<i>Лев</i>	"
Исполн.	Лебедева	<i>Лев</i>	"
Р.контр.	Зюльфингаров	<i>Лев</i>	"

2.030 КА-1-1. 12.

Фрагмент облицовки стены с оконным блоком ОП15-9.

Стадия	Лист	Листов
Р	1	1
<b>ЛЕННИПРОЕКТ</b>		
ОКУ		



2.030КА1-1. 13.

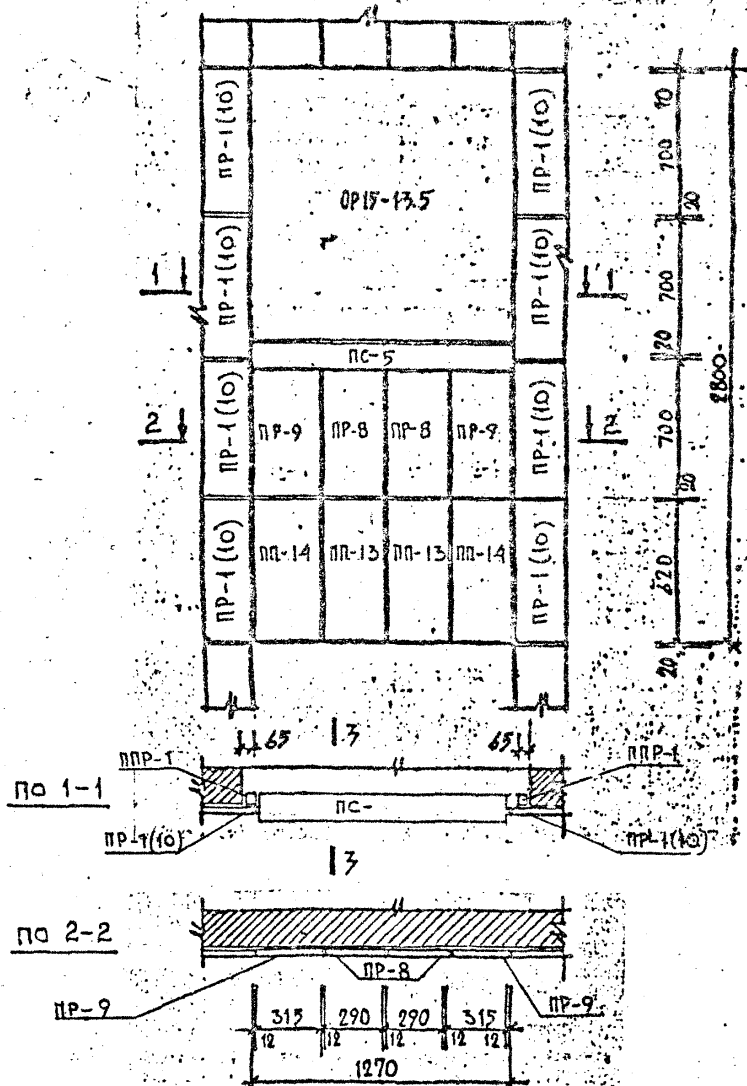
ФРАГМЕНТ ОБАЩОВКИ СТЕНЫ  
СОКОНЫМ БАКОМ. ОР.15-12.

Студия	Лист	Листов
Р	1	1

ЛЕННИИПРОЕКТ  
ОКУ

Исполн.	ИЩЕРБЕНЯ	ИЩ	ИЩЕРБЕНЯ
Провер.	БЕХУЧ	БЕХ	БЕХУЧ
Исполн.	ЗЮЛЬФИТАРОВА	ЗЮ	ЗЮЛЬФИТАРОВА
Провер.	АНКОИЕНКО	АН	АНКОИЕНКО
Исполн.	ЧАЧНА	ЧА	ЧАЧНА
Провер.	АБРАЕВА	АБ	АБРАЕВА
Исполн.	АБРАЕВА	АБ	АБРАЕВА
Провер.	ЗЮЛЬФИТАРОВА	ЗЮ	ЗЮЛЬФИТАРОВА

СОПРЕДЕЛЕНИЕ



Исполн. и дата

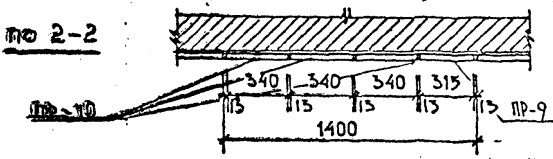
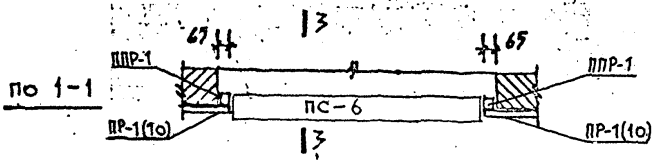
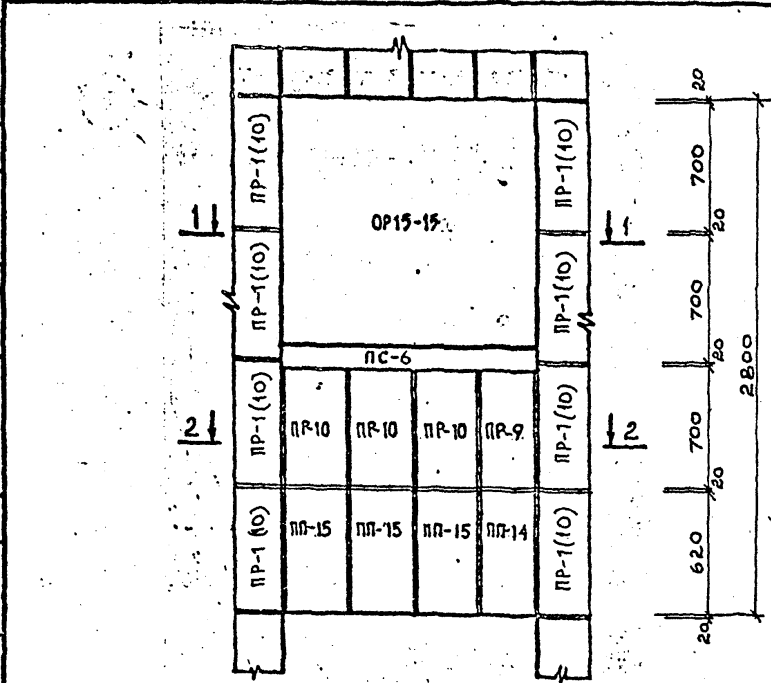
Исполн. ОКУ	Печерский	<i>Лиз</i>	25.12.89
Тех. констр.	Бунич	<i>Лиз</i>	"
Тех. док. пр-та	Зюльфартов	<i>Лиз</i>	"
Разр. группы	Николска	<i>Лиз</i>	"
Изобрет.	Улича	<i>Лиз</i>	"
Разработчик	Лебедева	<i>Лиз</i>	"
Исполнил	Лебедева	<i>Лиз</i>	"
Тех. контр.	Зюльфартов	<i>Лиз</i>	"

2.030КЛ-1-1. 14.

Фрагмент обивки сиденья с оконным блоком OP15-13.5

Строчка	Лист	Листов
Р	1	1

**ЛЕННИИПРОЕКТ**  
ОКУ



Имя и Фамилия  
 Подпись  
 Подпись  
 Подпись  
 Подпись  
 Подпись

Имя и Фамилия	Подпись	Подпись	Подпись
Имя и Фамилия	Подпись	Подпись	Подпись
Имя и Фамилия	Подпись	Подпись	Подпись
Имя и Фамилия	Подпись	Подпись	Подпись
Имя и Фамилия	Подпись	Подпись	Подпись
Имя и Фамилия	Подпись	Подпись	Подпись
Имя и Фамилия	Подпись	Подпись	Подпись
Имя и Фамилия	Подпись	Подпись	Подпись

2.030КА-1-1. 15.

ФРАГМЕНТ ОБАЩОВКИ СТЕНЫ С  
 ОКОННЫМ БЛОКОМ ОР15-15.

Сталь	Пуст	Пуст
Р	Т	Т
ЛЕННИЙПРОЕКТ ОКУ		

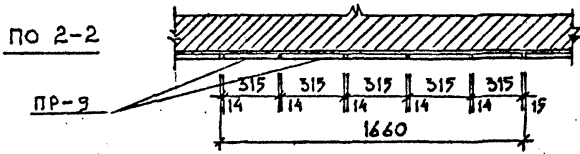
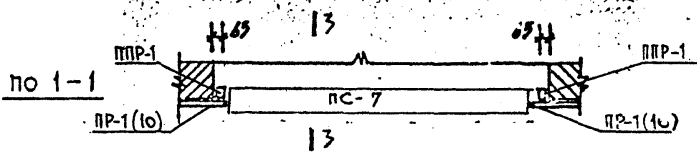
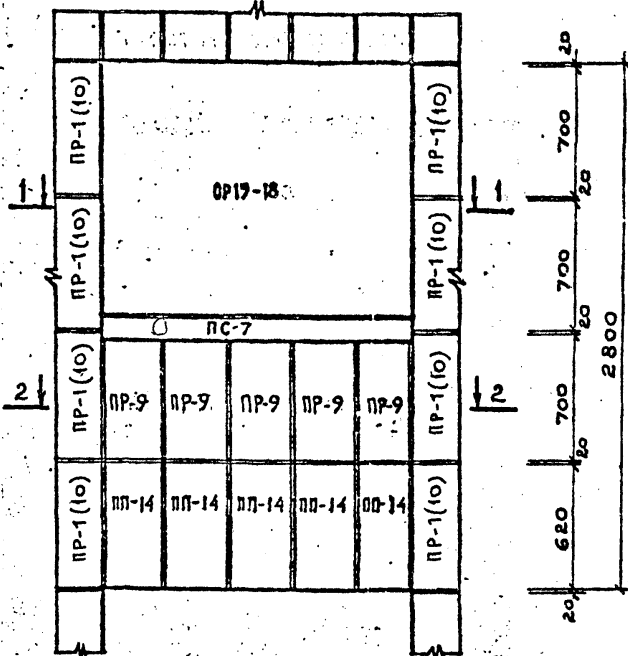


СОГЛАСОВАНО

ПОДПИСАНО

ИМЯ И ФАМИЛИЯ

ПОДПИСЬ И ДАТА

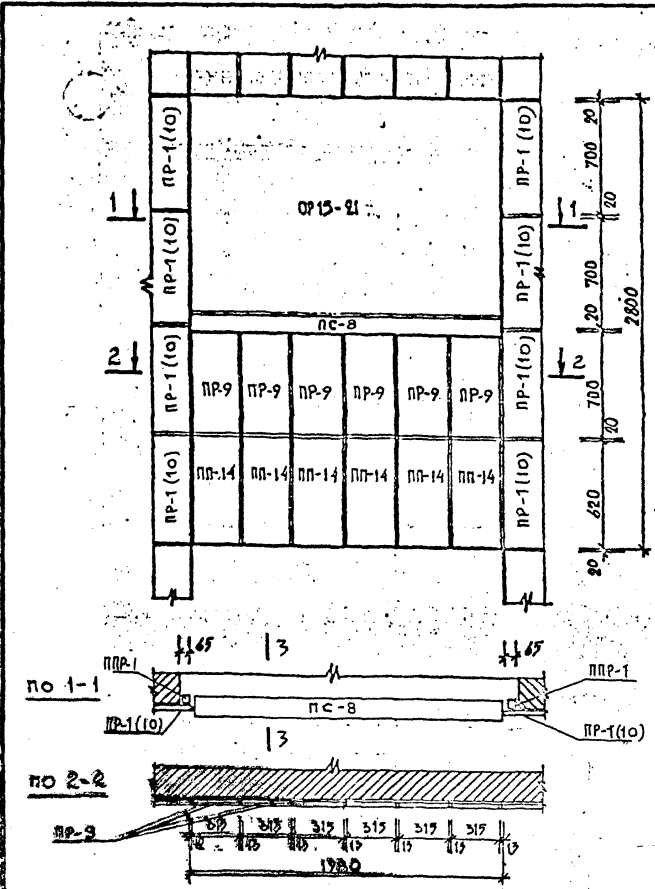


НАЧ. ОКУ	А. СЕРГЕЕВ	<i>А. Сергеев</i>	✓
ТА. КОНСТ.	Б. Ч. И. Ч.	<i>Б. Ч. И. Ч.</i>	✓
ТА. АРХИТ.	З. КОЛЕНКО	<i>З. Коленко</i>	✓
РИС. ГРЕЙД.	И. КОЛЕНКО	<i>И. Коленко</i>	✓
ПРЕБР.	У. И. И.	<i>У. И. И.</i>	✓
РАЗРЕС.	А. БЕДОВА	<i>А. Бедова</i>	✓
ИСПОЛНИЛ:	А. БЕДОВА	<i>А. Бедова</i>	✓
Н. КОНТР.	З. КОЛЕНКО	<i>З. Коленко</i>	✓

2.030КЛ-1-1. 16.

ФРАГМЕНТ ОБЛОЖКИ СТЕН С  
ОКОННЫМ БЛОКОМ ОП15-18

СТАДИЯ	ЛИСТ	ЛИСТОВ
Р	1	1
ЛЕННИЙ ПРОЕКТ ОКУ		



Имя и поим. П. уполном. и дата В. уполном. и дата

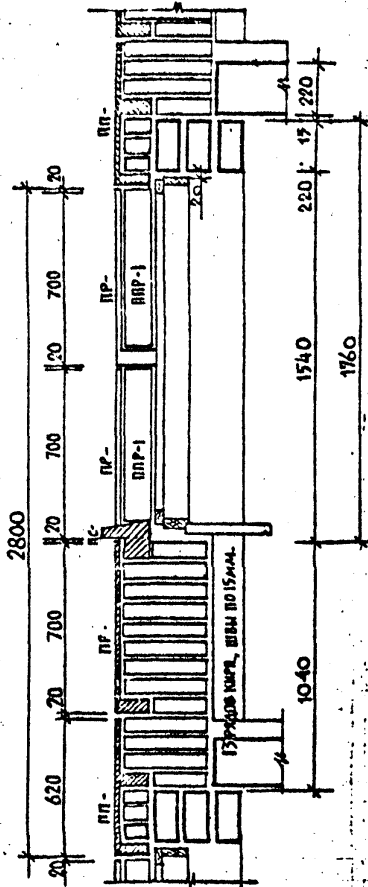
Исполн. ОКУ	И. ПЕЧЕРСКИЙ	<i>И. Печерский</i>	и
Гл. констр.	Б. У. Я. В. Ч.	<i>Б. У. Я. В. Ч.</i>	и
Тех. надзор	В. КОЛОДЯТОВ	<i>В. Колодятов</i>	и
Рис. прораб.	И. ШКОДЕЦКО	<i>И. Шкодецкий</i>	и
Провор.	У. А. И. А.	<i>У. А. И. А.</i>	и
Разработ.	А. С. Е. Л. Е. В. А.	<i>А. С. Е. Л. Е. В. А.</i>	и
Исполнит.	А. С. Е. Л. Е. В. А.	<i>А. С. Е. Л. Е. В. А.</i>	и
Н. контр.	Ю. КОЛОДЯТОВ	<i>Ю. Колодятов</i>	и

2.030КЛ-1-1. 17.

ФОРМЫ И СТРОИТЕЛЬСТВО С ОКОНЫМИ БЛОКОМ ОР 15-21.

Страна	Лист	Листов
Р	17	1
ЛЕННИИПРОЕКТ ОКУ		

3-3



Сечение 3-3

Архитектор

Инженер-проектировщик

Инженер-проектировщик

Нач. ОКУ	ИПЕЧЕРСКИИ	<i>Ип</i>	225.228	ч
Гл. констр.	БУКИЧ	<i>Ип</i>		ч
Гл. арх.	ЗЮЛЬФГАРОВ	<i>Ип</i>		ч
Рук. групп.	НИКОЛЕНКО	<i>Ип</i>		ч
Пробор.	ЧУВВА	<i>Ип</i>		ч
Разреш.	АБЕДЕВА	<i>Ип</i>		ч
Исполн.	АБЕДЕВА	<i>Ип</i>		ч
Н.контр.	ЗЮЛЬФГАРОВ	<i>Ип</i>		ч

2.030КЛ-1-1. 18.

Сечение 3-3

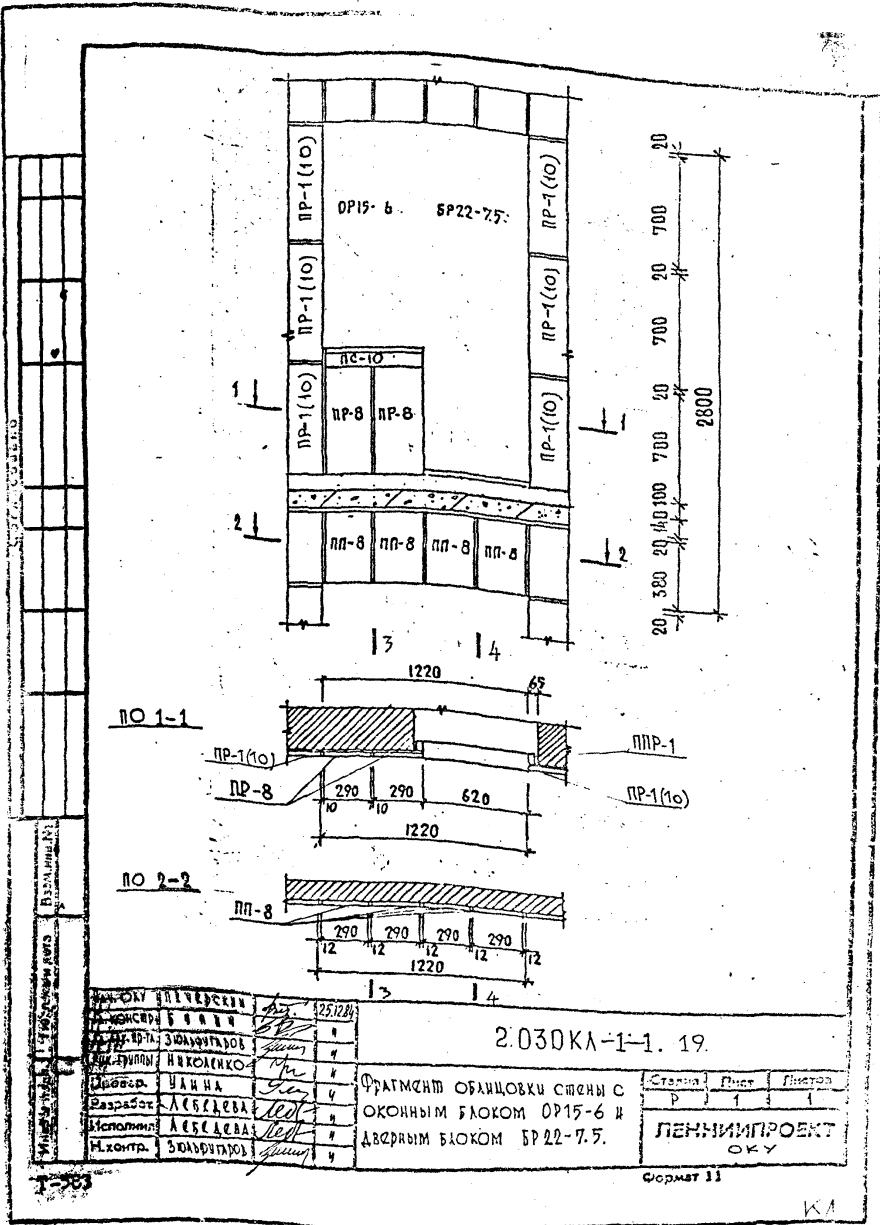
Стадия	Лист	Листов
Р	1	1

ЛЕННИПРОЕКТ  
ОКУ

Формат И1

T-503

КА



Исполнитель	Л. С. БЕДОВА	25.12.84
Проверил	В. П. ПИТЕРСКИ	
Составил	В. П. ПИТЕРСКИ	
Сметчик	В. П. ПИТЕРСКИ	
Инженер	В. П. ПИТЕРСКИ	
Проектировщик	В. П. ПИТЕРСКИ	
Специалист	В. П. ПИТЕРСКИ	
М.контр.	В. П. ПИТЕРСКИ	

2.030КЛ-1-1. 19.

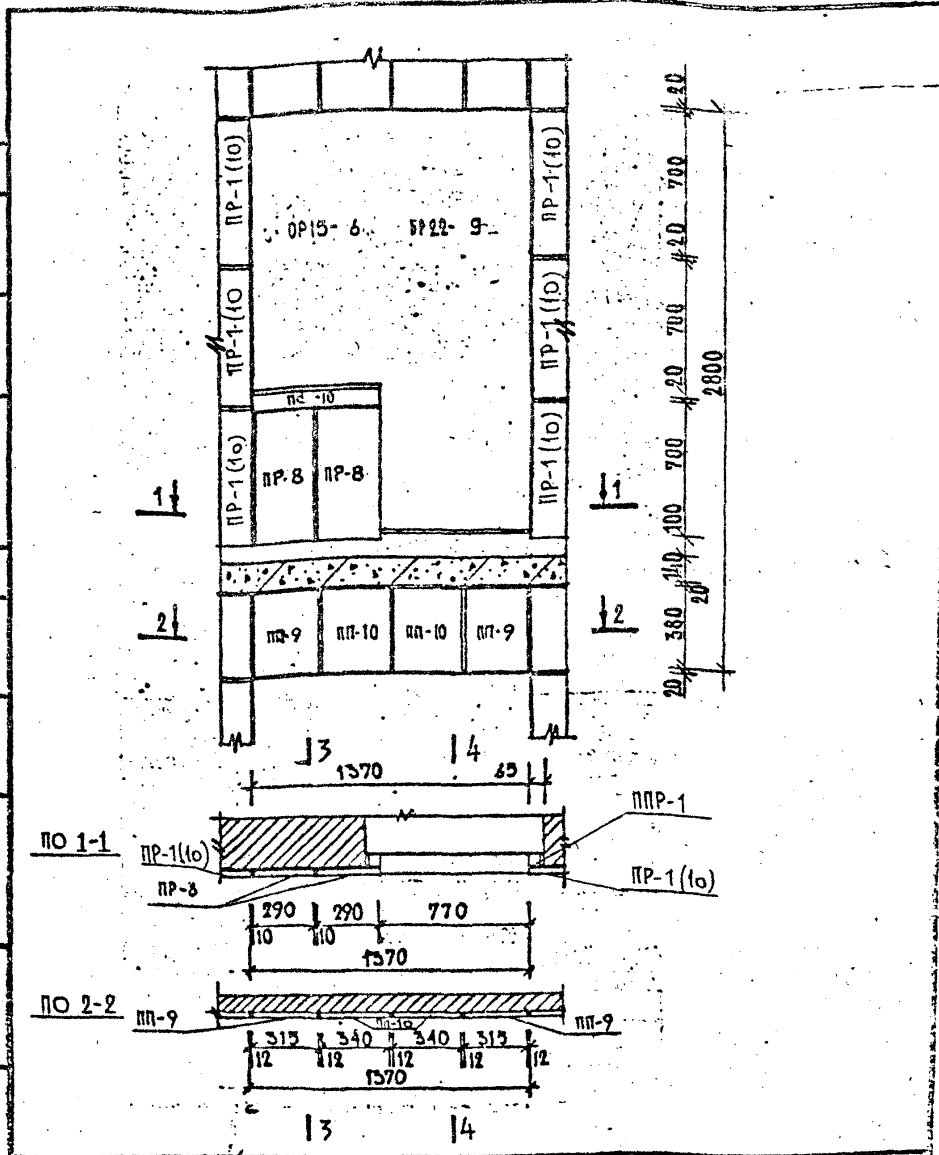
Фрагмент обранковки стены с оконным блоком ОР15-6 и дверным блоком БР22-7.5.

Страна	Лист	Листов
Р	1	1
ЛЕННИИПРОЕКТ ОКУ		

Формат 11

КА

СОГЛАСОВАНО



Имя и фамилия, Подпись и дата

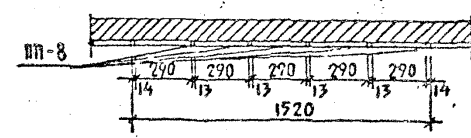
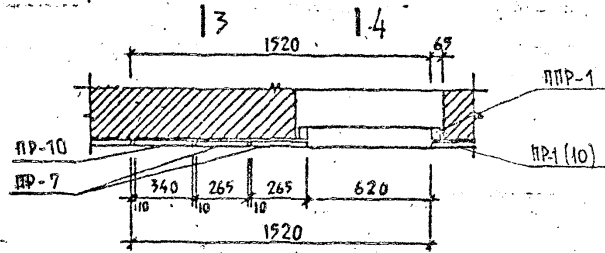
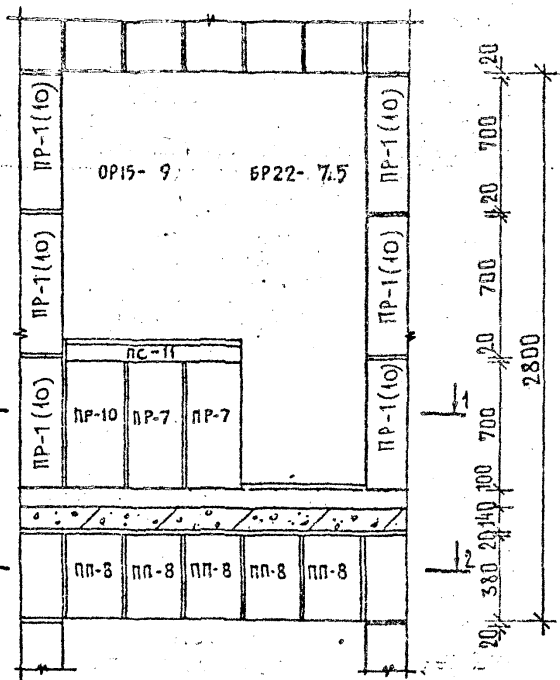
Имя и фамилия	Подпись	Дата
Имя и фамилия	Подпись	Дата
Имя и фамилия	Подпись	Дата
Имя и фамилия	Подпись	Дата
Имя и фамилия	Подпись	Дата
Имя и фамилия	Подпись	Дата
Имя и фамилия	Подпись	Дата
Имя и фамилия	Подпись	Дата

2. 030КЛ1-1. 20.

Фрагмент облицовки стены с оконным блоком ОП15-6 и дверным блоком БР22-9.

Стадия	Лист	Листов
Р	1	1
<b>ЛЕННИПРОЕКТ</b>		
ОКУ		

KA



Исполнитель	И.И.И.	25.12.81
НАЧ. ОКУ	ПЕЧЕРСКИЙ	И.И.
ТА. КОМСТР.	БУЧУЧ	И.И.
ТА. АРС. ПР. ТА.	ЗЮЛЬФТАРОВ	И.И.
УВ. ПР. ТА.	НИКОЛЕНКО	И.И.
Пробер.	ЧАРНА	И.И.
Разработ.	АБЕДЕЦА	И.И.
Исполнит.	АБЕДЕЦА	И.И.
М.о. пр.	ЗЮЛЬФТАРОВ	И.И.

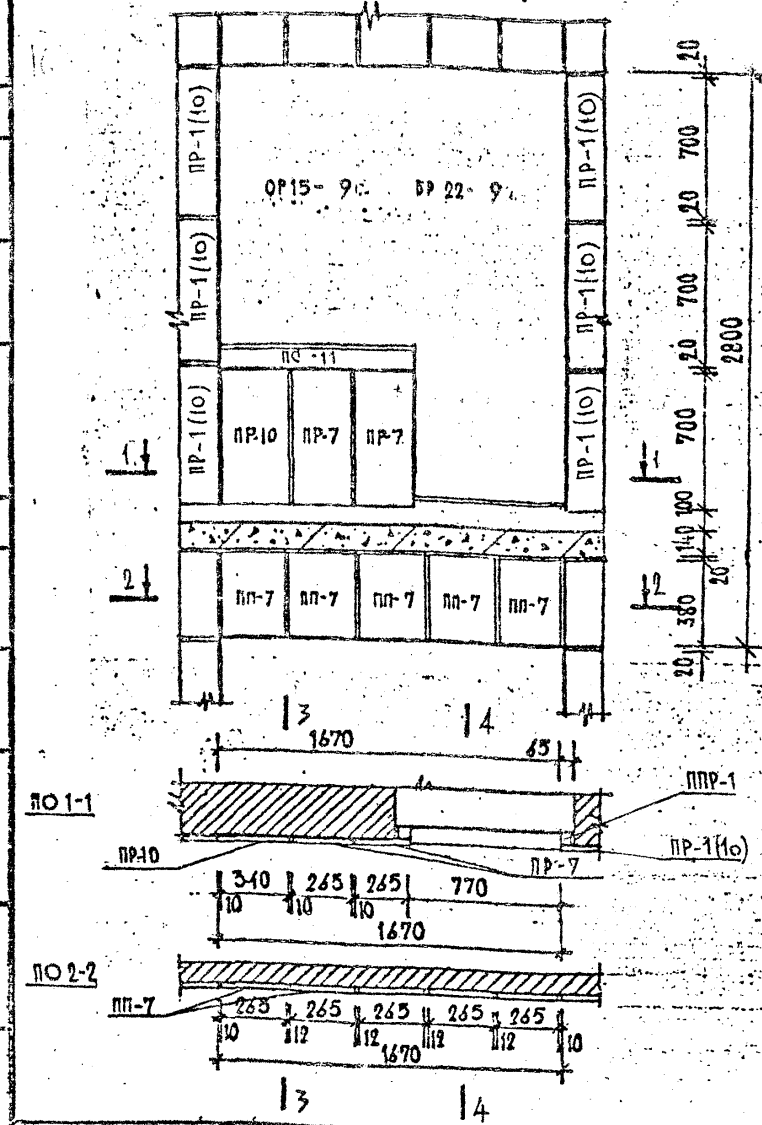
2.030КА-1-1. 21.

ФРАГМЕНТ ОБЛАЧОВКИ СТЕНЫ С  
ОКОННЫМ БЛОКОМ ОР15-9 И  
ДВЕРНЫМ БЛОКОМ БР22-7.5.

Студия	Плэт	Плэтос
Р	1	1
ЛЕННИИПРОЕКТ ОКУ		

Согласовано

Исполнительная часть  
Изм. в проект  
Изм. в проект

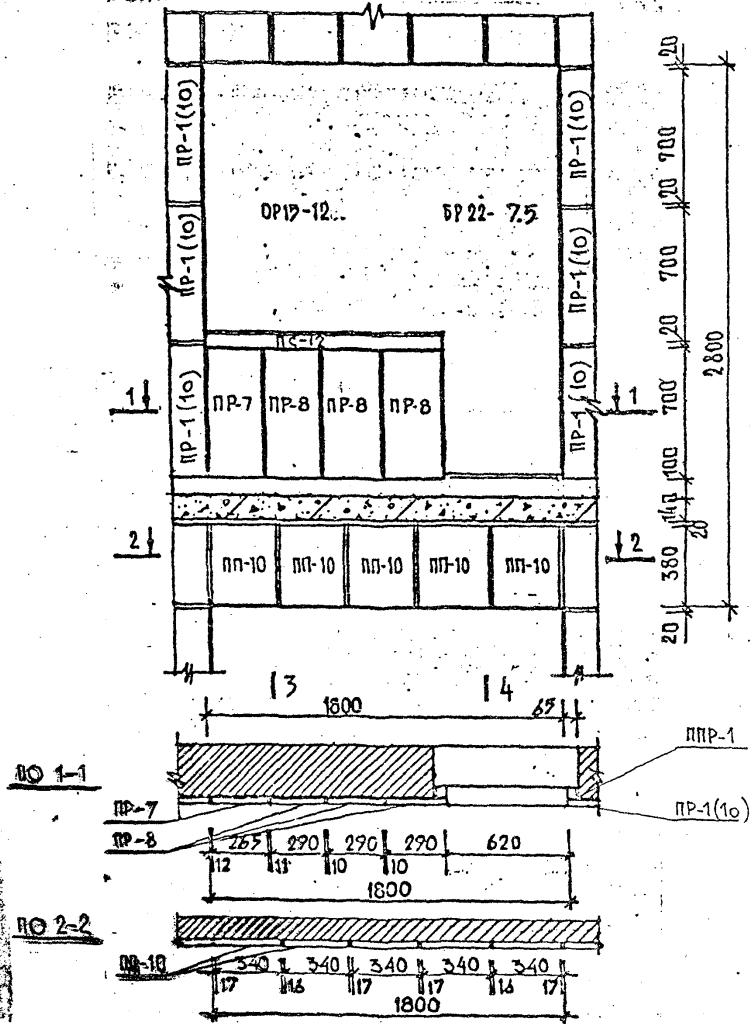


Имя и гос. номер	Исполнительная часть	Изм. в проект	Изм. в проект
Имя и гос. номер	Исполнительная часть	Изм. в проект	Изм. в проект
Имя и гос. номер	Исполнительная часть	Изм. в проект	Изм. в проект
Имя и гос. номер	Исполнительная часть	Изм. в проект	Изм. в проект
Имя и гос. номер	Исполнительная часть	Изм. в проект	Изм. в проект
Имя и гос. номер	Исполнительная часть	Изм. в проект	Изм. в проект
Имя и гос. номер	Исполнительная часть	Изм. в проект	Изм. в проект
Имя и гос. номер	Исполнительная часть	Изм. в проект	Изм. в проект
Имя и гос. номер	Исполнительная часть	Изм. в проект	Изм. в проект
Имя и гос. номер	Исполнительная часть	Изм. в проект	Изм. в проект
Имя и гос. номер	Исполнительная часть	Изм. в проект	Изм. в проект
Имя и гос. номер	Исполнительная часть	Изм. в проект	Изм. в проект

2.030-КА-1-1. 22.

Фрагмент облицовки стены с оконным блоком ОР15-9 и дверным блоком БР22-9.

Стенда	Лист	Листов
Р	1	1
<b>ЛЕННИПРОЕКТ ОКУ</b>		



Имя и должность	И.И.И.	И.И.И.	И.И.И.
Инженер	Архитектор	Строитель	Мастер
И.И.И.	И.И.И.	И.И.И.	И.И.И.
И.И.И.	И.И.И.	И.И.И.	И.И.И.
И.И.И.	И.И.И.	И.И.И.	И.И.И.
И.И.И.	И.И.И.	И.И.И.	И.И.И.

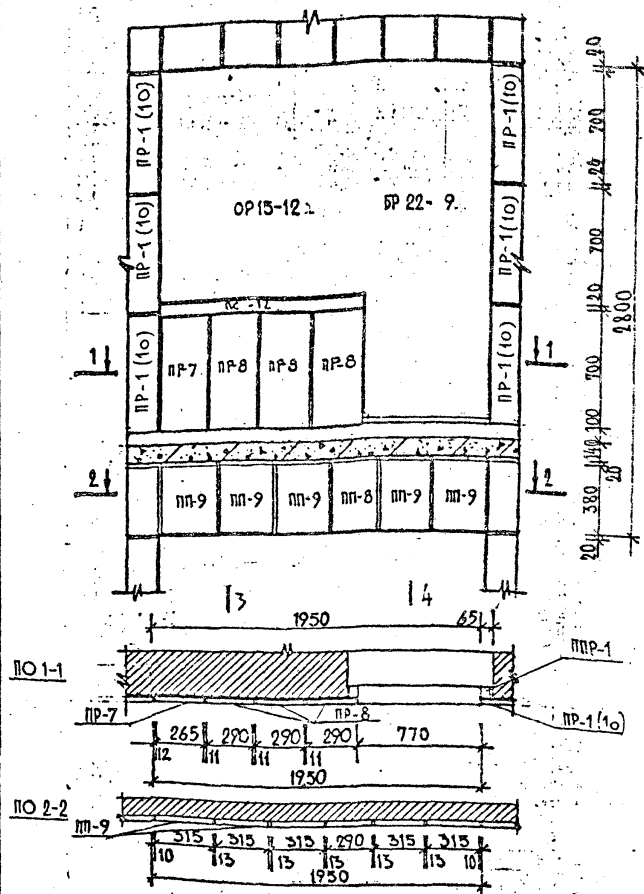
2:030 КЛ-1-1. 23

Фрагмент облицовки стены с оконным блоком ОП15-12 и дверным блоком БР22-7.5.

Стадия	Лист	Листов
Р	1	1
ЛЕННИИПРОЕКТ		
ОКУ		



Согласовано



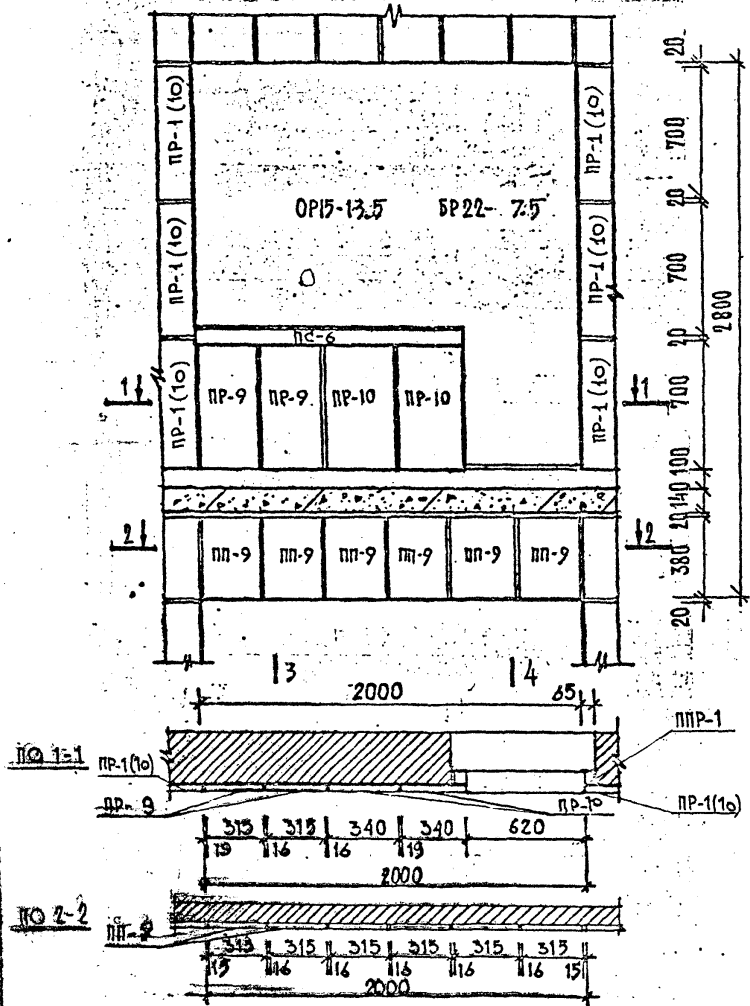
Имя и подп. Листов и дата Взам. инв. №

Нач. ОКУ	ПЕЧЕРСКИЙ	26.2	25.12.84
Гл. констр.	БУИЧ	26.2	н
Гл. арх. пр.	ЗЮЛЬГАРОВА	26.2	н
Рек. пр.	НИКОЛЕНКО	26.2	н
Проект.	УАИНА	26.2	н
Разработ.	АЛЕБЕВА	26.2	н
Исполнит.	АЛЕБЕВА	26.2	н
Контр.	ЗЮЛЬГАРОВА	26.2	н

2.030 КЛ-1-1. 24

Фрагмент облицовки стен с оконным блоком ОР15-12 и дубным блоком БР22-9.

Студия	Лист	Листов
Р	1	1
ЛЕННИИПРОЕКТ ОКУ		



Исполнитель	С.И.И.	Проверено	С.И.И.
Нач. ОКУ	И.И.И.	С.И.И.	С.И.И.
Т.А. Конс.пр.	И.И.И.	С.И.И.	С.И.И.
Т.А. ДИ.пр.Т.А.	И.И.И.	С.И.И.	С.И.И.
И.И.И.	И.И.И.	С.И.И.	С.И.И.
И.И.И.	И.И.И.	С.И.И.	С.И.И.
И.И.И.	И.И.И.	С.И.И.	С.И.И.
И.И.И.	И.И.И.	С.И.И.	С.И.И.

2.030КЛ-1-1. 25.

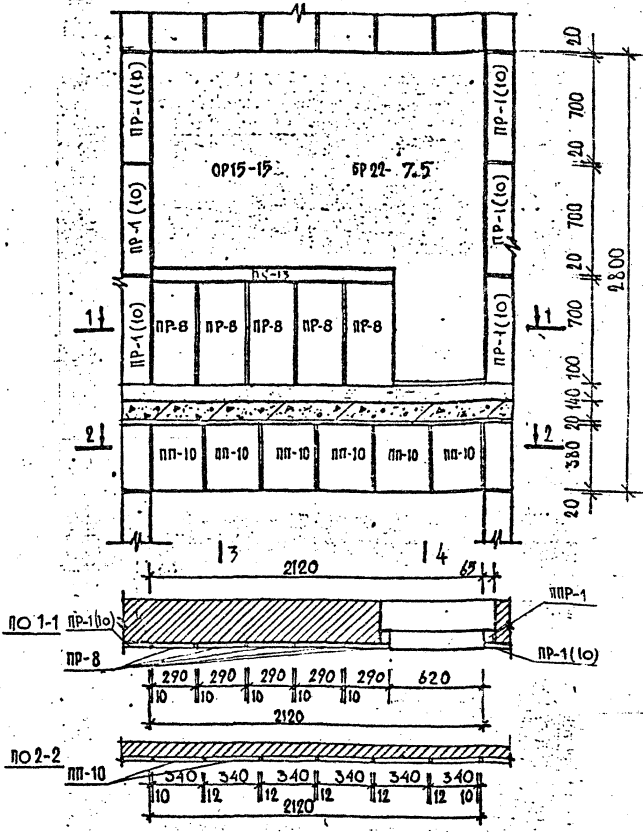
Фрагмент облицовки стены с оконным блоком ОП15-13.5 и дверным блоком БР22-7.5.

Стадия: Р | План: 1 | Лист: 1

**ЛЕННИИПРОЕКТ**  
ОКУ

Формат 11

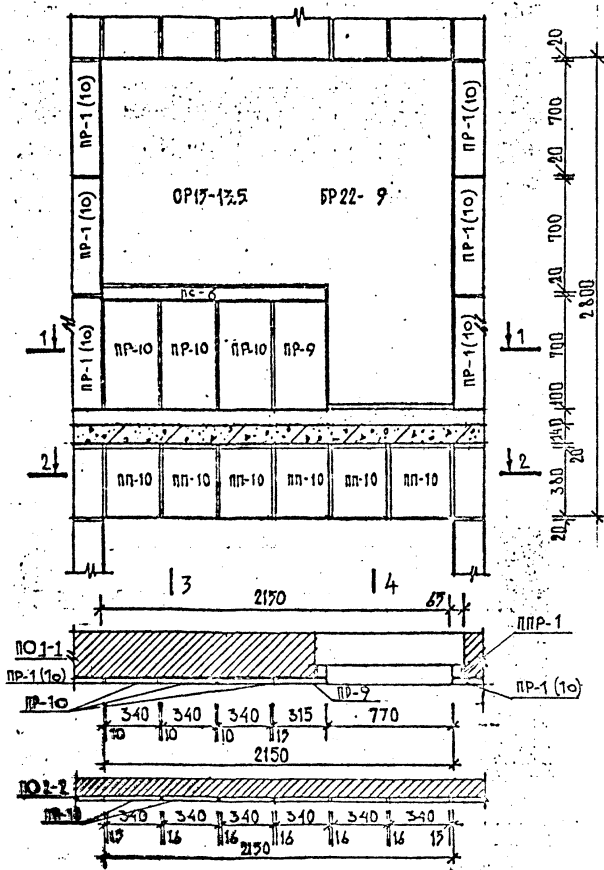
СОГЛАСОВАНО



Имя	П.И.О.	Подпись	Дата
Исполнитель	А.Б.БЕДОВА	<i>[Signature]</i>	25.12.88
Разработчик	А.Б.БЕДОВА	<i>[Signature]</i>	4
Проектировщик	ЧАННА	<i>[Signature]</i>	4
Руководитель группы	НИКОЛЕНКО	<i>[Signature]</i>	4
С.А.Арх.пр-кт	ЗЮЛФУГАРОВ	<i>[Signature]</i>	1
Гл. констр.	Б.Ч.И.И.Ч	<i>[Signature]</i>	1
И.О.О.К.У.	ИЧЕРСКИЙ	<i>[Signature]</i>	1

2.03 ОКЛ-1-1. 26.  
 ФРАГМЕНТ ОБЛАЧКОВКИ СТЕННЫ С  
 ОКОННЫМ БЛОКОМ ОР 15-15  
 И ДВЕРНЫМ БЛОКОМ БР 22-7.5.

Страниц	Лист	Листов
Р	1	1
ЛЕННИИПРОЕКТ ОКУ		



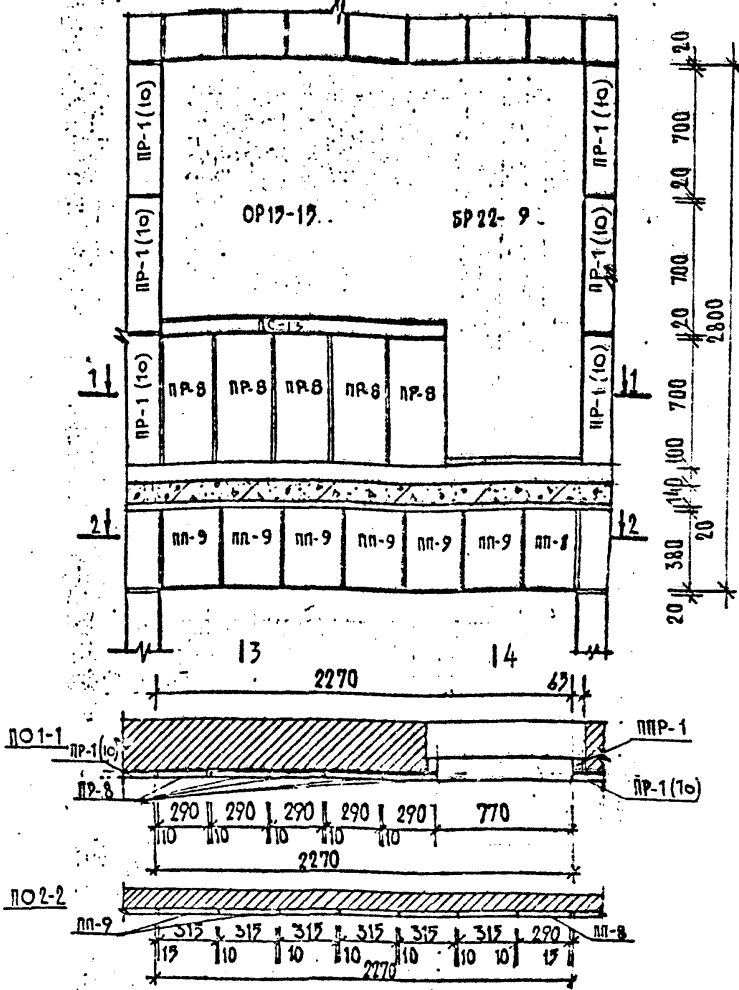
Исполн:	Л. С. С. С.	15.12.77
Проект:	Л. С. С. С.	1
С. экз. пр.:	Л. С. С. С.	1
Ректор:	Л. С. С. С.	1
Пр. пр.:	Л. С. С. С.	1
Исполн:	Л. С. С. С.	1
Пр. пр.:	Л. С. С. С.	1

2.030КЛ-1-1. 27

Фрагмент облицовки стены с  
Оконным блоком ОР15-13.5  
и двоярым блоком БР22-9.

Стация	Лист	Листов
Р	1	1
ЛЕННИИПРОЕКТ ОКУ		

Согласовано



Подпись и дата

Имя и фамилия

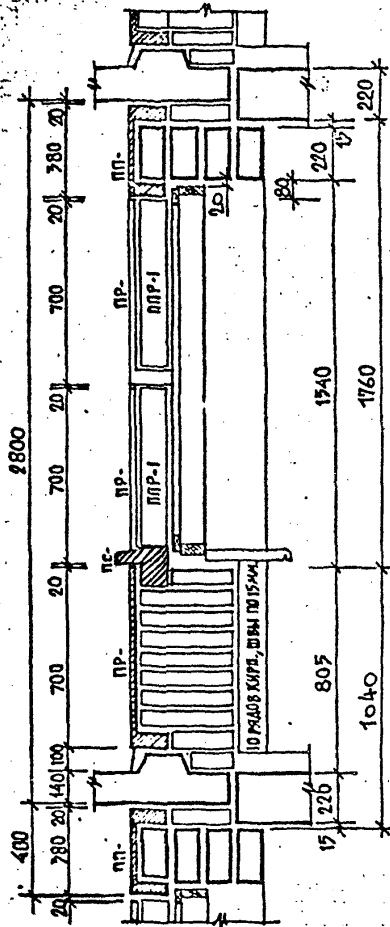
НАЧ.ОКУ	Печерошкин	<i>[Signature]</i>	28.12.34
ГЛА.КОНСТР.	Бучич	<i>[Signature]</i>	и
ГЛА.ДР.ПРО-ТА	Зюльфаров	<i>[Signature]</i>	и
РУК.ИЗЧЕРЧ.	Имколенко	<i>[Signature]</i>	и
Пробер.	Уличка	<i>[Signature]</i>	и
Разработ.	Александрова	<i>[Signature]</i>	и
Исполнил.	Александрова	<i>[Signature]</i>	и
Н.контр.	Зюльфаров	<i>[Signature]</i>	и

2.030.1-КА-1-1. 28.

Фрагмент облицовки с оконным блоком ОР15-15 и дверным блоком БР22-9.

Стадия	Лист	Листов
Р	1	1
<b>ЛЕННИИПРОЕКТ</b>		
ОКУ		

3-3



Согласовано

Горюхи и др.

Иван. СЕН-Я ПЕНСКОСКИЙ	25.12.24	
И. КОСЦЕВ Б. ЧИЖИКОВ		✓
В. АЛЕКСИЙ З. КОЛОДЕЦОВ		✓
В. И. УМАК И. КОДЕЦКОВ		✓
В. П. СЕВЕРОВ И. А. ШИШИН		✓
В. П. СЕВЕРОВ И. В. ШИШИН		✓
В. П. СЕВЕРОВ И. В. ШИШИН		✓
В. П. СЕВЕРОВ И. В. ШИШИН		✓

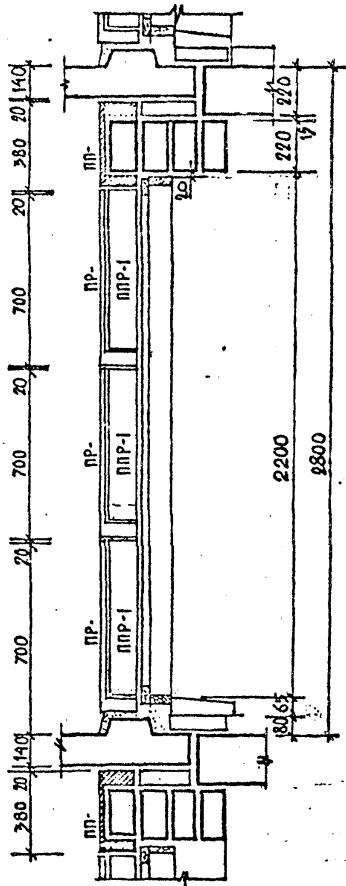
2.030 КЛ-1-1. 29.

Сечение 3-3

Стенка	Лист	Листов
Р	1	1

ЛЕННИПРОЕКТ  
ОКУ

## 4-4 (ЗЕРКАЛЬНО)



Исполн.	ЛЕСЬСВА	<i>Лесьсва</i>	4
Разработ.	ЛЕСЬСВА	<i>Лесьсва</i>	4
Проект.	ЧУЧУА	<i>Чучуа</i>	4
Рук. групп.	НИКОЛЕНКО	<i>Николенко</i>	4
Арх. проект.	ЗЮЛЬФГАРОВ	<i>Зюльфгаров</i>	4
Ст. констр.	БУЧИЧ	<i>Бучич</i>	4
Нач. ОКУ	ПЕЧЕРСКИЙ	<i>Печерский</i>	25.12.87

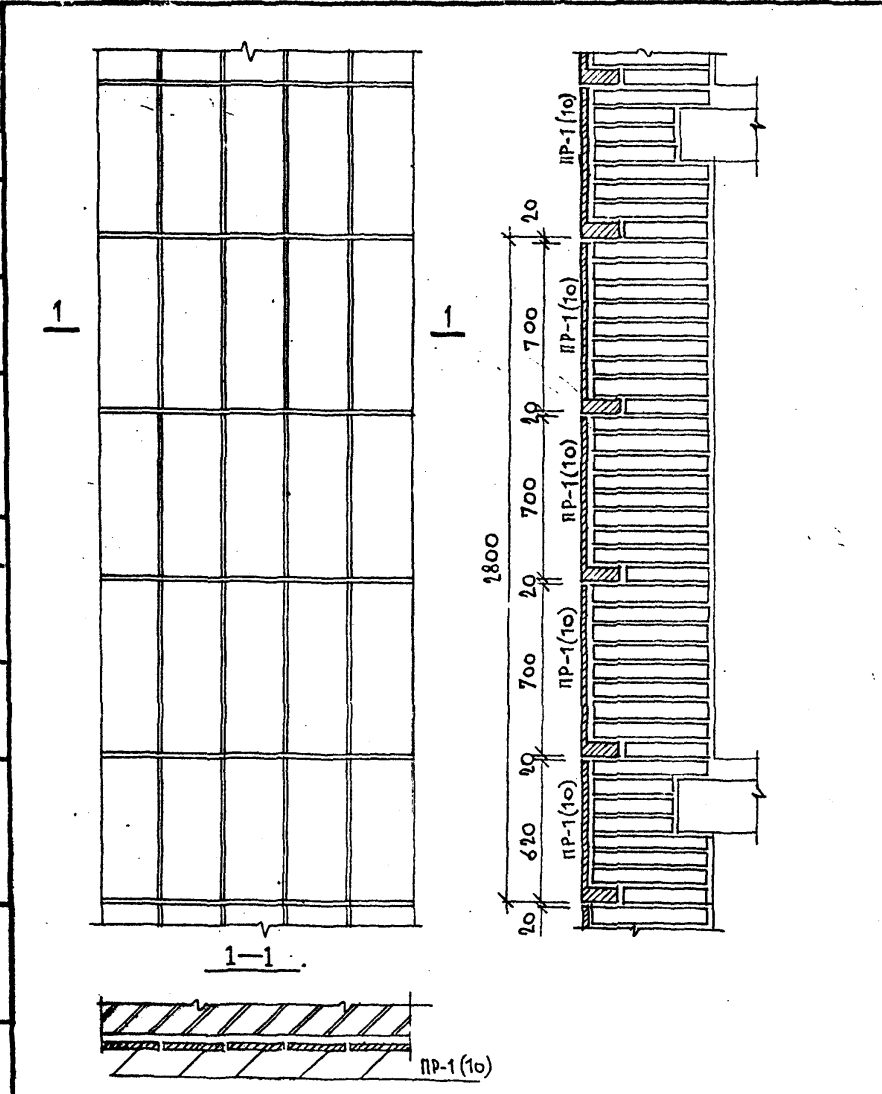
2.030КА-1-1.30.

Сечение-4-4

Стадия	Лист	Листов
Р	1	1
ЛЕННИПРОЕКТ ОКУ		

Формат 11

СОГЛАСОВАНО



Имя и № подл. Проект и дата Взам. №

Нач. ОКУ	Печерский	<i>[Signature]</i>	25.12.88
Гл. констр.	Бучич	<i>[Signature]</i>	4
Гл. арх.	Зюльфаров	<i>[Signature]</i>	4
Вчл. ГД	Николенко	<i>[Signature]</i>	4
Проект	Чавва	<i>[Signature]</i>	4
Автор	Аббасова	<i>[Signature]</i>	4
Исполнил	Аббасова	<i>[Signature]</i>	4
Н. контр.	Зюльфаров	<i>[Signature]</i>	4

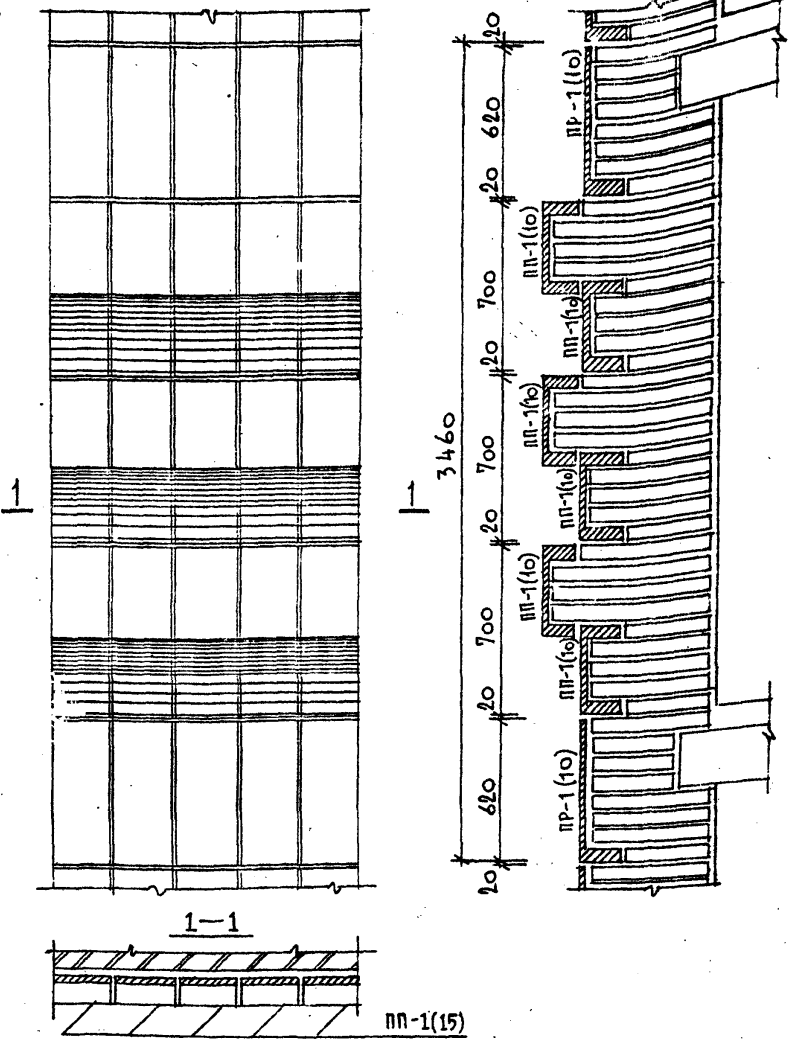
2.030КЛ-1-1. 31.

Фрагмент облицовки стены  
фасадными железобетонными  
плитками ПР-1(10).

Стадия	Лист	Листов
Р	1	1
ЛЕННИИПРОЕКТ ОКУ		



СОГЛАСОВАНО



ПР-1(15)

2.030КЛ-1-1. 32

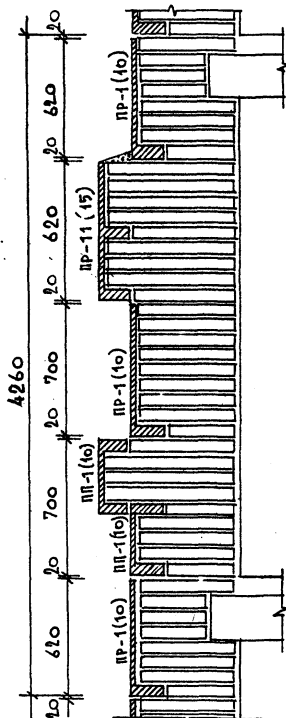
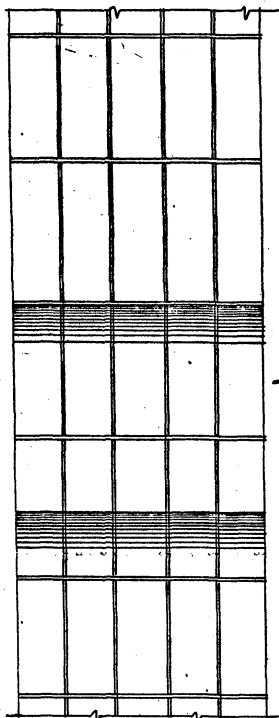
Имя, № подл., Подпись и дата, Взам.инв.№

Нач.ОКУ	Печерский	<i>А.С.</i>	25.12.84
Гл. констр.	Бучич	<i>В.С.</i>	и
Гл. арх.	Эюльфаров	<i>Э.С.</i>	и
Рук. групп.	Николенко	<i>Н.С.</i>	и
Провар.	Чалина	<i>Ч.С.</i>	и
Разработ.	Левцова	<i>Л.С.</i>	и
Исполнил	Левцова	<i>Л.С.</i>	и
Н.контр.	Эюльфаров	<i>Э.С.</i>	и

Фрагмент облицовки стены  
фасадными железобетонными  
плитками ПР-1(10) и ПР-1(10).

Стадия	Лист	Листов
Р	1	1
<b>ЛЕННИПРОЕКТ</b> ОКУ		

СОГЛАСОВАНО



1-1



ПП-1(15)

Имя, должность, Подпись и дата, Взаимный №

Имя, должность	Подпись и дата	Взаимный №
НАЧ. ОБУ	ДЕРЖАВИН	4
ТА. КОЖИ	ФУРИЦА	4
ТА. АБУ	З. С. КОЖИ	4
РИТ. ГИНО	В. КОЖИ	4
ПРОБЛЕМ	В. КОЖИ	4
ПРОБЛЕМ	В. КОЖИ	4
ПРОБЛЕМ	В. КОЖИ	4
ПРОБЛЕМ	В. КОЖИ	4

2.030КА-1-1. 33.

ФРАГМЕНТ ОБРАБОТКИ СТЕНЫ  
ОСАДАНЫМИ ЖЕЛЕЗОБЕТОННЫМИ  
ТАЩКАМИ ПР-1(10); ПР-11(15); ПР-1(10)

Студия	Лист	Листов
Р	1	1

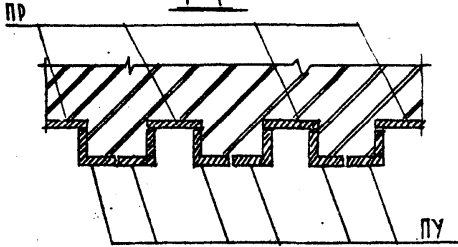
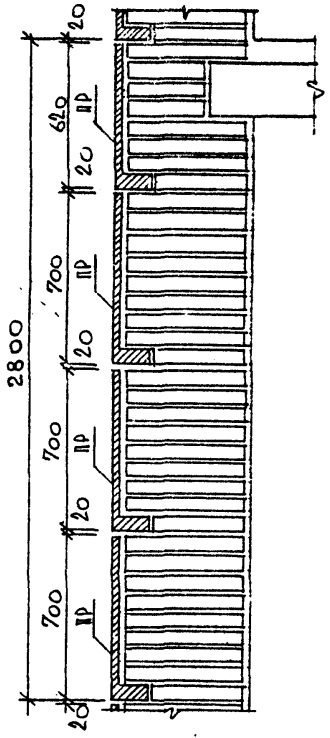
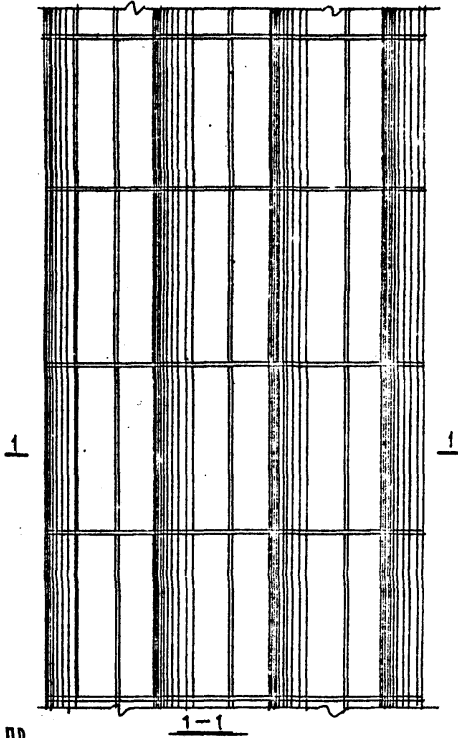
ЛЕННИПРОЕКТ  
ОКУ

Формат 11

Т-583

К/1

СОГЛАСОВАНО



Инв.№ подл. Подпись и дата Взам.инв.№

Исполн.	ЛЕБЕДЕВА	<i>Лев</i>	7
Провер.	УЛАННА	<i>Ул</i>	9
Руч. группа	ДИКОМАНКО	<i>Дик</i>	9
Арх.	ЗЮЛЬФИГАРОВ	<i>Зул</i>	9
Констр.	БУ И ВИЧ	<i>Був</i>	9
Исполн.	ЛЕБЕДЕВА	<i>Лев</i>	7
Исп. контр.	ЗЮЛЬФИГАРОВ	<i>Зул</i>	7
Исполн.	УЛАННА	<i>Ул</i>	9
Исп. контр.	ДИКОМАНКО	<i>Дик</i>	9
Исп. контр.	ЗЮЛЬФИГАРОВ	<i>Зул</i>	9

2.030КЛ-1-1. 34.

ФРАГМЕНТ ОБОЛОЧКИ СТЕНЫ  
ФАСАДНЫМИ ЖЕЛЕЗОБЕТОННЫМИ  
ПАШКАМИ П2-1(10) И ПУ-1(10)

Стадия	Лист	Листов
Р	1	1

**ЛЕННИПРОЕКТ**  
ОКУ