

ИСПОЛНИТЕЛЬНЫЙ КОМИТЕТ ЛЕНИНГРАДСКОГО ГОРОДСКОГО СОВЕТА ДЕПУТАТОВ ТРУДЯЩИХСЯ

ГЛАВНОЕ АРХИТЕКТУРНО-ПЛАНИРОВОЧНОЕ УПРАВЛЕНИЕ

ЛЕНИНГРАДСКИЙ НАУЧНО-ИССЛЕДОВАТЕЛЬСКИЙ И ПРОЕКТНЫЙ
ИНСТИТУТ ПО ЖИЛИЩНО-ГРАЖДАНСКОМУ СТРОИТЕЛЬСТВУ

ЛЕННИИПРОЕКТ

**ТИПОВЫЕ КОНСТРУКЦИИ И ДЕТАЛИ ЗДАНИЙ И
СООРУЖЕНИЙ ДЛЯ СТРОИТЕЛЬСТВА В ЛЕНИНГРАДЕ**

СЕРИЯ 2.030 КЛ-1

**УЗЛЫ И ДЕТАЛИ
КИРПИЧНЫХ СТЕН И ПЕРЕГОРОДОК
ЖИЛЫХ И ОБЩЕСТВЕННЫХ ЗДАНИЙ**

ВЫПУСК 2

**ОБЛИЦОВКА СТЕН
АКУСТИЧЕСКИМИ МАТЕРИАЛАМИ**

Ленинград

1965

НОМЕР ВЫПУСКА	НАИМЕНОВАНИЕ ВЫПУСКА	ДОКУМЕНТ УТВЕРЖДЕНИЯ	ДОКУМЕНТ ИЗМЕНЕНИЯ
Выпуск 1	Облицовка стен жидких зданий фасадной железобетонной плитой	УКАЗАНИЕ № 108-У от 28.12.84г	
Выпуск 2	Облицовка стен акустическими материалами.	УКАЗАНИЕ № 82-У от 05.08.85г	

Исполнит	БОРОВИЦКАЯ	05	1
Разработ	-	-	-
Проект	Ковалева	03	1
Н.КОНТР.	БУНИЧ	-	1
Гл. арх.	Эльфугаров	-	1
Гл. конст.	БУНИЧ	02	1
Науч.отд.	ПЕЧЕРСКИЙ	08	1

2.030 КА-1 — 2. 00

СОСТАВ СЕРИИ

Стадия

Лист

Листов

Р

1

1

ЛЕННИПРОЕКТ
ОКУ

Формат И1

Обозначение	Наименование	№ стр	Примечание
	Обложка	—	
2.030 КЛ-1	ТИТУЛЬНЫЙ ЛИСТ	1	
2.030 КЛ-1—2. ИК	ИНФОРМАЦИОННАЯ КАРТА	2	
СС	СОСТАВ СЕРИИ	3	
С	СОДЕРЖАНИЕ	4÷7	
ПЗ	ПОЯСНИТЕЛЬНАЯ ЗАПИСКА	8÷12	
01	АКУСТИЧЕСКАЯ ОБРАБОТКА СТЕН АСБЕСТОЦЕМЕНТНЫМИ ПЕРФОРИРОВАННЫМИ ПЛИТАМИ /КРЕПЛЕНИЕ К ДЕРЕВЯННОМУ КАРКАСУ/	13÷15	
02	АКУСТИЧЕСКАЯ ОБРАБОТКА СТЕН АСБЕСТОЦЕМЕНТНЫМИ ПЕРФОРИРОВАННЫМИ ПЛИТАМИ /КРЕПЛЕНИЕ АЛЮМИНИЕВЫМИ РАСКЛАДКИ/	16÷18	
03	АКУСТИЧЕСКАЯ ОБРАБОТКА СТЕН АСБЕСТОЦЕМЕНТНЫМИ ПЕРФОРИРОВАННЫМИ ПЛИТАМИ /КРЕПЛЕНИЕ К МЕТАЛЛИЧЕСКОМУ КАРКАСУ/	19÷21	
04	АКУСТИЧЕСКАЯ ОБРАБОТКА СТЕН ЗВУКОПОГЛОЩАЮЩИМИ ГИПСОКАРТОННЫМИ ПЕРФОРИРОВАННЫМИ ПЛИТАМИ «АГШТ.»	22÷24	

Взам. инв. № _____
 Подпись и дата _____
 Инв. № подл. _____

НАЧ. ОТД.	ПЕЧЕРСКИЙ	1/2	08.83
ТА. КОНСТ.	БУНИЧ	1/2	71-
ТА. АРХ.	ЖОЛЫГУАРОВ	1/2	71-
И. КОНТР.	БУНИЧ	1/2	71-
ПРОБЕР.	—	—	71-
РАЗРАБ.	—	—	71-
ИСТОДАН.	БОРОДИЦКАЯ	1/2	71-

2.030 КЛ-1 — 2. С

СОДЕРЖАНИЕ

Студия	Лист	Листов
Р	1	4
ЛЕННИИПРОЕКТ		
ОКУ		

Обозначение	Наименование	№ стр.	Примечание
2.030 КЛ-1—2.05	АКУСТИЧЕСКАЯ ОБРАБОТКА СТЕН		
	ПЛИТАМИ ПА/О, ПА/С.	25÷27	
06	АКУСТИЧЕСКАЯ ОБРАБОТКА СТЕН		
	ПЛИТАМИ «СИЛАКПОР»	28÷30	
07	АКУСТИЧЕСКАЯ ОБРАБОТКА СТЕН		
	ЛИТЫМИ ГИПСОВЫМИ ПЛИТАМИ.	31÷33	
08	АКУСТИЧЕСКАЯ ОБРАБОТКА СТЕН		
	ПЛИТАМИ «АКМИГРАН»	34÷36	
09	АКУСТИЧЕСКАЯ ОБРАБОТКА СТЕН		
	ДЕКОРАТИВНЫМИ ГИПСОВЫМИ		
	ПЛИТАМИ	37÷39	
10	АКУСТИЧЕСКАЯ ОБРАБОТКА СТЕН		
	БЛОКАМИ ^И ВИНИПОРА ПОЛУНЕСТ- КОГО.	40÷42	
11	АКУСТИЧЕСКАЯ ОБРАБОТКА СТЕН		
	МИНЕРАЛОВАТНЫМИ ПЛИТАМИ		
	И ДЕРЕВЯННЫМИ РЕЙКАМИ.	43÷45	
12	АКУСТИЧЕСКАЯ ОБРАБОТКА СТЕН		
	ЗВУКОПОГЛОТИТЕЛЕМ, ЗАТЯНУТЫМ		
	ПРОВОЛОЧНОЙ ТКАНОЙ СЕТКОЙ	46÷48	
13	АКУСТИЧЕСКАЯ ОБРАБОТКА СТЕН		
	ДРЕВЕСНО-ВОЛОКНИСТЫМИ И		
	ДРЕВЕСНО-СТРУЖЕЧНЫМИ		
	ПЛИТАМИ.	49÷51	
14	АКУСТИЧЕСКАЯ ОБРАБОТКА СТЕН		

Взам. инв. №

Годпись и дата

Или. № подл.

2.030 КЛ-1 — 2. С

Лист

2

Обозначение	Наименование	№ стр	Примечание
	ЗВУКОПОГЛОЩАЮЩИМИ АСБЕСТО-		
	ЦЕМЕНТНЫМИ ПЕРФОРИРОВАННЫМИ		
	ПАИТАМИ.	52-54	
2.030 КЛ-1—2. 15	АКУСТИЧЕСКАЯ ОБРАБОТКА СТЕН		
	АЛЮМИНИЕВЫМИ ШТАМПОВАННЫ-		
	МИ ПАИТАМИ.	55-57	
16	АКУСТИЧЕСКАЯ ОБРАБОТКА СТЕН		
	АЛЮМИНИЕВЫМ КАТАНЫМ		
	ПРОФИЛЕМ СПА-1532.	58-60	
17	АКУСТИЧЕСКАЯ ОБРАБОТКА СТЕН		
	АЛЮМИНИЕВЫМИ РЕЙКАМИ		
	ЛАГ-4Н.	61-63	
18	АКУСТИЧЕСКАЯ ОБРАБОТКА СТЕН		
	ПЛОСКИМИ АСБОЦЕМЕНТНЫМИ		
	ЛИСТАМИ /КРЕПЛЕНИЕ К ДЕРЕВЯН-		
	НОМУ КАРКАСУ/.	64-66	
19	АКУСТИЧЕСКАЯ ОБРАБОТКА СТЕН		
	ПЛОСКИМИ АСБОЦЕМЕНТНЫМИ		
	ЛИСТАМИ /КРЕПЛЕНИЕ АЛЮМИНИ-		
	ЕВЫМИ РАСКЛАДКАМИ/.	67-69	
20	АКУСТИЧЕСКАЯ ОБРАБОТКА СТЕН		
	ПЛОСКИМИ АСБЕСТОЦЕМЕНТНЫМИ		
	ЛИСТАМИ /КРЕПЛЕНИЕ К МЕТАЛ-		
	ЛИЧЕСКОМУ КАРКАСУ/.	70-72	
21	КРЕПЕЖНЫЙ ЭЛЕМЕНТ	73	

Имя на подл. Паспорт и дата

2.030 КЛ-1—2. 0

Лист

3

Обозначение	Наименование	№ стр	Примечание
2.030 КЛ-1 — 2.21-01	КРЕПЕЖНЫЙ ЭЛЕМЕНТ, ПОЗ 1.	74	
22	ПЛАСТИНА ПРИЖИМНАЯ	75	
23	ЗАЖИМ	76	
24	НАПРАВЛЯЮЩАЯ II	77	
25	ПОДВЕСКА	78	
26	НАПРАВЛЯЮЩАЯ I	79	
27	ШАЙБА	80	

Имя, № подл.
Подпись и дата
Взам. инв. №

2.030 КЛ-1 — 2. С	Лист 4
-------------------	--------

1. ОБЩАЯ ЧАСТЬ.

1.1. Настоящая серия содержит материалы для проектирования облицовки стен акустическими материалами, предназначенные для применения при проектировании и строительстве жилых и общественных зданий в Ленинграде и его пригородах.

1.2. В настоящем альбоме включены типы акустической обработки стен, наиболее часто применяемые в проектах.

1.3. При разработке деталей использована серия 858, альбом П, разработанная ГСПИ МС СССР, Москва, 1979 г.

1.4. Выбор типа акустической облицовки стен выполнять с учетом требований к отделке помещений глав СНиП для общественных зданий (нормы проектирования).

1.5. Материалы, применяемые для акустической облицовки стен, приведены в таблице на страницах I0; II; I2.

Материалы, применяемые в конкретном проекте, должны быть согласованы с Главленинградстроем на стадии технических условий.

1.6. Акустическая обработка стен (из плит АГШ, "Акмигран", "Силакпор;" звукопоглощающих литых гипсовых плит, плит ПА/С; ПА/С; ПА/Д может быть применена в помещениях с относительной влажностью от 60 до 70%. Монтаж плит производится только в сухом помещении при положительных температурах.

1.7. Облицовку стен из плит "Силакпор" рекомендуется устраивать выше уровня их возможного повреждения.

1.8. Марка стеклоткани, вид звукопоглотителя, вид отделки панели определяются конкретным проектом по заданию сектора акустики инженерного отдела.

2. КОНСТРУКЦИЯ, ПРОИЗВОДСТВО РАБОТ.

2.1. В качестве каркаса для акустической облицовки стен приняты бруски из древесины хвойных пород, уголки равнобокие из

Имя и подп.	Повторить и дата	Взам.инв. №	НАЧСТА	ПЕЧЕРСКИЙ	08.85	2.030 КЛ-1 — 2 ПЗ	ПОЯСНИТЕЛЬНАЯ ЗАПИСКА	Стадия	Лист	Листов
			А.КОНСТР	БУНИЧ	-			Р	1	5
И.КОНТР	БУНИЧ	-	ЛЕННИПРОЕКТ ОКУ							
Провер.	ИОВАЕВА	-								
Разработ	ЧЕРНОВ	-								
Исполнил	ЧЕРНОВ	-								

стали Вст3 кп2 ГОСТ 380-71^X, алюминиевые направляющие из сплава АД 31-15.

2.2. Крепление акустических облицовок к каркасу производится на шурупах, гвоздях, клее.

2.3. Возможно крепление плит "Армигран" и "Силакпор" непосредственно к стенам и перегородкам с помощью ^{клеем} каучуковой мастики КН-2, КН-3 ГОСТ 24064-80.

2.4. Элементы металлического каркаса и тканую ^{проволочную} сетку окрасить масляной краской до установки.

2.5. После монтажа акустических плит, при необходимости, возможна разовая покраска их тонким слоем вододисперсионной краски ВА-27 с последующей прочисткой перфорации.

2.6. Алюминиевые профили должны быть покрыты цветной или бесцветной анодной пленкой. Алюминиевые профили и их монтаж должны соответствовать требованиям ТУ-400-2-158-73.

2.7. Рычловолокнистый звукопоглотитель перед установкой в деревянную облицовку обрабатывается стеклотканью.

2.8. Транспортировка, хранение акустических материалов осуществляется согласно стандартам на соответствующие материалы.

3. ПРОТИВОПОЖАРНЫЕ ТРЕБОВАНИЯ.

3.1. Выбор типа акустической обработки выполнять с учётом противопожарных требований к отделке помещений СНиП II-2-80 "Противопожарные нормы проектирования зданий и сооружений" и соответствующих глав СНиП для общественных зданий (нормы проектирования).

3.2. При облицовке стен сгораемыми материалами, воздушные прослойки между облицовкой и конструкциями должны быть разделены диафрагмами из негоряемых или трудносгораемых материалов на отсеки площадью не более 3 м².

3.3. Деревянные каркасы и облицовка должны быть подвергнуты глубокой антипиреновой пропитке с поглощением солей не менее 75 кг/м³.

Взам. инв. №
Подпись и дата
Име. № подл.

2.030 КЛ-1 - 2. ПЗ	Лист
	2

Таблица I

Перечень материалов и изделий для акустической отделки помещений

Назначение	№ п п	Наименование, тип, марка	Стандарт	Предприятие-изготовитель	Размеры, мм
Звукопоглощающие облицовки, материалы	1	Плиты звукопоглощающие гипсовые (ж/тые) типа "Москва"	ОСТ 21-26-76	Объединение по производству строительных материалов, деталей и конструкций "Победа"	600x600x55
	2	То же, типа "Мелодия"	То же	То же	600x600x38
	3	Плиты звукопоглощающие гипсокартонные перфорированные	ТУ 400-I-283-82	Комбинат облицовочных и строительных материалов (Ленинград)	500x500x10
	4	Плиты звукопоглощающие из газосиликата типа "Силапор" (следующих рисунков: "Струна", "Волна", "Амфитеатр", "Лунная поверхность", "Арктика", "Инда", "Пирамида")	ОСТ 21-22-76	Вильнюсская опытно-производственная база "ВНИИтеплоизоляции"	450x450 и 400x400 толщина 35, 40 и 45
	5	Плиты звукопоглощающие асбестоцементные перфорированные	РСТ Латв. ССР 475-74	Рижский цементно-шиферный завод	1200x600x5,5
	6	Плиты звукопоглощающие минераловатные типа "Акмигран"	ГОСТ 47948-72	Павшинский комбинат термозвукоизоляционных и гипсовых изделий (г. Красноярск, Московской обл.)	300x300x20
	7	Плиты ПА/О, ПА/С, ПА-Д	ТУ 21-24-60-77	Комбинат асбестоцементных изделий "Красный строитель" (г. Воскресенск Московской области)	500x500x20
	8	Комплект алюминиевых элементов для реечных подвесных потолков типа ЛАК 03-60: марка лицевой рейки ЛАК-4	ТУ 33-1947-76	Воронежский завод строительных алюминиевых конструкций им. Ф.Б. Якубовского	6000x318x0,6
	9	Комплект алюминиевых элементов для панельных подвесных потолков типа ЛАП 06-С6: марка лицевой панели ППП-6	То же	То же	600x600x0,6
	10	Плиты алюминиевые для подвесных потолков штампованные (перфорированные)	ТУ 401-07-530-80	Красногвардейский механический завод, производство № 2 (Ленинград)	500x500x(30)

Изм. № подл. Подпись и дата
Взам. инв. №

2.030 КЛ-1—2 ПЗ

Лист 3

Таблица I продолжение

Назначение	№ № п п	наименование, тип, марка	Стандарт	Предприятие-изготовитель	Размеры, мм
Звукопоглощающие облицовки, материалы	11	Ультратонкое штапельное базальтовое подотно (плотность 10, 15, 20 и 25 кг/м ³)	TU 550-2-44-72	Ивотский стекольный завод (г.Ивот Брянской обл.)	Диаметр волокна 0,6 - 1 мкм Длина волокон 10, 20
	12	Супертонкое стеклянное щелочное волокно (плотность 15, 20, 32 и 45 кг/м ³)	TU 21-01-224-75	Ирпенский комбинат "Прогресс" Белицкого НПО "Теплоизоляция" (Киевская обл.)	1100x1050x200 не более
	13	Вата минеральная (плотность 85 и 100 кг/м ³)	ГОСТ 4640-84	Объединение по производству строительных материалов, деталей и конструкций "Победа"	
	14	Маты из штапельного стеклянного волокна на синтетическом связующем (плотность 35, 45, 50 и 55 кг/м ³) МС-35 МС-50 плотностью 35 и 50 кг/м ³	ГОСТ 10499-78	Стекольные заводы: Саратовский, Салаватский; Ивотский; Восстания Чудово Новгородской обл./Константиновский Марьинский/Харьковская обл./	500; 900; 1000; 1500 толщина: 30; 40; 50 60; 70; 80
	15	Пленка полиэтиленерефталатная	ГОСТ 24234-80	Предприятие п/я А-71С1.	толщина 0,025
	16	Пленка полиэтиленовая	ГОСТ 10354-82		длина рулона 25м не более ширина 500 600 толщина 0,01-0,5 500 x 600 x 20
Отделочные материалы и изделия	17.1	Винипор полужесткий Плиты гипсовые декоративные (рельефные)	TU 6-05-301-09-78 TU 21-31-10-75	Немадовский завод пластических масс Объединение по производству строительных материалов, деталей и конструкций "Победа"	600x600x38
	2	Листы гипсокартонные	ГОСТ 6266-81	Комбинат облицовочных и строительных материалов (Ленинград)	2500x1200x14
	3	Панели стеновые на основе гипсокартонных листов с декоративным покрытием "Декорот" типы I-X, I-УП	TU 401-08-597-81	То же	
	4	Плиты древесно-волокнистые (твердые)	ГОСТ 4598-74	Дубровский деревообрабатывающий комбинат	3600-1200x1600 x 3 (4,5 и 6)
	5	Изделия из алюминия	ГОСТ 4784-74*	Воронежский з-д строительных алюминиевых конструкций им. Ф.Б. Якубовского	

Имя, № подл. Подпись и дата Взам. инв. №

2.030 КЛ-1 — 2. ПЗ

Лист
4

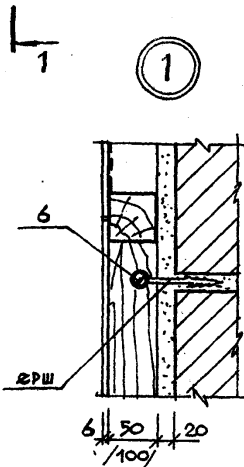
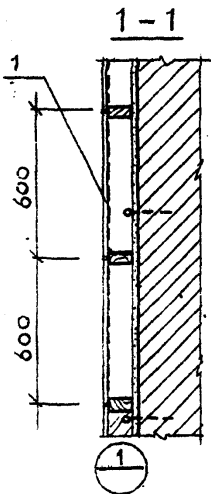
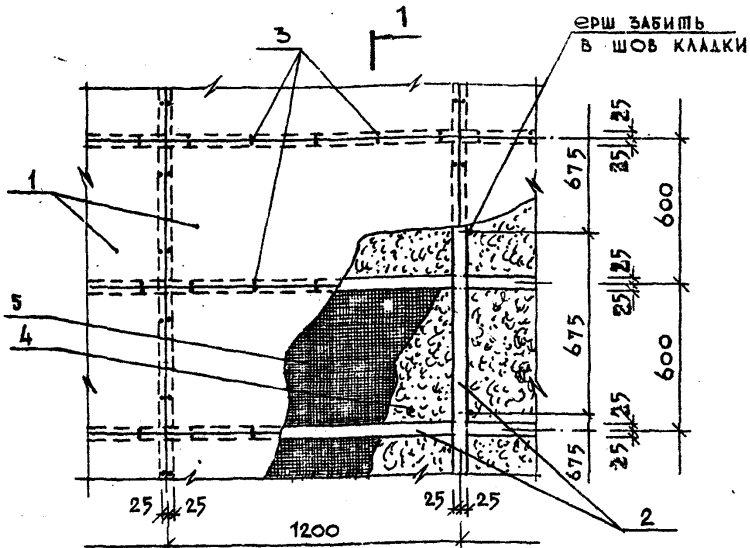
Таблица I продолжение

Назначение	№ № пп	Наименование, тип, марка	Стандарт	Предприятие-изготовитель	Размеры, мм
Отделочные материалы и изделия	6	Листы древесно-волокнистые (твердые) 3мм, с лакокрасочным покрытием	ГОСТ 8904-81	Усть-Ижорский фанерный завод ПО "Мосасботермокомбинат" (г.Железнодорожный Московский обл.)	2700x1700x3,2 (4,0)
	7	То же, декоративные с рисунком под ценные породы древесины	То же	То же	То же
	8	Плиты древесностружечные	ГОСТ 10632-77	П.О. "Лендревпром"	3500x1830x19 + 25
Звукоизоляционно-прокладочные и другие материалы	9	Листы асбестоцементные плоские	ТУ 12.48.103-82	Пикалевский глиноземный комбинат	3600(3000,2800,2400,1500,1200)x1500 3000(2800)x1200 толщ.6,8 и 10
	1	Плиты теплоизоляционные минераловатные на синтетическом связующем (плотностью 75кг/м3)	ГОСТ 9573-82	Объединение по производству строительных материалов, деталей и конструкций "Победа"	1000x500x60
	2	Маты теплоизоляционные стекловолокнистые	ГОСТ 10499-78	ПО "Мосасботермокомбинат" (г.Железнодорожный Московской обл.)	6000x1500x60
	3	Сетки проволоочные тканые	ГОСТ 3826 - 82		

Имя, № подл. Подпись и дата Взам.инв. №

2. 030 КА-1 — 2. ПЗ

Лист 5



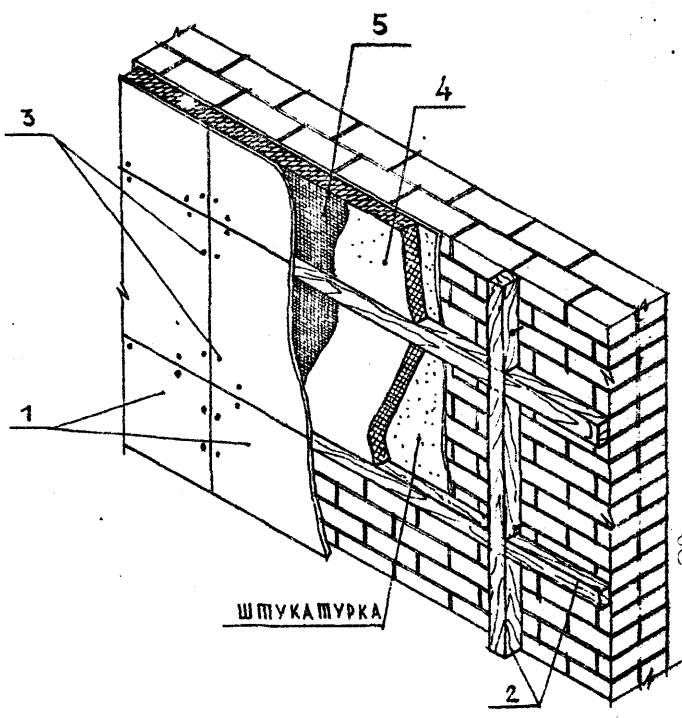
Имя и должность Подпись и дата

НАЧ. ОЛА	ПЕНСКИЙ	02.05
ГЛ. КОНСТ.	БУЦИИ	02.05
ГЛ. АРХ.	МОЛОНТОВ	02.05
НОРМ. КОНТ.	БУЦИИ	02.05
Провер.	МАМОНТОВА	02.05
Разработ.	ДРЕМАНЮГ	02.05
Исполнил	ДРЕМАНЮГ	02.05

2.030КЛ-1-2.01

АКУСТИЧЕСКАЯ ОБРАБОТКА СТЕН
АСБЕСТОЦЕМЕННЫМИ ПЕР-
ФОРИРОВАННЫМИ ПЛИ-
ТАМИ /КРЕПЛЕНИЕ К
ДЕРЕВЯННОМУ КАРКАСУ/

Стадия	Лист	Листов
Р	1	3
ЛЕННИИПРОЕКТ ОКУ		



ШТУКАТУРКА

Изм. № подл.	Подпись и дата	Взам. инв. №

2.030 КЛ-1 - 2.01

Лист
2

РАСХОД МАТЕРИАЛОВ НА 10 М²
АКУСТИЧЕСКОЙ ОБРАБОТКИ СТЕН

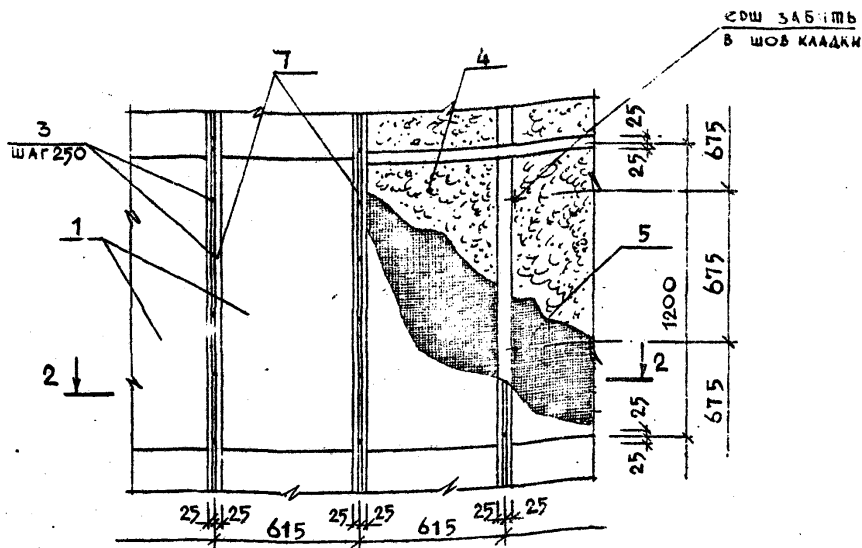
№№ ПОЗ.	НАИМЕНОВАНИЕ ЭЛЕМЕНТА	сечение /мм/	ед. ИЗМ.	общее кол-во	МАТЕРИАЛ ГОСТ
1	ПЛИТА АСБЕСТОЦЕМ. ПЕРФОРИРОВАННАЯ	1200 × 600 × 5,5	шт М ²	14 10,0	РСТ АЛТЪ. ССР 475-74
2	ДЕРЕВЯННЫЕ БРУСКИ	50 × 50 /h/	п.м М ³	25 0,06	ГОСТ 8486-66
	ДЕРЕВЯННЫЕ БРУСКИ	50 × 100 /h/	п.м М ³	25 0,13	ГОСТ 24454 - 80
3	ШУРУПЫ	4,5 × 30.09.1	шт КГ	200 0,27	ГОСТ 1145 - 80*
4	ЗВУКОПОГЛОТИТЕЛЬ	ПО ПРОЕКТУ			—
5	СТЕКЛОТКАНЬ	ПО ПРОЕКТУ			—
6	ШУРУПЫ	4,4 × 40.09.1	шт КГ	20 0,063	ГОСТ 1145 - 80*

Име. № докум.
Подпись и дата
Взам. инв. №

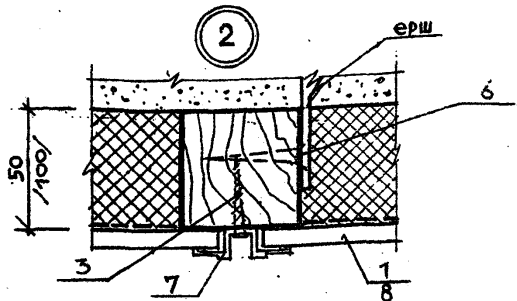
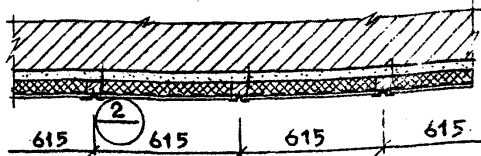
2.030 КА-1-2.01

Лист

3



2 - 2



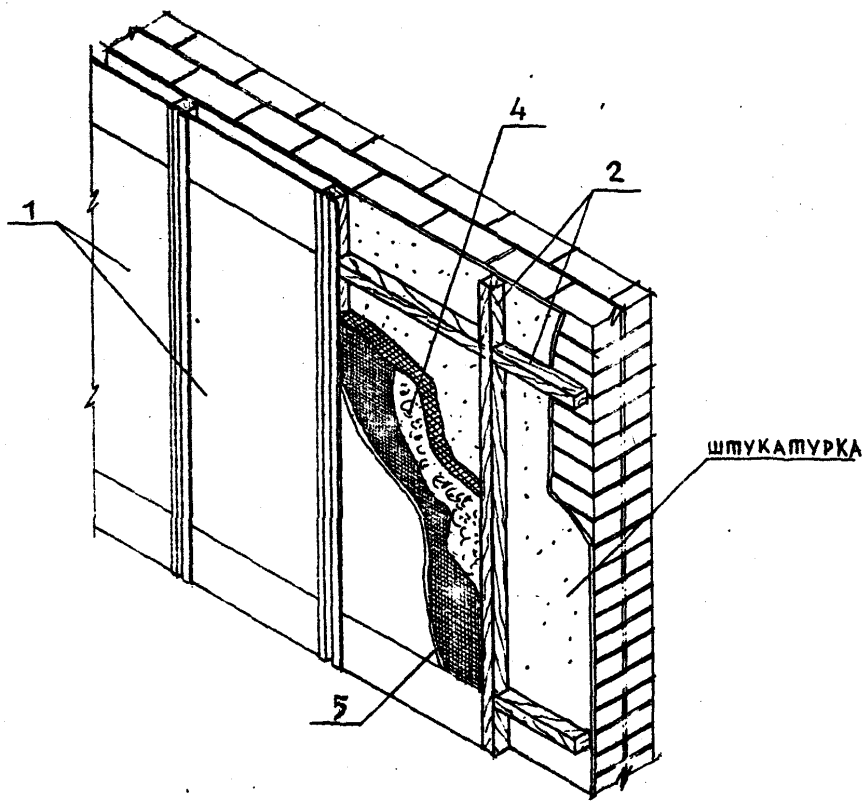
Имя, № подл.	Подпись и дата	Взвешивание	ИМ. ОША	ПЕЧЕРСКИЙ	...	08.88
			ГЛ. КОИСТ	БУНИЧ	...	---
			ГЛ. АРХ	ЗЮЛФУГАРОВ	...	---
			НОРМ. КОНТ	БУНИЧ	...	---
			Пробвер	МАШАМАН	...	---
			Разработ	ДРЕМЛЯЮГ	...	---
			Исполнил	ДРЕМЛЯЮГ	...	---

2.030 КА-1-2.02

АКУСТИЧЕСКАЯ ОБРАБОТКА СЕН АСБЕСТОЦЕМЕНТНЫМИ ПЕРФОРИРОВАННЫМИ ПЛИТА МИ / КРЕПЛЕНИЕ АЛЮМИ НИЕВЫМИ РАСКЛАДКАМИ /	Стация	Лист	Листов
	Р	1	3

ЛЕННИПРОЕКТ
ОКУ

Формат 1:1



И.в.№ подл.	Подпись и дата	Взам.инд.

2.030 КА-1-2. 02

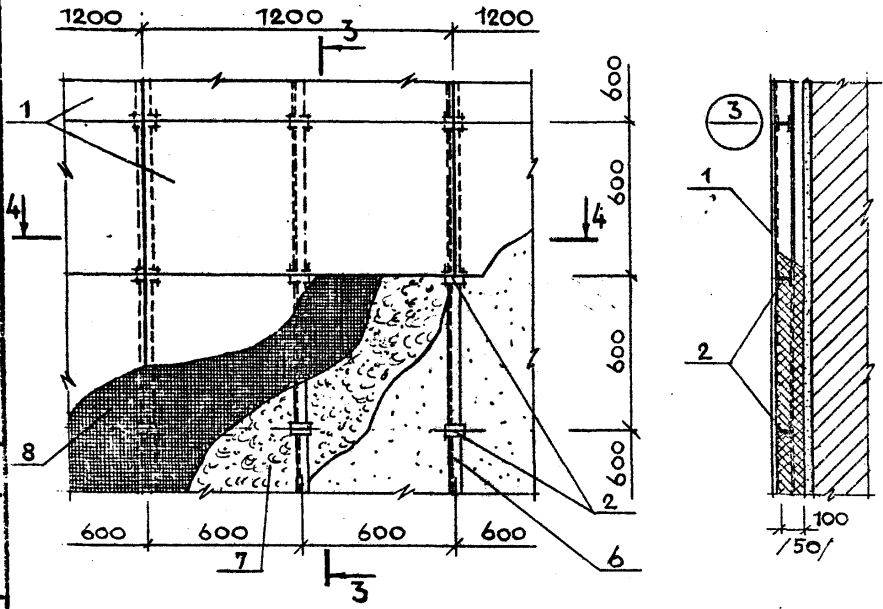
Лист
2

РАСХОД МАТЕРИАЛОВ НА 10 М²
АКУСТИЧЕСКОЙ ОБРАБОТКИ СТЕН

№/№ ПОЗ.	НАИМЕНОВАНИЕ ЭЛЕМЕНТА	сечение /мм/	ед. ИЗМ.	общее КОЛ-ВО	МАТЕРИАЛ ГОСТ
1	ПЛИТА АСБЕСТОЦЕМ. ПЕРФОРИРОВАННАЯ	1200×600=5,6	шт М ²	14 10,0	РСТ ЛАТЬ ССР 475 - 74
2	ДЕРЕВЯННЫЕ БРУСКИ	50×50	п.м М ³	25 0,06	ГОСТ 8486 - 66
	ДЕРЕВЯННЫЕ БРУСКИ	50×100	п.м М ³	25 0,13	ГОСТ 24454 - 80
3	ШУРУПЫ	А3-30.09.1	шт КГ	90 0,13	ГОСТ 1145 - 80*
4	ЗВУКОПОГЛОТИТЕЛЬ	ПО ПРОЕКТУ			—
5	СТЕКЛОТКАНЬ	ПО ПРОЕКТУ			—
6	ШУРУПЫ	А4=40.09.1	шт КГ	30 0,1	ГОСТ 1145 - 80
7	РАСКЛАДКА АЛЮМИНИЕВАЯ	—	п.м	15	АД 31-Т5 СПА - 2241

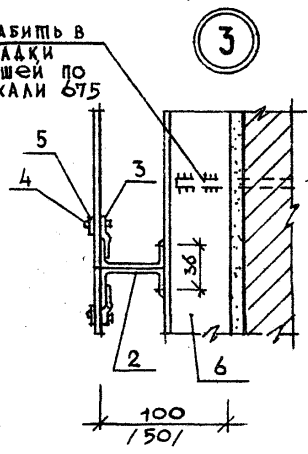
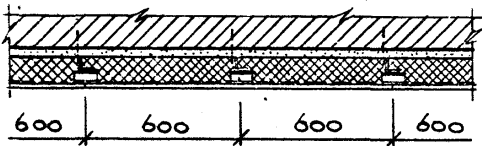
Имя, № подл. Подпись и дата Взам. инв. №

2.030 КЛ-1-2.02 Лист 3



ЕРШ ЗАБИТЬ В ШОВ КЛАДКИ ШАГ ЕРШЕЙ ПО ВЕРТИКАЛИ 675

4 - 4



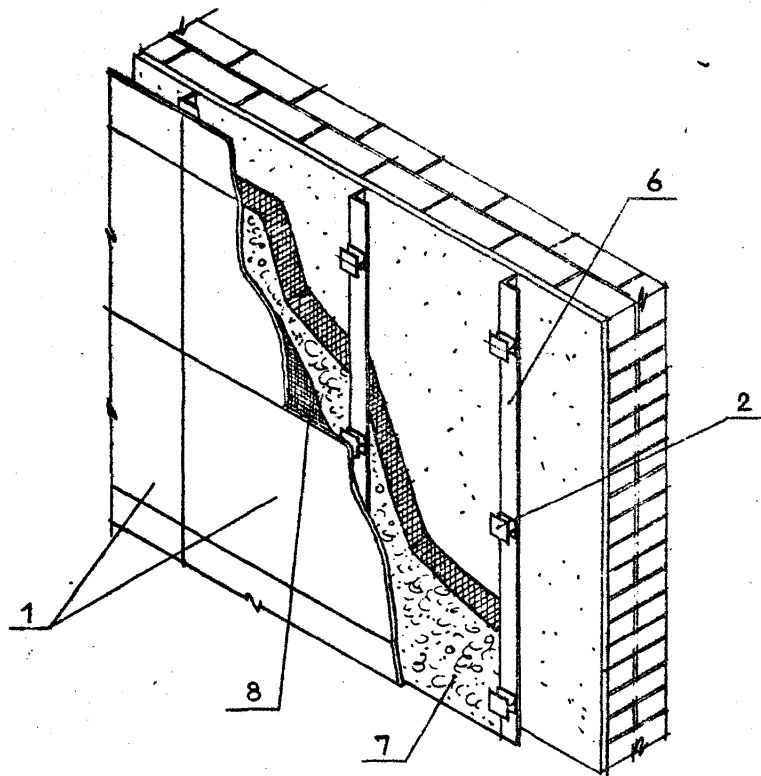
Имя, № подл. Подпись и дата Взаимный №

НАЧ. ОТА.	ПЕЧЕРСКИЙ	<i>[Signature]</i>	08.88
ГА. КОНСТ.	БУНИЧ	<i>[Signature]</i>	--
ГА. АРХ.	ЗЮЛЬФУГАРОВ	<i>[Signature]</i>	--
НОРМ. КОНТ.	БУНИЧ	<i>[Signature]</i>	--
Проектир.	ЖИЗЛАН	<i>[Signature]</i>	--
Разработ.	АРЕМАЮГ	<i>[Signature]</i>	--
Исполнил	АРЕМАЮГ	<i>[Signature]</i>	--

2.030 КА-1 - 2.03

АКУСТИЧЕСКАЯ ОБРАБОТКА СТЕН АСБЕСТОЦЕМЕНТНЫМИ ПЕРФОРИРОВАННЫМИ ПЛИТАМИ. КРЕПЛЕНИЕ К МЕТАЛЛИЧЕСКОМУ КАРКАСУ./

Стадия	Лист	Листов
Р	1	3
ЛЕННИИПРОЕКТ ОКУ		



Изм. № подл.	Подпись и дата	Взам. инв. №

2.030 КЛ-1—2.03

Лист
2

РАСХОД МАТЕРИАЛОВ НА 10 М²
АКУСТИЧЕСКОЙ ОБРАБОТКИ СТЕН

№ ПОЗ.	НАИМЕНОВАНИЕ ЭЛЕМЕНТА	сечение /мм/	ед. ИЗМ.	общее кол-во	МАТЕРИАЛ ГОСТ
1	ПЛИТА асбестоцем. перфорированная	1200-600-5,5	шт м ²	14 10.0	РСТ ЛАТЬ ССР 475-74
2	крепежный элемент	см лист 2.030КА-1-2.21	шт кг	30 2.7	—
3	ПЛАСТИНА ПРИЖИМНАЯ	см лист 2.030КА-1-2.22	шт кг	60 1.2	—
4	ВИНТ	2М4 × 20	шт кг	50 0.1	ГОСТ 17473-80*
5	ШАЙБА	4.02.01	шт кг	50 0.01	ГОСТ 11371-78
6	НАПРАВЛЯЮЩАЯ	L 50 × 5	п.м кг	17 64.1	ГОСТ 8509-72*
7	ЗВУКОПОГЛОТИТЕЛЬ	по проекту			—
8	стеклоткань	по проекту			—

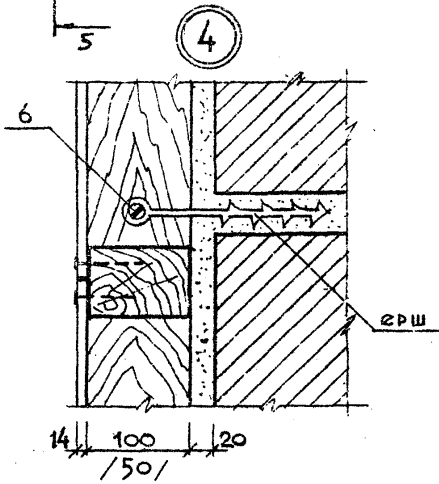
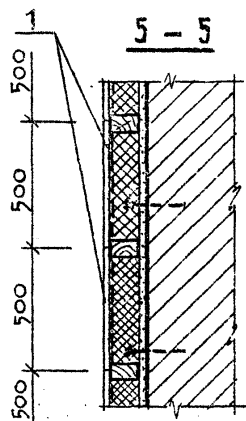
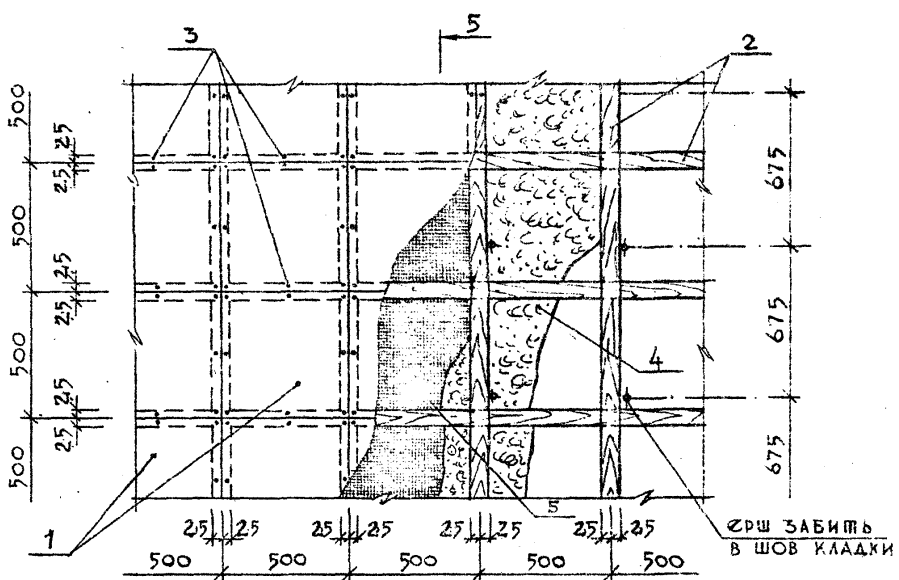
При откосе асбестоцементных перфорированных плит на 50мм, крепление крепежных элементов осуществляется шурупами к деревянным антисептированным пробкам.

2.030 КА-1—2.03

Лист

3

Формат 11

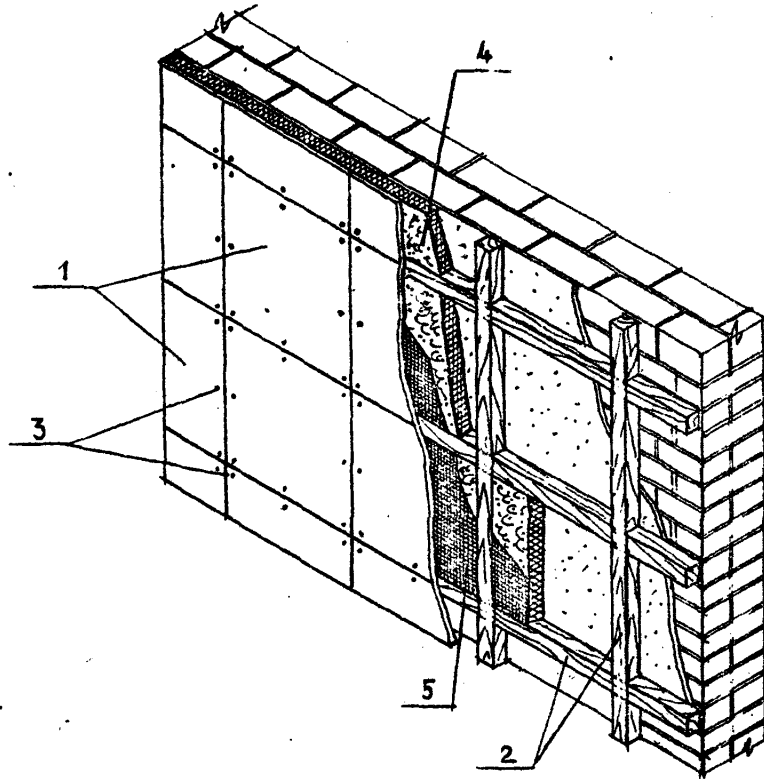


2.030 КА-1-2.04

Имя № подл.	Подпись и дата	Взам. инв. №
Исполнил	ДРЕМЛЮГ	
Р. работ	ДРЕМЛЮГ	
Провер.	МАНЗЛИНА	
Норм. конт.	БУНИЦ	
Г. АРХ	ЗЮЛЬФУГАРОВ	
Г.А. КОНСТ	БУНИЦ	
ИЧ. ОТД	ПЕЧЕРСКИЙ	08.85

АКУСТИЧЕСКАЯ ОБРАБОТКА
СТЕН ЗВУКОПОГЛОЩАЮЩИМИ
ГИПСОКАРТОННЫМИ ПЕРФО-
РИЗОВАННЫМИ ПЛИТАМИ АГШТ

Стадия	Лист	Листов
Р	1	1
ЛЕННИПРОЕКТ ОКУ		



Имя, № подл.	Подпись и дата	Взам. инв. №

2.030 КЛ-1-2.04

Лист
2

РАСХОД МАТЕРИАЛОВ НА 10 м²
АКУСТИЧЕСКОЙ ОБРАБОТКИ СТЕН

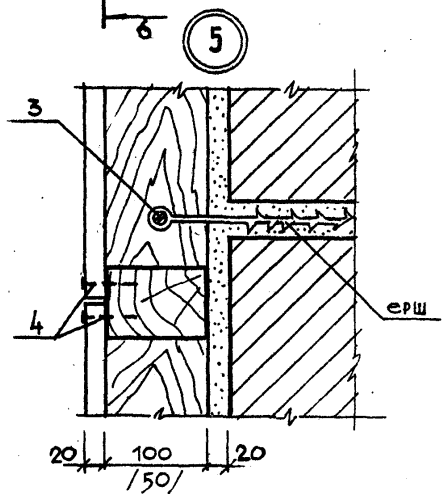
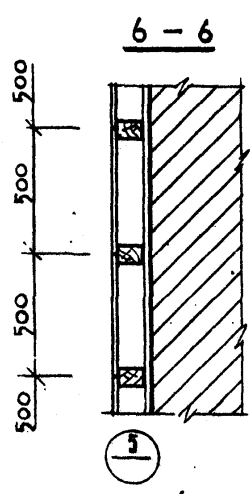
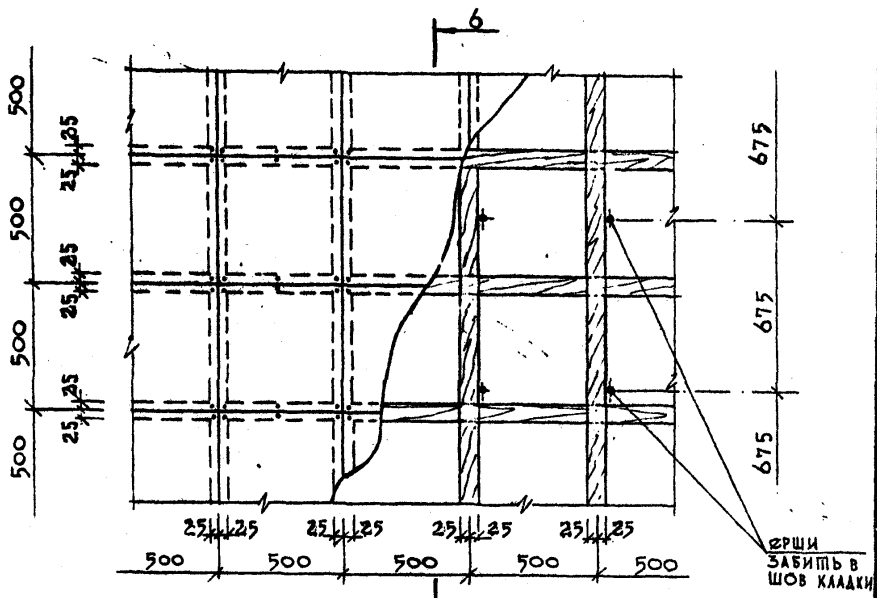
№/ПОЗ	НАИМЕНОВАНИЕ ЭЛЕМЕНТА	сечение /мм/	ед. изм.	общее кол-во	МАТЕРИАЛ ГОСТ
1	ПЛИТЫ АГШФ* ЗВУКОПОГЛОЩАЮЩИЕ, ГИЛСОКАРТОН ПЕРФОРИРОВАННЫЕ	500 × 500 × 14	шт / м ²	40 / 10	ТУ 400-1-283-82
2	ДЕРЕВЯННЫЕ БРУСКИ	50 × 50 / б /	п.м / м ³	48 / 0,10	ГОСТ 8486 - 66
	ДЕРЕВЯННЫЕ БРУСКИ	50 × 100 / б /	п.м / м ³	48 / 0,20	ГОСТ 24454 - 80
3	ШУРУПЫ	A3 × 30.09.1	шт / кг	320 / 0,44	ГОСТ 1145 - 80*
4	ЗВУКОПОГЛОЩИТЕЛЬ	ПО ПРОЕКТУ			—
5	СТЕКЛОТКАНЬ	ПО ПРОЕКТУ			—
6	ШУРУПЫ	A4 × 40.09.1	шт / кг	40 / 0,13	ГОСТ 1145 - 80*

Имя, № подл.	Подпись и дата	Взам. инв. №

2.030КА-1 - 2.04

ЛИСТ

3



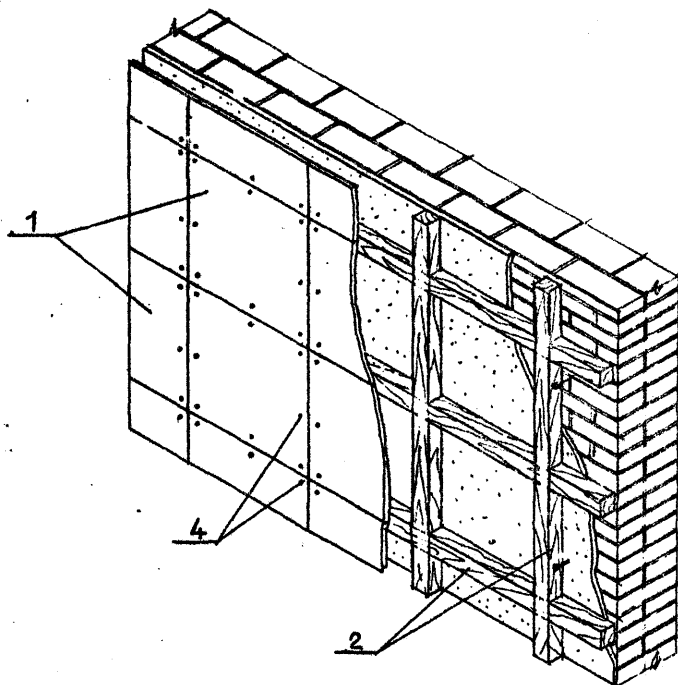
Имя и дата
Подпись и дата
Имя и дата
Подпись и дата

НАЧ. ОПД.	ПРИНЦИПАЛ	08.85
ГЛ. КОМП.	БУЖАКОВ	
ГЛ. АРХ.	СКОЛЫНОВ	
НОРМ. КОМ.	БУЖАКОВ	
Пробер.	МАКОВ	
Разработ.	АРВМАН	
Исполнил	АРВМАН	

2.030 КЛ-1-2.05

АКУСТИЧЕСКАЯ ОБРАБОТКА
СТЕНЫ ПАНЕЛЯМИ ПА/О; ПА/С

Стадия	Лист	Листов
Р	1	3
ЛЕННИПРОЕКТ ОКУ		



Имя, № подл.	Подпись и дата	Взам. инв. №

2.030 КА-1-2.05

Лист
2

РАСХОД МАТЕРИАЛОВ НА 10 М²
АКУСТИЧЕСКОЙ ОБРАБОТКИ СТЕН

№№ ПОЗ.	НАИМЕНОВАНИЕ ЭЛЕМЕНТА	сечение /мм/	ед. изм.	общее кол-во	МАТЕРИАЛ ГОСТ
1	ПЛИТЫ ПА/О	500×500×20	шт м ²	40 10.0	ТУ 21-24-60-77
	ПЛИТЫ ПА/С	500 × 500 × 20	шт м ²	40 10.0	ТУ 21-24-60-77
2	ДЕРЕВЯННЫЕ БРУСКИ	50×50/н/	п.м м ³	40 0.10	ГОСТ 8486-66
	ДЕРЕВЯННЫЕ БРУСКИ	50×100/н/	п.м м ³	40 0.20	ГОСТ 24454-80
3	ШУРУПЫ	А4×40.09.1	шт кг	40 0.13	ГОСТ 1145-80*
4	ГВОЗДИ	К 1,4 × 3,2	шт кг	410 0.17	ГОСТ 4028-63*

Взам. инв. №

Подпись и дата

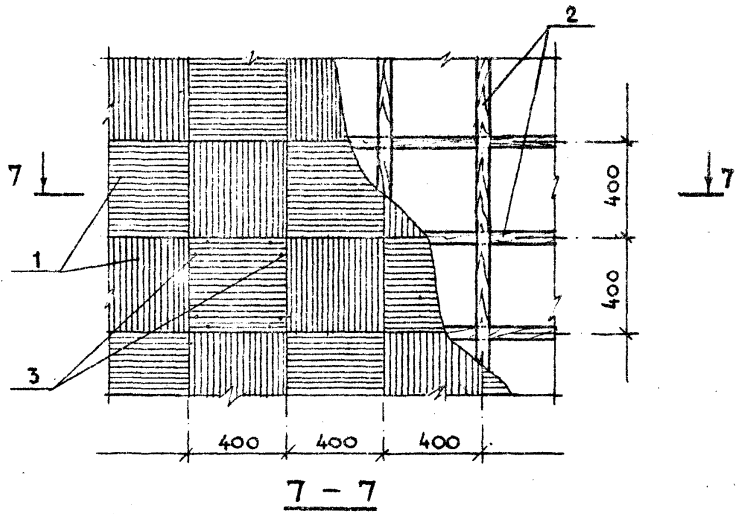
Инв. № подл.

2.030 КА-1-2.05

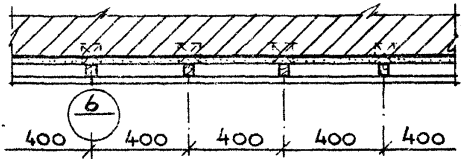
Лист

3

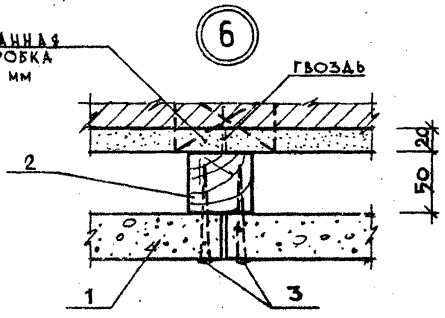
СОГЛАСОВАНО



7-7



АНТИСПИТИРОВАННАЯ
ДЕРЕВЯННАЯ ПРОБКА
ШАГ 675 мм



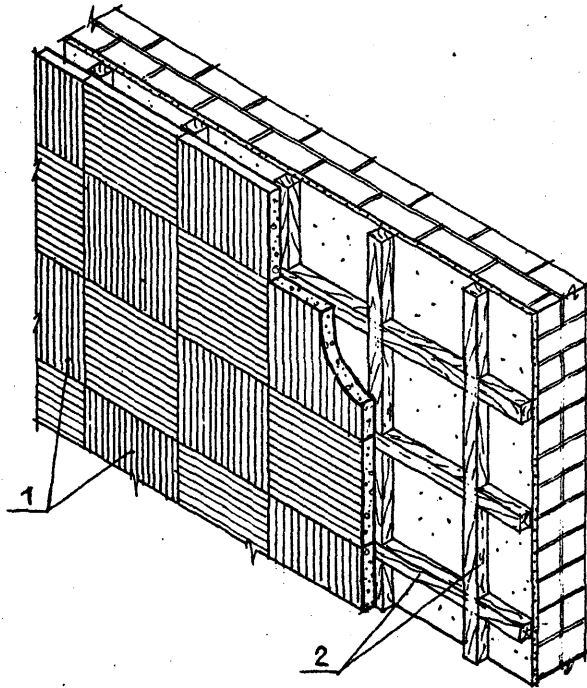
Имя, № подл. Подпись и дата Взам. инв. №

НАЧ. ОТД.	ПЕЧЕРСКИЙ	<i>[Signature]</i>	06.05
ТА. КОНСТ.	БУНИЦ	<i>[Signature]</i>	--
ГЛ. АРХ.	ЗЮЛЬФУГАРОВ	<i>[Signature]</i>	--
НОРИ. КМТ.	БУНИЦ	<i>[Signature]</i>	--
Провар.	М. АНЗУЛИНА	<i>[Signature]</i>	--
Разработ.	ДРЕМАЮГ	<i>[Signature]</i>	--
Исполнил.	ДРЕМАЮГ	<i>[Signature]</i>	--

2.030 КЛ-1-2.06

АКУСТИЧЕСКАЯ ОБРАБОТКА
СТЕН ПЛИТКАМИ "СИЛАКПОР"

Стадия	Лист	Листов
Р	1	3
ЛЕНЧИИПРОЕКТ ОКУ		



Изм. № подр.	Подпись и дата	Взам. инв. №

2.030 КЛ-1-2.06

Лист
2

РАСХОД МАТЕРИАЛОВ НА 10 М²
АКУСТИЧЕСКОЙ ОБРАБОТКИ СТЕН

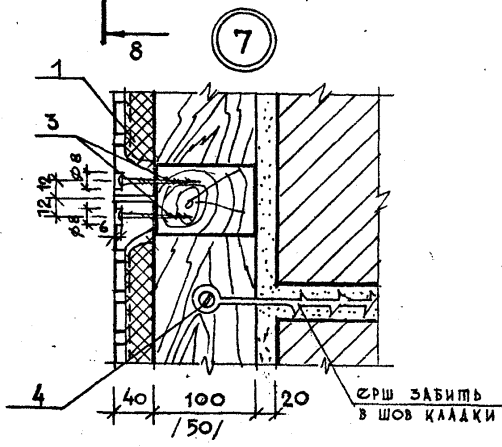
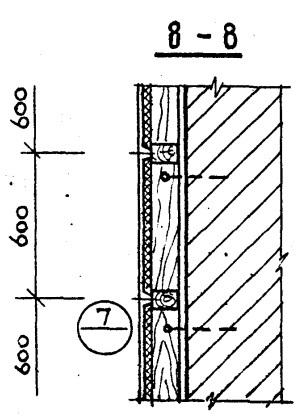
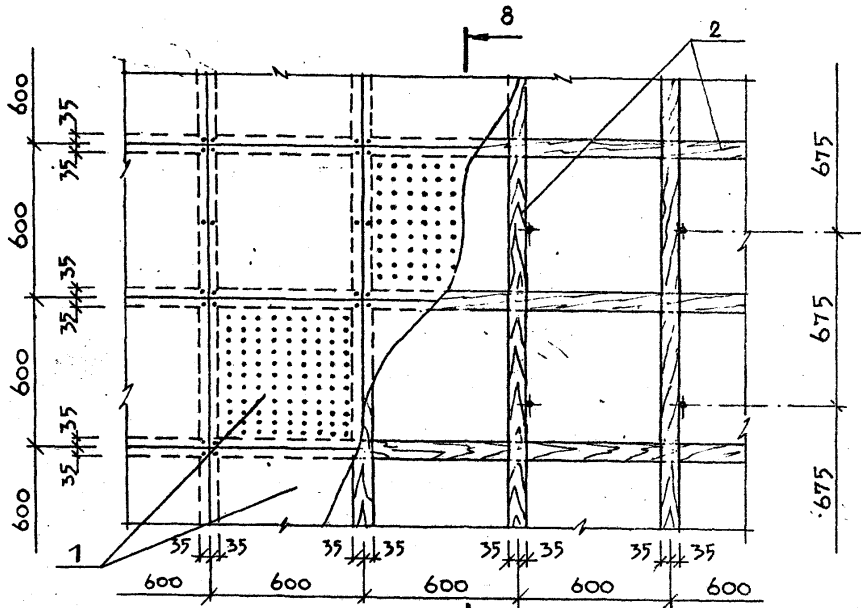
№ поз.	НАИМЕНОВАНИЕ ЭЛЕМЕНТА	сечение /мм/	ед. изм.	общее кол-во	МАТЕРИАЛ ГОСТ
1	ПЛИТЫ СИЛАКПОР	400×400×45	шт м ²	63 10,0	ОСТ 21-22-76
2	ДЕРЕВЯННЫЕ БРУСКИ	50×50	п.м м ³	50 0,13	ГОСТ 8486 - 66 ГОСТ 24454 - 80
3	ШУРУПЫ	A4-60.09.1	шт. кг	500 2,4	ГОСТ 1145-80*

Инд. № подл.	Подпись и дата	Взам. инв. №

2.030 КА-1-2.06

Лист

3



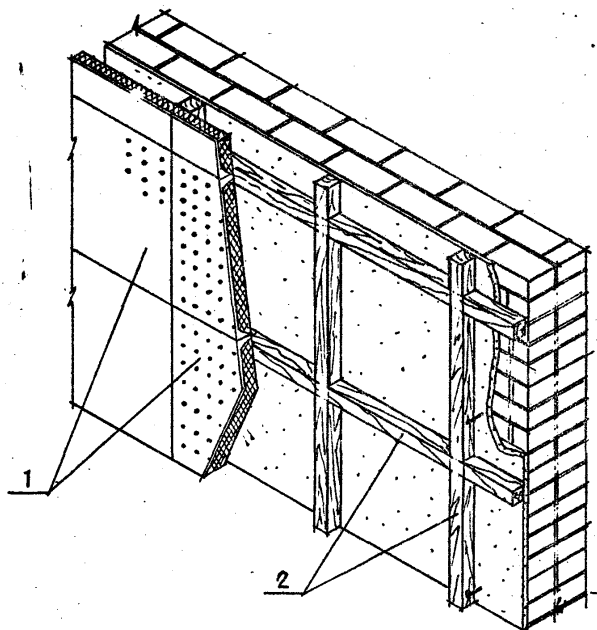
Име.№ подл. Подпись и дата. Взят. инв. №

НАЧ. ОТД.	печерский	08.07
ГЛ. КОНСТ.	БУНИЧ	
ГЛ. АРХ.	ЗЮЛЬФУГАРОВ	
НОРМ. КОНТ.	БУНИЧ	
Пробер.	МАХМУДОВ	
Разработ.	МАХМУДОВ	
Исполнил.	ДРЕМЛЕТ	

2.030 КЛ-1 - 2.07

АКУСТИЧЕСКАЯ ОБРАБОТКА СПЕЦИАЛЬНЫМИ ГИПСОВЫМИ ПЛИТАМИ

Стадия	Лист	Листов
Р	1	3
ЛЕННИИПРОЕКТ ОКУ		



Изм. № подл.	Подпись и дата	Взам. инв. №

2.030 КЛ-1 - 2.07

Лист

2

РАСХОД МАТЕРИАЛОВ НА 10 М²
АКУСТИЧЕСКОЙ ОБРАБОТКИ СТЕН

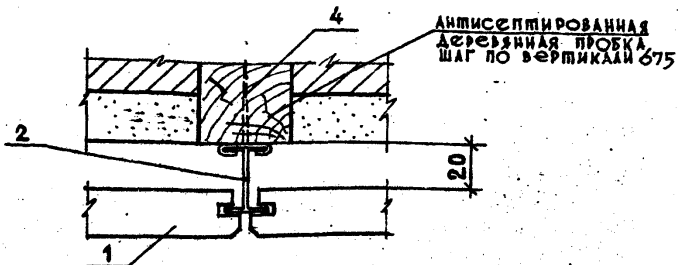
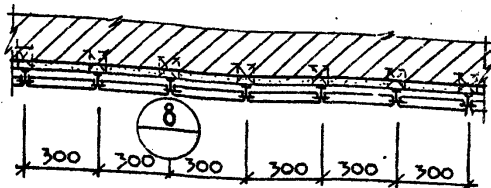
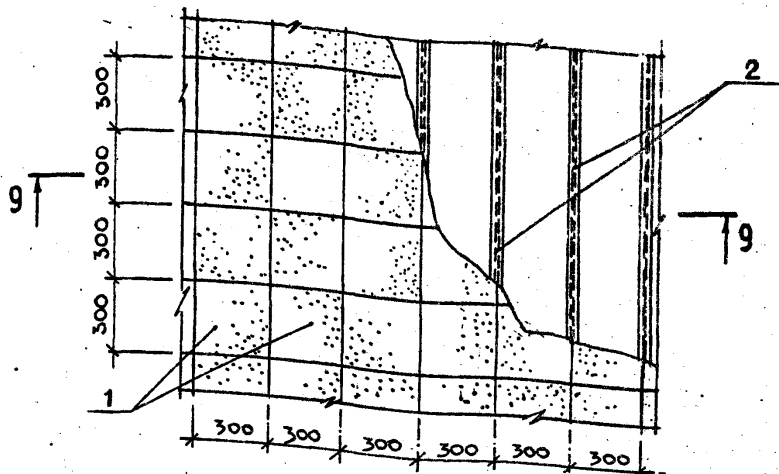
№/поз.	НАИМЕНОВАНИЕ ЭЛЕМЕНТА	сечение /мм/	ед. изм.	общее кол-во	МАТЕРИАЛ ГОСТ
1	ПЛИТЫ ГИПСОВЫЕ ЛИТЫЕ ТИПА "МЕЛОДИЯ"	600×600×38	шт М ²	28 10.0	ОСТ 21-26-76
2	ДЕРЕВЯННЫЕ БРУСКИ	70×50 /h/	п.м М ³	33 0.12	ГОСТ 8486-66
	ДЕРЕВЯННЫЕ БРУСКИ	70×100 /h/	п.м М ³	33 0.24	ГОСТ 24454 - 80
3	ШУРУПЫ	А4×60.09.1	шт. КГ	224 1.1	ГОСТ 1145 - 80*
4	ШУРУПЫ	А4×40.09.1	шт. КГ	30 0.09	ГОСТ 8486 - 66

Имя, № подл. Подпись и дата Взам. инв. №

2.030 КЛ-1 - 2.07

Лист
3

Согласовано



Изм.№ погр.	Подпись и дата	Взам.им.№	
Исполнил	ДРЕМЛЮГ		
Разработ	ДРЕМЛЮГ		
Провер.	ЖАЙЗАНД		
НОМ. КОНТ	БУНИЦ		
ГЛ. АРХ.	ЗЮЛЯФУГАРОВ		
ГЛ. КОНСТР	БУНИЦ		
НАЧ.ОМД	ПЕЧЕРСКИИ	08.85	

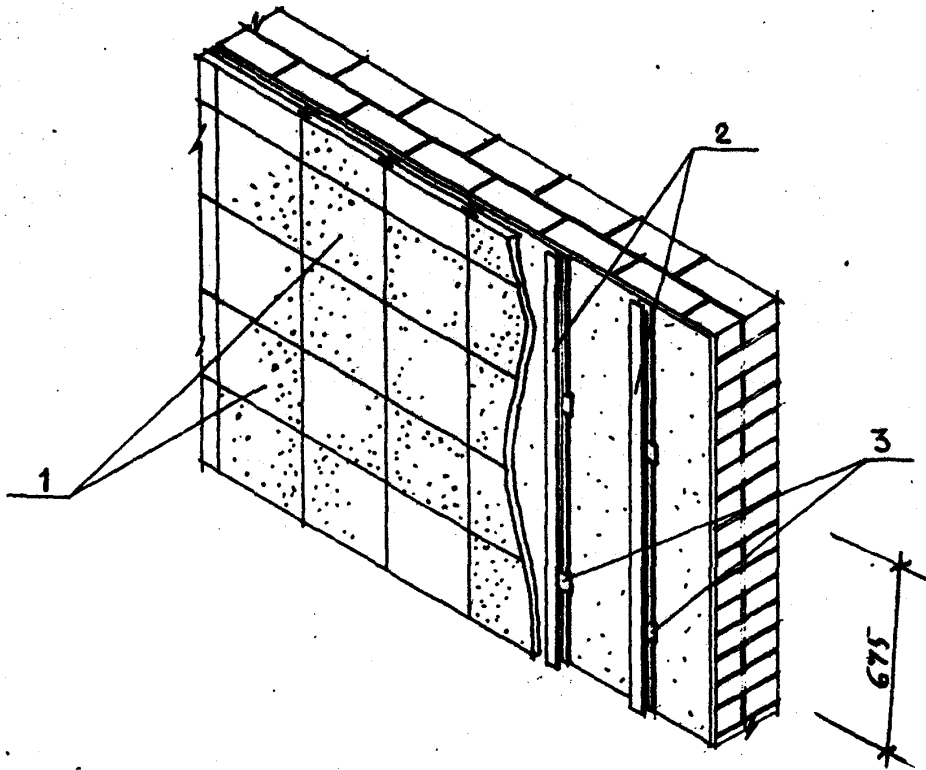
2.030 КЛ-1 — 2.08

АКУСТИЧЕСКАЯ
ОБРАБОТКА СТЕН
ПАЙТАМИ «АКМИГРАН»

Стадия	Лист	Листов
Р	1	3

ЛЕНИИПРОЕКТ
ОКУ

Формат 11



Имя, № подл.	Подпись и дата	Зав. маш. №

2.030 КЛ-1 - 2.08

Лист
2

РАСХОД МАТЕРИАЛОВ НА 10М²
АКУСТИЧЕСКОЙ ОБРАБОТКИ СТЕН

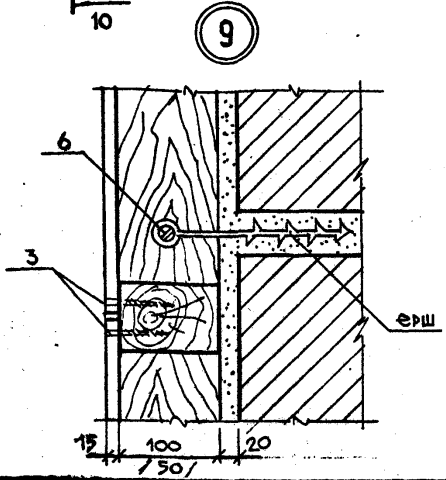
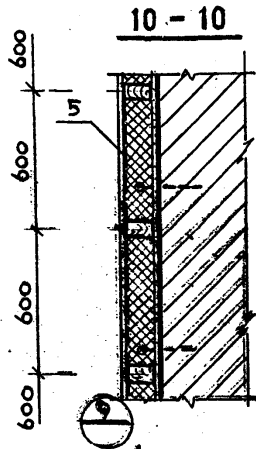
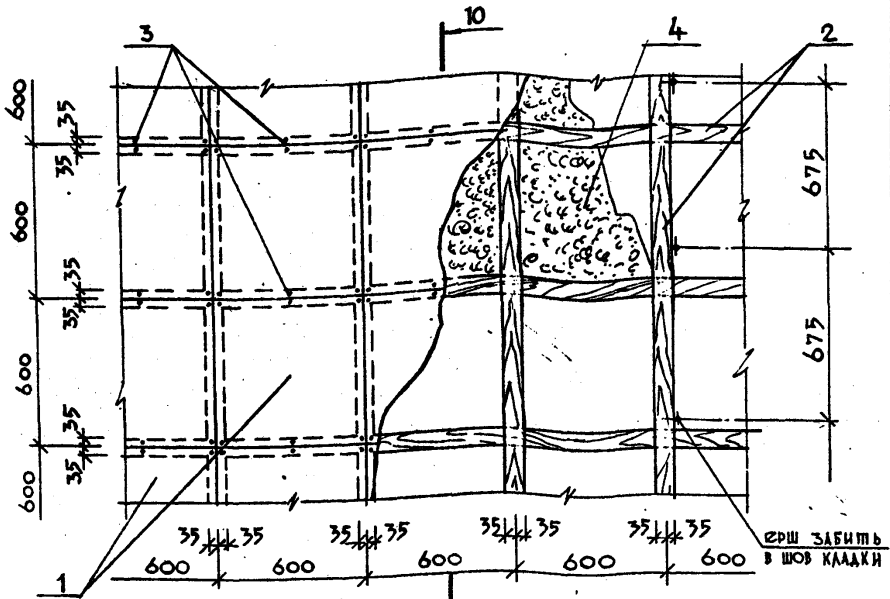
№ ПОЗ	НАИМЕНОВАНИЕ ЭЛЕМЕНТА	сечение /мм/	ед. ИЗМ.	общее КОЛ-ВО	МАТЕРИАЛ ГОСТ
1	ПАЙТЫ АКМИГРАН	300×300×20	шт. М ²	112 10.0	ГОСТ 17918 - 72 ^в
2	НАПРАВЛЯЮЩАЯ	I 28	п.м кг	34 7.1	АД-31-ТБ СПА-2022 ГОСТ 4784-74 ^в
3	ЗАЖИМ	СМ. ЛИСТ 2.030 КЛ-1-2.08	шт. кг	50 0.5	ГОСТ 14918 - 80
4	ГВОЗДИ	К 1,4 × 32	шт. кг	50 0.02	ГОСТ 4028 - 63 ^в

Имя, № подл. Подпись и дата. Взам. инв. №

2.030 КЛ-1 - 2.08

Лист

3



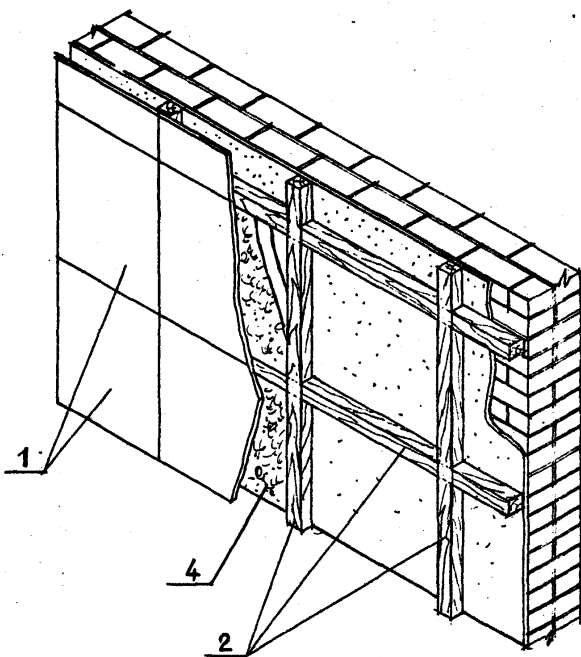
Имя, № подл. Подпись и дата Взам. лист №

НАЧ. ОМД	печерский	08.05
П. КОНСТ	БУЖИЧ	
Г. АРХ	ЗЮЛЬФУЛЛОВ	
И. КОНТР	БУЖИЧ	
Пробвер.	ИДИБЕШИНА	
Разработ.	ДРЕМАНОВ	
Исполнил	ДРЕМАНОВ	

2.030 КЛ-1 - 2.09

АКУСТИЧЕСКАЯ ОБРАБОТКА
СТЕН ДЕКОРАТИВНЫМИ
ГИПСОВЫМИ ПАИТАМИ

Стадия	Лист	Листов
Р	1	3
ЛЕННИИПРОЕКТ ОКУ		



Имя, № подл.	Подпись и дата	Взам. инв. №

2.030 КА-1 - 2.09

Лист

2

РАСХОД МАТЕРИАЛОВ НА 10 М²
АКУСТИЧЕСКОЙ ОБРАБОТКИ СТЕН

№ ПОЗ.	НАИМЕНОВАНИЕ ЭЛЕМЕНТА	сечение /мм/	ед. ИЗМ.	общее КОЛ-ВО	МАТЕРИАЛ ГОСТ
1	ПЛИТЫ ГИПСОВЫЕ ДЕКОРАТИВНЫЕ	600×600×38	шт м ²	28 10.0	ТУ 21-31-10-75
2	ДЕРЕВЯННЫЕ БРУСКИ	70×50/h/	п.м. м ³	33 0.12	ГОСТ 8486-66
	ДЕРЕВЯННЫЕ БРУСКИ	70×100/h/	п.м. м ³	33 0.24	ГОСТ 24454-80
3	ШУРУПЫ	A3=30.09.1	шт. кг	224 0.28	ГОСТ 1145-80*
4	ЗВУКОПОГЛОТИТЕЛЬ	по проекту			—
5	СТЕКЛОТКАНЬ	по проекту			—
6	ШУРУПЫ	A4×40.09.1	шт. кг	30 0.09	ГОСТ 8486-66

Вземлина, №

Подпись и дата

Лист, № подл.

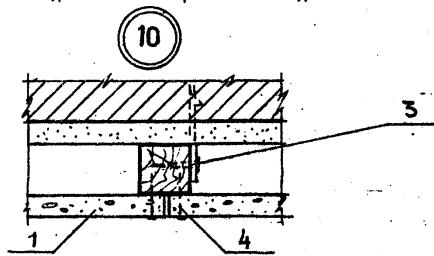
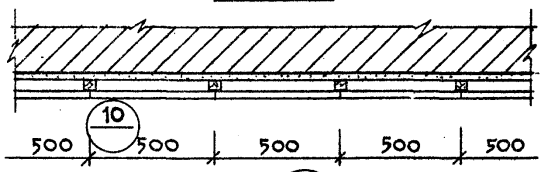
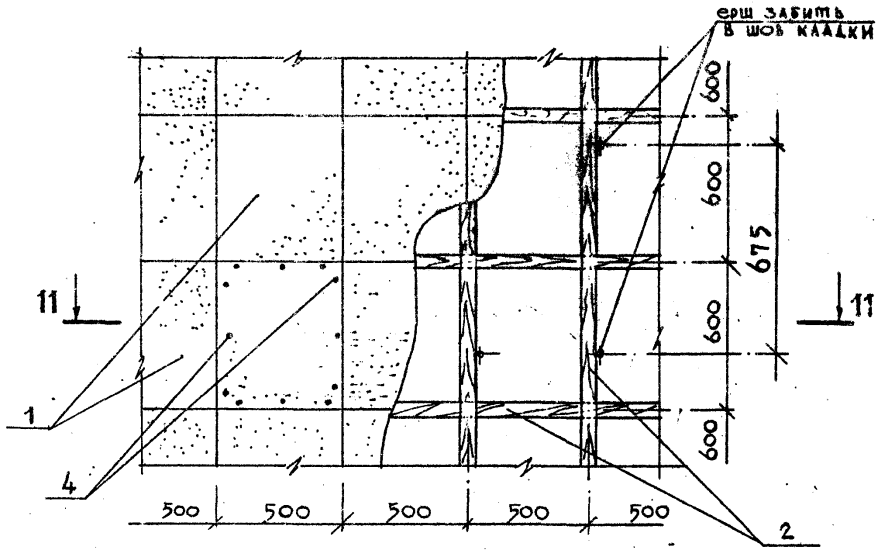
2.030 КЛ-1 - 2.09

Лист

3

Формат 11

Согласовано



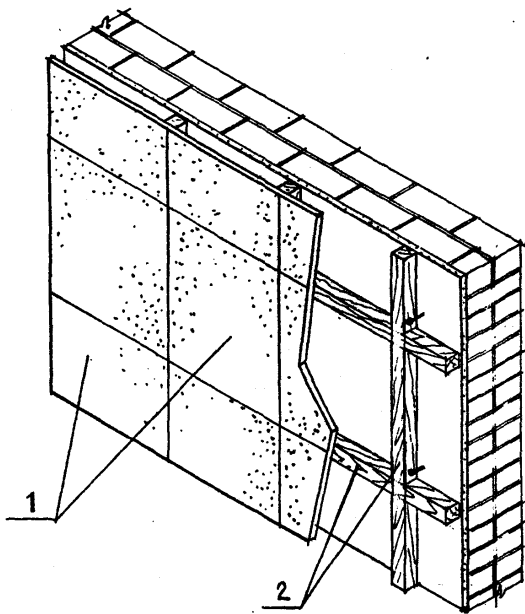
Имя, № подл. | Подпись и дата | Взам.инв.№

НАЧ.ОТД.	печерский	<i>[Signature]</i>	08.85
ГА.КОНСТ	БУНИЧ	<i>[Signature]</i>	---
ГА.АРХ	ЗЮЛЬФУГАРОВ	<i>[Signature]</i>	---
Н.КОНТР	БУНИЧ	<i>[Signature]</i>	---
Провер.	МАЙЗАНКА	<i>[Signature]</i>	---
Разработ.	ДРЕМЛЮГ	<i>[Signature]</i>	---
Исполнил	ДРЕМЛЮГ	<i>[Signature]</i>	---

2.030 КЛ-1 - 2.10

АКУСТИЧЕСКАЯ ОБРАБОТКА
СТЕН БЛОКАМИ ИЗ
ВИНИПОРА ПОЛУЖЕСТКОГО

Стадия	Лист	Листов
Р	1	3
ЛЕННИПРОЕКТ ОКУ		



Изм. № подл.	Подпись и дата	Взам.инв. №

2.030 КЛ-1 — 2. 10

Лист
2

РАСХОД МАТЕРИАЛОВ НА 10 м²
АКУСТИЧЕСКОЙ ОБРАБОТКИ СТЕН

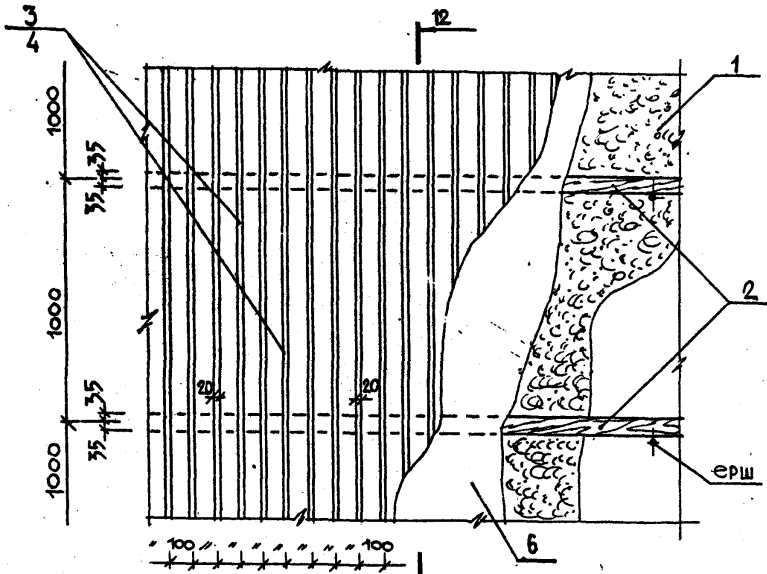
№№ ПОЗ.	НАИМЕНОВАНИЕ ЭЛЕМЕНТА	сечение /мм/	ед. ИЗМ.	общее кол-во	МАТЕРИАЛ ГОСТ
1	ВИНИПОР ПОЛУЖЕСТКИЙ	500 × 600 × 20	шт м ²	34 10.0	ТУ8-05-301-07-79
2	ДЕРЕВЯННЫЕ БРУСКИ	50 × 50	п.м м ³	35 0.01	ГОСТ 8486-66
	ДЕРЕВЯННЫЕ БРУСКИ	50 × 100	п.м м ³	35 0.02	ГОСТ 24454-80
3	ШУРУПЫ	А4 × 40.09.1	шт кг	30 0.09	ГОСТ 1145-80*
4	ГВОЗДИ	К1.4 × 32	шт кг	410 0.17	ГОСТ 4028-63*

Изм. № подл. Подпись и дата Взам. инв. №

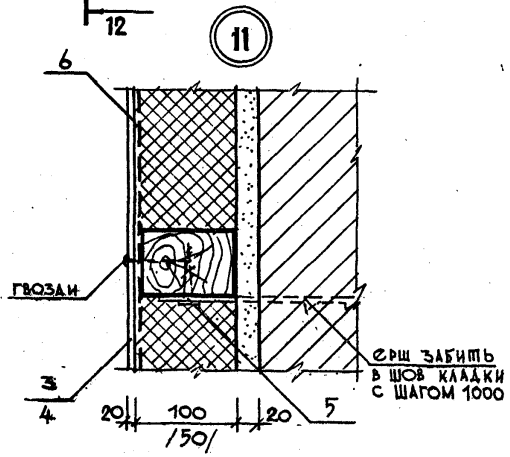
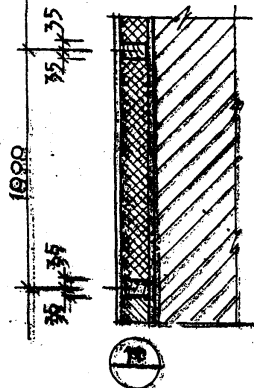
2.030 КА-1-2. 10

Лист

3



12-12



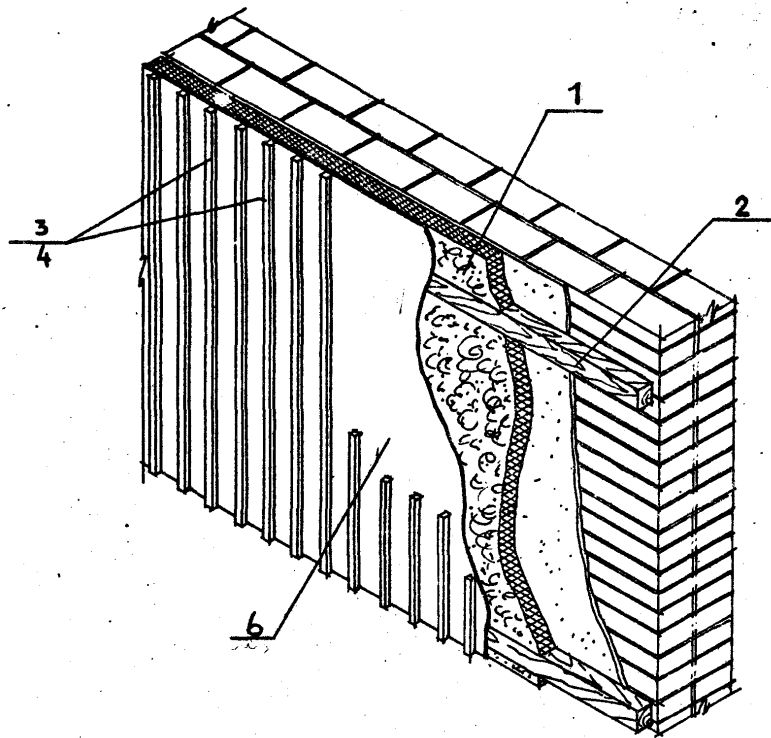
Имя, № подл. Подпись и дата Взам. инв. №

Кач. экз.	И. И. И.	20.08.88
Гл. констр.	Бунин	--
Гл. арх.	Зюльфаров	--
И. констр.	Бунин	--
Пробер.	Мавлямова	--
Разработ.	Дремлюг	--
Исполнил.	Дремлюг	--

2.030 КЛ-1 - 2.11

Акустическая обработка стен минераловатными плитами и дерев. рейками

Стадия	Лист	Листов
Р	1	3
ЛЕННИИПРОЕКТ ОКУ		



Име. № подл.	Подпись и дата	Взам. инв. №

2.030 КА-1 - 2.11

Лист
2

РАСХОД МАТЕРИАЛОВ НА 10 м²
АКУСТИЧЕСКОЙ ОБРАБОТКИ СТЕН

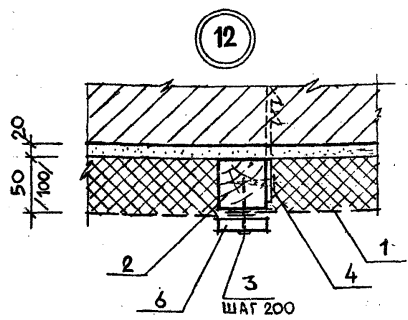
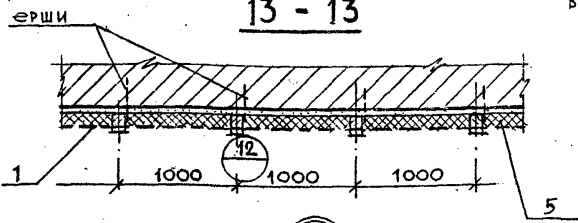
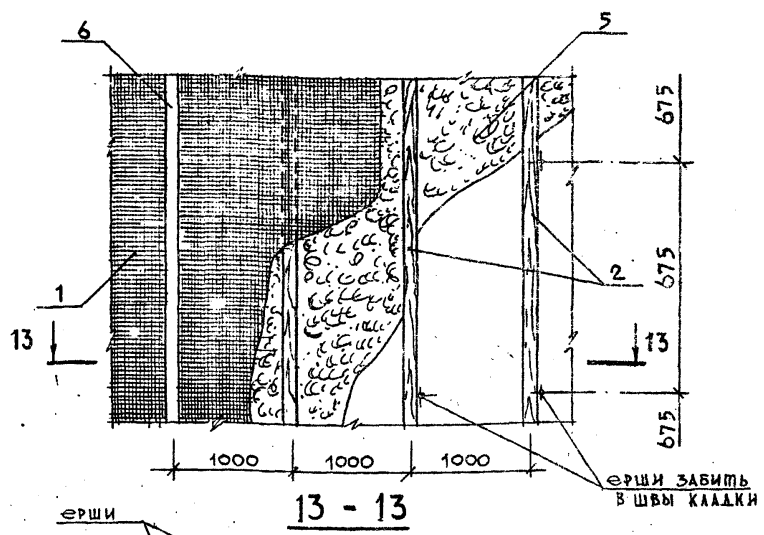
№№ ПОЗ	НАИМЕНОВАНИЕ ЭЛЕМЕНТА	сечение /мм/	ед. изм.	общее кол-во	МАТЕРИАЛ ГОСТ
1	ПЛИТЫ МИНЕРАЛО- ВАТНЫЕ ПОЛУЖЕСТ- КИЕ	1000×500×60	шт	20	ГОСТ 9573-82
			м ³	0,5	
2	ДЕРЕВЯННЫЕ БРУСКИ	70×50 /h/	п.м.	10,0	ГОСТ 8486-66
	ДЕРЕВЯННЫЕ БРУСКИ	70×100 /h/	п.м.	10,0	ГОСТ 24454-80
3	ДЕРЕВЯННЫЕ РЕЙКИ	20×20	п.м.	100,0	ГОСТ 8486-66
4	АЛЮМИНИЕВЫЙ ПРОФИЛЬ	ПО ПРОЕКТУ	п.м.	100,0	АД 31-Т5 СПА-2022 ГОСТ 4784-74*
5	ШУРУПЫ	А4×40,09,1	шт	10.	ГОСТ 1145-80*
6	СТЕКЛОТКАНЬ	ПО ПРОЕКТУ			—

Имя, № подп.	Подпись и дата	Взам. инв. №

2.030 КЛ-1-2.11

Лист

3



СОГЛАСОВАНО

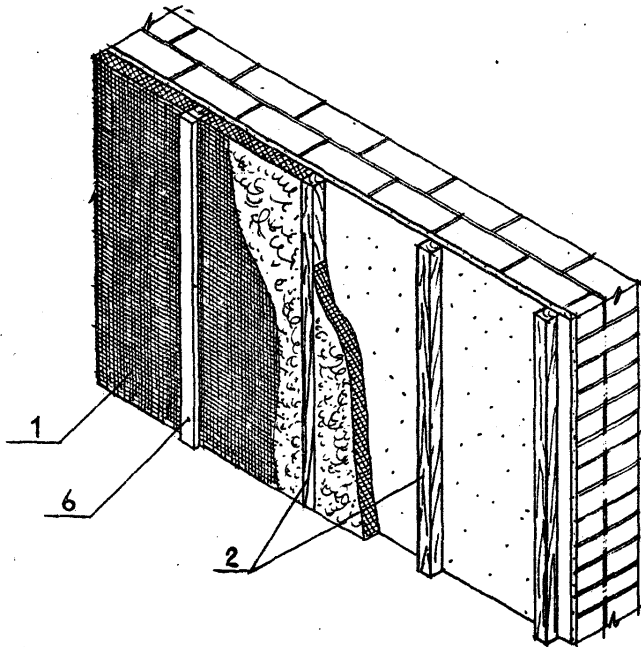
Имя, № подл., Подпись и дата, Выполнил, №

МАЧ. ОТА	ПЕЧЕРСКИЙ	<i>[Signature]</i>	08.88
ГЛ. КОНСТ.	БУНИЦ	<i>[Signature]</i>	--
ГЛ. АРХ.	ЗЮДЬФУГАРОВ	<i>[Signature]</i>	--
И. КОНТР.	БУНИЦ	<i>[Signature]</i>	--
Провер.	ШЛЕЙДИНА	<i>[Signature]</i>	--
Разработ.	ДРЕМАЮГ	<i>[Signature]</i>	--
Исполнил	ДРЕМАЮГ	<i>[Signature]</i>	--

2.030 КЛ-1 — 2.12

АКУСТИЧЕСКАЯ ОБРАБОТКА
СТЕН ЗВУКОПОГЛОЩИТЕЛЕМ,
ЗАТЯНУТЫМ ПРОВОЛОЧНОЙ
ТКАНОЙ СЕТКОЙ

Стадия	Лист	Листов
Р	1	3
ЛЕННИИПРОЕКТ ОКУ		



Инд. № подл.	Подпись и дата	Взам. инв. №

2.030 КЛ-1 — 2.12

Лист

2

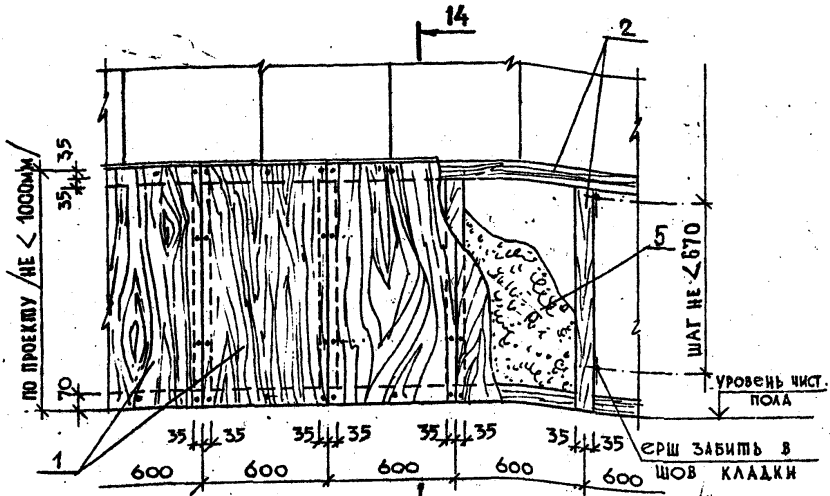
РАСХОД МАТЕРИАЛОВ НА 10 М²
АКУСТИЧЕСКОЙ ОБРАБОТКИ СТЕН

№№ поз.	НАИМЕНОВАНИЕ ЭЛЕМЕНТА	сечение /мм/	ед. изм.	общее кол-во	МАТЕРИАЛ ГОСТ
1	сетки проволочные тканые	№4 - 1,2 н	м ²	10	ГОСТ 3826 - 82
2	деревянные бруски	50 × 50	п.м	10	ГОСТ 8486 - 66
	деревянные бруски	50 × 100	п.м.	10	ГОСТ 24454 - 80
3	ГВОЗДИ	К1,6 × 40	шт. кг	50 0,03	ГОСТ 4028 - 63*
4	ШУРУПЫ	А4 × 30,09,1	шт кг	20 0,05	ГОСТ 1145 - 80*
5	ЗВУКОПОГЛОТИТЕЛЬ	ПО ПРОЕКТУ			—
6	рейка деревянная	50 × 20/н/	п.м.	10	ГОСТ 8486 - 66

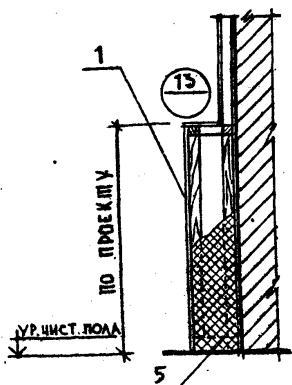
Имя/№ подл. Подпись и дата. Замечания. №

2.030 КА-1 — 2.12

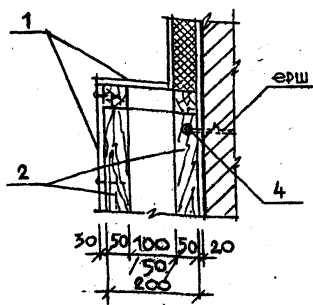
ЛИСТ
3



14-14



13



Подпись и дата
Выполнил №

Имя № доп.

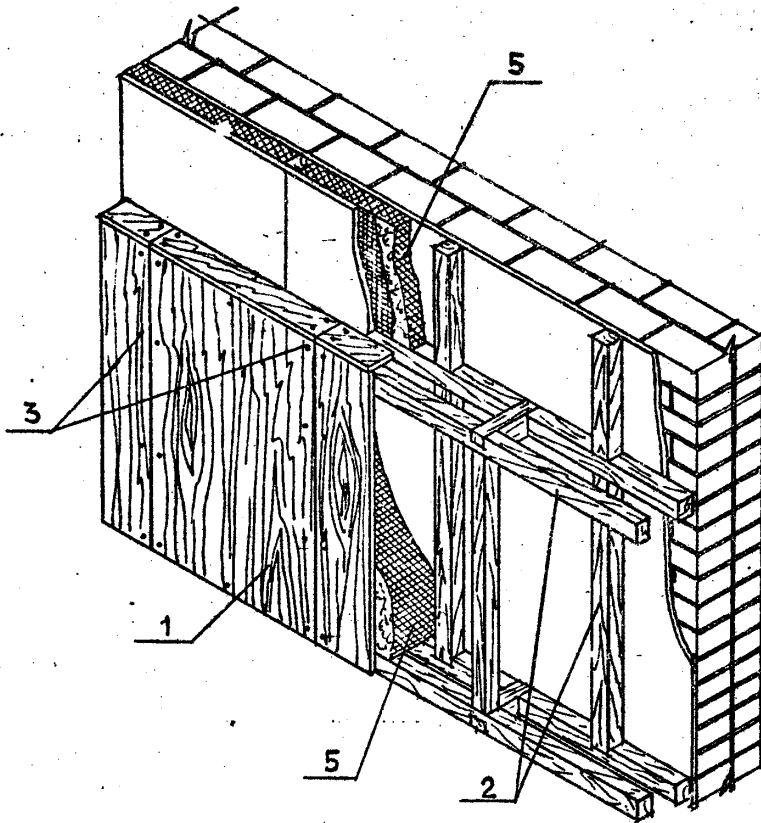
НАЧ. ОМД	печерский	<i>[Signature]</i>	06.97
ГЛ. ЛОЯСТ	БУНИЧ	<i>[Signature]</i>	--
ГЛ. АРХ.	ЗЮЛЬФУГАРОВ	<i>[Signature]</i>	--
И. КОНТР.	БУНИЧ	<i>[Signature]</i>	--
Провер.	Мадания	<i>[Signature]</i>	--
Разработ.	ДРЕМЛЮГ	<i>[Signature]</i>	--
Исполнил	ДРЕМЛЮГ	<i>[Signature]</i>	--

2.030 КЛ-1 — 2.13

Акустическая обработка
стен древесно-волоконными
и древесно-спиружечными
платами

Стадия	Лист	Листов
Р	1	3
ЛЕННИПРОЕКТ ОКУ		

Формат 11



Инв. № подл.	Подпись и дата	Взам. инв. №

2.030 КЛ-1 — 2.13

Лист

2

РАСХОД МАТЕРИАЛОВ НА 10 М²
АКУСТИЧЕСКОЙ ОБРАБОТКИ СТЕН

№№ поз	НАИМЕНОВАНИЕ ЭЛЕМЕНТА	сечение /мм/	ед. изм.	общее кол-во на 1 п.м	МАТЕРИАЛ ГОСТ
1	ПЛИТЫ ДРЕВЕСНО-ВОЛО- КНИСТЫЕ /ТВЕРДЫЕ/	3500-1200-30	шт м ²	17 10	ГОСТ 4598 - 74
	ТО ЖЕ С ЛАКО- КРАСОЧНЫМ ПОКРЫТИЕМ	2700-1700-32	шт м ²	17 10	ГОСТ 8904- 81
	ПЛИТЫ ДРЕВЕСНО- СТРУЖЕЧНЫЕ	3500-1830-25	шт м ²	17 10	ГОСТ 10632 - 77
2	ДЕРЕВЯННЫЕ БРУСКИ	70 × 50 /h/	п.м. м ³	75 0.24	ГОСТ 8486 - 66 ГОСТ 24454 - 80
3	ШУРУПЫ	44 × 60.09.1	шт. кг	180 0.8	ГОСТ 1145 - 80*
4	ШУРУПЫ	44 × 40.09.1	шт кг	35 0.11	ГОСТ 1145 - 80*
5	ЗВУКОПОГЛОТИТЕЛЬ	ПО ПРОЕКТУ			—

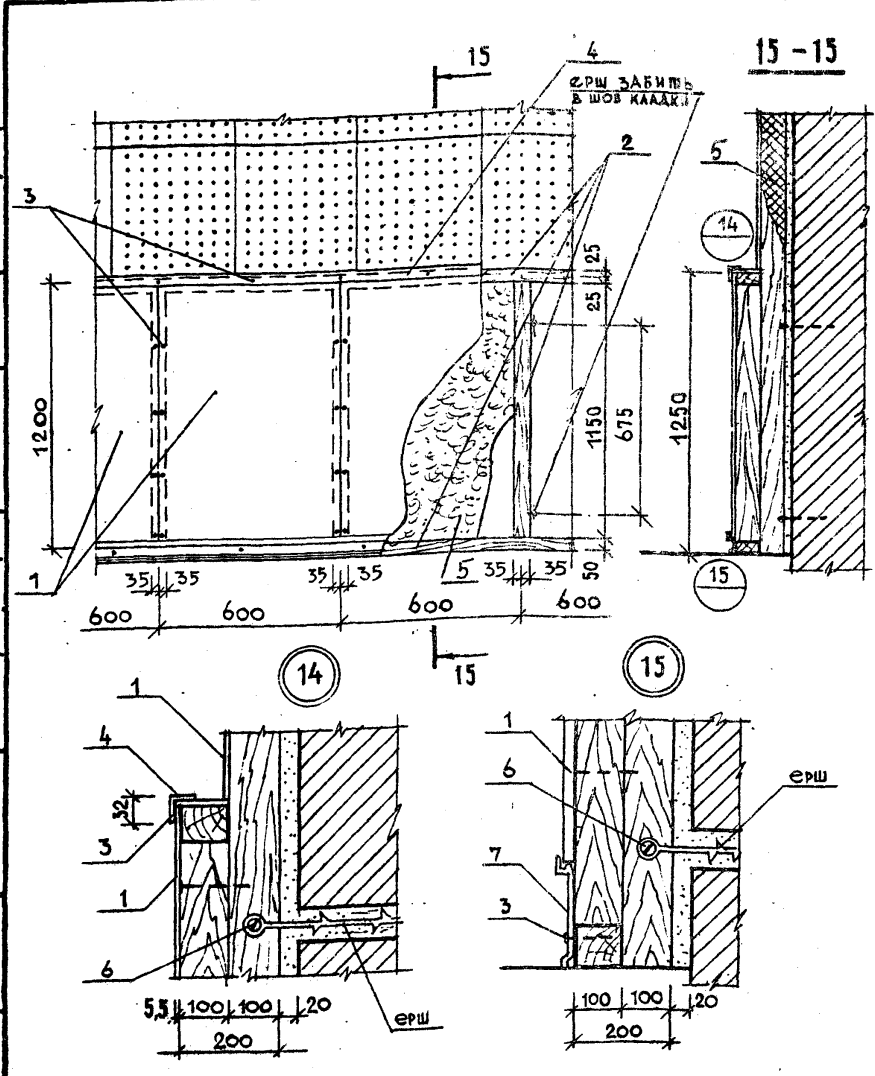
Взам. инв. №	
Подпись и дата	
Инд. № подл.	

2030 КА-1 — 2.13

Лист

3

СОГЛАСОВАНО



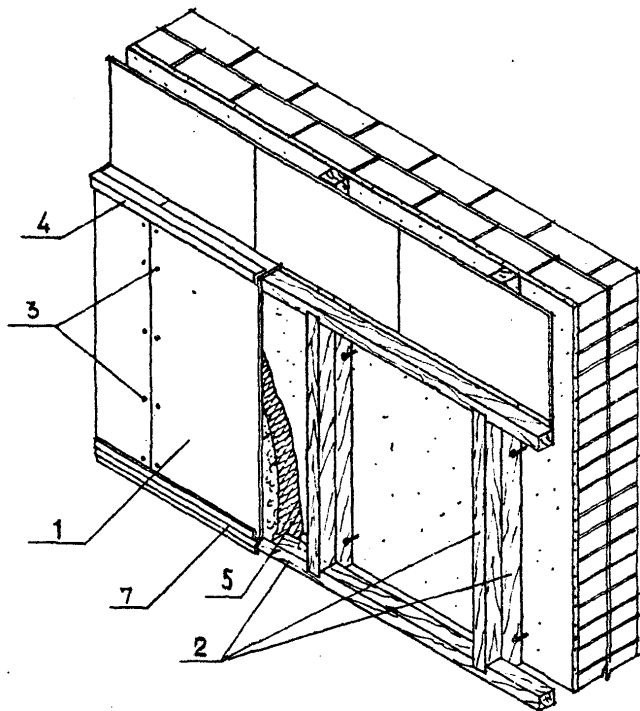
Имя № подл. Подпись и дата. Взам. инт. №

НАЧ. ОТД.	ПЕЧЕРСКИЙ	<i>[Signature]</i>	08.89
ГЛ. КОМП.	БУНИЧ	<i>[Signature]</i>	--
ГЛ. ДРХ.	ЗЮЛЬФГАРН	<i>[Signature]</i>	--
Н. КОМП.	БУНИЧ	<i>[Signature]</i>	--
Провер.	ЖАБЛИНА	<i>[Signature]</i>	--
Разработ.	ДРЕМАЮГ	<i>[Signature]</i>	--
Исполнил	ДРЕМАЮГ	<i>[Signature]</i>	--

2.030 КА-1 - 2.14

АКУСТИЧЕСКАЯ ОБРАБОТКА
СТЕН ЗВУКОПОГЛОЩАЮЩИМИ
АСБЕСТОЦЕМЕНТНЫМИ
ПЕРФОРИРОВАННЫМИ ПЛИТАМИ

Стадия	Лист	Листов
Р	1	3
ЛЕННИПРОЕКТ ОКУ		



Имя № подл.	Взам. инв. №
Подпись и дата	

2.030 КА-1 — 2.14

Лист
2

РАСХОД МАТЕРИАЛОВ НА 10 М²
АКУСТИЧЕСКОЙ ОБРАБОТКИ СТЕН

№№ поз.	НАИМЕНОВАНИЕ ЭЛЕМЕНТА	сечение /мм/	ед изм.	общее кол-во	МАТЕРИАЛ ГОСТ
1	ПЛИТЫ ЗВУКОПОГЛОЩАЮЩИЕ АСБЕСТОЦЕМЕНТНЫЕ ПЕРФОРИРОВАННЫЕ	1200 × 600 × 5,5	шт м ²	13 10	РСТ ЛАТВ ССР 475 - 74
2	ДЕРЕВЯННЫЕ БРУСКИ	100 × 50	п.м. м ³	4,2 0,3	ГОСТ 8485 - 66 ГОСТ 24454 - 80
3	ШУРУПЫ	A3 × 30,09,1	шт. кг	150 0,2	ГОСТ 1145 - 80*
4	АЛЮМИНИЕВЫЙ ПРОФИЛЬ	32 × 19	п.м. кг	10 2,7	АД 31-Т5 СПА - 2275-2
5	ЗВУКОПОГЛОТИТЕЛЬ	ПО ПРОЕКТУ			—
6	ШУРУПЫ	A4 × 40,09,1	шт. кг	30 0,1	ГОСТ 1145 - 80*
7	АЛЮМИНИЕВЫЙ ПРОФИЛЬ	ПО ПРОЕКТУ	п.м. кг	10 7,8	АД 31-Т-5 СПА - 2047

Взам.инв. №

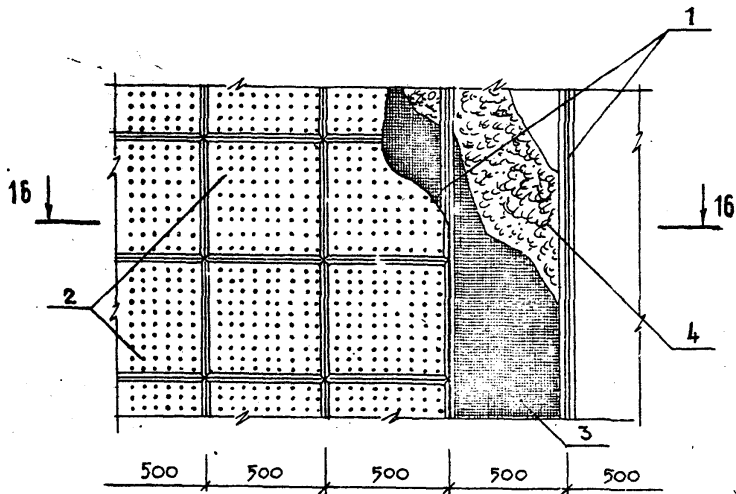
Подпись и дата

Или. № подл.

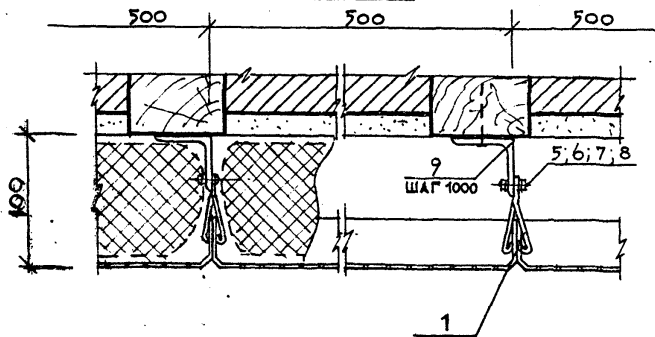
2.030 КА-1 2.14

Лист

3



16-16



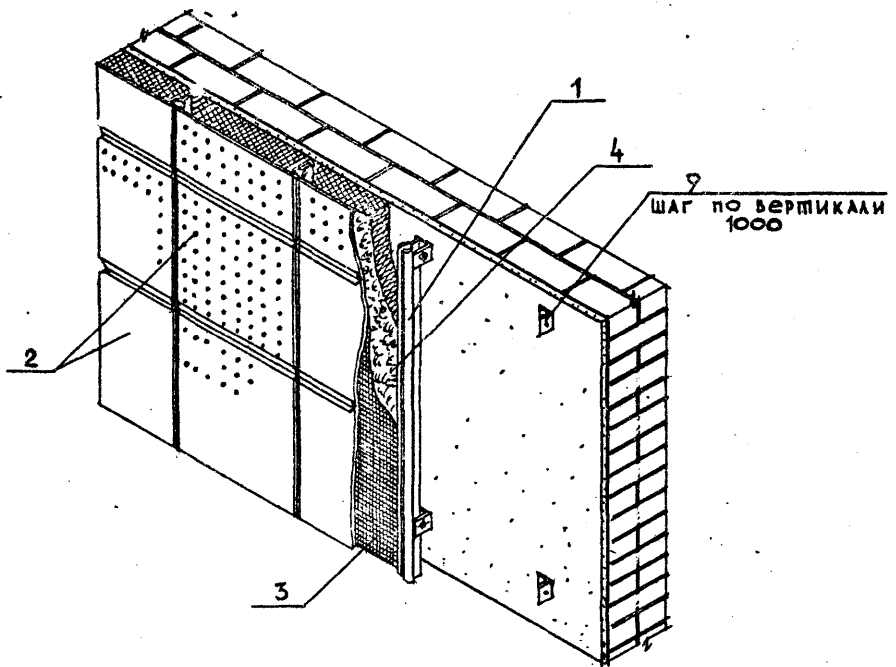
НАЧ. ОМД	печерский		08.87
ГЛ. КОНСТ	БУИЧИ		71-
ГЛ. АРХ	ЗЮБОВУГА		71-
Н. КОНСТ	БУИЧИ		71-
Проект.	МАВЗДАНКА		71-
Разработ.	ДРЕМАЮТ		71-
Исполнил	ДРЕМАЮТ		71-

2.030 КЛ-1 - 2.15

АКУСТИЧЕСКАЯ ОБРАБОТКА
СТЕН АЛЮМИНИЕВЫМИ
ШЕЛКАМПОВАННЫМИ ПАНЕЛЯМИ

Стадия	Лист	Листов
Р	1	3

ЛЕННИИПРОЕКТ
ОКУ



Изм. № подл.	Подпись и дата	Взам. инв. №

2.030 КЛ-1 - 2.15

Лист

2

РАСХОД МАТЕРИАЛОВ НА 10М²
АКУСТИЧЕСКОЙ ОБРАБОТКИ СТЕН

	НАИМЕНОВАНИЕ ЭЛЕМЕНТА	сечение /мм/	ед. ИЗМ.	общее кол-во	МАТЕРИАЛ ГОСТ
1	НАПРАВЛЯЮЩАЯ II	см. лист 2.030КА-1-224	п.м. кг	20 11.9	ГОСТ 4784-74*
2	АЛЮМИННЕВЫЕ ШТАМПОВАННЫЕ ПЛИТЫ	500 × 500	шт. кг	40 12.8	ТУ401-07-530-80
3	СТЕКОЛТКАНЬ	ПО ПРОЕКТУ			
4	ЗВУКОПОГЛОТИТЕЛЬ	ПО ПРОЕКТУ			
5	БОЛТ	116×16.46.016	шт. кг	30 0.16	ГОСТ 7798-70*
6	ШАЙБА	6.65ГО1.9	шт. кг	30 0.16	ГОСТ 6402-70*
7	ГАЙКА	2М6.4.016	шт. кг	30 0.08	ГОСТ 5915-70*
8	ШАЙБА	6.02.01	шт. кг	30 0.03	ГОСТ 11371-78
9	ПОДВЕСКА	см. лист 2.030КА-1-2.25	шт. кг	30 5.7	ГОСТ 8509-72

Взаим. №

Подпись и дата

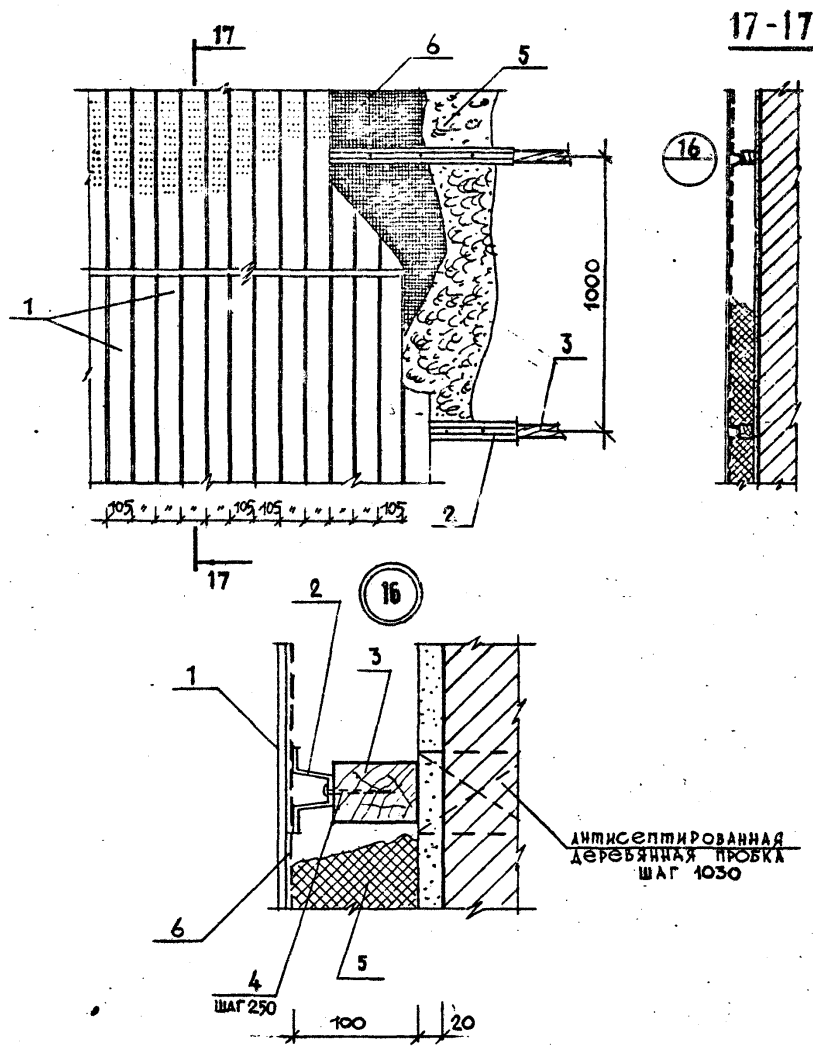
Имя № подл.

2.030 КА-1 - 2.15

Лист

3

Формат 11



СОГЛАСОВАНО

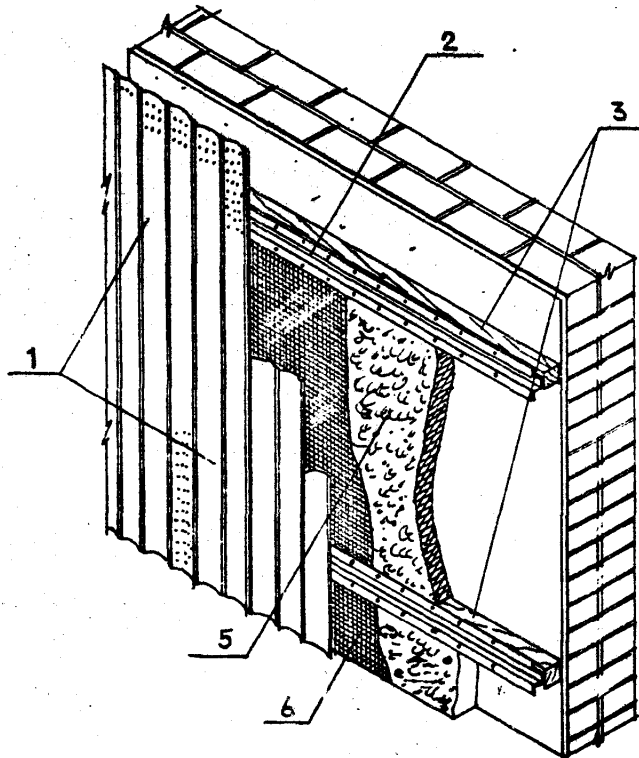
Имя, № подл., Подпись и дата, Взам.линя, №

НАЧ.ОТД	печерский	<i>[Signature]</i>	08.87
ГЛ.КОНСТ	БУНИЧ	<i>[Signature]</i>	--
ГЛ. АРХ	Зюльфугаров	<i>[Signature]</i>	--
Н.КОНТР	БУНИЧ	<i>[Signature]</i>	--
Провер.	МАЧУКЧИ	<i>[Signature]</i>	--
Разработ.	ДРЕМАЮГ	<i>[Signature]</i>	--
Исполнил.	ДРЕМАЮГ	<i>[Signature]</i>	--

2.030 КА-1 - 2.16

АКУСТИЧЕСКАЯ ОБРАБОТКА
СТЕН АЛЮМИНИЕВЫМ
КАШАНЫМ ПРОФИЛЕМ СПА-1532

Стадия	Лист	Листов
Р	1	3
ЛЕННИПРОЕКТ ОКУ		



Имя № подл	Подпись и дата	Взам. инв. №

2.030 КЛ-1 — 2.16

Лист

2

РАСХОД МАТЕРИАЛОВ НА 10 М²
АКУСТИЧЕСКОЙ ОБРАБОТКИ СТЕН

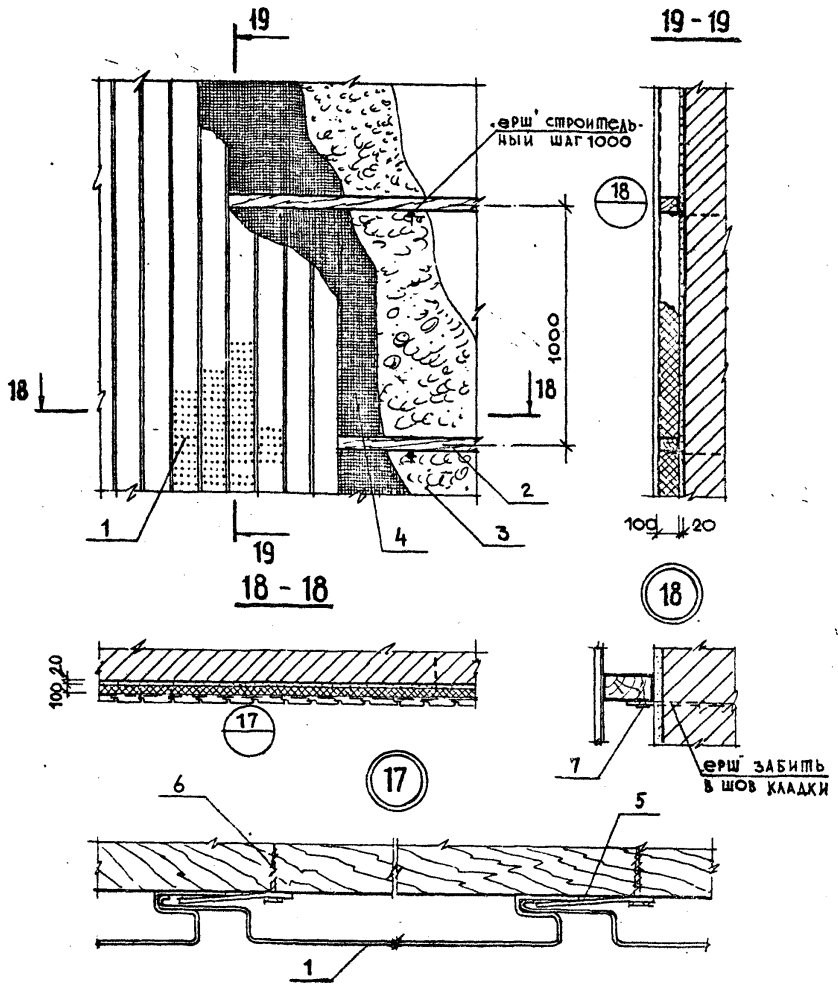
№ ПОЗ.	НАИМЕНОВАНИЕ ЭЛЕМЕНТА	сечение /мм/	ед. ИЗМ.	общее КОЛ-ВО	МАТЕРИАЛ ГОСТ
1	АЛЮМИНИЕВАЯ ПАНЕЛЬ	—	п.м / кг	100 / 34	АМГ 2М СПА - 1532
2	НАПРАВЛЯЮЩАЯ I	см. лист 2.030 КА-1-2.26	п.м. / кг	10 / 8.6	ГОСТ 4784-74*
3	ДЕРЕВЯННЫЙ БРУСОК	50 × 70	п.м / м ³	10 / 0.07	ГОСТ 8486-66 ГОСТ 24454-80
4	ШУРУПЫ	А4 × 30.09.1	шт / кг	85 / 0.22	ГОСТ 1145-80*
5	ЗВУКОПОГЛОТИТЕЛЬ	по проекту			—
6	СТЕКЛОТКАНЬ	по проекту			—

Имя, № подл. Подпись и дата Взам. инв. №

2.030 КА-1 - 2.16

Лист

3



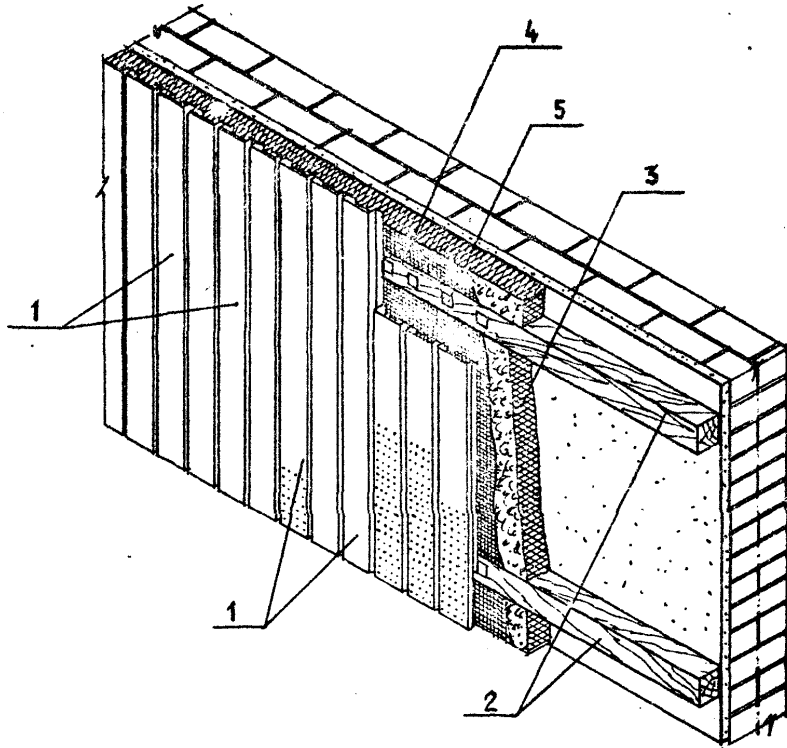
Имя и подп. Подпись и дата Владелец

НАЧ. ОУД.	печерский	<i>[Signature]</i>	08.85
ГЛ. КОСТ.	БУНИЧ	<i>[Signature]</i>	-
ГЛ. АРХ.	БЮДЬФУГАРОВ	<i>[Signature]</i>	-
Н. КОНТР.	БУНИЧ	<i>[Signature]</i>	-
Пробер.	МАЗЬНИЦА	<i>[Signature]</i>	-
Разработ.	ДРЕМАЮГ	<i>[Signature]</i>	-
Исполнил.	ДРЕМАЮГ	<i>[Signature]</i>	-

2.030 КА-1 - 2.17

Акустическая обработка стен алюминиевыми рейками ААГ-4Н

Стадия	Лист	Листов
Р	1	3
ЛЕННИПРОЕКТ ОКУ		



Инд. № подл.	Подпись и дата	Взам. инв. №

2.030 КА-1 - 2.17

Лист
2

РАСХОД МАТЕРИАЛОВ НА 10 М²
АКУСТИЧЕСКОЙ ОБРАБОТКИ СТЕН

№ ПОЗ.	НАИМЕНОВАНИЕ ЭЛЕМЕНТА	сечение /мм/	ед. ИЗМ.	общее КОЛ-ВО	МАТЕРИАЛ ГОСТ
1	Алюминиевая рейка	—	п.м / кг	40 / 30.0	ААГ - 4м АМД - 2УН-0,8
2	Деревянные бруски	100 × 70 / h /	п.м / м ³	10 / 0.05	ГОСТ 8486 - 66 ГОСТ 24454 - 80
3	Звукопоглотитель	по проекту			—
4	Стеклошкань	по проекту			—
5	Шайба	СМ. ЛИСТ 2.030КА-1-2.24	шт.	10	ГОСТ 14918 - 80
6	Шурупы	А3 × 30.09.1	шт. / кг	40 / 0.06	ГОСТ 1145 - 80 ^а
7	Шурупы	А4 × 40.09.1	шт. / кг	10 / 0.03	ГОСТ 1145 - 80 ^а

Взам. инв. №

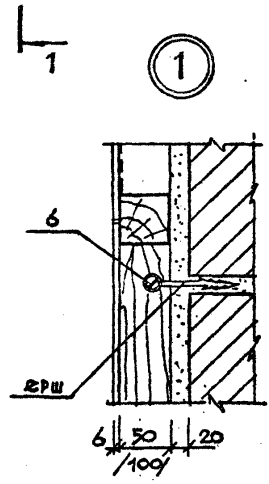
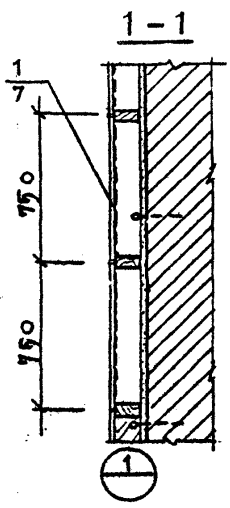
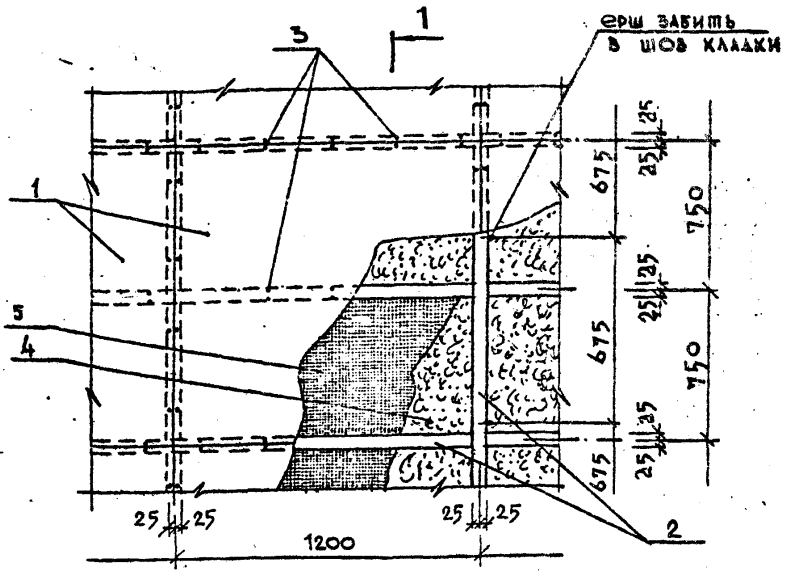
Подпись и дата

Имя, № подл.

2.030 КА-1 - 2.17

Лист

3



СОГЛАСОВАНО

Взам. инв. №

Подпись и дата

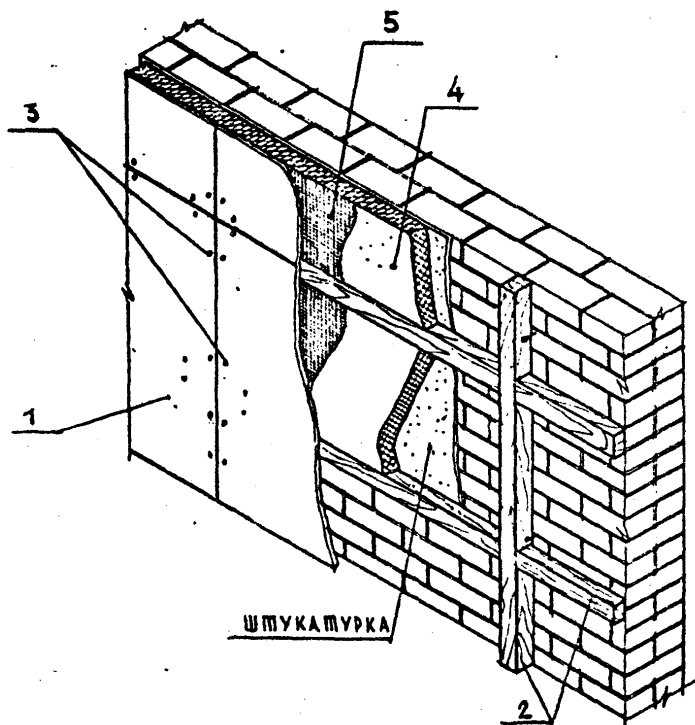
И.п.ч. код.

НАЧ.ОМД	печерский	<i>[Signature]</i>	0887
ГЛ. КОМП.	ВУНИЧ	<i>[Signature]</i>	--
ГЛ. АРХ.	ЭЮЛЬФУГАРОВ	<i>[Signature]</i>	--
НОРМ. КОНТ.	ВУНИЧ	<i>[Signature]</i>	--
Провер.	МАКЗЫНА	<i>[Signature]</i>	--
Разработ.	ДРЕМАЮГ	<i>[Signature]</i>	--
Исполнил	ДРЕМАЮГ	<i>[Signature]</i>	--

2.030КЛ-1-2.18

АКУСТИЧЕСКАЯ ОБРАБОТКА СТЕН
ПЛОСКИМИ АСБОЦЕМЕНТНЫМИ
ЛИСТАМИ
/крепление к
деревянному каркасу/

Стадия	Лист	Листов
Р	1	3
ЛЕННИПРОЕКТ ОКУ		



Имя, № подл	Подпись и дата	Взам. инв. №

2.030 КА-1 - 2. 18

Лист

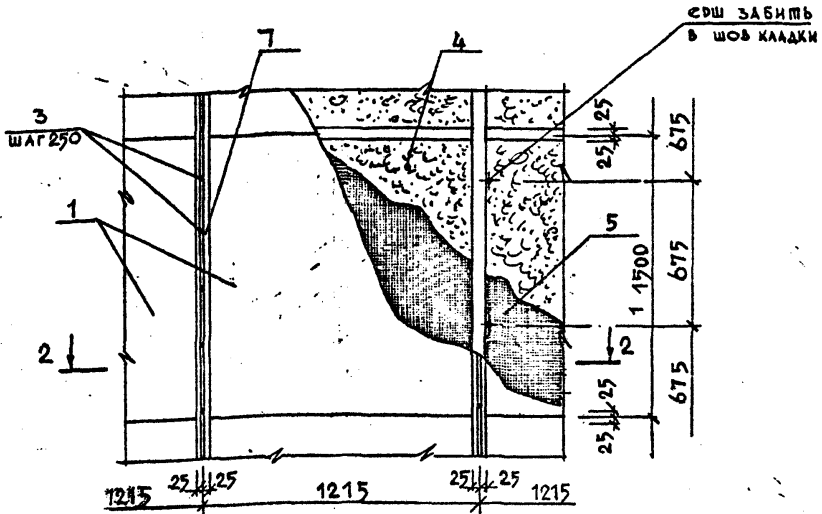
2

РАСХОД МАТЕРИАЛОВ НА 10 М²
АКУСТИЧЕСКОЙ ОБРАБОТКИ СТЕН

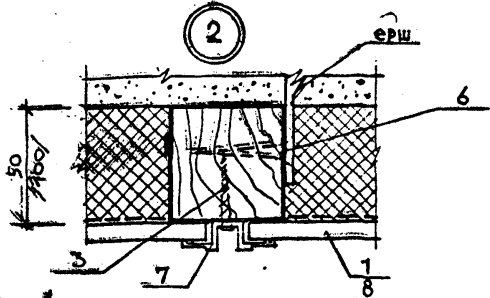
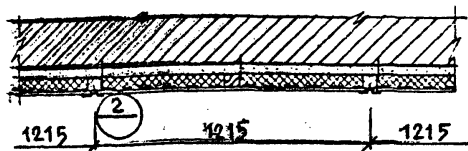
№№ ПОЗ.	НАИМЕНОВАНИЕ ЭЛЕМЕНТА	сечение /мм/	ед. ИЗМ.	общее КОЛ-ВО	МАТЕРИАЛ ГОСТ
1	Листы асбестоцем. плоские	1200×1500×6	шт м ²	14 10,0	ТУ 12.48.153-82
2	Деревянные бруски	70×50/н/	п.м м ³	25 0,09	ГОСТ 8486-66
	Деревянные бруски	70×100/н/	п.м м ³	25 0,18	ГОСТ 24454-80
3	Шурупы	А3×30.09.1	шт кг	200 0.27	ГОСТ 1145-80*
4	Звукопоглотитель	по проекту			
5	Стеклооткань	по проекту			
6	Шурупы	А4×40.09.1	шт кг	20 0.063	ГОСТ 1145-80*

Кин. № подл. _____
 Подпись и дата _____
 Взам. инв. № _____

2.030 КЛ-1-2.18 Лист
3



2 - 2



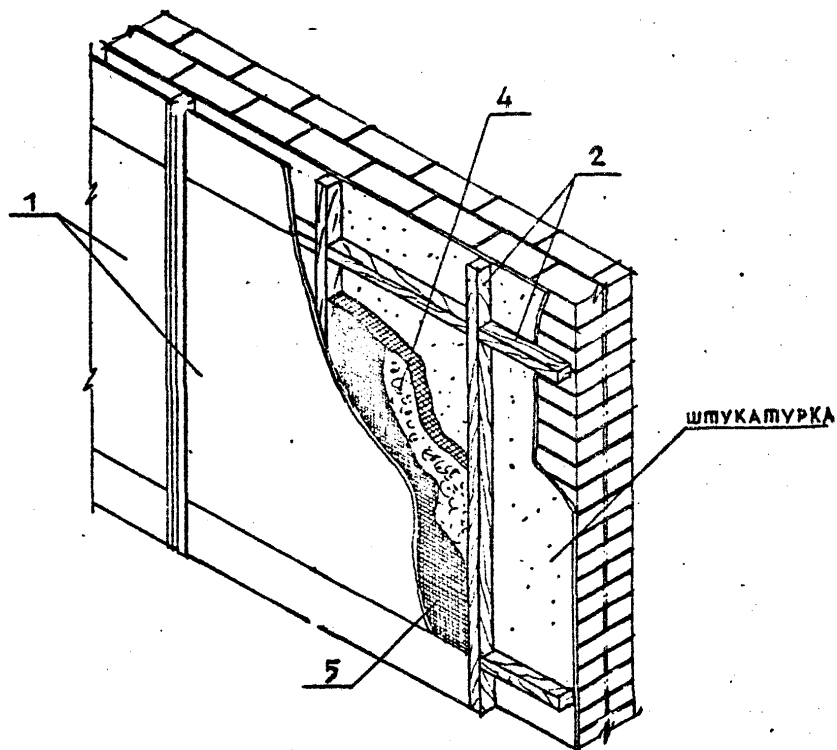
Имя, № форм. Подпись и дата. Взам. Инв. №

Имя Фамилия	И.И.И.	08.87
Т.А. КОШЕВ	Б.И.И.	
Т.А. ДЖИ	Б.И.И.	
ИОРЫ КОШЕВ	Б.И.И.	
Провер.	И.И.И.	
Разработ.	И.И.И.	
Исполнит.	И.И.И.	

2.030 КЛ-1-2.19

АКУСТИЧЕСКАЯ ОБРАБОТКА СТЕН ПЛОСКИМИ АСБОЦЕМЕННЫМИ ЛИСТАМИ / КРЕПЛЕНИЕ АЛЮМИНИЕВЫМИ РАСКЛАДКАМИ

Стадия	Лист	Листов
Р	1	3
ЛЕННИПРОЕКТ		
ОКУ		



И-№ подл.	Подпись и дата	Взам. инв. №

2.030 КА-1-2.19

Лист

2

Формат 11

↑=584

КА

РАСХОД МАТЕРИАЛОВ НА 10 м²
АКУСТИЧЕСКОЙ ОБРАБОТКИ СТЕН

№ ПОЗ.	НАИМЕНОВАНИЕ ЭЛЕМЕНТА	сечение /мм/	ед. ИЗМ.	Общее кол-во	МАТЕРИАЛ ГОСТ
1	ЛИСТЫ АСБЕСТОЦЕМ. ПЛОСКИЕ	1200×1500×6	шт / м ²	14 / 10.0	ТУ 1248163-82
2	ДЕРЕВЯННЫЕ БРУСКИ	50×50	п.м / м ³	25 / 0,06	ГОСТ 8486-66
	ДЕРЕВЯННЫЕ БРУСКИ	50×100	п.м / м ³	25 / 0,13	ГОСТ 24454-80
3	ШУРУПЫ	А3-30,09,1	шт / кг	90 / 0,13	ГОСТ 1145-80°
4	ЗВУКОПОГЛОТИТЕЛЬ	ПО ПРОЕКТУ			
5	СТЕКЛОТКАНЬ	ПО ПРОЕКТУ			
6	ШУРУПЫ	А4-40,09,1	шт / кг	30 / 0,1	ГОСТ 1145-80
7	РАСКЛАДКА АЛЮМИНИЕВАЯ	—	п.м	15	АД 31-Т5 СПА - 2241

2.030 КЛ-1—2. 19

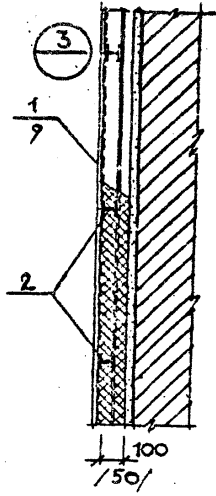
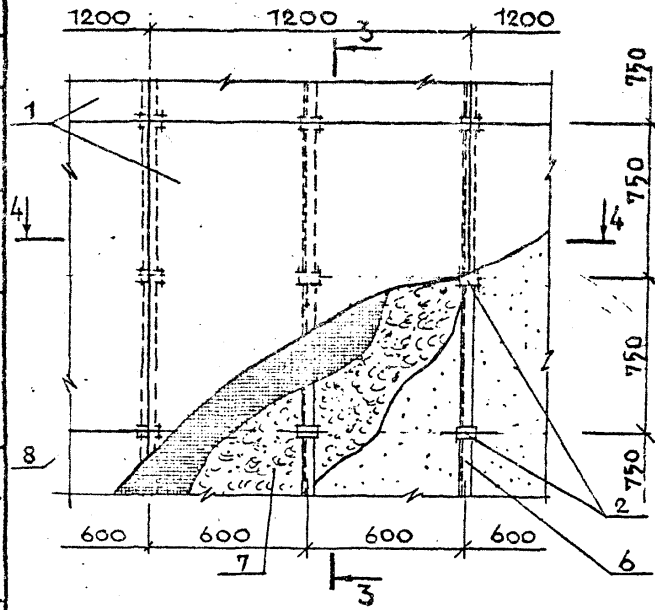
Лист

3.

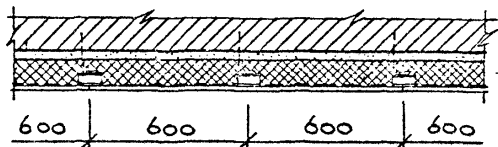
Формат 11

КЛ

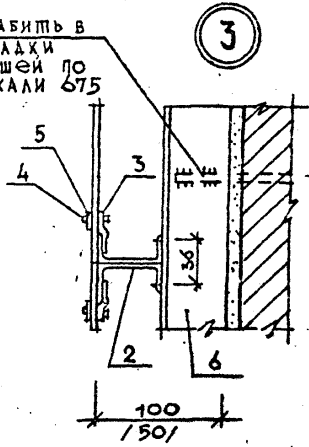
Согласовано



4 - 4



ерш забить в шов кладки шаг ершей по вертикали 675



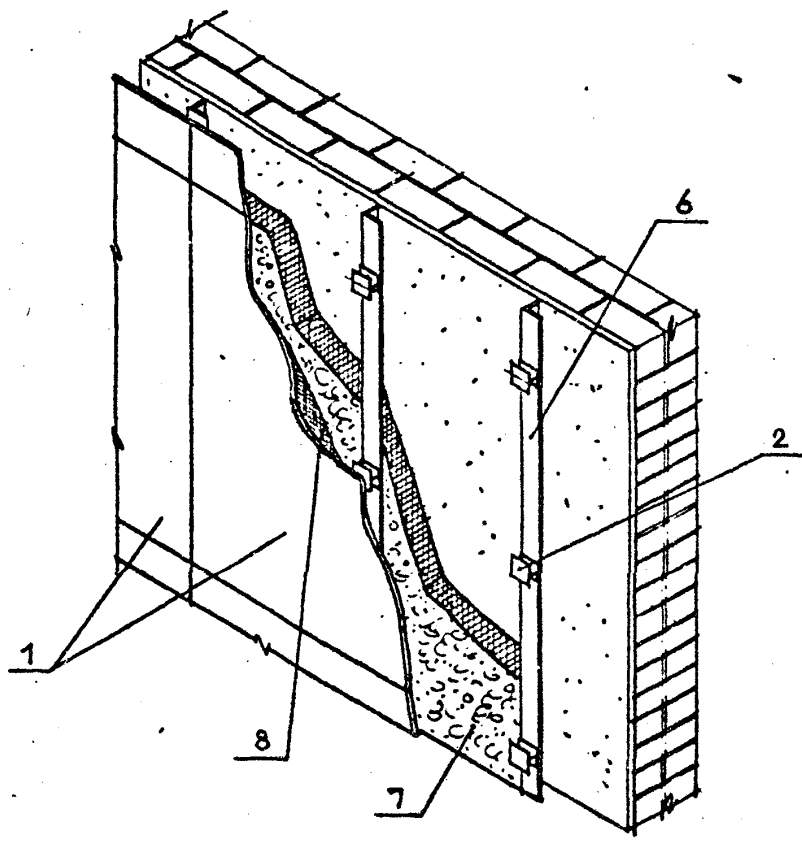
Имя и подп. Подпись и дата Взам.инв.№

НАЧ.ОТД	Печерский	<i>[Signature]</i>	08.89
ГЛ.КОИСТ.	БУНИЧ	<i>[Signature]</i>	-
ГЛ.АРХ.	ЭЮЛЬФУГАРОВ	<i>[Signature]</i>	-
НОРМ.КОИСТ.	БУНИЧ	<i>[Signature]</i>	-
Проект.	МАНЗЛИНА	<i>[Signature]</i>	-
Разработ.	ДРЕМАЮГ	<i>[Signature]</i>	-
Исполнил	ДРЕМАЮГ	<i>[Signature]</i>	-

2.030 КЛ-1-2.20

АКУСТИЧЕСКАЯ ОБРАБОТКА СТЕН ПЛОСКИМИ АСБОЦЕМЕНТНЫМИ ЛИСТАМИ /КРЕПЛЕНИЕ К МЕТАЛЛИЧЕСКОМУ КАРКАСУ/

Стадия	Лист	Листов
Р	1	3
ЛЕННИПРОЕКТ ОКУ		



Имя, № подл.	Подпись и дата	Взам. инв. №

2.030 КЛ-1 — 2: 20

Лист
2

РАСХОД МАТЕРИАЛОВ НА 10 м²
АКУСТИЧЕСКОЙ ОБРАБОТКИ СТЕН

И/И ПОЗ.	НАИМЕНОВАНИЕ ЭЛЕМЕНТА	сечение /мм/	ед. ИЗМ.	ОБЩЕЕ КОЛ-ВО	МАТЕРИАЛ ГОСТ
1	ЛИСТЫ АСБЕСТОЦЕМ. ПЛОСКИЕ	1200 × 1500 × 6	шт м ²	14 10.0	ТУ 12.48.163-82
2	КРЕПЕЖНЫЙ ЭЛЕМЕНТ	СМ. ЛИСТ 2.030 КЛ-1-2.21	шт КГ	30 2.7	ГОСТ
3	ПЛАСТИНА ПРИЖИМНАЯ	СМ. ЛИСТ 2.030 КЛ-1-2.22	шт КГ	60 1.2	19904-74
4	ВИНТ	2 М4 × 20	шт КГ	50 0.1	ГОСТ 17473-80*
5	ШАЙБА	4.02.01	шт КГ	50 0.01	ГОСТ 11371-78
6	НАПРАВЛЯЮЩАЯ	Л 50 × 5	п.м КГ	17 64.1	ГОСТ 8509-72*
7	ЗВУКОПОГЛОТИТЕЛЬ	ПО ПРОЕКТУ			
8	СТЕКЛОТКАНЬ	ПО ПРОЕКТУ			

Взам.инв. №

Подпись и дата

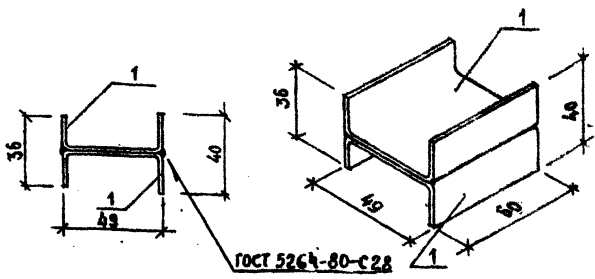
И.в. № подл.

2.030 КЛ-1-2.20

Лист

3

Формат 11



Кол. в сборе	Кол. в поз.	Обозначение	Наименование	Кол.	Примечание
			<u>Документация</u>		
			<u>Ассембли</u>		
11	1	2.030 КЛ-1 — 2.21-01	ШВЕЛЕР	2	

СВАРКУ ВЕСТИ ЭЛЕКТРОДАМИ 942
ГОСТ 9467-75

Изм.	№ ун.	Лист	№ докум.	Дата	Подп.	Фамилия

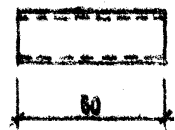
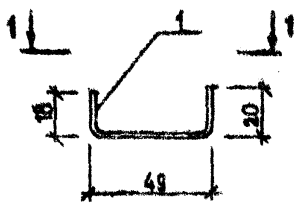
2.030 КЛ-1 — 2.21

НАЧ. ЭТД	ПЕЧЕРСКИЙ	<i>ЛС</i>	08.84
ГЛА. КОНСТ.	БУНИЧ	<i>ЛС</i>	—
ГЛА. АРХ. ПРОЗ.	ЗУБАРУГАЛО	—	—
Н. КОНСТ.	БУНИЧ	<i>ЛС</i>	—
ПРОВЕРКА	ИВАНОВА	<i>ЛС</i>	—
РАЗРАБ.	АРЕМАНГ	<i>ЛС</i>	—
ИСПОЛН.	АРЕМАНГ	<i>ЛС</i>	—

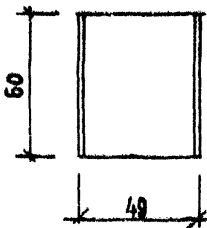
КРЕПЕЖНЫЙ ЭЛЕМЕНТ

Статус	Масса	Масштаб
Р	0.09 кг	1:20
Лист 1	Листов 2	

ЛЕННИИПРОЕКТ
ОКУ



1-1



Согласовано

Изм.	№ уч.	Лист	№ докум.	Дата	Подп.	Фамилия

2.030 КЛ-1 — 2.21-01

НАЧ.ОМД	ПЕЧЕРСКИЙ	<i>[Signature]</i>	08.85
ГА.КОНСТ.	БУНИЧ	<i>[Signature]</i>	-"-
ГА.АРХ.ПР	ЗЮДЬФУТАРСЯ	<i>[Signature]</i>	-"-
И.КОНТР	БУНИЧ	<i>[Signature]</i>	-"-
ПРОВЕРИЛ	КОВАЛЕВА	<i>[Signature]</i>	-"-
РАЗРАБОТ	АРЕМЯЮГ	<i>[Signature]</i>	-"-
ИСПОЛНИЛ	АРЕМЯЮГ	<i>[Signature]</i>	-"-

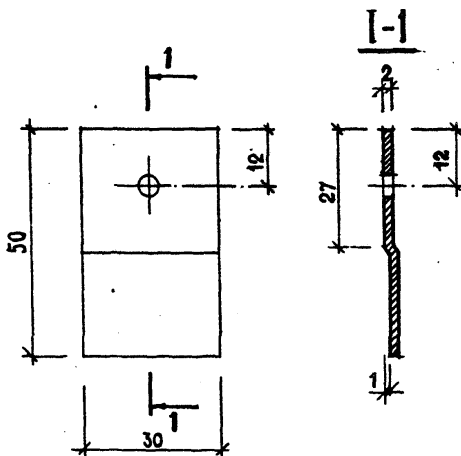
КРЕПЕЖНЫЙ
ЭЛЕМЕНТ. ПОС-1

Стадия	Масса	Масштаб
1	0.045 кг	1:20
Лист 1	Листов 2	

— 60-1 ГОСТ 19904-74

ЛЕННИИПРОЕКТ
ОКУ

Формат 11



С. С. ГЛЫБОВИЧ

Взам. инв. №

Подпись и дата

№ и дата лист

Изм.	№ уч.	Лист	№ докум.	Дата	Подп.	Фамилия

2.030 КЛ-1 — 2.122

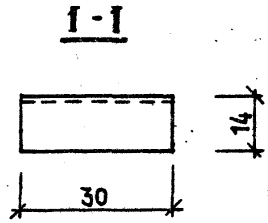
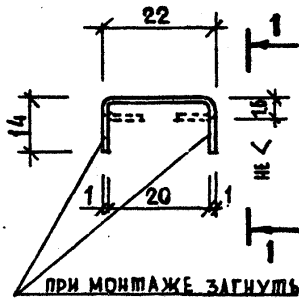
НАЧ. ОТА	ПЕЧЕРСКИЙ	<i>[Signature]</i>	08.85
ГА. КОНСТР.	БУНИЧ	<i>[Signature]</i>	н
ГЛ. АРХ. ПР.	ЗЮДЬФУГАРОВ	<i>[Signature]</i>	н
Н. КОНТР.	БУНИЧ	<i>[Signature]</i>	н
ПРОВЕРИЛ	ИВАНОВА	<i>[Signature]</i>	н
РАЗРАБОТ	ДРЕМАНОГ	<i>[Signature]</i>	н
УСПОИНА	ДРЕМАНОГ	<i>[Signature]</i>	н

ПЛАСТИНА
ПРИЖИМНАЯ

— 50-2 ГОСТ 19904-74

Стадия	Масса	Масштаб
1	0.02 кг	1:1
Лист		Листов
ЛЕННИИПРОЕКТ ОКУ		

Формат I:



Согласовано

Изм.	№ уч.	Лист	№ докум	Дата	Подп.	Фамилия

2.030 КЛ-1 — 2.23

Изм.	№ уч.	Лист	№ докум	Дата	Подп.	Фамилия
НАЧ.ОТД.	ПЕЧЕРСКИЙ	<i>[Signature]</i>	08.85			
ГЛ.КОНСТР.	БУНИЦ	<i>[Signature]</i>				
ГЛ.АРХ.	ПР.ЗЮЛЬФУГАРИВ	<i>[Signature]</i>				
Н.КОНТР.	БУНИЦ	<i>[Signature]</i>				
ПРОВЕРИЛ	ИВАНОВА	<i>[Signature]</i>				
РАЗРАБОТ	ДРЕМАНЮГ	<i>[Signature]</i>				
ИСПОЛНИЛ	ДРЕМАНЮГ	<i>[Signature]</i>				

ЗАЖИМ

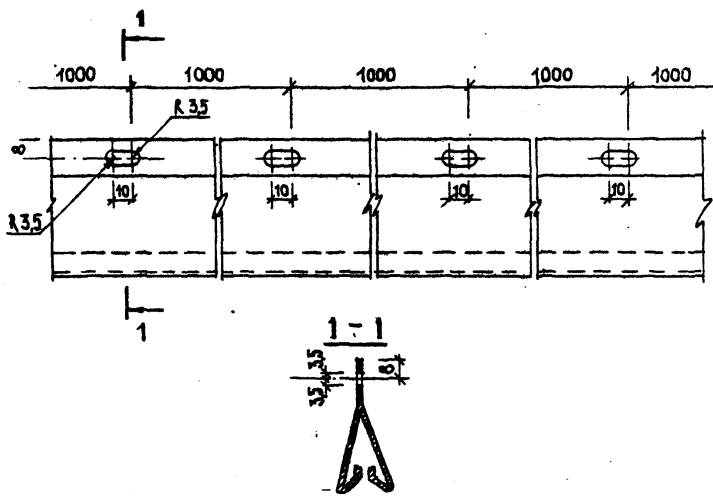
Стадия	Масса	Масштаб
Р	0.01кг	1:1
Лист	Листов	

-50-1

ГОСТ 14918-80

ЛЕННИПРОЕКТ
ОКУ

Формат 1:



СОГЛАСОВАНО

Изм.	№ уч.	Лист	№ докум.	Дата	Подп.	Фамилия

2.030 КЛ-1 — 2.24

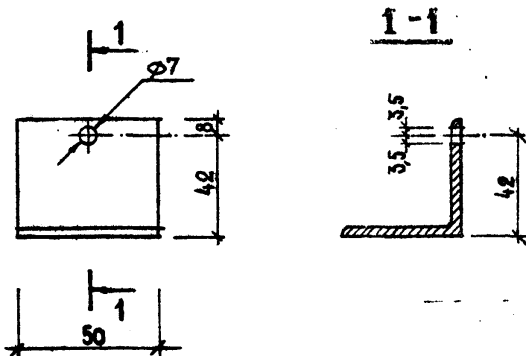
Изм. № подл.	Подпись и дата	Взам. инв. №
И. КОМП. ПРОЕКТА	И. КОМП. ПРОЕКТА	И. КОМП. ПРОЕКТА
ПРОВЕРКА	ПРОВЕРКА	ПРОВЕРКА
РАЗРАБОТКА	РАЗРАБОТКА	РАЗРАБОТКА
ИСПОЛНЕНИЕ	ИСПОЛНЕНИЕ	ИСПОЛНЕНИЕ

НАПРАВЛЯЮЩАЯ II

АД 31-Т5 ГОСТ 4784 - 74*

Стадия	Масса	Масштаб
Р	1 п.м. 0.594	1:2
Лист	Листов	
ЛЕННИПРОЕКТ ОКУ		

Формат I1



Огрунтовать грунтовкой
ГФ-020 ГОСТ 4056-63 / 2 РАЗА /

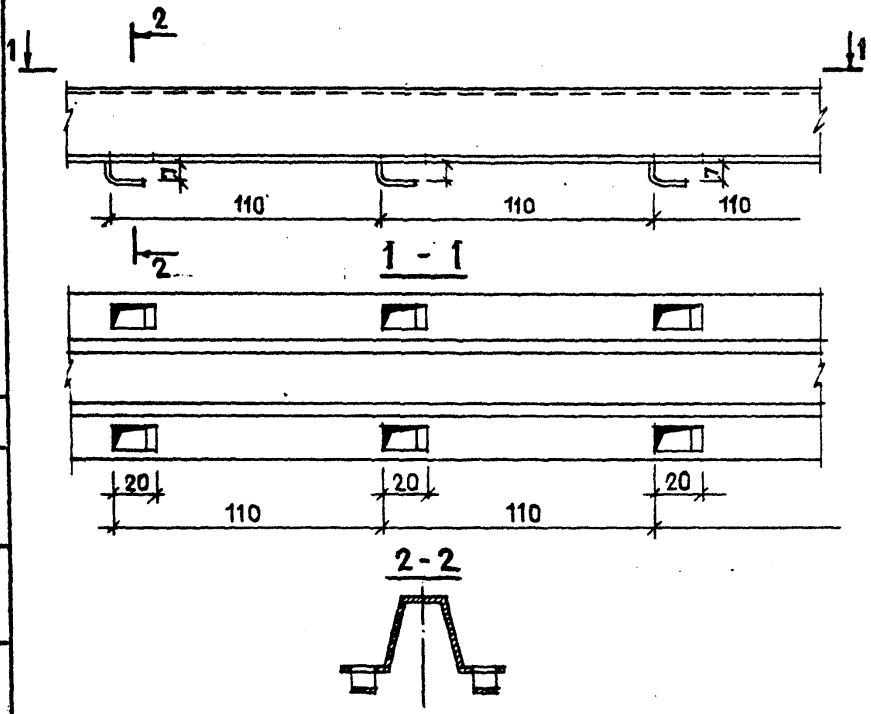
СОГЛАСОВАНО

Изм	№ уч.	Лист	№ докум	Дата	Подп.	Фамилия

2.030 КЛ-1 — 2.25

Имя, № подл.	Подпись и дата				2.030 КЛ-1 — 2.25	Стадия	Масса	Масштаб
	НАЧ. ОМА	ПЕЧЕРСКИЙ	<i>[Signature]</i>	08.85		ПОДВЕСКА	Р	0,19кг
	ГА. КОНСТ.	БУНИЦ	<i>[Signature]</i>	77				
	ГА. АРХ. ПР.	ЗЮЛФУГАРОВ	<i>[Signature]</i>	77				
	Н. КОНТР.	БУНИЦ	<i>[Signature]</i>	77				
	ПРОВЕРКА	НОВАЕВА	<i>[Signature]</i>	77				
	РАЗРАБОТ.	ДРЕМАЮТ	<i>[Signature]</i>	77				
	АСПОМАН.	ДРЕМАЮТ	<i>[Signature]</i>	77	Л50x5 ГОСТ 8509 - 72	Лист	Листов	ЛЕННИИПРОЕКТ ОКУ

Формат 1:



П. С. С. О. В. А. Н. О.

Изм.	№ уч.	Лист	№ докум	Дата	Подп.	Фамилия	

2.030 КЛ-1 - 2.26

Имя	№ подл.	Подпись	Дата
МАН. ОШД	ПЕЧЕРСКИЙ	<i>[Signature]</i>	08.05
ГА. КОНСТР	БУНИЦ	<i>[Signature]</i>	---
ГА. АРХ.	ПРЗКОЛЬБУГАРОВ	<i>[Signature]</i>	---
И. КОНТР	БУНИЦ	<i>[Signature]</i>	---
ПРОВЕРКА	ИОВАКОВА	<i>[Signature]</i>	---
РАЗРАБОТКА	ДРЕМЯНЮГ	<i>[Signature]</i>	---
ИСПОАН.	ДРЕМЯНЮГ	<i>[Signature]</i>	---

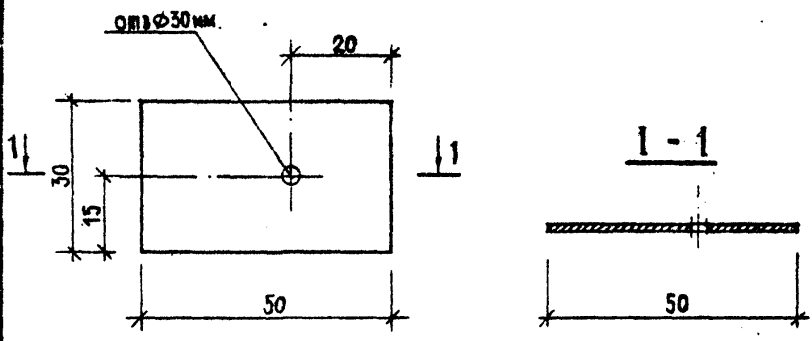
НАПРАВЛЯЮЩАЯ I

Стадия	Масса	Масштаб
P	1 п.м 0.43кг	1:2
Лист 1	Листов 1	

ЖЗН-Т5 ГОСТ 4784-74

ЛЕННИИПРОЕКТ
ОКУ

Формат I1



Согласовано

Изм.	№ уч.	Лист	№ докум	Дата	Подп.	Фамилия

2.030 КЛ-1—2.27

Изм. № подл.	Подпись и дата	Взам. инв. №	

ШАЙБА

— 50 × 1 ГОСТ 14918 - 80

Стадия	Масса	Масштаб
Р	0.01кг	1:1
Лист 1	Листов 1	
ЛЕННИИПРОЕКТ ОКУ		

Формат 1: