

КОМИТЕТ ПО ГРАДОСТРОИТЕЛЬСТВУ И АРХИТЕКТУРЕ МЕРИИ С.-ПЕТЕРБУРГА

ИНСТИТУТ ЛЕННИПРОЕКТ

ТИПОВЫЕ КОНСТРУКЦИИ И ДЕТАЛИ ЗДАНИЙ И СООРУЖЕНИЙ ДЛЯ СТРОИТЕЛЬСТВА В С.-ПЕТЕРБУРГЕ

СЕРИЯ 2.030КЛ-1

УЗЛЫ И ДЕТАЛИ КИРПИЧНЫХ СТЕН И ПЕРЕГОРОДОК
ЖИЛЫХ И ОБЩЕСТВЕННЫХ ЗДАНИЙ

выпуск 3.2

ДЕТАЛИ ОБЛИЦОВКИ КОНСТРУКЦИЙ, МАЛЫХ ФОРМ И ЭЛЕМЕНТОВ БЛАГОУСТРОЙСТВА НАТУРАЛЬНЫМ КАМНЕМ

С.-ПЕТЕРБУРГ 1992

Номер выпуска	Наименование выпуска	Документ утверждения	Документ изменения	Номер выпуска	Наименование выпуска	Документ утверждения	Документ изменения
Выпуск 1	Облицовка стен низких зданий фаянсовой керамической плиткой.	Ук.м 108-У от 28.12.84.					
Выпуск 2	Детали облицовки стен.	Ук.м 42-У от 15.09.81.					
Выпуск 3.1	Детали облицовки строительных конструкций и их частей природным камнем.	Ук.м 44-У от 24.09.92					
Выпуск 3.2	Детали облицовки конструкций малых форм и элементов благоустройства природным камнем.	Ук.м 44-У от 24.09.92					
Выпуск 4.	Детали установки оконных и дверных блоков.	Ук.м 104-У от 28.12.90					
Выпуск 5.	Детали крепления кирпичных и гипсобетонных перегородок.	Ук.м 101-У от 28.12.90					

Согласовано

Имя, Фамилия, Подпись, Дата

Исполн.	С.Ф.Рин	<i>С.Ф.Рин</i>	
Т.А.Спир.	Шерокин	<i>Шерокин</i>	
Провед.	Шерокин	<i>Шерокин</i>	
Разраб.	Шерокин	<i>Шерокин</i>	
Исполн.	Шерокин	<i>Шерокин</i>	
И.Контр.	Мезяев	<i>Мезяев</i>	

2.030 КЛ-1 3.2 СС

Состав серии

Станд.	Лист	Листов
Р	1	1
ЛЕННИПРОЕКТ МКО		

Обозначение	Наименование	№ стр.	Примечание
	Обложка.		
	Титульный лист.	1	
2.030 кл-1 3.2 ИК	Информационная карта.	2	
2.030 кл-1 3.2 СО	Состав серии	3	
2.030 кл-1 3.2 0	Содержание	4	
2.030 кл-1 3.2 ПЗ	Пояснительная записка	5	
2.030 кл-1 3.2 01.00 СБ	Облицовка ограждений стило-батов, крылец, лесниц.		
	Пандусов, подпорных стен натуральным камнем.		
	Арматура, детали крепления. Спецификация.	6-7	
2.030 кл-1 3.2 02.00 СБ	Облицовка ограждений стило-батов, крылец, лесниц, пандусов.		
	Подпорных стен натуральным камнем.		
	Вариант крепления облицовки	8	
2.030 кл-1 3.2 03.00 СБ	Облицовка ограждений стило-батов, крылец, лесниц.		
	Пандусов, подпорных стен гранитным камнем.		
	Арматура, детали крепления. Спецификация.	9-10	
2.030 кл-1 3.2 04.00 СБ	Облицовка ограждений стило-батов, крылец, лесниц, пандусов.		
	Подпорных стен натуральным камнем.		
	Вариант крепления облицовки	11	
2.030 кл-1 3.2 05.00 СБ	Облицовка ограждений стило-батов, крылец, лесниц, пандусов.		
	Подпорных стен плиточной плитой.		
	Арматура, детали крепления. Спецификация.	12-13	
2.030 кл-1 3.2 06.00 СБ	Облицовка ограждений стило-батов, крылец, лесниц.		
	Пандусов, подпорных стен, натуральным камнем.		
	Вариант крепления облицовки	14	
2.030 кл-1 3.1 10	Крюк ИМ-5	15	
2.030 кл-1 3.1 11	Петля ИМ-1	16	
2.030 кл-1 3.1 12	Полосовой закреп ИМ-8	17	
2.030 кл-1 3.1 13	Вкобл ИМ-7	18	
2.030 кл-1 3.1 14	Крюк ИМ-8	19	
2.030 кл-1 3.1 15	Крюк ИМ-9	20	

Обозначение	Наименование	№ стр.	Примечание
2.030 кл-1 3.1 16	Вкобл ИМ-10	21	
2.030 кл-1 3.2 01	Пластина ИМ-14	22	

Взам. №
 Подпись
 Инв. №

НАЧ. ОТД.	СЛ. Ф. И. И.	В. В.	27.02
ГЛ. КОИ. С.		В. В.	27.02
ГЛ. СПЕИ.	ШЕР. В. И.	В. В.	27.02
ПРОВЕР.		В. В.	27.02
ИЗДАИ.	ШЕР. В. И.	В. В.	27.02
КОРРАК.	ШЕР. В. И.	В. В.	27.02
КОНТ. Р.	ШЕР. В. И.	В. В.	27.02

2.030 кл-1 3.2 0

Содержание

Стр.	Лист	Листов
7	1	1

ЛЕНИИПРОЕКТ
МКО

ПОЯСНИТЕЛЬНАЯ ЗАПИСКА

Настоящий альбом содержит материал для проектирования облицовки ограждений стилобатов, крылец, лестниц, пандусов, подлорных стен натуральным камнем и рабочие чертежи металлических изделий для установки плит.

Альбом разработан на основании опыта строительных организаций АП - треста Ленотделстроя.

Тип плит выбирается из СТП I, 3-02-87. Отделочные и изоляционные материалы и изделия. ЛенНИИПроект.

Поверхности, подлежащие облицовке, не должны иметь отклонений от вертикали, превышающие допуски, установленные для каменных и бетонных поверхностей (СНИП 3.04.01-87).

Перед производством работ облицовываемая поверхность и тыльная поверхность плит должны быть тщательно очищены от грязи и пропитаны водой.

Порядок выполнения работ:

- пластины для крепления направленной арматуры, пристроить дюбелями к облицовываемой конструкции;

- сначала устанавливать вертикальную арматуру, которую приварить к пластинам;

- затем установить горизонтальную арматуру;

- все пересечения арматуры фиксировать вязальной проволокой или сваркой электродами Э-42;

- облицовочные плиты крепить за арматуру крючками;

- плиты между собой соединить стержнями-пиронами и скобами ("рваный" камень крепить только крючками),

- вертикальные швы между плитами перед заливкой раствором и-100 конопатить на глубину 15-20мм, заполнение раствором пространства между стеной и облицовкой производить слоями в несколько приемов. Первую порцию раствора заливать на одну треть высоты ряда плит;

- для известняка использовать раствор на белом портландцементе.

Арматура и петли являются конструктивными элементами, несущими нагрузку от монтируемой облицовки. В случае увеличения толщины облицовочной плиты (более 40мм) при проектировании следует произвести расчет нагрузок на несущие элементы в зависимости от породы, размеров.

Перечень нормативно-технической документации обязательной для производства при монтаже:

ГОСТ 5781-82 арматурная сталь А1

ГОСТ 103-76 полоса стальная горячекатанная, сортамент

ГОСТ 104098-85 Соединения сварные арматуры и закладных изделий.

ГОСТ 9480-89 Гранит.

ТУ 401-08-315-83 Известняк.

СНИП Ш-4-80 Техника безопасности в строительстве.

СНИП 3.04.01-87 Изоляционные и отделочные покрытия.

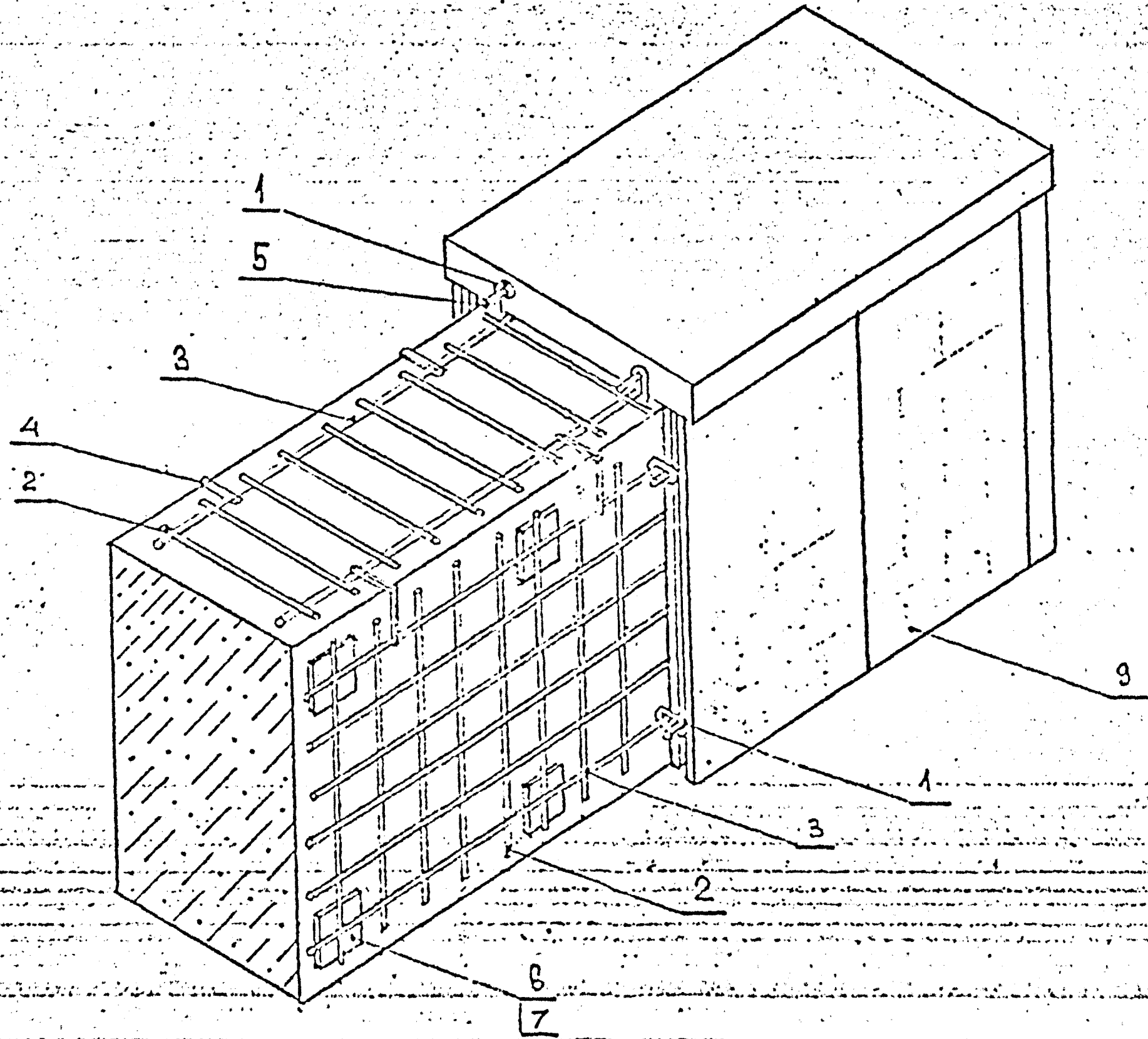
СНИП 2.03.11-83 Защита строительных конструкций от коррозии.

СНИП 3.03.01-87 Несущие и ограждающие конструкции.

Изм. № подл. Подпись и дата. Взам. №

НАЧ. ЦА	САХУРИН	В.С.	2.030	КЛ. 1	3.2	01. ПЗ
КА. КОСТ						
К. СПЕЦ.	ШЕРОХИН	В.С.				
ПРОВЕР.						
РАЗРАБОТ.	ШЕРОХИН	В.С.				
ИСПОЛНИЛ	ШЕРОХИН	В.С.				
И. СЕИД.	НЕВНАС	В.С.				
ПОЯСНИТЕЛЬНАЯ ЗАПИСКА						
ЛЕННИИПРОЕКТ						
МКД						

СОГЛАСОВАНО

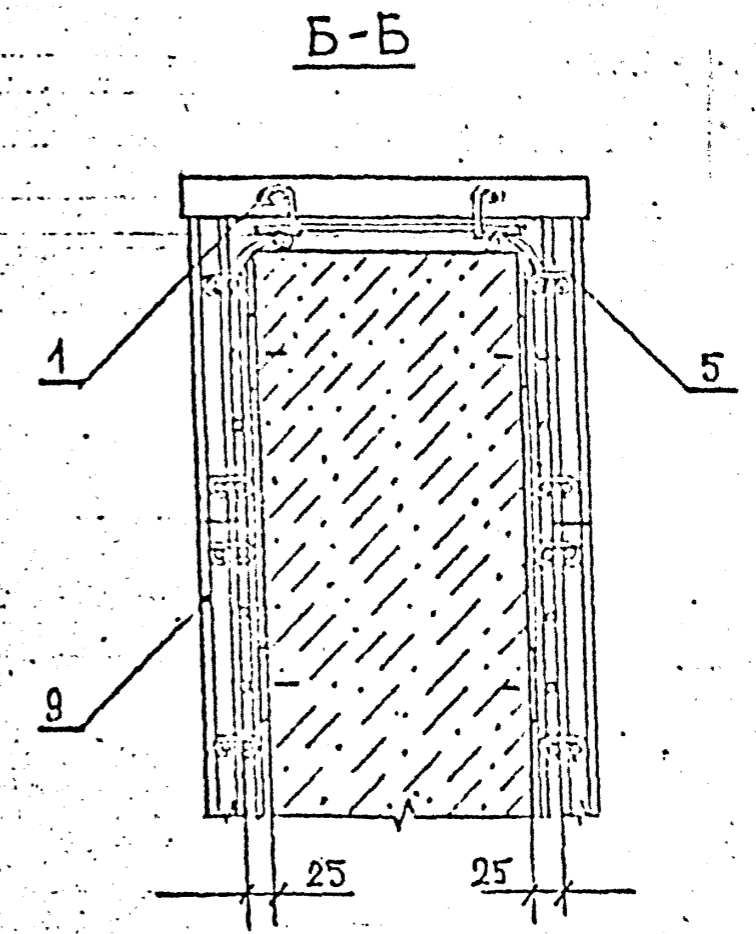
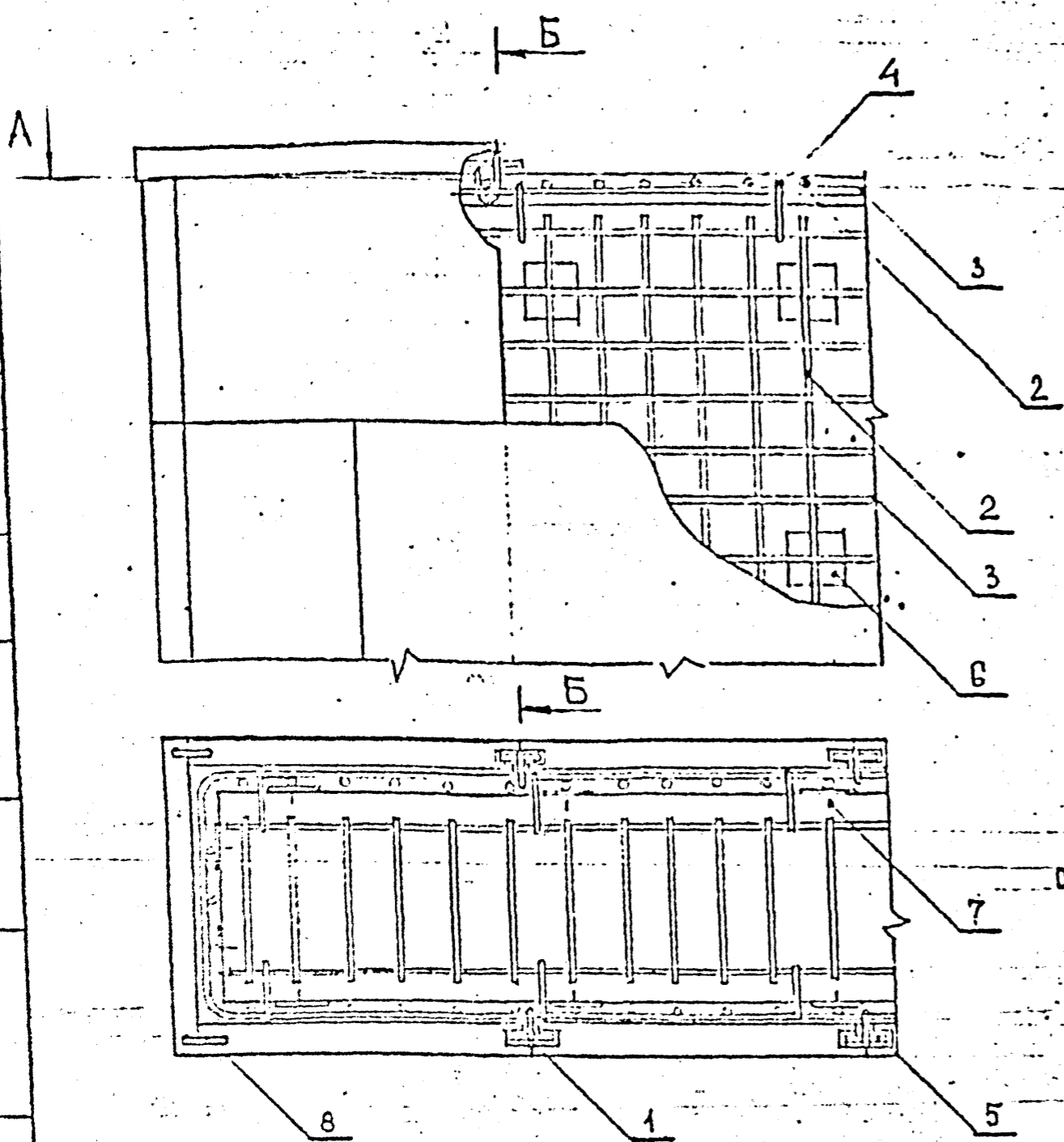


СПЕЦИФИКАЦИЯ см. стр. 6

2.030	КА-1	3.2	01.00	СБ	Лист
					2

Имя и подл.	Подпись и дата	Взам. №

Согласовано	
Инв. № подл.	
Листов №	
Взам. №	
Подпись	



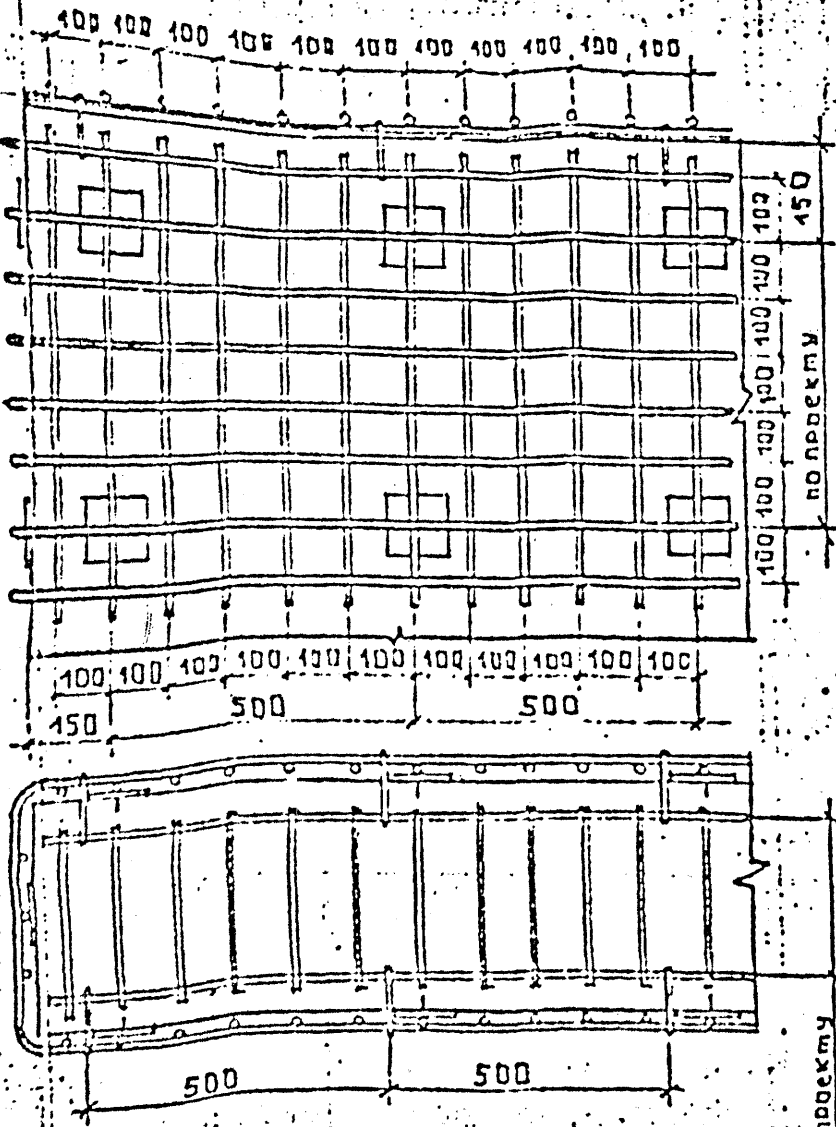
спецификацию см. стр. 6

Изм.	Исх.	Лист	№ докум.	Дата	Подп.	Фамилия

2.030 КЛ-1 3.2 02.00 СБ		
НАЧ. ОТД.	С.А. ФРИН	05.97
ГЛАВ. ИНЖ.		05.97
СЛ. СВЕЩ.	ШЕРОХИН	05.97
ПРОВЕР.		05.97
РАЗРАБ.	ШЕРОХИН	05.97
ИСПОЛН.	ШЕРОХИН	05.97
ИЗМ. ЦЕНТР.	НЕЗНАЕВ	05.97
ОБЛОЖКА ОГРАЖДЕНИЯ СТАЛЛАБАТОМ, КРЫШЕЙ, ДОСКИ, ПАНДЕССОМ, ПОДПОРНЫМ СТЕН НАТУРАЛЬНЫМ КАМНЕМ. ВАРИАНТ КРЕПАСНИЦ ОБЛОЖКИ СБ. ЧОРТЕНІ		
Студия	Масса	Масштаб
P		1:10
Лист 1	Листов 1	
ЛЕННИИПРОЕКТ МКО		

Формат А1

ФРАГМЕНТ



№	Обозначение	Наименование	Марка	Материал	ГОСТ	Масса	Примеч.
Документация							
	2.030 КЛ-1 3.2 02.03	ПРОФИЛЬ С АМАЛГАМНОЙ ЗАЛИВКА					
	2.030 КЛ-1 3.2 02.06	СБОРОЧНЫЙ ЧЕРТЕЖ					
Детали							
1	2.030 КЛ-1 3.1 10	КРЮК	ИМ-5	АРМАТУРА, СТАЛЬ А4		0.016	
2	Б.Ч.	ПРУТ ВЕРТИКАЛЬНЫЙ	ИМ-11	А4 СТ.3			
3	Б.Ч.	ПРУТ ГОРИЗОНТАЛЬНЫЙ	ИМ-12	А4 СТ.3			
4	Б.Ч.	ПРОВОДНАЯ СКРУТКА	ИМ-13	А4 СТ.3			
5	Б.Ч.	ШТЫРЬ / ПИРОН /	ИМ-9	НЕРЖ. СТ. А3-4			
6	2.030 КЛ-1 3.2 01	ПЛАСТИНА	ИМ-14	СТАЛЬ АМСТ. ГР90СМАТ	ГОСТ 3560- -24	0.24	
7	Б.Ч.	ДОБЕЛЬ-ГВОЗДИ 4,5x40			ТУ 14-4-799-73		
8	2.030 КЛ-1 3.1 13	СКОБА	ИМ-7	АРМАТУРА СТАЛЬ А4		0.014	
9	Б.Ч.	ОБЛИЦОВОЧНЫЙ ЭЛЕМЕНТ:					
				ГРАНИТ	ГОСТ 0180-65	104	
				ИЗВОСТНЯК	ТУ 01-08-215- -74	80	

№	№	Лист	№ докум	Дата	Подп.	Содерж.

			2.030 КЛ-1 3.2 02.00 СБ			
ИЧ.ОТД.	СКОРИН	ИМ	02.03	Стандия	Масса	Листов 5
СА.КО-СМ		ИМ	02.02	Р		1:40
СА.СМ.СМ.	ИЗЮПКИН	ИМ	02.02			
АРХ.СР.			02.02	Лист 1	Листов 2	
РАЗРАБ.	ГОРДУН	ИМ	02.02	ЛЕННИПРОЕКТ МКО		
ИЗДАВ.	ШЕРШУН	ИМ	02.02			
И.СМЕР.	МЕТНАЕВ	ИМ	02.02			

Формат А2

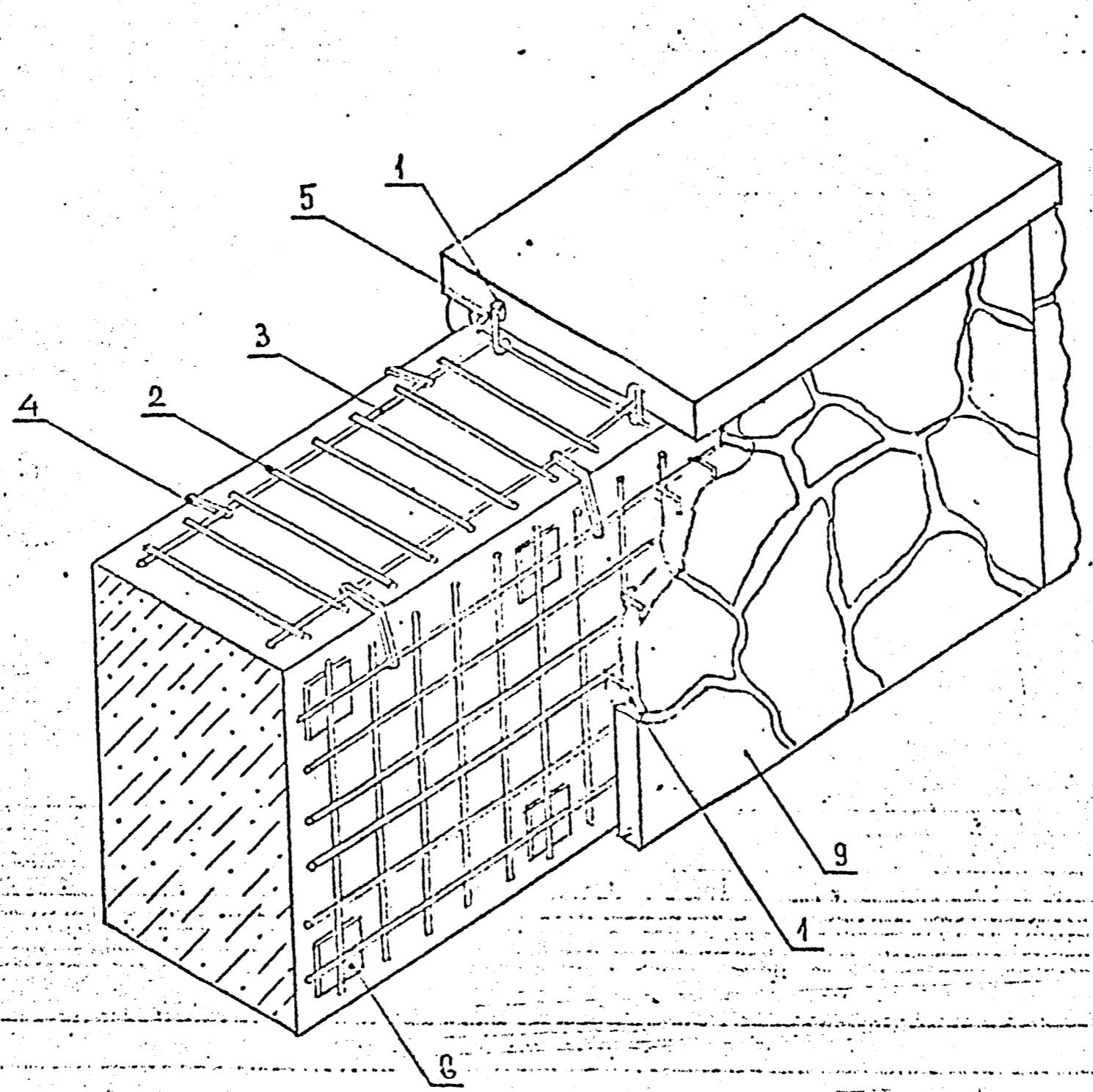
КЛ (2)

Согласовано

Имя и подл.

Подпись и дата

Взм. инв. №



СПЕЦИФИКАЦИЯ СМ. СТР. 9

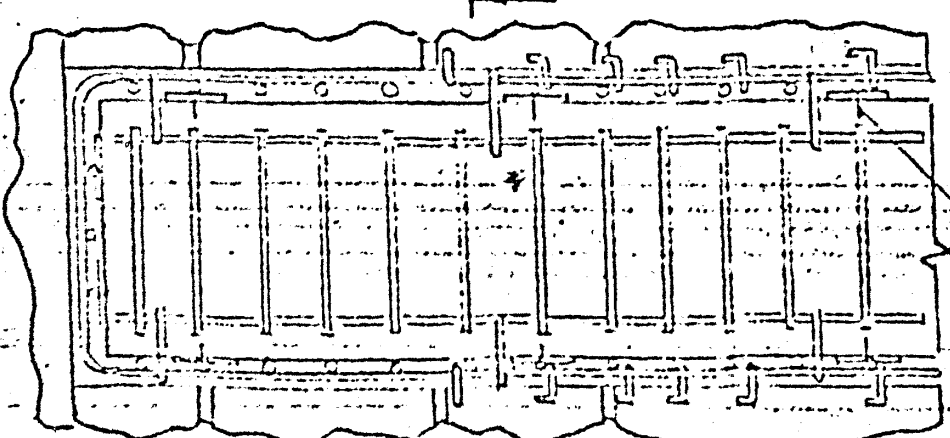
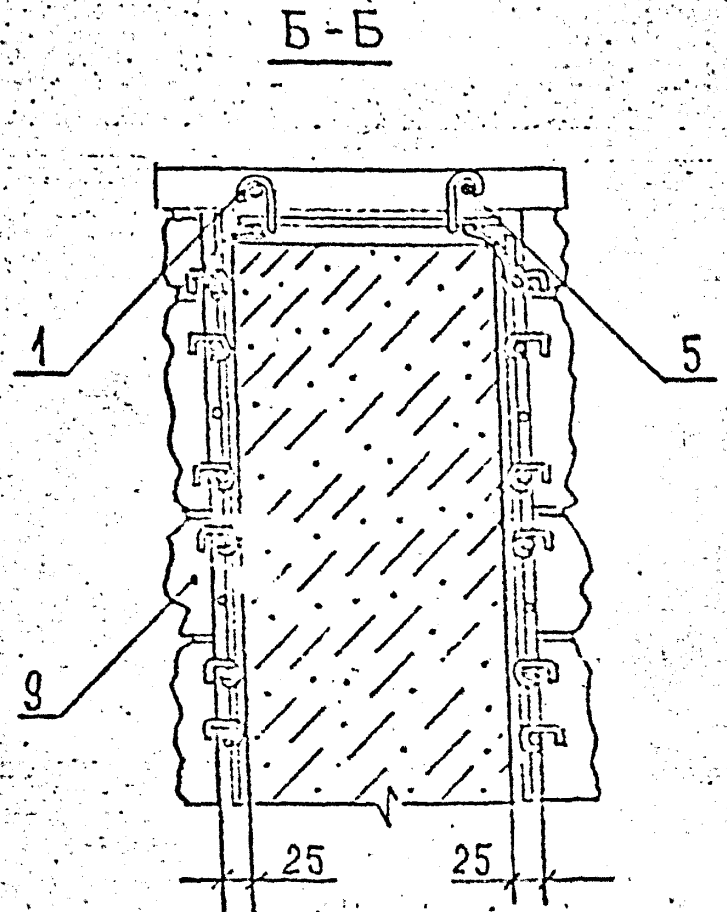
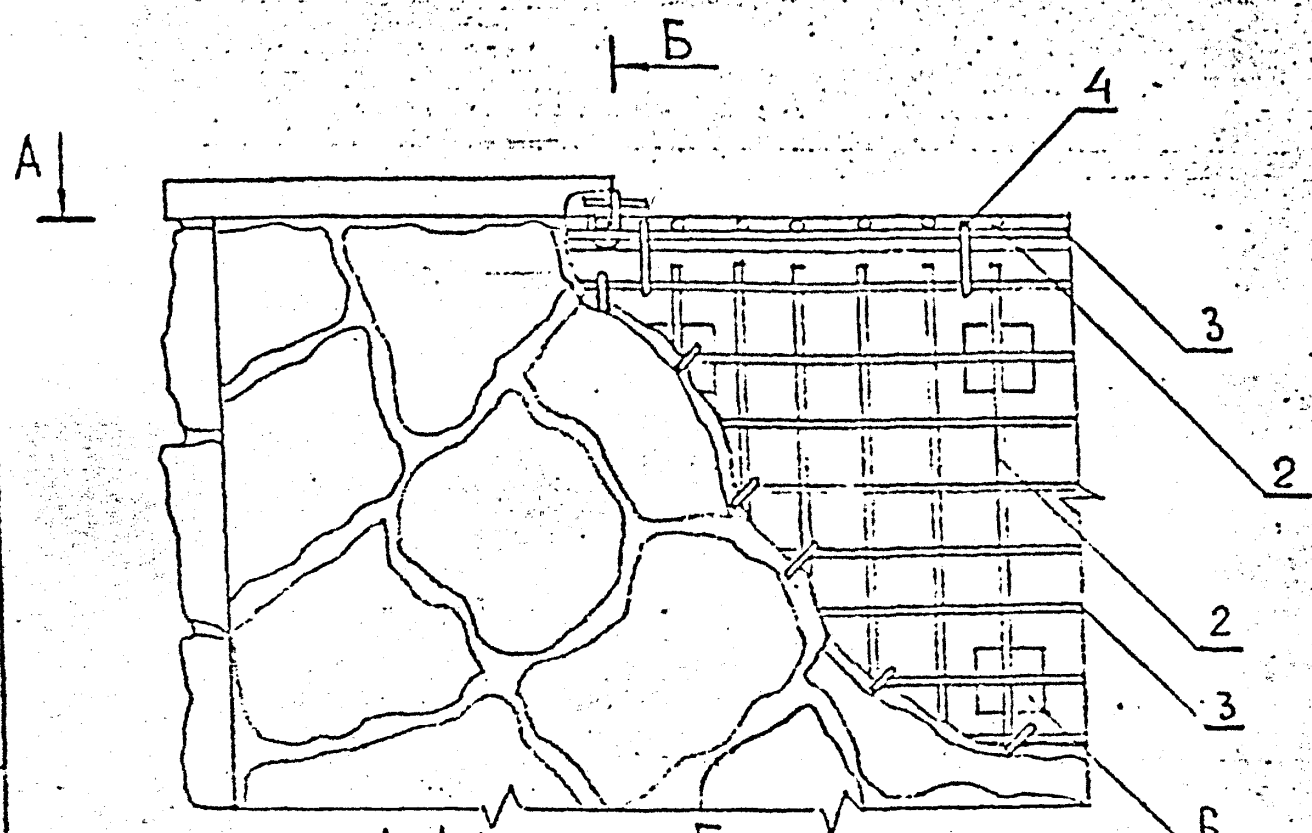
Изм.	№	Лист	№ докум.	Дата	Подп.	Фамилия

2.030 КЛ-1 3.2 03.00 СБ

Лист 2

Формат 12 КЛ

СОГЛАСОВАНО



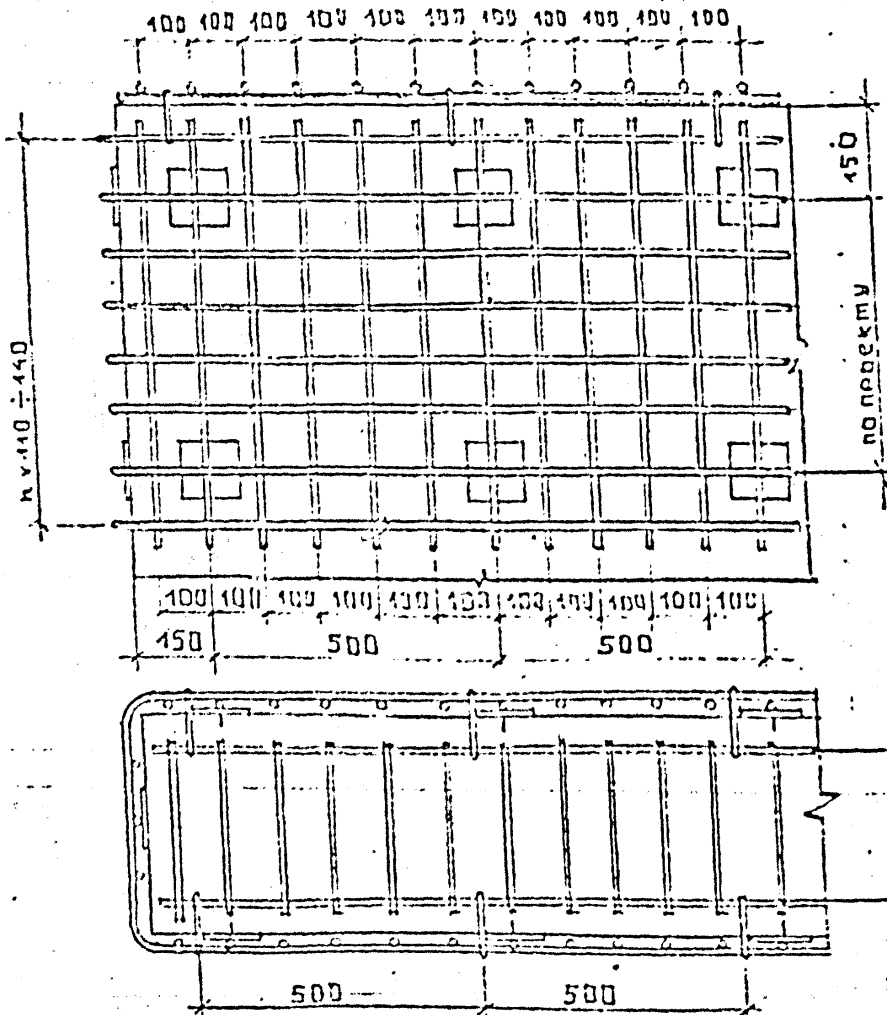
СПЕЦИФИКАЦИЮ СМ. СТР. 9

Имя	И. уч.	Лист	№ докум	Дата	Подп.	Фамилия

2.030.КЛ-1 3.2.04.00.СБ			Студия	Масштаб
ИЗМ. ПОДП.	САФРИН	<i>В.С.</i>	Р	1:10
СА.КОНСТ.	ШЕРДХИ	<i>В.С.</i>		
СА.СПЕЦ.	ШЕРДХИ	<i>В.С.</i>	Лист 1	Листов 1
ПРОГ.РР.	ШЕРДХИ	<i>В.С.</i>	ЛЕННИПРОЕКТ МКО	
РАЗРАБ.	ШЕРДХИ	<i>В.С.</i>		
КОСЛАЧ.	ШЕРДХИ	<i>В.С.</i>		
И.КОНТ.	НЕЗНАЕВ	<i>В.С.</i>		

Формат А1

ФРАГМЕНТ



№	Обозначение	Наименование	Марка	Материал	ГОСТ	Масса	Примеч.
		Документация					
	2.030 КЛ-1 3.2 05.00 СБ	Позитивная заявка					
	2.030 КЛ-1 3.2 05.00 СБ	Сборочный чертеж					
		Детали					
1	2.030 КЛ-1 3.1 10	Крыш	ИМ-5	Арматура, сталь А4		0.016	
2	Б.ч.	прут вертикальный	ИМ-11	А4 ст.3			
3	Б.ч.	прут горизонтальный	ИМ-12	А4 ст.3			
4	Б.ч.	пробочная скрутка	ИМ-13	А4 ст.3			
5	Б.ч.	штырь / пирон /	ИМ-4	нерж. ст. А3-М			
6	2.030 КЛ-1 3.2 01	пластина	ИМ-14	сталь лист. горячекат.	ГОСТ 3800-74	0.24	
7	Б.ч.	диобель-гвоздь 4,5 х 40			ГОСТ 4794-73		
8	2.030 КЛ-1 3.1.13	скреба	ИМ-7	арматурная сталь А4		0.014	
9	Б.ч.	облицовочный элемент:		печенбургская панта.			

Согласовано

по продольной

по продольной

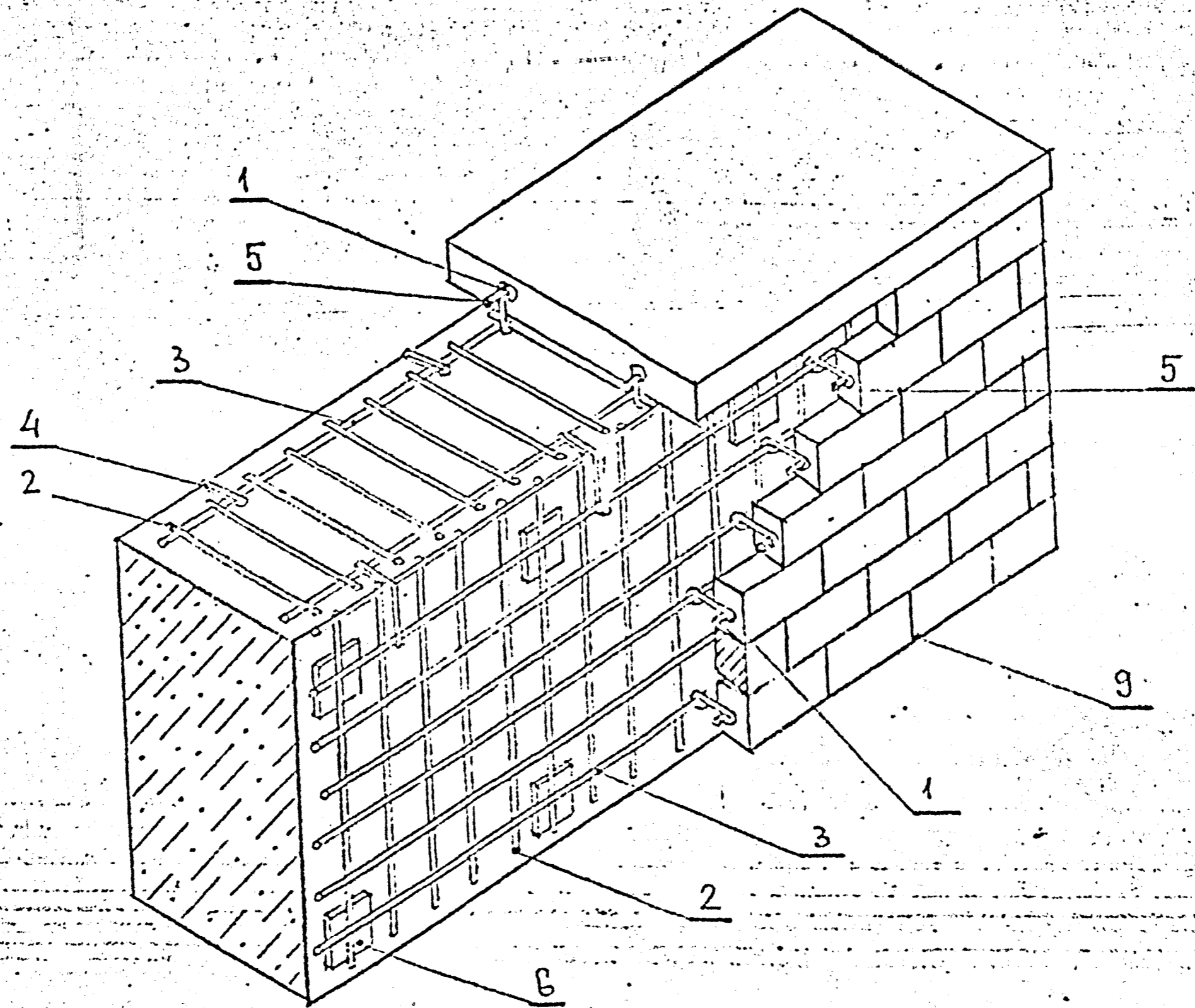
Исполнитель

№	И.У.	Лист	из докум.	Дата	Подп.	Фамилия

2.030 КЛ-1 3.2 05.00 СБ			Сталь	Масса	Масштаб
ИЗЧ.ОТД.	САЛЮЖИ	И.У.	Р		1:10
И.К.О.С.					
И.С.О.С.	И.У.				
И.Р.О.С.					
РАЗРАТ	И.У.				
И.С.О.С.	И.У.				
И.К.О.С.	И.У.				
Облицовка ограниченный структур, крыш, лесниц, пандусов, подпорных стенок бутылочной пантой, арматура, детали крепления, спецификация, СБ.40 ОТЕН.			Лист 1	Листов 2	
ЛЕННИПРОЕКТ МХО					

СОГЛАСОВАНО

Имя и год, Подпись и дата, Взимать №



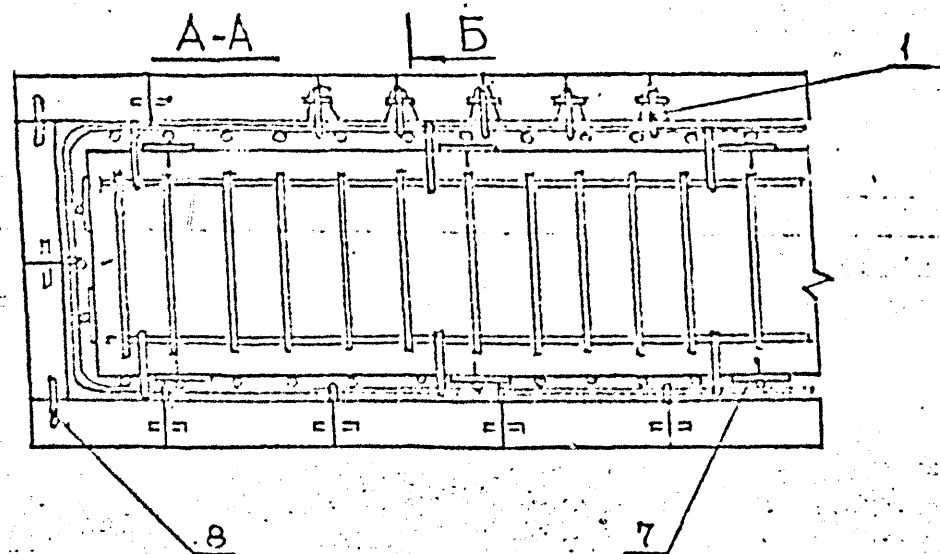
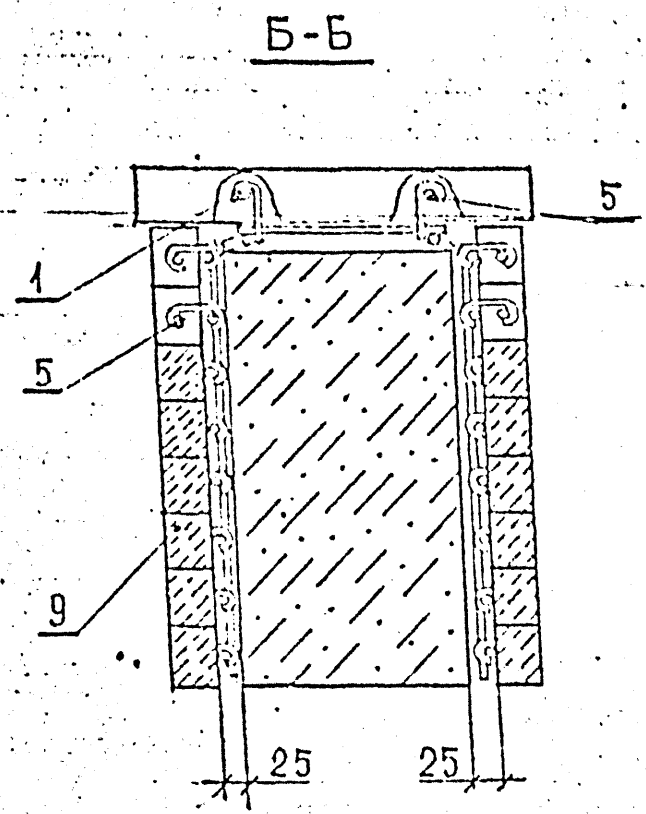
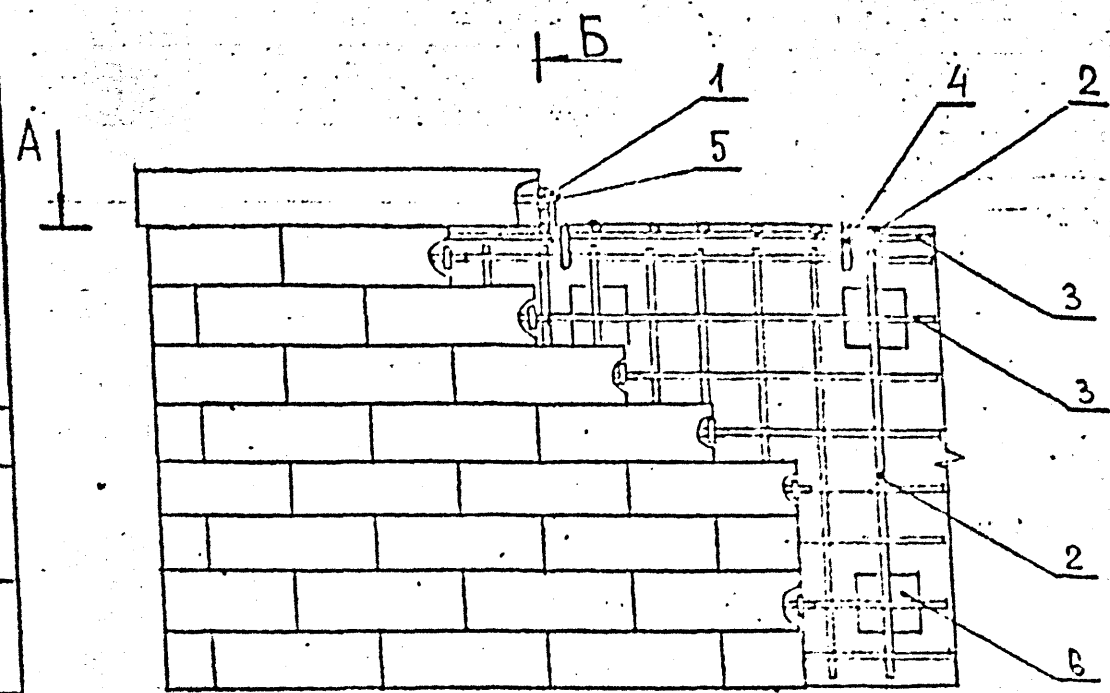
Спецификация см. стр. 12

Изм.	№	Лист	№ докум	Дата	Подп.	Семья

2.030 КЛ-1 3.2 05.00 СБ

Формат А2 КЛ

Лист 2



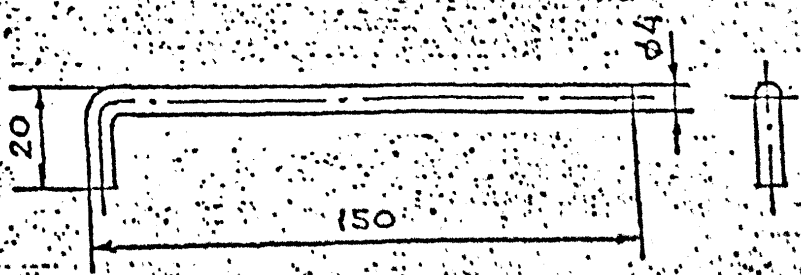
СПЕЦИФИКАЦИЮ СМ. СТ. 12

Изм.	№ уч.	Лист	№ докум.	Дата	Подп.	Содерж.

2.030 КЛ-1 3.2 06.00 СБ				Студия	Масштаб
НАЧ. СТ.	СМЕРДИН	12/11	03.92	Р	1:10
ГЛ. КОНСТ.	ШЕРОХИН	2/11	03.92	Лист 1	Листов 1
ГЛ. СПЕЦ.	ШЕРОХИН	2/11	03.92	ЛЕННИИПРОЕКТ МКО	
ТР. ВЕР.	ШЕРОХИН	2/11	03.92	Формат 12 К1	
РАЗРАБ.	ШЕРОХИН	2/11	03.92		
ИСПОЛН.	ШЕРОХИН	2/11	03.92		
Ч. КОНТ.	НЕЗНАЕВ	2/11	03.92		

СОГЛАСОВАНО

Взам №
Подпись и дата
И.в. № подл.



Согласовано

Имя, фамилия, дата, подпись, №

Изм.	№ уч.	Лист	в докум.	Дата	Подп.	Обозначение	Несмет.	
							Полн.	Фамилия

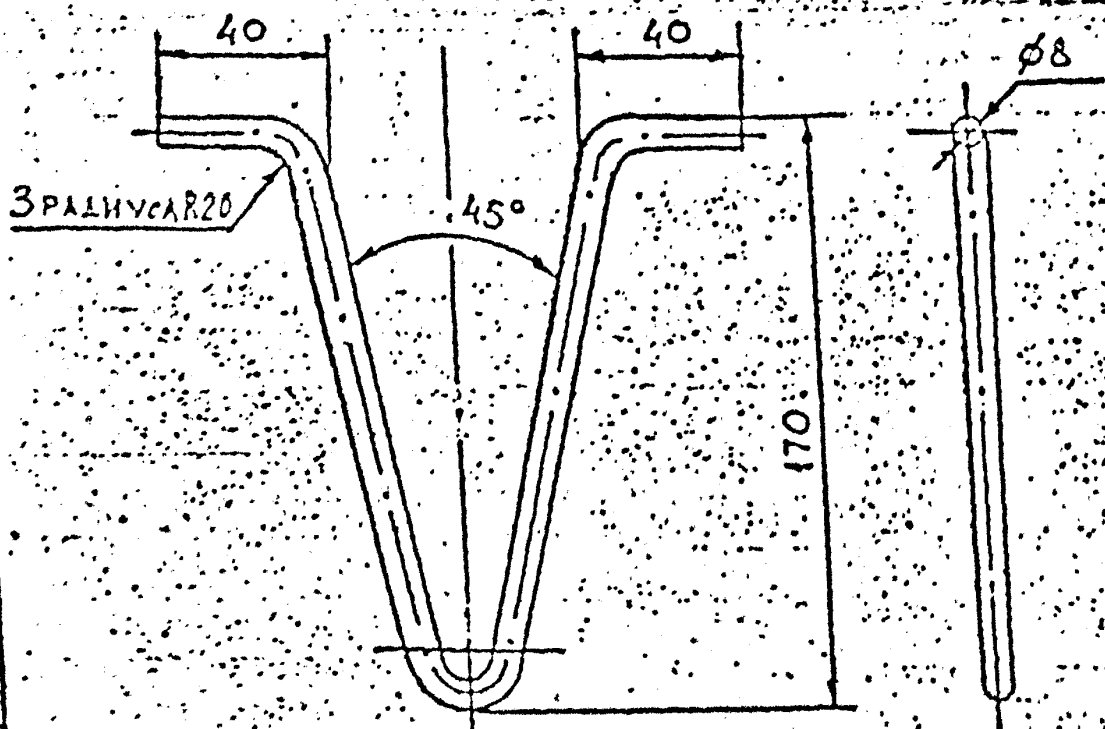
2.030 КЛ-1 31 ЧД

Иач. б. у. а.	В. Д. О. Р. И. Н.	<i>В. Д. О. Р. И. Н.</i>	27.07
Т. А. Х. О. С. Т.			27.07
Т. А. Е. П. С. У.	Ш. Е. Р. О. Х. И. Н.	<i>Ш. Е. Р. О. Х. И. Н.</i>	27.07
Провер.			27.07
Разработ.	Ш. Е. Р. О. Х. И. Н.	<i>Ш. Е. Р. О. Х. И. Н.</i>	27.07
Исполнил.	Ш. Е. Р. О. Х. И. Н.	<i>Ш. Е. Р. О. Х. И. Н.</i>	27.07
Директор.	Н. Е. З. Н. А. С. В.	<i>Н. Е. З. Н. А. С. В.</i>	27.07

КРЮК ИМ-5

АРМАТУРНАЯ СТАЛЬ
64x175 А ГОСТ 5781-82

Страна	Масса	Масштаб
Р	0,016	1:2
Лист 1	Листов 1	
ЛЕННИИПРОЕКТ МК5		



Согласовано

Имя	№	Лист	Издок	Дата	Подл.	Фамилия	И.С.И.
							Полл. Фамилия

2.030 КЛ-1 3.1 41

И.И.И.	В.А.Ф.И.И.	5.01	03.92
И.И.И.	И.И.И.	5.01	03.92
И.И.И.	И.И.И.	5.01	03.92
И.И.И.	И.И.И.	5.01	03.92
И.И.И.	И.И.И.	5.01	03.92
И.И.И.	И.И.И.	5.01	03.92

ПЕЛЯ ТИМ-1

АРМАТУРА СТАЛЬ φ8 А500 А ГОСТ 5781-82

Страна	Масса	Макс. т.
Р	0165	112
Лист 1	Листов 1	
ПЕНИНПРОЕКТ МКД		

140

16

2 РАДИАУСА R1,5

20

1,5

СОБРАСОВАНО

Исполнитель: Период и дата: Задача: №

№	№ уч.	Проект докум.	Дата	Подп.	Описание	Исполн.
						Исполн.
						Исполн.

2.030 КЛ-1 3.1 0012

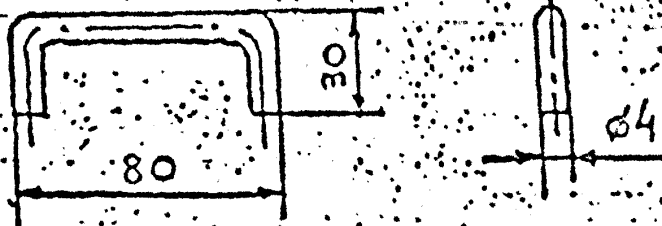
Исполн.	Савин	12/12	1952
Провер.	Шерокин	12/12	1952
Разработ.	Шерокин	12/12	1952
Исполн.	Шерокин	12/12	1952
И.КОНТ.	Незнаев		1952

Полосовой закреп
ИМ-6

Станция	Масса	Мощность
Р	0,032	111
Лист 1	Листов 1	

Сталь, нержавеющая

ЛЕННИПРОЕКТ
1950



Согласовано

Взам. №

Получен в дате

№ подл.

№	Лист	№ докум.	Дата	Подп.	Описание	Исполн.	Сметчик

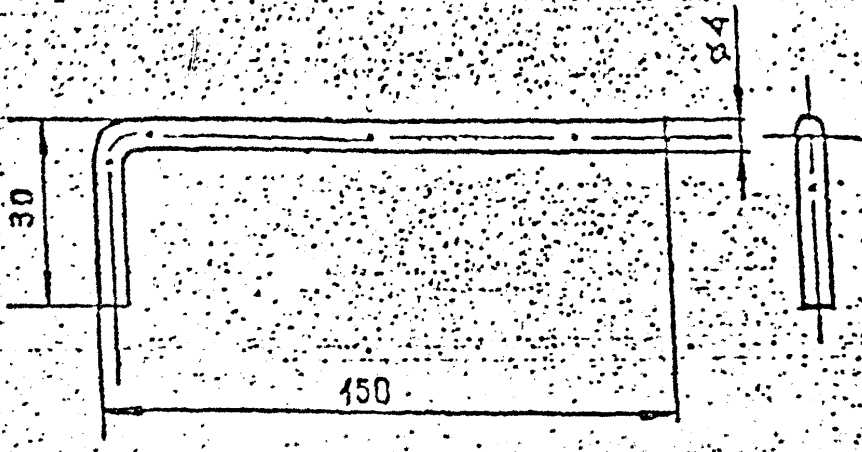
2.030.КЛ-131.013

Исполн.	С.А.Филин		
Аккорд			
Гл. спец.	Шероухин		
Провер.			
Разработ.	Шероухин		

СКОБА ИМ-7

АРМАТУРНАЯ СТАЛЬ

Страна	Масса	Масштаб
Р	0,014	1:2
Лист 1	Листов 1	



Согласовано

Взам. инв. №

Подпись мастера

№ 1/1000

№	Ис.	Лист	Исполн.	Дата	Подп.	Описание	Пр. контр.
							Подп. Описание

2.030.КА-1 3.1 15

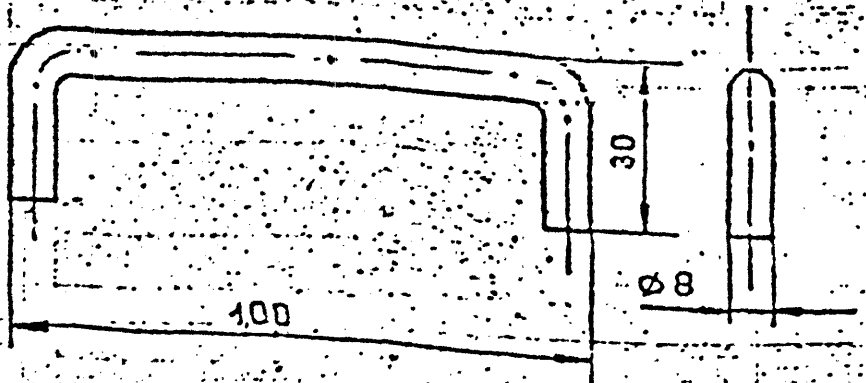
НАЧ. СТО	САФРОН	<i>[Signature]</i>	19 82
ГЛАВ. СТО			19 82
ГЛАВ. СТО	ШЕРОХИ	<i>[Signature]</i>	19 82
Провед.			19 82
РАЗРАБОТ	ШЕРОХИ	<i>[Signature]</i>	19 82
Исполн.	ШЕРОХИ	<i>[Signature]</i>	19 82
ШЕФ-ПР	ШЕРОХИ	<i>[Signature]</i>	19 82

КРЮК ИМ-9

Стария	Масса	Масштаб
Р	0,2	1:2
Лист 1	Листов 1	

АРМАТУРНАЯ СТАЛЬ
6x135 АГОСТ 5781-82

ЛЕННИПРОЕКТ
И.К.



Спроектировано

Исполнено в дата

№	Исполнитель	Дата	Подп.	Объем	Примеч.

2.030 КЛ-1 3.1 18

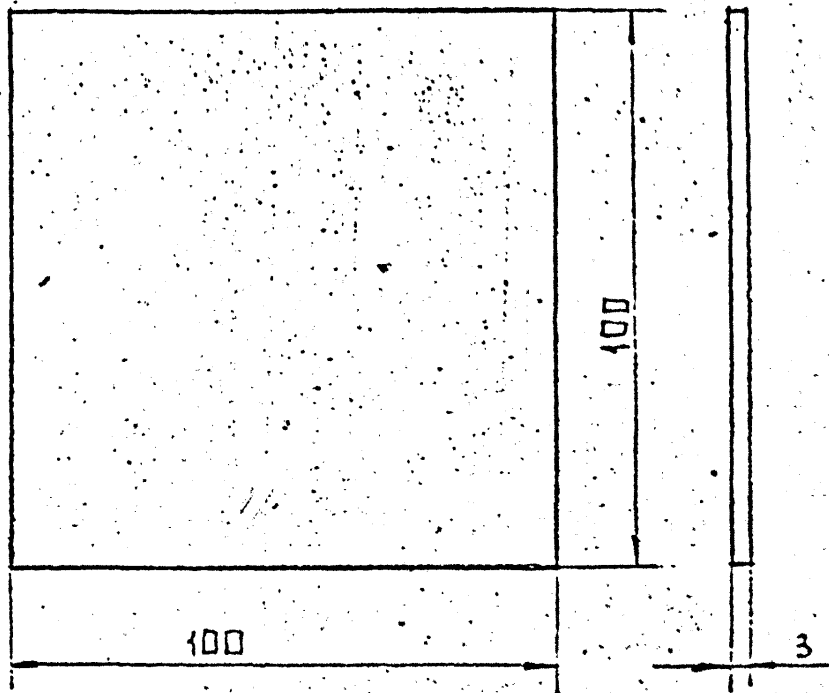
Исполнитель	С.С.Орфин	02.07.72
Гл. констр.		
Инженер	Черошкин	02.07.72
Проектант		
Разработчик	Черошкин	02.07.72

СКОБА ИМ-10

Стандия	Масса	Масштаб
Р	0.06	1:1

АРМАТУРНАЯ СТАЛЬ
 Ø8x180 АТГОСТ 5781-80

Лист 1 / Листов 1
 ЛЕННИИПРОЕКТ
 МКД



Согласовано

Инв. № подл. | Поступил и дата | Бланк №

№	№	Лист докум.	Дата	Подп.	Фамилия	И.О.П.

2.030 КЛ-1 3.2 04

Науч. отд.	Ц.Э.Ф.И.И.	В.С.	1952
Гл. инж.	Шерошкин	В.С.	1952
Проект.			
Разработ.	Шерошкин	В.С.	1952
Исполнил.	Шерошкин	В.С.	1952
Аконт.	Незнаев	В.С.	1952

ПЛАСТИНА ИМ-14

Станд.	Масса	Масштаб
Р	0,24	1:1
Лист 1	Листов 1	

СТАЛЬ ЛИСТОВАЯ ГОРЯЧЕ-КАТАН. ГОСТ 19903-74.

ЛЕННИИПРОЕКТ
МКВ