

КНИЖНИК КОМПЛЕКТА ГОРЬКОВСКОГО ГОРОДСКОГО СОВЕТА НАРОДНЫХ ДЕПУТАТОВ
ГРАДАРИТЕКТУРА

ТИПОВЫЕ КОНСТРУКЦИИ И ДЕТАЛИ ЗДАНИЯ И СООРУЖЕНИЙ
ДЛЯ СТРОИТЕЛЬСТВА В ЛЕНИНГРАДЕ

СЕРИЯ 2.030 КЛ-1

УЗЛЫ И ДЕТАЛИ КИРПИЧНЫХ
СТЕН И ПЕРЕГОРОДОК
ЖИЛЫХ И ОБЩЕСТВЕННЫХ ЗДАНИЙ
выпуск 5

ДЕТАЛИ КРЕПЛЕНИЯ КИРПИЧНЫХ И ГИПСОБЕТОННЫХ ПЕРЕГОРОДОК

ЛЕНИНГРАД 1990

Номер выпуска	Наименование выпуска	Документ утверждения	Документ изменения
выпуск 1	Облицовка стен из глиняных и фасадной железобетонной плиткой	Ук. №108-У от 28.12.84г.	
выпуск 2	детали облицовки стен.	ук. №92-У от 15.09.89г.	
выпуск 3	детали облицовки стен цоколи восточными камнями	Ук. №101-У от 28.12.90г.	
выпуск 4	детали установки оконных и дверных блоков.	Ук. №101-У от 28.12.90г.	
выпуск 5	детали крепления кирпичных и железобетонных перегородок.	Ук. №101-У от 28.12.90г.	

Имя и Фамилия	Подпись и дата	Владелец №				
Имя и Фамилия	Подпись и дата	Владелец №	2.030 КЛ-1 5			СС
Имя и Фамилия	Подпись и дата	Владелец №	Состав серии			Стдия
Имя и Фамилия	Подпись и дата	Владелец №				Лист
Имя и Фамилия	Подпись и дата	Владелец №				Листов
Имя и Фамилия	Подпись и дата	Владелец №				Р
Имя и Фамилия	Подпись и дата	Владелец №				1
Имя и Фамилия	Подпись и дата	Владелец №				1
Имя и Фамилия	Подпись и дата	Владелец №				ЛЕННИИПРОЕКТ
Имя и Фамилия	Подпись и дата	Владелец №				ОКУ

Наименование	Разновидение	№	Примечание
	Обложка		
	титальный лист	1	
2.030 КЛ-1 5 НК	информационная карта	5	
2.030 КЛ-1 5 СС	состав серии	3	
2.030 КЛ-1 5 С	содержание	4-7	
2.030 КЛ-1 5 00 ПЗ	коммутальная защита	8-12	
2.030 КЛ-1 5 01.00СБ	крепление перегородок к наружным стенам при помощи "свилей"	13-14	
2.030 КЛ-1 5 02.00СБ	крепление перегородок к наружным стенам при помощи пристрелки пластин дуболен-гвоздем, вариант 1.	15-16	
2.030 КЛ-1 5 03.00СБ	крепление перегородок к наружным стенам при помощи пристрелки пластин дуболен-гвоздем, вариант 2.	17-18	
2.030 КЛ-1 5 04.00СБ	крепление одиночных перегородок к наружным стенам при помощи "свилей".	19-20	
2.030 КЛ-1 5 05.00СБ	крепление одиночных перегородок к наружным стенам при помощи пристрелки пластин дуболен-гвоздем, вариант 1.	21-22	
2.030 КЛ-1 5 06.00СБ	крепление одиночных перегородок к наружным стенам при помощи пристрелки пластин дуболен-гвоздем, вариант 2.	23-24	
2.030 КЛ-1 5 07.00СБ	крепление перегородок	25-26	
2.030 КЛ-1 5 08.00СБ	крепление одиночной перегородки к перегородке.	27-28	
2.030 КЛ-1 5 09.00СБ	крепление перегородок, х-образных стоек	29-30	
2.030 КЛ-1 5 10.00СБ	крепление одиночных перегородок в одной плоскости.	31-32	
2.030 КЛ-1 5 11.00СБ	крепление перегородок, угловой вариант.	33-34	

Имя и № посл.	Подпись и дата	Размещение	нач. отд.	Буннич	<i>[подпись]</i>	12.90
			гл. конст.	Буннич	<i>[подпись]</i>	12.90
Имя и № посл.	Подпись и дата	Размещение	ГАП	Шерохин	<i>[подпись]</i>	12.90
			проект	Апатина	<i>[подпись]</i>	12.90
			выс. работ	—	—	—
			эксп. м.л.	Апатина	<i>[подпись]</i>	12.90
			и. контр.	Шерохин	<i>[подпись]</i>	12.90

2.030 КЛ-1 5 С

СОДЕРЖАНИЕ

Страниц	Лист	Листов
Р	1	4

ЛЕННИИПРОЕКТ
ОКУ

Обозначение	Наименование	№ стр	Примечание
2.030 КЛ-I 5 12.00СБ	Крепление перегородок к угловым панелям.	35-36	
2.030 КЛ-I 5 13.00СБ	Крепление перегородок к угловой панели.	37-38	
2.030 КЛ-I 5 14.00СБ	Крепление перегородок, открученных в одной плоскости.	39-40	
2.030 КЛ-I 5 15.00СБ	Крепление перегородок: T-образный стик, L-образный стик.	41-42	
2.030 КЛ-I 5 16.00СБ	Крепление перегородки к пустотной панели перекрытия при помощи скобы с анкером. вариант 1	43-44	
2.030 КЛ-I 5 17.00СБ	Крепление перегородки к пустотной панели перекрытия при помощи скобы с анкером. вариант 2	45-46	
2.030 КЛ-I 5 18.00СБ	Крепление двойной перегородки к пустотной панели при помощи скобы с анкером. вариант 1	47-48	
2.030 КЛ-I 5 19.00СБ	Крепление двойной перегородки к пустотной панели при помощи скобы с анкером. вариант 2	49-50	
2.030 КЛ-I 5 20.00СБ	Крепление перегородки к пустотной панели при помощи пластин.	51-52	
2.030 КЛ-I 5 21.00СБ	Крепление двойной перегородки к пустотной панели при помощи болтов и пластин.	53-54	
2.030 КЛ-I 5 22.00СБ	Крепление перегородок к силовым панелям перекрытия в мов при помощи отроповочных петель.	55	
2.030 КЛ-I 5 23.00СБ	Крепление перегородок к силовым панелям перекрытия при помощи притрелки.	56-57	
2.030 КЛ-I 5 24.00СБ	Крепление двойных перегородок к силовым панелям перекрытия при помощи притрелки.	58-59	
2.030 КЛ-I 5 25.00СБ	Отпирание перегородки на перекрытии	60	
2.030 КЛ-I 5 26.00СБ	Отпирание двойной перегородки на перекрытии.	61-62	
2.030 КЛ-I 5 27.00СБ	Заделка стыков перегородок с перекрытием.	63	

Имя и под., должность и дата, значение №

2.030 КЛ-I 5 С 2

обозначение	наименование	стр	замечание
2.030 КЛ-1 5 28.00СВ	заделка стыков перегородок	64-65	
2.030 КЛ-1 5 29.00СВ	крепление армированных кирпичных перегородок толщиной 120мм, глухой перегородки и перегородки с дверным проемом.	66	
2.030 КЛ-1 5 30.00СВ	крепление к перекритию армированной кирпичной перегородки толщиной 120мм при помощи стержней и шов. деталь 1.	67	
2.030 КЛ-1 5 31.00СВ	крепление к перекритию армированной кирпичной перегородки толщ. 120мм. деталь 2	68-69	
2.030 КЛ-1 5 32.00СВ	крепление к перекритию кирпичной перегородки толщиной 120мм. доделан. деталь 3.	70-71	
2.030 КЛ-1 5 33.00СВ	крепление армированной кирпичной перегородки толщиной 120мм к наружной кирпичной стене. деталь 4.	72	
2.030 КЛ-1 5 34.00СВ	крепление армированных кирпичных перегородок толщиной 65мм. Армирование угла. детали 5-6.	73	
2.030 КЛ-1 5 35.00СВ	крепление армированных кирпичных перегородок толщиной 65мм, глухой перегородки и перегородки с дверным проемом.	74	
2.030 КЛ-1 5 36.00СВ	крепление к перекритию армированной кирпичной перегородки толщиной 65мм при помощи стержней. деталь 7.	75	
2.030 КЛ-1 5 37.00СВ	крепление к перекритию кирпичной перегородки толщиной 65мм. доделан. деталь 8	76-77	
2.030 КЛ-1 5 38.00СВ	крепление армированной перегородки толщ. 65мм к перекритию. деталь 9.	78-79	
2.030 КЛ-1 5 39.00СВ	деталь 10. деталь 11.	80	
2.030 КЛ-1 5 40.00СВ	установка кирпичных перегородок толщ. 65 и 120мм на перекритии. деталь 12-13.	81	

Взам. №

Подпись и дата

И. № подл.

Изм.	№ ур.	Лист	№ докум.	Дата	Подп.	Фамилия

2.030 КЛ-1 5 С

Лист
3

ПОДСЧИТАТЕЛЬНАЯ ЗАПИСКА

I Общие положения.

- I.1. Настоящий выпуск содержит материалы для проектирования и рабочие чертежи узлов сопряжения кирпичных наружных стен и гипсобетонных перегородок; кирпичных наружных стен и кирпичных перегородок.
- I.2. Панели гипсобетонных перегородок разработаны в серии Г.030-9-7, вып.2
- I.3. Состав серии включает:
- материалы для проектирования
 - узлы сопряжения гипсобетонных и кирпичных перегородок
 - рабочие чертежи монтажных металлических изделий.

2. Конструктивное решение.

- 2.1. В выпуске разработаны детали сопряжения гипсобетонных перегородок между собой, с наружными стенами, перекрытиями; армированных кирпичных перегородок с наружными кирпичными стенами, перекрытиями, а так же деталь крепления армированной кирпичной перегородки к дверному проёму, детали заделки щвов и зазоров.
- 2.2. и разработаны детали крепления гипсобетонных перегородок толщиной 100мм и однослойных гипсобетонных перегородок с воздушным зазором 40мм.
- 2.3. Соединение однослойных гипсобетонных перегородок между собой осуществляется с помощью монтажных соединительных накладных изделий прибиваемых с двух сторон гвоздями ГОСТ 4030-63.
- 2.4. Панели гипсобетонных перегородок устанавливаемые в зданиях с высотой 3,0м крепятся в 2-х точках на расстоянии 750мм от верха и низа панелей, а панели перегородок устанавливаемые в зданиях с высотой этажа 3,6м и 4,2м имеют

Изм	№ уч	Лист	Изданий	Дата	Подп	Фамилия

№ п.п. № табл. Последнее и дата Взам.инв №

Чл. отп.	Бунич	<i>Бун</i>	12,90
Пр. констр.	Бунич	<i>Бун</i>	12,90
ГАП	Шурский	<i>Шур</i>	12,90
Проверил	Асатиани	<i>Ас</i>	12,90
Разработ	Асатиани	<i>Ас</i>	12,90
И.инженер	Асатиани	<i>Ас</i>	12,90
И.инж.пр.	Щеголин	<i>Щег</i>	12,90

2.030 КЛ-1 5 00ПЗ

Подсчитательная записка

Страниц	Лист	Листов
Р	1	5
ЛЕННИИПРОЕКТ ОКУ		

дополнительное третье крепление посередине высоты панели. При этом панели перегородок длиной до 1,5 м имеют одно крепление к перекрытию, свыше 1,5 м до 4-х м - два крепления; свыше 4,0 м - не менее трёх креплений с расстоянием между креплениями не более 1,5 м.

- 2.5. Перегородки, устанавливаемые поперёк плит перекрытий и крепятся с помощью монтажных накладных деталей, заанкорных в швах между плитами.
- 2.6. Перегородки, устанавливаемые вдоль плит перекрытий крепятся при помощи болтов, пропускаемых через пустоты плит; уголков; скоб; пристреливаемых дюбелем-гвоздём к перекрытию.
- 2.7. В панелях гипсобетонных перегородок до монтажа следует вырезать пазы глубиной 10 мм 70x100 для скрытого размещения монтажных накладных изделий.
- 2.8. Накладные монтажные изделия выполняются изгнутой полосовой стали ГОСТ 103-76. ГОСТ 6009-74.
- 2.9. Крепление гипсобетонных перегородок к наружным кирпичным стенам выполняется как правило путём забивки "оршён". В альбоме разработаны и другие варианты, включающие пристрелку дюбелем-гвоздём пластины; уголков, скоб.
- 2.10. Панели перегородок устанавливаются на промежуточные перекрытия по слою раствора, равномерно распределённого по всей площади опирания перегородки.
- 2.11. При выполнении сопряжений армированных кирпичных перегородок необходимо:
- перегородки выполнять из эффективного кирпича;
 - армирование кирпичной стены производится в процессе возведения стены с шагом 500 мм по горизонтали и вертикали для стен толщиной 60 мм. Для кирпичных стен толщ. 120 мм армирование по горизонтали выполняется с шагом по проекту.
 - вертикальные и горизонтальные стержни связать между собой вязальной проволокой в каждом пересечении.

МЗМ	М/УЧ	Лист	ИЗМЕН.	Дата	Подп.	Число	Лист

2.030 КЛ-1 5 ПЗ

2

- монтаж кирпичных армированных перегородок к перекрытию производится путём заведения стержней в швы между панелями перекрытий (в случае совпадения шва с осью стержня).
- в случае поперечного положения армированной кирпичной стены к панелям перекрытия в панелях по месту высверливается отверстие под штири монтажных элементов.
- можно армировать кирпичную стену толщ. 65 или 120мм зафиксировать уголками с двух сторон перегородки путём пристрелки дюбелем-гвоздём стальных уголков к панелям перекрытия.

3. указания по монтажу.

- 3.1. монтаж панелей гипсобетонных перегородок следует выполнять в соответствии с рабочими чертежами конкретных проектов.
- 3.2. во время монтажа панели перегородки до окончательного их крепления к элементам здания раскрепляются временными связями.
- 3.3. отклонение панелей перегородок от проектного положения по вертикали не должно превышать 10мм. относительное смещение наружных поверхностей соприкасаемых панелей в вертикальной стене не должно превышать 2мм.
- 3.4. пристрелку дюбелей-гвоздей производить монтажно-поршневым пистолетом ПД-52-1 в соответствии с требованиями "инструкции по применению пороховых инструментов при производстве монтажных и специальных работ" ВСН 410-80 МПС СССР.
- 3.5. панели перегородок монтировать до устройства перекрытия вышележащего этажа. наружные стены должны быть возведены до установки перегородок.
- 3.6. элементы крепления панелей перегородок к перекрытию при установке перегородок вдоль шва плит устанавливаются в швы плит перекрытия одновременно с их монтажом.
- 3.7. установку крепёжных элементов в сплошные панели перекрытия производить в гнезда, высверленные в перекрытии по месту.

Имя и фамилия	Подпись и дата	Взвешено
		Масса

Имя	Имя	Лист	из докум.	Дата	Фамилия

2.030	КА-1	5	ПЗ	3
-------	------	---	----	---

- 3.8. после крепления монтажных изделий в местах сопряжения в установках нанести перегородки в проектное положение, свободные концы монтажных изделий отгнуть под прямым углом, после чего оба конца монтажного изделия закрепить гвоздями к перегородкам.
- 3.9. монтажные изделия после их изготовления должны быть покрыты антикоррозийным покрытием в соответствии с требованиями главы СНиП 3.03.11-85.
- 3.10. для обеспечения звукоизоляции перегородок все вертикальные и горизонтальные стыки тщательно проконопатить паклей или минеральной ватой, смоченной в гипсовом молоке и промазать гипсовым раствором нарез 25. конопатку уложить на 15-20мм с каждой стороны. одновременно с лицевой обработкой швов производить подмазку отдельных швов, выбоин, расщелин трещин, заполненных раствором швов в местах установки изделий.
- 3.11. заделанные или проклеенные полосами ткани (сортинок, марлей, миткаль и т.д.), тщательно зашпаклевать под покраску.

4. указания по применению при проектировании.

- 4.1. варианты сопряжения перегородок, перекрытий, монтажные изделия, приведенные в настоящей серии, являются материалами рекомендуемыми для проектирования и к конкретным проектам не прилагаются.
- 4.2. при необходимости в конкретных проектах зданий могут быть разработаны дополнительные узлы сопряжения гипсобетонных и кирпичных перегородок.

Иванов И.И. 1985 г. 15.03.85

Иван	И.И.	Иван	И.И.	Иван	И.И.	Иван

2.030	КЛ-1	5	113	Иван	4
-------	------	---	-----	------	---

5. условные обозначения.

- 5.1. И - кирпичная наружная стена
- ИК - панель перекрытия пустотная
- ИП - перегородка гипсобетонная
- ИД - кирпичная стена
- И - панель перекрытия сплошная

5.2. графическое обозначение материалов принято по ГОСТ 2.306-69.

6. Перечень нормативной технической документации, обязательной для руководства при монтаже.

ГОСТ 6009-74	сталь горячекатанная
ГОСТ 103-76	полоса стальная горячекатанная
ГОСТ 5781-82	арматурная сталь А1
ГОСТ 4028-63	гвозди строительные
ГОСТ 14093-85	соединения сварные арматуры и закладных изделий.
ГОСТ 52644-80	ручная дуговая сварка
ГОСТ 8684-86	древесина хвойных пород
ТУ 1474-1141-81	дробель-гвоздь
СИП Ш-4-80	техника безопасности в строительстве
СИП 2-03-11-85	защита строительных конструкций от коррозии.
СИП Ш-21-73	правила производства и приёмки работ.

Имя, Ф.И.О. Инженер
 Подпись и дата
 ВЗН, №6/87

Изм	№	Лист	№ докум.	Друк	Подп	Фамилия

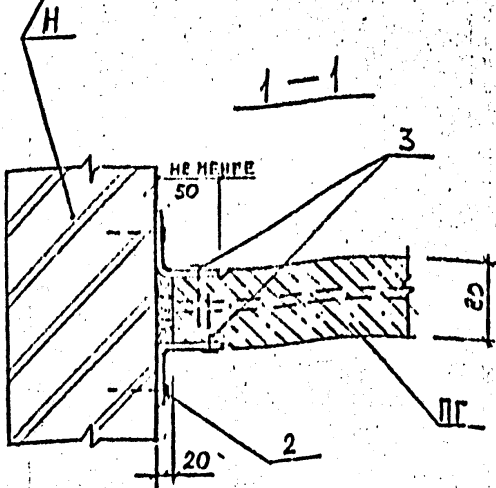
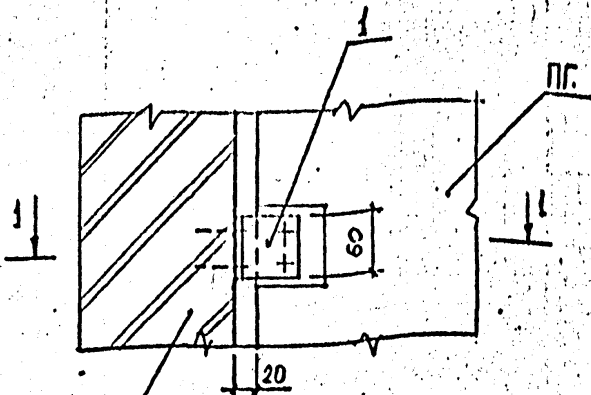
2.030	КА-1	5	ПЗ	Дек.г	5
-------	------	---	----	-------	---

Кол-во	Сорт	№ п.з.	Обозначение	Наименование	Кол.	Примеч.
				<u>Документация</u>		
4			2.030 КЛ-1 5 01.00СБ	СБОРОЧНЫЙ ЧЕРТЕЖ		
				<u>Детали</u>		
64		1		Защел-срш" $\varnothing=150$ мм	2	ИЗГОТОВЛ. КМЗ ГАС
				<u>Стандартные изделия</u>		
		2		Гвозди К 2,5x60	2	
				ГОСТ 4028-63		

И-в. № подл.	Поспись и дата	Взят инв. №7
--------------	----------------	--------------

Изм.	№ уч.	Лист	Недокум.	Дата	Подп.	Фамилия

2.030 КЛ-1 5 01.00СБ	Лист 2
----------------------	--------



Изм.	№ уч.	Лист	№ докум.	Дата	Подп.	Фамилия

2.030 КЛ-1 5 02.00СВ

Дир. ОУА	Билич	22.90
С.О.У.О.У.	Билич	22.90
У.О.У.	Ш. РОХИ	22.90
Пролер.	ЛОПАТОВА	22.90
Разработ.	ЛОПАТОВА	22.90
Исполни.	ЛОПАТОВА	22.90
И.контр.	ШЕ. РОХИ	22.90

КРОВАШНЕ ПЕРЕГОРОДОК К
НАРУЖНЫМ СТЕНАМ ПРИ ПОМО-
ЩИ ПРИСТРЕАККИ ПЛАСТИНЫ
ДЮБЛЕЙ-ГВОЗДИ. ВАР. 1

Сталь	Лист	Листы
1	1	2

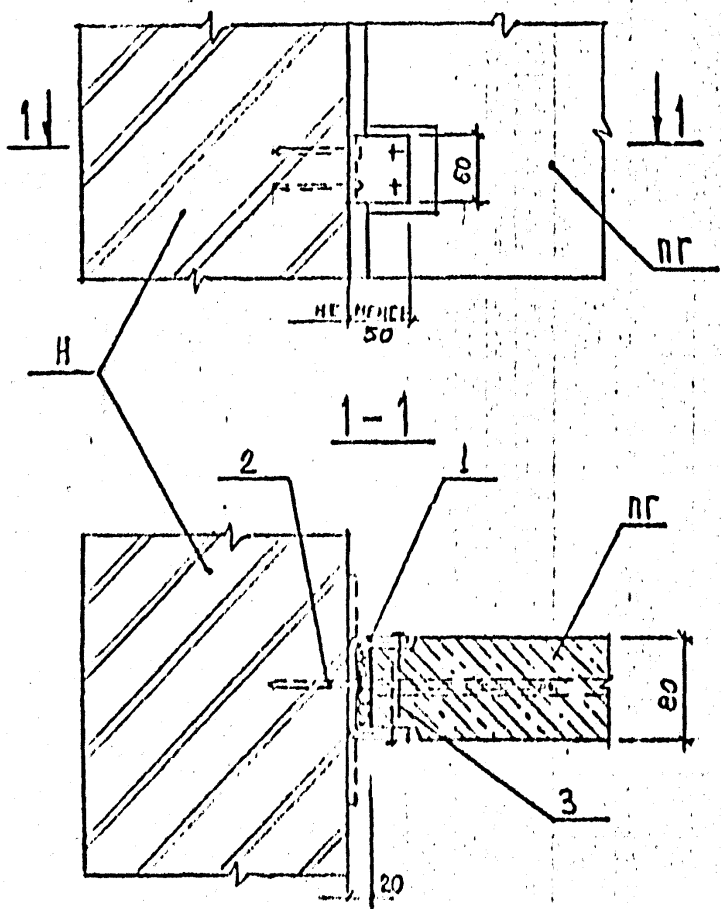
ПЕННИПРОЕКТ
ОКУ

Формат	Зона	Поз.	Обозначение	Наименование	Кол.	Примеч.
				<u>Документация</u>		
А4			2.030 КЛ-1 Б 02.00СБ	СБОРОЧНЫЙ ЧЕРТЕЖ		
				<u>Детали</u>		
А4	1		2.030 КЛ-1 Б 41	ИМ-1	2	
				<u>Стандартные изделия</u>		
	2			ДЮБЕЛЬ-ГВОЗДЬ ДГ4,5x60 ТУ 14-4-1141-81	4	
	3			ГВОЗДИ К 2,5x60 ГОСТ 4028-63	4	

Изм. № подл.	Подпись и дата	Взам. инв. №

Изм.	№ уч.	Лист	Индокум.	Дата	Подп.	Фамилия

2.030 КЛ-1 Б	02.00СБ	Лист
5		2



Изм.	Ин. уч.	Лист	Индокум.	Дата	Подп.	Фамилия

Исполн.	Судач	27
Провер.	Борис	27
Упр. проек.	Иванов	27
Инженер	Иванов	27
Мастер	Иванов	27
Рабочий	Иванов	27

2.030 КЛ-1 5 03.00СБ

МЕТАЛЛИЧЕСКОЕ ПЕРЕГОРОДКИ, К. НАРМОННОГО СЕРИИ ПРИ ПОЖ. ПРИ ПОСТРОЕНИИ ПЛАСТИНЫ. ОБЪЕКТ-ГЭСЗАСН. ВАР. 2

Сталь	Лист	Лист
1	1	2

ЛЕНИИПРОЕКТ
ОКУ

Формат	Зона	Поз.	Обозначение	Наименование	Кол.	Примеч.
А4			2.030 КЛ-1 5 03,00СБ	Документация		
				СБОРОЧНЫЙ ЧЕРТЕЖ		
А4		1	2.030 КЛ-1 5 42	Детали	1	
				ИМ-2		
		2		СТАНДАРТНОЕ ИЗМЕРЕНИЕ ДЮБЕЛЬ-ГВОЗДЬ ДГ4,5х60 ТУ 14-4-1141-81		
	3	ГВОЗДИ К 2,5х60 ГОСТ 4028-63	4			

И.в. № 025	Продать и дату	Взам. инв. №
------------	----------------	--------------

Изм.	№ уч.	Лист	№ докум.	Дата	Подп.	Фамилия
------	-------	------	----------	------	-------	---------

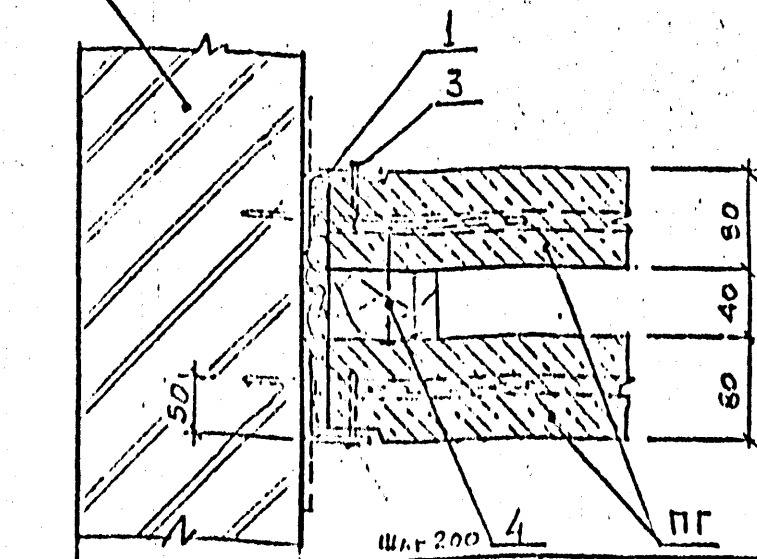
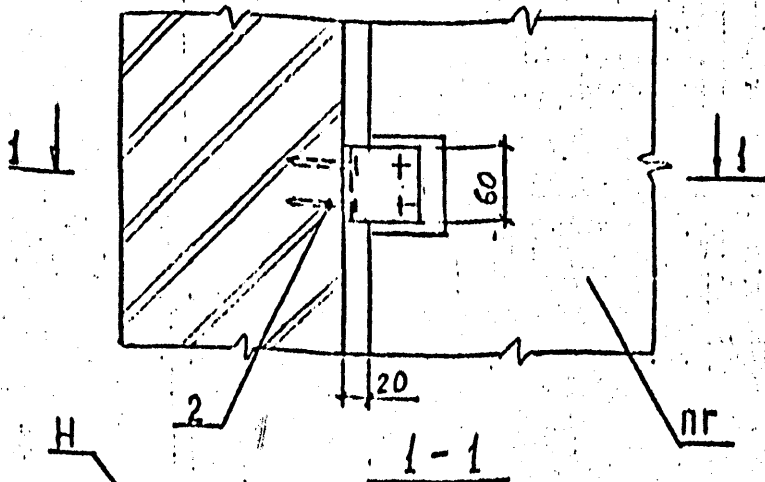
2.030 КЛ-1 5 03,00СБ	2
----------------------	---

Сорт	Зона	Под	Обозначение	Наименование	Кол.	Примечание
				<u>Документация</u>		
4			2.030 КЛ-1 5 04.00СБ	СБОРОЧНЫЙ ЧЕРТЕЖ		
				<u>Детали</u>		
54	1			ЗАКРЕП. БРШ [№] 8-150	2	ИЗГОТОВА. ИМЗ. ГАС
54	4			БРУС ДЕРЕВ. 100x10 ГОСТ 8486-86		ИЗГОТОВА. ИМЗ. ГАС
				<u>Стандартные изделия</u>		
	2			ГВОЗДИ К25x60 ГОСТ 4028-63	2	
	3			ГВОЗДИ К4x100 ГОСТ 4028-63		С ШАГОМ 200 мм

Имя и подл. _____
 Подпись и дата _____
 Взял и на Мг _____

Изм.	№	Лист	№ докум.	Дата	Подп.	Фамилия

2.030 КЛ-1 5 04.00СБ Лист 2



Изм.	№ уч.	Лист	Издокум.	Дата	Подп.	Фамилия

Мен. о.с.а.	Боник	<i>[Signature]</i>	12.70
А.к.к.к.т.	Боник	<i>[Signature]</i>	12.70
АП	В. В. РОДИН	<i>[Signature]</i>	12.70
Провер.	ЛОПАТЫН	<i>[Signature]</i>	12.70
Разработ.	ЛОПАТЫН	<i>[Signature]</i>	12.70
Исполнит.	ЛОПАТЫН	<i>[Signature]</i>	12.70
И.к.к.к.т.	В. В. РОДИН	<i>[Signature]</i>	12.70

2.030 КЛ-1 5 05.00СБ

Крепление стальной перфорации к наружной стене при помощи приставки ПН ПАРТИНЫ ЛЮБЕЛЕН-БЕЛОРУСН. ВАР.1

Стенд	Лист	Листов
Р	1	2
ЛЕННИИПРОЕКТ ОКУ		

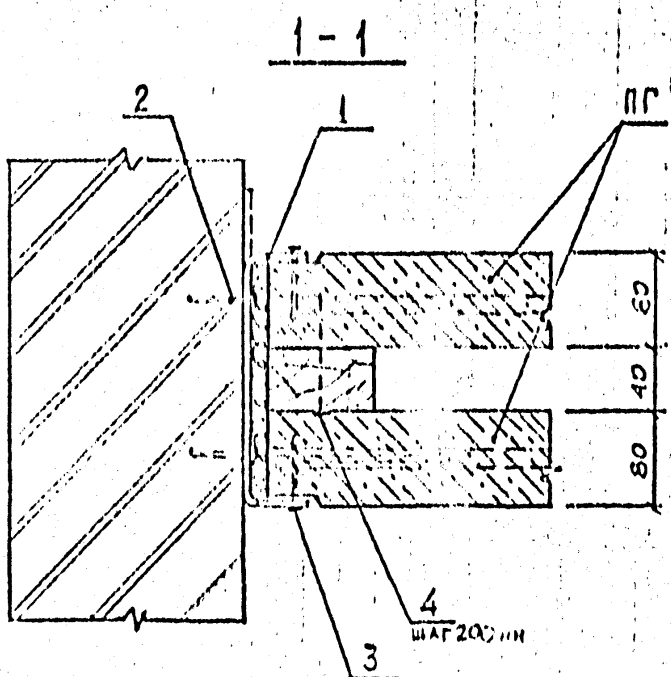
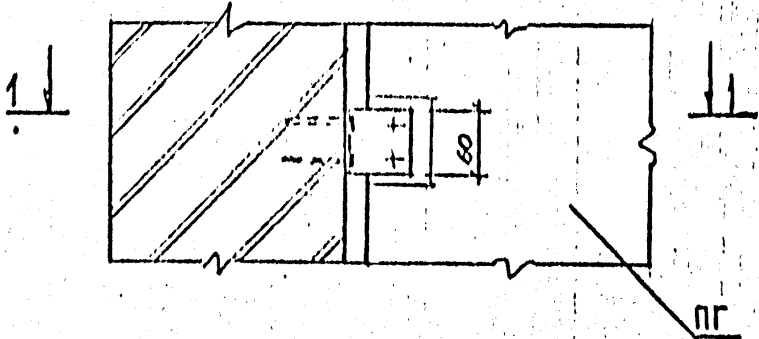
Сорт	Зона	Год	Обозначение	Наименование	Кол.	Примечание
				<u>Документация</u>		
А4			2.030 КЛ-1 5 05.00СВ	СБОРОЧНЫЙ ЧЕРТЕЖ		
				<u>Детали</u>		
А4	1		2.030 КЛ-1 5 13	ИМ-4	4	
Б1	5			Брус д.р.с. 100x40 ГОСТ 8486-86		КОМПЛЕКТ РЕЗЕРВА
				<u>Стандартные изделия</u>		
		2		Дюбель-гвоздь ДГ 4,6x60 ТУ 14-4-111-31	4	
		3		Гвозди К25x60 ГОСТ 4028-63	4	
		4		Гвозди К 4x100 ГОСТ 4028-63		ЗАТОН БОДИН

Имя, № родл.	Подпись и дата	Виза, №

Изм.	№ уч.	Лист	№ докум.	Дата	Подп.	Фамилия

2.030 КЛ-1 5 05.00СВ	Лист
	2

КЛ



Изм.	№ уч.	Лист	Индокум.	Дата	Подп.	Фамилия

Исполн.	Иванов	22.90
Провер.	Петров	22.90
Разработ.	Сидоров	22.90
Исполн.	Кузнецов	22.90
Исполн.	Смирнов	22.90

2.030 КЛ-5 5 06.00СБ			
Крепление самонесущих перегородок к несущим стенам при помощи анкеров.	Стация	Лист	Листов
	1	1	2
ЛЕНИНПРОЕКТ ОКУ			

Изм. №, Подпись, Дата, Визуально

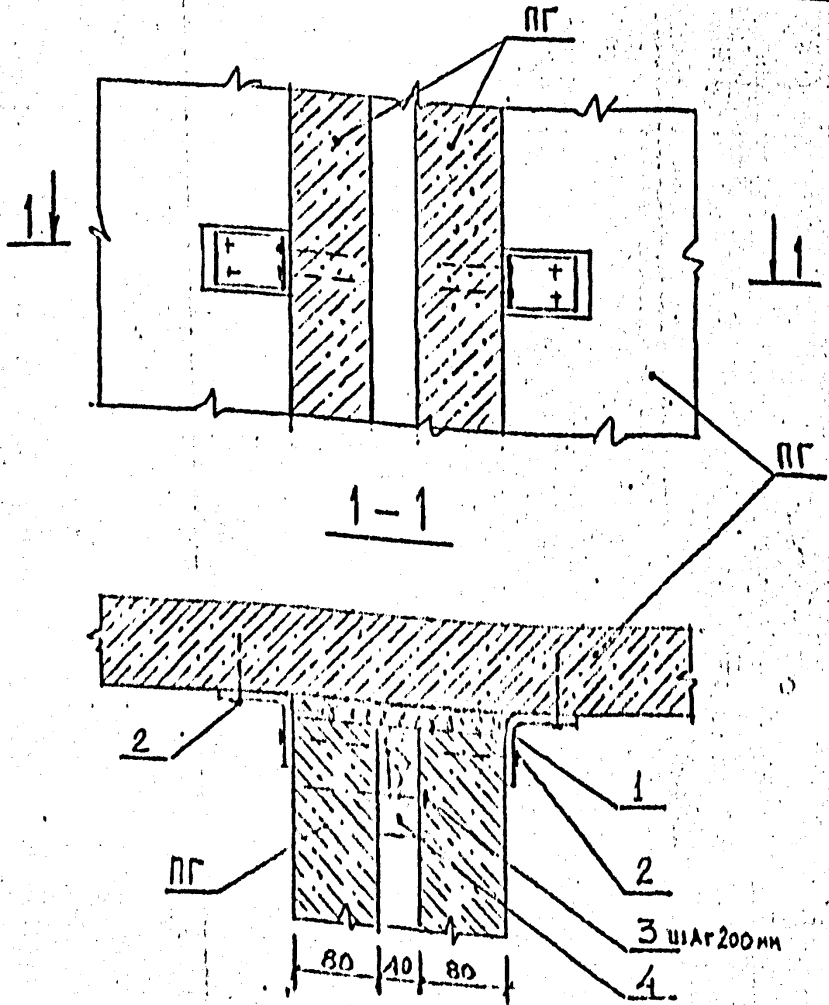
Секция	Зона	Поз	Обозначение	Наименование	Кол	Примечание
				<u>Документация</u>		
A4			2.030 КЛ-1 5 06.00СБ	СБОРОЧНЫЙ ЧЕРТЕЖ		
				<u>Детали</u>		
A4	1		2.030 КЛ-1 5 12,01	ИМ-3	1	
		5		БРУС ДЕРЕВ. 100x40 ГОСТ. 8486-86		ГОРИЩЕ КРЕГОВОС
				<u>Стандартные изделия</u>		
		2		ЛЮБЕЛЬ-ГВОЗДЬ ДГ4,5x60 ТУ 14-4-1141-81	4	
		3		ГВОЗДИ К2x60 ГОСТ 4028-63	4	
		4		ГВОЗДИ К4x100 ГОСТ 4028-63		С ШАГОМ 800 мм

Имя, № стола	Подпись и дата	Взам. инв. №
--------------	----------------	--------------

Изм	№ уч.	Лист	Индокум.	Дата	Подп.	Фамилия
-----	-------	------	----------	------	-------	---------

2.030 КЛ-1 5 06.00СБ	Лист 2
----------------------	--------

KL



Изм.	№ уч.	Лист	№ докум.	Дата	Подп.	Фамилия
------	-------	------	----------	------	-------	---------

Изд. отд.	Бунин	<i>[Signature]</i>	12.79
Составит.	Бунин	<i>[Signature]</i>	12.79
Провер.	Шегорин	<i>[Signature]</i>	12.79
Разработ.	Линькина	<i>[Signature]</i>	12.79
Исполнил	Аопаткина	<i>[Signature]</i>	12.79
И.контр.	Шегорин	<i>[Signature]</i>	12.79

2.030 КЛ-1 5 08.00 СБ

Крепление сабвенной перегородки к перегородке

Стая	Лист	Листов
1	1	2

ЛЕННИПРОЕКТ
ОКУ

Формат	Зона	Поз.	Обозначения	Наименование	Кол.	Примечание
				<u>Документация</u>		
А4			2.030 КЛ-1 5 08.00СБ	СБОРОЧНЫЙ ЧЕРТЕЖ		
				<u>Детали</u>		
А4	1		2.030 КЛ-1 5. 41	ИМ-1	2	С ШАТОМ ФУО ИИ
Б4	4			БРЕС ДЕРЕВ. 100×40 ГОСТ 8486-86		ПО МЕСТЕ ПЕРЕГРУЗКИ
				<u>Стандартные изделия</u>		
		2		ГВОЗДИ К 25×60 ГОСТ 4028-63		
		3		ГВОЗДИ К 4×100 ГОСТ 4028-63		

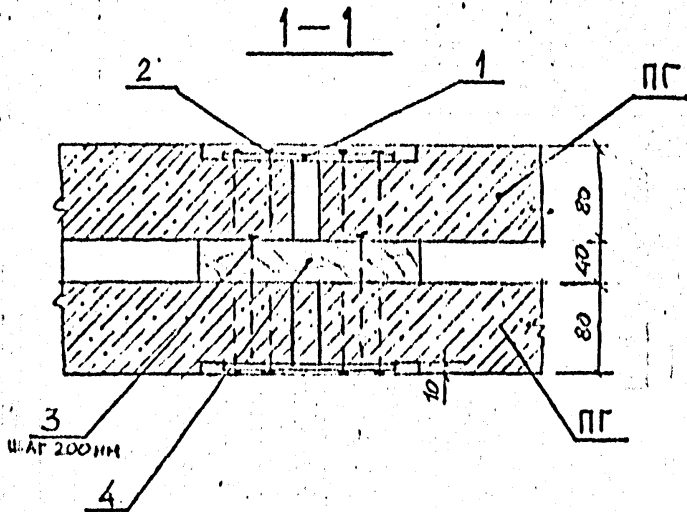
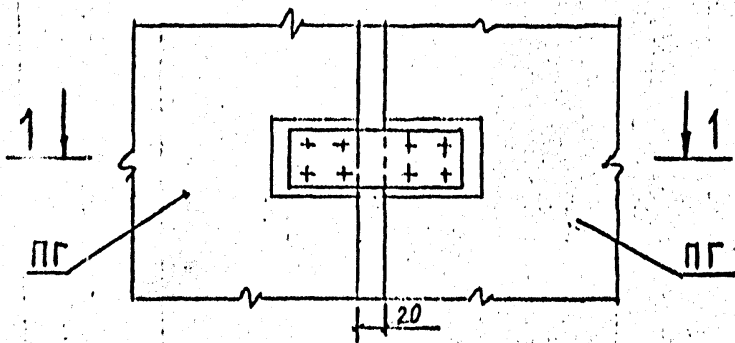
Испол. г-н. Подпись и дата

Т. Шенякина

Изм.	№	Лист	№ докум.	Дата	Подп.	Фамилия	

2.030 КЛ-1 5 08.00СБ

Лист
2



Изм.	№ уч.	Лист	№ докум.	Дата	Подп.	Фамилия

Разр. и отв. за проект	Инженер	<i>[Signature]</i>	12.70
Разработчик	Инженер	<i>[Signature]</i>	12.70
Проверка	Инженер	<i>[Signature]</i>	12.70
Разработка	Инженер	<i>[Signature]</i>	12.70
Исполнение	Инженер	<i>[Signature]</i>	12.70
Надзор	Инженер	<i>[Signature]</i>	12.70

2,030 КЛ-1 5 10.00 СБ

КРЕПАТНИК СДВОЕННЫХ ПЕРЕГОРОДОК В ОДНОЙ ПЛОСКОСТИ

Стадия	Лист	Листов
1	1	2

ЛЕНИИПРОЕКТ
ДКУ

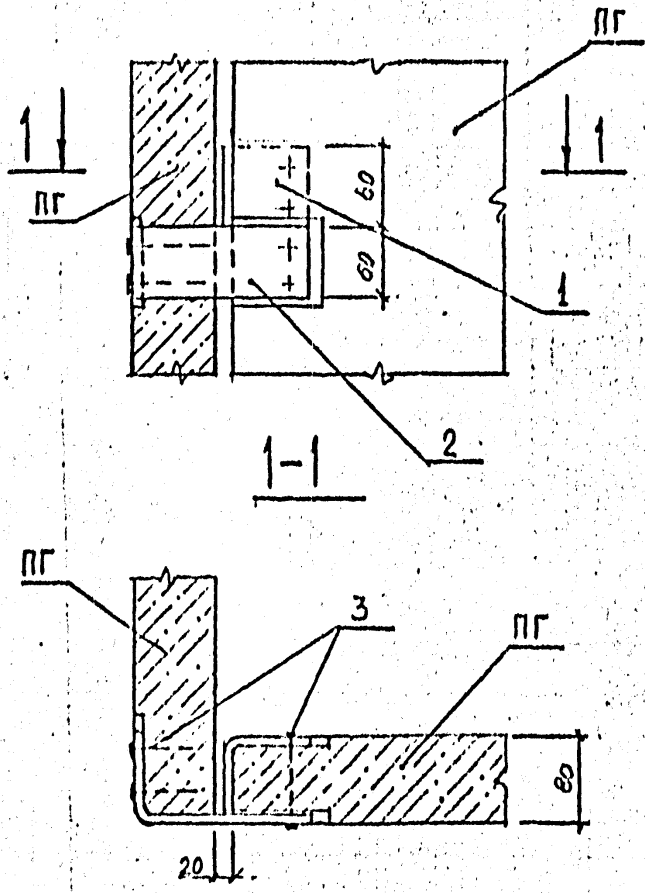
Виды работ

Кол-во	Единица	Поз.	Обозначение	Наименование	Кол.	Примечание
				<u>Документация</u>		
14			2.030 КА-1 Б 10,00СБ	Сборочный чертеж		
				<u>Детали</u>		
14	1		2.030 КА-1 Б 15	ИМ - 6	2	
14	4			БРУС ДЕРЕВ., 100x40 ГОСТ 8486-86		ПО КОДИС РЕГ.ОБЛ.С.С.
				<u>Отбраченные изделия</u>		
	2			ГВОЗДИ К 2,5x60 ГОСТ 4028-63	16	
	3			ГВОЗДИ К 4x100 ГОСТ 4028-63		ШАСКИ 200мм

Изм. № 001
Подпись и дата
Взам. инв. №

Изм.	№	Пуст	Рядок	Дата	Подп.	Фамилия

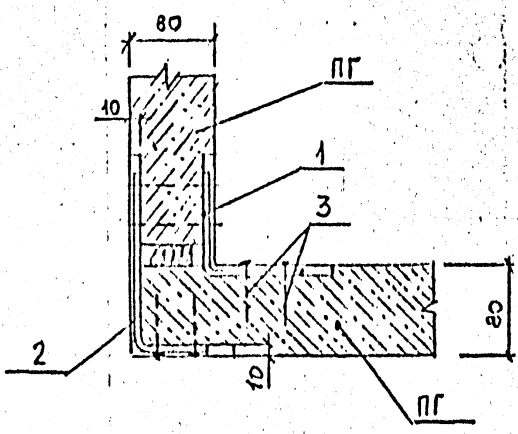
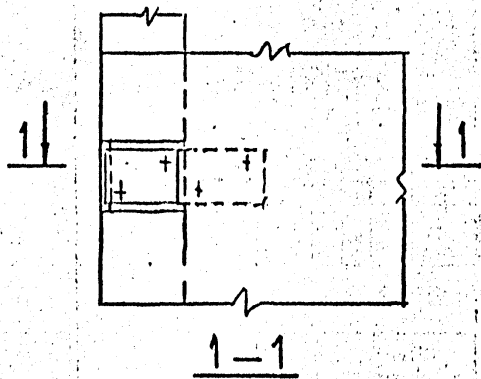
2.030 КА-1. Б 10,00СБ 2



Изм.	№ уч.	Лист	Издокум.	Дата	Подп.	Фамилия

Исполн.	Б.И.И.И.	12.90
Провер.	Б.И.И.И.	12.90
У.А.П.	И.И.И.И.	12.90
Проект.	Л.О.В.А.Т.И.Н.А.	12.90
Разработ.	Л.О.В.А.Т.И.Н.А.	12.90
Исполн.	Л.О.В.А.Т.И.Н.А.	12.90
И контр.	И.И.И.И.	12.90

2.030 КЛ-1 5 11.00 СБ		
КРЕПЛЕНИЕ ПЕРЕГОРОДОК УГЛОВОЙ ВАРИАНТ. №1		
Стация	Лист	Листов
Р	1	2
ЛЕННИИПРОЕКТ ОКУ		



Изм.	№ уч.	Лист	№ докум.	Дата	Подп.	Фамилия

Имя	Подпись	Дата	Время

Илч.отд.	Буннич	12,90
Бухгалтер	Буннич	12,90
ГАП	Ше.Рохин	12,90
Проект	Аопатина	12,90
Разрабо.	Аопатина	12,90
Исполни	Аопатина	12,90
И контр.	Ше.Рохин	12,90

2,030	КЛ-1	5	12.00СБ
КРЕПЛЕНИЕ ПЕРЕГОРОДОК; УГЛОВОЙ ВАРИАНТ №2			
Стад-я	Лист	Листов	
Р	1	2	
ПЕНИНИПРОЕКТ ОКУ			

Сорт	Зона	Поз	Обозначение	Наименование	Кол.	Примечание
				<u>Документация</u>		
А4			2.030 КЛ-1.5 12.00СБ	Сборочный чертёж		
				<u>Детали</u>		
А4	1		2.030 КЛ-1.5, 41	ИМ-1	1	
А4	2		2.030 КЛ-1.5 42	ИМ-3	1	
				<u>Стандартные изделия</u>		
		3		Гвозди К 25x60 ГОСТ 4028-63	8	

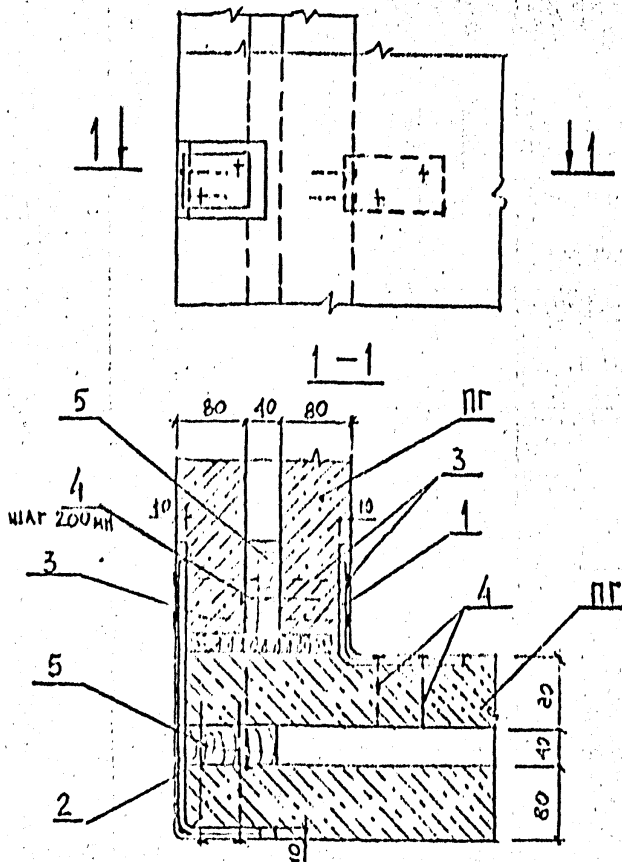
Имя, № год, Годпись и дата, Взам.инв. №

Изм	№ уч.	Лист	из докум.	Дата	Подп.	Фамилия

2.030 КЛ-1 5 12.00СБ

Лист	2
------	---

КА



Изм	№	Пост	Индокум	Дата	Подп.	Фамилия	

ИЗДАТЕЛЬ	ЛЕНИН	12.91
РАЗРАБОТКА	ЛЕНИН	12.91
САМ	ШЕРСОН	12.91
ПОСЛЕД.	АРБАТИНА	12.91
РАЗРАБОТ.	АРБАТИНА	12.91
ИСПОЛН.	АРБАТИНА	12.91
ИЗДАТЕЛЬ	ШЕРСОН	12.91

2.030 КЛ-1 5 13.00СБ

КРЕПЛЕНИЕ СДВОВЫХ
ПЕРЕГОРОДОК,
УГЛОВОЙ ВАРИАНТ

Стан.п	Лист	Листов
Р	1	2

ЛЕНИНПРОЕКТ
ОКУ

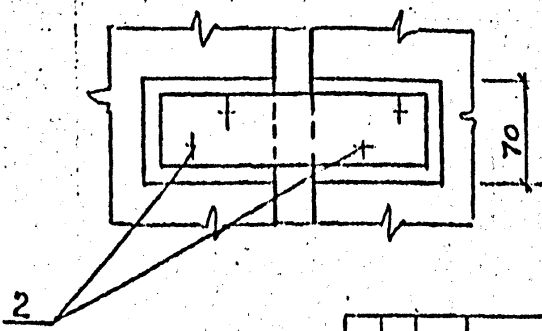
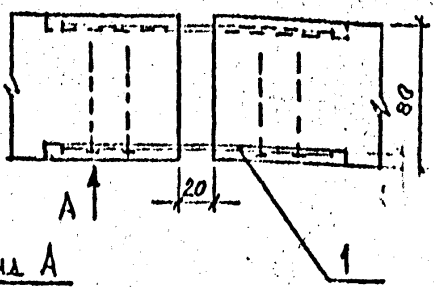
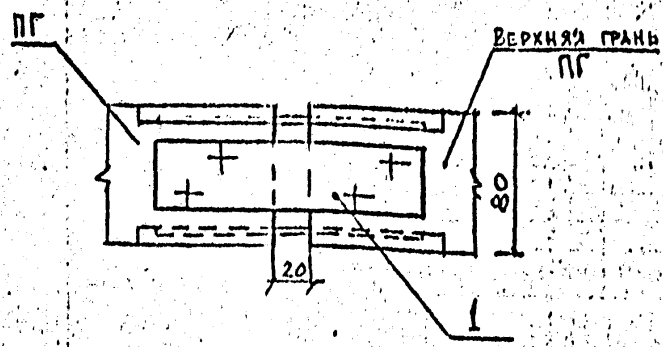
Формат	Зона	Поз.	Обозначение	Наименование	Кол.	Примечание
				<u>Документация</u>		
A4			2.030 КЛ-1 5 13.00СБ	Сборочный чертеж		
				<u>Детали</u>		
A4	1		2.030 КЛ-1 5. 11	ИМ-1	1	
A4	2		2.030 КЛ-1 5. 42.	ИМ-3	1	
57	5			Брус дубов., 100x10 ГОСТ 8684-86	2	на отпуске перемогать
				<u>Стандартные изделия</u>		
	3			Гвозди К 2,5x60 ГОСТ 4028-83	8	
	4			Гвозди К 4x100 ГОСТ 4028-83		необходимо на листе

Имя и подл. Подпись и дата
Взяли №

Изм.	№ уч.	Лист	№ докум.	Дата	Подп.	Фамилия

2.030 КЛ-1 5 13.00СБ Лист 2

Кл



Изм.	№ уч.	Лист	Издокум.	Дата	Подп.	Фамилия

Нач.отд.	С.Я.ИЩ	12.90
Инженер	Л.ИЩ	12.90
Глав.	Ш.ИЩ	12.90
Проект.	А.ИЩ	12.90
Изработ.	А.ИЩ	12.90
Исполнил.	А.ИЩ	12.90
И.контр.	Ш.ИЩ	12.90

2.030 КЛ-1. 5 14.00СБ		
КРЕПЛЕНИЕ ПЕРЕГОРОДОК, ОТКЛЮЧАЮЩИХСЯ В ОДНОЙ ПЛОСКОСТИ		
Стадия	Лист	Листов
1	1	2
ЛЕННИИПРОЕКТ ОКУ		

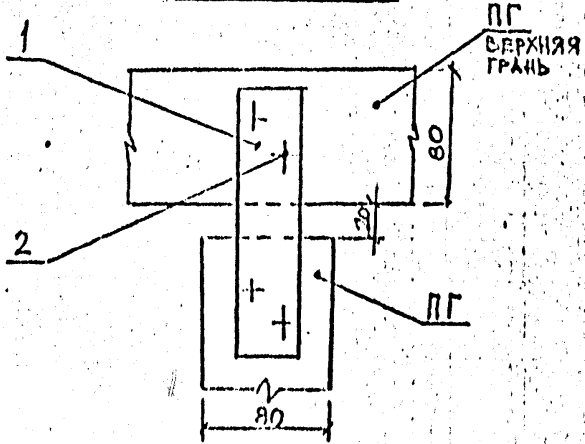
Сорт	Зона	Поз	Обозначение	Наименование	Кол.	Примечание
				<u>Документация</u>		
A4			2,030 КЛ-1, 5 14,00СБ	СБОРОЧНЫЙ ЧЕРТЕЖ		
				<u>Детали</u>		
A4	1		2,030 КЛ-1,5 15	ИМ-6	2	
				<u>СТАНДАРТНОЕ ИЗОБРАЖ</u>		
		2		ГОЗЛМ К 2,5x60 ГОСТ 4025-63	8	

Инд. № подл. Подпись и дата. Взам. инв. №

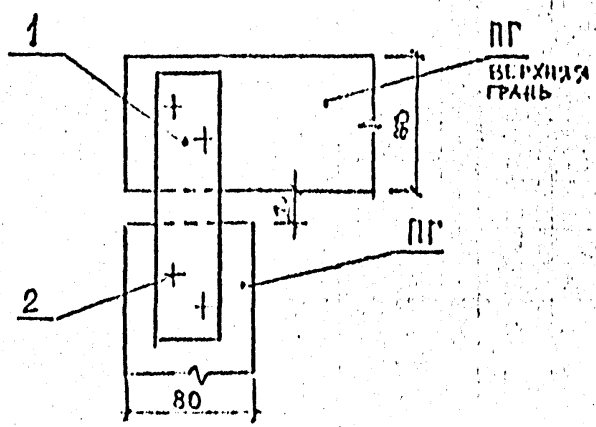
Изм.	№ уч.	Лист	Год осум.	Дата	Подп.	Фамилия	

2,030 КЛ-1 5 14,00СБ Лист 2

Т-ОБРАЗНЫЙ СТЫК



Г-ОБРАЗНЫЙ СТЫК



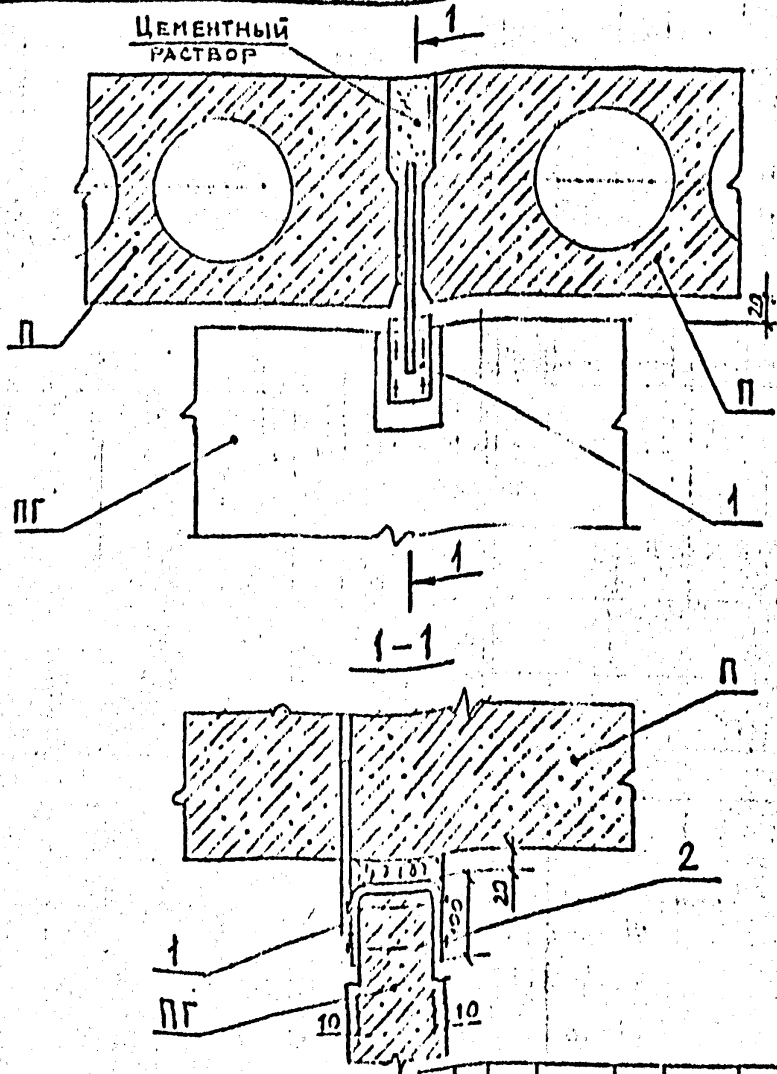
Изм.	№ уч.	Лист	№ докум.	Дата	Подп.	Фамилия

Автор	Борис	2.2.70
САК	Борис	2.2.70
Провер.	Добкина	2.2.70
Разработ.	Добкина	2.2.70
Исполнил.	Добкина	2.2.70
Начерт.	Добкина	2.2.70

2.230 КЛ-1 5 15,00СБ

КРИВАЯ ПЕРЕКРЕСТКА:
Т-ОБРАЗНЫЙ СТЫК,
Г-ОБРАЗНЫЙ СТЫК

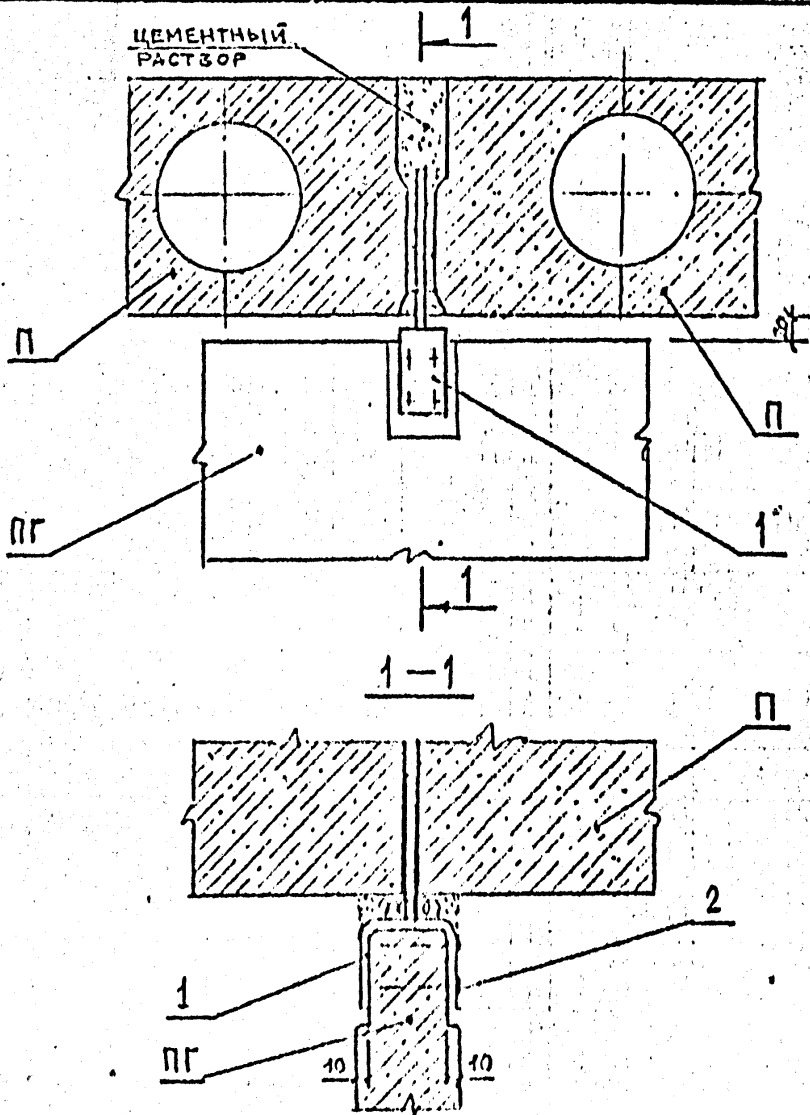
Страна	Лист	Полосы
С	1	2
ПЕННИИПРОЕКТ ОКУ		



Имя	№ уч.	Пост.	Подсоч.	Дата	Подп.	Фамилия

Исполн.	Провер.	Разработ.	Исполн.	И конпр.

2,030	КЛ-1	5	16.00СБ
КРЕПЛЕНИЕ ПЕРЕКРЫТИЯ У ПУСТОТНОЙ ПАНЕЛИ ПЕРЕКРЫТИЯ ПРИ ПОМОЩИ СКОБЫ С АНКЕРОМ В АРИАНТ 1			
Стаяк	Пост.	Пирисв	
1	1	2	
ЛЕННИПРОЕКТ ОКЧ			



Мас.	Ин. ун.	Лист	Подком.	Дата	Подп.	Фамилия

Изм. № 001, 002, 003, 004, 005, 006, 007, 008, 009, 010, 011, 012, 013, 014, 015, 016, 017, 018, 019, 020, 021, 022, 023, 024, 025, 026, 027, 028, 029, 030, 031, 032, 033, 034, 035, 036, 037, 038, 039, 040, 041, 042, 043, 044, 045, 046, 047, 048, 049, 050, 051, 052, 053, 054, 055, 056, 057, 058, 059, 060, 061, 062, 063, 064, 065, 066, 067, 068, 069, 070, 071, 072, 073, 074, 075, 076, 077, 078, 079, 080, 081, 082, 083, 084, 085, 086, 087, 088, 089, 090, 091, 092, 093, 094, 095, 096, 097, 098, 099, 100, 101, 102, 103, 104, 105, 106, 107, 108, 109, 110, 111, 112, 113, 114, 115, 116, 117, 118, 119, 120, 121, 122, 123, 124, 125, 126, 127, 128, 129, 130, 131, 132, 133, 134, 135, 136, 137, 138, 139, 140, 141, 142, 143, 144, 145, 146, 147, 148, 149, 150, 151, 152, 153, 154, 155, 156, 157, 158, 159, 160, 161, 162, 163, 164, 165, 166, 167, 168, 169, 170, 171, 172, 173, 174, 175, 176, 177, 178, 179, 180, 181, 182, 183, 184, 185, 186, 187, 188, 189, 190, 191, 192, 193, 194, 195, 196, 197, 198, 199, 200, 201, 202, 203, 204, 205, 206, 207, 208, 209, 210, 211, 212, 213, 214, 215, 216, 217, 218, 219, 220, 221, 222, 223, 224, 225, 226, 227, 228, 229, 230, 231, 232, 233, 234, 235, 236, 237, 238, 239, 240, 241, 242, 243, 244, 245, 246, 247, 248, 249, 250, 251, 252, 253, 254, 255, 256, 257, 258, 259, 260, 261, 262, 263, 264, 265, 266, 267, 268, 269, 270, 271, 272, 273, 274, 275, 276, 277, 278, 279, 280, 281, 282, 283, 284, 285, 286, 287, 288, 289, 290, 291, 292, 293, 294, 295, 296, 297, 298, 299, 300, 301, 302, 303, 304, 305, 306, 307, 308, 309, 310, 311, 312, 313, 314, 315, 316, 317, 318, 319, 320, 321, 322, 323, 324, 325, 326, 327, 328, 329, 330, 331, 332, 333, 334, 335, 336, 337, 338, 339, 340, 341, 342, 343, 344, 345, 346, 347, 348, 349, 350, 351, 352, 353, 354, 355, 356, 357, 358, 359, 360, 361, 362, 363, 364, 365, 366, 367, 368, 369, 370, 371, 372, 373, 374, 375, 376, 377, 378, 379, 380, 381, 382, 383, 384, 385, 386, 387, 388, 389, 390, 391, 392, 393, 394, 395, 396, 397, 398, 399, 400, 401, 402, 403, 404, 405, 406, 407, 408, 409, 410, 411, 412, 413, 414, 415, 416, 417, 418, 419, 420, 421, 422, 423, 424, 425, 426, 427, 428, 429, 430, 431, 432, 433, 434, 435, 436, 437, 438, 439, 440, 441, 442, 443, 444, 445, 446, 447, 448, 449, 450, 451, 452, 453, 454, 455, 456, 457, 458, 459, 460, 461, 462, 463, 464, 465, 466, 467, 468, 469, 470, 471, 472, 473, 474, 475, 476, 477, 478, 479, 480, 481, 482, 483, 484, 485, 486, 487, 488, 489, 490, 491, 492, 493, 494, 495, 496, 497, 498, 499, 500, 501, 502, 503, 504, 505, 506, 507, 508, 509, 510, 511, 512, 513, 514, 515, 516, 517, 518, 519, 520, 521, 522, 523, 524, 525, 526, 527, 528, 529, 530, 531, 532, 533, 534, 535, 536, 537, 538, 539, 540, 541, 542, 543, 544, 545, 546, 547, 548, 549, 550, 551, 552, 553, 554, 555, 556, 557, 558, 559, 560, 561, 562, 563, 564, 565, 566, 567, 568, 569, 570, 571, 572, 573, 574, 575, 576, 577, 578, 579, 580, 581, 582, 583, 584, 585, 586, 587, 588, 589, 590, 591, 592, 593, 594, 595, 596, 597, 598, 599, 600, 601, 602, 603, 604, 605, 606, 607, 608, 609, 610, 611, 612, 613, 614, 615, 616, 617, 618, 619, 620, 621, 622, 623, 624, 625, 626, 627, 628, 629, 630, 631, 632, 633, 634, 635, 636, 637, 638, 639, 640, 641, 642, 643, 644, 645, 646, 647, 648, 649, 650, 651, 652, 653, 654, 655, 656, 657, 658, 659, 660, 661, 662, 663, 664, 665, 666, 667, 668, 669, 670, 671, 672, 673, 674, 675, 676, 677, 678, 679, 680, 681, 682, 683, 684, 685, 686, 687, 688, 689, 690, 691, 692, 693, 694, 695, 696, 697, 698, 699, 700, 701, 702, 703, 704, 705, 706, 707, 708, 709, 710, 711, 712, 713, 714, 715, 716, 717, 718, 719, 720, 721, 722, 723, 724, 725, 726, 727, 728, 729, 730, 731, 732, 733, 734, 735, 736, 737, 738, 739, 740, 741, 742, 743, 744, 745, 746, 747, 748, 749, 750, 751, 752, 753, 754, 755, 756, 757, 758, 759, 760, 761, 762, 763, 764, 765, 766, 767, 768, 769, 770, 771, 772, 773, 774, 775, 776, 777, 778, 779, 780, 781, 782, 783, 784, 785, 786, 787, 788, 789, 790, 791, 792, 793, 794, 795, 796, 797, 798, 799, 800, 801, 802, 803, 804, 805, 806, 807, 808, 809, 810, 811, 812, 813, 814, 815, 816, 817, 818, 819, 820, 821, 822, 823, 824, 825, 826, 827, 828, 829, 830, 831, 832, 833, 834, 835, 836, 837, 838, 839, 840, 841, 842, 843, 844, 845, 846, 847, 848, 849, 850, 851, 852, 853, 854, 855, 856, 857, 858, 859, 860, 861, 862, 863, 864, 865, 866, 867, 868, 869, 870, 871, 872, 873, 874, 875, 876, 877, 878, 879, 880, 881, 882, 883, 884, 885, 886, 887, 888, 889, 890, 891, 892, 893, 894, 895, 896, 897, 898, 899, 900, 901, 902, 903, 904, 905, 906, 907, 908, 909, 910, 911, 912, 913, 914, 915, 916, 917, 918, 919, 920, 921, 922, 923, 924, 925, 926, 927, 928, 929, 930, 931, 932, 933, 934, 935, 936, 937, 938, 939, 940, 941, 942, 943, 944, 945, 946, 947, 948, 949, 950, 951, 952, 953, 954, 955, 956, 957, 958, 959, 960, 961, 962, 963, 964, 965, 966, 967, 968, 969, 970, 971, 972, 973, 974, 975, 976, 977, 978, 979, 980, 981, 982, 983, 984, 985, 986, 987, 988, 989, 990, 991, 992, 993, 994, 995, 996, 997, 998, 999, 1000

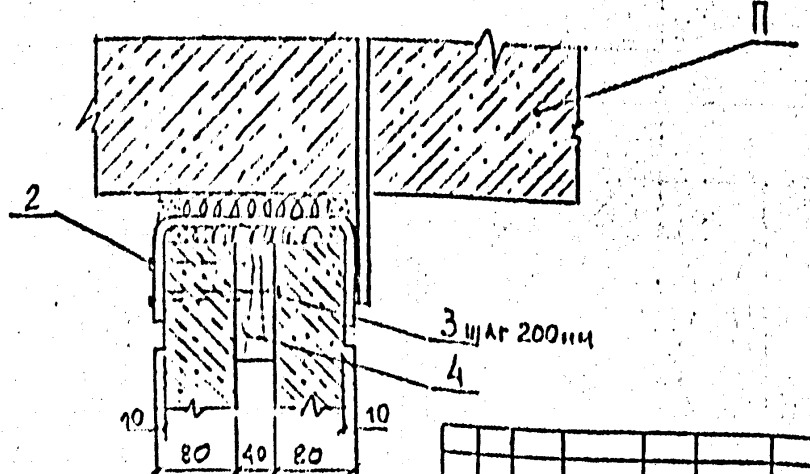
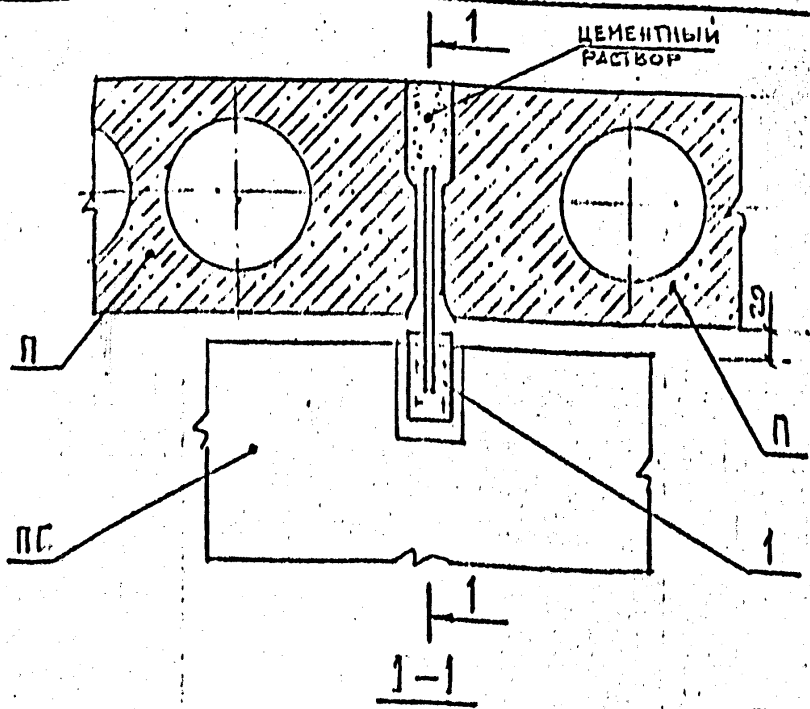
Исполн.	Куркин	12.70
Провер.	Кузнецов	12.70
Разработ.	Кузнецов	12.70
Исполн.	Кузнецов	12.70
Надзор.	Кузнецов	12.70

2.030 КЛ-1 5 17.00СБ

ПРЕПАТЕНИЕ ПЕРГОРОДНИ К
 ПЛОСКОЙ ПАНЕЛИ ПЕРЕКРЫТИЯ
 ДВА ПОМОЩИ СКОБИ С АНКЕРОМ.
 ВАРИАНТ 2

Стадия	Лист	Листов
Р	1	2

ЛЕННИИПРОЕКТ
 ОКУ



Изм.	Исполн.	Пис.	Исполн.	Дата	Подп.	Фамилия

ШКОЛА № 100
 УЧЕНИК
 ИМЯ
 ФАМИЛИЯ
 КЛАСС

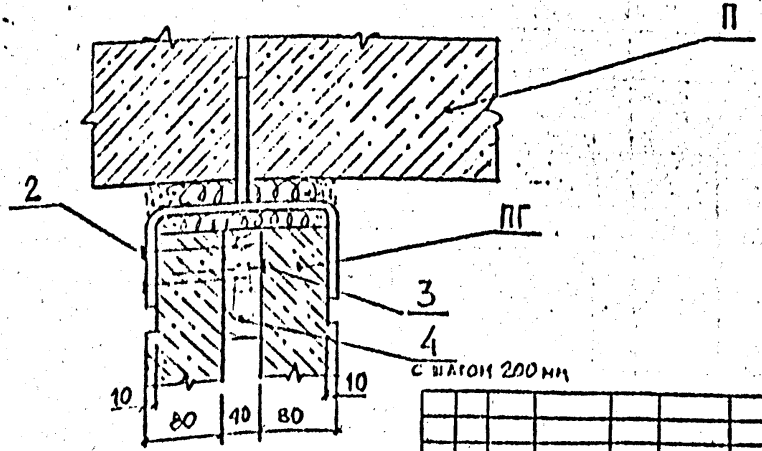
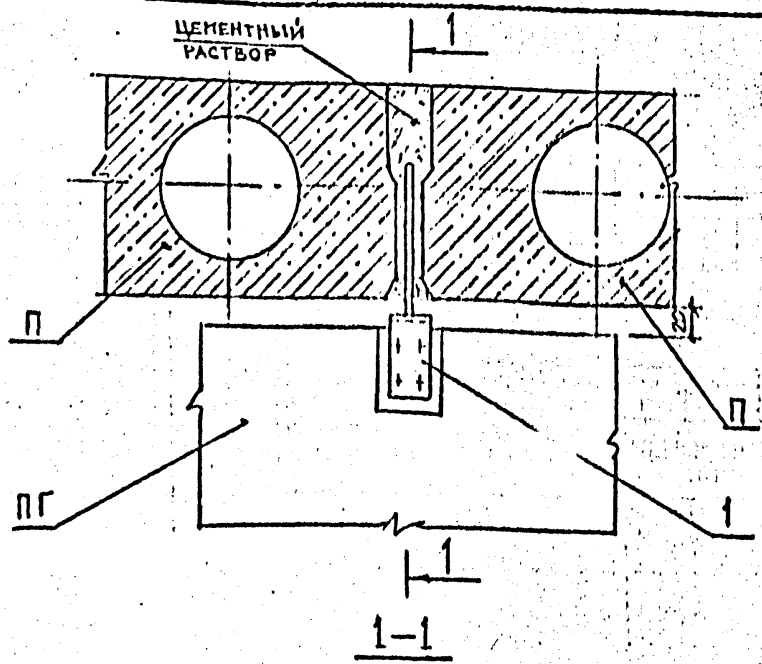
Исполн.	Ученик	<i>[Signature]</i>	12.90
Провер.	Учитель	<i>[Signature]</i>	12.90
Разработ.	Инженер	<i>[Signature]</i>	12.90
Исполн.	Ассистент	<i>[Signature]</i>	12.90
Исполн.	Ассистент	<i>[Signature]</i>	12.90
Исполн.	Шеф-режиссёр	<i>[Signature]</i>	12.90

2.030 КЛ-1 5 18.00СБ			
КРЕПЛЕНИЕ СВАРОЧНОЙ ПЕРИГОРАКИ К ПРЯМОУГОЛЬНОЙ ПАНЕЛИ ПРИ ПОМОЩИ СКОБЫ С МИКРОМ. ВАРИАНТ 1	Страна	Р	
	Лист	1	
	Кол-во листов	2	
ЛЕНИНПРОЕКТ ОКУ		Формат	11

Код	Зона	№	Обозначение	Наименование	Кол.	Примечание
				<u>Документация</u>		
АИ			2.030 КЛ-1 5 18.00СБ	СБОРОЧНЫЙ ЧЕРТЕЖ		
				<u>Детали</u>		
КА	1		2.030 КЛ-1 5 43.00СБ	ИМ-У	1	
БУ	4			БРУС ДЕРЕВ. 100x40 ГОСТ 8486-86		ГОСТ 8486-86
				<u>ОСНОВНЫЕ ИЗДЕЛИЯ</u>		
		2		Гвозди К25х60 ГОСТ 4028-63	4	
		3		Гвозди К4х100 ГОСТ 4028-63		ШАТОН 200мм

Имя, № подл.	Год, мес и день	Взвешив. №						
			Изм	№ уч.	Лист	№ докум.	Дата	Подп.
			2.030 КЛ-1 5			18.00СБ		Лист
								2

2/1



Изм.	№ уч.	Исполн.	Провер.	Дата	Подп.	Фамилия

2,030 КЛ-1 5 19.00СБ

Исполн.	В.И. РОЖИЦ	17.90
Провер.	В.И. РОЖИЦ	17.90
Разработ.	А.А. КОСОВ	17.90
Исполн.	А.А. КОСОВ	17.90
Провер.	В.И. РОЖИЦ	17.90
Разработ.	В.И. РОЖИЦ	17.90
Исполн.	В.И. РОЖИЦ	17.90
Провер.	В.И. РОЖИЦ	17.90

КРЕПЛЕНИЕ СЛОЕННОЙ ПИРЕ ГОЛОДКИ К ПУСТОТЫЙ ПАНЕЛИ ПРИ ПОМОЩИ СКОБЫ С АНКЕРОМ. ВАРИАНТ 2.

Сталь-я	Лист	Листов
Р	1	2
ЛЕННИПРОЕКТ ОКУ		

Формат И1

КЛ

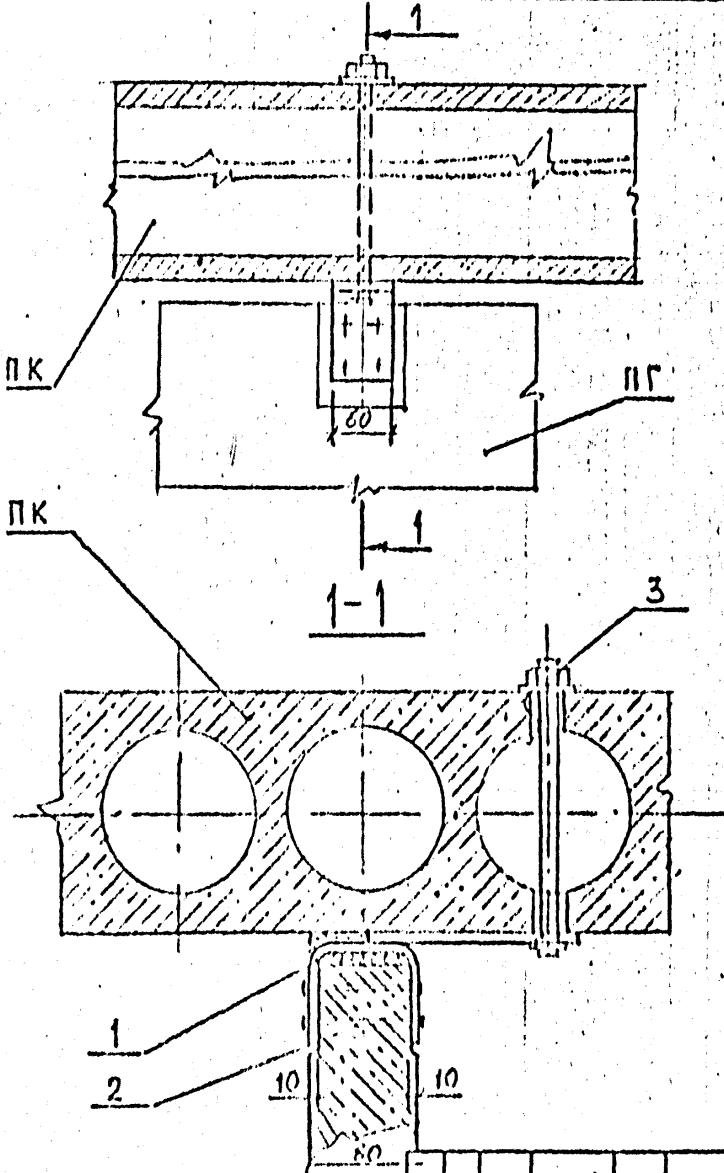
Формат	Зона	Поз	Обозначение	Наименование	Кол.	Примечание
				<u>Документация</u>		
A4			2.030 КЛ-1 5 19.00СБ	СБОРОЧНЫЙ ЧЕРТЕЖ		
				<u>Детали</u>		
A4	1		2.030 КЛ-1 5 50.00СБ	ИМ-10	1	
БН		4		БРУС ДЕРЕВ. 100x40 ГОСТ В-186-85		ИЗДАНИЕ РЕВИЗИОНА
				<u>Стандартные изделия</u>		
		2		Гвозди К 2,5x50 ГОСТ 4028-63	4	
		3		Гвозди К 4x100 ГОСТ 4028-63		С ШАТКОМ 200 мм

Имя, № подл. Подпись и дата. Взам. инв. №

Изм.	№ уч.	Лист	№ докум.	Дата	Подп.	Фамилия

2.030 КЛ-1 5 19.00СБ Лист 2

КЛ



Изм.	№ уч.	Лист	№ докум	Дата	Подп.	Фамилия

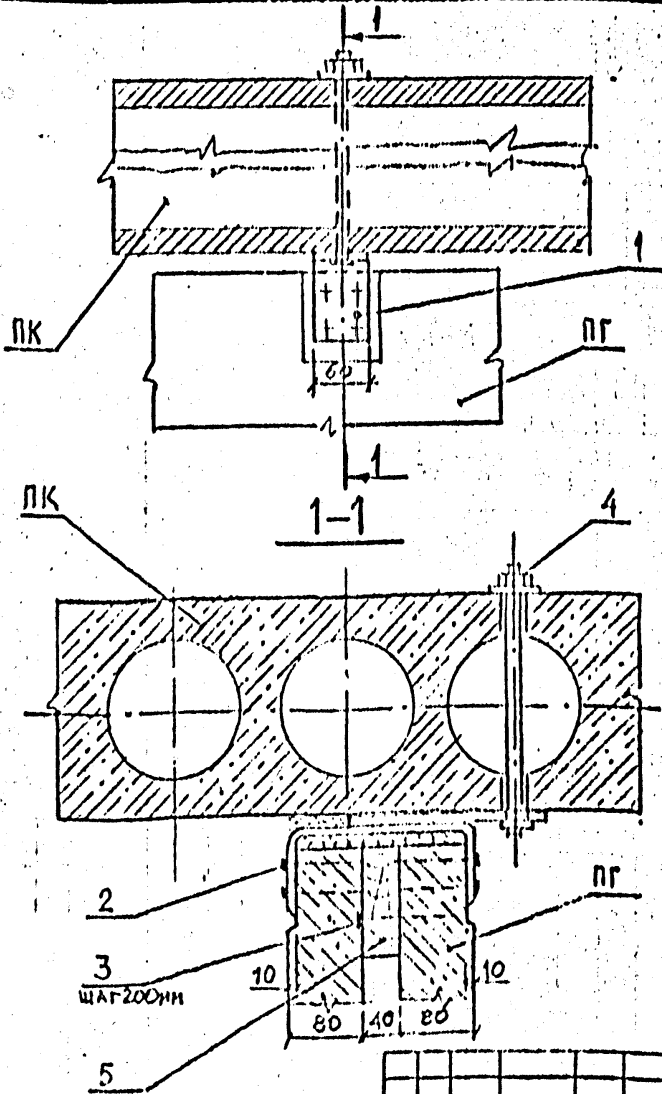
Исполн.	Провер.	Соглас.	Утвер.
Местопол.	Местопол.	Местопол.	Местопол.
И. Кошур.	А. Кошур.	С. Кошур.	В. Кошур.

2.030 КЛ-1 5 20.00СВ

КРЕПЛЕНИЕ, ПЕРЕГОРОДОК К ПУСТОТЫЙ ПАНЕЛИ ПРИ ПОЛОЖЕНИ БОЛТОВ И ПЛАСТАН.

Страна	Лист	Листов
12	1	2

ЛЕННИПРОЕКТ
ОКУ



Изм. № 001 Подпись и дата Взам. №

Изм.	№ уч.	Лист	Подком.	Дата	Подп.	Фамилия

Науч. отд.	Б.У.И.И.	<i>[Signature]</i>	12.90
Лектор	Б.У.И.И.	<i>[Signature]</i>	12.90
САП	Ш.ГОДИН	<i>[Signature]</i>	12.90
Провер.	ДОПАТИНА	<i>[Signature]</i>	12.90
Разработ.	ДОПАТИНА	<i>[Signature]</i>	12.90
Исполнил	ДОПАТИНА	<i>[Signature]</i>	12.90
Н.контр.	Ш.ГОДИН	<i>[Signature]</i>	12.90

2.030 КЛ-1 5 21.00СБ

КРЕПЛЕНИЕ СДВОЕННОЙ ПЕРЕПРЕДЕКИ К ПУСТОТНОЙ ПАНЕЛИ ПРИ ПОМОЩИ БОЛТОВ И ПЛАСТИН.

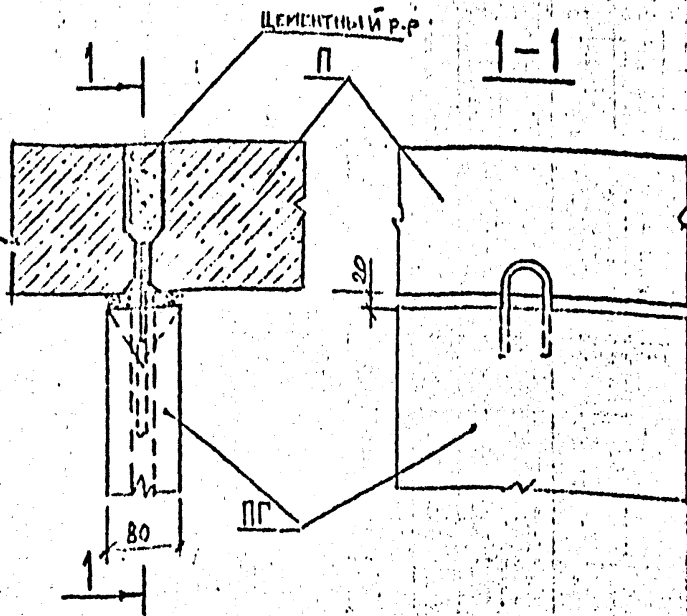
Страна	Лист	Листов
Р	1	2
ЛЕННИПРОЕКТ ОКУ		

Формат	Зона	Поз	Обозначение	Наименование	Кол.	Примечание
				<u>Документация</u>		
A4			2.030 КЛ-1 5 21.00СБ	СБОРОЧНЫЙ ЧЕРТЕЖ		
				<u>Детали</u>		
A4	1		2.030 КЛ-1 5 53.00СБ	ИМ-15	1	
				БРС ДЕРЕВ. 100x10		СОДЕРЖИТ
				ГОСТ 8165-86		ИЗМЕНЕНИЯ
				<u>СТАНДАРТНЫЕ ИЗДЕЛИЯ</u>		
		2		Гвозди К2x60	8	
				ГОСТ 4028-63		
		3		Гвозди К4x100		С ШАГОМ
				ГОСТ 4028-63		200 мм
		4		Болт М12-260,36	1	
				ГОСТ 7798-70		

Имя, № подл. Подпись и дата Владелец, №

Изм.	№ уч.	Лист	№ докум.	Дата	Подп.	Фамилия

2.030 КЛ-1 5 21.00СБ Лист 2

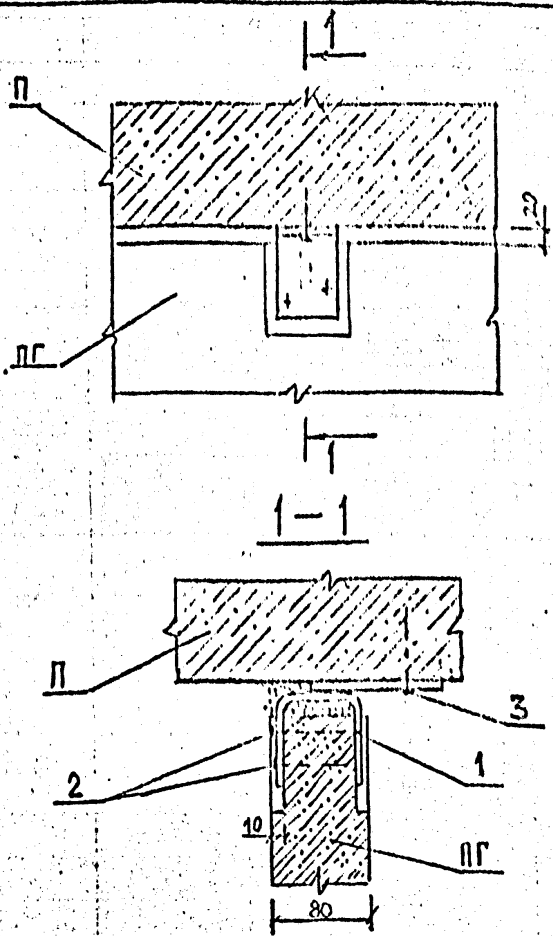


Мзм	ГМ	Лист	№ докум.	Дата	Подп.	Фамилия

Исполн.	Бунин	<i>В.В. Бунин</i>	12-73	2.030 КЛ-1 5	22.00 СБ		
Провер.	Бунин		12-73				
Спроект.	ЩЕБЮКИН	<i>Щебукин</i>	12-73	КРЕПЛЕНИЕ ПЕРЕГОРОДОК К СПЛОШНЫМ ПАНЕЛЯМ ПЕРЕКРЫТИЙ В ПИЛОНАХ ПРИ ПОЛОЖЕНИИ СТРОПОВОЧНЫХ ПЕТЕЛЬ	Стенд	Лист	Листов
Разработ.	ЛОПАТИНА		Р		1		
Исполн.	ЛОПАТИНА		ЛЕННИПРОЕКТ				
Исполн.	ЩЕБЮКИН	<i>Щебукин</i>			ОКУ		

11

ЛОУ-РАСОБНО



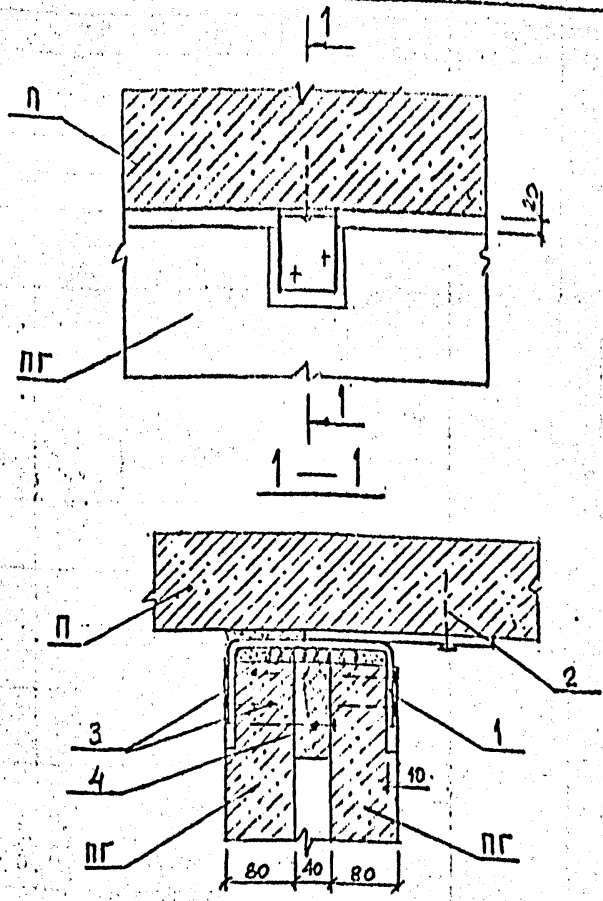
Изм.	№ уч.	Лист	№ докум.	Дата	Подп.	Фамилия

Имя № подл.	Подпись	Дата	Взаим №

НАЧ. ОТЪ ГЛАВНОСТ.	БУНИЧ	<i>Бунич</i>	12,90
ГАП	ШЕРОХИМ	<i>Шерохим</i>	12,90
Пролер.	ЛОПАТИНА	<i>Лопатина</i>	12,90
Разработ	ЛОПАТИНА	<i>Лопатина</i>	12,90
Исполня	ЛОПАТИНА	<i>Лопатина</i>	12,90
Н.контр.	ШЕРОХИМ	<i>Шерохим</i>	12,98

2,030	КЛ-1 5	23,00СБ
КРЕПЛЕНИЕ ПЕРЕГОРОДОК К СПЛОШНЫМ ПАНДЕЯМ ПЕРЕКРЫТИЙ ПРИ ПОМОЩИ ПРИСТРЕЛКИ.		
Стадия	Лист	Листов
Р	1	2
ЛЕННИПРОЕКТ ОКУ		

КА



Изм.	№ уч.	Лист	Подком.	Дата	Подп.	Фамилия

Имя и подп.	Подпись и дата	Взам. инв. №
Имя и подп.	Подпись и дата	Взам. инв. №
Имя и подп.	Подпись и дата	Взам. инв. №
Имя и подп.	Подпись и дата	Взам. инв. №
Имя и подп.	Подпись и дата	Взам. инв. №
Имя и подп.	Подпись и дата	Взам. инв. №
Имя и подп.	Подпись и дата	Взам. инв. №
Имя и подп.	Подпись и дата	Взам. инв. №
Имя и подп.	Подпись и дата	Взам. инв. №
Имя и подп.	Подпись и дата	Взам. инв. №

2.030	КЛ-1	5	24.00СБ
КРЕПЛЕНИЕ СДВОЕННЫХ ПЕРЕГОРОДОК К СПЛОШНЫМ ПАНЕЛЯМ ПЕРЕКРЫТИЙ ПРИ ПОМОЩИ ПРИСТРЕЛКИ.			
Сталия	Лист	Листов	
Р	1	2	
ЛЕННИПРОЕКТ ОКУ			

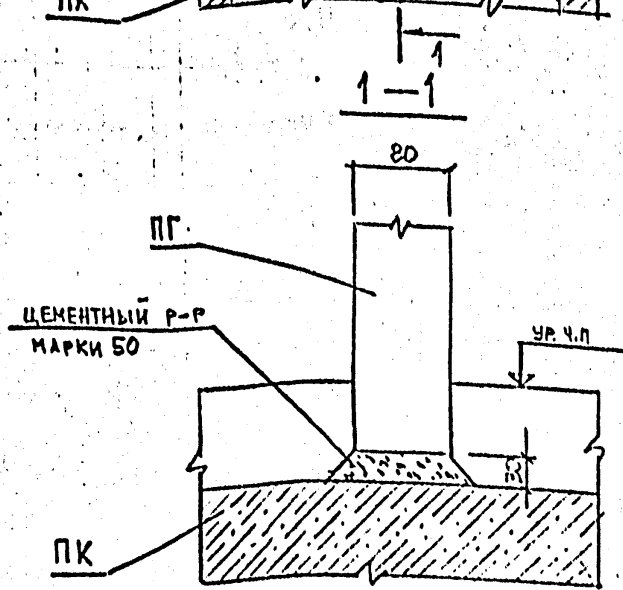
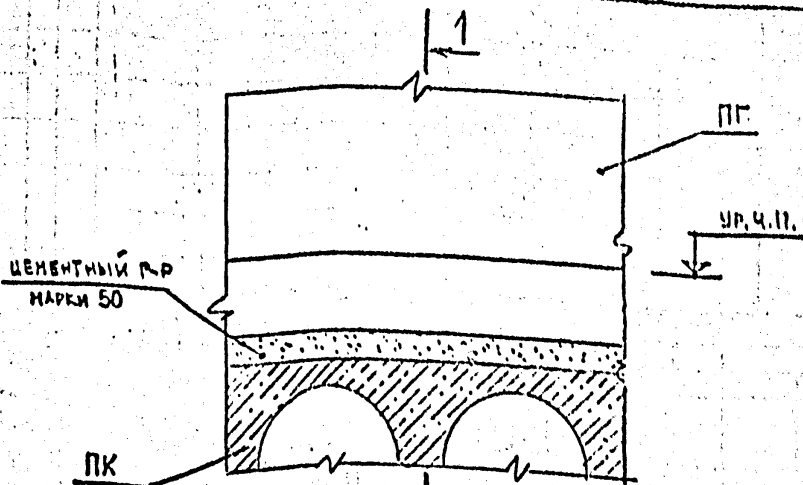
Формат	Зона	Поз.	Обозначение	Наименование	Кол.	Примечание
				<u>Документация</u>		
A4			2.030.КА-1 5 24.00СБ	Сторочный чертеш		
				<u>Детали</u>		
A4	1		2.030 КА-1 5 55.00СБ	ИМ-18	1	
Б4	5			Брус ДЕРЕВ. 100*10 ГОСТ 8684-86		по длине панелей
				<u>Стандартные изделия</u>		
		2		ДЮБЕЛЬ-ГВОЗДЬ ДГА,5*60 ТУ 14-4-1144-81	1	
		3		ГВОЗДИ К 2,5*60 ГОСТ 4023-63	4	
		4		ГВОЗДИ К 4*100 ГОСТ 4023-63		с шагом 200 мм.

Изм. № 0001. Подпись и дата. Выпуск №

Изм.	№ уч.	Лист	№ докум.	Дата	Подп.	Фамилия

2.030	КА-1	5	24.00СБ	Лист	2
-------	------	---	---------	------	---

1/1



Изм.	№ уч.	Лист	№ докум.	Дата	Подп.	Фамилия

Инв. № подл. Подпись и дата. Взам. инв. №

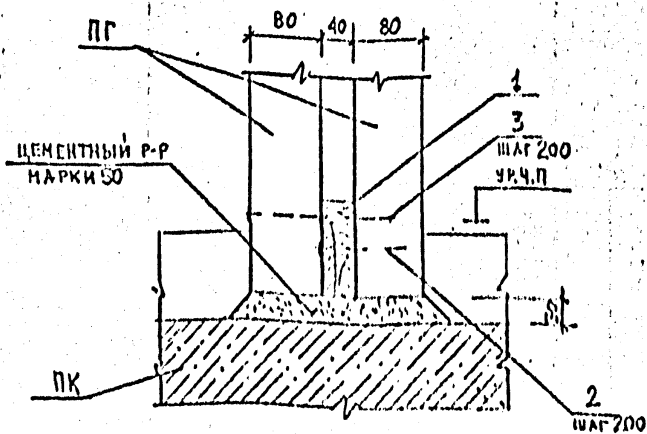
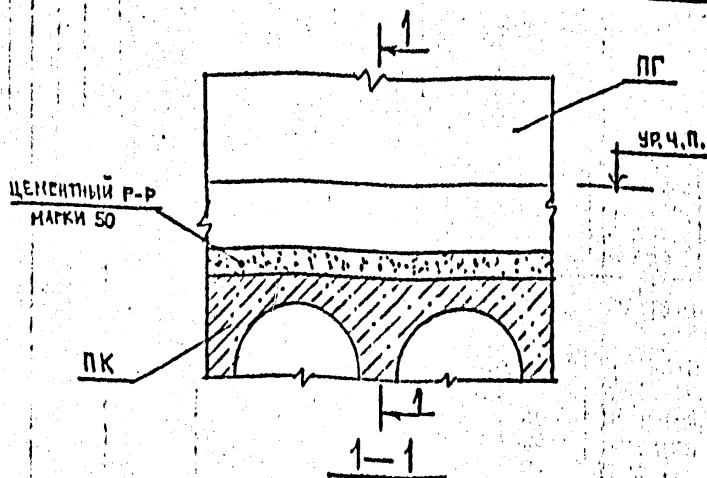
ИЗМ. ОТЛ.	БУНИЧ	<i>В.М.</i>	12.90
ИЗМ. ЛИСТ	БУНИЧ	<i>В.М.</i>	12.90
Г.А.П.	ЩЕРОХИЧ	<i>В.М.</i>	12.90
Провер.	ЛОПАТИНА	<i>В.М.</i>	12.90
Разработ.	ЛОПАТИНА	<i>В.М.</i>	12.90
Исполнил	ЛОПАТИНА	<i>В.М.</i>	12.90
Н.контр.	ЩЕРОХИЧ	<i>В.М.</i>	12.90

2.030 КЛ-1 5 25.00 СБ

ОПИРАНИЕ ПЕРЕГОРОДКИ НА ПЕРЕКРЫТИЕ

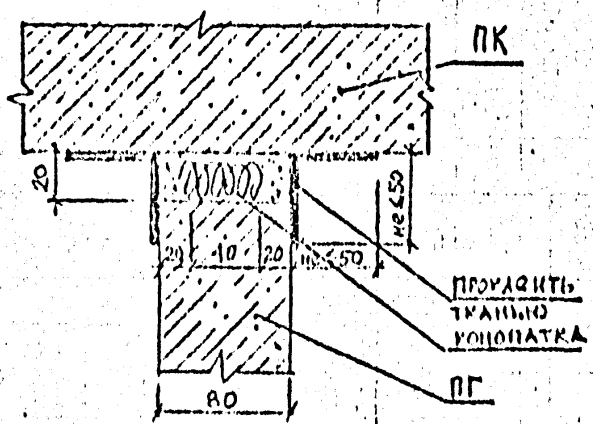
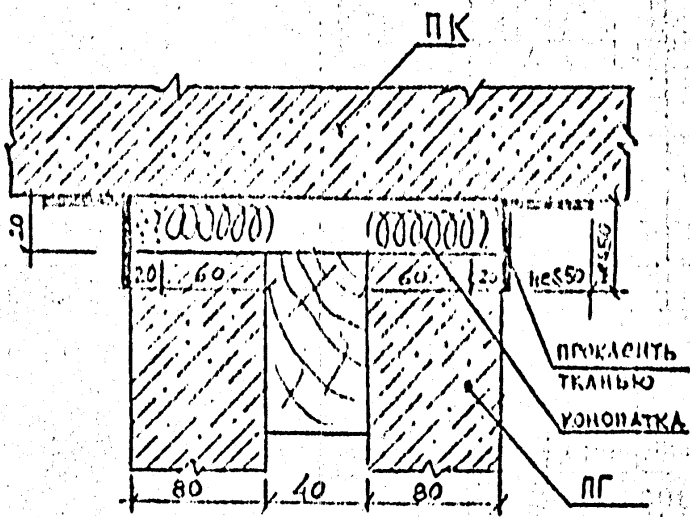
Сталки	Лист	Листов
Р		1

ЛЕННИИПРОЕКТ
ОКУ



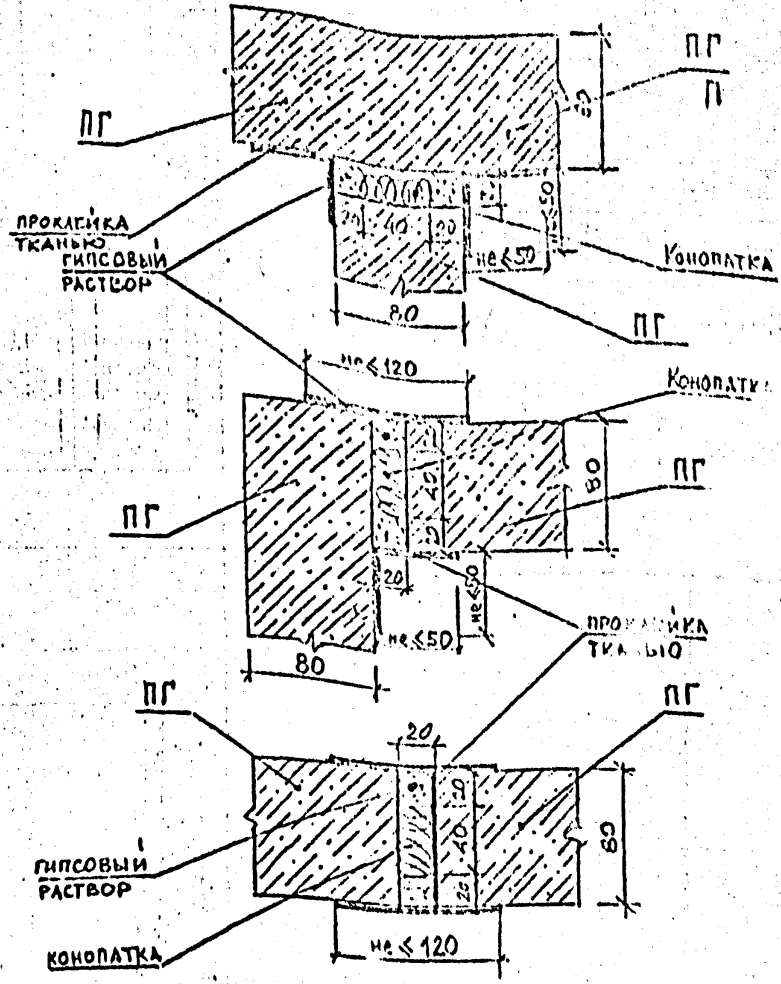
Изм.	№ уч.	Лист	№ докум.	Дата	Подп.	Фамилия

Изд. шта.	БЭИИЧ	027	12.70	2.030 КЛ-1 5	26.00 СБ		
А.К.М.С.	БЭИИЧ	028	12.70				
С.А.П.	ШЕРОХИИ	029	12.70	ОШПАННЕ СДВОИМНОЙ ПЕРЕГОРОДКИ НА ПЕРЕКРЫТИИ	Стала	Плет	Плетса
Проект.	АПАТАИНА	030	12.70		Р	Ч	2
Разработ.	АПАТАИНА	031	12.70		ЛЕННИИПРОЕКТ ОКУ		
Исполн.	АПАТАИНА	032	12.70				
И.контр.	ШЕРОХИИ	033	12.70				



Изм.	№	Лист	Изд.	Дата	Подп.	Фамилия

Исполн.	Экз.	27.79	2. 230 КЛ-1 5	27.00 СБ		
Провер.	Экз.	27.79				
Разработ.	Экз.	27.79	ЗАДАЧА СТЫКОВ ПЕР. ГОРОЛОК С ПЕРЕКРЫТИЕМ	Стдия	Лист	Листов
Исполнил	Экз.	27.79		17	1	1
И контр.	Экз.	27.79	Г. ИНИПРОЕКТ ОКУ			



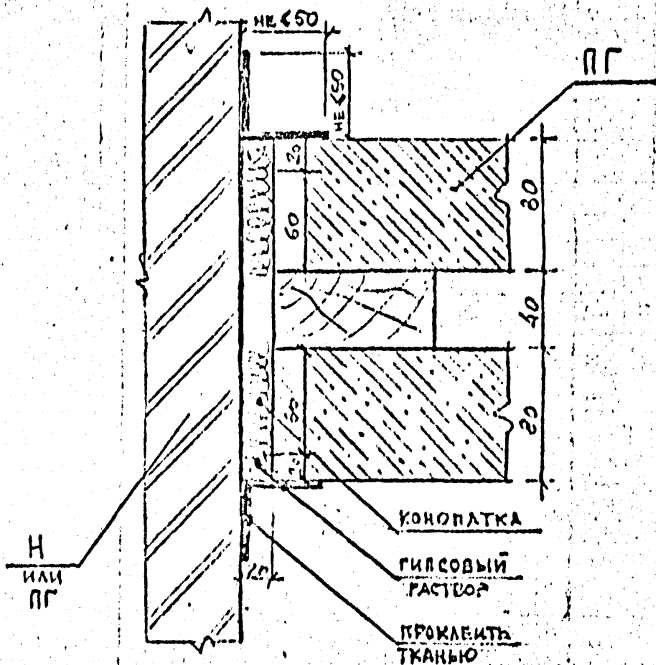
СОГЛАСОВАНО

Имя и должность
Подпись и дата
Виза №

Изм	№ уч.	Лист	№ докум.	Дата	Подп.	Фамилия

Науч. отд.	Бунич	<i>[Signature]</i>	12,70
Гл. констр.	Бунич	<i>[Signature]</i>	12,70
ГАП	ШЕРОХИН	<i>[Signature]</i>	12,70
Пролер.	КОПАТКИНА	<i>[Signature]</i>	12,70
Разработ.	КОПАТКИНА	<i>[Signature]</i>	12,70
Исполнит.	КОПАТКИНА	<i>[Signature]</i>	12,70
Н. контр.	ШЕРОХИН	<i>[Signature]</i>	12,70

2.030 КЛ-1 5 28,00 СБ		
ЗАДЕКА СТЫКОВ ПЕРЕГОРОДОК		
Студия	Лист	Листов
Р	1	2
ЛЕННИПРОЕКТ ОКУ		



Изм. № 001

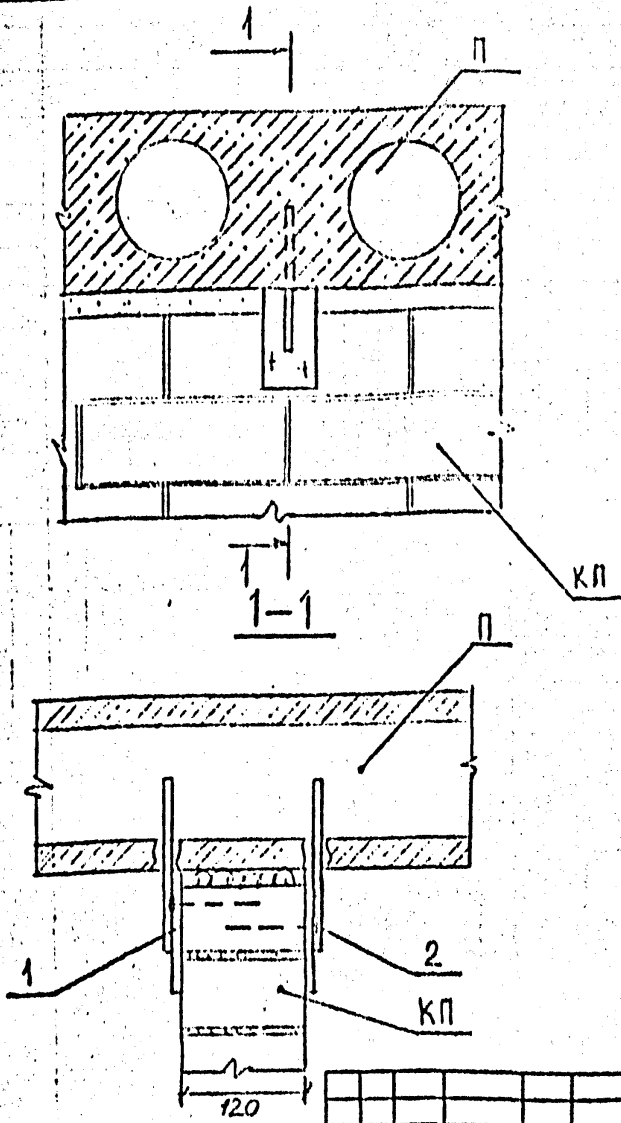
Получено в штаб

Выпуска №

Изм.	№ уч.	Лист	№ докум.	Дата	Подп.	Фамилия

2, 230 КЛ-1 5 28.00СБ

Лист	2
------	---



Изм.	№ уч.	Лист	Надокум.	Дата	Подл.	Фамилия

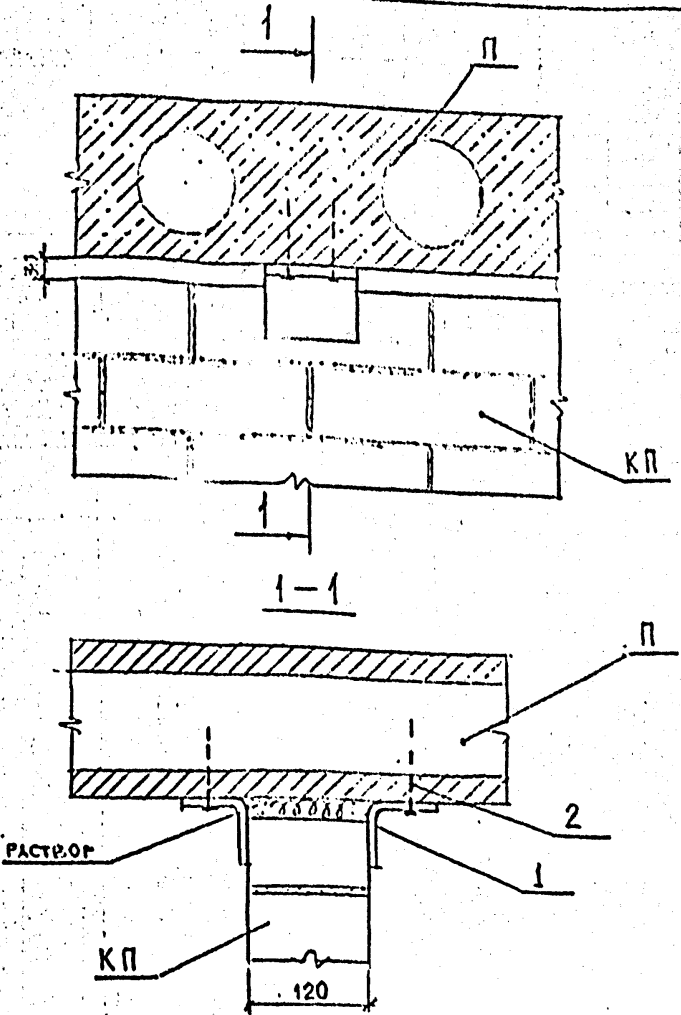
Исполнил	ЛОПАТИНА	<i>Лопатина</i>	12.90
Провер.	ЛОПАТИНА	<i>Лопатина</i>	12.90
Разработ.	ЛОПАТИНА	<i>Лопатина</i>	12.90
Исп. отд.	БУНИЧ	<i>Бунич</i>	12.90
Гл. инж.	ШЕРОУИН	<i>Шероуин</i>	12.90
Гл. констр.	БУНИЧ	<i>Бунич</i>	12.90
Нач. отд.	БУНИЧ	<i>Бунич</i>	12.90

2.030 КЛ-1 5 31.00СБ

КРЕПЛЕНИЕ К ПЕРЕКРЫТИЮ
АРМИРОВАННОЙ КИРПИЧНОЙ
ПЕРЕГОРОДКИ ТОЛЩ. 120 ММ
ДЕТАЛЬ 2

Студия	Лист	Листов
Р	1	2

ЛЕННИПРОЕКТ
ОКУ



Изм.	№ уч.	Листы в сборе	Дата	Подп.	Фамилия

2.030 КЛ-1 5 32.00СБ

Исполн.	Буннич	<i>Буннич</i>	12.90
Гл. констр.	Буннич	<i>Буннич</i>	12.90
ГАП	Шегоркин	<i>Шегоркин</i>	12.90
Провер.	Алпатина	<i>Алпатина</i>	12.90
Разработ.	Алпатина	<i>Алпатина</i>	12.90
Инженер	Алпатина	<i>Алпатина</i>	12.90
И контр.	Шегоркин	<i>Шегоркин</i>	12.90

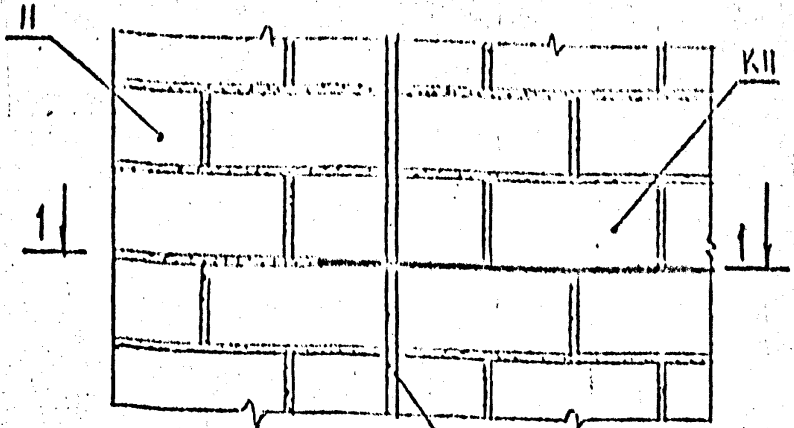
КРЕПЛЕНИЕ К ПЕРЕКРЫТИЮ
КИРПИЧНОЙ ПЕРЕГОРОДКИ
ТЯЖЕЛЫЙ 120мм ДЮБЕЛЕМ
ДЕТАЛЬ 3

Страна	Лист	Листов
Р	1	2

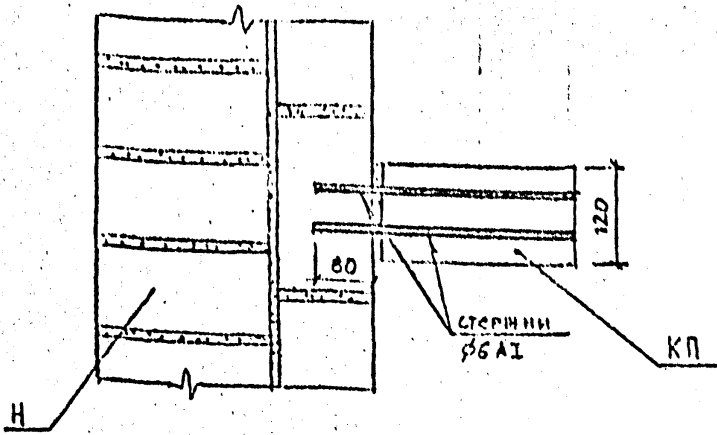
ЛЕНИНПРОЕКТ
ОКУ

№ уч. табл. Подпись и дата Взам. №

КА



1-1 РАСТВОР ЦЕМЕНТНЫЙ



Изм.	№ уч.	Лист/докум.	Дата	Подп.	Фамилия

Дач.шта.	Бунин	<i>В.И.</i>	12.90
С.а.конст.	Бунин	<i>В.И.</i>	12.90
Г.Л.	ШЕРОХИН	<i>В.И.</i>	12.90
Прочер.	ЛОПАТИНА	<i>В.И.</i>	12.90
Результат	ЛОПАТИНА	<i>В.И.</i>	12.90
Исполнил	ЛОПАТИНА	<i>В.И.</i>	12.90
Н.контр.	ШЕРОХИН	<i>В.И.</i>	12.90

2.030 КЛ-1 5 33.00СБ

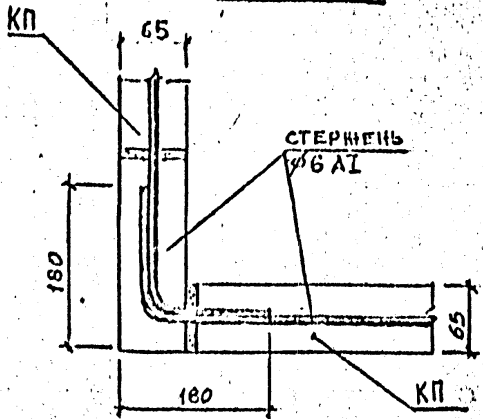
КРЕПЛЕНИЕ АРМИРОВАННОЙ КИРПИЧНОЙ ПЕРЕГОРОДКИ ТОЛЩИНОЙ 120мм К НАРУЖНОЙ КИРПИЧНОЙ СТЕНЕ, ДЕТАЛЬ 4

Страниц	Лист	Листов
1	1	1

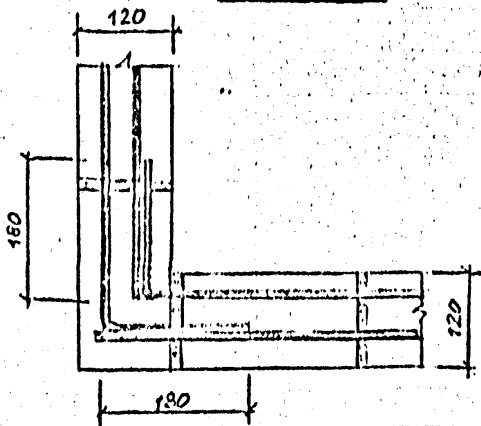
ЛЕННИПРОЕКТ ОКУ

ЕА

ДЕТАЛЬ 5



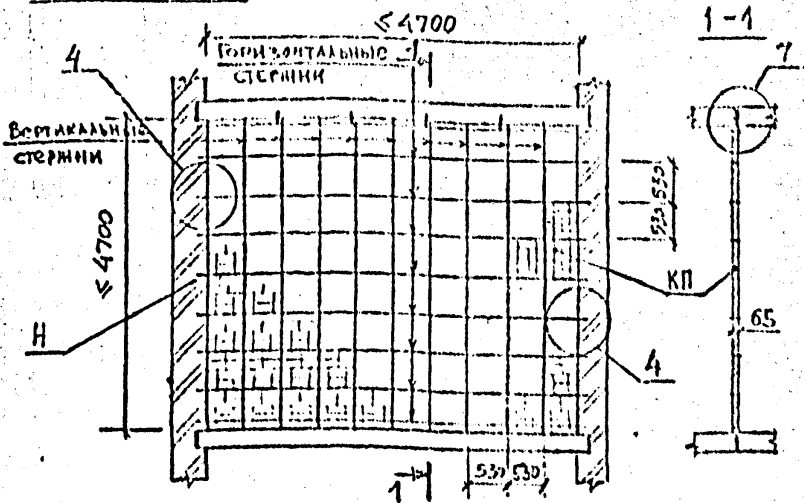
ДЕТАЛЬ 5



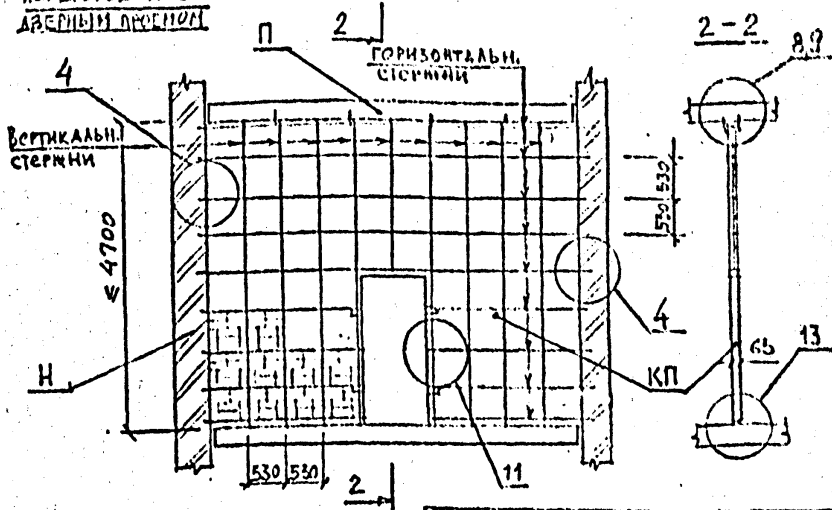
Изм.	№	Ист.	№ докум.	Дата	Подп.	Фамилия

Изм. №	Ист. №	№ докум.	Дата	Подп.	Фамилия
2.030	КА-1	5	34.00СБ		
Крепление армированных угловых перегородок толщиной 65 и 120 мм.	Стенки	Пол	Потолок		
Армирование угла.	Р	Т	Т		
ДЕТАЛИ: 5, 6	ЛЕННИИПРОЕКТ				
	ДКУ				

ГЛУХАЯ ПЕРЕГОРОДКА



ПЕРЕГОРОДКА С ДВЕРНЫМ ПРОЕМОМ

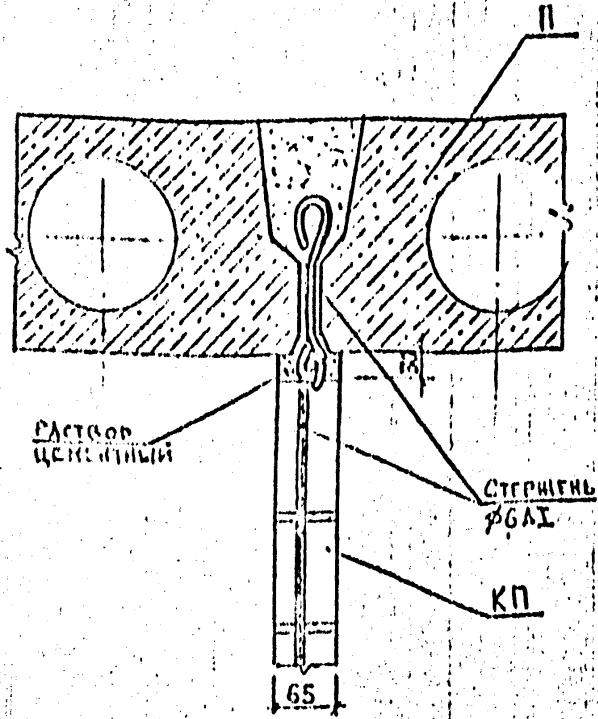


Изм.	№ упр.	Лист № докум.	Дата	Подп.	Фамилия

Изм. № подл. Подпись и дата

Нач. отд.	Бунич	<i>В.В.</i>	12,90
Гл. констр.	Бунич	<i>В.В.</i>	12,90
ГАП	ШЕГОХИН	<i>В.В.</i>	12,90
Пролер.	ЛОПАТИНА	<i>В.В.</i>	12,90
Разрабо.	ЛОПАТИНА	<i>В.В.</i>	12,90
Испол.и.	ЛОПАТИНА	<i>В.В.</i>	12,90
Н. во-тр.	ШЕГОХИН	<i>В.В.</i>	12,90

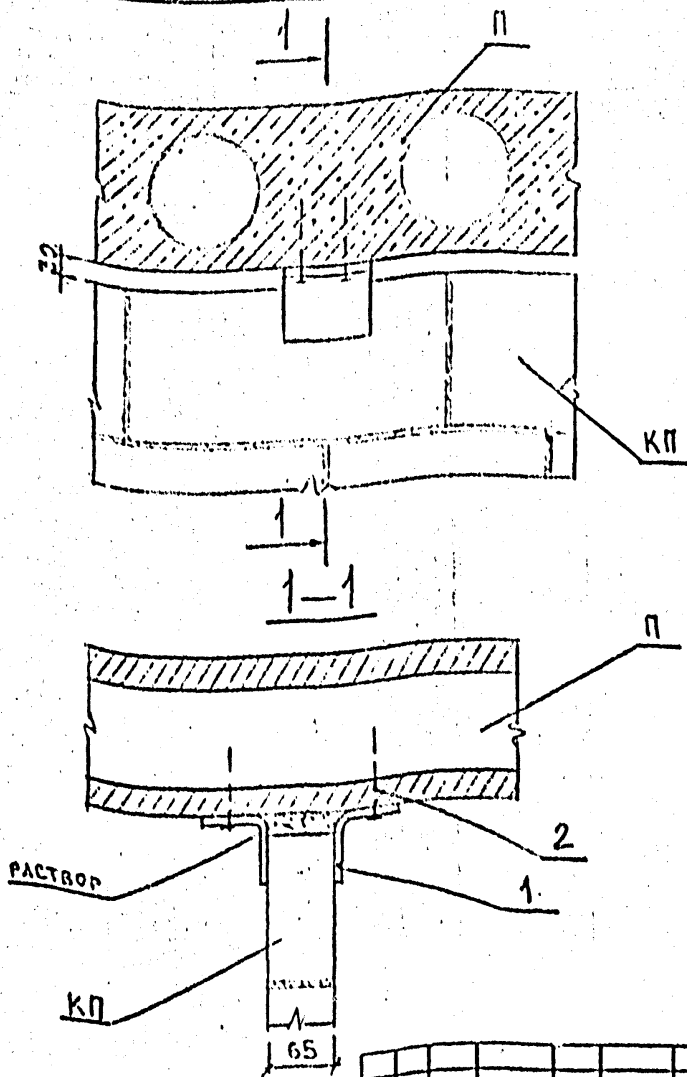
2.030 КЛ-1 5 35.00СБ		
Крепление армированных кирпичных перегородок толщиной 65 мм, глухая перегородка и перегородка с дверным проемом	Стала	Лист
	Р	1
	Листов	1
ЛЕННИПРОЕКТ ОКУ		



Имя	И. Ф. О.	Лист	Издокум.	Дата	Подп.	Фамилия

МАТЕРИАЛ	КОЛИЧ.	ВЕС	2.030	1-1	5	36.0006		
НАЧЕТА А. А. ИСТЕ САП	Бумач Бумач Широкий	12,80 12,90	КРЕПАСИКС К... СКРЫТИЮ АРМИРОВАННОЙ КИТАЙСКОЙ ПЕРГОПАКЕИ ТОЛЩИНОЙ 0,5мм ПСИ ПОМОЩЬ СТЕРЖЕНЬ В ШОБ, А. СТАЛЬ 7.			Стала	Лист	Листов
Проект	Лопатка	0,7				Р	1	1
Разработ	Лопатка	12,7				ЛЕННИИПРОЕКТ ОКУ		
Исполн	Лопатка	12,7						
Исполн	Широкий	12,90						

Форма 11



№ уч.	Лист	№ докум.	Дата	Подп.	Фамилия

Исполнитель: [blank] Проверка: [blank] Взам.инж. [blank]

Нач. отд.	Бунич	<i>Бун</i>	12,90
Сл.мест.	Бунич	<i>Бун</i>	12,90
Г.А.П.	Шерокин	<i>Шер</i>	12,90
Провер.	Доплатина	<i>Доп</i>	12,90
Разработ.	Доплатина	<i>Доп</i>	12,90
Исполнил	Доплатина	<i>Доп</i>	12,90
Н.контр.	Доплатина	<i>Доп</i>	12,90

2.030 КЛ-1 5 37.00СБ

КРЕПЛЕНИЕ К ПЕРЕКРЫТИЮ
КИРПИЧНОЙ ПЕРЕГОРОДКИ.
ТОЛЩИНОЙ 65мм ДЮБЕЛЕМ
ДЕТАЛЬ 8

Стация	Лист	Листов
Р	1	2

ЛЕННИПРОЕКТ
ОКУ

Формат 11

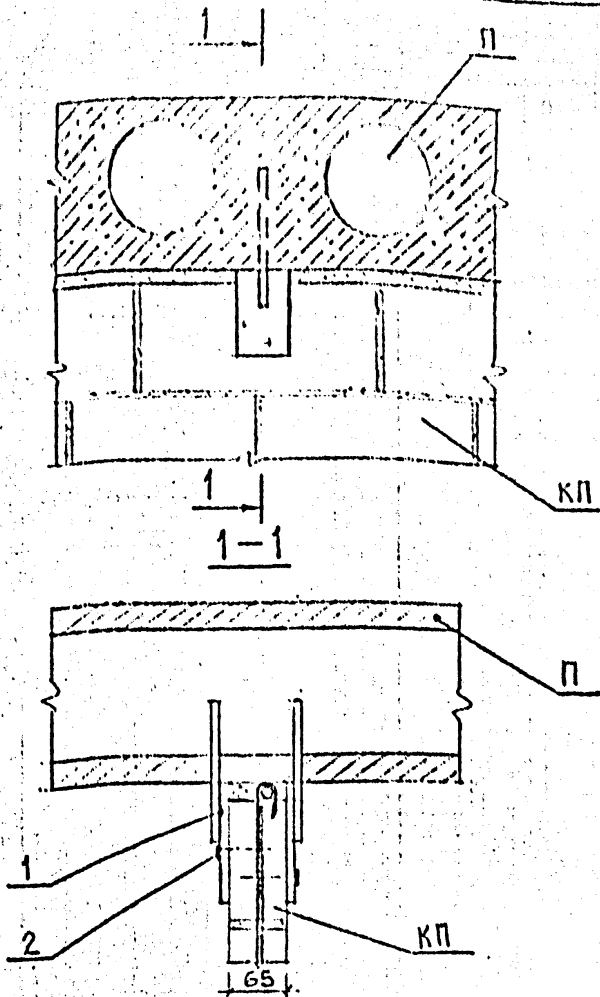
КЛ

Объем	Зона	Поз.	Обозначение	Наименование	Кол.	Примечание
				<u>Документация</u>		
А4			2.030 КА-1 5 37.00СБ	СБОРОЧНЫЙ ЧЕРТЕЖ		
				<u>Детали</u>		
А4	1		2.030 КА-1 5. 58	ИМ - 21	2	8 шт. 800 4000 мм
				<u>Стандартное издание</u>		
	2			ЛЮБСЬ-ГВОЗДЬ ДГ 4,5x60	4	
				ТУ К-4-1141-81		

Имя, инициалы, должность, Подпись и дата, Владелец

Имя	Инициал	Подпись	Инициал	Дата	Подп.	Фамилия		

2.030 КА-1 5 37.00СБ	Лист
	2



Изм.	№ уч.	Лист	№ докум.	Дата	Подл.	Фамилия

Имя и подл.	Подпись и дата	Взам. №
Нач. отд.	Буннич	<i>Буннич</i>
Инженер	Буннич	<i>Буннич</i>
Проект.	ЩЕРОКИН	<i>Щерокин</i>
Разработ.	ДОПАТЫНА	<i>Допатына</i>
Исполнил	ДОПАТЫНА	<i>Допатына</i>
Н.контр.	ЩЕРОКИН	<i>Щерокин</i>
		<i>ВМГ</i>

2.030 КЛ-1 5 38.00СБ

КРЕПЛЕНИЕ АРМИРОВАННОЙ ПЕРЕГОРОДКИ ТОЛЩ. 65 мм. К ПЕРЕКРЫТИЮ. ДЕТАЛЬ 9

Стенд	Лист	Листов
Р	1	2

ЛЕННИИПРОЕКТ
ОКУ

Формат	Зона	Поз	Обозначение	Наименование	Кол	Примечание
				<u>Документация</u>		
A4			2.030 КЛ-1 5 38.00СБ	СБОРОЧНЫЙ ЧЕРТЕЖ		
				<u>Детали</u>		
A4		1	2.030 КЛ-1 5 56.00СБ	ИМ-19	2	С ЧАГОМ 1000 ИМ
				<u>Стандартные изделия</u>		
		2		ДЮБЕЛЬ-ГВОЗДЬ ДГ4,5×60 ТУ 14-4-1141-81	4	

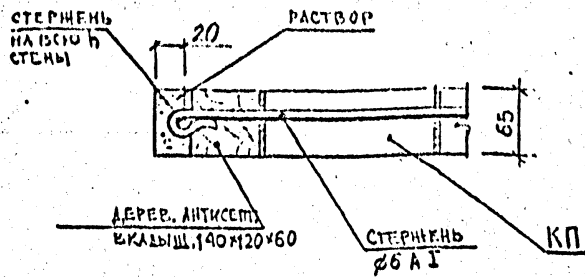
Ив.г. год. Дата Изд. и дата Изм. и дата

Изм	и	Лист	и	Дата	Подп.	Фамилия	

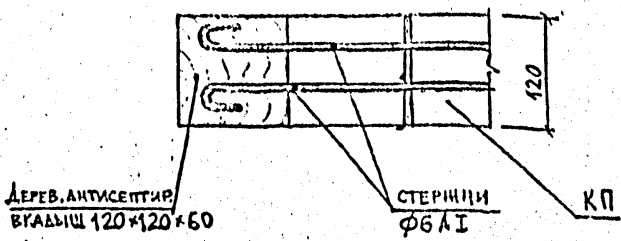
2.030 КЛ-1 5 38.00СБ

Лист	2
------	---

ДЕТАЛЬ 11



ДЕТАЛЬ 10



Изм.	№ уч.	Лист	№ докум.	Дата	Подп.	Фамилия

Имя и дата: Подпись и дата: Владелец: Юр.

Нач. ст.	Бунин	<i>Бунин</i>	12.90
Изгот.	Бунин	<i>Бунин</i>	12.90
ГАП	ШЕРОХИ	<i>Шерохи</i>	12.90
Провер.	ДОПАРНИА	<i>Допарниа</i>	12.90
Разработ.	ДОПАРНИА	<i>Допарниа</i>	12.90
Инженер	ДОПАРНИА	<i>Допарниа</i>	12.90
И.контр.	ШЕРОХИ	<i>Шерохи</i>	12.90

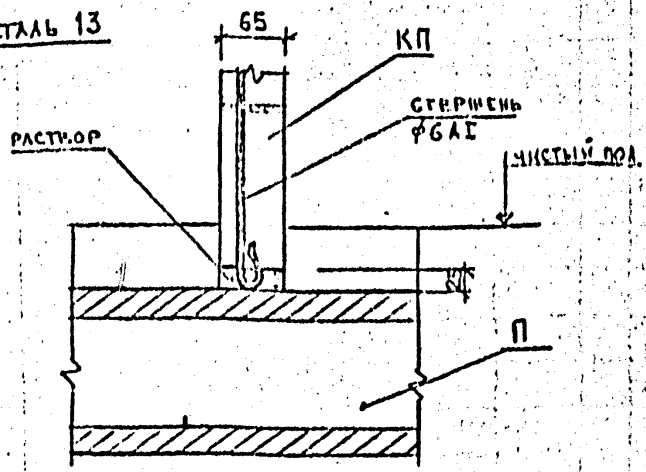
2.030. КЛ-1 5 39.00СБ

ДЕТАЛЬ 11.
ДЕТАЛЬ 10

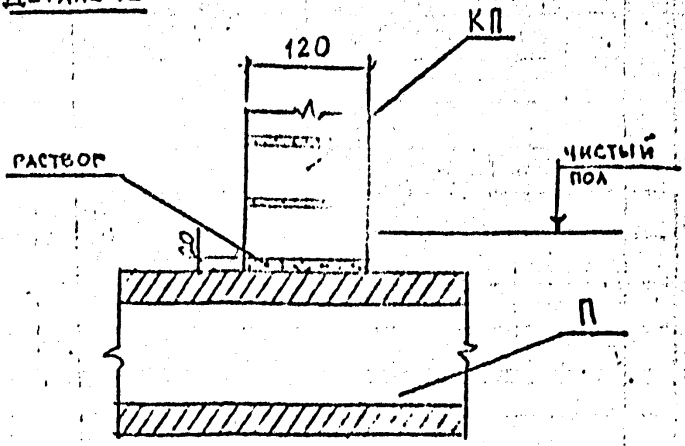
Студия	Лист	Листов
Р	1	1

ЛЕННИПРОЕКТ
ОКУ

ДЕТАЛЬ 13



ДЕТАЛЬ 12



Имя	№ уу.	Лист	Фолкум	Лот	Подл.	Фамилия

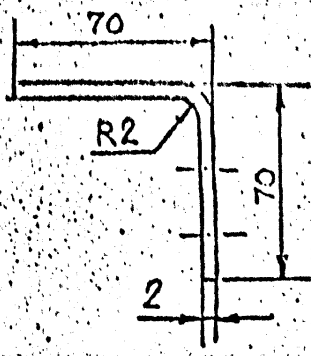
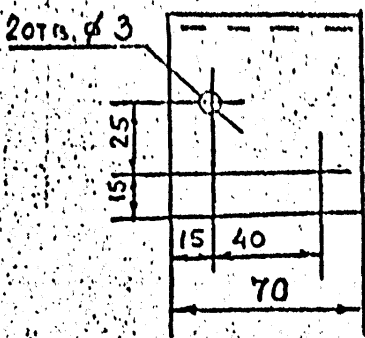
Имя и фамилия
Подпись и дата
Взамин №

Имя	№ уу.	Лист	Фолкум	Лот	Подл.	Фамилия
Имя	№ уу.	Лист	Фолкум	Лот	Подл.	Фамилия
Имя	№ уу.	Лист	Фолкум	Лот	Подл.	Фамилия
Имя	№ уу.	Лист	Фолкум	Лот	Подл.	Фамилия
Имя	№ уу.	Лист	Фолкум	Лот	Подл.	Фамилия
Имя	№ уу.	Лист	Фолкум	Лот	Подл.	Фамилия
Имя	№ уу.	Лист	Фолкум	Лот	Подл.	Фамилия
Имя	№ уу.	Лист	Фолкум	Лот	Подл.	Фамилия
Имя	№ уу.	Лист	Фолкум	Лот	Подл.	Фамилия
Имя	№ уу.	Лист	Фолкум	Лот	Подл.	Фамилия

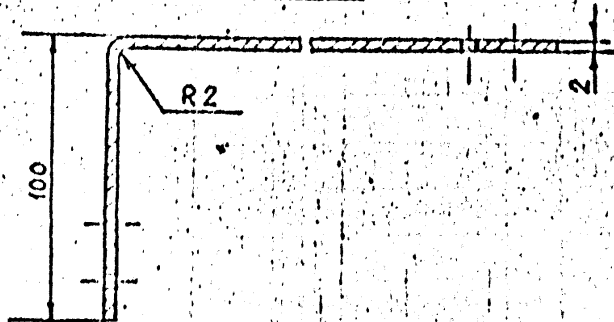
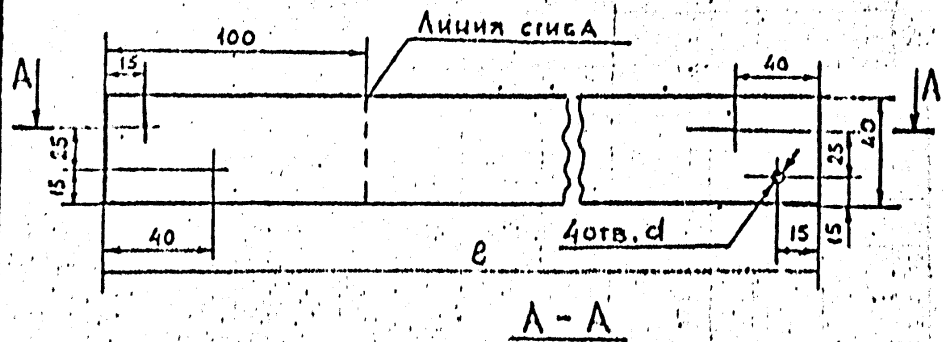
2.030 КЛ-1 5 40.00СБ

УСТАНОВКА КИРПИЧНЫХ ПЕРЕГОРОДОК ТОЛЩ. СБ И 120 мм НА ПЕРЕКРЫТИИ.
ДЕТАЛЬ 12,13

Стенд	Лист	Листов
Р	3	1
ЛЕННИПРОЕКТ ОКУ		



Имя, № подл.	Подпись и дата	Взам. инв. №	Лист		№ докум.	Дата	Подп.	Фамилия	11 контр.	
			Подп.	Фамилия						
			2030		КЛ-1	5	41			
			ИМ-1			Сталля	Масса	Мислгб		
						Р.	0,15	1:2		
			Лист 1		Листов 1					
			ЛЕННИИПРОЕКТ		ОКУ		КА			
			ЛЕНТА		2x70ГОСТ6007-74		ВСТ3кГОСТ535-79			



ОБОЗНАЧЕНИЕ	МАРКА	e	d	МАССА
2,030 КА-1,5 42	ИМ-2	165	3	0,21
-01	ИМ-3	285	3	0,36

Исполнитель: [Blank] Проверил: [Blank] Утвердил: [Blank]

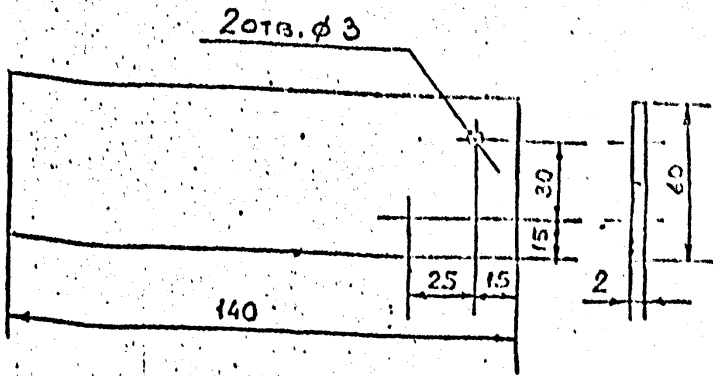
№	И. У.	Поступил докум.	Дата	Подп.	Фамилия	Исполн.	Подп.	Фамилия

.. 2,030 КА, 1 5 42

ИЗДАНИЯ ПОПРАВКИ
ИМ-2; ИМ-3

ЛЕНТА 2х40 ГОСТ 6009-74
ВСТ 3 кг ГОСТ 535-79

Стадия	Масса	Масштаб
Р	см. ТАБЛ.	1:2
Лист 1	Листов 1	
ЛЕННИИПРОЕКТ ОКУ		



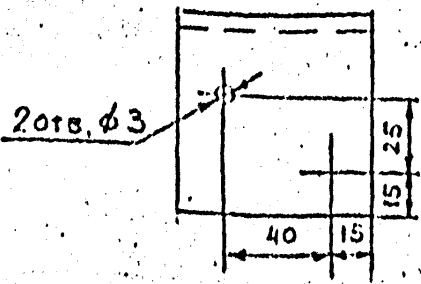
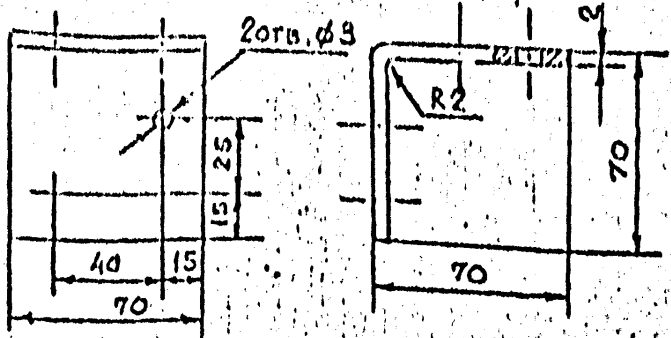
№	№	№	№	№	№
уч.	инст.	инст.	инст.	инст.	инст.

История изменений
№

ПОДПИСЬ И ДАТА

520 ml

				2,030 КЛ-1.5 43		
ИМ-4						
Нав.отд.	БУНИЧ	<i>[Signature]</i>	12.90	Стация	Масса	Масштаб
Гл.конкт.	БУНИЧ	<i>[Signature]</i>	12.90	P	0,087	1:2
ГАП	ШЕРОХИН	<i>[Signature]</i>	12.90	Лист 1 Листов 1		
Прзрер.	ЛОПАТИНА	<i>[Signature]</i>	12.90	ЛЕННИПРОЕКТ		
Разрбот.	ЛОПАТИНА	<i>[Signature]</i>	12.90	ОКУ КЛ		
Исполнит.	КУЗНЕЦОВ	<i>[Signature]</i>	12.90	ЛЕНТА 2x60 ГОСТ 6007-74		
И.контр.	ШЕРОХИН	<i>[Signature]</i>	12.90	ВСГЗ ПК ГОСТ 35-79		



2,030 КЛ-1. 5 44

ИМ-5

Стадия	Масштаб	Масштаб
--------	---------	---------

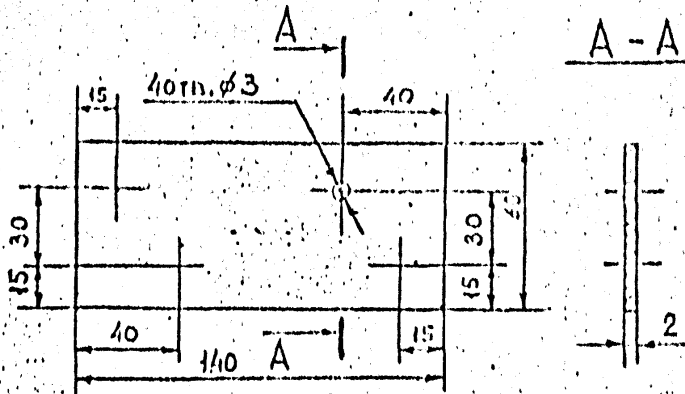
P	0,15	1:2
---	------	-----

Лист 1	Листов 1
--------	----------

Исполн.	Утвержден	Дата	Подп.
Разработ.			
Провер.			
Инженер			

ЛЕНТА 2x140 ГОСТ 1009-74
ВСТЭК 2 ГОСТ 1535-79

ЛЕННИИПРОЕКТ
ОКУ



Согласовано

№	№ уч.	Лист	№ докум.	Дата	Подп.	Фамилия	И. контр.
							Подп. Фамилия

2.030 КЛ-1 5 45

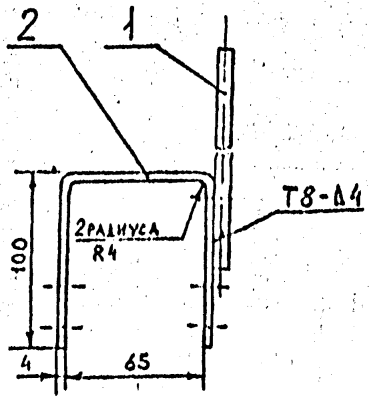
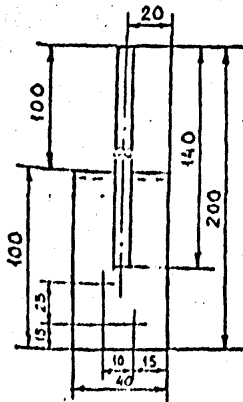
И.ч.отв.	БУНИЧ	<i>[Signature]</i>	12.90
Гл. констр.	БУНИЧ	<i>[Signature]</i>	12.90
Г.А.И.	ШЕРОДИН	<i>[Signature]</i>	12.90
Провер.	ЛОПАТИЦА	<i>[Signature]</i>	12.90
Разработ.	ЛОПАТИЦА	<i>[Signature]</i>	12.90
Исполнил	КУЗНЕЧНИК	<i>[Signature]</i>	12.90
Н.контр.	ШЕРОДИН	<i>[Signature]</i>	12.90

ИМ-6

Сталь	Масса	Масштаб
Р	0,13	1:2
Лист 1	Листов 1	

ЛЕНТА 2x60 ГОСТ 6009-74
В ст 3 к ГОСТ 535-79

ЛЕННИИПРОЕКТ
ОКУ КЛ



№	№	№	Обозначение	Наименование	№	Примечание
				<u>Документация</u>		
А4			2.030 КЛ-1.5 46.00СБ.	СБОРОЧНЫЙ ЧЕРТЕЖ		
				<u>Материалы</u>		
Б4	1		2.030 КЛ-1.5 46.01	ЛИКЕР АРМАТУРНАЯ		
				СТАЛЬ Ø8А ГОСТ5781-82	1	
А4	2		2.030 КЛ-1.5 47.02	СКОБА ИМ-11	1	

Изм.	Исполн.	Пост.	Провер.	Дата	Подп.	Фамилия

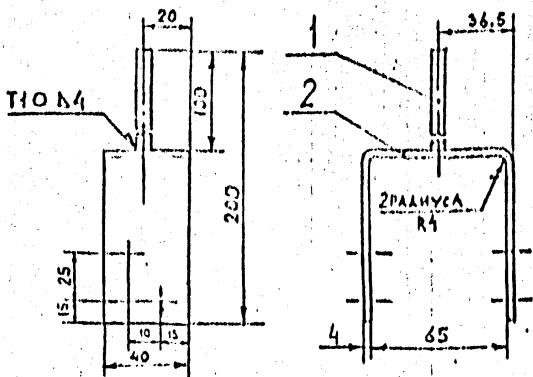
2.030 КЛ-1 5 46.00СБ

ИМ-7

Страна	Масса	Масштаб
Р	0,39	1:2

Лист 1 / Листов 1

ПЕННИИПРОЕКТ
ОКУ



№	Кол-во	Обозначение	Применение	Примечание
Л4		2,030 КЛ-1,5 48,00 СБ	СВОРОТЧЕНІЙ ЧЕРТЕЖ	
			<u>Д о т п л и</u>	
Б4	1	2,030 КЛ-1,5 48,01	АНКЕР АРМАТУРНАЯ	
			СТАЛЬ Ф8 ЛІГОСТ 781-82	1
Л4	2	2,030 КЛ-1,5 47,02	СКОБА ИМ-11.	1

Изм.	№	Исполн.	№ докум.	Дата	Подп.	Фамилия

2,030 КЛ-1,5: 48,00 СБ

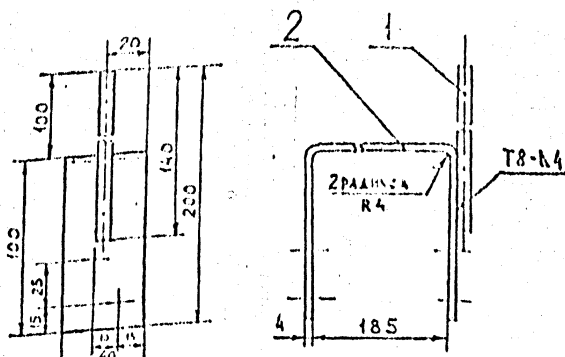
НАЧ. СЛ.	Б. ПИЩА	22.11
У. КОНСТ.	Г. ПИЩА	22.11
САП	ШЕРОХИН	22.11
ПРОЕКТ.	КОПАТИНА	22.11
ТЕХ. РАБ.	КОПАТИНА	22.11
ИСП. РАБ.	КУЗНЕЦОВ	22.11
И. КОНТР.	ШЕРОХИН	22.11

ИМ-8

Страна	Масса	Масштаб
Р	0,38	1:2

Лист 1 из 1

ЛЕННИПРОЕКТ



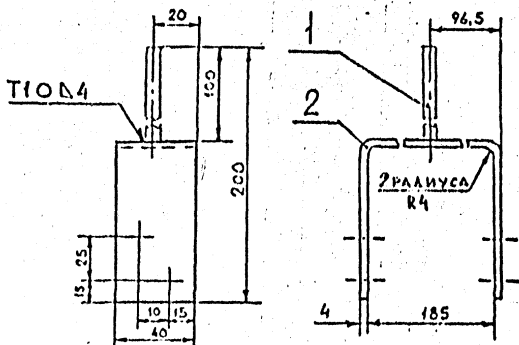
№	Обозначение	Наименование	Ед.изм.	Примечание
		<u>Документация</u>		
А4	2.030 КЛ-1.5 49.00СБ	Сборочный чертеж		
		<u>Детали</u>		
Б4	1 2.030 КЛ-1.5 49.01	АНКЕР АРМАТУРНАЯ		
		СТАЛЬ Ø8 А ГОСТ 5731-82	1	1
А4	2 2.030 КЛ-1.5 47.03	СКОБА ИМ-12	1	

Согласовано

№	Имя	Подп.	Фамилия

Имя, № табл. Год, месяц и дата

2.030 КЛ-1 5 49.00СБ			
ИМ-9	Стадия	Масса	Масштаб
	Р	0,51	1:2
Лист 1		Листов 1	
ПЕННИПРОЕКТ			
ОКУ			



Код	Зона	Поз.	Обозначение	Наименование	Кол.	Примечание
А4			2.030 КА-1.5 50.00СБ.	Документация Сборочный чертеж		
				Доп.пл.		
Б4	1		2.030 КА-1.5 50.01	АНКЕР АРМАТУРНАЯ СТАЛЬ ϕ 8 АІГОСТ5781-82	1	
А4	2		2.030 КА-1.5 47.03	СКОБА ИИ-12	1	

№	И. у.	Лист	№ докум.	Дата	Подп.	Фамилия

2.030 КА-1 5 50.00СБ

ИИ-10

Стадия

Масштаб

Масштаб

Р

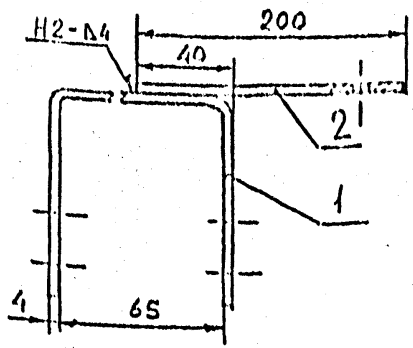
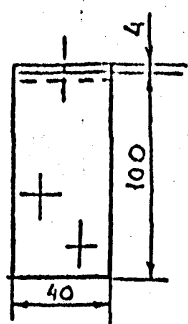
0,50

1:2

Лист

Листов

ЛЕНИНПРОЕКТ
ОКУ



Согласовано

Код	Вид	Поз.	Обозначение	Наименование	Кол-во	Примечание
А4			2.030 КА-1 5 51,00СБ	Документация СБОРОЧНЫЙ ЧЕРТЕЖ		
				Детали		
А4	1		2.030 КА-1 5 47.02	СКОБА ИМ-12	1	
ВН	2		2.030 КА-1 5 51,01	ПЛАСТИНА ИМ-14	1	

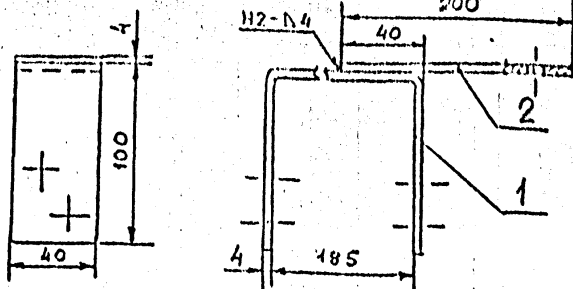
Взаимная

Изм.	№ утв.	Лист	№ докум.	Дата	Подп.	Фамилия

Имя, фамилия, Подпись и дата

2.030 КА-1 5 51,00СБ			
НАЧ.ОТД	БУНИЧ	<i>[Signature]</i>	12,95
ПР.КОМСС	БУНИЧ	<i>[Signature]</i>	12,90
ГАП	ШЕРОХИМ	<i>[Signature]</i>	12,90
ШОФЕР	КОПАТКИНА	<i>[Signature]</i>	12,91
АЗРАБСТ	КОПАТКИНА	<i>[Signature]</i>	12,91
ЦСПОМНИ	МУЗЫЧЕНКО	<i>[Signature]</i>	12,91
Ц.КОНТР.	ШЕРОХИМ	<i>[Signature]</i>	12,92
ИМ-13			Страна Масса Масштаб
			Р 0,59 1:2
			Лист 1 Листов 1
ПЕНИНПРОЕКТ ОКУ			

КА



№	Кол. листов	Обозначение	Наименование	Ед. изм.	Примечание
А4		2,030 КЛ-1 5 53.00СБ	Документация СБОРОЧНЫЙ ЧЕРТЕЖ		
			<u>Детали</u>		
А4	1	2,030 КЛ-1 5 47.03	СКОБА ИМ-12	1	
Б4	2	2,030 КЛ-1 5 52	ПЛАСТИНА ИМ-14	1	

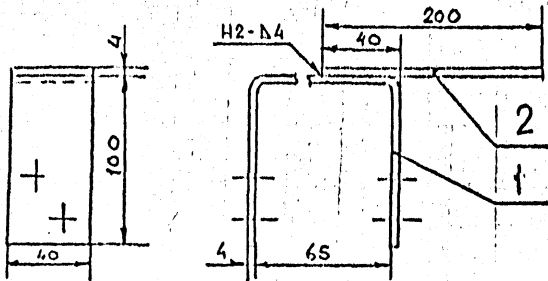
Изм.	И. у.	Лист	№ докум.	Дата	Подп.	Фамилия

2,030 КЛ-1 5 53,00СБ

ИМ-15

Страна	Масса	Масштаб
Р	0,71	1:2
Лист	Листов 1	

ЛЕННИПРОЕКТ
ОКУ

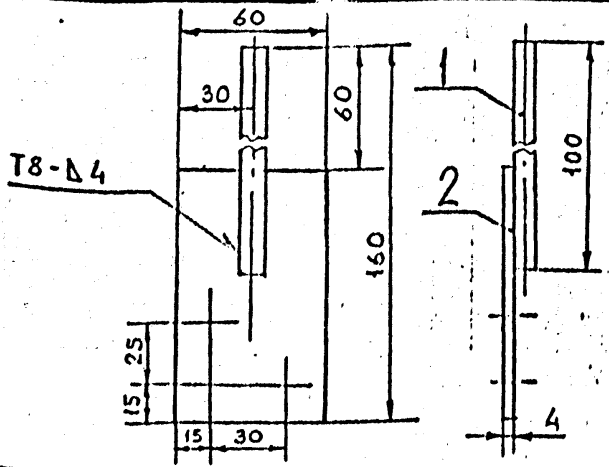


Код	Склад	Поз.	Обозначение	Нормирование	Кол.	Примечание
				Документация		
А4			2,030 КЛ-1 5 54,00СБ	СБОРОЧНЫЙ ЧЕРТЕЖИ		
				ЛОТКИ		
А4	1		2,030 КЛ-1 5 47,02	СКОБА ИМ-11	1	
Б4	2		2,030 КЛ-1 5 54,01	ПЛАСТИНА ИМ-17	1	
				ПОЛОСА		

Имя	И.И.	Посл.	№ докум.	Дата	Подп.	Фамилия

2,030 КЛ-1 5. 54 00СБ			
ИМ-16	Стандия	Масса	Макштаб
	P	0,59	1:2
Лист 1		Листов 1	
ЛЕНИНИПРОЕКТ УКУ			

КА

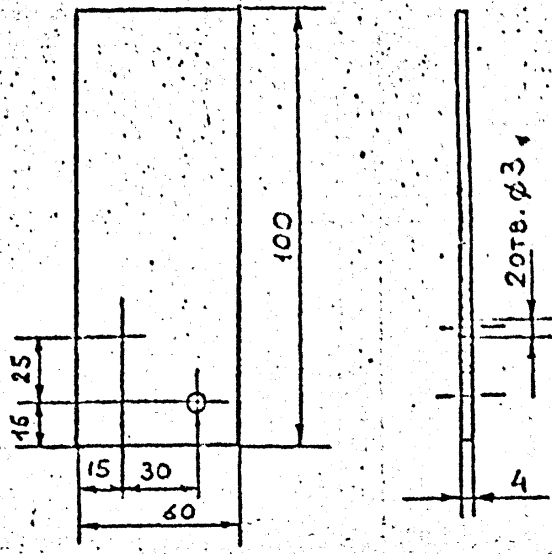


№ листа	№ поз.	Обозначение	Наименование	кол.	Примечание
14		2.030 КА-1 5. 56.00СБ	СБОРОЧНЫЙ ЧЕРТЕЖ		
<u>Д о п о л н и</u>					
04	1	2.030 КА-1 5 56.01	АНКЕР АРМАТУРНАЯ СТАЛЬ ф8ЛГОСТ5781-82	1	
14	2	2.030 КА-1.5 57	ПЛАСТИНА ИМ-20	1	

№	№	Ист.	№ докум.	Дата	Подп.	Фамилия

2.030 КА-1 5 56.00СБ			
ИМ-19		Студия	Масштаб
		Р	0,23 1:2
		Лист 1	Листов 1
ЛЕННИИПРОЕКТ ОКУ			

Согласовано



№	№	Лист	№ докум.	Дата	Подп.	Фамилия	Инициалы
							Подп. Фамилия

2.030 КЛ-1 5. 57

Нач. ст.	Бунин	<i>Бунин</i>	12.92
Гл. инж.	Бунин	<i>Бунин</i>	12.90
ГАП	Церохин	<i>Церохин</i>	12.90
Провер.	Лопатина	<i>Лопатина</i>	12.90
Разработ.	Кузнецкий	<i>Кузнецкий</i>	12.90
Исполнит.	Кузнецкий	<i>Кузнецкий</i>	12.90
Н. к. ст.	Церохин	<i>Церохин</i>	12.90

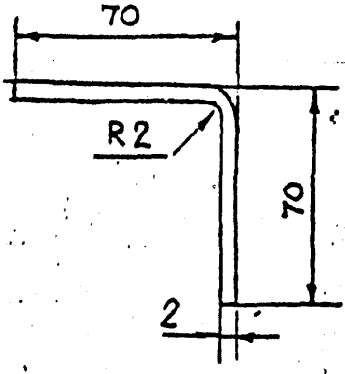
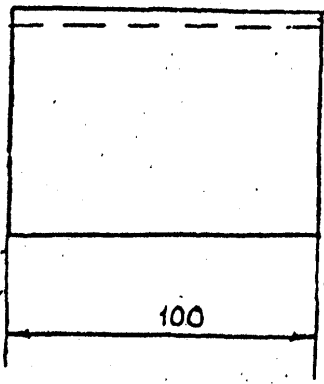
ИМ-20

Стадия	Масса	Масштаб
Р	0,18	1:2

Лист 1 | Листов 1

Полоса 4x60 ГОСТ 103-76
ВСТЗ КЛ2 ГОСТ 535-79

ЛЕННИИПРОЕКТ
ОКУ КЛ



Изм.	№	Лист	№ докум.	Дата	Подп.	Фамилия	Н. контр.
							Подп. Фамилия

2.030 КЛ-1.5 53

ИМ-21

Стадия	Масса	Масштаб
Р	0,22	1:2
Лист 1	Листов. 1	

Исполнил	Иванов	И.И.	12.90
Провер.	Петрова	Е.А.	12.90
Разработ.	Петрова	Е.А.	12.90
Исполнил	Иванов	И.И.	12.90
Провер.	Петрова	Е.А.	12.90

Листа 2 из 140 ГОСТ 6002-74
Вст 3 кп 2 ГОСТ 535-77

ЛЕННИИПРОЕКТ
ОКУ КЛ