

ИСПОЛНИТЕЛЬНЫЙ КОМИТЕТ ЛЕНИНГРАДСКОГО ГОРОДСКОГО СОВЕТА НАРОДНЫХ ДЕПУТАТОВ  
ГЛАВНОЕ АРХИТЕКТУРНО-ПЛАНИРОВОЧНОЕ УПРАВЛЕНИЕ

ТИПОВЫЕ КОНСТРУКЦИИ И ДЕТАЛИ ЗДАНИЯ И СООРУЖЕНИЙ  
ДЛЯ СТРОИТЕЛЬСТВА В ЛЕНИНГРАДЕ

СЕРИЯ 2.030 КЛ-1

УЗЛЫ И ДЕТАЛИ  
КИРПИЧНЫХ СТЕН И ПЕРЕГОРОДОК  
ЖИЛЫХ И ОБЩЕСТВЕННЫХ  
ЗДАНИЙ

ВЫПУСК 6

ДЕТАЛИ АРМИРОВАНИЯ КИРПИЧНЫХ СТЕН

1972





Номер выпуска	Наименование выпуска	Документ утверждения	Документ изменения
Серия 2.030КЛ-1	Узлы и детали кирпичных стен и перегородок жилых и общественных зданий.		
Выпуск 1	Облицовка стен жилых зданий фасадной ж.б. плиткой.		
Выпуск 2	Облицовка стен акустическими материалами.		
Выпуск 3	Облицовка стен цоколя естественным камнем.		
Выпуск 4	Детали установки оконных и дверных блоков.		
Выпуск 5	Детали крепления кирпичных и гипсобетонных перегородок.		
Выпуск 6	Детали армирования кирпичных стен.	Ук. № 28-У от 02.06.52	
Выпуск 7	Унифицированные арматурные изделия для армирования кирпичных стен.	Ук. № 28-3 от 02.06.52	

Издательство	Полное наименование	2.030 КЛ-1		6	СС
		Издатель	Страна	Год	Листов
Издательство	Полное наименование	Состав серии		Р	1
		Издатель	Страна	Год	Листов
ЛЕНИНПРОЕКТ ВУЧ					

Обозначение	Наименование	№ стр.	Примечание
	ОБЛОЖКА		
	ТИТУЛЬНЫЙ ЛИСТ		
0.030 КЛ-1 6 НК	ИНФОРМАЦИОННАЯ КАРТА	2	
03	СОСТАВ СЕРИИ	3	
6	СОДЕРЖАНИЕ	4;5	
03	ПОЯСНИТЕЛЬНАЯ ЗАПИСКА	6:8	
01	СХЕМА АРМИРОВАНИЯ		
	КИРПИЧНОЙ КЛАДКЕ СТЕН.	9	
02	СХЕМА РАСПОЛОЖЕНИЯ		
	АРМИРОВАННЫХ ШВОВ В		
	КИРПИЧНОЙ КЛАДКЕ СТЕН.	10	
03	СХЕМА РАСПОЛОЖЕНИЯ СВЯЗЕЙ		
	В КИРПИЧНОЙ КЛАДКЕ СТЕН	11	
04	ДЕТАЛЬ 1	12	
05	ДЕТАЛЬ 2	13	
06	ДЕТАЛЬ 3	14	
07	ДЕТАЛЬ 4	15	
08	ДЕТАЛЬ 5а, 5б, 5в.	16	
09	ДЕТАЛЬ 6	17	
10	ДЕТАЛЬ 7	18	
11	ДЕТАЛЬ 8	19	
12	ДЕТАЛЬ 9	20; 21	

ИЗДАНИЕ 05.92

ЧЛН ОЛА	БУНИЧ	<i>[Signature]</i>	05.92
СР БОЛО	БУНИЧ	<i>[Signature]</i>	
РЭР ГТ	ИУРАТОР	<i>[Signature]</i>	
ПРФВЕР	ИУРАТОР	<i>[Signature]</i>	
РЭВРАБ			
ИЗВОДИ	КОПЕЦКОВ	<i>[Signature]</i>	
И.КОНТ	БУНИЧ	<i>[Signature]</i>	

0.030 КЛ-1 6 6

СОДЕРЖАНИЕ

Стадия	Лист	Листов
Р	1	2
ЛЕННИИПРОЕКТ		
ОРУ		





работанные в выпуске 7 настоящей серии.

- 2.4 Армированные швы рекомендуется выполнять в зданиях на ленточных фундаментах при слабых неравномерно сжимаемых грунтах.

Армированные швы располагаются в одной горизонтальной плоскости непрерывно по всем продольным и поперечным стенам на уровне оконных перемычек в каждом этаже или через этаж в зависимости от грунтовых условий. Для армирования швов применяются рулонные унифицированные сетки, разработанные в выпуске 7.

- 2.5 Для перевязки кирпичной кладки в зданиях высотой выше 7 этажей следует устанавливать в каждом этаже в уровне перекрытий стальные связи из арматуры класса АІ, разработанные в выпуске 7.

- 2.6 В настоящем выпуске разработаны также детали армирования, зон вентканалов, усиление армирования под концами перемычек и балок, армирование пилластр.

### 3. ПЕРЕЧЕНЬ НОРМАТИВНО-ТЕХНИЧЕСКОЙ ДОКУМЕНТАЦИИ.

СНИП П-22-81

Каменные и армокаменные конструкции. Пособие по проектированию каменных и армокаменных конструкций. (к СНИП П-22-81).

Име. На подл. | Подпись и дата | Взам.име. №

2.030 КЛ-1	6	ПЗ	Лист 9
------------	---	----	-----------



## МАРКИРОВКА СЕТОК

ПЛОЩАДИНА СПЕЦИ ММ	СЕТКА φ 4 ВР I ЯЧЕЙКА 50 × 50 ММ	СЕТКА φ 5 ВР I ЯЧЕЙКА 75 × 75 ММ
250	С 1	С 9
380	С 2	С 10
510	С 3	С 11
540	С 4	С 12
640	С 5	С 13
770	С 6	С 14
СТЕНА С ВЕНТКАНАЛАМИ	С 7	С 8
380	С 15	С 15

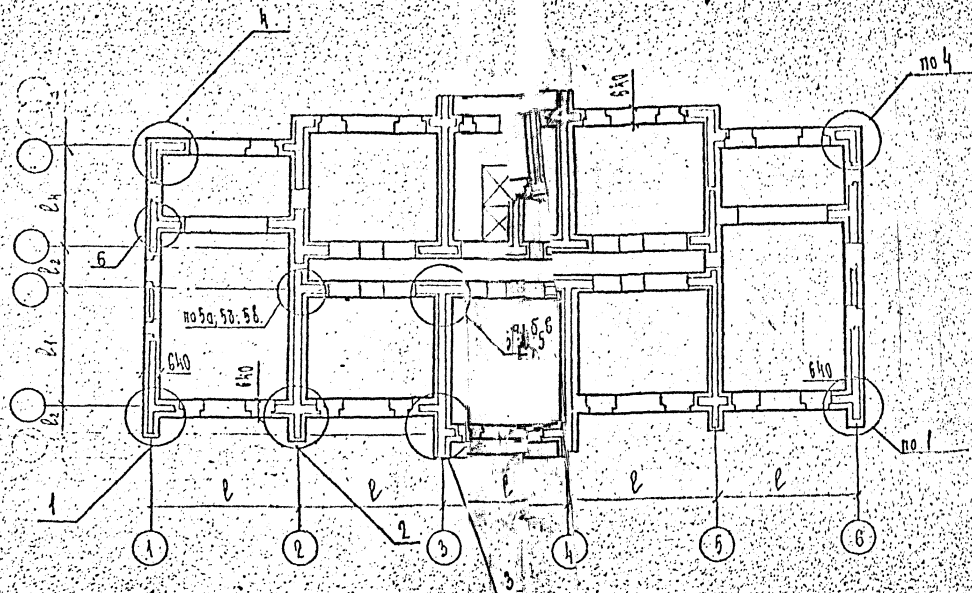
2.030 КЛ-1

6

ПЗ

Лист

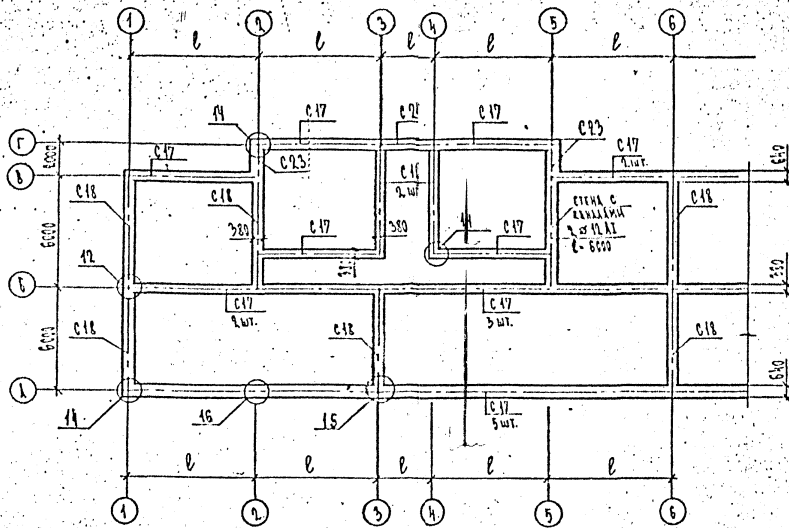
3



Лич. инв.	Бунин	05.92	1:050	КА-1	6	01
Ин. гос. инв.	Бунин					
Проект.	ИЗРАТОВА					
Разраб.	ИЗРАТОВА					
Исполн.	ИЗРАТОВА					
Н.ком. тр.	ИЗРАТОВА					

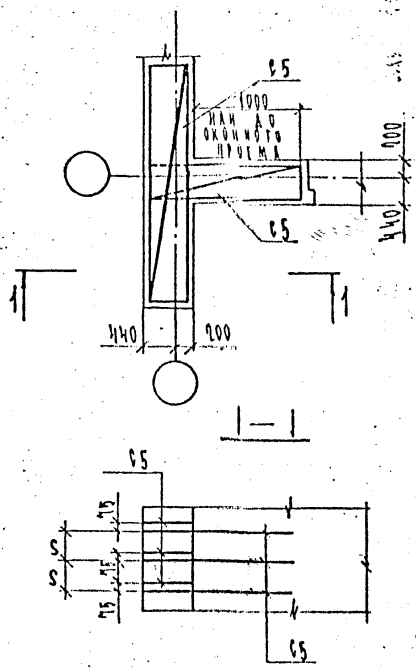
СХЕМА УСИЛЕНИЯ КИРПИЧНОЙ КЛАДКИ СТЕН		
Стадия	Лист	Листов
1	1	
ЛЕННИПРОЕКТ		
ОКЧ		



И.И.И.	Б.И.И.	05.97.	0.030 КЛ-1	6	.02	
Проект.	И.И.И.		СХЕМА РАСПОЛОЖЕНИЯ АРМИРОВАННЫХ ШВОВ В КИРПИЧНОЙ КЛАДКЕ СТЕН	Стадия	Лист	Из всего
Разработ.	И.И.И.			Р	1	1
Исполнил	И.И.И.			ЛЕННИИПРОЕКТ		
Н.контр.	И.И.И.			0.030		



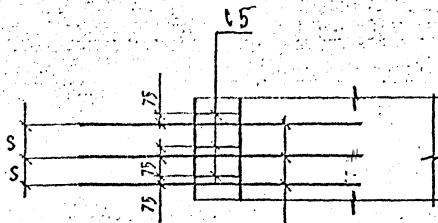
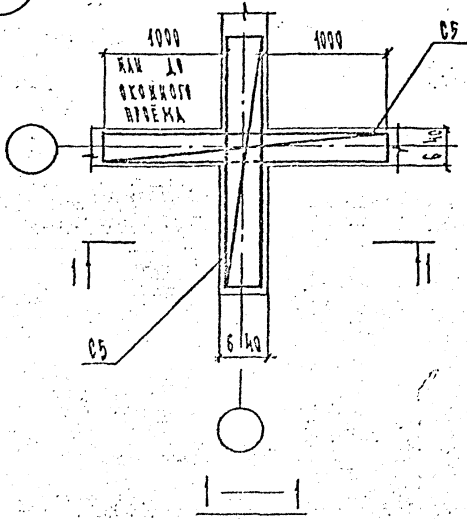
1.



Имя и фамилия  
Подпись и дата  
Взаминв. №

И.О.С.А. С.А.КОС	Б.У.Н.И.Ч. Б.У.Н.И.Ч.		05.92	2.030	КА-1	6	04	
П.С.О.З.Е.Р. Разработ.	И.У.Р.А.Т.О.В. КОПЕЦКОВА			ДЕТАЛЬ	1	Сталь	Лист	Группа
Исполн. Н.контр.	КОПЕЦКОВА Б.У.Н.И.Ч.					Р	1	ЛЕННИИПРОЕКТ ОКЧ

2

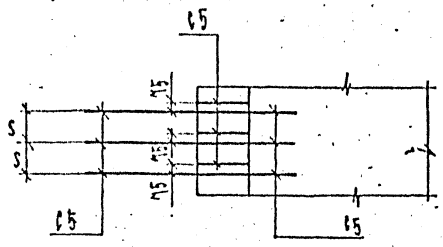
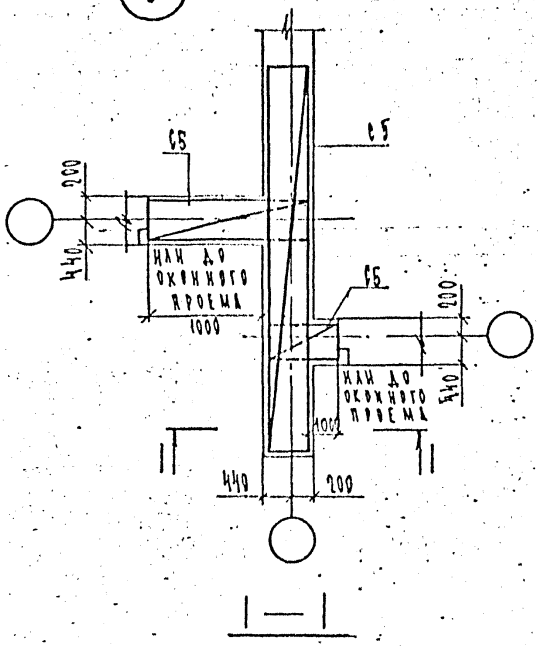


C5 СДВИНУТЬ ПО ВЕРТИКАЛИ  
ОТНОСИТЕЛЬНО СЕТКИ C5  
НА ЧАСТ КАДКИ

№ инв. дела  
№ инв. докум.  
Подпись и дата  
Взам.инв.№

ИЗЧ.ОТД.	Б.УМЧ	<i>[Signature]</i>	05.92	2.030	КА-1	6	15						
И.КОНСЛ	Б.УМЧ	<i>[Signature]</i>											
РИС.ИП.	И.И.И.И.И.	<i>[Signature]</i>											
ПРОСЕР.	И.И.И.И.И.	<i>[Signature]</i>											
В.И.И.И.И.	И.И.И.И.И.	<i>[Signature]</i>											
				ДЕТАЛЬ 2	<table border="1"> <tr> <td>Студия</td> <td>Лист</td> <td>Листов</td> </tr> <tr> <td>1</td> <td>1</td> <td></td> </tr> </table>			Студия	Лист	Листов	1	1	
Студия	Лист	Листов											
1	1												
				ЛЕНИНИПРОЕКТ									
				003									

3



Инд. пост. Подпись и дата. Взам.инв.№

Нач. отд.	БУНИЧ		05.92
Т.А.СОНС	БУНИЧ		
Уч. гр.	МУРАТОВА		
Проект.	МУРАТОВА		
Разр.бот.	МУРАТОВА		
Исполн.	МУРАТОВА		
Н.контр.	БУНИЧ		

2.050 КЛ-1 6 '06

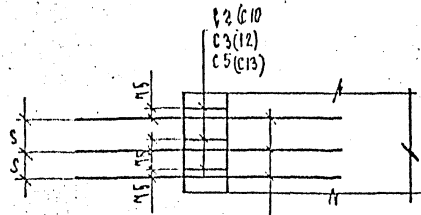
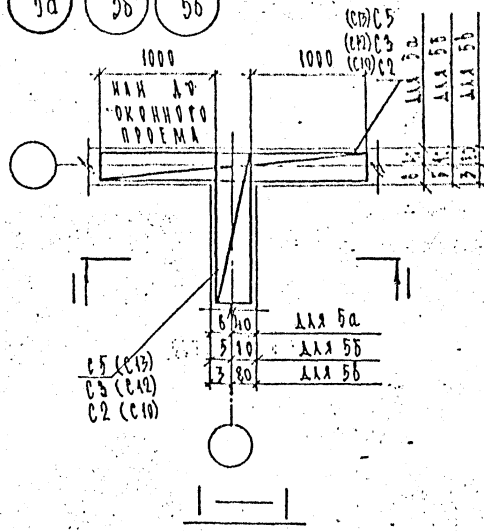
ДЕТАЛЬ 3

Стаяр	Пис.	Текст
Р	1	
ЛЕННИПРОЕКТ		
ОКУ		





Ба Бб Бв



СЕТКИ СВАЯНЫ ПО ВЕРТИКАЛИ  
ОТНОСИТЕЛЬНО ДРУГ ДРУГА;  
НА ТРЯД КВАДРАТ

Имя и год. Подпись и дата. Взятник Ю.

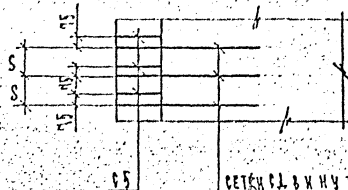
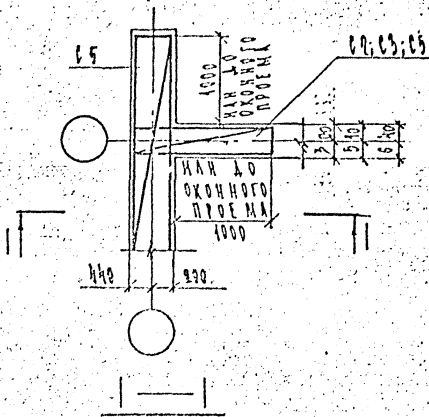
И.О.ИД.	БУНИЧ	<i>[Signature]</i>	05.92
Т.КОЖ.	БУНИЧ	<i>[Signature]</i>	"
Р.У.СР.	ИУРАТОВА	<i>[Signature]</i>	"
Провер.	ИУРАТОВА	<i>[Signature]</i>	"
Разработ.	КОПИЦОВА	<i>[Signature]</i>	"
Исполнил.	КОПИЦОВА	<i>[Signature]</i>	"
Н.контр.	БУНИЧ	<i>[Signature]</i>	"

2.030 КЛ-1 6 08

ДЕТАЛИ: Ба; Бб; Бв.

Стадия	Лист	Листов
Р	1	
ЛЕНИНПРОЕКТ ОКУ		

6

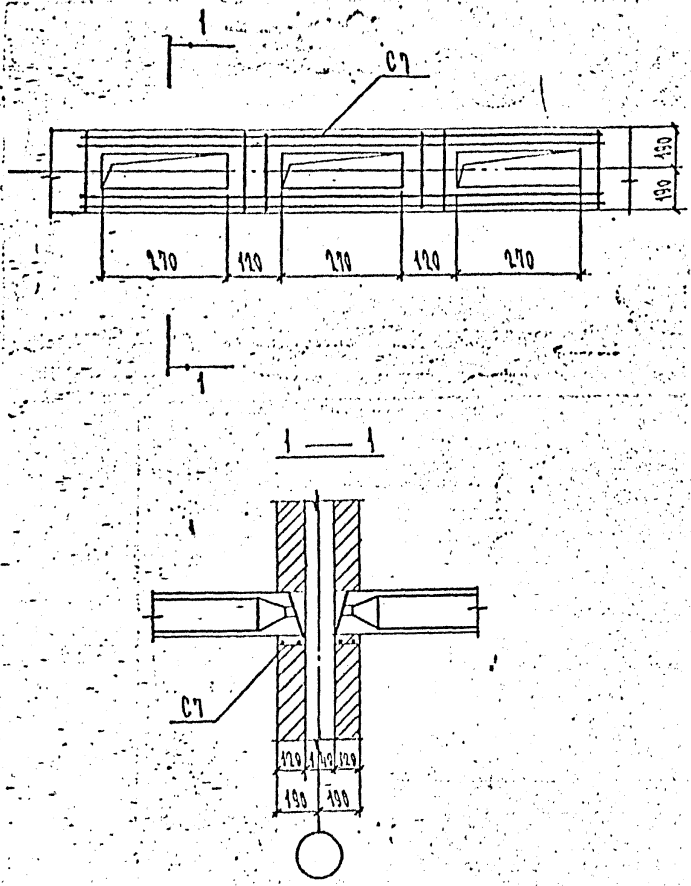


СЕТКА СВИНУТЬ ОТНОСИТЕЛЬНО СЕТКИ СВ НА 1 РЯД ВНИЗ

Имя, № подл.	Подпись и дата	Взаимный №	2.030 КА-1 6 09			
Исполнил	С. С. С. С.	05.92				
Провер.	С. С. С. С.	✓				
Разработ.	С. С. С. С.	✓				
Испыт.	С. С. С. С.	✓				
Н. контр.	С. С. С. С.	✓				
			Страниц	Лист	Листов	
			Р	1		
			ЛЕННИИПРОЕКТ			
			ОКЧ			

ДЕТАЛЬ 6

7



№ докум. Подпись и дата Взам. инв. №

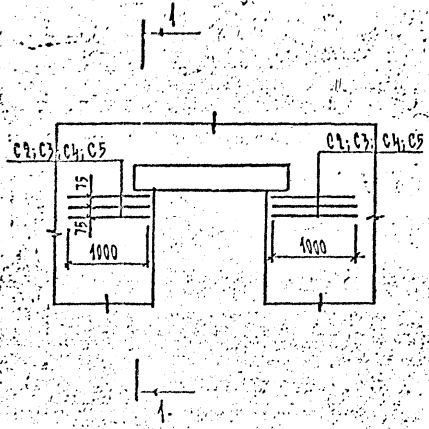
Нач. ота	Бунич	<i>[Signature]</i>	05.99	2.030	КЛ-1	6	10
Гл. конст	Бунич	<i>[Signature]</i>					
Рук. гр	Муратова	<i>[Signature]</i>					
Провер.	Муратова	<i>[Signature]</i>					
Разработ	НИКИФОРОВ	<i>[Signature]</i>					
Исполнил	КОПТЕЛОВА	<i>[Signature]</i>					
Н. контр.	Бунич	<i>[Signature]</i>					

ДЕТАЛЬ 7

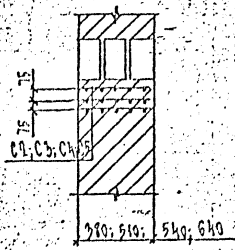
Стадия	Лист	Листов
Р	1	1
ЛЕННИИПРОЕКТ		
ОКУ		

8

Местное армирование под  
концами перемычек



1-1



Имя и дата Подпись и дата Взам.инв.№

НАЧ.ОТД.	БУНЧУ	<i>[Signature]</i>	05.09
ТЛ.КОНСТ.	БУНЧУ	<i>[Signature]</i>	
УК.ГР.	МУРАТОВА	<i>[Signature]</i>	
Прозор.	МУРАТОВА	<i>[Signature]</i>	
Разработ.	НИКНУЗРЭВ	<i>[Signature]</i>	
Исполни.	КУПТЕАОВ	<i>[Signature]</i>	
Инженер.	БУНЧУ	<i>[Signature]</i>	

2.030 КЛ-1 6 11

ДЕТАЛЬ 8

Стадия	Лист	Листов
Р	1	1
ЛЕННИПРОЕКТ ОКУ		

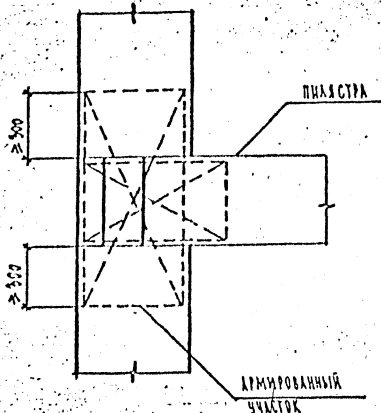
Формат А1





10

Местное армирование кладки  
под балками при опирании  
балок на пилыстры



Взаминв.ч

Подпись и дата

Имя и год

Нач.отд.	БУНИЧ	<i>[Signature]</i>	05.92
Ил.конст.	БУНИЧ	<i>[Signature]</i>	
Рук.гр.	МУРАТОВА	<i>[Signature]</i>	
Провер.	МУРАТОВА	<i>[Signature]</i>	
Разработ.	НИКОФОРОВ	<i>[Signature]</i>	
Исполнил	КОПТЕЛОВ	<i>[Signature]</i>	
Н.контр.	БУНИЧ	<i>[Signature]</i>	

2.030 КЛ-1 6 13

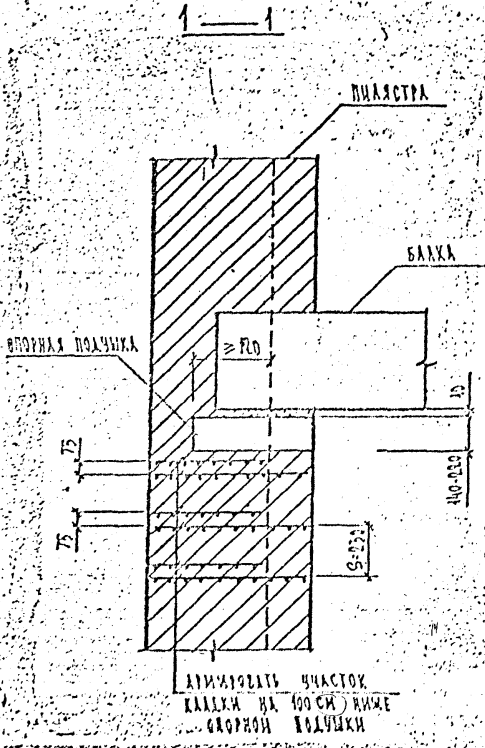
ДЕТАЛЬ 10

Стадия	Лист	Листов
Р	1	2

ЛЕНИНПРОЕКТ  
ОКУ

Формат 11

КЛ.

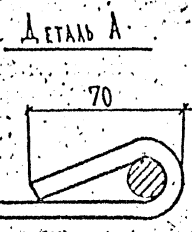
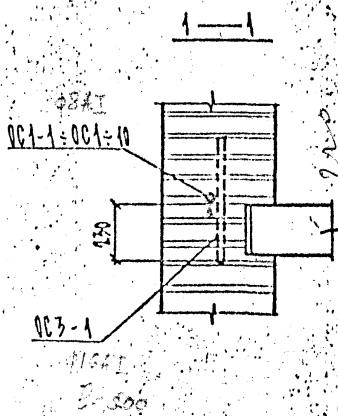
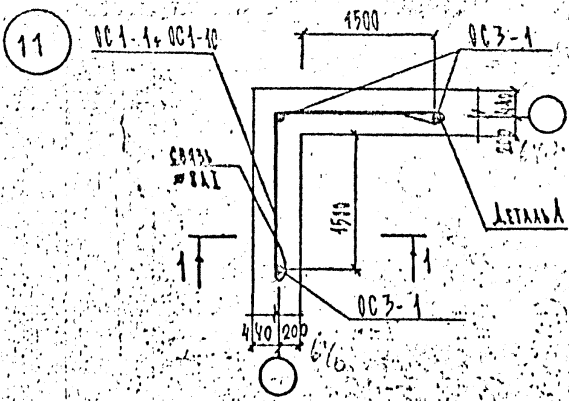


2.030	КА-1	6	13	Формат 11
				2

Формат 11

КА





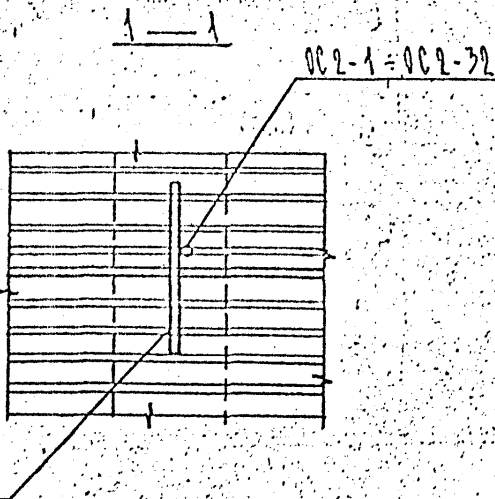
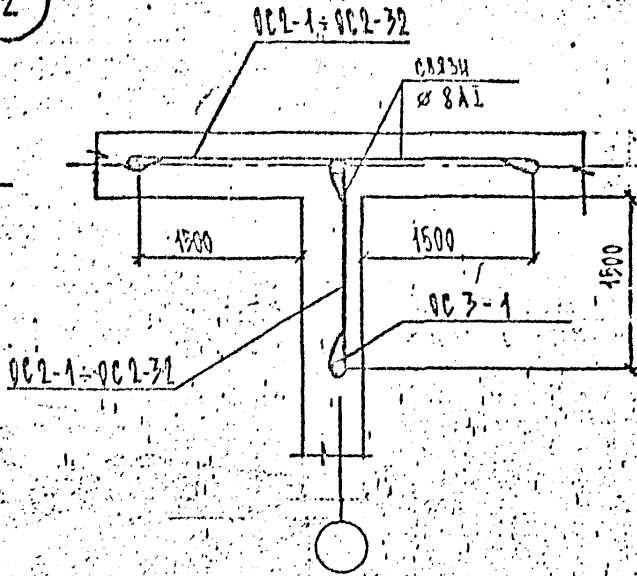
Виды и детали  
ГОЛОСКИ И ДЕТА  
ИЗДАНИЕ

НАЧ. ОТА	БУНИЧ		05A2	2.030	КА-1	6	14
ГЛ. КОНСТ	БУНИЧ						
РУК. ГР	МУРАТОВА						
Проф. р.	МУРАТОВА						
Разработ	НИКИТОРОВ						
Исполнил	КОПТЕЛОВ						
Н. контр.	БУНИЧ						

ДЕТАЛЬ 11

Студия Пис Пис  
ЛЕНИНПРОЕКТ  
ОКУ

12



ИЗМЕНЕНИЯ ПОДПИСЬ И ДАТА

ИЗМ. ПОДП.	ПОДПИСЬ И ДАТА	№	ДАТА
ИЗМ. ПОДП.	ПОДПИСЬ И ДАТА	№	ДАТА
ИЗМ. ПОДП.	ПОДПИСЬ И ДАТА	№	ДАТА
ИЗМ. ПОДП.	ПОДПИСЬ И ДАТА	№	ДАТА
ИЗМ. ПОДП.	ПОДПИСЬ И ДАТА	№	ДАТА
ИЗМ. ПОДП.	ПОДПИСЬ И ДАТА	№	ДАТА
ИЗМ. ПОДП.	ПОДПИСЬ И ДАТА	№	ДАТА
ИЗМ. ПОДП.	ПОДПИСЬ И ДАТА	№	ДАТА
ИЗМ. ПОДП.	ПОДПИСЬ И ДАТА	№	ДАТА
ИЗМ. ПОДП.	ПОДПИСЬ И ДАТА	№	ДАТА

2.030 КЛ-1 6 15

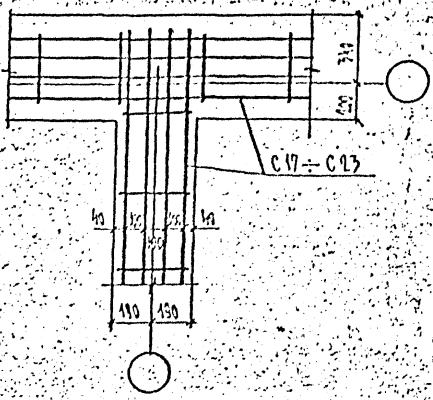
Стенда	Лист	Листов
Р		1
ЛЕННИИПРОЕКТ ОКБ		

ДЕТАЛЬ 12





15



Имя и фамилия  
Подпись и дата  
Взвешивание

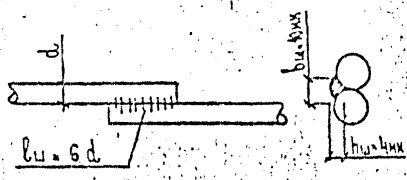
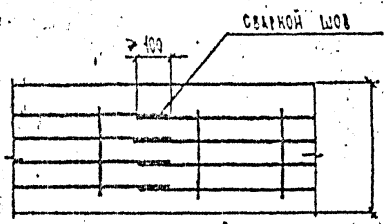
Имя и фамилия	Подпись и дата	Взвешивание
НАЧ. ОТА	БУНИЧ	05.99
СА. КОНСТР	БУНИЧ	
РУК. ГР	МУРАТОВА	
Проект.	МУРАТОВА	
Разработ.	МУХИТДИНОВ	
Исполн.	КОПЦЕЛОВА	
Н.контр.	БУНИЧ	

2.030 КЛ-1: 6 18

ДЕТАЛЬ 15

Сталь	Лист	Г.жест
Р	1	
ЛЕНИИПРОЕКТ		
ОКУ		

16



СОБРАСОВАНО

Имя и фамилия  
Подпись и дата

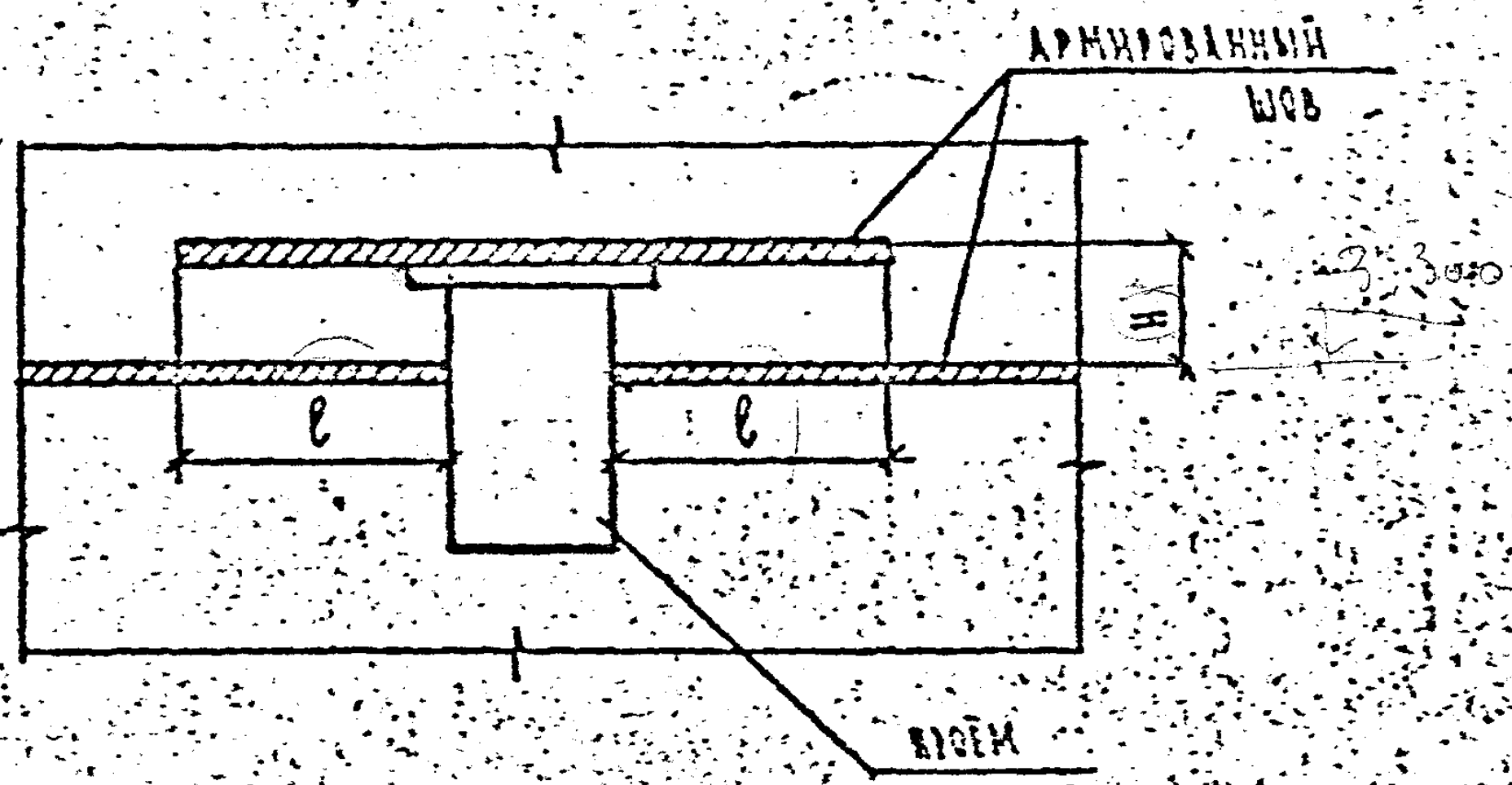
ИЗДАТЕЛЬ	БУНИЧ	05.98	2.030	КЛ-1	6	19
ПРОЕКТОР	БУНИЧ					
ИЗДАТЕЛЬ	МИХАЛОВА					
ПРОЕКТОР	МИХАЛОВА					
РЕДАКТОР	НИКИФОРОВ					
ИСПОЛНИТЕЛЬ	КОРТЕЛОВА					
ДИРЕКТОР	БУНИЧ					

ДЕТАЛЬ 16

Страна: Р  
Лист: 1  
ЛЕННИИПРОЕКТ  
ОКУ

17

ДЕТАЛЬ УСТРОЙСТВА АРМИРОВАННОГО ШВА ПРИ ПЕРЕСЕЧЕНИИ ШВА ПРОЕМОМ



$l \geq 2a$

НАЧ. ДТА	БУНИЧ	<i>[Signature]</i>	2.030	КА-1	Б	20
ГЛАВ. ДТА	БУНИЧ	<i>[Signature]</i>				
РАЗРАБОТ.	МУРАТОВА	<i>[Signature]</i>			Студия	Лис
ПРОЗЕР.	МУРАТОВА	<i>[Signature]</i>			Р	1
ИСПОЛН.	КОПТЕЦОВА	<i>[Signature]</i>			ЛЕННИИПРОЕКТ	
Н.КОНТР.	БУНИЧ	<i>[Signature]</i>			СКУ	

ДЕТАЛЬ 17