

ИСПОЛНИТЕЛЬНЫЙ КОМИТЕТ ЛЕНИНГРАДСКОГО ГОРОДСКОГО СОВЕТА НАРОДНЫХ ДЕПУТАТОВ
ГЛАВНОЕ АРХИТЕКТУРНО-ПЛАНИРОВОЧНОЕ УПРАВЛЕНИЕ

ТИПОВЫЕ КОНСТРУКЦИИ И ДЕТАЛИ ЗДАНИЙ И СООРУЖЕНИЙ
ДЛЯ СТРОИТЕЛЬСТВА В ЛЕНИНГРАДЕ

СЕРИЯ 2.030 КЛ-1.

УЗЛЫ И ДЕТАЛИ
КИРПИЧНЫХ СТЕН И ПЕРЕГОРОДОК
ЖИЛЫХ И ОБЩЕСТВЕННЫХ
ЗДАНИЙ

ВЫПУСК 7

УНИФИЦИРОВАННЫЕ АРМАТУРНЫЕ
ИЗДЕЛИЯ ДЛЯ АРМИРОВАНИЯ КИРПИЧНЫХ
СТЕН

ИСПОЛНИТЕЛЬНЫЙ КОМИТЕТ ЛЕНИНГРАДСКОГО ГОРОДСКОГО СОВЕТА НАРОДНЫХ ДЕПУТАТОВ
ГЛАВНОЕ АРХИТЕКТУРНО-ПЛАНИРОВОЧНОЕ УПРАВЛЕНИЕ

ТИПОВЫЕ КОНСТРУКЦИИ И ДЕТАЛИ ЗДАНИЙ И СООРУЖЕНИЙ
ДЛЯ СТРОИТЕЛЬСТВА В ЛЕНИНГРАДЕ

СЕРИЯ 2.030 КЛ-1

УЗЛЫ И ДЕТАЛИ
КИРПИЧНЫХ СТЕН И ПЕРЕГОРОДОК
ЖИЛТЫХ И ОБЩЕСТВЕННЫХ
ЗДАНИЙ

выпуск 7

УНИФИЦИРОВАННЫЕ АРМАТУРНЫЕ
ИЗДЕЛИЯ ДЛЯ АРМИРОВАНИЯ КИРПИЧНЫХ
СТЕН

РАЗРАБОТАНЫ

УКАЗАНИЕ № 28-У
от 02.06.92

1992

ЛЕНИНПРОЕКТ

Изд. ТУК	145	О. УИНИ	Проект	1992
Гл. архитектор	<i>С. С. С.</i>	УЗЛУ	Согласовано	ВРЕС Я И Э М С О И И
Гл. инж. пр.-из	<i>С. С. С.</i>	МУТАТОВА		Дата Рег. М. С. 02.06.92
Уч. группа	<i>С. С. С.</i>			Подпис
Исполнитель				
Мет. Упр. № 3				
Гр.				

Обозначение	Наименование	№ СТД	Примечание
	Обложка		
	Титульный лист	1	
2.030 КА-1 7 НК	Информационная карта	2	
СС	Состав серии	3	
С	Содержание	4,5	
ПЗ	Пояснительная записка	6,7	
01	Сетка С-1	8	
02	Сетка С-2	9	
03	Сетка С-3	10	
04	Сетка С-4	11	
05	Сетка С-5	12	
06	Сетка С-6	13	
07	Сетка С-7	14	
08	Сетка С-8	15	
09	Сетка С-9	16	
10	Сетка С-10	17	
11	Сетка С-11	18	
12	Сетка С-12	19	
13	Сетка С-13	20	
14	Сетка С-14	21	
15	Сетка С-15	22	
16	Сетка С-16	23	

НАЧ. БУД.	БУНИЧ	<i>бу</i>	05.92г
ГЛ. БУД.	БУНИЧ	<i>бу</i>	"
БУК. ГР.	МУРАТОВА	<i>Му</i>	"
ПРОВЕРИЛ	МУРАТОВА	<i>Му</i>	"
ИСПОЛНИЛ	УСАТЕНКО	<i>Ус</i>	"
Н. КОНТР.	БУНИЧ	<i>бу</i>	"

2.030 КА-1 7 С

СОДЕРЖАНИЕ

Студия	Лист	Листов
Р	1	2

ЛЕННИПРОЕКТ
ОКУ

Обозначение	Наименование	№ стр.	Примечание
2.030 КА-1 7 17	СЕТКА С - 17	24	
18	СЕТКА С - 18	25	
19	СЕТКА С - 19	26	
20	СЕТКА С - 20	27	
21	СЕТКА С - 21	28	
22	СЕТКА С - 22	29	
23	СЕТКА С - 23	30	
24	СЕТКА Т1-1	31	
25	СЕТКА Т1-2	32	
26	СЕТКА Т1-3	33	
27	СЕТКА Т1-4	34	
28	СЕТКА Т1-5	35	
29	СВЯЗИ ДС1-1 + ДС1-10	36,37	
30	СВЯЗИ ДС2-1 + ДС2-32, ДС3-1	38-40	

Взам. №

Получить и дату

Изм. № подл.

2.030 КА-1 7 С

Лист

2

1. ОБЩИЕ ПОЛОЖЕНИЯ.

- 1.1 Настоящая серия содержит рабочие чертежи унифицированных узлов и деталей кирпичных стен и перегородок жилых и общественных зданий.
Настоящий выпуск содержит унифицированные арматурные изделия для армирования кирпичных стен.
- 1.2 Унифицированные арматурные изделия для применения при разработке конкретных проектов зданий и непосредственно на строительстве.
- 1.3 Детали армирования кирпичных стен с маркировочными схемами арматурных изделий даны в выпуске 6 настоящей серии, материалы для проектирования и указания по применению даны в серии I.010КЛ-I "Армокирпичные стены с унифицированными арматурными изделиями".

2. Технические требования.

- 2.1 Арматурные изделия должны удовлетворять требованиям ГОСТ 10922-90, ГОСТ 13015.0-83 и настоящим рабочим чертежам.
- 2.2 Арматурные изделия выполняются из сталей:
- Вр-I по ГОСТ 6727-80
- АI по ГОСТ 5781-82.
- 2.3 Изготовление унифицированных арматурных изделий следует производить контактно-точечной сваркой в соответствии с требованиями ГОСТ 14098-85.74;
- 2.4 Технические требования, методы испытания, правила приемки должны соответствовать требованиям ГОСТ 10922-90.

3. ПЕРЕЧЕНЬ НОРМАТИВНО-ТЕХНИЧЕСКОЙ ДОКУМЕНТАЦИИ.

Имя, № подл.	Разрешить дату	Взам. инв. №	05.92	2.030	КЛ-1	7	ПЗ	
Имя, Фамилия	Сущич	Сущич		Пояснительная записка			ЛЕННИИПРОЕКТ 1К4	
Имя, Фамилия	Сущич	Сущич						
Имя, Фамилия	Сущич	Сущич						
Имя, Фамилия	Сущич	Сущич				Студия	Лист	Листов
						7	1	2

3. ПЕРЕЧЕНЬ НОРМАТИВНО-ТЕХНИЧЕСКОЙ ДОКУМЕНТАЦИИ.

ГОСТ 10922-90

Арматурные и закладные изделия сварные, соединения сварные арматуры и закладных изделий железобетонных конструкций.

ГОСТ 14098-85

Соединения сварные арматуры и закладных изделий железобетонных конструкций.

ГОСТ 6727-80

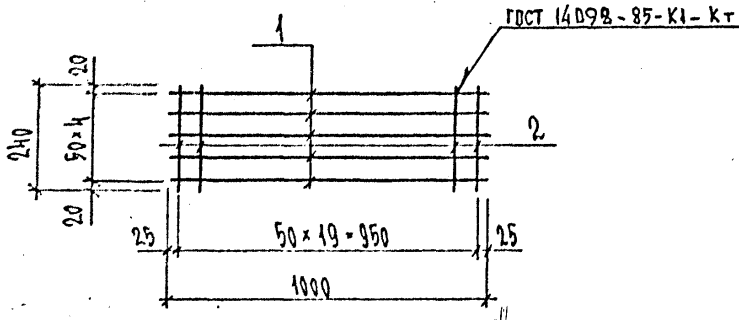
Проволока из низкоуглеродистой стали холоднотянутая для армирования железобетонных конструкций.

ГОСТ 5781-82

Сталь горячекатанная для армирования железобетонных конструкций.

Име. № подл.	Подпись и дата	Взм. инв. №

2.030	К1-1	7	ПЗ	Лист
				2



Вид докум.	Кол. л.	Поз.	Обозначение	Наименование	Кол.	Примечание
				<u>Документация</u>		
				Пояснительная записка		
				<u>Детали</u>		Масса поз. кг
		1	ГОСТ 6727-89	4-ВР-1 R = 1000	5	0,09
		2		4-ВР-1 R = 240	20	0,02

Изм.	Изм. уч.	Лист	Из докум.	Дата	Подп.	Фамилия

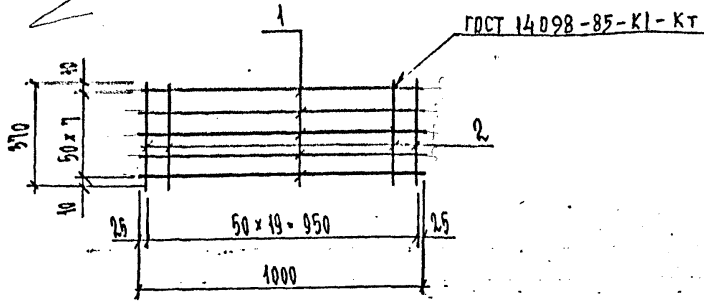
Имя	Подпись	Дата
Инж. А.А. БУДНИН	<i>[Signature]</i>	05.92
Инж. В.В. БУДНИН	<i>[Signature]</i>	"
Инж. М.М. БУДНИН	<i>[Signature]</i>	"
Инж. С.С. БУДНИН	<i>[Signature]</i>	"
Инж. Д.Д. БУДНИН	<i>[Signature]</i>	"
Инж. К.К. БУДНИН	<i>[Signature]</i>	"

2.030 К1-1 7 . 01

СЕТКА С-1

Стадия	Масса	Масштаб
Р	090	—
Лист	Листов —	

ЛЕННИИПРОЕКТ
ОКУ



Код	Изм.	Поз.	Обозначение	Наименование	Кол.	Примечание
				Документация		
				Пояснительная записка		
				<u>Детали</u>		Масса дет.
		1	ГОСТ 6727-80	4-8г-1 l = 1000	8	0,09
		2		4-8г-1 l = 370	20	0,03

Изм.	№ ун.	Лист	№ докум.	Дата	Подп.	Фамилия

2. Д3Д КЛ-1 7 Д2

Имя	Подпись	Дата
НАЧ. ОТА	БУНИЧ	05.92г
ГЛ. КОНСТ.	БУНИЧ	✓
РУК. ПР.	МИРАТОВА	✓
ЛОВЕВНА	МИРАТОВА	✓
РАБОТОТ.	НИКИФОРОВ	✓
ИСПОЛНИ	МУХИНА	✓
Н. КОНТРОЛ.	БУНИЧ	✓

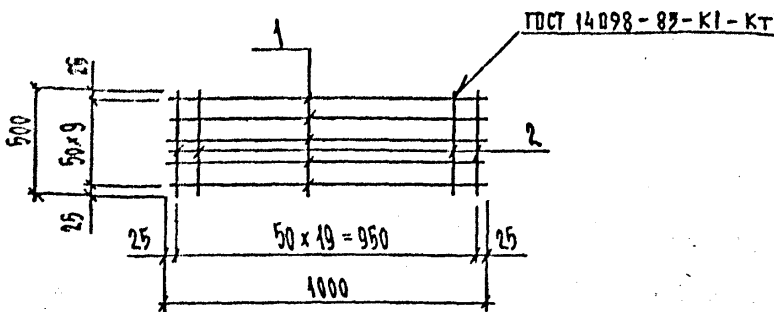
СЕТКА С-2

Стадия	Масш.	Масшт. 2:3
Р	1:100	—
Лист 1	Листов —	

ЛЕННИИПРОЕКТ
ОКУ

Согласовано

Имя, № подл., Подпись и дата, Возмещение



Код	Зона	Поз.	Обозначение	Наименование	Кол.	Примечание
				<u>Документация</u>		
				ПОЯСНИТЕЛЬНАЯ ЗАПИСКА		
				<u>Детали</u>		МАССА ПОЗ. КГ
		1	ГОСТ 6727-80	4-ВР-1 L = 1000	10	0,09
		2		4-ВР-1 L = 500	20	0,04

Изм.	№ уч.	Лист	Число листов	Дата	Подп.	Фамилия

2.070 КЛ-1 7 03

СЕТКА С-3

Стадия Масса Масштаб

P 1,84 -

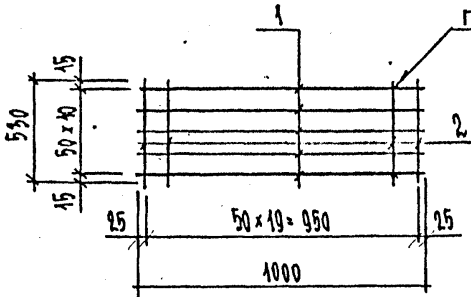
Лист 1 Листов -

ЛЕННИИПРОЕКТ
0Х3

Имя, Подпись, Дата

Имя	Подпись	Дата
ИЗВ. ОТД	БУНИЧ	25.02
ГЛ. КОНСТ	БУНИЧ	"
РИС. СР.	МУРАТОВА	"
ПРОВЕРКА	МУРАТОВА	"
РАЗРАБОТ.	Ч. КУСОВСКОЕ	"
ИСПОЛНИ	МУХИНА	"
А. СКАСТЫН	БУНИЧ	"

КА



ГОСТ 14098-85-К1-Кт

КОД	ЗОНА	Поз.	Обозначение	Наименование	Кол.	Примечание
				Документация		
				ПОЯСНИТЕЛЬНАЯ ЗАПИСКА		
				Детали		МАССА ПОЗ. КГ
		1	ГОСТ 6727-80	4-ВР-I l = 1000	11	0.09
		2		4-ВР-I l = 530	20	0.05

СОГЛАСОВАНО

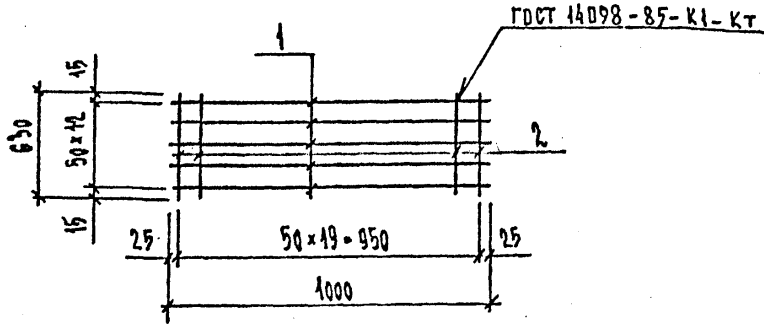
Имя, № подл. Подпись и дата Взам.инв.№

ИЗМ.	№ УЧ.	Лист	№ докум	Дата	Подп.	Фамилия
НАЧ. ОТД.	БУНИЧ	<i>[Signature]</i>	05.02.81			
ГЛ. КОНСТР.	БУНИЧ	<i>[Signature]</i>	"			
РУК. ГР.	МУРАТОВА	<i>[Signature]</i>	"			
ПРОВЕРИЛ	МУРАТОВА	<i>[Signature]</i>	"			
РАЗРАБОТ.	НИКИФОРОВ	<i>[Signature]</i>	"			
ИСПОЛНИЛ	МУХИНА	<i>[Signature]</i>	"			
И.КОНТРОЛ.	БУНИЧ	<i>[Signature]</i>	"			

2.030 КЛ-1 7 04

СЕТКА С-4

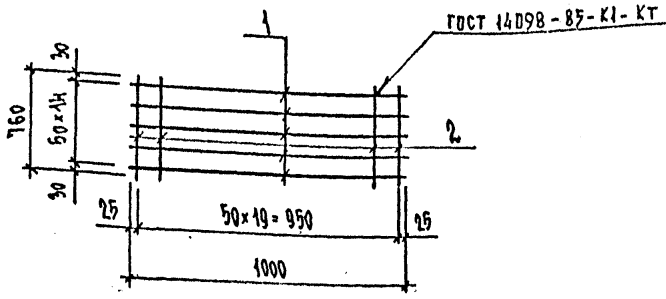
Стадия	Масса	Масштаб
Р	201	-
Лист 1	Листов -	
ЛЕННИИПРОЕКТ		
РКУ		



Рисунг	Зона	Поз.	Обозначение	Наименование	Кол.	Примечание
				<u>Документация</u>		
				Пояснительная записка		
				<u>Детали</u>		Масса воз. кг
		1	ГОСТ 6727-80	4-ВР-I L=1000	15	0,09
		2		4-ВР-I L=630	20	0,06

УПРЯМОУГОЛЬНИК

Имя, № подл.	Подпись и дата	Взам. инв. №	2.030 КЛ-1 7 05			
			Стадия	Масса	Масштаб	
			Р	2,36	-	
			Лист 1	Листов -		
			ЛЕННИИПРОЕКТ ОКУ			
			КЛ			



Ряд	Зона	Поз.	Обозначение	Наименование	Кол.	Примечание
				Документация		
				Пояснительная записка		
				Детали		Масса по э. кг
		1	ГОСТ 6727-80	4-ВР-I R = 1000	15	0,09
		2		4-ВР-I R = 760	20	0,07

Изм.	№ уч.	Лист	№ докум	Дата	Подп.	Фамилия

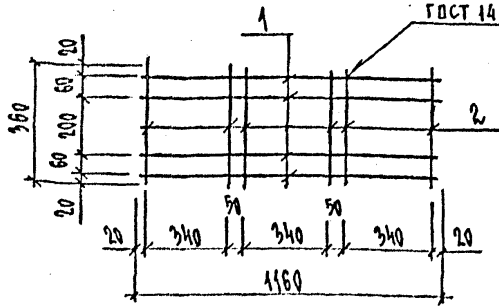
2. ДЗД К1-1 7 Д6

Сетка С-6

Страниц	Масса	Масштаб
Р	2,98	—
Лист 1	Листов —	

ЛЕННИИПРОЕКТ
ОКУ

№. № подл.	Подпись и дата	Взам. №
ЛАН. ОТА.	БУНИЧ	05.92
ГЛ. КОНСТ.	БУНИЧ	"
РУК. ГР.	МУРАТОВА	"
ПРОВЕРКА	МУРАТОВА	"
РАЗРАБОТ.	НИКИФОРОВА	"
ИСПОЛНИЛ	МУХИНА	"
И. КОНТРОЛ.	БУНИЧ	"



Формат	Возра	Изм.	Обозначение	Наименование	Кол.	Примечание
				<u>Документация</u>		
				Пояснительная записка		
				<u>Д е т а л и</u>		
	1		ГОСТ 6727-80	4-ВР-1 R=1160	4	0,14
	2			4-ВР-1 R=360	6	0,03

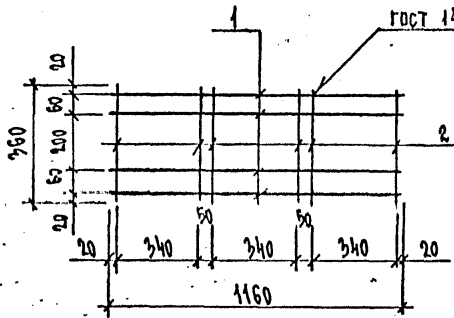
Изм.	Исх. уч.	Лист	№ докум.	Дата	Подп.	Фамилия

2.030 КЛ-1 7 07

СЕТКА С-7

Стадия	Масса	Масштаб
Р	0,63	-
Лист 1	Листов -	

ЛЕННИПРОЕКТ
ОКУ

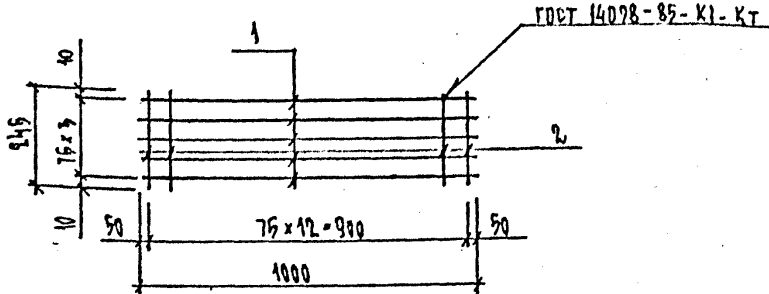


Рисунки	Зона	Поз.	Обозначение	Наименование	Кол.	Примечание
				Документация		
				Пояснительная записка		
				<u>Д е т а л и</u>		
		1	ГОСТ 6727-80	Б-вр-Г $\ell = 1160$	4	0,17
		2		Б-вр-Г $\ell = 960$	6	0,05

Согласовано

Имя	№ уч.	Лист	№ докум	Дата	Подп.	Фамилия		
2. 030 КЛ-1 7 08								
Имя/Подп.	Получен в	Дата	СЕТКА С-8			Стадия	Масса	Масштаб
Имя/Подп.	Получен в	Дата				Р	0,98	—
Имя/Подп.	Получен в	Дата				Лист 1	Листов	—
Имя/Подп.	Получен в	Дата				ЛЕННИИПРОЕКТ		
Имя/Подп.	Получен в	Дата				049		

КА



ФОРМАТ	ЗОНА	Поз.	Обозначение	Наименование	КОЛ.	Примечание
				<u>Документация</u>		
				ПОЯСНИТЕЛЬНАЯ ЗАПИСКА		
				<u>Д е т а л и</u>		МАССА ПОЗ. КГ.
		1	ГОСТ 6727-80	5-ВР-1 l = 1000	4	0,15
		2		5-ВР-1 l = 245	15	0,04

Изм.	на уч.	Лист	из докум.	Лист	Полюс.	Фамилия

2.070 КЛ-1.п 7 09

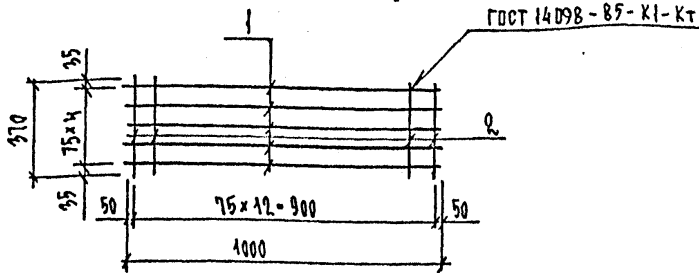
Имя и подл.	Подпись и дата	Взам. инв. №
ИЗМ. ОТД.	БУНИЧ	35987
ТА. ЭКСПЛ.	БУНИЧ	х
УК. П.	МУРАТОВА	х
ЭТ. ВЕРХ.	МУРАТОВА	х
ТА. В. АЗ. ОТ.	НИКИФОРОВ	х
ИСПОЛНИМ.	МУХИНА	х
И. КОНТРОЛ.	БУНИЧ	х

СЕТКА С-9

Стадия	Масса	Масштаб
Р	1,05	-
Лист 1	Листов -	

ЛЕННИИПРОЕКТ
9КУ

КА

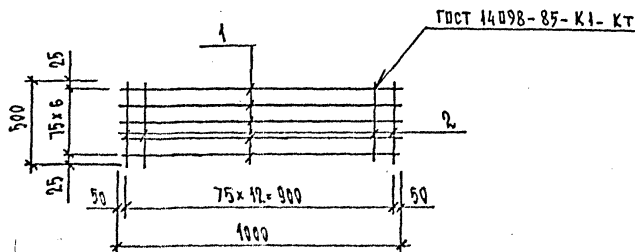


Формат	Зона	Поз.	Обозначение	Наименование	Кол.	Примечание
				<u>Документация</u>		
				Пояснительная записка		
				<u>Детали</u>		Масса поз. кг
		1	ГОСТ 6727-80	5-VR-I R = 1000	5	0,14
		2		5-VR-I R = 370	15	0,05

Согласовано

Изм	№ уч.	Лист	№ докум	Дата	Подп.	Фамилия

И.в.№ подл.	Порядок в дате	Взам.инв.№	2. 030 К1-1 7 10			
И.в.№ подл.	Порядок в дате	Взам.инв.№	Сетка С-10			Стация
И.в.№ подл.	Порядок в дате	Взам.инв.№	Р			Масса
И.в.№ подл.	Порядок в дате	Взам.инв.№	Лист 1			Листов —
И.в.№ подл.	Порядок в дате	Взам.инв.№	ЛЕННИИПРОЕКТ			
И.в.№ подл.	Порядок в дате	Взам.инв.№	РКУ			



Формат	Зона	Поз.	Обозначение	Наименование	Лист	Примечание
				<u>Документация</u>		
				Пояснительная записка		
				<u>Д е т а л и</u>		
		1	ГОСТ 6727-80	5-ВР-1 l=1000	7	0,14
		2		5-ВР-1 l=500	45	0,07

Изм.	№ уч.	Лист	№ докум.	Дата	Подп.	Фамилия

Обозначение: 22

Порядок и дата

Имя и должность

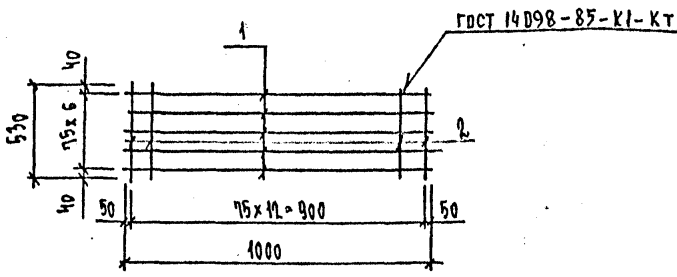
2.030 К1-1 7 11

Имя	Должность	Подпись	Дата	Стадия	Масса	Масштаб
И.И. СТА.	БУВНИ	<i>[Signature]</i>	1980	р	1.95	-
П.А. КОСИН	БУВНИ	<i>[Signature]</i>				
Р.А. ГР.	БУВНИ	<i>[Signature]</i>				
И.И. СТА.	БУВНИ	<i>[Signature]</i>				
П.А. КОСИН	БУВНИ	<i>[Signature]</i>				
Р.А. ГР.	БУВНИ	<i>[Signature]</i>				
И.И. СТА.	БУВНИ	<i>[Signature]</i>				
П.А. КОСИН	БУВНИ	<i>[Signature]</i>				
Р.А. ГР.	БУВНИ	<i>[Signature]</i>				
И.И. СТА.	БУВНИ	<i>[Signature]</i>				

Сетка С-11

ЛЕННИПРОЕКТ
1984

К1



Согласовано

Код	Зона	Поз.	Обозначение	Наименование	Кол.	Примечание
				Документация		
				Пояснительная записка		
				Детали		
		1	ГОСТ 6727-80	Б-8Р-1 С=1000	7	0,44
		2		Б-8Р-1 С=530	43	0,08

Изм.	№ уч.	Лист	№ докум	Дата	Подп.	Фамилия

2. 030 К1-1 7 12

СЕТКА С-12

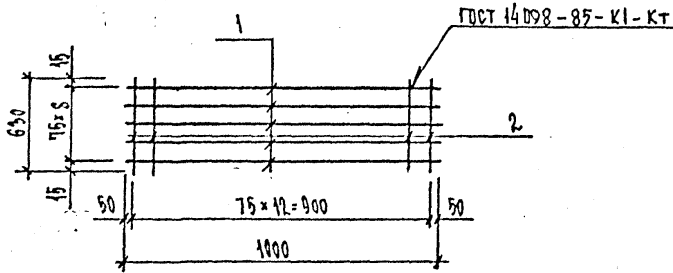
Стадия	Масса	Масштаб
Р	2,0	—

Лист 1 Листов —

ЛЕННИИПРОЕКТ
ОКУ

Имя/№ подп.	Подпись и дата	Взам. №
ДИР. ОТД.	БУНИЧ	05.92
ГЛ. КОМП.	БУНИЧ	"
РУК. ГР.	МУРАТОВА	"
ПРОВЕРИЛ	МУРАТОВА	"
РАЗРАБОТ.	НИКИФОРОВ	"
ИСПОЛНИЛ	МУХИНА	"
Н.КОНТРОЛ.	БУНИЧ	"

К1

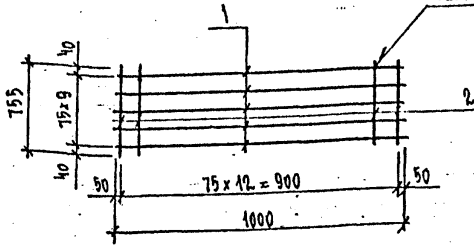


17,19 мм

Формат	Фонд	Поз.	Обозначение	Наименование	Кол.	Примечание
				<u>Документация</u>		
				Пояснительная записка		
				<u>Д е т а л и</u>		
		1	ГОСТ 6727-80	5-ВР-1 L=1000	9	0,14
		2		5-ВР-1 L=650	13	0,09

Изм.	№ ус.	Лист	№ докум.	Дата	Подп.	Фамилия	2. ДЗО КЛ-1 7 13		
							Стадия	Масса	Масштаб
							Р	2,48	—
							Лист	Листов —	
							ЛЕННИПРОЕКТ ОХУ		

ГОСТ 14098-85-К1-Кт



Листов	Этап	Поз.	Обозначение	Наименование	Кол.	Примечание
				Документация		
				Пояснительная записка		
				Д е т а л и		
		1	ГОСТ 6727-80	Б-ВР-I R=1000	10	0,14
		2		Б-ВР-I R=755	15	0,11

Согласовано

Изм.	№ уч.	Лист	№ докум	Дата	Подп.	Фамилия

2. ДЗД КЛ-1 7 14

Имя	Фамилия	Дата
В.А.Ч.	О.А.	05.92г
Г.А.	К.О.С.П.	"
Р.Ч.К.	Г.Р.	"
Д.Р.О.В.С.Е.Н.А.	М.У.Р.А.Т.О.В.А.	"
Р.А.З.Р.А.Б.О.Т.	Н.И.К.И.Т.О.Р.О.В.	"
И.С.П.О.Л.Н.И.А.	М.У.М.И.Н.А.	"
Н.К.О.Н.Т.Р.О.Л.	Б.У.Н.И.Ч.	"

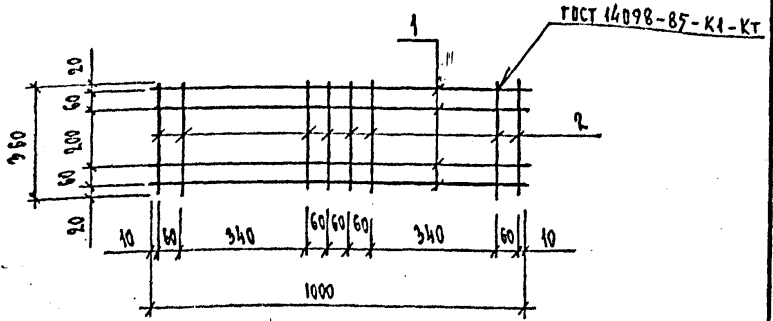
Ветка С-14

Стадия	Масса	Масштаб
Р	2,96	-

Лист 1 Листов -

ЛЕННИПРОЕКТ
ОКБ

КА



Формат	Зона	Поз.	Обозначение	Наименование	Кол.	Примечание
				<u>Документация</u>		
				ПОЯСНИТЕЛЬНАЯ ЗАПИСКА		
				<u>Детали</u>		
		1	ГОСТ 6727-80	4-ВР-1 $l = 1000$	4	0,09
		2		4-ВР-1 $l = 360$	8	0,03

Лист	№ уч.	Лист	№ докум	Дата	Подп.	Фамилия

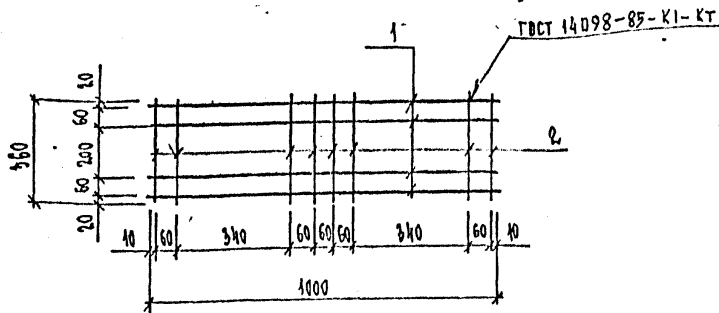
2. 070 КЛ-1 7 15

Имя и подг.	Подпись и дата	Исполнит. №
НАЧ. ОТД.	БУНИН	67-37.92
Н. КОНОС	БУНИН	
ЗУХ ТР.	МНРАТОВА	
ПРОКЕТ	М. ФУРАТОВА	
РЕЗЕРВ	И. КУКОВИЧ	
ИСПОЛН.	И. ЧИЖИНА	
Н. КОНОС	Б. ЗИЖИ	

СЕТКА С-15

Стадия	Масса	Масштаб
Р	0,65	-
Лист	Листов -	

ЛЕННИИПРОЕКТ
ОКУ



Формат	Зона	Поз.	Обозначение	Наименование	Кол.	Примечание
				Документация		
				Пояснительная записка		
				<u>Д о т а в л и</u>		
		1	ГОСТ 6727-80	Б-В1-1 R = 1000	4	0,14
		2		Б-ВР-1 R = 360	8	0,05

Согласовано

Выполнил №

Поступил в дата

Имя № подл.

Изм	№ уч.	Лист	№ докум	Дата	Подп.	Фамилия

2. 030 КЛ-1 7 16

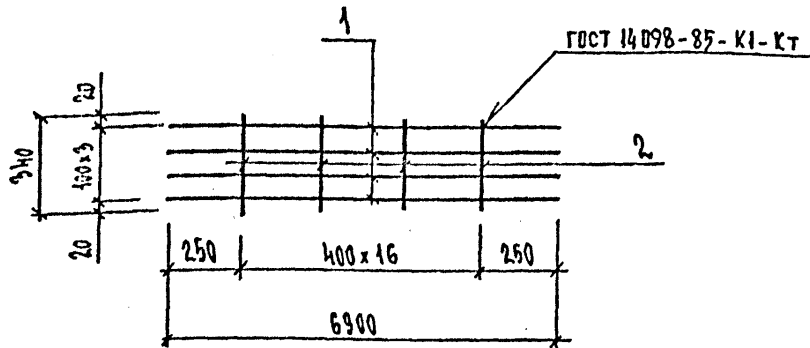
НАЧ. ОТД.	Бучин	<i>[Signature]</i>	02.08.81
РА. КОНСТ.	Бучин	<i>[Signature]</i>	"
УК. РР.	Муратова	<i>[Signature]</i>	"
ПРОВЕРКА	Муратова	<i>[Signature]</i>	"
РАЗРАБОТ.	Ишкинороз	<i>[Signature]</i>	"
ИСПОЛНИЛ	Мучина	<i>[Signature]</i>	"
К. КОНТРОЛ	Бучин	<i>[Signature]</i>	"

Сетка С-16

Стадия	Масса	Масштаб
Р	1,00	—
Лист 1	Листов —	

ЛЕННИИПРОЕКТ
084

КЛ



Регистр	Зона	Поз.	Обозначение	Наименование	Кол.	Примечание
				<u>Документация</u>		
				Пояснительная записка	×	
				<u>Д е т а л и</u>		масса поз. кг.
	1		ГОСТ 5784-82	12-А-I $l = 6900$	4	6,14
	2		ГОСТ 6727-80	4-ВР-I $l = 340$	17	0,03

Согласовано

Изм.	№ уч.	Лист	№ докум.	Дата	Подп.	Фамилия

2.030 КЛ-1 7 17

СЕТКА С-17

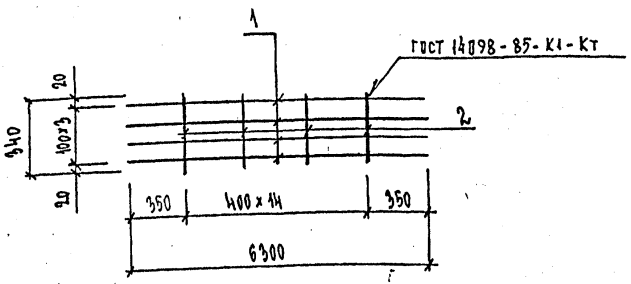
Стадия	Масса	Масштаб
Р	25,09	—

Лист 1 Листов -

ЛЕННИПРОЕКТ
СКУ

КА

Имя, № поз.	Подпись и дата	Взам. инв. №
ИЗЧ. ОТЛ.	Бучнич	05.22
ГЛ. КОЯСТ	Бучнич	"
РУК. ГР.	Мухомова	"
ПРОВЕРКА	Мухомова	"
РАЗРАБОТ	Никифоров	х
ИСПОЛНИЛ	Мухомова	у
Н. КОНТРОЛ	Бучнич	"



Кол.	Примечание	Наименование	Обозначение	Поз.	Вона	Документ
		<u>Документация</u>				
		Пояснительная записка				
		<u>Детали</u>				
	Масса поз. кг.					
4	5,61	40-А-1 l = 6300	ГОСТ 5784-82	1		
15	0,03	4-В7-1 l = 340	ГОСТ 6727-80	2		

Изм.	№ уч.	Лист	№ докум.	Дата	Подп.	Фамилия

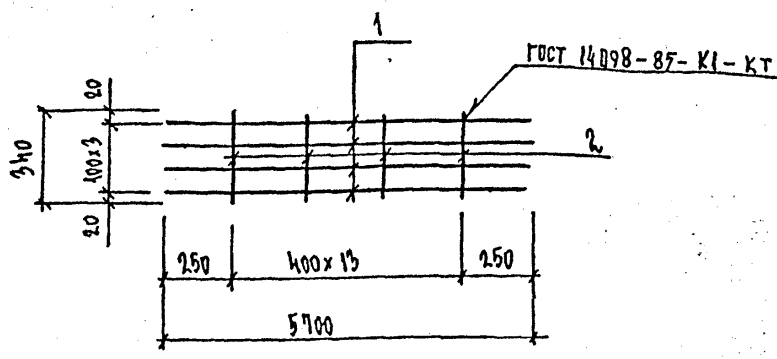
2.070 КЛ-1 7 18

Сетка С-10

Стадия	Масса	Масштаб
Р.	22,91	—
Лист	Листов —	

ЛЕННИПРОЕКТ
ОКЧ

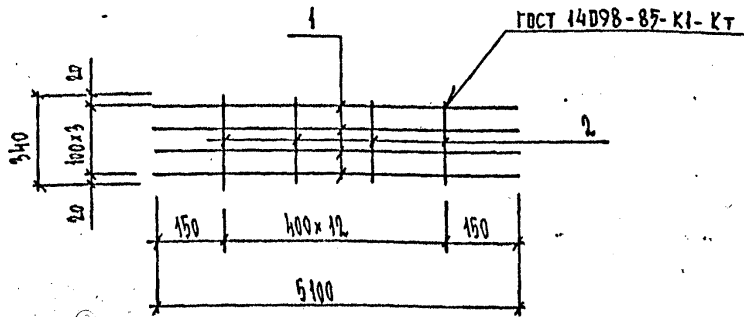
Имя, № пос.д.	Подпись и дата	Взам. инв. №
НАЧ. ОТД.	БУНИЧ	0598
ГЛА. КОНСТ.	БУНИЧ	н
УЧК. ГР.	МУРАТОВА	н
ПРОВЕРКА	МУРАТОВА	н
РАЗРАБОТ.	НИКИФОРОВ	н
ИСПОЛНИ	МУХИНА	н
И. КОНТРОЛ.	БУНИЧ	н



Кодификатор	Лист	Поз.	Обозначение	Наименование	Кол.	Примечание
				Документация		
				Пояснительная записка	×	
				<u>Д е т а л и</u>		Масса в кг.
	1		ГОСТ 5781-82	12-А-1 l=5700	4	5,07
	2		ГОСТ 6727-80	н-вр-1 l=340	14	0,03

Изм.	№ уч.	Лист	№ докум.	Дата	Подп.	Фамилия	Взам. инв. №			
							Масштаб	Масса	Стадия	
							2. Д30	КЛ-1	7 19	
							СЕТКА С-19	Стадия	Масса	Масштаб
								Р	20,72	—
								Лист 1	Листов —	
								ЛЕННИПРОЕКТ 9Х4		

КЛ



Рисунки	Зона	Поз.	Обозначение	Наименование	Кол.	Примечание
				<u>Документация</u>		
				ПОЯСНИТЕЛЬНАЯ ЗАПИСКА	×	
				<u>Д е т а л и</u>		МАССА ПОЗ. КР.
	1		ГОСТ 5781-82	12-А-I $\varnothing = 5100$	4	4,54
	2		ГОСТ 6727-80	4-8P-I $\varnothing = 340$	13	0,03

Изм.	№ уч.	Лист	№ докум	Дата	Подп.	Фамилия

Имя, № подл., Подпись и дата
Взам. инв. №

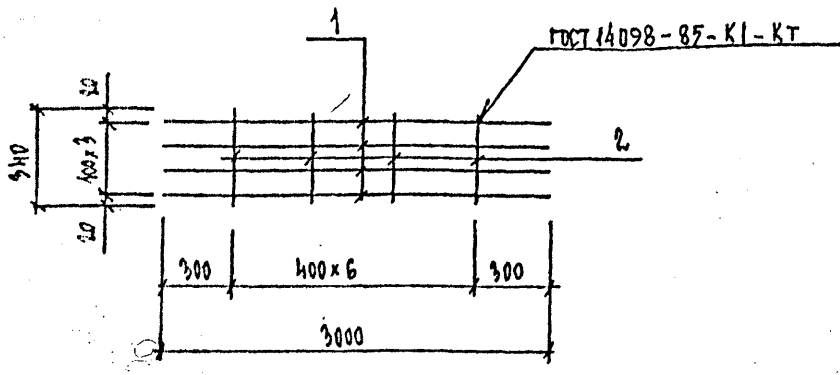
Имя	№ подл.	Подпись	Дата
НАЧ. ОТД.	БУНИЦ	<i>[Signature]</i>	05.92г
ГЛ. КОНСТР.	БУНИЦ	<i>[Signature]</i>	"
РУК. ГР.	МУРАТОВА	<i>[Signature]</i>	"
ПРОВЕРИЛ	МУРАТОВА	<i>[Signature]</i>	"
РАЗРАБОТ.	НИКИФОРОВ	<i>[Signature]</i>	"
ИСПОЛНИЛ	МУХИНА	<i>[Signature]</i>	"
И. КОНТРОЛ.	БУНИЦ	<i>[Signature]</i>	"

2.030 КЛ-1 7 20

СЕТКА С-20

Стадия	Масса	Масштаб
Р	18,56	—
Лист 1	Листов —	
ЛЕННИИПРОЕКТ ОКЧ		

КА



Кодификатор	Зона	Поз.	Обозначение	Наименование	Кол.	Примечание
				Документация		
				Пояснительная записка	×	
				Детали		Масса по кр.
	1		ГОСТ 5781-82	12-А-I L=3000	4	2,67
	2		ГОСТ 6727-80	4-ВР-I L=340	7	0,03

Изм.	№ уч.	Лист	№ докум.	Дата	Подп.	Фамилия

Взвешивание

Получено и дата

И.в.в.в.в.в.

2. 030 КЛ-1 7 21

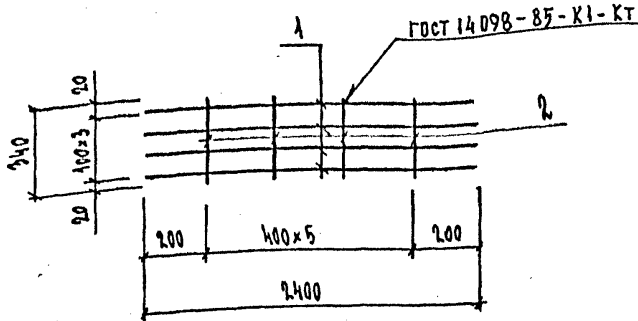
Сетка С-21

Стадия	Масса	Масштаб
1	40,90	—
Лист 1	Листов —	

И.в.в.в.в.	Бучич	<i>[Signature]</i>	05.02г
Гл. инж.	Бучич	<i>[Signature]</i>	"
Инж. гр.	Миратова	<i>[Signature]</i>	"
Проектир.	Миратова	<i>[Signature]</i>	"
Вариант.	Никифоров	<i>[Signature]</i>	"
Исполнит.	Мухина	<i>[Signature]</i>	"
Контроль	Бучич	<i>[Signature]</i>	"

ЛЕННИПРОЕКТ
ОКУ

КА



КОДЕС	ЗОНА	ПОЗ.	Обозначение	Наименование	Кол.	Примечание
				Документация		
				Пояснительная записка	×	
				Д е т а л и		МАССА ПОЗ. КГ.
				12-А-1 В-2400	4	2,14
	1		ГОСТ 5734-82	4-ВР-1 В-340	6	0,05
	2		ГОСТ 6727-80			

Согласовано

Взаимки №

Подпись и дата

Имя и поз.

Изм.	№ уч.	Лист	№ докум.	Дата	Подп.	Фамилия

2. 030 КЛ-1 7 22

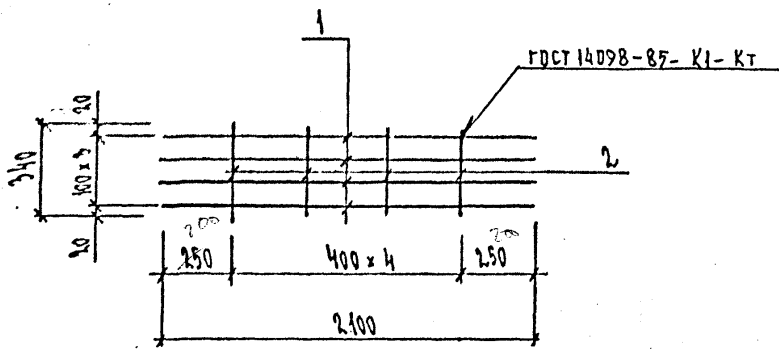
Сетка С-22

НАЧ. ОТД.	БУНИЧ	<i>[Signature]</i>	05.92г
ЗА. КОНСТР	БУНИЧ	<i>[Signature]</i>	"
РУК. ГР.	МУРАТОВА	<i>[Signature]</i>	"
ПРОВЕРИЛ	МУРАТОВА	<i>[Signature]</i>	"
РАЗРАБОТ.	НИКИФОРОВ	<i>[Signature]</i>	"
НЕПОЛНИЛ	МУХИНА	<i>[Signature]</i>	"
Я. КОНТРОЛ	БУНИЧ	<i>[Signature]</i>	"

Стадия	Масса	Масштаб
Р	8,75	—
Лист	Листов —	

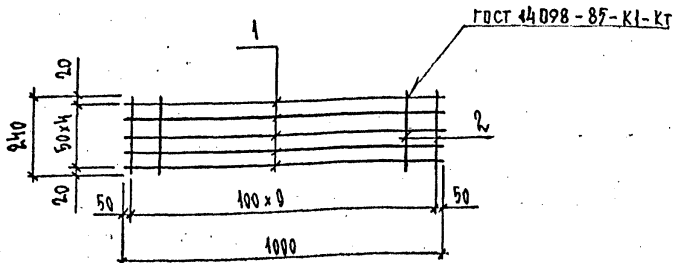
ЛЕННИИПРОЕКТ
0К4

КА



Формат	Возв	Поз.	Обозначение	Наименование	Кол.	Примечание
				<u>Документация</u>		
				ПОЯСНИТЕЛЬНАЯ ЗАПИСКА	×	
				<u>Детали</u>		МАССА ПОЗ. КГ
		1	ГОСТ 5781-82	12-А-1 В. 2100	4	1,87
		2	ГОСТ 6727-80	4-81-1, В. 340	5	0,05

Изм. №	Получен и дата	Выпущен №	Изм.							
			Изм.	№ уч.	Лист	№ докум.	Дата	Подп.	Фамилия	
			2.030	КЛ-1	7	23				
			СЕТКА С-23			Стадия	Масса	Масштаб		
						1	7,64	—		
						Лист 1	Листов —			
						ЛЕННИИПРОЕКТ ОУ				



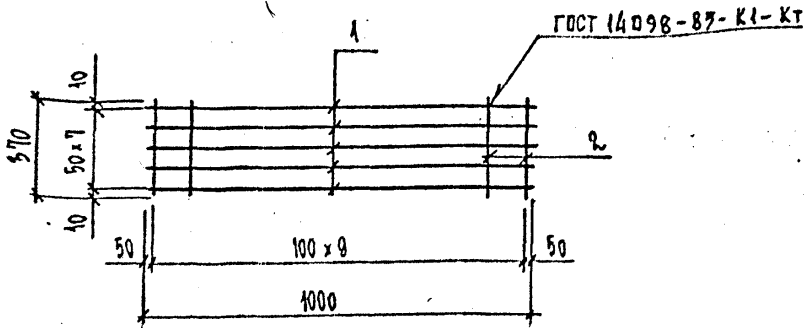
Согласовано

Формат	Зона	Поз.	Обозначение	Наименование	Роз.	Примечание
				<u>Документация</u>		
				Пояснительная записка	×	
				<u>Детали</u>		Масса поз. кг.
	1		ГОСТ 6724-80	5-ВР-I L=1000	5	0,44
	2			4-ВР-I L=240	40	0,08

Изм.	№ уч.	Лист	№ докум.	Дата	Подп.	Фамилия

Имя, № подг.	Подпись и дата	Взам.имя, №
НАЧ. ОТД.	БУНИЦ	05.98
ТА. КОМП.	БУНИЦ	"
РУК. ГР.	МУРАТОВА	"
ПРОВЕРКА	МУРАТОВА	"
РАЗРАБОТ.	НИКИФОРОВ	"
ИСПОЛНИЛ	МУХИНА	"
И. КОНТРОЛ.	БУНИЦ	"

2.030	КА-1	7	24
СЕТКА Т4-1			
Стадия	Масса	Масштаб	
Р	0,94	—	
Лист 1	Листов —		
ЛЕННИИПРОЕКТ ВКУ			



Кол. листов	Кол. листов	Поз.	Обозначение	Наименование	Кол.	Примечание
				Документация		
				Пояснительная записка	×	
				Детали		Масса поз. кг.
	1		ГОСТ 6727-80	5-ВР-I $\varnothing = 1000$	8	0,14
	2			4-ВР-I $\varnothing = 370$	10	0,03

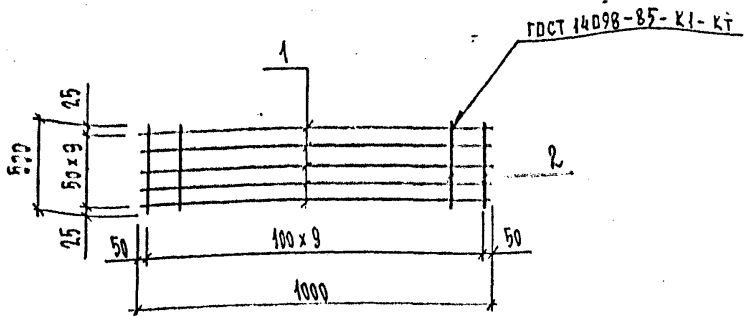
Изм.	№ уч.	Лист	№ докум.	Дата	Подп.	Фамилия

2. 030 К1-1 7 25

Сетка Т1-2

Имя	Подпись	Дата
НАЧ. ОТД.	БУНИН	05.90.
ТЛ. КОНСТР.	БУНИН	"
СВЯЗ. ИР.	У. РАТОВА	"
ЭКСПЕРТ	МЕРАТОВА	"
УЗУРБЕГ.	НИЖИЕРОВ	"
АСПОЛНИТ.	МУХИНА	"
К. КОНТРОЛ.	БУНИН	"

Стадия	Масса	Масштаб
1	1,19	-
Лист	Листов -	
ЛЕНИИПРОЕКТ 043		



Согласовано

Формат	Зона	Поз.	Обозначение	Наименование	Кол.	Примечание
				<u>Документация</u>		
				Пояснительная записка	×	
				<u>Детали</u>		Масса поз. кг.
		1	ГОСТ 6797-80	5-ВР-I L=1000	10	0,14
		2		4-ВР-I L=500	10	0,05

В.И.И.	№ уч.	Лист	№ докум.	Дата	Подп.	Фамилия

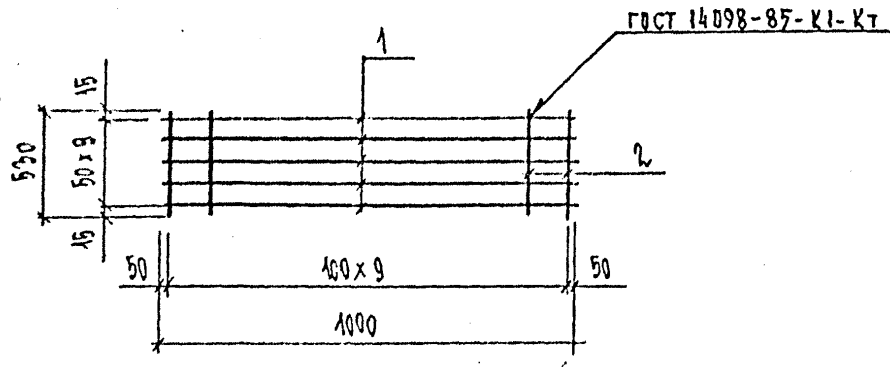
2. ДЗД. К1-1 7 26

СЕТКА Т4-3

НАЧ. ОТД.	БЧНИЧ	<i>[Signature]</i>	07.92.
ГЛ. КОНСТ.	БЧНИЧ	<i>[Signature]</i>	и
РИС. РЕ.	МУРАТОВА	<i>[Signature]</i>	и
ПРОВЕРКА	МУРАТОВА	<i>[Signature]</i>	и
РАЗРАБОТ.	Ч И К И Ф О Р Д	<i>[Signature]</i>	и
ИСПОЛНИЛ	МУХИНА	<i>[Signature]</i>	и
И-КОНТРОЛ	БЧНИЧ	<i>[Signature]</i>	и

Стадия	Масса	Масштаб
Р	4,90	—
Лист 1	Листов —	

ЛЕННИИПРОЕКТ
0К4



КОДЕС	ЗОНА	Поз.	Обозначение	Наименование	Кол.	Примечание
				Документация		
				Пояснительная записка	×	
				Детали		Масса воз кг
		1	ГОСТ 6727-80	5-ВР-I l=1000	11	0,14
		2		4-ВР-I l=530	10	0,05

Изм	№ уч.	Лист	№ докум	Дата	Подп.	Фамилия

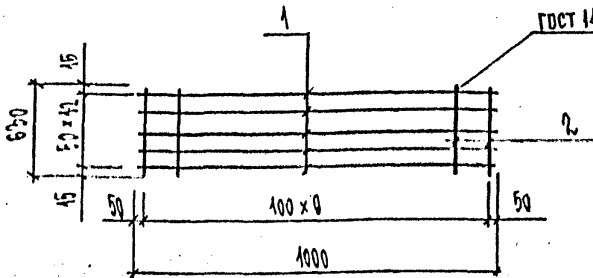
Имя и подп.	Подпись и дата	Возраст
И.И. ГИ	Бунин	35.02.81
И.И. ГИ	Бунин	"
И.И. ГИ	Муратов	"
И.И. ГИ	Муратов	"
И.И. ГИ	Никитин	"
И.И. ГИ	Муратов	"
И.И. ГИ	Бунин	"

2.030 КЛ-1 7 27

Сетка Т1-Н

Стдия	Масса	Масштаб
1	2,08	—
Лист 1	Листов —	

ЛЕННИИПРОЕКТ
9К4



КОМП.	СОНА	ЛОЗ.	Обозначение	Наименование	КОЛ.	Примечание
				<u>Документация</u>		
				Пояснительная записка	X	
				<u>Д е т а л и</u>		
		1	ГОСТ 6709-80	5-ВР-1 ϕ = 1000	25	0,14
		2		4-ВР-1 ϕ = 630	10	0,06

Изм	№	Лист	№ докум	Лист	Подп.	Фамилия	

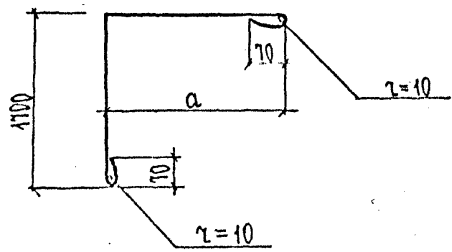
2.030 КЛ-1 7 28

СЕТКА Т4-5

Стадия	Масса	Масштаб
Р	2,45	—
Лист		Листов
ЛЕННИПРОЕКТ		
ОКУ		

НАЧ ОТА	БУНИЦ	<i>[Signature]</i>	05.99
ТА КОНСТ	БУНИЦ	<i>[Signature]</i>	"
РИС. ГР.	МУРАТОВА	<i>[Signature]</i>	"
ПРОБЕРНА	МУРАТОВА	<i>[Signature]</i>	"
РАЗРАБОТ.	НИЖИФОРОВ	<i>[Signature]</i>	"
ИСПОЛНИЛ	МУХИНА	<i>[Signature]</i>	"
И КОНТРОЛ	БУНИЦ	<i>[Signature]</i>	"

КА



МАРКА ИЗДЕЛИЯ	а мм
ОС 1 - 1	1700
ОС 1 - 2	2000
ОС 1 - 3	2200
ОС 1 - 4	2400
ОС 1 - 5	2600
ОС 1 - 6	2800
ОС 1 - 7	3000
ОС 1 - 8	3200
ОС 1 - 9	3400
ОС 1 - 10	3600

Имя, № пост. Подпись и дата Взам. №

Имя, № пост.	Подпись и дата	Взам. №
Нач. отд.	БУНИЧ	<i>[Signature]</i> 03.92
Рук. гр.	МУРАТОВА	<i>[Signature]</i>
Пров. пр.	МУРАТОВА	<i>[Signature]</i>
Разработ.	—	
Исполнил.	СОКОЛОВА	<i>[Signature]</i>
Н. контр.	БУНИЧ	<i>[Signature]</i>

2.030 КЛ-1 7 29

СВЯЗИ ОС 1-1 ÷ ОС 1-10

Стадия	Лист	Листов
Р	1	2

ЛЕННИИПРОЕКТ
ОКУ

Формат	Зона	Поз	Обозначение	Наименование	Кол.	Примечание
				<u>ДОКУМЕНТАЦИЯ</u>		
				СБОРОЧНЫЙ ЧЕРТЕЖ		
				ПОЯСНИТЕЛЬНАЯ ЗАПИСКА		
				<u>ДЕТАЛИ</u>		
				ГОСТ 5781-82		МАССА ПОЗ
		КС1-1		φ 8 А1 ℓ = 3550	1	1.40
		КС1-2		φ 8 А1 ℓ = 3850	1	1.52
		КС1-3		φ 8 А1 ℓ = 4050	1	1.60
		КС1-4		φ 8 А1 ℓ = 4250	1	1.68
		КС1-5		φ 8 А1 ℓ = 4450	1	1.76
		КС1-6		φ 8 А1 ℓ = 4650	1	1.84
		КС1-7		φ 8 А1 ℓ = 4850	1	1.92
		КС1-8		φ 8 А1 ℓ = 5050	1	2.00
		КС1-9		φ 8 А1 ℓ = 5250	1	2.08
		КС1-10		φ 8 А1 ℓ = 5450	1	2.16

Изм. № подл

Подпись и дата

Взам. инв. №

2.030 КЛ-1

7

29

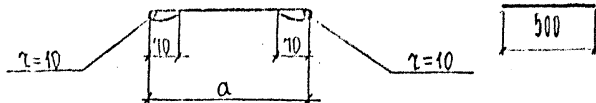
Лист

2

л/л

ОС 2 - 1 ÷ ОС 2 - 32

ОС 3 - 1



МАРКА ИЗДЕЛИЯ	а мм	МАРКА ИЗДЕЛИЯ	а мм
ОС 2 - 1	1700	ОС 2 - 19	5400
ОС 2 - 2	2000	ОС 2 - 20	5600
ОС 2 - 3	2200	ОС 2 - 21	5800
ОС 2 - 4	2400	ОС 2 - 22	6000
ОС 2 - 5	2600	ОС 2 - 23	6200
ОС 2 - 6	2800	ОС 2 - 24	6400
ОС 2 - 7	3000	ОС 2 - 25	6600
ОС 2 - 8	3200	ОС 2 - 26	6800
ОС 2 - 9	3400	ОС 2 - 27	7000
ОС 2 - 10	3600	ОС 2 - 28	7200
ОС 2 - 11	3800	ОС 2 - 29	7400
ОС 2 - 12	4000	ОС 2 - 30	7600
ОС 2 - 13	4200	ОС 2 - 31	7800
ОС 2 - 14	4400	ОС 2 - 32	8000
ОС 2 - 15	4600	ОС 3 - 1	500
ОС 2 - 16	4800		
ОС 2 - 17	5000		
ОС 2 - 18	5200		

Взаимн. №

Подпись и дата

Исполнитель
М.С.И.В.
Исполнитель
Н.Контр.

ВЗНУХ
МЫРЯТОВА
МЫРЯТОВА
СОКОЛОВА
БУНИЧ

05.02
05.02
05.02

2. 030 КЛ-1 7 30

С В Я З И ОС 2 - 1 ÷ ОС 2 - 32
05.02

Стадия	Лист	Листов
Р	1	3

ЛЕННИИПРОЕКТ
ОКУ

Формат 11

К/1

Формат	Зона	Поз.	Обозначение	Наименование	Кол.	Примечание
				<u>ДОКУМЕНТАЦИЯ</u>		
				СБОРОЧНЫЙ ЧЕРТЕЖ		
				ПОЯСНИТЕЛЬНАЯ ЗАПИСКА		
				<u>ДЕТАЛИ</u>		
				ГОСТ 5781-82		МАССА ПОЗ.
		0С2-1		Ф 8 А I $l = 1850$	1	0,73
		0С2-2		Ф 8 А I $l = 2150$	1	0,84
		0С2-3		Ф 8 А I $l = 2350$	1	0,92
		0С2-4		Ф 8 А I $l = 2550$	1	1,00
		0С2-5		Ф 8 А I $l = 2750$	1	1,08
		0С2-6		Ф 8 А I $l = 2950$	1	1,16
		0С2-7		Ф 8 А I $l = 3150$	1	1,24
		0С2-8		Ф 8 А I $l = 3350$	1	1,32
		0С2-9		Ф 8 А I $l = 3550$	1	1,40
		0С2-10		Ф 8 А I $l = 3750$	1	1,48
		0С2-11		Ф 8 А I $l = 3950$	1	1,56
		0С2-12		Ф 8 А I $l = 4150$	1	1,64
		0С2-13		Ф 8 А I $l = 4350$	1	1,72
		0С2-14		Ф 8 А I $l = 4550$	1	1,80
		0С2-15		Ф 8 А I $l = 4750$	1	1,88
		0С2-16		Ф 8 А I $l = 4950$	1	1,96
		0С2-17		Ф 8 А I $l = 5150$	1	2,04
		0С2-18		Ф 8 А I $l = 5350$	1	2,12
		0С2-19		Ф 8 А I $l = 5550$	1	2,20

Имя № подл. Поступил в датах Взвешив №

2. 030 КЛ-1 7 30

Лист

2

Формат	Зона	Поз	Обозначение	Наименование	Кол.	Примечание
				ГОСТ 5181-82		МАССА ПОЗ
		1177		Ф 8 А I $l = 5150$	1	2.28
		1178		Ф 8 А I $l = 5950$	1	2.36
		1179		Ф 8 А I $l = 6150$	1	2.44
		1180		Ф 8 А I $l = 6350$	1	2.52
		1181		Ф 8 А I $l = 6550$	1	2.56
		1182		Ф 8 А I $l = 6750$	1	2.66
		1183		Ф 8 А I $l = 6950$	1	2.74
		1184		Ф 8 А I $l = 7150$	1	2.82
		1185		Ф 8 А I $l = 7350$	1	2.90
		1186		Ф 8 А I $l = 7550$	1	2.98
		1187		Ф 8 А I $l = 7750$	1	3.06
		1188		Ф 8 А I $l = 7950$	1	3.14
		1189		Ф 8 А I $l = 8150$	1	3.22
		1194		Ф 16 А I $l = 501$	1	1,79

И.о. № подл. Подпись и дата. Взам. инв. №

2. 030 КЛ-1 7. 30

Лист
3