
МЕЖГОСУДАРСТВЕННЫЙ СОВЕТ ПО СТАНДАРТИЗАЦИИ, МЕТРОЛОГИИ И СЕРТИФИКАЦИИ
(МГС)
INTERSTATE COUNCIL FOR STANDARDIZATION, METROLOGY AND CERTIFICATION
(ISC)

МЕЖГОСУДАРСТВЕННЫЙ
СТАНДАРТ

ГОСТ
25358—
2012

ГРУНТЫ

Метод полевого определения температуры

Издание официальное



Москва
Стандартинформ
2013

Предисловие

Цели, основные принципы и основной порядок проведения работ по межгосударственной стандартизации установлены ГОСТ 1.0—92 «Межгосударственная система стандартизации. Основные положения» и ГОСТ 1.2—2009 «Межгосударственная система стандартизации. Стандарты межгосударственные, правила и рекомендации по межгосударственной стандартизации. Правила разработки, принятия, применения, обновления и отмены»

Сведения о стандарте

1 РАЗРАБОТАН Научно-исследовательским, проектно-изыскательским и конструкторско-технологическим институтом оснований и подземных сооружений им. Н.М. Герсеванова (НИИОСП им. Н.М. Герсеванова) ОАО «НИЦ «Строительство»

2 ВНЕСЕН Техническим комитетом по стандартизации ТК 465 «Строительство» Российской Федерации

3 ПРИНЯТ Межгосударственной научно-технической комиссией по стандартизации, техническому нормированию и оценке соответствия в строительстве (приложение В к протоколу от 4 июня 2012 г. № 40)

За принятие стандарта проголосовали:

Краткое наименование страны по МК (ИСО 3166) 004—97	Код страны по МК (ИСО 3166) 004—97	Сокращенное наименование органа государственного управления строительством
Азербайджан	AZ	Государственный комитет градостроительства и архитектуры
Армения	AM	Министерство градостроительства
Кыргызстан	KG	Госстрой
Молдова	MD	Министерство строительства и регионального развития
Российская Федерация	RU	Министерство регионального развития
Узбекистан	UZ	Госархитектстрой
Украина	UA	Министерство регионального развития, строительства и жилищно-коммунального хозяйства

4 Приказом Федерального агентства по техническому регулированию и метрологии от 29 октября 2012 г. № 595-ст межгосударственный стандарт ГОСТ 25358—2012 введен в действие в качестве национального стандарта Российской Федерации с 1 июля 2013 г.

5 ВЗАМЕН ГОСТ 25358—82

Информация об изменениях к настоящему стандарту публикуется в ежегодно издаваемом информационном указателе «Национальные стандарты», а текст изменений и поправок — в ежемесячно издаваемом информационном указателе «Национальные стандарты». В случае пересмотра (замены) или отмены настоящего стандарта соответствующее уведомление будет опубликовано в ежемесячно издаваемом информационном указателе «Национальные стандарты». Соответствующая информация, уведомление и тексты размещаются также в информационной системе общего пользования — на официальном сайте Федерального агентства по техническому регулированию и метрологии в сети Интернет

© Стандартиформ, 2013

Настоящий стандарт не может быть полностью или частично воспроизведен, тиражирован и распространен в качестве официального издания на территории Российской Федерации без разрешения Федерального агентства по техническому регулированию и метрологии

Содержание

1 Область применения	1
2 Нормативные ссылки	1
3 Термины и определения	1
4 Общие положения	1
5 Оборудование и приборы	2
6 Подготовка к измерениям	3
7 Проведение измерений	4
8 Обработка результатов измерений	5
Приложение А (обязательное) Требования к программе полевых работ по измерениям температуры грунтов	7
Приложение Б (обязательное) Дополнительные погрешности измерения температуры грунтов и мероприятия по их снижению	8
Приложение В (рекомендуемое) Схема термометрической скважины	9
Приложение Г (рекомендуемое) Форма журнала полевого измерения температуры грунтов	10
Приложение Д (рекомендуемое) Образцы графического оформления результатов измерений температуры грунта	11

ГРУНТЫ**Метод полевого определения температуры**

Soils. Field method of determining the temperature

Дата введения — 2013—07—01**1 Область применения**

Настоящий стандарт распространяется на мерзлые, промерзающие и протаивающие грунты и устанавливает метод полевого определения их температуры в ходе инженерно-геокриологических (мерзлотных) исследований, выполняемых на площадках проектируемых, строящихся и эксплуатируемых зданий и сооружений, а также на опытных площадках, предназначенных для стационарных наблюдений.

Настоящий стандарт не распространяется на методы измерения температуры поверхности грунтов.

2 Нормативные ссылки

В настоящем стандарте использованы ссылки на следующие межгосударственные стандарты:
ГОСТ 112—78 Термометры метеорологические стеклянные. Технические условия
ГОСТ 2045—71 Термометры ртутные стеклянные. Технические требования

П р и м е ч а н и е — При пользовании настоящим стандартом целесообразно проверить действие ссылочных стандартов на территории государства по соответствующему указателю стандартов, составленному по состоянию на 1 января текущего года, и по соответствующим информационным указателям, опубликованным в текущем году. Если ссылочный стандарт заменен (изменен), то при пользовании настоящим стандартом следует руководствоваться заменяющим (измененным) стандартом. Если ссылочный стандарт отменен без замены, то положение, в котором дана ссылка на него, применяется в части, не затрагивающей эту ссылку.

3 Термины и определения

В настоящем стандарте применены следующие термины с соответствующими определениями:

3.1 термометрическая скважина: Специально оборудованная скважина, предназначенная для измерения температуры грунта гирляндой температурных датчиков.

3.2 гирлянда температурных датчиков: Сборка электрических датчиков температуры или ртутных «заленивленных» термометров, закрепленных на несущем шнуре в соответствии с глубиной размещения точек измерения.

4 Общие положения

4.1 Полевые измерения температуры грунтов должны проводиться по программе, соответствующей требованиям, приведенным в приложении А, в целях:

- получения конкретных данных о температуре мерзлых, промерзающих и протаивающих грунтов для использования их в теплотехнических расчетах при проектировании;
- оценки и прогноза устойчивости территории освоения;

- назначения глубины заложения и выбора типа фундаментов зданий и сооружений и определения их несущей способности;

- контроля и оценки изменений, происходящих в тепловом режиме грунтов в результате возведения и эксплуатации зданий и сооружений или осуществления различных инженерных мероприятий.

4.2 Измерения температуры грунтов должны проводиться в заранее подготовленных и выстоянных термометрических скважинах переносными или стационарными термоизмерительными комплектами, представляющими собой гирлянды электрических датчиков температуры с соответствующей измерительной аппаратурой, устройствами для накопления информации (логгеры) в автоматическом режиме и дистанционной передачи данных или гирлянды «заленивленных» ртутных термометров; допускается применение отдельных датчиков, в том числе малоинерционных.

На опытных площадках и в основаниях зданий и сооружений допускается установка датчиков температуры непосредственно в грунт с обязательным соблюдением мер, обеспечивающих надежность работы аппаратуры в течение планируемого периода наблюдений. По специальному заданию на изыскания (мониторинг) измерение температуры допустимо определять с помощью зондов, снабженных температурными датчиками.

4.3 Многоканальные термоизмерительные системы с центральным пультом измерений или персональным компьютером (ПК), предназначенные для проведения длительных (режимных) наблюдений за температурой грунтов на групповых опытных площадках или в основаниях зданий и сооружений, должны изготавливаться по проектам, разработанным с учетом инженерно-геологических и климатических условий района работ.

4.4 Температуру мерзлых, промерзающих и протаивающих грунтов следует выражать в градусах Цельсия с округлением до 0,1 °С.

4.5 При подготовке и проведении термоизмерительных работ необходимо проводить мероприятия по снижению суммарной погрешности измерений, слагающейся из инструментальных и дополнительных погрешностей, в соответствии с приложением Б.

4.6 Инструментальная погрешность приборов для полевых измерений температуры грунтов не должна превышать:

$\pm 0,1$ °С	—	в диапазоне температур	± 3 °С;
$\pm 0,2$ °С	»	»	св. ± 3 °С до ± 10 °С включ.;
$\pm 0,3$ °С	»	»	св. ± 10 °С.

4.7 Аппаратура и приборы для измерения температуры перед началом и после окончания полевого сезона, а также после выявления и устранения неисправностей должны поверяться сопоставлением их с образцовыми мерами и иметь аттестаты поверок, содержащие величины поправок.

Многоканальные термоизмерительные системы должны содержать устройства для калибровки и периодически поверяться по всем каналам (согласно инструкции по эксплуатации, выдаваемой предприятием — изготовителем оборудования).

5 Оборудование и приборы

5.1 Комплект для полевого измерения температуры грунтов в скважинах представляет собой гирлянду ртутных «заленивленных» термометров или электрических датчиков температуры с прибором для измерения температуры (см. 6.8).

Число ртутных «заленивленных» термометров в одной гирлянде не должно превышать 5 шт. При большем числе точек измерения термометры следует группировать по 5 шт. в самостоятельные гирлянды, устанавливаемые в скважину одновременно. Число электрических датчиков температуры в одной гирлянде не лимитируется.

5.2 В качестве электрических датчиков температуры грунтов следует применять чувствительные элементы промышленных мерных термометров сопротивления с номиналом 100 Ом, допускается использовать электрические датчики с другим номиналом при обеспечении требований к инструментальной погрешности приборов.

5.3 В качестве измерительных приборов к электрическим датчикам следует применять специальные термометрические многопредельные неравновесные мосты или потенциометры постоянного тока, отградуированные в градусах Цельсия, при цене деления шкалы не более 0,1 °С, либо лабораторные мосты сопротивлений класса точности 0,05 % — 0,1 %, подключаемые к гирлянде через узел коммутации.

5.4 При измерении температуры грунтов в скважинах ртутными термометрами следует применять ртутные метеорологические термометры ценой деления не более 0,2 °С по ГОСТ 2045 и ГОСТ 112, пред-

варительно вмонтировав их в специальные «заленивливающие» оправы для повышения тепловой инерции.

Тепловая инерция «заленивленного» термометра характеризуется двумя параметрами, которые должны ежегодно поверяться:

- время задержки — время, за которое показание исходной температуры изменится на $0,1\text{ }^{\circ}\text{C}$ при переносе термометра в среду, температура которой отличается на $\pm 20\text{ }^{\circ}\text{C}$ от исходной. Время задержки «заленивленного» термометра должно составлять (60 ± 10) с, что ориентировочно лимитирует суммарное время снятия отсчетов со всех термометров гирлянды;

- показатель тепловой инерции τ_0 — время, за которое температура изменится на 63 % от задаваемого при проверке перепада температуры. По показателю тепловой инерции при измерении температуры грунтов определяют время выдержки гирлянды термометров в скважине (см. 7.3).

Оценка тепловой инерции должна быть выполнена и на датчиках иного типа.

5.5 Градуировка и поверка электрических датчиков и ртутных термометров должны проводиться с погрешностью не более $0,03\text{ }^{\circ}\text{C}$ и включать температуру $(0,00 \pm 0,02)\text{ }^{\circ}\text{C}$, при которой определяется поправка на «место нуля».

Поверку проводят в ультратермостате или криостате сопоставлением показаний проверяемого рабочего датчика или термометра с показаниями установленного в тех же условиях образцового прибора (равноделенного термометра ТР-1 или ТР-2, нормального термометра ТЛ-4 или платинового термометра сопротивления, имеющих аттестат бюро поверки). От каждой партии датчиков отбирают 3 шт. для длительного хранения и оценки старения их во времени.

Ртутные термометры, медные термометры сопротивления, платиновые пленочные термометры сопротивления разрешается поверять только на «место нуля» при условии выполнения условий точности измерения датчиков, указанных в 4.6. Для всех датчиков, имеющих нелинейную характеристику зависимости показаний датчика от температуры, методика их калибровки должна обеспечить точность измерений датчиков, указанных в 4.6.

5.6 Тарировка и поверка электрических датчиков температуры и измерительных приборов к ним, а также ртутных термометров должны проводиться в лабораторных условиях на измерительных приборах более высокого класса точности, чем рабочие приборы.

6 Подготовка к измерениям

6.1 Для измерения температуры грунтов следует использовать инженерно-геологические скважины диаметром не более 160 мм и целевые термометрические скважины диаметром не более 90 мм, пробуренные колонковым способом без промывки на малых оборотах бурового инструмента или ручным буровым комплектом.

Использовать для измерения температуры грунтов скважины, заполненные водой, рассолом или другой жидкостью, не допускается.

6.2 Скважина в пределах протаивающего слоя грунта должна быть защищена обсадной трубой-кондуктором, заглубленным в многолетнемерзлый грунт не менее чем на 0,5 м. При наличии межмерзлотных или подмерзлотных вод и осыпанию стенок скважины на всю ее глубину следует устанавливать защитную пластмассовую или стальную трубу, герметизированную снизу и в соединениях, диаметр которой должен обеспечивать свободный спуск и подъем гирлянды. Термометрические скважины рекомендуется выполнять в соответствии со схемой, представленной на рисунке В.1 приложения В.

Без обсадки разрешается использовать только сухие скважины с устойчивыми стенками.

6.3 Кондуктор или защитная труба должны выступать над поверхностью грунта на 0,3—0,5 м.

На строительных площадках и в зонах проезда транспортных средств верхняя часть обсадных и защитных труб должна быть заглублена на 0,1—0,3 м и закрыта металлическим колпаком, предохраняющим скважину от повреждения транспортными средствами и строительными механизмами.

6.4 Выступающая над поверхностью грунта часть кондуктора или защитной трубы должна быть теплоизолирована коробом с крышкой, заполненным мхом, торфом или другим теплоизоляционным материалом. Входное отверстие скважины (трубы) после бурения и в промежутках между наблюдениями должно плотно закрываться пробкой, предупреждающей возможность попадания в скважину атмосферных осадков и образование в ней конденсата или снежной шубы.

При режимных (длительных) наблюдениях в скважинах диаметром более 100 мм затрубное пространство защитных труб следует засыпать сухим песком или мелким гравием, либо местным сухим измельченным грунтом.

6.5 Подготовка к измерению температуры грунтов в свежепробуренных скважинах включает опытную оценку времени «выстойки» скважины после бурения и величины дополнительной погрешности измерения, вызванной нарушением естественного температурного режима грунтов при бурении и обсадке скважины. Для этого:

- на участке с типичными для данной площадки мерзлотно-грунтовыми условиями проходят и оборудуют опытную скважину на планируемую глубину измерения температуры, но не менее 10 м, способ, режим бурения и конструкция которой должны быть аналогичными применяемым в данных условиях;

- по окончании бурения и обустройства скважины проводят измерение температуры грунтов на глубине 5 м и более в следующие сроки: в течение первых трех суток — через каждые 12 ч; далее — через сутки (до момента, когда за трехсуточный период изменение температуры на одних и тех же глубинах составит $\pm 0,1$ °С).

Время «выстойки» определяется максимальным периодом стабилизации температур, измеренных на разных горизонтах.

Оценку дополнительной погрешности измерения, возникающей от сокращения времени «выстойки» скважин после бурения, проводят по кривым стабилизации температуры в опытной скважине.

При наличии в районе работ старых законсервированных скважин, пригодных для термометрии, в них проводят параллельные измерения температуры, в соответствии с результатами которых коррелируются результаты измерения температуры в опытной скважине.

6.6 При измерении температуры грунтов на глубине 1 м и более и при диаметре буровых скважин не более 100 мм допускается пренебрегать погрешностью от конвекции воздуха в скважине.

В скважинах диаметром более 100 мм до глубины 5 м следует применять легкие разделительные диски-диафрагмы, закрепляемые на гирлянде через 1 м.

6.7 Каждая гирлянда электрических датчиков температуры (или ртутных термометров) должна иметь метку, совмещаемую при установке гирлянды с горизонтом устья скважины. Расстояние от этой метки до середины датчика или центра ртутного резервуара термометра определяет глубину измерения температуры.

Погрешность установки термодатчиков или термометров в скважине по глубине не должна превышать $\pm 0,05$ м.

6.8 Для инженерно-геокриологических исследований глубины измерения температуры в скважинах следует принимать: в пределах первых 5 м — кратными 0,5 м; затем, до глубины 10 м — кратными 1 м, свыше 10 м — кратными 2 м, а также на забое скважины.

В случае аномального распределения температуры грунтов по глубине (при наличии таликов, заглубленных источников тепла и т. п.) и для специальных исследований (для устройства свайных оснований, береговых сооружений и т. п.) допускается изменять глубины измерения температуры в соответствии с конкретными местными условиями и целями термоизмерительных работ.

6.9 Для режимных наблюдений за температурой верхних горизонтов грунта, проводимых на опытных площадках или вблизи фундаментов, дистанционные датчики температуры следует устанавливать непосредственно в грунт, для чего:

- в углу шурфа на выбранных горизонтах делают шпурсы 0,20—0,25 м и в них закладывают датчики;
- отводят провода восходящей змейкой или в резиновых трубках для снижения механических усилий в них при пучении и осадках грунта;
- выполняют обратную засыпку шурфа ранее вынутым грунтом с послойным его уплотнением;
- на поверхности восстанавливают нарушенный растительный и снежный покров.

Время выстойки шурфа после засыпки — от 10 до 20 дней (уточняется опытным путем).

7 Проведение измерений

7.1 Измерение температуры грунтов следует проводить в следующем порядке:

- перед спуском термоизмерительной гирлянды в скважину проверяют рабочую глубину скважины, отсутствие в ней воды или снежной шубы посредством грузового лота, диаметр которого обеспечивает проход гирлянды;

- в скважину или защитную трубу опускают гирлянду на заданную глубину, закрепляют во входном отверстии скважины пробкой и оставляют на период выдержки, определяемый в соответствии с 7.3;

- после установки гирлянды в скважину в полевом журнале, форма которого приведена в приложении Г, записывают номер скважины, дату ее проходки и обустройства, номер гирлянды, дату и время ее установки, температуру наружного воздуха, измеренную с помощью термометра-праща;

- оценивают период выдержки гирлянды в скважине;

- по истечении периода выдержки гирлянды в скважине проводят измерения и регистрацию температуры грунта. При проведении измерений с использованием гирлянды дистанционных датчиков ее разъем подключают к измерительному прибору, после настройки которого и выбора диапазона измерений последовательно по всем каналам гирлянды снимают и записывают в журнал показания температуры. При использовании автоматических приборов с запоминающими устройствами для снятия результатов измерений к данным приборам подключают компьютер и записывают показания. При проведении измерений с использованием ртутных «заленивленных» термометров их извлекают (по одному) из скважины, не допуская попадания на термометр прямых солнечных лучей, и записывают отсчеты по шкале температур;

- непосредственно после записи отсчетов проводят оценку значений температуры сопоставлением их между собой или с данными предыдущих измерений. При наличии аномальных отклонений измерения следует повторить;

- по окончании измерений переносную гирлянду извлекают из скважины, скважину закрывают пробкой, а короб крышкой. Если гирлянда стационарная, то наружную ее часть следует уложить под крышку короба, накрыть непромокаемой пленкой.

7.2 Неисправности, обусловленные коррозией контактов, обрывом или замыканием проводов, замачиванием электрических датчиков гирлянды атмосферными осадками, должны регистрироваться в журнале.

До исправления повреждений использовать гирлянду для измерений температуры грунтов не допускается.

7.3 Время выдержки τ_{Δ} , ч, гирлянды датчиков температуры в скважине следует определять по формуле

$$\tau_{\Delta} = \tau_0 \ln[(t_e - t_s)/\Delta t], \quad (7.1)$$

где τ_0 — показатель тепловой инерции (см. 5.4), ч;

t_e — исходная температура (температура наружного воздуха во время измерения), °С;

t_s — ожидаемая температура грунта в скважине (принимается ориентировочно с погрешностью до ± 2 °С), °С;

Δt — допускаемая погрешность за счет ограничения времени выдержки, $\Delta t \leq 0,05$ °С.

Время выдержки гирлянды датчиков температуры следует определять для разностей температур, равных 10 °С, 20 °С, 30 °С и 40 °С, и для разности $t_e - t_s$ следует использовать ближайшее большее значение времени выдержки.

7.4 При режимных наблюдениях на опытных площадках необходимо не нарушать растительный и снежный покров около скважины и на площадке в целом.

7.5 После окончания измерения температуры грунтов скважины, пройденные в процессе термоизмерительных работ и не переданные заказчику для продолжения стационарных наблюдений, надлежит затампонировать грунтом и закрепить с соответствующей маркировкой (номер точки измерения, организация), а также очистить площадку от мусора и восстановить почвенно-растительный слой в тех местах, где он был нарушен в результате производства работ по измерению температуры.

8 Обработка результатов измерений

8.1 Вотсчеты температуры грунтов, зафиксированные в полевом журнале, следует ввести инструментальные поправки, выявленные в результате поверки термодатчиков и измерительных приборов или термометров, включая поправку на «место нуля», полученную в результате последней поверки, и шкаловую поправку, определяемую по паспорту (аттестату) конкретного измерительного прибора или термометра, с учетом положения «места нуля».

Дополнительные погрешности измерения (см. приложение Б) должны оцениваться расчетом или опытным путем и учитываться по мере их проявления в конкретных условиях измерения температуры грунтов.

8.2 Результаты наблюдений за температурой грунтов следует оформлять в виде:

- сводной ведомости значений температуры грунтов, скорректированных с учетом инструментальных и дополнительных поправок;
- графика распределения температуры по глубине для одноразовых измерений температуры или графика термоизоплет — для длительных (режимных) наблюдений.

Образцы оформления графиков приведены в приложении Д.

Графики изотерм следует, как правило, совмещать с геологическим разрезом, на котором показываются также границы раздела талых и мерзлых грунтов, полученные средствами инженерно-геологической и геофизической разведки, с указанием даты проведения этих работ.

8.3 По результатам измерений температуры грунтов составляют технический отчет, который должен включать:

- техническое задание и программу проведения термоизмерительных работ;
- примененную методику измерений;
- оценку инструментальных и дополнительных погрешностей;
- акты проверок измерительной аппаратуры;
- ситуационный план площадки с указанием плановой и высотной привязки скважин;
- сводную ведомость температуры грунтов;
- графические материалы (указанные в 8.2);
- выводы о результатах термоизмерительных работ.

**Приложение А
(обязательное)**

Требования к программе полевых работ по измерениям температуры грунтов

А.1 Программа термоизмерительных работ должна быть составлена с учетом:

- имеющихся результатов ранее проводившихся исследований инженерно-геокриологических (мерзлотных) условий района;
- конкретных условий площадки (инженерно-геологических, геоморфологических, гидрогеологических);
- климатических характеристик района проведения измерений;
- характера проектируемых зданий и сооружений, типа и глубины заложения их фундаментов;
- инженерной подготовки и обустройства осваиваемой территории;
- возможности проявления неблагоприятных мерзлотных процессов и явлений о результате освоения территории;
- обеспеченности термоизмерительной аппаратурой и приборами;
- резерва на выполнение дополнительных работ на аномальных участках, выявленных в ходе инженерно-геологической и геофизической разведки.

А.2 В программе должны быть предусмотрены:

- цели и задачи проводимых измерений;
- места расположения, глубины и конструкции термометрических скважин, способы и режимы их проходки;
- сроки и периодичность проведения измерений, число и типы опытных площадок;
- состав исполнителей и сроки проведения работ, включая монтаж и поверку аппаратуры и приборов.

**Приложение Б
(обязательное)**

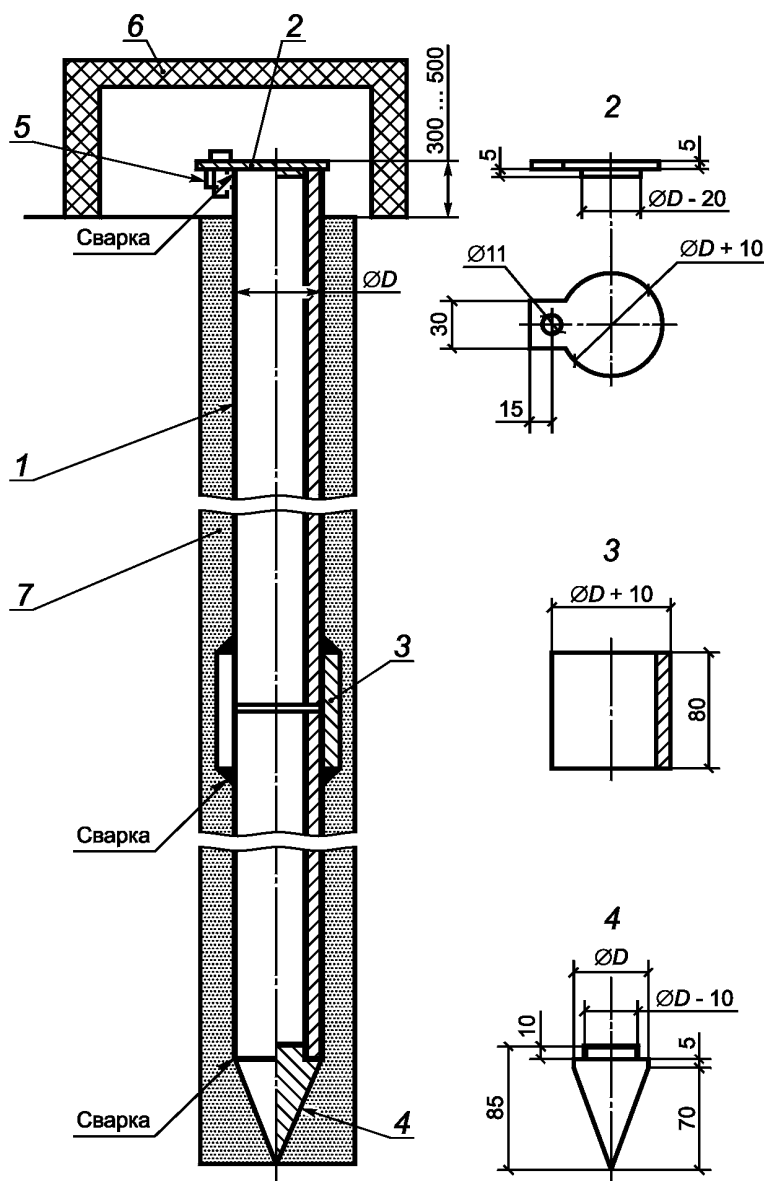
**Дополнительные погрешности измерения температуры грунтов
и мероприятия по их снижению**

Т а б л и ц а Б.1

Причины погрешностей измерения	Мероприятия по снижению погрешностей
Недостаточная «выстойка» скважины после бурения и обустройства	Увеличение времени «выстойки», бурение скважин без промывки на малых оборотах бурового инструмента (см. 6.1); использование скважин меньшего диаметра; учет поправок по измерениям в опытной скважине (см. 6.5)
Конвекция воздуха в скважине	Использование скважин малого диаметра; установка термоизолирующих коробов над устьем скважин (см. 6.4) и разделительных дисков-диафрагм до глубины 5 м (см. 6.6); засыпка скважин сухим песком, мелким гравием или местным сухим измельченным грунтом (см. 6.4)
Конденсация влаги на стенках скважин	Тщательная заглушка скважин пробками (см. 6.4)
Недостаточная выдержка переносных гирлянд в скважине	Увеличение времени выдержки; снижение теплоемкости гирлянды за счет рациональной конструкции; уменьшение показателя тепловой инерции «заленивленных» ртутных термометров
Недостаточное время задержки «заленивленных» термометров	Уменьшение числа термометров в гирлянде; увеличение времени задержки; повышение скорости извлечения термометров из скважины и отсчета показаний температуры
Неточность установки термометров по глубине скважины	Повышение точности установки термометров и контроль глубин установки
Неточность определения момента фиксации температуры грунта	Использование для верхних горизонтов грунта дистанционных датчиков измерения температуры с установкой их непосредственно в грунт
Недостаточная изоляция проводов линий связи дистанционных датчиков температуры	Применение проводов с более надежной изоляцией; измерение величин сопротивлений «утечек» и их учет при расчете температур
Разогрев датчиков измерительным током	Уменьшение силы тока; сокращение времени включения прибора при снятии отсчета
Неравенство температур монтажных проводов гирлянды	Продольная свивка проводов; применение проводов большего сечения; увеличение чувствительности датчика

Приложение В
(рекомендуемое)

Схема термометрической скважины



1 — обсадная труба; 2 — защитная крышка; 3 — обойма; 4 — наконечник; 5 — приваренная к трубе гайка М10; 6 — теплоизолированный короб; 7 — грунт обратной засыпки

Рисунок В.1 — Схема термометрической скважины

**Приложение Г
(рекомендуемое)**

Форма журнала полевого измерения температуры грунтов

ЖУРНАЛ ПОЛЕВОГО ИЗМЕРЕНИЯ ТЕМПЕРАТУРЫ ГРУНТОВ

Организация _____

Пункт _____ Объект _____

Скважина № _____, диаметр _____ мм, глубина _____ м, дата проходки и обустройства _____, абсолютная отметка устья скважины _____ м

Гирлянда № _____ Измерительный прибор № _____

Дата измерения: начало _____ окончание _____

Номера термодатчиков (термометров)	Глубина измерения температуры, м	Отсчет температуры грунта, °С	Поправки, °С	Температура грунта с учетом поправки, °С	Примечание
1	2	3	4	5	6

Наблюдатель _____
должность, подпись, фамилия, инициалы

Помощник наблюдателя _____
должность, подпись, фамилия, инициалы

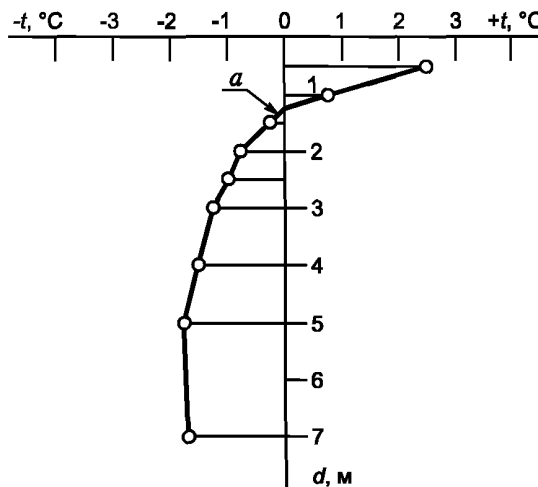
П р и м е ч а н и я

- 1 Графы 4 и 5 заполняют при камеральной обработке результатов измерений.
- 2 При использовании «заленивленных» ртутных термометров в графу 3 вписывают отсчеты по шкале термометра с погрешностью 0,1 °С.
- 3 Поправку в графу 4 вносят по паспорту (аттестату) конкретного электрического термодатчика и измерительного прибора или ртутного термометра, а также по результатам их последней поверки.
- 4 В графу 6 вносят сведения о температуре воздуха, измеренной термометром-пращем, мощности слоя талого грунта, определяемой зондированием (щупом), состоянии скважины, неисправности аппаратуры и др.

Приложение Д
(рекомендуемое)

Образцы графического оформления результатов измерений температуры грунта

Объект _____
 Планшет № _____
 Скважина № _____
 Отметка устья _____
 Дата измерений _____



Примечание — В переходной зоне точку сопряжения *a* находят встречной экстраполяцией прямых, продолженных из смежных зон до их пересечения.

Рисунок Д.1 — График распределения температуры *t*, °С, грунта по глубине *d*, м, для одноразовых измерений температуры

Объект _____
 Планшет № _____
 Скважина № _____
 Отметка устья _____

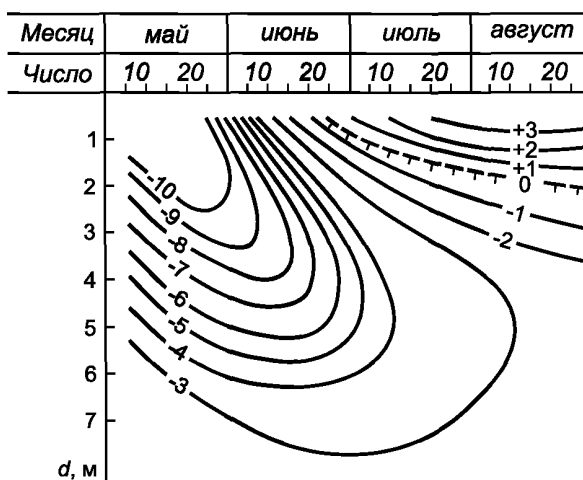


Рисунок Д.2 — График термоизопланет по скважине по данным режимных (длительных) температурных наблюдений

Ключевые слова: температура, термометрическая скважина, измерение

Редактор *О.И. Каштанова*
Технический редактор *В.Н. Прусакова*
Корректор *М.В. Бучная*
Компьютерная верстка *Л.А. Круговой*

Сдано в набор 16.07.2013. Подписано в печать 26.08.2013. Формат 60×84 $\frac{1}{8}$. Гарнитура Ариал.
Усл. печ. л. 1,86. Уч.-изд. л. 1,25. Тираж 88 экз. Зак. 903.

ФГУП «СТАНДАРТИНФОРМ», 123995 Москва, Гранатный пер., 4.
www.gostinfo.ru info@gostinfo.ru

Набрано во ФГУП «СТАНДАРТИНФОРМ» на ПЭВМ.

Отпечатано в филиале ФГУП «СТАНДАРТИНФОРМ» — тип. «Московский печатник», 105062 Москва, Лялин пер., 6.