

ТИПОВОЙ ПРОЕКТ  
903-9-22 см.88

БАК-АККУМУЛЯТОР СТАЛЬНОЙ ДЛЯ ГОРЯЧЕЙ ВОДЫ ЕМКОСТЬЮ 5 ТЫС. КУБ.М ДЛЯ  
СООРУЖЕНИЯ В РАЙОНАХ КРАЙНЕГО СЕВЕРА С ТЕМПЕРАТУРОЙ  
НАРУЖНОГО ВОЗДУХА НИЖЕ МИНУС 40°С

АЛЬБОМ 3

КМ БАК ПЕРЕЛИВА ЕМКОСТЬЮ 700 КУБ. М стр. 1-13

ТИПОВОЙ ПРОЕКТ  
903-9-2 2 см.88

БАК-АККУМУЛЯТОР СТАЛЬНОЙ ДЛЯ ГОРЯЧЕЙ ВОДЫ ЕМКОСТЬЮ 5 ТЫС. КУБ. М ДЛЯ СООРУЖЕНИЯ  
В РАЙОНАХ КРАЙНЕГО СЕВЕРА С ТЕМПЕРАТУРОЙ НАРУЖНОГО ВОЗДУХА НИЖЕ МИНУС 40°С

АЛЬБОМ 3  
ПЕРЕЧЕНЬ АЛЬБОМОВ

АЛЬБОМ 1	ПЗ	ПОЯСНИТЕЛЬНАЯ ЗАПИСКА
	ТХ 1	ТЕХНОЛОГИЧЕСКАЯ ЧАСТЬ
	ТХ 2	ПРОТИВОКОРРОЗИОННАЯ ЗАЩИТА
АЛЬБОМ 2	КМ 1	КОНСТРУКЦИИ МЕТАЛЛИЧЕСКИЕ
	КМ 2	СТАЛЬНАЯ КОНСТРУКЦИЯ ЗАЩИТЫ БАКА
АЛЬБОМ 3	КМ	БАК ПЕРЕЛИВА ЕМКОСТЬЮ 700 КУБ.М
АЛЬБОМ 4	КЖ	ОСНОВАНИЯ И ФУНДАМЕНТЫ
АЛЬБОМ 5	ТИ	ТЕПЛОВАЯ ИЗОЛЯЦИЯ. ПРОИЗВОДСТВО ТЕПЛОИЗОЛЯЦИОННЫХ РАБОТ
АЛЬБОМ 6.1	ПМ	ОСНОВНЫЕ ПОЛОЖЕНИЯ ПО ПРОИЗВОДСТВУ МОНТАЖНЫХ РАБОТ
АЛЬБОМ 6.2	ПМ	ТО ЖЕ
АЛЬБОМ 7.1	МП	МОНТАЖНЫЕ ПРИСПОСОБЛЕНИЯ
	7.2	ТО ЖЕ
АЛЬБОМ 8	КМ3	МЕТАЛЛОКОНСТРУКЦИИ ПРОТИВОКОРРОЗИОННОЙ ЗАЩИТЫ
	КМ4	ОПОРЫ ПЕРЕЛИВНЫХ ТРУБОПРОВОДОВ
	КМ5	КОНТУРЫ ЗАЗЕМЛЕНИЯ БАКОВ
АЛЬБОМ 9	СО	СПЕЦИФИКАЦИИ ОБОРУДОВАНИЯ
АЛЬБОМ 10	ВМ	ВЕДОМОСТИ ПОТРЕБНОСТИ В МАТЕРИАЛАХ
АЛЬБОМ 11	С	СМЕТЫ

ПРИМЕНЕННАЯ ТИПОВАЯ ДОКУМЕНТАЦИЯ

ТИПОВОЙ ПРОЕКТ 704-1-162.83 РЕЗЕРВУАР СТАЛЬНОЙ ГОРИЗОНТАЛЬНЫЙ ЦИЛИНДРИЧЕСКИЙ ДЛЯ ХРАНЕНИЯ  
НЕФТЕПРОДУКТОВ ЕМКОСТЬЮ 50 КУБ. М (РАСПРОСТРАНЯЕТ КАЗАХСКИЙ ФИЛИАЛ ЦИТП)

ТИПОВОЙ ПРОЕКТ 903-9-12 см.86 ПЕРЕДВИЖНАЯ СТРЕМЯНКА  
АЛЬБОМ IV (РАСПРОСТРАНЯЕТ ЦИТП г. МОСКВА)

РАЗРАБОТАН ВНИПИЭНЕРГОПРОМ

ДИРЕКТОР ИНСТИТУТА  
ГЛАВНЫЙ ИНЖЕНЕР ПРОЕКТА

*В.С. Варварский* В.С. ВАРВАРСКИЙ  
*Г.Ю. Зархин* Г.Ю. ЗАРХИН

ЦНИИПРОЕКТСТАЛЬКОНСТРУКЦИЯ

ДИРЕКТОР ИНСТИТУТА  
ГЛАВНЫЙ ИНЖЕНЕР ПРОЕКТА

*В.В. Кузнецов* В.В. КУЗНЕЦОВ  
*Р.Н. Андреева* Р.Н. АНДРЕЕВА

УТВЕРЖДЕН

НА СТАДИИ ПРОЕКТ МИНЭНЕРГО СССР  
ПРОТОКОЛ ОТ 20.01.87 N 3

ВВЕДЕН В ДЕЙСТВИЕ

НА СТАДИИ РАБОЧАЯ ДОКУМЕНТАЦИЯ  
МИНЭНЕРГО СССР ПРОТОКОЛ ОТ 28.11.88

Ведомость рабочих чертежей основного комплекта

Ведомость ссылочных и прилагаемых документов

Основные расчетные данные

Альбом 3

Лист	Наименование	Примечание
1.	Общие данные (начало)	
2.	Общие данные (окончание)	
3.	Техническая спецификация стали	
4.	Ведомость металлоконструкций по видам профилей	
5.	Общий вид	
6.	Стенка и днище	
7.	Покрытие. План и разрезы	
8.	Щит покрытия	
9.	Покрытие. Центральное кольцо	
10.	Площадки и ограждение на крыше	
11.	Врезка патрубков	
12.	Врезка патрубков. Исходные данные для проектирования основания и фундамента	

Обозначение	Наименование	Примечание
	Ссылочные документы	
Серия 1.450.3-4	Наружные лестницы для	
Выпуск 4	обслуживания стальных резервуаров	
	Кольцевая лестница для резервуара V=700 м <sup>3</sup>	

1. Плотность воды — 1 т/м<sup>3</sup>
2. Избыточное давление — 2,0 кПа
3. Вакуум — 0,25 кПа
4. Максимальная температура воды — 95°С
5. Скоростной напор ветра III, IV, V районы — 0,38 ; 0,48 ; 0,6 кПа
6. Снеговая нагрузка III, IV, V районы — 1,0 ; 1,5 ; 2,0 кПа
7. Расчетная температура наружного воздуха — минус 60°С
8. Сейсмичность района строительства — 9 баллов и менее
9. Изоляция на стенке — 0,9 кПа
- Изоляция на крыше — 0,7 кПа

Общие указания

Альбом 3 типовых проектов баков-аккумуляторов стальных для горячей воды емкостью 5 и 10 тыс. куб. м для сооружения в районах Крайнего Севера с температурой наружного воздуха ниже минус 40°С содержит чертежи бака перелива для горячей воды емкостью 700 куб. м, устанавливаемого вместе с баками-аккумуляторами, выполняемыми по чертежам альбома 2

Расчет стенки бака на прочность производится при заливе его на всю высоту стенки

Материалы

Наименование конструкции	Марка стали	ГОСТ	Тип электро-вод по ГОСТ 3467-75
Стенка	09Г2С-15	19282-73*	350А
Крыша	09Г2С-2 09Г2-15	19282-73*	—
Лестница, площадки, ограждение	ВСт3сп5	380-71*	342А
Днище	09Г2С-2	19282-73*	350А

Автоматическая и полуавтоматическая сварка должна производиться с применением материалов, соответствующих марке свариваемых сталей и обеспечивающих соединение встык равнопрочное основному металлу.

С подлинным верно. Гл. инж. пр. А.И. Андреева

Лист № табл. 130м, табл. 1355 42-4

Проект выполнен в соответствии с действующими нормами и правилами и обеспечивает безопасную эксплуатацию сооружения при соблюдении предусмотренных проектом мероприятий

Главный инженер проекта *Андрей Андреева*

Изм. №	Примечание

<b>903-9-22 см. 88</b>			
Бак-аккумулятор горячей воды емкостью 5 тыс. куб. м для сооружения в районах Крайнего Севера			
Бак перелива емкостью 700 куб. м		Стандия	Листов
		Р	1 12
Общие данные (начало)			ЦНИИПРОЕКТСТАЛЬКОНСТРУКЦИЯ им. Мельникова

Показатели бака перелива

Диаметр бака, мм	10430
Высота стенки бака, мм	8940
Максимальный допустимый уровень воды в баке, мм	7590
Площадь зеркала воды, м <sup>2</sup>	85,4
Геометрический объем бака, м <sup>3</sup>	765
Рабочий объем бака, м <sup>3</sup>	648

Конструкция бака

Стенка и днище бака изготавливаются в виде полотнош, которые транспортируются к месту монтажа, свернутыми в рулоны.

Днище по контуру имеет утолщенные окрайки.

Крыша бака в виде конуса собирается из отдельных щитов, укладываемых на стенку бака и центральное кольцо.

Между собой щиты соединяются сваркой внахлест.

Для обслуживания оборудования, установленного на крыше бака, имеется площадка с ограждением и лестница многомаршевая шахтной конструкции.

Требования к изготовлению и монтажу

Конструкции бака должны изготавливаться на заводе.

При изготовлении полотнош все соединения следует выполнять двусторонней автоматической сваркой встык под слоем флюса. Крайки листов, свариваемых встык, обработать прострожкой. Допуски при обработке листов принимать по таблице 8 СНиП III-18-75. После окончания сварки швы необходимо зачистить от шлака, грота и заусенцев.

Центральное кольцо и щиты крыши следует изготавливать в кондукторах.

Расстояние между вертикальными швами I пояса стенки и швами приварки усиливающих листов патрубков оборудования должно быть не менее 500 мм.

Расстояние между вертикальными швами смежных усиливающих листов патрубков в I поясе стенки бака должно быть не менее 500 мм. Допускаемая угловатость монтажного стыка стенки 5мм, она измеряется шаблоном длиной 500 мм.

По СНиП в.01.07-85 "Нагрузки и воздействия" резервуар вместимостью 700 м<sup>3</sup> относится ко II классу ответственности зданий и сооружений.

Листовая сталь, для изготовления полотнош, должна поставляться заводо-изготовителем с плюсовыми допусками на толщину.

При изготовлении, монтаже, приемке работ и испытаниях бака перелива следует руководствоваться:

а) 4-ым разделом СНиП III-18-75 "Дополнительные правила для конструкций цилиндрических вертикальных резервуаров" с изменением п.4.6, который изложить: в полотношадх стенок баков перелива на заводе проверке проникающими излучениями подлежат все вертикальные швы и 100% пересечений вертикальных и горизонтальных швов I, II, III и IV поясов; на монтаже - все вертикальные монтажные швы стенок баков перелива и все стыковые соединения окраек днищ в местах примыкания к ним стенки. Длина снимка должна быть не менее 840 мм;

б) "Инструкцией по изготовлению и монтажу вертикальных цилиндрических резервуаров"

ВСН 311-81 МНС СССР;

в) СНиП III-4-80 "Техника безопасности в строительстве."

Наружную поверхность бака грунтовать 2-мя слоями ФЛ-03К. ГОСТ 9109-81

Листом 3  
Г. подлинным верно. Гл. инж. пр. А.А. Андреева  
355-224

Привязан:		И.контр. Витер		И.проект. Максимова		И.инж.пр. Яковлева		И.рук.б-ва Яковлева		И.проберил Яковлева		И.исполнил Яковлева	
		И.контр. Витер		И.проект. Максимова		И.инж.пр. Яковлева		И.рук.б-ва Яковлева		И.проберил Яковлева		И.исполнил Яковлева	
		И.контр. Витер		И.проект. Максимова		И.инж.пр. Яковлева		И.рук.б-ва Яковлева		И.проберил Яковлева		И.исполнил Яковлева	
		И.контр. Витер		И.проект. Максимова		И.инж.пр. Яковлева		И.рук.б-ва Яковлева		И.проберил Яковлева		И.исполнил Яковлева	

903-9-22 см. 88

Бак-аккумулятор горячей воды емкостью 7 тыс. куб. м для сооружения в районе Крайнего Севера.			
Бак перелива емкостью 700 куб. м		Стадия	Лист
		P	2
Общие данные (окончание)		ЦНИИпроектстальконструкция им. Мельникова	
Формат А8			



Альбом 3

Г. И. И. пр. Андреева

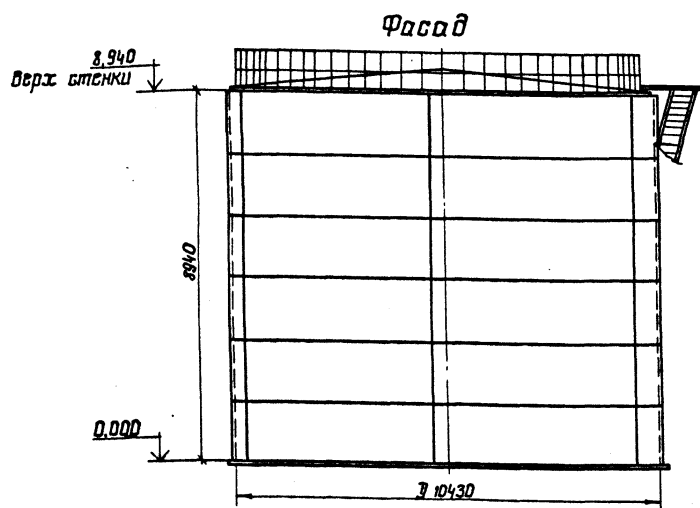
ИНВ. № 355227

Наименование конструкций по номенклатуре преискуранта	Позиция по преискуранту	N/M по порядку	Код конструкции	Масса конструкции (т) по видам профилей														Кат. шт.	Серия тип. вых. конструкций
				Всего стали повышенной и высокой проч.ности	Балки и швеллеры	Широко-полочные двутавры	Круглая сортовая сталь	Средне-сортовая сталь	Мелко-сортовая сталь	Сталь листовая конструкц. толщиной 4мм	Униформазольная сталь	Сталь листовая горячая корроз. в 4мм	Кнутые и сварные профили	Трубы	Прочие	Всего	Всего с учетом массы металла		
1	2	3	4	5	6	7	8	9	10	11	12	13	14	15	16	17	18	19	20
Бак для горячей воды емкостью 700 куб. м		1		17,75			0,06	0,02	0,06	0,14			0,36			18,39	18,57		
Кольцевая лестница		2			0,06		0,12	0,03	0,04	0,36			0,54			1,15	1,16		
Каркас для наборачивания палатки, днища и стенок		3			0,41		1,00			0,14						1,55	1,57		
Итого с учетом 3% на уточнение массы в чертежах КМД		4		17,75	0,47		1,18	0,05	0,10	0,64			0,90			21,09	21,30		
Итого с учетом отходав 3,7%		5		18,41	0,49		1,22	0,05	0,10	0,66			0,93			21,86			
Приведенная к обычным профилям масса металла с учетом 3% на уточнение массы в чертежах КМД и 3,7% на отходы		6		18,41	0,49		1,22	0,05	0,10	0,66			1,06			21,99			
Разница приведенной и натуральной массы		7														0,13			
Распределение массы металла по пределам текучести с учетом 3% на уточнение массы в чертежах КМД и 3,7% на отходы		8					МПа (кгс/мм <sup>2</sup> )										3,58		
							235 - 255	(24 - 26)									18,41		
							320 - 340	(33 - 35)											
Приведенная к стали углеродистой обычного качества по ГОСТ 380-71* масса металла с учетом 3% на уточнение массы в чертежах КМД и 3,7% на отходы		9		24,12												24,12			
Всего приведенная масса металла с учетом 3% на уточнение массы в чертежах КМД и 3,7% на отходы		10														27,70			

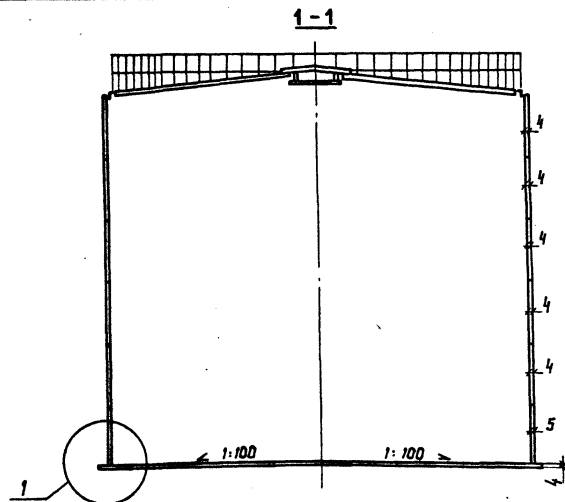
Готовые изделия в ведомость металлоконструкций не включены

903-9-22 см. 88			
Бак-аккумулятор горячей воды емкостью 5тыс.куб.м для сооружения в районах Крайнего севера			
Нач. отд. Купрешихин	Иван		
Контр. Витер	Витер		
Гл. констр. Максимец	Максимец		
Гл. инж. пр. Андреева	Андреева		
Рук. бриг. Демидова	Демидова		
Проверил. Ващинская	Ващинская		
Исполнил. Петухова	Петухова		
Привязан:	Бак перелива емкостью 700 куб. м	Стадия	Лист 4 Листов
	ведомость металлоконструкций по видам профилей		ЦНИИПРОЕКТАЛЬНИКОНСТРУКЦИА им. Мельникова

Альбом 3



План покрытия  
(Площадки и ограждение не показаны)



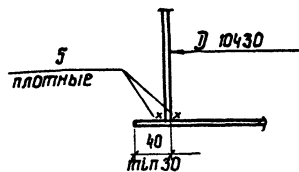
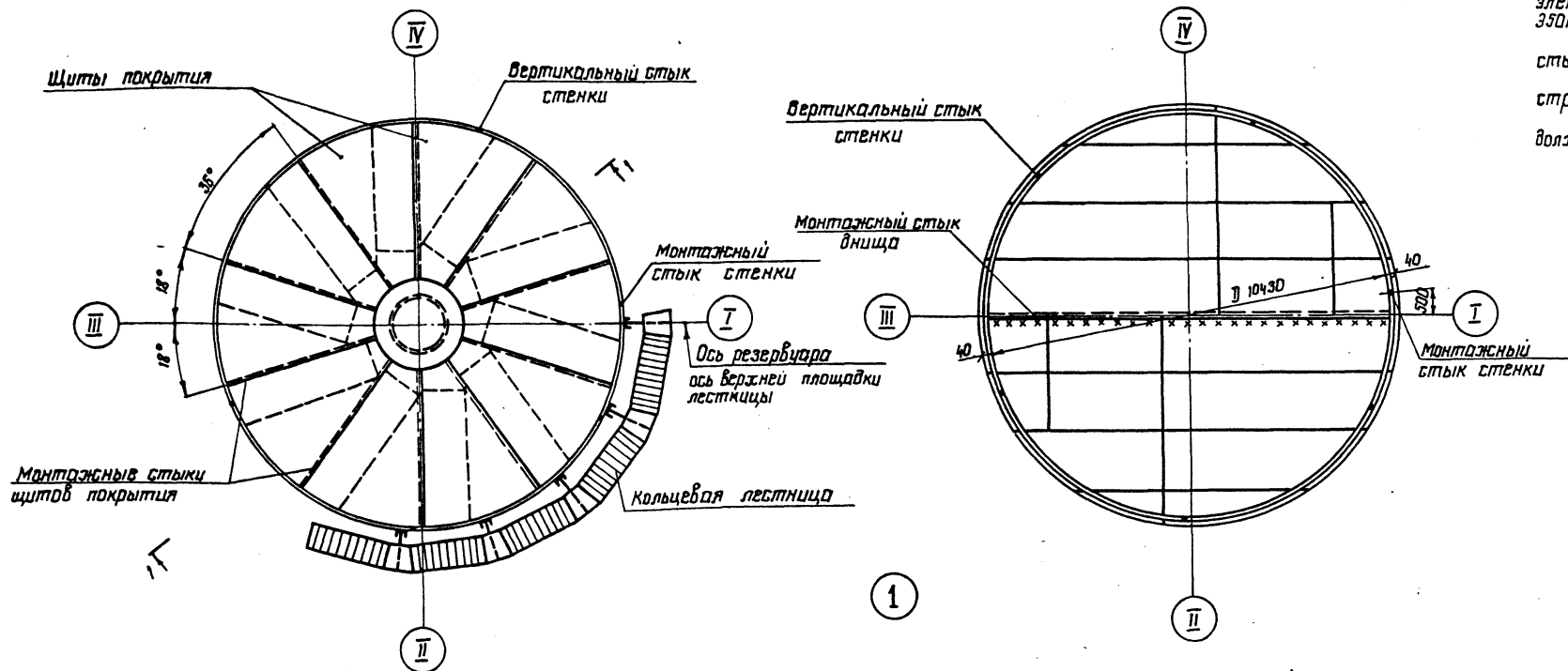
План днища

Таблица расхода стали

Наименование	Масса т	Примечание
Днище	2,77	
Стенка	9,64	
Покрытие	3,85	
Площадки, ограждение	0,64	
Кольцевая лестница	1,13	
Люки - лазы	1,22	
<b>Всего:</b>	<b>19,25</b>	

Всего: 19,25

1. Материал конструкций смотреть в технической спецификации стали.
  2. Сварку монтажных швов стенки, днища и несущих элементов покрытия производить электродами типа Э30А, остальные конструкций электродами типа Э42А.
  3. Минимальная величина нахлестки в монтажных стыках днища 30 мм.
  4. Разворачивание стенки производить по часовой стрелке.
  5. Расстояние между смежными монтажными стыками должно быть не менее 500 мм.
- В Совместно смотреть лист 10.



С подлинным верно. Г. И. Инж. пр. Андрей Андреев

Инв. № подл. 355-22-Х  
Подпись и дата взыск. инв. №

903-9-22 см. 88			
Бак-аккумулятор горячей воды емкостью 5 тыс. куб. м для сооружения в районах Крайнего Севера			
Бак - перелива емкостью 700 куб. м		Страница	Листов
Общий вид		Р	5
ЦНИИпроектстальконструкция им. Мельникова			

Нач. отд.	Кутревичиш	Мам
И. контр.	Витер	Витер
И. констр.	Максимец	Мам
И. инж. пр.	Андреев	Мам
Рук. бриг.	Демидова	Мам
Проверил	Варшавская	Мам
Исполнил	Петухова	Мам

Привязан:

Инв. №

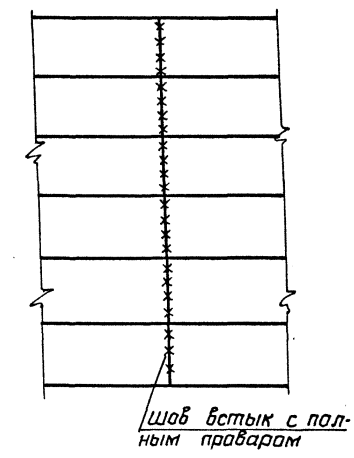
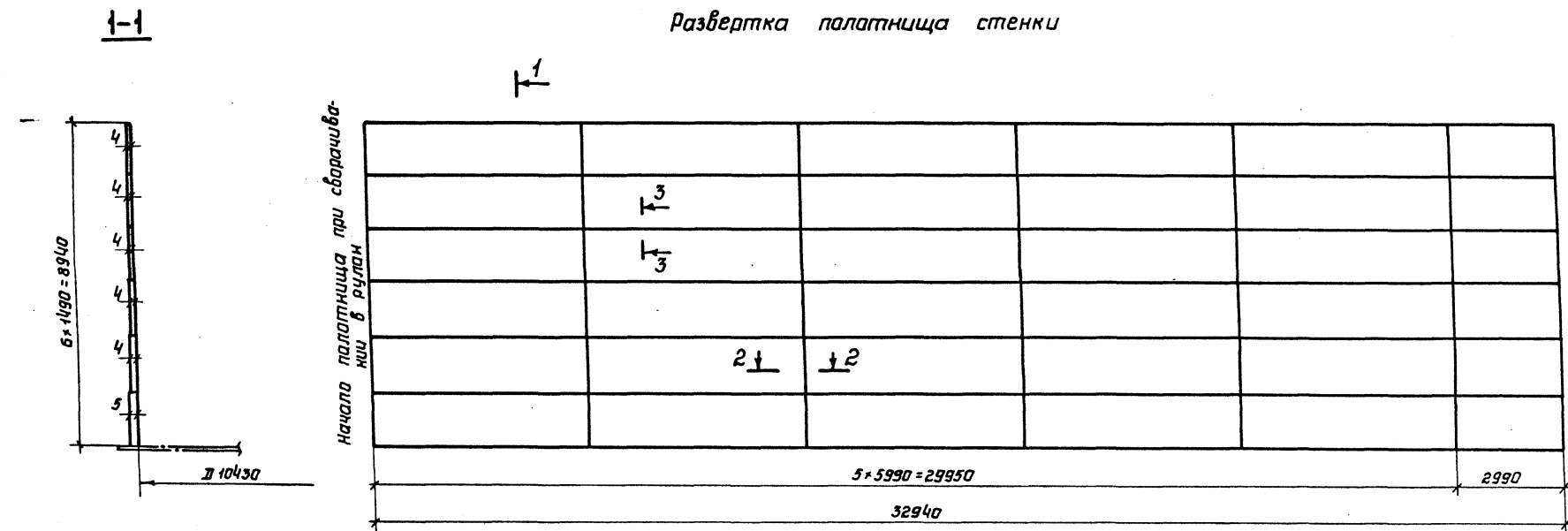
Альбом 3

С ПОДАЛИНЫМ ВЕРНО. ГЛ. ИНЖ. ПР. ОКУФ. АНДРЕЕВА

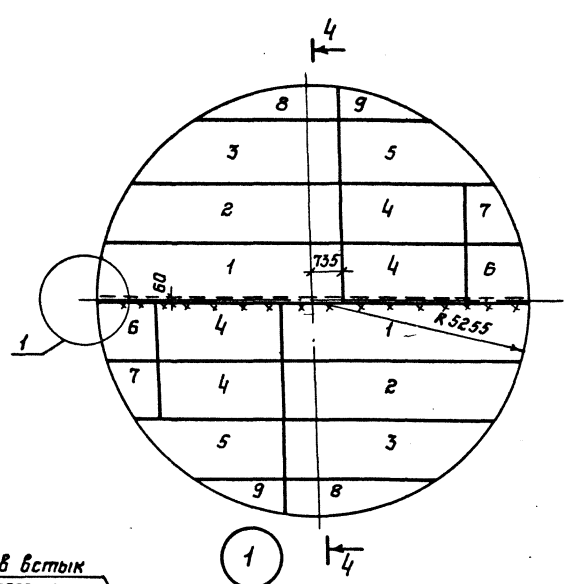
ИНВ. И ПОДЛ. ПОДПИСЬ И ДАТА ВОЗМОЖНО. 355-22-4

Развертка полотнища стенки

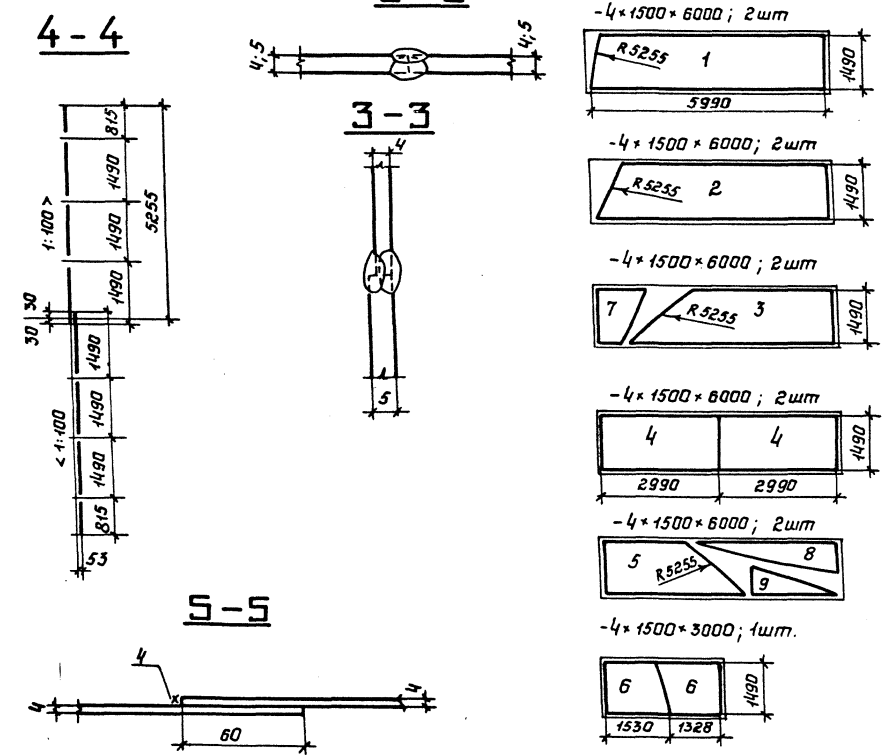
МОНТАЖНЫЙ стык стенки



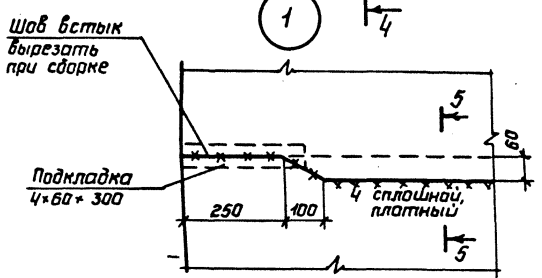
Днище



Раскрой листов днища



- 1 Длина полотнища стенки дана с припуском ~ 140 мм для образования монтажного стыка
- 2 Соединение листов в полотнище производить встык двухсторонней автоматической сваркой под слоем флюса. Для сварки следует применять материалы соответствующие марке свариваемых сталей и обеспечивающие равнопрочность шва встык основному металлу.
- 3 Сварные швы, выполняемые в ручную, в том числе и монтажные, выполнять электродами типа Э50А.
- 4 Кромки листов, свариваемых встык, обработать протражкой. Допуски на отклонение линейных размеров принимать по ширине листа ± 0,5 мм, по длине ± 1 мм.
- 5 Разворачивание рулона на монтаже предусмотреть по часовой стрелке.
- 6 Монтажный шов сваривать встык с контролем проникающими излучениями.
- 7 Обработку кромок под монтажные швы производить по проекту производства монтажно-сварочных работ.
- 8 Минимальная величина нахлестки в монтажных стыках 30 мм
- 9 Масса стенки - 9,64 т  
Масса днища - 2,77 т
- 10 Допускается обрезка поперечных кромок листов днища на гильотинных ножницах.



903-9-22 см. 88

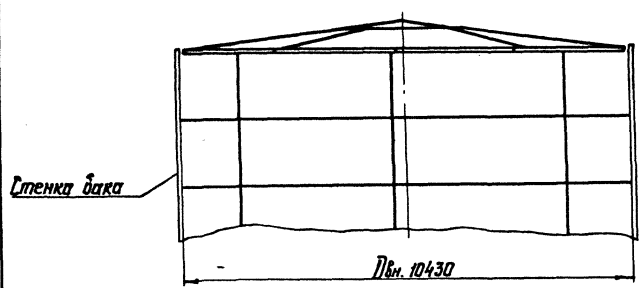
Бак-аккумулятор горячей воды емкостью 5 тыс. л для сооружения в районах Крайнего Севера		Стация	Лист	Листов
Бак перелива емкостью 700 куб. м		Р	Б	
Стенка и днище		ЦНИИПРОЕКТСТАЛЬКОНСТРУКЦИЯ им. Мельникова		

Исполнил	Петухова
Проверил	Возницкая
Рук. брига	Демидова
Гл. инж. пр.	Андреева
Тех. констр.	Максимец
Н. контр.	Демидова
И. акт.	Купришвили

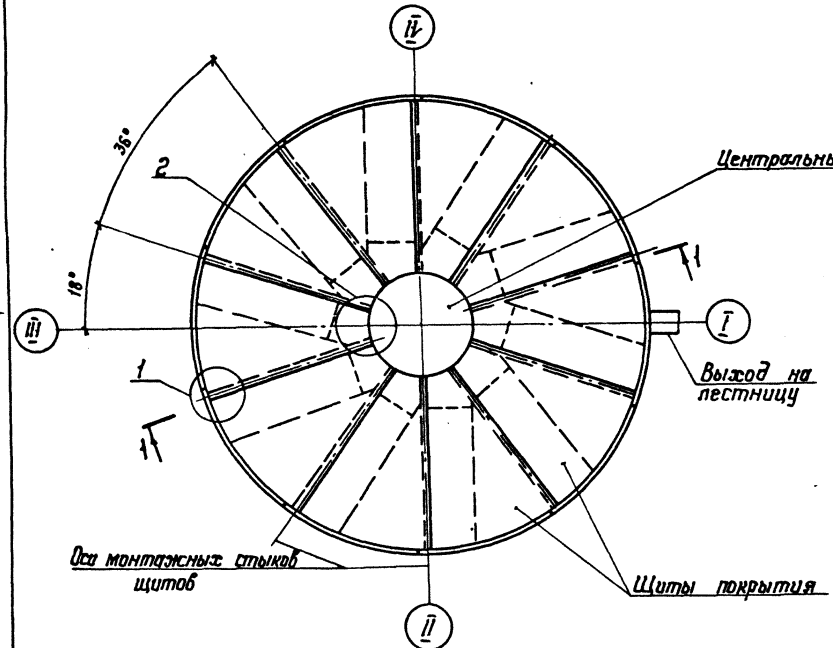
Привязан:  
ИНВ. N



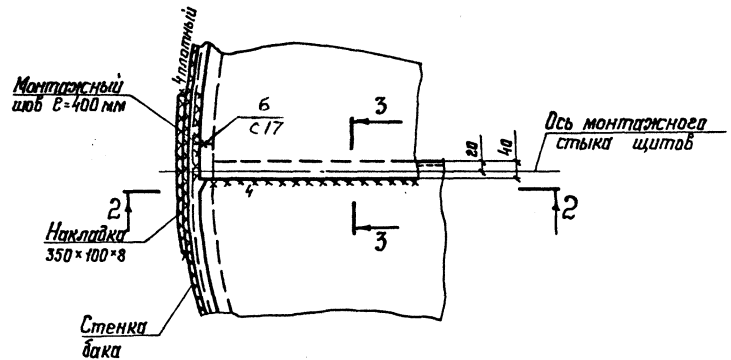
Общий вид покрытия



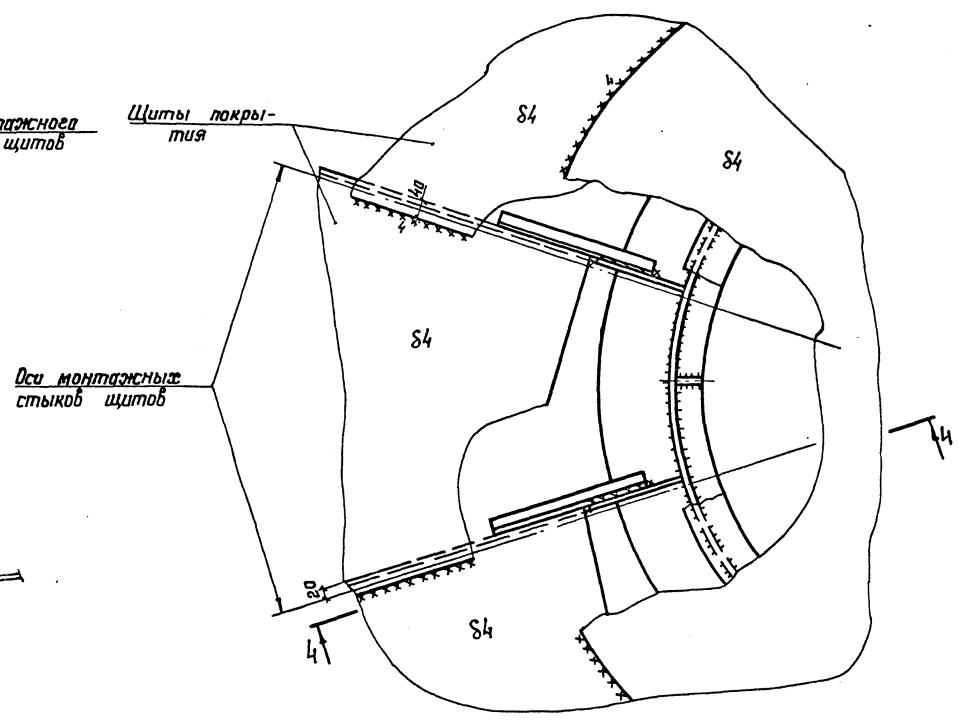
План покрытия



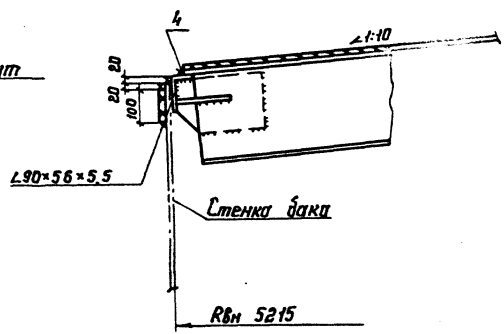
1



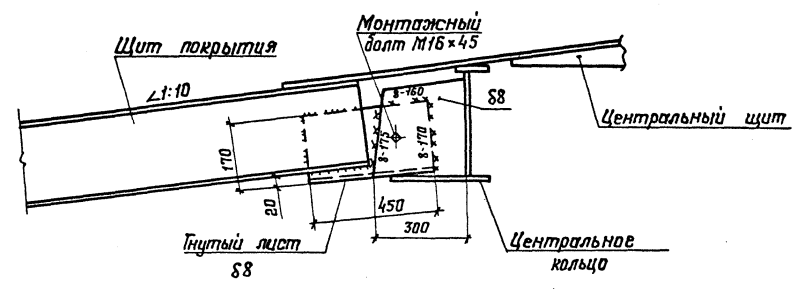
2



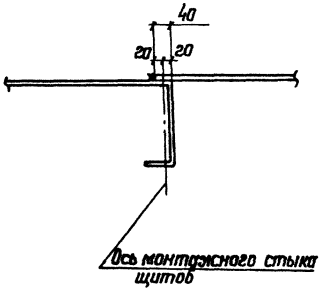
2-2



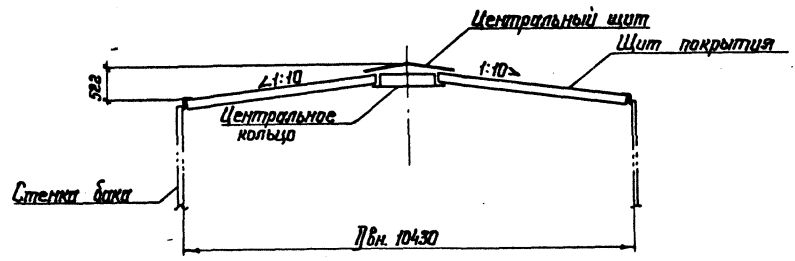
4-4



3-3



1-1



1. Материал конструкций смотреть в технической спецификации стали.
2. Общие данные смотреть на листе 1,2.
3. Общая масса покрытия - 3,85 т.

Альбом 3

С ПОДАЛИННЫМ ВЕРНО. Гл. инж. пр. Андрей Андреевич

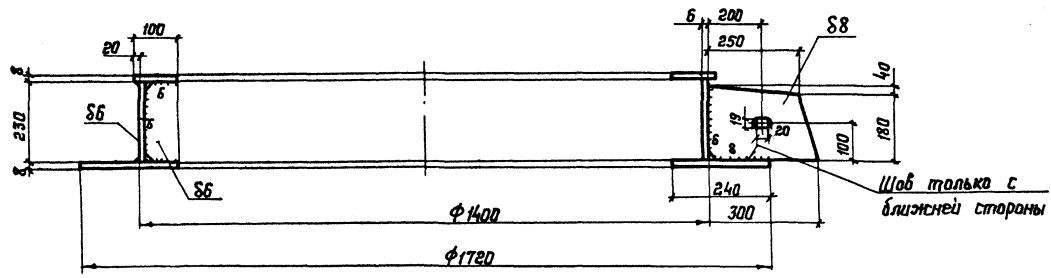
Инв. №-проект 355-227  
Листов и дата 355-227

903-9-22 см. 88

			903-9-22 см. 88		
			Бак-аккумулятор горячей воды емкостью 5 тыс. куб. м для сооружения в районе Крайнего Севера.		
Привязан:			И.контр. Витер	М.М.	Стдия
			И.контр. Максимен	М.М.	Лист
			Руч.проект. Демидова	М.М.	Лист
			Проверил. Ближневская	М.М.	
Инв. №-			Исполнил. Филатова	М.М.	
			Покрывтие. План и разрезы		ЩИТПРОЕКТАВНОСТРОИТЕЛЬСТВО ИМ. Мельникова

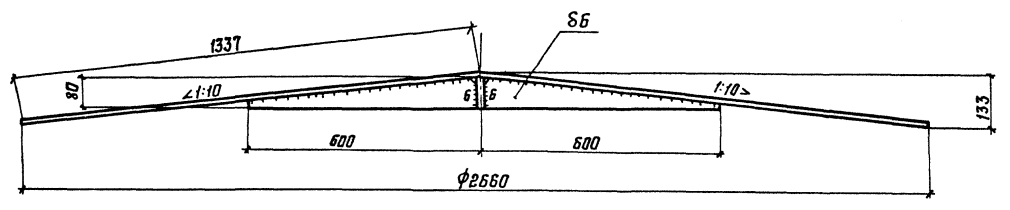


1-1

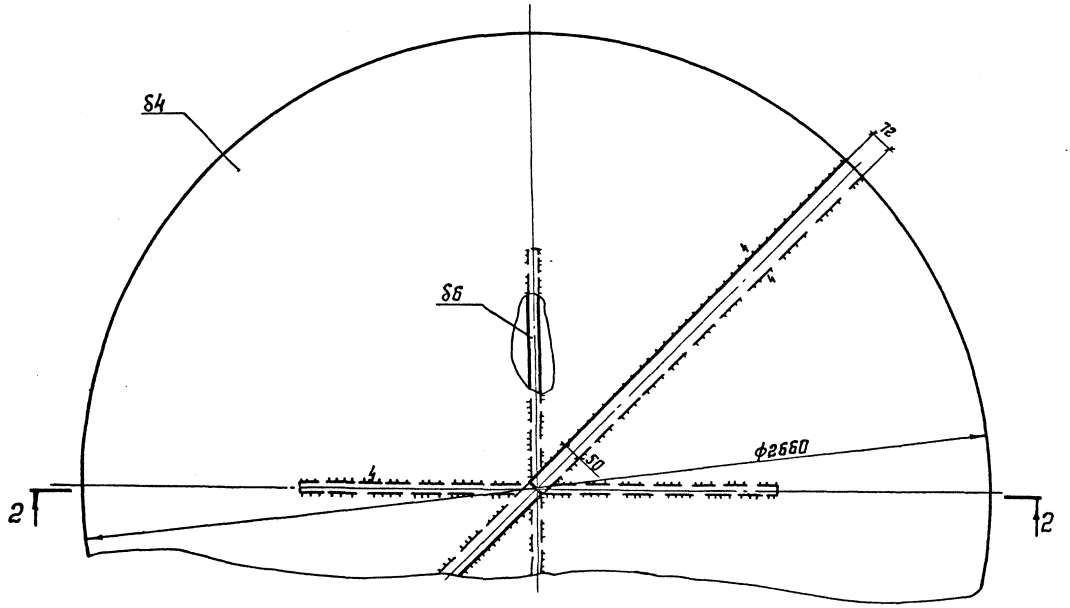
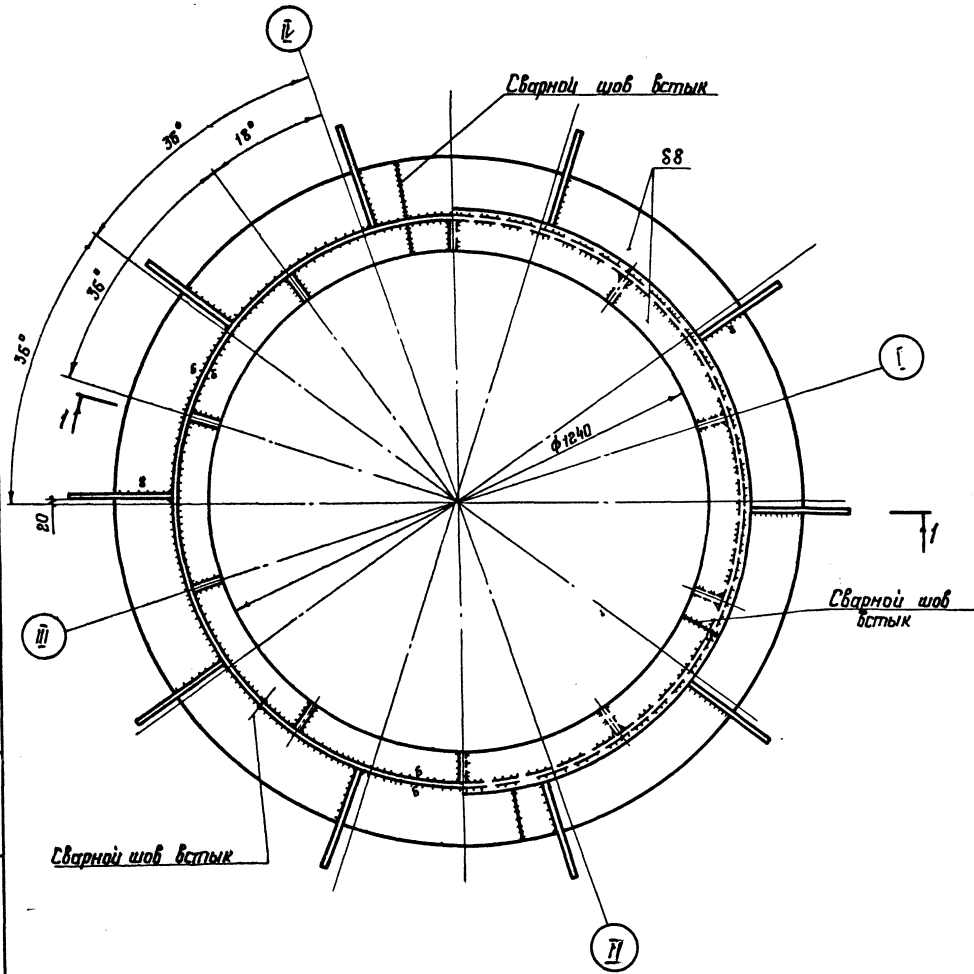


Центральное кольцо

2-2



Центральный щит



1. Материал конструкций смотреть в технической спецификации стали.
2. Общие данные смотреть на листе 1;2.
3. Монтажную схему покрытия смотреть на листе 8.
4. Конус в центральном щите создается за счет изменения величины нахлеста.
5. Масса центрального кольца - 0,181 т.  
Масса центрального щита - 0,135 т.

Алюмин 3

С подлинным верно. Гл. инж. пр. АНАРЕЕВА

Инж. М. полл. 355-224

				<b>903-9-22 см. 88</b>			
				Бак-аккумулятор горячей воды емкостью 5 тыс. куб. м для сооружения в районе Крайнего Севера			
Нач. отд.	Кутреишвили	Мам		Бак перелива емкостью 700 куб. м		Лист	Листов
Н. контр.	Витер	Витер		Покрытие		Р	9
Н. констр.	Максимец	Мам		Центральное кольцо		Проектная организация им. Мельникова	
Н. инж. пр.	Анареева	Мам					
Рук. дриг.	Денидова	Мам					
Проверил	Бачинская	Мам					
Исполнил	Филатова	Мам					

План ограждения и площадок

1-1

2-2

3-3

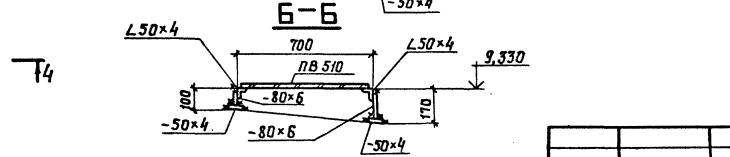
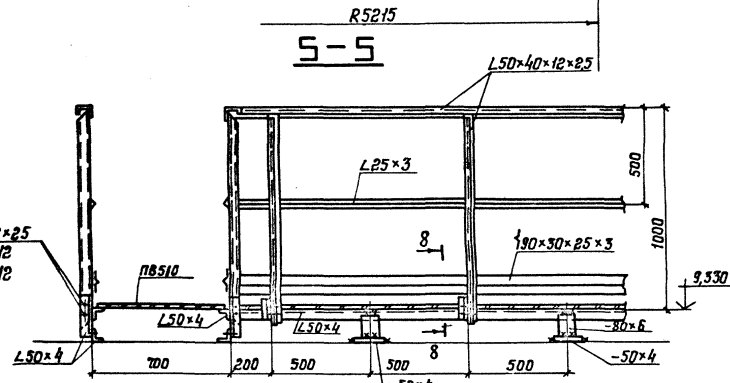
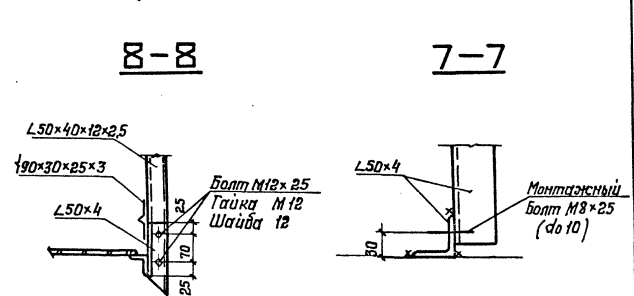
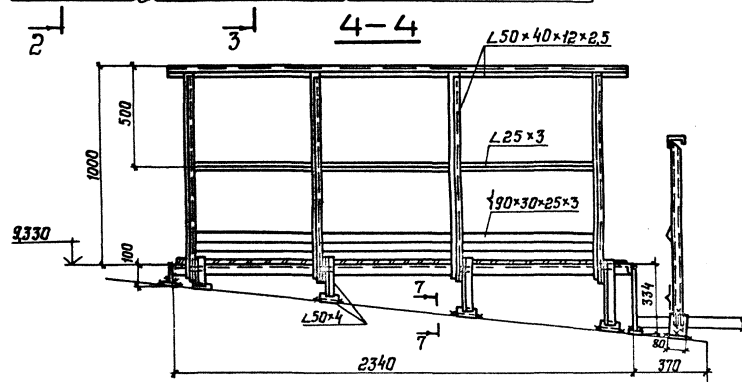
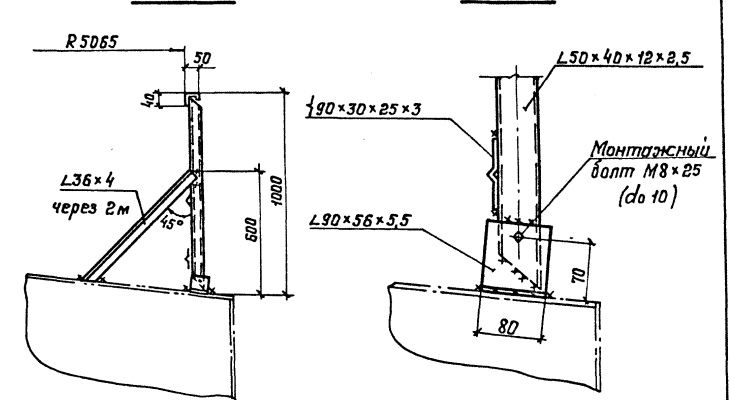
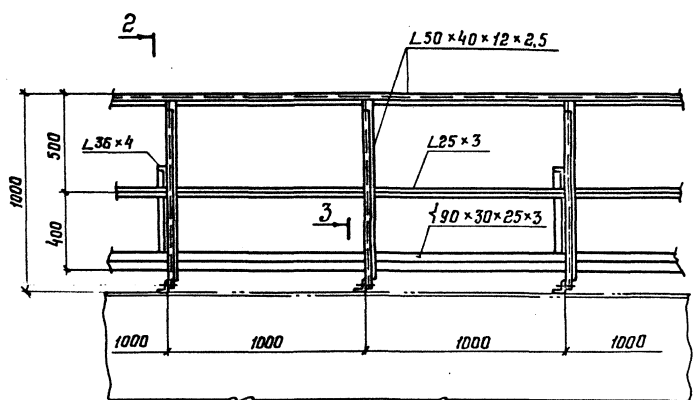
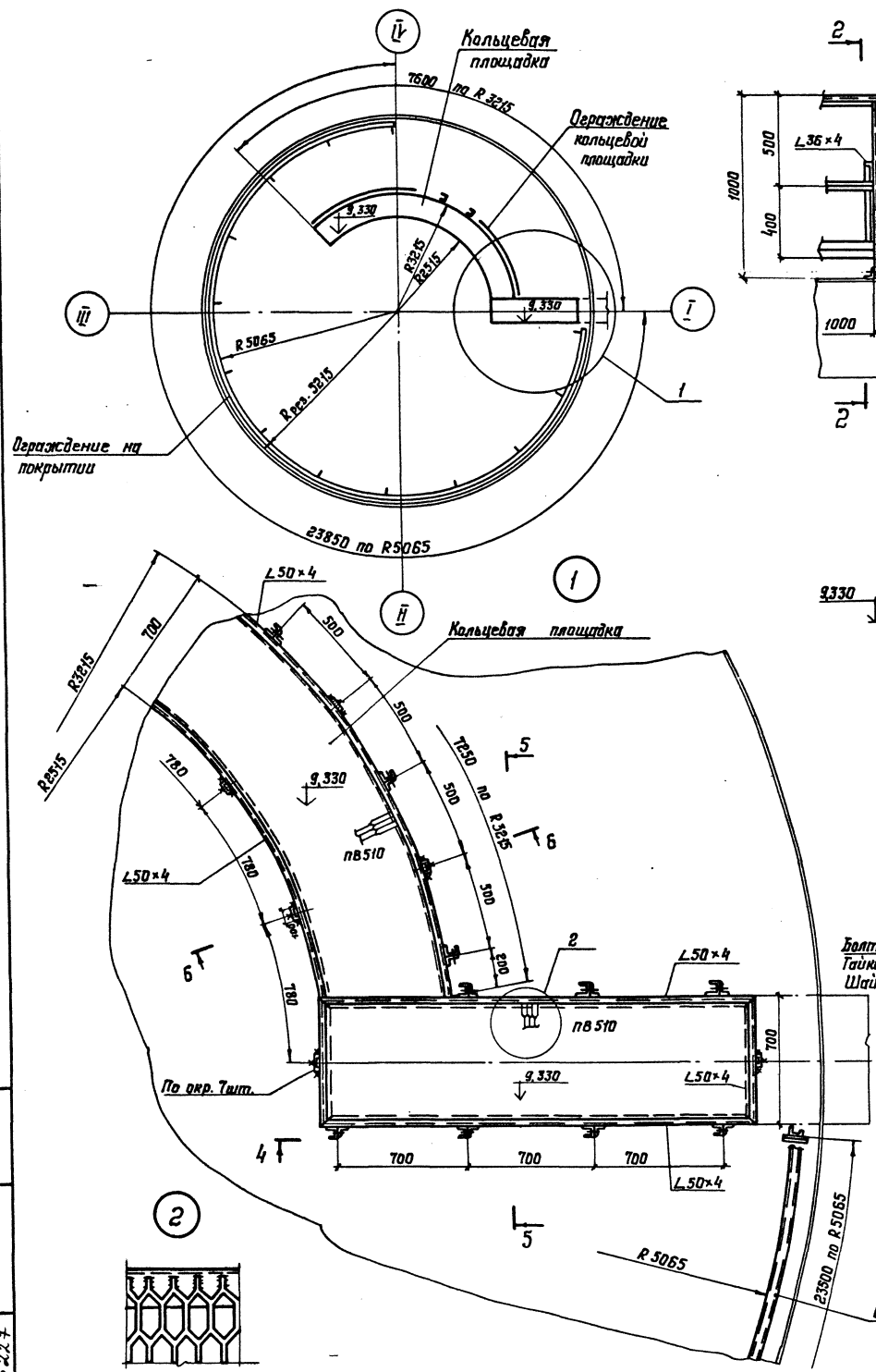
4-4

5-5

6-6

8-8

7-7



1. Масса площадок - 635 кг.
2. Материал конструкций смотреть в технической спецификации стали.
3. Сварку производить электродами типа Э42А.
4. Толщину сварных швов принимать по наименьшей толщине свариваемых элементов.
5. Присоединение ограждения переходной площадки к ограждению лестничной производить по месту.

Альбом 3

С ПОДЛИННЫМ ВЕРНО. Г. И. ИЖ. ПР. (подп.) АНАРЕВА

Лист № 10  
355-224  
Листы в 2х частях

903-9-22 см. 88

Бак-аккумулятор горячей воды емкостью 5 тыс. куб. м для сооружения в районах Крайнего Севера.

Бак перелива емкостью 700 куб. м

Площадки и ограждение на крыше

Стация	Лист	Листов
Р	10	

Исполнитель:

Нач. отд.	И. И. ИЖ. ПР.	М. И. ИЖ. ПР.
Н. контр.	И. И. ИЖ. ПР.	М. И. ИЖ. ПР.
И. констр.	И. И. ИЖ. ПР.	М. И. ИЖ. ПР.
И. инж. пр.	И. И. ИЖ. ПР.	М. И. ИЖ. ПР.
Руч. брэн.	И. И. ИЖ. ПР.	М. И. ИЖ. ПР.
Проверил	И. И. ИЖ. ПР.	М. И. ИЖ. ПР.
Исполнил	И. И. ИЖ. ПР.	М. И. ИЖ. ПР.

Инв. №:

И. И. ИЖ. ПР. КОНСТРУКЦИЯ  
И. И. ИЖ. ПР.

Патрубок перелива Ду 1000

1-1

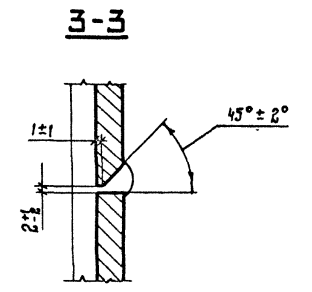
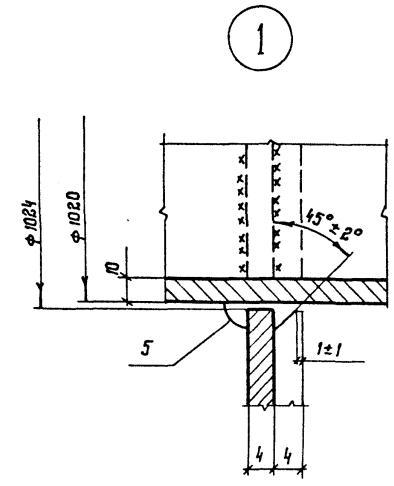
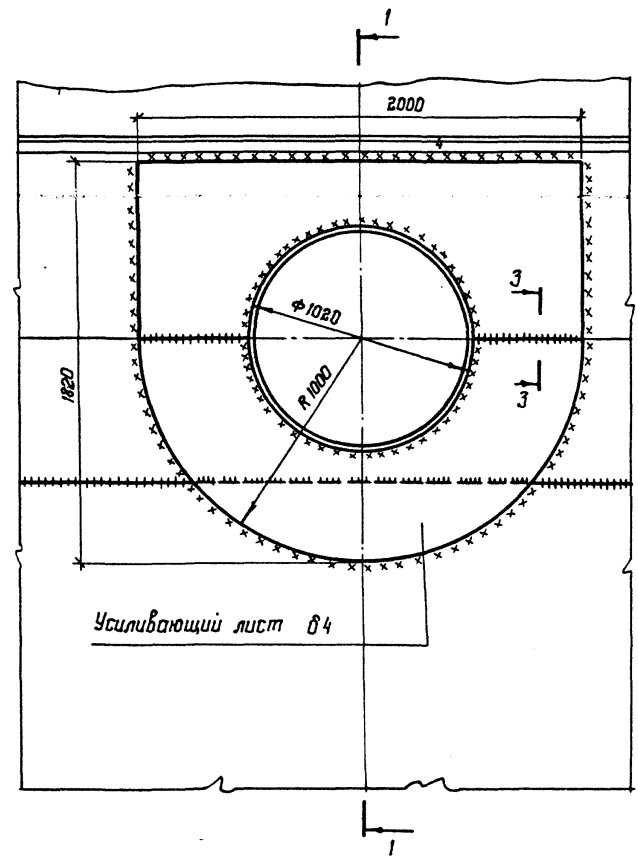
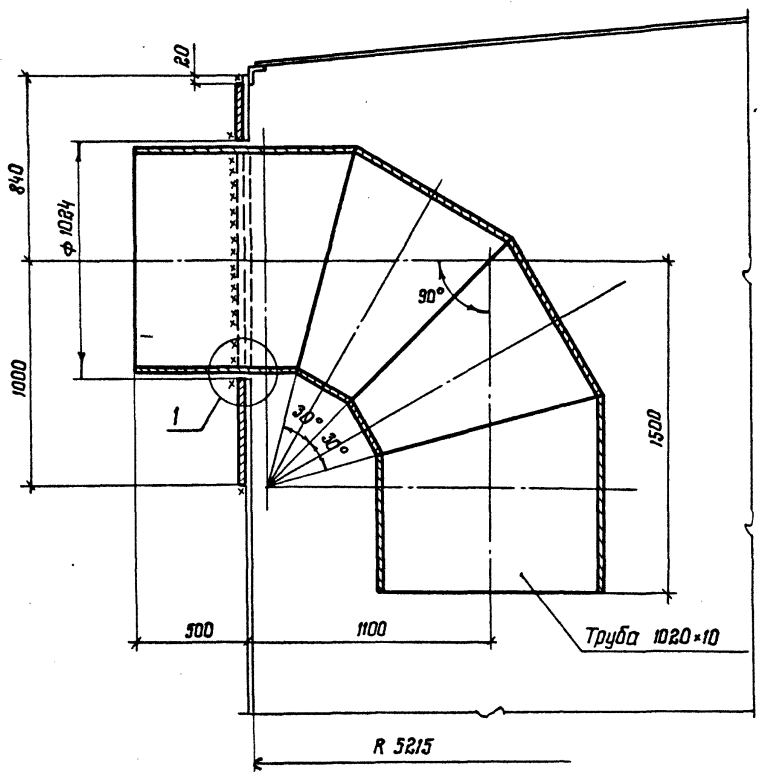
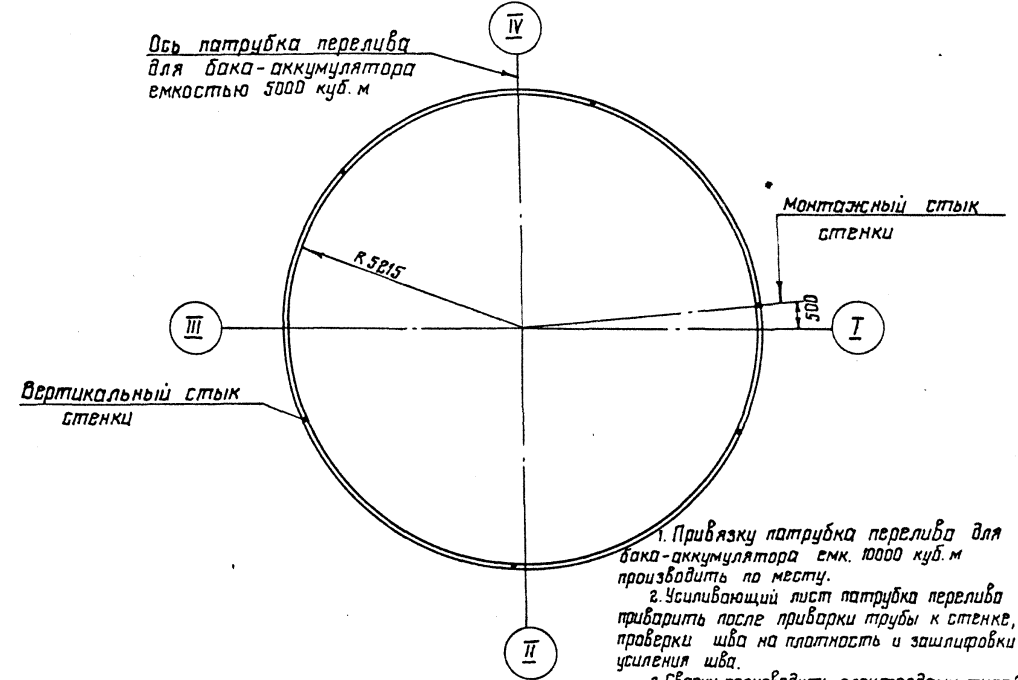


Схема расположения патрубков перелива и стыков стенки

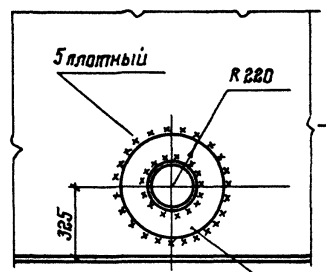
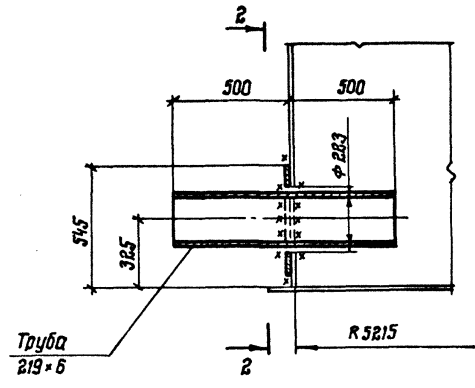
Ось патрубка перелива для бака-аккумулятора емкостью 5000 куб. м



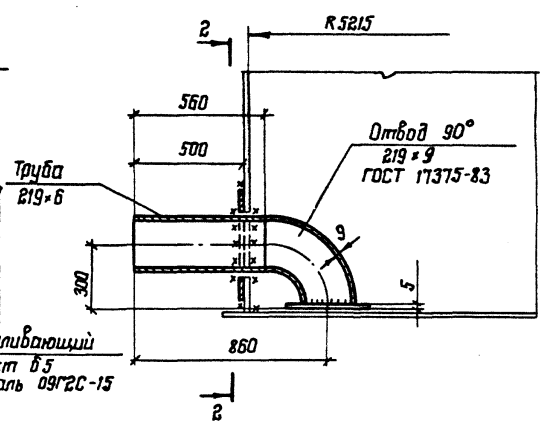
1. Привязку патрубка перелива для бака-аккумулятора емк. 10000 куб. м производить по месту.
2. Усиливающий лист патрубка перелива приварить после приварки трубы к стенке, проверки шва на плотность и шлифовки усиления шва.
3. Сварку производить электродами типа Э50А.
4. В технической спецификации учтены: патрубок перелива Ду 1000 - 1 шт.; патрубок слива - 1 шт.
5. Масса патрубка перелива Ду 1000 - 765 кг  
Масса патрубка слива Ду 200 - 40 кг.

Патрубки слива Ду 200

2-2



Вариант патрубка слива



Альбом 3

С. ПОЛИНИМ ВЕРНО. Г. ИНЖ. ПР. Д. И. АНДРЕЕВА

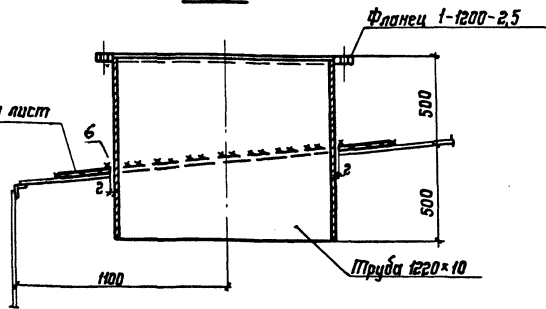
Возм. шиф. №  
Подпись и дата  
№ подл.  
355244

903-9-22 см. 88			
Бака-аккумулятора горячей воды емкостью 5 тыс. куб. м для сооружений в районе Крайнего Севера			
Бака перелива емкостью 700 куб. м		Старая	Лист
Врезка патрубков		Р	11
ИМ. МЕЛЬНИКОВА		ПРОЕКТ СТАЛЬКОНСТРУКЦИЯ	
Формат А 2			

Нач. отд.	Куртешвили	Меня
Н. констр.	Витер	Меня
Гл. констр.	Максимец	Меня
Гл. инж. пр.	Андреева	Меня
Вик. брига.	Землянова	Меня
Проверил	Вашинская	Меня
Исполнил	Петухова	Меня

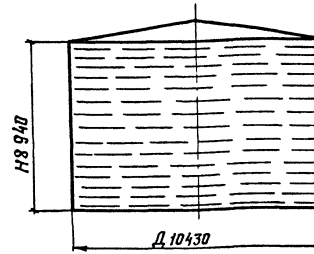
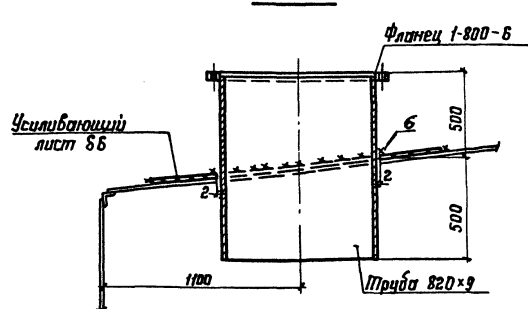
Патрубок Ду 1200 для установки вентиляционного патрубка

1-1

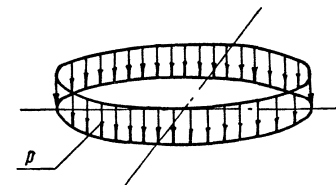


Патрубок Ду 800 для установки вентиляционного патрубка

2-2

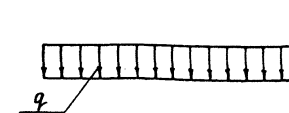


Максимальная равномерно-распределенная нагрузка по контуру стенки бака в кН/м



Вес конструкций + вес снега + вакуум = P = 26 кН/м

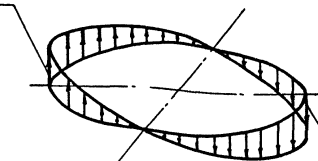
Максимальная равномерно-распределенная нагрузка по всей площади дна бака в кПа



Гидростатическое давление + вес дна + избыточное давление = q = 92,2 кПа

Контурное давление от сейсмических сил при 9 баллах в кН/м

мл. q. сейсм = -63,9 кН/м



Сейсмическая сила от веса конструкций бака + сейсмическая сила от веса продукта + сейсмическая сила от веса снега

так q. сейсм = +63,9 кН/м

Альбом 3

С. ПОЛИМЕРОВ ВЕРНО. Гл. инж. пр. Ю. Ю. Андреева

Лист №: 355224

1. В технической спецификации заказан патрубок Ду 1200 для установки вентиляционного патрубка.
2. Масса патрубка Ду 1200 - 428 кг. (для бака 10000 м<sup>3</sup>)  
Масса патрубка Ду 800 - 239 кг. (для бака 5000 м<sup>3</sup>)
3. При расчете основания необходимо учесть монтажную нагрузку, распределенную на площади 0,5x9 м силу 160 кН (16 тс), приложенную в любом месте основания и сосредоточенную на площади 45 м<sup>2</sup> силу 160 кН (16 тс), приложенную в любом месте по контуру основания.

Покрывие бака

Покрывие бака

903-9-22 см. 88

Нач. отд.			Куршевский			Мам			Бак-аккумулятор горячей воды емкостью 5 тыс. куб. м для сооружения в районах Крайнего Севера		
Н. контр.			Витер			Витер			Бак перелива		
Ин. констр.			Максимен			Максимен			емкостью 700 куб. м		
Ин. инж. пр.			Андреева			Андреева			Этап Лист		
Руч. бриг.			Демидова			Демидова			Р		
Проведил			Величинская			Величинская			12		
Исполнил			Петухова			Петухова			Врезка патрубка. Исходные данные для проектирования основания и фундамента		
Инв. №									ЦНИИПРОЕКТСТАЛЬКОНСТРУКЦИЯ им. Мельникова		