

ТИПОВОЙ ПРОЕКТ

902-I-129.88

КОМПЛЕКТНО-БЛОЧНАЯ МАЛОГАБАРИТНАЯ
КАНАЛИЗАЦИОННАЯ НАСОСНАЯ УСТАНОВКА
С НАСОСАМИ ЭЦК-16/6
ПРОИЗВОДИТЕЛЬНОСТЬЮ 20 м³/ч
ГЛУБИНОЙ ПОДВОДЯЩЕГО КОЛЛЕКТОРА
3,0 м

А Л Б О М I

Пояснительная записка, технологическая часть, автоматизация,
архитектурно-строительная часть отопление и вентиляция,
электротехническая часть

				Итого	
Лист №					

ТИПОВОЙ ПРОЕКТ

902-1-129.88

КОМПЛЕКТНО-БЛОЧНАЯ МАЛОГАБАРИТНАЯ
КАНАЛИЗАЦИОННАЯ НАСОСНАЯ УСТАНОВКА
С НАСОСАМИ ЭЦК-16/6
ПРОИЗВОДИТЕЛЬНОСТЬЮ 20 м³/ч
ГЛУБИНОЙ ПОДВОДЯЩЕГО КОЛЛЕКТОРА
3,0 м

А Л Ь Б О М I

СОСТАВ ПРОЕКТА

- Альбом I. Пояснительная записка, технологическая часть автоматизация,
архитектурно-строительная часть отопление и вентиляция,
электротехническая часть
- Альбом II. Спецификации оборудования
- Альбом III. Ведомости потребности в материалах
- Альбом IV. Задание заводу-изготовителю на щиты автоматики
- Альбом V. С м е т ы

Разработан СПКБ „Проектнефтегазспецмонтаж“

Директор СПКБ

Белкин Н. М.

Главный инженер проекта

Лизина А. В.

УТВЕРЖДЕН

И ВВЕДЕН В ДЕЙСТВИЕ МИННЕФТЕГАЗСТРОЕМ

ПРИКАЗ № 13 ОТ 13 ЯНВАРЯ 1988 г.

						Прислан
К. №, №						

Содержание альбома

№№ л/л	Наименование	Марка лист	Стр.	№№ л/л	Наименование	Марка лист	Стр.
				10	Варианты нагрузок на МКНУ	902-1-129.88 АС л.2	15
	<u>Общая часть</u>				Варианты I...III		
				11	Схемы установок пригрузов на МКНУ	902-1-129.88 АС л.3	16
1	Пояснительная записка	902-1-129.88 ПЗ л.1-4	3-6		Варианты I...II. Разрезы 1-1, 2-2		
				12	Пригрузки П1, П2 Разрезы 3-3, 4-4	902-1-129.88 АС л.4	17
	<u>Технологическая часть</u>				МН-1, МН-2		
				13	Задание на фундаменты	902-1-129.88 АС л.5	18
2	Общие данные	902-1-129.88 ТХ л.1	7				
3	План, разрез I-I	902-1-129.88 ТХ л.2	8		<u>Отопление и вентиляция</u>		
	<u>Автоматизация</u>			14	Блок-контейнеры МКНУ, КИПиА и Э	902-1-129.88 ОБ л.1	19
					Общие данные		
4	Общие данные. Схема функциональная.	902-1-129.88 А л.1	9	15	Блок-контейнеры МКНУ, КИПиА и Э.	902-1-129.88 ОБ л.2	20
					План на атм.0.000. Разрез 1-1. Схемы		
5	Схема электрическая принципиальная (начало)	902-1-129.88 А л.2	10		систем отопления №1, №2		
6	Схема электрическая принципиальная (окончание)	902-1-129.88 А л.3	11		<u>Электротехническая часть</u>		
7	Схема соединений внешних проводов	902-1-129.88 А л.4	12	16	Общие данные. Схема электрическая принципиальная.	902-1-129.88 ЭМ л.1	21
8	Схема расположения средств автоматизации и проводов	902-1-129.88 А л.5	13				
				17	План расположения кабельный журнал. Вид А.	902-1-129.88 ЭМ л.2	22
	<u>Архитектурно-строительная часть</u>						
9	Общие данные	902-1-129.88 АС л.1	14				

1. Общие указания

Типовой проект, Малогабаритная канализационная насосная установка с насосами ЗЦК 16/6 производительностью 20 м³/ч выполнен по плану типолога проектирования СПКБ "Проектнефтегазспецмонтаж" на 1987 год.

Малогабаритная канализационная насосная установка (МКУ) является изделием полной заводской готовности и позволяет осуществлять индустриальный метод строительства сокращающий трудозатраты на стройплощадке.

Установка МКУ предназначена для перекачки очищенных бытовых и небытовых производственных сточных вод, имеющих нейтральную или слабощелочную реакцию.

Типовой проект выполнен в соответствии со СНиП 2.04.03-85, СНиП 2.04.05-86, СНиП III-4-80. СПКБ "Проектнефтегазспецмонтаж" разработана рабочая конструкторская документация, которая не прилагается к комплекту документации типового проекта, хранится в СПКБ "Проектнефтегазспецмонтаж" и высылается по заявкам заинтересованных организаций в требуемом количестве экземпляров в трехмесячный срок с момента поступления заявки.

Настоящий типовой проект разработан взамен типового проекта 402-22-42с83

1.1. Основные проектные решения

Малогабаритная канализационная насосная установка представляет собой приёмный резервуар с установленным в нём погружным насосом и отдельно стоящим блок-контейнером КИПУ А и Э.

1.2. Техничко-экономические показатели

	т.п. 902-1-129.88	т.п. 402-22-42с.83
Производительность, м³/ч	20	20
Характеристика перекачиваемой среды,	очищенные бытовые и небытовые производственные сточные воды	очищенные бытовые и небытовые производственные сточные воды
Категория производства,	Д	Д
Класс помещения по взрывопожароопасности,	нормальный	нормальный
Степень огнестойкости,	III ^а	III ^а
Отпление,	водяное	водяное
Расход тепла на отпление, кВт/ч	562/438	412/318
Напряжение питающей сети	220/380	220/380
	50 гц, В	

Проект разработан в соответствии с действующими нормами и правилами и предусматривает мероприятия, обеспечивающие взрывец, взрывопожарную и пожарную безопасность при эксплуатации сооружения.
Главный инженер проекта *М.И. Лизина А.В. 1*

Установленная мощность, кВт	4,12	3,0
Площадь застройки, м²	3,0	3,0
Объём строительных, м³	8,37	8,37
Общая сметная стоимость, тыс.руб.	4,92	5,62
Стоимость строительно-монтажных работ, тыс.руб.	3,45	3,89
в т.ч. на заводе изготовителе, на стройплощадке,	2,40 1,05	3,22 0,67
Стоимость оборудования, тыс.руб.	1,47	1,73
Общая сметная стоимость на расчётный показатель, руб.	2460	2810
Построечные трудозатраты на расчётный показатель, чел/дн	3,665	4,49
Расход стали на расчётный показатель, т	0,137	0,155
Количество работающих чел. (продолжески)	0,3-0,5	0,3-0,5
Катерфициент загрузки оборудования	0,3-0,5	0,3-0,5

2. Технологическая часть

2.1. Технологическая схема

Сточные воды от канализуемого объекта по самотечному коллектору поступают в приёмный резервуар малогабаритной канализационной насосной установки оборудованной погружными канализационными электронасосами марки ЗЦК 16/6.

Работа насосных агрегатов автоматизируется в зависимости от уровня сточной жидкости в приёмном резервуаре.

2.2. Характеристика и назначение основных сооружений

Малогабаритная канализационная насосная установка полного заводского изготовления, предназначена для перекачки бытовых и производственных сточных вод состоит из приёмного резервуара и блок-контейнера КИПУ А и Э.

Проект рассчитан на применение в районах с расчётной зимней температурой наружного воздуха минус 30°С, минус 40°С, минус 50°С при наличии грунтовых вод.

Для районов с температурой наружного воздуха минус 50°С станция автоматического управления насосами устанавливается в отапливаемом блок-контейнере КИПУ А и Э.

Особенности строительства насосной установки в районах вечной мерзлоты, в просядочных и пучинистых грунтах учитываются при разработке проекта в каждом конкретном случае.

Малогабаритная канализационная насосная установка запроектирована без надземной части, подземная часть выполнена из стальной трубы диаметром 1420 мм при глубине подводящего коллектора 3,0 м

Для отключения поступления сточных вод в насосную установку на подводящем коллекторе необходимо предусмотреть камеру отключения с ручной приводом (в данном проекте не учитывается).

Ёмкость приёмного резервуара 31 м³, что соответствует 10-минутной производительности одного насоса.

Для задержания отбросов предусматривается решетка-контейнер.

Один раз в сутки решетка-контейнер поднимается по направлению на поверхность для перегрузки отбросов в герметичный контейнер.

В приёмном резервуаре устанавливаются два погружных канализационных электронасоса типа ЗЦК 16/6. (один рабочий и один резервный)

Техническая характеристика устанавливаемых насосов:

подача, м³/ч	16-20
напор, м	6-8
мощность, кВт	1,5
числа оборотов, об/мин	2800

Из насосной станции выходят два напорных трубопровода. На напорном трубопроводе каждого насоса устанавливаются обратные клапаны и задвижки (с ручным управлением), размещаемые

ГПП				Привезан
Зав. отд.				
Примен.				
Пров.				
Изм. №				
902-1-129, 88/13				
ГПП	Лизина	М.И.	29.87	
Сектор	Резерв	М.И.	1987	
Стор.	Осн	В.И.	1987	
Пров.	Лизина	М.И.	1987	
Станция Лист Листов				
рп 1 4				
СПКБ				
Проектнефтегазспецмонтаж				
Н.с.д.б.	Лизина	М.И.	12.97	

А.В.Е.С.Ч.1

Типовой проект 902-1-129.88

Имя, № инст., Дата, и дата, Исполнителю

в отдельном стоящем колодце (в настоящем проекте не учитывается)

Для съёма осадка со стен и днища приёмного резервуара, а также технологического оборудования МКНУ, при привязке проекта необходимо запроектировать водоотводный колодец с плавучим храним, оборудованным резиновым шлангом с брандспойтом.

Для приёмного резервуара имеет уклон $i = 0,1$ в сторону всасывающих патрубков насосов.

Погруженные электронасосы устанавливаются над золибом. Работа их автоматизирована в зависимости от уровня сточных вод в приёмном резервуаре. Автоматическое включение насосов осуществляется при открытых задвижках на всех трубопроводах. Закрытие задвижки только на время производства ремонтных работ.

При невеличии или аварийной остановке рабочего насоса, а также при аварийном уровне сточных вод в приёмном резервуаре предусматривается автоматическое включение резервного агрегата.

Спуск в приёмный резервуар осуществляется через специальный люк по задвижке скобам.

При обслуживании насосной станции необходимо соблюдать требования «Правил безопасности при эксплуатации водопроводных сооружений».

Для проведения ремонтных работ в приёмном резервуаре на складе должна храниться передвижная вентиляционная установка - агрегат вентиляторный А25 055-20.

Вентиляция приёмного резервуара естественная, обеспечивается вентиляционной опорной трубой.

Электроснабжение осуществляется по двум вводам (один рабочий, второй резервный). Переключение вводов ручное.

Контрольно-измерительные приборы, устройства для управления и автоматики обеспечивают местное управление насосами, автоматическое выключение основного насоса при минимальном уровне перекачиваемой среды в приёмном резервуаре и включение основного насоса при максимальном уровне, а также включение резервного насоса при остановке рабочего насоса, попередное отключение насосов при понижении уровня и подача сигнала на пульт диспетчера при аварийном уровне.

Грузоподъёмное устройство - стрела с ручной талью.

3. Генеральный план.

Генеральный план участка малогабаритной канализационной насосной установки, предназначенной для перекачки бытовых и производственных стоков, разрабатывается при привязке проекта.

Площадь участка, необходимая для строительства, составляет 0,003 га

Ливневые и талые воды отводятся с планируемой территории участка по рельефу местности. Электроснабжение насосной установки предусматривается от внешних сетей.

При привязке типового проекта территорию участка следует располагать по отношению к производственным и жилым зданиям с подветренной стороны.

Санитарно-защитная зона между границами участка и жилой застройкой, а также участками общественных зданий и предприятий пищевой промышленности, должна составлять 100 м.

4. Архитектурно-строительная часть.

Природно-климатические условия строительства.

Намечаемая область применения проекта:

районы с расчетной температурой наружного воздуха

минус 30°C, минус 40°C,

минус 50°C

48 кгс/м² (0,48 кПа)

200 кгс/м² (2,00 кПа)

грунты непучинистые,

непроедаемые со следя-

ющими характеристиками:

$\gamma_{н-20} = 20$ $C_{н-20} = 2 \cdot 10^4$

$E = 15 \cdot 10^4$ $\mu = 0,18$ т/м²

$\frac{a}{100}$

по ПУЭ нормальный.

6 баллов

Скоростной наток ветра: вес снегового покрова Грунтовые условия:

Степень огнестойкости Класс взрывоопасности Сейсмичность площадки строительства

Для данных грунтовых условий все поверхности, соприкасающиеся с грунтом, обмазывать битумом за 2 раза. При наличии других грунтовых условий антикоррозийная защита определяется при привязке проекта и принимается в соответствии со СНиП 2.03.11-85

Малогабаритная канализационная насосная установка (МКНУ) состоит из приёмного резервуара и станции управления. Приёмный резервуар - сооружение надземное, выполняется из стальной трубы $\phi 1420$ мм. Станция управления - сооружение наземное, устанавливается на отдельном фундаменте.

Строительная конструкция блока-контейнера для КУПЛУЭ состоит из утепленного основания, стеновых щитов, щита покрытия, дверей и опор для крепления оборудования.

Толщина теплоизоляции в ограждающей конструкции принята 100 мм

Стеновые щиты, щит покрытия - самонесущие.

Стеновые щиты и двери выполнены из панелей И ПСТ 238.1016.91 - А.98 ГОСТ 23486-79.

Щит покрытия - разработка индивидуальная.

Размеры контейнера - ширина 1555 мм длина 1270 мм высота 1600 мм

Проект предусматривает использование МКНУ при различных сочетаниях уровня грунтовых вод. При наличии значительных выталкивающих сил, действующих на приёмном резервуаре установки, конструкция последнего загружается бетонными пригрузами различного веса: от 0,7 т до 2,2 т; если выталкивающие силы невелики, то конструкция МКНУ пригружается уплотнённым грунтом.

5. Отопление и вентиляция

Проект отопления и вентиляции малогабаритной канализационной насосной установки разработан на основе типовых технологических чертежей, СНиП 2.04.05-86 "Отопление, вентиляция и кондиционирование", ВНИИ-3-85, Нормы технологического проектирования объектов сбора, транспортировки, подготовки нефти, газа и воды нефтяных месторождений".

Расчётные параметры наружного воздуха для холодного периода приняты минус 30; минус 40; минус 50°C.

Расчётная температура внутри помещений принята 10°C. Теплоноситель - горячая вода с параметрами 95-70°C или перегретая вода 150-70°C. Система отопления двухтрубная с верхней разводкой. В качестве нагревательных приборов приняты конвекторы типа "Универсал-20"

2020-1-129.88 Типовой проект

Изм. № 01, 02, 03, 04, 05, 06, 07, 08, 09, 10, 11, 12, 13, 14, 15, 16, 17, 18, 19, 20, 21, 22, 23, 24, 25, 26, 27, 28, 29, 30, 31, 32, 33, 34, 35, 36, 37, 38, 39, 40, 41, 42, 43, 44, 45, 46, 47, 48, 49, 50, 51, 52, 53, 54, 55, 56, 57, 58, 59, 60, 61, 62, 63, 64, 65, 66, 67, 68, 69, 70, 71, 72, 73, 74, 75, 76, 77, 78, 79, 80, 81, 82, 83, 84, 85, 86, 87, 88, 89, 90, 91, 92, 93, 94, 95, 96, 97, 98, 99, 100

Привязка	
Проект	
Примеч.	
Изм. №	

902-1-129.88 ПЗ	Лист 2
-----------------	--------

Альбом I

Типовой проект 902-1-129-88 ПЗ

Тилобой проект

Имя и фамилия, Подп. и дата, 22.07.88

Вентиляция - приточно-вытяжная с естественным побуждением. Вытяжка осуществляется через сап, приток - неорганизованный за счет инфильтрации. Воздуховод, трубопроводы и нагревательные приборы по грунтам вкв ГР-021 ГОСТ 25129-82 окрасить лаком ХВ-784 ГОСТ 1313-75 за два раза.

Монтаж, наладку и приёмку систем отопления и вентиляции производить в соответствии со СНиП 3.05.01-85, Внутренние санитарно-технические системы. 6. КИПиА

Проектом предусматривается автоматизация малогабаритной канализационной установкой в следующем объёме:

местный режим работы насосов, осуществляемый со щитов станций управления электротехнической части проекта;

автоматическое включение основного насоса при достижении максимального уровня в приёмном резервуаре;

автоматическое включение резервного насоса при дальнейшем повышении уровня (по сигналу максимально-аварийный уровень);

автоматическое включение резервного насоса при неисправности основного насоса;

автоматическое отключение насосов при снижении уровня до минимального;

автоматический контроль работы насосов по давлению в напорном трубопроводе;

автоматический контроль минимальной температуры (< 5°) в блок-контейнере КИПиА;

аварийная сигнализация в диспетчерскую по следующим параметрам:

- пропажа напряжения,
- неисправность основного насоса,
- неисправность резервного насоса,
- максимально-аварийный уровень в приёмном резервуаре,
- минимально-допустимая температура в блок-контейнере КИПиА.

Для контроля уровня предусмотрен регулятор-сигнализатор уровня типа ЭРСУ-4. Датчики сигнализаторы устанавливаются в приёмном резервуаре. Блок релейный сигнализатора устанавливается в блок-контейнере КИПиА.

Для контроля давления предусмотрены датчики давления типа ДД. Датчики давления устанавливаются в приёмном резервуаре.

Для контроля температуры в блок-контейнере КИПиА предусмотрен датчик температуры типа ДТКБ-49

Щит автоматизации устанавливается в блок-контейнере КИПиА.

От приёмного резервуара до блок-контейнера КИПиА кабельные линии прокладываются в траншее. В проекте автоматизации применяется серийная аппаратура отечественного производства.

7. Электротехническая часть.

Основные электротехнические показатели:

напряжение питающей сети	380/220
частотой 50 Г, В	
потребная мощность без учёта резервной, кВт	4,12
расчётный ток, А	50
Силовое электрооборудование	

Комплектно-блочная малогабаритная канализационная установка относится к II категории электроснабжения. Питание предусматривается по двум вводам от независимых источников питания. Переход на резервный осуществляется пакетным переключателем ППЗ.

Для защиты электроприёмников от перегрузок и токов короткого замыкания принят выключатель автоматический АП50-3МТ.

Для управления электродвигателями насосов приняты магнитные пускатели типа ПМЛ. Питание электродвигателям насосов выполняется кабелем КГ.

Для аварийного освещения предусмотрен ящик ЯТП-025 с паничающим трансформатором.

Защитные мероприятия

Части приборов, электростановок, нормально не находящиеся под напряжением зончить. В качестве проводников защитного зануления использовать нулевые жилы кабелей.

При выполнении защитных мероприятий руководствоваться «Правилами устройств электростановок» глава 1.7, «Правилами устройств технической эксплуатации электростановок потребителей», «Правилами технической безопасности при эксплуатации электростановок потребителей»

8. Основные положения по организации строительства.

По степени сложности малогабаритная канализационная насосная установка относится к несложным объектам.

Перед монтажом конструкций производятся подготовительные работы, включающие:

- создание геодезической разбивочной оси;
- расчистку территории строительной площадки;
- инженерную подготовку строительной площадки с работами по планировке территории, устройству постоянной или временной дороги, прокладке сетей канализации, энерго-, вода-, теплоснабжения.

При разработке грунта для расчистки территории предполагается использование драглайна типа 30-511-Ас, Э-10011-А.

Приёмный резервуар устанавливается в предварительно подготовленный котлован или скважинный буренный вырост установкой типа «МВС-17А» (СКБ Главмострой) или УВД-100 (СКБ Минмостроства геологии) диаметром не менее 1500 мм.

Транспортирование приёмного резервуара может осуществляться любыми транспортными средствами, соответствующей грузоподъёмности (железнодорожными платформами, речными баржами, трейлерами и др.)

Крепление МКНУ на железнодорожной платформе производить в соответствии с «Техническими условиями перевозки и крепления грузов», выпущенными МПС СССР, 1969 г.

Разрешается перемещение сооружений МКНУ на катках по дороге поверхности, перемещение балками не допускается.

9. Техника безопасности.

Производства строительномонтажных работ.

Все строительномонтажные работы должны производиться согласно СНиП III-4-80

Привезено	
Пров.	
Привезено	
Итого	

«Техника безопасности в строительстве.
Правила производства и приёмки работ».

Строительная площадка должна быть ограждена и освещена в тёмное время суток в соответствии с «Инструкцией по проектированию электрического освещения строительных площадок».

Пожарная безопасность на строительной площадке и рабочих местах должна обеспечиваться в соответствии с требованиями «Правил пожарной безопасности при производстве строительных монтажных работ» и «Правил пожарной безопасности при производстве сварочных и других огневых работ на объектах народного хозяйства», утверждённых ГУПО МВД СССР, а также ГОСТ 12.1.004-76 ССБТ «Пожарная безопасность. Общие требования».

Электробезопасность на строительной площадке, участках работ и рабочих местах должна обеспечиваться в соответствии с требованиями ГОСТ 12.1.013. ССБТ «Строительство. Электробезопасность. Общие требования».

Производства электротехнических работ

К выполнению работ по обслуживанию и ремонту оборудования и аппаратуры допускаются лица, прошедшие обучение правилам безопасности и имеющие удостоверение на право производства работ.

Обслуживающий персонал должен точно выполнять требования техники безопасности, указанные в эксплуатационной документации на оборудование, а также в «Правилах безопасности в нефтегазовой промышленности», «Правилах технической эксплуатации электроустановок потребителей и правил техники безопасности при эксплуатации электроустановок потребителей» и «Правилах устройства электроустановок».

Металлический каркас блок-контейнера необходимо соединить с наружным контуром.

Для эксплуатации электроустановок предусматриваются защитные средства (резиновые ковры, предупредительные плакаты).

10. Указания по привязке проекта

При привязке типового проекта территории участка МКУ следует располагать по отношению к производственным и жилым зданиям с подветренной стороны.

Санитарно-защитная зона между границами участка и жилой застройкой, а также участками общественных зданий и предприятиями пищевой промышленности, должна составить 100 м.

Для районов строительства с расчетной средней температурой воздуха ниже минус 40°С несущие конструкции выполнить из стали О9Г2С ТУ 14-1-3023-80.

Тип, конструкция и материал фундаментов под блок-контейнер с насосными установками; сочетание привязки, тип анкерного устройства для приёмной камеры определяют организацией, производящей привязку проекта, с учётом грунтовых условий площадки строительства, в соответствии с заданием на фундаменты и вариантами нагрузок на МКУ, разработанными в данном проекте.

Технологическая часть

Расчётный объём сооружений при привязке к конкретным условиям должен быть проверен в соответствии с характером и концентрацией загрязнений в поступающих сточных водах.

При привязке МКУ на подводящем коллекторе перед приёмным резервуаром необходимо предусмотреть камеру отключения с задвижкой с ручным приводом.

Привязан			
Проект			
Промыш.			
Изм. №			

902-1-129.88. П.3

Лист
4

Ведомость основных комплектов рабочих чертежей

Обозначение	НАИМЕНОВАНИЕ	Примечание
902-1-129.88ПЗ	Пояснительная записка	
902-1-129.88ТХ	Технологическая часть	
902-1-129.88А	Автоматизация	
902-1-129.88АС	Архитектурно-строительная часть	
902-1-129.88ОВ	Отопление и вентиляция	
902-1-129.88Э	Электротехническая часть	
902-1-129.88СО	Спецификация оборудования	
902-1-129.88ВМ	Ведомость потребности в материалах	
	Сметы	

Ведомость рабочих чертежей марки ТХ

Лист	НАИМЕНОВАНИЕ	Примечание
1	Общие данные	1.1
2	План разрез I-I	1.2

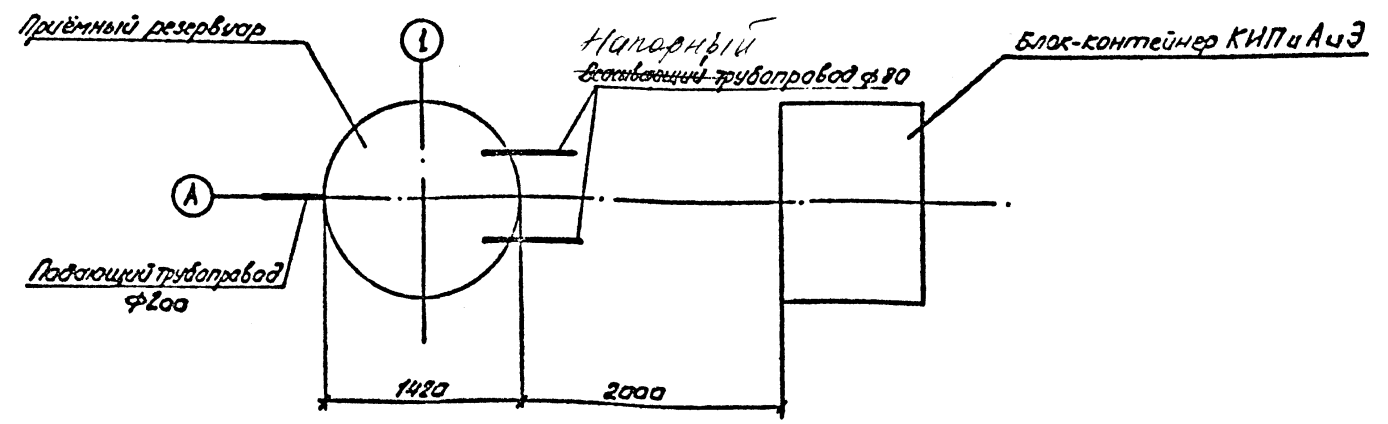
Таблица модификаций МКНУ

Обозначение	категория производства	Температура наружного воздуха, °С	Обозначение в конструкторской документации
	Д	ниже 30°С ниже 40°С ниже 50°С	1877-13.0.00.00.000

Ведомость прилагаемых документов

Обозначение	НАИМЕНОВАНИЕ	Примечание
	Решетка-заслонка	
1664-1.0.00.00.000	Контейнер	
	Решетка-контейнер	
	Газоподъемное устройство	
1664-1.0.01.00.000	Резервуар	
1877-14.1.00.00.000	Блок-контейнер МКНУ	
1877-12.1.00.00.000	Блок-контейнер КИПУ АчЭ	
902-1-130.88СО	Спецификация оборудования	
902-1-130.88ВМ	Ведомость потребности в материалах	

План-схема



Таблицей проект 902-1-129.88

Проект разработан в соответствии с действующими нормами и правилами и предусматривает мероприятия, обеспечивающие взрывную, взрывопожарную и пожарную безопасность при эксплуатации сооружения.
 Главный инженер проекта *Симон / Лузина Я.В.*

Исполн.	Провер.	Соглас.	Дата	Примеч.
И.И.И.				
902-1-129.88.ТХ				
И.И.И.	Лузина	Симон	10.12	
С.С.С.	Рожков	Лузин	08.10	
Д.Д.Д.	Окуня	Симон	07.09	
П.П.П.	Иванова	Лузин	03.08	
И.И.И.	Араменко	Симон	10.12	

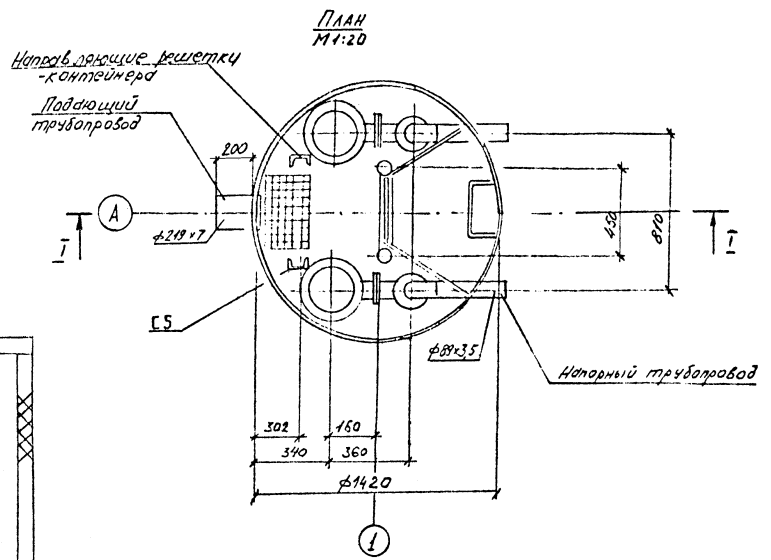
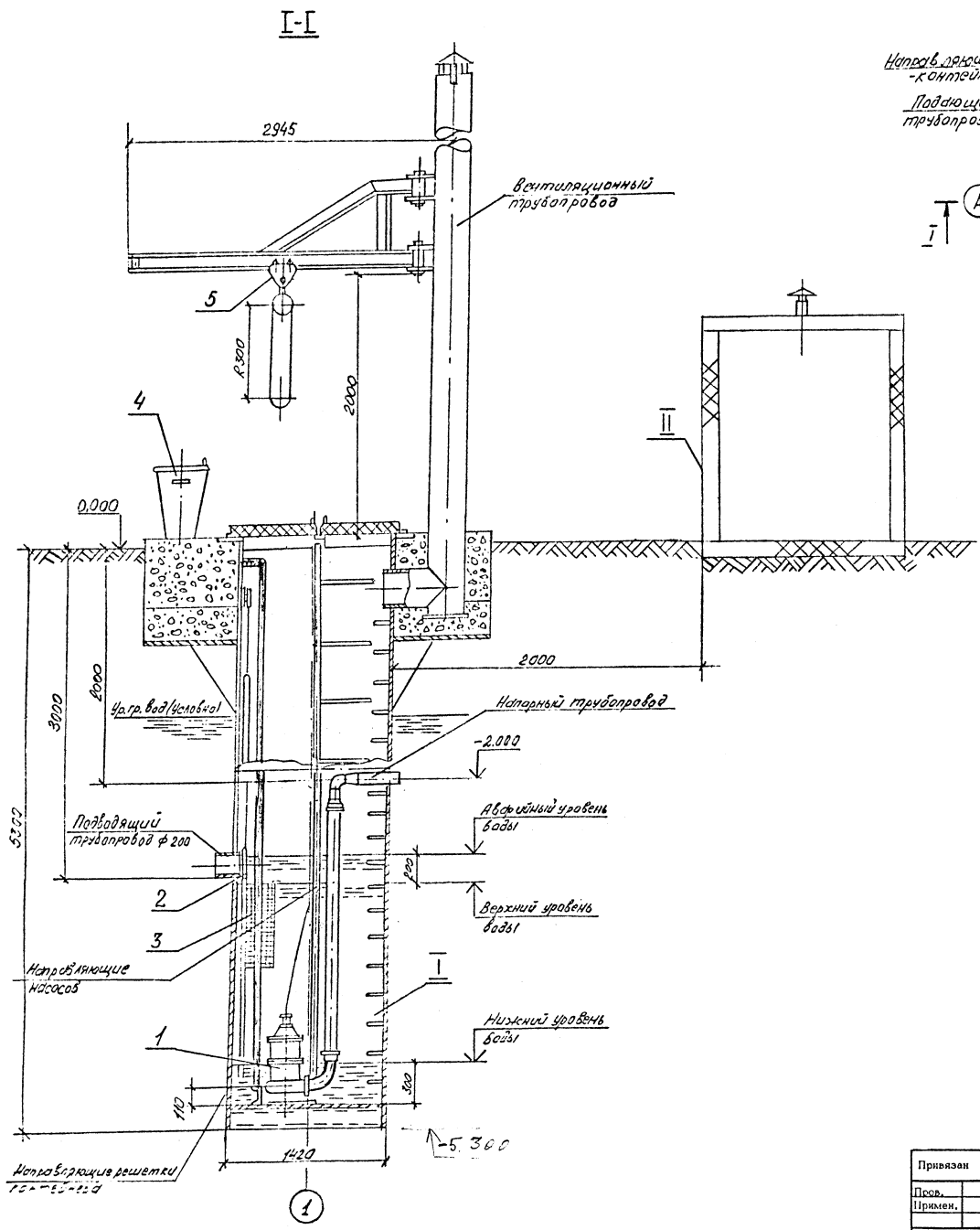
Общие данные.

СПКВ
Проектное бюро "СПКВ"

Альбом I

Тиловой проект 902-1-129.88

Исполнитель: [Signature]
 Проверено: [Signature]
 Проект: [Signature]
 Дата: [Signature]



Экспликация сооружений

№ п/п	Наименование	Примечание
I	Приёмный резервуар с насосом марки ЭЦМ 16/6	
II	Блок-контейнер КИП.А.И.Э	

Экспликация оборудования

№ п/п	Наименование	Примечание
1	Насос канализационный погружной марки ЭЦМ 16/6	
2	Решетка - заслонка	
3	Решетка - контейнер	
4	Контейнер	
5	Грузоподъёмное устройство	

902-1-129.88 ТК

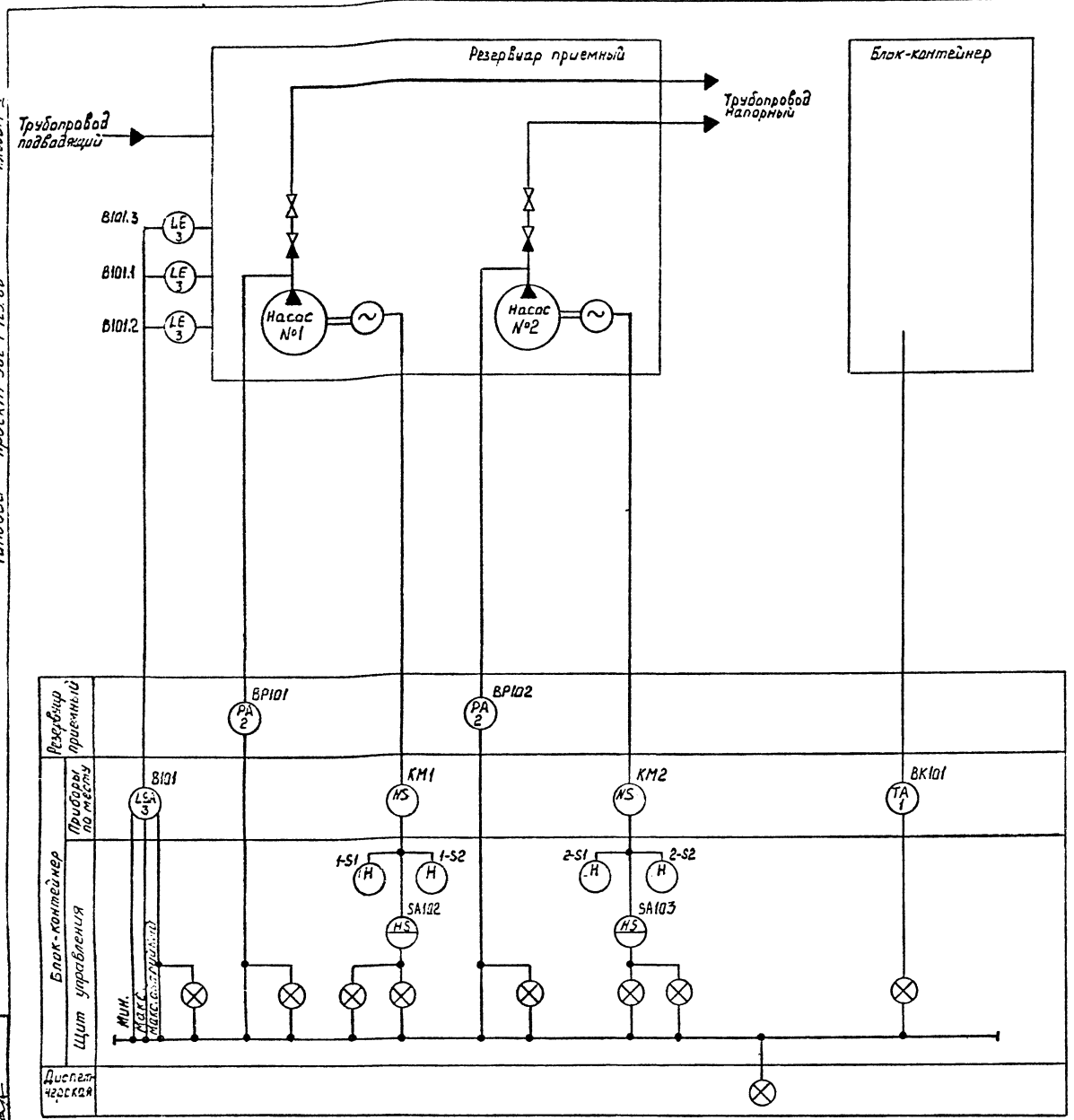
Привязан	Г.И.П.	Л.И.У.И.	Э.И.С.	И.И.С.	И.И.С.	Комплекта-диальная маркировка	Стация	Лист	Листов
Псев.	Заб.отг.	Росков	Или	Или	Или	Составляющая часть проекта	рп	2	
Примен.	Изд.	Окина	Или	Или	Или	Составляющая часть проекта			
Изм. №	Проб.	Тилова	Или	Или	Или	Составляющая часть проекта			

План, разрез I-I

СПКБ
 Проектно-теплогазоспец.онтаж

Формат А2

Архив I
Типовой проект 902-1-129.88



Ведомость рабочих чертежей основного комплекта марки А

Лист	Наименование	Примечание
1	Общие данные. Схема автоматизации	
2	Схема электрическая принципиальная (Начало)	
3	Схема электрическая принципиальная (Окончание)	
4	Схема соединений внешних проводов	
5	Схема расположения средств автоматизации и проводов	

Ведомость прилагаемых документов

Обозначение	Наименование	Примечание
902-1-129-88-А.С01	Спецификация оборудования	
902-1-129-88-А.С02	Спецификация щитов	
902-1-129-88-А.ВМ	Ведомость потребности в материалах	
902-1-129-88-А.ТД1	Задание заводу на щиты	
902-1-129-88-А.ТД2	Щит управления. Общий вид	
902-1-129-88-А.ТД3	Щит управления. Таблица соединений	
902-1-129-88-А.ТД4	Щит управления. Таблица подключения	

1. Номера позиций даны по 902-1-129.88-А.С01
2. Позиционные обозначения приборов даны по сх. 902-1-129.88-А л.23
3. Позиционные обозначения КМ1, КМ2 даны по 902-1-129.88-А л.2

Изм. № 1
Лист 1 из 5
Дата: 1988 г.

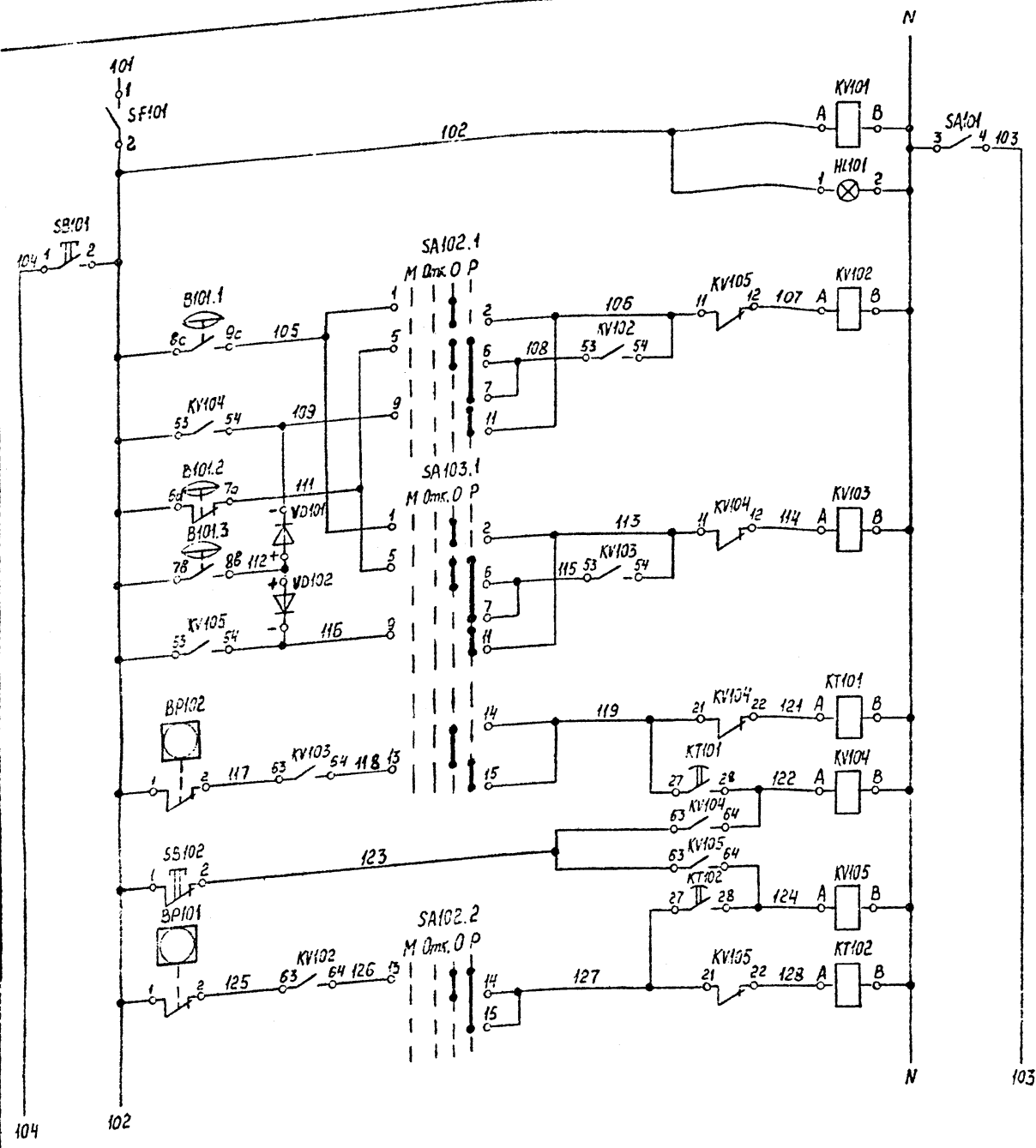
Проект разработан в соответствии с действующими нормами и правилами и предусматривает мероприятия, обеспечивающие взрывную, взрывобезопасную и пожарную безопасность при эксплуатации сооружения

Инженер проекта *Лизина* А.В. Лизина

Группа	Имя	Подпись	Дата	Примечание
Зав. отд.				
Проект.				
Пров.				
Изм. №				
902-1-129.88-А				
ГИП	Лизина	<i>Лизина</i>	2.11.88	Электронно-взрывная мажоритарная автоматизация насосной станции с насосами ЗИЛ (в количестве 16 шт) газовой подстанции коллектора 3-Н
Эксп. отд.	Шугуров	<i>Шугуров</i>	1.11.88	
Инженер	Резник	<i>Резник</i>	1.11.88	
Разраб.	Орлова	<i>Орлова</i>	1.11.88	
Проб.	Ратнер	<i>Ратнер</i>	1.11.88	
Инж. контр.	Рыбаков	<i>Рыбаков</i>	1.11.88	Общие данные Схема автоматизации

Страница	Лист	Листов
РП	1	5

Типовой проект 902-1-129.88 Альбом I



Включение сигнализации	Наличие напряжения
	Добробывшие сигнализации
	Насос №1
Насос №1	Запуск в режиме "основной"
	Запуск в режиме "резервный"
Отключение по минимальному уровню	Отключение по максимальному аварийному уровню
	Насос №2
Насос №2	Запуск в режиме "основной"
	Запуск в режиме "резервный"
	Контроль работы по давлению
Деблокировка	Насос №1
	Контроль работы по давлению

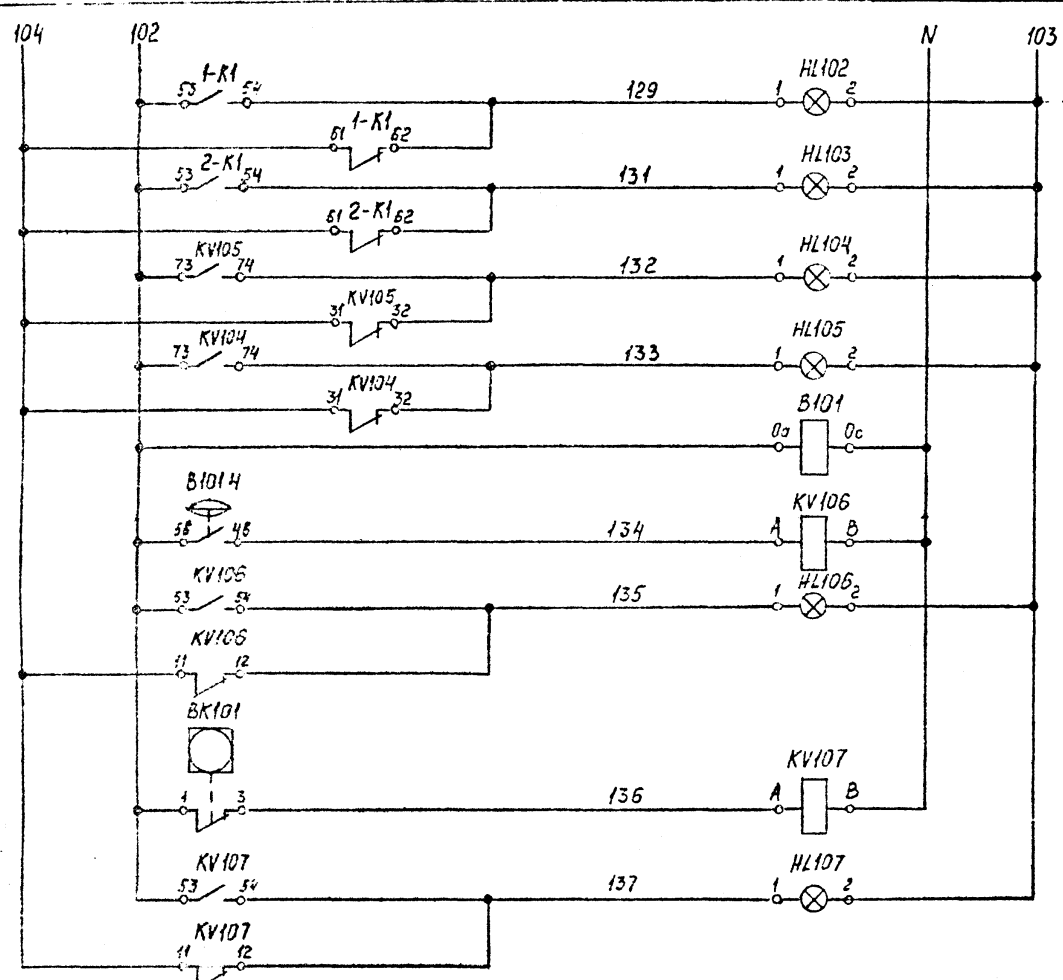
Поз. обозначение	Наименование	Кол.	Примечание
Н101, Н102, Н103	Лампа Ц 220-10 ГОСТ 5011-83	7	Н101 лампа зеленая Н102, Н103 лампа молочная Н104, Н105 лампа красная Арматура сигнализации АС-200
КТ101, КТ102	Реле времени РВ 248 ~ 220 В ТУ 16-523.158-79	2	
КВ101... КВ107	Реле промежуточные ПЗ-37-44УЗ 220 В 50 ТУ ТУ 16-523.662-82	7	
СА101	Тумблер-переключатель. Тип Т81-1 УСО.360.049ТУ	1	
СА102, СА103	Переключатель ППОФ 45-888888...Д39 ТУ 16-526.128-80	2	
	Выключатель КЕ 011УЗ "С" ТУ 16-642-015-84		
SB 101, SB 102	исполн. 4, черный исполн. 5, черный	1	
SF 101	Выключатель автоматический временного тока А53-МУЗ 1,0ч1,3 ТУ 16-522.140-74	1	
VD 101, VD 102	Диод 2265 Ш53.352.002ТУ		
	По месту		
B101	Регулятор-сигнализатор уровня ЭРСЧ-4 ТУ 25-02.080.678-79	1	
BK 101	Датчик температурный камерный биметаллический ДТКБ-53. Дифференциал 2°C ТУ 25-02.828-75	1	
BP101, BP102	Датчик-реле давления ДД-1,6 ТУ 25-02.1334-73	2	

1. Контакты манометров ВР101, ВР102 настроить на размыкание при увеличении давления выше 0,2 МПа (2 кгс/см²)
2. Контакты датчика температуры ВК101 настроить на размыкание при увеличении температуры более 5°C.

Имя, № инст. Инст. №

				902-1-129.88-A		
Проектировщик	ГИП	Лузина	Юлия	11057	Компьютерная обработка исходных данных	Страниц
Проектировщик	Зав. отд.	Шатров	Алексей	11057	Составление принципиальной схемы	Лист
Проектировщик	Проект.	Резник	Владимир	11057	Проверка принципиальной схемы	5
Проектировщик	Проект.	Орлова	Ольга	11057	Схема электрическая принципиальная. (Начало)	СПКБ
Проектировщик	Проект.	Рыбаков	Сергей	11057	Проектное задание	Проектное задание

Титов В.И. проект 902-1-129.88 Альбом I



Насос №1
включен

Насос №2
включен

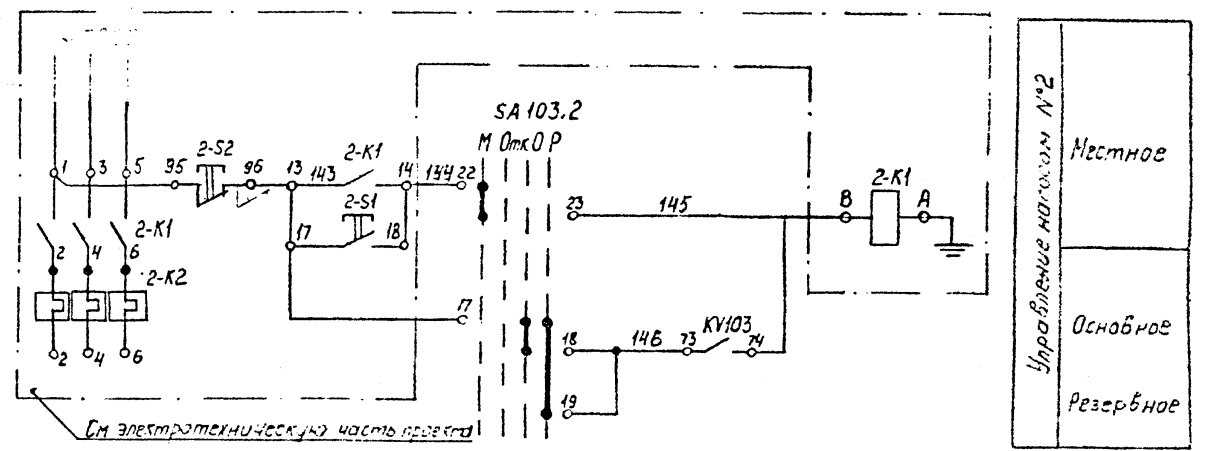
Авария
насоса №1

Авария
насоса №2

Питание
прибора

Уровень
аварийный
максималь-
ный

Темпера-
тура ава-
рийная
менее 5°C
в помещении



Управление насосом №2

Местное

Основное

Резервное

Диаграмма №1
Порядок замыкания контактов
переключателя SA102, SA103

ПМОФ 45-888833/А339

Тип контакта	Номер контакта	Порядок замыкания рукоятки			
		Местное	Основное	Основное Резерв	Резерв
8	1-2				
	1-3				
	2-3				
	2-4				
8	5-6				
	5-7				
8	6-7				
	6-8				
	9-10				
	9-11				
8	10-11				
	10-12				
	13-14				
	13-15				
8	14-15				
	14-16				
	17-18				
	17-19				
8	18-19				
	18-20				
	21-22				
	21-23				
8	22-23				
	22-24				

Схемы расположения выводов контактов и обмоток реле
Реле промежуточное KV101...KV107
Реле времени КТ101, КТ102

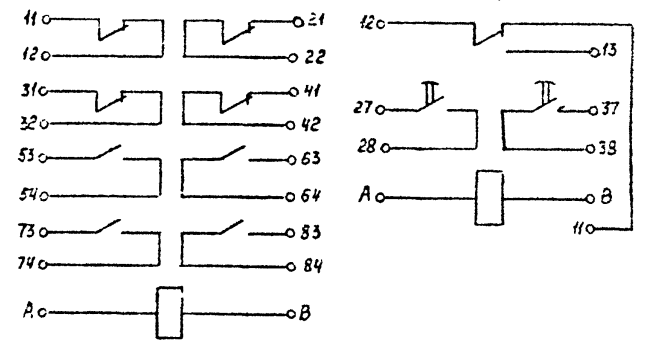
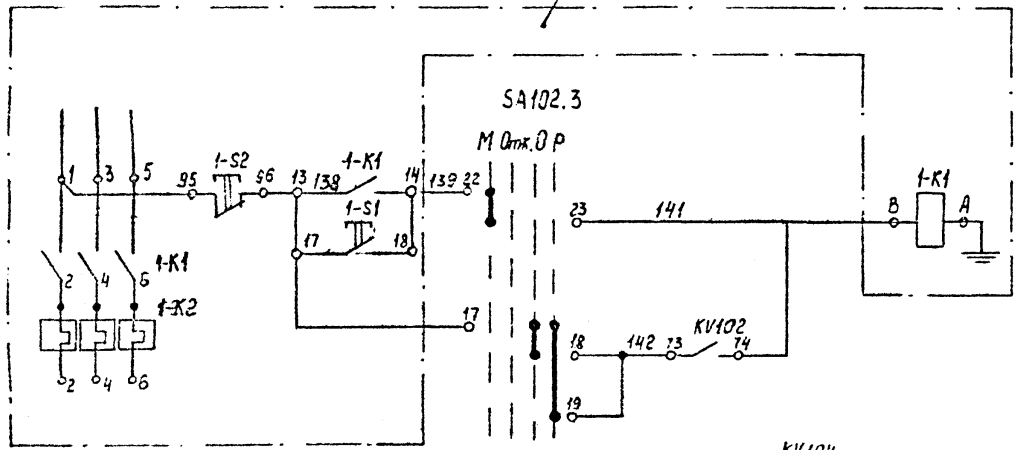


Диаграмма №2
Временная выдержка работы контактов
реле КТ101, КТ102

Обозна- чение по схеме	Обозначение контактов	выдержка времени 0 10сек
КТ101, КТ102	27 28	10сек

См. электротехническую часть проекта



Управление насосом №1

Местное

Основное

Резервное

147	83	KV104	84	148
149	83	KV105	84	151
152	63	KV106	64	153
154	63	KV107	64	155
156	11	KV101	12	157

К диспетчеру

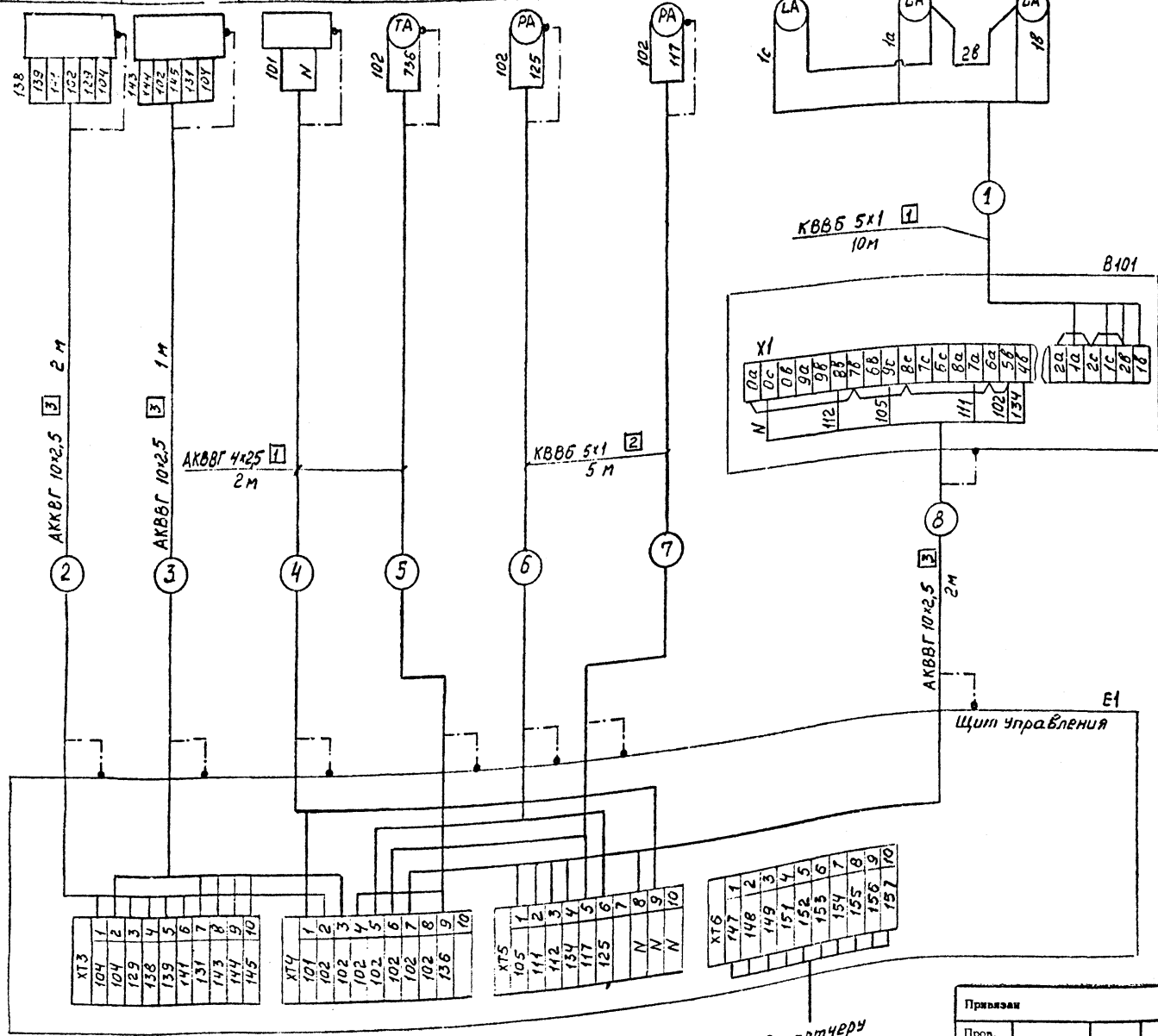
Имя, № инст., Подп. и дата, Взам. инв. №

										902-1-129.88-A	
Проектант	Л.И.И.	Л.И.И.	Л.И.И.	Л.И.И.	Л.И.И.	Л.И.И.	Л.И.И.	Л.И.И.	Л.И.И.	Л.И.И.	Л.И.И.
Пров.	Л.И.И.	Л.И.И.	Л.И.И.	Л.И.И.	Л.И.И.	Л.И.И.	Л.И.И.	Л.И.И.	Л.И.И.	Л.И.И.	Л.И.И.
Примен.	Л.И.И.	Л.И.И.	Л.И.И.	Л.И.И.	Л.И.И.	Л.И.И.	Л.И.И.	Л.И.И.	Л.И.И.	Л.И.И.	Л.И.И.
Инв. №	Л.И.И.	Л.И.И.	Л.И.И.	Л.И.И.	Л.И.И.	Л.И.И.	Л.И.И.	Л.И.И.	Л.И.И.	Л.И.И.	Л.И.И.

Типовой проект 902-1-129.88
 А.А.С.

Наименование параметра и место отбора импульса	Электропомещение			Резервуар приемный				
	Управление насосами Пускатели магнитные	Питание системы автоматики	Температура не менее 5°C	Насос №1	Насос №2	Уровень		
						Максимальный	Минимальный	Максимальный аварийный
Позиция по 902-1-129.88-А.101	—	—	1	2	3			
Обозначение по 902-1-129.88-А.1	—	—	ВК101	ВР101	ВР102	В101.1	В101.2	В101.3
Обозначение по 902-1-129.88-9.1	КМ1	КМ2	В.Ф.1					

Поз. обозначение	Наименование	Кол.	Примечание
	Кабели ГОСТ 1508-78		
	АКВВГ 4x2.5	4	м
	АКВВГ 10x2.5	5	м
	КВВБ 5x1	20	м



Обозначение	Наименование
	Жила кабеля или провод, используемая для заземления электрической установки

1. Позиционные обозначения даны по 902-1-129.88-А. л.2,3
2. Все металлические, нормально нетоковедущие части электрооборудования заземлить согласно ПУЭ. В качестве заземления использовать нулевую жилу провода
3. Длины кабелей даны с учетом 6% надбавки на изгибы, повороты и отходы согласно письму Госстроя СССР от 17.12.79г №89-Д.
4. Кабель №1 развести на три датчика ЭРСУ-4 (ВК101.1... ВК101.3) и тщательно изолировать.
5. Монтаж магнитных пускателей КМ1, КМ2 проводить по сх. 902-1-129.88-А л.3

Имя, Ф.И.О. *А.А.С.*
 Должность *Инженер*
 План. лист *11.8.88*
 Взам. инв. № *11.8.88*

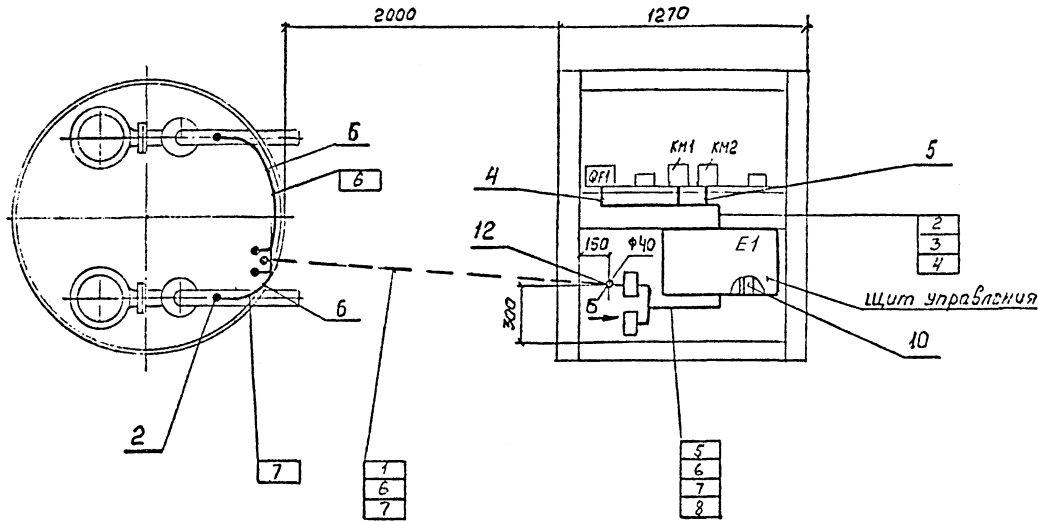
к диспетчеру

Привезан	
Проп.	
Примек.	
Имп. №	

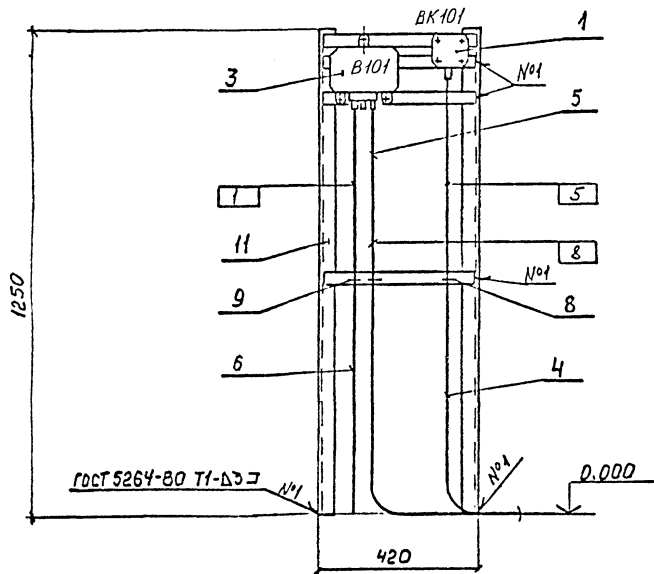
902-1-129.88-А		
ИМП	Лыбина	Дизин
Проб.	Шуцуров	В.И.С.
Разраб.	Оглова	В.И.С.
Проб.	Катчер	В.И.С.
Имп. №	Иваков	В.И.С.
Стдия	Лист	Листов
РП	4	5
СЛКБ Проектнефтегазспецмонтаж		

Формат А2

План на отм. 0.000
М1:20



Вид Б повернуто
М1:10



Обозначение	Наименование
•	Первичный измерительный прибор, датчик встраиваемый в технологическое оборудование

1. Позиции приборов даны по 902-1-129.88-А.С01.
2. Нумерация трубных и электрических проводов соответствует 902-1-129.88-А. л.4
3. Все металлические, нормально не токопроводящие части электрооборудования заземлить согласно ПУЭ. В качестве заземления использовать нулевую жилу провода.
4. Проход электрических проводов в защитных трубах через ограждающие конструкции осуществить согласно «Инструкции по проектированию и монтажу проходов трубных и электрических проводов приборов и средств автоматизации через стены и перекрытия зданий и сооружений» ВСН 9-98-77 Минэнергозстрой
5. Монтаж приборов и средств автоматизации выполнить в соответствии с указаниями СНиП 3.05.07-85
6. Кабели №№ 1, 6, 7 от приемного резервуара до блэк-контейнера прокладывается в траншее.

902-1-129.88-А								
Примечание	ГЛП	Лузина	Душина	1.10.87	Копийственно-деловая машина	Ст. лист	Лист	Листов
Пров.	Басистов	Ильгаров	Ильгаров	1.10.87	на с. 10.87	РП	5	5
Примен.	Басистов	Резник	Резник	1.10.87	на с. 10.87			
Изв. №	Басистов	Оглоба	Оглоба	1.10.87	на с. 10.87			
	Басистов	Ратнер	Ратнер	1.10.87	на с. 10.87			
	Басистов	Рябовков	Рябовков	1.10.87	на с. 10.87			
Схема расположения средств автоматизации и проводов						СНПБ Проектно-технологический институт		

Типовой проект 902-1-129.88 Амбон I

Имя, Ф.И.О., Дата, Листы, Всего листов

Альбом I
Типовой проект 902-1-129.88

Спецификация сооружений

поз.	НА ИМЕНОВАНИЕ	Примечание
1	Резервуар	
2	Блок-контейнер КИП и А.	

Ведомость спецификаций

Лист	НА ИМЕНОВАНИЕ	Примечание
3	Спецификация элементов к схеме установок пригрузов III варианта	
4	Спецификация элементов сборных конструкций	

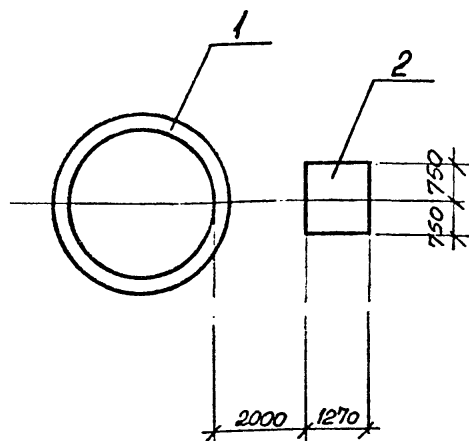
Ведомость чертежей основного комплекта марки АС

Лист	НА ИМЕНОВАНИЕ	Примечание
1	Общие данные	
2	Варианты нагрузок на МКНУ. Варианты I, II, III	
3	Схемы установок пригрузов для МКНУ. Варианты I, II, III. Разрезы 1-1, 2-2.	
4	Разрезы П1, П2. Разрезы 3-3, 4-4.	
5	Задание на фундаменты под блок-контейнер КИП и А	

Ведомость прилагаемых документов

Обозначение	НА ИМЕНОВАНИЕ	Примечание
	Прилагаемые документы	
АС ВМ	Ведомость потребности в материалах	

Схема расположения сооружений

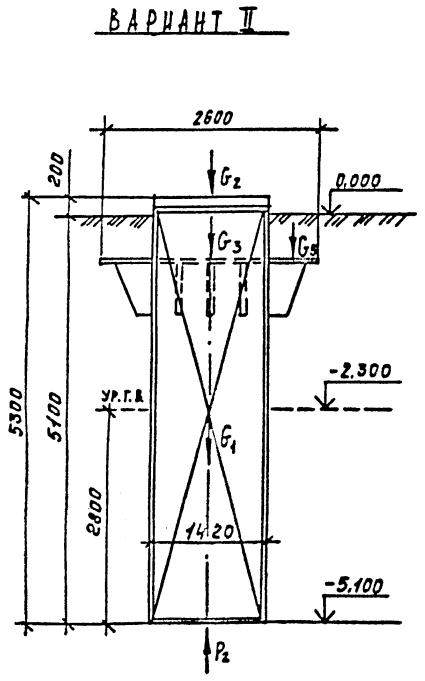
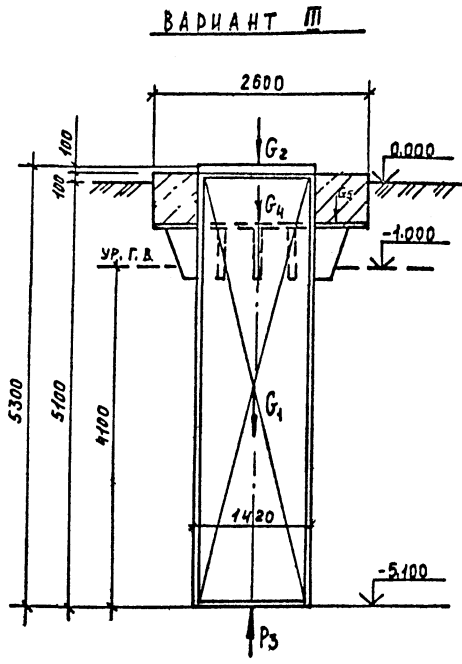
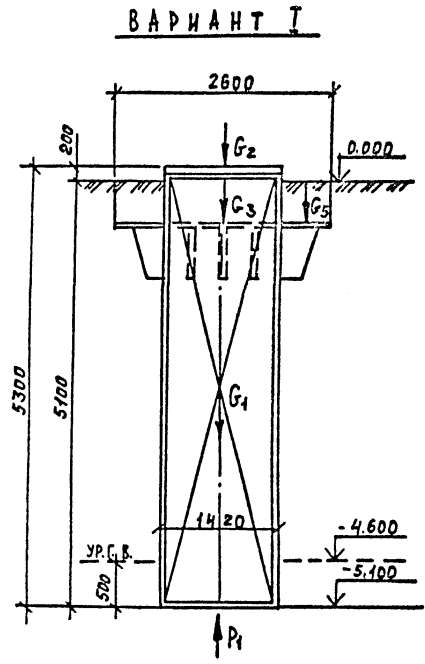


1. Проект предусматривает использование МКНУ при различных уровнях грунтовых вод.
2. При наличии значительных выталкивающих сил, действующих на приемный резервуар установки, конструкция последнего загрунтовается бетонными пригрузами. Если выталкивающие силы невелики, то конструкция МКНУ пригружается уплотненным грунтом.
3. При монтаже бетонных конструкций в зимнее время стыковые поверхности должны быть защищены от снега и наледи. Заделку стыков раствором проводить с противоморозными добавками.

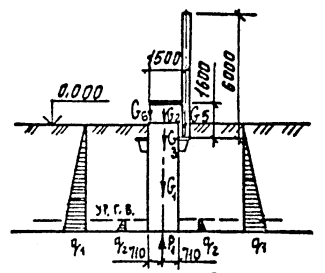
Согласовано: [подпись]
 Проверено: [подпись]
 Составлено: [подпись]
 Дата: [подпись]

Типовой проект разработан в соответствии с действующими нормами и правилами, и предусматривает мероприятия обеспечивающие взрывобезопасность и пожаробезопасность при эксплуатации здания.
 Главный инженер проекта *Лизина А.В.*

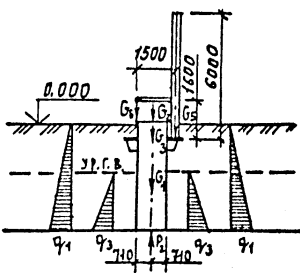
ГМП				Примечание
Зав. отд.				
Проект.				
Провер.				
Имя №				
ГМП	Лизина	Лизина	09.08.88	902-1-129.88-АС
Зав. отд.	Кочман	Кочман	25.08.88	
Разработ.	Лазарев	Лазарев	25.08.88	
Провер.	Кудряков	Кудряков	25.08.88	
Комплектно-блочная конструкция МКНУ с бетонными пригрузами, выполненная по проекту в масштабе 3:1 с привязкой к существующей площадке. Высота конструкций 7,5 м.				Стандарт
Общие данные				Лист 1
И. директор Лазарев А.И.				Листов 5



РАСЧЕТНАЯ СХЕМА ВАРИАНТ I



РАСЧЕТНАЯ СХЕМА ВАРИАНТ II



РАСЧЕТНАЯ СХЕМА ВАРИАНТ III

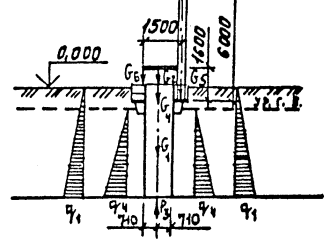


ТАБЛИЦА НАГРУЗОК

ВИД НАГРУЗКИ	ПОСТОЯННАЯ НАГРУЗКА	ВРЕМЕННАЯ НАГРУЗКА						ОТ ВЕТРА НА ТОРЕЦ СООРУЖЕНИЯ В ПРЯМОУГОЛЬНОМ НАПРАВЛЕНИИ							
		ДЛИТЕЛЬНАЯ						КРАТКОВРЕМЕННАЯ							
		ПОЛЕЗНАЯ		СНЕГОВАЯ		КРАНОВАЯ		ОТ ГРУНТ. ВОД.		ПОЛЕЗНАЯ		СНЕГОВАЯ		КРАНОВАЯ	
НОРМ.	П	РАСЧ.	НОРМ.	П	РАСЧ.	НОРМ.	П	РАСЧ.	НОРМ.	П	РАСЧ.	НОРМ.	П	РАСЧ.	
G1 / ВЕС КОНСТРУКЦИИ МЕНЮ /	2.52	0.9	2.29												
G2 / НАГРУЗКА НА ЛЮКН /	0.1	0.9	0.09												
G3 / НАГРУЗКА ОТ ГРУНТА /	3.12	0.9	2.8												
G4 / КРИЗУЗ /	5.78	0.9	5.2												
G5 / ВЕНТИЛЯЦИОННАЯ ТРУБА /	0.9	0.9	0.81												
G6 / НАГРУЗКА ОТ КРАНА /							0.5	1.2	0.6						
P1 / ВИТАЛКВАЮЩАЯ СЛАА /										0.8		0.9			
P2 / ВИТАЛКВАЮЩАЯ СЛАА /										4.48		5.0			
P3 / ВИТАЛКВАЮЩАЯ СЛАА /										6.55		7.3			
q1 / НАГРУЗКА ОТ ГРУНТА /			4.59	1.2	5.5										
q2 / НАГРУЗКА ОТ ВОДЫ /										0.5	1.2	0.6			
q3 / НАГРУЗКА ОТ ВОДЫ /										2.8	1.2	3.36			
q4 / НАГРУЗКА ОТ ВОДЫ /										4.1	1.2	4.92			

1. Согласно СНиП 2.09.03-85, сооружение промышленных предприятий коэффициент устойчивости принят равным 1.1.

2. Вес пригрузов дан с учетом обетонирования вентиляционной трубы.

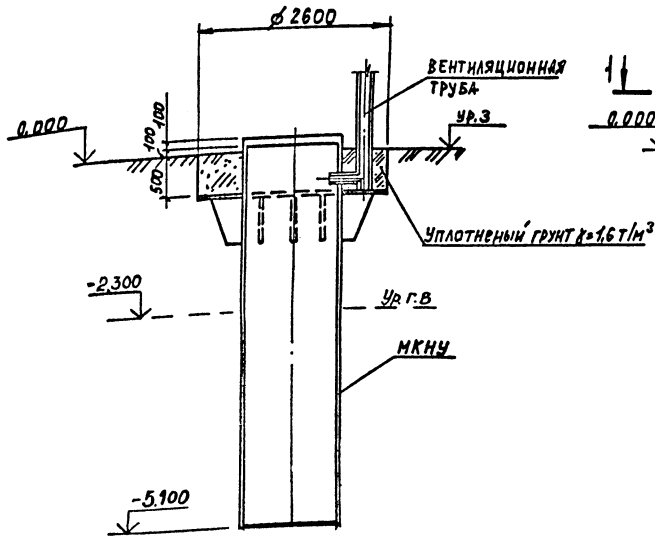
Людям 1
Типовой проект 902-1-129-88

Изд. № 1
902-1-129-88-АС

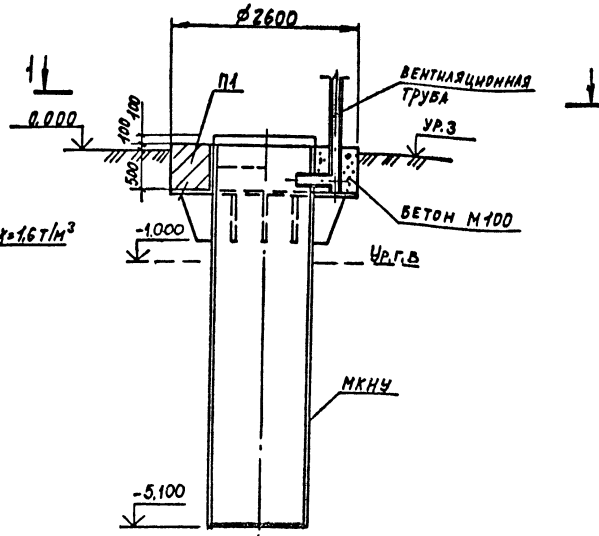
902-1-129-88-АС					
Привязки	ГМП	Лизинич	Визин	2.0.1.17	Комплектно-вазона на догабаритная
Проверка	Завет	Кичинич	Иванов	2.0.1.17	газализационная насосная установка
Применя	Лозв.	Курвич	Иванов	2.0.1.17	на насосном эл. № 66 произведена установка
И.И. №	Разраб.	Осокин	Степанов	2.0.1.17	20-ти литровой подблюдного клапана в м
	И.КОНТ.	Ляшенко	Визин	2.0.1.17	Варианты нагрузок на МКНУ
					Варианты I, II, III
					СПКБ
					Проектвертегазепронтаж

СХЕМЫ УСТАНОВОК ПРИГРУЗОВ ДЛЯ МКНУ

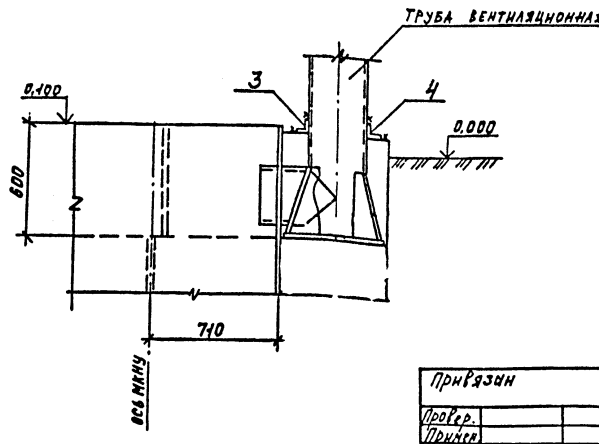
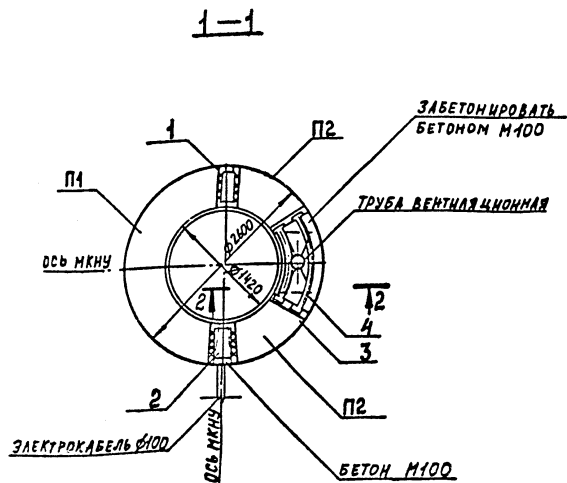
ВАРИАНТ I, II



ВАРИАНТ III



2-2



Спецификация к схеме установок пригрузов для МКНУ

МАРКА Поз.	Обозначение	Наименование	Кол.	Масса	Примеч.
III вариант					
П1	л.4	Пригруз П1	1	2,24т	
П2	л.4	Пригруз П2	2	0,74т	
Детали					
1		-100x8 ГОСТ 19903-74 L = 270 мм	1	1,7кг	
2		-180x8 ГОСТ 19903-74 L = 270 мм	1	2,9кг	
3		L100x63x8 ГОСТ 8510-86 L = 1000 мм	1	9,1кг	
4		L100x63x8 ГОСТ 8510-86 L = 1650 мм	1	13,6кг	
Материал и					
III вариант					
		Бетон марки В.15	0,25	м ³	

Ведомость деталей

Поз.	Эскиз
3	
4	

1. Для вариантов I и II принят в качестве пригрузов уплотненный грунт с объемным весом равным $1,6 \text{ т/м}^3$
2. Разрез 4-4 смотри лист 6.
3. Детали поз. 1, 2, 3, 4 крепить монтажным швом.
4. Сварку производить по ГОСТ 5264-80.
5. Электрод Э-42 по ГОСТ 9467-75.

902-1-129.88-AC

Приказы				902-1-129.88-AC		
Провер.	Г.И.П.	Л.И.З.И.Я	И.С.С.	Комплектно-блочная малогабаритная самонастраиваемая насосная установка с насосом заданного производительности регулируемой мощностью от 3 до 30 л/сек.	Сталь	Лист
Принят.	П.О.Р.	К.У.Р.И.В.И.	И.С.С.	Схемы установок пригрузов для МКНУ.	РП	5
И.Н.Р.Н.	Р.А.З.А.Б.	В.С.О.К.И.Н.	В.А.Ш.И.Н.	Варианты I, II, III Разрезы 1-1, 2-2	С П К Б Проектно-технологическая	

Альбом

Типовой проект 902-1-129.88

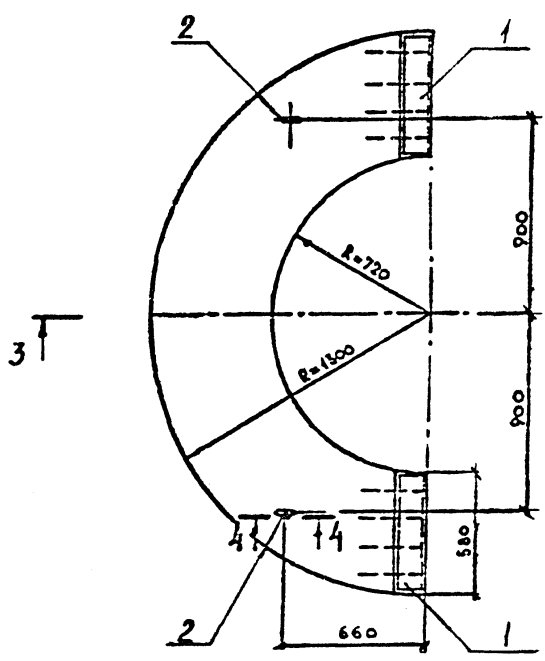
И.Н.Р.Н. Р.А.З.А.Б. В.С.О.К.И.Н. В.А.Ш.И.Н.

АЛЬБОМ I

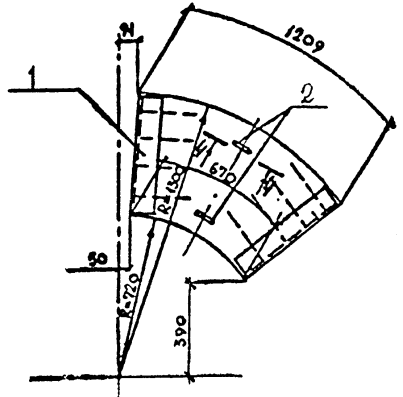
ТИПОВОЙ ПРОЕКТ 902-1-129.88

Масштаб: 1:100
 Дата: 1988 г.
 Проект: 902-1-129.88

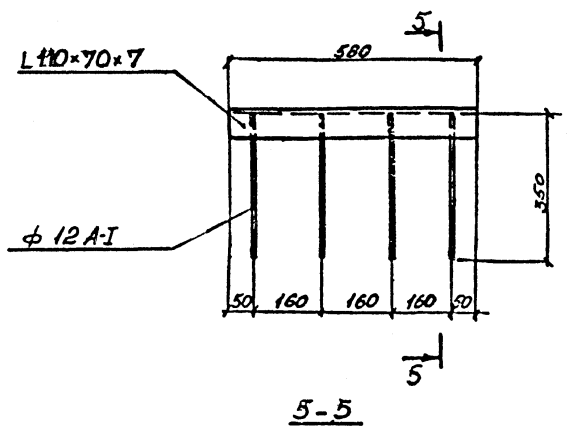
ПРИГРУЗ П1



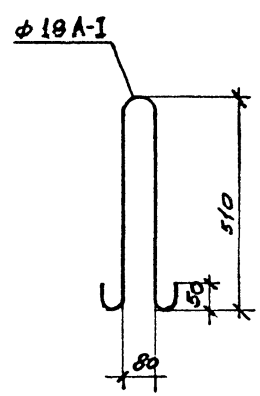
ПРИГРУЗ П2



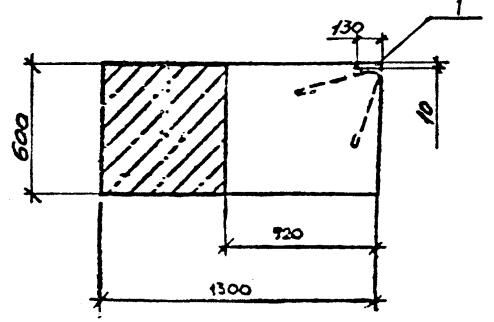
МН-1



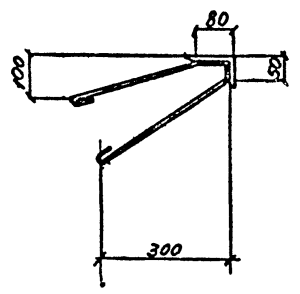
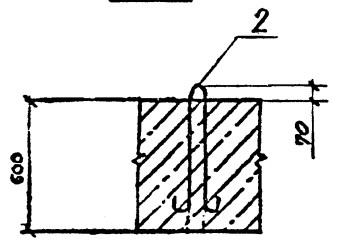
МН-2



3-3



4-4



Спецификация на пригрузы П1 и П2

Формат	Зона	Пол.	Обозначение	Наименование	Кол.		Примечание
					П1	П2	
				Сборочные единицы			
A2		1		Изделие закладное			
				МН-1	2	2	9,3 кг
A2		2		Изделие закладное			
				МН-2	2	2	3,0 кг
				Материалы			
				Бетон марки В20	1,1	0,3	м ³

Ведомость расхода стали на один элемент, кг

Марка элемента	Изделия закладные						Общий расход
	Арматура класса А-I			Прокат марки ВСтЗкп2			
	ГОСТ 5781-82			ГОСТ 8510-86			
	12	18	Итого	110x70x7	Итого	Всего	
П1	7,2	6,0	13,2	11,4	11,4	11,4	24,6
П2	7,2	6,0	13,2	11,4	11,4	11,4	24,6

Проектант	
Пров.	
Примеч.	
Изм. №	

902-1-129.88-AC				
ГИП	Лизина	1988	80987	
Заб. отв.	Кацимон	1988	80987	
Разраб.	Лазарева	1988	80987	
Проб.	Куврина	1988	80987	
Комплектно-монтажная ведомость элементов с массой и ценой в пром. единицах (по 100 мм глубины) для работы с бетоном марки В20				
Пригрузы П1, П2				
Разрезы 3-3, 4-4.				
МН-1, МН-2				
Н.контр.	Ляшенко	1988	80987	
Стадия	РЧ	Лист	4	Листов
СПКБ Проектнефтегазспецмонтаж				

Схема фундаментов

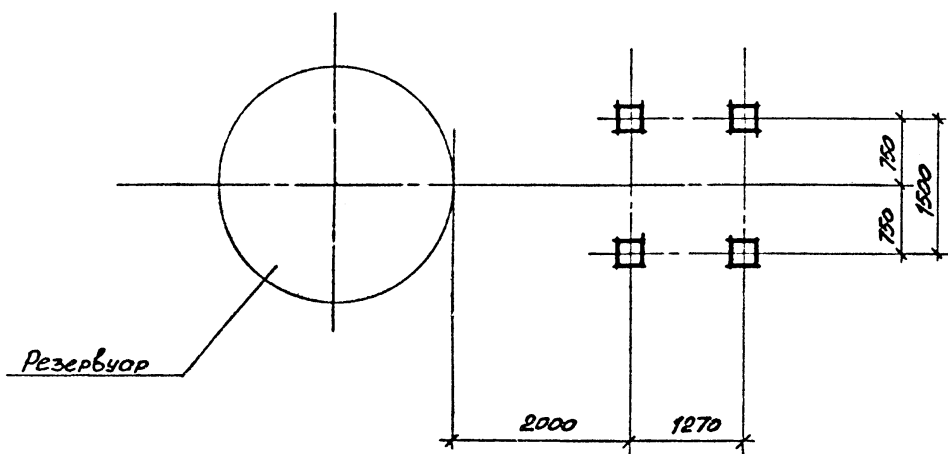
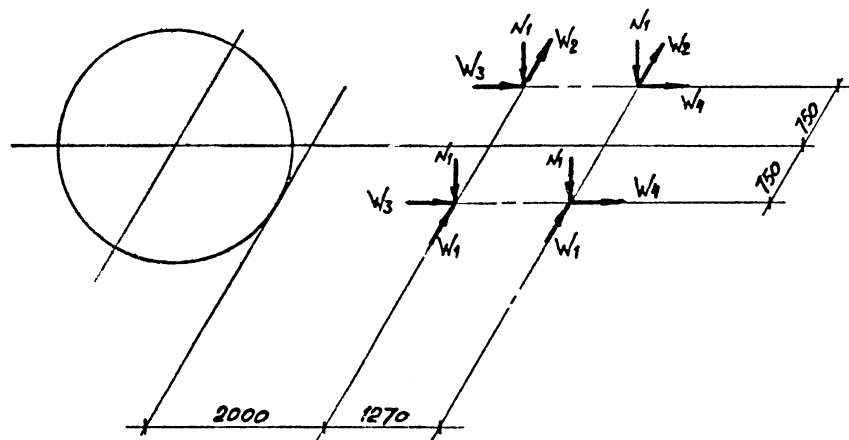


Схема нагрузок на фундаменты



НАГРУЗКИ НА ФУНДАМЕНТЫ, т

Вид нагрузки	Постоянная нагрузка			Временная нагрузка						От ветра на торец здания в продольном направлении				
				Длительная нагрузка			Кратковременная							
	Норм.	п	Расч.	Норм.	п	Расч.	Снеговая		Ветровая		Норм.	п	Расч.	
N ₁	0,15	1,05		0,09	1,05	0,10	0,1	1,6	0,16					
W ₁									0,05	1,2	0,06			
W ₂									0,03		0,036			
W ₃												0,053	1,2	0,064
W ₄												0,04		0,048

1. Согласно СНиП 2.01.07-85 приняты следующие нормативные нагрузки:

снеговая (I район) - 200 кгс/м² (2,00 кПа);
ветровая (II район) - 48 кгс/м² (0,48 кПа).

2. Нагрузки приняты на уровне верха фундаментов.

3. Технологические нагрузки приняты от существующего оборудования.

4. На данной схеме нагрузки от ветра W даны при действии ветра в продольном и поперечном направлениях одновременно. При расчете фундаментов ветровые нагрузки W принимать дифференцированно.

Привязка			
Пров.			
Примеч.			
Изм. №			

ТИП	ЛИЦИНА	Дата	8.09.83	902-1-129, 88-АС		
Экз. №	Возман	Дата	25.08.82			
Разраб.	Баранова	Дата	23.08.82			
Проб.	Вудрика	Дата	25.08.82			
Комплектно - один экземпляр для оборудования				Стр.	Лист	Листов
использоваться на основе установки				РЧ	5	
с нанесением 84С К/В при необходимости				СНБ		
20 м ² глубиной поворотной выкатки 5м				Проектнефтегазспецмонтаж		
Исполн.	Ляшенко	Дата	20.08.82	Задание на фундаменты под блок-контейнер КИП и П		

Альбом I

Типовой проект 902-1-129.88

Ведомость рабочих чертежей основного комплекта марки 08

Лист	Наименование	Примечание
1	Блок-контейнер КИП и А и Э. Общие данные.	
2	Блок-контейнер КИП и А и Э. План на отм. 0.000.	
	Разрез 1-1. Схема системы отопления.	

Ведомость прилагаемых документов

Обозначение	Наименование	Примечание
902-1-129.88-08-00	Блок-контейнер КИП и А и Э.	Альбом III
	Спецификация оборудования систем отопления и вентиляции	
902-1-129.88-08-08	Блок-контейнер КИП и А и Э.	Альбом IV
	Ведомость потребности в материалах систем отопления и вентиляции	

Общие указания

1. Типовой проект комплектно-блочной малогабаритной канализационной насосной установки выполнен по плану типового проектирования СПКБ "Проектнефтегазспецмонтаж" на 1987г. и в соответствии со строительными нормами и правилами:

СН и П 2.04.05-86 "Отопление, вентиляция и кондиционирование";

ВНТП-3-85 "Нормы технологического проектирования объектов сбора, транспорта, подготовки нефти, газа и воды нефтяных месторождений";

2. Расчетные параметры наружного воздуха для холодного периода приняты минус 30; минус 40; минус 50 °С.

3. Расчетная температура внутри помещения принята 10 °С.

4. Теплоноситель - горячая вода с параметрами 95-70 °С или перегретая вода 150-70 °С.

5. Система отопления двухтрубная с верхней разводкой.

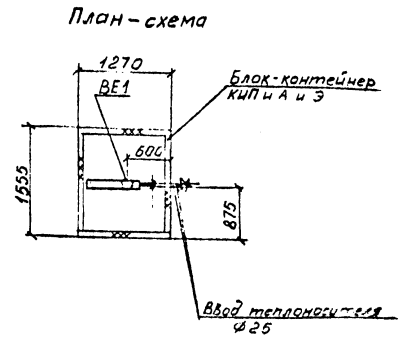
6. В качестве нагревательных приборов приняты конвекторы типа "Универсал-20".

7. Вентиляция - приточно-вытяжная с естественным побуждением. Вытяжка осуществляется через зонт, приток - неорганизованный за счет инфильтрации.

8. Воздуховод, трубопроводы и нагревательные приборы по грунтовке ГФ-021 ГОСТ 25129-82 окрасить лаком ЛХВ-784 ГОСТ 7313-75 за два раза.

9. Монтаж, наладку и приемку систем отопления и вентиляции производить в соответствии со СНиП 3.05.01-85 "Внутренние санитарно-технические системы".

10. Конструкторская документация на изготовление "Блок-контейнера КИП и А и Э" 1877-12.1.03/04.00.000 высылается централизованно СПКБ "Проектнефтегазспецмонтаж" заинтересованным организациям.



ОСНОВНЫЕ ПОКАЗАТЕЛИ ПО ЧЕРТЕЖАМ ОТОПЛЕНИЯ И ВЕНТИЛЯЦИИ

Наименование здания (сооружения), помещения	Объем м ³	Периоды года при t н, °С	Расход тепла, Вт(ккал/ч)				Расход холода, Вт (ккал/ч)	Установленная мощность, кВт
			На отопление	На вентиляцию	На горячее водоснабжение	Общий		
Блок-контейнер КИП и А и Э	1,8	минус 30	660(568)	—	—	660(568)	—	—
		минус 40	825(711)	—	—	825(711)	—	—
		минус 50	990(853)	—	—	990(853)	—	—

Имя, № инст. Печ. и дата Подп. и дата

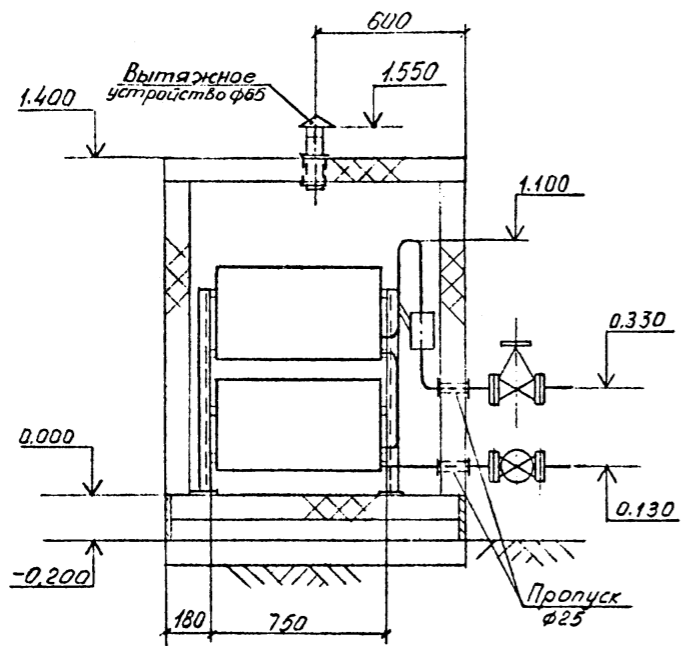
Типовой проект разработан в соответствии с действующими нормами и правилами и предусматривает мероприятия, обеспечивающие взрыв-, взрывопожарную и пожарную безопасность при эксплуатации сооружения.
Гл. инженер проекта Лизина А.В.

ГПИ				Привязан	
Зав. отд.					
Примен.					
Пров.					
Имя, №					
					902-1-129.88-08
ГПИ	Лизина А.В.	18.11.87			
Зав. отд.	Курцер В.И.	18.11.87			
Разраб.	Симичкина Г.С.	18.11.87			
Пров.	Арефьев В.И.	18.11.87			
И.контр.	Ляшенко Л.И.	18.11.87			
				Блок-контейнер КИП и А и Э	СПКБ
				Общие данные	Проектнефтегазспецмонтаж

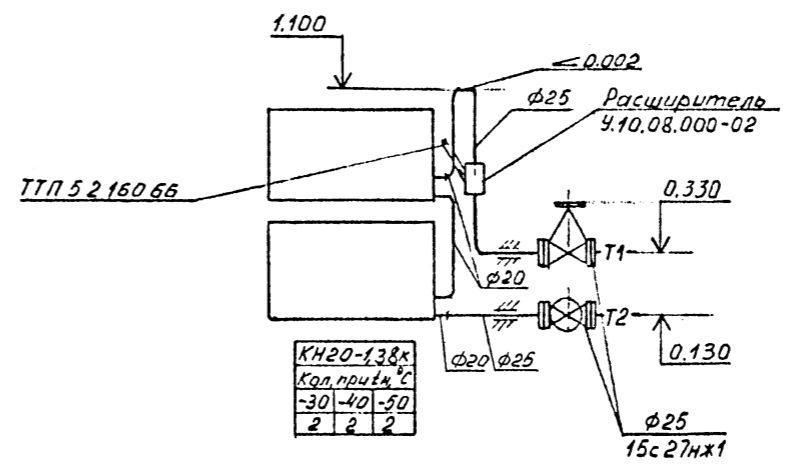
Альбом I

Типовой проект 902-1-129.88

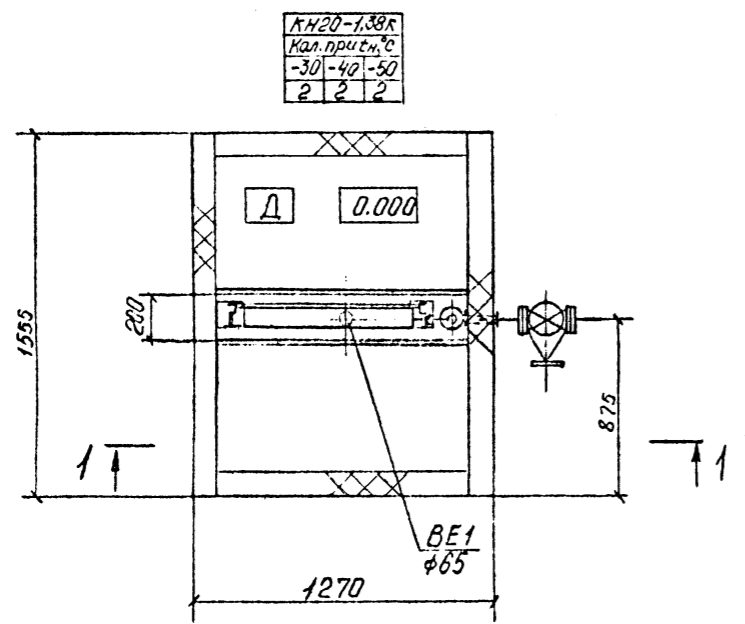
Разрез 1-1



Система отопления



План на отм. 0.000



Составлено:	Проверено:	Размещено:	Дата:
Омдел №9	Литова	Литова	28.08.88
Омдел №3	Литова	Литова	
Взам. инв. №			
Имя, № подл.	Полн. и дата		
Литова	28.08.88		

				902-1-129.88-08				
Привязан	ГИП	Литова	Литова	28.08.88	Комплектно-оборудованная маломощная котельная с насосами ЭЦП-16/6 производства ГИП	Студия	Лист	Листов
Пров.	Литова	Литова	Литова	28.08.88	тепловой мощностью 20 кВт, глубиной подвешивания коллектора 3 м	РП	2	
Примен.	Литова	Литова	Литова	28.08.88	Блок-контейнер КИПиУЭ	СИКБ		
Имя, №	Литова	Литова	Литова	28.08.88	План на отм. 0.000. Разрез 1-1.	Проектинфтогазспецинте.к		
					Схема системы отопления			

Ведомость прилагаемых документов

Обозначение	НАИМЕНОВАНИЕ	Примечание
902-1-129.88-ЭМСО	Спецификация оборудования	

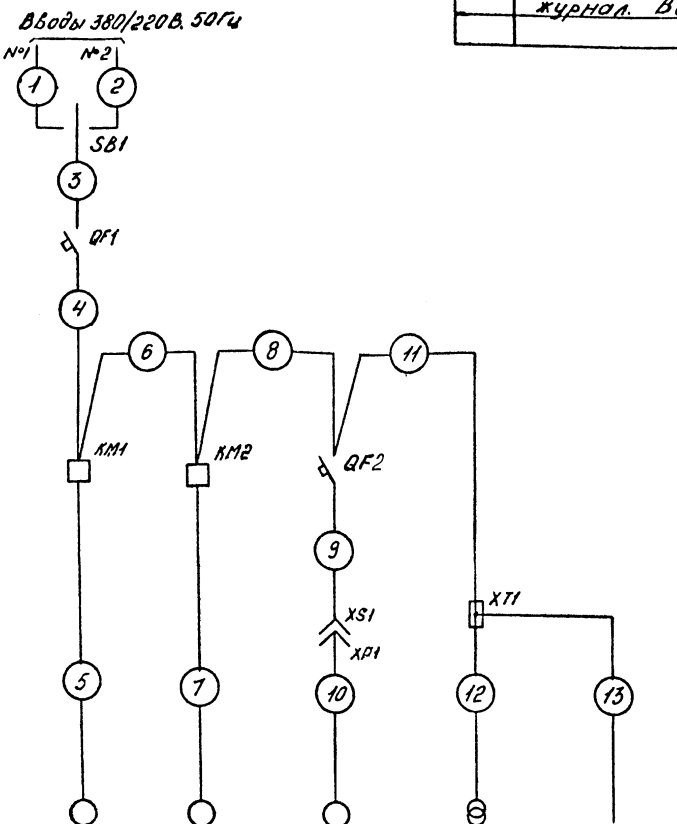
Ведомость рабочих чертежей основного комплекта марки ЭМ

Лист	НАИМЕНОВАНИЕ	Примечание
1	Общие данные. Схема электрическая принципиальная	
2	План расположения. Кабельно-трубный журнал. Вид А	

Поз. обозначение	Наименование	Кол.	Примечание
КМ1, КМ2	Пускатель ПМЛ-122002А 380 В	2	
	ТУ 16-644.001-83. Приставка контактная ПМ-2204; ТУ 16-523.554-78		
	Реле электротепловое теплое РТЛ-1007; ТУ 16-523.549-82		
QF1	Выключатель АП506-2МТ4УЗ ТР20 10х100 ТУ 16-522.139-78	1	
QF2	Выключатель АП506-3МТ4УЗ ТР20 25х110 ТУ 16-522.139-78	1	
SB1	Переключатель поворотный ППЗ-КМ4УЗ ТР56 ТУ 16-642.051-86	1	
TV1	Ящик ЯТД 025-2145 ТУ36-531-76	1	
XS1	Розетка РШ30-0-П-25/380/44 ТУ 16-523.37-80	1	
XP1	Вилка ВШ30-0-П-25/380/44 ТУ 16-523.37-80	1	
XT1	Коробка КОР-Т5 ТУ36-455Р667-75	1	

АМБом-2
 Тиловой проект 902-1-129.88
 1988 г.

Шинапробов, распределительный пункт	Аппарат на вводе: тип; Уном, А; расцепитель, А
Аппарат отключающей линии	Обозначение, тип, напряжение Руот, кВт Уриск, А
Марка и сечение проводника	Тип; Уном, А; расцепитель или плавкая вставка, А
Пусковой аппарат	Обозначение участка сети; длина, м
Марка и сечение проводника	Обозначение участка сети; длина, м



Условное изображение	Электромеханизм				
	Номер по плану	М1	М2	М3	TV1
Тип	-	-	4АА5ЕА4	ЯТД 0,25-2145	-
Рном, кВт	15	15	0,12	0,25	-
Ток, А	Уном	3,18	3,18	1,1	-
	Упуск	-	-	-	-
Наименование механизма	Насос канализационный погружной марки (рабочий)		Насос канализационный погружной марки (резерв)	Вентилятор	Освещение ремонтное
Обозначение чертежа принципиальной схемы	-				

Рабочие чертежи основного комплекта марки ЭМ выполнены в соответствии с действующими строительными нормами и правилами и предусматривают технические решения, обеспечивающие безопасность при соблюдении установленных правил безопасности эксплуатации здания

Главный инженер проекта *Лизина А.В.*

6. Напряжение питающей сети 380/220 В, 50 Гц, сети ремонтного освещения 12 В, 50 Гц.

1. Подвод питания к насосам электрическим ... выполнен кабелем марки КГ, ГОСТ 13497-77, проложенным между пускателями магнитными и резервуаром. Подвод питания к пускателям магнитными выключателям автоматическим выполнен кабелем марки АВВГ 4*2,5.
2. Монтаж сети ремонтного освещения выполнен кабелем марки АВВГ 2*2,5, ГОСТ 16442-80
3. Части установок, нормально не находящиеся под напряжением, занулить. Для зануления использовать нулевую жилу кабеля и металлоконструкции установки.
4. Монтаж электроустановок выполнить согласно ПУЭ изд 1985г, разделы 1, 2, 5, 6
5. План расположения читать совместно со спецификацией оборудования 902-1-129.88-ЭМСО.

ГМ:		Привизан	
Зав. отд.			
Проект.			
Инв. л.			
902-1-129.88-ЭМ			
ИП	Лизина	Лист	1 из 2
Зав. отд.	Васильев	Лист	1 из 2
Авт. экз.	Котова	Лист	1 из 2
Проект.	Анонова	Лист	1 из 2
Инв. л.	Рыбаков	Лист	1 из 2

Комплексно-блочная схема лабораторной канализационной насосной установки с насосами змк 16/6

Общие данные. Схема электрическая принципиальная.

Страница 1 из 2

СПКБ Проектно-техгазспецислужба

Формат А3

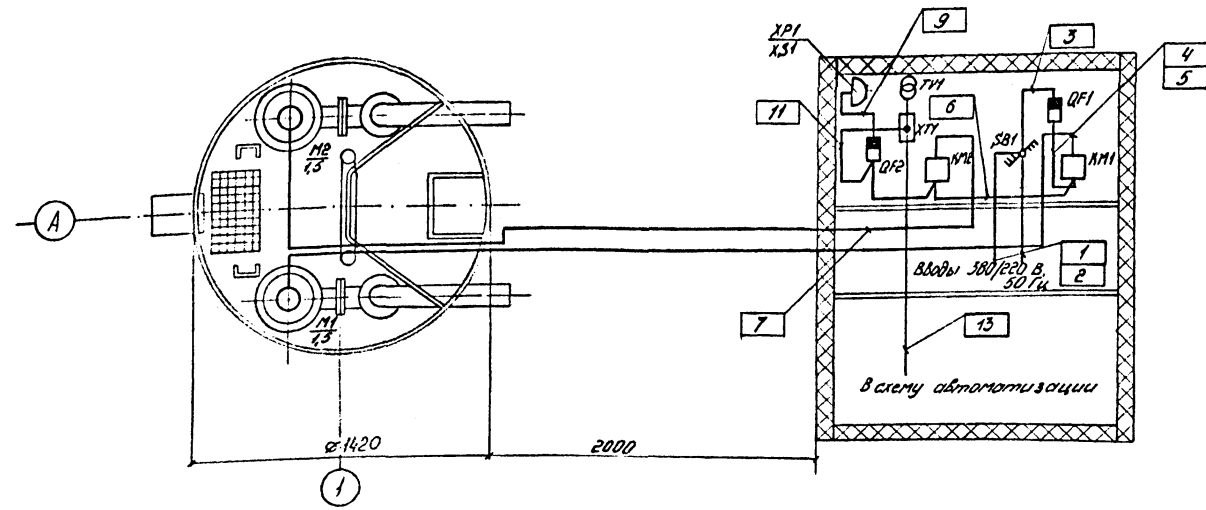
АВВ50М1

Титуловый проект 902-1-129.88

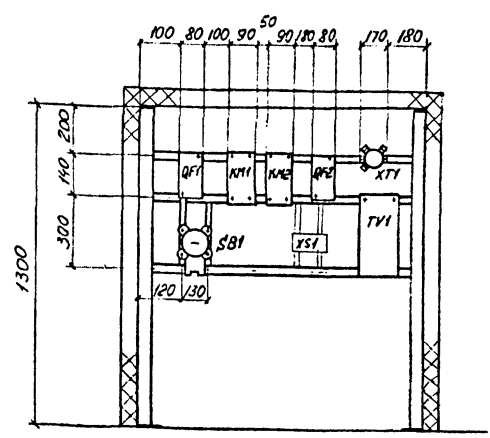
Сделано

Лист 11

План расположения
М 1:20



Вид А



Кабельно-трубный журнал

Обозначение кабеля, провода	Трасса		Проход через трубу				Кабель, провод					
	Начало	Конец	Обозначение	Диаметр по стандарту, мм	Длина, м	протяжной ящик №	по проекту		проложен			
							Марка	Количество, число и сечение жил	Длина, м	Марка	Количество, число и сечение жил	Длина, м
1	Вход 380/220 В, 50 Гц	SB1	-	-	-	-	*	-	-	-	-	-
2	Вход 380/220 В, 50 Гц	SB1	-	-	-	-	*	-	-	-	-	-
3	SB1	QF1	-	-	-	-	АВВГ	4x2,5	0,5	-	-	-
4	QF1	KM1	-	-	-	-	АВВГ	4x2,5	0,5	-	-	-
5	KM1	M1	-	-	-	-	КГ	3x2,5+1x1,5	5,0	-	-	-
6	KM1	KM2	-	-	-	-	АВВГ	4x2,5	0,5	-	-	-
7	KM2	M2	-	-	-	-	КГ	3x2,5+1x1,5	5,0	-	-	-
8	KM2	QF2	-	-	-	-	АВВГ	4x2,5	0,5	-	-	-
9	QF2	XS1	-	-	-	-	АВВГ	4x2,5	0,5	-	-	-
10	XP1	M3	-	-	-	-	АВВГ	4x2,5	1	-	-	-
11	QF2	XT1	-	-	-	-	КПГС	5x2,5+1x1,5	15	-	-	-
12	XT1	TV1	-	-	-	-	АВВГ	4x2,5	1	-	-	-
13	XT1	Автоматизация	-	-	-	-	АВВГ	2x2,5	1	-	-	-
							АВВГ	2x2,5	2	-	-	-

- * Марку провода и сечение жил определяет генпроектировщик при привязке проекта.
- 2. Вентилятор M3 и кабель 10 условно не показаны на плане расположения электрооборудования.
- 3. Розетка XS1 предназначена для подключения вентилятора M3, граничащего на складе, с помощью вилки XP1 и кабеля 10.

902-1-129.88-311					
ГМП	Лизина	Смирн	20.07		
Завод	Васильев	Васильев	21.08.87		
Привязан	Комплектно-блочная модель новой локализационной системы			Страниц	Лист
Проект	План расположения кабельно-трубный журнал Вид А			РЛ	2
Примеч.	План расположения кабельно-трубный журнал Вид А			Лист	Листов
Изм. №	Изм. №			СМК	