
МЕЖГОСУДАРСТВЕННЫЙ СОВЕТ ПО СТАНДАРТИЗАЦИИ, МЕТРОЛОГИИ И СЕРТИФИКАЦИИ
(МГС)
INTERSTATE COUNCIL FOR STANDARDIZATION, METROLOGY AND CERTIFICATION
(ISC)

МЕЖГОСУДАРСТВЕННЫЙ
СТАНДАРТ

ГОСТ
31897—
2011
(EN 12691:2006)

**МАТЕРИАЛЫ КРОВЕЛЬНЫЕ
И ГИДРОИЗОЛЯЦИОННЫЕ ГИБКИЕ
БИТУМОСОДЕРЖАЩИЕ И ПОЛИМЕРНЫЕ
(ТЕРМОПЛАСТИЧНЫЕ ИЛИ ЭЛАСТОМЕРНЫЕ)**

**Метод определения сопротивления динамическому
продавливанию**

(EN 12691:2006, MOD)

Издание официальное



Москва
Стандартинформ
2014

Предисловие

Цели, основные принципы и основной порядок проведения работ по межгосударственной стандартизации установлены ГОСТ 1.0—92 «Межгосударственная система стандартизации. Основные положения» и ГОСТ 1.2—2009 «Межгосударственная система стандартизации. Стандарты межгосударственные, правила и рекомендации по межгосударственной стандартизации. Правила разработки, принятия, применения, обновления и отмены»

Сведения о стандарте

1 ПОДГОТОВЛЕН федеральным государственным бюджетным учреждением «Научно-исследовательский институт строительной физики Российской академии архитектуры и строительных наук» («НИИСФ РААСН») на основе собственного аутентичного перевода на русский язык европейского регионального стандарта, указанного в пункте 4

2 ВНЕСЕН Техническим комитетом по стандартизации ТК 465 «Строительство»

3 ПРИНЯТ Межгосударственной научно-технической комиссией по стандартизации, техническому нормированию и оценке соответствия в строительстве (МНТКС) (приложение Д к протоколу от 8 декабря 2011 г. № 39)

За принятие проголосовали:

Краткое наименование страны по МК (ИСО 3166) 004—97	Код страны по МК (ИСО 3166) 004—97	Сокращенное наименование национального органа государственного управления строительством
Азербайджан	AZ	Государственный комитет градостроительства и архитектуры
Армения	AM	Министерство градостроительства
Казахстан	KZ	Агентство по делам строительства и жилищно-коммунального хозяйства
Киргизия	KG	Госстрой
Молдова	MD	Министерство строительства и регионального развития
Россия	RU	Министерство регионального развития
Таджикистан	TJ	Агентство по строительству и архитектуре при Правительстве
Узбекистан	UZ	Госархитектстрой
Украина	UA	Министерство регионального развития, строительства и жилищно-коммунального хозяйства

4 Настоящий стандарт модифицирован по отношению к европейскому региональному стандарту EN 12691:2006 Flexible sheets for waterproofing — Bitumen, plastic and rubber sheets for roof waterproofing — Determination of resistance to impact [Материалы гибкие гидроизоляционные. Материалы кровельные и гидроизоляционные битумосодержащие и полимерные (термопластичные или эластомерные). Определение сопротивления динамическому продавливанию] путем исключения из раздела «Нормативные ссылки» и текста настоящего стандарта ссылки на EN 13163:2001, не принятого в качестве межгосударственного стандарта

Наименование настоящего стандарта изменено относительно наименования европейского регионального стандарта для приведения в соответствие с ГОСТ 1.5—2001 (подраздел 3.6).

Перевод с английского языка (en).

Сведения о соответствии ссылочных межгосударственных стандартов европейским региональным стандартам приведены в дополнительном приложении ДА.

Степень соответствия — модифицированная (MOD)

5 Приказом Федерального агентства по техническому регулированию и метрологии от 27 декабря 2012 г. № 2008-ст межгосударственный стандарт ГОСТ 31897—2011 введен в действие в качестве национального стандарта Российской Федерации с 1 июля 2013 г.

6 ВВЕДЕН ВПЕРВЫЕ

Информация об изменениях к настоящему стандарту публикуется в ежегодном информационном указателе «Национальные стандарты», а текст изменений и поправок — в ежемесячном информационном указателе «Национальные стандарты». В случае пересмотра (замены) или отмены настоящего стандарта соответствующее уведомление будет опубликовано в ежемесячном информационном указателе «Национальные стандарты». Соответствующая информация, уведомление и тексты размещаются также в информационной системе общего пользования — на официальном сайте Федерального агентства по техническому регулированию и метрологии в сети Интернет

© Стандартиформ, 2014

В Российской Федерации настоящий стандарт не может быть полностью или частично воспроизведен, тиражирован и распространен в качестве официального издания без разрешения Федерального агентства по техническому регулированию и метрологии

Содержание

1 Область применения	1
2 Нормативные ссылки	1
3 Термины и определения	1
4 Сущность метода	2
5 Средства испытаний	2
6 Отбор образцов	5
7 Подготовка образцов.	5
8 Методика проведения испытаний	5
9 Обработка результатов испытаний	5
10 Отчет об испытаниях	5
Приложение ДА (справочное) Сведения о соответствии ссылочных межгосударственных стандартов европейским региональным стандартам	6

Введение

Применение настоящего стандарта, устанавливающего метод определения сопротивления динамическому продавливанию гибких кровельных и гидроизоляционных битумосодержащих и полимерных (термопластичных или эластомерных) материалов, позволяет получить адекватную оценку качества материалов, производимых в государствах Евразийского экономического сообщества и странах ЕС, а также обеспечить конкурентоспособность продукции на международном рынке.

Настоящий стандарт применяют, если заключенные контракты или другие согласованные условия предусматривают применение материалов с характеристиками, гармонизированными с требованиями европейских региональных стандартов, а также в случаях, когда это технически и экономически целесообразно.

МАТЕРИАЛЫ КРОВЕЛЬНЫЕ И ГИДРОИЗОЛЯЦИОННЫЕ ГИБКИЕ БИТУМОСОДЕРЖАЩИЕ И ПОЛИМЕРНЫЕ (ТЕРМОПЛАСТИЧНЫЕ ИЛИ ЭЛАСТОМЕРНЫЕ)**Метод определения сопротивления динамическому продавливанию**

Roofing and hydraulic-insulating flexible bitumen-based and polymeric (thermoplastic or elastomer) materials.
Method for determination of resistance to dynamic loading

Дата введения — 2013—07—01

1 Область применения

Настоящий стандарт распространяется на кровельные и гидроизоляционные гибкие битумосодержащие и полимерные (термопластичные или эластомерные) материалы (далее — материалы).

При эксплуатации в гидроизоляционных системах материалы могут подвергаться механическому воздействию двух типов — долговременным статическим нагрузкам или кратковременным динамическим нагрузкам. Настоящий стандарт устанавливает метод определения сопротивления материалов продавливанию под воздействием кратковременных динамических нагрузок.

Настоящий стандарт предназначен для определения характеристик и(или) классификации материалов после их изготовления или поставки, до их укладки.

Требования настоящего стандарта распространяются только на материалы и не применимы для определения характеристик изготовленных из них гидроизоляционных систем после производства работ.

Настоящий стандарт предназначен для определения характеристик материалов конкретных видов.

2 Нормативные ссылки

В настоящем стандарте использована ссылка на следующий европейский региональный стандарт:

ГОСТ EN 13416—2011 Материалы кровельные и гидроизоляционные гибкие битумосодержащие и полимерные (термопластичные или эластомерные). Правила отбора образцов

П р и м е ч а н и е — При пользовании настоящим стандартом целесообразно проверить действие ссылочных стандартов в информационной системе общего пользования — на официальном сайте Федерального агентства по техническому регулированию и метрологии в сети Интернет или по ежегодному информационному указателю «Национальные стандарты», который опубликован по состоянию на 1 января текущего года, и по выпускам ежемесячного информационного указателя «Национальные стандарты» за текущий год. Если ссылочный стандарт заменен (изменен), то при пользовании настоящим стандартом следует руководствоваться заменяющим (измененным) стандартом. Если ссылочный стандарт отменен без замены, то положение, в котором дана ссылка на него, применяется в части, не затрагивающей эту ссылку.

3 Термины и определения

В настоящем стандарте применен следующий термин с соответствующим определением:

3.1 лицевая поверхность (top surface): Верхняя сторона полотна материала, которая является рабочей при его эксплуатации; обычно находится внутри рулона.

4 Сущность метода

К лицевой поверхности испытуемого образца, уложенного на жесткую (метод А) и, при необходимости, дополнительно на мягкую подложку (метод В), при помощи свободно падающего бойка с прикрепленным на конце индентором прикладывают ударную нагрузку, после чего образец подвергают испытанию на водонепроницаемость.

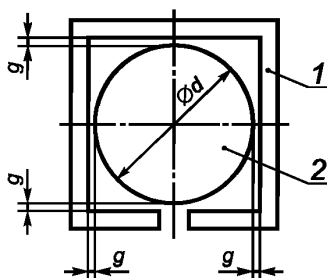
5 Средства испытаний

Для определения сопротивления динамическому продавливанию используют ударное устройство, обеспечивающее свободное падение бойка и состоящее из элементов, приведенных в 5.1—5.7, или устройство аналогичного типа.

5.1 Направляющая штанга

Направляющая штанга должна обеспечивать направленное вертикальное падение бойка. Длина направляющей штанги должна быть не менее максимальной высоты падения бойка при проведении испытаний (для практических целей обычно достаточно 2 м).

Схема направляющей штанги для бойка приведена на рисунке 1.



d — диаметр бойка (от 25 до 30 мм); g — зазор (от 0,5 до 1 мм); 1 — направляющая штанга (например, квадратная трубка с прорезью); 2 — боек

Рисунок 1 — Схема направляющей штанги для бойка (поперечный разрез)

5.2 Боек с индентором

Боек представляет собой стальной цилиндр диаметром от 25 до 30 мм. В нижней части бойка находится индентор, имеющий цилиндрическую форму со сферическим закруглением внизу.

Масса бойка с индентором должна быть (500 ± 5) г.

Индентор должен быть надежно прикреплен к бойку и изготавливаться в соответствии со следующими требованиями:

- материал — сталь, закаленная до твердости 50 по шкале С Роквелла;
- диаметр стержня индентора $(10 \pm 0,1)$ мм, длина ≈ 40 мм;
- диаметр сферической части индентора $(12,7 \pm 0,1)$ мм.

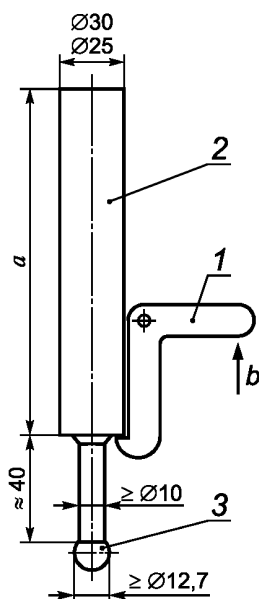
Схема бойка с индентором и спусковым механизмом для освобождения бойка приведена на рисунке 2.

5.3 Спусковой механизм

Для освобождения бойка используют спусковой механизм с устройством для изменения высоты падения бойка в интервале от 200 до 2000 мм, позволяющим регулировать ее следующим образом:

- с шагом в 50 мм при высоте падения от 200 до 500 мм;
- с шагом в 100 мм при высоте падения от 500 до 1000 мм;
- с шагом в 250 мм при высоте падения более 1000 мм.

Высоту падения бойка измеряют от нижней части индентора до лицевой поверхности образца.



a — длина бойка, при которой общая масса бойка с индентором составляет (500 ± 5) г; b — направление движения при освобождения бойка; 1 — спусковой механизм; 2 — боек; 3 — индентор

Рисунок 2 — Схема бойка с индентором и спусковым механизмом для освобождения бойка

5.4 Балластное кольцо

Балластное кольцо массой не менее 2000 г изготавливают из стали, внутренний диаметр кольца ≈ 100 мм (см. рисунок 3).

5.5 Подложки

5.5.1 Методы А и В

- Для всех материалов: алюминиевая подложка в соответствии с 5.5.2.
- Для отдельных материалов (при необходимости): подложка из пенополистирола в соответствии с 5.5.3.

При оформлении результатов испытаний должен быть указан тип подложки.

5.5.2 Алюминиевая пластина (метод А)

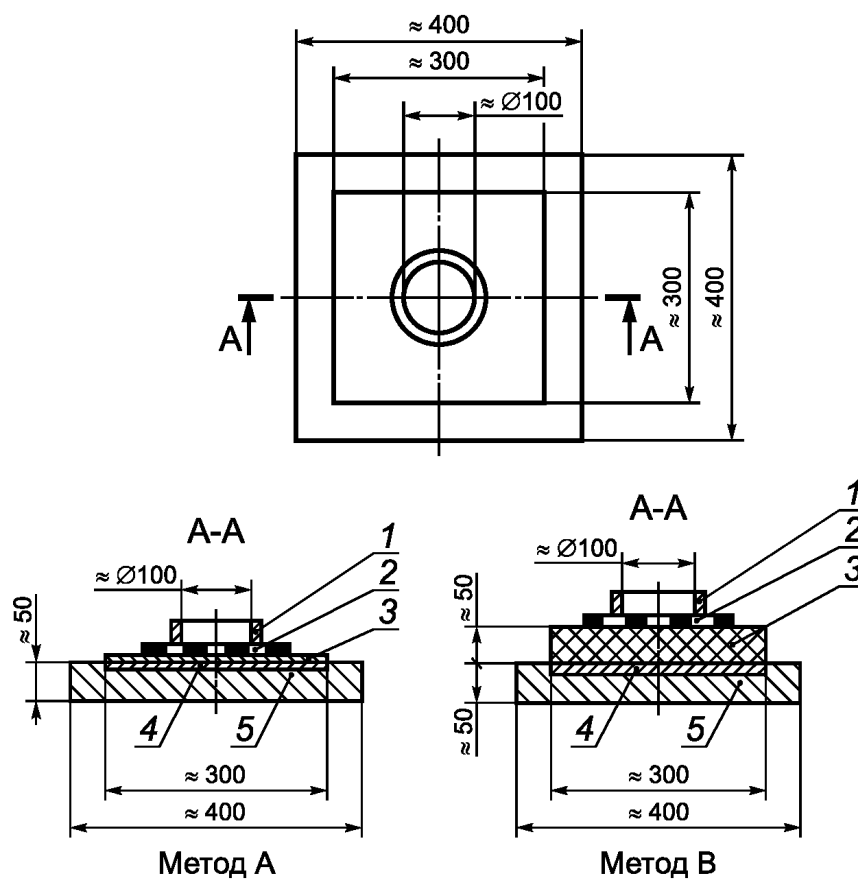
В качестве подложки используют пластину из сплава алюминия AlMgSiF32 размерами $\approx 300 \times 300 \times 3$ мм.

5.5.3 Плита из пенополистирола (метод В)

В качестве подложки используют плиту размерами $\approx 300 \times 300 \times 50$ мм из пенополистирола с величиной прочности на сжатие при 10 %-ной линейной деформации не менее 150 кПа. Поверхность плиты должна быть ровной и не иметь дефектов.

5.6 Подставка

В качестве подставки используют бетонную плиту размерами не менее $400 \times 400 \times 50$ мм с вмонтированной с верхней стороны стальной опорной пластиной размерами $\approx 300 \times 300 \times 10$ мм (см. рисунок 3). Поверхность пластины должна быть ровной и чистой (не должна иметь дефектов).

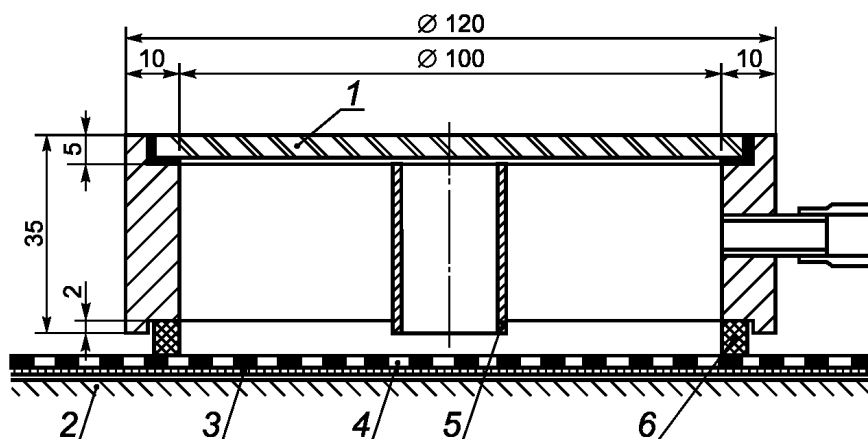


1 — балластное кольцо; 2 — образец; 3 — подложка (алюминиевая пластина для метода А или плита из пенополистирола для метода В); 4 — стальная пластина; 5 — бетонная плита

Рисунок 3 — Балластное кольцо и подставка

5.7 Вакуумная насадка

Для определения водонепроницаемости образца после проведения испытаний применяют вакуумную насадку, схема которой приведена на рисунке 4, или устройство аналогичного типа.



1 — стеклянная пластина; 2 — подложка; 3 — воздухопроницаемый слой; 4 — образец; 5 — прозрачная пластмассовая трубка с перфорацией; 6 — прокладка

Рисунок 4 — Схема вакуумной насадки

6 Отбор образцов

Отбор образцов проводят в соответствии с требованиями *ГОСТ EN 13416*.

7 Подготовка образцов

Испытания проводят на образцах размерами не менее 150×150 мм, вырубленных в различных местах по ширине и длине полотна материала на расстоянии не менее 100 мм от края полотна.

Для проведения испытаний используют не менее пяти образцов. Образцы протирают с обеих сторон фильтровальной бумагой для удаления загрязнений и механических частиц.

Перед проведением испытаний образцы кондиционируют при заданной температуре проведения испытаний в течение не менее 24 ч.

8 Методика проведения испытаний

Испытания проводят при температуре (23 ± 2) °С.

Образец укладывают на подложку лицевой стороной вверх и прижимают балластным кольцом.

Боек устанавливают на высоту, при которой проводится испытание, и отпускают с помощью спускового механизма, при этом он свободно падает вертикально вниз и ударяет индентором по центру образца, находящемуся посередине балластного кольца.

Сначала проводят предварительные испытания для установления ориентировочного интервала высот падения бойка, внутри которого можно ожидать пробоя образца, путем постепенного увеличения/снижения высоты падения с шагом, приведенным в 5.3, до обнаружения/исключения протечки образца.

Для каждого значения высоты падения используют новый образец.

Не допускается ударять в одно и то же место подложки более одного раза, для чего перед каждым испытанием сдвигают алюминиевую пластину на расстояние ≈ 25 мм (метод А) или пенополистирольную плиту на расстояние ≈ 50 мм (метод В).

Затем проводят испытания внутри этого интервала, используя для каждого значения высоты падения новую серию из пяти образцов.

Испытание продолжают до такой высоты падения бойка, при которой не менее четырех из пяти испытанных образцов остаются водонепроницаемыми.

Через 5 мин после испытания образец подвергают испытанию на водонепроницаемость; для этого на лицевую поверхность образца наносят мыльный раствор, прикладывают к ней вакуумную насадку и создают разность давлений на поверхностях образца ≈ 15 кПа. Если в течение 60 с на лицевой поверхности образца в области удара не появятся мыльные пузыри, образец считают выдержавшим испытание на водонепроницаемость.

9 Обработка результатов испытаний

За величину сопротивления динамическому продавливанию принимают высоту падения бойка в миллиметрах, при которой не менее четырех из пяти испытанных образцов остаются водонепроницаемыми, при этом обязательно должен быть указан метод испытаний (А или В).

10 Отчет об испытаниях

Отчет об испытаниях должен содержать:

- a) данные, необходимые для идентификации испытуемого материала;
- b) ссылку на настоящий стандарт и отклонения от его требований;
- c) информацию об отборе образцов в соответствии с разделом 6;
- d) информацию о подготовке образцов в соответствии с разделом 7;
- e) информацию о проведении испытаний в соответствии с разделом 8 с указанием применяемого метода (А или В);
- f) результаты испытаний в соответствии с разделом 9;
- g) дату проведения испытаний.

**Приложение ДА
(справочное)**

**Сведения о соответствии ссылочных межгосударственных стандартов европейским
региональным стандартам**

Таблица ДА.1

Обозначение и наименование европейского регионального стандарта	Степень соответствия	Обозначение и наименование межгосударственного стандарта
EN 13416:2001 Материалы гибкие гидроизоляционные. Материалы кровельные и гидроизоляционные битумосодержащие и полимерные (термопластичные или эластомерные). Правила отбора образцов	IDT	ГОСТ EN 13416-2011 Материалы кровельные и гидроизоляционные гибкие битумосодержащие и полимерные (термопластичные или эластомерные). Правила отбора образцов
<p>П р и м е ч а н и е — В настоящей таблице использовано следующее условное обозначение степени соответствия стандартов: IDT — идентичные стандарты.</p>		

УДК 692.415.001.4:006.354

МКС 91.100.50

MOD

Ключевые слова: кровельные и гидроизоляционные гибкие битумосодержащие и полимерные (термопластичные или эластомерные) материалы, сопротивление динамическому продавливанию

Редактор *О.И. Каштанова*
Технический редактор *В.Н. Прусакова*
Корректор *Ю.М. Прокофьева*
Компьютерная верстка *А.Н. Золотаревой*

Сдано в набор 12.12.2013. Подписано в печать 09.01.2014. Формат 60×84¹/₈. Гарнитура Ариал.
Усл. печ. л. 1,40. Уч.-изд. л. 0,80. Тираж 88 экз. Зак. 9.

Издано и отпечатано во ФГУП «СТАНДАРТИНФОРМ», 123995 Москва, Гранатный пер., 4.
www.gostinfo.ru info@gostinfo.ru