

---

МЕЖГОСУДАРСТВЕННЫЙ СОВЕТ ПО СТАНДАРТИЗАЦИИ, МЕТРОЛОГИИ И СЕРТИФИКАЦИИ  
(МГС)  
INTERSTATE COUNCIL FOR STANDARDIZATION, METROLOGY AND CERTIFICATION  
(ISC)

---

МЕЖГОСУДАРСТВЕННЫЙ  
СТАНДАРТ

ГОСТ EN  
1107-1—  
2011

---

**МАТЕРИАЛЫ КРОВЕЛЬНЫЕ  
И ГИДРОИЗОЛЯЦИОННЫЕ ГИБКИЕ  
БИТУМОСОДЕРЖАЩИЕ**

**Метод определения изменения линейных размеров**

(EN 1107-1:1999, IDT)

Издание официальное



Москва  
Стандартинформ  
2013

## Предисловие

Цели, основные принципы и основной порядок проведения работ по межгосударственной стандартизации установлены ГОСТ 1.0—92 «Межгосударственная система стандартизации. Основные положения» и ГОСТ 1.2—2009 «Межгосударственная система стандартизации. Стандарты межгосударственные, правила и рекомендации по межгосударственной стандартизации. Правила разработки, принятия, применения, обновления и отмены»

### Сведения о стандарте

1 ПОДГОТОВЛЕН Корпорацией «ТехноНИКОЛЬ» и федеральным государственным бюджетным учреждением «Научно-исследовательский институт строительной физики Российской академии архитектуры и строительных наук» («НИИСФ РААСН») на основе аутентичного перевода на русский язык европейского регионального стандарта, указанного в пункте 4

2 ВНЕСЕН Техническим комитетом по стандартизации ТК 465 «Строительство»

3 ПРИНЯТ Межгосударственной научно-технической комиссией по стандартизации, техническому нормированию и оценке соответствия в строительстве (МНТКС) (приложение Д к протоколу от 8 декабря 2011 г. № 39)

За принятие стандарта проголосовали:

Краткое наименование страны по МК (ИСО 3166) 004—97	Код страны по МК (ИСО 3166) 004—97	Сокращенное наименование национального органа государственного управления строительством
Азербайджан	AZ	Государственный комитет градостроительства и архитектуры
Армения	AM	Министерство градостроительства
Киргизия	KG	Госстрой
Молдова	MD	Министерство строительства и регионального развития
Россия	RU	Министерство регионального развития
Таджикистан	TJ	Агентство по строительству и архитектуре при Правительстве
Узбекистан	UZ	Госархитектстрой
Украина	UA	Министерство регионального развития, строительства и жилищно-коммунального хозяйства

4 Настоящий стандарт идентичен европейскому региональному стандарту EN 1107-1:1999 Flexible sheets for waterproofing — Determination of dimensional stability — Part 1: Bitumen sheets for roof waterproofing (Материалы гибкие гидроизоляционные. Определение изменения линейных размеров. Часть 1. Материалы кровельные и гидроизоляционные битумосодержащие).

Наименование настоящего стандарта изменено относительно наименования европейского регионального стандарта для приведения в соответствие с ГОСТ 1.5—2001 (подраздел 3.6).

Перевод с английского языка (en).

Сведения о соответствии межгосударственных стандартов ссылочным международным стандартам приведены в дополнительном приложении ДА.

Степень соответствия — идентичная (IDT)

5 Приказом Федерального агентства по техническому регулированию и метрологии от 27 декабря 2012 г. № 1994-ст межгосударственный стандарт ГОСТ EN 1107-1—2011 введен в действие в качестве национального стандарта Российской Федерации с 1 июля 2013 г.

### 6 ВВЕДЕН ВПЕРВЫЕ

*Информация об изменениях к настоящему стандарту публикуется в ежегодном информационном указателе «Национальные стандарты», а текст изменений и поправок — в ежемесячном информационном указателе «Национальные стандарты». В случае пересмотра (замены) или отмены настоящего стандарта соответствующее уведомление будет опубликовано в ежемесячном информационном указателе «Национальные стандарты». Соответствующая информация, уведомление и тексты размещаются также в информационной системе общего пользования — на официальном сайте Федерального агентства по техническому регулированию и метрологии в сети Интернет*

© Стандартиформ, 2013

В Российской Федерации настоящий стандарт не может быть полностью или частично воспроизведен, тиражирован и распространен в качестве официального издания без разрешения Федерального агентства по техническому регулированию и метрологии

## Содержание

1	Область применения . . . . .	1
2	Нормативные ссылки . . . . .	1
3	Термины и определения . . . . .	1
4	Сущность метода . . . . .	1
5	Средства испытаний . . . . .	2
5.1	Общие положения . . . . .	2
5.2	Средства испытаний для методов А и В . . . . .	2
5.3	Средства испытаний для метода А (оптический метод) . . . . .	2
5.4	Средства испытаний для метода В (механический метод) . . . . .	2
6	Отбор образцов . . . . .	2
7	Подготовка образцов . . . . .	4
8	Методика проведения испытаний . . . . .	5
8.1	Метод А (оптический метод) . . . . .	5
8.2	Метод В (механический метод) . . . . .	5
8.3	Общие положения (методы А и В) . . . . .	5
9	Вычисление и обработка результатов испытаний, точность метода . . . . .	5
9.1	Метод А (оптический метод) . . . . .	5
9.2	Метод В (механический метод) . . . . .	5
9.3	Обработка результатов . . . . .	5
9.4	Точность метода . . . . .	6
9.4.1	Повторяемость . . . . .	6
9.4.2	Воспроизводимость . . . . .	6
10	Отчет об испытаниях . . . . .	6
	Приложение ДА (справочное) Сведения о соответствии межгосударственных стандартов ссылочным международным стандартам . . . . .	7

## Введение

Применение настоящего стандарта, устанавливающего метод определения изменения линейных размеров кровельных и гидроизоляционных гибких битумосодержащих материалов, позволяет получить адекватную оценку качества материалов, производимых в государствах Евразийского экономического сообщества и странах ЕС, а также обеспечить конкурентоспособность продукции на международном рынке.

Настоящий стандарт применяют, если заключенные контракты или другие согласованные условия предусматривают применение материалов с характеристиками, гармонизированными с требованиями европейских региональных стандартов, а также в случаях, когда это технически и экономически целесообразно.

**МАТЕРИАЛЫ КРОВЕЛЬНЫЕ И ГИДРОИЗОЛЯЦИОННЫЕ ГИБКИЕ БИТУМОСОДЕРЖАЩИЕ****Метод определения изменения линейных размеров**

Roofing and hydraulic-insulating flexible bitumen-based materials. Method for determination of linear dimensional change

Дата введения — 2013—07—01

**1 Область применения**

Настоящий стандарт распространяется на кровельные и гидроизоляционные гибкие битумосодержащие материалы (далее — материалы) и устанавливает метод определения изменения линейных размеров, вызванного релаксацией внутренних напряжений в материале под воздействием нагрева в процессе производства.

Настоящий стандарт предназначен для определения характеристик и/или классификации материалов после их изготовления или поставки, до их укладки. Требования настоящего стандарта распространяются только на материалы и неприменимы для определения характеристик изготовленных из них гидроизоляционных систем после производства работ.

Метод может быть использован для прогнозирования пригодности материалов для целей гидроизоляции в реальных условиях эксплуатации.

**2 Нормативные ссылки**

В настоящем стандарте использованы ссылки на следующие международные стандарты:

ISO 5725-1:1994 Accuracy (trueness and precision) of measurement methods and results — Part 1: General principles and definitions [Точность (правильность и прецизионность) методов и результатов измерений. Часть 1. Основные положения и определения]

ISO 5725-2:1994 Accuracy (trueness and precision) of measurement methods and results — Part 2: Basic method for the determination of repeatability of a standard measurement method [Точность (правильность и прецизионность) методов и результатов измерений. Часть 2. Основной метод определения повторяемости и воспроизводимости стандартного метода измерений]

**3 Термины и определения**

В настоящем стандарте применен следующий термин с соответствующим определением:

**3.1 изменение линейных размеров (dimensional change):** Изменение длины образца в ненапряженном состоянии, вырубленного из полосы материала в продольном направлении, под воздействием заданной температуры, выраженное в процентах по отношению к длине образца до испытания.

**4 Сущность метода**

Образцы, вырубленные из полосы материала, отобранной для испытания, выдерживают при заданной температуре для релаксации внутренних напряжений в материале. Измеряют изменение длины образца оптическим или механическим методом (см. разделы 5, 7 и 9).

## 5 Средства испытаний

### 5.1 Общие положения

Для измерений используют два альтернативных метода:

а) Оптический метод (метод А).

Метод основан на оптическом измерении расстояния между рисками, нанесенными на образец до и после воздействия на него заданной температуры в течение заданного времени (см. рисунок 1).

б) Механический метод (В).

Метод основан на измерении изменения расстояния между двумя измерительными метками с использованием экстензометра (см. рисунок 2).

### 5.2 Средства испытаний для методов А и В

5.2.1 Сушильный шкаф с циркуляцией воздуха (без подачи воздуха извне), обеспечивающий поддержание температуры  $(80 \pm 2) ^\circ\text{C}$ .

5.2.2 Термодатчик, связанный с наружным электронным термометром, обеспечивающий измерение температуры с погрешностью не более  $\pm 1 ^\circ\text{C}$  в заданном температурном режиме.

5.2.3 Стальная пластина размерами  $\approx 280 \times 80 \times 6$  мм с прорезями; используется как шаблон для частичного удаления покровного слоя и выравнивания образца при нанесении рисок и во время проведения измерений (см. рисунки 1 и 2).

5.2.4 Стеклопластиковая пластина, покрытая тальком.

### 5.3 Средства испытаний для метода А (оптический метод)

#### 5.3.1 Общие требования

Кроме средств испытаний, приведенных в 5.2, используют дополнительное оборудование, приведенное в 5.3.2—5.3.7.

5.3.2 Устройство из стали для нанесения рисок размерами  $\approx 25 \times 10 \times 250$  мм с центрирующим конусом (диаметр  $\approx 8$  мм, высота  $\approx 12$  мм, угол конуса  $\approx 60^\circ$ ) и съемной иглой (диаметр заостренного конца иглы  $\approx 0,05$  мм); расстояние от оси конуса до заостренного конца иглы  $L_A = (190 \pm 5)$  мм (см. рисунок 1).

5.3.3 Гайки М5 или аналогичные приспособления, используемые в качестве измерительных меток.

5.3.4 Алюминиевые бирки размерами  $\approx 30 \times 30 \times 0,2$  мм, на которые наносятся риски.

5.3.5 Канцелярский степлер для прикрепления алюминиевых бирок.

5.3.6 Измерительный инструмент со шкалой не менее 250 мм и ценой деления не более 1 мм.

5.3.7 Оптическое устройство для измерения длины (например, измерительная лупа) с ценой деления не более 0,05 мм.

### 5.4 Средства испытаний для метода В (механический метод)

#### 5.4.1 Общие требования

Кроме средств испытаний, приведенных в 5.2, используют дополнительное оборудование, приведенное в 5.4.2 и 5.4.3.

5.4.2 Экстензометр с измерительной базой 200 мм, снабженный механическим или электронным измерительным устройством с погрешностью измерения не более  $\pm 0,05$  мм.

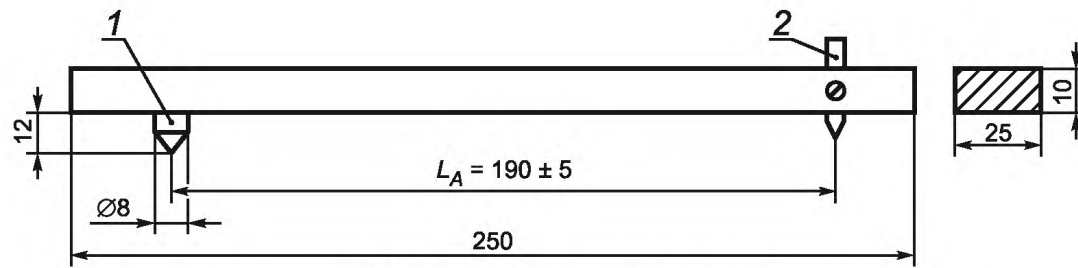
5.4.3 Измерительные метки для экстензометра.

## 6 Отбор образцов

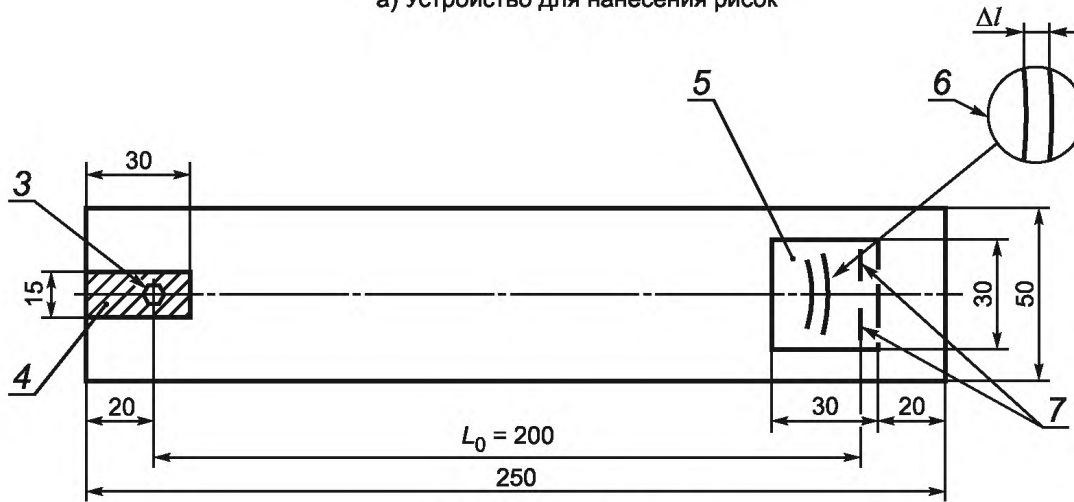
Отбор образцов проводят в соответствии с требованиями стандартов на материалы конкретных видов.

Из полосы материала, отобранной для испытаний, вырезают пять образцов размерами  $[(250 \times 50) \pm \pm 1]$  мм равномерно по ширине полотна материала на расстоянии не менее 150 мм от края полотна, при этом больший размер образца должен быть расположен в продольном направлении полотна материала. Для материалов, содержащих более одной основы, вырезают 10 образцов.

Образцы нумеруют последовательно, начиная от одного края полотна материала; маркируют также лицевую и нижнюю стороны образца.



а) Устройство для нанесения рисок



б) Образец для испытания



Толщина пластины 6 мм

с) Стальная пластина

1 — центрирующий конус; 2 — съемная игла; 3 — гайка М5 (измерительная метка); 4 — участок с удаленным покровным слоем; 5 — алюминиевая бирка; 6 — риски; 7 — скрепки

Рисунок 1 — Образец и средства испытаний (метод А)



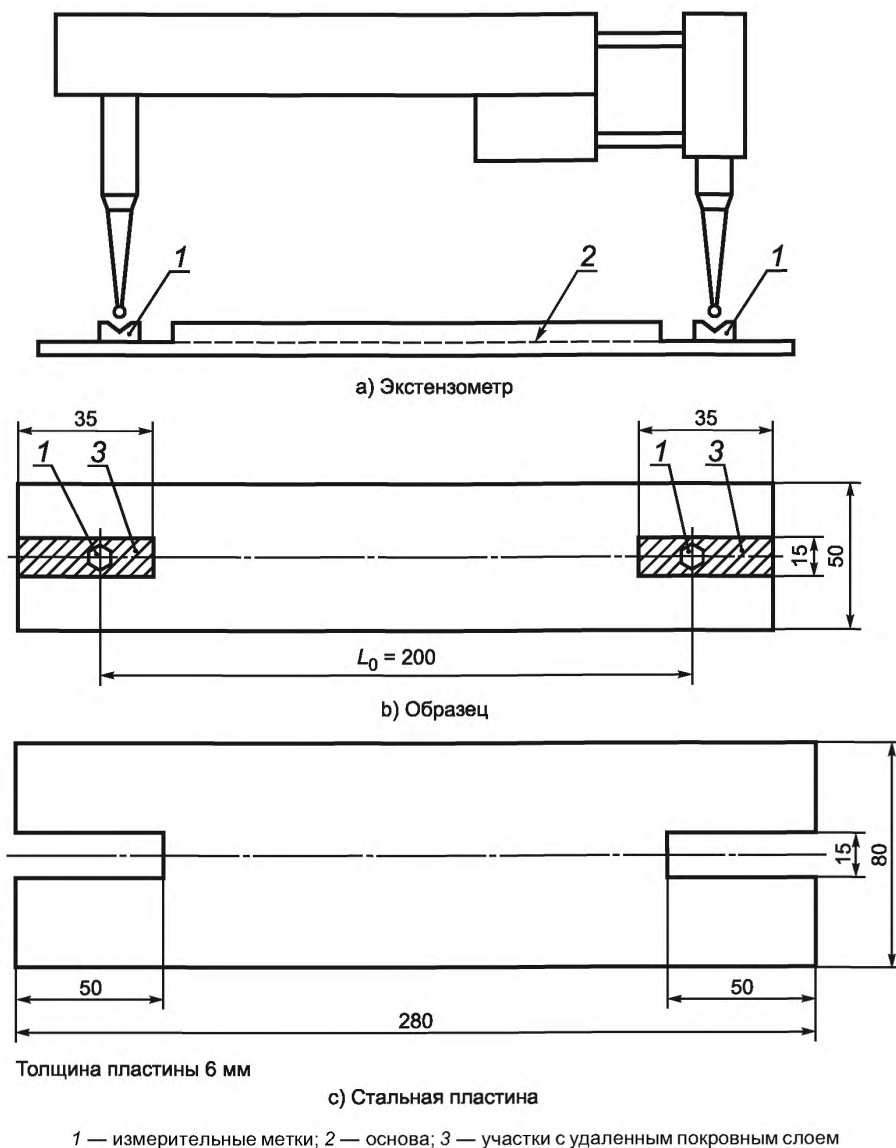


Рисунок 2 — Образец и средства испытаний (метод В)

## 7 Подготовка образцов

Удаляют защитную пленку с образца путем прикрепления к нему полоски клеящей ленты при температуре окружающей среды, охлаждения образца до температуры определения его гибкости, приведенной в нормативном или техническом документе на материал конкретного вида, и последующего удаления защитной пленки с помощью прикрепленной полоски. Пленку можно удалить также струей сжатого воздуха при давлении не более 5 бар ( $5 \cdot 10^5$  Па), диаметр сопла  $\approx 0,5$  мм.

Если с помощью указанных выше способов пленку удалить не удается, можно использовать обжиг пленки пламенем газовой горелки в течение минимального времени, необходимого для удаления пленки, не повреждая при этом покровный слой образца.

С нижней стороны образца удаляют покровный слой до основы, как показано на рисунке 1 или 2. Для удаления покровного слоя используют металлический шаблон и нагретый шпатель или аналогичный инструмент. Повреждение основы не допускается.

Измерительные метки приклеивают к основе с помощью клея, не содержащего растворитель, как показано на рисунках 1 и 2. При подготовке образцов для проведения испытаний оптическим методом алюминиевые бирки прикрепляют к образцу степлером с помощью двух металлических скрепок, проходящих через основу, под прямым углом к продольной кромке образца, как показано на рисунке 1. Для бесосновных материалов измерительные метки приклеивают к поверхности образца. Для материалов, содержащих более одной основы, испытание проводят для обеих сторон образца.

Подготовленные образцы помещают на плоскую пластину, покрытую тальком, и выдерживают при температуре  $(23 \pm 2)$  °С в течение не менее 24 ч. Устройство для нанесения рисок, стальную пластину и измерительное устройство экстензометра также кондиционируют при указанной температуре.

## 8 Методика проведения испытаний

### 8.1 Метод А (оптический метод)

При применении оптического метода (см. 5.3) измеряют длину образца до испытания  $L_0$  при температуре  $(23 \pm 2)$  °С с помощью измерительного инструмента с ценой деления 1 мм. Затем на образец наносят первую риску. Для этого стальную пластину с прорезями помещают на образец так, чтобы прорези находились над измерительной меткой и алюминиевой биркой. Центрирующий конус устройства для нанесения рисок помещают в центр измерительной метки и иглой наносят на алюминиевую бирку первую риску без дополнительного усилия, только под действием собственного веса устройства. Первая риска должна быть идентифицирована.

### 8.2 Метод В (механический метод)

При применении механического метода (см. 5.4) устанавливают измерительное устройство на измерительные метки при температуре  $(23 \pm 2)$  °С и измеряют расстояние между ними (длина образца до испытания  $L_0$ ) с погрешностью не более  $\pm 0,05$  мм.

### 8.3 Общие положения (методы А и В)

Сушильный шкаф предварительно нагревают до температуры  $(80 \pm 2)$  °С. Температуру в шкафу устанавливают с помощью термодатчика, расположенного вблизи испытываемых образцов.

Подготовленные образцы помещают на обильно покрытую тальком стеклянную пластину так, чтобы измерительные метки находились сверху, и выдерживают в сушильном шкафу при температуре  $(80 \pm 2)$  °С в течение  $24 \text{ ч} \pm 10 \text{ мин}$ . Образцы не должны прилипать к пластине во время проведения испытания. Заданная температура должна поддерживаться в сушильном шкафу в течение всего периода проведения испытания.

Затем пластины с образцами вынимают из шкафа и выдерживают при температуре  $(23 \pm 2)$  °С не менее 4 ч.

## 9 Вычисление и обработка результатов испытаний, точность метода

### 9.1 Метод А (оптический метод)

На образцы наносят вторую риску, как описано в 8.1. Для каждого образца измеряют расстояние между внешними краями двух рисок в радиальном направлении (см. рисунок 1) с помощью оптического измерительного инструмента с погрешностью не более  $\pm 0,05$  мм.

Изменение длины каждого образца выражают в процентах по отношению к длине образца до испытания  $L_0$ .

### 9.2 Метод В (механический метод)

Повторно измеряют расстояние между измерительными метками, как описано в 8.2, с погрешностью не более  $\pm 0,05$  мм.

Для каждого образца определяют разность между длиной образца до испытания  $L_0$  и после проведения испытания.

Изменение длины каждого образца выражают в процентах по отношению к длине образца до испытания  $L_0$ .

### 9.3 Обработка результатов

Результаты приводят со знаком «+» в случае увеличения длины образца и знаком «-» в случае уменьшения длины образца в процессе испытания.

Изменение длины образца вычисляют как среднеарифметическое значение результатов испытания пяти образцов.

Результат округляют до 0,1 %.

Для материалов, содержащих более одной основы, результаты испытаний вычисляют отдельно для каждой стороны материала.

#### 9.4 Точность метода

Точность метода определения изменения линейных размеров получена на основании межлабораторных измерений в соответствии с ISO 5725-2 для материалов на полиэфирной основе.

Для материалов на других основах, а также для безосновных материалов данные о точности метода отсутствуют.

##### 9.4.1 Повторяемость

Установлены следующие характеристики повторяемости:

- диапазон пяти отдельных значений —  $d_{a,5} = 0,3 \%$ ;
- среднеквадратическое отклонение повторяемости —  $\sigma_r = 0,06 \%$ ;
- доверительный интервал (95 %) результата —  $q_r = 0,1 \%$ ;
- предел повторяемости (разность между результатами двух измерений) —  $r = 0,2 \%$ .

##### 9.4.2 Воспроизводимость

Установлены следующие характеристики воспроизводимости:

- среднеквадратическое отклонение воспроизводимости —  $\sigma_R = 0,12 \%$ ;
  - доверительный интервал (95 %) результата —  $q_R = 0,2 \%$ ;
  - предел воспроизводимости (разность между результатами двух измерений) —  $R = 0,3 \%$ .
- Приведенные выше термины соответствуют ISO 5725-1 и ISO 5725-2.

## 10 Отчет об испытаниях

Отчет об испытаниях должен содержать:

- a) данные, необходимые для идентификации испытуемого материала;
- b) ссылку на настоящий стандарт и отклонения от его требований;
- c) информацию об отборе образцов в соответствии с разделом 6;
- d) информацию о подготовке образцов в соответствии с разделом 7;
- e) информацию о проведении испытаний в соответствии с 9.3 с указанием применяемого метода (А или В);
- f) дату проведения испытаний.

**Приложение ДА  
(справочное)**

**Сведения о соответствии межгосударственных стандартов ссылочным  
международным стандартам**

Т а б л и ц а ДА.1

Обозначение ссылочного международного стандарта	Степень соответствия	Обозначение и наименование соответствующего межгосударственного стандарта
ISO 5725-1:1994 Точность (правильность и прецизионность) методов и результатов измерений. Часть 1: Основные положения и определения	IDT	ГОСТ ИСО 5725-1—2003 «Точность (правильность и прецизионность) методов и результатов измерений. Часть 1. Основные положения и определения»
ISO 5725-2:1994 Точность (правильность и прецизионность) методов и результатов измерений. Часть 2: Основной метод определения повторяемости и воспроизводимости стандартного метода измерений	IDT	ГОСТ ИСО 5725-2—2003 «Точность (правильность и прецизионность) методов и результатов измерений. Часть 2. Основной метод определения повторяемости и воспроизводимости стандартного метода измерений»
<p>П р и м е ч а н и е — В настоящей таблице использовано следующее условное обозначение степени соответствия стандартов: - IDT — идентичные стандарты.</p>		

Ключевые слова: кровельные и гидроизоляционные гибкие битумосодержащие материалы, изменение линейных размеров

---

Редактор *О.И. Каштанова*  
Технический редактор *В.Н. Прусакова*  
Корректор *В.И. Варенцова*  
Компьютерная верстка *А.Н. Золотаревой*

Сдано в набор 05.11.2013. Подписано в печать 05.12.2013. Формат 60×84 $\frac{1}{8}$ . Гарнитура Ариал.  
Усл. печ. л. 1,86. Уч.-изд. л. 0,95. Тираж 86 экз. Зак. 1455.

---

ФГУП «СТАНДАРТИНФОРМ», 123995 Москва, Гранатный пер., 4.  
[www.gostinfo.ru](http://www.gostinfo.ru) [info@gostinfo.ru](mailto:info@gostinfo.ru)

Набрано во ФГУП «СТАНДАРТИНФОРМ» на ПЭВМ.

Отпечатано в филиале ФГУП «СТАНДАРТИНФОРМ» — тип. «Московский печатник», 105062 Москва, Лялин пер., 6.