

ТИПОВОЙ ПРОЕКТ  
902-2-477.89

УСРЕДНИТЕЛЬ КОНЦЕНТРАЦИИ СТОЧНЫХ ВОД  
С ОБЪЕМОМ СЕКЦИИ 1400 м<sup>3</sup>  
БЛОК ИЗ 2-х СЕКЦИЙ

АЛЬБОМ 3

ВАРИАНТЫ РЕШЕНИЙ ДЛЯ УСРЕДНИТЕЛЕЙ  
АГРЕССИВНЫХ СТОЧНЫХ ВОД

КЖ	КОНСТРУКЦИИ	ЖЕЛЕЗОБЕТОННЫЕ	СТР.	3
АЗ	АНТИКОРРОЗИОННАЯ	ЗАЩИТА	СТР	7
ОС	ОРГАНИЗАЦИЯ	СТРОИТЕЛЬСТВА	СТР	12

24079-03

ОТПУСКНАЯ ЦЕНА  
НА МОМЕНТ РЕАЛИЗАЦИИ  
УКАЗАНА В СЧЕТ-НАКЛАДНОЙ

ТИПОВОЙ ПРОЕКТ  
902-2-477.89

УСРЕДНИТЕЛЬ КОНЦЕНТРАЦИИ СТОЧНЫХ ВОД  
С ОБЪЕМОМ СЕКЦИИ 1400 м<sup>3</sup>  
БЛОК ИЗ 2-х СЕКЦИЙ  
АЛЬБОМ 3

ПЕРЕЧЕНЬ АЛЬБОМОВ

Альбом 1	ПЗ	Пояснительная записка
Альбом 2	НК	Технологические решения
	СО	Спецификации оборудования
	КЖ	Конструкции железобетонные
	ОС	Организация строительства
Альбом 3		Варианты решений для усреднителей агрессивных сточных вод
	КЖ	Конструкции железобетонные
	АЗ	Антикоррозионная защита
	ОС	Организация строительства
Альбом 4	КЖИ	Изделия
Альбом 5	ВМ	Ведомости потребности в материалах
Альбом 6	С	Сметы

РАЗРАБОТАН  
СООБЩАЮЩИМ ПРОЕКТОМ

ГЛАВНЫЙ ИНЖЕНЕР  
ГЛАВНЫЙ ИНЖЕНЕР ПРОЕКТА



А. Н. Михайлов  
М. З. Мельцер

ПРОЕКТИРОВАНО  
ГЛАВНЫЙ ИНЖЕНЕР  
ГЛАВНЫЙ ИНЖЕНЕР ПРОЕКТА



В. П. Шевяков  
С. А. Марин

УТВЕРЖДЕН И ВВЕДЕН В ДЕЙСТВИЕ  
/% СООБЩАЮЩИМ ПРОЕКТ

Приказ от 28.09.89. № 86

## СОДЕРЖАНИЕ АЛЬБОМА

Обозначение	Наименование	стр.
	Титульный лист	1
	Содержание альбома	2
КЖ л. 1	Общие данные	3
КЖ л. 2	Поддон. Общий вид. План, разрезы	4
КЖ л. 3	Поддон. Опалубочный чертеж	5
КЖ л. 4	Поддон. Арматурный чертеж	6
ЯЗ л. 1	Общие данные (начало)	7
ЯЗ л. 2	Общие данные (окончание)	8
ЯЗ л. 3	План. Сечения 1-1; 2-2; 3-3	9
ЯЗ л. 4	Узлы 1÷5	10
ЯЗ л. 5	Сечения 4-4; 5-5. Узлы 6, 7. Узел опоры под трубопровод	11
ос л. 1	Общие данные. Стройгенплан	12
ос л. 2	График производства основных строительных и монтажных работ	13

Ведомость чертежей основного комплекта марки КЖ

Ведомость спецификаций

Листом 3

Лист	Наименование	Примечание
1	Общие данные.	
2	Поддон. Общий вид. План. Разрезы.	
3	Поддон. Опалубочный чертеж.	
4	Поддон. Арматурный чертеж.	

Лист	Наименование	Примечание
2	Спецификация сборных элементов на смотровые колодцы.	
4	Спецификация на поддон.	

Ведомость ссылочных и прилагаемых документов

Обозначение	Наименование	Примечание
ГОСТ 3634-79	Люки чугунные для колодцев	
ГОСТ 23279-85	Сетки арматурные сварные для железобетонных конструкций и изделий.	
серия 3.900-3 вып. 7	Сборные железобетонные конструкции емкостных сооружений для водоснабжения и канализации	

Ведомость объемов сборных железобетонных конструкций по рабочим чертежам основного комплекта КЖ

Наименование группы элементов конструкции	Код	Кол. м <sup>3</sup>	Примечание
Кольца стеновые	585 500	4.12	
Плиты перекрытия	584 200	0.40	

Общие указания.

Относительной отметке 0,00 соответствует абсолютная отметка

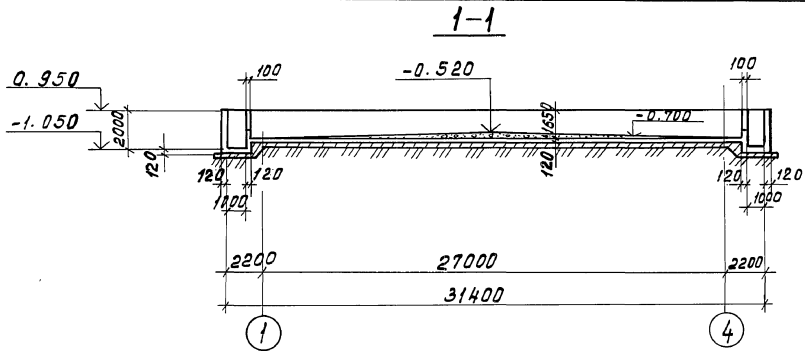
Инв. № подл. Подпись и дата. Взам. инв. №.

Настоящий раздел проекта разработан в соответствии с действующими нормами и правилами  
 Главный инженер проекта *Мельцер*  
 09.89 / Мельцер М.З./

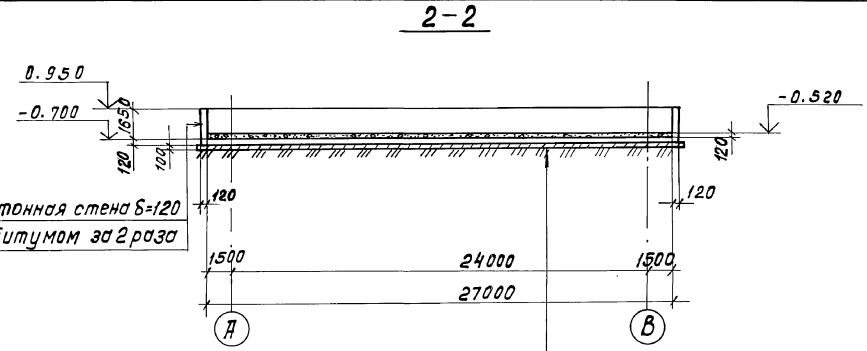
		ТП 902-2-477.89 - КЖ				
Н. контр.	Козловичер	Усреднитель концентрации сточных вод с объемом секции 14000 м <sup>3</sup> . Блок из 2 <sup>х</sup> секций	Стандарт	Лист	Листов	
Провер.	Байышева			1	4	
Инж. Испол.	Лазарева		Общие данные	СООЗВОДОКАНАЛПРОЕКТ		
Вед. инж.	Миренская					
Нач. пр. гр.	Бердичевская					
Инв. №:	Нач. отд.	Яльшицкая				



Лист 3

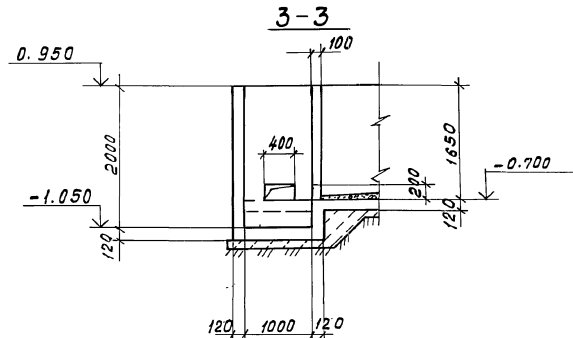
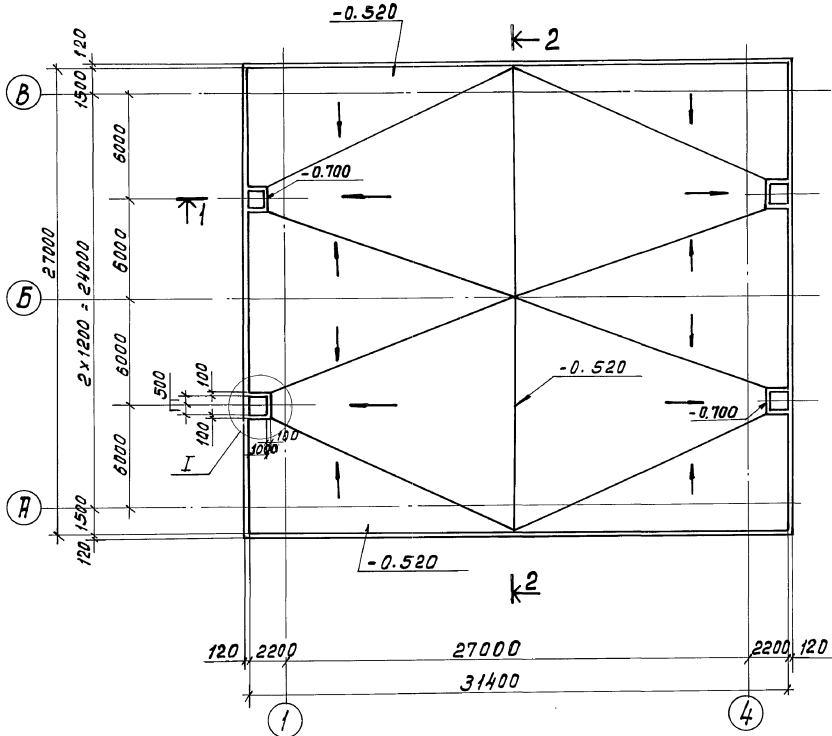


железобетонная стена б=120  
обмазка битумом за 2 раза

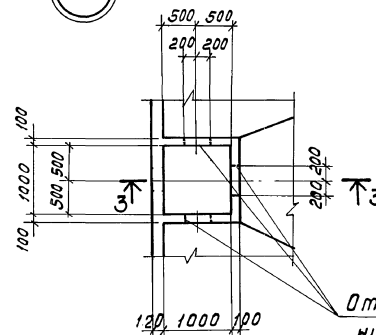


см. лист КЖ-2

ПЛАН



И



Отверстия 400 x 200 (н)  
НИЗ на отм. -0.700

Ведомость расхода стали на элемент, кг

Марка элемента	Узлы арматурные		общий расход
	Арматура класса		
	ВР-1		
	ГОСТ 6727-80		
	5	Итого	
Поддон	2089.0	2089.0	2089.0

ИЗБ. Лист 3

Прибязан

Н. Никитин Козлович  
Пробер. Бабыйшев  
Инж. И. К. Лазарева  
Буд. Инж. Миренская  
Нач. пр. Бердичевская  
Гл. Спец. Козловичер  
Нач. от. Плышукер

ТП 902-2-477. 89 - КЖ

Усреднитель концентрации  
сплошной вод с объемом  
свечи 1400 м<sup>3</sup>  
блок 43 в секции  
Поддон. Опалубочный  
чертеж.

Стация Лист Листов  
Р 3

СОНЗВОДОКАНАЛПРОЕКТ



Ведомость рабочих чертежей основного комплекта

Лист	Наименование	Примечание
1	Общие данные (начало)	
2	Общие данные (окончание)	
3	План. Сеч. 4-1; 2-2; 3-3	
4	Узлы 1-5	
5	Сеч. 4-4; 5-5, Узлы 6; 7 Узел опоры под трубопровод	

Ведомость ссылочных и прилагаемых документов

Обозначение	Наименование	Примечание
	Ссылочные документы	
ВСН 214-82 МНС СССР	Сборник инструкций по защите от коррозии	
	Прилагаемые документы	
АЗ.ВМ	Ведомость потребности в материалах	

Указания по производству работ  
Антикоррозионные работы следует выполнять в соответствии с требованиями СНиП 304.03-85, ВСН 214-82 и данных указаний.

Состав покрытия ЭСД-2 без растворителей.

Компоненты состава	Состав, мас. ч.	
	Грунтообразный слой	Покрытый слой
Эпоксидно-диановая смола ЭД-20	100	100
Сланцевый модификатор, Сланмор	100	100
Полиэтиленполиамин ПЭПА	10	10
Порошок графитовый	—	20

При нанесении эпоксидно-сланцевых покрытий растопителем для доведения составов до рабочей вязкости могут быть применены следующие растворители: ксилол, цетон. Количество которых не должно превышать 10% от общей массы состава.

Покрытие ЭСД-2 в настоящее время не выпускается промышленностью в готовом к употреблению виде. Составы для нанесения должныготавливаться на месте производства работ.

Приготовление состава  
Состав необходимо готовить непосредственно перед началом работ, отмеренные количества эпоксидной смолы и сланцевого модификатора тщательно перемешиваются в течение 5 минут до получения однородной массы. Растворитель при необходимости вводится одновременно с модификатором.

Приготовленные смеси до введения отвердителя допускается хранить не более 18ч.

Отвердитель и наполнитель вводятся непосредственно перед использованием состава в охлажденную до 18-20°С смесь, после чего перемешивается

3-5 мин. Состав готовится в количестве, необходимом для работы в течение 30-40 мин, ориентировочно 3-5 кг на одного рабочего).

Подготовка бетонной и железобетонной поверхности.

Состояние бетонной поверхности перед нанесением эпоксидно-сланцевых покрытий должно отвечать требованиям СНиП 304.03-85.

Нанесение и отверждение эпоксидно-сланцевых составов.

Приготовленный состав следует наносить на подготовленную поверхность при температуре окружающего воздуха не ниже минус 5°С.

Сначала наносится слой грунта. Последующие покрытия наносятся через 6-8 ч.

При использовании в составах растворителей, а также при температурах отверждения ниже 0°С интервалы времени между нанесением каждого слоя покрытия должны быть увеличены до 18-20ч. Для уменьшения сроков сушки покрытия можно применять искусственные методы сушки - при температуре 80°С в течение 4ч.

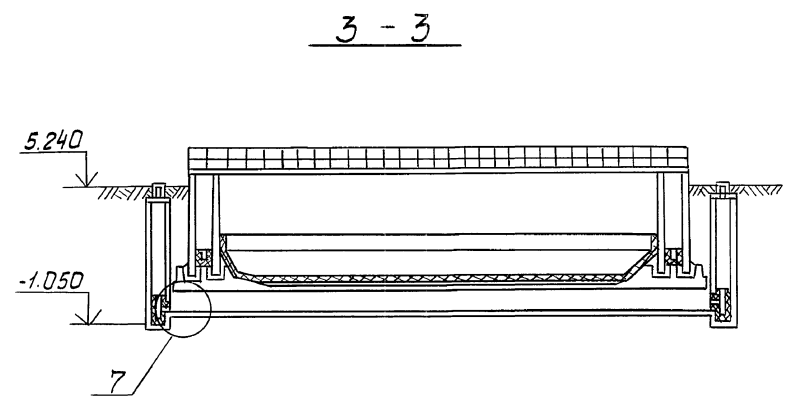
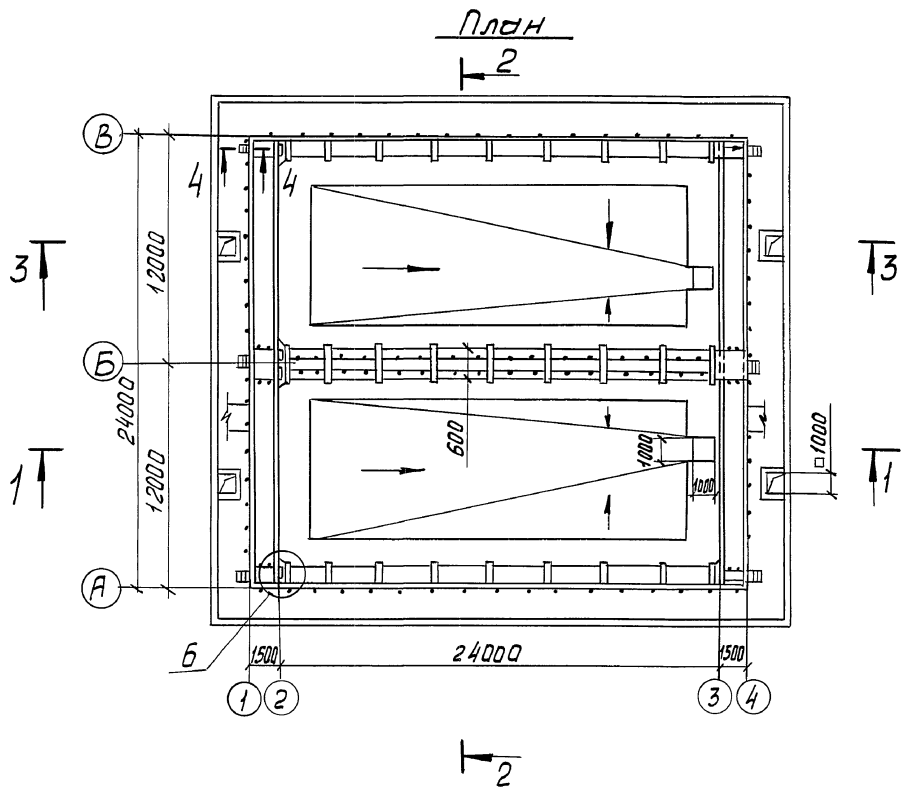
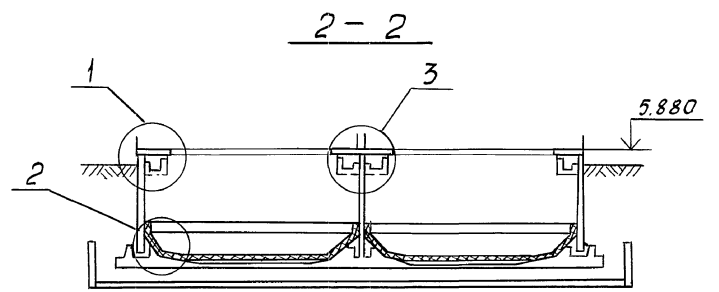
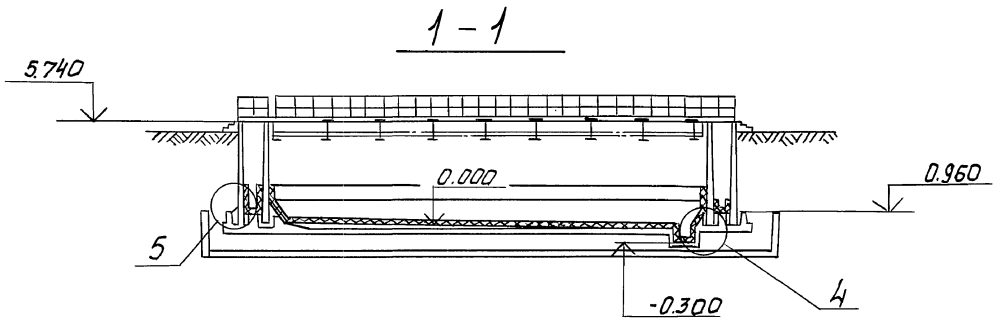
Перед пуском в эксплуатацию покрытие необходимо выдержать в течение 10 суток при температуре не ниже 10°С и 15 суток при температуре от плюс 10°С до минус 5°С.

Типовой проект разработан в соответствии с действующими нормами и правилами  
Главный инженер проекта *И.В. С.А. Марин*

Инв.№		902-2-477.89-А3	
Исполнитель		Исполнитель	
Удостоверенный		Удостоверенный	
Дата		Дата	
Лист		Лист	
1		5	
Институт		Институт	
Проектная		Проектная	
г. Москва		г. Москва	



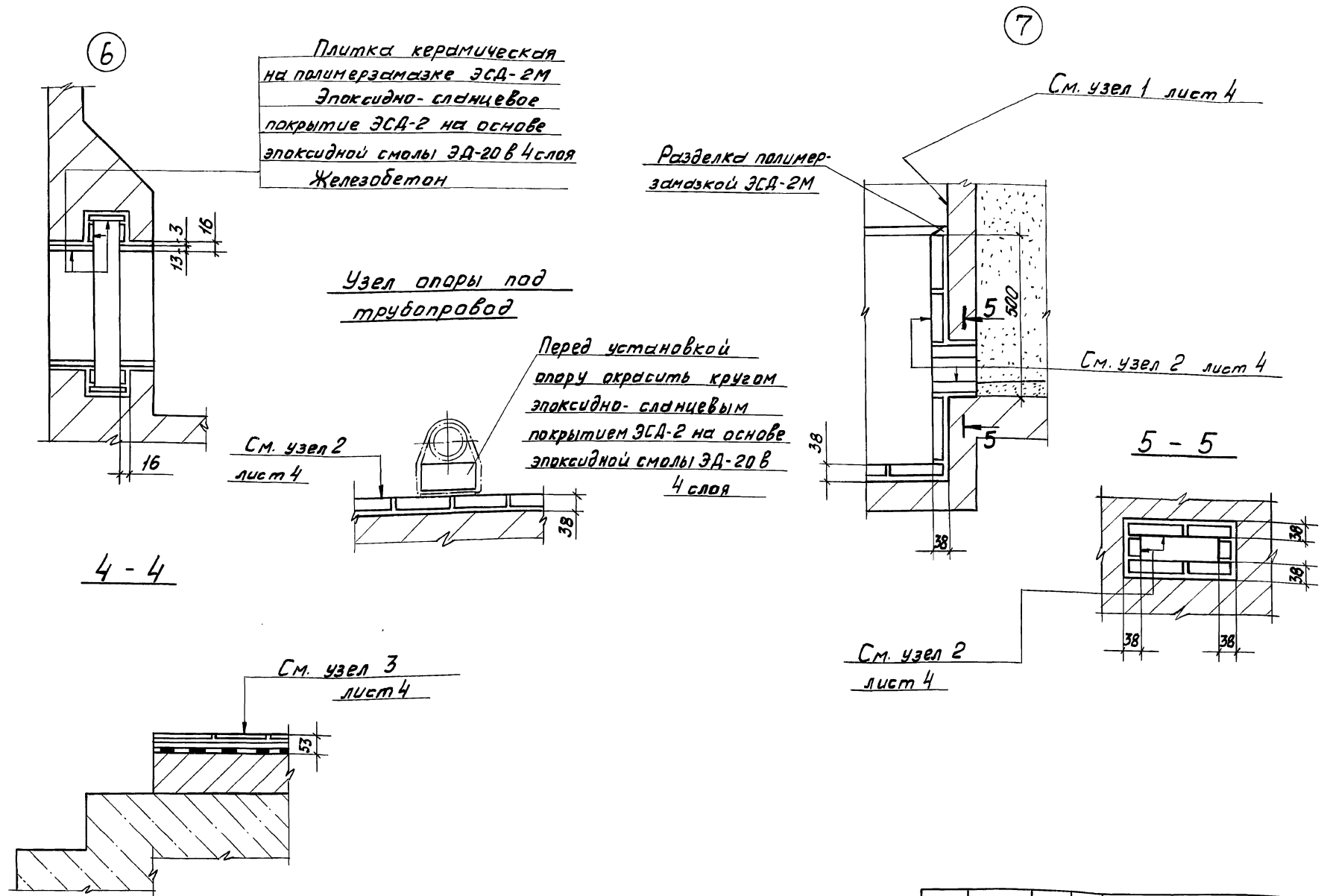




Инв.№ подл. Подпись и дата. Взам. инв.№

Разр. Кобзев		902-2-477.89-A3	
Привязан	Гл. констр. Продвико	Усреднитель концентрации сточных вод с объемом секции 1400 м³ блок из 2 секций	
	Зам. нач. Воронилева	Р	3
	Нач. отд. Горюхина	Пл.м.н. Сеч. 1-1, 2-2, 3-3	
Инв.№	Н.контр. Складной	ИНСТИТУТ ПРОЕКТИРОВАНИЯ г. Москва	
	ГИП Мирин	24079-03 10	





Инв.№ подл. Подпись и дата. Взам. инв.№

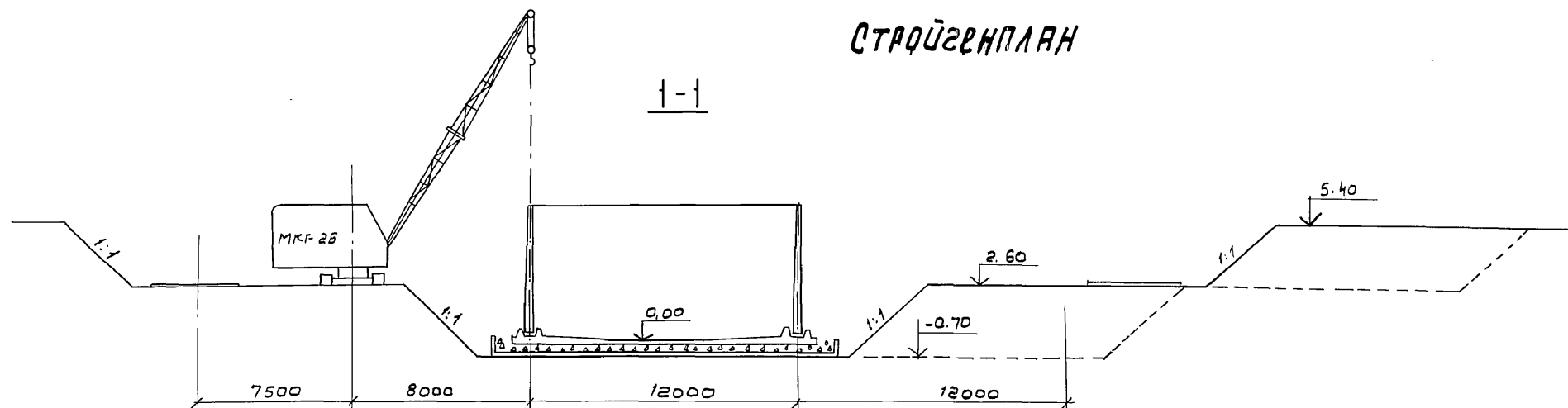
Разреш.	Ковзев	Ковз	902-2-477.89-A3		
Инв.№	Привязан	Инв.№	Усреднитель концентрации сточных вод с объемом секции 1400м³ Блок из 2 секций	Станция	Лист
			Сеч. 4-4, 5-5 Узлы 6, 7. Узел опоры под трубопровод	P	5
				ИНСТИТУТ ПРОЕКТИРОВАНИЯ г. Москва	

Лист 3

Ведомость чертежей основного комплекта марки ОС

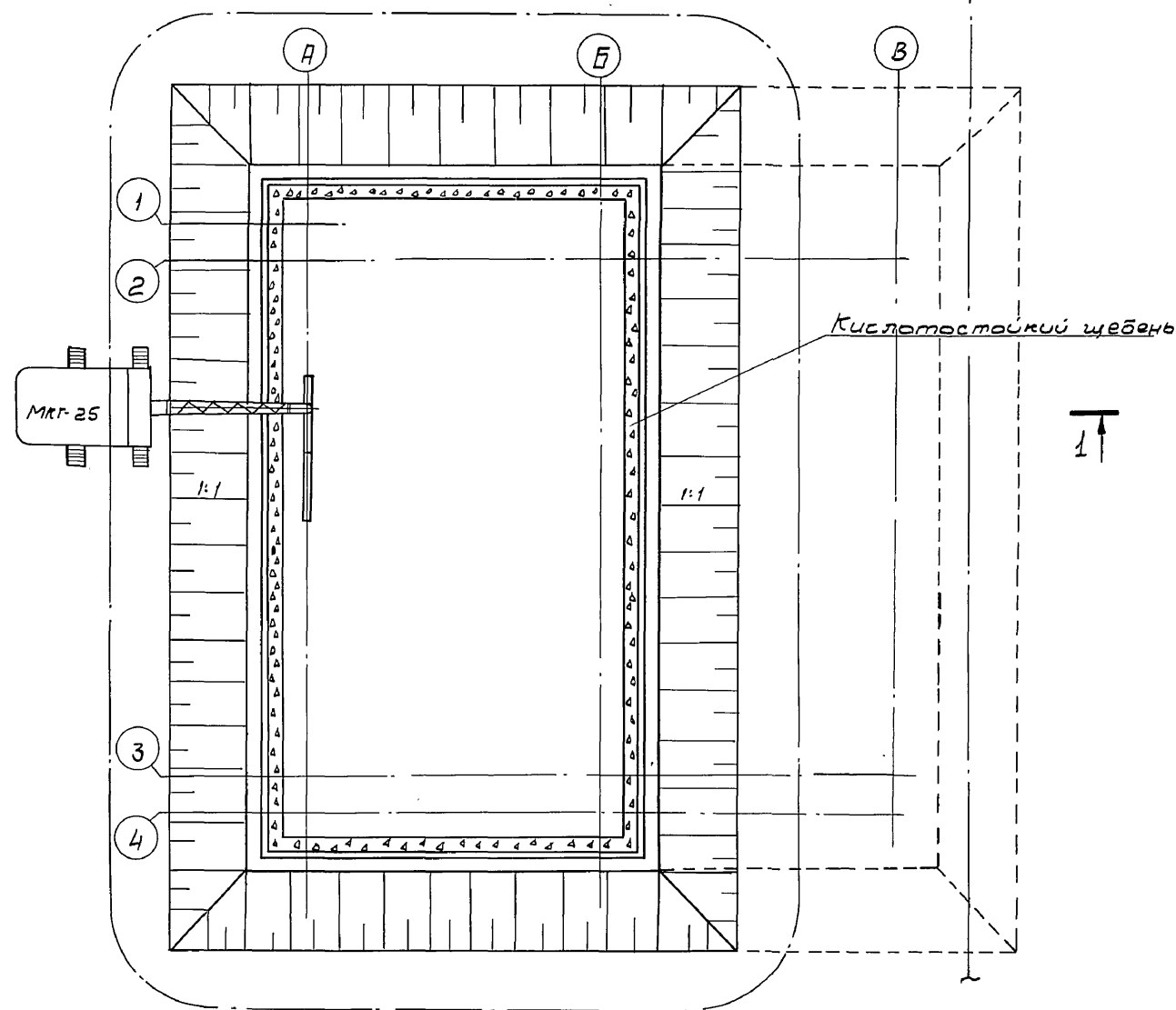
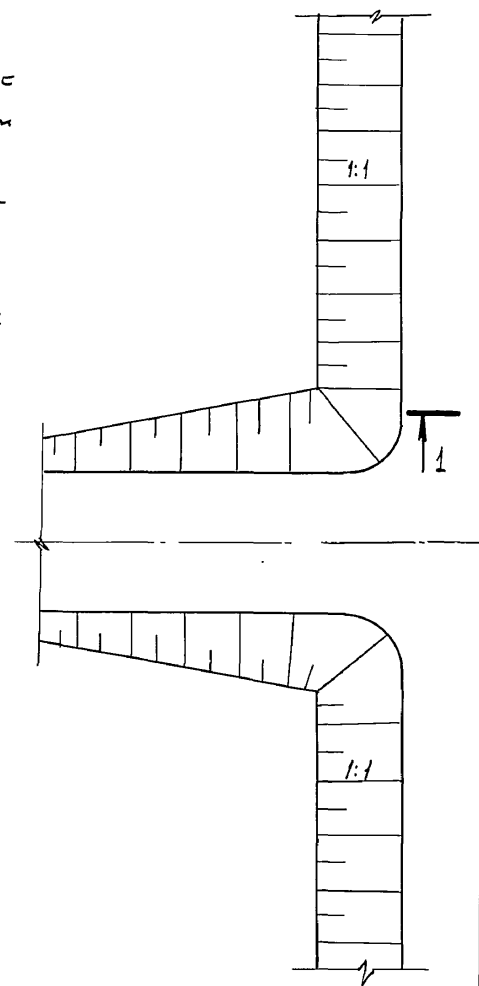
Лист	Наименование	Примечан.
1	Общие данные. Стройгенплан	
2	Трафик производства основных строительных и монтажных работ	

СТРОЙГЕНПЛАН



Общие указания

1. Строительству усреднителя производить посекционно: сначала выполнить весь комплекс строительно-монтажных работ по 1-ой секции, затем по 2-й.
2. Временное снабжение строительства эл. энергией, водой и зданиями и сооружениями административно-бытового назначения организуется в увязке со строительством других сооружений комплекса очистных сооружений.



Настоящий раздел проекта разработан в соответствии с действующими нормами и правилами.

Гл. инженер проекта: *Мельцер* / Мельцер М.З/

ТН 902-2-477.89-ОС

Тривязан:	Лавров Стригуненко	Усреднитель концентрации сточных вод с объем секции 1400 м³. Блок из 2-х секций.	Стр. 1	Лист 2
	Улоп. Чермошнев			
	Вед. инж. Стригуненко			
	Нач. сек. Васильев			
И.в.н.	Нач. отд. Ворламова			
		Общие данные. Стройгенплан.	СОЮЗВОДКАНАЛПРОЕКТ	

# ГРАФИК ПРОИЗВОДСТВА ОСНОВНЫХ СТРОИТЕЛЬНЫХ И МОНТАЖНЫХ РАБОТ

Наименование основных работ и конструктивных элементов	Объем работ		Норма времени на единицу изм.	ЭЭ ЕНПР	Трудозатраты чел.-час	Состав звена чел.	Основные механизмы		Технологические перерывы	Продолжительность работ		Сроки																			
	Един. изм.	Кол-во					Тип, марка	Кол-во		час.	смен	5	10	15	20	25	30	35	40	45	50	55	60	65	70	75	80	85	90	95	100
<b>1. Подготовительные работы</b>																															
2. Срезка растительного слоя	тыс.м <sup>2</sup>	0,6	0,8	Е2-1-5	0,5	1	Д-271	1	—	0,5	0,1																				
3. Разработка минерального грунта экскаватором	100м <sup>3</sup>	26,0	3,1	Е2-1-7 т.з.п.46	80,6	1	Э04М1Г	1	—	80,6	11,8																				
4. Зачистка дна котлована бульдозером	тыс.м <sup>3</sup>	0,08	0,8	Е2-1-5	0,1	1	Д-271	1	—	0,1	0,01																				
<b>Маналитное н.б. днище и поддон</b>																															
5. Устройство бетонной подготовки	м <sup>3</sup>	280	0,33	Е4-1-49-1, п.3а	92,4	2	—	—	до достижения бетонной прочности не менее 15 кг/см <sup>2</sup>	46,2																					
6. Устройство и разборка опалубки	м <sup>2</sup>	100	0,5	Е4-1-34 т.2,п.3аа	50	4	—	—	—	12,5	1,8																				
7. Установка армостяка краном	шт.	214	0,42	Е4-1-44 т. 1, п.1а	89,9	4	МКГ-25	1	—	22,5	3,3																				
8. — " — " — вручную	шт.	70	0,17	Е4-1-44 т.2а	11,9	3	—	—	—	1,25	0,2																				
9. Установка отдельных стержней	т	36,9	8	Е4-1-46 т. 1, п.1а	295,2	4	—	—	—	147,6	10,8																				
10. Укладка бетонной смеси	м <sup>3</sup>	429,8	0,42	Е4-1-49 т.1, п.1а	180,5	2	МКГ-25	1	до достижения бетонной прочности не менее 50% проектной	90,25	13,2																				
11. Укладка пергамента	м <sup>2</sup>	847	0,03	Е11-39	25,4	2	—	—	—	12,7	1,9																				
12. Слой клемяупорного щебня	м <sup>3</sup>	471	0,57	Е2-1-58 т.2,п.1а	268,5	4	—	—	—	134,2	19,7																				
<b>Монтажные работы</b>																															
13. Установка стеновых панелей	шт.	47	9,3	Е4-1-16	155,1	5	МКГ-25	1	—	31,02	4,5																				
14. Монтаж жел.бет. элементов	шт.	85	1,0	Е4-1-6 т.2, п.1а	85,0	6	МКГ-25	1	—	14,28	2,1																				
15. Монтаж н.б. колец колодезь	шт.	20	1,0	Е4-1-6 т.2, п.1а	20	6	"	1	до достижения бетонной прочности не менее 70% проектной	3,3	0,5																				
16. Устройство и разборка опалубки маналитных участков стен	м <sup>2</sup>	75	0,5	Е4-1-34	37,5	4	—	—	—	9,4	1,4																				
17. Установка отдельных стержней	т	5,2	12	Е4-1-46 т. 1, п.1а	62,4	2	—	—	—	31,2	4,6																				
18. Укладка бетонной смеси в маналитные участки стен	м <sup>3</sup>	51	0,33	Е4-1-49 т.1, п.1а	21,4	2	МКГ-25	1	—	10,7	1,6																				
19. Монтаж металлоконструкций	т	3,5	21	Е5-1-18 т.1	73,5	3	"	1	—	24,5	3,6																				
20. Монтаж деревянных лотков	м <sup>3</sup>	25	0,35	Е6-1-25, п.2а	8,8	2	—	—	—	4,4	0,6																				
21. Антикоррозионная защита	м <sup>2</sup>	971	0,39	Е11-39	878,7	2	—	—	—	189,3	27,7																				
22. Футеровка керамиц. плиткой	м <sup>2</sup>	1104	2,2	Е8-1-40 п.1а	2428,0	12	—	—	—	202,4	29,7																				
23. Гидравлическое испытание	м <sup>3</sup>	3070	—	—	—	—	—	—	Д-271	—	—																				
24. Обратная засыпка	м <sup>3</sup>	26,8	0,49	Е2-1-34	13,1	1	Д-271	1	—	13,1	1,9																				
25. Прочие работы	—	—	—	—	—	—	—	—	—	—	—																				

Начало гидравлического испытания 1-ой секции → Начало гидравлического испытания 2-й секции

ТП 902-2-477.89-0С				
Провер.	Строительный	Иванов	Удостоверенный	Концентрация сточных вод с объемом секции 1400 м <sup>3</sup> . Блок из 2-х секций.
Введ. инж.	Церковников	Иванов	Удостоверенный	Р
Введ. инж.	Стриженко	Иванов	Удостоверенный	2
Нач.ста.	Варламова	Иванов	Удостоверенный	Лист 2
График производства основных строительных и монтажных работ			СОЮЗВОДКАНАПРОЕКТ	

Листом 3

Личн. н. подл. Подп. и дата Взам. инв. н.