

ЦЕНТРАЛЬНЫЙ ИНСТИТУТ ТИПОВОГО ПРОЕКТИРОВАНИЯ
ГОССТРОЯ СССР
КИЕВСКИЙ ФИЛИАЛ
г. Киев-57 ул. Эжена Потье № 12

38/10
Заказ № *10806/инв.* № *9968/2* Тираж *350*
Сдано в печать *19/II* 1988 — Цена *2.50*

Альбом 1

Типовой проект 903-4-77.87

Шифр № подл. Подпись и дата. Объем шифра

Обозначение	Наименование	Стр.
ТП С1	Содержание альбома	3
ТП ТТ1	Технические требования к изготовлению сборных железобетонных изделий	4
ТП ТТ2	Технические требования к изготовлению арматурных и закладных изделий	4
ТП КЖИ1	Калонна К48-5-1	5
ТП КЖИ2	Калонна К48-5-2	6
ТП КЖИ3	Калонна К48-5-3	7
ТП КЖИ4	Калонна К48-5-4	8
ТП КЖИ5	Калонна 1КФ55-1-1	9
ТП КЖИ6	Калонна КБ5-1-1	10
ТП КЖИ7	Балка 1БСД9-4АУТ-1, 1БСД9-4АУТ-2	11
ТП КЖИ8	Балка 1БСД9-4АУТ-3	12
ТП КЖИ9	Панель перегородки ПГ 60.15-1-Т-1	13
ТП КЖИ10	Панель перегородки ПГ 58.12-1-Т-1	14
ТП КЖИ11	Панель перегородки ПГ 26.9-2-Т-1	14
ТП КЖИ12	Плита ПБ7-3АУТ-1	15
ТП КЖИ13	Изделия закладные МН2, МН3	16
ТП КЖИ14	Изделие закладное МН4	16
ТП КЖИ15	Изделия закладные МН5, МН5а	17
ТП КЖИ16	Изделие закладное МН6	18
ТП КЖИ17	Изделие закладное МН7	18
ТП КЖИ18	Изделие закладное МН8	19
ТП КЖИ19	Изделие закладное МН9	19
ТП КЖИ20	Изделие закладное МН10	20
ТП КЖИ21	Изделие закладное МН11	20
ТП КЖИ22	Изделия соединительные ММ1, ММ1а	21
ТП КЖИ23	Изделия соединительные ММ2, ММ2а	21
ТП КЖИ24	Изделие соединительное ММ3	22
ТП КЖИ25	Изделие соединительное ММ4	22

Обозначение	Наименование	Стр.
ТП КЖИ 26	Марка монтажная ММ5	23
ТП КЖИ 27	Марка монтажная ММ6	23
ТП КЖИ 28	Марка монтажная ММ7	24
ТП КЖИ 29	Марка монтажная ММ8	24
ТП КЖИ 30	Марка монтажная ММ9	25
ТП КЖИ 31	Марка монтажная ММ10	25
ТП КЖИ 32	Марка монтажная ММ11	26
ТП КЖИ 33	Марка монтажная ММ12	26
ТП КЖИ34	Рама РД1	27
ТП КЖИ35	Рама РД2	27
ТП КЖИ36	Сетка С1	28
ТП КЖИ37	Сетка С2	28
ТП КЖИ38	Сетка С3	29
ТП КЖИ39	Сетка С4	29
ТП КЖИ40	Сетка С5	30
ТП КЖИ41	Сетка С6	30
ТП КЖИ42.л.1	Двери трансформаторных камер	31
ТП КЖИ42.л.2	Двери трансформаторных камер	32

Грибызан		

9968/2

инв. №

Гип	Зак	Исполн		<p>ТП 903-4-77.87 С1</p> <p>Содержание альбома</p>	Лист	Листов
Нач. отд.	Разработчик	Исполн			рл	1
Л.контр.	Байнер	Исполн			<p>МЭ И Э ССР</p> <p>ВНИПИЭНЕРГОПРОМ</p> <p>Ульяновское отделение</p>	
Бед.инж.	Леонова	Исполн				
Инж.	Плещин	Исполн				
И.контр.	Ковалева	Исполн		<p>Шахмат 43</p>		

Копирабада Краветыл

Листов 1

903-4-77.87

Типовой проект

Шифр, № подл. Изданий и дата Изданий, лист, №

1. Технические требования к изготовлению сборных железобетонных изделий приняты в соответствии с ГОСТ 13015-75** „Изделия железобетонные и бетонные. Общие технические требования“ и приведены:

- 1.1 для колонн - в серии 1.423-3, вып. 0-1, 1,2; серии 1.427.1-3 вып. 0, 1,2, серии 1.030.9-2 вып. 5.7 часть 2;
- 1.2 для стропильных балок - в серии 1.462.1-10/80 вып. 1,2;
- 1.3 для плит покрытия - в ГОСТ 22701.1-77 и ГОСТ 22701.2-77;
- 1.4 для перегородок - в серии 1.030.9-2 вып. 0, 1,7 часть 1;
- 1.5 для стеновых панелей - в серии 1.030.1-1 вып. 1.

Привязан

инв. №

ТП 903-4-77.87 ТТ 1

ГЛП	Зак	Иван
Нач. отд.	Архитектура	Иван
Гл. констр.	Волнер	Иван
Вед. инж.	Леонова	Иван
И. констр.	Ксенз А	Иван

Технические требования к изготовлению сборных железобетонных изделий.

Изданий	Лист	Листов
РП	1	
МЗ и Э СССР		
ВНИПИЭНЕРГОПРОМ		
Украинское отделение		
Формат А4		

Листов 1

903-4-77.87

Типовой проект

Шифр, № подл. Изданий и дата Изданий, лист, №

1. Арматурные сварные и закладные изделия должны соответствовать требованиям ГОСТ 10922-75 „Арматурные изделия и закладные детали для железобетонных конструкций. Технические требования и методы испытания“.

2. Плоские арматурные изделия следует изготавливать при помощи контактной точечной сварки. Сварку сеток и каркасов производить во всех точках пересечения стержней.

3. Размеры сеток и каркасов даны по осям и торцам стержней. Все размеры даны в миллиметрах.

4. Допуски линейных размеров сеток и плоских пространственных каркасов ± 10 мм. Допуски размеров стержней криволинейного очертания приведены в чертежах.

5. Сварку производить в соответствии с ГОСТ 19292-73 „Соединения сварных элементов и закладных деталей сборных железобетонных конструкций“ и с „Указаниями по сварке соединений арматуры и закладных деталей железобетонных конструкций“ СН 393-78.

6. Материалы арматурных сталей для всех железобетонных конструкций: для арматурных стержней класса А-I-сталь марки ВСт3сп3 по ГОСТ 5781-82, для стержней класса А-II-сталь марки ВСт5сп2 по ГОСТ 5781-82, для стержней класса А-III-сталь марки 25Г2С по ГОСТ 5781-82; для монтажных петель из стержней класса А-I и закладных деталей - сталь марки ВСт3пс6 по ГОСТ 380-71*. Анкерные болты из стали марки ВСт3кп2 по ГОСТ 380-71*.

7. Материал изделий, марок МН, ММ, РД - ВСт3кп2 по ГОСТ 380-71*.

Привязан

9968/2

инв. №

ТП 903-4-77.87 ТТ 2

ГЛП	Зак	Иван
Нач. отд.	Архитектура	Иван
Гл. констр.	Волнер	Иван
Вед. инж.	Леонова	Иван
И. констр.	Ксенз А	Иван

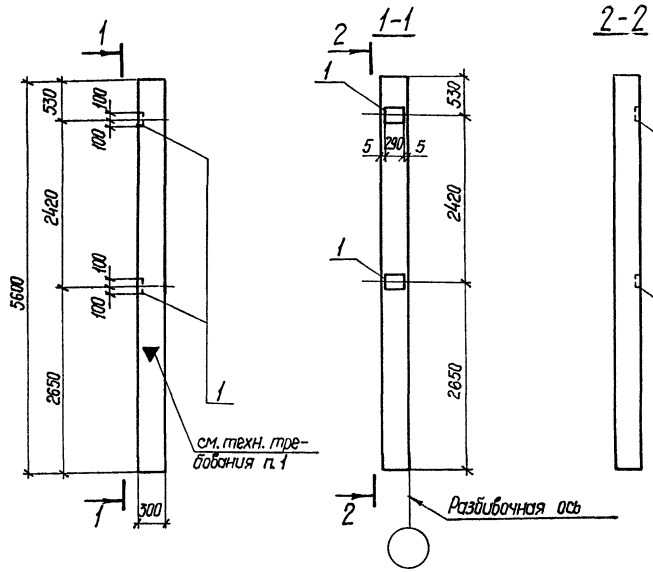
Технические требования к изготовлению арматурных и закладных изделий.

Изданий	Лист	Листов
РП	2	
МЗ и Э СССР		
ВНИПИЭНЕРГОПРОМ		
Украинское отделение		
Формат А4		

Копировала Кравец Л

Формат А4

Тилбой проект 903-4-77.87 Альбом 1



Формат листа	лист из кол.	Обозначение	Наименование	Кол.	Примечание
			Оборачные единицы		
		Серия 1.423-3, вып. 1	Колонна К48-5	1	со всеми эжл.изд.
	1	1.423-3, вып. 2	Изделие закладное М1-12	2	6,0 кг.

Остальное - см. К48-5 серия 1.423-3, вып. 1.

1. ▼ - маркерный знак, предназначенный для правильной ориентации колонны на монтаже, нанести на колонну несмываемой краской.

Ведомость расхода стали на дополнительные закладные изделия, кг

Марка элемента	Изделия закладные				Всего
	Арматура класса А III		Прокат марки ВСт3 кп 2		
	ГОСТ 5781-82	ГОСТ 19903-74 *	ГОСТ 5781-82	ГОСТ 19903-74 *	
К48-5-1	2,8	2,8	9,2	9,2	12,0

Прибылан

инв. №	
--------	--

ГЧП	Эжк	МЗ
Нач. отд.	Инженер	Инженер
Вед. инж.	Леснов	Инженер
Инж.	Плюван	Инженер
Н. контр.	Ксендз А	Инженер

9968/2

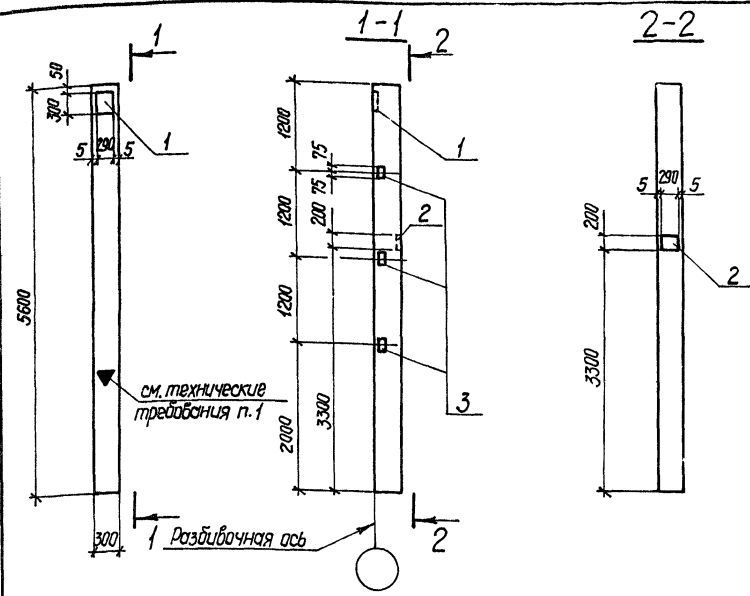
ТП 903-4-77.87 КЖИ 1

Колонна К48-5-1	Листа	Масса	Масштаб
	Р/Л	1300	1:50
Лист		Листов	
МЭ и Э СССР			
ВНИПИЭНЕРГПРОМ			
Украинское отделение			
Формат: А3			

Копировала Крайвен Л.

Инв. № табл. Подпись и дата Изм. №

Альбом 1
 Типовой проект 903-4-77.87



Кол.	Примечание	Наименование	Обозначение	Единица	Вынос	Масштаб
<u>Сборочные единицы</u>						
		Колонна К48-5	серия 1.423-3, вып.1			
1	со всеми закл. изд.	Изделие закладное ММ-1	1.423-3, вып. 2			
2		Изделие закладное М1-12	1.423-3, вып. 2			
3		Изделие закладное М1-13	1.423-3, вып. 2			

Остальное - см. К48-5 серия 1.423-3, вып. 1

1. ▼ — маркерный знак, предназначенный для правильной ориентации колонны на монтаже, нанести на колонну несываемой краской.

Ведомость расхода стали на дополнительные закладные изделия, кг

Марка элемента	Изделия закладные										Всего
	Арматура класса					Прокат марки					
	А I		А III			В Ст3 кл 2					
	ГСТ 5781-82					ГСТ 19903-74* ГСТ 8509-72					
	φ6	Утог	φ12	φ14	φ22	Утог	ξ=10	Утог	L 63×5	Утог	
К48-5-3	0,2	0,2	2,1	2,0	1,4	5,5	11,4	11,4	4,4	4,4	21,5

9968/2

ТП 903-4-77.87 КЖИЗ

Привязан

ГУП Зап. обл. Архитектурно-строительный институт
 Инж. Леонова Илья
 Инж. Платан Иван
 Н. контр. Ксанда Э

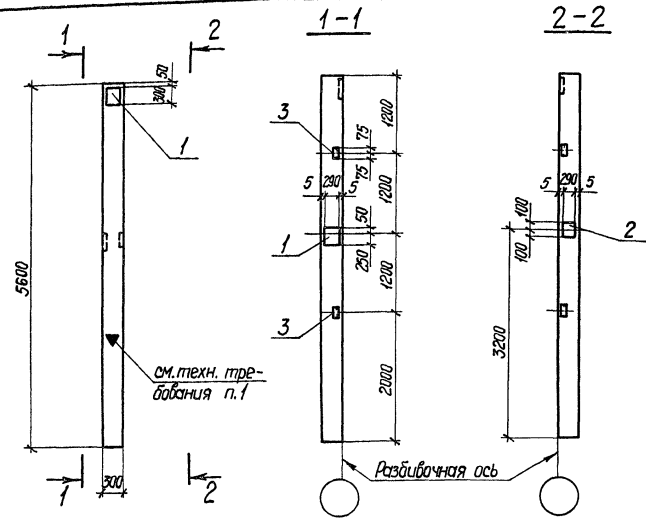
Колонна К48-5-3

Объем	Масса	Масштаб
РП	1300	1:50
Лист		Листов
МЭ и Э СССР		
ВНИПИЭНЕРГОПРОМ		
Украинское отделение		

Копировала Кравец Л

Формат А3

Титульный проект 903-4-77.87 Альбом 1



Формат	Зона	Г/ОЗ	Обозначение	Наименование	Кол.	Примечание
				<u>Сварочные единицы</u>		
			Серия 1.423-3, вып.1	Колонна К48-5	1	во всеми закл. изд.
	1		1.423-3, вып. 2	Изделие закладное ИМ1-1	2	10,4 кг
	2		1.423-3, вып. 2	Изделие закладное М1-12	1	6,0 кг
	3		1.423-3, вып. 2	Изделие закладное М1-13	2	1,7 кг

Остальное — см. К48-5 серия 1.423-3, вып.1

1.▼ — маркерный знак, предназначенный для правильной ориентации колонны на монтаже, нанести на колонну несмываемой краской.

Ведомость расхода стали на дополнительные закладные изделия, кг

Марка элемента	Изделия закладные										Всего
	Арматура класса А I					Арматура класса А III					
	Гост 5781-82					Гост 19903-74 *					
	φ6	Итого	φ12	φ14	φ22	Итого	t=10	Итого	L 63*5	Итого	
К48-5-4	0,4	0,4	1,9	4,0	2,8	8,7	18,2	18,2	2,9	2,9	30,2

Привязан	
Инд. №	

Гип	Зак	Дир
Нач. отд.	Распорядитель	Инж.
Буд. инж.	Леснова	Инж.
Инж.	Плавнов	Инж.
Н. контр.	Ковалев	Инж.

9968/2

ТП 903-4-77.87 КЖИ 4

Колонна К48-5-4

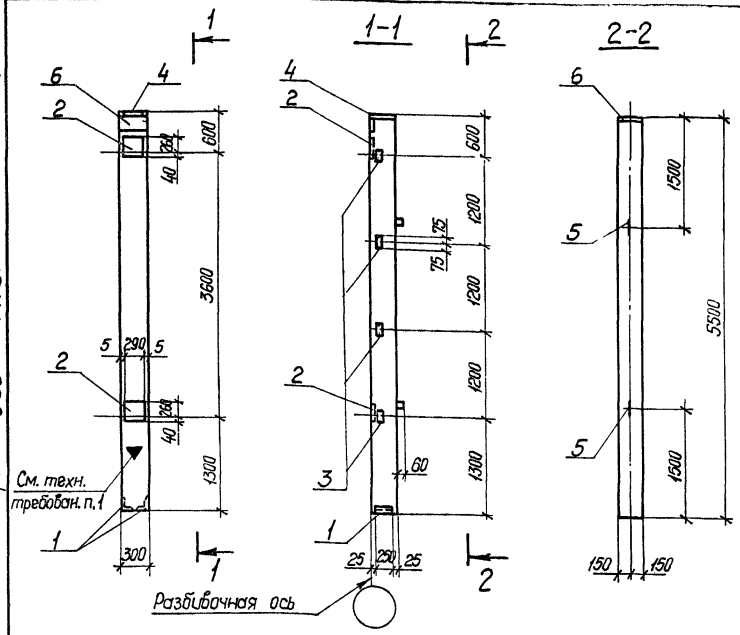
стали	А	Масса	Масса/шт
РП	1300	1:50	
Лист	1/1		

МЭ и Э СССР
ВНИИЭНЕРГОПРОМ
Украинское отделение

Копировала Кравец Л

Формат А3

Туболой проект 903-4-77.87 Альбом 1



Формат Зона	Лист	Обозначение	Наименование	Кол.	Примечание
			<u>Сборочные единицы.</u>		
		Серия 1.427.1-3, вып. 1, 2	Колонна 1КФ55-1	1	со всеми закл. узд.
	1	1.427.1-3, вып. 2	Изделие закладное МН7	1	5,3 кг
	2	1.427.1-3, вып. 2	Изделие закладное МН21	2	8,2 кг
	3	1.427.1-3, вып. 2	Изделие закладное МН28	4	1,6 кг
	4	1.427.1-3, вып. 2	Изделие закладное МН3	1	7,7 кг
	5	1.427.1-3, вып. 2	Изделие закладное МН33	2	0,8 кг
	6	1.427.1-3, вып. 2	Изделие закладное МН1	1	7,8 кг

Остальное - см. 1КФ55-1, серия 1.427.1-3, вып. 1

1.▼- маркерный знак, предназначенный для правильной ориентации колонны на монтаже, нанести на колонну несмываемой краской

УДК № таб. Подпись и дата Взам. инв. №

Марка элемента	Изделия закладные										Всего		
	Арматура класса					Прокат марки							
	А I		А III			В Ст 3 кл 2							
	ГОСТ 5781-82		ГОСТ 5781-82			ГОСТ 1903-74		ГОСТ 8509-72					
1КФ55-1-1	1,2	1,2	3,0	1,0	9,8	13,8	5,7	14,3	20,0	5,6	4,2	9,8	44,8

Прибязан			

9968/2 инв. №

ТП 903-4-77.87 КЖИ5

Колонна
1КФ55-1-1

Лист	Листов
РП	1200 1:50
МЗ и З СССР	
ВНИПИЭНЕРГОПРОМ	
Украинское отделение	

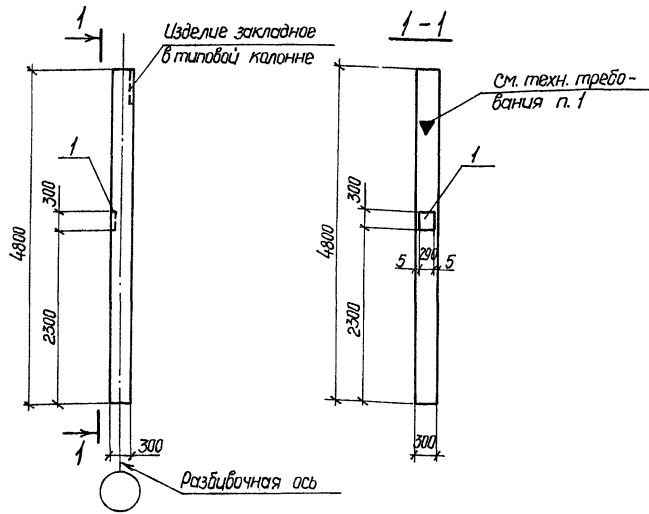
Групп	Зак	1/8
Нач. отд.	Разработчик	Л. Иванова
Вед. инж.	Лектор	М. Иванов
Инж.	Получен	1/8
Н. контр.	Корректор	А. Иванов

Копировала Кравец Л

формат А3

Тупой проект 903-4-77.87

диаметр



фронт	зона	поз.	Обозначение	Наименование	кол.	примечание
				<u>Сварочные единицы</u>		
			Серия 1.030.9-2, вып. 5	Колонна КБ5-1	1	со всеми
						сжл.изд.
		1	1.423-3, вып. 2	Изделие закладное ИМ1-1	1	10,4 кг

Остальное - см. КБ5-1 серия 1.030.9-2, вып. 5

1. ▼ — маркерный знак, предназначенный для правильной ориентации колонны на монтаже, нанести на колонну несмываемой краской.

Ведомость расхода стали на дополнительные закладные изделия, кг

Марка элемента	Изделия закладные								Всего
	Арматура класса				Прокат марки				
	A I		A III		ВСт3 кп 2				
	ГОСТ 5781-82				ГОСТ 19903-74*				
φ6	Итого		φ14	φ22	Итого		t=10	Итого	
КБ5-1-1	0,2	0,2	2,0	1,4	3,4	6,8		6,8	10,4

Привязан	

9968/2

инв. №

ТП 903-4-77.87 КЖИБ

Колонна КБ5-1-1

Сталь	Масса	Максимум
рп	1080	1:50
Лист	Листов	
МА И В СССР		
ВНИПИЭПРОМ		
Украинское отделение		

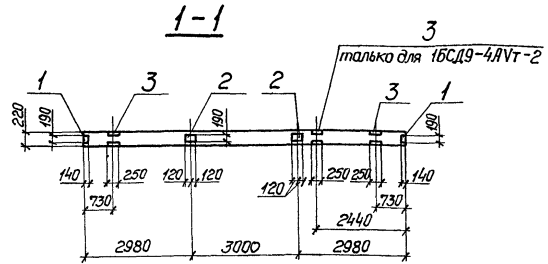
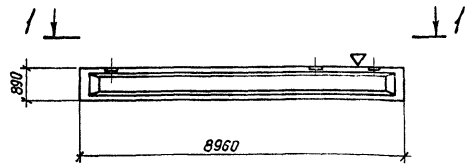
Капирваца Кравец Л

Формат А3

Шифр табл. Подпись и дата

Визитный №

Альбом 1
Тупой проект 903-4-77.87



Формат зуба	поз.	Обозначение	Наименование	кол.	Примечание
			1БСД9 - 4АУТ-1		
			Сборочные единицы		
		Серия 1.462.1-10/80 вып. 1	1БСД9 - 4АУТ	1	со всеми закл. изд.
			Изделия закладные		
	1	1.462.1-10/80 вып. 2	М5	2	1,4 кг
	2	1.462.1-10/80 вып. 2	М6	2	2,4 кг
	3	1.462.1-10/80 вып. 2	М9	2	3,8 кг
			1БСД9 - 4АУТ-2		
			Сборочные единицы		
		Серия 1.462.1-10/80 вып. 1	1БСД9 - 4АУТ	1	со всеми закл. изд.
			Изделия закладные		
	1	1.462.1-10/80 вып. 2	М5	2	1,4 кг
	2	1.462.1-10/80 вып. 2	М6	2	2,4 кг
	3	1.462.1-10/80 вып. 2	М9	3	3,8 кг

Ведомость расхода стали на дополнительные закладные изделия, кг

Марка элемента	Изделия закладные							Всего
	Арматура класса А III			Прокат марки В Ст 3 кл 2				
	ГОСТ 5781-82		ГОСТ 8510-72		ГОСТ 19903-74 *			
	φ 8	φ 10	Итого	50-56-55	Итого	т=6	Итого	
1БСД9-4АУТ-1	0,6	1,6	2,2	6,0	6,0	7,0	7,0	15,2
1БСД9-4АУТ-2	0,6	2,4	3,0	9,0	9,0	7,0	7,0	19,0

Пробязан			
9968/2	инв. №		

ТП 903-4-77.87 КЖИ 7

Балки
1БСД9-4АУТ-1
1БСД9-4АУТ-2

Листов	Масса	Масштаб
рп	2750	1:100
Лист		

ГПП
Нач. отд.
Вед. инж.
Инж.
Н. контр.

Зак
Инжендер
Леонова
Плобан
Ковалд А

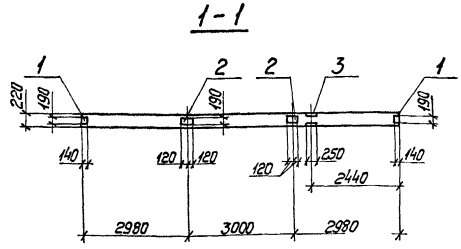
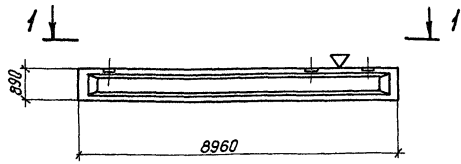
Арх.
Клиш
Левин
Сид
Клиш

МБ и З ССР
ВНИПИЭНЕРГОПРОМ
Украинское отделение

Аспирантка Кравец Л

Формат А3

Таблицы проектов 903-4-77.87 Альбом 1



Формат листа	поз.	Обозначение	Наименование	Кол.	Примечание
			1БСД9-4АУТ-3		
			Сборочные единицы		
		Серия 1.462.1-10/80 вып. 1	1БСД9-4АУТ	1	со всеми закл. изд.
			Изделия закладные		
1		1.462.1-10/80 вып. 2	М5	2	1,4 кг.
2		1.462.1-10/80 вып. 2	М6	2	2,4 кг.
3		1.462.1-10/80 вып. 2	М9	1	3,8 кг.

Ведомость расхода стали на дополнительные закладные изделия, кг

Марка элемента	Изделия закладные						Всего	
	Арматура класса А III			Прокат марки В Ст3 кл 2				
	φ8	φ10	Итого	φ8-φ6-φ5	Итого	t=6		
1БСД9-4АУТ-3	0,6	0,8	1,4	3,0	3,0	7,0	7,0	11,4

Прибавок			
9968/2	инв. №		

ТП 903-4-77.87 КЖИ8

Балка 1БСД9-4АУТ-3

Ген. инж. Леонова
Инж. Главан
Н. контр. Ксеняз А

Статус Масса Масштаб
рп 2750 1:100

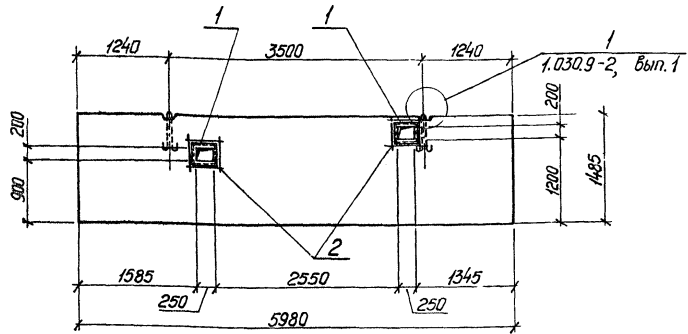
Лист 1 из 3
ВНИПИЭНЕРГОПРОМ
Угличское отделение
Формат А3

копировала Крабей

Альбом 1

Телевиз проект 903-4-77.87

Телевиз проект 903-4-77.87



Кол. закл.	Кол. поз.	Обозначение	Наименование	Кол.	Примечание
			<u>Оборочные единицы</u>		
		Серия 1.030.9-2 вып. 1	Панель ПГ 60.15-1-Т	1	
14	1	ТП КЖИ 19	Изделие закладное МН9	2	3,8 кг
14	2	ТП КЖИ 36	Сетка арматурная С1	2	1,88 кг

Остальное - см. ПГ 60.15-1-Т серия 1.030.9-2 вып. 1

1. Панель перегородки принята со всеми закладными изделиями.
2. Арматуру сетки, примыкающую к отверстиям, вырезать по месту.

Ведомость расхода стали на дополнительные изделия, кг

Марка элемента	Изделия арматурные			Изделия закладные				Общий расход	
	Арматура класса А I		Всего	Арматура класса А III		Прокат марки В Ст 3 кп 2			Всего
	ГОСТ 5781-82	φ10		ГОСТ 5781-82	ГОСТ 8509-72	ГОСТ 8509-72			
ПГ 60.15-1-Т-1	3,76	3,76	3,76	1,2	1,2	6,4	6,4	7,6	11,4

Привязан
9962/2
Инв. №

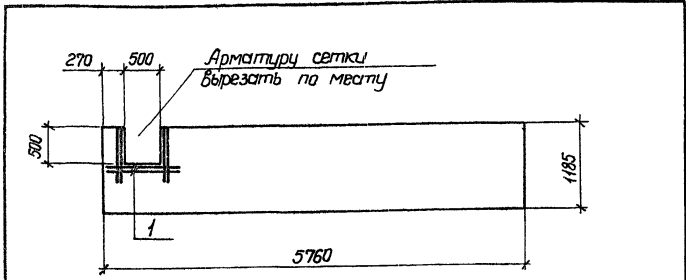
ТП 903-4-77.87 КЖИ 9		
Панель перегородки ПГ 60.15-1-Т-1		
Масштаб	Масса	Объем
1:50	4700	рп
Лист	МЭ и В СССР	
ВНИПИЭНЕРГОПРОМ		
Украинское отделение		

Крилова Кристина И.

Формат А3

Инв. № подл. Подпись - дата Ведом. инв. №

Таблицы проекта 903-4-77.87 Альбом 1



Формат зоны	Поз.	Обозначение	Наименование	Кол.	Примеч.
			<u>Сборочные единицы.</u>		
		Серия 1.030.9-2, вып.1	Панель ПГ58.12-1-Т	1	
А4	1	ТП	КЖИ 37 Сетка С2	1	3,4 кг.

Остальное - см. ПГ58.12-1-Т, серия 1.030.9-2, вып.1.

Ведомость расхода стали на дополнительные арматурные изделия, кг.

Марка элемента	Изделия арматурные				Всего
	арматура класса		φ	Утолщ	
	А I	Вр I			
ПГ58.12-1-Т-1	3,26	3,26	0,12	0,12	3,38

Привязан			
И№6, №			

ТП 903-4-77.87 КЖИ10

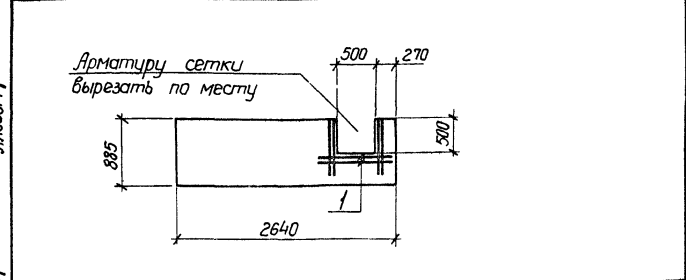
Панель перегародки ПГ58.12-1-Т-1

Стандия	Масса	Масштаб
РП	1320	1:50
Лист	Листов	
МЭ и Э СССР		
ВНИПИЭНЕРГОПРОМ		
Украинское отделение		

Копировала Кравец Л

Формат А4

Таблицы проекта 903-4-77.87 Альбом 1



Формат зоны	Поз.	Обозначение	Наименование	Кол.	Примеч.
			<u>Сборочные единицы.</u>		
		Серия 1.030.9-2, вып.1	Панель ПГ26.9-2-Т		
А4	1	ТП	КЖИ 37 Сетка С2	1	3,4 кг.

Остальное - см ПГ26.9-2-Т, серия 1.030.9-2, вып.1

Ведомость расхода стали на дополнительные арматурные изделия, кг.

Марка элемента	Изделия арматурные				Всего
	арматура класса		φ	Утолщ	
	А I	Вр I			
ПГ26.9-2-Т-1	3,26	3,26	0,12	0,12	3,38

Привязан			
И№6, №			

ТП 903-4-77.87 КЖИ11

Панель перегародки ПГ26.9-2-Т-1

Стандия	Масса	Масштаб
РП	460	1:50
Лист	Листов	
МЭ и Э СССР		
ВНИПИЭНЕРГОПРОМ		
Украинское отделение		

Копировала Кравец Л

Формат А4

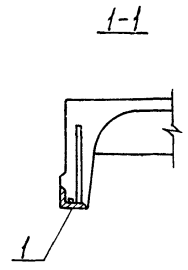
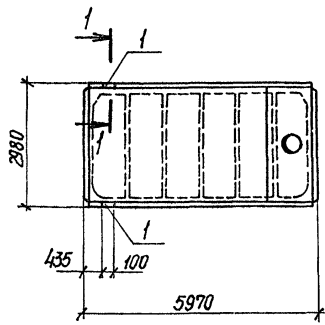
И№6, № табл. Подпись и дата

Гип	Зак	Виз
Нач. отд.	Инженер	Инженер
Буд. инж.	Леонова	Мель
Инж.	Плаван	Иль
Н. контр.	Ксендз А	Иль

И№6, № табл. Подпись и дата

Гип	Зак	Виз
Нач. отд.	Инженер	Инженер
Буд. инж.	Леонова	Мель
Инж.	Плаван	Иль
Н. контр.	Ксендз А	Иль

Альбом 1
Титульный проект 903-4-77.87



Нормативная зона	поз.	Обозначение	Наименование	Кол.	Примечания
			ПВ7-3 Ат VT-1		
			Обратные единицы		
		ГОСТ 22701.1-77	Плита ПВ7-3Ат VT	1	со всеми закл. изд.
	1	ГОСТ 22701.5-77	Изделие закладное М9	2	1,25 кг

Остальное - см. ПВ7-3Ат VT ГОСТ 22701.1-77

Ведомость расхода стали на дополнительные закладные изделия, кг

Марка элемента	Изделия закладные								Всего
	Арматура класса				Прокат марки				
	А II				ВСт.3 кп 2				
	ГОСТ 5781-82				ГОСТ 8509-72				
φ10	φ14		Итого	Л70*8			Итого		
ПВ7-3Ат VT-1	0,6	0,2		0,8	1,7			1,7	2,5

Прибыль			

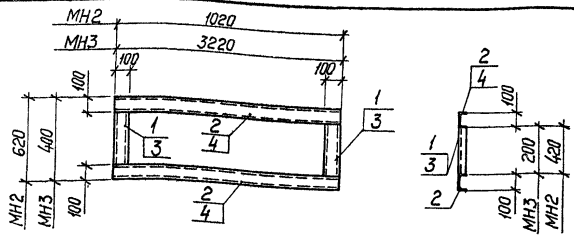
9968/2 инв.№

ТП 903-4-77.87		КЖИ12	
Плита ПВ7-3Ат VT-1		Стальная	Масса
		Рп	3200
		Лист	1:100
		Листов	1:10
		МЗ и З СССР	
		ВНИПИЭНЕРГОПРОМ	
		Украинское отделение	
		Формат А3	

Гип. Зак. М9-3
Нач. отд. Ред.гараж. МЗ
Вед. инж. Леонова МЗ
Инж. Пляхин МЗ
Н. контр. Косенко А. МЗ

Голубовская Ковалева П

Туповий проект 903-4-77.87 Альбом 1



903-4-77.87

Формат	Зона	Лист	Обозначение	Наименование	Кол.	Примеч.
				<u>МН2</u>		
				<u>Документация</u>		
А4			ТП	ТТ2		Технические требования
				<u>Детали</u>		
Б4	1		-01	Г10 ГОСТ 8240-72 В-420	2	3,6 кг
Б4	2		-02	Г10 ГОСТ 8240-72 В-1020	2	8,7 кг
				<u>МН3</u>		
				<u>Документация</u>		
А4			ТП	ТТ2		Технические требования
				<u>Детали</u>		
Б4	3		-03	Г10 ГОСТ 8240-72 В-200	2	1,7 кг
Б4	4		-04	Г10 ГОСТ 8240-72 В-3220	2	28,6 кг

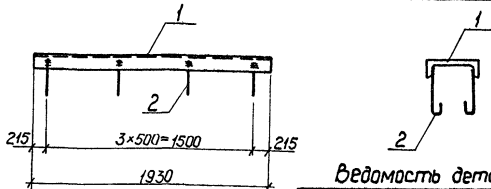
Лист N табл. Подпись и дата

Марка	Масса, кг	Привязан
МН2	24,6	
МН3	60,6	
		Инт. N°
ТП 903-4-77.87 КЖИ13		
Изделия закладные МН2, МН3.		
Лист	Масса	Масштаб
РП	см. табл.	Б. М.
Лист Листов		
МЗ и Э СССР		
ВНИИЭНЕРГОПРОМ		
Украинское отделение		
ГЛП	Зак	Инт.
Нач. отд.	Архитектор	Инж.
Гл. констр.	Башинер	Инж.
Вед. инж.	Леонцова	Инж.
Н. констр.	Корнац А.	Инж.

Копировала Кравец Л

Формат А4

Туповий проект 903-4-77.87 Альбом 1



903-4-77.87

Туповий проект 903-4-77.87

Формат	Зона	Лист	Обозначение	Наименование	Кол.	Примеч.
				<u>МН4</u>		
				<u>Документация</u>		
А4			ТП	ТТ2		Технические требования
				<u>Детали</u>		
Б4	1		-01	Г12 ГОСТ 8240-72 В-1930	1	20,0 кг
Б4	2		-02	Ф8 ГОСТ 5781-82 В-300	8	0,1 кг

Лист N табл. Подпись и дата

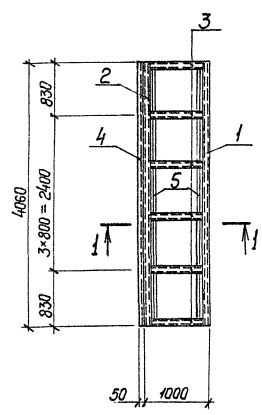
		Привязан
		Инт. N°
ТП 903-4-77.87 КЖИ14		
Изделие закладное МН4		
Лист	Масса	Масштаб
РП	208 кг	Б. М.
Лист Листов		
МЗ и Э СССР		
ВНИИЭНЕРГОПРОМ		
Украинское отделение		
ГЛП	Зак	Инт.
Нач. отд.	Архитектор	Инж.
Гл. констр.	Башинер	Инж.
Вед. инж.	Леонцова	Инж.
Н. констр.	Корнац А.	Инж.

Копировала Кравец Л

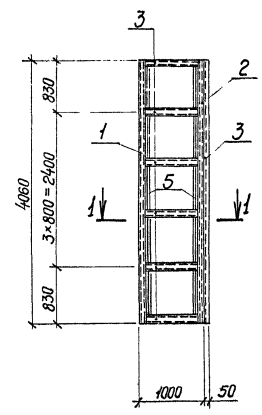
Формат А4

Дилем 1
 Туповой проект 903-4-7787
 Дилем № 1, 2, 3, 4, 5, 6, 7, 8, 9, 10, 11, 12, 13, 14, 15, 16, 17, 18, 19, 20, 21, 22, 23, 24, 25, 26, 27, 28, 29, 30, 31, 32, 33, 34, 35, 36, 37, 38, 39, 40, 41, 42, 43, 44, 45, 46, 47, 48, 49, 50, 51, 52, 53, 54, 55, 56, 57, 58, 59, 60, 61, 62, 63, 64, 65, 66, 67, 68, 69, 70, 71, 72, 73, 74, 75, 76, 77, 78, 79, 80, 81, 82, 83, 84, 85, 86, 87, 88, 89, 90, 91, 92, 93, 94, 95, 96, 97, 98, 99, 100, 101, 102, 103, 104, 105, 106, 107, 108, 109, 110, 111, 112, 113, 114, 115, 116, 117, 118, 119, 120, 121, 122, 123, 124, 125, 126, 127, 128, 129, 130, 131, 132, 133, 134, 135, 136, 137, 138, 139, 140, 141, 142, 143, 144, 145, 146, 147, 148, 149, 150, 151, 152, 153, 154, 155, 156, 157, 158, 159, 160, 161, 162, 163, 164, 165, 166, 167, 168, 169, 170, 171, 172, 173, 174, 175, 176, 177, 178, 179, 180, 181, 182, 183, 184, 185, 186, 187, 188, 189, 190, 191, 192, 193, 194, 195, 196, 197, 198, 199, 200, 201, 202, 203, 204, 205, 206, 207, 208, 209, 210, 211, 212, 213, 214, 215, 216, 217, 218, 219, 220, 221, 222, 223, 224, 225, 226, 227, 228, 229, 230, 231, 232, 233, 234, 235, 236, 237, 238, 239, 240, 241, 242, 243, 244, 245, 246, 247, 248, 249, 250, 251, 252, 253, 254, 255, 256, 257, 258, 259, 260, 261, 262, 263, 264, 265, 266, 267, 268, 269, 270, 271, 272, 273, 274, 275, 276, 277, 278, 279, 280, 281, 282, 283, 284, 285, 286, 287, 288, 289, 290, 291, 292, 293, 294, 295, 296, 297, 298, 299, 300, 301, 302, 303, 304, 305, 306, 307, 308, 309, 310, 311, 312, 313, 314, 315, 316, 317, 318, 319, 320, 321, 322, 323, 324, 325, 326, 327, 328, 329, 330, 331, 332, 333, 334, 335, 336, 337, 338, 339, 340, 341, 342, 343, 344, 345, 346, 347, 348, 349, 350, 351, 352, 353, 354, 355, 356, 357, 358, 359, 360, 361, 362, 363, 364, 365, 366, 367, 368, 369, 370, 371, 372, 373, 374, 375, 376, 377, 378, 379, 380, 381, 382, 383, 384, 385, 386, 387, 388, 389, 390, 391, 392, 393, 394, 395, 396, 397, 398, 399, 400, 401, 402, 403, 404, 405, 406, 407, 408, 409, 410, 411, 412, 413, 414, 415, 416, 417, 418, 419, 420, 421, 422, 423, 424, 425, 426, 427, 428, 429, 430, 431, 432, 433, 434, 435, 436, 437, 438, 439, 440, 441, 442, 443, 444, 445, 446, 447, 448, 449, 450, 451, 452, 453, 454, 455, 456, 457, 458, 459, 460, 461, 462, 463, 464, 465, 466, 467, 468, 469, 470, 471, 472, 473, 474, 475, 476, 477, 478, 479, 480, 481, 482, 483, 484, 485, 486, 487, 488, 489, 490, 491, 492, 493, 494, 495, 496, 497, 498, 499, 500, 501, 502, 503, 504, 505, 506, 507, 508, 509, 510, 511, 512, 513, 514, 515, 516, 517, 518, 519, 520, 521, 522, 523, 524, 525, 526, 527, 528, 529, 530, 531, 532, 533, 534, 535, 536, 537, 538, 539, 540, 541, 542, 543, 544, 545, 546, 547, 548, 549, 550, 551, 552, 553, 554, 555, 556, 557, 558, 559, 560, 561, 562, 563, 564, 565, 566, 567, 568, 569, 570, 571, 572, 573, 574, 575, 576, 577, 578, 579, 580, 581, 582, 583, 584, 585, 586, 587, 588, 589, 590, 591, 592, 593, 594, 595, 596, 597, 598, 599, 600, 601, 602, 603, 604, 605, 606, 607, 608, 609, 610, 611, 612, 613, 614, 615, 616, 617, 618, 619, 620, 621, 622, 623, 624, 625, 626, 627, 628, 629, 630, 631, 632, 633, 634, 635, 636, 637, 638, 639, 640, 641, 642, 643, 644, 645, 646, 647, 648, 649, 650, 651, 652, 653, 654, 655, 656, 657, 658, 659, 660, 661, 662, 663, 664, 665, 666, 667, 668, 669, 670, 671, 672, 673, 674, 675, 676, 677, 678, 679, 680, 681, 682, 683, 684, 685, 686, 687, 688, 689, 690, 691, 692, 693, 694, 695, 696, 697, 698, 699, 700, 701, 702, 703, 704, 705, 706, 707, 708, 709, 710, 711, 712, 713, 714, 715, 716, 717, 718, 719, 720, 721, 722, 723, 724, 725, 726, 727, 728, 729, 730, 731, 732, 733, 734, 735, 736, 737, 738, 739, 740, 741, 742, 743, 744, 745, 746, 747, 748, 749, 750, 751, 752, 753, 754, 755, 756, 757, 758, 759, 760, 761, 762, 763, 764, 765, 766, 767, 768, 769, 770, 771, 772, 773, 774, 775, 776, 777, 778, 779, 780, 781, 782, 783, 784, 785, 786, 787, 788, 789, 790, 791, 792, 793, 794, 795, 796, 797, 798, 799, 800, 801, 802, 803, 804, 805, 806, 807, 808, 809, 810, 811, 812, 813, 814, 815, 816, 817, 818, 819, 820, 821, 822, 823, 824, 825, 826, 827, 828, 829, 830, 831, 832, 833, 834, 835, 836, 837, 838, 839, 840, 841, 842, 843, 844, 845, 846, 847, 848, 849, 850, 851, 852, 853, 854, 855, 856, 857, 858, 859, 860, 861, 862, 863, 864, 865, 866, 867, 868, 869, 870, 871, 872, 873, 874, 875, 876, 877, 878, 879, 880, 881, 882, 883, 884, 885, 886, 887, 888, 889, 890, 891, 892, 893, 894, 895, 896, 897, 898, 899, 900, 901, 902, 903, 904, 905, 906, 907, 908, 909, 910, 911, 912, 913, 914, 915, 916, 917, 918, 919, 920, 921, 922, 923, 924, 925, 926, 927, 928, 929, 930, 931, 932, 933, 934, 935, 936, 937, 938, 939, 940, 941, 942, 943, 944, 945, 946, 947, 948, 949, 950, 951, 952, 953, 954, 955, 956, 957, 958, 959, 960, 961, 962, 963, 964, 965, 966, 967, 968, 969, 970, 971, 972, 973, 974, 975, 976, 977, 978, 979, 980, 981, 982, 983, 984, 985, 986, 987, 988, 989, 990, 991, 992, 993, 994, 995, 996, 997, 998, 999, 1000

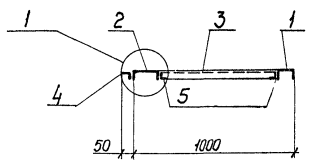
МН5



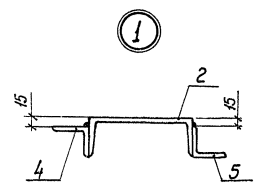
МН5а-зеркально МН5



1-1



1



Примечание	Значение	Поз.	Обозначение	Наименование	Кол.	Примечание
<u>Документация</u>						
А4		ТП	ТТ2	Технические требования		
<u>Детали</u>						
Б4	1		- 01	С10 ГОСТ 8240-72 L=4060	1	34,87 кг
Б4	2		- 02	С16 ГОСТ 8240-72 L=4060	1	56,8 кг
Б4	3		- 03	С10 ГОСТ 8240-72 L=740	6	6,35 кг
Б4	4		- 04	L 50x5 ГОСТ 8509-72 L=4060	1	12,38 кг
Б4	5		- 05	L 50x5 ГОСТ 8509-72 L=680	10	2,1 кг

Привязан			

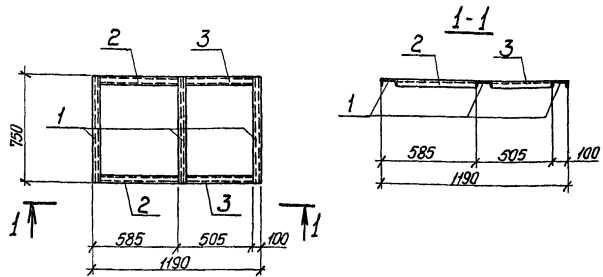
9968/2 инв. №

ТП 903-4-7787 КЖИ15			
Изделия закладные МН5; МН5а			
Групп	Зак	829-2	
Нач. отд.	Колесников	2/2/87	
Пл. констр.	Богачев	1/1/87	
Вед. инж.	Леонтьев	1/1/87	
Н. констр.	Ксензис	1/1/87	
Лист	Листов	из 3	М.М.
ВНИПИЭНЕРГОПРОМ			
Украинское отделение			

Капирова Л Кравец Л

Формат А3

Листов 1
Типовой проект 903-4-77.87



Формат	Зона	лист	Обозначение	Наименование	Кол.	Примечание
<u>Документация</u>						
А4		ТП	ТТ2	Технические требования		
<u>Детали</u>						
Б4	1		-01	С10 ГОСТ 8240-72 L=750	3	6,44 кг
Б4	2		-02	С10 ГОСТ 8240-72 L=485	2	4,12 кг
Б4	3		-03	С10 ГОСТ 8240-72 L=405	2	3,43 кг

Привязан		
ИМБ. №		

ТП 903-4-77.87 КЖИ16

Изделие закладное
МН6

Стандия	Масса	Масштаб
РП	34,4 кг	В. М.
Лист Листов		
МЗ и Э СССР		
ВНИПИЭНЕРГОПРОМ		
Украинское отделение		

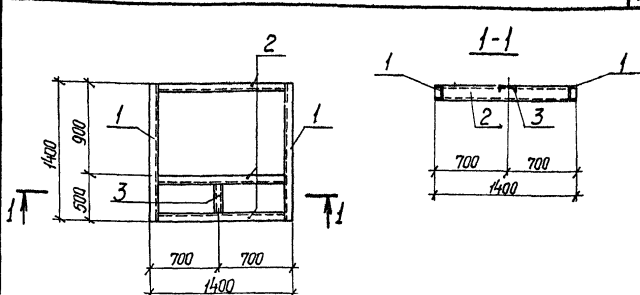
Капирава Кравец Л

Формат А4.

ИМБ. № табл. Изделия и детали Изделия. №

ГУП Зак
Нач. отд. Рабочее
Гл. констр. Вайнер
Бед. инж. Леонид
Н. контр. Ксендз Я

Листов 1
Типовой проект 903-4-77.87



Формат	Зона	лист	Обозначение	Наименование	Кол.	Примечание
<u>Документация</u>						
А4		ТП	ТТ2	Технические требования		
<u>Детали</u>						
Б4	1		-01	С10 ГОСТ 8240-72 L=1400	2	12,02 кг
Б4	2		-02	С10 ГОСТ 8240-72 L=1308	3	11,16 кг
Б4	3		-03	С10 ГОСТ 8240-72 L=408	1	3,43 кг

Привязан		
ИМБ. №		

9968/2 ИМБ. №

ТП 903-4-77.87 КЖИ17

Изделие закладное
МН7

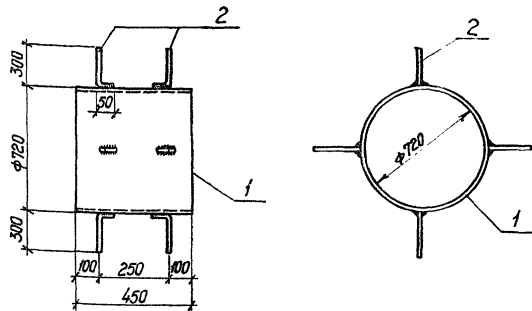
Стандия	Масса	Масштаб
РП	61,0 кг	В. М.
Лист Листов		
МЗ и Э СССР		
ВНИПИЭНЕРГОПРОМ		
Украинское отделение		

Капирава Кравец Л

Формат А4

ИМБ. № табл. Изделия и детали Изделия. №

ГУП Зак
Нач. отд. Рабочее
Гл. констр. Вайнер
Бед. инж. Леонид
Н. контр. Ксендз Я



Формат листа	Зона	поз.	Обозначение	Наименование	кол.	Примечание
А4			ТП	ТТ2		<u>Документация</u> Технические требования
						<u>Детали</u>
Б4	1		-01	Тр. Дн 720*10 ТУ4-3-80878 L=450	1	78,80 кг
Б4	2		-02	Ф8А1 ГОСТ 5781-82 L=350	8	0,2 кг

Привязан			
Кинб. №			

ТП 903-4-77.87 КЖИ18

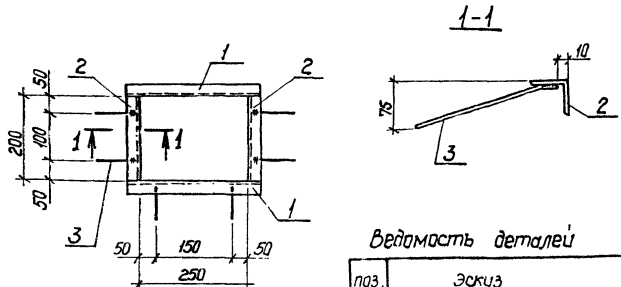
Изделие закладное
МН8

Стандия	Масса	Масштаб
рп	804 кг	б. м.
Лист	Листов	
МЭ и Э СССР		
ВНИПИЭНЕРГОПРОМ		
Украинское отделение		
Формат А4		

Копировала Кравец Л

Шифр № табл. Подпись и дата. Шифр, инв. №

Гип Зок
Нач. отд. Радеградский
Пл. констр. Вайнер
Бед. инж. Леонид
Н. констр. Ксандя Л



Ведомость деталей

поз.	Эскиз
3	

Формат листа	Зона	поз.	Обозначение	Наименование	кол.	Примечание
А4			ТП	ТТ2		<u>Документация</u> Технические требования
						<u>Детали</u>
Б4	1		-01	L50*5 ГОСТ 8509-72 L=350	2	1,00 кг
Б4	2		-02	L50*5 ГОСТ 8509-72 L=200	2	0,60 кг.
Б4	3		-03	Ф8А1 ГОСТ 5781-82 L=200	6	0,1 кг.

Привязан			
Кинб. №			

9960/2 ТП 903-4-77.87 КЖИ19

Закладное изделие
МН9

Стандия	Масса	Масштаб
рп	38 кг	б. м.
Лист	Листов	
МЭ и Э СССР		
ВНИПИЭНЕРГОПРОМ		
Украинское отделение		
Формат А4		

Копировала Кравец Л

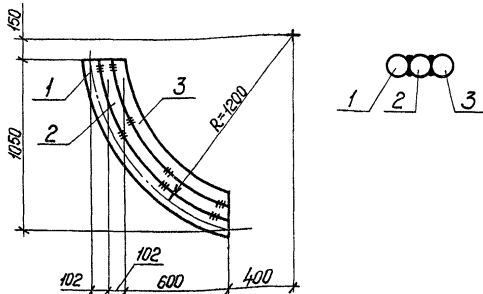
Шифр № табл. Подпись и дата. Шифр, инв. №

Гип Зок
Нач. отд. Радеградский
Пл. констр. Вайнер
Бед. инж. Леонид
Н. констр. Ксандя Л

Альбом 1

903-4-77.87

Тубовый проект



Формат	Зона	Поз.	Обозначение	Наименование	Кол.	Примечание
А4		ТП	ТТ2	Документация		
				Технические требования		
				Детали		
				Труба 102x3 ГОСТ 10704-76		
Б4	1		-01	$\varnothing=1360$	1	10,0 кг
Б4	2		-02	$\varnothing=1250$	1	9,2 кг
Б4	3		-03	$\varnothing=1120$	1	0,8 кг

Привязан

Шиб. №

ТП 903-4-77.87 КЖИ 20

Изделие закладное
МН10

Стандия Масса Масштаб
РП 20,0 кг Б.М.

Лист Листов
МЭ и Э СССР
ВНИИЭНЕРГОПРОМ
Украинское отделение

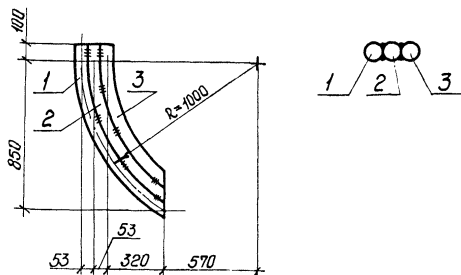
Копировала Кравец Л.

Формат А4

Альбом 1

903-4-77.87

Тубовый проект



Формат	Зона	Поз.	Обозначение	Наименование	Кол.	Примечание
А4		ТП	ТТ2	Документация		
				Технические требования		
				Детали		
				Труба 53x2 ГОСТ 10704-76		
Б4	1		-01	$\varnothing=1130$	1	2,84 кг
Б4	2		-02	$\varnothing=1070$	1	2,69 кг
Б4	3		-03	$\varnothing=1010$	1	2,54 кг

Привязан

9968/2 Шиб. №

ТП 903-4-77.87 КЖИ 21

Изделие закладное
МН 11

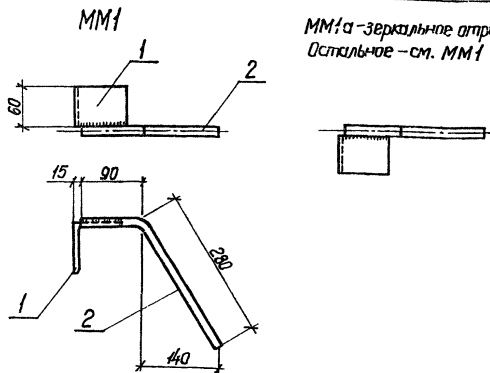
Стандия Масса Масштаб
РП 8,1 кг Б.М.

Лист Листов
МЭ и Э СССР
ВНИИЭНЕРГОПРОМ
Украинское отделение

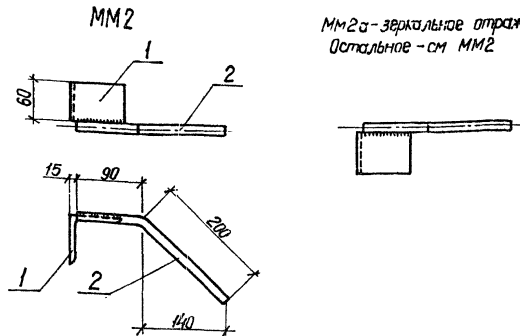
Копировала Кравец Л.

Формат А4

Титолов проект 903-4-77.87 Альбом 1



Титолов проект 903-4-77.87 Альбом 1



Формат	Зона	пав.	Обозначение	Наименование	Кол.	Примечание
А4			ТП	ТТ2		
<u>Документация</u>						
<u>Технические требования</u>						
<u>Детали</u>						
Б4	1		-01	L75*5 ГОСТ 8509-72, l=60	1	0,4 кг
Б4	2		-02	Ф12А1 ГОСТ 5781-82, l=370	1	0,3 кг

Формат	Зона	пав.	Обозначение	Наименование	Кол.	Примечание
А4			ТП	ТТ2		
<u>Документация</u>						
<u>Технические требования</u>						
<u>Детали</u>						
Б4	1		-01	L75*5 ГОСТ 8509-72 l=60	1	0,4 кг
Б4	2		-02	Ф12А1 ГОСТ 5781-82 l=290	1	0,3 кг

Прибязан

ИНБ. N°

Прибязан

ИНБ. N°

ТП 903-4-77.87 КЖИ 22

ТП 903-4-77.87 КЖИ 23

Изделия соединительные
 MM1, MM1а

Стандия	Масса	Масштаб
РП	0,7 кг	1:5

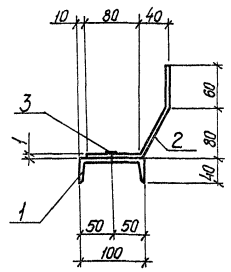
Лист Листов
 МЭ и Э СССР
ВНИПИЭНЕРГОПРОМ
 Украинское отделение

Изделия соединительные
 MM2, MM2а

Стандия	Масса	Масштаб
РП	0,7 кг	1:5

Лист Листов
 МЭ и Э СССР
ВНИПИЭНЕРГОПРОМ
 Украинское отделение

Титульный лист 903-4-77.87 Альбом 1



Формат	Зона	Лист	Обозначение	Наименование	Кол.	Примечание
<u>Документация</u>						
А4		ТП	ТТ2	Технические требования		
<u>Детали</u>						
Б4	1	-01	Гн. С100-40х3	ГОСТ 8278-75* В-1000	1	4,0 кг
Б4	2	-02	-230х1,0	ГОСТ 19303-74 В-1000	1	1,8 кг
Б4	3	-03	Болт Ф6ТУ34-5815-70		5	на м.

Привязан

Шт. №

ТП 903-4-77.87 КЖИ24

Изделие соединительное ММ3	Удлина	Масса	Масштаб
	р/п	5,8	1:5
	Лист	Листов	
	МЭ и Э СССР		
ВНИИЭНЕРГОПРОМ Украинское отделение			

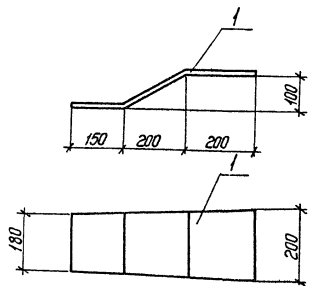
Лист № табл. Подпись и дата

ГЛП	Зак	Ш
Нач. отд.	Инженер	Л
Вед. инж.	Левцова	М
Инж.	Павлов	И
Н. контр.	Ковалев	А

Копировала Кравец Л.

Формат А4

Титульный лист 903-4-77.87 Альбом 1



Формат	Зона	Лист	Обозначение	Наименование	Кол.	Примечание
<u>Документация</u>						
А4		ТП	ТТ2	Технические требования		
<u>Детали</u>						
Б4	1	-01	-200х8	ГОСТ 19303-74 В-575	1	7,9 кг

Привязан

Шт. №

9968/2

ТП 903-4-77.87 КЖИ25

Изделие соединительное ММ4	Удлина	Масса	Масштаб
	р/п	7,9	1:100
	Лист	Листов	
	МЭ и Э СССР		
ВНИИЭНЕРГОПРОМ Украинское отделение			

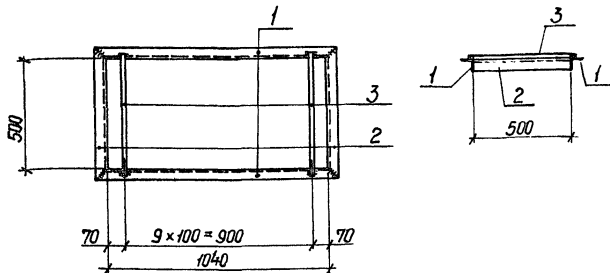
Лист № табл. Подпись и дата

ГЛП	Зак	Ш
Нач. отд.	Инженер	Л
Вед. инж.	Левцова	М
Инж.	Павлов	И
Н. контр.	Ковалев	А

Копировала Кравец Л.

Формат А4

Таблицы проект 903-4-77.87 Альбом 1



формат	лист	поз.	Обозначение	Наименование	Кол.	Примеч.
А4			ТП	Документация ТТ2		Технические требования
<u>Детали</u>						
Б4	1		-01	L50x5 ГОСТ 8509-72 L=1140	2	3,47 кг
Б4	2		-02	L50x5 ГОСТ 8509-72 L=600	2	1,83 кг
Б4	3		-03	φ12 А II ГОСТ 5781-82 L=580	10	0,52 кг

Прибязан			
инв. №			

Ш.№, лист, Подпись и дата, Взам. инв. №

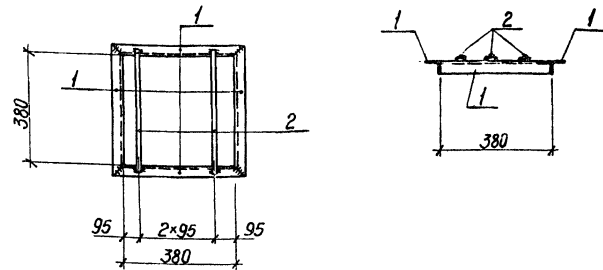
Г.П.И.	Зак.	Проект
И.ч. отд.	Рейсгородский	Л.К.К.?
Л.п. кантор	Вайнер	В.И.
Вед. инж.	Леонова	В.И.
И. кантор	Кренда А	В.И.

ТП 903-4-77.87 КЖИ 26		
Марка монтажная		
ММ5		
Сталь	Масса	Масштаб
рп	15,8 кг	б. м.
Лист	Листов	
МЗ и В СССР		
ВНИПИЭНЕРГОПРОМ		
Украинское отделение		

Копировала Кравец Л

Формат А4

Таблицы проект 903-4-77.87 Альбом 1



формат	лист	поз.	Обозначение	Наименование	Кол.	Примеч.
А4			ТП	Документация ТТ2		Технические требования
<u>Детали</u>						
Б4	1		-01	L50x5 ГОСТ 8509-72 L=480	4	1,46 кг
Б4	2		-02	φ12 А II ГОСТ 5781-82 L=460	3	0,41 кг

Ш.№, лист, Подпись и дата, Взам. инв. №

Г.П.И.	Зак.	Проект
И.ч. отд.	Рейсгородский	Л.К.К.?
Л.п. кантор	Вайнер	В.И.
Вед. инж.	Леонова	В.И.
И. кантор	Кренда А	В.И.

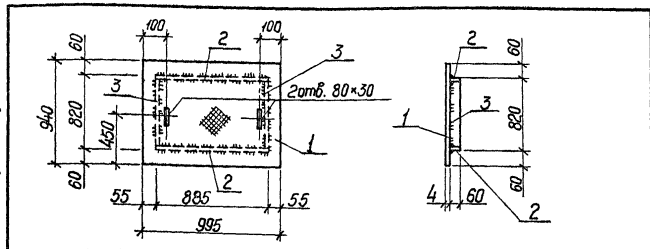
ТП 903-4-77.87 КЖИ 27		
Марка монтажная		
ММ6		
Сталь	Масса	Масштаб
рп	7,1 кг	б. м.
Лист	Листов	
МЗ и В СССР		
ВНИПИЭНЕРГОПРОМ		
Украинское отделение		

9968,2 инв. №

Копировала Кравец Л

Формат А4

Альбом 903-4-77.87 Типовой проект



Формат	Зона	Лист	Обозначение	Наименование	Кол.	Примеч.
				<u>Документация</u>		
A4	ТП	ТТ2	ТТ2	Технические требования		
				<u>Детали</u>		
Б.У.	1	-01	рис.фл. т4-995 ГОСТ8568-77 L=940	1	29,89 кг	
Б.У.	2	-02	-60x4 ГОСТ-103-76 L=885	2	1,61 кг	
Б.У.	3	-03	-60x4 ГОСТ-103-76 L=770	2	1,41 кг	

Привязан			
ИМБ. №			

ТП 903-4-77.87 КЖИ28

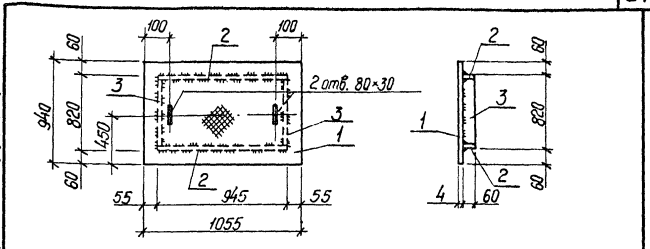
Марка монтажная
ММ 7

Стандия	Масса	Масштаб
рп	35,5 кг	б.м.
Лист	Листов	
МЗ и Э СССР		
ВНИПИЭНЕРГОПРОМ		
Украинское отделение		
Формат А4		

Г.П.П. Зак. 178
Нач. отд. Вод. инж. Лепнова А.
И. контр. Кондрат А.

Копировала Кравец Л

Альбом 903-4-77.87 Типовой проект



Формат	Зона	Лист	Обозначение	Наименование	Кол.	Примеч.
				<u>Документация</u>		
A4	ТП	ТТ2	ТТ2	Технические требования		
				<u>Детали</u>		
Б.У.	1	-01	рис.фл. т4-1055 ГОСТ8568-77 L=940	1	31,7 кг	
Б.У.	2	-02	-60x4 ГОСТ-103-76 L=943	2	1,72 кг	
Б.У.	3	-03	-60x4 ГОСТ-103-76 L=770	2	1,41 кг	

Привязан			
ИМБ. №			

9968/2 ТП 903-4-77.87 КЖИ29

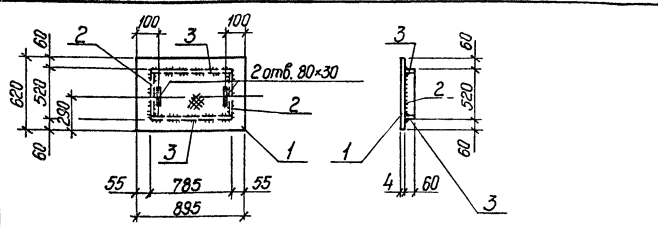
Марка монтажная
ММ 8

Стандия	Масса	Масштаб
рп	37,9 кг	б.м.
Лист	Листов	
МЗ и Э СССР		
ВНИПИЭНЕРГОПРОМ		
Украинское отделение		
Формат А4		

Г.П.П. Зак. 178
Нач. отд. Вод. инж. Лепнова А.
И. контр. Кондрат А.

Копировала Кравец Л

Технический проект 903-4-77.87 Альбом 1



Код детали	Зона	Поз.	Обозначение	Наименование	Кол.	Примеч.
<u>Документация</u>						
А4		ТП	ТТ2	Технические требования		
<u>Детали</u>						
Б4	1		-01	рифл. б4*895 ГОСТ 8568-77 L=880	1	17,33 кг
Б4	2		-02	-60*4 ГОСТ 103-76 L=450	2	0,82 кг
Б4	3		-03	-60*4 ГОСТ 103-76 L=785	2	1,43 кг

Шифр по ГОСТ 10006-82	Листов	и дата	Вес	и дата	Изм. №
ГПП	Зак	М.В.С.			
Нач. отд.	Инженер	Л.С.С.			
Н.контр.	Л.С.С.	Л.С.С.			
Вед. инж.	Л.С.С.	Л.С.С.			
Н.контр.	Ковалев А.	Л.С.С.			

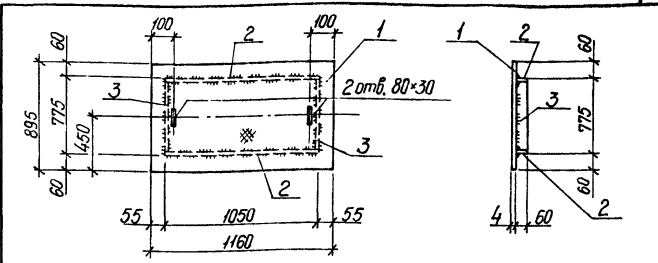
ТП 903-4-77.87 КЖИЗО

Марка монтажная
ММ9

Стандия	Масса	Масштаб
РП	21,8 кг	б.м.
Лист	Листов	
МЗ и З СССР		
ВНИИЗНЕ ПРОПРОМ		
Украинское отделение		

Копировала Кравец Л. Формат А4

Технический проект 903-4-77.87 Альбом 1



Код детали	Зона	Поз.	Обозначение	Наименование	Кол.	Примеч.
<u>Документация</u>						
А4		ТП	ТТ2	Технические требования		
<u>Детали</u>						
Б4	1		-01	рифл. б4*1160 ГОСТ 8568-77 L=895	1	34,4 кг
Б4	2		-02	-60*4 ГОСТ 103-76 L=1050	2	1,93 кг
Б4	3		-03	-60*4 ГОСТ 103-76 L=765	2	1,45 кг

Шифр по ГОСТ 10006-82	Листов	и дата	Вес	и дата	Изм. №
ГПП	Зак	М.В.С.			
Нач. отд.	Инженер	Л.С.С.			
Н.контр.	Л.С.С.	Л.С.С.			
Вед. инж.	Л.С.С.	Л.С.С.			
Н.контр.	Ковалев А.	Л.С.С.			

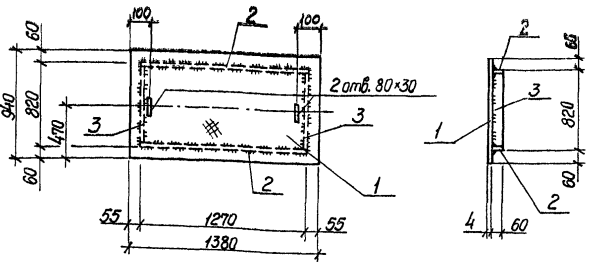
ТП 903-4-77.87 КЖИЗ1

Марка монтажная
ММ10

Стандия	Масса	Масштаб
РП	41,1 кг	б.м.
Лист	Листов	
МЗ и З СССР		
ВНИИЗНЕ ПРОПРОМ		
Украинское отделение		

Копировала Кравец Л. Формат А4

Тилобай проект 903-4-7787 Альбом



Формат	Зона	Лист	Обозначение	Наименование	Кол.	Примеч.
А4			<u>Документация</u>			
			ТП	ТТ2	Технические требования	
			<u>Детали</u>			
Б4	1		-01	рифл. т4x940 ГОСТ 8568-77 L=1380	1	43,08 кг
Б4	2		-02	-60x4 ГОСТ 103-76 L=1270	2	2,33 кг
Б4	3		-03	-60x4 ГОСТ 103-76 L=810	2	1,49 кг

Шиб. № в альб. Подпись и дата

ГВП	Зак	Ленцова
Нач. отд.	Инженер	Ленцова
Тл. констр.	Вальнер	Ленцова
Вед. инж.	Ленцова	Ленцова
Н. констр.	Ксендз А	Ленцова

Прибязан

Шиб. №			
--------	--	--	--

ТП 903-4-77.87 КЖИ 32

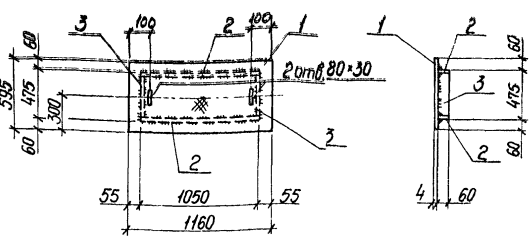
Марка монтажная ММ11

Лист	Листов
рп	50,7
	кг
	б.м

МЗ и Э СССР
ВНИИЭНЕРГОПРОМ
Украинское отделение
Формат А4

Копировала Кравец Л

Тилобай проект 903-4-7787 Альбом



Формат	Зона	Лист	Обозначение	Наименование	Кол.	Примеч.
А4			<u>Документация</u>			
			ТП	ТТ2	Технические требования	
			<u>Детали</u>			
Б4	1		-01	рифл. т4x595 ГОСТ 8568-77 L=1160	1	23,04 кг
Б4	2		-02	-60x4 ГОСТ 103-76 L=1050	2	1,93 кг
Б4	3		-03	-60x4 ГОСТ 103-76 L=465	2	0,94 кг

Шиб. № в альб. Подпись и дата

ГВП	Зак	Ленцова
Нач. отд.	Инженер	Ленцова
Тл. констр.	Вальнер	Ленцова
Вед. инж.	Ленцова	Ленцова
Н. констр.	Ксендз А	Ленцова

Прибязан

9968/2 Шиб. №

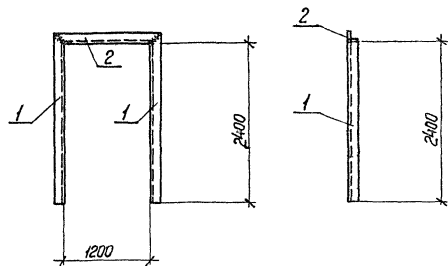
ТП 903-4-77.87 КЖИ 33

Марка монтажная ММ 12

Лист	Листов
рп	28,6
	кг
	б.м

МЗ и Э СССР
ВНИИЭНЕРГОПРОМ
Украинское отделение
Формат А4

Копировала Кравец Л



Формат листа	Зона	Поз.	Обозначение	Наименование	Кол.	Примеч.
				<u>Документация</u>		
А4	ТП	ТТ2		Технические требования		
				<u>Детали</u>		
				L110x8 ГОСТ 8509-72		
Б4	1	-01		ℓ=2510	2	35,1 кг
Б4	2	-02		ℓ=1320	1	17,8 кг

Прибязан

инв. №

ТП 903-4-77.87 КЖИЗ4

Рама РД1

Отпуск Масса Масштаб

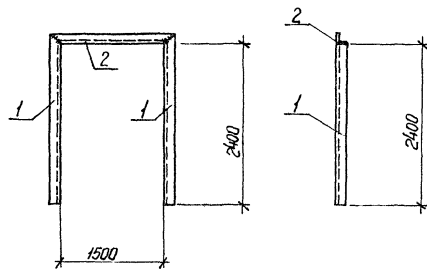
РП 880 кг 1:50

Лист Листов

МЭ и Э СССР
ВНИПИЭНЕРГОПРОМ
Украинское отделение

Копировала Кравец Л

Формат А4



Формат листа	Зона	Поз.	Обозначение	Наименование	Кол.	Примеч.
				<u>Документация</u>		
А4	ТП	ТТ2		Технические требования		
				<u>Детали</u>		
				L110x8 ГОСТ 8509-72		
Б4	1	-01		ℓ=2510	2	35,1 кг
Б4	2	-02		ℓ=1720	1	23,2 кг

Прибязан

9968/2 инв. №

ТП 903-4-77.87 КЖИЗ5

Рама РД2

Отпуск Масса Масштаб

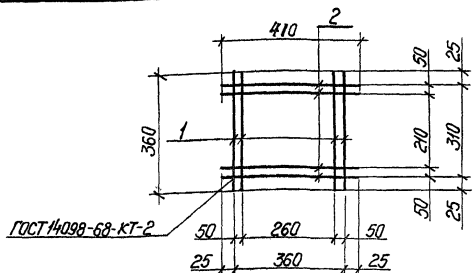
РП 934 кг 1:50

Лист Листов

МЭ и Э СССР
ВНИПИЭНЕРГОПРОМ
Украинское отделение

Копировала Кравец Л

Формат А4



Формат листа	Зона	Поз.	Обозначение	Наименование	Кол.	Примечание
				<u>Документация</u>		
A4			ТП	ТТ2		Технические требования
				<u>Детали</u>		
Б.ч.	1		-01	φ10 АІ ГОСТ 5781-82 l=360	4	0,22 кг
Б.ч.	2		-02	φ10 АІ ГОСТ 5781-82 l=410	4	0,25 кг

Привязан

ИНВ. №

ТП 903-4-77.87 КЖИЗБ

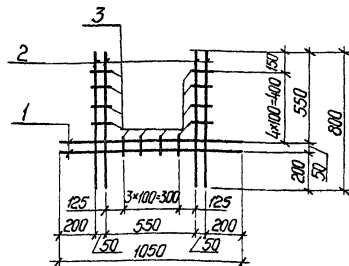
Сетка С1

Листов Масса Машштаб
РП 19 кг 1:10

Лист Листов
МЭ и Э СССР
ВНИИЭНЕРГОПРОМ
Украинское отделение

Копировала Крабчук Л

Формат А4



Формат листа	Зона	Поз.	Обозначение	Наименование	Кол.	Примечание
				<u>Документация</u>		
A4			ТП	ТТ2		Технические требования
				<u>Детали</u>		
Б.ч.	1		-01	φ10 АІ ГОСТ 5781-82 l=1050	2	0,65 кг
Б.ч.	2		-02	φ10 АІ ГОСТ 5781-82 l=800	4	0,49 кг
Б.ч.	3		-03	φ4 Вр І ГОСТ 6727-80 l=100	12	0,01 кг

Привязан

9968/2 ИНВ. №

ТП 903-4-77.87 КЖИЗ7

Сетка С2

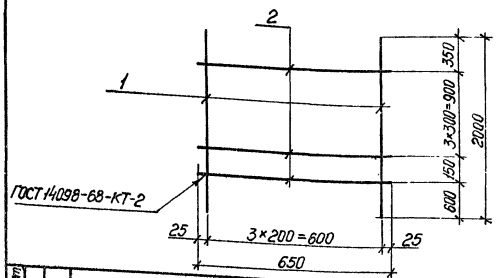
Листов Масса Машштаб
РП 34 кг 1:20

Лист Листов
МЭ и Э СССР
ВНИИЭНЕРГОПРОМ
Украинское отделение

Копировала Крабчук Л

Формат А4

Альбом 1
 Туповой проект 903-4-77.87
 Шиб. № табл. Подпись и дата
 Шиб. № табл. Подпись и дата



Формат листа	мас.	Обозначение	Наименование	Кол.	Примечание
А4		ТП	<u>Документация</u> ТТ2 Технические требования		
			<u>Детали</u>		
Б4	1	-01	φ18 А I ГОСТ 5781-82 l=2000	4	4,0 кг
Б4	2	-02	φ8 А I ГОСТ 5781-82 l=650	5	0,3 кг

Прибаван		
Шиб. №		

ТП 903-4-77.87 КЖИЗ8

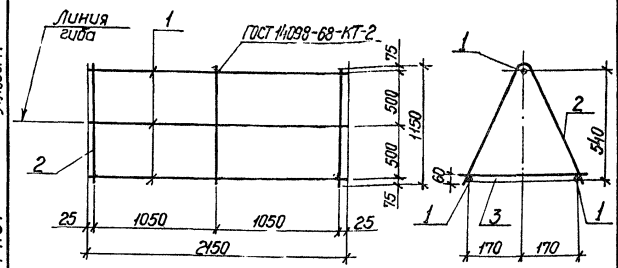
Сетка С3

Отдел	Масса	Масштаб
РП	175 кг	б.м.
Лист		Листов
МЗ и Э СССР		
ВНИИЭНЕРГОПРОМ		
Украинское отделение		
Формат А4		

ГУП Зах
 Нач. отд. Инженерный
 Вед. инж. Леонид
 Ст. инж. Ковалев
 Н. контр. Ковалев А

Копировала Кравец Л

Альбом 1
 Туповой проект 903-4-77.87



Формат листа	мас.	Обозначение	Наименование	Кол.	Примечание
А4		ТП	<u>Документация</u> ТТ2 Технические требования		
			<u>Детали</u>		
			ГОСТ 5781-82		
Б4	1	-01	φ10 А I l=2150	3	1,3 кг
Б4	2	-02	φ10 А I l=1150	3	0,7 кг
Б4	3	-03	φ10 А I l=360	3	0,22 кг

Прибаван		
Шиб. №		

ТП 903-4-77.87 КЖИЗ9

Сетка С4

Отдел	Масса	Масштаб
РП	6,7 кг	б.м.
Лист		Листов
МЗ и Э СССР		
ВНИИЭНЕРГОПРОМ		
Украинское отделение		
Формат А4		

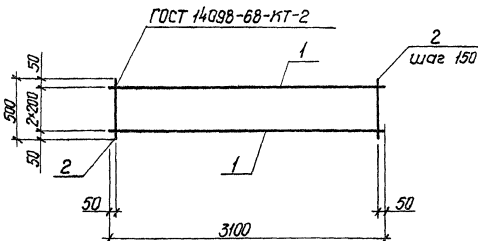
ГУП Зах
 Нач. отд. Инженерный
 Вед. инж. Леонид
 Ст. инж. Ковалев
 Н. контр. Ковалев А

Копировала Кравец Л

Альбом 1

903-4-77.87

Титульный проект



форма листа	поз.	Обозначение	Наименование	Кол.	Примеч.
<u>Документация</u>					
А4	ТП	ТТ2	Технические требования		
<u>Детали</u>					
Б4	1	-01	ФВА I ГОСТ 6727-80 L=3100	3	0,4 кг
Б4	2	-02	ФВА I ГОСТ 5781-82 L=500	21	0,2 кг

Привязан

ИНВ №

ТП 903-4-77.87 КЖИ40

Сетка С5

Листов

Масса

Маршрут

РП 54 кг Б.М.

Лист

Листов

МЗ и Э СССР

ВНИИЭНЕРГОПРОМ

Украинское отделение

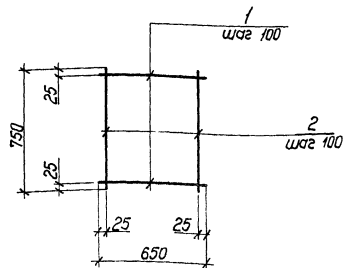
Копировала Кравец Л

Формат А4

Альбом 1

903-4-77.87

Титульный проект



форма листа	поз.	Обозначение	Наименование	Кол.	Примеч.
<u>Документация</u>					
А4	ТП	ТТ2	Технические требования		
<u>Детали</u>					
Б4	1	-01	ФВА I ГОСТ 5781-82 L=650	8	0,3 кг
Б4	2	-02	ФВА I ГОСТ 5781-82 L=750	7	0,3 кг

Привязан

9968/2 ИНВ №

ТП 903-4-77.87 КЖИ41

Сетка С6

Листов

Масса

Маршрут

РП 45 кг Б.М.

Лист

Листов

МЗ и Э СССР

ВНИИЭНЕРГОПРОМ

Украинское отделение

Копировала Кравец Л

Формат А4

Илл. № табл. Подпись и дата

Илл. № табл. Подпись и дата

ГЧП
Науч. отд.
Вед. инж.
Инж.
Н. контр.

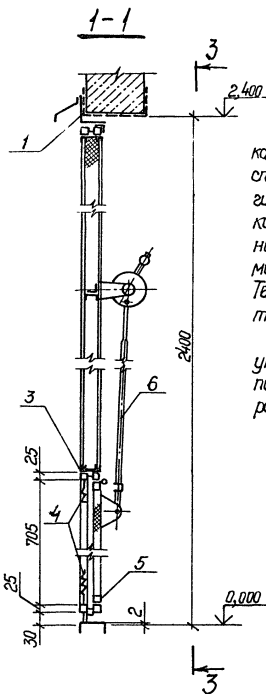
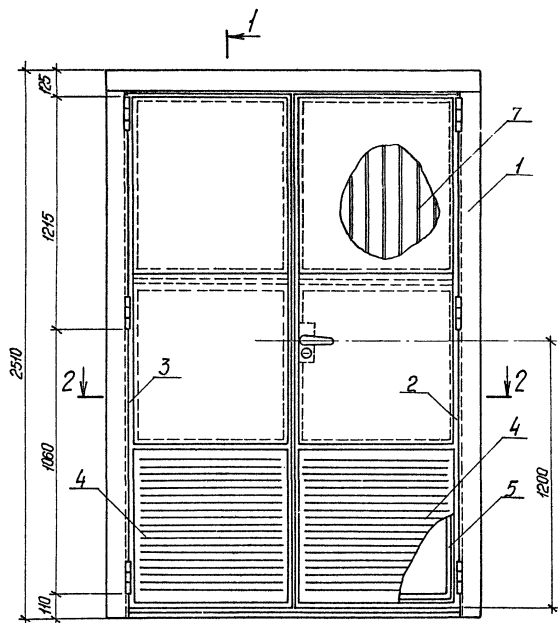
Зак
Инженер
Леонова
Леонова
Ксендз А

Илл.
Илл.
Илл.
Илл.
Илл.

ГЧП
Науч. отд.
Вед. инж.
Инж.
Н. контр.

Зак
Инженер
Леонова
Леонова
Ксендз А

Илл.
Илл.
Илл.
Илл.
Илл.

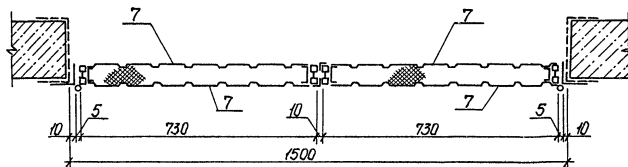


1. Настоящий проект дверей трансформаторных камер выполнен на основании техдокументации специального проектно-конструкторского и технологического бюро „Энергостальконструкция“ Крапачинского филиала треста по производству стальных конструкций „Энергостальконструкция“ министерства энергетики и электрификации СССР. Техдокументация именуется „Двери распашные типа „Д““.

2. Проектом предусмотрена установка дверей утепленных типа „Д2“ с жалюзи в нижней части по типу дверей „Д1“. При этом, механизмы запирания бытальнить для нижних створок жалюзи.

3. Чертежи дверей: Д1-КТО47.00.00.00.00.Д0.Д.
Д2-КТО48.00.00.00.00.Д0.Д.

2-2



Привязан			

9968/2

инв. №

ТП 903-4-77.87 КЖИ 42

Двери трансформаторных камер.

Листов 1 / Листов 2

РП 215 кг

МЭ и Э СССР

ВНИИЭНЕРГОПРОМ

Украинское отделение

Формат А3

Групп	Заказ	Исполнитель
Нач. отд.	Выполнитель	Проверка
Дл. констр.	Ведущий	Детали
Вед. инж.	Лектор	Сборка
Н. констр.	Корректор	Копия

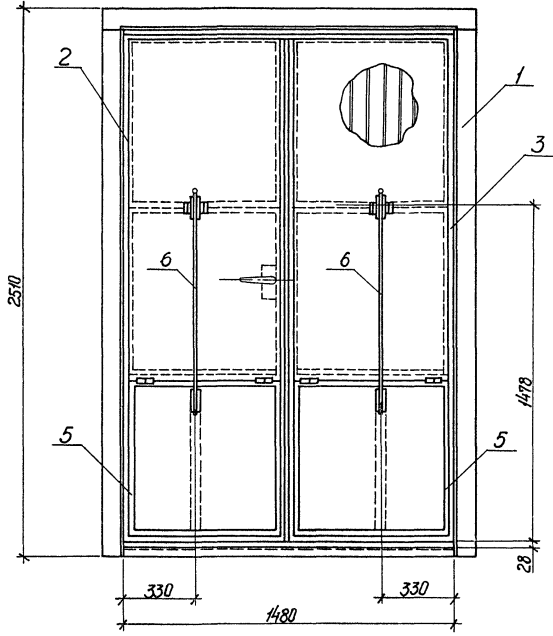
Копировала Крабед Л

Львов 1

Титульный проект 903-4-77.87

№ п.п. в табл. 1 (по числу листов) (в том числе №

3-3



формат	зона	поз.	Обозначение	Наименование	Кол.	Примеч.
		1	КТО 48.03.00.00.00.СБ	Обрамление. Сборочный чертеж.	1	56,0 кг
		2	КТО 48.01.01.00.00.СБ	Рама правой створки. Сборочный чертеж.	1	43,0 кг
		3	КТО 48.02.01.00.00.СБ	Рама левой створки. Сборочный чертеж.	1	45,0 кг
		4	КТО 47.01.00.00.00.11	Жалюзи	2	3,8 кг
		5	КТО 47.01.03.00.00.СБ	Рама филенки. Сборочный чертеж.	2	45 кг
		6	КТО 47.01.02.00.00.СБ	Механизм запирания. Сборочный чертеж.	2	3,0 кг
		7	КТО 48.01.00.00.01.	Облицовка	4	9,6 кг

Прибавки			

9968/2 инв. №

ТП 903-4-77.87 КЖИ 42

Лист 2

формат А3