

ТИПОВОЙ ПРОЕКТ
903-4-124.87

**ЦЕНТРАЛЬНЫЙ ТЕПЛОВОЙ ПУНКТ
С ПЛАСТИНЧАТЫМИ ВОДОНАГРЕВАТЕЛЯМИ
ТЕПЛОПРОИЗВОДИТЕЛЬНОСТЬЮ 40 МВТ**

ЗАВИСИМОЕ ПРИСОЕДИНЕНИЕ СИСТЕМ ОТОПЛЕНИЯ

**АЛЬБОМ 4 ТИП 1
КОНСТРУКЦИИ ЖЕЛЕЗОБЕТОННЫЕ**

ИЧ. ■■■ 4-78

Кф ЦИТИ инв №9977/4

ЦЕНТРАЛЬНЫЙ ИНСТИТУТ ТИПОВОГО ПРОЕКТИРОВАНИЯ
ГОССТРОЯ СССР

КИЕВСКИЙ ФИЛИАЛ

г Киев 57 ул. Эжена Потье № 12

3А/1
Заказ № 8986 Инв № 9977/4 Тираж 850
Сдано в печать 26.10 198 8 Цена 4-78

ТИПОВОЙ ПРОЕКТ
903-4-124.87

ЦЕНТРАЛЬНЫЙ ТЕПЛОВОЙ ПУНКТ
С ПЛАСТИНЧАТЫМИ ВОДОНАГРЕВАТЕЛЯМИ

ТЕЛОПРОИЗВОДИТЕЛЬНОСТЬЮ 40 МВТ

АЛЬБОМ 4 ТИП 1

РАЗРАБОТАН

ГОСУДАРСТВЕННЫМ ПРОЕКТНЫМ ИНСТИТУТОМ
ПО ПЛАНИРОВКЕ И ЗАСТРОЙКЕ ГОРОДА
ХАРЬКОВПРОЕКТ

ГЛАВНЫЙ ИНЖЕНЕР ИНСТИТУТА *С.Т.КОМЕНКО*

ГЛАВНЫЙ ИНЖЕНЕР ПРОЕКТА *Э.Б.ЗОКОТОВ*

УТВЕРЖДЕН ГОССТРОЕМ УССР
ПРИКАЗ №136 ОТ 16 ИЮЛЯ 1986 Г.
ВВЕДЕН В ДЕЙСТВИЕ ИНСТИТУТОМ
"ХАРЬКОВПРОЕКТ" 2/Х1-1987 Г.
ПРИКАЗ № 210 ОТ 30 ОКТЯБРЯ 1987 Г.

9977/4

Содержание альбома (начало)

Обозначение	Наименование	Стр
	Содержание альбома	2,3
КЖС-19	Технические условия	4
КЖС-1	Колонна КДЭ 4е-1	5
КЖС-2	Колонна КДЭ 4е-2	6
КЖС-3	Колонна КДЭ 4е-3	7
КЖС-4	Колонна КДЭ 4е-1	8
КЖС-5	Колонна КДЭ 4е-2	9
КЖС-6	Колонна КДЭ 4е-1	10
КЖС-7	Колонна ЕКЭ 3З-1-1	11
КЖС-8	Колонна ЕКЭ 3З-2-1-1	12
КЖС-9	Колонна ЕКЭ 3З-2-1-2	13
КЖС-10	Колонна ЕКЭ 3З-2-1-3	14
КЖС-11	Колонна ЕКЭ 3З-1-1-1	15
КЖС-12	Колонна ЕКЭ 3З-1-1-2	16
КЖС-13	Колонна ЕКЭ 3З-1-1-3	17
КЖС-14	Колонна ЕКЭ 3З-1-1-4	18
КЖС-15	Ригель РД 4.57-45А	19
КЖС-16	Плита ПРС 2Б 15-10А IV-1	20
КЖС-17	Плита ПРС 5Б 15-10А IV-1	21
КЖС-18	Стеновая панель ПС 60 9.25-6Л-А	22
КЖС-19	Стеновая панель ПС 60 12.25-6Л-А	23
КЖС-20	Стеновая панель ПС 60 15.25-6Л-Б	24
КЖС-21	Стеновая панель ПС 60 15.25-6Л-А	25
КЖС-22	Стеновая панель ПС 60 15.25-6Л-Б	26
КЖС-23	Стеновая панель ПС 60 18.25-6Л-А	27
КЖС-24	Стеновая панель ПС 60 18.25-6Л-Б	28
КЖС-25	Стеновая панель ПС 60 21.25-6Л-А	29
КЖС-26	Стеновая панель ПС 60 15.25-6Л-В	30
КЖС-27	Стеновая панель ПС 60 12.25-6Л-В	31

КЖС-28	Стеновая панель ПС 30 12.25-6Л-А	32
КЖС-29	Стеновая панель ПС 30 15.25-6Л-А	33
КЖС-30	Стеновая панель ПС 30 9.25-6Л-А	34
КЖС-31	Стеновая панель ПС 30 18.25-6Л-А	35
КЖС-32	Стеновая панель ПС 30 21.25-6Л-А	36
КЖС-33	Стеновая панель ПС 30 12.25-6Л-Б	37
КЖС-34	Стеновая панель ПС 30 15.25-6Л-Б	38
КЖС-35	Стеновая панель ПС 30 18.25-6Л-Б	39
КЖС-36	Стеновая панель ЭПС 18.25-А-А	40
КЖС-37	Стеновая панель ЭПС 18.25-Л-А	41
КЖС-38	Стеновая панель ЭПС 18.25-Л-А	42
КЖС-39	Стеновая панель ЭПС 18.25-Л-А	43
КЖС-40	Стеновая панель ЭПС 18.25-Л-А	44
КЖС-41	Стеновая панель ЭПС 18.25-Л-А	45
КЖС-42	Стеновая панель ЭПС 18.25-Л-Б	46
КЖС-43	Стеновая панель ЭПС 18.25-Л-Б	47
КЖС-44	Стеновая панель ЭПС 18.25-Л-Б	48
КЖС-45-00	Изделие закладное МН-52-а	49
КЖС-45-СБ	Изделие закладное МН-52-а	49
КЖС-46-00	Сборочный чертеж фундаментные балки	50
	ФББ-1-1, ФББ-1-2,	
	ФББ-1-3, ФББ-1-4	
КЖС-46-СБ	Фундаментные балки	51
	ФББ-1-1, ФББ-1-2,	
	ФББ-1-3, ФББ-1-4.	
КЖС-47-00	Сборочный чертеж Каркас пространственный	52
	КП 26.4.5.2Б; КП 22.4.5.2Б;	
	КП 18.4.5.2Б; КП 13.5.4.5.2Б	

Содержание альбома (окончание)

Обозначение	Наименование	Стр.
КЖУ-47-СБ	Каркас пространственный КП 26.4.5.2.6, КП 22.4.5.2.6, КП 18.4.5.2.6, КП 19.5.4.5.2.6	53
КЖУ-48-00	Сборочный чертеж Каркас плоский К-1, К-2, К-3	54
КЖУ-48-СБ	К-4. Петля строповочная П-1	55
КЖУ-49-00	Сборочный чертеж Фундаментные балки	56
КЖУ-49-СБ	ФББ-11-1, ФББ-11-2	57
КЖУ-50-00	Сборочный чертеж Каркас пространственный	58
КЖУ-50-СБ	КП 26.4.5.4, КП 22.4.5.4	59
КЖУ-51-00	Сборочный чертеж Каркас плоский	60
КЖУ-51-СБ	К-7, К-5, К-6	61
	Каркас плоский К-7, К-5, К-6	
	Сборочный чертеж	

Технические условия.

1. Настоящие технические условия распространяются на элементы каркаса-колонны, ригели, плиты перекрытия, стеновые панели и фундаментные балки, предназначенные для применения в зданиях центральных тепловых пунктов для городских микрорайонов.
2. Колонны и ригели приняты по серии 1.020.1/ВЗ с дополнительными закладными деталями для крепления наружных стеновых панелей, ригелей и диафрагм жесткости.
3. Плиты перекрытия приняты по серии 1.041.1-2В5иВ6 с устройством отверстий для установки дефлекторов.
4. Наружные стеновые панели приняты по серии 1.030.1 с дополнительными закладными деталями для крепления их к каркасу здания.
5. Технические условия на изготовление изделий, правила приемки, методы контроля, транспортирование и хранение готовых изделий приведены в выпусках 0-1 и 2-7 серии 1.020-1/ВЗ, 1-1 серии 1.030.1-1 и выпусках 5и6 серии 1.041.1-2.
6. Арматурные, закладные изделия изготовить в соответствии с ГОСТ 19232-73 "Соединения сварные элементов закладных деталей сборных железобетонных конструкций".

Контактная и ванная сварка Основные типы и конструктивные элементы,"ГОСТ 5264-80, Швы сварных соединений. Ручная электродуговая сварка. Основные типы и конструктивные элементы,"ГОСТ 14038-85 "Соединения сварные арматуры железобетонных изделий и конструкций. Контактная и ванная сварка. Основные типы и конструктивные элементы;" СМ 393-78 "

Инструкция по сварке соединений арматуры и закладных деталей железобетонных конструкций."

7. Плоские сетки и каркасы изготавливать с помощью контактной точечной сварки. Точечную сварку производить во всех местах пересечения стержней каркасов и сеток. Все размеры даны по осям стержней.

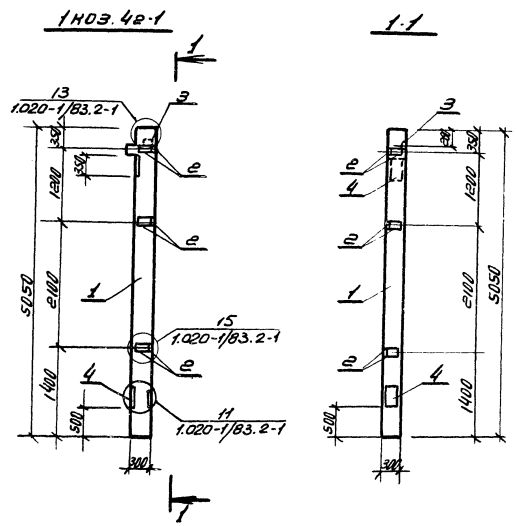
Алгоритм 4 тил. 1

Мировой проект 903-4-124.87

Инвентаризация. Проверка цены. Взаимный

Привязан		Нач. отд. / ИИП	Закараевский / Золотов	ТП 903-4-124.87		НЖИ-ТУ	
		И. монтаж	Фролова	Технические условия		Станция / Иуст	Иустов / Т
		Руководит. / Ст. инж.	Фролова / Чучева			ХАРЬКОВПРОЕКТ	
						г. Харьков	
Инв. №1							

Милослав проект 303-4-124.87 Альбом 4 тип 1



Кол.	Примеч.	Наименование	Обозначение	ГОСТ	Вид стали
		Документация			
		Конструктив каркаса			
		теж. стержневого применения			
		Сборочные единицы			
1		Колонна 1НОЗ 4е	1.020-1/ВЗ в.е-1		
2		Узловое закладное МН-41	1.020-1/ВЗ в.е-15		
3		Узловое закладное МН-40	1.020-1/ВЗ в.е-15		
4		Узловое закладное МН-50	1.020-1/ВЗ в.е-15 кин-45-10		

Ведомость расхода стали на дополнительные закладные, кг.

Марка элемента	Узловое закладное											
	Арматура класса А III					Прокат марки В ст. 3п2 ГОСТ 380-71*						
	ГОСТ 5781-82					ГОСТ 103-76						
	φ8	φ12	φ14			Угол 5.6	5.8	5.12		Угол		
1НОЗ.4е-1	2.4	1.1	4.1			5.2	6.6	1.4	33.2		41.2	46.4

997/4

Исполн. М.И. Милослав	Зам. исполн. В.А. Золотой	Проектант	ТП 303-4-124.87	НЖИ-1
И.И. Милослав	Ф.Ф. Фарабов	Инж. И.И. Милослав	Колонна 1НОЗ.4е-1	Ст. стерж. МН-50
Инж. И.И. Милослав	Инж. И.И. Милослав	Инж. И.И. Милослав		Ст. стерж. МН-41
Инж. И.И. Милослав	Инж. И.И. Милослав	Инж. И.И. Милослав		Ст. стерж. МН-40
Инж. И.И. Милослав	Инж. И.И. Милослав	Инж. И.И. Милослав		Ст. стерж. МН-50

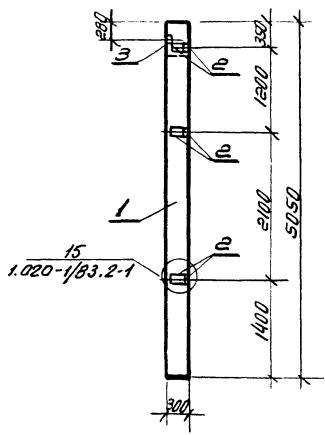
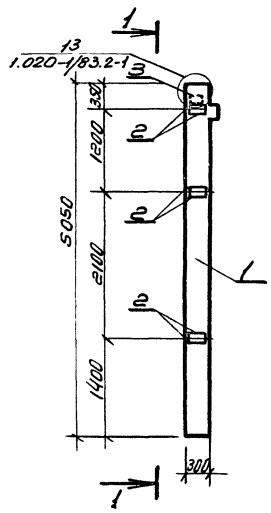
Привязка:

Лист №	
Лист №	
Лист №	
Лист №	

ХАРЬКОВПРОЕКТ
г. Харьков

1 КОЗ. 4а-2

1-1



№	Обозначение	Наименование	Кол.	Примеч.
		Документация		
	1.020-1/83 в.е.1, е.1, е-2	Конструкции каркаса тежжелудового применения		
		Сборочные единицы		
1	1.020-1/83 в.е.1	Колонна 1 КОЗ.4а	1	
2	1.020-1/83 в.е.15	Изделие закладное МН-4	6	
3	1.020-1/83 в.е.15	Изделие закладное МН-4б	1	

Ведомость расхода стали на дополнительные закладные, ке.

Марка элемента	Изделия закладные										Всего	
	Арматура класса А III					Прокат марки В ст.3пк2 ГОСТ 380-71*						
	ГОСТ 5781-82					ГОСТ 103-76						
	φ8	φ12				Угол 5:5	5:8			Угол		
1 КОЗ. 4а-2	2.4	1.1				3.5	6.6	1.4			8.0	11.5

9977/4

Нач. от. Захаровский	
Г.И.П. Золотов	
И.К.И.И. Фролова	
Г.Ч.И.Г. Фролова	
Ст. инж. Пугачева	

ТЛ 303-4-124.87 КЖМ-2

Колонна 1 КОЗ.4а-2

Старая масса	Новая
Р	
Лист	Листов

ХАРЬКОВПРОЕКТ
г.ХАРЬКОВ

Привязан

И.И.И.И.			
И.И.И.И.			
И.И.И.И.			

И.И.И.И.

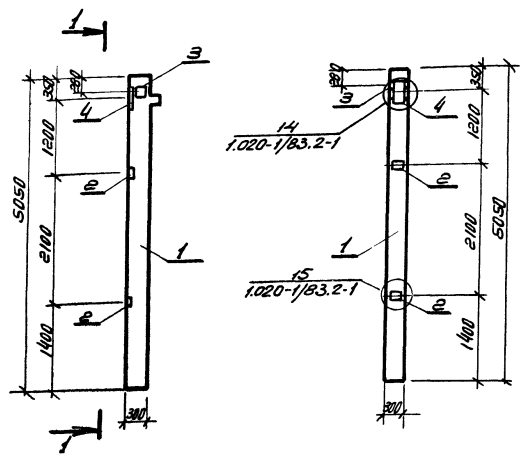
Тиловай проект 303-4-124.87 Албом 4 тил 1

И.И.И.И. Проект и дата

Тиловай проект 303-4-124.87

1 КОЗ.42-3

1-1



Формат	Зона	ГОСТ	Обозначение	Наименование	Кол.	Примечание
				Документация		
			1.020-1/83 в.0-1,2-1,2-2	Конструкция каркаса межэтажного перекрытия		
				Сборочные единицы		
	1		1.020-1/83 в.2-1	Колонна 1 КОЗ.42	1	
	2		1.020-1/83 в.2-15	Изделие закладное МН-34	2	
	3		1.020-1/83 в.2-15	Изделие закладное МН-41	1	
	4		1.020-1/83 в.2-15	Изделие закладное МН-26	1	

Ведомость расхода стали на дополнительные закладные, кг.

Марка элемента	Изделия закладные										Всего	
	Арматура класса А III					Прокат марки В ст.Эксп. ГОСТ 380-71*						
	ГОСТ 5781-82					ГОСТ 103-76						
	Ф8	Ф12	Ф14			Ум100	Ф8	Ф8	Ф10			Ум100
1 КОЗ.42-3	0.8	1.2	2.3			4.3	2.2	2.8	7.5		12.5	15.8

9977/4

Нач. отд. ГИП	Заказчик	Проектант
Н.контр. Руч.пр. Ст.инж.	Феофанов	Феофанов
	Феофанов	Феофанов
	Лыгачев	Лыгачев

Привязан.

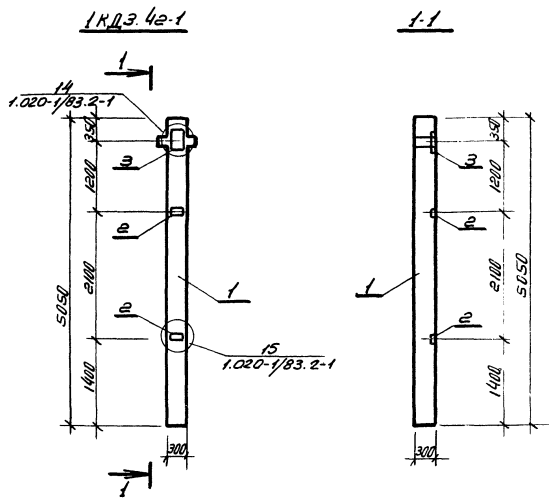
инж. №:									
---------	--	--	--	--	--	--	--	--	--

ТП 303-4-124.87 КЖИ-3

Колонна 1 КОЗ.42-3

Страница	Масштаб
Р	1:1
Лист	Листов
ХАРЬКОВПРОЕКТ	
г.ХАРЬКОВ	

Инв. № проекта, чертежа и дата выдачи чертежа



Формат	Зона	№№	Обозначение	Наименование	Кол	Примеч
				Документация		
			1.020-1/83 в.0-1;2-1;2-2	Конструкция каркаса тепловыделительной сборочные единицы		
		1	1.020-1/83 в.2-1	Колонна 1КДЗ.42	1	
		2	1.020-1/83 в.2-15	Изделие закладное МН-34	2	
		3	1.020-1/83 в.2-15	Изделие закладное МН-25	1	

Ведомость расхода стали на дополнительные закладные, кг.

Марка элемента	Изделия закладные										Всего	
	Арматура класса А III					Прокат марки Ст 3пм2 ГОСТ 380-71*						
	ГОСТ 5701-82					ГОСТ 103-76						
	Ф8	Ф12	Ф14			Углов. 5-6	8-10			Углов.		
1КДЗ.42-1	0,8	0,2	2,3			3,3	2,2	7,5			9,7	13,0

9977/4

Нач. отд. Закаревский	Инж. Федотов	Инж. Федорова	Инж. Пигачева	Инж. Фурман	
ТП 903-4-124.87			НЭСМ-4		
Колонна 1КДЗ.42-1			Сталь	Масса	Максимум
			ρ		
			Лист	Листов	
			ХАРЬКОВПРОЕКТ		
			г. Харьков		

Привязан

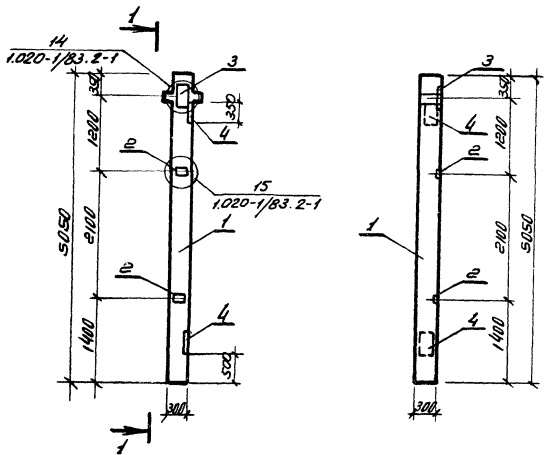
Инв. №:

Милославский проект 903-4-124.87

Лист 4 из 4

1 КДЗ 4е-2

1-1



Кол	Обозначение	Наименование	Кол	Примеч.
		Документация		
	1.020-1/83 в.0.1.е.1.в-2	Конструктив каркаса стержневой системы		
		Сборочные единицы		
1	1.020-1/83 в.е-1	Колонна 1 КДЗ.4е	1	
2	1.020-1/83 в.е-15	Изделие закладное МН-34.е		
3	1.020-1/83 в.е-15	Изделие закладное МН-20.е	1	
4	1.020-1/83 в.2-15.ЛНМ-45-00	Изделие закладное МН-52а.е		

Ведомость расхода стали на дополнительные закладные, кг.

Марка элемента	Изделия закладные									
	Арматура класса А III				Прокат марки В ст 3 КП 2 ГОСТ 380-71*					
	ГОСТ 5781-82				ГОСТ 103-75					
	φ8	φ12	φ14	φ16	5-6	5-10	5-12	Угол		
1 КДЗ.4е-2	0.8	0.2	6.4		7.4	2.2	7.5	3.2	4.2	50.3

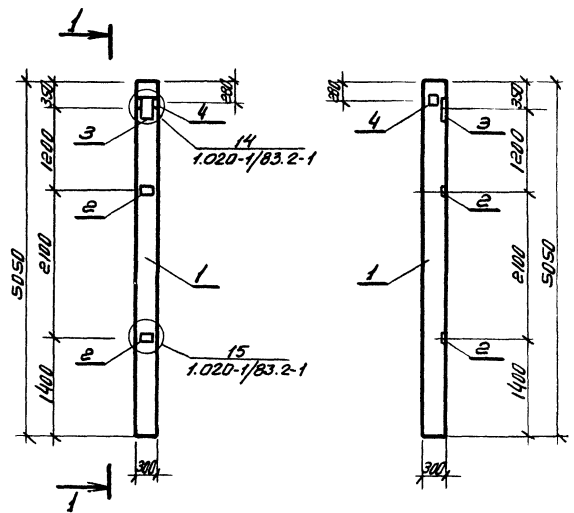
9977/4

Привязан.	И.В.Н.	Изм. от: Завершено И.И.И. Золотов И.И.И. Федоров Р.И.Г. Федоров Ст. инж. Пичаев Инж.	ТП 903-4-124.87 Колонна 1 КДЗ.4е-2	НХЖИ-5 Стальной прокат Масса
-----------	--------	---	--	------------------------------------

Тиловой проект 303-4-124.87 Лист 4 из 1

1 КЗ. 4е-1

1-1



Формат листа	ноя.	Обозначение	Наименование	Кол.	Примеч.
			Документация		
		1.020-1/83 в.01,2-1,2-2	Конструкции каркаса теплового применения		
			Сборочные единицы		
1		1.020-1/83 в.2-1	Колонна 1КЗ.4е	1	
2		1.020-1/83 в.2-15	Изделие закладное МН-34	2	
3		1.020-1/83 в.2-15	Изделие закладное МН-28	1	
4		1.020-1/83 в.2-15	Изделие закладное МН-41	1	

Ведомость расхода стали на дополнительные закладные, кг

Марка элемента	Изделия закладные										Всего
	Арматура класса					Прокат марки					
	А III					В ст. 3 кл 2 ГОСТ 380-71*					
	ГОСТ 5761-82					ГОСТ 103-76					
	φ8	φ12	φ14		Умол.	8-8	5-10		Умол.		
1КЗ.4е-1	0.8	1.2	2.3		4.3	2.2	2.8	7.5		12.5	16.8

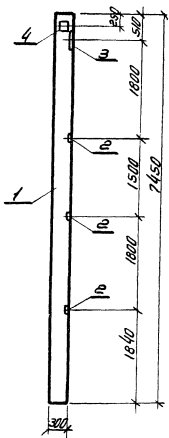
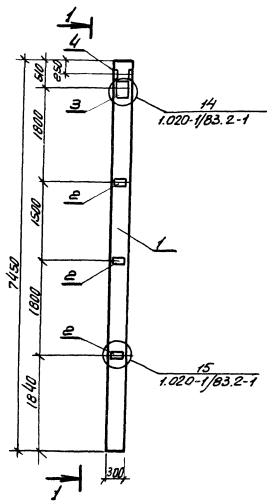
99171/4

Привязан		Изм. №		Нач. отд. <i>[подпись]</i> Зам. нач. отд. <i>[подпись]</i> И. комп. <i>[подпись]</i> Рук. гр. <i>[подпись]</i> Ст. инж. <i>[подпись]</i>		ТП 303-4-124.87 КЖУ-6 Колонна 1 КЗ.4е-1		Страница <i>[]</i> Масса <i>[]</i> Площадь <i>[]</i> р <i>[]</i> Лист <i>[]</i> Листов <i>[]</i> ХАРЬКОВПРОЕКТ г. Харьков	
----------	--	--------	--	--	--	---	--	--	--

Милославский проект 903-4-124.87 Архив 4 run 1

ЭКЗ. 33-1-1

1-1



№ п/п	Длина	№ ст.	Обозначение	Наименование	Кол.	Примеч.
				Документация		
			1.020-1/83.0-1.2-1, 2-2	Конструкции каркаса межъячейки притененной		
				Сборочные единицы		
1			1.020-1/83 в.2-1	Колонна ЭКЗ.33-1	1	
2			1.020-1/83 в.2-15	Изделие закладное ГМЗ-3	3	
3			1.020-1/83 в.2-15	Изделие закладное ГМЗ-2Б	1	
4			1.020-1/83 в.2-15	Изделие закладное ГМЗ-4	1	

Ведомость расхода стали на дополнительные закладные кс.

Марка элемента	Изделия закладные							Всего	
	Арматура класса А III			Прокат марки Вст.Зкл.2 ГОСТ 380-71*					
	ГОСТ 5781-82			ГОСТ 103-76					
	φ8	φ12	φ14	Углого	δ-8	δ-8	δ-10		Углого
ЭКЗ.33-1-1	1.2	1.2	2.3	4.7	3.3	2.8	7.5	13.6	18.3

9977/4

Нач. отд. Эконом.
 Тип Эконом.
 И.контр. Эконом.
 Рук.пр. Эконом.
 Ст.инж. Эконом.

ТП 903-4-124.87 КЖИ-7

Колонна
ЭКЗ.33-1-1

Лист 1 из 2
 ХАРЬКОВПРОЕКТ
 г.ХАРЬКОВ

Привязка.

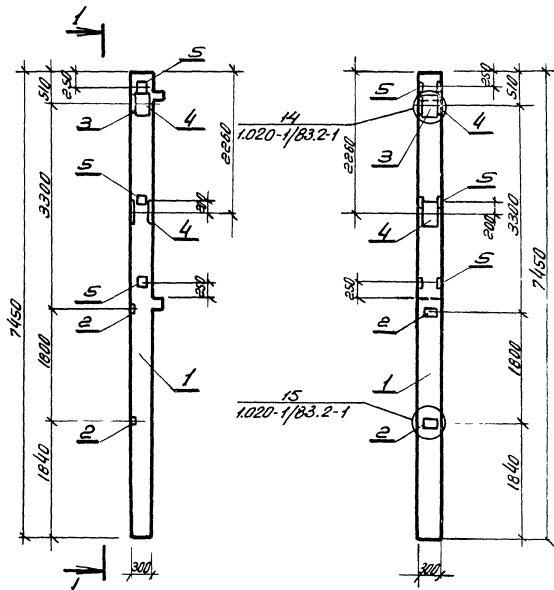
Изм. №							
--------	--	--	--	--	--	--	--

Листов 4 из 11

Имя, отчество, фамилия и дата рождения

ЭКОЗ.33-2-1-1

1-1



Кол-во	Марка	Обозначение	Наименование	Кол.
			Документация	
		1.020-1/83 в.0-1-2-1-2-2	Конструкция каркаса железобетонного применения	
			Сборочные единицы	
1		1.020-1/83 в.2-1	Колонна ЭКОЗ.33-2-1	1
2		1.020-1/83 в.2-15	Изделие закладное МН-28	2
3		1.020-1/85 в.2-15	Изделие закладное МН-28	1
4		1.020-1/85 в.2-15	Изделие закладное МН-35	2
5		1.020-1/85 в.2-15	Изделие закладное МН-41	3

Ведомость расхода стали на дополнительные расходы, кг.

Марка элемента	Изделия закладные										Всего
	Арматура класса А III					Прокат марки В ст 3пк2 ГОСТ 380-71*					
	ГОСТ 5781-82					ГОСТ 103-78					
	φ8	φ12	φ14	φ22	У1010	5-6	5-8	5-10	5-16	У1010	
ЭКОЗ.33-2-1-1	0,8	3,9	2,3	10,2	17,2	2,2	8,4	7,5	59,2	77,3	94,5

997/14

Привязан.

Имя отч.	Зав.проект.	И.И.И.
Ф.И.О.	Золотов	
И.контр.	Рогов	
Руч.пр.	Рогов	
Ст.инж.	Пучков	

ТП 303-4-124.87 КЖИ-8

Колонна
ЭКОЗ.33-2-1-1

Этаж	Класс	Контур
Р		

Лист 1 из 10

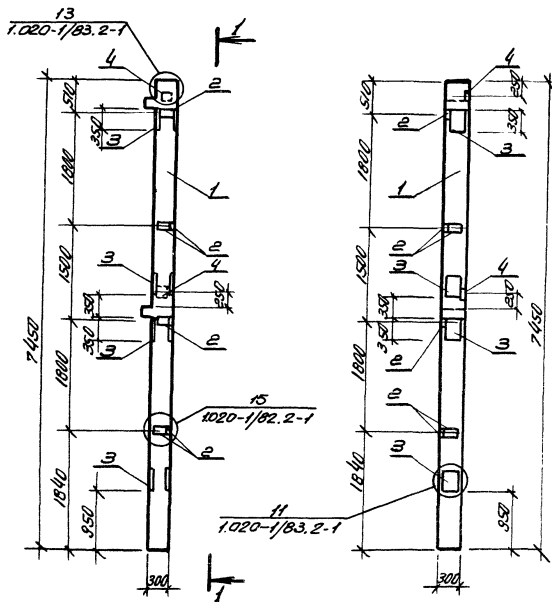
ХАРЬКОВПРОЕКТ
1 Харьков

Имя №:

Маловый проект 903-4-124.87 Архив 4 гл.1

2 КОЗ 33-2.1-2

1-1



Код	Обозначение	Наименование	Кол
		Документация	
	1.020-1/83 в.0.1.2.1-2-2	Конструкция каркаса железобетонного применения	
		Сборочные единицы	
1	1.020-1/83 в.2.1	Колонна 2 КОЗ 33-2.1	1
2	1.020-1/83 в.2.15	Изделие закладное МН-34	6
3	1.020-1/83 2-15 КМН-4500	Изделие закладное МН-520	4
4	1.020-1/83 в.2.15	Изделие закладное МН-40	2

Ведомость расхода стали на дополнительные расходы, не.

Марка элемента	Изделия закладные								Всего
	Арматура класса А III				Прокат марки В ст 3кп2 ГОСТ 380-71*				
	ГОСТ 5781-82				ГОСТ 103-76				
	φ8	φ12	φ14	φ16	δ-6	δ-8	δ-12	φ16	
2 КОЗ 33-2.1-2	2.4	2.2	16.4	21.0	5.5	3.4	55.4	75.4	57.4

9977/4

Привязан

Нач. отд. Закарповой
Г.И.П. Золотов
Н.И.И.И.И. Фролова
Руч. ге. Маловый
Ст. инж. Маловый

ТП 903-4-124.87

КЖСМ-9

Колонна
2 КОЗ 33-2.1-2

Листов

Р

Лист

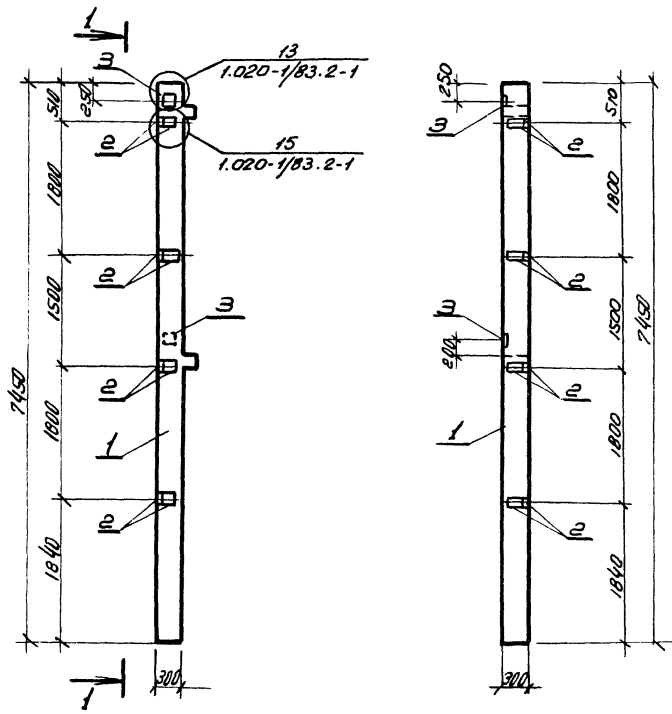
ХАРЬКОВПРОЕКТ

г. Харьков

ИМБ №:

ЭКОЗ.33-2.1.3

1-1



Кол.	Наименование	Обозначение	Матр.	Д.ч.з.	Состав
	Документация				
	Конструкции каркаса	1.020-1/83 в.0-1.2-1, 2-2			
	Межъячевого применения				
	Сборочные единицы				
1	Колонна ЭКОЗ.33-2.1	1.020-1/83 в. 2-1			1
2	Изделие закладное МН-34	1.020-1/83 в. 2-15			2
3	Изделие закладное МН-40	1.020-1/83 в. 2-15			2

Ведомость расхода стали на дополнительные расходы, кг.

Марка элемента	Изделия закладные								Всего		
	Арматура класса А III				Прокат марки В ст.ЗМП2 ГОСТ 380-71*						
	ГОСТ 5781-82				ГОСТ 103-76						
	Ф8	Ф12			Уг.100	δ-8	δ-8			Уг.100	
ЭКОЗ.33-2.1-3	3.2	2.2			5.4	8.8	2.8			11.6	17.0

9977/4

И.ч.отд.	Захаровский	<i>[Signature]</i>
Г.И.П.	Золотов	<i>[Signature]</i>
Н.контр.	Фролова	<i>[Signature]</i>
Р.ч.н.гр.	Фролова	<i>[Signature]</i>
Ст.инж.	Поздочева	<i>[Signature]</i>

ТН 303-4-124.87 КЖС-10

Колонна
ЭКОЗ.33-2.1.3

Стадия: Массовое проектирование

Р

Лист 1 из 1

ХАРЬКО ВЛПРОЕКТ
ХАРЬКОВ

Привязан:

Ц.ч.б. №

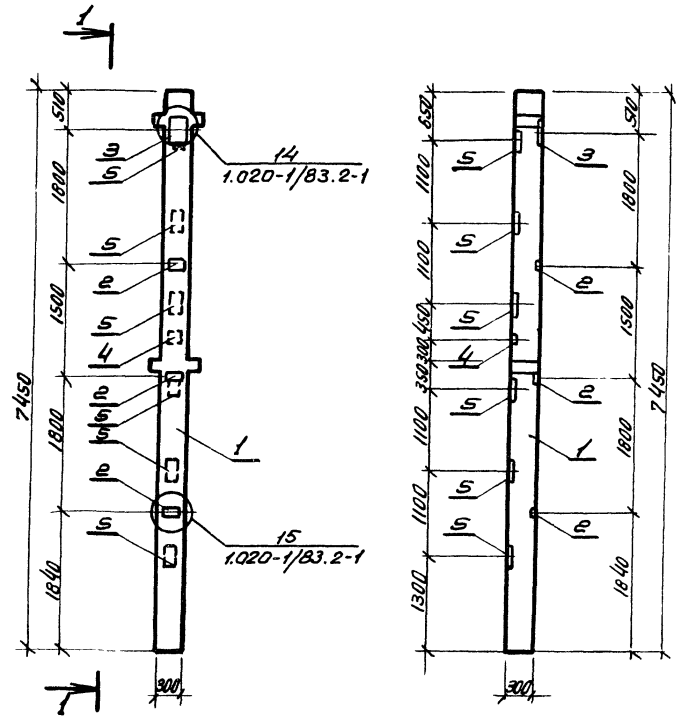
Миловой проект 303-4-124.87
 Альбом 4 тип 1
 Ц.ч.б. № 303-4-124.87

Титовой проект 303-4-124.87

Уч. № 10000. Проект № 10000

2КДЗ.33-1.1-1

1-1



Формат	Виток	№23	Обозначение	Наименование	Кол.	Примеч.
				Документация		
			1.020-1/83 в.0-1,2-1,2-2	Конструкции каркаса межкомнатного применения		
				Сборочные единицы		
			1 1.020-1/83 в. 2-1	Колонна 2КДЗ.33-1.1	1	
			2 1.020-1/83 в. 2-15	Изделие закладное МН-34	3	
			3 1.020-1/83 в. 2-15	Изделие закладное МН-28	1	
			4 1.020-1/83 в. 2-15	Изделие закладное МН-19	1	
			5 1.020-1/83 в. 2-15	Изделие закладное МН-13	6	

Ведомость расхода стали на дополнительные закладные, кг.

Марка элемента	Изделия закладные										Всего	
	Аматюра класса А III					Прокат марки						
	ГОСТ 5781-82					Вст.ЗКП2 ГОСТ 380-71*						
	φ 8	φ 12	φ 14	φ 16	Итого	δ-6	δ-10	δ-12		Итого		
2КДЗ.33-1.1-1	1.2	1.7	2.3	20.6	25.8	3.4	7.5	27.4			38.3	64.1

9977/4

Нач.отр.	Закреплен	
Г.И.П.	Золотов	
А.Контр.	Фролова	
Руч.пр.	Фролова	
Ст.инж.	Поздеев	Буды

ТН 303-4-124.87		КЖМ-11	
Колонна 2 КД.3.33-1.1-1		Старая	Новая
		Р	
		Лист	Листов
ХАРЬКОВПРОЕКТ г. Харьков			

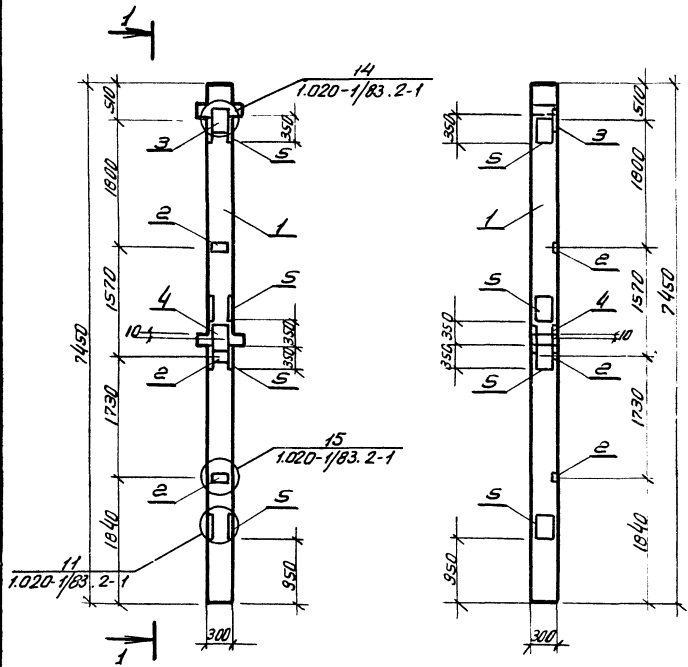
Привязан.			
Ш.№.Н.°			

Миловой проект 903-4-124.87 Альбом 4 тил 1

Шифр № проекта: 903-4-124.87, Проектная организация: Харьковское проектное бюро

ЕНДЗ.ЗЗ-1.1-2

1-1



№ элемента	Зона	№З	Обозначение	Наименование	Кол.	Примеч.
			1.020-1/83 в 0.1; 2.1; 2.2	Документация Конструкции каркаса межквдрового перекрытия Сварочные единицы.		
1			1.020-1/83 в 2.1	Колонна ЕНДЗ.ЗЗ-1.1	1	
2			1.020-1/83 в 2.15	Изделие закладное МН-34	3	
3			1.020-1/83 в 2.15	Изделие закладное МН-28	1	
4			1.020-1/83 в 2.15	Изделие закладное МН-38	1	
5			1.020-1/83 в 2.15 ктн-45-00	Изделие закладное МН-520	4	

Ведомость расхода стали на дополнительные закладные, кг.

Марка элемента	Изделия закладные										Всего
	Арматура класса А III					Прокат марки В ст.3кп2 ГОСТ 380-77*					
	ГОСТ 5781-82					ГОСТ 103-76					
	φ8	φ12	φ14	φ22	Ш10хδ:6	δ:10	δ:12	δ:16	Ш10х		
ЕНДЗ.ЗЗ-1.1-2	1.2	0.9	18.7	5.1	25.9	3.3	7.5	66.4	29.6	108.8	132.7

9977/4

Привязан:

Шифр:							

Нач. отд.	Захарченко		
ГЛП	Золотой		
Н. контр.	Фролова		
Руч. гр.	Фролова		
Ст. инж.	Литачева		

ТП 903-4-124.87

НЖИ-12

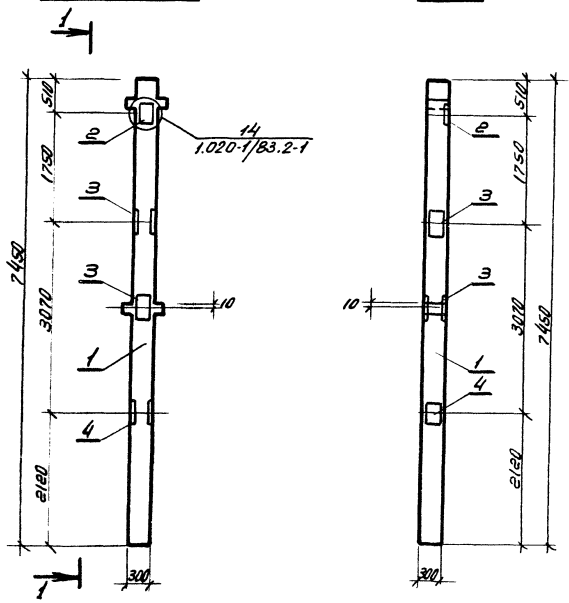
Колонна
ЕНДЗ.ЗЗ-1.1-2

Страна	Масштаб	Масштаб
Р		
Лист	Листов	
ХАРЬКОВПРОЕКТ г. Харьков		

Милевой проект 903-4-124.87

2 КДЗ.33-11.3

1-1



Формат 300x4	002	Обозначение	Наименование	Кол.	Примеч.
			Документация		
		1.020-1/83 в.01.2.1; 2.2	Конструктив каркаса металлического применения		
			Сборочные единицы		
	1	1.020-1/83 в.2.1	Колонна 2 КДЗ.33-11	1	
	2	1.020-1/83 в.2.15	Изделие закладное МН-26	1	
	3	1.020-1/83 в.2.15	Изделие закладное МН-30	2	
	4	1.020-1/83 в.2.15	Изделие закладное МН-36	1	

В ведомость расхода стали на дополнительные закладные, кг.

Марка элемента	Изделия закладные										Всего	
	Арматура класса А II				Прокат марки В.ст.ЗКП2 ГОСТ 380-71*							
	ГОСТ 5781-82				ГОСТ 103-76							
	φ12	φ14	φ16	φ22	Угол 8-10	8-12	8-16		Угол			
2 КДЗ.33-11.3	0.6	3.7	3.0	10.2	17.5	7.5	17.9	59.2			846	1021

9977/4

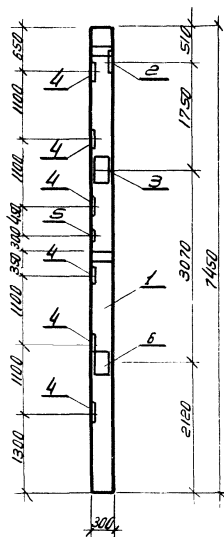
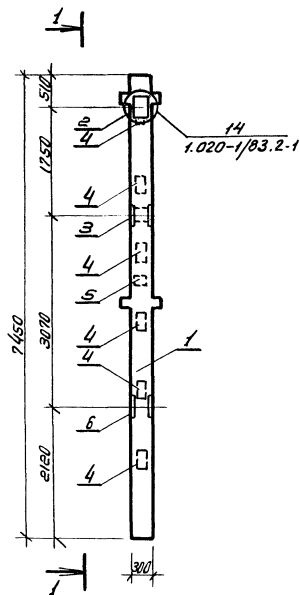
Исполн.	Закладные	МН	
СМ	Зелотов		
И.И.И.	Фролова		
С.И.И.	Фролова		
С.И.И.	Павлова		

ТП 903-4-124.87		КЖМ-13	
Колонна 2 КДЗ.33-11.3		Сталь	Масса
		Р	
		Лист	Извест
		ХАРЬКОВПРОЕКТ	
		г. Харьков	

Привязан							
И.И.И.							

ЭКД 33-1-4

1-1



Кол.	Примеч.	Наименование	Обозначение	Зона	Диаг.
		Документация	1.020-1/83 в 0-1, 2-1; 2-2		
		Конструкция каркаса			
		межэтажного перекрытия			
		Сборочные единицы			
1	1	Колонна ЭКД 33-1-1	1.020-1/83 в 2-1		
2	1	Изделие закладное МН-28	1.020-1/83 в 2-15		
3	1	Изделие закладное МН-38	1.020-1/83 в 2-15		
4	6	Изделие закладное МН-13	1.020-1/83 в 2-15		
5	1	Изделие закладное МН-15	1.020-1/83 в 2-15		
6	1	Изделие закладное МН-36	1.020-1/83 в 2-15		

Ведомость расхода стали на дополнительные закладные, кг.

Марка элемента	Изделия закладные.										Всего	
	Арматура класса АIII					Прокат марки						
	ГОСТ 5781-82					ГОСТ 380-71*						
	ГОСТ 5781-82					ГОСТ 103-75						
	φ12	φ14	φ16	φ18	φ22	Уг10	δ-10	δ-12	δ-16		Уг10	
ЭКД 33-1-4	2.9	2.3	20.6	3.0	5.1	33.9	7.5	45.3	29.6		82.4	116.3

9917/4

Нач. отд.	Замосков	
Ген.пр.	Залтаев	
Н.контр.	Фролов	
Сл.пр.	Фролов	
Ст. инж.	Пучкова	

ТП 303-4-124.87

МЖМ-14

Колонна
ЭКД 33-1-4

Этап

Масса

Метров

ХАРЬКОВПРОЕКТ
г. Харьков

Привязан.

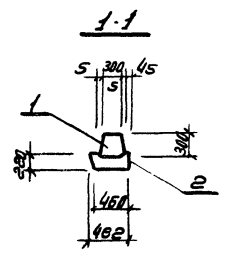
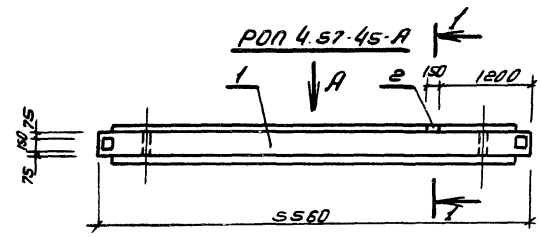
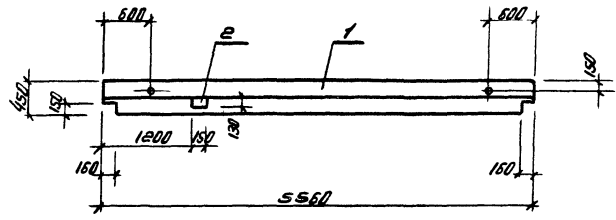
Ш.В.Н.°

Копировал: Горина

ФОРМАТ А3

Титовод проект 303-4-124.87 Яработ 4 лист

Вуз А



Код	Обозначение	Наименование	Кол.	Примеч.
		Документация		
	1.020-1/83 В.0.0: 0.1	Конструкция каркаса межэтажного перекрытия		
		Сборочные единицы		
1	1.020-1/83 В.3-1	Регель РОП 4.57-45	1	
2	1.020-1/83 В.3-3	Закладное изделие МН-33	1	

Ведомость расхода стали на дополнительные закладные, кг.

Марка элемента	Изделия закладные						Всего
	Арматура класса			Прокат марки			
	А III			В.ст. 3кп2 ГОСТ 380-71*			
	ГОСТ 5791-82			ГОСТ 103-76			
	φ12		Углат δ:10		Углат		
РОП 4.57-45-А	0.88		0.88	1.53		1.53	2.41

9977/4

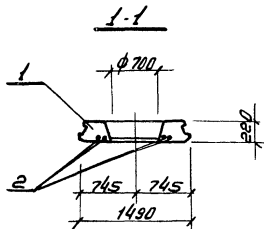
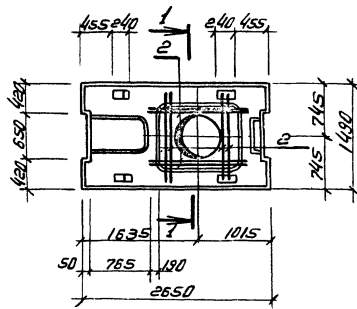
Нач. отд. Захаров	Исполн. Золотов	ТН 303-4-124.87	КЖС-15
Н.контр. Фролова	Рук.гр. Фролова	Регель РОП 4.57-45-А	Склад Массл. Массл. Массл.
Ст.инж. Чусьба	СФД		Лист 1 из 15
			ХАРЬКОВПРОЕКТ г. Харьков.

Привязки

Шифр:

Ш.В.И.Игорь. Проверка и печать. Шифр: А3

ПРС 26.15-10 А ИТ-1



Код	Содержание	Обозначение	Наименование	Кол	Примеч.
			Документация		
		1.041.1-2: Б.6			
			Сборочные единицы		
1		1.041.1-2: Б.6	Плита ПРС 26.15-10 А ИТ	1	
2		ТП 903-4-124.87.КЖС-16	Сталь арматурная ф12 ИТ ГОСТ 5781-82* 35 ТС ГОСТ 380-71*, Е.1300	4	

Ведомость расхода стали на дополнительные закладные, кг.

Марка элемента	Изделия закладные										
	Аматюра класса А III					Прокат марки В. ст. Зкл 2 ГОСТ 380 71*					Всего
	ГОСТ 5781-82					ГОСТ 103-76					
	ф12					Углов					Углов
ПРС 26.15-10 А ИТ-1	4.7					4.7					4.7

9977/4

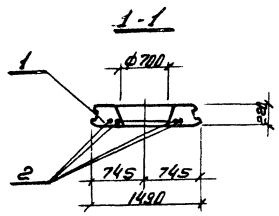
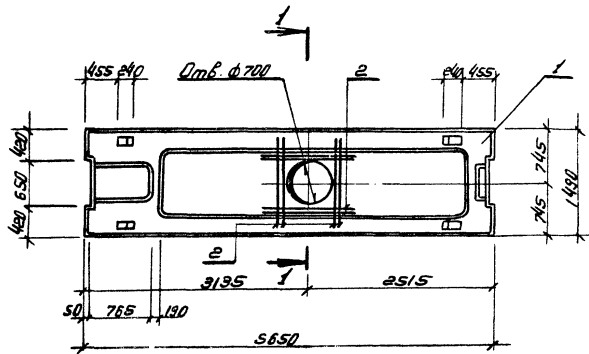
Привязан		Нач. отд. ГИП	Закреплен Золотой	ТП 903-4-124.87	КЖС-16
		Н.контр. Рук.пр. ст.инж.	Фроловы Чубов	Плита ПРС 26.15-10 А ИТ-1	Стария Масса Мехтел
					Р
					Лист
					ХАРЬКОВ ОБЪКТ г. Харьков
Инв. №					

Титової проект 903-4-124.87. Архив 4

Шаб. Копирован и дата создания

Муловой проект 303-4-124.87 Армадон 4 тун-1

ПРС 56.15-10А ИТ-1



№	Обозначение	Наименование	Кол.	Примеч.
		Документация		
	1.041.1-2; В.Б			
		Сборочные единицы		
1	1.041.1-2; В.Б	Плита ПРС 56.15-10А ИТ	1	
2	ТП 303-4-124.87 кжс-17	Сталь арматурная ф12 III ГОСТ 5781-82* ЗСТС		
		ГОСТ 380-71*; В.1300	4	

Ведомость расхода стали на дополнительные закладные, кг.

Марка элемента	Изделия закладные				Итого	Итого
	Арматура класса		Прокат марки			
	А III		В ст. Зкл 2 ГОСТ 380-71*			
	ГОСТ 5781-82		ГОСТ 103-75			
ПРС 56.15-10А ИТ-1	ф12		Итого		Итого	
	4.7		4.7		4.7	

9977/4

ПРИБАВКИ	Исполн.	Закрепитель	ТП 303-4-124.87	кжс-17
	Инж. г.р.	Фролова	Плита	ПРС 56.15-10А ИТ-1
Ст. инж.	Чусова	С.П.	Старый класс	Максимум
			Р	Лист
				Листов
				ХАРЬКОВПРОЕКТ
				г. Харьков

Копировала: Горина

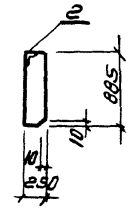
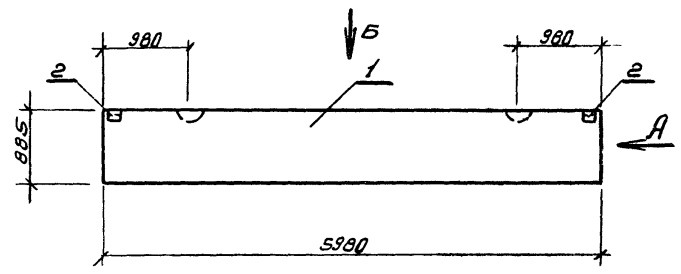
Формат А3

Шиль и коды (подробнее см. в справочнике)

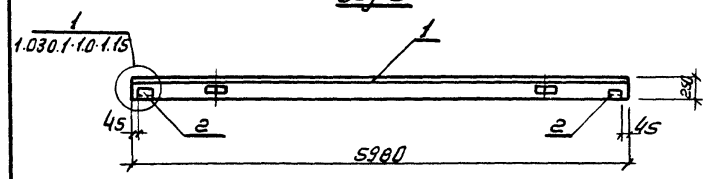
Исполнен проект 903-4-124.87 в льдом 4 турп

ПС 60.9.2.5-Б.П.А

Вид А



Вид Б



Кол.	Формат	300/40	А2/3	Обозначение	Наименование	Кол.	Примеч.
					Документация		
				1.030.1-1 Б.1-1	Панели из легких и р. ячеистых бетонов		
					Сборочные единицы		
1				1.030.1-1 Б.1-1	Панель ПС60.9.2.5-БЛ	1	
2				1.030.1-1 Б.1-3	Закладное изделие м1	2	

Ведомость расхода стали на дополнительные закладные, кг

Марка элемента	Узелия закладные								
	Арматура класса А III			Прокат марки В ст.3мп2 ГОСТ 380-71*					
	ГОСТ 5781-82			ГОСТ 103-75					
	φ10			Углов.63х6	Б-Б		Углов.		
ПС60.9.2.5-Б.П.А	0.52			0.52	2.06	1.12		3.18	3.7

					9977/4			
					ТП 903-4-124.87 КЖС-18			
					Стеновая панель ПС 60.9.2.5-Б.П.А			
					ХАРЬКОВПРОЕКТ г. Харьков			

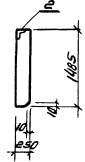
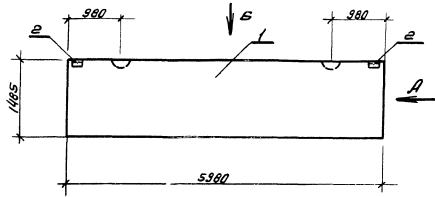
Привязки:				
Инв. №:				

Нач. отд.	Закреплен	
Г.И.П.	Заложено	
И.контр.	Фронтально	
Рук. гр.	Фронтально	
Ст.инж.	Чуева	

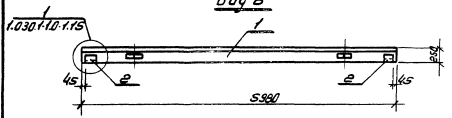
Милый проект 903-4-124.87

ПС 60.12.2.5-6.1-А

Вид А



Вид Б



Вид	Кол-во	Обозначение	Наименование	Кол	Примеч.
		1.030.1-1 В.1-1	Документация Панели из легких и ячеистых бетонов		
1		1.030.1-1 В.1-1	Сборочные единицы Панель ПС60.12.2.5.6.1	1	
2		1.030.1-1 В.1-3	Закладное изделие м1	2	

Ведомость расхода стали на дополнительные закладные, кг.

Марка элемента	Изделия закладные									
	Арматура класса АII				Прокат марки В.ст.3Мп 2 ГОСТ 380 7М					
	ГОСТ 5781-82				ГОСТ 103-75					
φ10	φ12	φ14	φ16	φ18	φ20	φ22	φ24	φ26		
ПС60.12.2.5-6.1-А.0.52				0.52	2.06	1.12			3.18	3.7

9977/4

ТЛ 903-4-124.87 КХСУ-19

Стеновая панель
ПС 60.12.2.5-6.1-А

Стенной Масса (кг/м²)

Р

Лист Листов

ХАРЬКОВПРОЕКТ
г. Харьков

Привязка

Шифр №

Нач. отд.	Захарченко		
Инж.	Закатов		
Н.машин.	Зарубин		
Рис. в.	Зарубин		
Ст.маш.	Чубова		

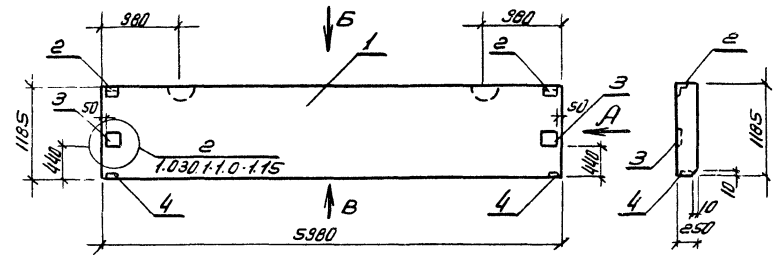
Таб. № 10 по 2. Изделия из бетона и железобетона

Мулябов проект 903-4-124.87 Альбом 4 тур 1

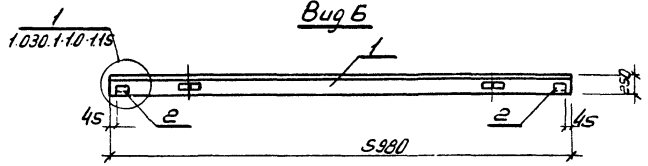
Ш.В. Митогл. Изготовил и оформил в металлик

ПС 60.12.2.5-Б.1-Б

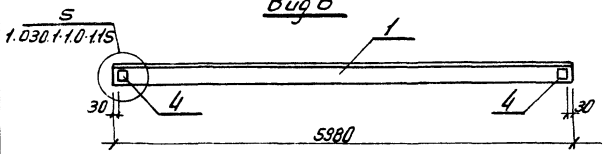
Вид А



Вид Б



Вид В



Кол-во	Знач	№03.	Обозначение	Наименование	Кол	Примеч.
				Документация		
			1.030.1-1 В.1-1	Панели из легких и ячеистых бетонов		
				Сборочные единицы		
1			1.030.1-1 В.1-1	Панель ПС60.12.2.5-Б1	1	
2			1.030.1-1 В.1-3	Закладное изделие м1	2	
3			1.030.1-1 В.1-3	Закладное изделие м5	2	
4			1.030.1-1 В.1-3	Закладное изделие мб	2	

Ведомость расхода стали на дополнительные закладные, кг.

Марка элемента	Изделия закладные								Всего			
	Арматура класса А III				Прокат марки В ст 3HP2 ГОСТ 380-71*							
	ГОСТ 5781-82				ГОСТ 103-76							
	φ10	φ12	φ14	φ16	φ8	φ10	φ12	φ14				
ПС60.12.2.5-Б1-Б	2.4				2.4	2.06	1.12	1.28	6.32	7.58	18.36	20.76

9977/4

Привязан

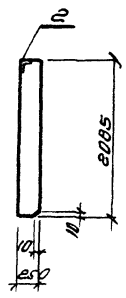
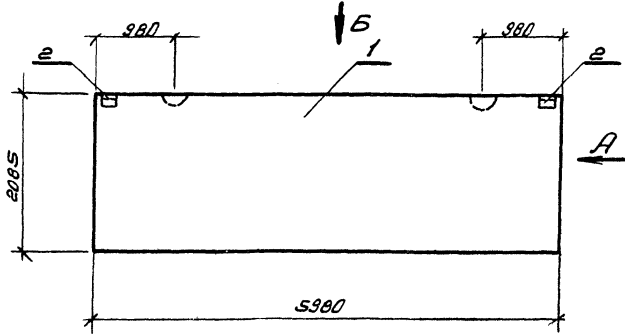
Нач.отд. Эконом.инж. Митогл. Ш.В.
 гл.инж. Золотов
 Н.инж. Фролова
 Руч.инж. Фролова
 ст.инж. Чубов

ТП 903-4-124.87 КЖЦ-20
 Стеновая панель ПС60.12.2.5-Б.1-Б
 Стадия: Масса / Масса
 Р / Лист / Листов
ХАРЬКОВПРОЕКТ
 г. Харьков

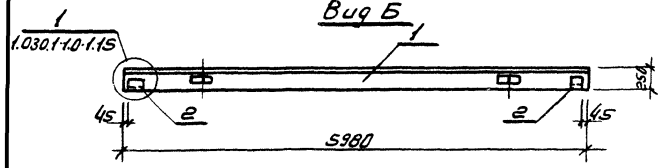
Ш.В. Митогл.									
--------------	--	--	--	--	--	--	--	--	--

ПС 60.15.2.5-Б.1-А

Вид А



Вид Б



Кол. шт.	Знач.	Поз.	Обозначение	Наименование	Кол.	Примеч.
			1.030.1-1 Б.1-1	Документация Панели из легких и тяжелых бетонов		
				сборочные единицы		
1			1.030.1-1 Б.1-1	Панель ПС60.15.2.5-Б.1	1	
2			1.030.1-1 Б.1-3	Закладное изделие м1	2	

Ведомость расхода стали на дополнительные закладные, кг.

Марка элемента	Изделия закладные						Всего
	Арматура класса			Прокат марки			
	А II			В. ст. 3кп2 ГОСТ 380-71*			
	ГОСТ 5781-82			ГОСТ 103-76			
	φ10			Угол. 63x6	δ-6		Угол
ПС60.15.2.5-Б.1-А	0.52			0.52	2.06	1.12	3.18 3.7

9977/4

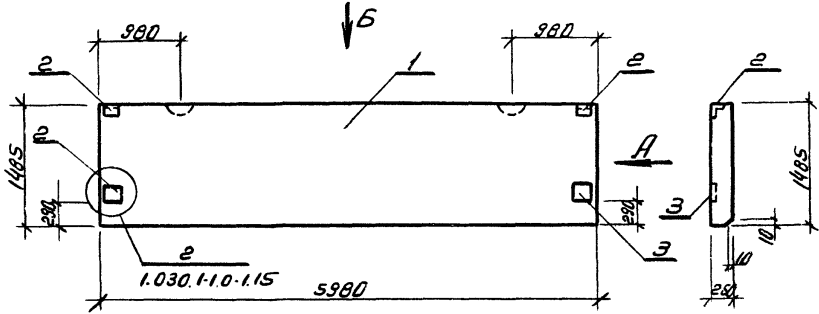
Нач. деп.	Захаревич	
Г.И.П.	Залотис	
Н.Контр.	Федотов	
Рун. пр.	Федотов	
Ст. инж.	Чуева	

ТП 903-4-124.87 КЖСУ-21	
Стеновая панель ПС60.15.2.5-Б.1-А	Старый Масс. Массетов
	Р
	Лист 1 из 2
ХАРЬКОВПРОЕКТ г. Харьков	

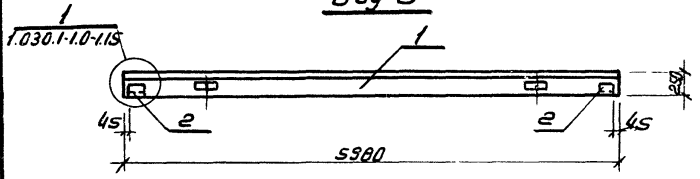
Привязан					
Лист №					

ПС 60.15.2.5-6 л-Б

Вид А



Вид Б



№	Обозначение	Наименование	Кол.	Примеч.
		Документация		
	1.030.1-1 Б.1-1	Панели из легких ир ячеистых бетонов		
		Сборочные единицы		
1	1.030.1-1 Б.1-1	Панель ПС60.15.2.5-6 л	1	
2	1.030.1-1 Б.1-3	Закладные изделие т1	2	
3	1.030.1-1 Б.1-3	Закладное изделие т5	2	

Ведомость расхода стали на дополнительные закладные, кг.

Марка элемента	Изделия закладные							Всего		
	Арматура класса А II			Прокат марки В ст.3Мп2 ГОСТ 380-71*						
	ГОСТ 5781-82			ГОСТ 103-76						
	φ10			Угол	δ:5	δ:10	δ:12		Угол	
ПС 60.15.2.5.6. л-Б	1.4			1.4	2.06	1.12	6.32	7.50	1708	18.48

9977/4

Нач. отд. Захаревич		ТН 903-4-124.87	КЖУ-22
ГИП Золотов			
Н. контр. Фролова			
Рук. гр. Фролова			
Ст. инж. Чубова		Стеновая панель ПС 60.15.2.5-6 л-Б	Старая Масса Максималь
			Р
			Лист Листов
			ХАРЬКОВПРОЕКТ г. Харьков.

Привязан

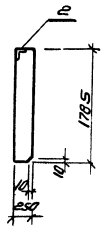
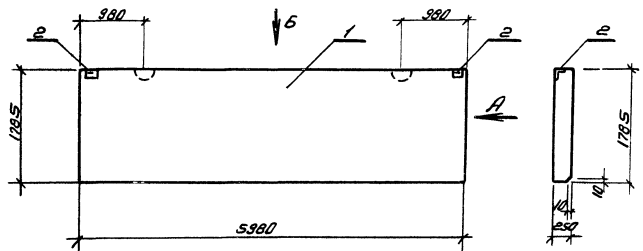
Циф. N°			
---------	--	--	--

Милославский проект 903-4-124.87
 А. Яков 4 рун 1
 Циф. N° 903-4-124.87

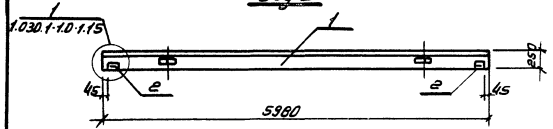
Титульный лист 903-4-124.87

ПС 60.18.2.5-Б.А-А

Вид А



Вид Б



Код	Знач	№3	Обозначение	Наименование	Кол	Примеч.
				Документация		
			1.030.1.1 В.1.1	Панели из легких и ячеистых бетонов		
				Сборочные единицы		
		1	1.030.1.1 В.1.1	Панель ПС 60.18.2.5-Б.А	1	
		2	1.030.1.1 В.1.3	Закладное изделие м 1	2	

Ведомость расхода стали на дополнительные закладные, кг.

Марка элемента	Изделия закладные								
	Арматура класса А II				Прокат марки В.ст.3кп2 ГОСТ 380.А				
	ГОСТ 5781-82				ГОСТ 103-75				
	φ10				φ10	δ-5			
ПС 60.18.2.5-Б.А	0.52				0.52	2.05	1.12	3.18	3.7

9997/4

Нач. отд.	Захаревич		
Ген.	Златов		
Н.контр.	Федосов		
Рук. гр.	Федосов		
Ст.инж.	Чубов		

ТН 903-4-124.87 КЖУ-23

Стеновая панель ПС 60.18.2.5-Б.А

Старый Масса Проверен

р

Лист Метод

ХАРЬКОВПРОЕКТ

1. Харьков.

Привязан

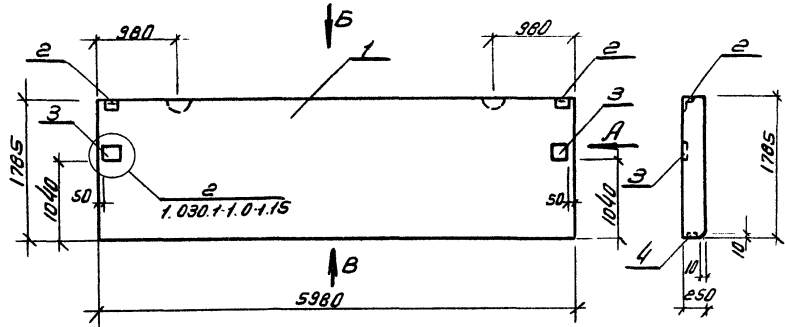
Лист №:

Шифр проекта: 903-4-124.87

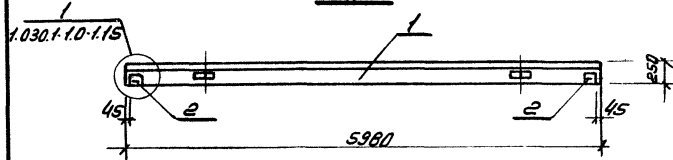
Типовой проект 903-4-124-87 Архив 4
 120.1
 Инв. № подл. Изменил и дата Изм. № 1/81

ПС 60.18.2.5-6 л.б

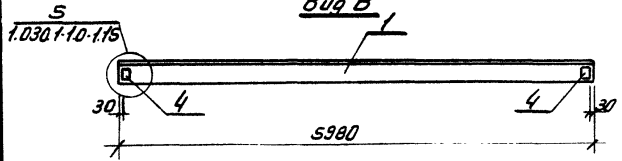
Вид А



Вид Б



Вид В



Формат	Зона	№	Обозначение	Наименование	Кол.	Примеч.
				Документация		
			1.030.1-1 В.1-1	Панели из легких и р.ячеистых бетонов		
				Сборочные единицы		
		1	1.030.1-1 В.1-1	Панель ПС 60.18.2.5-6 л	1	
		2	1.030.1-1 В.1-3	Закладное изделие м1	2	
		3	1.030.1-1 В.1-3	Закладное изделие м5	2	
		4	1.030.1-1 В.1-3	Закладное изделие м6	2	

Вероятность расхода стали на дополнительные закладные, кг.

Марка элемента	Изделия закладные.								Всего			
	Арматура класса АII				Прокат марки В ст.ЗКп2 10СТ380-71*							
	ГОСТ 5781-82				ГОСТ 103-76							
	φ10				У1010	163*6	6-8	8-10		8-12	У1010	
ПС 60.18.2.5-6 л.б	2	4			2.4	2.06	1.12	1.28	6.32	7.58	18.36	20.76

Привязан

Инв. №									
--------	--	--	--	--	--	--	--	--	--

Нач.отр.	Захаревич		
Гл.инж.	Золотов		
Н.контр.	Фролов		
Руч.пр.	Фролов		
Ст.инж.	Чечева		

9979/4

ТН 903-4-124-87 КЖС-24

Стеновая панель
ПС 60.18.2.5-6 л.б

Старая Москва Москва

р лист листов

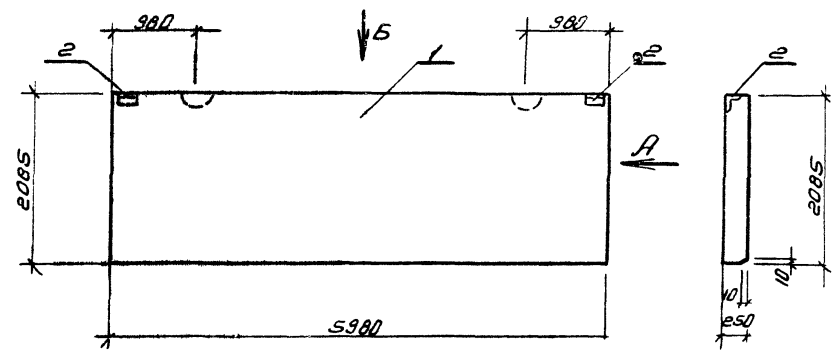
ХАРЬКОВПРОЕКТ
г. Харьков

Матрица проекта 903-4-124.87 Альбом 4 том 1

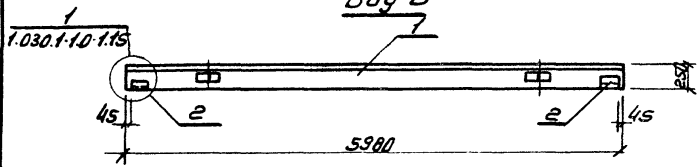
Имя, фамилия, должность и дата выдачи

ПС 60.21.2.5-Б.1-А

Вид А



Вид Б



Кол-во	Обозначение	Наименование	Кол-во	Примеч.
		Документация		
	1.030.1-1 В.1-1	Панели из легких и ячеистых бетонов.		
		Сборочные единицы		
1	1.030.1-1 В.1-1	Панель ПС 60.21.2.5-Б1	1	
2	1.030.1-1 В.1-3	Закладное изделие м1	2	

Ведомость расхода стали на дополнительные закладные, кг.

Марка элемента	Изделия закладные								Всего	
	Арматура класса АIII				Прокат марки В.ст. Экл 2 ГОСТ 380-71*					
	ГОСТ 5781-82				ГОСТ 103-76					
	φ10				Итого	63-6	8-6			Итого
ПС 60.21.2.5-Б1-А	0.52				0.52	2.05	1.12		3.10	3.7

9977/4

Привязан.

Нач. отд.	Золотавский	
ГУП	Золотов	
Н. контр.	Фролова	
Р.ч.н. гр.	Фролова	
Ст. инж.	Чусова	

ТП 903-4-124.87

КЖМ-25

Стеновая панель
ПС 60.21.2.5-Б.1-А

Старая	Масса	Масштаб
Р		
Лист	Листов	
ХАРЬКОВПРОЕКТ		
1 Харьков		

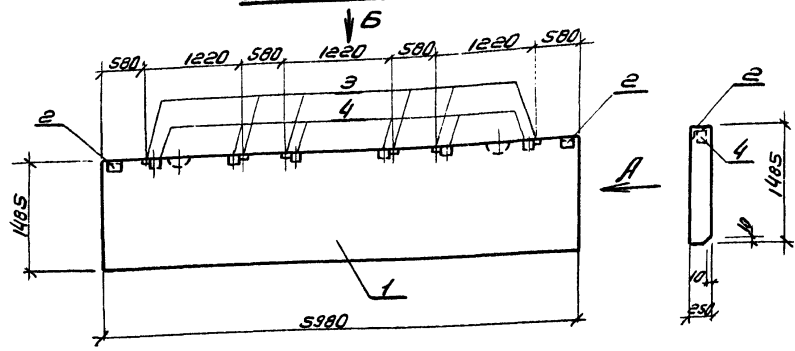
Копировал: Горина

Формат А3

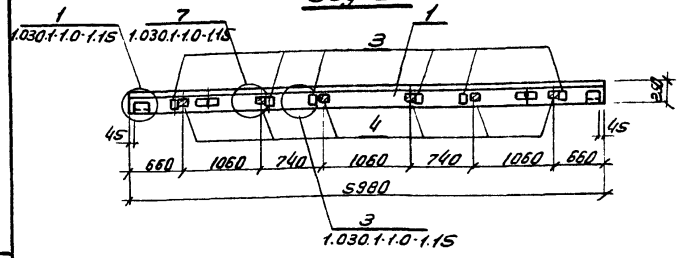
Милослав т.о.с.к.т. 903-4-124.87
 Н.И.О.С.Т. 4
 1.030.1-1.0-1.15

ПС 60.15.2.5-Б.1-В

Вид А



Вид Б



Код	Обозначение	Наименование	Кол.	Примеч.
	1.030.1-1 В.1-1	Документация. Панели из легких и ячеистых бетонов		
		Сборочные единицы		
1	1.030.1-1 В.1-1	Панель ПС60.15.2.5-Б.1	1	
2	1.030.1-1 В.1-3	Закладное изделие м1	2	
3	1.030.1-1 В.1-3	Закладное изделие м2	6	
4		Брус деревянный	6	

Ведомость расхода стали на дополнительные закладные, кг.

Марка элемента	Изделия закладные											
	Арматура класса А III					Прокат марки В.ст.Экп.2 ГОСТ 380-71*					Всего	
	ГОСТ 5781-82					ГОСТ 103-76						
	φ10					Угол	63x6	6-6	6-8		Угол	
ПС 60.15.2.5-Б.1-В	28					2.8	2.06	1.12	6		9.18	11.98

9977/4

Нач. отд. Захаревич
 ГУП Золотов
 Н. контр. Фролов
 Рук. гр. Фролов
 Ст. инж. Чуба

ТН 903-4-124.87		КЖС-26	
Стеновая панель ПС 60 15.2.5-Б.1-В		Сталь	Масса
		р	
		Лист	Листов
		ХАРЬКОВПРОЕКТ	
		г. Харьков	

Привязан.

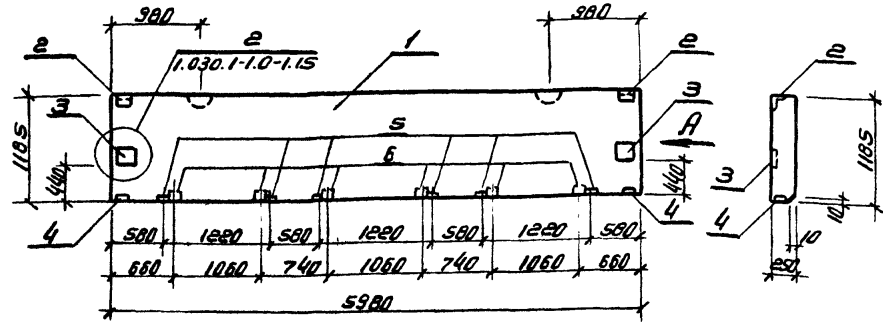
ИНВ. №:							
---------	--	--	--	--	--	--	--

Муловой проект 903-4-124.87 Яном 4 тип 1

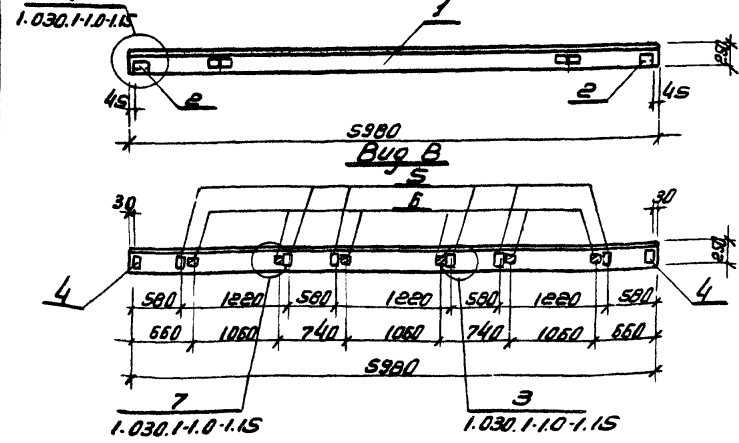
Шиб. № прова. Изготовитель и завод. Внут. инв. №

ПС 60.12.25-6.Л-В

Вид А



Вид Б



Кол. шт.	Вид	Поз.	Обозначение.	Наименование	Кол.	Примеч.
				Документация.		
			1.030.1-1 В1-1	Панели из легких и ячеистых бетонов		
				Сборочные единицы		
1			1.030.1-1 В1-1	Панель ПС60.12.25-6.Л	1	
2			1.030.1-1 В1-3	Закладное изделие м1	2	
3			1.030.1-1 В1-3	Закладное изделие м5	2	
4			1.030.1-1 В1-3	Закладное изделие м6	2	
5			1.030.1-1 В1-3	Закладное изделие м9	6	
6				Деревянный брус.	6	

Ведомость расхода стали на дополнительные закладные, кг.

Марка элемента	Узелия закладные								Всего			
	Арматура класса А III				Прокат марки В ст 3 кл 2 ГОСТ 380-71*							
	ГОСТ 5791-82				ГОСТ 103-76							
	φ10				Угол 63-6	δ-6	δ-8	δ-10		δ-12	Угол	
ПС 60.12.25-6.Л-В	4.68				4.68	2.06	1.12	7.28	6.32	7.58	24.36	29.04

Привязан.

И.контр.	Фролова	И.контр.	Фролова
Р.контр.	Фролова	Р.контр.	Фролова
Ст.инж.	Чуева	Ст.инж.	Чуева

ТП 903-4-124.87 КЖУ-27

Стеновая панель ПС 60.12.25-6.Л-В

Старый проект Маслова

Р

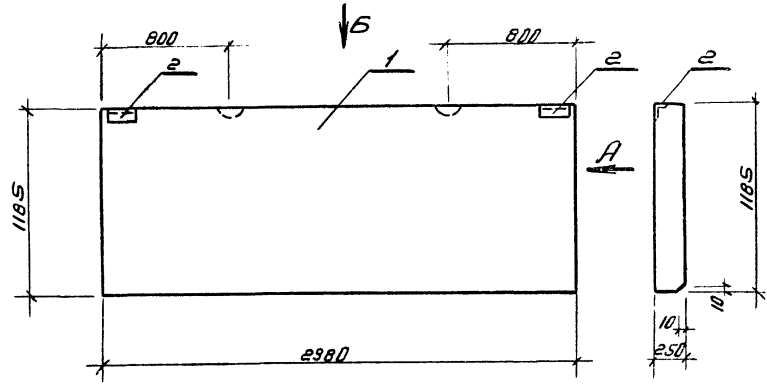
Лист Листов

ХАРЬКОВПРОЕКТ
г. Харьков

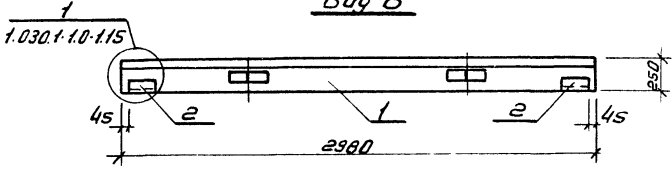
Архив 4
 Тип 1
 Милобий проект 903-4-124.87

ПС 30.12.2.5-6.1-А

Вид А



Вид Б



Код	Обозначение	Наименование	Кол.	Примеч.
		Документация		
	1.030.1.1 В.1.1	Панели из легких и ячеистых бетонов		
		Сборочные единицы		
1	1.030.1.1 В.1.1	Панель ПС 30.12.2.5-6.1	1	
2	1.030.1.1 В.1.3	Закладное изделие м-1	2	

Ведомость расхода стали на дополнительные закладные, кг.

Марка элемента	Изделия закладные						Всего	
	Арматура класса			Прокат марки				
	А III			В.ст. 3 кл 2 ГОСТ 380-71*				
	ГОСТ 5781-82			ГОСТ 103-75				
φ10			Углерод	Л63х5	Б-6	Углерод		
ПС 30.12.2.5-6.1-А	0.52			0.52	2.06	1.12	3.18	3.7

Шифр и подг. Проект и детали. Взам. инв. №

ПРИВАЗОН.

Инв. №							
--------	--	--	--	--	--	--	--

Нач. отд. Захаревич
 ГУП Золотов
 Н. контр. Фролова
 Рук. пр. Фролова
 Ст. инж. Чубеба

9977/4

ТП 903-4-124.87 НЖУ-28

Стеновая панель
 ПС 30.12.2.5-6.1-А

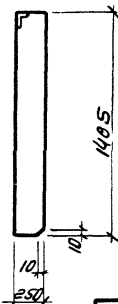
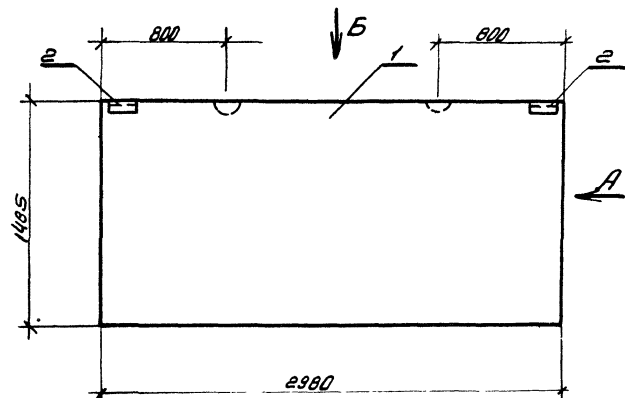
Стенной	Масса	Мощность
Р		
Лист	Из всего	

ХАРЬКОВПРОЕКТ
 г. Харьков

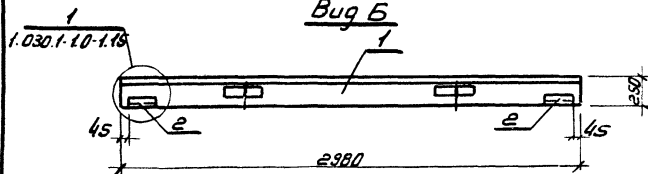
Муляж проекта 903-4-124.87 Архив 4 рун 1

ПС 30.15.2.5-Б Л-А

Вид А



Вид Б



Код	Обозначение	Наименование	Кол.	Примеч.
		Документация		
	1.030.1-1 Б1-1	Панели из легких и ячеистых бетонов		
		Сборочные единицы		
1	1.030.1-1 Б1-1	Панель ПС30.15.2.5-Б.Л.	1	
2	1.030.1-1 Б1-3	Закладное изделие м1	2	

Ведомость расхода стали на дополнительные закладные, кг.

Марка элемента	Узелия закладные.						Всего
	Арматура класса			Прокат марки			
	А III			В ст.3кп2 ГОСТ 380-71*			
	ГОСТ 5781-82			ГОСТ 103-75			
	φ10			Углов	63x5	5x5	Углов
ПС 30.15.2.5-Б Л-А	0.52			0.52	2.05	1.12	3.19 3.7

9977/4

Нач. отд.	Захаров	
Г.И.П.	Золотов	
Н.контр.	Фролова	
Руч. пр.	Фролова	
Ст.инж.	Чусова	

ТП 903-4-124.87

КЖС-29

Стеновая панель ПС 30.15.2.5-Б Л-А

Старий Массо Маситар
Р
Лист Листов
ХАРЬКОВПРОЕКТ
г. Харьков

Привязка:

УИВ.№					
-------	--	--	--	--	--

Шк. № 903. Ведомость расхода стали шк. № 1

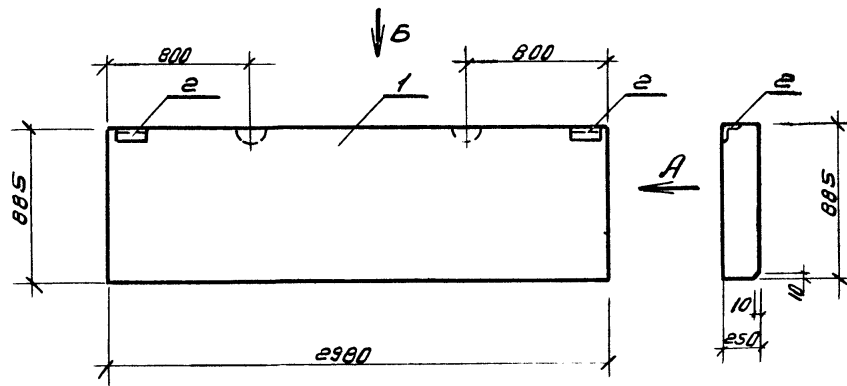
Архив 4

Тилобий проект 903-4-124.87

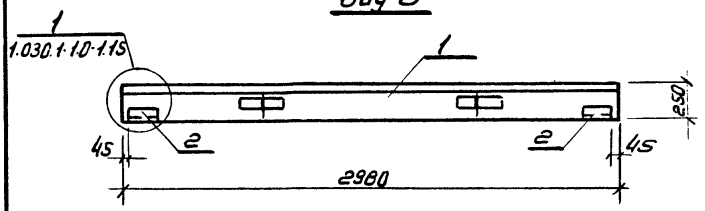
Лист № подл. Углубилась и дата. Углубилась. М.А.

ПС30.9.2.5-Б.Л.-А

Вид А



Вид Б



Код	Обозначение	Наименование	Кол	Примеч.
		Документация		
	1.030.1-1 Б.1-1	Панели из легких и ячеистых бетонов		
		Сборочные единицы		
1	1.030.1-1 Б.1-1	Панель ПС30.9.2.5-Б.Л.	1	
2	1.030.1-1 Б.1-3	Закладное изделие м-1	2	

Ведомость расхода стали на дополнительные закладные, кг.

Марка элемента	Изделия закладные									
	Арматура класса					Прокат марки				
	АIII					В ст 3кп2 ГОСТ 380-71*				
	ГОСТ 5781-82					ГОСТ 103-76				
	φ10				Утол	153*5	δ:5			Утол
ПС30.9.2.5-Б.Л.-А	0.52				0.52	2.05	1.12			3.18 3.7

9979/4

Привязан.

Инв. №				

Нач. отд.	Заказчик	
ГУП	Золотов	
Н. контр.	Фролова	
Руч. пр.	Фролова	
Ст. инж.	Чубова	

ТН 903-4-124.87 КЖУ-30

Стеновая панель ПС 30.9.2.5-Б.Л.-А

Старый класс	Масса	Толщина
Р		
Лист	Листов	

ХАРЬКОВПРОЕКТ
г. Харьков

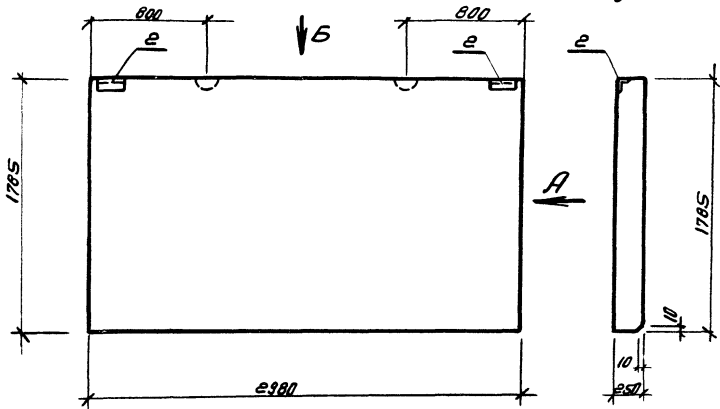
Листом 4 из 1

Миловой проект 303-4-124.87

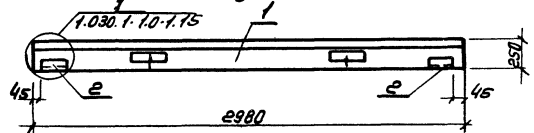
Лист № 303-4-124.87

ПС 30.18.е.5-б.1-А

Вид А



Вид Б



Обозначение	Наименование	Кол	Примеч.
	Документация		
1.030.1.1 В.1-1	Панели из легких и тяжелых бетонов		
	Сборочные единицы		
1 1.030.1.1 В.1-1	Панель ПС 30.18.25-Б1	1	
2 1.030.1.1 В.1-3	Закладное изделие м1	2	

Ведомость расхода стали на дополнительные закладные, кг.

Марка элемента	Изделия закладные								
	Арматура класса АIII				Прокат марки В ст. 3кп2 ГОСТ 30017*				
	ГОСТ 5781-82				ГОСТ 103-76				
	Ф10				Угол	ЛБЗБ	Б-Б	Угол	
ПС 30.18.25-Б1-А	0,52				0,52	2,08	1,12	3,18	3,7

9977/4

Привязан.

Начальник	Закладчик		
Ген. пр.	Золотой		
И.инж.	Фролова		
Руч.пр.	Фролова		
Ст.инж.	Чубов		

ТП 303-4-124.87 КЖН-31

Стеновая панель ПС 30.18.25-Б1-А

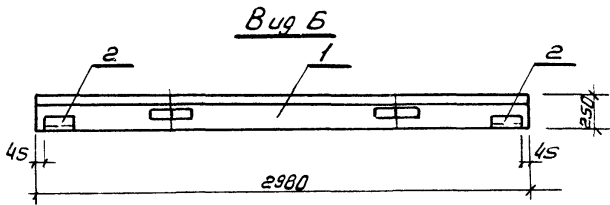
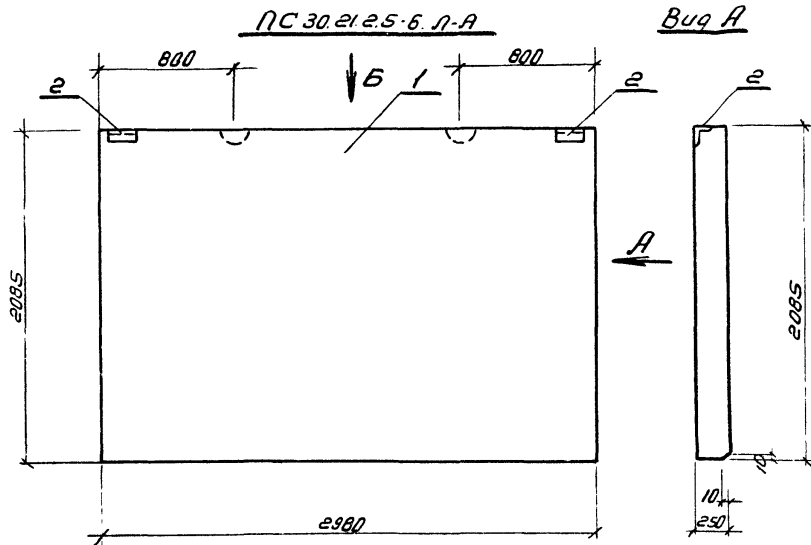
Стрелы Масса Максимум

Р

Лист Висел

ХАРЬКОВПРОЕКТ
г. Харьков

Типовой проект 903-4-124.87
 Акт 4
 Тип 1



Вид	Кол-во	Обозначение	Наименование	Кол.	Примеч.
			Документация		
		1.030.1-1 в.1-1	Панели из легких и ячеистых оснований		
			Сборочные единицы		
1		1.030.1-1 в.1-1	Панель ПС 30.21.2.5-6л	1	
2		1.030.1-1 в.1-3	Закладное изделие м1	2	

Ведомость расхода на дополнительные закладные, кг.

Марка элемента	Изделия закладные.							
	Арматура класса А III			Прокат марки В ст 3кп 2 ГОСТ 380-71*				
	ГОСТ 5781-82			ГОСТ 103-76				
	φ10			Утол 453*65-6		Утол		
ПС 30.21.2.5-6 л-А	0.52			0.52	2.06	1.12	3.18	3.7

9977/4

Привязан				
Изм. №:				

Нач. отд. ТИП	Золотов	
Н. контр.	Фролова	
Рук. гр.	Фролова	
Ст. инж.	Чуева	

ТП 903-4-124.87 КЖС-32

Стеновая панель ПС 30.21.2.5-6. л-А

Старый проект	Маслов	Месинин
Р		
Новый проект	Маслов	

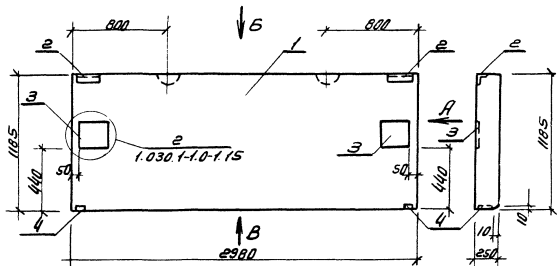
ХАРЬКОВПРОЕКТ
г. Харьков

Инв. № докум. Подпись и дата Взаим. связь

Тиловой панелью 303-4-124.87 Армакор 4 тип 1

ПС 30.12.2.5-Б.1-Б

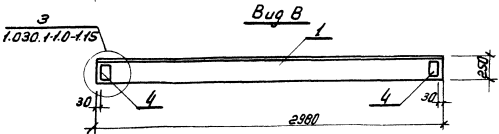
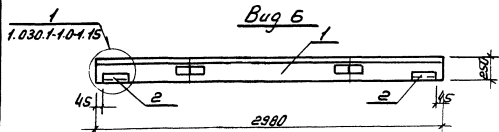
Вид А



Код	Обозначение	Наименование	Количество
		Документация	
	1.030.1-1.В.1-1	Панели из легких и тяжелых бетонов	
		Сборочные единицы	
1	1.030.1-1.В.1-1	Панель ПС 30.12.2.5-Б.1	1
2	1.030.1-1.В.1-3	Закладное изделие м1	2
3	1.030.1-1.В.1-3	Закладное изделие м5	2
4	1.030.1-1.В.1-3	Закладное изделие м6	2

Ведомость расхода стали на дополнительные закладные, кг

Марка элемента	Изделия закладные							Всего		
	Арматура класса		Профиль марки							
	А II		В.ст.Знп2 ГОСТ 380-71*							
	ГОСТ 5781-82		ГОСТ 103-76							
	φ10		Углого	δ-6	δ-8	δ-10	δ-12	Углого		
ПС 30.12.2.5-Б.1-Б	2	4	2.4	2.08	1.12	1.28	6.32	7.58	10.36	20.76



Лист 37 из 38. Изделия из бетона и железобетона

Привязан.

ИМБН							
------	--	--	--	--	--	--	--

Нач. отд. Заключен
Г.И.П. Заломов
И.И.И. Фролова
Инж. Г.Р. Фролова
Ст. инж. Чубова

ТН 303-4-124.87 КЖУ-33

Стеновая панель ПС 30.12.2.5-Б.1-Б

Старый проект (таблица)

р

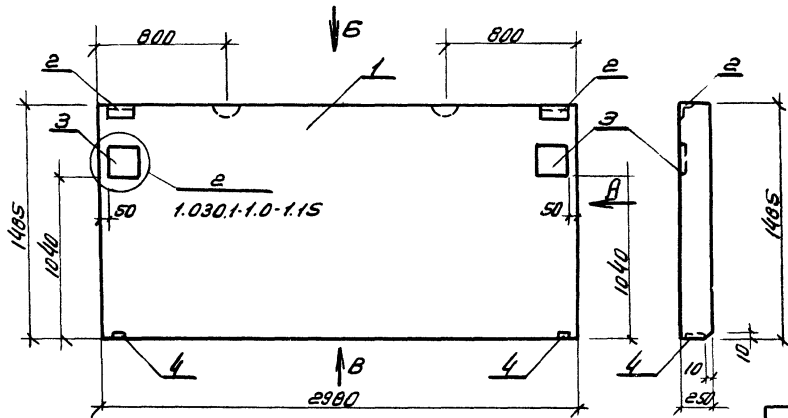
Лист Листов

ХАРЬКОВПРОЕКТ
г. Харьков

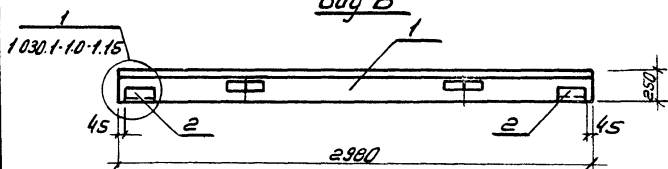
Иллюстрация проекта 903-4-124.87. Высота 4 яруса

ПС 30.15.25-Б.1-Б

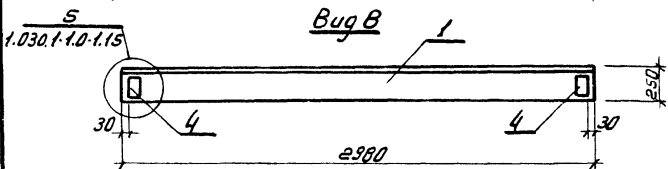
Вид А



Вид Б



Вид В



Формат листа	№03	Обозначение	Наименование	Кол.	Примеч.
			Документация		
		1.030.1-1 Б 1-1	Панели из легких и р.ячеистых бетонов		
			Сборочные единицы		
	1	1.030.1-1 Б 1-1	Панель ПС 30.15.25-Б.1	1	
	2	1.030.1-1 Б 1-3	Закладное изделие т 1	2	
	3	1.030.1-1 Б 1-3	Закладное изделие т 5	2	
	4	1.030.1-1 Б 1-3	Закладное изделие т 6	2	

Ведомость расхода стали на дополнительные закладные, кг.

Марка элемента	Изделия закладные							Всего		
	Арматура класса А III			Прокат марки В ст 3кп2 ГОСТ 380-71*						
	ГОСТ 5781-82			ГОСТ 103-76						
	φ10	φ12	φ14	φ16	φ18	φ20	φ22			
ПС 30.15.25-Б.1-Б	2.4			2.06	1.12	1.28	5.32	7.58	18.36	20.76

9977/4

Нач. отд. Захаревич
ГЛП Золотов
Н. контр. Фролова
Руч. гр. Фролова
Ст. инж. Чубова

ТН 903-4-124.87 КЖУ-34

Стеновая панель
ПС 30.15.25-Б.1-Б

Этапы: Масса, Метраж

Р

Лист Листов

ХАРЬКОВПРОЕКТ
г. Харьков

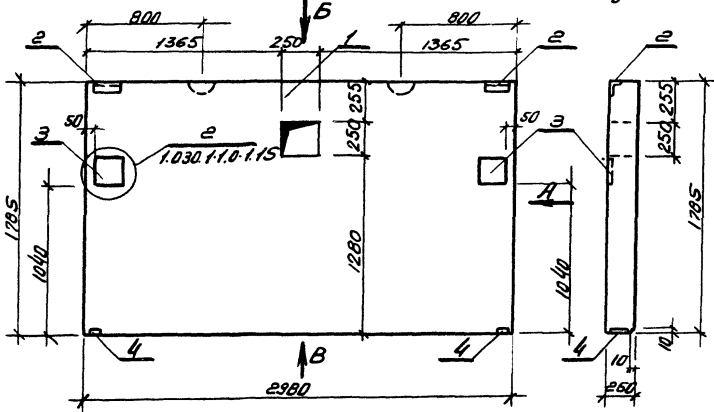
Привязан.

Инд. №:

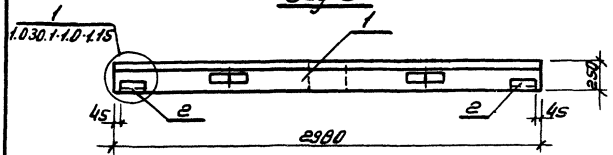
Тиловай проект 903-4-124.87. А.Львов 4 тип 1

ПС 30.18.2.5-6.Л-Б

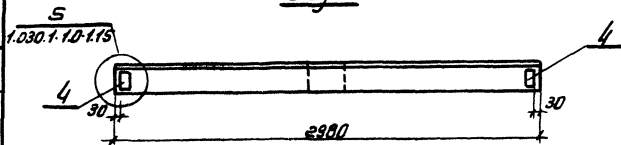
Вид А



Вид Б



Вид В



Элемент	Обозначение	Наименование	Кол.	Примеч.
1	1.030.1-1.1.1-1	Документация Панель из легких и ячеистых бетонов		
		Сборочные единицы		
1	1.030.1-1.1.1-1	Панель ПС30.18.2.5-6 Л	1	
2	1.030.1-1.1.1-3	Закладное изделие м1	2	
3	1.030.1-1.1.1-3	Закладное изделие м5	2	
4	1.030.1-1.1.1-3	Закладное изделие м6	2	

Вероятность расхода стали на дополнительные закладные, кг.

Марка элемента	Изделия закладные.												
	Арматура класса А III					Прокат марки В ст.Экп2 ГОСТ 380-71*					Всего		
	ГОСТ 5781-82					ГОСТ 103-76							
	φ10					Уголки 50x5	δ-6	δ-8	δ-10	δ-12	Уголки		
ПС30.18.2.5-6 Л-Б	2.4					2.4	2.05	1.12	1.28	5.32	7.58	18.35	20.76

9947/4

Исполн.	Заказчик	Проектант
М.П.И.П.	Залотов	Львов
М.П.И.П.	Федоренко	Львов
М.П.И.П.	Чубов	Львов

тп 903-4-124.87 КХЖУ-35

Стеновая панель ПС 30.18.2.5-6. Л-Б.

Этажи: Масса: Максимум

Р Лист Листов

ХАРЬКОВПРОЕКТ
г. Харьков.

Привязка

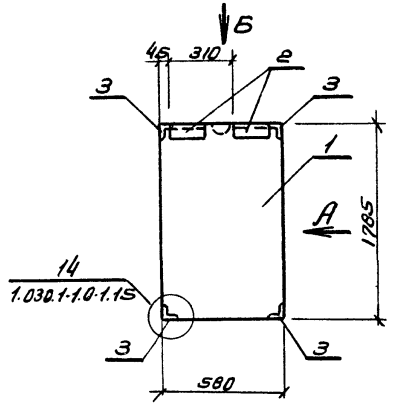
ИНС. №:

И.Л.В. №10941. Проектант и генерал-проектировщик

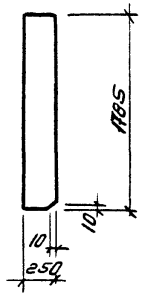
Исполнительный проект 303-4-124.87

Исполнительный проект 303-4-124.87

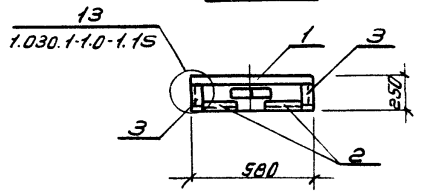
2 ПСБ.18.2.5-Л-А



Вид А



Вид Б



Код	Зона	Поз.	Обозначение	Наименование	Кол.	Примеч.
				Документация		
			1.030.1-1 В.1-1	Панели из легких и ячеистых бетонов		
				Сборочные единицы		
		1	1.030.1-1 В.1-1	Панель 2 ПСБ.18.2.5-Л	1	
		2	1.030.1-1 В.1-3	Закладное изделие м1	2	
		3	1.030.1-1.1-3.35-01	Закладное изделие м11	4	

Ведомость расхода стали на дополнительные закладные, кг.

Марка элемента	Изделия закладные.										
	Арматура класса					Прокат марки					
	АIII					В ст.Зкл 2 ГОСТ 380-71*					
	ГОСТ 5781-82					ГОСТ 103-76					
	φ10					Утол. 163*6	8.6			Утол.	
2 ПСБ.18.2.5-Л-А	2.28					2.28	2.06	4.8		6.86	9.14

9977/4

Нач. отд. Захаревич И.И.
 ГУП Золотой
 И.Контр. Фролова
 Руч. гр. Фролова
 Ст. инж. Чубова

ТЛ 303-4-124.87 НЖИ-36

Привязан.

Стеновая панель
 2 ПСБ.18.2.5-Л-А

Страна Масса Масштаб

Р Лист 20

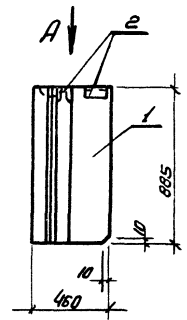
ХАРЬКОВПРОЕКТ
 г. Харьков

ИЧ.В.№

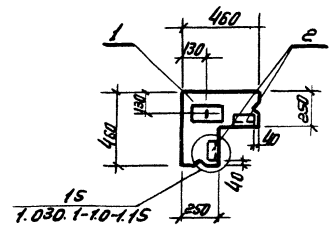
Аналом 4 тур 1

Мулябой проект 903-4-124.87

ЗПС 46.90.25-Л-А



Вид А



Код	Обозначение	Наименование	Кол./Примеч.
		Документация	
	1.030.1-1 В.1-1	Панели из легких и ячеистых бетонов	
		Сборочные единицы	
1	1.030.1-1 В.1-1	Панель ЗПС 46.90.25-Л	1
2	1.030.1-1 В.1-3	Закладное изделие м 18	2

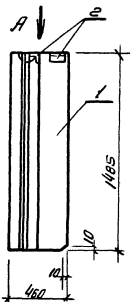
Ведомость расхода стали на дополнительные закладные. кг.

Марка элемента	Изделия закладные						Всего			
	Арматура класса			Прокат марки						
	А III			В.ст. 3пд ГОСТ 380-71*						
	ГОСТ 5781-82			ГОСТ 103-76						
ЗПС 46.90.25-Л-А	φ10			Шпал	16345	5-5		Шпал	е.5	2.9

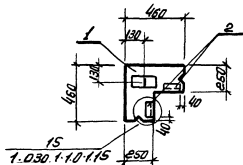
9977/4

Привязан.	Имя:	Имя отг.	Захаров		ТП 903-4-124.87	НЖИ-37	Станция	Масса	Мощность
		Г.И.	Золотов						
		И.И.	Фролов						
		Рук.пр.	Фролов		Стеновая панель ЗПС 46.90.25-Л-А	Р	Лист	Листов	
		Ст.инж.	Усёва						ХАРЬКОВПРОЕКТ г. Харьков.

ЗПС 46.150.25-А-А



Вид А



Деталь	Зона	поз.	Обозначение	Наименование	Кол.	Примеч.
				Документация		
			1.030.11 Б.1-1	Панели из легких и ячеистых бетонов		
				Сборочные единицы		
		1	1.030.11 Б.1-1	Панель ЗПС 46.150.25-А	1	
		2	1.030.11 Б.1-3	Закладное изделие М18	2	

Ведомость расхода стали на дополнительные закладные, кг

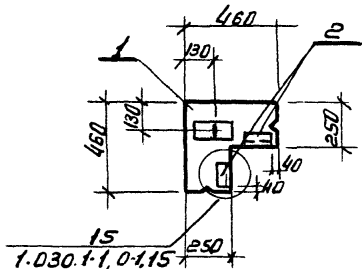
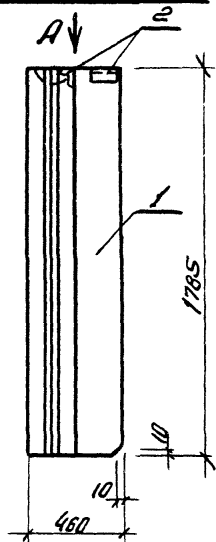
Марка элемента	Изделия закладные.								
	Арматура класса А III				Прокат марки В.ст.ЗПС ГОСТ 3802-71				
	ГОСТ 5781-82				ГОСТ 103-76				
φ10				Итого	к345	Б.Б		Итого	
ЗПС 46.150.25-А-А	0.4				0.4	1.38	1.12		2.5
									2.9

9979/4

Исполн.	Составитель	Провер.	Инж.пр.	М.п.	ТН 903-4-124.87	КЖИ.39
Г.П. Золотов	Золотов	Золотов	Золотов		Стеновая панель ЗПС 46.150.25-А-А	Стальной Массовый Максимум
И.КОНТ	Золотов	Золотов	Золотов			
Р.К.12	Золотов	Золотов	Золотов		Р	Лист
Ст.инж.	Чубов	Чубов	Чубов		ХАРЬКОВПРОЕКТ г. Харьков	
Привязан.						
И.Н.В. №						

Копировал: Горина Фог.м.ст. АЗ

ЭПС 46.180.25-А-А



Формат	ЭДМ	№03	Обозначение	Наименование	Кол.	Примеч.
				Документация		
			1.030.1-1 В.1-1	Панели из легких и Асбестовых деталей Сборочные единицы		
		1	1.030.1-1 В.1-1	Панель ЭПС 46.180.25 А	1	
		2	1.030.1-1 В.1-3	Закладное изделие м18	2	

Ведомость расхода стали на дополнительные закладные, кг.

Марка элемента	Изделия закладные.							
	Арматура класса				Прокат марки			
	А III				Вст. ЭПС по ГОСТ 380-71 ²			
	ГОСТ 5781-82				ГОСТ 103-76			
	φ10			Итого	163×6	δ-6		Итого
	0.4			0.4	1.38	1.12		2.5 2.9

9997/4

Нач. отд. Захаровский
Г.И.П. Золотарь
Н.контр. Фралова
Руч. гр. Фралова
Ст. инж. Чубов

ТП 903-4-124.87 НЭСИ-40

Привязан:

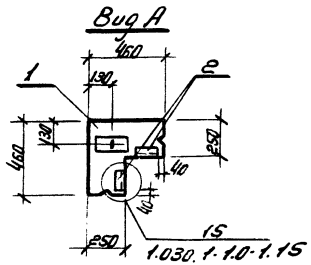
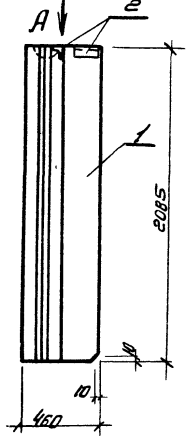
Стеновая панель
ЭПС 46.180.25-А-А

Стенная масса Массиф
Р
Лист Висков
ХАРЬКОВПРОЕКТ
г. Харьков

Инв. №

Минский проект 303-4-124.87
Листом 4
тип 1

ЗПС 46.210.25-А-А



Абзац	Вопрос	Ответ	Обозначение	Наименование	Мат/Примеч
			1.030.1.1 В.1-1	Документация панели из легких и ячеистых бетонов	
				сборочные единицы	
1			1.030.1.1 В.1-1	Панель ЗПС 46.210.25-А	1
2			1.030.1.1 В.1-3	Закладное изделие т-18	2

Вероятность расхода стали на дополнительные закладные кг.

Марка элемента	Изделия закладные							
	Арматура класса А II				Прокат марки В ст.ЗНП2 ГОСТ 380-71*			
	ГОСТ 5781-82				ГОСТ 103-76			
	φ10				Угол 133-18	8-6		Угол
ЗПС 46.210.25-А-А	0.4				0.4	1.38	1.12	2.5 2.9

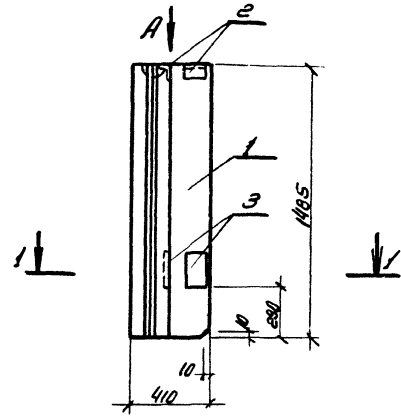
9977/4

И.контр. [подпись]	Закладной [подпись]	И.проект [подпись]	Ферробет [подпись]	Ст.инж. [подпись]	Ч.ч. [подпись]	ТП 303-4-124.87	КЖМ-41	
Стеновая панель						Стенная	Масса	Максимум
ЗПС 46.210.25-А-А						Р		
						Лист	Листов	
ХАРЬКОВПРОЕКТ г. Харьков								

Привязан.					
И.контр.:					

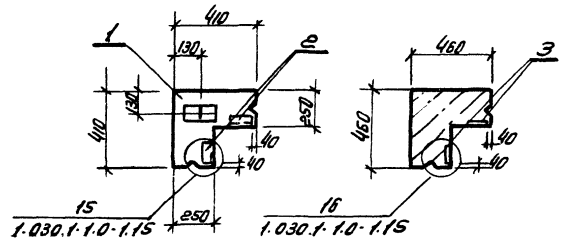
И.контр. [подпись]

ЗПС 46.150.25-А-Б



Вид А

1-1



Высота	Ширина	Элемент	Обозначение	Наименование	Кол.	Примеч.
				Документация		
			1.030.1-1 В.1-1	Панели из легких и ячеистых бетонов		
				Сборочные единицы		
		1	1.030.1-1 В.1-1	Панель ЗПС 46.150.25-А	1	
		2	1.030.1-1 В.1-3	Закладное изделие м18	2	
		3	1.030.1-1 В.1-3	Закладное изделие м19	2	

Ведомость расхода стали на дополнительные закладные, кг.

Марка элемента	Изделия закладные										Всего	
	Арматура класса А III					Прокат марки В.ст.Экп2 ГОСТ 380-71*						
	ГОСТ 5781-82					ГОСТ 103-76						
	Ф8	Ф10				Угоро	153x6	8-8	8-8			Угоро
ЗПС 46.150.25-А-Б	0.35	0.4				0.76	1.38	1.8	2.52		5.7	6.46

9977/4

Нач. отд.	Золотоб	
Ген. дир.	Фролова	
Сп. инж.	Чуба	

ТН 903-4-124.87		КЖМ-43	
Стеновая панель ЗПС 46.150.25-А-Б		Старый	Новый
		Р	
		Лист	Листов
ХАРЬКОВПРОЕКТ г. Харьков.			

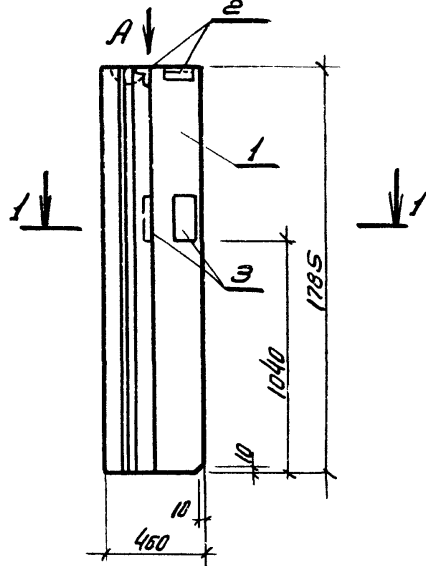
Прибавок.

Шифр №									
--------	--	--	--	--	--	--	--	--	--

Туполов проект 903-4-124.87 Архив 4 туп 1

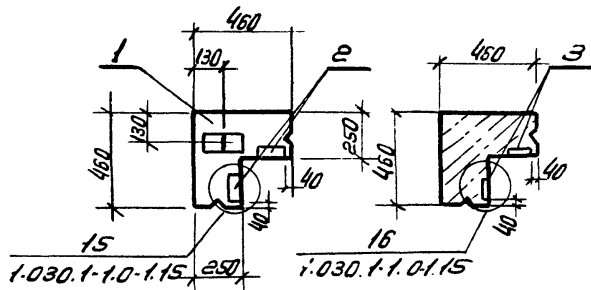
Шифр № прог. Утвержден и дата. Вост. инж. А.С.

ЗПС 46.180.25-Л-Б



Вид А

1-1



Формат листа	Диаг. номер	Поз.	Обозначение	Наименование	Кол.	Примеч.
				Документация		
			1.030.1-1 В.1-1	Панели из легких и ячеистых бетонов		
				сборочные единицы		
		1	1.030.1-1 В.1-1	Панель ЗПС 46.180.25-Л	1	
		2	1.030.1-1 В.1-3	Закладное изделие м18	4	
		3	1.030.1-1 В.1-3	Закладное изделие м19	2	

Ведомость расхода стали на дополнительные закладные, кг.

Марка элемента	Изделия закладные												
	Арматура класса					Прокат марки							
	А III					В.ст. 3 кл 2 ГОСТ 380-71*							
	ГОСТ 5781-82					ГОСТ 103-76							
	φ8	φ10				Штор	83x6	8-6	8-8		Штор		
ЗПС 46.180.25-Л-Б	0.36	0.8				1.16	2.76	2.92	2.52		8.2	9.36	

9977/4

Нач. отд. Захаровский						ТП 903-4-124.87	КЖИ-44
ГЛП Залотоб							
Н.контр. Фролова							
Руч. гр. Фролова							
Ст. инж. Чуба							
						Стеновая панель	Стадия
						ЗПС 46.180.25-Л-Б	Масштаб
							Р
							Лист
							Листов
							ХАРЬКОВПРОЕКТ
							г. Харьков

Привязан.

Инв. н°

Милый проект 903-4-124.87 Лыбом 4 тип 1

Код документа	Код документа	Код документа	Обозначение	Наименование	Кол. листов
				Документация	
			КЖС-45-СБ	Сборочный чертеж	
				Изделие закладное	
				МН-52-0	
				Детали	
64	1	12.250.070.500	Полоса в ст. 3 по ГОСТ 380-71*	С=500 мм	1 11.7
64	2	12.250.070.350	Полоса в ст. 3 по ГОСТ 380-71*	С=350 мм	1 8.3
64	3	14.013.380	Стержень ф14 по ГОСТ 5701-82	С=280 мм	9 0.34

Привязан:

Изм. №:

Изм. от: [подпись] Зав. работ: [подпись] Золотов
 Ч. контр: [подпись] Фролова
 Р. и. г. [подпись] Фролова
 Ст. инж. [подпись] Чусов

ИЗДЕЛИЕ ЗАКЛАДНОЕ
МН-52-0

ХАРЬКОВПРОЕКТ
г. ХАРЬКОВ

ТН 903-4-124.87 КЖС-45-00

Копировал Горина Формат А4

Милый проект 903-4-124.87 Лыбом 4 тип 1

Обозначение	Марка	Масса кг
КЖС-45-00	МН-52-0	23.1

9977/4 ИЧБ №:

Изм. от: [подпись] Золотов	Изм. от: [подпись] Золотов	Изм. от: [подпись] Золотов
Ч. контр: [подпись] Фролова	Ч. контр: [подпись] Фролова	Ч. контр: [подпись] Фролова
Р. и. г. [подпись] Фролова	Р. и. г. [подпись] Фролова	Р. и. г. [подпись] Фролова
Ст. инж. [подпись] Чусов	Ст. инж. [подпись] Чусов	Ст. инж. [подпись] Чусов

ТН 903-4-124.87 КЖС-45-СБ

ИЗДЕЛИЕ ЗАКЛАДНОЕ МН-52-0 СБОРОЧНЫЙ ЧЕРТЕЖ	Средняя масса	Масса кг
	Р	ст. табл.
Лист 1 из 1		
ХАРЬКОВПРОЕКТ г. ХАРЬКОВ		

Копировал Горина Формат А4

111/липовой проект 903-4-124, 87 Лыбом 4 тип 1

Код	Этаж	Этаж	Обозначение	Наименование	Мат. вкл.	Примечание
13			1.415-1.6.1 КЖИ-	Документация Сборочный чертеж		
				Переменные данные для исполнений 1.415-1.6.1 КЖИ-4605 ФББ-1.1	/	
14	1		КЖИ-47-05	Сборочные единицы Каркас пространственный / КП 2Б.4.5.2.6		
	2			Материалы Бетон класса В15	0.27м ³	
				1.415-1.6.1 КЖИ-4605 ФББ-1.2	/	
				Сборочные единицы Каркас пространственный		
14	1		КЖИ-47-05	КП 2Б.4.5.2.6	/	
	2			Материалы Бетон класса В15	0.23м ³	

ТН 903-4-124.87 КЖИ-46-00

Фундаментные
балки ФББ-1.1,
ФББ-1.2; ФББ-1.3;
ФББ-1.4

Формат Лист Листов
Р 1 2
ХАРЬКОВПРОЕКТ
г. Харьков
Формат А 4

Копировал: Горина

111/липовой проект 903-4-124, 87 Лыбом 4 тип 1

Код	Этаж	Этаж	Обозначение	Наименование	Мат. вкл.	Примечание
				1.415-1.6.1 КЖИ-4605 ФББ-1.3	/	
				Сборочные единицы Каркас пространственный		
14	1		КЖИ-47-05	КП 1В.4.5.2.6	/	
	2			Материалы Бетон класса В15	0.19м ³	
				1.415-1.6.1 КЖИ-4605 ФББ-1.4	/	
				Сборочные единицы Каркас пространственный		
14	1		КЖИ-47-05	КП 1В.4.5.2.6	/	
	2			Материалы Бетон класса В15	0.2м ³	

ТН 903-4-124.87 КЖИ-46-00

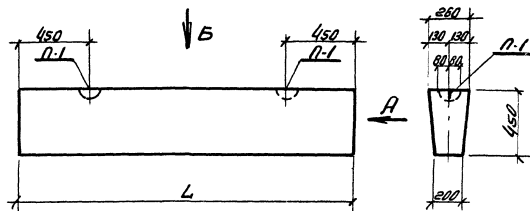
Копировал: Горина формат А 4

9977/4

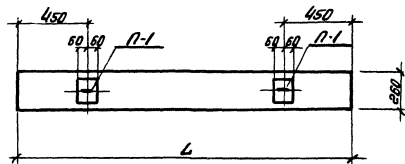
Лист 2

Технический проект 903-4-124.87 Модом 4 пил 1

Вид А



Вид Б



Обозначение	Наименование	Л, мм	Масса, г
1.415-1,Б.1 КЖС-46-00	ФББ-1-1	2600	0.67
1.415-1,Б.1 КЖС-46-00	ФББ-1-2	2200	0.57
1.415-1,Б.1 КЖС-46-00	ФББ-1-3	1800	0.47
1.415-1,Б.1 КЖС-46-00	ФББ-1-4	1350	0.5

9977/4

ТП 903-4-124.87 КЖС-46-05

Исполн.	Заказчик	Материал	
Г.И.П.	Золотая		
Н.К.К.	Фрады		
В.И.П.	Фрады		
Ст.инж.	Чибри	ГПД	

Фундаментные
балки ФББ-1-1;
ФББ-1-2; ФББ-1-3;
ФББ-1-4.
СБОРОЧНЫЙ ЧЕРТЕЖ

Страна	Масса	Материал
Р	ст.	
	тол.	
Лист 1		Листов 2
ХАРЬКОВПРОЕКТ г. Харьков		

Привязки:

Изм. №:

Копировал: Герина

Формат А3

Тилобой проект 303-4-124.87 Альбом 4 тип 1

Кол-во	Знач	поз.	Обозначение	Наименование	Мат-ва	Приме-чание
А3			КЖИ-47-06	Документация Сборочный чертеж		
				Переменные данные для исполнений 1.415-1 В.1 КЖИ-47-06 КП 26.4.5.2.6		
А4	1		КЖИ-48-06	Сборочные единицы Каркас плоский К-1	2	
А4	2		КЖИ-48-06	Петля строповочная П-1	2	
				Детали ст. отг. ГОСТ 5781-82		
Б4	5	Б.011.170		ФБ АТ L:170	7	0.04 кг.
Б4	4	Б.011.220		ФБ АТ L:220	7	0.05 кг.
				1.415-1 В.1 КЖИ-47-06 КП 26.4.5.2.6		
А4	1		КЖИ-48-06	Сборочные единицы Каркас плоский К-2	2	
А4	2		КЖИ-48-06	Петля строповочная П-1	2	

ТП. 303-4-124.87 КЖИ-47-00

Исполн. Э.Королев
Г.И.И. Золотов
И.Монтер Фролов
К.И.И. Фролов
Ст.инж. Ч.С.С.

Каркас пространственный
КП 26.4.5.2.6.
КП 26.4.5.2.6
КП 18.4.5.2.6
КП 19.5.4.5.2.6

Старый лист 1 2
Листов 1 2
ХАРЬКОВПРОЕКТ
Г.ХАРЬКОВ

Копировал: Горина

формат. А4

Тилобой проект 303-4-124.87 Альбом 4 тип 1

Кол-во	Знач	поз.	Обозначение	Наименование	Мат-ва	Приме-чание
				Детали		
				ст. отг. ГОСТ 5781-82		
Б4	5	Б.011.170		ФБ АТ L:170	5	0.04 кг.
Б4	4	Б.011.220		ФБ АТ L:220	5	0.05 кг.
				1.415-1 В.1 КЖИ-47-06 КП 18.4.5.2.6		
				Сборочные единицы		
А4	1		КЖИ-48-06	Каркас плоский К-3	2	
А4	2		КЖИ-48-06	Петля строповочная П-1	2	
				Детали		
				ст. отг. ГОСТ 5781-82		
Б4	5	Б.011.170		ФБ АТ L:170	5	0.04 кг.
Б4	4	Б.011.220		ФБ АТ L:220	5	0.05 кг.
				1.415-1 В.1 КЖИ-47-06 КП 19.5.4.5.2.6		
				Сборочные единицы		
А4	1		КЖИ-48-06	Каркас плоский К-4	2	
А4	2		КЖИ-48-06	Петля строповочная П-1	2	
				Детали		
				ст. отг. ГОСТ 5781-82		
Б4	5	Б.011.170		ФБ АТ L:170	5	0.04 кг.
Б4	4	Б.011.220		ФБ АТ L:220	5	0.05 кг.

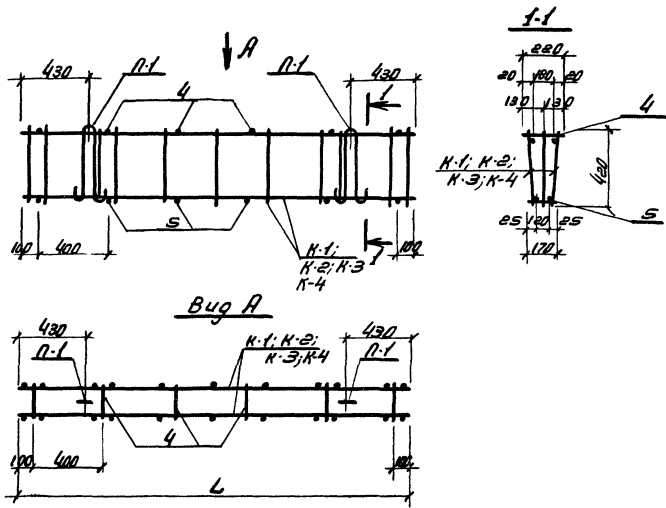
9977/4

ТП. 303-4-124.87 КЖИ-47-00

Копировал: Горина формат. А4

Лист 2

Мулябой проект 903-4-124.87-А-Иванов 4 тел. 1



Обозначение	Наименование	Л,мм	Масса,кг
КЭЖИ-47-00	КП 26. 4, 5. 2, 6	2560	18,9
КЭЖИ-47-00	КП 22. 4, 5. 2, 6	2150	17,8
КЭЖИ-47-00	КП 18. 4, 5. 2, 6	1750	12,8
КЭЖИ-47-00	КП 18. 5. 4, 5. 2, 6	1910	16,1

Шифр, № проекта, Наименование и размер, Форма, шифр, №

ИВАНОВ				9977/4			
Исполнитель	Иванов	Проверено	Иванов	ТИП 903-4-124.87 КЭЖИ-47-СБ			
ГЛУП	Заводов	Свердлов	Свердлов	Каркас пространственный			
Н.КОНТРОЛЬ	Свердлов	Свердлов	Свердлов	КП 26. 4, 5. 2, 6	Стебель	Масса	Мощность
Рек. Г.Р.	Свердлов	Свердлов	Свердлов	КП 22. 4, 5. 2, 6	Р	СМ.	
Ст. УМН.	Чуев	Свердлов	Свердлов	КП 18. 4, 5. 2, 6	Таб. №		
ПРИВЕРЖАНИЕ:				СБОРОЧНЫЙ ЧЕРТЕЖ			
ЛИСТ №				Лист			
				Листов			
				ХАРЬКОВПРОЕКТ			
				г. Харьков			

Тиловай проект 903-4-124.87.Альбом 4 тил 1

Формат	Экз	поз	Обозначение	Наименование	Мас.б/о	Примечание
				Документация		
А3			КЖИ-48-05	сборочный чертеж		
				Переменные данные для исполнений КЖИ-48-05 К-1		
				Детали		
				ст. отг. ГОСТ 5781-82		
54	1	10.011.2560	ф10 А-І L=2560	1	1.58 кг.	
64	2	20.013.2560	ф20 А-ІІ L=2560	1	5.34 кг.	
71	3	6.013.420	ф6 А-ІІІ L=420	12	0.09 кг.	
				КЖИ-48-05 К-2		
				Детали		
				ст. отг. ГОСТ 5781-82		
54	1	10.011.2160	ф10 А-І L=2160	1	1.33 кг.	
64	2	20.013.2160	ф20 А-ІІ L=2160	1	5.33 кг.	
54	3	6.013.420	ф6 А-ІІІ L=420	15	0.09 кг.	

ТП.903-4-124.87 КЖИ-48-00

Исполн. Выходящий
СНП Золоток
Исполн. Фролова С.Л.
Контр. Фролова С.Л.
Ст. инж. Чубова С.В.

Каркас плоский
К-1; К-2; К-3; К-4
Петля строповочная А1

Старый лист
Р 1 2
ХАРЬКОВПРОЕКТ
г. Харьков

копировал: Горина формат: А4

Тиловай проект 903-4-124.87 Альбом 4 тил 1

Формат	Экз	поз	Обозначение	Наименование	Мас.б/о	Примечание
				КЖИ-48-05		
				К-3		
				Детали		
				ст. отг. ГОСТ 5781-82		
64	1	10.011.1760	ф10 А-І L=1760	1	1.09 кг.	
64	2	20.013.1760	ф20 А-ІІ L=1760	1	4.35 кг.	
64	3	6.013.420	ф6 А-ІІІ L=420	12	0.09 кг.	
				КЖИ-48-05 К-4		
				Детали		
				ст. отг. ГОСТ 5781-82		
64	1	10.011.1910	ф10 А-І L=1910	1	1.18 кг.	
64	2	20.013.1910	ф20 А-ІІ L=1910	1	4.72 кг.	
64	3	6.013.420	ф6 А-ІІІ L=420	14	0.09 кг.	
				КЖИ-48-05 П-1		
				ст. гнчгбгд ГОСТ 5781-82		
А4	1	10.011.1050	ф10 А-І L=1050	1	0.65 кг.	

9977/4

ТП 903-4-124.87 КЖИ-48-00

копировал: Горина формат: А4

Лист
2

Мушовой проект 903-4-124.87 Аляком 4 тел 1

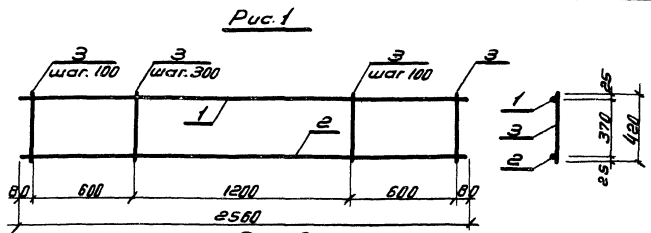


Рис. 1

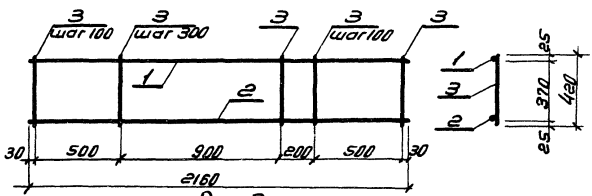


Рис. 2

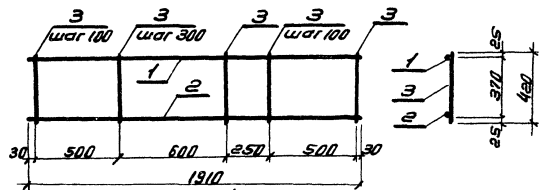


Рис. 3

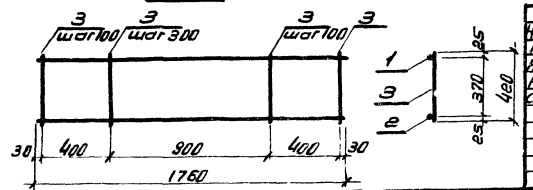


Рис. 4

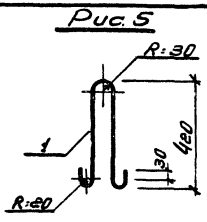


Рис. 5

Обозначение	Наименование	Рис.	Масса, кг
КЖСН-4В-00	К-1	1	8.5
КЖСН-4В-00	К-2	2	8.0
КЖСН-4В-00	К-3	4	5.5
КЖСН-4В-00	К-4	3	7.16
КЖСН-4В-00	П-1	5	0.65

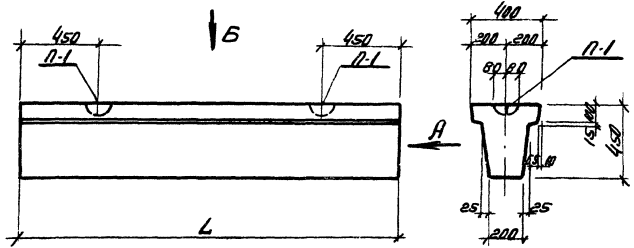
ПРИМЕР:

9997/4 ЛИН. №

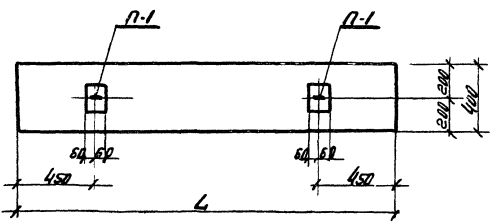
ТН 903-4-124.87 КЖСН-4В-05				Сталь		Масса	Масса
Каркас плоский К-1; К-2; К-3; К-4 Петля стропильная П-1. Сборочный чертеж				Р	ст.	тавл.	
				Лист		Вместо	
				ХАРЬКОВПРОЕКТ г. Харьков			

Технический проект 903-4-124.87 Архивом 4 рис 1

Вид А



Вид Б



Обозначение	Наименование	L, мм	Масса, т
1.415-1, В.1 КЖМ-49-00	Ф66-11-1	2500	0.75
1.415-1, В.1 КЖМ-49-00	Ф66-11-2	2200	0.54

Лист № 1 из 1 листа. Количество и формат. Взам. инв. №

Исполн.	С.И.П.	Провер.	В.И.П.	Дет. шаг	С.И.П.	903-4-124.87	КЖМ-49-05	9977/4
М.контр.	Ф.И.П.	М.контр.	Ф.И.П.	С.И.П.	С.И.П.	Фундаментные балки Ф66-11-1; Ф66-11-2;	Сборочный чертеж	Лист 1 из 1
Сп. инж.	Ч.И.П.	Сп. инж.	Ч.И.П.	Сп. инж.	Ч.И.П.	ХАРЬКОВПРОЕКТ	г. Харьков.	Масса
Привязан:								
Лист №:								

Милый проект 903-4-124.87

Милый проект 903-4-124.87

Формат	Зона	№3	Обозначение	Наименование	Масштаб	Примечание
А3			КЖМ-50-СБ	Документация СБОРОЧНЫЙ ЧЕРТЕЖ		
				Переменные данные для исполнения 1.415-1, В.1 КЖМ-50-СБ КП 22.4.5.4		
А4	1		КЖМ-51-СБ	СБОРОЧНЫЕ ЕДИНИЦЫ Каркас плоский К-7	2	
А4	2		КЖМ-51-СБ	Каркас плоский К-6	2	
А4	3		КЖМ-48-СБ	Летя строповочная Л-1	2	
				Металл ст. атг. ГОСТ 5781-82		
Б4	4		6.011.170	ФБА I L:170	7	0.04кг
Б4	5		6.011.220	ФБА I L:220	7	0.05кг

ТП 903-4-124.87 КЖМ-50-00

Исполнитель: [подпись]
 Нач. отд. [подпись]
 М.П. [подпись]
 Нач. отд. [подпись]
 М.П. [подпись]
 Нач. гр. [подпись]
 М.П. [подпись]
 Ст. инж. Чубова [подпись]

Каркас пространственный
 КП 22.4.5.4
 КП 22.4.5.4

ХАРЬКОВПРОЕКТ
 г. Харьков

Копировал: Горина формат. А 4

Милый проект 903-4-124.87

Формат	Зона	№3	Обозначение	Наименование	Масштаб	Примечание
				1.415-1 В.1 КЖМ-50-СБ КП 22.4.5.4		
				СБОРОЧНЫЕ ЕДИНИЦЫ		
А4	1		КЖМ-51-СБ	Каркас плоский К-5	2	
А4	2		КЖМ-51-СБ	Каркас плоский К-6	2	
А4	3		КЖМ-48-СБ	Летя строповочная Л-1	2	
				Металл ст. атг. ГОСТ 5781-82		
Б4	4		6.011.170	ФБА I L:170	6	0.04кг
Б4	5		6.011.220	ФБА I L:220	6	0.05кг

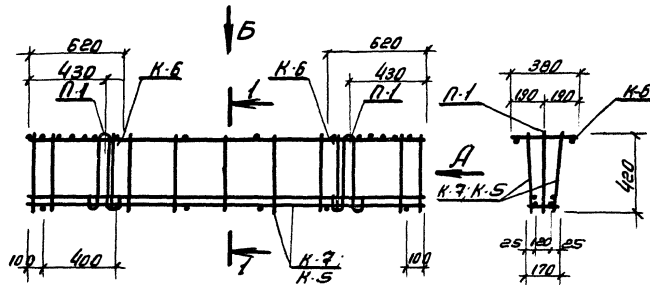
9997/4

ТП 903-4-124.87 КЖМ-50-00

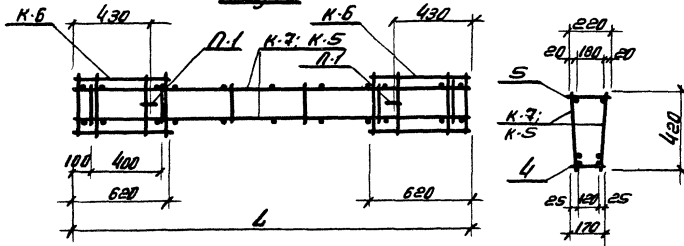
Копировал: Горина формат. А 4

Мулябой проект 903-4-124.87 лист 4 из 1

Вуз А



Вуз Б



Обозначение	Наименование	Л, мм	Масса, кг
КЖЧ-50-00	КП 22.4.5.4	2580	36,9
КЖМ-50-00	КП 22.4.5.4	2160	31,8

Лист № 0000 Издается в одном экземпляре

ИЗДАТЕЛЬСТВО:		МЛУ ОТО: <i>[Signature]</i> ГЛУП: <i>[Signature]</i> И.КОНТ: <i>[Signature]</i> РИС. П. <i>[Signature]</i> СР. УММ. <i>[Signature]</i>		ТП 903-4-124.87 КЖМ-50-СБ КОПРОС ПРОСТРАНСТВЕННЫЙ КП 22.4.5.4 КП 22.4.5.4 СВАРОЧНЫЙ ЧЕРТЕЖ		9977/4 СТАДИЯ: <i>[Signature]</i> МЕСЯЦ: <i>[Signature]</i> ПОСЛЫТОВ: <i>[Signature]</i>	
УММ. N						Р СМ. ТОБЭ.	
						ЛУСТ ЛУСТОВ	
						ХАРЬКОВПРОЕКТ г. ХАРЬКОВ	

Милый проект 903-4-124.87 Альбом 4 тил 1

Формат	Зона	Лист	Обозначение	Наименование	Мас-б	Примечание
A3			КЖМ-51-05	Документация Сборочный чертеж		
				Переменные данные для исполнений КЖМ-51-05 К-7		
				Детали см. отг. ГОСТ 5781-82		
64	1	10.011.2560		Ф10 АТ L:2560	1	1.58 кг.
64	2	20.013.2560		Ф20 АТ L:2560	1	6.32 кг.
64	3	20.013.2360		Ф20 АТ L:2360	1	5.83 кг.
64	4	8.011.420		Ф8 АТ L:420	17	0.17 кг.
				КЖМ-51-05 К-5		
				Детали см. отг. ГОСТ 5781-82		
64	1	10.011.2160		Ф10 АТ L:2160	1	1.33 кг.

ТП 903-4-124.87 КЖМ-51-00

Каркас плоский
К-7
К-5
К-6

Старый лист Устарев
1 2
ХАРЬКОВПРОЕКТ
г. Харьков

КОПИРОВАЛ: Горина формат А4

Милый проект 903-4-124.87 Альбом 4 тил 1

Милый проект 903-4-124.87 Альбом 4 тил 1

Формат	Зона	Лист	Обозначение	Наименование	Мас-б	Примечание
64	2	20.013.2160		Ф20 АТ L:2160	1	5.33 кг.
64	3	20.013.1960		Ф20 АТ L:1960	1	4.84 кг.
64	4	8.011.420		Ф8 АТ L:420	15	0.17 кг.
				КЖМ-51-05 К-6		
				Детали см. отг. ГОСТ 5781-82		
64	1	8.011.620		Ф8 АТ L:620	2	0.14 кг.
64	2	8.011.380		Ф8 АТ L:380	7	0.08 кг.

9977/4

ТП. 903-4-124.87 КЖМ-51-00

КОПИРОВАЛ: Горина формат А4

Милый проект 303-4-124.87; листом 4 тур 1

Рис.1

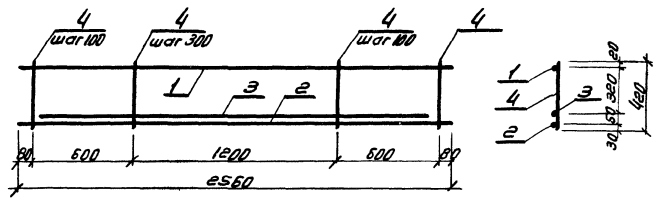


Рис.2

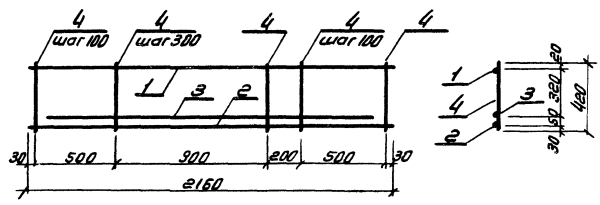
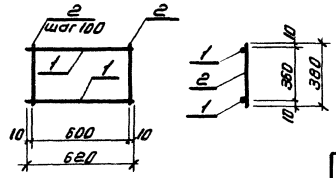


Рис.3



Обозначение	Наименование	Рис.	Масса, кг.
КЖКН-51-00	К-7	1	16.6
КЖКН-51-00	К-5	2	14.1
КЖКН-51-00	К-6	3	0.9

9977/4

ТП 303-4-124.87 КЖКН-51-05

Каркас плоский
К-7; К-5; К-6
Сборочный чертёж

Страна	Масштаб	Масштаб
Р	см.	
	мм.	

Лист Листов
ХАРЬКОВПРОЕКТ
г. Харьков.

Исполн.	Эксперт	Провер.
И.И.И.	Золотоб.	
И.И.И.	Золотоб.	
И.И.И.	Золотоб.	
И.И.И.	Золотоб.	

ПРИВАЗАН:

Лист	Листов

Лист №: