

ТИПОВОЙ ПРОЕКТ  
903 -4-119.87

ЦЕНТРАЛЬНЫЙ ТЕПЛОВОЙ ПУНКТ  
С ПЛАСТИНАТЫМИ ВОДОНАГРЕВАТЕЛЯМИ  
ТЕПЛОПРОИЗВОДИТЕЛЬНОСТЬЮ 23 мвт  
ЗАВИСИМОЕ ПРИСОЕДИНЕНИЕ СИСТЕМ ОТОПЛЕНИЯ

АЛЬБОМ 7 ТИП 1

НИЗКОВОЛЬТНЫЕ КОМПЛЕКТНЫЕ  
УСТРОЙСТВА  
ЗАДАНИЕ ЗАВОДУ-ИЗГОТОВИТЕЛЮ

РАЗРАБОТАН ХАРЬКИНСКИМ ГОСУДАРСТВЕННЫМ ПРОЕКТИВНЫМ  
И ПРОЕКТИВНО-КОНСТРУКТОРСКИМ ИНСТИТУТОМ ТЯЖПРОМЫШЛЕННОСТИ

ГЛАВНЫЙ ИНЖЕНЕР ИНСТИТУТА *Б.О. Чернышов* Б.О. ЧЕРНЫШОВ  
ГЛАВНЫЙ ИНЖЕНЕР ПРОЕКТА *Г.С. Шубов* Г.С. ШУБОВ

УТВЕРЖДЕН ГОССТРОЕМ УССР  
ПРИКАЗ №136 ОТ 16 ИЮЛЯ 1986

ВВЕДЕН В ДЕЙСТВИЕ ИНСТИТУТОМ  
„ХАРЬКОВПРОЕКТ“  
ПРИКАЗ №210 ОТ 20 ОКТЯБРЯ 1987г.

© КФ ЦУПН УССР, 1986 г.

КФ ЦУПН УССР № 9214/6

1	2	3	4	5	6	7	8	9	10	11	12	13	14	15	16	17	18	19	20	21	22	23	24	25	26	27	28	29	30	31	32	33	34	35	36	37	38	39	40	41	42	43	44	45	46	47	48	49	50	51	52	53	54	55	56	57	58	59	60	61	62	63	64	65	66	67	68	69	70	71	72	73	74	75	76	77	78	79	80	81	82	83	84	85	86	87	88	89	90	91	92	93	94	95	96	97	98	99	100
---	---	---	---	---	---	---	---	---	----	----	----	----	----	----	----	----	----	----	----	----	----	----	----	----	----	----	----	----	----	----	----	----	----	----	----	----	----	----	----	----	----	----	----	----	----	----	----	----	----	----	----	----	----	----	----	----	----	----	----	----	----	----	----	----	----	----	----	----	----	----	----	----	----	----	----	----	----	----	----	----	----	----	----	----	----	----	----	----	----	----	----	----	----	----	----	----	----	----	-----

Содержание альбома

№ п/п	Наименование	Лист	Стр.
1	Содержание альбома		2
2	Перечень комплектных устройств	эм.1.1	3
3	Щит управления ЩУ		
	Технические данные аппаратов	эм.1.2	3
4	Щит управления ЩУ		
	Чертеж общего вида	эм.1.3	4
5	Щит управления ЩУ		
	Перечень надписей	эм.1.4	5,6
6	Щит управления ЩУ		
	Схема электрическая соединений (начало)	эм.1.5	7
7	Щит управления ЩУ		
	Схема электрическая соединений (продолжение)	эм.1.5	8
8	Щит управления ЩУ		
	Схема электрическая соединений (продолжение)	эм.1.5	9
9	Щит управления ЩУ		
	Схема электрическая соединений (продолжение)	эм.1.5	10
10	Щит управления ЩУ		
	Схема электрическая соединений (продолжение)	эм.1.5	11
11	Щит управления ЩУ		
	Схема электрическая соединений (окончание)	эм.1.5	12

Информация об альбоме

ТП903-4-119.87 Альбом 7 Тип 1

Наименование	Кол нку	Обозначение чертежа общего вида	Приме- чание
Щит управления щу	1	ТП903-4 эм. 1.3	

Привязан

Ивв. №

ТП903-4-11987 ЭМ.1.1

Перечень  
комплектных  
устройств

Стандия	Лист	Листов
		1
УППКИ Тяжпроматоматика г. Харьков		

Ивв. № покл. Подпись и дата

Нач. отд.	Цикло	08.87
Л. спец.	Щудов	08.87
Н. контр.	Шейнин	08.87
Чл. зр.	Хайтовский	08.87
Зед. инж.	Парцише	08.87

Формат А4

Формат	Зона	Лист	Обозначение	Наименование	Кол.	Приме- чание
				Документация		
A2				Чертеж общего вида		
*				Схема электрическая соединений	1	*A2, A2, A2
*				Перечень подписей	1	*A2, A2, A2, A2, A2
				Родовочные единицы		
	1			Н1		
		1		Выключатель А63-М	4	QF2, QF3, QF4, QF6
				И~ 380В Ир 1,6А стп 1,3		
				Реле		
	2			ПЭЗТ-42УЗ И~ 220В	16	*1-K1, *2-K1, *4-K1... *7-K1 *1-K2... *3-K2 *1-K2, *2-K2 *10-K3, *11-K3

Привязан

Ивв. №

ТП903-4-11987 ЭМ.1.2

Щит управления щу  
Технические данные  
аппаратов

Стандия	Лист	Листов
	1	3
УППКИ Тяжпроматоматика г. Харьков		

Ивв. № покл. Подпись и дата

Нач. отд.	Цикло	08.87
Л. спец.	Щудов	08.87
Н. контр.	Шейнин	08.87
Чл. зр.	Хайтовский	08.87
Зед. инж.	Парцише	08.87

Формат А4

Формат	Зона	Лист	Обозначение	Наименование	Кол.	Приме- чание
		3		ПЭЗТ- 22УЗ И ~ 220В	15	*1-K3, *2-K3, *4-K3, *5-K3, *1-K4, *2-K4, *1-K4, *5-K4, *1-K5, *2-K5, *4-K5, *5-K5, *7-K3... *7-K5, *8-K3... *8-K5, *9-K3... *9-K5, *10-K1, *11-K1, *10-K2, *11-K2, *10-K3, *11-K4, *10-K5, *11-K5, K24, K22, K1-K5, K7-K12
		4		ПЭЗТ- 62УЗ И ~ 220В	2	*8-K1, *9-K1
		5		РВП72- 312А- 0044 И ~ 220В	10	*1-K1, *2-K1, *4-K1... *9-K1
		6		Дуод Д 226 Б	22	VA1... VA10, VA13... VA24
		7		Блок зажимов БЗ24- 4П25- В/ВТЗ- 10	27	X1... X13, X21... X34
		8		Н51 Переключатель		*1-SM, *2-SM
		9		УП5312 - С128	3	*8-SA1
				Кнопка управления КЕОМ исп3 толк красн	1	S82
				Аппаратура сигнальная АС12011У2 И 220В	5	Н12, Н13, Н17, Н19, Н11
		11		АС 12013У2 И 220В	5	*1- Н14, *2- Н14, *8- Н14, *9- Н14, *10- Н14
		12		АС12014У2 И 220В	1	*10- Н12

ТП903-4-11987 ЭМ.1.2

Лист 2

Ивв. № покл. Подпись и дата

Формат	Зона	Лист	Обозначение	Наименование	Кол.	Приме- чание
				Н52		
				Переключатели		
		13		УП5312 - С128	3	*1-SA1, *5-SA1, *9-SA1
		14		УП5311 - С23	1	SA1
		15		Кнопка управления КЕОМ исп 1 толк красн	1	S81
				Аппаратура сигнальная АС12011У2 И 220В	6	Н11, Н15, Н16, Н18, Н10, Н12
		17		АС12013У2 И 220В	5	*1- Н14, *2- Н14, *8- Н14, *9- Н14, *10- Н14
		18		АС12014У2 И 220В	1	*10- Н12

997х6

ТП903-4-119.87 ЭМ.1.2

Лист 3

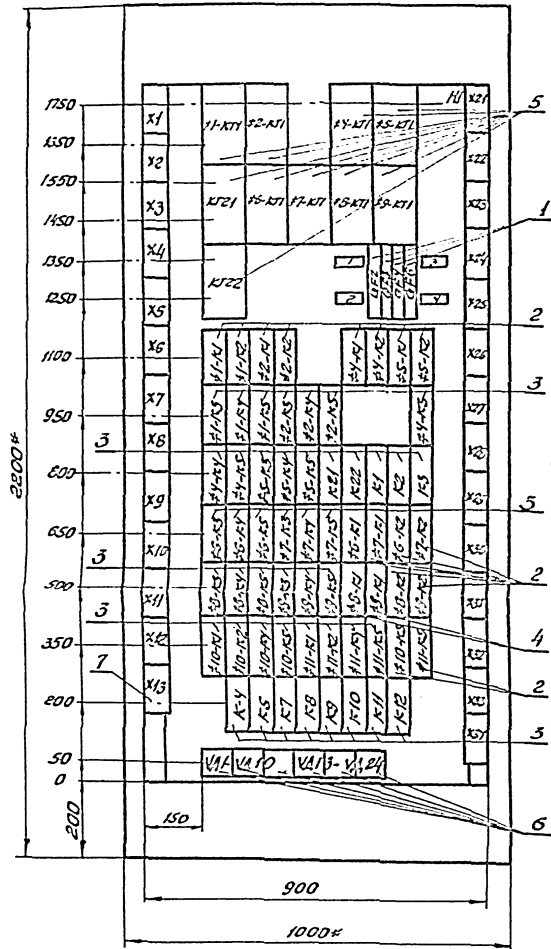
Ивв. № покл. Подпись и дата

Формат А4

Формат А4

**Вид спереди**  
М 1:10

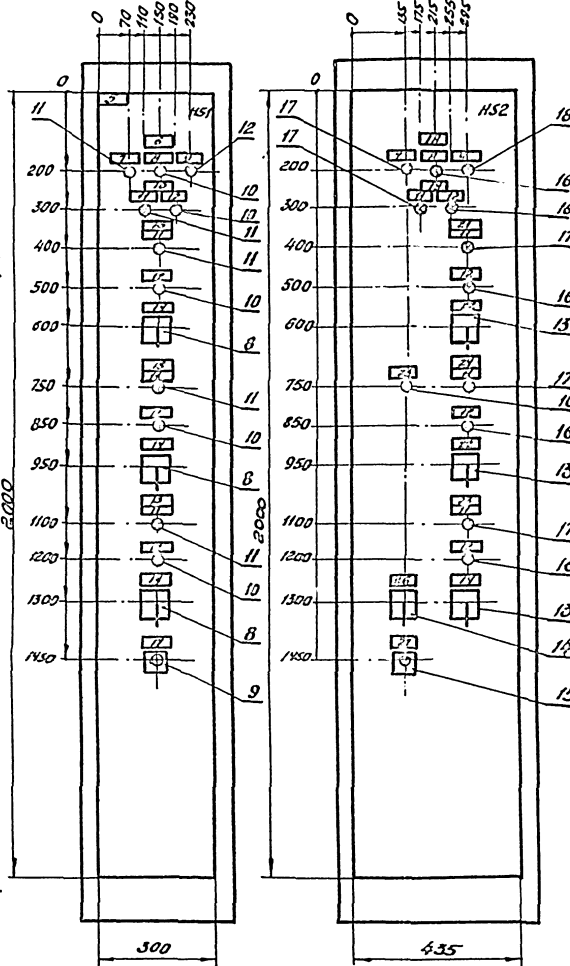
Двери не показаны



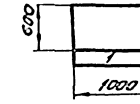
**Двери шкафа**  
**Вид спереди**  
М 1:10

Левая дверь

Правая дверь



**Вид сверху**



1. Размеры для справок.
2. Технические данные аппаратов - лист ЭМ 1.2
3. Перечень надписей - лист ЭМ 1.4.

9972/6

ТП 903-4-119,87 ЭМ 1.5

Проб. т. зам.	Исполн.	Удобр.	ЭЗДП	ЭЗДП	ЭЗДП	ЭЗДП	ЭЗДП	ЭЗДП	ЭЗДП	ЭЗДП	ЭЗДП	ЭЗДП	ЭЗДП	ЭЗДП	ЭЗДП	ЭЗДП	ЭЗДП	ЭЗДП

9/8266

5

Панель	Надпись	Поз. обозначение	Место надписи	Текст	Кол.	Вид шрифта	Заг.-табл	
Панель								
1	1	QF2	Табличка	Насосы ГВС	1			
	2	QF3	То же	Спесительные насосы	1			
	3	QF4	—»—	Подпиточные насосы	1			
	4	QF6	—»—	Схема сигнализации	1			
			—»—	≠1-КТ1	1			
			—»—	≠2-КТ1	1			
			—»—	≠4-КТ1	1			
			—»—	≠5-КТ1	1			
			—»—	≠6-КТ1	1			
			—»—	≠7-КТ1	1			
			—»—	≠8-КТ1	1			
			—»—	≠9-КТ1	1			
			—»—	КТ21	1			
			—»—	КТ22	1			
			—»—	≠1-К1	1			
			—»—	≠1-К2	1			
			—»—	≠1-К3	1			
			—»—	≠1-К4	1			
Привязан								
Унв. №								
ТП 903-4-119.87 ЭМ.1.4.								
Исх. отд.	Цапко	08.87	Щит управления щу		Лист	Листов		
К. спец.	Щубов	08.87			1	5		
И. контр.	Шейнин	08.87			ЧГППКИ			
Рук. тр.	Харьковский	08.87			Тяжспрамавтоматика г. Харьков			
Бед. инж.	Парыгин	08.87	Перечень надписей					Лист
							2	

Формат А4

Панель	Надпись	Поз. обозначение	Место надписи	Текст	Кол.	Вид шрифта	Заг.-табл
1			Табличка	≠1-К5	1		
			То же	≠2-К1	1		
			—»—	≠2-К2	1		
			—»—	≠2-К3	1		
			—»—	≠2-К4	1		
			—»—	≠2-К5	1		
			—»—	≠4-К1	1		
			—»—	≠4-К2	1		
			—»—	≠4-К3	1		
			—»—	≠4-К4	1		
			—»—	≠4-К5	1		
			—»—	≠5-К1	1		
			—»—	≠5-К2	1		
			—»—	≠5-К3	1		
			—»—	≠5-К4	1		
			—»—	≠5-К5	1		
			—»—	≠6-К1	1		
			—»—	≠6-К2	1		
			—»—	≠6-К3	1		
			—»—	≠6-К4	1		
			—»—	≠6-К5	1		
			—»—	≠7-К1	1		
			—»—	≠7-К2	1		
			—»—	≠7-К3	1		
			—»—	≠7-К4	1		
			—»—	≠7-К5	1		
ТП 903-4-119.87 ЭМ.1.4.							
							Лист
							2

Формат А4

Панель	Надпись	Поз. обозначение	Место надписи	Текст	Кол.	Вид шрифта	Заг.-табл
			Табличка	≠8-К1	1		
			То же	≠8-К2	1		
			—»—	≠8-К3	1		
			—»—	≠8-К4	1		
			—»—	≠8-К5	1		
			—»—	≠9-К1	1		
			—»—	≠9-К2	1		
			—»—	≠9-К3	1		
			—»—	≠9-К4	1		
			—»—	≠9-К5	1		
			—»—	≠10-К1	1		
			—»—	≠10-К2	1		
			—»—	≠10-К3	1		
			—»—	≠10-К4	1		
			—»—	≠10-К5	1		
			—»—	≠11-К1	1		
			—»—	≠11-К2	1		
			—»—	≠11-К3	1		
			—»—	≠11-К4	1		
			—»—	≠11-К5	1		
			—»—	К21	1		
			—»—	К22	1		
			—»—	К1	1		
			—»—	К2	1		
			—»—	К3	1		
			—»—	К4	1		
ТП 903-4-119.87 ЭМ.1.4.							
							Лист
							3

Формат А4

Панель	Надпись	Поз. обозначение	Место надписи	Текст	Кол.	Вид шрифта	Заг.-табл
			Табличка	К5	1		
			То же	К7	1		
			—»—	К8	1		
			—»—	К9	1		
			—»—	К10	1		
			—»—	К11	1		
			—»—	К12	1		
Двери							
1	5	QF5	Табличка	М1, М2, М4, М5-насосы ГВС			
				М6, М7-спесит. насосы			
				М10, М11-подпит. насосы			
				М10, М11-завдвижки	1		
			То же	Завдвижка на входе	1		
			—»—	Открыта	2		
			—»—	Авария	2		
			—»—	Закрыта	2		
			—»—	Спесительный насос N1	1		
			—»—	Включен	8		
			—»—	Неисправность	8		
			—»—	Насос ГВС N1	1		
			—»—	Раб - Откл - Рез	4		
			—»—	Насос ГВС N2	1		
			—»—	Подпиточный насос N1	1		
			—»—	Авария спесительн. насосов			
			—»—	Деблокировка	1		
ТП 903-4-119.87 ЭМ.1.4.							
							Лист
							4

Формат А4

ТП903-4-19.87 Инвентарь 7 Тип 1

Исполнители: Ковалева С. В., Курочкин В. А.

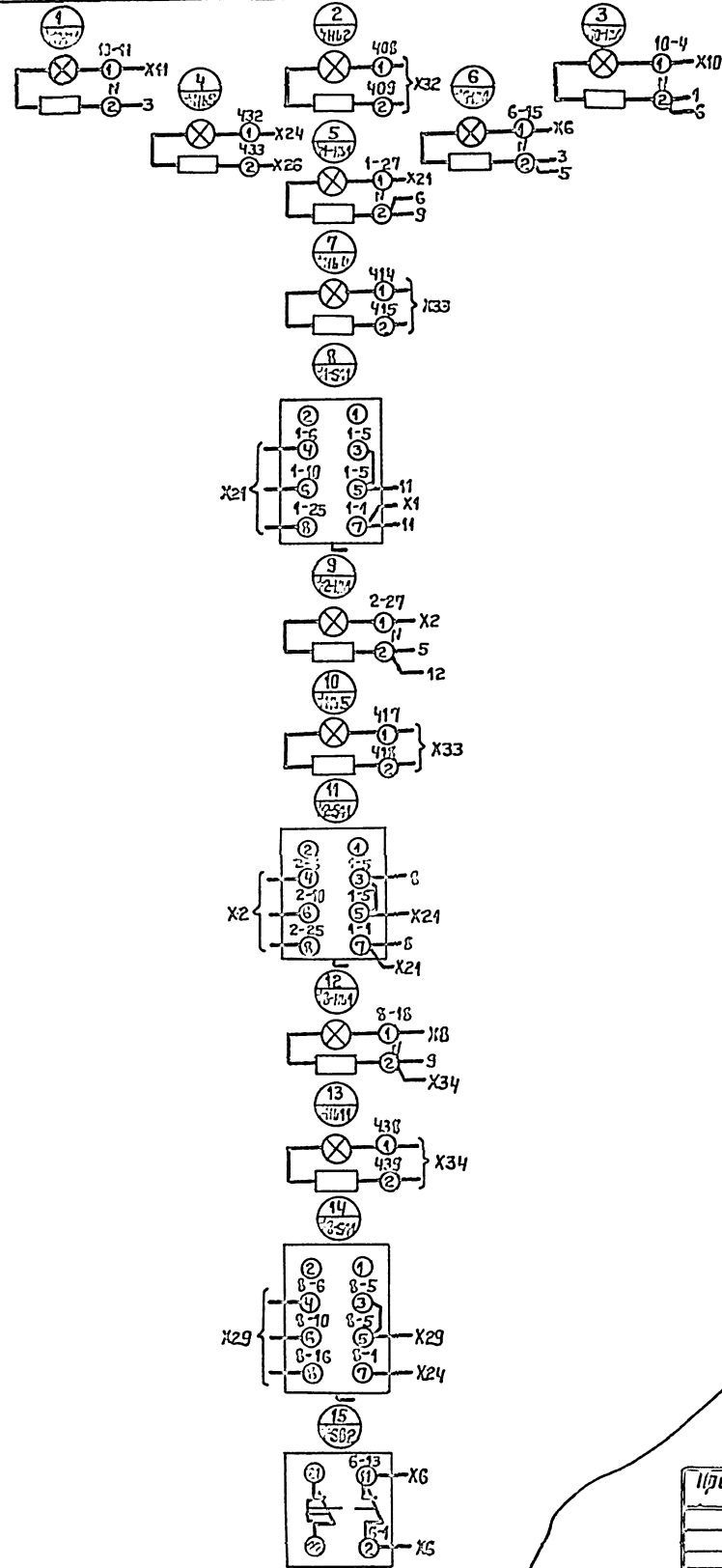
Порядк. №	Пос. обозна-чение	Место нахожд.	Текст	Кол-во	Зачисл.	Вып. на
18		Табличка	Задвижка на выходе	1		
19		То же	Смесительный насос № 2	1		
21		— " —	Насос ГВС № 4	1		
22	4-SM, ГСС	— " —	1-0-2			
			по пуску	2		
23	НЛ1	— " —	АВР 0,4 кв	1		
24		— " —	Насос ГВС № 5	1		
25		— " —	Подпиточный насос № 2	1		
26	SA1	— " —	Раб. — Откл. — Опроб.	1		
27	SB1	— " —	Съем звука	1		

ТП903-4-19.87 ИМ.1.4

5

Формат А4

Левая сторона  
( Вид со стороны  
паннелей )

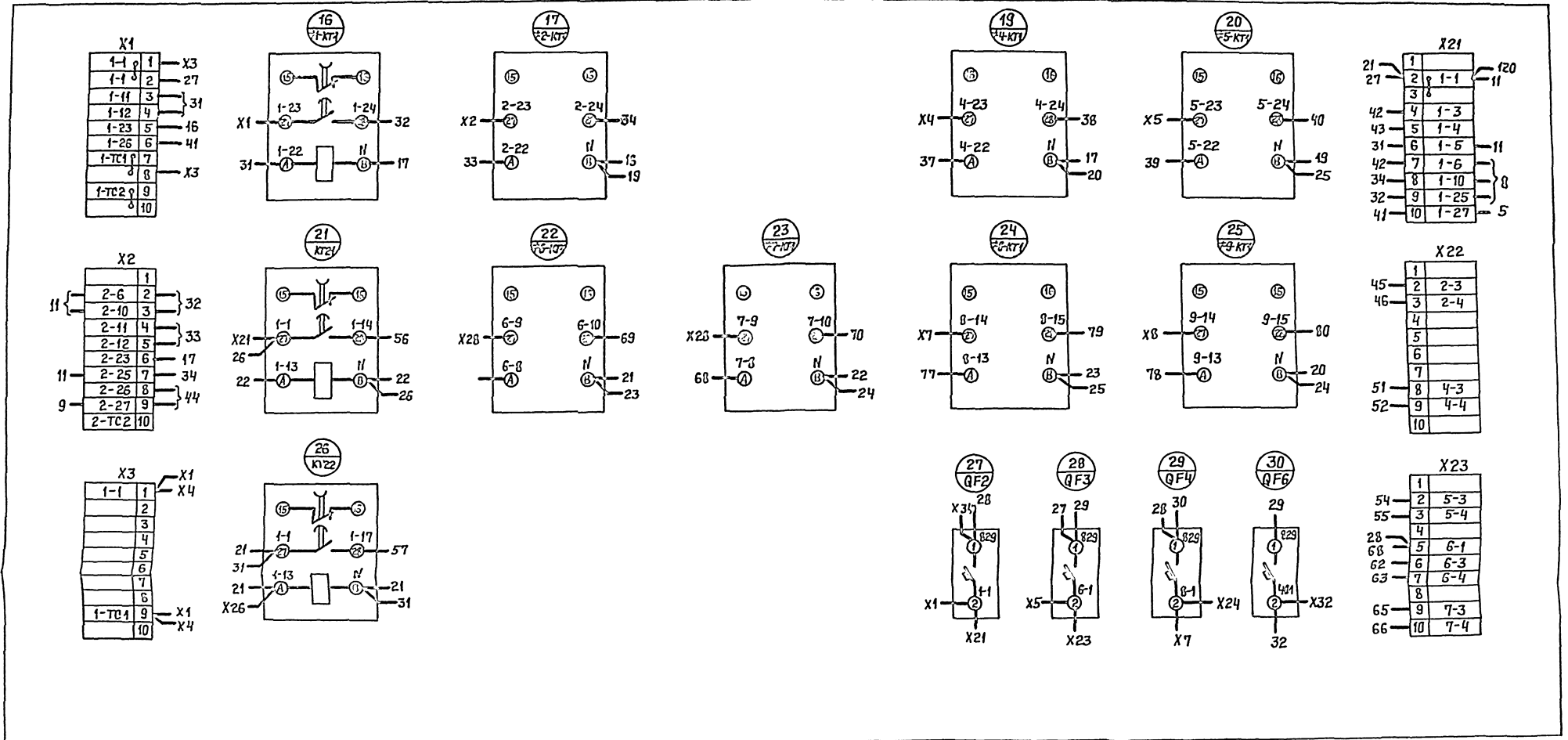


9972/6

ТТ 903-4-119.87 ЭМ.1

Исполнение	Исполн.	Провер.	03.87	ЦТП производительностью	Лист	Листов
	А.С.Шейкин		03.87	23 мот с пластинчатой	1	6
	Ю.В.Павлович		03.87	Оборудованием и. Тип 1		
	И.В.Кузнецов		03.87	Щит управления ш.у	УРПАКИ	
			03.87	Схема электрическая	Госпродматериалы	
			03.87	соединений (начало)	г. Харьков	

Панель (вид со стороны монтажа)

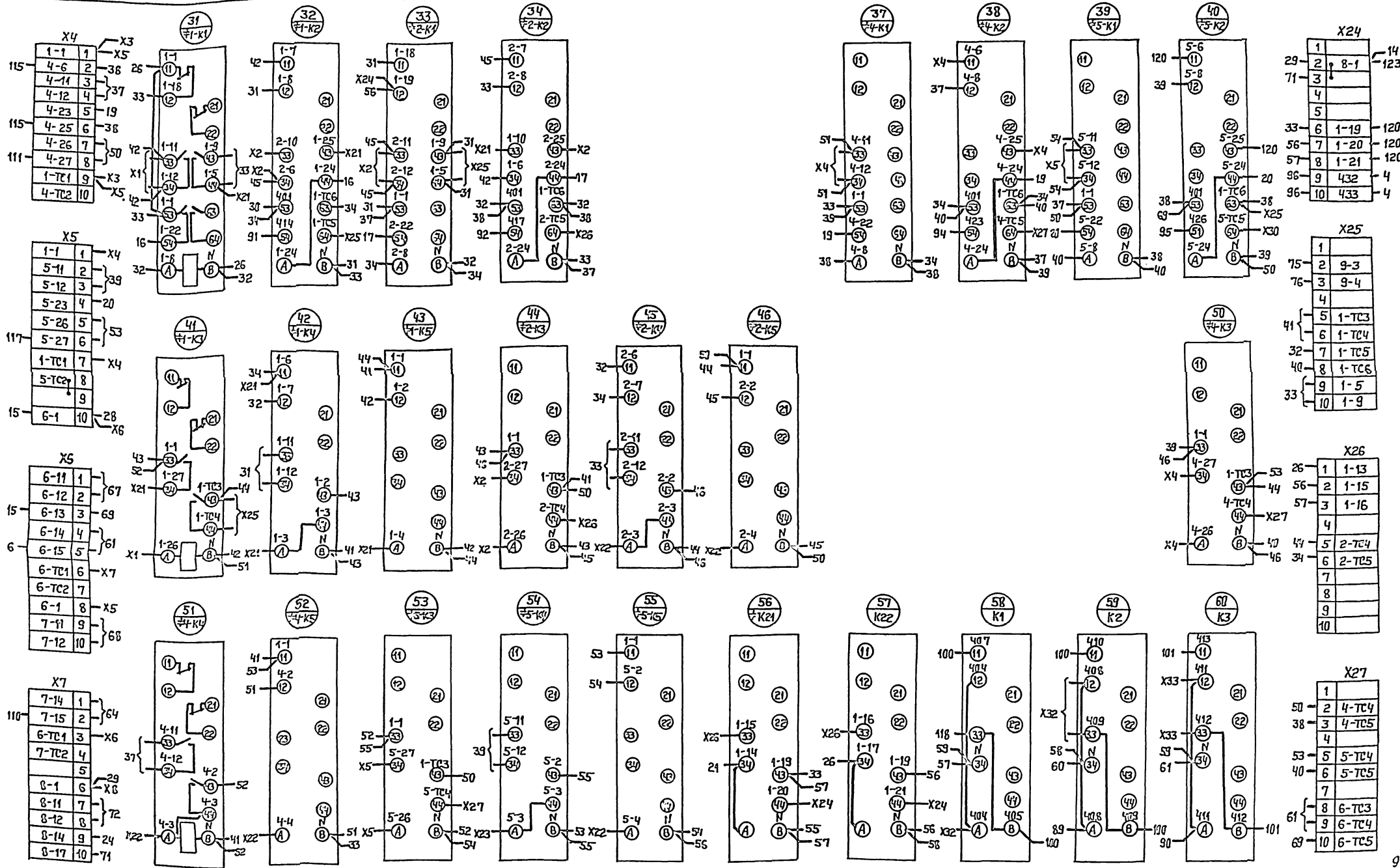


9979/6

ТП 903-4-119.87 ЭМ.1

Приказан	Нач. отд. спец. Н.контр. Рук. зр. Изд. шиф. Инв. №	Цалко Шейнин Кайносский Нарцисс Кузнецов	28.87 06.87 06.87 02.87 03.87 03.87	ЦТП производительностью 23 кВт с пластинчатыми водонагревателями. Тип 1	Лист 2	Лист 6
				Щит управления ЩУ Схема электрическая соединений (продолжение)	УГППКИ Тязьспривтоматиз. г. Харьков шарфат ЛЗ	



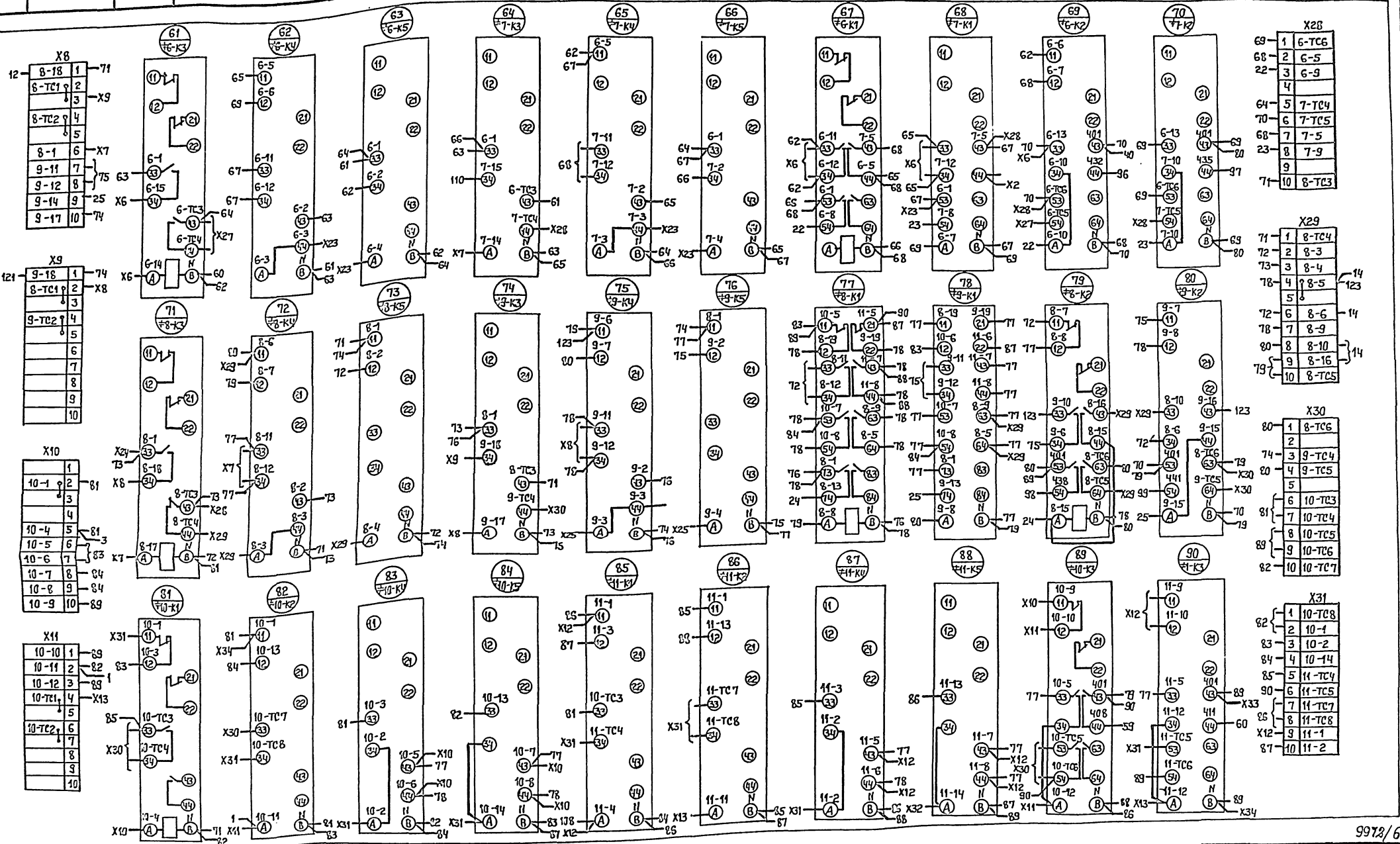


9972/6

ТТ903-4-119.87 ЭМ.1

Привязан	Исполн	Исп	03.87	ЦТП производительностью 23 МВт с пластинчатой и водонагревателями. Тип 1	Станция	Лист	Листов
	А. Селев	Шульц	03.87			3	6
	И. Кондр	Шейнш	03.87				
	Рук. зр.	Хайрбеков	03.87	Щит управления ЩУ			
	Вед. инж.	Парзулов	03.87	схема электрическая			
	Инж.	Козырев	03.87	соединений (продолжение)			
					УГППКИ		
					Тяжспроавтоматика		
					г. Харьков		
					Формат А2		

Инв. № подл. Подпись и дата Вв. инв. №



X28

69	1	6-TC6
68	2	6-5
22	3	6-9
	4	
64	5	7-TC4
70	6	7-TC5
68	7	7-5
23	8	7-9
	9	
71	10	8-TC3

X29

71	1	8-TC4
72	2	8-3
73	3	8-4
78	4	8-5
5	5	
71	6	8-6
72	7	8-9
80	8	8-10
79	9	8-16
	10	8-TC5

X30

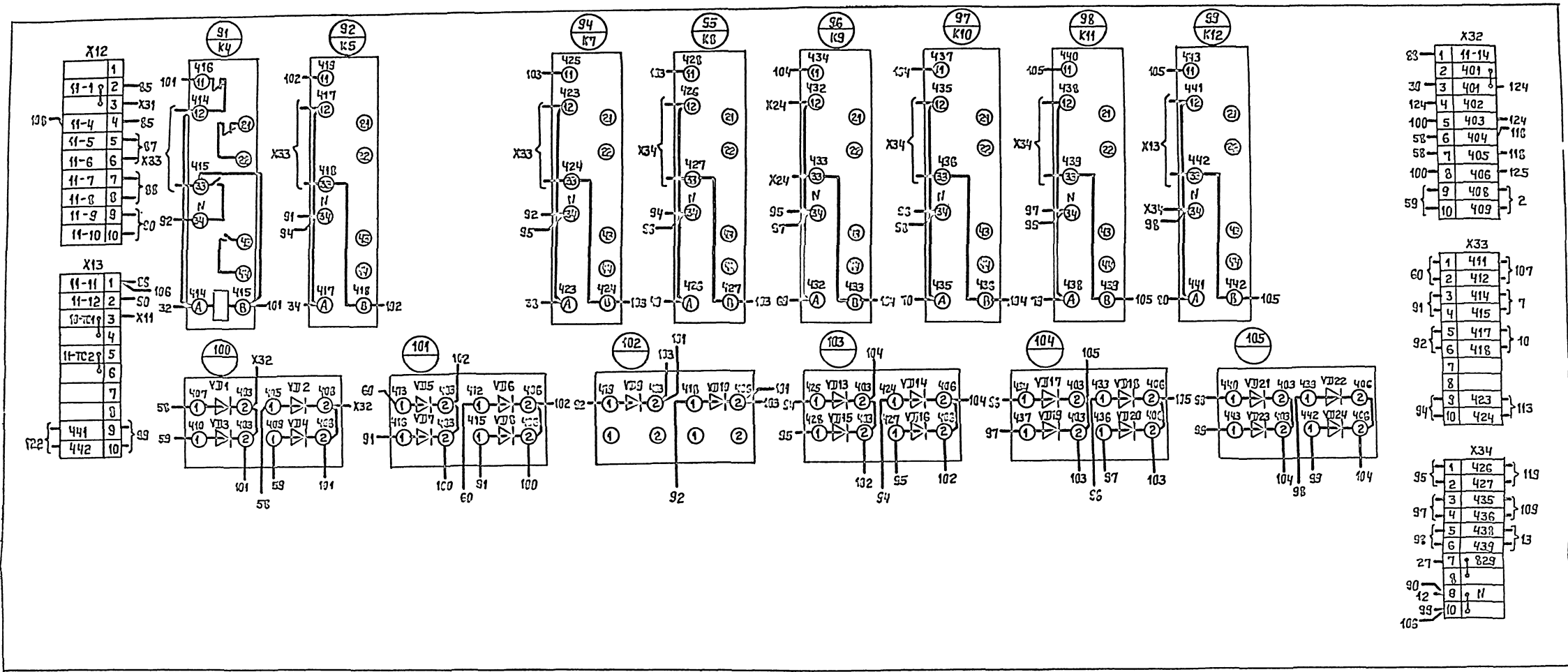
80	1	8-TC6
	2	
74	3	9-TC4
20	4	9-TC5
	5	
6	6	10-TC3
81	7	10-TC4
	8	10-TC5
88	9	10-TC6
82	10	10-TC7

X31

82	1	10-TC8
	2	10-1
83	3	10-2
84	4	10-14
85	5	11-TC4
90	6	11-TC5
85	7	11-TC7
85	8	11-TC8
X12	9	11-1
87	10	11-2

9972/6

				<b>ТП903-4-119.87 ЭМ.1.</b>		
Привязан	Исх. №	Исх. №	Исх. №	Исх. №	Исх. №	Исх. №
	И. спец.	Шедов	08.87	ИТП производительностью 23 МВт с пластинчатыми водонагревателями. Тип 1	Исх. №	Исх. №
	И. контр.	Шейнин	08.87			
	Руч. зр.	Уайновский	08.87	Щит управления ЩУ		
	Вед. инж.	Маргалис	08.87	Схема электрическая		
	Инж.	Кузнецов	08.87	соединений (продвижение)		
				УГППКП		
				Тяжпромавтоматика		
				г. Харьков		
				Формат А2		

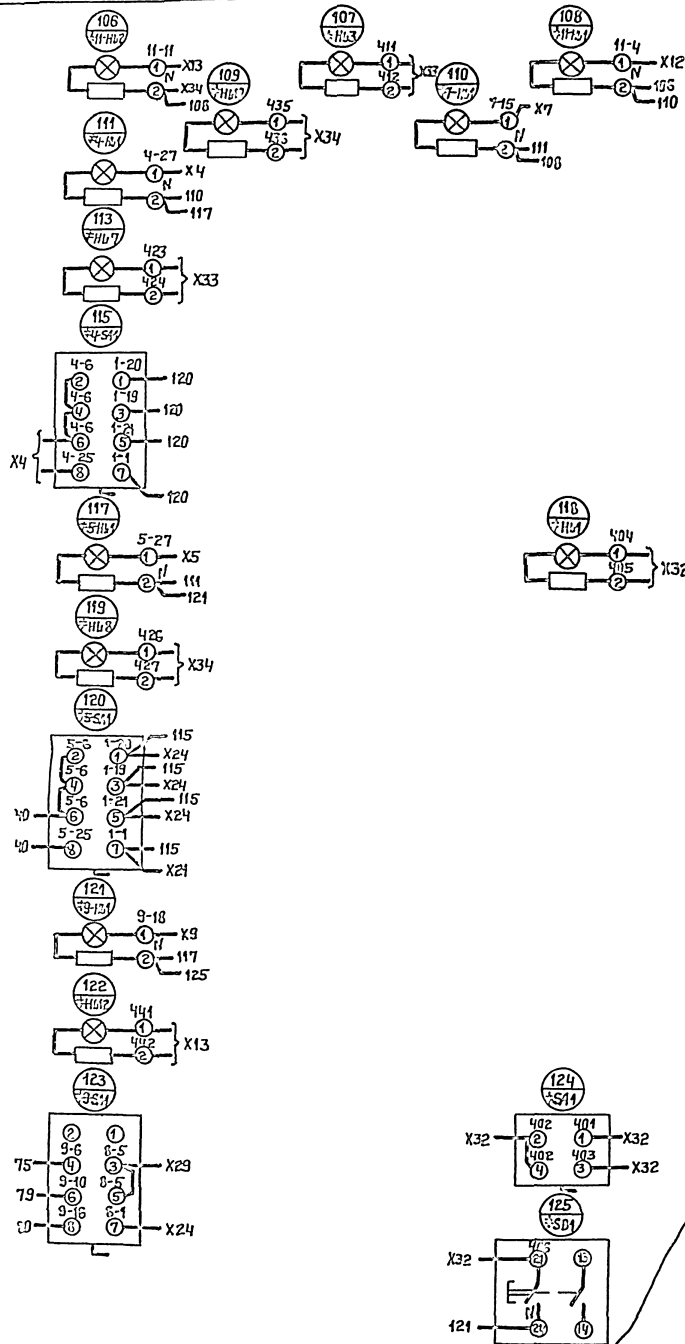


9972/6

ТП903-4-119.87 ЭМ.1.

Привязан	Иль.англ. Щабко	08.87	ЦТП производительностью 23 т/Вт с пластинчатыми валами агрегатами. Тип 1	Италия	Лист	Листов
	Иль.спец. Щабко	08.87			5	6
	И.контр. Шейнин	08.87				
	Рук. зр. Уайтовский	08.87	Щит управления ЦУ	УГППКИ Транспормонтажная г. Харьков		
	Вед. техн. Парзман	08.87				
ИВ. И. №	Инж. Кузнецов	08.87	Соединений (производство)	Формат А2		

Правая дверь  
(вид со стороны  
монтажа)



9972/6

ТП903-4-119.87 ЭМ.1.

Привязан	Исполн.	Цикло	9	73.87	ЦТП производительность	Станция	Лист	Местов
	А. спец.	Шубов	8	73.87	23 МВт с пластинчатой	6	6	
	И.карп.	Шейнин	7	73.87	водонагревателями. Тип 1			
	Рук.зд.	Хайтабаский	6	08.87	Щит управления шу			
	Э.шур.	Григорьев	10	73.87	схема электрической			
Шно. II <sup>2</sup>	Инж.г.	Кузнецов	12	05.87	соединений (окончание)			