
ФЕДЕРАЛЬНОЕ АГЕНТСТВО
ПО ТЕХНИЧЕСКОМУ РЕГУЛИРОВАНИЮ И МЕТРОЛОГИИ



НАЦИОНАЛЬНЫЙ
СТАНДАРТ
РОССИЙСКОЙ
ФЕДЕРАЦИИ

ГОСТ Р
50862—
2012

СЕЙФЫ, СЕЙФОВЫЕ КОМНАТЫ И ХРАНИЛИЩА ЦЕННОСТЕЙ

Требования и методы испытаний на устойчивость к взлому и огнестойкость

EN 1143-1:2005 + A1:2009
(NEQ)

Издание официальное



Москва
Стандартинформ
2014

Предисловие

1 РАЗРАБОТАН Рабочей группой «Ассоциации производителей и поставщиков сейфов и банковских систем безопасности»

2 ВНЕСЕН Техническим комитетом по стандартизации ТК 391 «Средства физической защиты и материалы для их изготовления»

3 УТВЕРЖДЕН И ВВЕДЕН В ДЕЙСТВИЕ Приказом Федерального агентства по техническому регулированию и метрологии от 22 ноября 2012 г. № 1031-ст

4 В настоящем стандарте реализованы положения и нормы Федерального закона «О техническом регулировании», стандарта Европейского комитета по стандартизации (CEN) EN 1143-1:1997 «Хранилища ценностей. Требования, классификация и методы испытаний на устойчивость к взлому. Часть 1. Сейфы, двери кладовых и кладовые ценностей».

В настоящем стандарте учтены основные положения европейского регионального стандарта EN 1143-1:2005 + A1:2009 «Средства надежного хранения. Требования, классификация и методы испытаний на устойчивость к взлому. Часть 1: Сейфы, сейфы для банкоматов, двери хранилищ и хранилища» (EN 1143-1:2005 + A1:2009 «Secure storage units — Requirements, classification and methods of test for resistance to burglary — Part 1: Safes, ATM safes, strongroom doors and strongroom»)

5 ВЗАМЕН ГОСТ Р 50862—2005

Правила применения настоящего стандарта установлены в ГОСТ Р 1.0—2012 (раздел 8). Информация об изменениях к настоящему стандарту публикуется в ежегодном (по состоянию на 1 января текущего года) информационном указателе «Национальные стандарты», а официальный текст изменений и поправок — в ежемесячном информационном указателе «Национальные стандарты». В случае пересмотра (замены) или отмены настоящего стандарта соответствующее уведомление будет опубликовано в ближайшем выпуске ежемесячного информационного указателя «Национальные стандарты». Соответствующая информация, уведомление и тексты размещаются также в информационной системе общего пользования — на официальном сайте Федерального агентства по техническому регулированию и метрологии в сети Интернет (gost.ru)

© Стандартиформ, 2014

Настоящий стандарт не может быть полностью или частично воспроизведен, тиражирован и распространен в качестве официального издания без разрешения Федерального агентства по техническому регулированию и метрологии

Содержание

1 Область применения	1
2 Нормативные ссылки	1
3 Термины и определения	2
4 Классификация	2
5 Требования	3
6 Требования безопасности	6
7 Методы испытаний	7
Приложение А (рекомендуемое) Типовые формы протоколов испытаний	17
Приложение Б (обязательное) Испытатели. Состав группы по проведению испытаний на устойчивость к взлому.	18
Приложение В (обязательное) Инструмент, принадлежности и вспомогательные средства	19
Приложение Г (рекомендуемое) Установка для испытаний сейфов на огнестойкость	25
Приложение Д (обязательное) Схемы расстановки термопар в объеме сейфа	26
Приложение Е (рекомендуемое) Оборудование для испытаний анкерных креплений сейфа.	27

СЕЙФЫ, СЕЙФОВЫЕ КОМНАТЫ И ХРАНИЛИЩА ЦЕННОСТЕЙ**Требования и методы испытаний на устойчивость к взлому и огнестойкость**

Safes, safe rooms and strong rooms. Requirements and methods of tests for resistance to burglary and fire

Дата введения — 2014—01—01

1 Область применения

Требования настоящего стандарта распространяются на сейфы, сейфы для банкоматов и платежных терминалов, сейфовые и оружейные комнаты, хранилища ценностей, а также их отдельные элементы и фрагменты (далее — изделия).

2 Нормативные ссылки

В настоящем стандарте использованы нормативные ссылки на следующие стандарты:

ГОСТ Р 12.1.019—2009 Система стандартов безопасности труда. Электробезопасность. Общие требования и номенклатура видов защиты

ГОСТ Р 50775—95 (МЭК 60839-1-1:1988) Системы тревожной сигнализации. Часть 1. Общие требования. Раздел 1. Общие положения

ГОСТ Р 51053—97 Замки сейфовые. Требования и методы испытаний на устойчивость к криминальному открыванию и взлому

ГОСТ Р 51221—98 Средства защитные банковские. Термины и определения

ГОСТ Р 52437—2005 Средства защитные банковские. Депозитные и индивидуальные сейфы. Общие технические условия

ГОСТ Р 52582—2006 Замки для защитных конструкций. Требования и методы испытаний на устойчивость к криминальному открыванию и взлому

ГОСТ 2.601—2006 Единая система конструкторской документации. Эксплуатационные документы

ГОСТ 2.610—2006 Единая система конструкторской документации. Правила выполнения эксплуатационных документов

ГОСТ 12.1.004—91 Система стандартов безопасности труда. Пожарная безопасность. Общие требования

ГОСТ 12.1.005—88 Система стандартов безопасности труда. Общие санитарно-гигиенические требования к воздуху рабочей зоны

ГОСТ 12.1.010—76 Система стандартов безопасности труда. Взрывобезопасность. Общие требования

ГОСТ 12.2.003—91 Система стандартов безопасности труда. Оборудование производственное. Общие требования безопасности

ГОСТ 12.2.007.0—75 Система стандартов безопасности труда. Изделия электротехнические. Общие требования безопасности

ГОСТ 30247.0—94 (ИСО 834—75) Конструкции строительные. Методы испытаний на огнестойкость. Общие требования

П р и м е ч а н и е — При пользовании настоящим стандартом целесообразно проверить действие ссылочных стандартов в информационной системе общего пользования — на официальном сайте Федерального агентства по техническому регулированию и метрологии в сети Интернет или по ежегодному информационному указателю «Национальные стандарты», который опубликован по состоянию на 1 января текущего года, и по выпускам ежемесячного информационного указателя «Национальные стандарты» за текущий год. Если заменен ссылочный

стандарт, на который дана недатированная ссылка, то рекомендуется использовать действующую версию этого стандарта с учетом всех внесенных в данную версию изменений. Если заменен ссылочный стандарт, на который дана датированная ссылка, то рекомендуется использовать версию этого стандарта с указанным выше годом утверждения (принятия). Если после утверждения настоящего стандарта в ссылочный стандарт, на который дана датированная ссылка, внесено изменение, затрагивающее положение, на которое дана ссылка, то это положение рекомендуется применять без учета данного изменения. Если ссылочный стандарт отменен без замены, то положение, в котором дана ссылка на него, рекомендуется применять в части, не затрагивающей эту ссылку.

3 Термины и определения

В настоящем стандарте применены термины по ГОСТ Р 51221, ГОСТ Р 52437, а также следующие термины с соответствующими определениями:

3.1 разрушающее воздействие: Действия, направленные на достижение частичного или полного доступа путем нарушения целостности защитной оболочки или элемента защиты и исключающие неразрушающее воздействие на замок.

3.2 комната для хранения оружия (оружейная комната): Обладающее регламентированными защитными свойствами помещение, предназначенное для хранения, приема и выдачи ручного огнестрельного оружия и боеприпасов к нему.

3.3 модуль (сейфа, хранилища ценностей): Самостоятельная конструкция с регламентированными защитными свойствами, позволяющая производить жесткое соединение с другими конструкциями сейфа или хранилища ценностей при его монтаже.

3.4 сейф: Изделие, обладающее регламентированными защитными свойствами, предназначенное для хранения ценностей и в закрытом состоянии имеющее хотя бы одну сторону размером не более 1 м.

3.5 сейф взломостойкий: Сейф, обладающий регламентированными защитными свойствами устойчивости к взлому.

3.6 сейф огнестойкий: Сейф, обладающий регламентированными защитными свойствами от воздействующих факторов пожара.

3.7 сейф огневзломостойкий: Сейф, обладающий регламентированными защитными свойствами устойчивости к взлому и регламентированными защитными свойствами от воздействующих факторов пожара.

3.8 хранилище ценностей: Защитная конструкция в виде помещения, обладающая регламентированными защитными свойствами к взлому, предназначенная для хранения ценностей и в закрытом состоянии имеющая хотя бы одну сторону размером более 1 м.

3.9 комната сейфовая: Защитная конструкция в виде помещения, обладающая регламентированными защитными свойствами к взлому, предназначенная для хранения ценностей в установленных внутри помещения сейфах.

3.10 сейф для банкоматов и платежных терминалов: Сейф, обладающий регламентированными защитными свойствами устойчивости к взлому, в виде составной части банкомата или платежного терминала, предназначенный для обеспечения сохранности наличных платежных средств.

3.11

дверь защитная (дверь): Устойчивое к регламентируемым средствам воздействия защитное средство, состоящее из дверного полотна, дверной коробки и одного или нескольких замков (или запирающего устройства).
[ГОСТ Р 51072—2005, пункт 3.1]

3.12 прочность крепления отдельно стоящего сейфа: Усилие, которое анкерный узел и анкерный болт должны выдерживать без разрушения.

4 Классификация

4.1 Классификация хранилищ ценностей

Хранилища классифицируют по:

- конструктивному исполнению;
- уровню защиты от взлома.

4.1.1 По конструктивному исполнению выделяют следующие хранилища:

- монолитные;
- сборные;
- комбинированные.

4.1.2 По уровню защитных свойств выделяют конструкции:

- сейфовые и оружейные комнаты;
- хранилища ценностей.

4.1.2.1 Сейфовые комнаты (в том числе комнаты для хранения оружия), устойчивые к взлому в зависимости от величины сопротивления защитной структуры к воздействию инструментом с определенными параметрами, подразделяют в соответствии с таблицей 3 на классы устойчивости к взлому: I, II, III, IV.

4.1.2.2 Хранилища, устойчивые к взлому в зависимости от величины сопротивления защитной структуры к воздействию инструментом с определенными параметрами, подразделяют в соответствии с таблицей 4 на классы устойчивости к взлому: V, VI, VII, VIII, IX, X, XI, XII, XIII.

4.2 Классификация сейфов

Сейфы классифицируют по:

- конструктивному исполнению;
- защитным свойствам.

4.2.1 По конструктивному исполнению выделяют сейфы:

- отдельно стоящие;
- встраиваемые;
- являющиеся неотъемлемой частью конструкции (сейфы для банкоматов и платежных терминалов).

4.2.2 По защитным свойствам сейфы можно отнести к следующим видам:

- взломостойкие;
- огнестойкие;
- огневзломостойкие.

4.2.3 Взломостойкие сейфы (отдельно стоящие и встраиваемые) в зависимости от величины сопротивления защитной структуры к воздействию инструментом с определенными параметрами в соответствии с таблицей 1 подразделяют на классы устойчивости к взлому: 0, I, II, III, IV, V, VI, VII, VIII, IX, X.

4.2.4 Сейфы для банкоматов и платежных терминалов в зависимости от величины сопротивления защитной структуры к воздействию инструментом с определенными параметрами в соответствии с таблицей 2 подразделяют на классы устойчивости к взлому: L, I, II, III, IV, V, VI, VII, VIII.

4.2.5 Огнестойкие сейфы в зависимости от времени достижения своего предельного состояния при тепловом воздействии при стандартном температурном режиме пожара (стандартная кривая пожара) подразделяют в соответствии с таблицей 5 на классы огнестойкости: 30Б, 60Б, 120Б, 60ДИС, 120ДИС.

5 Требования

Изделия должны быть изготовлены в соответствии с требованиями настоящего стандарта, ГОСТ Р 51053 и нормативных документов (далее — НД) на изделия конкретного вида.

5.1 Требования к конструкции и ее составным частям

5.1.1 В сейфе не должно быть сквозных отверстий, кроме отверстий для замков, кабелей и анкерного крепления. В дверях хранилищ ценностей и сейфовых комнат допускаются отверстия для крепления составных частей (таких как доводчик, ручки и т. п.).

Площадь отверстий для кабелей в изделиях не должна превышать 100 мм². Неиспользуемые входные кабельные отверстия изготовитель должен заглушить или заделать специальными приспособлениями, которые невозможно удалить извне без оставления видимых следов. Отверстия должны быть расположены так, чтобы через них без применения вспомогательного оборудования не было видно заднюю часть двери с запирающим механизмом.

5.1.2 Отдельно стоящие взломостойкие сейфы массой менее 1000 кг должны иметь по крайней мере одно отверстие, с помощью которого сейф можно надежно закрепить. Узел анкерного крепления и анкерный болт на каждое анкерное отверстие должны выдерживать силу отрыва, указанную в таблицах 1 и 2.

ГОСТ Р 50862—2012

5.1.3 По согласованию с заказчиком в конструкции может быть предусмотрена возможность оборудования тревожной сигнализацией по ГОСТ Р 50775.

5.1.4 На сейфы для банкоматов и платежных терминалов должны быть установлены элементы, закрывающие неиспользуемые отверстия. Эти элементы должны быть установлены так, чтобы нельзя было их удалить извне, не оставив следов на сейфе.

Примечания

1 В сейфах для банкоматов и платежных терминалов допускаются сквозные отверстия, необходимые для функционирования банкомата.

2 Площадь входных отверстий для кабелей в сейфах банкоматов и платежных терминалов должна соответствовать минимально допустимому значению для прокладки кабелей.

5.1.5 Изделия должны быть укомплектованы замками соответствующего класса устойчивости по ГОСТ Р 51053. Количество замков и классы устойчивости указаны в таблицах 1—4. Сейфовые комнаты и двери для сейфовых комнат допускается комплектовать замками соответствующего класса устойчивости по ГОСТ Р 51053 и ГОСТ Р 52582.

5.1.6 Изделия должны иметь заднюю крышку на двери, закрывающую запирающий механизм, которая предохраняет замки и запирающий механизм от несанкционированного наблюдения и доступа к ним, когда дверь открыта, если эта функция не обеспечивается конструкцией элементов изделия. Крышки, закрывающие запирающий механизм, должны быть прикреплены таким образом, чтобы их нельзя было открыть или удалить, не оставив следов на сейфе.

5.1.7 Сейфы для банкоматов и платежных терминалов вне зависимости от способов крепления должны выдерживать силу отрыва, приведенную в таблице 2. Методика соответствующих испытаний описана в 7.2.2.

5.2 Требования устойчивости к взлому

5.2.1 Изделия должны быть устойчивы к взлому. Класс устойчивости к взлому устанавливается в зависимости от сопротивления образца взлому в соответствии с таблицами 1—4.

Т а б л и ц а 1 — Классификация сейфов (за исключением сейфов для банкоматов и платежных терминалов) по устойчивости к взлому

Класс устойчивости к взлому	Сопротивление взлому $E_{обр}$, в единицах сопротивления E_c , не менее		Сила отрыва*, кН, не менее	Замки	
	Частичный доступ	Полный доступ		Количество, шт., не менее	Класс устойчивости по ГОСТ Р 51053
0	30	30	50	1	A
I	30	50	50	1	A
II	50	80	50	1	A
III	80	120	50	1	B
IV	120	180	100	2	B
V	180	270	100	2	B
VI	270	400	100	2	C
VII	400	600	100	2	C
VIII	550	825	100	2	C
IX	700	1050	100	2	C
X	900	1350	100	2	C

* Сила отрыва характеризует прочность крепления отдельно стоящего сейфа и определяется в процессе испытания анкерных креплений взломостойких сейфов (7.2.1).

5.2.2 Определение класса защиты суммированием классов защиты внешнего и внутреннего защитных устройств не допускается. (Например, сейф класса устойчивости к взлому II, установленный в сейфовую комнату класса устойчивости к взлому II, не обеспечивает класс устойчивости к взлому IV.)

Т а б л и ц а 2 — Классификация сейфов для банкоматов и платежных терминалов по устойчивости к взлому

Класс устойчивости к взлому	Сопротивление взлому $E_{обр}$, в единицах сопротивления E_c , не менее			Сила отрыва*, кН, не менее	Сопротивление разрушению элементов крепления $E_{обр}$, в единицах сопротивления E_c , не менее	Замки		
	Частичный доступ		Полный доступ			Количество, шт., не менее	Класс устойчивости к криминальному открыванию и взлому по ГОСТ Р 51053	
	Кроме доступа через отверстие	Доступ через отверстие*						
L	Корпус	20	20	30	50	50	1	А
	Дверь	30	30	50				
I		30	30	50	50	50	1	А
II		50	35	80	50	50	1	А
III		80	65	120	50	50	1	В
IV		120	100	180	100	50	2	В
V		180	145	270	100	50	2	В
VI		270	220	400	100	70	2	С
VII		400	350	600	100	120	2	С
VIII		550	500	825	100	160	2	С

* Сила отрыва характеризует прочность крепления отдельно стоящего сейфа и определяется в процессе испытания на прочность крепления сейфов для банкоматов и платежных терминалов (7.2.2).

Т а б л и ц а 3 — Классификация сейфовых комнат (в том числе комнаты для хранения оружия) и дверей для сейфовых комнат по устойчивости к взлому

Класс устойчивости к взлому	Сопротивление взлому $E_{обр}$, в единицах сопротивления E_c , для полного доступа, не менее	Количество, шт., не менее	Замки	
			Класс устойчивости по	
			ГОСТ Р 51053	ГОСТ Р 52582
I	50	1	А	U3
II	80	1	А	U3
III	120	1	В	U4
IV	180	2	В	U4

Т а б л и ц а 4 — Классификация хранилищ ценностей и дверей для хранилищ ценностей по устойчивости к взлому

Класс устойчивости к взлому	Сопротивление взлому $E_{обр}$, в единицах сопротивления E_c , для полного доступа, не менее	Замки	
		Количество, шт., не менее	Класс устойчивости по ГОСТ Р 51053
V	270	2	В
VI	400	2	С
VII	600	2	С
VIII	825	2	С
IX	1050	2	С
X	1350	2	С
XI	2000	3	С
		2	D

Окончание таблицы 4

Класс устойчивости к взлому	Сопротивление взлому $E_{обр}$, в единицах сопротивления E_c , для полного доступа, не менее	Замки	
		Количество, шт., не менее	Класс устойчивости по ГОСТ Р 51053
XII	3000	3	C
		2	D
XIII	4500	2	D

5.2.3 Требования устойчивости к взлому с применением взрывчатых веществ устанавливаются в нормативных документах (НД) на сейфы, сейфовые комнаты и хранилища ценностей конкретного типа.

5.3 Требования к огнестойкости

Огнестойкие сейфы должны быть устойчивы к воздействию опасных факторов пожара, способных нанести ущерб материальным ценностям. Класс огнестойкости устанавливается по результатам испытаний в зависимости от времени достижения предельного состояния и объектов хранения в соответствии с таблицей 5.

Т а б л и ц а 5 — Классификация сейфов по устойчивости к воздействию опасных факторов пожара

Класс огнестойкости	Время достижения предельного состояния, мин, не менее	Примеры объектов хранения
30Б	30	Денежные купюры, документы, ценные бумаги
60Б	60	
90Б	90	
120Б	120	
60ДИС	60	Денежные купюры, документы, ценные бумаги, магнитные диски и ленты, кино- и фотопленка
120ДИС	120	

5.4 Маркировка

5.4.1 Сейфы и двери (защитные, сейфовые) маркируют с внутренней стороны двери.

5.4.2 Маркировка должна содержать:

- товарный знак и/или название предприятия-изготовителя;
- тип (модель) и порядковый номер;
- год выпуска;
- класс устойчивости к взлому (для взломостойких сейфов и дверей);
- класс огнестойкости (для огнестойких сейфов).

П р и м е ч а н и е — Допускается вводить дополнительные примечания и надписи в маркировку.

На огневзломостойких сейфах маркировку с указанием соответствующих классов и сертификатов устойчивости к взлому и огнестойкости размещают на двух отдельных табличках.

5.5 Комплектность

5.5.1 Комплектность изделия должна соответствовать технической документации.

5.5.2 В комплект поставки должна входить эксплуатационная документация в соответствии с ГОСТ 2.601 и ГОСТ 2.610.

5.5.3 В комплект поставки взломостойких и огневзломостойких сейфов массой менее 1000 кг должны входить компоненты крепления в соответствии с описанием в инструкции по монтажу.

6 Требования безопасности

Изделия, а также их элементы и фрагменты, имеющие электрооборудование, должны соответствовать требованиям безопасности ГОСТ 12.2.007.0.

7 Методы испытаний

7.1 Оборудование для испытаний анкерных креплений сейфа

Оборудование для испытания анкерного крепления сейфа должно обеспечивать приложение силы не менее 100 кН. Нагрузку следует прикладывать, как показано на рисунке Е.1 приложения Е. Оборудование должно обеспечивать погрешность измерений приложенной силы в пределах $\pm 5\%$ номинала.

7.2 Испытания на прочность крепления взломостойких сейфов

7.2.1 Испытания анкерных креплений взломостойких сейфов

Испытания по 5.1.2 проводят для всех сейфов, имеющих анкерное крепление. При испытаниях сейфов, имеющих анкерное крепление, используют болт(ы), поставляемые предприятием-изготовителем, тип и размеры которого(ых) указывают в технических условиях на сейф конкретного типа и в инструкции по применению крепления и методам установки сейфа.

Требуемая нагрузка в соответствии с таблицами 1 и 2 должна быть приложена в направлении, в котором предполагается извлечь крепеж из стенки или основания сейфа. Нагрузку увеличивают постепенно, так, чтобы до достижения требуемого значения нагрузки прошло 2—3 мин. Удерживают нагрузку на этом уровне в течение 1 мин и затем ее снимают.

Сейф считают выдержавшим испытание, если при испытании узел крепления не был разрушен и анкерный болт не был извлечен через стенку или основание.

Примечание — В случае если сейф в ходе испытаний успешно прошел испытание на прочность крепления, при повторных испытаниях на взломостойкость испытывать прочность крепления не требуется, если в конструкцию анкерного узла или анкерных болтов не вносились изменения, ослабляющие их.

7.2.2 Испытания на прочность крепления сейфов для банкоматов и платежных терминалов

Прочность крепления сейфов для банкоматов или платежных терминалов следует оценивать путем приложения горизонтальной нагрузки к испытуемому образцу.

Для испытания крепления сейфа для банкомата или платежного терминала без основания банкомата сейф необходимо прикрепить к стальной плите, используя способ крепления, указанный в технической документации изготовителя.

Для испытания крепления сейфа для банкомата с основанием банкомата сейф для банкомата необходимо сваркой или болтами в соответствии с инструкциями изготовителя прикрепить к основанию банкомата, а затем основание банкомата прикрепить к стальной плите, используя способ крепления, указанный в технической документации изготовителя.

Для встраиваемых в стену сейфов для банкоматов сейф необходимо повернуть на 90° и присоединить к горизонтальной стальной плите так, чтобы стальная плита имитировала вертикальную стену, в которую встраивается сейф.

Для каждого испытания прочности крепления необходимо использовать новые крепежные болты и другие сопутствующие элементы.

Для сейфов, банкоматов и платежных терминалов допускается использовать компоненты, облегчающие приложение требуемой для испытаний нагрузки; например, приварить к сейфу для банкомата стальной прут, на который будет воздействовать домкрат, или приспособление, за которое можно тянуть.

При испытании прочности крепления сейфа для банкомата и платежного терминала должны быть закрыты на замок.

Перед приложением усилия необходимо попытаться снять или ослабить внешние крепежные элементы. Это делают с помощью ручного инструмента для сборки-разборки категории А в соответствии с таблицей В.1 приложения В максимально до $50 E_c$ или до $30 E_c$ для сейфов для банкомата класса L.

В начале испытания усилие требуется прилагать горизонтально. В случае банкоматов или платежных терминалов, монтируемых в пол, точка приложения усилия находится на расстоянии от 100 до 110 мм ниже верха сейфа. Для сейфов для банкоматов, встраиваемых в стену, необходимо приложить усилие на расстоянии от 100 до 110 мм ниже самой верхней точки сейфа.

Требуемая нагрузка в соответствии с таблицей 2 должна быть приложена постепенно так, чтобы до достижения требуемого значения нагрузки прошло 2—3 мин. Удерживают нагрузку на этом уровне в течение 1 мин и затем, продолжая поддерживать приложенное усилие, измеряют угол наклона сейфа для банкомата или платежного терминала.

После того как приложенное усилие снимут, необходимо измерить расстояние, на которое перемещен сейф для банкомата или платежного терминала в результате действия усилия.

При положительном результате испытания приложение горизонтального усилия в течение не менее чем 1 мин не должно привести к смещению сейфа для банкомата или платежного терминала больше чем на 200 мм или наклону его больше, чем на 60° от вертикали.

Результаты испытания оформляют протоколом. В протоколе испытания необходимо указать значение приложенного усилия и угол, на который наклонится сейф для банкомата или платежного терминала, а также расстояние, на которое смещается сейф для банкомата в результате воздействия этого усилия.

7.3 Испытания на устойчивость к взлому (5.2)

7.3.1 Основные испытания на устойчивость к взлому проводят в целях определения значений сопротивления к взлому в условных единицах при достижении частичного и/или полного доступа для последующего установления класса устойчивости к взлому испытуемого сейфа, сейфовых комнат (в том числе комнат для хранения оружия) или хранилища ценностей.

Если дверь хранилища ценностей изготавливают и поставляют отдельно от хранилища ценностей, допускается проведение испытаний двери как самостоятельного образца.

Минимальное количество попыток для достижения положительного результата при испытаниях на частичный и полный доступ, а также категории используемого при этом инструмента зависят от заявляемого класса объекта испытаний.

Сейфы, размеры внутреннего пространства которых не позволяют осуществить частичный доступ, испытывают на получение только полного доступа.

Сейфы банкоматов или платежных терминалов испытывают на получение полного доступа, частичного доступа и частичного доступа через отверстия.

Класс сейфа устанавливают по минимальному значению сопротивления взлому, полученному в результате испытаний.

Испытания должны включать в себя попытки взлома с использованием инструмента, чтобы получить:

- а) частичный доступ внутрь испытуемого образца через стенку корпуса или дверь испытуемого образца;
- б) полный доступ через корпус или дверь;
- в) полный доступ путем разрушающего воздействия на запирающий механизм.

7.3.2 Образцы для испытаний

7.3.2.1 Испытаниям подвергают образцы в соответствии с требованиями 7.3.6.

7.3.2.2 Хранилища ценностей, сейфовые и оружейные комнаты должны быть представлены на испытания не менее чем двумя образцами: фрагментом преграды (стены, пол, потолок) и образцом двери с узлами крепления.

7.3.2.3 Испытания преграды помещения проводят на образцах (фрагментах) размером не менее 600 × 600 мм.

7.3.2.4 Испытания дверей и сейфов проводят на натуральных образцах (не менее двух).

7.3.2.5 Испытания не могут быть проведены при отсутствии технической документации согласно 7.3.3. При несоответствии образцов требованиям конструкторской документации испытания не проводят до устранения несоответствия изготовителем.

7.3.2.6 Отверстия для установки (ввода) средств охранной (пожарной) сигнализации и т. п., а также другие дополнительные элементы, содержащиеся в изделии, должны быть и в образце для испытаний.

7.3.2.7 Образцы, содержащие в структуре бетон, испытывают после достижения бетоном проектной прочности, установленной технической документацией.

7.3.2.8 Образцы должны иметь маркировку, подтверждающую их соответствие технической документации.

7.3.2.9 Проводить испытания, а также иметь доступ к испытуемым образцам и технической документации могут только лица, специально аттестованные в установленном порядке. Количество наблюдателей может быть ограничено испытательной лабораторией, а список наблюдателей должен быть согласован испытательной лабораторией и заявителем до начала испытаний.

7.3.3 Требования к технической документации для проведения испытаний

Примечание — В 7.3.3.1—7.3.3.7 приведена информация, обязательная для включения в техническую документацию для проведения испытаний.

7.3.3.1 На каждой странице всех документов, предоставленных для проведения испытания, должны быть проставлены дата и наименование изготовителя (или наименование и статус заявителя на испытание).

7.3.3.2 Наименование изделия (например, свободно стоящий сейф, сейф, встраиваемый в стену или в пол, сейф для банкомата, сейф для платежного терминала, дверь хранилища ценностей или хранилище ценностей, дверь сейфовой комнаты или сейфовая комната с перечнем размеров для одинаковых по конструкции сейфов и т. д.).

7.3.3.3 Чертежи образца для испытания, где указаны:

- масса образца, наружные и внутренние размеры и допуски;
- горизонтальные и вертикальные поперечные сечения;
- количество, схема размещения и характеристики замков, запирающего механизма и блокирующего устройства;
- количество, шаг и позиция дверных засовов, их размеры (например, поперечное сечение), ход и способ зацепления и их тип (например, активный или пассивный);
- расположение и конструкция локальных участков, исполненных из специальных защитных материалов;
- подробное описание способов крепления и/или фитингов или анкерных креплений всех элементов, влияющих на физическую безопасность, например конструкция и расположение соединений и мест сварки, средств, с помощью которых дверь и/или рама присоединяется к стенкам, средств, с помощью которых соединяются готовые панели;
- расположение и размеры всех отверстий, которые проходят через защитный материал, с подробным описанием специально защищенных участков;
- описание возможных опций, например установка замка с таймером или замка с отложенным запираением;
- описание основания банкомата, если оно имеется у сейфов для банкоматов и платежных терминалов.

7.3.3.4 Спецификация на материалы конструкции, если они не указаны в чертежах

7.3.3.5 Подробное описание материалов или устройств(а), которые могут генерировать газ, дым, сажу и т. д. при физическом воздействии на сейф, а также материалов и устройств, которые могут выделять вредные вещества при испытании

7.3.3.6 Описание характера и расположения кабелей и/или элементов для систем обнаружения проникновения, для монтажа электромеханических устройств безопасности, сигнализации и т. д.

7.3.3.7 Инструкции по установке, содержащие в обязательном порядке:

- метод анкеровки свободно стоящих сейфов массой меньше 1000 кг;
- метод сборки хранилищ ценностей из готовых элементов;
- метод, посредством которого сейф банкомата или платежного терминала или объединенные сейф с основанием крепятся к полу или другой поверхности.

7.3.4 Оборудование и вспомогательные устройства для испытаний

7.3.4.1 Инструмент для испытаний, принадлежности и вспомогательные средства выбирают в соответствии с приложением В.

7.3.4.2 Инструмент не допускается модифицировать: увеличивать число насадок, удлинять электроды, рычаги, пробивные штанги и т. п. Это может быть предпринято только в отношении нестандартного (специального) инструмента, указанного в таблице В.6, приложение В.

7.3.4.3 Для контроля размеров отверстий при полном доступе используют один из жестких испытательных шаблонов длиной 400 мм и формой поперечного сечения в виде:

- круга диаметром 350 мм или
- квадрата со стороной 315 мм, или
- прямоугольника со сторонами 300 × 330 мм.

Радиус закругления острых кромок шаблонов должен быть не более 5 мм.

7.3.4.4 Рабочее время испытания измеряют двумя независимыми измерительными приборами ценой деления шкалы не более 0,01 мин и погрешностью не более 0,05 мин на каждые 10 мин.

7.3.4.5 Для контроля размеров отверстий при частичном доступе используют один из жестких испытательных шаблонов длиной 150 мм и формой поперечного сечения в виде:

- круга диаметром 125 мм или
- квадрата со стороной 112 мм, или
- прямоугольника со сторонами 100 × 125 мм.

Радиус закругления всех острых кромок шаблонов должен быть не более 5 мм.

7.3.4.6 При испытаниях сейфов для банкоматов и платежных терминалов на прочность крепления используют устройство для измерения угла наклона сейфа, например шаблон с углом 60°.

7.3.4.7 При проведении испытаний анкерных креплений и прочности крепления взломостойких сейфов необходимо использовать оборудование для создания нагрузки, отвечающее условиям 7.1. Пример оборудования для испытаний анкерных креплений приведен в приложении Е.

7.3.4.8 Испытания на взлом проводят на испытательных стендах, позволяющих надежно закрепить испытуемый образец и обеспечить свободный доступ к местам непосредственного проведения испытаний.

7.3.5 Подготовка к испытаниям

7.3.5.1 До начала испытаний заказчик представляет в испытательную лабораторию (центр) техническую документацию и сведения, приведенные в 7.3.3.

7.3.5.2 Испытания проводят по программе, утвержденной в установленном порядке.

Программу испытаний конкретных изделий, элементов или конструкций разрабатывают на основе анализа технической документации на конкретное изделие, представленного на испытания образца (фрагмента) и особенностей его конструкции.

Испытаниям подвергают наиболее слабые места конструкции образца в целях достижения полного или частичного доступа с наименьшими значениями сопротивления взлому.

В программе испытаний указывают:

- место непосредственного воздействия инструмента;
- перечень инструмента и приборов для испытаний;
- последовательность и методы применения инструмента.

Отступления от программы испытаний возможны только с разрешения лица, утвердившего программу испытаний.

7.3.5.3 Испытания проводит группа испытателей. Состав групп испытателей приведен в приложении Б.

7.3.5.4 Перед испытанием размечают (мелом, стеклоглафом и т. п.) места непосредственного воздействия инструмента на образец и фотографируют его с лицевой (со стороны взлома) и тыльной сторон.

7.3.5.5 Перед испытаниями рекомендуется пробная попытка взлома в целях уточнения необходимого инструмента и определения наиболее целесообразных мест приложения инструмента для достижения полного доступа. Однако пробная попытка взлома не должна привести к ослаблению конструкции, способному повлиять на результаты испытания по определению класса устойчивости образца к взлому.

7.3.5.6 При проведении испытаний на взлом следует соблюдать требования безопасности и производственной санитарии ГОСТ 12.1.005, ГОСТ Р 12.1.019, ГОСТ 12.2.003, ГОСТ 12.2.007.0.

7.3.6 Проведение испытаний

7.3.6.1 Перечень методов взлома определяют в зависимости от особенностей конструкции преграды, запирающего механизма, конструкции изделия в соответствии с программой испытаний.

7.3.6.2 Для дверей обязательными воздействиями являются:

- а) попытка достижения полного доступа через полотно двери в наиболее уязвимом месте;
- б) попытка достижения полного доступа воздействием на дверь, в том числе на дверную раму;
- в) попытки достижения полного доступа путем непосредственного воздействия инструмента при испытаниях на разрушающее воздействие на запирающий(е) механизм(ы).

7.3.6.3 Для помещений обязательными являются испытания на взлом в целях достижения полного доступа через оболочку (стены, пол, потолок) и дверь.

Достижение полного доступа осуществляют на участках двери, пола, стен, потолка и мест соединений элементов, если эти участки имеют разную конструкцию и можно ожидать получения более низких значений сопротивления (например, для отверстий).

7.3.6.4 Образцы для испытаний устанавливают и надежно закрепляют в испытательном стенде в удобном и безопасном для испытателей положении, однако образцы должны находиться в положении, соответствующем обычным условиям эксплуатации.

Пример — Не допускается класть и закреплять сейф на боковую стенку.

7.3.6.5 Последовательность операций взлома, продолжительность рабочего времени на их осуществление и характеристики использованного инструмента регистрируют в установленном порядке в журнале испытаний.

7.3.6.6 Испытания продолжают до осуществления доступа за тыльную поверхность образца. Испытания могут быть прекращены, если в результате испытаний стало очевидно, что значение сопротивления взлому образца будет больше, чем в предыдущих испытаниях.

7.3.6.7 Рабочее время для каждого примененного инструмента измеряют и фиксируют в журнале испытаний.

Измеренное рабочее время округляют в большую сторону на 1/60 или 1/100 мин.

7.3.6.8 При использовании ударного инструмента, удерживаемого двумя руками (таблица В.5, приложение В), рабочее время испытаний в зависимости от числа ударов должно быть:

а) для инструмента категории А:

- 1/60 мин на удар — прямое воздействие на испытуемый образец;

- 1/40 мин на удар — приложение силы к испытуемому образцу через принадлежности по таблице В.12 (приложение В);

б) для инструмента категории В:

- 1/30 мин на удар — прямое воздействие на испытуемый образец;

- 1/15 мин на удар — приложение силы к испытуемому образцу через принадлежности по таблице В.12 (приложение В).

Число ударов в этом случае должно быть не более 250 на одно испытание.

Если при попытке взлома используют одновременно ударный инструмент, время воздействия которого рассчитывают по числу ударов, и другой механический инструмент (например, взломную штангу), то выбирают наибольшее время, то есть или фактическое рабочее время, или рабочее время, рассчитанное с помощью числа ударов, приложенных к испытуемому изделию (образцу).

7.3.6.9 В рабочее время испытаний также включают:

- время удаления инструмента или его частей из образца (например, при заклинивании), если это необходимо для продолжения испытания;

- время, в течение которого конкретный инструмент не находился в контакте с образцом, в целях перемещения инструмента для наиболее эффективного продолжения испытания (например, отбойный молоток отводят от образца, чтобы изменить место направления усилия разрушения или угол наклона инструмента);

- время замены сменного инструмента, в том числе при поломке или износе;

- время выполнения работ вручную, после чего возможно продолжение взлома (например, отворачивание гаек, снятие замка и т. д.).

7.3.6.10 В рабочее время испытаний не включают время:

- на разметку образца в месте достижения доступа;

- на перерыв в испытаниях по распоряжению руководителя испытаний для обеспечения безопасности работ в связи с возникновением пламенного горения или образованием сильной загазованности, задымленности или копоти, а также для очистки рабочего места и удаления мусора;

- применения вспомогательных средств по таблице В.14, приложение В;

- для проверки (анализа) полученных в процессе испытаний результатов.

7.3.6.11 Для каждого испытания один из приборов измерения времени является основным. В случае отказа основного прибора рабочим считают время испытаний, измеренное вторым прибором.

7.3.6.12 После испытаний образец фотографируют с лицевой (со стороны взлома) и тыльной сторон.

7.3.6.13 В ходе испытаний на взлом не допускается одновременное использование:

- двух единиц ручного, ударного инструмента;

- одного электрического и одного термического инструмента;

- одного ударного и одного электрического инструмента;

- двух единиц нестандартного (специального) электрического инструмента;

- двух единиц электрического инструмента;

- двух единиц термического инструмента.

7.3.6.14 При каждом испытании на взлом к работе с испытуемым образцом допускаются только два испытателя и руководитель испытаний. С образцом могут работать одновременно только два испытателя.

7.3.6.15 Испытания проводят на тех частях образца, которые не были ослаблены в ходе предыдущих испытаний.

7.3.6.16 В случае обнаружения при испытании несоответствия образца конструкторским документам испытания прекращают до устранения заявителем обнаруженных недостатков. Затем проводят повторные испытания.

7.3.6.17 Неразрушающие воздействия на замковые устройства, такие как подбор ключа или отмычки, подбор кода и т. д., не допускаются. Требования к устойчивости неразрушающего воздействия для замковых устройств устанавливают в документации на замок.

7.3.6.18 Образец для испытания на взлом с использованием инструмента считается вскрытым:

а) путем частичного доступа, если один из испытательных шаблонов, описанных в 7.3.4.5, может беспрепятственно проникнуть внутрь на глубину не менее 100 мм, или 50 % глубины зоны хранения, если эта глубина меньше 100 мм;

б) путем полного доступа, если выполнено одно из следующих условий:

- один из испытательных шаблонов, описанных в 7.3.4.3, может беспрепятственно проникнуть внутрь на глубину не менее 100 мм, или 50 % глубины зоны хранения, если эта глубина меньше 100 мм;

- дверь снята или открыта так, что ширина свободного проема составляет не менее 300 мм;

- если при воздействии инструмента на крепежные узлы сейфа для банкомата и платежного терминала крепежные узлы были полностью отделены.

П р и м е ч а н и е — При удачном прохождении образцом испытаний на частичный и полный доступ и неудаче при испытаниях узла крепления по согласованию с заказчиком допускается проведение дополнительных испытаний узла крепления. В этом случае образец, прошедший дополнительные испытания, считается соответствующим заявленному классу устойчивости к взлому, при условии комплектации продукции анкерным элементом узла крепления, прошедшим испытания.

Любое испытание с использованием инструмента должно продолжаться до тех пор, пока еще остается возможность получить информацию, необходимую для определения класса устойчивости к взлому. Остановка испытаний может произойти, если значение устойчивости, полученное в предыдущих испытаниях, превышено.

Прерванное испытание на взлом с использованием инструмента должно засчитываться как одно из проведенных испытаний.

7.3.6.19 Сейфы для банкоматов и платежных терминалов классов I—VIII должны отвечать общим требованиям настоящего стандарта.

Испытания сейфов для банкоматов и платежных терминалов классов I—VIII должны включать не менее одной попытки взлома с использованием инструмента, чтобы получить:

а) частичный доступ через корпус или дверь;

б) полный доступ через корпус или дверь;

в) полный доступ путем воздействия на запирающий механизм двери;

г) отрезание или разрушение узла крепления прямым воздействием на любое крепежное устройство.

7.3.6.20 Испытания на частичный доступ сейфов для банкоматов и платежных терминалов классов I—VIII должны включать в себя:

а) не менее одной попытки взлома с использованием инструмента, корпуса или двери, выполненной таким образом, чтобы имеющиеся отверстия (заглушенные или нет) не являлись частью зоны частичного доступа. Требования к устойчивости к взлому путем частичного доступа (для сейфов различных классов) при таких испытаниях указаны в таблице 2 в графе «Кроме доступа через отверстие»;

б) не менее одной попытки взлома с использованием инструмента должно быть выполнено так, чтобы при частичном доступе попытаться увеличить незаглушенные проемы для выдачи или депонирования наличных денег (если такие проемы имеются на испытуемом образце). Требования к устойчивости к взлому путем частичного доступа (для сейфов различных классов) при таких испытаниях указаны в таблице 2 в графе «Доступ через отверстия»;

в) попытку взлома с использованием инструмента заглушенных проемов для выдачи или депонирования наличных денег (если такие проемы есть на испытуемом образце). Требования к устойчивости к взлому путем частичного доступа (для сейфов различных классов) при таких испытаниях указаны в таблице 2 в графе «Кроме доступа через отверстие».

7.3.6.21 Испытание на полный доступ сейфов для банкоматов и платежных терминалов классов I—VIII должно включать в себя испытание на взлом с использованием инструмента на корпус или дверь.

7.3.6.22 Должно быть проведено испытание по прямому воздействию на крепежные устройства сейфов для банкоматов и платежных терминалов классов I—VIII путем отрезания или разрушения крепежа.

7.3.6.23 Сейфы для банкоматов и платежных терминалов класса L должны отвечать общим требованиям.

Испытания сейфов для банкоматов и платежных терминалов класса L должны включать в себя по одной попытке взлома с использованием инструмента, чтобы получить:

- а) частичный доступ через дверь;
- б) полный доступ через дверь;
- в) полный доступ путем воздействия на запирающий механизм двери;
- г) отрезание или разрушение узла крепления прямым воздействием на любое крепежное устройство.

7.3.7 Оценка и оформление результатов испытаний

7.3.7.1 Значение сопротивления взлому образца $E_{обр}$ в единицах сопротивления E_c рассчитывают по формуле

$$E_{обр} = (K_{и(макс)} \Sigma T_p) + \Sigma B_{и}, \quad (1)$$

где $K_{и(макс)}$ — самый большой коэффициент инструмента из ряда числа использованного для взлома инструмента, $E_c/мин$;

ΣT_p — сумма значений рабочего времени каждого использованного для взлома инструмента и сумма времени на замену принадлежностей к ним, мин;

$\Sigma B_{и}$ — сумма базисных значений всего использованного для взлома инструмента, принадлежностей для инструмента, веществ, вспомогательных средств (таблицы В.1—В.14 приложения В), E_c .

Инструмент включают в расчетное сопротивление взлому со своими соответствующими базисными значениями по таблицам В.1—В.14 приложения В.

Результат округляют до целого в большую сторону.

Класс устойчивости к взлому определяют сравнением минимального значения сопротивления взлому, указанного в таблицах 1—4, и минимального значения сопротивления взлому, полученного в результате испытаний. При этом класс устойчивости к взлому присваивают по образцу, значение сопротивления взлому которого наименьшее в результате испытаний каждого образца.

При этом конкретному сейфу, сейфовой комнате или хранилищу ценностей приписывают класс устойчивости к взлому, значение которого по таблицам 1—4 меньше или равно значению, полученному в результате испытаний.

При несоответствии образца требованиям 5.2.1 класс устойчивости не присваивают.

7.3.7.2 Результаты испытаний и выводы оформляют протоколом испытаний в соответствии с приложением А (форма 1).

7.3.8 Испытания на устойчивость к взлому с применением взрывчатых веществ

Испытания на устойчивость к взлому сейфов и хранилищ ценностей проводят по требованию заказчика и по методике в соответствии с ТУ и паспортом на изделие.

7.4 Испытания сейфов на огнестойкость

7.4.1 Образцы для испытания на огнестойкость

Из всех моделей одной линейки сейфов (с одной дверцей, двумя дверцами, выдвижными ящиками и т. д.), имеющих одинаковую конструкцию, защитные и конструкционные особенности (тип и толщина материалов конструкции, защитных материалов, геометрия пазов и т. д.), а также одинаковое основание для испытаний, выбирают модели с самой маленькой и самой большой высотой или с самым большим и самым маленьким числом выдвижных ящиков соответственно. (Величина внутренней ширины и глубины сейфа в пределах одного модельного ряда не может отличаться более чем на $\pm 15\%$ на каждый размер.)

Огнестойкие сейфы с двойными дверцами должны рассматриваться как отдельный модельный ряд.

Необходимо представить два идентичных огнестойких сейфа в качестве испытуемых образцов: один для определения предела огнестойкости, а другой для проверки соответствия наполнителя технической документации. Испытательная лаборатория должна решить, какой из испытуемых образцов будет использован в испытании. Образец может, но не обязательно должен иметь цоколь.

Пример

Так, при наличии следующего модельного ряда огнестойких сейфов:

<i>Модель</i>	<i>Ширина</i>	<i>Глубина</i>	<i>Высота</i>	<i>Двери, шт.</i>
<i>№ 1</i>	<i>350</i>	<i>300</i>	<i>250</i>	<i>1</i>
<i>№ 2</i>	<i>350</i>	<i>330</i>	<i>300</i>	<i>1</i>
<i>№ 3</i>	<i>380</i>	<i>330</i>	<i>600</i>	<i>1</i>
<i>№ 4</i>	<i>380</i>	<i>330</i>	<i>900</i>	<i>1</i>
<i>№ 5</i>	<i>500</i>	<i>330</i>	<i>600</i>	<i>1</i>
<i>№ 6</i>	<i>550</i>	<i>340</i>	<i>900</i>	<i>1</i>
<i>№ 7</i>	<i>550</i>	<i>500</i>	<i>900</i>	<i>1</i>
<i>№ 8</i>	<i>550</i>	<i>350</i>	<i>1200</i>	<i>1</i>
<i>№ 9</i>	<i>550</i>	<i>350</i>	<i>1500</i>	<i>1</i>
<i>№ 10</i>	<i>550</i>	<i>350</i>	<i>1200</i>	<i>2</i>

Для оценки огнестойкости всего модельного ряда необходимо провести испытания образцов с типоразмерами:

№ 1 и № 4 (группа 1—4); № 5 и № 9 (группа 5—9); № 7 (как превысивший 15 %) и № 10 (2 двери), всего 12 сейфов — 6 для определения предела огнестойкости и 6 сейфов для проверки соответствия наполнителя.

Если на сейф могут устанавливаться несколько вариантов замков, тип замка, устанавливаемого на образец для испытаний, определяет испытательная лаборатория.

Пример

При заявке на испытания на огнестойкость сейфа с двумя вариантами замка: электронный замок (отв. Ø10 мм под ручку и отв. Ø10 мм под кабель в двери сейфа) и ключевой цилиндрический замок из легкоплавкого материала (отв. Ø20 мм под замок и отв. Ø10 мм под ручку в двери сейфа) выбирают образец с цилиндрическим замком как, вероятно, более слабый при испытании на огнестойкость.

7.4.2 Техническая документация на образец для испытания на огнестойкость

Техническая документация для испытаний на огнестойкость должна соответствовать требованиям 7.3.3.

Кроме того:

- при наличии цоколя необходимо также указать его массу;
- должны быть представлены образцы защитных материалов и уплотнений, используемых в образцах для испытания, и подробные спецификации на них;
- необходимо указать дату (даты) заполнения образцов для испытания теплоизоляционными материалами.

П р и м е ч а н и е — Документация на все теплоизоляционные материалы должна включать в себя: а) параметры контроля качества; б) подробные рабочие характеристики или в) подробное описание компонентов этих материалов и методы их обработки.

7.4.3 Образцы для испытания должны соответствовать предоставленной технической документации.

Проведение испытаний без предоставления полного комплекта требуемой технической документации (см. 7.4.2) не допускается.

Образцы для испытания не должны отличаться по массе более чем на 10 %.

У серийной продукции толщина стенок, потолка и двери должна быть не ниже минимальной толщины, установленной для испытуемого образца, более чем на 3 %.

7.4.4 Испытания сейфов на огнестойкость предусматривают тепловое воздействие в соответствии с температурным режимом по ГОСТ 30247.0.

7.4.5 Предельным состоянием является повреждение содержимого сейфа или температура в любой контролируемой точке внутри сейфа:

170 °С — для сейфов классов 30Б, 60Б, 120Б;

50 °С — для сейфов классов 60ДИС, 120ДИС.

7.4.6 Стендовое оборудование и измерительная аппаратура

Для проведения испытаний сейфов на огнестойкость используют:

- испытательную печь с системой подачи и сжигания топлива (далее — печь) по ГОСТ 30247.0 и приложению Г настоящего стандарта;

- систему измерения и регистрации параметров по ГОСТ 30247.0.

7.4.7 Печь должна обеспечивать возможность проведения испытания сейфов проектных размеров при требуемых температурных режимах.

Печь должна быть снабжена съемным (раздвижным, откидным и т. п.) устройством закрывания проема, выполненным из негорючего теплоизоляционного материала толщиной, обеспечивающей требуемый температурный режим.

Конструкция кладки печи должна обеспечивать возможность установки (крепления) съемного устройства, закрывающего проем печи.

Температурный режим печи должен обеспечивать сжигание жидкого топлива или газа.

Система сжигания топлива должна быть регулируемой.

Оси факелов пламени горелок должны быть направлены параллельно боковым стенкам образца и расположены на расстоянии не менее 500 мм от них. Прямой контакт пламени горелок с наружными поверхностями испытуемого образца не допускается.

7.4.8 Система измерения и регистрации параметров

Температуру в огневой камере печи измеряют термоэлектрическими преобразователями (термопары) с диаметром электродов от 0,7 до 3,2 мм. Рабочий конец электродов должен быть свободным.

Защитный кожух (цилиндр) термопары должен быть удален на расстояние (25 ± 10) мм от рабочего конца.

Для измерения температуры внутри испытуемого образца используют термопары с электродами диаметром не более 0,7 мм.

Для регистрации измеряемых температур применяют приборы класса точности не менее 1.

Приборы для измерения давления воды должны обеспечивать класс точности не менее 2,5.

Измерительные приборы должны обеспечивать непрерывную запись или регистрацию температуры с интервалом, не превышающим 60 °С.

7.4.9 Калибровка печи

Калибровка печи заключается в контроле локальных значений температур в объеме огневой камеры печи, в которую помещают калибровочный образец.

7.4.10 Температурные режимы печи, а также средние значения отклонения температуры в огневой камере печи должны соответствовать 7.5.

7.4.11 Калибровочный образец должен имитировать сейф габаритными размерами не менее $1800 \times 1000 \times 770$ мм, с теплоизоляцией, обеспечивающей предел огнестойкости по признаку потери теплоизолирующей способности не менее 120 мин.

7.4.12 Периодичность калибровки определяют сроками переаттестации печи. Кроме того, калибровку проводят при изменении конструкции или футеровки печи, замене систем подачи и сжигания топлива, замене вида топлива.

7.4.13 Условия проведения испытаний

При проведении испытаний на огнестойкость следует соблюдать требования безопасности и производственной санитарии по ГОСТ 30247.0, ГОСТ 12.1.004, ГОСТ 12.1.010, ГОСТ Р 12.1.019, ГОСТ 12.2.003.

7.4.14 Подготовка к проведению испытаний

Подготовка к проведению испытаний включает в себя проверку и отладку систем подачи и сжигания топлива, приборов регистрации температуры, а также расстановку термопар в печи и на испытуемых образцах.

7.4.15 Образцы должны пройти акклиматизацию в течение не менее 16 ч при температуре (20 ± 5) °С в помещении для проведения испытаний.

7.4.16 К наружной обшивке образца должны быть приварены подъемные петли, если его конструкцией не предусмотрены места установки рым-болтов.

7.4.17 В днище испытуемого образца должно быть предусмотрено технологическое отверстие для ввода жгута термопар, устанавливаемых внутри образца. После ввода жгута термопар технологическое отверстие изолируют.

7.4.18 Перед испытаниями проверяют исправность запирающего механизма и работу подвижных элементов (замковых устройств, петель, выдвижных ящиков и т. д.).

7.4.19 Термопары в печи устанавливают не менее чем в пяти точках измерения, расположенных на расстоянии (100 ± 10) мм от наружных поверхностей стенок и потолка образца, напротив их геометрических центров.

7.4.20 Температуру внутри образца измеряют (см. приложение Д) следующим образом:

а) в четырех точках, расположенных в верхних углах на расстоянии (25 ± 5) мм от потолка, стенки и внутренней поверхности двери;

б) в одной точке, расположенной в геометрическом центре объема образца;

в) в образце, разделенном на отсеки полкой (полками) или на отдельно закрывающиеся отсеки, измерение температуры проводят в верхнем отсеке в соответствии с перечислением а), в остальных отсеках — по перечислению б);

г) если часть внутреннего объема образца является закрывающимся отсеком, то измерение температуры в этом отсеке проводят по перечислению а), в остальной части объема — по перечислениям а) и б) одновременно;

д) на внутренних поверхностях измерение температуры проводят в геометрических центрах пола, потолка, стенок и двери;

е) в образце, разделенном на закрывающиеся отсеки, измерение температуры внутренних поверхностей проводят в верхнем отсеке по перечислению д), в остальных отсеках — в геометрических центрах внутренних обшивок дверей;

ж) если часть внутреннего объема образца является отдельно закрывающимся отсеком, измерение температуры внутренних поверхностей в этом отсеке проводят по перечислению д) и отдельно — в остальной части объема образца.

Термопары допускается устанавливать на внутренних поверхностях образца в других точках измерения, в которых вероятно появление высокой температуры вследствие особенностей конструкции образца.

7.4.21 Перед началом испытаний двери образца должны быть заперты на все запирающие механизмы.

7.4.22 Температура внутри образца перед началом испытаний должна быть (20 ± 5) °С.

7.5 Проведение испытаний

7.5.1 При испытаниях на стандартный температурный режим образец (в зависимости от его габаритных размеров) устанавливают на пол печи или основание из огнеупорного кирпичика так, чтобы расстояние от верхней поверхности образца до перекрытия печи было (500 ± 100) мм.

Огневую камеру печи закрывают настилами перекрытия с помощью откатного или откидного устройства.

Тепловое воздействие на образец осуществляется в соответствии с температурным режимом по ГОСТ 30247.0 в течение времени, соответствующего классу огнестойкости образца по 5.3.

Затем горелки огневой камеры выключают, образец остается в закрытой печи до понижения температуры во всех точках измерения внутри образца.

Принудительное охлаждение печи с образцом не допускается.

После извлечения из печи и остывания до температуры окружающей среды образец вскрывают, проводят осмотр состояния его конструктивных элементов и содержимого.

7.5.2 Испытания могут быть прекращены в случае превышения внутри сейфа температур, указанных в 7.4.5.

7.5.3 Сейф считают выдержавшим испытание на огнестойкость, если после теплового воздействия по 7.4.4 не наступило предельного состояния по 7.4.5.

7.6 Испытания сейфовых комнат и дверей для сейфовых комнат, хранилищ ценностей и дверей хранилищ ценностей на огнестойкость проводят в соответствии с ГОСТ 30247.0.

7.7 Техническая документация на образец и испытатели — в соответствии с 7.4.2 и приложением Б.

Приложение А
(рекомендуемое)

Типовые формы протоколов испытаний

Форма 1

«УТВЕРЖДАЮ»

« ____ » _____ 20 ____ г.

ПРОТОКОЛ ИСПЫТАНИЙ

Экз. № _____

- 1 Заказчик _____
- 2 Дата получения образца _____
- 3 Изготовитель _____
- 4 Регистрационный номер _____
- 5 Заводской номер _____
- 6 Дата выпуска _____
- 7 Процедура отборки образцов (выборки) _____
- 8 Место проведения испытаний _____
- 9 Нормативный документ _____
- 10 Заявлен на соответствие _____ классу устойчивости к взлому
- 11 Представленная документация _____

- 12 Описание образца _____

- 13 Методика испытаний _____
- 14 Цель испытаний _____
- 15 Дата проведения испытаний _____
- 16 Оборудование _____
- 17 Средства измерения _____
- 18 Особые условия испытаний _____
- 19 Результаты испытаний _____
- 20 Выводы _____

Руководитель испытаний _____

(личная подпись)

(фамилия, инициалы)

**Приложение Б
(обязательное)**

Испытатели.

Состав группы по проведению испытаний на устойчивость к взлому

Состав группы по проведению испытаний:

- а) руководитель группы, в обязанности которого входят руководство и контроль за процессом испытаний образца в соответствии с программой испытаний, а также составление отчета об испытаниях;
- б) сотрудник, протоколирующий ход испытаний, в том числе хронометрирование и запись событий;
- в) два испытателя, непосредственно испытывающие образец.

В любое время руководитель группы может принять участие в проведении испытаний, поручив исполнение своих обязанностей одному из испытателей.

По согласованию с предприятием-изготовителем могут быть приглашены независимые эксперты для консультаций до, после и во время проведения испытаний.

**Приложение В
(обязательное)**

Инструмент, принадлежности и вспомогательные средства

В настоящем приложении представлены тип инструмента, а также принадлежности и вспомогательные средства, применяемые при испытаниях на взлом.

В таблицах В.1—В.14 представлены категории инструмента и соответствующие коэффициенты $K_{и}$, а также базисные значения инструмента $B_{и}$, зависящие от типа и технических характеристик.

Инструмент, приведенный в таблицах В.1—В.5, используют без внешнего источника электропитания. Инструмент, приведенный в таблицах В.6—В.10, используют с применением внешнего или встроенного источника электропитания.

Инструмент, приведенный в таблицах В.6—В.8 и В.10, допускается использовать вместе с охлаждающей жидкостью.

Инструмент должен использоваться по своему функциональному назначению. Если инструмент используют взамен инструмента, имеющего другое базисное значение, то учитывают базисное значение заменяемого инструмента. Например, если отвертку используют как резец, то ее рассматривают не как инструмент для сборки/разборки, а как принадлежность для инструмента с базисным значением 1 (см. таблицу В.12).

Инструменты для проведения испытаний должны быть готовы для непосредственного использования, т. е. с установленными сменными принадлежностями. Время их начальной установки должно быть учтено в базисных значениях.

Т а б л и ц а В.1 — Ручной инструмент для сборки/разборки

Инструмент		Характеристики		
Категория	Коэффициент, E_c /мин	Наименование показателя	Значение показателя	Базисное значение, E_c
А	5	Масса, кг	До 1,5 включ.	0
		Длина, мм	» 400 »	0
В	7,5	Масса, кг	Св. 1,5 до 3,0 включ.	5
		Длина, мм	» 400 » 1500 »	5
С	10	—	—	—
Д	15	—	—	—
С	35	—	—	—
<p>П р и м е ч а н и я 1 Инструмент используют для сборки-разборки без разрушения разъемных соединений. 2 Пример инструмента — отвертка, гаечный ключ.</p>				

Т а б л и ц а В.2 — Ручной фиксирующий инструмент

Инструмент		Характеристики		
Категория	Коэффициент, E_c /мин	Наименование показателя	Значение показателя	Базисное значение, E_c
А	5	Масса, кг	До 1,5 включ.	0
		Длина, мм	» 400 »	0
В	7,5	Длина, мм	» 1500 »	7
С	10	—	—	—
Д	15	—	—	—
С	35	—	—	—
<p>П р и м е ч а н и я 1 Инструмент используют для фиксации, удерживания другого инструмента (стамесок, зубил и т. д.). 2 Пример инструмента — комбинированный зажим, клещи, держатель резца.</p>				

ГОСТ Р 50862—2012

Т а б л и ц а В.3 — Ручной рычажный инструмент

Инструмент		Характеристики		
Категория	Коэффициент, E_c /мин	Наименование показателя	Значение показателя	Базисное значение, E_c
A	5	Длина, мм	До 750 включ.	5
B	7,5	Длина, мм	Св. 750 » 1500 »	7
C	10	—	—	—
D	15	—	—	—
S	35	—	—	—

Примечания
1 Инструмент используют для передачи усилия с помощью рычага (отжатие двери, деформирование или дробление слабых элементов и т. д.).
2 Пример инструмента — гвоздодер, монтировка, ломик, рычаг с насадкой, рычаг лапчатый.

Т а б л и ц а В.4 — Ручной режущий инструмент

Инструмент		Характеристики		
Категория	Коэффициент, E_c /мин	Наименование показателя	Значение показателя	Базисное значение, E_c
A	5	Масса, кг	До 1,5 включ.	0
		Длина, мм	» 400 »	0
B	7,5	—	—	—
C	10	—	—	—
D	15	—	—	—
S	35	—	—	—

Примечания
1 Инструмент (без дополнительного привода) используют для ручного резания, спиливания и отделения различных элементов.
2 Пример инструмента — ручные дрель, коловорот, пила, напильник, ножницы.

Т а б л и ц а В.5 — Ручной ударный инструмент

Инструмент		Характеристики		
Категория	Коэффициент, E_c /мин	Наименование показателя	Значение показателя	Базисное значение, E_c
A	5	Масса, кг	До 1,5 включ.	5
		Длина, мм	» 750 »	5
B	7,5	Масса, кг	Св. 1,5 до 3,0 включ.	7
		Длина, мм	» 750 » 1500 »	7
C	10	—	—	—
D	15	—	—	—
S	35	—	—	—

Примечания
1 Инструмент используют для разрушения различных элементов и передачи энергии удара другому инструменту (зубило, пробойник, клин).
2 Пример инструмента — молоток, кувалда, колун, кирка.

Т а б л и ц а В.6 — Нестандартный (специальный) инструмент

Инструмент		Характеристики		
Категория	Коэффициент, E_c /мин	Наименование показателя	Значение показателя	Базисное значение, E_c
А	5	Масса, кг	До 1,5 включ.	18
		Длина, мм	» 400 »	18
		Мощность, Вт	» 500 »	18
В	7,5	Масса, кг	Св. 1,5 до 3,0 включ.	28
		Длина, мм	» 400 » 750 »	28
		Мощность, Вт	» 500 » 800 »	28
С	10	—	—	—
Д	15	—	—	—
С	35	—	—	—

П р и м е ч а н и я
1 Нестандартный инструмент используют как самостоятельно, так и в комбинации с другим инструментом для повышения эффективности испытания.
2 Для электромеханического нестандартного (специального) инструмента допускается напряжение электропитания не более 240 В.

Т а б л и ц а В.7 — Электрический неударный инструмент

Инструмент		Характеристики		
Категория	Коэффициент, E_c /мин	Наименование показателя	Значение показателя	Базисное значение, E_c
А	5	Масса, кг	До 1,5 включ.	7
		Мощность, Вт	» 500 »	7
В	7,5	Мощность, Вт	Св. 500 до 800 включ.	11
С	10	Мощность, Вт	» 800 » 1350	25
		Дополнительное вспомогательное устройство	—	11
Д	15	—	—	—
С	35	—	—	—

П р и м е ч а н и я
1 Инструмент используют для сверления (без удара) или резания с приводом от источника электрического тока.
2 Пример инструмента — электродрель.

Т а б л и ц а В.8 — Электрический вращательный инструмент с ударным устройством

Инструмент		Характеристики		
Категория	Коэффициент, E_c /мин	Наименование показателя	Значение показателя	Базисное значение, E_c
А	5	—	—	—
В	7,5	Мощность, Вт	До 800 включ.	11
		Энергия удара, Дж	» 6 »	11
С	10	Мощность, Вт	Св. 800 до 1350 включ.	25
		Энергия удара, Дж	» 6 » 20 »	25
Д	15	—	—	—

ГОСТ Р 50862—2012

Окончание таблицы В.8

Инструмент		Характеристики		
Категория	Коэффициент, E_c /мин	Наименование показателя	Значение показателя	Базисное значение, E_c
S	35	—	—	—
<p>Примечания</p> <p>1 Инструмент используют для сверления как с ударом, так и без него.</p> <p>2 Пример инструмента — электродрель с перфорацией, перфоратор.</p>				

Таблица В.9 — Электрический невращающийся ударный инструмент

Инструмент		Характеристики		
Категория	Коэффициент, E_c /мин	Наименование показателя	Значение показателя	Базисное значение, E_c
A	5	—	—	—
B	7,5	Мощность, Вт	До 800 включ.	11
		Энергия удара, Дж	» 6 »	11
C	10	Мощность, Вт	Св. 800 до 1350 включ.	25
		Энергия удара, Дж	» 6 » 20 »	25
D	15	—	—	—
S	35	—	—	—
<p>Примечания</p> <p>1 Инструмент используют для разрушения, разбивания или деформации.</p> <p>2 Пример инструмента — электромолоток.</p>				

Таблица В.10 — Электрический режущий и шлифовальный инструмент

Инструмент		Характеристики		
Категория	Коэффициент, E_c /мин	Наименование показателя	Значение показателя	Базисное значение, E_c
A	5	—	—	—
B	7,5	Мощность, Вт	До 800 включ.	14
C	10	Мощность, Вт	Св. 800 до 2300 включ.	—
		С абразивным диском	—	25
		С алмазным диском	—	35
		Длина бура с алмазной коронкой, мм	До 450 мм включ.	245
Св. 450 до 1000 включ.	300			
D	15	Мощность, Вт	» 800 » 2300 »	—
		Длина бура с алмазной коронкой, мм	До 450 мм включ.	49
			Св. 450 до 1000 включ.	63
S	35	Мощность, Вт	До 1100 включ.	—
		Дисковая пила с гидравлическим приводом	—	245
		Длина бура с алмазной коронкой, мм	» 450 мм »	245
			Св. 450 до 1000 включ.	300
<p>Примечание — Инструмент используют для резки и бурения.</p>				

Т а б л и ц а В.11 — Термический режущий, сварочный инструмент

Инструмент		Характеристики		
Категория	Коэффициент, E_c /мин	Наименование показателя	Значение показателя	Базисное значение, E_c
A	5	—	—	—
B	7,5	Расход кислорода, $\text{дм}^3/\text{мин}$	До 50 включ.	14
C	10	Расход кислорода, $\text{дм}^3/\text{мин}$	Св. 50 до 250 включ.	28
D	15	Расход кислорода, $\text{дм}^3/\text{мин}$	» 250 » 750 »	42
		Сила тока	До 350 А включ.	25
S	35	Расход кислорода, $\text{дм}^3/\text{мин}$	Св. 750 до 1500 включ.	70

П р и м е ч а н и я

- 1 Инструмент используют для газовой или электродуговой резки материала.
- 2 Пример инструмента — газорезущее оборудование, оборудование для электродуговой сварки и резки.
- 3 Расход кислорода приведен для нормальных климатических условий испытаний.
- 4 Степень чистоты кислорода — не менее 99,0 %.
- 5 При резке газовой горелкой допускается к использованию только смесь кислорода с ацетиленом.

Т а б л и ц а В.12 — Принадлежности для инструмента таблиц В.1—В.11

Категория инструмента	Наименование и характеристика принадлежности	Базисное значение, E_c
A, B, C, D, S	Сверло из быстрорежущей стали	1
	Диск пилы	1
	Резец	1
	Клин	1
	Пробойник	1
B, C, D, S	Сверло твердосплавное	2
	Полотно для электропилы	2
	Резец/сверло	2
	Абразивный диск диаметром не более 150 мм и толщиной не более 2,5 мм	4
	Насадка	4
C, D, S	Сверло твердосплавное	3
	Долото для ударного инструмента	4
	Сверло для перфоратора	4
	Абразивный диск диаметром от 151 до 230 мм и толщиной не более 2,5 мм	5
	Алмазный диск диаметром не более 230 мм	14
	Насадка	5
D, S	Стержень диаметром 16 мм включ. на 1 м	4
	Электроды диаметром до 6,5 мм включ. и длиной до 1200 мм включ.	7
	Электроды диаметром до 7 мм включ. и длиной до 450 мм включ.	5
	Насадка	6
	Бур с алмазной коронкой: - длиной до 400 мм включ. - длиной до 1000 мм включ.	14 28

ГОСТ Р 50862—2012

Окончание таблицы В.12

Категория инструмента	Наименование и характеристика принадлежности	Базисное значение, E_c
S	Кислородный ланцет длиной до 3 м включ.	32
	Бур с алмазной коронкой: - длиной до 450 мм включ. - каждые дополнительными 100 мм - длиной до 1000 мм включ.	70 18 160
	Пила с гидравлическим приводом	70
<p>Примечания</p> <p>1 Эти принадлежности являются одноразовыми и/или сменными деталями, которые используют вместе с инструментом, указанным в таблицах В.1—В.11.</p> <p>2 Пример принадлежностей — сверло, ножовочное полотно, электрод, наконечник (мундштук) для газового резака, режущий диск.</p> <p>3 Использование принадлежностей оценивают по базисным значениям E_c.</p>		

Т а б л и ц а В.13 — Инструмент и различные вещества

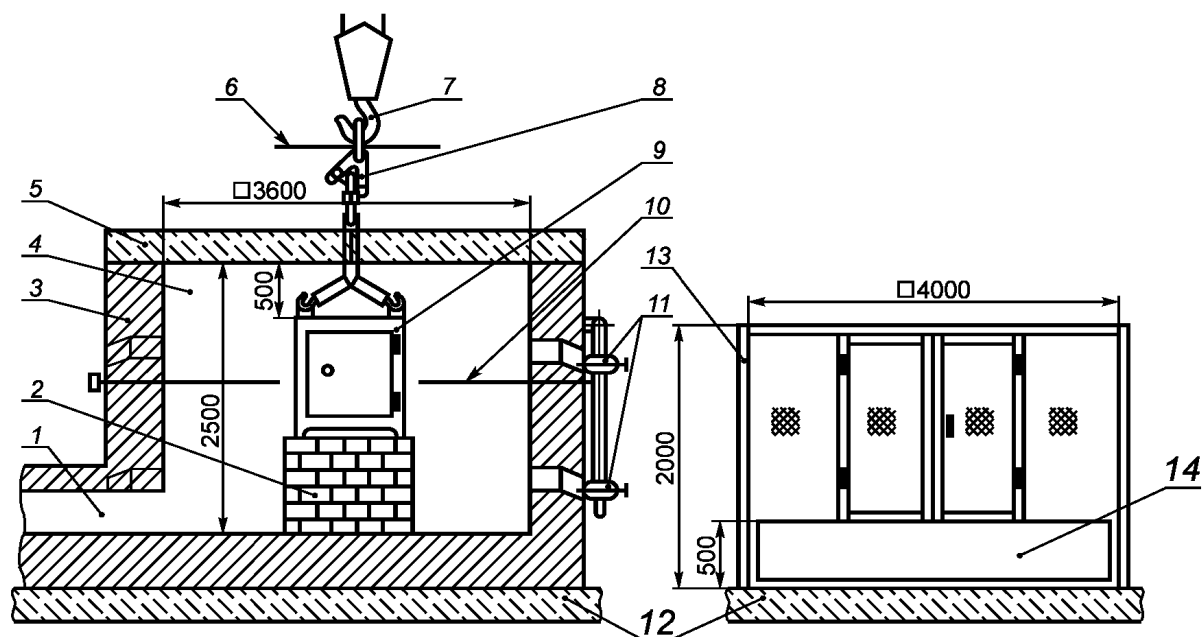
Инструмент		Наименование и характеристика инструмента, веществ	Базисное значение, E_c
Категория	Коэффициент, E_c /мин		
A	5	Крюк, топор	1
		Шнур	1
		Кабель	1
		Стандартный захватывающий инструмент	1
B	7,5	—	—
C	10	Кислота, щелочь	7 на 1 дм ³ вещества
D	15	—	—
S	35	—	—
<p>Примечания</p> <p>1 К этой таблице относятся изделия и вещества (за исключением воды, применяемой для тушения загоревшейся защитной структуры), не охватываемые таблицами В.1—В.12, но которые должны быть учтены при испытании, а их рабочее время — измерено.</p> <p>2 Пример — химикаты.</p>			

Т а б л и ц а В.14 — Вспомогательные средства

Наименование вспомогательных средств	Базисное значение, E_c
Измерительный прибор	0
Осветительный прибор	1
Домкрат с усилием не более 30 кН	7
Неподвижный эндоскоп	14
Подвижный эндоскоп	35
Гидравлический прибор с усилием не более 200 кН на каждое применение	35
<p>Примечания</p> <p>1 Эти вспомогательные средства применяют для повышения эффективности испытаний. Рабочее время не измеряют, а учитывают только по базисному значению.</p> <p>2 Пример вспомогательных средств — лампа, эндоскоп, электронный прибор.</p>	

Приложение Г
(рекомендуемое)

Установка для испытаний сейфов на огнестойкость



- 1 — дымовая труба; 2 — опора образца; 3 — кладка печи; 4 — огневая камера; 5 — перекрытие печи; 6 — защитный экран; 7 — подъемно-транспортное устройство; 8 — сбросное устройство; 9 — образец; 10 — термопары печные; 11 — форсунки; 12 — фундамент; 13 — защитное ограждение; 14 — гравийная подушка

Рисунок Г.1

Приложение Д
(обязательное)

Схемы расстановки термодатчиков в объеме сейфа

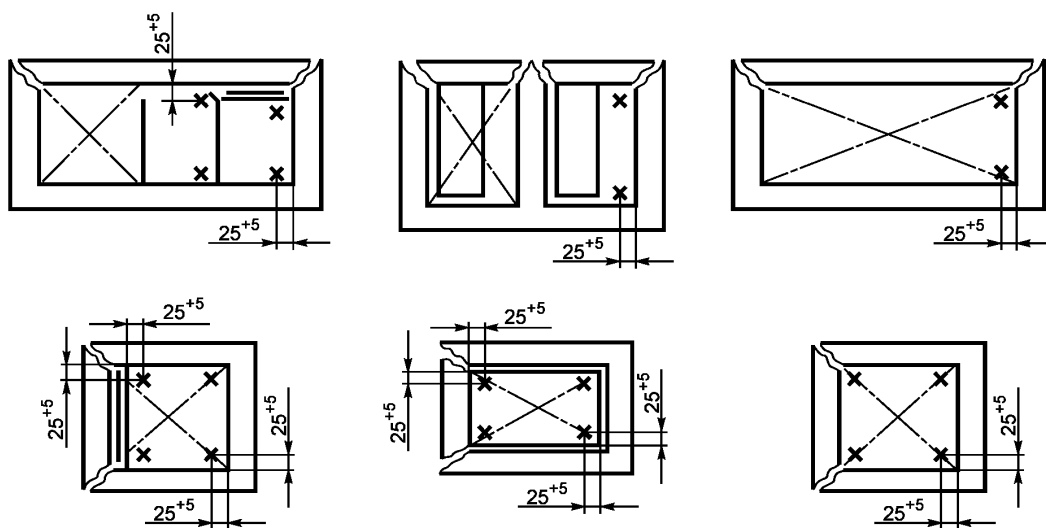
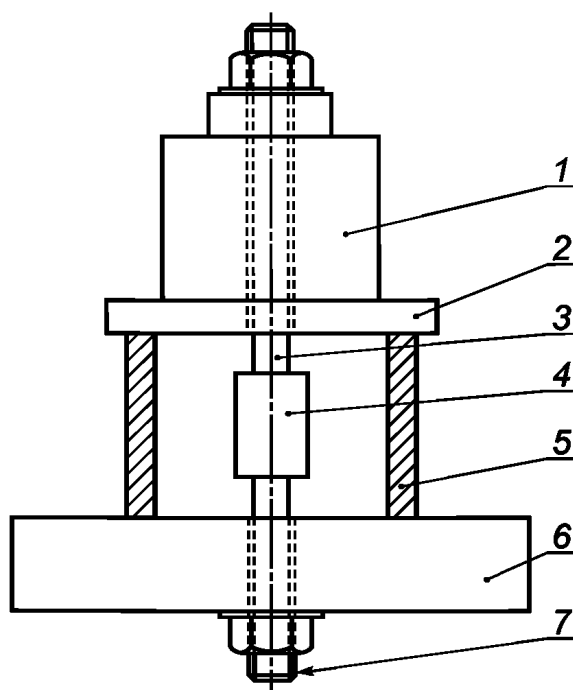


Рисунок Д.1 — Схемы расстановки термодатчиков в объеме сейфа

Приложение Е
(рекомендуемое)

Оборудование для испытаний анкерных креплений сейфа



1 — домкрат; 2 — стальная опорная плита; 3 — узел крепления; 4 — переходник и блок измерения нагрузки; 5 — поддерживающий цилиндр внутренним диаметром $2,5 d \pm 0,5 d$ (d — толщина стенки сейфа); 6 — стенка сейфа толщиной d (в мм) с анкерным отверстием; 7 — компоненты крепления в соответствии с описанием в инструкции по монтажу

Рисунок Е.1 — Пример оборудования для испытаний анкерных креплений сейфа

УДК 683.34:006.354

ОКС 13.310

У07

ОКП 96 9311
73 9930
73 9940

Ключевые слова: разрушающее воздействие, комната для хранения оружия, хранилище ценностей, сейфовая комната, модуль, сейф, взломостойкий сейф, огнестойкий сейф, сейфы для банкоматов и платежных терминалов, устойчивость к взлому, огнестойкость, требования, методы испытаний, сейфовые замки

Редактор *П.М. Смирнов*
Технический редактор *Е.В. Беспрозванная*
Корректор *Е.Д. Дульнева*
Компьютерная верстка *О.Д. Черепковой*

Сдано в набор 18.08.2014. Подписано в печать 09.09.2014. Формат 60 × 84 $\frac{1}{8}$. Гарнитура Ариал.
Усл. печ. л. 3,72. Уч.-изд. л. 3,30. Тираж 52 экз. Зак. 3694.

Издано и отпечатано во ФГУП «СТАНДАРТИНФОРМ», 123995 Москва, Гранатный пер., 4.
www.gostinfo.ru info@gostinfo.ru