

ГОСУДАРСТВЕННЫЙ КОМИТЕТ СОВЕТА МИНИСТРОВ СССР ПО ДЕЛАМ СТРОИТЕЛЬСТВА

ТИПОВЫЕ КОНСТРУКЦИИ И ДЕТАЛИ ЗДАНИЙ И СООРУЖЕНИЙ

СЕРИЯ ПК-01-27

**СБОРНЫЕ ЖЕЛЕЗОБЕТОННЫЕ  
ПРЕДВАРИТЕЛЬНО НАПРЯЖЕННЫЕ СЕГМЕНТНЫЕ ФЕРМЫ  
ДЛЯ ПОКРЫТИИ ЗДАНИЙ ПРОЛЕТАМИ 18, 24 и 30 м  
С ШАГОМ ФЕРМ 6 м**

**Дополнение к выпуску IX**

**Рабочие чертежи  
ферм пролетом 18 м  
с натяжением арматуры нижнего пояса  
на упоры**

**РАЗРАБОТАНЫ**

Центральным научно-исследовательским и  
проектно-экспериментальным институтом  
промышленных зданий и сооружений

ЦНИИПромзданий,

Государственным проектным институтом  
ЛЕНИНГРАДСКИЙ ПРОМСТРОЙПРОЕКТ  
и НИИИИВ Госстроя СССР на основании  
письма Госстроя СССР № 21-69 от 4 янва-  
ря 1988 г.

ЦЕНТРАЛЬНЫЙ ИНСТИТУТ ТИПОВЫХ ПРОЕКТОВ

МОСКВА

**СОДЕРЖАНИЕ**

Илуст.		Стр.
	Пояснительная записка	2
1	Фермы ФСУ6-18-Ив, Iам, 2 и 2Ам, 3и, 3Ам, 4и, 4Ам, 5и, 5Ам, ФСУД6-18-Ив, Iам, 2и, 2Ам, 3и, 3Ам, 4и, 4Ам, 5и, 5Ам. Перечень арматурных изделий . . . . .	3
2	Фермы пролетом 18 м. Каркасы НК-18и, НК-17и, Ив <sub>1</sub> . Спецификация . . . . .	4

**ПОЯСНИТЕЛЬНАЯ ЗАПИСКА**

1. В настоящем альбоме помещены чертежи дополнения к выпуску IX серии НК-01-27, выполненные на основании письма Управления типового проектирования Госстроя СССР от " " января 1968 г.

2. Чертежи настоящего альбома следует рассматривать совместно с чертежами выпуска IX серии НК-01-27, в которых должны быть учтены следующие изменения:

- а) увеличивается диаметр арматуры в каркасе столбика опорного узла.
- б) изменяются каркасы отдельных элементов решетки с тем, чтобы напряжения в арматуре решетки не превышали при расчетных нагрузках величины  $\sigma = 2400 \text{ кг/см}^2$ , что обеспечивает ширину раскрытия трещин в решетке 0,3 мм.

3. Марки ферм, соответствующие маркам помещенным в выпуске IX серии НК-01-27 и отличающиеся от них указанными в п.2 изменениями, дополняются индексом "И"; с индексом "И" вводятся в настоящих дополнениях также подлежащие изменению каркасы.

4. Условное обозначение арматуры отличается от принятого в серии НК-01-27 и соответствует СНиП I-B.4-62.

5. Чертежи предназначены для использования на заводах-изготовителях в тех случаях, когда не имеется существующих на местах опалубочных форм, изготовление форм будет разрешено Госстроем СССР.

Перечень измененных арматурных изделий

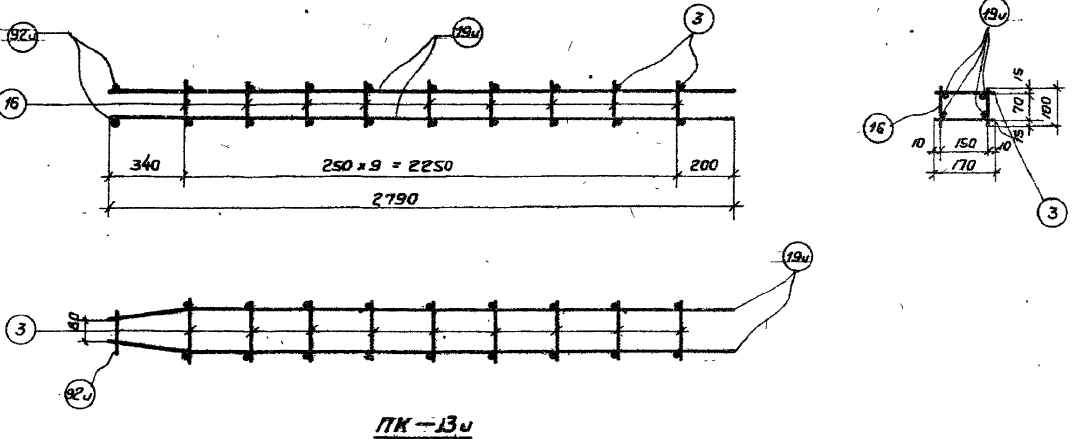
Выпуск IX серии ПК-01-27			Дополнение к выпуску IX серии ПК-01-27				
марка фермы	марка арматурного изделия	№ листа	измененная марка фермы	измененная марка арматурного изделия	№ листа выпуска IX серии ПК-01-27	№ листа дополнения к вып. IX сер. ПК-01-27	дополнительный расход стали на ферму в кг
ФСУ6-18-1,1А ФСУД6-18-1,1А	ПК-17	17	ФСУ6-18-1,1А ФСУД6-18-1,1А	ПК-17И	—	2	3,8
ФСУ6-18-2,2А ФСУД6-18-2,2А	ПК-12	16	ФСУ6-18-2,2А ФСУД6-18-2,2А	ПК-15	16	—	13,2
	ПК-17	17		ПК-17И	—	2	
	К-2 <sup>1/2</sup> И	17		К-2И <sup>1/2</sup> И	—	2	
ФСУ6-18-3,3А ФСУД6-18-3,3А	ПК-17	17	ФСУ6-18-3,3А ФСУД6-18-3,3А	ПК-17И	—	2	3,8
ФСУ6-18-4,4А ФСУД6-18-4,4А	ПК-15	16	ФСУ6-18-4,4А ФСУД6-18-4,4А	ПК-14	16	—	13,0
	ПК-17	17		ПК-17И	—	2	
ФСУ6-18-5,5А ФСУД6-18-5,5А	ПК-13	16	ФСУ6-18-5,5А ФСУД6-18-5,5А	ПК-13И	—	2	11,2
	ПК-17	17		ПК-17И	—	2	

ПРИМЕЧАНИЯ:

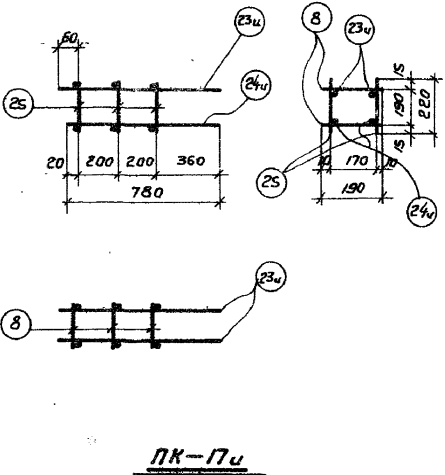
- Перечень измененных арматурных изделий, помещенных на данном листе следует смотреть совместно с выборками арматурных изделий, помещенных на листах 4, 6, 11, 13 выпуска IX серии ПК-01-27.
- На данном листе приведен расход стали дополнительных к указанному на листах 2 и 6 выпуска IX серии ПК-01-27.

Спецификация и подборка арматуры на один каркас.

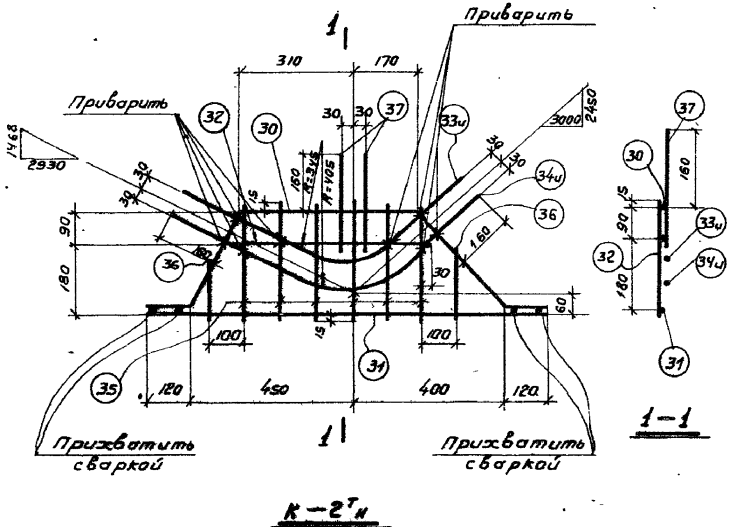
Марка и № каркаса по эв.	Эскиз	φ мм	длина мм	кол. шт.	общая длина м.	Выборка арматуры		
						φ мм	длина мм	вес кг
ПК-13и		19AII	2790	4	11,2	19AII	0,4	13,8
		5B I	170	20	3,4	5B I	5,4	0,8
		5B I	100	20	2,0			
		19AII	100	2	0,2			
К-2и		10AII	1370	1	1,4	12AII	1,8	1,6
		10AII	1090	1	1,1			Итого: 4,3
		10AII	560	1	0,6	6A I	2,1	0,5
		12AII	880	1	0,9			
		12AII	940	1	0,9			
		6A I	300	6	1,8			
		6A I	160	2	0,3			
		10AII	270	2	0,5			
ПК-17и		14AII	820	2	1,6	14AII	3,2	3,9
		14AII	780	2	1,6	5B I	2,4	0,4
		5B I	220	6	1,3			Итого: 4,3
		5B I	190	6	1,1			



**ПК-13и**



**ПК-17и**



**К-2и**

**Примечание:**

Общие примечания по сварке каркасов см. на листе 17 альбома серии ПК-01-27, выпуск И

ГЛ 1966	Фермы пролетом 18 м.	дополнение к выписке № 3 серии ПК-01-27
	Каркасы ПК-13и, ПК-17и, К-2и. Спецификация.	