

ТИПОВОЙ ПРОЕКТ

264-12-318.92

КУЛЬТУРНО - ДОСУГОВЫЙ
ЦЕНТР
С ЗАЛОМ НА 600 МЕСТ
АЛЬБОМ 1
ЧАСТЬ 1

ПЗ - ПОЯСНИТЕЛЬНАЯ ЗАПИСКА
АРХИТЕКТУРНЫХ РЕШЕНИЙ

СТР 4,5

АР - АРХИТЕКТУРНЫЕ РЕШЕНИЯ

СТР 6 ÷ 39

25447-01

ОТПУСКАЯ ЦЕНА
НА МОМЕНТ РЕАЛИЗАЦИИ
УКАЗАНА В СЧЕТ-НАКЛАДЕ

ТИПОВОЙ ПРОЕКТ
264-12-318.92
КУЛЬТУРНО - ДОСУГОВЫЙ
ЦЕНТР
С ЗАЛОМ НА 600 МЕСТ
АЛЬБОМ 1 ч.1

перечень альбомов

АЛЬБОМ 1 ч.1	ПЗ	ПОЯСНИТЕЛЬНАЯ ЗАПИСКА АРХИТЕКТУРНЫХ РЕШЕНИИ	АЛЬБОМ 7	ПЗ	ПОЯСНИТЕЛЬНАЯ ЗАПИСКА
АЛЬБОМ 1 ч.2	АР	АРХИТЕКТУРНЫЕ РЕШЕНИЯ		ЭМ	СИЛОВОЕ ЭЛЕКТРООБОРУДОВАНИЕ, УСТАНОВКА ЭЛЕКТРООБОРУДОВАНИЯ И ПРОКЛАДКА ТРУБ
	ПЗ	ПОЯСНИТЕЛЬНАЯ ЗАПИСКА ТЕХНОЛОГИЧЕСКОЙ ЧАСТИ	АЛЬБОМ 8	ПЗ	ПОЯСНИТЕЛЬНАЯ ЗАПИСКА
	ТЧ	ТЕХНОЛОГИЯ ПИЩЕБЛОКА		ЭО	ЭЛЕКТРООСВЕЩЕНИЕ ЗДАНИЯ, ПОСТАНОВОЧНОЕ ОСВЕЩЕНИЕ
	ТО	ТЕХНОЛОГИЧЕСКОЕ ОБОРУДОВАНИЕ	АЛЬБОМ 9	ПЗ	ПОЯСНИТЕЛЬНАЯ ЗАПИСКА
	СТ	СПОРТИВНАЯ ТЕХНОЛОГИЯ		КТ	КИНОТЕХНОЛОГИЯ
АЛЬБОМ 2 (в 2-х частях)	ТИА	ТЕХНОЛОГИЯ ИГРОВЫХ АВТОМАТОВ		СС	СВЯЗЬ И СИГНАЛИЗАЦИЯ
АЛЬБОМ 3	ПЗ	ПОЯСНИТЕЛЬНАЯ ЗАПИСКА	АЛЬБОМ 10	ПС	ПОЖАРНАЯ СИГНАЛИЗАЦИЯ
	КЖ	КОНСТРУКЦИИ ЖЕЛЕЗОБЕТОННЫЕ		ЭМЗ	ЭЛЕКТРООБОРУДОВАНИЕ
АЛЬБОМ 4	ПЗ	ПОЯСНИТЕЛЬНАЯ ЗАПИСКА	АЛЬБОМ 11	ЭЛМ	ЗАДАНИЕ ЗАВОДУ-ИЗГОТОВИТЕЛЮ
	КМ	КОНСТРУКЦИИ МЕТАЛЛИЧЕСКИЕ	АЛЬБОМ 12	АЧ	ЭЛЕКТРОМОНТАЖНЫЕ ИЗДЕЛИЯ
	ПЗ	ПОЯСНИТЕЛЬНАЯ ЗАПИСКА	АЛЬБОМ 13	МТУ	ЗАДАНИЕ ЗАВОДУ НА ИЗГОТОВЛЕНИЕ ШИТОВ
	ОВ	ОТОПЛЕНИЕ, ВЕНТИЛЯЦИЯ	(в 2-х частях)	М	ТЕХНИЧЕСКИЕ УСЛОВИЯ МЕХАНОБОРУДОВАНИЯ
	ХС	ХОЛОДОСНАБЖЕНИЕ	АЛЬБОМ 14		МЕХАНОБОРУДОВАНИЕ
АЛЬБОМ 5	ПЗ	ПОЯСНИТЕЛЬНАЯ ЗАПИСКА	АЛЬБОМ 15	СО	СПЕЦИФИКАЦИИ ОБОРУДОВАНИЯ
	ВК	ВНУТРЕННИЙ ВОДОПРОВОД И КАНАЛИЗАЦИЯ	АЛЬБОМ 16	ВМ	ВЕДОМОСТИ ПОТРЕБНОСТИ В МАТЕРИАЛАХ
	ВК/ПА	УСТАНОВКИ ВОДЯНОГО ПОЖАРОТУШЕНИЯ (ТЕХНОЛОГИЯ, ОБОРУДОВАНИЕ)	(в 3-х частях)		СМЕТЫ
	ЭС/ПА	УСТАНОВКИ ВОДЯНОГО ПОЖАРОТУШЕНИЯ (СИГНАЛИЗАЦИЯ)			
АЛЬБОМ 6	ПЗ	ПОЯСНИТЕЛЬНАЯ ЗАПИСКА			
	АЧ	АВТОМАТИЗАЦИЯ САНТЕХУСТРОЙСТВ			

АО ЦНИИЭП имени Б.С.МЕЗЕНЦЕВА
Главный инженер АО *Велицкий* М.ГЛИНКИН
Главный архитектор *Гмур* Г.МУРАДОВ
проекта

Утвержден Госкомархитектуры Лесбюром
от 29.11.91г. № 2-129 и введен в
действие АО ЦНИИЭП им. Б.С.Мезенцева
пр.Косов от 17.09.92 № 71

СОДЕРЖАНИЕ АЛЬБОМА №1 (часть 1 и 2)

Альбом 1 часть 1

Лист	НАИМЕНОВАНИЕ	Стр.
1	ПОЯСНИТЕЛЬНАЯ ЗАПИСКА „ПЗ“/АРХИТЕКТУРНЫХ РЕШЕНИЙ/	4
2	ПОЯСНИТЕЛЬНАЯ ЗАПИСКА	5
	ВЕДОМОСТЬ РАБОЧИХ ЧЕРТЕЖЕЙ МАРКИ „АР“	
	часть 1	
1	ОБЩИЕ ДАННЫЕ	6
2	ПЛАН ПОДВАЛА. ЗОНА 1	7
3	ПЛАН ПОДВАЛА. ЗОНА 2	8
4	ПЛАН ПОДВАЛА. ЗОНА 3	9
5	ПЛАН ПОДВАЛА ЗОНА 4	10
6	ПЛАН НА ОТМ. 0.000. ЗОНА 1	11
7	ПЛАН ПЕРВОГО ЭТАЖА. ЗОНА 2	12
8	ПЛАН 1-ГО ЭТАЖА. ЗОНА 3	13
9	ПЛАН 1-ГО ЭТАЖА. ЗОНА 4	14
10	ПЛАН НА ОТМ. 3.60 И 4.50. ЗОНА 1	15
11	ПЛАН ВТОРОГО ЭТАЖА. ЗОНА 2	16
12	ПЛАН 2-ГО ЭТАЖА. ЗОНА 3	17
13	ПЛАН 2-ГО ЭТАЖА. ЗОНА 4	18
14	ПЛАН МЕЖФЕРМЕННОГО ПРОСПАТРАНСТВА. ХОДОВЫЕ МОСТИКИ. ЗОНА 2	19
15	ПЛАН РАБОЧИХ ГАЛЕРЕИ НА ОТМ. 8.500 И 12.100. ЗОНА 2	20
16	ПЛАН ГАЛЕРЕИ НА ОТМ. 14.000. ПЛАН КОЛОСНИКОВОЙ ПЛОЩАДКИ НА ОТМ. 17.700. ЗОНА 2	21
17	ПЛАН КРОВЛИ. ЗОНЫ 1 И 4	22
18	ПЛАН КРОВЛИ. ЗОНЫ 2 И 3	23
19	РАЗРЕЗЫ I-I И II-II	24
20	ФАСАДЫ В ОСЯХ А-Ю; 22-1	25
21	ФАСАДЫ В ОСЯХ 1-22, Ю-А	26
22	ТАБЛИЦЫ ОТВЕРСТИЙ И ПРОЕМОВ	27
23	СЕЧЕНИЯ 1-1 ÷ 3-3 И ПОРЯДОВКА НАРУЖНЫХ СТЕН	28
24	ВХОДЫ №1 И 2. СЕЧЕНИЯ 1-1, 2-2. ЗОНЫ 1 И 2	29
25	ВХОДЫ №3-№7. СЕЧЕНИЯ 1-1, 2-2. ЗОНЫ 1 И 2	30
26	ВХОДЫ №8-№10. СЕЧЕНИЕ 1-1. ЗОНЫ 2, 3, 4	31
27	ДЕТАЛИ 1, 2, 5. СПЕЦИФИКАЦИЯ	32
28	ПЛОЩАДКИ №1 И №2. СЕЧЕНИЯ 1-1 ÷ 3-3. ДЕТАЛЬ 7	33
29	ДЕТАЛИ 3, 4, 6, 8. СПЕЦИФИКАЦИЯ	34
30	ВХОД В ПОДСОБНЫЕ ПОМЕЩЕНИЯ КАФЕ. ЗАГРУЗОЧНЫЙ ЛЮК	
	УЗЛЫ 1, 2	35
31	СЕЧЕНИЯ 2-2 ÷ Б-Б	36
32	ДВЕРИ ДМ, ДМА И ЛЮК ЛМ. УЗЛЫ 3 ÷ 5. СПЕЦИФИКАЦИЯ	37
33	ОГРАЖДЕНИЕ. УЗЛЫ 6 ÷ 8. СПЕЦИФИКАЦИЯ	38
34	ЦИМНИЙ САД. СЕЧЕНИЯ. СПЕЦИФИКАЦИЯ. ЗОНА 1	39

Лист	НАИМЕНОВАНИЕ	Стр.
	часть 2	
35	ПОДВЕСНЫЕ ПОТОЛКИ 1-ГО ЭТАЖА. ЗОНЫ 1 И 4	41
36	ПОДВЕСНЫЕ ПОТОЛКИ КИНОПРОЕКЦИОННОГО КОМПЛЕКСА И КОРИДОРА 1-ГО ЭТАЖА. ЗОНА 2	42
37	ПОДВЕСНЫЕ ПОТОЛКИ 1-ГО ЭТАЖА. ЗОНЫ 3, 4	43
38	ПОДВЕСНЫЕ ПОТОЛКИ 2-ГО ЭТАЖА. ЗОНА 1	44
39	ПОДВЕСНЫЕ ПОТОЛКИ ЗАЛА, КОРИДОРОВ И СУ 2-ГО ЭТ. ЗОНА 2	45
40	ПОДВЕСНЫЕ ПОТОЛКИ 2-ГО ЭТ. ЗОНЫ 3 И 4	46
41	ЭКСПЛИКАЦИЯ ПОЛОВ /НАЧАЛО/	47
42	ВЕДОМОСТЬ ОПДЕЛКИ ПОМЕЩЕНИЙ /НАЧАЛО/.	48
43	ВЕДОМОСТЬ ОПДЕЛКИ ПОМЕЩЕНИЙ /ПРОДОЛЖЕНИЕ/	49
44	ВЕДОМОСТЬ ОПДЕЛКИ ПОМЕЩЕНИЙ /ПРОДОЛЖЕНИЕ/	50
45	ВЕДОМОСТЬ ОПДЕЛКИ ПОМЕЩЕНИЙ /ОКОНЧАНИЕ/.	51
	ЭКСПЛИКАЦИЯ ПОЛОВ /ОКОНЧАНИЕ/	
46	РАЗВЕРТКА СТЕНЫ ЗРИТЕЛЬНОГО ЗАЛА В ОСЯХ 8-1. ЗОНА 2	52
47	РАЗВЕРТКА СТЕНЫ ЗРИТЕЛЬНОГО ЗАЛА В ОСЯХ С-Ш. ЗОНА 2	53
48	РАЗВЕРТКА СТЕНЫ ЗРИТЕЛЬНОГО ЗАЛА В ОСЯХ С-Ш. ЗОНА 2	54
49	РАЗВЕРТКА СТЕНЫ ЗРИТЕЛЬНОГО ЗАЛА В ОСЯХ Ш-С. ЗОНА 2	55
50	ЛЕКЦИОННАЯ АУДИТОРИЯ НА 200 МЕСТ. РАЗВЕРТКИ СТЕН 3-3 И 2-2. ЗОНА 3	56
51	ЛЕКЦИОННАЯ АУДИТОРИЯ НА 200 МЕСТ. РАЗВЕРТКИ СТЕН 1-1 И 4-4. ЗОНА 3	57
52	ВНУТРЕННИЕ ДВЕРИ ЗАЛА И АУДИТОРИИ ИД-1, ИД-1*. СПЕЦИФИКАЦИЯ	58
53	АКУСТИЧЕСКИЕ ДВЕРИ ИД-2, ИД-3. СПЕЦИФИКАЦИЯ	59
54	НАРУЖНАЯ ДВЕРЬ ЗАЛА ИДИ-1. СПЕЦИФИКАЦИЯ	60
55	НАРУЖНАЯ ДВЕРЬ СКЛАДА ДЕКОРАЦИИ ИДН-2	61
56	ДВЕРЬ ИДН-2. УЗЛЫ. СПЕЦИФИКАЦИЯ	62
57	ДВЕРЬ ИДН-2. МЕТАЛЛИЧЕСКАЯ КОРОБКА. УЗЛЫ. ДЕТАЛИ.	63
58	ДВЕРЬ ИДН-2. ДЕТАЛИ. СПЕЦИФИКАЦИЯ	64
59	ИНДИВИДУАЛЬНЫЕ ОКНА ИО-1, ИО-2, ИО-3, ИО-2*. СПЕЦИФИКАЦИЯ	65
60	СВОДНАЯ СПЕЦИФИКАЦИЯ СТОЛЯРНЫХ ИЗДЕЛИЙ	66
61	КАБИНЫ САНУЗЛОВ. ШИПТЫ. ДЕТАЛИ	67
62	КАБИНЫ САНУЗЛОВ. СЕЧЕНИЯ. СПЕЦИФИКАЦИЯ	68
63	ГАРДЕРОБ №1. СПЕЦИФИКАЦИЯ МАТЕРИАЛОВ И ВЕЩАК И БАРЬЕР. ЗОНЫ 1 И 3	69
64	ГАРДЕРОБ №2. ГАРДЕРОБНАЯ ВЕЩАКА	70
65	СЕКЦИЯ БАРЬЕРА ГАРДЕРОБОВ №1 И №2. УЗЛЫ. ДЕТАЛИ. ЗОНЫ 1 И 3	71
66	ДЕТАЛИ КРЕПЛЕНИЯ ПОРУЧНЯ. ЗЕРКАЛА. СПЕЦИФИКАЦИЯ МАТЕРИАЛОВ. ЗОНЫ 1, 2, 3.	72
67	РЕШЕТКИ ВР-1, ВР-2, ВР-3. СПЕЦИФИКАЦИЯ	73
68	ВОЗДУХОЗАБОР. ШАХТЫ, ВЕНП. РЕШЕТКИ ВР-3, ВР-5. СПЕЦИФИКАЦИЯ	74
69	ФАСАДЫ Ю-А; 1-22 /ВАРИАНТ/	75

Лист	НАИМЕНОВАНИЕ	Стр.
1	ПОЯСНИТЕЛЬНАЯ ЗАПИСКА „ПЗ“	76
	/ТЕХНОЛОГИЧЕСКОЙ ЧАСТИ/	
1	ОБЩИЕ ДАННЫЕ	77
	ТЕХНОЛОГИЧЕСКАЯ ЧАСТЬ ТЧ	
2	ТЕХНОЛОГИЧЕСКАЯ ЧАСТЬ ПРОЕКТА КАФЕ. ЗОНЫ 1, 4	78
3	МОНТАЖНЫЙ ПЛАН КАФЕ. ЗОНА 1	79
4	ТЕХНОЛОГИЧЕСКАЯ ЧАСТЬ ПРОЕКТА БУФЕТА ДЛЯ ЗРИТЕЛЕЙ ЗОНА 1	80
5	ТЕХНОЛОГИЧЕСКАЯ ЧАСТЬ ПРОЕКТА БАРА. ЗОНА 4	81
6	ПЕРЕЧЕНЬ ТЕХНОЛОГИЧЕСКОГО ОБОРУДОВАНИЯ	82
	ОБЩАЯ ТЕХНОЛОГИЯ ТО	
1	ФРАГМЕНТЫ ПЛАНОВ ЭТАЖЕЙ С РАССТАНОВКОЙ ТЕХНОЛОГИЧЕСКОГО ОБОРУДОВАНИЯ И МЕБЕЛИ	83
2	ПЕРЕЧЕНЬ ОБОРУДОВАНИЯ И МЕБЕЛИ	84
	СПОРТИВНАЯ ТЕХНОЛОГИЯ СТ	
1	ЗАЛ 36x18. РАЗМЕТКА. РАССТАНОВКА ОБОРУДОВАНИЯ, ЗОНА 4	85
	ЗАЛ ИГРОВЫХ АВТОМАТОВ ТИА	
1	ЗОНА I И IV. ЗАЛ ИГРОВЫХ АВТОМАТОВ	86

ИМЬ, № СТОЛА, ПОДПИСЬ И ДАТА ВЗЯТИЯ В РАБОТУ

Альбом 1 лист 1

Общие указания.

Типовой проект районного дома культуры /зала на 600 мест/ со стенами из кирпича разработан согласно заданию на проектирование и утвержден Госкомархитектурой.

Здание предназначается для строительства в городах на 100-200 тыс. жителей в I подрайоне, II и III климатических районах с обычными геологическими условиями. Расчетная температура наружного воздуха -30°C. Степень огнестойкости -II; класс ответственности -I.

Архитектурно-планировочное решение.

Здание располагается на участке с горизонтальным рельефом принятым условно 1,7га. Объемное решение позволяет располагать его как на угловых, так и на фронтальных участках в парковых зонах и на площадях. На участке предусматриваются: зона отдыха, спортивная и детская зоны, хозяйственный двор. Территория благоустраивается и озеленяется.

Здание дома культуры - двухэтажное с подвалом. Планировочное решение позволяет как автономную, так и совместную работу зрелищной и клубной частей здания.

За отметку 0,000 принят условно уровень чистого пола I этажа (фойе). Планировочная отметка здания -0,65.

На первом этаже здания располагаются зрительный комплекс с залом на 600 мест (сцена типа "Б" с колосниками отметка планшета 0,90), кафе на 50 мест, зимний сад, который является композиционным центром, группа помещений информации и отдыха со своим вестибюлем, лекционной аудиторией на 200 мест и административно-хозяйственные помещения, а также игровой спортзал размером 18x36м универсального назначения: для занятий волейболом, баскетболом, бадминтоном, теннисом и групп ОФП. Для посетителей спортивной группы предусмотрен отдельный вход, а из спортзала - выход на открытые площадки.

На втором этаже вокруг зимнего сада, перекрытого "фонарем", а потому обеспечивающего попадание дневного света, группируются: выставка, бар-дискотека, кружковые помещения, клубная гостиная. Последние расположены на более низкой отметке -3,60, что обеспечивает хорошее зонирование и освещение этих помещений верхним боковым светом. В клубной части на втором этаже находятся

кружковые, клубная и вход в лекционную аудиторию, зал аэробики со своим изолированным входом.

В подвале расположены бильярдная, машзал и другие технические помещения, так же загрузка кафе и складская группа.

Пропускная способность дома культуры 1500 чел., дом с наружными и внутренними стенами из кирпича (см. альбом II). Стены фасадов отделываются керамическим кирпичом с расшивкой швов и декоративной штукатуркой. Пространственная структура облицована профилированным алюминием. Над входами 11 и 12 предусматриваются световые рекламы. Цоколь отделан керамической плиткой типа "кабанчик".

Проект разработан для строительства в летних условиях. В случае производства работ в зимних условиях сделать соответствующую корректировку.

Привязки кирпичных стен и перегородок даны без учета облицовки и штукатурки. Высоты дверных проемов даны от отметок чистых полов.

Перегородки толщиной 65 мм (кирпич на ребро) выполнять на высоту 2,1 м с армированием 2Ф4вр1 через 3 ряда кладки.

Кирпичные ограждения вентилятора толщиной 120 мм выкладывать после монтажа коробов.

Здание оснащено: горячим и холодным водоснабжением, электроэнергией от внешних сетей, канализацией и ливнеоткаму, отоплением, автоматическим водяным пожаротушением, устройствами связи, пожарной сигнализацией, автоматизацией сантехустройств, нестандартизированным оборудованием, механизацией сцены, словым электрооборудованием, электроосвещением, постановочным освещением в зрительном зале, электроприборами сценических механизмов, технологией буфета на электрическом оборудовании, кинотехнологическим оборудованием.

Указания по привязке проекта.

Графическая часть проекта разработана для расчетной зимней температуры tн=-30°C.

При привязке проекта чертежи нулевого цикла корректируются или заменяются с учетом местным геологических, гидрогеологических условий, снеговой и ветровой нагрузки, рельефа участка.

Проектом привязки разрабатывается художественное оформление здания и реклама в пределах соответствующего раздела сметы.

Листы генерального плана участка, вертикальной планировки и благоустройства выписываются при привязке.

Привязочный проект должен иметь удостоверяющую подпись главного архитектора (инженера) проекта - проект привязки выполнен в соответствии с действующими нормами и правилами и предусматривает мероприятия, обеспечивающие взрывную, взрывопожарную и пожарную безопасность при эксплуатации здания.

Технико-экономические показатели

наименование	ед. измер.	по проекту	по привязке
площадь застройки	м ²	4495,0	
строительный объем	м ³	50550	
в т.ч. подземной части	м ³	8400	
общая площадь	м ²	10100	
полезная площадь	м ²	7340	
нормируемая площадь	м ²	5400	
сметная стоимость			
строительство	тыс. руб.	3203,40	
в т.ч. с.м.р.	тыс. руб.	2743,13	

ИЗВ. СПОДП. ПОЛ. И ДАТА. ВЗАМ. УИИЗ

264-12-318.92 ПЗ

Пояснительная

ЗАПИСКА (Архитектурных решений)

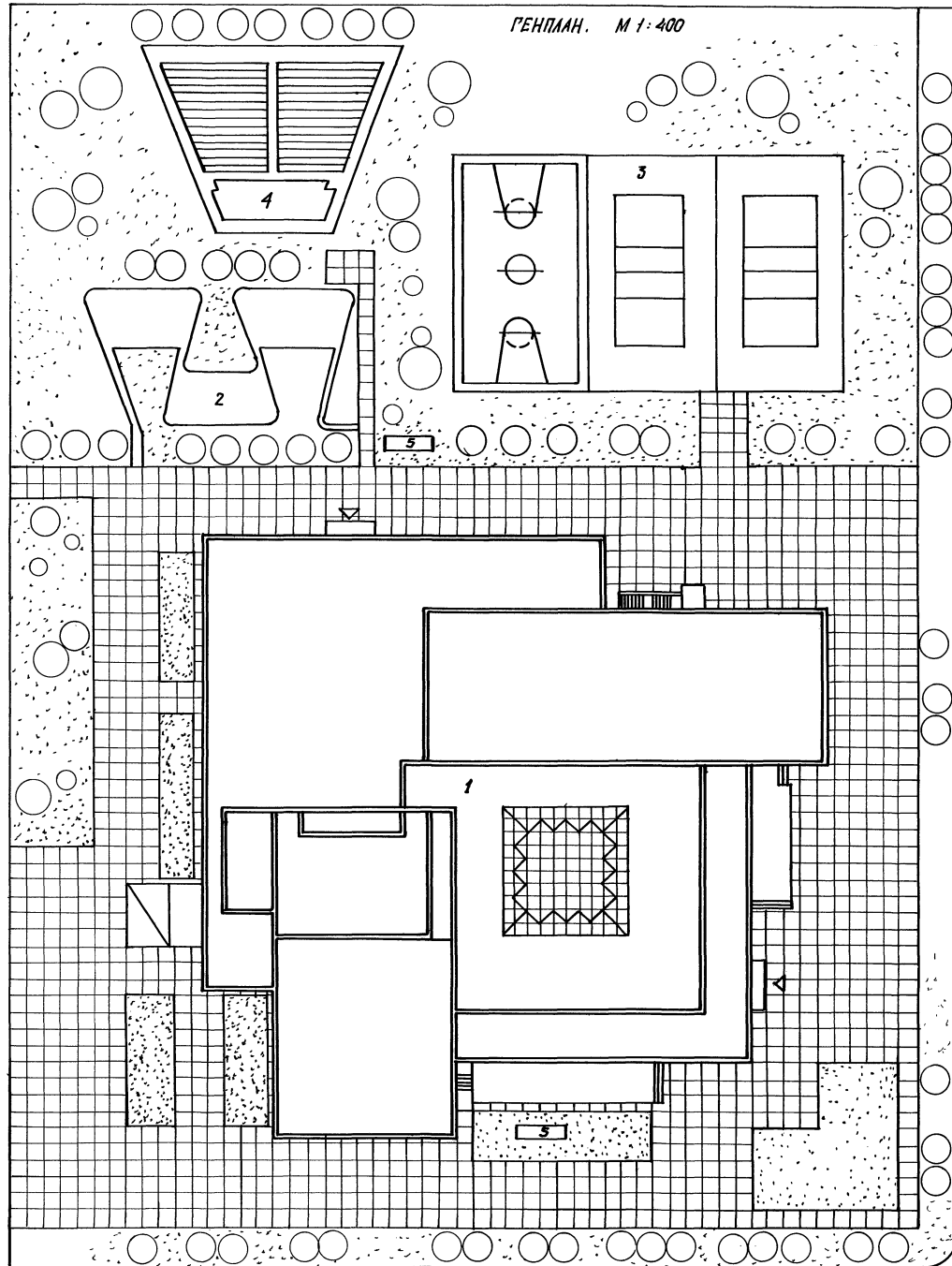
Исполн. ТЕРАСИМОВА

копиовал 25447-01 4 формат А2

ИЗДАТЕЛЬСТВО	СТАДИОН	ЛИСТ	ЛИСТОВ
Р	1	2	

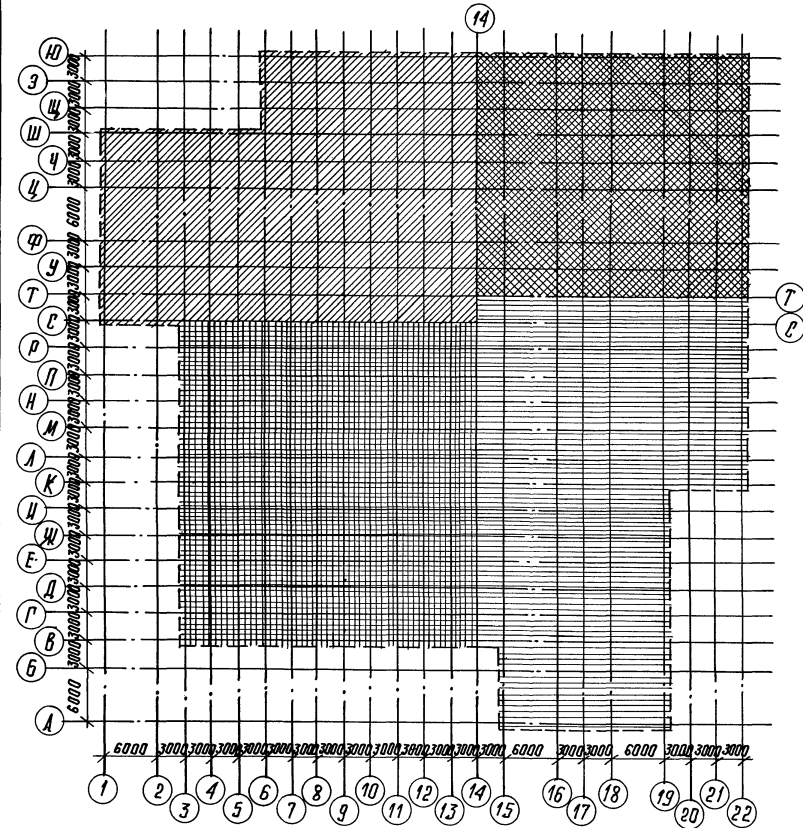
АОЦНИИЭП
И.М.Б.С. МЕЗЕНЦЕВА

ГЕНПЛАН. М 1:400



ПЛАН ОСЕЙ. М 1:400

- | | | | |
|--|--------|--|--------|
| | ЗОНА 1 | | ЗОНА 3 |
| | ЗОНА 2 | | ЗОНА 4 |



ЭКСПЛИКАЦИЯ

1. РАЙОННЫЙ ДОМ КУЛЬТУРЫ НА 600 МЕСТ.
2. ДЕТСКАЯ ПЛОЩАДКА.
3. СПОРТИВНЫЕ ПЛОЩАДКИ.
4. ЭСТРАДА С МЕСТАМИ НА 500 МЕСТ.
5. ВОЗДУХОЗАБОРНАЯ ШАХТА.

Альбом 1 листы 1

Типовой проект районного дома культуры с залом на 600 мест /стены кирпичные/ разработан АО ЦНЦЭП им. Б.С. Мезенцева Авторский коллектив:

Архитекторы: Мурадов Г.А.; Герасимова Т.С.; Илкчян А.А.; Аюпова К.Г.; Шарипова М.Е.
Инженеры: Баркан М.В.; Андреева Т.К.; Горалина Л.А.; Корнев А.М.; Кузьмина Н.М.; Павликов Б.А.; Яшина Т.И.

Специальные разделы проекта разработали:

1. Отопление, вентиляция, теплоснабжение: Гонимать А.И.; Зотова А.В.
2. Водоснабжение, канализация, ливнестоки, пожарное водоснабжение: Куданев И.А.; Портная А.Ф.
3. Автоматизация сантехустройств: Комарова Т.И.; Черкасова З.С.
4. Электротехника: Полуницев В.Р.; Алдоньев А.В.; Плотникова М.В.; Зеленька-Кайрейко Л.М.; Мельникова Р.В.
5. Связь, сигнализация, пожарная сигнализация: Бахалдина А.В.; Викалюченко А.И.
6. Общая технология: Кузькин П.И.
7. Лицевая технология: Толкушкина Р.К.; Серезина В.Н.
8. Кинотехнология: Беляева С.П.
9. Механическое оборудование сцены: Дмитриев Д.В.
10. Вертикальный транспорт: Плотников Ю.П.
11. Спортивная технология: Козюля В.И.

Настоящий проект разработан в соответствии с действующими нормами и правилами и предусматривает мероприятия, обеспечивающие взрывную, взрывопожарную и пожарную безопасность при эксплуатации здания.
Главный архитектор проекта /Мурадов Г.А./

Ведомость основных комплектов рабочих чертежей

обозначение	наименование	примечания
ПЗ	Пояснительная записка	
АР	Архитектурные решения	
КЖ	Конструкции железобетонные	
КМ	Конструкции металлические	
ТО	Технологическое оборудование	
ТИА	Технология игровых автоматов	
ТЧ	Технология пищеблока	
СТ	Спортивная технология	
ОВ	Отопление и вентиляция	
ВК	Внутренний водопровод и канализация, ливнестоки	
АУ	Автоматизация сантехустройств	
ЭО	Электротехнические чертежи	
СС	Связь и сигнализация	
ПС	Пожарная сигнализация	
КТ	Кинотехнология	
ХС	Холодоснабжение	
МЭ	Механооборудование	
ЭМ	Силовое электрооборудование, прокладка трасс	

Ведомость ссылочных документов

обозначение	наименование	примечания
ГОСТ 913-74	Цементно-стружечные плиты	
ГОСТ 913-74	Гипсовые плиты декоративные	
— " —	Плиты минераловатные самонесущие	
ГОСТ 913-74	Решетка алюминиевая	
ГОСТ 1336.5-24	Подоконные доски деревянные	
ГОСТ 1336.9-22	Деревоалюминиевые окна и балконные двери	
ГОСТ 1236.5-19	Двери наружные	
ГОСТ 1236.5	Двери противопожарные	
ГОСТ 1136-10	Двери внутренние	
РС 8202-76	Дверь холодильная	
ГОСТ 1236.4-74	Двери наружные	

Ведомость прилагаемых документов

обозначение	наименование	примечания
СО	Спецификация оборудования	
ВМ	Ведомость потребности в материалах	
ЭЛМ	Электромонтажные изделия	
АУ	Задание заводу на изготовление щитов	

Ведомость спецификаций

лист	наименование	примечания
18	Спецификация материалов на решетки вентилят	
27	Спецификация материалов на входы 1,2	
29	Спецификация материалов на козырьки и площадки 1,2	
32	Спецификация изделий на двери ДМ, ДМд и люк ЛМ	
33	Спецификация материалов ограждения загрузочной	
34	Спецификация материалов отделки зимнего сада	
52	Спецификация изделий на ДД-1; ДД-1*	
53	Спецификация изделий на ДД-2; ДД-3	
54	Спецификация изделий на ДДН-1	
56	Спецификация изделий на ДДН-2	
58	— " —	
59	Спецификация изделий на ДД-1, ДД-3	
60	Спецификация стальных изделий	
62	Спецификация изделий на ножки и щиты санкабин	

264-12-318.92 АР

Общие данные

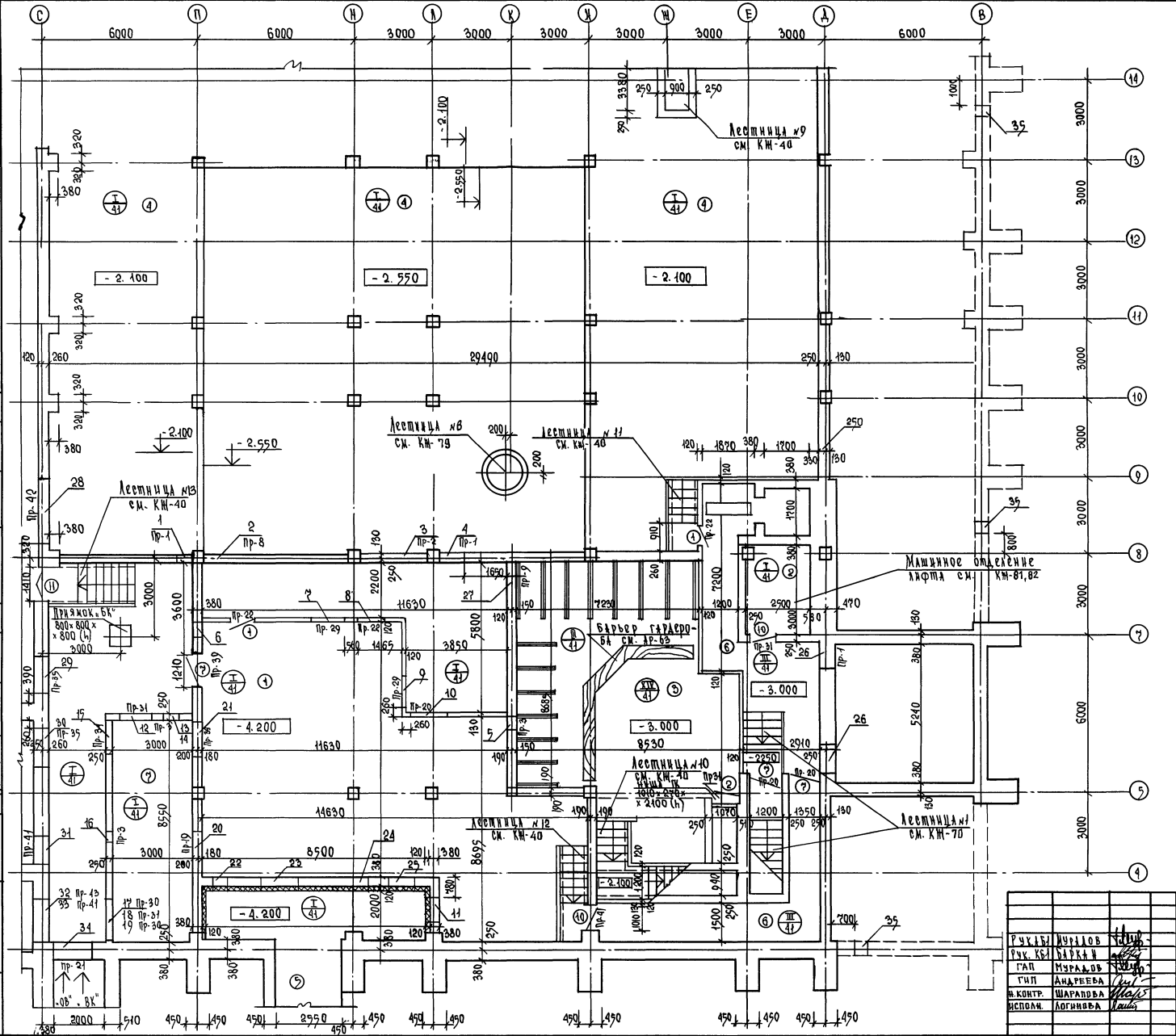
Руч. АБ-1 Мурадов Г.А.
Руч. КБ-1 Баркан М.В.
ГАП Мурадов Г.А.
Г.И.П. Андреева Т.К.
И.КОНТ. Беляева С.П.
Исполн. Илкчян А.А.

Стадия Лист Листов
Р 1 69/34

АО ЦНЦЭП им. Б.С. Мезенцева

Имя, № подразделения и дата ввода в эксплуатацию

Ансамбль 1 часть 1

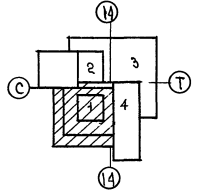


Экспликация помещений

№№ Пом.	Наименование помещений	Пр.м.
1	Машина	238.8
2	Машинное отделение люфта	8.3
3	Гардероб №1	67.0
4	Техподполье	607.5
5	Воздухозаборный канал	23.4
6	Коридор	43.1
7	Камера шумоподавления	25.5

Примечания

Данный чертеж см. совместно с чертежами АР-3, 4, 5 и чертежами марки КХ



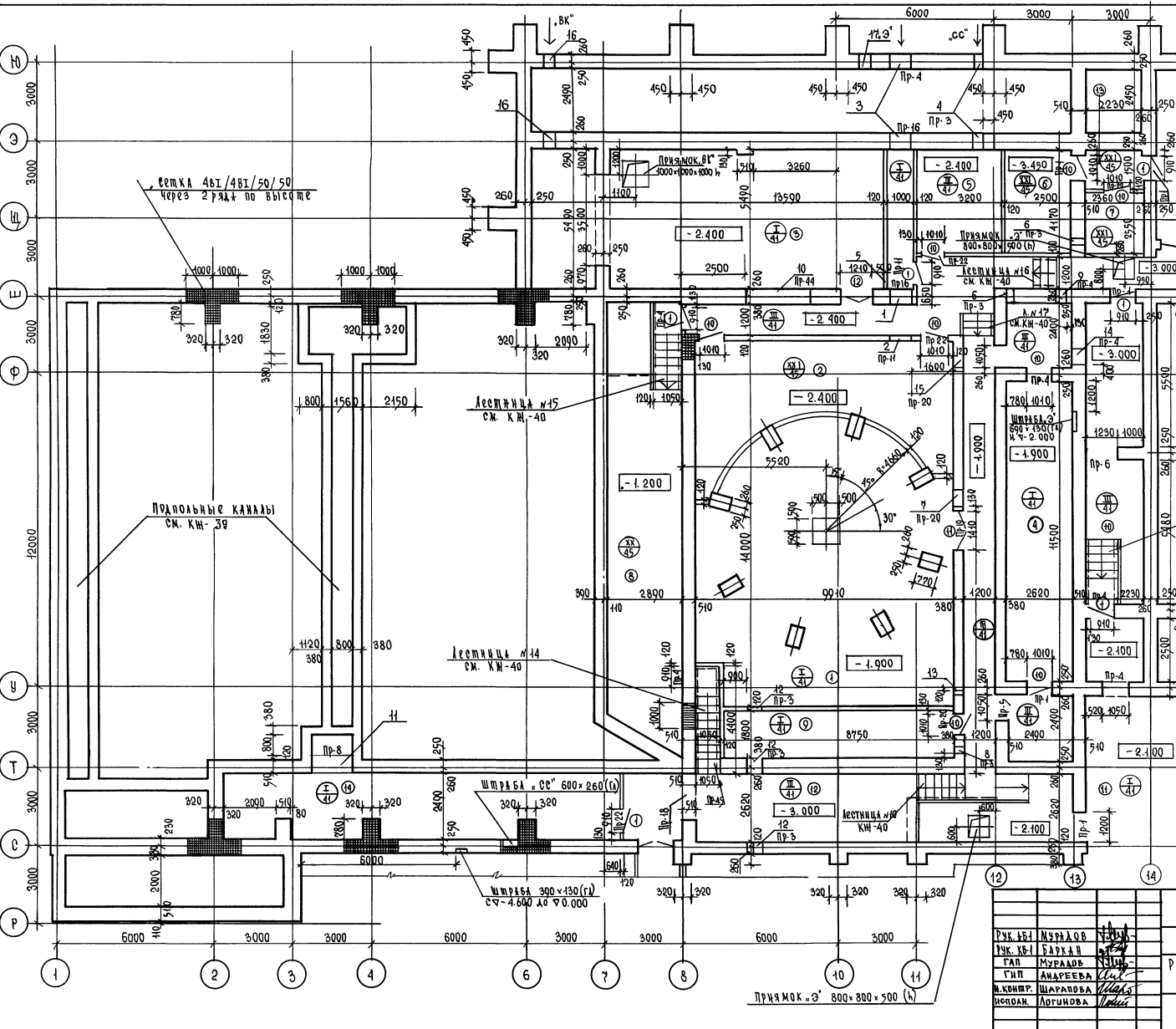
Привязка

Кв. №	
Лист №	

264-12-318. 92	АР
ГЛАВ. КОНСТРУКТОР	М.С. КОЛОДОВ
УЧК. КОМП. КОНСТРУКТОР	И.А. САВКИН
САМ. КОМП. КОНСТРУКТОР	М.А. МАРКОВА
М. КОНТРОЛЬ	И.А. МАРКОВА
ИСПОЛ.	Л.И. ЛОГИНОВА
РАЙОННЫЙ ДОМ КУЛЬТУРЫ / ЗАЛ № 600 мест /	Станция лист Листов
	Р 2
ПЛАН ПОДЪЕЗДА ЗОНА 1	ЦНИИЭП ИМ. Б.С. Мезенцева

Архив 1 часть 1

ЛИСТЫ СЕРИИ
 ОТДЕЛ №1
 ОТДЕЛ №2
 ОТДЕЛ №3
 ОТДЕЛ №4
 ОТДЕЛ №5
 ОТДЕЛ №6
 ОТДЕЛ №7
 ОТДЕЛ №8
 ОТДЕЛ №9
 ОТДЕЛ №10
 ОТДЕЛ №11
 ОТДЕЛ №12
 ОТДЕЛ №13
 ОТДЕЛ №14
 ОТДЕЛ №15
 ОТДЕЛ №16
 ОТДЕЛ №17
 ОТДЕЛ №18
 ОТДЕЛ №19
 ОТДЕЛ №20

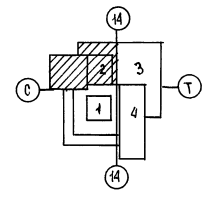


Экспликация помещений

№ п/п	Наименование помещений	Площадь в м ²
1	трим ещечи	101.0
2	электрощитовая	60.0
3	насосная	74.6
4	сейф скатанный декоративный	30.1
5	помещение мебели ковровых	13.3
6	аккумуляторная	10.4
7	холодная	6.0
8	оркестровая яма	41.9
9	помещение для протирывесов	16.0
10	хозяйственные помещения	24.5
11	теплоподполье	30.3
12	коридор	70.7
13	тамбур	2.0
14	техническое помещение	46.0

Лестница №18
 см. КМ-40

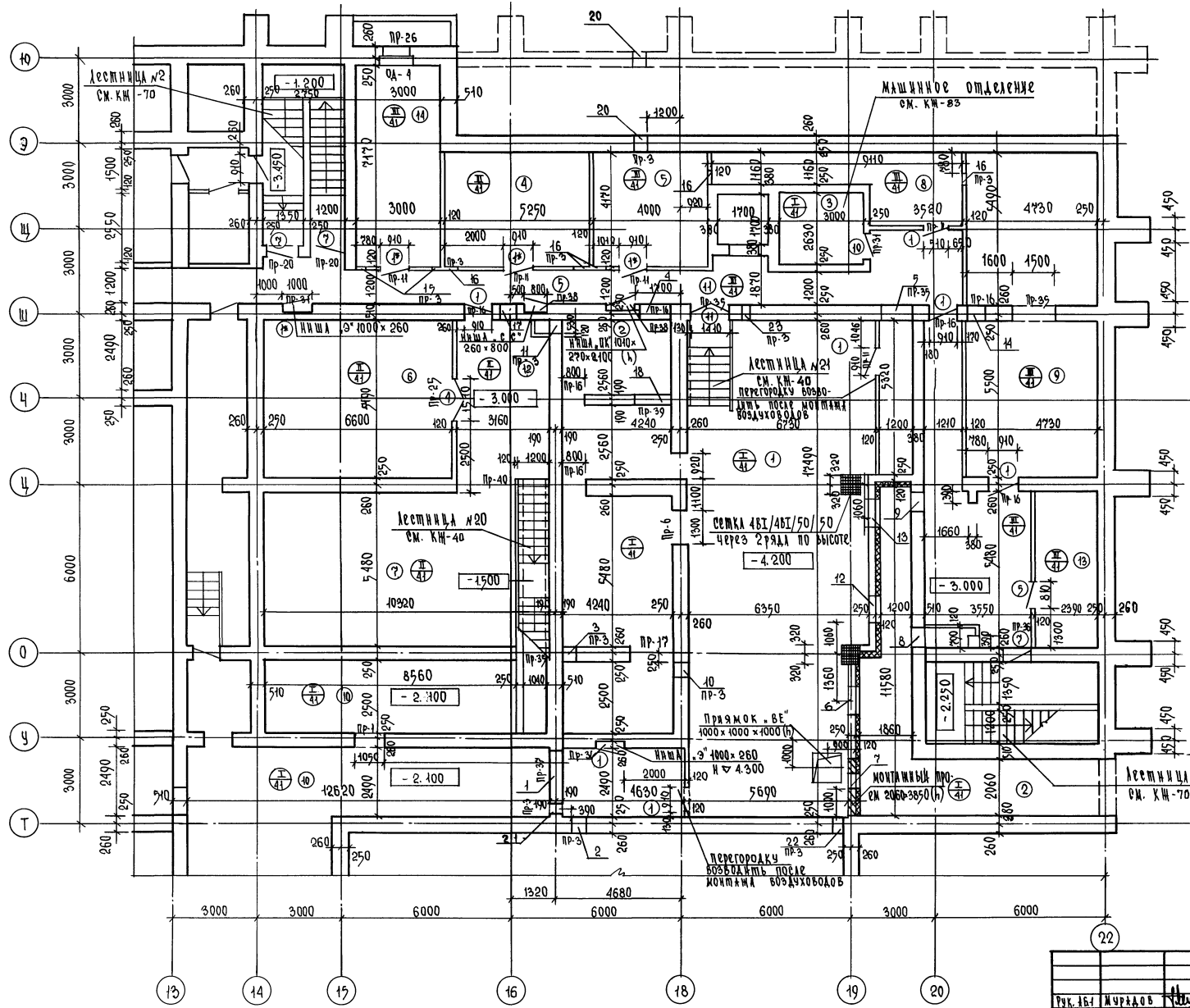
ПРИМЕЧАНИЯ
 1. ДАННЫЙ ЧЕРТЕЖ СМ. СОВМЕЩЕНО
 В АР-2.4.5 И ЧЕРТЕЖАМИ
 МАРКИ КМ



Рук. И.И. Мухомов	264-12-318. 92	АР
Рук. К.И. Баркан		
ГАП Мухомов	РАЙОННЫЙ ДОМ КУЛЬТУРЫ	Ступаки
ГПН АНАРЕЕВА	/Зал на 600 мест/	Лест
В. КОМП. ШАРОВА	ПЛАН ПОДВАЛА	Лифтов
Исполн. Логина	ЗОНА 2	А.В. ЦИНИЭП
		И.М.Б.С. Мезенцева

Листом 1 из сем 1

С.О.С.Л.А.С.О.В.А.Н.И.
 ОТДЕЛ №1 АНТИРЕЗЕРВ
 ОТДЕЛ №2 ПОДПОЛКОВ
 ОТДЕЛ №3
 ОТДЕЛ №4
 ОТДЕЛ №5
 ОТДЕЛ №6
 ОТДЕЛ №7
 ОТДЕЛ №8
 ОТДЕЛ №9
 ОТДЕЛ №10
 ОТДЕЛ №11
 ОТДЕЛ №12
 ОТДЕЛ №13
 ОТДЕЛ №14
 ОТДЕЛ №15
 ОТДЕЛ №16
 ОТДЕЛ №17
 ОТДЕЛ №18
 ОТДЕЛ №19
 ОТДЕЛ №20
 ОТДЕЛ №21
 ОТДЕЛ №22
 ОТДЕЛ №23
 ОТДЕЛ №24
 ОТДЕЛ №25
 ОТДЕЛ №26
 ОТДЕЛ №27
 ОТДЕЛ №28
 ОТДЕЛ №29
 ОТДЕЛ №30

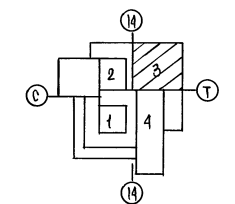


ЭКСПЛИКАЦИЯ ПОМЕЩЕНИЙ

№№ ПОМ.	Наименование помещений	ПЛОЩАДЬ В М ²
1	Венткамера	194,6
2	Воздухозаборный канал	38,0
3	Машинное отделение лифта	2,9
4	Комната оркестрантов	24,8
5	Комната рабочих щелы	16,7
6	Библиотечная	36,2
7	Курительная	26,5
8	Хозяйственная	16,7
9	Прокат	259+26,0
10	Техподполье	58,8
11	Коридор	29,3
12	Холл	12,3
13	Техническое помещение	13,1
14	Пожарный пост №2	21,5

Примечания

Данный чертеж см. совместно с АР-2,3,5 и чертежами марки КМ

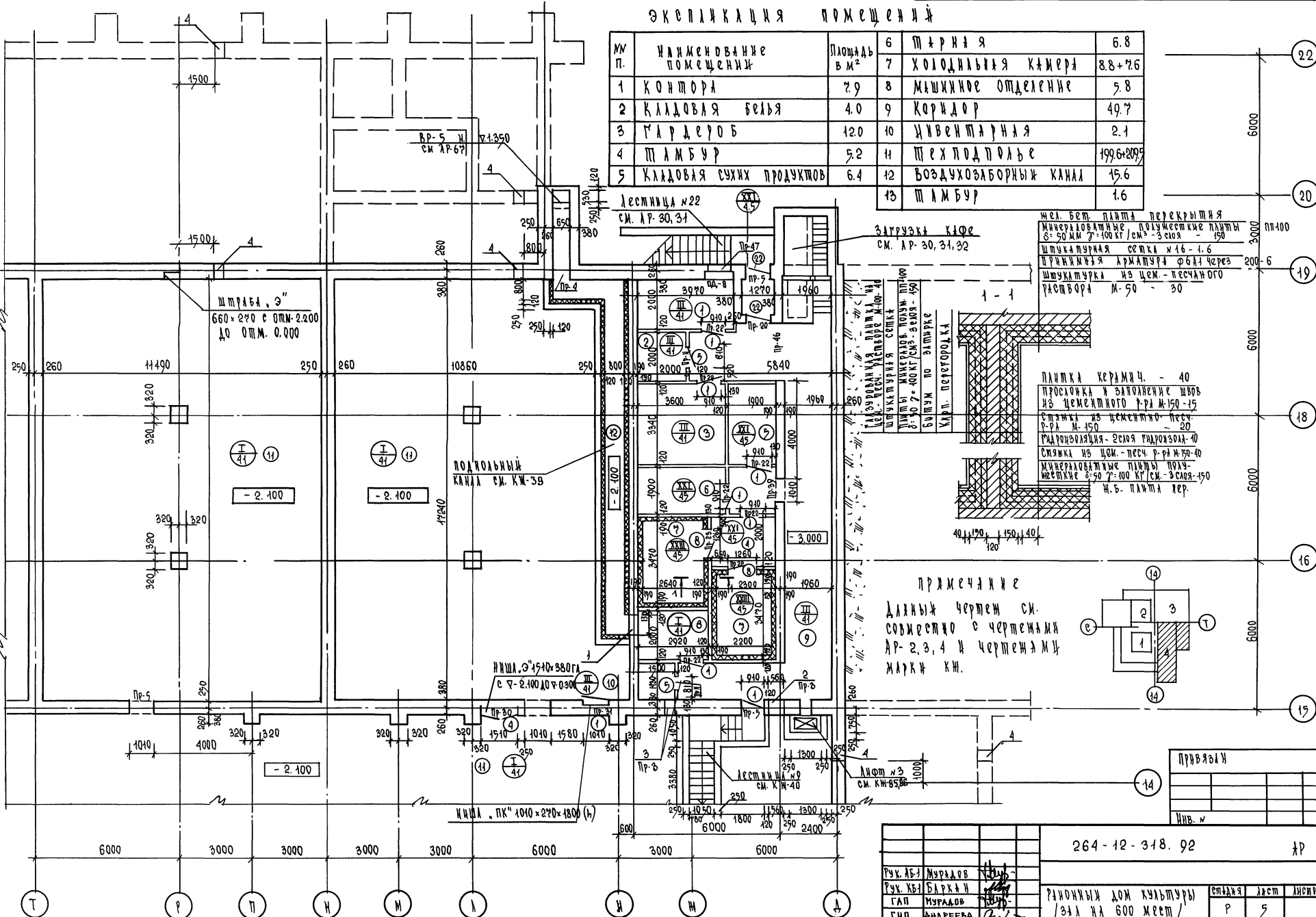


Привязан		264-12-318.92		АР	
Рук. 167	Муратов	Рис. 1	Муратов	Лист	Листов
Рук. 167	Баркин	Рис. 2	Муратов	Р	4
ГАП	Муратов	Рис. 3	Муратов		
ГАП	Андреева	Рис. 4	Муратов		
В.компр.	Шарапова	Рис. 5	Муратов		
Исполн.	Логнова	Рис. 6	Муратов		
РАЙОННЫЙ ДОМ КУЛЬТУРЫ / ЗАЛ НА 600 МЕСТ /				П. 4	
ПЛАН ПОДВАЛА ЗОНА 3				А.О. ЦИНИЭЛ Б.В. МЕЗЕНЦЕВА	

Альбом 1 часть 1

ЭКСПЛИКАЦИЯ ПОМЕЩЕНИЙ

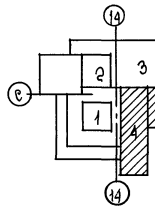
№ п.	НАИМЕНОВАНИЕ ПОМЕЩЕНИЯ	Площадь в м ²	Тариф	Площадь	
6	Тарифная			6.8	
7	Холодильная камера			8.8+7.6	
1	Кантора	7.9	8	Машинное отделение	5.8
2	Кладовая белья	4.0	9	Коридор	49.7
3	Гардероб	12.0	10	Инвентарная	2.1
4	Тамбур	5.2	11	Пехподполье	199.6+209.7
5	Кладовая сухих продуктов	6.4	12	Воздухозаборный канал	15.6
			13	Тамбур	1.6



НЕБ. БЕТ. ПЛИТА ПЕРЕКРЫТИЯ
 МИНЕРАЛОВАННЫЕ ДОЛЖЕСТКИЕ ПЛИТЫ
 8:50 ММ 7:100 КГ/СМ³ - 3 СЛОЯ
 ШТУКАТУРНАЯ СЕТКА №16 - 1.6
 ПРИКЛИПНАЯ АРМАТУРА Ф8А1 ЧЕРЕЗ
 ШТУКАТУРКА ИЗ ЦЕМ.-ПЕСЧАНОГО
 РАСТВОРА М-50 - 30

ПЛИТКА КЕРАМИЧ. - 40
 ПРОСЛОЖКА И ЗАКЛЮЧЕНИЕ ШВОВ
 ИЗ ЦЕМЕНТНОГО Р-РА М-150 - 15
 СЕТКА ИЗ ЦЕМЕНТНО-ПЕСЧ.
 Р-РА М-150 - 20
 РАДОНОВАЯ ЦИТА - 2 СЛОЯ ГИДРОЗАЛ-40
 СЕТКА ИЗ ЦЕМ.-ПЕСЧ. Р-РА М-150 - 40
 МИНЕРАЛОВАННЫЕ ПЛИТЫ ПОЛУ-
 НЕЖЕСТКИЕ 8:50 7:100 КГ/СМ³ - 3 СЛОЯ - 150
 Н.Б. ПЛИТА ЛЕР.

ПРИМЕЧАНИЕ
 ДАННЫЕ ЧЕРТЕЖИ СМ.
 СОВМЕЩАЮТ С ЧЕРТЕЖАМИ
 АР-2, 3, 4 И ЧЕРТЕЖАМИ
 МАРКИ КН.



ПРИБЯЗКИ			
ИВ. И			

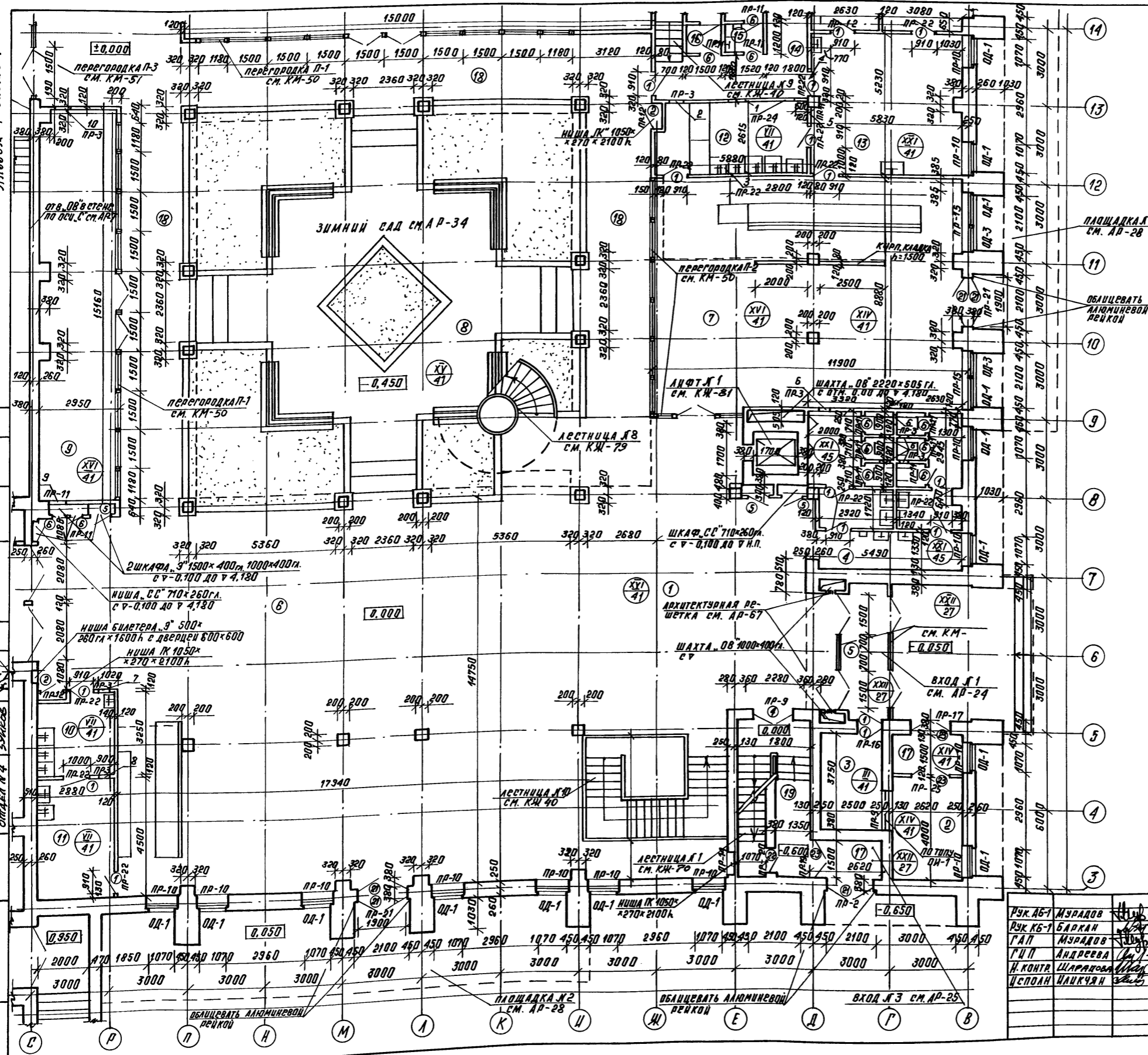
264-12-318.92		АР
Рук. АБ-1 МУРАДОВ	РАЙОННЫЙ ДОМ КУЛЬТУРЫ /ЗДА НА 600 МЕСТ/	Станция
Рук. КБ-1 БАХАНИ		Лест
ГАП МУРАДОВ		Лест
ГИП АНДРЕЕВА	ЯЛАН ПОДВАЛА ЗОНА 4	А.О. ЦИНИЭЛ И.М. Б.С. МЕЗЕНЦЕВА
И КОНТР. ШАРАПОВА		
ИСПОЛН. ЛОГИНОВА		

25447-01 10

Ф.А.2

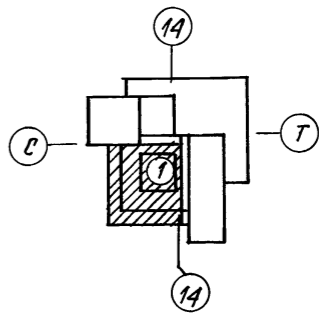
С О Д Е Р Ж А Н И Е
 ЧИТ. И ПОД. ПОДПИСЬ И МТА ВЗЛ. ИМ. И
 ОТАБЛ. №1 АМУТРИЕВ
 ОТАБЛ. №2 СОМАТОВ
 ОТАБЛ. №3

Альбом 1 лист 67



ЭКСПЛИКАЦИЯ ПОМЕЩЕНИЙ

№ ПОМ	НАИМЕНОВАНИЕ	ПЛОЩАДЬ м ²
1	ВЕСТИБУЛЬ	150
2	КАССОВЫЙ ВЕСТИБУЛЬ	10,5
3	ПОМЕЩЕНИЕ КАССЫ	9,4
4	САМУЗЛЫ	32,0
5	ВХОДНОЙ ТАМБУР	10,0
6	ФОЙЕ	230
7	ЗАЛ КАФЕ С ЗОНОЙ РАЗДАЧИ	105,2
8	ЗИМНИЙ САД	225,0
9	ЗАЛ ЦГРОВЫХ АВТОМАТОВ	44,7
10	МОЕЧНАЯ	9,4
11	ПОДСОБНОЕ ПОМЕЩЕНИЕ БУФЕТА	13,0
12	МОЕЧНАЯ КАФЕ	15,1
13	ГОРЯЧИЙ ЦЕХ	30,2
14	БЫТОВЫЕ ПОМЕЩЕНИЯ КАФЕ	15,0
15	С/У	3,2
16	ДУШЕВАЯ	2,6
17	ТАМБУРЫ	4,2+3,6
18	КОРИДОР	140
19	ЛЕСТНИЦА Л1	



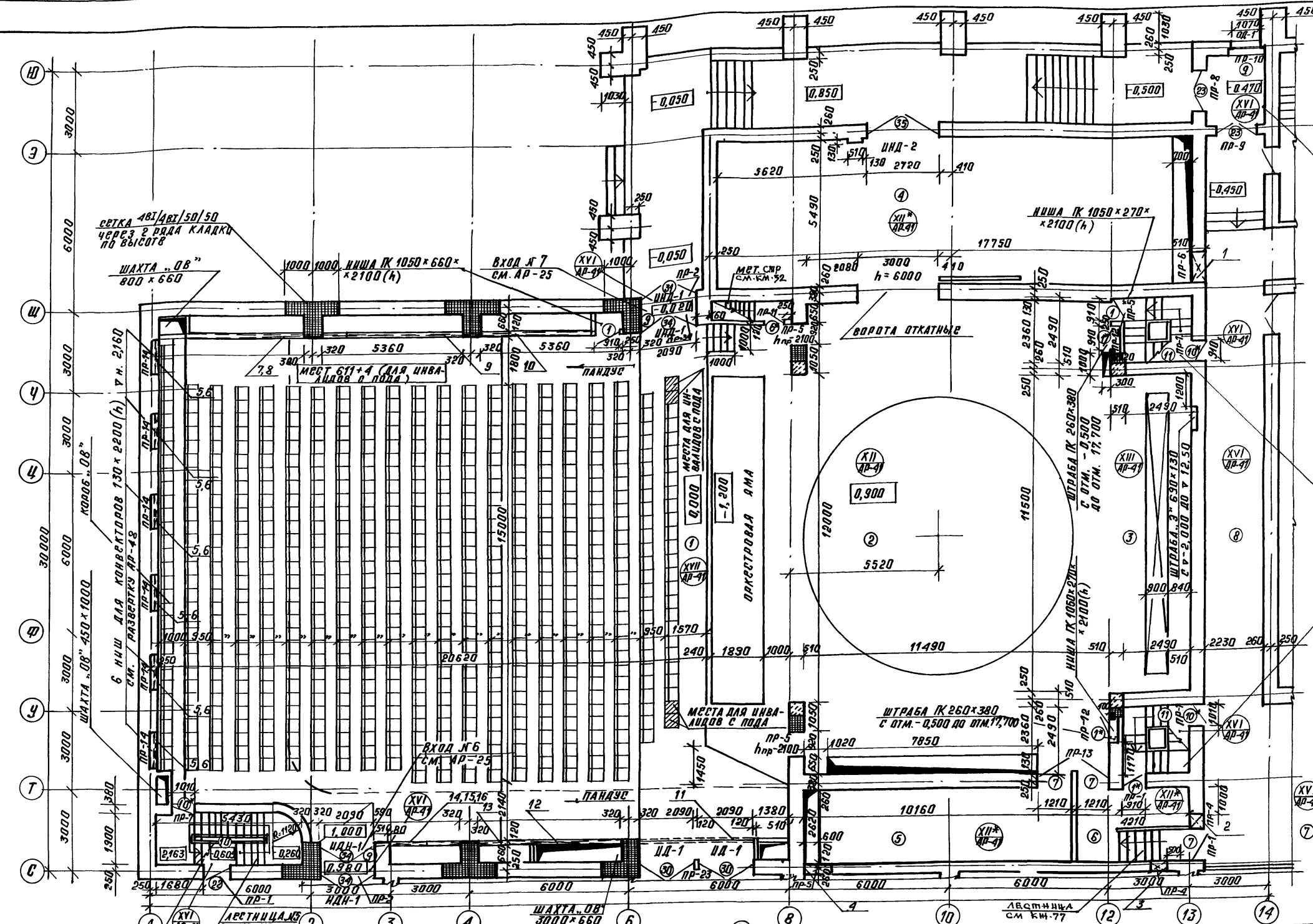
Привязан:

И.в. ЛР

Инж. АБ-1	Муратов	
Инж. КБ-1	Бархан	
ГАП	Муратов	
ГЧП	Андреева	
И.контр.	Щарякова	
Специан	Ильичкин	

264-12-318.92	АР
районный дом культуры / зал на 600 мест /	Стация Лист Листов Р 6
План на отм. 0,00 зона .1"	АОУНИЦЭП И.в. Б.В. Мезенцева
копиовал 25447-01 11	ФОРМАТ А2

Лист 5 от 1 2.1



- Вход № 8
см. АР-26
- ПРИМЕЧАНИЯ:
 1. ДАННЫЙ ЛИСТ ЧИТАТЬ В АР-11; АР-14; АР-15; АР-16; АР-19
 2. ОТВЕРСТИЯ см. АР-22
 3. СПЕЦИФИКАЦИЮ ПРОЕМОВ см. АР-60
 5. ПЕРЕМЫЧКИ см. КМ-97
 6. РАЗВЕТКИ СТЕН ЗАЛА см. АР-46 ÷ АР-49.

ЛЕСТНИЦА № 7
см. КМ-76

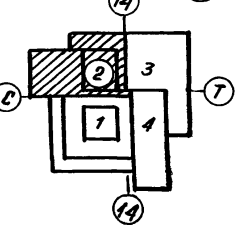
ЛЕСТНИЦА № 6
см. КМ-74

Вход № 5
см. АР-25

ЭКСПЛИКАЦИЯ ПОМЕЩЕНИЙ

№ ПОМ	НАИМЕНОВАНИЕ ПОМЕЩЕНИЙ	ПЛОЩАДЬ м ²
1	Зрительный зал с просцениумом	447,74
2	Игровая площадка / сцена /	204,20
3	Арьерсцена	34,50
4	Склад объемных декораций	97,40
5	Склад бутатории и мебели	26,70

6	Помещен окладания артистов	11,03
7	Холл для артистов	17,50
8	Коридор	60,21
9	Тамбуры 2,97x2-5,94+6,02 =	11,96
10	Лестница № 5	10,32
11	Лестницы № 6 и № 7	6,2x2 = 12,4



Рук. АБ/Марадов
 Рук. КБ-1 Баркан
 ГАП Марадов
 ГУП Андреева
 А. Кондр. Терасимова
 ЦСПЛН Шарпова

264-12-318.92

АР

районный дом культуры / зал на 600 мест / ЗОНА "2"

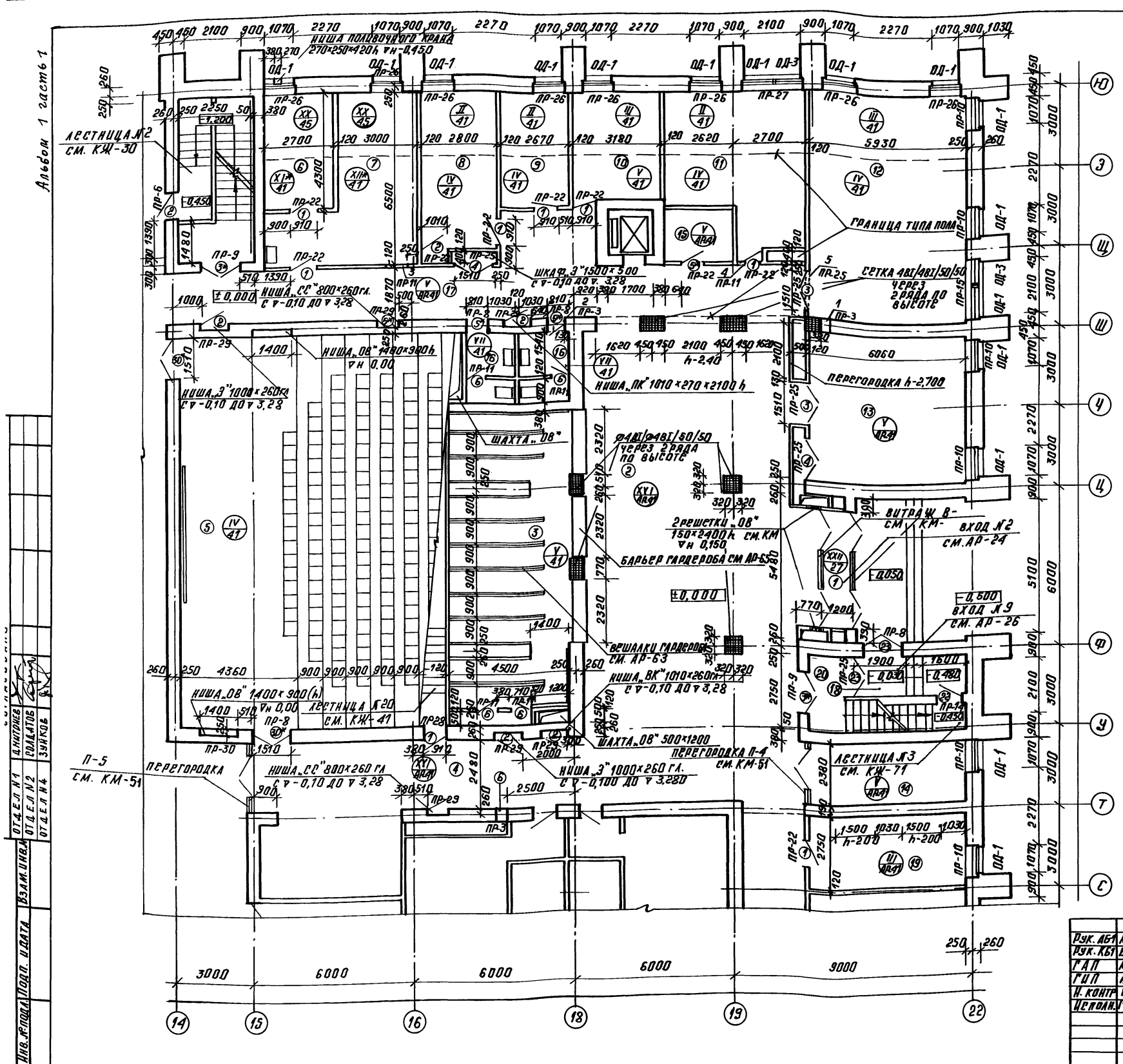
СТАДОВ ЛУСТ ЛУСТОВ

Р 7

ПЕНИЦЕП
им. Б. С. Мезенцева

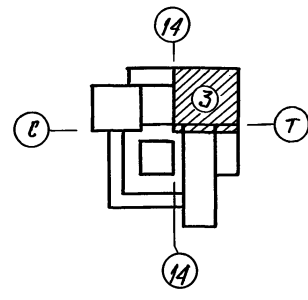
ПАЛАН 1^{го} ЭТАЖА.
КОПИРОВАЛ 25447-01 12 ФОРМАТ А2

Ст. 4. Е. И. 1	Д. И. Маршак	✓
Ст. 4. Е. И. 2	С. И. Маршак	✓
Ст. 4. Е. И. 4	В. И. Маршак	✓
Ст. 4. Е. И. 5	М. И. Маршак	✓



ЭКСПЛИКАЦИЯ ПОМЕЩЕНИЙ

№ К. ПОМ.	НАИМЕНОВАНИЕ	ПЛОЩАДЬ М ²
1	ТАМБУР ВХОДА №2	6,6
2	ВЕСТИБУЛЬ КЛУБНОГО КОМПЛЕКСА	120,0
3	ГАРДЕРОБ КЛУБНОГО КОМПЛЕКСА	49,5
4	КОРИДОР; ХОЛЛ	51,8
5	ЛЕКЦИОННАЯ АУДИТОРИЯ НА 200 МЕСТ	166,8
6	МЕХАНИЧЕСКАЯ МАСТЕРСКАЯ	11,6
7	СТОЛЯРНАЯ МАСТЕРСКАЯ	25,4
8	КОМНАТА ДИРЕКТОРА	18,2
9	БУХГАЛТЕРИЯ	11,5
10	ПОМЕЩЕНИЕ ПЕРСОНАЛА	13,6
11	КОМНАТА РУК. КРУЖКОВ И СТУДИИ	27,0
12	КЛУБНЫЙ ЧИТАЛЬНЫЙ ЗАЛ НА 20 МЕСТ	57,7
13	МЕТОДИЧЕСКИЙ КАБИНЕТ	33,0
14	ХОЛЛ ДЛЯ ОТДЫХА СПОРТСМЕНОВ	14,4
15	ХОЗ. КЛАДОВАЯ	5,2
16	САУЗЛАБЫ	4,5x2
17	КОРИДОР; ХОЛЛ	33,7
18	ТАМБУР	6,75
19	ПОЖАРНЫЙ ПОСТ	16,0
20	ЛЕСТНИЦА №3	—



ИВ. ПЛОД. ПОЛ. ПЛАТ. ВЗАИМН. ОТДЕЛ. 1 ОТДЕЛ. 2 ОТДЕЛ. 3 ОТДЕЛ. 4

ПРИВЯЗАН

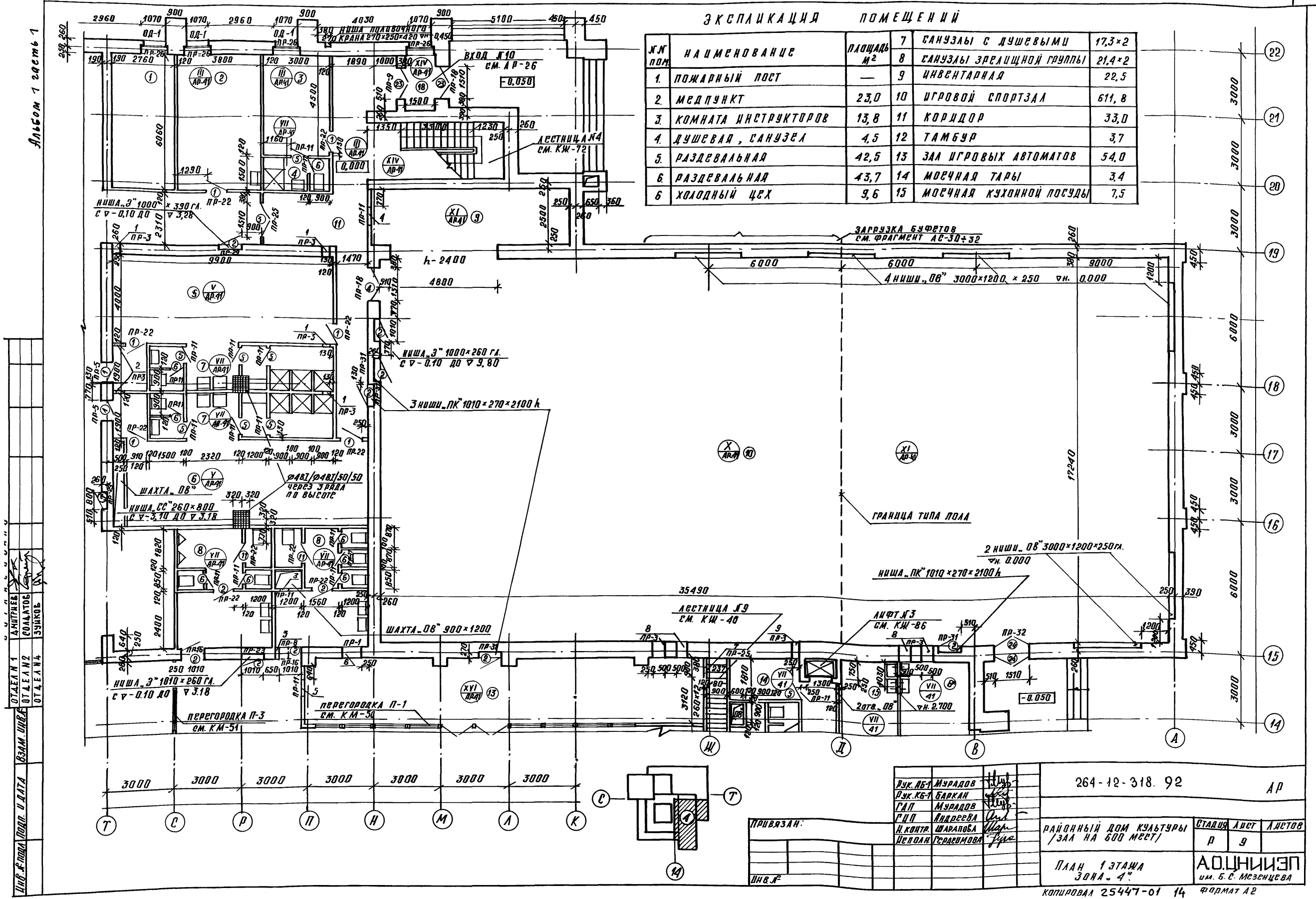
ИНВ. №

РУК. АВ. МЗРАДОВ		264-12-318. 92	АР
РУК. КБ. БАРКАН			
ГАП. МЗРАДОВ			
ГАП. АНДРЕЕВА			
И. КОНТ. МАРАДОВА			
ИСПОД. УРАСИМОВА			
РАЙОННЫЙ ДОМ КУЛЬТУРЫ /ЗАЛ НА 600 МЕСТ/	СТАДИУМ ЛИСТ	ЛИСТОВ	Р 8
ПЛАН 1 ЭТАЖА ЗОНА „З“	А.О.ЦНИИЭП ИМ. Б.С. МЕЗЕНЦЕВА		

Лысьем 1 часть 1

ЭКСПЛИКАЦИЯ ПОМЕЩЕНИЙ

№ ПОМ.	НАИМЕНОВАНИЕ	ПЛОЩАДЬ М ²	№	НАИМЕНОВАНИЕ	ПЛОЩАДЬ М ²
1	ПОЖАРНЫЙ ПОСТ	—	7	САМУЗЛЫ С ДУШЕВЫМИ	17,3 × 2
2	МЕДПУНКТ	23,0	8	САМУЗЛЫ ЗРЕЛИЩНОЙ ГРУППЫ	21,4 × 2
3	КОМНАТА ИНСТРУКТОРОВ	13,8	9	ИНВЕНТАРНАЯ	22,5
4	ДУШЕВАЯ, САМУЗЛ	4,5	10	ИГРОВОЙ СПОРТЗАЛ	611,8
5	РАЗДЕВАЛЬНАЯ	42,5	11	КОРИДОР	33,0
6	РАЗДЕВАЛЬНАЯ	43,7	12	ТАМБУР	3,7
6	ХОЛОДНЫЙ ЦЕХ	9,6	13	ЗАЛ ИГРОВЫХ АВТОМАТОВ	54,0
			14	МОЕЧНАЯ ТАРЫ	3,4
			15	МОЕЧНАЯ КУХОННОЙ ПОСУДЫ	7,5



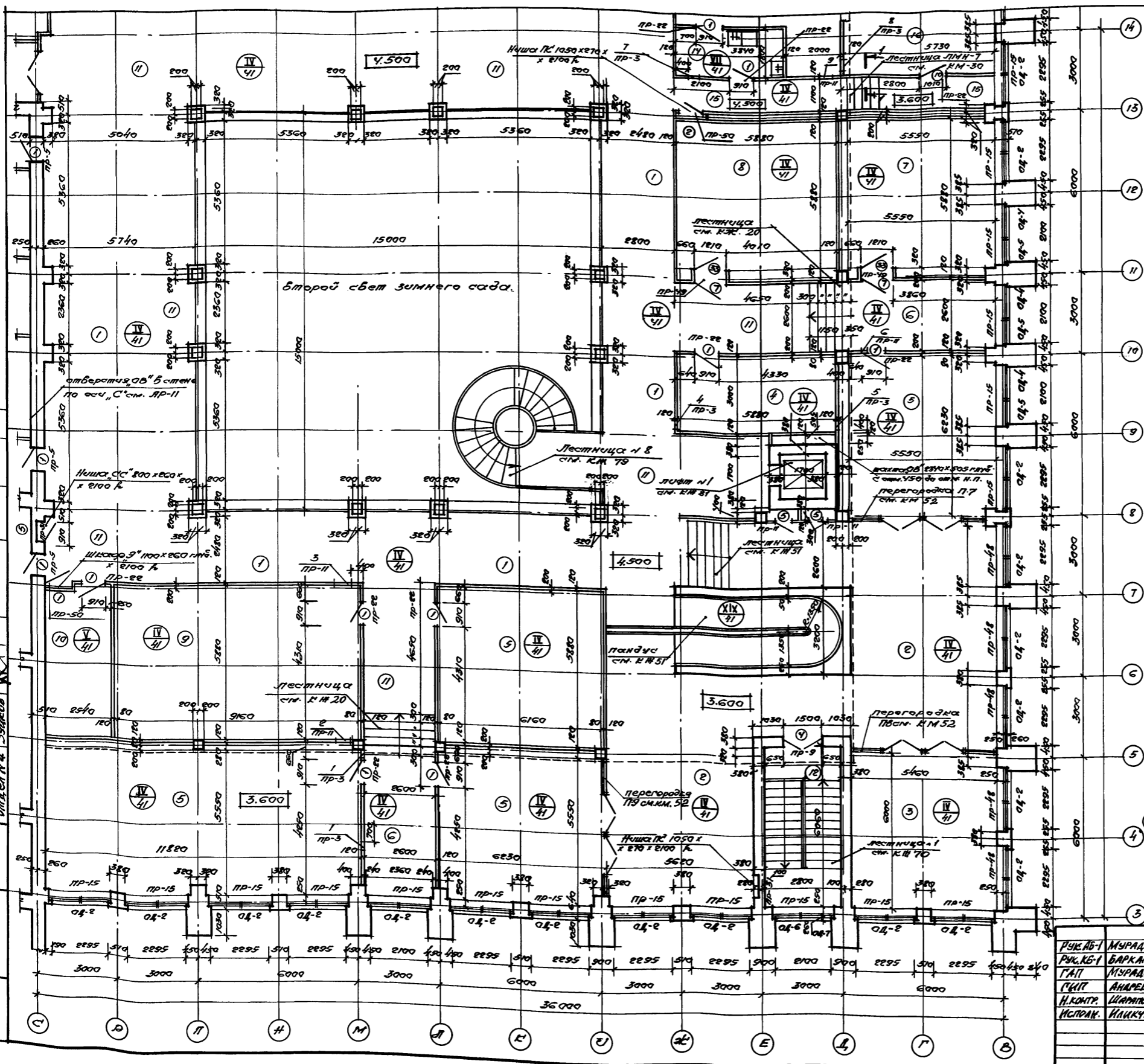
ОТДЕЛ 1
ОТДЕЛ 2
ОТДЕЛ 4

Д.И. Мухоморов
С.А. Мухоморова
З.И. Мухоморова

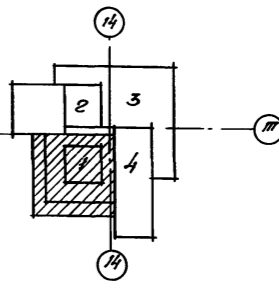
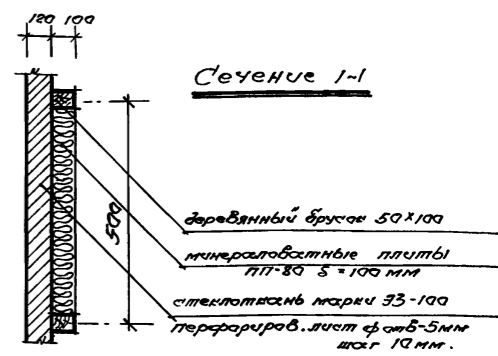
ВСЕМ ЛИСТАМ
И ДАТА

Рук. ЛБ-1 Мухоморов	Рук. КБ-1 Баркан	ГАП Мухоморов	ГЦП Андреева	И.КОНТ. Шаранова	Делоп. Герасимова	264-12-318. 92	АР
Привязан:						районный дом культуры / зал на 600 мест /	Лист 9
Дир. №						ПЛАН 1 ЭТАЖА ЗОНА - 4	АОЦНИЦП им. Б.С. Мезенцева
						КОПИРОВАЛ 25447-01 14	ФОРМАТ А2

Архивом 12.1



№ п.п.	наименование	площадь м ²
1	Выставочный зал*	116,0
2	Клубная гостиная*	60,0
3	Комната тихих игр	32,8
4	Видеосалон-гостиная	17,6
5	Универсальные студии	171,9
6	Студии по интересам*	19,9
7	Таровый кружок	32,5
8	Оркестровый кружок	34,5
9	Художественная студия	53,9
10	Подсобное помещение	14,9
11	Коридоры*	150
12	Лестница № 1	
13	Пандус	20,0
14	Мочная бара	6,9
15	Коридор	14,3
16	Венткамера № 6	22,5

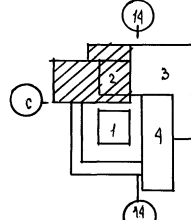
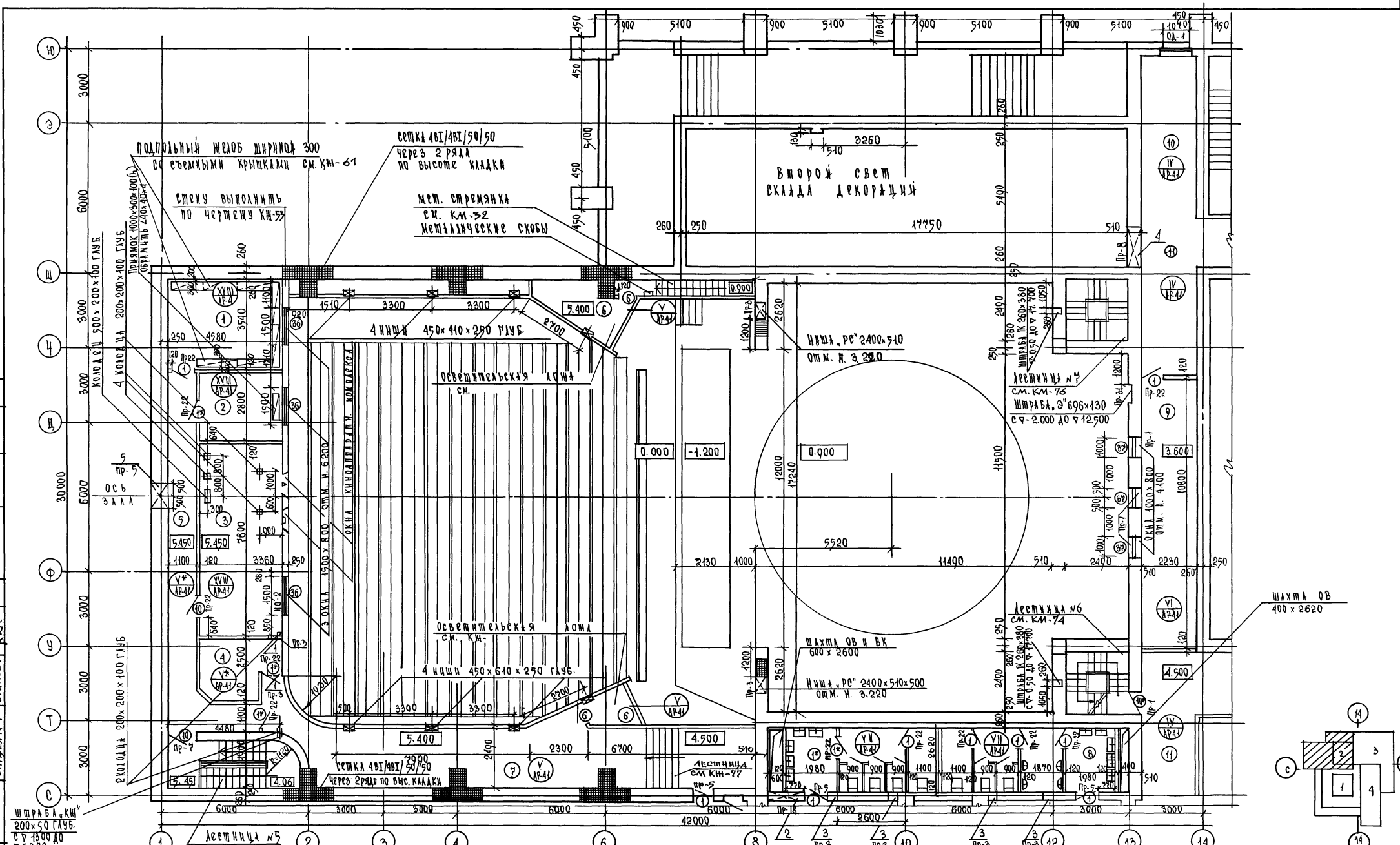


ПРИВЯЗКИ:

ИМБ. №:

РЧ. № 1	МУРАДОВ		264-12-318.92	АД
РЧ. № 2	БАРКАН			
ТАП	МУРАДОВ			
СЫП	АНДРЕЕВА			
И.КОНТР.	ШАРОВА			
ИСТОК.	ИЛИУЧАН			
Районный Дом культуры / зал на 600 мест /			этаж	лист
План на этм. 300 и 4.50 зона 1.			Р	10
			ЦНИИЭП ит. в. с. Мезенцева	

АЛБОМ 14.1



Примечания:
 1. Данный лист читать с АР-7; АР-14
 2. Отверстия см. АР-22
 3. Спецификацию проемов см. АР-22

ЭКСПЛИКАЦИЯ ПОМЕЩЕНИЙ

№ ПОМ.	Наименование помещений	Площадь м ²
1	Звукоаппаратная	16.21
2	Светопроекционная	9.50
3	Киноаппаратная	26.20
4	Помещение киномеханики	7.30
5	Коридор	18.90

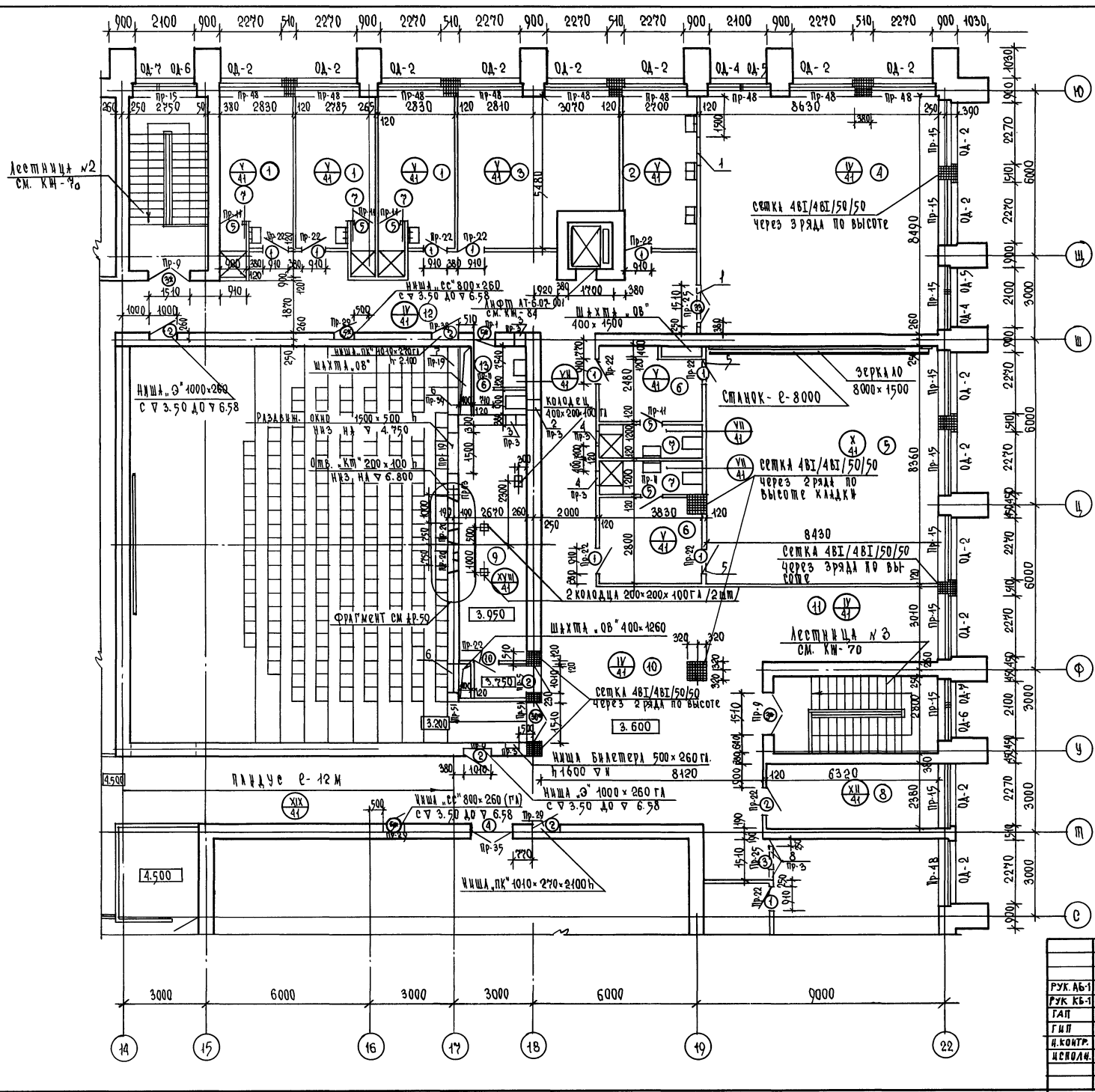
6	осветительские ломы 6,5+2,3	8.80
7	Коридор	42.20
8	санузлы	32.80
9	рирпроекционная	24.00
10	холл для артистов	14.50
11	Коридор 13.8+12.9	26.7

Привязки

ШТАБ	УЧАСТОК	ЗДАНИЕ	ЭТАЖ

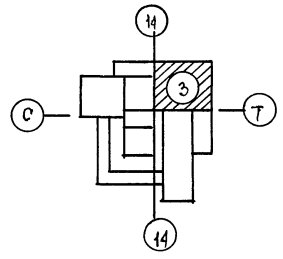
264-12-318. 92				АР	
Рук. 1Б-1	МУРЯДОВ	Арх. КБ-1	БАРКИН	РАЙОННЫЙ ДОМ КУЛЬТУРЫ / ЗОНА НА 600 МЕСТ /	
ГАП	МУРЯДОВ	Н. КОНТР.	АНДРЕЕВА	СТАДИОН	ЛЮСТ
Исполн.	ШАРАПОВА			Р	11
ПЛАН 2 ^{ГО} ЭТАЖА ЗОНА , 2"				А.О. ЦННИЭЛ Я.М. Б.С. МЕЗЕНЦЕВА	

Анбон 1 заземл



ЭКСПЛИКАЦИЯ ПОМЕЩЕНИЙ

№/ПОМ.	НАИМЕНОВАНИЕ	ПЛОЩАДЬ М ²
1	Архитестические	14,5 × 3
2	Гримерно-парикмахерская	14,8
3	Костюмерная	32,2
4	Театральная кружок	72,5
5	Зал хореографии	70,5
6	Ряд раздевалных	10,7 × 10,1
7	Душевые	1,9 × 3 + 4,6 × 2
8	Технический кружок	17,3
9	Кинопроекторная	2,62
10	Кухня	73,0
11	Холл-студия по интересам	18,0
12	Коридор	40,0
13	Самузел	5,0



Привязка			
ИВ.ч.			

264-12-318. 92		АР
РУК. АБ-1	МУРАДОВ	
РУК. КБ-1	БАРКАН	
ТАП	МУРАДОВ	
ГИП	АНДРЕЕВА	
И.КОНТ.	ШАРАПОВА	
ИСПОЛ.	ГЕРАСИМОВА	
РАЙОННЫЙ ДОМ КУЛЬТУРЫ / ЗАЛ НА 600 МЕСТ /		Станция лист листов
ПЛАН 2 ЭТАНА ЗОНА 3		Р 12
И.О. ЦНИИЭП И.М. Б.С. МЕЗЕНЦЕВА		

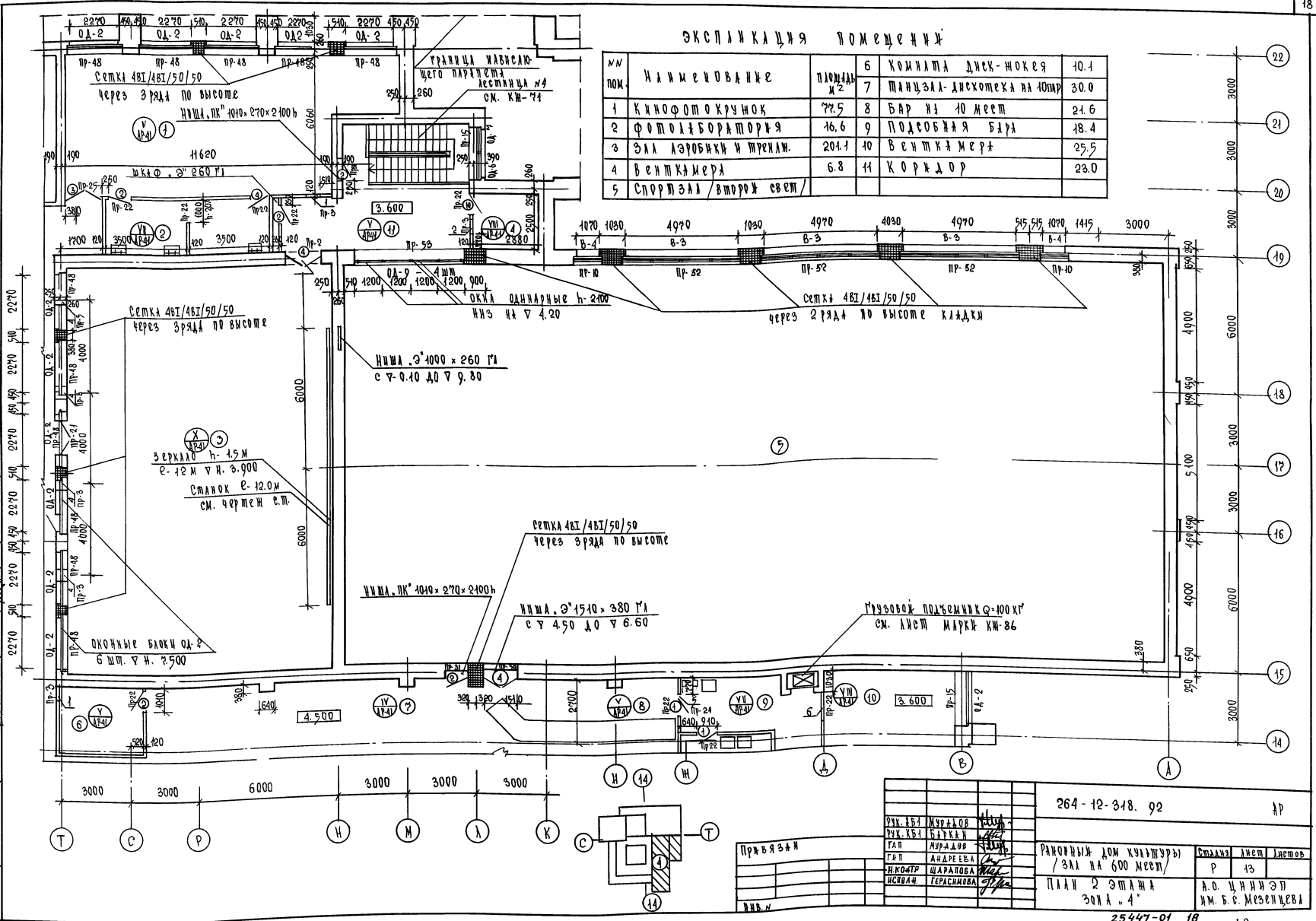
Альбом 1 листы 1

ЭКСПЛИКАЦИЯ ПОМЕЩЕНИЙ

№ ПОМ.	НАИМЕНОВАНИЕ	ПЛОЩАДЬ м ²	№	КОМНАТА	ПЛОЩАДЬ м ²
1	Кинофотокружок	77.5	6	Комната диск-жокея	10.1
2	Фотолаборатория	16.6	7	Танцзала-дискотека на 100 пар	30.0
3	Зал аэробики и тренаж.	204.1	8	Бар на 10 мест	24.6
4	Венткамера	6.8	9	Подсобная бара	18.4
5	Спортзала /второй свет/		10	Венткамера	25.5
			11	Коридор	23.0

С О Г Л А С О В А Н О

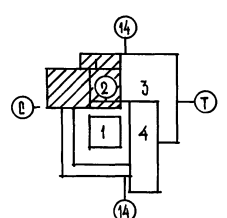
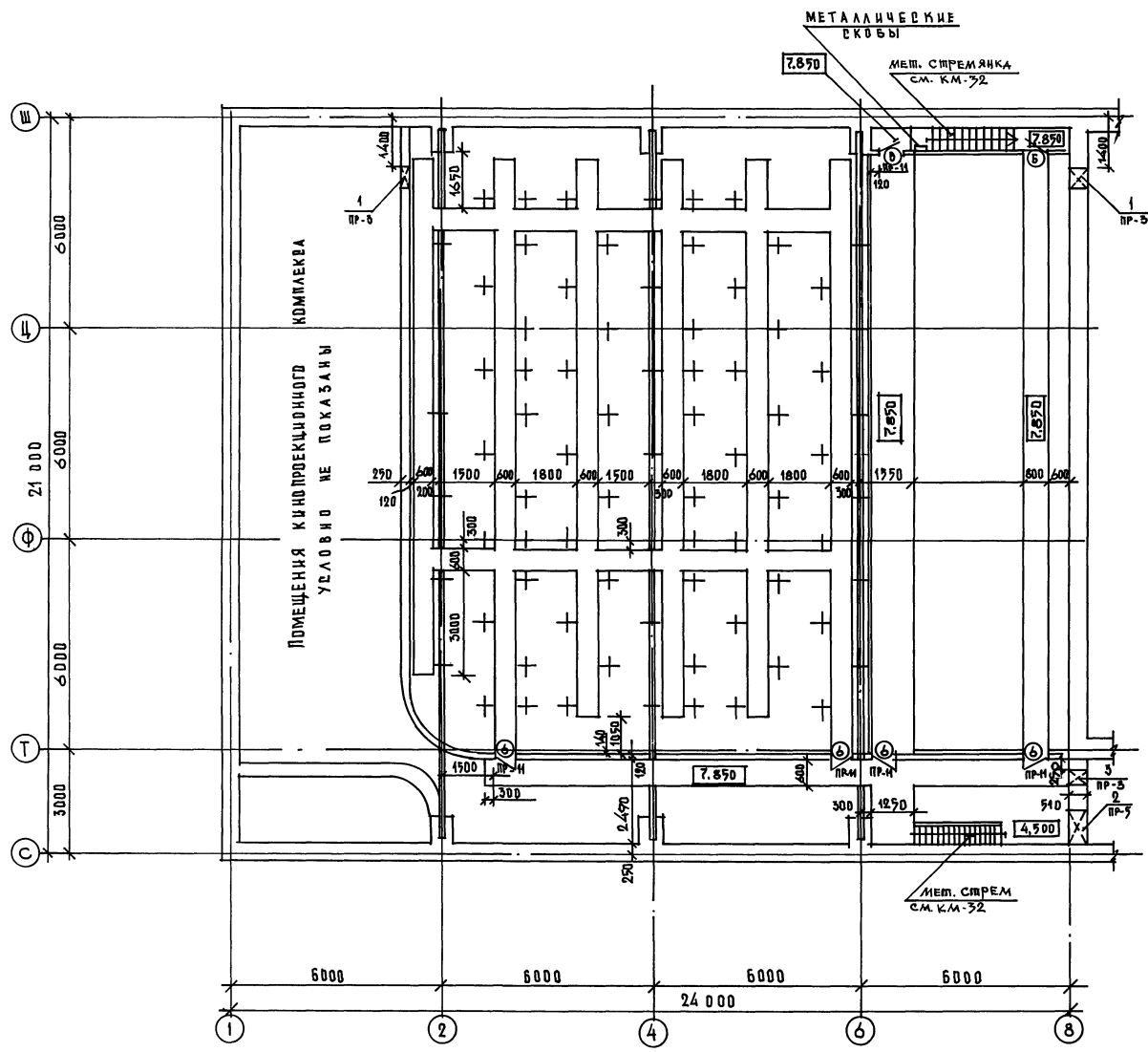
ПРОЕКТА И ЛАНДАША
ПРОЕКТА И ЛАНДАША
ПРОЕКТА И ЛАНДАША
ПРОЕКТА И ЛАНДАША



264-12-318. 92		АР
ОУХ. Б.Б. МУРАДОВ	И.И.И.	
ОУХ. Б.Б. БУРКЕН	И.И.И.	
ГАП. МУРАДОВ	И.И.И.	
Г.П. АНДРЕЕВА	И.И.И.	
И.КОМ. ШАРАПОВА	И.И.И.	
И.С.В.И. ТЕРАСИЛОВА	И.И.И.	
РАЙОННЫЙ ДОМ КУЛЬТУРЫ /Зал на 600 мест/		Страна лист. Именов.
План 2 этажа ЗОНА "А"		Р 13
		А.О. ШИШИН ЭП И.М. Б.С. МЕЗЕНЦЕВА

Альбом 1 часть 1

ЛИСТ № 1	ПОЛОЖ. И ДАТА	ИЗМЕНЕНИЯ	ИЗМЕНЕНИЯ	ИЗМЕНЕНИЯ	ИЗМЕНЕНИЯ
1	20.01.92	1	2	3	4
АМТРИЕР	СОЛТАНОВ	СЫРКОВ			
ОТДЕЛ № 1	ОТДЕЛ № 2	ОТДЕЛ № 4			



- ПРИМЕЧАНИЯ:**
1. ДАННЫЙ ЛИСТ ЧИТАТЬ В АР-7; АР-11; АР-15; АР-16; АР-19.
 2. ОТВЕРСТИЯ СМ. АР-22
 3. СПЕЦИФИКАЦИЮ ПРЕДМОВ СМ. АР-22

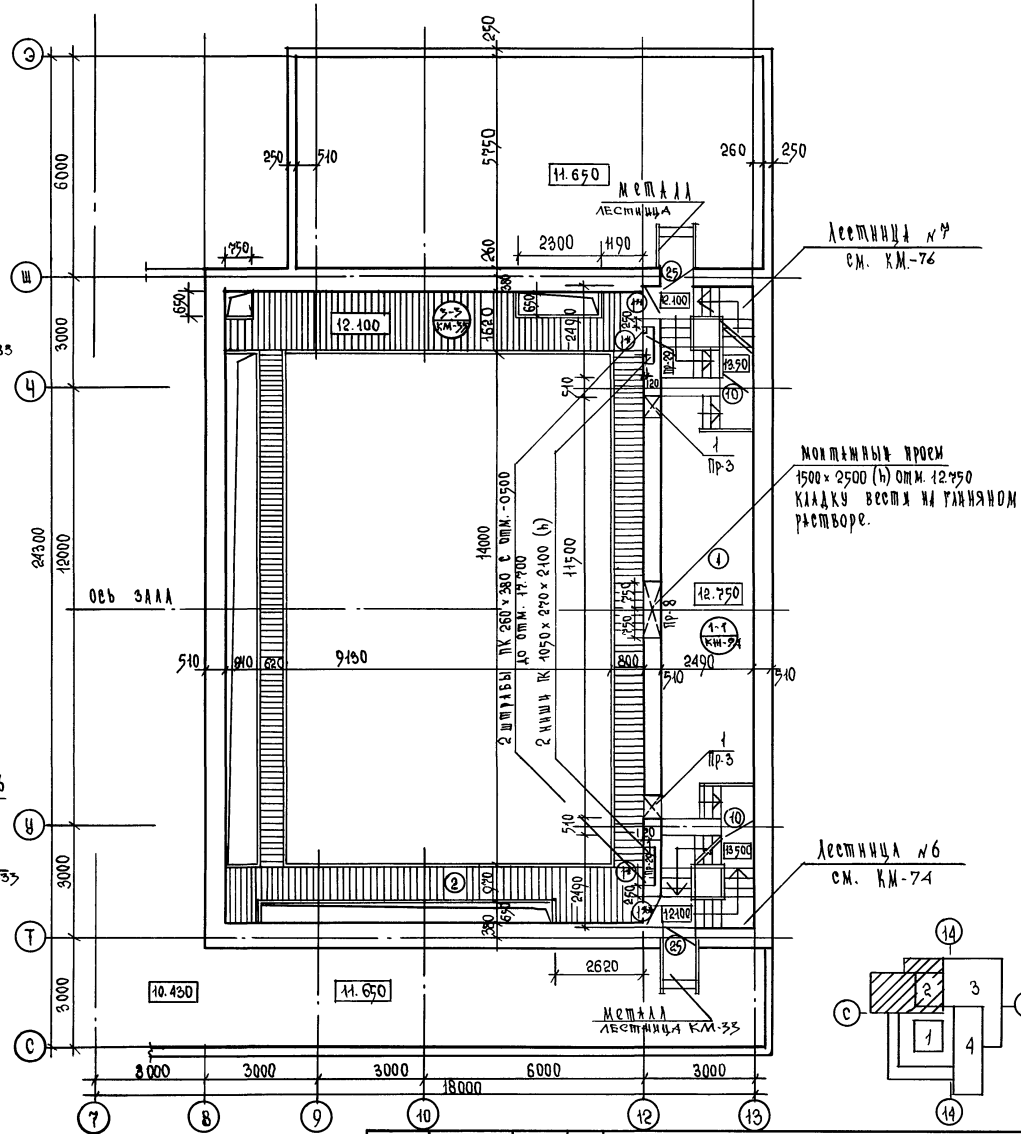
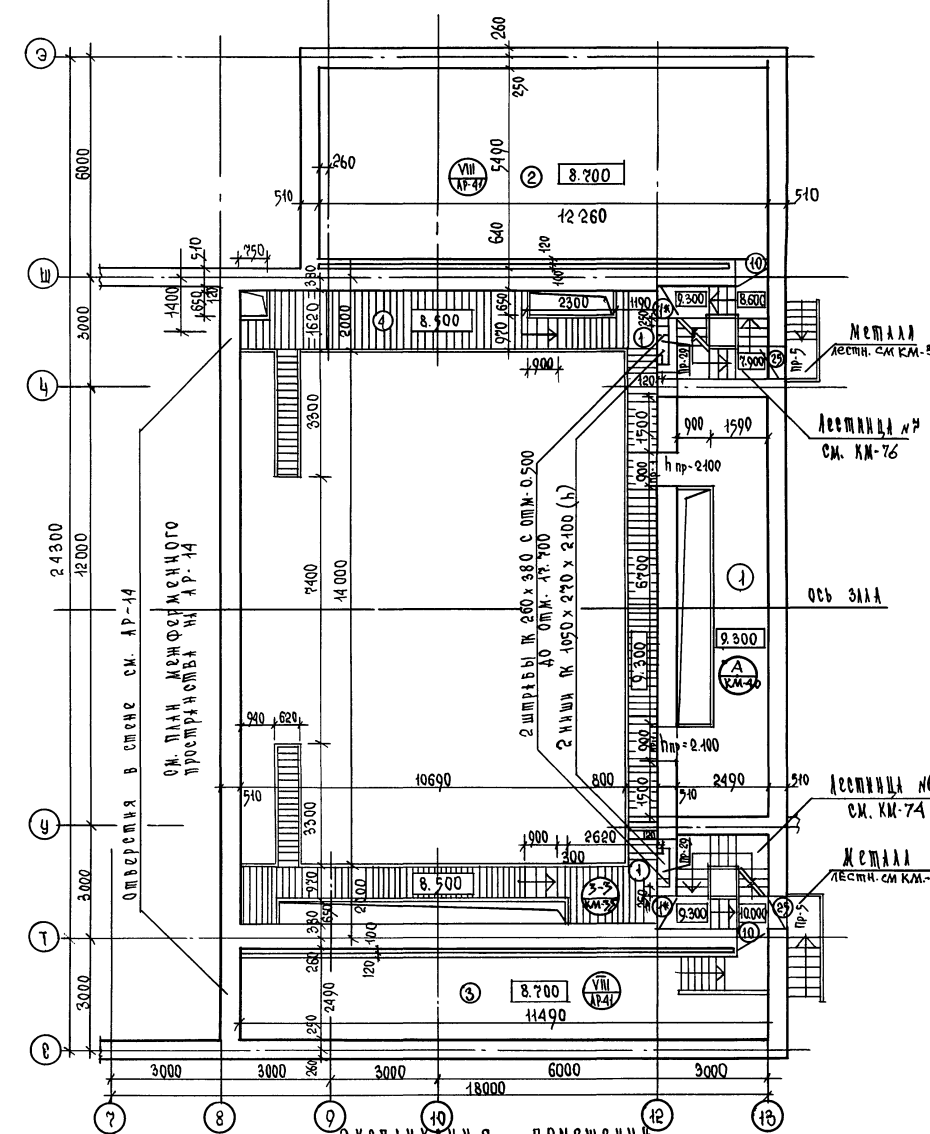
ПРИВЯЗКА:

ИЗМ №					
-------	--	--	--	--	--

264-12-318.92		АР	
РУК. АБ-1	МУРАДОВ	ИЗМ. №	
РУК. КБ-1	БАРКАН	ИЗМ. №	
ГЛАВ	МУРАДОВ	ИЗМ. №	
ГЛАВ	АНДРЕЕВА	ИЗМ. №	
И. КОНТР.	БАРКАН	ИЗМ. №	
ИСПОЛНИТ	ШАРКОВА	ИЗМ. №	
РАЙОННЫЙ ДОМ КУЛЬТУРЫ /ЗАЛ 600 МЕРТ/		СТАДИЯ	ЛИСТ
ЗОНА СТ. ПЛАН МЕШФЕРМЕННОГО ПРЕДПРИЯТИЯ. ХОДОВЫЕ МОДЕЛИ.		Р	14
КОПИРОВАЛ 25447-01 19		А/О ЦНИИ Э П	ИМ. Б.С. МЕЗЕНЦЕВА
КОПИРОВАЛ 25447-01 19		ФОРМАТ А2	

ПЛАН 10# РАБОЧЕЙ ГАЛЕРЕИ НА ОТМ. 8.50

ПЛАН 20# РАБОЧЕЙ ГАЛЕРЕИ НА ОТМ. 12.100



ЭКСПЛИКАЦИЯ ПОМЕЩЕНИЙ

№ ПОМ.	Наименование помещения	Площадь м ²	№ ПОМ.	Наименование помещения	Площадь м ²
1	Арьерсцена	28.6	1	тристорная	28.6
2	Венткамера	64.6	2	2-я рабочая галерея	50.8
3	Венткамера	32.9			
4	1-я рабочая галерея	46.2			

Примечания:
 1. Данные лест. читать АР-2; АР-1; АР-10; АР-10А;
 2. Отверстия см. АР-22
 3. Спецификацию проемов см. АР-22

Рук. АБ-1	Муратов	264-12-318.92	АР
Рук. №-1	Баркин	Районный дом культуры	Этажи
ГАП	Муратов	Зал на 600 мест	Лист
Г.И.П.	Андреева		Листов
И.Контр.	Герасимова	Планы рабочих галерей на	А.О. Циниэп
Исполн.	Щапарова	отм. 8.50 и 12.10 зона 2*	И.Б.С. Меженцева

КОПИРОВАЛ 25447-01 20

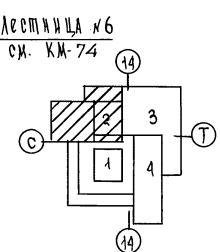
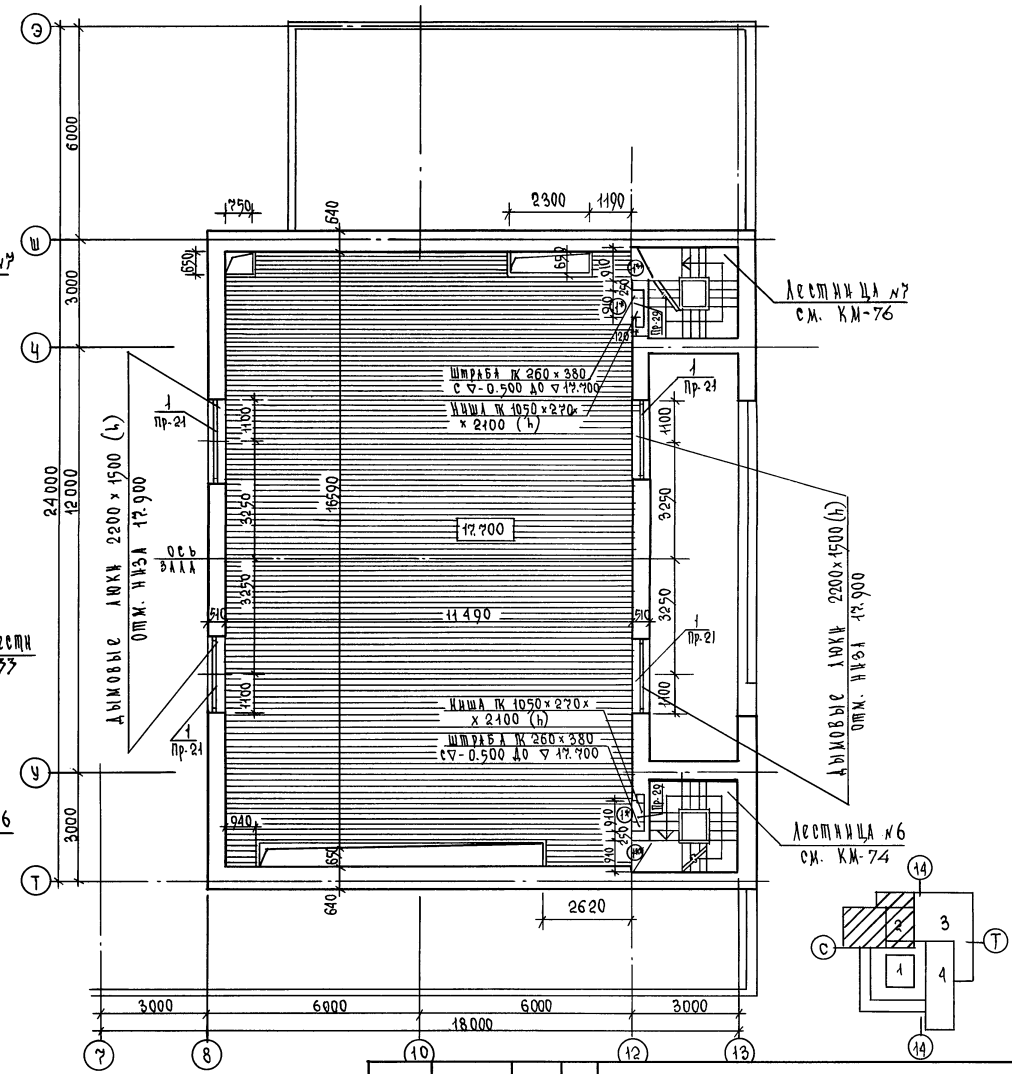
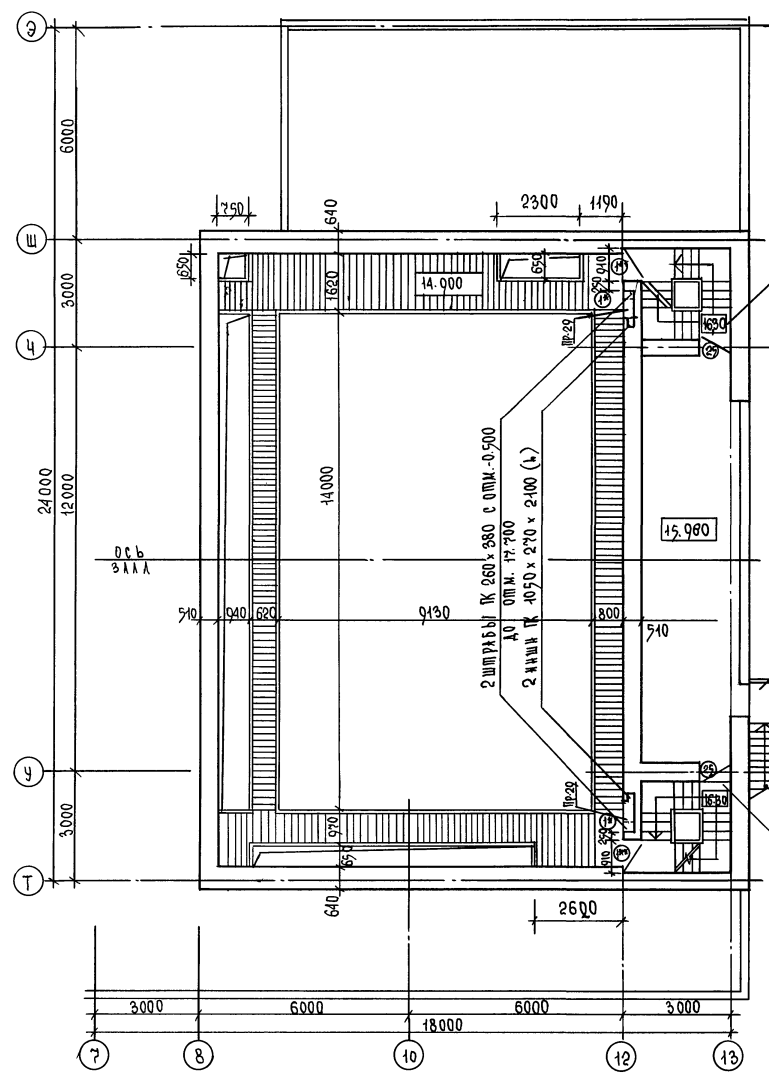
Альбом 1 часть 1

СОГЛАСОВАНО

Отдел №2	Солдатов
Отдел №4	Зубков
Инв. и подл.	Подпись и дата
В.И.К.Н.Х.	

ПЛАН 3^Э РАБОЧЕЙ ГАЛЕРЕИ НА ОТМ. 14.900/50.8 м²/

ПЛАН КОЛОСНИКОВОЙ ПЛОЩАДКИ НА ОТМ. 17.900/190.6 м²/



Примечания

- 1 Данный лист читать в АР-7; АР-11; АР-14; АР-15; АР-19.
- 2 Отверстия см. АР-22
- 3 Спецификацию проемов см. АР-22

264-12-318.92		АР	
Рук. КБ-1	Мурзаев	Рядовой дом культуры (Зал на 600 мест)	Стальная
Рук. КБ-2	Бархан		Лист
ГАП	Мурзаев		Листов
ГИП	Анареева		Р
Н.компр	Герасимов	А.О. Ц.Н.Н.Э.П.	16
Исполн.	Щарапова	И.М. Б.С. Мезенцева	

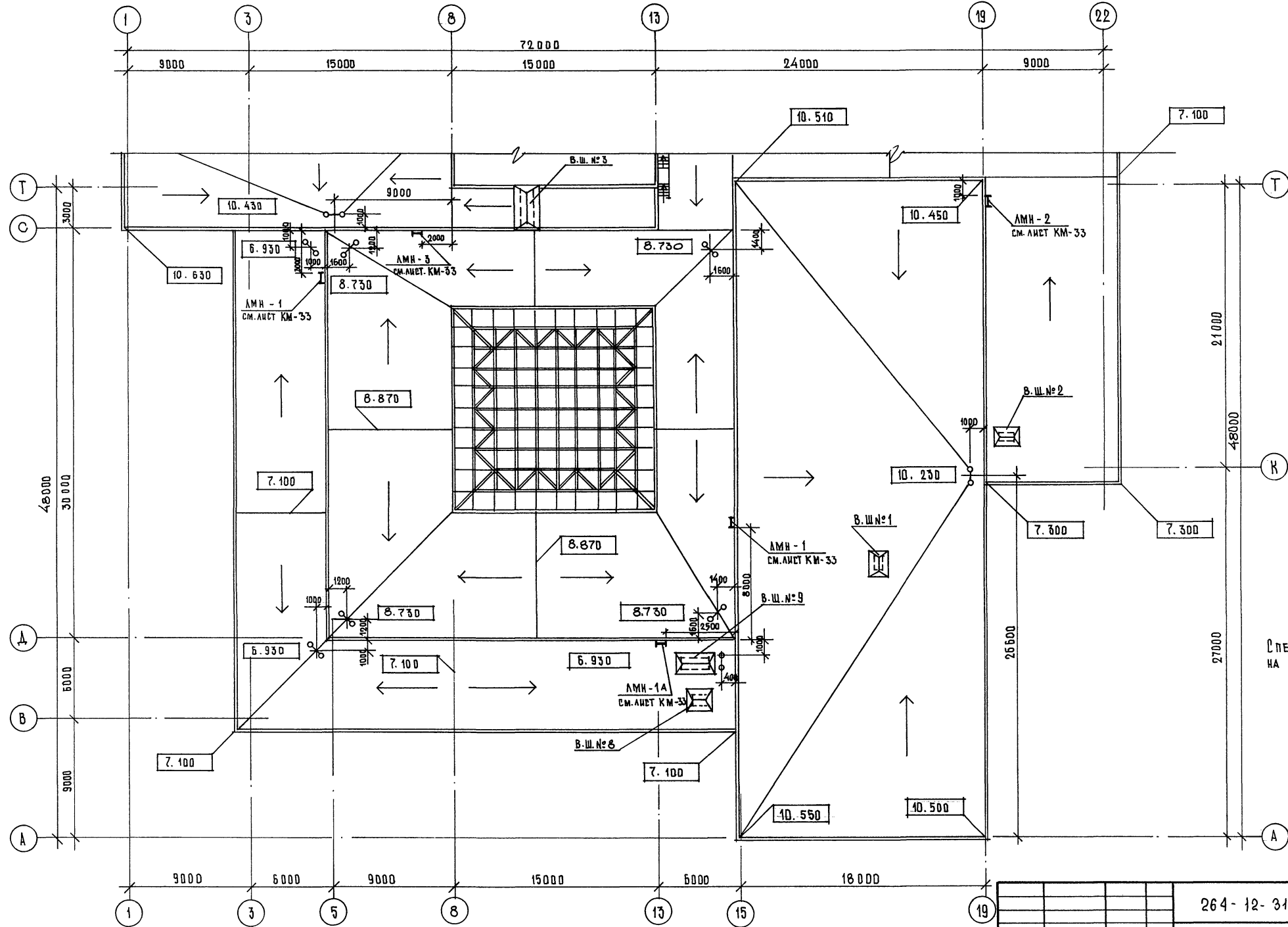
Копировал 25447-01 21 формат А2

С.О.ГЛА СОВАНО
 От 4-ЕЛ. А.Т. Ширяев
 От 4-ЕЛ. А.В. Соколов
 От 4-ЕЛ. А.А. Бушков
 Директор
 Подпись в ЛТТ
 В.Н.К.Ш.Н.И.
 Директор

Альбом 1 чертёж 1

Альбом 1 лист 61

С Д Г Л А С О В А Н О	ОТДЕЛ №1	ОТДЕЛ №2	ОТДЕЛ №3	ОТДЕЛ №4	ОТДЕЛ №5
ИМЯ И ФАМИЛИЯ ПОДПИСАВШЕГО	АМРАТОВ	СОЛТАНОВ	САДЫКОВ	САДЫКОВ	САДЫКОВ
ПОДПИСЬ И ДАТА	Ибрагимов	Солтанов	Садыков	Садыков	Садыков
ИМЯ И ФАМИЛИЯ ПОДПИСАВШЕГО	САДЫКОВ	САДЫКОВ	САДЫКОВ	САДЫКОВ	САДЫКОВ
ПОДПИСЬ И ДАТА	Садыков	Садыков	Садыков	Садыков	Садыков

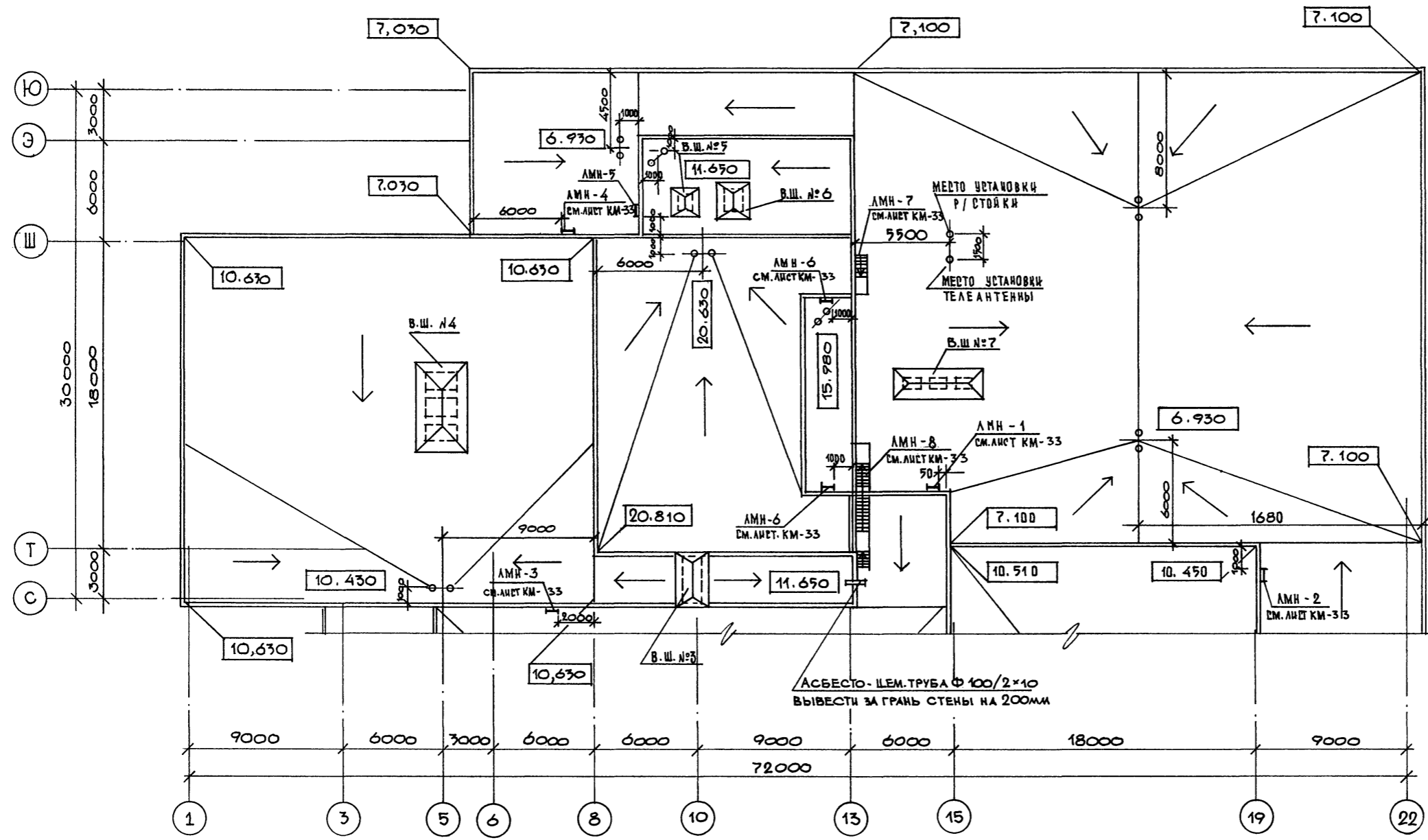


ПРИМЕЧАНИЕ
СПЕЦИФИКАЦИЮ МАТЕРИАЛОВ
НА ВЕНТИЛЯЦ. ШАХТЫ СМ.ЛИСТ АР-18

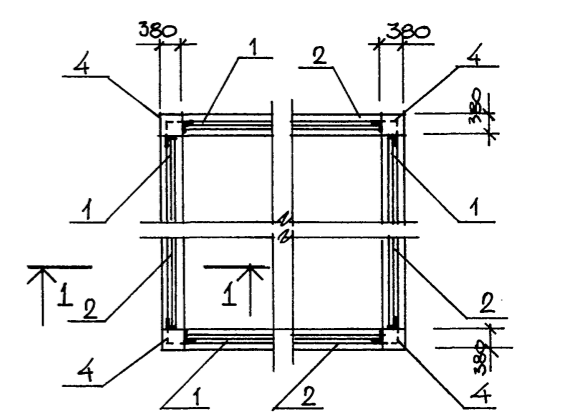
264-12-318.92		АР			
РУК. АБ-1	МУРАДОВ	РАЙОННЫЙ АДМ КУЛЬТУРЫ (ЗАЛ 600 МЕСТ)	СТАДИЯ	ЛИСТ	ЛИСТОВ
РУК. КБ-1	БАРКАН		Р	17	
ГАП	МУРАДОВ		ЗОНЫ 1,4		
ГИП	АНДРЕЕВА		ПЛАН КРОВЛИ		
И.КОНТР.	ШАРАПОВА		А/О ЦНИИЭП ИМ. В.С.МЕЗЕНЦЕВА		
ИСПОЛН.	ЛОГИНОВА				

Альбом 1 лист 1

С. Д. Г. А. С. В. А. Н. Д.	ОТДЕЛ № 1	ОТДЕЛ № 4	354 КОБ
И. В. Н. П. Д. А. П. О. Д. И. С. Я. И. А. Ш. А.	И. В. Н. П. Д. А. П. О. Д. И. С. Я. И. А. Ш. А.	И. В. Н. П. Д. А. П. О. Д. И. С. Я. И. А. Ш. А.	И. В. Н. П. Д. А. П. О. Д. И. С. Я. И. А. Ш. А.

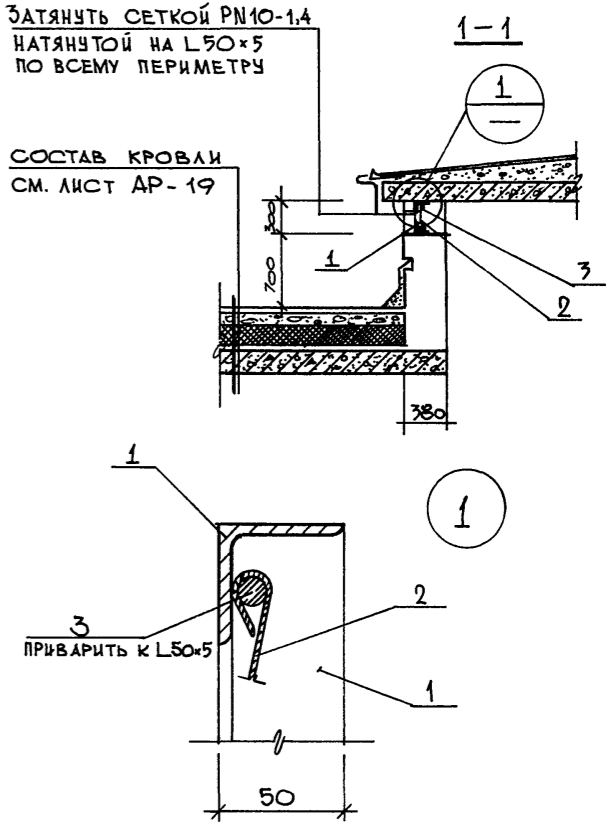


ПЛАН ВЕНТИЛЯЦИОННОЙ ШАХТЫ



Затянуть сеткой РН10-1,4
натянутой на L50x5
по всему периметру

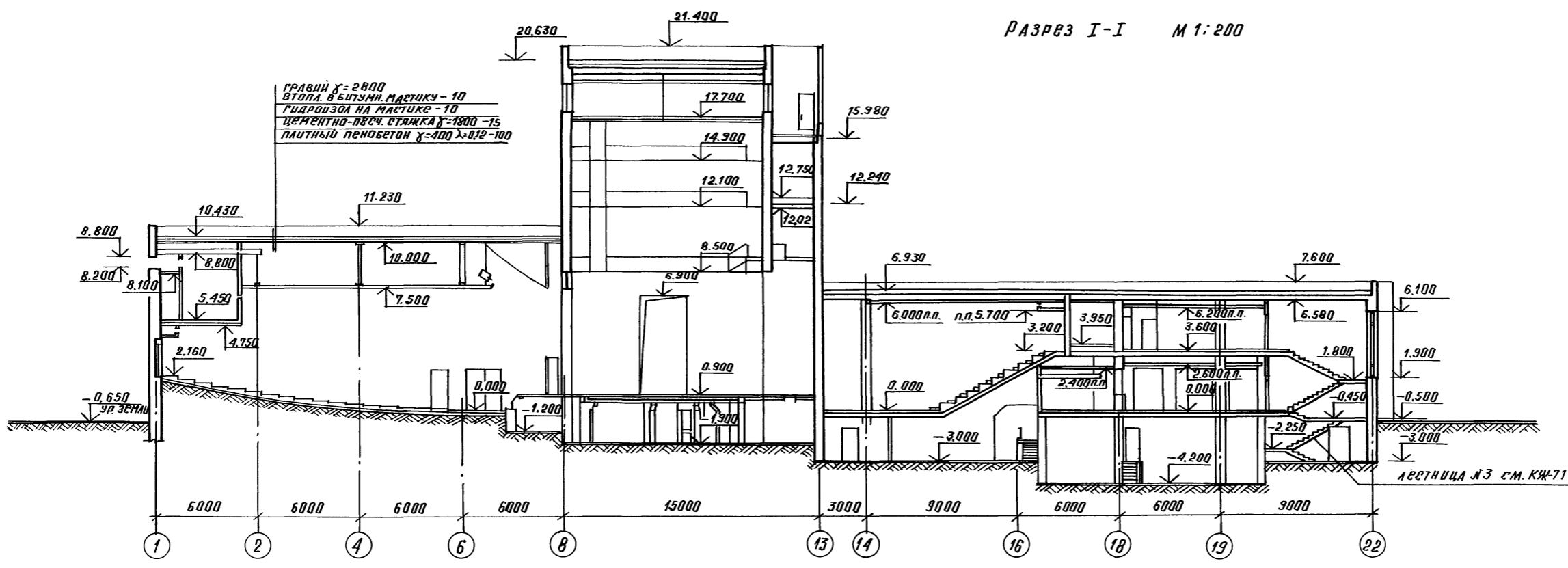
СОСТАВ КРОВЛИ
СМ. ЛИСТ АР-19



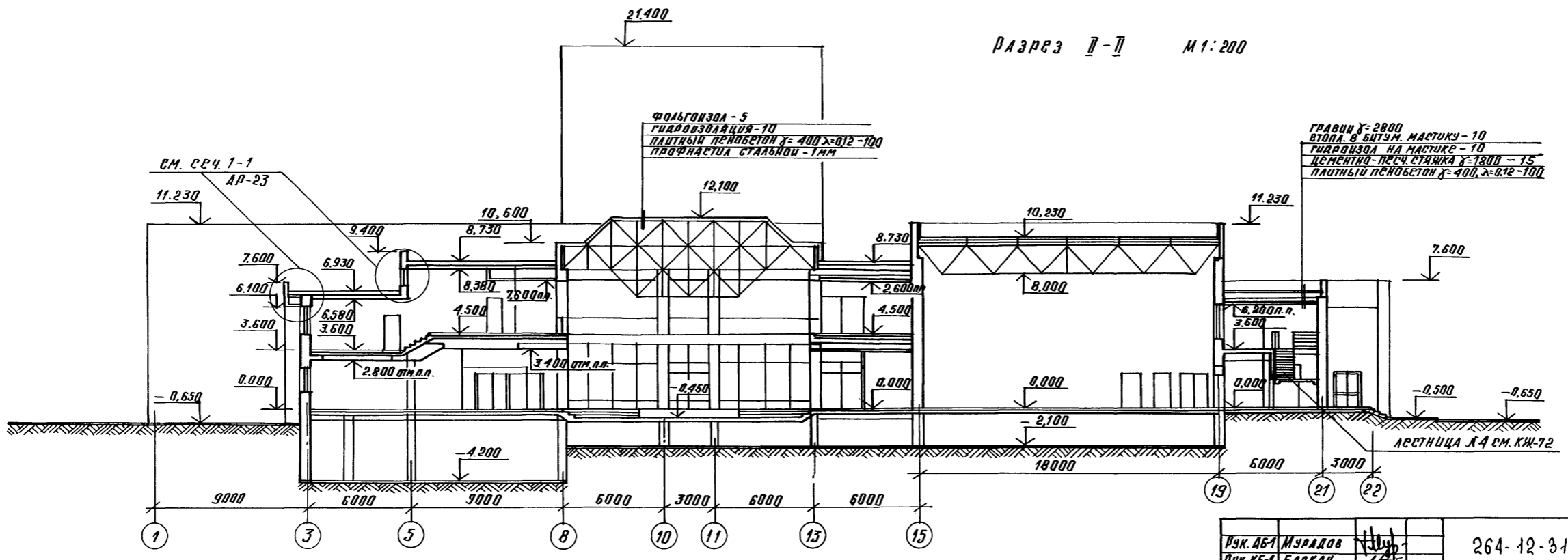
МАРКА ПОБ.	ОБОЗНАЧЕНИЕ	НАИМЕНОВАНИЕ	КОЛ.	МАССА ЕД. КГ.	ПРИМЕЧАНИЕ
1	ГОСТ 8509 - 76	L 50 x 5	124,0 м	467,5	
2	ГОСТ 5781 - 82	Ф 10 АІ	103,0 м	63,5	
3	ГОСТ 5336 - 80	СЕТКА РН10 - 1,4	15,5 м ²	31,0	
4	ГОСТ 5781 - 82	Ф 8 АІ l=300	72 шт.	8,5	

Привязан	Р. К. АБ-1	МУРАДОВ	264-12-318. 92	АР
	Р. К. КБ-1	БАРКАН	РАЙОННЫЙ ДМ КУЛЬТУРЫ /ЗАЛ 600 МЕСТ/	СТАЦИЯ ЛИСТ ЛИСТОВ
	ГИП	АНДРЕЕВА	ЗОНА "2", "3"	Р 18
	И. КОНТР.	ШАРАПОВА	ПЛАН КРОВЛИ	А/О ЦНИИЭП ИМ. Б. С. МЕЗЕНЦЕВА
И. В. Н. П. Д. А. П. О. Д. И. С. Я. И. А. Ш. А.	И. В. Н. П. Д. А. П. О. Д. И. С. Я. И. А. Ш. А.	И. В. Н. П. Д. А. П. О. Д. И. С. Я. И. А. Ш. А.		

Альбом 1 часть 1



РАЗРЕЗ I-I М 1:200

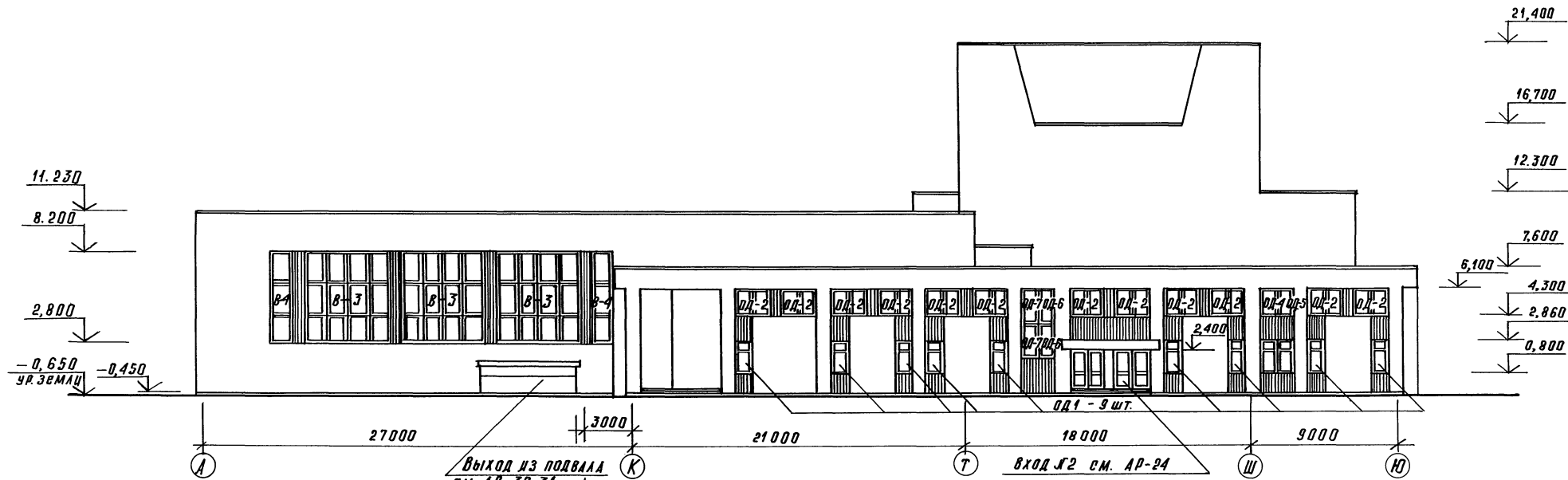


РАЗРЕЗ II-II М 1:200

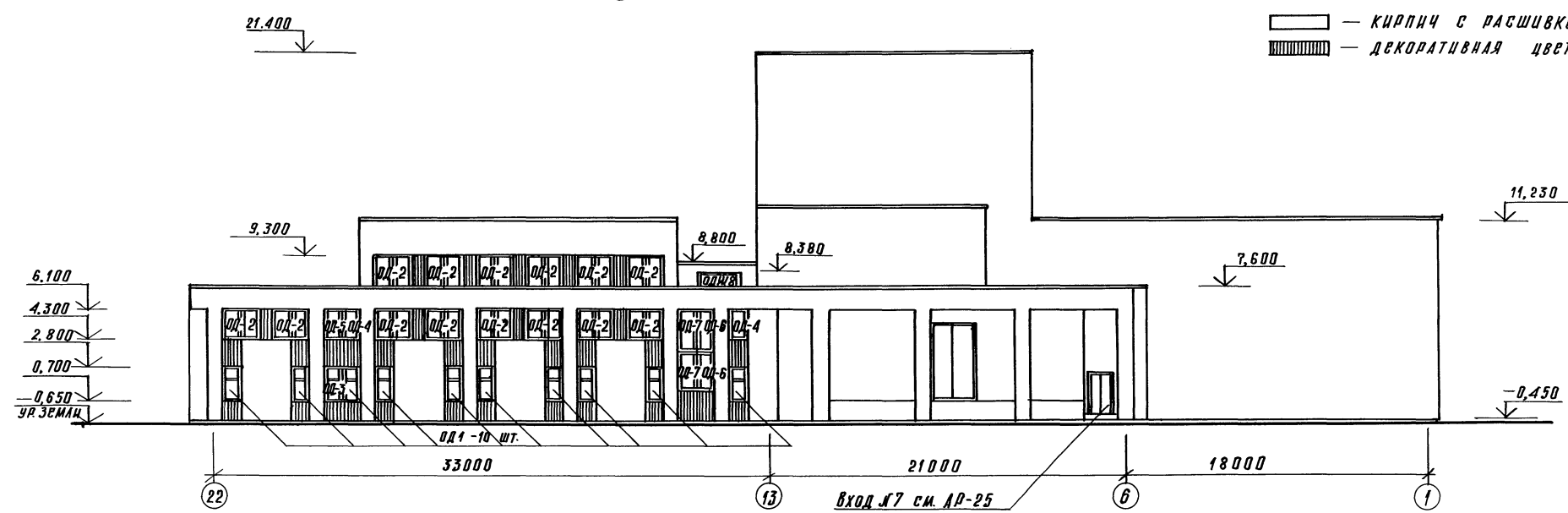
Этапел №1 Архитектор
Этапел №2 Соавтор
Этапел №4 Инженер
Инв. № подл. Подп. и дата
Взм. инв. №

РЧК.АБ1	Мурадов	И.И.	264-12-318. 92	АР
РЧК.КБ-1	Баркан	И.И.		
Г.АП	Мурадов	И.И.		
Г.ИП	Андреева	И.И.		
И.КОНТР.	Шарапова	И.И.		
Исполн.	Илиукьян	И.И.		
Привязан:			районный дом культуры / зал на 600 мест /	Этадия Лист Листов Р 19
Инв. №:			Разрезы I-I ; II-II	А.О.ЦИНИЭП им. Б.С. Мезенцева
			КОПИРОВАЛ 25447-01 24	ФОРМАТ А2

Альбом 1 заемъ 1



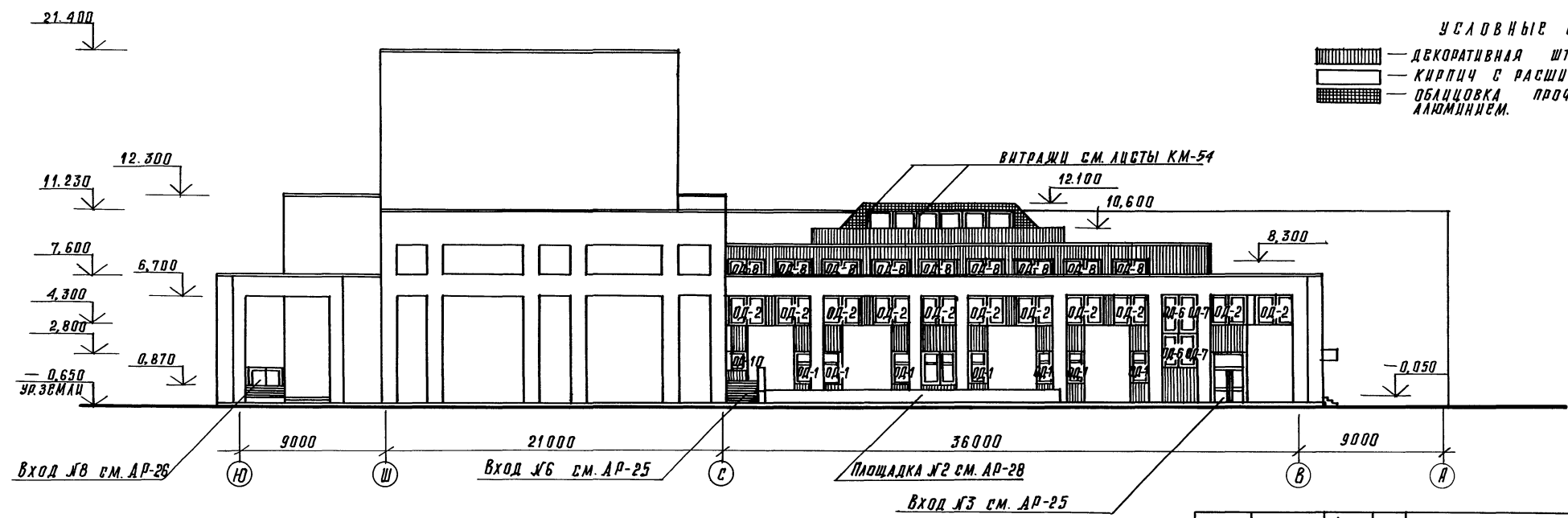
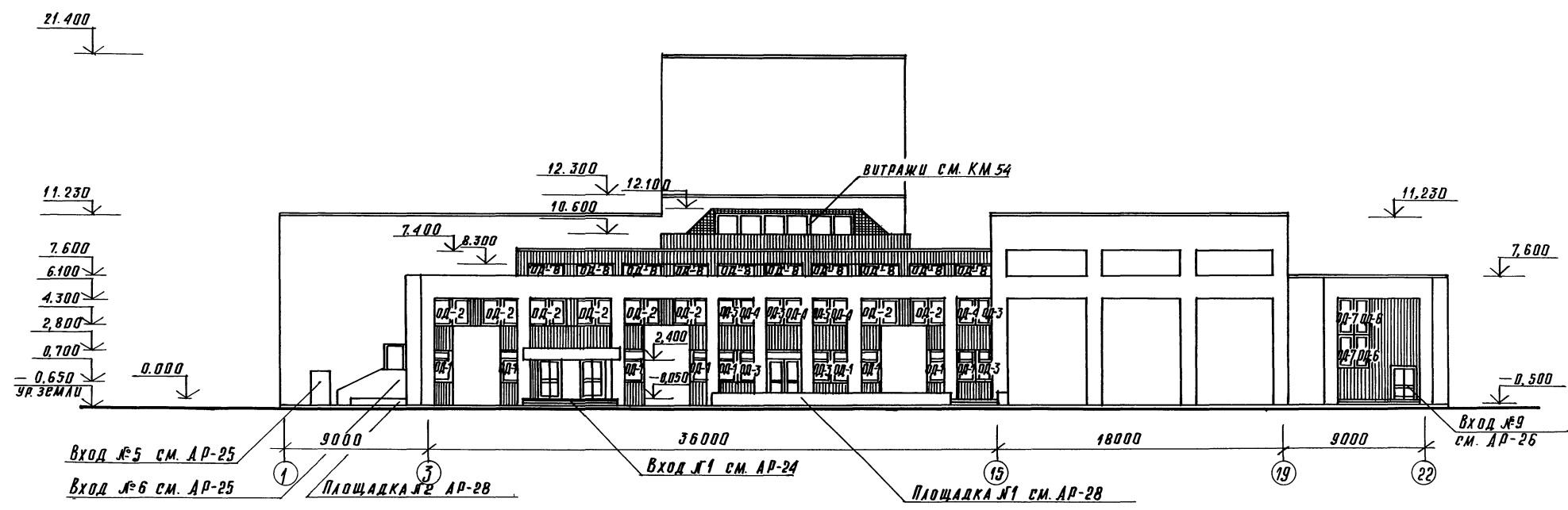
УСЛОВНЫЕ ОБОЗНАЧЕНИЯ
 [Symbol] — КИРПИЧ С РАСШИВКОЙ ШВОВ
 [Symbol] — ДЕКОРАТИВНАЯ ЦВЕТНАЯ ШТУКАТУРКА



УТВ. Р. ПОДП. ПОДП. И ДАТА
 Взам. Инж. С.
 Инженер А.И. Анисимов
 Инженер А.И. Соловьев
 Инженер А.И. Бондарев

Рук. АБ-1	Муратов	Инж.	264-12-318. 92	АР
Рук. КБ-1	Баркан	Инж.		
Г. А. П.	Муратов	Инж.		
Г. И. П.	Андреева	Инж.		
Исполн.	Шарапова	Инж.		
Исполн.	Лавочкина	Инж.		
Привязан:			районный дом культуры	Студия
			/зал на 600 мест/	лист
			Фасад 61	лист
			в осях "А-Ю"; "22-1"	20
Илв. №			А.О.ЦНИИЭП	
			им. М. Мезенцева	
			копировал 25447-01 25 формат А2	

Альбом 1 зачет 1



- УСЛОВНЫЕ ОБОЗНАЧЕНИЯ
- ДЕКОРАТИВНАЯ ШТУКАТУРКА - S=370 м²
 - КИРПИЧ С РАСШИВКОЙ ШВОВ
 - ОБАЦОВКА ПРОФИЛИРОВАННЫМ АЛЮМИНИЕМ.

ОП. ДИЗАЙНЕР: И. И. ИВАНОВ
 ОП. АРХИТЕКТОР: С. С. СМОЛКОВ
 ОП. ДИЗАЙНЕР: З. З. ЗЫКОВ
 И. И. ИВАНОВ
 С. С. СМОЛКОВ
 З. З. ЗЫКОВ

Рук. ДБ-1	Мурадов	<i>[Signature]</i>	264-12-318. 92	АР
Рук. КБ-1	Баркан	<i>[Signature]</i>		
Г. А. П.	Мурадов	<i>[Signature]</i>		
Г. И. П.	Андреева	<i>[Signature]</i>		
И. КОНТРА.	Шарапова	<i>[Signature]</i>	РАЙОННЫЙ ДОМ КУЛЬТУРЫ	СТАДИЯ Лист
Исполн.	Шанкян	<i>[Signature]</i>	/ЗАЛ НА 600 МЕСТ/	Листов
			ФАСАДЫ	Р 21
			В ОСЯХ "1-22"; "Ю-А"	АОЦНИЦЭП
				им. Б.С. Мезенцева
			КОПИРОВАЛ 25447-01 26	ФОРМАТ А2

Листом 1 часть 1

Тул. отв.	Размеры в мм		Отметка низа	Назначение от- беретий																				
	В	Н			1	2	3	4	5	1	2	3	4	5	1	2	3	4	5	1	2	3	4	5
Подвал на отм. -4.200, -3.000, -2.400, -1.900					5	400	310	-0.100	ОВ	I этаж. Зона "1"					I этаж в 0.000 Зона "4"					II этаж в 3.600 Зона "3"				
Зона 1					6	270	310	-0.100	ОВ	1	2500	500	2.550	ОВ	1	300	300	2.700	ОВ	1	1000	300	6.300	ОВ
1	660	610	-1.600	ОВ	7	660	460	-0.400	ОВ	2	600	600	3.200	ОВ	2	600	300	2.700	—	2	300	300	6.300	ОВ
2	1450	1060	-2.000	ОВ	8	270	310	-0.300	ОВ	3	1000	500	3.300	ОВ	3	600	300	3.500	—	3	400	400	6.300	ОВ
3	1310	835	-1.700	ОВ	9	790	460	-0.400	ОВ	4	800	500	3.300	ОВ	4	800	400	2.700	—	4	500	300	6.300	ОВ
4	790	1060	-2.000	ОВ	10	2500	460	-0.400	БК/ПА	5	800	500	2.550	ОВ	5	800	400	3.500	—	5	900	300	6.300	ОВ
5	530	460	-1.900	ОВ	11	1600	1000	-1.450	ОВ	6	350	350	2.700	ОВ	6	1000	500	3.500	—	6	1000	600	5.800	ОВ
6	790	760	-1.700	ОВ	12	530	100	-2.200	Э	7	400	350	3.500	ОВ	7	1200	300	3.600	—	7	1500	1000	3.800	ОВ
7	1310	1060	-1.800	ОВ	13	140	100	-2.200	Э	8	400	350	2.700	ОВ	8	500	500	3.500	—	8	600	300	6.300	ОВ
8	1050	835	-1.800	ОВ	14	660	100	-2.200	Э	9	700	500	3.500	ОВ	9	250	100	-0.100	"Э"	II этаж в 3.600 Зона "4"				
9	1310	835	-2.500	ОВ	15	920	100	-2.200	Э	10	500	500	3.500	ОВ	II этаж. Зона "1"					1	600	300	6.300	ОВ
10	1440	835	-1.800	ОВ	16	400	400	-3.500	БК	I этаж. Зона "2"					2	600	500	6.300	ОВ					
11	1050	610	-3.850	ОВ	17	400	600	-2.500	БК	1	1200	350	2.900	ОВ	3	800	350	7.800	ОВ					
12	1250	610	-1.000	ОВ	Зона 3					2	500	300	2.950	ОВ	4	350	350	7.800	ОВ					
13	530	1275	-4.200	ОВ	1	2480	610	-1.400	ОВ	3	600	400	3.750	ОВ	5	770	350	6.000	ОВ					
14	530	1275	-2.480	ОВ	2	530	385	-0.900	ОВ	4	1000	500	3.650	ОВ	6	800	250	6.100	ОВ					
15	1250	800	-1.950	ОВ	3	530	535	-3.500	ОВ	5	1200	235	2.160	ОВ	7	400	350	7.800	ОВ					
16	400	900	-2.480	ОВ	4	1180	835	-1.000	ОВ	6	1200	350	4.010	ОВ	8	600	600	5.750	ОВ					
17	1600	1000	-1.600	ОВ	5	1180	610	-1.160	ОВ	7	15150	150	перем. бдоль пандус	ОВ	9	800	600	7.500	ОВ					
18	1250	610	-2.350	ОВ	6	1050	650	-3.700	ОВ	8	15150	250	перем. бдоль пандус	ОВ	II этаж. Зона "2"									
19	530	1275	-4.200	ОВ	7	505	1255	-4.000	ОВ	9	4395	600	3.850	ОВ	1	500	300	9.900	ОВ					
20	1600	800	-1.600	ОВ	8	790	535	-1.000	ОВ	10	4200	600	3.850	ОВ	2	1600	500	7.800	ОВ					
21	1250	1250	-4.100	ОВ	9	790	535	-0.900	ОВ	11	4300	600	3.100	ОВ	3	400	400	7.250	ОВ					
22	530	1250	-3.900	ОВ	10	530	535	-1.500	ОВ	12	2700	1350	3.100	ОВ	4	1800	350	6.230	ОВ и Э					
23	1400	1800	-3.400	ОВ	11	530	1060	-1.700	ОВ	13	2660	600	3.850	ОВ	5	1000	600	8.200	ОВ					
24	530	1250	-3.900	ОВ	12	1050	1650	-3.950	ОВ	14	2770	600	3.850	ОВ	Мезферменн проатр. Зона "2"									
25	1050	1600	-3.700	ОВ	13	1050	650	-3.700	ОВ	15	1400	150	перем. бдоль пандус	ОВ	1	600	200	9.500	Э					
26	1050	460	-0.900	ОВ	14	660	385	-1.000	ОВ	16	1400	250	перем. бдоль пандус	ОВ	2	1000	400	9.400	ОВ					
27	1400	835	-1.500	ОВ	15	270	235	-0.900	ОВ	17	1400	250	перем. бдоль пандус	ОВ	3	300	200	9.500	Э					
28	2500	610	-1.200	ОВ	16	530	385	-1.000	ОВ	I этаж в 0.000 Зона "3"					2 ^о я рабочая ГАЛЕРЕЯ									
29	1450	835	-1.850	ОВ	17	660	400	-1.000	ОВ	1	300	300	2.500	ОВ	1	600	200	12.300	Э					
30	1450	1060	-2.050	ОВ	18	1300	1100	-1.100	ОВ	2	600	300	2.500	ОВ	Колосниковая площадка Зона "2"									
31	1100	610	-1.200	ОВ	19	660	610	-2.350	БК	3	800	300	2.500	ОВ	1	2.200	1500	17.900	механ.					
32	1650	1060	-1.450	ОВ	20	400	600	-3.600	БК	4	800	400	2.500	ОВ										
33	1000	610	-2.350	ОВ	21	400	100	-2.200	Э	5	1500	—	2.500	ОВ										
34	1600	600	-2.100	ОВ, БК	22	130	100	-2.200	Э	6	400	300	2.700	ОВ										
35	400	600	-2.100	БК	23	130	100	-3.100	Э	7														
Зона 2					Зона 4																			
1	790	310	-2.700	Э	1	1050	610		ОВ															
2	790	310	-2.700	Э	2	500	460	-0.600	ОВ															
3	790	610	-1.350	Э	3	400	460	-0.600	ОВ															
4	400	310	-1.450	ОВ	4	400	610	-2.350	БК															

Шифр плана, Подпись и Вет. Взам. штаб

РУК. АБ-1	МУРАДОВ	Шифр		264-12-318.92	АР
РУК. КБ-1	БАРКАН	Шифр			
ГАП	МУРАДОВ	Шифр			
ГИП	АНДРЕЕВА	Шифр			
Я. КОНТР.	ШАРАПОВА	Шифр			
ИСПОЛН.	ГЕРАСИМОВА	Шифр			
ИСПОЛН.	ИЛКЪУН	Шифр			
ИСПОЛН.	ЛОГИНОВА	Шифр			

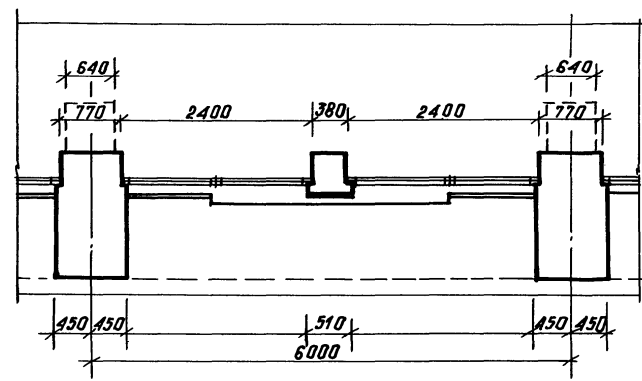
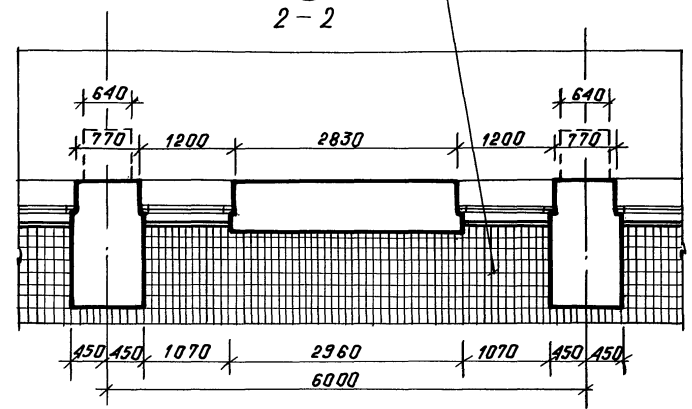
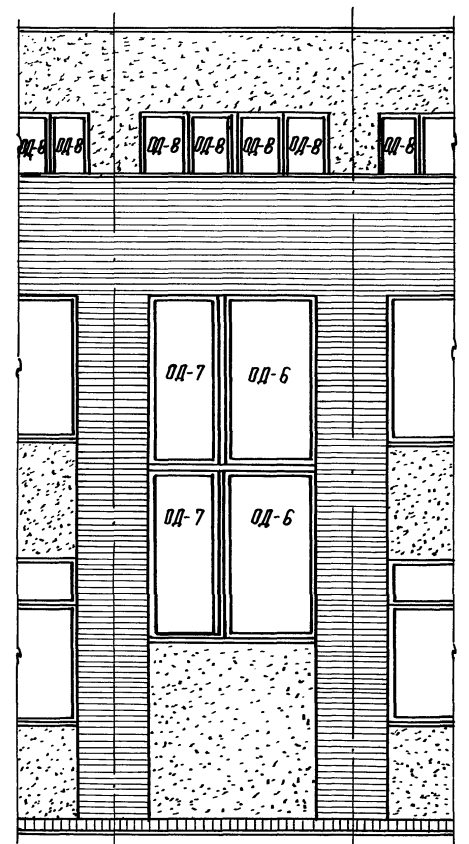
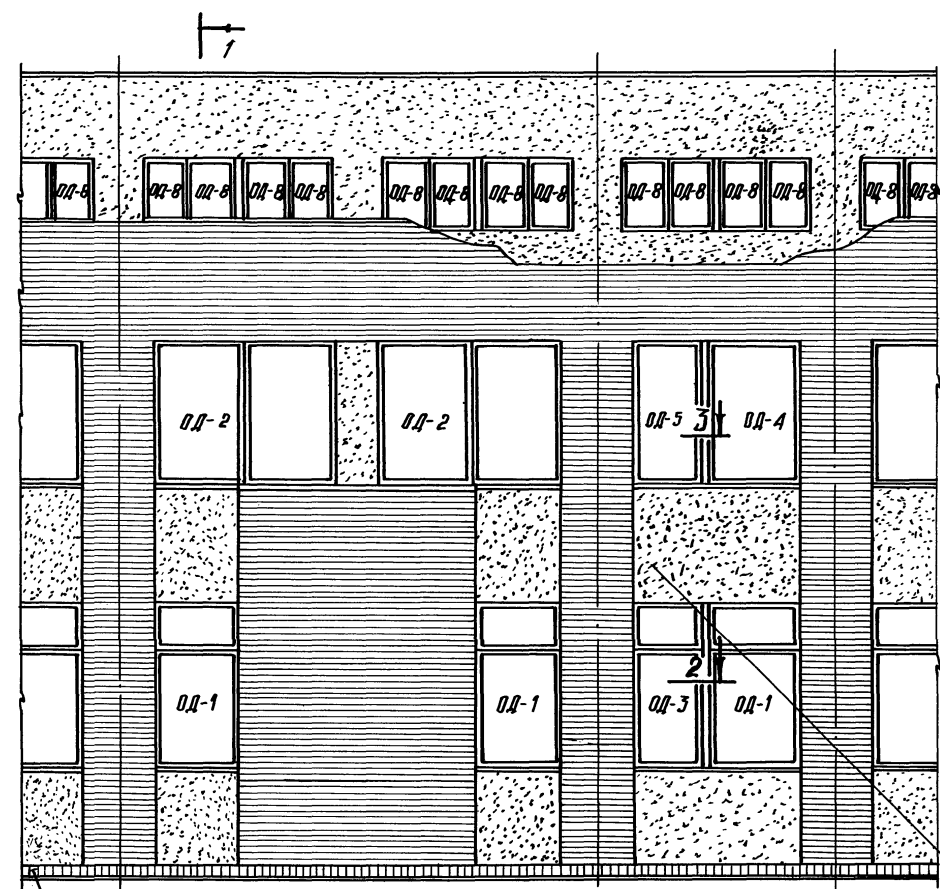
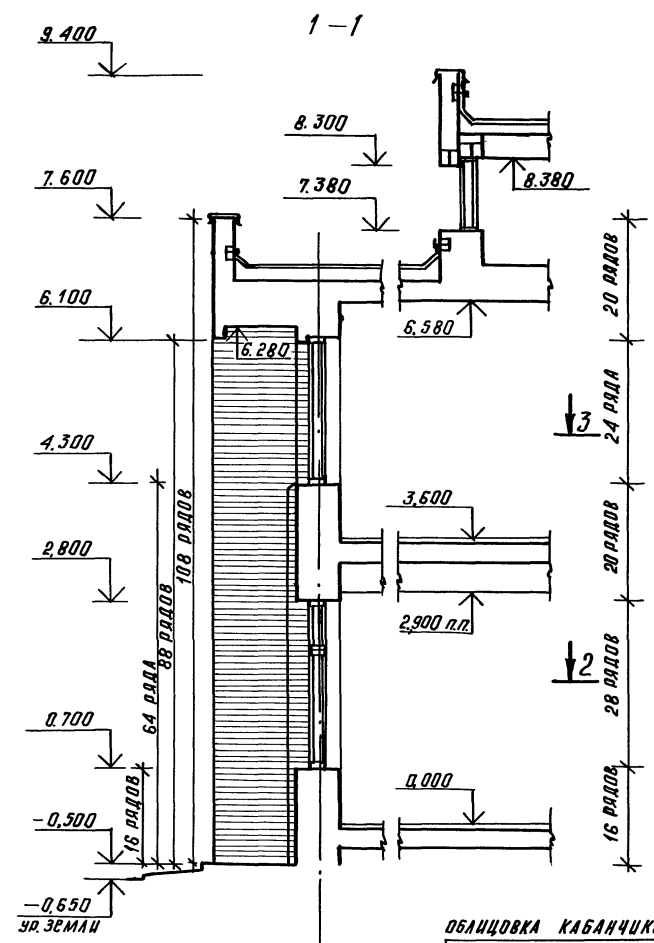
Приказан

ИНБ. №

Стандарт Лист Листов
Р 22

Таблицы отверстий и проёмов
А.О.ЦНИИЭП
им. Б.С. Мезенцева
ф. А2

Листом 1 з. 1



ДЕКОРАТИВНАЯ ШТУКАТУРКА

Привязан:

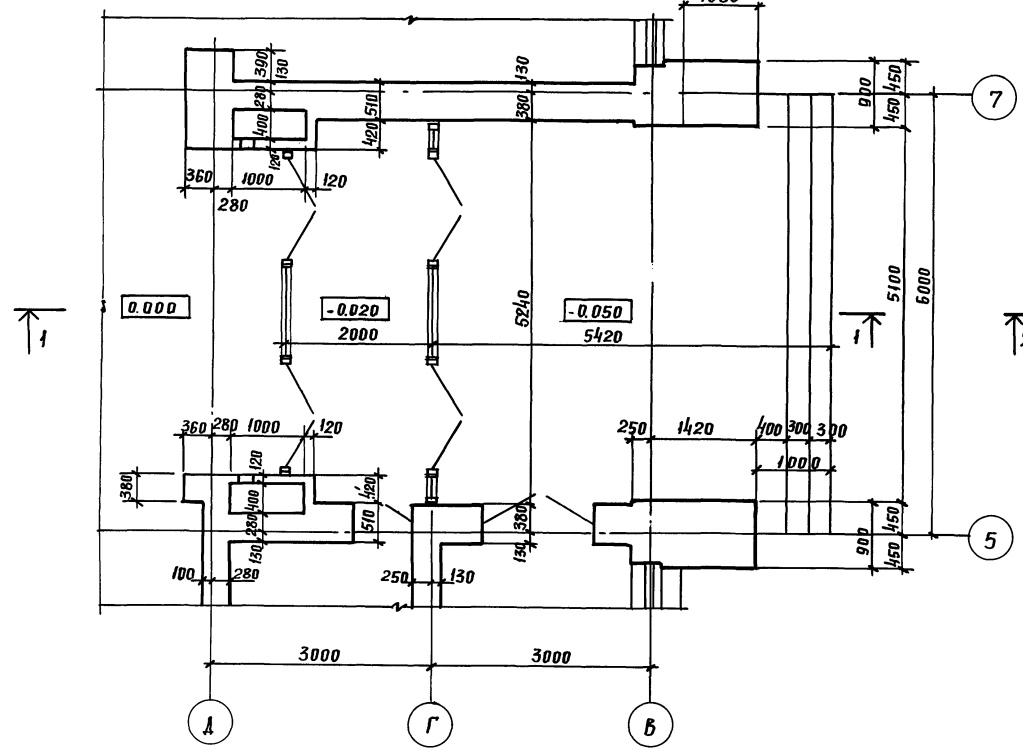
Имя.Р

ДЭК. АБ-1	МУРАДОВ	И.И.	264-12-318-92	А Р
ИСК. КБ-1	БАРКАН	И.И.		
РАП	МУРАДОВ	И.И.		
Г.И.П.	ИНДРЕВА	И.И.		
Н. КОНТ. РАБОТА	ШАРАПОВА	И.И.		
ИСПОЛН.	НАУКЧАН	И.И.		
районный дом культуры / ЗАЛ НА 600 МЕСТ /			СТАДИЯ	Л И С Т
Сечения 1-1 ÷ 3-3 и порядовка наружных стен.			Р	23
			АОЦНИЦЭП	
			ИМ. Б.С. МЕЗЕНЦЕВА	
КОПИРОВАЛ 25447-01 28 ФОРМАТ А2				

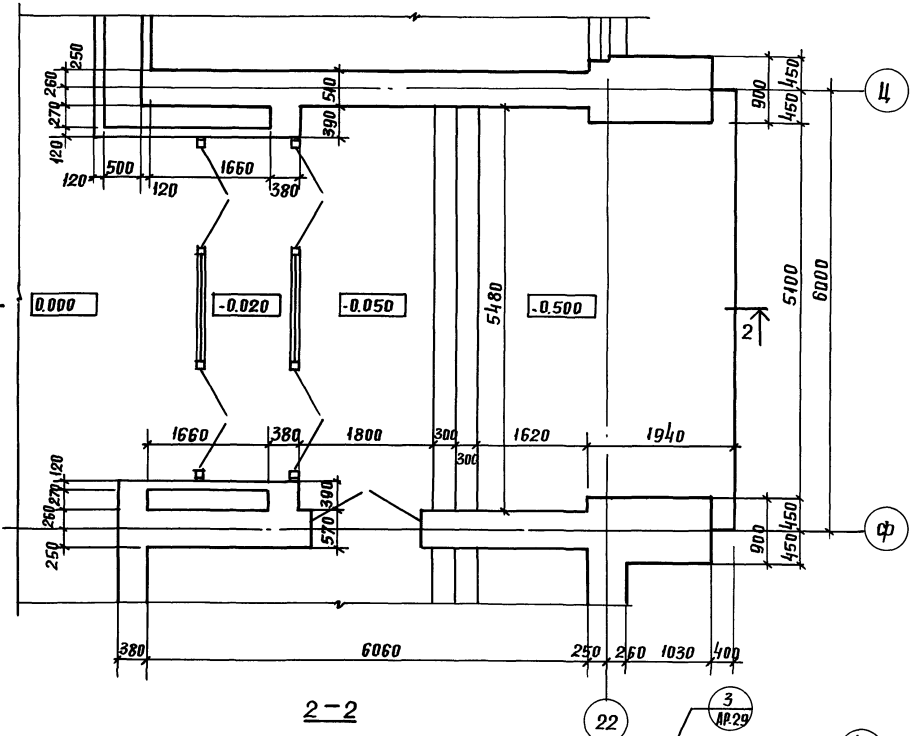
Имя.Р. Подл. И. Дата. Взам. Инв. №

Альбом 1 часть 1

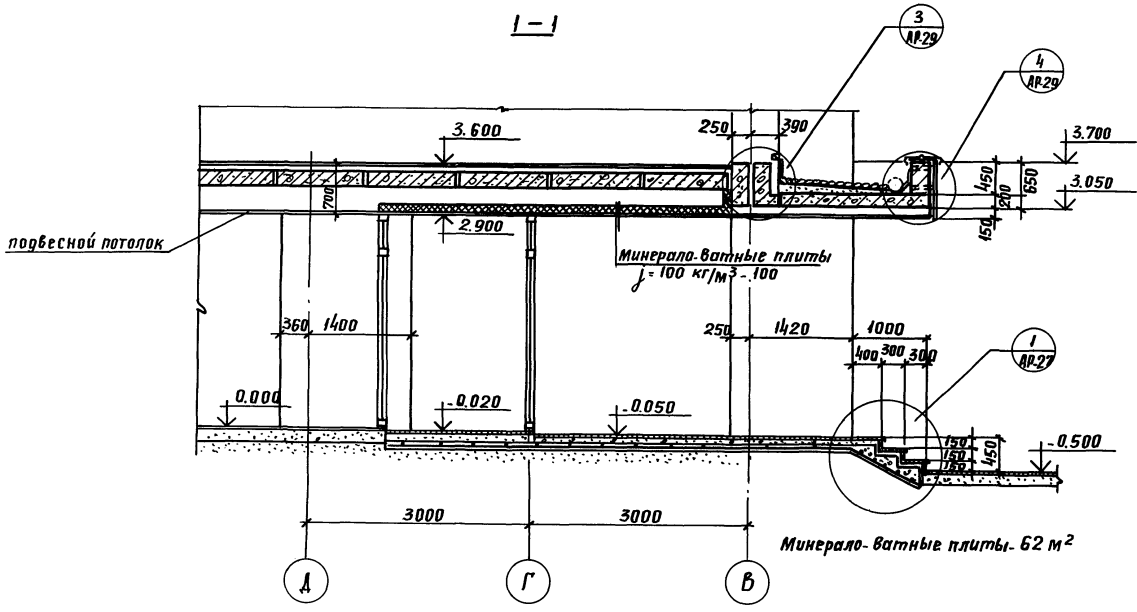
Вход №1



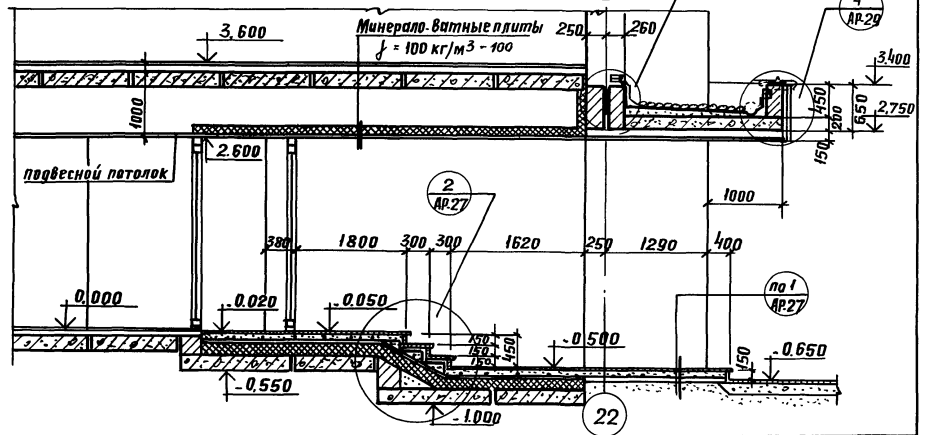
Вход №2



1-1



2-2



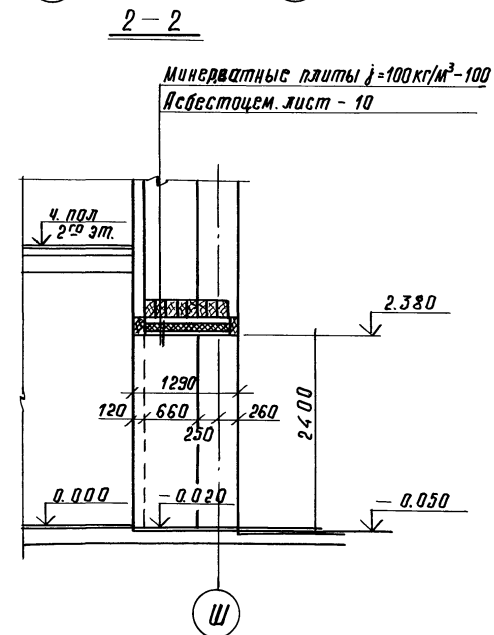
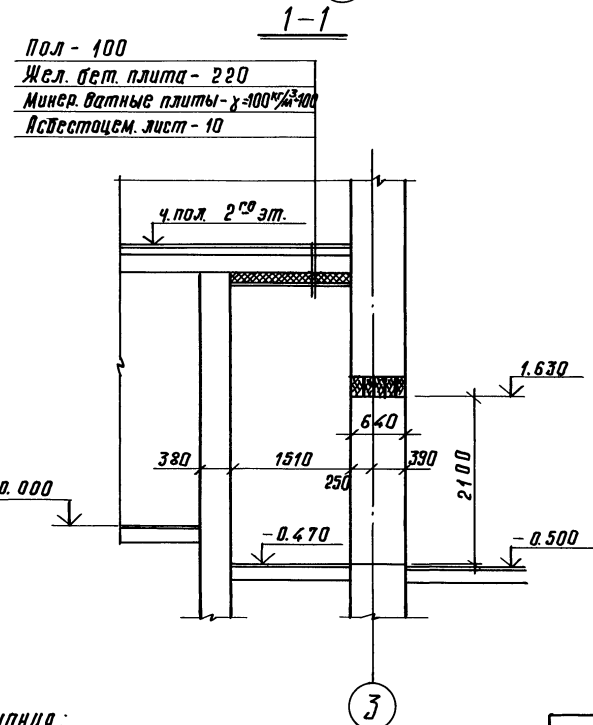
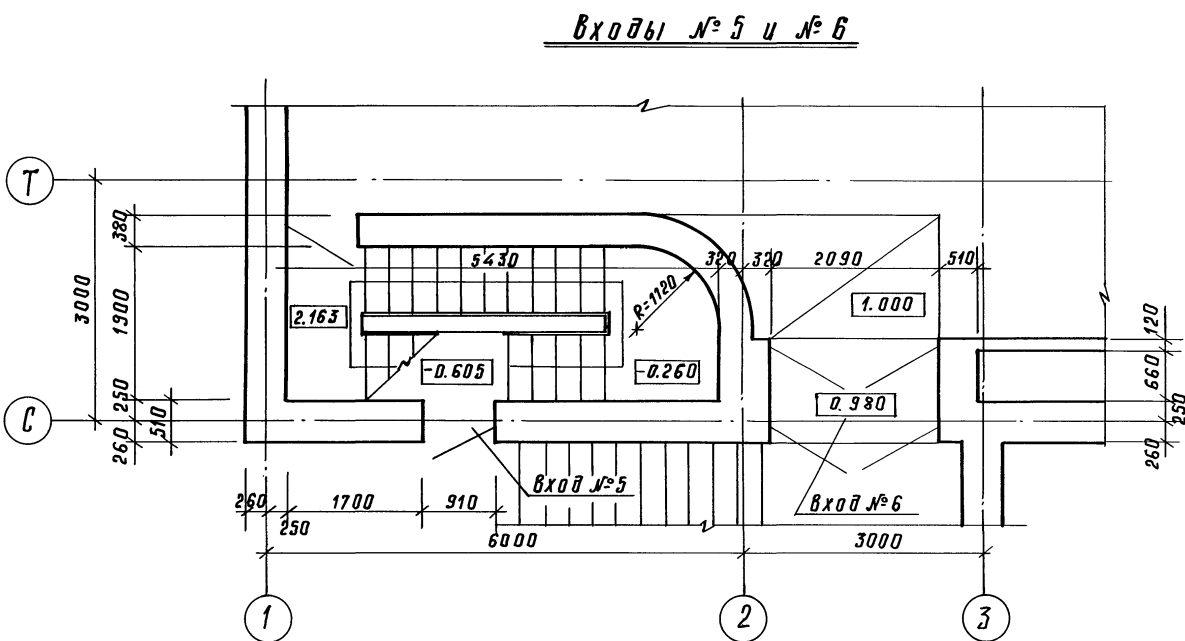
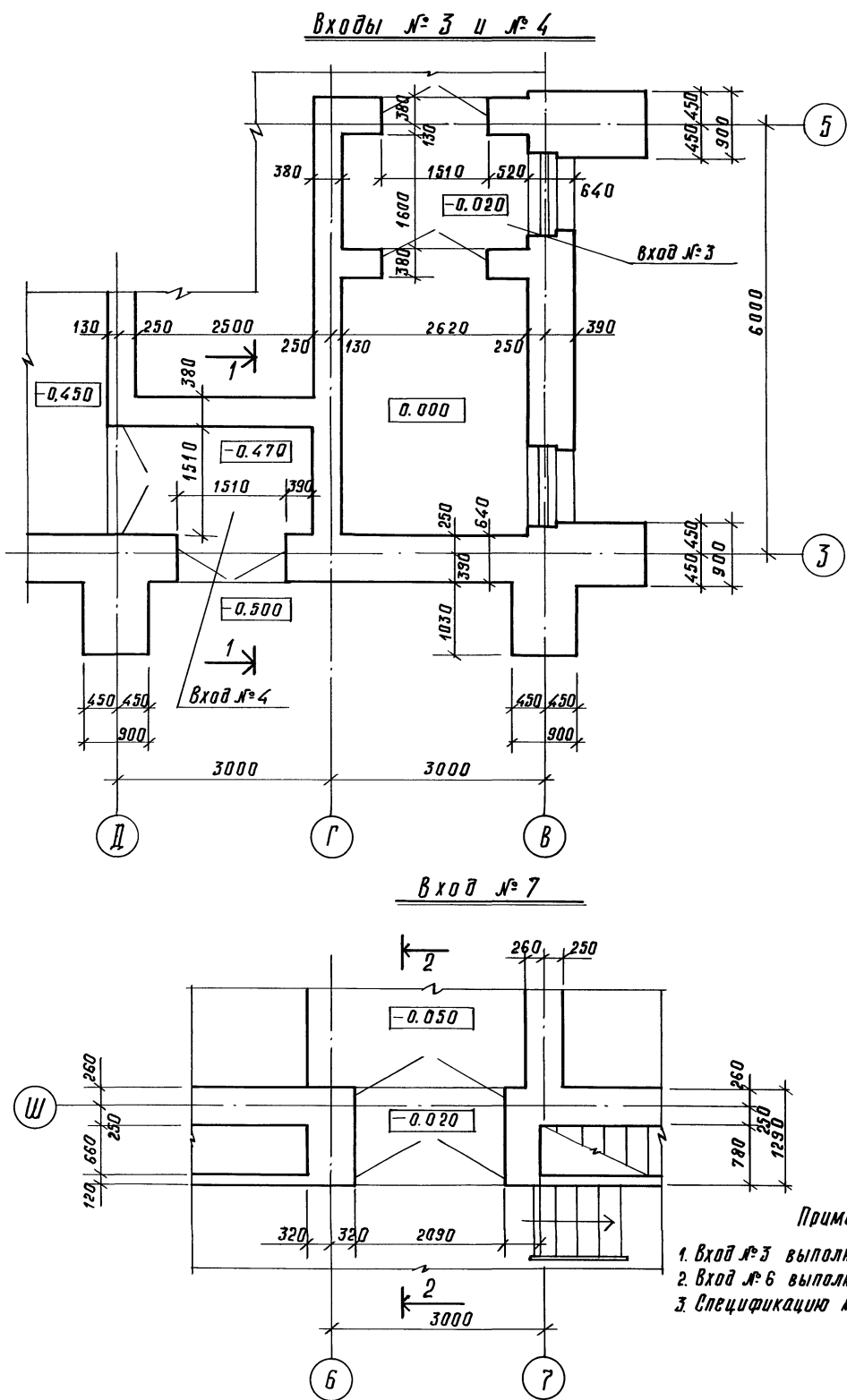
Шиф. и подл. Подпись и дата Взам. шиф. и

Рук. АБ-1	Мирагов	264-12-318 . 92	АР
Рук. КБ-1	Баркан		
ГАП	Мирагов	Районный дом культуры	Этажи Лист Листов
ГИП	Яндреева	1 зал на 600 мест	Р 24
И.контр.	Шаронова	Входы №1 и 2	АОЦНИИЭП
Исполн.	Саваськин	Грунтеня 1-1 и 2-2	им. Б.С. Мезенцева

Приблизон:

Шиф. и подл.

Альбом 1 часть 1

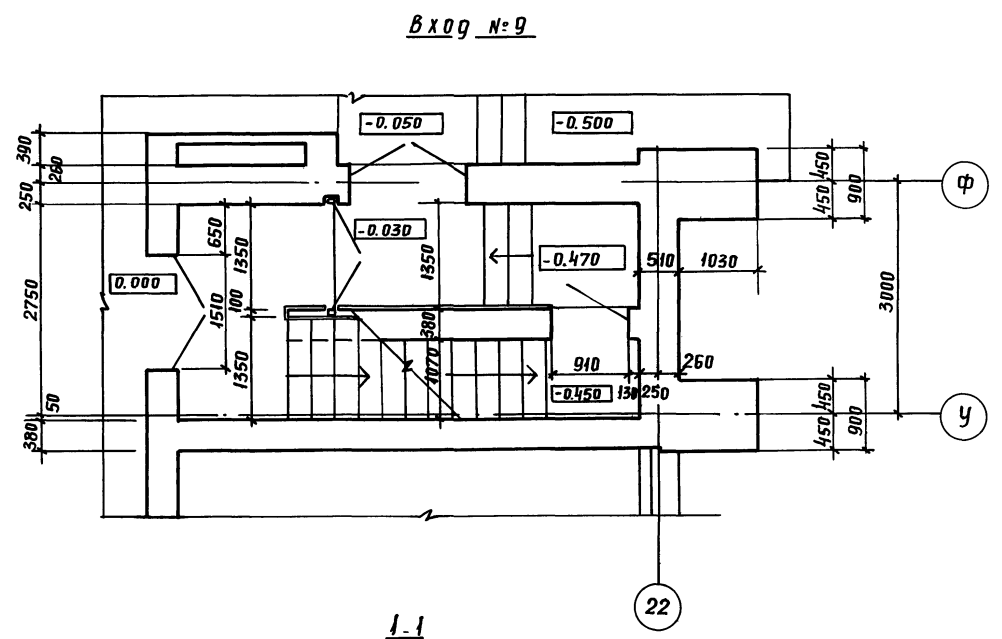
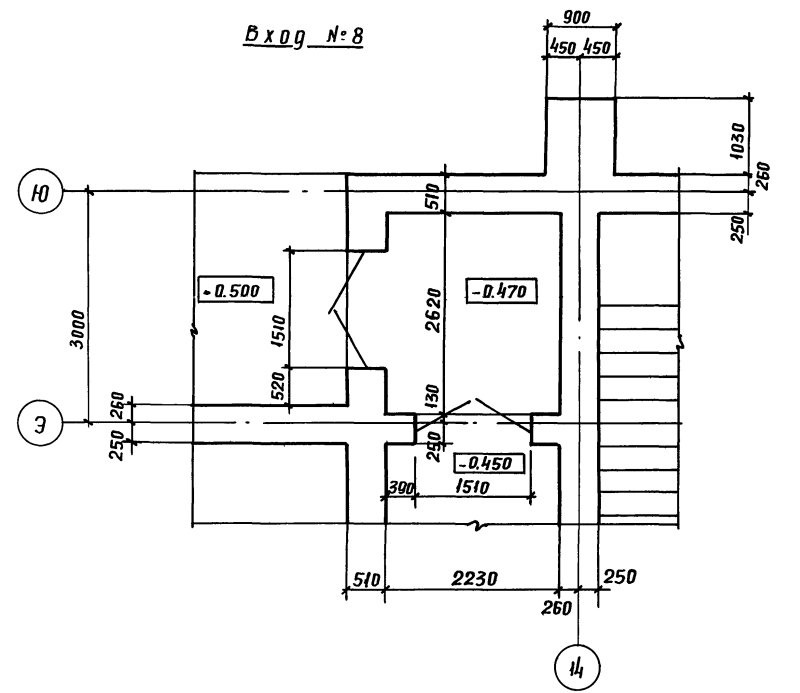


- Примечания:
1. Вход №3 выполнить по типу сеч. 1-1.
 2. Вход №6 выполнить по типу сеч. 2-2.
 3. Спецификацию материалов см. лист АР-26.

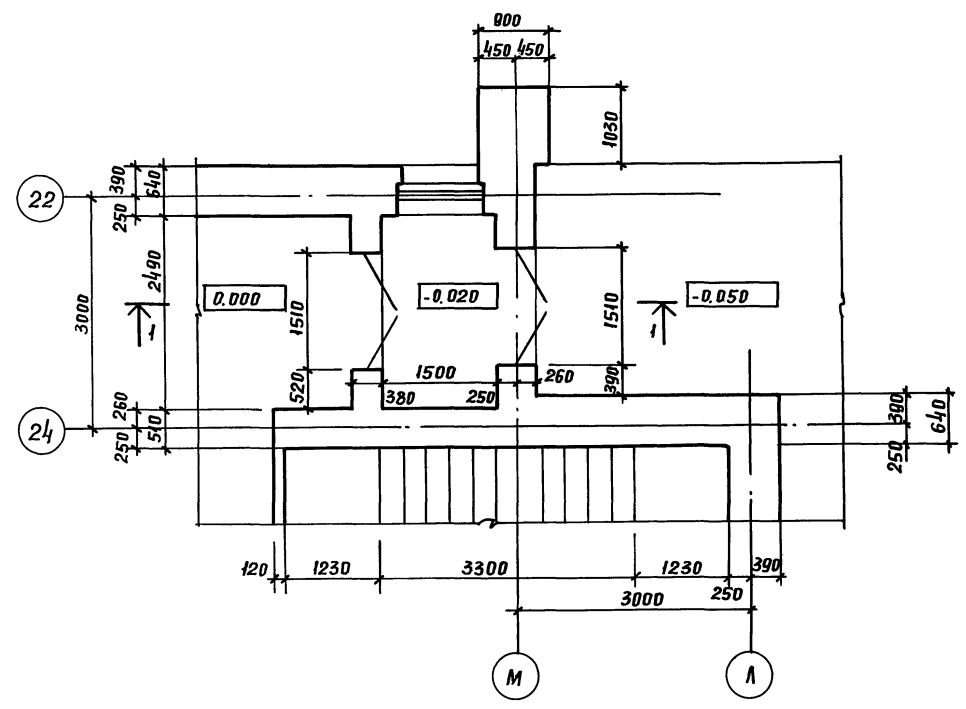
Инж. №	Мурад	Муратов	264-12-318. 92	АР
Инж. №	Баркан	Баркан	РАЙОННЫЙ ДОМ КУЛЬТУРЫ	Стация Лист Листов
Инж. №	Мурад	Мурад	(ЗАЛ на 600 МЕСТ /	Р 25
Инж. №	Ильсеева	Ильсеева	Входы №3 ÷ 7.	АОЦНИЭП
Инж. №	Ильсеева	Ильсеева	Реченца 1-1 и 2-2	им. В.С. Мезенцева
Инж. №	Ильсеева	Ильсеева	Зоны 1 и 2	копирабол 25447-01 30 формат А2

Инж. № подл. Подл. и дата. Взам. Инв. №

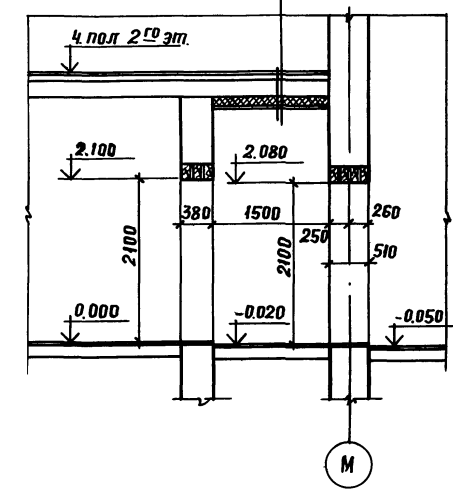
Инв. № 1 28.06.71



Вход № 10



пол - 100
 Жел. бет. плита - 220
 Минераловатные плиты $\rho = 100 \text{ кг/м}^3$ - 100
 Асбестоцемент. лист - 10



Спецификация материалов

№ поз.	Обозначение	Наименование	кол. м ²	объем м ³	масса кг	Примеч.
	гост 9573-82	Минераловатные плиты $\rho = 100$	31,0	—	—	
	гост 18124-75	Асбестоцемент. лист $\delta = 10$	31,0	—	—	

Примечание

1. Входы № 8 и № 9 выполнить по типу сеч. 1-1

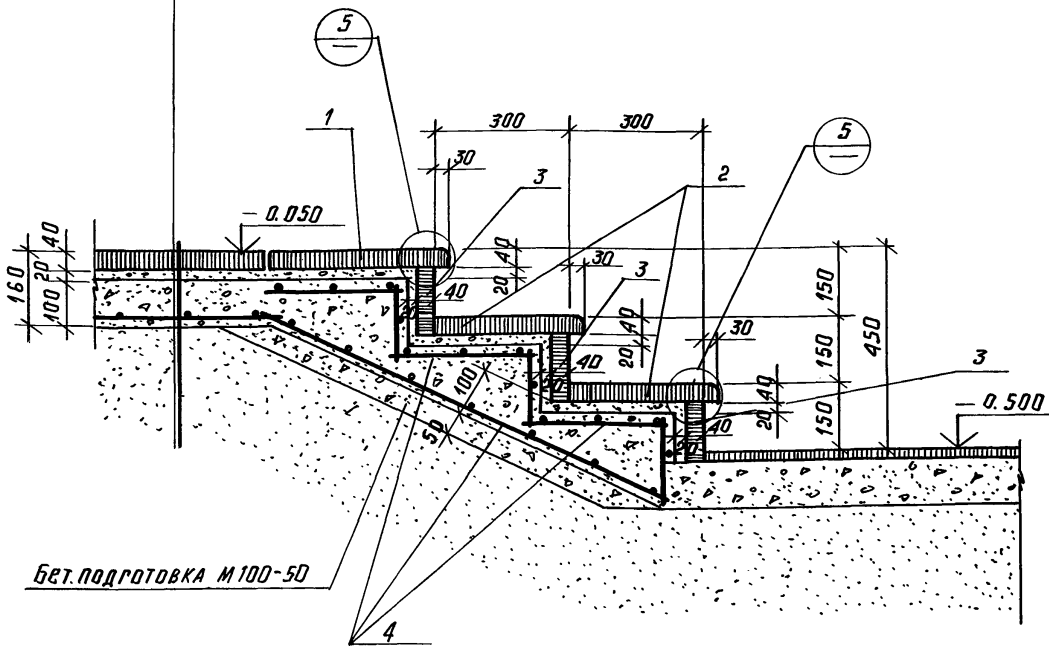
Инв. № 1 28.06.71

Рук АБ-1	Мурягов	264-12-318.92	АР
Рук КБ-1	Баркан		
ГАП	Мурягов		
ГПП	Мурягов		
Инконтр.	Шарапова	Районный дом культуры	Стадия Лист Листов
Исполн.	Савосский	зал на 600 мест/	р 26
Инв. №		Входы № 8 ÷ 10	А.ОЦНИИЭП
		сечение 1-1	им. Б.С. Мезенцева
		соды 2, 3, 4.	

Альбом 1 часть 67

Гранит кованый 400x400 - 40
 Цементно-песчаный раствор М200 - 20
 Бетон М150 армирован сеткой - 100
 сетка 58pI - 150
 58pI - 150
 Песчаное основание - 300

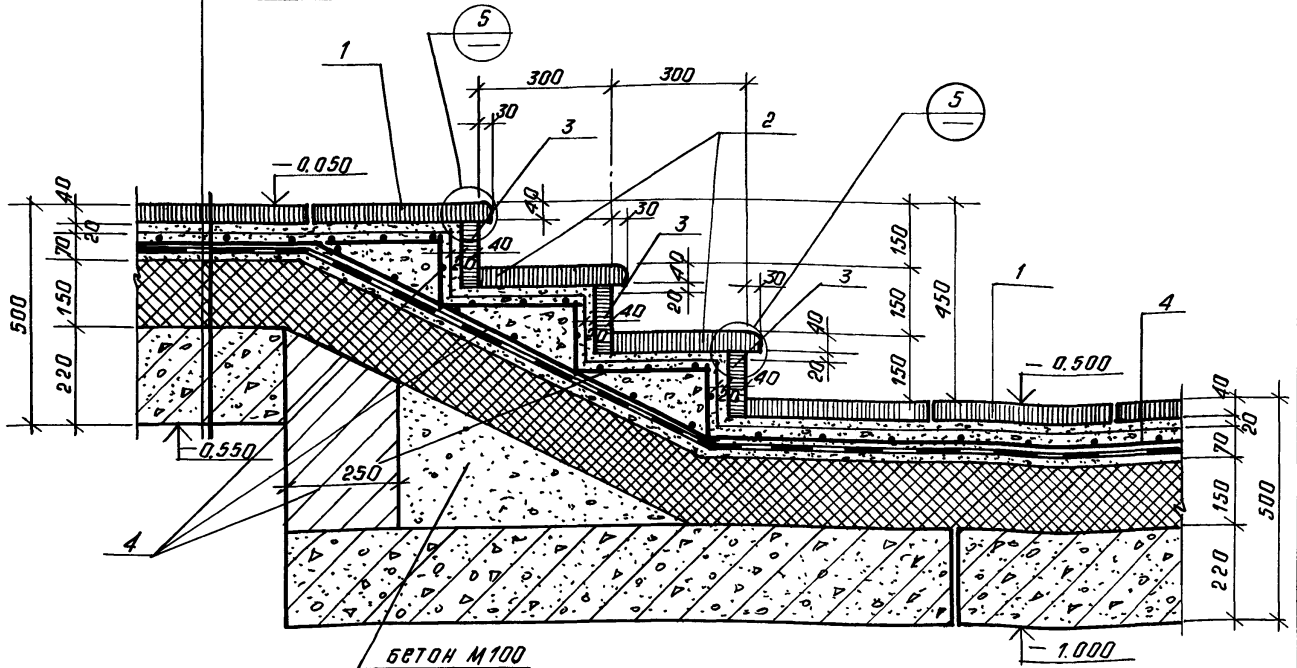
1



Бет. подготовка М100-50

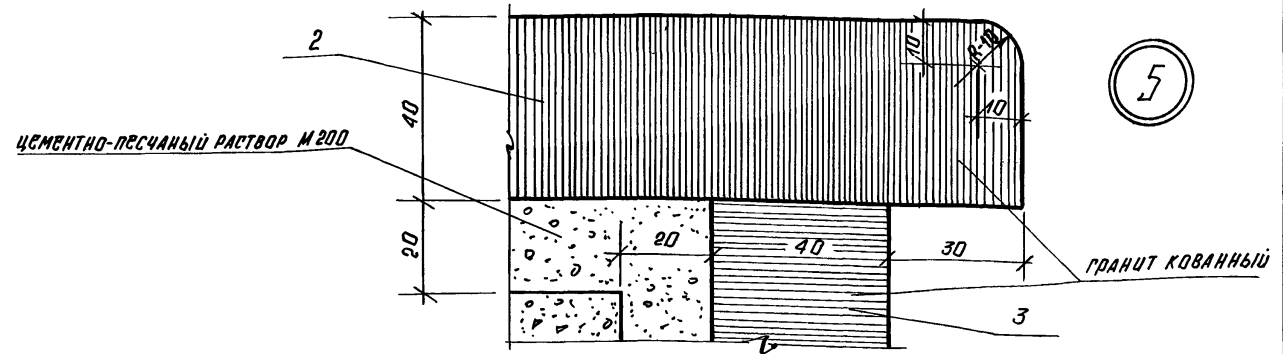
Гранит кованый 400x400 - 40
 Цементно-песчаный раствор М200 - 20
 Цементно-песчаная стяжка армир сеткой - 40
 сетка 58pI - 150
 58pI - 150
 Гидроизоляция - 1 слой рубероида
 Цементно-песчаная стяжка - 20
 Утеплитель - пенобетон $\rho=400\text{ кг/м}^3$ - 150
 Жел. бет. плита

2



бетон М100

МАРКА ПОЗ.	ОБОЗНАЧЕНИЕ	НАИМЕНОВАНИЕ	КОЛ.	МАССА СР. КГ.	ПРИМЕЧАНИЕ
Вход № 1 /дет.17					
1		ГРАНИТ КОВАННЫЙ 400x400x40	36м ²		
2		ГРАНИТ КОВАННЫЙ 330x40 e=12,0 п.м.	4м ²		
3		ГРАНИТ КОВАННЫЙ 150x40 e=18,0 п.м.	27м ²		
4	ГОСТ 5781-82	СЕТКА 58pI - 150 58pI - 150	50м ²		108 кг
Вход № 2 /дет.27					
1		ГРАНИТ КОВАННЫЙ 400x400x40	37,3м ²		
2		ГРАНИТ КОВАННЫЙ 330x40 e=11,0 п.м.	36м ²		
3		ГРАНИТ КОВАННЫЙ 150x40 e=22,5 п.м.	34м ²		
4	ГОСТ 5781-82	СЕТКА 58pI - 150 58pI - 150	53м ²		114,5 кг



цементно-песчаный раствор М200

5

РЧК. АБ-1	МУРАДОВ								
РЧК. КБ-1	БАРКАН								
РАП	МУРАДОВ								
ГЧП	АНДРЕЕВА								
Н. КОНТР.	ШАРАПОВА								
ИСПОЛ.	САВОСЬКИН								

264-12-318.92 АР

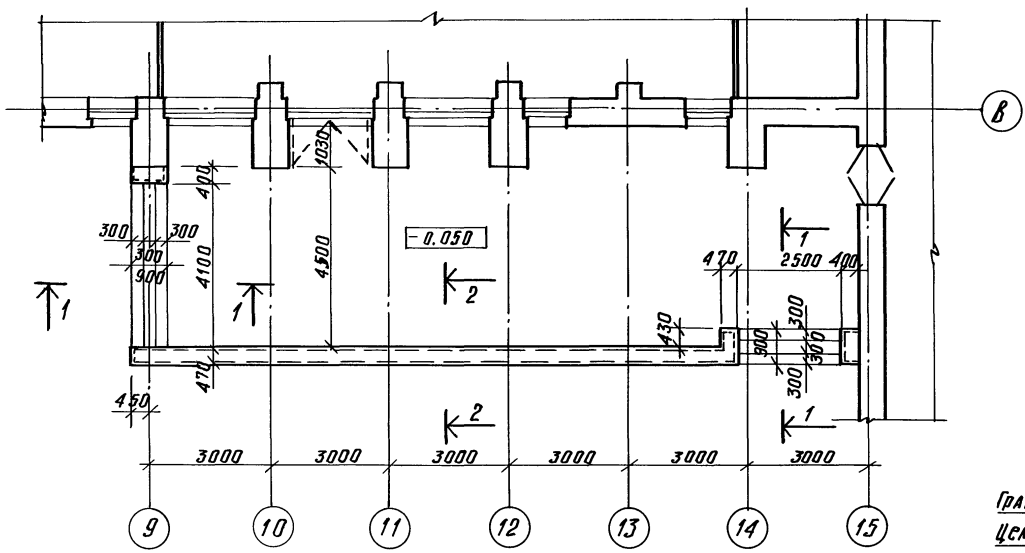
ПРИВЯЗАН									
ИШВ. №									

копирован 25447-01 32 ФОРМАТ А2

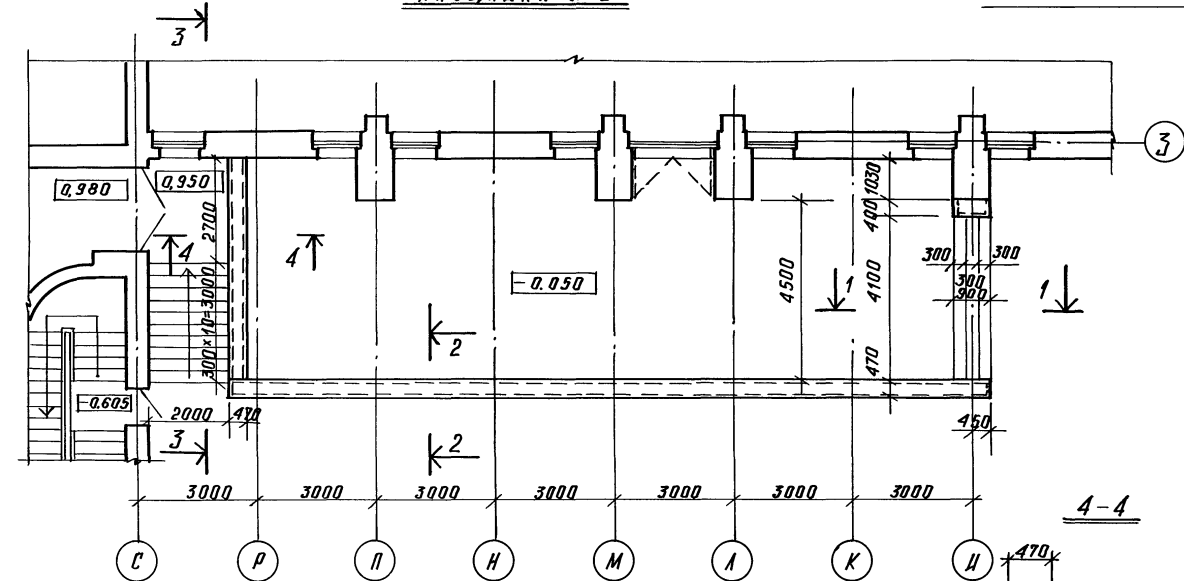
ИШВ. № ПОДПИСАТЕЛЯ И ДАТА ВЗАИМ. ПРОВ. №

Альбом 1 часть 1

Площадка №1

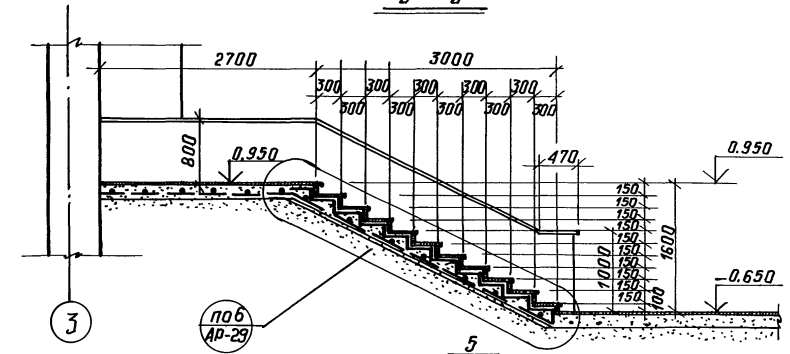


Площадка №2

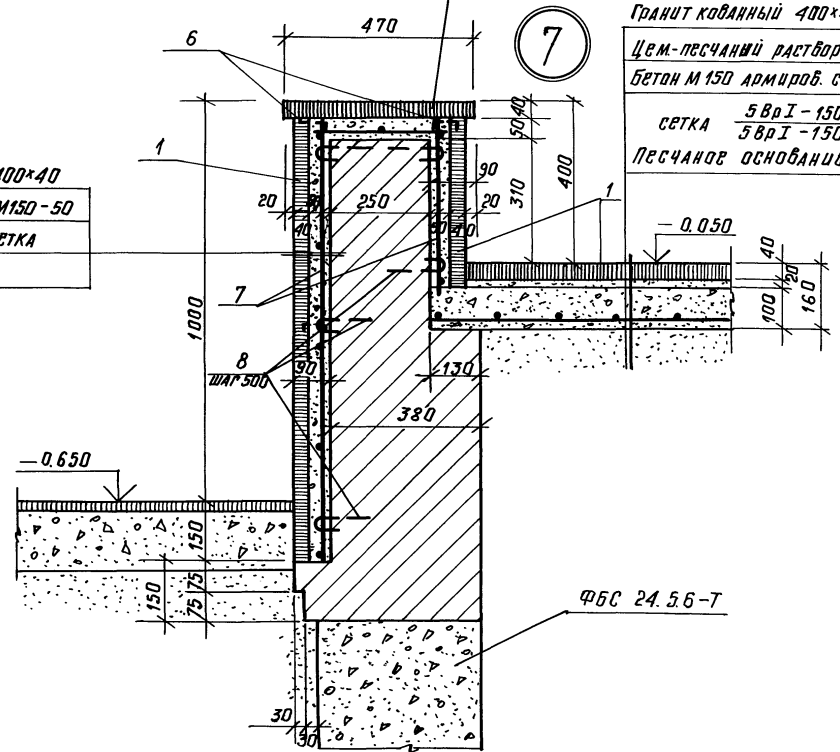


Гранит кованный 400x400x40
 Цем. песчаный раствор М150-50
 Металлич. штукатурн. сетка
 Кирпичная кладка

3-3



Гранит кованный 400x400x40
 Цем. песчаный раствор М200-20
 Бетон М150 арм. сеткой - 100
 сетка 58pI - 150
 Песчаное основание - 300



Примечания

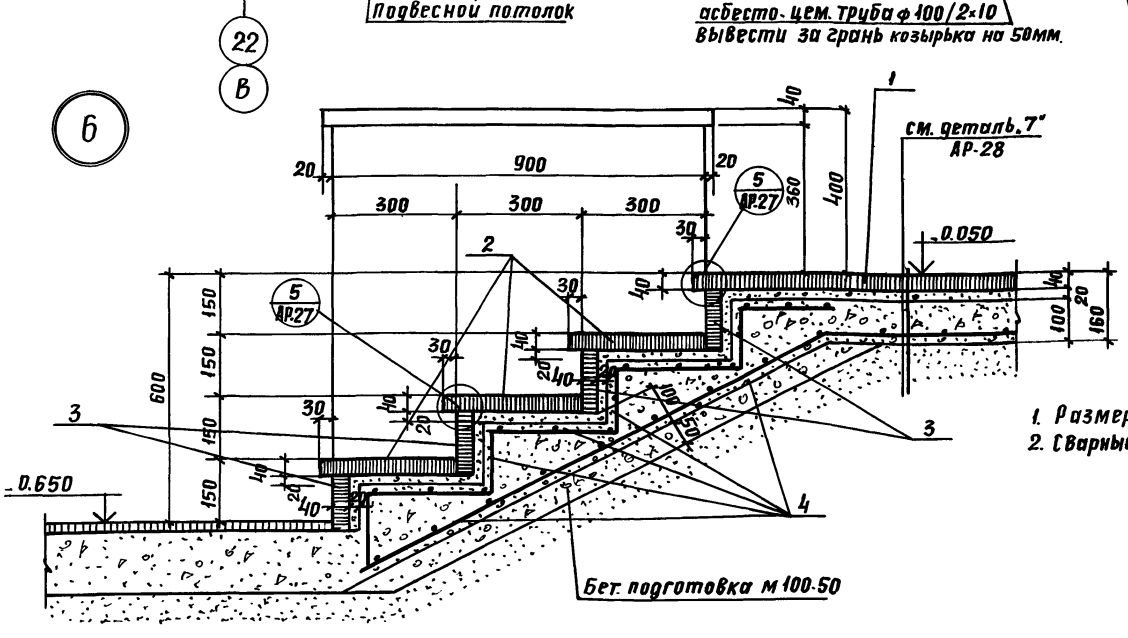
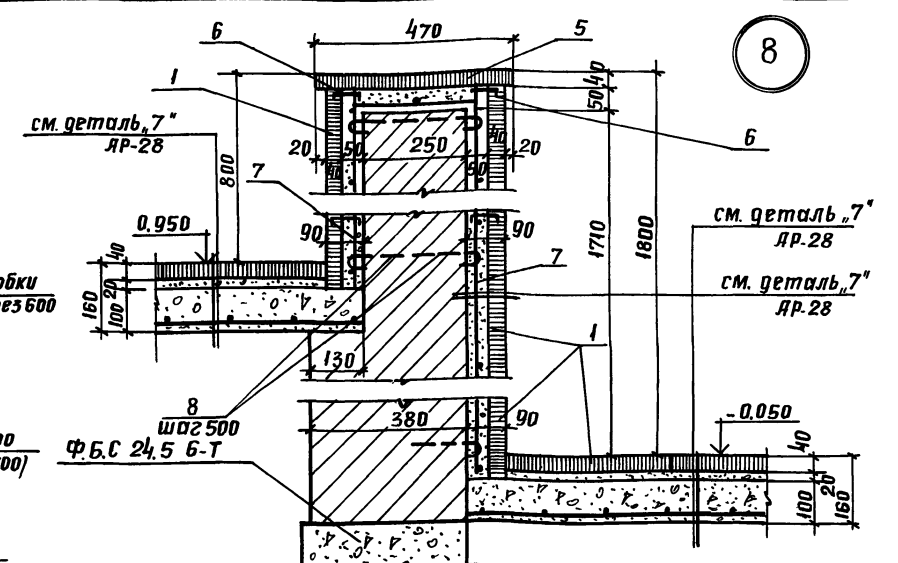
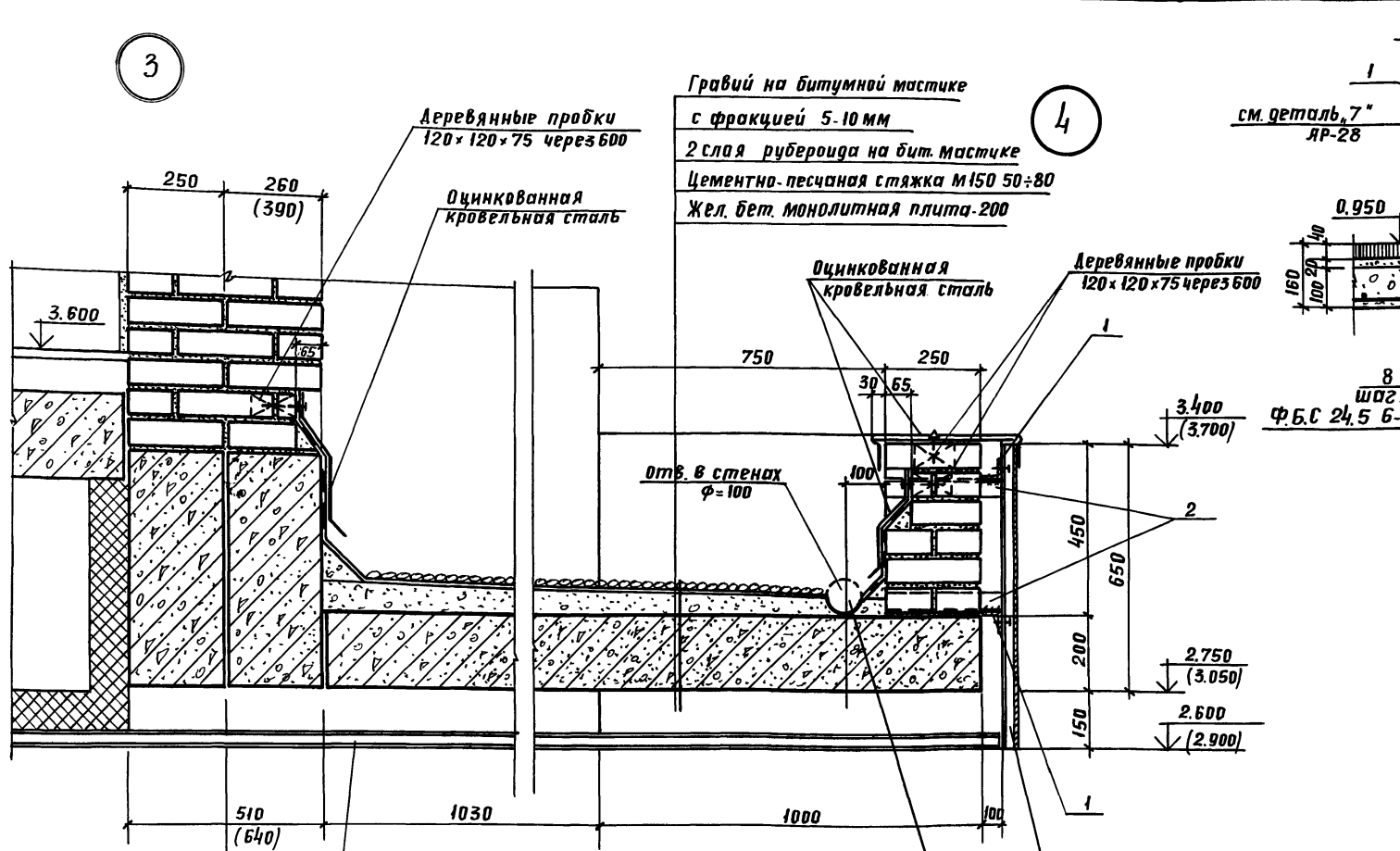
1. Спецификацию материалов см. лист АР-29.
2. Работать в планах.

Иж. АБ-1 Мурадов		264-12-318. 92	АР
Иж. КБ-1 Баркан			
Иж. П Мурадов			
Иж. П Андреева			
Иж. Контр. Шарипова			
Иж. Сп. И. Гавоськина			
Районный Дом Культуры / зал на 600 мест /	Стация	Лист	Листов
Площадки №1 и 2.	Р	28	
Сечения 1-1; 3-3. Деталь 7	АДМИНИСТРАЦИЯ		
	им. Б.С. Мезенцева		

Привязан:

Иж. С. ПОДА. ПОДП. И ДАТА. ВЗЯМ. ЧИЗ.

Альбом 1 часть 1

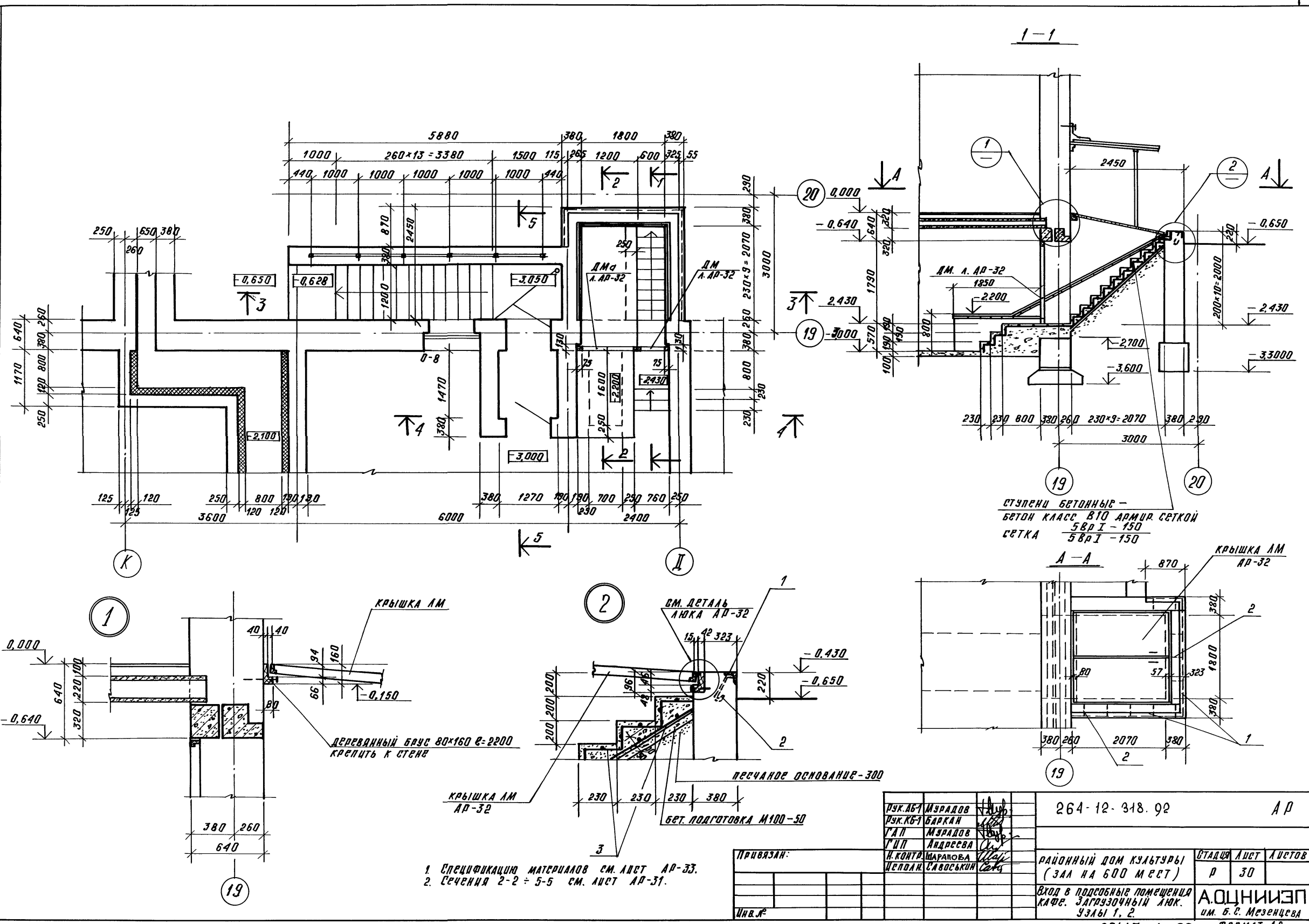


Примечания
 1. Размеры в скобках даны для площадки №1
 2. Сварные швы для дет.4 приняты высотой 4мм

Марка поз.	Обозначение	Наименование	кол	Масса ед.кг	Примеч.
Козырек [2шт]					
1	ГОСТ 8509-72	Л50x5 е=17 п.м		6.44	
2	"	Л50x5 е=350	32шт	42.2	
3	ГОСТ 24045-86	Стальной профил. настил Н60-845-07	672м	591.4	
4	ГОСТ 1839-80	Асбесто-цем. труба ф100/2x10 е=3050	1шт		
Площадка №1 (дет. 6, 7)					
1	"	Гранит кованый 400x400x40	1185м ²		
2	"	Гранит кованый 330x40 е=19.2 мм	65м ²		
3	"	Гранит кованый 150x40 е=26.4 п.м.	4м ²		
4	ГОСТ 5781-82	сетка 5ВРГ-150 5ВРГ-150	109м ²	235.4	
5	"	Гранит кованый 470x40 е=17.7 п.м.	83м ²		
6	"	пирон нерж.сталь ф5 е=150	115шт	2.6	
7	ГОСТ 5336-80	Металлич.штукат.сетка	35м ²		
8	ГОСТ 5781-82	ф8 АТ е=170	150шт	14.0	
	ГОСТ 13579-78*	ФБС 24.5.6-Т	7шт	1630	
Площадка №2 (дет. 6, 7, 8)					
1	"	Гранит кованый 400x400x40	1423м ²		
2	"	Гранит кованый 330x40 е=32.3 п.м	106м ²		
3	"	Гранит кованый 150x40 е=36.4 п.м	6м ²		
4	ГОСТ 5781-82	сетка 5ВРГ-150 5ВРГ-150	1267м ²	273.7	
5	"	Гранит кованый 470x40 е=25.6 п.м.	123м ²		
6	"	пирон нерж.сталь ф5 е=150	185шт		
7	ГОСТ 5336-80	Металлич.штукат.сетка	526м ²		
8	ГОСТ 5781-82	ф8 АТ е=170	210шт	14.0	
	ГОСТ 13579-78*	ФБС 24.5.6-Т	11шт	1630	

Рук АБ-1	Мурадов				
Рук КБ-1	Баркан				
ГАП	Мурадов				
ГИП	Израева				
И.контр.	Шарапова				
Испол.	Савоськин				
Привязан:		264-12-318.92		АР	
Инв. н		Районный дом культуры / зал на 600 мест		Стация	Лист
		Детали, 3, 4, 6, 8 Спецификация.		Р	29
		АОЦНИИЭП им. Б.С. Мезенцева		Листов	

Альбом 1 эаеыт 1



СТУПЕНИ БЕТОННЫЕ -
БЕТОН КЛАСС В10 АРМАР СЕТКОЙ
58P I - 150
СЕТКА 58P I - 150

КРЫШКА ЛМ
AP-32

СМ. ДЕТАЛЬ
ЛЮКА AP-32

ПЕСЧАНОЕ ОСНОВАНИЕ - 300

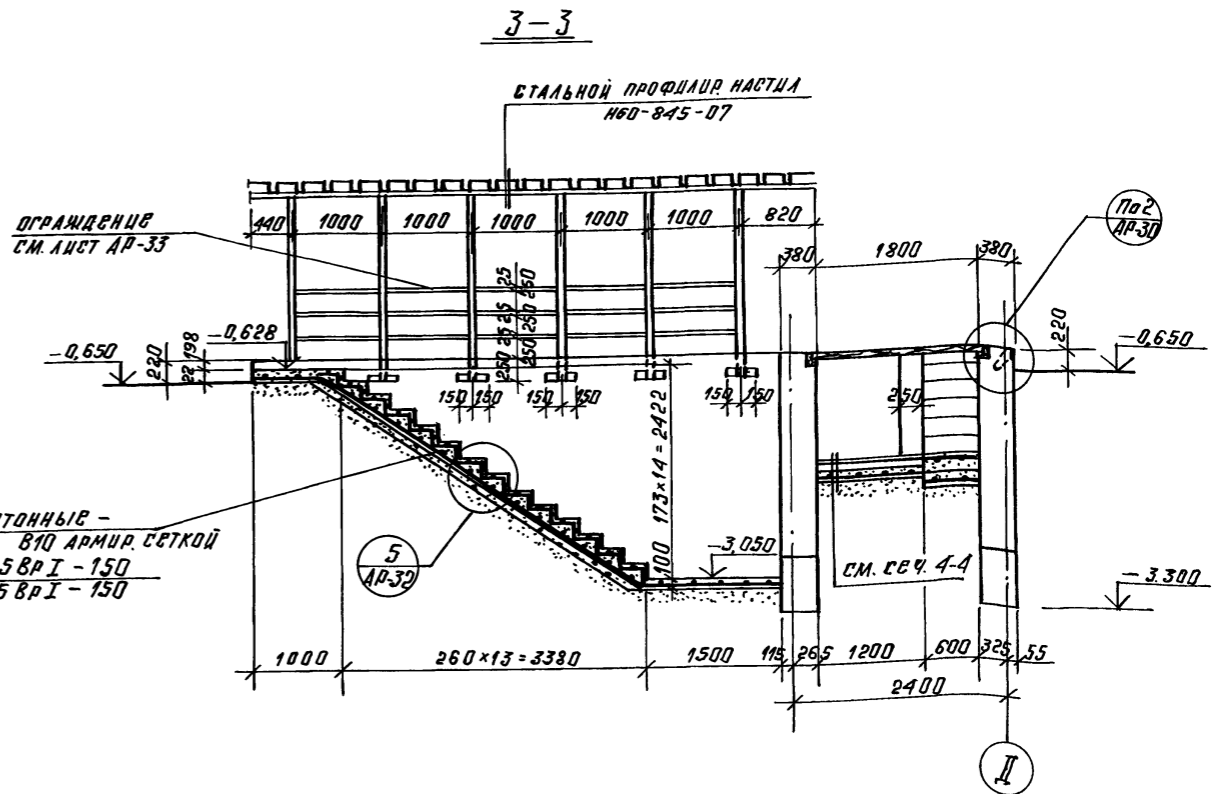
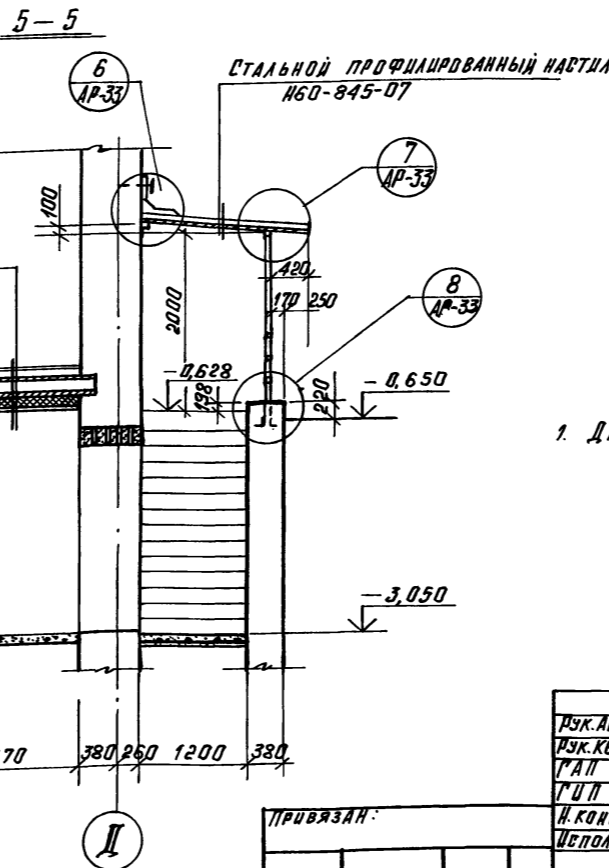
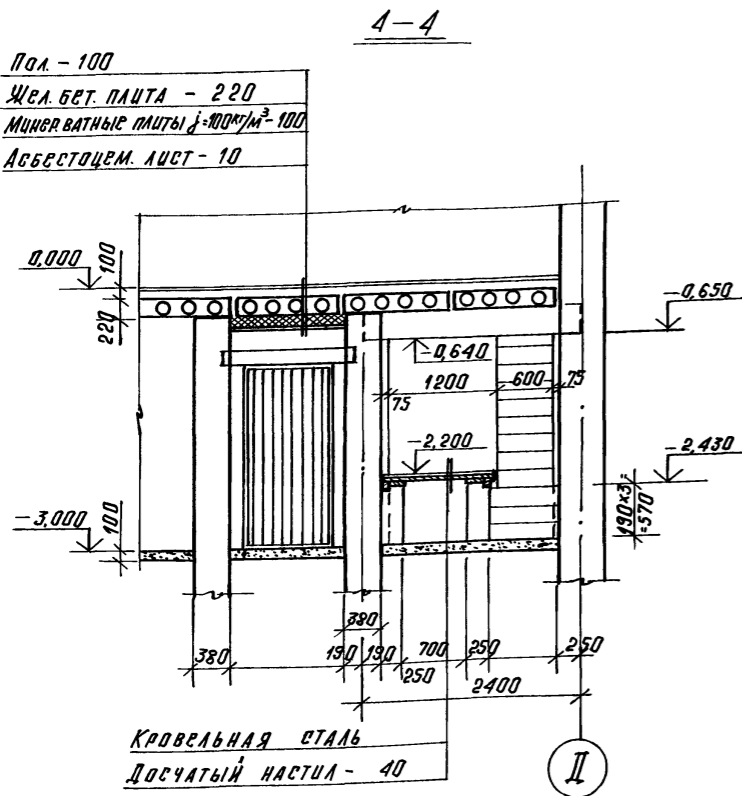
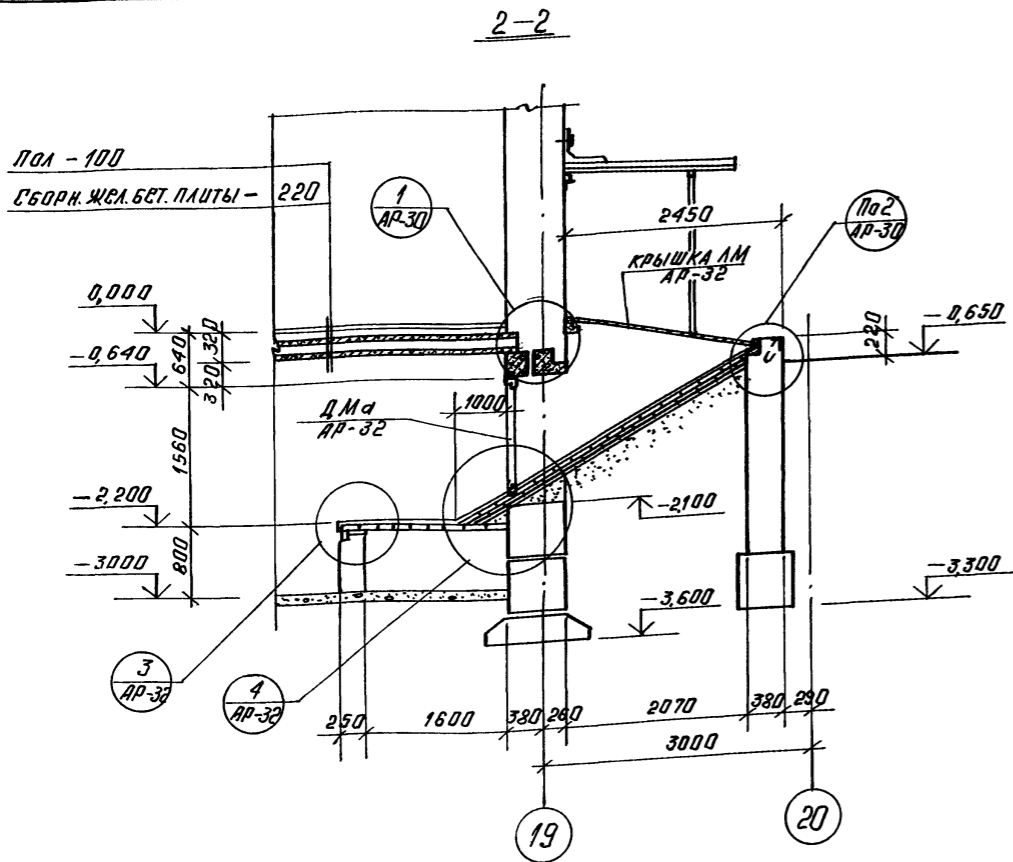
БЕТ. ПОДГОТОВКА М100-50

- 1 СПЕЦИФИКАЦИЮ МАТЕРИАЛОВ СМ. ЛИСТ AP-33.
- 2 СЕЧЕНИЯ 2-2 ÷ 5-5 СМ. ЛИСТ AP-31.

ИЗМ. №	ИЗМ. ДАТА	ИЗМ. ПОДПИСЬ	264-12-318.92	АР
ИЗМ. №	ИЗМ. ДАТА	ИЗМ. ПОДПИСЬ	РАЙОННЫЙ ДОМ КУЛЬТУРЫ (ЗАЛ НА 600 МЕСТ)	СТАДИЯ Лист Листов Р 30
ИЗМ. №	ИЗМ. ДАТА	ИЗМ. ПОДПИСЬ	Вход в подсобные помещения КАФЕ. ЗАГРУЗОЧНЫЙ ЛЮК. УЗЛЫ 1, 2.	АОЦНИЦЭП им. Б. С. Мезенцева
			25447-01 35	ФОРМАТ А2

ИЗМ. № ПОДПИСЬ И ДАТА

Альбом 1 часть 1

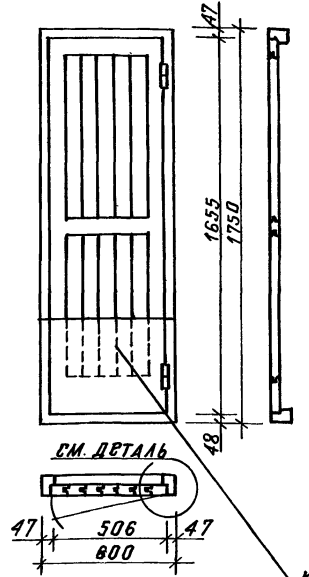


1. Данный лист смотри с листами АР-30, 32, 33.

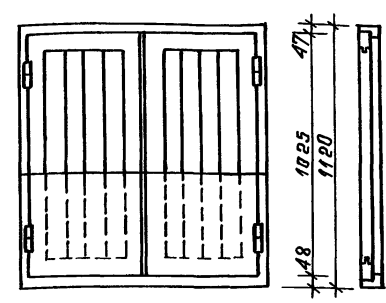
ИЗК. АБ-1	МЗРАДОВ		264-12-318. 92	АР
ИЗК. КБ-1	БАРКАН			
Г.А.П.	МЗРАДОВ			
Г.И.П.	АНДРЕЕВА			
И. КОНТР.	ГЕРАСИМОВА		РАЙОННЫЙ ДОМ КУЛЬТУРЫ /ЗАЛ НА 600 МЕСТ/	СТАДИЯ Лист Листов Р 31
ИЗВ. №	МЕЛОАН. САВОСЬКИН		БЕЧЕНИЯ 2-2 ÷ 5-5	АОЦНИИЭП ИМ. Б.С. МЕЗЕНЦЕВА
КОПИРОВАЛ 25447-01 36 ФОРМАТ А2				

Альбом 1 часть 1

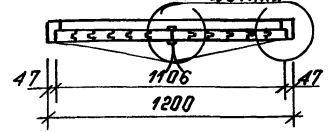
Дверь ДМ /М1:20/



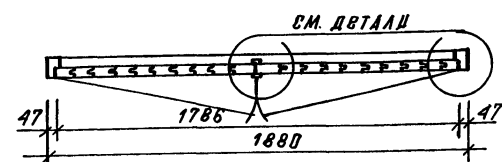
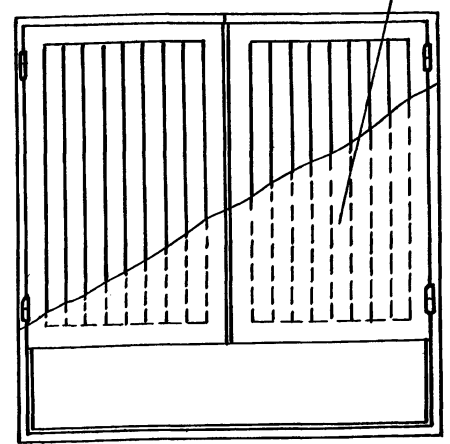
Дверь ДМа



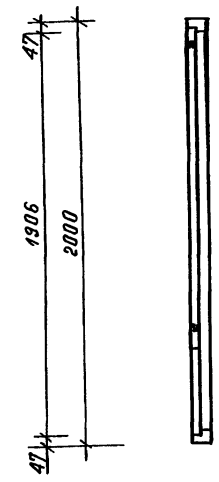
ОБШИТЬ КРОВЕЛЬНОЙ СТАЛЬЮ НА ВЫСОТУ 500ММ ДЛЯ ЗАЩИТЫ ОТ ГРЫЗУНОВ
СМ. ДЕТАЛИ



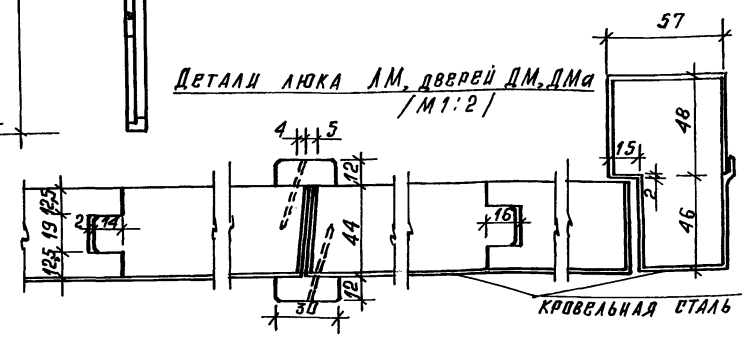
ОБШИТЬ КРОВЕЛЬНОЙ СТАЛЬЮ



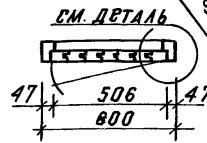
Люк ЛМ



Детали люка ЛМ, дверей ДМ, ДМа /М1:2/



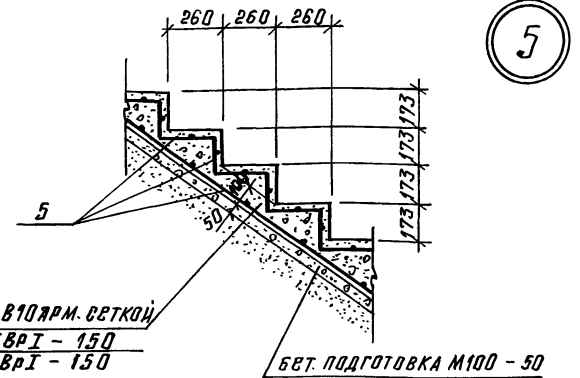
КРОВЕЛЬНАЯ СТАЛЬ НА ВЫСОТУ 500ММ



МАРКА, ПОЗ.	ОБОЗНАЧЕНИЕ	НАИМЕНОВАНИЕ	КОЛИЧЕСТВО				МАССА СД, КГ	ПРИМ. ЧАИИС
			ДМ	ДМа	ЛМ	ВСЕГО		
1	ДРЕВСИНА КОРОБКИ	ГОСТ 8486-86Е	0,028	0,027	0,047	0,10	0,042	М ³
2	ДРЕВСИНА ПОЛОТНА	ГОСТ 8486-86Е	0,036	0,045	0,15	0,24	0,043	М ³
3	ПЕТАИ ДВЕРНЫЕ	ГОСТ 5088-78	2П	2П	2П	6П		ШТ.
4	РУЧКИ-СКОБЫ ДВЕРНЫЕ	ГОСТ 5087-80	1	2	2	5		ШТ.
5	ЗАМКИ ДВЕРНЫЕ	ГОСТ 5089-88	1	1	1	3		ШТ.

КРОВЕЛЬНАЯ СТАЛЬ
АНТИСЕПТИРОВАННЫЕ ДОСКИ
В ШПУНТ d=40ММ
ЛАГИ d=160 /2 ШАГ 600
БЕТОН КЛАСС В10 АРМИР. СЕТКОЙ - 100
СЕТКА 5 ВР I - 150
5 ВР I - 150
БЕТ. ПОДГОТОВКА М100 - 50

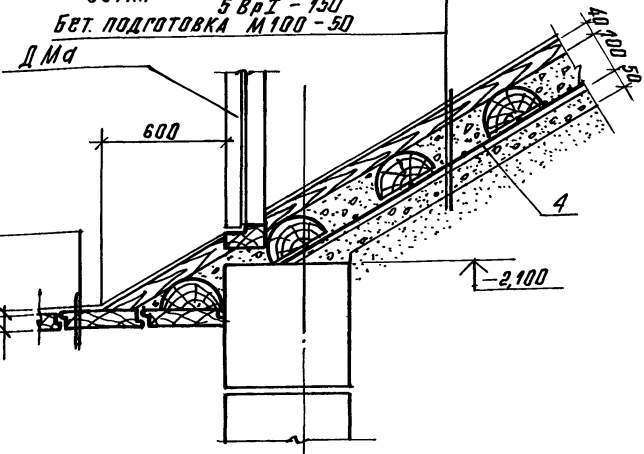
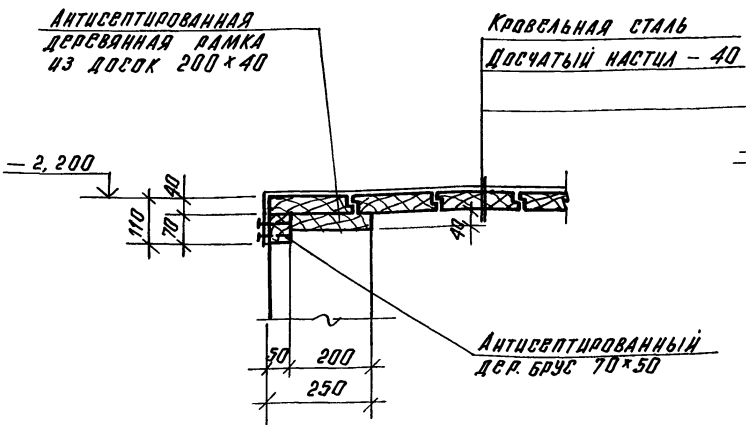
4



5

БЕТОН КЛАСС В10 АРМ. СЕТКОЙ
СЕТКА 5 ВР I - 150
5 ВР I - 150
БЕТ. ПОДГОТОВКА М100 - 50

1. Установку и крепление дверей ДМ, ДМа и люка ЛМ смотри лист АР-30.
3. Все деревянные элементы покрыть огнезащитным составом.
4. Лицевые поверхности деревянных изделий покрыть нитролаком.
5. Спецификацию по дет. „4“, „5“ см. лист АР-33.



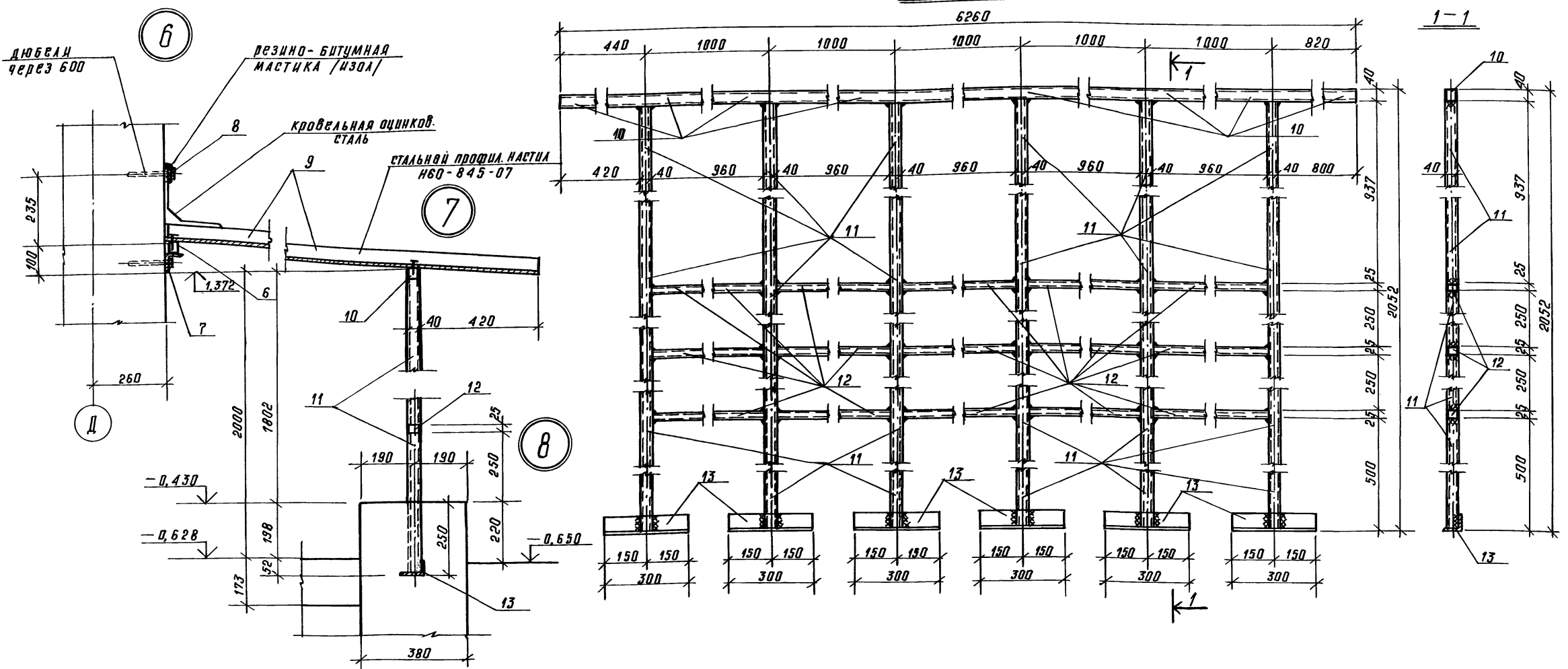
19

И.С.А.Б. МЗРАДОВ	И.С.А.Б. МЗРАДОВ	264-12-318. 92	АР
И.С.А.Б. БАКАН	И.С.А.Б. БАКАН		
И.С.А.Б. МЗРАДОВ	И.С.А.Б. МЗРАДОВ		
И.С.А.Б. АНДРЕЕВА	И.С.А.Б. АНДРЕЕВА		
И.С.А.Б. ГЕРАСИМОВА	И.С.А.Б. ГЕРАСИМОВА		
И.С.А.Б. СЕВЕРОВ	И.С.А.Б. СЕВЕРОВ		
И.С.А.Б. МЗРАДОВ	И.С.А.Б. МЗРАДОВ	районный дом культуры /зал на 600 мест/	СТАДИОН ЛУЧ ЛУЧЕВ Р 32
И.С.А.Б. МЗРАДОВ	И.С.А.Б. МЗРАДОВ	Двери ДМ, ДМа и люк ЛМ. Узлы „3“ ÷ „5“	АОЦНИИЭП им. Б.С. Мезенцева
И.С.А.Б. МЗРАДОВ	И.С.А.Б. МЗРАДОВ	Спецификация	КОПИРОВАЛ 25447-01 37 ФОРМАТ А2

И.С.А.Б. МЗРАДОВ

Альбом 1 часть 1

Ограждение



МАРКА ПОЗ	ОБОЗНАЧЕНИЕ	НАИМЕНОВАНИЕ	КОЛ.	МАССА ЕД. КР.	ПРИМ. Ч.
1	2	3	4	5	6
Узел 2"					
1	ГОСТ 8509-76	Л 100x7	60 шт.	64,8	
2	ГОСТ 5781-82	Ø 6A I c=200	12 шт.	0,53	
3		СЕТКА 580I-150 / 580I-150	37 м ²	8,0	
Узел 4"					
4	ГОСТ 5781-82	СЕТКА 580I-150 / 580I-150	4,2 м ²	9,1	
Узел 5"					
5	ГОСТ 5781-82	СЕТКА 580I-150 / 580I-150	15,4 м ²	33,3	

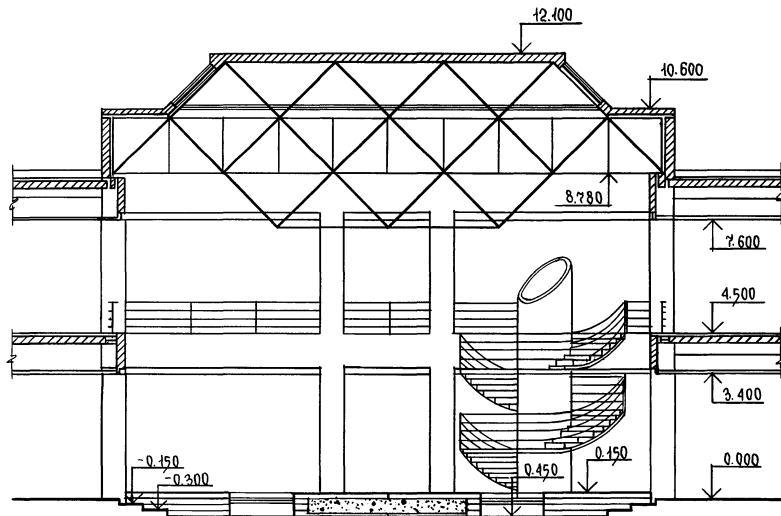
1	2	3	4	5	6
Узел 6"					
6	ГОСТ 8639-68	□ 40x40x4	626 м	27,4	
7	ГОСТ 8509-76	Л 63x6	626 м	35,8	
8	ГОСТ 103-76	- 40x3	626 м	6,26	
9	ГОСТ 24045-86	СТАЛЬНОЙ ПРОФИЛЬ НАСТИЛ Н60-845-07	11,5 м	101,2	
Ограждение					
10	ГОСТ 8639-68	□ 40x40x4	626 м	27,4	
11	"	□ 40x40x4 c=2012	6 шт.	52,8	
12	ГОСТ 8645-68	□ 40x25x4 c=960	15 шт.	42,4	
13	ГОСТ 8509-76	Л 63x6 c=300	6 шт.	10,3	

1. Данный лист смотри с листом АР-31.
2. Все металлические изделия окрасить «кузбасс» лаком за 2 раза.
3. Высота сварных швов h=6 мм.

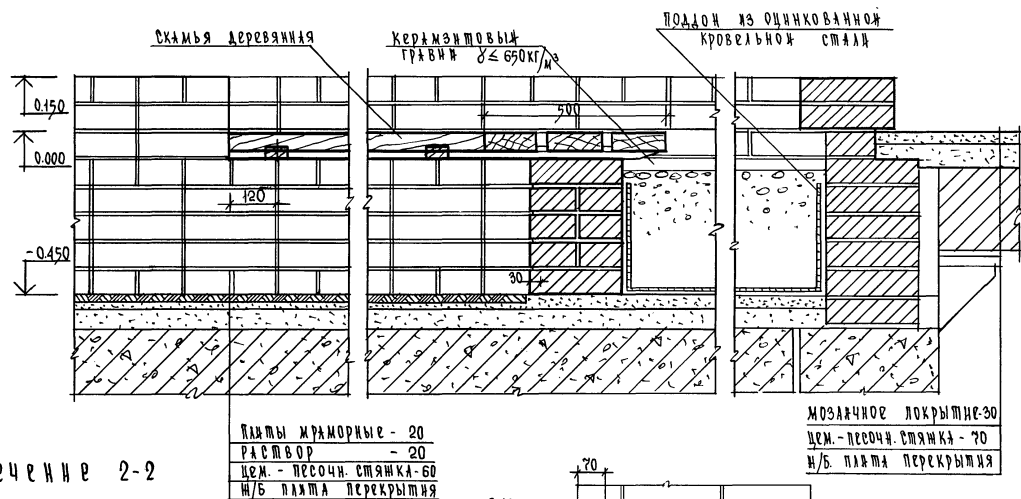
Инв. - Форма Подп. и Дата. Взам. Инв.

Рук. АБТ	Мирадов	Инв.	264-12-318.92	АР
Рук. КБТ	Баркан	Инв.		
РАП	Мирадов	Инв.		
РАП	Андреева	Инв.		
И. КОНТ.	Шарапова	Инв.		
Исполн.	Савоськин	Инв.		
Приказан			РАЙОННЫЙ ДОМ КУЛЬТУРЫ / ЗАЛ НА 600 МЕСТ /	Студия лист
Инв. №			Ограждение Узлы 6" ÷ 8" Спецификация.	лист 33
			АОЦНИИЭП им. Б. В. Мезенцева.	
			копировал 25447-01 38	формат А2

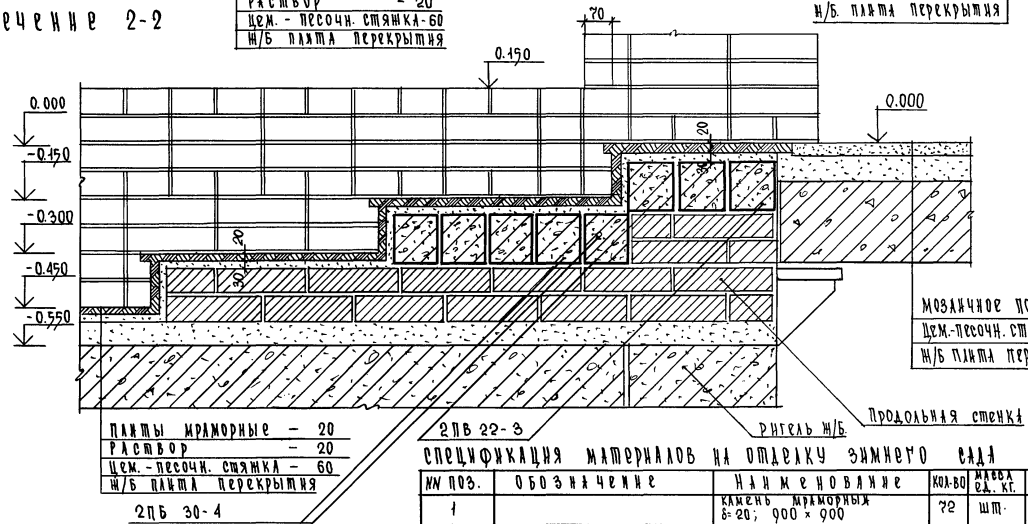
Разрез I-I



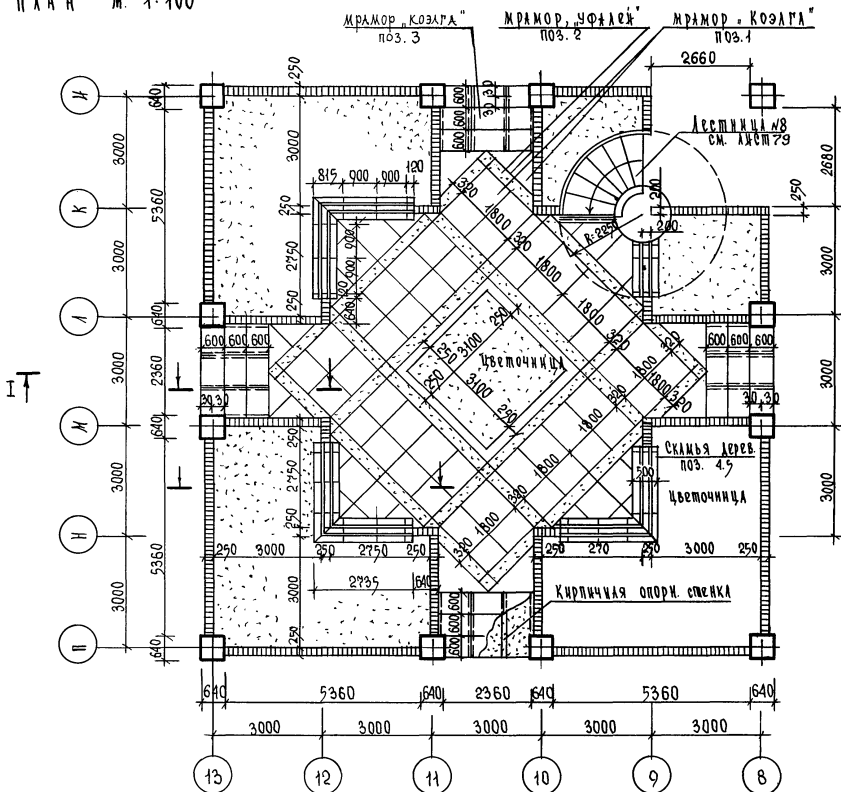
сечение 1-1



сечение 2-2



План М. 1:100



И↑

Примечание:

- 1 Деревянные изделия пропитать антисептиком.
- 2 Брусочки скамьи покрыть матирующим лаком.

СПЕЦИФИКАЦИЯ МАТЕРИАЛОВ НА ОТДЕЛКУ ЗИМНЕГО САДА

№ ПОЗ.	ОБОЗНАЧЕНИЕ	НАИМЕНОВАНИЕ	КОЛ-ВО	ЕД. КР.	ПРИМЧ.
1		Камень мраморный 8-20; 900 × 900	72	шт.	месторожд. "КОЗАГА"
2		Камень мраморный 8-20; 320 × 600	70	м. пог.	месторожд. "УФАЕЦ"
3		Камень мраморный 8-20; 840 × 500	160	шт.	месторожд. "КОЗАГА"
4	ГОСТ 8486 - 86Е	Брус деревянный 70 × 150 × 2800	24	шт.	хвойн. пор.
5	"	Доска деревянная 35 × 70 × 500	24	шт.	"
6		Перекрытия 2ПБ 30-4	20		
7	Серия 1.038.1-1 ВП. I	Перекрытия 2ПБ 22-30	16	шт.	

ПРКАБ-1	МУРАДОВ	И/Б	264-12-318.92	АР
ПРКВБ-1	БАРКАН	И/Б		
ГАП	МУРАДОВ	И/Б		
ГИП	АНДРЕЕВА	И/Б		
И.КОНТР.	МАРКОВА	И/Б		
ИСПОЛН.	МИСЯК	И/Б		
ПРИБЯЗКА			РАЙОННЫЙ ДОМ КУЛЬТУРЫ / ЗАЛ НА 600 МЕСТ /	СТАДЬЯ
			ЗИМНИЙ САД, ЗОНА I.	ЛЕСА
			сечения. спецификация	ЛистоВ
				Р 34
				И.О. ЦИНИЭП
				И.Б.С. МЕЗЕНЦЕВА