

ТИПОВОЙ ПРОЕКТ

264-12-318.92

КУЛЬТУРНО - ДОСУГОВЫЙ
ЦЕНТР
С ЗАЛОМ НА 600 МЕСТ

АЛЬБОМ 1
ЧАСТЬ 2

АР - АРХИТЕКТУРНЫЕ РЕШЕНИЯ	СТР 41 + 75
ПЗ - ПОЯСНИТЕЛЬНАЯ ЗАПИСКА ТЕХНОЛОГИЧЕСКОЙ ЧАСТИ	СТР 76
ТЧ - ТЕХНОЛОГИЯ ПИЩЕБЛОКА	СТР 77 ÷ 82
ТО - ТЕХНОЛОГИЧЕСКОЕ ОБОРУДОВАНИЕ	СТР 83 - 84
СТ - СПОРТИВНАЯ ТЕХНОЛОГИЯ	СТР 85
ТИА - ТЕХНОЛОГИЯ ИГРОВЫХ АВТОМАТОВ	СТР 86

25447-02

Отпускная цена
на момент реализации
указана в смет-наклодах

ТИПОВОЙ ПРОЕКТ
264-12-318.92
КУЛЬТУРНО - ДОСУГОВЫЙ
ЦЕНТР
С ЗАЛОМ НА 600 МЕСТ
АЛЬБОМ 1 ч. 2

ПЕРЕЧЕНЬ АЛЬБОМОВ

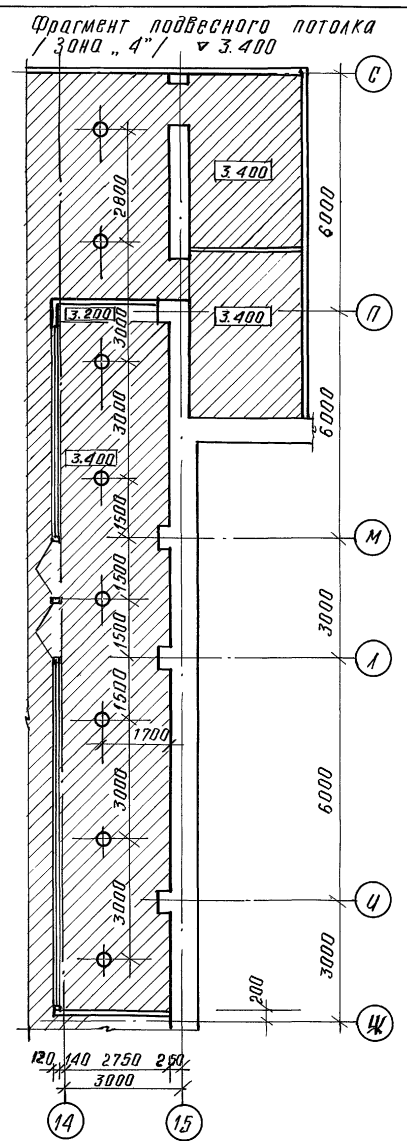
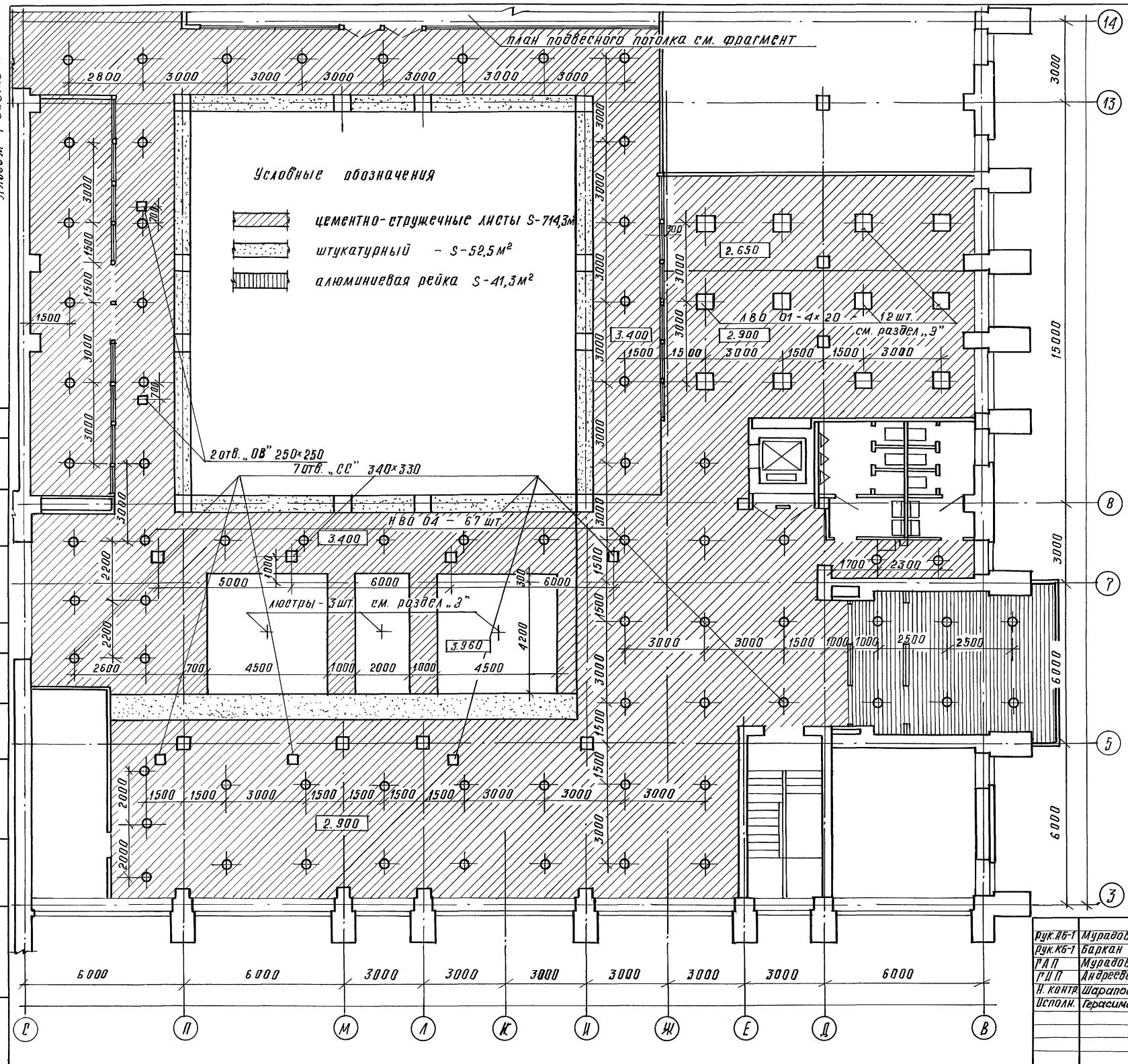
АЛЬБОМ 1 ч. 1	ПЗ	ПОЯСНИТЕЛЬНАЯ ЗАПИСКА АРХИТЕКТУРНЫХ РЕШЕНИИ	АЛЬБОМ 7	ПЗ	ПОЯСНИТЕЛЬНАЯ ЗАПИСКА
	АР	АРХИТЕКТУРНЫЕ РЕШЕНИЯ		ЭМ	СИЛОВОЕ ЭЛЕКТРООБОРУДОВАНИЕ, УСТАНОВКА
АЛЬБОМ 1 ч. 2	ПЗ	ПОЯСНИТЕЛЬНАЯ ЗАПИСКА ТЕХНОЛОГИЧЕСКОЙ ЧАСТИ			ЭЛЕКТРООБОРУДОВАНИЯ И ПРОКЛАДКА ТРУБ
	ТЧ	ТЕХНОЛОГИЯ ПИЩЕБЛОКА	АЛЬБОМ 8	ПЗ	ПОЯСНИТЕЛЬНАЯ ЗАПИСКА
	ТО	ТЕХНОЛОГИЧЕСКОЕ ОБОРУДОВАНИЕ		ЭО	ЭЛЕКТРООСВЕЩЕНИЕ ЗДАНИЯ,
	СТ	СПОРТИВНАЯ ТЕХНОЛОГИЯ			ПОСТАНОВОЧНОЕ ОСВЕЩЕНИЕ
	ТИА	ТЕХНОЛОГИЯ ИГРОВЫХ АВТОМАТОВ	АЛЬБОМ 9	ПЗ	ПОЯСНИТЕЛЬНАЯ ЗАПИСКА
АЛЬБОМ 2	ПЗ	ПОЯСНИТЕЛЬНАЯ ЗАПИСКА		КТ	КИНОТЕХНОЛОГИЯ
(в 2-х частях)	КЖ	КОНСТРУКЦИИ ЖЕЛЕЗОБЕТОННЫЕ		СС	СВЯЗЬ И СИГНАЛИЗАЦИЯ
АЛЬБОМ 3	ПЗ	ПОЯСНИТЕЛЬНАЯ ЗАПИСКА		ПС	ПОЖАРНАЯ СИГНАЛИЗАЦИЯ
	КМ	КОНСТРУКЦИИ МЕТАЛЛИЧЕСКИЕ	АЛЬБОМ 10	ЭМЗ	ЭЛЕКТРООБОРУДОВАНИЕ
АЛЬБОМ 4	ПЗ	ПОЯСНИТЕЛЬНАЯ ЗАПИСКА			ЗАДАНИЕ ЗАВОДУ-ИЗГОТОВИТЕЛЮ
	ОВ	ОТОПЛЕНИЕ, ВЕНТИЛЯЦИЯ	АЛЬБОМ 11	ЭЛМ	ЭЛЕКТРОМОНТАЖНЫЕ ИЗДЕЛИЯ
	ХС	ХОЛОДОСНАБЖЕНИЕ	АЛЬБОМ 12	АУ	ЗАДАНИЕ ЗАВОДУ НА ИЗГОТОВЛЕНИЕ ШИТОВ
АЛЬБОМ 5	ПЗ	ПОЯСНИТЕЛЬНАЯ ЗАПИСКА	АЛЬБОМ 13	МТУ	ТЕХНИЧЕСКИЕ УСЛОВИЯ МЕХАНОБОРУДОВАНИЯ
	ВК	ВНУТРЕННИЙ ВОДОПРОВОД И КАНАЛИЗАЦИЯ	(в 2-х частях)	М	МЕХАНОБОРУДОВАНИЕ
	ВК/ПА	УСТАНОВКИ ВОДЯНОГО ПОЖАРОТУШЕНИЯ	АЛЬБОМ 14	СО	СПЕЦИФИКАЦИИ ОБОРУДОВАНИЯ
		(ТЕХНОЛОГИЯ, ОБОРУДОВАНИЕ)	АЛЬБОМ 15	ВМ	ВЕДОМОСТИ ПОТРЕБНОСТИ В МАТЕРИАЛАХ
	ЭС/ПА	УСТАНОВКИ ВОДЯНОГО ПОЖАРОТУШЕНИЯ	АЛЬБОМ 16		СМЕТЫ
		(СИГНАЛИЗАЦИЯ)	(в 3-х частях)		
АЛЬБОМ 6	ПЗ	ПОЯСНИТЕЛЬНАЯ ЗАПИСКА			
	АУ	АВТОМАТИЗАЦИЯ САНТЕХУСТРОЙСТВ			

АО ЦНИИЭП имени Б.С.МЕЗЕНЦЕВА
Главный инженер АО *Великий* М.ГЛИНКИН
Главный архитектор *Г.М.* Г.МУРАДОВ
проекта

Утвержден Госкомархитектуры ЛССРом
от 29.11.91г. № 2-129 и введен в
действие А.О.ЦНИИЭП им. Б.С.Мезенцева
пр.Казом от 17.09.92 № 71

Альбом 1 часть 2

Лист № 100/1, 100/2, 100/3, 100/4, 100/5, 100/6, 100/7, 100/8, 100/9, 100/10, 100/11, 100/12, 100/13, 100/14, 100/15, 100/16, 100/17, 100/18, 100/19, 100/20, 100/21, 100/22, 100/23, 100/24, 100/25, 100/26, 100/27, 100/28, 100/29, 100/30, 100/31, 100/32, 100/33, 100/34, 100/35, 100/36, 100/37, 100/38, 100/39, 100/40, 100/41, 100/42, 100/43, 100/44, 100/45, 100/46, 100/47, 100/48, 100/49, 100/50, 100/51, 100/52, 100/53, 100/54, 100/55, 100/56, 100/57, 100/58, 100/59, 100/60, 100/61, 100/62, 100/63, 100/64, 100/65, 100/66, 100/67, 100/68, 100/69, 100/70, 100/71, 100/72, 100/73, 100/74, 100/75, 100/76, 100/77, 100/78, 100/79, 100/80, 100/81, 100/82, 100/83, 100/84, 100/85, 100/86, 100/87, 100/88, 100/89, 100/90, 100/91, 100/92, 100/93, 100/94, 100/95, 100/96, 100/97, 100/98, 100/99, 100/100

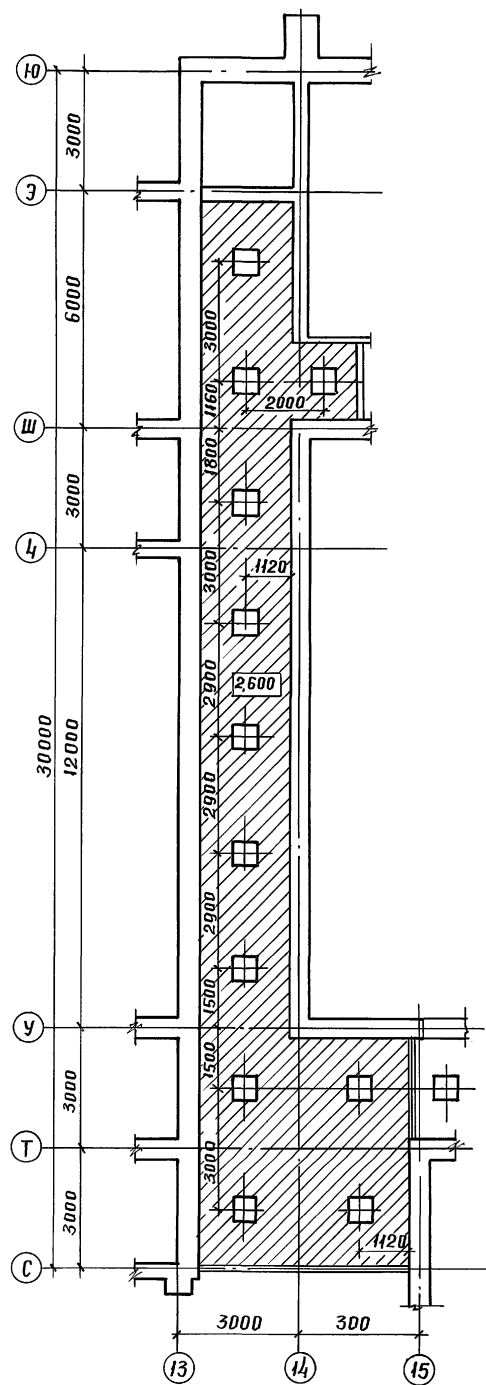


Привязан:	
Шифр №:	

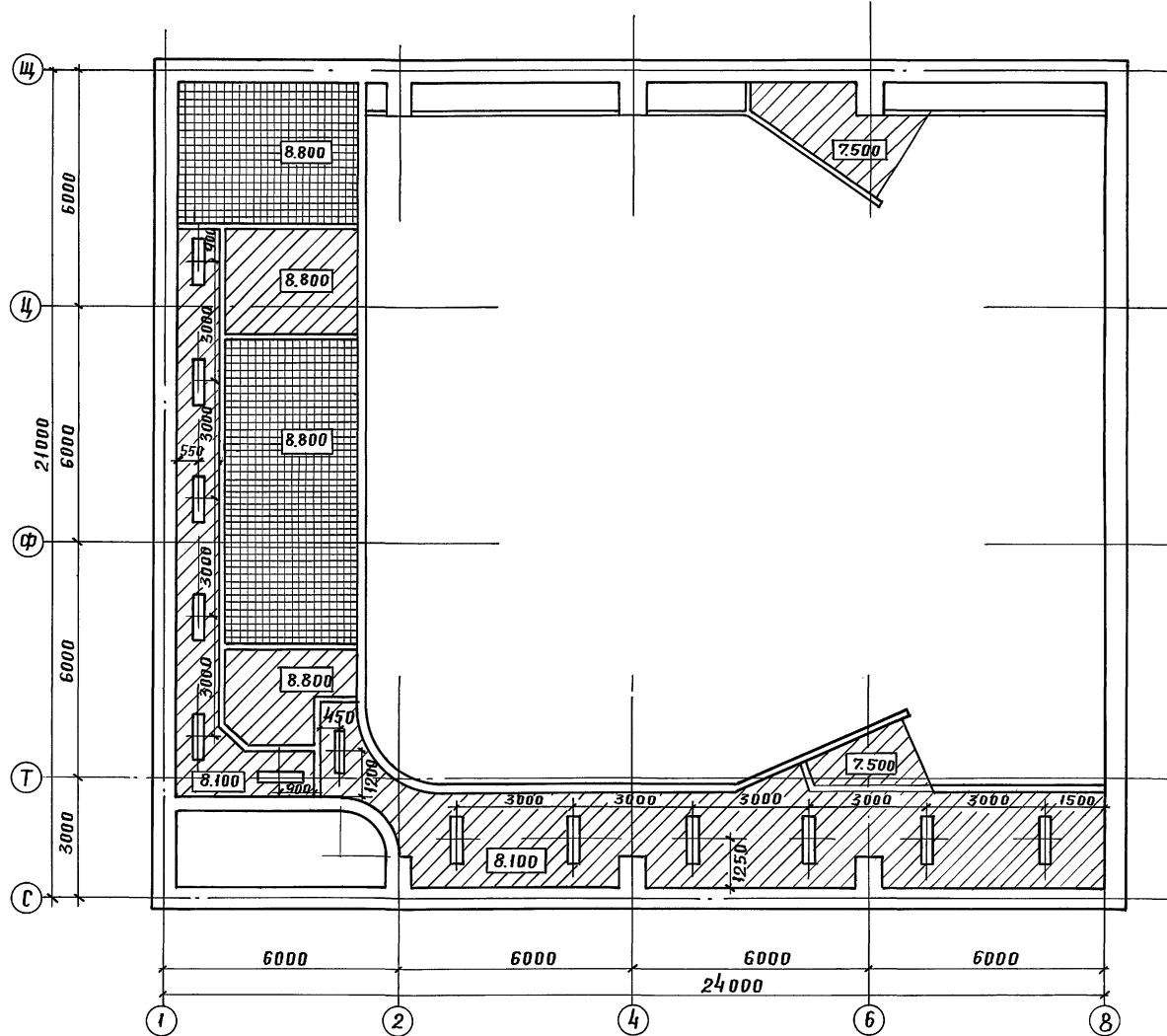
рук. ЛБ-1 рук. КБ-1 Г.А.П. Г.И.П. Н. КАНТ. Исполн.	Мурадов Баркан Мурадов Андреева Шарапова Терасимова	И.И. И.И. И.И. И.И. И.И. И.И.	264-12-318.92	АР	
РАЙОННЫЙ ДОМ КУЛЬТУРЫ / ЗАЛ НА 600 МЕСТ /			Этажа	Лист	Листов
Подвесные потолки 1 этажа Зоны „1“ „4“			Р	35	
			АОЦНИЭП им. Б.С. Мезенцева		

Альбом 1 часть 2

Подвесной потолок коридора
1^{го} этажа



Подвесной потолок киноаппаратного комплекса и
осветительских лож 2^{го} этажа.



Условные обозначения
подвесных потолков

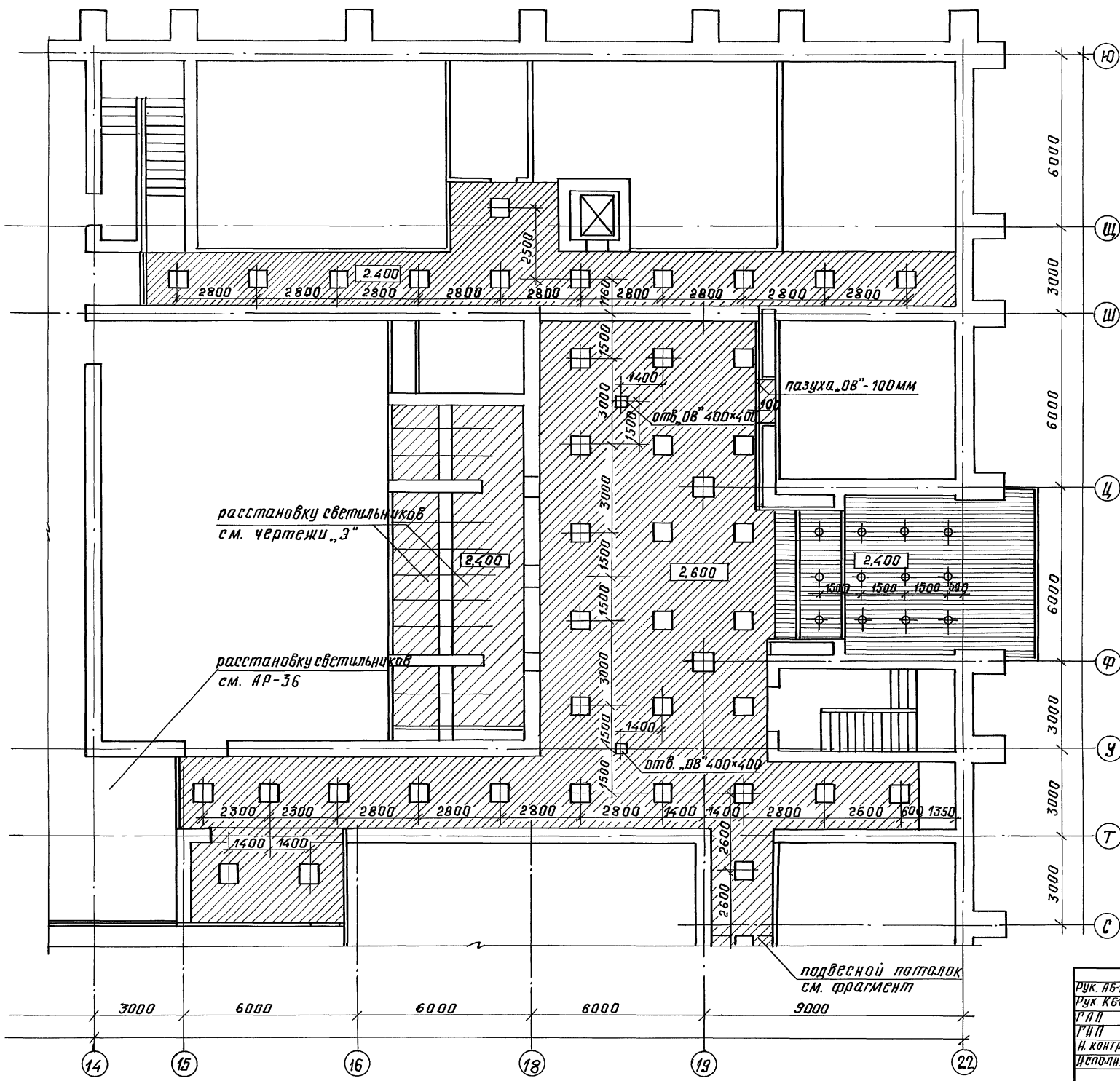
- ▨ — Цементно-стружечн.
Листы
185.0 м²
- ▧ — Акустические минера-
ло-ватные плиты
48.6 м²
- — Светильники марки
ЛВО 01-4x20
- ▭ — Светильники марки
ЛВО 01-2x40
- ⊙ — Светильники марки
НВО 04

Ш. № 109/08/16, Подпись и дата: 18.08.2016

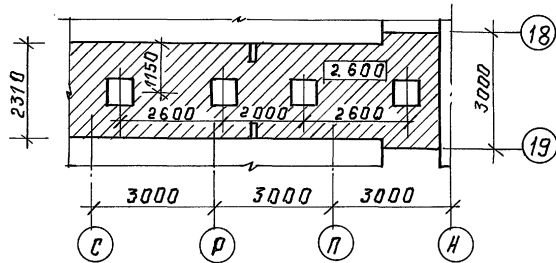
Рук. АБЭ	Мурадов	<i>[Signature]</i>		264-12-318.92	АР
Рук. КБ-1	Баркан	<i>[Signature]</i>			
ГАП	Мурадов	<i>[Signature]</i>			
ГИП	Яндреева	<i>[Signature]</i>			
Н. контр.	Герасимова	<i>[Signature]</i>			
Исполн.	Шарапова	<i>[Signature]</i>			
Привязан:					
инв. н					
Районный дом культуры /зал на 600 мест/				стадия	лист
				Р	36
Подвесные потолки кинопроекторного комплекса и коридора 1 ^{го} этажа, зона 2				АОЦНИИЭП им. Б.С. Мезенцева	

Копировал 25447-02 4 Формат А2

Альбом 1 часть 2



Фрагмент подвесного потолка / зона „4“ / $\nabla 2.600$



расстановку светильников см. чертежи „З“

расстановку светильников см. АР-36

пазуха „08“ - 100мм

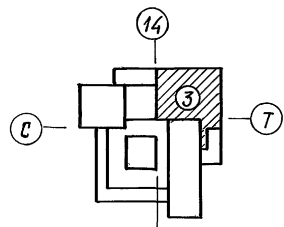
отб. „08“ 400x400

отб. „08“ 400x400

подвесной потолок см. фрагмент 3000

Условные обозначения

- цементно-стружечные листы $S = 328,2 \text{ м}^2$
- алюминиевая рейка $S = 49,5 \text{ м}^2$



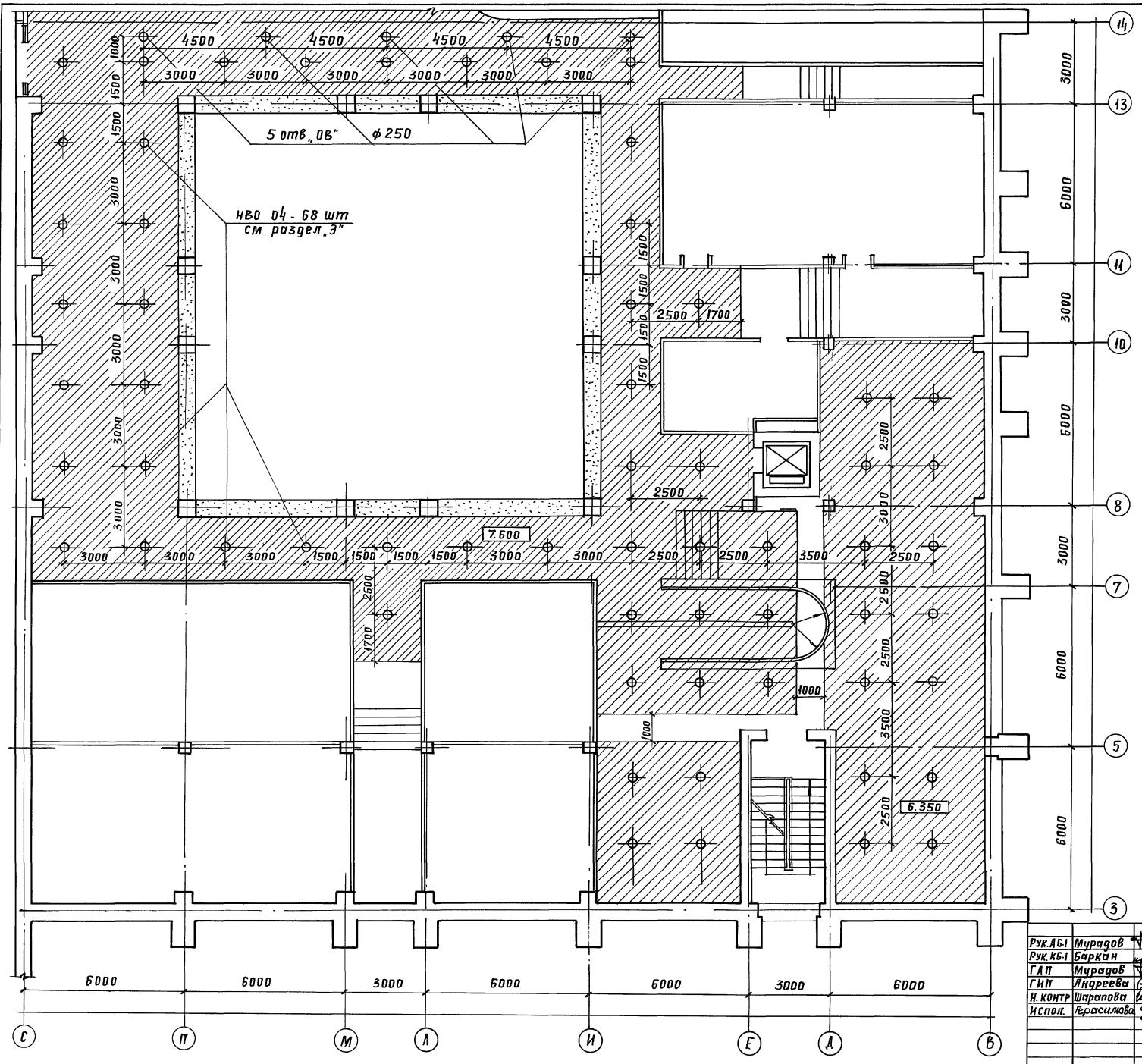
Привязан:

Инв. №

С У Г Л А С С О В А
 ОТДЕЛ № 3 ЗАКОНОВ И ВЕЩЕЙ
 Шиф. № подл. Подп. и дата. Взам инв. №

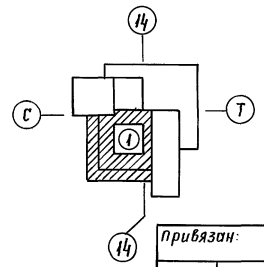
Рук. Авт. Мурадов	Исполн. Герасимова	264-12-318.92	АР
Рук. КБТ Баркан	Исполн. Герасимова	районный дом культуры /зал на 600 мест/	Стадия Лист Листов Р 37
Г.И.П. Мурадов	Исполн. Герасимова	Подвесные потолки 1этажа. Зоны „3“, „4“	А.О.ЦНИИЭП
Г.И.П. Андреева	Исполн. Герасимова	им. Б.С. Мезенцева	им. Б.С. Мезенцева
И.контр. Шаратова	Исполн. Герасимова	копировал 25447-02 5	формат А3

Альбом 1 часть 2



Условные обозначения

- цементно-стружечные листы S-578,9 м²
- штукатурный S. 35,2 м²



Привязан:

Инв. №:

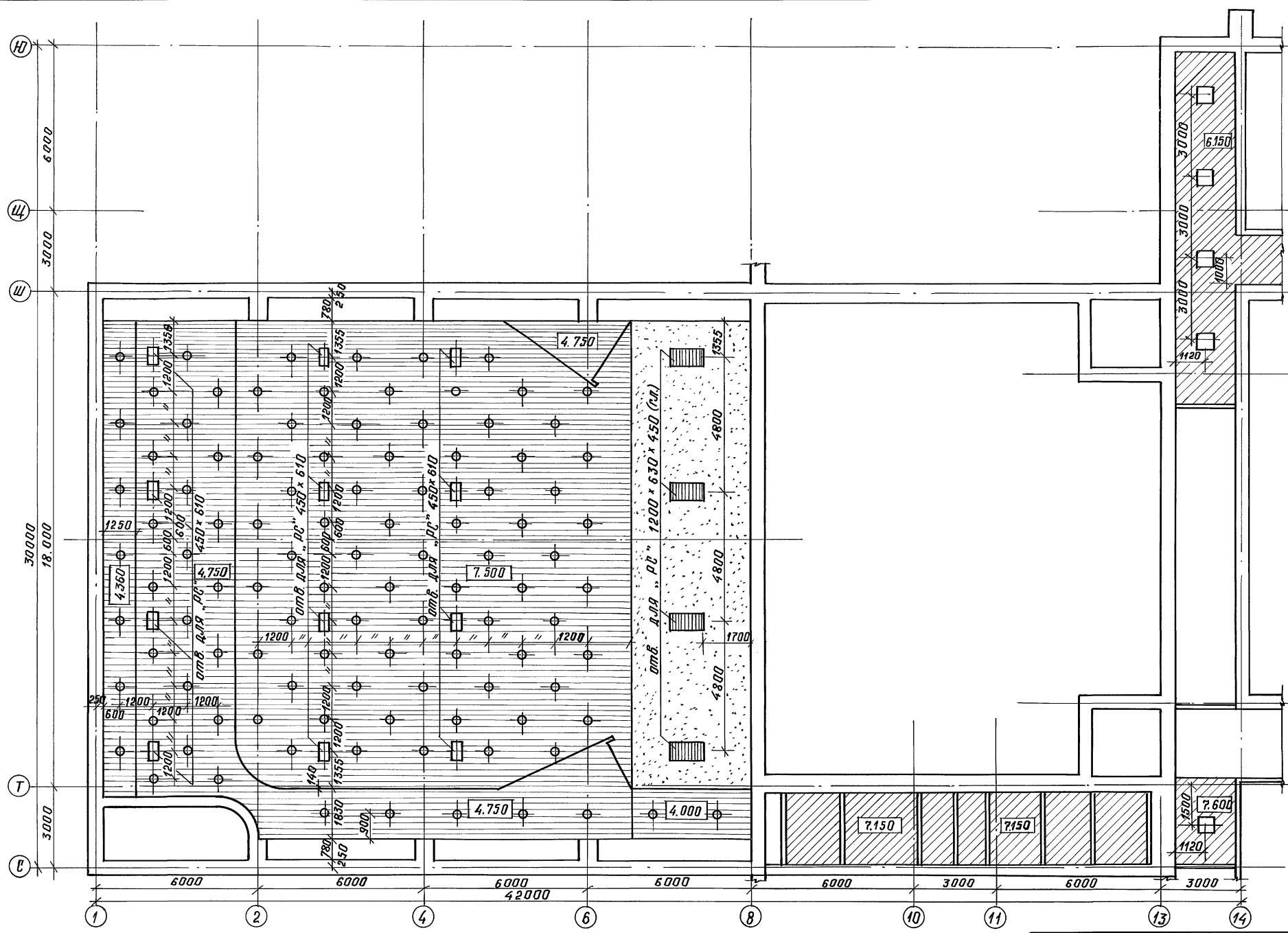
Рук. АБ-1 Мурадов
 Рук. КБ-1 Баркан
 ГАП Мурадов
 ГИП Яндреева
 И. КОНТР. Шарпова
 Испол. Герасилова

264-12-318.92			АР
Районный дом культуры / зал на 600 мест /	этаж	Лист	Листов
Подвесные потолки 2 этажа зона „I“	Р	38	
			АОЦНИИЭП им. Б.С. Мезенцева

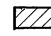


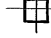
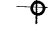
Копировал 25447-02 6 Формат А2

Шиф. № подл. Подпись и дата. Взам. инв. №. ШТА.Е.А.И.А. 39/10.06.11

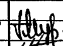

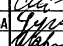
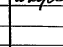
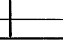

Альбом 1 зачет 2



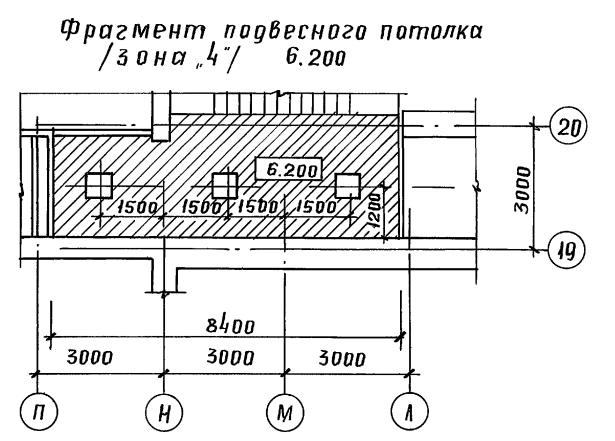
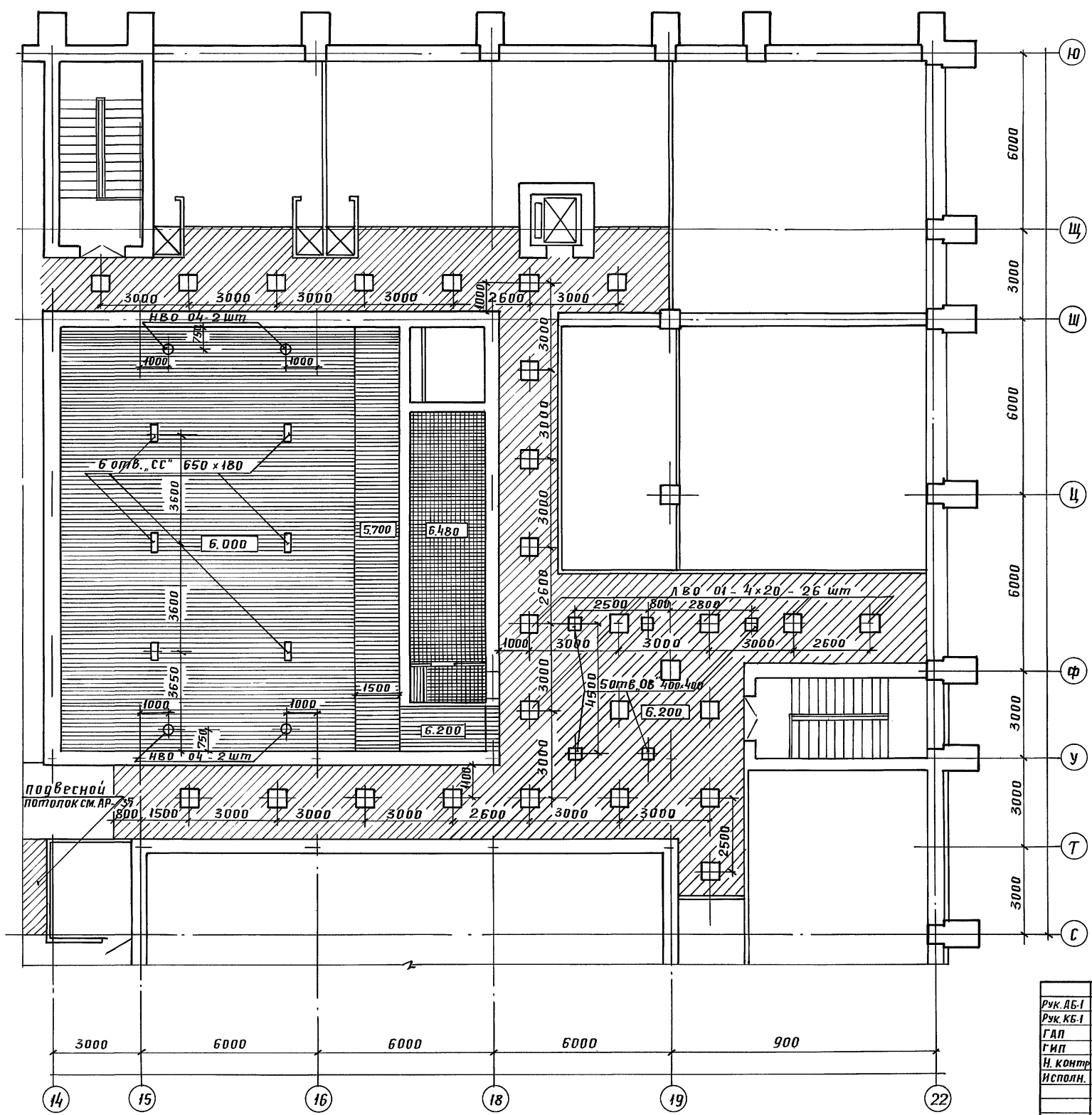
Условные обозначения подвесных потолков

-  — цементно-стружечные листы 75,5 м²
-  — гипсовые плиты 375,0 м²
-  — штукатур. по сетке 87,5 м²
-  — светильник марки ЛВО 01-4*20
-  — светильник марки НВО 04

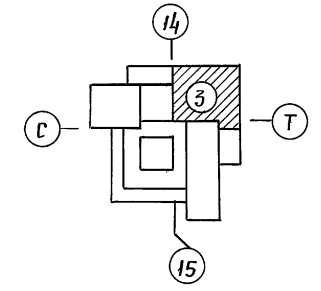
Инв. № подл. Подл. и дата. Взам. инв. №
 от 1-го янв. 1978 г.
 5-УМКОВ А.С.

Рук. АВ1	Мурадов		264-12-318.92	АР
Рук. КБ1	Баркан			
Г.Д.П.	Мурадов			
Г.Ц.П.	Андреева			
Исполн.	И. КОИД ГЕРАСИМОВА			
Исполн.	ШАРАПОВА			
Привязан:			районный дом культуры	Студия
			/зал на 600 мест/	Лист
				Р
			подвесные потолки зала,	Листов
			коридоров и санузлов	39
			2-го этажа. Зона "2"	АРЦИНИЭП
Инд. №			им. Б.С. Мезенцева	
			копировал 25447-02	7
			фармакт Я2	

Альбом 1 часть 2



- Условные обозначения
- цементно-стружечные листы S-232,5 м²
 - плиты мин. ватные акустические S-25 м²
 - Гипсовые плиты S-171,3



Привязан:

Инв.н

Рук. ЛБ-1	Мурадов	[Signature]	264-12-318.92	АР		
Рук. КБ-1	Баркан					
ГАП	Мурадов	[Signature]	Районный дом культуры /зал на 600 мест/	Стадия	Лист	Листов
ГИП	Яндреева					
Н. контр.	Шарапова	[Signature]	Подвесные потолки 2 этажа зоны "3" и "4"	АОЦНИИЭП им. Б.С.Мезенцева		
Исполн.	Герасимова	[Signature]				

ИНВ. н подл. Подпись и дата

Взам. инв. н

07.4.41 №4 394000

ЭКСПЛУАКАЦИЯ ПОЛОВ

Альбом 1 часть 2

НАИМЕНОВАНИЕ ПО-ЛОЖИЦИ	ТИП ПОЛА	СХЕМА ПОЛА ЧИЛ НОМЕР УЗЛА ПО СЕРИИ	ЭЛЕМЕНТЫ ПОЛА И ИХ ТОЛЩИНА	ПЛОЩ. ПОЛА, М ²	1					2				
					1	2	3	4	5	1	2	3	4	5
АР-6-10,11,12, 15,16 АР-8-16 АР-9-4,6* 7,8,14,15 14 АР-10 АР-12 7,13 АР-13 2,9 АР-11 8				1928,5	VII		<ul style="list-style-type: none"> КЕРАМИЧЕСКАЯ ПЛИТКА /ГОСТ 6787-80*/ НА ЦЕМЕНТНО-ПЕСЧАНОМ РАСТВОРЕ „М-150“ - 20 ЦЕМЕНТНО-ПЕСЧАНАЯ СТЯЖКА „М-150“ С ВЫРОВНЕН. ПОВЕРХНОСТЬЮ - 20 2 СЛОЯ ГИДРОИЗОЛЯЦИИ НА ГОРЯЧЕЙ БИТУМНОЙ МАСТИКЕ - 5 ЦЕМЕНТНО-ПЕСЧАНАЯ СТЯЖКА „М-150“ С ВЫРОВНЕН. ПОВЕРХН. - 35 ЖЕЛ.-БЕТ. ПЛИТА ПЕРЕКРЫТИЯ - 220 	256,5		XIV		<ul style="list-style-type: none"> МОЗАИЧНЫЙ ПОЛ ИЗ МРАМОРНОЙ КРОШКИ НА ЦЕМЕНТНО-ПЕСЧАНОМ РАСТВОРЕ „М-150“ - 20 СТЯЖКА ИЗ ЦЕМЕНТНО-ПЕСЧ. РАСТВОРА „М-150“ - 20 БЕТОН „М-100“ АРМИРОВАННЫЙ - 80 ЩЕБЕНЬ, ВТРАМБОВАННЫЙ В ГРУНТ НА 4 СМ. 	196,5	
АР-2-1,2,4, 5,7 АР-3-1,3,4, 9,11,19 АР-4-1,2,3,10 АР-5-8,11,12	I		<ul style="list-style-type: none"> ЦЕМЕНТНО-ПЕСЧАНАЯ СТЯЖКА „М-200“ С ВЫРОВНЕННОЙ ПОВЕРХНОСТЬЮ И ЖЕЛЕЗНЕНИЕМ - 20 КЕРАМЗИТОВЫЙ ГРАВИЙ $\rho = 600 \text{ кг/м}^3$ С ПРОЛИВКОЙ ЦЕМЕНТНО-ПЕСЧАНЫМ РАСТВОРОМ - 80 БЕТОННАЯ ПОДГОТОВКА „М-100“ - 100 ЩЕБЕНЬ, ВТРАМБОВАННЫЙ В ГРУНТ НА 4 СМ. 	110	VIII		<ul style="list-style-type: none"> ЦЕМЕНТНО-ПЕСЧАНАЯ СТЯЖКА „М-150“ С ВЫРОВНЕННОЙ ПОВЕРХН. - 20 КЕРАМЗИТОВЫЙ ГРАВИЙ $\rho = 600 \text{ кг/м}^3$ С ПРОЛИВКОЙ ЦЕМЕНТНО-ПЕСЧАНЫМ РАСТВОРОМ - 63 БЕТОННАЯ ПОДГОТОВКА „М-100“ - 100 ЩЕБЕНЬ, ВТРАМБОВАННЫЙ В ГРУНТ НА ГЛУБИНЫ 4 СМ. 	121,0		XV		<ul style="list-style-type: none"> МРАМОР - 20 ЦЕМЕНТНО-ПЕСЧАНЫЙ РАСТВОР „М-150“ - 20 ЦЕМЕНТНО-ПЕСЧАНАЯ СТЯЖКА „М-150“ - 60 ЖЕЛЕЗОБЕТОННАЯ ПЛИТА ПЕРЕКРЫТИЯ 	225,0	
АР-4-6,7,12	II		<ul style="list-style-type: none"> ШТУЧНЫЙ ДУБОВЫЙ ПАРКЕТ /ГОСТ 862 1-85/ НА БЫСТРОТВЕРДЕЮЩЕЙ МАСТИКЕ НА ВОДОСТОЙКИХ ВЯЖУЩИХ - 17 ЦЕМЕНТНО-ПЕСЧАНАЯ СТЯЖКА „М-150“ С ВЫРОВНЕННОЙ ПОВЕРХН. - 20 КЕРАМЗИТОВЫЙ ГРАВИЙ $\rho = 600 \text{ кг/м}^3$ С ПРОЛИВКОЙ ЦЕМЕНТНО-ПЕСЧАНЫМ РАСТВОРОМ - 63 БЕТОННАЯ ПОДГОТОВКА „М-100“ - 100 ЩЕБЕНЬ, ВТРАМБОВАННЫЙ В ГРУНТ НА ГЛУБИНЫ 4 СМ. 	581,5	IX		<ul style="list-style-type: none"> ШТУЧНЫЙ ПАРКЕТ НА БЫСТРОТВЕРДЕЮЩЕЙ МАСТИКЕ - 17 ВЫРАВНИВАЮЩИЙ СЛОЙ - 3 ЖЕЛ.-БЕТ. ГРЕБЕНКА ЛЕКЦИОННОГО ЗАЛА 	60,0		XVI		<ul style="list-style-type: none"> МОЗАИЧНЫЙ ПОЛ ИЗ МРАМОРНОЙ КРОШКИ НА ЦЕМЕНТНО-ПЕСЧАНОМ РАСТВОРЕ „М-150“ - 20 КЕРАМЗИТОБЕТОН - 80 ЖЕЛЕЗОБЕТОННАЯ ПЛИТА ПЕРЕКРЫТИЯ 	945,5	
АР-2-3,6 АР-3-5,10,12 АР-4-4,5,8,9, 11,13,14 АР-5-1,2,3, 9,10 АР-6-3 АР-8-19 АР-9-2,3,11	III		<ul style="list-style-type: none"> ЛИНОЛЕУМ ПОЛУЦИНУЛХЛОРИДНЫЙ НА ТКАНЕВОЙ ОСНОВЕ /ГОСТ 7251-77/ НА БЫСТРОТВЕРДЕЮЩЕЙ МАСТИКЕ - 5 СТЯЖКА ПОЛИМЕРЦЕМЕНТНАЯ „М-150“ С ВЫРОВНЕННОЙ ПОВЕРХН. - 10 ЦЕМ.-ПЕСЧАНАЯ СТЯЖКА „М-150“ С ВЫРОВНЕННОЙ ПОВЕРХН. - 20 КЕРАМЗИТОВЫЙ ГРАВИЙ $\rho = 700 \text{ кг/м}^3$ С ПРОЛИВКОЙ ЦЕМ.-ПЕСЧ. РАСТВОРОМ „М-150“ - 65 БЕТОННАЯ ПОДГОТОВКА „М-100“ - 100 ЩЕБЕНЬ ВТРАМБОВАННЫЙ В ГРУНТ НА ГЛ. 4 СМ. 	1234,8	X		<ul style="list-style-type: none"> БРУСКИ ДЕРЕВЯННЫЕ СЕЧ. 60x60 - 60 ЛАГИ ИЗ АНТИСЕПТИРОВАННЫХ ДОСЕК СЕЧ. 100x40 (Н) ЧЕРЕЗ 500 ММ - 40 ПРОКЛАДКИ ИЗ МИНЕРАЛОВАТНЫХ ПЛИТ 150x150x25 ММ (ШАГ ВДОЛЬ ЛАГИ ЧЕРЕЗ 500 ММ) - 20 ПЕСОК - 50 ЖЕЛ.-БЕТ. ПЛИТА ПЕРЕКРЫТИЯ - 220 	613,5		XVII		<ul style="list-style-type: none"> ШТУЧНЫЙ ДУБОВЫЙ ПАРКЕТ НА БЫСТРОТВЕРДЕЮЩЕЙ МАСТИКЕ /ГОСТ 862 1-85/ - 17 ЦЕМЕНТНО-ПЕСЧАНАЯ СТЯЖКА „М-150“ - 20 ГИДРОИЗОЛЯЦИЯ - 3 СЛОЯ ТОЛЯ НА МАСТИКЕ - 5 БЕТОН „М-150“ АРМИРОВАННЫЙ АРМАТУРОЙ СЕТКОЙ $\phi 6 \text{ А I}$ С ШАГОМ 300x300 - 100 ПЕСЧАНАЯ ПОДСЫПКА - 150 ГРУНТ 	447,8	
АР-8-5,8,9, 11,12 АР-12 4,10,11,12 АР-13 7 АР-11 10,11 АР-10 1,2,3,4,5,6,7 8,9,11,15,16	IV		<ul style="list-style-type: none"> ШТУЧНЫЙ ДУБОВЫЙ ПАРКЕТ НА БЫСТРОТВЕРДЕЮЩЕЙ МАСТИКЕ /ГОСТ 862 1-85/ - 17 ЦЕМЕНТНО-ПЕСЧАНАЯ СТЯЖКА „М-150“ С ВЫРОВН. ПОВЕРХ. - 23 КЕРАМЗИТОВЫЙ ГРАВИЙ С ПРОЛИВКОЙ ЦЕМ.-ПЕСЧ. РАСТВОРОМ $\rho = 600 \text{ кг/м}^3$ - 60 ЖЕЛ.-БЕТ. ПЛИТА ПЕРЕКРЫТИЯ - 220 	561,5	XI		<ul style="list-style-type: none"> БРУСКИ ДЕРЕВЯННЫЕ СЕЧ. 60x60 - 60 ЛАГИ ИЗ АНТИСЕПТИРОВАННЫХ ДОСЕК 100x60 (Н) ВТОПЛЕННЫХ В БЕТОН ЧЕРЕЗ 500 ММ - 60 БЕТОННАЯ ПОДГОТОВКА „М-100“ - 150 ЩЕБЕНЬ, ВТРАМБОВАННЫЙ В ГРУНТ НА ГЛУБИНЫ 4 СМ. 	292,5		XVIII		<ul style="list-style-type: none"> КЕРАМИЧЕСКАЯ ПЛИТКА /ГОСТ 6787-80/ НА ЦЕМЕНТНО-ПЕСЧАНОМ РАСТВОРЕ „М-150“ - 20 СТЯЖКА ИЗ ЦЕМЕНТНО-ПЕСЧАНОГО РАСТВОРА „М-150“ - 20 2 СЛОЯ РЪБЕРОИДА НА МАСТИКЕ - 2 АСБОЦЕМЕНТНЫЙ ЛИСТ - 8 ПОЛУЖЕСТКИЕ МИНЕРАЛОВАТНЫЕ ПЛИТЫ МАРКИ „ПП“ - 100 Ж.Б. ПЛИТА ПЕРЕКРЫТИЯ 	78,5	
АР-8-3,10,13, 14,15,17 АР-9-5,6 АР-10-10 АР-12 1,2,3,6 АР-13 1,6,8,11 АР-11 4,5,6,7	V		<ul style="list-style-type: none"> ЛИНОЛЕУМ НА БЫСТРОТВЕРДЕЮЩЕЙ МАСТИКЕ /ГОСТ 7251-77/ - 5 СТЯЖКА ПОЛИМЕРЦЕМЕНТНАЯ „М-150“ С ВЫРОВНЕННОЙ ПОВЕРХНОСТЬЮ - 10 ЦЕМЕНТНО-ПЕСЧАНАЯ СТЯЖКА „М-150“ С ВЫРОВНЕННОЙ ПОВЕРХНОСТЬЮ - 20 КЕРАМЗИТОВЫЙ ГРАВИЙ $\rho = 600 \text{ кг/м}^3$ С ПРОЛИВКОЙ ЦЕМЕНТНО-ПЕСЧАНЫМ РАСТВОРОМ „М-150“ - 65 ЖЕЛ.-БЕТ. ПЛИТА ПЕРЕКРЫТИЯ - 220 В СЛУЧАЕ \bar{V}^* ЦЕМ.-ПЕСЧ. СТЯЖКА - 25 	24,0	XII		<ul style="list-style-type: none"> ДОЩАТЫЙ НАСТИЛ В ШПУНТ - 37 ЛАГИ АНТИСЕПТИРОВАННЫЕ 100x40, ОГРАНИТОВАННЫЕ БИТУМОМ В ШАГОМ 100 - 40 ПРОКЛАДКИ ИЗ МИНЕРАЛОВАТНЫХ ПЛИТ - 25 ЖЕЛ.-БЕТ. ПЛИТА ПЕРЕКРЫТИЯ 	190,0		XIX		<ul style="list-style-type: none"> ВОРСОВЫЙ СИНТЕТИЧЕСКИЙ КОВЕР - 5 СТЯЖКА ЦЕМЕНТНО-ПЕСЧАНАЯ „М-150“ - 20 КЕРАМЗИТОБЕТОН М-50 $\rho = 800 \text{ кг/м}^3$ - 40 КОНСТРУКЦИЯ ПАНДУСА 	20,0	
АР-11 3	VI		<ul style="list-style-type: none"> КЕРАМИЧЕСКАЯ ПЛИТКА /ГОСТ 6787-80/ НА ЦЕМЕНТНО-ПЕСЧАНОМ РАСТВОРЕ „М-150“ - 20 ЦЕМЕНТНО-ПЕСЧАНАЯ СТЯЖКА „М-150“ С ВЫРОВНЕННОЙ ПОВЕРХН. - 20 КЕРАМЗИТОВЫЙ ГРАВИЙ $\rho = 600 \text{ кг/м}^3$ С ПРОЛИВКОЙ ЦЕМЕНТНО-ПЕСЧАНЫМ РАСТВОРОМ „М-150“ - 60 ЖЕЛ.-БЕТ. ПЛИТА ПЕРЕКРЫТИЯ - 220 	34,5	XIII		<ul style="list-style-type: none"> СЪЕМНЫЕ ШИТЫ ПЛАНШЕТА - 60 ЛАГИ ИЗ АНТИСЕПТИРОВАННЫХ БРУСЬЕВ 130x130 - 130 МЕТАЛЛИЧЕСКИЕ БАЛКИ ТРЮМА 	34,5						

Примечание
1. Данный чертеж см. совместно с АР-45 и планами этажей АР-2 ÷ АР-13.

Привязан:			
Инд. №			

Рук. АБМ Мурадов
Рук. КБТ Баркан
ГАП Мурадов
ГДП Андреева
И.КОНТ. Шарапова
Исполн. Логичова

264-12-318.92 АР

РАЙОННЫЙ ДОМ КУЛЬТУРЫ (ЗАЛ НА 600 МЕСТ)

Эксплуатация полов (ИЖАЛО)

СТАДИУМ Лист 41 Листов

АОЦНИИЭП им. Б.С. Мезенцева

КОПИРОВАЛ 25447-02 9 ФОРМАТ А2

Инд. № пола, подп. и дата

Ведомость отделки помещений

Альбом 1 часть 2

наименование или номер помещения	ПОТОЛОК		СТЕНЫ ИЛИ ПЕРЕГОРОДКИ		НИЗ СТЕН ИЛИ ПЕРЕГОРОДКИ (панелей)			примечания
	площадь	вид отделки	площадь	вид отделки	площадь	вид отделки	высота, мм	
1	2	3	4	5	6	7	8	9
ПОДВАЛ НА ОТМ. - 4,200; - 3,000; - 2,400; - 1,900								
ЗОНА 1								
1. МАШ. ЗАЛ	238,8	КЛЕРВАЯ ПОВЕЛКА	250,5	ОКРАСКА МАСЛ. КР.				
2. МАШИНОЕ ОТДЕЛЕНИЕ ЛИФТА	8,3	— " —	30,8	— " —				
3. ГАРДЕРОБ	67,0	ВОДОЭМ. ПОВЕЛКА	113,1	ОКРАСКА ВОДОЭМ. КР.				
4. ТЕХПОДПОЛБЕ	607,5	КЛЕРВАЯ ПОВЕЛКА	180,5	ОКРАСКА МАСЛ. КР.				
5. ВОЗДУХОЗАБОРНЫЙ КАНАЛ	23,4	КЛЕРВАЯ ПОВЕЛКА	63,5	КЛЕРВАЯ ПОВЕЛКА				
6. КОРИДОР	43,1	КЛЕРВАЯ ПОВЕЛКА	100,8	КЛЕРВАЯ ПОВЕЛКА				
7. КАМЕРА ШУМОЗАЩИТЫ	25,5	— " —	96,6	— " —				
ЗОНА 2								
1. ТРЮМ СЦЕНЫ	101,0	ИЗВЕСТК. ПОВЕЛКА	68,4	ИЗВЕСТК. ПОВЕЛКА				
2. ЭЛЕКТРОЩИТОВАЯ	60,0	ВОДОЭМ. ПОВЕЛКА	63,0	ОКРАСКА МАСЛ. КР.				
3. НАСОСНАЯ	74,6	— " —	84,1	ОКРАСКА ВОДОЭМ. КР.				
4. СЕЙФ СКАТАННЫХ ДЕКОРАЦИЙ	30,1	ИЗВЕСТК. ПОВЕЛКА	48,8	ИЗВЕСТК. ПОВЕЛКА				
5. ПОМЕЩЕНИЕ ЛЕБЕДКИ ДЫМОВЫХ ЛЮКОВ	13,3	— " —	30,3	— " —				
6. АККУМУЛЯТОРНАЯ	10,4	ВОДОЭМ. ОКРАСКА	40,7	КЕРАМИЧ. ПЛИТКА				
7. КИСЛОТНАЯ	6,0	— " —	30,4	— " —				
8. ОРКЕСТРОВАЯ ЯМА	41,9	ИЗВЕСТК. ПОВЕЛКА	70,5	ОКРАСКА ВОДОЭМ. КР.				
9. ПОМЕЩЕНИЕ ДЛЯ ПРОТИВОВЕСОВ	16,0	КЛЕРВАЯ ПОВЕЛКА	36,5	КЛЕРВАЯ ПОВЕЛКА				
10. ХОЗЯЙСТВЕННЫЕ ПОМЕЩЕНИЯ	24,5	— " —	43,0	— " —				
11. ТЕХПОДПОЛБЕ	30,3	ИЗВЕСТК. ПОВЕЛКА	55,1	ОКРАСКА МАСЛ. КР.				
12. КОРИДОР	70,7	— " —	156,8	ИЗВЕСТК. ПОВЕЛКА				
13. ТАМБУР	2,0	ВОДОЭМ. ПОВЕЛКА	13,0	ОКРАСКА ВОДОЭМ. КР.				
14. ТЕХН. ПОМЕЩ.	46,0	ИЗВЕСТК. ПОВЕЛКА	60,0	ИЗВЕСТКОВ. ПОВЕЛКА				
ЗОНА 3								
1. ВЕНТКАМЕРА	191,6	КЛЕРВАЯ ПОВЕЛКА	456,0	ОКРАСКА МАСЛ. КР.				
2. ВОЗДУХОЗАБОРНЫЙ КАНАЛ	38,0	КЛЕРВАЯ ПОВЕЛКА	80,0	КЛЕРВАЯ ПОВЕЛКА				
3. МАШИНОЕ ОТДЕЛЕНИЕ ЛИФТА	7,9	КЛЕРВАЯ ПОВЕЛКА	29,5	ОКРАСКА МАСЛ. КР.				

1	2	3	4	5	6	7	8	9
4. КОМНАТА ОРКЕСТРАНТОВ	21,8	ВОДОЭМ. ПОВЕЛКА	50,8	ОКРАСКА ВОДОЭМ. КР.				
5. КОМНАТА РАБОЧИХ СЦЕНЫ	12,5	— " —	38,2	— " —				
6. БИЛИАРДНАЯ	36,2	ВОДОЭМ. ПОВЕЛКА	106,8	ОКРАСКА ВОДОЭМ. КР.				
7. КУРИТЕЛЬНАЯ	56,5	— " —	126,5	— " —				
8. ХОЗКЛАДОВАЯ	16,7	КЛЕРВАЯ ПОВЕЛКА	43,8	ОКРАСКА МАСЛ. КР.				
9. ПРОКАТ	51,9	ВОДОЭМ. ПОВЕЛКА	110,0	ОКРАСКА ВОДОЭМ. КР.				
10. ТЕХПОДПОЛБЕ	58,8	КЛЕРВАЯ ПОВЕЛКА	110,8	ОКРАСКА МАСЛ. КР.				
11. КОРИДОР	59,3	— " —	227,0	КЛЕРВАЯ ПОВЕЛКА				
12. ХОЛЛ	17,3	ВОДОЭМ. ПОВЕЛКА	38,9	ОКРАСКА ВОДОЭМ. КР.				
ЗОНА 4								
1. КОИТОРА	6,4	ВОДОЭМ. ПОВЕЛКА	27,1	ОКРАСКА ВОДОЭМ. КР.				
2. КЛАДОВАЯ БЕЛЬЯ	4,0	КЛЕРВАЯ ПОВЕЛКА	20,4					
3. ГАРДЕРОБ №1	12,0	ВОДОЭМ. ПОВЕЛКА	36,8	ОКРАСКА ВОДОЭМ. КР.				
4. ТАМБУР	5,2	ВОДОЭМ. ПОВЕЛКА	17,1	ОКРАСКА ВОДОЭМ. КР.				
5. КЛАДОВАЯ БУХИХ ПРОДУКТОВ	6,4	ОКРАСКА ВОДОЭМ. КР.	6,0	ОКРАСКА ВОДОЭМ. КР.	21,2	ГЛАЗУРОВАН. ПЛИТКА	2100	
6. ТАРНАЯ	6,8	— " —	6,5	— " —	22,3	— " —	— " —	
7. ХОЛОДИЛЬНАЯ КАМЕРА	16,4	СМ. ЧЕРТ. АР-5	61,5	СМ. ЧЕРТ. АР-5				
8. МАШИНОЕ ОТДЕЛЕНИЕ ХОЛОД. КАМЕР.	5,8	КЛЕРВАЯ ПОВЕЛКА	25,4	ОКРАСКА МАСЛ. КР.				
9. КОРИДОР	49,7	ВОДОЭМ. ПОВЕЛКА	151,0	ОКРАСКА ВОДОЭМ. КР.				
10. ИНВЕНТАРНАЯ	2,1	КЛЕРВАЯ ПОВЕЛКА	14,6	ОКРАСКА МАСЛ. КР.				
11. ТЕХПОДПОЛБЕ	409,1	КЛЕРВАЯ ПОВЕЛКА	267,8	ОКРАСКА МАСЛ. КР.				
12. ВОЗДУХОЗАБОРНЫЙ КАНАЛ	15,6	КЛЕРВАЯ ПОВЕЛКА	50,0	КЛЕРВАЯ ПОВЕЛКА				
13. ТЕХН. ПОМЕЩ.	13,1	ВОДОЭМ. ПОВЕЛКА	40,0	ОКРАСКА ВОДОЭМ. КР.				
14. ПОЖАРНЫЙ ПОСТ №2	21,5	— " —	49,0	— " —				

Инд. № подл. подп. и дата. Взам. инв. №

264-12-318.92 AP

РЭКАБ-1	Муратов	
РЭК. КБ-1	Баркан	
ГДП	Муратов	
ГДП	Иванова	
И. КОНТР.	Шарапова	
ИСПОЛН.	Логина	

Привязан

районный дом культуры / зал на 600 мест /

Ведомость отделки помещений (начало)

СТАДИЯ Лист Листов
Р 42

АОЦНИИЭП
им. Б.С. Мезенцева

копирован 25447-02 10 ФОРМАТ А2

Ведомость отделки помещений

Альбом 1 часть 2

наименование или номер помещения	ПОТОЛОК		СТЕНЫ ИЛИ ПЕРЕГОРОДКИ		НИЗ СТЕН ИЛИ ПЕРЕГОРОДОК (ПАНЕЛЬ)			примечания
	площадь	вид отделки	площадь	вид отделки	площадь	вид отделки	высота мм	
1	2	3	4	5	6	7	8	9
Первый этаж на отм. 0,000								
Зона 1								
1 вестибюль	150	подвесной цемент-струж.	108,0	декоративная штукатурка				
2 кассовый вестибюль	10,5	водозм. побелка	44,2	окраска водозм. кр.				
3 помещение кассы	9,4	— " —	43,0	— " —				
4 женский с/у	32,0	окраска водозм. кр.	63,5	окраска водозм. кр.	82,6	глазурованная плитка	1800	
5 тамбур вх.	10,0	подвесной алюминиевый	50,0	лицевой кирпич с расшивкой				
6 фойе	230	подвесной цемент-струж.	107,8	декоративная штукатурка				
7 зал кафе	105,2	подвесной цемент-струж.	86,4	декоративная штукатурка				
8 зимний сад	225,0	—	—	—				
9 зал игровых автоматов	44,7	подвесной цемент-струж.	67,0	декоративная штукатурка				
10 морская буфета	9,4	окраска водозм. кр.	13,2	окраска водозм. кр.	17,6	глазурованная плитка	2100	
11 подсобное помещение буфета	13,0	— " —	17,0	— " —	28,5	— " —	— " —	
12 морская кафе	15,1	— " —	35,0	— " —	33,0	— " —	— " —	
13 горячий цех	30,2	окраска водозм. кр.	27,6	окраска водозм. кр.	34,0	глазурованная плитка	2100	
14 бытовые помещения кафе	15,0	водозм. побелка	40,0	— " —				
15 санузлы	3,2	окраска водозм. кр.	9,0	окраска водозм. кр.	12,0	глазуров. плитка	1300	
16 душевая	2,6	— " —	8,0	глазуров. плитка	10,0			
17 тамбур	7,8	подвесной асбестов.	60,0	окраска водозм. кр.				
18 коридор	140	подвесной цемент-струж.	25,0	декоративная штукатурка				
Зона 2								
1 зрительный зал с просцениумом	447,7	подвесной гипсовый подвесной штукатурный	521,5	декоративная штукатурка				
2 игровая площадка (сцена)	204,2	известк. побелка	255	известк. побелка				
3 арьерсцена	34,50	— " —	153	— " —				
4 склад объемных декораций	97,40	— " —	345,0	— " —				
5 склад бутфорци и мебели	26,7	— " —	84,5	— " —				
6 помещение омывания артистов	11,0	водозм. побелка	45,0	окраска водозм. кр.				
7 холл для артистов	17,50	— " —	72,5	— " —				

1	2	3	4	5	6	7	8	9
8 коридор	60,21	подвесной цемент-струж.	105,8	окраска водозм. кр.				
9 тамбуры	11,96	подвесной асбест.	50,0	окраска водозм. кр.				
10 лестница №5								
11 лестницы №6,7								
Зона 3								
1 тамбур	6,6	подвесной алюминиевый	10,0	лицевой кирпич с расшивкой				
2 вестибюль клубного комплекса	120,0	подвесной цемент-струж.	84,5	окраска водозм. кр.				
3 гардероб клубного комплекса	49,5	подвесной цемент-струж.	100,0	— " —				
4 коридор, холл	51,8	— " —	65,0	— " —				
5 лекционная аудитория на 200 мест	166,8	подвесной гипсовый	121,0	декоративная штукатурка	111,5	окраска водозм. кр. с темным пигментом	2100	
6 механическая мастерская	11,6	водозм. побелка	44,7	окраска водозм. кр.				
7 столярная мастерская	25,4	— " —	73,5	— " —				
8 комната директора	18,2	— " —	58,1	— " —				
9 бухгалтерия	11,5	— " —	42,4	— " —				
10 помещение персонала	13,6	— " —	45,9	— " —				
11 комната руководителей кружков и студий	27,0	— " —	73,2	— " —				
12 клубный читальный зал на 20 мест	57,7	— " —	85,0	— " —				
13 метод. кабинет	33,0	— " —	72,8	— " —				
14 холл для отдыха спортсменов	14,4	— " —	33,0	— " —				
15 хоз. кладовая	5,2	— " —	28,2	— " —				
16 санузлы	9,0	окраска водозм. кр.	22,5	окраска водозм. кр.	33,0	глазурованная плитка	1300	
17 коридор, холл	33,7	подвесной цемент-струж.	65,0	декоративная штукатурка				
18 тамбур	6,75	подвесной асбестов. цемент.	35,0	окраска водозм. кр.				
19 пожарный пост	16,0	водозм. побелка	50,0	окраска водозм. кр.				

Инв. № подл. Подп. и дата. Объем листа

264-12-318.92 АР

Рук. АБ-1 Мурадов [подпись]
 Рук. КБ-1 Баркан [подпись]
 ГАП Мурадов [подпись]
 ГЦП Андреева [подпись]
 Исполн. Шарипова [подпись]
 Исполн. Логинова [подпись]

привязан:

районный дом культуры (зал на 600 мест)

Стация Лист Листов
 Р 43

Ведомость отделки помещений (продолжение)

А.О.ИНИЦАП
 им. Б.С. Мезенцева

копировал 25447-02 11 формат А2

Ведомость отделки помещений

Альбом 1 часть 2

Наименование или номер помещения	Потолок		Стены или перегородки		Низ стен или перегородок (панель)			Примечания
	Площадь	Вид отделки	Площадь	Вид отделки	Площадь	Вид отделки	Высота мм	
1	2	3	4	5	6	7	8	9
Зона 4								
1. Холл для отдыха спортсменов	16,4	водоэм. побелка	55,5	окраска водоэм. красками				
2. Медпункт	23,0	— " —	61,7	— " —				
3. Комната инструкторов	13,8	— " —	47,0	— " —				
4. Санузлы	4,5	кафельная побелка	13,5	окраска водоэм. кр.	16,5	глазурованная плитка	1800	
5. Раздевальная	42,5	водоэм. побелка	87,0	окраска водоэм. кр.				
6. Раздевальная	43,7	— " —	97,0	— " —				
7. Санузлы	34,6	кафельная побелка	60,0	окраска водоэм. кр.	72,0	глазурованная плитка	1800	
8. Санузлы зрелищной группы	42,8	— " —	78,0	— " —	93,6	— " —	— " —	
9. Инвентарная	22,5	водоэм. побелка	76,0	окраска водоэм. кр.				
10. Спортзал	611,8	— " —	800,6	— " —				
11. Коридор	33,0	— " —	500,5	— " —				
12. Тамбур	3,7	подвесной асбестов.	10,0	окраска водоэм. кр.				
13. Зал игровых автоматов	54,0	подвесной цемент-струж.	82,0	декоративная штукатурка				
14. Моечная тары	5,4	окраска водоэм. кр.	13,0	окраска водоэм. кр.	18,1	глазурованная плитка	2100	
15. Моечная кухонной посуды	7,5	— " —	16,0	— " —	24,0	— " —	— " —	
16. Холодный цех	9,6	— " —	19,0	— " —	27,5	— " —	— " —	
Второй этаж на отм. 3,600 ; 4,500								
Зона 1								
1. Выставочный зал	116,0	подвесной цемент-струж.	175,5	декоративная штукатурка				
2. Клубная гостиная	60,0	— " —	39,0	— " —				
3. Комната тихих игр	32,8	— " —	46,0	— " —				
4. Видеосалон-гостиная	17,6	водоэм. побелка	66,6	окраска водоэм. кр.				
5. Универсальная студия	171,0	— " —	235,0	— " —				
6. Студия по интересам	20,0	водоэм. побелка	50,0	— " —				
7. Хоровой кружок	32,6	водоэм. побелка	70,2	окраска водоэм. кр.				
8. Оркестровый кружок	34,6	— " —	89,3	— " —				
9. Худ. студия	53,9	— " —	114,7	— " —				

1	2	3	4	5	6	7	8	9
10. Подсобн. помещ.	14,9	кафельная побелка	63,0	окраска водоэм. кр.				
11. Коридор	150 36	подвесной цемент-струж. подвесной штукатурный	74,5	декоративная штукатурка				
13. Ландуш		—		—				
14. Моечная бара	6,9	окраска водоэм. кр.	25,5	окраска водоэм. кр.	22,0	глазуров. плитка	2100	
15. Коридор	14,3	подвесной цемент-струж.	40,0	— " —				
16. Универсальная студия	36,2	подвесной цемент-струж.	36,0	окраска водоэм. кр.				
Зона 2								
1. Звукоаппаратная	16,2	подвесной акустический	50,4	окраска водоэм. кр.				
2. Светопроекционная	9,5	подвесной цемент-струж.	37,8	— " —				
3. Киноаппаратная	26,2	подвесной акустический	68,0	— " —				
4. Помещение киномеханика	7,3	подвесной цемент-струж.	39,0	— " —				
5. Коридор	18,9	подвесной цемент-струж.	99	— " —				
6. Осветительская лоджа	8,8	— " —	52,8	— " —				
7. Коридор	47,2	— " —	125,5	— " —				
8. Санузлы	37,8	подвесной цемент-струж.	54,0	окраска водоэм. кр.	64,8	глазур. плитка	1800	
9. Рирпроектционная	24,0	кафельная побелка	86,0	окраска водоэм. кр.				
10. Холл для артистов	14,5	подвесной цемент-струж.	56,8	— " —				
11. Коридор	26,7	подвесной цемент-струж.	43,0	— " —				
Зона 3								
1. Артистический	43,5	водоэм. побелка	152,0	окраска водоэм. кр.				
2. Примерно-парикмахерская	14,8	— " —	50,0	— " —				
3. Костюмерная	32,2	— " —	66,5	— " —				
4. Театральный кружок	72,5	— " —	101,0	— " —				
5. Зал хореографии	70,5	— " —	102,5	— " —				
6. Раздевальная	20,8	— " —	76,5	— " —				
7. Душевые	9,2	окраска водоэм. кр.	66,0	глазурованная плитка				

Инв. № подл. Подп. и дата Взам. инв.

264-12-318. 02 АР-

Рук. АБТ	Мурадов	И.И.	
Рук. КБТ	Баркан	И.И.	
ГАП	Мурадов	И.И.	
ГДП	Идреева	И.И.	
ИЖОТР	Шарапова	И.И.	
Исполн.	Логина	И.И.	

районный дом культуры (зал на 600 мест) Студия Лист Листов Р 44

Ведомость отделки помещений (продолжение) А.О.ЦНИИЭП им. Б.С. Мезенцева

ИНВ. №

Альбом 1 этаж 2

1	2	3	4	5	6	7	8	9
8 ТЕХНИЧЕСКИЙ КРУЖОК	17,3	ВОДОЭМ. ПОВЕЛКА	51,0	ОКРАСКА ВОДОЭМ. КР.				
9 КИНОПРОЕКЦИОННАЯ	26,0	ИЗВЕСТКОВАЯ ПОВЕЛКА	67,0	ОКРАСКА ВОДОЭМ. КР.				
10 КУЛУАР	73,0	ПОДВЕСНОЙ	82,5	— " —				
11 ХОЛЛ-СТУДИЯ ПО ИНТЕРЕСАМ	18,0	— " —	45,0	— " —				
12 КОРИДОР	40,0	— " —	148,5	— " —				
13 САНУЗЕЛ	5,0	КЛЕРВАЯ ПОВЕЛКА	18,0	ОКРАСКА ВОДОЭМ. КР.	21,5	ГЛАЗУРОВ. ПЛИТКА	1800	

ЗОНА 4

1. КИНО-ФОТО КРУЖОК	77,5	ВОДОЭМ. ПОВЕЛКА	115,0	ОКРАСКА ВОДОЭМ. КР.				
2. ФОТОЛАБОРАТОРИЯ	16,6	— " —	60,0	— " —				
3. ЗАЛ АЭРОБИКИ И ТРЕНАЖЕРОВ	201,1	— " —	206,0	— " —				
4. ВЕНТКАМЕРА	6,8	КЛЕРВАЯ ПОВЕЛКА	32,5	ОКРАСКА МАСЛ. КР.				
6. КОМНАТА ДИСК-ЖОКЕЯ	12,1	ВОДОЭМ. ПОВЕЛКА	33,0	ОКРАСКА ВОДОЭМ. КР.				
7. ТАНЦЗАЛ-ДИСКО ТЕКА НА 10 ПАР	30,0	ПОДВЕСНОЙ ЦЕМ.-СТРУЖ.	57,0	— " —				
8. БАР НА 10 МЕСТ	21,6	— " —	35,0	— " —				
9. ПОДСОБНАЯ БАРА	18,4	ОКРАСКА ВОДОЭМ. КР.	40,0	ОКРАСКА ВОДОЭМ. КР.	42,0	ГЛАЗУРОВАННАЯ ПЛИТКА	2100	
10. ВЕНТКАМЕРА	30,0	КЛЕРВАЯ ПОВЕЛКА	66,0	ОКРАСКА МАСЛ. КР.				
11. КОРИДОР	23,0	ВОДОЭМ. ПОВЕЛКА	46,5	ОКРАСКА ВОДОЭМ. КР.				

ПЛАН МЕЖФЕРМЕННОГО ПРОСТРАНСТВА

1. МЕЖФЕРМЕННОЕ ПРОСТРАНСТВО			213,0	ИЗВЕСТКОВ. ПОВЕЛКА				
------------------------------	--	--	-------	--------------------	--	--	--	--

ПЛАН 1 РАБОЧЕЙ ГАЛЕРЕИ НА ОТМ. 8,500

1. АРЬЕРСЦЕНА	28,6	ИЗВЕСТК. ПОВЕЛКА	70,2	ИЗВЕСТК. ПОВЕЛКА				
2. ВЕНТКАМЕРА	64,6	— " —	90,0	ОКРАСКА МАСЛ. КР.				
3. ВЕНТКАМЕРА	32,9	— " —	70,8	— " —				
4. 1-я РАБОЧАЯ ГАЛЕРЕЯ	46,2	— " —	161,7	ИЗВЕСТК. ПОВЕЛКА				

ПЛАН 2 РАБОЧЕЙ ГАЛЕРЕИ НА ОТМ. 12,100

1. ТИРИСТОРНАЯ	28,6	ИЗВЕСТК. ПОВЕЛКА	84,0	ИЗВЕСТК. ПОВЕЛКА				
2. 2-я РАБОЧАЯ ГАЛЕРЕЯ	50,8	— " —	171,0	— " —				

1	2	3	4	5	6	7	8	9
ПЛАН НА ОТМ. 14,900								
3-я РАБОЧАЯ ГАЛЕРЕЯ	50,8	ИЗВЕСТК. ПОВЕЛКА	171,0	ИЗВЕСТК. ПОВЕЛКА				
ПЛАН НА ОТМ. 17,700								
КОЛОСНИКОВАЯ ПЛОЩАДКА	190,6	ИЗВЕСТК. ПОВЕЛКА	180,0	ИЗВЕСТК. ПОВЕЛКА				
КЕРАМИЧ. ПАНЕЛЬ								11 м ²
ЛЕСТНИЦА №1	20,0	ИЗВЕСТК. ПОВЕЛКА	156	ОКРАСКА ВОДОЭМ. КР.				
ЛЕСТНИЦА №2	25,0	— " —	160	— " —				
ЛЕСТНИЦА №3	20,0	— " —	156	— " —				
ЛЕСТНИЦА №4	20,0	— " —	120	— " —				
ЛЕСТНИЦА №5	11,0	— " —	200	— " —				
ЛЕСТНИЦА №6	45,5	— " —	210	— " —				
ЛЕСТНИЦА №7	45,5	— " —	210	— " —				

ЭКСПЛИКАЦИЯ ПОЛОВ /ОКОНЧАНИЕ/

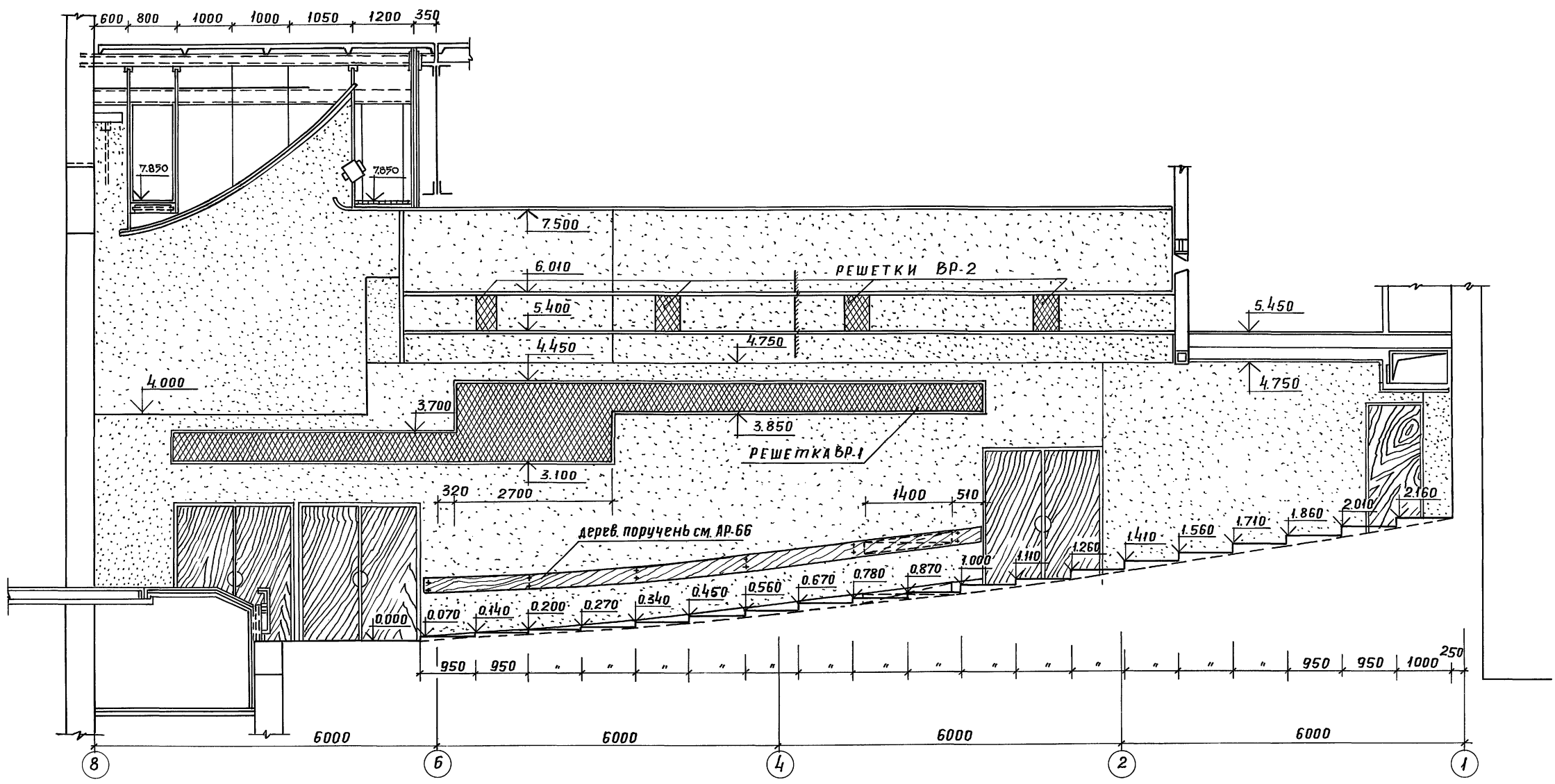
НАИМЕНОВАНИЕ ЦИЛ НОМЕР ПМЕЩЕНИЯ	ТИП ПОЛА	СХЕМА ПОЛА ДЛИ НОМЕР УЗЛА ПО СЕРИИ	ЭЛЕМЕНТЫ ПОЛА И ИХ ТОЛЩИНА	ПЛОЩ. ПОЛА, м ²
1	2	3	4	5
АР-3 8	XX		- ДОЩАТЫЙ НАСТИЛ В ШПУНТ - 37 - ЛАГИ ИЗ АНТИСЕПТИРОВАННЫХ ДОСЕК 100x40 С ШАГОМ 500 - 40 - ДЕРЕВЯННЫЕ ПРОКЛАДКИ ЧЕРЕЗ 500 - 25 - 2 СЛОЯ ТОЛЯ ПОД ПРОКЛАДКИ - БЕТОННАЯ ПОДГОТОВКА - 100 "М-100" - ЩЕБЕНЬ, ВТРАМБОВ. В ГРУНТ НА 4 СМ.	41,9
АР-3-2,6,7, 15 АР-5-5,6 АР-6-4,13	XXI		- КЕРАМИЧЕСКАЯ ПЛИТКА (ГОСТ 6787-80) НА ЦЕМЕНТНО-ПЕСЧАНОМ РАСТВОРЕ 20 "М-150" - ГИДРОИЗОЛЯЦИЯ - 2 СЛОЯ ГИДРОИЗОЛЯ НА ГОРЯЧЕЙ БУТУМНОЙ МАСТИКЕ - 5 - БЕТОННАЯ ПОДГОТОВКА - 100 "М-100" - ЩЕБЕНЬ, ВТРАМБОВАННЫЙ В ГРУНТ	154,0
АР-6-17 АР-8-1	XXII	СМ. АР-27		10,5
АС-5 7	XXIII	СМ. АР-5		16,5

- Примечания:**
1. Окраска всех помещений производится по штукатурке.
 2. Маркировка полов дана на планах этажей АР-2 ÷ АР-13.
 3. Установку трапов см. чертежи марки КЖ.
 4. В помещениях в местах установки раковин стены облицовывать глазурованной плиткой на ширину раковин и h = 1800 см. - см. керамич. панель.

Имя, № пола, подл. и дата Взам. инв.

ОУК АБТ МУРАДОВ	И.И.	264-12-318.92	АР			
ОУК КБ-7 БАЙКАЯ	И.И.					
ГАП МУРАДОВ	И.И.					
ГПП АНДРЕЕВА	И.И.					
Привязан	И. КОНТ. ШАРАПОВА	И.И.	РАЙОННЫЙ ДОМ КУЛЬТУРЫ (ЗАЛ НА 600 МЕСТ)	СТАДИЯ	Лист	Листов
	ИСПОЛН. ЛОГИНОВА	И.И.		Р	45	
Имя, №			Ведомость отделки помещений (окончание) ЭКСПЛИКАЦИЯ ПОЛОВ (ОКОНЧАНИЕ)	А.О. ЦИНИЦП		
			ИМ. Б.С. МЕЗЕНЦЕВА	КОПИРОВА 25447-02 13 ФОРМАТ А2		

Альбом 1 часть 2



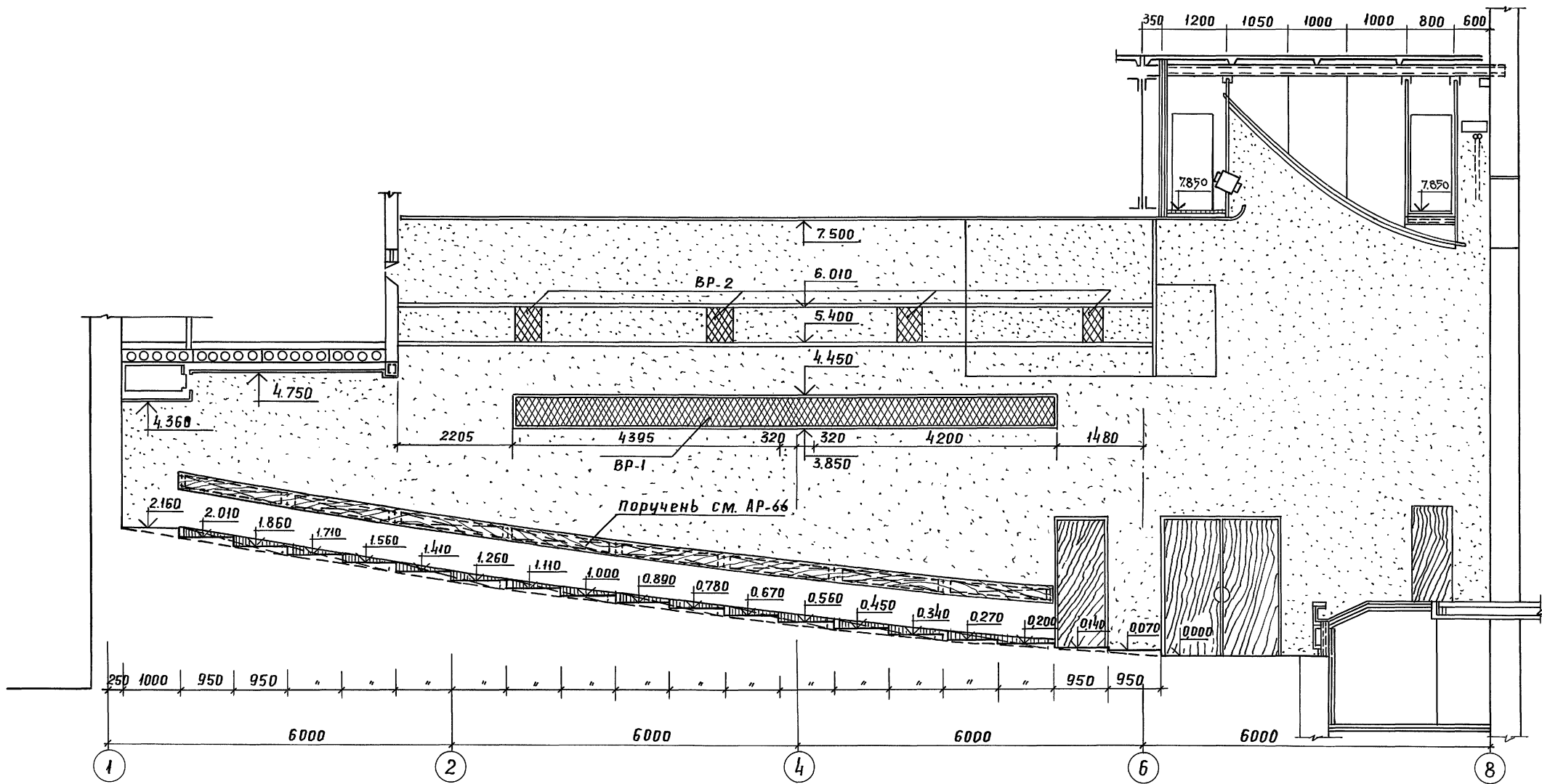
- Примечания:**
1. Данный лист читать с АР-7 и АР-11; АР-19
 2. Решетки см АР-67
 3. Отверстия для отопления / по низу стены и за поручнем / затянуть изнутри мет. сеткой с мелкой ячейкой расход дан на АР-67

Рук. АБ-1	Мурашов		264-12-318.92	АР
Рук. КБ-1	Баркин			
ГАП	Мурашов			
ГИП	Андреева			
Н. КОНТР.	Шарапова		районный дом культуры	стация
Исполн.	Шарапова		(зал на 600 мест)	Лист
				46
			РАЗВЕРТКА СТЕНЫ	Листов
			зрительного зала	
			в осях 8-1 зона 2	АОЦНИИЭП
				им. Б.С. Мезенцева

Копировал. 25447-02 14 формат А2

Инв. и подл. Подпись и дата Взам. инв. и

Альбом 1 часть 2

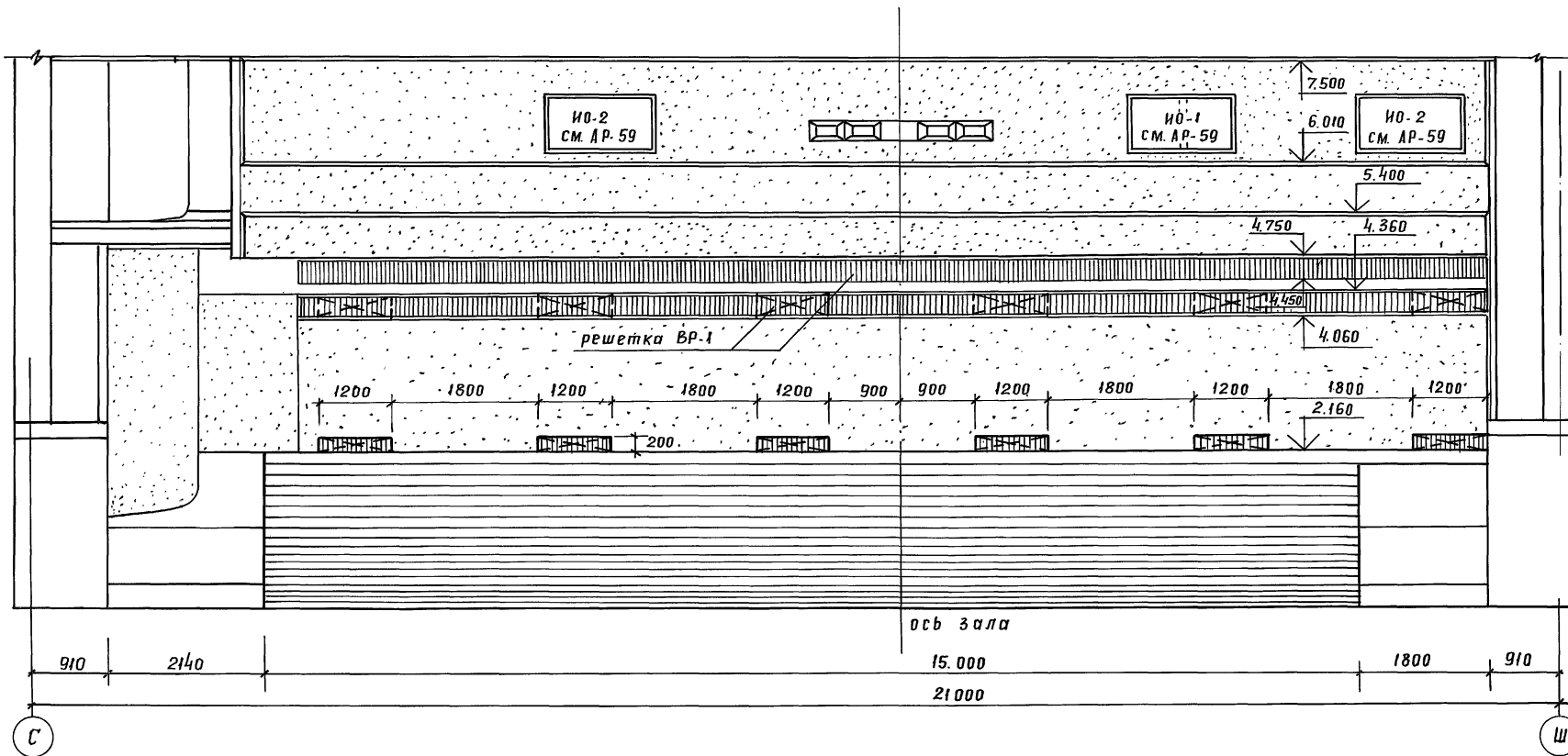


Примечания:
 1. Данный лист читать с АР-7 и АР-11; АР-19
 2. Вентрешетки см. АР-67
 3. Отверстия для отопления / по низу стены и за поручнем/ затянуть изнутри мет. сеткой с мелкой ячейкой расход дан на АР-67.

Рук. АБ-1	Мурадов			264-12-318.92	АР
Рук. КБ-1	Баркан				
ГАП	Мурадов				
ГИП	Андреева				
Н. КОНТР.	Шарапова				
Исполн	Шарапова				
Привязан				Районный дом культуры /зал на 600 мест/	этаж Лист Листов
				Развертка стен зрительного зала в осях 1-8 зона 2	Р 47
ИНВ. №				АОЦНИИЗП им. Б.С. Мезенцева	

Шифр и подл. Подпись и дата Взам. инв. №

Альбом 1 часть 2

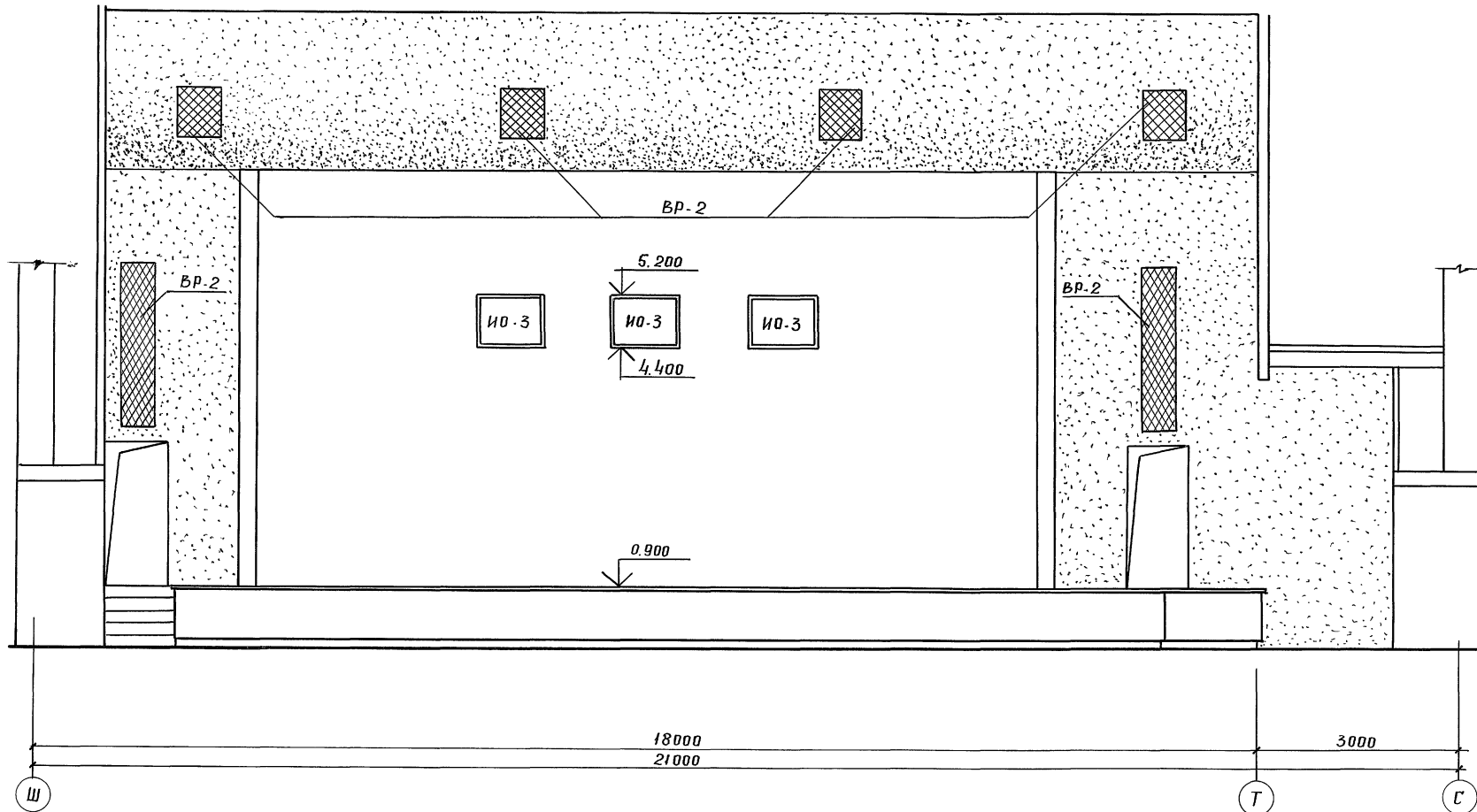


- Примечания
1. Данный лист читать с АР-7 и ЯР-11
 2. Вентрешетки см АР-67
 3. Индивидуальные окна см. АР-59
 4. Отверстия 1000 x 200 (h) на отм. 2.160 только затянуть изнутри сеткой с мелкой ячейкой / расход дан на АР-67/

Инв. № подл. Подпись и дата Взам. инв. №

Рук. АБ-1	МУРАДОВ	<i>[Signature]</i>	264-12-318.92	АР.
Рук. КБ-1	БАРКАН	<i>[Signature]</i>		
ГДП	МУРАДОВ	<i>[Signature]</i>		
ГИП	ЛЯНДРЕВА	<i>[Signature]</i>		
И. КОНТР.	ШАРАПОВА	<i>[Signature]</i>		
Исполн.	ШАРАПОВА	<i>[Signature]</i>		
Привязан:			Районный дом культуры / зал на 600 мест/	Стация лист / листов
			Развертка стен зрительного зала в осях С-Ш. ЗОНА 2	Р / 48
Инв. №				АОЦНИИЭП им. Б.С.Мезенцева

Альбом 1 зона 2



Примечания:

1. Данный лист читать с АР-7 и АР-11, АР-19
2. Вентрешетки см. АР-67
3. Индивидуальн. окна см. АР-59

ИНВ. н. повл. Подпись и дата Взам. инв. н

Рук. АБ-1	МУРАДОВ	<i>[Signature]</i>	264-12-318.92	АР
Рук. КБ-1	БАРКАН	<i>[Signature]</i>		
ГАП	МУРАДОВ	<i>[Signature]</i>		
ГИП	АНДРЕЕВА	<i>[Signature]</i>		
И.контр.	ШАРАПОВА	<i>[Signature]</i>		
Исполн.	ШАРАПОВА	<i>[Signature]</i>		

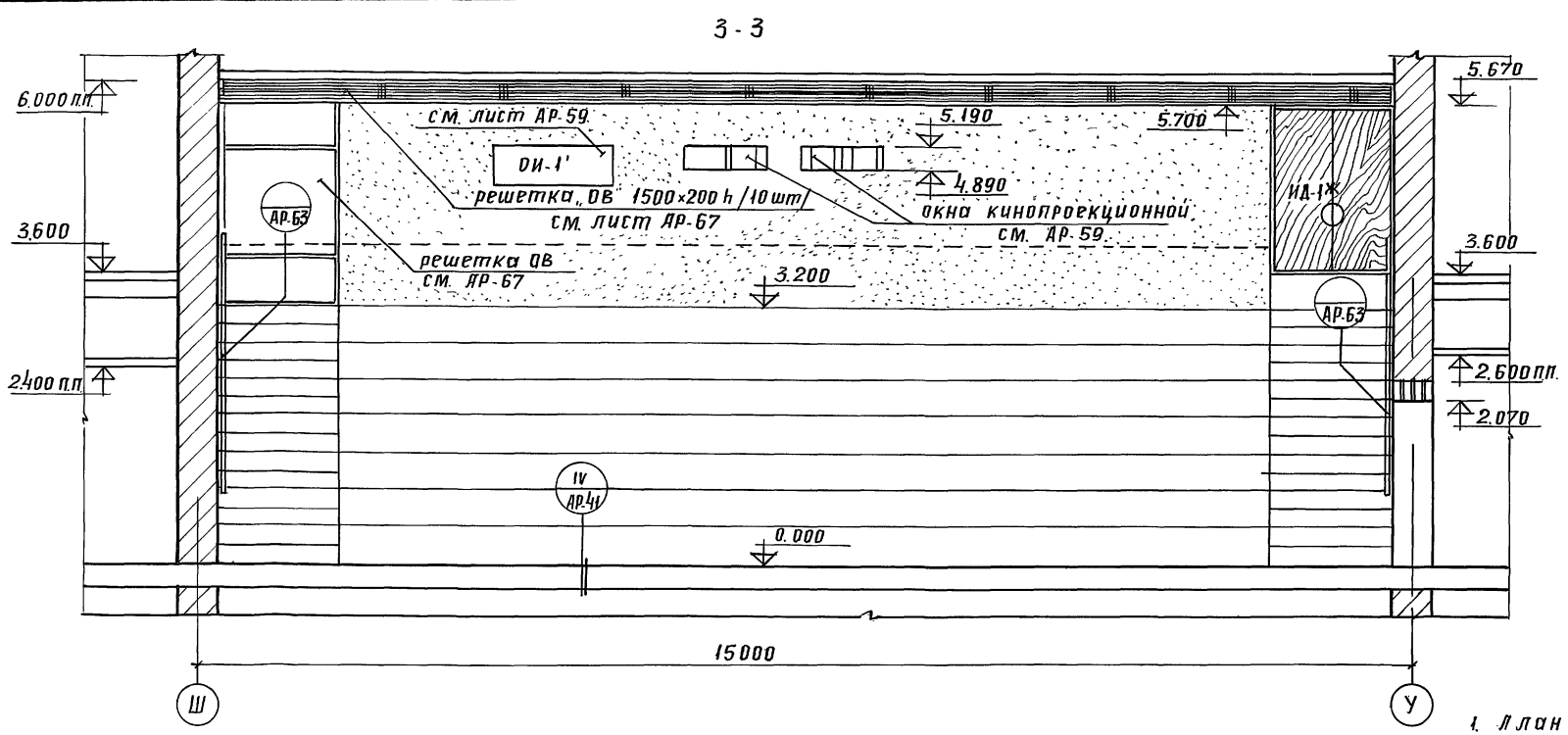
Привязан:

ИНВ. н

Районный дом культуры	Стация	Лист	Листов
/зал на 600 мест/	р	49	
Развертка стены зрительного зала в осях Ш-С зона 2	АОЦНИИЭП им. Б.С. Мезенцева		

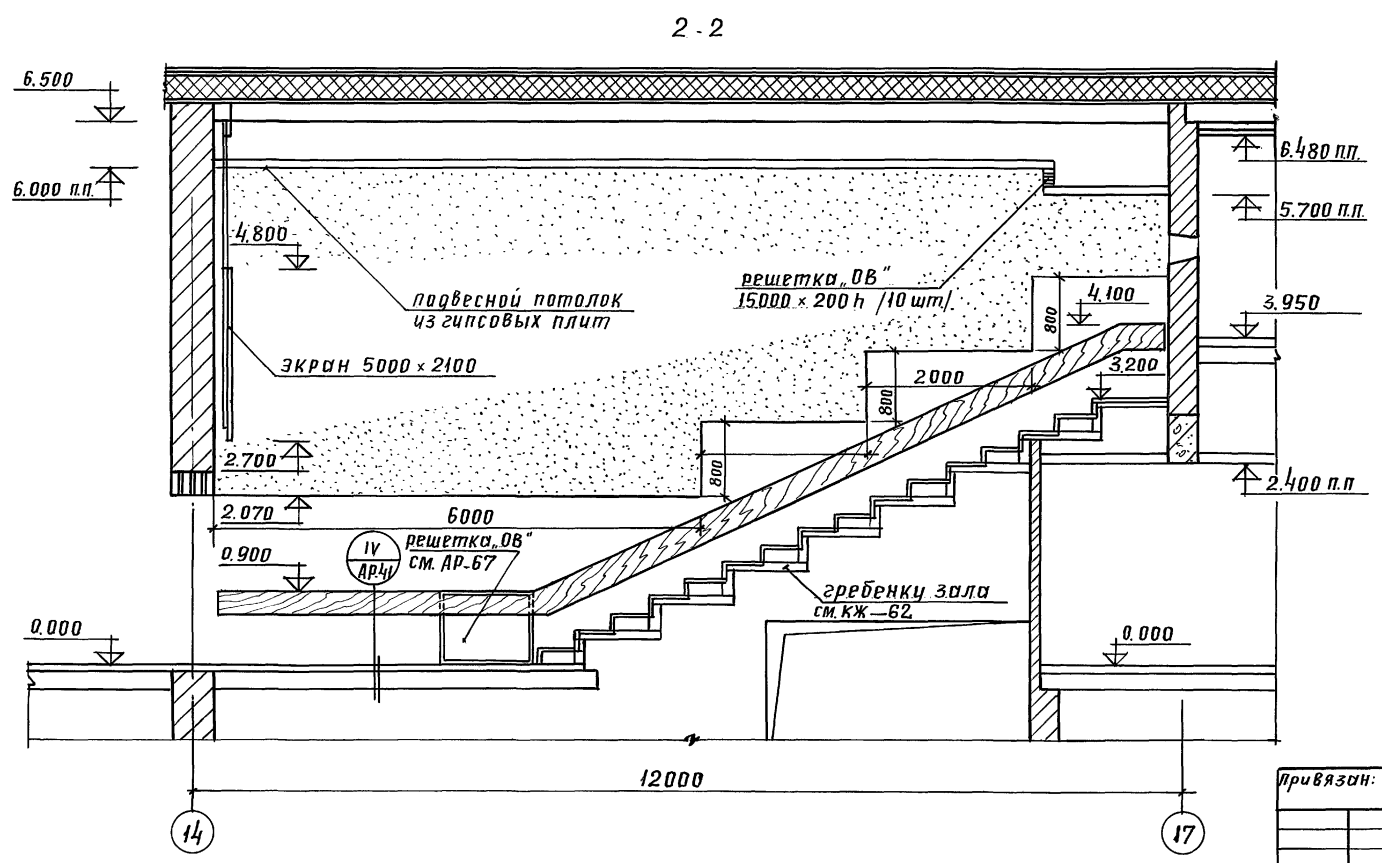
Копировал 25447-02 17 Формат А2

Альбом 1 часть 2



Примечания

1. План лекционной аудитории см. лист АР-12
2. Развертки стен „1-1“ и „4-4“ см. лист АР-8



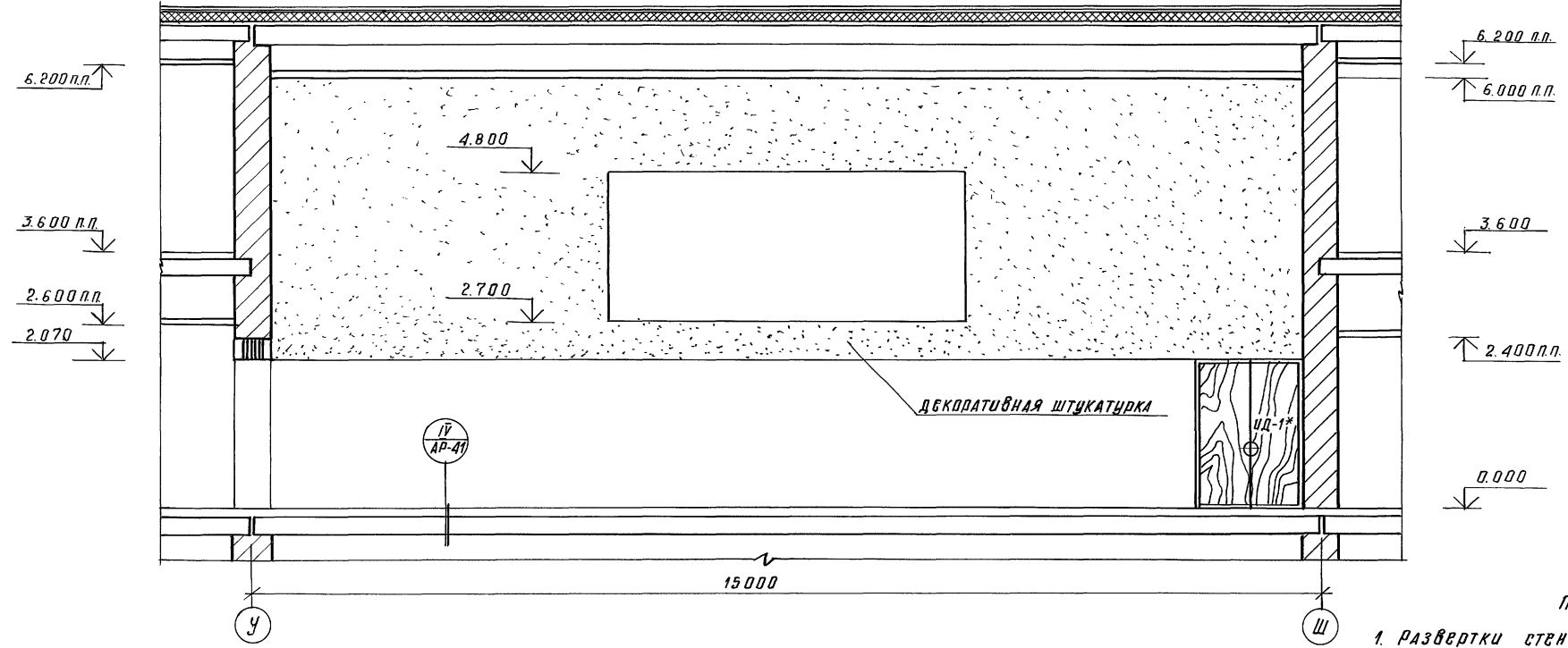
Рук. АБ-1	Мурадов	<i>[Signature]</i>	264-12-318.02	АР
Рук. КБ-1	Баркан	<i>[Signature]</i>		
ГАП	Мурадов	<i>[Signature]</i>		
ГИП	Янчреева	<i>[Signature]</i>		
Н. КОНТР	Шарапова	<i>[Signature]</i>		
Исполн.	Герасимова	<i>[Signature]</i>		
Привязан:			Районный дом культуры / зал на 600 мест /	Стадия Лист Листов Р 50
Инв. №			Лекционная аудитория на 200 мест, развертки стен 2-2; 3-3; зона „3“	А.О.ЦНИИЭП им. Б.С.Мезенцева

Копировал 25447-02 18 Формат А2

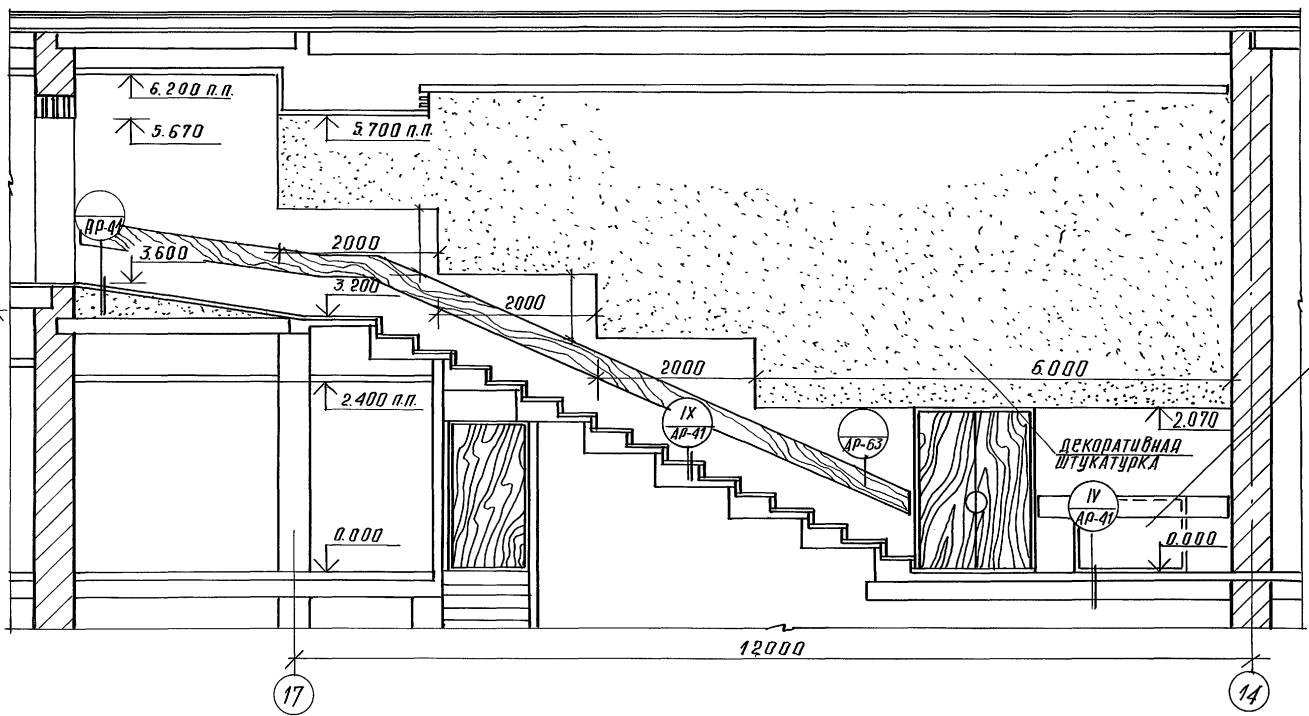
Шиб. и подкл. Подпись и дата Взаим. инв. №

Альбом 1 лист 2

1-1



4-4



П р и м е ч а н и я

1. РАЗВЕРТКИ СТЕН „2-2“; „3-3“ см. ЛИСТ AP-50
2. РАБОТАТЬ С ЛИСТАМИ AP-8; AP-50.

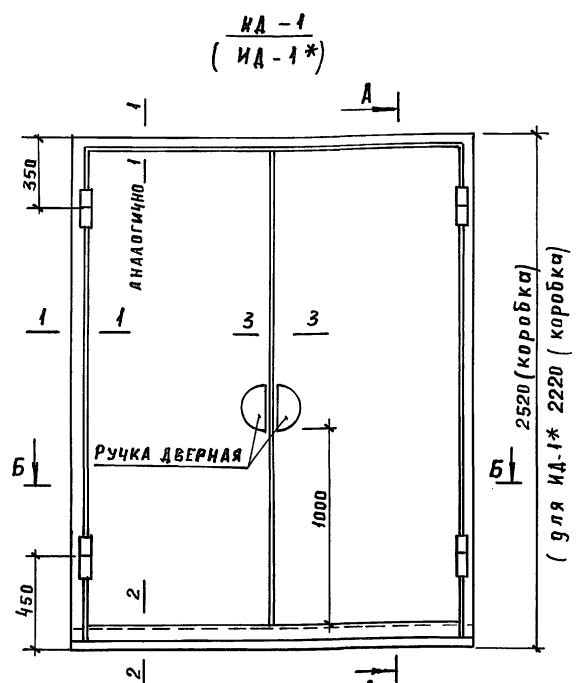
Привязан:

Инд. №

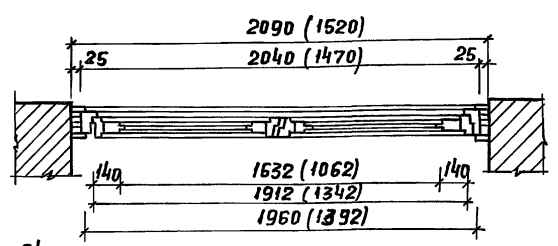
Рук. АВ-1	Муратов			264-12-318.92	АР
Рук. КБ-1	Баркан				
Г.Д.П.	Муратов				
Г.Ч.П.	Андреева				
И.контр.	Шарапова				
Исполн.	Герасимова				
				районный дом культуры	Стадия
				/ зал на 600 мест /	Лист
				лекционная аудитория на 200 мест. Развертку стен 1-1; 4-4. Зона „3“.	Листов
					Р
					51
				АОЦНИИП	
				им. Б.С. Мезенцева	
				копирован	25447-02 19
					ФОРМАТ А2

Инд. №, подл. и дата взыск. инв.

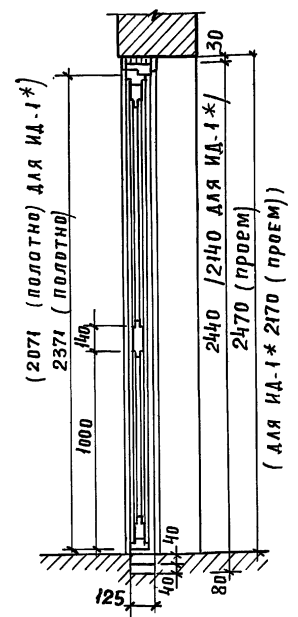
Альбом 1 часть 2



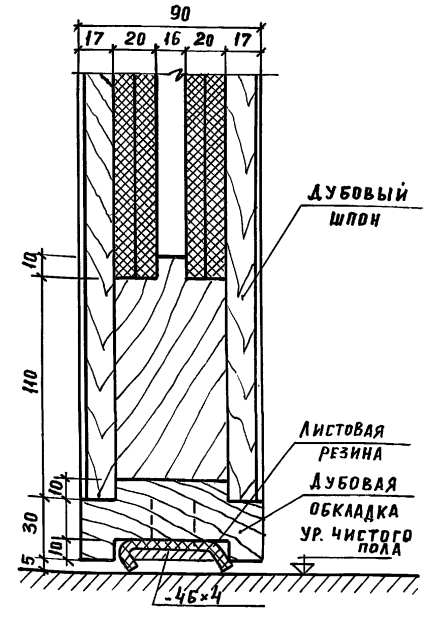
по Б-Б



по А-А



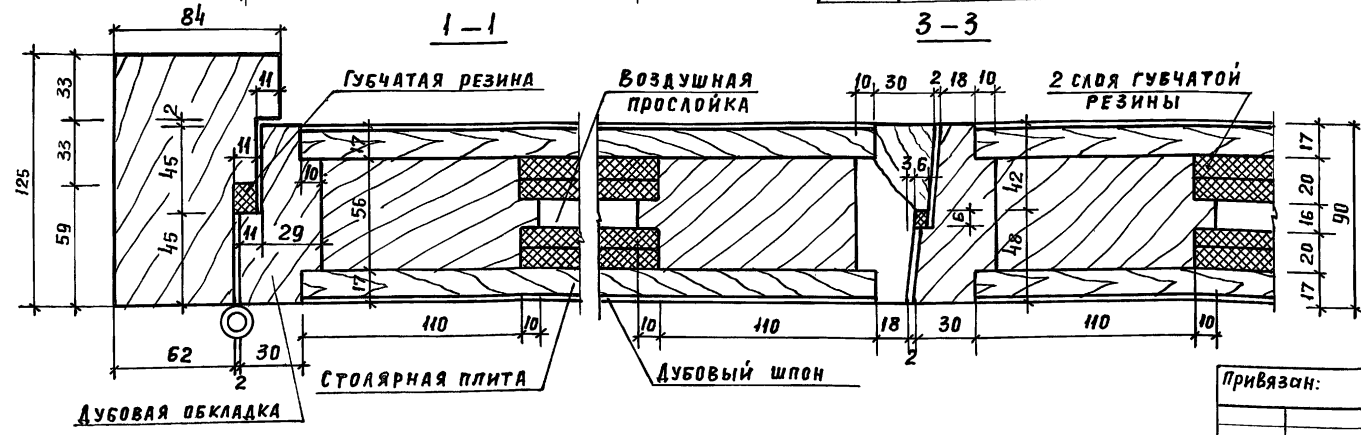
2-2



СПЕЦИФИКАЦИЯ НА 1 ИЗДЕЛИЕ (ВСЕГО 2 ИД-1 И 3 ИД-1*)

№№ ПОЗ.	ОБОЗНАЧЕНИЕ	НАИМЕНОВАНИЕ	КОЛ. ШТ.	МАССА М ² МП	ПРИМЕЧАН
1	ГОСТ 2695 - 83	ДРЕВЕСИНА КОРБОКИ	5	0,14 м ³	
2	" "	ДУБОВАЯ ОБКЛАДКА	5	0,05 м ³	
3	ГОСТ 13715 - 78	СТОЛЯРНАЯ ПЛИТА	5	8,64 м ²	
4	ГОСТ 11519 - 77	ДУБОВЫЙ ШПОН	5	8,64 м ²	
5	ГОСТ 19177 - 81	ГУБЧАТАЯ РЕЗИНА 5-10	5	8,70 м ²	
6	ГОСТ 10999 - 76	ЛИСТОВАЯ РЕЗИНА ТОЛЬ ШИР. 3	5	200 мм	
7	ГОСТ 103 - 76	ПОЛОСА СТ. - 46x4	5	200 мм	

- ПРИМЕЧАНИЯ**
1. ДАННЫЙ ЛИСТ ЧИТАТЬ С АР-7 И АР-8
 2. ВСЕ ДЕРЕВЯННЫЕ ИЗДЕЛИЯ ПРОПИТАТЬ АНТИПИРЕНАМИ И АНТИСЕПТИКАМИ
 3. ДЛЯ ИД-1* - РАЗМЕРЫ ДАНЫ В СКОБКАХ.

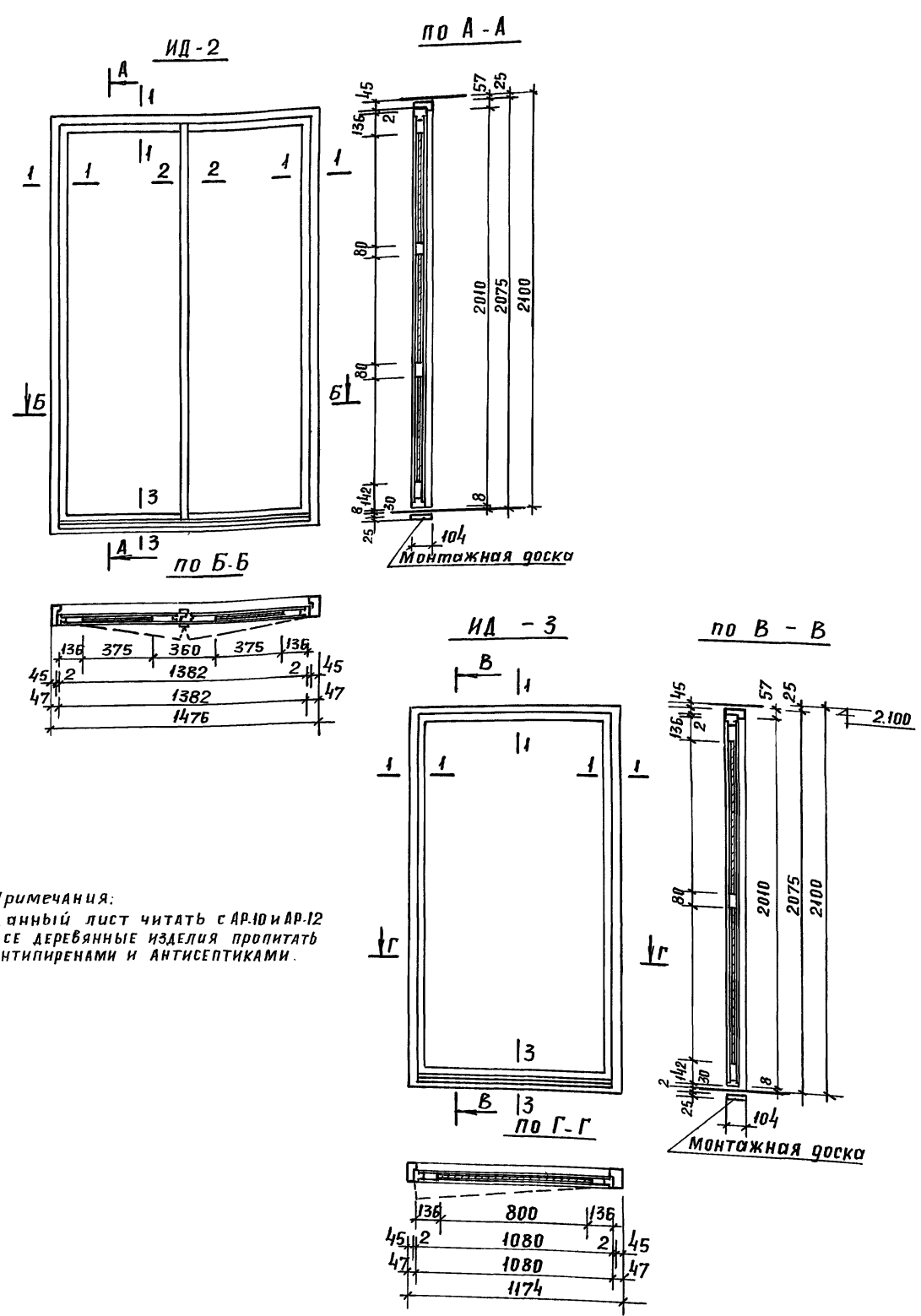


Рук. АБ-1	МУРАДОВ		264-12-318. 92	АР
Рук. КБ-1	БАРКАН			
ГАП	МУРАДОВ			
ГИП	АНДРЕЕВА			
И.контр	Шарапова		Районный дом культуры	СТАДИА Лист
исполн.	Шарапова		/Зал на 600 мест/	Листов
			Внутренние двери зала	Р 52
			и аудитории ИД-1 и ИД-1*	
			с спецификацией.	АОЦНИИЭП
				ИМ. Б.С. МЕЗЕНЦЕВА

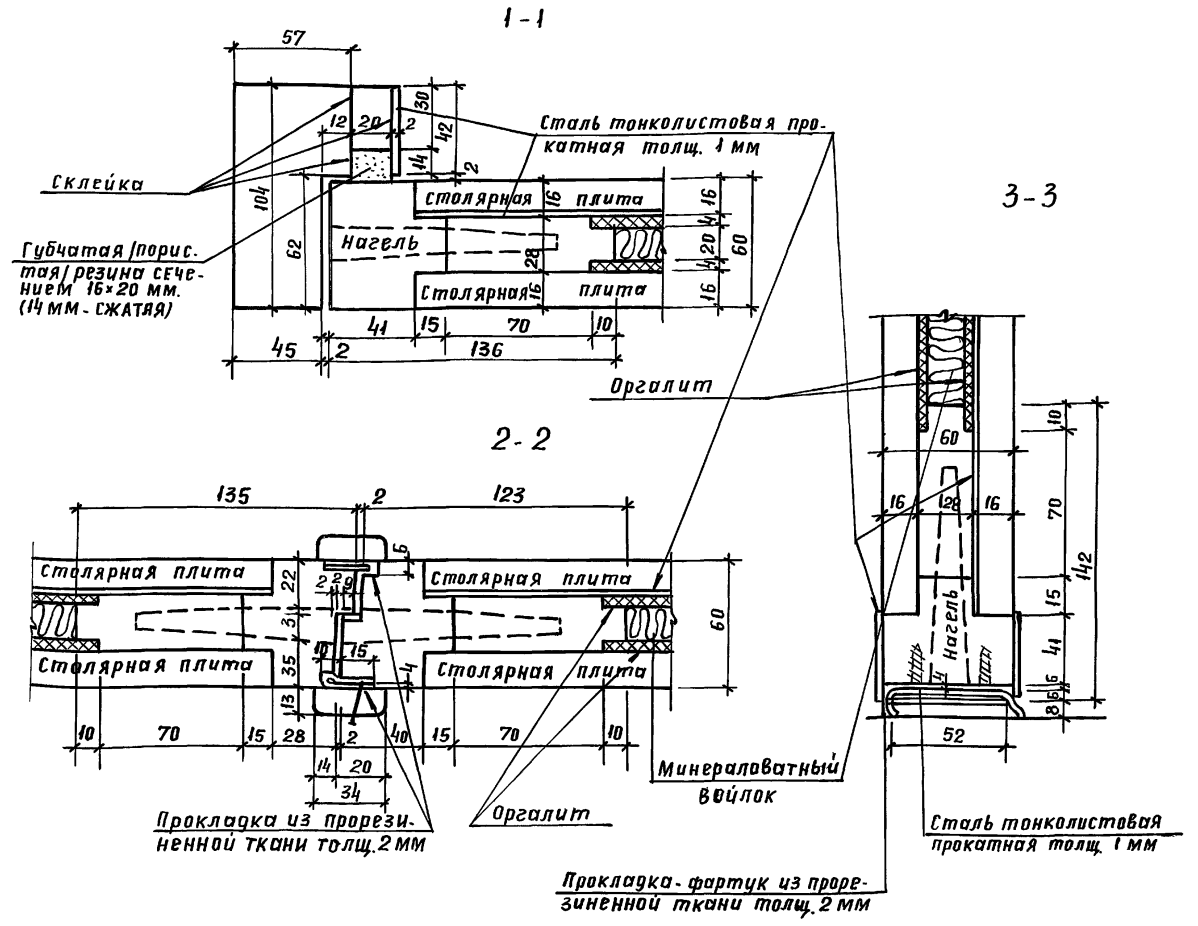
Копировал 25447-02 20 формат А2

И.№, И.полл. Подпись и дата. Взам. инв. н

Альбом 1 газетъ 2.



Примечания:
 1. Данный лист читать с АР.10 и АР.12
 2. Все деревянные изделия пропитать антипиренами и антисептиками.



СПЕЦИФИКАЦИЯ НА 1 ИЗДЕЛИЕ / ИД-2 - 1 шт ИД-3 - 2 шт./

№ п.п.	ОБОЗНАЧЕНИЕ	НАИМЕНОВАНИЕ	КОЛ. ВО	МАССА ЕД. КГ. М ² М ³		ПРИМЕЧАН.
				НА ИД-2	НА ИД-3	
1	ГОСТ 8486-86Е	ДРЕВЕСИНА КОРОБКИ		0,049 м ³	0,042 м ³	
2	" "	ДРЕВЕСИНА ПОЛОТНА		0,087 м ³	0,043 м ³	
3	ГОСТ 13715-68	СТОЛЯРНАЯ ПЛИТА		4,2 м ²	3,8 м ²	
4	ГОСТ 8904-76	ОРГАЛИТ		3,06 м ²	2,9 м ²	
5	ГОСТ 9573-72	МИНЕРАЛОВАТН. ВОЙЛОК		4,5 м ²	3,5 м ²	
6	ГОСТ 10999-76	ПРОКЛАДКА ИЗ ПРОРЕЗИН. ТКАНИ ТОЛЩИНОЙ 2 ММ		0,28 м	0,20 м	
7	ГОСТ 19177-81	ГУБЧАТАЯ РЕЗИНА		7,0 пм	6,0 пм	
8	ГОСТ 14918-80	СТАЛЬ ТОНКОЛИСТОВ. ТОЛЩ. 1 ММ		2,64 м ²	1,63 м ²	
9	" "	" " 2 ММ		0,40 м ²	0,30 м ²	

Ш.№. и подл. Подпись и дата 6330м. инв. №

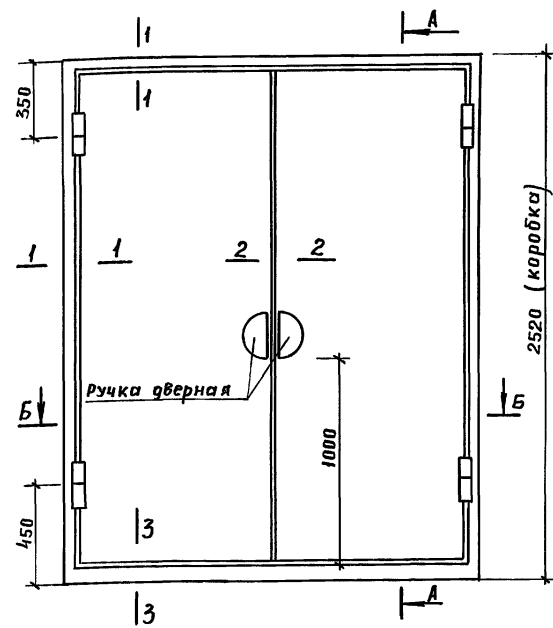
136	800	136
45	1080	45
47	1080	47
	1174	

РУК АБ-1	Мурадов		264-12-318.92	АР
РУК КБ-1	Баркан			
ГАП	Мурадов			
ГИП	Яндреева			
Исполн.	Шарапова			
Исполн.	Шарапова		Районный дом культуры (зал на 600 мест)	СТАДИЯ Лист Листов
			Якутские двери ИД-2 и ИД-3. Спецификация.	Р 53
				А.О.ЦНИИЭП им. Б.С. Мезенцева

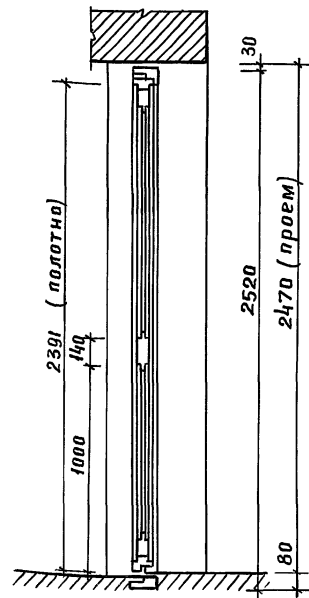
Привязан:
ИНВ. №

Альбом 1 часть 2

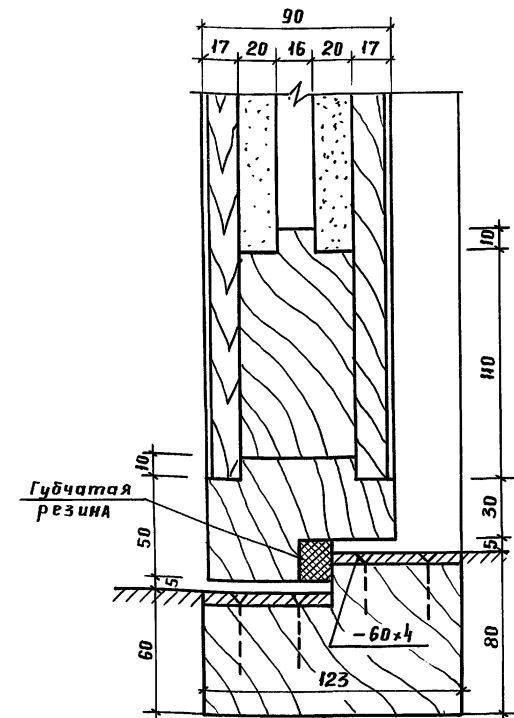
ИДН - 1



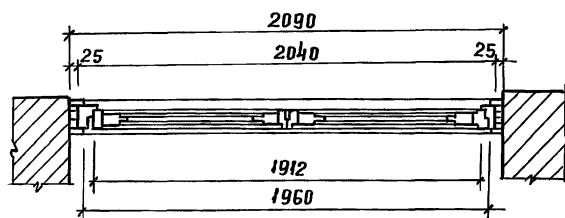
по А-А



3-3



по Б-Б



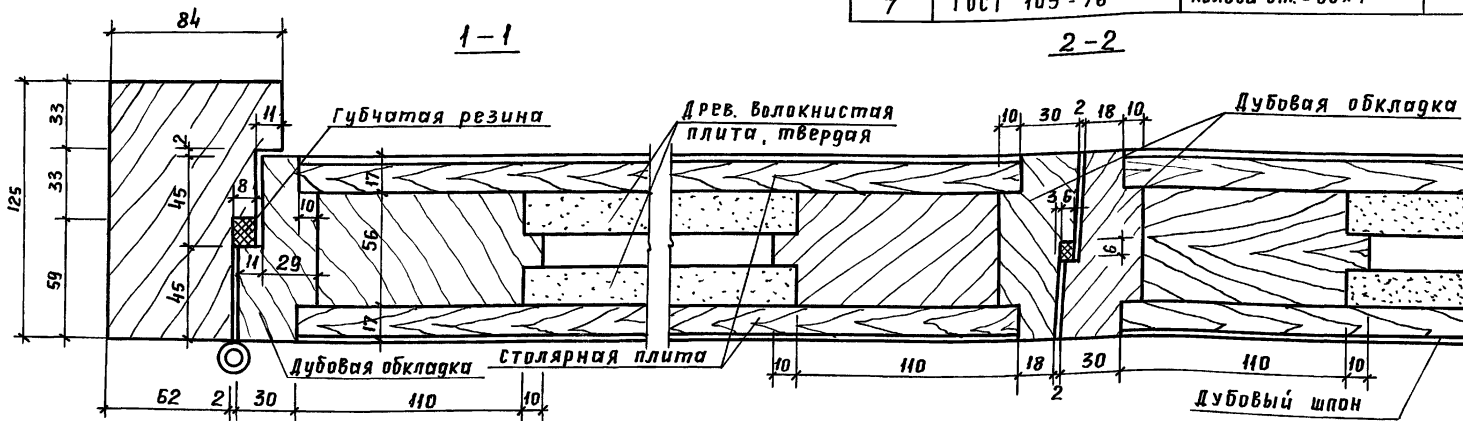
спецификация на 1 изделие / всего 4 шт./

№ пп	обозначение	наименование	кол-во	масса г. пог. м. куб	примеч.
1	ГОСТ 8486 - 86Е	древесина коробки	0,14		
2	ГОСТ 2695 - 83	дубовая обкладка	0,05 м ³		
3	ГОСТ 13715 - 68	столярная плита	8,64 м ²		
4	ГОСТ 14519 - 77	дубовый шпон	8,64 м ²		
5	ГОСТ 4598 - 86	ДЕРЕВ. ВОЛОКНИСТ. ПЛИТА	4,90 м ²		
6	ГОСТ 19177 - 81	Губчатая резина	8,70 лм		
7	ГОСТ 103 - 76	Полоса ст. - 60x4	3,90 лм		

Примечания

1. Данный лист читать с АР-7
2. Все деревянные изделия пропитать антипиренами и антисептиками

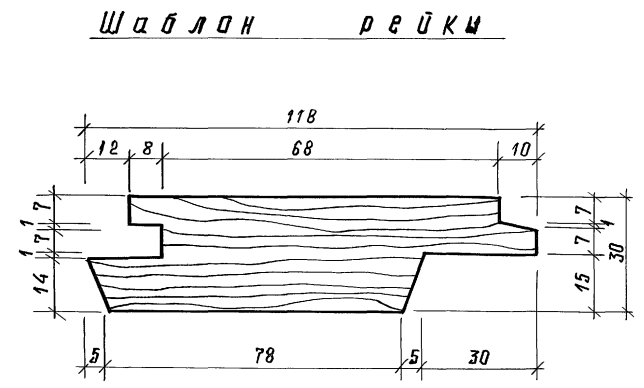
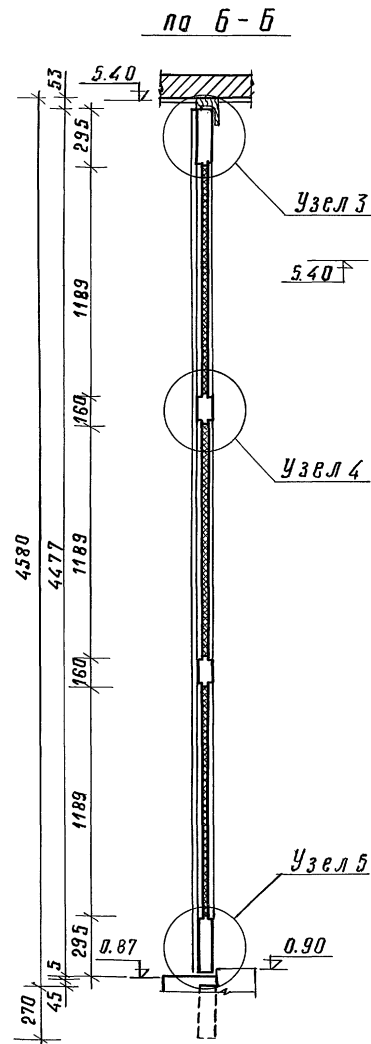
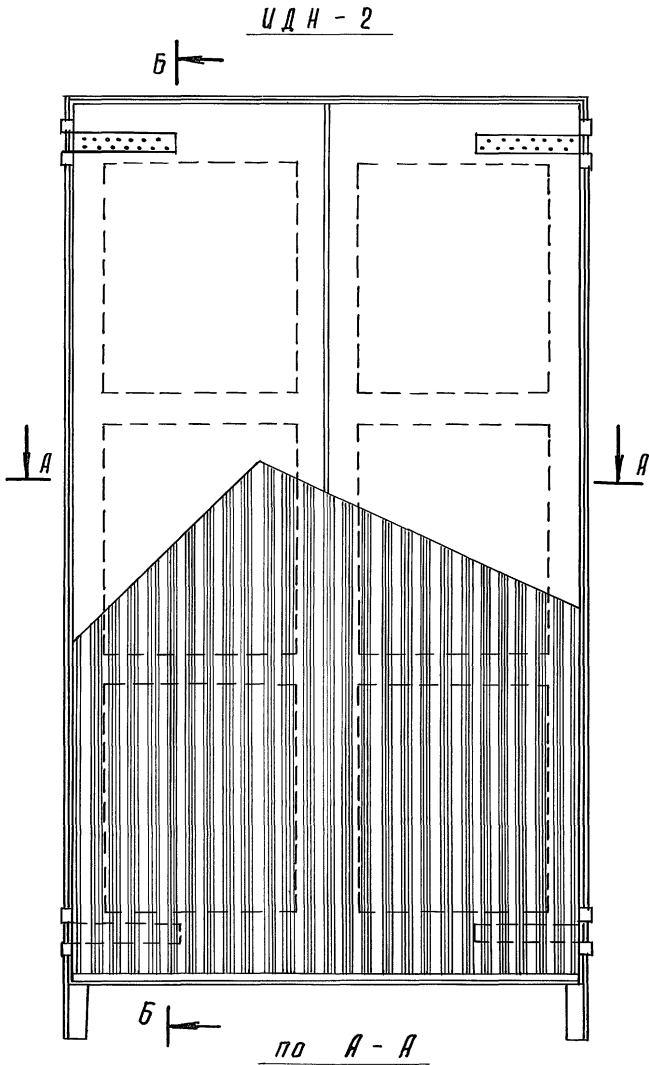
1-1



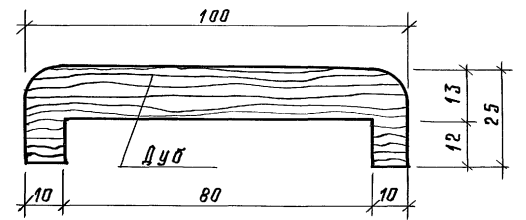
2-2

Рук АБ-1	Мурадов		264-12-318. 92	ДР
Рук КБ-1	Баркан			
ГАП	Мурадов			
ГИП	Индеева			
И. контр.	Шарапова		Районный дом культуры	стадия
Исполн.	Шарапова		/ зал на 600 мест /	лист
				Листов
			Наружная дверь	
			зала ИДН-1	
			спецификация	
			АОЦНИИЭП	
			им. Б.С. Мезенцева	

Листок 1 из 2

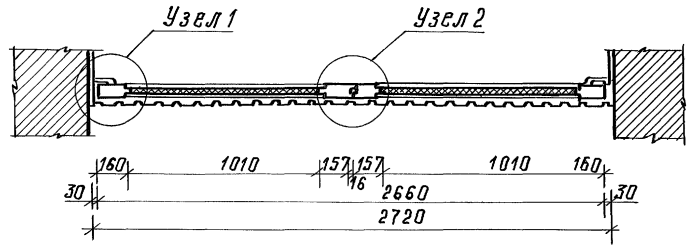


Шаблон наличника



Примечания:

1. Данный лист читать с АР-56; 57; 58.
2. Все деревянные изделия пропитать антипиреном и антисептиками.
3. Детали и спецификацию см. АР-58.
4. Металлич. коробку см. АР-56.



ИИР. А. Подпол. И. Вадта. 33.01.1992

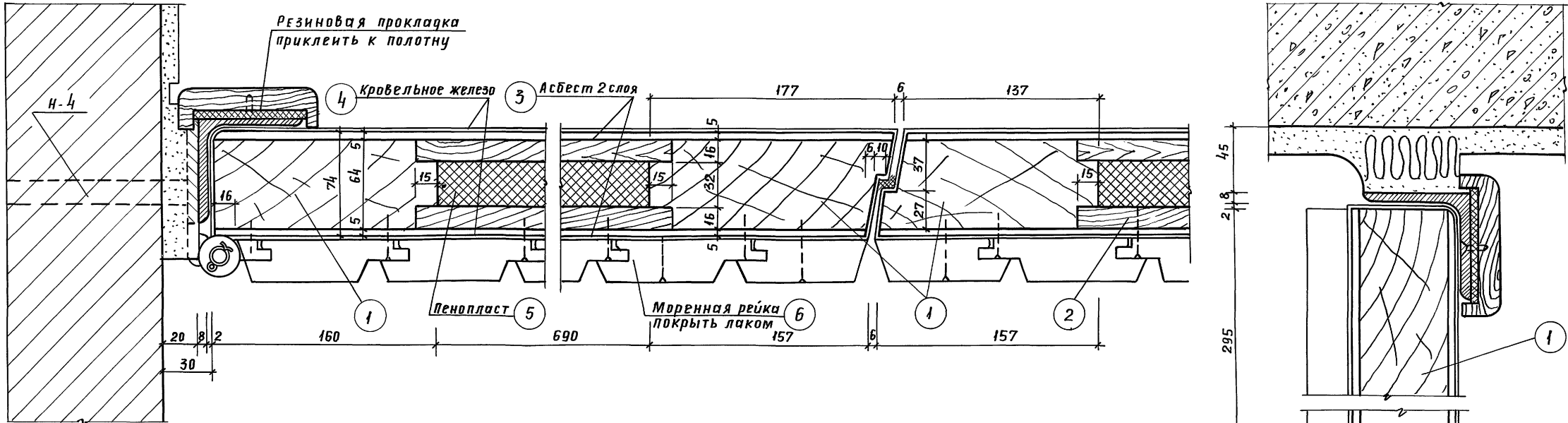
Рук. ЯБ-1 Мурадов		264-12-318.92		АР	
Рук. КБ-1 Баркан					
РАП Мурадов					
Г.И.П. Яндреева					
И.контр. Герасимова		районный дом культуры /зал на 600 мест/		Стадия	Лист
Исполн. Шаралова				Р	55
		Наружная дверь склада декорации ИДН-2		АОЦНИИЭП им. Б.С. Мезенцева	
ИИР. №		копировал 25447-02		23 формат А2	

Альбом 1 часть 2

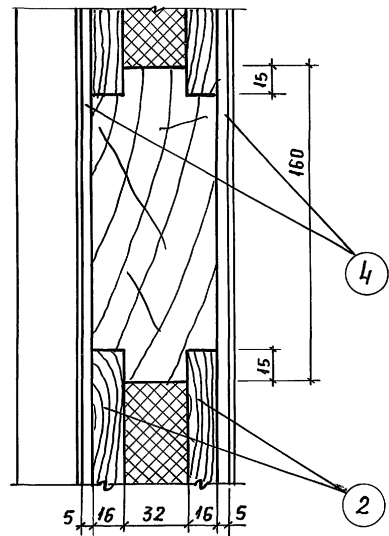
УЗЕЛ 1

УЗЕЛ 2

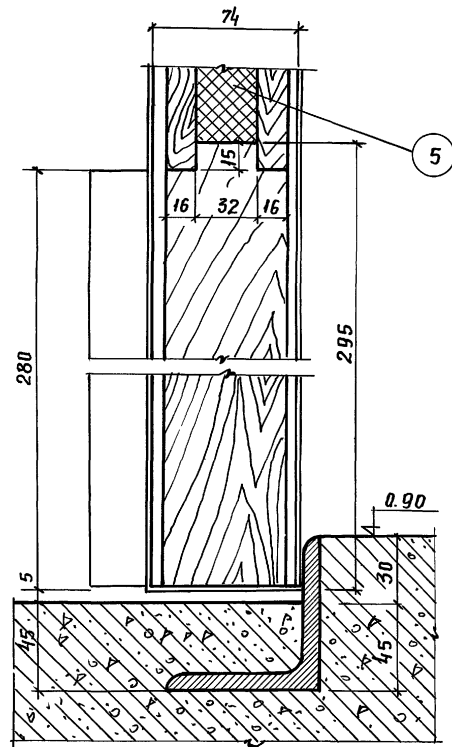
УЗЕЛ 3



УЗЕЛ 4



УЗЕЛ 5



СПЕЦИФИКАЦИЯ НА 1 ИЗДЕЛИЕ / ИДН-2/

ИДН пп	ОБОЗНАЧЕНИЕ	НАИМЕНОВАНИЕ	КОЛ. ВО	КОЛ. ВО М ³ М ²	ПРИМЕЧ.
1	ГОСТ 8486 - 86Е	СОСНОВАЯ ОБКЛАДКА		0,069м ³	
2	ГОСТ 13715 - 78	СТОЛЯРНАЯ ПЛИТА		0,23м ³	
3	ГОСТ 18124 - 75	АСБЕСТ		24,46м ²	
4	ГОСТ 14918 - 80	КРОВЕЛЬНОЕ ЖЕЛЕЗО		24,46м ²	
5	ГОСТ 22546- 77	ПЕНОПЛАСТ		7,21м ²	
6	ГОСТ 8486 - 86Е	МОРЕНАЯ РЕЙКА		0,36м ³	

ПРИМЕЧАНИЯ:

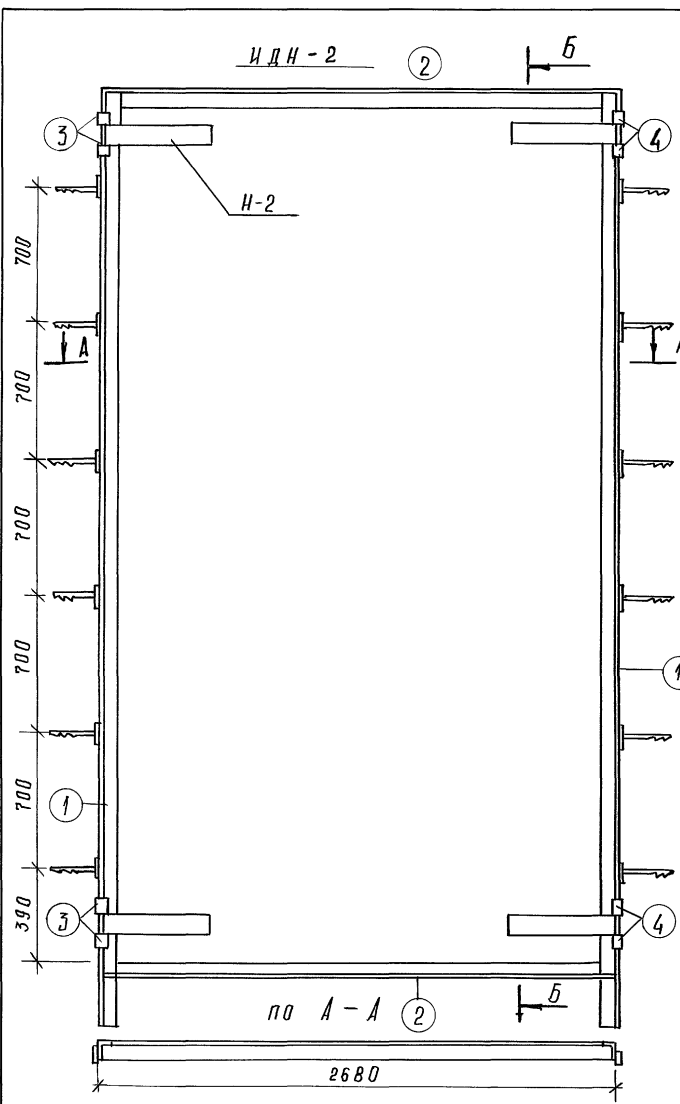
- ОБЩИЕ ПРИМЕЧАН. СМ НА АР.55
- РЕЙКИ ПРОМОРИТЬ ДО ПОЛУЧЕНИЯ ТЕМНОГО ТОНА

Рук. АБ-1	Муратов		264-12-318.92 АР		
Рук. КБ-1	Баркан		Районный дом культуры	Страница	Лист
ГАП	Муратов		/ ЗАЛ НА 600 МЕСТ /	Р	56
ГИП	Андреева		ДВЕРЬ ИДН-2. УЗЛЫ СПЕЦИФИКАЦИЯ	АОЦНИИЭП ИМ. Б.С. МЕЗЕНЦЕВА	
Исполн.	Шарапова				

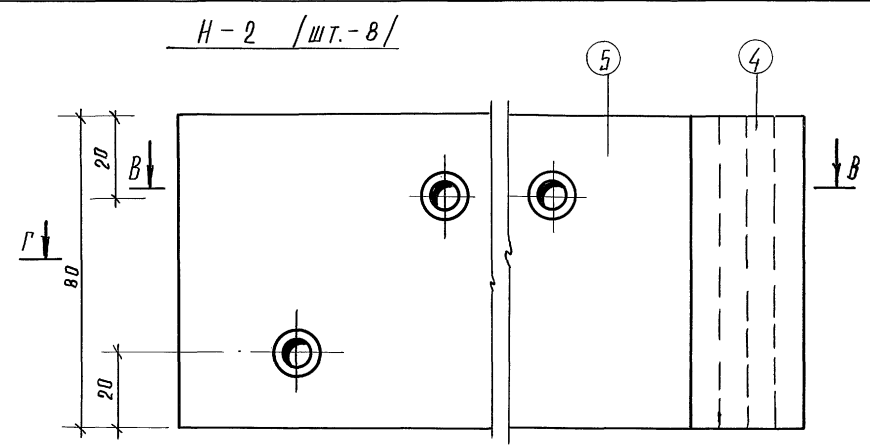
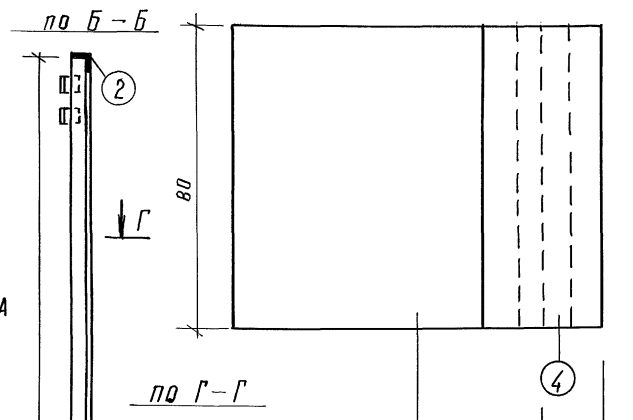
Копировал 25447-02 24 Формат А2

ИДН. И ПОДЛ. ПОДПИСЬ И ДАТА ВЗЛОМ ИДН. И

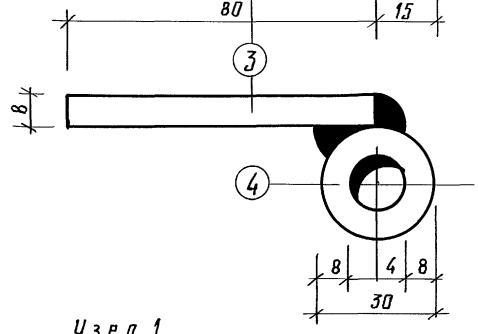
Альбом 1 часть 2



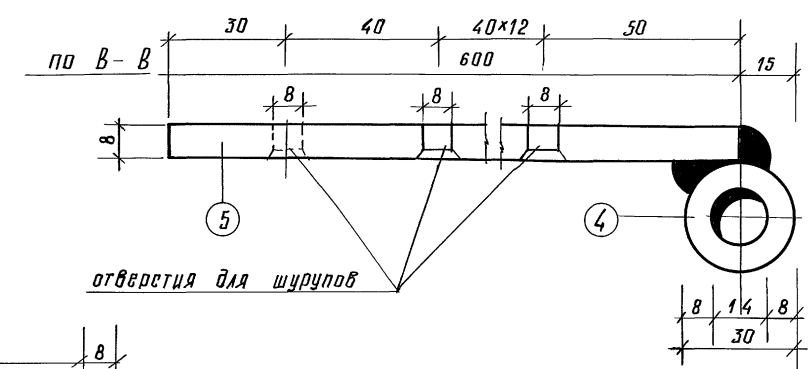
H-4 /шт. 14/



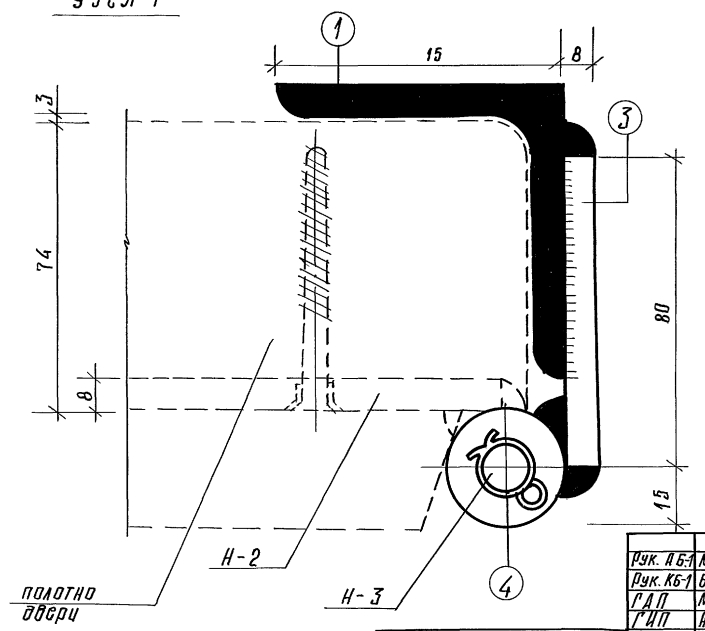
H-2 /шт. - 8/



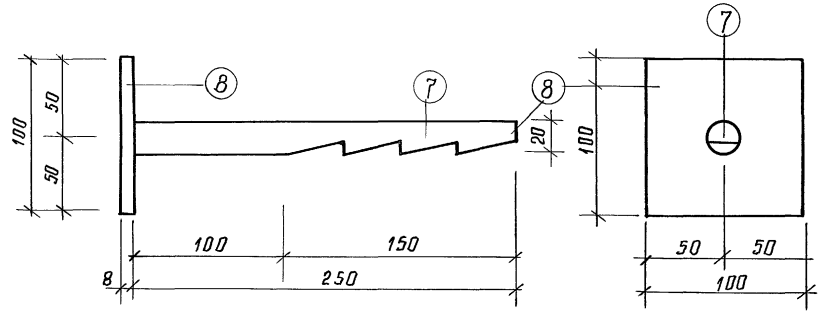
Узел 1



отверстия для шурупов



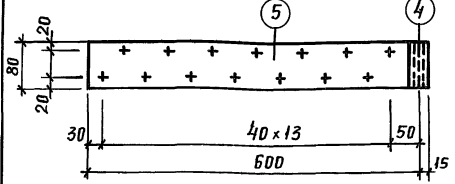
полоотно
обверн



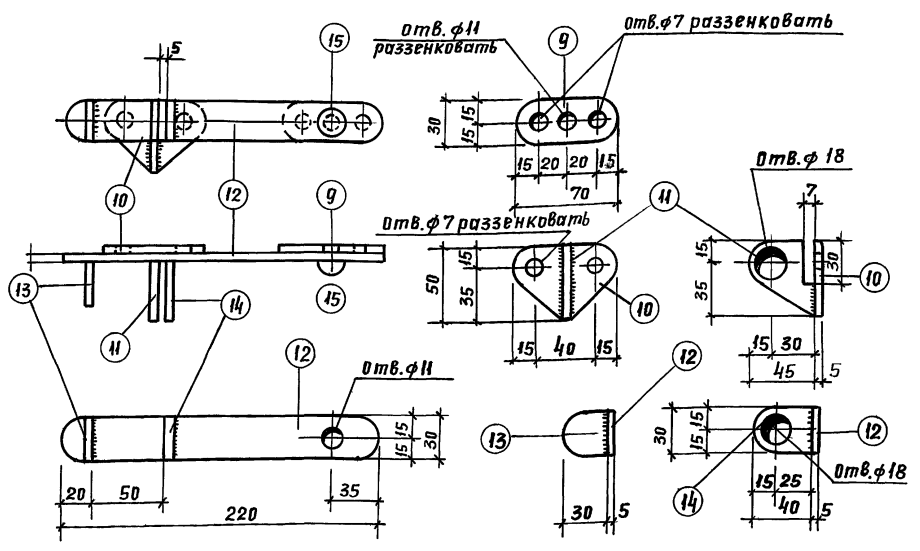
Рук. Д.Б.А. Мурадов	И.И.	264-12-318.02	АР
Рук. КБ-1 Баркан	И.И.		
Р.Д.П. Мурадов	И.И.		
Р.И.П. Андреева	И.И.		
И. КОНТР. Герасимов	И.И.		
Исполн. Шарипова	И.И.		
Привязан:		районный дом культуры /зал на 600 мест/	СТАДИЯ ЛИСТ ЛИСТОВ Р 57
И.И. №		Дверь ИДН-2. МЕТАЛЛУЧ. КОРБОКА. Узел. Детали.	АОЦНИИЭП им. Б.С. Мезенцева

Альбом 1 часть 2

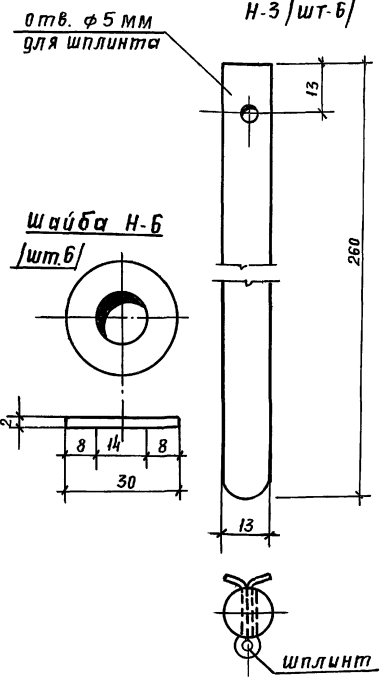
Н-2 /Разбивка отверстий для шурупов/



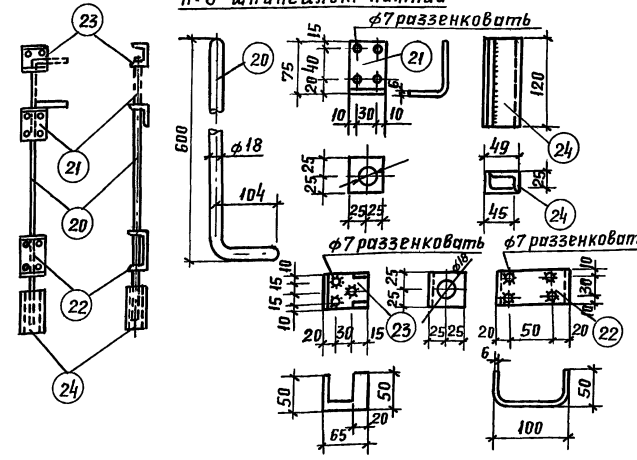
Затвор дверной Н-5 /шт.1/



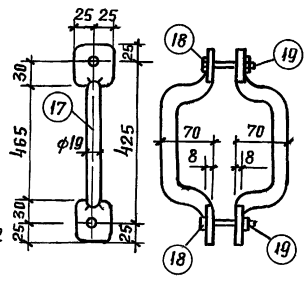
Н-3 /шт.6/



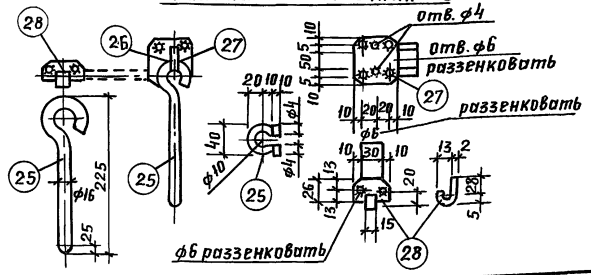
Н-8 шпингалет нижний



Скоба вартная Н-7



Шпилька остановочная Н-9



Спецификация материалов

№ поз.	Марка	Длина мм	Масса кг	Кол-во шт	Общий вес	Примечан.
Н-1 1 шт						
1	L 75x8	4800	433	2	26,6	
2	L 75x8	2680	24,17	2	48,34	
3	- 80x8	80	0,4	8	3,2	
4	φ 30	80	0,45	8	2,8	высверлить отв. φ 14 мм
Н-2 4 шт						
4	φ 30	80	0,45	1	0,45	
5	- 80x8	600	3,2	1	3,2	
Н-3 4 шт						
6	φ 13	260	0,26	1	0,26	
Н-4 8 шт						
7	φ-20	250	0,62	1	0,62	завершить
8	- 100x8	100	0,63		0,63	"
Н-5 1 шт						
9	- 30x5	70	0,09	1	0,09	
10	- 50x5	70	0,14	1	0,14	
11	- 45x5	50	0,09	1	0,09	
12	- 30x5	220	0,26	1	0,26	
13	- 30x5	30	0,04	1	0,04	
14	- 30x5	40	0,05	1	0,05	
15	φ 8	20		1		заключки ГОСТ 10299-88*
Н-6 4 шт						
16	dн = 30 dв = 14	h=2		1		шайба
Н-7 1 шт						
17	φ 20	400	0,99	2	1,98	сознать обработать
18	Болт М10x90x10	-	0,13	2	0,26	гост 7798-70*
19	Гайка М10	-	0,01	4	0,04	
Н-8 1 шт						
20-23	-	-	-	-	-	-
24	L 45x30x4	120	0,27	2	0,54	
Н-9 2 шт						
25	φ 16	300	0,47	1	0,47	сознать обработать
26	φ 10	95	0,06	1	0,06	
27	- 60x5	60	0,14	1	0,14	
28	- 50x2	70	0,06	1	0,06	сознать

Шп. и пов. Подпись и дата Взам. инв. н

Рук. АБ-1	Мирадов	<i>[Signature]</i>
Рук. КБ-1	Баркан	<i>[Signature]</i>
ГАП	Мирадов	<i>[Signature]</i>
ГМП	Андреева	<i>[Signature]</i>
Н. Контр.	Терасимова	<i>[Signature]</i>
Исполн.	Шарапова	<i>[Signature]</i>

264-12-318.92 АР

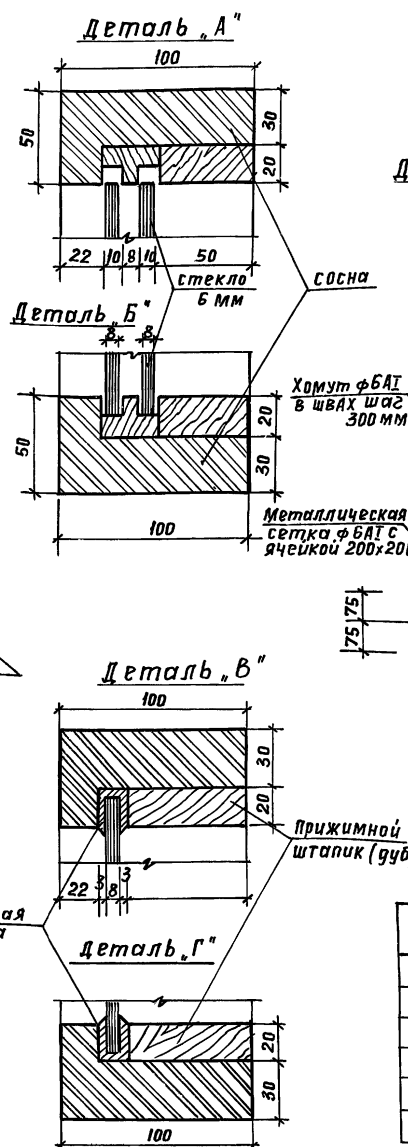
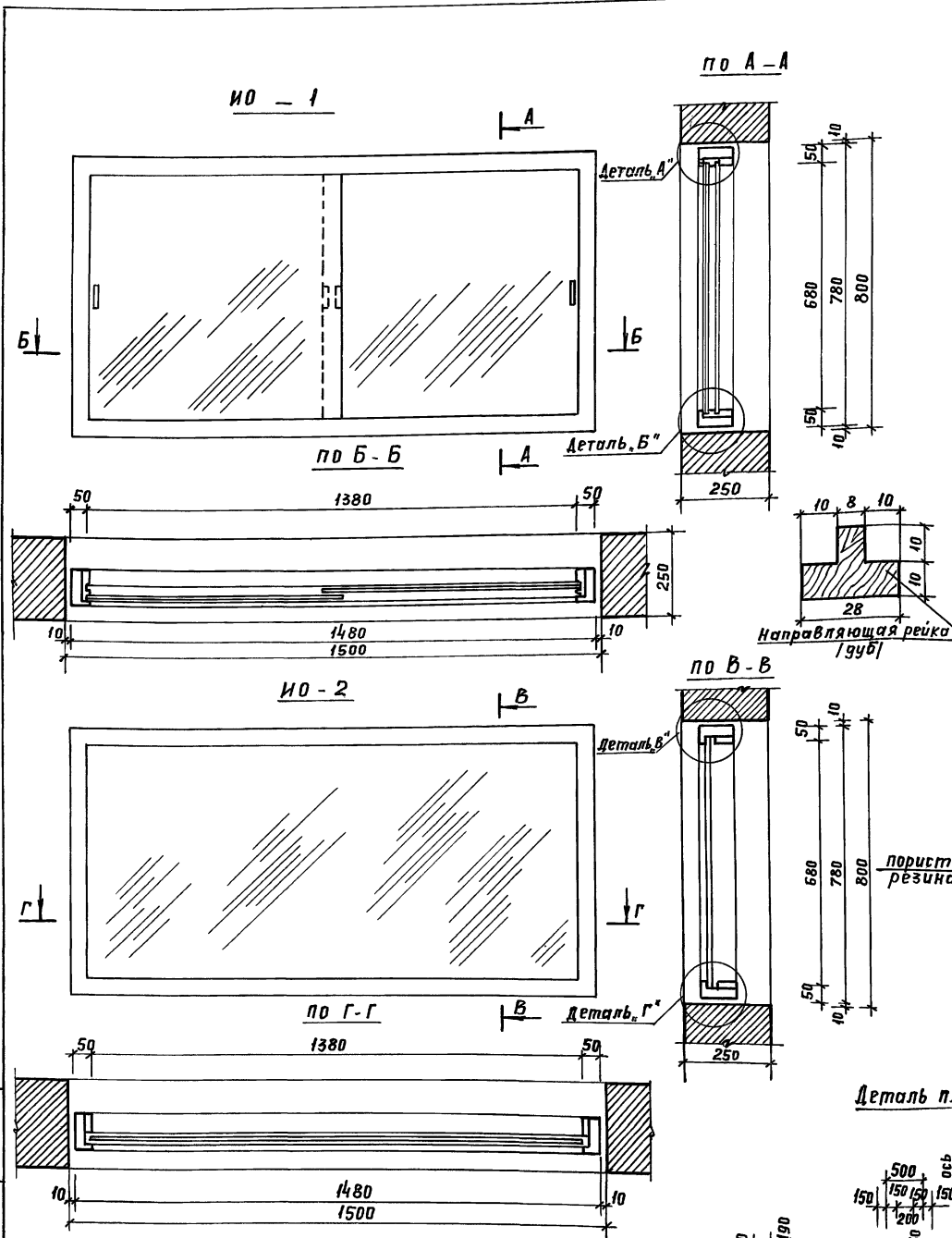
Привязан:

Районный дом культуры / зал на 600 мест Стадия Лист Листов
Р 58

Дверь ид Н-2
Детали, спецификация А.О.ЦНИИЭП им. Б.С. Мезенцева

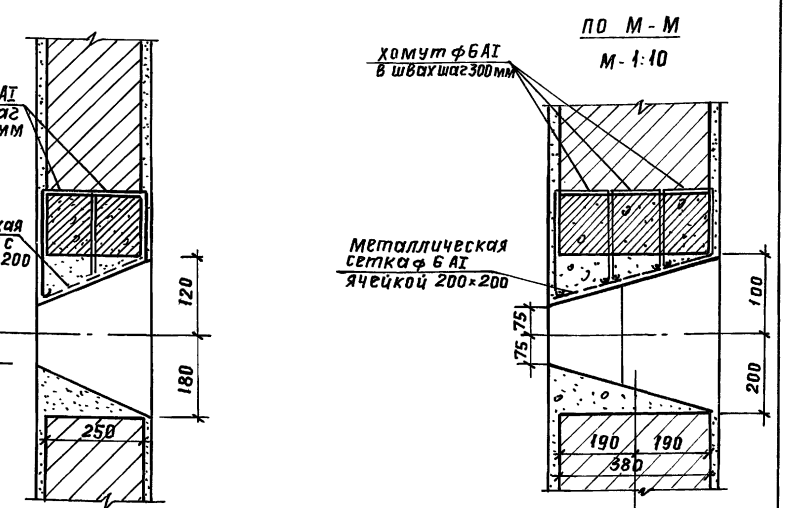
25447-02 26

Альбом 1 часть 2



Деталь окна кинопроекционной
большого зала

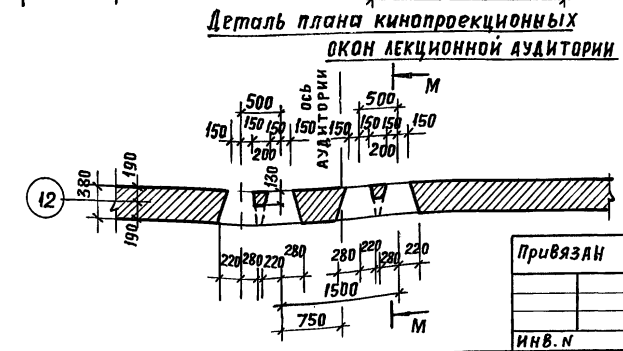
Деталь окна кинопроекционной
лекционной аудитории



СПЕЦИФИКАЦИЯ НА 1 ИЗДЕЛИЕ / ИО-1-1 шт; ИО-2-3шт; ИО-3-3 шт/

№ п.к.	ОБОЗНАЧЕНИЕ	НАИМЕНОВАНИЕ	КОЛ. ВО	МАССА КГ/М ³	НА ИО-1	НА ИО-2	ПРИМЕЧ.
1	ГОСТ 8486-86Е	ДРЕВЕСИНА КОРОБКИ	0,022	0,022	М ³	М ³	—
2	—	ДРЕВЕСИНА ПОЛОТНА	0,022	—	М ³	—	—
3	ГОСТ 19177-81	ПРОКЛАДКА	—	—	—	4,2 ПМ	—
4	ГОСТ 111-78	СТЕКЛО ОКОННОЕ	725х699	—	2 шт	1400х700	—
5	ГОСТ 8486-86Е	ДРЕВЕСИНА ШТАПИКОВ	0,005	0,006	М ³	М ³	—

ИО-3 выполняется нераздвижным по типу ИО-1 в размерах проема 1000x800 (h) - 3 шт
ИО-2* выполняется по типу ИО-2 в проеме 1000 x 500 (h) - 1 шт.



Примечания:
1 Данный лист читать с АР-14 и АР-12; АР-19
2 Все деревянные изделия пропитать антипиренами и антисептиками.

264-12-318-92 АР

Рук. АБ-1 Мурадов	Исполн. Шарاپова	Районный дом культуры / зал на 600 мест	СТАДИЯ	Лист	Листов
Рук. КБ-1 Баркан	Исполн. Шарاپова	Индивидуальные окна ИО-1, ИО-2, ИО-3, ИО-2*	Р	59	
ГАП Мурадов	Исполн. Шарاپова	Спецификация	АОЦНИИЭП им. Б.С. Мезенцева		
ГИП Андреева	Исполн. Шарاپова				
И. КОНТР. Шарاپова	Исполн. Шарاپова				

Спецификация столярных изделий

Марка, поз. проекта	Обозначение	Наименование	Количество, шт										Масса, кг	Примечания
			под-бел	1эт	2эт	3эт	4эт	5эт	6эт	7эт	8эт	9эт		
Двери внутренние по ГОСТу 6629-88														
1	1. 136 - 10	ДГ 21-9 2100 x 910	9л/15п	14л/18п	16л/20п			2л/2пр	2л/2пр	1л/3пр	2л/2пр	10л/15п		к-масса-38 к-объем-кром места-10шт
2	1. 136 - 10	ДГ 21-10 2100 x 1010	2л/15п	4л/15п	5л/15п							7л/24п		
3	1. 136 - 10	ДГ 24-15 2400 x 1510		6	4							10		
4	1. 136 - 10	ДГ 24-15 2400 x 1510	2	3	4							9	офанероб	
5	1. 136 - 10	ДГ 21-8 2100 x 810	4л/3л	9л/8л	5л/6л							15л/17п	маслен.-24 офанер.-8	
6	1. 136 - 10	ДГ 21-7 2100 x 710		13л/10п	2л/3п							8л/15п	маслен.-32 офанер.-1	
7	1. 136 - 10	ДГ 21-12 2100 x 1210	4л/2л	2л/1л	2л/2л							6л/5п		
h														
8	РС 8202-76	ДХ - 12100 x 1260	1л/1п									1л/1п		
Двери противопожарные по ТУ 475-78*														
10	1. 236 - 5 вып. 2	ДП 2.07 2070 x 1010	5л/7п	1л/1п	3л/1п			1л/2пр	1л/1пр			10л/11п		
11	1. 236 - 5 вып. 2	ДП 2.20 2070 x 1410	3									3		
12	1. 236 - 5 вып. 2	ДП 2.16 2070 x 1210	1									1		
10*	1. 236 - 5 вып. 1	ДП 1.07 2070 x 1010		1л/1п	1п							1л/2п		
Двери наружные по ГОСТу 24584-81														
21	1. 236.4-7/84 вып. 2	ДНЧ 24-19п		5								5		
22	1. 236.4-7/84 вып. 2	ДНЧ 21-10п	2л/1л	1л/1пр								3л/1п		
23	1. 236.4-7/84 вып. 2	ДНЧ 21-15п		8								8		
24	"	ДНЧ 24-15п		2								2		
25	1. 236.5-19 вып. 1	ДН 21-9щп.					2л/2пр	1л/1пр	1л/1пр			2л/4п		
Оконные блоки														
ОД-1	1. 136.9-22 вып. 1	ОСЯ 21-12В		21	1							22		
ОД-2	1. 136.9-22 вып. 1	ОСЯ 18-24Г			22							22		
ОД-3	1. 136.9-22 вып. 1	ОСЯ 21-9В		2								2		
ОД-4	1. 136.9-22 вып. 1	ОСЯ 18-12В		1	2							3		
ОД-5	1. 136.9-22 вып. 1	ОСЯ 18-9В			2							2		
ОД-6	1. 136.9-22 вып. 1	ОСЯ 21-12Г			3							3		
ОД-7	1. 136.9-22 вып. 1	ОСЯ 21-9Г			3							3		
ОД-8	1. 136.9-22 вып. 1	ОСЯ 12-12В		1	40							41		
ОД-9	1. 136.9-22 вып. 4	ОСПЯ 21-12А			4							4	о одимарн. остеклен.	
h														
Подоконные деревянные вставки по ГОСТам 17280-79														
	1. 136.5-24 вып. 1	ПД 13-35-1										72		
	1. 136.5-24 вып. 1	ПД 25-35-1										38		

1	2	3	4	5	6	7	8	9	10	11	12	13	14	
Индивидуальные и погонные изделия														
30		ИД -1 2090 x 2400 (h)		4	1							5		* h=2100 по=1510
31		ИД -2 1510 x 2100 (h)			1							1		
33		ИД -3 1210 x 2100 (h)			3								3	
34		ИДН -1 2090 x 2400 (h)		4									4	
35		ИДН -2 2720 x 4500 (h)		1									1	
36		ИО -1 1500 x 800 (h)			1								1	
37		ИО -2 1500 x 800 (h)			3								3	* h=500
38		ИО -3 1000 x 800 (h)			3								3	

Примечания:

1. Все столярные изделия поставляются заводом-изготовителем со скандинавскими изделиями и окончательной отделкой.
2. Внутренние двери - офанерованные двери с индексом * окрасить масляной краской за 2 раза на подготовленной поверхности.
3. Внутренние двери марки 3* выполняются с армированным остеклением и уплотнением.

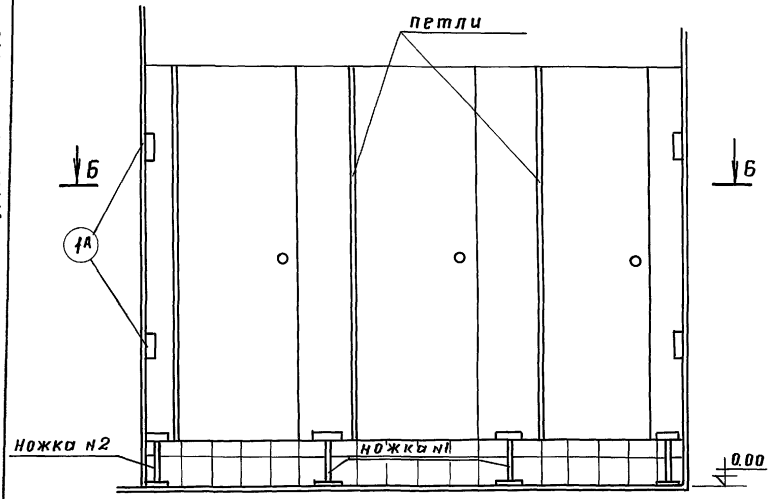
Альбом 1 часть 2

ЦНБ № Подпись и дата Взам. инв. №

Рук. АБ1 Мурадов		264-12-318.92		АР	
Рук. КБ1 Баркан					
ГАП Мурадов					
ГЦП Яндреева		Районный дом культуры (на 500 мест)		Статья Лист Листов	
И.Контр Шарипова		Р		60	
Исполн Шарипова		Сводная спецификация столярных изделий		А.О.ЦНИИЭП им. Б.С. Мезенцева	
Цепальн. Логинаева					
ЦНБ №		25447-02 28		ф. А2	

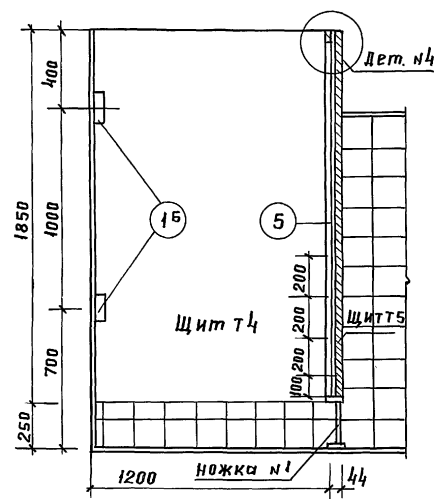
Альбом 1 часть 2

Фасад кабин санузлов

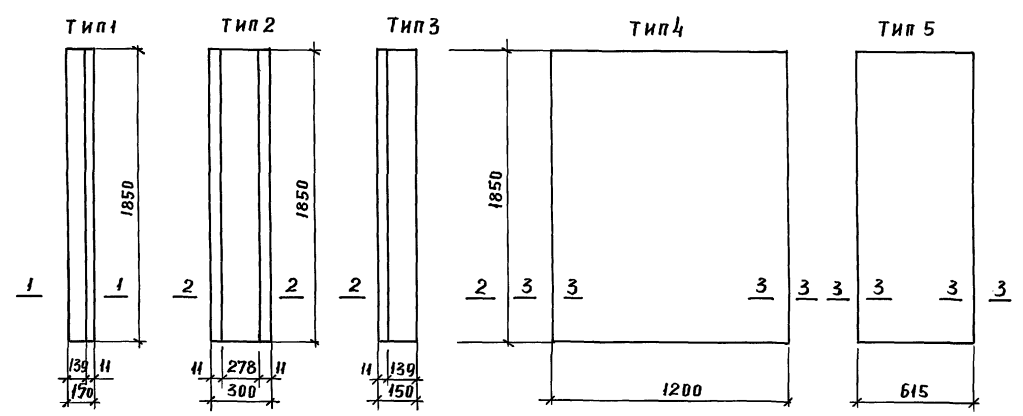


щит т1 щит т5 щит т2 щит т5 щит т2 щит т5 щит т3

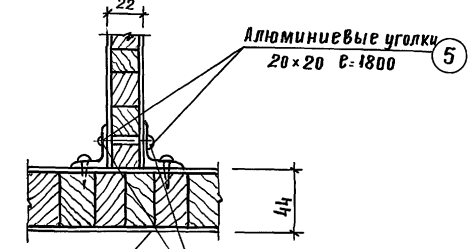
СЕЧЕНИЕ А-А



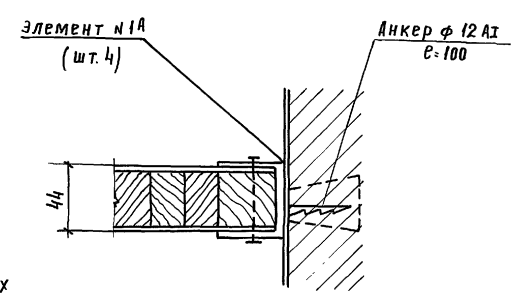
Деревянные щиты



Деталь н1

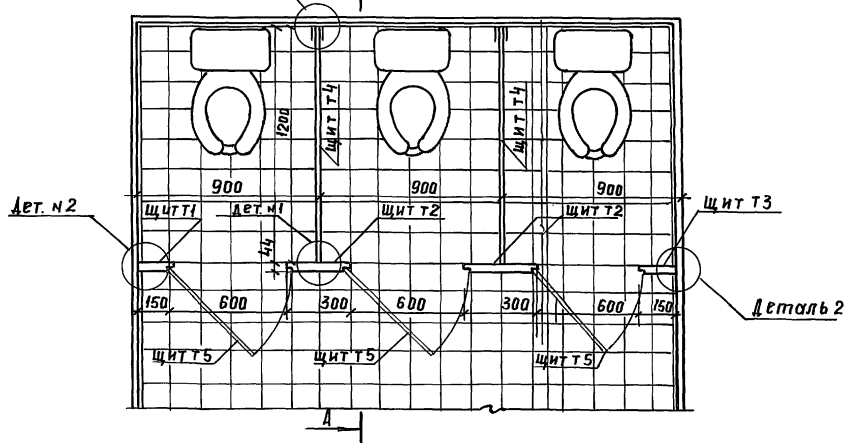


деталь н2

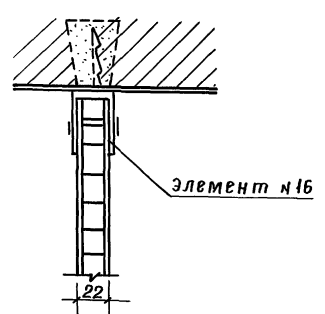


Разбивку отверстий в уголках для шурупов делать вразбежку

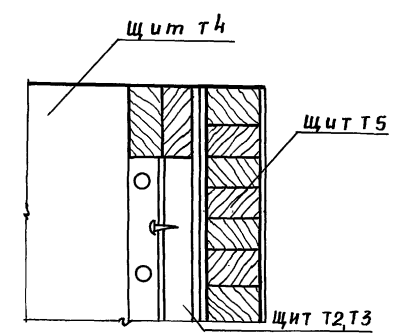
План кабин санузлов



Деталь н3



Деталь н4

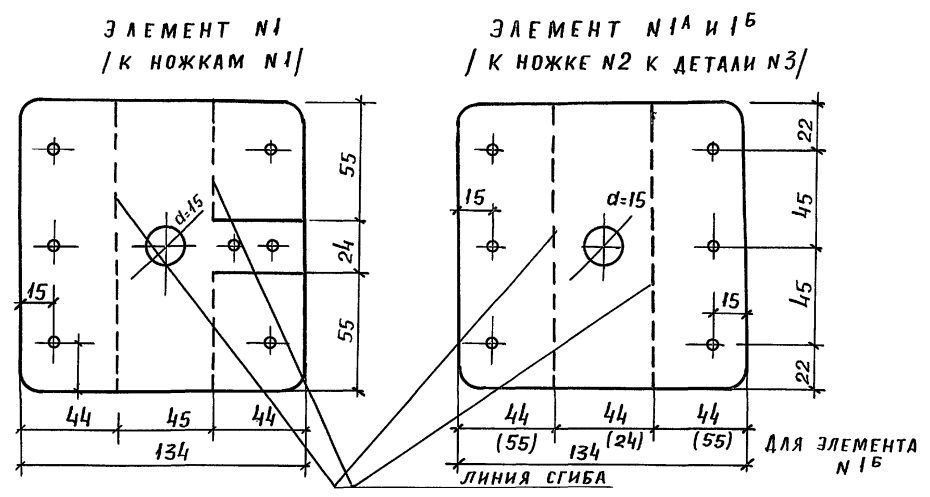
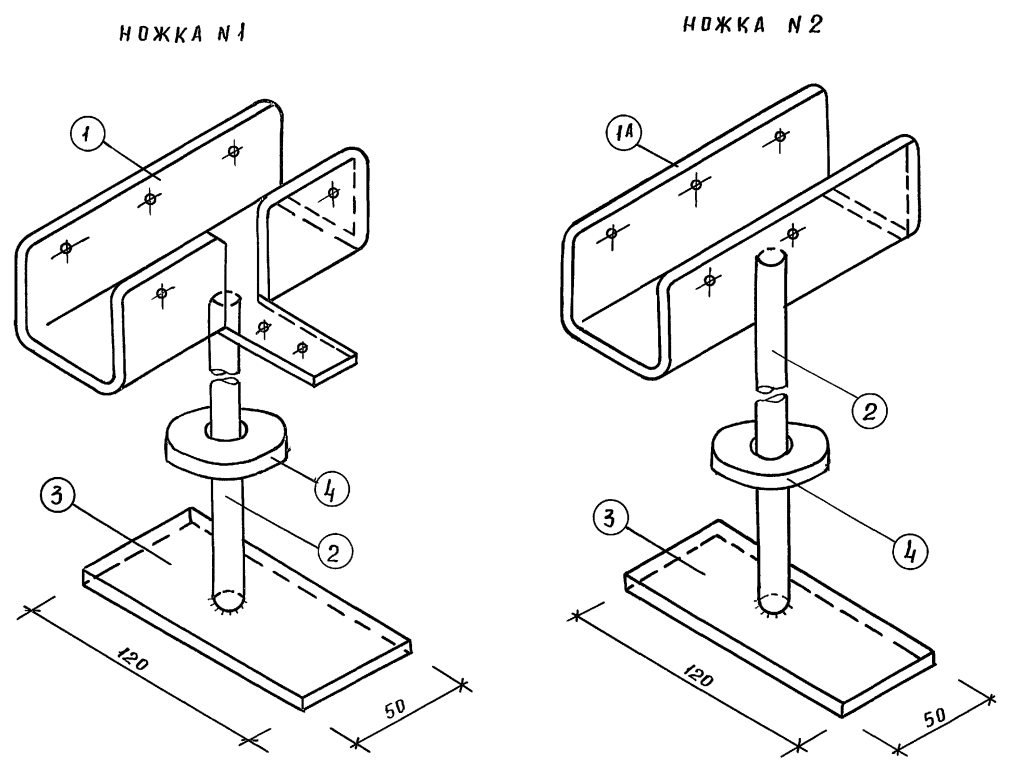
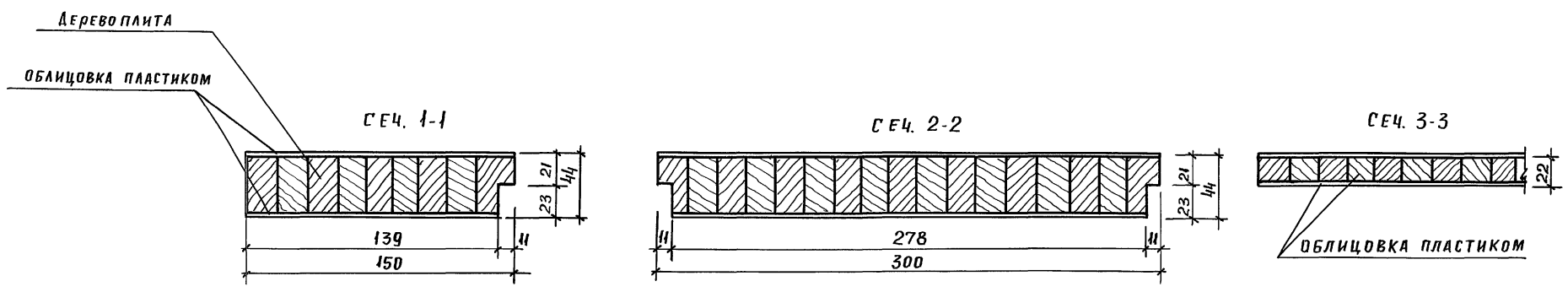


- Примечания
1. Данный лист читать с АР-И
 2. Все деревянные изделия пропитать антипиренами и антисептиками.
 3. Спецификацию см. на АР-62

Имя, и подл. Подпись и дата в зам. инв. л

Рук. АБ-1	Мурадов			264-12-318.92	АР
Рук. КБ-1	Баркан				
ГАП	Мурадов				
ГИП	Андреева			Районный дом культуры / зал на 600 мест /	Стадия Лист Листов Р 61
Н. контр. исполн.	Шарапова				
Инв. №:					

Альбом 1 эсметь 2



СПЕЦИФИКАЦИЯ НА 1 ИЗДЕЛИЕ /НОЖКА, ЩИТЫ/

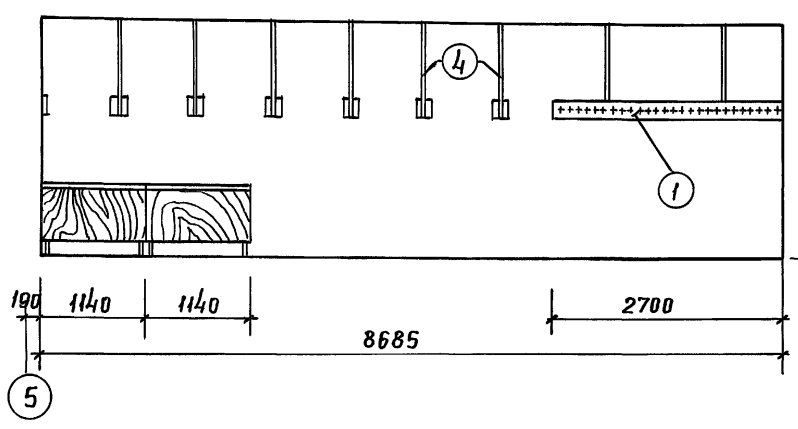
№ п.п.	ОБОЗНАЧЕНИЕ	НАИМЕНОВАНИЕ	КОЛ. ВД	МАССА ЕД. КГ	ПРИМЕЧ.
1	ГОСТ 14637-79	КОТЕЛЬНОЕ ЖЕЛЕЗО 5-3 134 x 134	9	0,14 кг	
1A	"	"	9	0,14 кг	
1B	"	"	9	0,14 кг	
2		ГАЗОВАЯ ТРУБА $\phi 15, 250$ мм	9	0,29 кг	
3	ГОСТ 103-76	- 50 x 10 $r=120$	9	0,47 кг	
4		МУФТА $\phi=60$ $\delta=10$	9	-	
5	ГОСТ 8509-86	L 20 x 20 $r=1800$	14	1,20 кг	АЛЮМИН.
6	ГОСТ 13715-78	ДЕРЕВО ПЛИТА	6	3,8 м ²	
7	ГОСТ 13913-78	ПЛАСТИК /ОБЛИЦОВКА/	6	7,6 м ²	

- Примечания:
1. ДАННЫЙ ЛИСТ ЧИТАТЬ С АР-11; АР-61
 2. СОЕДИНЕНИЕ МЕТАЛЛИЧЕСКИХ ЭЛЕМЕНТОВ - НА СВАРКЕ
 3. МЕТАЛЛИЧЕСКИЕ ЭЛЕМЕНТЫ ХРОМИРОВАТЬ.
 4. ПЛАНИРОВКА САМУЗЛОВ ДАНА НА ПЛАНЕ 2-ГО ЭТАЖА, ЗОНА 2. АР-11.

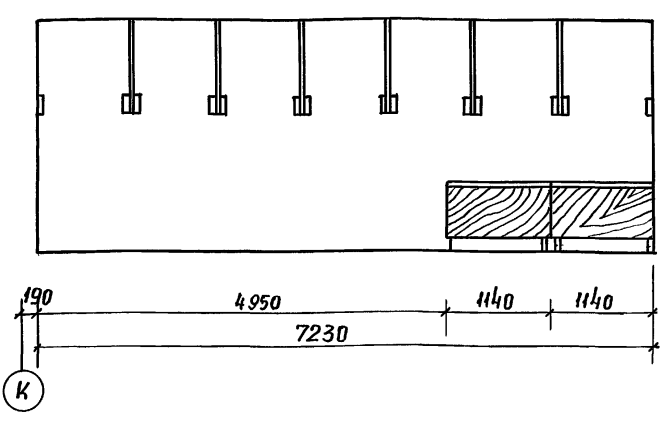
РУК ДБ-1	МУРАДОВ		264-12-318.92	АР
РУК ББ-1	БАРКАН			
ГАП	МУРАДОВ			
ГИП	АНДРЕЕВА			
Исполн.	ЩАРАПОВА			
Исполн.	ЩАРАПОВА			
Привязан:	Районный дом культуры /зал на 600 мест/	стация	Лист	Листов
	Кабины санузлов	Р	62	
Инв. №:	Сечения, спецификация	А.О.ЦНИИЭП им. Б.С. Мезенцева		

Альбом 1 часть 2

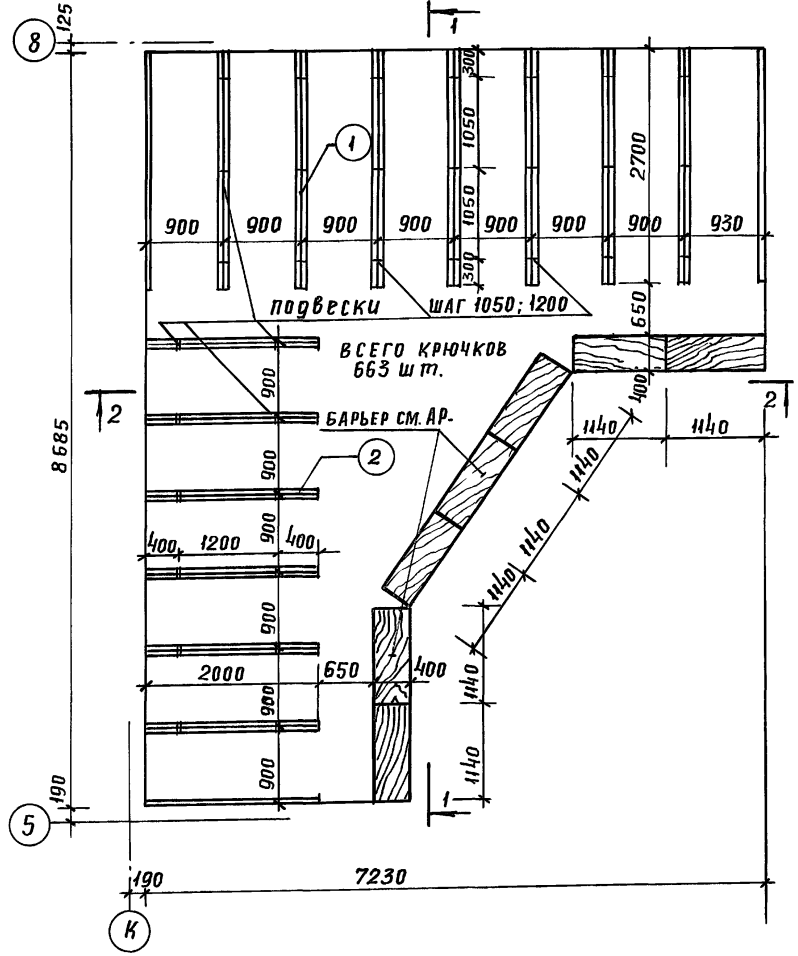
Вид по 1-1



Вид по 2-2



П л а н Г а р д е р о б а № 1

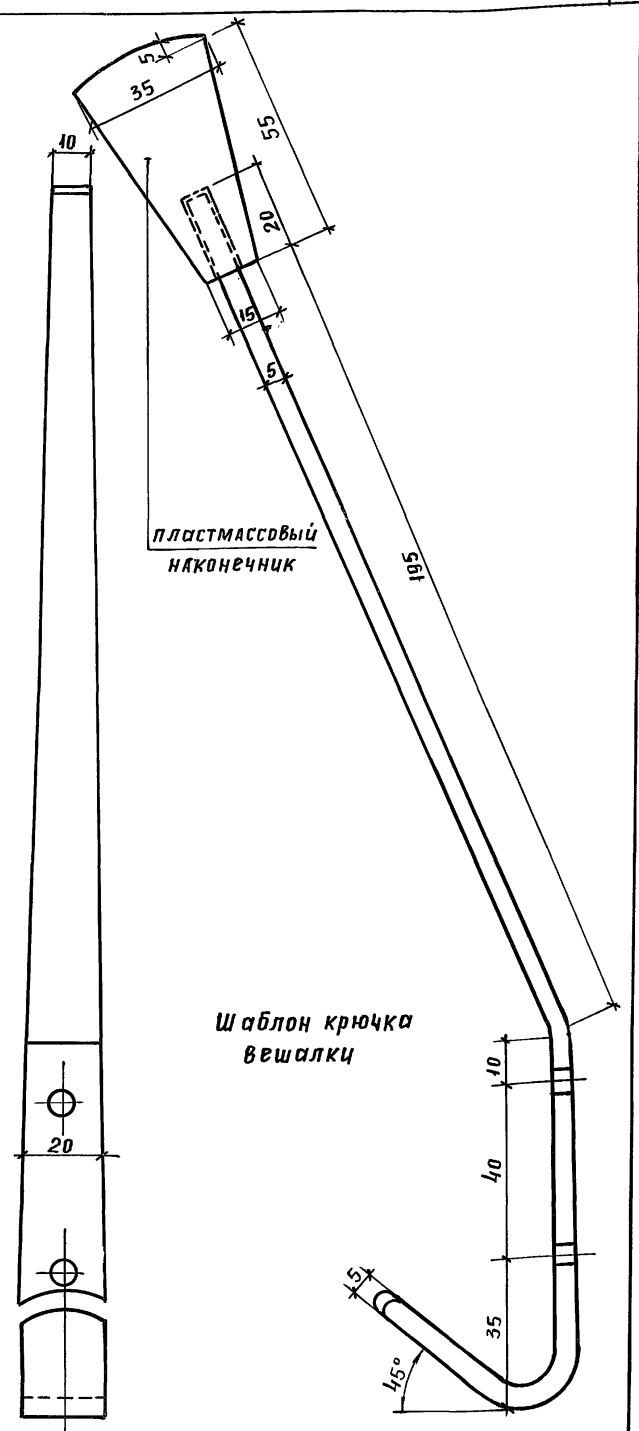


СПЕЦИФИКАЦИЯ МАТЕРИАЛОВ НА ВЕШАЛКИ И НА СЕКЦИЮ БАРЬЕРА ГАРДЕРОБОВ №1; №2

Поз. №№	ОБОЗНАЧЕНИЕ	НАИМЕНОВАНИЕ	КОЛ. ШТ	МАССА ЕД	ПРИМЕЧАНИЕ
ВЕШАЛКА ГАРДЕРОБА					
1	ГОСТ 8486-86Е	ЩИТОК ВЕШАЛКИ В-385	22шт		ОФАНЕРОВАТЬ С ЛИЦЕВОЙ СТОРОНЫ ТОРЦОВ
	"	" " В-27	16шт		
2	"	" " В-20	13шт		
3	ГОСТ 103-76	КРЮЧОК	1468		ОКРАСИТЬ НИТРО ЭМАЛЬЮ В ЧЕРНЫЙ ЦВЕТ
4	ГОСТ 2590-71	ПОДВЕСКА Ф10 В-0,7	231шт		
	"	" " В-2,0	64шт		
5	ГОСТ 103-76	НАКЛАДКА ВЕРХН.	65шт		
6	"	"	65шт		
7	"	НАКОНЕЧНИК ПЛАСТМАССА	1468		
8	ГОСТ 145-80	ШУРУП Ф4	720шт		
СЕКЦИЯ БАРЬЕРА / 13 ШТ /					
1	ГОСТ 8486-86Е	ПАНЕЛЬ 1140x400x40	1		ОФАНЕРОВАТЬ ШПОНОМ
2	"	ПАНЕЛЬ 1140x560x22	1		S=2 М ²
3	"	ПАНЕЛЬ 560x358x22	2		
4	"	ПОЛКА 1095x348x22	2		ОБЛИЦЕВАТЬ СТРОГАННОЙ ФАНЕРОЙ ПО ЧЕРНОВОЙ РУБАШКЕ
5	"	ПОЛКА 1095x358x22	1		
		ПЕРЕГОРОДКА 343x174x10	8		
		НОЖКА-ТРУБА 25x3-10	4		
		БОЛТ М8 Ф10 В-24	16		АР-ДЕТ I
		НАКОНЕЧНИКИ ИЗ ПОЛИЭТИЛА	4		

ПРИМЕЧАНИЯ

1. РАБОТАТЬ С ПЛАНАМИ ЭТАЖЕЙ "1" И "3" ЗОН
2. СЕКЦИИ БАРЬЕРА ЩИТОВОЙ КОНСТРУКЦИИ С ПОДСАДНЫМИ МЕТАЛЛИЧЕСКИМИ НОЖКАМИ СОБИРАЮТСЯ НА ШКАНТАХ С КЛЕЕМ И ШУРУПАХ.
3. ВЕРХНИЕ И НАРУЖНЫЕ БОКОВЫЕ ПОВЕРХНОСТИ СЕКЦИИ БАРЬЕРА ОБЛИЦЕВАНЫ ШПОНОМ, ОСТАЛЬНЫЕ - ФАНЕРОЙ; ОТДЕЛКА - ПОКРЫТИЕ МАТИРУЮЩИМ ЛАКОМ.
4. СЕКЦИИ СОБИРАЮТСЯ МЕЖДУ СОБОЙ ВИНТАМИ И СПЕЦИАЛЬНЫМИ ГАЙКАМИ М-8
5. КОНСТРУКЦИЮ ВЕШАЛОК СМ. АР-64 КРЕПЛЕНИЕ ПОДВЕСОК К ПЕРЕКРЫТИЮ СМ. КЖ-64; 17

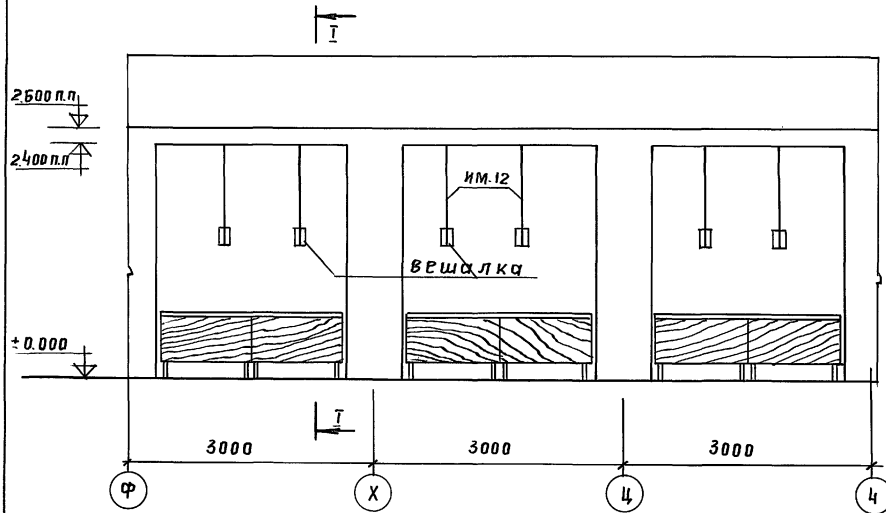


Рук. АВ-1	Мурадов	И.Ф.	264-12-318.92	АР		
Рук. КВ-1	Баркан	И.И.				
ГАП	Мурадов	И.Ф.				
ГИП	Андреева	И.И.				
И. контр.	Шарапова	И.И.				
Исполн.	Герасимов	И.И.	Районный дом культуры / зал на 600 мест /	этаж	лист	листов
			Гардероб №1. спецификация материалов на вешалки и барьер; зоны "1"; "3"	Р	63	
			А.О.ЦНИИЭП им. Б.С.Мезенцева			

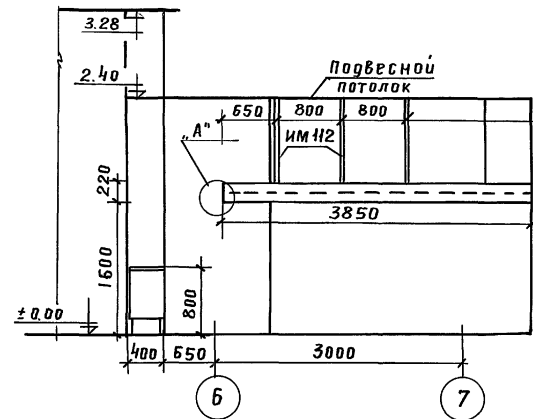
Инв. и подл. Подпись и дата Взам. инв. н

Альбом 1 лист 2

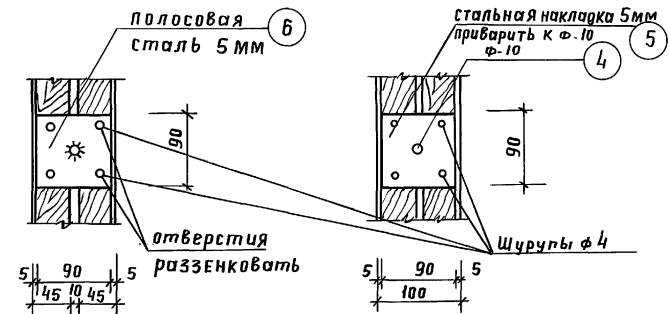
общий вид гардероба №2



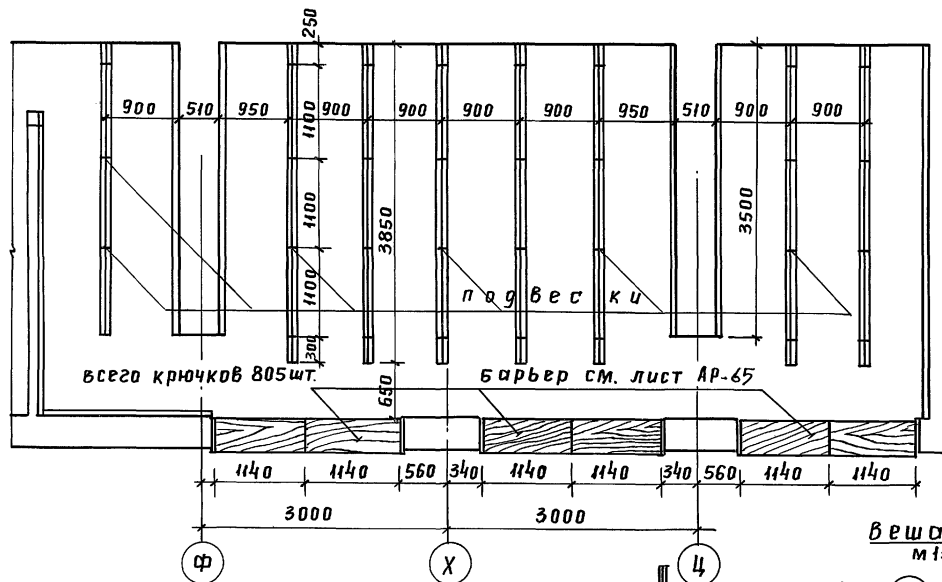
Вид по I-I
М 1:50



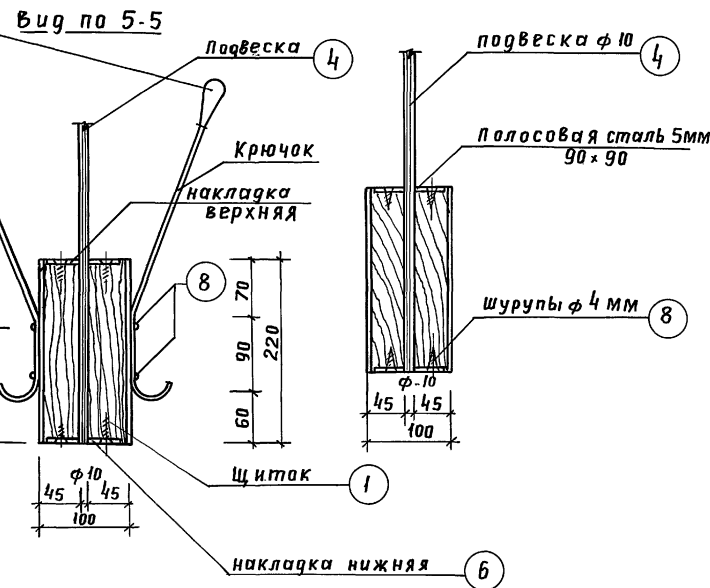
В И Д по 3-3
М 1:50



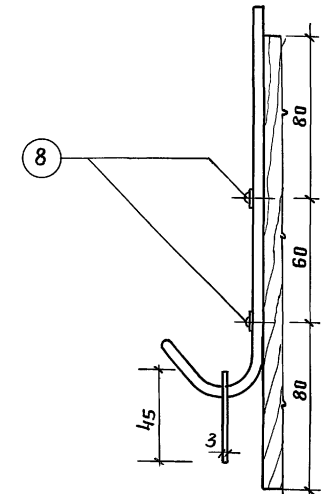
П Л А Н Г А Р Д Е Р О Б А № 2
М 1:50



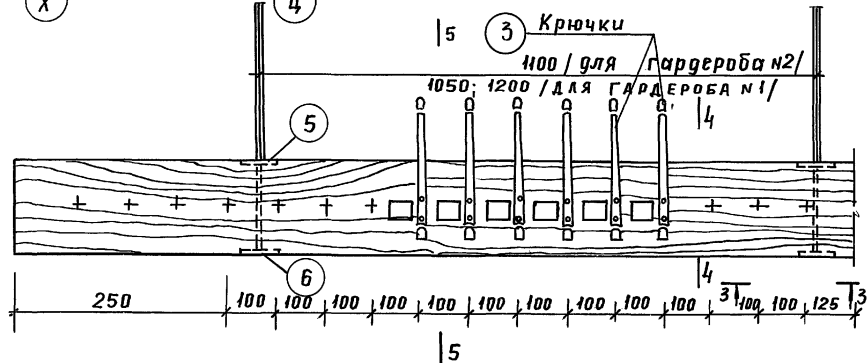
Вид по 2-2
М 1:5



В И Д по 4-4



Вешалка
М 1:10



РУК. АБ-1	Мурадов	264-12-318.92	АР
РУК. КБ-1	Баркан		
ГАП	Мурадов		
ГИП	Яндреева		
Н. КОНТР.	Шарапова	Районный дом культуры /зал на 600 мест/	стадия Лист Листов Р 64
ИСПОЛН.	БЕРАСИМОВА	Гардероб №2 Гардеробная вешалка	АОЦНИИЭП им. Б.С. Мезенцева

Привязан:

ИНВ.М

Копировал 25447-02 32 Формат А2

ИНВ. М. ПОДПИСЬ И ДАТА ВЗАИМ. ИМБ.М

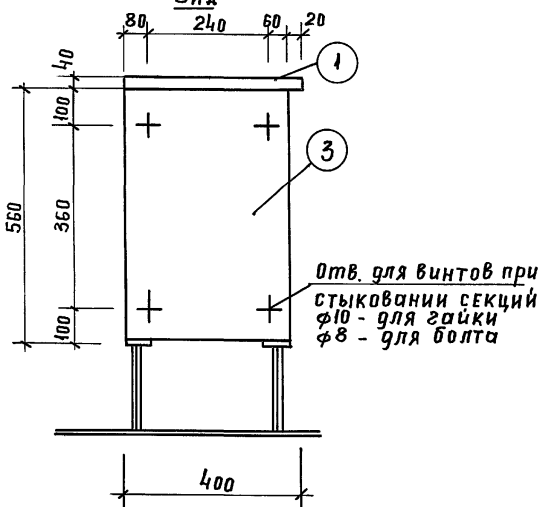
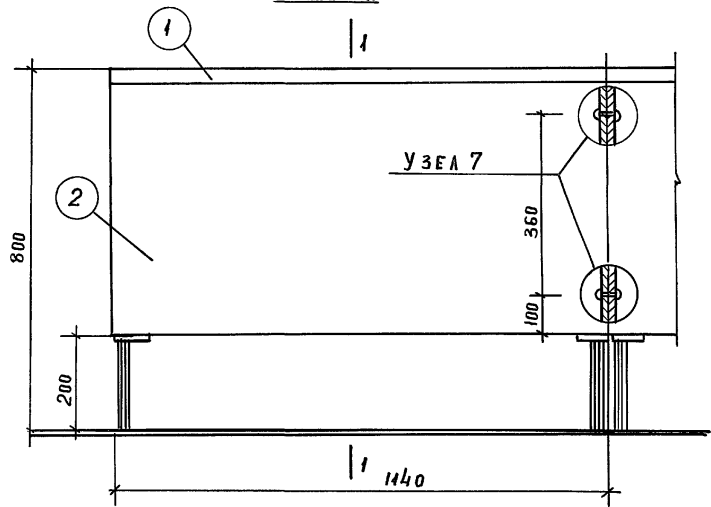
СЕКЦИЯ БАРЬЕРА ГАРДЕРОБА М 1:10

ФАСАД

13 штук

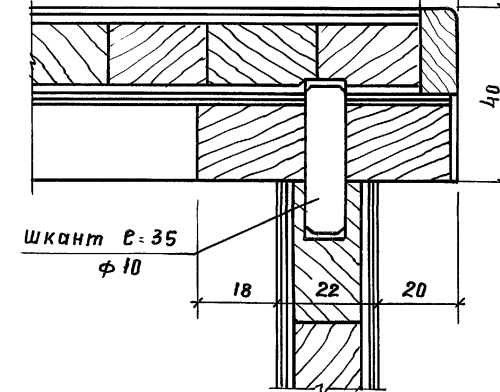
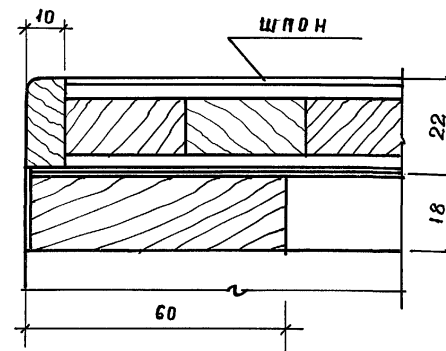
БОКОВОЙ
ВИД

Альбом 1 зачетъ 2



УЗЕЛ 1

УЗЕЛ 2

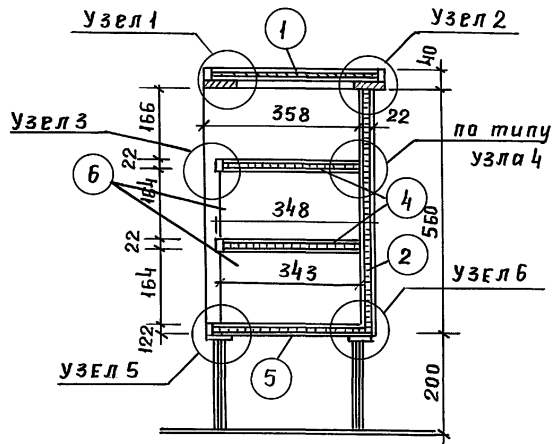
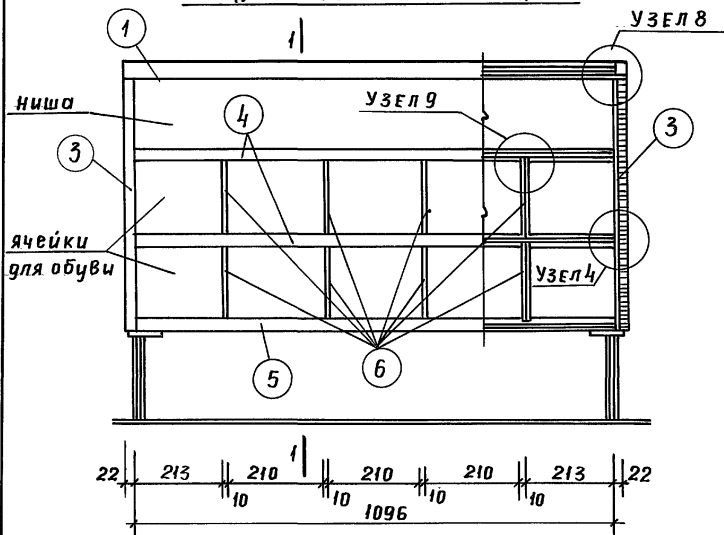


ВИД СО СТОРОНЫ ВЕШАЛОК

1-1

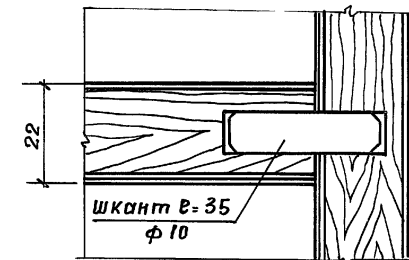
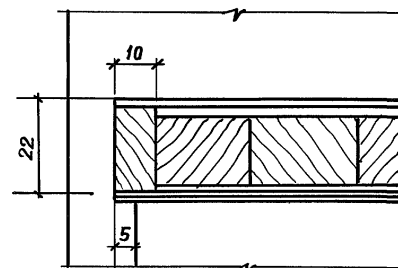
ниша

ячейки для обуви



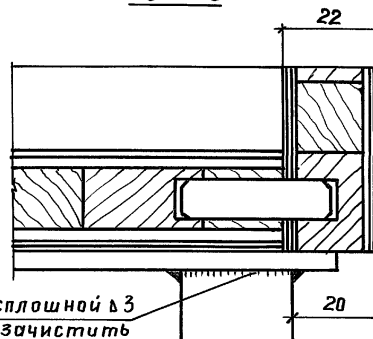
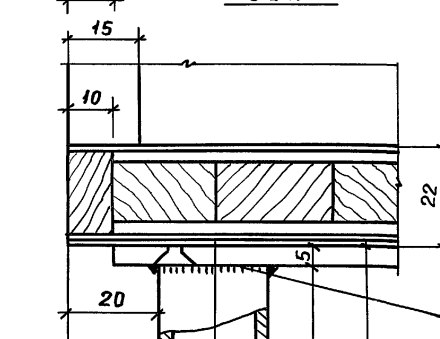
УЗЕЛ 3

УЗЕЛ 4



УЗЕЛ 5

УЗЕЛ 6



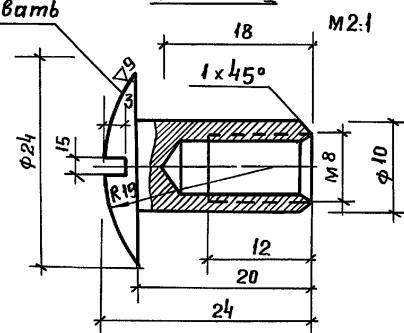
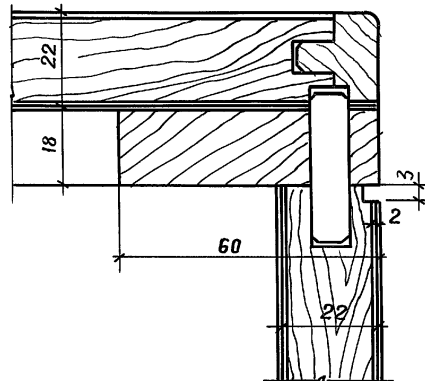
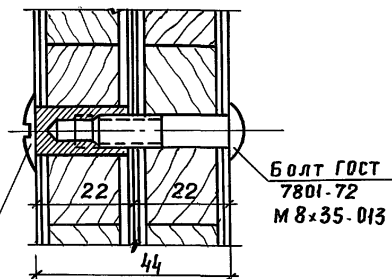
УЗЕЛ 7

М.Н.В

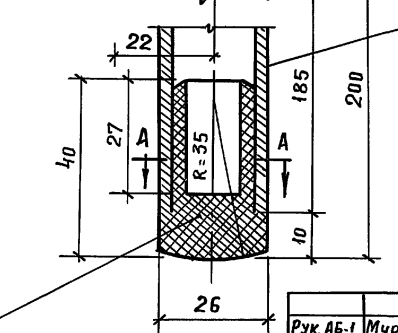
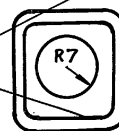
УЗЕЛ 8

Деталь I

18 М2:1



Наконечник из полистилена (ВТУ, мхп 33-55) ставится на клей №88 белый цвет. 4 шт.



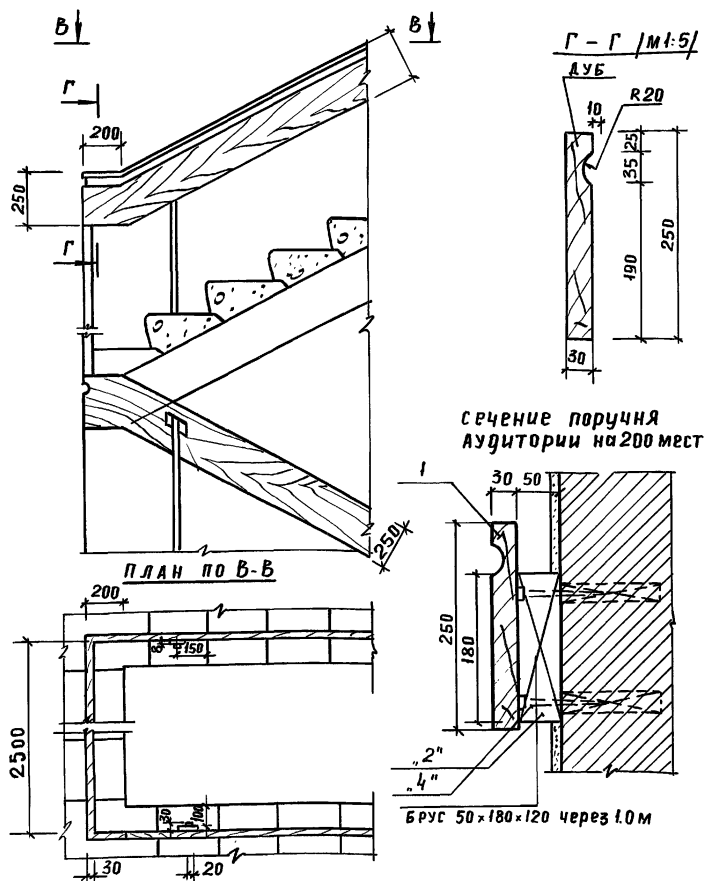
шов сплошной Δ3 зачистить Труба ГОСТ 8639 Тр. 25x3-10 Отделка-покрытие моче-вино-формальдевидной эмалью горячим способом в черный цвет.

Инв. № подл. Подл. и дата Взам. инв. №

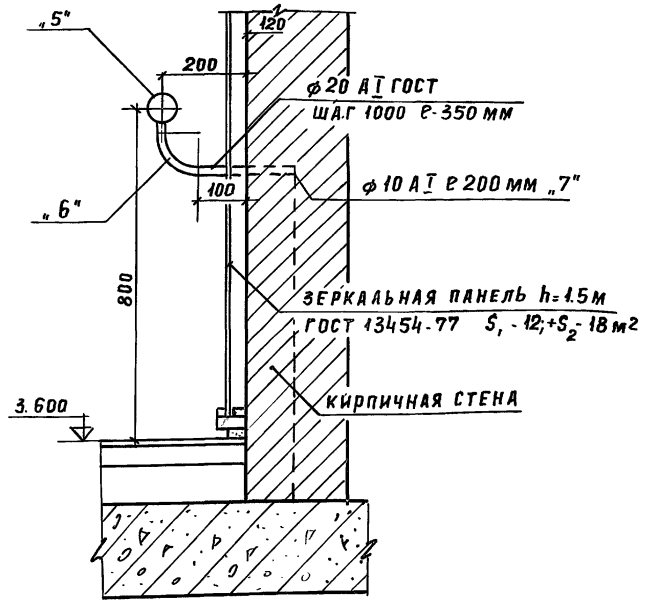
Рук. АБ-1	Мурадов		264-12-318.02	АР
Рук. КБ-1	Баркан			
ГАП	Мурадов			
ГИП	Андреева			
Н. контр.	Шарипова			
Исполн.	Герасимова			
Районный дом культуры / зал на 600 мест			стадия	лист
СЕКЦИЯ барьера гардеробов №1, №2			Р	65
Узлы: детали зоны „1“, „3“			АОЦНИИЭП им. Б.С. Мезенцева	

Альбом 1 часть 2

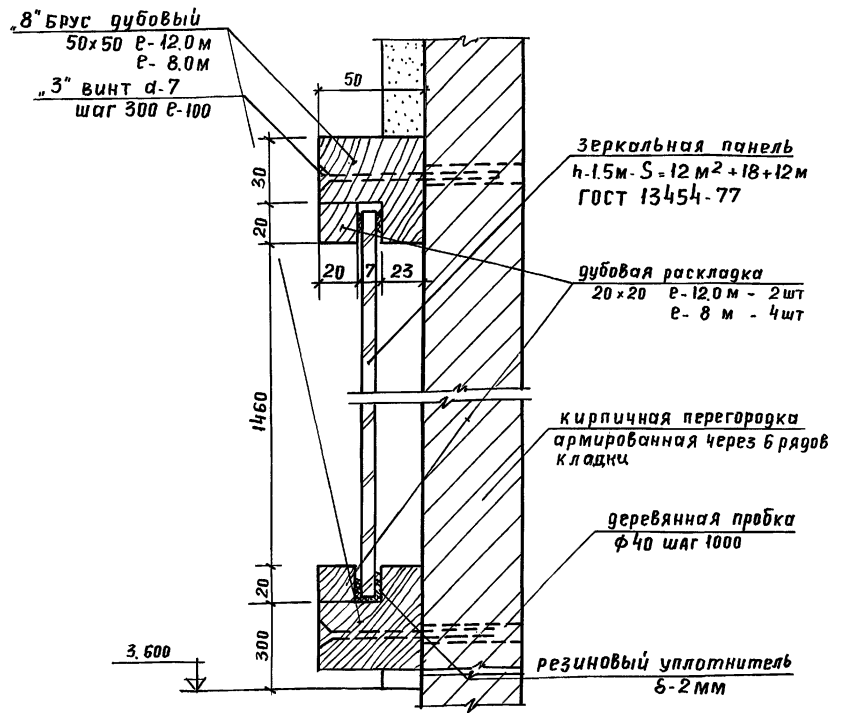
Поручень лестницы 10 и аудитории на 200 мест



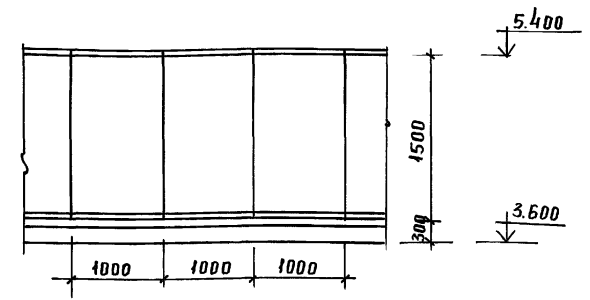
ДЕТАЛЬ КРЕПЛЕНИЯ ПОРУЧНЯ В ЗАЛАХ АЭРОБИКИ И ХОРЕОГРАФИИ



ДЕТАЛЬ КРЕПЛЕНИЯ ЗЕРКАЛА В ЗАЛАХ АЭРОБИКИ И ХОРЕОГРАФИИ



ФРАГМЕНТ РАСКЛАДКИ ЗЕРКАЛ В ЗАЛЕ АЭРОБИКИ И ЗАЛЕ ХОРЕОГРАФИИ



ПРИМЕЧАНИЯ

1. РАБОТАТЬ С ПЛАНАМИ ЭТАЖЕЙ АР-2 ÷ АР-13
2. ВСЕ ДЕРЕВЯННЫЕ ИЗДЕЛИЯ ПОДВЕРГНУТЬ ГЛУБОКОЙ ПРОПИТКЕ АНТИПИРЕНАМИ И АНТИСЕПТИКАМИ

СПЕЦИФИКАЦИЯ МАТЕРИАЛОВ НА ЛИСТ

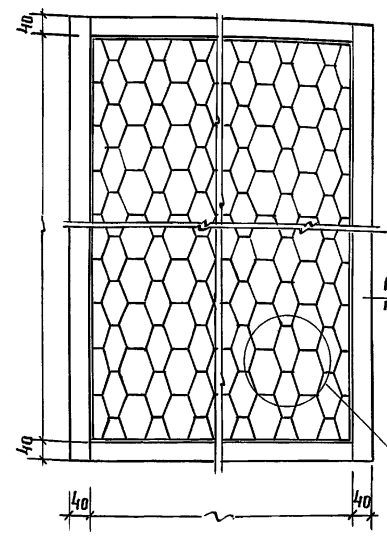
Поз.	ОБОЗНАЧЕН	НАИМЕНОВАНИЕ	КОЛ. ШТ	МАССА ЕД. КГ	РАЗМЕРЫ В ММ			ПРИМЕЧАНИЕ
					Д	Ш	Т	
1	ГОСТ 2695-83	ПОРУЧЕНЬ ДУБОВЫЙ	56	М.П.		250	30	
2	ГОСТ 8436-86Б	БРУС СОСНОВЫЙ	100	М.П.	150	180	50	
3	ГОСТ 10621-80*	ВИНТ d-7 P-100	370		20	Ф	5	
4	ГОСТ 445-80	ШУРУП С ПОТ. ГОЛОВКОЙ	60		40	Ф	3,5	
5	ГОСТ 10704-63*	Ф Дн 60 S-2	28	М.П.				ПОКРЫТЬ ЭМАЛЬЮ ЧЕРНОГО ЦВЕТА ЗА 2 РАЗА
6	ГОСТ 5781-82	Ф 20 А1 P-0,5 М	425	М.П.				
7	ГОСТ 581-82	Ф 10 А1 P-0,2 М	5	М.П.				
8		БРУС ДУБОВЫЙ	56	М.П.		50	50	

Инв. и подл. Подпись и дата Взам. инв. 4

Рук. АБ1 Мурагов	Инв.	264-12-318. 92	АР		
Рук. КБ-1 Баркан	Инв.				
ГАП Мурагов	Инв.	Районный дом культуры / зал на 600 мест	стадия	лист	листов
ГИП Андреева	Инв.		Р	66	
И. контр. Шарапова	Инв.	ДЕТАЛИ КРЕПЛЕНИЯ ПОРУЧНЯ, ЗЕРКАЛ; СПЕЦИФИКАЦИЯ МАТЕРИАЛОВ. ЗОНЫ Г, 2, 3		А.О.ЦНИИЭП им. Б.С. Мезенцева	
Исполн. Герасимова	Инв.	Копировал 25447-02 34 Формат А2			

Альбом 1 часть 2

Схема секции горизонтальной решетки ВР-1

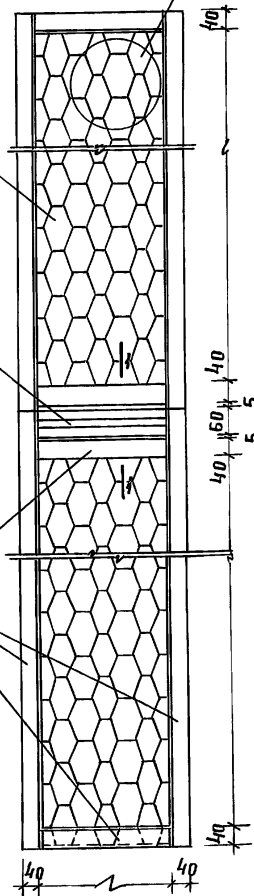


РАМКА ИЗ L60x35x4
проф. № 411066
КАТАЛОГ ВИЛС

3 - 50x35x3
проф. № 400223

ФРАГМЕНТ
вентрешетки

Схема секции вертикальной решетки ВР-2

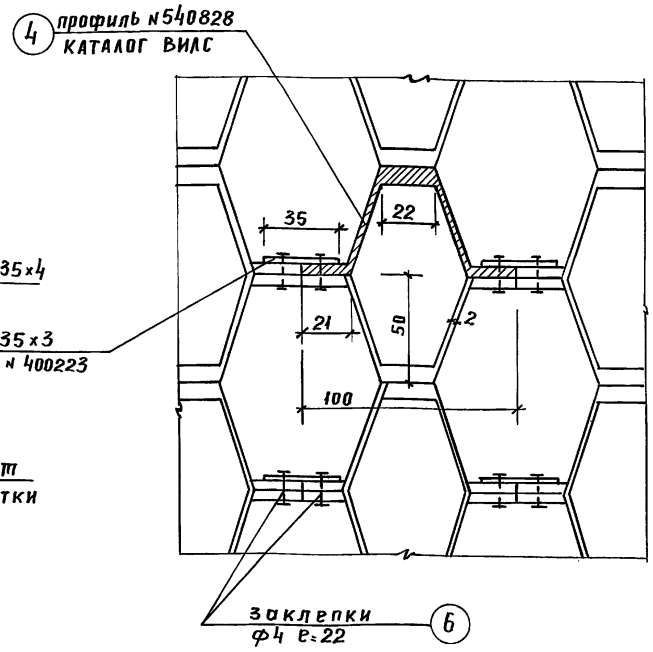


4 профиль №540828
каталог ВИЛС

5 профиль №130025
каталог ВИЛС

1 РАМКА ЧЗ
L60x35x4
профиль №411066
каталог ВИЛС

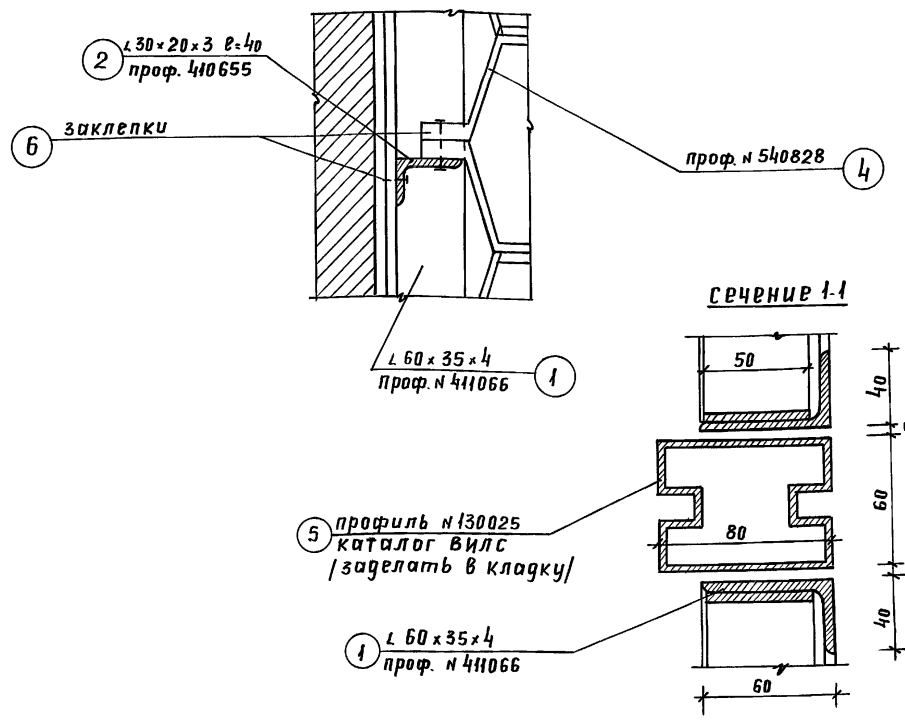
ФРАГМЕНТ РЕШЕТКИ



4 профиль №540828
КАТАЛОГ ВИЛС

заклепки
φ4 e=22

Деталь крепления горизонтальных элементов к вертикальной обвязке решетки



2 L30x20x3 e=40
проф. 410655

6 заклепки

проф. № 540828

L60x35x4
проф. № 411066

5 профиль №130025
каталог ВИЛС
[заделать в кладку]

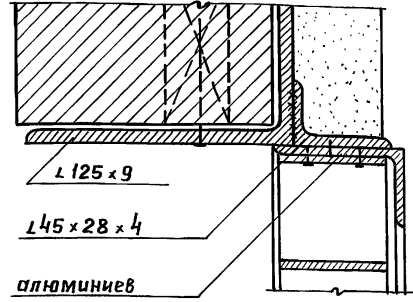
1 L60x35x4
проф. № 411066

спецификация материалов на 1 м² решетки ВР-1 и ВР-2

№ поз.	обозначение	Наименование	кол. во пог. м./шт/	Масса кг	Примечан.
1	Профиль №411066 каталог ВИЛС	L 60 x 35 x 4	4.0 пм	4.0 кг	анодиров. под стар. бронзу
2	Профиль №410655 каталог ВИЛС	L 30 x 20 x 3	1.1 пм	0.418 кг	— " —
3	Профиль №400223 каталог ВИЛС	- 50 x 35 x 3	4.4	1.3 кг	— " —
4	Профиль №540828 каталог ВИЛС	Сборные элементы решетки e=50	200.0 шт	314.0 кг	— " —
5	Профиль №130025 каталог ВИЛС	Профиль, разделяющий блоки решеток	2.0 пм	4.6 кг	только для ВР-2 подсчет полностью
6	—	Заклепки φ4 e=22	—	—	—

общий расход Решетки - 55.0 м²
мет. сетки - 88.0 м²

Деталь крепления ВР-1 и ВР-2



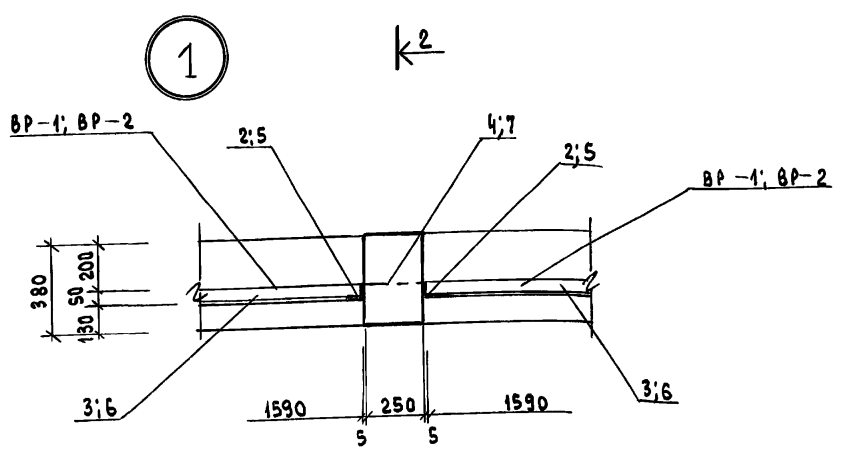
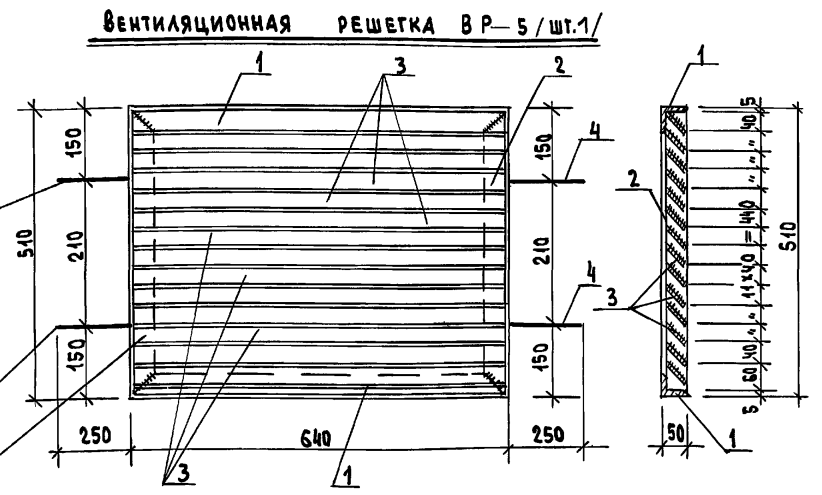
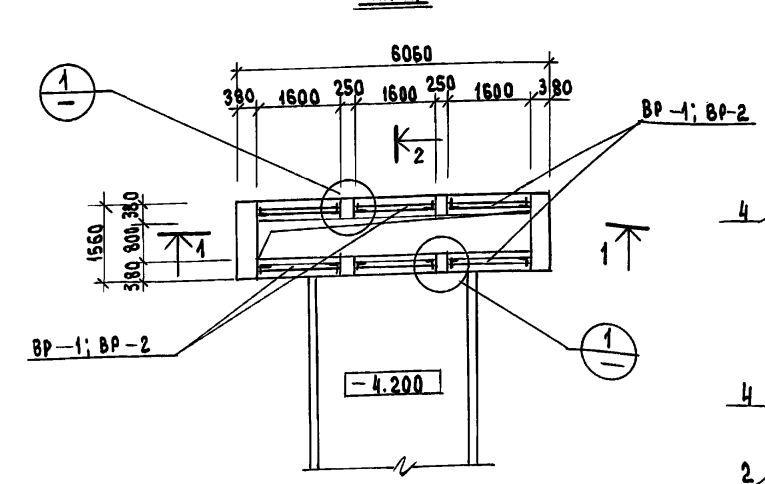
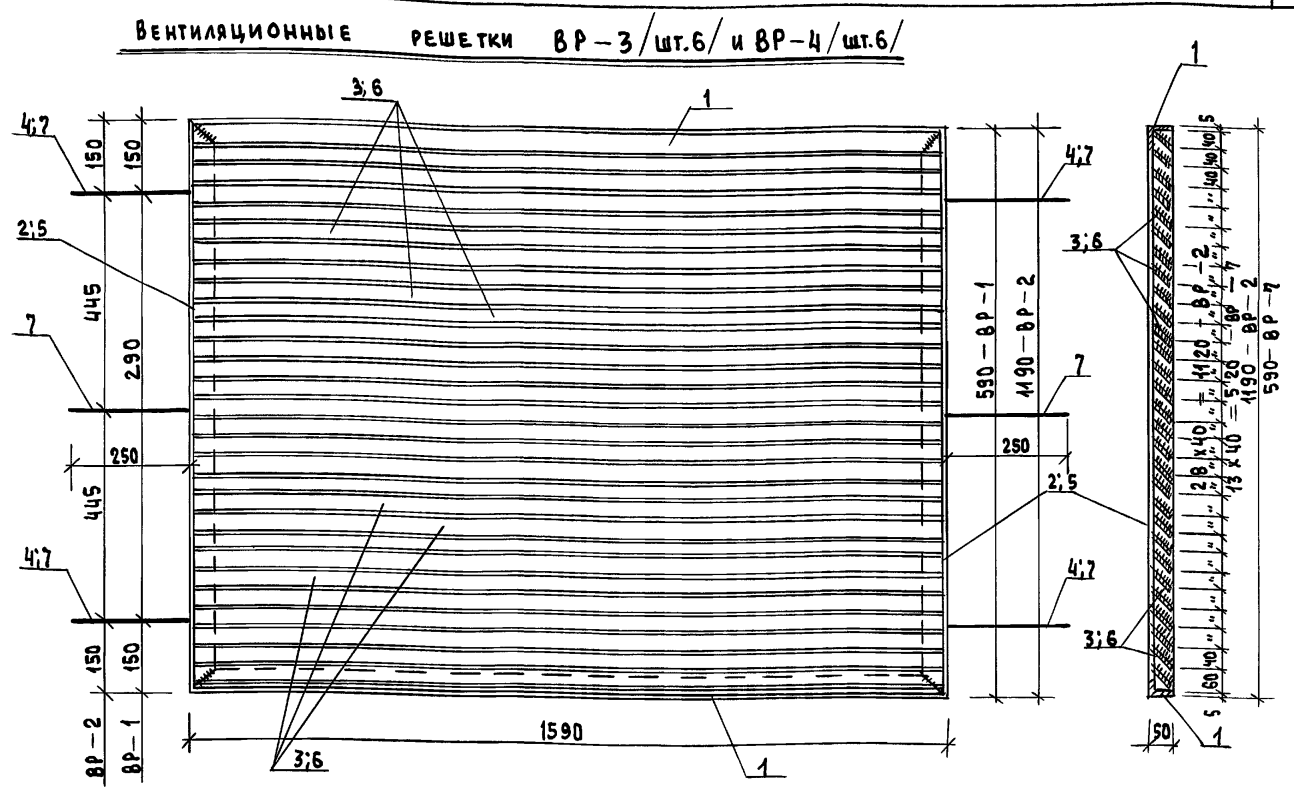
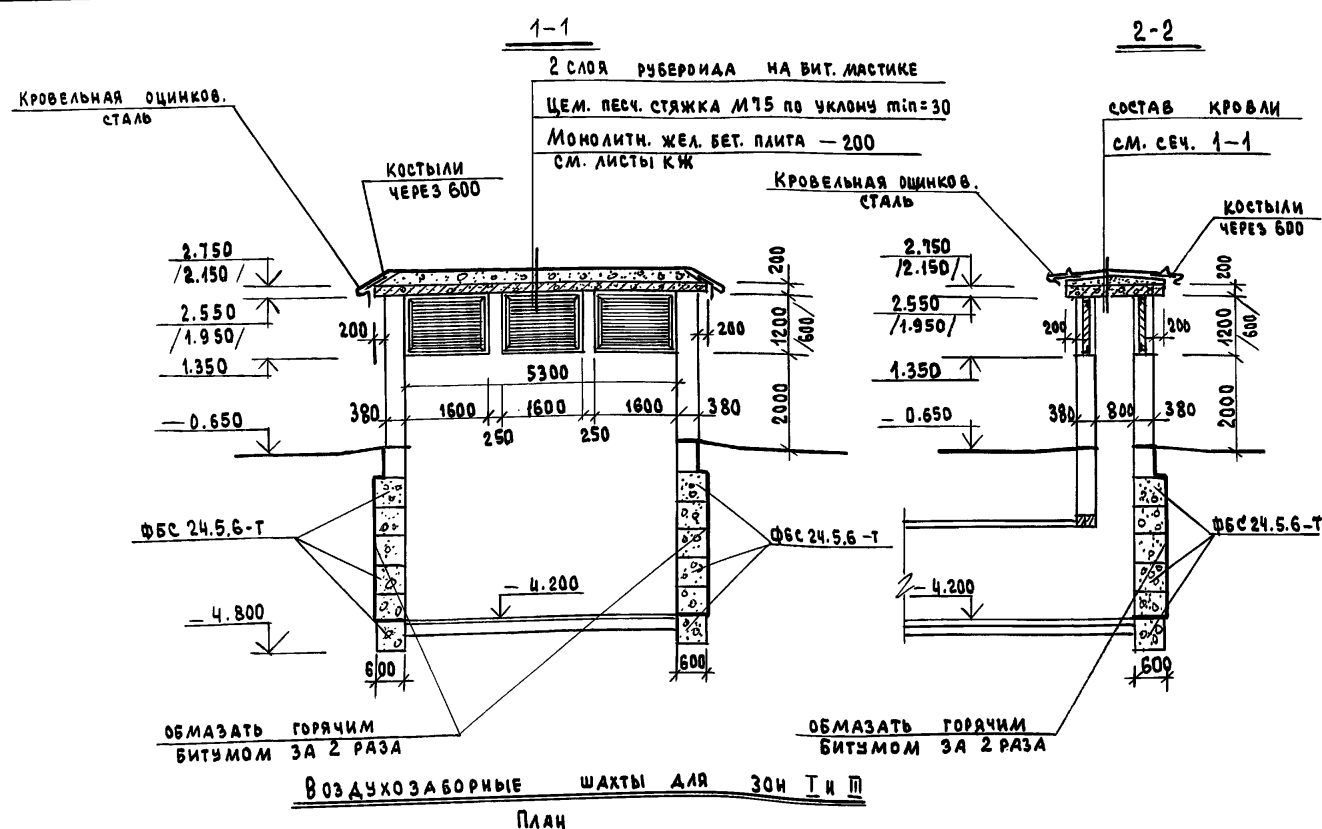
Примечания

1. Данный лист читать с АР-46 и с АР-47 → АР-49
2. Все алюминиевые элементы анодировать "под старую бронзу"
4. Верх и низ проема обрешит L125x9 или заложить коротыши e=100 с шагом 500 по всей длине решетки /сверху и снизу/
5. L45x28x4 приварить по всей длине решетки сверху и снизу к L125x9
6. Решетку крепить к L45x28x4 через прокладки.
7. Все отверстия для решеток затянуть изнутри мет. сеткой с мелкой ячейкой.
8. Все сечения разработаны применительно к каталогу завода ВИЛС

Инв. и подг. Проверить и дата. Взам. инв. №

Рук. ДБ-1	Мурадов	Исполн.	Шарапова	264-12-318.92	АР.
Рук. КБ-1	Баркан	Исполн.	Шарапова		
ГАП	Мурадов	Исполн.	Шарапова		
ГИП	Андреева	Исполн.	Шарапова		
И контр.	Шарапова	Исполн.	Шарапова		
Исполн.	Шарапова	Исполн.	Шарапова		
Привязан:				Районный дом культуры /зал на 600 мест/	Стация лист Листов Р 67
				РЕШЕТКИ ВР-1; ВР-2; ВР-3 Спецификация	АОЦНИИЭП им. Б.С. Мезенцева

Альбом 1 часть 2

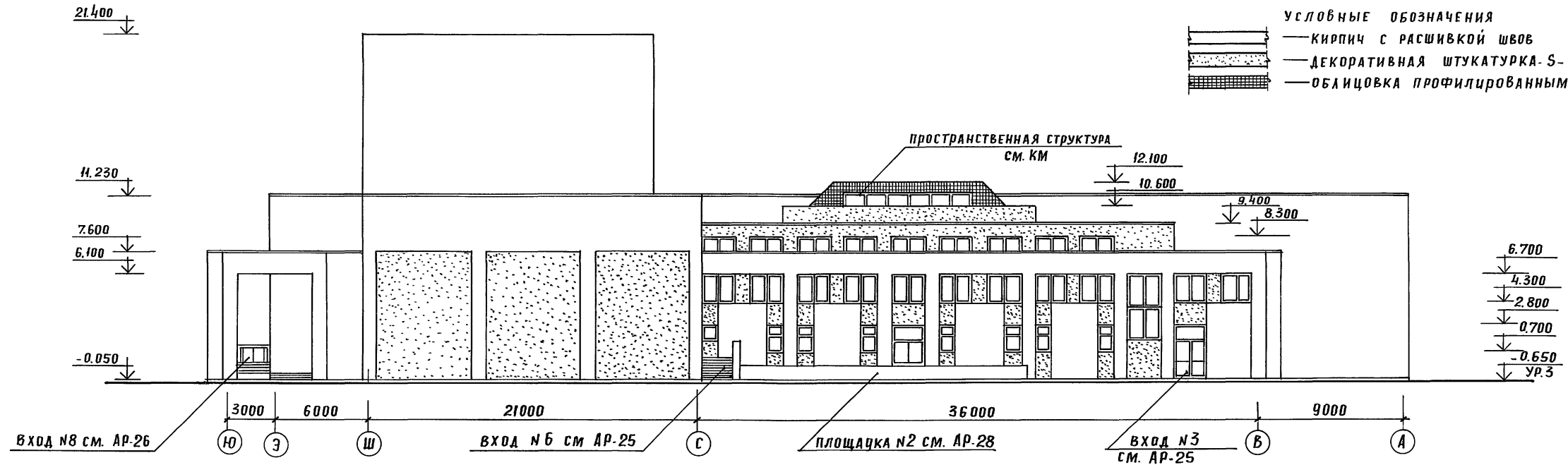
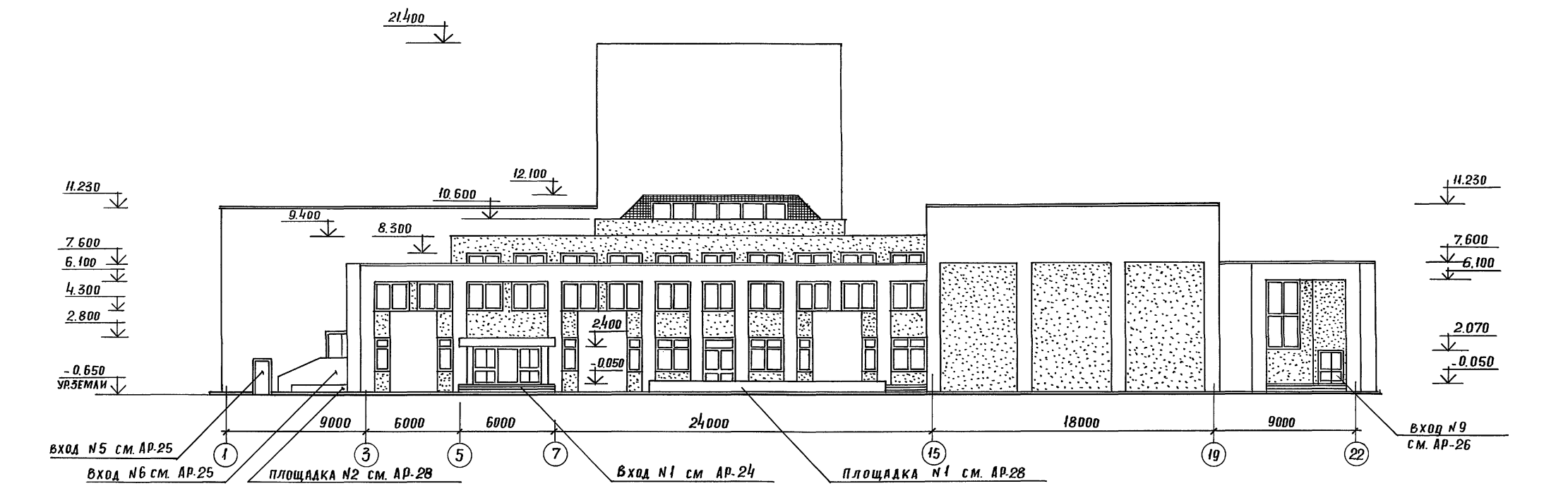


1. Размеры в скобках даны для ВР-1.
2. Решетки грунтовать ГФ-021 слоем 150 мкм, окрасить эмалью ХЭС-26 ГОСТ 1313-55 серого цвета за 2 раза.

Марка поз.	Обозначение	Наименование	Кол.	Масса ед., кг	Примеч.
ВР-3 (шт.6)					
1	ГОСТ 8509-76	L 50 x 5 l = 1590	2 шт.	12.0	
2	"	L 50 x 5 l = 590	2 шт.	4.5	
3	ГОСТ 103-76	- 60 x 4 l = 1580	14 шт.	42.0	
4	ГОСТ 5781-82	φ В А I l = 300	4 шт.	0.5	
		ФБС 24.5.6-Т	30 шт.		
ВР-4 (шт.6)					
1	ГОСТ 8509-76	L 50 x 5 l = 1590	2 шт.	12.0	
5	"	L 50 x 5 l = 1190	2 шт.	9.0	
6	ГОСТ 103-76	- 60 x 4 l = 1580	29 шт.	87.0	
7	ГОСТ 5781-82	φ В А I l = 300	6 шт.	0.7	
		ФБС 24.5.6-Т	30 шт.		
ВР-5 (шт.1)					
1	ГОСТ 8509-76	L 50 x 5 l = 790	2 шт.	6.0	
2	"	L 50 x 5 l = 590	2 шт.	4.5	
3	ГОСТ 103-76	- 60 x 4 l = 780	14 шт.	20.7	
4	ГОСТ 5781-82	φ В А I l = 300	4 шт.	0.5	

Рук. АБ-1	МУРАДОВ		264-12-318.92	АР
Рук. КБ-1	БАРКАН			
ГАП	МУРАДОВ			
ГИП	АНДРЕЕВА			
Н. КОНТР.	ШАРАПОВА		Районный Дом культуры / зал на 600 мест /	СТАДИЯ ЛИСТ ЛИСТОВ Р 68
Исполн.	САВОСЬКИН			
			ВОЗДУХОЗАБОРНЫЕ ШАХТЫ ВЕНТИЛЯЦИОННЫЕ РЕШЕТКИ ВР-3+ВР-5 СПЕЦИФИКАЦИЯ.	
			А. О. ЦНИИЭП ИМ. Б. С. МЕЗЕНЦЕВА	

Альбом 1 часть 2



УСЛОВНЫЕ ОБОЗНАЧЕНИЯ
 — КИРПИЧ С РАСШИВКОЙ ШВОВ
 — ДЕКОРАТИВНАЯ ШТУКАТУРКА-С-Б/3 м²
 — ОБЛИЦОВКА ПРОФИЛИРОВАННЫМ АЛЮМИНИЕМ.

Шифр по плану. Подпись и дата. Взам. инв. №

Рук. АБ-1	МУРАДОВ	<i>[Signature]</i>	264-12-318.92	АР
Рук. КБ-1	БАРКАН	<i>[Signature]</i>		
ГАП	МУРАДОВ	<i>[Signature]</i>	Районный дом культуры / ЗАЛ НА 600 МЕСТ /	СТАДИЯ Р
ГИП	АНДРЕЕВА	<i>[Signature]</i>		
Исполн.	ИЛИКЧЯН	<i>[Signature]</i>		
Привязан:			Фасады в осях "А-А" / ВАРИАНТ /	ЛИСТ 69
Инв. №:			АДЦНИИЭП им. Б.С. Мезенцева	

25447-02 37

Альбом 1 часть 2

Рабочие чертежи проекта пищеблока выполнены на основании:

- 1. утвержденного задания;
- 2. архитектурных чертежей

В типовом проекте районного дома культуры запроектированы: кафе на 50 мест, буфет для зрителей зала на 500 мест и бар на 25 мест в досуговой зоне.

Состав и площади помещений приняты с учётом норм по проектированию культурно-зрелищных учреждений и предприятий питания

Кафе запроектировано работающим на полуфабрикатах. В сутки изготавливается и реализуется 1200 блюд. Кафе размещено в двух уровнях.

На 1-ом этаже расположен обеденный зал на 50 мест, работающий по принципу самообслуживания, и обслуживающий его производственные помещения: горячий и холодный цеха, мясные столовой и кухонной посуды.

В подвальном этаже запроектированы складская и административно-бытовая группы.

Вертикальная связь осуществляется подъёмником Q = 100 кг и лестницей.

Обслуживающий персонал попадает в здание через служебный вход.

На 1-ом же этаже при фойе зала на 500 мест запроектирован буфет для зрителей. В ассортименте его буфетерады разные, чай, кофе, соки, фрукты, мороженое, кондитерские и хлебо-булочные изделия.

На 2-ом этаже в досуговой зоне расположен бар на 25 мест с необходимыми помещениями. Ассортимент его аналогичен вышеперечисленному.

Планировка и взаимосвязь производственных помещений обеспечивают наилучшую организацию обслуживания посетителей и технологического процесса обработки продуктов и приготовления пищи.

Производственные цеха оснащены современным тепловым, холодильным и механическим оборудованием отечественного производства с учетом действующих норм.

Все размеры даны в мм, отметки в метрах.

Привязка оборудования дана от чистой поверхности стен и уровня чистого пола.

В типовом проекте запроектированы: читальный зал, медпункт, мастерские, артистические, костюмерная, кинофотокружок, зрительно-парикмахерская с равнотонавкой технологического оборудования.

В зоне I и IV в игровых залах устанавливается набор цветных телевизионных игровых автоматов („Терминал“, „Анакс“ и т.д.) и электротехнических („Торпедная атака“, „Футбол“, „Хаккей“ и т.д.).

В случае изменения направленности игрового зала в коммерческий необходимо сделать набор игровых коммерческих автоматов („Пулетка“, „Кости“, „Аристократ“ и т.д.) с новой расстановкой игровых автоматов.

Спортивный зал размером 36*18 м предназначен для проведения секционных занятий и соревнований по игровым видам спорта: баскетбол, бадминтон, волейбол, теннис и занятий групп ОФП.

			Привязан:			
Ш.№. №						
			264-12-318. 92 1/3			
Лл. спец.	Талкелкина	В/В	Пояснительная записка (технологической части)	Людис	Людис	Людис
Лл. спец.	Козля	Козля		Р	Т	Т
Лл. спец.	Лютников	Лютников		АО. ЦНИИЭП		
Н.г.ик	Кудкин	Кудкин	ит. Б.В. Мезенцева			

Ш.№. №, Лл. спец., Лл. спец., Лл. спец., Н.г.ик

Ведомость рабочих чертежей основного комплекта

Лист поз.	Наименование	Примеч.
1	Общие данные Технологическая часть ТЧ	
2	Технологическая часть проекта кафе	
3	Монтажный план кафе	
4	Технологическая часть проекта буфета для зрителей	
5	Технологическая часть проекта бара	
6	Перечень технологического оборудования	
Общая технология ТО		
1	Фрагменты планов этажей с расстановкой технологического оборудования и мебели	
2	Перечень оборудования и мебели	
Спортивная технология СТ		
1	Зал 3вх18 Расетка, расстановка оборудования	
	Зал игровых автоматов ТИА	
1	Зона I, IV Расстановка игровых автоматов	

Ведомость ссылочных и прилагаемых документов

Обозначение	Наименование	Примеч.
СНиП 2.08.02-89	Общественные здания и сооружения. Строительные нормы и правила	
№7-0-3.86	Типовые материалы для проектирования. Торговое	
	текническое, калашинное и подвётно-транспортное	
	оборудование предприятий торговли и общественного питания	
ТЧ.00 Листы 1...9	Идентификация оборудования	
ТО.00 Листы 1...5	Спецификация оборудования	
СТ.00 Листы 1...2	Спецификация оборудования	
ТИА.00 Лист 1...2	Спецификация оборудования	

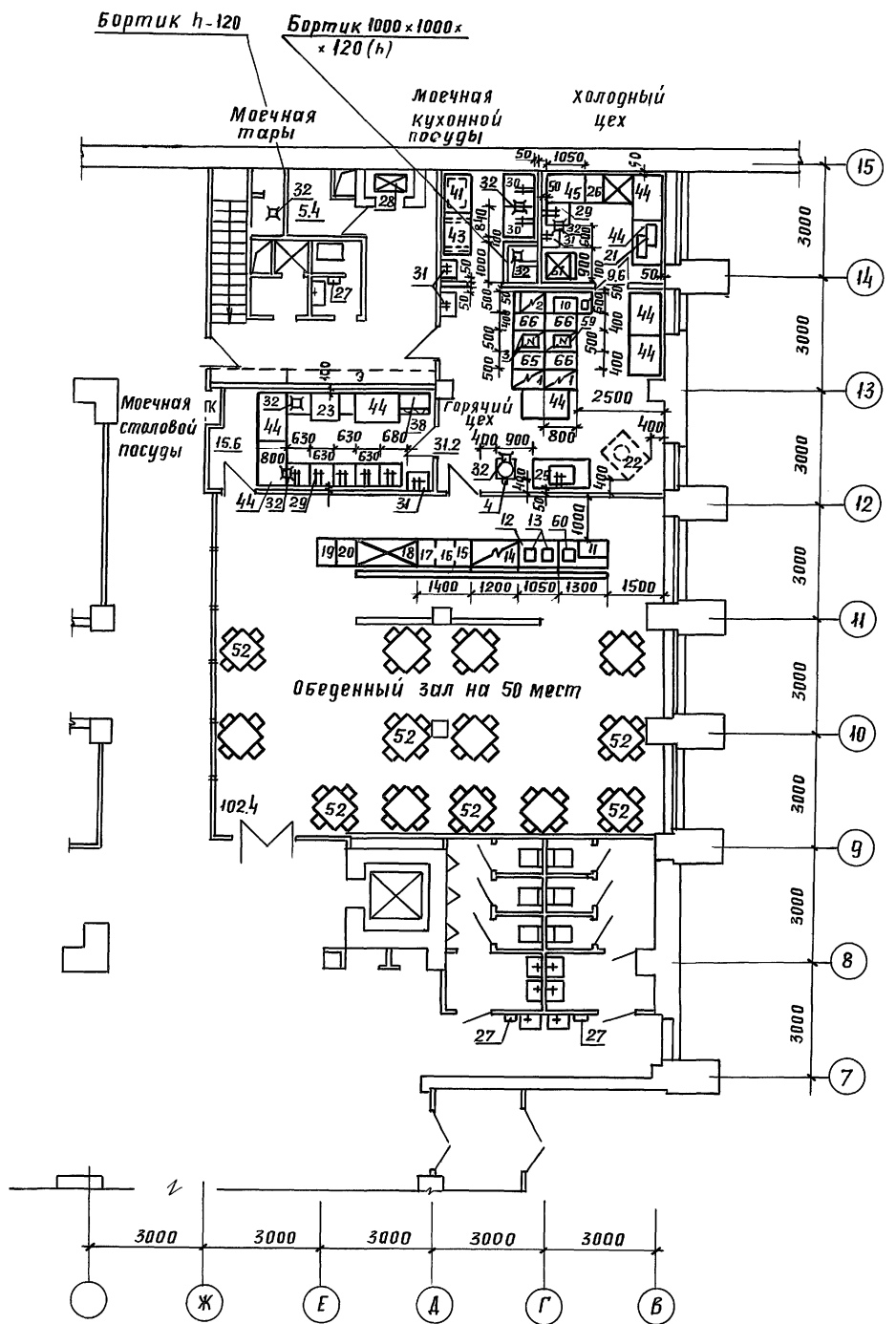
И.В. Лавин. Копирование в полном объёме.

Проект выполнен в соответствии с действующими нормами и правилами и предусматривает мероприятия, обеспечивающей взрывную, взрывопожарную и пожарную безопасность при эксплуатации здания.
Нач. отдела *И.И. Дмитриев* № 8

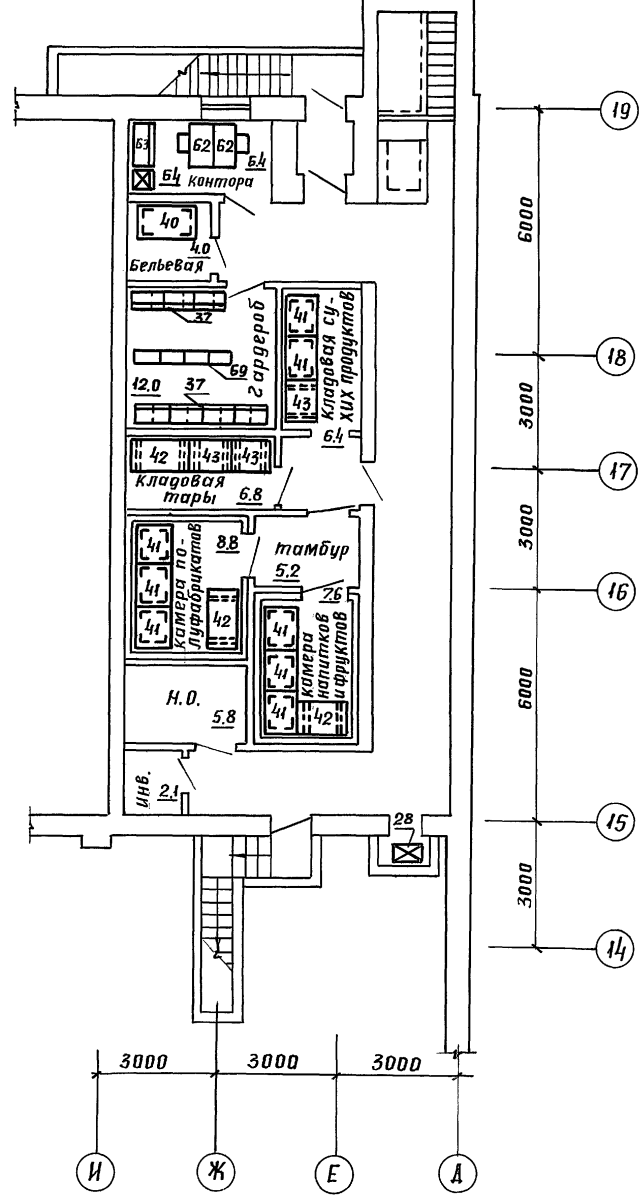
		Привезен	
И.В. Л.			
		264-12-318.92	
		ТЧ	
Листы	Товарный	Итого	
Листы	Копия	Копия	
Листы	Платный	Копия	
Итого	Копия	Итого	
		Рациональный дат культуры / на 800 мест /	
		Статус	
		Р 1 8	
		Общие данные	
		АО ЧИНИЭП	
		им. Б.И. Мезенцева	

Альбом 1 часть 2.

**Фрагмент плана 1^{го} этажа
кафе на 50 мест**



**Фрагмент плана подвала
складская группа**



Исполнитель: Мурашов А.Б. 1. 2014 г. Проект: 264-12-318.92. Лист: 2. Изменения: 1. 2. 3. 4. 5. 6. 7. 8. 9. 10. 11. 12. 13. 14. 15. 16. 17. 18. 19. 20. 21. 22. 23. 24. 25. 26. 27. 28. 29. 30. 31. 32. 33. 34. 35. 36. 37. 38. 39. 40. 41. 42. 43. 44. 45. 46. 47. 48. 49. 50. 51. 52. 53. 54. 55. 56. 57. 58. 59. 60. 61. 62. 63. 64. 65. 66. 67. 68. 69. 70. 71. 72. 73. 74. 75. 76. 77. 78. 79. 80. 81. 82. 83. 84. 85. 86. 87. 88. 89. 90. 91. 92. 93. 94. 95. 96. 97. 98. 99. 100. 101. 102. 103. 104. 105. 106. 107. 108. 109. 110. 111. 112. 113. 114. 115. 116. 117. 118. 119. 120. 121. 122. 123. 124. 125. 126. 127. 128. 129. 130. 131. 132. 133. 134. 135. 136. 137. 138. 139. 140. 141. 142. 143. 144. 145. 146. 147. 148. 149. 150.

			264-12-318.92			Т4		
Привязан:			Г.А. ГЛЕД. ГОЛУШКИНА			И.И. КАТ. СЕРГИНА		
			Районный дом культуры (зал на 600 мест)			Стация	Лист	Листов
			Технологическая часть проекта кафе зона "1", "4"			Р	2	6
Инв. №:			25447-02			АОЦНИИЭП им. Б.С. Мезенцева		
			40 Копировал: Алю...			Формат А2		

ФРАГМЕНТ ПЛАНА 1^{го} ЭТАЖА
МОНТАЖНЫЙ ПЛАН КАФЕ НА 50 МЕСТ

Альбом 1 часть 2

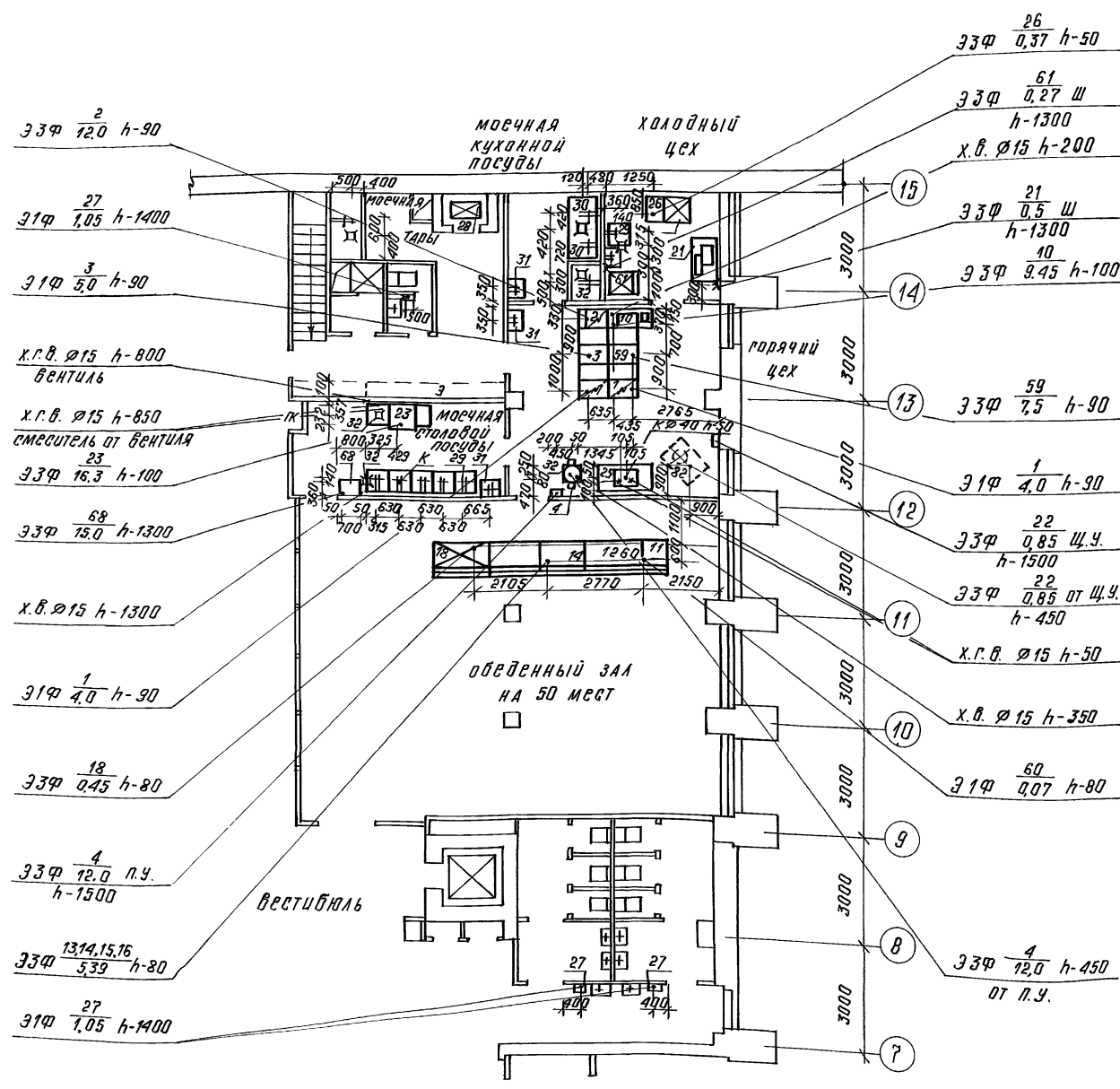


СХЕМА РАЗМЕЩЕНИЯ ВЕНТОСОСОВ

Для крепления оборудования в полу заложить швеллер №8 в-2500/700

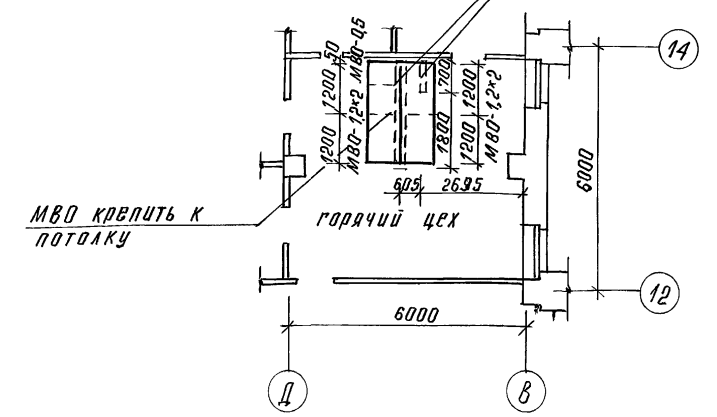
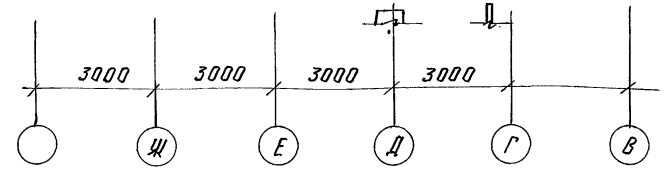
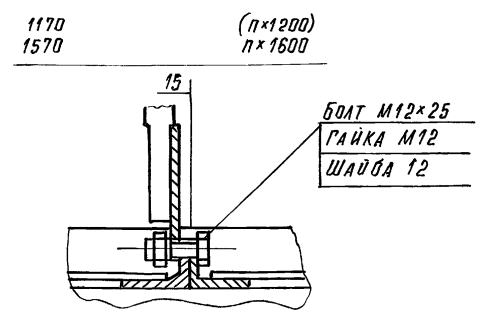
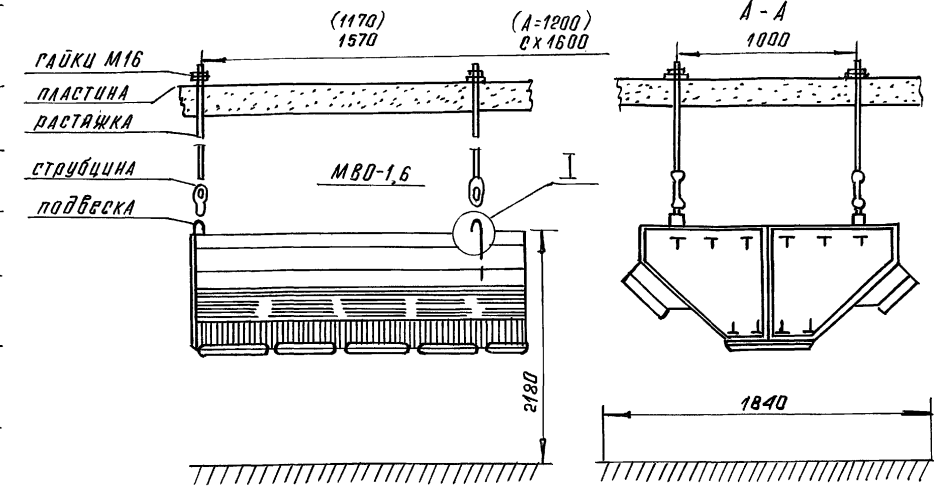


СХЕМА КРЕПЛЕНИЯ ВЕНТОСОСОВ

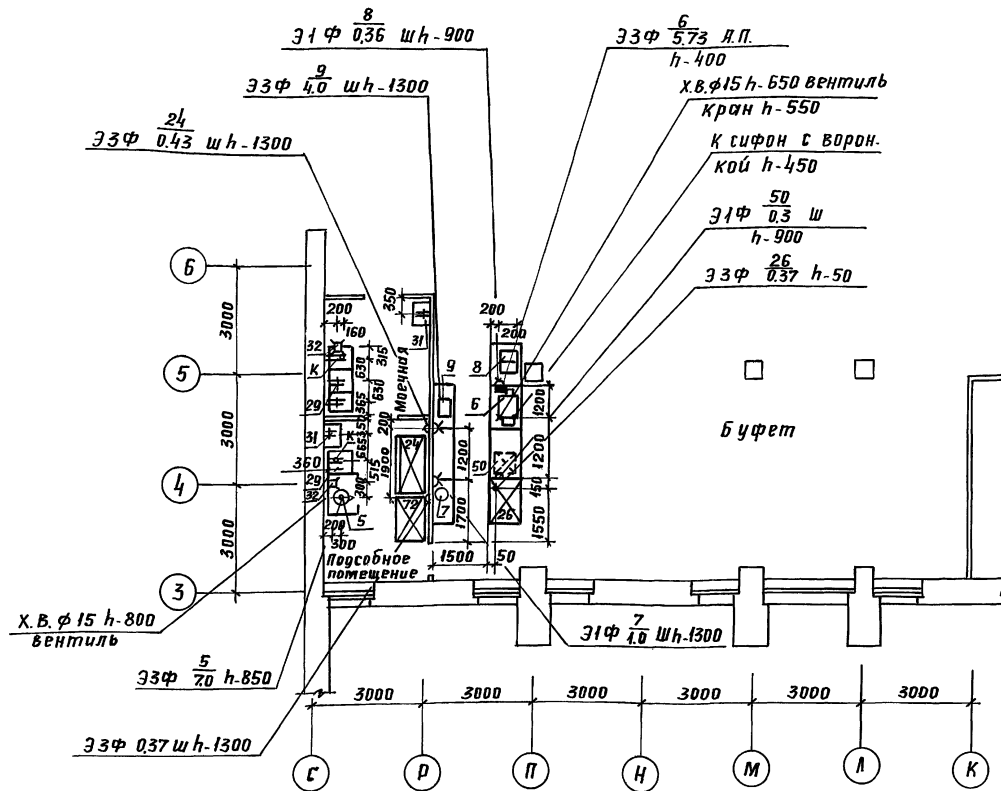
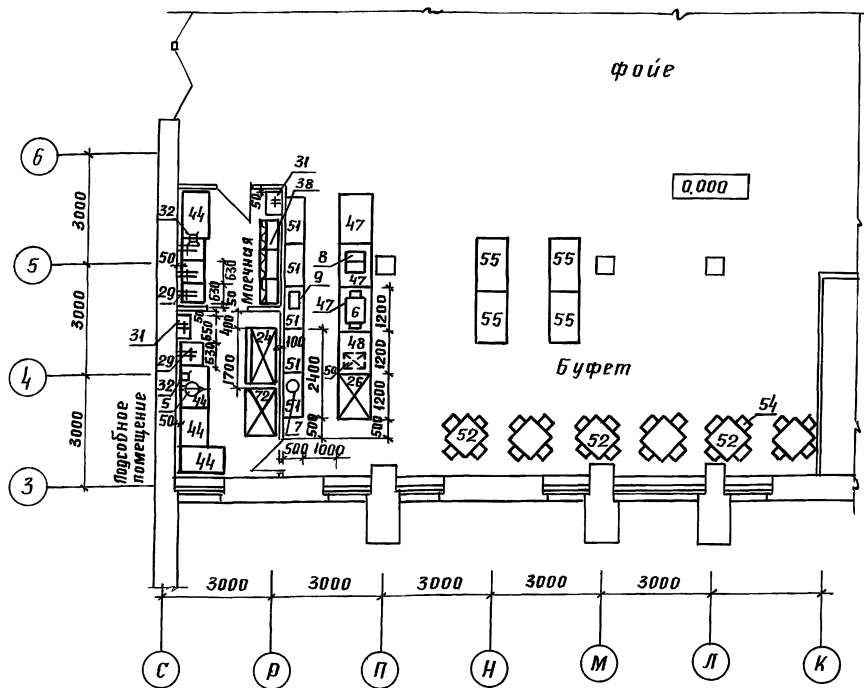


		264-12-318. 92		Т4	
Привязан:	К.сл.в. Волкушкина	Л.сл.в. Сербина	районный дом культуры (Зал на 600 мест)	Ставля	Лист
	Л.сл.в. Сербина	Л.сл.в. Сербина	МОНТАЖНЫЙ ПЛАН КАФЕ. ЗОНА „1“	Р	3
Ив. №			АОЦНЦА ИМ. Б.С. МЕЗЕНЦЕВА		6
			КОПИРОВАЛ 25447-02 41	ФОРМАТ А2	

Альбом 1 часть 2

фрагмент плана 1^{го} этажа
Буфет для зрителей

фрагмент плана 1^{го} этажа
Монтажный план буфета



Условные обозначения

- Э - Подвод электроэнергии
- Ф - Фазность тока
- h - высота подводов от чистого пола
- Ш - Штепсельная розетка
- № - Номер позиции
- W - Мощность тока, кВт
- ⊠ - Трап
- ∅ - Диаметр трубопровода, мм
- Х.В. - Подвод холодной воды
- к - Отвод в канализацию с разрывом струи.
- ⊠ - Подвод холодной и горячей воды к раковине ∅-15 мм; h-100. Смеситель
- ⊠ - Подвод холодной и горячей воды к моечной ванне ∅-20 мм
- ⊠ - ПУ - Пульт управления

		264-12-318.92		Т4	
Привязан:		Гл. спец. Толкушкин Ю.А.	инж. Ткач Сережина	Районный дом культуры зал на 600 мест	стадия
ИНВ. Н				Р	Лист
		Технологическая часть проекта буфета для зрителей зоны "1"		4	Листов
		А.О.ЦНИИЭП им. Б.С. Мезенцева		6	
		25447-02 42 Копировал Шыри		Формат А2	

Перечень оборудования

Альбом 1 часть 2

Марка поз.	Наименование	Кол. шт.	Масса ед. кг	Примечания
1	2	3	4	5
* 1	Электроплита ПЭ-017-01	2		N=4,0
* 2	Шкаф жарочный ШЖЭ-085-01	1		N=12,0
* 3	Электросковорода СЭ-022-01	1		N=5,0
4	Электрокипяtilьник КНЭ-100 мм	1	35	B-0,2л/с N=12,0
5	Электрокипяtilьник КНЭ-50 мм	1		B-0,2л/с N=6,0
6	Электракофеварка омний. Рекорд	2		B-0,2л/с N=5,73
7	Электросамовар V=10л	1		N=1,0
8	Охлаждитель напитков ОН-30-2	2		N=0,36
9	Электрососисковарка FE-11	1		N=4,0
* 10	Устройство электр. варочное УЭВ-60	1		B-0,2л/с N=9,45
11	Прилавок-касса ЛС-1М	1		
12	Прилавок для горячих напитков ЛС-3М	1		
13	Электротермостат ТЭ-25М	2		N=0,5
14	Мармит стационарн. электр. МСЭ-84М	1		N=2,5
15	Шкаф тепловой передвиж. ШТПЭ-1М	1		N=1,26
16	Мармит передвижн. МП-28М	1		N=0,63
17	Котел передвижн. КП-60М	1		
18	Прилавок витрина холод. ЛС-2М	1		N=0,45
19	Тележка для подносов ТВП-120М	1		
20	Тележка для столовых приборов ТСП-900М	1		
21	Хлеборезка МХР-200М	1		N=0,5
22	Прилад универс. п-п /4-й комплект/	1		N=0,85
* 23	Машина посудомоечн. МПУ-700	1		B-0,3л/с N=16,5
24	Шкаф холодильный ШХ-112	2		N=0,43
25	стол с моечной ванной СПМ-1500	1		B-0,3л/с
26	Прилавок низкотемп. ПХН-1-0,28	4		N=0,37
27	Электрополотенце ЭРА	3		N=1,05

ЛС-ГМ / правое исполнение

1	2	3	4	5
28	Подъемник грузовой Q=100 кг	1		N=1,0
29	Ванна моечная ВМСМ-1	13		B-0,3л/с
30	Ванна моечная ВМСМ-5	2		B-0,3л/с
31	Раковина 600x400	8		B-0,2л/с
32	Трап 270x270	12		
33	Шкаф тепловой передвиж. ШТПЭ-1М	1		N=1,26
34	Мармит передвиж. МП-28М	1		N=0,63
35	Котел передвиж. КП-60М	1		
36	Льдогенератор ЛГ-50	1		B-0,2л/с N=0,5
37	Шкаф для одежды ШСО	10		
38	Шкаф для посуды ШХП	8		
39	Шкаф универс. ШУП	1		
40	Стеллаж произв. СПС-1	3		
41	Стеллаж произв. СПС-2	10		
42	Подтоварник ПТ-1	5		
43	Подтоварник ПТ-2	5		
44	Стол производств. СП-1200	15		
45	Стол производств. СПСМ	3		
46	Стойка барная Р-1600 "Викеро"	1		
47	Стойка барная Р-1100 "Викеро"	8		
48	Стойка барная Р-1200 "Викеро"	2		
49	Шкаф пристенный Р-24 "Викеро"	1		
50	Шкаф холодильн. "Снайге"	2		N=0,3
51	Шкаф пристенный Р-2100 "Викеро"	8		
52	Стол обеденный 4-х местн. 900x900x780	22		
53	Стол обеденный 2-х местн.	2		
54	Стул	95		
55	Стол обеденный высокий 1600x800x1100	4		
56	Полка для посуды 800x400x600	8		

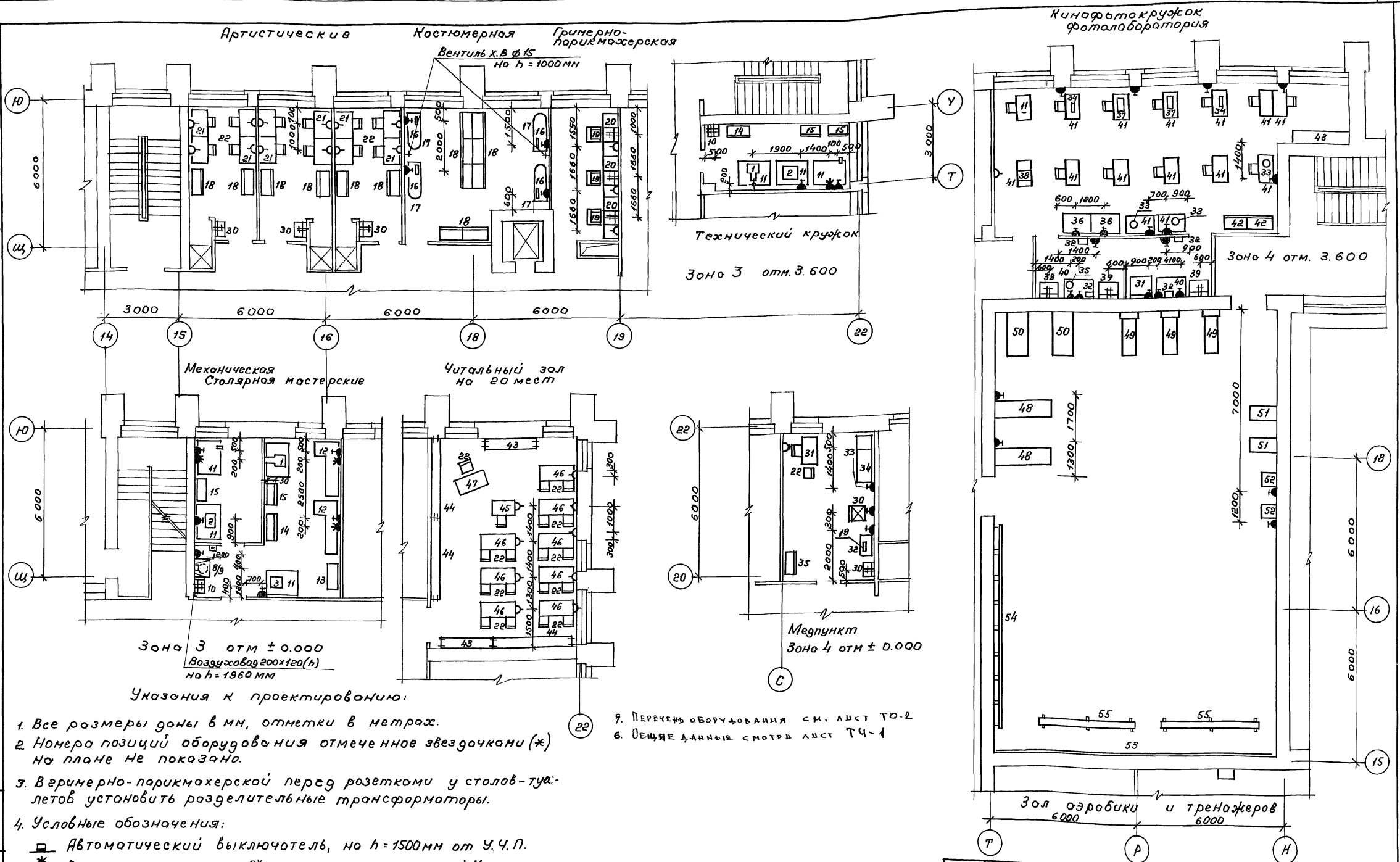
1	2	3	4	5
57	Тележка грузовая ТГ-50М	2		
58	Стул высокий для бара Р-46	2		
* 59	Электрофритюрница ФЭ-20	1		N=7,5
60	Кассовый аппарат ОКА	1		N=0,07
61	Шкаф холодильный ШХ-0,71	1		N=0,27
62	Стол письменный 1100x600x780	2		
63	Шкаф книжный 1100x450x7420	1		
64	Шкаф-сейф 500x500x400	1		
65	Вставка В-500	1		
66	Вставка В-400	3		
67	Стеллаж передвижн. СП-125	4		
68	Водонагреватель ВЭ-210	1		B-0,3л/с N=15,0
69	Скамья 600x300x400	5		
70	Местный вентилятор МВ0-1,2	4		
71	Местный вентилятор МВ0-0,5-01	1		
72	Прилавок низкотемперат. ПХН-1-0,28Л	1		

Инв. № подл. Подпись и дата
 Исполнители: Гонтарев В.А., Кошарнев В.В., Гостиница Т.В.
 АВ-1 ГАП Муратов В.В.
 06" ВК" 3"

Оборудование, отмеченное знаком *, требует местного отсоса воздуха

264-12-318.92		Т4	
Инв. №	Ин. спец. Инж.Ткач.	Талкушкина В.В.	Бережина В.В.
Районный дом культуры /зал на 600 мест/		Стояк	Лист
Перечень оборудования		Р	Б
		А.ОЦНИИЭП им. Б.С. Мезенцева	

Альбом 1 часть 2.



Зона 3 от м ± 0.000
Воздуховод 200x120(н)
на h = 1960 мм

Медпункт
Зона 4 от м ± 0.000

Зона 4 от м. 3.600

Указания к проектированию:

1. Все размеры даны в мм, отметки в метрах.
2. Номера позиций оборудования отмеченные звездочками (*) на плане не показаны.
3. В парикмахерской перед розетками у столов-туалетов установить разделительные трансформаторы.
4. Условные обозначения:
 - ⊞ Автоматический выключатель, на h = 1500 мм от У.Ч.П.
 - ⊞ Розетка штепсельная 3^х полюсная нормальная с 4^м заземляющим контактом, на h = 1000 мм от У.Ч.П.
 - ⊞ Розетка штепсельная 2^х полюсная нормальная с 3^м заземляющим контактом на h = 1000 мм от У.Ч.П.
 - ⊞ Кнопка дистанционного управления вытяжной вентиляцией с сигнальной лампой на h = 1250 мм от У.Ч.П.
 - ⊞ Розетка штепсельная 2^х полюсная / осветительная / на h = 1000 мм от У.Ч.П.

5. ПЕРЕЧЕНЬ ОБОРУДОВАНИЯ СМ. ЛИСТ ТО-2
6. ОБЩИЕ ДАННЫЕ СМОТРЕТЬ ЛИСТ ТЧ-1

Инв. №		Кубики		264-12-318-92		ТО	
Привязан:				Районный дом культуры (зал на 600 мест)		этаж лист листов	
Инв. №				Фрагменты планов этажей с расстановкой технологического оборуд. и мебели		Р 1 2	

Альбом 1 часть 2

Марка поз.	Наименование	Кол. шт.	Масса в. кг	Примеч.
1	2	3	4	5
Мастерские, кружок технич. творчества				
1	Станок вертикально-сверлильный наст. 2М112 370×770×820	2	120.0	мат. 0,6 кВт 380В 3Ф
2	Станок токарный наст. 16Б02А 580×410×310	2	30.0	0.12 280×1
3	Станок заточной ИЭ-9701 330×230×285	1		0.18 220×1
* 4	Эл.сверлилка ИЭ-1023А 360×470×165	2		0.8 220×1
* 5	Эл. долбежник ИЭ-5607 306×340×510	2		1.05 220×1
* 6	Эл. пила ИЭ-5107А 336×280×300	2		0.6 220×1
* 7	Эл. рубанок ИЭ-5709 520×218×150	2		0.5 220×1
8	Клееварка УВК ф 290×300	1		
9	Стал-зонт 710×630×1950	1	32.0	1:350 м³/час
10	Раковина стальная РСТО-2 500×420×540	2	40.0	хал. гор. вода канализ.
11	Верстак слесарный ВРГ-5365 1360×950×1125	7	210.0	
12	Верстак стальной Р-529 2165×910×805	2	92.0	
13	Шкаф для стальных инструментов 1000×400×1700	1		
14	Шкаф для халатоб 1000×400×2000	2		
15	Тумбочка инструментальная 630×800×400×1300	4		
Костюмерная				
16	Утюг	4		1.0 220×1
17	Доска гладильная 1500×400×825	4		
18	Шкаф для одежды 1000×500×2000	14		
Артистические, примерно-парикмахерская				
19	Кресло парикмахерское КЛМ 500×450×900	3		
20	Стал-туалет с умывальником 1660×640×1800	3		0,5×220×1 к.г.в., канал.
21	стал-туалет. 1000×650×750	12		
22	Стул 430×470×740			
Медпункт				
23	Стерилизатор ВП-10 400×425×500	1	25.0	1.0 220×1
24	Шкаф холодильный "Зил" кш-250 590×680×1110	1	95.0	0,15 220×1
25	Стал. Врач 1100×630×750	1		
26	Столик инструментальный СИ-5 790×430×750	1		
27	Ширма 3 ^х створчатая 2195×1730	1		
28	Кухетка статорная 1850×600×500	1		
29	Шкаф медич. 2 ^х створчат. 810×450×1610	1		
30	Умывальник прямоугольн. 550×420×150	4		

1	2	3	4	5
кинофото кружок, фотолаборатория				
31	Фотоувеличитель Невга-3 900×700×2500	1	120.0	2.0 220×1
32	Неактивный фанзор ФН-2 350×200×340	4	4.0	0.025 220×1
33	Устройство для сушки пленок 2УФ Ф510×730	2	16.0	0.625 220×1
34	Фотоляпчеватель ФФГ-9 341×245×85	2	2.2	0,15 220×1
35	Устройство для обработки пленки ЛУП	1	12.6	
35а	Переточное устройство 640×400×250	1	8,5	
35б	Проявочное устройство ф 500×200	1	4.1	
36	Фильтропроверочный стол ФФ-7 1150×720×1420	2	80.0	
37	Фоторезак ФР 480×340×100	2	5.6	
38	Кинопроектор "Украина"	1		1.0 220×1
39	Мойка на 2отделе-ния 800×600×450	3		
40	Стал для обработки фото-бумаги 1200×650×900	2		
41	Стал рабочий 1000×600×750	15		
42	Шкаф для хранения пленок 1000×450×1480	2		
Читальный зал на 20 мест				
43	Степан библиотечный 2 ^я секц. СБСП 2130×400×2050	3	100.0	
44	Степан библиотечный 3 ^я секц. СБСП 3195×400×2050	3	150.0	
45	Стал читательский одност. СЧ-02 1000×600×720	1	20.0	
46	Стал читательский двуст. СЧ-02 1500×600×720	8	25.0	
47	Кафедра выдачи книг к-01 1200×620×940	1		
Зал аэробики и тренажеров				
48	Велоэрготметр ВЭ-02 2320×600×1400	2		0.003 220×1
49	Тренажер "Стенка-Здоровье-1" 670×1700×2244	3	45.0	
50	Тренажер универс. 1700×800×665	2	18.0	
51	Тренажер "Белая доронка" 1100×500×1000	2	35.0	
52	Автоссажер "Танца" 500×600×1100	2	14.0	0.06 220×1
53	Зеркало 1250×30×3000	9		
54	Стенка гимнастическая 1000×250×2800	8		
55	Катейка гимнастическая 4000×240×350	2		

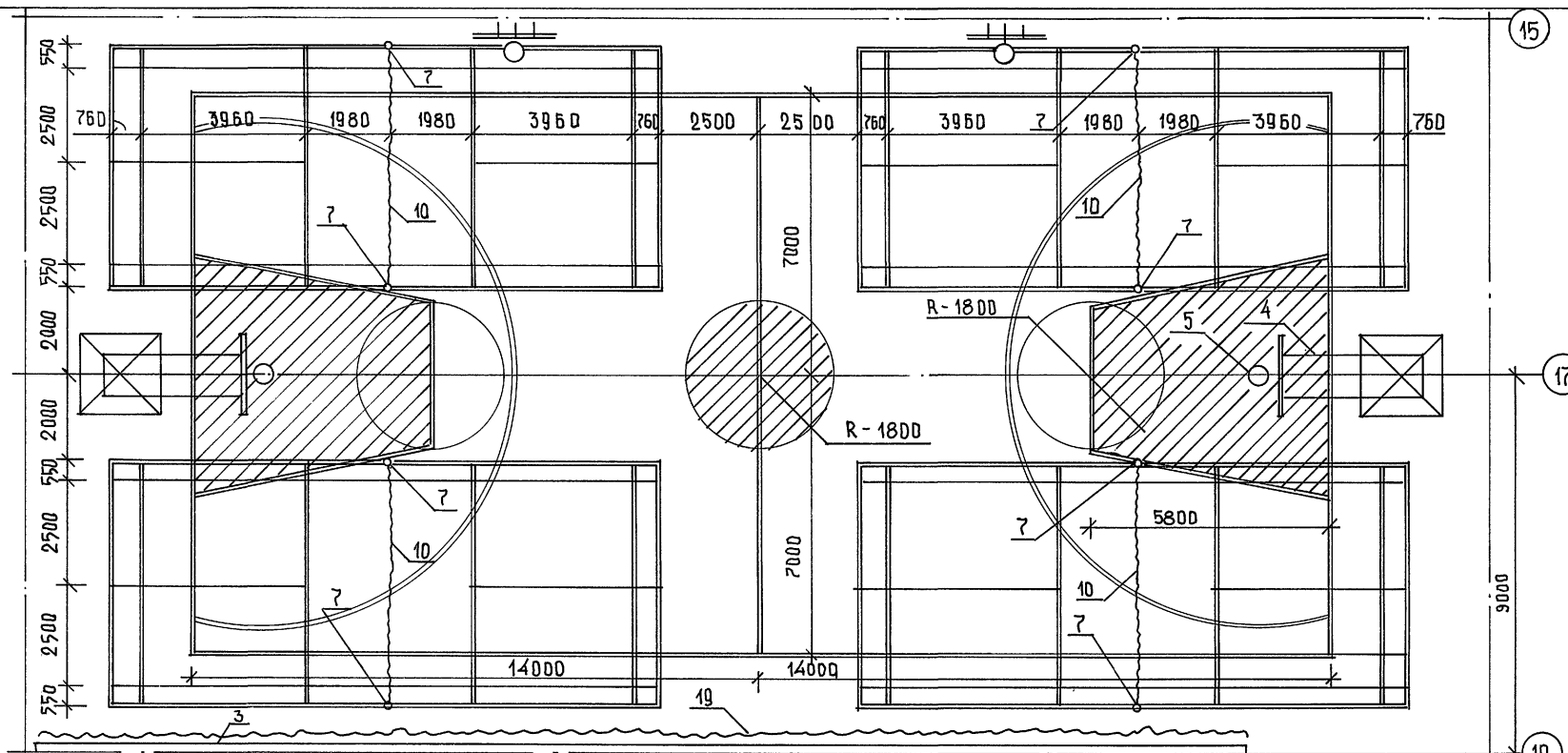
Оборудование отмеченное звездочками (*) на чертеже не показано

264-12.318.92 70

Привязан	И.г.ринк	Кубкин	Районный дом культуры /Зал на 600 мест/	Лист 2
И.г.ин			Перечень оборудова-ния и мебели	Лист 2

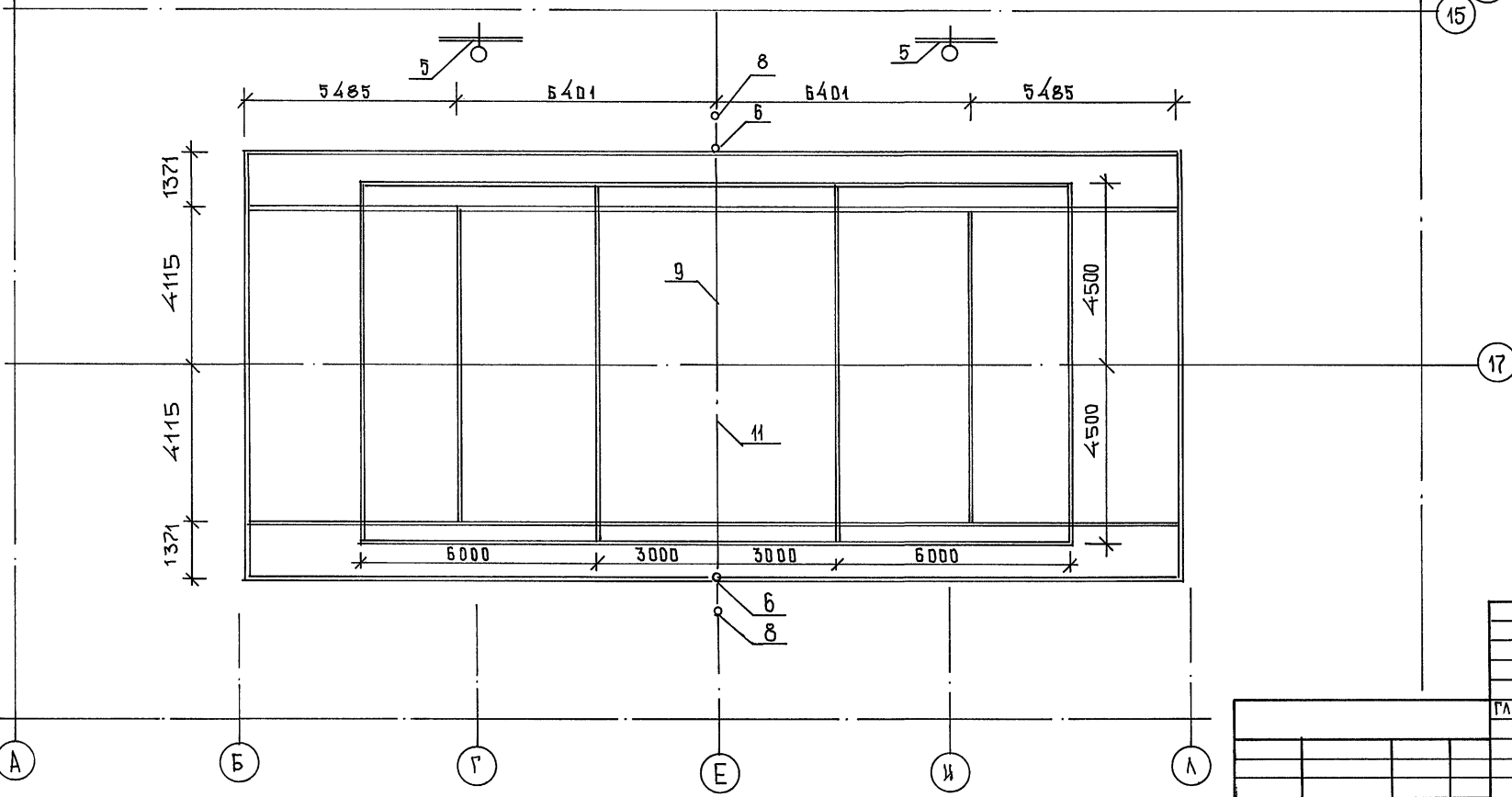
Шиф. и подл. Подпись и дата Взам. инв. №

Ансамбль 1 заст. 2



ПЕРЕЧЕНЬ ОБОРУДОВАНИЯ

МАРКА	НАИМЕНОВАНИЕ	ТУ, МРТУ	К-ВО
3	СТЕНКА ГИМНАСТИЧЕСКАЯ	ОСТ 6253-74	30
4	СТОЙКА БАСКЕТБ. СКЛАДНАЯ	ТУ ЗАВОДА	2
5	ЩИТ БАСКЕТБ. УМЕНЬШ. РАЗМЕРА	ТУ 625537-81	2
6	СТОЙКИ ВОЛЕЙБОЛЬНЫЕ	ТУ 620100 8784	2
7	СТОЙКИ ДЛЯ БАДМИНТОНА	ТУ 620100 7310	8
8	СТОЙКИ ТЕННИСНЫЕ	ТУ 620304	2
9	СЕТКА ДЛЯ ВОЛЕЙБОЛА	ОСТ 623278	1
10	СЕТКА ДЛЯ БАДМИНТОНА	ТУ 62516675	4
11	СЕТКА ТЕННИСНАЯ	ОСТ 623477	1
19	СЕТКА ЗАГРАДИТЕЛЬНАЯ 40x40	ТУ 62721578	300



264-12-318.92		СТ
ГЛ. СПЕЦ. КОЗЮЛЯ	РАЙОННЫЙ АДМ КУЛЬТУРЫ /ЗАЛ НА 600 МЕСТ/	СТАЯНКА ЛИСТ ЛИСТОВ
	ЗАЛ 36x18 РАЗМЕТКА РАСТАНОВКА ОБОРУДОВАНИЯ. ЗДАНА 4	Р 1 А/О ЦНИИЭП ИМ. В.П. МЕЗЕНЦЕВА

25447-02 47

Циба Н.И. Подпись в дат. Взам. Инв. 2

