

ТИПОВОЙ ПРОЕКТ

264-12-318.92

КУЛЬТУРНО - ДОСУГОВЫЙ
ЦЕНТР
С ЗАЛОМ НА 600 МЕСТ
АЛЬБОМ 2
ЧАСТЬ 1

ПЗ - ПОЯСНИТЕЛЬНАЯ ЗАПИСКА
КЖ - КОНСТРУКЦИИ ЖЕЛЕЗОБЕТОННЫЕ

СТР 4
СТР 5 + 44

25447-03

ОТПУСКАЯ ЦЕНА
НА МОМЕНТ РЕАЛИЗАЦИИ
УКАЗАНА В СЕРТИФИКАТЕ

ТИПОВОЙ ПРОЕКТ
264-12-318.92
КУЛЬТУРНО - ДОСУГОВЫЙ
ЦЕНТР
С ЗАЛОМ НА 600 МЕСТ
АЛЬБОМ 2

ПЕРЕЧЕНЬ АЛЬБОМОВ

АЛЬБОМ 1 ч. 1	ПЗ	ПОЯСНИТЕЛЬНАЯ ЗАПИСКА АРХИТЕКТУРНЫХ РЕШЕНИЙ	АЛЬБОМ 7	ПЗ	ПОЯСНИТЕЛЬНАЯ ЗАПИСКА
	АР	АРХИТЕКТУРНЫЕ РЕШЕНИЯ		ЭМ	СИЛОВОЕ ЭЛЕКТРООБОРУДОВАНИЕ, УСТАНОВКА
АЛЬБОМ 1 ч. 2	ПЗ	ПОЯСНИТЕЛЬНАЯ ЗАПИСКА ТЕХНОЛОГИЧЕСКОЙ ЧАСТИ			ЭЛЕКТРООБОРУДОВАНИЯ И ПРОКЛАДКА ТРУБ
	ТЧ	ТЕХНОЛОГИЯ ПИЩЕБЛОКА	АЛЬБОМ 8	ПЗ	ПОЯСНИТЕЛЬНАЯ ЗАПИСКА
	ТО	ТЕХНОЛОГИЧЕСКОЕ ОБОРУДОВАНИЕ		ЭО	ЭЛЕКТРООСВЕЩЕНИЕ ЗДАНИЯ,
	СТ	СПОРТИВНАЯ ТЕХНОЛОГИЯ			ПОСТАНОВОЧНОЕ ОСВЕЩЕНИЕ
	ТИА	ТЕХНОЛОГИЯ ИГРОВЫХ АВТОМАТОВ	АЛЬБОМ 9	ПЗ	ПОЯСНИТЕЛЬНАЯ ЗАПИСКА
АЛЬБОМ 2 (в 2-х частях)	ПЗ	ПОЯСНИТЕЛЬНАЯ ЗАПИСКА		КТ	КИНОТЕХНОЛОГИЯ
АЛЬБОМ 3	КЖ	КОНСТРУКЦИИ ЖЕЛЕЗБЕТОННЫЕ		СС	СВЯЗЬ И СИГНАЛИЗАЦИЯ
	ПЗ	ПОЯСНИТЕЛЬНАЯ ЗАПИСКА		ПС	ПОЖАРНАЯ СИГНАЛИЗАЦИЯ
АЛЬБОМ 4	КМ	КОНСТРУКЦИИ МЕТАЛЛИЧЕСКИЕ	АЛЬБОМ 10	ЭМЗ	ЭЛЕКТРООБОРУДОВАНИЕ
	ПЗ	ПОЯСНИТЕЛЬНАЯ ЗАПИСКА			ЗАДАНИЕ ЗАВОДУ-ИЗГОТОВИТЕЛЮ
	ОВ	ОТОПЛЕНИЕ, ВЕНТИЛЯЦИЯ	АЛЬБОМ 11	ЭЛМ	ЭЛЕКТРОМОНТАЖНЫЕ ИЗДЕЛИЯ
	ХС	ХОЛОДОСНАБЖЕНИЕ	АЛЬБОМ 12	АУ	ЗАДАНИЕ ЗАВОДУ НА ИЗГОТОВЛЕНИЕ ШИТОВ
АЛЬБОМ 5	ПЗ	ПОЯСНИТЕЛЬНАЯ ЗАПИСКА	АЛЬБОМ 13	МТУ	ТЕХНИЧЕСКИЕ УСЛОВИЯ МЕХАНОБОРУДОВАНИЯ
	ВК	ВНУТРЕННИЙ ВОДОПРОВОД И КАНАЛИЗАЦИЯ	(в 2-х частях)	М	МЕХАНОБОРУДОВАНИЕ
	ВК/ПА	УСТАНОВКИ ВОДЯНОГО ПОЖАРОТУШЕНИЯ (ТЕХНОЛОГИЯ, ОБОРУДОВАНИЕ)	АЛЬБОМ 14	СО	СПЕЦИФИКАЦИЯ ОБОРУДОВАНИЯ
	ЭС/ПА	УСТАНОВКИ ВОДЯНОГО ПОЖАРОТУШЕНИЯ (СИГНАЛИЗАЦИЯ)	АЛЬБОМ 15	ВМ	ВЕДОМОСТИ ПОТРЕБНОСТИ В МАТЕРИАЛАХ
АЛЬБОМ 6	ПЗ	ПОЯСНИТЕЛЬНАЯ ЗАПИСКА	АЛЬБОМ 16		СМЕТЫ
	АУ	АВТОМАТИЗАЦИЯ САНТЕХУСТРОЙСТВ	(в 3-х частях)		

АО ЦНИИЭП имени Б.С.МЕЗЕНЦЕВА
Главный инженер АО *Велицкий* М.ГЛИНКИН
Главный архитектор проекта *Глинин* Г.МУРАДОВ-

Утвержден Госкомархитектуры письмом
от 29.11.91г № 2-129 и введен в
действие АО ЦНИИЭП им. Б.С. Мезенцева
Приказом от 17.09.92 № 71

СОДЕРЖАНИЕ АЛББОМА

№ ЛИСТА	НАИМЕНОВАНИЕ	ПРИМЕЧАН. (СТРАНИЦЫ)	КЖ-34	ЗОНА 2. ТРЮМ СЦЕНЫ. ЭЛЕКТРОЩИТОВАЯ	38	КЖ-70	ЛЕСТНИЦЫ №1 ÷ 3. МОНТАЖНЫЕ СХЕМЫ.	74
ПЗ-1	ПОЯСНИТЕЛЬНАЯ ЗАПИСКА	4	КЖ-35	ЗОНА 2. ТРЮМ СЦЕНЫ. ЭЛЕКТРОЩИТОВАЯ. ЩИТЫ Щ-1 ÷ Щ-4. ЗАКЛАДНЫЕ ДЕТАЛИ ЗД-1 ÷ ЗД-5 ÷ ЗД-5 ÷	39	КЖ-71	ЛЕСТНИЦА №4. МОНТАЖНАЯ СХЕМА. СПЕЦИФИКАЦИЯ НА ЛЕСТНИЦЫ №1 ÷ 4	75
КЖ-1	ОБЩИЕ ДАННЫЕ	5	КЖ-36	ВОЗДУХОЗАБОРНЫЕ КАМЕРЫ	40	КЖ-72	ЛЕСТНИЦА №5. СЕЧЕНИЯ 1-1 ÷ 4-4.	76
КЖ-2	СХЕМА НАГРУЗОК НА ФУНДАМЕНТЫ	6	КЖ-37	КАМЕРА ГЛУШЕНИЯ №1. КОНСТРУКЦИИ	41	КЖ-73	ЛЕСТНИЦА №5. УЗЛЫ 1 ÷ 3. МОНОЛИТНЫЕ ЖЕЛЕЗОБЕТОННЫЕ ПЛОЩАДКИ	77
	КОНСТРУКЦИИ ЖЕЛЕЗОБЕТОННЫЕ ЧАСТЬ 1		КЖ-38	ХОЛОДИЛЬНАЯ КАМЕРА	42	КЖ-74	ЛЕСТНИЦА №6. МОНТАЖНАЯ СХЕМА. СЕЧЕНИЯ 1-1 ÷ 5-5	78
КЖ-3	ЗОНА 1. ПЛАН ФУНДАМЕНТОВ	7	КЖ-39	ПЛАНЫ ПОДПОЛЬНЫХ КАНАЛОВ	43	КЖ-75	ЛЕСТНИЦА №6 СЕЧЕНИЕ 6-6.	79
КЖ-4	ЗОНА 2. ПЛАН ФУНДАМЕНТОВ	8	КЖ-40	ЛЕСТНИЦЫ ПОДВАЛА	44	КЖ-76	ЛЕСТНИЦА №7. МОНТАЖНЫЕ СХЕМЫ. СЕЧЕНИЯ 1-1 ÷ 5-5.	80
КЖ-5	ЗОНА 3. ПЛАН ФУНДАМЕНТОВ	9		КОНСТРУКЦИИ ЖЕЛЕЗОБЕТОННЫЕ ЧАСТЬ 2.		КЖ-77	ЛЕСТНИЦА №7. СЕЧЕНИЕ 6-6. УЗЛЫ И ДЕТАЛИ.	81
КЖ-6	ЗОНА 4. ПЛАН ФУНДАМЕНТОВ	10	КЖ-41	ЗОНА 1. СХЕМА КАРКАСА НА ОТМ. 3.600 И 4.500. СПЕЦИФИКАЦИЯ.	45	КЖ-78	РАЗВЕРТКА СТЕНЫ ПО ОСИ "Ш" В ОСЯХ "8-12". УЗЛЫ С "А" ÷ "Д". ЛЕСТНИЦЫ ПЛОЩАДКИ №3.	82
КЖ-7	ФУНДАМЕНТЫ. РАЗВЕРТКИ ПО ОСЯМ "15"; "19".	11	КЖ-42	ЗОНА 1. СХЕМА КАРКАСА НА ОТМ. ПОКРЫТИЯ. РАЗВЕРТКИ	46	КЖ-79	ЛЕСТНИЦА №8. ОПЛУБОЧНО-АРМАТУРНЫЙ ЧЕРТЕЖ. СЕЧЕНИЯ С 1-1 ПО 10-10. УЗЕЛ 1	83
	ФУНДАМЕНТ ФМ1.		КЖ-43	ЗОНА 2. ПОРТАЛЫ №1 И 2. МОНТАЖНЫЕ СХЕМЫ	47	КЖ-80	ЛЕСТНИЦА №8. СЕЧЕНИЯ 11-11; 12-12, ЗД-1, ЗД-2.	84
КЖ-8	ФУНДАМЕНТЫ. РАЗВЕРТКИ ПО ОСЯМ "С"; "Ш".	12	КЖ-44	ЗОНА 2. МОНОЛИТНАЯ ЖЕЛЕЗОБЕТОННАЯ КОЛОННА МК-2. ОПЛУБОЧКА И АРМИРОВАНИЕ.	48		АРМАТУРНЫЕ ИЗДЕЛИЯ. СПЕЦИФИКАЦИЯ.	
КЖ-9	ФУНДАМЕНТЫ. РАЗВЕРТКИ ПО ОСЯМ "8"; "12"; "18"	13	КЖ-45	ЗОНЫ 3 И 4. СХЕМА БАЛОК НА ОТМ. 3.600. СПЕЦИФИКАЦИЯ.	49	КЖ-81	ЛИФТ №1. ПЛАНЫ, РАЗРЕЗЫ. УЗЛЫ I, II, III. СПЕЦИФИКАЦИЯ.	85
	СЕЧЕНИЯ ПО ПОДПОЛЬНЫМ КАНАЛАМ.		КЖ-46	ЗОНЫ 3 И 4. УЗЛЫ ОПИРАНИЯ БАЛОК НА ОТМ. 3.600	50	КЖ-82	ЛИФТ №1. РАЗВЕРТКИ СТЕН. ДАННЫЕ ДЛЯ ЗАКАЗА ЛИФТОВ №1.2. СПЕЦИФИКАЦИЯ НА ЛИФТ №2	86
КЖ-10	ФУНДАМЕНТЫ. СЕЧЕНИЯ С 1-1 ПО 10-10; "А-А".	14	КЖ-47	ЗОНЫ 1 ÷ 4. СХЕМА БАЛОК ПОКРЫТИЯ. СПЕЦИФИКАЦИЯ.	51	КЖ-83	ЛИФТ №2. ПЛАНЫ, РАЗРЕЗЫ, РАЗВЕРТКИ СТЕН	87
КЖ-11	ФУНДАМЕНТЫ. СЕЧЕНИЯ С 11-11 ПО 28-28.	15	КЖ-48	ЗОНЫ 1 ÷ 4. УЗЛЫ БАЛОК ПОКРЫТИЯ.	52	КЖ-84	ЛИФТЫ №1, 2. ЗАКЛАДНЫЕ ДЕТАЛИ.	88
КЖ-12	ФУНДАМЕНТЫ Ф-2 И ФМ-2. ПЛАНШЕТ СЦЕНЫ.	16	КЖ-49	ЗОНА 1. ПЛАН ПЕРЕКРЫТИЯ НА ОТМ. 3.600, 4.500	53	КЖ-85	ЛИФТ №3. ПЛАНЫ, РАЗРЕЗЫ, РАЗВЕРТКИ СТЕН. ДАННЫЕ ДЛЯ ЗАКАЗА ЛИФТА №3.	89
	ПОМЕЩЕНИЕ ЛЕБЕДКИ.		КЖ-50	ЗОНА 1. ПЛАН ПОКРЫТИЯ.	54	КЖ-86	ЛИФТ №3. ЗАКЛАДНЫЕ ДЕТАЛИ. СПЕЦИФИКАЦИЯ.	90
КЖ-13	ЗОНА 1. СХЕМА КАРКАСА НА ОТМ. 0.000	17	КЖ-51	ЗОНА 1. СЕЧЕНИЯ 7-7 ÷ 11-11	55	КЖ-87	ЗОНА 2. ОПОРНЫЕ ПЛИТЫ ОМ-2, ОМ-3. АРМАТУРНЫЕ ИЗДЕЛИЯ, ЗАКЛАДНЫЕ ДЕТАЛИ.	91
КЖ-14	ЗОНЫ 3, 4. СХЕМА БАЛОК. УЗЛЫ.	18	КЖ-52	ЗОНА 2. ПЛАН ПЕРЕКРЫТИЯ НА ОТМ. 3.600; 4.550 И 4.450	56	КЖ-88	ПЛАНШЕТ СЦЕНЫ. ПЛАН. СЕЧЕНИЯ 1-1 ÷ 4-4.	92
КЖ-15	ЗОНА 1. ПЛАН ПЕРЕКРЫТИЯ НАД ПОДВАЛОМ.	19	КЖ-53	РАЗВЕРТКА СТЕНЫ КИНОПРОЕКЦИОННОЙ.	57	КЖ-89	ПЛАНШЕТ СЦЕНЫ. СЕЧЕНИЯ 5-5 ÷ 14-14.	93
КЖ-16	ЗОНА 2. ПЛАН ПЕРЕКРЫТИЯ НАД ПОДВАЛОМ.	20	КЖ-54	ЗОНА 2. ПЛАНЫ ПЕРЕКРЫТИЙ НА ОТМ. 8.700 И 12.750	58	КЖ-90	ПЛАН РАСКЛАДКИ ЩИТОВ ОРКЕСТРОВОЙ ЯМЫ И КОЖУХОВ РАМПЫ. КОНСТРУКЦИЯ БАРЬЕРА ОРКЕСТРОВОЙ ЯМЫ.	94
КЖ-17	ЗОНА 3. ПЛАН ПЕРЕКРЫТИЯ НАД ПОДВАЛОМ.	21		СЕЧЕНИЯ 1-1 И 2-2.		КЖ-91	ДЕРЕВЯННЫЕ ЩИТЫ ИД-1 ÷ ИД-5; ИД-9	95
КЖ-18	ЗОНА 4. ПЛАН ПЕРЕКРЫТИЯ НАД ПОДВАЛОМ.	22	КЖ-55	ЗОНА 2. ПЛАН ПОКРЫТИЯ НА ОТМ. 6.580; 10.000; 15.630; 20.200	59	КЖ-92	ДЕРЕВЯННЫЕ ЩИТЫ ИД-6 ÷ ИД-8.	96
КЖ-19	ЗОНА 1. СЕЧЕНИЯ ПО ПЕРЕКРЫТИЯМ С 01-01 ПО 06-06.	23	КЖ-56	ЗОНА 2. ПОКРЫТИЕ. СЕЧЕНИЯ 1-1 ÷ 5-5.	60	КЖ-93	РАЗВЕРТКА СТЕНЫ КИНОЭКРАНА ПО ОСИ 14 В ОСЯХ "У-Ш".	97
	СПЕЦИФИКАЦИЯ ЖЕЛЕЗОБЕТОННЫХ ИЗДЕЛИЙ.		КЖ-57	ЗОНА 2. МОНОЛИТНЫЕ ЖЕЛЕЗОБЕТОННЫЕ УЧАСТКИ ПЕРЕКРЫТИЙ УМ-24 ÷ УМ-27. СЕЧЕНИЯ 1-1 ÷ 8-8.	61	КЖ-94	ТИРИСТОРНАЯ. ПЛАН. СЕЧЕНИЯ 1-1 ÷ 4-4.	98
КЖ-20	ЗОНА 1. МОНОЛИТНЫЕ ЖЕЛЕЗОБЕТОННЫЕ УЧАСТКИ ПЕРЕКРЫТИЙ УМ-1 ÷ УМ-3; УМ-19 ÷ УМ-23.	24	КЖ-58	ЗОНА 2. МОНОЛИТНЫЕ ЖЕЛЕЗОБЕТОННЫЕ УЧАСТКИ ПЕРЕКРЫТИЙ УМ-28, УМ-29. СЕЧЕНИЯ.	62	КЖ-95	ФАХВЕРК ЗРИТЕЛЬНОГО ЗАЛА ПО ОСИ "Ш".	99
КЖ-21	ЗОНА 2. СЕЧЕНИЯ ПО ПЕРЕКРЫТИЯМ С 1-1 ПО 4-4.	25	КЖ-59	ЗОНА 2. МОНОЛИТНЫЕ ЖЕЛЕЗОБЕТОННЫЕ УЧАСТКИ ПЕРЕКРЫТИЙ УМ-30 ÷ УМ-32; УМ-44; УМ-45.	63	КЖ-96	ФАХВЕРК ЗРИТЕЛЬНОГО ЗАЛА ПО ОСИ "С". СПЕЦИФИКАЦИЯ.	100
КЖ-22	ЗОНА 2. МОНОЛИТНЫЙ ЖЕЛЕЗОБЕТОННЫЙ УЧАСТОК ПЕРЕКРЫТИЯ УМ-4. ПЛАН.	26	КЖ-60	ЗОНА 2. ОПОРНЫЕ ПЛИТЫ ОМ-2; ОМ-3. ВЕДОМОСТЬ РАСХОДА СТАЛИ НА УМ-24 ÷ УМ-32.	64	КЖ-97	ВЕДОМОСТЬ ТИПОВ ПЕРЕМЫЧЕК.	101
КЖ-23	ЗОНА 2. УМ-4. ПЛИТА. СЕЧЕНИЯ С 1-1 ПО 10-10	27	КЖ-61	ЗОНА 2. СЕЧЕНИЯ ПО ПЕРЕКРЫТИЮ И ПОДПОЛЬНЫЙ ЖЕЛОБ НА ОТМ. 5.450	65	КЖ-98	СПЕЦИФИКАЦИЯ ПЕРЕМЫЧЕК.	102
КЖ-24	ЗОНА 2. УМ-4. ПЛИТА. СЕЧЕНИЯ С 11-11 ÷ 16-16. ОПОРНАЯ ПЛИТА ОМ-1.	28	КЖ-62	ЗОНА 3. ГРЕБЕНКА ЗАЛА В ОСЯХ "14", "17"; "У" - "Ш". УЗЛЫ.	66			
КЖ-25	ЗОНА 2. УМ-4. БАЛКИ Б-1, Б-2. СЕЧЕНИЯ С 1-1 ПО 7-7.	29	КЖ-63	ЗОНА 3. МОНОЛИТНАЯ ЖЕЛЕЗОБЕТОННАЯ БАЛКА НА ОТМ. 2.400 И ОПОРНАЯ ПЛИТА МОП-1	67			
КЖ-26	ЗОНА 2. УМ-4. БАЛКИ Б-3 ÷ Б-5. СЕЧЕНИЯ С 8-8 ПО 15-15.	30	КЖ-64	ЗОНА 3. ПЛАН ПЕРЕКРЫТИЯ НА ОТМ. 3.600	68			
КЖ-27	ЗОНА 2. УМ-4. АРМАТУРНЫЕ ИЗДЕЛИЯ	31	КЖ-65	ЗОНА 3. ПЛАН ПОКРЫТИЯ	69			
КЖ-28	ЗОНА 2. УМ-4. ЗАКЛАДНЫЕ ДЕТАЛИ. ВЕДОМОСТЬ РАСХОДА СТАЛИ.	32	КЖ-66	ЗОНА 4. ПЛАН ПЕРЕКРЫТИЯ НА ОТМ. 3.600	70			
КЖ-29	ЗОНА 2. МОНОЛИТНЫЕ ЖЕЛЕЗОБЕТОННЫЕ УЧАСТКИ УМ-5 И УМ-6	33	КЖ-67	ЗОНА 4. ПЛАН ПОКРЫТИЯ	71			
КЖ-30	ЗОНА 2. МОНОЛИТНЫЕ ЖЕЛЕЗОБЕТОННЫЕ УЧАСТКИ УМ-7 ÷ УМ-11	34	КЖ-68	ЗОНЫ 3 И 4. СЕЧЕНИЯ ПО ПЕРЕКРЫТИЯМ.	72			
КЖ-31	ЗОНА 2. УМ-4. СТАЛЬНЫЕ БАЛКИ С БМ-19 ПО БМ-24. ВЕДОМОСТЬ РАСХОДА СТАЛИ НА УМ-6 ÷ УМ-11.	35	КЖ-69	ЗОНЫ 3 И 4. МОНОЛИТНЫЕ ЖЕЛЕЗОБЕТОННЫЕ УЧАСТКИ ПЕРЕКРЫТИЙ УМ-33 ÷ УМ-42	73			
КЖ-32	ЗОНА 2. ТРЮМ СЦЕНЫ. МОНОЛИТНАЯ ЖЕЛЕЗОБЕТОННАЯ КОЛОННА МК-1. ЗАКЛАДНЫЕ ДЕТАЛИ.	36						
КЖ-33	ЗОНА 3, 4. МОНОЛИТНЫЕ УЧАСТКИ ПЕРЕКРЫТИЙ С УМ-13 ПО УМ-18	37						

ОБЩИЕ ДАННЫЕ ПО УСЛОВИЯМ СТРОИТЕЛЬСТВА
СМ. РАЗДЕЛ АР.

I ФУНДАМЕНТЫ И СТЕНЫ ПОДВАЛА

Фундаменты и наружные стены подвала приняты из сборных железобетонных плит и бетонных блоков. Фундаментные плиты укладываются по выровненному песчаному слою толщиной 100 мм. Горизонтальная гидроизоляция стен выполняется из слоя цементного раствора состава 1:2 толщиной 20 мм. Вертикальная гидроизоляция стен соприкасающихся с грунтом выполняется обмазкой горячим битумом за 2 раза.

Вокруг здания предусмотрена отмостка шириной 1000 мм из асфальтобетона толщиной 30 мм. по вертикальной подготовке из бетона в 10 толщиной 100 мм. Кладка цокольной части наружных стен выполняется из кирпича керамического рядового полнотелого марки 100, плотностью 1650 кг/м³ морозостойкостью Мрз 35, пластического формирования (кирпич Кр100/1650/35 ГОСТ 530-80) на цементно-известковом растворе марки 50.

II. Наружные и внутренние стены.

Кладка наружных стен выше цоколя выполняется из кирпича керамического рядового пустотелого марки 75, плотностью до 1450 кг/м³, морозостойкостью Мрз 15, пластического формирования /кирпич Крп75/1450/15 ГОСТ 530-80) с одновременной облицовкой наружных поверхностей керамическим лицевым кирпичем марки 100, морозостойкостью Мрз 25 пластического формирования (кирпич Клп 100/1450 (25 ГОСТ 7484-78) на цементно-песчаном растворе марки 50 с расшивкой швов. Кладка внутренних стен, пилястр и столбов здания выполняется из кирпича рядового полнотелого марки 100, плотностью до 1650 кг/м³ морозостойкостью Мрз 15 пластического формирования /кирпич Кр 100/ 1650/15 ГОСТ 530-80) на цементно-песчаном растворе марки 50. Наружные стены имеющие большую высоту и несущие большую нагрузку от ферм покрытия приняты усиленного сечения: стены зрительного зала усилены пилястрами, а стены спортивного зала приняты толщиной 640 мм. Отдельные участки стен несущие большие нагрузки от ферм, покрытия, кирпичных столбов, а так же места стен, ослабленные нишами и бороздами усиливаются армированием (армирование указано на чертежах).

Настоящий проект разработан в соответствии с действующими нормами, обеспечивающие взрывную, взрывопожарную и пожарную безопасность при эксплуатации здания.

главный инженер проекта *Баркаев И.В.*

III Каркас

Несущей конструкцией здания являются продольные и поперечные кирпичные стены, пилоны, кирпичные столбы, прогоны и неполный каркас в зоне 1: Стальные колонны и сборные железобетонные ригели по серии 1-020-1 [83 пролетом 6.0 и 9.0 метров. Монолитные железобетонные колонны применены в проекте для поддержания ригелей порталов сцены. Все конструкции, несущие кирпичную кладку (перемычки, балки, ригели порталов сценической коробки) рассчитаны на нагрузку от св. кладки, возведенной в летних условиях. Устойчивость здания обеспечивается жесткостью продольных и поперечных стен, связанными между собой железобетонными дисками перекрытий покрытий.

IV. Перекрытия, покрытие.

Плиты перекрытия и покрытия - сборные железобетонные. Плиты перекрытия пролетом до 9.0 м и плиты покрытия пролетом до 12.0 м — укладываются по слою цементно-песчанного раствора марки 100, толщиной б = 10 мм. Плиты покрытия зрительного зала, сцены и спортивного зала укладываются по металлическим фермам и привариваются не менее, чем в трех точках. Плиты анкеруются в стены. Анкера разработаны в данном проекте

V. Фермы.

Фермы спортивного зала пролетом 18.0 м - типовые приняты по серии 1,263,2-4 в.1. Фермы зрительного зала и сцены — индивидуального изготовления.

VI Перемычки

Перемычки — сборные железобетонные по серии 1.038.1-1. Типы перемычек разработаны для наружных стен толщиной 510 мм, при привязке для других толщин стен типы перемычек должны быть переработаны

VII Лестницы

Внутренние лестницы решены из сборных железобетонных маршей и площадок. Лестницы сценической коробки решены в металле: лестница №5 - из сборных железобетонных ступеней по стальным косоурам.

VIII. Кровля.

Покрытие совмещенное, плоское с внутренним водостокom; кровля рулонная /четыре слоя гидрозола ГОСТ 7415-86) с защитным слоем из гравия (ГОСТ 8288-82)

УКАЗАНИЯ ПО ПРИВЯЗКЕ ПРОЕКТА.

При привязке проекта необходимо:

1. Скорректировать чертежи фундаментов для местных условий с учетом:

- а) глубины заложения, рельефа площадки;
 - б) ширины, зависящей от принятого расчетного давления на грунт в зависимости от нормативных характеристик грунта и принятой глубины заложения;
 - в) уровня грунтовых вод и их агрессивности
- Кирпичную кладку рекомендуется вести руководствуясь СНиП 3.03.01-87.

УКАЗАНИЯ ПО ПРОИЗВОДСТВУ РАБОТ
В ЗИМНЕЕ ВРЕМЯ.

Организация, привязывающая проект, корректирует его в зависимости от климатических, гидрогеологических условий и принятого метода производства зимних работ. Кирпичную кладку рекомендуется вести с применением растворов с химическими противоморозными добавками в соответствии со СНиП 3.03.01-87.

Привязывающая организация должна разработать проект производства кладочных работ в зимнее время, при этом все соответствующие чертежи должны иметь надпись о производственной проверке прочности конструкций и возможности выполнения кладки при отрицательной температуре.

		привязан		
		264-12-318.02		пз
ИНВ. №		МУРАДОВ		
РУК. ОБ-1		В. АВЕАН		
ГАП		МУРАДОВ		
ГМП		АНДРЕЕВА		
И. КОМП.		БАРБАН		
ИСПОЛ.		КУЗЬМИНА		
ПОЯСНИТЕЛЬНАЯ ЗАПИСКА		СТАДИЯ	ЛИСТ	ЛИСТОВ
		Р	1	1
		А/О ЦНИИЭП ИМ.Б.С.МЕЗЕНЦЕВА		

АЛБЕГОМ

ИМ. МЕТОДА ПОДАЧА И Д. СТ. ВЗАМ. ИВ. №

ВЕДОМОСТЬ РАБОЧИХ ЧЕРТЕЖЕЙ
ОСНОВНОГО КОМПЛЕКТА

№ ЛИСТА	НАИМЕНОВАНИЕ	ПРИМЕЧ.
1.	КОНСТРУКЦИИ ЖЕЛЕЗОБЕТОННЫЕ АЛЬБОМ 2. ЧАСТЬ 1	
2.	КОНСТРУКЦИИ ЖЕЛЕЗОБЕТОННЫЕ АЛЬБОМ 2. ЧАСТЬ 2	
3.	КОНСТРУКЦИИ МЕТАЛЛИЧЕСКИЕ АЛЬБОМ 3	
4.	КОНСТРУКЦИИ ВИТРАЖЕЙ	

ВЕДОМОСТЬ ДОПОЛНИТЕЛЬНЫХ ДОКУМЕНТОВ

ОБОЗНАЧЕНИЕ	НАИМЕНОВАНИЕ	ПРИМЕЧАН.
СЕРИЯ 1.020-1/83.1-1	ФУНДАМЕНТЫ	
СЕРИЯ 1.020-1/83.3-1/3-7	ЖЕЛЕЗОБЕТОННЫЕ РИГЕЛИ	
СЕРИЯ 1.038.1-1. В. 1, 3, 5	ПЕРЕМЫЧКИ ЖЕЛЕЗОБЕТОННЫЕ	
СЕРИЯ 1.041.1-2 В. 5, 6	ПЛИТЫ ПЕРЕКРЫТИЙ Ж/Б МНОГОПУСТОТНЫЕ	
СЕРИЯ 1.141-1 В. 60, 62	ПЛИТЫ ПЕРЕКРЫТИЙ Ж/Б МНОГОПУСТОТНЫЕ	
СЕРИЯ 1.241-1 В. 35	ПЛИТЫ ПЕРЕКРЫТИЙ Ж/Б МНОГОПУСТОТНЫЕ	
ШИФР Д-312 В. 1-8	ПЛИТЫ РЯДОВЫЕ Ж/Б МНОГОПУСТОТНЫЕ	
СЕРИЯ 1.225-2 В. 8-11	ПРОГОНЫ ЖЕЛЕЗОБЕТОННЫЕ	
СЕРИЯ 1.251.1-4 В. 1	ЛЕСТНИЧНЫЕ МАРШИ.	
СЕРИЯ 1.252.1-4 В. 1	ЛЕСТНИЧНЫЕ ПЛОЩАДКИ	
СЕРИЯ 1.256.2-2 В. 1	МЕТАЛЛИЧЕСКИЕ ОГРАЖДЕНИЯ ЛЕСТНИЦ	
СЕРИЯ 2.250-2	ДЕТАЛИ ЛЕСТНИЦ	
СЕРИЯ 3.006.1-3/83 В. 1-2	СБОРНЫЕ Ж/Б КОНСТРУКЦИИ ТОННЕЛЕЙ	
СЕРИЯ 1.243.1-1	ПЛИТЫ ПЛОСКИЕ	

ВЕДОМОСТЬ СПЕЦИФИКАЦИЙ

№ ЛИСТОВ	НАИМЕНОВАНИЕ	ПРИМЕЧАН.
5, 7	СПЕЦИФИКАЦИЯ ФУНДАМЕНТОВ И СТЕН ПОДВАЛА.	
14, 25, 26, 45, 47, 56, 63	ПЛАН БАЛКА ПОД ПОДВАЛОМ 1-й и 2-й ЭТАЖАМИ. СПЕЦИФИКАЦИЯ	
12, 15, 17, 18, 19, 20, 21, 51, 53, 54, 56, 61, 64, 65, 66	СПЕЦИФИКАЦИЯ ПЕРЕКРЫТИЙ.	
97, 98	СПЕЦИФИКАЦИЯ ТИПОВ ПЕРЕМЫЧЕК.	
22, 23, 24, 28, 29, 30, 31, 33, 57, 58, 59, 60, 69	СПЕЦИФИКАЦИЯ МОНОЛИТНЫХ УЧАСТКОВ ПЕРЕКРЫТИЙ.	
27, 44, 87	СПЕЦИФИКАЦИЯ АРМАТУРНЫХ ИЗДЕЛИЙ.	
40, 71, 72, 73, 75, 76, 77, 78, 80	ЛЕСТНИЦЫ.	
81, 82, 84, 86	ЛИФТЫ. ЗАКЛАДНЫЕ ДЕТАЛИ. СПЕЦИФИКАЦИЯ.	
36	ВОЗДУХОЗАБОРНЫЕ КАМЕРЫ. СПЕЦИФИКАЦИЯ.	
37	КАМЕРА ГЛУШЕНИЯ. СПЕЦИФИКАЦИЯ.	
32, 34, 35	ТРОМ СЦЕНЫ. ЗАКЛАДНЫЕ ДЕТАЛИ. СПЕЦИФИКАЦИЯ	
62	СПЕЦИФИКАЦИЯ НА ГРЕБЕНКУ ЗРИТЕЛЬНОГО ЗАЛА.	
94	ТИРИСТОРНАЯ. СПЕЦИФИКАЦИЯ.	
96	ФАХВЕРК СТЕНЫ ЗРИТЕЛЬНОГО ЗАЛА. СПЕЦИФИКАЦИЯ	
38	ХОЛОДИЛЬНАЯ КАМЕРА.	
39	ПОДПОЛЬНЫЕ КАНАЛЫ.	
88	ПЛАНШЕТ СЦЕНЫ.	
93	КИНОЭКРАН ПО ОСИ „14“	
13, 41, 43	КАРКАС.	

ШЕФ-ПРОЕКТ. ПОДПИСЬ И ДАТА ВСТАВКИ. ШИВ № ПЛАНА.

		ПРИВЯЗАН		
ИНВ. №		264-12-318. 92		КЖ
РУК. АБ-1	МУРАДОВ			
РУК. КБ-1	БАРКАН			
ГАП	МУРАДОВ			
ТИП	АНДРЕЕВА			
Н. КОНТР.	БАРКАН	РАЙОННЫЙ ДОМ КУЛЬТУРЫ /ЗАЛ 600 МЕСТ/		СТАДИЯ ЛЕТ ЛИСТОВ Р 1 98
ИСПОДАН.	КУЗЬМИНА	ОБЩИЕ ДАННЫЕ		А/О ЦНЦ И Э П ИМ. Б.С. МЕЗЕНЦЕВА

СХЕМА НАГРУЗОК НА ФУНДАМЕНТЫ

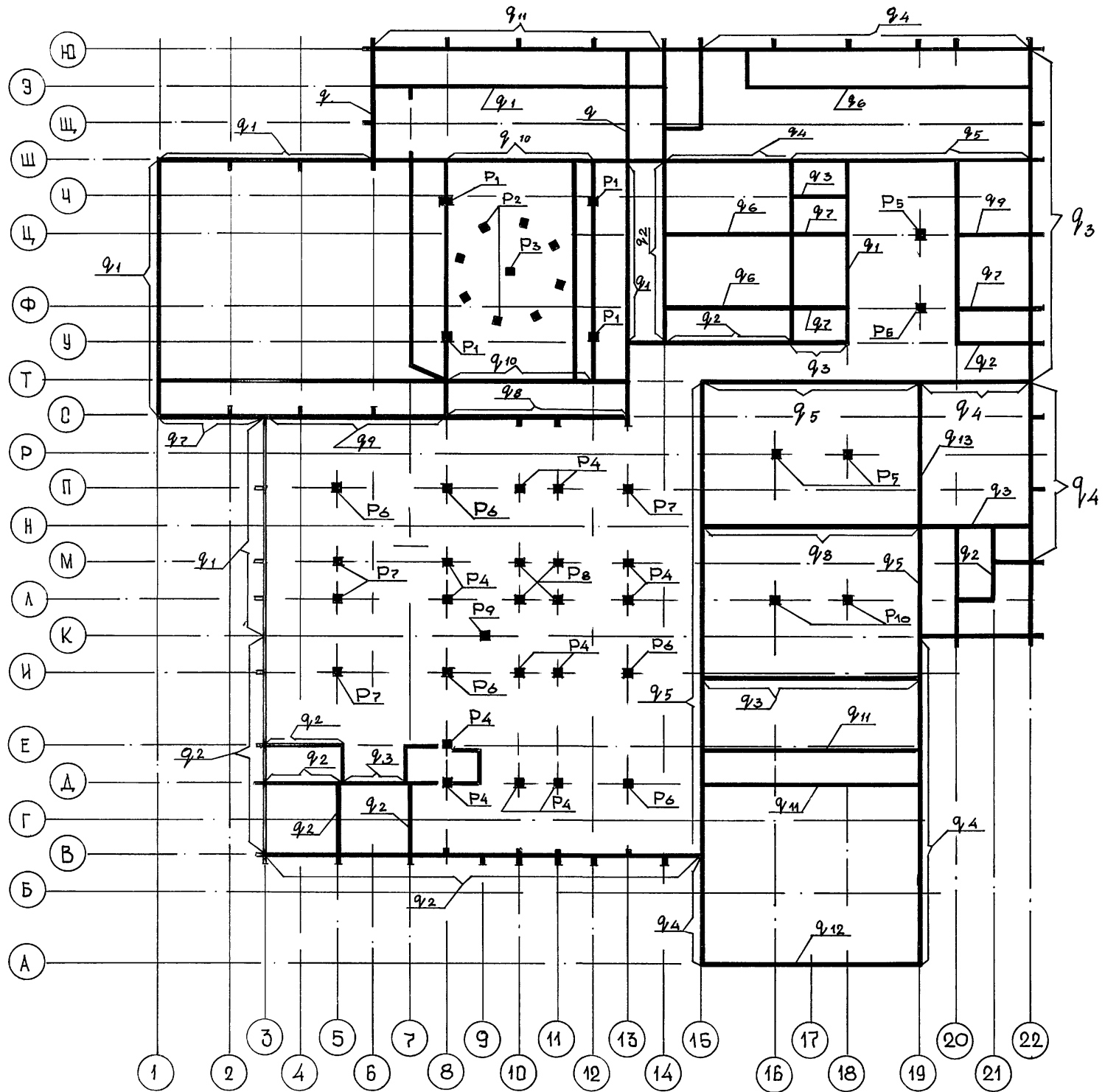
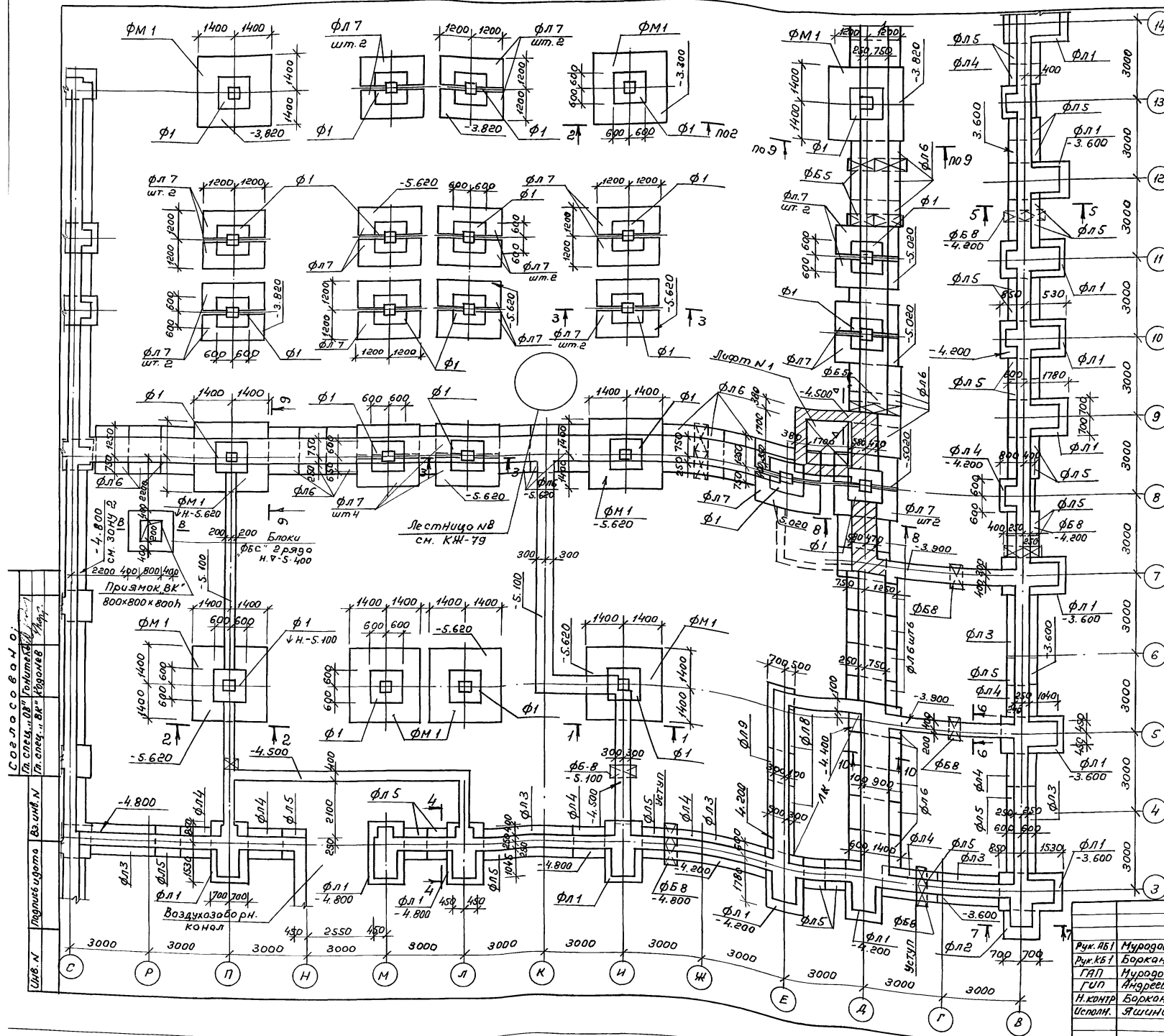


ТАБЛИЦА НАГРУЗОК

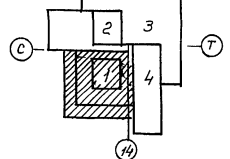
РАВНОМЕРНО-РАСПРЕДЕЛЕННАЯ ТС/М	СОСРЕДОТОЧЕННАЯ ТС
$q_1 = 23,5$	$P_1 = 240,0$
$q_2 = 18,0$	$P_2 = 18,0$
$q_3 = 13,5$	$P_3 = 16,6$
$q_4 = 25,6$	$P_4 = 96,5$
$q_5 = 36,9$	$P_5 = 90,0$
$q_6 = 11,0$	$P_6 = 145,0$
$q_7 = 29,4$	$P_7 = 115,0$
$q_8 = 31,4$	$P_8 = 37,5$
$q_9 = 28,7$	$P_9 = 79,0$
$q_{10} = 57,0$	$P_{10} = 42,5$
$q_{11} = 9,5$	
$q_{12} = 20,6$	
$q_{13} = 42,8$	

1. НАГРУЗКИ ПРИЛОЖЕНЫ ПО ВЕРХУ ФУНДАМЕНТНЫХ ПЛИТ.
2. ПРИ ПРИВЯЗКЕ ПРОЕКТА ДОМА КУЛЬТУРЫ СЛЕДУЕТ УЧЕСТЬ СОБСТВЕННЫЕ ВЕСА МЕСТНЫХ КОНСТРУКЦИЙ.

264-12-318. 92		КЖ		
Р.К. АБ-1	МУРАДОВ	РАЙОННЫЙ ДОМ КУЛЬТУРЫ /ЗАЛ 600 МЕСТ/	СТАНДАРТ	
Р.К. КБ-1	БАРКАН		ЛИСТ	
Г.П.	МУРАДОВ		Р	2
Г.П.	БАРКАН		ЛИСТОВ	1
Н.КОНТР.	БАРКАН	СХЕМА НАГРУЗОК НА ФУНДАМЕНТЫ		
И.И. И		А/О ЦНИИЭП ИМ. Б.С. МЕЗЕНЦЕВА		



1. Фундаменты разработаны для следующих условий: а) участок строительства принят с горизонтальным рельефом с однородными непучинистыми и не просадочными грунтами; Нормативные характеристики грунта: $\chi_{ар-1800} = 24^\circ$; $\sigma_H = 0,13 \text{ кг/см}^2$
- б) Грунтовые воды отсутствуют.
2. Плиты для фундаментов укладывать на выровненную песчанную поверхность грунта основания или песчаную подготовку толщиной 50мм
3. Блоки для стен подвала укладывать на цементно-песчаном растворе марки 50
4. Швы между блоками в стенах подвала и разрывы заполнять бетоном класса 7,5
5. Связь кирпичных стен со стеной из бетонных блоков выполнять при помощи арматуры 4φ 10 А I длиной 1500 мм, уложенной в слое цементного раствора, в каждый горизонтальный шов между блоками с заведением в каждую сторону на 750 мм.
6. Горизонтальную гидроизоляцию стен подвала выполнять из цементного раствора составом 1:2 (слой-20мм)
7. Блоки стен подвала укладывать с обязательной перевязкой швов.
8. Все стены подвала, соприкасающиеся с грунтом, обмазать горячим битумом за 2 раза
9. Засыпку грунта за стены производить после устройства перекрытия над подвалом песчаным грунтом с $\sigma_H = 30^\circ$
10. Донный чертеж см. совместно с чертежами КЖ-4, КЖ-в-КЖ-10
11. Спецификацию на сб. жб. элементы см. чертеж КЖ-5



Привязан:

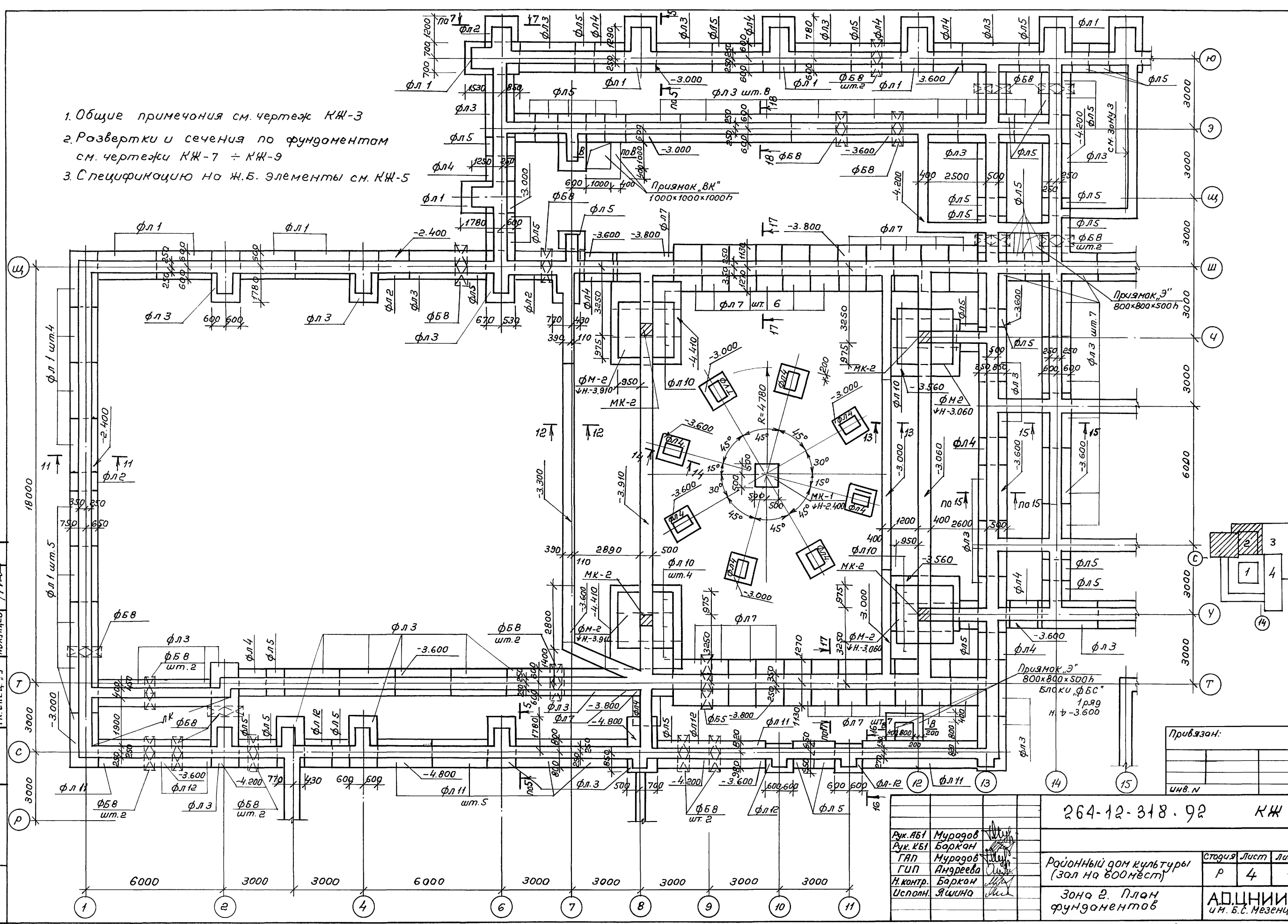
инв.н			
-------	--	--	--

264-12-318.02 НЖ

Руч. №1	Муродов			
Руч. №1	Баркан			
ГЛП	Муродов			
ГУП	Андреева			
Н.контр	Баркан			
Исполн.	Яшина			

Районный дом культуры (зал на 600 мест)	Стр. №	Лист	Листов
Зона 1. План фунда-ментов	Р	3	1

- 1. Общие примечания см. чертеж КЖ-3
- 2. Развертки и сечения по фундаментам см. чертежи КЖ-7 ÷ КЖ-9
- 3. Спецификацию на ж.б. элементы см. КЖ-5



СОГЛАСОВАНО
 ГЛАВ. СПЕЦ. ДВ. ГОНИТЕЛЬ
 ГЛАВ. СПЕЦ. ВК. КОРАНЕВ
 ГЛАВ. СПЕЦ. Э. ПОДНИЦЕВ
 Подпись и дата ВЗ. ИВБ Л
 ИВБ. N

Рук. АБ1 Мурашов
 Рук. КБ1 Баркан
 ГАП Мурашов
 ГУП Андурева
 Н. контр. Баркан
 Исполн. Яшина

264-12-318.92 КЖ

Районный дом культуры
 (зал на 600 мест)
 Зона 2. План
 фундаментов

Страница	Лист	Листов
Р	4	1

АОЦНИИЭП
 и.и. Б.С. Мезенцева

Спецификация сборных и монолитных ж.б. элементов

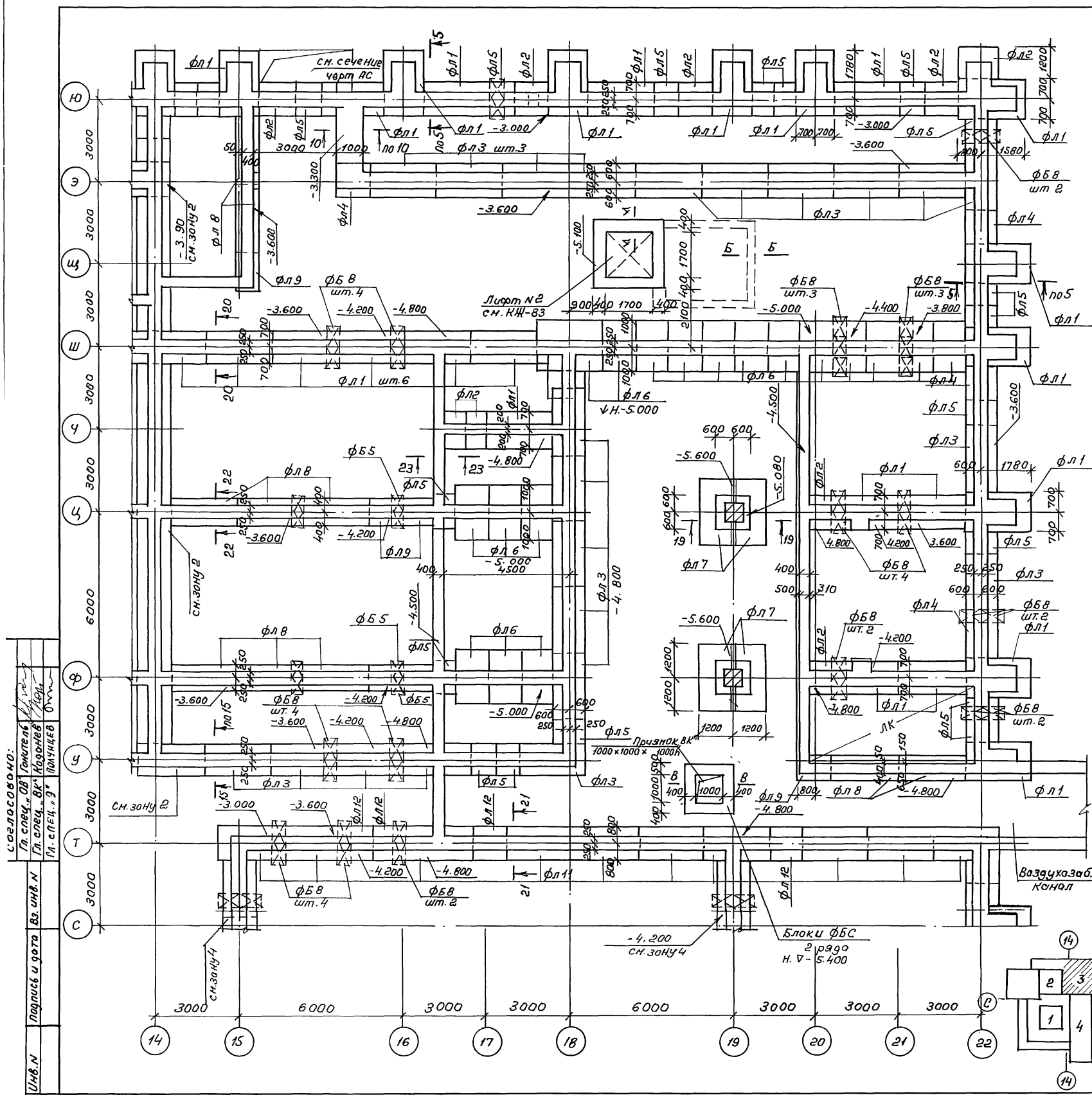
Марка	Обозначение	Наименование	Кол. шт.	Масса ед. кг	Примеч.
Монолитные ж.б. фундаменты					
ФМ-1	КЖ-7	ФМ1	9		
ФМ-2	КЖ-12	ФМ2	4		
Сборные ж.б. фундаменты					
Плиты ленточные					
фл1	ГОСТ 13580-85	фл 14.24 - 2	42	1900	
фл2	"	фл 14.12 - 2	12	910	
фл3	"	фл 12.24 - 2	130	1630	
фл4	"	фл 12.12 - 2	50	780	
фл5	"	фл 12.8 - 2	108	500	
фл6	"	фл 20.12 - 2	114	1950	
фл7	"	фл 24.12 - 2	72	2300	
фл8	"	фл 8.24 - 3	10	1150	
фл9	"	фл 8.12 - 3	4	550	
фл10	"	фл 32.12 - 3	14	3230	
фл11	"	фл 16.24-2	25	2150	
фл12	"	фл 16.12-2	10	1030	
ф1	Сер. 1.020-1/83.1-1	1 фл 12.8-2	29	1900	
Блоки бетонные					
ФБ1	ГОСТ 13579-78	ФБС 24.4.6-Т	222	1300	
ФБ2	"	ФБС 24.5.6-Т	567	1630	
ФБ3	"	ФБС 24.6.6-Т	215	1960	
ФБ4	"	ФБС 12.4.6-Т	164	640	
ФБ5	"	ФБС 12.5.6-Т	266	790	
ФБ6	"	ФБС 12.6.6-Т	62	960	
ФБ7	"	ФБС 9.4.6-Т	159	470	
ФБ8	"	ФБС 9.5.6-Т	300	590	
ФБ9	"	ФБС 9.6.6-Т	49	700	
Сб. ж.б. констр. тоннелей					
Серия 3.006.1-3/83		Б0 30x24-5 l=2400	2	10.4т	
в.1-2"		Б0 30x24-5 l=1500	2	8.08	
"		Б0 21x24-5 l=3000	1	8.68т	
"		Б0 21x24-5 l=2400	3	8.10	Для воздухов.

1. Общие примечания см. чертеж КЖ-3
 2. Развертки и сечения по фундаментам см. чертеж КЖ-7 ÷ КЖ-11
 3. Сечения А-А, Б-Б, В-В см. КЖ-10

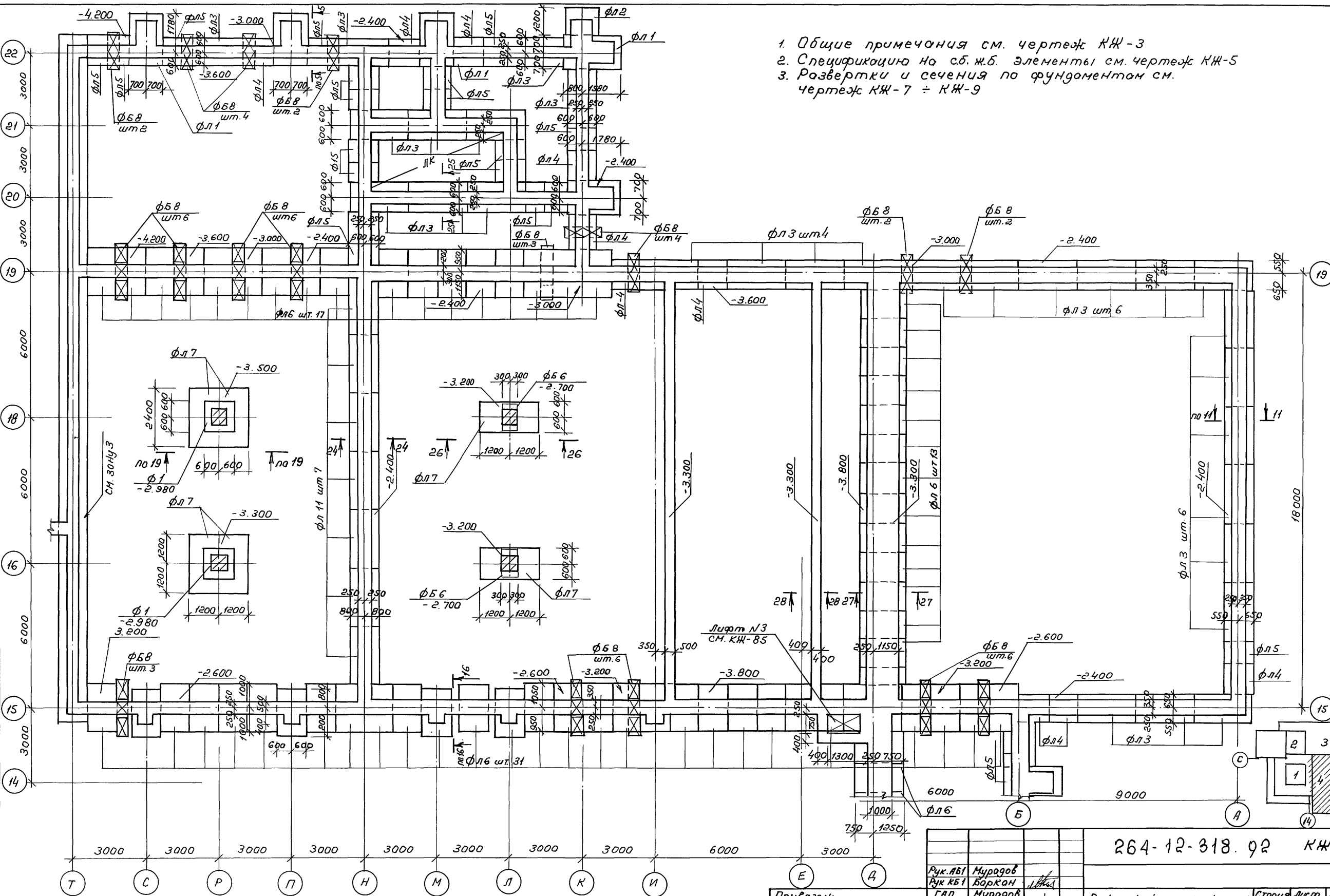
Привязан:

инв.п.

264-12-318. 92		КЖ
Рук. ЛБ1 Мурадов	Рук. КБ1 Баркан	Районный дом культуры (зал на 600 мест)
ГАП Мурадов	ГУП Андреева	Зона 3
И.контр. Баркан	Исполн. Яшина	План фундаментов
Студия	Лист	Листов
Р	5	1
АДЦНИИЭП им. Б.С. Мезенцева		25447-03 9 ф. 92



Согласовано:
 Гл. спец. Об. Топталов
 Гл. спец. В. Козлов
 И. спец. В. Поничев
 В. инж. Н.
 Подпись и дата
 Инв.п.

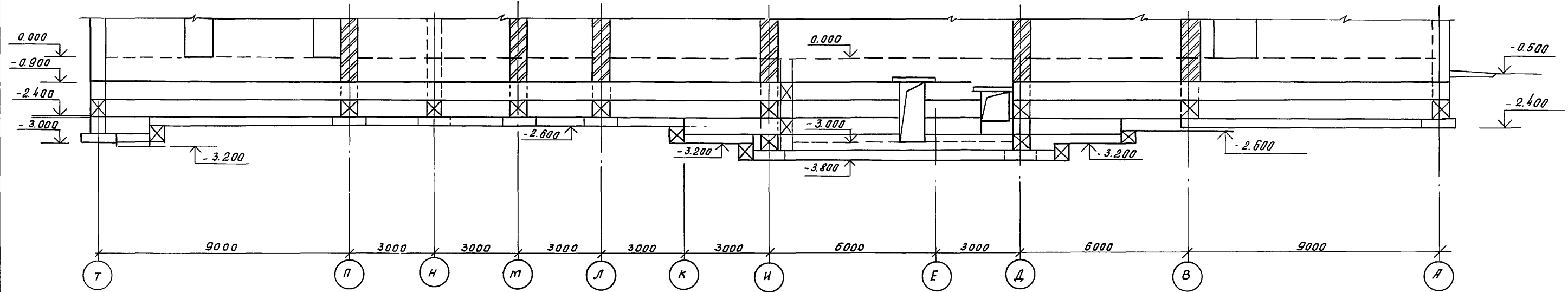


1. Общие примечания см. чертеж КЖ-3
2. Спецификацию на сб. ж.б. элементы см. чертеж КЖ-5
3. Развертки и сечения по фундаментам см. чертеж КЖ-7 ÷ КЖ-9

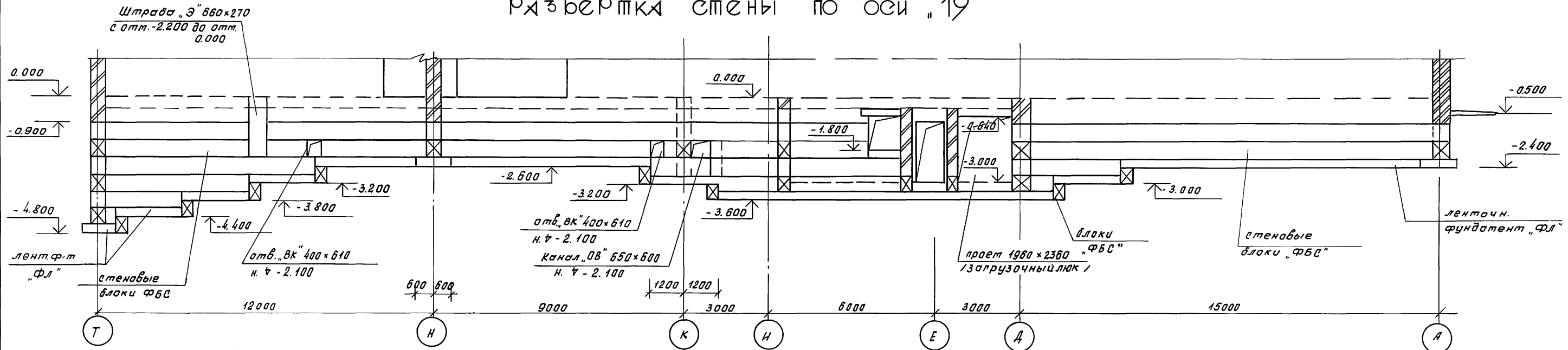
СОГЛАСОВАНО
 П. СПЕЦ. ОБЪЕДИНЕНИЯ
 П. СПЕЦ. "ВК" КОЛАНЕВ
 П. СПЕЦ. "З" ПОЛУНЧЕВ
 П. СПЕЦ. "В" РОМЧЕНКО
 П. СПЕЦ. "А" КОЛАНЕВ
 П. СПЕЦ. "Д" ПОЛУНЧЕВ
 П. СПЕЦ. "Е" ПОЛУНЧЕВ
 П. СПЕЦ. "Ж" ПОЛУНЧЕВ
 П. СПЕЦ. "З" ПОЛУНЧЕВ
 П. СПЕЦ. "И" ПОЛУНЧЕВ
 П. СПЕЦ. "К" ПОЛУНЧЕВ
 П. СПЕЦ. "Л" ПОЛУНЧЕВ
 П. СПЕЦ. "М" ПОЛУНЧЕВ
 П. СПЕЦ. "Н" ПОЛУНЧЕВ
 П. СПЕЦ. "О" ПОЛУНЧЕВ
 П. СПЕЦ. "П" ПОЛУНЧЕВ
 П. СПЕЦ. "Р" ПОЛУНЧЕВ
 П. СПЕЦ. "С" ПОЛУНЧЕВ
 П. СПЕЦ. "Т" ПОЛУНЧЕВ
 П. СПЕЦ. "У" ПОЛУНЧЕВ
 П. СПЕЦ. "Ф" ПОЛУНЧЕВ
 П. СПЕЦ. "Х" ПОЛУНЧЕВ
 П. СПЕЦ. "Ц" ПОЛУНЧЕВ
 П. СПЕЦ. "Ч" ПОЛУНЧЕВ
 П. СПЕЦ. "Ш" ПОЛУНЧЕВ
 П. СПЕЦ. "Щ" ПОЛУНЧЕВ
 П. СПЕЦ. "Ъ" ПОЛУНЧЕВ
 П. СПЕЦ. "Ы" ПОЛУНЧЕВ
 П. СПЕЦ. "Ь" ПОЛУНЧЕВ
 П. СПЕЦ. "Э" ПОЛУНЧЕВ
 П. СПЕЦ. "Ю" ПОЛУНЧЕВ
 П. СПЕЦ. "Я" ПОЛУНЧЕВ
 П. СПЕЦ. "А" ПОЛУНЧЕВ
 П. СПЕЦ. "Б" ПОЛУНЧЕВ
 П. СПЕЦ. "В" ПОЛУНЧЕВ
 П. СПЕЦ. "Г" ПОЛУНЧЕВ
 П. СПЕЦ. "Д" ПОЛУНЧЕВ
 П. СПЕЦ. "Е" ПОЛУНЧЕВ
 П. СПЕЦ. "Ж" ПОЛУНЧЕВ
 П. СПЕЦ. "З" ПОЛУНЧЕВ
 П. СПЕЦ. "И" ПОЛУНЧЕВ
 П. СПЕЦ. "К" ПОЛУНЧЕВ
 П. СПЕЦ. "Л" ПОЛУНЧЕВ
 П. СПЕЦ. "М" ПОЛУНЧЕВ
 П. СПЕЦ. "Н" ПОЛУНЧЕВ
 П. СПЕЦ. "О" ПОЛУНЧЕВ
 П. СПЕЦ. "П" ПОЛУНЧЕВ
 П. СПЕЦ. "Р" ПОЛУНЧЕВ
 П. СПЕЦ. "С" ПОЛУНЧЕВ
 П. СПЕЦ. "Т" ПОЛУНЧЕВ
 П. СПЕЦ. "У" ПОЛУНЧЕВ
 П. СПЕЦ. "Ф" ПОЛУНЧЕВ
 П. СПЕЦ. "Х" ПОЛУНЧЕВ
 П. СПЕЦ. "Ц" ПОЛУНЧЕВ
 П. СПЕЦ. "Ч" ПОЛУНЧЕВ
 П. СПЕЦ. "Ш" ПОЛУНЧЕВ
 П. СПЕЦ. "Щ" ПОЛУНЧЕВ
 П. СПЕЦ. "Ъ" ПОЛУНЧЕВ
 П. СПЕЦ. "Ы" ПОЛУНЧЕВ
 П. СПЕЦ. "Ь" ПОЛУНЧЕВ
 П. СПЕЦ. "Э" ПОЛУНЧЕВ
 П. СПЕЦ. "Ю" ПОЛУНЧЕВ
 П. СПЕЦ. "Я" ПОЛУНЧЕВ

264-12-318.92 КЖ		
Рук. АБ1 Рук. КБ1 Исполн.	Мурадов Баркан Мурадов Андреева Баркан Яшина	ГАП ГУП
Прибаван:	Районный дом культуры (зал на 600 мест)	Стоция Лист Листов Р 6 1
И.И.И.	Зона 4 План фундаментов	АДСНИИЭП ин. Б.С. Мезенцева

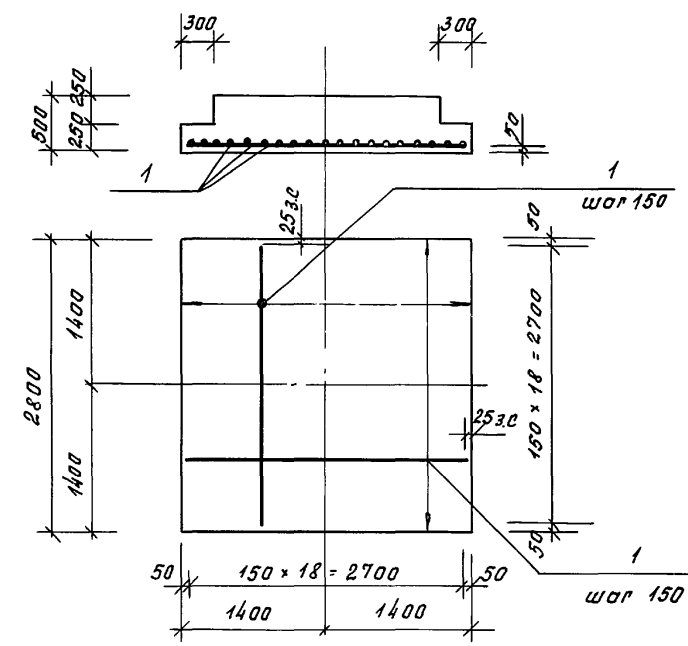
Развертка стены по оси "15"



Развертка стены по оси "19"



ФМ 1



1. Планы фундаментов см. чертёжи КЖ - 3 ÷ КЖ - 6
2. Перемычки над проёмами и отверстиями см. КЖ - 97

Спецификация материалов на фундамент

Форм. зона	поз.	Обозначение	Наименование	кол.	Примеч. масса ед.
			Монол. ж.б. фундаменты		
			ФМ 1	1610	
			Детали:		
	1	ГОСТ 5781-82	φ 14 А III L=2750	38	4.24
			Материал:		
			Бетон В 15	м ³	3.17

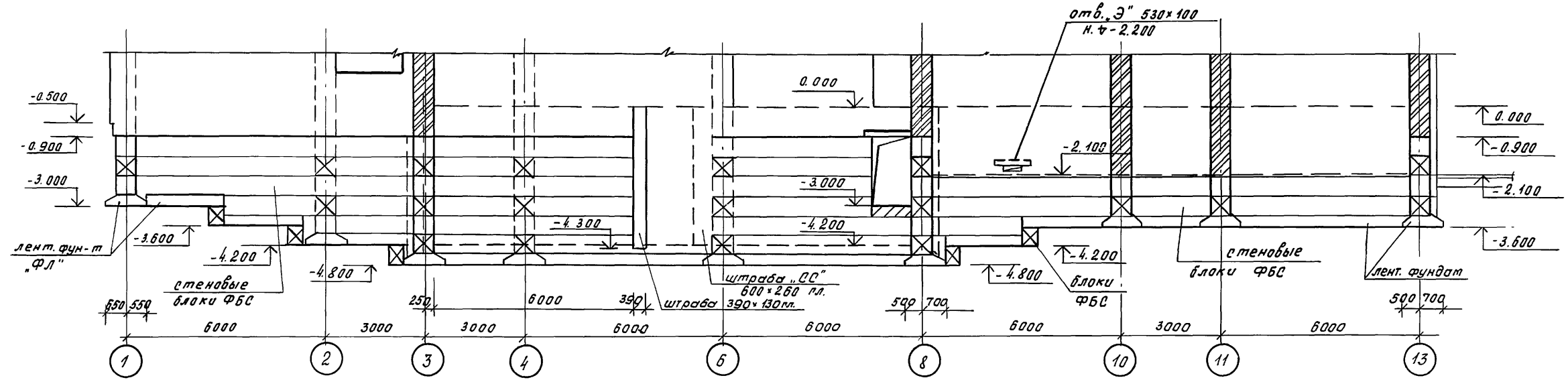
264-12-318.92			КЖ		
Рук. АБ1	Мурадов				
Рук. КБ1	Баркан				
Р.П.	Мурадов		Районный дом культуры	Стадия	Лист
Г.П.	Андреева		Зол на 500 мест	Р	7
Н.конт.	Баркан				1
Исполн.	Яшина		Фундаменты. Развертки по осям "15" "19" Фундамент ФМ 1	ДО ЦНИИЭП им. Б.С. Пезенцева	

ПРИВЯЗКА

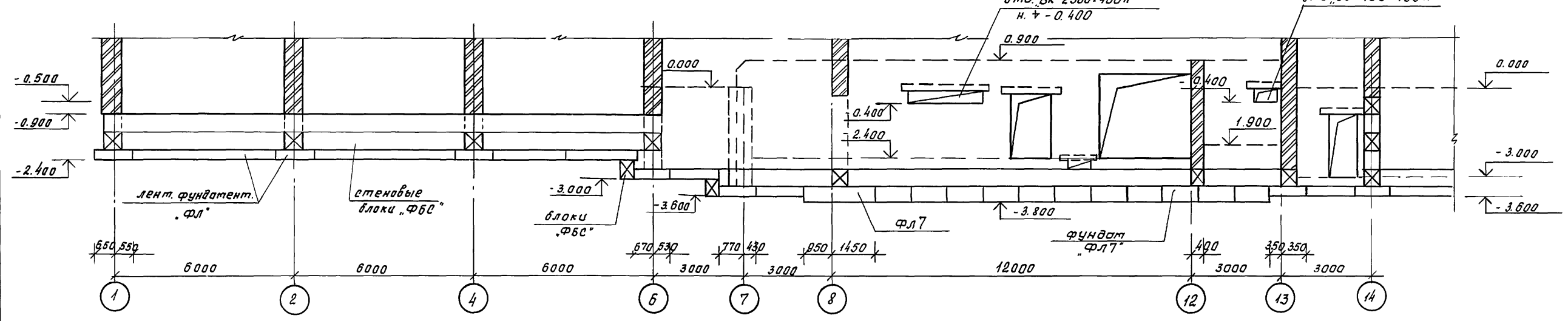
И.Н. И.				
---------	--	--	--	--

СОГЛАСОВАНО
 ГЛА. СПЕЦ. "ДВ" ГОНИТЕЛЕВ
 ГЛА. СПЕЦ. "БК" КОРААНЕВ
 ГЛА. СПЕЦ. "9" ПОЛУНЦЕВ
 Шиб. М. подл. Подпись и дата выем. инв. Л.

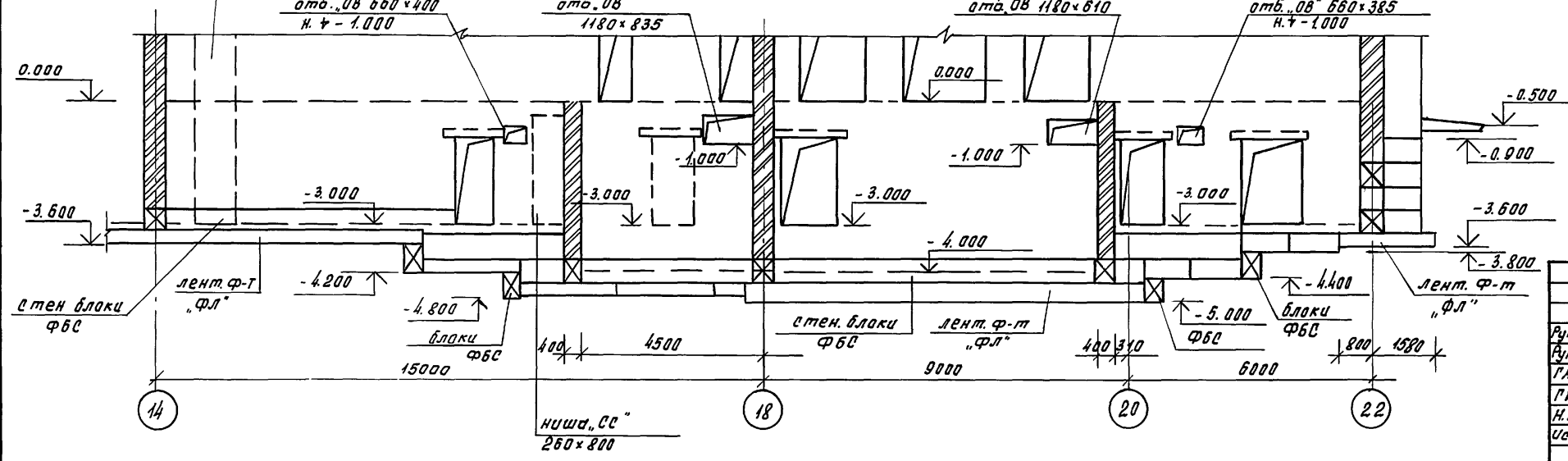
Развертка стены по оси "С"



Развертка стены по оси "Ш" / в осях "1" - "14" /



Развертка стены по оси "Ш" / в осях "14" - "22" /



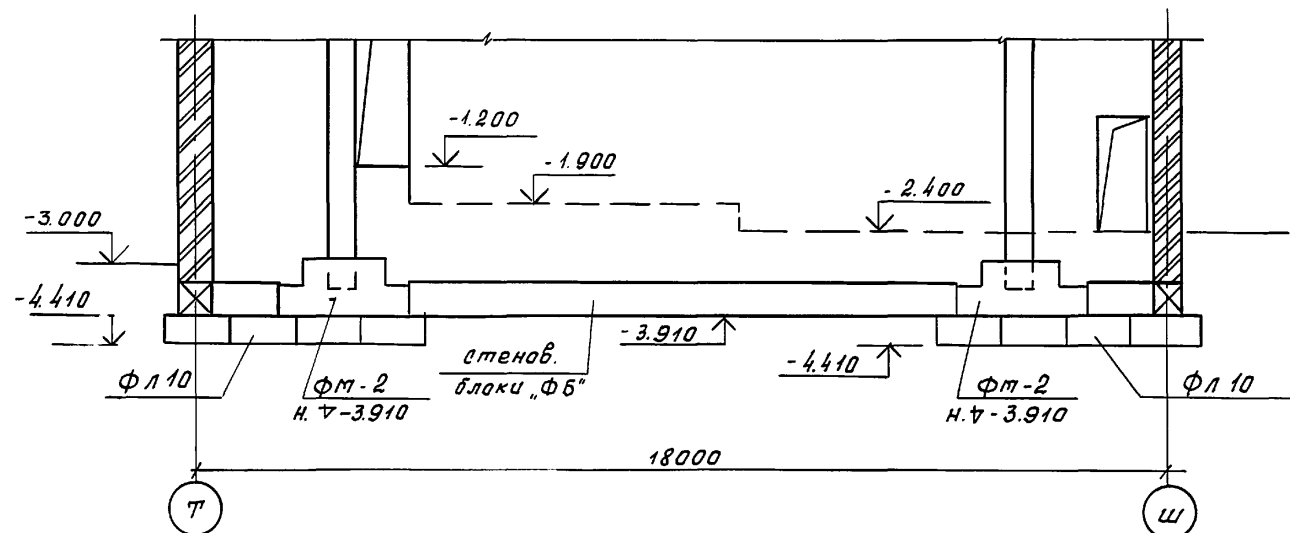
1. План фундаментов ст. кн - 3 ÷ кн - 7
2. Перемычки над проемами и отверстиями ст. кн - 97

Привязан		
Инд. №		

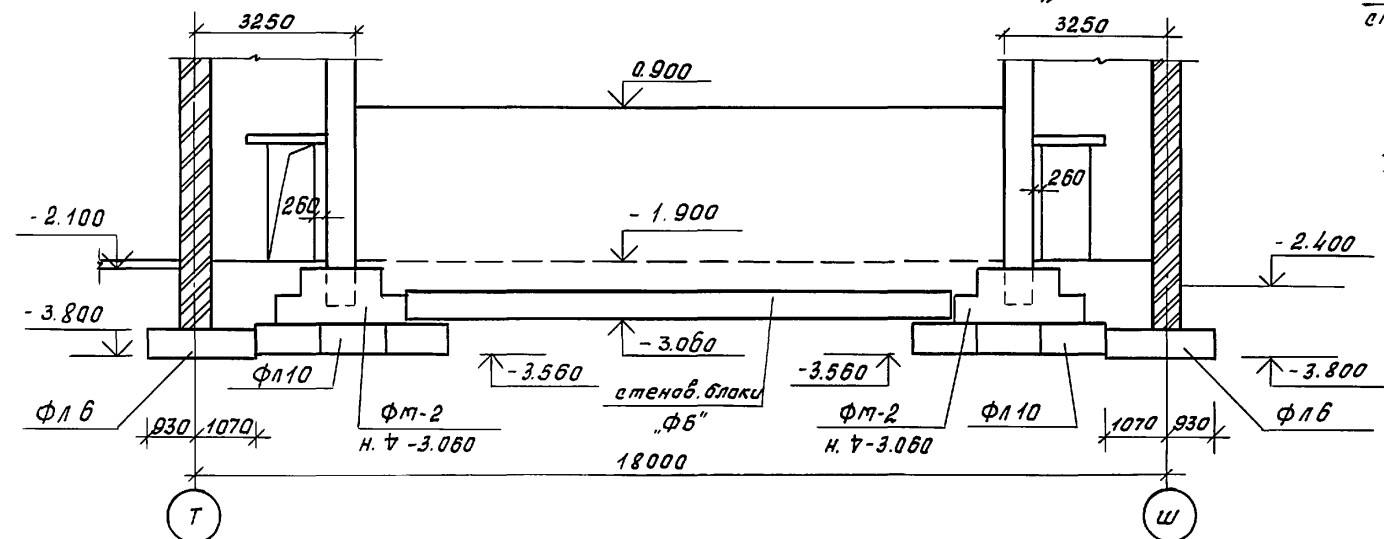
264-12-318. 92		кн			
Рук. Аб. 1	Мурадов	Районный дом культуры (зал на 600 мест)	Страниц	Лист	Листов
Рук. Кб. 1	Баркан		Р	8	1
Г.И.П.	Мурадов	Фундаменты. Развертки по осям "С", "Ш"	АО ЦНИИЭП им. Б.С. Мезенцева		
Н.конт.	Баркан				
Исполн.	Яшина				

СОГЛАСОВАНО
 П.А. СПЕЦ. Ч. ОБ. ПОИТЕЛЬ
 П.А. СПЕЦ. Ч. ОБ. КОДАНЕВ
 П.А. СПЕЦ. Ч. ОБ. ЮСЕНТОВ
 Исполн. и дата
 Инв. №

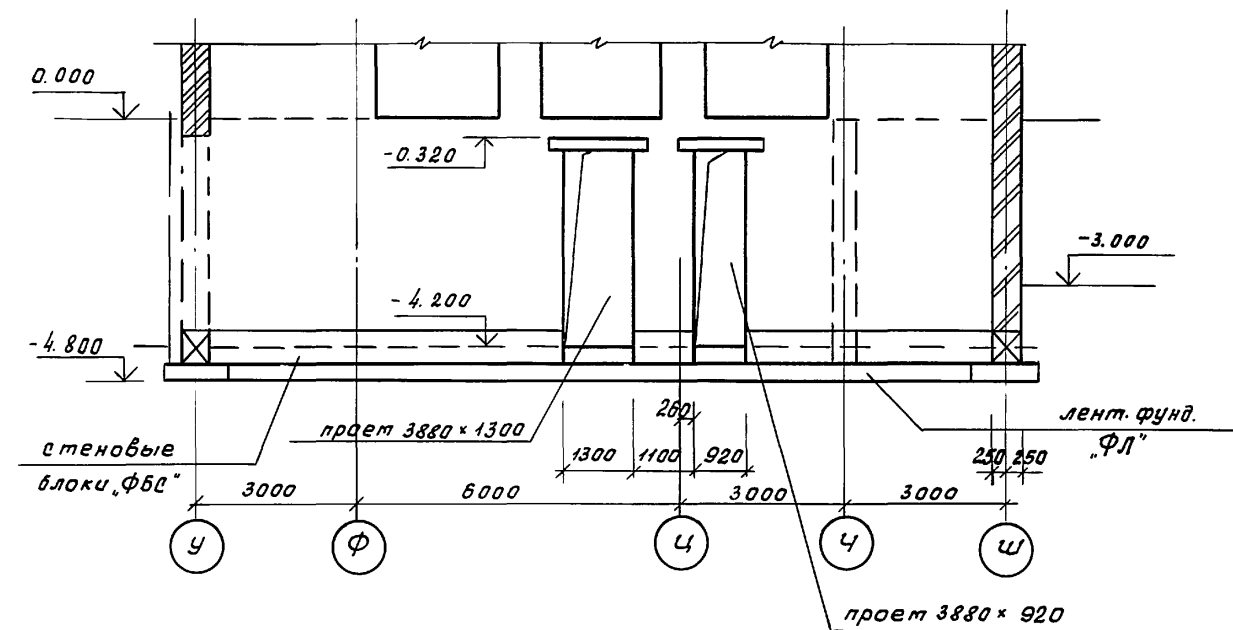
Развертка стены по оси "8"



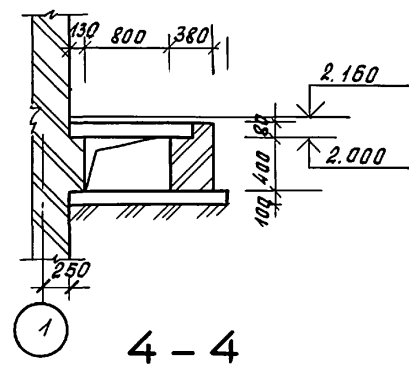
Развертка стены по оси "12"



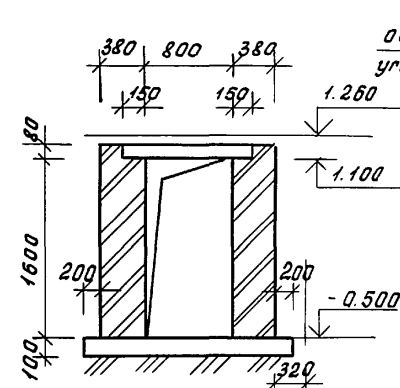
Развертка стены по оси "18"



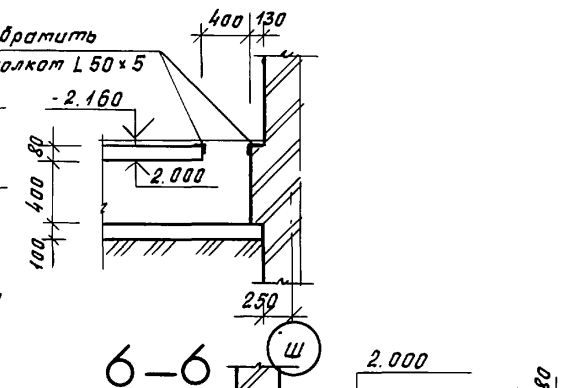
1-1



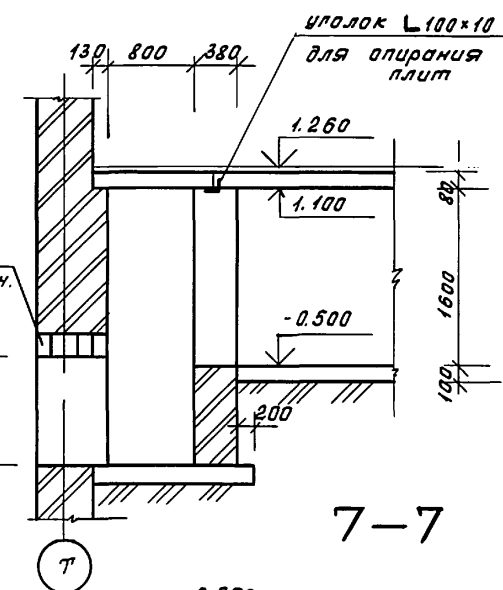
2-2



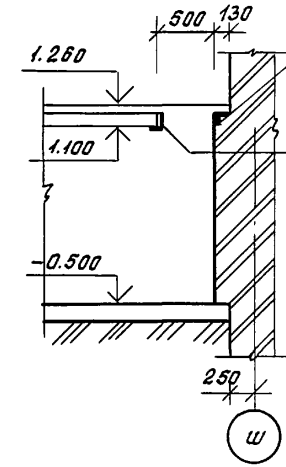
3-3



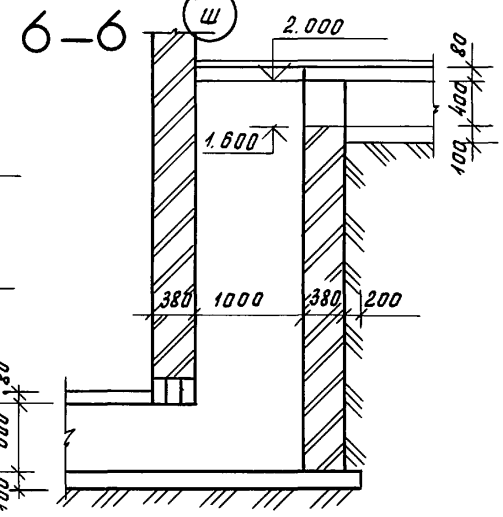
4-4



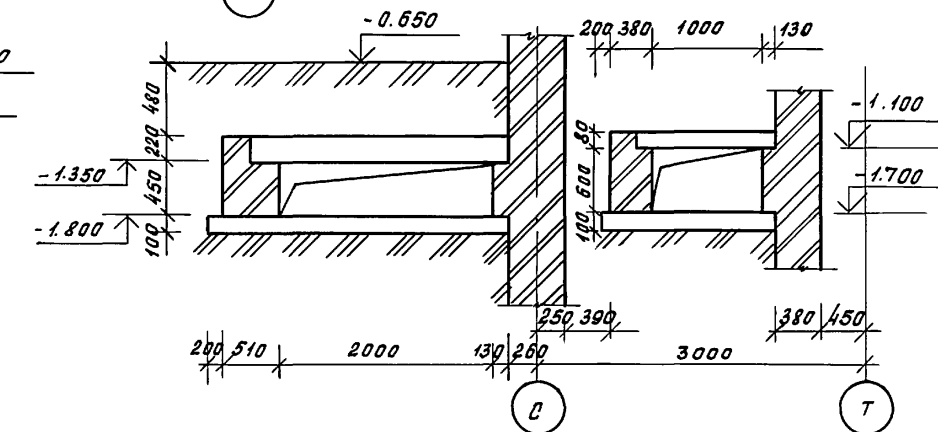
5-5



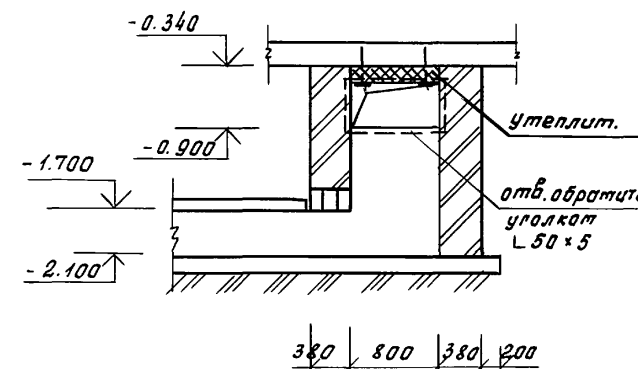
6-6



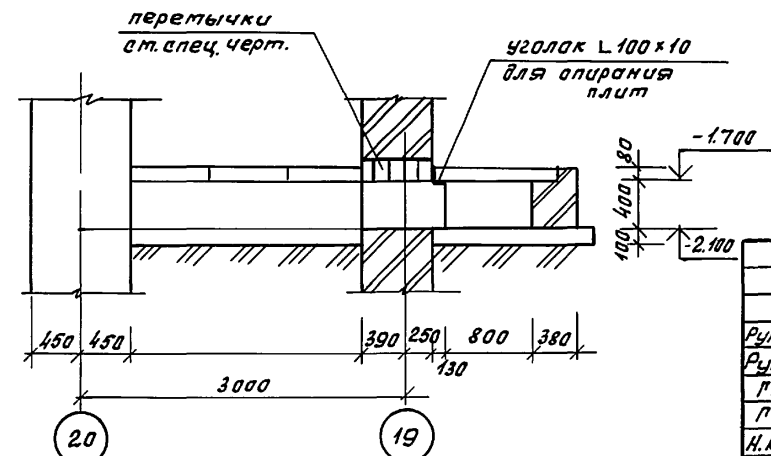
7-7



8-8



9-9



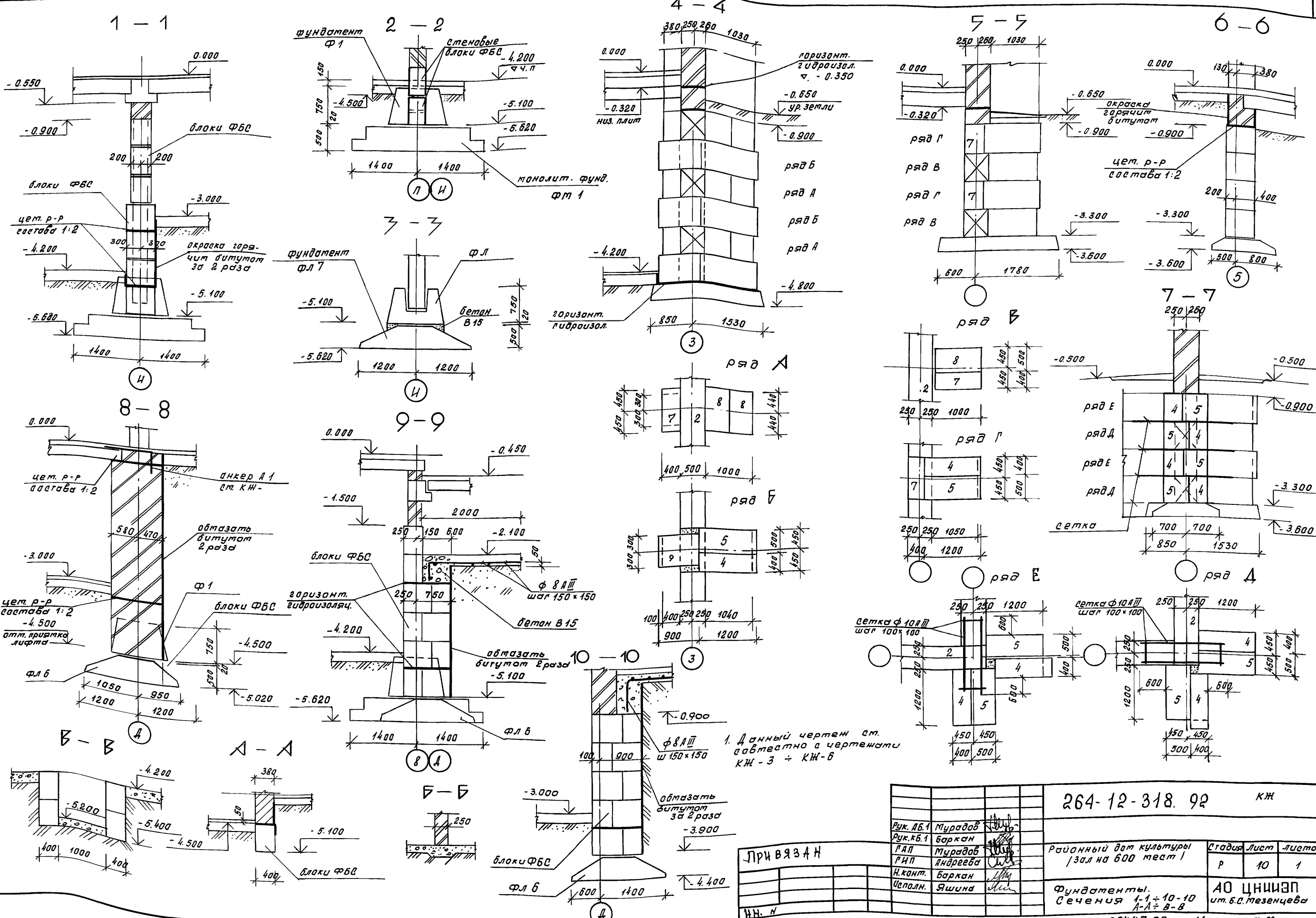
- 1. Планы фундаментов ст. кн - 3 ÷ кн - 6
- 2. Планы подпольных каналов ст. чертеш кн-39
- 3. Перемычки в стенах ст. чертеш кн - 97

Привязан		

264-12-318.92 кн

Рук. АВ Мухомов	Корректор	Районный дом культуры / зал на 600 мест /	Страниц	Лист	Листов
Рук. КБ-1 Баркан			Р	9	1
ЛНП Мухомов		Фундаменты. Развертки по осям 8, 12, 18	АО ЦНИИЭП		
ЛНП Андреева			ит. Б.С. Мезенцева		
Н.конт. Баркан		25447-03 13			ф. А2
Исполн. Яшина					

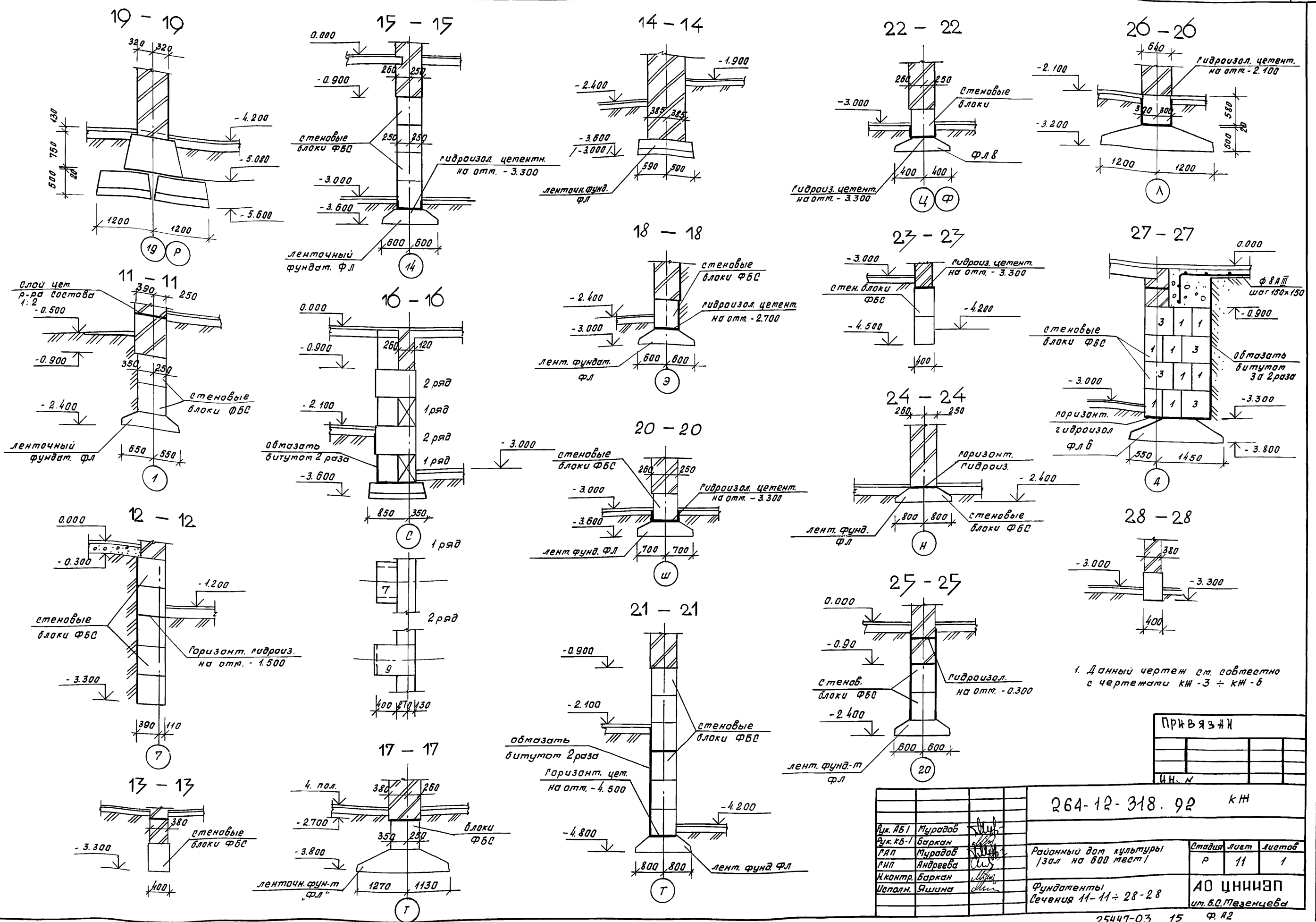
СОГЛАСОВАНО
 ГЛАВ. СПЕЦ. "ОВ" КОНИТЕЛБ
 ГЛАВ. СПЕЦ. "ВК" КОЛАНЕВ
 ГЛАВ. СПЕЦ. "З" ПОЛУЧИЧЕВ
 Шиб. Л. Глоб. Получить и отдать взагм. и ш.б. и



1. Данный чертёж выдан совместно с чертежами КЖ-3 и КЖ-6

		264-12-318.92 КЖ		
Рук. АБ.1	Мурадов		Районный дом культуры	Стация
Рук. КБ.1	Баркан		Зал на 600 мест I	Лист
Л.А.П.	Мурадов			Листов
Л.И.П.	Лягидова		Р	10
Н.Конт.	Баркан		АО ЦНИИЭП	
Сполн.	Яшина		ит. Б.С. Мезенцева	
Фундаменты, сечения 1-1 и 10-10				
А-А и В-В				

Инж. А. И. Павлов, Подпись и дата Взам. инв. № 1



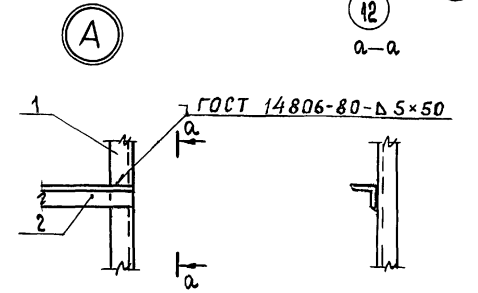
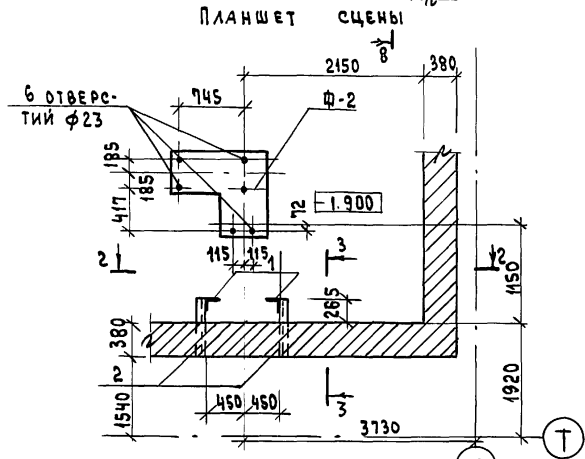
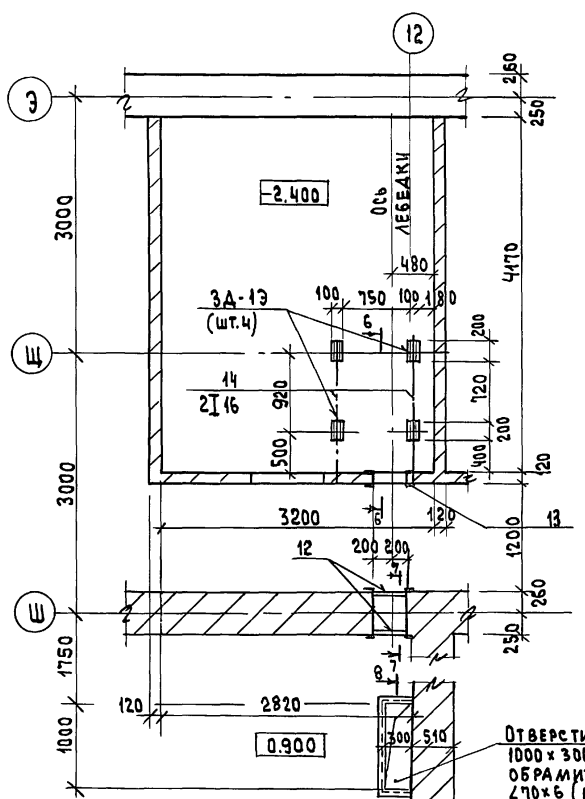
1. Данный чертёж см. совместно с чертежами кн - 3 ÷ кн - 6

ПРИВЯЗКА		
И.И.И.		

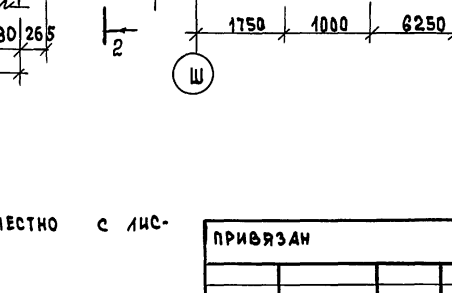
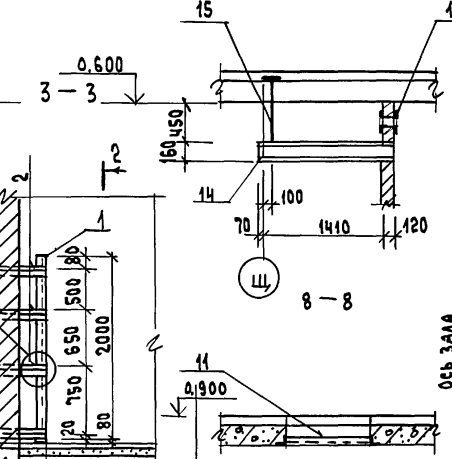
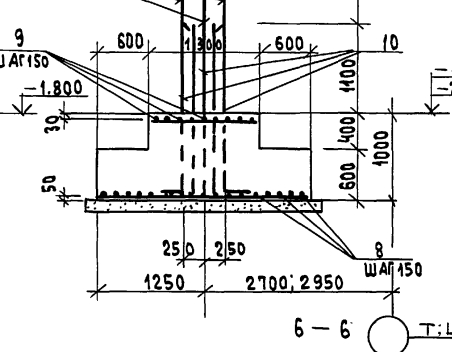
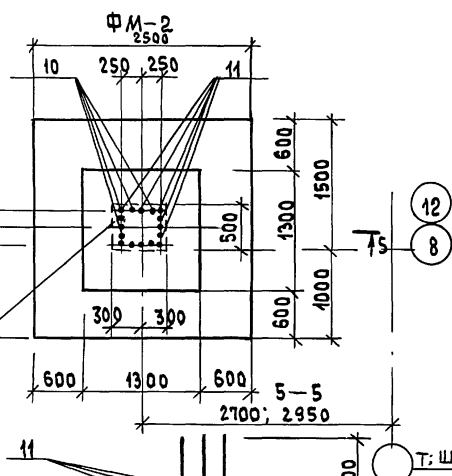
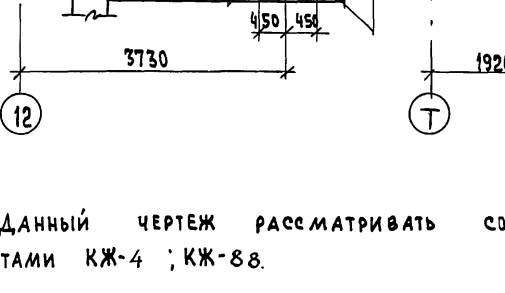
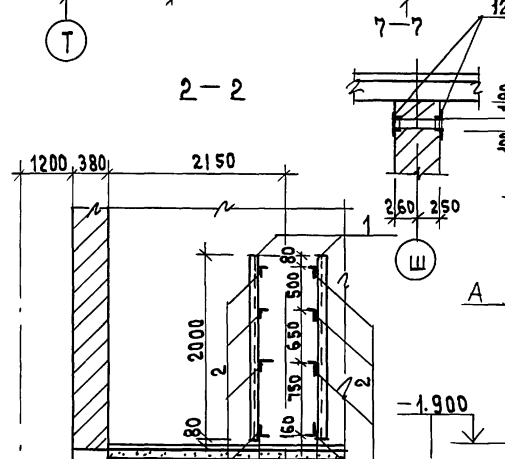
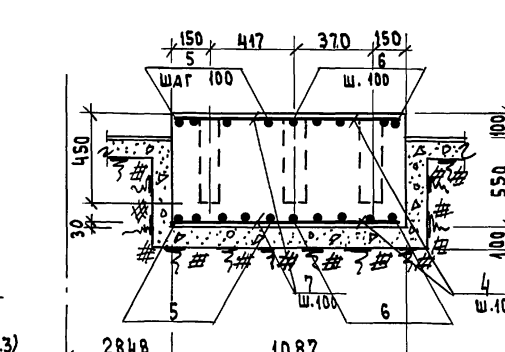
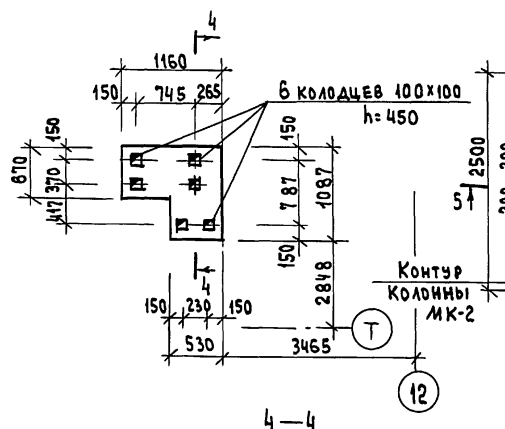
264-12-318.92 кн		Статия		Лист	Листов
Рук. АБ1	Мурадов	Районный дом культуры		Р	11
Рук. КБ-1	Баркан	зал на 600 мест			1
ГАП	Мурадов	Фундаменты			
ГНП	Андреева	Сечения 11-11 ÷ 28-28			
Контр.	Баркан	ит. Б.О. Мезенцева			
Шепалн.	Яшина	25447-03 15 Ф. А2			

Шиб. А.Г.И.И. Подпись и дата. Взам. инв. и.

ПЛАН ПОМЕЩЕНИЯ ЛЕБЕДКИ



Ф-2



СПЕЦИФИКАЦИЯ СТАЛИ НА ЭЛЕМЕНТ

МАРКА ПОЗ.	ОБОЗНАЧЕНИЕ	НАИМЕНОВАНИЕ	КОЛ.	ЕД.	МАССА	ПРИМЕЧАНИЕ
		ПЛАНШЕТ СЦЕНЫ			68,73	СМ. Л. КЖ-88
ДЕТАЛИ						
1	ГОСТ 8509-86	∠50x5, ℓ=2000	2		7.55	СМ. СЕЧ. 2.2 И 3.3
2	"	∠50x5, ℓ=645	8		2.43	"
3	"	∠70x6, ℓобщ.=2400мм	-		15.34	СМ. ПОМЕЩЕНИЕ
12	"	∠50x5, ℓобщ.=1600мм	-		6.05	ЛЕБЕДКИ ДЫМОВЫХ ЛЮКОВ
13	ГОСТ 8240-89	С 14, ℓобщ.=0,60п.м.	-		7.4	"
14	ГОСТ 8239-89	І 16, ℓ=1600	2		25.4	"
15	ГОСТ 5781-82	Ф16АІ, ℓ=1200	2		1.9	"
СБОРОЧНЫЕ ЕДИНИЦЫ						
3А-13	СМ. Л. КЖ-36	3А-13	4		1.35	

СПЕЦИФИКАЦИЯ РАСХОДА МАТЕРИАЛОВ НА ЭЛЕМЕНТ

ФОРМАТ	ПОЗ.	ОБОЗНАЧЕНИЕ	НАИМЕНОВАНИЕ	КОЛ.	ПРИМЕЧАНИЕ
			Ф-2	1	26,6кг
ДЕТАЛИ					
	4	ГОСТ 5781-82	Ф10АІ, ℓ=650	14	0.403
	5	ГОСТ 5781-82	Ф10АІ, ℓ=510	10	0.316
	6	"	Ф10АІ, ℓ=1140	14	0.706
	7	"	Ф10АІ, ℓ=1065	12	0.66
МАТЕРИАЛЫ					
			БЕТОН КЛАССА В10		0.65 м³
ФМ-2					
ДЕТАЛИ					
	10	ГОСТ 5781-82	Ф32А ІІІ, ℓ=2100	8	13.25
	11	"	Ф32А ІІІ, ℓ=3200	8	20.19
	8	ГОСТ 5781-82	Ф10А ІІІ, ℓ=2470	34	1.53
	9	"	Ф8АІ, ℓ=1280	18	0.506
МАТЕРИАЛЫ					
			БЕТОН КЛАССА В25		4,43 м³

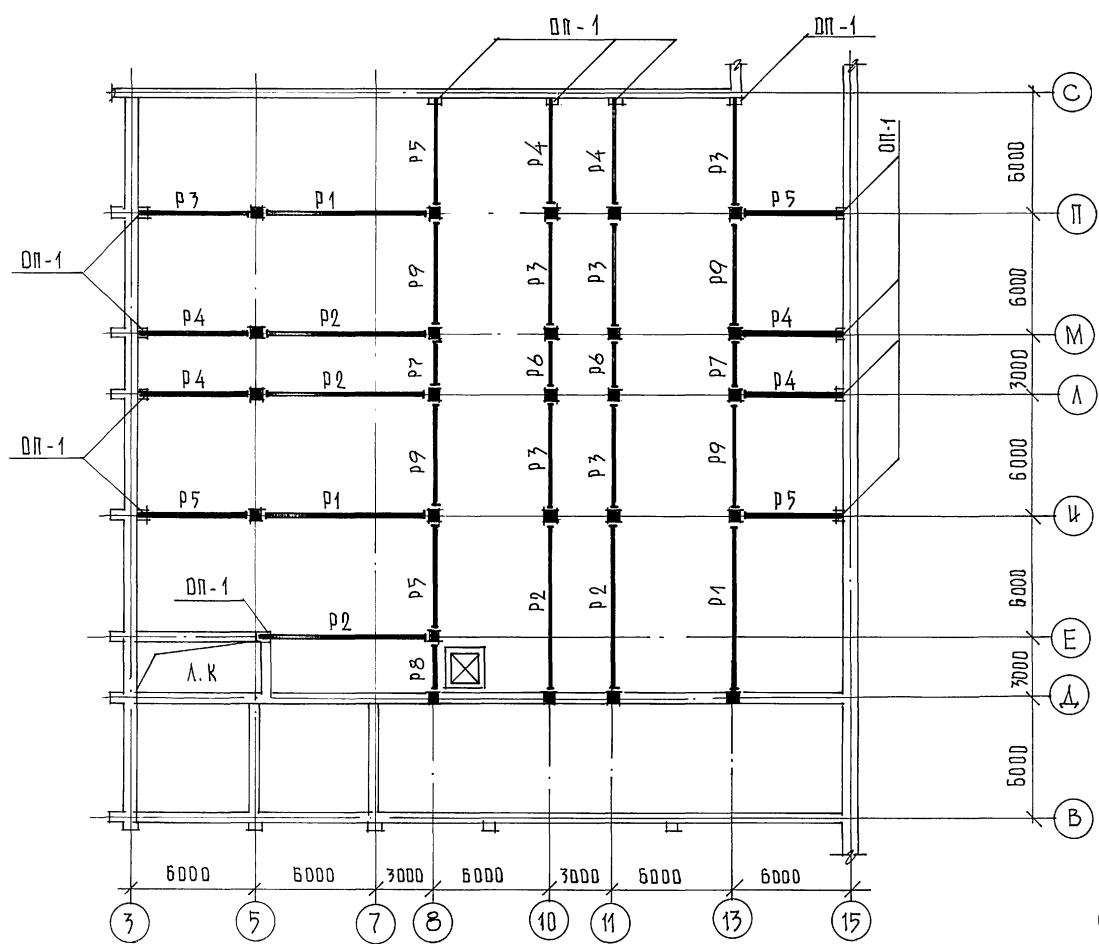
264-12-318.92 КЖ

РУК. ДБЧ	МУРАДОВ	РАЙОННЫЙ АДМ КУЛЬТУРЫ /ЗАЛ НА 600 МЕСТ/	СТАДИЯ	ЛИСТ	ЛИСТОВ		
РУК. КБ-1	БАРКАН		Р	12	1		
ГАП	МУРАДОВ		ФУНДАМЕНТЫ Ф-2; ФМ-2 ПЛАНШЕТ СЦЕНЫ ПОМЕЩЕНИЕ ЛЕБЕДКИ				
ТИП	АНДРЕЕВА					А.О. ЦНИИЭП ИМ. Б.С. МЕЗЕНЦЕВА	
НОРМ. КОН.	БАРКАН						
ИСПОЛН.	КОРНЕВ						

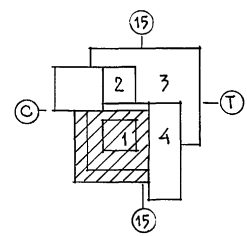
ДАННЫЙ ЧЕРТЕЖ РАССМАТРИВАТЬ СОВМЕСТНО С ЛИСТАМИ КЖ-4 ; КЖ-88.

ПРИВЯЗАН

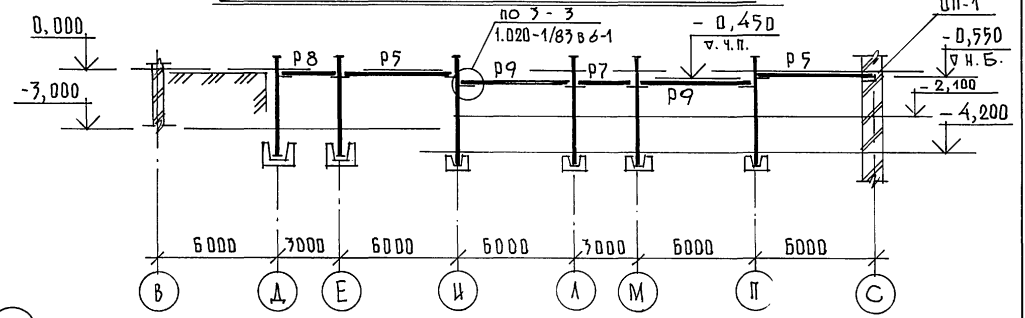
СХЕМА КАРКАСА НА ОТМ. 0.000



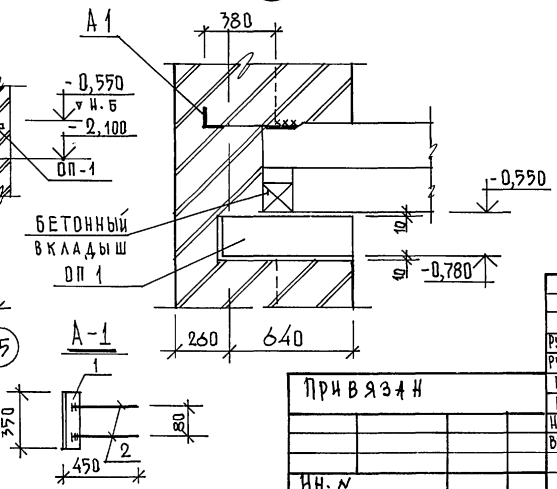
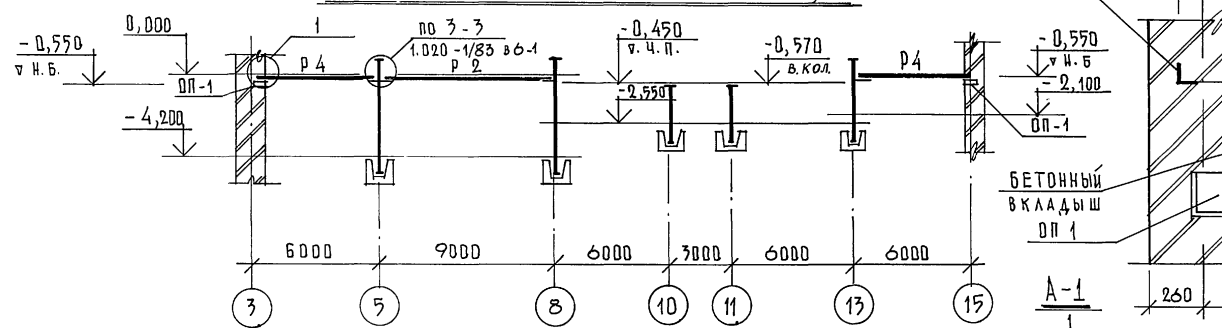
МАРКА ПОЗ.	ОБЪЗНАЧЕНИЕ	НАИМЕНОВАНИЕ	КОЛ.	МАССА ЕД., Т	ПРИМЕЧ.
РИГЕЛКИ					
P1	1.020-1/83 3-7	РДП 6.86-70 АТV	3	5,87	
P2	1.020-1/83 3-7	РДП 6.86-50 АТV	5	5,87	
P3	1.020-1/83 3-1	РДП 4.57-70 АТV	6	2,60	
P4	1.020-1/83 3-1	РДП 4.57-50 АТV	6	2,60	
P5	"	РОП 4.57-40	5	2,08	
P6	1.020-1/83 3-1	РДП 4.27-80	2	1,18	
P7	"	РОП 4.27-45	2	0,95	
P8	1.020-1/83 3-1	РЗ-27	1	0,37	
P9	"	РОП 4.57-45	4	2,08	
ОПОРНЫЕ ПЛИТЫ					
OP-1	ВЕРИЯ 1.225-2 в. 11	ОП 6.4-Т	13	0,14	
А1 /шт. 13/					
1	КН - 13	L 50x5; l=380; ГОСТ 8509-86	1	1,32	
2	"	Ф8 АIII c.450 ГОСТ 5781-82	2	0,36	
ИТОГО				1,68	



РАЗВЕРТКА КАРКАСА ПО ОСИ «В»



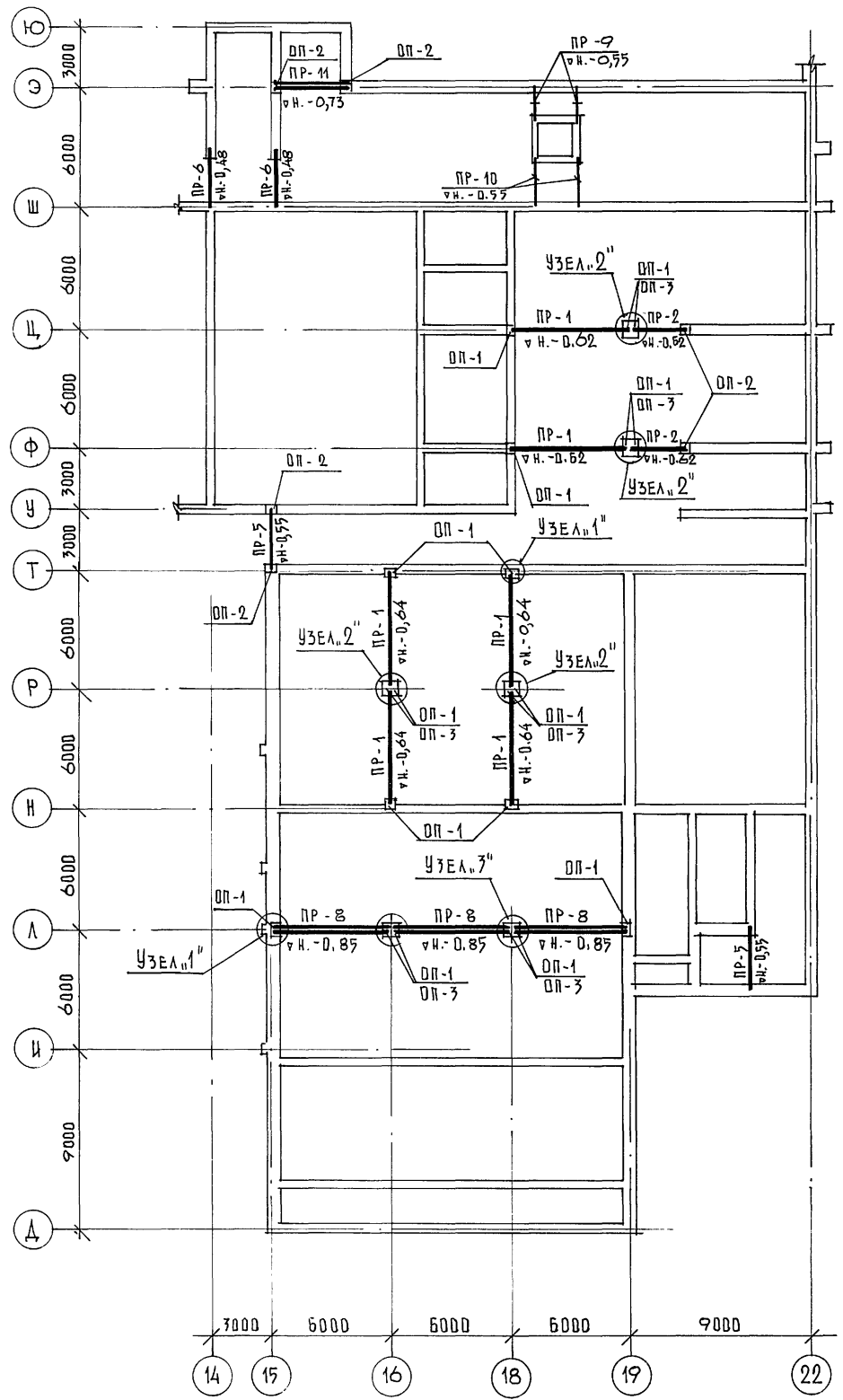
РАЗВЕРТКА КАРКАСА ПО ОСЯМ «А», «М»



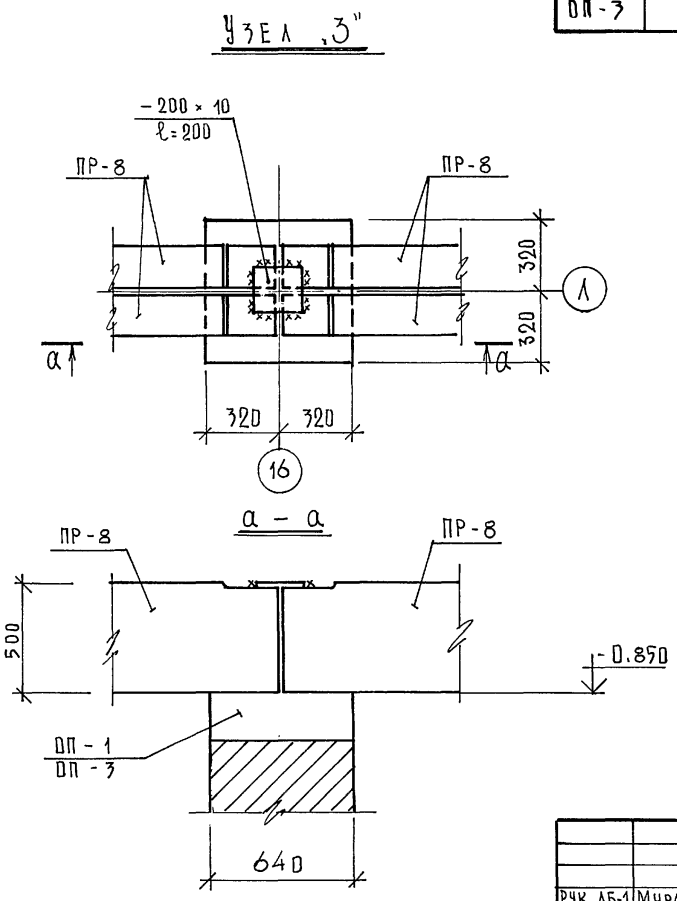
1. Металлические колонны см. в разделе "КМ".
2. Все металлические колонны обетонированы.
3. Все работы вести в соответствии с требованиями СНиП 3.03.01-87.

		264-12-318.92		КН	
Рук. АБ-1	МУРАДОВ		Районный дом культуры / зал 600 мест / зона 1 СХЕМА КАРКАСА НА ОТМ. 0.000 им. Б.С. МЕЗЕНЦЕВА		
Рук. КБ-1	БАРКАН				
ГАП	МУРАДОВ				
ГИП	АНДРЕЕВА				
Норм. кон.	БАРКАН		СТАДИЯ	ЛИСТ	ЛИСТОВ
ВЕД. ИНЖ.	ГОРЛИНА		Р	13	1

ПРИВЯЗКА	
ИН. К	



МАРКА ПОЗ.	ОБЪЕДИНЕНИЕ	НАИМЕНОВАНИЕ	КОЛ.	МАССА ЕД. КГ.	ПРИМЕЧАНИЕ
<u>ПРОГОНЫ И ПЕРЕМЫЧКИ</u>					
ПР-1	СЕРИЯ 1.225-2 В.9	ПР 60.5.5 - 7 АТ II	6	3300	
ПР-2	— // — В.10	ПР 30.5.5 - 7 А III	2	1620	
ПР-5	СЕРИЯ 1.078.1-1 В.3	4 ПГ 30 - 40	2	753	
ПР-6	— // —	5 ПГ 26 - 40	2	596	
ПР-8	СЕРИЯ 1.225-2 В.11	ПРГ 60.2.5 - 4 АТ VI T	6	1500	
ПР-9	СЕРИЯ 1.078.1-1 В.1	3 ПБ 16 - 37	2	102	
ПР-10	— // —	5 ПБ 25 - 27	2	738	
ПР-11	СЕРИЯ 1.225-2 В.11	ПРГ 36.1.4 - 4 Т	2	430	
<u>ОПОРНЫЕ ПЛИТЫ</u>					
ОП-1	СЕРИЯ 1.225-2 В.11	ОП 6.4 - Т	14	140	
ОП-2	— // —	ОП 5.4 - Т	4	70	
ОП-3	— // —	ОП 6.2 - Т	6	90	



ПРИМЕЧАНИЕ
Узлы №1 и №2 см. л. КЖ-48

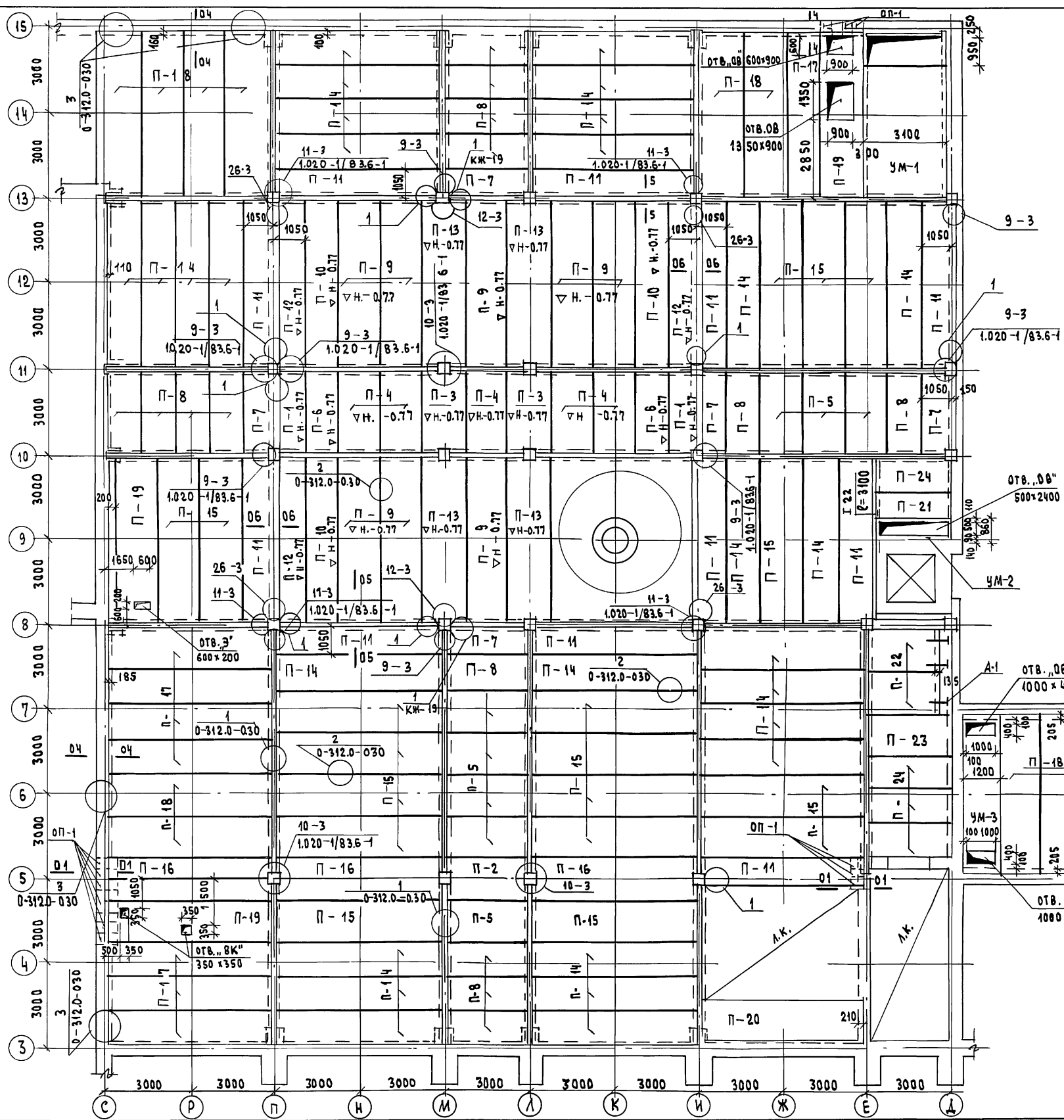
Инв. № подл. Подпись и дата В.з. инв. №

Привязан:
инв. №

		264-12-318-92 КЖ	
РУК. АБ-1	МУРАДОВ	РАЙОННЫЙ ДОМ КУЛЬТУРЫ /ЗАЛ 600 МЕСТ/ 30 НЫ 3,4" СХЕМА БАЛОК. Узлы	ЭТАЖА
РУК. КБ-1	БАРКАН		ЛИСТ
ГАП	МУРАДОВ		ЛИСТОВ
ГЛП	АНДРЕЕВА		Р
НОРМ. КОМ.	БАРКАН	А/О ЦНИИЭП	
НАЧ. ГР. ИН.	ПАВЛИКОВ	ИМ. Б.С. МЕЗЕНЦЕВА	

С.Р.Г. А. СОВАНД:

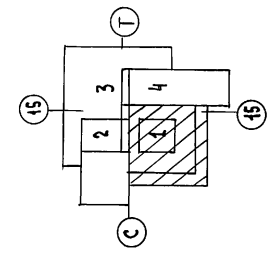
ИМЬ./ ПОДП. ПОДАТЬСЯ И ДАТА	ВЗАМ. ИМЬ./ ПОДП.
Л. СПЕЦ. "08"	ПОИТЕЛБ
Л. СПЕЦ. "8"	КОДАНЕВ
Л. СПЕЦ. "3"	ПОИТЕЛБ



СПЕЦИФИКАЦИЯ УЗЛОВ НА ПЕРЕКРЫТИЕ НА ОТМ. 0.00

ФОРМАТ	ЗОНА	ПОЗ.	ОБОЗНАЧЕНИЕ	НАИМЕНОВАНИЕ	КОЛ.	МАССА ЕД.КР.	ПРИМЕЧ.
			1.020-1/83.6-1 013	УЗЕЛ 9-3	11	-	
			22.041.540	МС-11	11	1.61	
			1.020-1/83.6-1 014	УЗЕЛ 10-3	7	-	
			14.041.600	МС-13	14	0.73	
			1.020-1/83.6-1 015	УЗЕЛ 11-3	8	-	
			1.020-1/83.7-1 50	МС-14	8	0.66	
			16.041.300	МС-15	8	0.45	
			1.020-1/83.6-1 016	УЗЕЛ 12-3	25	-	
			1.020-1/83.7-1 50-02	МС-19	50	0.51	
			14.041.350	МС-18	50	0.41	
			0-312.0-030	УЗЕЛ 3	16	-	
			0-312.0-090	МС-2	16	1.33	
			1.020-1/83.6-1 030	УЗЕЛ 26-3	4	-	
				СД-2	4	12.8	
			КЖ-19	УЗЕЛ 1	33	-	
				СД-1	33	292.4	
				Т 22	1	69.5	
				МОНОЛИТНЫЕ УЧАСТКИ			
				УМ-1	1	3.69	М ³
				УМ-2	1	-	М ³
				УМ-3	1	1.37	М ³

- ПРИМЕЧАНИЯ**
1. Данный лист см. совместно с листом АР-6
 2. Сечения 01-01; 04-04; 05-05; 06-06, узел 1 см. лист КЖ-19
 3. Монолитные участки см. лист КЖ-20
 4. Отметка низа плит кроме оговоренных - 0.320
 5. Отв. 150x150 сверлить по месту
 6. Анкера А-1 см. КЖ-62.



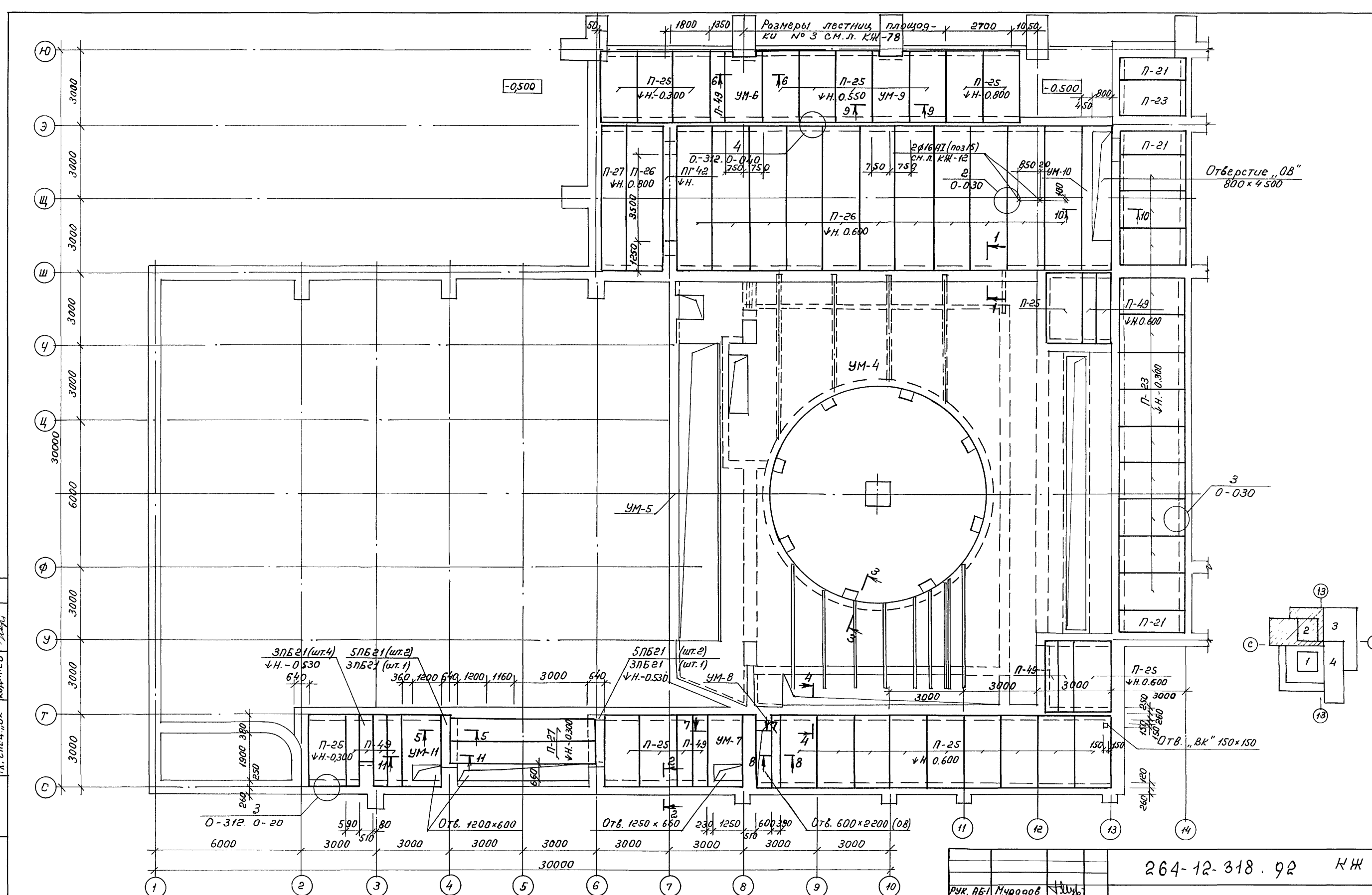
ПРИВЯЗАН	
ИМЬ./ ПОДП.	

264-12-318. 92 КЖ

Рук. АБ-1	МУРАДОВ		РАЙОННЫЙ ДОМ КУЛЬТУРЫ / ЗАЛ НА 600 МЕСТ /	СТАРШАЯ	ЛИСТ	ЛИСТОВ
Рук. КБ-1	БАРКАН			Р	15	1
ГАП	МУРАДОВ					
ГИП	АМАРЕВА					
Н. КОНТР.	БАРКАН					
ИСПОЛН.	ГОРЛИНА					

ПЛАН ПЕРЕКРЫТИЯ ПОДВАЛОМ

А.О. ЦНИИЭП
ИМ. Б.С. МЕЗЕНЦЕВА



Соегласовано:

Гл. спец. "ОБ" Геноталь М. Р. К. Ж.
 И. спец. "ОБ" КОРАНЕВ М. Р. К. Ж.

Подпись и дата. Из. инв. Н
 Инв. Н подл.

1. Данный чертеж рассмотреть совместно с л. КЖ-21
 2. Сечения по манол. участкам см. листы КЖ-29, КЖ-30

Привязан:		Рук. АБ-1 Мурадов	И. спец. "ОБ" КОРАНЕВ	264-12-318. 92 КЖ		
		Рук. КБ-1 Баркан	И. спец. "ОБ" КОРАНЕВ	Районный дом культуры (зал на 600 мест)		
		ГАП Мурадов	И. спец. "ОБ" КОРАНЕВ	Стация	Лист	Листов
		ГИП Андреев	И. спец. "ОБ" КОРАНЕВ	Р	16	1
		Н. контр. Баркан	И. спец. "ОБ" КОРАНЕВ	Зона 2. План перекрытия над подбалкон		
		Исполн. Корнев	И. спец. "ОБ" КОРАНЕВ	АОЦНИИЭП им. Б.С. Мезенцева		

Спецификация материалов на лист

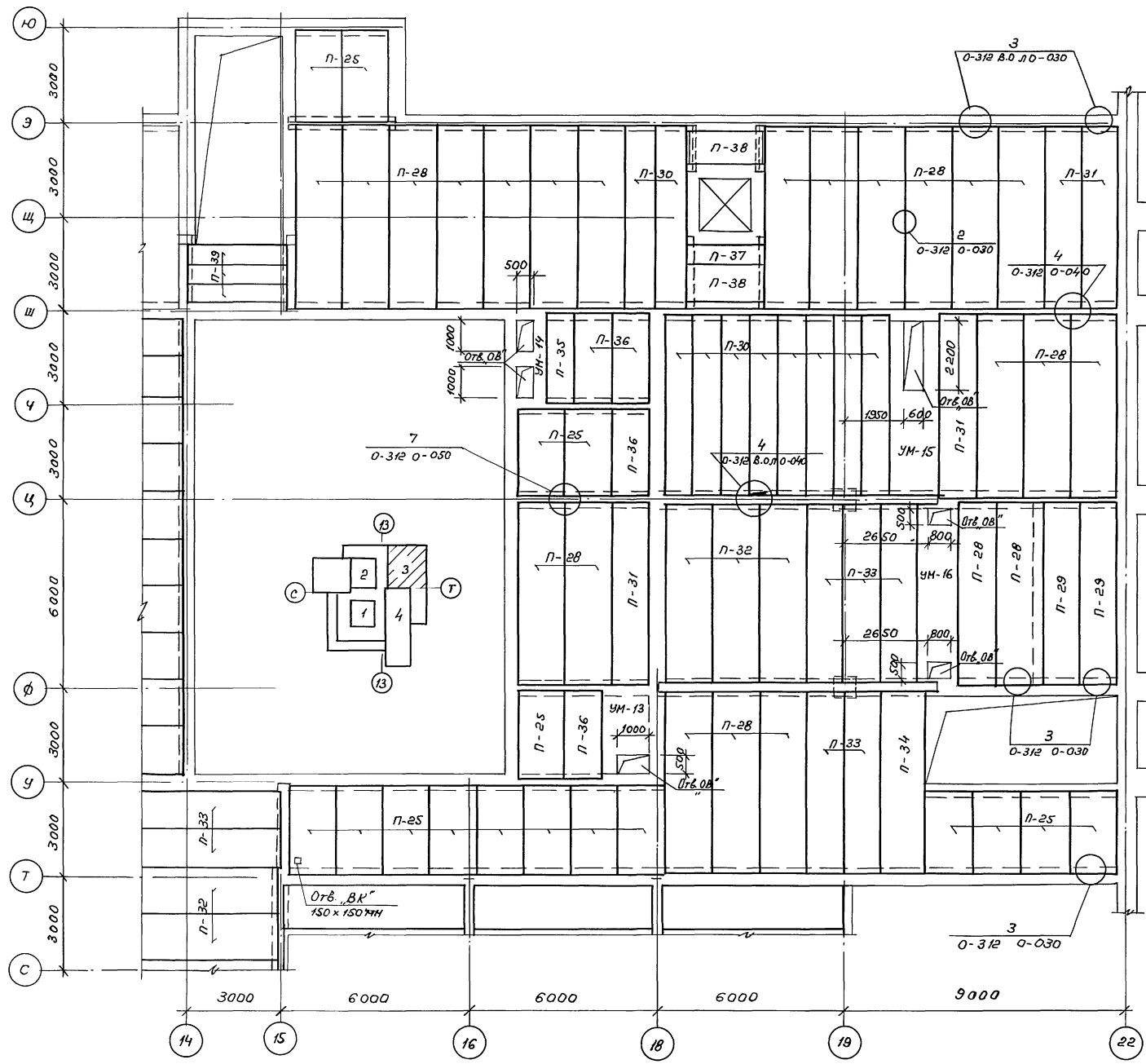
Марка поз.	Обозначение	Наименование	Кол.	Масса ед. кг	Примечание
<u>Плиты перекрытий</u>					
П-28	Шифро-312 В.8	1П60.15 - 8К7(6)Т	23	2890	
П-29	" "	1П60.12 - 11К7(9)Т	2	2300	
П-30	" "	1П59.9 - 8К7(6)Т	10	1710	
П-31	" "	1П60.12 - 8К7(6)Т	4	2300	
П-32	" "	1П57.15 - 8К7(6)Т	5	2740	
П-33	" "	1П57.12 - 8СК7(6)Т	7	2180	
П-34	" "	2П58.15 - 9К7(6)Т	1	2780	
П-25	" "	1П30.15 - 13ВрII(S)Т	17	1420	
П-35	" "	1П30.9 - 14.5ВрII(S)I	1	850	
П-36	" "	1П30.12 - 10ВрII(S)Т	4	1140	
П-37	" "	1П24.6 - 18.5ВрII(S)Т	1	460	
П-38	" "	1П24.12 - 18.5ВрII(S)Т	2	910	
П-39	" "	1П31.6 - 8.5ВрII(S)Т	3	600	
<u>Узел 4</u>					
	0-312 0-040	Узел 4	16		
	0-312 0-080	МС 1	32	0,48	
	ГОСТ 5781-82	φ 12 А II e = 900	16	0,8	
<u>Узел 7</u>					
	0-312 0-050	Узел 7	4		
	0-312 0-080	МС 1	16	0,48	
	ГОСТ 5781-82	φ 12 А II e = 960	8	0,85	
<u>Узел 3</u>					
	Шифро 0-312 0-030	Узел 3	18		
	0-312 0-090	МС 2	18	1,33	
<u>Участки монолитные</u>					
	См. лист КЖ-33	УМ-14	1	—	0,34 м³
	" "	УМ-15	1	—	1,75 м³
	" "	УМ-13	1	—	0,84 м³
	" "	УМ-16	1	—	1,59 м³

264-12-318.92 КЖ		стадия		лист	листов
Районный дом культуры (зал на 600 мест)		Р	17	1	
Зона 3 План Перекрытия Над подвалом		АОЦНИИЭП им. В.С. Мезенцева			

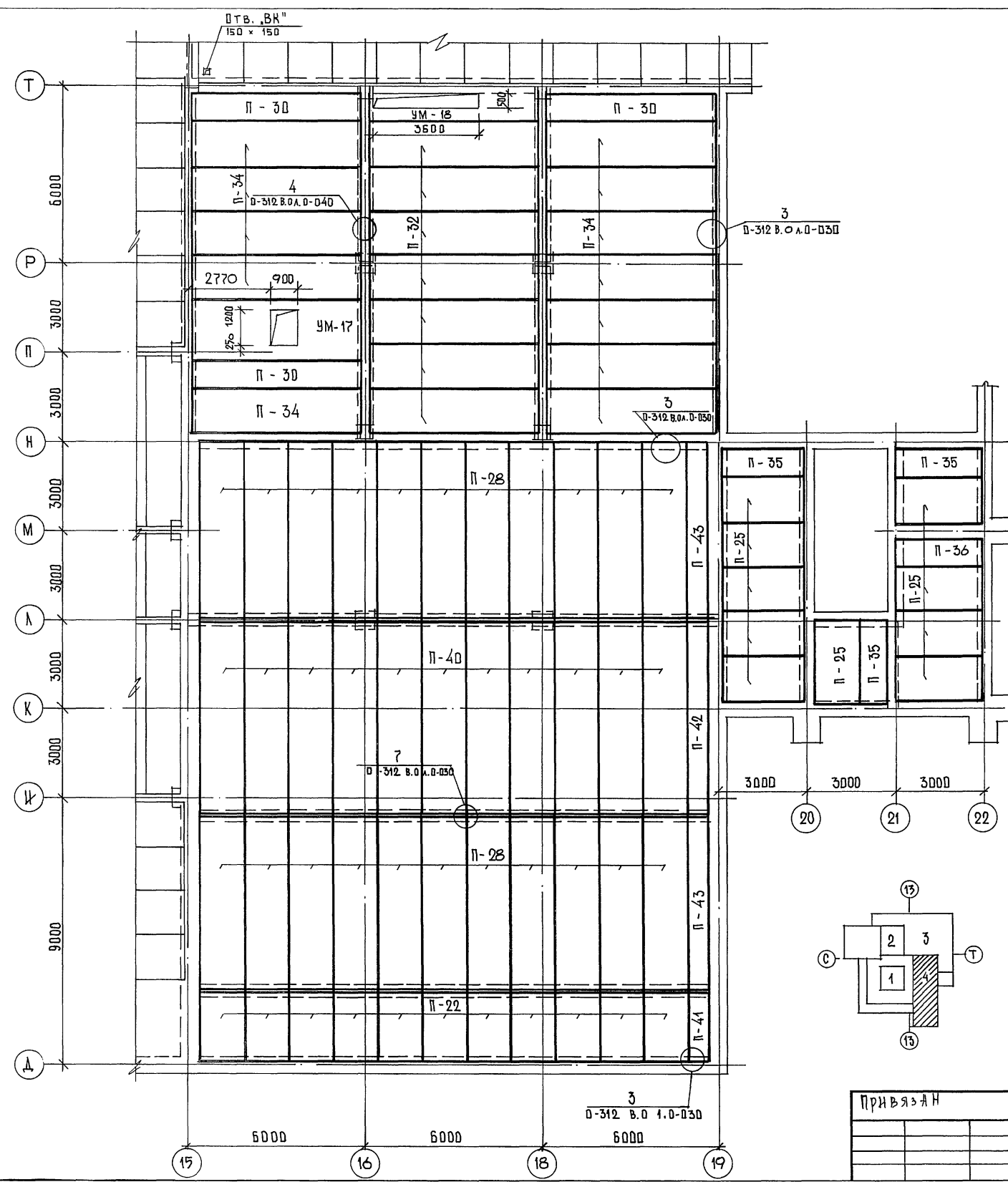
Привязан:

Инв. N	Руч АБ1	Муратов
	Руч КБ1	Баркан
	ГЯП	Муратов
	ГИП	Андреева
	И. контр.	Баркан
	Исполн.	Павликов

Общие примечания см. лист КЖ-66



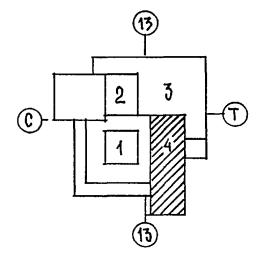
Согласно плану:
 Инв. N
 Лист КЖ-33
 В.С. Мезенцев
 Т.С. Слепачев
 Т.С. Слепачев
 Т.С. Слепачев



СПЕЦИФИКАЦИЯ МАТЕРИАЛОВ НА ЛИСТ

МАРКА ПОЗ.	ОБЪЕМ	НАИМЕНОВАНИЕ	КОЛ.	МАССА ЕД. КС.	ПРИМЕЧАНИЕ
<u>ПЛИТЫ ПЕРЕКРЫТИЙ</u>					
П-40	ШИФР Д-312 В.8	1П60.15-8К7(6)Т	11	3180	
П-28	— " —	1П60.15-8К7(6)Т	22	2890	
П-32	— " —	1П57.15-8К7(6)Т	7	2740	
П-34	— " —	2П58.15-9К7(6)Т	12	2780	
П-22	— " —	1П24.15-23ВрII(5)Т	11	1140	
П-41	ШИФР Д-312 В.1	1П24.6-18.5ВрII(5)Т	1	460	
П-42	— " —	1П60.6-8.ВрII(5)Т	1	1270	
П-43	— " —	2П59.6-8.ВрII(5)Т	2	1130	
П-35	— " — В.2	1П30.9-14.5ВрII(5)Т	3	850	
П-30	ШИФР Д-312 В.6	1П59.9-8.К7(6)Т	3	1710	
П-25	— " — В.4	1П30.15-13ВрII(5)Т	10	1420	
П-36	— " — В.3	1П30.12-10ВрII(5)Т	1	1140	
	Д-312 В.О.А.О-040	<u>УЗЕЛ 4</u>	6		
	Д-312 Д-080	МС 1	12	0,48	
	ГОСТ 5781-82	Ф 12 АII ℓ=900	6	0,8	
	Д-312 В.О.А.О-050	<u>УЗЕЛ 7</u>	15		
	Д-312 Д-080	МС 1	60	0,48	
	ГОСТ 5781-82	Ф12 АII ℓ=960	30	0,85	
	Д-312 В.О.А.О-030	<u>УЗЕЛ 3</u>	21		
	Д-312 Д-090	МС 2	21	1,33	
<u>УЧАСТКИ МОНТАЖНЫЕ</u>					
	СМ. ЛИСТ КШ-33	УМ-17	1	-	2,59 м³
	— " —	УМ-18	1	-	0,74 м³

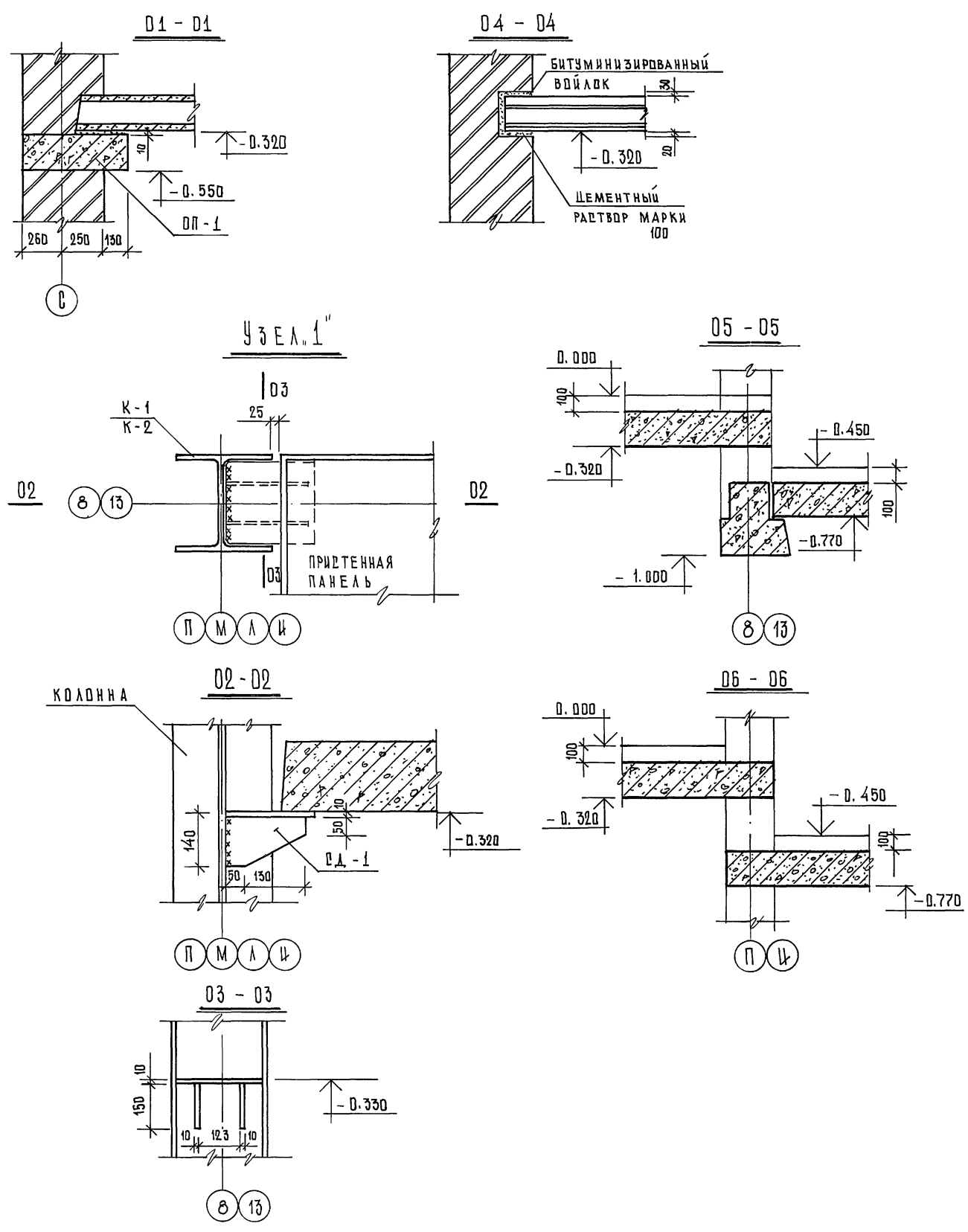
ИМБ. И ПОДЛ. ПОДАТЬ И ДАТА ВЗ. ИМБ. У
 ГЛАВ. ИНЖ. «ОР» ГОУПТЕМБ
 ГЛА. СПЕЦ. «Б» КОДАНЕВ



ПРИВЯЗКА

РУК. АБ-1	МУРАДОВ	<i>[Signature]</i>
РУК. КБ-1	БАРКАН	<i>[Signature]</i>
ГАП	МУРАДОВ	<i>[Signature]</i>
ГИП	АНДРЕЕВА	<i>[Signature]</i>
И. КОНТР.	БАРКАН	<i>[Signature]</i>
ИСПОЛН.	ПАВЛАНКОВ	<i>[Signature]</i>

264-12-318.92 КШ		
РАЙОННЫЙ ДОМ КУЛЬТУРЫ / ЗАЛ НА 600 МЕСТ /	СТАДИЯ	ЛИСТ
	Р	18
ПЛАН ПЕРЕКРЫТИЯ НАД ПОДВАЛОМ / ЗОНА 4 /	ЛИСТОВ	4
	А/О ЦНИИ 9 П ИМ. Б.Д. МЕЗЕНЦЕВА.	



СПЕЦИФИКАЦИЯ ЖЕЛЕЗОБЕТОННЫХ ИЗДЕЛИЙ НА ОТМ. 0.000

МАССА ПОЗ.	ОБОЗНАЧЕНИЕ	НАИМЕНОВАНИЕ	КОЛ. ШТ.	МАССА ЕД. КР.	ПРИМеч.
П-1	1.041.1-2.5	ПК 27.12-12 А-III Т-2	2	900	
П-2	—	ПК 27.15-10 А-III Т-3	1	1200	
П-3	—	ПК 27.15-16 А-III Т-3	2	1200	
П-4	—	ПК 27.15-16 А-III Т	5	1300	
П-5	—	ПК 27.15-10 А-III Т	8	1300	
П-6	—	ПК 27.12-12 А-III Т	2	900	
П-7	—	ПК 27.12-8 А-III Т-2	5	900	
П-8	—	ПК 27.12-8 А-III Т	14	900	
П-9	—	ПК 56.15-12 Ат IVc (АIV) Т	8	2600	
П-10	—	ПК 56.12-12 Ат IVc (АIV) Т	3	2000	
П-11	—	ПК 56.12-8 Ат IVc (АIV) Т-1	10	2000	
П-12	—	ПК 56.12-12 Ат IVc (АIV) Т-1	3	2000	
П-13	—	ПК 56.15-12 Ат IVc (АIV) Т-3	4	2600	
П-14	—	ПК 56.12-8 Ат IVc (АIV) Т	28	2000	
П-15	—	ПК 56.15-8 Ат IVc (АIV) Т	17	2600	
П-16	—	ПК 56.15-8 Ат IVc (АIV) Т-3	3	2600	
П-17	0-312 вып. 3	2 П 58.12-8 Вр П (5) Т	9	2200	
П-18	0-312 вып. 4	2 П 58.15-8.5 Вр П (5) Т	10	2750	
П-19	ДЕРИЯ 1.041.1-2 вып. 6	ПРР 56-15-10 АIV Т	3	2890	
П-20	0-312 вып. 4	2 П 56.15-9 Вр П (5) Т	1	2700	
П-21	0-312 вып. 2	1 П 27.9-19.5 Вр П (5) Т	1	770	
П-22	— вып. 4	1 П 24.15-23 Вр П (5) Т	2	4440	
П-23	— вып. 4	1 П 27.15-17 Вр П (5) Т	1	1280	
П-24	— вып. 3	1 П 27.12-13.5 Вр П (5) Т	4	1020	
ОП-1	ДЕРИЯ 1.225-2 вып. 11	ОПБ.4-Т	15	140	

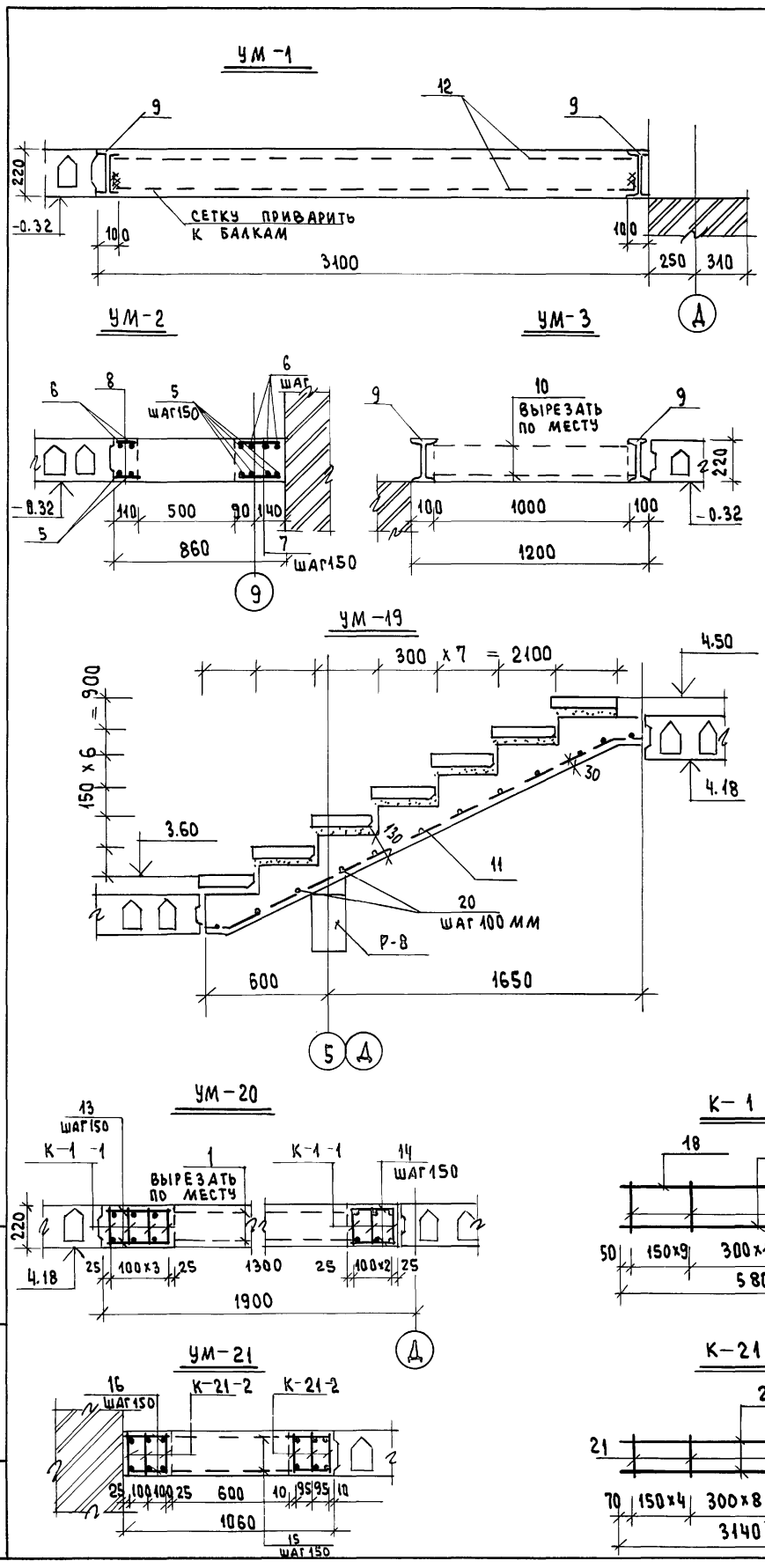
ПРИМЕЧАНИЯ:

- Данный лист см. совместно с листами КИ-15; КИ-19.
- Торцы плит, опирающиеся более чем на 120 мм, зачеканить бетоном М-200 на мелком заполнителе.
- Швы между плитами, а также между плитами и стеной тщательно заполнить цементным р-ром М-100.
- Все плиты, опирающиеся на кирпичные стены укладывать на цем.р-р δ=20 мм, а плиты, опирающиеся на полки ригеля укладывать на цем.р-р δ=10 мм.
- В проектах конкретных зданий должны проводиться требования по стро-гому соблюдению проектных решений, а также по осуществлению конструктивных мероприятий по обеспечению жесткости и прочности двиков перекрытий/обязательное наличие шпонок на боковых гранях плит, указание о тщательном замондировании швов между элементами перекрытий с предварительной их очисткой/

		264-12-318.92		КИ	
РЧК. АБ-1	МУРАДОВ				
РЧК. КБ-1	БАРКАН				
ГАП	МУРАДОВ				
ГИП	АНДРЕЕВА				
Н. КОНТР.	БАРКАН				
ИСПОЛН.	ГОРЛИНА				
Районный дом культуры / зал 600 мест /			ЭТАЖ	ЛИСТ	ЛИСТОВ
			Р	19	1
Зона 1. Рецензия по перекрытиям с 01-01 по 05-06. Спецификация железобетонных изделий			А/О ЦН И И Э П им. Б. В. МЕЗЕНЦЕВА		

Привязан

ИВБ. № ПОДАТЬ ПОДАТЬ И ДАТА ВЪЗМ. ИВБ. №



СПЕЦИФИКАЦИЯ ЖЕЛЕЗОБЕТОННЫХ МОНОЛИТНЫХ УЧАСТКОВ

ФОРМАТ	ЗОНА	ПОС.	ОБОЗНАЧЕНИЕ	НАИМЕНОВАНИЕ	КОЛ. ШТ.	ПРИМ. Ч.
			УМ-1	УМ-1 1шт.		
		12	С 58P1-200 58P1-150	3250x4800 30/30 ГОСТ 8478-81	2	58.3
		9	И 22; l=5800; ГОСТ 8239-89		2	276.4
			Итого			334.7
			УМ-2	УМ-2 1шт.		
		5	ОТДЕЛЬНЫЕ СТЕРЖНИ	φ 12 А-III; l=2650; ГОСТ 8478-81	6	14.1
		6	"	φ 6 А-I; l=2650; ГОСТ 8478-81	6	3.5
		7	"	φ 6 А-I; l=230; ГОСТ 8478-81	19	0.97
		8	"	φ 6 А-I; l=100; ГОСТ 8478-81	19	0.43
			Итого			19.0
			МАТЕРИАЛ; БЕТОН КЛАССА В25		М3	3.27
			УМ-3	УМ-3 1шт.		
		9	И 22; l=5800; ГОСТ 8239-89		2	276.4
		10	С 58P1-200 58P1-150	1280x5800 25/40 ГОСТ 8478-81	2	46.5
			Итого			322.9
			МАТЕРИАЛ; БЕТОН КЛАССА В25		М3	1.37
			УМ-19	УМ-19 2шт.		
		11	С 58P1-200 58P1-150	2650x2450 25/30 ГОСТ 8478-81		11.4
		20	φ 8 А-III; l=3140; ГОСТ 8478-81		25	31.0
			Итого			42.4
			МАТЕРИАЛ; БЕТОН КЛ. В25		М3	0.84

1	2	3	4	5	6	7	
			УМ-20 1шт.				
			КЖ-20	КАРКАС К-1-1	7	110.3	
		1		С 58P1-100 58P1-100	2380x5800 25/20 ГОСТ 8478-81	2	85.6
		13	ОТДЕЛЬНЫЕ СТЕРЖНИ	φ 6 А-I; l=330; ГОСТ 8478-81	62	1.5	
		14	"	φ 6 А-I; l=230; ГОСТ 8478-81	62	3.2	
			Итого			203.6	
			МАТЕРИАЛ; БЕТОН КЛАССА В25		М3	2.21	
			УМ-21 1шт.				
			КЖ-20	КАРКАС К-21-2	6	19.9	
		15		С 58P1-100 58P1-100	1540x3140 25/20 ГОСТ 8478-81	2	30.6
		16	ОТДЕЛЬНЫЕ СТЕРЖНИ	φ 6 А-I; l=210; ГОСТ 8478-81	76	3.5	
			Итого			54.0	
			МАТЕРИАЛ; БЕТОН КЛАССА В25		М3	0.65	
			К-1-1 20 шт.				
		17		φ 16 А-III; l=5800; ГОСТ 8478-81	1	9.2	
		18		φ 12 А-I; l=5800; ГОСТ 8478-81	1	5.2	
		19		φ 6 А-I; l=210; ГОСТ 8478-81	29	1.35	
			Итого			15.75	
			К-21-2 6 шт.				
		20		φ 8 А-III; l=3140; ГОСТ 8478-81	2	2.48	
		21		φ 6 А-I; l=210; ГОСТ 8478-81	18	0.84	
			Итого			3.32	
		22	СМ. СЕЧ. 7-7 КЖ-51	С 58P1-200 58P1-150	2660x2000; ГОСТ 8478-81	1	40.0
			"	МАТЕРИАЛ; БЕТОН КЛАССА В25		М3	0.68
		23	СМ. СЕЧ. 9-9; КЖ-51	С 58P1-100 58P1-100	1540x14000; ГОСТ 8478-81	1	68.2
			"	МАТЕРИАЛ; БЕТОН КЛАССА В25		М3	2.81
		20	СМ. СЕЧ. 7-7 КЖ-51	φ 8 А-III; l=3140; ГОСТ 8478-81	20	24.8	

ВЕДОМОСТЬ РАСХОДА СТАЛИ НА МОНОЛИТНЫЕ УЧАСТКИ

ГОСТ 8478-81; ГОСТ 5781-82						ГОСТ 8239-89	ОБЩИЙ РАСХОД СТАЛИ КГ
Вр1	Кл. А-I			Кл. А-III			
φ 5	φ 6	φ 12	φ 8	φ 12	φ 16	И 22	
0.00	3.50; 4.50	0.00	3.50; 4.50	0.00	3.50; 4.50	0.00	НА ОТМ. 4.50
0.00	ПОКРЫТ.	ПОКРЫТ.	ПОКРЫТ.	ПОКРЫТ.	ПОКРЫТ.	ПОКРЫТ.	ПОКРЫТ.
105.0	217.3	19.4	31.0	67.7	36.7	—	873.7
				129.0	14.0	—	420.0
				119.6	64.4	553.0	4.64
							4.54

РАСХОД БЕТОНА НА МОНОЛИТНЫЕ УЧАСТКИ М3

К-21-2; 21- номер монолитного участка, 2- номер каркаса
 ДАННЫЙ ЛИСТ СМ. СЛИСТАМИ КЖ-15; КЖ-49

264-12-318.02		КЖ
Р.У.К. АБ1	МУРАДОВ	
Р.У.К. Б-1	БАРКАН	
Г.А.П.	МУРАДОВ	
Г.И.П.	АНДРЕЕВА	
Н.КОНТ.	БАРКАН	
ВЕД.И.И.И.	ГОРЛИНА	
ПРИВЯЗАН		
ИНВ.№		

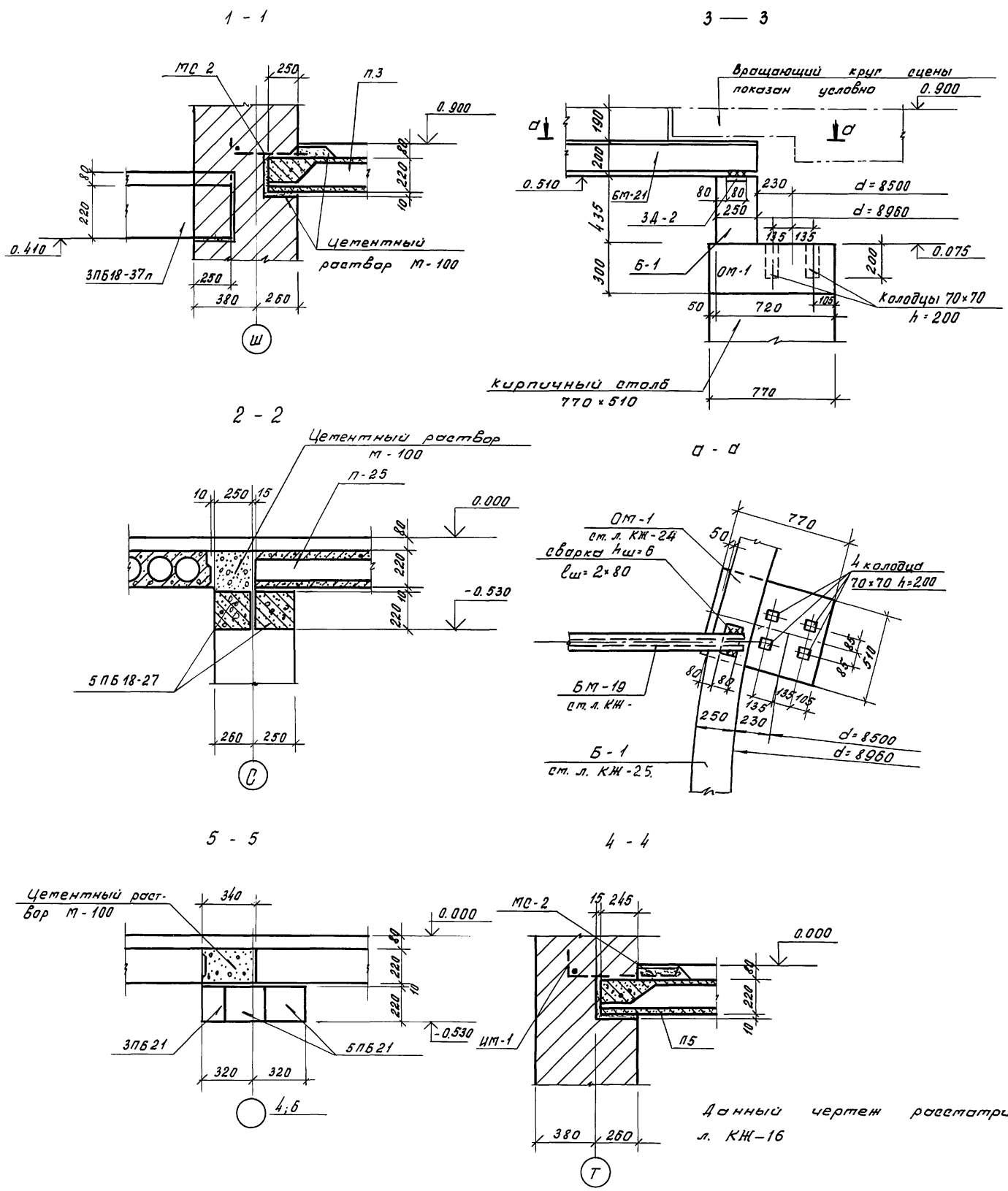
Районный дом культуры / Зал на 600 мест /

СТАДИЯ Лист 20 / Листов 1

Зона I. Монолитные железобетонные участки перекрытий УМ-1÷УМ-3, УМ-19÷УМ-21.

А.О. ЦНИИЭП
И.М.Б.С. МЕЗЕНЦЕВА

25447-03 24



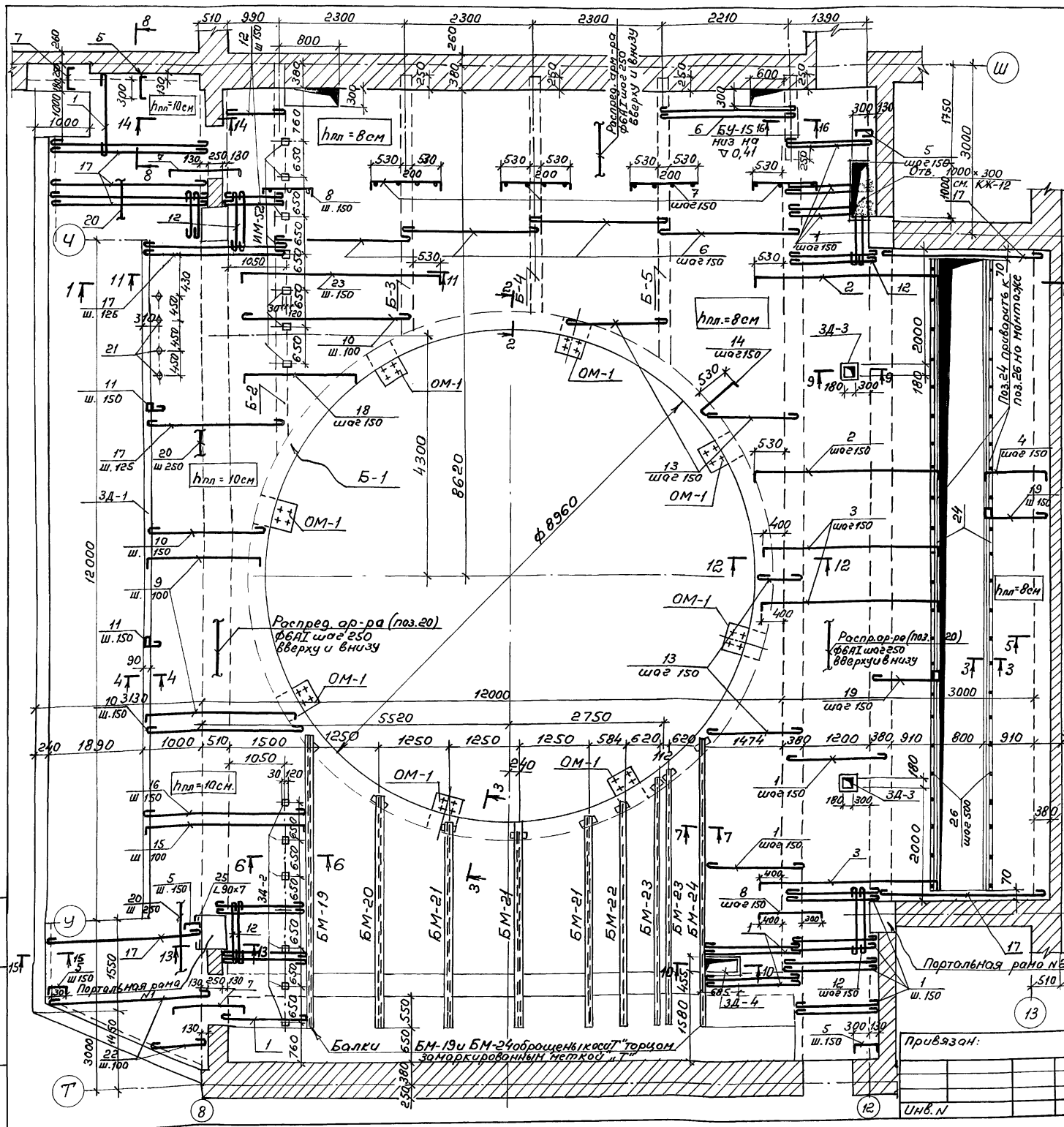
Спецификация сборных элементов

Марка поз.	Обозначение	Наименование	кол.	Масса вв., кг	Примечание
<u>Плиты</u>					
п-26	0-312, вып. 4	ИП60.15-8вр II(5)Т	12	2860	
п-27	" , вып. 1	ИП60.6-9вр II(5)Т	3	1150	
п-25	" , вып. 4	ИП30.15-13вр II(5)Т	16	1420	
п-23	"	ИП27.15-17вр II(5)Т	13	1280	
п-49	"	ИП30.6-10вр II(5)Т	6	570	
п-21	" , вып. 2	ИП27.9-19,5вр II(5)Т	3	770	
<u>Перемычки</u>					
пг42	1.038. 1-1, вып. 3	2Пг42-31	2	845	
5П621	" , вып. 1	5П621-27-п	4	285	
3П621	"	3П621-8-п	6	137	
<u>Узлы</u>					
	0.312.0-040	Узел 4	6		
МС1	-080	МС1	6	0,48	
	100Т 5781-82	φ12A II, l=960	6	0,85	
	0.312.0-020	Узел 3	80		
МС2	" -090	МС2	80	1,33	
<u>Монолитные участки</u>					
УМ-4	Ст. л. КЖ-22	УМ-4	1		
УМ-5	Ст. л. КЖ-29	УМ-5	1		
УМ-6	"	УМ-6	1		
УМ-7	Ст. л. КЖ-30	УМ-7	1		
УМ-8	"	УМ-8	1		
УМ-9	"	УМ-9	1		
УМ-10	"	УМ-10	1		
УМ-11	"	УМ-11	1		

Ш.В. Глаз. Подписать и датой своего имени.

Данный чертеж рассматривать совместно с л. КЖ-16

При вязан		264-12-318-92		КЖ	
Рык.АБ-1	Мырадов	Районный дом культуры /зол. на 600 мест/	Глава Р	Лист 21	Листов 1
Рык.КБ-1	Баркан				
ГАП	Мырадов				
ГИП	Андреева				
Н.контр.	Баркан				
Исполн.	Карнев	Зона 2. Речення по перекрытиям с 1-1 по 4-4		А/о ЦНИИЭП ит. Б.С. Мезенцева	
И.Н.М.		25447-03		25 ф. А2	



Спецификация расхода материалов на элемент

Форм. Зона	Поз.	Обозначение	Наименование	Кол.	Примечание
			УМ-4	1	
			Сборочные единицы		
			Балки		Масса ед. кр.
	См. л. КЖ-31		БМ-19	1	159.5
	"		БМ-20	1	84.0
	"		БМ-21	3	76.6
	"		БМ-22	1	70.0
	"		БМ-23	2	81.0
	См. л. КЖ-31		БМ-24	1	146.5
			Изделия монолитные		
	См. л. КЖ-23		Плита	1	1932.45
			Балки		
	См. л. КЖ-25		Б-1	1	567.7
	"		Б-2	1	277.53
	См. л. КЖ-26		Б-3	1	96.6
	"		Б-4	1	90.45
	"		Б-5	1	111.3
			Опорная подушка		
	См. л. КЖ-24		ОМ-1	8	6.8

1. Данный чертеж рассмотреть совместно с листами КЖ-23 ÷ КЖ-28
2. Бетонирование УМ-4 и укладку арматуры производить в соответствии с СНиП 3.03.01-87
3. Стальные балки приварить к закладным деталям ЗД-2, расположенным в балке Б-1.
4. До укладки бетона к колонне МК-2 (портальная рама №1) приварить уголок L90x7 (поз. 25). См. сеч. 13-13 на л. КЖ-26
5. Уголок L50x5 (поз. 24) приварить на монтаже к поз. 26

264-12-318.92 КЖ

Рук. АБ-2 Мурадов	Инж. Барков	Инж. Барков	Инж. Барков
Рук. КБ-1 Барков	Инж. Барков	Инж. Барков	Инж. Барков
ГАП Мурадов	Инж. Барков	Инж. Барков	Инж. Барков
Н. контр. Барков	Инж. Барков	Инж. Барков	Инж. Барков
Нач. гр. Корнев	Инж. Барков	Инж. Барков	Инж. Барков

Районный дом культуры (Зол на 600 мест)

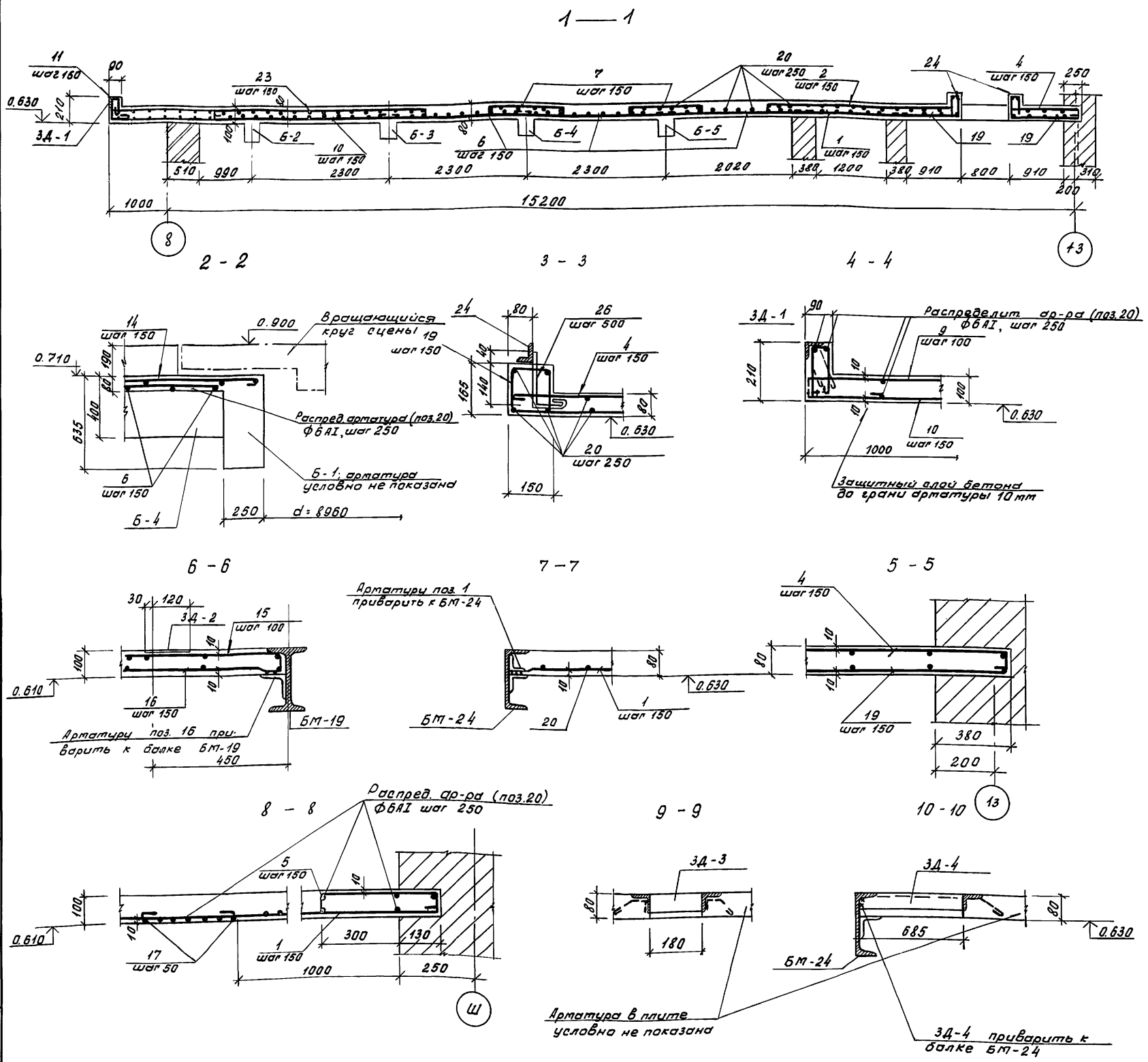
Стодия Лист Листов
Р 22 1

Монолитный железобетонный участок перекрытия УМ-4. План.

АОЦНИИЭП им. Б.С. Мезенцева

25447-03 26 ф А2

Сдел. М. пров. Л. Погодина и др. 13.01.82



Спецификация расхода материалов на элемент

Шифр	Зона	Поз.	Обозначение	Наименование	Кол.	Примечание
				УМ-4		
			См. л. КЖ-22	Плита	1	1983,45 кг
				Сборочные единицы		Масса в д. кг
				Узлы закладные		
			См. л. КЖ-28	3Д-1	1	192,0
			"	3Д-2	14	0,95
			"	3Д-3	2	7,8
			"	3Д-4	1	12,52
				Детали		
1			ГОСТ 5781-82	Ф8А1, l=1820	175	0,72
2			" КЖ-24	Ф10А1, l=3520	35	2,18
3			" "	Ф10А1, l=3390	43	2,1
4			" "	Ф10А1, l=1400	78	0,87
5			" "	Ф10А1, l=550	120	0,34
6			" "	Ф10А1, l=2550	110	1,58
7			" КЖ-27	Ф10А1, l=1390	1250	0,86
8			" "	Ф10А1, l=1210	35	0,75
9			" "	Ф12А1, l _{ср} =2570	40	2,29
10			" "	Ф8А1, l _{ср} =2330	45	0,92
11			" КЖ-27	Ф8А1, l=810	80	0,32
12			" "	Ф8А1, l=1320	60	0,52
13			" "	Ф8А1, l _{ср} =1470	60	0,58
14			" КЖ-27	Ф10А1, l=900	130	0,56
15			" "	Ф12А1, l=3170	35	2,82
16			" "	Ф8А1, l=3120	20	1,23
17			" "	Ф12А1, l=3180	30	2,83
18			" КЖ-27	Ф10А1, l _{ср} =3350	10	2,08
19			" "	Ф8А1, l=1800	156	0,71
20			" "	Ф8А1, l _{общ} =1222,0 м	-	272,2
21			" КЖ-27	Ф12А1, l=570	4	0,51
22			" "	Ф12А1, l _{ср} =1980	15	1,76
23			" КЖ-27	Ф10А1, l=3890	8	2,41
24			ГОСТ 8509-86	L50x5, l _{общ} =230 м	-	86,5
25			"	L90x7, l=600	-	6,53
26			ГОСТ 5781-82	КЖ-27 Ф10А1, l=420	46	0,26
				Материалы		
				бетон В15		16,5 м ³

264-12-318.92 КЖ

Рук. ЯБ-1 Мурадов
Рук. КБ-1 Баркан
П.И.П. Мурадов
П.И.П. Андреева
И.конт. Баркан
Исполн. Корнев

Равноный дом культуры / зал на 600 мест /

Зона 2. УМ-4, плита
сечения 1-1 ÷ 10-10

Лист 23

Листов 1

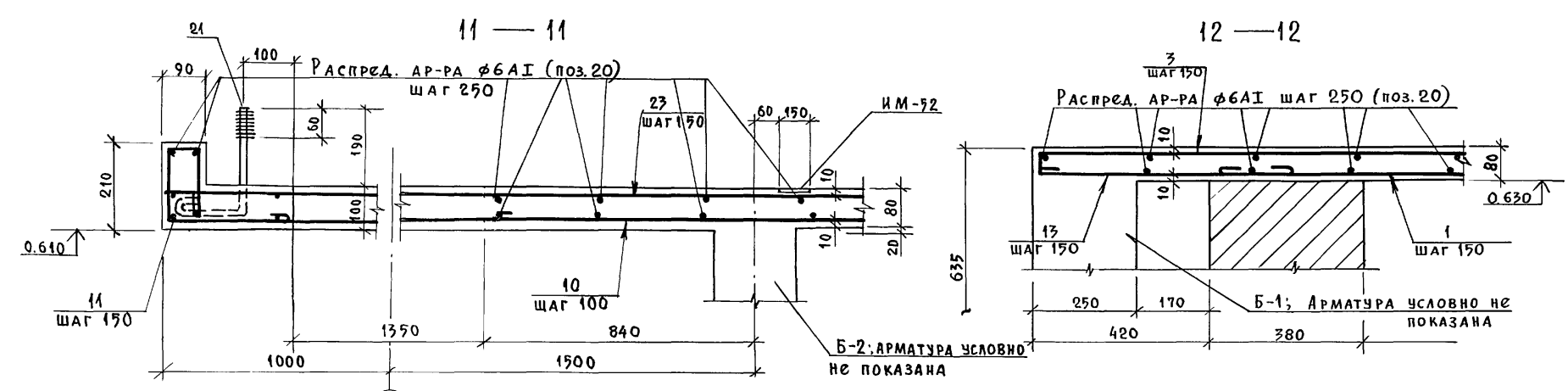
И/О ЦНИИЭП
ит. в.с. Мезенцева

25447-03 27 Ф. А2

Данный чертеж рассматривать совместно с л. КЖ-22

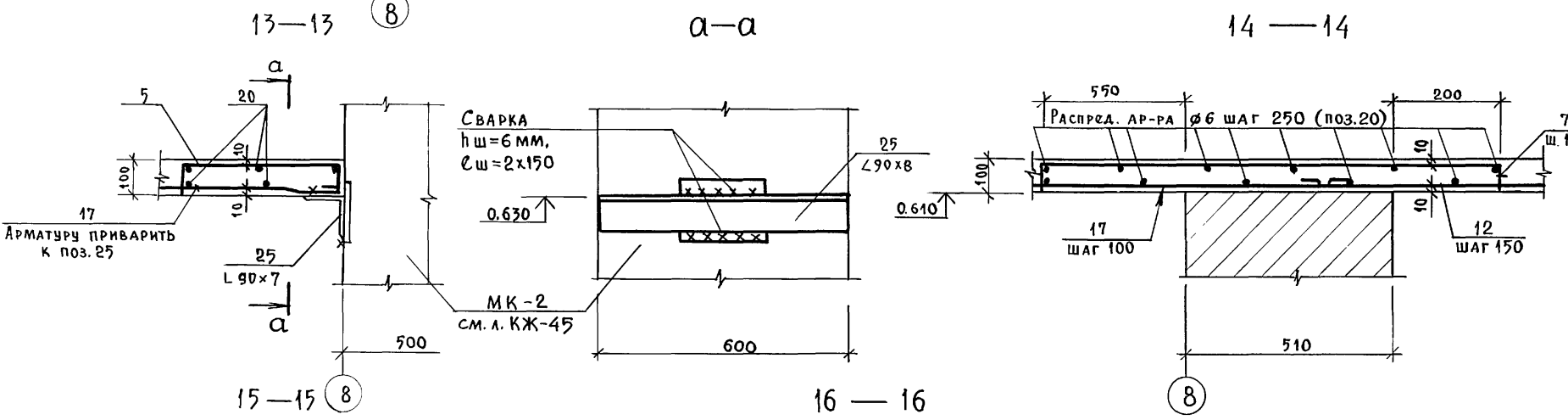
ПРИВЯЗКИ

Шифр листа, Подпись и дата, Штатное звание



СПЕЦИФИКАЦИЯ РАСХОДА МАТЕРИАЛОВ НА ЭЛЕМЕНТ

ФОРМАТ	ЗОНА	Поз.	Обозначение	Наименование	Кол.	Примечание
				ОПОРНАЯ ПОДУШКА		
				ОМ-1	8	6,8 кг
				ДЕТАЛИ		МАССА ЭД., КГ
		1	ГОСТ 5781-82	Ø8A1, $\epsilon=480$	10	0,19
		2	"	Ø8A1, $\epsilon=740$	8	0,29
		3	"	Ø12A1, $\epsilon=960$	3	0,86
				МАТЕРИАЛЫ		
				Бетон В15		0,12 м³



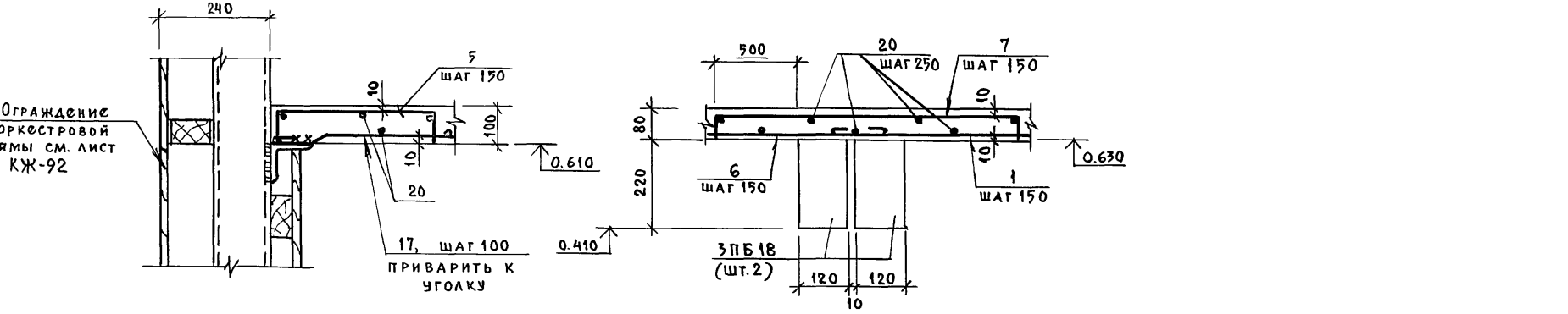
СПЕЦИФИКАЦИЯ СБОРНЫХ ЭЛЕМЕНТОВ

МАРКА ПОЗ.	Обозначение	Наименование	Кол.	МАССА ЭД., КГ	Примечание
		ПЕРЕМЫЧКИ			
ЗПБ18	1.038. 1-1, вып.1	ЗПБ18-37-П	2	119	

ВЕДОМОСТЬ ДЕТАЛЕЙ

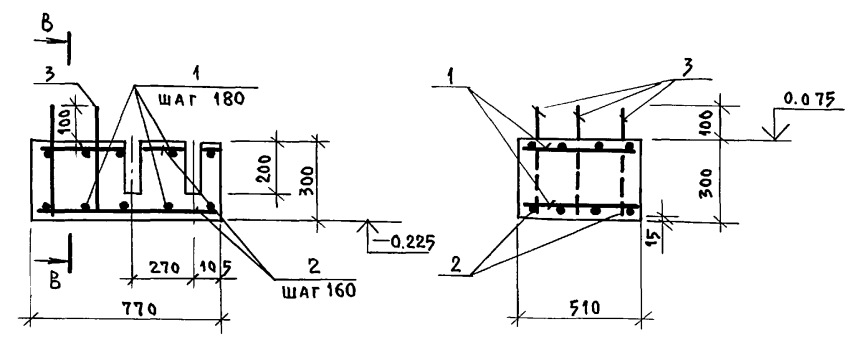
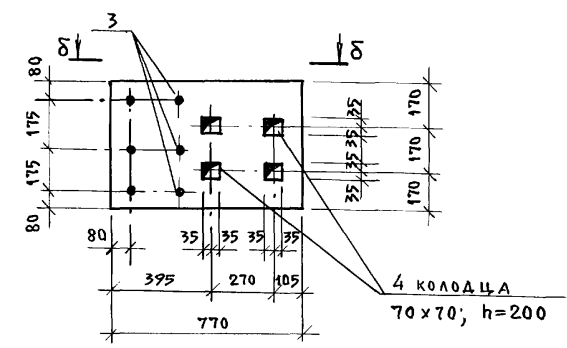
Поз.	Эскиз
2	См. л. КЖ-23 3390
3	3260
4	1270

Поз.	Эскиз
5	420
3	См. черт. КЖ-24 380, 200, 380



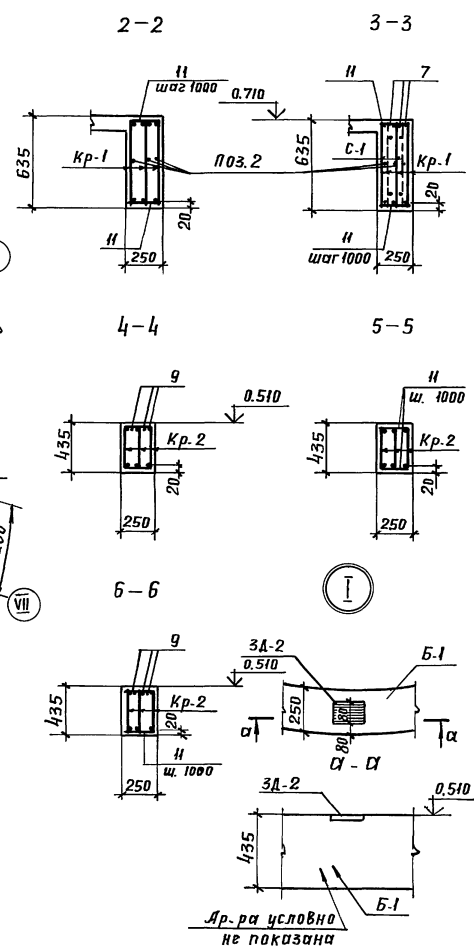
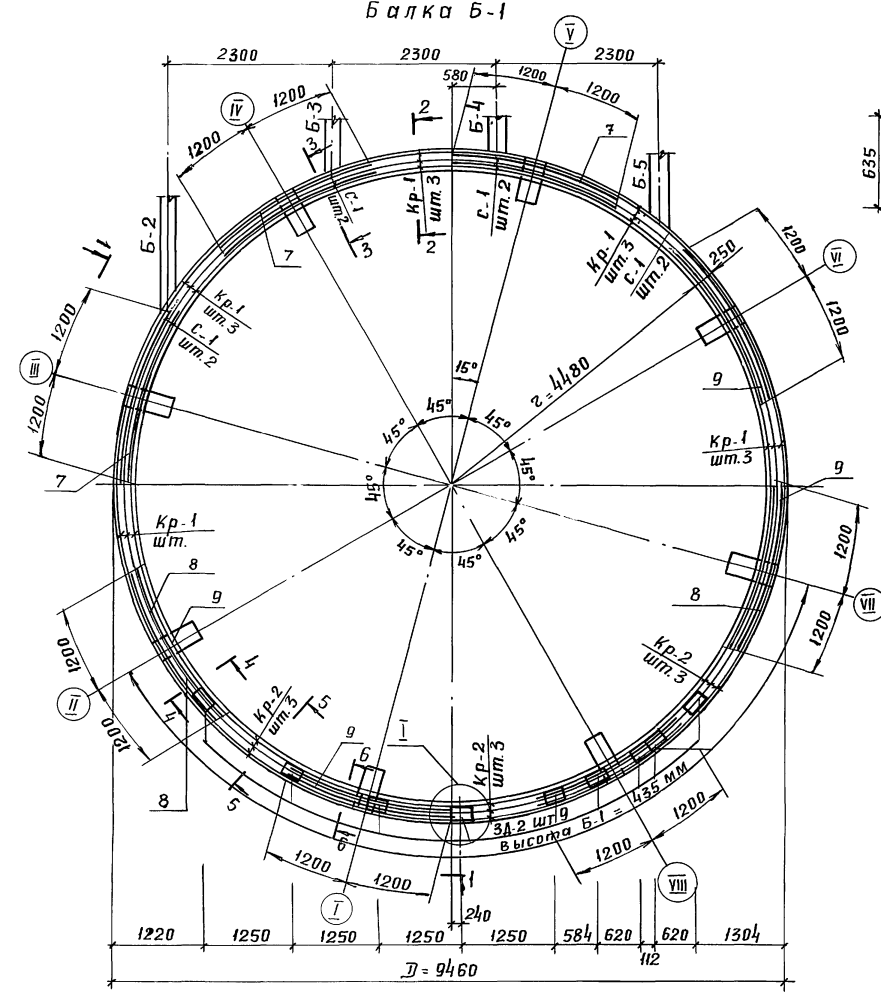
Данный чертеж рассматривать совместно с листом КЖ-22

ИВ. № ПОДЛ. ПОДПИСЬ И ДАТА ВЗАМ. ИВ. №



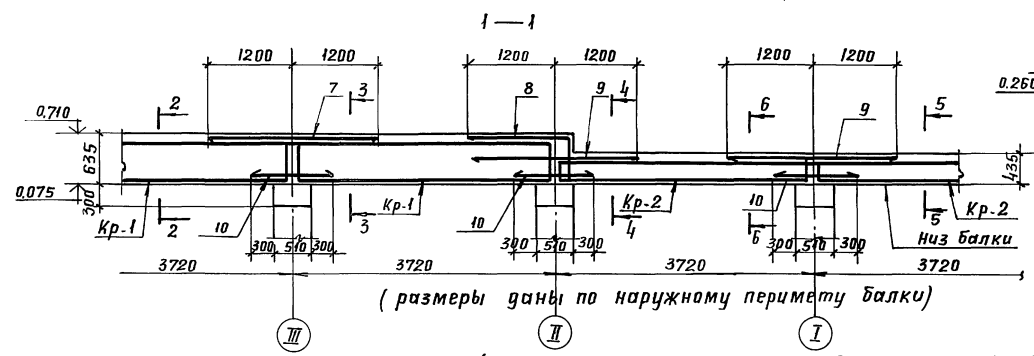
264-12-318.92		КЖ			
РЧК АБ-1	МУРАДОВ	Районный дом культуры (Зал 600 мест) УМ-4. Плита. Сечения 11-11+16-16 Опорная подушка ОМ-1	Стадия	Лист	Листов
РЧК КБ-1	БАРКАН		Р	24	1
ГАП	МУРАДОВ		АДЦНИИЭП им. Б.С. Мезенцева		
ГИП	АНДРЕЕВА				
Н.КОНТР.	БАРКАН				
ИВ. №	КОРНЕВ				

Балка Б-1



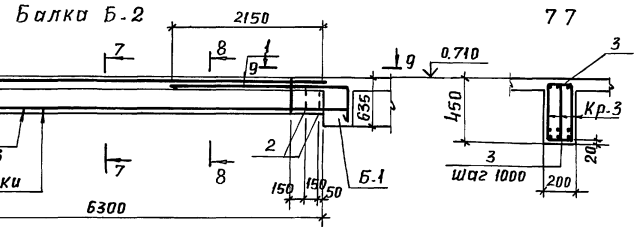
Спецификация расхода материалов на элемент

Формат зона	Поз.	Обозначение	Наименование	кол.	Примечание
			ум. 4		Масса ед. кг
			Б-1	1	567,7 кг
Сборочные единицы					
		С.М. Л. КЖ-27	Каркас Кр-1	15	11,54
		"	" Кр-2	9	14,77
		"	Сетка С-1	8	4,07
Изделия закладные					
		С.М. Л. КЖ-28	ЗА-2	9	0,95
Детали					
7	ГОСТ 5781-82	φ16 АШ, В-2400		12	3,79
8	"	С.М. Л. КЖ-27 φ20 АI, В-2300		6	5,68
9	"	φ20 АШ, В-2400		12	5,92
10	"	φ20 АШ, В-1110		24	2,74
11	"	φ6 АI, В-320		60	0,07
Материалы					
			Бетон В15		4,4 м ³
			Б-2	1	277,53 кг
Сборочные единицы					
		С.М. Л. КЖ-27	Каркас Кр-3	3	72,79
Детали					
1	ГОСТ 5781-82	С.М. Л. КЖ-27 φ20 АI, В-3250		3	8,02
2	"	φ10 АI, В-1260		3	0,78
3	"	φ6 АI, В-270		14	0,06
Материалы					
			Бетон В15		0,51 м ³



(размеры даны по наружному периметру балки)

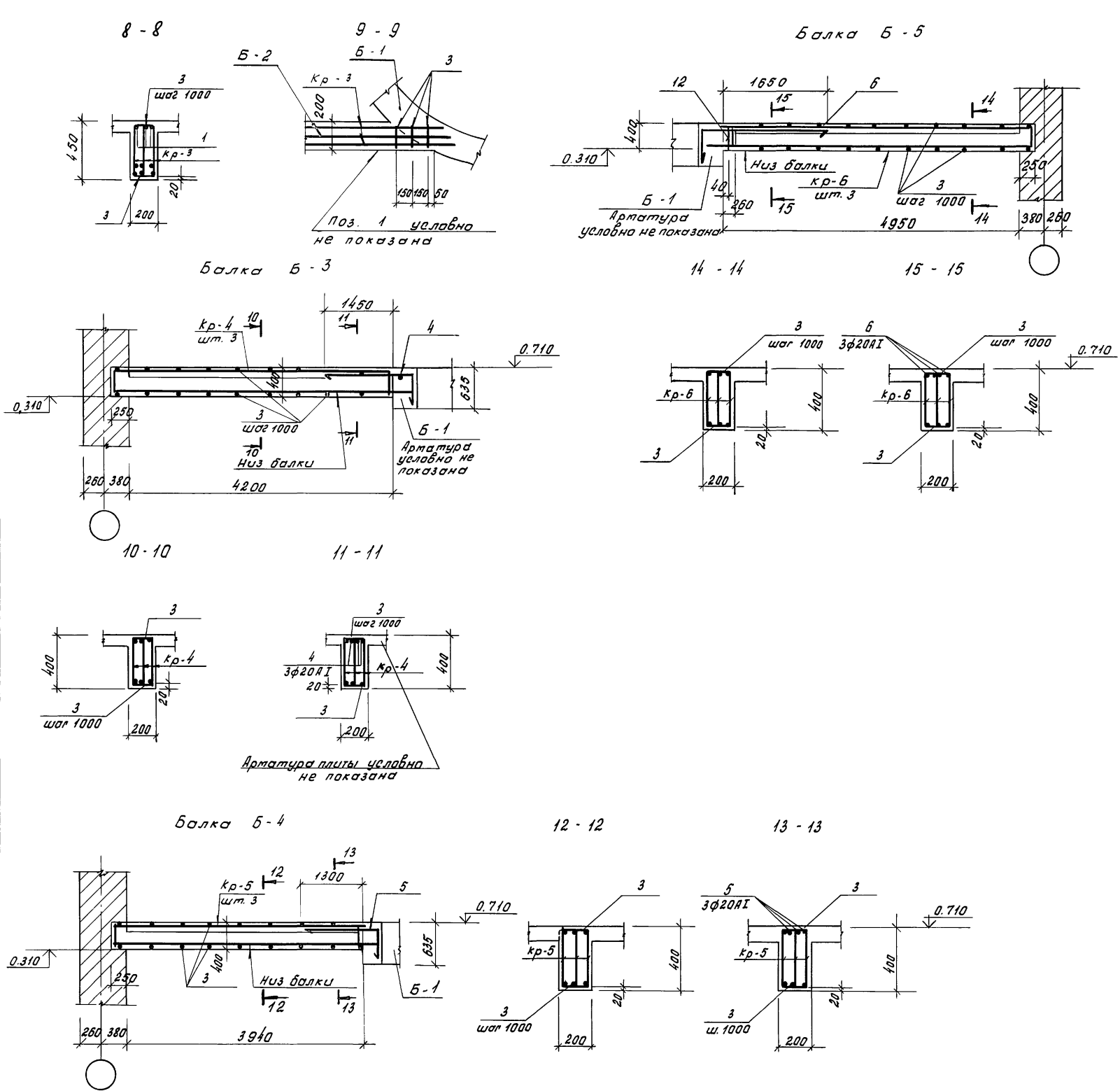
Данный чертеж рассматривать совместно с л. КЖ-22



Руководитель: Мурадов	264-12-318-92 КЖ
Руч. КБ: Баркан	
ГАП: Мурадов	
ГИП: Андреева	
Н.контр. Баркан	Районный дом культуры
Исполн. Корнев	Зал на 600 мест
	Стадия: Лист 1
	Р 25 1
	Зона 2, ум. 4 Балки Б-1, Б2
	Сечения с 1-1 по 7-7
	АОЦНИИЭП им. Б.С. Жезенцева

Копировал. Акту-2544703 29 формат А2

Имя, н. подп. (подпись и дата) ВЗАИМН. Ч.



Спецификация расхода материалов на элемент

Фарт.	Возв.	Поз.	Обозначение	Наименование	кол.	Примечание
				Балка Б-3	1	96,6 кг
				Сборочные единицы		Масса ед., кг
			Ст. л. КЖ-27	Каркас кр-4	3	25,8
				<u>Детали</u>		
		4	ГОСТ 5781-82 Ст. л. КЖ-27	φ20A1, ℓ=2550	3	6,3
		3	"	φ6A1, ℓ=270	10	0,06
				<u>Материалы</u>		
				Бетон В15		0,29 м³
				Балка Б-4	1	90,45 кг
				Сборочные единицы		
			Ст. л. КЖ-27	Каркас кр-5	3	24,06
				<u>Детали</u>		
		5	ГОСТ 5781-82 Ст. л. КЖ-27	φ20A1, ℓ=2400	3	5,93
		3	"	φ6A1, ℓ=270	8	0,06
				<u>Материалы</u>		
				Бетон В15		0,28 м³
				Балка Б-5	1	111,3 кг
				Сборочные единицы		
			Ст. л. КЖ-27	Каркас кр-6	3	29,39
				<u>Детали</u>		
		6	ГОСТ 5781-82 Ст. л. КЖ-27	φ20A1, ℓ=2750	3	6,79
		12	"	φ10A1, ℓ=1160	3	0,72
		3	"	φ6A1, ℓ=270	10	0,06
				<u>Материалы</u>		
				Бетон В15		0,33 м³

Данный чертёж рассматривать совместно с листами КЖ-22

Ш.Б. и др. Подпись и дата

264-12-318.92 КЖ

Рук. АВ-1	Мурадов	Районный дом культуры (зал на 600 мест)	Стадия	Лист	Листов
Рук. АВ-1	Баркан		р	26	1
Р.И.П.	Мурадов		Зона 2 УМ-4 Балки Б-3÷		
Р.И.П.	Андреева		Б-5. Сечения с 8-8		
Н.конт.	Баркан		по 15-15		
Исполн.	Карнев	А10 ЦНИИЭП им. Б.О. Мезенцева			

25447-03 30 Ф. А2

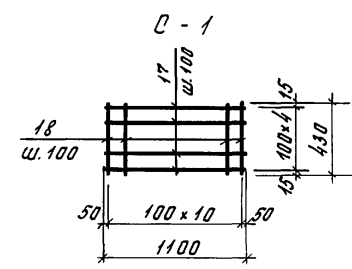
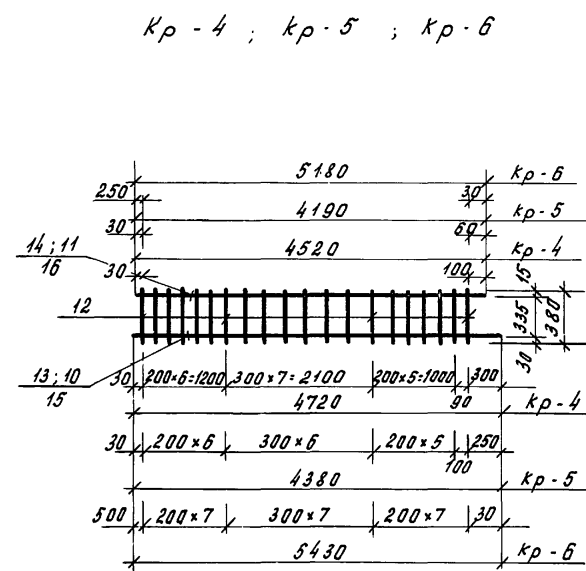
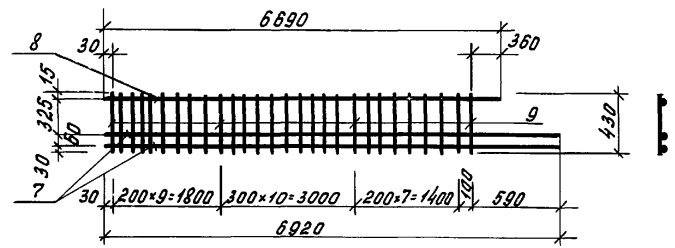
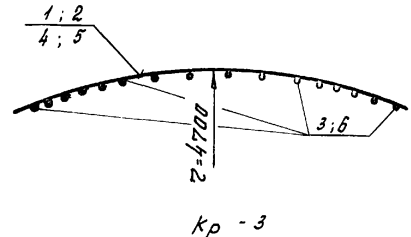
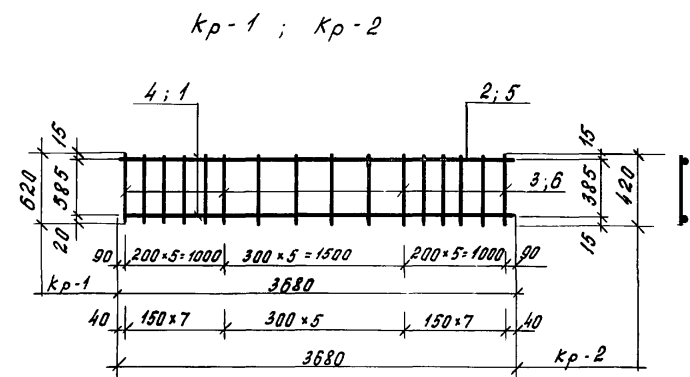
Спецификация стали на элемент

Марка поз.	Обозначение	Наименование	кол.	Масса вв, кг	Примечание
<u>Каркасы</u>					
<u>Кр-1</u>			15	11,54	
<u>Детали</u>					
1	ГОСТ 5781-82	φ16AIII, l=3680	1	5,82	
2	"	φ8AII, l=3680	2	1,46	
3	"	φ8AII, l=620	20	0,14	
<u>Кр-2</u>			9	14,77	
<u>Детали</u>					
4	ГОСТ 5781-82	φ20AIII, l=3680	1	9,09	
5	"	φ10AII, l=3680	1	2,28	
6	"	φ8AII, l=420	20	0,17	
<u>Кр-3</u>			3	72,79	
<u>Детали</u>					
7	ГОСТ 5781-82	φ28AIII, l=6920	2	33,42	
8	"	φ12AII, l=6690	1	5,95	
9	"	φ12AII, l=430	28	0,38	
<u>Кр-4</u>			3	25,8	
<u>Детали</u>					
10	ГОСТ 5781-82	φ25AIII, l=4720	1	18,2	
11	"	φ10AII, l=4520	1	2,8	
12	"	φ10AII, l=380	20	0,24	
<u>Кр-5</u>			3	24,06	
<u>Детали</u>					
13	ГОСТ 5781-82	φ25AIII, l=4380	1	16,9	
14	"	φ10AII, l=4190	1	2,6	
12	"	φ10AII, l=380	19	0,24	
<u>Кр-6</u>			3	29,39	
<u>Детали</u>					
15	ГОСТ 5781-82	φ25AIII, l=5430	1	20,9	
16	"	φ10AII, l=5180	1	3,21	
12	"	φ10AII, l=380	22	0,24	
1	2	3	4	5	6

1	2	3	4	5	6
<u>Сетки</u>					
<u>С-1</u>			8	4,07	ст. л. КЖ-25
<u>Детали</u>					
17	ГОСТ 5781-82	φ8AII, l=1100	5	0,44	
18	"	φ8AII, l=430	11	0,17	

Ведомость деталей

Поз.	Эскиз	Поз.	Эскиз
7	Ст. л. КЖ-23 1260	1	Ст. л. КЖ-25 2350
8	1080	2	230 480 150 400
9	2040 ÷ 2800	4	Ст. л. КЖ-26 1650
11	180 190 290	5	1500
14	770	6	1650
15	3000	8	Ст. л. КЖ-25 1450
18	1200 ÷ 3220	12	230 430 130 350
19	140 130 130 1270		
21	150 100		
23	3760		
26	200 280		

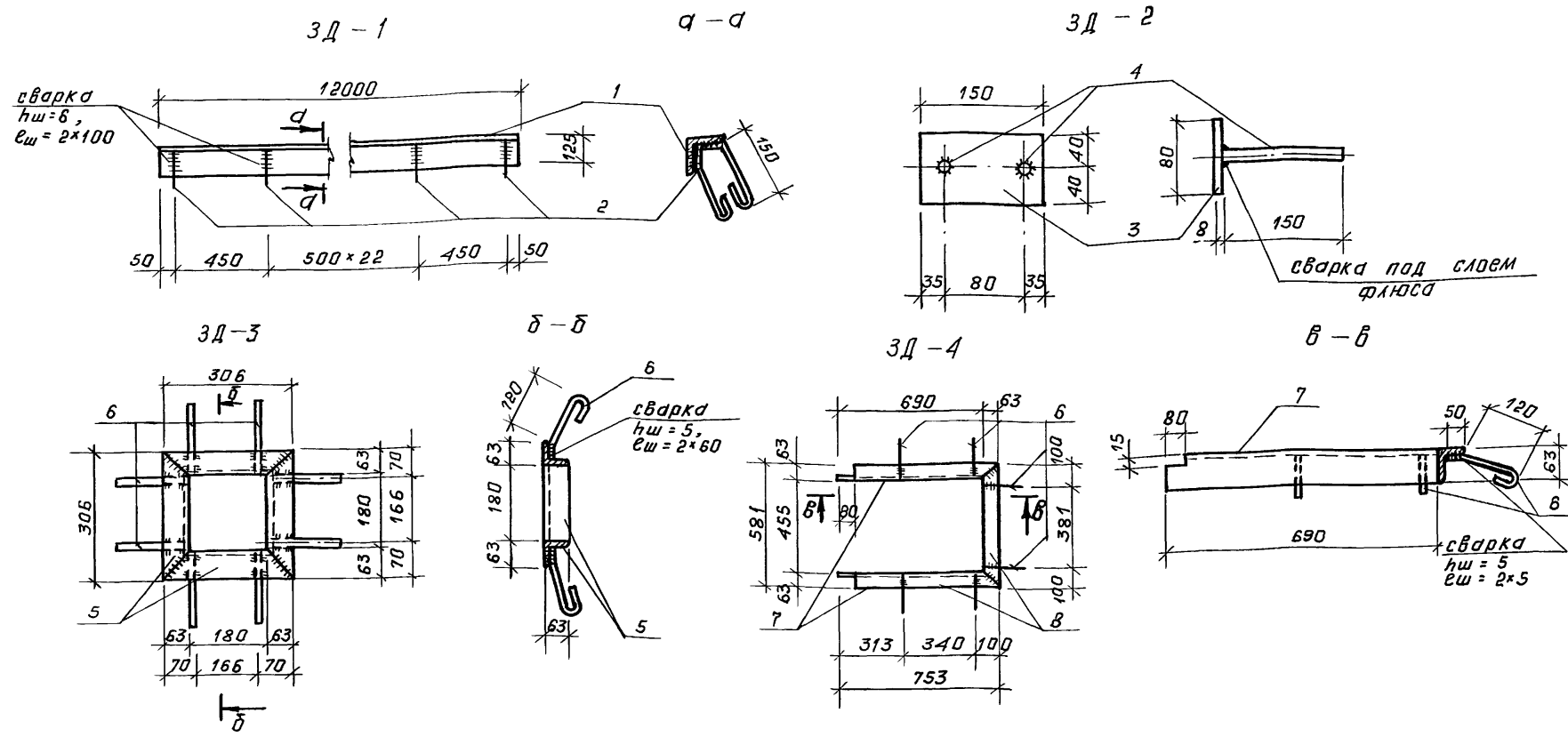


Данный чертеж рассматривать совместно с листами КЖ-25 и КЖ-26

264-12-318.92 КЖ

Рук. АБ-1	Мурадов		Районный дом культуры / зал на 600 мест /	Студия	Лист	Листов	
Рук. КБ-1	Баркан			Р	27	1	
ГАП	Мурадов			Зона 2. УМ-4. Арматурные изделия	А/О	ЦНИИЭП	ит. Б.С. Мезенцева
ГНП	Андреева						
Н. кант.	Баркан						
Исполн.	Карнев						

ПРИВЯЗКА



Спецификация стали на элемент

марка поз.	обозначение	наименование	кол.	масса ед., кг	примечание
3Д-1					
Детали					
1	ГОСТ 8509-86	Л 125x8, e=12000	1	186,0	
2	ГОСТ 5781-82	Ø8A1, e=600	25	0,24	
3Д-2					
Детали					
3	ГОСТ 103-76	-80x8, e=150	1	0,75	
4	ГОСТ 5781-82	Ø8A1, e=150	2	0,10	
3Д-3					
Детали					
5	ГОСТ 8509-86	Л 63x6, e=306	4	1,75	
6	ГОСТ 5781-82	Ø8A1, e=250	8	0,10	
3Д-4					
Детали					
7	ГОСТ 8509-86	Л 63x6, e=753	2	4,30	
8	"	Л 63x6, e=581	1	3,32	
6	ГОСТ 5781-82	Ø8A1, e=250	6	0,10	

Ведомость расхода стали на элемент, кг

марка элемента	изделия арматурные										изделия закладные										общий расход		
	арматура класса										всего	арматура класса										всего	
	A-III					A-I						B. Ст. 3 кл. 2					ГОСТ 103-76						
	ГОСТ 5781-82					ГОСТ 5781-82						ГОСТ 8509-86						Ø8					
Ø16	Ø20	Ø25	Ø28	итого	Ø6	Ø8	Ø10	Ø12	Ø20	итого	Л50x5	Л63x5	Л90x7	Л125x8	итого								
ПЛИТА						272,0	385,0	700,0	300,0		1657,0	11,0	86,5	25,92	6,53	186,0	93,03	10,5	326,45	1983,45			
Б-1	132,48	218,61			351,09	46,2	106,96	20,52	34,08		207,76	559,15						6,75	8,55	567,7			
Б-2			200,02		200,02	0,84		2,34	49,77	24,06	77,01	277,53								277,53			
Б-3			54,6		54,6	0,6		22,8	18,9		42,3	96,6								96,6			
Б-4			50,7		50,7	0,48		21,48	17,79		39,75	90,45								90,45			
Б-5			62,7		62,7	0,6		27,63	20,37		48,6	111,3								111,3			
ОМ-1							4,22		2,58		6,8	6,8								6,8			

- Сварку производить электродами типа Э-42 по ГОСТ 9467-75.
- Данный чертеж рассматривать совместно с листами КЖ-24, КЖ-25, КЖ-26

Инв. № подл. Подп. и дата Взам. инв. №

Рук. Аб-1	Муратов			264-12-318.92	КЖ
Рук. КБ-1	Баркан				
ГАП	Муратов				
ГИП	Андреева				
Н.контр.	Баркан				
Исполн.	Корнев				

Привязан:

районный дом культуры / зал на 600 мест /	Стация	Лист	Листов
	Р	28	1

Зона 2. Закладные детали. Ведомость расхода стали.

АОЦНИИЭП им. Б.С. Мезенцева

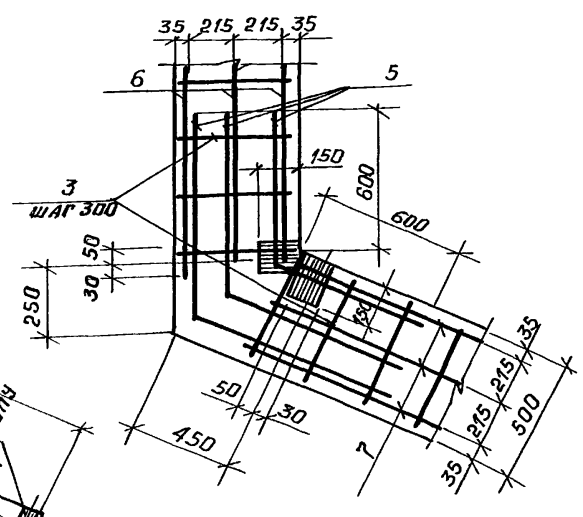
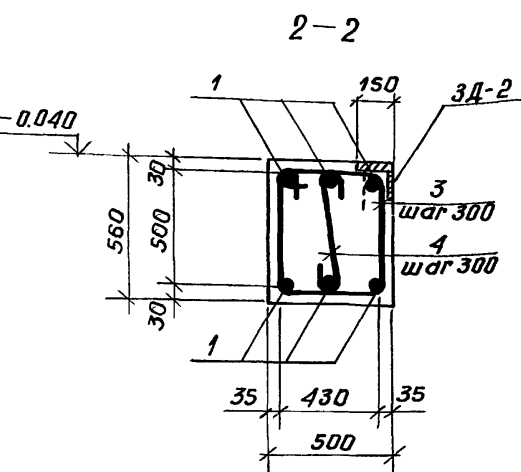
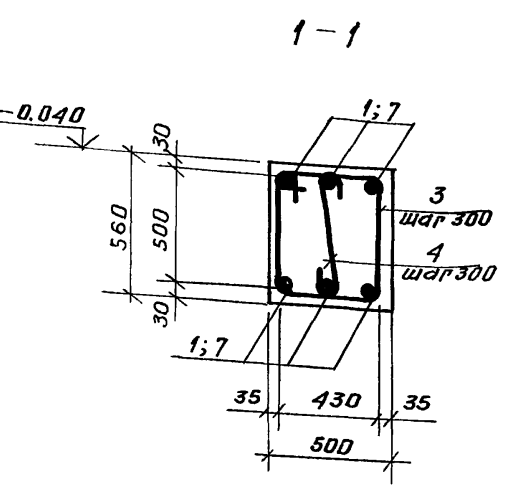
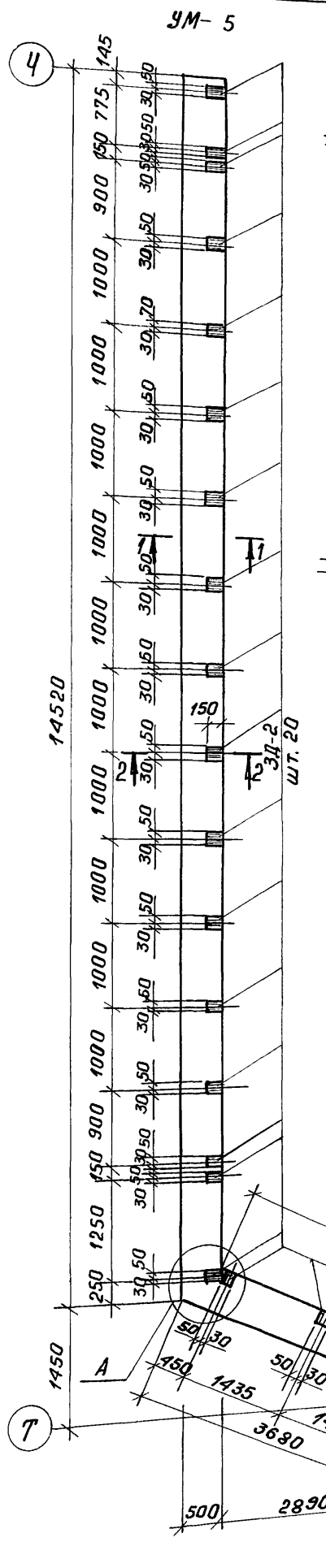
капировал 25447-03 32 формат А2

Спецификация расхода материалов на элемент

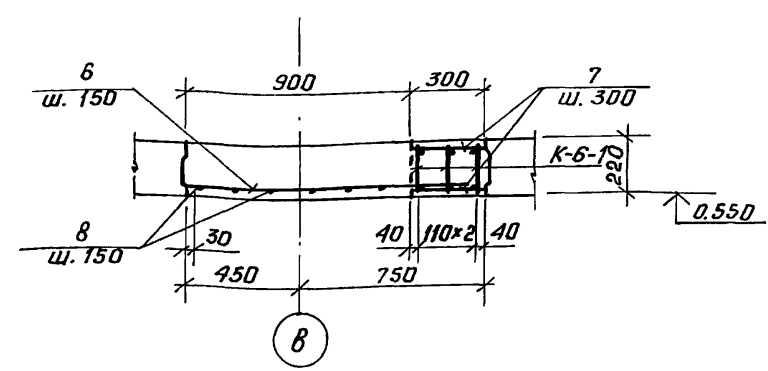
ФОРМАТ	ЗОНА	ПОЗ.	ОБОЗНАЧЕНИЕ	НАИМЕНОВАНИЕ	КОЛ.	ПРИМЕЧАНИЕ
				УМ-5	1	155,45 кг
				СБОРОЧНЫЕ ЕДИНИЦЫ		МАССА СД., КГ
			см. л. КЖ-28	ЗД-2	20	0,95
				ДЕТАЛИ		
		1	ГОСТ 5781-82	Ø12 АШ, C=14450	6	12,86
		2	"	Ø12 АШ, C=3430	6	3,05
		3	"	Ø6 АІ, C=1960	64	0,44
		4	"	Ø6 АІ, C=620	64	0,14
		5	"	Ø12 АШ, C=1450	3	1,29
				МАТЕРИАЛЫ		
				БЕТОН КЛАССА В10		5,25 м ³
			см. л. КЖ-16	УМ-6	1	43,72 кг
				СБОРОЧНЫЕ ЕДИНИЦЫ		
		К-6-1	см. л. КЖ-31	К-6-1	3	7,32
				ДЕТАЛИ		
		6	ГОСТ 5781-82	Ø6 АІ, C=1150	19	0,26
		7	"	Ø8 АІ, C=280	22	0,11
		8	"	Ø12 АШ, C=2700	6	2,4
				МАТЕРИАЛЫ		
				БЕТОН КЛ. В 22,5		0,84 м ³

Ведомость расхода стали на элемент, кг

МАРКА ЭЛЕМЕНТА	ИЗДЕЛИЯ ЗАКЛАДНЫЕ						ИЗДЕЛИЯ ЗАКЛАДНЫЕ							ОБЩИЙ РАСХОД		
	АРМАТУРА КЛАССА						АРМАТУРА КЛАССА									
	А-I						А-II									
	ГОСТ 5781-82						ГОСТ 5781-82									
	Ø6	Ø8	Ø10	Ø12	Ø16	ИТОГО	Ø6	Ø8	ИТОГО	ГОСТ 103-76	ГОСТ 8507-86	ГОСТ 8510-86	ИТОГО	ОБЩИЙ РАСХОД		
УМ-5	37,12			99,33		136,45	4,0		15,0						19,0	155,45
УМ-6	7,34	2,42	5,52	14,4	14,04	28,44	43,72									
МК-1 (см. л. КЖ-32)	11,36				119,4	130,76	1,76	12,16	13,92		14,32	27,52	41,84	34,8	90,56	221,32



УМ - 6 (6-6)



8

Данный чертёж рассматривать совместно с листами КЖ-16 и КЖ-32

264-12-318.92 КЖ

Рук. ЛБ-1 Мурадов
Рук. КБ-1 Баркан
ГАП Мурадов
ГАП Андреева
Н. контр. Баркан
Исполн. Корнев

РАЙОННЫЙ ДОМ КУЛЬТУРЫ / ЗАЛ НА 600 МЕСТ /

ЗОНА 2. МОНОЛИТНЫЕ ЖЕЛЕЗОБЕТОННЫЕ УЧАСТКИ УМ-5, УМ-6.

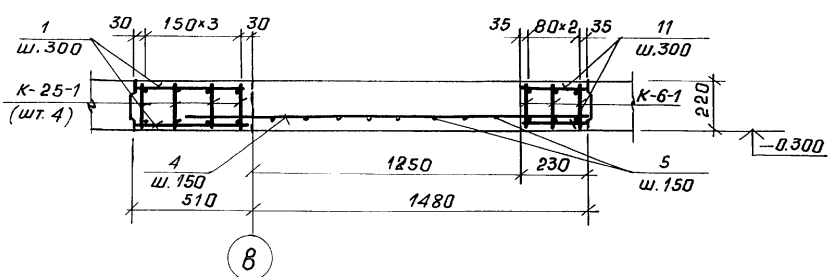
АОЦНИИЭП им. Б. С. Мезенцева

Стация Лист Листов
Р 29 1

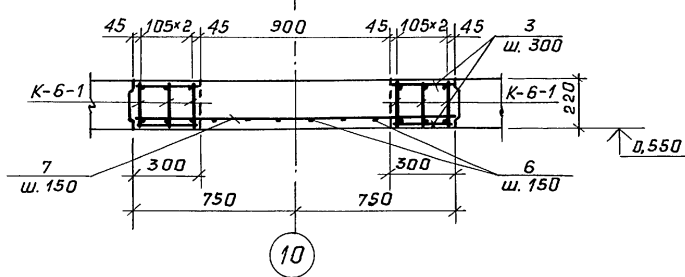
копировал 25447-03 33 формат А2

Инв. № подл. Подп. и дата Взам. инв. №

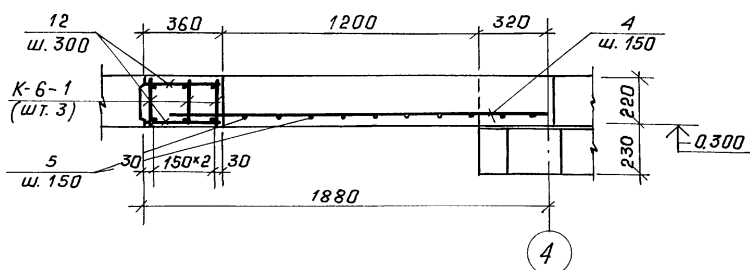
УМ-7 (7-7)



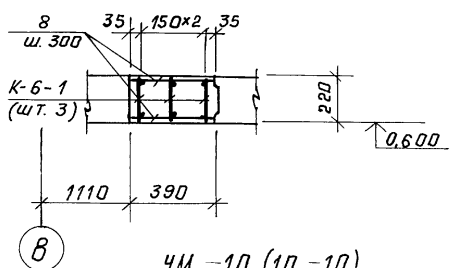
УМ-9 (9-9)



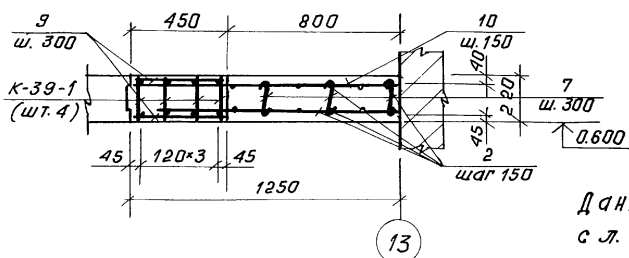
УМ-11 (11-11)



УМ-8 (8-8)



УМ-10 (10-10)



1	2	3	4	5	6	7
				<u>Материалы</u>		
				Бетон кл. В 22,5		0,26 м ³
				УМ-10	2	127,08
				<u>Сборочные единицы</u>		
			К-39-1 см. л. КЖ-69	К-39-1	4	20,5
				<u>Детали</u>		
			2 ГОСТ 5781-82	Ø6A I, e=224 н.м.	-	5,0
			7 "	Ø6A I, e=300	12	0,07
			9 "	Ø8A I, e=430	42	0,17
			10 "	Ø12A III, e=1200	30	1,07
				<u>Материалы</u>		
				Бетон кл. В 22,5		0,8 м ³
				УМ-11	1	40,0
				<u>Сборочные единицы</u>		
			К-6-1 см. л. КЖ-31	К-6-1	3	7,32
				<u>Детали</u>		
			4 ГОСТ 5781-82	Ø8A III, e=1700	15	0,7
			5 "	Ø6A I, e=2100	10	0,47
			12 "	Ø8A I, e=340	22	0,13
				<u>Материалы</u>		
				Бетон кл. В 22,5		1,0 м ³

Спецификация расхода материалов на элемент

формат	зона	поз.	обозначение	наименование	кол.	примечание
				УМ-7	2	60,78
				<u>Сборочные единицы</u>		масса ед. КЖ
			К-6-1 см. л. КЖ-31	К-6-1	3	7,32
			К-25-1 см. л. КЖ-87	К-25-1	4	4,60
				<u>Детали</u>		
		1	ГОСТ 5781-82	Ø8A I, e=490	22	0,19
		5	"	Ø6A I, e=2100	8	0,47
		11	"	Ø8A I, e=210	22	0,09
		4	"	Ø8A III, e=1700	15	0,7
				<u>Материалы</u>		
				Бетон кл. В 22,5		1,2 м ³
				<u>УМ-9</u>		
				<u>Сборочные единицы</u>		
			К-6-1 см. л. КЖ-31	К-6-1	6	7,32
				<u>Детали</u>		
		6	ГОСТ 5781-82	Ø6A I, e=1400	19	0,31
		3	"	Ø8A I, e=280	42	0,11
		7	"	Ø12A III, e=2700	6	0,24
				<u>Материалы</u>		
				Бетон кл. В 22,5		0,99 м ³
				<u>УМ-8</u>		1 25,26
				<u>Сборочные единицы</u>		
			К-6-1 см. л. КЖ-31	К-6-1	3	7,32
				<u>Детали</u>		
		8	ГОСТ 5781-82	Ø8A I, e=370	22	0,15
1	2	3	4	5	6	7

Данный чертеж рассматривать совместно с л. КЖ-16

Привязан:

Рук. ЛБ-1 Мурадов
Рук. КБ-1 Баркан
ГЛП Мурадов
ГЦП Андреева
И.контр. Баркан
Исполн. Корнев

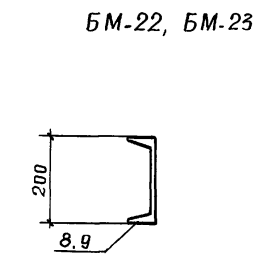
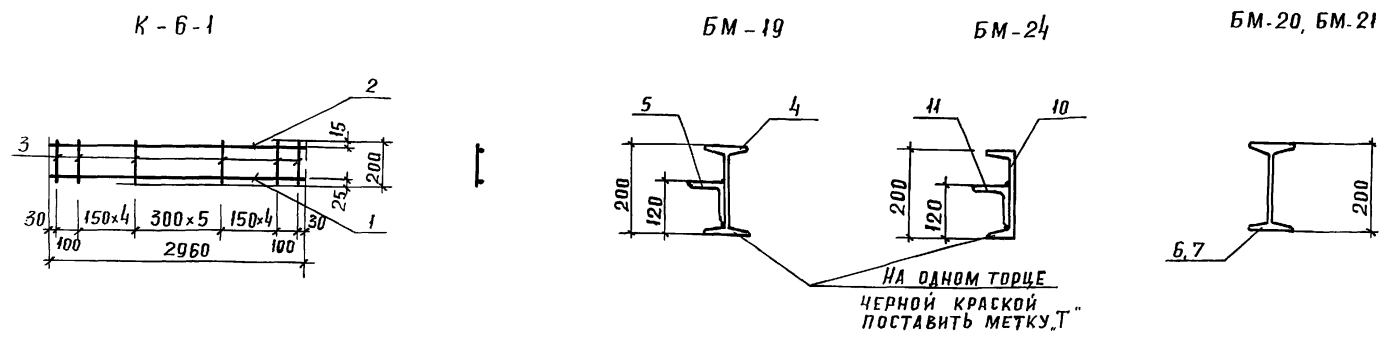
264-12-318-92 КЖ

районный дом культуры (зал на 600 мест) Стадия Р Лист 30 Листов 1

Зона 2 Монолитные железобетонные участки УМ-7 ÷ УМ-11. АОЦНИИЭП им. Б.С. Мезенцева

копировал 25447-03 34 формат А2

И.В. Ягод. Подп. и дата. Взам. инв. №



1. Данный чертеж рассматривать совместно с листами КЖ-22 и КЖ-30.
2. Сварку производить электродами Э-42 по ГОСТ 9467-75
3. Балки окрасить масляной краской за 2 раза.

СПЕЦИФИКАЦИЯ СТАЛИ НА ЭЛЕМЕНТ

МАРКА ПОЗ.	ОБОЗНАЧЕНИЕ	НАИМЕНОВАНИЕ	КОЛ.	МАССА ЕД., КГ	ПРИМЕЧАНИЕ
		КАРКАС К-6-1		7,32	
		ДЕТАЛИ			
1	ГОСТ 5781-82	φ16 АІІ, ρ=2960	1	4,68	
2	"	φ10 АІ, ρ=2960	1	1,84	
3	"	φ6 АІ, ρ=200	16	0,05	
		БАЛКИ			
		БМ-19		159,5	
		ДЕТАЛИ			
4	ГОСТ 8239-89	І 20, ρ=5000	1	105,0	
5	ГОСТ 8509-86	Л 90x8, ρ=5000	1	54,5	
		БМ-20		84,0	
		ДЕТАЛИ			
6	ГОСТ 8239-89	І 20, ρ=4000	1	84,0	
		БМ-21		76,6	
		ДЕТАЛИ			
7	ГОСТ 8239-89	І 20, ρ=3650	1	76,6	
		БМ-22		70,0	
		ДЕТАЛИ			
8	ГОСТ 8240-89	С 20, ρ=3800	1	70,0	
		БМ-23		81,0	
		ДЕТАЛИ			
9	ГОСТ 8240-89	С 20, ρ=4400	1	81,0	
		БМ-24		146,5	
		ДЕТАЛИ			
10	ГОСТ 8240-89	С 20, ρ=5000	1	92,0	
11	ГОСТ 8509-86	Л 90x8, ρ=5000	1	54,5	

Ведомость расхода стали на элемент, кг

Марка элемента	Изделия арматурные												Всего	Общий расход
	Арматура класса													
	А-І				А-ІІІ									
	ГОСТ 5781-82				ГОСТ 5781-82									
	φ6	φ8	φ10	Итого	φ6	φ8	φ10	φ12	φ16	φ20	Итого			
УМ-7	9,56	6,16	11,68	27,4		10,5		8,84	14,04		33,38	60,78	60,78	
УМ-8	2,4	3,3	5,52	11,22					14,04		14,04	25,26	25,26	
УМ-9	10,7	4,84	11,04	26,58				14,4	28,08		42,48	69,16	69,16	
УМ-10	5,84	7,14		12,98	8,4		14,8	32,1		58,8	114,1	127,08	127,08	
УМ-11	7,1	2,84	5,52	15,46		10,5			14,04		24,54	40,0	40,0	

Инв. и прол. Подпись и дата Взам. инв. и

264-12-318.92 КЖ

Рук. АБ-1	Мурадов	
Рук. КБ-1	Баркан	
ГАП	Мурадов	
ГИП	Андреева	
И. КОНТР.	Баркан	
Испол.	Корнев	

Привязан:

Районный дом культуры / зал на 600 мест/	стадия	лист	листов
	Р	34	1

Зона 2, УМ-4, стальные балки с БМ-19 по БМ-24 Ведомость расхода стали на УМБ-УМ-11

АОЦНИИЭП им. Б.С. Мезенцева

Спецификация расхода материалов на элемент

формат	зона	поз.	обозначение	наименование	кол.	примечание
				Колонна МК-1	1	221,32кг
				Сборочные единицы		масса ед., кг
				Каркас К-1	8	9,0
				Сетка С-3	3	12,26
				" С-2	1	12,26
				Изделия закладные		
			см. л. КЖ-35	ЗД-5	4	4,02
			"	ЗД-6	1	36,72
			"	ЗД-7	32	1,18
				Детали		
1			ГОСТ 5781-82	Ø6A1, e=230	96	0,05
2			"	Ø16AIII, e=500	4	0,79
3			"	Ø6A1, e=970	8	0,22
				Материалы		
				Бетон В15		1,5 м ³

Спецификация стали на элемент

марка поз.	обозначение	наименование	кол.	масса ед., кг	примечание
		К-1	8	9,0	
4	ГОСТ 5781-82	Ø16AIII, e=2660	2	4,2	
5	"	Ø6A1, e=230	12	0,05	
		С-3	3	12,26	
6	ГОСТ 5781-82	Ø16AIII, e=970	8	1,53	
		С-2	1	12,26	
6	ГОСТ 5781-82	Ø16AIII, e=970	8	1,53	

264-12-318.92 КЖ

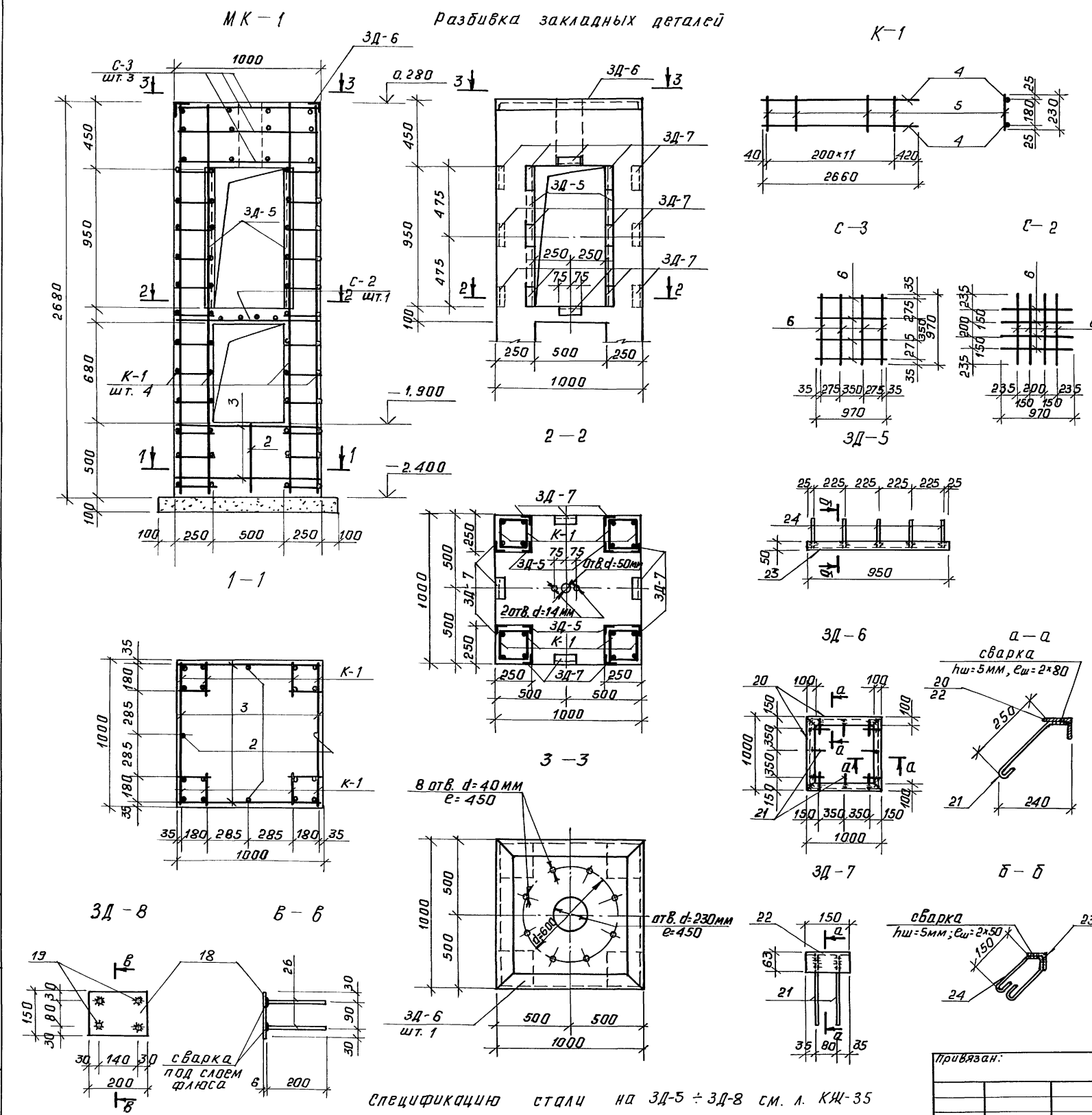
Рук. АВ-1	Мурадов	
Рук. КБ-1	Баркан	
ГЯП	Мурадов	
ГЦП	Яндреева	
И.контр.	Баркан	
Исполн.	Карнев	

Привязан:

районный дом культуры / зал на 600 мест /	стадия	лист	листов
Зона 2. Трим сцены. Монолитная железобетонная колонна МК-1. Закладные детали.	Р	32	1

им. Б.С. Мезенцева
копировал: 25447-03 36 формат А2

Разбивка закладных деталей



Спецификацию стали на ЗД-5 ÷ ЗД-8 см. л. КЖ-35

ИТВ. № ПОДА ПОДЛ. И ДАТА ВЗЛОМ. ИТБ.А

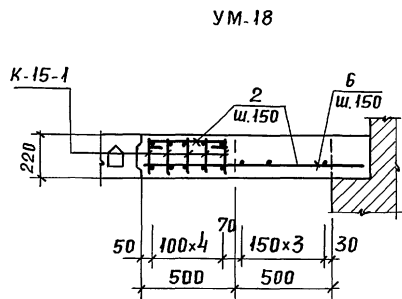
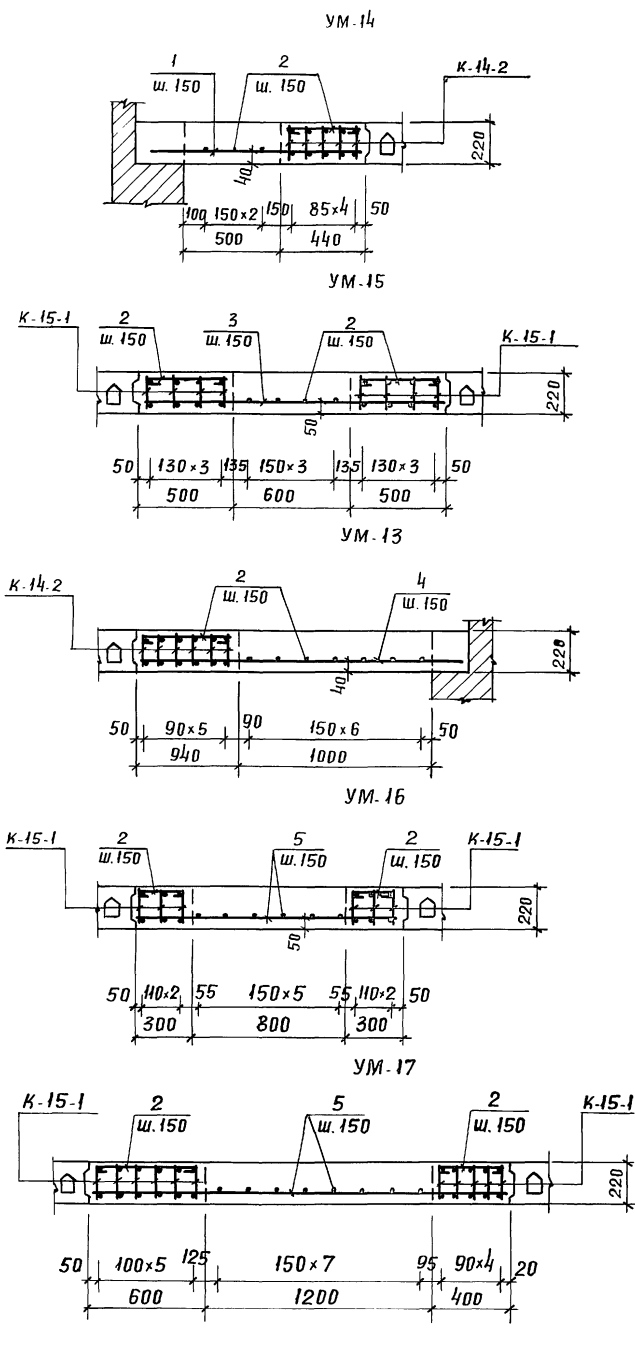
спецификация материалов на монолитные участки

ФОРМАТ	ЗОНА	ПОЗ.	Обозначение	Наименование	Кол	Примечание
1	2	3	4	5	6	7
				УМ-14	1	МАССА ЕД. КГ
			Сборочные единицы			
			см. КЖ-63	Каркас К-14-2	5	2,9
			Детали			
	1		ГОСТ 5781-82	φ6 А III Р=1050	3	0,24
	2		— " —	φ6 А I пог.м.	10,3	2,37
			МАТЕРИАЛЫ			
				БЕТОН КЛАССА В25	—	0,34 м ³
			УМ-15			
			Сборочные единицы			
			см. КЖ-63	Каркас К-15-1	8	15,85
			Детали			
	3		ГОСТ 5781-82	φ6 А III Р=1550	22	0,35
	2		— " —	φ6 А I пог.м.	49,0	11,07
			МАТЕРИАЛЫ			
				БЕТОН КЛАССА В25	—	1,75 м ³
			УМ-16			
			Сборочные единицы			
			см. КЖ-63	Каркас К-14-2	6	2,9
			Детали			
	4		ГОСТ 5781-82	φ6 А III Р=1670	13	0,4
	2		— " —	φ6 А I пог.м.	23,0	5,2
			МАТЕРИАЛЫ			
				БЕТОН КЛАССА В25	—	0,84 м ³

1	2	3	4	5	6	7
			УМ-16			
			Сборочные единицы			
			см. КЖ-63	КАРКАС К-15-1	6	15,85
			Детали			
	5		ГОСТ 5781-82	φ8 А III пог.м.	69,0	27,3
	2		— " —	φ6 А I пог.м.	26,0	5,9
			МАТЕРИАЛЫ			
				БЕТОН КЛАССА В25	—	1,59 м ³
			УМ-17			
			Сборочные единицы			
			см. КЖ-63	КАРКАС К-15-1	11	15,85
			Детали			
	5		ГОСТ 5781-82	φ8 А III пог.м.	89,0	35,2
	2		— " —	φ6 А I пог.м.	38,0	8,6
			МАТЕРИАЛЫ			
				БЕТОН КЛАССА В25	—	2,59 м ³
			УМ-18			
			Сборочные единицы			
			см. КЖ-63	КАРКАС К-15-1	5	15,85
			Детали			
	6		ГОСТ 5781-82	φ6 А III Р=1150	14	0,26
	2		— " —	φ6 А I пог.м.	21	4,7
			МАТЕРИАЛЫ			
				БЕТОН КЛАССА В25	—	0,74 м ³

Примечание.

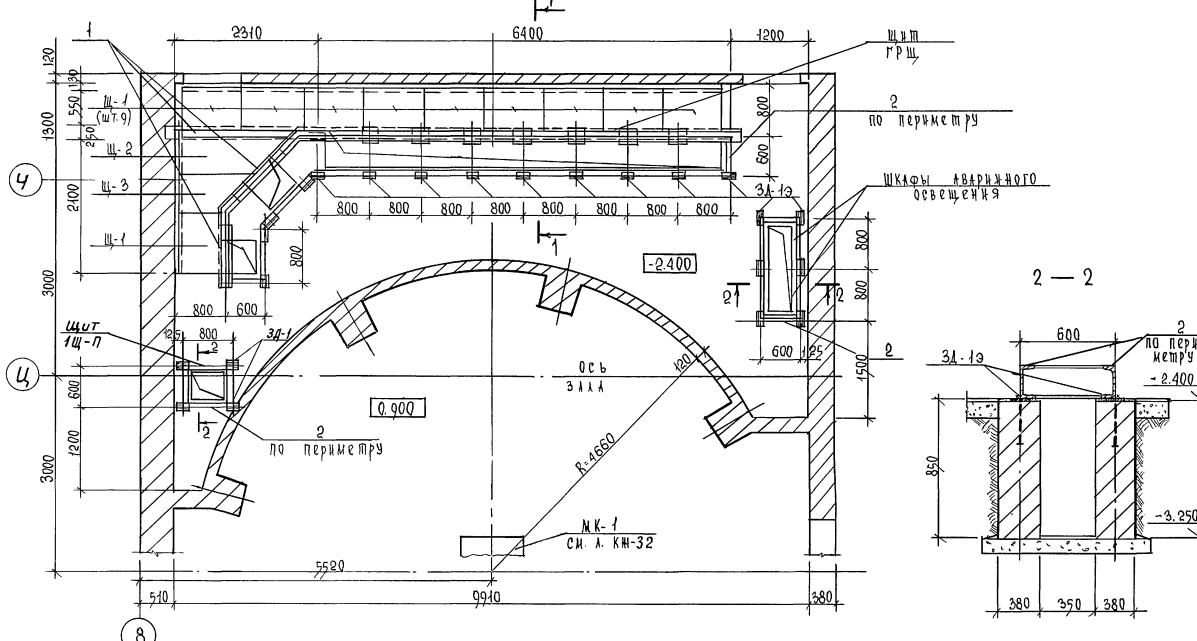
1. Ведомость расхода стали см. КЖ-63



РУК. АБ. I	Мурадов								
РУК. Б. I	Баркан								
ГАП	Мурадов								
ГИП	Андреева								
И. КОНТР.	Баркан								
ИСПОЛН.	Павликов								
264-12-318.92 КЖ									
Привязан:							Районный дом культуры / зал на 600 мест /		
И.Н.В. №							стадия / лист / листов		
							Р / 33 / 1		
							Монолитные участки перекрытие УМ-13 по УМ-18		
							АОЦНИИЭП им. Б. С. Мезенцева		

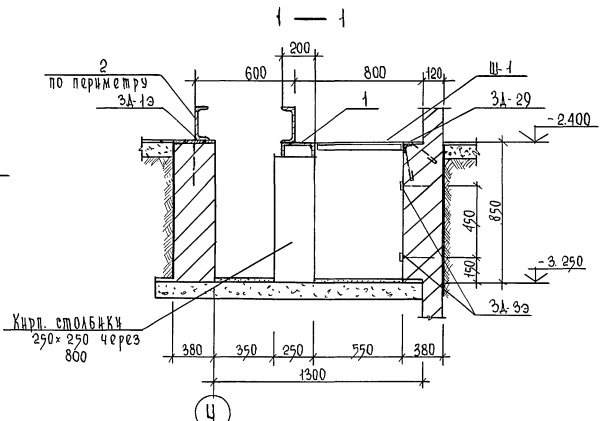
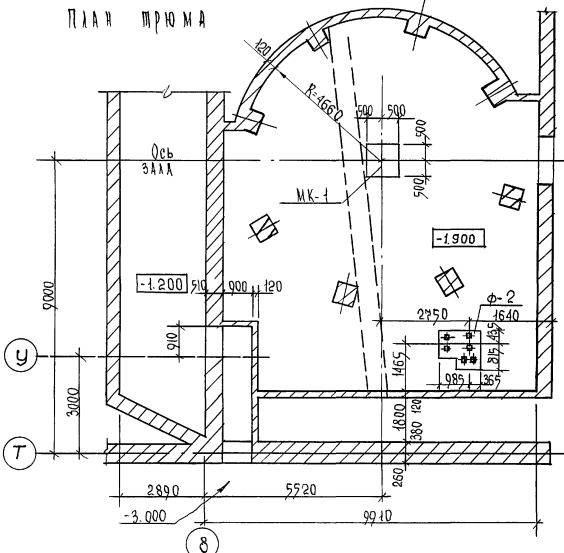
И.Н.В. № / Подп. и дата / Взам. инв. №

П л а н э л е к т р о щ и т о в о й



С п е ц и ф и к а ц и я р а с х о д а м а т е р и а л о в н а э л е м е н т

Код	Зона	Лист	Обозначение	Наименование	Кол.	Примеч.
Электрощитовая						
Сборочные единицы						
			Щ-1	СМ. х.кш-35	10	24,4
			Щ-2	"	1	26,34
			Щ-3	"	1	42,85
			ЗД-1Э	"	23	4,35
			ЗД-2Э	"	1	36,11
			ЗД-3Э	"	2	13,0
Д е т а л и						
1			ГОСТ 8240-89	Г20, Rобщ=41.0мм	-	202,4
2			"	Г20, Rобщ=26,5мм	-	484,6



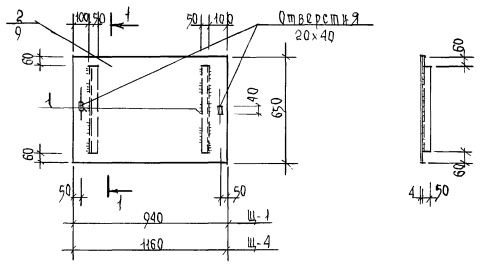
Д а н н ы й ч е р т е ж р а с с м а т р и в а т ь с о в м е с т н о с П л а н о м п о д в а л а л . Д . Р .

264-12-318. 02 км

Имя	Фамилия	Степень	Лист	Листов
Руководитель	Мухомов	Инж.		
Тех. директор	Баранов	Инж.		
Инженер	Баранов	Инж.	Р	34
Инженер	Корнев	Инж.		1
Районный дом культуры / Зала на 600 мест /				
Зона 2 трюм электрощитовая				
А.О. Цинн ЭП км. Б.С. Мезенцев				

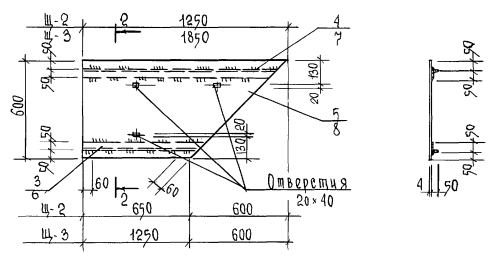
Щ-1; Щ-4

1-1



Щ-2; Щ-3

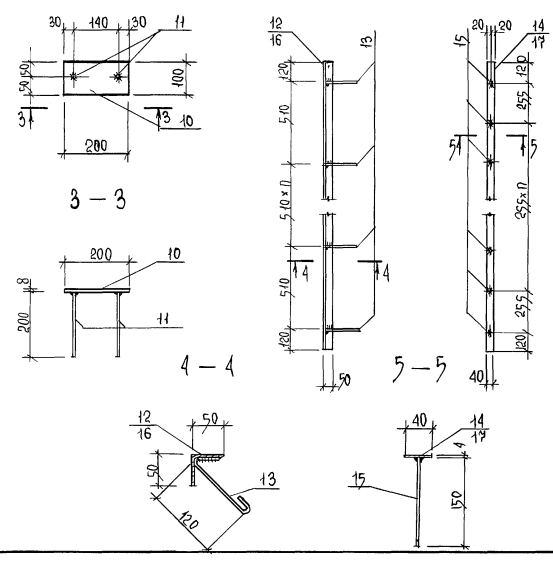
2-2



3А-1Э

3А-2Э; 3А-4Э

3А-3Э; 3А-5Э



1	2	3	4	5	6
		3А-3Э	2	43.0	
		Д Е Т А Л И			
14	ГОСТ 103-76	- 4x40, $\rho_{обш}=9,35\text{мм}$	-	11,78	
15	ГОСТ 5781-82	Ф6АІ, $\rho=150$	37	0,033	
		3А-4Э	1	44,32	
		Д Е Т А Л И			
16	ГОСТ 8509-86	Л50x5, $\rho_{обш}=11,48\text{мм}$	-	43,28	
13	ГОСТ 5781-82	Ф6АІ, $\rho=200$	23	0,045	
		3А-5Э	2	45,96	
		Д Е Т А Л И			
17	ГОСТ 103-76	- 4x40, $\rho_{обш}=11,48\text{мм}$	-	14,47	
15	ГОСТ 5781-82	Ф6АІ, $\rho=150$	45	0,033	
		3А-6	1	36,72	см. л. кж-32
		Д Е Т А Л И			
20	ГОСТ 8510-72	Л100x63x4, $\rho=1000$	4	8,7	
21	ГОСТ 5781-82	Ф8АІ, $\rho=400$	12	0,16	
		3А-7	32	1,18	см. л. кж-32
		Д Е Т А Л И			
22	ГОСТ 8509-86	Л63x6, $\rho=150$	1	0,86	
21	ГОСТ 5781-82	Ф8АІ, $\rho=400$	2	0,16	
		3А-5	4	4,02	см. л. кж-32
		Д Е Т А Л И			
23	ГОСТ 8509-86	Л50x5, $\rho=950$	1	3,58	
24	ГОСТ 5781-82	Ф6АІ, $\rho=500$	4	0,11	
		3А-8	192	2,13	
		Д Е Т А Л И			
18	ГОСТ 103-76	- 150x6, $\rho=200$	1	1,41	см. л. кж-32
19	ГОСТ 5781-82	Ф12ФІІ, $\rho=200$	4	0,18	

СПЕЦИФИКАЦИЯ СТАЛИ НА ЭЛЕМЕНТ

МАРКА ПОЗ.	ОБОЗНАЧЕНИЕ	НАИМЕНОВАНИЕ	КОЛ	Масса ед. кг	ПРИМЕЧАНИЕ
		Щ-1		2,44	
		Д Е Т А Л И			
1	ГОСТ 8509-86	Л50x5, $\rho=530$	2	2,0	
2	ГОСТ 8568-77	СТАЛЬ РИФЛЕНАЯ - 4x650 $\rho=940$	1	20,4	
		Щ-2	1	26,34	
		Д Е Т А Л И			
3	ГОСТ 8509-86	Л50x5, $\rho=1180$	1	4,45	
4	"	Л50x5, $\rho=740$	1	2,79	
5	ГОСТ 8568-77	СТАЛЬ РИФЛЕНАЯ - 4x800 $\rho=1250$	1	19,1	
		Щ-3	1	12,85	
		Д Е Т А Л И			
6	ГОСТ 8509-86	Л50x5, $\rho=1780$	1	6,7	
7	"	Л50x5, $\rho=1340$	1	5,05	
8	ГОСТ 8568-77	СТАЛЬ РИФЛЕНАЯ - 4x600 $\rho=1850$	1	31,1	
		Щ-4	1	29,2	
		Д Е Т А Л И			
1	ГОСТ 8509-86	Л50x5, $\rho=530$	2	2,0	
9	ГОСТ 8568-77	СТАЛЬ РИФЛЕНАЯ - 4x650 $\rho=1160$	1	25,2	
		3А-1Э	23	1,35	
		Д Е Т А Л И			
10	ГОСТ 103-76	- 8x100, $\rho=200$	1	1,26	
11	ГОСТ 5781-82	Ф6АІ, $\rho=200$	2	0,045	
		3А-2Э	1	36,11	
		Д Е Т А Л И			
12	ГОСТ 8509-86	Л50x5 $\rho_{обш}=9,35\text{мм}$	-	35,25	
13	ГОСТ 5781-82	Ф6АІ, $\rho=200$	19	0,045	
1	2	3	4	5	6

ДАННЫЕ ЧЕРТЕЖИ РАССМАТРИВАТЬ СОВМЕСТНО С ЛИСТАМИ КЖ-32, КЖ-34, И КЖ-94

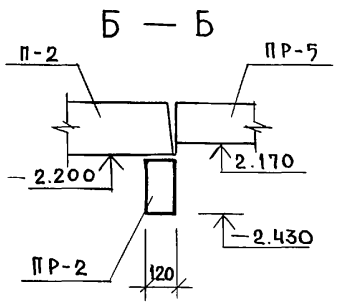
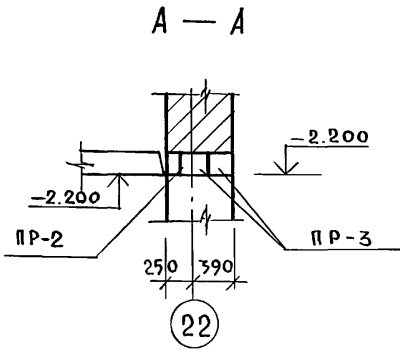
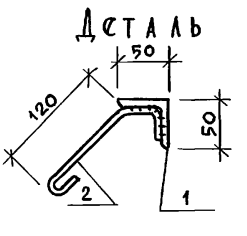
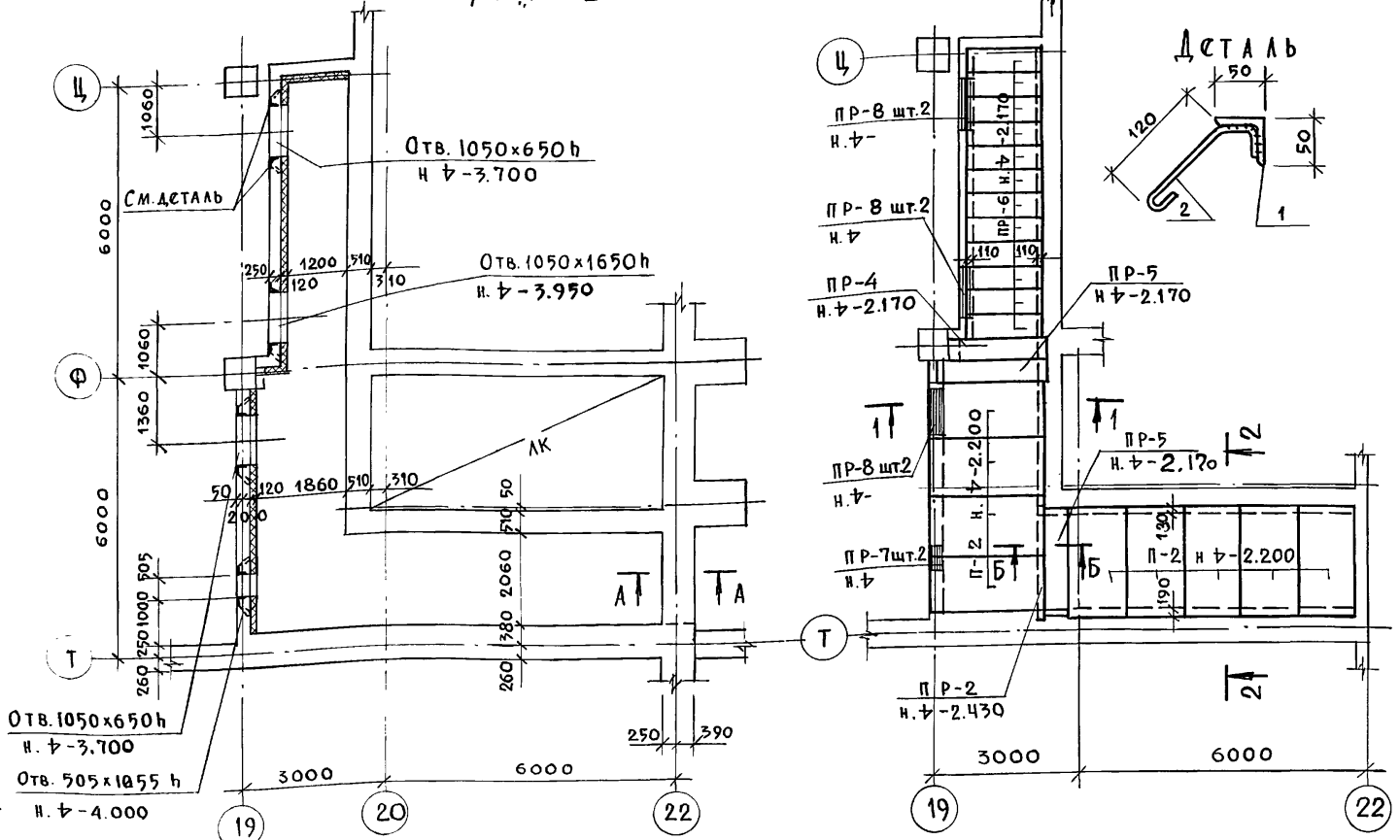
ПРИВЯЗКА		264-12-318.92 КЖ	
Рук. 15-1	Муралов	Инж.	
Рук. 16-1	Баркан	Инж.	
Рук. 17-1	Муралов	Инж.	
Рук. 18-1	Александров	Инж.	
Рук. 19-1	Баркан	Инж.	
Исполн.	Корнев	Инж.	
И.И.В.к			
Районный дом культуры /Зал на 600 мест/		Страна	Инст
Электр. щиты Щ-1; Щ-4. Заключительные детали 3А-1Э; 3А-5Э		Р	35
		Листов	1
		А.О. ЧИНИН ЭП И.М. Б.С. Мезенцев	

СПЕЦИФИКАЦИЯ МАТЕРИАЛОВ НА ВЕНТКАМЕРЫ

МАРКА	ОБОЗНАЧЕНИЯ	НАИМЕНОВАНИЯ	КОЛ.	МАССА ЕД. КГ	ПРИМ. Ч.
СБОРНЫЕ Ж.Б. ЭЛЕМЕНТЫ					
ПЛИТЫ					
П-1	Сер. 1.141-1	ПК 24.10-8та	2	745	
П-2	"	ПК 24.12-8та	14	905	
ПЕРЕМЫЧКИ					
ПР1	Сер. 1.038.1-1 в 1	5 ПБ 34-20-П	3	463	
ПР2	"	3 ПБ 25-8-П	2	162	
ПР3	"	5 ПБ 25-37-П	2	338	
ПР4	"	8 ПП 21-6	2	374	
ПР5	"	10 ПП 23-10	2	564	
ПР6	"	9 ПП 14-5	12	163	
ПР7	"	2 ПБ 10-1	8	43	
ПР8	"	2 ПБ 13-1	12	54	
ПР9	"	2 ПБ 17-2	3	71	
ДЕТАЛИ:					
1	ГОСТ 8509-86	L50x5	40.0	150.8	с=п.м
2	ГОСТ 5781-82	φ6 А I	90	0.07	с=310

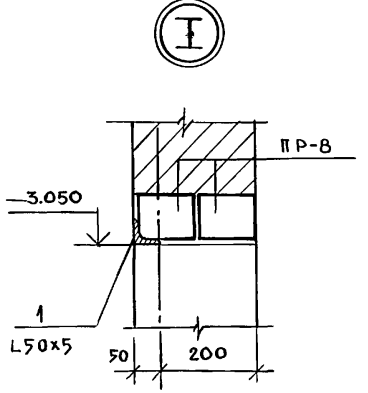
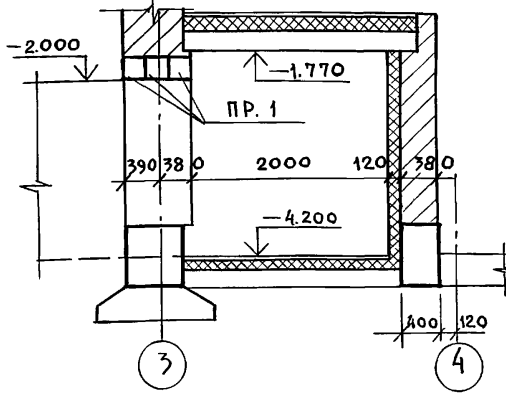
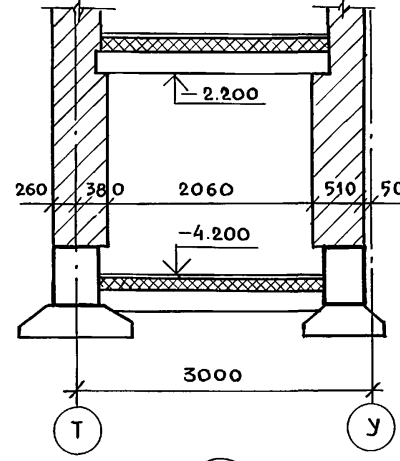
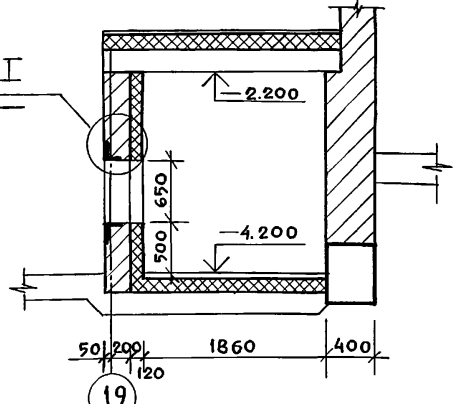
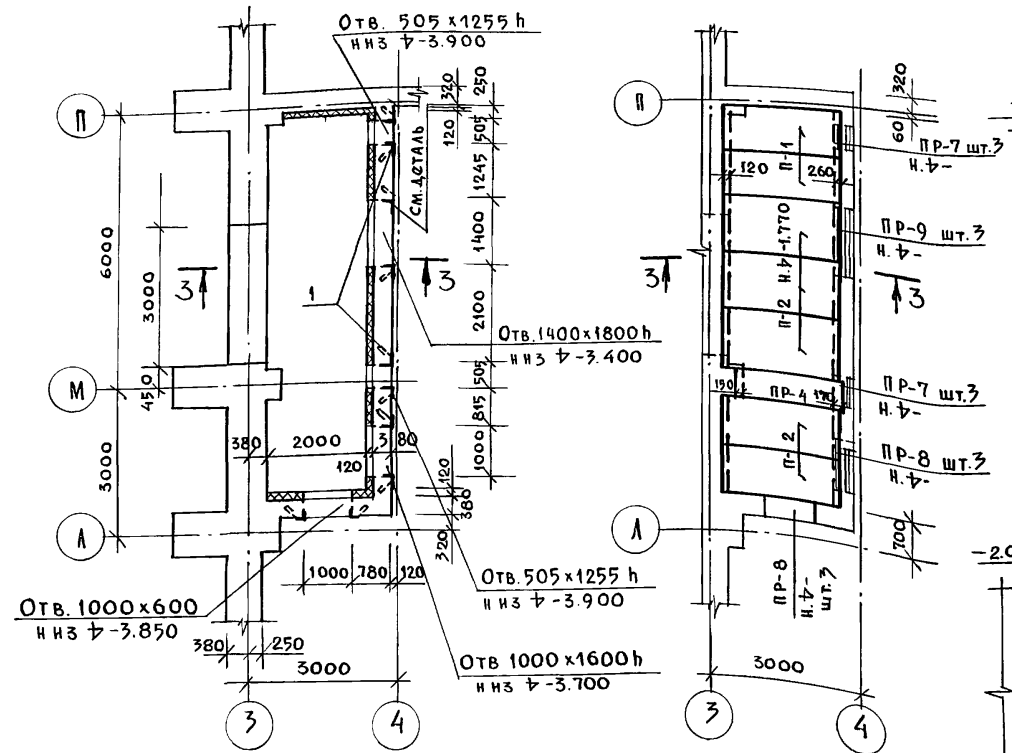
М/О „19-22“

ПЛАН ПЕРЕКРЫТИЯ



М/О „3-4“

ПЛАН ПЕРЕКРЫТИЯ



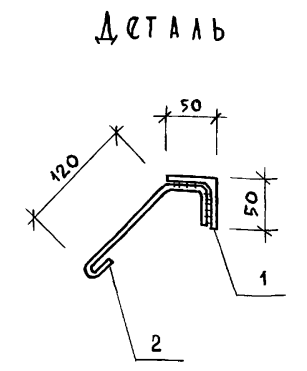
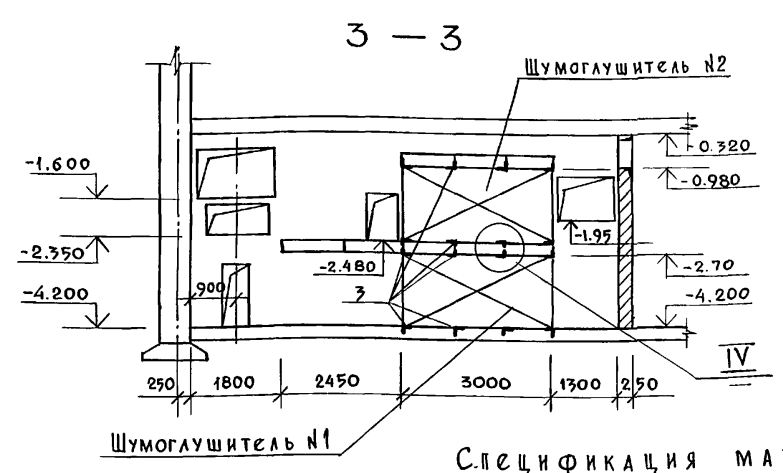
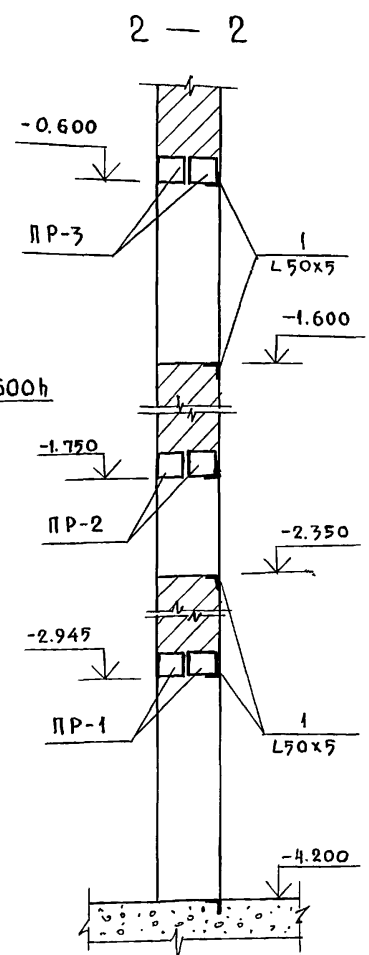
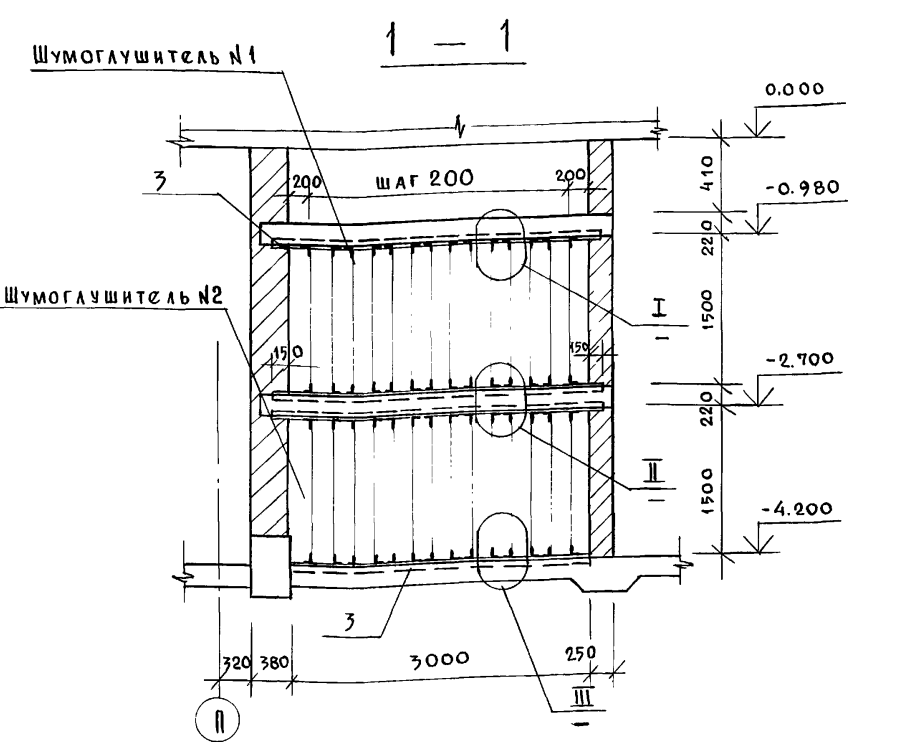
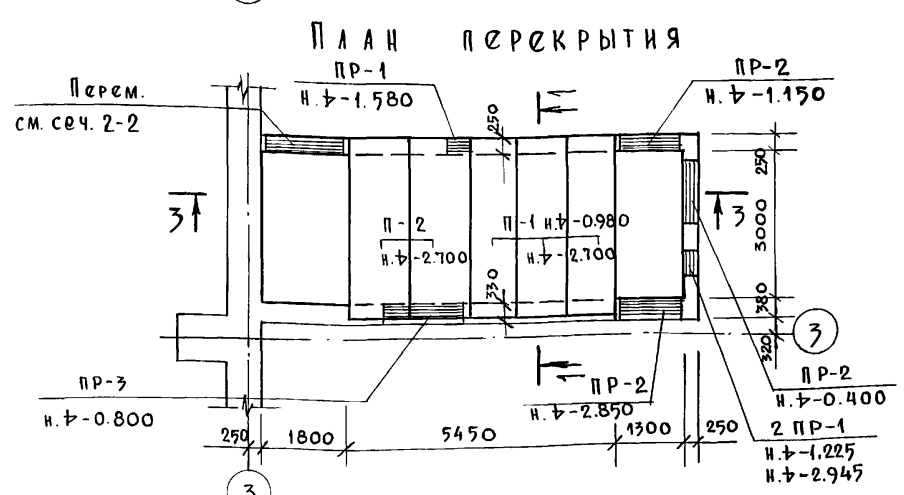
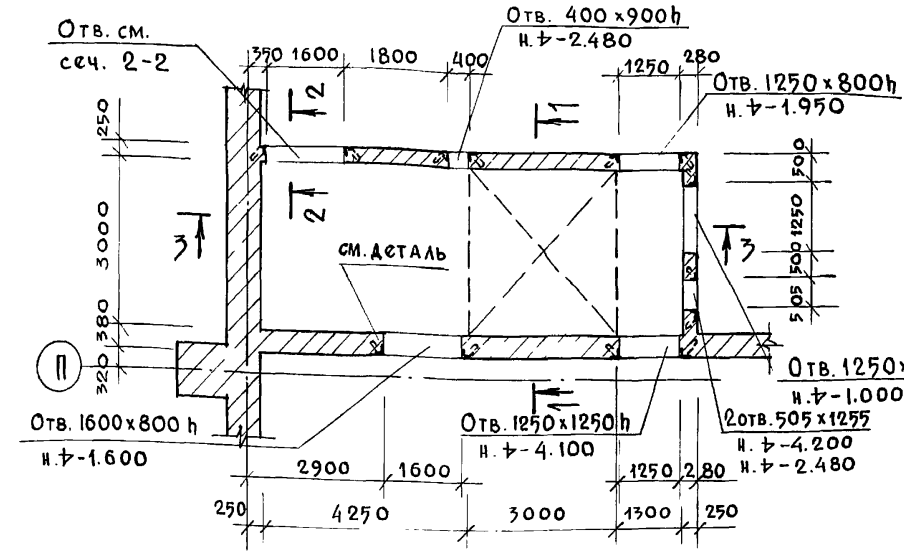
- Данный чертёж см. совместно с чертежами планов подвала зоны „1“; 3.
- Кладку камер вести из кирпича КР75/1650/25 на цементно-песчаном растворе марки 50.

ПРИВЯЗАН:	
ИВ. №	

Рук. АБ-1 МУРАДОВ	264-12-318. 92	КЖ
Рук. КБ-1 БАРКАН		
ГАП МУРАДОВ	РАЙОННЫЙ ДОМ КУЛЬТУРЫ	СТАДИЯ
И.КОНТ. БАРКАН	/Зал на 600 мест/	ЛИСТ
Вед. инж. ЯШИНА	ВОЗДУХОЗАБОРНЫЕ КАМЕРЫ	ЛИСТОВ
		Р 36 1
		АОЦНИИЭП им. Б.С. Мезенцева

СОГЛАСОВАНО
 ИВ. № ПОДЛ. ПОДПИСЬ И ДАТА
 ВЗАИМ. ИВ. №
 ГА. СПЕЦ. „ДВ“
 КОМПЕТЬ

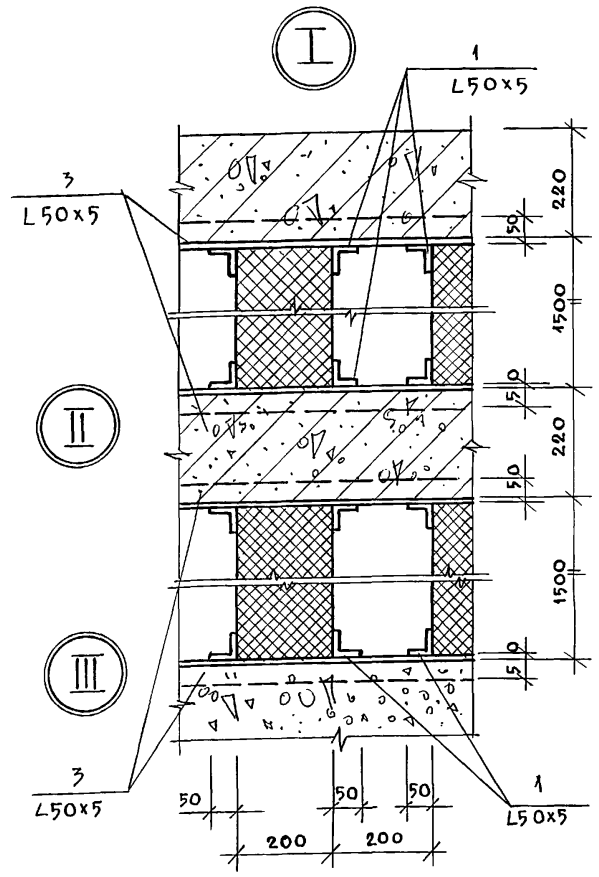
КАМЕРА ГЛУШЕНИЯ №1



СПЕЦИФИКАЦИЯ МАТЕРИАЛОВ НА

Марка поз.	Обозначение	Наименование	Кол.	Масса ед.кг	Примеч.
		Сборные н.б. изделия			
		Платы			
П 1	Сер. 1.141-1	ПК 36.10-8та	6	1085	
П 2	"	ПК 36.12-8та	2	1320	
		Перемычки			
ПР 1	Сер.1.038.1-1 в.1	2ПБ 10-1	8	43	
ПР 2	"	2ПБ 17-2	9	71	
ПР 3	"	2ПБ 19-3	5	81	
		Детали:			
1	ГОСТ 8509-86	Л 50x5 С=п.м.	40.0	150.8	
2	ГОСТ 5781-82	ФБА I С=310	80	0.07	
3	ГОСТ 8509-86	Л 50x5 С=3300	16	12.44	

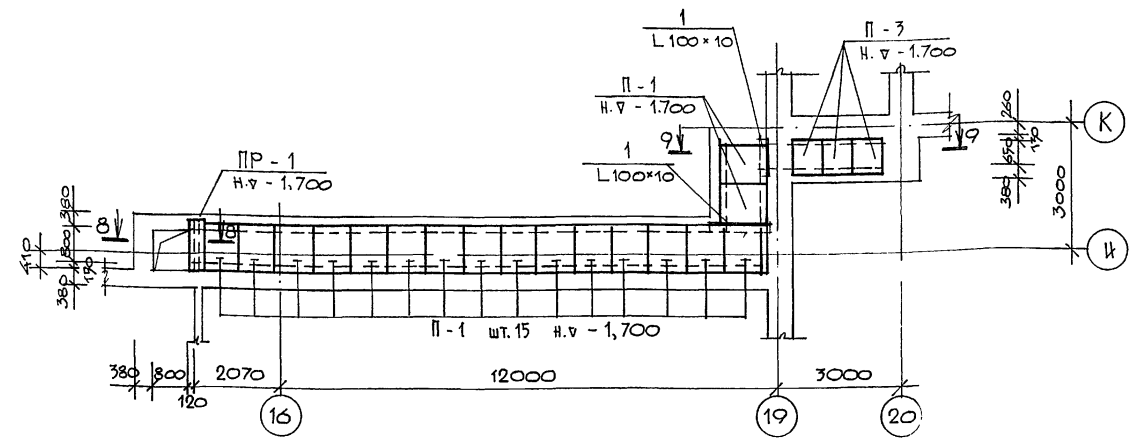
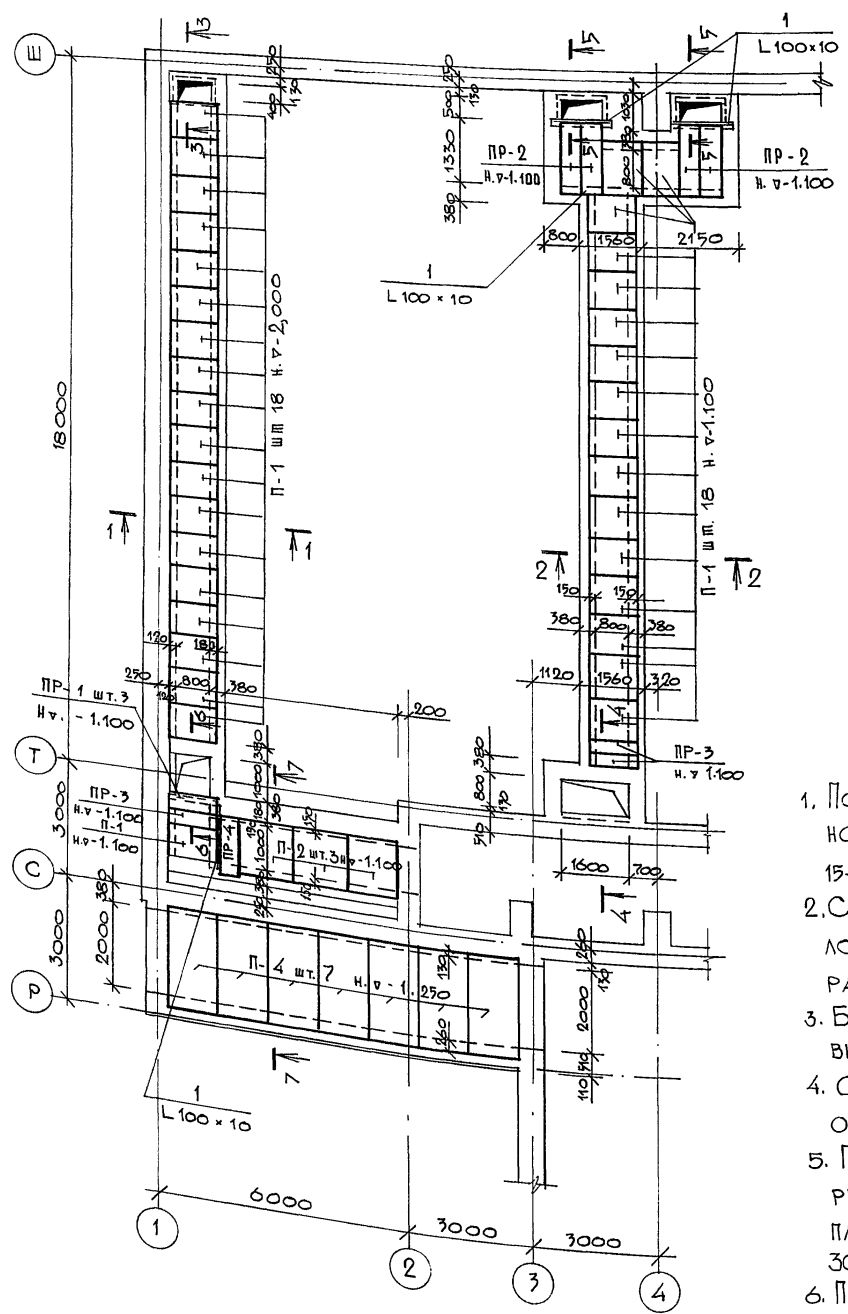
1. Данный чертёж см. совместно с чертежами марки АР, зоны 1.
2. Кладку камеры вести из кирпича КР 75/1650/15 2. ГОСТ 530-80 на цементно-песчаном растворе М-50.



Привязан:

Рук. АВ-1	МУРАДОВ	264-12-318.92 КЖ Районный дом культуры /Зал на 600 мест/ Камера глушения №1 Конструкции А.О.ЦНИИЭП им.Б.С. Мезенцева	Стадия	Лист	Листов
Рук. КБ-1	БАРКАН		Р	37	1
Г.АП	МУРАДОВ				
Г.ИП	АНДРЕЕВА				
Н.КОНТР.	БАРКАН				
Вед. инж.	ЯШИНА				
Инв.№					

Инв. № подл. Подпись и дата Взам. инв. №
 Гл. спец. "ДБ" Гонимель



СПЕЦИФИКАЦИЯ МАТЕРИАЛОВ НА ЛИСТ

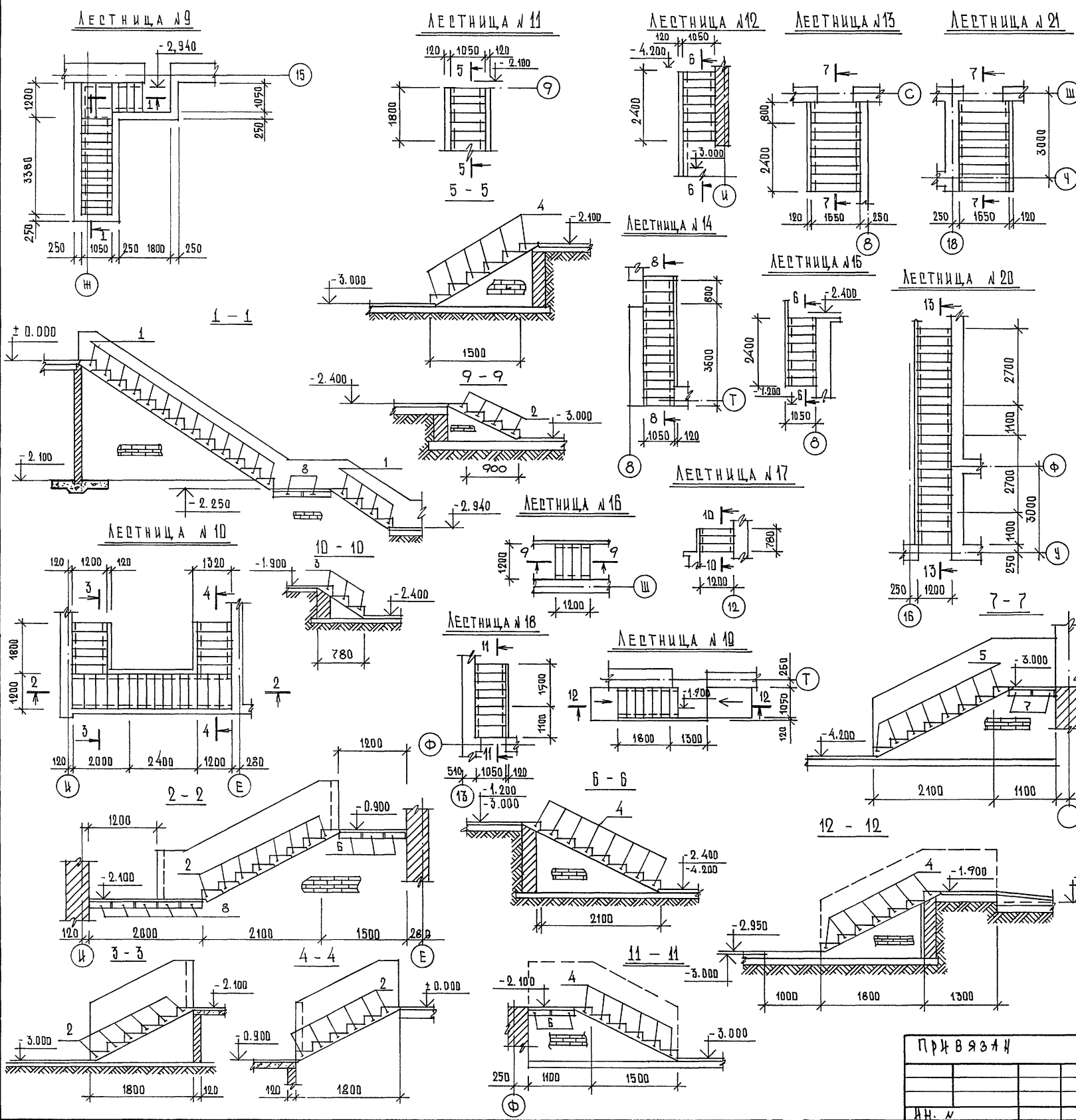
МАРКА ПОЗ.	ОБОЗНАЧЕНИЕ	НАИМЕНОВАНИЕ	КОЛ.	МАССА ЕД. КР.	ПРИМ.
СБОРНЫЕ Ж.Б. ИЗДЕЛИЯ					
ПЛИТЫ					
П-1	СЕР. 1.243.1-4	ПТ 12.5 - 11.9	58	198	
П-2	" "	ПТ 12.5 - 13.13	3	338	
П-3	" "	ПТ 12.7 - 8.6	3	96	
П-4	СЕР. 1.141.1	ПК. 36.12 - 8та	7	1320	
ПЕРЕМЫЧКИ					
ПР-1	СЕР. 1.036.1-1 В.1	ЗПБ 13 - 37п	6	85	
ПР-2	СЕР. 1.038.1-1 В.5	8ПБ 14 - 71	5	256	
ПР-3	" "	9ПБ 12 - 4	3	133	
ДЕТАЛИ					
1	ГОСТ 8509 - 86	L 100 x 10, л = п.м.	85	108.4	
2	" "	L 50 x 5, л = п.м.	10	37,7	
3	ГОСТ 5781 - 82	Ф6АІ, л = 310	35	9,07	

1. Под стены каналов, устанавливаемых на насыпном грунте, произвести подсыпку песком слоями 15-20см с проливкой водой и послойным трамбованием.
2. Стенки подпольных каналов выполнять из полнотелого глиняного кирпича М-75 на цементно-песчаном растворе марки 50.
3. Бетонную подготовку в подпольных каналах выполнять из бетона класса В7,5
4. Стенки каналов, соприкасающиеся с грунтом обмазать горячим битумом за 2 раза.
5. Пол и стенки вентиляционного канала оштукатурить цементным раствором с железнением, а сверху плит уложить слой цементного раствора толщиной 30мм с тщательным заполнением всех швов.
6. Перед устройством чистых полов по верху подпольных каналов уложить один слой рубероида насухо
7. Засыпку пазух производить после укладки плит над подпольными каналами.
8. Сечения 1-1 ÷ 9-9 см. лист КЖ-9.
9. Данный лист см. совместно с чертежами АР

Привязан

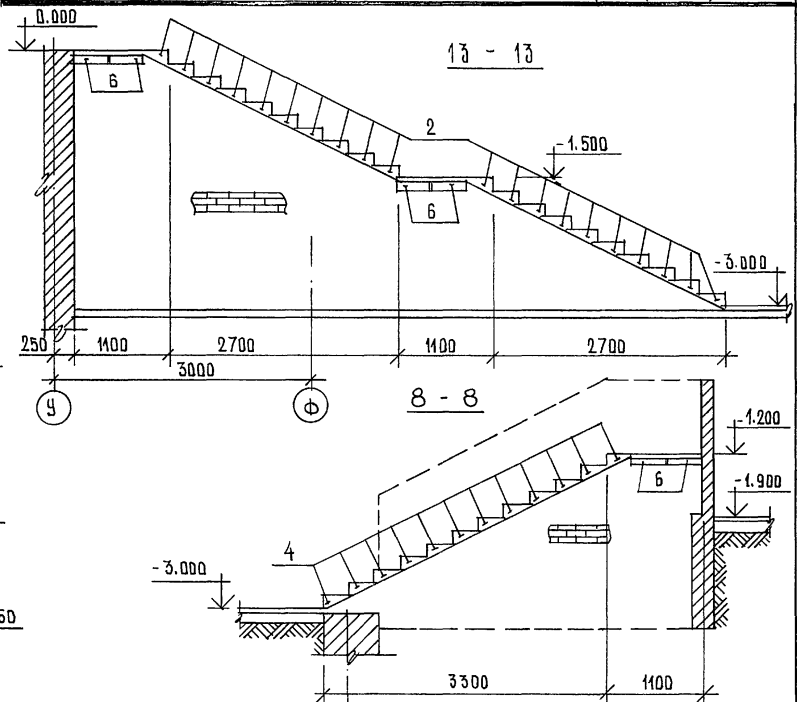
		264-12-318.92		КЖ	
РЧК. АБ-1	МУРАДОВ	Районный Дом культуры /Зал 600 мест/	Плита	Лист	Листов
РЧК. КБ1	БАРКАН				
ГА П	МУРАДОВ				
ГИ П	АНДРЕЕВА				
Н. КОНТР	БАРКАН				
ВЕД. ИНЖ	ЯШИНА	Планы подпольных каналов		А/о ЦНИИЭП им. Б.С. Мезенцева	

СОГЛАСОВАНО
 Д. СПЕЦ. «В. ПОИТВАН»
 ИНВ. УЧЕДА. ПОДПИСЬ И ДАТА ВЗЛИМ. ИНВ. Л.



СПЕЦИФИКАЦИЯ МАТЕРИАЛОВ НА ЛЕСТНИЦЫ ПОДВАЛА

МАРКА ПОЗ.	ОБЪЯВЛЕНИЕ	НАИМЕНОВАНИЕ	КОЛ. ШТ.	МАССА ЕД. КТ.	ПРИМЕЧАНИЕ
СТУПЕНИ					
1	ГОСТ 8717.1-84	8717.0-84	17	110	
2	"	"	44	133	
3	"	"	3	130	
4	"	"	35	113	
5	"	"	16	182	
ПЕРЕМЫЧКИ					
6	СЕР. 1.938.1-1	В.5	8	99	
7	"	"	4	303	
8	"	"	7	153	



- ПРИМЕЧАНИЯ:**
1. ДАННЫЙ ЛИСТ СМ. В ПЛАНАХ ПОДВАЛА
 2. КЛАДКУ СТЕН ВЫКЛАДЫВАТЬ ИЗ КИРПИЧА КР 25/1650/45 ГОСТ 530-80 НА РАСТВОРЕ М-60
 3. СТУПЕНИ УКЛАДЫВАТЬ ПО КИРПИЧНЫМ СТЕНАМ НА РАСТВОРЕ М 100.

ИЗВ. № ПОДА. ПОДАТЬСЯ И ДАТА. ВЗАМ. ИВБ. №

ПРИВЯЗКА

И.Н. К.			
---------	--	--	--

264-12-318-92		КН
РЧК. АБ-1	МУРАДОВ	
РЧК. КБ-1	БАРКАН	
ГА П	МУРАДОВ	
ГИ П	АНДРЕЕВА	
И.КОНТР.	БАРКАН	
ИСПОЛН.	ПАВЛИКОВ	
РАЙОННЫЙ ДОМ КУЛЬТУРЫ / ЗАЛ 600 МЕСТ /	СТАДИЯ	ЛИСТ
ЛЕСТНИЦЫ ПОДВАЛА	Р	40 1
	А/О ЦНИИЭП	ЛИСТОВ
	ИМ. Б.В. МЕЗЕНЦЕВА	

С.В.М.