

ТИПОВОЙ ПРОЕКТ

264-12-318.92

КУЛЬТУРНО - ДОСУГОВЫЙ  
ЦЕНТР

С ЗАЛОМ НА 600 МЕСТ

АЛЬБОМ 2 4 2

КЖ — КОНСТРУКЦИИ ЖЕЛЕЗОБЕТОННЫЕ

СТР 45 ÷ 102

25447-04

Отпускная цена  
на момент реализации  
указана в счет-накладной

ТИПОВОЙ ПРОЕКТ  
264-12-318.92  
КУЛЬТУРНО - ДОСУГОВЫЙ  
ЦЕНТР  
С ЗАЛОМ НА 600 МЕСТ  
АЛЬБОМ 2 Ч. 2

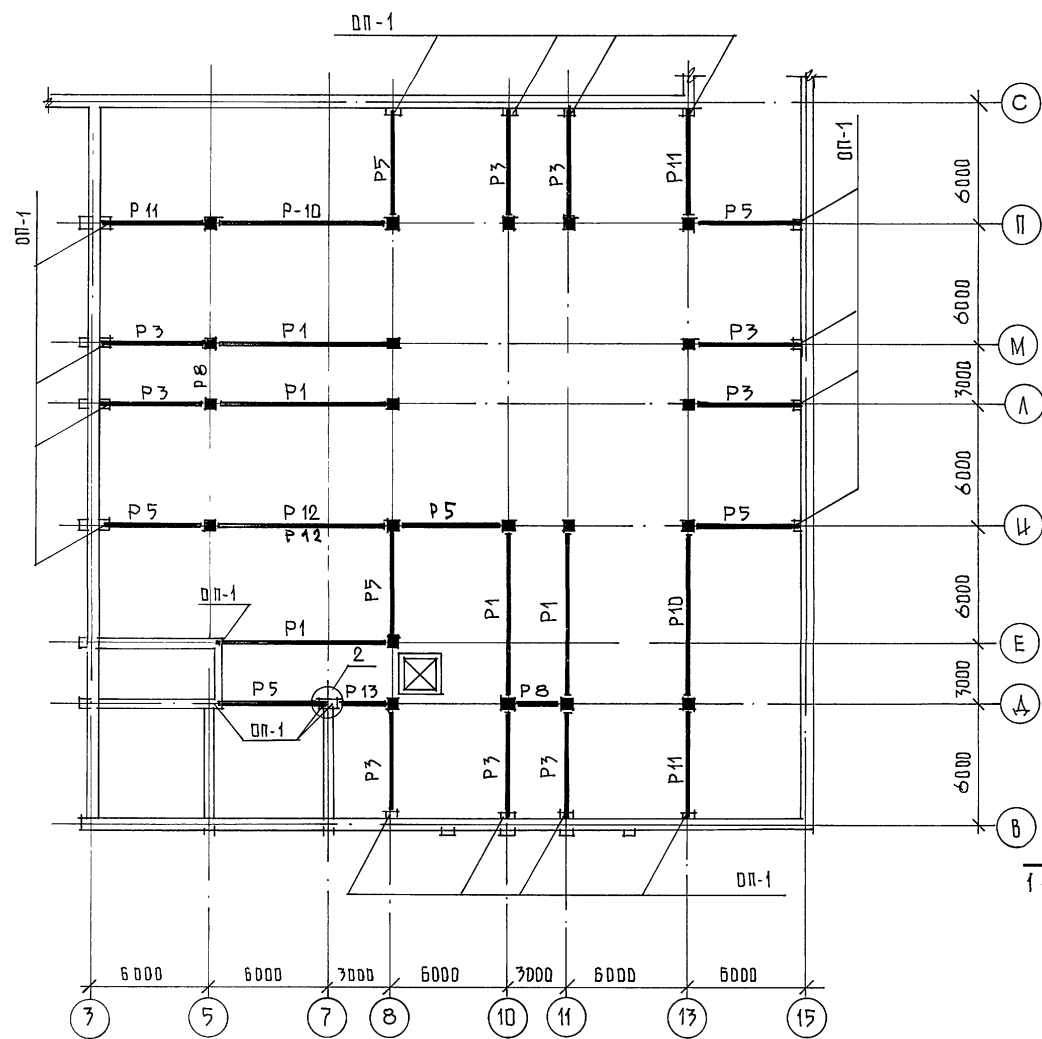
ПЕРЕЧЕНЬ АЛЬБОМОВ

АЛЬБОМ 1 ч. 1	ПЗ	ПОЯСНИТЕЛЬНАЯ ЗАПИСКА АРХИТЕКТУРНЫХ РЕШЕНИЙ	АЛЬБОМ 7	ПЗ	ПОЯСНИТЕЛЬНАЯ ЗАПИСКА
АЛЬБОМ 1 ч. 2	АР	АРХИТЕКТУРНЫЕ РЕШЕНИЯ		ЭМ	СИЛОВОЕ ЭЛЕКТРООБОРУДОВАНИЕ, УСТАНОВКА ЭЛЕКТРООБОРУДОВАНИЯ И ПРОКЛАДКА ТРУБ
	ПЗ	ПОЯСНИТЕЛЬНАЯ ЗАПИСКА ТЕХНОЛОГИЧЕСКОЙ ЧАСТИ	АЛЬБОМ 8	ПЗ	ПОЯСНИТЕЛЬНАЯ ЗАПИСКА
	ТЧ	ТЕХНОЛОГИЯ ПИШБЛОКА		ЭО	ЭЛЕКТРООСВЕЩЕНИЕ ЗДАНИЯ, ПОСТАНОВОЧНОЕ ОСВЕЩЕНИЕ
	ТО	ТЕХНОЛОГИЧЕСКОЕ ОБОРУДОВАНИЕ	АЛЬБОМ 9	ПЗ	ПОЯСНИТЕЛЬНАЯ ЗАПИСКА
	СТ	СПОРТИВНАЯ ТЕХНОЛОГИЯ		КТ	КИНОТЕХНОЛОГИЯ
АЛЬБОМ 2 (в 2-х частях)	ТИА	ТЕХНОЛОГИЯ ИГРОВЫХ АВТОМАТОВ		СС	СВЯЗЬ И СИГНАЛИЗАЦИЯ
АЛЬБОМ 3	ПЗ	ПОЯСНИТЕЛЬНАЯ ЗАПИСКА		ПС	ПОЖАРНАЯ СИГНАЛИЗАЦИЯ
	КЖ	КОНСТРУКЦИИ ЖЕЛЕЗОБЕТОННЫЕ	АЛЬБОМ 10	ЭМЗ	ЭЛЕКТРООБОРУДОВАНИЕ
АЛЬБОМ 4	ПЗ	ПОЯСНИТЕЛЬНАЯ ЗАПИСКА		ЭЛМ	ЗАДАНИЕ ЗАВОДУ-ИЗГОТОВИТЕЛЮ
	ОВ	ОТОПЛЕНИЕ, ВЕНТИЛЯЦИЯ	АЛЬБОМ 11	АЧ	ЭЛЕКТРОМОНТАЖНЫЕ ИЗДЕЛИЯ
	ХС	ХОЛОДОСНАБЖЕНИЕ	АЛЬБОМ 12	МТУ	ЗАДАНИЕ ЗАВОДУ НА ИЗГОТОВЛЕНИЕ ШИТОВ
АЛЬБОМ 5	ПЗ	ПОЯСНИТЕЛЬНАЯ ЗАПИСКА	АЛЬБОМ 13 (в 2-х частях)	М	ТЕХНИЧЕСКИЕ УСЛОВИЯ МЕХАНОБОРУДОВАНИЯ
	ВК	ВНУТРЕННИЙ ВОДОПРОВОД И КАНАЛИЗАЦИЯ	АЛЬБОМ 14	СО	МЕХАНОБОРУДОВАНИЕ
	ВК/ПА	УСТАНОВКИ ВОДЯНОГО ПОЖАРОТУШЕНИЯ (ТЕХНОЛОГИЯ, ОБОРУДОВАНИЕ)	АЛЬБОМ 15	ВМ	СПЕЦИФИКАЦИИ ОБОРУДОВАНИЯ
	ЭС/ПА	УСТАНОВКИ ВОДЯНОГО ПОЖАРОТУШЕНИЯ (СИГНАЛИЗАЦИЯ)	АЛЬБОМ 16 (в 3-х частях)		ВЕДОМОСТИ ПОТРЕБНОСТИ В МАТЕРИАЛАХ
АЛЬБОМ 6	ПЗ	ПОЯСНИТЕЛЬНАЯ ЗАПИСКА			СМЕТЫ
	АЧ	АВТОМАТИЗАЦИЯ САНТЕХУСТРОЙСТВ			

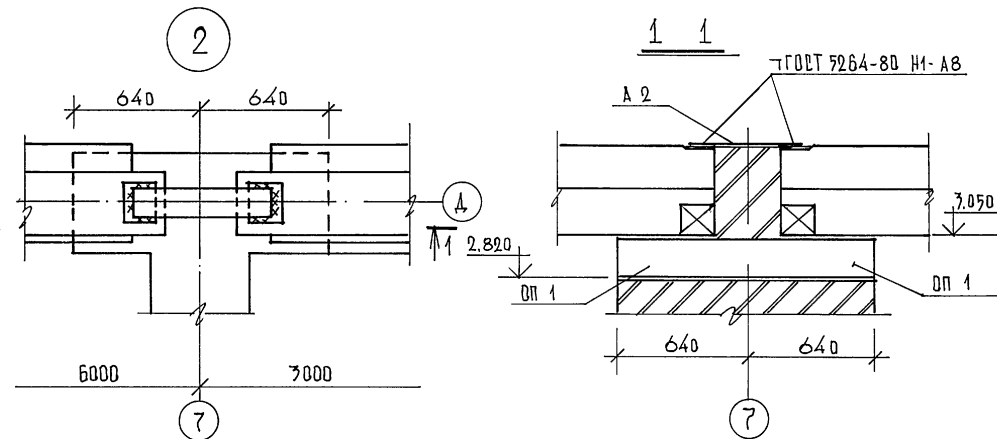
АО ЦНИИЭП имени Б.С.МЕЗЕНЦЕВА  
Главный инженер АО *В.И. Глинка* М.ГЛИНКИН  
Главный архитектор *Г. Мурадов* Г.МУРАДОВ  
проекта

Утвержден Госкомархитектуры письмом  
от 29.11.91г № 2-129 и введен в  
действие Л.О. ЦНИИЭП им. Б.С. Мезенцев  
приказом от 17.09.92 № 71

СХЕМА КАРКАСА НА ОТМ. 3.600 ; 4.500



МАРКА ПОЗ.	ОБЪЕМ	ОЗНАЧЕНИЕ	НАИМЕНОВАНИЕ	КОЛ - ВО		МАССА	ПРИМЕЧ.
				3,60 4,50	покр. всего		
РЦЕГЕЛИ							
P10	1.020	- 1/83	3-7	РДП 6-86-90 АТВ	2	- 2	5,87
P1		"		РДП 6-86-70 АТВ	5	2 7	5,87
P11	1.020	- 1/83	3-1	РДП 4-57-90 АТВ	3	- 3	2,60
P3		"		РДП 4-57-70 АТВ	9	3 12	2,60
P12	1.020	- 1/83	3-7	РДП 6-86-40 АТВ	2	- 2	5,19
P5	1.020	- 1/83	3-1	РОП 4-57-40	7	- 7	2,08
P13		"		РОП 4-27-40	1	1 2	0,94
P14	1.020	- 1/83	3-7	РОП 6-86-30 АТВ	-	2 2	5,19
P15	1.020	- 1/83	3-1	РОП 4-57-30	-	5 5	2,08
P4	1.020	- 1/83	3-1	РДП 4-57-50 АТВ	-	9 9	2,60
P2	1.020	- 1/83	3-7	РДП 6-86-50 АТВ	-	6 6	5,87
P8	1.020	- 1/83	3-1	РЗ-27	2	- 2	0,37
ОПОРНЫЕ ПЛИТЫ							
OP-1	СЕРИЯ 1.225-2	В.И		ОП 6.4-Т	20	18 38	0,14
КГ							
A1		КШ - 62		-	18	18 36	1,68
A2		КШ - 62		-10x60 L=650 Гост 19903-74	1	- 1	3,06



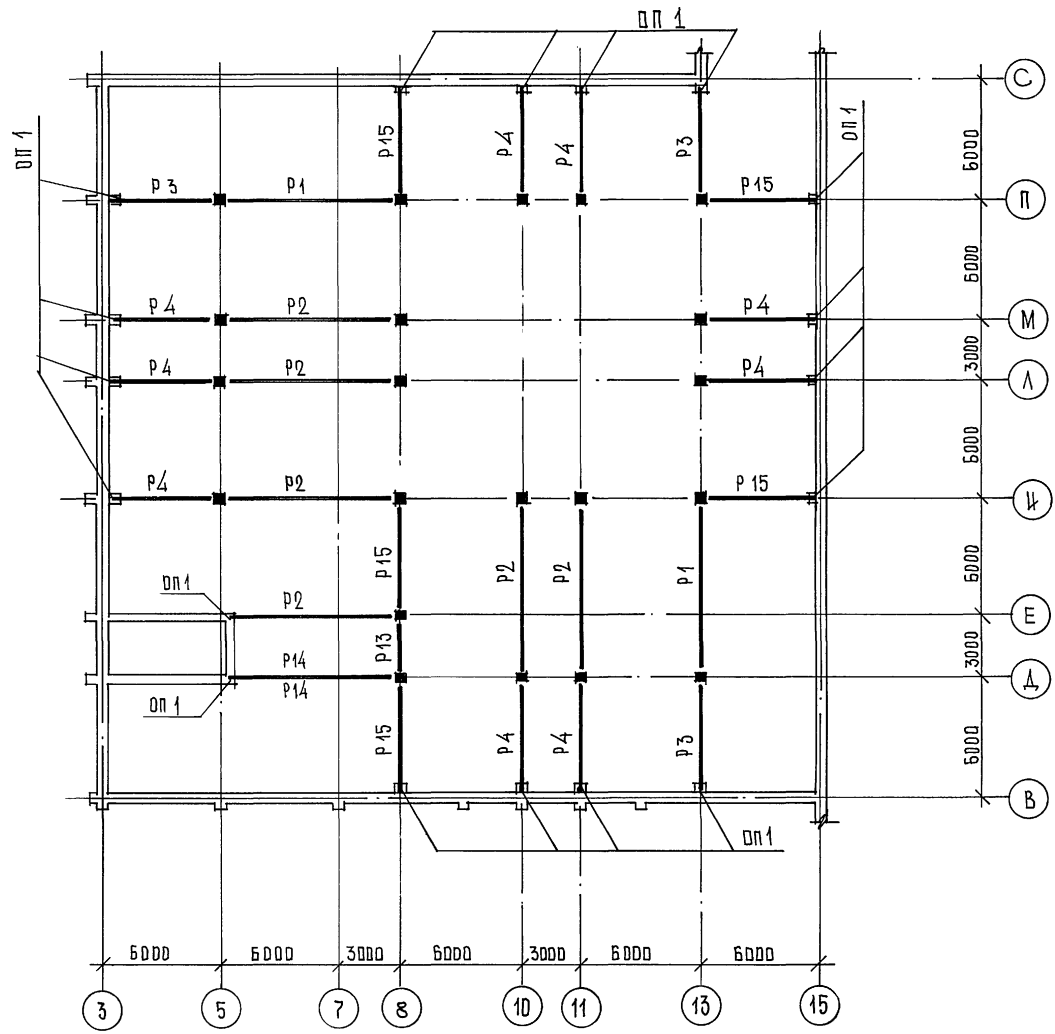
ПРИМЕЧАНИЯ:

1. ДАННЫЙ ЛИСТ СМ. СОВМЕСТНО С ЛИСТАМИ КШ - 42
2. МЕТАЛЛИЧЕСКИЕ КОЛОННЫ СМ. РАЗДЕЛ «КМ»
3. ВСЕ МЕТАЛЛИЧЕСКИЕ КОЛОННЫ ОБЕТОНЧИВАТЬ
4. ВСЕ РАБОТЫ ВЕСТИ В СООТВЕТСТВИИ С ТРЕБОВАНИЯМИ СНиП 3.03.01 - 82.

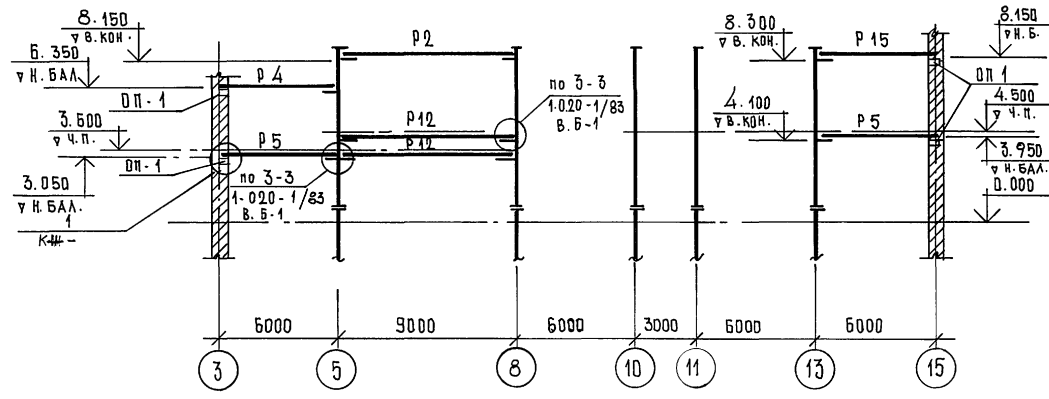
ИЗВ. К ПОД. ПОДПИСЬ. В ДИНА. ВЗ. АМ. ВК. К

				264-12-318.02			КШ		
РУК. АБ-1	МУРАДОВ			РАЙОННЫЙ ДДМ КУЛЬТУРЫ /ЗАЛ 600 МЕСТ/			СТАВЛЯ	ЛИСТ	ЛИСТОВ
РУК. КБ-1	БАРКАН						Р	41	1
ГАП	МУРАДОВ						3 ОНА - 1"		
ГИП	АНДРЕЕВА								
НОРМ. КОН.	БАРКАН			СХЕМА КАРКАСА НА ОТМ. 3.600; 4.500			А/О ЦНИИЭП		
ИНЖ. Т.К.	КУЗЬМИНА			СПЕЦИФИКАЦИЯ			ИМ. Б.С. МЕЗЕНЦЕВА		

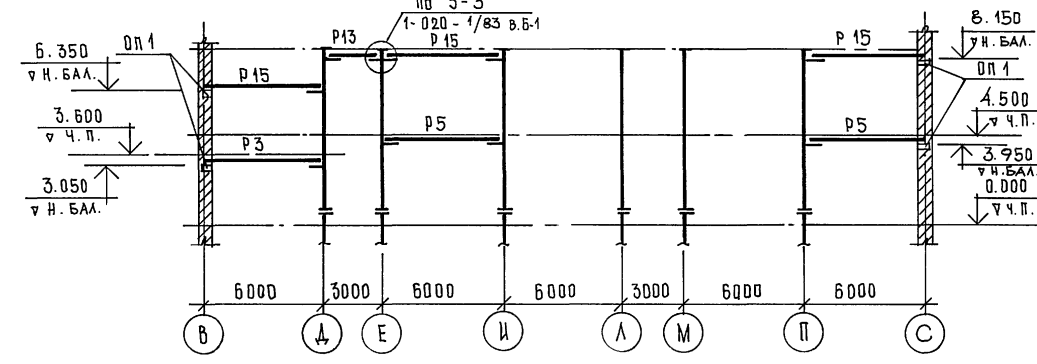
СХЕМА КАРКАСА ПОКРЫТИЯ



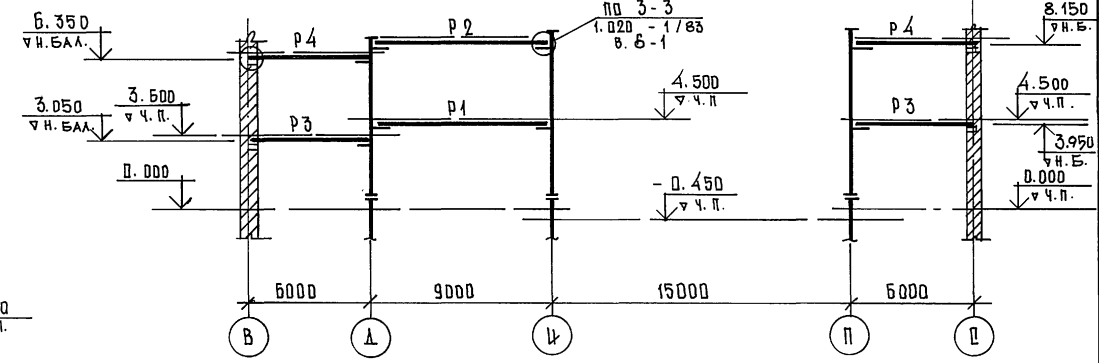
РАЗВЕРТКА КАРКАСА ПО ОСИ "И"



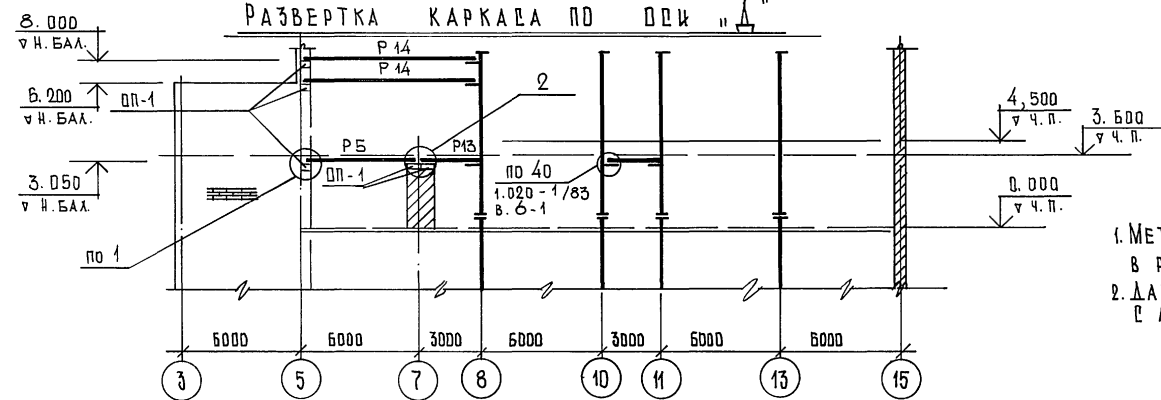
РАЗВЕРТКА КАРКАСА ПО ОСИ "8"



РАЗВЕРТКА КАРКАСА ПО ОСЯМ "10", "11"



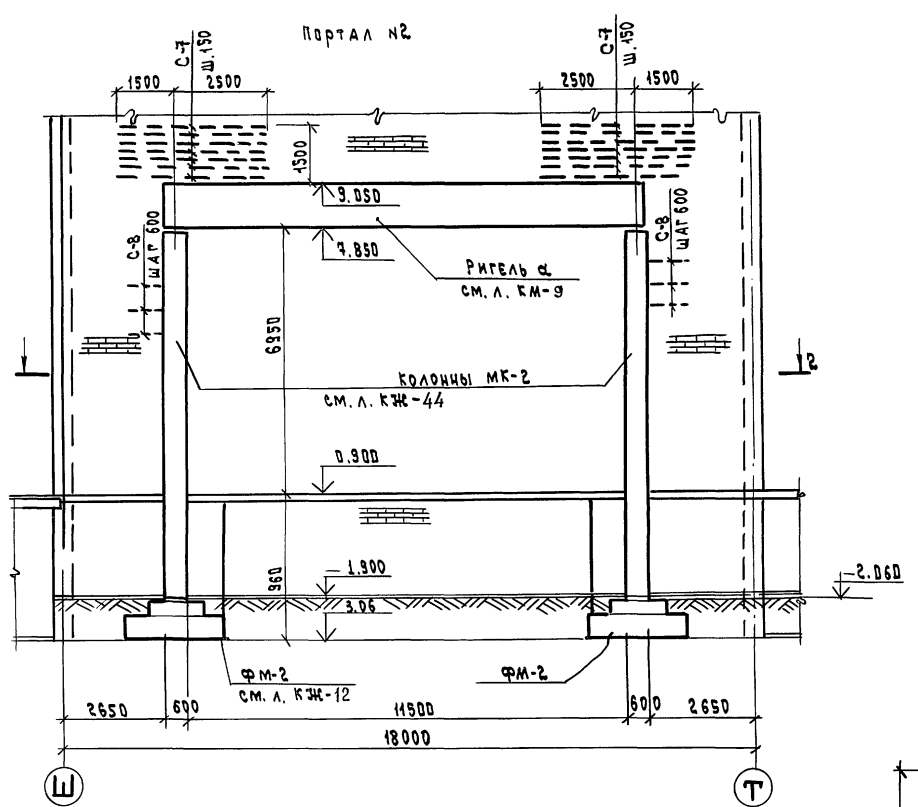
РАЗВЕРТКА КАРКАСА ПО ОСИ "А"



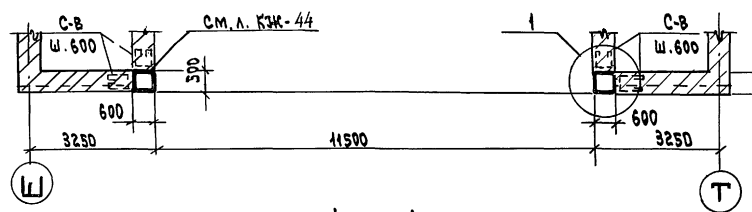
- 1. МЕТАЛЛИЧЕСКИЕ КОЛОННЫ ДМ. В РАЗДЕЛЕ "КМ"
- 2. ДАННЫЙ ЛИСТ ДМ. СОВМЕСТНО С ЛИСТОМ КЖ-41

264-12-318.92		КЖ	
РЧК. АБ-1	МУРАДОВ		
РЧК. КБ-1	БАРКАН		
ГАП	МУРАДОВ		
ГИП	АНДРЕЕВА		
И. КОНТР.	БАРКАН		
ИСПОЛН.	ГОРАНИНА		
РАЙОННЫЙ ДОМ КУЛЬТУРЫ / ЗАЛ БОД МЕРТ /		СТАНЦИЯ	ЛИСТ
		Р	42
		1	
ЗОНА 1. СХЕМА КАРКАСА НА ДТМ. ПОКРЫТИЯ. РАЗВЕРТКИ.		А/О Ц. И. И. И. Э. П. ИМ. Б.С. МЕЗЕНЦЕВА	

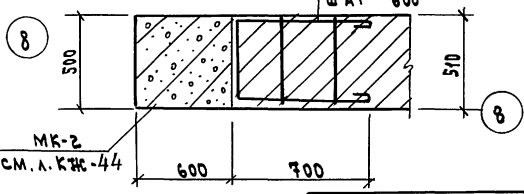
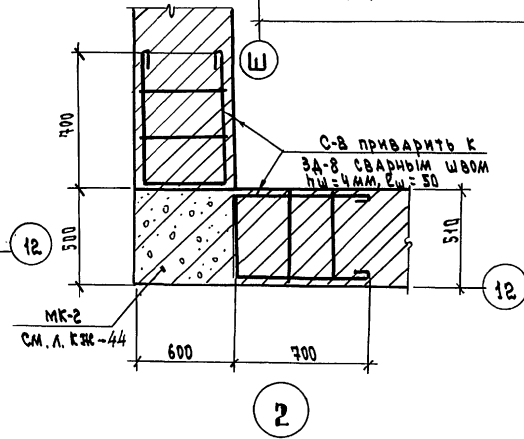
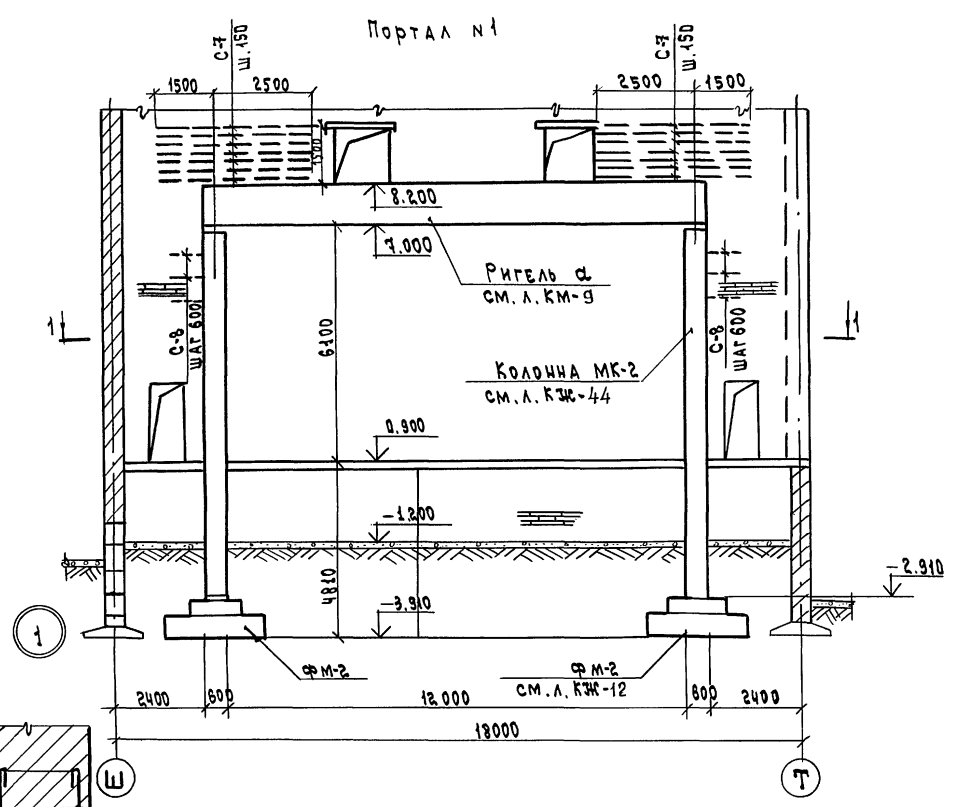
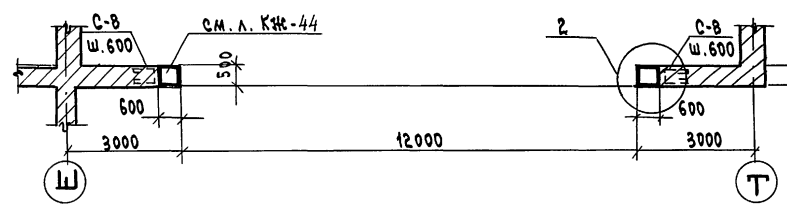
ИВР. № ПОДАК. ПОДАТЕЛЬ Р. ДАТА ВСТАВКИ



2 — 2  
(портал №2)



1 — 1  
(портал №1)



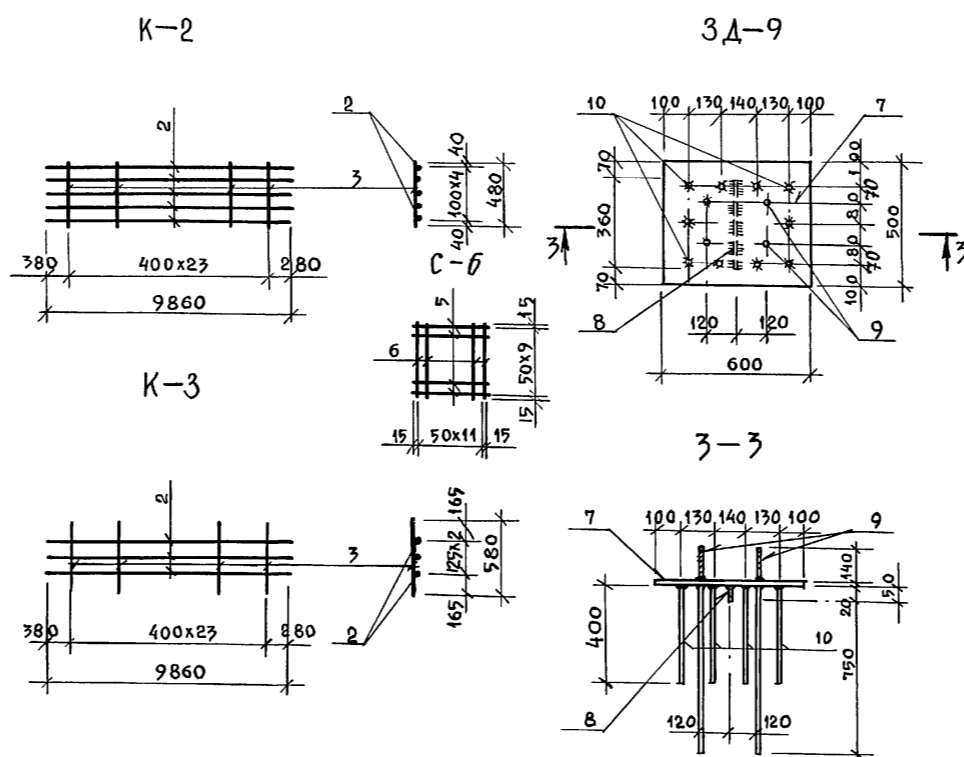
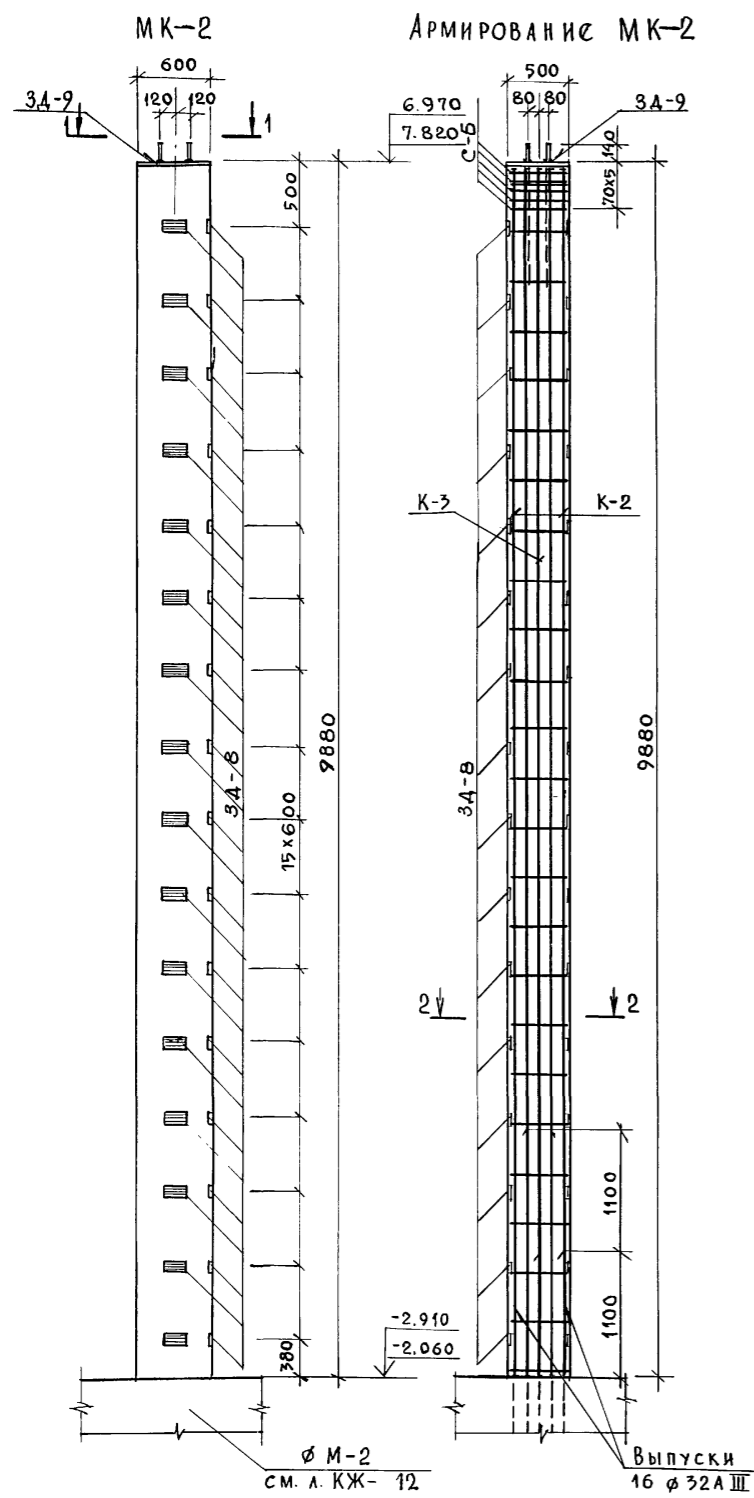
СПЕЦИФИКАЦИЯ РАСХОДА МАТЕРИАЛОВ НА ЭЛЕМЕНТ

МАРКА ПОЗ.	ОБЗНАЧЕНИЕ	НАИМЕНОВАНИЕ	КОЛ.	МАССА ЕД. ЕД.	ПРИМЕЧАНИЕ
		ПОРТАЛЫ №1 И №2			
		СВАРОЧНЫЕ ЕДИНИЦЫ			
С-7	см. л. КЖ-86	СЕТКА С-7	44	8.4	
С-8	"	С-8	96	0.29	

Данный чертеж рассматривать совместно с листами КМ-9 и КЖ-44

264.12.318.92		КЖ	
РУК. А.Б. МУРАДОВ	ПРОЕК. В.А. БАРКАН	РАЙОННЫЙ ДОМ КУЛЬТУРЫ (ЗАЛ НА 600 МЕСТ)	СТАНЦИЯ ЛИСТ ЛИСТОВ
Г.А.П. МУРАДОВ	Г.И.П. АНДРЕЕВА	Р	43 1
И.КОНТ. БАРКАН	ИСПОЛН. КОРНЕВ	ЗОНА 2. ПОРТАЛЫ №1 И №2 МОНТАЖНЫЕ СХЕМЫ	
И.Н. К		А.Д. ЦИНИП ИМ.Б.С. МЕЗЕНЦЕВА	

ИМЯ, № ПОДА, ПОДПИСЬ И ДАТА ВСТАВ. ИМЯ, №



СПЕЦИФИКАЦИЯ СТАЛИ НА ЭЛЕМЕНТ

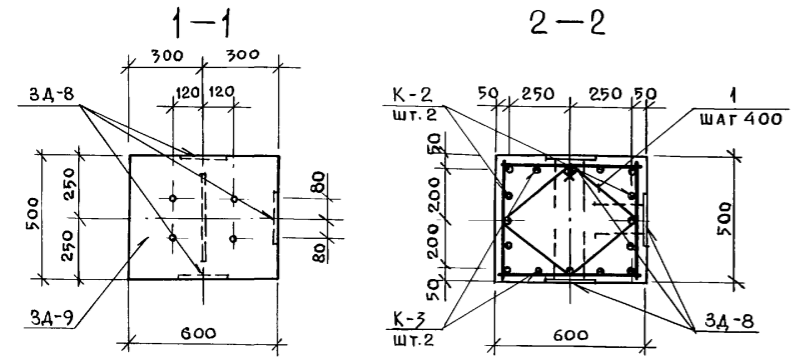
МАРКА ПОЗ.	Обозначение	Наименование	Кол.	Масса ед., кг	Примечание
		<u>К-2</u>	8	318,3	
2	ГОСТ 5781-82	φ32AIII, l=9860	5	62,22	
3	"	φ10AII, l=480	24	0,3	
		<u>К-3</u>	8	195,3	
2	ГОСТ 5781-82	φ32AIII, l=9860	3	62,22	
4	"	φ10AII, l=580	24	0,36	
		<u>С-б</u>	20	4,58	
5	ГОСТ 5781-82	φ8AIII, l=580	10	0,23	
6	"	φ8AIII, l=480	12	0,19	
		<u>3A-9</u>	4	212,4	
		<u>Детали</u>			
7	ГОСТ 82-70	- 500x20, l=600	1	47,1	
8	"	- 50x20, l=360	1	2,83	
9	ГОСТ 7798-70*	Болт М20x860	4	2,12	
10	ГОСТ 5781-82	φ25AIII, l=400	10	15,4	

СПЕЦИФИКАЦИЯ РАСХОДА МАТЕРИАЛОВ НА ЭЛЕМЕНТ

ФОРМАТ	ЗОНА	Поз.	Обозначение	Наименование	Кол.	Примечание
				КОЛОННА МК-2	4	См. л. КЖ-0
				<u>СБОРОЧНЫЕ ЕДИНИЦЫ</u>		МАССА ЕД., КГ
				КАРКАС К-2	2	318,3
				" К-3	2	195,3
				СЕТКА С-б	5	4,58
				<u>ИЗДЕЛИЯ ЗАКЛАДНЫЕ</u>		
				См. л. КЖ-32	3A-8	48 2,13
				"	3A-9	1 212,4
				<u>ДЕТАЛИ</u>		
1			ГОСТ 5781-82	φ10AII, l=1550	24	0,61
				<u>МАТЕРИАЛЫ</u>		
				Бетон В30		2,96 м³

1. Данный чертеж рассматривать совместно с листом КЖ-43
2. Изготовление каркасов и сеток производить контактной точечной электросваркой в соответствии с требованиями.
3. Сварку закладных деталей производить электродами Э-42 по ГОСТ 9467-75.

Инв.№ подл. Подпись и дата Взам. инв.№

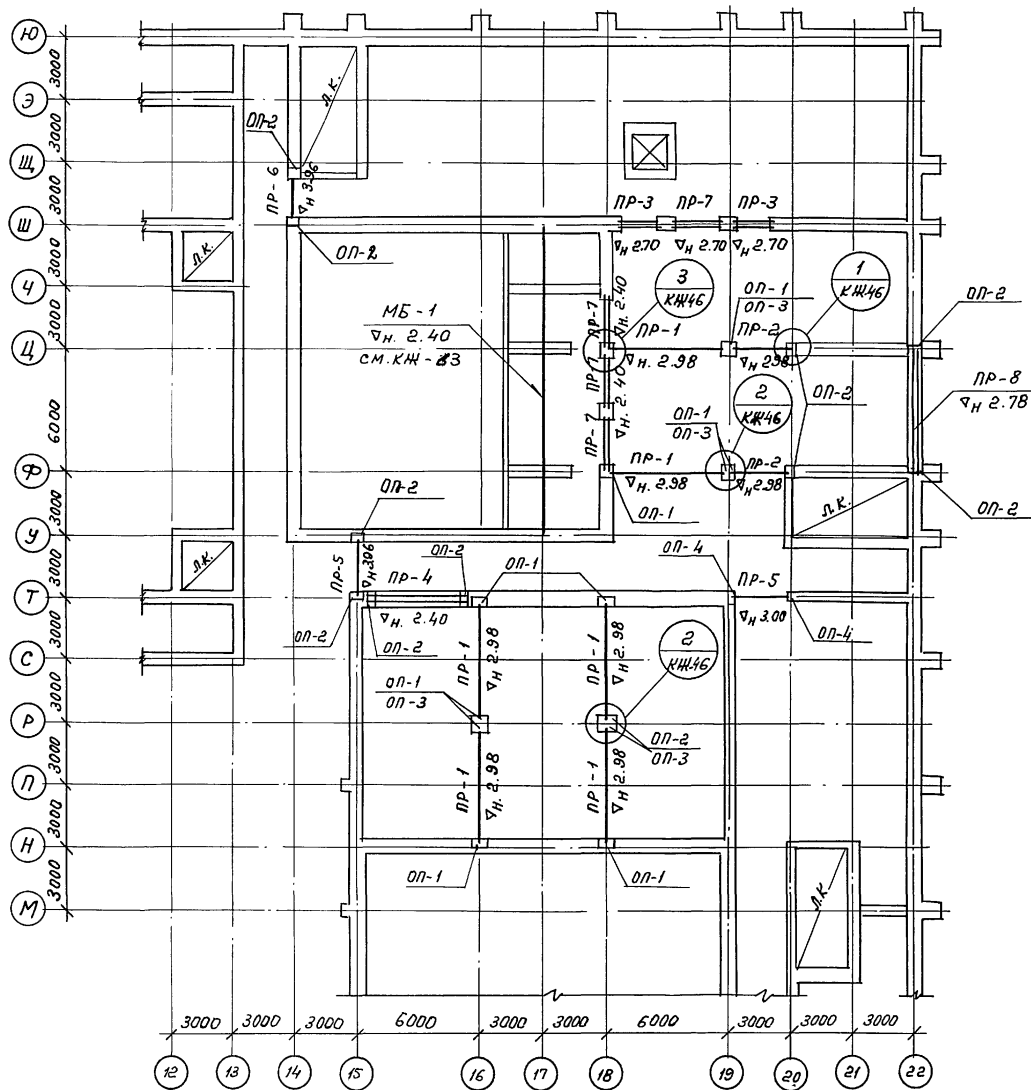


Привязан:

264-12-318.92 КЖ

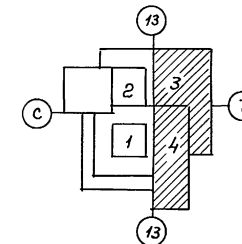
Рук. АБ-1	МУРАДОВ		Районный дом культуры /Зал на 600 мест/	Стадия	Лист	Листов			
Рук. КБ-1	БАРКАН			Р	44	1			
ГАП	МУРАДОВ			Зона 2. Монолитная железобетонная колонна МК-2 Опалубка и армирование.					
ГИП	АНДРЕЕВА						АОЦНИИЭП им. Б.С. Мезенцева		
И.контр.	БАРКАН								
Исполн.	КОРНЕВ								

Инв.№



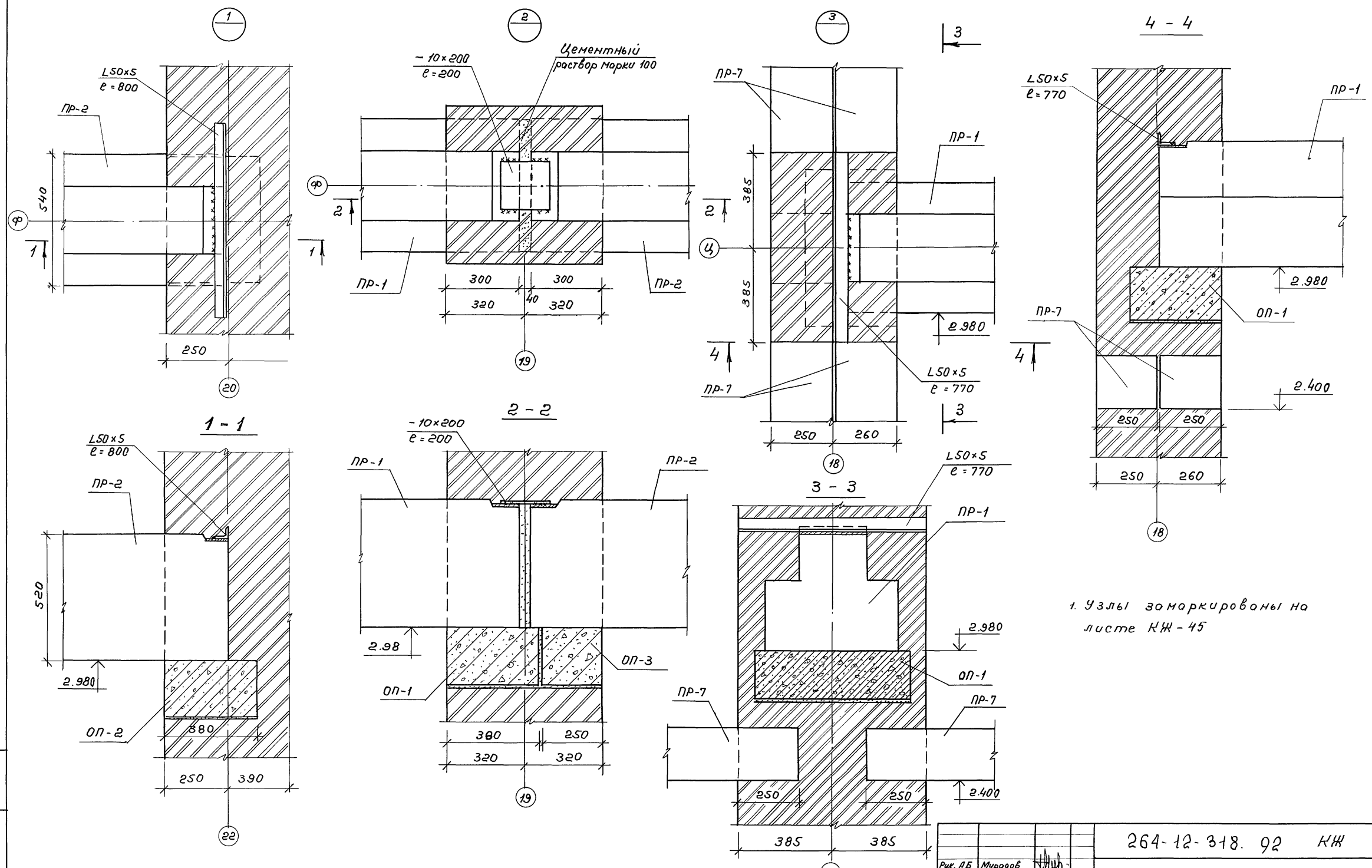
Марка поз.	Обозначение	Наименование	Кол. шт.	Масса Ед. Т	Примечание
Железобетонные прогоны					
ПР-1	Серия 1.225-2 В.9	ПР60. 5.5-7АTV	6	3.30	
ПР-2	" " В.10	ПР30. 5.5-7АIII	3	1.62	
ПР-3	Серия 1.038.1-1 В.3	5ПБ21-27	12	0.285	
ПР-4	Серия 1.038.1-1 В.3	2ПГ 48-31	2	0.977	
ПР-5	" "	4ПГ 30-40	2	0.753	
ПР-6	" "	5ПГ 26-40	1	0.596	
ПР-7	" "	5ПБ27-27	6	0.375	
ПР-8	Серия 1.225-2 В.11	ПРГ 60. 2.5-4Т	2	1.5	
Опорные плиты					
ОП-1	Серия 1.225-2 В.11	ОП 6.4-Т	10	0.14	
ОП-2	" "	ОП 5.4-Т	8	0.07	
ОП-3	" "	ОП 6.2-Т	4	0.09	
ОП-4	" "	ОП 4.4-Т	2	0.05	
				Масса кг	
ГОСТ 8509-86		L50 x 5; e = 6,4 п.м.	—		24,1
ГОСТ 19903-74		- 10 x 200; e = 0,8 п.м.	—		12,5

Данный лист см. совместно с листами  
КЖ-46 КЖ-64 КЖ-66



Имя, И.госпл. Подпись и дата В.з.инж.Н.

		264-12-318.92		ИЖ	
Рук. ЛБ 1	Муродов	Исполн.	Кузьмина		
Рук. КБ 1	Баркан	Исполн.	Кузьмина		
Привязан:		ГАП	Муродов	Районный дом культуры (Зол на 600 мест)	
		ГИП	Андреева	Страниц	Лист
		И.контр.	Баркан	Р	45
		Исполн.	Кузьмина	Листов	
				1	
Инв.Н		Зоны ЗИЧ. Схема балок на отк. 3.600. Спецификация.		АОЦНИИЭП им. Б.С. Мезенцева	

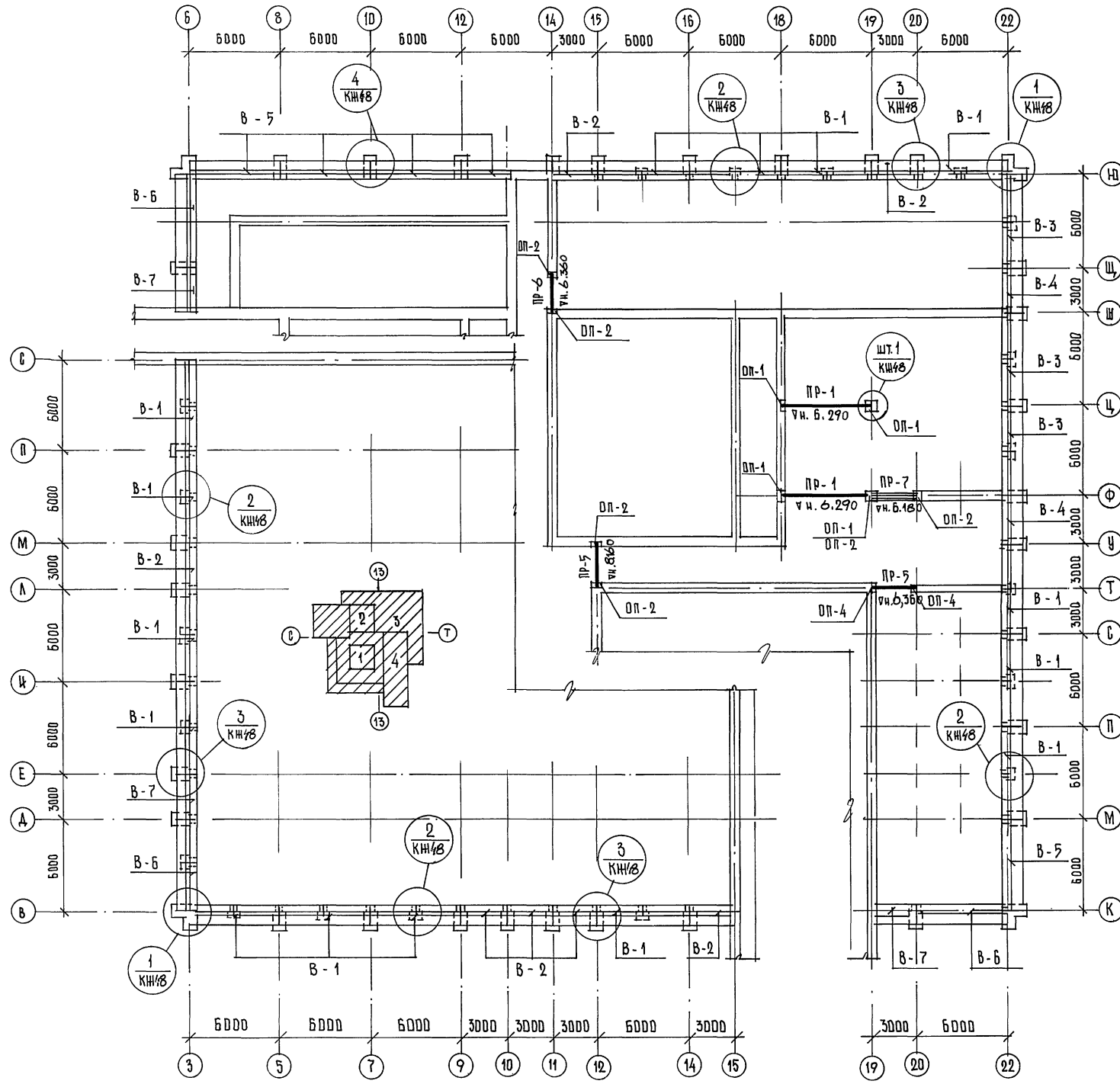


1. Узлы заморкированы на листе КЖ-45

Имя, Инициалы, Подпись и дата  
Вз. инд. №

264-12-318. 92 КЖ		
Рук. ЛБ Мурадов	Исполн. Кузьмина	Районный дом культуры (Зал на 600 мест) Зоны 3 и 4. Узлы опирания балок на отм. 3.600
Рук. КБ1 Бархан	Исполн. Бархан	
ГАП Мурадов	Исполн. Бархан	
ГИП Андреева	Исполн. Бархан	
Н. контр. Бархан	Исполн. Кузьмина	Стадия Лист Листов р 46 1
Имя.И	Имя.И	АОЦНИИЭП ин. Б.С. Мезенцева





МАРКА ПОЗ.	ОБОЗНАЧЕНИЕ	НАИМЕНОВАНИЕ	КОЛ. ШТ.	МАССА ЕД.КГ.	ПРИМЕЧАНИЕ
В-1 (15шт.)	СЕРИЯ 1.038.1-1 в.3	4 ПГ 30 - 40	2	753	
	— // — в.1	4 ПБ 30 - 4	2	259	
	ШИФР 0-312 в.2	1 П54.9 - 4 Вр II (5) Т	1	1550	
В-2 (7шт.)	СЕРИЯ 1.038.1-1 в.3	4 ПГ 30 - 40	1	753	
	— // — в.1	4 ПБ 30 - 4	1	259	
	ШИФР 0-312 в.2	1 П24.9 - 26 Вр II (5) Т	1	680	
В-3 (3шт.)	СЕРИЯ 1.038.1-1 в.1	3 ПБ 27 - 8	8	180	
	ШИФР 0-312 в.2	1 П54.9 - 4 Вр II (5) Т	1	1550	
В-4 (2шт.)	СЕРИЯ 1.038.1-1 в.1	3 ПБ 27 - 8	4	180	
	ШИФР 0-312 в.2	1 П24.9 - 26 Вр II (5) Т	1	680	
В-5 (4шт.)	СЕРИЯ 1.038.1-1 в.3	5 ПГ 60 - 31	1	2065	
	— // — в.1	4 ПБ 60 - 8	1	519	
	ШИФР 0-312 в.2	1 П54.9 - 4 Вр II (5) Т	1	1550	
В-6 (3шт.)	СЕРИЯ 1.038.1-1 в.3	6 ПГ 60 - 31	4	2065	
	ШИФР 0-312 в.2	1 П54.9 - 4 Вр II (5) Т	1	1550	
В-7 (3шт.)	СЕРИЯ 1.038.1-1 в.1	4 ПБ 30 - 4	4	259	
	ШИФР 0-312 в.2	1 П24.9 - 26 Вр II (5) Т	1	680	
ПР-1	СЕРИЯ 1.025-2 в.9	ПР60.5.5-7 А I V	2	3300	
ПР-5	СЕРИЯ 1.038.1-1 в.3	4 ПГ 30 - 40	2	753	
ПР-6	— // —	5 ПГ 26 - 40	1	596	
ПР-7	СЕРИЯ 1.225-2 в.8	П 40 - 36 П	4	430	
ДОПОРНЫЕ ПЛИТЫ					
ДП-1	СЕРИЯ 1.225-2 в.И	ДП6.4-Т	4	140	
ДП-2	— // —	ДП5.4-Т	6	70	
ДП-4	— // —	ДП4.4-Т	2	50	
КЖ-48	ГОСТ 8509-86	L 50 x 5, e = 3.0 п.м.	-	11.3	
КЖ-48	— // —	L 100 x 10, e = 200.0 п.м.	-	3020,0	
КЖ-48	— // —				

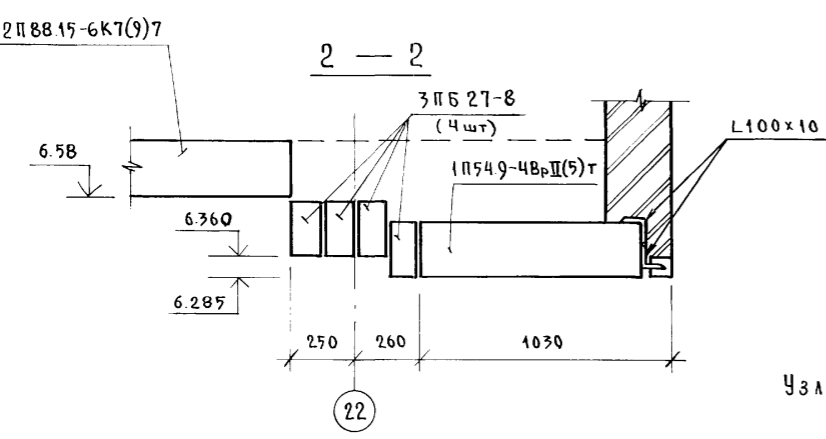
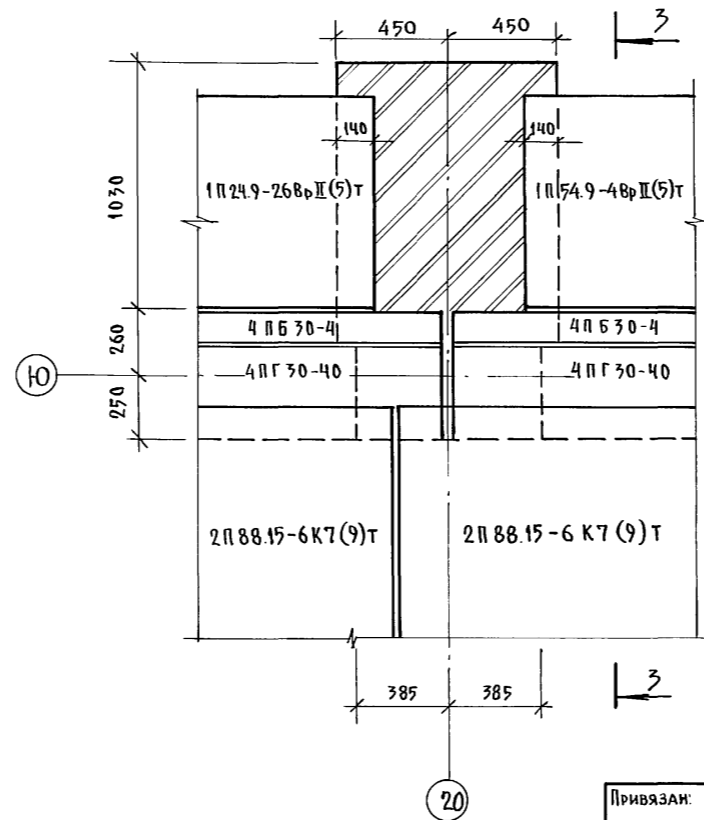
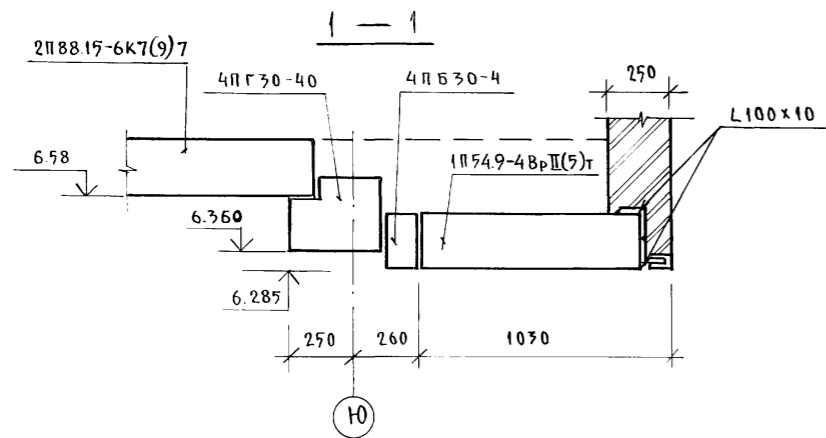
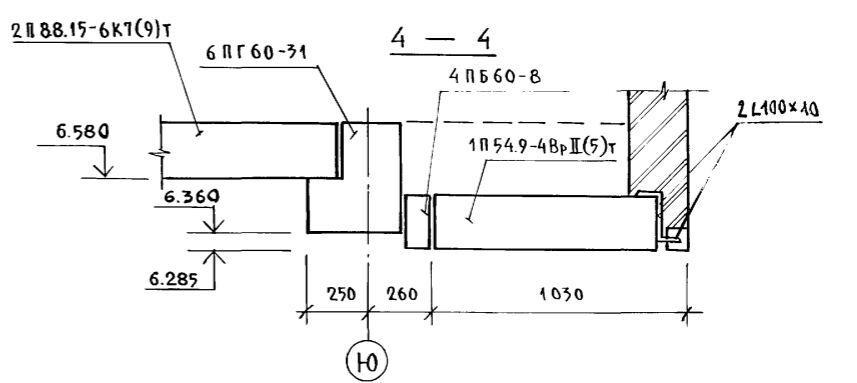
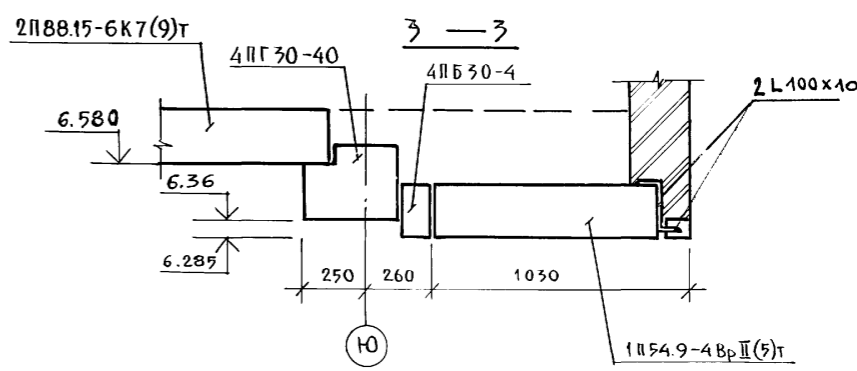
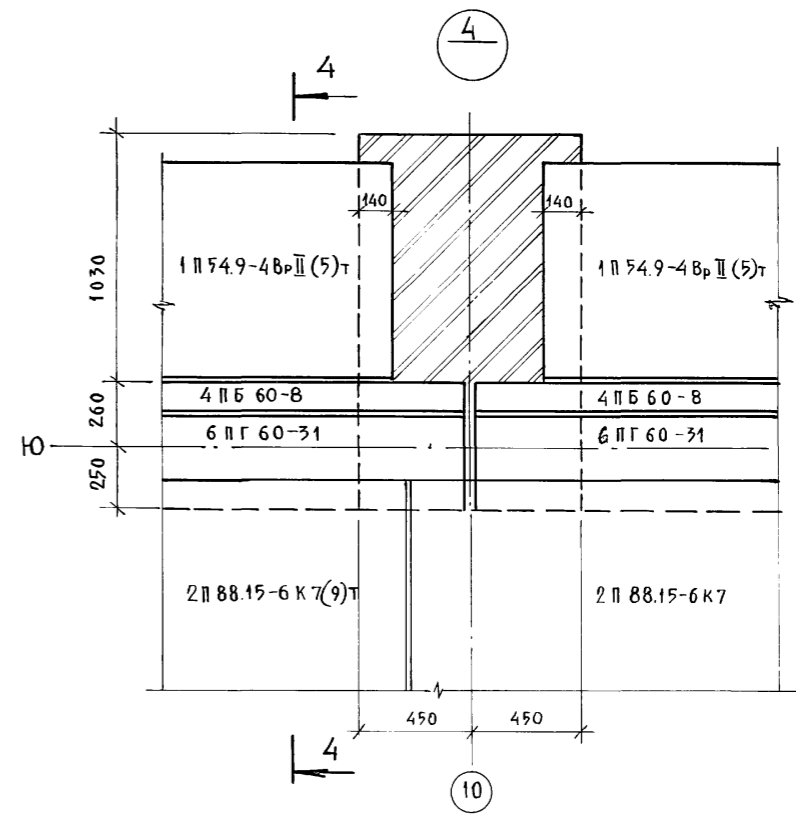
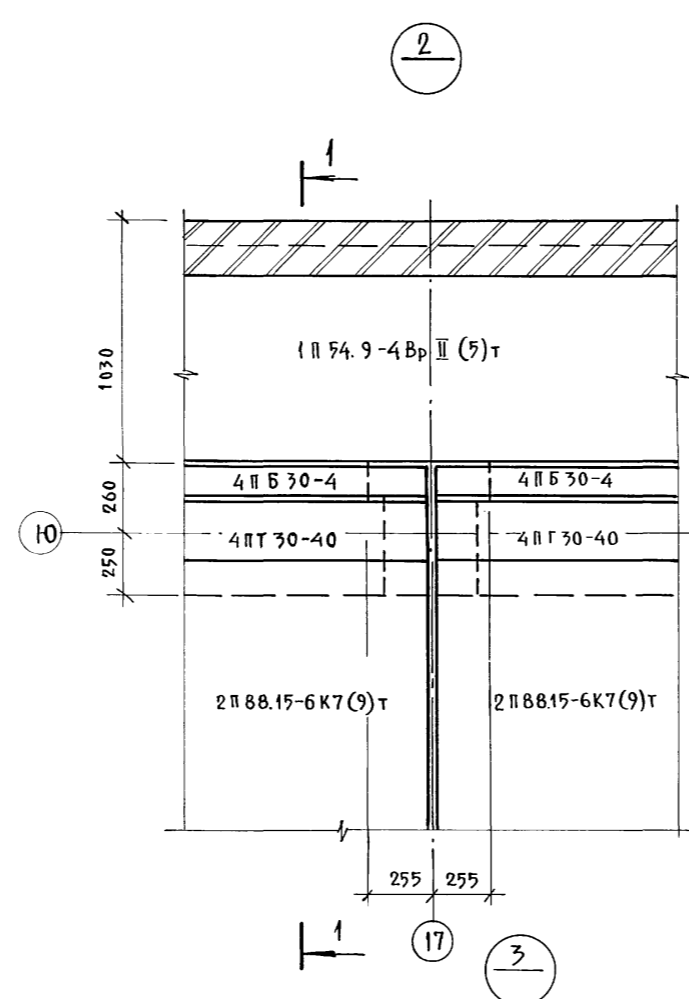
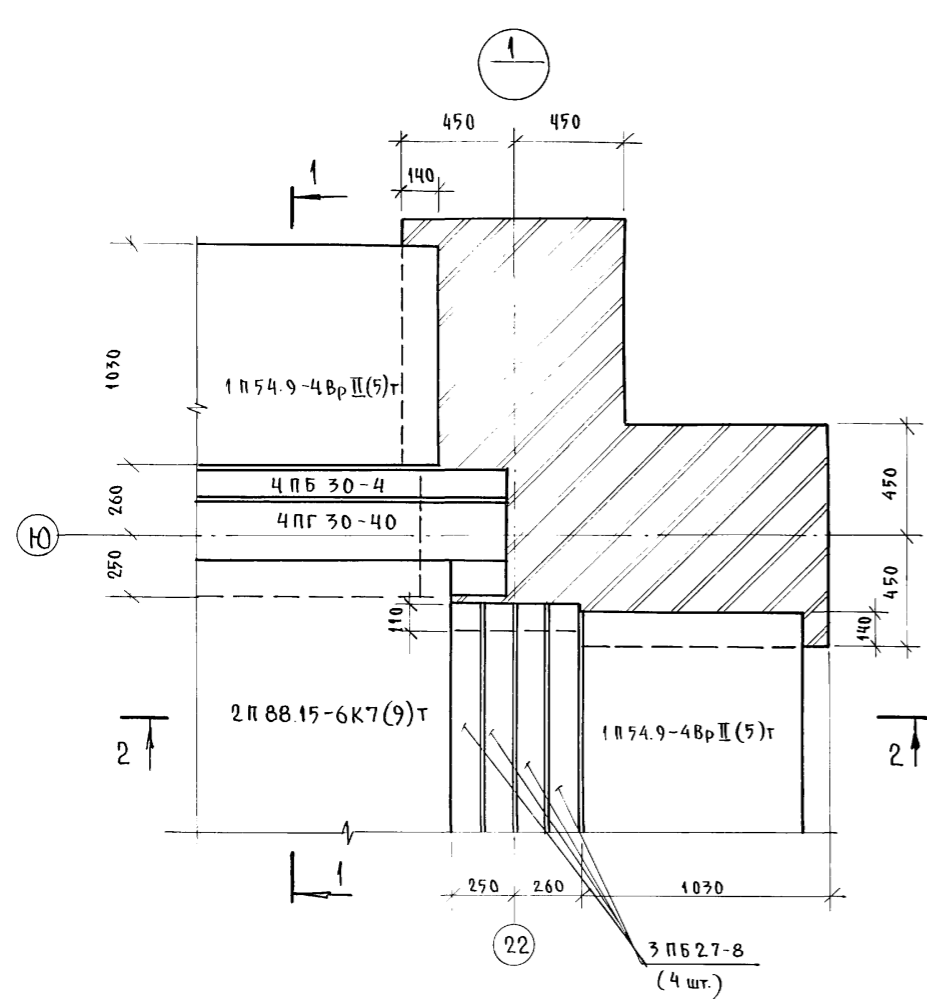
Данный лист см. совместно с листами КЖ-48

264-12-318.92 КЖ

Рук. АБ-1	МУРАДОВ	[Signature]	РАЙОННЫЙ АДМ КУЛЬТУРЫ /ЗАЛ 600 МЕСТ/	СТАДИЯ	ЛИСТ	ЛИСТОВ
Рук. КБ-1	БАРКАН			Р	47	1
ГАП	МУРАДОВ	[Signature]	Зоны 1-4. СХЕМА БАЛОК ПОКРЫТИЯ. СПЕЦИФИКАЦИЯ	А/О ЦНИИЭП им. Б.С. Мезенцева		
ГНП	АНДРЕЕВА					
НОРМ. ХОНТ	БАРКАН	[Signature]				
ИСП. ОЛН	КУЗЬМИНА					

25447-04 3

И.И.И. ПОД. ПОДПИСЬ К АКТ. ВЗН. И.И.И.



Узлы замаркированы на листе КЖ-47

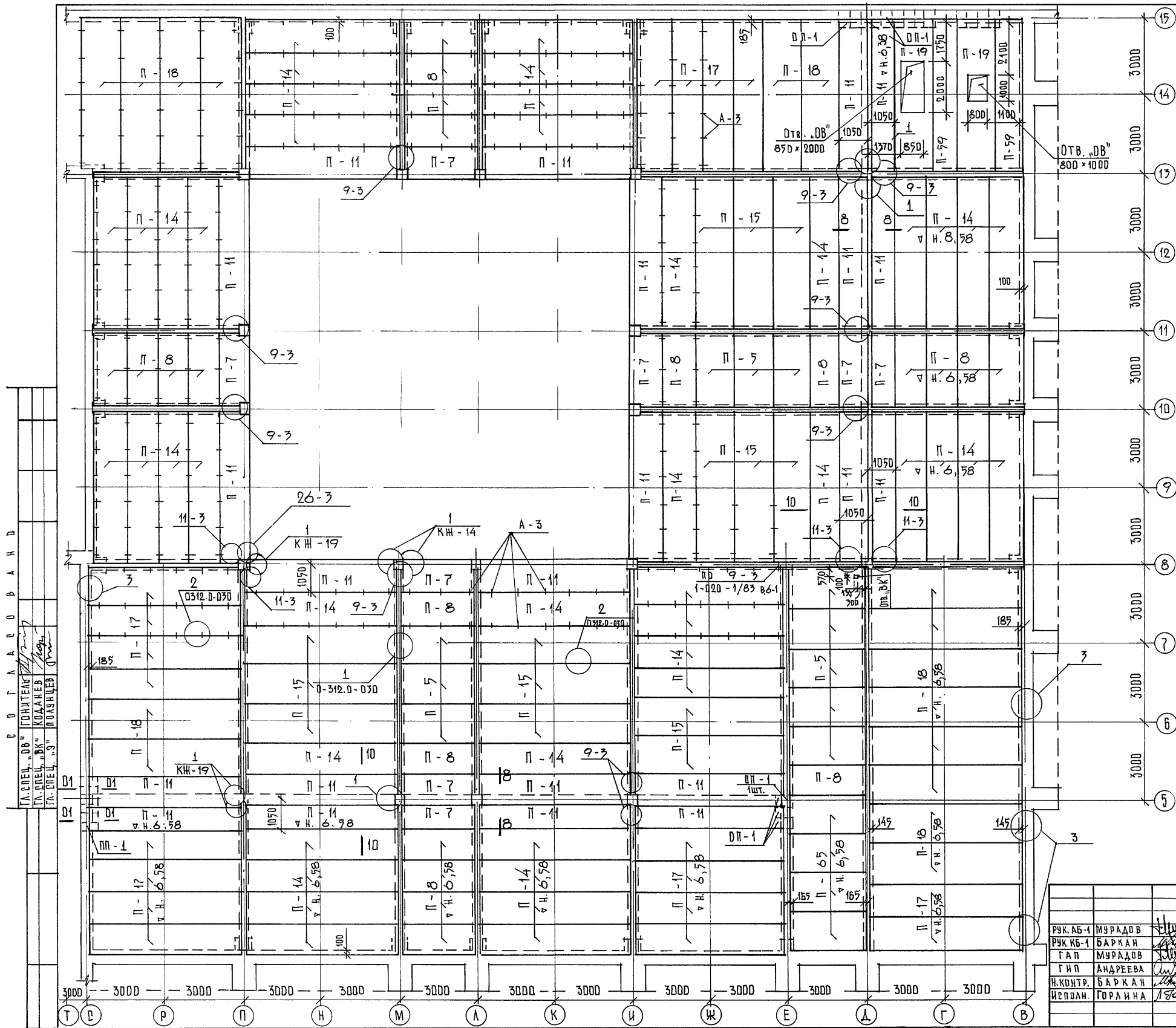
20

Привязан:			
Ив.№			

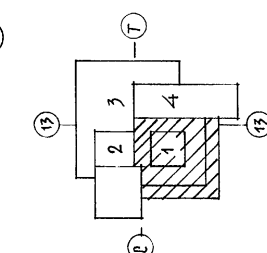
264-12-318.92		КЖ	
Рук.АБ-1	МУРАДОВ	Районный дом культуры (Зал 600 мест)  Зоны 1÷4. Узлы балок покрытия	Стадия
Рук.КБ-1	БАРКАН		Лист
ГАП	МУРАДОВ		Листов
ГИП	АНДРЕЕВА		Р
Н.контр.	БАРКАН		48
Исполн.	КУЗЬМИНА		1
			АОЦНИИЭП им. Б.С. Мезенцева

Ив.№ ПОДА. Подпись и дата. Взам. инв.№





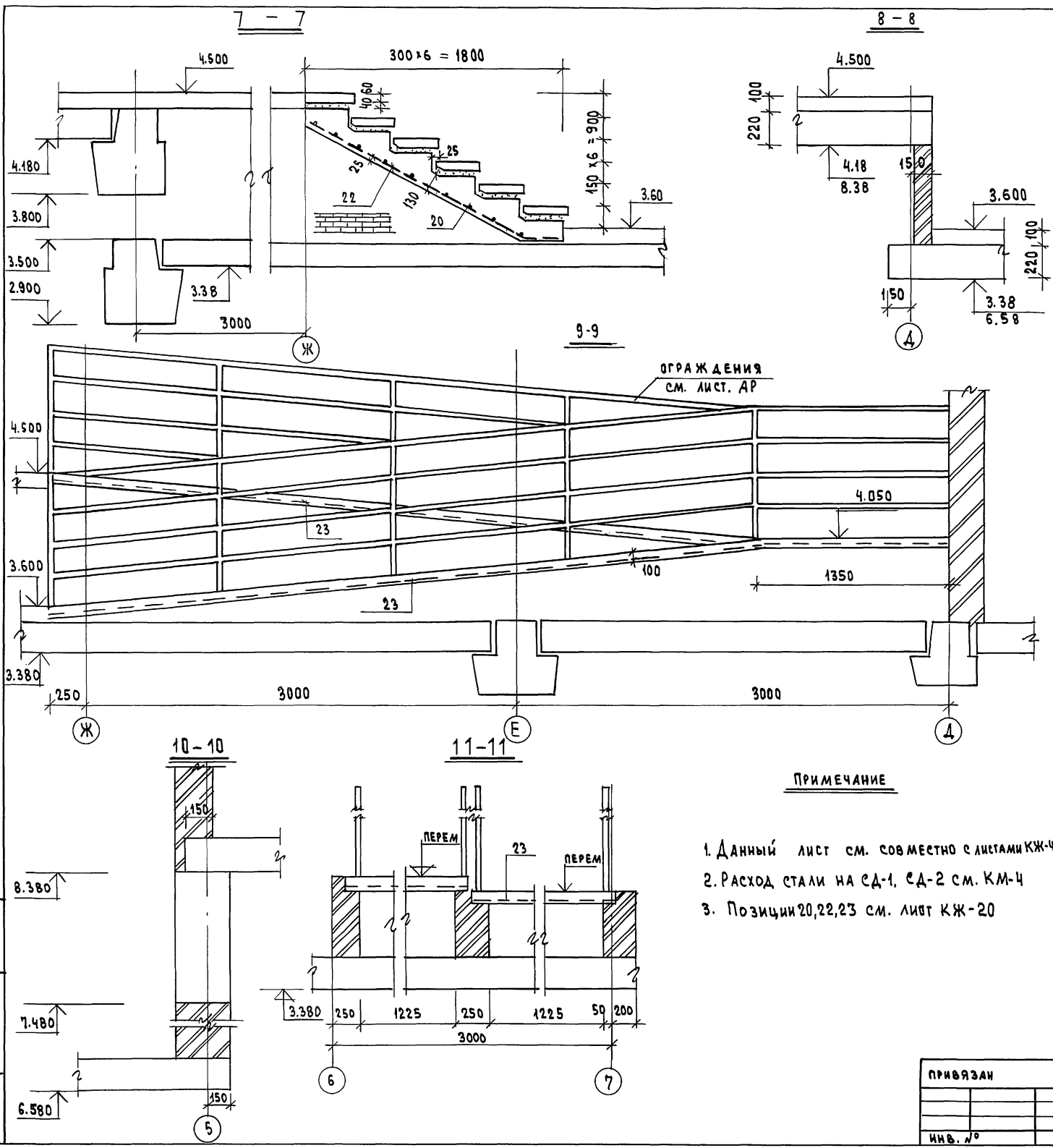
- ПРИМЕЧАНИЯ:**
1. Данный лист см. совместно с листом КН-51.
  2. Речение 8-8, 10-10 см. лист КН-51.
  3. Отметка низа плит, кроме оговоренных 8,380.
  4. Монолитные участки см. лист КН-20.
  5. Маркировка и количество плит см. КН-51.
  6. Анкер А-3 см. лист КН-64.



ПРИВЯЗКА	
КН. К	

264-12-318. 92		КН
РУК. АБ-1 МУРАДОВ	РУК. КБ-1 БАРКАН	
ГАП МУРАДОВ	ГИП АНДРЕЕВА	
Н.КОНТР. БАРКАН	ИСПОЛН. ГОРЛИНА	
РАЙОННЫЙ ДОМ КУЛЬТУРЫ /ЗАЛ 500 МЕСТ/		ЭТАЖА ЛИСТ ЛИСТОВ
ЗОНА I. ПЛАН ПОКРЫТИЯ		Р 50 1
		А/О ЦНИИ Э П ИМ. В.С. МЕЗЕНЦЕВА

С О Г Л А С О В А Н О  
 Л. СРЕЛ. „ДБ“ ГОРНТЕАВ  
 Л. СРЕЛ. „БК“ КОЛАНЕВ  
 Л. СРЕЛ. „С“ КОЛАНЕВ



СПЕЦИФИКАЦИЯ ЖЕЛЕЗОБЕТОННЫХ ЭЛЕМЕНТОВ ДЛЯ ПЕРЕКРЫТИЯ НА Р 3.60; 4.50 И АЯ ПОВЕРХИ						
МАРКА ПОЗИЦ.	ОБОЗНАЧЕНИЕ	НАИМЕНОВАНИЕ	КОЛ-ВО, ШТ	СТАЛ. БУМ.	МАССА Е.А.	ПРИМЕЧАН.
			360/500	6.58/38	КГ	
П-5	1.041.0-2.5	ПК 27.15-10 А-III Т	10	11	1300	
П-7	" "	ПК 27.12-8 А-III Т-2	5	8	900	
П-8	" "	ПК 27.12-8 А-III Т	21	21	9000	
П-10	" "	ПК 56.12.12 АТ II-с (А II) Т	4	-	2000	
П-11	" "	ПК 56.12-8 АТ II-с (А II) Т-1	13	22	2000	
П-15	" "	ПК 56.15-8 АТ II-с (А II) Т	14	14	2600	
П-16	" "	ПК 56.15-8 АТ II-с (А II) Т-3	1	-	2600	
П-17	0-312 вып.3	2 П 58.12-8 Вр П (5) Т	18	18	2200	
П-18	0-312 вып.4	2 П 58.15-8.5 Вр П (5) Т	9	16	2750	
П-44	" " вып.4	2 П 59.15-8 Вр П (5) Т	2	-	2750	
П-45	" " вып.3	2 П 59.12-9 Вр П (5) Т	2	-	2240	
П-46	" " вып.4	2 П 28.15-16 Вр П (5) Т	2	-	1320	
П-47	" " вып.3	2 П 28.12-12.5 Вр П (5) Т	2	-	1060	
П-48	" " вып.2	1 П 31.9-13 Вр П (5) Т	2	-	900	
П-12	1.041.1-2.5	ПК 56.12-12 АТ II-с (А II) Т-1	1	-	2000	
П-14	1.041.1-2.5	ПК 56.12-8 АТ II-с (А II) Т	40	44	2000	
П-19	СЕРИЯ 1.041.1-2 вып.6	ПРС 56.15-10 (А II) Т	2	2	2890	
П-59	0-312 вып.4	2 П 58.9-10.5 Вр П (5) Т	-	2	1660	
П-60	0-312 вып.4	2 П 58.12-10.5 Вр П (5) Т	4	-	2200	
ОП-1	СЕРИЯ 1.225-2, вып.12	ОП 6.4Т	18	24	140	
П-65	0-312 вып.4	1 П 31.15-13 Вр П (5) Т	-	4	1.49	

СПЕЦИФИКАЦИЯ ЧУЛОВ						
1.020-1/83.6-1 0.16	УЗЕЛ 12-3	1	-	-		
1.020-1/83.7-1 50-02	МС-19	2	-	0.51		
1.020-1/83.14.0 11.350	МС-18	2	-	0.41		
1.020-1/83.6-1 0.30	УЗЕЛ 26-3	3	4	-		
	СА-2	3	4	3.2		
КЖ-19	УЗЕЛ 1	31	45			
	СА-1	31	45	8.86		
0-312.0-030	УЗЕЛ 3	19	17	-		
0-312.0-090	МС-2	19	17	-		
1.020-1/83.6-1 0.13	УЗЕЛ 9-3	8	22	-		
1.020-1/83 22.041.540	МС-11	8	22	1.61		
1.020-1/83.6-1 0.15	УЗЕЛ 11-3	17	8			
1.020-1/83 7-1 50	МС-14	17	8			
1.020-1/83 16.041.300	МС-15	17	8			
	УМ-19	2	-	0.84	МЗ	
	УМ-20	1	-	2.21	МЗ	
	УМ-21	1	-	0.65	МЗ	

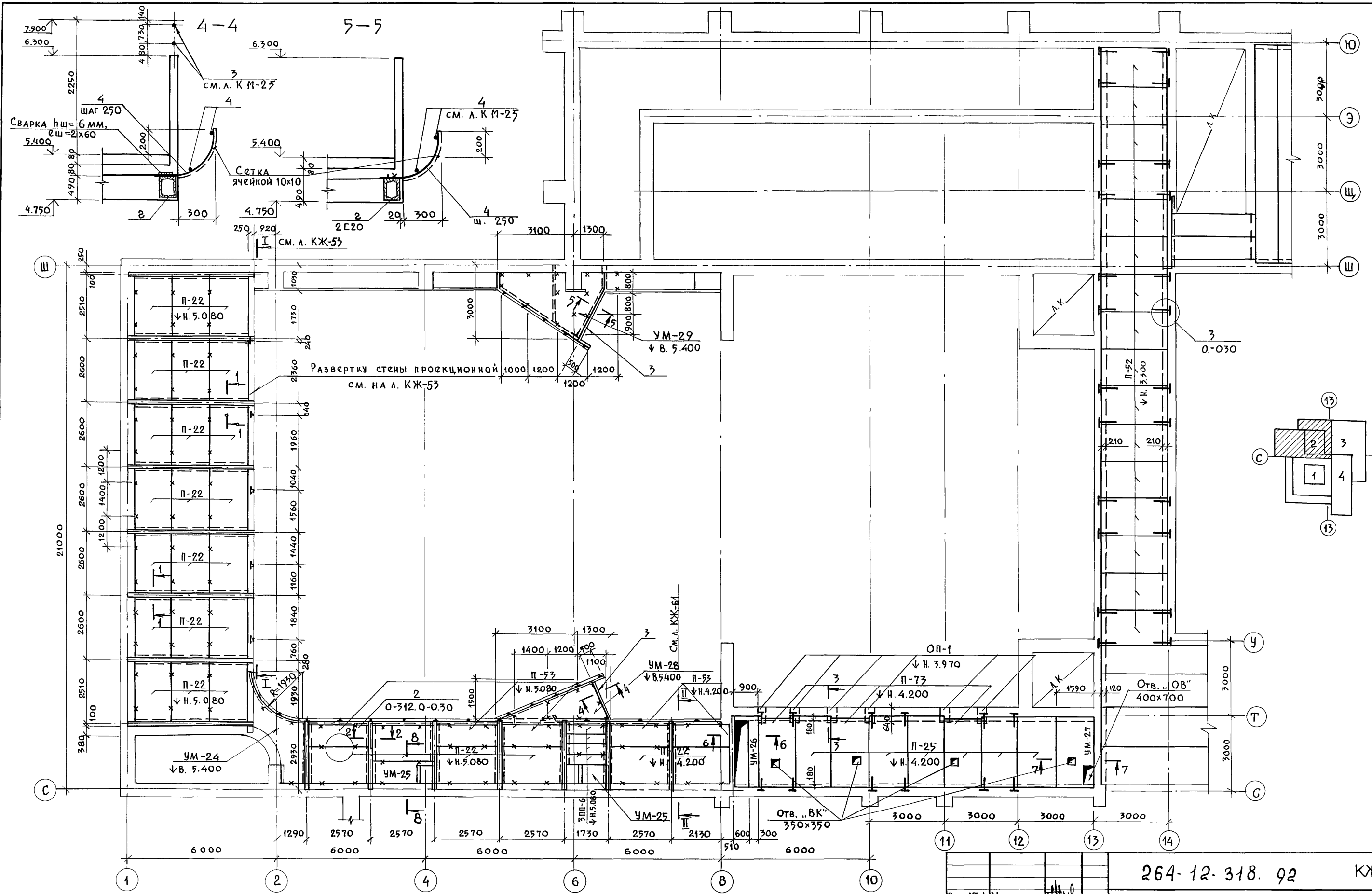
- ПРИМЕЧАНИЕ**
1. Данный лист см. совместно с листами КЖ-49; КЖ-50
  2. Расход стали на СА-1, СА-2 см. КМ-4
  3. Позиции 20, 22, 23 см. лист КЖ-20

264-12-318.92 КЖ

РУК. АБ.1 МУРАДОВ	ДИП.	РАЙОННЫЙ ДОМ КУЛЬТУРЫ / ЗАЛ НА 600 МЕСТ /	СТАНИА	ЛИСТ	ЛИСТОВ	
РУК. КБ.1 БАКРАН	ДИП.		Р	51	1	
ГАП МУРАДОВ	ДИП.		Зона 1. Сечения 7-7+ 11-11			А.О. ЦНИИЭП
ГИП АНДРЕЕВА	ДИП.		ИМ. Б.С. МЕЗЕНЦЕВА			
Н. КОНТ. БАКРАН	ДИП.					
ВЕД. ИНЖ. ГОРАИНА	ДИП.					

ИНВ. №

ИМ. Б.С. МЕЗЕНЦЕВА

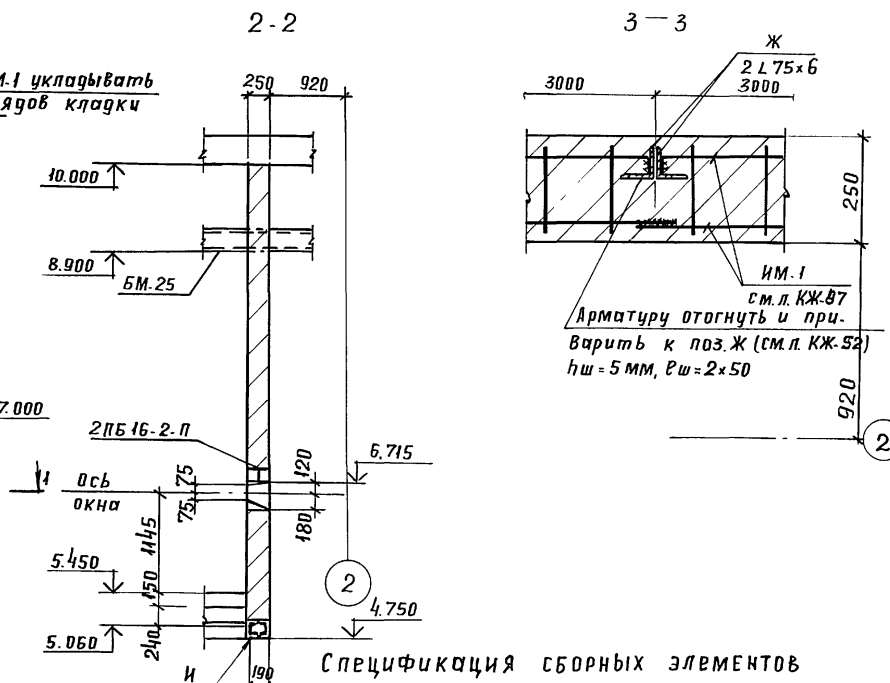
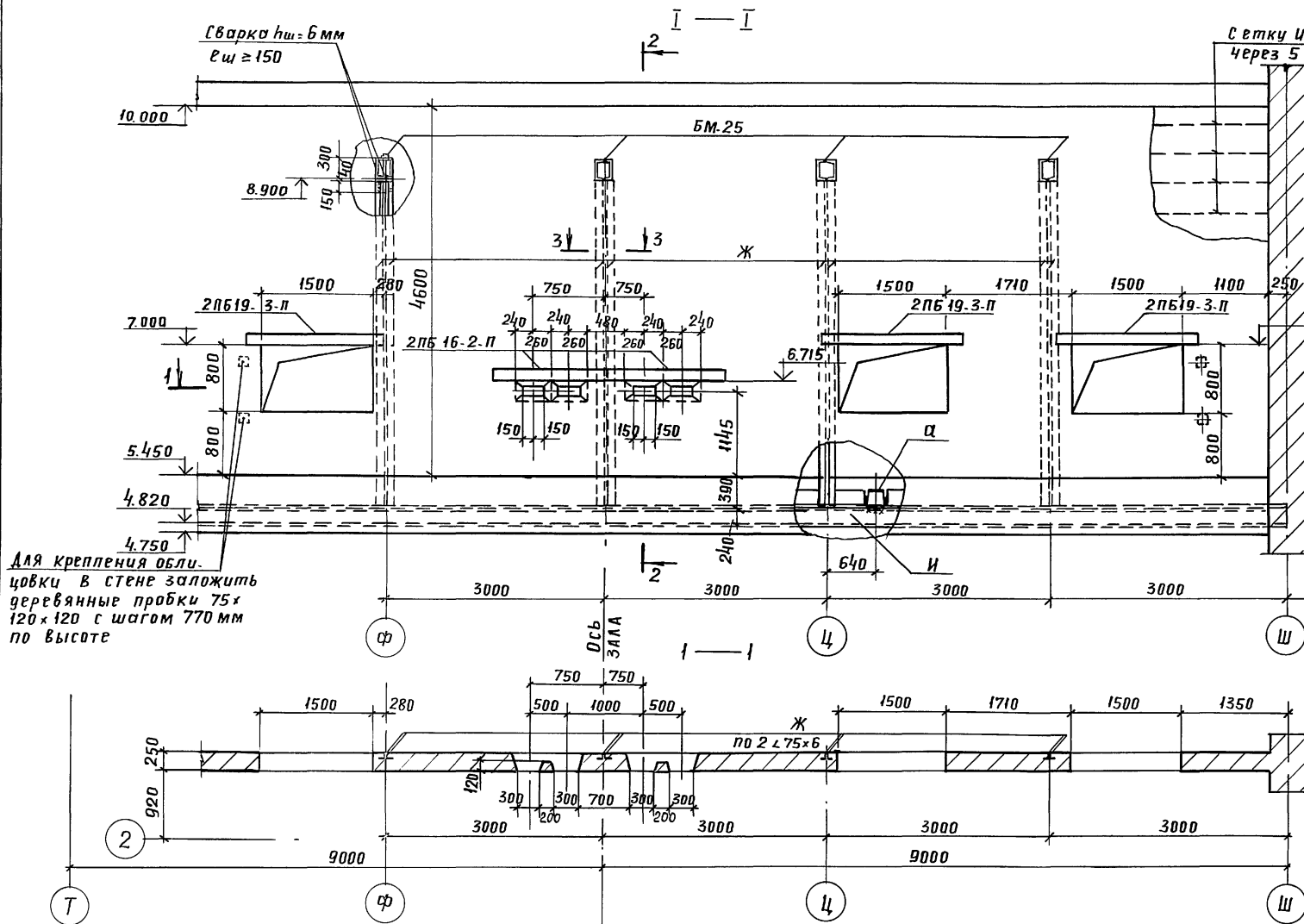


1. Данный чертёж рассматривать совместно с листами КЖ-53 и КЖ-61  
 2. Сечение 6-6+8-8, УМ-24, УМ-28 и УМ-29 см. л. КЖ-58.

264-12-318. 92		КЖ	
Рук. АБ-1	МУРАДОВ	Районный дом культуры /Зал на 600 мест/  Зона 2. План перекрытия. на отм. 3.600, 4.550 и 5.450	Стадия
Рук. КБ-1	БАРКАН		Лист
ГАП	МУРАДОВ		Листов
ГИП	АНДРЕЕВА		Р
Норм. кан.	БАРКАН		52
Исполн.	КОРНЕВ		1
Привязан:		АДЦНИИЭП	
Инв. №		ИМ. Б.С. Мезенцева	

СОГЛАСОВАНО  
 ГЛАВ. СПЕЦ. ОБ. ГИТИТЕМ  
 П. СПЕЦ. ВК. КОДАЧЕВ  
 Инв. № подл. Подпись и дата  
 Взам. инв. №

Развертка стены кинопроекторной



Спецификация сборных элементов

МАРКА ПОЗ.	ОБОЗНАЧЕНИЕ	НАИМЕНОВАНИЕ	КОЛ.	МАССА ЕД. КГ	ПРИМЕЧАНИЕ
<b>ПАНЕЛИ ПЕРЕКРЫТИЯ</b>					
П-52	0-312, В.2	2 П26.15-17.5 Вр II (5)Т	16	1270	
П-25	—	1 П30.15-13 Вр II (5)Т	5	1420	
П-53	— В.2	1 П24.9-26 Вр II (5)Т	5	680	
П-22	— В.4	1 П24.15-23 Вр II (5)Т	27	1140	
П-73	1.041.1-2.6.1.0.00.0-04	ПРС 26.15	3	1500	
<b>ПЕРЕМЫЧКИ</b>					
3П-16	1.038.1-1, В.2	3П 6-71	4	325	
2ПБ-16	1.038.1-1, В.1	2ПБ 16-2-П	4	65	
2ПБ-19	"	2ПБ 19-3-П	6	81	
3П-14	" В.2	3П 14-71	6	297	
<b>ОПОРНЫЕ ПЛИТЫ</b>					
ОП-1	1.225-2, Вып. II	ОПБ. 4-Т	6	140	
			<b>УЗЕЛ 3</b>		
МС 2	0.312.0-020	МС 2	36	1.33	
1	2	3	4	5	6

1	2	3	4	5	6
<b>Монолитные участки</b>					
УМ-24	См. л. КЖ-57	УМ-24	1		
УМ-25	"	УМ-25	2		
УМ-26	"	УМ-26	1		
УМ-27	"	УМ-27	1		
УМ-28	См. л. КЖ-58	УМ-28	1		
УМ-29	"	УМ-29	1		

Данный чертеж рассматривать совместно с листами КЖ-52, КЖ-57 и КЖ-58

привязан:

264-12-318.92 КЖ

РУК.ДБ-1	МУРАДОВ		
РУК.КБ-1	БАРКАН		
ГАП	МУРАДОВ		
ГИП	АНДРЕЕВА		
И.КОНТР.	БАРКАН		
Исполн.	КОРНЕВ		

районный дом культуры / зал на 600 мест /

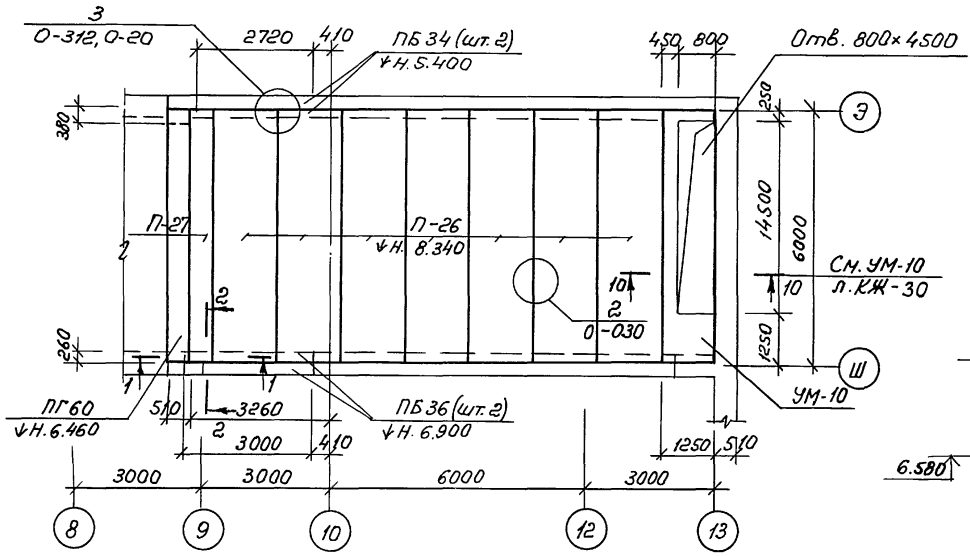
РАЗВЕРТКА стены кинопроекторной

СТАДИЯ ЛИСТ ЛИСТОВ  
Р 53 1

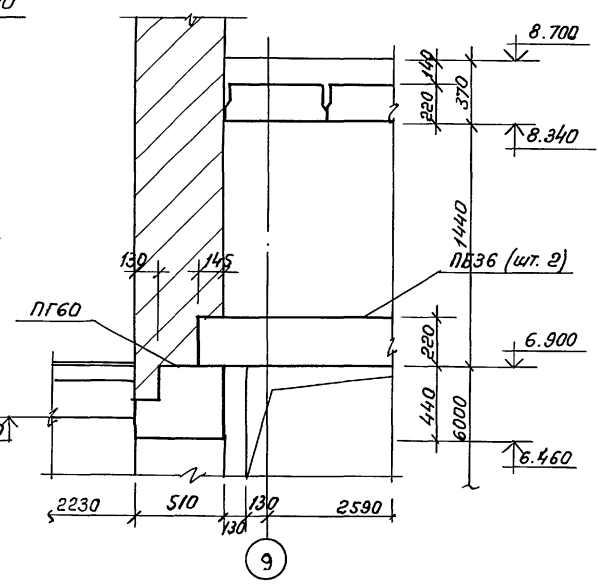
АОЦНИИЭП им. Б.С. Мезенцева

Инв. № подл. Подп. и дата  
Взам. инв.  
ОТДЕЛ №1  
КОРНЕВ

План перекрытия на отм. 8.700



1 - 1

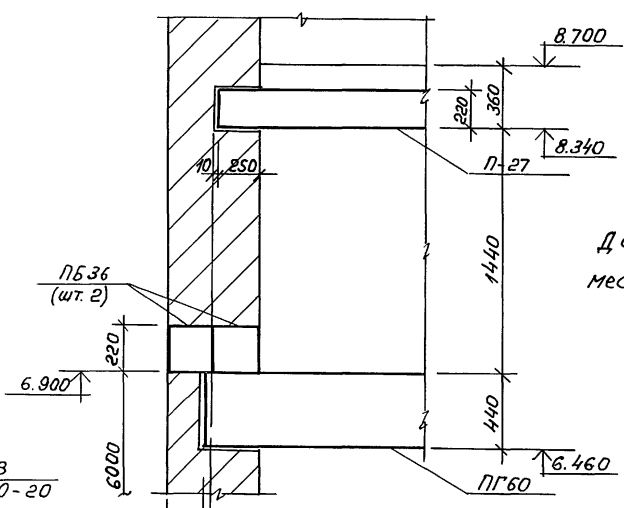
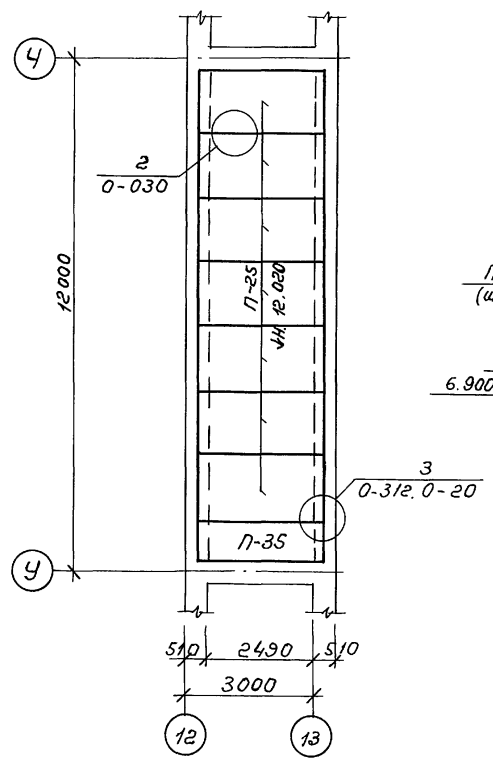


Спецификация сборных элементов

Марка поз.	Обозначение	Наименование	Кол.	Масса ед. кг	Примечание
<u>Перекрытие на отм. 8.700</u>					
П-26	0-312, вып. 4	ИП60.15-8ВрП(С)Т	7	2860	
П-27	" , вып. 1	ИП60.6-9ВрП(С)Т	1	1150	
П-25	" , вып. 4	ИП30.15-13ВрП(С)Т	5	1420	
П-35	" , вып. 2	ИП30.9-14,5ВрП(С)Т	1	850	
<u>Перемычки</u>					
ПБ36	1.038.1-1, вып. 1	5ПБ36-20-П	2	500	
ПБ34	"	5ПБ34-20-П	2	463	
ПГ60	1.038.1-1, вып. 3	8ПГ60-40	1	2917	
<u>Узел 3</u>					
МС2	" - 090	МС2	24	1,33	
<u>Монолитные участки</u>					
УМ-10	См. л. КЖ-30	УМ-10	1		
<u>Перекрытие на отм. 12.750</u>					
<u>Плиты</u>					
П-25	0-312, вып. 4	ИП30.15-13ВрП(С)Т	7	1420	
П-35	" , вып. 2	ИП30.9-14,5ВрП(С)Т	1	850	
<u>Узел 3</u>					
МС2	" - 090	МС2	12	1,33	
<u>Монолитные участки</u>					
УМ-32	См. л. КЖ-59	УМ-32	2		

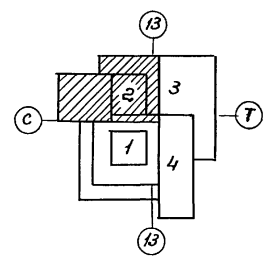
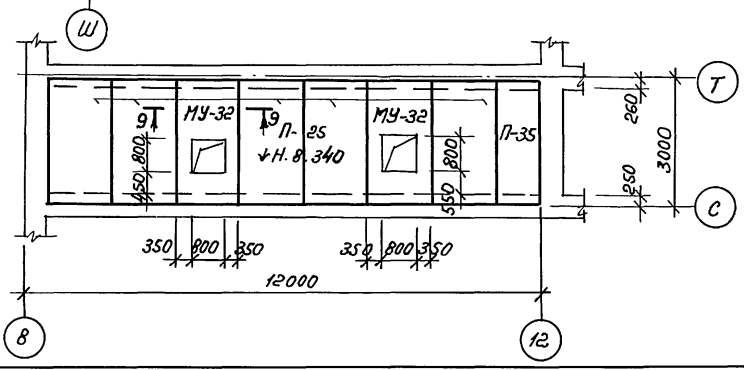
План перекрытия на отм. 12.750

2 - 2



Данный чертеж рассмотреть совместно с л. КЖ-30 и КЖ-59.

План перекрытия на отм. 8.700



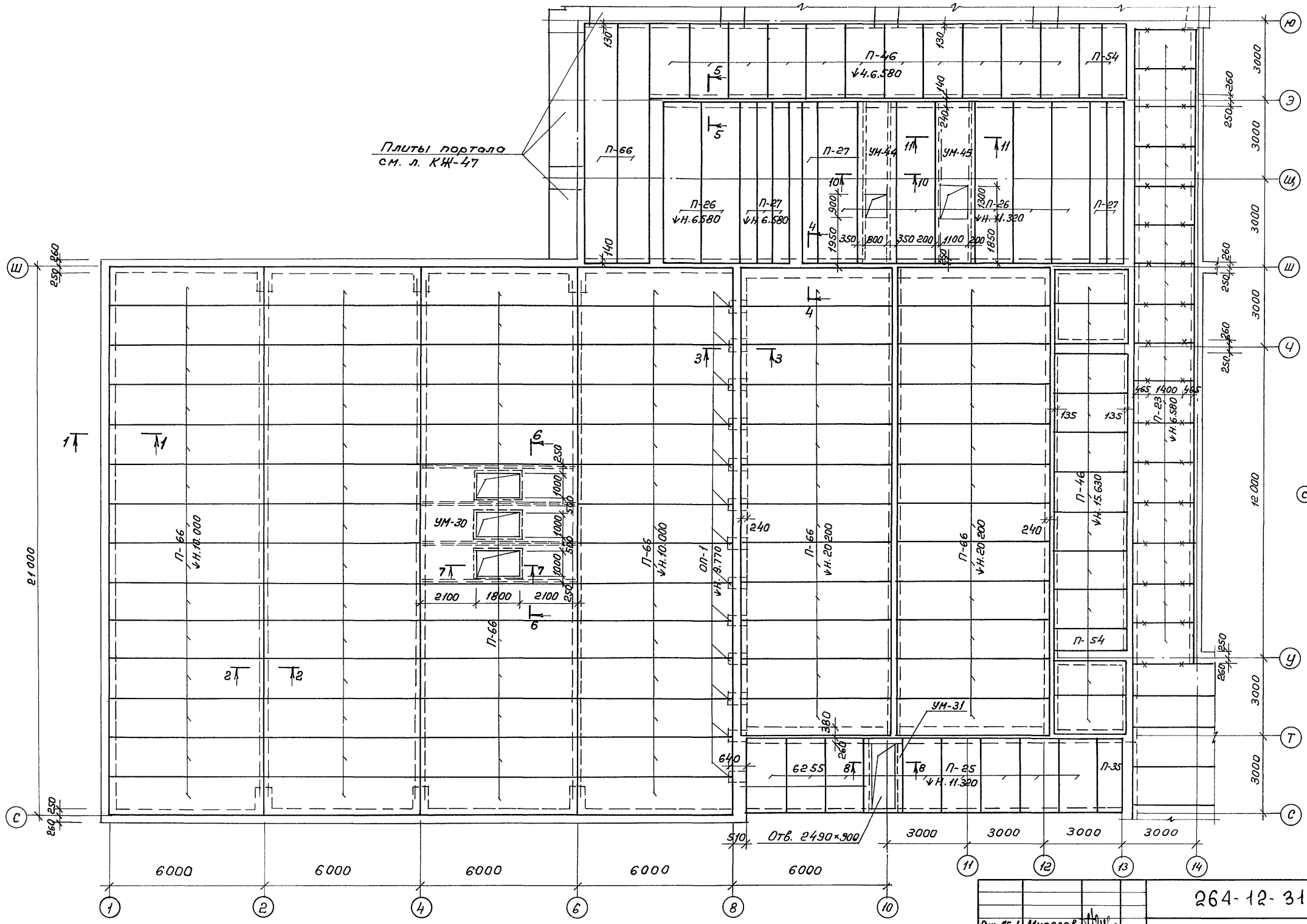
СОГЛАСОВАНО:  
 Пр. спец. ОБ. ТОЧКАТЬ  
 В.в. инж. Н.  
 Инж. Н. подл.

264-12-318.92 КЖ

Рук. АВ-1	Муратов	Районный дом культуры (Зол на 600 мест)  Зона 2. Планы перекрытий на отм. 8.700 и 12.750 Сечения 1-1 и 2-2	Статус	Лист	Листов
Рук. КБ-1	Барков		Р	54	
ГАП	Муратов		АДЦИИЭП им. Б.С. Мезенцева		
ГАП	Андреева				
Н. контр.	Барков				
Исполн.	Корнев				

25447-04 16 ф. А2



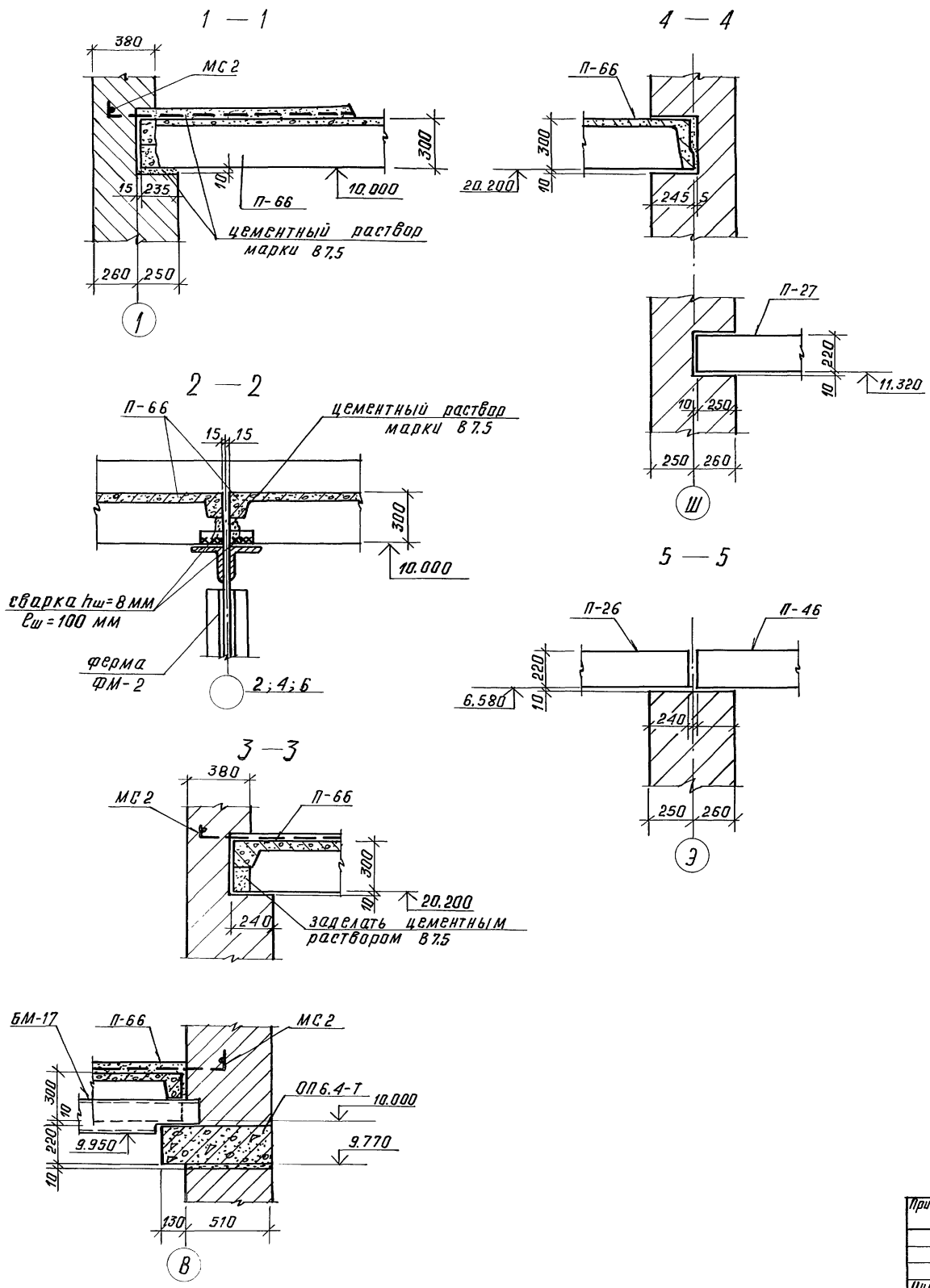


1. Данный чертеж рассматривать совместно с л. КЖ-56
2. Плиты приворивать к поясам ферм не менее чем в 3х точках

264-12-318.92 КЖ		Районный дом культуры (зал на 600 мест)		Студия	Лист	Листов
		Зона 2. План покрытия по отм. 6.380; 10.000; 15.630; 20.200		Р	55	4
Инв. №		Исполн. Корнев		А.О.Ц.И.И.Э.П. ин. Б.С. Мезенцева		

Привязать:	Рук. ЛБ-1 Мурадов
	Рук. КБ-1 Баркан
	ГАП Мурадов
	ГИП Андреева
	Н.Контр. Баркан
	Исполн. Корнев

Согласовано:  
 Тн. спец. ...  
 Подпись и дата  
 Инв. №



Спецификация сборных элементов.

марка поз.	обозначение	наименование	кол.	масса ед., кг	примечание
<b>Плиты</b>					
П-26	О-312	1 П 60.15-8 Вр П(5)Т	9	2860	
П-23	О-312, вып. 4	1 П 27.15-17 Вр П(5)Т	16	1280	
П-46	"	2 П 28.15-16 Вр П(5)Т	22	1320	
П-25	"	1 П 30.15-17 Вр П(5)Т	8	1420	
П-54	" , вып. 2	2 П 28.9-18 Вр П(5)Т	3	790	
П-27	"	1 П 60.6-9 Вр П(5)Т	4	1150	
П-35	" , вып. 2	1 П 30.9-14,5 Вр П(5)Т	1	850	
П-66	О-312, вып. 7	2 П 88.12-6 К7(9)Т	2	3360	
<b>Опорные плиты</b>					
ОП-1	1.225-2, вып. 11	ОП 6.4-Т	18	140	
<b>Узлы</b>					
	О.312.0-040	Узел 4	2		
МС1	-080	МС1	2	0.48	
	ГОСТ 5781-82	Ø12 А II, l=960	2	0.85	
	О.312.0-040	Узел 3	96		
МС2	" -090	МС2	96	1,33	
<b>Монолитные участки</b>					
УМ-30	см. л. КЖ-59	УМ-30	1		
УМ-31	"	УМ-31	1		
УМ-32	"	УМ-32	1		
УМ-43	"	УМ-43	1		
УМ-44	"	УМ-44	1		

Данный чертёж см. совместно с листом КЖ-55

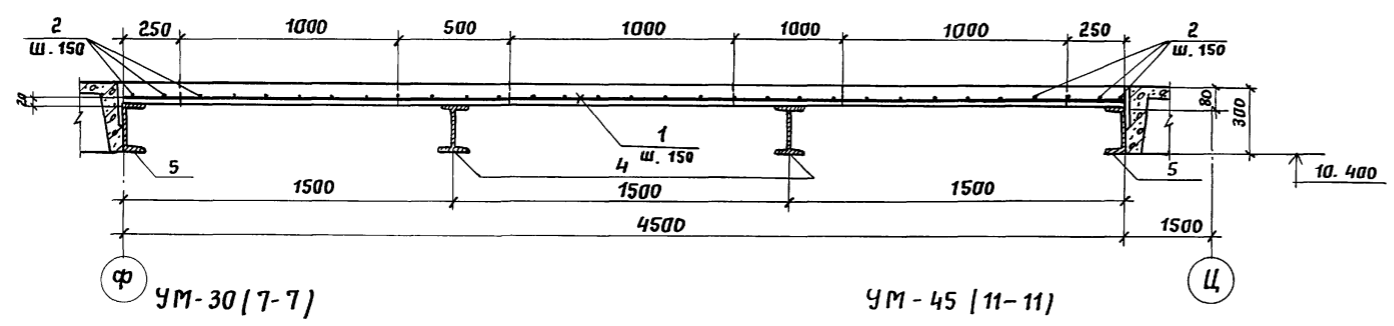
Инв. №

Рук. АБ-1	Мурадов	264-12-318.02 КЖ районный дом культуры /Зал на 600 мест/ зона 2. Покрытие. Сечения 1-1 ÷ 5-5. копировал 25447-04 18	Стация	Лист	Листов
Рук. КБ-1	Баркан		Р	56	!
Г.А.П.	Мурадов		АОЦНИИЭП им. Б.С. Мезенцева формат А2		
Г.И.П.	Андреева				
И.Контр.	Баркан				
Исполн.	Корнев				



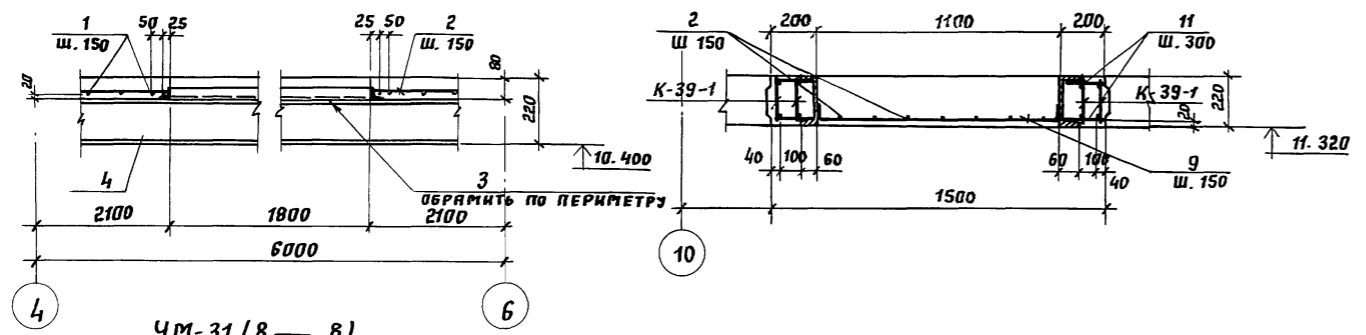


УМ - 30 (6-6)



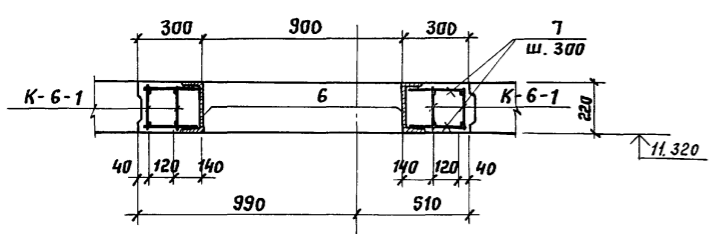
УМ-30 (7-7)

УМ-45 (11-11)

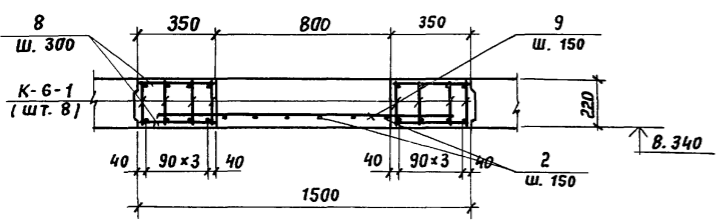


УМ-31 (8-8)

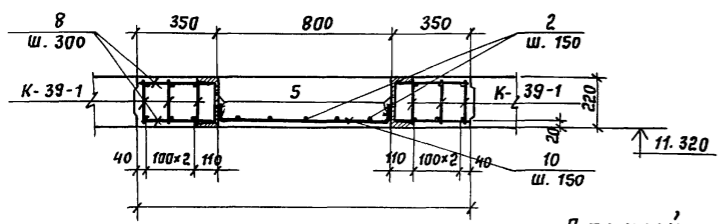
10



УМ-32 (9-9)



УМ-44 (10-10)



1	2	3	4	5	6	7
			ГОСТ 5781-82	φ 8A I, c <sub>общ</sub> =31.0м	—	6,88
			"	φ 8A II, c=330	84	0,13
			"	φ 8A III, c=1100	34	0,44
			ГОСТ 8240-89	Г 22, c=5950	2	124,95
			<b>МАТЕРИАЛЫ</b>			
			БЕТОН кл. В 22.5			
			УМ-45			
			<b>СБОРОЧНЫЕ ЕДИНИЦЫ</b>			
			К-39-1	см. л. КЖ-69	К-39-1	4 20,5
			<b>ДЕТАЛИ</b>			
			ГОСТ 8240-89	Г 22, c=5950	2	124,95
			ГОСТ 5781-82	φ 6A I, c <sub>общ</sub> =29.0м	—	6,44
			"	φ 8A III, c=1300	32	0,55
			"	φ 8A I, c=180	84	0,07
			<b>МАТЕРИАЛЫ</b>			
			БЕТОН кл. В 22.5			
			1,66 м <sup>3</sup>			

СПЕЦИФИКАЦИЯ РАСХОДА МАТЕРИАЛОВ НА ЭЛЕМЕНТ

Формат	Зона	Пос.	ОБОЗНАЧЕНИЕ	НАИМЕНОВАНИЕ	Кол.	ПРИМЕЧАНИЕ
				УМ-30	1	741,82 кг
				<b>ДЕТАЛИ</b>		МАСША ЕД., КГ
		5	ГОСТ 8240-89	Г 22, c=5950	2	124,95
		4	ГОСТ 8239-89	Г 22, c=5950	2	142,8
		3	ГОСТ 8509-72	Л50x5, c <sub>общ</sub> =5600	3	21,1
		2	ГОСТ 5781-82	φ 6A I, c <sub>общ</sub> =141.0м	—	31,3
		1		φ 12A III, c=4480	28	3,99
			<b>МАТЕРИАЛЫ</b>			
			БЕТОН кл. В 22.5			
			УМ-31			
			<b>СБОРОЧНЫЕ ЕДИНИЦЫ</b>			
			К-6-1	см. л. КЖ-31	К-6-1	4 7,32
			<b>ДЕТАЛИ</b>			
		6	ГОСТ 8240-89	Г 22, c=2950	2	61,95
		7	ГОСТ 5781-82	φ 8A I, c=280	44	0,11
			<b>МАТЕРИАЛЫ</b>			
			БЕТОН кл. В 22.5			
			УМ-32			
			<b>СБОРОЧНЫЕ ЕДИНИЦЫ</b>			
			К-6-1	см. л. КЖ-31	К-6-1	8 7,32
			<b>ДЕТАЛИ</b>			
		2	ГОСТ 5781-82	φ 6A I, c <sub>общ</sub> =12.3	—	2,73
		8	"	φ 8A I, c=330	44	0,13
		9	"	φ 8A III, c=1300	14	0,55
			<b>МАТЕРИАЛЫ</b>			
			БЕТОН кл. В 22,5			
			УМ-44			
			<b>СБОРОЧНЫЕ ЕДИНИЦЫ</b>			
			К-39-1	см. л. КЖ-69	К-39-1	6 20,5
			<b>ДЕТАЛИ</b>			
1	2	3	4	5	6	7

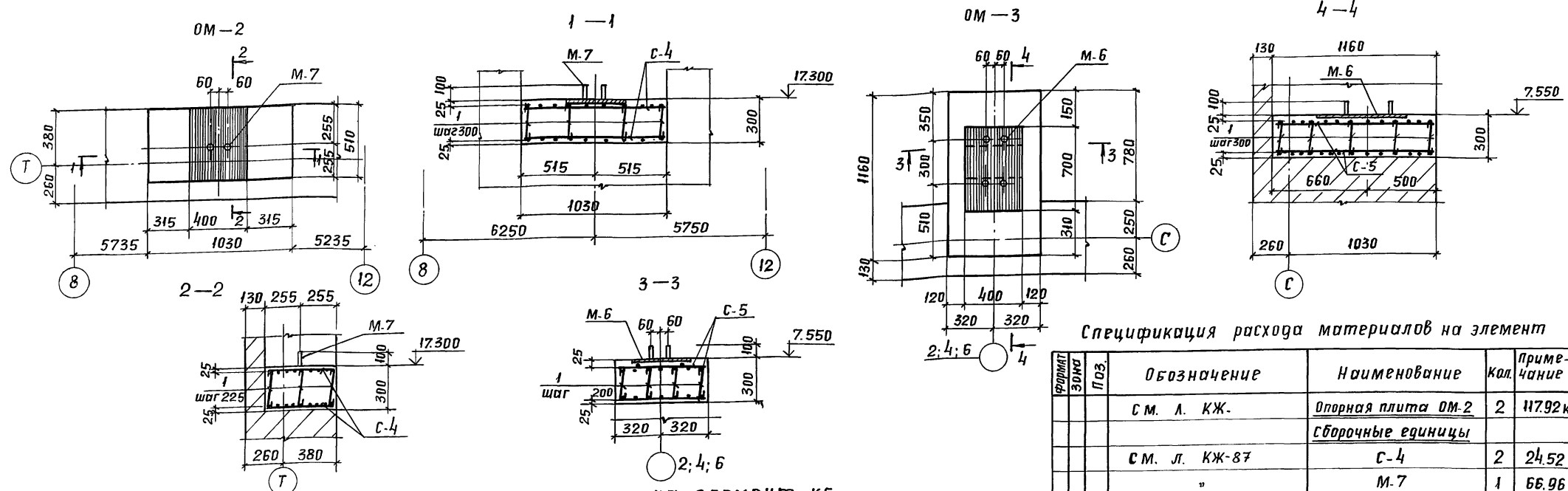
ИВ. № подл. Подпись и дата  
 ГА. СПЕЦ. ОБ.  
 ГОНИТЕЛЬ

Данный чертеж рассматривать совместно с листами КЖ-55 и КЖ-69

264-12-318.92 КЖ

Ржк №1 Муратов	Ржк №1 Баркин	Районный дом культуры /ЗЯЛ на 600 мест/	Стация	Лист	Листов
ГАП Муратов	ГМП Андреева	Зона 2. Монолитные железобетонные участки перекрестки УМ-30:УМ-32; УМ-44; УМ-45.	р	59	1
Норм. кн. Баркин	Исп. д. Корнев	А. П. ЦНИИЭП им. Б. С. Мезенцева			

25447-04 21



Ведомость расхода стали на элемент, кг

Марка элемента	Изделия арматурные								Изделия закладные						Общий расход		
	Арматура класса								Прокат марки								
	A-III				A-I				B. Ст. 3 кл. 2								
	ГОСТ 5781-82				ГОСТ 5781-82				ГОСТ 5781-82		ГОСТ 103-76		ГОСТ 8509-86			ГОСТ	
φ8	φ12	φ16	φ20	Итого	φ6	φ8	φ10	φ12	Итого	φ8	φ8	5-8	150x5	С 22	Г 22	Итого	
УМ-24		41,0			41,0	16,05	69,5	2,52	88,07	129,07							129,07
УМ-25	8,88	2,21			11,09	13,73		1,54	15,27	26,36							26,36
УМ-26			14,04		14,04	2,4		5,52	7,92	21,96							21,96
УМ-27	3,24		37,44		40,68	10,7	7,04	14,72	32,46	73,14							73,14
УМ-28		37,4			37,4	28,16	21,18	1,68	51,02	88,42	1,4	5,25				6,65	95,07
УМ-29		48,1			48,1	17,58	99,16	4,2	15,3	136,24						598,8	741,82
УМ-30		111,72			111,72	31,3			31,3	143,02			63,3		249,9	285,6	598,8
УМ-31			18,72		18,72	3,2	4,84	7,36	15,4	34,12					61,95		61,95
УМ-32	7,7		37,44		45,14	9,13	5,72	14,72	29,57	74,71							74,71
СГЧ 3-3 СМ. А. КЖ-87		6,63				2,55	1,314	4,62	7,17	15,14							15,14
УМ-44	14,96	22,8	12,6	88,2	138,56	6,88	10,92		17,8	156,36					249,9		249,9
УМ-45	17,6	14,8	8,4	58,8	99,6	6,44	5,88		12,32	111,92					249,9		249,9

Спецификация расхода материалов на элемент

Формат	Зона	Поз.	Обозначение	Наименование	Кол.	Примечание
			СМ. А. КЖ-	Опорная плита ОМ-2	2	117,92 кг
				Сборочные единицы		
			СМ. Л. КЖ-87	С-4	2	24,52
			"	М-7	1	66,96
				Детали		
			ГОСТ 5781-82	φ8 АІ, е=400	12	0,16
				Материалы		
				Бетон В15		0,16 м³
			СМ. А. КЖ-	Опорная плита ОМ-3	2	131,27 кг
				Сборочные единицы		
			СМ. Л. КЖ-87	С-5	2	35,18
			"	М-6	1	57,71
				Детали		
			ГОСТ 5781-82	φ8 АІ, е=400	20	0,16
				Материалы		
				Бетон В15		0,22 м³

Ш.В. К. подл. Проверка и дата. Взам. инв. №

Данный чертеж рассматривать совместно с листами КЖ-57, КЖ-58 и КЖ-59

привязан:

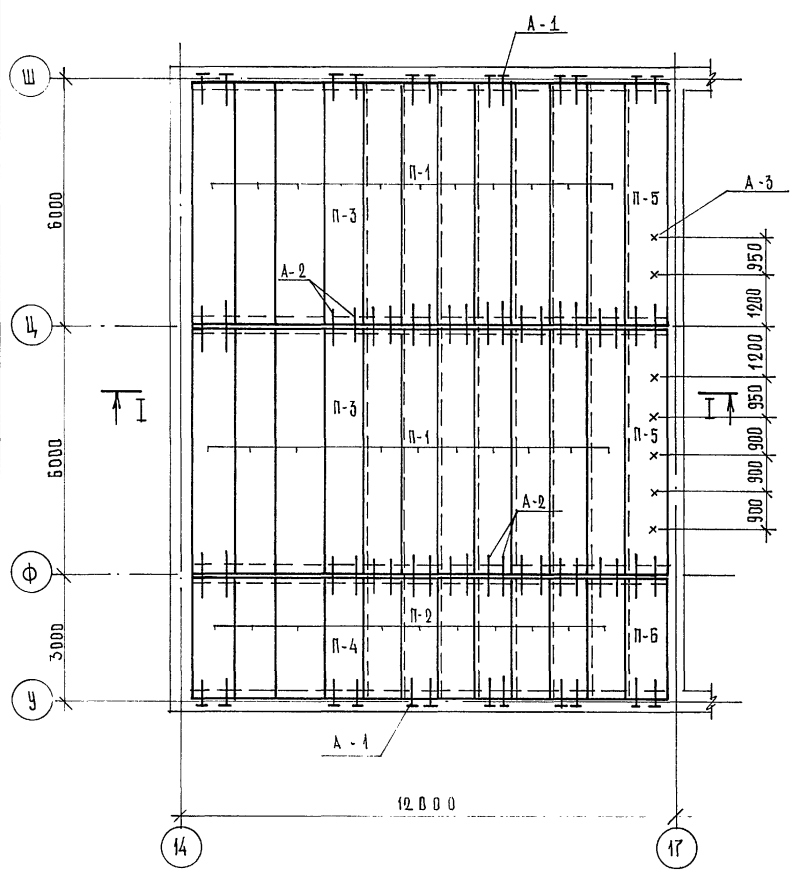
ИНВ. №:	
---------	--

Рук. АБ-1	Мурадов	
Рук. КБ-1	Баркан	
ГАП	Мурадов	
ГИП	Янгарева	
Исполн.	Баркан	
Исполн.	Корнев	

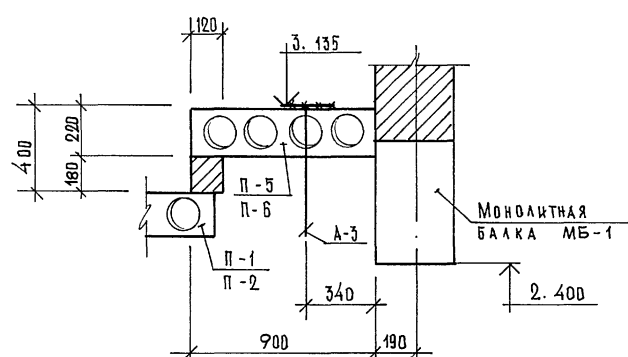
264-12-318.92 КЖ		
Районный дом культуры / зал на 600 мест /	Стация	Лист
Зона 2. Опорные плиты ОМ-2 ОМ-3. Ведомость расхода стали на УМ-24-УМ-32	р	60
	Листов	1
А.О.ЦНИИЭП им. Б.С. Мезенцева		
Формат А2		



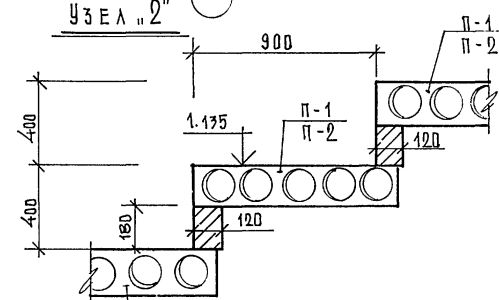
ПЛАН ГРЕБЕНКИ ЗАЛА В ОСЯХ „14” ÷ „17” И „У” ÷ „Ш”



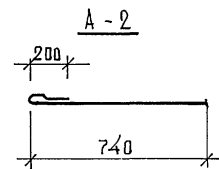
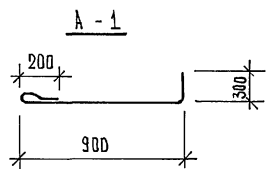
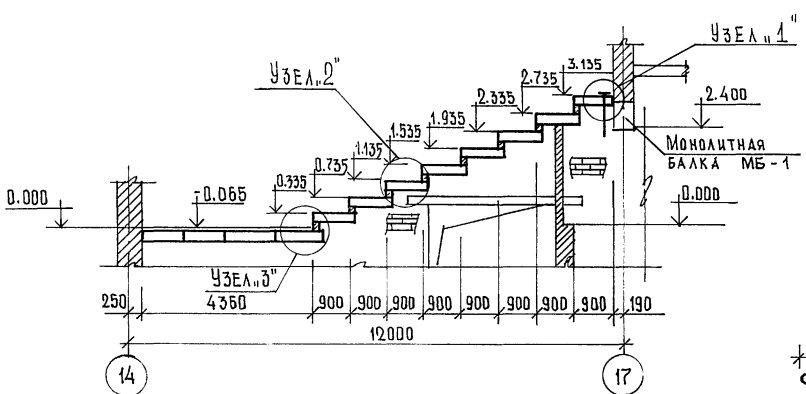
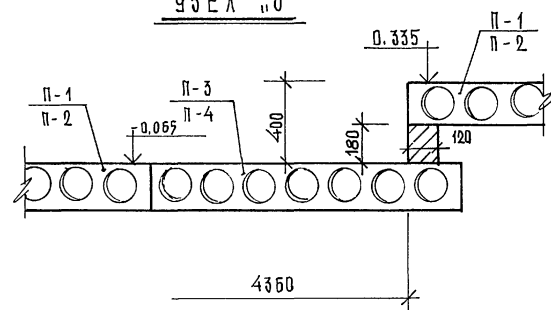
УЗЕЛ „1”



УЗЕЛ „2”



УЗЕЛ „3”



СПЕЦИФИКАЦИЯ СБОРНЫХ Ж.Б. ЭЛЕМЕНТОВ

МАРКА	ОБОЗНАЧЕНИЕ	НАИМЕНОВАНИЕ	КОЛ.	МАССА ЕД. КР.	ПРИМЕЧАНИЕ
<u>ПАНЕЛИ ПЕРЕКРЫТИЙ</u>					
П-73	СЕР. 1.141-1 В. 62	ПК 60.10 - 6 К7Т	20	1740	
П-74	СЕР. 1.141-1 В. 60	ПК 30.10 - 6Т	10	882	
П-75	СЕР. 1.141-1 В. 62	ПК 60.15 - 6 К7Т	2	2800	
П-76	СЕР. 1.141-1 В. 60	ПК 30.15 - 6Т	1	1425	
П-30	ШИФР 0-312 В. 6	1П 59.9 - 8 К7 (6) Т	2	1710	
П-35	" В. 2	1П 30.9 - 14.5 Вр II (5) Т	1	850	
<u>АНКЕРА</u>					
А-1	СМ. ДАННЫЙ ЛИСТ	Ф 12 А II L = 1400	24	1,25	
А-2	" "	Ф 12 А II L = 940	40	0,8	
А-3	СМ. КЖ - 64	А-3	7	0,8	

П Р И М Е Ч А Н И Я :

1. ДАННЫЙ ЧЕРТЕЖ СМ. В ЛИСТЕ ДР-
2. МОНОЛИТНАЯ БАЛКА МБ-1 РАЗРАБОТАНА НА ЛИСТЕ КЖ-63

Инд. № прогн. Проект № 182 инв. №

264-12-318.92			КЖ			
РУК. АБ-1	МУРАДОВ	<i>[Signature]</i>	РАЙОННЫЙ ДОМ КУЛЬТУРЫ /ЗАЛ 600 МЕСТ/	СТАДИЯ	ЛИСТ	ЛИСТОВ
РУК. КБ-1	БАРКАН	<i>[Signature]</i>		Р	62	1
ГАП	МУРАДОВ	<i>[Signature]</i>		А/О ЦНИИЭП ИМ. Б. Д. МЕЗЕНЦЕВА		
ГИП	АНДРЕЕВА	<i>[Signature]</i>				
И.КОНТР.	БАРКАН	<i>[Signature]</i>	Э Д Н А " 3 "			
ИСПОЛН.	ПАВЛИКОВ	<i>[Signature]</i>	ГРЕБЕНКА ЗАЛА В ОСЯХ „14” ÷ „17” И „У” ÷ „Ш” УЗЛЫ			





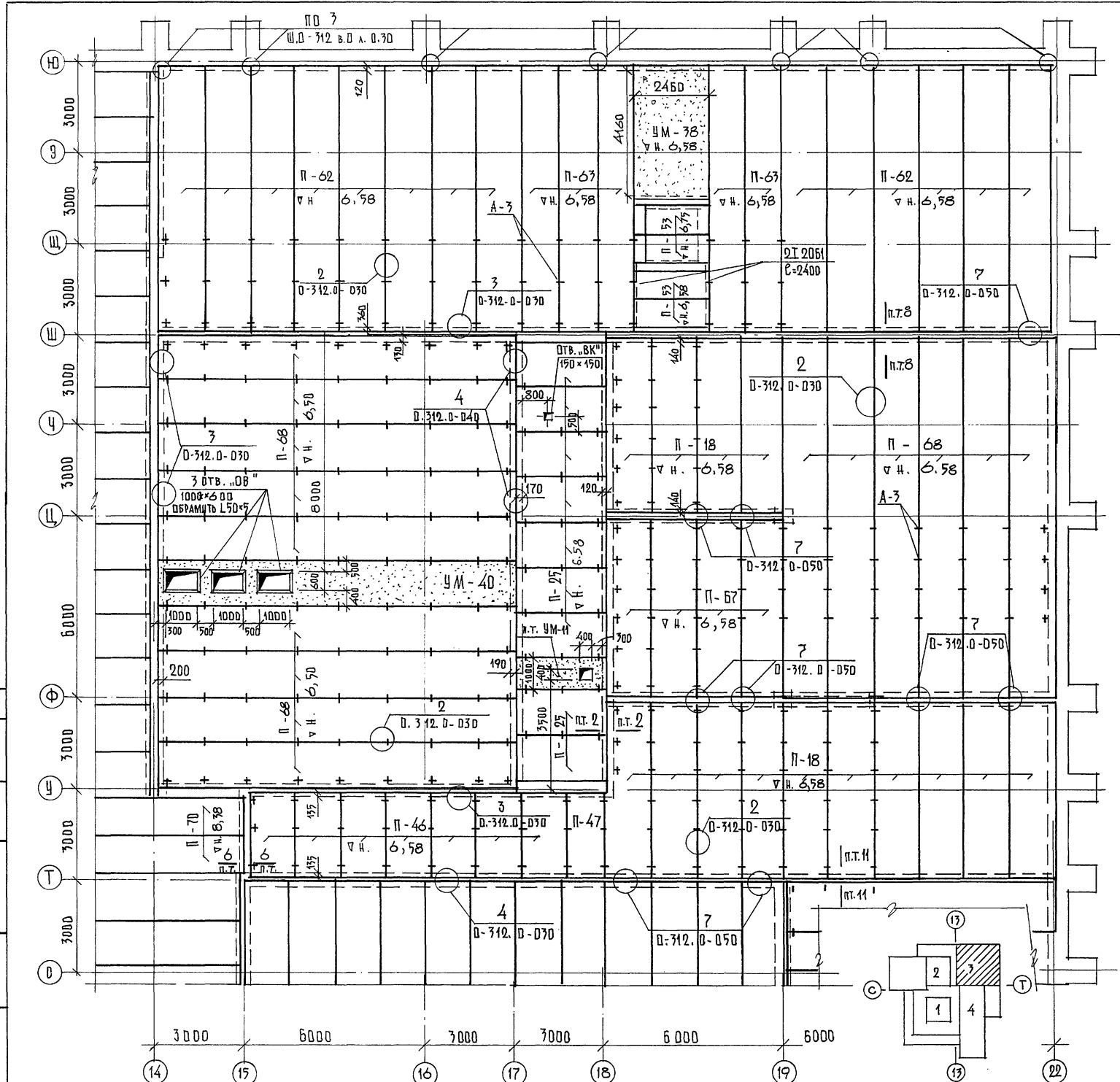


СПЕЦИФИКАЦИЯ ЖЕЛЕЗОБЕТОННЫХ ИЗДЕЛИЙ И УЗЛОВ НА ЗОНУ "3" И "4". ПОКРЫТИЕ.

МАРКА ПОЗ.	ОБОЗНАЧЕНИЕ	НАИМЕНОВАНИЕ	КОЛ. ШТ.	МАССА ЕД.КС.	ПРИМЕЧАНИЕ
		ПЛИТЫ			
П-62	ВЕРИЯ 1.241-1 В.35	П90.15-8 АТ IV СТ	23	4190	
П-63	"	П90.12-8 АТ IV СТ	7	3170	
П-18	ШИФР Д-312 В.4	2 П 58.15-8,5 ВР II (5)Т	14	2750	
П-70	"	1 П 57.10-8,5 ВР II (5)Т	7	2170	
П-67	"	1 П 57.15-9 ВР II (5)Т	4	2710	
П-25	"	1 П 30.15-13 ВР II (5)Т	9	1420	
П-64	ВЕРИЯ 1.241-1 В.35	П90.10-8 АТ IV СТ	1	2620	
П-46	"	2 П 28.15-16 ВР II (5)Т	9	1320	
П-47	"	2 П 28.12-12,5 ВР II (5)Т	1	1060	
П-53	"	1 П 24.9-26 ВР II (5)Т	4	680	
П-68	ВЕРИЯ 1.241-1 В.25	П120.15-8 А III ВТ	27	7470	
П-69	ГОСТ 22701.0-77	ПГ4 А IV	35	2650	
П-54	ШИФР Д-312 В.2	2 П 28.9-18 ВР II (5)Т	2	790	
	ГОСТ 26020-83	I 20 Б1 ; $\ell = 4,8$ п.м.	-	107,5	
	ГОСТ 19903-74	- 10 x 150 ; $\ell = 1,2$ п.м.	-	14,0	
	ГОСТ 8509-86	L 50 x 5 ; $\ell = 11,5$ п.м.	-	43,4	
	КЖ - 64	А-3 (325 шт.)	1	0,88	
	КЖ - 62	А-1 (16 шт.)	1	1,25	
	Д-312.0-030	УЗЕЛ 7	37		
	Д-312.0-090	МД-2	37	1,33	
	Д-312.0-040	УЗЕЛ 4	7		
	Д-312.0-080	МД-1	14	0,48	
	ГОСТ 5781-82	Ф12 А II ; $\ell = 700$	7	4,4	
	Д-312.0-050	УЗЕЛ 7	20		
	Д-312.0-080	МД-1	80	0,48	
	ГОСТ 5781-82	Ф12 А II ; $\ell = 900$	40	12,0	
		МОНОЛИТНЫЕ УЧАСТКИ			
	КЖ - 69	УМ-38	1	2,4 м³	
	КЖ - 69	УМ-40	1	1,4 м³	
	КЖ - 69	УМ-41	1	1,4 м³	
	КЖ - 30	п.т. УМ-11	1	0,6 м³	
	КЖ - 69	УМ-42	1	0,26 м³	

264-12-318.92 КЖ

Р.К. АБ-1	МУРАДОВ	РАЙОННЫЙ ДОМ КУЛЬТУРЫ /ЗАЛ 600 МЕСТ/	СТАДИЯ	ЛИСТ	ЛИСТОВ
Р.К. КБ-1	БАРКАН		Р	65	1
Г.А.П.	МУРАДОВ		ЗОНА 3		
Г.И.П.	АНДРЕЕВА		ПЛАН ПОКРЫТИЯ		
НОРМ.КОНТ.	БАРКАН		А/О ЦНИИЭП		
ИСПОЛН.	КУЗЬМИНА	ИМ. Б.В. МЕЗЕНЦЕВА			



1. ОБЩИЕ ПРИМЕЧАНИЯ СМ. КЖ-66.
2. МОНОЛИТНЫЕ УЧАСТКИ РАЗРАБОТАНЫ НА ЛИСТЕ КЖ-69.
3. ВЕЧЕНИЯ ПО ПЕРЕКРЫТИЯМ СМ. ЛИСТ КЖ-68.

ПРЯВЯЗАН

КЖ-К			
------	--	--	--

ВОГЛА СОВА АНО  
ГЛ. СЕЧ. "ОБ" ГОУИТЕЛЬ  
П. СЕЧ. "Б" КВАДРАТ  
И.Н. ПОД ПОДАТЬСЯ И АТД ВЗМ. ЛН.Н.  
КЖ-69

СПЕЦИФИКАЦИЯ МОНДИТНЫХ УЧАСТКОВ

МАРКА ПОЗ.	ОБОЗНАЧЕНИЕ	НАИМЕНОВАНИЕ	КОЛ. ШТ.	МАССА ЕД. КГ.	ПРИМЕЧАНИЕ
	КЖ - 70	УМ - 33	1	-	2,0 м³
	"	УМ - 34	1	-	1,6 м³
	"	УМ - 35	1	-	0,4 м³
	"	УМ - 36	1	-	0,2 м³
	"	УМ - 37	1	-	0,1 м³
	"	УМ - 38	1	-	2,4 м³
	"	УМ - 39	1	-	2,4 м³

1. Все монтажные работы должны производиться согласно требованиям СНиП III-16-80. «Бетонные и железобетонные конструкции сборные. Правила производства и приемки работ.» СНиП III-4-80 «Техника безопасности в строительстве» а также требованиям, приведенным в рабочих чертежах зданий и в проекте производства работ.

2. Для обеспечения совместной работы смежных плит и требований звукоизоляции швы между продольными плитами и участки замоноличивания необходимо тщательно заполнить цементным раствором марки 200 или бетоном марки В-15 на мелком щебне или гравии. Прочность бетона определять по ГОСТ 10180-78. Зазоры между торцами плит и ригелями или стенами заполняются на толщину нижней полки плиты.

3. Отв. 150x150 в плитах перекрытия сверлить по месту.

4. Спецификацию на плиты перекрытия и узлы см. лист КЖ - 69.

5. Вечения по перекрытиям см. лист КЖ - 69.

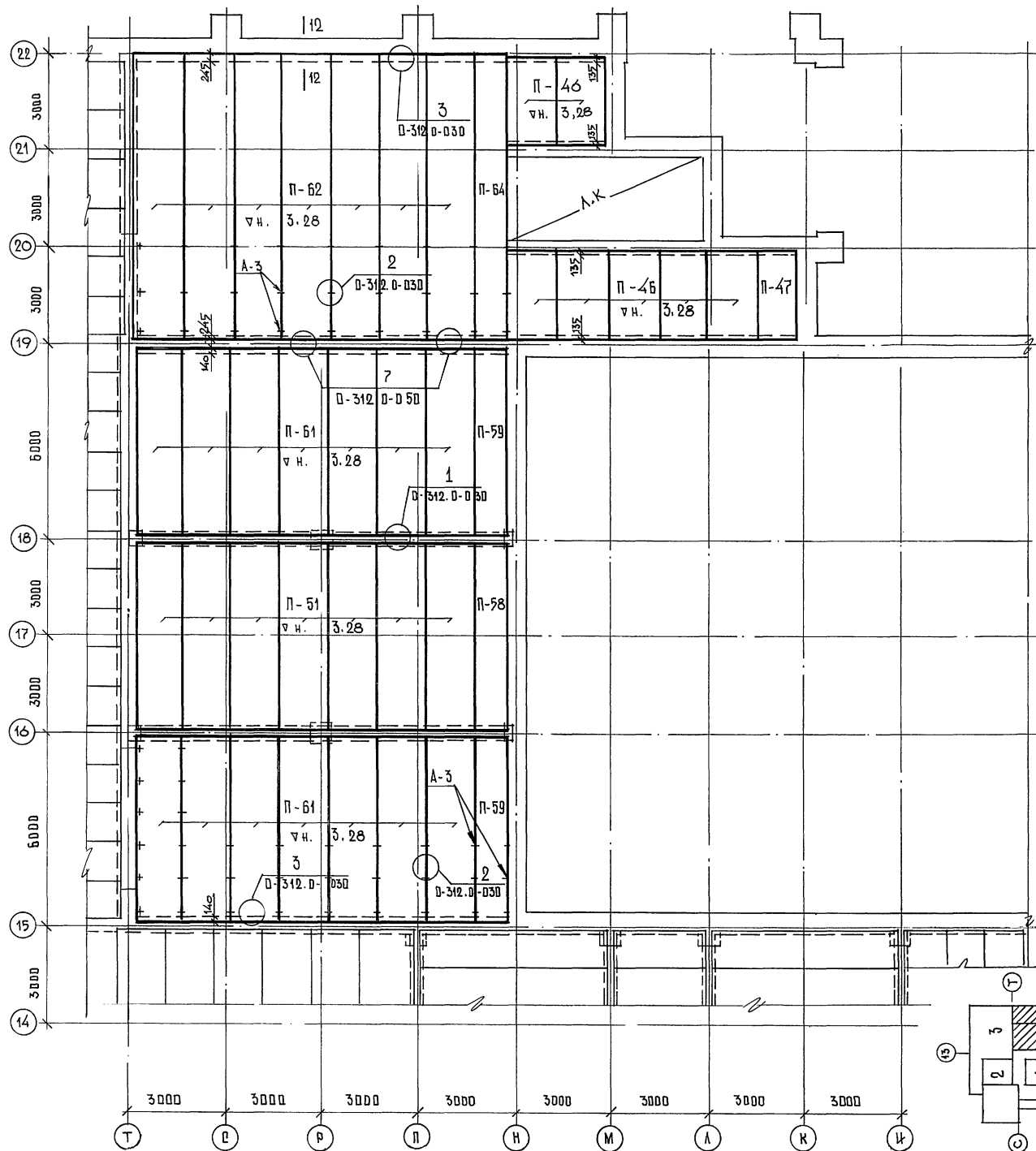
		264-12-318. 92		КЖ	
РУК. АБ-1	МУРАДОВ	РАЙОННЫЙ ДОМ КУЛЬТУРЫ /ЗАЛ 600 МЕСТ/ ЗОНА 4. ПЛАН ПЕРЕКРЫТИЯ НА ОТМ. 3.60	СТАДИЯ	ЛИСТ	ЛИСТОВ
РУК. КБ-1	БАРКАН		Р	66	1
ГАП	МУРАДОВ		А/О ЦНИИЭП ИМ. Б.С. МЕЗЕНЦЕВА		
ГИП	АНДРЕЕВА				
ИСПОЛН. КУЗЬМИНА					

Привязан

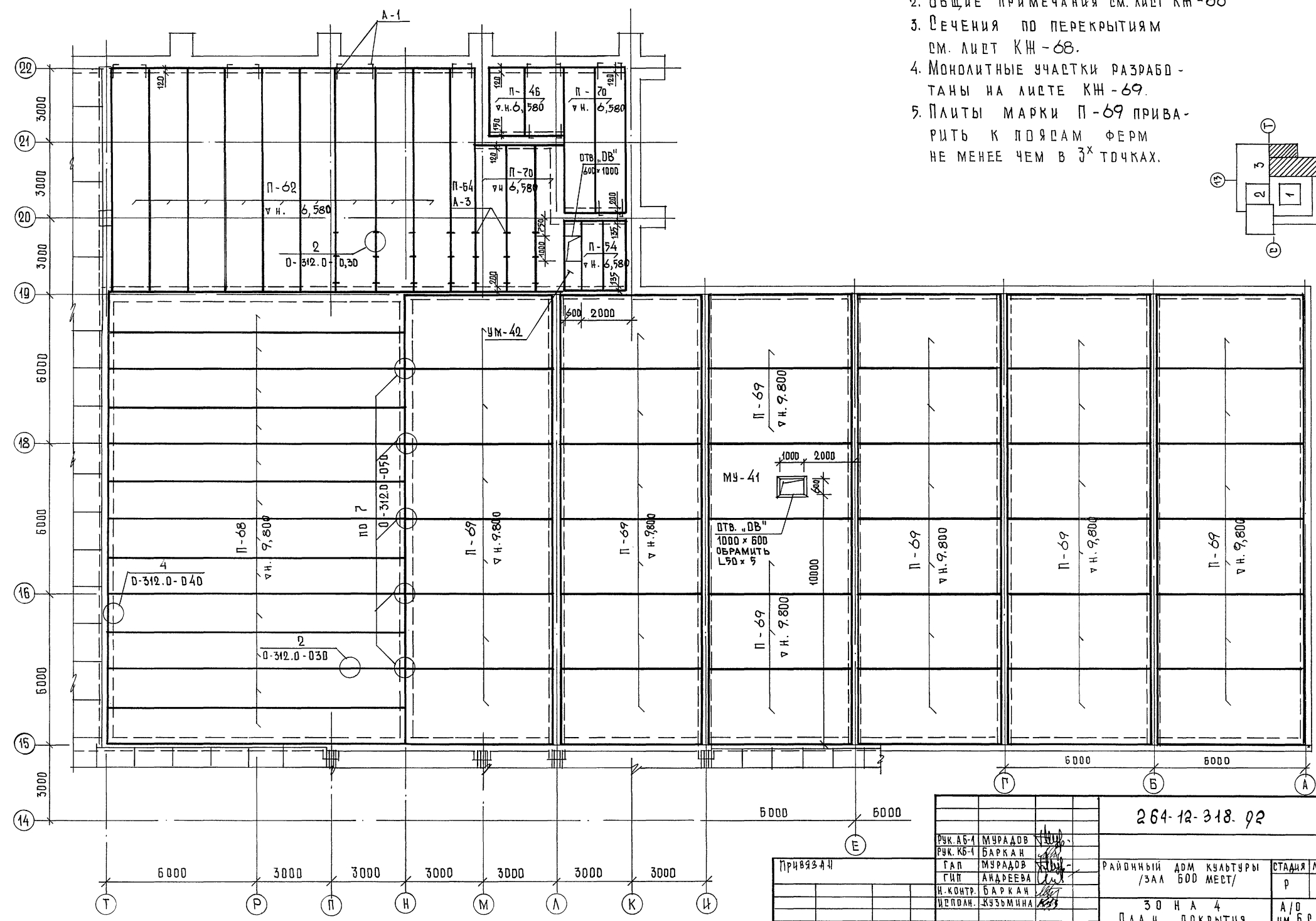
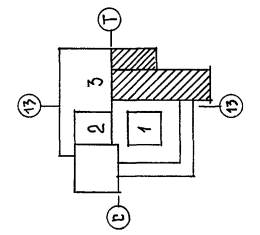
КЖ. К

СОГЛАСОВАНО

И.Н. ПОЛ. ЛОДОВСКИЙ И ДИ. ВЗЯИ И.И. П. СПЕЦ. «ОБ» ГОИРТЕАБ



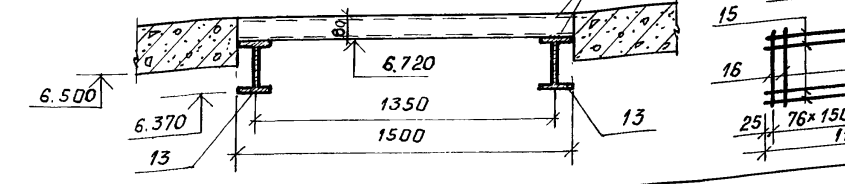
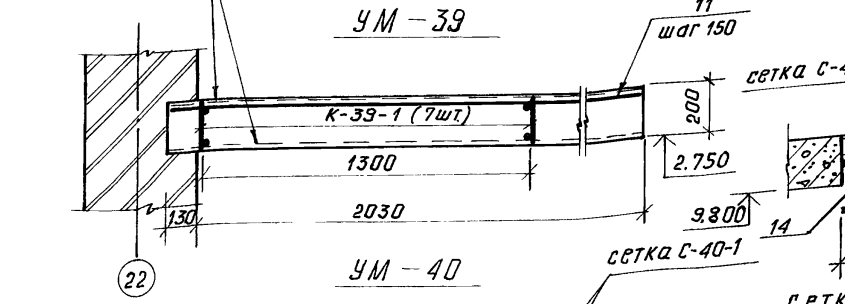
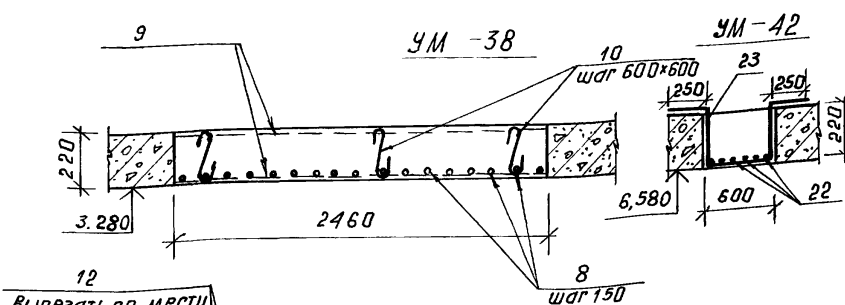
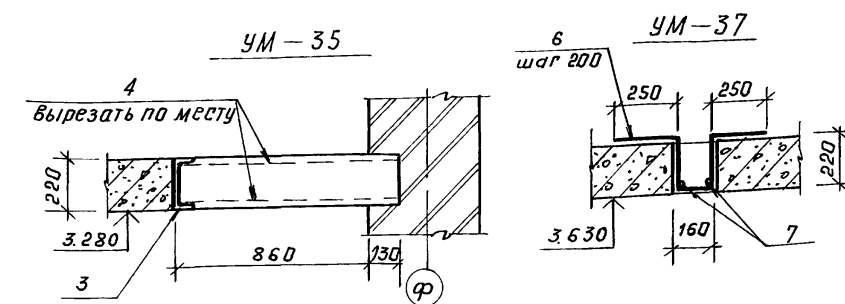
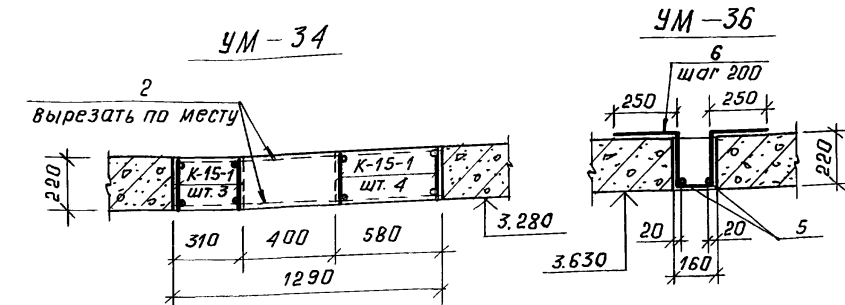
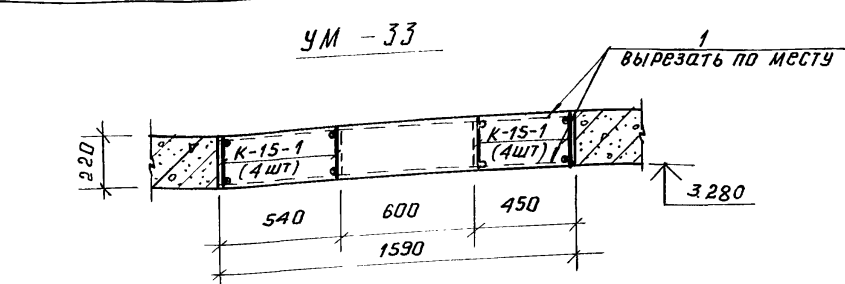
1. СПЕЦИФИКАЦИЮ НА ПЛИТЫ ПОКРЫТИЯ И УЗЛЫ см. КН - 65
2. ОБЩИЕ ПРИМЕЧАНИЯ см. ЛИСТ КН - 66
3. ВЕЧЕНИЯ ПО ПЕРЕКРЫТИЯМ см. ЛИСТ КН - 68.
4. МОНОЛИТНЫЕ УЧАСТКИ РАЗРАБОТКАНЫ НА ЛИСТЕ КН - 69.
5. ПЛИТЫ МАРКИ П - 69 ПРИВАРИТЬ К ПОЯСАМ ФЕРМ НЕ МЕНЕЕ ЧЕМ В 3<sup>х</sup> ТОЧКАХ.



Д. Д. Г. А. А. С. Д. В. А. Н. О.  
 ГЛА. С. Д. Е. Ц. " Д. В. " П. О. Р. И. Т. Е. Л. Ъ  
 Д. В. К. Д. О. Д. П. О. Д. П. Р. О. С. Ъ. У. А. Т. Ъ. В. З. А. К. А. Н. А.

Привязка		264-12-318.02		КН-	
РЧК. АБ-1	М. Ч. Р. А. Д. В.	Г. А. П.	М. У. Р. А. Д. В.	Р. А. Й. О. Н. Ъ. Й. Д. М. К. У. Л. Т. У. Р. Ъ	С. Т. А. Н. Ъ. Л. И. С. Т.
РЧК. КБ-1	Б. А. Р. К. А. Н.	Г. И. П.	А. Н. Д. Р. Е. Е. В. А.	/З. А. Л. 500 М. Е. С. Т./	Л. И. С. Т. О. В.
		И. П. О. Д. А. Н.	Б. А. Р. К. А. Н.	Р	67
			К. У. З. Ъ. М. И. Н. А.	30 Н А 4	1
				П. Л. А. Н. П. О. К. Р. Ъ. Т. И. Я	А/О Ц. Н. И. Ч. Э. П.
					И. М. Б. В. М. Е. З. Е. Н. Ц. Е. В. А.





ФОРМАТ	ЭТАП	ПОЗ.	ОБОЗНАЧЕНИЕ	НАИМЕНОВАНИЕ	КОЛ. ШТ.	ОБЩАЯ МАССА КГ
1	2	3	4	5	6	7
		1	КЖ-63	УМ-33 (1 шт.) Каркас К-15-1 C 58p1-100 1540x5800 25 ГОСТ8478-81 Итого: 172,4 Материал: бетон марки В25	8 2	115,6 56,8 172,4 2,0
		2	КЖ-63	УМ-34 (1 шт.) Каркас К-15-1 C 58p1-100 1280x5800 25 ГОСТ8478-81 Итого: 147,2 Материал: бетон марки В25	7 2	101,2 46,0 147,2 1,6
		3		УМ-35 (1 шт.) I 22, e=3000; ГОСТ 8240-89 C 58p1-100 2350x1000 25 ГОСТ8478-81 Итого: 78,4 Материал: бетон марки В25	1 2	63,0 15,4 78,4 0,4
		4		УМ-36 (1 шт.) Ø 8 A III; e=5900; ГОСТ 5781-82 Ø 8 A III; e=1050; ГОСТ 5781-82 Итого: 17,1 Материал: бетон марки В25	2 30	4,7 12,4 17,1 0,2
		5		УМ-37 (1 шт.) Ø 8 A III; e=2900; ГОСТ 5781-82 Ø 8 A III; e=1050; ГОСТ 5781-82 Итого: 8,5 Материал: бетон марки В25	2 15	2,3 6,2 8,5 0,1
		6		УМ-38 (2 шт.) Ø 8 A III; e=4600; ГОСТ 5781-82 C 58p1-100 2350x4600 25 ГОСТ 5781-82 Ø 6 A I; e=320; ГОСТ 5781-82 Итого: 100,6 Материал: бетон марки В25	17 2 21	30,9 68,2 1,5 100,6 2,4
		7		УМ-39 (1 шт.) Ø 8 A III; e=4600; ГОСТ 5781-82 C 58p1-100 2350x4600 25 ГОСТ 5781-82 Ø 6 A I; e=320; ГОСТ 5781-82 Итого: 69,06 Материал: бетон марки В25	17 2 21	30,9 68,2 1,5 69,06 0,6
		8	ОТД. СТЕРЖНИ	Каркас К-39-1 Ø 8 A III; e=4600; ГОСТ 5781-82 C 58p1-100 2350x4600 25 ГОСТ 5781-82 Ø 6 A I; e=320; ГОСТ 5781-82 Итого: 100,6 Материал: бетон марки В25	17 2 21	30,9 68,2 1,5 100,6 2,4
		9	КЖ-28	УМ-41 Каркас К-39-1 Ø 8 A III; e=4600; ГОСТ 5781-82 C 58p1-100 2350x4600 25 ГОСТ 5781-82 Ø 6 A I; e=320; ГОСТ 5781-82 Итого: 69,06 Материал: бетон марки В25	17 2 21	30,9 68,2 1,5 69,06 0,6
		10		УМ-42 Каркас К-39-1 Ø 8 A III; e=4600; ГОСТ 5781-82 C 58p1-100 2350x4600 25 ГОСТ 5781-82 Ø 6 A I; e=320; ГОСТ 5781-82 Итого: 100,6 Материал: бетон марки В25	17 2 21	30,9 68,2 1,5 100,6 2,4

1	2	3	4	5	6	7
				УМ-39 (1 шт.) Каркас К-39-1 Ø 12 A III; e=2000; ГОСТ 5781-82 C 58p1-100 1280x6000 25 ГОСТ 8478-81 Итого: 312,9 Материал: бетон марки В25	7 41 4	143,5 73,0 96,4 312,9 2,4
		11	ОТД. СТЕРЖНИ	УМ-40 (1 шт.) I 35 B1; e=12000; ГОСТ 26020-83 СЕТКА С-40-1 Итого: 1077,8 Материал: бетон марки В25	2	933,6 144,2 1077,8 1,4
		12		УМ-41 (1 шт.) I 22; e=6000; ГОСТ 8239-89 С-41-2 Итого: 558,6 Материал: бетон марки В25	2	288,0 270,6 558,6 1,4
		13		УМ-42 (1 шт.) СЕТКА С-40-1 (2 шт.) Ø 6 A III; e=11450; ГОСТ 5781-82 Ø 8 A III; e=1450; ГОСТ 5781-82 Итого: 72,1 СЕТКА С-41-2 (2 шт.) Ø 6 A III; e=5950; ГОСТ 5781-82 Ø 12 A III; e=2950; ГОСТ 5781-82 Итого: 135,3 КАРКАС К-39-1 (7 шт.) Ø 20 A III; e=5960; ГОСТ 5781-82 Ø 10 A I; e=5960; ГОСТ 5781-82 Ø 6 A III; e=180; ГОСТ 5781-82 Итого: 20,5 УМ-42 (1 шт.) Ø 12 A III; e=3000; ГОСТ 5781-82 Ø 12 A III; e=1500; ГОСТ 5781-82 Итого: 36,1 Материал: бетон марки В25	11 77 21 41	28,0 44,1 72,1 27,7 107,6 135,3 14,7 3,7 2,1 20,5 16,1 20,0 36,1 0,26

Ведомость расхода стали на монолитные участки

ГОСТ 8478-81; ГОСТ 5781-82					ГОСТ 8240-89			ОБЩИЙ РАСХОД СТАЛИ, КГ		
Вр1	класс А I	класс А III			ГОСТ 8239-89 ГОСТ 26020-83					
Ø5	Ø6	Ø8	Ø10	Ø6	Ø8	Ø12	Ø16	Ø20	ГОСТ 26020-83	
282,8	3,7	4,84	36,9	136,8	175,6	416,7	166,1	104,3	63,0 288,0 933,6	2612,34

ОБЩИЙ РАСХОД БЕТОНА НА МОНОЛИТНЫЕ УЧАСТКИ, М³ 15,6

К-15-1 : К- каркас; 15- номер монолит.уч-к; 1- номер каркаса  
 Данный лист см. с листами КЖ-64; КЖ-65; КЖ-67

Рук.АБ-1 Мурадов	Инж.А.И.	264-12-318.92	КЖ
Рук.КБ-1 Баркан	Инж.А.И.		
ГАП Мурадов	Инж.А.И.	районный дом культуры / зал на 600 мест/	Стация Лист Листов Р 69 1
ГЧП Андреева	Инж.А.И.		
И.КОНТР. Баркан	Инж.А.И.	Зоны 3 и 4. Монолитные железобетонные участки перекрытий УМ-33 ÷ УМ-42	АО.ЦНИИЭП им. Б.С. Мезенцева
Исполн. Кузьмина	Инж.А.И.		

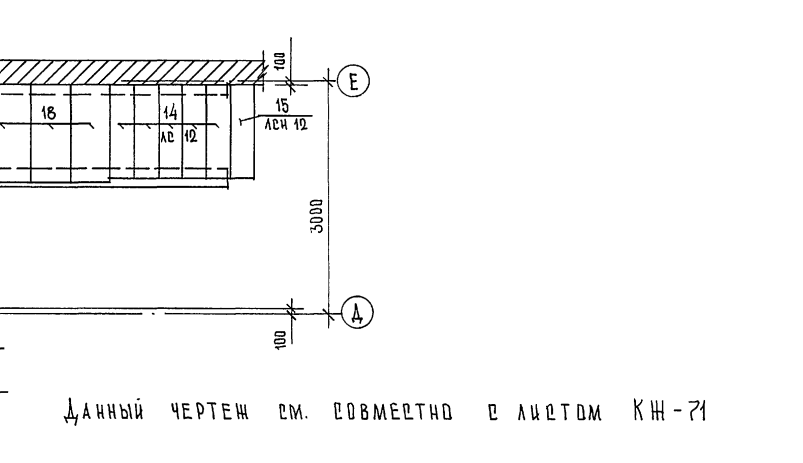
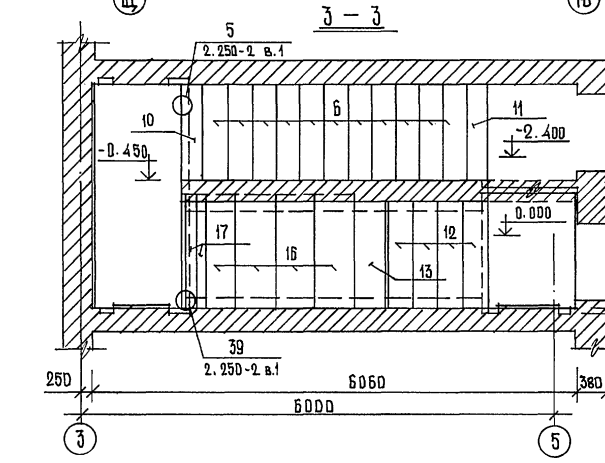
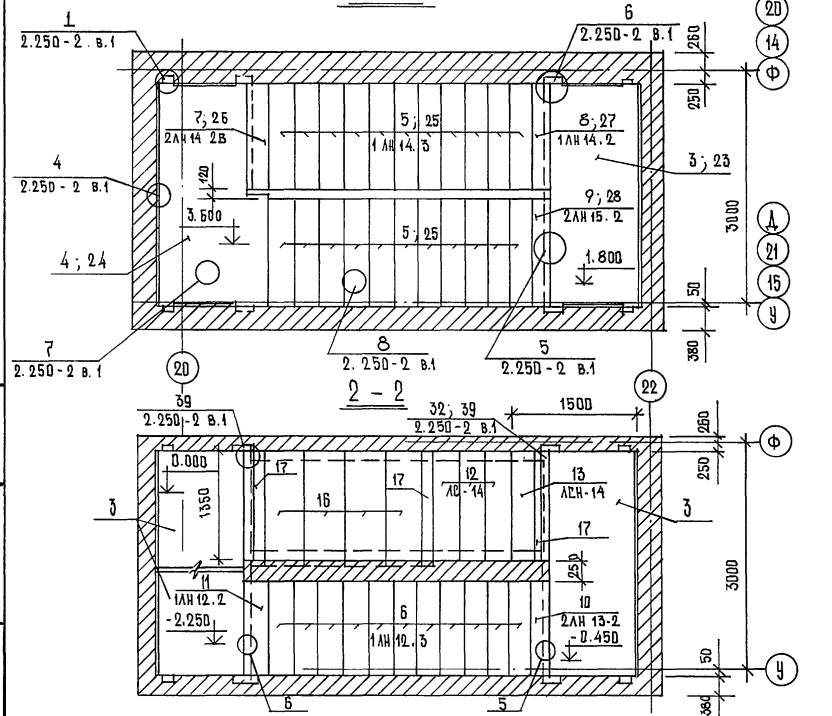
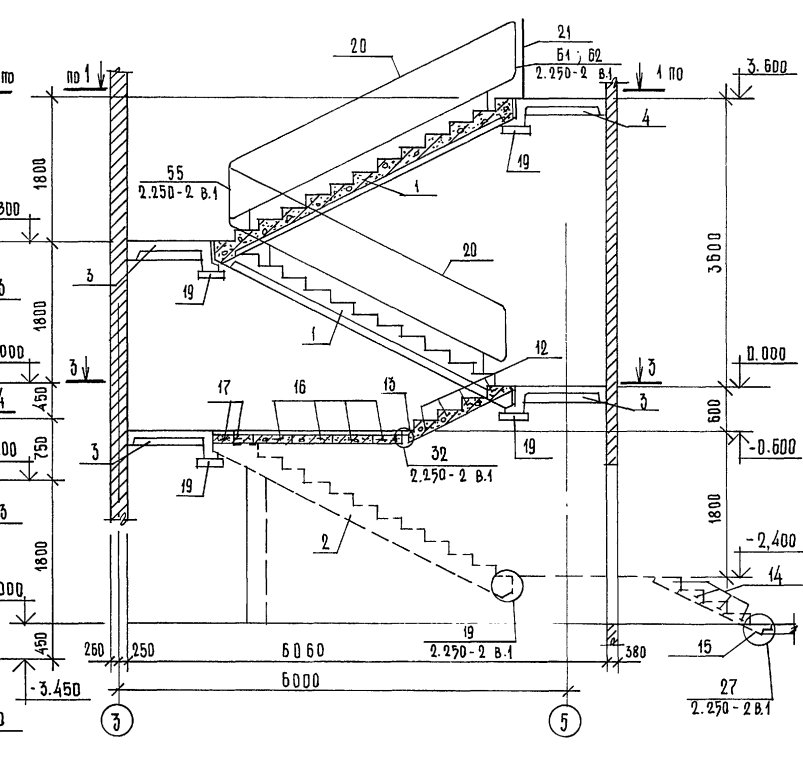
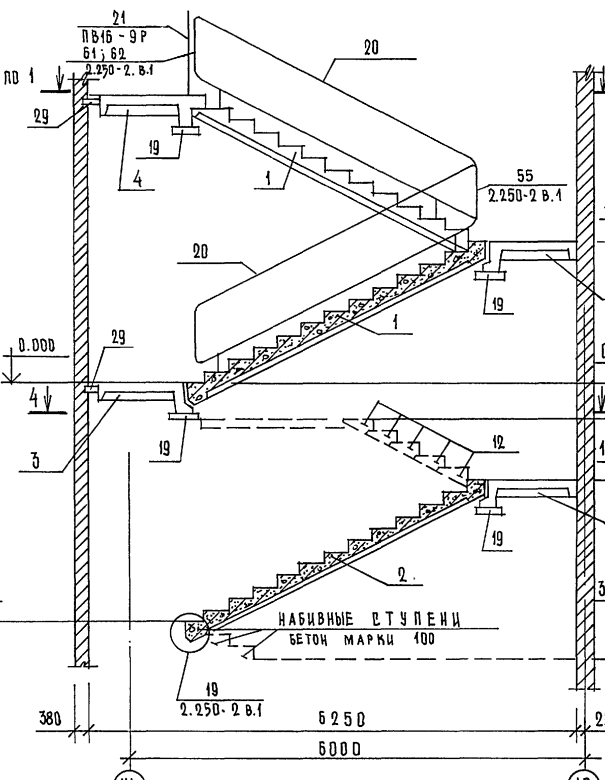
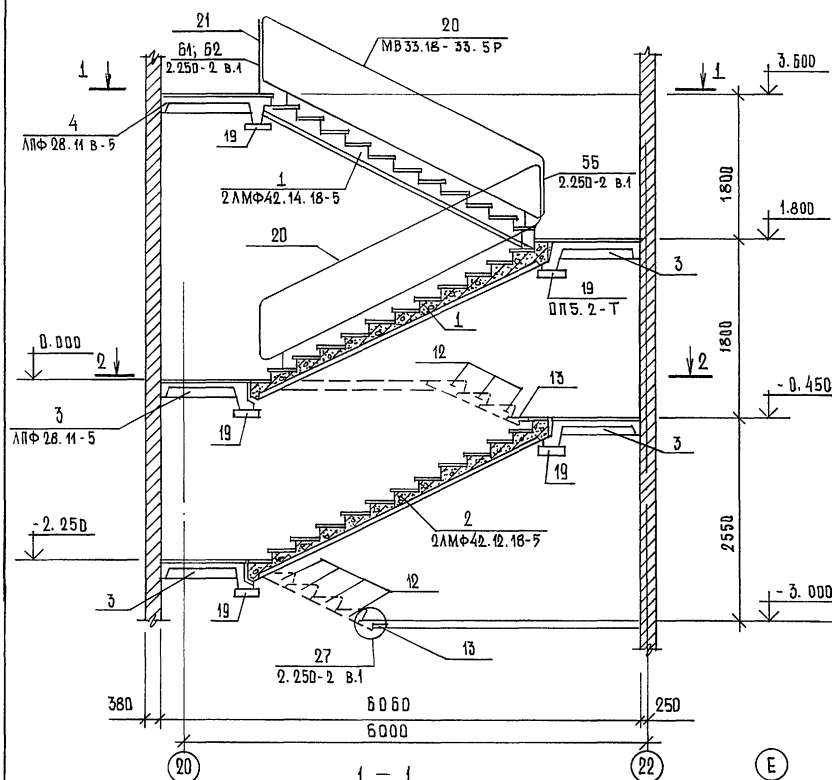
копировал 25447-04 31 ФОРМАТ А2

ИЗВ. Ф. ПОДП. Лист 1 из 2

ЛЕСТНИЦА №3 / МОНТАЖНАЯ СХЕМА /

ЛЕСТНИЦА №2 / МОНТАЖНАЯ СХЕМА /

ЛЕСТНИЦА №1 / МОНТАЖНАЯ СХЕМА /



ДАННЫЙ ЧЕРТЕЖ СМ. СОВМЕСТНО В ЛИСТЕ КЖ-71

ИМ. № ПЛА. ПОДПИСЬ И ДАТА ВЗАИМОД. №

ПРЯВЯЗАН		264-12-318.92		КЖ	
РЧК. АБ-1	МУРАДОВ	РЧК. КБ-1	БАРКАН	РАЙОННЫЙ ДОМ КВАРТАРЫ	СТАВЛЯЯ ЛИСТ
				/ ЗАЛ БОД МЕСТ /	ЛИСТОВ
				Р	70
				1	
				ЛЕСТНИЦЫ №1 ÷ 3	А/О ЦНИИЭП
				МОНТАЖНЫЕ СХЕМЫ	ИМ. Б.С. МЕЗЕНЦЕВА

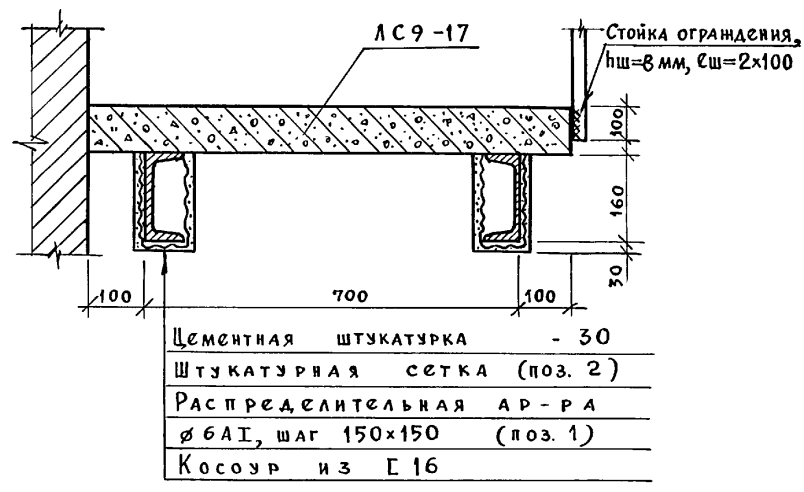
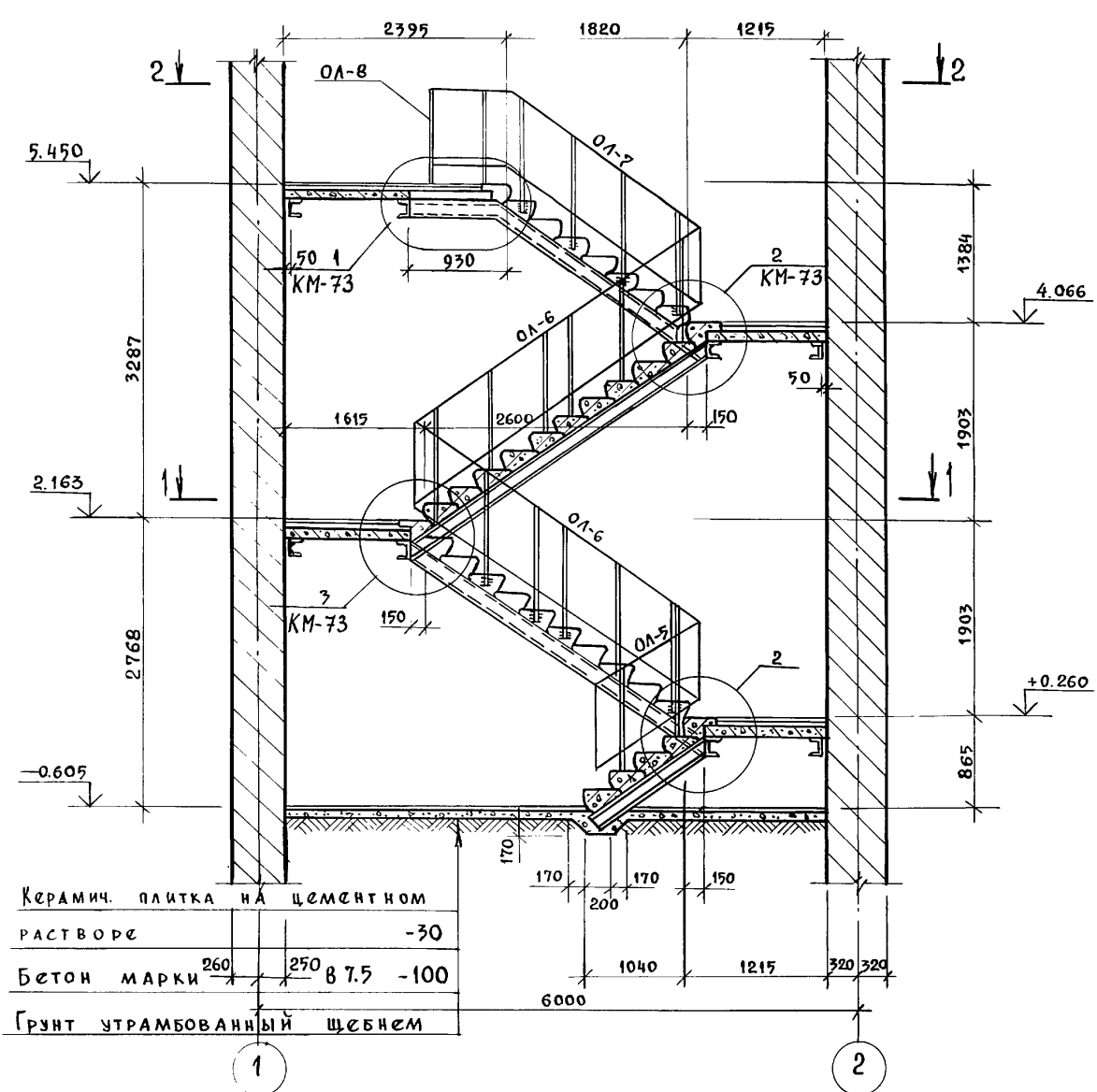




Лестница № 5 (3-3)

4 — 4

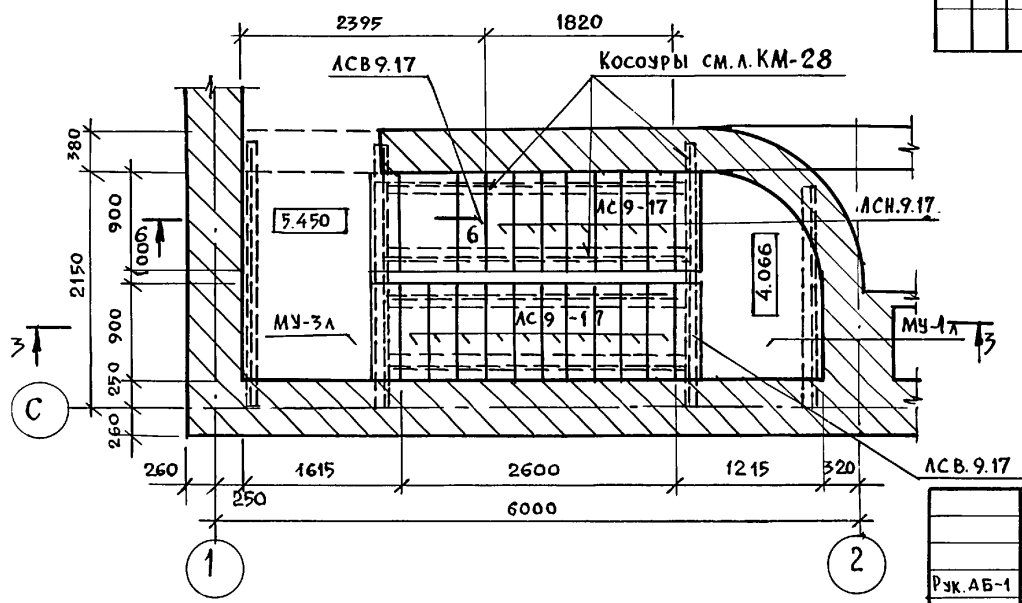
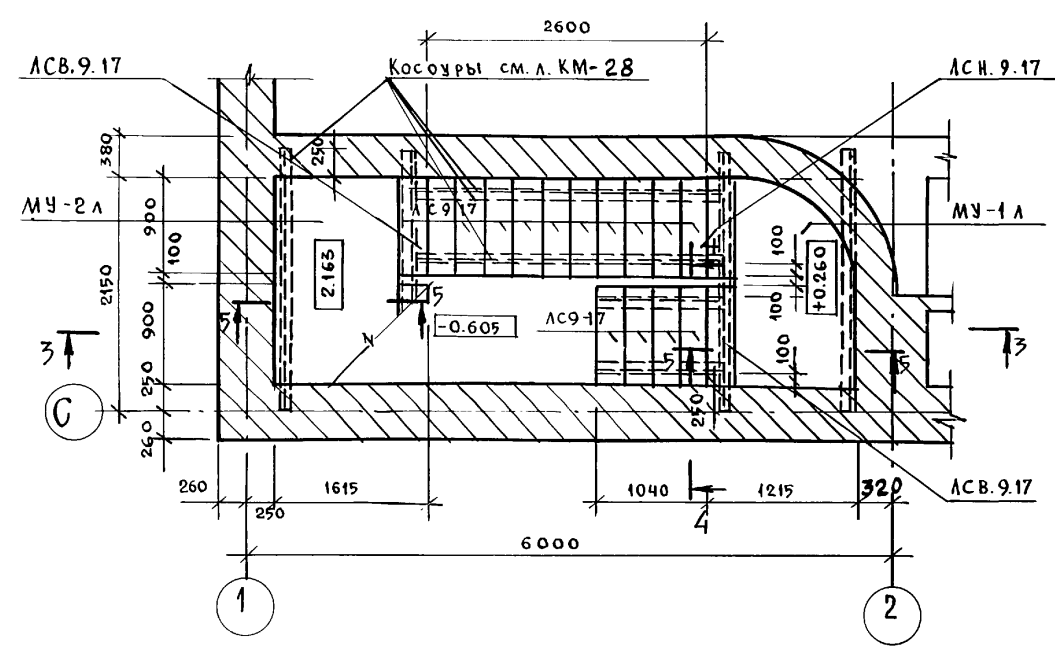
Спецификация сборных элементов



Марка поз.	Обозначение	Наименование	Кол.	Масса ед, кг	Примечание
		Лестница № 5			
		Ступени			
АС 9.17	ГОСТ 8717.1-84	АС 9.17	31		
АСВ.9.17	"	АСВ.9.17	4		
АСН.9.17	"	АСН.9.17	2		
		Ограждение лестниц			
ОЛ-5	См. л. КМ-31	ОЛ-5	1	11.96	
ОЛ-6	"	ОЛ-6	2	35.13	
ОЛ-7	"	ОЛ-7	1	34.17	
ОЛ-8	См. л. КМ-32	ОЛ-8	1	12.21	

Спецификация расхода материалов на элемент

Формат зона	Поз.	Обозначение	Наименование	Кол.	Примечание
			Лестница № 5		
			Детали		
	1	ГОСТ 5781-82	Ø 6 А I, Собщ. = 265.0 п.м	—	59.0
	2		Штукатурная сетка	—	20.0 м²
	3		Цементная штукатурка	—	0.6 м³



Данный чертеж см. совместно с листами КЖ-73, КМ-31, КМ-32

Инв. № подл. Подпись и дата. Взам. инв. №

264-12-318.02 КЖ

Рук. АБ-1 Мурадов  
 Рук. КБ-1 Баркан  
 ГАП Мурадов  
 ГИП Андреева  
 И. контр. Баркан  
 Исполнен. Корнев

Районный дом культуры /Зал 600 мест/

Лестница № 5  
 Сечения 1-1 ÷ 4-4

АДЦНИИЭП  
 им. Б.С. Мезенцева

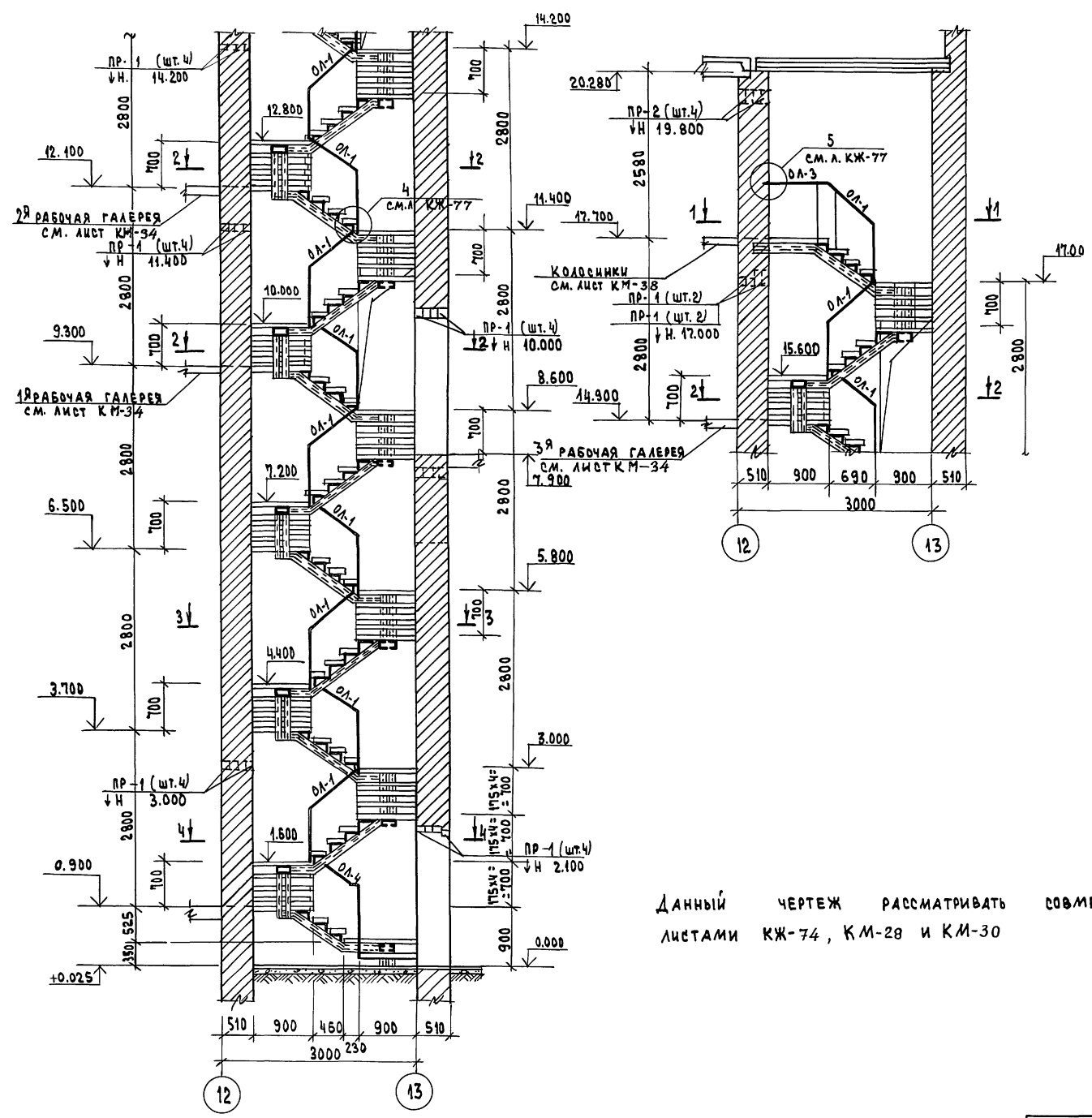
Стадия Р Лист 72 Листов

25447-04 34





6-6



Данный чертеж рассматривать совместно с листами КЖ-74, КМ-28 и КМ-30

СПЕЦИФИКАЦИЯ СБОРНЫХ ЭЛЕМЕНТОВ

МАРКА ПОЗ.	ОБОЗНАЧЕНИЕ	НАИМЕНОВАНИЕ	КОЛ.	МАССА ЕД., КГ	ПРИМЕЧАНИЕ
<u>ЛЕСТНИЦА №6</u>					
<u>ПЕРЕМЫЧКИ</u>					
ПР-1	1.03В.1-1, 8.1	1ПБ 13-1	36	25.0	
ПР-2		3ПБ 13-37-П	8	85.0	
<u>ОГРАЖДЕНИЕ ЛЕСТНИЦ</u>					
ОЛ-1	С.М. А. КМ-31	ОЛ-1	12	12.11	
ОЛ-2	"	ОЛ-2	12	12.77	
ОЛ-3	"	ОЛ-3	1	12.57	
ОЛ-4	"	ОЛ-4	1	12.0	

СПЕЦИФИКАЦИЯ РАСХОДА МАТЕРИАЛОВ НА ЭЛЕМЕНТ

ФОРМАТ	ЗОНА	ПОЗ.	ОБОЗНАЧЕНИЕ	НАИМЕНОВАНИЕ	КОЛ.	ПРИМЕЧАНИЕ
<u>ЛЕСТНИЦА №6</u>						
<u>ДЕТАЛИ</u>						
		1	ГОСТ 5781-82	ФБА I общ. = 710.0 м	-	158.0 кг
		2		ШТУКАТУРНАЯ СЕТКА	-	39.0 м <sup>2</sup>
		3		ЦЕМЕНТНАЯ ШТУКАТУРКА	-	1.2 м <sup>3</sup>
<u>МАТЕРИАЛЫ</u>						
БЕТОН В12.5						
				а) НА СТУПЕНИ	-	0.91 м <sup>3</sup>
				б) НА ПЛОЩАДКИ	-	0.96 м <sup>3</sup>

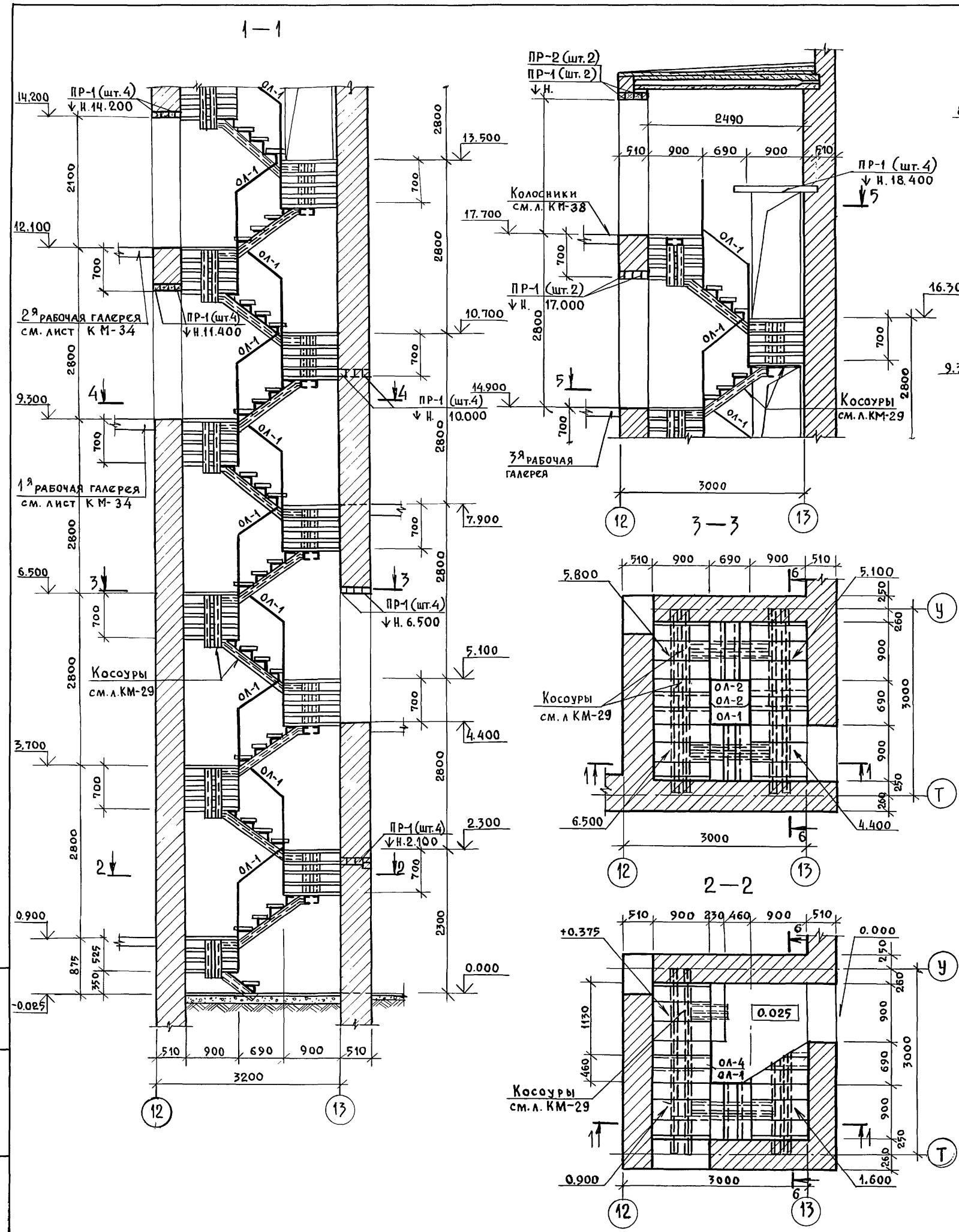
ИВ. ПОД. ПОДАТЬ И ДАТА ВЗАИМ. ИВ. /

264-12-318.92 КЖ

Рук. АБ-1	МУРАДОВ				
Рук. КБ-1	БАРКАН				
ГАП	МУРАДОВ				
ГИП	АНДРЕЕВА				
И. КОНТР.	БАРКАН				
НАЧ. ГР. ИИ	КОРНЕВ				

ПРИВЯЗАН			
ИНВ. /			

РАЙОННЫЙ ДОМ КУЛЬТУРЫ / ЗАЛ НА 600 МЕСТ /	СТАДИЯ	ЛИСТ	ЛИСТОВ
ЛЕСТНИЦА №6 СЕЧЕНИЕ 6-6	Р	75	1
	А.О. ЦНИИЭП ИМ. Б.С. МЕЗЕНЦЕВА		



СПЕЦИФИКАЦИЯ РАСХОДА МАТЕРИАЛОВ НА ЭЛЕМЕНТ

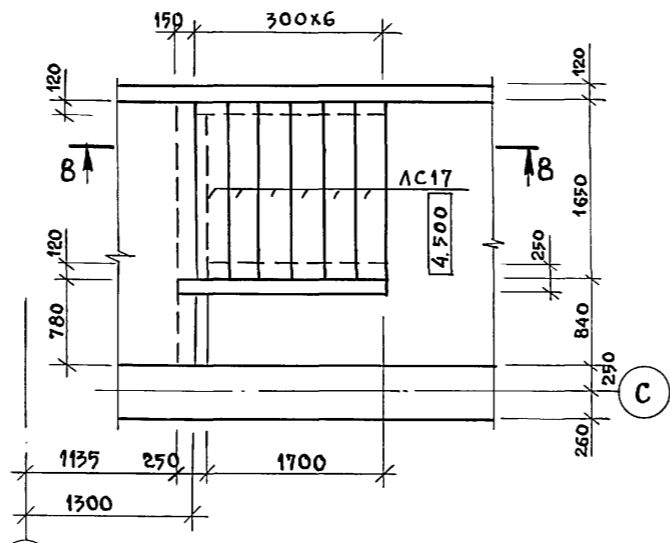
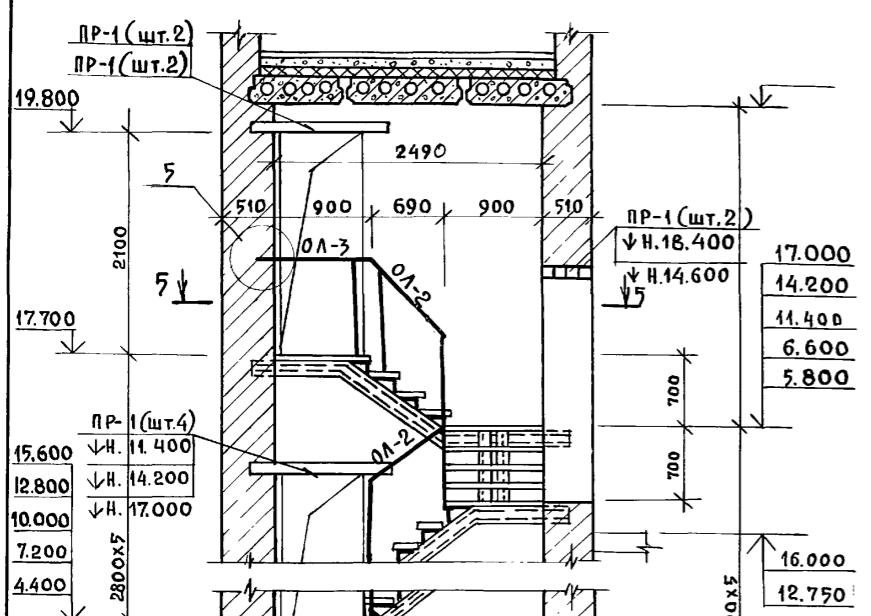
ФОРМАТ	ЗОНА	Поз.	Обозначение	Наименование	Кол.	Примечание
				СБОРОЧНЫЕ ЕДИНИЦЫ		
				Ограждение лестниц		
			См. л. КМ-31	ОЛ-1	12	12.11
			"	ОЛ-2	12	12.77
			"	ОЛ-3	1	12.57
			"	ОЛ-4	1	12.0
				МАТЕРИАЛЫ		
				Бетон В12,5:		
				а) на ступени		0,91 м³
				б) на площадке		0,96 м³

Данный чертёж рассматривать совместно с листами КЖ-77, КМ-29 и КМ-30

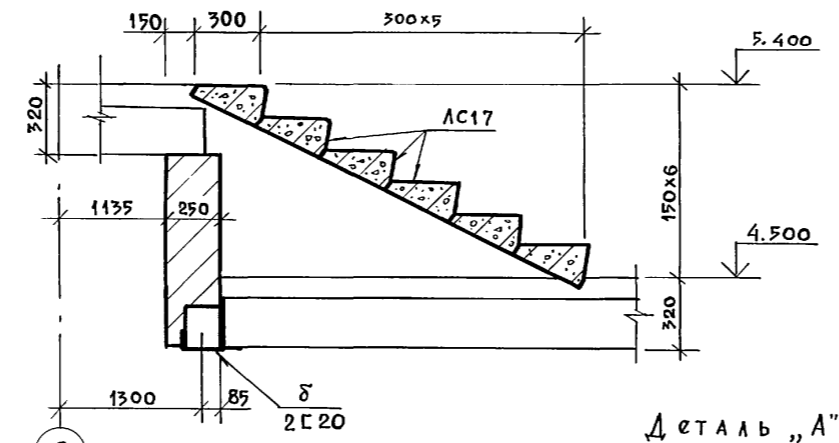
Инв. № подл.		Подпись и дата		Взам. инв. №		264-12-318. 92 КЖ			
Рук. АБ-1	Мурадов	Рук. КБ-1	Баркан	ГАП	Мурадов	Районный дом культуры	Стация	Лист	Листов
				ГИП	Андреева	/Зал на 600 мест/	Р	76	1
				Норм. кон.	Баркан	Лестница №7. Монтажные схемы	АДЦНИИЭП		
				Исполн.	Корнев	Сечения 1-1÷5-5	им. Б.С. Мезенцева		

6-6

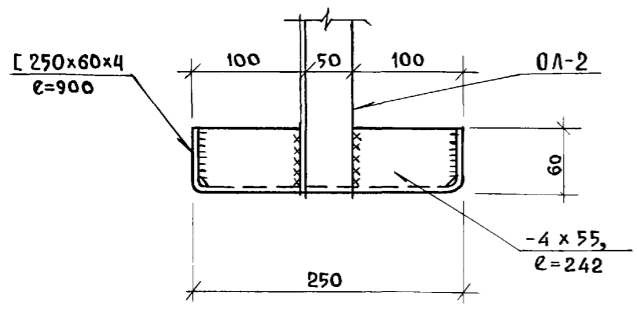
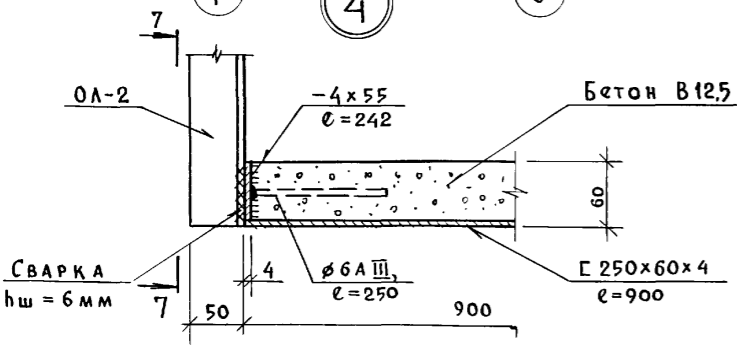
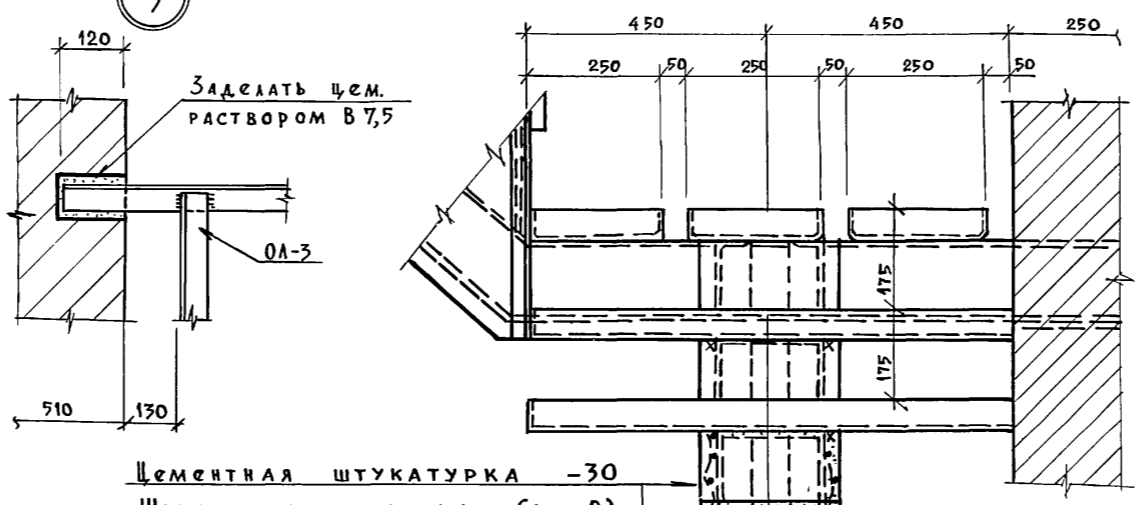
Лестница №



8-8



Деталь „А“



Спецификация сборных элементов

Марка поз.	Обозначение	Наименование	Кол.	Масса ед. кг	Примечание
		Лестница №7	1		
		Перемычки			
ПР-1	1.038.1-1, в.1	1ПБ13-1	34	25.0	
ПР-2	"	3ПБ13-37-П	6	85.0	
		Лестница №	1		
		Ступени			
ЛС17	ГОСТ 8717.1-84	ЛС17	6		

Спецификация расхода материалов на элемент

Формат зона	Поз.	Обозначение	Наименование	Кол.	Примечание
			Лестница №7		
	1	ГОСТ 5781-82	ф6АІІ, l=250, общ=710,0 п.м.	—	158,0 кг
	2		Штукатурная сетка	—	39,0 м <sup>2</sup>
	3		Цементная штукатурка	—	1,2 м <sup>3</sup>

1. Данный чертеж рассматривать совместно с л. КЖ-76 и КМ-29
2. Монтажную сварку производить электродами Э42 по ГОСТ 9467-75 в соответствии СНиП III-18-75.
3. Косоуры оштукатурить по металлической сетке см. деталь „А“
4. К ступеням из Г 250x60x4 с левой стороны приварить - 4x55 и ф6АІІІ, l=250 перед заполнением бетоном В12,5, см. узел 4.

Инв. № подл. Подпись и дата Взам. инв. №

264-12-318.92 КЖ

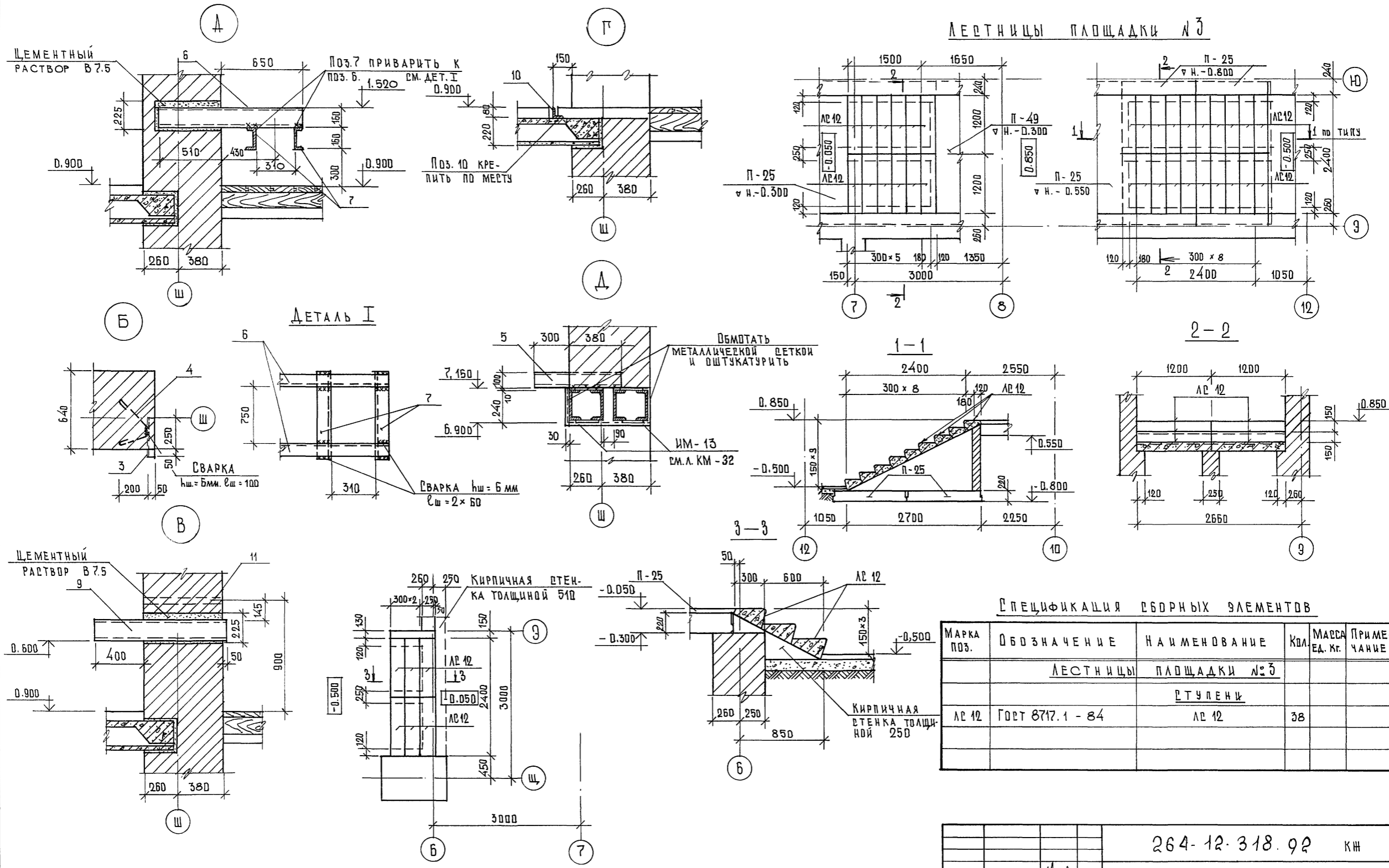
Рук. АБ-1	Муратов	Районный дом культуры /Зал на 600 мест/ Лестница №7. Сечение 6-6 Узлы и детали	Стадия	Лист	Листов
Рук. КБ-1	Баркан		Р	77	1
ГАП	Муратов		АДЦНИИЭП им. Б.С. Мезенцева		
ГИП	Андреева				
Норм. конт.	Баркан				
Исполнит.	Корнев				

Привязан:

Инв. №



ЛЕСТНИЦЫ ПЛОЩАДКИ №3



СПЕЦИФИКАЦИЯ СБОРНЫХ ЭЛЕМЕНТОВ

МАРКА ПОЗ.	ОБОЗНАЧЕНИЕ	НАИМЕНОВАНИЕ	КОЛ.	МАССА ЕД. КГ.	ПРИМЕЧАНИЕ
		ЛЕСТНИЦЫ ПЛОЩАДКИ №3			
		СТУПЕНЬ			
ЛС 12	ГОСТ 8717.1 - 84	ЛС 12	38		

264-12-318.92 КМ

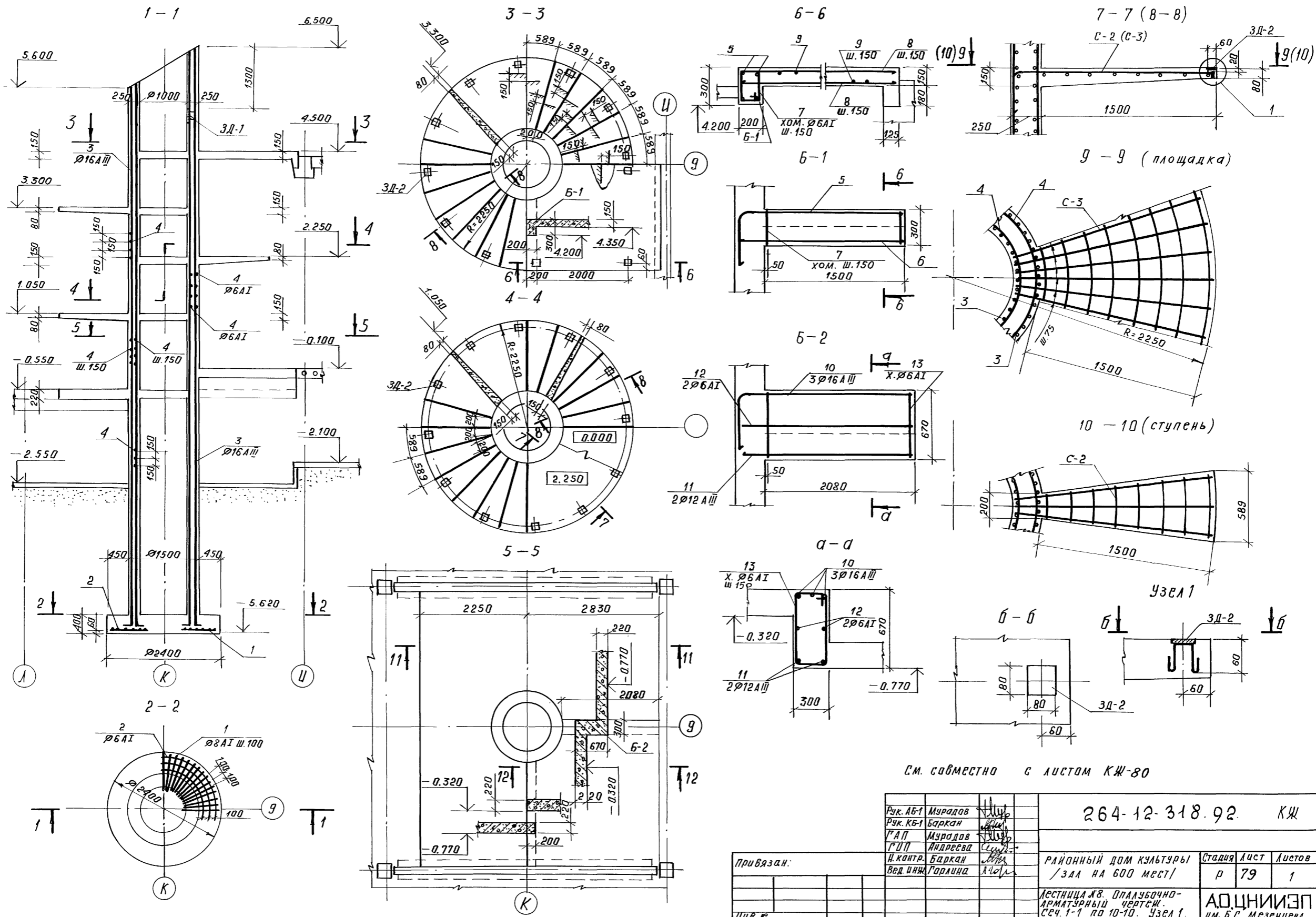
Данный чертёж рассматривать совместно с листами КМ-44 и АР-11

ПРЯВЯЗАН		РАЙОННЫЙ ДОМ КУЛЬТУРЫ /ЗАЛ БОД МЕРТ/		СТАДИЯ	ЛИСТ	ЛИСТОВ
РЧК. АБ-1	МЧРАДОВ	РЧК. КБ-1	БАРКАН	р	78	1
		ГАП	МЧРАДОВ			
		ГИП	АНДРЕЕВА			
		Н.КОНТР.	БАРКАН			
		ИСПОДН.	КОРНЕВ			

РАЗВЕРТКА СТЕНА ПО ОСИ «Ш» В Осях «В»-«Д». Узлы «А»-«Д» ЛЕСТНИЦЫ ПЛОЩАДКИ №3.

ИЗМ. № ПОДАТ. ПОДАТЬ И ДАТА ВЗАМ. РИВ. №





СМ. СОБМЕСТНО С ЛУСТОМ КЖ-80

Рук. АБ-1	Муратов		264-12-318.92	КЖ		
Рук. КВ-1	Баркан					
ГАП	Муратов					
ГПИП	Андреева					
Н. контр.	Баркан					
Вед. инж.	Горлина					
Привязан:			РАЙОННЫЙ ДОМ КУЛЬТУРЫ / ЗАЛ НА 600 МЕСТ /	Стадия	Лист	Листов
Инв. №:			ЛЕСТНИЦА №8. ОПЛУЧБЧНО-АРМАТУРНЫЙ ЧЕРТЕЖ. СЕЧ. 1-1 ПО 10-10. УЗЕЛ 1.	р	79	1
			КОПИРОВАЛ: 25447-04 41	АОЦНИИЭП им. Б.С. Мезенцева ФОРМАТ А2		

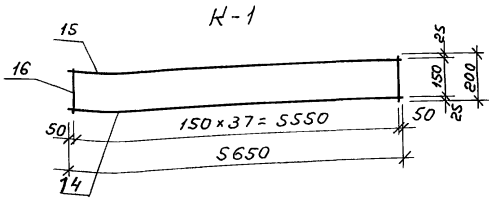
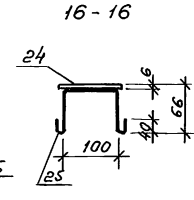
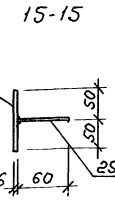
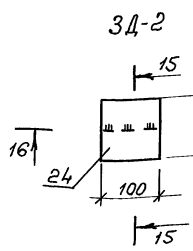
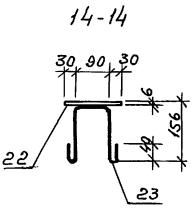
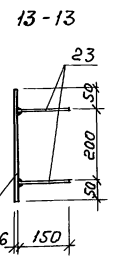
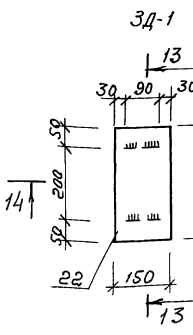
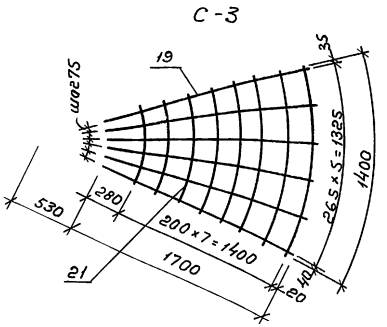
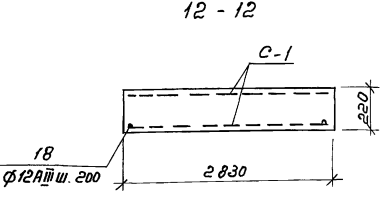
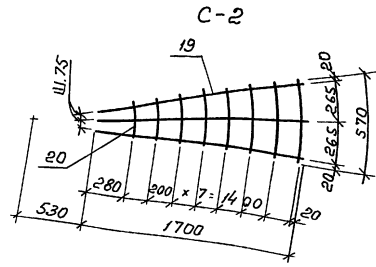
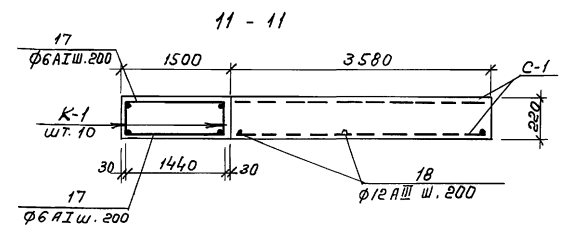
Шифр, год, подл. и дата. Взам. инв. №

Ведомость деталей

Спецификация арматуры на лестницу №8

№	Эскиз
2	
20	
21	
19	
23	
25	
13	
7	
5	
10	
3	

№	Обозначение	Наименование	К-во	Примеч. (класс, кг)
		Фундаментная плита		
1		φ8 АІ ГОСТ 5781-82 l=850	56	18.80
2		φ6 АІ ГОСТ 5781-82 l=1400	20	6.22
		Материал: бетон В25 м³	1.81	
		Ствол (опора)		
3		φ16 АІІІ ГОСТ 5781-82 l=10770	80	1359.60
4		φ6 АІІІ ГОСТ 5781-82 л.м.947.0	-	210.23
22	3Д-1-22	-150x6 ГОСТ 19903-74 l=300	1	2.12
23	-23	φ6 АІІІ ГОСТ 5781-82 l=430	2	0.22
		Материал: бетон В25 м³	10.07	
		Лестничные площадки		
19	C-3-19 (шт.6)	φ12 АІІІ ГОСТ 5781-82 l=2050	30	54.61
21	-21	φ6 АІІІ ГОСТ 5781-82 l=965	48	10.28
24	3Д-2-24	-100x6 ГОСТ 19903-74, l=100	12	5.64
25	-25	φ6 АІІІ ГОСТ 5781-82 l=320	12	0.85
6		φ12 АІІІ ГОСТ 5781-82 l=2800	32	79.56
9		φ6 АІІІ ГОСТ 5781-82 l=2230	38	18.81
		Материал: бетон В25 м³	2.02	
		Ступени		
19	C-2-19 (шт.26)	φ12 АІІІ ГОСТ 5781-82 l=2050	78	141.99
20	-20	φ6 АІІІ ГОСТ 5781-82 l=385	208	17.78
24	3Д-2-24	-100x6 ГОСТ 19903-74 l=100	12	5.64
25	-25	φ6 АІІІ ГОСТ 5781-82 l=320	12	0.85
		Материал: бетон В25 м³	1.80	
		Плита перекрытия		
10		φ16 АІІІ ГОСТ 5781-82 l=2660	3	12.59
11		φ12 АІІІ ГОСТ 5781-82 l=2280	2	4.05
12		φ6 АІІІ ГОСТ 5781-82 l=2280	2	1.01
13		φ6 АІІІ ГОСТ 5781-82 l=1820	8	3.23
14	K-1-14	φ12 АІІІ ГОСТ 5781-82 l=5650	10	50.17
15	-15	φ8 АІІІ ГОСТ 5781-82 l=5650	10	22.32
16	-16	φ6 АІІІ ГОСТ 5781-82 l=200	380	16.67
17		φ6 АІІІ ГОСТ 5781-82 l=1450	58	18.67
18		φ12 АІІІ ГОСТ 5781-82 l=2980	32	84.68
		Материал: бетон В25 м³	6.31	



1. Данный чертеж см. совместно с листом КШ-79  
 2. При бетонировании площадок и ступеней в качестве верхнего отделочного слоя применить мозочный слой бетона толщиной 25мм.

Инв. № подл. Дата выдачи. В. инв. №

Привязан:

Инв. №

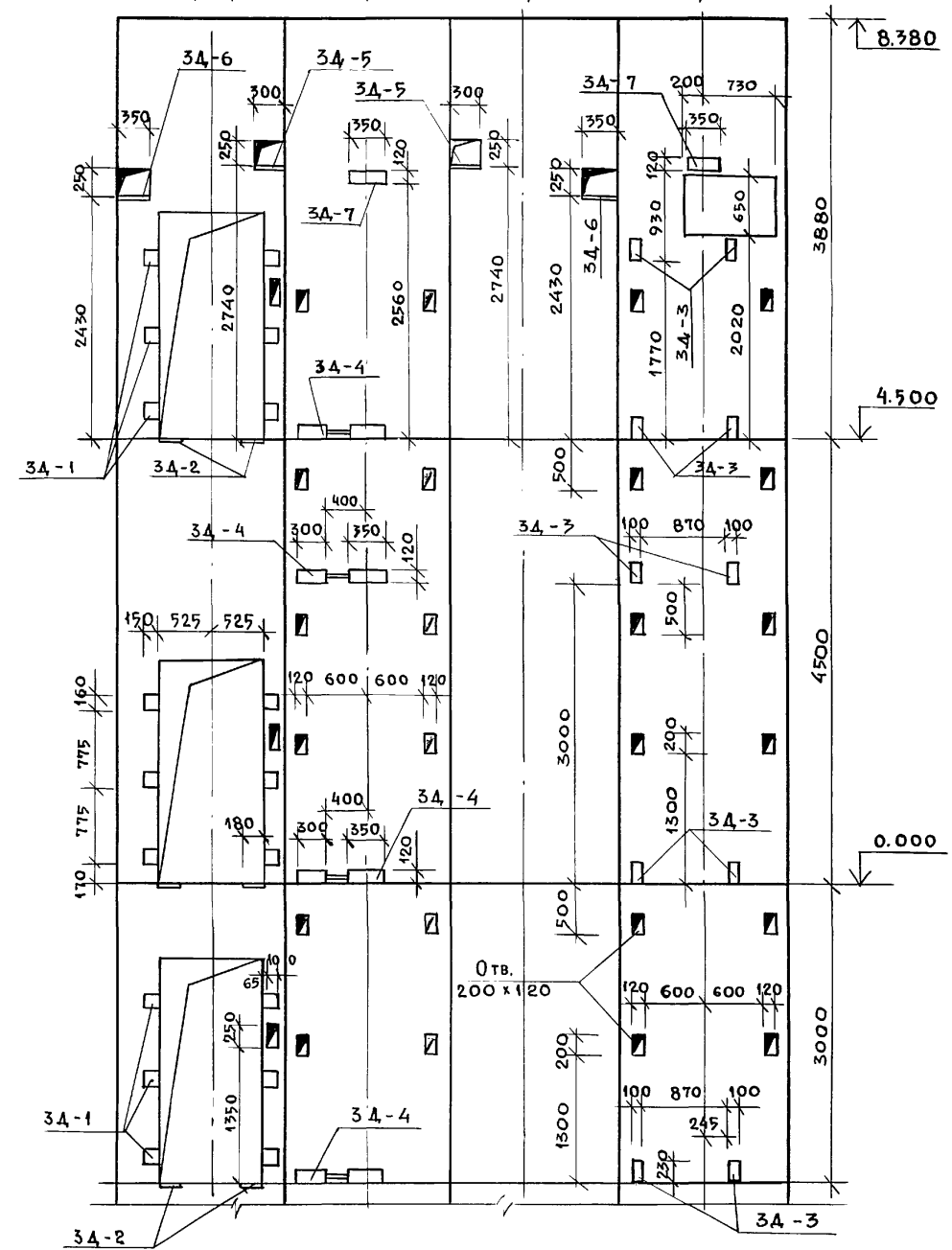
Рук. ИБ-1 Мурадов  
 Рук. КБ-1 Барков  
 Т.Я.П. Мурадов  
 Г.И.П. Андреева  
 Н.Монтр. Барков  
 Вед. инж. Горлино

264-12-318. 92 КЖ  
 Районный дом культуры (зол на 600 мест)  
 Лестница №8. Сеч. 11-11, 12-12, 3Д-1, 3Д-2. Арматура. Спецификация  
 АДСНИИЭП им. Б.С. Мезенцева  
 25447-04 42

ф. АЭ



РАЗВЕРТКА ШАХТЫ С ЗАКЛАДНЫМИ ДЕТАЛЯМИ  
Вид Д Вид Е Вид Ж Вид З



ДАННЫЕ ДЛЯ ЗАКАЗА ЛИФТОВ №1; №2

1	Наименование, адрес и телефон заказчика	
2	Реквизиты грузополучателя /почтовый, телеграфн. отгруз./	
3	Назначение здания, в котором устанавливается лифт и его почтовый адрес	
4	Назначение лифта	ГРУЗОВОЙ
5	Грузоподъемность лифта в кг и его скорость в м/с	500/0,5
6	Высота подъема кабины в м /высота от нижней до верхней остановки/	7,5
7	Размеры кабины / ширина глубина высота / в мм	1000x1500x2000
8	Требуется ли выход из кабины в две противополож. стороны	—
9	Количество дверей шахты	3
10	Число остановок кабины	3
11	Отметки основных посадочных этажей /этажей, связанных с входом и выходом из здания / для пассажирск. лифтов	0,00
12	Напряжение сети, питающей лифт /220 или 380в/ При заказе на экспорт указать и частоту тока	380
13	Система управления	с проводником
14	Этан. с которого предусматрив. управление грузовым лифтом /указать только при наружном кнопочн. управлении/	—
15	Управление пассажирскими лифтами: /одиночное, парное, групповое/	ОДИНОЧНОЕ
16	Число заказываемых лифтов одинаковой характеристики	2
17	Места расположения шахты лифта, /вне здания, внутри здания, в лестничной клетке/	ВНУТРИ ШАХТЫ
18	Исполнительный срок поставки лифта /год, квартал/	

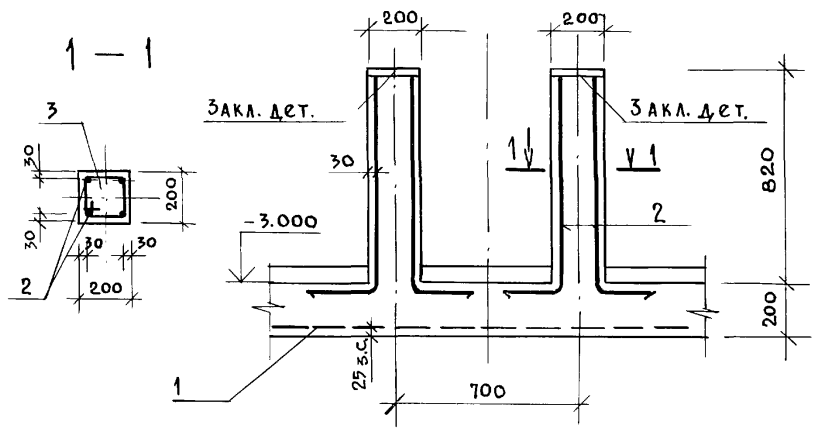
СПЕЦИФИКАЦИЯ МАТЕРИАЛА НА ЛИФТ №2

Марка поз.	Обозначение	Наименование	Кол. шт.	Масса ед. кг	Примеч.
		Сб. ж. б. элементы			
		Перемычки			
	Сер. 1.038.1-1	2ПБ 16-2	8	0.65	
	— " —	3ПБ 16-37	3	120	
		Изделия металлические			
ИМЛ-1	КЖ-84	ИМЛ-1	1	27.0	
		Закладные детали			
3А-1	КЖ-84	3А-1	18	1.70	
3А-2	— " —	3А-2	6	3.34	
3А-3	— " —	3А-3	10	9.40	
3А-4	— " —	3А-4	4	21.23	
3А-5	— " —	3А-5	2	7.36	
3А-6	— " —	3А-6	2	8.55	
3А-7	— " —	3А-7	2	9.70	
3А-8	— " —	3А-8	2	8.42	
3А-9	— " —	3А-9	2	2.64	
3А-10	— " —	3А-10	2	0.33	
3А-11	— " —	3А-11	1	1.35	
		Детали:			
1	ГОСТ 8240-89	Г 16 е=2500	1	35.50	

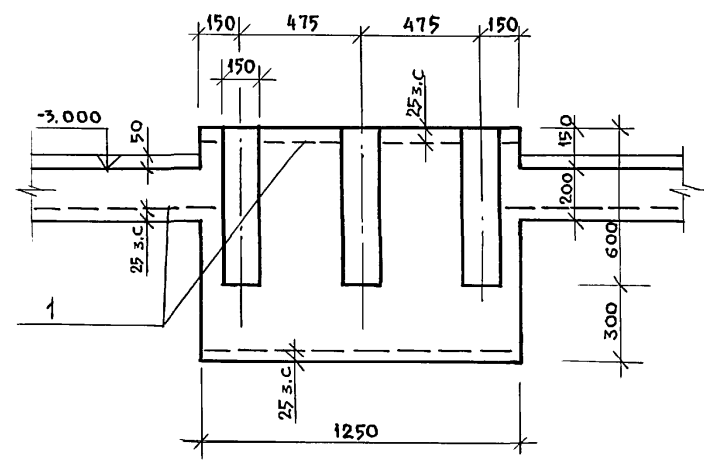
СПЕЦИФИКАЦИЯ МАТЕРИАЛОВ НА МОНОЛИТНЫЕ ПЛИТЫ

Формат зона	Поз.	Обозначение	Наименование	Кол.	Примеч.
			Монол. плита Пм-1 шт.1		
			Сборочные единицы		
	1	ГОСТ 8478-81	С 5Вр1 - 100 5Вр1 - 100	8,3м <sup>2</sup>	29.0 кг
			Материал: Бетон В15	2,2м <sup>3</sup>	
			Монол. плита Пм-2 шт.1		
			Сборочные ед-цы и дет.		
	1	ГОСТ 8478-81	С 5Вр1 - 100 5Вр1 - 100	29,9м <sup>2</sup>	9.9 кг
	2	ГОСТ 5781-82	φ 8 А III е=1100	8	0.44
	3	ГОСТ 6727-80*	φ 5 В-1 е=700	8	0.11
			Материал: Бетон В15	3,0м <sup>3</sup>	

Монолитная плита Пм-2



Монолитная плита Пм-1



Инв. № подл. Подпись и дата Взам. инв. №

264-12-318.92 КЖ

Рук. АБ-1 Мурадов  
Рук. КБ-1 Баркан  
ГАП Мурадов  
ГИП Андреева  
Н.контр. Баркан  
Вед. инж. Яшина

Привязан:

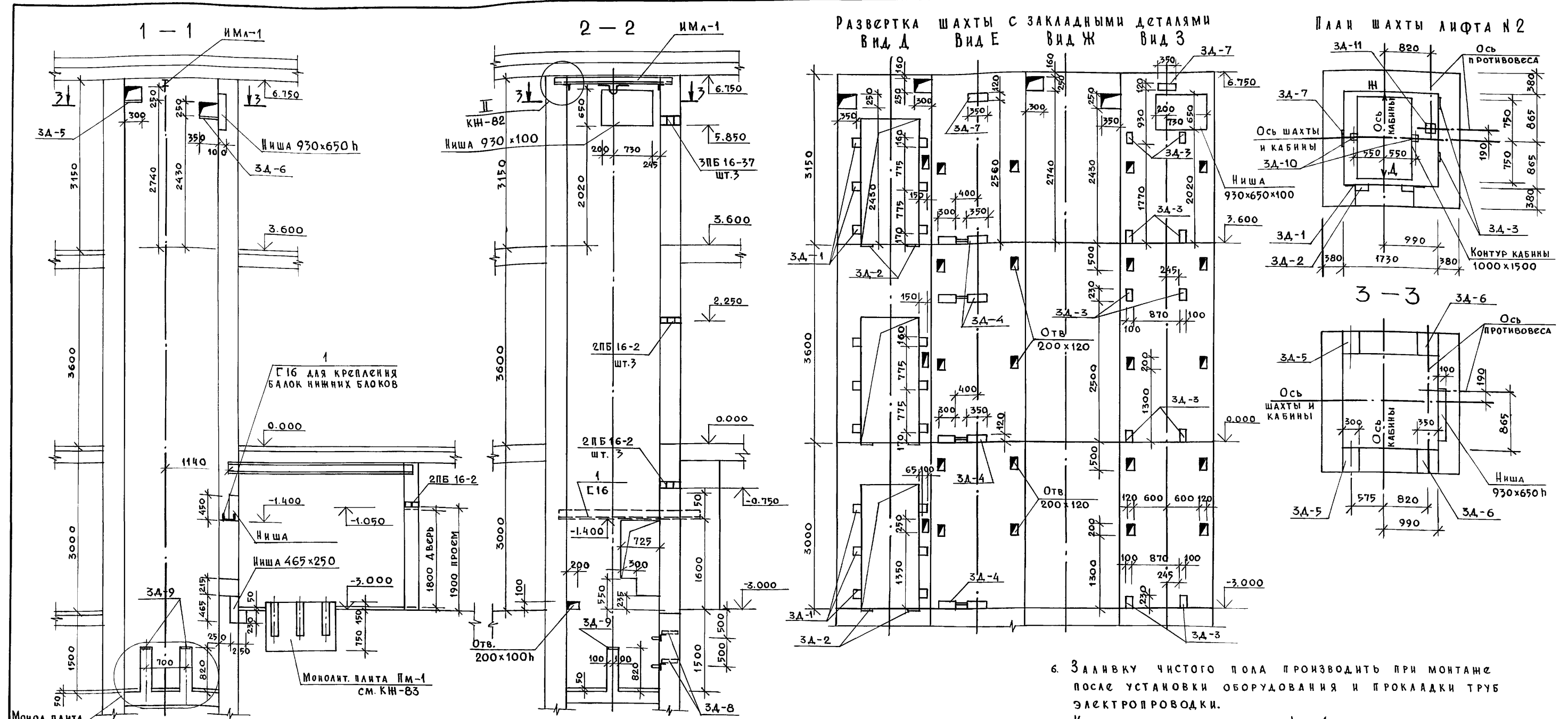
Районный дом культуры /Зал на 600 мест/

Лифт №1. Развертки стен. Данные для заказа лифтов №1; №2. Спецификация на лифт №2

АДЦИИЭП им. Б.С. Мезенцева

Стадия Лист Листов  
Р 82 1

25447-04 44



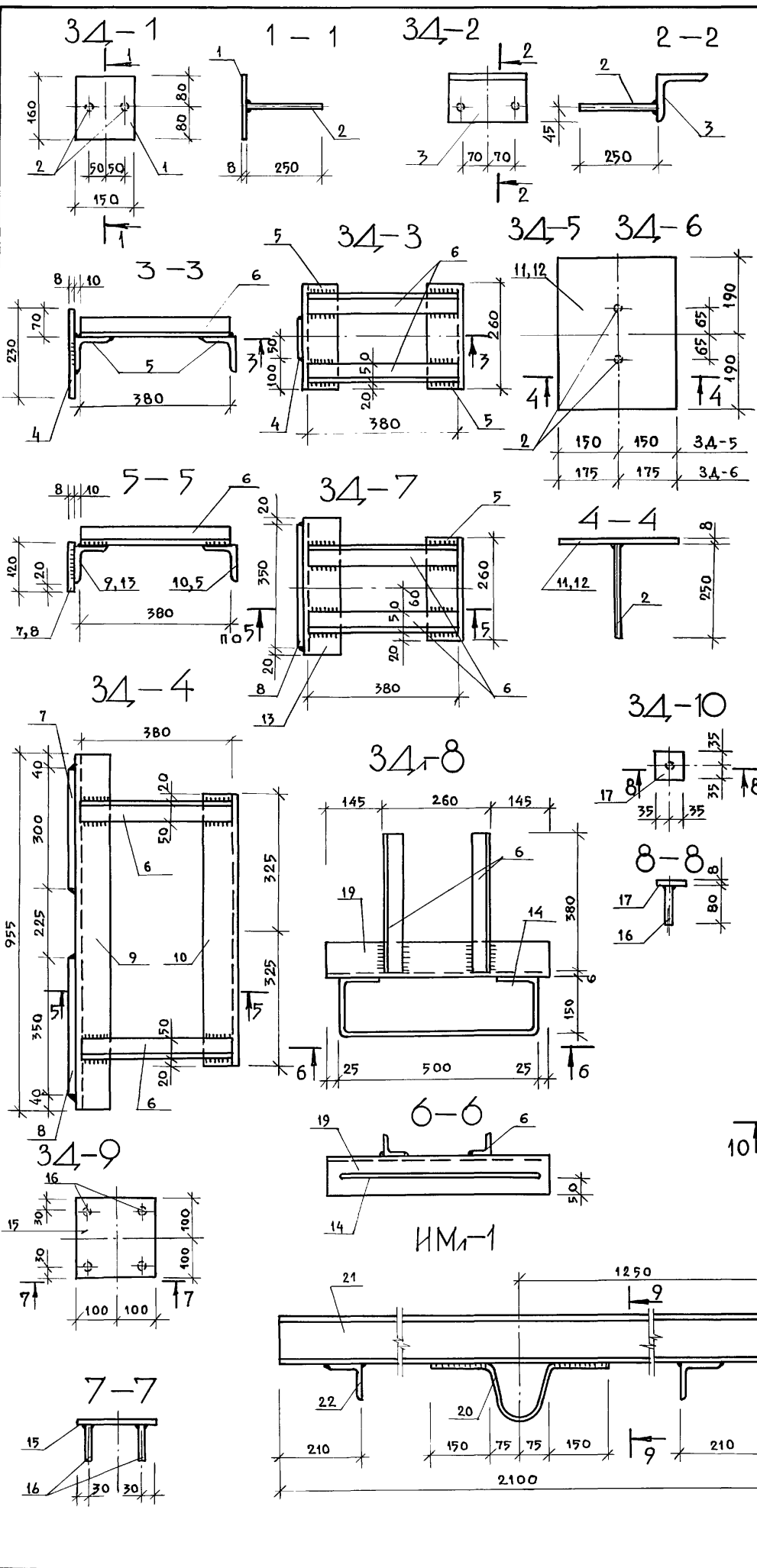
6. Заливку чистого пола производить при монтаже после установки оборудования и прокладки труб электропроводки.
7. Катеты сварных швов —  $t_{ш} = 6$  мм
8. Электроды типа Э-42
9. Открытые поверхности закладных деталей должны быть окрашены масляной краской за 2 раза.
10. Спецификацию на лифт №2 см. чертёж КН-82
11. Узлы I, II, III см. чертёж КН-81
12. Закладные детали на лифты см. КН-84

1. Строительная часть лифта выполнена в соответствии с альбомом АТ-6.07-001.
2. Кладку кирпичных стен шахты выполнять из полнотелого силикатного кирпича марки „100“ на цем. растворе марки 50.
3. Отклонение стен шахты от вертикали не должно превышать 15 мм.
4. Допустимая разность длин диагоналей шахты в плане не более -25 мм.
5. Допустимое отклонение закладных деталей для крепления направляющих в горизонтальном направлении должно быть не более -10 мм, других закладных деталей не более -10 мм во всех направлениях.

ПРИВЯЗКА:			
ИНВ. №			

		264-12-318.92		КН		
Рук. АБ-1	МУРАДОВ	Районный дом культуры /Зал на 600 мест/	Стадия	Лист	Листов	
Рук. КБ-1	БАРКАН		Р	83	1	
ГАП	МУРАДОВ		Лифт №2. Планы Разрезы. Развертки стен			АОЦНИИЭП им. Б.С. Мезенцева
ГИП	АНДРЕЕВА					
Н. КОНТР.	БАРКАН					
Вед. инж.	ЯШИНА					

ШИВ. № ПОДА. ПОДПИСЬ И ДАТА (ВЗАМ. ИНВ. №)



ПРОДОЛЖЕНИЕ

1	2	3	4	5	6
<b>3Д-8</b>					
Детали:					
6	ГОСТ 8509-86	L 50x5 l=380	2	1.43	
19	ГОСТ 8509-86	L 90x6 l=750	1	4.67	
14	ГОСТ 5781-82	φ12A III l=1000	1	0.888	
<b>3Д-9</b>					
Детали:					
15	ГОСТ 103-76	- 8x200 l=200	1	1.43	
16	ГОСТ 5781-82	φ 8A III l=80	4	4.67	
<b>3Д-10</b>					
Детали:					
16	ГОСТ 5781-82	φ 8A III l=80	1	0.03	
17	ГОСТ 103-76	- 8x70 l=70	1	0.30	
<b>3Д-11</b>					
Детали:					
16	ГОСТ 5781-82	φ 8A III l=80	4	0.03	
18	ГОСТ 103-76	- 8x140 l=140	1	1.23	
<b>Металлические изделия</b>					
<b>ИМЛ-1</b>					
Детали:					
20	ГОСТ 5781-82	φ 12A III l=750	1	0.66	
21	ГОСТ 8239-89	I 12 l=2100	1	25.5	
22	ГОСТ 8509-86	L 90x6 l=100	2	0.42	

СПЕЦИФИКАЦИЯ СТАЛИ НА ОДНУ МАРКУ

Марка поз.	Обозначение	Наименование	Кол. шт.	Масса ед.кг	Примеч.
1	2	3	4	5	6
<b>ЗАКЛАДНЫЕ ДЕТАЛИ</b>					
<b>3Д-1</b>					
Детали:					
1	ГОСТ 103-76	- 8x150 l=160	1	1.50	
2	ГОСТ 5781-82	φ 8A III l=250	2	0.10	
<b>3Д-2</b>					
Детали:					
2	ГОСТ 5781-82	φ 8A III l=250	2	0.10	
3	ГОСТ 8509-86	L 125x8 l=200	1	3.14	
<b>3Д-3</b>					
Детали:					
4	ГОСТ 103-76	- 8x100 l=230	1	1.44	
5	ГОСТ 8509-86	L 90x6 l=300	2	2.54	
6	ГОСТ 8509-86	L 50x5 l=380	2	1.43	
<b>3Д-4</b>					
Детали:					
6	ГОСТ 8509-86	L 50x5 l=380	2	1.43	
7	ГОСТ 103-76	- 8x120 l=300	1	2.26	
8	ГОСТ 103-76	- 8x120 l=350	1	2.63	
9	ГОСТ 8509-86	L 90x6 l=955	1	7.63	
10	ГОСТ 8509-86	L 90x6 l=690	1	5.85	
<b>3Д-5</b>					
Детали:					
11	ГОСТ 103-76	- 8x300 l=380	1	7.1	
12	ГОСТ 5781-82	φ 8A III l=250	2	0.10	
<b>3Д-6</b>					
Детали:					
12	ГОСТ 103-76	- 8x350 l=380	1	8.35	
2	ГОСТ 5781-82	φ 8A III l=250	2	0.10	
<b>3Д-7</b>					
Детали:					
6	ГОСТ 8509-86	L 50x5 l=380	2	1.43	
8	ГОСТ 103-76	- 8x120 l=350	1	2.64	
13	ГОСТ 8509-86	L 90x6 l=390	1	1.65	
5	ГОСТ 8509-86	L 90x6 l=300	1	2.54	

Инд. № подл. Подпись и дата. Взам. инв. №

1. Данный чертёж см. совместно с чертежами КН-81, КН-82, КН-83
2. Сталь марки С 235
3. Электроды типа Э-42
4. Высота шва hш=6мм.

Привязан:		264-12-318.92 КЖ		
Рук. АБ-1	МУРАДОВ	Районный дом культуры (Зал 600 мест) Лифты №1 №2 ЗАКЛАДНЫЕ ДЕТАЛИ АОЦНИИЭП им.Б.С. Мезенцева		
Рук. КБ-1	БАРКАН			
ГАП	МУРАДОВ			
ГИП	АНДРЕЕВА			
Ц.КОНТР.	БАРКАН			
Вед. инж.	ЯШИНА	Страница	Лист	Листов
		Р	84	1

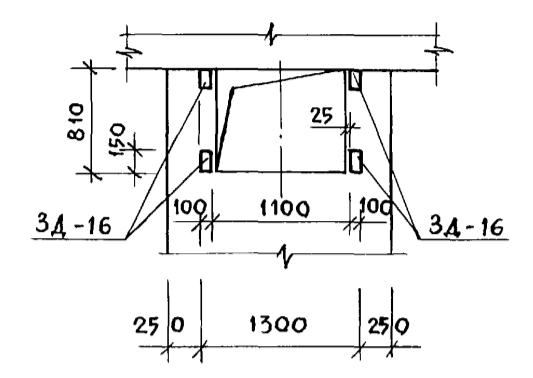
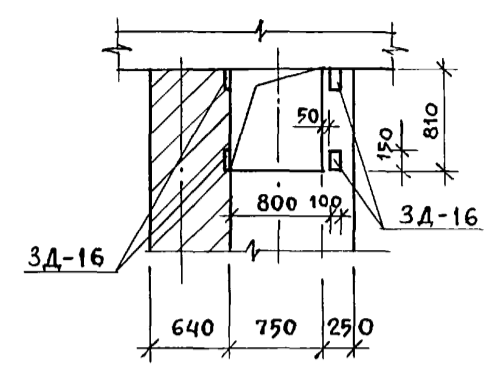
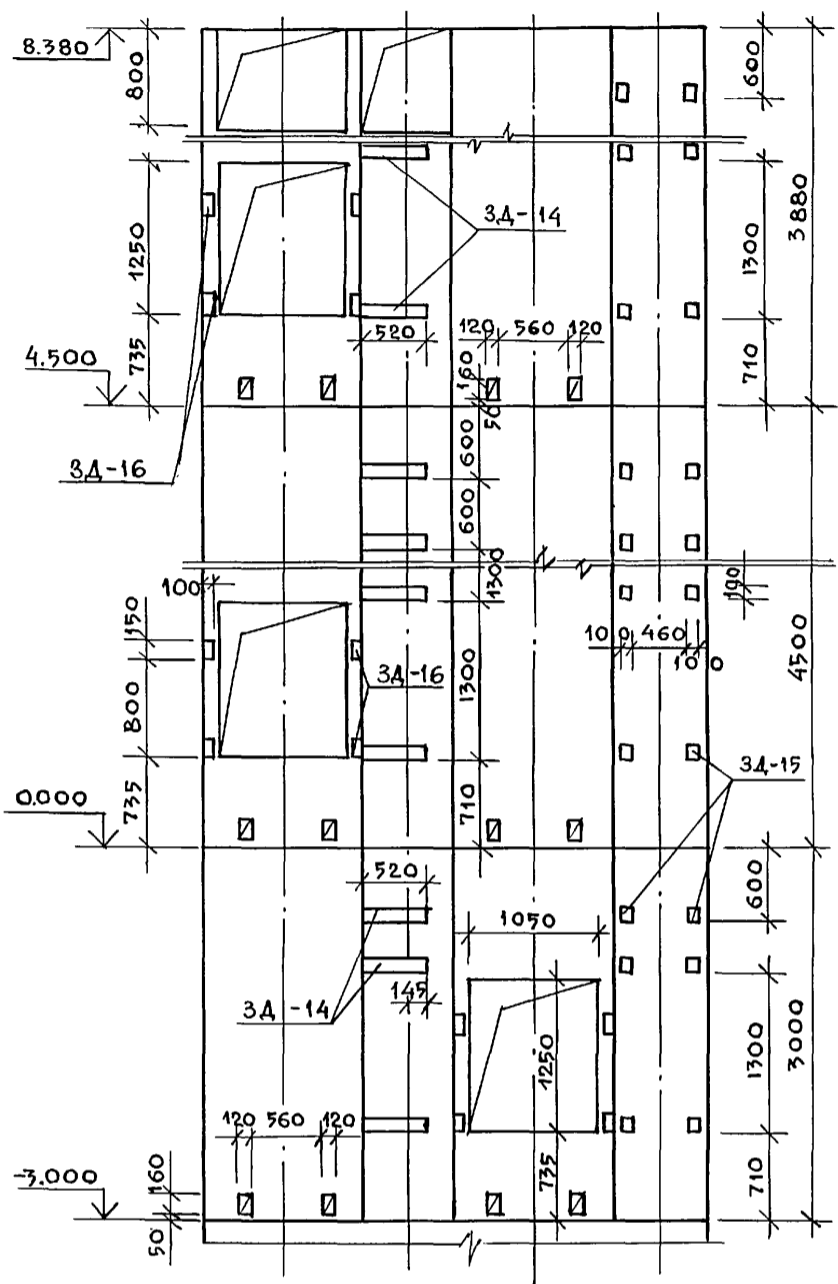
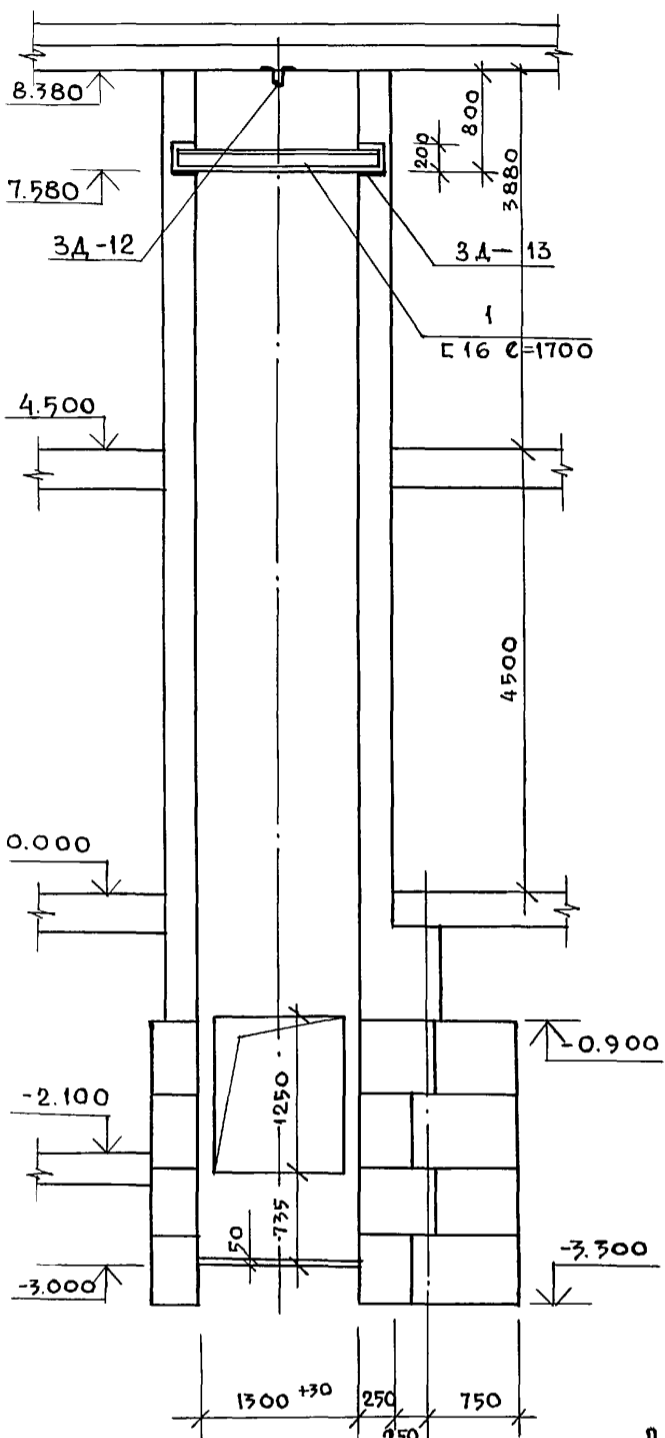
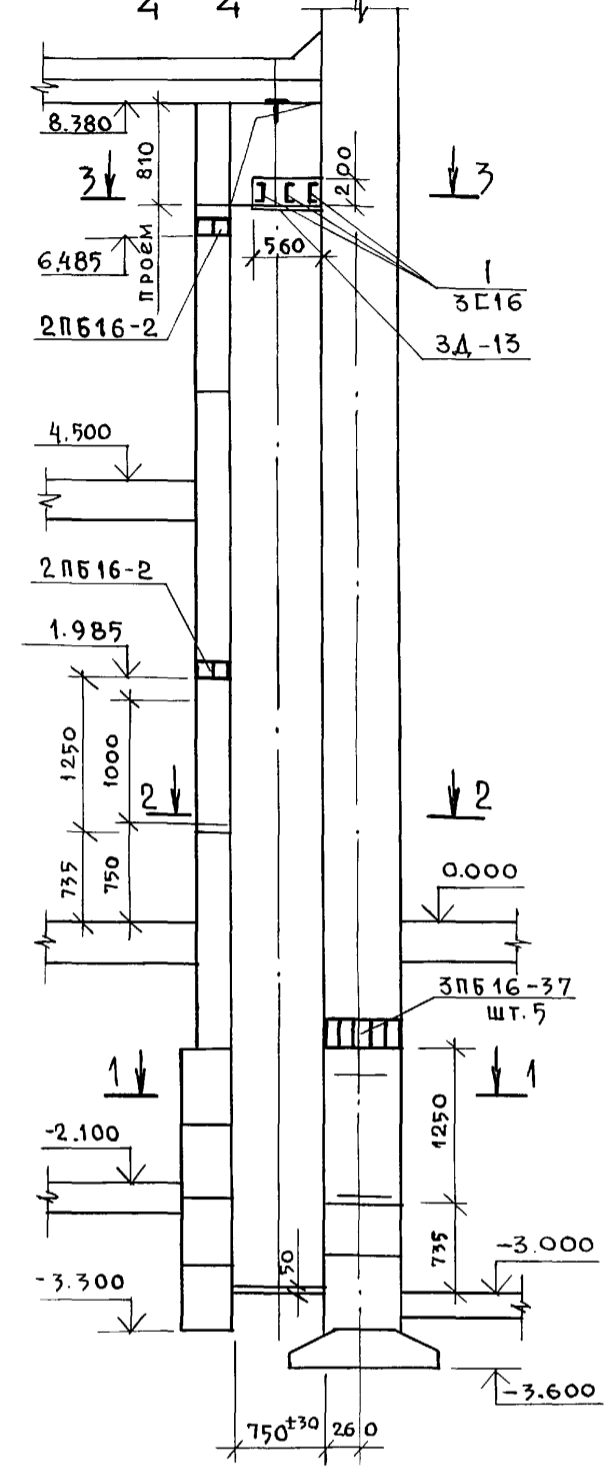
ЛИФТ №3  
4 4

5-5

РАЗВЕРТКА ШАХТЫ С ЗАКЛ. Д.СТАЛЯМ  
Вид Д Вид Е Вид Ж Вид З

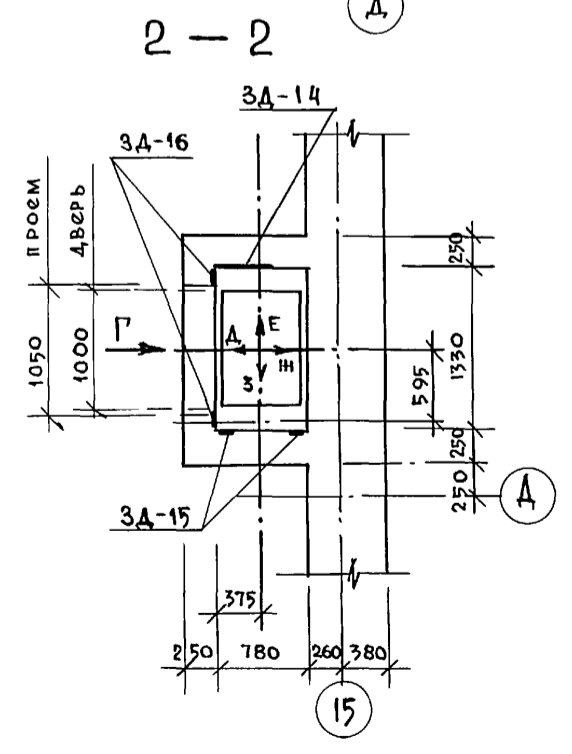
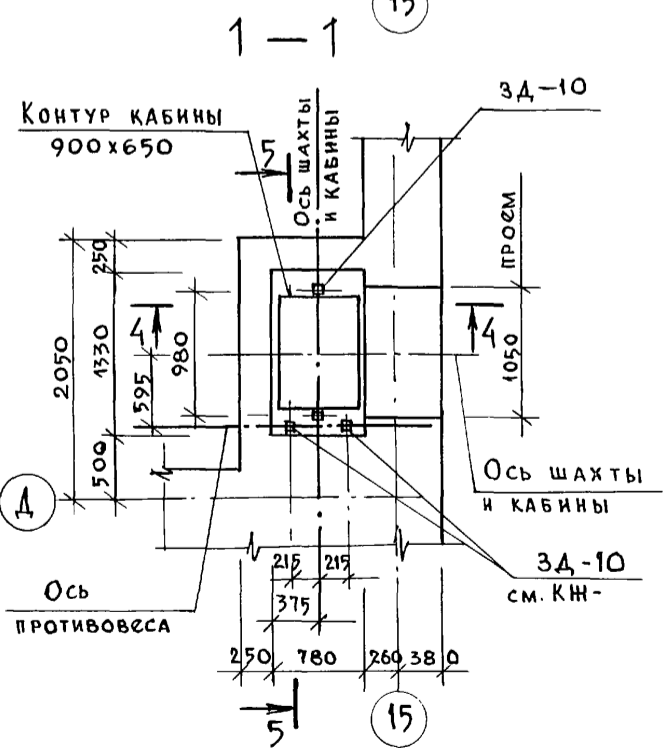
Вид И

Вид К

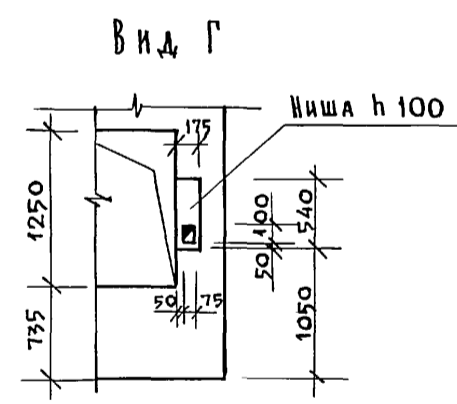
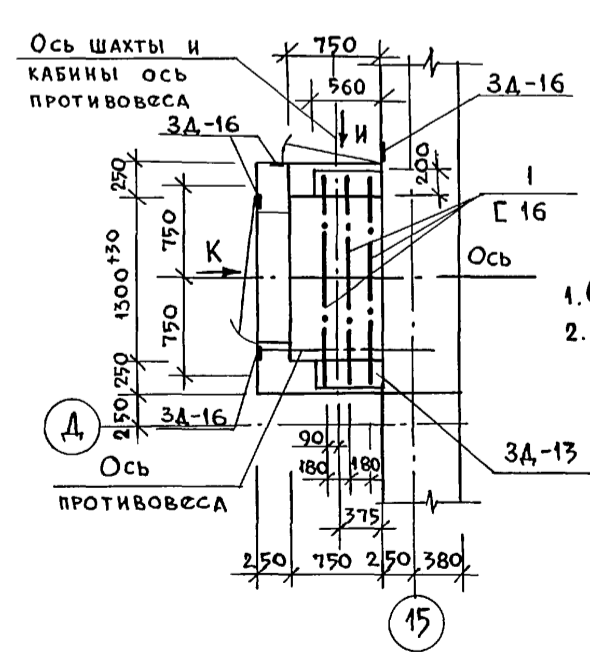


ДАННЫЕ ДЛЯ ЗАКАЗА ЛИФТА №3

1	Наименование адрес и телефон заказчика		
2	Реквизиты грузополучат. почтовый, телеграфн. отгруз.		
3	Назначение здания, в котор. устанавливается лифт и его почтовый адрес		
4	Назначение лифта	ГРУЗОВОЙ	
5	Грузоподъемн. лифта в кг и его скорость в м/с	100/0,5	
6	Высота подъема кабины в м /высота от нижней до верхней остановок/	7,5	
7	Размеры кабины /ширина глубина, высота /мм	900x650x1000	
8	Требуется ли выход из кабины в две противоп. стороны	требуется	
9	Количество дверей шахты	3	
10	Число остановок кабины	3	
11	Отметки основных посадочных этажей /этажей, связанных сходом и выходом здания /	0.000	
12	Напряжение сети, питающей лифт при заказе на экспорт указать и частоту тока	380	
13	Система управления	сигнальная	
14	Этаж с которого предусматрив. управление грузовым лифтом /указать только при наружном управлении/	0.000	
15	Число заказываемых лифтов одинаковой характеристики	1	
16	Места расположения шахты лифта /вне здания, внутри здания, в лестн. клетке/	Внутри здания	
17	Желательный срок поставки лифта /год, квартал /		



План машинного помещения  
3-3



1. Общие примечания см. КЖ-83  
2. Спецификацию на материалы и закладн. детали см. КЖ-86

Имя, № подл. Подпись и дата Взам. инв. №

264-12-318.92		КЖ	
Рук. АБ-1	Муратов	Районный дом культуры	Стадия
Рук. КБ-1	Баркан	/Зал на 600 мест/	Лист
ГАП	Муратов		Листов
ГИП	Андреева		Р 85 1
И.контр.	Баркан	Лифт №3. Планы. Разрезы.	АОЦНИИЭП ИМ. Б.С. Мезенцева
Вед. инж.	Яшина	Развертки стен	
Привязан:		Данные для заказа лифта №3	
Имя, №		25447-04 47	

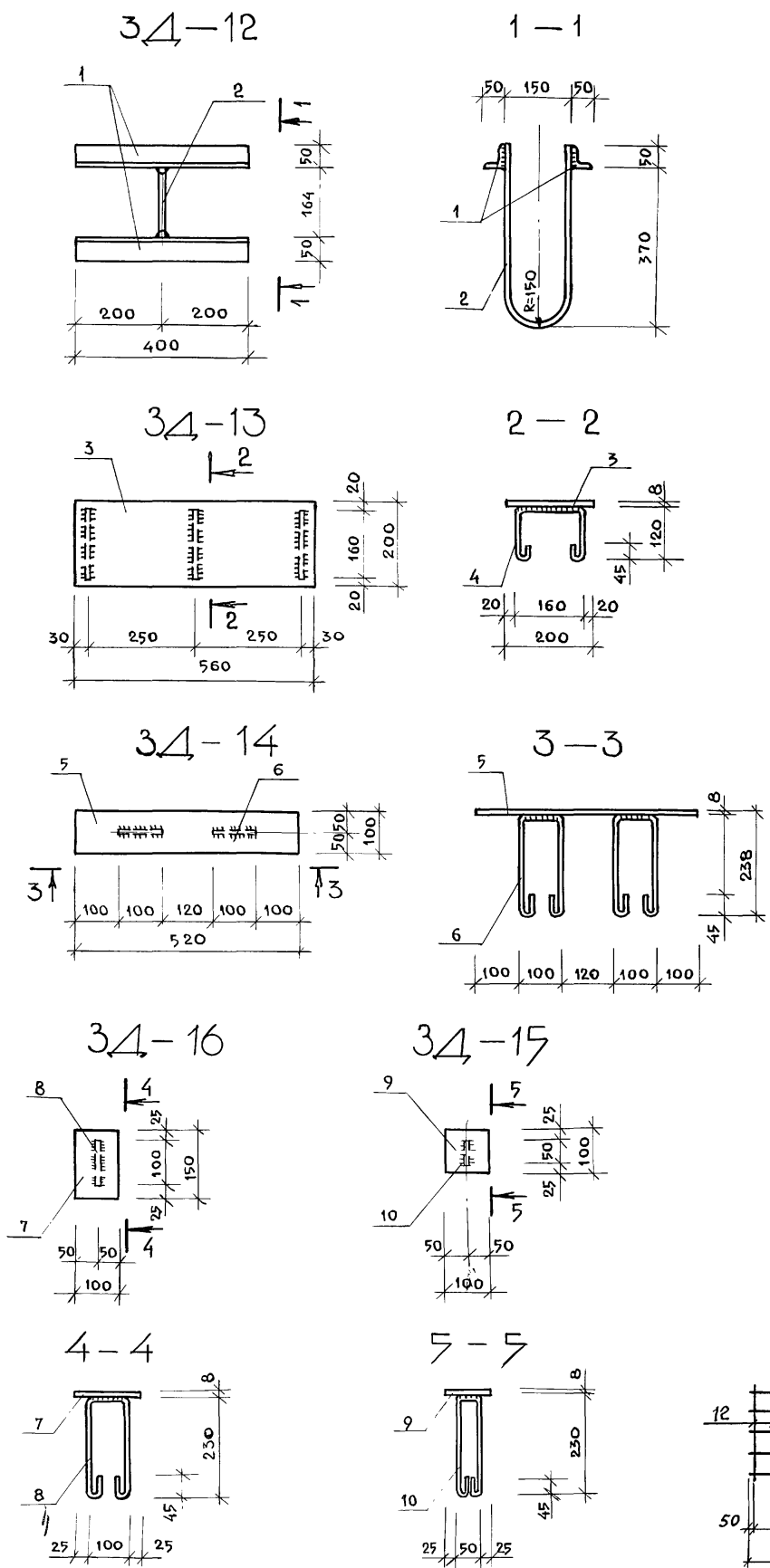


Спецификация материала на лифт №3

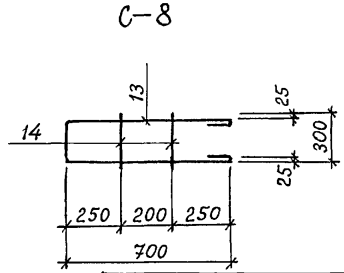
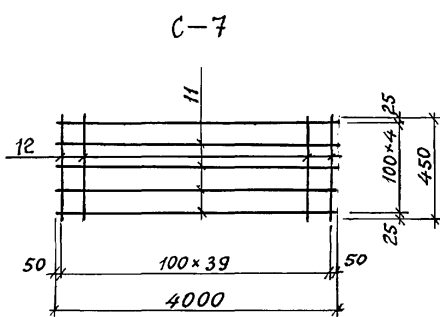
Спецификация стали на одну марку

Марка поз.	Обозначение	Наименование	Кол. шт.	Масса ед. кг	Примеч.
		Св. ш. б. элементы			
		Перемычки			
	Сер. 1.038.1-1	2ПБ16-2	4	0.65	
	"	3ПБ16-37	5	120	
		Закладные детали:			
3Д-12	см. данный лист	3Д-12	1	3.85	
3Д-13	"	3Д-13	2	7.36	
3Д-14	"	3Д-14	9	3.57	
3Д-15	"	3Д-15	18	0.77	
3Д-16	"	3Д-16	20	1.09	
3Д-10	см. КЖ-85	3Д-10	5	0.33	
		Детали:			
1	ГОСТ 8240-89	С 16, $l=1700$	3	24.10	

Марка поз.	Обозначение	Наименование	Кол. шт.	Масса ед. кг	Примеч.
		Закладные детали:			
		3Д-12		3.85	
		Детали:			
1	ГОСТ 8509-86	L50x5, $l=400$	2	1.51	
2	ГОСТ 5781-82	φ12 АІ, $l=930$	1	0.83	
		3Д-13		7.36	
		Детали:			
3	ГОСТ 103-76	-200x8, $l=560$	1	7.03	
4	ГОСТ 5781-82	φ6 АІ, $l=500$	3	0.11	
		3Д-14		3.57	
		Детали:			
5	ГОСТ 103-76	-100x8, $l=520$	1	3.27	
6	ГОСТ 5781-82	φ6 АІ, $l=650$	2	0.15	
		3Д-15		0.77	
		Детали:			
7	ГОСТ 103-76	-100x8, $l=100$	1	0.628	
8	ГОСТ 5781-82	φ6 АІ, $l=600$	1	0.14	
		3Д-16		1.09	
		Детали:			
9	ГОСТ 103-76	-100x8, $l=150$	1	0.942	
10	ГОСТ 5781-82	φ6 АІ, $l=650$	1	0.15	
		СЕТКИ			
	КЖ-43	С-7	44	8.4	
		Детали			
11	ГОСТ 5781-82	φ6 АІ, $l=4000$	5	0.89	
12	"	φ6 АІ, $l=450$	40	0.1	
	КЖ-43	С-8	96	0.29	
		Детали			
13	ГОСТ 5781-82	φ4 АІ, $l=1700$	1	0.176	
14	"	φ4 АІ, $l=300$	2	0.057	



1. Данный чертёж см. совместно с чертежами КЖ-85
2. Сталь марки С 235
3. Электроды типа Э-42
4. Катет швов  $h_{ш}=6$  мм



Инв.№подл. Подпись и дата Взам.инв.№

Рук. АБ-1	МУРАДОВ	<p>264-12-318.92 КЖ</p> <p>РАЙОННЫЙ ДОМ КУЛЬТУРЫ /Зал на 600 мест/</p> <p>Лифт №3. Закладные детали. Спецификации</p> <p>АОЦНИИЭП им. Б.С. Мезенцева</p>	СТАДИЯ	ЛИСТ	ЛИСТОВ
Рук. КБ-1	БАРКАН		Р	86	1
ГАП	МУРАДОВ				
ГИП	АНДРЕЕВА				
Н.контр.	БАРКАН				
Вед. инж.	ЯШИНА				

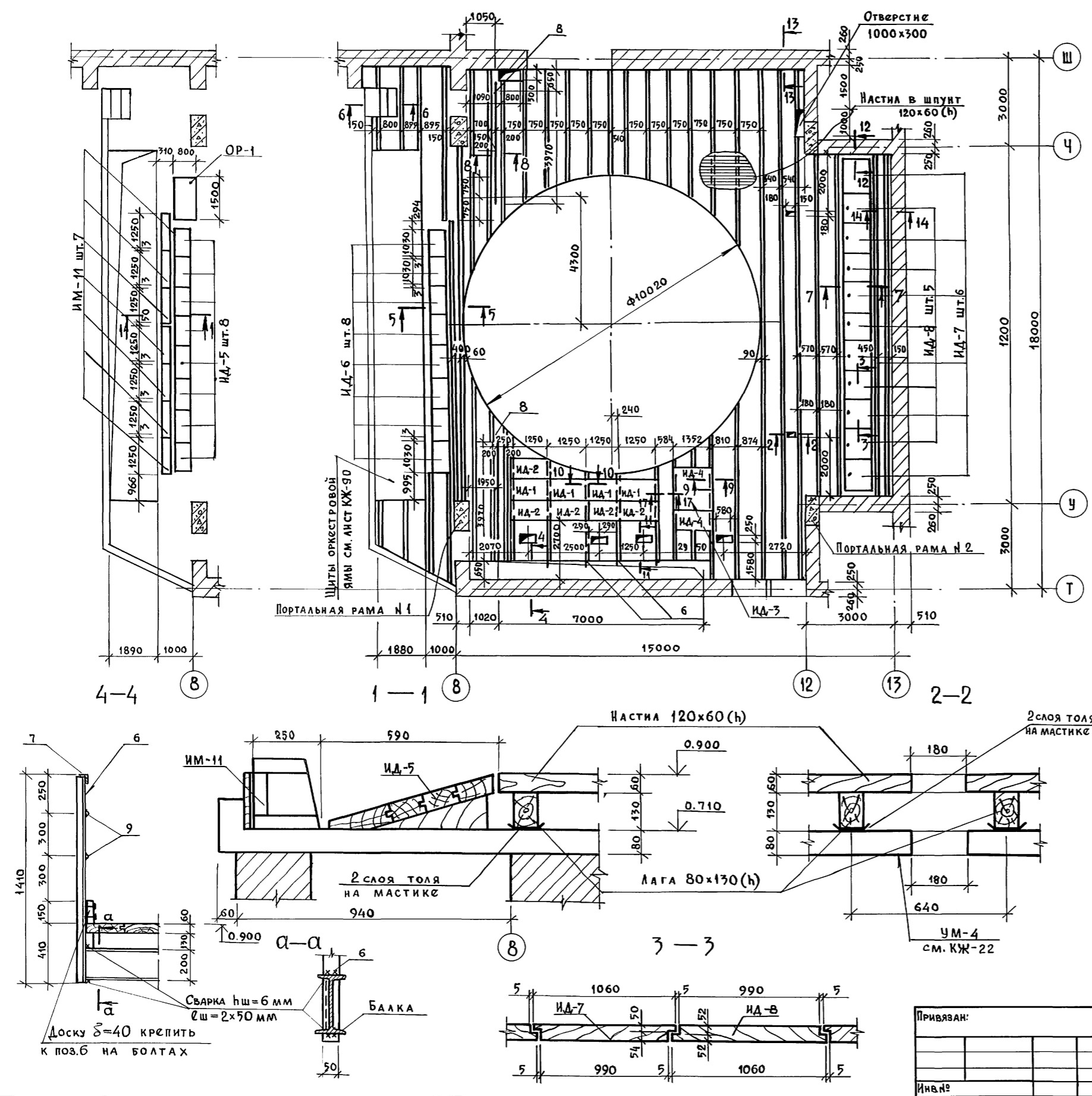




Вариант с переносной рампой

План планшета сцены

Спецификация расхода материалов на элемент



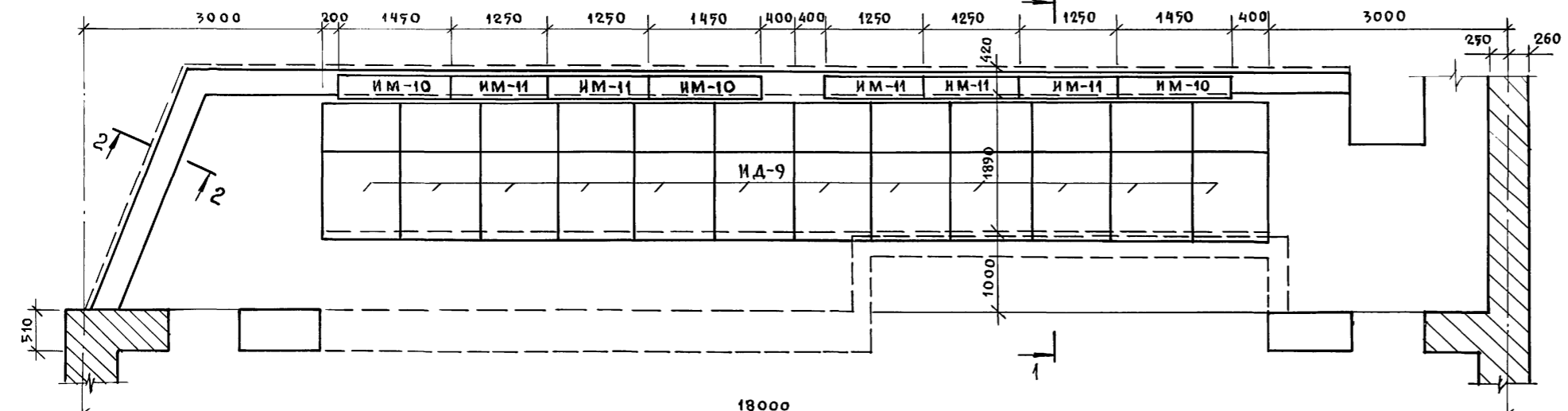
Формат	Зона	Поз.	Обозначение	Наименование	Кол.	Примечание
<b>Деревянные</b>						
<b>Щиты</b>						
		ИД-1	См. л. КЖ-91	ИД-1	4	
		ИД-2	"	ИД-2	5	
		ИД-3	"	ИД-3	1	
		ИД-4	"	ИД-4	2	
		ИД-5	"	ИД-5	8	
		ИД-6	См. л. КЖ-92	ИД-6	8	
		ИД-7	"	ИД-7	6	
		ИД-8	"	ИД-8	5	
<b>Детали</b>						
1				Лаги 130x130(h), $\rho_{\text{общ}}=30,0$ п.м.	—	0,5 м <sup>3</sup>
2				Лаги 80x130(h), $\rho_{\text{общ}}=24,0$ п.м.	—	2,5 м <sup>3</sup>
3				Настла 120x60 (h) $\rho_{\text{общ}}=125,0$ п.м.	—	9,0 м <sup>3</sup>
4				Доски $\delta=40$	—	0,1 м <sup>3</sup>
5				Брусья 50x60(h), $\rho_{\text{общ}}=17,0$ п.м.	—	0,05 м <sup>3</sup>
				Толь		60,0 м <sup>2</sup>
<b>Металлические</b>						
			См. л. КЖ-46	ИМ-11	7	42,4
<b>Детали</b>						
6			ГОСТ 8509-86	$\angle 50 \times 5$ , $\rho=1410$	9	5,3
7			"	$\angle 50 \times 5$ , $\rho_{\text{общ}}=11,0$ п.м.	—	41,5
8			ГОСТ 8510-86	$\angle 140 \times 90 \times 8$ , $\rho=3970$	2	56,0
9			ГОСТ 5781-82	$\phi 16 \text{ А I}$ , $\rho_{\text{общ}}=22,0$ п.м.	—	34,8
10			ГОСТ 82-70	-400x10, $\rho=1750$	3	55,0

Данный чертёж рассматривать совместно с листами КЖ-90 и КЖ-91

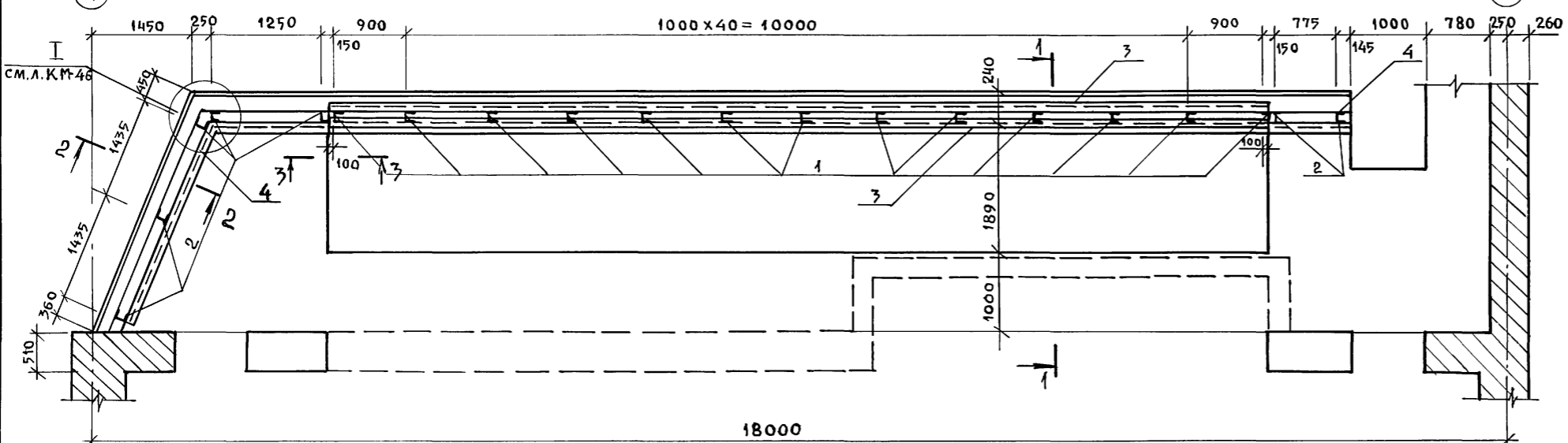
Рук. АБ-1		МУРАДОВ	<p>264-12-318.92 КЖ</p> <p>Районный дом культуры /Зал на 600 мест/</p> <p>Планшет сцены. План. Сечения 1-1 ÷ 4-4</p> <p>АДЦНИИЭП им. Б.С. Мезенцева</p>	Стадия	Лист	Листов
Рук. КБ-1		БАРКАН		Р	88	1
ГАП		МУРАДОВ				
ГИП		АНДРЕЕВА				
Норм. кон.		БАРКАН				
Исполн.		КОРНЕВ				



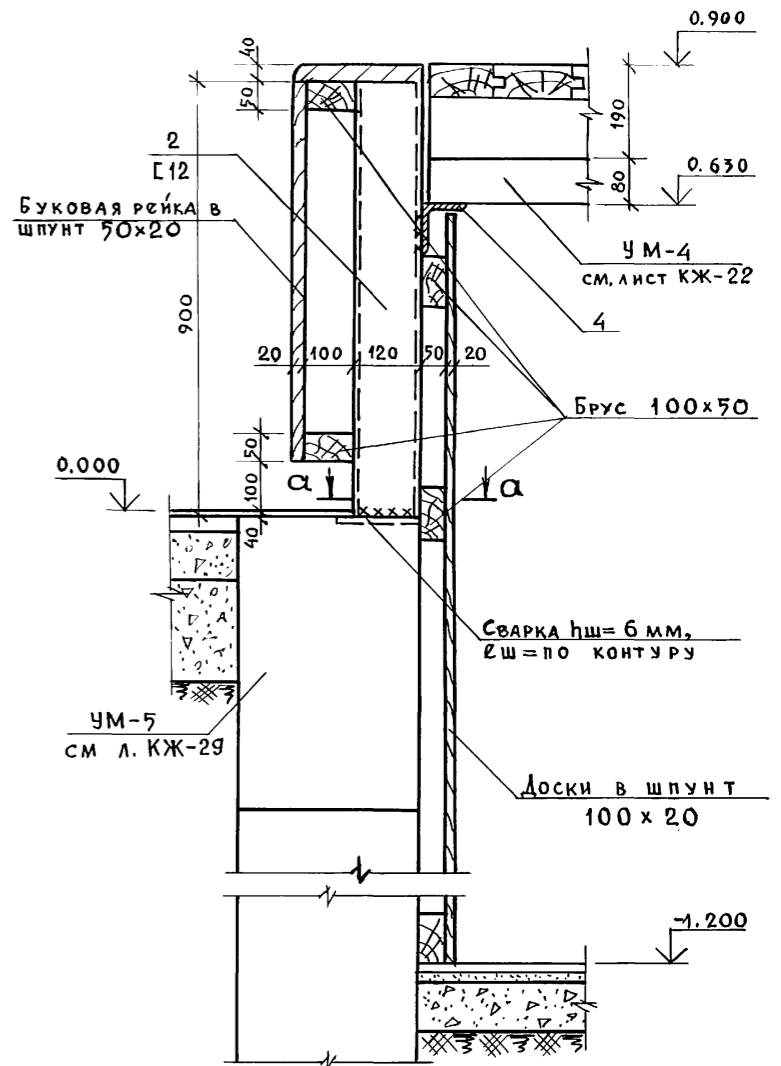
План раскладки щитов оркестровой ямы и кожухов рампы



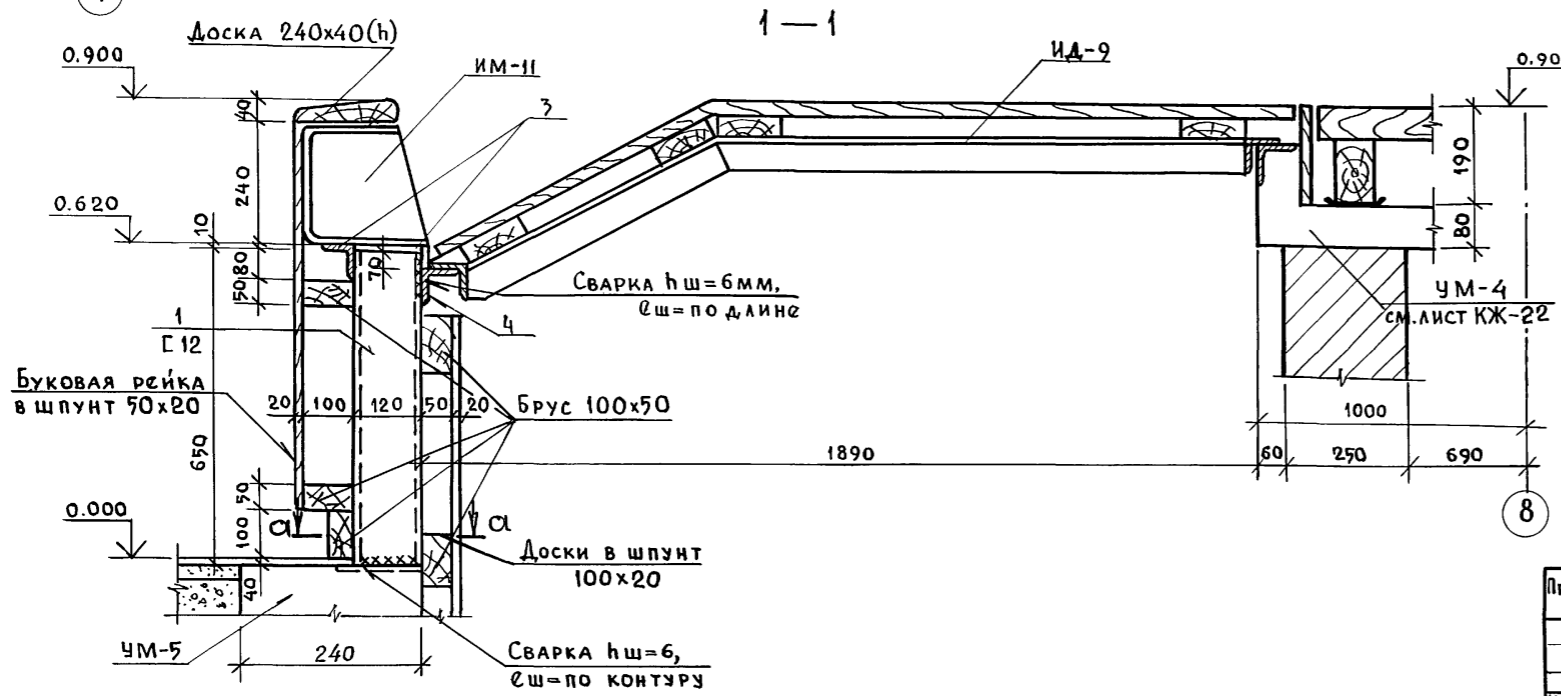
План установки металлических элементов барьера оркестровой ямы



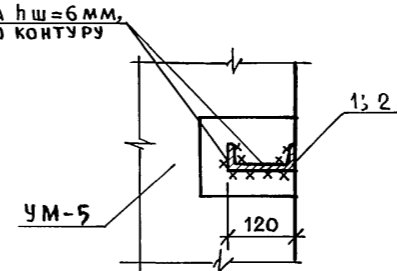
2-2



1-1



а-а

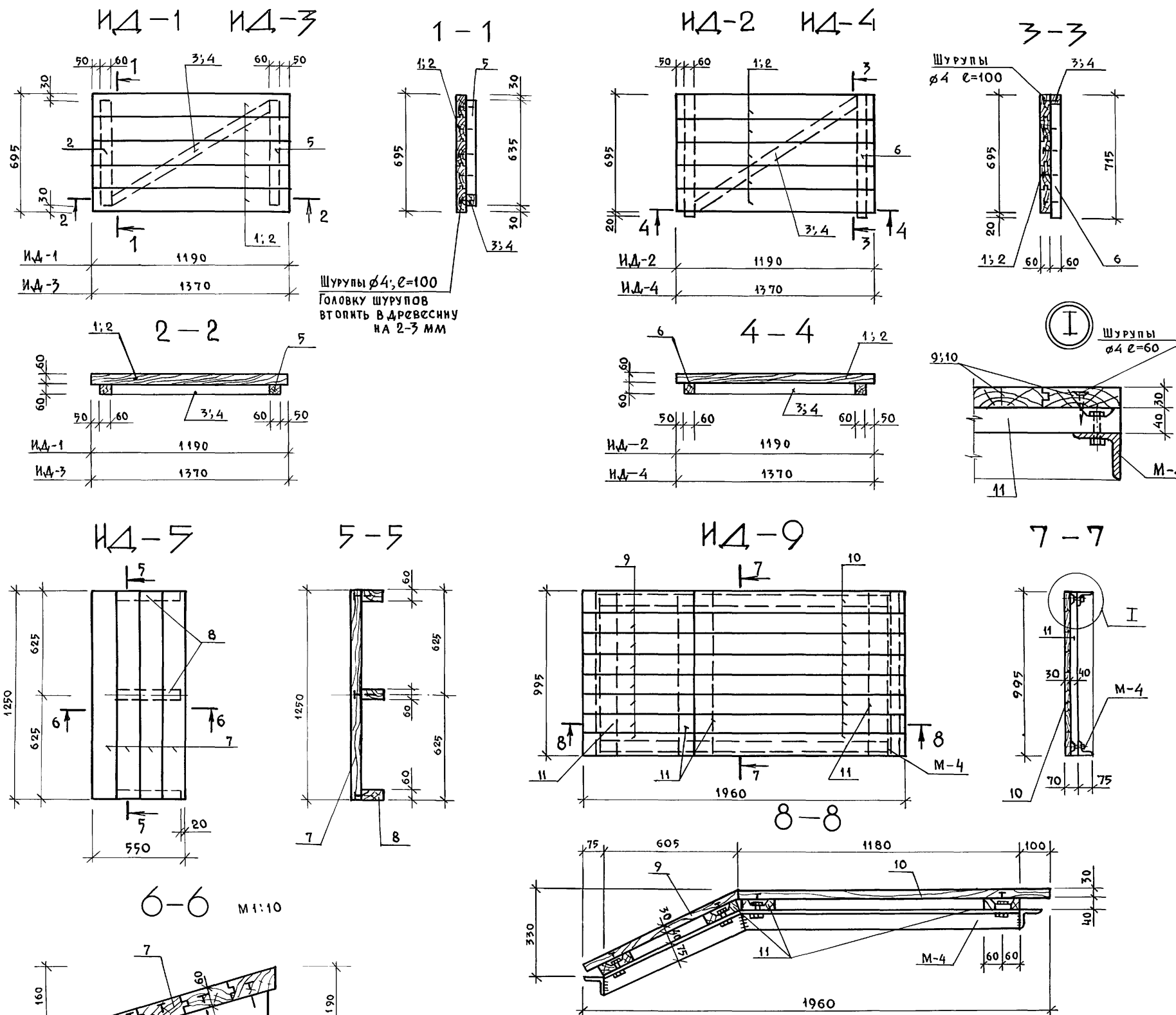


1. Данный чертёж рассматривать совместно с листом КЖ-91
2. Примечания см. на листе КЖ-91
3. Кожуха рампы ИМ-10 и ИМ-11 см. лист КМ-46.

Инв. № подл. Подпись и дата. Взам. инв. №

Инв. №		264-12-318-92		КЖ	
Рук. АБ-1	Мурадов	Рук. КБ-1	Баркан	ГАП	Мурадов
Норм. кон.	Баркан	Исполн.	Корнев	Районный дом культуры	3 зал на 600 мест
Ив. №		Привязан:		Стация	Лист
				Р	90
				Листов	1
				А.О.ЦНИИЭП им. Б.С. Мезенцева	

Спецификация на деревянные щиты / на одну марку /



ФОРМАТ	ЗОНА	Поз.	Обозначение	Наименование	Кол.	Примеч. вес кг
				Щит ИД-1		47.4
				Детали:		
		1	ГОСТ 8486-86Е; 24454-80Е	Шпунт. доска 140x60h $l=1190$	5	40.0
		5	"	Брус 60x60 $l=635$	2	3.7
		3	"	Брус 60x60 $l=1200$	1	3.4
				Щит ИД-2		47.9
				Детали:		
		1	"	Шпунт. доска 140x60h $l=1190$	5	40.0
		6	"	Брус 60x60 $l=715$	2	4.2
		3	"	Брус 60x60 $l=1200$	1	3.4
				Щит ИД-3		54.0
				Детали:		
		2	"	Шпунт. доска 140x60h $l=1370$	5	46.0
		4	"	Брус 60x60h $l=1400$	1	4.0
		5	"	Брус 60x60h $l=635$	2	3.7
				Щит ИД-4		54.2
				Детали:		
		2	"	Шпунт. доски 140x60h $l=1370$	5	46.0
		6	"	Брус 60x60h $l=715$	2	4.2
		4	"	Брус 60x60h $l=1400$	1	4.0
				Щит ИД-5		40.2
				Детали:		
		7	"	Шпунт. доски 140x60h $l=1250$	4	32.0
		8	"	Брус 130x60 $l=400$	3	8.0
				Щит ИД-9		104.78
				Детали:		
		9	"	Шпунт. доска 120x30h $l=650$	9	15.5
		10	"	" " 120x30h $l=1120$	9	26.4
		11		Доска 120x40h $l=995$	4	15.2
				Изделия закладн.		
		М-4	см. л. КМ-45	М-4	1	46.88
				Детали:		
			ГОСТ 7798-70*	Болт М8x50	8	
			ГОСТ 5915-70*	Гайка М8	8	
			ГОСТ 11371-78*	Шайба	8	

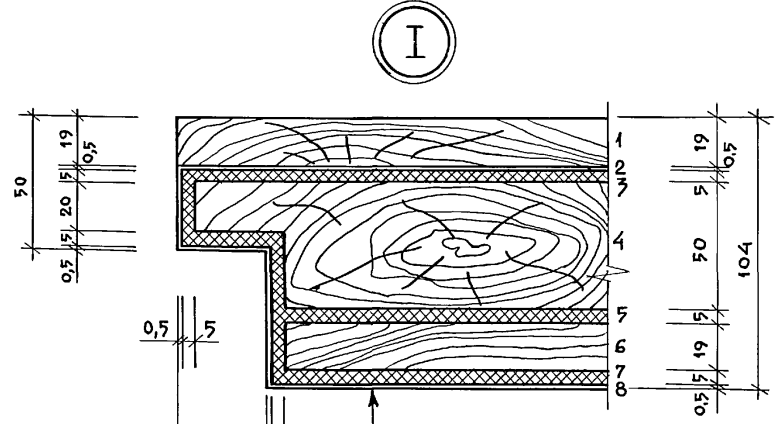
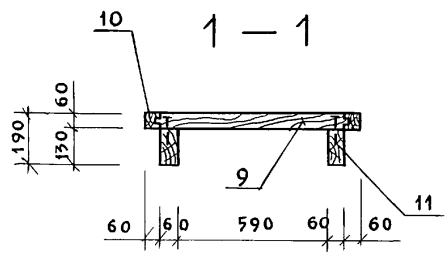
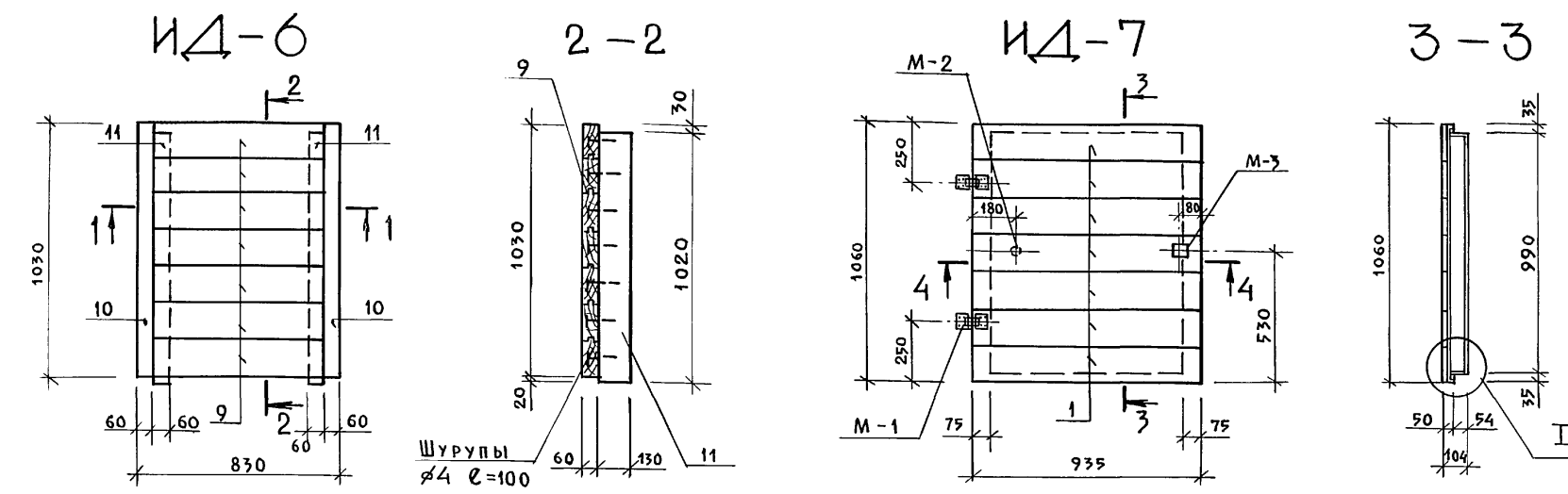
Шурупы  $\phi 4$   $l=100$  по ГОСТ 1445-80  
 $l=60$  вес учтен в спецификации щиты

1. Расположение щитов в плане см. листы КЖ-88 и КЖ-90
2. Материал для щита - древесина хвойных пород 1<sup>ого</sup> сорта влажностью не более 18% ГОСТ 8486-86Е
3. Древесина щита должна быть подвергнута глубокой пропитке антипиренами.
4. Доски щита должны быть соединены в шпунт на клею и тщательно остроганы с лицевой стороны.
5. Все щиты должны быть пронумерованы, согласно проекта, несмываемой краской на лицевых поверхностях.
6. Шляпки шурупов которыми прикрепляются доски щита должны быть втоплены в древесину на 2-3 мм. Металлические элементы покрыть антикоррозийным лаком за 2 раза.

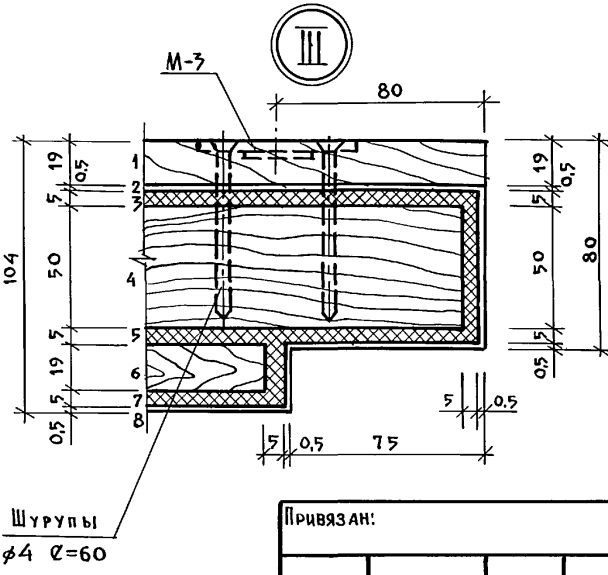
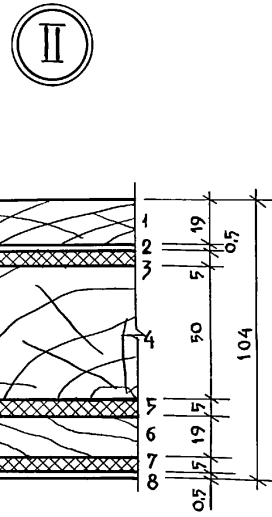
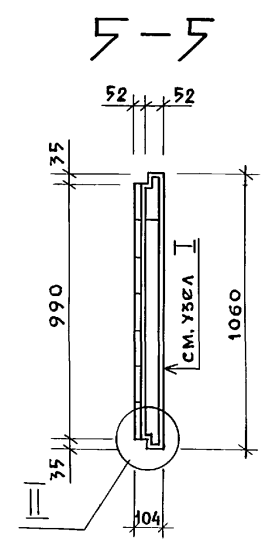
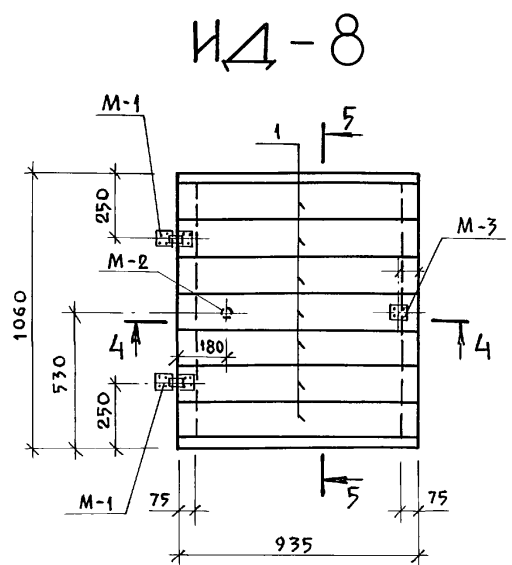
Шурупы  $\phi 4$   $l=100$   
 Головки шурупов  
 втопнуть в древесину  
 на 2-3 мм

Рук. АБ-1 МУРАДОВ			264-12-318.92		КЖ
Рук. КБ-1 БАРКАН					
ГАП МУРАДОВ			Районный дом культуры /Зал на 600 мест/		Страница Лист Листов
ГИП АНДРЕЕВА					Р 91 1
Норм.ком. БАРКАН		Деревянные щиты ИД-1+ИД-5; ИД-9		АОЦНИИЭП им. Б.С. Мезенцева	
Исполн. ЯШИНА					

Спецификация на деревянные щиты /на одну марку/



1. Доски h=19 мм /состронкой лицевой поверхн./
2. Кровельная сталь δ=0,5 мм
3. Асбестовый картон δ=5 мм
4. Доски h=50 мм в шпунт
5. Асбестовый картон δ=5 мм
6. Доски h=19 мм под L45°
7. Асбестовый картон δ=5 мм
8. Кровельная сталь δ=0,5 мм



1. Общие примечания по изготовлению деревянных щитов см. на чертеже КЖ-91.
2. Шурупы φ4 l=60 φ4 l=100 и φ6 l=70 по ГОСТ 1145-70  
Вес учтен в спецификации на щиты.

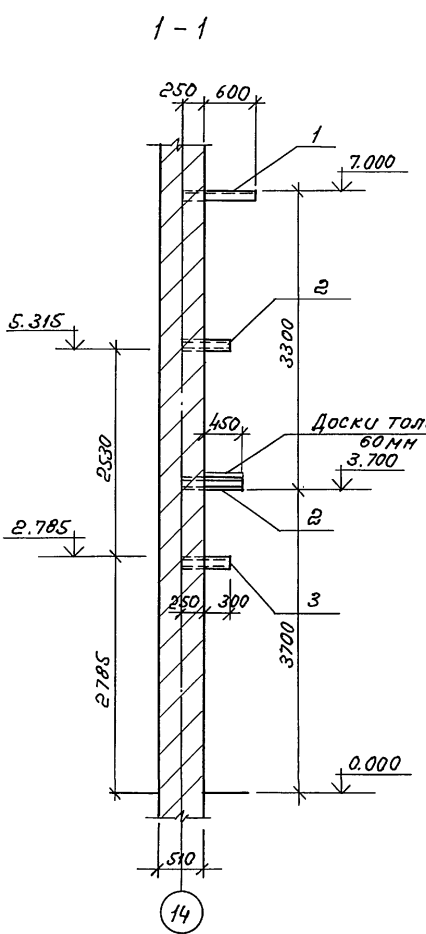
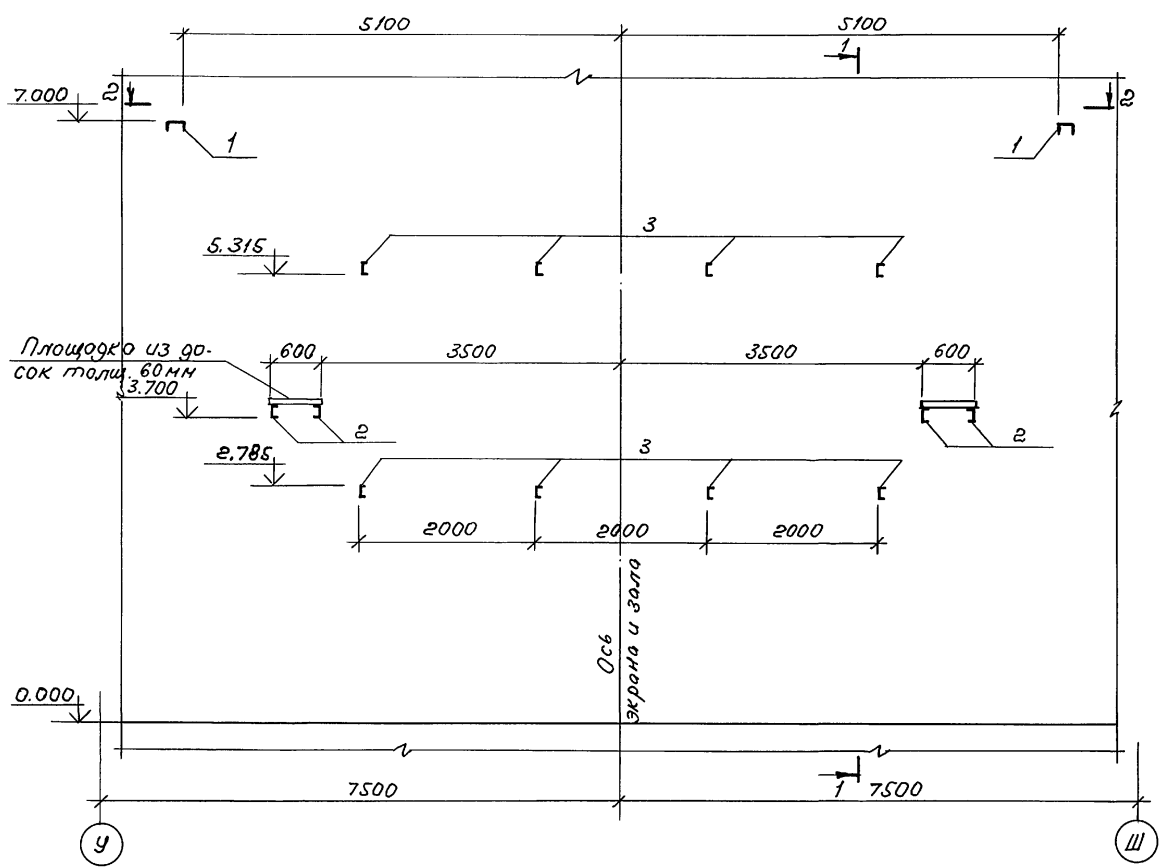
ФОРМАТ	ЗОНА	Пос.	Обозначение	Наименование	Кол.	Примечан. вес кг
				<b>Щит ИД-6</b>		54,3
				<b>Детали:</b>		
		9	ГОСТ 8486-86Е ГОСТ 24454-80Е	Шпунт. Доски 140x60 h, l=750	10	35,0
		10	"	Брус 60x60, l=1030	2	6,0
		11	"	Брус 130x60, l=1020	2	13,0
				<b>Щит ИД-7</b>		95,7
				<b>Детали:</b>		
		1	"	Доски h=19, l=935	7	16,0
		4	"	Шпунт. Доски h=50, l=935	7	40,0
		6	"	Доски под L45°, h=19	-	16,0
				<b>Изделия закладные</b>		
			См. л. КМ-45	М-1	2	2,14
			"	М-2	1	2,26
			"	М-3	1	0,11
				<b>Материалы на ИД-7</b>		
		3	ГОСТ 2850-80	Асбестовый картон δ=5 мм	3,0м²	10,0
		2	ГОСТ 8075-56**	Кровельная сталь δ=0,5 мм	22м²	9,0
				<b>Щит ИД-8</b>		95,7
				<b>Детали:</b>		
		1	ГОСТ 8486-86Е ГОСТ 24454-80Е	Доски h=19, l=935	7	16,0
		4	"	Шпунт. Доски h=50, l=935	7	40,0
		6	"	Доски под L45°, h=19	-	16,0
				<b>Изделия закладные</b>		
			См. л. КМ-45	М-1	2	2,14
			"	М-2	1	2,26
			"	М-3	1	0,11
				<b>Материалы на ИД-8</b>		
		3	ГОСТ 2850-80	Асбестовый картон δ=5 мм	3,0м²	10,0
		2	ГОСТ 8075-56*	Кровельная сталь δ=0,5 мм	22м²	9,0

Инв. № пом.А. Подпись и дата. Взам. инв. №

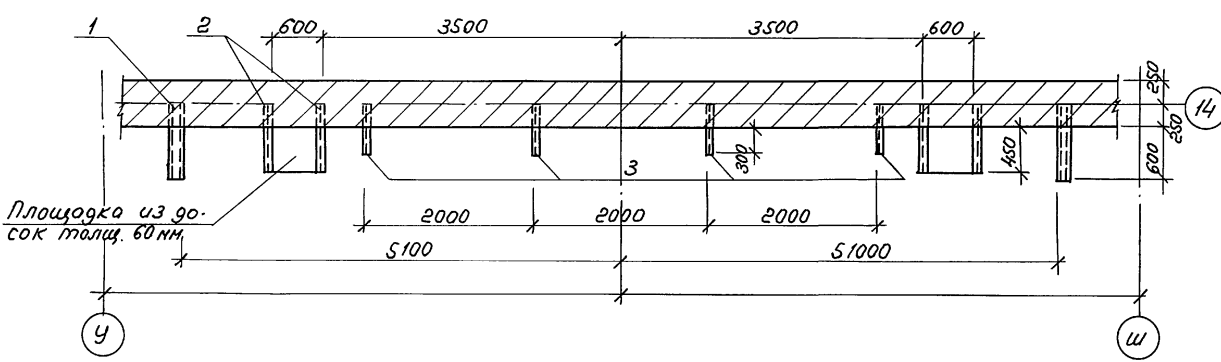
264-12-318.92 КЖ

Рук. АБ-1	МУРАДОВ		Районный дом культуры /Зал на 600 мест/	Страница	Лист	Листов
Рук. КБ-1	БАРКАН			Р	92	1
ГАП	МУРАДОВ			Деревянные щиты ИД-6 ÷ ИД-8		
ГИП	АНДРЕЕВА					
Норм. конт.	БАРКАН					
Исполн.	ЯШИНА	АО.ЦНИИЭП им. Б.С. Мезенцева				

Развертка стены по оси 14



2 - 2



Спецификация расхода материалов на элемент

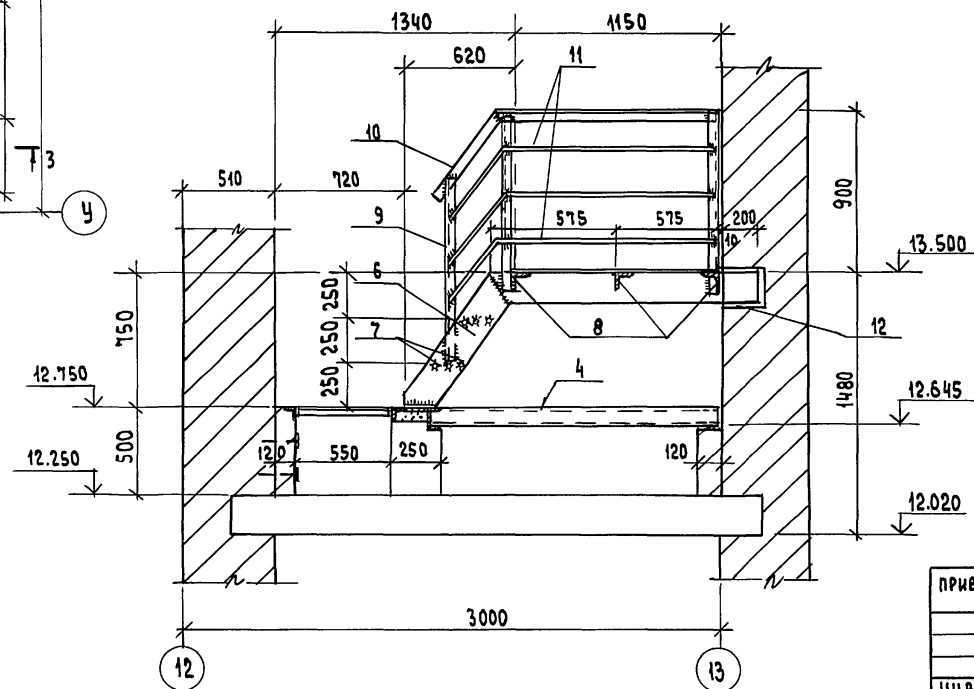
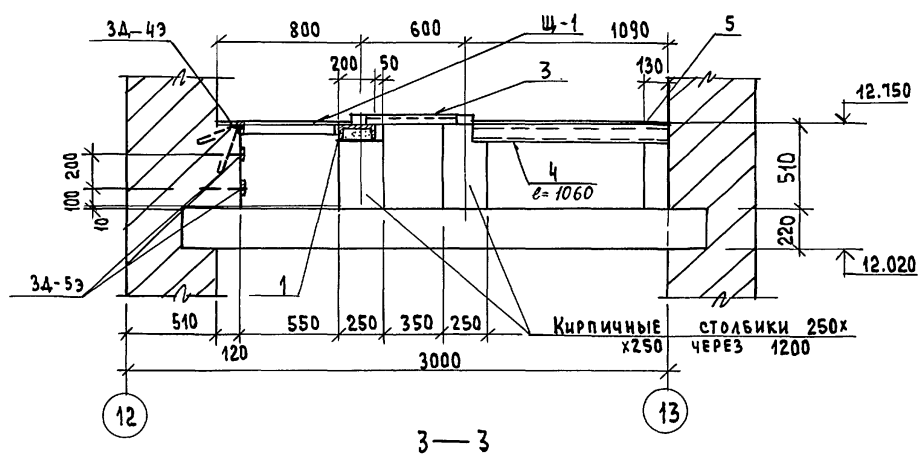
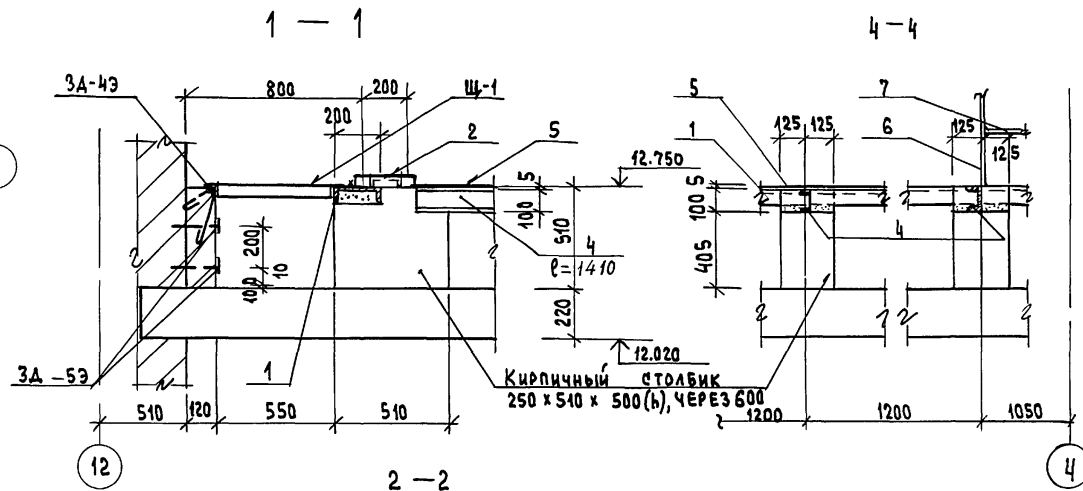
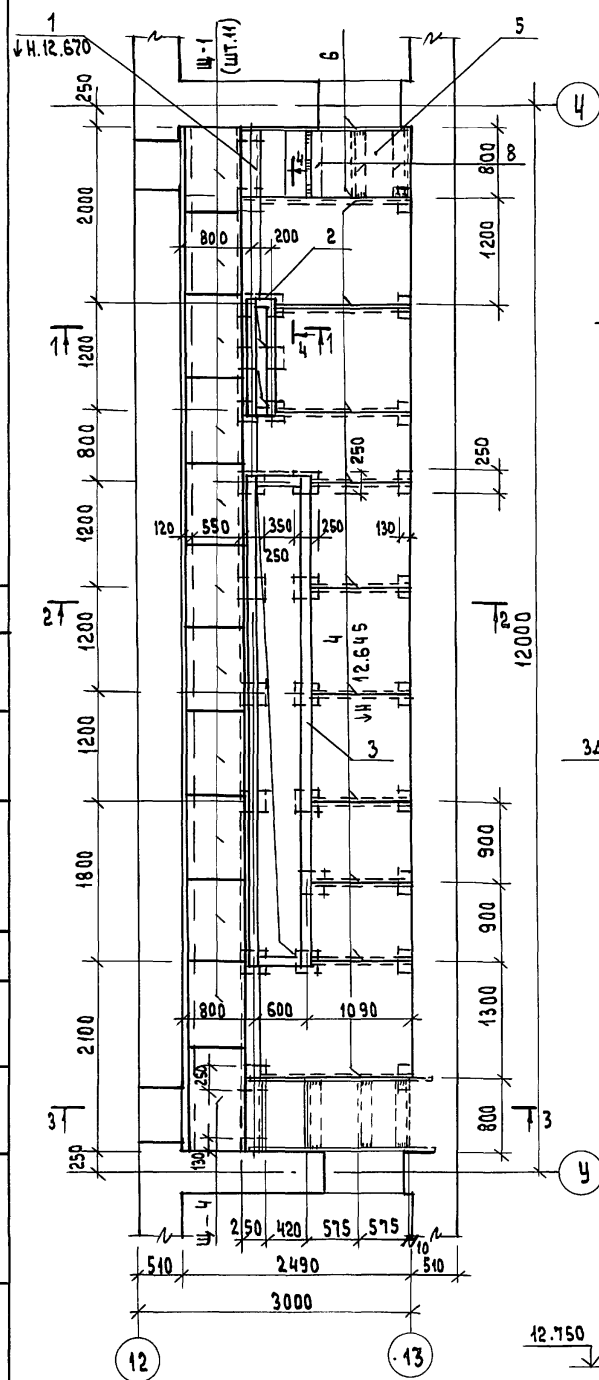
Марка поз.	Обозначение	Наименование	Кол.	Масса ед.кр.	Примечание
		Стена по оси 14			
		<u>Детали</u>			
1	ГОСТ 8240-89	Г 16, l = 850	2	12,1	
2	"	Г 12, l = 700	4	7,3	
3	"	Г 12, l = 550	8	5,72	
		<u>Материалы</u>			
4	ГОСТ 8486-86Е ГОСТ 24454-80Е	Доски толщ. 60мм		0,04м <sup>2</sup>	

1. Установку предэкранный занавеса и расположение в зале см. л. АР-14, АР-50 и АР-51.
2. Доски площадки обработать методом глубокой пропитки антипиреном.

СОГЛАСОВАНО  
 ОТДЕЛ №1 АНТИРИБ  
 В.И.ИВАНОВ

Привязан:		Рух.АБ-1 Мурадов	Рух.КБ-1 Баркан	ГАП Мурадов	ГИП Анжаров	Н.контр. Баркан	Исполн. Корнев	264-12-318. 92	КЖ
		Районный дом культуры (Зол на 600 мест)		стадия	лист	листов			
				р	93	1			
		Развертка стены кино-экрана по оси 14, в здании "У"-Ш.		АДЦНИИЭП		ин.Б.С.Мезенцева			
				25447-04		55			

План тиристорной



СПЕЦИФИКАЦИЯ РАСХОДА МАТЕРИАЛОВ НА ЭЛЕМЕНТ

ФОРМАТ	ЗОНА	Поз.	ОБОЗНАЧЕНИЕ	НАИМЕНОВАНИЕ	КОЛ.	ПРИМЕЧАНИЕ
				ТИРИСТОРНАЯ		
				СБОРОЧНЫЕ ЕДИНИЦЫ		МАССА ЕД., КГ
		Щ-1	СМ. Л. КЖ-35	Щ-1	11	24.4
		Щ-4	"	Щ-4	1	29.2
		ЗА-4Э	СМ. Л. КЖ-35	ЗА-4Э	1	44.32
		ЗА-5Э	"	ЗА-5Э	2	15.96
				ДЕТАЛИ		
		1	ГОСТ 8240-89	С 20, $l_{общ} = 11.5 \text{ м}$	-	211,6
		2	"	С 10, $l_{общ} = 2600$	-	22,4
		3	"	С 10, $l_{общ} = 11,8 \text{ м}$	-	101,4
		4	"	С 10, $l_{общ} = 13,0 \text{ м}$	-	111,7
		5	ГОСТ 8568-77	СТАЛЬ РИФЛЕНАЯ - 5 x 1200, $l_{общ} = 11,2 \text{ м}$	-	569,0
		6	ГОСТ 103-76	- 160 x 8, $l = 4800$	4	48,24
		7	ГОСТ 5781-82	φ16АІ, $l = 784$	12	2,39
		8	ГОСТ 8509 x 86	∟ 70 x 6, $l = 784$	6	5,01
		9	"	∟ 50 x 5, $l = 1000$	6	3,77
		10	"	∟ 50 x 5, $l = 1850$	2	6,98
		11	ГОСТ 5781-82	φ16АІ, $l_{общ} = 1700$	3	2,69
		12	ГОСТ 103-76	- 100 x 8, $l = 150$	8	0,94

ДАННЫЙ ЧЕРТЕЖ СМ. СОВМЕСТНО С ЛИСТОМ КЖ-35

РУК.АБ-1 МУРАДОВ		264-12-318.92		КЖ	
РУК.КБ-1 БАРКАН					
ГАП МУРАДОВ		РАЙОННЫЙ ДОМ КУЛЬТУРЫ		СТАДИЯ	ЛИСТ
ГИП АНДРЕЕВА		/ЗАЛ НА 600 МЕСТ/		Р	94
Н.КОНТР. БАРКАН		ТИРИСТОРНАЯ. ПЛАН.		ЛИСТОВ	
ИСПОЛН. КОРНЕВ		СЕЧЕНИЯ 1-1 ÷ 4-4		1	
ИНВ. №		А.О. ЦНИИЭП		ИМ. Б.С. МЕЗЕНЦЕВА	

СОГЛАСОВАНО:

ИМ. Л. ПОДЛ.	ПОДПИСЬ И ДАТА	ВЗАМ. ИМ. Л.	ОТДЕЛ №1	ДАТИРОВКА







ведомость типов перемычек

Тип	Эскиз	1	2	1	2	1	2	1	2	1	2	1	2	1	2		
пр-1		пр-8		пр-15		пр-22		пр-29		пр-36		пр-42		пр-48			
пр-2		пр-9		пр-16		пр-23		пр-30		пр-37		пр-43		пр-49			
пр-3		пр-10		пр-17		пр-24		пр-31		пр-38		пр-44		пр-50			
пр-4		пр-11		пр-18		пр-25		пр-32		пр-39		пр-45		пр-51			
пр-5		пр-12		пр-19		пр-26		пр-33		пр-40		пр-46		пр-52			
пр-6		пр-13		пр-20		пр-27		пр-34		пр-41		пр-47		пр-53			
пр-7		пр-14		пр-21		пр-28		пр-35									

Инв. и подл. Подпись и дата/Взам. инв. и

264-12-318. 92 КЖ		
Рук 1Б-1 Мурадов	Рук 1Б-1 Баркан	
ГЛП Мурадов	ГЛП Андреева	
Н.контр. Баркан	Исп.ин. Павликов	
Районный дом культуры / зал на 600 мест /		Студия Лист Листов
		Р 37 1
Ведомость типов перемычек		АО ЦНИИЭП
		ит. Б.Е. Мезенцева
25447-04 59		Ф. №2

Спецификация перемычек

Марка поз	Обозначение	Наименование	Кол-во на этажах				Общ. кол-во шт.	Масса ед. кг	Примечание
			Подвал	1эт.	2эт.	Галер. аэрич. корид.			
	Сер. 1.038. 1-1 В.1	1ПБ10-1	49	50	17	—	116	20	
	— " —	1ПБ13-1	66	56	41	8	171	26	
	— " —	1ПБ16-1	32	16	10	2	60	30	
	— " —	2ПБ17-2	—	48	3	—	51	71	
	— " —	2ПБ19-3	17	22	7	2	48	81	
	— " —	3ПБ16-8	12	—	2	—	14	119	
	— " —	2ПБ22-3	—	8	4	—	12	92	
	— " —	3ПБ25-8	4	14	6	16	40	162	
	— " —	3ПБ27-8	3	13	172	—	188	180	
	— " —	3ПБ30-8	3	1	1	—	5	197	
	— " — В.4	9ПБ30-4	—	2	—	—	2	170	
	Сер. 1.038. 1-1 В.1	3ПБ36-4	2	12	—	—	14	240	
	— " —	2ПБ30-4	1	—	—	—	1	125	
	— " —	4ПБ48-8	—	2	—	—	2	418	
	— " —	4ПБ60-8	—	—	15	—	15	519	
	— " —	3ПБ13-37	23	6	—	—	29	85	
	— " —	3ПБ16-37	8	9	4	—	21	102	
	— " —	3ПБ18-37	12	—	2	—	14	119	
	— " —	5ПБ21-27	8	12	2	—	22	285	
	— " —	5ПБ25-27	—	3	1	—	4	338	
	— " —	5ПБ30-27	3	1	—	—	4	410	

Марка поз.	Обозначение	Наименование	Кол-во на этажах				Общ. кол-во шт.	Масса ед. кг	Примечание
			Подвал	1эт.	2эт.	Галер. аэрич. корид.			
	Сер. 1.038. 1-1 В.1	5ПБ30-37	—	—	26	—	26	410	
	— " —	5ПБ18-27	1	—	—	—	1	250	
	— " — В.2	3ПН14-71	10	7	8	2	27	297	
	— " — В.2	3ПН21-71	2	1	2	—	5	433	
	— " — В.2	3ПН18-71	5	12	1	—	18	378	
	— " — В.2	3ПН27-71	—	1	—	—	1	568	
	— " — В.2	1ПН12-3	—	5	2	—	7	72	
	— " — В.2	2ПН14-4	9	1	2	—	12	189	
	— " — В.2	2ПН17-5	1	20	3	—	24	223	
	— " — В.5	9ПН14-5	—	—	2	—	2	163	
	— " — В.2	2ПН21-6	1	6	3	—	10	275	
	— " — В.2	2ПН25-8	—	2	—	—	2	327	
	Сер. 1.225-2 В.8	П40-36П	2	—	—	—	2	430	
	— " — В.8	П40-32П	2	—	—	—	2	380	
	— " — В.11	ПРГ 60.25-4Т	—	—	3	—	3	1500	
	ГОСТ 5781 - 82	φ10AII e = 1000	138	105	132	18	393	0,617	
	ГОСТ 26020 - 83	30БII e = 4900	—	1	—	—	1	161,2	
	— " —	30БII e = 3700	—	—	4	—	4	121,7	
	ГОСТ 19903 - 74	-100x6 e = 300	—	—	12	—	12	1,4	
	ГОСТ 8509 - 86	L 125x125-8 e = 1200	—	1	—	—	1	18,6	

Данный лист см. совместно с листом КЖ-97

Шифр и поряд. номера листов и деталей

		264-12-318.92		КЖ	
Рук. АВ-1	Муратов	Инж.			
Рук. КБ-1	Баркан	Инж.			
ГАП	Муратов	Инж.			
ГИП	Андреева	Инж.			
Н.контр.	Баркан	Инж.			
Исполк.	Павликов	Инж.			
Привязан:			Районный дом культуры (зал на 600 мест)		Страниц Лист Листов Р 98 1
Инв.Н			Спецификация перемычек		АОЦНИИЭП им. Б.С.Мезенцева
			25447-04		60 ф. А2