

ТИПОВОЙ ПРОЕКТ

264-12-318.92

КУЛЬТУРНО - ДОСУГОВЫЙ
ЦЕНТР
С ЗАЛОМ НА 600 МЕСТ
АЛЬБОМ 6

ПЗ - ПОЯСНИТЕЛЬНАЯ ЗАПИСКА

СТР 3

АУ - АВТОМАТИЗАЦИЯ САНТЕХУСТРОЙСТВ

СТР 4 ÷ 52

25447-08

ОТПУСКАЯ ЦЕНА
НА МОМЕНТ РЕАЛИЗАЦИИ
УКАЗАНА В СЧЕТ-НАКАЗНОЙ

ТИПОВОЙ ПРОЕКТ
264-12-318.92
КУЛЬТУРНО - ДОСУГОВЫЙ
ЦЕНТР
С ЗАЛОМ НА 600 МЕСТ
АЛЬБОМ 6

ПЕРЕЧЕНЬ АЛЬБОМОВ

АЛЬБОМ 1 ч. 1	ПЗ	ПОЯСНИТЕЛЬНАЯ ЗАПИСКА АРХИТЕКТУРНЫХ РЕШЕНИИ	АЛЬБОМ 7	ПЗ	ПОЯСНИТЕЛЬНАЯ ЗАПИСКА
АЛЬБОМ 1 ч. 2	АР	АРХИТЕКТУРНЫЕ РЕШЕНИЯ		ЭМ	СИЛОВОЕ ЭЛЕКТРООБОРУДОВАНИЕ, УСТАНОВКА ЭЛЕКТРООБОРУДОВАНИЯ И ПРОКЛАДКА ТРУБ
	ПЗ	ПОЯСНИТЕЛЬНАЯ ЗАПИСКА ТЕХНОЛОГИЧЕСКОЙ ЧАСТИ	АЛЬБОМ 8	ПЗ	ПОЯСНИТЕЛЬНАЯ ЗАПИСКА
	ТЧ	ТЕХНОЛОГИЯ ПИЩЕБЛОКА		ЭО	ЭЛЕКТРООСВЕЩЕНИЕ ЗДАНИЯ, ПОСТАНОВОЧНОЕ ОСВЕЩЕНИЕ
	ТО	ТЕХНОЛОГИЧЕСКОЕ ОБОРУДОВАНИЕ	АЛЬБОМ 9	ПЗ	ПОЯСНИТЕЛЬНАЯ ЗАПИСКА
	СТ	СПОРТИВНАЯ ТЕХНОЛОГИЯ		КТ	КИНОТЕХНОЛОГИЯ
АЛЬБОМ 2 (в 2-х частях)	ТИА	ТЕХНОЛОГИЯ ИГРОВЫХ АВТОМАТОВ		СС	СВЯЗЬ И СИГНАЛИЗАЦИЯ
АЛЬБОМ 3	ПЗ	ПОЯСНИТЕЛЬНАЯ ЗАПИСКА	АЛЬБОМ 10	ПС	ПОЖАРНАЯ СИГНАЛИЗАЦИЯ
	КЖ	КОНСТРУКЦИИ ЖЕЛЕЗОБЕТОННЫЕ		ЭМЗ	ЭЛЕКТРООБОРУДОВАНИЕ
АЛЬБОМ 4	ПЗ	ПОЯСНИТЕЛЬНАЯ ЗАПИСКА	АЛЬБОМ 11	ЭЛМ	ЗАДАНИЕ ЗАВОДУ-ИЗГОТОВИТЕЛЮ ЭЛЕКТРОМОНТАЖНЫЕ ИЗДЕЛИЯ
	КМ	КОНСТРУКЦИИ МЕТАЛЛИЧЕСКИЕ	АЛЬБОМ 12	АУ	ЗАДАНИЕ ЗАВОДУ НА ИЗГОТОВЛЕНИЕ ШИТОВ
	ПЗ	ПОЯСНИТЕЛЬНАЯ ЗАПИСКА	АЛЬБОМ 13	МТУ	ТЕХНИЧЕСКИЕ УСЛОВИЯ МЕХАНООБОРУДОВАНИЯ
АЛЬБОМ 5	ОВ	ОТОПЛЕНИЕ, ВЕНТИЛЯЦИЯ	(в 2-х частях)	М	МЕХАНООБОРУДОВАНИЕ
	ХС	ХОЛОДОСНАБЖЕНИЕ	АЛЬБОМ 14	СО	СПЕЦИФИКАЦИИ ОБОРУДОВАНИЯ
	ПЗ	ПОЯСНИТЕЛЬНАЯ ЗАПИСКА	АЛЬБОМ 15	ВМ	ВЕДОМОСТИ ПОТРЕБНОСТИ В МАТЕРИАЛАХ
	ВК/ПА	ВНУТРЕННИЙ ВОДОПРОВОД И КАНАЛИЗАЦИЯ	АЛЬБОМ 16		СМЕТЫ
	УС/ПА	УСТАНОВКИ ВОДЯНОГО ПОЖАРОТУШЕНИЯ (ТЕХНОЛОГИЯ, ОБОРУДОВАНИЕ)	(в 3-х частях)		
АЛЬБОМ 6	ПЗ	ПОЯСНИТЕЛЬНАЯ ЗАПИСКА			
	АУ	АВТОМАТИЗАЦИЯ САНТЕХУСТРОИСТВ			

АО ЦНИИЭП имени Б.С.МЕЗЕНЦЕВА
 Главный инженер АО *В.И. Глинка* М.ГЛИНКИН
 Главный архитектор проекта *Г.М. Мурадов* Г.МУРАДОВ

Утвержден Госкомархитектуры письмом
 от 29.11.91г. № 2-129 и введен в
 действие А.О. ЦНИИЭП им. Б.С.Мезенцева
 приказом от 12.09.92г. № 71

СОДЕРЖАНИЕ АЛЬБОМА

Альбом 6

№ листов	НАИМЕНОВАНИЕ	Стр.
1	Пояснительная записка	3
1	Общие данные . Начало	4
2	Общие данные . Окончание	5
3	Системы П1; ВЕ1÷ ВЕ-3; П4; ВЕ4÷ ВЕ6 Схемы автоматизации	6
4	Системы П2(П3; П5); П6; ВЕ7. Схемы автоматизации	7
5	Системы У1÷ У3; ПЕ1; ПЕ3; В1÷ В22. Схемы автоматизации	8
6	Холодильная машина. Дренажный насос. Канализационная задвижка Схемы автоматизации	9
7	Регулятор отопления „Электроника Р-1М“ Схемы автоматизации , соединений внеш- них проводов	10
8	Система П1. Схема электрическая прин- ципальная. Начало	11
9	Система П1. Схема электрическая прин- ципальная. Продолжение 1.	12
10	Система П1. Схема электрическая прин- ципальная. Продолжение 2	13
11	Система П1. Схема электрическая принципальная. Окончание.	14
12	Система П2(П3; П5). Схема электрическая принципальная. Начало	15
13	Система П2(П3; П5). Схема электрическая принципальная. Окончание.	16
14	Система П4. Схема электрическая принципальная. Начало	17
15	Система П4. Схема электрическая принципальная. Продолжение	18
16	Система П4. Схема электрическая принципальная. Окончание	19
17	Система П6. Схема электрическая прин- ципальная. Начало.	20

№ листов	НАИМЕНОВАНИЕ	Стр.
18	Система П6. Схема электрическая принципальная. Окончание	21
19	Система У1(У2). Схема электрическая принципальная	22
20	Системы В1; В4; В6; В44; В15; В17; В22 Схемы электрические принципиальные	23
21	Системы В2; В3; В5; В7÷ В12; В16; В18÷ В20 Электропитание. Схемы электрические принципальные	24
22	Система У3. Контроль температу- ры наружного воздуха. Схемы элек- трические принципиальные	25
23	Канализационная задвижка. Дре- нажный насос №1(№2). Схемы элек- трические принципиальные	26
24	Щит управления. Сигнализация Схема электрическая принци- пальная. Начало	27
25	Щит управления. Сигнализация Схема электрическая принципиальная Продолжение	28
26	Щит управления. Сигнализация Схема электрическая принципиальная Окончание	29
27	Щит системы П1. Схема соединений внешних проводов. Начало	30
28	Щит системы П1. Схема соединений внешних проводов. Окончание	31
29	Щит системы П2(П3; П5). Схема соединений внешних проводов.	32
30	Щит системы П4. Схема соединений внешних проводов. Начало.	33
31	Щит системы П4. Схема соединений внешних проводов. Окончание.	34
32	Щит системы П6. Схема соединений внешних проводов. Начало	35

№ листов	НАИМЕНОВАНИЕ	Стр.
33	Щит системы П6. Схема соединений внешних проводов. Окончание	36
34	Щит системы У1(У2). Схема соеди- нений внешних проводов	37
35	Дренажный насос №1(№2). Системы В1; В6; В15; В17. Схемы соединений внешних проводов	38
36	Щит управления. Схема соединений внешних проводов. Начало	39
37	Щит управления. Схема соединений внешних проводов. Окончание	40
38	Холодильная машина №1. Тип МВВ4-1-2 Схема соединений внешних проводов	41
39	Щиты систем П1; П2(П3; П5). Схемы подключения внешних проводов	42
40	Щиты систем П4; П6; У1(У2). Схемы подключения внешних проводов	43
41	Щит управления. Схема подключения внешних проводов	44
42	Зона „1“. Венткамера №1. План расположения	45
43	Зона „1“. Подвал. План расположения	46
44	Зона „2“. Подвал. План расположения	47
45	Зона „2“. Фрагменты планов 1 ^{го} , 2 ^{го} этажей. Планы расположения	48
46	Зона „3“. Венткамера №2. Фрагмент плана на отм. 3.600. Планы расположения	49
47	Зона „3“. Подвал. План расположения	50
48	Зона „4“. Подвал. Пищевые холодильные камеры. Планы расположения	51
49	Зона „4“. Фрагменты планов на отм. 0.000, 3.600 планы расположения	52

ВЕДОМОСТЬ РАБОЧИХ ЧЕРТЕЖЕЙ МАРКИ „АУ“

Альбом 6

№ ЛИСТОВ	НАИМЕНОВАНИЕ	ПРИМЕЧАН.
1	Общие данные. Начало	
2	Общие данные. Окончание	
3	Системы П1, ВЕ1 ÷ ВЕ3, П4; ВЕ4 ÷ ВЕ6. Схемы автоматизации.	
4	Системы П2 (П3, П5), П6, ВЕ7. Схемы автоматизации.	
5	Системы У1 ÷ У3, ПЕ1 ÷ ПЕ3; В1 ÷ В22. Схемы автоматизации.	
6	Холодильная машина. Дренажный насос. Канализационная задвижка. Схемы автоматизации.	
7	Регулятор отопления „Электроника Р-1М“ Схемы автоматизации, соединений внешних проводов.	
8	Система П1. Схема электрическая принципиальная. Начало	
9	Система П1. Схема электрическая принципиальная. Продолжение 1.	
10	Система П1. Схема электрическая принципиальная. Продолжение 2.	
11	Система П1. Схема электрическая принципиальная. Окончание.	
12	Система П2 (П3, П5) Схема электрическая принципиальная. Начало	
13	Система П2 (П3, П5) Схема электрическая принципиальная. Окончание	

№ ЛИСТОВ	НАИМЕНОВАНИЕ	ПРИМЕЧАН.
14	Система П4. Схема электрическая принципиальная. Начало.	
15	Система П4. Схема электрическая принципиальная. Продолжение.	
16	Система П4. Схема электрическая принципиальная. Окончание.	
17	Система П6. Схема электрическая принципиальная. Начало	
18	Система П6. Схема электрическая принципиальная. Окончание.	
19	Система У1 (У2). Схема электрическая принципиальная.	
20	Системы В1, В4, В6, В14, В15 ÷ В17, В22 Схемы электрические принципиальные.	
21	Системы В2, В3, В5, В7 ÷ В12, В16, В18 ÷ В20. Электропитание. Схемы электрические принципиальные.	
22	Система У3. Контроль температуры наружного воздуха. Схемы электрические принципиальные	
23	Канализационная задвижка. Дренажный насос №1 (№2) Схемы электрические принципиальные.	
24	Щит управления. Сигнализация. Схема электрическая принципиальная. Начало	

№ ЛИСТОВ	НАИМЕНОВАНИЕ	ПРИМЕЧАН.
25	Щит управления. Сигнализация. Схема электрическая принципиальная Продолжение.	
26	Щит управления. Сигнализация. Схема электрическая принципиальная Окончание.	
27	Щит системы П1. Схема соединений внешних проводов. Начало.	
28	Щит системы П1. Схема соединений внешних проводов. Окончание.	
29	Щит системы П2 (П3, П5) Схема соединений внешних проводов.	
30	Щит системы П4. Схема соединений внешних проводов. Начало	
31	Щит системы П4. Схема соединений внешних проводов. Окончание	
32	Щит системы П6. Схема соединений внешних проводов. Начало.	

Шифр, № подл., Подпись и дата, Взам. инв. №

Типовой проект разработан в соответствии с действующими нормами и правилами и предусматривает мероприятия, обеспечивающие взрывобезопасность и пожаробезопасность при эксплуатации здания.
Главный инженер проекта Комарова Комарова

Привязан			
ИНВ №	264-12-318.92	АУ	
НАЧ. ОТД. КОМ. АТОБ	РАЙОННЫЙ ДОМ КУЛЬТУРЫ (ЗАЛ 600 МЕСТ)	СТАДИЯ	ЛИСТ
Н. КОНТР. ДМИТРИЕВА		Р	1
РУК. СЕК. РАВВИН		ОБЩИЕ ДАННЫЕ НАЧАЛО	
Г. И. П. КОМАРОВА		А/О Ц. И. И. О. П. ИМ. Б. С. МЕЗЕНЦЕВА	
РУК. Г. Р. ЧЕРКАШОВА			
Р. Т. И. И. И. СКАКАДЗЯРОВА			

25447-08 5

Альбом 6

ВЕДОМОСТЬ РАБОЧИХ ЧЕРТЕЖЕЙ МАРКИ „АУ“

№ ЛИСТОВ	НАИМЕНОВАНИЕ	ПРИМЕЧА.
33	Щит системы ПБ. СХЕМА СОЕДИНЕНИЙ ВНЕШНИХ ПРОВОДК. ОКОНЧАНИЕ	
34	Щит системы У1(У2). СХЕМА СОЕДИНЕНИЙ ВНЕШНИХ ПРОВОДК.	
35	Дренажный навод №1(№2) Системы В1; В6; В15; В17. СХЕМЫ СОЕДИНЕНИЙ ВНЕШНИХ ПРОВОДК	
36	Щит управления. СХЕМА СОЕДИНЕНИЙ ВНЕШНИХ ПРОВОДК. НАЧАЛО.	
37	Щит управления. СХЕМА СОЕДИНЕНИЙ ВНЕШНИХ ПРОВОДК. ОКОНЧАНИЕ.	
38	Холодильная машина №1. Тип МВВ4-1-2. СХЕМА СОЕДИНЕНИЙ ВНЕШНИХ ПРОВОДК	
39	Щиты системы П1, П2 (П3, П5). СХЕМА ПОДКЛЮЧЕНИЯ ВНЕШНИХ ПРОВОДК	
40	Щиты системы П4, П6, У1(У2) СХЕМЫ ПОДКЛЮЧЕНИЯ ВНЕШНИХ ПРОВОДК	
41	Щит управления. СХЕМА ПОДКЛЮЧЕНИЯ ВНЕШНИХ ПРОВОДК.	
42	Зона „1“ ВЕНТКАМЕРА №1. План расположения.	
43	Зона „1“ Подвал. План расположения.	
44	Зона „2“ Подвал. План расположения.	
45	Зона „2“ Фрагменты планов 1 ^{го} , 2 ^{го} этажей. Планы расположения.	

№ ЛИСТОВ	НАИМЕНОВАНИЕ	ПРИМЕЧА.
46	Зона „3“ ВЕНТКАМЕРА №2. ФРАГМЕНТ ПЛАНА НА ОТМ. 3.600. ПЛАНЫ РАСПОЛОЖЕНИЯ	
47	Зона „3“ Подвал. План расположения.	
48	Зона „4“ Подвал. Пищевые холодильные камеры. П л а н ы р а с п о л о ж е н и я	
49	Зона „4“ Фрагменты планов на отм. 0.000, 3.600. П л а н ы р а с п о л о ж е н и я	

ВЕДОМОСТЬ ССЫЛОЧНЫХ И ПРИЛАГАЕМЫХ ДОКУМЕНТОВ

ОБЪЕДИНЕНИЕ	НАИМЕНОВАНИЕ	ПРИМЕЧА.
	ССЫЛОЧНЫЕ ДОКУМЕНТЫ	
ТМ3-54-79	Щит Щ.Ш.М. Установка на стене, колонне.	
ТМ3-45-79	Щит Щ.Ш. Установка на бетонном основании.	
ТМ4-147-87	Термопреобразователь сопро- тивления медный ТЕМ-0879. Установка на металлической стенке.	
ТМ4-149-87	Термопреобразователь сопро- тивления медный ТЕМ-0879 Установка на трубопроводе.	
ТМ4-473-89	Термопреобразователь сопро- тивления медный ТЕМ-0987 Установка на стене.	

ВЕДОМОСТЬ ССЫЛОЧНЫХ И ПРИЛАГАЕМЫХ ДОКУМЕНТОВ

ОБЪЕДИНЕНИЕ	НАИМЕНОВАНИЕ	ПРИМЕЧА.
ТМ4-461-89	Датчик - реле температуры электронный Т419. Установка на полу (на стойке)	
ТМ4-471-89	Датчик температуры камерный биметаллический ДТКБ Установка на стене.	
ТМ4-481-89	Термометр монометрический ТГП-100 ЭК. Установка на стене. ПРИЛАГАЕМЫЕ ДОКУМЕНТЫ	
Альбом 12	Автоматизация сантехустройств	
АУ.РД2	Задание заводу на изготовление щитов.	
АУ-001-АУ-020		
Альбом 13	Спецификация оборудования	
АУ.СВ1		
Альбом 13	Спецификация щитов к	
АУ.СВ2	основному комплексу марки „АУ“	
Альбом 14	Ведомость потребности	
АУ.ВМ	в материалах.	

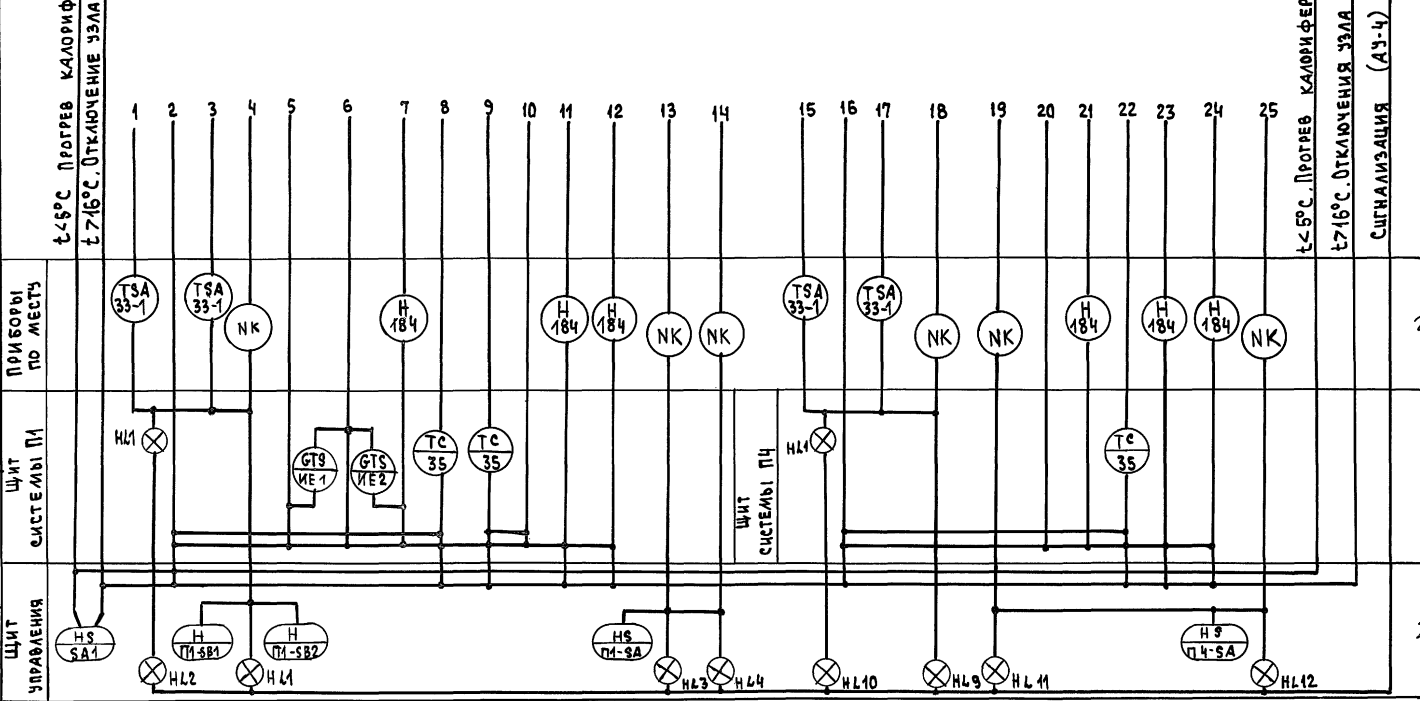
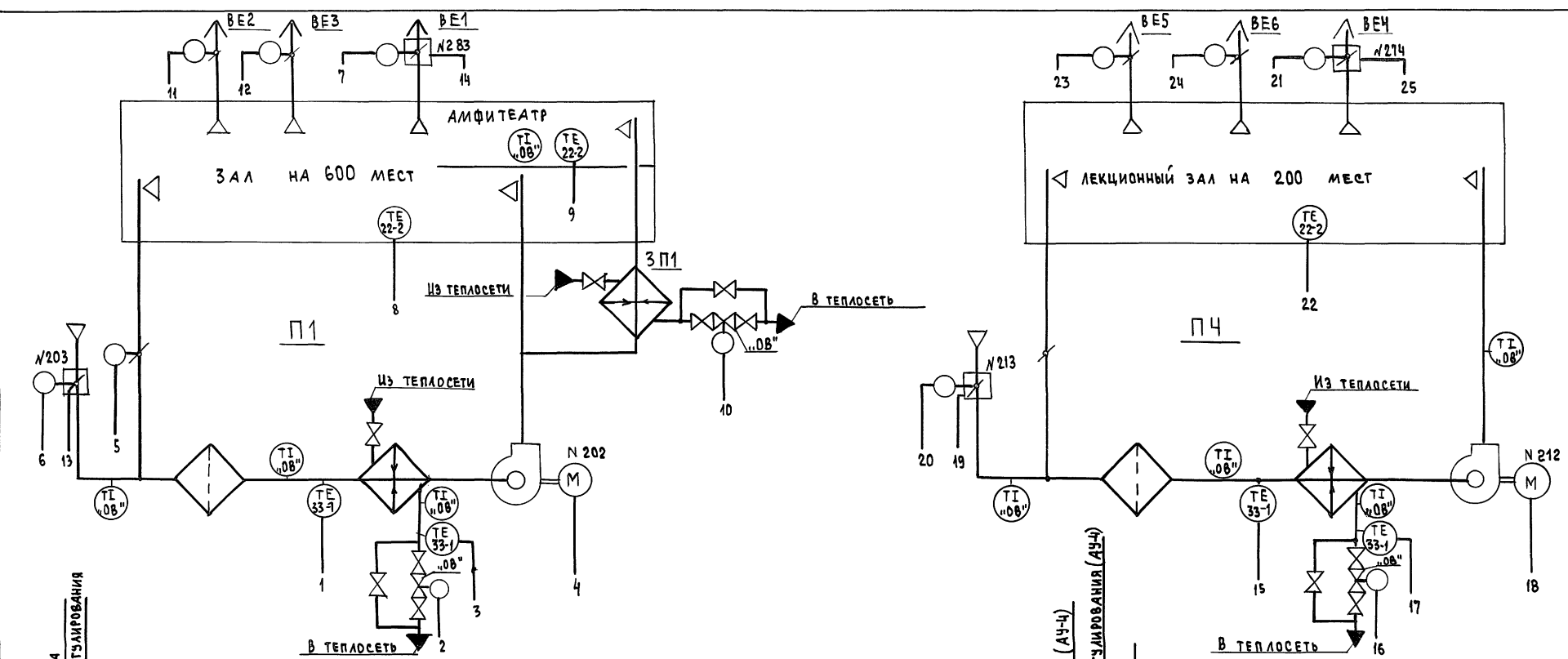
ИЗМ. № ПОДАТ. ПОДАТЬЕ И ДАТА. ВЗАМ. ИЛИ №

ПРИВЯЗАН

ИЗМ. №					
--------	--	--	--	--	--

264-12-318. 92		АУ			
НАЧ. ОТД.	СВЛАДОВ	РАЙОННЫЙ ДОМ КУЛЬТУРЫ (ЗАЛ 500 МЕСТ)	СТАДИЯ	ЛИСТ	ЛИСТОВ
Н. КОНТР.	АМИТРЕВА		Р	2	
РУК. СЕКТ.	РАВВИН	ОБЩИЕ ДАННЫЕ ОКОНЧАНИЕ		А/О ЦНИИЭП ИМ. Б.Е. МЕЗЕНЦЕВА	
Г. И. П.	КОМАРОВА				
РУК. Г.Р.	ЧЕРКАСОВА				
ЕТ. ИЛИ.	ИРКАНЯРОВА				

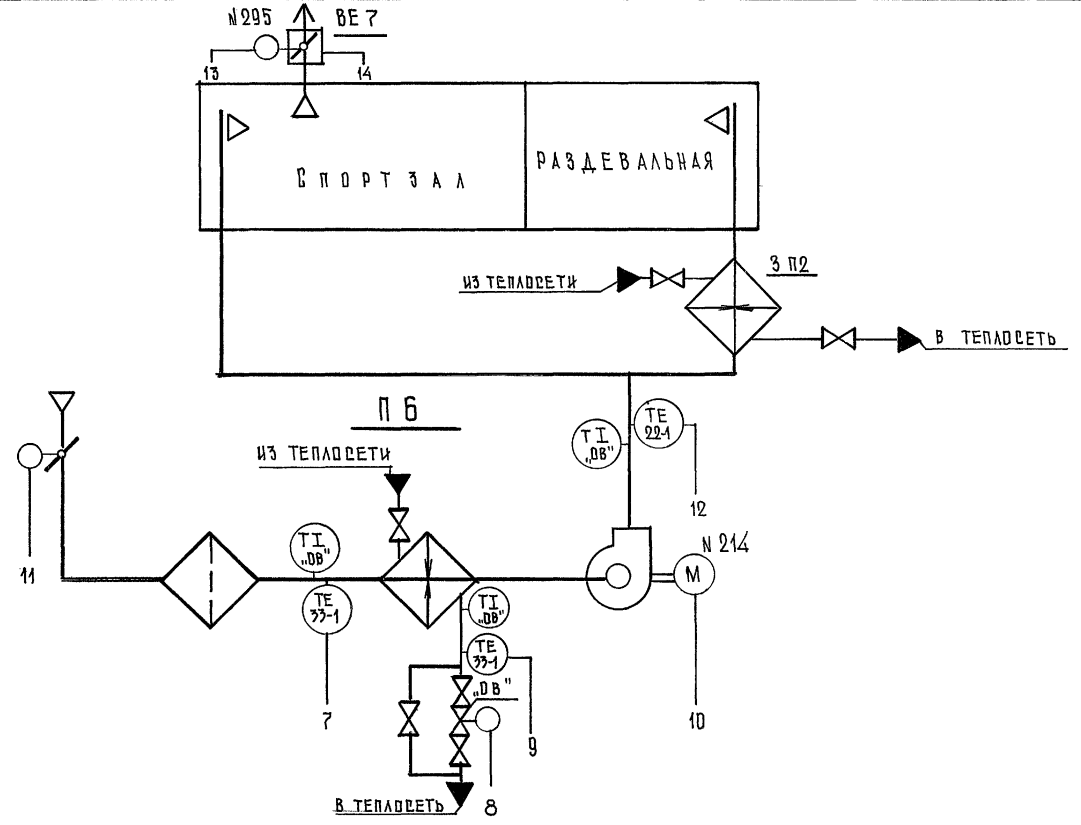
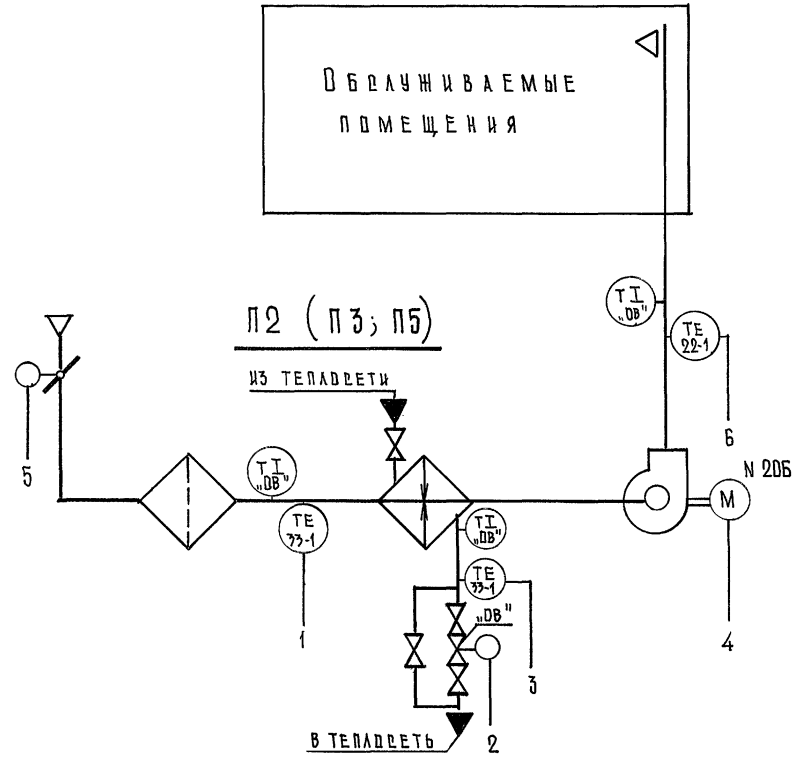
№ в. / ПО АЛ	ПОДПИСЬ И ДАТА ВЗЛА ИЛИ ВЪЕЗДА	ТИП "08" ПУНКТ "08" ПОДАРИИ	С О Г Л А С О В А Н О
--------------	--------------------------------	-----------------------------	-----------------------



1. Условные обозначения даны в соответствии с ГОСТ 21.401-85.
2. Номера электроприводов даны в соответствии с проектом силового электрооборудования.
3. Позиции приборов даны по спецификации оборудования АУ.001.
4. Аппаратура щитов, позиции которой не указаны, поставляется комплектно со щитами см. спецификацию щитов АУ.002.
5. Приборы, позиции которых не указаны, специфицируются и устанавливаются по проектам "08", "ЭЛ".

ПРИВЯЗАН	
ИНВ. №	

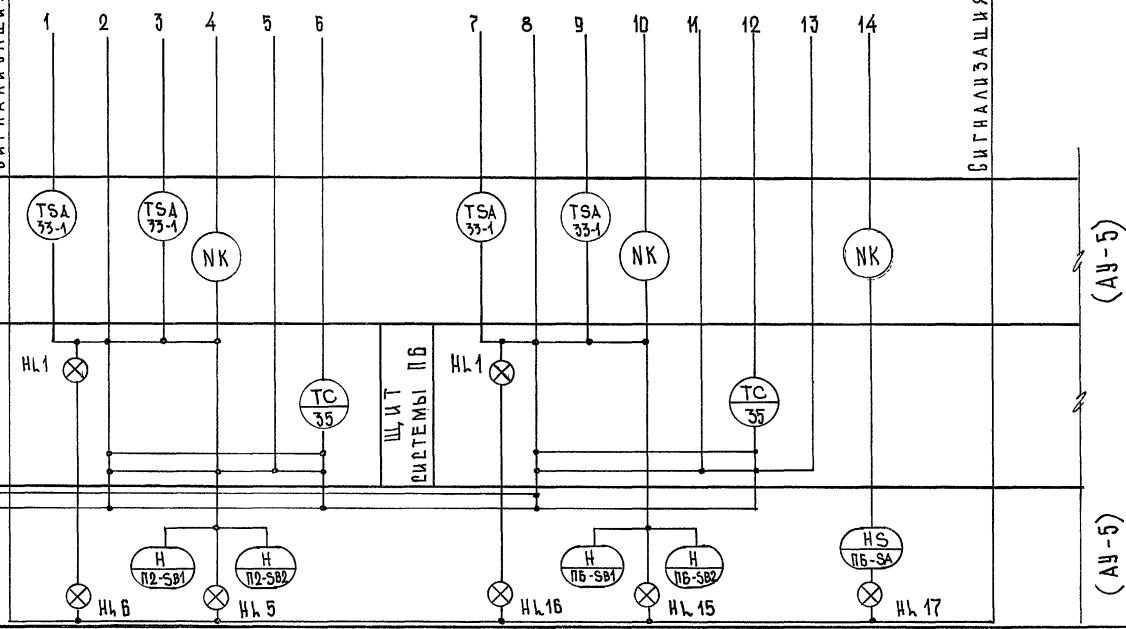
264-12-318.92	АУ
НАЧ. ОТД. СОЛДАТОВ Н. КОНТР. ДМИТРИЕВА РУК. СЕК. РАВВИН ТИП КОМАРОВА РУК. ГР. ЧЕРКАСОВА СТ. ИНЖ. ЦАРЕНКО	РАЙОННЫЙ ДОМ КУЛЬТУРЫ /ЗАЛ НА 600 МЕСТ/ СИСТЕМЫ П1, ВЕ1÷ВЕ3; П4; ВЕ4÷ВЕ6 СХЕМЫ АВТОМАТИЗАЦИИ
	СТАДИЯ Лист Листов Р 3
	А.О. ЦНИИ ЭП И.М. Б.С. МЕЗЕНЦЕВА
25447-08 7	



t < 5°C. ПРОГРЕВ КАЛДРИФЕРА (АУ-3)
 t > 45°C. ОТКЛЮЧЕНИЯ УЗЛА РЕГУЛИРОВАНИЯ (АУ-3)
 СИГНАЛИЗАЦИЯ (АУ-3)

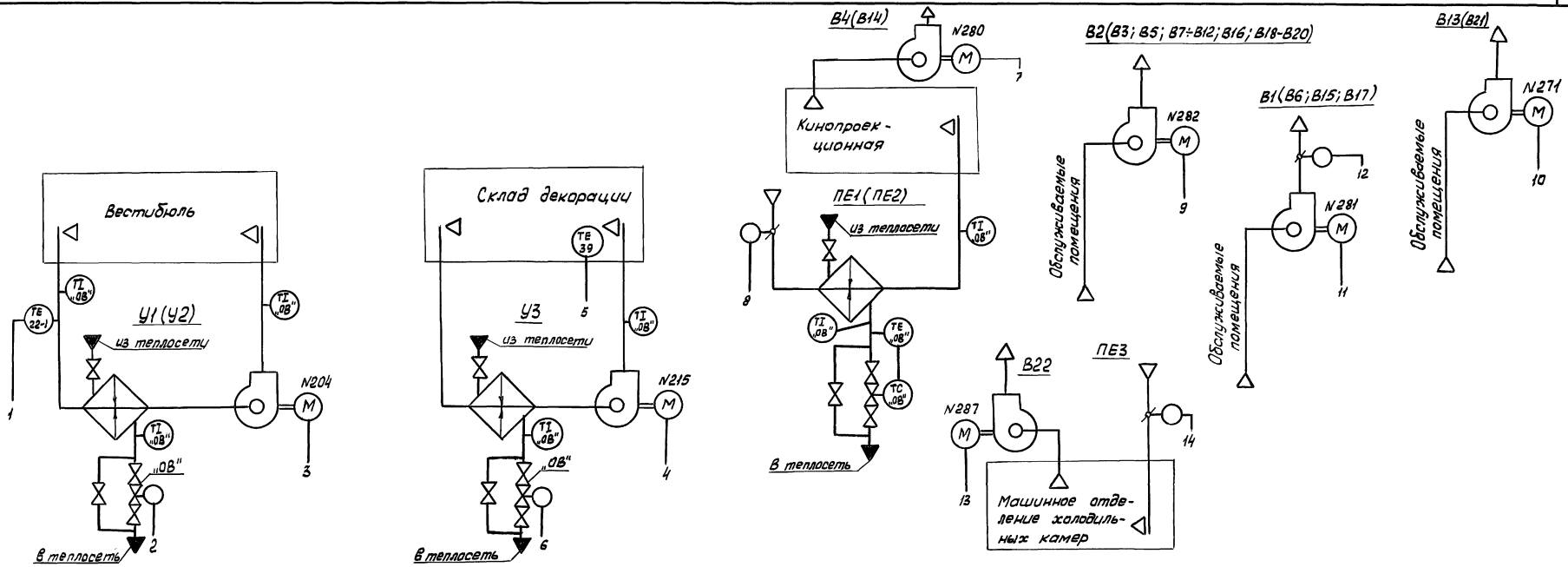
СИГНАЛИЗАЦИЯ (АУ-5)

1. Общие примечания см. лист АУ-1.
2. Схемы автоматизации приточных систем ПЗ, ПБ аналогичны системе автоматизации приточной системы П2 и условно не изображены.

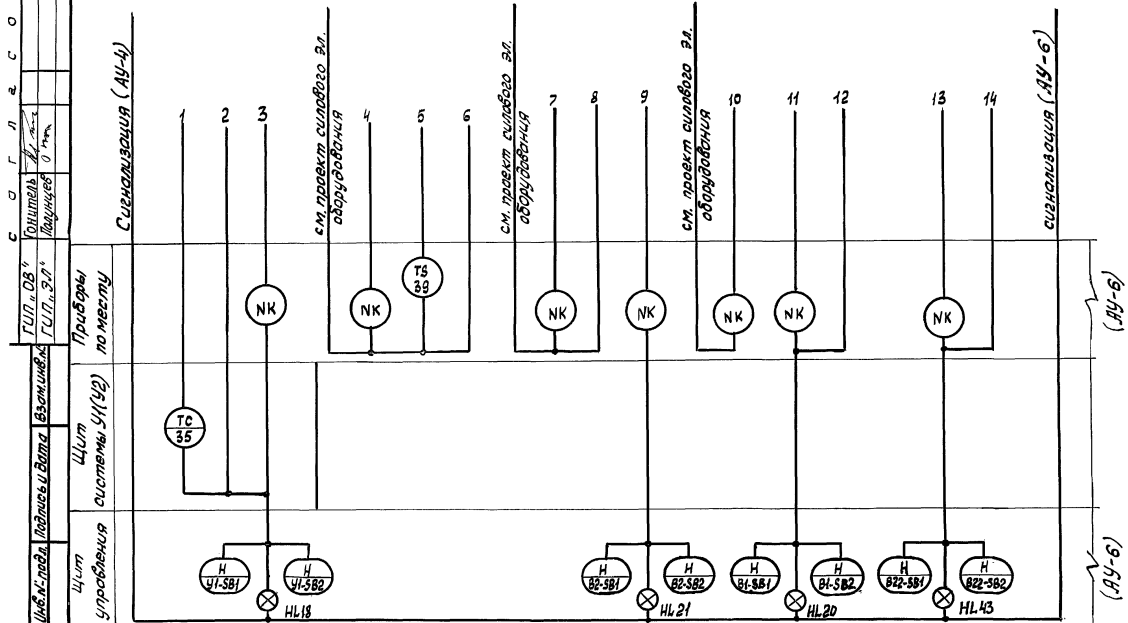


(АУ-5)

264-12-318.02		АУ	
ПРИБВЯЗКА	НАЧ.ОТД. ВОЛДАТОВ Н.КОНТР. ДМИТРИЕВА РУК.ДЕКТ. РАВВИН Г.И.П. КОМАРОВА РУК.ГР. ЧЕРКАСОВА СТ.ИНЖ. ЦАРЕНКО	РАЙОННЫЙ ДОМ КУЛЬТУРЫ (ЗАЛ 500 МЕСТ)	СТАДИЯ ЛИСТ ЛИСТОВ Р 4
		СИСТЕМЫ П2(ПЗ, ПБ); ПБ; ВЕ7 СХЕМЫ АВТОМАТИЗАЦИИ	А/О ЦНИИЭП ИМ. Б.С. МЕЗЕНЦЕВА

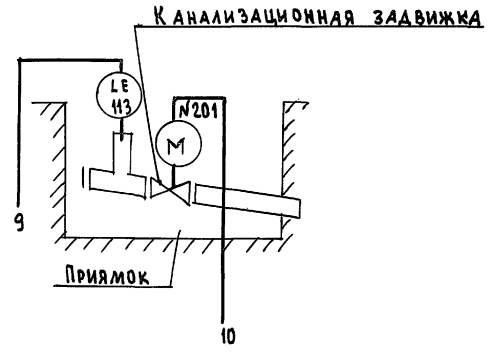
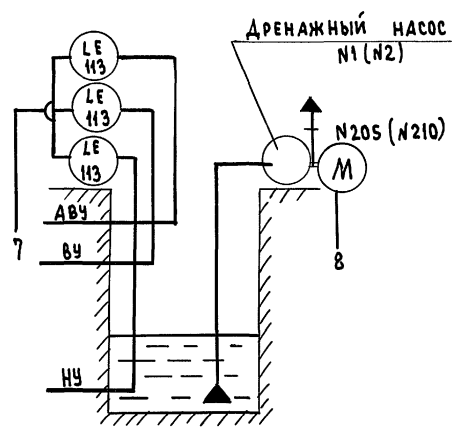
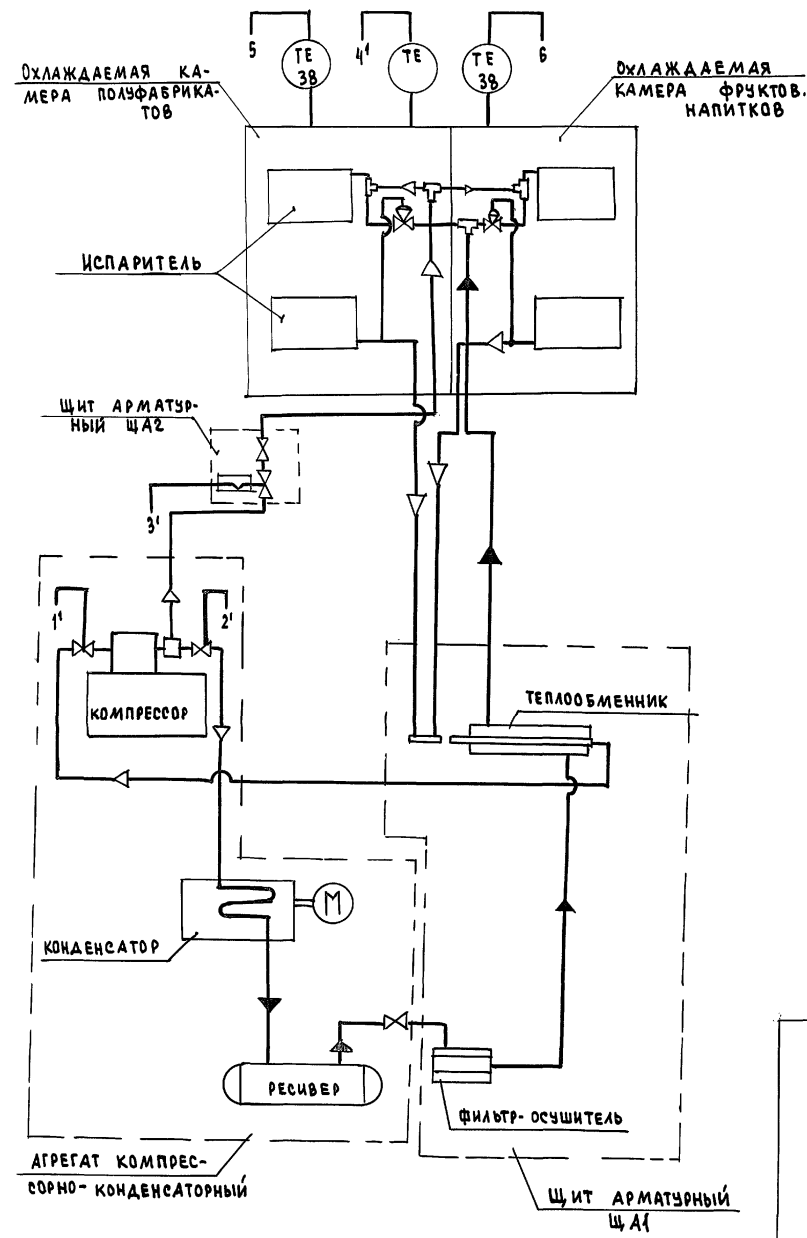


1. Общие примечания см. лист А4-3.
2. Схема автоматизации системы Y2 аналогична схеме автоматизации системы Y1 и условно не изображена.
3. Схема автоматизации системы PE2 с B14 аналогична схеме автоматизации системы PE1 с B4 и условно не изображена.
4. Схемы управления вытяжными системами B3, B5, B7÷B12, B16, B18÷B20 аналогичны схеме управления системой B2 и условно не изображены.
5. Схемы управления вытяжными системами B6, B15, B17 аналогичны схеме управления системой B1 и условно не изображены.
6. Схема управления вытяжной системой B21 аналогична схеме управления системой B13 и условно не изображена.

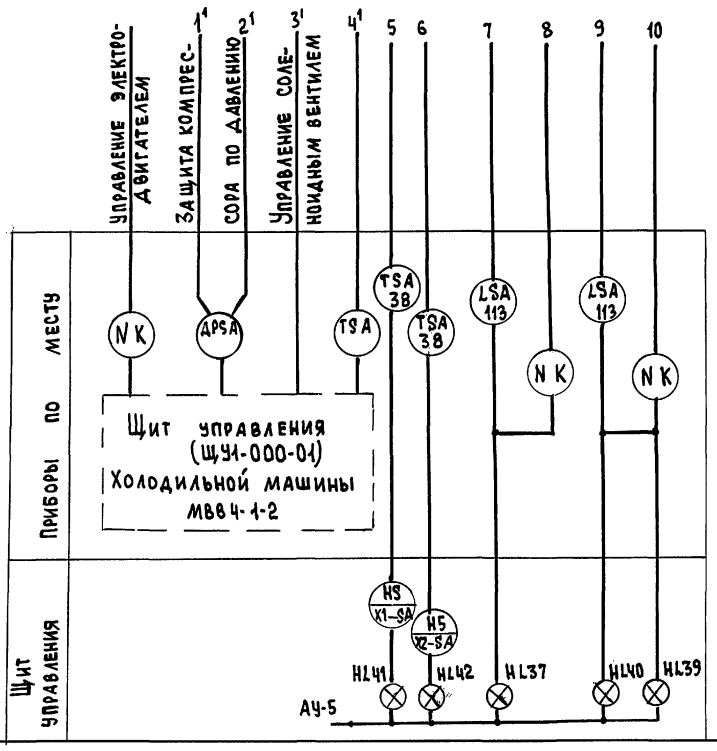


264.12.318.92		ЛЧ	
Привезан	Нач. отд. Салдатава	Районный дом культуры (зал на 600 мест)	Стадия
	Инж. контр. Дмитриев	Рав. в.ч.	Лист
	Рук. сект. Рав. в.ч.	Системы Y1-Y3, PE1-PE3 B1-B22.	Р 5
	Г.П. Камарова	Схемы автоматизации.	А. О. ЦНИИЭП
	Рук. гр. Чаркава		им. Б.С. Мезенцева
Шифр:		25447-08 9	Формат А2

Альбом 6



1. Общие примечания см. лист АУ-3
2. Схема управления дренажным насосом N2 аналогична схеме управления дренажным насосом N1 и условно не изображена.
3. Приборы, средства автоматизации, позиции которых не указаны, поставляются комплектно с холодильной машиной.



ПРИВЯЗАН			
ИВ.№			

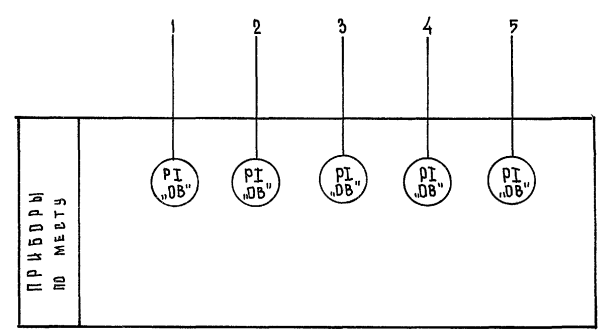
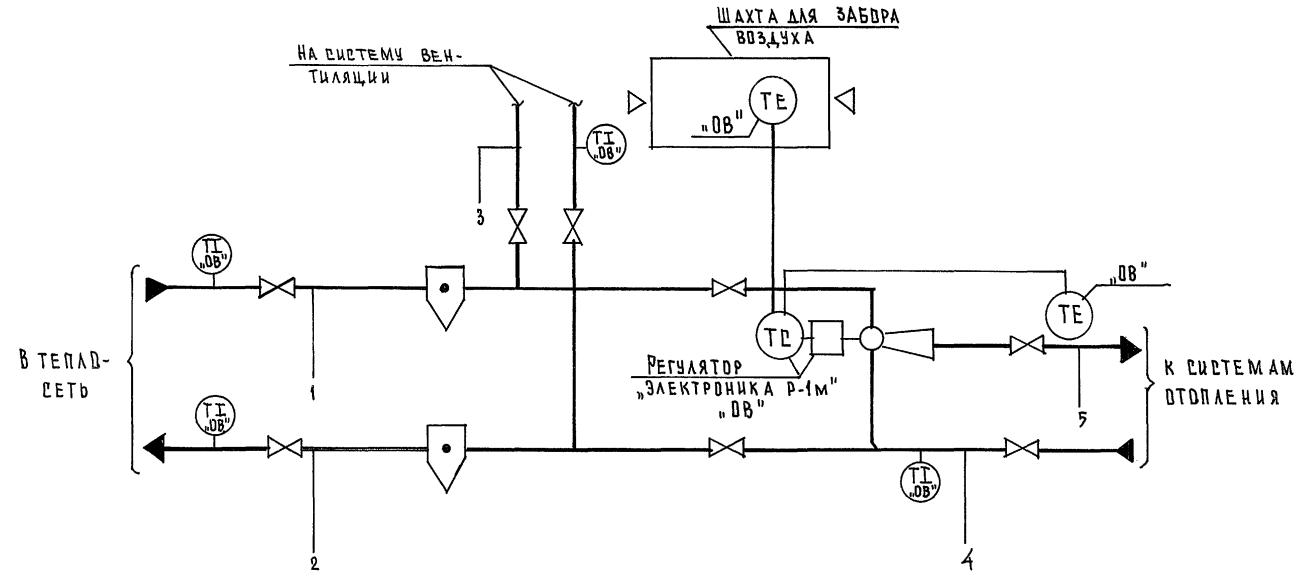
264-12-318. 92		АУ	
НАЧ.ОТД. СОЛДАТОВ	РАЙОННЫЙ ДОМ КУЛЬТУРЫ /ЗАЛ НА 600 МЕСТ/	СТАДИЯ	ЛИСТ
И.КОНТР. ДМИТРИЕВА		Р	6
РУК.СЕК. РАВВИН	ХОЛОДИЛЬНАЯ МАШИНА, ДРЕНАЖНЫЙ НАСОС N1 (N2), КАНАЛИЗАЦИОННАЯ ЗАДВИЖКА. СХЕМА АВТОМАТИЗАЦИИ.	А.Д. ЦНИИЭП	
ТИП КОМАРОВА		ИМ.Б.С.МЕЗЕНЦЕВА	
РУК.ГР. ЧЕРКАСОВА			
СТ.ИНЖ. ИСКАНДРОВА			

С О Р Л А С О В А Н О
 ОТА. № 2. ХС. Лавренко
 ОТА. № 2. ВК. Юдаев

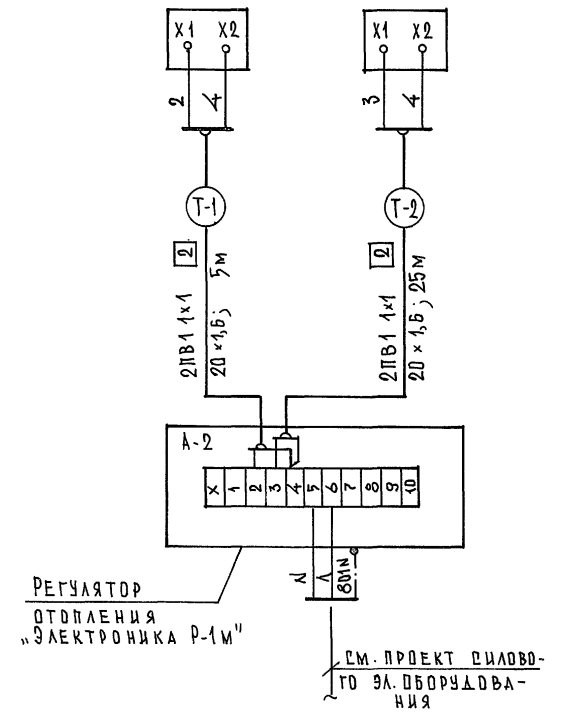
А 1560М 6

Позиц. обознач.	НА ИМЕНОВАНИЕ	Кол.	ПРИМЕЧАНИЕ
	ПРОВОД ПВ1 1x1 ГОСТ 6323-79	60	м
	ТРУБА ЭЛЕКТРОСВАРНАЯ 20 x 1,6 ГОСТ 10704-76	30	м

НА ИМЕНОВАНИЕ ПАРАМЕТРА И МЕСТО ОТБОРА ИМПУЛЬСА	ТЕМПЕРАТУРА СМЕШАННОЙ ВОДЫ	ТЕМПЕРАТУРА НАРУЖНОГО ВОЗДУХА
ОБОЗНАЧ. ЧЕРТ. УСТАНОВКИ	КОМПЛЕКТНО С РЕГУЛЯТОРОМ ОТОПЛЕНИЯ "ЭЛЕКТРОНИКА Р-1М"	
ПОЗИЦИЯ	(ДТВ)	(ДТНВ)



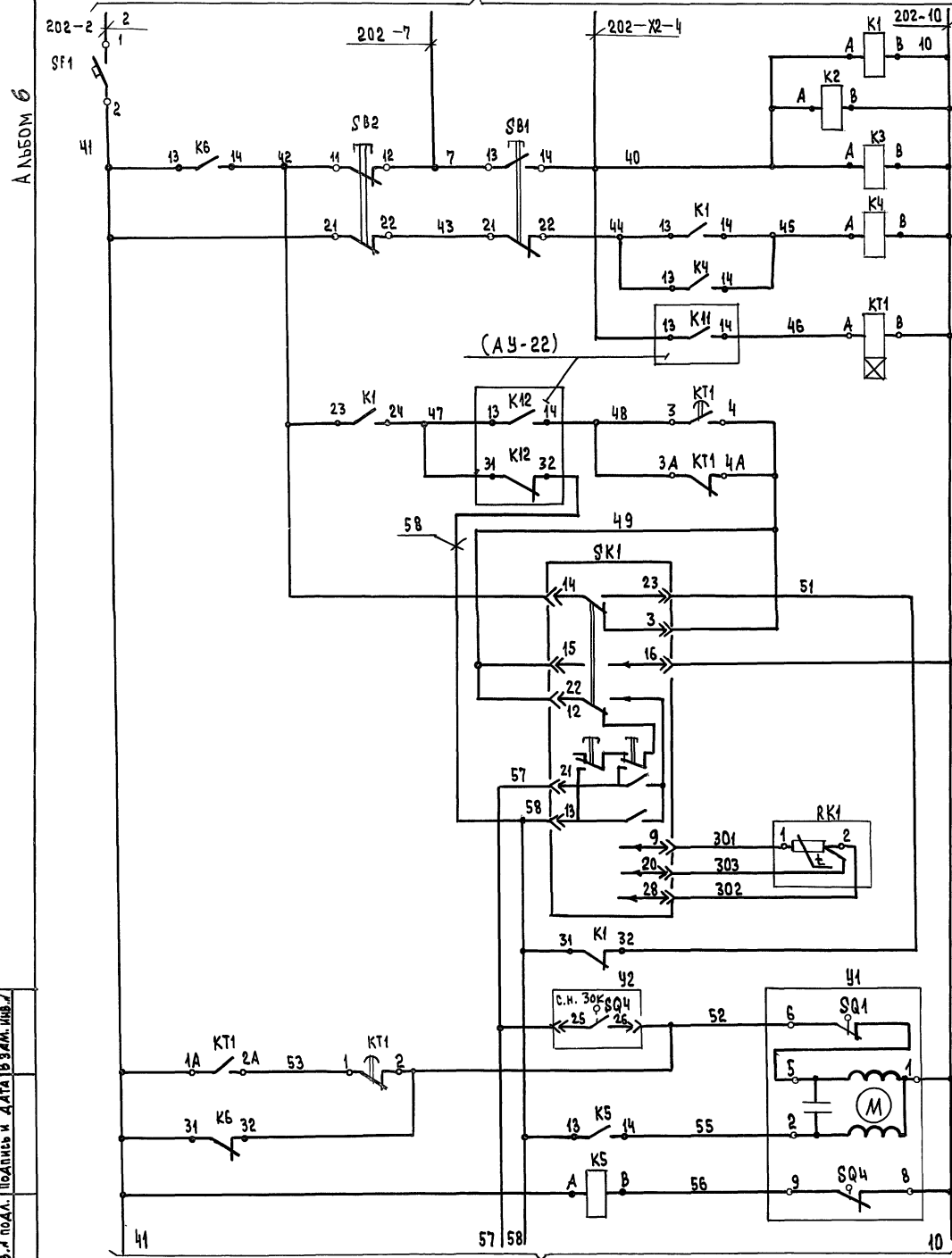
1. Условные обозначения даны в соответствии с ГОСТ 21.404-85.
2. Приборы, позиции которых не указаны, специфицируются и устанавливаются по проекту "ОВ"



УТВЕРЖДАЮЩИЙ
Г.А. СПЕЦ. "ОВ" ПОДПИСАТЕЛЬ
ПОДПИСЬ И ПЕЧАТЪ ЗАКАЗЧИКА

Привязка		НАЧ. ОТД. СОЛДАТОВ	264.12.318.92	АУ
		Н. КОНТР. АМИТРИЕВА		
		РУК. СЕК. РАВВИН	РАЙОННЫЙ ДОМ КУЛЬТУРЫ (ЗАЛ НА 600 МЕСТ)	СТАДИЯ ЛЕГЕТ ЛИСТОВ Р 7
		ГУП КОМАРОВА	РЕГУЛЯТОР ОТОПЛЕНИЯ ЭЛЕКТРОНИКА Р-1М	А/О ЦИНИЭП ИМ. Б. С. МЕЗЕНЦЕВА
		РУК. ГР. ЧЕРКАРОВА	СХЕМА АВТОМАТИЗАЦИИ СВЕДИНЕНИЙ ВНЕШНИХ ПРОВОДОВ	
		СТ. ИНЖ. ИСКАКДЯРОВА		

В СХЕМУ УПРАВЛЕНИЯ ЭЛ. ДВИГАТЕЛЕМ ВЕНТИЛЯТОРА СИСТЕМЫ П1
С.М. ПРОЕКТ СИЛОВОГО ЭЛЕКТРООБОРУДОВАНИЯ



АЛЬБОМ 6

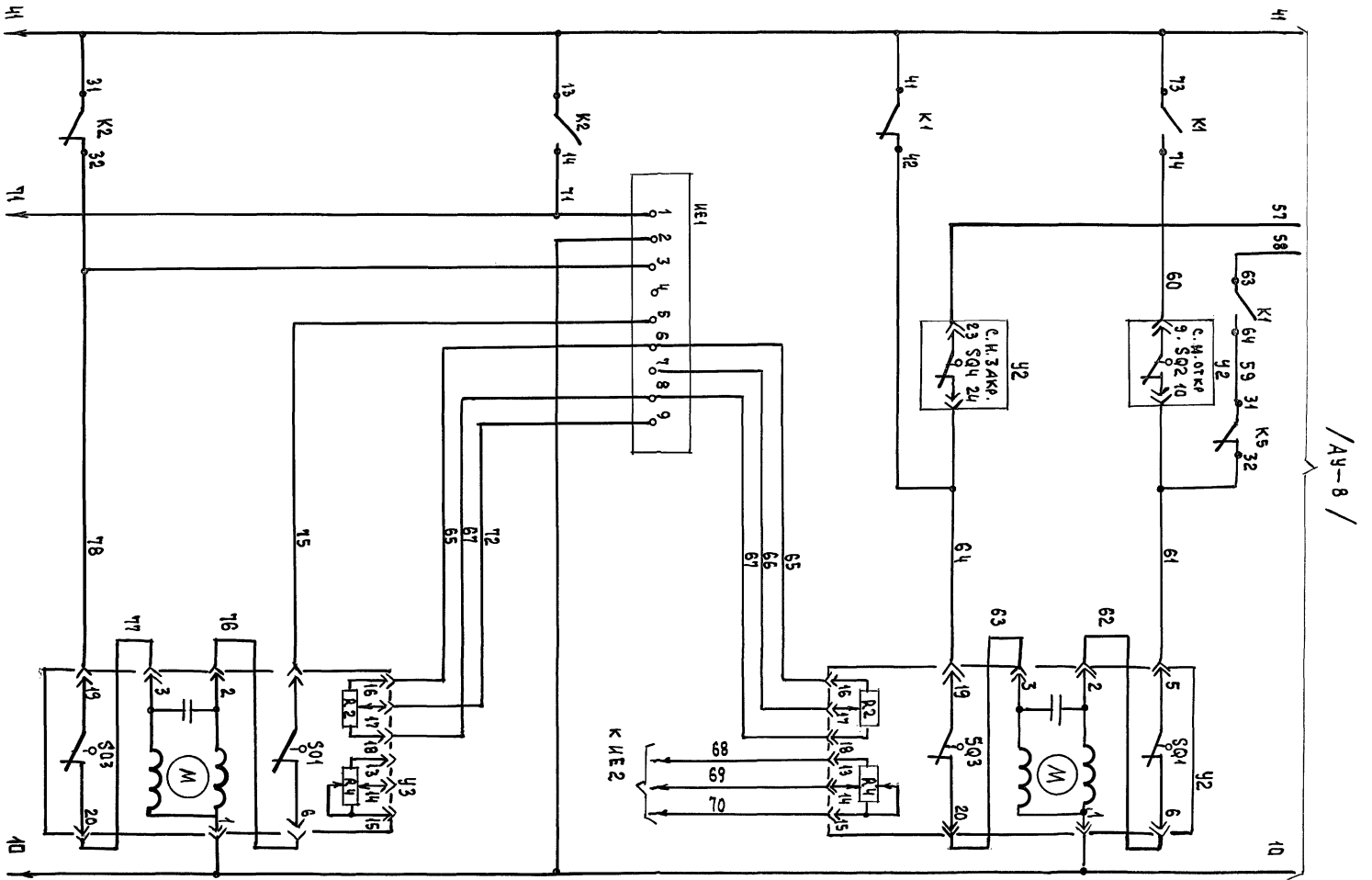
ИМБ. ПОДАТ. ПОДАТЬ И ДАТА В ЗАМ. ИМБ. 7

/ АУ - 9 /

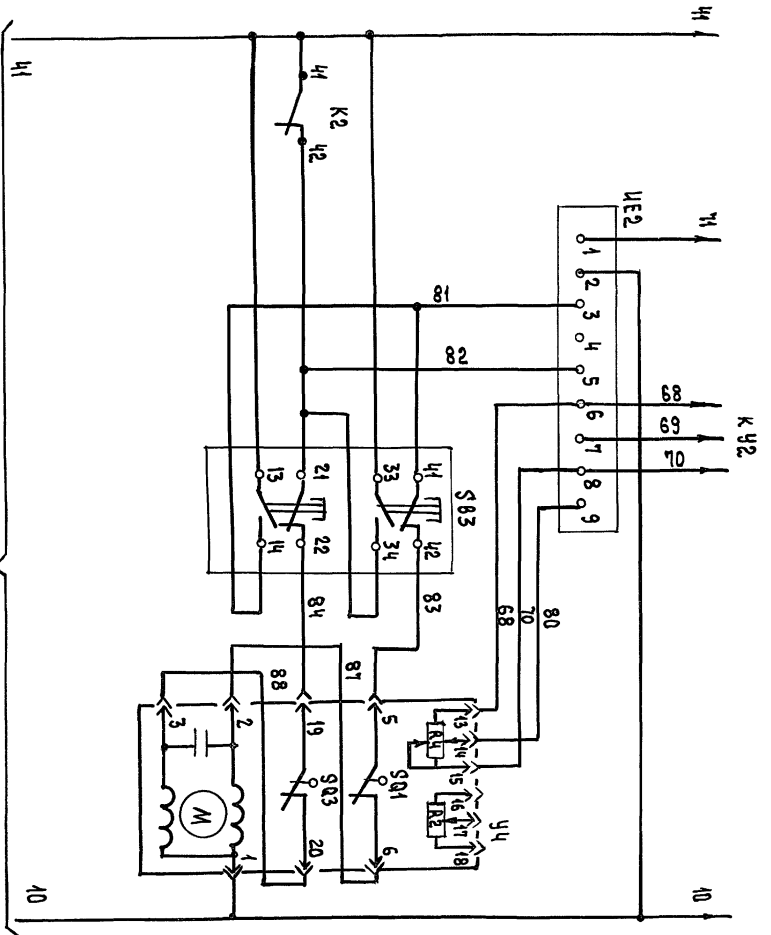
- ДИСТАНЦИОННОЕ УПРАВЛЕНИЕ СИСТЕМОЙ
- ПАМЯТЬ ПУСКА
- ПРОГРЕВ КАЛОРИФЕРА
- РЕГУЛИРОВАНИЕ ТЕМПЕРАТУРЫ ВОЗДУХА В ПАРТЕРЕ ЗРИТЕЛЬНОГО ЗАЛА НА 600 МЕСТ
- УПРАВЛЕНИЕ ИСПОЛНИТЕЛЬНЫМ МЕХАНИЗМОМ РЕГУЛИРУЮЩЕГО КЛАПАНА НА ОБРАТНОМ ТЕПЛОСИТЕЛЕ

ПРИВЯЗАН	НАЧ. ОТА. СОЛДАТОВ	РАЙОННЫЙ ДОМ КУЛЬТУРЫ	СТАДИЯ	ЛИСТ	ЛИСТОВ
	Н. КОНТР. ДМИТРИЕВА	/ЗАЛ НА 600 МЕСТ/	Р	8	
	РИС. СЕКТ. РАВНИН	СИСТЕМА П1, СХЕМА ЭЛЕКТРИЧЕСКАЯ ПРИНЦИПИАЛЬНАЯ. НАЧАЛО	А.О. ЦНИИЭП		
	ТИП КОМАРОВА		И.М.Б.С. МЕЗЕНЦЕВА		
	РУК. ПР. ЧЕРКАСОВА		25447-08 12		

ПОЗ. ОБОЗНАЧЕНИЕ	НАИМЕНОВАНИЕ	КОЛ.	ПРИМЕЧАНИЕ
	<u>ЩИТ УПРАВЛЕНИЯ</u>		
	Кнопка КЕ-011УЗ ТУ16-642.015-84		
SB1	Исполнение 2. Толкатель черный „пуск“	1	
SB2	Исполнение 3. Толкатель красный „стоп“	1	
SA	Тумблер ТВ1-2 ~ 220В. УСО.360.049 ТУ	1	
	<u>ЩИТ СИСТЕМЫ П1</u>		
SK1	РЕГУЛЯТОР ТЕМПЕРАТУРЫ МИКРОЭЛЕКТРОННЫЙ		ПОЗ. 35 АУ.СО1
SK4	ТМВ, ~ 220В, 0°С ÷ +40°С, НОМИНАЛЬНАЯ СТАТИЧЕСКАЯ ХАР-КА 50М. ТУ25-02.200.175-82	2	
SF1	ВЫКЛЮЧАТЕЛЬ АВТОМАТИЧЕСКИЙ А63-МУЗ Чн=3,2А; Чотс.=2Ун ТУ16-522-110-74	1	
HL1	ТАБЛО ТСМ-III-УЗ-01		ЛАМПА Ц220-10
	ТУ16-535.424-79	1	ГОСТ 5044-77
	РЕЛЕ РПУ-2-06.... ~ 220В ТУ16-523.331-78		
K1;K3	РПУ-2-064003	3	
K4	РПУ-2-064003	1	
K5;K6	РПУ-2-062203	2	
KT1	РЕЛЕ ВРЕМЕНИ РКВ-11-43-122УХЛ4 ~ 220В	1	
ЦЕ1,ЦЕ2	БАЛАНСНОЕ РЕЛЕ БРЭ-1 ~ 220В, 20ВА ТУ25.05.2603-79	2	
	<u>АППАРАТУРА ПО МЕСТУ</u>		
SB3÷	Пост управления кнопочный		
SB5	ПКЕ-212-2УЗ „Черный“ ТУ16-642.006-83	3	ПОЗ. 184 АУ.СО1
	<u>ТЕРМОПРЕОБРАЗОВАТЕЛЬ СОПРОТИВЛЕНИЯ</u>		
	МЕДНЫЙ НОМИНАЛ. СТАТИЧ. ХАР-КА 50М		
	ТУ 25-02.792288-80		
RK1,RK4	ТСМ-0987	2	ПОЗ. 22-2 АУ.СО1
RK2,RK3	ТСМ-0879	2	КОМП. С ПОЗ. 33-1
SK2	ДАТЧИК-РЕЛЕ ТЕМПЕРАТУРЫ ТЧ19-03		
SK3	0 ÷ 50°С ВАРИАНТ-А. ТУ25-02.200246-83	2	ПОЗ. 33-1 АУ.СО1
У5	КЛАПАН РЕГУЛИРУЮЩИЙ С ЭЛ. ПРИВОДОМ МЭО ТУ1-01-0504-77	1	ПО ДОКУМЕНТАЦИИ
У2÷У4	МЕХАНИЗМ ИСПОЛНИТЕЛЬНЫЙ ЭЛЕКТРИЧЕСКИЙ МЭО	5	ПО ДОКУМЕНТАЦИИ
У6,У7	ЧЕСКИЙ МЭО	5	МАРКИ „ОВ“
У1	КЛАПАН РЕГУЛИРУЮЩИЙ С ЭЛ. ПРИВОДОМ ЕСПА 02 ПВ	1	ПО ДОКУМЕНТАЦИИ
			МАРКИ „ОВ“



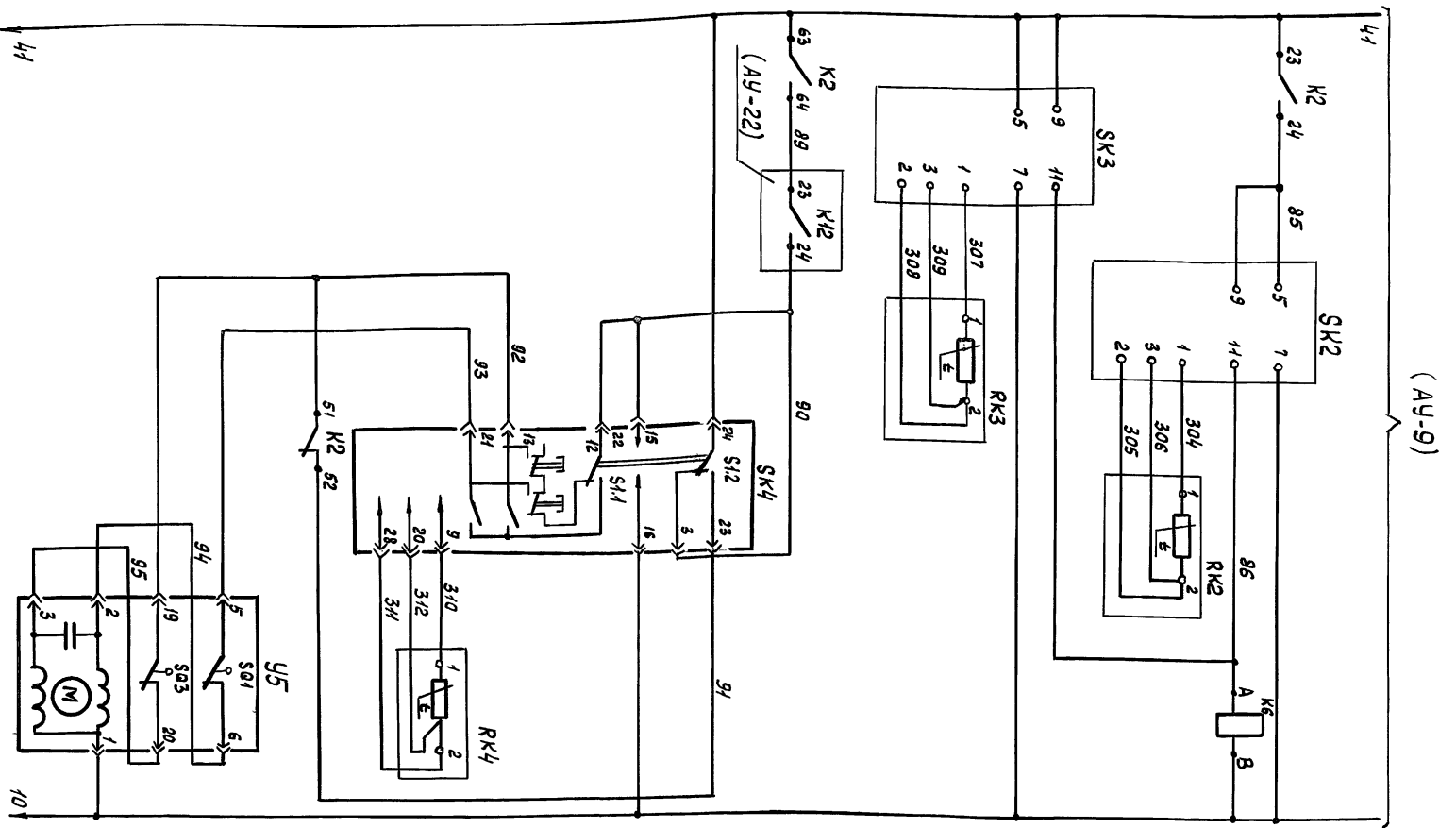
УПРАВЛЕНИЕ МЕХАНИЗМОМ ЗАКРЫТИЕ		ИСПОЛНИТЕЛЬНЫМ КЛАПАНА ОТКРЫТИЕ НА РЕЦИРКУЛЯЦИИ		БАЛАНСНОЕ РЕЛЕ	УПРАВЛЕНИЕ МЕХАНИЗМОМ ЗАКРЫТИЕ		ИСПОЛНИТЕЛЬНЫМ КЛАПАНА ОТКРЫТИЕ НАРУЖНОГО ВОЗДУХА	



УПРАВЛЕНИЕ МЕХАНИЗМОМ ЗАКРЫТИЕ		ИСПОЛНИТЕЛЬНЫМ КЛАПАНА ОТКРЫТИЕ ВЫБРОСНОГО КЛАПАНА СИСТЕМЫ ВЕ 1		БАЛАНСНОЕ РЕЛЕ	УПРАВЛЕНИЕ МЕХАНИЗМОМ ЗАКРЫТИЕ		ИСПОЛНИТЕЛЬНЫМ КЛАПАНА ОТКРЫТИЕ	

инв. №	привязан	нач. отд.	Борисов	районный	дом культуры	станция	дист	дустов
		Н. Кондр.	Дмитриева	/ зал на 600 мест /		р	9	
		тип	Командовал	СИСТЕМА ПИТАНИЯ ЗАКРЫТИЕ	СИСТЕМА ПИТАНИЯ ОТКРЫТИЕ	А.О. ЦНИИЭП им. В.С. Мезенцева		
		рек. гр.	Черкасова	ПИТАНИЕ	ПРОДОЛЖЕНИЕ 1.	25447-08 13		

Инв. № подл. Подпись и дата. Взам. инв. №.



Управление исполнительным механизмом регулирующего клапана на обратном теплоносителе заального подогревателя ЗП1.

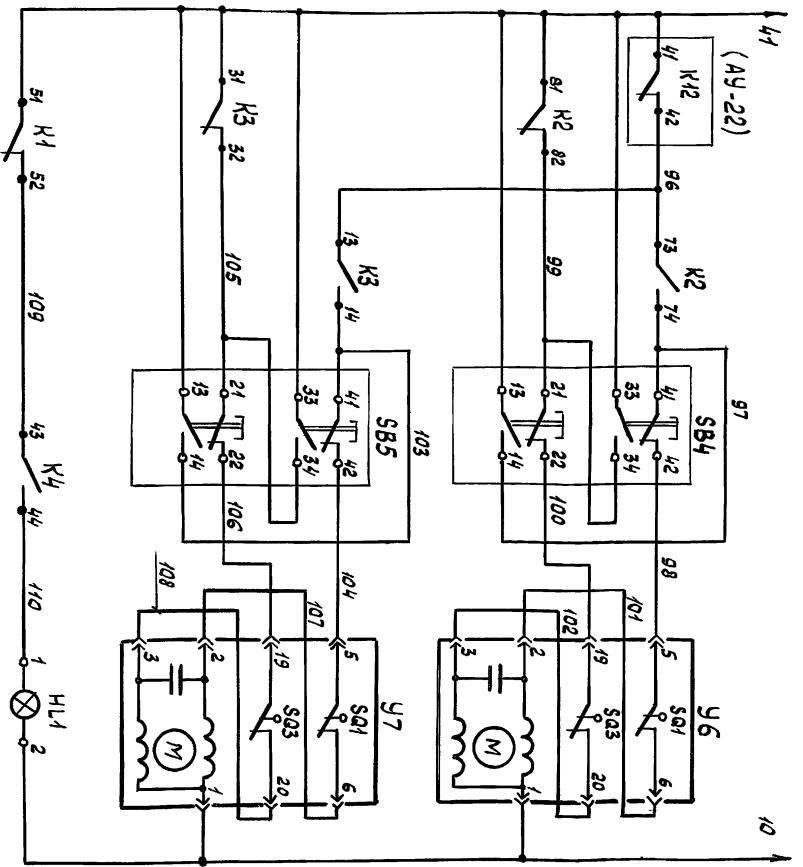
Закрытие Открытие

Регулирование температуры воздуха в амфитئاتре зрительного зала на 600 мест.

Защита калорифера от замораживания по температуре.

воздуха перед калорифером обратного теплоносителя

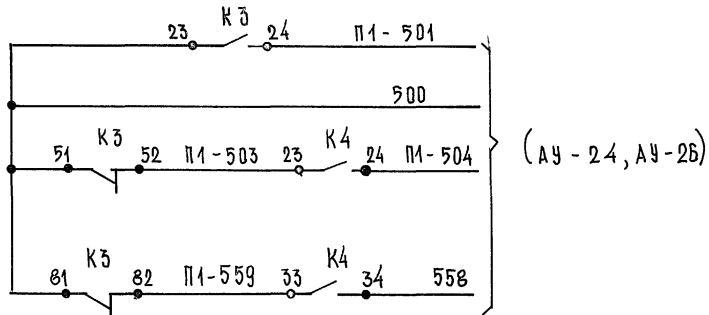
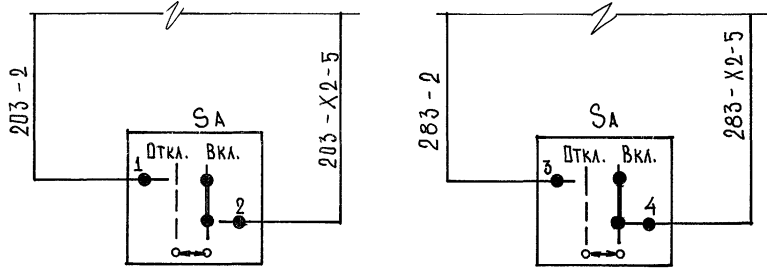
Проектировщик	Инж. Л. И. Соколов	264-12-918-92	Студент Лесной Академии
Исполнитель	Инж. Л. И. Соколов		
Проверка	Инж. Л. И. Соколов		
Сдано	Инж. Л. И. Соколов		
Инв. №.			
Лист	Районный дом культуры (зал на 600 мест)	Д. О. ЦИНИЭЛ	
	Система электроснабжения и отопления.	Инж. В. С. Мезенцев	
	Л. И. Соколов		Формат А2



Двигатель системы	Управление исполнительным механизмом выбросного клапана системы ВЕЗ		Управление исполнительным механизмом выбросного клапана системы ВЕ2	
	Закрытие	Открытие	Закрытие	Открытие

Альбом 6

В СХЕМУ УПРАВЛЕНИЯ ЭЛЕКТРОБОГРЕВОМ
 КЛАПАНА Ч НАРУЖНОГО ВЫБРОСНОГО КЛАПАНА
 ВОЗДУХА СИСТЕМЫ П1 СИСТЕМЫ ВЕ1
 СМ. ПРОЕКТ СИЛОВОГО ЭЛЕКТРОБОРУДОВАНИЯ



МАРКИРОВКА АППАРАТУРЫ И ПРОВОДОВ, СВЯЗАННЫХ
 СД ШИТОМ УПРАВЛЕНИЯ, В ЧЕРТЕЖАХ ДАННОГО
 КОМПЛЕКТА ПРИОБРЕТАЕТ ИНДЕКС, СООТВЕТСТВУЮЩИЙ
 НОМЕРУ СИСТЕМЫ «П1»

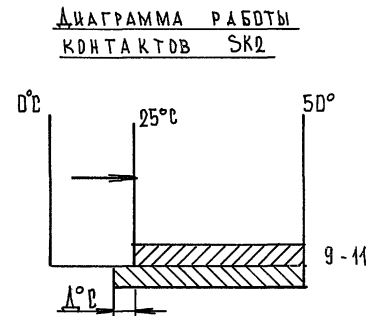
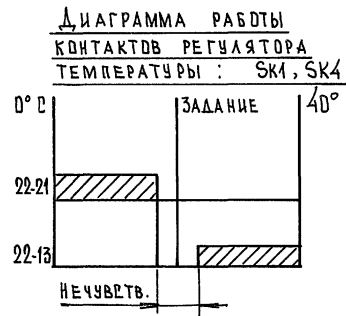


ДИАГРАММА РАБОТЫ
 КОНТАКТОВ У2

N N КЛЕММ	ПОЛОЖЕНИЕ ШТОКА МЕХАНИЗМА	
	НИЖНЕЕ /ЗАКР./	ВЕРХНЕЕ /ОТКР./
19 - 20	hatched	hatched
5 - 6	hatched	hatched
9 - 10	hatched	hatched
23 - 24	hatched	hatched
25 - 26	hatched	hatched

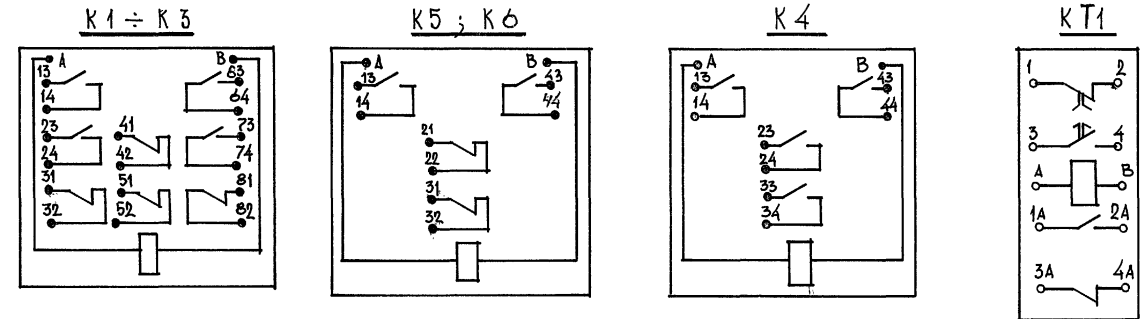
ДИАГРАММА РАБОТЫ
 КОНТАКТОВ У3 ÷ У7

N N КЛЕММ	ПОЛОЖЕНИЕ ШТОКА МЕХАНИЗМА	
	НИЖНЕЕ (ЗАКР.)	ВЕРХНЕЕ (ОТКР.)
19 - 20	hatched	hatched
5 - 6	hatched	hatched

ДИАГРАММА РАБОТЫ
 КОНТАКТОВ У1.

N N КЛЕММ	ПОЛОЖЕНИЕ ШТОКА МЕХАНИЗМА	
	НИЖНЕЕ (ЗАКР.)	ВЕРХНЕЕ (ОТКР.)
9 - 8	hatched	hatched
6 - 5	hatched	hatched

СХЕМА ВЫВОДОВ КОНТАКТОВ РЕЛЕ

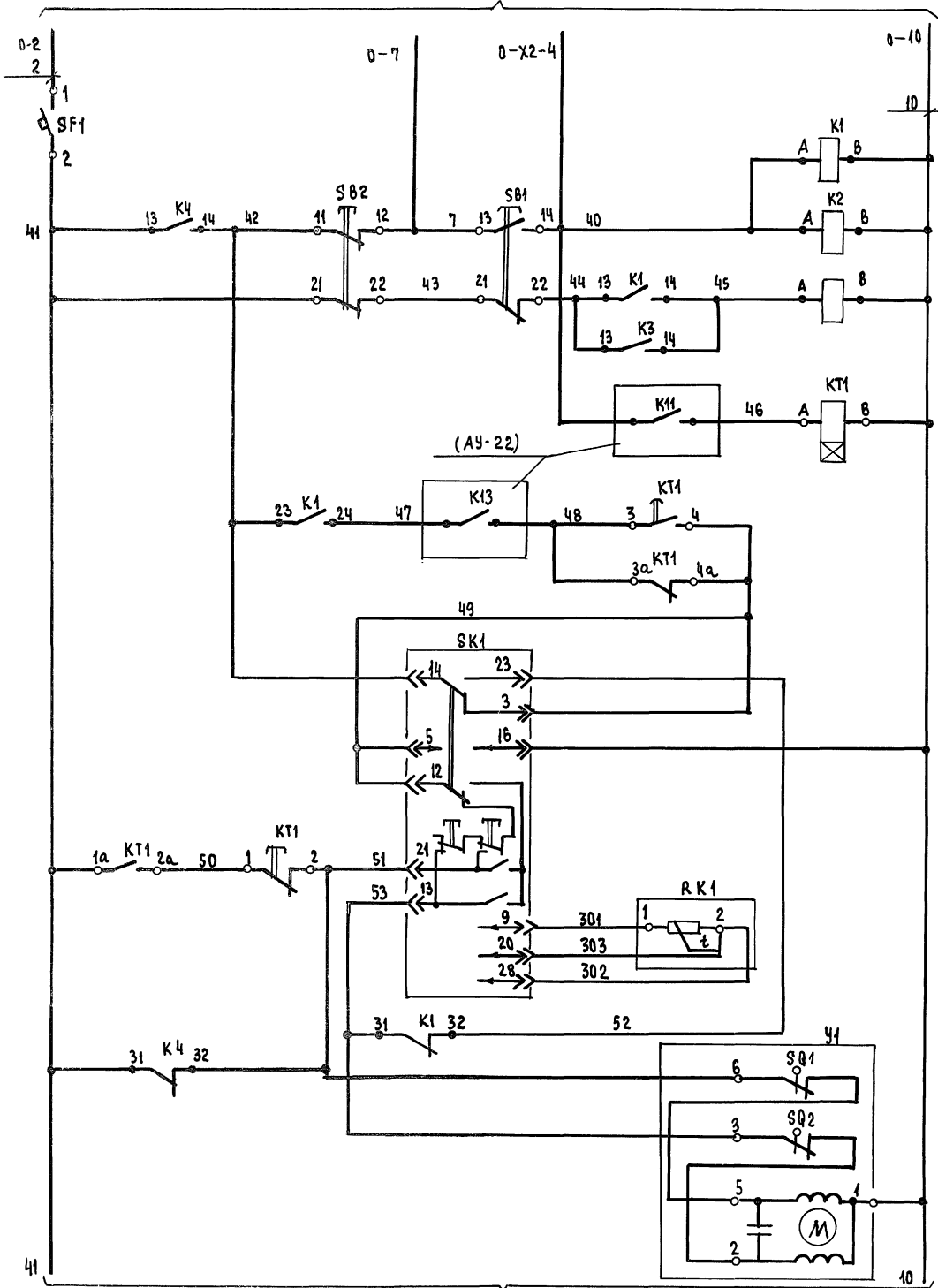


УТВЕРЖДЕНО ПОДПИСАНО И ДАТА ВВЕДЕНИЯ

ПРИВЯЗКА		НАЧ. ОТД. СОЛДАТОВ	264-12-318.92	АУ
		Н. КОНТР. ДМИТРИЕВА	РАЙОННЫЙ ДОМ КУЛЬТУРЫ (ЗАЛ НА 600 МЕТ)	СТАДИЯ ЛИСТ ЛИСТОВ
		РУК. РЕКТ. РАВВИН		Р 11
		ГИП. КОМАРОВА	СХЕМА П1. СХЕМА ЭЛЕКТРИ- ЧЕСКАЯ ПРИНЦИПИАЛЬНАЯ	А/Д ЦНИИ ЭП
		РУК. ГР. ЧЕРКАСОВА	ОКОНЧАНИЕ	ИМ. Б.С. МЕБЕНЦЕВА

В СХЕМУ УПРАВЛЕНИЯ ЭЛ. ДВИГАТЕЛЕМ ВЕНТИЛЯТОРА П2 (ПЗ, П5).
С.М. ПРОЕКТ СИЛОВОГО ЭЛ. ОБОРУДОВАНИЯ

Альбом 6



(АУ-13)

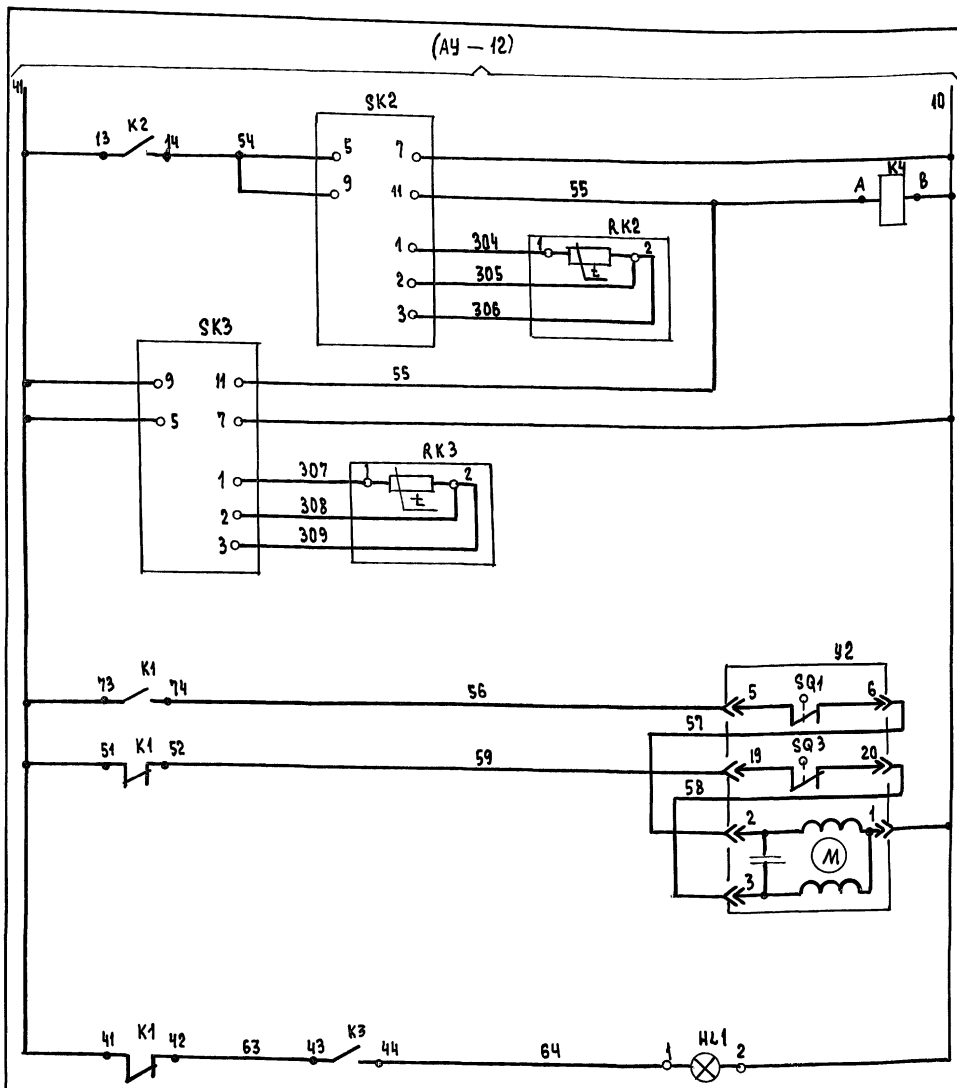
ИНВ. № ПОДАК. ПОДПИСЬ И ДАТА ВЗАМ. ИНВ. №

ДИСТАНЦИОННОЕ УПРАВЛЕНИЕ СИСТЕМОЙ
ПАМЯТЬ ПУСКА
ПРОГРЕВ КАЛОРИФЕРА
РЕГУЛИРОВАНИЕ ВОЗДУХА
ТЕМПЕРАТУРЫ
ИСПОЛНИТЕЛЬНЫЙ МЕХАНИЗМ РЕГУЛИРУЮЩЕГО КЛАПАНА НА ТЕПЛОСИТЕЛЕ
ЗАКРЫТИЕ ОТКРЫТИЕ

ПОЗ. ОБОЗНАЧЕНИЕ	НАИМЕНОВАНИЕ	КОЛ.	ПРИМЕЧАНИЕ
ЩИТ УПРАВЛЕНИЯ			
	Кнопка КЕ-011УЗ ТУ16-642.015-84		
SB1	Исполнение 2, толкатель черный „пуск“	1	
SB2	Исполнение 3, толкатель красный „стоп“	1	
ЩИТ СИСТЕМЫ П2 (ПЗ, П5).			
SK1	РЕГУЛЯТОР ТЕМПЕРАТУРЫ ТМВ 0°С ÷ +40°С, 50 м, ТУ25-02200175-82	1	поз. 35 АУ.СО1
SF1	ВЫКЛЮЧАТЕЛЬ АВТОМАТИЧЕСКИЙ АВЗ-МУЗ Ун=1А. У отс=2Ун ТУ16-522.10-74	1	
HL1	ТАБЛО ТСМ-Ш-УЗ-01 ТУ16-535.424-79	1	ЛАМПА Ц220-10 ГОСТ 5041-77
	РЕЛЕ РПУ-2-06..., ~220В, ТУ16-523.33478		
K1, K2	РПУ-2-064403	2	
K4	РПУ-2-062203	1	
K3	РПУ-2-064003	1	
KT1	РЕЛЕ ВРЕМЕНИ РКВ-11-43-122УХЛ4	1	
АППАРАТУРА ПО МЕСТУ			
RK1	ТЕРМОПРЕОБРАЗОВАТЕЛЬ СОПРОТИВЛЕНИЯ МЕДНЫЙ ТСМ-0879 НОМИНАЛЬН.СТАТИЧЕСК. ХАР-КА 50 м ТУ25-02.792288-80	1	поз. 22-1 АУ.СО1
RK2	ТЕРМОПРЕОБРАЗОВАТЕЛЬ СОПРОТИВЛЕНИЯ МЕДНЫЙ, НОМ.СТАТ. ХАР-КА . 50 м	2	КОМПЛЕКТНОС ПОЗ.33-1 АУ.СО1
SK2	ДАТЧИК-РЕЛЕ ТЕМПЕРАТУРЫ ТЧ19-03 ВАР.А 0°С ÷ +50°С ТУ25-02200246-83	2	ПОЗ.33-1 АУ.СО1
У1	КЛАПАН РЕГУЛИРУЮЩИЙ С ЭЛЕКТРОПРИВОДОМ ЕСПА 02 ПВ (ДЛЯ СИСТЕМЫ П2)	1	ПО ДОКУМЕНТАЦИИ МАРКИ „0В“
У2	МЕХАНИЗМ ИСПОЛНИТЕЛЬНЫЙ ЭЛЕКТРИЧЕСКИЙ МЭО	1	ПО ДОКУМЕНТАЦИИ МАРКИ „0В“
У4	КЛАПАН РЕГУЛИРУЮЩИЙ С ЭЛЕКТРОПРИВОДОМ МЭО (ДЛЯ СИСТЕМ ПЗ, П5)	1	ПО ДОКУМЕНТАЦИИ МАРКИ „0В“

264-12-318.92		АУ	
НАЧ.ОТД. Н.КОНТР. РЭК.СЕК. СИП РЭК.ГР.	СОЛАДОВ АМИТРИЕВА РАВИН КОМАРОВА ЧЕРКАСОВА	РАЙОННЫЙ ДОМ КУЛЬТУРЫ (ЗАЛ НА 600 МЕСТ)	СТАДИОН ЛУСТ ЛИСТОВ Р 12
СИСТЕМА П2 (ПЗ, П5). СХЕМА ЭЛЕКТРИЧЕСКАЯ ПРИНЦИПИАЛЬНАЯ. НАЧАЛО		А.О. ЦНИИЭП ИМ.Б.С.МЕЗЕНЦЕВА	
ИНВ. №		25447-08 16 ФОРМАТ А2	

Альбом 6



ЗАЩИТА КАЛОРИФЕРА ОТ ЗАМОРА - ЖИВАНИЯ ПО ТЕМПЕРАТУРЕ ВОЗДУХА ПЕРЕД КАЛОРИФЕРОМ	ОБРАТНОГО ТЕПЛО - НОСИТЕЛЯ
	КАЛОРИФЕРОМ
УПРАВЛЕНИЕ ИСПОЛНИТЕЛЬНЫМ МЕХАНИЗМОМ КЛАПАНА НАРУЖНОГО ВОЗДУХА	ОТКРЫТИЕ
	ЗАКРЫТИЕ
АВАРИЯ СИСТЕМЫ	

ДИАГРАММА РАБОТЫ КОНТАКТОВ

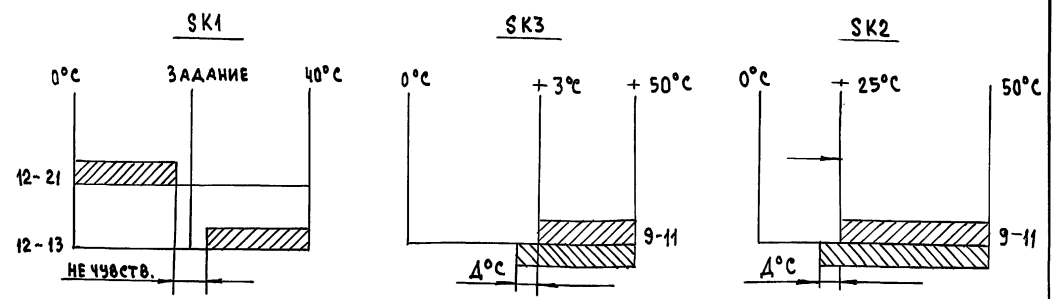


ДИАГРАММА РАБОТЫ КОНТАКТОВ 41, 42

№№ КЛЕММ	ПОЛОЖЕНИЕ ШТОКА МЕХАНИЗМА	
	НИЖНЕЕ (ЗАКР.)	ВЕРХНЕЕ (ОТКР.)
19-20 (3-2)	Шaded	Шaded
5-6 (6-5)	Шaded	Шaded

СХЕМА ВЫВОДОВ КОНТАКТОВ

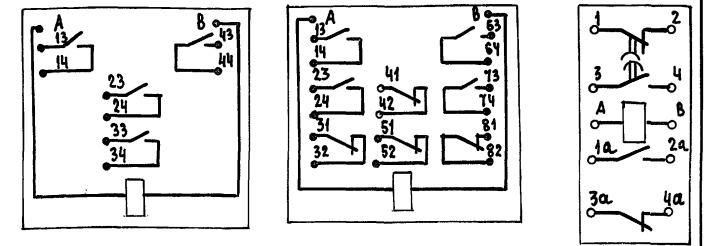
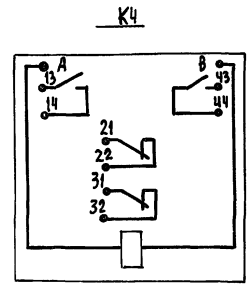
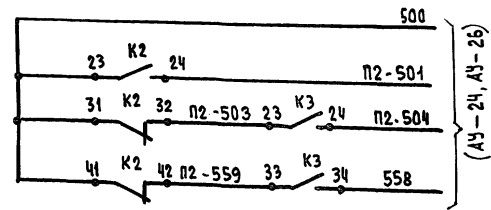


ТАБЛИЦА №1

№ СИСТЕМ	П2	П3	П5
№№ ЭЛЕКТРО-ПРИВОДОВ	206	207	211



ШЕД. АР. ПОДАТЬ ПОДАТЬ И АСТА. ВЗЛ. ИВ. З



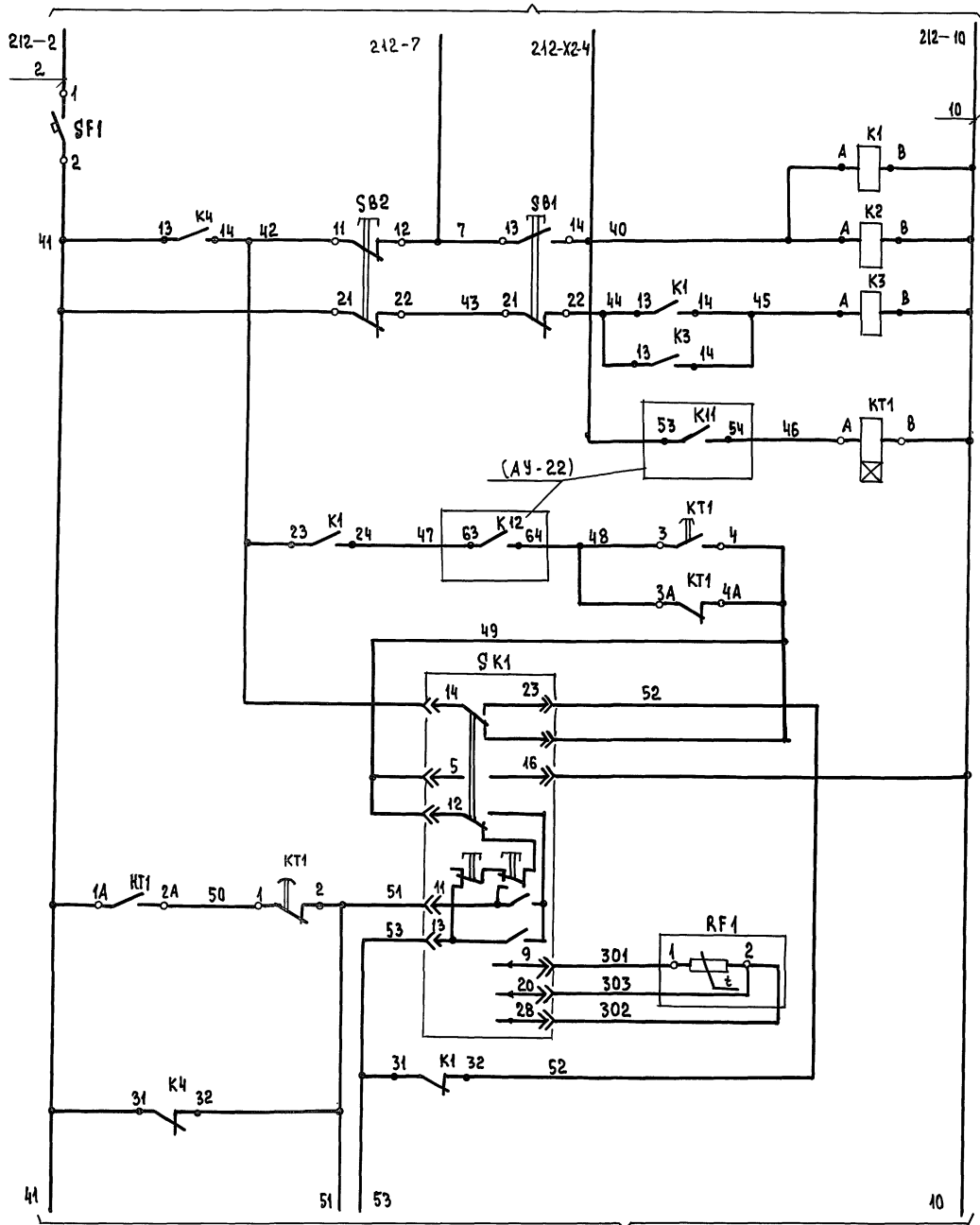
1. Схема выполнена для системы П2 и применима для систем П3, П5.
2. Маркировка аппаратуры и проводов, связанных со щитом управления, в чертежах данного комплекта приобретает индекс, соответствующий номеру системы („П2“, „П3“, „П5“).
3. □ - номер привода по проекту силового электрооборудования указан в таблице №1.
4. * - в скобках даны №№ клемм для клапана 41 приточной системы П2.

ПРИВЯЗАН	
ИВ. №	

264-12-318. 92		AY			
НАЧ. ОТД.	СОЛАТОВ	РАЙОННЫЙ ДОМ КУЛЬТУРЫ / ЗАЛ НА 600 МЕСТ /	СТАДИЯ	ЛИСТ	ЛИСТОВ
Н. КОНТР.	ДАМИТРЕВА		Р	13	
РУК. СВК	РАВВИН	СИСТЕМА П2 (П3, П5) СХЕМА ЭЛЕКТРИЧЕСКАЯ ПРИНЦИПАЛЬНАЯ. ОКОНЧАНИЕ	А.О. ЦНИИЭП им. Б.С. МЕНДЕНОВА		
ТИП	КОМАРОВА				
РУК. ГР.	ЦЕРКАСОВА				

В СХЕМУ УПРАВЛЕНИЯ ЭЛ. ДВИГАТЕЛЕМ ВЕНТИЛЯТОРА П4
С.М. ПРОЕКТ СИЛОВОГО ЭЛ. ОБОРУДОВАНИЯ

АЛЬБОМ 6



(АУ-15)

ДИСТАНЦИОННОЕ
УПРАВЛЕНИЕ
СИСТЕМОЙ

ПАМЯТЬ
ПУСКА

ПРОГРЕВ
КАЛОРИФЕРА

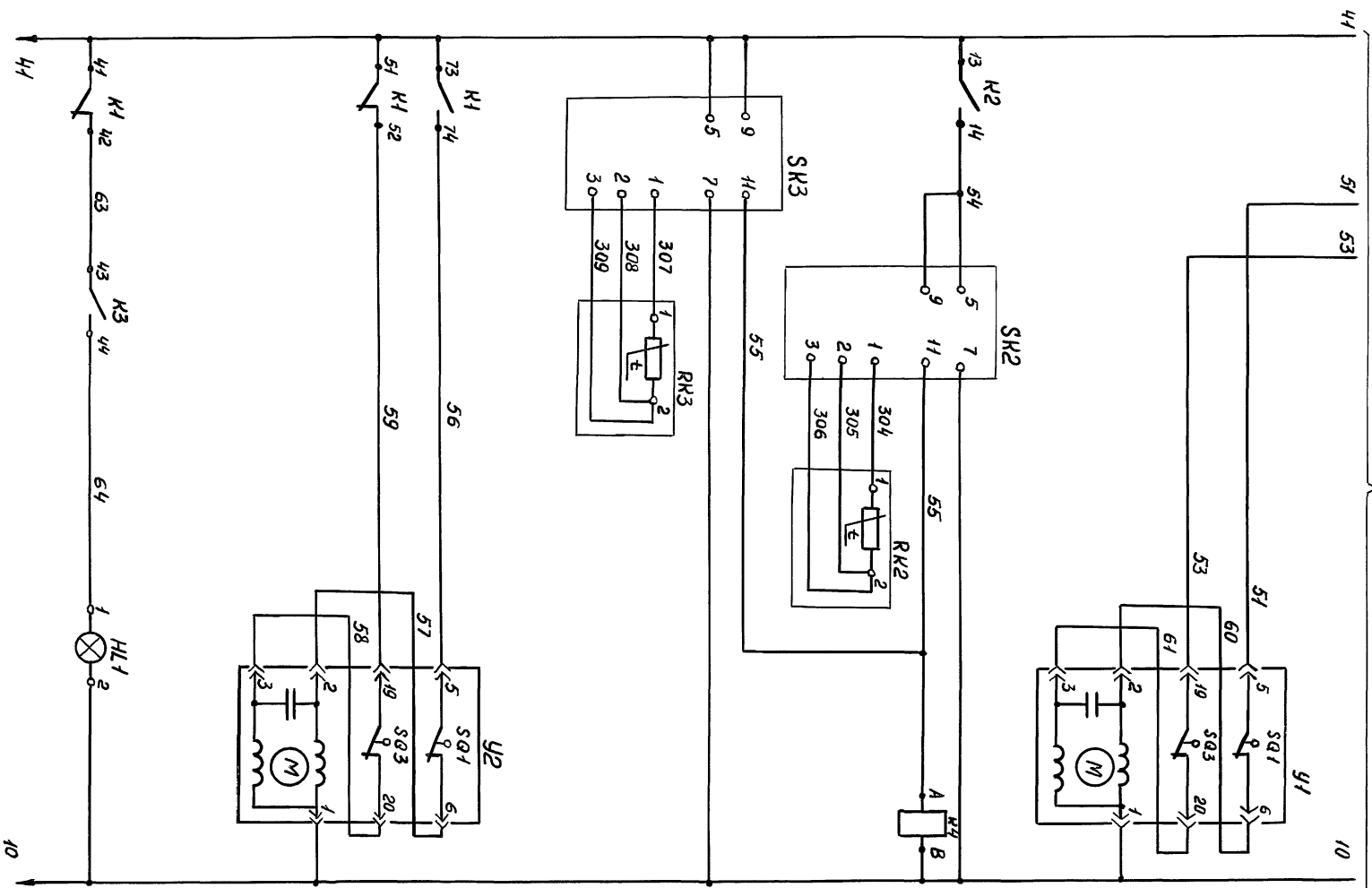
РЕГУЛИРОВАНИЕ
ТЕМПЕРАТУРЫ
ВОЗДУХА
В ЗАЛЕ НА 200 МЕСТ

ПОС. ОБОЗНАЧЕНИЕ	НАИМЕНОВАНИЕ	КОЛ.	ПРИМЕЧАНИЕ
<u>Щит управления</u>			
SA	Переключатель- тумблер двухполюсный ТВ1-2 УСО 360:049ТУ	1	
	Кнопка КЕ-011УЗ ТУ16-642.015-84		
SB1	Исполнение 2. Толкатель черный „пуск“	1	
SB2	Исполнение 3. толкатель красный „стоп“	1	
<u>Щит системы П4</u>			
SK1	РЕГУЛЯТОР ТЕМПЕРАТУРЫ ТМ В 0°С ÷ +40°С, 50 М, ТУ25-02.200175-82	1	поз.35 АУ.С01
SF1	ВЫКЛЮЧАТЕЛЬ АВТОМАТИЧЕСКИЙ АБЗ-МУЗ Чн=2 А.Уотс=2Ун ТУ18-522.110-74	1	
HL1	ТАБЛО ТСМ-III-УЗ-01 ТУ16-535.424-79	1	ЛАМПА Ц 220-10 ГОСТ 5041-77
	РЕЛЕ РПУ-2-0В... , ~ 220В, ТУ16-523.334-78		
K1, K2, K4	РПУ-2-06440З	2	
K4	РПУ-2-06220З	1	
K3	РПУ-2-06400З	1	
KT1	РЕЛЕ ВРЕМЕНИ РКВ-11-43-122УХЛ4	1	
<u>Аппаратура по месту</u>			
RK1	ТЕРМОПРЕОБРАЗОВАТЕЛЬ СОПРОТИВЛЕНИЯ МЕДНЫЙ ТСМ-0987 НОМИНАЛЬН. СТАТИЧЕСК. ХАР-КА 50М ТУ25-02.792288-80	1	поз.22-2 АУ.С01
RK2	ТЕРМОПРЕОБРАЗОВАТЕЛЬ СОПРОТИВЛЕНИЯ МЕДНЫЙ. Ном. стат. хар-ка. 50М	2	КОМПЛЕКТНО С ПОЗ.33-1 АУ.С01
SK2	ДАТЧИК-РЕЛЕ ТЕМПЕРАТУРЫ Т419-03 ВАР.А	1	поз.33-1 АУ.С01
SK3	0°С ÷ +50°С ТУ25-02200246-83	2	
У1	Клапан регулирующий с эл. приводом МЭО	1	по документации марки „08“
У2 ÷	Механизм исполнительный электрический МЭО	4	по документации марки „08“
SB3 ÷	Пост управления кнопочный	3	поз.184 АУ.С01
SB5	ПКЕ-212-2УЗ „Черный“ ТУ16-642006-83		

ИВ. № ПОДАЛ. ПОДАТЬ И ДАТА ВЗАИМН. ЗР

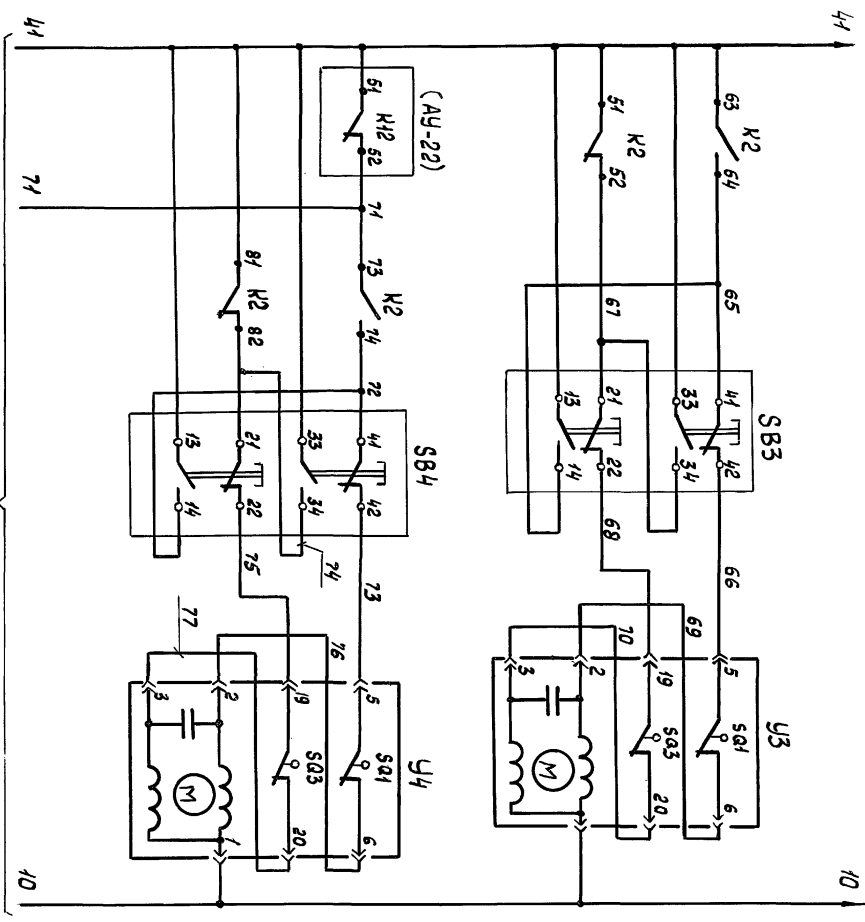
		264-12-318.92	АУ
НАЧ. ОТД. С. СОДАДОВ	СОЛДАТОВ	Районный дом культуры /зал на 600 мест/	СТАНДА. Лист
Н. КОНТР. Д. МИТРИЕВА	МИТРИЕВА		Р 14
РУК. СЕК. РАВВИН	РАВВИН	СИСТЕМА П4. СХЕМА ЭЛЕКТРИЧЕСКАЯ ПРИНЦИПИАЛЬНАЯ. НАЧАЛО	ЛИСТОВ
ТИП КОМАРОВА	КОМАРОВА		А.О. ЦНИИЭП им. Б.С. МЕЗЕНЦЕВА
РУК. ГР. ЧЕРКАСОВА	ЧЕРКАСОВА	25447-08 18	ФОРМАТ А2

Ив.№ подл. Подпись и дата. Взам.инв.№.



(AY-14)

Управление исполнительным механизмом клапана наружного воздуха	закрытие	открытие	Защита калорифера от замораживания по температуре воздуха перед обратного теплоносителя	Управление исполнительным механизмом регулирующего клапана на теплоносителе	закрытие	открытие
	закрытие	открытие			закрытие	открытие



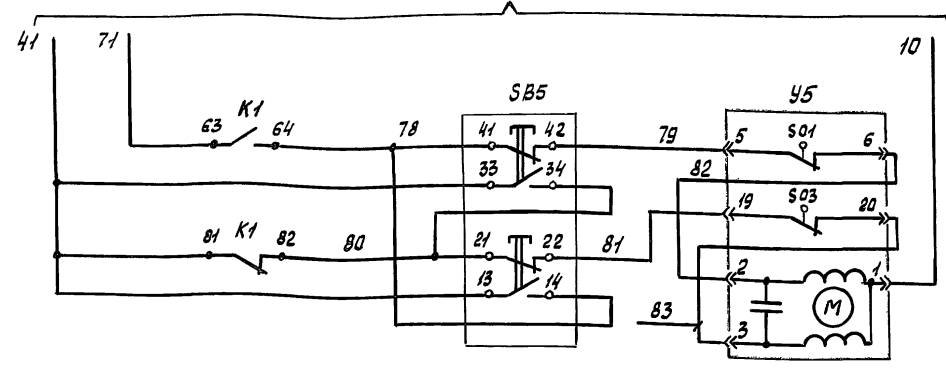
(AY-16)

Управление исполнительным механизмом выдросного клапана системы BE5	закрытие	открытие	Управление исполнительным механизмом выдросного клапана системы BE4	закрытие	открытие
	закрытие	открытие		закрытие	открытие

Проектировщик	Исполнители	Секция	Лист
Иванов И.И.	Петров П.П., Сидоров С.С.	ЭЛ	15
СЛП	Кузнецов К.К., Работкин Р.Р.	ЭЛ	
Вук.дл.	Короваев В.В., Черкасов Ч.Ч.	ЭЛ	
Районный дом культуры (зал на 600 мест)		А.О. ЦНИИЭП	
Схема электрическая принципиальная.		ин. Б.С. Мезенцев	
264-12-318.92		Формат А2	
25447-08 19			

АЛБ0М 6

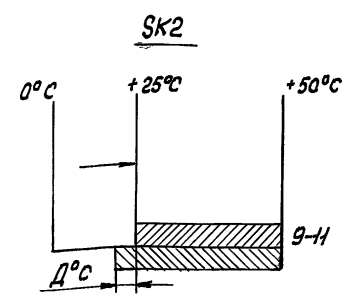
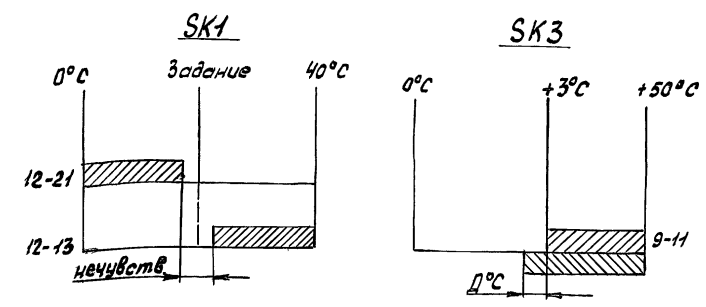
(АУ-15)



Управление исполнительным механизмом выбрасного клапана системы ВЕЧ

Закрывание Открытие

Диаграмма работы контактов



У1-У5

№№ клемм	Положительная температура	Открытие
19-20	нижняя (закр)	верхняя (откр)
5-6		

В схему управления электрообогревом клапана наружного выбрасного клапана воздуха системы ПЧ системы ВЕЧ см. проект силового электрооборудования

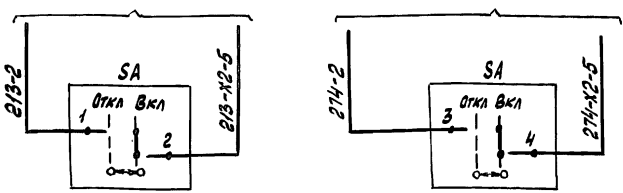
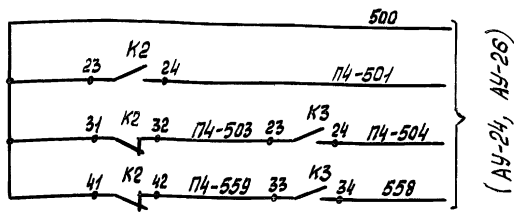
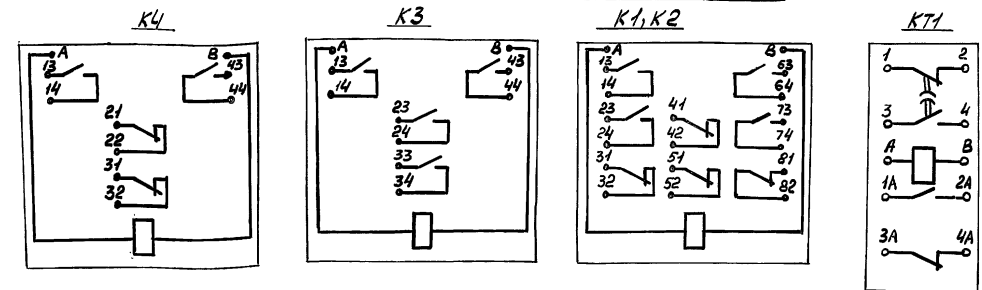


Схема выводов контактов



Маркировка аппаратуры и проводов, связанных со щитом управления, в чертежах данного комплекта приобретает индекс, соответствующий номеру системы („ПЧ“).

(АУ-24, АУ-26)

Шифр, №. табл. Подпись и дата

264-12-318.92 АУ

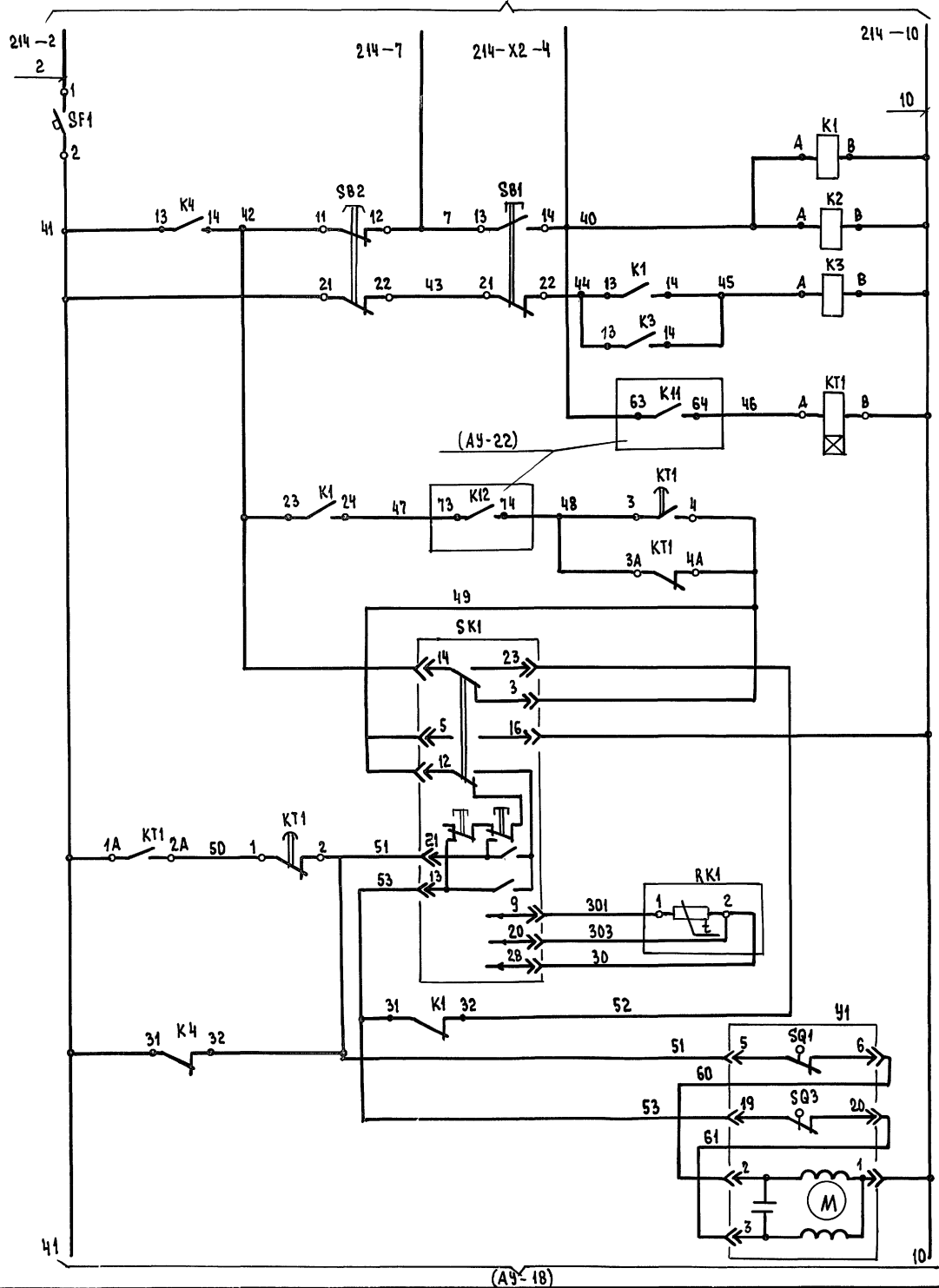
Приказан

Нач. отд. Складов	С. С. С.	Районный дом культуры (зал на 600 мест)	Студия	Лист	Листов
Нач. отд. Директора	В. И. В.		Р	16	
Рук. сект. Работ	С. С. С.		Система ПЧ		
Г. И. П.	К. С. С.		Схема электрической принципиальная. Окончание.		
Рук. зр.	Черкасова	А. О. ЦНИИЭП им. Б. С. Мезенцева			

25447-08 20 Формат А2

В СХЕМУ УПРАВЛЕНИЯ ЭЛ. ДВИГАТЕЛЕМ ВЕНТИЛЯТОРА П6
С.М. ПРОЕКТ СИЛОВОГО ЭЛ. ОБОРУДОВАНИЯ

Альбом 6



Дистанционное управление системой
Память пуска
Прогрев calorifера
Регулирование температуры приточного воздуха
Управление исполнительным механизмом регулирующего клапана
Закрывание
Открытие

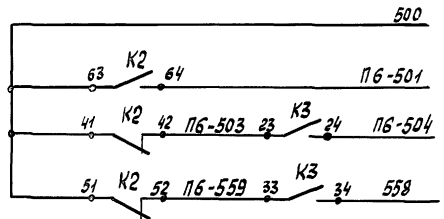
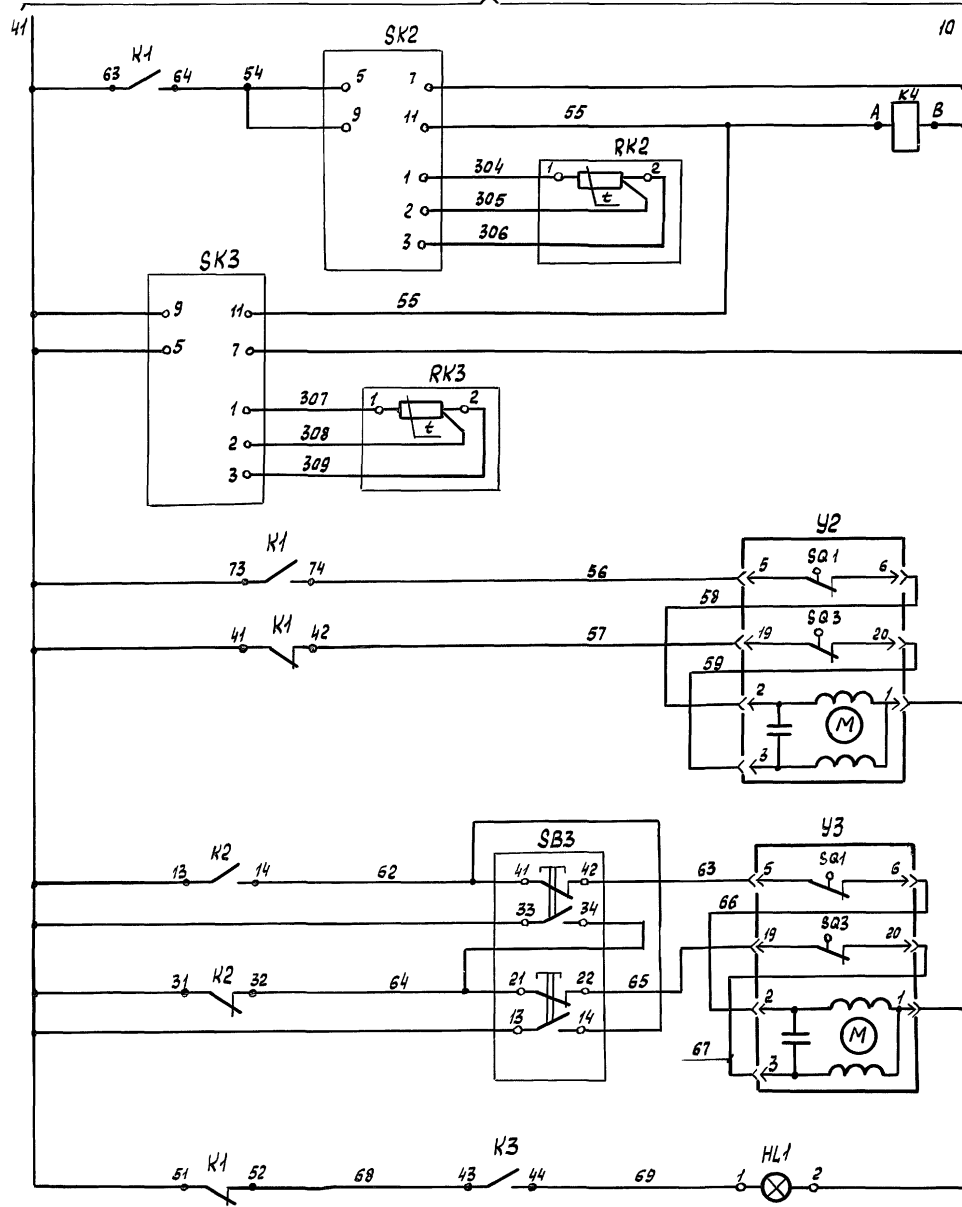
Поз. обозначение	Наименование	Кол.	Примечание
<u>Щит управления</u>			
	Кнопка КЕ-01У3 ТУ 16-642.015-84		
S81	Исполнение 2, толкатель черный „пуск“	1	
S82	Исполнение 3, толкатель красный „стоп“	1	
SA	Тумблер ТВ1-1 ~ 220 В УСО.360.049ТУ	1	
<u>Щит системы П6</u>			
SK1	Регулятор температуры ТМВ, 0°C ÷ +40°C, 50 м. ТУ 25-02.200175-82	1	поз.35 АУ.СО1
SF1	Выключатель автоматический А63-МУ3 Ун=1.25А Uотс=2 Ун ТУ 16-522.110-74	1	
Н41	Табла ТСМ-III-У3-01 ТУ 16-535.424-79	1	лампа Ц 220-10 ГОСТ 5041-77
	Реле РПУ-2-06... ~ 220 В, ТУ 16-523.331-78		
K1, K2	РПУ-2-064403	2	
K4	РПУ-2-062203	1	
K3	РПУ-2-064003	1	
KT1	Реле времени РКВ-41-43-122УХЛ4	1	
<u>Аппаратура по месту</u>			
S83	Пост управления кнопочный ПКЕ-212-2У3 „черный“ ТУ 16-642006-83	1	поз.184 АУ.СО1
RK1	Термопреобразователь сопротивления медный ТСМ-0879 номинальн. статическ. хар-ка 50 м ТУ 25-02.192288-80	1	поз. 22-1 АУ.СО1
RK2	Термопреобразователь сопротивления медный. ном. стат. хар-ка. 50 м	2	комплектно с поз.33-1 АУ.СО1
SK2	Датчик-реле температуры ТЧ19-03 вар.А	1	поз.33-1 АУ.СО1
SK3	0°C ÷ +50°C ТУ 25-02200246-83	2	
У1	Клапан регулирующий с эл. приводом МЭО	1	по документации марки „08“
У2	Механизм исполнительный электрический	1	по документации
У3	Чешский МЭО	2	марки „08“

Имя, подл. подпись и дата ВЗАИМНО

привязан		
Имя №		

		264-12-318. 92		АУ	
НАЧ. ОТД.	СОБАТОВ	РАЙОННЫЙ ДОМ КУЛЬТУРЫ /ЗАЛ НА 600 МЕСТ/	СТАДИЯ	ЛИСТ	ЛИСТОВ
Н. КОНТР.	ДМИТРИЕВА		Р	17	
РУК. СЕКТ.	РАВОВИИ	СИСТЕМА П6. СХЕМА ЭЛЕКТРИЧЕСКАЯ ПРИНЦИПИАЛЬНАЯ. НАЧАЛО		А.О. ЦНИИЭП им. Б.С. МЕЗЕНЦЕВА	
ГИП	КОМАРОВА				
РУК. ГР.	ЧЕРКАСОВА				

(АУ-17)



(АУ-25, АУ-26)

Диаграмма работы контактов

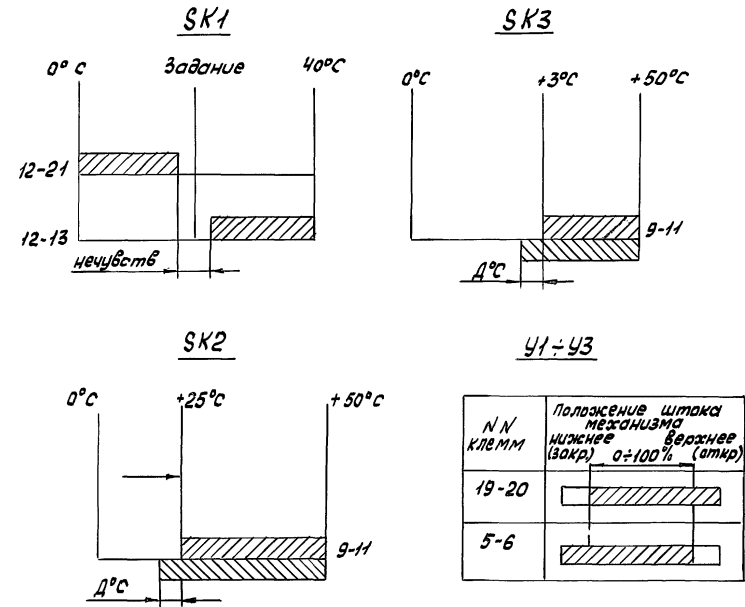
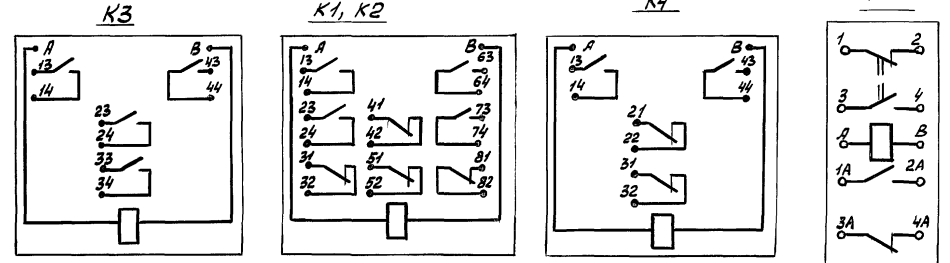
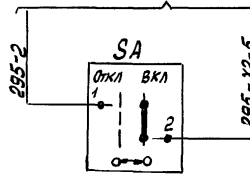


Схема выводов контактов



В схему управления электрообогревом выбрасного клапана системы ВЕ7 см. проект силового эл.оборудов.

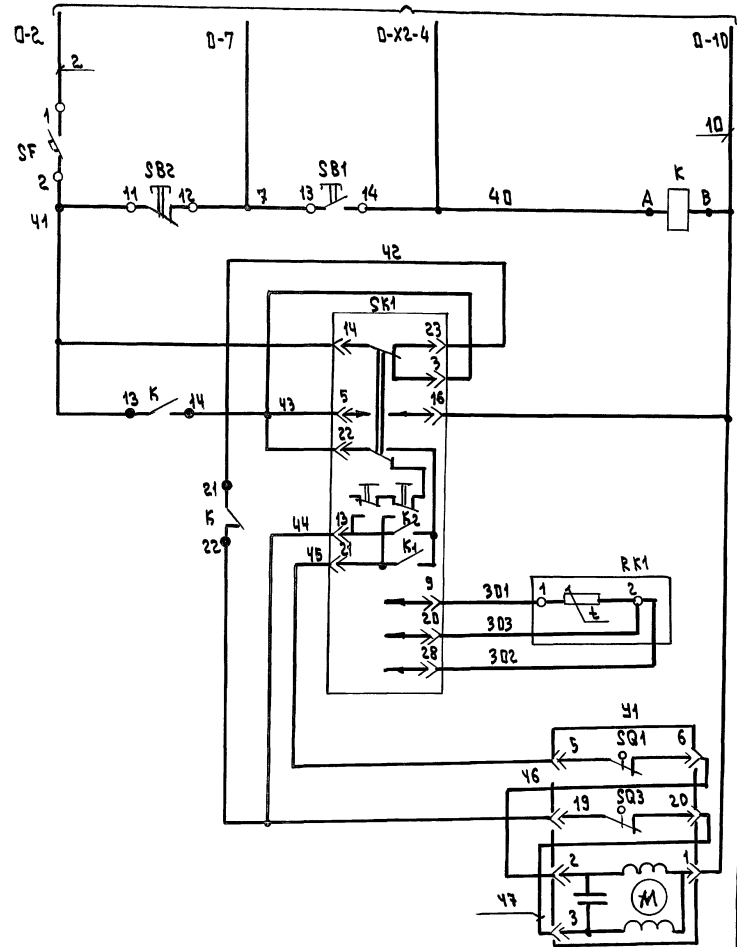
Маркировка аппаратуры и проводов, связанных со щитом управления, в чертежах данного комплекта приобретает индекс, соответствующий номеру системы "П6".



Защита калорифера от замораживания по температуре	обратного теплоносителя
Защита калорифера от замораживания по температуре	воздуха перед калорифером
Управление испарительным механизмом клапана наружного воздуха	Открытые
Управление испарительным механизмом выбрасного клапана системы ВЕ7	Закрытые
Авария системы	Открытые

		264-12-318. 92	АУ			
Привязан	Нач. отд. И.контр. Рук.сект. ТУП. Рук.гр.	Солдатов Д.И. Дитриева О.И. Равкин В.И. Комарова И.И. Черкасова О.И.	Районный дом культуры (зал на 500 мест)	Статус Р	Лист 18	Листов
Изм. N.			Система П6. Схема электрическая принципиальная. Окончание	А.О. ЦНИИЭП им. Б.С. Мезенцева		
		25447-08 22	Формат А2			

В СХЕМУ УПРАВЛЕНИЯ ЭЛ. ПРИВОДОМ ВЕНТИЛЯТОРА У1 (У2)
СМ. ПРОЕКТ СИЛОВОГО ЭЛ. ОБОРУДОВАНИЯ

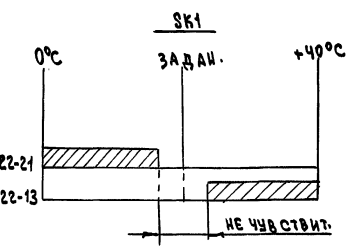


ДИСТАНЦИОННОЕ УПРАВЛЕНИЕ СИСТЕМОЙ

РЕГУЛИРОВАНИЕ ТЕМПЕРАТУРЫ РЕЦИКУЛЯЦИОННОГО ВОЗДУХА

УПРАВЛЕНИЕ ИСПОЛНИТЕЛЬНЫМ МЕХАНИЗМОМ РЕГУЛИРУЮЩЕГО КЛАПАНА НА ТЕПЛОСИТЕЛИ

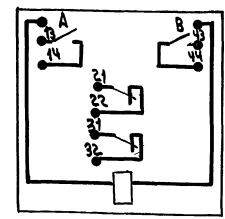
ДИАГРАММА РАБОТЫ КОНТАКТОВ



У1

№ П. КЛЕММ	ПОЛОЖЕНИЕ ШТОКА ДИФФЕРЕНЦИАЛЬНОГО МЕХАНИЗМА (ЗАКР./ОТКР.)
19-20	ЗАКР.
5-6	ОТКР.

СХЕМА ВЫВОДОВ КОНТАКТОВ К



Поз. ОБОЗНАЧЕНИЕ	НАИМЕНОВАНИЕ	КОЛ.	ПРИМЕЧАНИЕ
ЩИТ УПРАВЛЕНИЯ			
SB1	КНОПКА КЕ-011УЗ ИСПОЛ. 2. ТОЛКАТЕЛЬ ЧЕРНЫЙ С НАДП. „ПУСК“ ТУ 16.642.045.84	1	
SB2	КНОПКА КЕ-011УЗ ИСПОЛ. 3. ТОЛКАТЕЛЬ КРАСНЫЙ С НАДПИСЬЮ „СТОП“ ТУ 16.642.045.84	1	
ЩИТ СИСТЕМЫ У1 (У2)			
SK1	РЕГУЛЯТОР ТЕМПЕРАТУРЫ МИКРОЭЛЕКТРОННЫЙ ТРЕХПОЗИЦИОННЫЙ ТМЯ ~220В 0°C+40°C; 5ВА, НОМИН. СТАТИЧ. ХАР-КА 50Л ТУ 25-02. 200175-82	1	НОЗ. 35 АУ.СО1
K	РЕЛЕ ПРОМЫШЛЕННОЕ РПУ-2-062203 ~220В; 5ВА ТУ 16.523. 331-78	1	
SF	АВТОМАТИЧЕСКИЙ ВЫКЛЮЧАТЕЛЬ А63-МУЗ ЧИ=0.6А; ЧОТС=2Ун ~220В ТУ 16.522.110-74	1	
ПО МЕСТУ			
RK1	ТЕМПОПРЕОБРАЗОВАТЕЛЬ СОПРОТИВЛЕНИЯ МЕДНЫЙ. НОМИН. СТАТИЧЕСК. ХАР-КА 50М ТСМ-0839 ТУ25-02. 792288-80	1	НОЗ. 22-1 АУ.СО1
У1	КЛАПАН РЕГУЛИРУЮЩИЙ С ЭЛ. ПРИВОДОМ МЭО	1	ПО ДОКУМЕНТАЦИИ ЦИИ МАРКН.0В"

1. СХЕМА ВЫПОЛНЕНА ДЛЯ СИСТЕМЫ У1 И ПРИМЕНИМА ДЛЯ СИСТЕМЫ У2
2. МАРКИРОВКА АППАРАТУРЫ И ПРОВОДОВ, СВЯЗАННЫХ СО ЩИТОМ УПРАВЛЕНИЯ, В ЧЕРТЕЖАХ ДАННОГО КОМПЛЕКТА ПРИОБРЕТАЕТ ИНДЕКС, СООТВЕТСТВУЮЩИЙ НОМЕРУ СИСТЕМЫ (У1, У2).
3. 0- НОМЕР ПРИВОДА ПО ПРОЕКТУ СИЛОВОГО ЭЛЕКТРООБОРУДОВАНИЯ УКАЗАН В ТАБЛИЦЕ №1.

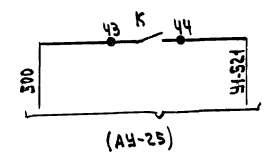


ТАБЛИЦА №1

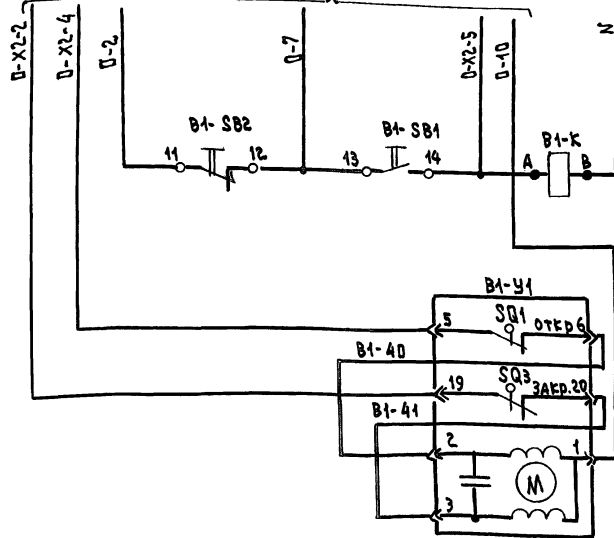
ОБОЗНАЧЕНИЯ ЭЛ. ПРИВОДА ПО ПР-ТУ "АУ"	У1	У2
№ ЭЛЕКТРОПРИВОДА ПО ПРОЕКТУ "ЭЛ"	204	209

ПРИВЯЗАН		НАЧ. ОТД. И КОНТ. РАСЧЕТ	СОЛДАТОВ Д.А.	264-12-318. 92	АУ
		РАСЧЕТ РАВНИН	РАВНИН	РАЙОННЫЙ ДОМ КУЛЬТУРЫ /ЗАЛ НА 600 МЕСТ/	СТАВ. ЛИСТ ЛИСТОВ
		Г.П. КОМАРОВА	КОМАРОВА	СИСТЕМА У1(У2): СХЕМА ЭЛЕКТРИЧЕСКАЯ ПРИНЦИПИАЛЬНАЯ	Р 19
		УЧ. СР. ЧЕРКАСОВА	ЧЕРКАСОВА	А.О. ЦИИИЗП ИМ. Б.С. МЕЗЕНЦЕВА	25447-08 23 Ф. А2

Альбом 6

УТВ. И ПОДП. ПОДПИСЬ И ПЕЧАТЬ РАБОТНИКА

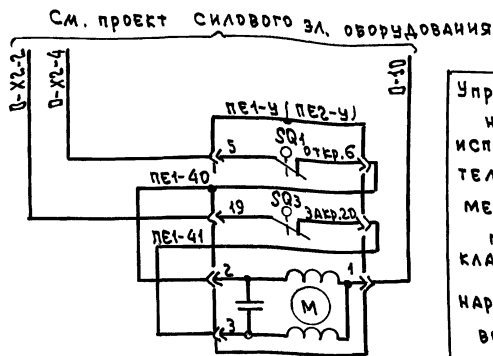
В СХЕМУ УПРАВЛЕНИЯ Эл. приводом ВЕНТИЛЯТОРА В1 (В6, В15, В17)
СМ. ПРОЕКТ СИЛОВОГО Эл. ОБОРУДОВАНИЯ



Дистанционное управление системой В1

Управление исполнительным механизмом клапана выврасного клапана системы В1

В СХЕМУ УПРАВЛЕНИЯ Эл. приводом ВЕНТИЛЯТОРА В4 (В14)
СМ. ПРОЕКТ СИЛОВОГО Эл. ОБОРУДОВАНИЯ



Управление исполнительным механизмом клапана наружного воздуха системы PE1(PE2)

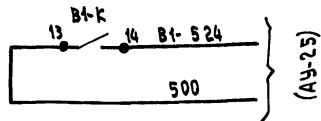
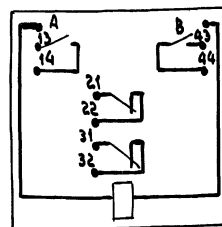
ДИАГРАММА РАБОТЫ КОНТАКТОВ

PE1-У ÷ PE2-У, В...-У

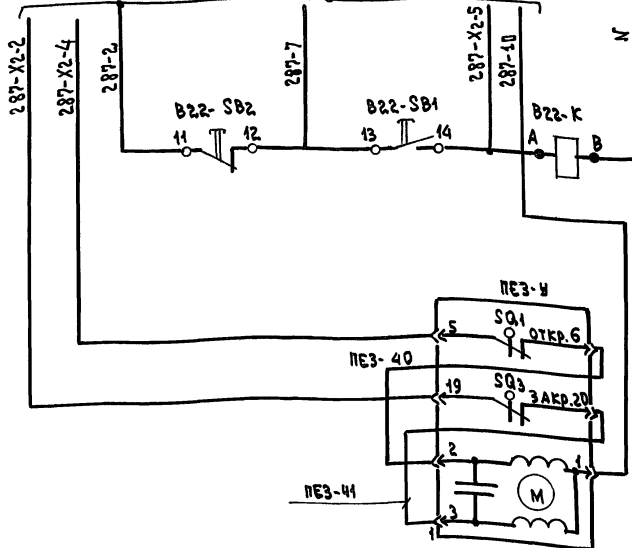
NN КЛСММ	ПОЛОЖЕНИЕ ШТОКА МЕХАНИЗМА	
	НИЖНЕЕ /ЗАКР./ Q=100%	ВЕРХНЕЕ /ОТКР./ Q=0%
19-20		
5-6		

СХЕМА ВЫВОДОВ КОНТАКТОВ

...-К



В СХЕМУ УПРАВЛЕНИЯ Эл. приводом ВЕНТИЛЯТОРА В22
СМ. ПРОЕКТ СИЛОВОГО Эл. ОБОРУДОВАНИЯ



Дистанционное управление системой В22

Управление исполнительным механизмом клапана наружного воздуха системы PE3

Поз. обозначение	НАИМЕНОВАНИЕ	Кол.	ПРИМЕЧАНИЯ
Щит управления			
...-SB1	Кнопка KE-011УЗ исполнение 2, черной, « ПУСК »	ТУ 16.642.015-84	5
...-SB2	Кнопка KE-011УЗ исполнение 3, красной, « Стоп »	ТУ 16.642.015-84	5
...-К	Реле промежуточное РПУ-2-06 220В ~ 220В; 9ВА1	ТУ 16.523.331-78	5
АППАРАТУРА ПО МЕСТУ			
PE1-PE2-У	Механизм исполнительный электри-		
...-У	4Весий МЭО		7 см. проект, ДВ"

1. Схема управления системой В4 применима для системы В14 с заменой индекса « PE1 » в маркировке аппаратуры на индекс « PE2 ».
2. Схема управления системой В1 применима для систем В6, В15, В17 с заменой индекса « В1 » в маркировке аппаратуры на индекс соответствующий номеру системы « В6-В15 ; В17 ».
3. П- номер электроприводов по проекту силового электрооборудования указан в таблице №1.
4. Перечень приборов и аппаратуры составлен с учетом всех систем.

ТАБЛИЦА №1

NN СИСТЕМ	В1	В6	В15	В17	В4	В14
NN электроприводов	281	269	293	290	280	272

		264-12-318.92		АУ	
Имя, отчество, должность	Создатель	Рисовала	Проверила	Исполнитель	Лист
Н.Ф.И.О. Дмитриев	А.А. Равнин	И.И. Комарова	В.В. Черкасова	Р. 20	Листов
Привязан			районный дом культуры /зал на 600 мест/		
М.В. №			Системы В1, В4, В6, В14, В15, В17		
			В22. СХЕМЫ ЭЛЕКТРИЧЕСКИЕ		
			ПРИНЦИПИАЛЬНЫЕ		
			А.О. ЦНИИЭП		
			И.М. Б.С. МЕЗЕНЦЕВА		
			25447-08 24		
			Ф. А2		

АЛЬБОМ 6

ИМЯ И ОТЧЕВО, ПОДАРИСЬ К. И. ИТД. ВЕРХ. ИМ. ИТД.

Альбом 6

В СХЕМУ УПРАВЛЕНИЯ ЭЛ. ПРОВОДОМ ВЕНТИЛЯТОРА В2 (В3, В5, В7 ÷ В12, В16, В18 ÷ В20)

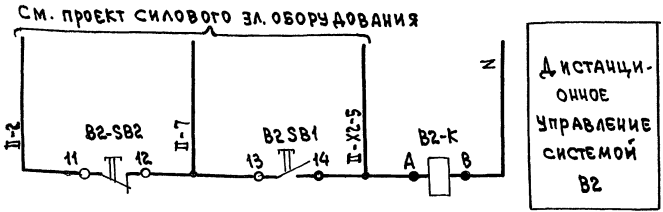
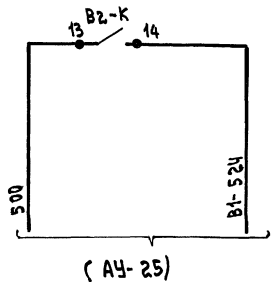
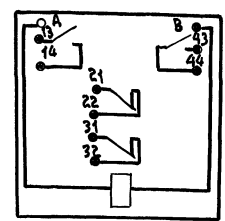
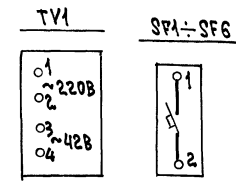
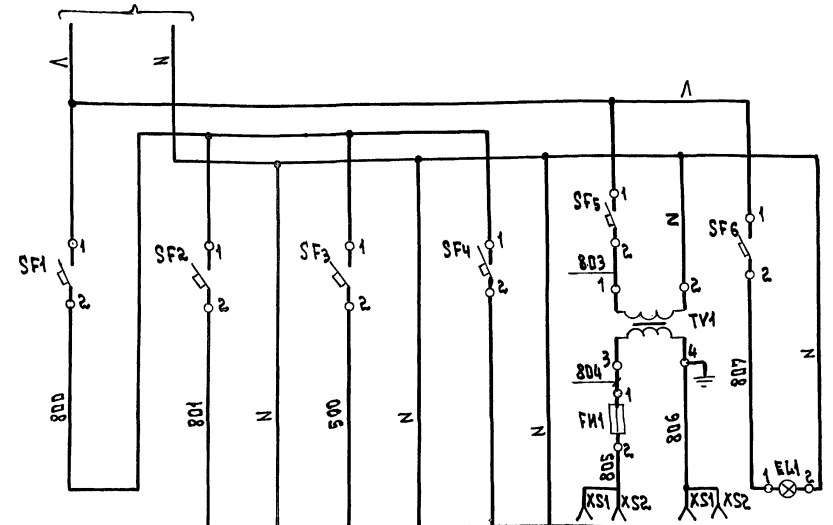


СХЕМА ВЫВОДОВ КОНТАКТОВ



См. проект силового электрооборудования



ВВОД ПИТАНИЯ ~ 220В 220В, 560ВА	Контроль температуры наружного воздуха ~ 220В 30ВА; (АЧ-22)	Сигнализация ~ 220В 430ВА; (АЧ-24)	РЕЗЕРВ ~ 220В 100ВА	ТРАНСФОРМАТОР РЕЗЕРВНОГО ОСВЕЩЕНИЯ И ПЕРЕНОСНОГО ИНСТРУМЕНТА ~ 42В; 100ВА	ОСВЕЩЕНИЕ ШИТА ~ 220В 60ВТ
Щ И Т У П Р А В Л Е Н И Я					

Поз. обозначение	НАИМЕНОВАНИЕ	Кол.	ПРИМЕЧАНИЕ
	<u>Щит управления</u>		
	ВЫКЛЮЧАТЕЛЬ АВТОМАТИЧЕСКИЙ		
	А 63-МУЗ ТУ 16.322.110-74		
SF2.	I _н = 0,6 А I _{отс} = 2 I _н		
SF4-SF6		4	
SF3	I _н = 2 А I _{отс} = 2 I _н	1	
SF1	I _н = 2,5 А I _{отс} = 2 I _н	1	
ТУ1	ТРАНСФОРМАТОР ТБ С2-01У3 ~ 220В/42В ТУ 16.517.969-76	1	
FM1	ДЕРЖАТЕЛЬ ВСТАВКИ ДВПЧ-2В СПЛАВКОЙ ВСТАВКОЙ ВПЗБ НА 2,5А	1	
КС1, КС2	РОЗЕТКА ШТЕПСЕЛЬНАЯ РШ-Ц-2-00-6/250 ГОСТ 7396-79	2	
ЕЛ1	ЛАМПА НАКАЛИВАНИЯ ЧБ-220-60 ГОСТ 2239-79	1	
	Кнопка КЕ-ОНУЗ ТУ 16-642.015-84		
... SB1	ИСПОЛНЕНИЕ 2, ТОЛКАТЕЛЬ ЧЕРНЫЙ, ПУСК	13	
... SB2	ИСПОЛНЕНИЕ 3, ТОЛКАТЕЛЬ КРАСНЫЙ, СТОП	13	
... К	РЕЛЕ ПРОМЕЖУТОЧНОЕ РПУ-2-062203 ~ 220 В ТУ 16.523.331-78	13	

1. СХЕМА УПРАВЛЕНИЯ СИСТЕМОЙ В2 ПРИМЕНИМА ДЛЯ СИСТЕМ В3, В5, В7 ÷ В12, В16, В18 ÷ В20 С ЗАМЕНОЙ ИНДЕКСА "В2" В МАРКИРОВКЕ АППАРАТУРЫ НА ИНДЕКС, СООТВЕТСТВУЮЩИЙ НОМЕРУ СИСТЕМЫ "В3, В5, В7 ÷ В12, В16, В18 ÷ В20".
2. II-НОМЕР ЭЛЕКТРОПРИВОДОВ ПО ПРОЕКТУ СИЛОВОГО ЭЛЕКТРООБОРУДОВАНИЯ УКАЗАН В ТАБЛИЦЕ N1.
3. ПЕРЕЧЕНЬ ПРИБОРОВ И АППАРАТУРЫ СОСТАВЛЕН С УЧЕТОМ ВСЕХ СИСТЕМ.

ИНВ. № 002. ПОДАНСЯ НА ДАТА ВЕРСИЈА

ТАБЛИЦА N1

№ СИСТЕМ	В2	В3	В5	В7	В8	В9	В10	В11	В12	В16	В18	В19	В20
№ ЭЛЕКТРОПРИВОДОВ	282	278	279	270	267	273	265	266	268	294	288	285	286

ПРИВЯЗ	НАЧ. ОТД. СОЛДАТОВ	И. КОНТ. ДМИТРИЕВ	РУК. СЕК. РАВВИЧ	Г. П. КОМАРОВА	РУК. ГР. ЧЕРКАСОВА
ИНВ. №					

264-12-318.92		АУ	
РАЙОННЫЙ ДОМ КУЛЬТУРЫ /ЗАЛ НА 600 МЕСТ/	СТАДИОН	ЛИСТ	ЛИСТОВ
	Р	21	
СИСТЕМЫ В2, В3, В5, В7-В12, В16, В18 ÷ В20. ЭЛЕКТРОПИТАНИЕ, СХЕМЫ ЭЛЕКТРИЧЕСКИЕ, ПРИНЦИПИАЛЬНЫЕ		А.О. ЦИНИЧЕВ И.М. В.С. МЕЗЕНЦЕВА	

В СХЕМУ управления электроприводом
вентилятора УЗ
см. проект силового электрооборудования

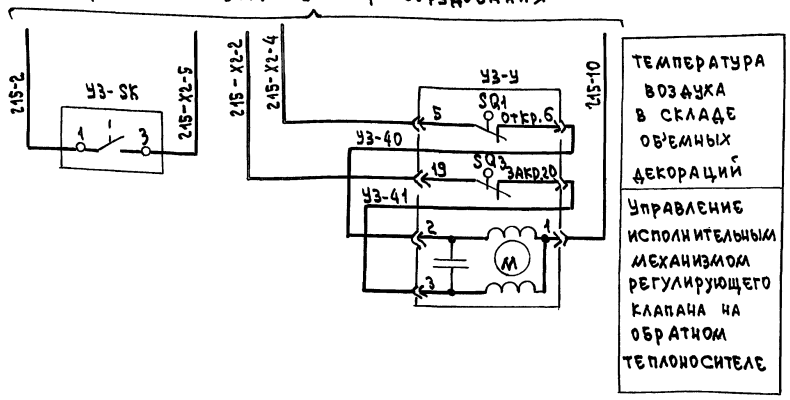
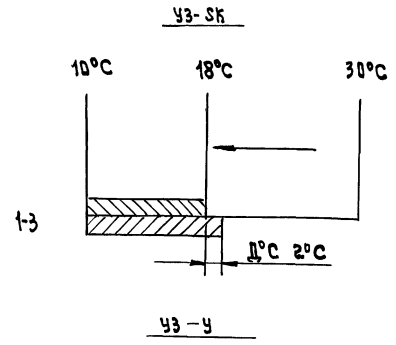
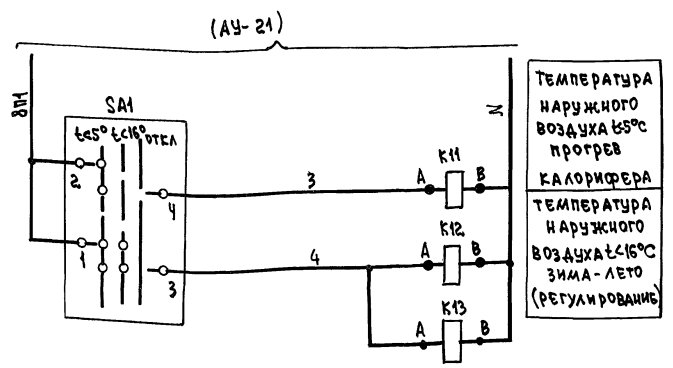


ДИАГРАММА РАБОТЫ КОНТАКТОВ



Поз. обозначение	Наименование	Кол.	Примечание
ЩИТ УПРАВЛЕНИЯ			
SA1	ПЕРЕКЛЮЧАТЕЛЬ «ТУМБЛЕР» ПЭТ-13 ~ 220В ЧСД 360 049 ТУ	1	
K12	РПЧ-2-06 44.03	1	
K11	РПЧ-2-06 6003	1	
K13	РПЧ-2-06 4003	1	
УЗ-СК	ДАТЧИК ТЕМПЕРАТУРЫ ДТКБ-50 10°C ÷ 30°C ~ 220В ТУ25-02.883-75	1	поз. 39 АУ.СД1
УЗ-У	КЛАПАН РЕГУЛИРУЮЩИЙ С ЭЛЕКТРОПРИВОДОМ МЭО	1	по документации марки «ДВ»

Контроль температуры наружного воздуха



№ КЛЕММ	ПОЛОЖЕНИЕ ШТОКА МЕХАНИЗМА (ЗАКР./0-100%/ОТКР.)
19-20	
5-6	

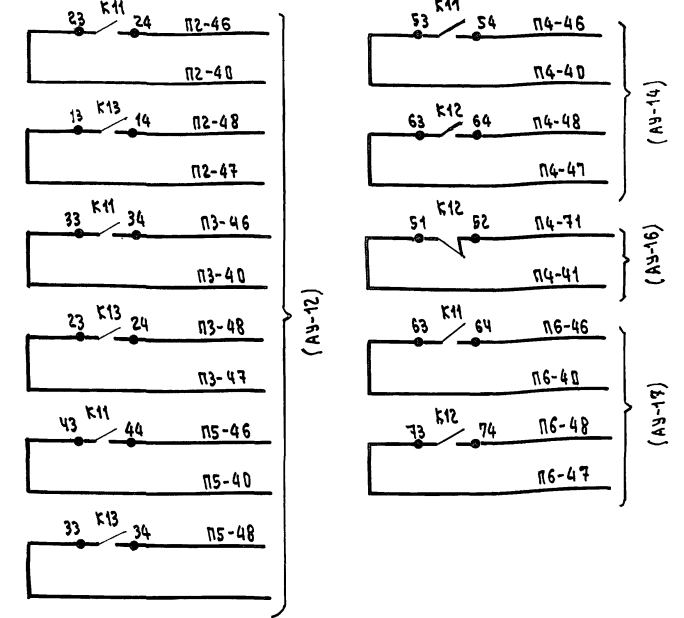
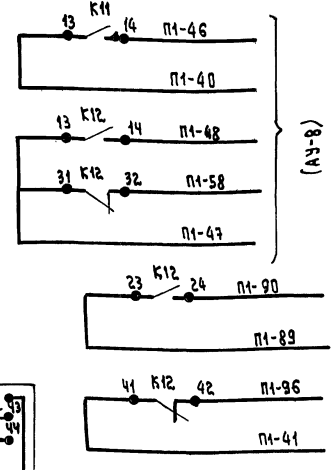
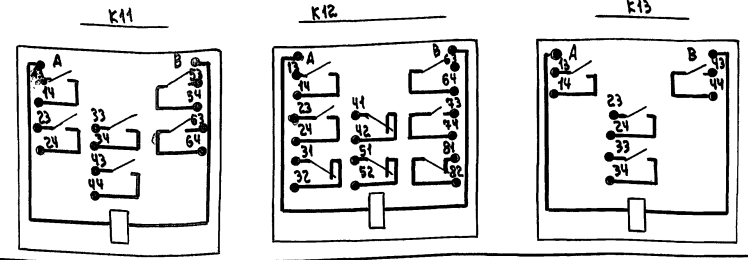


СХЕМА ВЫВОДОВ КОНТАКТОВ РЕЛЕ

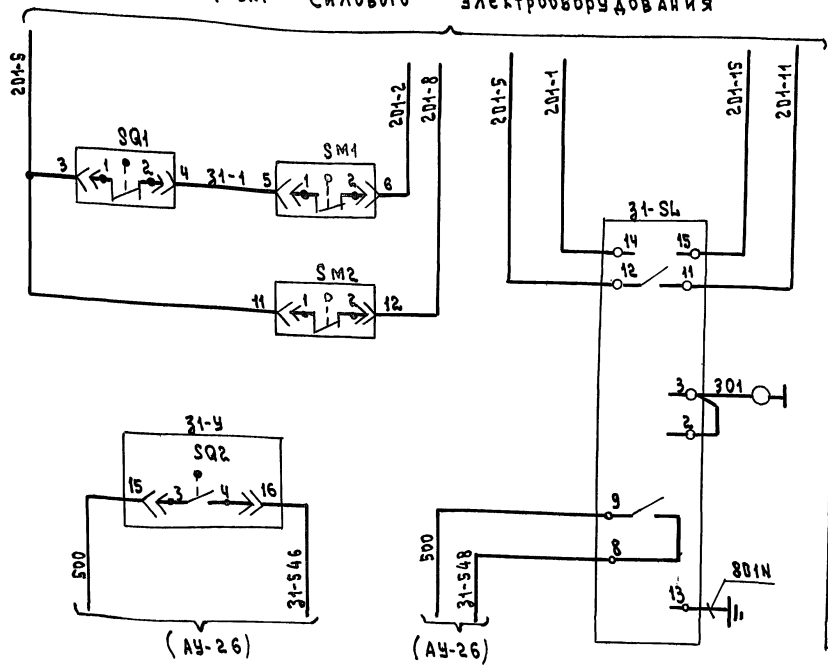


264-12-318.92		АУ
НАЧ. ОТД. СОЛДАТОВ И. КОНТ. ДМИТРИЕВА Р.С. ГР. РАВ ИИ	РАЙОННЫЙ ДОМ КУЛЬТУРЫ /ЗАЛ НА 600 МЕСТ/	СТАВКА ЛИСТ ЛИСТОВ Р 22
Г.П. КОМАРОВА Р.С. ГР. ЧЕРКАСОВА	СИСТЕМА УЗ. Контроль температуры наружного воздуха. Схемы электрические, принципиальные.	А.О. ЦИНИЭП ИМ. Б.С. МЕЗЕНЦЕВА

Альбом 6

ИМ. И.ГОДА. ПОДПИСЬ И ПЕЧАТЬ ЗАДАМ. ИМ. И.

В СХЕМУ УПРАВЛЕНИЯ ЭЛ. ПРОВОДОМ КАНАЛИЗАЦИОННОЙ ЗАДВИЖКИ З1-У
СМ. ПРОЕКТ СИЛОВОГО ЭЛЕКТРООБОРУДОВАНИЯ



Автоматическое ЗАКРЫТИЕ с задвижки
Питание ~ 220В
Аварийный верхний уровень воды в лючке и прочистки
Заземление

Поз. обозначение	Наименование	Кол	Примечание
По месту			
SQ1, SQ2	Микропереключатели электропр.		Комплект с
SM1, SM2	Вода задвижки	4	Задвижкой
НД1-Сл	Датчик реле уровня РС-301		
НД2-Сл	~ 220В ТУ 25-240.8.0009-88		
З1-Сл		3	Поз. 113 АУ-С01

ДИАГРАММА РАБОТЫ КОНТАКТОВ

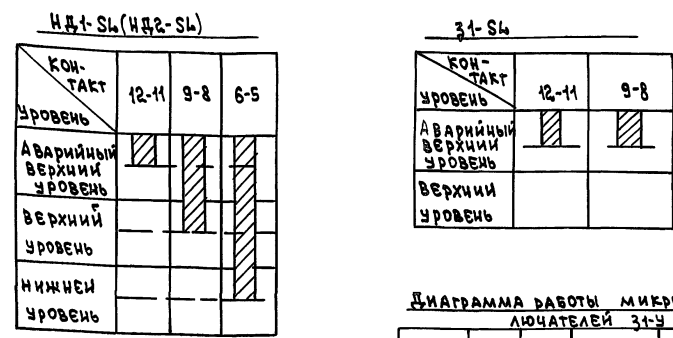
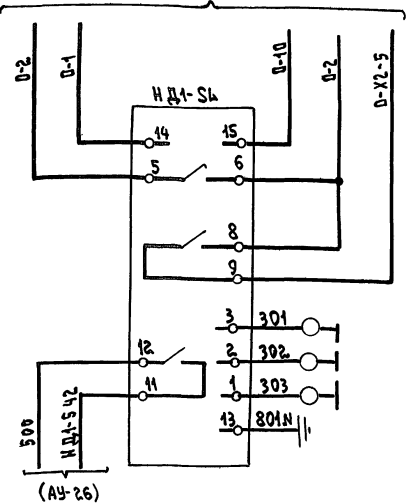


ДИАГРАММА РАБОТЫ МИКРОПЕРЕКЛЮЧАТЕЛЕЙ З1-У

Обозначение	Контакты	Открытие	Промежуточное положение	Закрывание
SQ1	1-2		×	×
	3-4	×		
SQ2	1-2	×	×	×
	3-4			
SM1	1-2		×	×
	3-4	×		
SM2	1-2	×	×	×
	3-4			

В СХЕМУ УПРАВЛЕНИЯ ЭЛЕКТРОПРОВОДОМ ДРЕНАЖНОГО НАСОСА №1 (№2)
СМ. ПРОЕКТ СИЛОВОГО ЭЛ. ОБОРУДОВАНИЯ



Автоматическое управление дренажным насосом №1 (№2)
Уровень воды в приемке
Аварийный верхний
Верхний
Нижний
Заземление приемка

1. Схема управления дренажным насосом №1 применима для дренажного насоса №2 с заменой индекса в маркировке аппаратуры и проводов «НД1» на индекс, соответствующий номеру насоса «НД2».
2. Перечень приборов и аппаратуры составлен с учетом всех систем.
3. №- номер электропривода по проекту силового электрооборудования указан в таблице №1.

ТАБЛИЦА №1

№ систем	НД1	НД2
№№ электроприводов	205	210

ПРИВЯЗАН

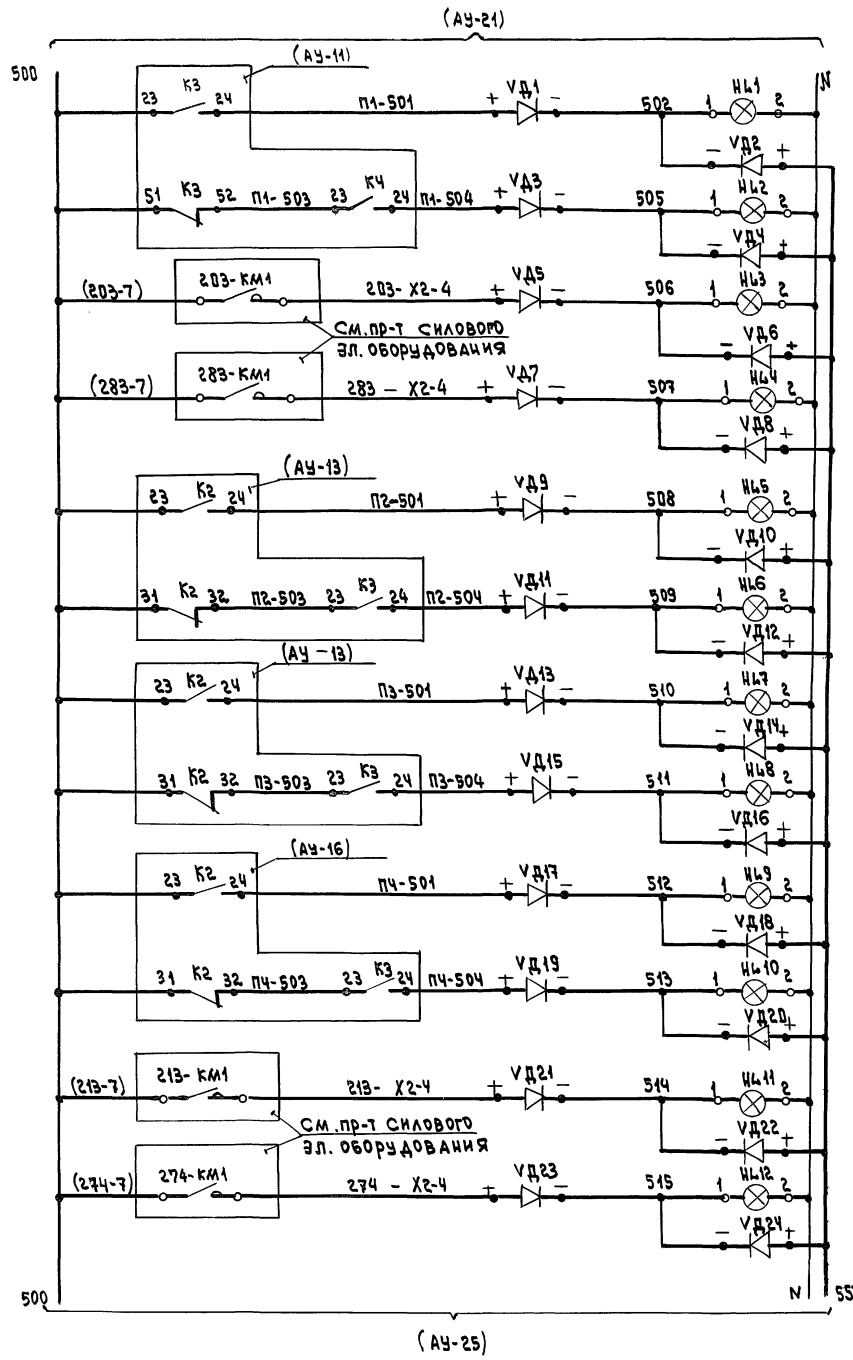
№ в. №2			
---------	--	--	--

264-12-318 92		АУ	
Исполн. СОДАТОВ	Районный дом культуры / зал на 800 мест /	Страниц	Лист
Н.С. КОНТ. ДМИТРИЕВА		Р	23
Р.С. СЕК. РАВВИН	КАНАЛИЗАЦИОННАЯ ЗАДВИЖКА ДРЕНАЖНЫЙ НАСОС №1 (№2) СХЕМА ЭЛЕКТРИЧЕСКИЕ ПРИНЦИП	А.В. ЦУНИИЭП ИМ. В.С. МЕЗЕНЦЕВА	
Г.И. КОМАРОВА			
Р.Н. ГР. ЧЕРКАСОВА			

Альбом 6

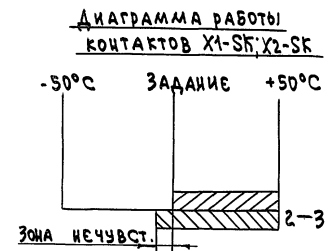
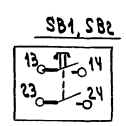
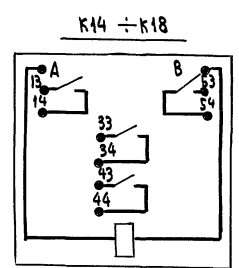
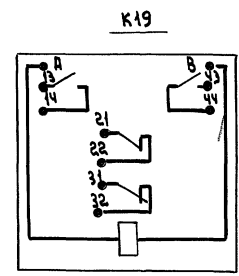
И.В. ПОДЛ. ПОДЛ. И.ДАТА ВРАЧ. ШИЖКЕ

Альбом 6



СИСТЕМА П1	РАБОТА
	АВАРИЯ
	ТЭН КЛАПАНА НАРУЖНОГО ВОЗДУХА ВКЛЮЧЕН ТЭН ВЫБРОСНОГО КЛАПАНА ВЕ1 ВКЛЮЧЕН
СИСТЕМА П2	РАБОТА
	АВАРИЯ
СИСТЕМА П3	РАБОТА
	АВАРИЯ
СИСТЕМА П4	РАБОТА
	АВАРИЯ
СИСТЕМА П5	ТЭН КЛАПАНА НАРУЖНОГО ВОЗДУХА ВКЛЮЧЕН
	ТЭН ВЫБРОСНОГО КЛАПАНА ВЕ1 ВКЛЮЧ.

СХЕМА ВЫВОДОВ КОНТАКТОВ

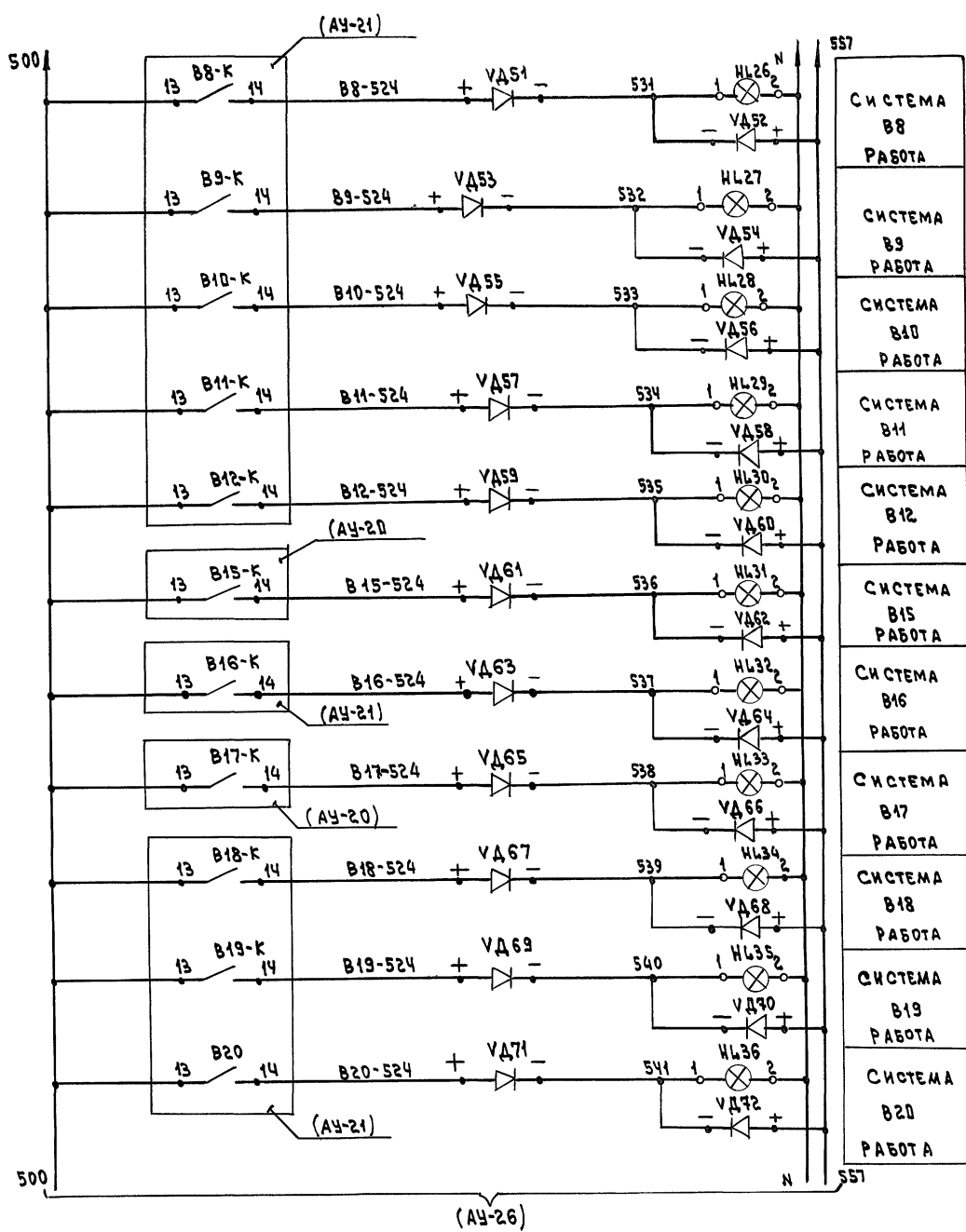
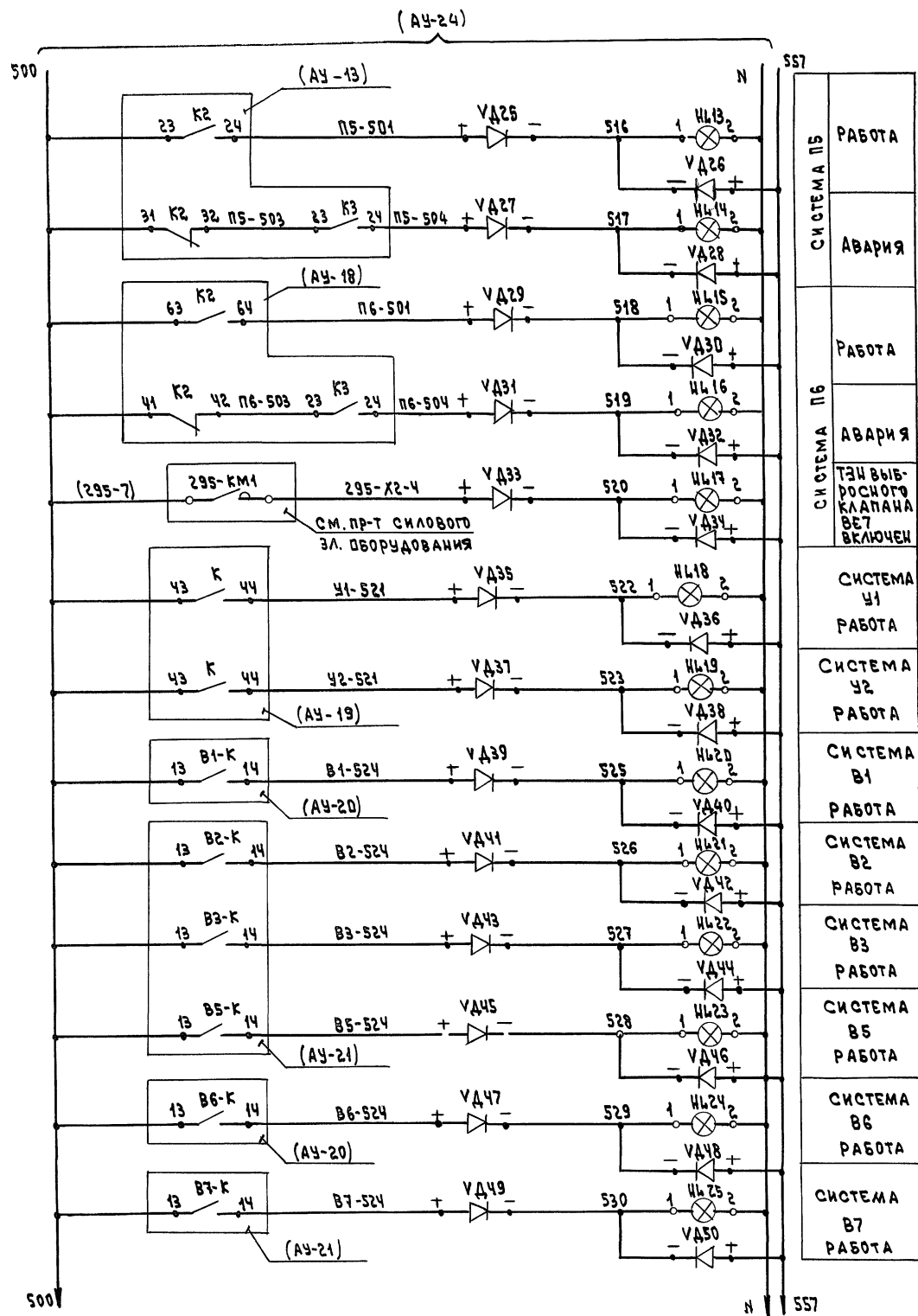


Поз. обозначение	НАИМЕНОВАНИЕ	Кол.	ПРИМЕЧАНИЕ
<u>Щит управления</u>			
X1-SA	Переключатель "тумблер" однополюсный	2	
X2-SA	ТВ-1 УСО.360.049 ТУ ~ 220В		
SB1, SB2	Кнопка КЕ-01УЗ исп.1, черный, БЕЗ НАДПИСИ ТУ 16.642.015-84	2	
HL1-HL23	Табла световое ТСМ-III-У3-01 ~ 220В ТУ 16.535.424-79	43	Лампа Ц220-10 ГОСТ 5041-17
VD1-VD26	Диод кремниевый полупроводниковый Д 226Б ЩБЗ 382.002-ТУ-1 РЕЛЕ промежуточное РПУ-2-06... ~ 220В; 9ВА ТУ 16.523.331-78	86	
K14-K18	РПУ-2-064003	5	
K19	РПУ-2-062203	1	
<u>Аппаратура по месту</u>			
HA	Звонок ЗВП-220 ТУ 16-739.059-76	1	Поз.191 АУ.СД1
X1-SB1, X2-SB2	Термометр показывающий сигнализирующий ТГП-1003Б -50°C ÷ +50°C	1	Поз.38 АУ.СД1

ИВ.№ ПОДА ПОДАТЬСЯ КДАТА (ВЗРАМ.ИВ.№)

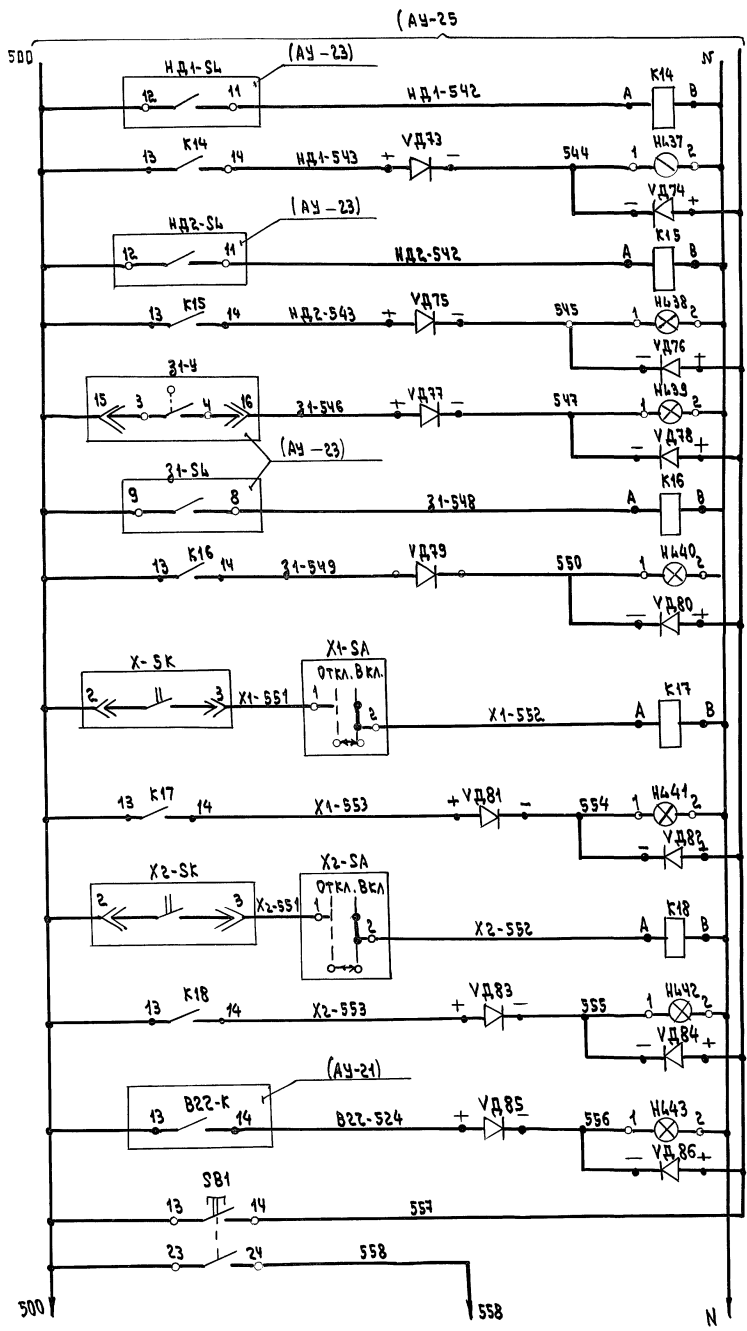
264-12-318.92		АУ
ПРИВЯЗАН	НАЧ.ОТД. СОЛДАТОВ И КОНТ. РАВВИН	РАЙОННЫЙ ДОМ КУЛЬТУРЫ /ЗАЛ НА 600 МЕСТ/
ИВ.№	СТ.ИВ.И.С.КАНАЯРОВ	ЩИТ УПРАВЛЕНИЯ СИГНАЛИЗАЦИОННОЙ СХЕМОЙ ЭЛЕКТРИЧЕСКАЯ ПРИНЦИПАЛЬНАЯ НАЧАЛО
		СТАНДАРТ ЛИСТ ЛИСТОВ
		Р 24
		А.О. ЦНИИЭП ИМ.Б.С. МЕЗЕНЦЕВА
		25447-08 28

АЛБОВОМ 6



		264-12-318.92		АУ	
ПРИВЯЗАН	НАЧ. ОТД. СОЛДАТОВ	РАЙОННЫЙ ДОМ КУЛЬТУРЫ		СТАРИК	ЛИСТ
	Н. КОНТР. ДМИТРИЕВА	/ЗАЛ НА 600 МЕСТ/		Р	25
	РЧК. СЕК. РАВВИН				
	ГМП КОМАРОВА	ЩИТ УПРАВЛЕНИЯ СИГНАЛИЗА-		А.О.ЦНИИЭП	
	РЧК. ГР. ЧЕРЕСОВА	ЦИА. СХЕМА ЗАКЕРИЧЕСКАЯ		ИМ. Б.С. МЕЗЫЧЕВА	
ИЧВ. N	СТ. ИММ. ИСКАЧАЕВ	ПРИНЦИПИАЛЬНАЯ ПРОДАЖЕННИЕ			
		25447-08		29	

Альбом 6



Н1
АВУ В ПРЯМКЕ

Н2
АВУ В ПРЯМКЕ

ЗАКРЫТА

АВУ В ЛЮЧКЕ ПРОЧИСТ. КИ

КАНАЛИЗАЦИОН. ЗАДВИЖКА

ПИЩЕВЫЕ ХОЛОДИЛЬНЫЕ КАМЕРЫ

ФРИКТОР И НАПЛТКОВ ПОЛУАВРЕГАТОР

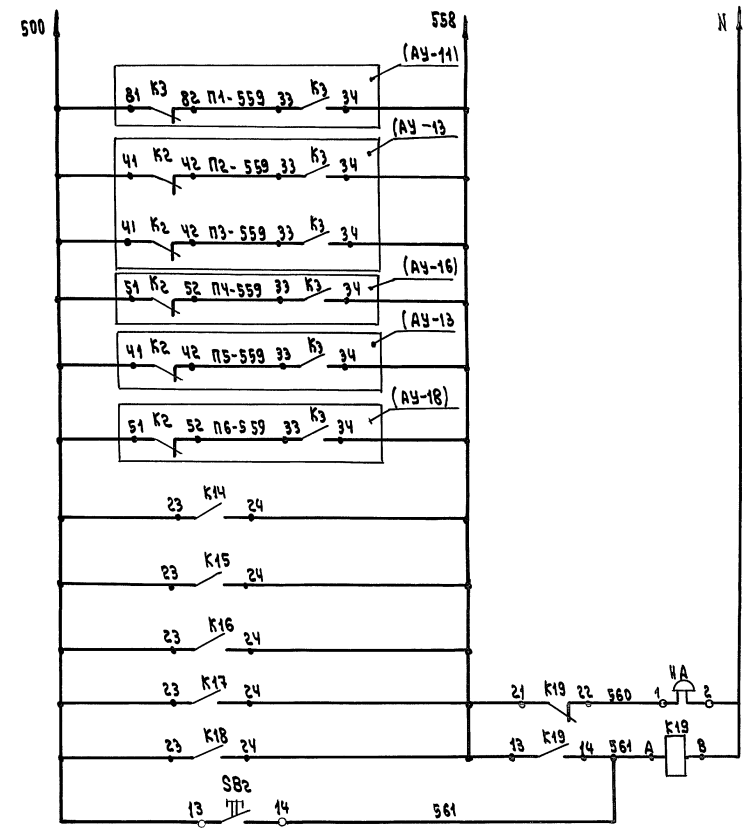
ТЕМПЕРАТУРА В КАМЕРАХ ВШЕ

+4°C

+6°C

СИСТЕМА В22 РАБОТА

Проверка ЛАМП



Сигнализация

П1

П2

П3

П4

П5

П6

Аварийная

АВУ В ПРЯМКЕ

Н1

АВУ В ПРЯМКЕ

Н2

АВУ В ПРЯМКЕ

Звучковая

КАНАЛИЗАЦ. ЗАДВИЖКА

АВУ В ЛЮЧКЕ ПРОЧИСТ. КИ

ПРЕВЫШЕНИЕ ДОЗЫ

ОТКЛ. В КЛ.

ТЕМП. В ШЕ

Н1

Н2

СЛ. +4°C

СЛ. +6°C

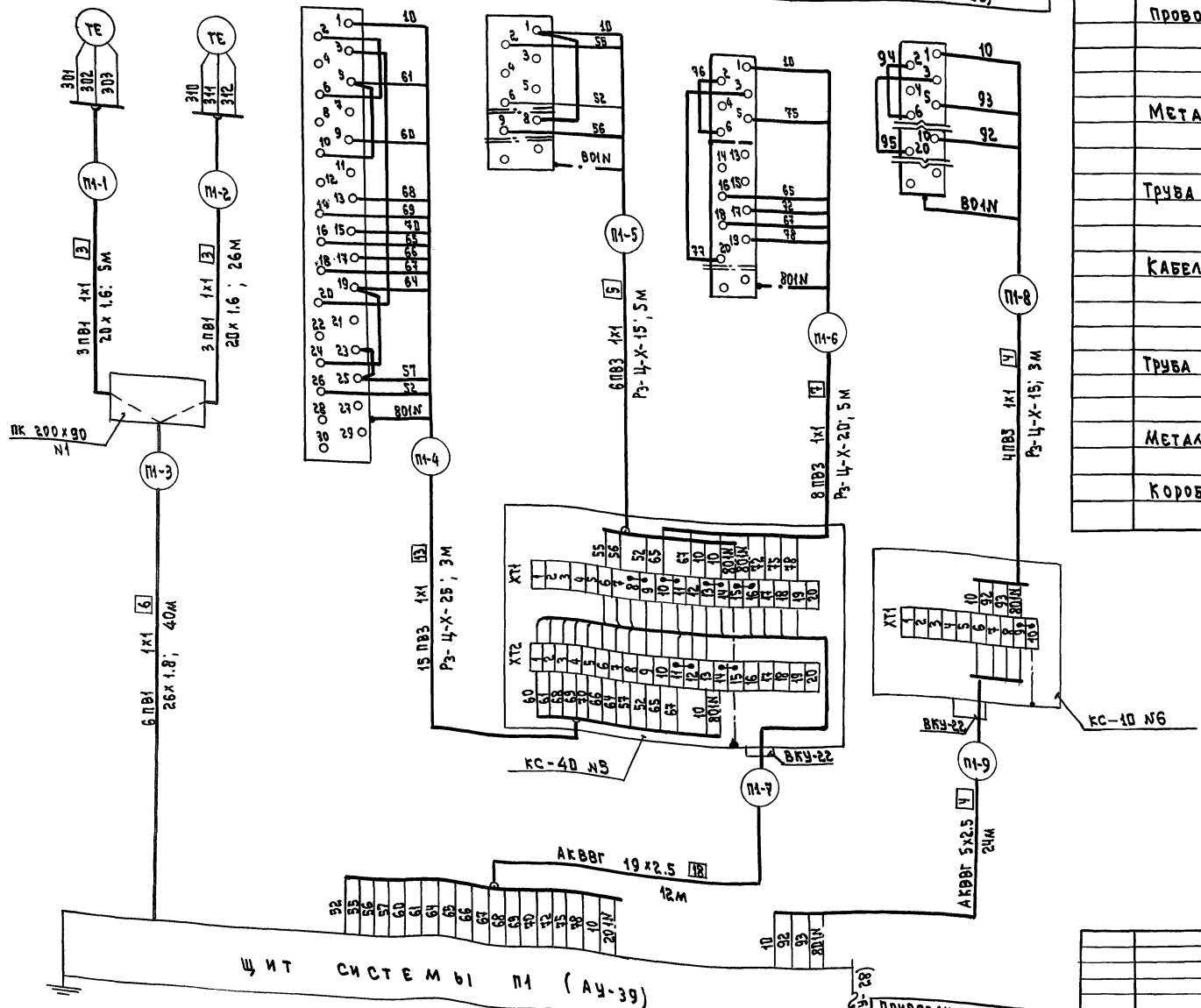
СЪЕМ ЗВУКА

ИМ. И ПОСЛ. ИМЕНИ ВЗН. ИМ. ИМ. ИМ. ИМ. ИМ.

		264-12-318. 92		АУ	
ПРИВЯЗАН	ИМ. И ПОСЛ. ИМЕНИ	ИМ. И ПОСЛ. ИМЕНИ	РАЙОННЫЙ ДОМ КУЛЬТУРЫ	СТАЖ	ЛИСТ ЛИСТОВ
	ИМ. И ПОСЛ. ИМЕНИ	ИМ. И ПОСЛ. ИМЕНИ	ЗАЛ НА 600 МЕСТ/	Р	26
ИМ. И ПОСЛ. ИМЕНИ	ИМ. И ПОСЛ. ИМЕНИ	ИМ. И ПОСЛ. ИМЕНИ	ЩИТ УПРАВЛЕНИЯ СИГНАЛИЗАЦИЕЙ. СХЕМА ЭЛЕКТРИЧЕСКАЯ ПРИНЦИПИАЛЬНАЯ. ОБОЗНАЧЕНИЕ	А. О. ЦИНИЭП	
				ИМ. В. С. МЕЗЕНЦЕВА	
25447-08 30					
Ф. А. 2					

НАИМЕНОВАНИЕ ПАРАМЕТРА И МЕСТО ОТБОРА ИМПУЛЬСА	ТЕМПЕРАТУРА ВОЗДУХА		УПРАВЛЕНИЕ ИСПОЛНИТЕЛЬНЫМ МЕХАНИЗМОМ			
	В ПАРТЕРЕ ЗРИТЕЛЬНОГО ЗАЛА НА 600 МЕСТ	В АМФИТЕАТРЕ ЗРИТЕЛЬНОГО ЗАЛА НА 600 МЕСТ	КЛАПАНА НАРУЖНОГО ВОЗДУХА	РЕГУЛИРУЮЩЕГО КЛАПАНА НА ТЕПЛОСИТЕЛЕ	КЛАПАНА НА РЕЦИРКУЛЯЦИИ	РЕГУЛИРУЮЩЕГО КЛАПАНА НА ТЕПЛОСИТЕЛЕ ЗОНАЛЬНОГО ПОДОГРЕВАТЕЛЯ ЗПИ
ОБОЗНАЧЕНИЕ ЧЕРТЕЖА УСТАНОВКИ	ТМЧ - 473 - 89		ПО ДОКУМЕНТАЦИИ МАРКИ «ОВ»		ПО ДОКУМЕНТАЦИИ И МАРКИ «ОВ»	
ПОЗИЦИЯ	22-2 (П1-РК1)	22-2 (П1-РК4)	(П1-У2)	(П1-У1)	(П1-У3)	(П1-У5)

ПОЗ. ОБОЗНАЧЕНИЕ	НАИМЕНОВАНИЕ	КОЛ.	ПРИМЕЧАНИЕ
	КОРОБКА СОЕДИНИТЕЛЬНАЯ ТУ36.2568-83		
	КС-10	4	
	КС-20	1	
	КС-40	1	
	Провод ЭРВВ ГОСТ 6323-79		
	ПВ1 1x1	369	М
	ПВ3 1x1	241	М
	АПВ 1x2.5	1428	М
	МЕТАЛЛОРУКАВ ТУ 22.3988-79		
	Р3-Ц-Х-15	32	М
	Р3-Ц-Х-20	8	М
	ТРУБА ЭЛЕКТРОСВАРНАЯ ГОСТ 10707-76		
	20x1.6	31	М
	26x1.8	40	М
	КАБЕЛЬ ГОСТ 1508-78		
	АКВВГ 7x2.5	10	М
	АКВВГ 19x2.5	26	М
	АКВВГ 5x2.5	24	М
	ТРУБА ВИНИ ПЛАСТОВАЯ ТУ 6.05.1573-75		
	25x2	23	М
	40x3.5	60	М
	МЕТАЛЛОРУКАВ ТУ 22.398-79		
	Р3-Ц-Х-25	3	М
	КОРОБКА ПРОТЯЖНАЯ ПК 200x90	2	
	ТУ 36.22.1905-002-85		



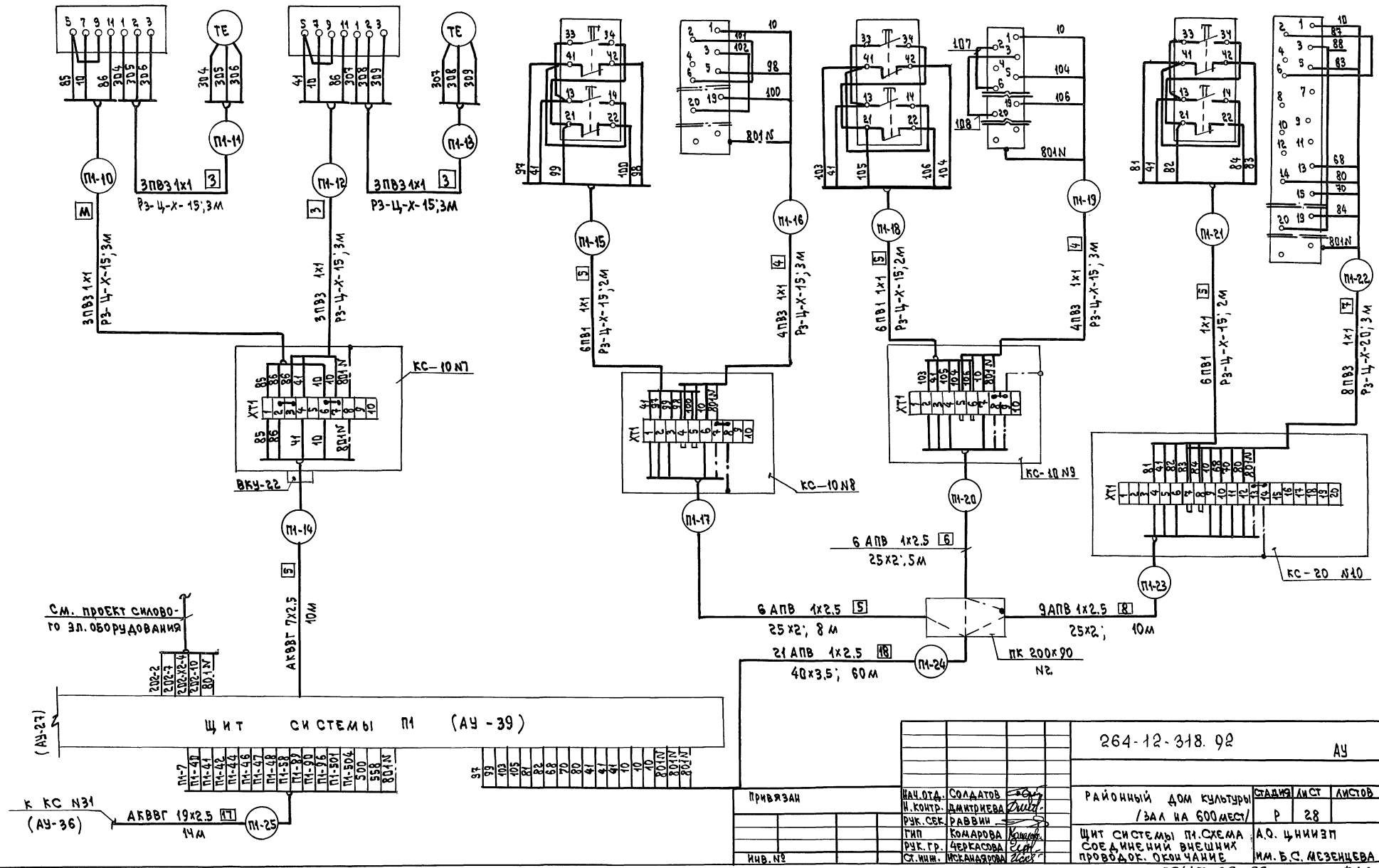
Альбом 6

ИВ.№ ПОДЛ. ПОДПИСЬ И ИТАТА ВЗГЛ.ИВ.№

264-12-318.92		АУ	
НАЧ.ОТД.	СОЛДАТОВ	РАЙОННЫЙ ДОМ КУЛЬТУРЫ	СТАНЦИЯ
И.КОНТ.	ДМИТРИЕВА	/ЗАЛ НА 600 МЕСТ/	ЛИСТ
РУК.СЕК.	РАВВИН		ЛКСТОВ
ГИП	КОМАРОВА	ЩИТ СИСТЕМЫ П1. СХЕМА	А.Д. ЦНИИЭП
РУК.ГР.	ЧЕРЕАСОВА	СОЕДИНИТЕЛЬ ВНЕШНИХ	ИМ.Б.С. МЕЗЕНЦЕВА
СТ.ИНЖ.	ИСКАНДЯРОВА	ПРОВОДК. НАЧАЛО	

УПРАВЛЕНИЕ ИСПОЛНИТЕЛЬНЫМ МЕХАНИЗМОМ ВЫБРОСНОГО КЛАПАНА СИСТЕМЫ

НАИМЕНОВАНИЕ ПАРАМЕТРА И МЕСТО ОТБОРА ИМПУЛЬСА	ТЕМПЕРАТУРА ОБРАТНОГО ТЕПЛОНОСИТЕЛЯ		ТЕМПЕРАТУРА ВОЗДУХА ПЕРЕД КАЛОРИФЕРОМ		УПРАВЛЕНИЕ ИСПОЛНИТЕЛЬНЫМ МЕХАНИЗМОМ ВЫБРОСНОГО КЛАПАНА СИСТЕМЫ					
	ТЕМ. ПЕР. ТЕПЛОНОСИТЕЛЯ	ТЕМ. ВОЗДУХА	ТЕМ. ПЕР. ТЕПЛОНОСИТЕЛЯ	ТЕМ. ВОЗДУХА	ВЕ2		ВЕ3		ВЕ1	
ОБЪЕДИНЕНИЕ ЧЕРТЕЖА УСТАНОВКИ	ТМЧ-461-89	ТМЧ-149-87	ТМЧ-461-89	ТМЧ-147-87	—		ПО ДОКУМЕНТ. МАРКИ „ОВ“		ПО ДОКУМЕНТ. МАРКИ „ОВ“	
ПОЗИЦИЯ	33-1 (П1-SK2)	33-1 (П1-RK2)	33-1 (П1-SK3)	33-1 (П1-RK3)	184 (П1-SB4)	— (П1-У6)	184 (П1-SB5)	— (П1-У7)	184 (П1-SB3)	— (П1-У4)



СОСТАВ АЧО

ОТДЕЛ Ч.Э.М. ПОДВИЖ. СРЕДСТВ

ИМБ. ИМЕЮЩИЙ ПОДЛИСЬ И ДАТУ ВЗАИМ. ПИШ. ИЛИ ПИШ.

ПРИБЫВАН

ИМБ. №

ИЩ.ОТД. СОЛДАТОВ
И.КОНТР. ДМИТРИЕВА
РУК.СЕК. РАВВИН
ТИП. КОМАРОВА
РУК.ГР. ЧЕРКАСОВА
СТ.ИЩ.ИЩ. ИСКАНЯКОВА

264-12-318. 02 АУ

РАЙОННЫЙ ДОМ КУЛЬТУРЫ /ЗАЛ НА 600 МЕСТ/

ЩИТ СИСТЕМЫ П1. СХЕМА СОЕДИНЕНИЯ ВНЕШНИХ ПРОВОДОВ. ОКОНЧАНИЕ

25447-08 32

Ф.А.2

Альбом 6 НАИМЕНОВАНИЕ ПАРАМЕТРА И МЕСТО ОТВОРА ИЛИ ПУЛЬСА ВВОЗНАЧЕНИЕ ЧЕРТЕНА УСТАНОВКИ ПОЗИЦИЯ	ТЕМПЕРАТУРА ПРИТОЧНОГО ВОЗДУХА ВЕНТИЛЯТОРОМ	УПРАВЛЕНИЕ ИСПОЛНИТЕЛЬНЫМ МЕХАНИЗМОМ КЛАПАНА НАРУЖНОГО ВОЗДУХА	УПРАВЛЕНИЕ ИСПОЛНИТЕЛЬНЫМ МЕХАНИЗМОМ РЕГУЛИРУЮЩЕГО КЛАПАНА НА ТЕПЛОСИТЕЛЕ	ТЕМПЕРАТУРА ОБРАТНОГО ТЕПЛОСИТЕЛЯ	ТЕМПЕРАТУРА ВОЗДУХА ПЕРЕД КАЛОРИФЕРОМ		
	ТМЧ-147-87	ПО ДОКУМЕНТАЦИИ	МАРКИ «В»	ТМЧ-461-89	ТМЧ-149-87	ТМЧ-461-89	ТМЧ-147-87
	(П2-У2)	(П2-У1)	(П2-У1)	33-1 (П2-СК2)	33-1 (П2-РК2)	33-1 (П2-СК2)	33-1 (П2-РК2)

ПОЗ. ОБОЗНАЧЕНИЕ	НАИМЕНОВАНИЕ	КОЛ.	ПРИМЕЧАНИЕ
	КОРОВКА СОЕДИНИТЕЛЬНАЯ		
	ТУ 36.25.68-83		
	КС-10	9	
	ПРОВОД 380В ГОСТ 6323-79		
	ПВ1 1x1	75 м	
	ПВ3 1x1	180 м	
	МЕТАЛЛУРКАВ ТУ 22.3988-79		
	РЗ-Ц-Х-15	54 м	
	ТРУБА ЭЛЕКТРОСВАРНАЯ ГОСТ 10707-76		
	20x1.6	25 м	
	КАБЕЛЬ ГОСТ 1508-78		
	АКВВГ 5x2.5	77 м	
	АКВВГ 7x2.5	35 м	
	АКВВГ 14x2.5	14 м	

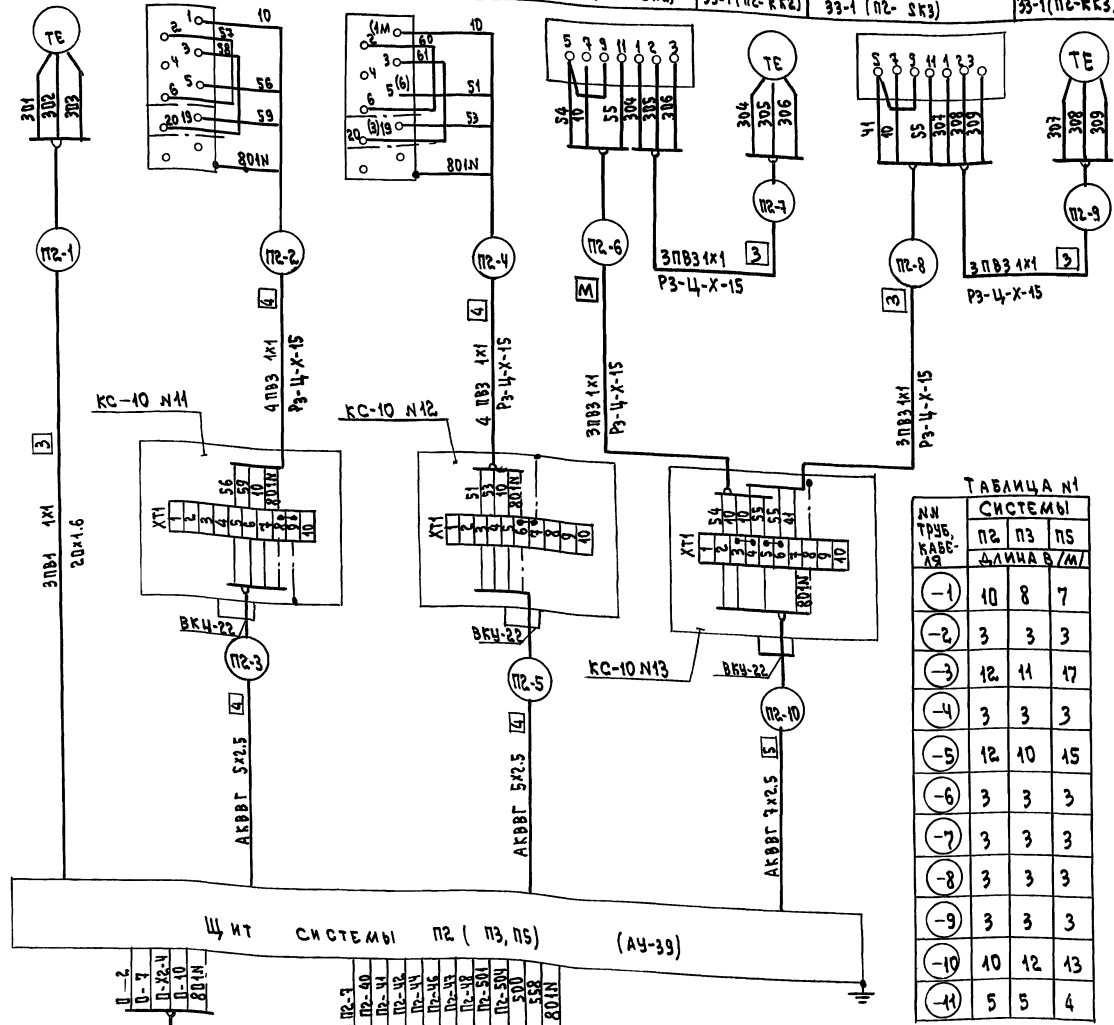


ТАБЛИЦА №1

№ ТРУБ, КАБЕЛЕЙ	СИСТЕМЫ		
	П2	П3	П5
1	10	8	7
2	3	3	3
3	12	11	17
4	3	3	3
5	12	10	15
6	3	3	3
7	3	3	3
8	3	3	3
9	3	3	3
10	10	12	13
11	5	5	4

ТАБЛИЦА №2

СИСТЕМА	П2	П3	П5
№№ СОЕДИНИТЕЛЬНЫХ КОРОБОК	КС-10Н11	КС-10Н14	КС-10Н17
	КС-10Н12	КС-10Н15	КС-10Н18
	КС-10Н13	КС-10Н16	КС-10Н19

ТАБЛИЦА №3

№№ СИСТЕМ	ВЕНТИЛЯТОР		
	П2	П3	П5
№№ ЭЛЕКТРОПРИВОДОВ	206	207	211

1. СХЕМА ВЫПОЛНЕНА ДЛЯ СИСТЕМЫ П2 И ПРИМЕНИМА ДЛЯ СИСТЕМ П3, П5
2. ИНДЕКС «П» В МАРКИРОВКЕ ТРУБ, КАБЕЛЕЙ, ПРОВОДОВ И АППАРАТУРЫ ЗАМЕНЯЕТСЯ НА ИНДЕКС, СООТВЕТСТВУЮЩИЙ НОМЕРУ СИСТЕМЫ, П3, П5
3. ДЛЯ СИСТЕМЫ П2 МАРКИРОВКА КОНТАКТОВ ИСПОЛНИТЕЛЬНОГО МЕХАНИЗМА (П2-У1) ДАНА В СКОВКАХ.
4. ДЛИНА ТРУБ, КАБЕЛЕЙ ПРИВЕДЕНА В ТАБЛИЦЕ №1.
5. НОМЕРА СОЕДИНИТЕЛЬНЫХ КОРОБОК ПРИВЕДЕНЫ В ТАБЛИЦЕ №2.
6. 0-НОМЕР В МАРКИРОВКЕ ПРОВОДОВ СООТВЕТСТВУЕТ НОМЕРУ ПРИВОДА ПО ПРОЕКТУ СИЛОВОГО ЗАВОРУДОВАНИЯ И ПРИВЕДЕН В ТАБЛИЦЕ №3.
7. ПЕРЕЧЕНЬ МОНТАЖНЫХ ИЗДЕЛИЙ И МАТЕРИАЛОВ СОСТАВЛЕН С УЧЕТОМ ВСЕХ СИСТЕМ.

ЩИТ СИСТЕМЫ П2 (П3, П5) (АУ-39)
 СМ. ПРОЕКТ СИЛОВОГО З.Н. ОБОРУДОВАНИЯ
 К КС №32 (№35) (АУ-36, АУ-37)
 АКВВГ 14x2.5

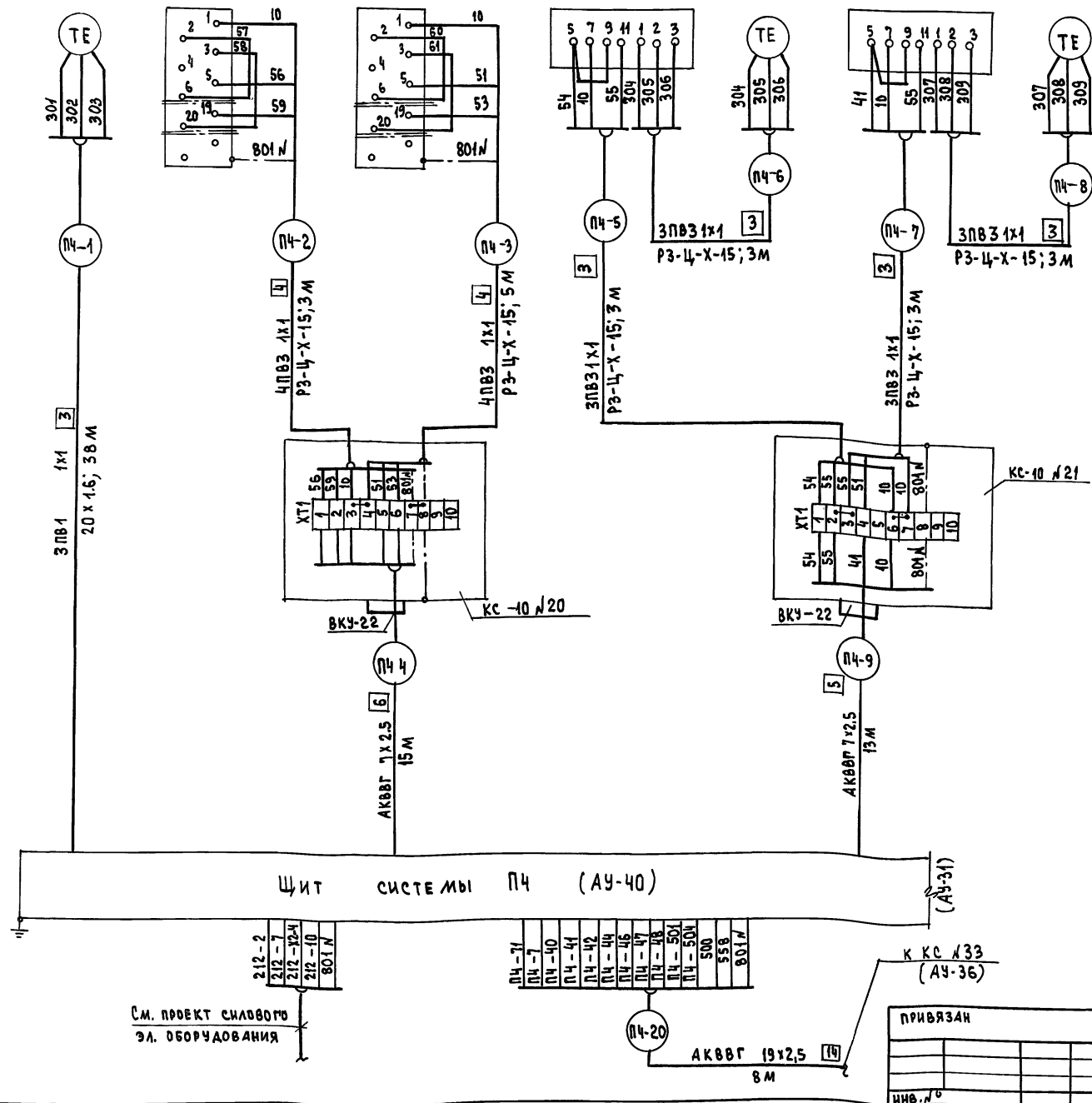
ПРИВЯЗАН
 ИЛ. №

264-12-318.92 АУ
 Районный Дом культуры /ЗАЛ НА 600 МЕСТ/
 ЩИТ СИСТЕМЫ П2 (П3, П5) СХЕМА СОЕДИНЕНИЙ ВНЕШНИХ ПРОВОДОВ
 А.О. ЦНИИЭП
 ИМ. Б.С. МЕЗЕНЦЕВА

Альбом 6

Наименование параметра и место отбора импульса	Температура воздуха в зале на 200 мест	Управление исполнительным механизмом клапана наружного воздуха	Управление исполнительным механизмом регулирующего клапана на теплоносителе	Температура обратного теплоносителя		Температура воздуха перед калорифером	
Обозначение чертежа установки	ТМЧ-473-89	По документации	Марки „ОВ“	ТМЧ-461-89	ТМЧ-149-87	ТМЧ-461-89	ТМЧ-147-87
Позиция	22-2/ПЧ-АК1/	(ПЧ-У2)	(ПЧ-У1)	33-1 (ПЧ-СК2)	33-1 (ПЧ-АК2)	33-1 (ПЧ-СК3)	33-1 (ПЧ-АК3)

Поз. обозначение	Наименование	Кол.	Примечание
	Коробка соединительная		
	ТУ 36.2568-83		
	КС-10	5	
	Провод ЗВОВ ГОСТ 6323-79		
	АПВ 1x2.5	978	М
	ПВ1 1x1	150	М
	ПВ3 1x1	104	М
	Металлорукав ТУ 22.3988-79		
	РЗ-Ц-Х-15	35	М
	Труба электросварная ГОСТ 10707-76		
	20 x 1.6	38	М
	Кабель ГОСТ 1508-78		М
	АКВВГ 7 x 2.5	28	М
	АКВВГ 19 x 2.5	8	М
	Труба виниловая ТУ 6.05.1573-15		
	25 x 2	19	М
	40 x 3.5	48	М
	Коробка протяжная ПК 200 x 90	1	
	ТУ 36.22.1905-002-85		



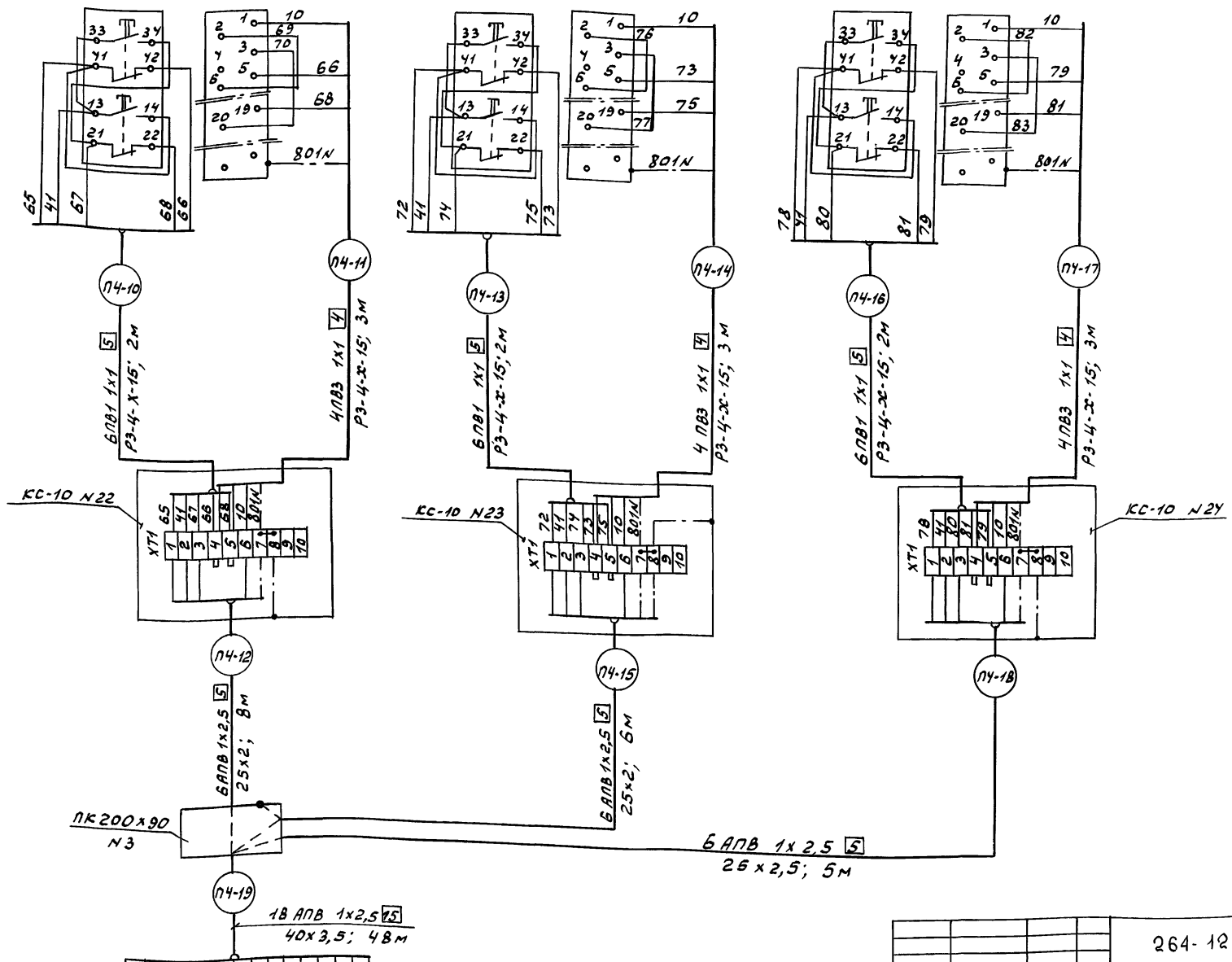
См. проект силового эл. оборудования

ИВ. №	ПРИБЯЗАН
-------	----------

264-12-318.92	АУ
Районный дом культуры / Зал на 600 мест /	СТАЖА Лист / Листов
Щит системы ПЧ. СХЕМА СОЕДИНЕНИЙ ВНЕШНИХ ПРОВОДОВ. НАЧАЛО.	Р 30
А.О. ЦНИИЭП И.М.Б.С. МЕЗЕНЦЕВА	

СОГЛАСОВАНО
СТА. А. Ч. "ЭЛ." ПОЛУЧЕН
ИВ. №

Наименование параметра и место отбора импульса	Управление исполнительным механизмом выбросного клапана системы					
Обозначение чертёжа установки	ВЕ 4		ВЕ 5		ВЕ 6	
	по документации марки „ОВ“		по документации марки „ОВ“		по документации марки „ОВ“	
Позиция	184 (ПЧ-503)	— (ПЧ-43)	184 (ПЧ-504)	— (ПЧ-44)	184 (ПЧ-505)	— (ПЧ-45)



АНБСОН 6

Шиб. № поз. Подпись и дата. Взам. инв. №

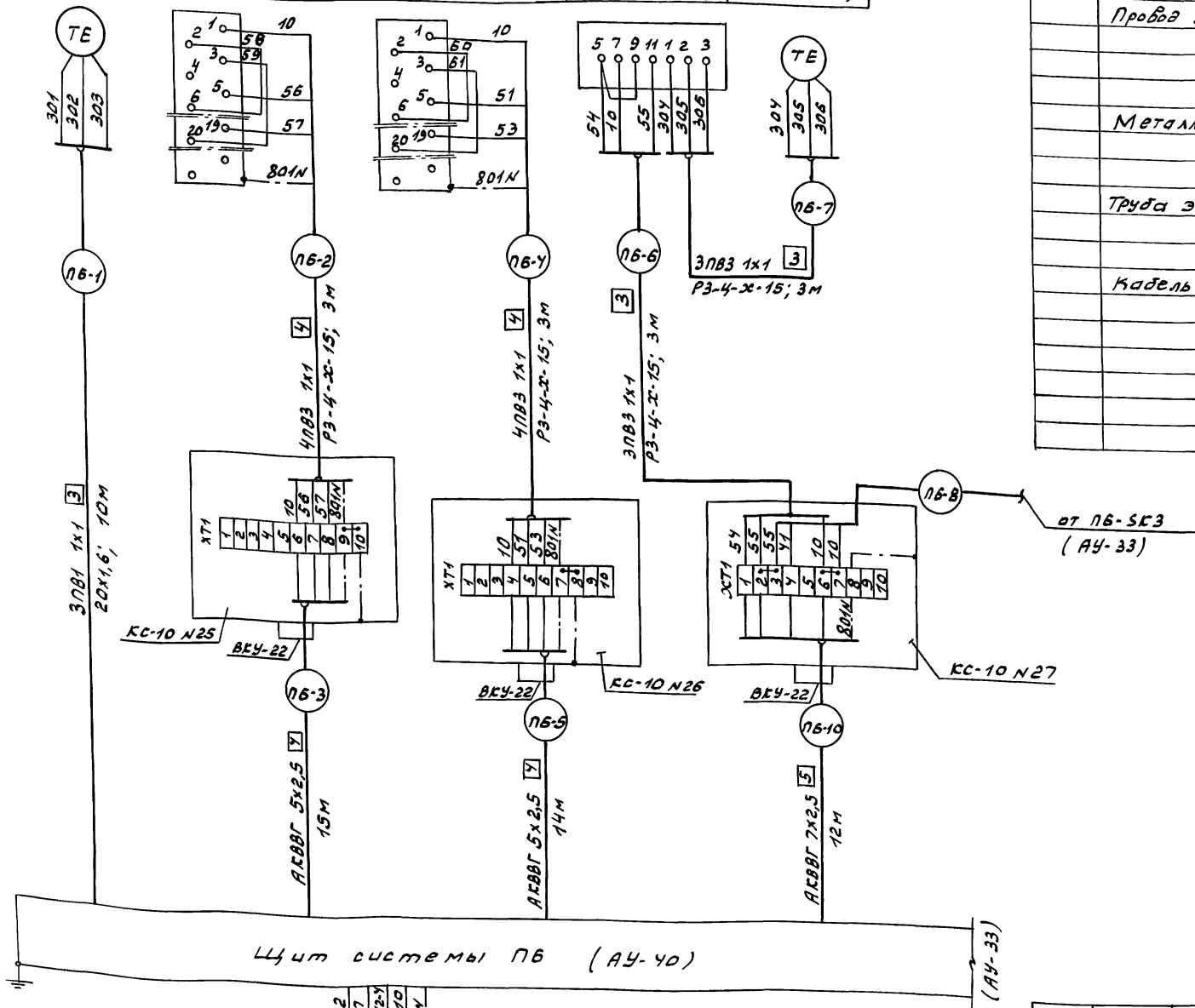
(АУ-30)
Щит системы ПЧ (АУ-40)

Привязан
инв. №

264-12-318-92			АУ		
Науч. отд. Солдатова	Инжен. Дмитриев	Районный дом культуры (зал на 600 мест)	Страница	Лист	Листов
Рис. сек. Раббин	ГШП Комарова	Щит системы ПЧ. Схема соединений. Внутренний провод. Окончание.	Р	31	
Рис. гр. Черкасова	Ст. инж. Александров	И.М. Б.С. Мезенцева	25447-08 35		

Наименование параметра и место отбора импульса	Температура приточного воздуха	Управление исполнительным механизмом клапана наружного воздуха	Управление исполнительным механизмом регулирующего клапана на теплоносителе	Температура обратного теплоносителя
Обозначение чертежа установки	ТМЧ-147-87	По документации марки „ОВ“	ТМЧ-461-89	ТМЧ-149-87
Позиция	22-1 (ПБ-РК1)	(ПБ-У2)	(ПБ-У1)	33-1 (ПБ-СК2) 33-1 (ПБ-РК2)

Поз. обозначение	Наименование	Кол.	Примечание
	Коробка соединительная ТУ 36.2568-83		
	КС-10	4	
	Провод ЗВОВ ГОСТ 6323-79		
	ПВ1 1x1	42	м
	ПВ3 1x1	72	м
			м
	Металлорукав ТУ 22.3988-79		
	РЗ-У-Х-15	23	м
	Труба электросварная ГОСТ 10707-76		
	20x1,6	10	м
	Кабель ГОСТ 1508-78		
	АКВВГ 7x2,5	98	м
	АКВВГ 14x2,5	5	м
	АКВВГ 5x2,5	29	м



АНБОМ 6

СОГЛАСОВАНО

Инж. Н.С. Погосов, Подп. и дата Взам. инв. Отдел М.У.ЭП. Подписан

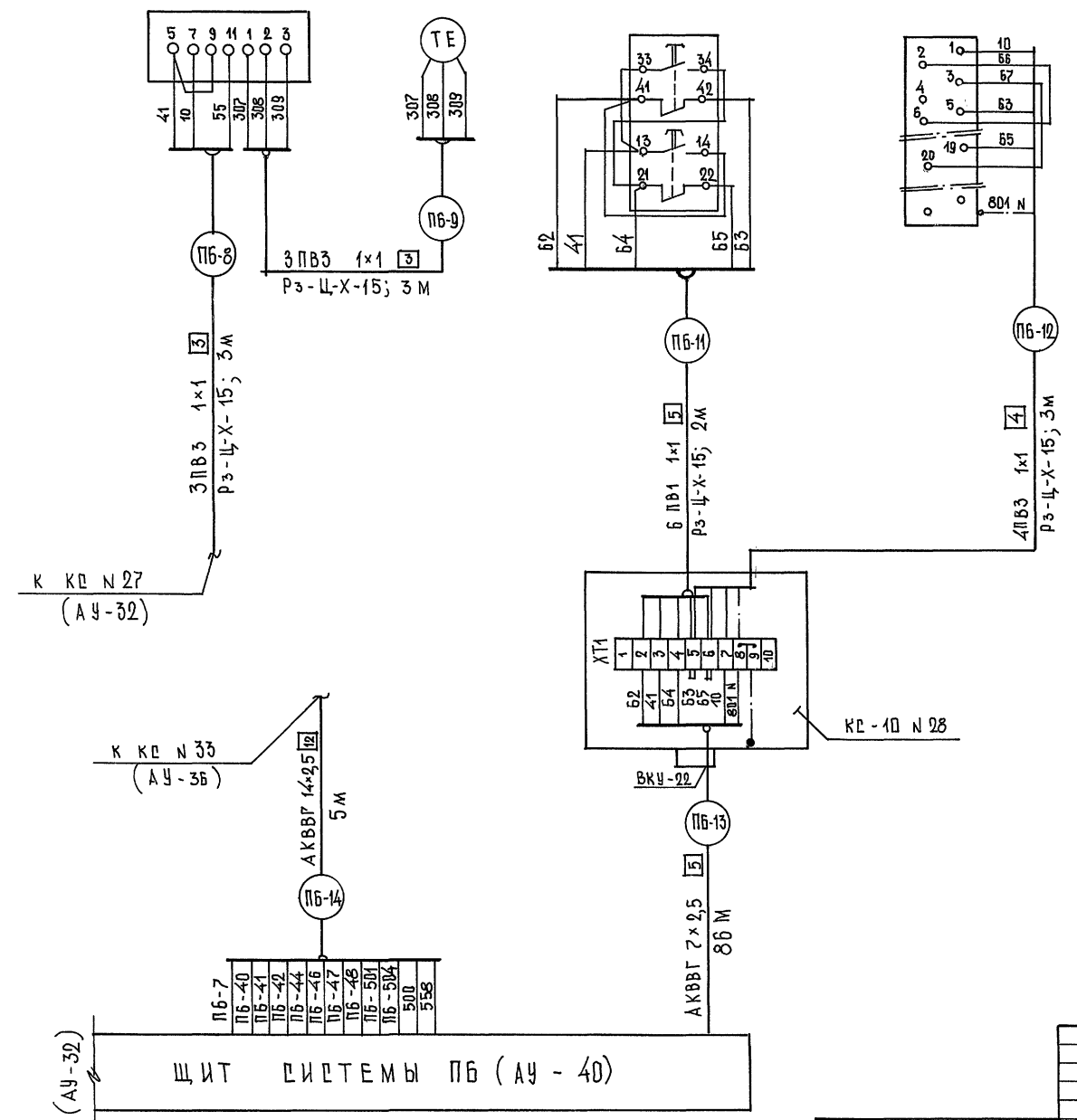
см. проект силового эл. оборудования

привязан

264-12-318.92		АУ	
Науч.отд. Селадатов	Районный дом культуры (зал на 500 мест)	Станция	Лист
Н.контр. Дмитриев		Р	32
Руч.сек. Реббин	Щит системы ПБ. Схема соединений. Внешние проводки. Начало.	АО.ЦНИИЭП им. Б.С. Мезенцева	
Гип. Комаров			
Руч.гр. Черкасова			
Ст.инж. Исидорова			

Альбом 6

НАИМЕНОВАНИЕ ПАРАМЕТРА И МЕСТО ОТБОРА ИМПУЛЬСА	ТЕМПЕРАТУРА ВОЗДУХА ПЕРЕД КАЛДРИФЕРОМ		УПРАВЛЕНИЕ ИСПОЛНИТЕЛЬНЫМ МЕХАНИЗМОМ ВЫБРОСНОГО КЛАПАНА СИСТЕМЫ ВЕ7	
ОБЪЯЗАНИЕ ЧЕРТЕЖА УСТАНОВКИ	ТМЧ - 461 - 89	ТМУ - 147 - 87	—	По документ. марки „ОВ”
ПОЗИЦИЯ	33-1 (ПБ - SK3)	33-1 (ПБ - RK3)	184 (ПБ - SB3)	— (ПБ - ЧЗ)



К КС N 27 (АЧ-32)

К КС N 33 (АЧ-36)

ЩИТ СИСТЕМЫ ПБ (АЧ - 40)

		264-12-318.92		АЧ	
НАЧ.ОТД.	СОЛДАТОВ	РАЙОННЫЙ ДОМ КУЛЬТУРЫ (ЗАЛ НА 600 МЕСТ)		СТАДИЯ	ЛИСТ
Н.КОНТР.	ДМИТРИЕВА			Р	33
РУК.СЕК.	РАВВИН	ЩИТ СИСТЕМЫ ПБ. СХЕМА СВЕДЕНИЯ ВНЕШНИХ ПРОВОДОВ. ОКОНЧАНИЕ.		А/О ЦНИИ ЭП ИМ.Б.Д. МЕЗЕНЦЕВА	
ГИП	КОМАРОВА				
РУК.ГР.	ЧЕРКАРОВА				
СТ.ИНЖ.	ИСКАНДЯРОВА				

Наименование параметра и место отбора импульса	Температура рециркуляции воздуха НО20 воздуха	Управление исполнительным механизмом регулирующего клапана на теплоносителе
Обозначение чертёжной установки	ТМ4-147-87	По документации марки, АВ
Позиция	22-1 (У1-РК)	— (У1-У)

Таблица №1

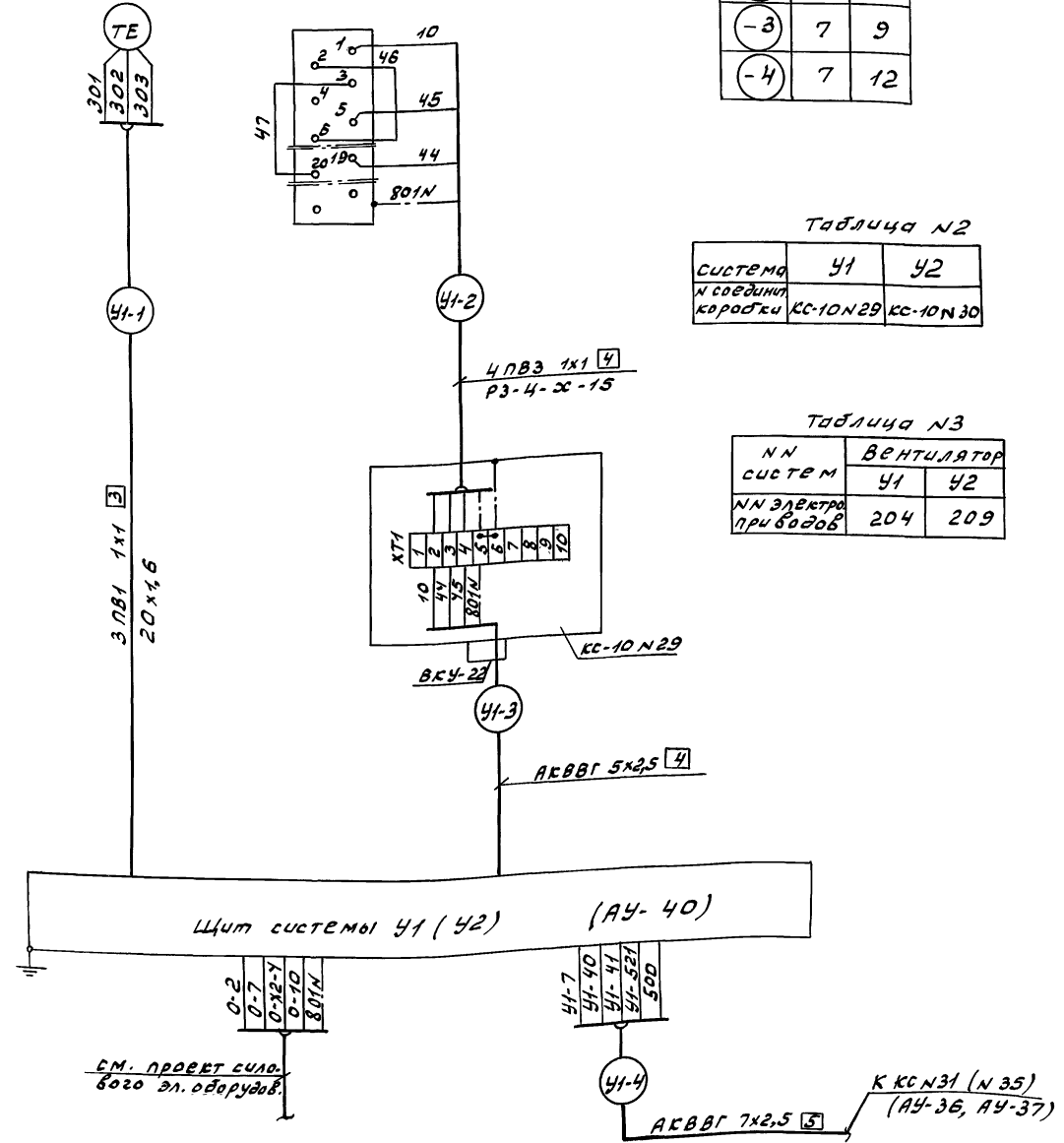
№№ труб кабельной	системы	
	У1	У2
	Длина (м)	
(-1)	9	8
(-2)	3	3
(-3)	7	9
(-4)	7	12

Таблица №2

система	У1	У2
№ соединительной коробки	КС-10N29	КС-10N30

Таблица №3

№№ систем	ВЕНТИЛЯТОР	
	У1	У2
№№ электроприводов	204	209



Поз. обозначение	Наименование	Кол.	Примечание
	Коробка соединительная		
	ТУ 36.2568-83		
	КС-10	2	
	Провод 380В ГОСТ 6323-79		
	ПВ1 1x1	51	м
	ПВ3 1x1	24	м
	Металлорукав ТУ 22.3988-79		
	РЗ-4-Х-15	6	м
	Труба электросварная ГОСТ 10707-78		
	20 x 1,6	17	м
	Кабель ГОСТ 1508-78		
	АКВВГ 5x2,5	16	м
	АКВВГ 7x2,5	19	м

1. Схема выполнена для системы У1 и применима для систем У2.
2. Индекс „У1“ в маркировке труб, кабелей, проводов и аппаратуры заменяется на индекс „У2“.
3. Длина труб, кабелей приведена в таблице №1.
4. Номера соединительных коробок приведены в таблице №2.
5. □ - номер в маркировке проводов соответствует номеру привода по проекту силового оборудования и приведен в таблице №3.
6. Перечень монтажных материалов и изделий составлен с учетом обеих систем.

Альбом 6

С О Г А С О В А Н О
Лист № 1 из 2
Лист № 1 из 2
Лист № 1 из 2

Привязан

ИНВ №	
-------	--

264-12-318.92 АУ

Науч. отд. создателя
Н. КОЛТА Амтурского
Рук. сек. РАВВИК
Т. Ч. П. Комарова
Рук. в. Черкасова
Ст. инж. Царенко

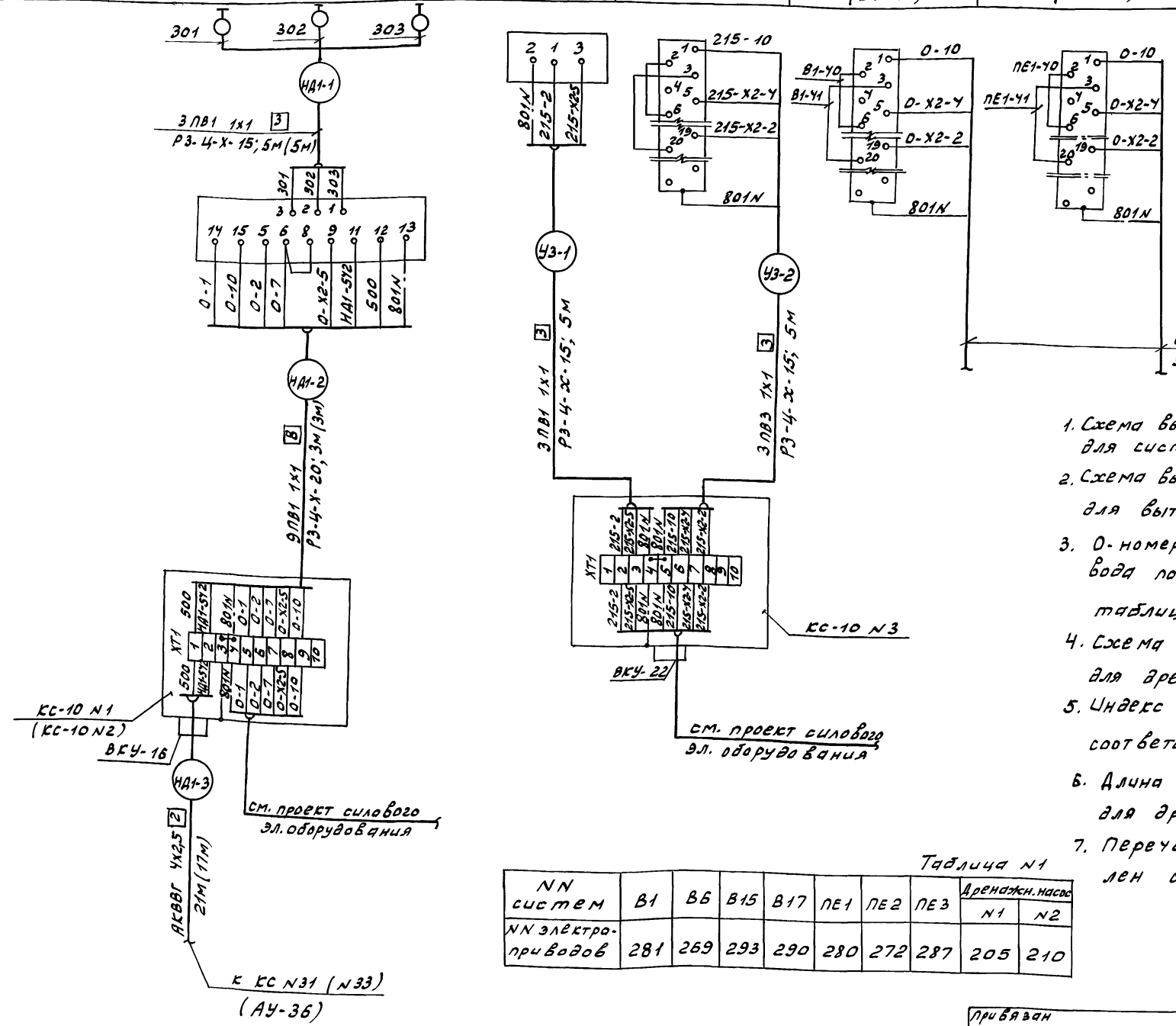
Районный дом культуры, стадия Лист Листов
(300 на 600 мест)
Р 34

СИСТЕМА У1 (У2)
СХЕМА СОЕДИНИТЕЛЬНЫХ
ВНЕШНИХ ПРОВОДОВ

АО „ЦНИИЭП
И.М. Б.С. Мезенцева
25447-08 38

Наименование параметра и место отбора импульса	Дренажный насос N1 (N2)			Система УЗ		Управление исполнительным механизмом		Поз. обозначение	Наименование	Кол.	Примечание
	Уровень воды в приемке			температура воздуха в складе объемных декораций	Управление исполнительным механизмом регулятора на обратном теплоносителе	выбросного клапана наружного воздуха системы В1 (В6, В15, В17)	клапана наружного воздуха системы ПЕ1 (ПЕ2, ПЕ3)				
Обозначение чертежа установки	АВУ	ВУ	НУ	ТМЧ-771-89	ТМЧ-771-89	По документации марки "ОВ"	В1 (В6, В15, В17)	ПЕ1 (ПЕ2, ПЕ3)	Коробка соединительная ТУ 36.2563-83	3	
Позиция	113 (НА1-54)			39 (УЗ-5К)	— (УЗ-У)	— (В1-У1)	— (ПЕ1-У)		Провод ЭВОВ ГОСТ 6323-79		

Коробка соединительная ТУ 36.2563-83	КС-10	3	
Провод ЭВОВ ГОСТ 6323-79			
ПВ1 1x1		99 м	
ПВ3 1x1		15 м	
Металлорукав ТУ 22.3988-79			
РЗ-Ц-Х-20		6 м	
РЗ-Ц-Х-15		20 м	
Кабель ГОСТ 1508-78			
АКВВГ 4x2,5		38 м	



См. проект силового эл. оборудования

1. Схема выполнена для системы ПЕ1 и применима для систем ПЕ2, ПЕ3.
2. Схема выполнена для вытяжной системы В1 и применима для вытяжных систем В6, В16, В17.
3. 0-номер в маркировке проводов соответствует номеру провода по проекту силового эл. оборудования и приведен в таблице N1.
4. Схема выполнена для дренажного насоса N1 и применима для дренажного насоса N2.
5. Индекс в маркировке проводов, труб, кабелей и аппаратуры соответствует номеру дренажного насоса (НА1, НА2).
6. Длина труб, кабелей и номер соединительной коробки для дренажного насоса N2 указаны в скобках.
7. Перечень монтажных изделий и материалов составлен с учетом всех систем.

Таблица N1

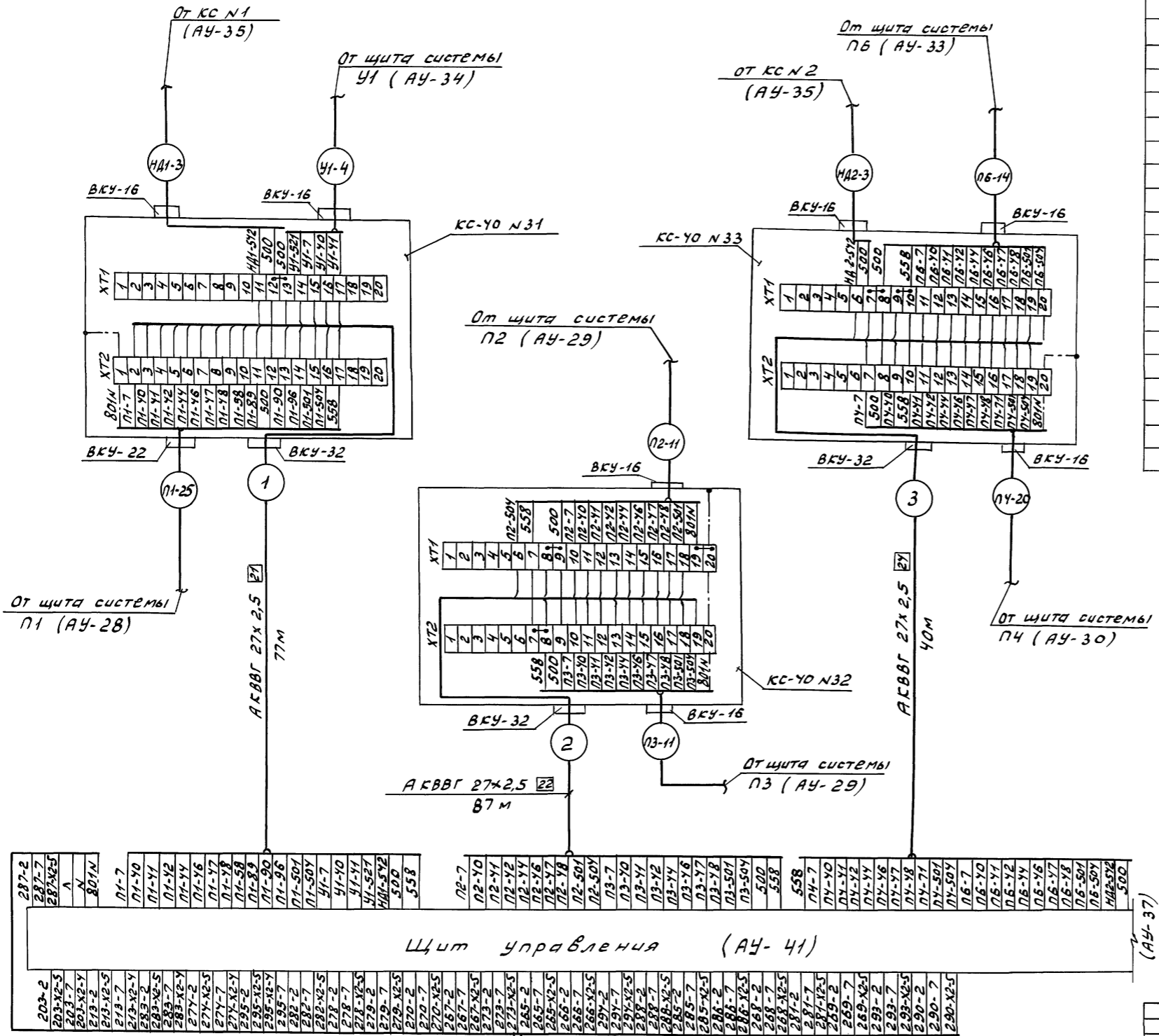
NN систем	В1	В6	В15	В17	ПЕ1	ПЕ2	ПЕ3	Дренажн. насос	
								N1	N2
NN электроприводов	281	269	293	290	280	272	287	205	210

264-12-318.92		АУ
Привязан	Науч. отд. Солдатов	Районный дом культуры (зал на 600 мест)
	И.контр. Дмитриев	Стандия Лист Листов
	Рук. сек. Раббин	Р 35
	ГЦП Комарова	Дренажный насос N1 (N2) системы В1, В6, В15, В17 с выносными соединительными б/шными проводами
ИНВ. №	Учк. гр. Черкасова	А.О.ЦНИИЭП
	Ст. инженер Искандаров	И.С. Мезенцева

СОГЛАСОВАНО
 Инв. № подл. Подпись и дата
 Отдел Н.У.Э. Инв. № 07261 Н.У.Э. Районный Дом культуры

Автом 6

С О Г Л А С О В А Н О
Шиф. 19.0002. Поделка и работа. Взам. ч.ИВ.И. Шиф. 19.0002. Поделка и работа. Взам. ч.ИВ.И.

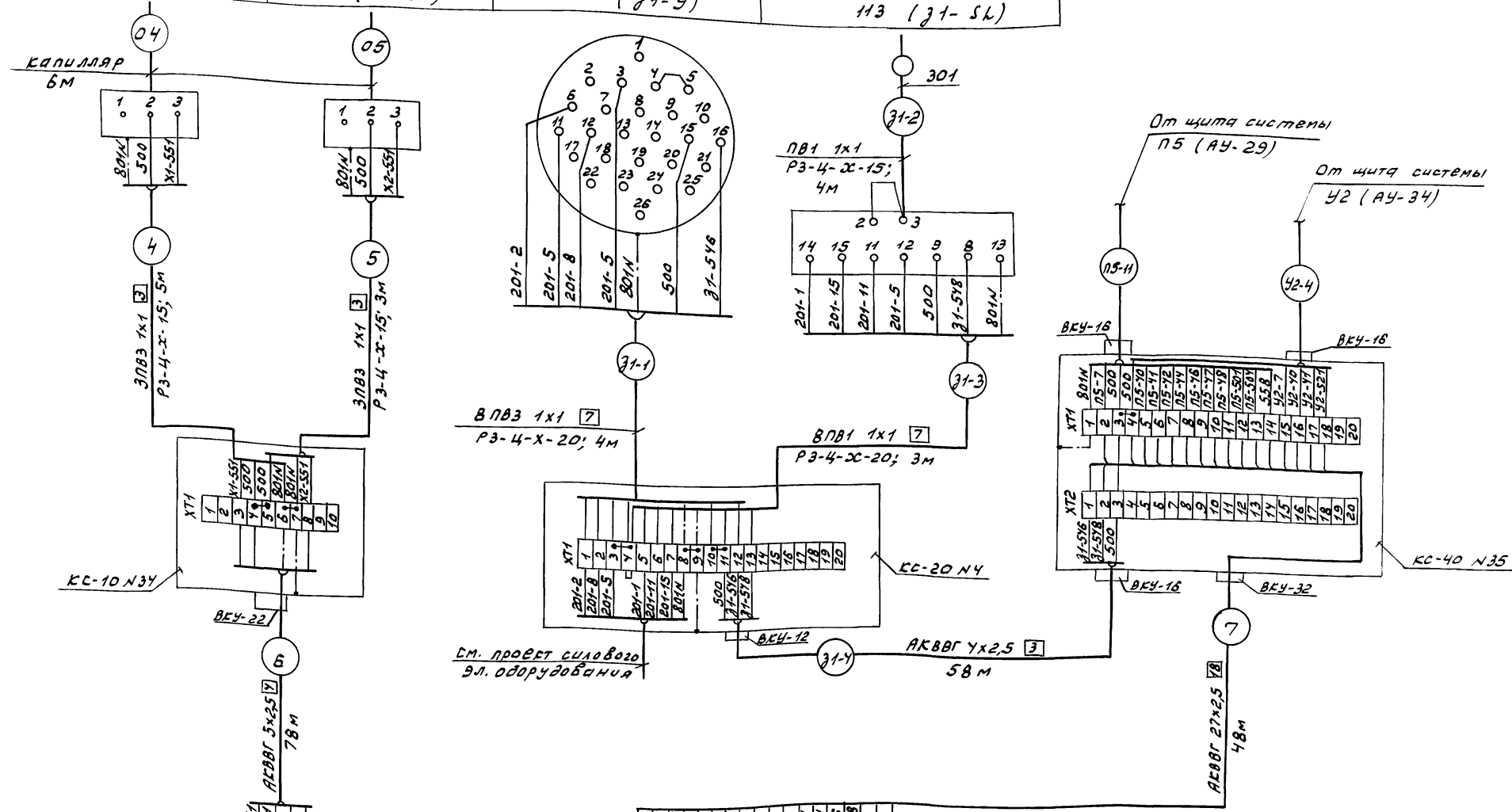


Поз. обозначение	Наименование	Кол.	Примечание
	Коробка соединительная		
	ТУ 36.2568-83		
	КС-10	1	
	КС-20	1	
	КС-40	4	
	Провод ЗВОВ ГОСТ 6323-79		
	ПВ1 1x1	43	м
	ПВ3 1x1	56	м
	Металлоручкав ТУ22.3988-79		
	РЗ-4-х-15	17	м
	РЗ-4-х-20	7	м
	Кабель ГОСТ 1508-78		
	АКВВГ 4x2,5	58	м
	АКВВГ 5x2,5	78	м
	АКВВГ 27x2,5	252	м

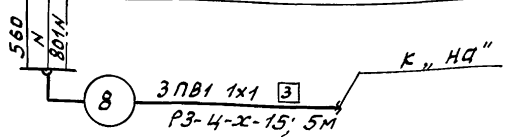
		264-12-318. 92	АУ
пр.В.Я.В.И.	Нач. отд. Солдатов	Районный дом культуры (зал на 600 мест)	Страница Лист Листов
	Н.контр. Дмитриев		Р 36
	Рук. сек. Гаввчин		
	Г.И.П. Комарова	Щит управления. Схема соединений внешних проводов. Начало.	АО.ЦНИИЭП им. Б.С. Мезенцева
	Рук. гр. Черкасова		
	Ст. инженер-электрик		
Шиф. №			25447-08 40

Наименование параметра	Пищевые холодильные камеры полуфабрикатов		Фруктов и напитков		Канализационная задвижка	
	Температура в камерах выше + 4°C		+ 6°C		Автоматическое закрытие задвижки	Верхний аварийный уровень в лючке прочистки
Обозначение чертёжа установки	ТМЧ-481-89		—		ТМЧ-499-89	
Позиция	3В (Х1-5К)	38 (Х2-5К)	— (З1-У)		113 (З1-5К)	

АНБ00М 6



(АУ-36) Щит управления (АУ-41)

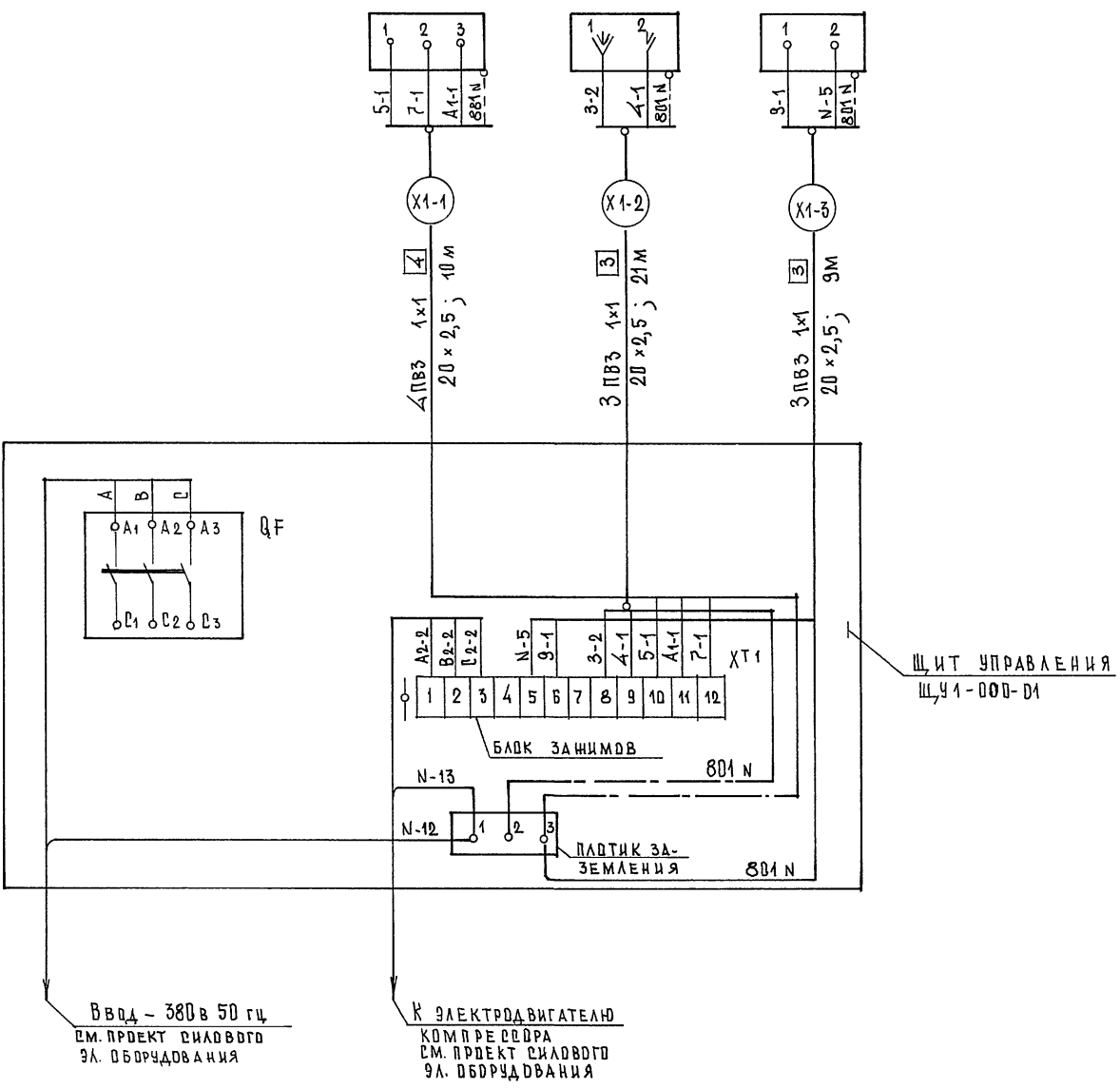


264-12-318.92		АУ
Нач. отд. Солдатов С.О.	Районный дом культуры (зал на 600 мест)	стадия Лист
Н.контр. Дмитриев В.И.		Р 37
Рук. сек. Раббин		
Гип. Комаров А.А.	Щит управления, схема соединений, внешние проводки. Окончание.	АОЦНИИЭП
Рук. гр. Черкаска В.В.		им. Б.С. Мезенцева
Ст. инж. Шкадаров В.И.		

Инв. № подл. Подпись и дата введ. инв. №
 Отдел и И.У.Э.М. Подпись
 С а г а с о в а н о

Альбом 6

НАИМЕНОВАНИЕ ПАРАМЕТРА И МЕСТО ОТБОРА ИМПУЛЬСА	КОМПРЕССОРНО-КОНДЕНСАТОРНЫЙ АГРЕГАТ	ТЕМПЕРАТУРА В ОХЛАЖДАЕМЫХ КАМЕРАХ	ЩИТ АРМАТУРНЫЙ ЩА 2
	ДАВЛЕНИЕ		
ОБЪЕДИНЕНИЕ ЧЕРТЕЖА УСТАНОВКИ ПОЗИЦИЯ	— (SP1)	— (SK1)	— (У1)



ПОЗ. ЧЕРТЕЖА	НАИМЕНОВАНИЕ	КОЛ.	ПРИМЕЧАНИЕ
	Провод 380В ГОСТ 6323-79		
	ПВЗ 1x1	130 м	
	Труба виниловая		
	ТУ 6.05.1673-75		
	20 x 2,5	40 м	

1. Настоящий лист выполнен на основании технической характеристики холодильной машины МВВ4-1-2.
2. Щит управления, приборы и предохранительный вентиль поставляются комплектом с холодильной машиной.

ИЗМ. № ПО ДАТ. ПОДПИСЬ И ДАТА

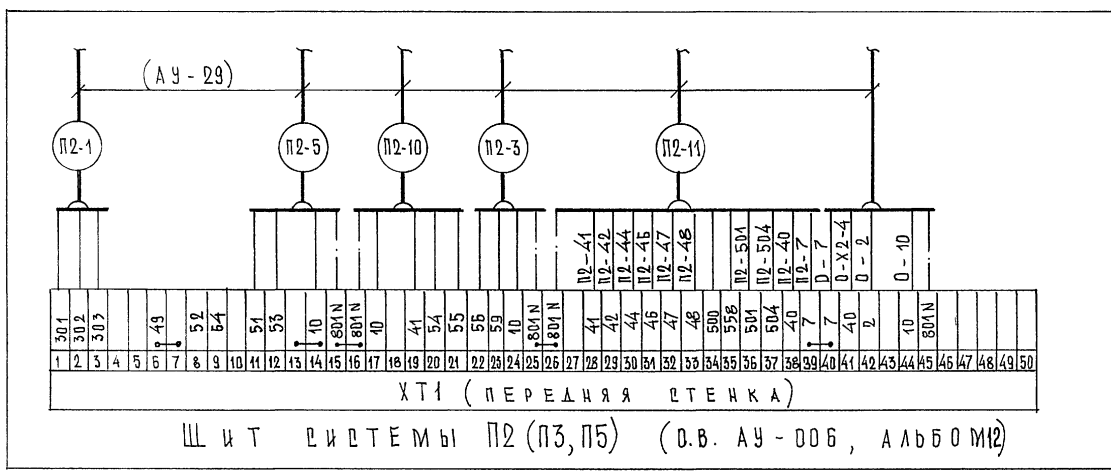
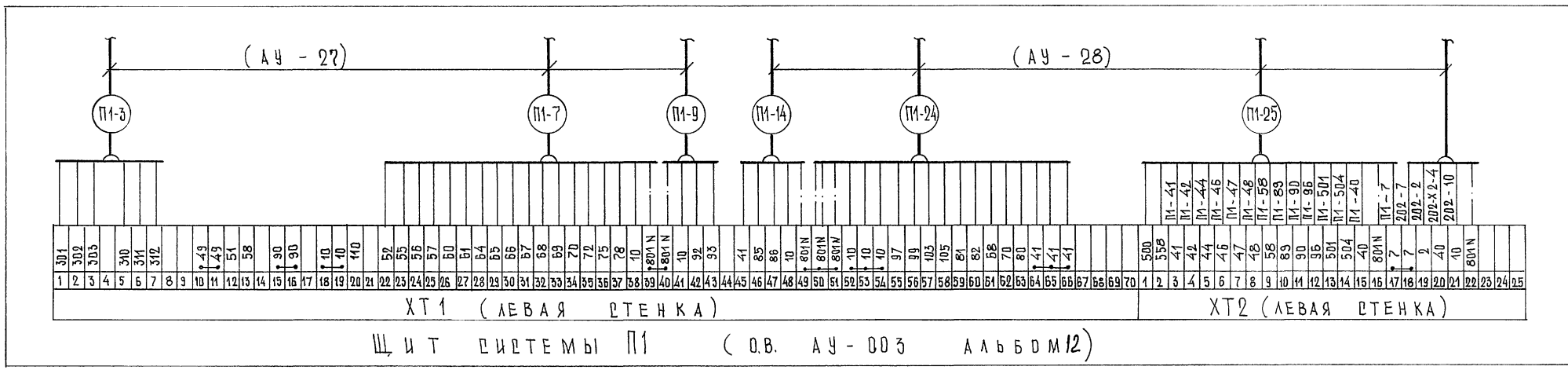
С Д О Р Л А Р О В А Ч И Д

ОТД. № 4 ПОЛИЦЕВ

ОТДЕЛЕНИЕ № 2

264-12-318.92		АУ	
ПРИВЯЗКИ	НАЧ. ОТД. СОЛДАТОВ Н. КОНТР. АМТРИЕВА РУК. РЕК. РАВВИН ТИП КОМАРОВА РУК. ГР. ЧЕРКАСОВА СТ. ИНЖ. ИСКАНДЯРОВА	РАЙОННЫЙ ДОМ КУЛЬТУРЫ (ЗАЛ НА 500 МЕСТ)	СТАДИЯ ЛИСТ ЛИСТОВ Р 38
		ХОЛОДИЛЬНАЯ МАШИНА № 1. ТИП МВВ4-1-2. СХЕМА СО- ЕДИНЕНИЙ ВНЕШНИХ ПРОВОДОВ	А/О ЦНКИЭП ИМ. Б.В. МЕЗЕНЦЕВА

Альбом 6



1. Схема подключения внешних проводок выполнена для щита системы П2 и применима для щитов систем П3, П5 в заменой индекса "П1" в маркировке труб, кабеля и проводов на индекс, соответствующий номеру системы ("П3", "П5").
2. П - номер в маркировке проводов соответствует номеру привода по проекту цехового эл. оборудования и приведен в таблице №1.

Таблица №1

NN систем	ВЕНТИЛЯТОР		
	П2	П3	П5
NN ЭЛЕКТРОПРИВОДОВ	206	207	211

ИНВ. № ПОДАЛ. ПОДАТЕЛЬ И ДАТА ВЗАМ. ЦИФ. №2

Привязка		ИЧ. ОТД. СЛАДАТОВ	264-12-318.92	АУ
		И-КОНТР. ДМИТРИЕВА		
		РУК. СЕКТ. РАВВИН	Районный Дом культуры (зал 600 мест)	СТАНЦИЯ ЛИФТ
		ГУП КОМАРОВА		ЛИФТОВ
		РУК. ГР. ЧЕРКАРОВА	Щиты систем П1, П2 (П3, П5) Схемы подключения внешних проводок	А/О ЦНИИ ЭП им. Б.С. Меженцева
		СТ. ИНЖ. ЦАРЕНКО		

25447-08 43

Ф. А2

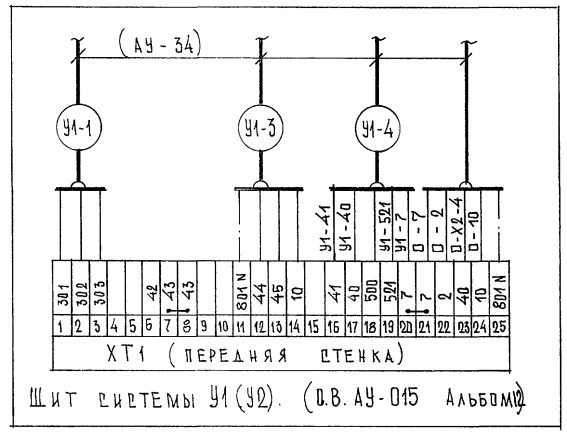
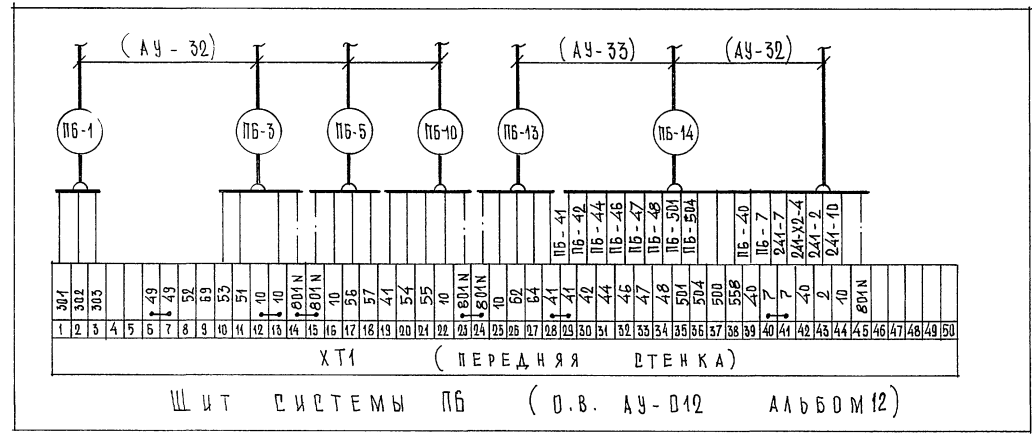
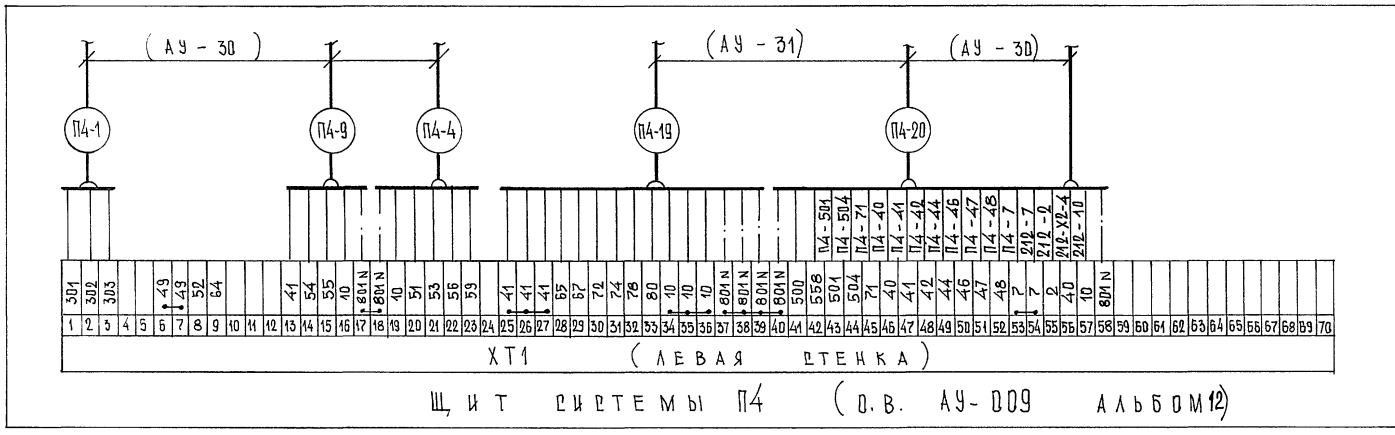


ТАБЛИЦА №1

№№ СИСТЕМ	ВЕНТИЛЯТОР	
	У1	У2
№№ ЭЛЕКТРО-ПРИВОДОВ	204	209

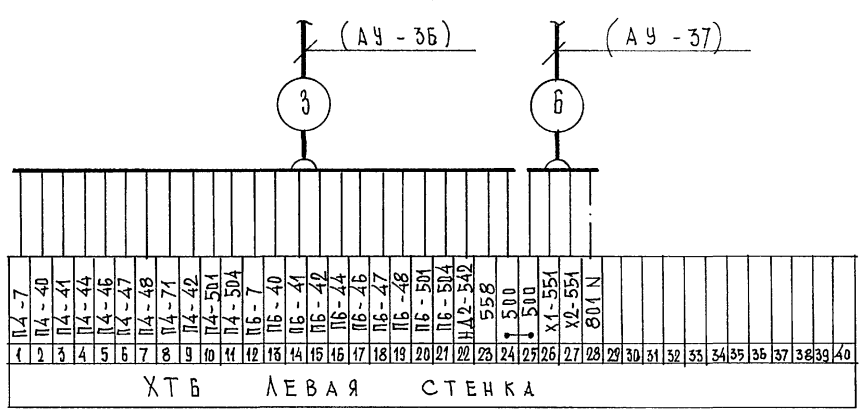
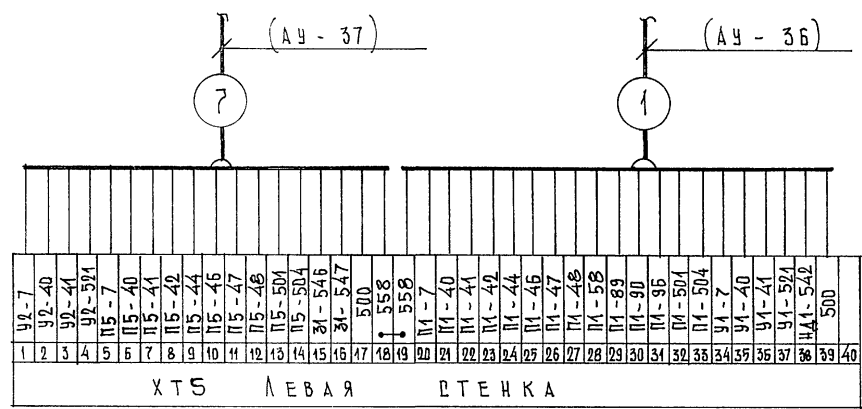
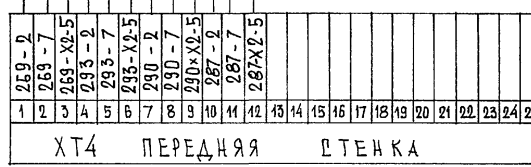
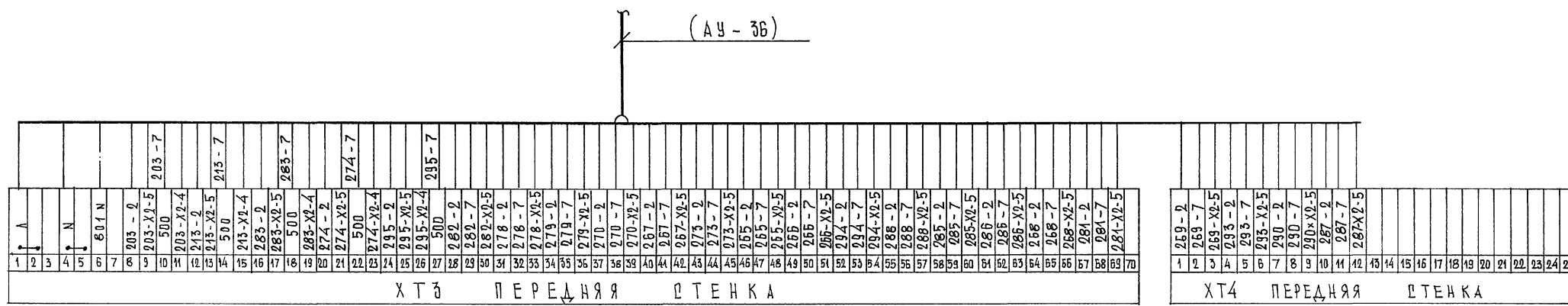
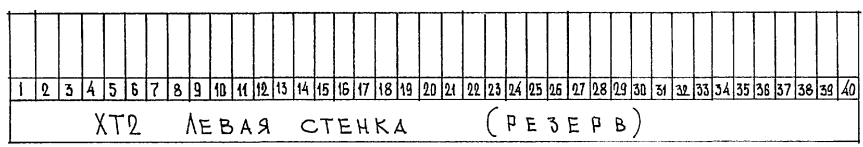
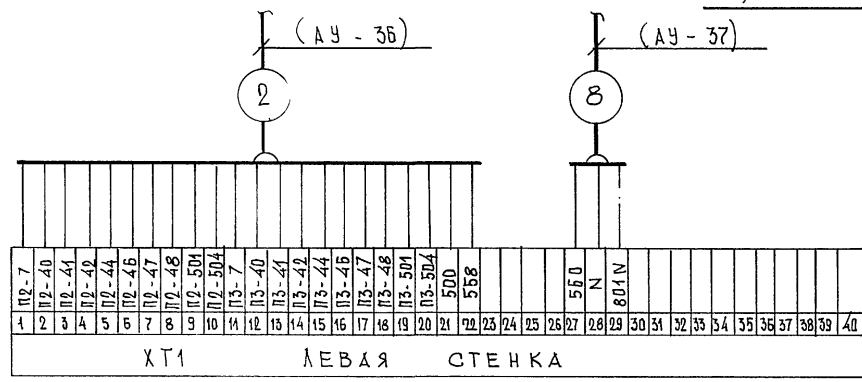
1. Схема подключения внешних проводов выполнена для щита системы У1 и применима для щита системы У2 с заменой индекса "У1" в маркировке труб, кабелей и проводов на индекс, соответствующий номеру системы "У2".
2. П - номер в маркировке проводов соответствует номеру привода по проекту силового эл. оборудования и приведен в таблице №1

		264-12-318.92		АУ	
ПРИВЯЗКА		НАЧ.ОТД. ПОДАТОВ	РАЙОННЫЙ ДОМ КУЛЬТУРЫ	СТАДИЯ ЛНЕТ ЛНЕТОВ	
		Н.КОНТР. АМТРИЕВА	(ЗАЛ 500 МЕРТ)	Р	40
		РУК.СЕКТ. РАВВИН	ЩИТЫ СИСТЕМЫ ПА ПБ УА (У2)	А/О Ц.И.И.ЭП	
		ГИП КОМАРОВА	СХЕМЫ ПОДКЛЮЧЕНИЯ	ИМ Б.С.МЕЗЕНЦЕВА	
		РУК.ГР. ЧЕРКАРОВА	ВНЕШНИХ ПРОВОДОВ		
		СТ.И.И.И. ЦАРЕНКО			

№№ ПОДЛ. ПОДАТЬ В ДАТА ВЗАИМН. №

Альбом 6

ЩИТ УПРАВЛЕНИЯ (О.В. АУ-018 Альбом 12)



ИНВ. № ПОДЛ. ПОДАТЬ В ДАТА ВЗАИМ. №

		264-12-318.92		АУ	
ПРЯВЯЗАН		НАЧ.ОТД. СОЛДАТОВ	РАЙОННЫЙ ДОМ КУЛЬТУРЫ	СТАЦИЯ	ЛИСТ
		Н.КОНТР. ДМИТРИЕВА	(ЗАЛ 600 МЕСТ)	Р	41
		РУК.СЕКТ. РАВВИН	ЩИТ УПРАВЛЕНИЯ.	А/О ЦИЦЭП	
		РУК.ГР. КОМАРОВА	СХЕМА ПОДКЛЮЧЕНИЯ	ИМ.Б.С. МЕЗЕНЦЕВА	
		СТ.ИНЖ. ЦАРЕНКО	ВНЕШНИХ ПРОВОДК.		

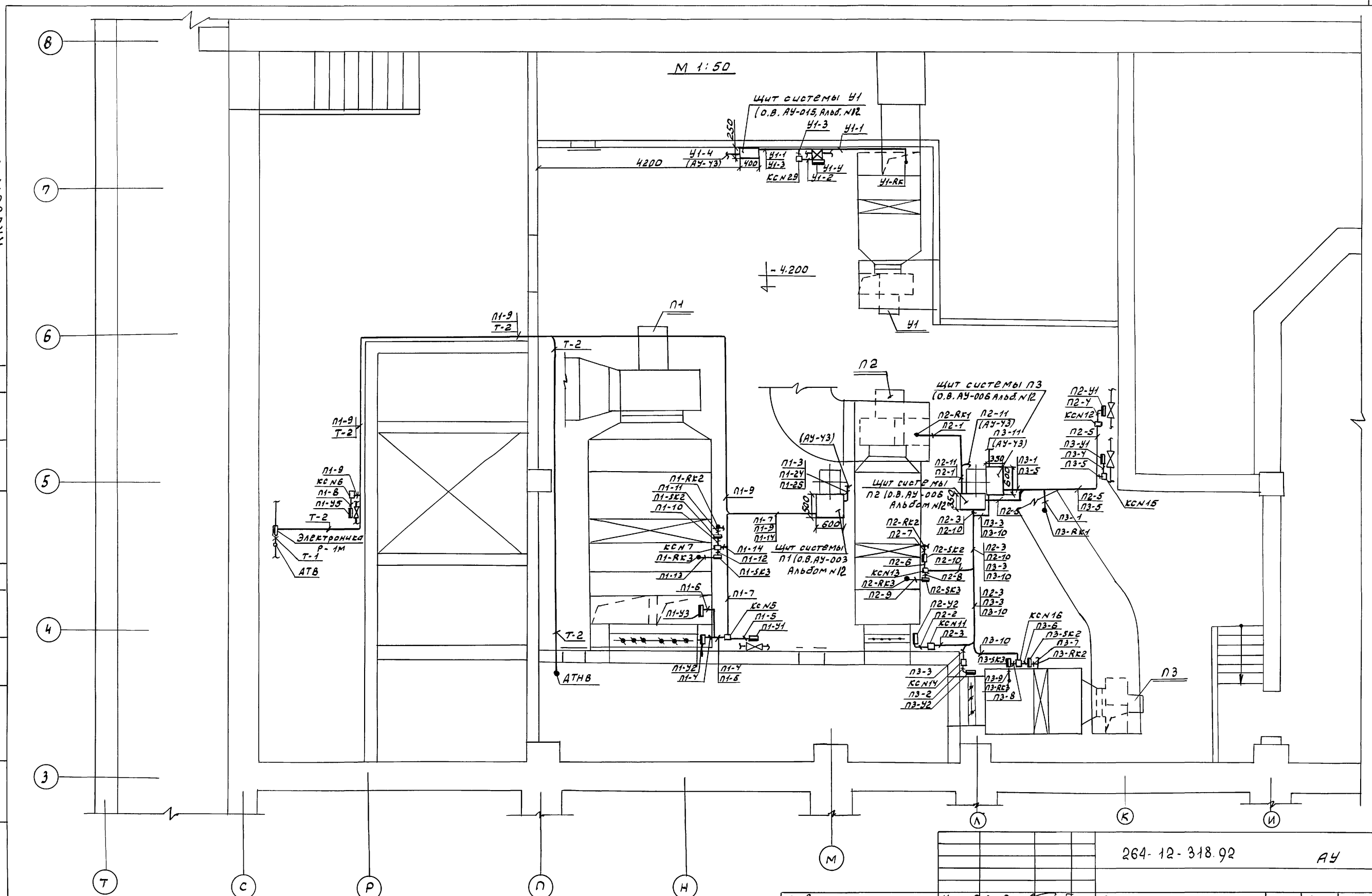
25447-08 45

Ф.А2

АНБДМ 6

С О Г Л А С О В А Н О

Учв. № 108, 109, 110, 111, 112, 113, 114, 115, 116, 117, 118, 119, 120, 121, 122, 123, 124, 125, 126, 127, 128, 129, 130, 131, 132, 133, 134, 135, 136, 137, 138, 139, 140, 141, 142, 143, 144, 145, 146, 147, 148, 149, 150, 151, 152, 153, 154, 155, 156, 157, 158, 159, 160, 161, 162, 163, 164, 165, 166, 167, 168, 169, 170, 171, 172, 173, 174, 175, 176, 177, 178, 179, 180, 181, 182, 183, 184, 185, 186, 187, 188, 189, 190, 191, 192, 193, 194, 195, 196, 197, 198, 199, 200, 201, 202, 203, 204, 205, 206, 207, 208, 209, 210, 211, 212, 213, 214, 215, 216, 217, 218, 219, 220, 221, 222, 223, 224, 225, 226, 227, 228, 229, 230, 231, 232, 233, 234, 235, 236, 237, 238, 239, 240, 241, 242, 243, 244, 245, 246, 247, 248, 249, 250, 251, 252, 253, 254, 255, 256, 257, 258, 259, 260, 261, 262, 263, 264, 265, 266, 267, 268, 269, 270, 271, 272, 273, 274, 275, 276, 277, 278, 279, 280, 281, 282, 283, 284, 285, 286, 287, 288, 289, 290, 291, 292, 293, 294, 295, 296, 297, 298, 299, 300, 301, 302, 303, 304, 305, 306, 307, 308, 309, 310, 311, 312, 313, 314, 315, 316, 317, 318, 319, 320, 321, 322, 323, 324, 325, 326, 327, 328, 329, 330, 331, 332, 333, 334, 335, 336, 337, 338, 339, 340, 341, 342, 343, 344, 345, 346, 347, 348, 349, 350, 351, 352, 353, 354, 355, 356, 357, 358, 359, 360, 361, 362, 363, 364, 365, 366, 367, 368, 369, 370, 371, 372, 373, 374, 375, 376, 377, 378, 379, 380, 381, 382, 383, 384, 385, 386, 387, 388, 389, 390, 391, 392, 393, 394, 395, 396, 397, 398, 399, 400, 401, 402, 403, 404, 405, 406, 407, 408, 409, 410, 411, 412, 413, 414, 415, 416, 417, 418, 419, 420, 421, 422, 423, 424, 425, 426, 427, 428, 429, 430, 431, 432, 433, 434, 435, 436, 437, 438, 439, 440, 441, 442, 443, 444, 445, 446, 447, 448, 449, 450, 451, 452, 453, 454, 455, 456, 457, 458, 459, 460, 461, 462, 463, 464, 465, 466, 467, 468, 469, 470, 471, 472, 473, 474, 475, 476, 477, 478, 479, 480, 481, 482, 483, 484, 485, 486, 487, 488, 489, 490, 491, 492, 493, 494, 495, 496, 497, 498, 499, 500, 501, 502, 503, 504, 505, 506, 507, 508, 509, 510, 511, 512, 513, 514, 515, 516, 517, 518, 519, 520, 521, 522, 523, 524, 525, 526, 527, 528, 529, 530, 531, 532, 533, 534, 535, 536, 537, 538, 539, 540, 541, 542, 543, 544, 545, 546, 547, 548, 549, 550, 551, 552, 553, 554, 555, 556, 557, 558, 559, 560, 561, 562, 563, 564, 565, 566, 567, 568, 569, 570, 571, 572, 573, 574, 575, 576, 577, 578, 579, 580, 581, 582, 583, 584, 585, 586, 587, 588, 589, 590, 591, 592, 593, 594, 595, 596, 597, 598, 599, 600, 601, 602, 603, 604, 605, 606, 607, 608, 609, 610, 611, 612, 613, 614, 615, 616, 617, 618, 619, 620, 621, 622, 623, 624, 625, 626, 627, 628, 629, 630, 631, 632, 633, 634, 635, 636, 637, 638, 639, 640, 641, 642, 643, 644, 645, 646, 647, 648, 649, 650, 651, 652, 653, 654, 655, 656, 657, 658, 659, 660, 661, 662, 663, 664, 665, 666, 667, 668, 669, 670, 671, 672, 673, 674, 675, 676, 677, 678, 679, 680, 681, 682, 683, 684, 685, 686, 687, 688, 689, 690, 691, 692, 693, 694, 695, 696, 697, 698, 699, 700, 701, 702, 703, 704, 705, 706, 707, 708, 709, 710, 711, 712, 713, 714, 715, 716, 717, 718, 719, 720, 721, 722, 723, 724, 725, 726, 727, 728, 729, 730, 731, 732, 733, 734, 735, 736, 737, 738, 739, 740, 741, 742, 743, 744, 745, 746, 747, 748, 749, 750, 751, 752, 753, 754, 755, 756, 757, 758, 759, 760, 761, 762, 763, 764, 765, 766, 767, 768, 769, 770, 771, 772, 773, 774, 775, 776, 777, 778, 779, 780, 781, 782, 783, 784, 785, 786, 787, 788, 789, 790, 791, 792, 793, 794, 795, 796, 797, 798, 799, 800, 801, 802, 803, 804, 805, 806, 807, 808, 809, 810, 811, 812, 813, 814, 815, 816, 817, 818, 819, 820, 821, 822, 823, 824, 825, 826, 827, 828, 829, 830, 831, 832, 833, 834, 835, 836, 837, 838, 839, 840, 841, 842, 843, 844, 845, 846, 847, 848, 849, 850, 851, 852, 853, 854, 855, 856, 857, 858, 859, 860, 861, 862, 863, 864, 865, 866, 867, 868, 869, 870, 871, 872, 873, 874, 875, 876, 877, 878, 879, 880, 881, 882, 883, 884, 885, 886, 887, 888, 889, 890, 891, 892, 893, 894, 895, 896, 897, 898, 899, 900, 901, 902, 903, 904, 905, 906, 907, 908, 909, 910, 911, 912, 913, 914, 915, 916, 917, 918, 919, 920, 921, 922, 923, 924, 925, 926, 927, 928, 929, 930, 931, 932, 933, 934, 935, 936, 937, 938, 939, 940, 941, 942, 943, 944, 945, 946, 947, 948, 949, 950, 951, 952, 953, 954, 955, 956, 957, 958, 959, 960, 961, 962, 963, 964, 965, 966, 967, 968, 969, 970, 971, 972, 973, 974, 975, 976, 977, 978, 979, 980, 981, 982, 983, 984, 985, 986, 987, 988, 989, 990, 991, 992, 993, 994, 995, 996, 997, 998, 999, 1000

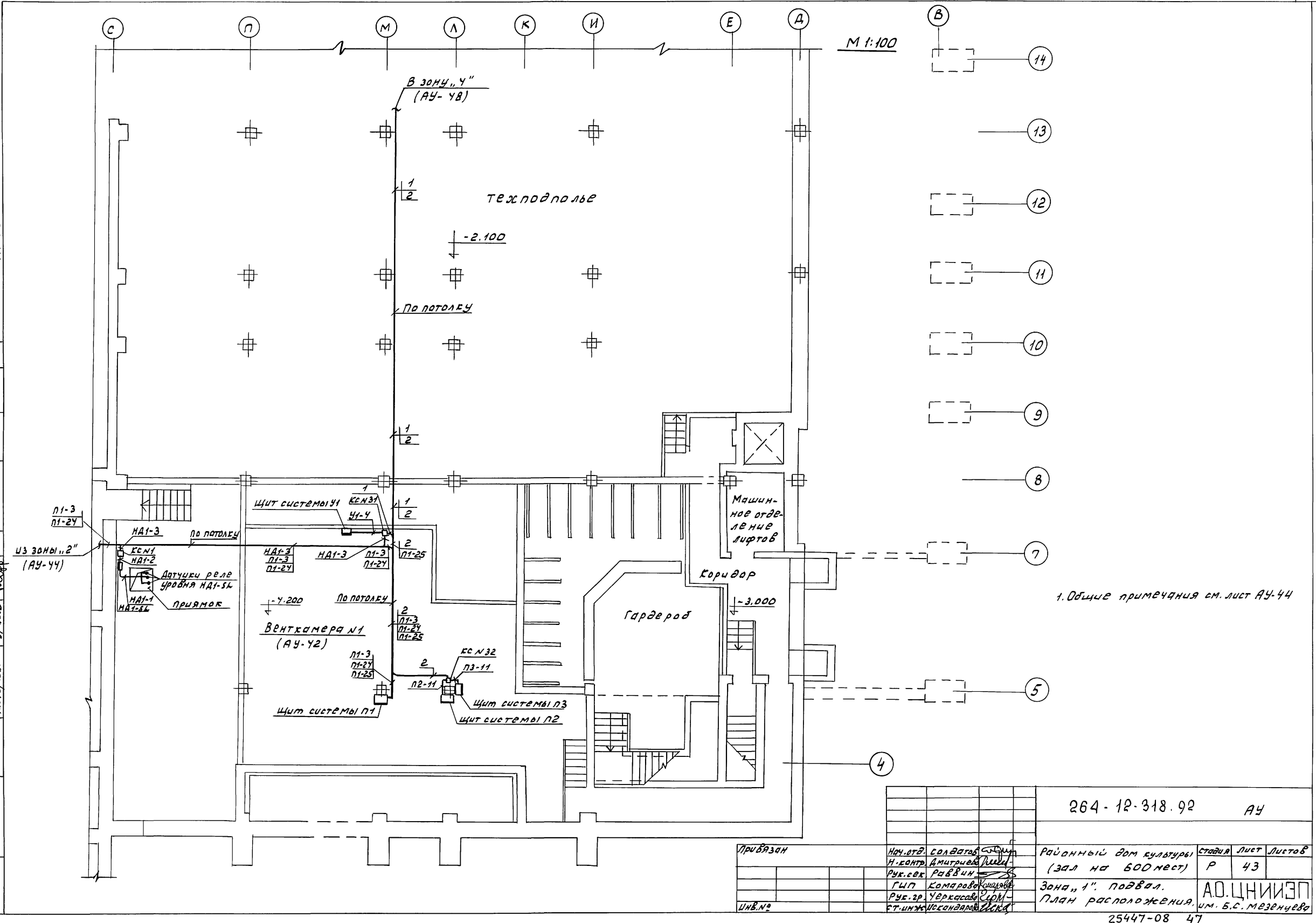


1. Общие примечания см. лист АУ-У4

264-12-318.92		АУ	
привязан	Нач. отд. солдатского	Районный дом культуры	статья Лист Листов
	Н. контр. Дмитриева	(зал на 600 мест)	Р 42
	Рук. сек. Раббин	Зона, 1 ^я . Венткамера №1.	АО. ЦНИИЭП
	Г.И.П. Комарова	План расположения	им. Б.С. Мезенчука
	Рук. гр. Уеркасова		
Учв. №	Ст. инж. Искандярова		
		25447-08	46
		Ф. №2	

Альбом 6

ЦДГЛ
 Отвер. А.З. А.И. Колбачев
 Отвер. Н.У. Ша
 Мастер-проект.



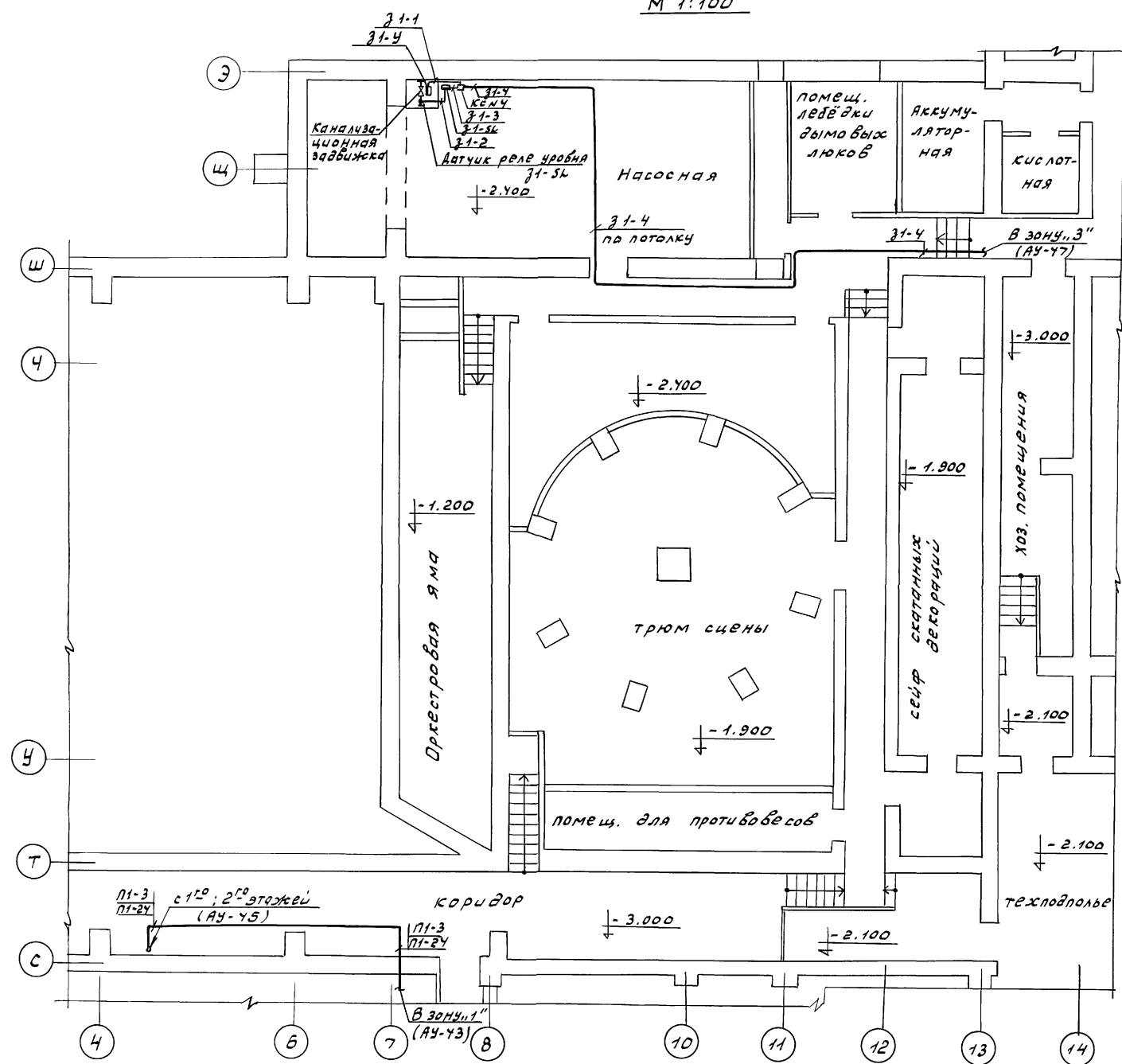
М 1:100

1. Общие примечания см. лист АУ-44

264-12-318.92 АУ

Инв.№		Инв.№	Инв.№	Инв.№	
Прибызан			И.О.Т. Соловьев		
			И.О.Т. Дмитриев		
			Р.С.С.К. Рабачин		
			Г.И.П. Комарова		
			Р.С.З.С. Черкасова		
			Ст. инж. Александров		
Районный дом культуры (зал на 600 мест) Зона "1". Подвал. План расположения им. Б.С. Мезенцева 25447-08 47					
Стадия	Лист	Листов			
P	43	А.О.ЩНИЦП			

М 1:100



1. Трубы, кабели и коробки промаркированы в соответствии со схемами соединений внешних проводов АУ-27 ÷ АУ-38.
2. Размещение электрических и трубных проводов уточнить при монтаже, исходя из местных условий.
3. Монтаж приборов и средств автоматизации выполнить согласно строительным нормам и правилам СН и ПЗ.05.07-85 Госстроя СССР.
4. Крепление одиночных труб выполнить по типовым чертежам ТКЧ-40-66 и ТКЧ-41-66.
5. Проходы электрических проводов через стены и перекрытия выполнить в соответствии с РМВ-1-70 ГПИ ПМА.
6. Строительная часть и расстановка оборудования выполнены на основании чертежей „АС“, „ОВ“, „ВК“.

Обозначен.	Наименование
•	Отборное устройство, первичный измерительный прибор или датчик, встраиваемый в технологическое оборудование или трубопровод.
—	Прибор, регулятор, исполнительный механизм, электроаппаратура, другое оборудование вани.
□	Коробки соединительные и протяжные

АНБОМ 6

СОСТАВ АНО
 Отдел №...
 Проект №...
 МАСТ. №...

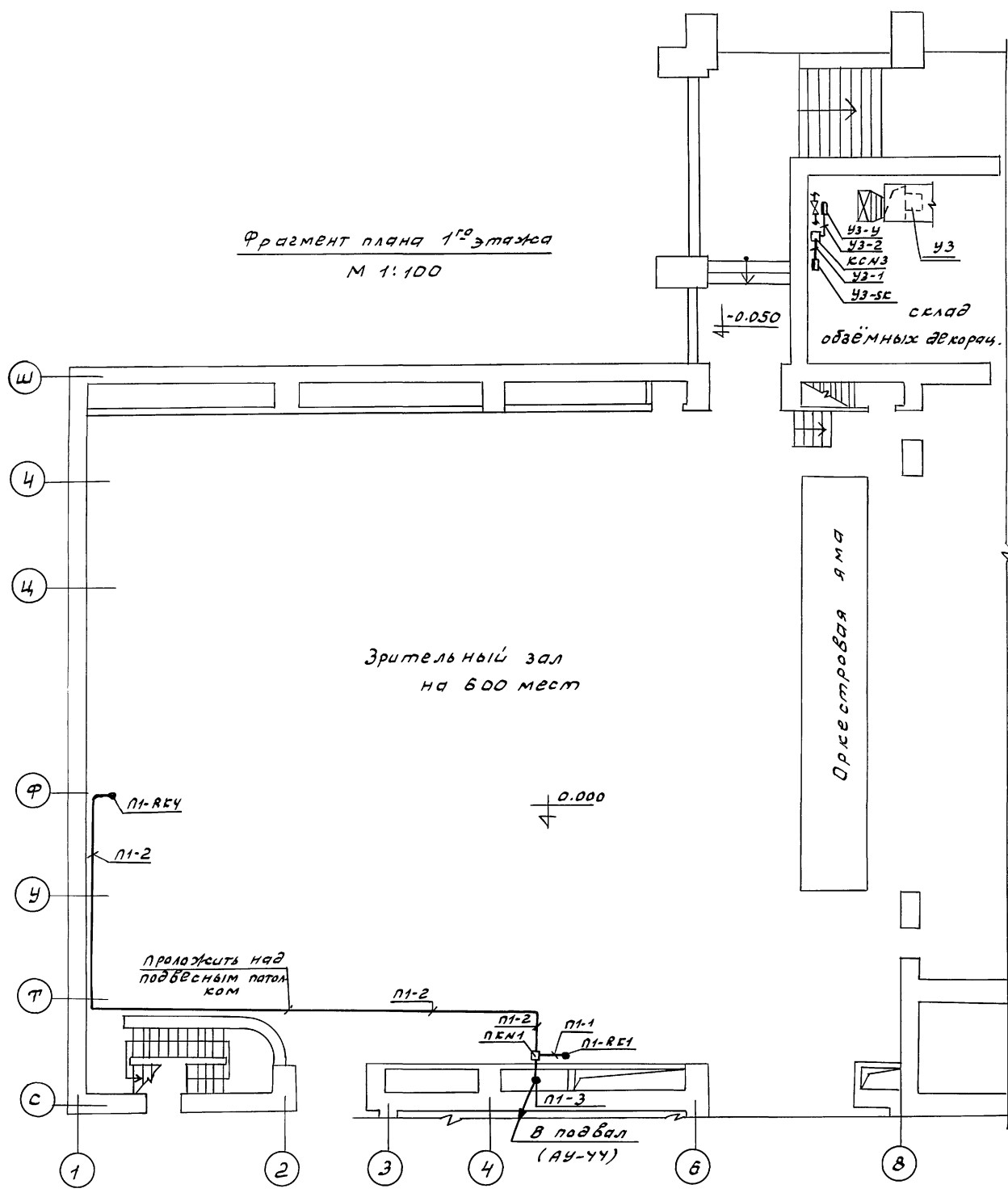
Лит. № подл. По ВП...
 Лист №...
 Шифр №...

264-12-318.92		АУ
Привязан	Инж. ст. Солдатов Инж. контр. Дмитриев Рук. свк. Ровбин ГИП Комарова Руч. гр. Черкасов Ст. инж. Исхангаров	Районный дом культуры (зал на 500 мест) Зона „2“ Подвал. План расположения
Лист	44	Листов
АО.ЦНИИЭП		им. В.С. Мезенцев
25447-08 48		

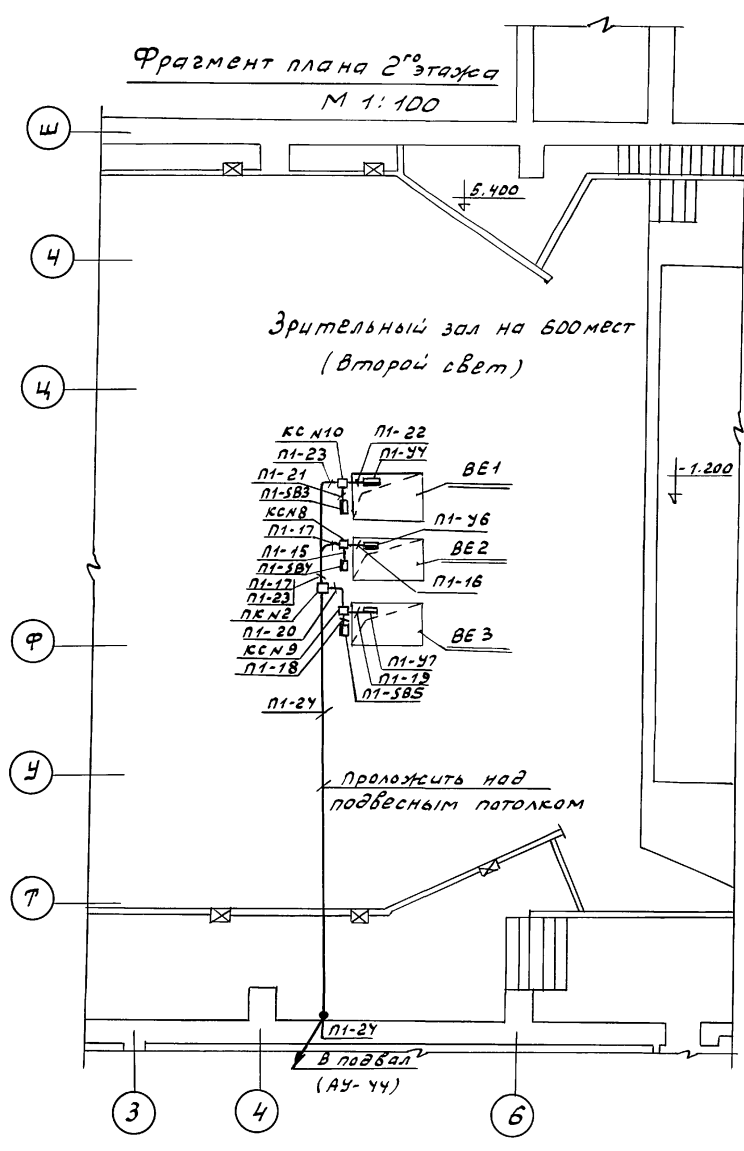
Альбом 6

СОГЛАСОВАНО
Исполнитель: М.А. Мухоморов
Взам. инв. №: ...
подп. и дата: ...

Фрагмент плана 1^{го} этажа
М 1:100



Фрагмент плана 2^{го} этажа
М 1:100



1. Общие примечания см. лист (АУ-44).
2. Термопреобразователи сопротивления П1-РК1, П1-РКУ и датчик температуры УЗ-СК установить на стене на Н=1,8м от уровня чистого пола.

		264-12-318.92	АУ
--	--	---------------	----

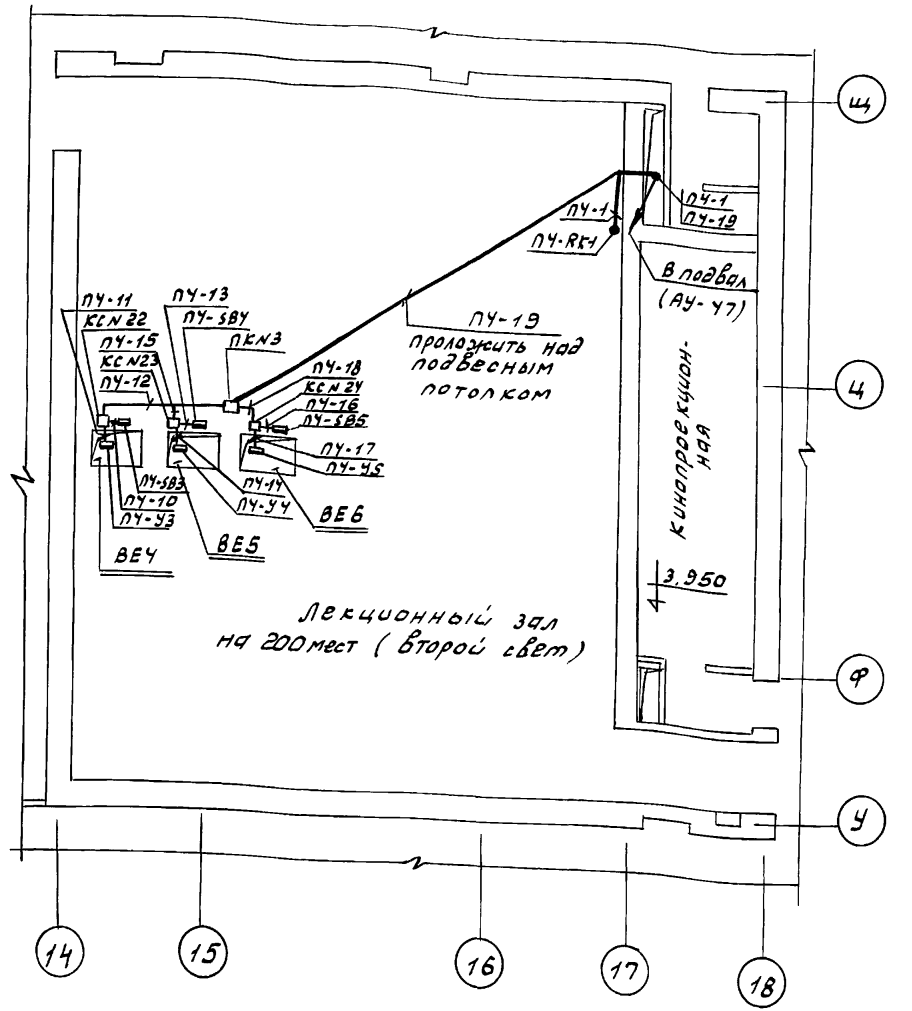
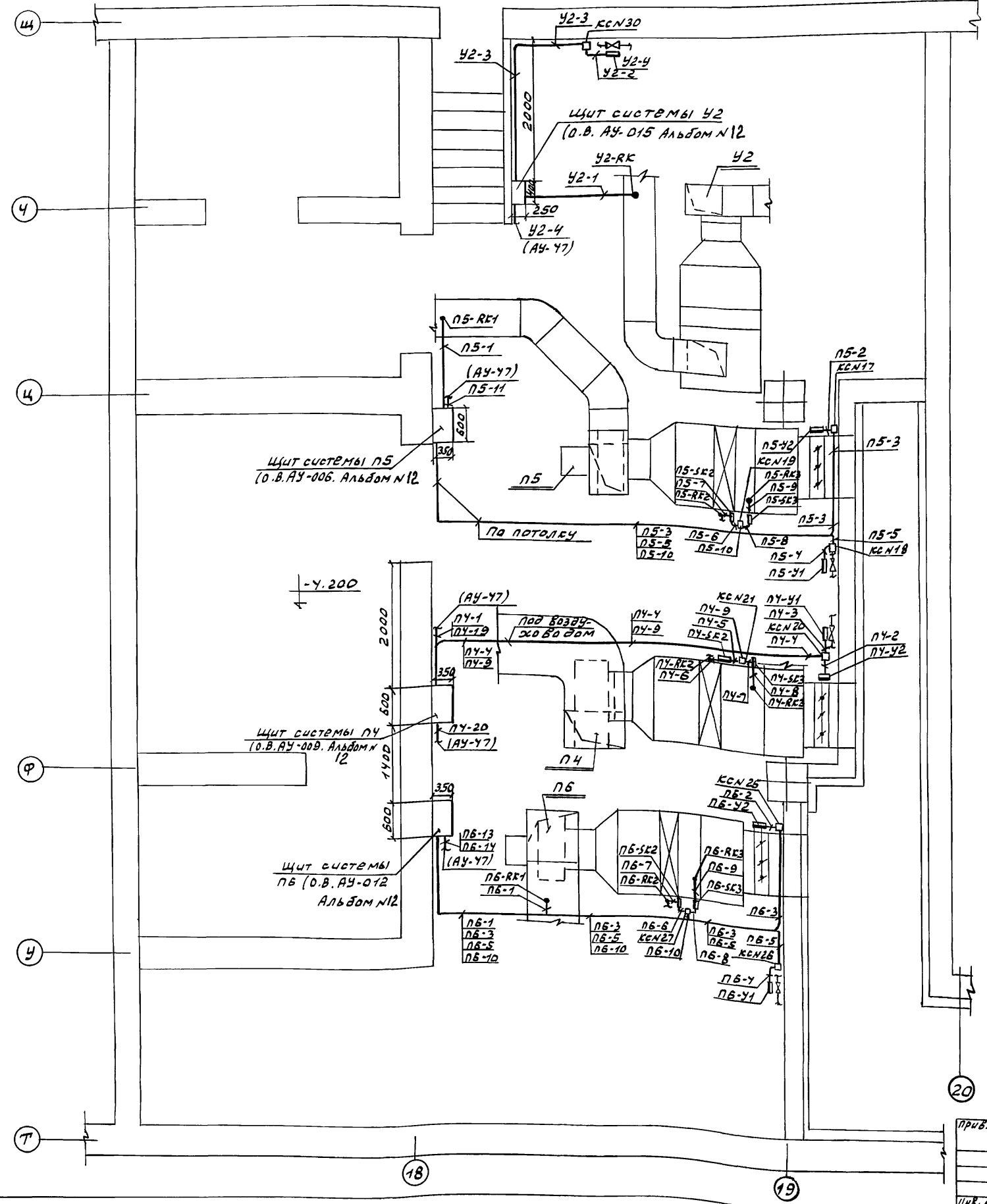
привязан	Нач. отд. Салдаев	Районный дом культуры (Зал на 600 мест)	стадия	лист	листов
	Инженер Дмитриев		Р	45	
	Рис. сек. Раввин				
	ГШП Комарова	Зона, 2 ^{го} этажа	АОЦНИИЭП		
инв. №	Рис. гр. Терехова	1 ^{го} 2 ^{го} этажей	им. Б.С. Мезенцева		
	Ст. инженер Александров	Планы расположения	25447-08 49		

ВЕНТКАМЕРА №2 М 1:50

Фрагмент плана на отм. 3.600 М 1:100

Альбом 6

С О Г Л А С О В А Н О
ОТВЕТ. № 001. ГОШИЧЕВА
ОТВЕТ. № 002. ПОЛУИЧЕВ
С О Г Л А С О В А Н О
ИНВ. № 003. ПАРЫШЕВ И ДАГА
ВИАЧ. ИНВ. №

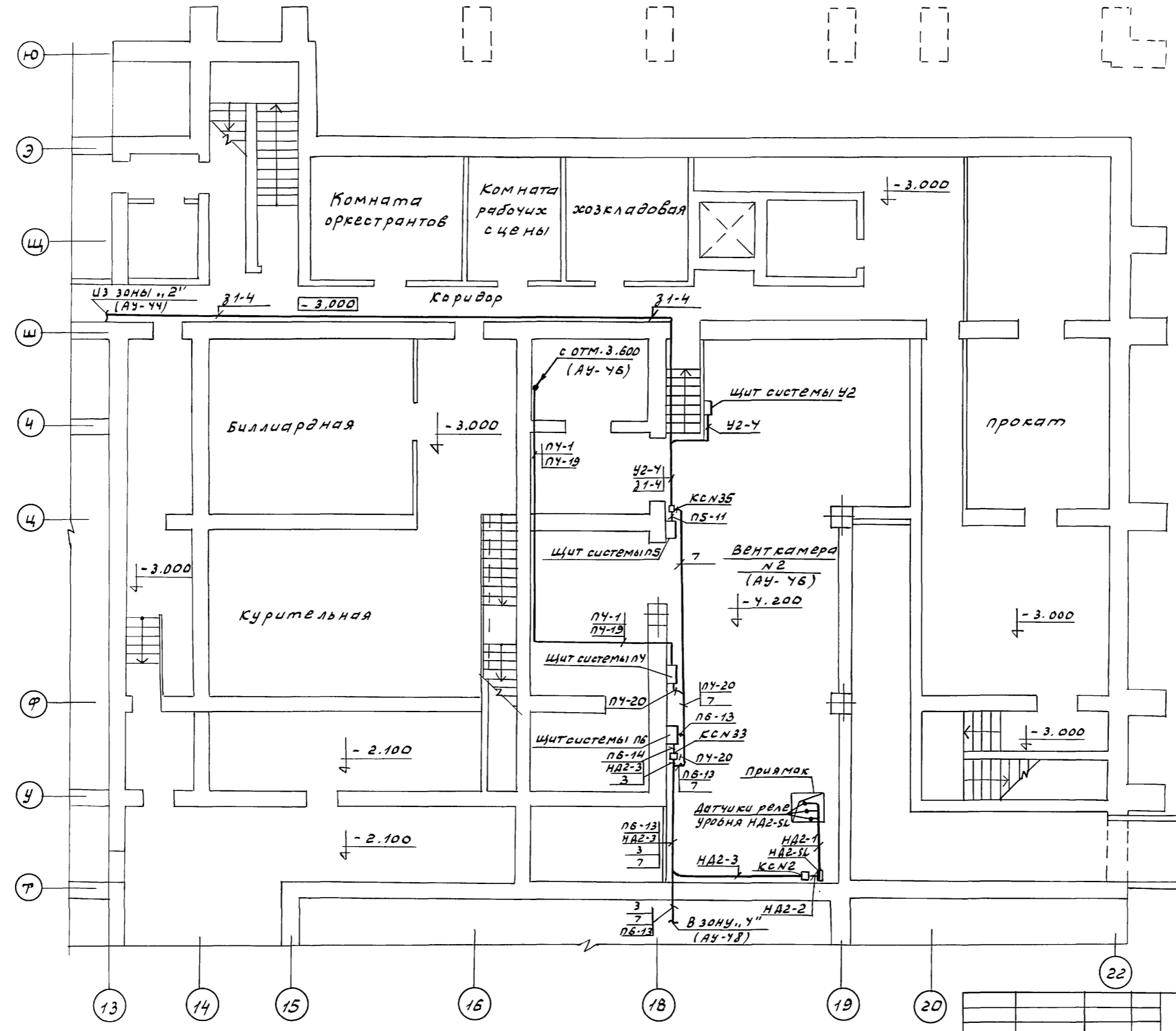


1. Общие примечания см. лист АУ-44.
2. Термопреобразователи сопротивления ПЧ-РК1 установить на стене на Н=1,8м от уровня чистого пола.

264-12-318-92		АУ	
НАЧ. ОТД. СОЛДАТОВ	РАЙОННЫЙ ДОМ КУЛЬТУРЫ	СТАНДА	ЛИСТ
Н. КОНТР. АМИТРУБОВ	(Зал на 600 мест)	Р	46
РУК. СЕК. РАВВИН	Зона 3" ВЕНТКАМЕРА №2	АОЦНИИЭП	
ГШП Комарова	Фрагмент плана на отм. 3.600	ИМ. Б.С. МЕВЗНУЧЕВА	
РУК. ЗР. ЧЕРКАСОВА	Планы расположения	25447-08 50	
СТ. ИНЖ. ИСКАНДЯРОВА			

М 1:100

АНЬДОМ 6



1. Общие примечания см. лист АУ-44

СОСТАВЛЕНА
 Отыел. Л. В. "Садаяв"
 И. Контр. Дмитриев
 Рук. сек. Раббин
 ГИП Комарова
 Рук. зр. Черкасова
 Ст. инж. Искандерова

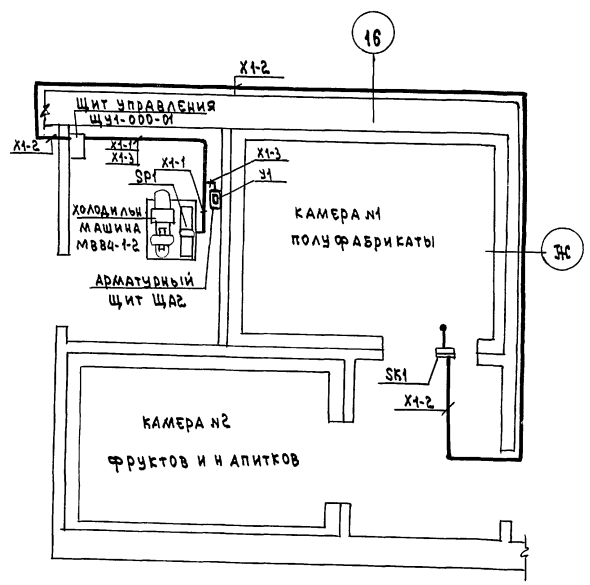
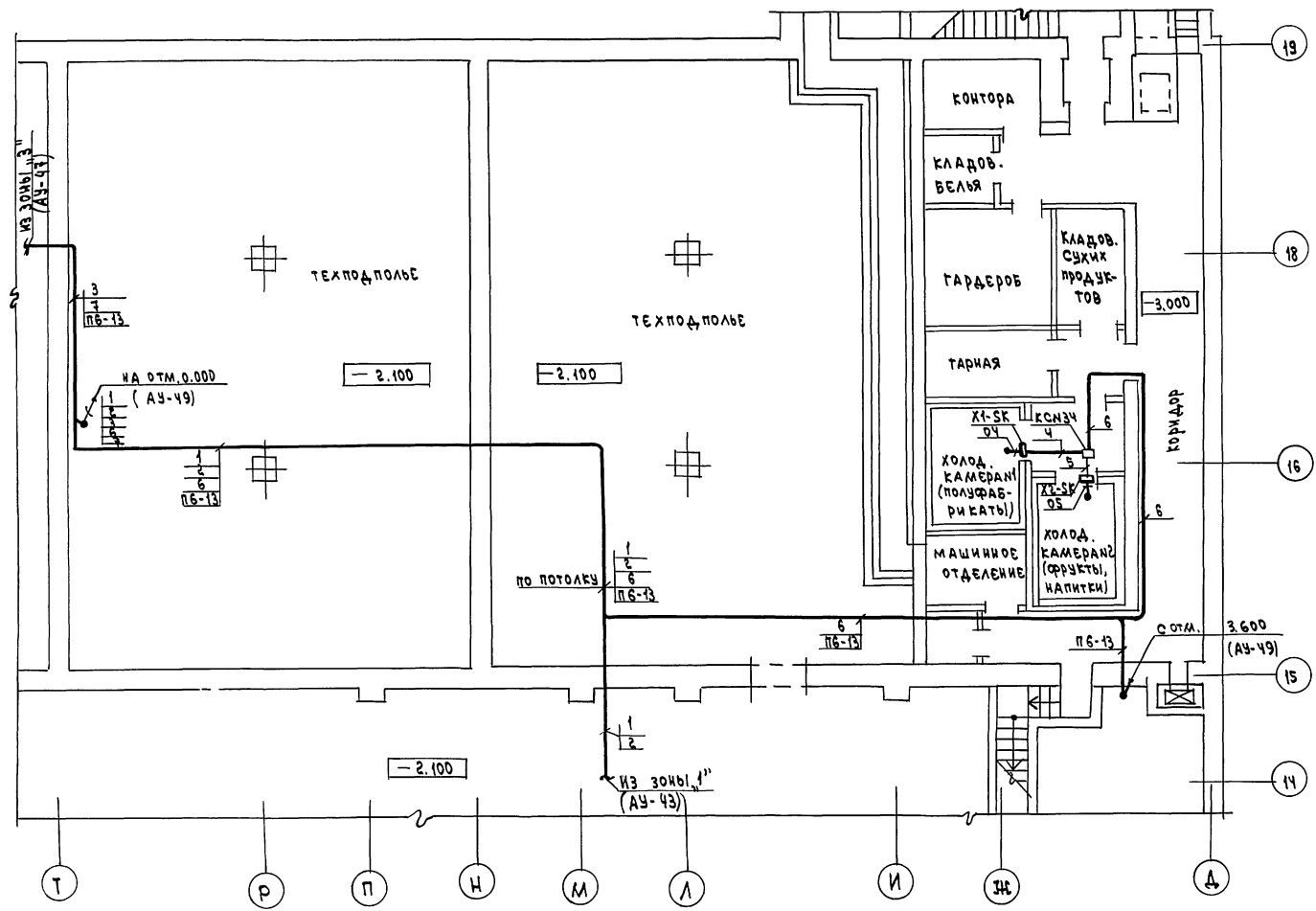
Инв. № 100
 Подпись и дата
 10.01.92

264-12-318.92			АУ		
Привязан		Нач. отд. Садаяв	Районный дом культуры (зал на 600 мест)	Стация	Лист
		И. Контр. Дмитриев		Р	47
		Рук. сек. Раббин	Зона, 3". Подвал.	А.О.ЦНИИЭП	
		ГИП Комарова	План расположения	им. Б.С. Мезенцева	
		Рук. зр. Черкасова			
		Ст. инж. Искандерова			
25447-08 51					

А 45 ВОЛ. 6

ПОДВАЛ М 1:100

ПИЩЕВЫЕ ХОЛОДИЛЬНЫЕ КАМЕРЫ М 1:50



1. ОБЩИЕ ПРИМЕЧАНИЯ СМ. ЛИСТ АУ-44.

ИНВ. № 104/104
 ПОДВАЛ
 РАЙОННЫЙ ДОМ КУЛЬТУРЫ
 ЗОНА "4"
 ПОДВАЛ ПИЩЕВЫЕ
 ХОЛОДИЛЬНЫЕ КАМЕРЫ
 ПЛАНЫ РАСПОЛОЖЕНИЯ

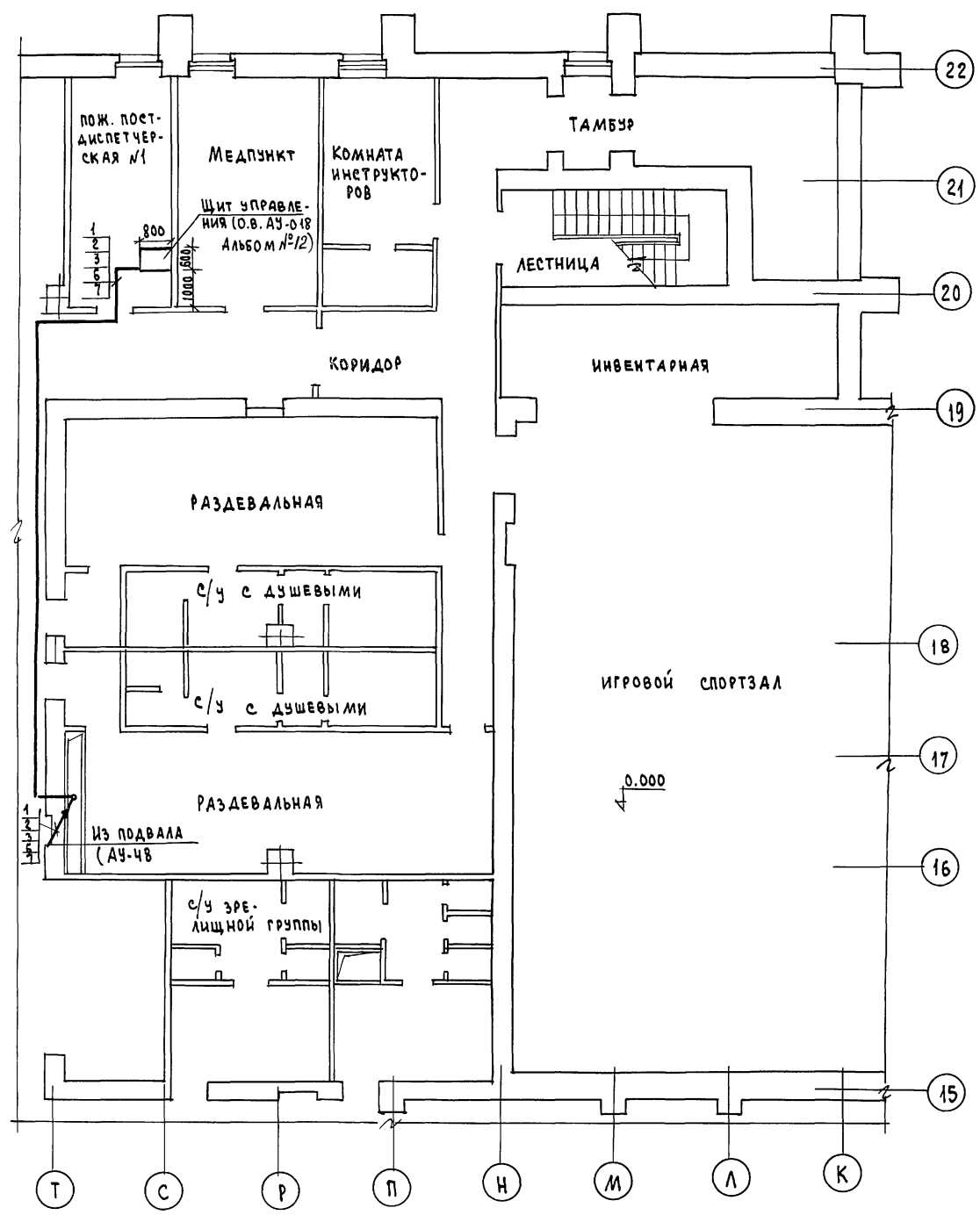
264-12-318.92		АУ	
ПРИВЯЗАН	НАЧ. ОТА. СОЛДАТОВ И. КОНТР. ДМИТРИЕВА РУК. СЕК. РАВНИН ГНП. КОМАРОВА РУК. ТР. ЧЕРКАСОВА СТ. ИНЖ. ИСКАВЯРОВА	РАЙОННЫЙ ДОМ КУЛЬТУРЫ /ЗАЛ НА 600 МЕСТ/ ЗОНА "4". ПОДВАЛ ПИЩЕВЫЕ ХОЛОДИЛЬНЫЕ КАМЕРЫ. ПЛАНЫ РАСПОЛОЖЕНИЯ.	СТАЦИЯ / ЛИСТ / ЛИСТОВ Р / 48
ИНВ. №		А.О. ЦИНИЭП ИМ. В.С. МЕЗЕНЦЕВА	

25447-08 52

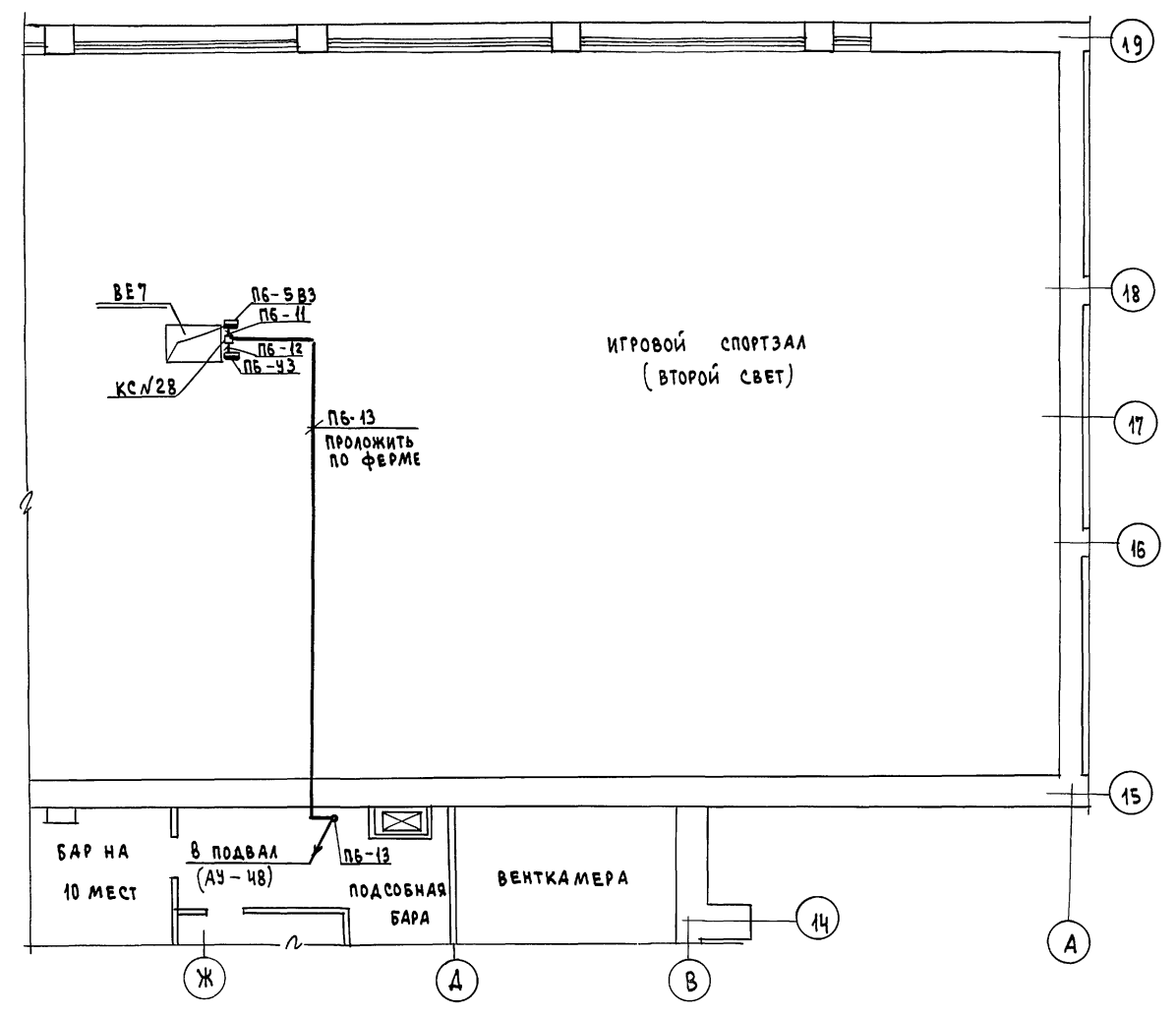
Ф. А2

Альбом 6

ФРАГМЕНТ ПЛАНА НА ОТМ. 0.000. М1:100



ФРАГМЕНТ ПЛАНА НА ОТМ. 3.600 М1:100



1. ОБЩИЕ ПРИМЕЧАНИЯ см. лист АУ-44

СОГЛАСОВАНО

ОТДЕЛ №2 ОБЪЕКТА	ПОДПИСЬ И ДАТА
ОТДЕЛ №4 "ЭЛ" ПОЛУЧЕН	
МАСТЕРСКАЯ №1	
ИНВ. № ПОДАЛ.	ПОДПИСЬ И ДАТА
ВЗЛ. ИНВ. №	

		264-12-318.92	АУ
ПРИВЯЗАН	НАЧ. ОТД. СОЛДАТОВ	РАЙОННЫЙ ДОМ КУЛЬТУРЫ	СТАДИЯ ЛИСТ ЛИСТОВ
	И. КОНТР. ДМИТРИЕВА	(ЗАЛ НА 600 МЕСТ)	Р 49
	РУК. СЕК. РАВВИН	ЗОНА "Ч" ФРАГМЕНТЫ ПЛАНОВ	А.О. ЦНИИЭП
	ГИП КОМАРОВА	НА ОТМ. 0.000, 3.600	ИМ. Б.С. МЕЗЕНЦЕВА
	РУК. ГР. ЧЕРКАСОВА	ПЛАНЫ РАСПОЛОЖЕНИЯ	
ИНВ. №	СТ. ИНЖ. ИСКАНДЯРОВА		

25447-08

Копия