

ТИПОВОЙ ПРОЕКТ

264-12-318.92

КУЛЬТУРНО - ДОСУГОВЫЙ
ЦЕНТР
С ЗАЛОМ НА 600 МЕСТ
АЛЬБОМ 8

ПЗ - ПОЯСНИТЕЛЬНАЯ ЗАПИСКА

СТР 3

ЭО - ЭЛЕКТРООСВЕЩЕНИЕ ЗДАНИЯ

ПОСТАНОВОЧНОЕ ОСВЕЩЕНИЕ

СТР 4 ÷ 54

25447-10

ОТРУСНАЯ ЦЕНА
НА МОМЕНТ РЕАЛИЗАЦИИ
УКАЗАНА В СЧЕТ-НАКАЗНОЙ

ТИПОВОЙ ПРОЕКТ
264-12-318.92
КУЛЬТУРНО - ДОСУГОВЫЙ
ЦЕНТР
С ЗАЛОМ НА 600 МЕСТ
АЛЬБОМ 8

перечень альбомов

| | | | | | |
|----------------|-------|---|----------------|-----|---|
| Альбом 1 ч. 1 | ПЗ | ПОЯСНИТЕЛЬНАЯ ЗАПИСКА АРХИТЕКТУРНЫХ РЕШЕНИИ | Альбом 7 | ПЗ | ПОЯСНИТЕЛЬНАЯ ЗАПИСКА |
| Альбом 1 ч. 2 | АР | АРХИТЕКТУРНЫЕ РЕШЕНИЯ | Альбом 8 | ЭМ | СИЛОВОЕ ЭЛЕКТРООБОРУДОВАНИЕ, УСТАНОВКА ЭЛЕКТРООБОРУДОВАНИЯ И ПРОКЛАДКА ТРУБ |
| | ПЗ | ПОЯСНИТЕЛЬНАЯ ЗАПИСКА ТЕХНОЛОГИЧЕСКОЙ ЧАСТИ | | ПЗ | ПОЯСНИТЕЛЬНАЯ ЗАПИСКА |
| | ТЧ | ТЕХНОЛОГИЯ ПИЩЕБЛОКА | | ЭО | ЭЛЕКТРООСВЕЩЕНИЕ ЗДАНИЯ, |
| | ТО | ТЕХНОЛОГИЧЕСКОЕ ОБОРУДОВАНИЕ | | | ПОСТАНОВОЧНОЕ ОСВЕЩЕНИЕ |
| | СТ | СПОРТИВНАЯ ТЕХНОЛОГИЯ | Альбом 9 | ПЗ | ПОЯСНИТЕЛЬНАЯ ЗАПИСКА |
| Альбом 2 | ТИА | ТЕХНОЛОГИЯ ИГРОВЫХ АВТОМАТОВ | | КТ | КИНОТЕХНОЛОГИЯ |
| (в 2-х частях) | ПЗ | ПОЯСНИТЕЛЬНАЯ ЗАПИСКА | | СС | СВЯЗЬ И СИГНАЛИЗАЦИЯ |
| Альбом 3 | КЖ | КОНСТРУКЦИИ ЖЕЛЕЗОБЕТОННЫЕ | Альбом 10 | ПС | ПОЖАРНАЯ СИГНАЛИЗАЦИЯ |
| | ПЗ | ПОЯСНИТЕЛЬНАЯ ЗАПИСКА | | ЭМЗ | ЭЛЕКТРООБОРУДОВАНИЕ |
| Альбом 4 | КМ | КОНСТРУКЦИИ МЕТАЛЛИЧЕСКИЕ | Альбом 11 | ЗЛМ | ЗАДАНИЕ ЗАВОДУ-ИЗГОТОВИТЕЛЮ |
| | ПЗ | ПОЯСНИТЕЛЬНАЯ ЗАПИСКА | Альбом 12 | АУ | ЭЛЕКТРОМОНТАЖНЫЕ ИЗДЕЛИЯ |
| | ОВ | ОТОПЛЕНИЕ, ВЕНТИЛЯЦИЯ | Альбом 13 | МТУ | ЗАДАНИЕ ЗАВОДУ НА ИЗГОТОВЛЕНИЕ ШИТОВ |
| Альбом 5 | ХС | ХОЛОДОСНАБЖЕНИЕ | (в 2-х частях) | М | ТЕХНИЧЕСКИЕ УСЛОВИЯ МЕХАНОБОРУДОВАНИЯ |
| | ПЗ | ПОЯСНИТЕЛЬНАЯ ЗАПИСКА | Альбом 14 | | МЕХАНОБОРУДОВАНИЕ |
| | ВК | ВНУТРЕННИЙ ВОДОПРОВОД И КАНАЛИЗАЦИЯ | Альбом 15 | СО | СПЕЦИФИКАЦИИ ОБОРУДОВАНИЯ |
| | ВК/ПА | УСТАНОВКИ ВОДЯНОГО ПОЖАРОТУШЕНИЯ (ТЕХНОЛОГИЯ, ОБОРУДОВАНИЕ) | Альбом 16 | ВМ | ВЕДОМОСТИ ПОТРЕБНОСТИ В МАТЕРИАЛАХ |
| | ЭС/ПА | УСТАНОВКИ ВОДЯНОГО ПОЖАРОТУШЕНИЯ (СИГНАЛИЗАЦИЯ) | (в 3-х частях) | | СМЕТЫ |
| Альбом 6 | ПЗ | ПОЯСНИТЕЛЬНАЯ ЗАПИСКА | | | |
| | АУ | АВТОМАТИЗАЦИЯ САНТЕХУСТРОЙСТВ | | | |

АО ЦНИИЭП имени Б.С.МЕЗЕНЦЕВА
Главный инженер АО *Великов* М.ГЛИНКИН
Главный архитектор проекта *Глушков* Г.МУРАДОВ

Утвержден Госкомархитектуры письмом
от 29.11.91 г. 2-129 и введен в действие
до ЦНИИЭП им. Б.С.Мезенцева
пр.Кавказ от 17.09.92 г. № 21

Содержание альбома

| Лист | Наименование | Стр. |
|------|--|------|
| - | Обложка | |
| - | Титульный лист | 1 |
| - | Содержание альбома | 2 |
| 113 | Пояснительная записка | 3 |
| | Чертежи марки "ЭО" | |
| 1 | Общие данные | 4 |
| 2 | Электроосвещение. План подвала. Зона "1" | 5 |
| 3 | Электроосвещение. План подвала. Зона "2" | 6 |
| 4 | Электроосвещение. План подвала. Зона "3" | 7 |
| 5 | Электроосвещение. План подвала. Зона "4" | 8 |
| 6 | Электроосвещение. План 1 этажа. Зона "1" | 9 |
| 7 | Электроосвещение. План 1 этажа. Зона "2" | 10 |
| 8 | Электроосвещение. План 1 этажа. Зона "3" | 11 |
| 9 | Электроосвещение. План 1 этажа. Зона "4" | 12 |
| 10 | Электроосвещение. План 2 этажа. Зона "1" | 13 |
| 11 | Электроосвещение. План 2 этажа. Зона "2" | 14 |
| 12 | Электроосвещение. План 2 этажа. Зона "3" | 15 |
| 13 | Электроосвещение. План 2 этажа. Зона "4" | 16 |
| 14 | Электроосвещение. План на отп. 8.300 12.100. Зона "2" | 17 |
| 15 | Электроосвещение. План крабли. Зоны "1", "4" | 18 |
| 16 | Электроосвещение. План крабли. Зоны "2", "3" | 19 |
| 17 | Электроосвещение. Расчетная схема питающей сети рабочего освещения здания ~380/220 В. | 20 |
| 18 | Электроосвещение. Расчетная схема питающей сети аварийного освещения здания ~36 В. | 21 |
| 19 | Электроосвещение. Питание и управление рабочим освещением зала на 600 мест. Схема принципиальная. | 22 |
| 20 | Электроосвещение. Питание и управление дежурным освещением зала на 600 мест. Схема принципиальная. | 23 |
| 21 | Электроосвещение. Питание и управление рабочим освещением зала на 200 мест. Схема принципиальная. | 24 |
| 22 | Электроосвещение. Питание и управление дежурным освещением зала на 200 мест. Схема принципиальная. | 25 |

| Лист | Наименование | Стр. |
|------|---|------|
| 23 | Электроосвещение. Питание и управ- ление антрактым и неантрактым. Схема принципиальная. | 26 |
| 24 | Электроосвещение. Питание и управ- ление рекламой и иллюминацией. Схема принципиальная. | 27 |
| 25 | Электроосвещение. Питание и управ- ление аварийным освещением. Схема принципиальная. | 28 |
| 26 | Электроосвещение. Ящик 19У-0. Клемм- ный ящик ХТ-038. Схема подключений. | 29 |
| 27 | Электроосвещение. Ящики 29У-0, 39У-0. Схемы подключений. | 30 |
| 28 | Электроосвещение. Ящик 49У-0. Клеммный ящик ХТ-039. Схема подключений | 31 |
| 29 | Электроосвещение. Ящики 59У-0, 69У-0. клеммный ящик ХТ-040. Схема подключений. | 32 |
| 30 | Электроосвещение. Ящик 79У-0 Схема подключений. | 33 |
| 31 | Сводная таблица распределения линий освещения ацены. Начало. | 34 |
| 32 | Сводная таблица распределения линий освещения ацены. Окончание. | 35 |
| 33 | Регулируемые линии освещения. Схема расчетная. | 36 |
| 34 | Нерегулируемое освещение. Схема принципиальная. | 37 |
| 35 | Ультрафиолетовое освещение. Схема принципиальная. | 38 |
| 36 | Силовые включения. Схема принципиальная. | 39 |
| 37 | Рабочее и дежурное освещение. Схема принципиальная. Начало. | 40 |
| 38 | Рабочее и дежурное освещение. Схема принципиальная. Окончание. | 41 |
| 39 | Репетиционное освещение. Схема принципиальная. Начало. | 42 |

| Лист | Наименование | Стр. |
|------|---|------|
| 40 | Репетиционное освещение. Схема принципиальная. Окончание. | 43 |
| 41 | СУТО-4-60-2. Схема внешних соединений. | 44 |
| 42 | ШКС-30. Панели 1,2. Чертеж общего вида. | 45 |
| 43 | ШКС-30. Панели 1,2. Схема подключений. | 46 |
| 44 | Шкафы регуляторов напряжения 1ШРН ÷ 5ШРН. Схема подключений. | 47 |
| 45 | Шкафы нерегулируемых цепей 1ШНЦ, 2ШНЦ. Ящики 19ПКР ÷ 3ПКР. Схема подключений. | 48 |
| 46 | Пульты управления нерегулируемыми цепями 1ПУ-Н-15, 2ПУ-Н-15. Схема подключений. | 49 |
| 47 | Разводка сетей по рампе и 1 софиту | 50 |
| 48 | Разводка сетей по 2 и 3 софитам | 51 |
| 49 | Разводка сетей по 4 софиту и софиту арверсены | 52 |
| 50 | Рабочее и аварийное освещение планы трюма, планшета и 1 ра- бочей галереи. | 53 |
| 51 | Рабочее и аварийное освещение План 2 и 3 рабочих галерей и калогников. | 54 |

Инв.-л. год. Подпись и дата

Взам. инв.-л.

Пояснительная записка

Электроосвещение здания

Проект предусматривается два вида освещения: рабочее (в том числе дежурное) и аварийное (для эвакуации и продолжения работы).

Установленная мощность рабочего освещения

$P_{уд.т.} = 191 \text{ кВт}$, потребляемая мощность $P_p = 108 \text{ кВт}$.

Мощность аварийного освещения $P_{уд.т.} = P_p = 4 \text{ кВт}$.

Величины освещенности приняты в соответствии с действующими нормами. Типы светильников выбраны в соответствии с назначением осветяемых помещений и их интерьером.

В зрительных залах предусматривается дежурное освещение, которое служит для создания необходимой освещенности в перерыве между картинами и для ударки залов. В зрительном зале на 800 мест предусматривается плавное регулирование светового потока источников света рабочего освещения в помощь темноты света ТЭТ-30.

В фойе и вестибюле зала на 800 мест запроектировано антрактовое и межантрактовое освещение.

Рабочее освещение здания питается от ГРЩ. Напряжение ламп - 220В. Аварийное освещение на постоянном токе питается от аккумуляторной батареи напряжением 36В и включается автоматически при исчезновении напряжения на ГРЩ. Над выходами из зрительных залов, а также на путях эвакуации зрителей из здания устанавливаются световые указатели "Выход", которые в нормальном режиме питаются перемещением тока через понижительный трансформатор 220/36В, а при исчезновении напряжения переменного тока, автоматически переключаются на питание аккумуляторной батареи.

Управление рабочим и дежурным освещением залов, а также антрактовым и межантрактовым освещением фойе и вестибюля дистанционное, остальных помещений - местное, выключателями, устанавливаемыми в входы в эти помещения.

Все осветительные сети выполняются проводами марки ПВ1 и ПВ3 в стальных и биметалловых трубах, прокладываемых открыто в несгораемом слое перегородки пола, за подшивными потолками; в пучках строительных конструкций.

В технических помещениях сети выполняются кабелями АВВГ открыто и крепятся на скобах.

Применение стальных труб и медных проводов обусловлено требованиями пунктов VII-2-53, VII-2-54 ПУЭ.

Постановочное освещение

Установленная мощность освещения сцены $P_{уд.т.} = 315 \text{ кВт}$, потребляемая мощность $P_p = 142 \text{ кВт}$.

Освещение сцены разделяется на три вида: постановочное освещение, рабочее освещение (включая дежурное); аварийное освещение (включая сигнальное). Постановочное освещение сцены осуществляется стационарной и переносной осветительной аппаратурой.

Стационарное освещение состоит из: верхнего, верхнего выносного, бокового, бокового выносного, нижнего выносного, цветопроекции и рир-проекции.

Верхнее освещение осуществляется четырьмя плановыми софитами и софитом арверсцене; верхнее выносное - прожекторами, установленными на софитной галерее, боковое - прожекторами, установленными на партальных кulisсах; боковое выносное - прожекторами из боковых осветительных ламп; нижнее выносное - карными светильниками, из которых скот-

панованы рапы (на барьере оркестровой ямы и по образцу авансцены) светопроекция и рир-проекция - диапрожекторами из специальных помещений (светопроекционной и рир-проекционной).

Для возможности подключения переносной аппаратуры в пределах сценической коробки предусматривается сеть штепсельных выключений.

Постановочное освещение подразделяется на регулируемое и нерегулируемое. В качестве светорегулирующей установки применено устройство театрального освещения на 60 регулируемых цепей с ручным дистанционным управлением СУТО-4-60-2, четырехпрограммная.

Пульт управления ПУ-4М-60 устанавливается в помещении светопроекционной, а любая часть установки, включающая шкаф ввода, шкафы с тирсторными регуляторами, шкафы избирательной коммутации - в помещении тирсторной

Для питания и управления остальными видами освещения сцены нерегулируемыми линиями, линиями ультрафиолетового облучения, релетичионным освещением, электролампами, рабочим и дежурным освещением применен комплект оборудования, состоящий из 2^х шкафов нерегулируемых цепей ШНЦ-15 и 2^х пультов ПУ-Н-15.

Рабочее (дежурное) и аварийное (сигнальное) освещение трюма, планшетов, рабочих галерей и колосников обусловлено специфическими требованиями к нему, в соответствии с которыми выбраны типы светильников по отдельным помещениям. Типы осветительных приборов, их мощности и количество по всем видам освещения сцены приведены в Единой таблице выбора и размещения осветительных приборов.

Общие указания приведены на листах разводок рабочего, дежурного и аварийного освещения сцены

Защитные мероприятия

Для защиты обслуживающего персонала от поражения электрическим током предусматривается система защитного зануления электрооборудования, отвечающая требованиям ПУЭ, главы 7-2 и 7.2.59 + 7.2.62.

В качестве замыкающих проводников используют металлические трубы электропроводок, специально пролаженные для этой цели проводники, нулевые проводники сети.

Подключение переносных электроприемников осуществляется через штепсельные розетки с защитным контактом, присоединяемым к нулевой шине распределительных отдельных проводников.

| | | | | | | | |
|---|--|--|--|--|---|--|--|
| | | | | | Привязан | | |
| | | | | | | | |
| | | | | | | | |
| | | | | | | | |
| | | | | | | | |
| Шифр № | | | | | 264-12-318.92 | | |
| | | | | | ЛЗ | | |
| | | | | | | | |
| Молова Зайков Ш. / Л.т.т. Лопышев / ТИП | | | | | РАЙОННЫЙ ДОК И ЧАСТЬ УР / Зал на 600 мест | | |
| | | | | | Город / Лит / Метр | | |
| | | | | | Р / 1 / | | |
| | | | | | РАЙОННАЯ ЗАПИСЬ | | |
| | | | | | АОУНИЦЭП / ул. С.С. Мезенцева | | |

Ведомость чертежей основного комплекта

АЛ 650Ж 8

| Лист | Наименование | стр. |
|------|---|------|
| 1 | Общие данные | 4 |
| 2 | Электроосвещение. План подвала. Зона "1" | 5 |
| 3 | Электроосвещение. План подвала. Зона "2" | 6 |
| 4 | Электроосвещение. План подвала. Зона "3" | 7 |
| 5 | Электроосвещение. План подвала. Зона "4" | 8 |
| 6 | Электроосвещение. План 1 этажа. Зона "1" | 9 |
| 7 | Электроосвещение. План 1 этажа. Зона "2" | 10 |
| 8 | Электроосвещение. План 1 этажа. Зона "3" | 11 |
| 9 | Электроосвещение. План 1 этажа. Зона "4" | 12 |
| 10 | Электроосвещение. План 2 этажа. Зона "1" | 13 |
| 11 | Электроосвещение. План 2 этажа. Зона "2" | 14 |
| 12 | Электроосвещение. План 2 этажа. Зона "3" | 15 |
| 13 | Электроосвещение. План 2 этажа. Зона "4" | 16 |
| 14 | Электроосвещение. Планы на отд. "8.300" "2.100" Зона 2. | 17 |
| 15 | Электроосвещение. План кровли. Зоны "1, 4" | 18 |
| 16 | Электроосвещение. План кровли. Зоны "2, 3" | 19 |
| 17 | Электроосвещение. Расчетная схема питающей сети рабочего освещения здания "300/208" | 20 |
| 18 | Электроосвещение. Расчетная схема питающей сети аварийного освещения здания "368" | 21 |
| 19 | Электроосвещение. Питание и управление рабочим освещением зала на 600 мест. Схема принципиальная. | 22 |
| 20 | Электроосвещение. Питание и управление дежурным освещением зала на 600 мест. Схема принципиальная. | 23 |
| 21 | Электроосвещение. Питание и управление рабочим освещением зала на 200 мест. Схема принципиальная. | 24 |
| 22 | Электроосвещение. Питание и управление дежурным освещением зала на 200 мест. Схема принципиальная. | 25 |
| 23 | Электроосвещение. Питание и управление антрактным и межантрактным освещением. Схема принципиальная. | 26 |

Типовой проект разработан в соответствии с действующими нормами и правилами и предусматривает мероприятия, обеспечивающие взрывную, взрывобезопасную и пожарную безопасность при эксплуатации здания.
 Главный инженер проекта *Полунцев* /Полунцев/

| Лист | Наименование | стр. |
|------|---|------|
| 24 | Электроосвещение. Питание управление рекламой и иллюминацией. Схема принципиальная. | 27 |
| 25 | Электроосвещение. Питание управление сварочным освещением. принципиальная. | 28 |
| 26 | Электроосвещение. Ящик 194У-0. Клетный ящик ХТ-038. Схема подключения. | 29 |
| 27 | Электроосвещение. Ящик 294У-0, 394У-0. Схемы подключения. | 30 |
| 28 | Электроосвещение. Ящик 494У-0. Клетный ящик ХТ-039. Схемы подключения. | 31 |
| 29 | Электроосвещение. Ящики 594У-0, 694У-0. Клетный ящик ХТ-040. Схемы подключения. | 32 |
| 30 | Электроосвещение. Ящик 794У-0. Схема подключения. | 33 |
| 31 | Общая таблица распределения линий освещения цены. Начало. | 34 |
| 32 | Общая таблица распределения линий освещения цены. Окончание. | 35 |
| 33 | Регулируемые линии освещения. Схема расчетная. | 36 |
| 34 | Нерегулируемое освещение. Схема принципиальная. | 37 |
| 35 | Ультрафиолетовое освещение. Схема принципиальная. | 38 |
| 36 | Слабые включения. Схема принципиальная. | 39 |
| 37 | Рабочее и дежурное освещение. Схема принципиальная. Начало. | 40 |
| 38 | Рабочее и дежурное освещение. Схема принципиальная. Окончание. | 41 |
| 39 | Репитиционное освещение. Схема принципиальная. Начало. | 42 |
| 40 | Репитиционное освещение. Схема принципиальная. Окончание. | 43 |
| 41 | СУГО-4-80-2. Схема внешних соединений. | 44 |
| 42 | ШКС-30. Панели 1, 2. Чертеж общего вида. | 45 |
| 43 | ШКС-30. Панели 1, 2. Схема подключений. | 46 |
| 44 | Шкафы регуляторов напряжения 1ШРН + 5ШРН. Схема подключений. | 47 |
| 45 | Шкафы нерегулируемых цепей 1ШНЦ, 2ШНЦ. Ящики 9АПКр * 3АПКр. Схемы подключений. | 48 |
| 46 | Пульты управления нерегулируемыми цепями 1ПУ-Н-15, 2ПУ-Н-15. Схема подключения. | 49 |
| 47 | Разводка сетей на ратле и 1 асфитат. | 50 |
| 48 | Разводка сетей на 2 и 3 асфитат. | 51 |

| Лист | Наименование | |
|------|---|----|
| 49 | Разводка сетей по 4 асфитату и асфитату арверцеены | 52 |
| 50 | Рабочее и аварийное освещение. Планы трюма, планшета и 1 рабочей галереи. | 53 |
| 51 | Рабочее и аварийное освещение. Планы 2 и 3 рабочих галерей и колодезиков. | 54 |

Ведомость ссылочных и прилагаемых документов

| Обозначение | Наименование | Примеч. |
|-------------|------------------------------------|--------------|
| | Прилагаемые документы | |
| | Спецификация оборудования | ст. Альб. 13 |
| | Ведомость потребности в материалах | ст. Альб. 14 |

Общие указания

1. Номера групп, указанные на планах освещения соответствуют номерам автоматов на групповых щитках.
2. Привязку и крепление встраиваемых светильников см. архитектурно-строительные чертежи.
3. Монтаж электроосветительного оборудования производить после установки сантехнического и механического оборудования, прокладки вентканалов.
4. Замуление осветительной установки выполнить в соответствии с ПУЭ, глава 1-7.
5. Высота установки осветительных розеток 0,3 м от пола кроме случаев, когда указанных на технологических чертежах Условные обозначения

(дополнение к ГОСТ 21.608-84 и ГОСТ 21.614-88)

| Условные обозначения | Наименование |
|----------------------|---|
| ⊙ | Светильник с лампой накаливания настенный |
| ■ | Светильник встраиваемый в подшивной потолок Л8001 - 4 x 20 |
| ■ | Светильник встраиваемый в подшивной потолок Л8001 - 2 x 40 |
| ⊙ | Светильник встраиваемый в подшивной потолок Л8004 |
| ■ | Световые указатели "Выход" - светильники типа АРТ - 38, устанавливаемые над дверями |

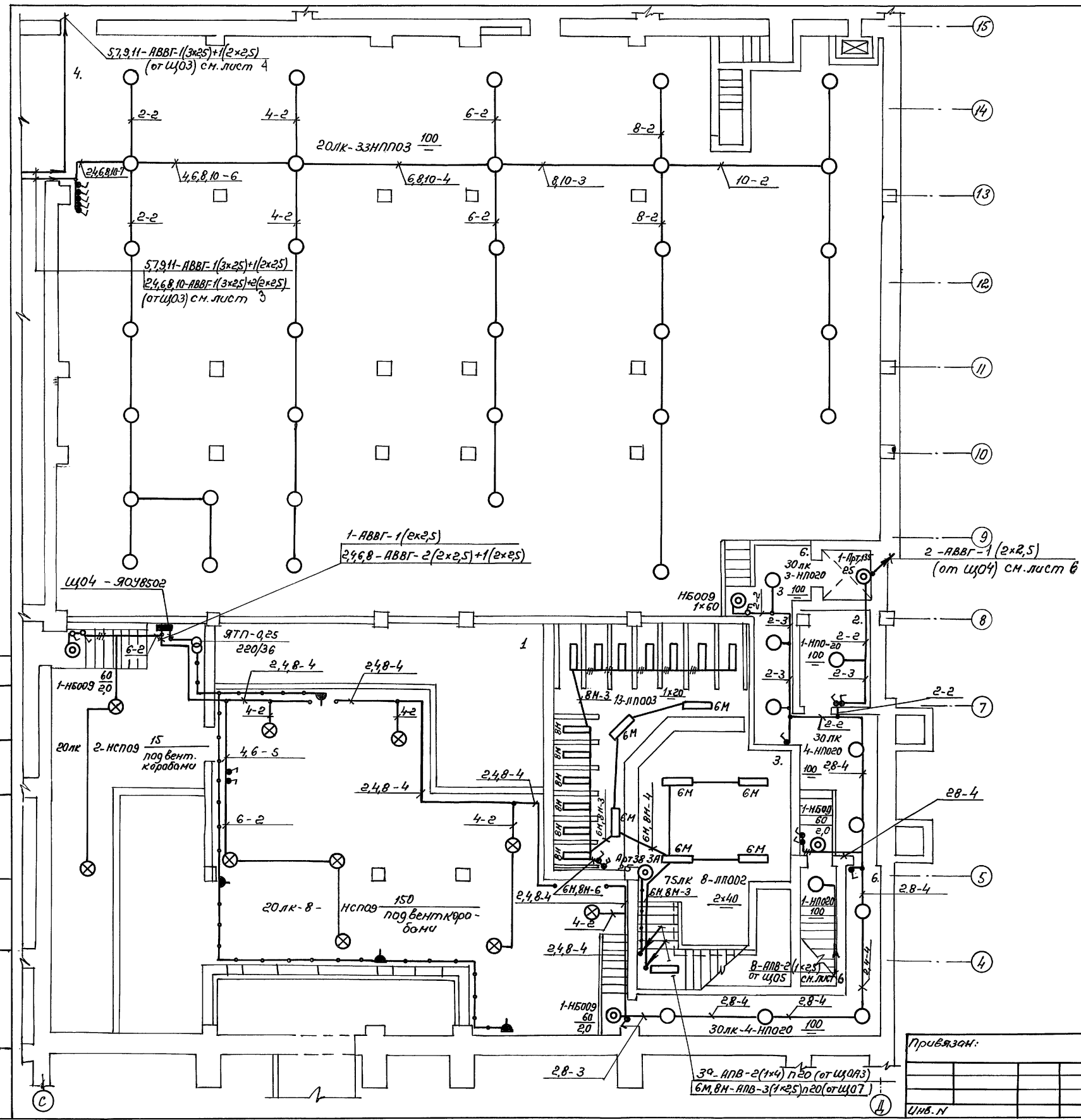
| | | | | |
|---|----------|---------------|--------------------|--------|
| | | Привязан | | |
| Инв. № | | 264-12-318.92 | | ЭО |
| Исполн. | Э.К.КОВ | А.С. | Лист | Листов |
| Нач. отп. | ПОЛУНЦЕВ | Полунцев | Р | 1 |
| Н. контрол. | ПОЛУНЦЕВ | Полунцев | Р | 51 |
| Г.И.П. | ПОЛУНЦЕВ | Полунцев | | |
| Адресный дом культуры /Зал на 600 мест/ | | | | |
| Общие данные | | | АО. ЦНИИЭП | |
| | | | ит. Б.С. Мезенцева | |

Инв. № 264-12-318.92

Альбом 8

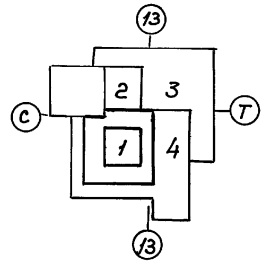
Титулов проект

Инв. № подл. Подпись и дата
 В.З. Листв. N
 М.В. Савельев 12.03.92

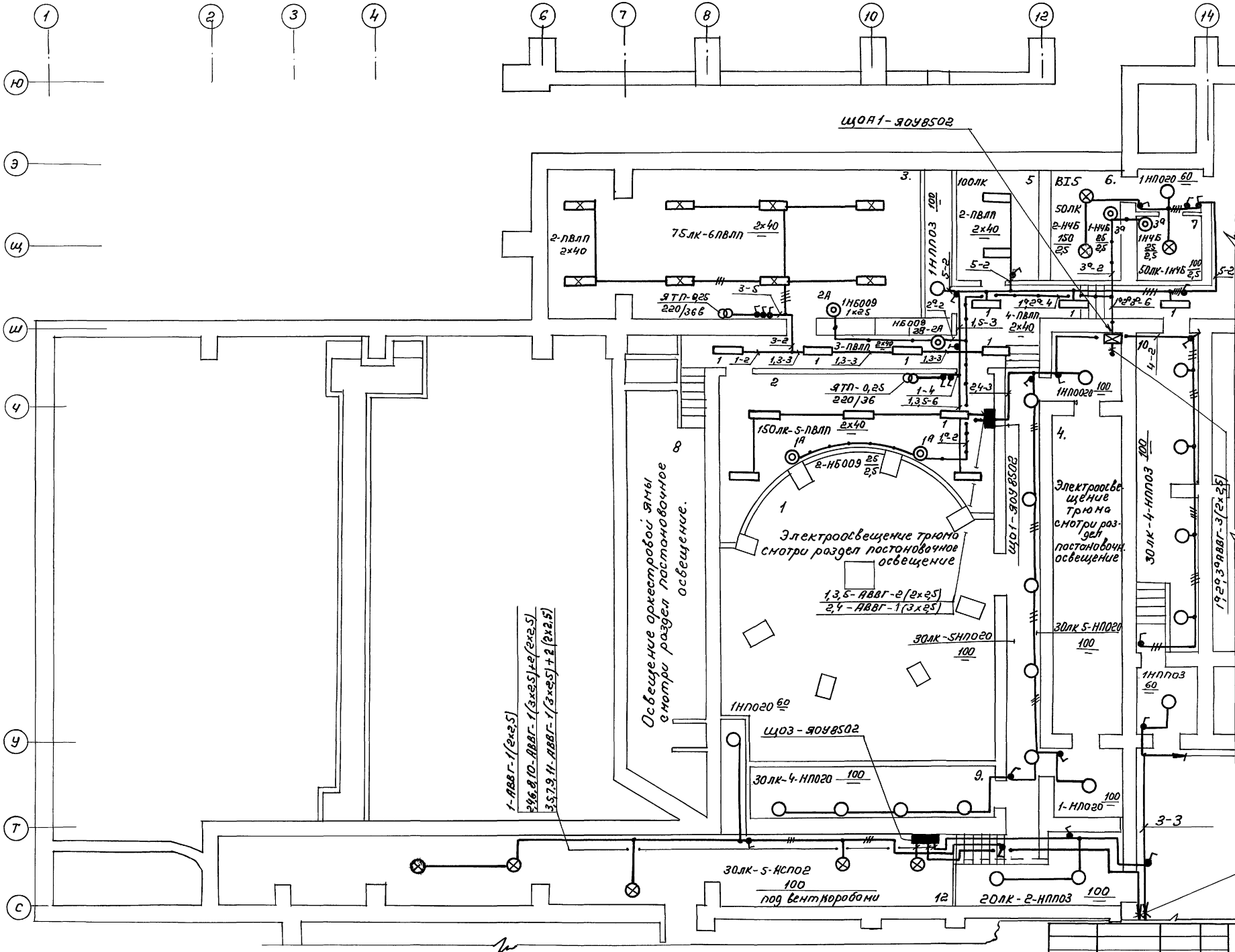


Экспликация помещений

| № п.п. | Наименование помещений |
|--------|------------------------|
| 1 | Венткамера №1 |
| 2 | Маш.отделение лифта |
| 3 | Гардероб |
| 4 | Техподполье |
| 5 | Воздухозаборный канал |
| 6 | Коридор |

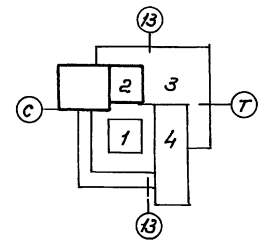


| | | | |
|-----------|----------------|---|----------------------------|
| | | 264.12.318.92 | ЭО |
| Привязан: | Нач.от. Зубков | районный дом культ-турры (зал на 60 мест) | Страниц Лист Листов |
| | Инж. Лыткин | электросвещенние план подвала. зона "1" | Р 2 |
| | Инж. Лыткин | | АОЦНИИЭП им. Б.С.Мезенцева |



Экспликация помещений

| №№ пом. | Наименование помещений |
|---------|---------------------------------|
| 1 | Триум сцены |
| 2 | Электрощитовая |
| 3 | Насосная |
| 4 | Сейф скатанных декораций |
| 5 | помещение лебедки дымовых люков |
| 6 | Аккумуляторная |
| 7 | Кислотная |
| 8 | Оркестровая яма |
| 9 | Помещение для противовесов |
| 10 | Хозяйственные помещения |
| 11 | Техподполье |
| 12 | Коридор |



Освещение оркестровой ямы
смотри раздел Постановочное
освещение.

Электроосвещение триума
смотри раздел постановочное
освещение

Электроосвещение
триума
смотри раздел
постановочное
освещение

Инв. № подл. Подпись и дата. В.з. отв. Н.

1-АВВГ-1(2х2,5)
 2-4,6,8,10-АВВГ-1(3х2,5)+2(2х2,5)
 3,5,7,9,11-АВВГ-1(3х2,5)+2(2х2,5)

3-АВВГ-1(3х2,5)
(от ЩОЗ) см. лист 4

5,7,9,11-АВВГ-1(3х2,5)+1(2х2,5)
2,4,6,8,10-АВВГ-1(3х2,5)+2(2х2,5)
(от ЩОЗ) см. лист 2

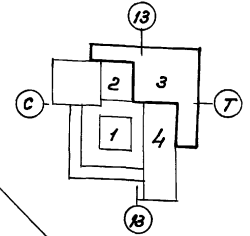
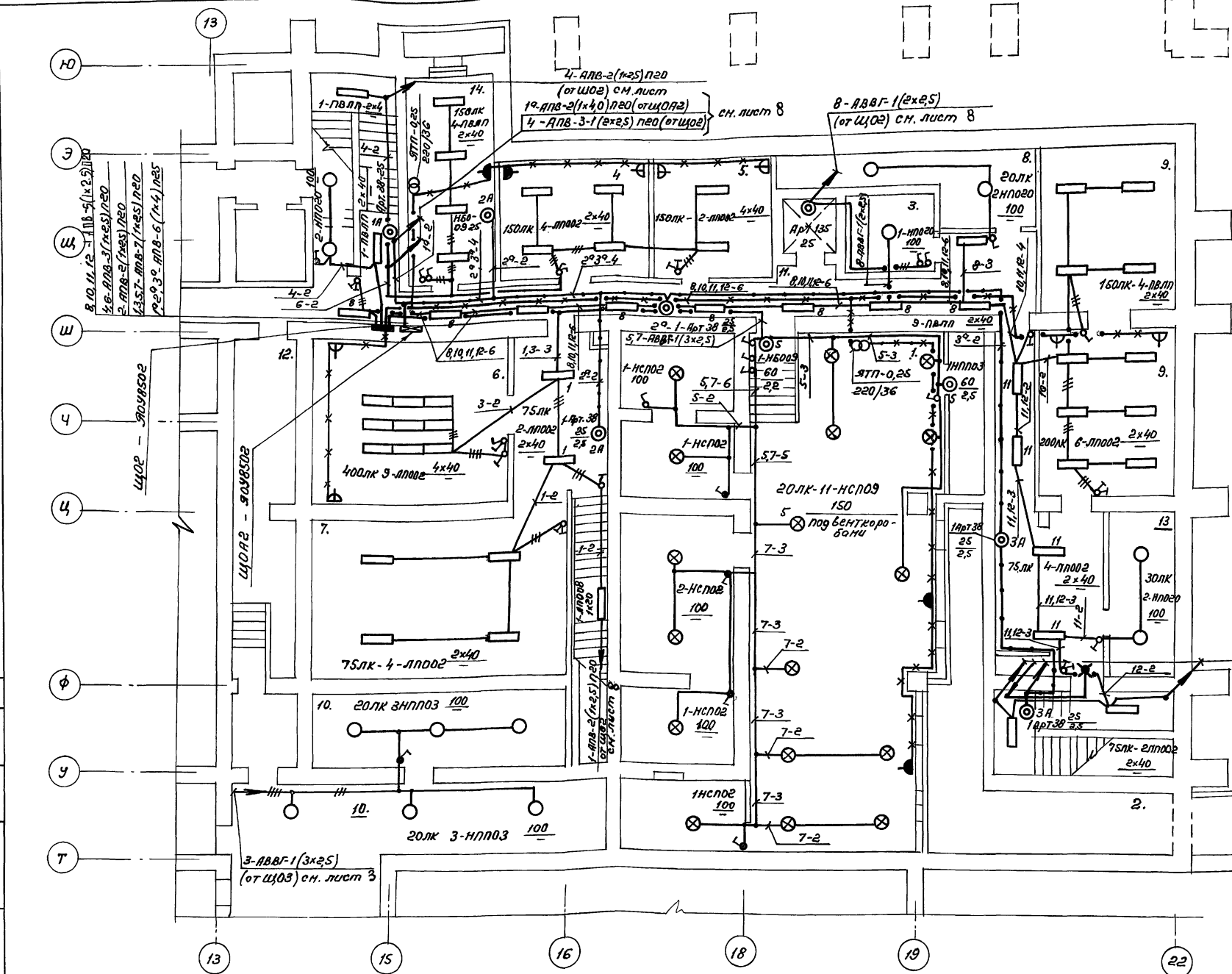
264-12-318.92 30

| | | | | | |
|-----------|------------------------------|---|---------|------|--------|
| Привязан: | Нач.отд. Зайков ГИП Полунцев | Районный дом культуры (зал на 600 мест) | Станция | Лист | Листов |
| | Н.зр. ин. Ялчонене Шиж. | Электросветление план. подвала Зона №2 | р | 3 | |
| Инв. № | Шиж. Литвиненко | АОЦНИИЭП им. Б.С. Мезенцева | | | |

Экспликация помещений

| №№ пом. | Наименование помещений |
|---------|--------------------------|
| 1 | Венткомера №2 |
| 2 | Воздухозаборный канал |
| 3 | Машинное отделение лифта |
| 4 | Ком-та оркестрантов |
| 5 | Ком-та рабочих сцены |
| 6 | Биллиардная |
| 7 | Курительная |
| 8 | Хозкладовая |
| 9 | Прокат |
| 10 | Техподполье |
| 11 | Коридор |
| 12 | Хоз. помещения |
| 13 | Тех. помещение |
| 14 | Пож. пост №2 |

Учреждение: Районный дом культуры (зал на 600 мест)
 Проект: Электроосвещение
 Автор: М.В. Сидорова
 Проверка: В.В. Сидорова
 Дата: 1982 г.



с.м. лист 8
 (от ЦО2) 12-АВВ-2(1x25) Л20
 (от ЦО2) 2-АВВ-2(1x40) Л20
 (от ЦО2) 3-АВВ-2(1x40) Л20
 (от ЦО2) 4-АВВ-3(1x25) Л20

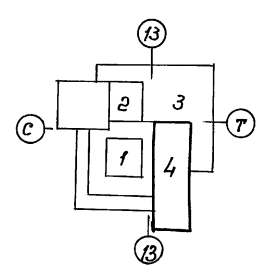
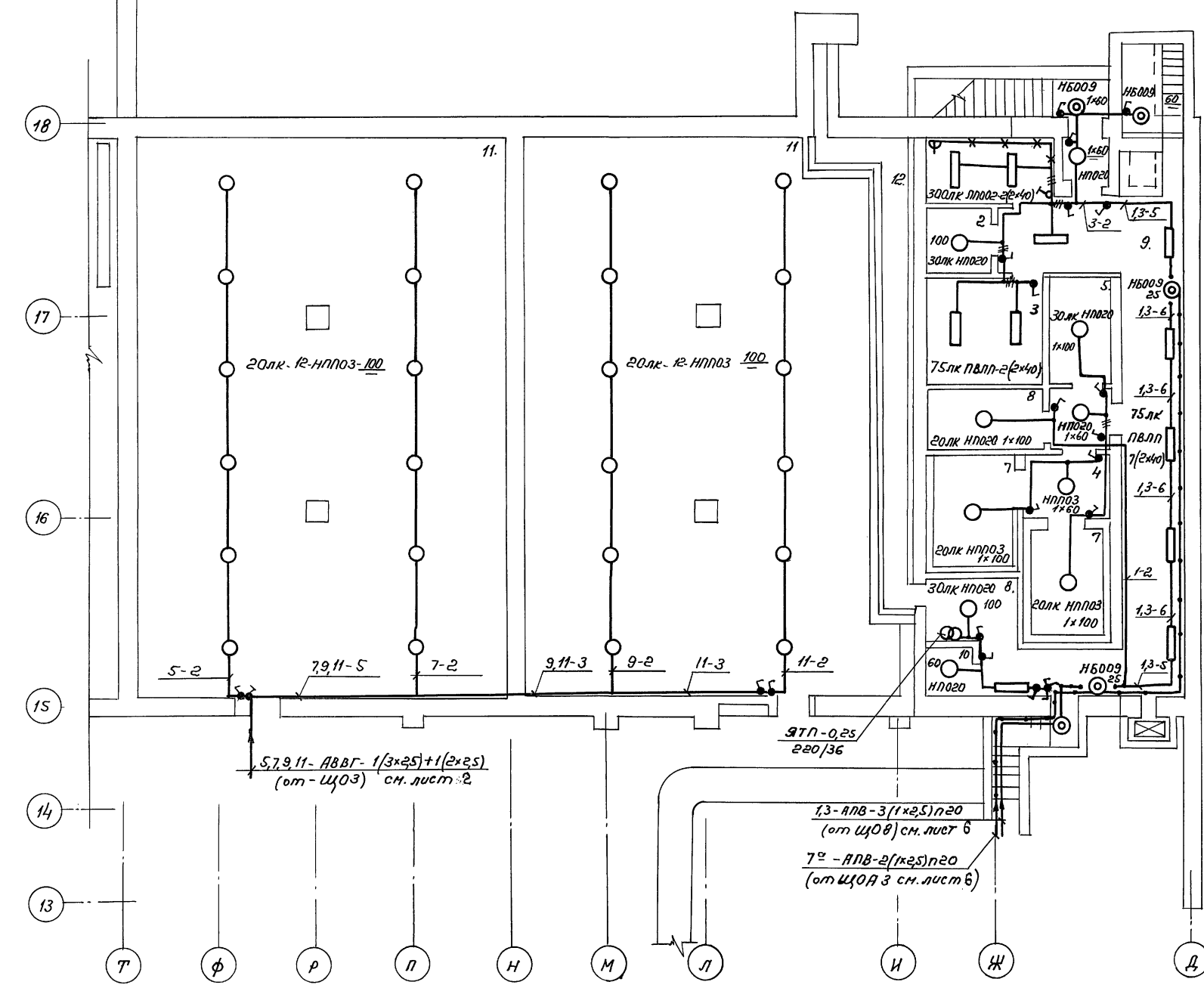
| | |
|---|---------------------------|
| 264-12-318.92 | 30 |
| Районный дом культуры (зал на 600 мест) | Студия Р Лист 4 |
| Электросветильники План подвала Зона 13 | АОЦНИИЭР им.Б.С.Мезенцева |

Привязан:
 М.В. Сидорова
 Г.И. Павлов
 М.В. Сидорова
 Инв. №

А.А.БЕЛОМ 8

Экспликация помещений

| №№ пом. | Наименование помещений |
|---------|--------------------------|
| 1 | Кантора |
| 2 | Кладовая белья |
| 3 | Гардероб |
| 4 | Тамбур |
| 5 | Кладовая сухих продуктов |
| 6 | Тарная |
| 7 | Холодильная камера |
| 8 | Машинное отделение лифта |
| 9 | Коридор |
| 10 | Инвентарная |
| 11 | Техподполье |
| 12 | Воздухозаборный канал |



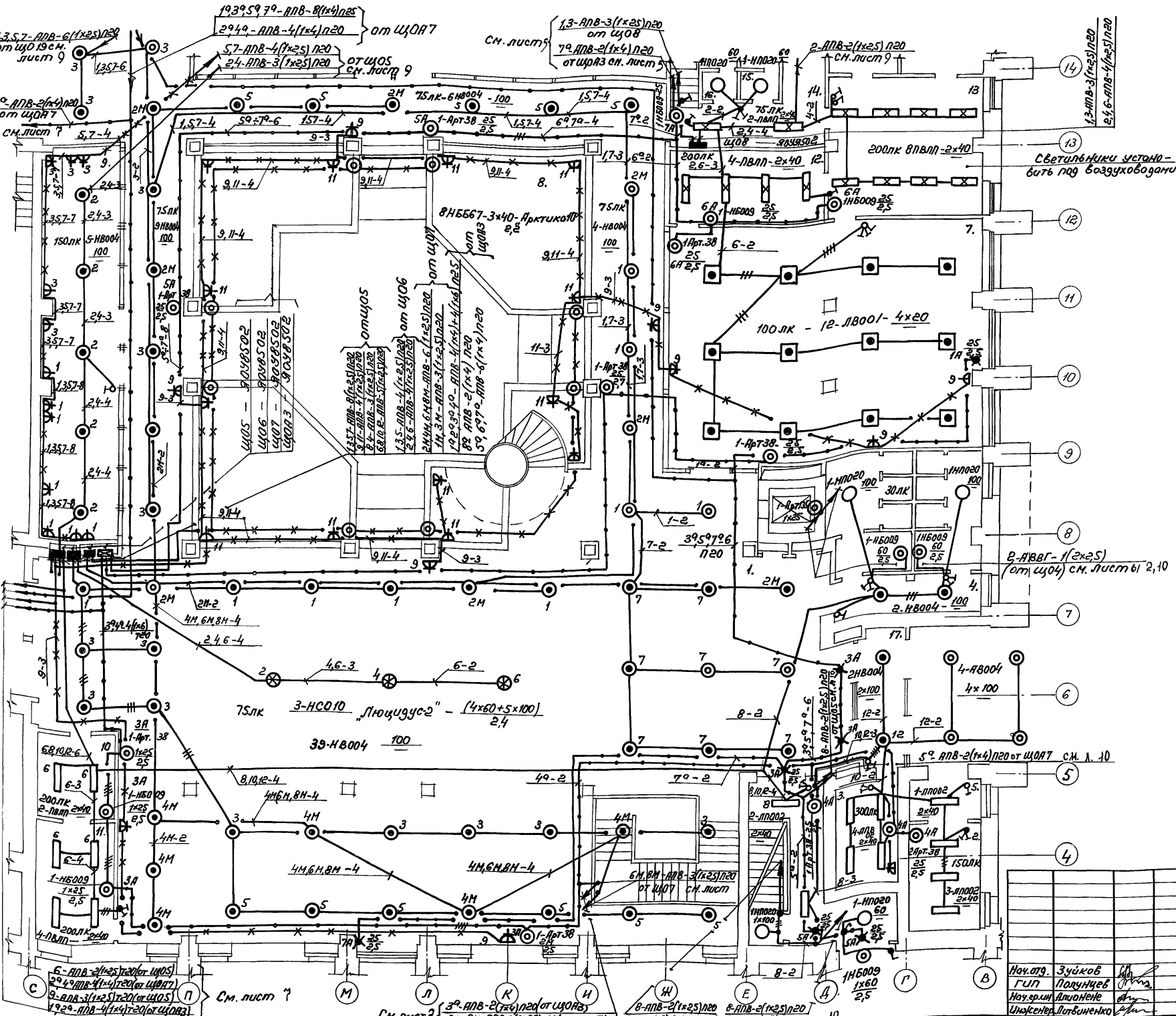
СОЗДАТЕЛЬ: БЕЛОМ А.А.
 ПРОЕКТОР: БЕЛОМ А.А.
 ИНЖЕНЕР: БЕЛОМ А.А.
 КОМПЬЮТЕРНОЕ ПОСОРОДИЕ: БЕЛОМ А.А.
 ПОДПИСЬ: БЕЛОМ А.А.
 ПОДПИСЬ: БЕЛОМ А.А.
 ПОДПИСЬ: БЕЛОМ А.А.

| | | | | | | |
|-----------|--|--|--|---|--|---------------|
| | | | | 264-12-318.92 | | 30 |
| Привязан: | | | | Районный дом культуры (зал на 600 мест) | | Страницы: Р 5 |
| И.В.Н. | | | | Электросвещение План подвала зона 4 | | Листов: 5 |
| | | | | АОЦНИИЭП им. Б.С.Мезенцева | | |
| | | | | 25447-10 9 | | гр. А2 |

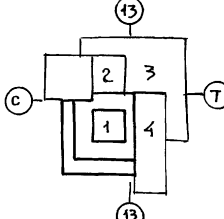
Альбом 8

Туполов проект

СОЛТАСОВ А.О.
 ЗУБАЕВ Ю.А.
 ДАДАШОВ С.С.
 Ю.А. Ю.А. Ю.А. Ю.А.
 Ю.А. Ю.А. Ю.А. Ю.А.
 Ю.А. Ю.А. Ю.А. Ю.А.
 Ю.А. Ю.А. Ю.А. Ю.А.



| № п.м. | Наименование |
|--------|-------------------------|
| 1 | Вестибюль |
| 2 | Кассовый вестибюль |
| 3 | Помещение кассы |
| 4 | Санузел, "Ж" |
| 5 | Санузел, "М" |
| 6 | Фойе |
| 7 | Зал кафе |
| 8 | Зимний сад |
| 9 | Зал игровых автоматов |
| 10 | Моечная |
| 11 | Подсобное помещ. буфета |
| 12 | Моечная кафе |
| 13 | Горячий цех |
| 14 | Быт. помещення кафе |
| 15 | Коридор |
| 16 | Лестница №1 |



Привязки:

| | | | | |
|--|--|--|--|--|
| | | | | |
| | | | | |
| | | | | |

264-12-318. 92 30

| Районный дом культуры (зал на 600 мест) | Этажи | Лист | Листов |
|--|-------|------|--------|
| | р | 6 | |
| Электросветление План 1 ^{го} этажа Зона "1" | | | |

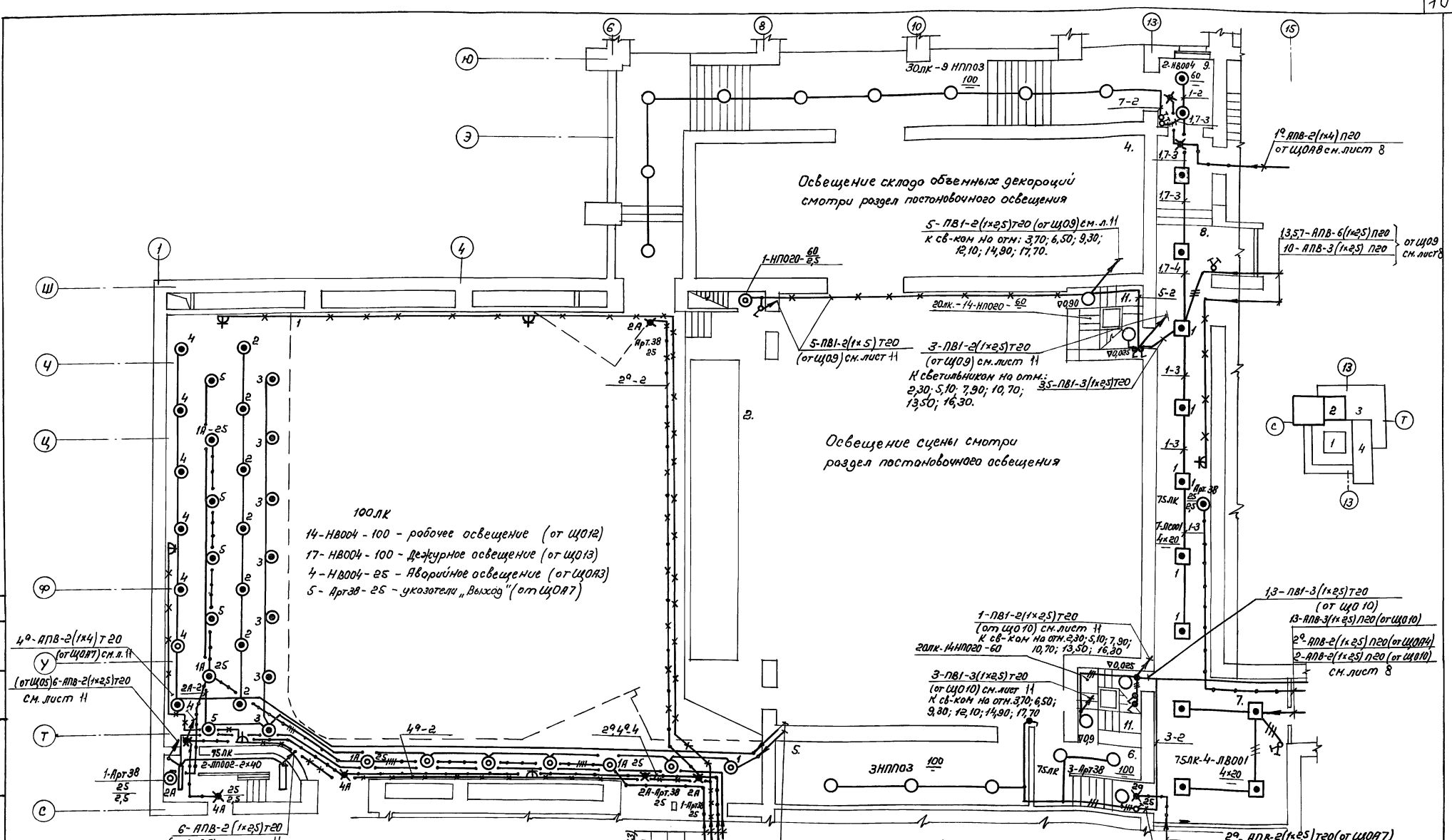
Нач.отг. Зубков
 гуп. Полицев
 Нач.сп.ин. Юлианенко
 Инженер. Лыткинко

25447-10 10 Ф.А.Б.

См. лист 2
 3^я АВВ-2(1х25)п20(от ЦОА7)
 6^й 8^й АВВ-3(1х25)п20(от ЦО7)
 8 АВВ-2(1х25)п20(от ЦО6) см. лист 2
 8 АВВ-2(1х25)п20(от ЦО5) см. лист 10

Альбом 8

Тыловой проект



Экспликация помещений

| №№ пом. | Наименование помещений | №№ | Наименование помещений |
|---------|----------------------------------|----|------------------------|
| 6 | Помещение администрации артистов | 7 | Колл для артистов |
| 1 | Зрительный зал | 8 | Коридор |
| 2 | Игровая площадка (сцена) | 9 | Тамбуры |
| 3 | Арберсцена | 10 | Лестница NS |
| 4 | Склад объемных декораций | 11 | Колосниковые лестницы |
| 5 | Склад бутылочной и мебели | | |

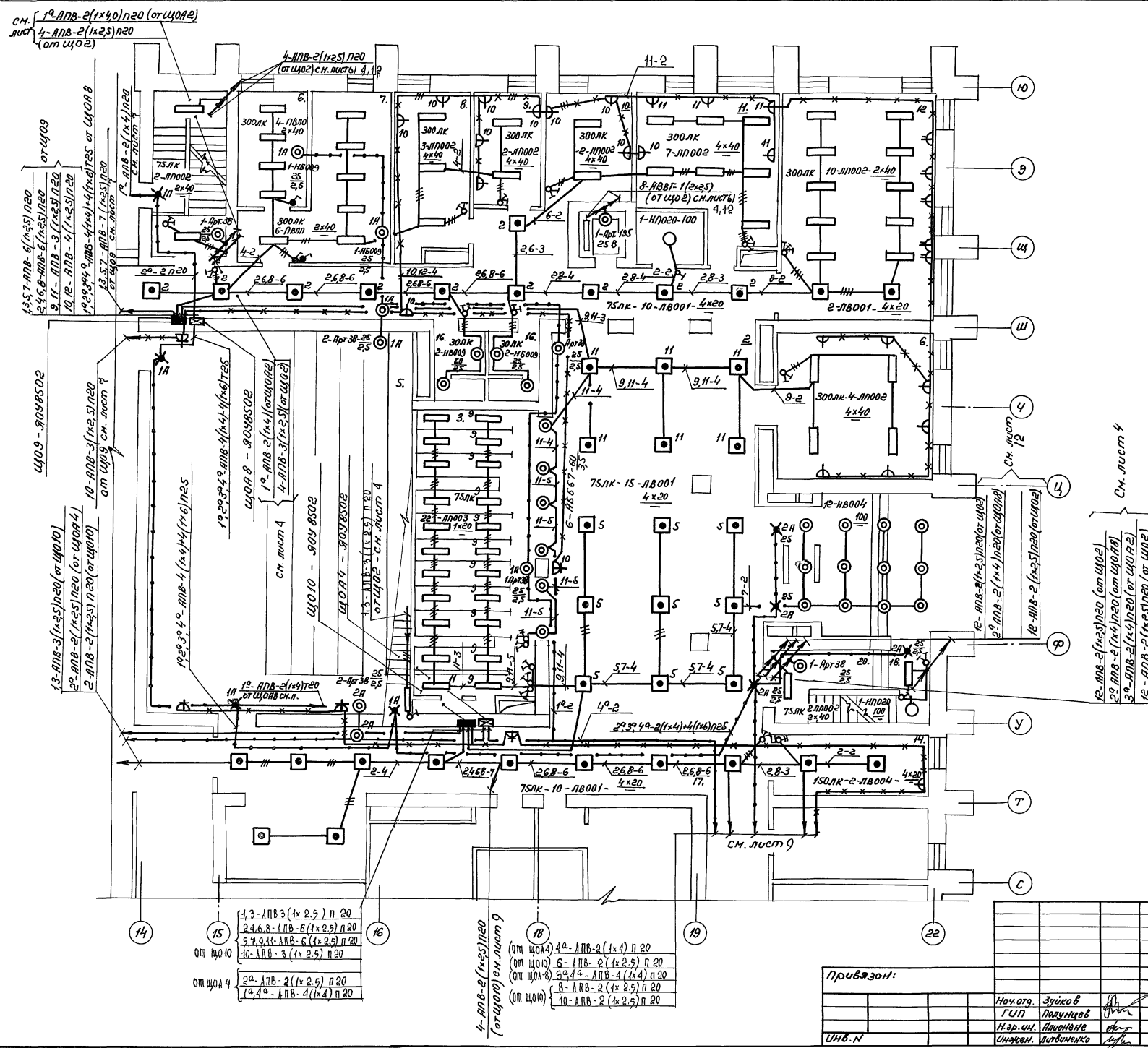
Привязки:

| | | |
|--------|-------|------|
| Имя.И. | Место | Дата |
| Имя.И. | Место | Дата |
| Имя.И. | Место | Дата |
| Имя.И. | Место | Дата |
| Имя.И. | Место | Дата |

264-12-318.92 ЭО

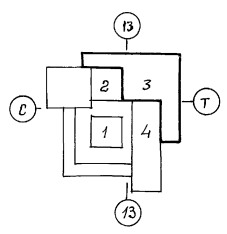
| | | | |
|---|---------|------|------------------------------|
| Районный дом культуры (Зал на 600 мест) | Старший | Лист | Листов |
| Электросветовое План 1.3 т.р.э.с.а 30.01.12 | Р | 7 | |
| | | | АОЦНИИЭП ин.Б.С.Мезенцево |

Альбом 8
Тепловой проект



Экспликация помещений

| №№ пом. | Наименование |
|---------|----------------------------------|
| 1 | Тамбур, входы №2 |
| 2 | Вестибаль клубн. комплекса |
| 3 | Гордероб клубн. комплекса |
| 4 | Коридор, холл. |
| 5 | Лекционная аудитория на 200 мест |
| 6 | Механическая мастерская |
| 7 | Столярная мастерская |
| 8 | К-та директора |
| 9 | Бухгалтерия |
| 10 | Помещение персонала |
| 11 | К-та рук. кружковистудий |
| 12 | Клубный читальн. зал на 20 мест |
| 13 | Методический кабинет |
| 14 | Холл для отдыха спортсм. |
| 15 | Хоз. кладовая |
| 16 | Сан. узлы |
| 17 | Коридор, холл |
| 18 | Тамбур |



| | | | |
|-------------|------------|----------------|-------------|
| УИД. № дома | № этажа | Инженер в гора | Вз. инст. № |
| 1Б-2 | 0МАС.К. №2 | Куряев | |
| С У И Т | Л У Д | В | У |

| | |
|--|-----------------------------|
| 264-12-318. 92 Э0 | |
| Районный дом культуры (Зал на 600 мест) | Студия Лист Листов Р 8 |
| Электроосвещение План 1-й этажа зона п.з | АДЦНИИЭП им. Б.С. Неземцева |
| 25447-10 12 | ф. А. Э |

Привязка:

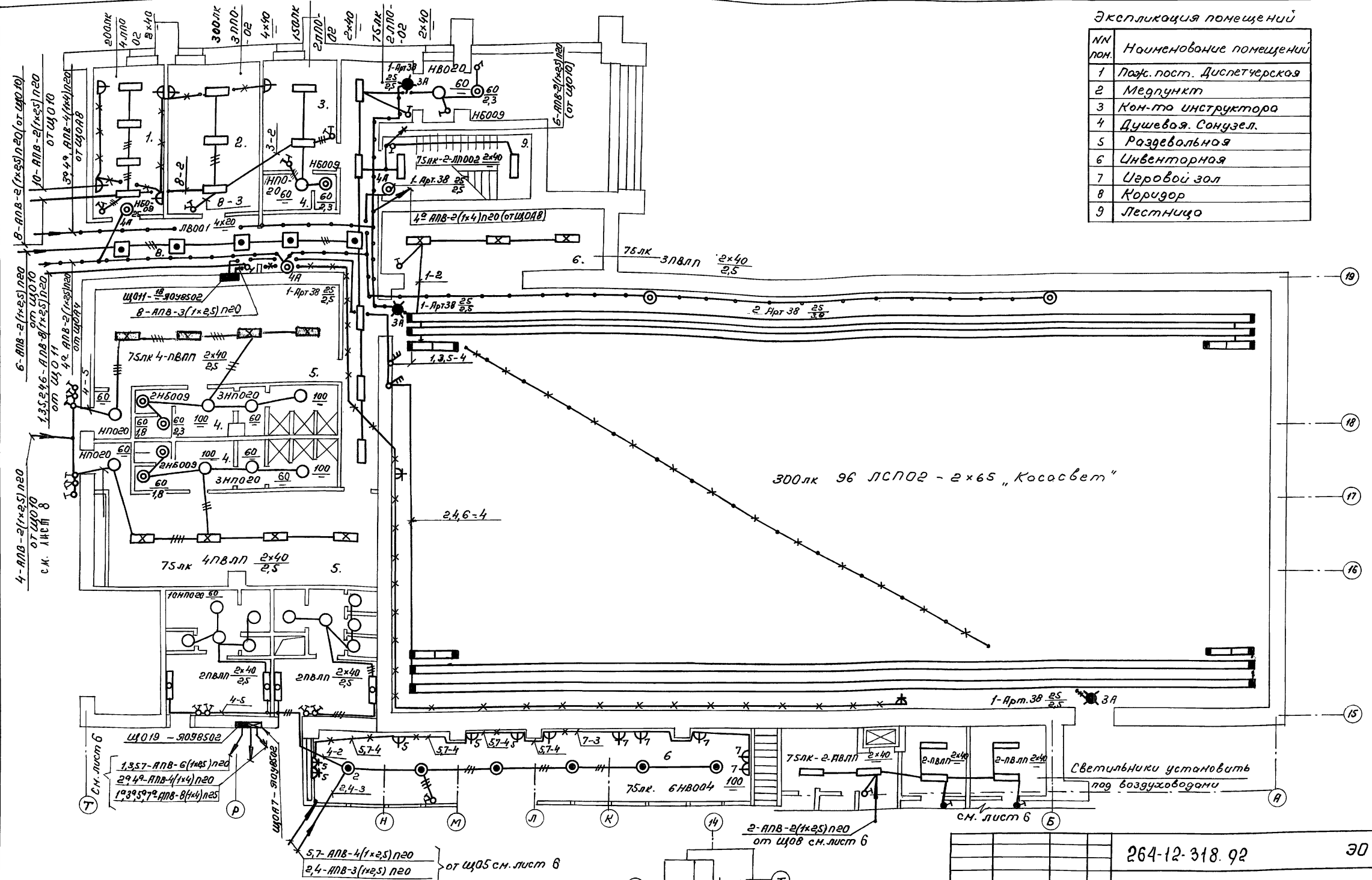
| | | | | |
|--------|------------|--------|--------|---------|
| И.В.Н. | Нач. отд. | Зинков | Г.И.П. | Родичев |
| | Н.З.р. ин. | Алешин | И.И.В. | Ильин |
| | И.И.В. | Ильин | И.И.В. | Ильин |

- 15 4,3-АПВ3(1x2,5) п 20 (от ЦО10)
- 2,4,6,8-АПВ-6(1x2,5) п 20 (от ЦО10)
- 5,7,9,11-АПВ-6(1x2,5) п 20 (от ЦО10)
- 10-АПВ-3(1x2,5) п 20 (от ЦО10)
- 16 2^а-АПВ-2(1x2,5) п 20 (от ЦО10)
- 1,2,4^а-АПВ-4(1x2,5) п 20 (от ЦО10)
- 18 4^а-АПВ-2(1x4) п 20 (от ЦО10)
- 19 6-АПВ-2(1x2,5) п 20 (от ЦО10)
- 20 2^а4^а-АПВ-4(1x4) п 20 (от ЦО10)
- 21 8-АПВ-2(1x2,5) п 20 (от ЦО10)
- 22 10-АПВ-2(1x2,5) п 20 (от ЦО10)

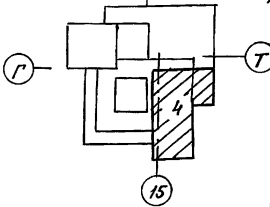
АЛБОЖ 8

Экспликация помещений

| №№ пом. | Наименование помещений |
|---------|--------------------------|
| 1 | Пож. пост. Диспетчерская |
| 2 | Медпункт |
| 3 | Ком-та инструктора |
| 4 | Душевая. Санузел. |
| 5 | Раздевальная |
| 6 | Инвентарная |
| 7 | Игровой зал |
| 8 | Коридор |
| 9 | Лестница |



1. Сигнальные фонари "Выход" установить под дверьми на высоте 2,5м.
2. Подключение светильников в игровой зале произвести равномерно по фазам "А", "В", "С"



Привязан:

| | |
|------------|------------|
| Нач. отд. | Зуйков |
| ГУП | Попунчев |
| Н. вр. чл. | Сизова |
| Инж. | Литвиненко |

264-12-318.92 ЭО

Районный дом культуры (зал на 600 мест)

| | | |
|--------|------|--------|
| Стация | Лист | Листов |
| Р | 9 | |

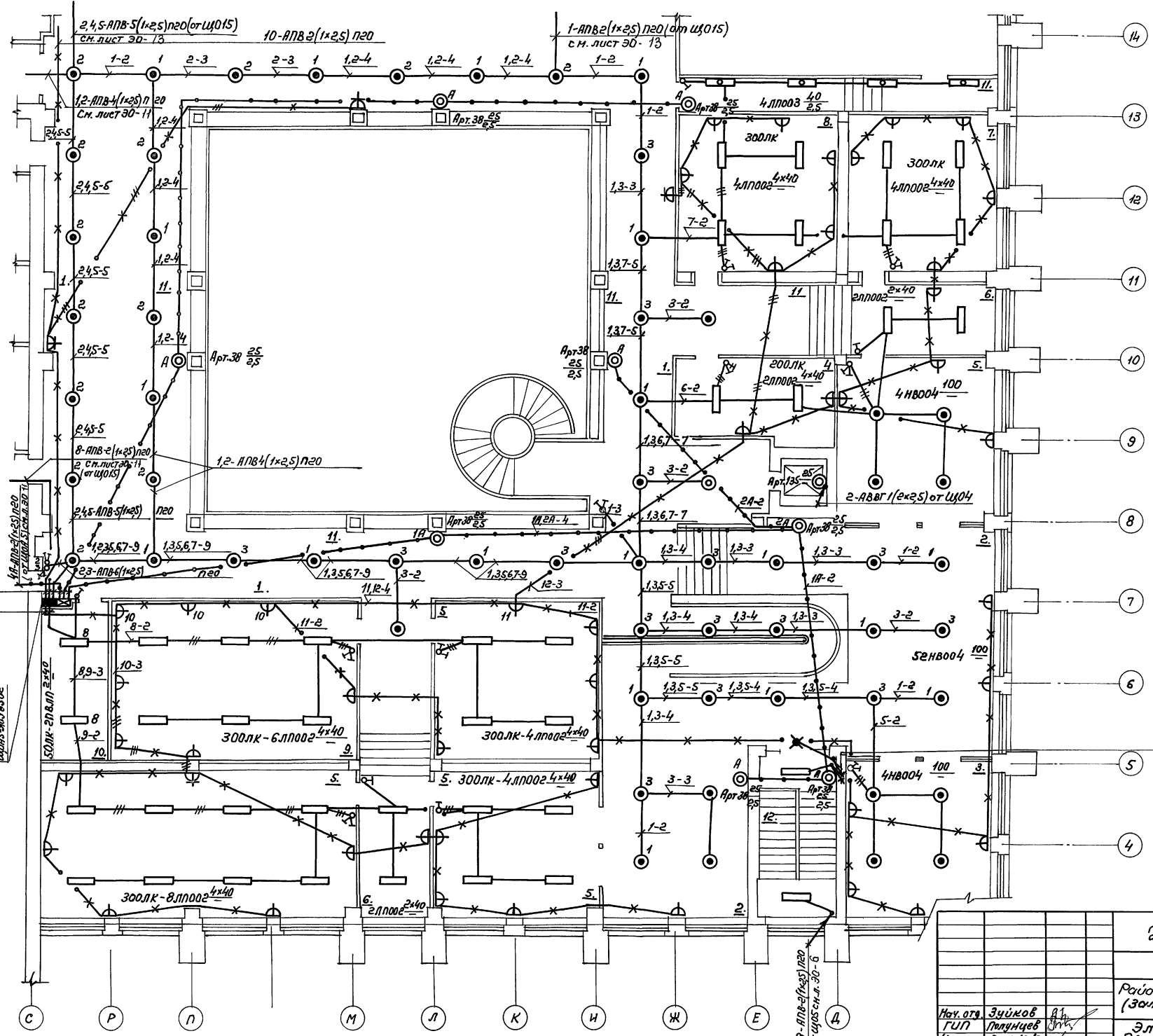
Электроосвещение План 1 этажа Зона 4"

АОЦНИИЭП им.Б.С.Мезенцева

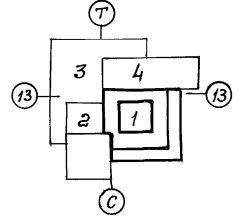
Инв. л. подл. Подпись и дата. В.з. инж. Н. О. М. А. Е. Л. Н. 2. СОЛАНТОВ

Альбом 8

Тиловой проект



| №№ пом. | Наименование |
|---------|-----------------------|
| 1 | Выставочный зал |
| 2 | Клубная гостиная |
| 3 | К-та тихих игр |
| 4 | Видеосалон-гостиная |
| 5 | Универсальная студия |
| 6 | Студия по интересам |
| 7 | Хоровой кружок |
| 8 | Оркестровый кружок |
| 9 | Художественная студия |
| 10 | Подсобное помещение |
| 11 | Коридор |
| 12 | Лестница №1 |



5А-АНВ-2(1x2,5) п20 от ЩОЛ 7
 8-АНВ-2(1x2,5) п20 от ЩОС
 см. лист ЭО-6

Привязка:

| | | | |
|--|--|--|--|
| | | | |
| | | | |
| | | | |

Инв. №

| | | | |
|--|--------|------|--------|
| 264-12-318.92 | | | 90 |
| Районный дом культуры (Золно 600 мест) | Студия | Лист | Листов |
| Электросвещенение План в этаже Зона 11 | Р | 10 | |
| АДЦНИИЭП им. Б.С. Мезенцева | | | |

Исполн. Зайков А.А.
 ГИП Плушнев
 Н.пер. ин. Дюмонье
 Инжен. Литвиненко

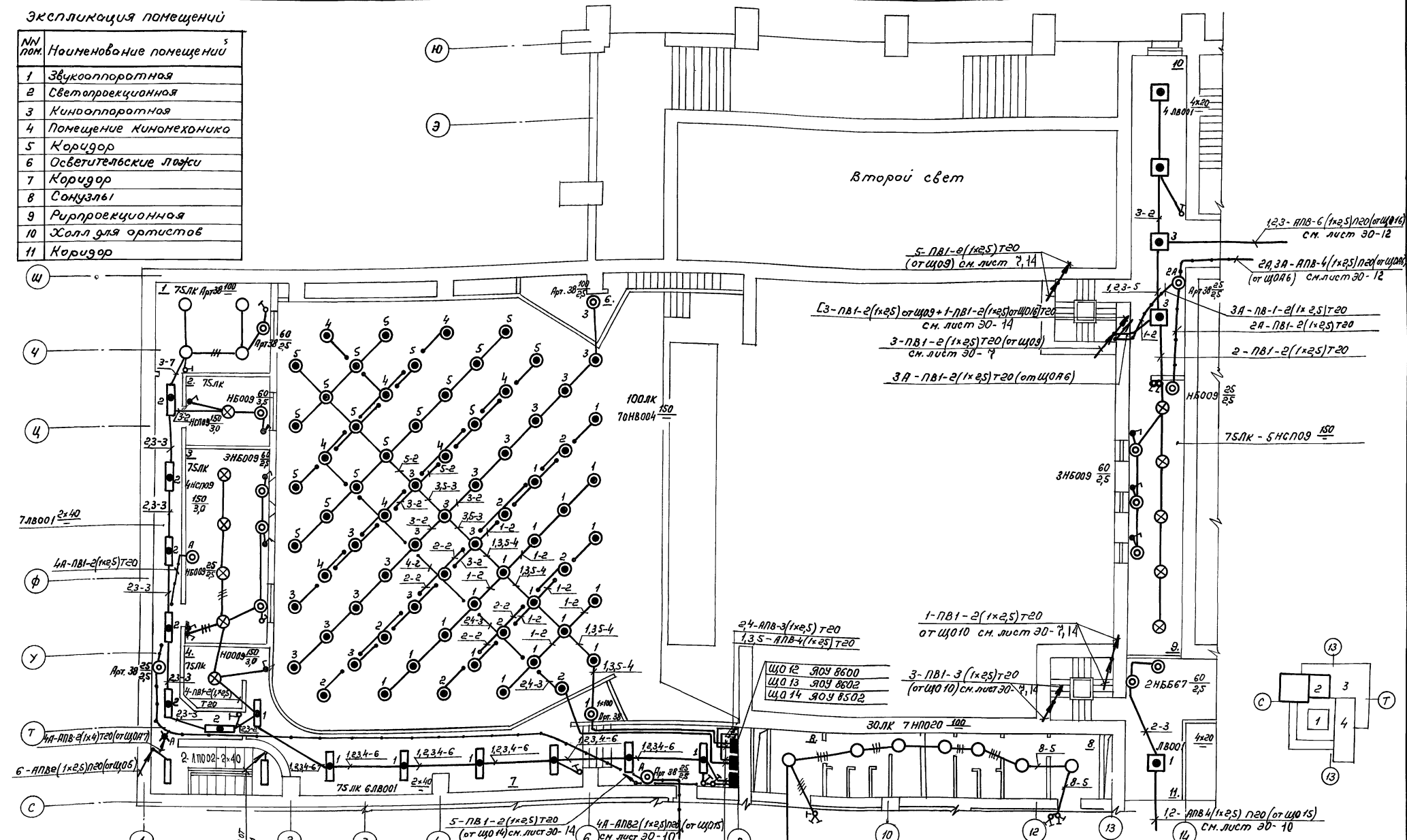
Экспликация помещений

| №/пом. | Наименование помещений |
|--------|------------------------|
| 1 | Звукоопоратная |
| 2 | Светопроекторная |
| 3 | Киноаппаратная |
| 4 | Помещение кинотехника |
| 5 | Коридор |
| 6 | Осветительские лампы |
| 7 | Коридор |
| 8 | Самуэлы |
| 9 | Рирпроекторная |
| 10 | Холл для артистов |
| 11 | Коридор |

Альбом 8

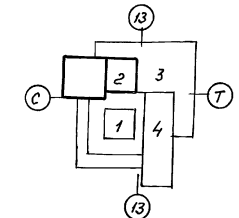
Тиловой проект

С О Г И + С О В + Ж О



| | |
|----------------------------------|-----------|
| 264-12-318. 92 | 30 |
| Привозан: | |
| Нач. орг. | Зубков |
| Г.И.П. | Павлючев |
| Н.э.р. ин. | Алоян |
| Инженер | Лобаченко |
| И.М.Н. | |
| Районный дом культуры (300 мест) | |
| Электросвещение | |
| План 2-й этажа | |
| Зона №2 | |
| Страна | Р |
| Лист | 11 |
| Листов | 11 |
| АДМИНИСТРАЦИЯ | |
| им. Б.С. Гегенчева | |

| Литера | Содержание |
|--------|------------|
| Ш | |
| Ч | |
| Ц | |
| Ф | |
| У | |
| Т | |
| С | |

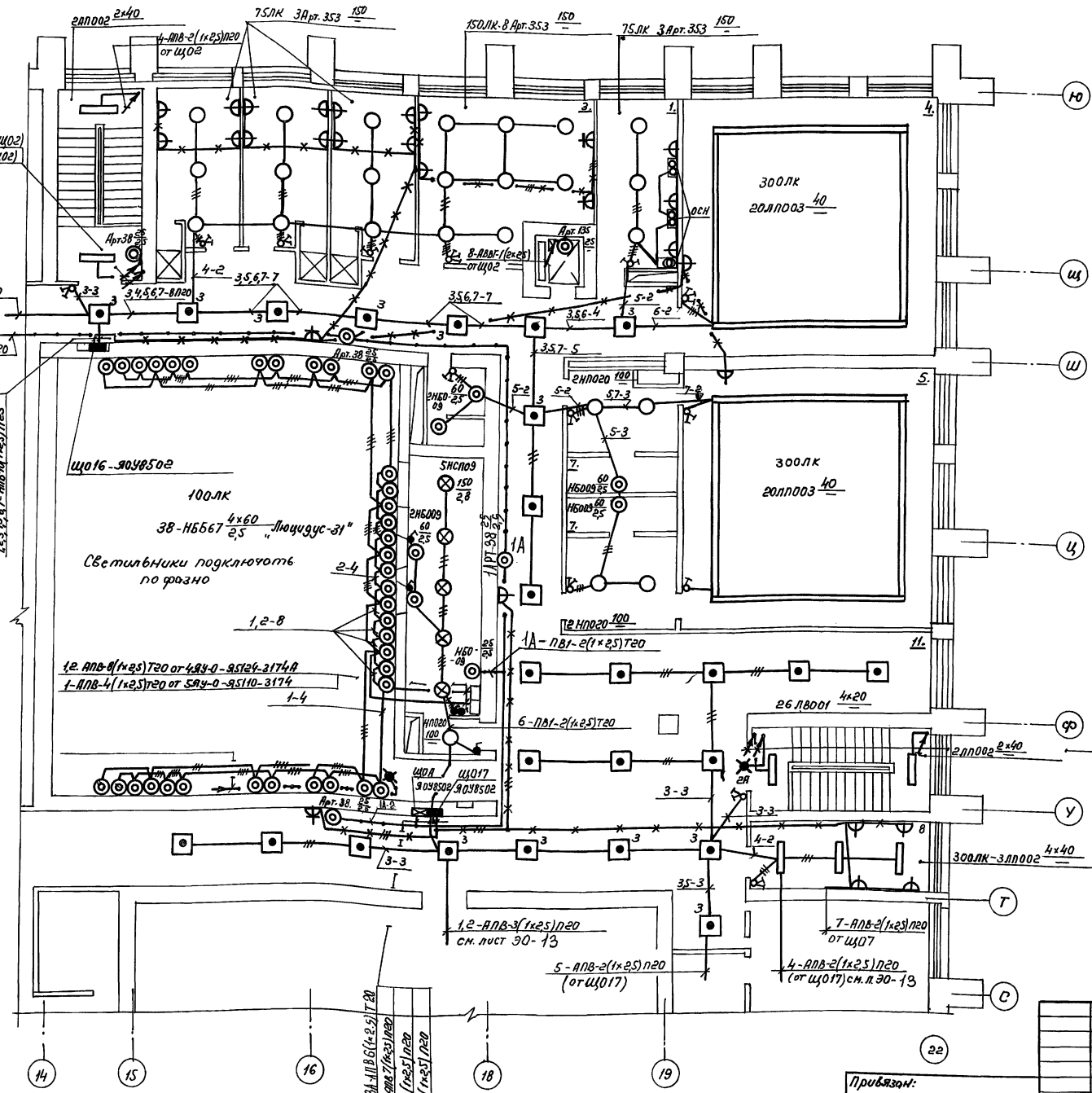


| Код | Наименование |
|---------|------------------|
| 13.5 | ЛБ-1-4(1x2,5)Т20 |
| 2.4 | ЛБ-3(1x2,5)Т20 |
| 1.3.5 | ЛБ-1-4(1x2,5)Т20 |
| 2.4 | ЛБ-3(1x2,5)Т20 |
| 1.2.3.4 | ЛБ-6(1x2,5)П20 |
| 5 | ЛБ-1-2(1x2,5)Т20 |

25447-10 15 гр. А2.

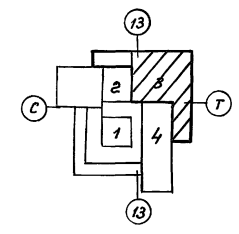
Альбом 8

Типовой проект



Экспликация помещений

| №№ пом. | Наименование |
|---------|--------------------------|
| 1 | Артистические |
| 2 | Гримёрно-парикмахерская |
| 3 | Костюмерная |
| 4 | Театральный Кружок |
| 5 | Зал хореографии |
| 6 | Раздевальные |
| 7 | Душевые |
| 8 | Технический Кружок |
| 9 | Кинопроекционная |
| 10 | Кулуар |
| 11 | Холл-студия по интересам |
| 12 | Коридор |
| 13 | Сан.узел |



Е О Г Л А С О В Т Н О
 15-2 КУРЯКОВ
 ОУЛА Е. И. 2 СОЛТАНОВ
 Шиб. Н. подл. Подпись и дата В. Шев. Н.

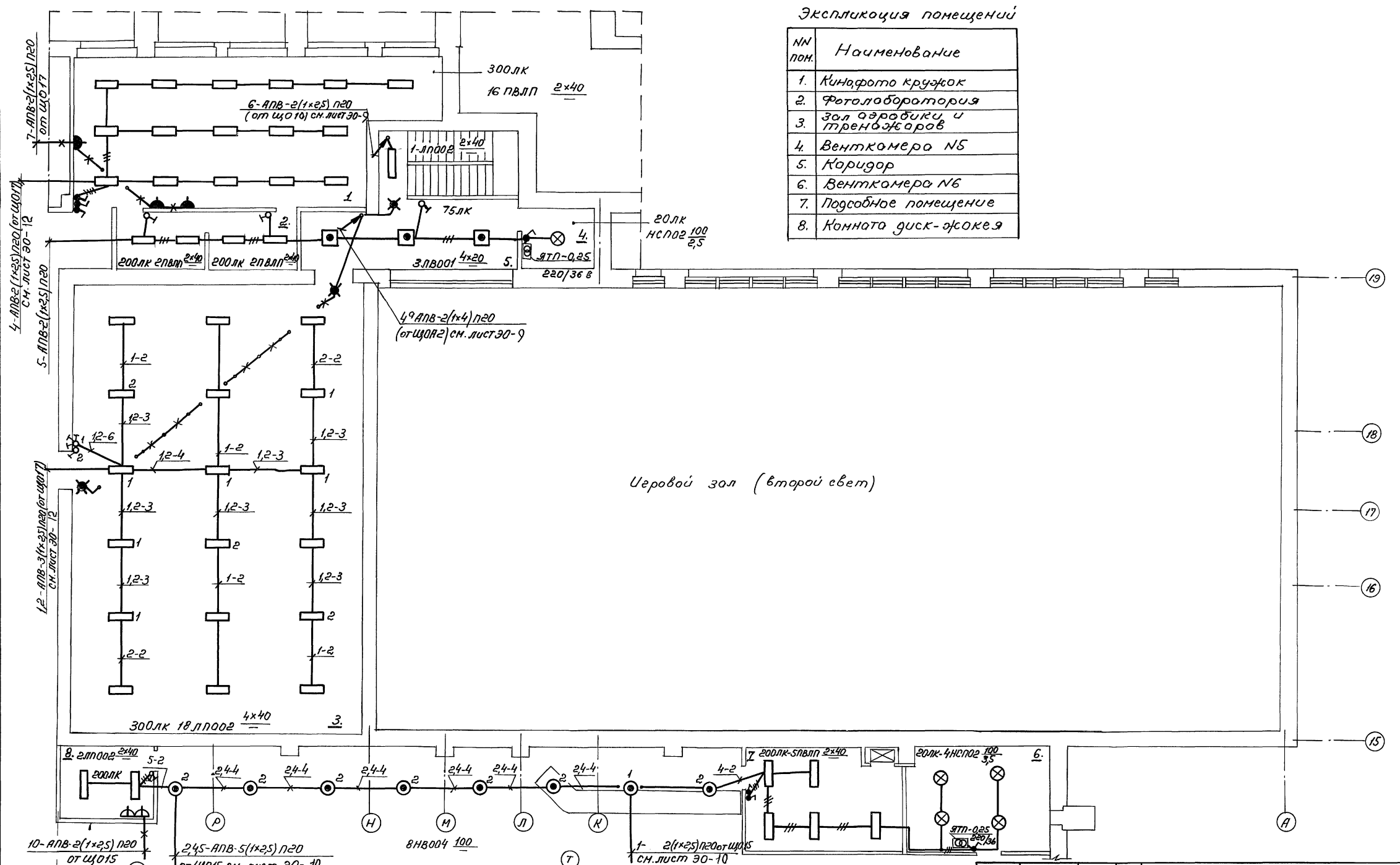
12- АНВ-2(1х25)П20 от ЦО17
 21- АНВ-2(1х25)П20 от ЦО17
 12- АНВ-2(1х25)П20 от ЦО17

| | | | |
|---------------------|---------|---|------|
| 264-12-318. 92 | | 90 | |
| Привязан: | | Районный дом культуры (зал на 600 мест) | |
| Нач. отд. ГИП | Зубков | Студия | Лист |
| Н.эр. инж. Алланцев | Полынов | Р | 12 |
| Инж. Литвиняко | | АДЦНИЭП им. Б.С. Мезенцева | |
| Электроснабжение | | 25447-10 16 | |
| План 2 этажа | | ф. А2 | |

Альбом 8

Экспликация помещений

| №№ пом. | Наименование |
|---------|---------------------------|
| 1. | Кинато кружок |
| 2. | Фотолаборатория |
| 3. | Зал аэробики и тренажеров |
| 4. | Венткамера №5 |
| 5. | Коридор |
| 6. | Венткамера №6 |
| 7. | Подсобное помещение |
| 8. | Комната диск-жокея |



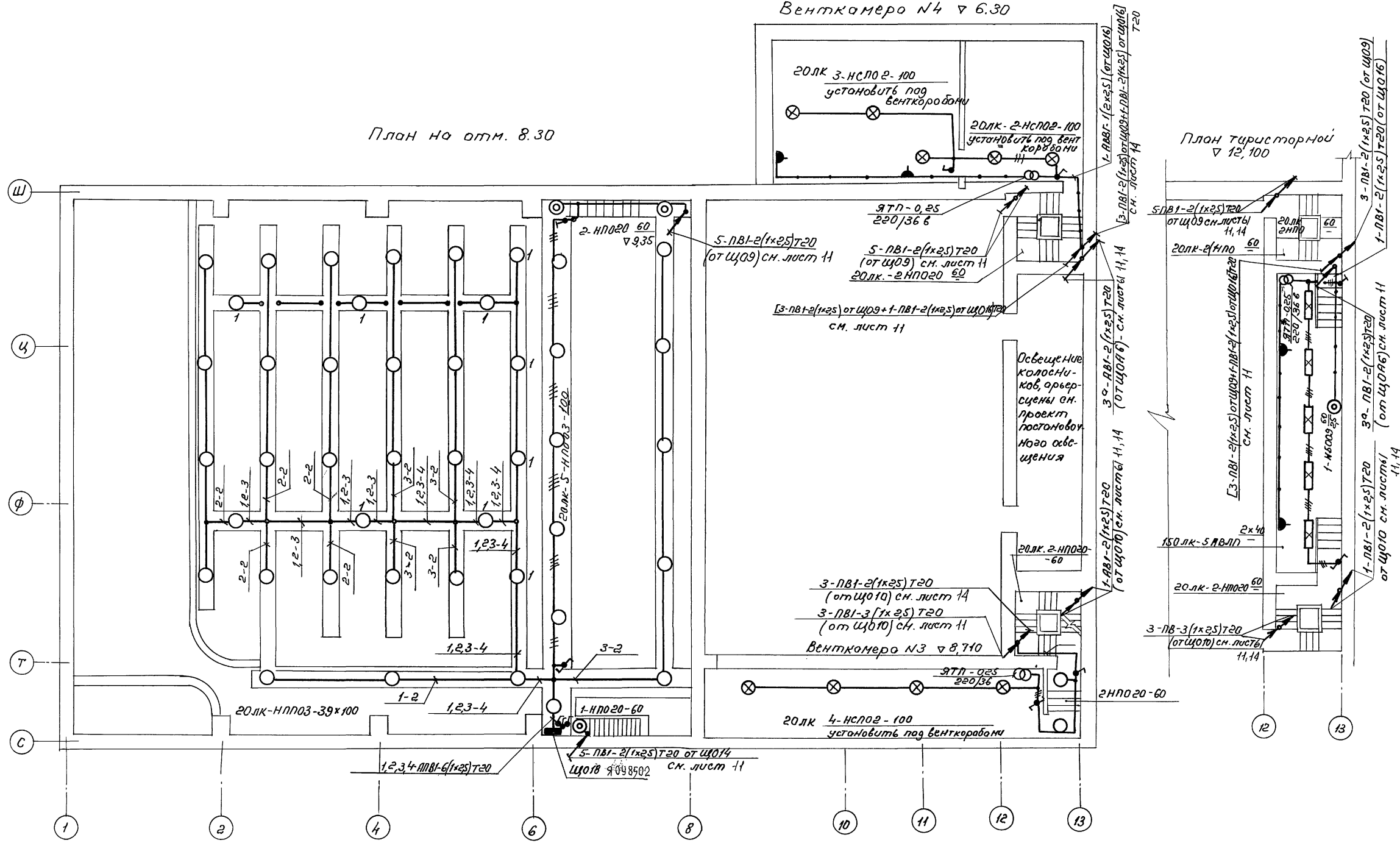
СОГЛАСОВАНО
 АВ-2
 ДИЗАЙН
 КОМПАС
 Илл. N подл. Подпись и дата. 13.08.92

Уровней зал (второй свет)

264-12-318.92 30

| Привязан: | | | | Районный дом культуры (Зал на 600 мест) | | | Страница | Лист | Листов |
|--------------------|--------|---------|--------|---|------------|-----------------------------|----------|------|--------|
| Ильин | Зайков | Палицев | Сизова | Сизова | Литвиненко | Р | 13 | 17 | |
| Электросветильники | | | | | | АДЦНИИЭП им. Б.С. Мезенцева | | | |

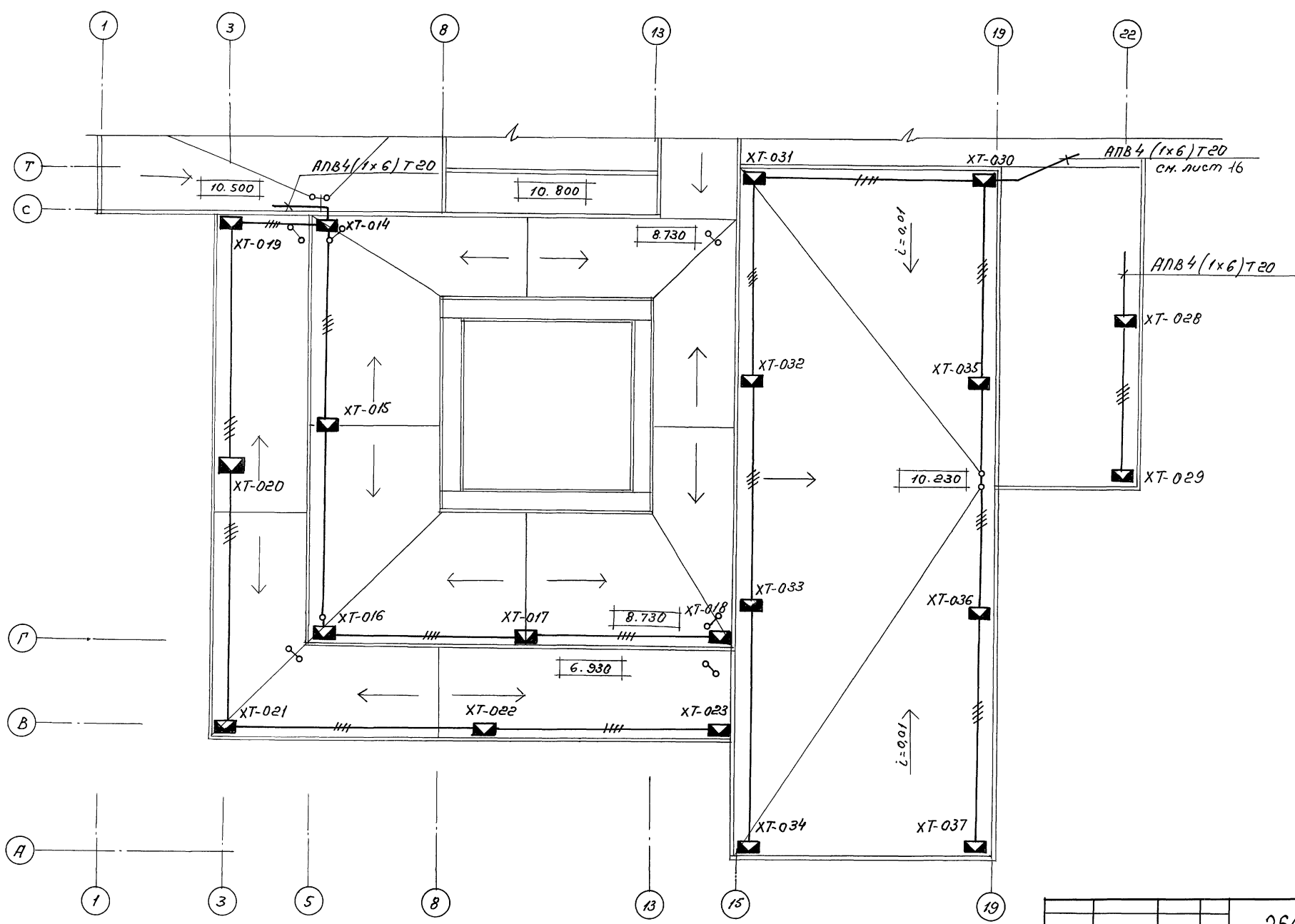
План на отн. 8.30



| | | | | | | | | | | |
|--------|-----|---|---|---|---|---|---|---|---|---|
| С | О | Г | А | Т | С | О | В | А | Н | О |
| Инв. А | Л | Б | - | 2 | М | У | Р | А | К | О |
| В | 3 | О | т | н | А | Л | № | 2 | С | О |
| Л | о | г | и | н | а | м | о | в | | |
| Вз | отв | Н | | | | | | | | |
| Инв. А | Л | Б | - | 2 | М | У | Р | А | К | О |
| В | 3 | О | т | н | А | Л | № | 2 | С | О |
| Л | о | г | и | н | а | м | о | в | | |

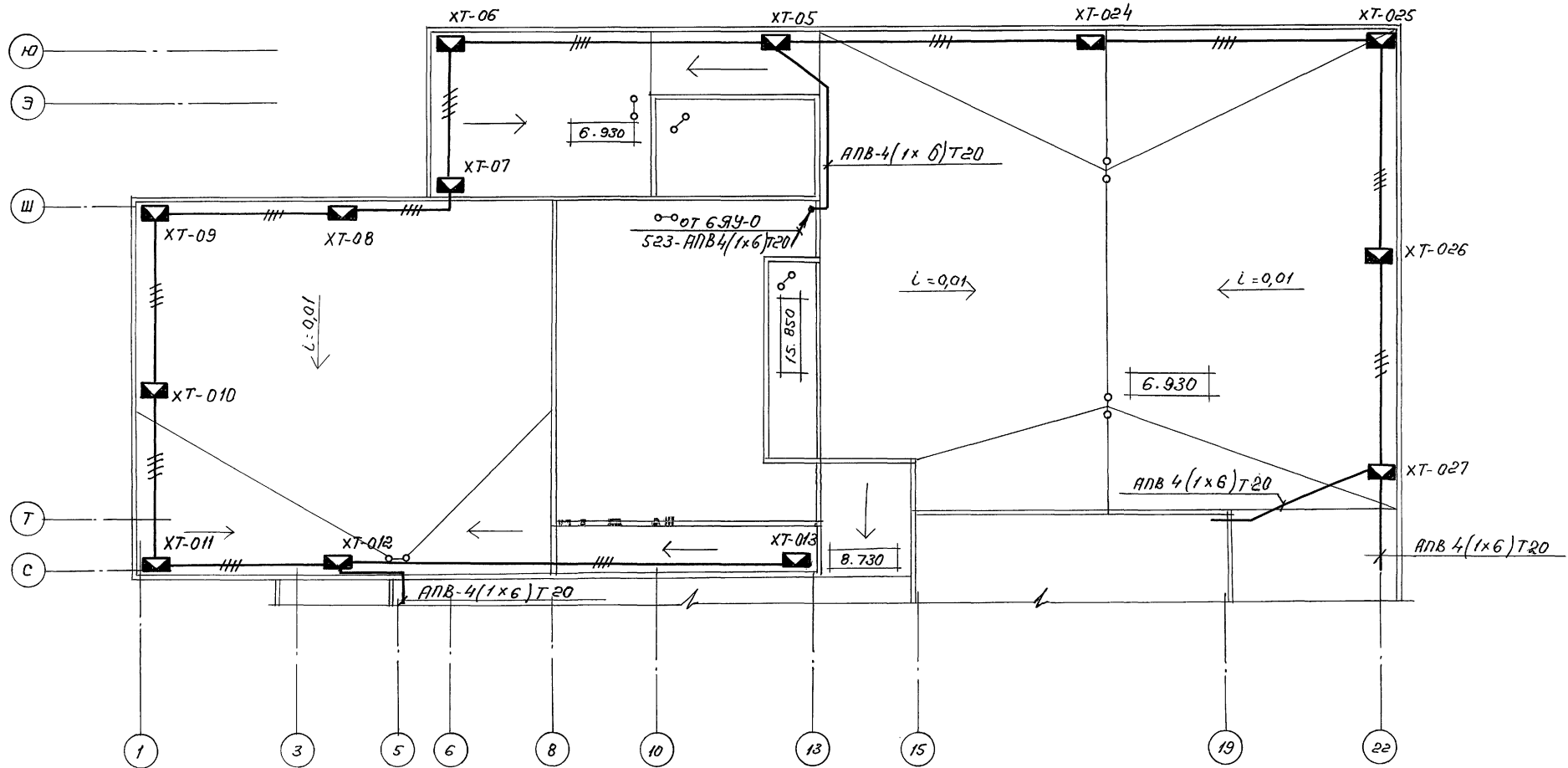
| | | | | | | |
|-----------|--|--|--|--|-----------------------------|----------|
| | | | | | 264-12-318.92 | 30 |
| Привязан: | | | | | Районный дом культуры | Страница |
| | | | | | (39л на 600 мест) | Лист |
| | | | | | Электросветовое | Листов |
| | | | | | Планы на отн. 8.30, 12, 100 | Р |
| | | | | | Зона, 2" | 14 |
| | | | | | ин. Б.С. Мезенцева | |

А 1 Б 5 0 Ж 8



С О Г Л А С О В А Н О
 Исполнитель: МУРАВОВ
 Объект: ОМЛСН № 2 / СОЛНЦОВЫЙ
 Вид. № 10007. Назначение: Встреча гостей

| | | | | | |
|-------------------|--|-------------------|-------------------|--|----------|
| | | 264-12-318.02 | | ЭО | |
| Привязан: | | Нач.отг. Зайков | Ген.дир. Полицhev | Районный дом культуры (Зол.но 600 мест) | Стадия Р |
| И.И.И. | | М.р.ин. Воловенец | Инж. Лыбиченко | Электроосвещение Плана кровли Зонбы 11,4 | Лист 15 |
| | | | | АОЦНИИЭП им. Б.С. Мезенцева | |
| 25447-10 19 ф. А2 | | | | | |

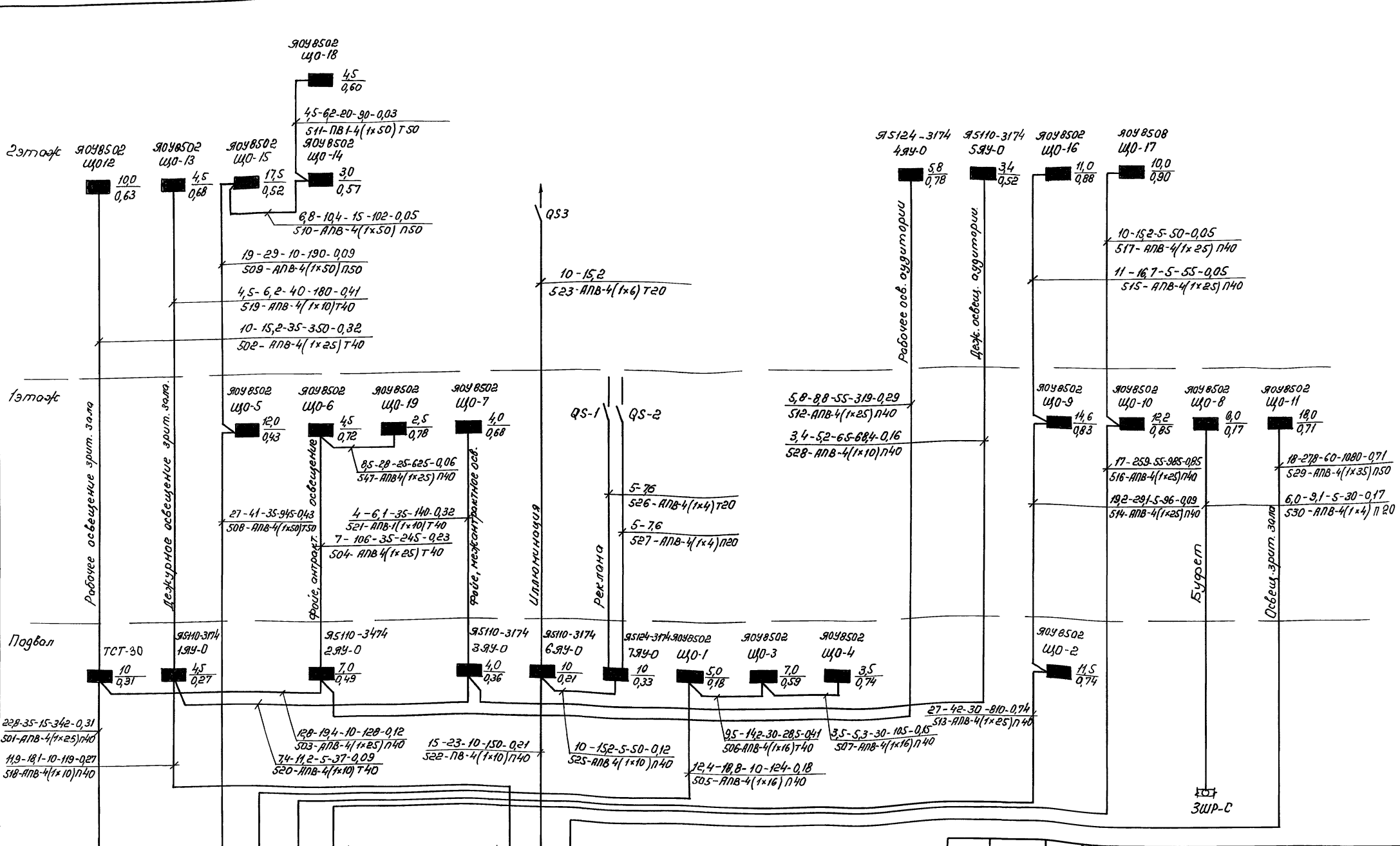


СОСТАВ ИТ
 1. Б.-2
 2. М.С.А.Н.Э.
 3. М.С.А.Н.Э.
 4. М.С.А.Н.Э.
 5. М.С.А.Н.Э.
 6. М.С.А.Н.Э.
 7. М.С.А.Н.Э.
 8. М.С.А.Н.Э.
 9. М.С.А.Н.Э.
 10. М.С.А.Н.Э.
 11. М.С.А.Н.Э.
 12. М.С.А.Н.Э.
 13. М.С.А.Н.Э.
 14. М.С.А.Н.Э.
 15. М.С.А.Н.Э.
 16. М.С.А.Н.Э.
 17. М.С.А.Н.Э.
 18. М.С.А.Н.Э.
 19. М.С.А.Н.Э.
 20. М.С.А.Н.Э.
 21. М.С.А.Н.Э.
 22. М.С.А.Н.Э.

| | | | | | | | |
|-----------|--|--|--|---------------------------------------|--|-------------------|--|
| | | | | 264-12-318.92 | | ЭД. | |
| Привязан: | | | | районный дом культуры (Золнободомест) | | этаж лист листов | |
| | | | | Электросвещенне | | Р 16 | |
| | | | | План кровли | | АОЦНИИЭП | |
| | | | | ЗОНЫ "2,3" | | им. Б.С.Мезенцева | |
| | | | | 25447-10 20 | | фр. А2 | |

А 150Ж 8

Э. И. С. О. В. А. Н. О.
Инв. № подл. Подп. и дата вв. в экз. №
Л. № 2
Инв. № 2
Инв. № 2



ГРЩ

Панель 10

Панель 3

Руст. = 10,1 кВт
Ррасч. = 10,5 кВт
Cos φ = 0,98

Привязан:

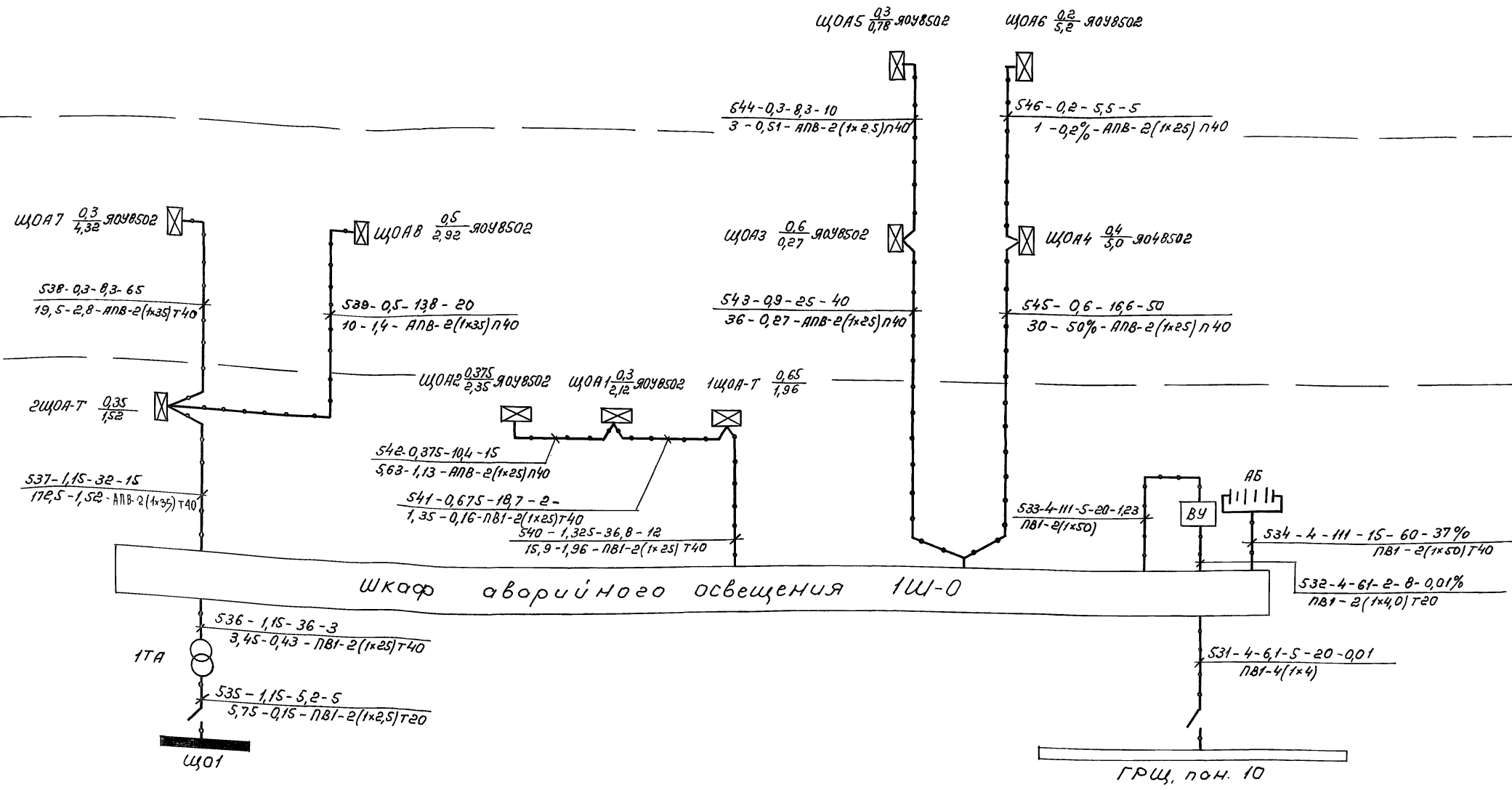
| | | | | |
|--------|---------------|----------|----------|-------|
| Инд. № | Нач. ота. ГИП | Зайков | Получиве | 01/25 |
| | Мер. ин. | Владелец | 05/27 | |
| | Имя | Получиве | 05/27 | |

| | | |
|--|------|--------|
| 264-12-318.92 | | ЭО |
| Районный дом культуры р/в (Зал на 600 мест) | | |
| Страна | Лист | Листов |
| Р | 14 | |
| Электроснабжение Расчетная схема питающей сети рабочего освещения Зрительный зал ~380/220В | | |
| АОЦНИИЭП им. Б.С. Мезенцева | | |

2 этаж

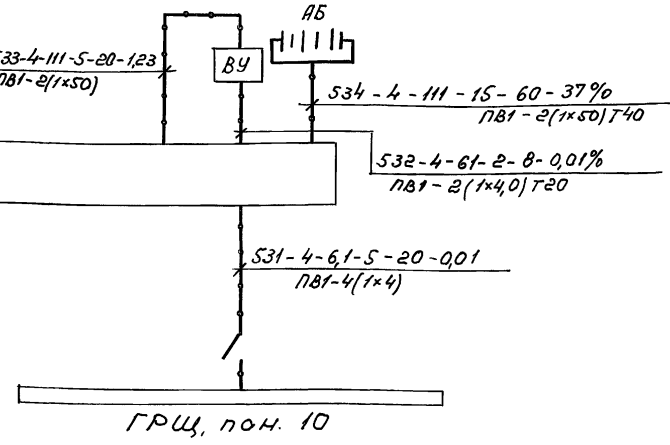
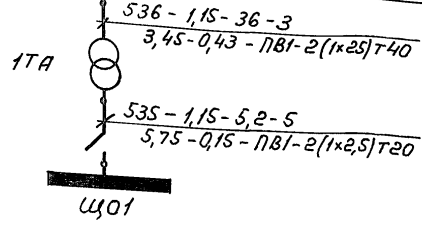
1 этаж

Подвал



С О Д А С О В А Н И У
 А Б - 2
 ОТ А Б А
 МУРАЛОВ
 СОЛТАНОВ
 Шиб. и подл. Проверить и сдать
 22.11.92

Щкаф аварийного освещения ИШ-0

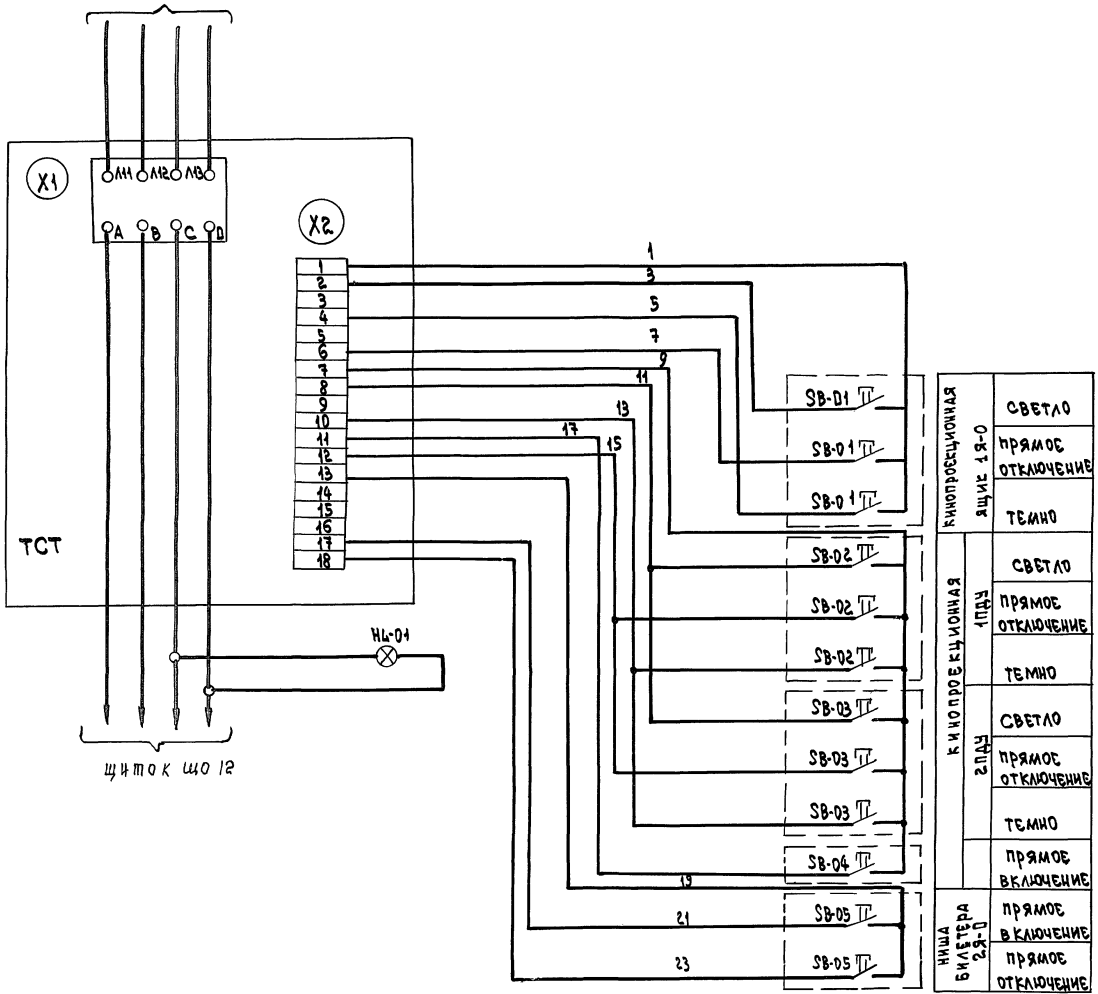


264-12-318.92 30

| | | | | | | | | | |
|-----------|------------|----|--|---|--|--|--------------------|------|--------|
| Привязан: | | | | Районный дом культуры-р/б (Зол на 600 мест) | | | Стр. | Лист | Листов |
| Нач. отд. | Зубков | И. | | Электросвещение | | | р | 18 | |
| Г.П. | Получив | И. | | Расчетная схема питающей сети аварийного освещения здания = 36 в. | | | АДЭНИИЭП | | |
| Н.р. и.м. | Литвиненко | И. | | | | | им. Б.С. Мезенцева | | |
| И.н.б. | Литвиненко | И. | | | | | 25447-10 22 ср. А2 | | |

ПЕРЕЧЕНЬ ЭЛЕМЕНТОВ

| ПОЗИЦ. ОБОЗНАЧ. | НАИМЕНОВАНИЕ | КОЛ. | ПРИМЕЧАНИЕ |
|-----------------------------|--|------|---------------------------|
| Электрощитовая | | | |
| ТСТ | ТЕМНИТЕЛЬ СВЕТАТСТ-30-380;30кВА;380/220В | 1 | |
| КИНОПРОЕКЦИОННАЯ, ЯЩИК 1Я-0 | | | |
| SB-01 | Кнопка управления КЕ011 исп.ч | 3 | |
| КИНОПРОЕКЦИОННАЯ | | | |
| SB-02 SB-03 | Кнопка управления | 2 | СМ. ПРОЕКТ КИНОТЕХНОЛОГИИ |
| SB-04 | ПОСТ УПРАВЛЕНИЯ ПСС 212-1У3 ~ 220В | 1 | |
| НИША БИЛИТЕРА, ЯЩИК 2Я-0 | | | |
| SB-05 | Кнопка управления КЕ011, исп.ч | 2 | |
| СЦЕНА ЯЩИК НАВСНОЙ/Я-Т | | | |
| НБ-01 | АРМАТУРА СВЕТОСИГНАЛЬНАЯ АС 440 23У3 | 1 | |



| | |
|-------------------------------|-------------------|
| КИНОПРОЕКЦИОННАЯ ЯЩИК 1Я-0 | СВЕТЛО |
| | ПРЯМОЕ ОТКЛЮЧЕНИЕ |
| | ТЕМНО |
| КИНОПРОЕКЦИОННАЯ ЯЩИК 2Я-0 | СВЕТЛО |
| | ПРЯМОЕ ОТКЛЮЧЕНИЕ |
| | ТЕМНО |
| КИНОПРОЕКЦИОННАЯ ЯЩИК 3Я-0 | СВЕТЛО |
| | ПРЯМОЕ ОТКЛЮЧЕНИЕ |
| | ТЕМНО |
| НИША БИЛИТЕРА 2Я-0 | ПРЯМОЕ ВКЛЮЧЕНИЕ |
| | ПРЯМОЕ ОТКЛЮЧЕНИЕ |
| | |

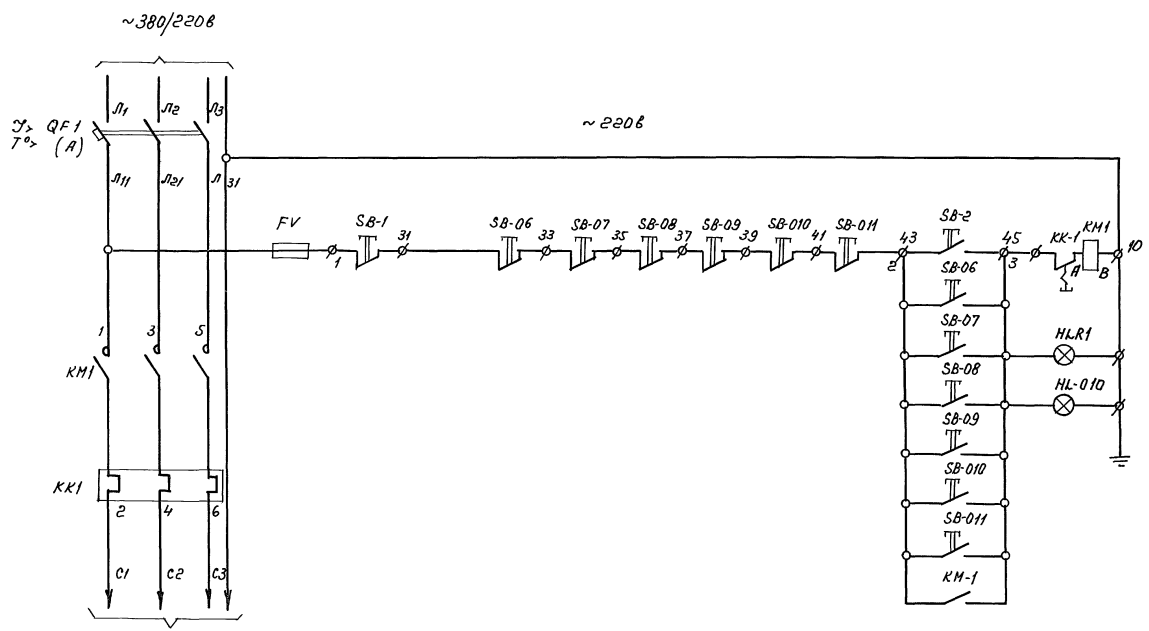
| | |
|---|---|
| 264-12-318.92 | 30 |
| Привязан | НАЧ.ОТД. ЗУИ КОВ УИП ПОЛИЩЕВ И.Г.МИН. АМОМЕНЕ ИНЖЕН. ЛИТАВИНКО |
| РАЙОННЫЙ ДОМ КУЛЬТУРЫ /ЗАЛ НА 600МЕСТ/ ЭЛЕКТРООСВЕЩЕНИЕ ПИТАНИЕ И УПРАВЛЕНИЕ РАБОЧИМ ОБЪЕКТОМ ЗАЛА РАЙОННОГО ДОМА КУЛЬТУРЫ | СТАДИИ ЛИСТ ЛИСТОВ Р 19 А.О. ЦНИИЭП ИМ.В.С. МЕЗЕНЦЕВА Ф. Аз |
| И.Н.В. № | 25447-10 23 |

Альбом 8

СОСТАВИТЕЛЬ
И.В. ПОПОВ
ПРОЕКТИРОВЩИК
И.В. ПОПОВ
ПРОЕКТИРОВЩИК
И.В. ПОПОВ
ПРОЕКТИРОВЩИК
И.В. ПОПОВ
ПРОЕКТИРОВЩИК

Перечень элементов

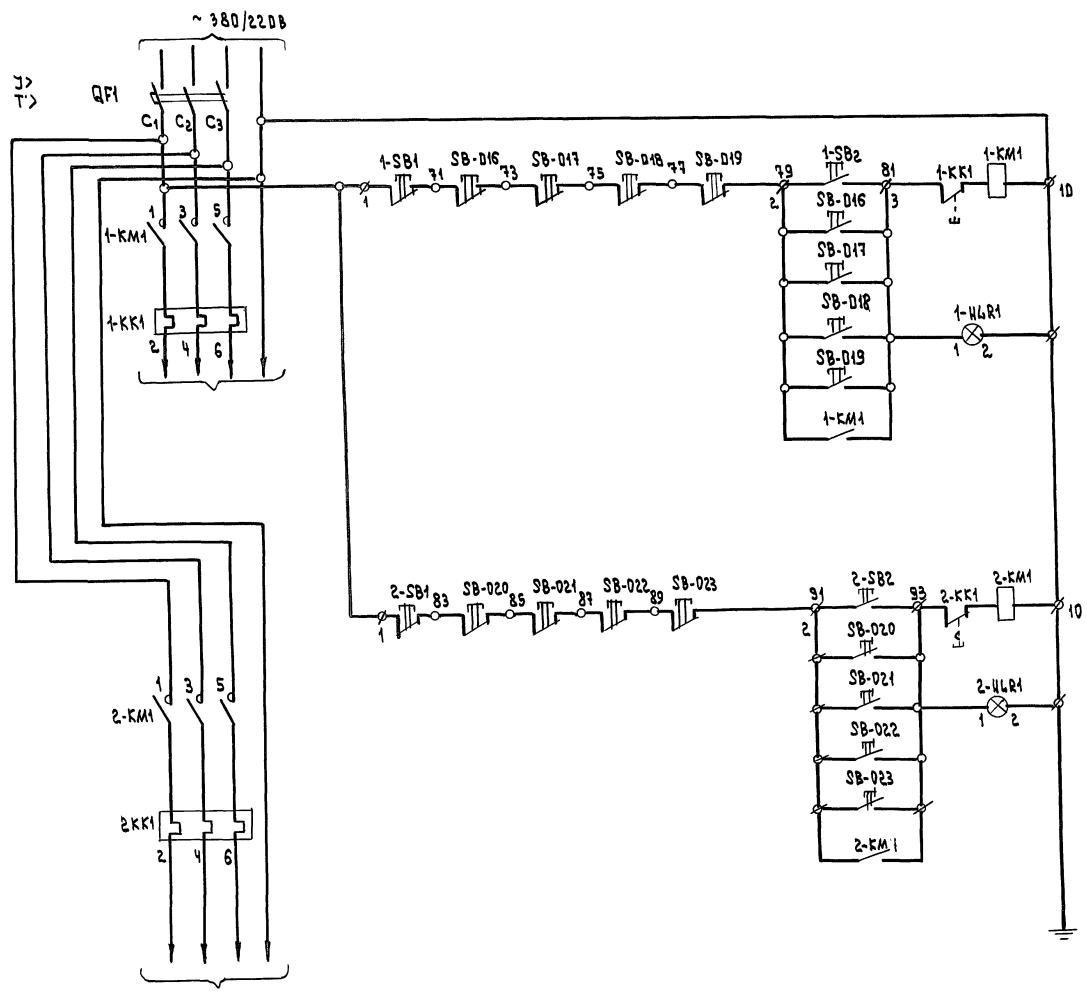
| Позиц. обознач. | Наименование | Кол. | Примечание |
|------------------------------------|---|------------------|-----------------------------------|
| Электрощитовая, ящик 1ЯУ-0 | | | |
| КМ(л) QF(A) SB1, SB2 HLR1 | Ящик управления ЯБ110-3174ухл4 Тном. - 12,5А | 1 | |
| Кинопроекторная, ящик 1Я-0 | | | |
| SB-06 | Кнопка управл. КЕ-011УЗ | исп. 4 исп. 5 | 1 1 |
| Ниша билетера, ящик 2Я-0 | | | |
| SB-09 | Кнопка управл. КЕ-011УЗ | исп. 4 исп. 5 | 1 1 |
| Поздфорный пост, ящик 3Я-0 | | | |
| SB-010 | Кнопка управл. КЕ-011УЗ | исп. 4 исп. 5 | 1 1 |
| HL-010 | Арматура АС41023УЗ | | 1 |
| Панель сцены, ящик 1Я-Т | | | |
| SB-011 | Кнопка управл. КЕ-011УЗ | исп. 4 исп. 5 | 1 1 |
| Кинопроекторная ПДУ, 2ПДУ | | | |
| SB-07 SB-08 | Кнопка управления | | 2 сн. проект кинотехнологии |



Шт. л. подл. Лариса и фото В. А. М. И.

| | | | | | | | |
|-----------|--|--|--|---------------------|--|---|--|
| | | | | 264-12-318.02 | | ЭО | |
| Привязки: | | | | Нач. отд. Зубков | | Районный дом культуры (Зал на 600 мест) | |
| | | | | Гип. Полунин | | Электросвещение. | |
| | | | | Н. эр. ин. Яковлева | | Питание и управление осветит. | |
| | | | | Инж. Лавренко | | ным осветит. залом на 600 мест | |
| | | | | | | схем. проект. Л. М. Я. | |
| | | | | | | АДЦНИИЭП | |
| | | | | | | им. Б. С. Мезенцева | |
| | | | | | | 25447-10 24 | |
| | | | | | | фр. АЭ | |

А 160Ж 8



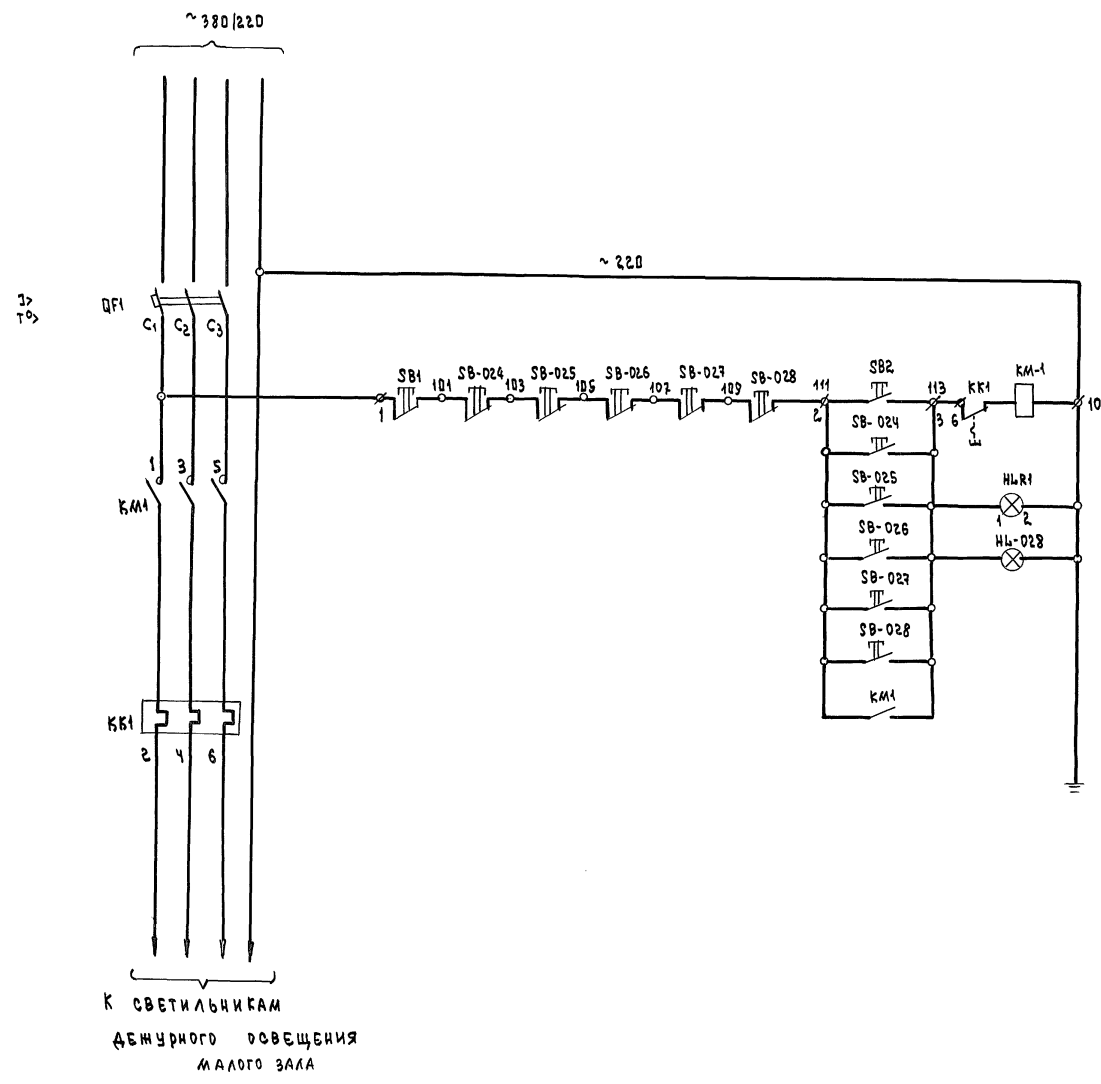
Перечень элементов

| Позиц. обознач. | НАИМЕНОВАНИЕ | КОЛ. | ПРИМЕЧАНИЕ |
|--|---|------|--|
| Кинопроекционная малого зала, ящик ЧЯУ-0 | | | |
| QF1 | Ящик управления ЯБ 124-3174УХ14 | 1 | |
| 1-KM1, 2-KM1 | Упр. автоматов 40А Уном.ФидерАБСА | 1 | |
| 1-SB1, 1-SB2, SB-D16, SB-D17, SB-D18, SB-D19 | | | |
| НИША БИЛЕТЕРА | | | |
| SB-D19, SB-023 | Пост. кнопочный двухштыфтовый ПКЕ-212-2У3 | 2 | |
| ЭСТРАДА | | | |
| SB-018, SB-023 | Пост. кнопочный двухштыфтовый ПКЕ-212-2У3 | 2 | |
| Кинопроекционная, 1ПДУ, 2ПДУ | | | |
| SB-016, SB-020 | Кнопка управления | 2 | СМ. ПРОЕКТ КИНОТЕХНОЛОГИИ |
| Кинопроекционная | | | |
| SB-017, SB-021 | Пост. кнопочный двухштыфтовый ПКЕ-212-2У3 | 2 | УСТАНОВИТЬ У КИНОПРОЕКТОРОВ (1ПДУ, 2ПДУ) |

ИМБ.Н.ПОВА. ПОДПИСЬ МАСТА. ИВАН. ИВАН.И

| | | | | | |
|----------|--------------------|----------------------------|--|-------------------------|------|
| | | 264-12-318.92 | | Э0 | |
| ПРИБЯЗАН | НАЧ. ОТА. ЭИЖКОВ | РАЙОННЫЙ ДОМ КУЛЬТУРЫ | | СТАНЦИЯ | ЛИСТ |
| | Г.П. ПОМИНЦЕВ | /ЗАЛ НА 600 МЕСТ/ | | Р | 21 |
| | И.Г. МИХ. АНОНЕНКО | ЭЛЕКТРООСВЕЩЕНИЕ | | А.О. ЦНИИЭП | |
| | ИНЖЕНЕР АНТИНИНГО | ПИТАНИЕ И УПРАВЛЕНИЕ РАБОЙ | | ИМ. В.С. МЕЗЕНЦЕВА | |
| ИМБ.Н.П. | | ОСВЕЩЕНИЕ ЗАЛА ЧЛ.О.МЕСТ | | СВЕ. ДА. ПРИНЦИПИАЛЬНАЯ | |
| | | 25447-10 | | 25 Ф А2 | |

АЛБВОМ 8



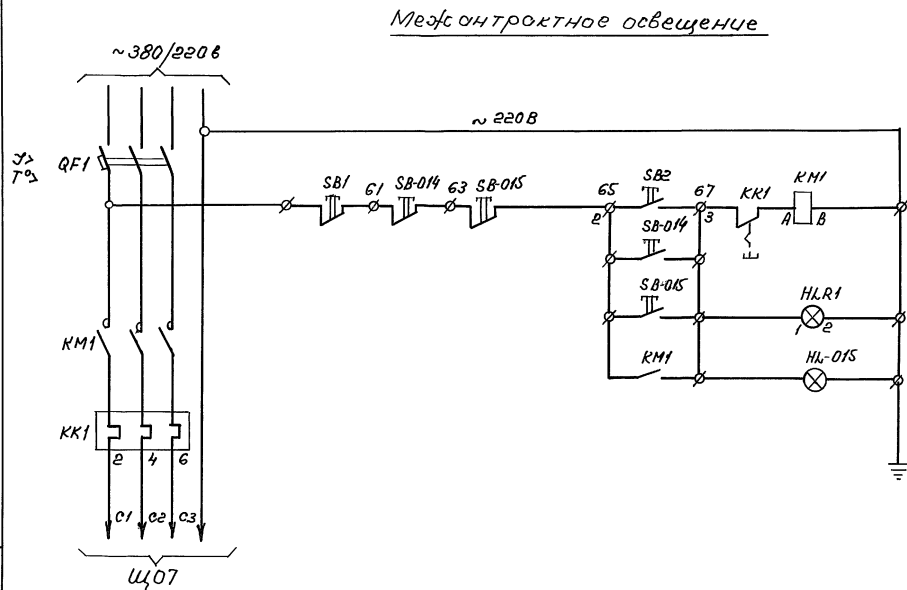
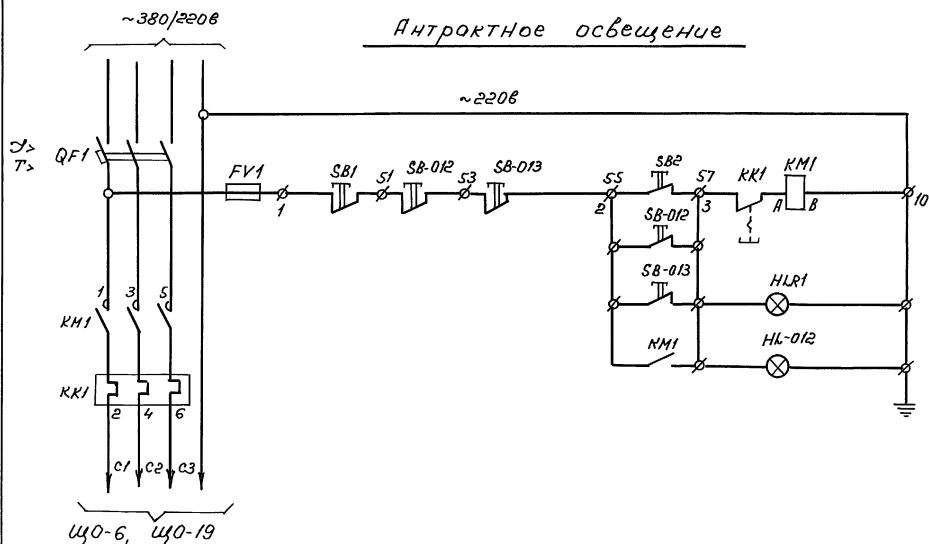
Перечень элементов

| Позиц. обознач. | Наименование | кол | Примечание |
|--------------------------------------|--|-----|---------------------------|
| Кинопроекционная малого зала 5ЯУ-0 | | | |
| QF1 KM1 KK1 SB1, SB2 НЛ1 | Ящик управления ЯБ110-3174УжЛЧ | 1 | |
| | Уном=12.5А | | |
| Ниша билетера | | | |
| SB-023 | Пост кнопочный двухштыфтовый ПКБ-212-2У3 | 1 | |
| Зстрада | | | |
| SB-026 | Пост кнопочный двухштыфтовый ПКБ-212-2У3 | 1 | |
| Кинопроекционная | | | |
| SB-024 SB-025 | Кнопка управления | 2 | см. проект кинотехнологии |
| Пожарный пост, ящик 3Я-0 | | | |
| SB-028 | Кнопка БЕО1 | 1 | ИСП4 |
| | | 1 | ИСП5 |
| НЛ-028 | Лампа сигнальная 44023УЗ | 1 | |

МУВ. АЛБВОМ. ПОДЛ. И ТАТ. ВЗАИМНЕН

| | | |
|---|-----------------------------------|-------|
| 264-12-318.92 | | 30 |
| районный дом культуры / зал на 600 мест | Страницы | Листы |
| науч. отд. Зуйков Г.П. Полицейев И.Р. Ивни Антонова И.И.И.И. Литвинченко | Р | 22 |
| ЗАБЕДРОСВЕЩЕНИЕ ПИТАНИЕ И УПРАВЛЕНИЕ ДЕЖУР- НЫМ ОСВЕЩЕНИЕМ ЗАЛА НА 600 МЕСТ СХЕМА ПОИЩИ И АЛБВОМ | А.О. ЦИНИЭП И.И.Б.С. МЕЗЕНЦЕВА | |
| привязан | Ф.А2 | |
| ИВ.НО | 25447-10 26 | |

АЛББОЖ В

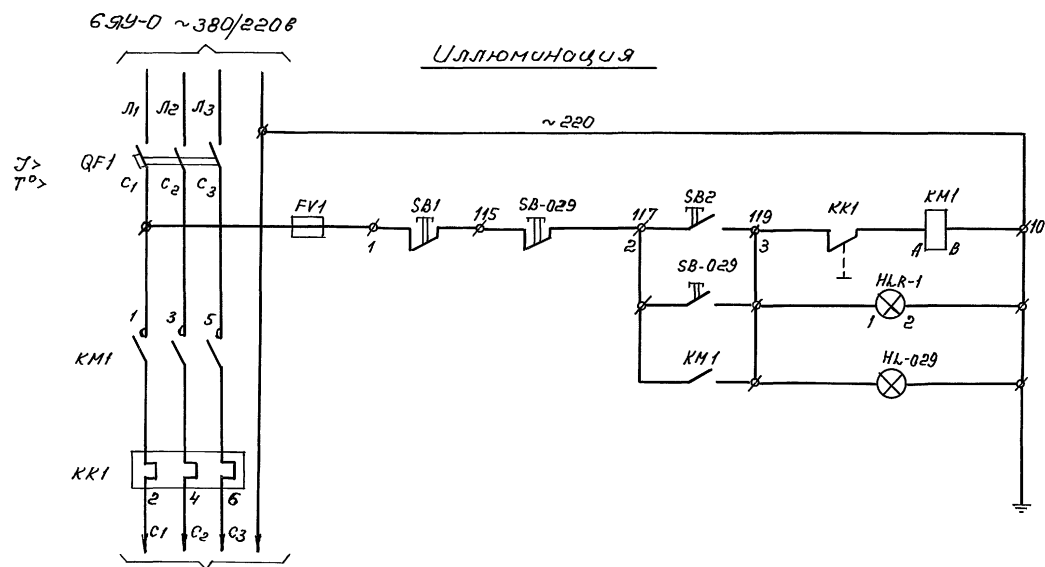


Перечень элементов

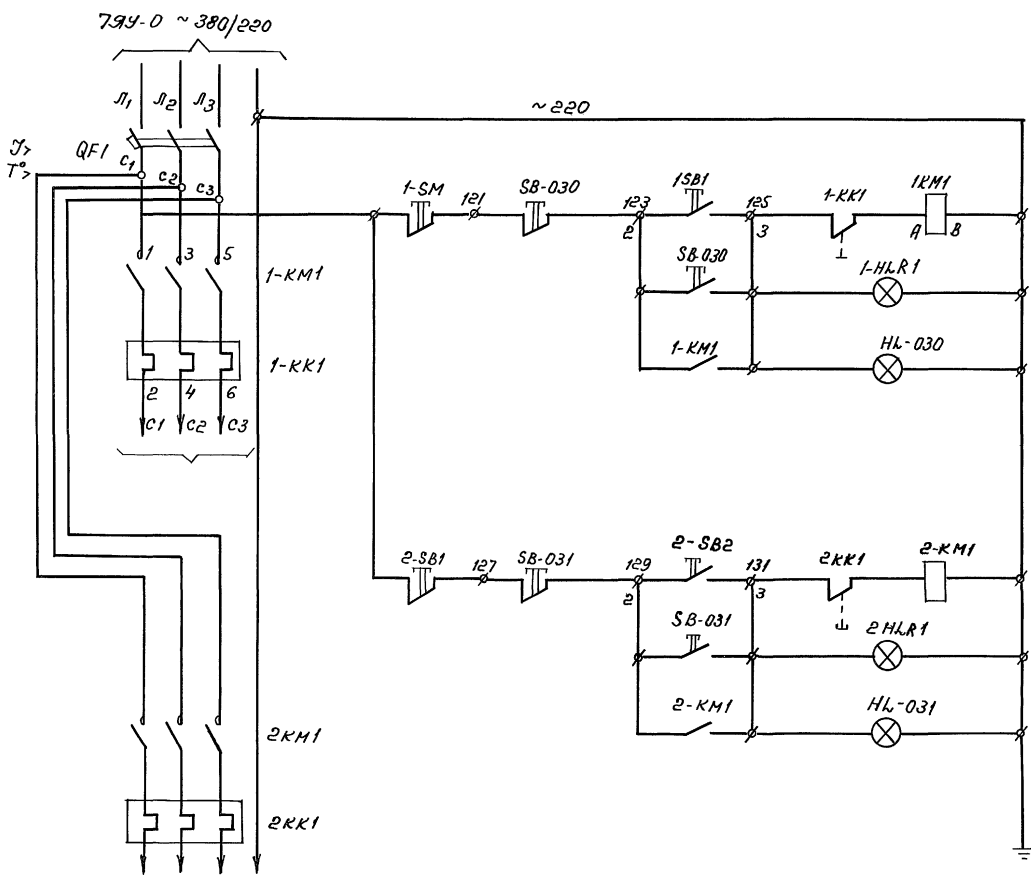
| Позич. обознач. | Наименование | Кол. | Примечание |
|---------------------------------------|---|------------------|------------|
| Антрактное освещение | | | |
| Электрощитовая, ящик 2Я-0 | | | |
| QF1 KM1 KK1 SB1, SB2, HL-011 | Ящик управления Я5110-3474УХЛ4 I _{ном.} = 25А | 1 | |
| Ниша билетера, ящик 2Я-0 | | | |
| SB-013 | Кнопка управл. КЕ01НУЗ | Исп. 4 Исп. 5 | 1 1 |
| Кинопроекторная, ящик 1Я-0 | | | |
| SB-012 | Кнопка управл. КЕ01НУЗ | Исп. 4 Исп. 5 | 1 1 |
| HL-012 | Лампа сигнальная АС440БЗ | 1 | |
| Межактрактное освещение | | | |
| Электрощитовая, ящик 5Я-0 | | | |
| QF1 KM1 KK1 SB1, SB2, HL-011 | Ящик управления Я5110-3174УХЛ4 I _{ном.} = 12,5А | 1 | |
| Ниша билетера, ящик 2Я-0 | | | |
| SB-014 | Кнопка управл. КЕ01НУЗ | Исп. 4 Исп. 5 | 1 1 |
| Пожарный пост, ящик 3Я-0 | | | |
| SB-015 | Кнопка управл. КЕ01НУЗ | Исп. 4 Исп. 5 | 1 1 |
| HL-015 | Лампа сигнальная АС440БЗ | 1 | |

Шк. №, марк. Изображ. а. форма. Вкл. инв. №

| | | | | | | | | | | |
|-----------|--|--|--|---|------------|------------|--|--------|---------|--------|
| | | | | 264-12-318.92 | | 30 | | | | |
| Привязан: | | | | Нач. отд. ГИП | Зубков | Полунцев | Районный дом культуры (Зол. Но 600 мест) | Стадия | Лист | Листов |
| | | | | Инж. Литвиченко | Литвиченко | Литвиченко | Р | 23 | | |
| ИНВ. № | | | | Электросветильники и управление антрактным и межактрактным освещением. Схема принципиальная | | | АОЦНИИЭП им. Б.С. Мезенцева | | | |
| | | | | 25447-10 | | | 27 | | гр. А в | |



Реклама



Перечень элементов

| Позиц. обознач. | Наименование | Кол. | Примечание |
|---|---|------------------|------------|
| Щитовая | | | |
| Электрощитовая. Ящик 6ЯУ-0 | | | |
| QF1, KM1, KK1, SB1, SB2, HLR-1 | Ящик управления ЯС110-3474УХЛ4 Тном. 25А | 1 | |
| Пожарный пост, ящик 3Я-0 | | | |
| SB-029 | Кнопка управл. КЕ01У3 | исп. 4 исп. 5 | 1 1 |
| HL-029 | Лампа сигнальная АС44023У3 | | 1 |
| Реклама | | | |
| Электрощитовая, ящик 7ЯУ-0 | | | |
| QF1, 1KM1, 2KM1, 1KK1, 2KK1, 1SB1, 2SB1, 1SB2, 2SB2, 1HLR1, 2HLR1 | Ящик управления ЯС124-3174УХЛ4 У автомата-40А Тном. Фидера - 12,5А | 1 | |
| Пожарный пост, ящик 3Я-0 | | | |
| SB-030, SB-031 | Кнопка управл. КЕ01У3 | исп. 4 исп. 5 | 2 2 |
| HL-03, HL-031 | Лампа сигнальн. АС44023У3 | | 2 |

Имя, И.пер., Подп. и дата
Вз. инж. Н.

264-12-318. 92 30

Привязан:

| | | | |
|------------------|--------------------|---------------------|---------------------|
| И.пер. Н. Зуйков | И.пер. М. Додунцев | И.пер. И. Аллопенев | И.пер. И. Лавиненко |
|------------------|--------------------|---------------------|---------------------|

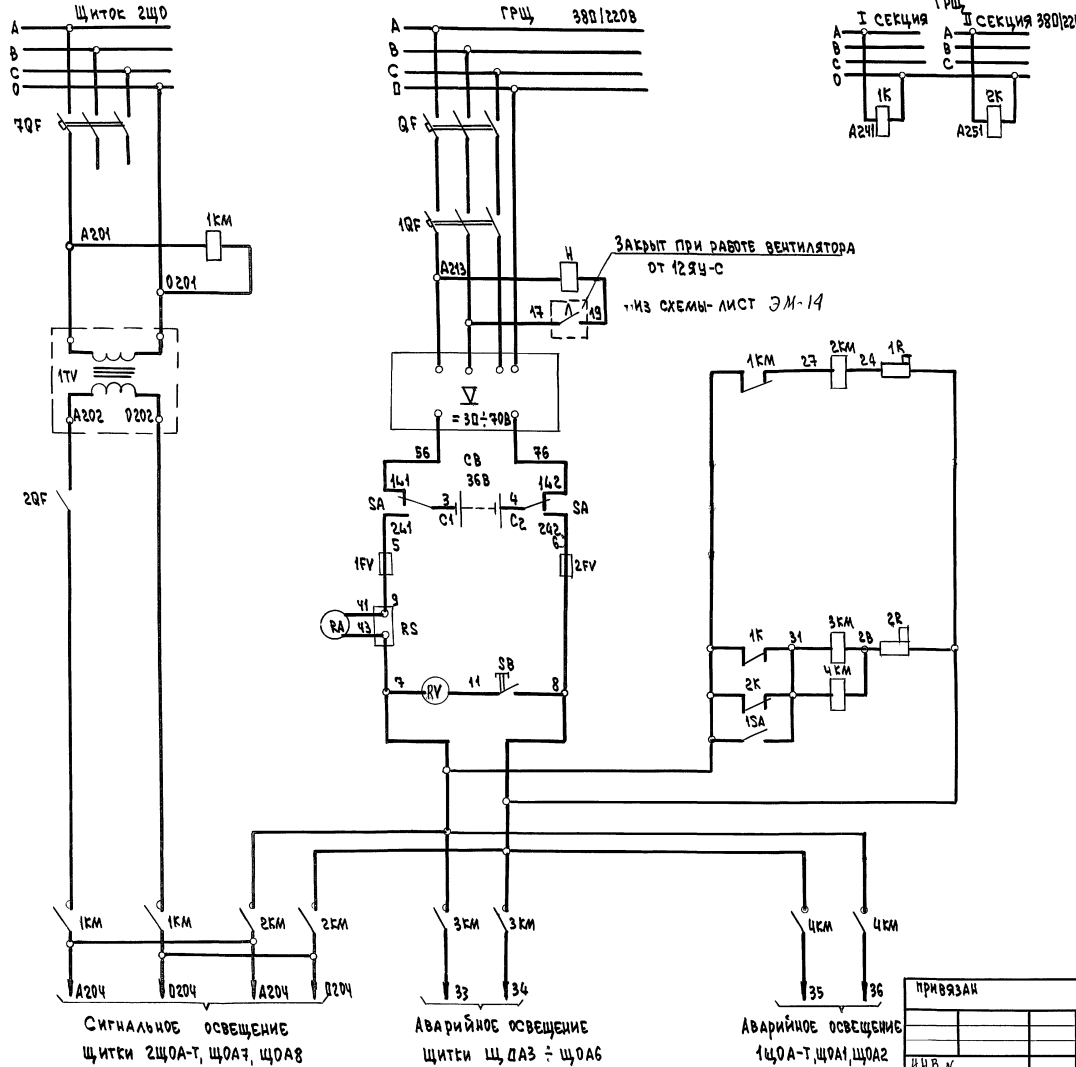
Районный дом культуры (зол на 600 мест)

Электросветовое питание и управление иллюминацией ч. рекламной сцены принципиальная

АОЦНИИЭП им. Б.С. Мезенцева

25447-10 28 ф. А2

АЛБВМ 8



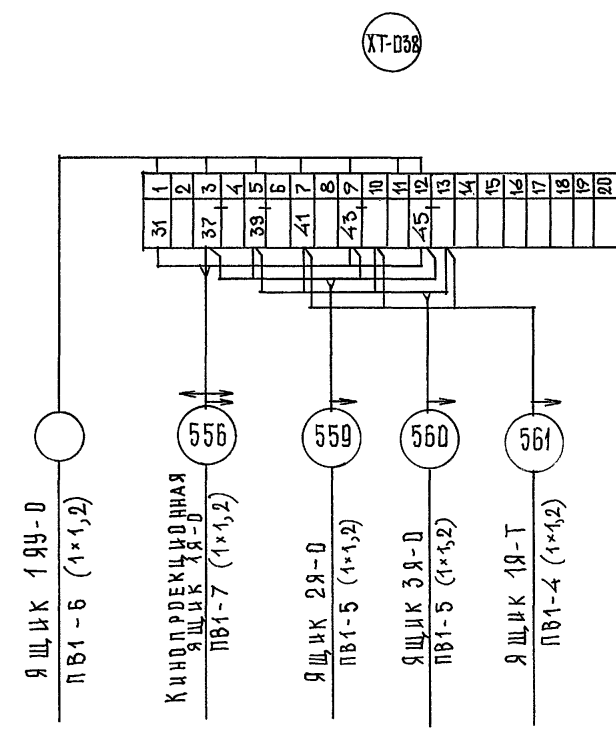
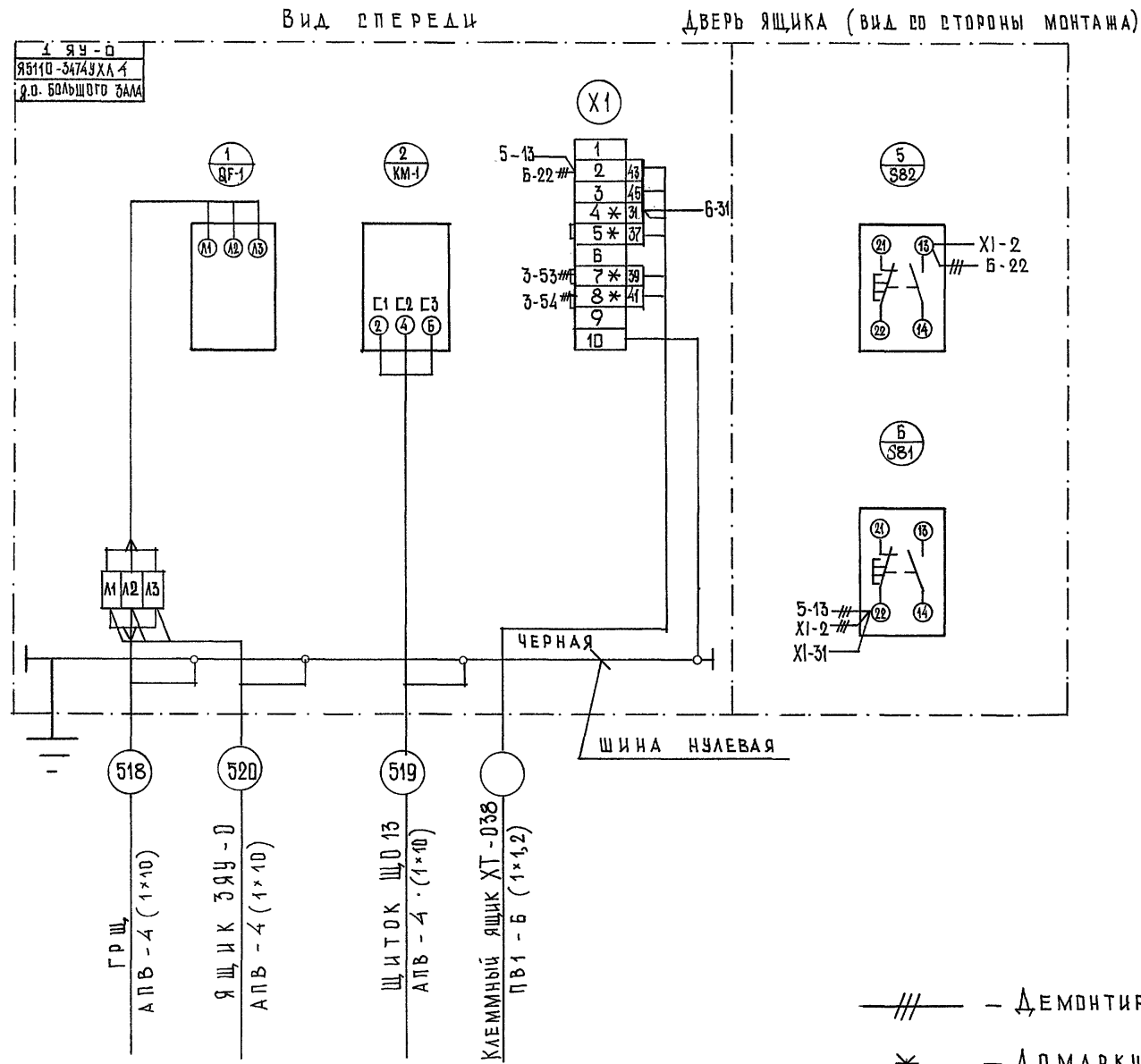
Перечень элементов

| Позиц. обознач. | Наименование | кол | Примечание |
|--|--|-----|------------|
| ЭЛЕКТРОЩИТОВАЯ | | | |
| 1TV | ТРАНСФОРМАТОР ОСМ-2.5, 2500 ВА, 220/42В | 1 | |
| VE | ВЫПРЯМИТЕЛЬНЫЙ ЗАРЯДНЫЙ АГРЕГАТ ЧЗА-150-80, 300В, 100А, 250В | 1 | |
| АККУМУЛЯТОРНАЯ | | | |
| CB | АККУМУЛЯТОРНАЯ БАТАРЕЯ 36ТЖН-300, ЧЗВ, 30Д А | 1 | |
| ЩИТКА УПРАВЛЕНИЯ АВАРИЙНЫМ ОСВЕЩЕНИЕМ 1Ш-0 | | | |
| 1K, 2K | РЕЛЕ ПРОМЕЖУТОЧНОЕ РПЧ-2-360 203 ~ 220В | 2 | |
| 1QF | ВЫКЛЮЧАТЕЛЬ АПС-3ТН, 50А, РАСЦ 20 КАТУШКА-300В | 1 | |
| 1KM | КОНТАКТОР ПОСТ. ТОКА КТ6012, 100А, ~ 220В | 1 | |
| 2KM | КОНТАКТОР ПОСТ. ТОКА МКЗ-20У3, 100А, U=24В | 1 | |
| 3KM | КОНТАКТОР ПОСТ. ТОКА МКЗ-20У3, 63А, U=24В | 1 | |
| 4KM | КОНТАКТОР ПОСТ. ТОКА МКЗ-20У3, 40А, U=24В | 1 | |
| 1FV, 2FV | ПРЕДОХРАНИТЕЛЬ ПИ-2, 250А, 500В, пл. ВЕТ. 200А | 2 | |
| SA | ПЕРЕКЛЮЧАТЕЛЬ ППЗ-250/Н2, 250А, 220В | 1 | |
| RS | ЩУИТ 75Ш, 200А, 75 МВ | 1 | |
| SB | КНОПКА КЕДИНУЗ ИСП.2, ЧЕРНАЯ | 1 | |
| RA | АМПЕРМЕТР М-325, ШКАЛА 0-200А | 1 | |
| RV | ВОЛЬТМЕТР М-325, ШКАЛА 0-50А | 1 | |
| 2QF | ВЫКЛЮЧАТЕЛЬ АЕ-20Б5, 100А, 220В, РАСЦ. 100А | 1 | |
| 1SA | ВЫКЛЮЧАТЕЛЬ ПАКЕТНЫЙ ПММ-1-10, 10А, 220В | 1 | |
| 1R, 2R | РЕЗИСТОР ПЭВР-50, 10 Ом | 2 | |
| ЩИТКА ЩЩО1 | | | |
| 7QF | ВЫКЛЮЧАТЕЛЬ АЕ-1031-1, 25А, РАСЦ 20А | 1 | |
| ГРЩ ПАНЕЛЬ 11 | | | |
| QF | ВЫКЛЮЧАТЕЛЬ АЗ424 100А, 380В, РАСЦ 30А | 1 | |

| | | |
|--|--|---------------------------------|
| 264-12-318.92 | | 90 |
| РАЙОННЫЙ ДОМ КУЛЬТУРЫ /ЗАЛ НА 600 МЕСТ/ | | СТАВКА ЛИСТ ЛИСТОВ Р 25 |
| ПИТАНИЕ И УПРАВЛЕНИЕ АВАРИЙНЫМ ОСВЕЩЕНИЕМ СХЕМА ПРИНЦИПИАЛЬНАЯ | | А.О. ЦИМИЭП ИМ.Б.С.МЕЗЕНЦЕВА |

Ящик управления 1ЯУ-0

Клеммный ящик ХТ-038

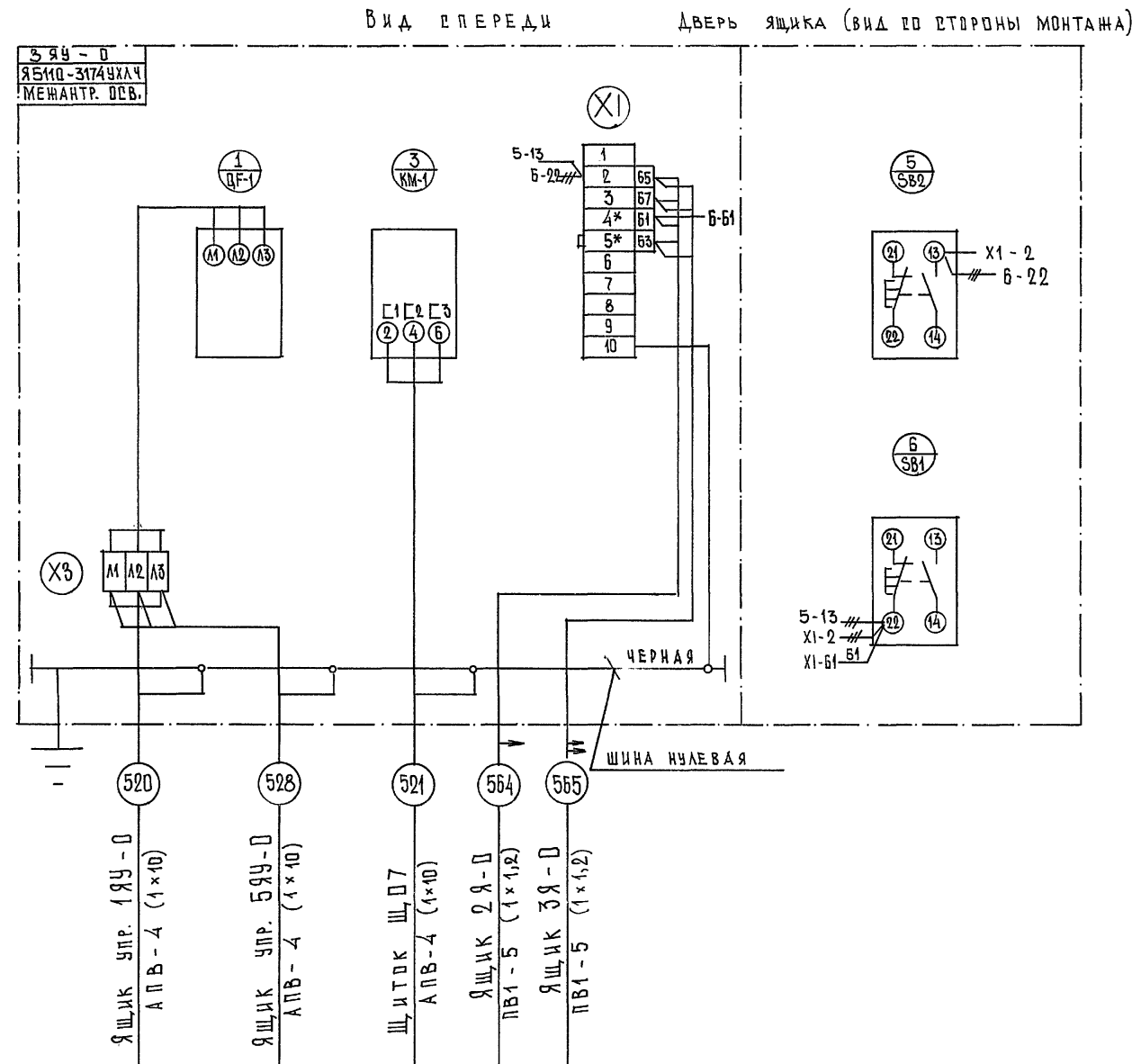
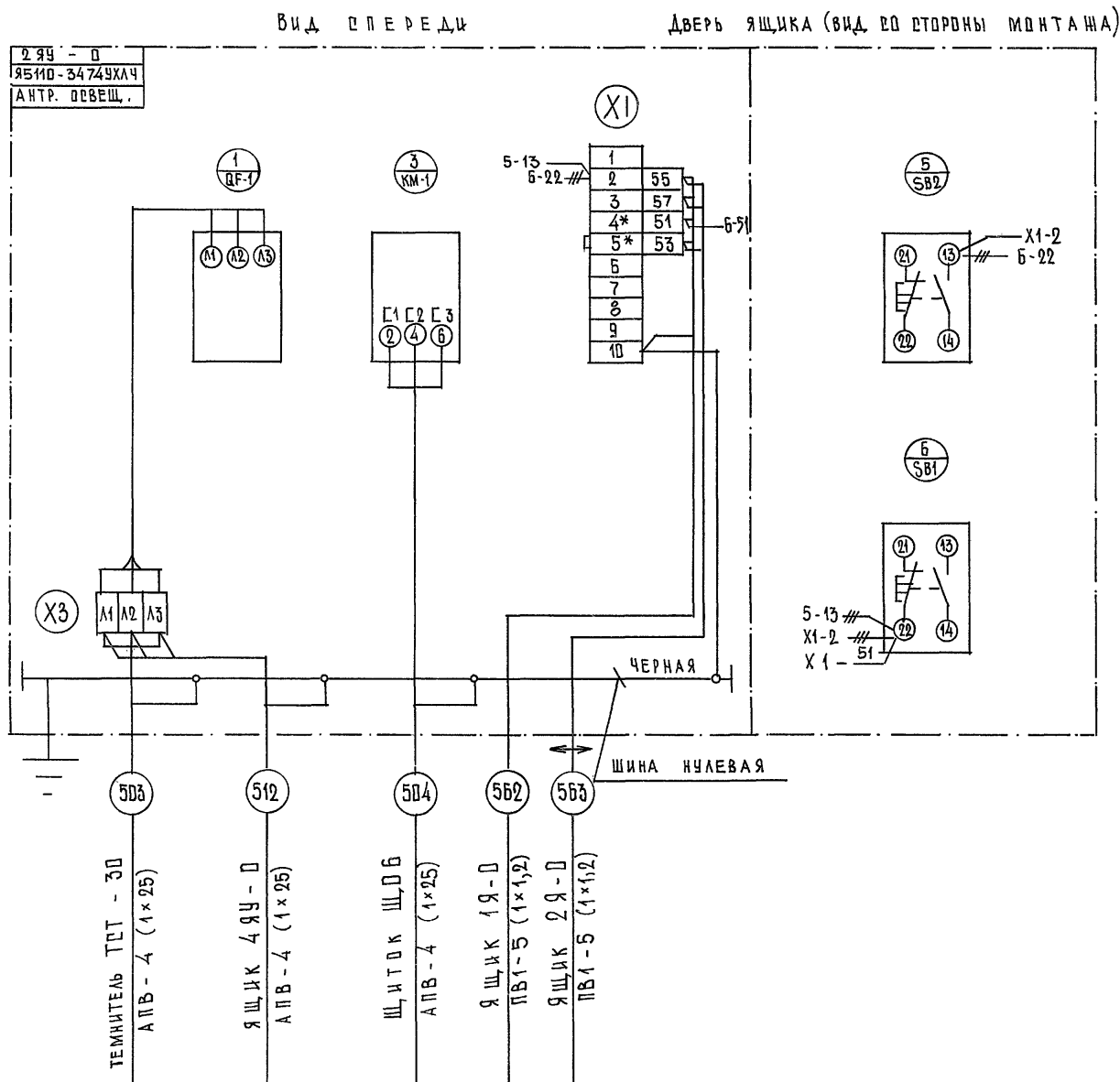


ИЗМ. № ПРАВА. ПОДАТЬ И ДАТА ВЗАМ. ИВ. №

| | | | | | | |
|----------|--|--|--|---------------------------|-----------------------|--------------------|
| | | | | 90 | | |
| Привязан | | | | НАЧ. ОТД. ЗУЧКОВ | РАЙОННЫЙ ДОМ КУЛЬТУРЫ | |
| | | | | ГИП ПОЛУЯЦЕВ | (ЗАЛ 600 МЕСТ) | |
| | | | | И.ГР. ИИЖ. АЛИОНЕНЕ | СТАЦИЯ | ЛИСТ |
| | | | | ИИЖЕН. ЛИТВИНЕНКО | Р | 26 |
| | | | | ЭЛЕКТРОСВЕЩЕНИЕ | | ЛИСТОВ |
| | | | | ЯЩИК 1ЯУ-0. КЛЕММНЫЙ ЯЩИК | | А/О ЦНИИЭП |
| | | | | ХТ-038. СХЕМЫ ПОДКЛЮЧЕНИЙ | | ИМ. Б.Р. МЕЗЕНЦЕВА |

ЯЩИК УПРАВЛЕНИЯ 2ЯУ-0

ЯЩИК УПРАВЛЕНИЯ 3ЯУ-0



/// - ДЕМОНТИРОВАТЬ
 * - ДОМАРКИРОВАТЬ

ИЗВ. № ПОДА. ПОДАРИТЬ К ДАТА ВЗАМ. ИВ. №

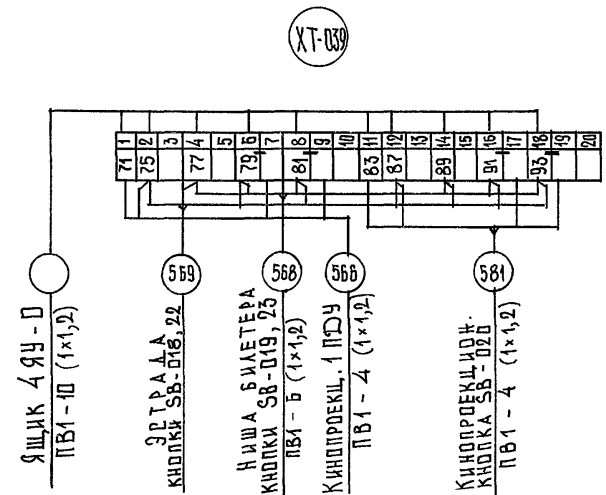
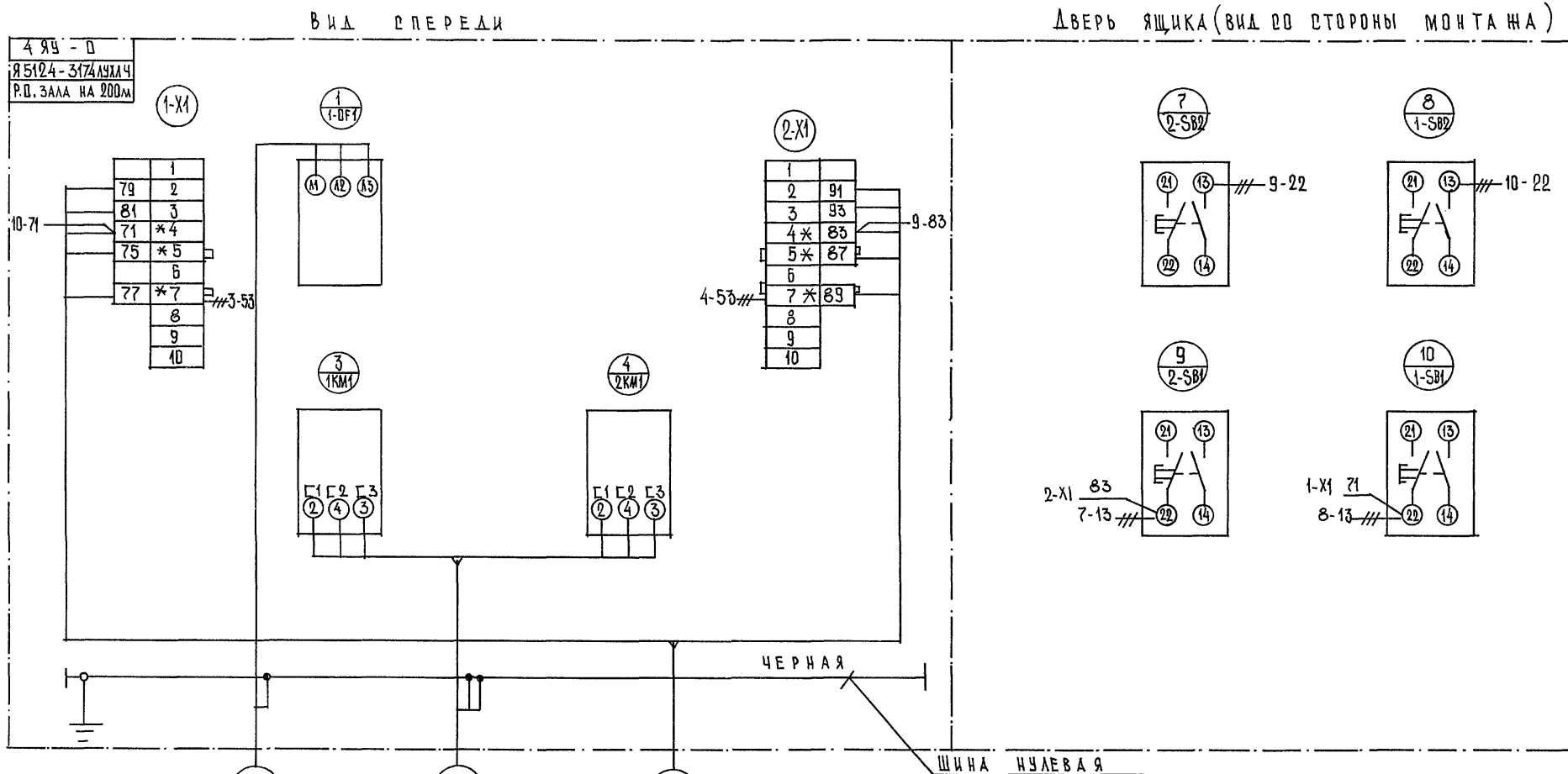
| | | | | |
|----------|--|--------------------|-----------------------|--------------------|
| | | 264-12-318.92 | | 30 |
| ПРИВЯЗАН | | НАЧ.ОТД. ЗУЙКОВ | РАЙОННЫЙ ДОМ КУЛЬТУРЫ | СТАДИЯ |
| | | Г.И.П. ПОЛУЧЕН | (ЗАЛ БОУ МЕРТ) | ЛИСТ |
| | | И.П. ИНЖ. АЛИОНЕНЕ | | Р |
| | | ИНЖЕНЕР ЛИТВИНЕНКО | ЭЛЕКТРОСВЕЩЕНИЕ | ЛИСТОВ |
| | | | ЯЩИКИ 2ЯУ-0; 3Я-0 | А/О ЦНИЦЭП |
| | | | СХЕМА ПОДКЛЮЧЕНИЯ | ИМ. Б.С. МЕЗЕНЦЕВА |

25447-10 31

Ф А 2

ЯЩИК УПРАВЛЕНИЯ 49У-0

КЛЕММНЫЙ ЯЩИК ХТ-039



/// — ДЕМОНТИРОВАТЬ

* — ДОМАРКИРОВАТЬ

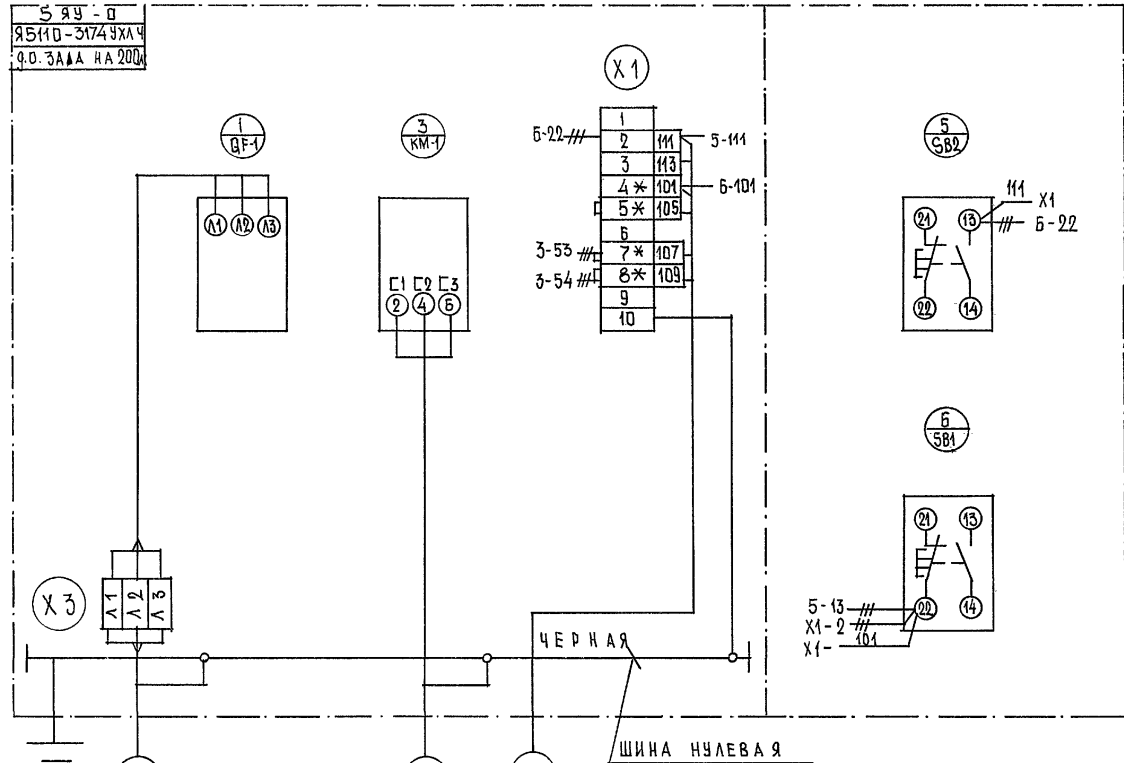
ИЗВ. № ПОДПИСЬ И ДАТА

| | | | | | |
|----------|--|--------------------|-----------------------|--------------------|------|
| | | 264-12-318.92 | | 30 | |
| ПРИБЯЗАН | | НАЧ.ОТД. ЗУЙКОВ | РАЙОННЫЙ ДОМ КУЛЬТУРЫ | СТАЦИЯ | ЛИСТ |
| | | ГИП ПОЛУНЦЕВ | (ЗАЛ 500 МЕСТ) | Р | 28 |
| | | И.ГР.ИНЖ. АЛИОНЕНЕ | ЭЛЕКТРООСВЕЩЕНИЕ | А/О ЦНИИЭП | |
| | | ИНЖЕНЕР ЛИТВИНЕНКО | ЯЩИК 49У-0, КЛЕММНЫЙ | ИМ. Б.С. МЕЗЕНЦЕВА | |
| | | | СХЕМЫ ПОДКЛЮЧЕНИЯ | | |

ЯЩИК УПРАВЛЕНИЯ 5ЯУ-0

Вид СЕРЕДИ

ДВЕРЬ яЩИКА (Вид со стороны монтажа)



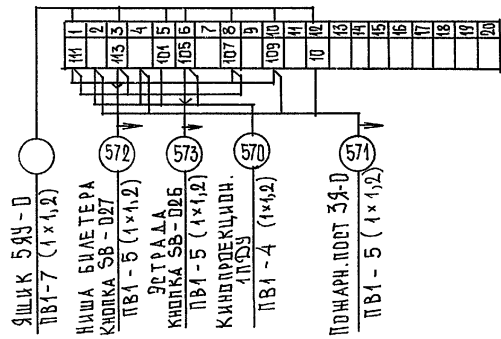
ЯЩИК 3ЯУ-0
АПВ - 4 (1x10)

К СВЕТИЛЬНИКАМ ДЕНЬНОГО
ОСВЕЩЕНИЯ ЗАЛА НА 200 МЕСТ
АПВ - 4 (1x2,5)

КЛЕММНЫЙ ЯЩИК ХТ-040
ПВ1 - 6 (1x1,2)

КЛЕММНЫЙ ЯЩИК ХТ-040

ХТ-040



ЯЩИК 5ЯУ-0
ПВ1-7 (1x1,2)

ИША БИЛЕТЕРА
КНОПКА SB-D27
ПВ1-5 (1x1,2)

УСТРАДА
КНОПКА SB-D26
ПВ1-5 (1x1,2)

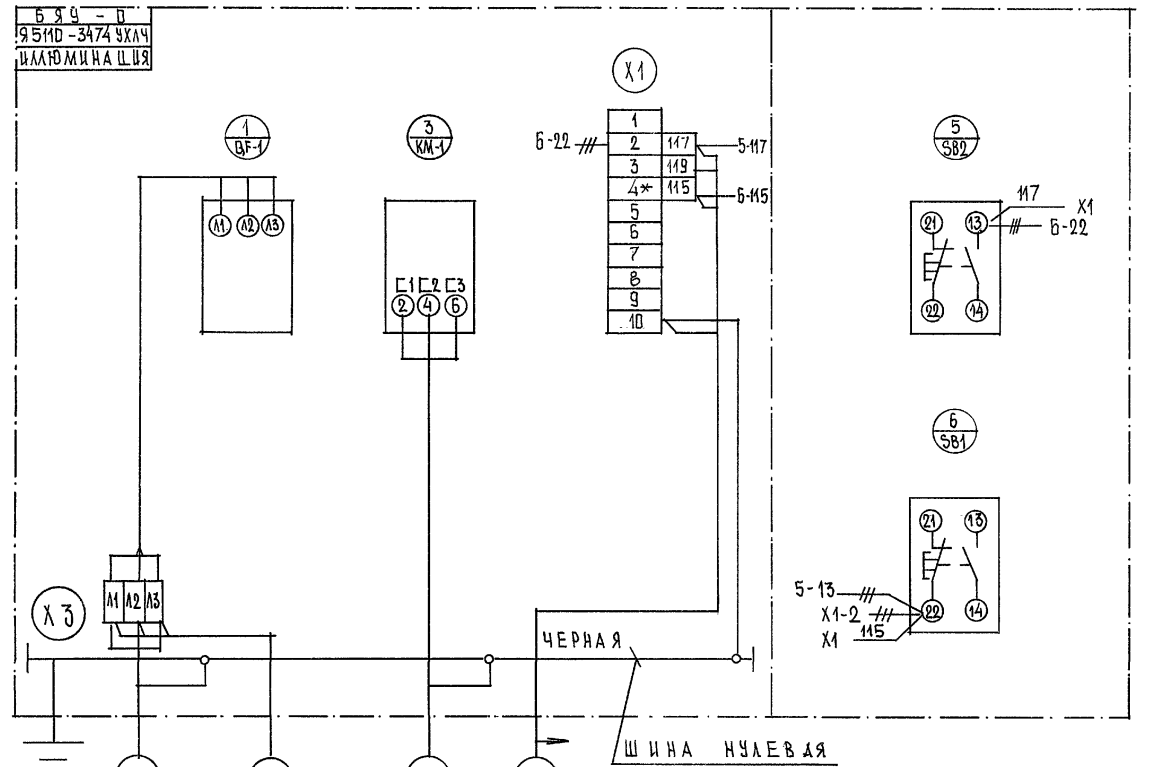
КИНОПРОЕКЦИОН.
ПЛЮС
ПВ1-4 (1x1,2)

ПОЖАРН. ПОСТ 3Я-0
ПВ1-5 (1x1,2)

ЯЩИК УПРАВЛЕНИЯ 6ЯУ-0

Вид СЕРЕДИ

ДВЕРЬ яЩИКА (Вид со стороны монтажа)



ГРЩ
АПВ - 4 (1x10)

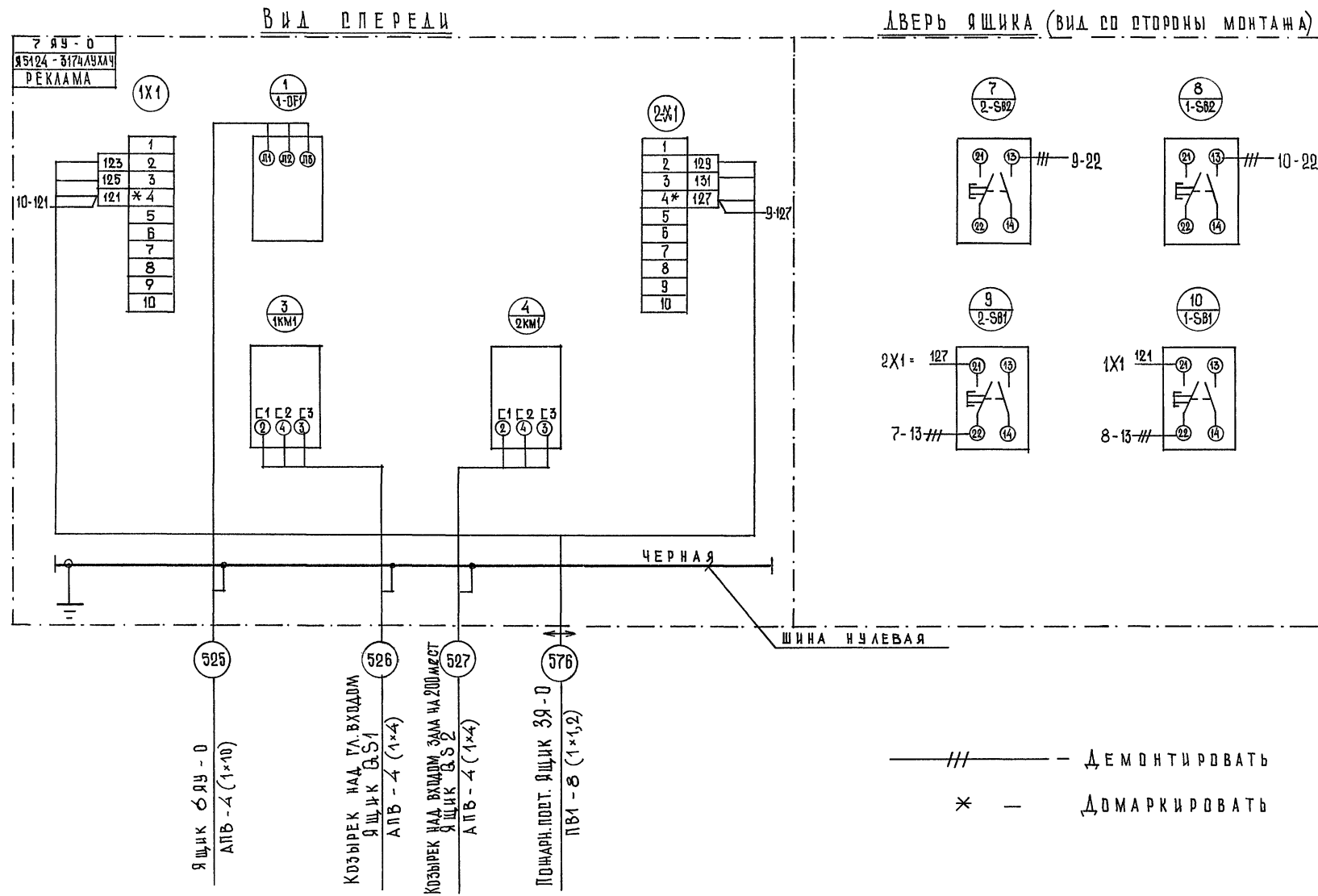
ЯЩИК 7ЯУ-0
АПВ - 4 (1x10)

ВЫХОД НА КРОВАНЮ
ЯЩИК 9СЗ
ПВ1 - 4 (1x6)

ПОЖАРН. ПОСТ, ЯЩИК 3Я-0
ПВ1 - 5 (1x1,2)

/// - ДЕМОНТИРОВАТЬ
* - ДОМАРКИРОВАТЬ

| | | | | | |
|----------|--|--|--|---|------|
| | | 264-12-318.92 | | ЭО | |
| ПРИВЯЗКА | | НАЧ. СТА. ЗУЙКОВ Г.ИП. ПОЛУНЦЕВ | | РАЙОННЫЙ ДОМ КУЛЬТУРЫ /ЗАЛ БОД МЕСТ/ | |
| | | И.ГР.ИИЖ. АЛИОНЕНЕ ИНЖЕНЕР ЛИТВИНЕНКО | | ЭЛЕКТРООСВЕЩЕНИЕ ЯЩИКИ 5ЯУ-0; 6ЯУ-0 КЛЕММНЫЙ ЯЩИК ХТ-040 СХЕМЫ ПОДКЛЮЧЕНИЯ | |
| | | | | СТАДИОН | ЛИСТ |
| | | | | Р | 29 |
| | | | | А/О ЦНИИ ЭП ИМ. Б.В. МЕЗЕНЦЕВА | |



/// — ДЕМОНТИРОВАТЬ
 * — ДОМАРКИРОВАТЬ

- 525 Ящик 6 ЯУ - 0
АЛВ - 4 (1*4)
- 526 КОЗЫРЕК НАД ГЛ. ВХОДОМ
ЯЩИК 0,51
АЛВ - 4 (1*4)
- 527 КОЗЫРЕК НАД ВХОДОМ ЗАМА НА 200 МЕСТ
ЯЩИК 0,52
АЛВ - 4 (1*4)
- 576 ПОЖАРН. ПОСТ. ЯЩИК 39 - 0
ПВ1 - 8 (1*1,2)

ИЗВ. № ПОДЛ. ПОДАТЬ И ДАТА ВЗАМ. ИВ. №

| | | | | | |
|----------|--|------------------------|-----------------------|---------------------|------|
| | | 264-12-318.92 | | 30 | |
| ПРИВЯЗКА | | НАЧ. ОТД. ЗУЙКОВ | РАЙОННЫЙ ДОМ КУЛЬТУРЫ | СТАДИЯ | ЛИСТ |
| | | ГИП ПОЛУНЦЕВ | /ЗАЛ 500 МЕСТ/ | Р | 30 |
| | | И. Г. Р. ИНЖ. АЛИОНЕНЕ | ЭЛЕКТРОСВЕЩЕНИЕ | А/О ЦНИИЭП | |
| | | ИНЖЕНЕР ЛИТВИНЕНКО | ЯЩИК ? ЯУ - 0 | ИМ. Б. В. МЕЗЕНЦЕВА | |
| | | | СХЕМА ПОДКЛЮЧЕНИЯ | | |

| № линии | Наименование потребителя | цвет | Аппаратура | | Мощность кВт | | Примечание |
|---------------------------------------|--------------------------|------|------------|--------|--------------|------------|------------|
| | | | тип | кол-во | одной точки | всех точек | |
| 1 | 2 | 3 | 4 | 5 | 6 | 7 | 8 |
| I Система напряжения 415/240 В | | | | | | | |
| А. Стационарные потребители | | | | | | | |
| 1 | Рампа края | к | рсп-чк | 8 | 0,1 | 0,8 | |
| 2 | " | жс | | | 0,1 | 0,8 | |
| 3 | " | с | | | 0,1 | 0,8 | |
| 4 | " | б | | | 0,1 | 0,8 | |
| 5 | Рампа середина | к | рсп-чк | 8 | 0,1 | 0,8 | |
| 6 | " | жс | | | 0,1 | 0,8 | |
| 7 | " | с | | | 0,1 | 0,8 | |
| 8 | " | б | | | 0,1 | 0,8 | |
| 9 | 1 софит, левая сторона | к | свкз-05-4 | 3 | 0,5 | 1,5 | |
| 10 | " | жс | | | 0,5 | 1,5 | |
| 11 | " | с | | | 0,5 | 1,5 | |
| 12 | " | б | | | 0,5 | 1,5 | |
| 13 | 1 софит, правая сторона | к | свкз-05-4 | 3 | 0,5 | 1,5 | |
| 14 | " | жс | | | 0,5 | 1,5 | |
| 15 | " | с | | | 0,5 | 1,5 | |
| 16 | " | б | | | 0,5 | 1,5 | |
| 17 | 2 софит | к | свкз-05-4 | 10 | 0,5 | 5,0 | |
| 18 | " | жс | | | 0,5 | 5,0 | |
| 19 | " | с | | | 0,5 | 5,0 | |
| 20 | " | б | | | 0,5 | 5,0 | |
| 21 | 3 софит, верх | к | свкз-05-4 | 10 | 0,5 | 5,0 | |
| 22 | " | жс | | | 0,5 | 5,0 | |
| 23 | " | с | | | 0,5 | 5,0 | |
| 24 | " | б | | | 0,5 | 5,0 | |
| 25 | 3 софит, низ | с | свт-1 | 20 | 1,0 | 5,0 | кшс-2-10шт |
| 26 | " | г | | | 1,0 | 5,0 | |
| 27 | " | л | | | 1,0 | 5,0 | |
| 28 | " | б | | | 1,0 | 5,0 | |
| 29 | 4 софит | к | свкз-05-4 | 10 | 0,5 | 5,0 | |
| 30 | " | жс | | | 0,5 | 5,0 | |
| 31 | " | с | | | 0,5 | 5,0 | |
| 32 | " | б | | | 0,5 | 5,0 | |

| 1 | 2 | 3 | 4 | 5 | 6 | 7 | 8 |
|----|---------------------------|----|-----------|----|------|-----|------------------------------|
| 33 | Софит арберсцены | к | свкз-05-4 | 6 | 0,5 | 3,0 | |
| 34 | " | жс | | | 0,5 | 3,0 | |
| 35 | " | с | | | 0,5 | 3,0 | |
| 36 | " | б | | | 0,5 | 3,0 | |
| 37 | Светопроекционная | у | | | | 5,0 | 1 ялпш (шкг-4) |
| 38 | Оркестровая яма н1 | у | | | | 5,0 | 2 ялпш, 3 ялпш (шкг-4-2шт) |
| 39 | " | н2 | | | | 5,0 | |
| 40 | Оркестровая яма (розетки) | б | рш-ц-20 | 16 | 0,06 | 1,0 | |
| 41 | Ложка левая | н1 | у | | | | 4 ялпш, 5 ялпш (шкг-6-2шт) |
| 42 | " | н2 | пртп-1000 | 2 | 1,0 | | |
| 43 | " | н3 | пртп-500 | 2 | 0,5 | 4,2 | |
| 44 | " | н4 | пр 300 | 4 | 0,3 | | |
| 45 | " | н5 | | | | | |
| 46 | " | н6 | | | | | |
| 47 | Ложка правая | н1 | у | | | | 6 ялпш, 7 ялпш (шкг-6-2шт) |
| 48 | " | н2 | пртп-1000 | 2 | 1,0 | | |
| 49 | " | н3 | пртп-500 | 2 | 0,5 | 4,2 | |
| 50 | " | н4 | пр 300 | 4 | 0,3 | | |
| 51 | " | н5 | | | | | |
| 52 | " | н6 | | | | | |
| 53 | Кулиса левая | н1 | у | | | | 8 ялпш, 9 ялпш (шкг-6-2шт) |
| 54 | " | н2 | | | | | |
| 55 | " | н3 | пт 500 | 6 | 0,5 | | |
| 56 | " | н4 | пртп-200 | 6 | 0,2 | 4,2 | |
| 57 | " | н5 | | | | | |
| 58 | " | н6 | | | | | |
| 59 | Кулиса правая | н1 | у | | | | 10 ялпш, 11 ялпш (шкг-6-2шт) |
| 60 | " | н2 | пт 500 | 6 | 0,5 | | |
| 61 | " | н3 | пртп-200 | 6 | 0,2 | 4,2 | |
| 62 | " | н4 | | | | | |
| 63 | " | н5 | | | | | |
| 64 | " | н6 | | | | | |

| 1 | 2 | 3 | 4 | 5 | 6 | 7 | 8 |
|----|-------------------|----|------------|----|-----|------|------------------------------|
| 65 | Выносной софит н1 | у | | | | | 28 ялпш, 31 ялпш (шкг-6-4шт) |
| 66 | " | н2 | | | | | |
| 67 | " | н3 | | | | | |
| 68 | " | н4 | пртл-г-1,1 | 12 | 1,0 | 12,0 | |
| 69 | " | н5 | | | | | |
| 70 | " | н6 | | | | | |
| 71 | 1 софит штс | н1 | у | | | | кшс-2-6шт |
| 72 | " | н2 | | | | | |
| 73 | " | н3 | пртл-г-1,1 | 6 | 1,1 | 6,6 | |
| 74 | " | н4 | | | | | |
| 75 | " | н5 | | | | | |
| 76 | " | н6 | | | | | |
| 77 | 2 софит штс | н1 | у | | | | кшс-2-10шт |
| 78 | " | н2 | | | | | |
| 79 | " | н3 | пртл-г-1,1 | 10 | 1,1 | 6,6 | |
| 80 | " | н4 | | | | | |
| 81 | " | н5 | | | | | |
| 82 | 3 софит штс | н1 | у | | | | кшс-2-10шт |
| 83 | " | н2 | | | | | |
| 84 | " | н3 | пртл-г-1,1 | 10 | 1,1 | 6,6 | |
| 85 | " | н4 | | | | | |
| 86 | " | н5 | | | | | |
| 87 | 4 софит штс | н1 | у | | | | кшс-2-10шт |
| 88 | " | н2 | | | | | |
| 89 | " | н3 | пртл-г-1,1 | 10 | 1,1 | 6,6 | |
| 90 | " | н4 | | | | | |
| 91 | " | н5 | | | | | |

инв. № в/б, портфель осветит. Выход. инв.

привязан

| | | | |
|--------|--|--|--|
| инв. № | | | |
|--------|--|--|--|

| | | |
|--------------------------|---------------------------------|---------------------|
| 264-12-318.92 | | 30 |
| Науч. отд. Энциклоп. АИ | Районный дом культуры | Студия Лист |
| ГИП Полиция Стр | 1 зал на 600 мест | Р 31 |
| П. спец. Кудряков Ст | Свободная таблица распределения | АО. ЦНИИЭП |
| Н.зр. инж. Уеркасова К/л | линий освещения сценной | им. В.С. Мезенчуева |
| | начало. | |

| № линии | Наименование потребителей | цвет | Аппаратура | | Мощность кВт | | Примечание |
|---|---------------------------|------|------------|------|--------------|------------|------------------------------------|
| | | | Тип | к-во | одной точки | всех точек | |
| 1 | 2 | 3 | 4 | 5 | 6 | 7 | 8 |
| Б. Переносные потребители | | | | | | | |
| 92 | Планшет левый N1 | У | | | | | 12,9лш ÷ 15,9лш (шкп-Б-4шт.) |
| 93 | " " " " N2 | У | | | | | |
| 94 | " " " " N3 | У | ПрТЛ-1кл. | 3 | 1,0 | | |
| 95 | " " " " N4 | У | СВКЗ-03-4 | 6 | 0,3 | | |
| 96 | " " " " N5 | У | СВК-0,5 | 6 | 0,5 | | |
| 97 | " " " " N6 | У | ПрКЛ-0,5 | 6 | 0,5 | | |
| 98 | Планшет правый N1 | У | | | | | 16,9лш ÷ 19,9лш (шкп-Б-4шт.) |
| 99 | " " " " N2 | У | | | | | |
| 100 | " " " " N3 | У | ПрТЛ-1кл. | 3 | 1,0 | | |
| 101 | " " " " N4 | У | СВКЗ-03-4 | 6 | 0,3 | | |
| 102 | " " " " N5 | У | СВК-0,5 | 6 | 0,5 | | |
| 103 | " " " " N6 | У | ПрКЛ-0,5 | 6 | 0,5 | | |
| 104 | Галерея левая N1 | У | ПТ-500 | 4 | 0,5 | | 20,9лш ÷ 23,9лш (шкп-У-4шт.) |
| 105 | " " " " N2 | У | ПрТЛ-Г1,1 | 4 | 1,1 | | |
| 106 | " " " " N3 | У | ПрТЛ-Г2 | 4 | 2 | | |
| 107 | " " " " N4 | У | | | | | |
| 108 | Галерея правая N1 | У | | | | | 24,9лш ÷ 27,9лш (шкп-У-4шт.) |
| 109 | " " " " N2 | У | ПТ-500 | 4 | 0,5 | | |
| 110 | " " " " N3 | У | ПрТЛ-Г1,1 | 4 | 1,1 | | |
| 111 | " " " " N4 | У | ПрТЛ-Г2 | 4 | 2 | | |
| 112 | Круг | У | | | | | 32,9лш, 33,9лш (шкп-У-2шт.) |
| 113 | " " " " N2 | У | | | | | |
| II Нерегулируемое освещение. Итого: 216 кВт. | | | | | | | |
| В. Нерегулируемые линии | | | | | | | |
| 1НР: | 1НР ÷ 6НР | У | | | | 5 | 30 |
| 6НР | | | | | | | |
| Итого: 30 кВт. | | | | | | | |
| Г. Ультрафиолетовые включения | | | | | | | |
| 1УФ: | 1УФ ÷ 4УФ | | ПрТЛ-05 | 4 | 0,5 | | |
| 4УФ | | | БТУ-1 | 4 | 1,0 | | |
| Итого: 6 кВт | | | | | | | |
| А. Дежурное освещение | | | | | | | |
| 114 | Планшет левый | Б | НСП-17 | 2 | 0,5 | 1,0 | |

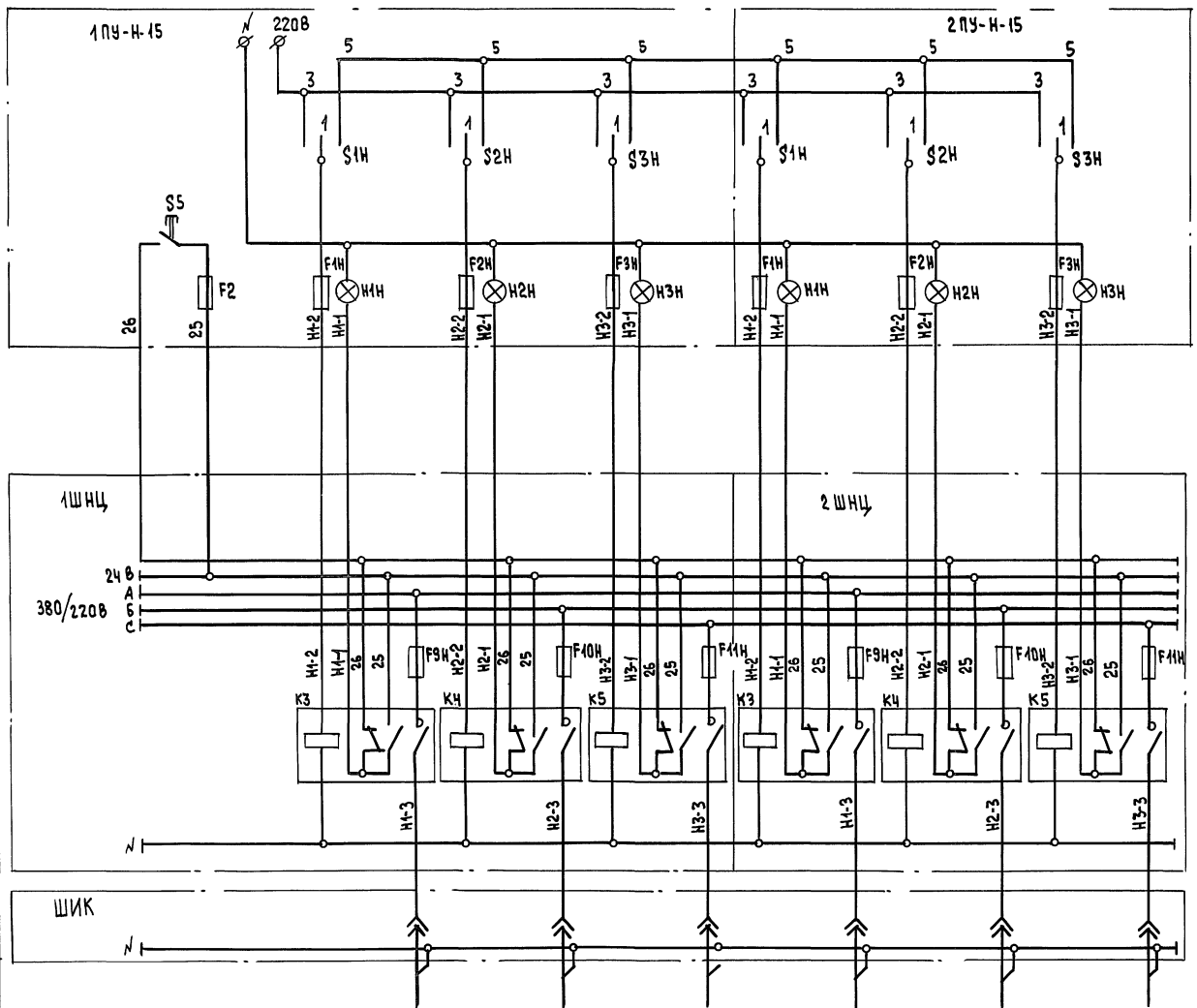
| 1 | 2 | 3 | 4 | 5 | 6 | 7 | 8 |
|--|---------------------------------|---|-----------|----|-------|-------|---------|
| 115 | Планшет правый | Б | НСП-17 | 2 | 0,5 | 1,0 | |
| Итого: 2,0 кВт. | | | | | | | |
| Е. Силовые включения | | | | | | | |
| 1С | Планшет левый | - | | | 5 | 5 | 1ш, 2ш |
| 2С | Планшет правый | - | | | 5 | 5 | 3ш, 4ш |
| 3С | светопроjectionная | - | ДПТ-3-1 | 1 | 5 | 5 | 5ш |
| 4С | Рирроекционная | - | ДПТ-3-1 | 3 | 5 | 5 | 6ш ÷ 8ш |
| Итого: 20 кВт | | | | | | | |
| Ж. Репетиционное освещение | | | | | | | |
| 12-1 | 1 софит, левая сторона | Б | СВКЗ-0,54 | 3 | 0,5 | 1,5 | |
| 16-1 | 1 софит, правая сторона | Б | " " | 3 | 0,5 | 1,5 | |
| 20-1 | 2 софит | Б | " " | 10 | 0,5 | 5,0 | |
| 24-1 | 3 софит | Б | " " | 10 | 0,5 | 5,0 | |
| 32-1 | 4 софит | Б | " " | 10 | 0,5 | 5,0 | |
| 36-1 | Софит арверсценны | Б | " " | 6 | 0,5 | 3,0 | |
| Итого: 21 | | | | | | | |
| З. Рабочее освещение | | | | | | | |
| 116 | Галереи и колосники лев. | Б | НПП03 | 14 | 0,06 | 0,84 | 1,34 |
| 117 | Галереи и колосники пр. | Б | НПП03 | 14 | 0,06 | 0,84 | 1,34 |
| 118 | Трюм | Б | НПП03 | 10 | 0,1 | 1,0 | |
| 119 | Склад объемных декораций | Б | ПрКЛ-0,5 | 6 | 0,5 | 3,0 | |
| 120 | Сейф | Б | ПрКЛ-0,5 | 2 | 0,5 | 1,0 | |
| Итого: 7,68 | | | | | | | |
| И. Сигнальное и аварийное освещение | | | | | | | |
| 122 | Фонари „Выход“ левые | Б | СЧВМ | 8 | 0,025 | 0,2 | |
| 123 | Фонари „Выход“ правые | Б | СЧВМ | 7 | 0,025 | 0,175 | |
| 124 | Трюм | Б | НПП03 | 4 | 0,025 | 0,1 | |
| 125 | Планшет, галереи и колосн. лев. | Б | НСП02 | 2 | 0,04 | 0,08 | |
| 126 | Планшет, галереи и колосн. пр. | Б | НСП02 | 2 | 0,04 | 0,08 | |
| Итого: 1,035 кВт | | | | | | | |

Установленная мощность освещения сцены- Руст. = 304 кВт
 Установленная мощность регулируемого освещения Руст. рег. = 216 кВт
 Кс. рег. освещ. = 0,5 Ррасч. рег. = 108 кВт cos φ = 0,8 S расч. = 135 кВА

Установленная мощность нерегулируемого освещения:
 Руст. н.р. = 87 кВт
 Кс. н.р. = 0,2; Кс. сил. вкл. = 0,2 cos φ = 0,95
 Кс. раб. освещ. = 1; Кс. реп. освещ. = 1; Кс. д.о. = 1 cos φ = 1
 Ррасч. н.р. = 50 кВт S расч. = 55 кВА

| | | |
|---------------|--------------------|---|
| 264-12-318.92 | | 30 |
| Привязан | Нач. отд. Зум. ков | Районный дом культуры (зал на 600 мест) |
| | Г.И.П. Плунчев | содня лист листов |
| | П.С.Пен. Кудрявко | Р 32 |
| | ИЗР.И.И. Чересов | Свободная таблица распределения линий освещения сцены им. Б.С. Мезенчуева |
| ИНВ. № | | АО. ЦНИИЭП |

Инв. №, Подп. и Ветпе. Взам. инв. №



| № ЛИНИИ И НАИМЕНОВАНИЕ ПОТРЕБИТЕЛЕЙ | 1НР | 2НР | 3НР | 4НР | 5НР | 6НР |
|---|------|------|------|------|------|------|
| Мощность, кВт | 5.0 | 5.0 | 5.0 | 5.0 | 5.0 | 5.0 |
| Ток, А | 22.7 | 22.7 | 22.7 | 22.7 | 22.7 | 22.7 |

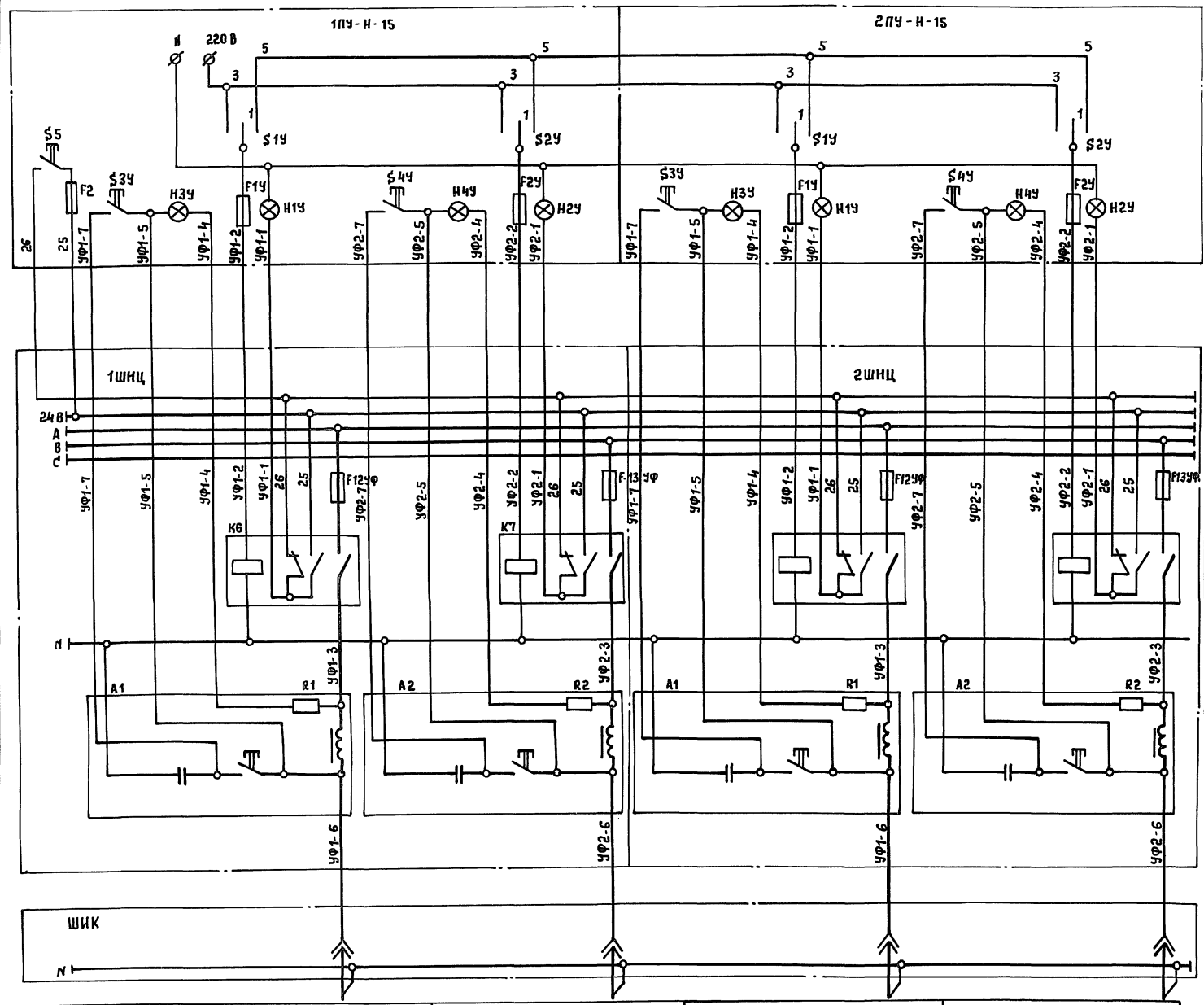
ПЕРЕЧЕНЬ ЭЛЕМЕНТОВ

| ПОЗИЦ. ОБОЗНАЧЕН. | НАИМЕНОВАНИЕ | КОЛ. | ПРИМЕЧАНИЕ |
|----------------------|-----------------------------|------|------------|
| Пульт 1ПУ-Н-15 | | | |
| S1H ÷ S3H | ПЕРЕКЛЮЧАТЕЛЬ П2Т-1 | 3 | |
| H1H ÷ H3H | ЛАМПА КМ-24-90 | 3 | |
| F1H ÷ F3H | ВСТАВКА ПЛАВКАЯ ВПТ6-34 | 3 | |
| F2 | ВСТАВКА ПЛАВКАЯ ВПБ6-38 | 1 | |
| SS | КНОПКА НАЗ.604.018, ЧЕРНАЯ | 1 | |
| Пульт 2ПУ-Н-15 | | | |
| S1H ÷ S3H | ПЕРЕКЛЮЧАТЕЛЬ П2Т-1 | 3 | |
| H1H ÷ H3H | ЛАМПА КМ-24-90 | 3 | |
| F1H ÷ F3H | ВСТАВКА ПЛАВКАЯ ВПТ6-34 | 3 | |
| 1ШНЦ | | | |
| F9H ÷ F11H | ПРЕДОХРАНИТЕЛЬ ПР-2УЧ, 25А | 3 | |
| K3 ÷ K5 | ПУСКАТЕЛЬ ПМА-210104 ~ 220В | 3 | |
| 2ШНЦ | | | |
| F9H ÷ F11H | ПРЕДОХРАНИТЕЛЬ ПР-2УЧ, 25А | 3 | |
| K3 ÷ K5 | ПУСКАТЕЛЬ ПМА-210104 ~ 220В | 3 | |

ИМБ./ПОДЛ. ПОДАТЬ В ДАТА ВЗАМ. ИМБ.

| | | |
|----------|--------------------|--|
| ПРИВЯЗАН | НАЧ.ОТД. ЗУЙКОВ | |
| | РИП ПОЛУНЦЕВ | |
| | ГЛ.СПЕЦ. КУДРЕЙКО | |
| | Н.Т.ИМЖ. ЧЕРКАСОВА | |
| ИМБ. / | | |

| | | |
|--|-----------|--------------------|
| 264-12-318.92 | | 30 |
| Районный дом культуры /зал на 600 мест/ | СТАВКА | Лист Листов |
| Нерегулируемое освещение. СХЕМА ПРИНЦИПИАЛЬНАЯ | Р | 34 |
| | АОЦ НИИЭП | ИМ. Б.С. МЕЗЕНЦЕВА |



Перечень элементов

| Позиц. обознач. | Наименование | Кол | Примечание |
|-----------------------|----------------------------------|-----|------------|
| Пульт 1ПУ-Н-15 | | | |
| §1У, §2У | Переключатель П2Т-1 | 2 | |
| §3У, §4У | Кнопка няз. 604.018 сп. черная | 2 | |
| Н1У ÷ Н4У | Лампа КМ-24-90 | 4 | |
| Ф1У, Ф2У | Вставка плавкая ВПТ6-34 | 2 | |
| Ф2 | Вставка плавкая ВП66-38 | 1 | |
| §5 | Кнопка няз. 604.018, черная | 1 | |
| Пульт 2ПУ-Н-15 | | | |
| §1У, §2У | Переключатель П2Т-1 | 2 | |
| §3У, §4У | Кнопка няз. 604.018 сп. черная | 2 | |
| Н1У ÷ Н4У | Лампа КМ-24-90 | 4 | |
| Ф1У, Ф2У | Вставка плавкая ВПТ6-34 | 2 | |
| 1ШНЦ | | | |
| Ф12УФ, Ф13УФ | Предохранитель ПР-2У4, 10А | 2 | |
| К6, К7 | Пускатель ПМЛ-210104 ~ 220В | 2 | |
| А1, А2 | Дроссель входит в комплект свету | 2 | |
| 2ШНЦ | | | |
| Ф12УФ, Ф13УФ | Предохранитель ПР-2У4, 10А | 2 | |
| К6, К7 | Пускатель ПМЛ-210104 ~ 220В | 2 | |
| А1, А2 | Дроссель входит в комплект свету | 2 | |

| Лин. линий и наименование потребителей | 1УФ | 2УФ | 3УФ | 4УФ |
|--|-----|-----|-----|-----|
| Мощность, кВт | 2,0 | 2,0 | 2,0 | 2,0 |
| Ток, А | 9,0 | 9,0 | 9,0 | 9,0 |

264-12-318. 02 30

Привязан

| | | |
|-----------|-----------|---|
| Нач. отд. | Зуйков | Л |
| Гип. | Полунцев | О |
| Сп. спец. | Кудрейко | З |
| Вед. инж. | Чернясова | З |

Районный дом культуры (зал на 600 мест)

Ультрафиолетовое освещение

СХЕМА ПРИНЦИПИАЛЬНАЯ

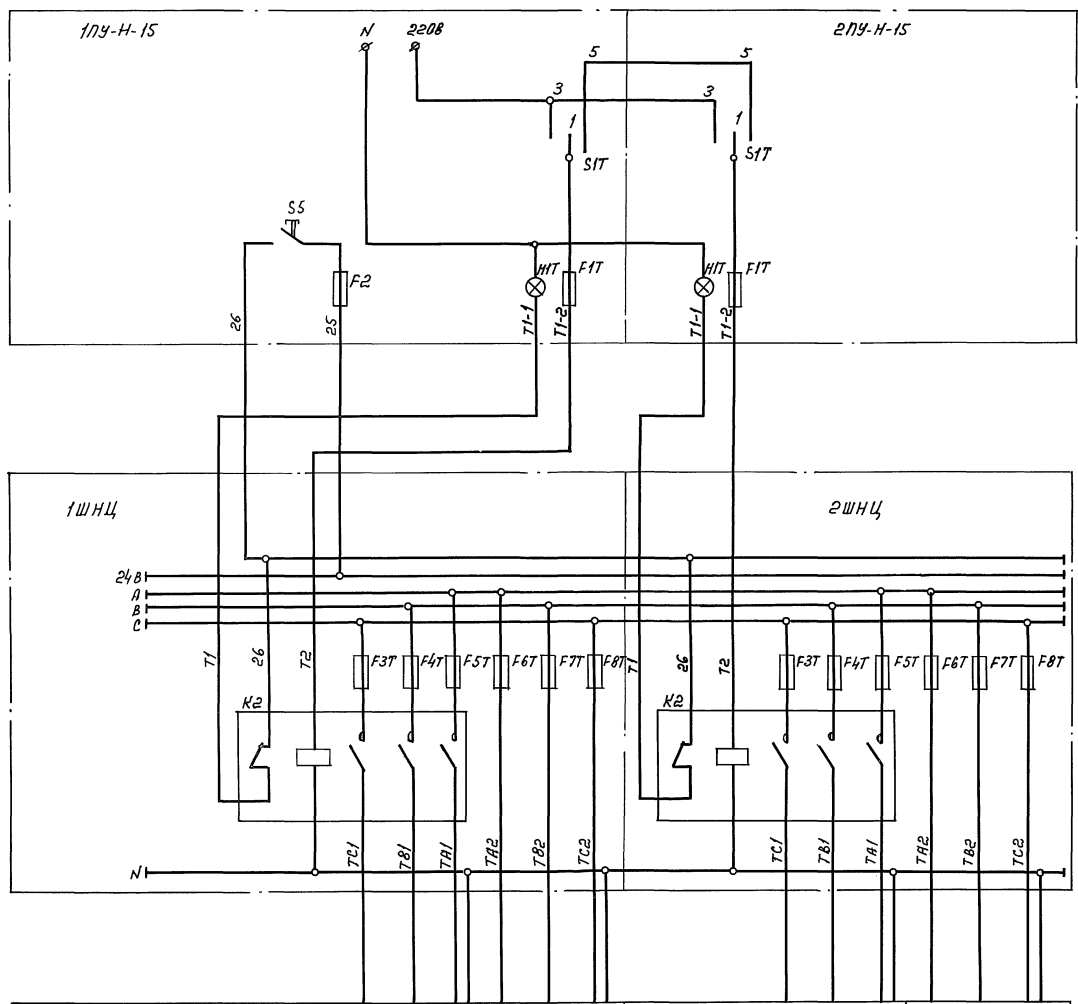
ИМ. Б.С. МЕЗЕНЦЕВА

Лист 35

ИМ. Б.С. МЕЗЕНЦЕВА

25447-10 39

Ив. № подл. Подпись и дата ВЗНЧ. Ив. Д



Перечень элементов

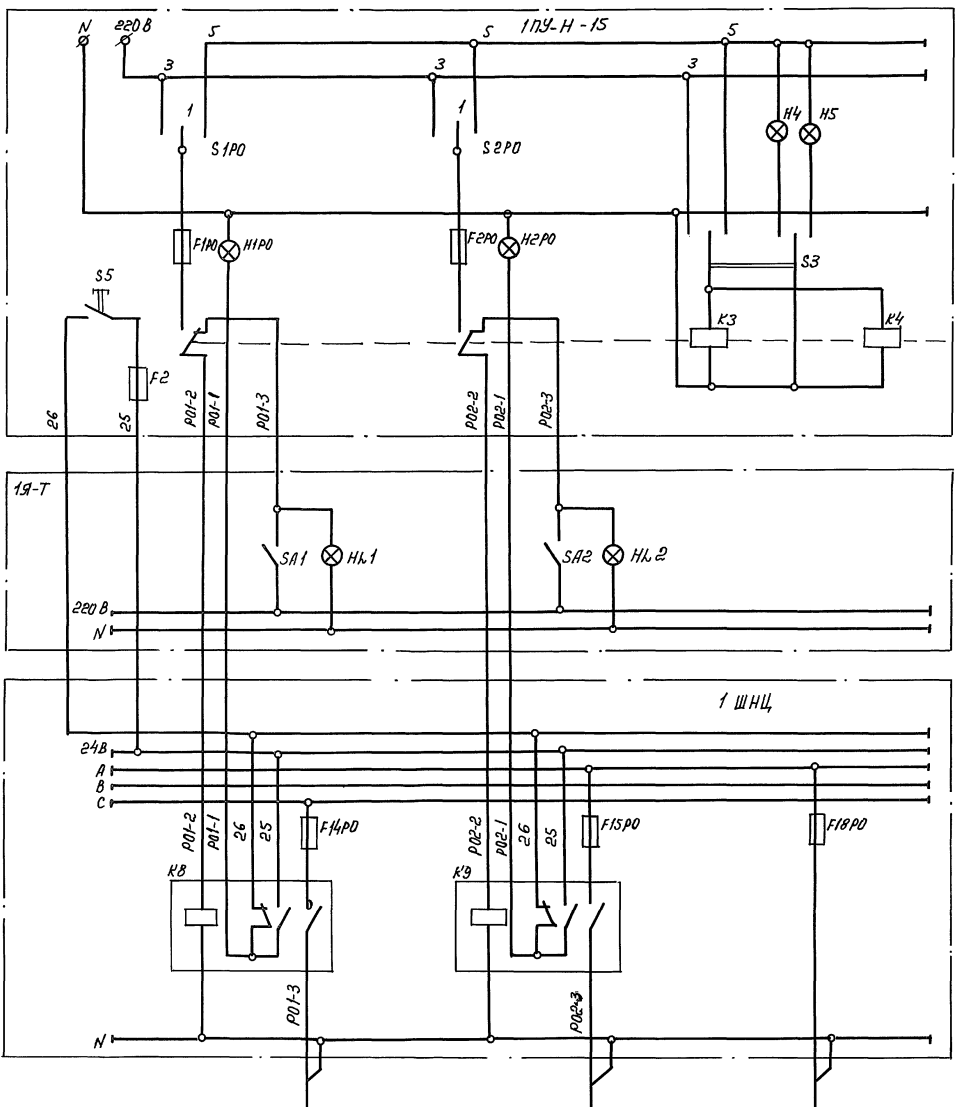
| Позиц. обозначен. | Наименование | Кол. | Примечание |
|-------------------|-----------------------------|------|------------|
| Пульт 1ПУ-Н-15 | | | |
| S1T | Переключатель П2Т-1 | 1 | |
| HL1 | Лампа КМ-24-90 | 1 | |
| F1T | Вставка плавкая ВП6-34 | 1 | |
| F2 | Вставка плавкая ВП6-38 | 1 | |
| S5 | Кнопка наз. БОЧ.018, черная | 1 | |
| Пульт 2ПУ-Н-15 | | | |
| S1T | Переключатель П2Т-1 | 1 | |
| HL1 | Лампа КМ-24-90 | 1 | |
| F1T | Вставка плавкая ВП6-34 | 1 | |
| 1ШНЦ | | | |
| F3T-F8T | Предохранитель ПР-2У4, 25А | 6 | |
| K2 | Пускатель ПМЛ-210104 ~ 220В | 1 | |
| 2ШНЦ | | | |
| F3T-F8T | Предохранитель ПР-2У4, 25А | 6 | |
| K2 | Пускатель ПМЛ-210104 ~ 220В | 1 | |

| Линия | 1 Г | 3 Г | 2 Г | 4 Г |
|---------------------------|--------------|---------------|---------------|---------------|
| Наименование потребителей | Панель левый | Светопроекция | Панель правый | Ретропроекция |
| Мощность квт. | 5 | 5 | 5 | 5 |
| Так А. | 7,6 | 7,6 | 7,6 | 7,6 |

264-12-318.92 30

| | | | | | | | | |
|-----------|-----------------------|---------|-----------|-----|---|----------|------|--------|
| Привязан: | Нач. отв. ГУП | Зинков | Полынев | Рай | Районный дом культуры (Зал на 600 мест) | Страница | Лист | Листов |
| | П. спец. Ноч. зр. ин. | Курейко | Черкасова | Ал | Силовые включения. Схема принципиальная | Р | 36 | |
| Инв. N | | | | | АОЦНИИЭП им. Б.С.Мезенцева | | | |

Инв. N 1004. Подпись и печать

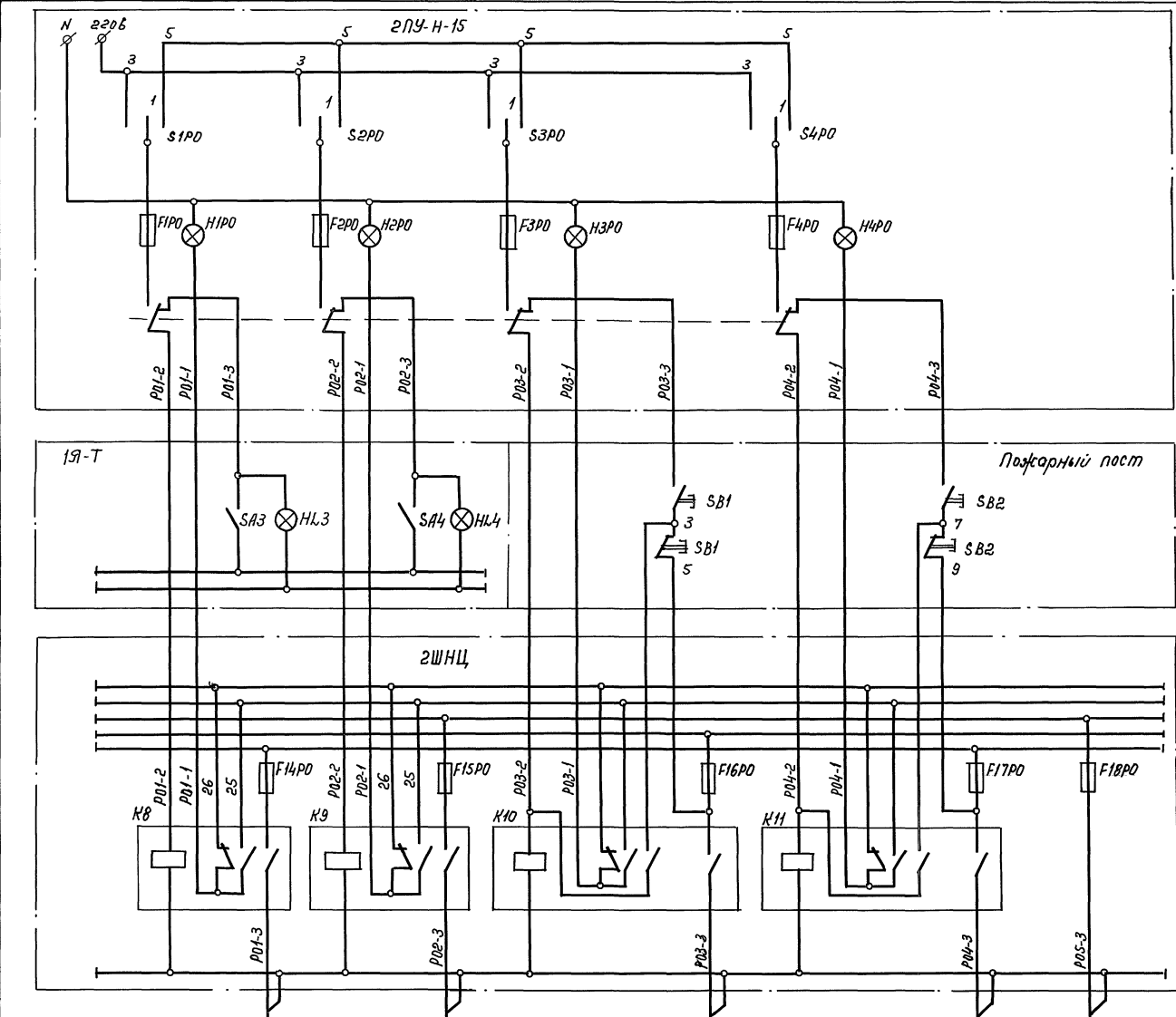


| Перечень элементов | | | |
|-----------------------|-------------------------------------|--------|------------|
| Позиц. обознач. | Наименование | Кол. | Примечание |
| Пульт 1ПУ-Н-15 | | | |
| S1P0, S2P0 | Переключатель ПЭТ-1 | 2 | |
| H1P0, H2P0 H4, H5 | Лампа КМ-24-90 | 4 | |
| F1P0, F2P0 F2 | Вставка плавкая ВЛБВ-3В | 2 1 | |
| K3 | Реле промежуточное РПЭ-2-360004 3У3 | 1 | |
| K4 | Реле промежуточное РПЭ-2-364203 4У3 | 1 | |
| S5 | Кнопка наз. 604.01В, черная | 1 | |
| 1 ШНЦ | | | |
| F14P0, F15P0, H1P0 | Предохранитель ПР-2У4, 15А | 3 | |
| K8, K9 | Пускатель ПМЛ-20104, ~220В | 2 | |
| 1 Э-Т | | | |
| SA1-SA2 | Переключатель ПЕО11УЭ3, исп. 2 | 2 | |
| H1T-H2T | Арматура АС440 23У3 | 2 | |

| Линии | 116 | 117 | 118 |
|---------------------------|------------------------------|-------------------------------|------|
| Наименование потребителей | Галереи и колосники левые | Галереи и колосники правые | Трюм |
| Мощность кВт. | 1,34 | 1,34 | 1,0 |
| Ток А | | | |

| | | | | | |
|-----------|-----------|--|--|--------------------------------|------|
| | | 264-12-318.92 | | 30 | |
| Привязки: | | Районный дом культуры (зал на 600 мест) | | Страна | Лист |
| Нац. орг. | Зубков | Районное и дежурное освещение Схема принципиальная. Начало | | Р | 37 |
| ГУП | Полыничев | | | | |
| Гл. спец. | Кузрейко | | | | |
| Нер. ин. | Черкасова | | | АОЦНИИЭП им. Б.С. Мезенцева | |

Чиб. N
 Региональная организация В.Л.Сид. N



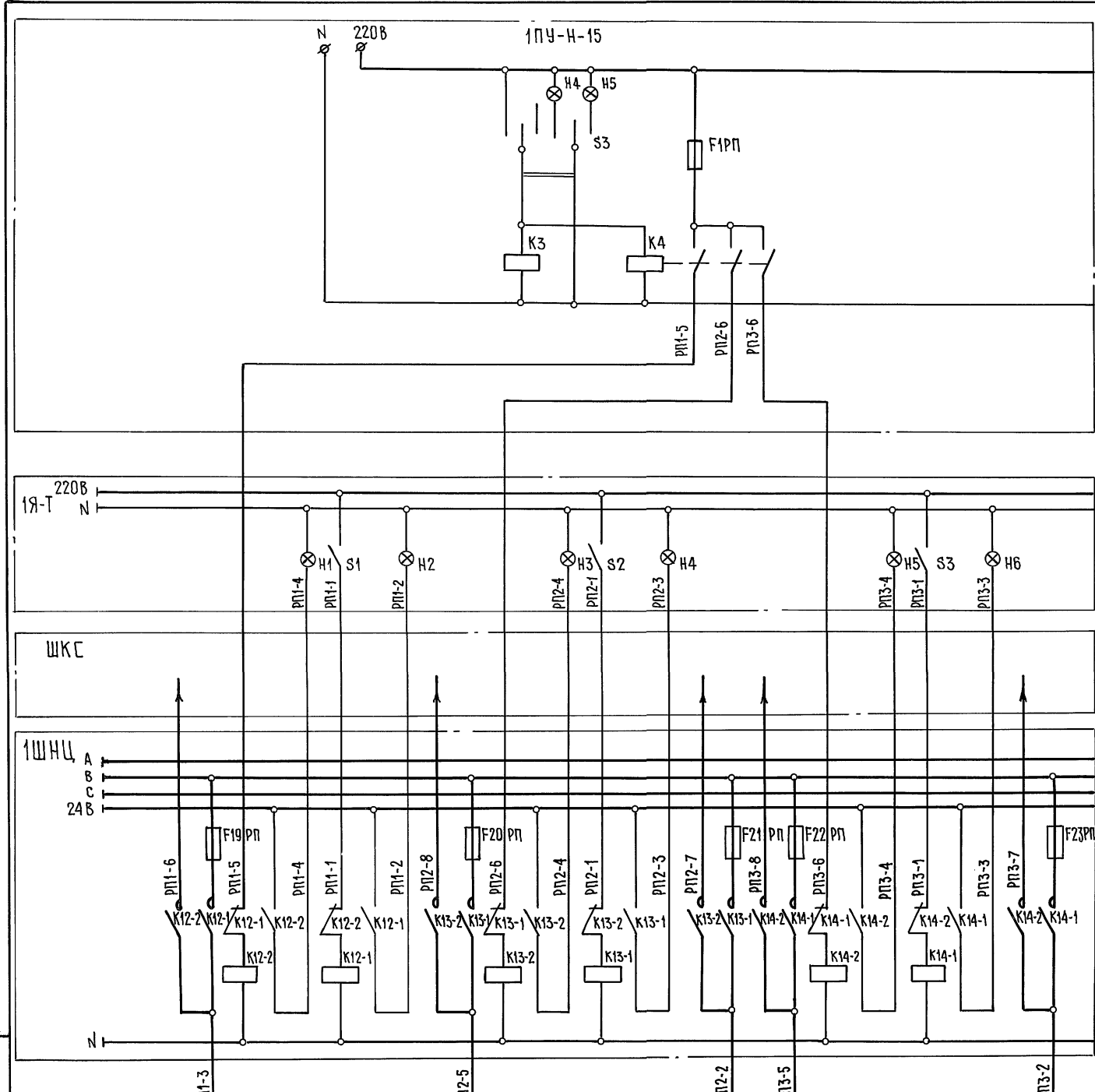
| Перечень элементов | | | |
|--------------------------|-------------------------------|------|------------|
| Позиц. обознач. | Наименование | кол. | Примечание |
| Пульт 2PY-H-15 | | | |
| S1PO-S4PO | Переключатель ПЭТ-1 | 4 | |
| H1PO-H4PO | Лампа КМ-24-90 | 4 | |
| P1PO-P4PO | Вставка плавкая ВПТБ-34 | 4 | |
| 2 ШНЦ | | | |
| F14PO-F17PO | Предохранитель ПР-294, 15А | 5 | |
| K8-K11 | Пускатель ПМЛ-210104 ~220В | 4 | |
| 1Я-Т | | | |
| SA3-SA4 | Переключатель ПЕО НУЗ, исп. 2 | 2 | |
| HL3-HL4 | Арматура АС44023У3 | 2 | |
| Пожарный пост, ящик 3Я-0 | | | |
| SB1, SB2 | Кнопка КЕ-011 исп. 4 | 2 | |
| SB1, SB2 | Кнопка КЕ-011 исп. 5 | 2 | |

| Линия | 119 | 114 | 115 | 120 |
|---------------------------|--------------------------|---------------|----------------|------|
| Наименование потребителей | Склад объемных декораций | Планшет левый | Планшет правый | Сейф |
| Мощность, кВт | 3,0 | 1,0 | 1,0 | 1,0 |
| Ток, А | | | | |

| | | |
|-----------------------------|--|---|
| 264-12-318.92 | | ЭО |
| Привязан: | Ночлег. Зуйков А. П. ГУП Палуцев С. М. Гл. спец. Кудряков К. Н.р.ин. Черкасова Л. | Районный дом культуры (зал на 600 мест) Рабочие и дежурное освещение. Система принципиальная. Оканчивание |
| Стр. 1 | Лист 38 | Листов |
| АОЦНИИЭП им. Б.С. Мезенцева | | |

Имв. N 10000, Листов 1, дата: 25.04.70

Имв. N



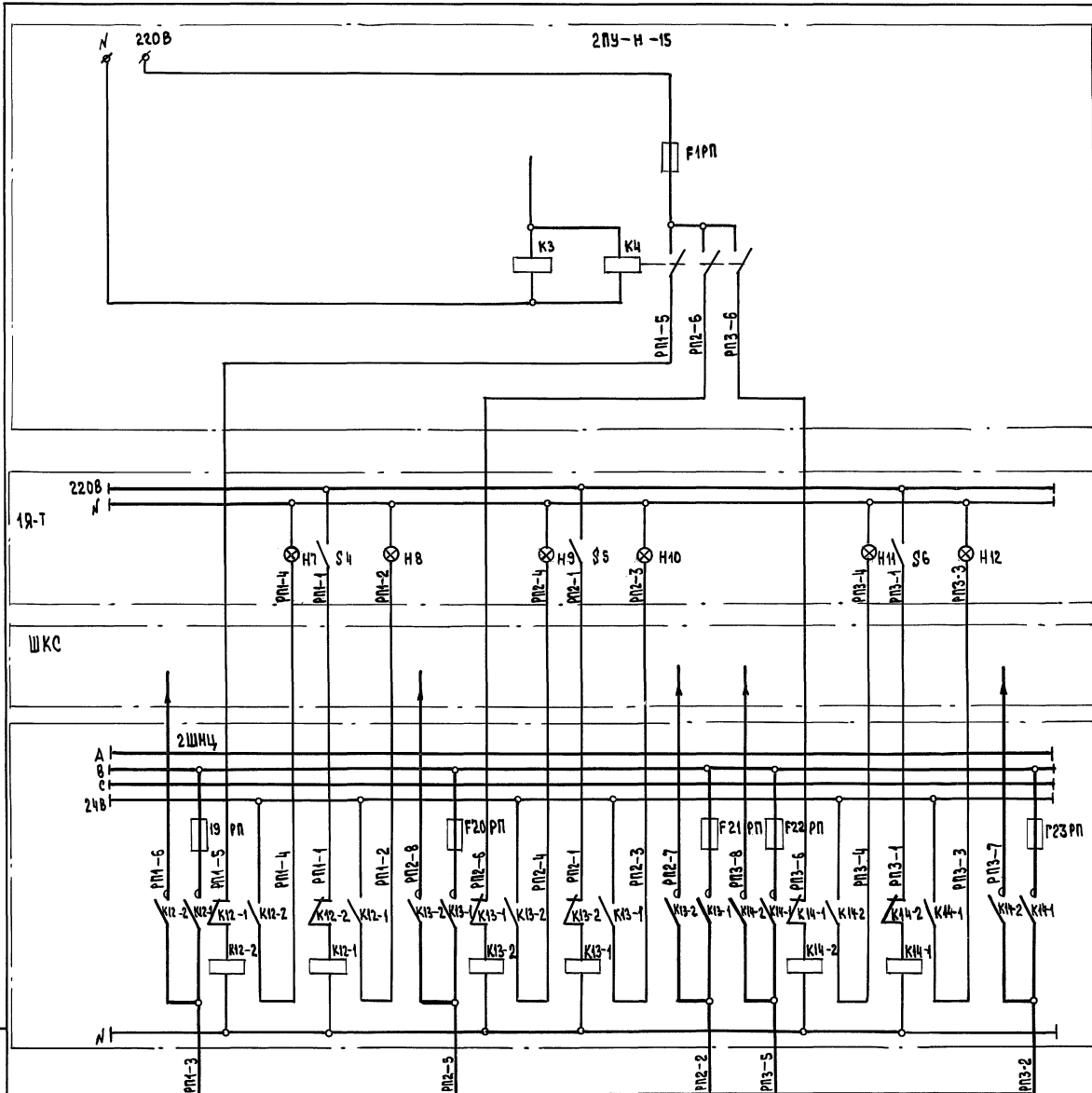
Перечень элементов

| Позиц. обознач. | Наименование | Кол. | Примечание |
|--|------------------------------------|------|------------|
| Панель 1ПУ-Н-15 | | | |
| S3 | Переключатель П2Т-1 | 1 | |
| H4, H5 | Лампа КМ-24-90 | 2 | |
| F1PP | Вставка плавкая ВПББ-3В | 1 | |
| K3 | Реле промежуточное РПУ-2-3600043У3 | 1 | |
| K4 | Реле промежуточное РПУ-2-364203У3 | 1 | |
| 1 ШНЦ | | | |
| F19PP=F23PP | Предохранитель ПР-2У4, 25А | 5 | |
| K12-1, K12-2 K13-1, K13-2 K14-1, K14-2 | Пускатель ПМА-250104, 220В | 3 | |
| 1Я-Т | | | |
| H1÷H6 | Арматура АС44023У3, 220В | 6 | |
| S1÷S3 | Переключатель ПЕ011У3, исп. 2 | 3 | |

| | | | | | | |
|---------------------------|---------------|--|----------------|--|-------|--|
| № линии | 12-1 | | 16-1 | | 20-1 | |
| Наименование потребителей | 1 | | 1 | | 2 | |
| | СОФИТ | | СОФИТ | | СОФИТ | |
| | ЛЕВАЯ СТОРОНА | | ПРАВАЯ СТОРОНА | | | |
| Мощность кВт. | 1,5 | | 1,5 | | 5,0 | |
| Ток А. | 6,8 | | 6,8 | | 22,7 | |

| | | |
|----------|---|--|
| ИНВ. № | 264-12-318.02 | Э0 |
| ПРИВЯЗАН | Нач. отд. Зуйков ГИП Полунцев Гл. спец. Кудрейко Н. гр. инж. Черкасова | Районный дом культуры / зал на 600 мест / Репетиционное освещение. Схема принципиальная. Начало. |
| ИНВ. № | | АО ЦНИИЭП им. Б.С. Мезенцева |

ИНВ. № ПОДЛ. ПОДАТЬ И ДАТА ВЗАМ. ИНВ. №



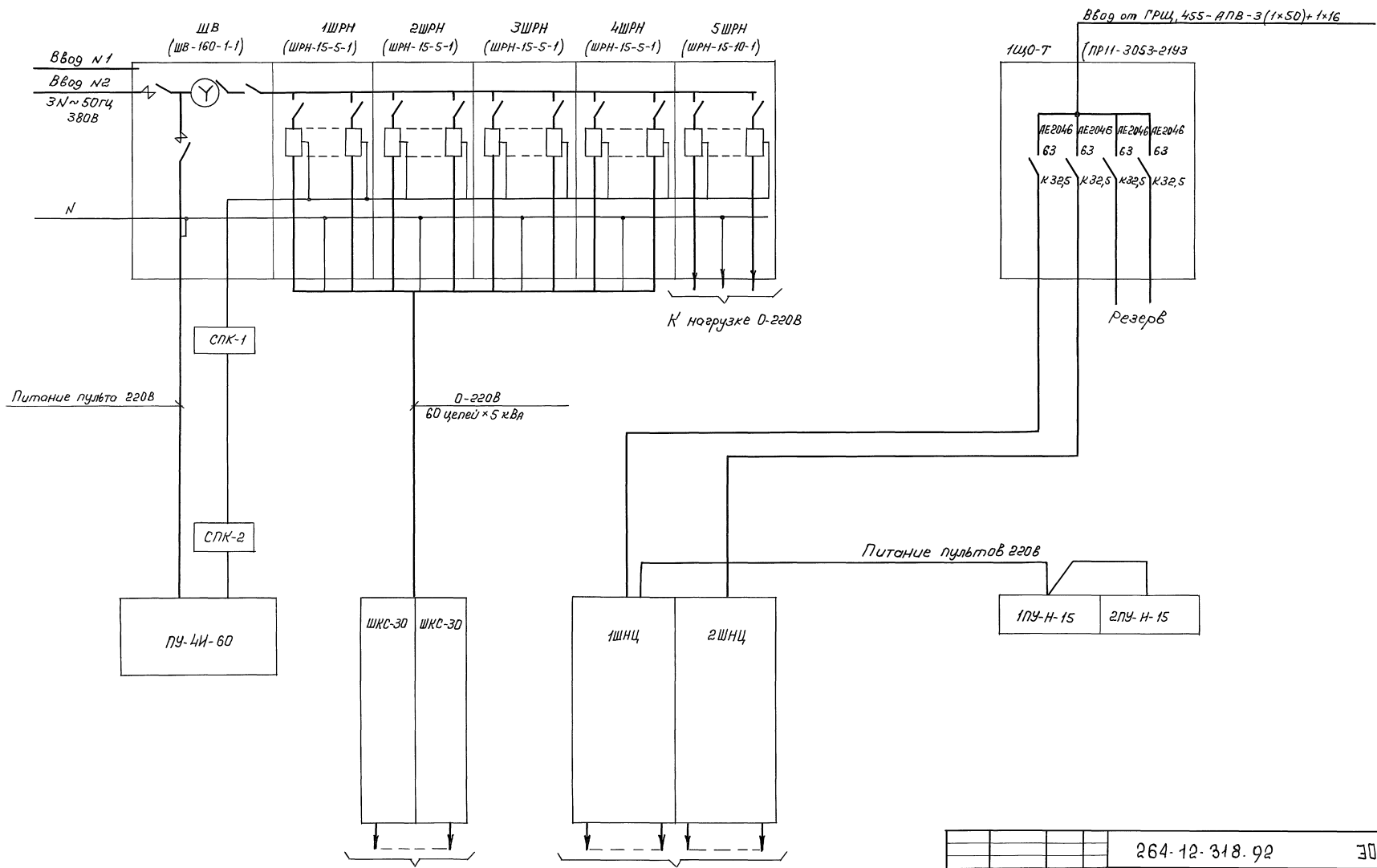
ПЕРЕЧЕНЬ ЭЛЕМЕНТОВ

| Позиц. обознач. | Наименование | кол. | Примечание |
|--|------------------------------------|------|------------|
| Пульт 2ПЧ-Н-15 | | | |
| F1PP | Вставка плавкая ВП66-38 | 1 | |
| K3 | Реле промежуточное РПУ-2-3600043У3 | 1 | |
| K4 | Реле промежуточное РПУ-2-364203У3 | 1 | |
| 2ШЩ | | | |
| F20PP-F23PP | Предохранитель ПР-2У4, 25А | 5 | |
| K12-1, K12-2, K13-1, K13-2, K14-1, K14-2 | Пускатель ПМА-250104, 220В | 3 | |
| 1Я-Т | | | |
| H7-H12 | Арматура АС4023У3, 220В | 6 | |
| S4-S6 | Переключатель ПЕОНУ3, исп.2 | 3 | |

| № линий | 24-1 | 32-1 | 36-1 |
|---------------------------|---------|---------|------------------|
| Наименование потребителей | 3 софит | 4 софит | Софит АРЬЕРСЦЕНЫ |
| Мощность кВт | 5.0 | 5.0 | 3.0 |
| Ток А | 22.7 | 22.7 | 13.6 |

| | | |
|---------------|--|--|
| 264-12-318.92 | | ЭО |
| привязан | Нач. отд. Зайков РИП Полицhev Гл. спец. Кудрейко Н.гр. инж. Черкасова | Районный Дом культуры / 34А на 600 мест / Репетиционное освещение. Схема принципиальная. Окончание |
| ИМВ.А | | Стадия лист листов Р 40 АО ЦНИИЭП ИМ. Б.С. Мезенцева |

ИМВ.А ПОДА. ПОДАТЬ И ДАТА ВЗАМ. ИМВ.А



Шифр проекта, Листов в проекте, всего листов

| | | | | | | | |
|-----------|--|--|--|--------------------------|--|-----------------------|--|
| | | | | 264-12-318.92 | | 30 | |
| Привязан: | | | | Нач. отд. Зайков | | Районный дом культуры | |
| | | | | ГЛП Палычев | | (зал на 600 мест) | |
| | | | | Гл. спец. Кудрейко | | Стрелы | |
| | | | | Н.зр. инж. Черкасова | | Лист | |
| ИНВ. № | | | | | | Р 41 | |
| | | | | С УДО-4-60-2 | | Листов | |
| | | | | Схема внешних соединений | | АОЦНИИЭП | |
| | | | | | | ин. Б.С. Мезенцево | |

Панель 1

Панель 2

| | | | | | |
|----|----|----|----|----|----|
| □ | □ | □ | □ | □ | □ |
| 1 | 2 | 3 | 4 | 5 | 6 |
| □ | □ | □ | □ | □ | □ |
| 7 | 8 | 9 | 10 | 11 | 12 |
| □ | □ | □ | □ | □ | □ |
| 13 | 14 | 15 | 16 | 17 | 18 |
| □ | □ | □ | □ | □ | □ |
| 19 | 20 | 21 | 22 | 23 | 24 |
| □ | □ | □ | □ | □ | □ |
| 25 | 26 | 27 | 28 | 29 | 30 |

| | | | | | |
|----|----|----|----|----|----|
| □ | □ | □ | □ | □ | □ |
| 31 | 32 | 33 | 34 | 35 | 36 |
| □ | □ | □ | □ | □ | □ |
| 37 | 38 | 39 | 40 | 41 | 42 |
| □ | □ | □ | □ | □ | □ |
| 43 | 44 | 45 | 46 | 47 | 48 |
| □ | □ | □ | □ | □ | □ |
| 49 | 50 | 51 | 52 | 53 | 54 |
| □ | □ | □ | □ | □ | □ |
| 55 | 56 | 57 | 58 | 59 | 60 |

| | | | | | | | |
|---|---|---|---|---|---|---|---|
| □ | □ | □ | □ | □ | □ | □ | □ |
| | | | | | | | |
| □ | □ | □ | □ | □ | □ | □ | □ |
| | | | | | | | |

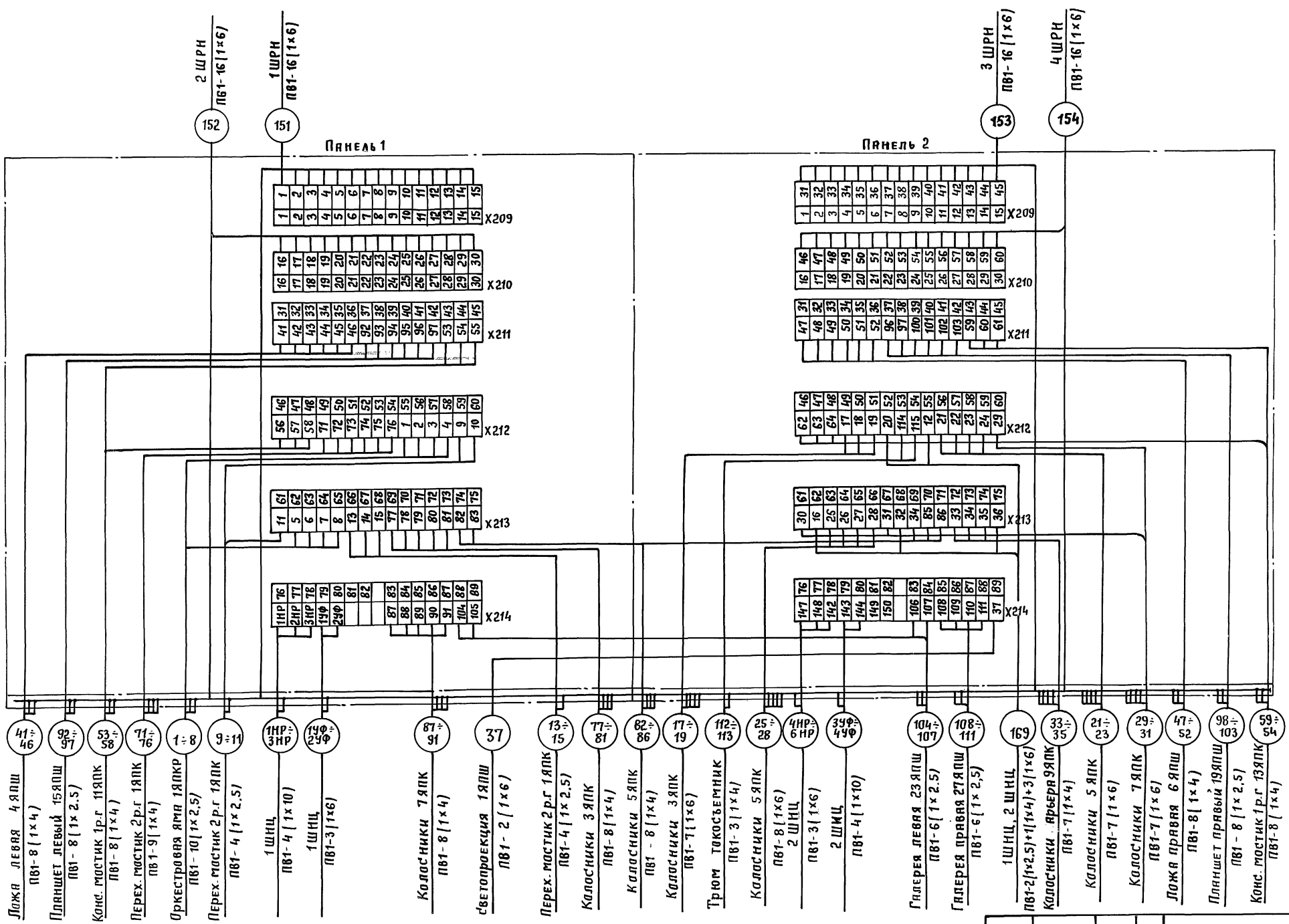
| | | | | | | | |
|---|---|---|---|---|---|---|---|
| □ | □ | □ | □ | □ | □ | □ | □ |
| | | | | | | | |
| □ | □ | □ | □ | □ | □ | □ | □ |
| | | | | | | | |

| | | | | | |
|--|---|---|---|---|---|
| □ | □ | □ | □ | □ | □ |
| 1 л ² о ³ ж ⁴ о ⁵ л ⁶ е ⁷ в ⁸ о ⁹ я ¹⁰ | | | | | |
| □ | □ | □ | □ | □ | □ |
| 1 л ² о ³ н ⁴ ш ⁵ е ⁶ т ⁷ л ⁸ е ⁹ в ¹⁰ ь ¹¹ у ¹² | | | | | |
| □ | □ | □ | □ | □ | □ |
| 1 к ² у ³ л ⁴ и ⁵ с ⁶ о ⁷ л ⁸ е ⁹ в ¹⁰ о ¹¹ я ¹² | | | | | |
| □ | □ | □ | □ | □ | □ |
| 1 с ² о ³ ф ⁴ о ⁵ р ⁶ т ⁷ ш ⁸ т ⁹ с ¹⁰ | | | | | |
| □ | □ | □ | □ | □ | □ |
| р ^к о ^ж н ^о с ^к р ^а ж ^а к ¹ с ² о ³ ф ⁴ о ⁵ р ⁶ т | | | | | |
| □ | □ | □ | □ | □ | □ |
| р ^к о ^ж н ^а с ^с е ^р е ^д и ^н а к ¹ с ² о ³ ф ⁴ о ⁵ р ⁶ т | | | | | |
| □ | □ | □ | □ | □ | □ |
| е ¹ с ² о ³ ф ⁴ о ⁵ р ⁶ т ⁷ ш ⁸ т ⁹ с ¹⁰ з ¹ с ² о ³ ф ⁴ о ⁵ р ⁶ | | | | | |
| □ | □ | □ | □ | □ | □ |
| 1 н ^р 2 н ^р 3 н ^р 1 у ^р 2 у ^р | | | | | |
| □ | □ | □ | □ | □ | □ |
| 4 с ¹ о ² ф ³ о ⁴ р ⁵ т ⁶ ш ⁷ т ⁸ с ⁹ г ¹ а ² л ³ е ⁴ р | | | | | |

| | | | | | |
|---|---|---|---|---|---|
| □ | □ | □ | □ | □ | □ |
| л ¹ о ² ж ³ о ⁴ л ⁵ е ⁶ в ⁷ о ⁸ я ⁹ | | | | | |
| □ | □ | □ | □ | □ | □ |
| л ¹ о ² н ³ ш ⁴ е ⁵ т ⁶ л ⁷ е ⁸ в ⁹ ь ¹⁰ у ¹¹ | | | | | |
| □ | □ | □ | □ | □ | □ |
| 1 к ² у ³ л ⁴ и ⁵ с ⁶ о ⁷ л ⁸ е ⁹ в ¹⁰ о ¹¹ я ¹² | | | | | |
| □ | □ | □ | □ | □ | □ |
| к ² с ³ о ⁴ ф ⁵ о ⁶ р ⁷ т ⁸ к ¹ р ² у ³ | | | | | |
| □ | □ | □ | □ | □ | □ |
| л ^е в ³ з ^к с ^о ф ^о р ^т в ^е р ^х к ^с с ^о ф ^о р ^т | | | | | |
| □ | □ | □ | □ | □ | □ |
| л ^р з ^с с ^о ф ^о р ^т н ^и з ⁴ с ^о ф ^о р ^т | | | | | |
| □ | □ | □ | □ | □ | □ |
| у ^т ш ^т с ⁵ с ^к о ^ф о ^р т ⁶ а ^р х ^е р ^е в ⁶ | | | | | |
| □ | □ | □ | □ | □ | □ |
| 4 н ^р 5 н ^р 6 н ^р 3 у ^р 4 у ^р | | | | | |
| □ | □ | □ | □ | □ | □ |
| е ^я л ^е в ⁴ г ¹ а ² л ³ е ⁴ р ⁵ л ^е в ⁴ л ^е в ⁴ с ^в е ^т о ^п р [.] | | | | | |

Шиф. М. Погода. Прогноз погоды. В. шиф. М.

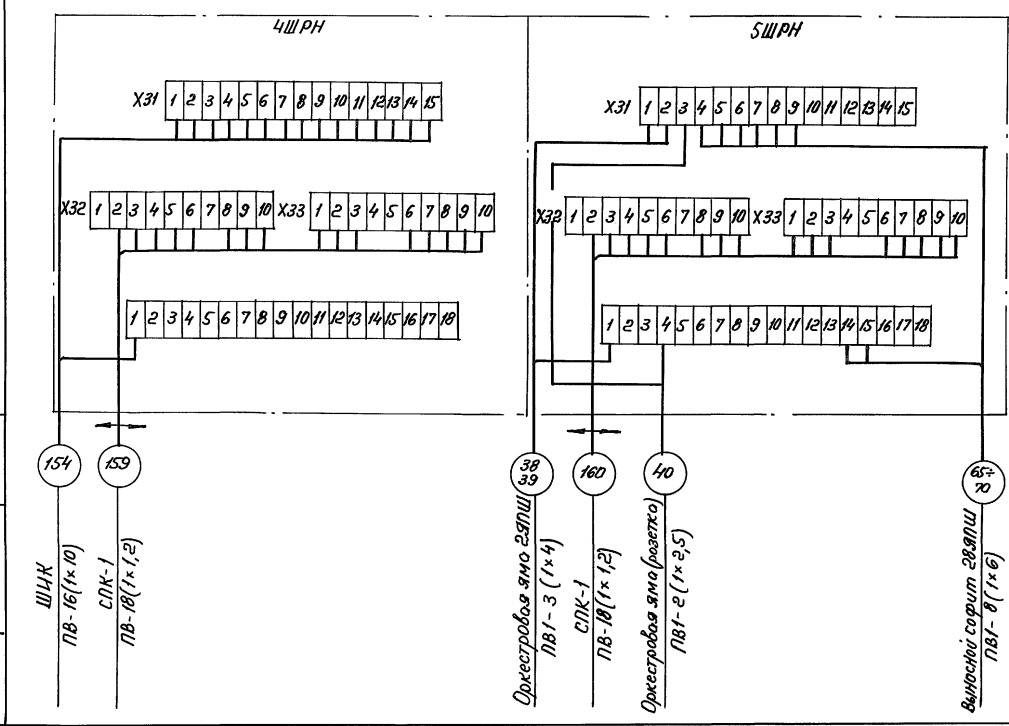
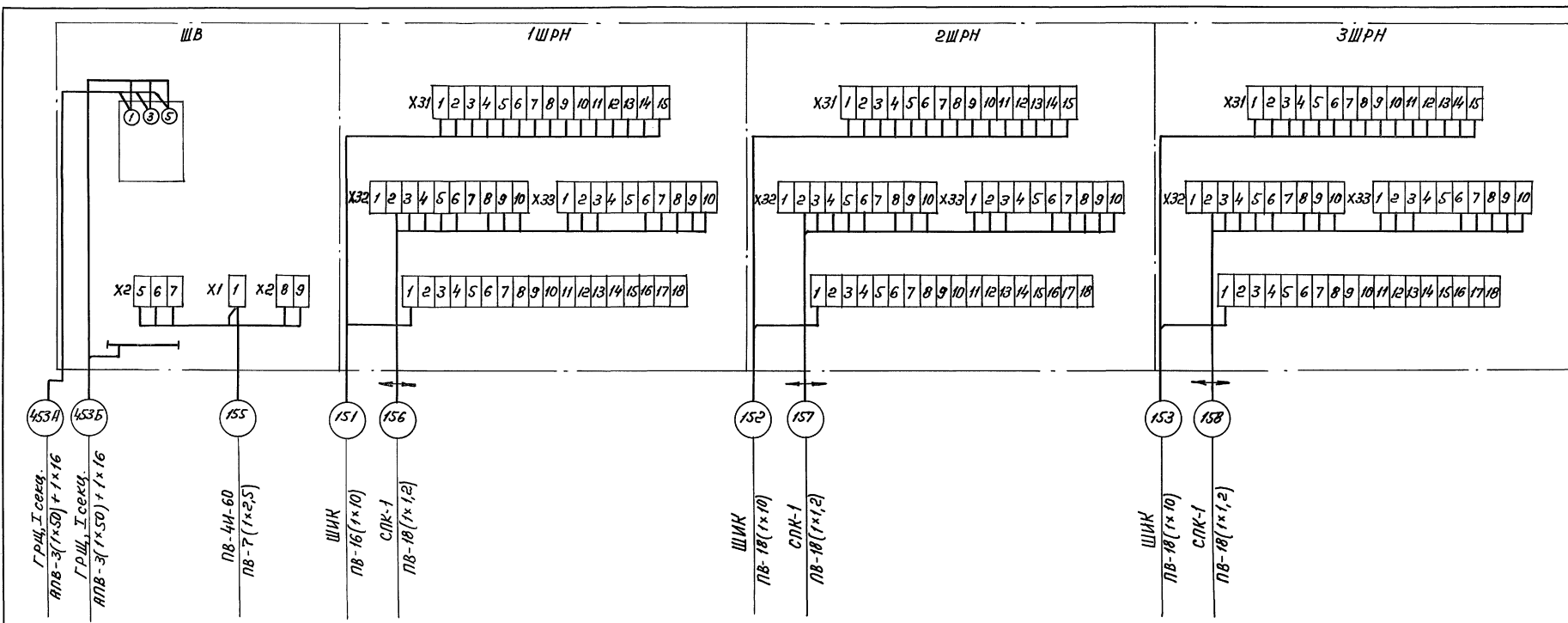
| | | | | | |
|--|----|--|------------------------------|----------|--------|
| 264-12-318.92 | 30 | | | | |
| Привязан: | | | Нач. орг. Звонков | Г. П. П. | |
| | | | Г. И. П. Полуницев | Г. П. П. | |
| | | | Гл. след. Кудрейко | Г. П. П. | |
| | | | Н. гр. ин. Черкасцова | Г. П. П. | |
| И. шиф. N | | | | | |
| Районный дом культуры (зал на 600 мест) | | | Стадия | Лист | Листов |
| ШКС-30. Панели 1, 2. Чертеж общего вида. | | | Р | 42 | |
| | | | АОЦНИИЭП им. Б. С. Мезенцева | | |



Имя, к. пов.ч. Подпись и дата Взам. инв. №

| | | | | | | |
|----------|--|-----------------------|---|------------------------------|------|--------|
| Привязки | | Ивч. отд. Зуйков | Районный дом культуры /ЗЯЛ НА 600 МЕСТ/ | Стандия | Лист | Листов |
| | | Гип. Полунцев | | Р | 45 | |
| | | Дл. техн. Кудрейко | ШКС-30. ПАНЕЛИ 1, 2, СХЕМА ПОДКЛЮЧЕНИЙ | АО ЦНИИЭП им. Б.С. Мезенцева | | |
| | | И. гр. инж. Черкасова | | | | |

264-12-318.92 30

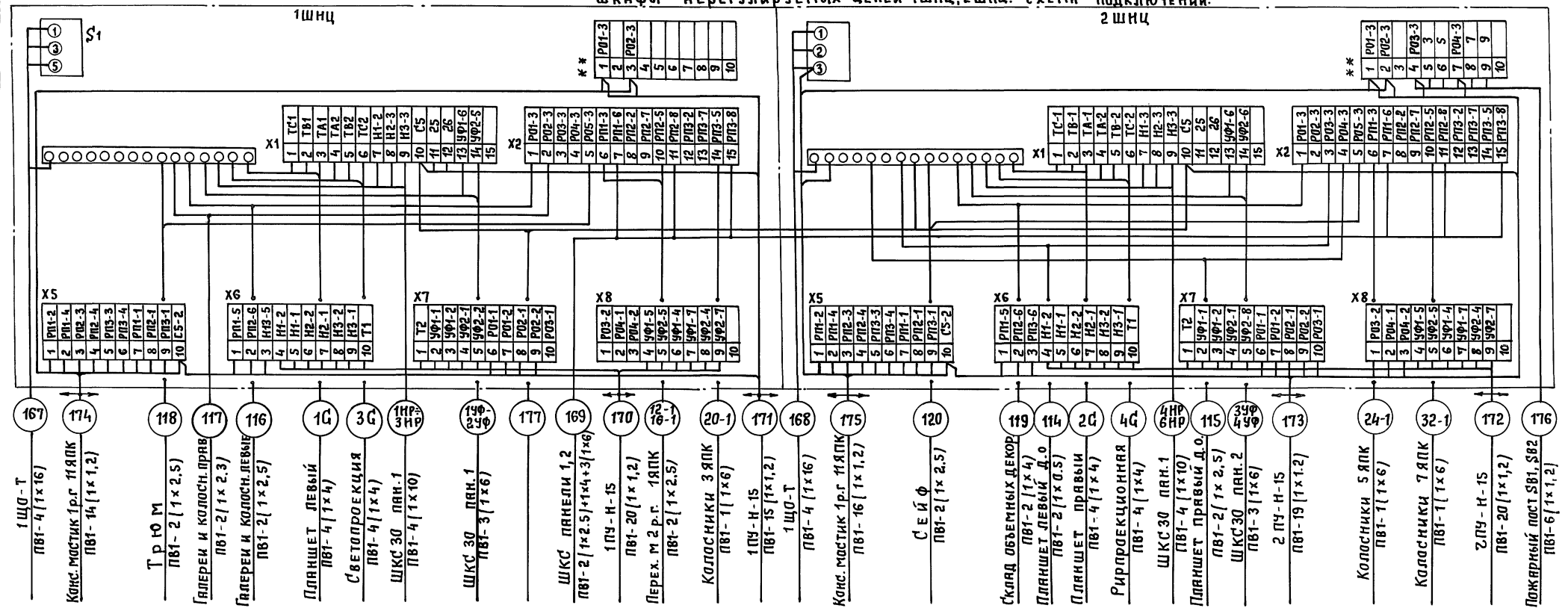


ШВ. Номер. Подпись. Дата. Взам. №

| | | | | | | |
|-----------|--|--------------------|---|-------------------|------|--------|
| Привязан: | | Нов. орг. Зуйков | Районный дом культуры (зал на 600 мест) | Страна | Лист | Листов |
| | | Гип. Поддубцев | | Р | 44 | |
| | | Г.р.спец. Кудряков | Шкафы регуляторов напряже- | АОЦНИИЭП | | |
| | | Н.р.ч. Черкасова | ния 1ВРН=5ШРН. Соем. на | им. Б.С.Меденцева | | |
| | | | подключений. | | | |

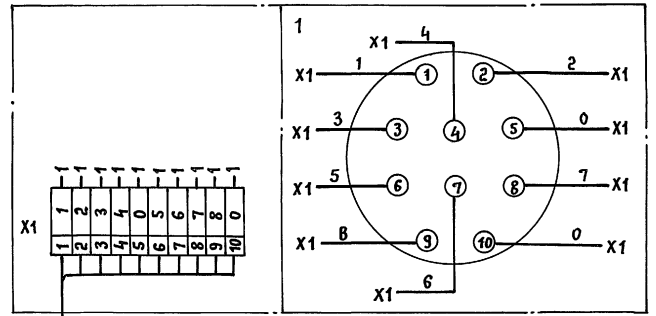
264-12-318.92 30

Шкафы нерегулируемых цепей 1шнц, 2шнц. Схема подключений.



Ящики 1ЯПК ÷ 3ЯПК. Схема подключений

Задняя стенка (вид спереди) Дверца снята (вид со стороны монтажа)

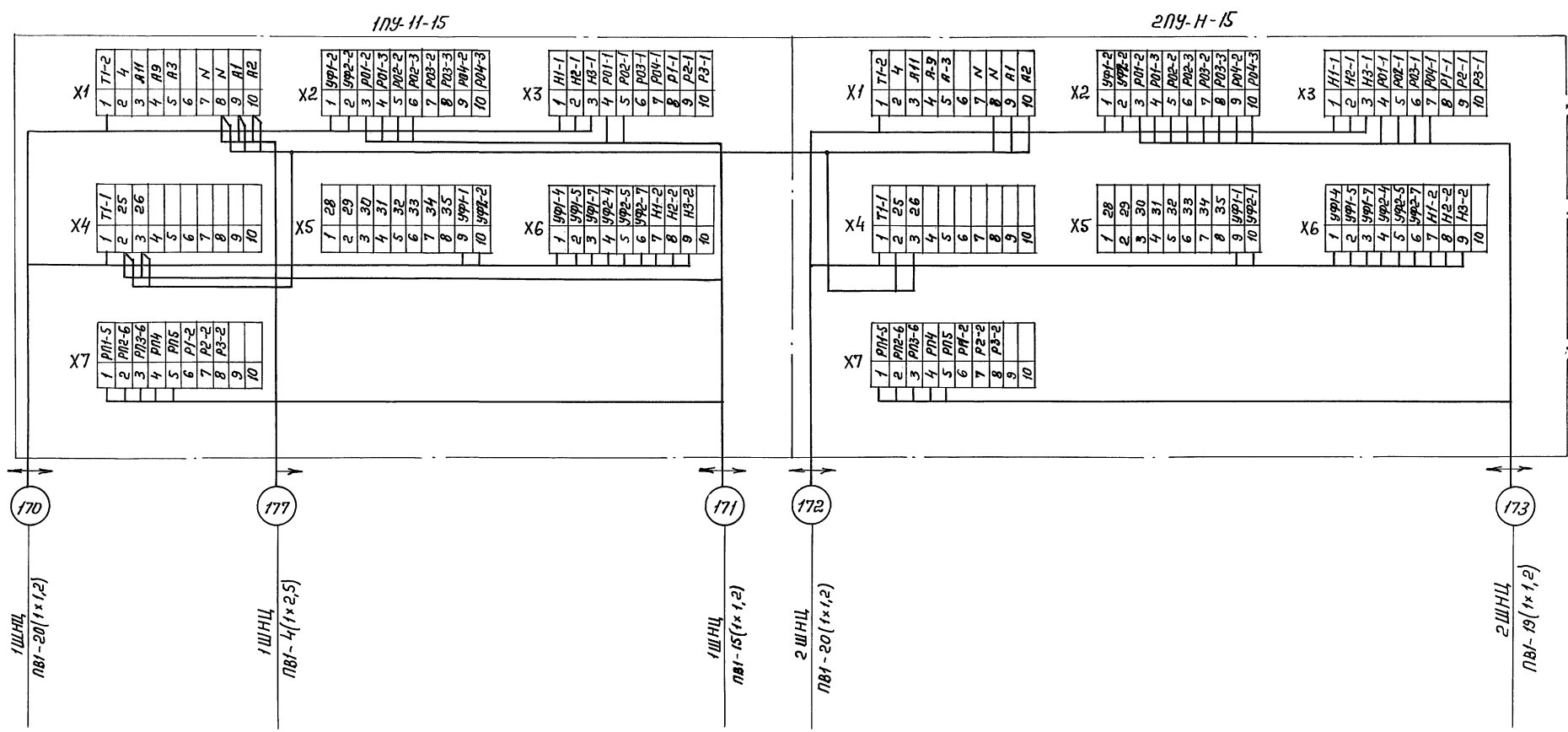


1. Маркировки указанные на схеме относятся к ящикам 1ЯПК ÷ 3ЯПК.
 2. От ящика 1ЯПК провода идут к коммутаторному шкафу.
- От 2ЯПК к рампе стационарной
От 3ЯПК к рампе переносной

Инв. № подл. Подпись и дата. Изм. №

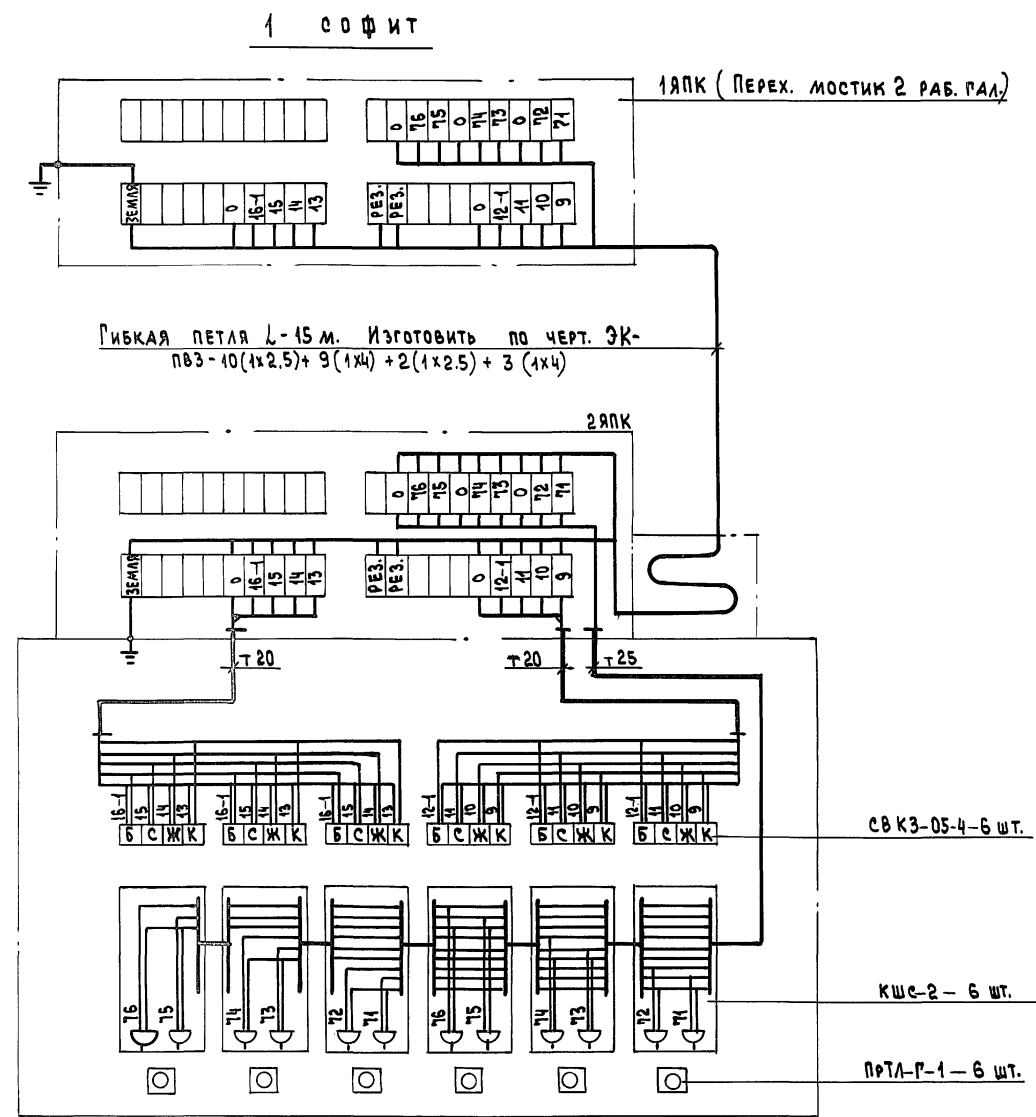
ШКС панель 1 (ПВ1-10 / 1x2,5)

| | | | | | | | |
|-----------|---------|-------------|-----------|---|--------|------|--------|
| Привязан | | Инв. № | | 264-12-318.92 | | 30 | |
| Нач. отд. | Зяков | Инж. спец. | Кудрейко | Районный дом культуры / зял на 600 мест / | Стадия | Лист | Листов |
| Гип | Полынев | Н. гр. инж. | Черкасова | Шкафы нерегулируемых цепей 1шнц, 2шнц; Ящики 1ЯПК ÷ 3ЯПК. Схема подключений | Р | 45 | |
| | | | | АО ЦНИЭП им. Б.С. Мезенцева | | | |



Инв. №, поряд. №, дата, в.з. инв. №

| | | | | | | | |
|-----------|--|--|--|--------------------|-------------------------------------|----|--------|
| | | | | 264-12-318.92 | | 30 | |
| Привязан: | | | | Нов. отд. Зубков | Районный дом культуры | | Стадия |
| | | | | Гип. Павлинцев | (зал на 600 мест) | | Лист |
| | | | | Гл. спец. Кудрейко | Пульты управления не регистрируемые | | листов |
| | | | | Н.эр.ин. Черкасодя | на цепях 119-Н-15, 219-Н-15. | | Р |
| Инв. № | | | | | схема подключения | | 46 |
| | | | | | АОЦНИЭП | | |
| | | | | | ин. Б.С. Мезенцова | | |
| | | | | | 25447-10 50 | | |
| | | | | | фр. А2 | | |



1. Вид на софитные фермы дан со сцены в зрительный зал.
 2. Конструкции корзины гибкого кабеля и софитной фермы см. проект механооборудования.
 3. Разводку к камерным софитам и рампам выполнить проводом ПВ-660 к кожухам указанных приборов по асбоцементному листу толщ. 5 мм. Провода между отдельными камерами обмотать шнуровым асбестом. Зарядку патронов выполнить проводом ПРКА сеч. 1.5 мм². Отпайки выполнить горячим способом внутри кожухов.
 4. Гибкие переключки от штепсельных разъемов к прожекторам выполнить гибким кабелем КТ 2x2.5+1x1.5.
 5. Всю аппаратуру на софитной ферме заземлить, для заземления использовать отдельный провод ПВ3 сеч. 4 мм².
 6. Разводку к коробкам со штепсельными разъемами выполнить проводом ПВ660 в трубах.
 7. Групповую сеть выполнить по рампе 1:8-2.5 мм²
1 софит: 9:16-2.5 мм²; 71:76-4 мм².
 8. Для разводки по рампе и софитам необходимы след. материалы: провод ПВ660 сеч. 2.5 мм²-150 м; 4 мм²-550 м; 6 мм²-500 м; ПРКА сеч. 1.5 мм²-200 м; кабель КТ 3x1.5 мм²-30 м; 2x2.5+1x1.5-60 м; трубы Т 20-30 м; Т 25-150 м.
- Материалы учтены в спецификации ЭК.СО и ЭК.ВМ.

ИМБ. П. Д. А. Подпись и дата Взам. инв. №

СВ КЗ-05-4-6 шт.

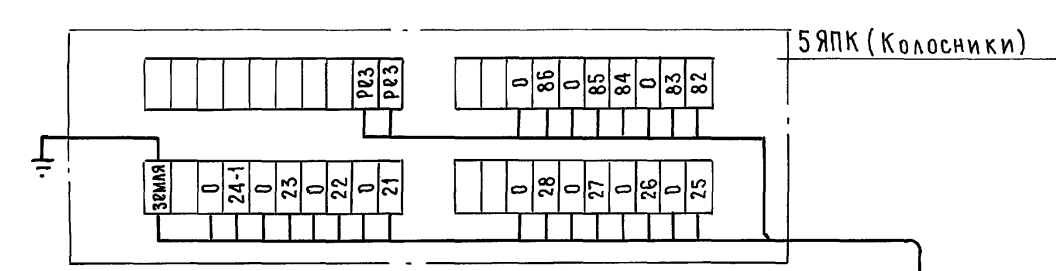
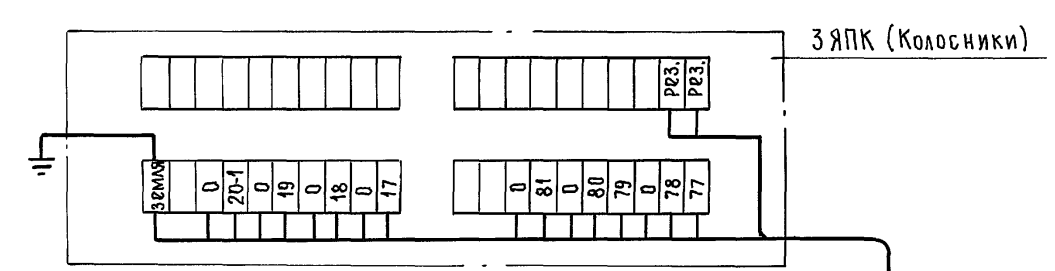
КШС-2 - 6 шт.

ПРТА-Р-1 - 6 шт.

| | | | | | |
|----------|--|----------------------|-----------------------|--------------------|------|
| | | 264-12-318.92 | | ЭО | |
| привязан | | Нач. отд. Зуйков | Районный дом культуры | Стандия | Лист |
| | | Р.И.П. Полуцнев | /Зал на 600 мест/ | Р | 47 |
| | | Гл. спец. Чудрейко | Разводка сетей по | АО ЦНИИЭП | |
| | | Н.Гр. инж. Черкасова | рампе и 1 софиту | им. Б.С. Мезенцева | |

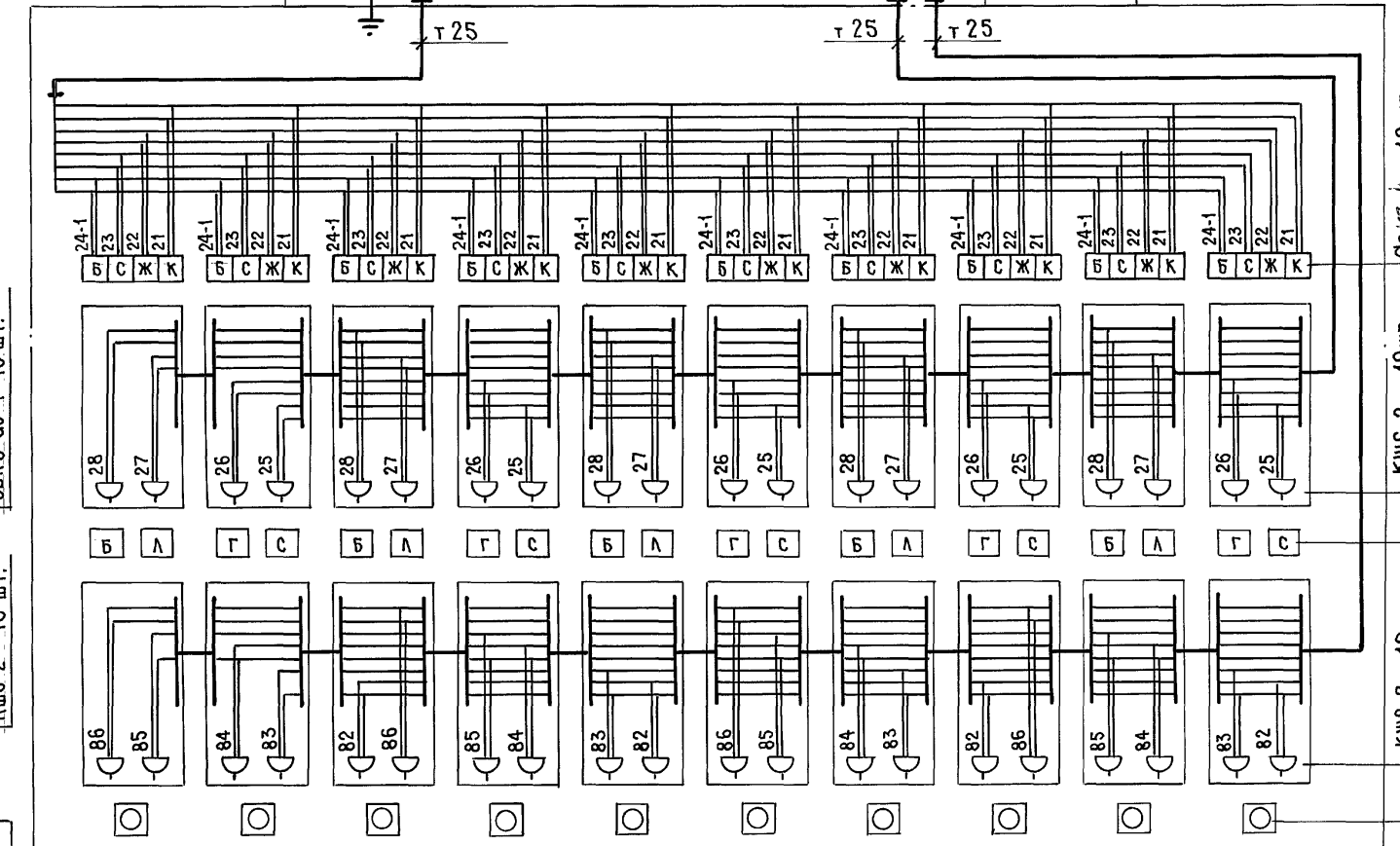
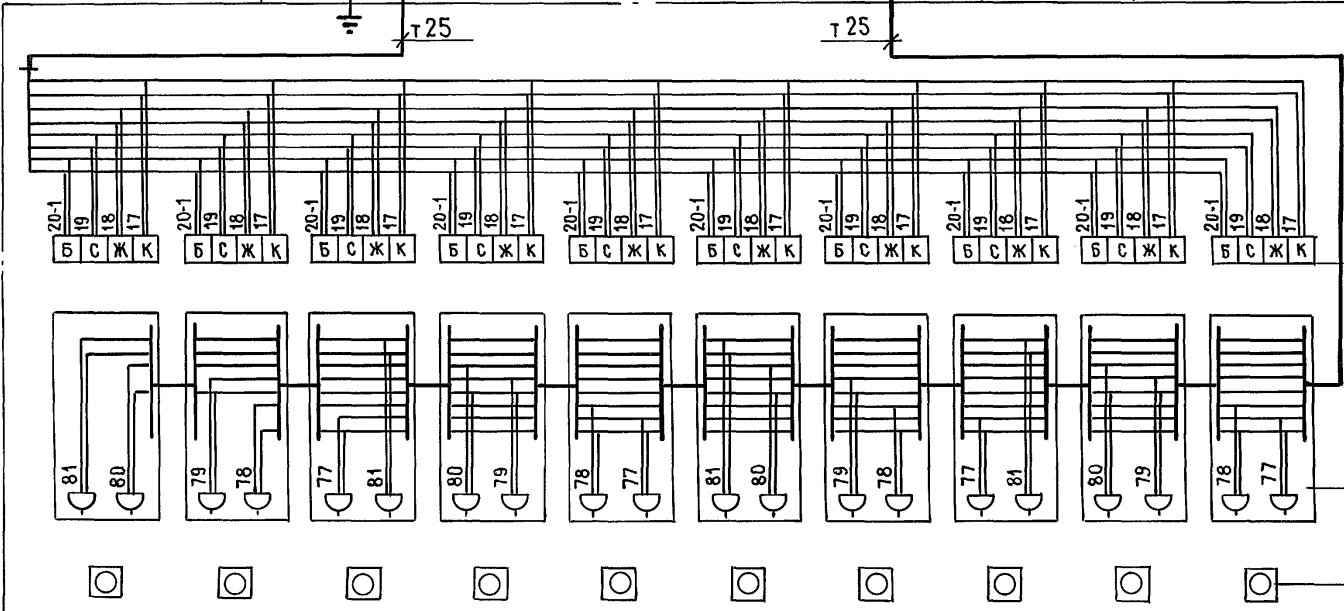
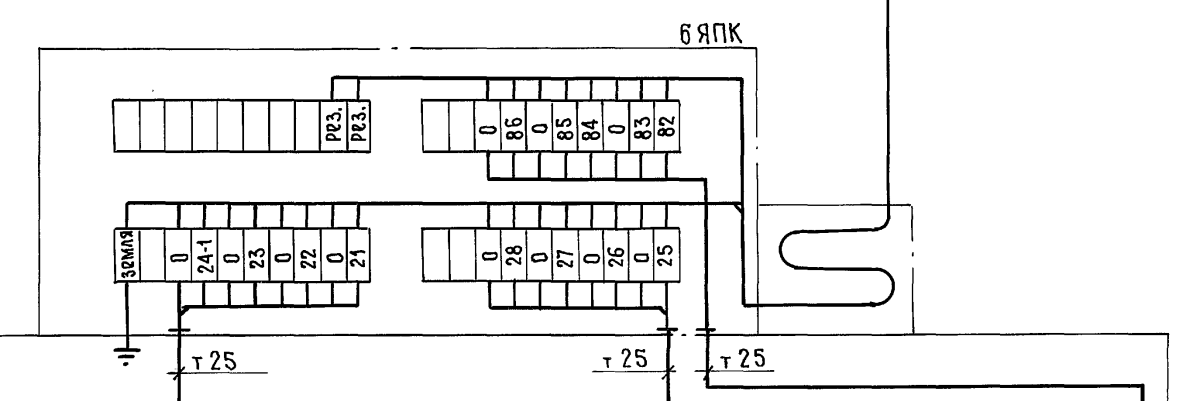
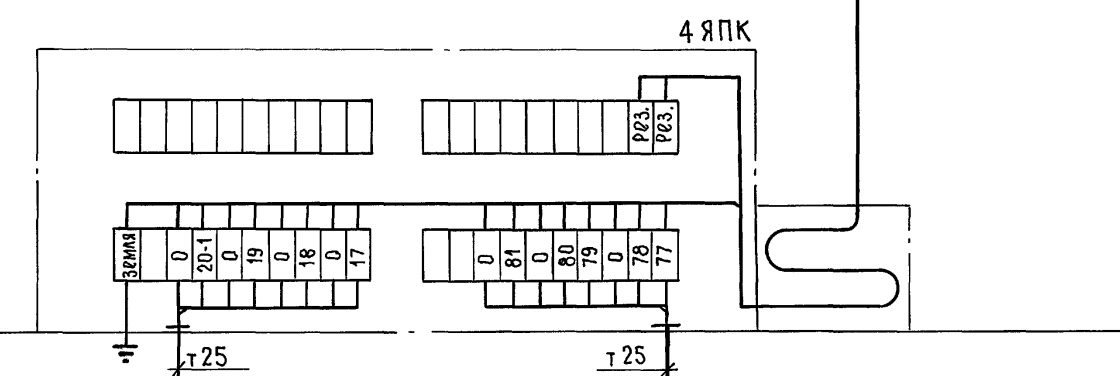
2 софит

3 софит



Гибкая петля L-20 м. Изготовить по черт. ЭК-ПВЗ-8(1x4) + 8(1x6) + 3(1x4)

Гибкая петля L-20 м. Изготовить по черт. ЭК-ПВЗ-8(1x4) + 16(1x6) + 3(1x4)



СВКЗ-05-4 - 10 шт.

КШС-2 - 10 шт.

ПрТА-Г-1 - 10 шт.

СВКЗ-4 - 10 шт.

КШС-2 - 10 шт.

СВТГ-1 - 20 шт.

КШС-2 - 10 шт.

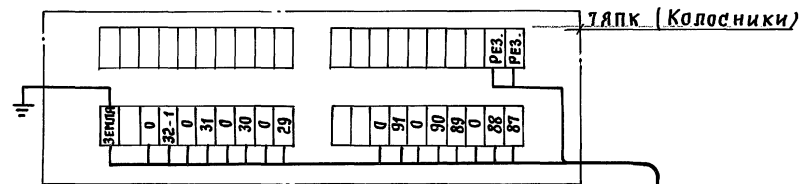
ПрТА-Г-1 - 10 шт.

- Групповую сеть выполнить:
 по 2 софиту - $17 \div 20 - 6 \text{ мм}^2$;
 $77 \div 81 - 4 \text{ мм}^2$
 по 3 софиту - $21 \div 28 - 6 \text{ мм}^2$;
 $82 \div 86 - 4 \text{ мм}^2$
- Общие указания см. лист ЭШ-47.

ИВ. ЛЕ ПОДЛ. ПОДПИСЬ И ДАТА ВЗАМ. ИНВ. М

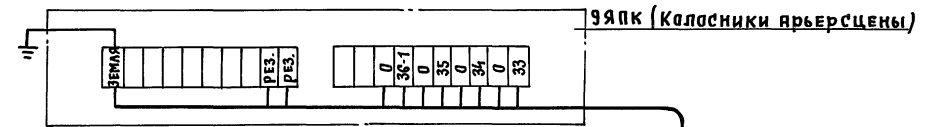
| | | | | | | | | | |
|-----------|--|--|--|---|--|--|--------|------|--------|
| | | | | 264-12-318. 92 | | | ЭО | | |
| ПРИВЯЗАН | | | | РАЙОННЫЙ ДОМ КУЛЬТУРЫ /зал на 600 мест/ | | | СТАДИЯ | ЛИСТ | ЛИСТОВ |
| | | | | Разводка сетей по 2 и 3 софитам. | | | Р | 48 | |
| ИВ. Л. П. | | | | им. Б.С. Мезенцева | | | | | |

4 софит



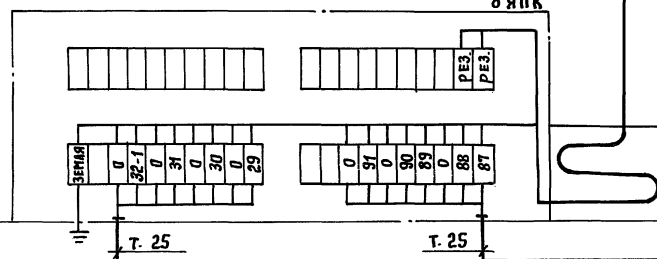
Гибкая петля L-20 м. Изготовить по черт. ЭК-П83 - 8(1x4) + 8(1x6) + 3(1x4)

Софит АРЬЕРСЦЕНЫ

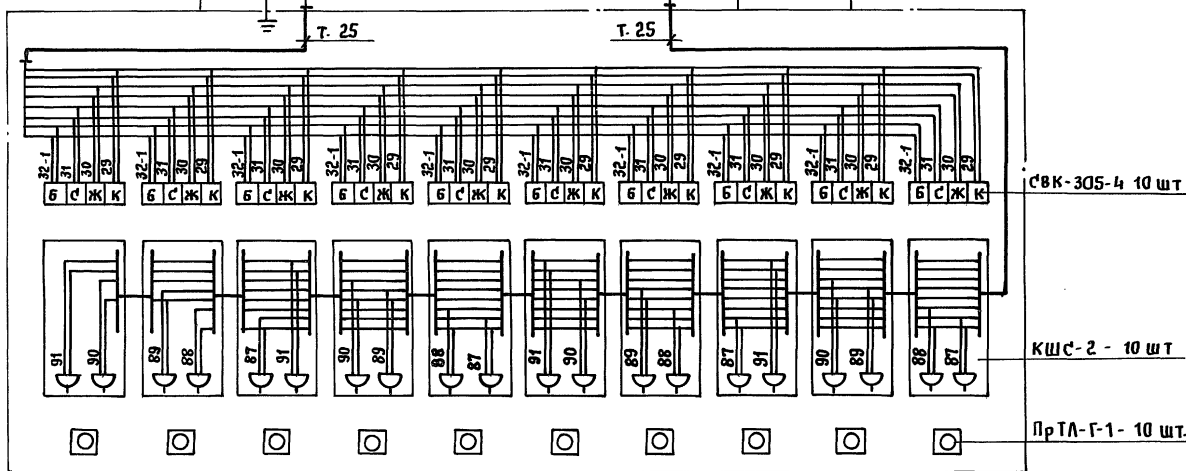
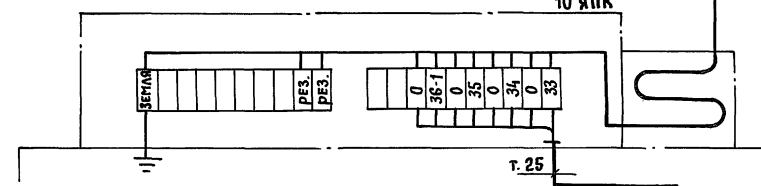


Гибкая петля L-12 м. Изготовить по черт. ЭК-П83 - 8(1x4) + 3(1x4)

8 ЯПК



10 ЯПК



СВК-305-4 10 шт

ККС-2 - 10 шт

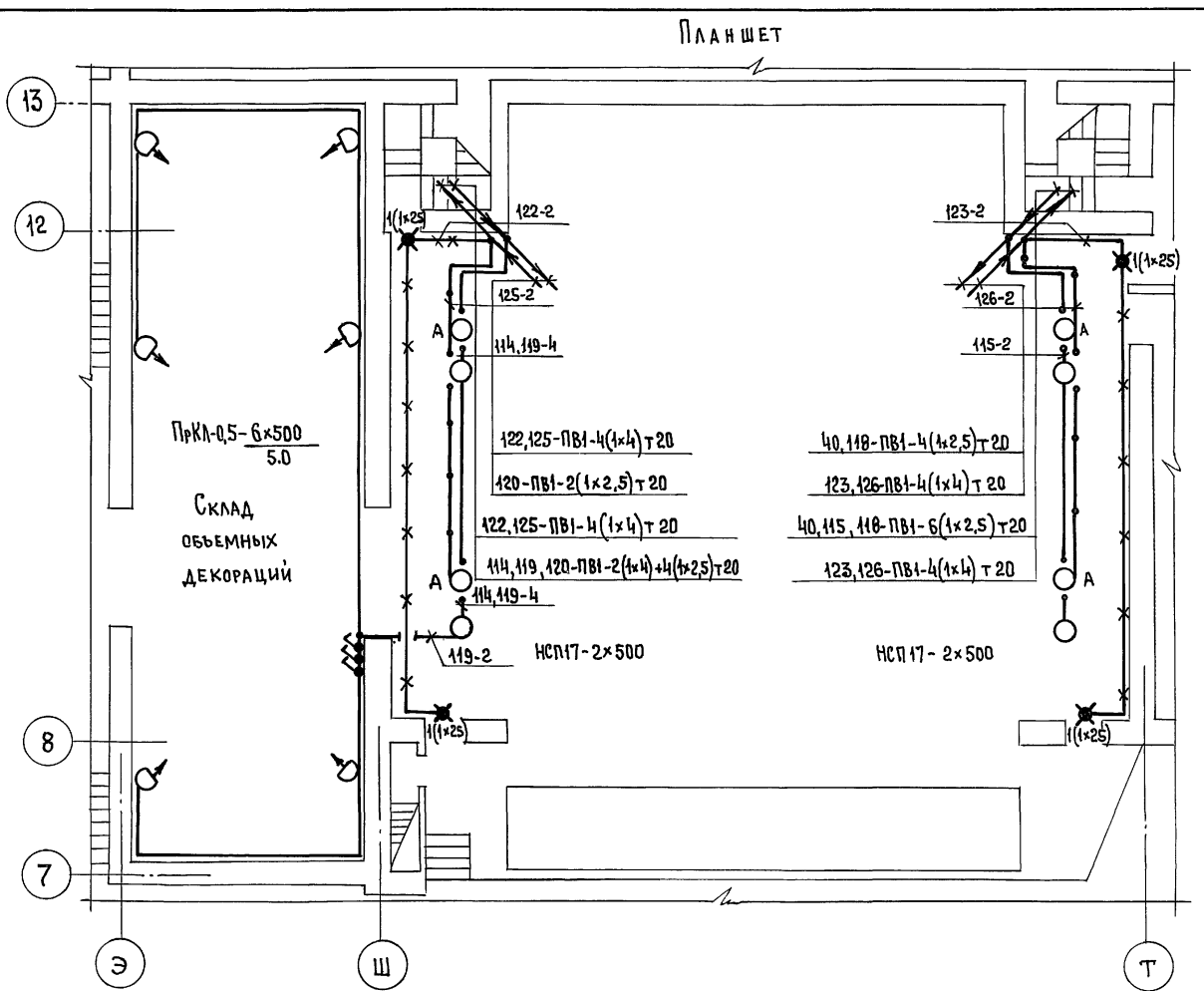
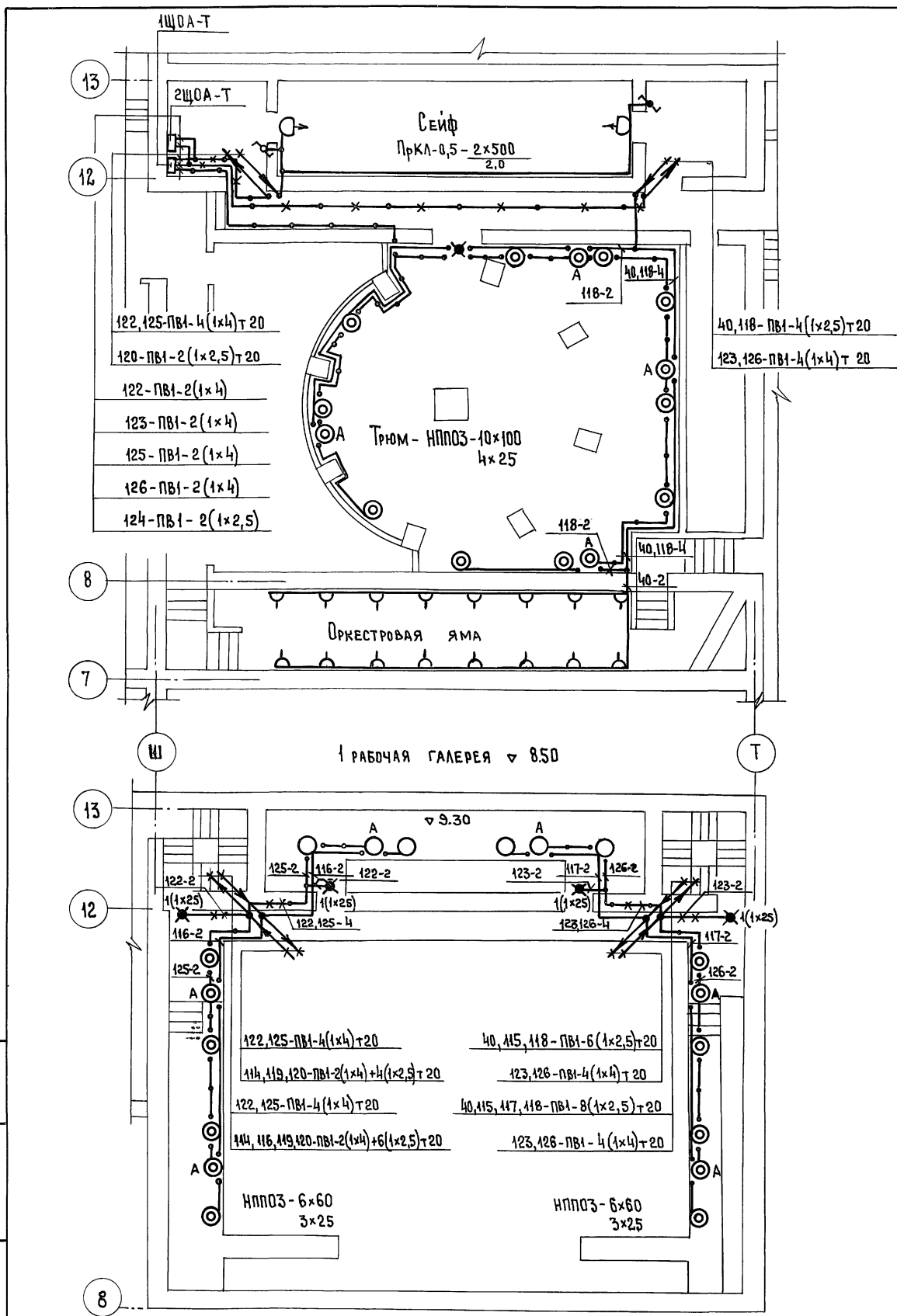
ПрТА-Г-1 - 10 шт

СВКЗ 05-4 6 шт

- Групповую сеть выполнить:
по 4 софиту - 29 ÷ 32 - 6 мм²;
87 ÷ 91 - 4 мм²;
по соф. АРЬЕРСЦЕНЫ - 33 ÷ 36 - 4 мм²;
- Общие указания см. лист ЭК-47.

ИМВ. № ПЛАН ПОДПИСЬ И ДАТА ВЫП. ИМВ. №

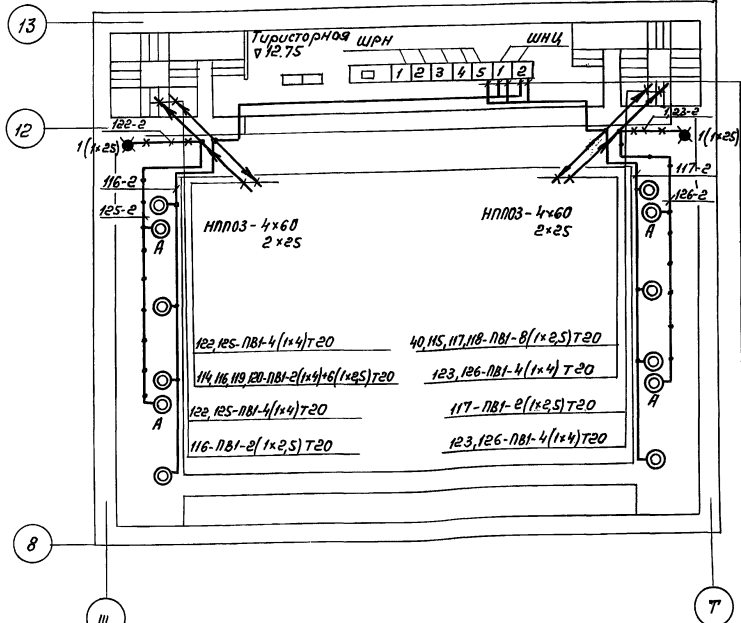
| | | | | |
|----------|--------|-----------------------------|--|---|
| | | 264-12-318.92 | | 30 |
| Привязан | Имв. № | Имв. отд. Гип И.г.инж | Зяков Получцев Кудрейко Черкасова | Районный дом культуры (зал на 600 мест) Разводка сетей по 4 софиту и софиту АРЬЕРСЦЕНЫ |
| | | | | Стадия Лист Листов Р 49 АО ЦНИИЭП им. Б.С. Мезенцева |



Инв. N подл. Подпись и дата 83. инв. N

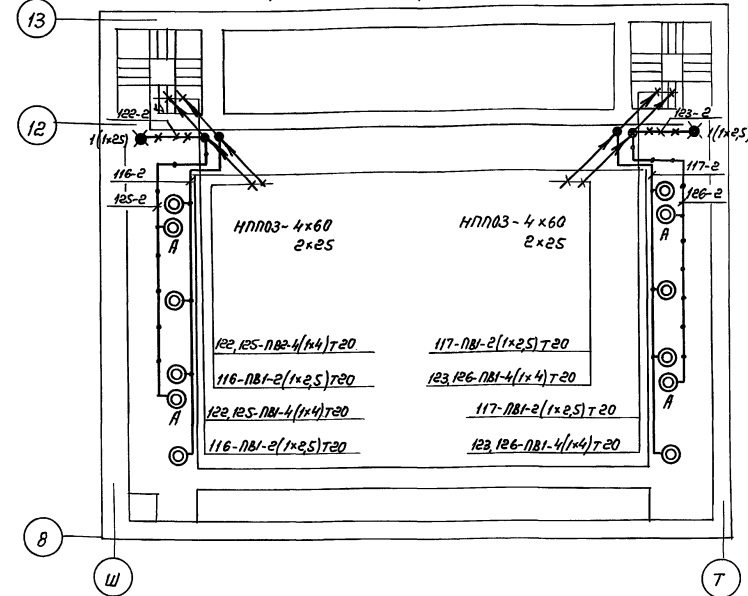
| | | | | | |
|-----------|--|---------------|-----------|--------------------------------|------|
| | | 264-12-318-92 | | 30 | |
| Привязан: | | Нач.отд | Зуинов | Районный дом культуры | |
| | | Гип | Полуицев | (зал на 600 мест) | |
| | | Гл.спец | Кудрейко | Студия | Лист |
| | | Н.зр.инф. | Черкасова | р | 50 |
| | | | | РАБОЧЕЕ И АВАРИЙНОЕ ОСВЕЩЕНИЕ. | |
| | | | | ПЛАНЫ ТРЮМА, ПЛАНШЕТА И | |
| | | | | 1 РАБОЧЕЙ ГАЛЕРЕИ. | |
| | | | | АОЦНИЭП | |
| | | | | им.Б.С.Мезенцева | |
| | | | | 25447-10 54 ф.А2 | |

2 рабочая галерея ч 12.10

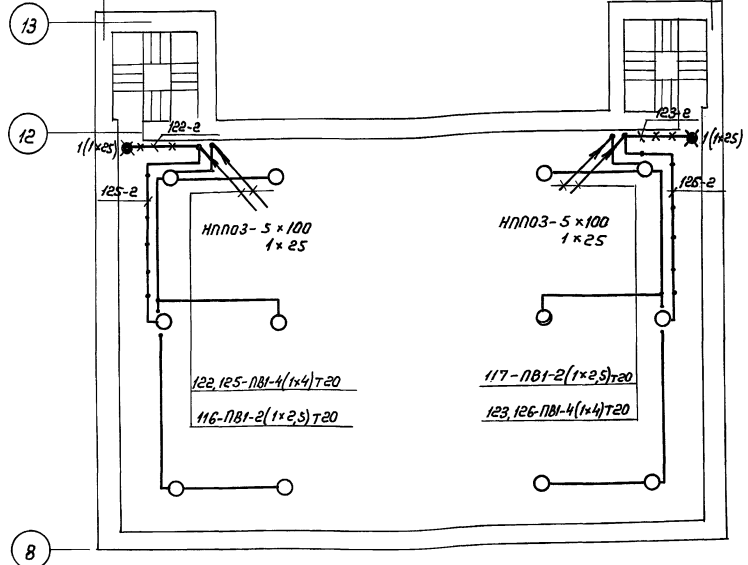


- 40-ПВ1-2(1x2,5)
- 116-ПВ1-2(1x2,5)
- 117, 118-ПВ1-4(1x2,5)
- 119, 120, 114-ПВ1-6(1x2,5)
- 115-ПВ1-2(1x2,5)

3 рабочая галерея ч 14.90



Колосники ч 17.70



1. Напряжение сети рабочего и дежурного освещения 380/220В. Напряжение ламп 220В.
2. Напряжение сети аварийного освещения 36В.
3. Вся проводка выполняется проводом марки ПВ1. Сечения проводов указаны на планах.
4. Вся проводка выполняется в стальных водопроводных трубах.
5. Трубы прокладываются открыто по стенам, рабочим галереям. Прокладку труб производить совместно с трубами электроприводов и постановочного освещения.
6. Все металлические нормально-непроводящие части электроосветительной установки должны быть заземлены. Для заземления использовать нулевой провод сети.
7. Светильники для рабочего и аварийного освещения рабочих галерей подвешиваются по их внутреннему краю под вышерасположенной галереей. Светильники подвешиваются поперек в сторону стены (во избежание засвечивания сцены).
8. Светильники для рабочего и аварийного освещения колосников крепятся к штатным площадкам.
9. Для разводки рабочего и аварийного освещения необходимы следующие материалы:
 провод ПВ1 сеч. 2,5 мм² - 2200 м; 4 мм² - 120 м; труба Т20 - 1100 м.
 Материалы учтены в спецификации ЭК.СО. и ЭК.ВМ.

Шифр и порядк. №. Листов в сборе и дата. в.с. инст. №.

| | | | | |
|-----------|--|---|--|--------|
| | | 264-12-318.92 | | ЭО |
| Привязан: | | Районный дом культуры (зал на 600 мест) | | Студия |
| | | Рабочее и аварийное освещение | | Лист |
| | | Планы 2-х рабочих галерей и колосников | | 51 |
| Инв. № | | АДШНИИЭП им. Б.С.Мозенцева | | |