

ТИПОВОЙ ПРОЕКТ

264-12-318.92

КУЛЬТУРНО - ДОСУГОВЫЙ  
ЦЕНТР  
С ЗАЛОМ НА 600 МЕСТ

АЛЬБОМ 10

ЭМЗ - ЭЛЕКТРООБОРУДОВАНИЕ  
ЗАДАНИЕ ЗАВОДУ - ИЗГОТОВИТЕЛЮ

25447-12

Отпускная цена  
на момент реализации  
указана в счет-накладной

# ТИПОВОЙ ПРОЕКТ

264-12-318.92

# КУЛЬТУРНО - ДОСУГОВЫЙ ЦЕНТР С ЗАЛОМ НА 600 МЕСТ

## АЛЬБОМ 10

### Перечень альбомов

Альбом 1 (в 2-х частях)	ПЗ	ПОЯСНИТЕЛЬНАЯ ЗАПИСКА АРХИТЕКТУРНЫХ РЕШЕНИЙ	Альбом 7	ПЗ	ПОЯСНИТЕЛЬНАЯ ЗАПИСКА
	АР	АРХИТЕКТУРНЫЕ РЕШЕНИЯ		ЭМ	СИЛОВОЕ ЭЛЕКТРООБОРУДОВАНИЕ, УСТАНОВКА ЭЛЕКТРООБОРУДОВАНИЯ И ПРОКЛАДКА ТРУБ
	ПЗ	ПОЯСНИТЕЛЬНАЯ ЗАПИСКА ТЕХНОЛОГИЧЕСКОЙ ЧАСТИ	Альбом 8	ПЗ	ПОЯСНИТЕЛЬНАЯ ЗАПИСКА
	ТЧ	ТЕХНОЛОГИЯ ПИЩЕБЛОКА		ЭО	ЭЛЕКТРООСВЕЩЕНИЕ ЗДАНИЯ, ПОСТАНОВОЧНОЕ ОСВЕЩЕНИЕ
	ТО	ТЕХНОЛОГИЧЕСКОЕ ОБОРУДОВАНИЕ	Альбом 9	ПЗ	ПОЯСНИТЕЛЬНАЯ ЗАПИСКА
	СТ	СПОРТИВНАЯ ТЕХНОЛОГИЯ		КТ	КИНОТЕХНОЛОГИЯ
Альбом 2 (в 2-х частях)	ТИА	ТЕХНОЛОГИЯ ИГРОВЫХ АВТОМАТОВ		СС	СВЯЗЬ И СИГНАЛИЗАЦИЯ
	ПЗ	ПОЯСНИТЕЛЬНАЯ ЗАПИСКА	Альбом 10	ПС	ПОЖАРНАЯ СИГНАЛИЗАЦИЯ
Альбом 3	КЖ	КОНСТРУКЦИИ ЖЕЛЕЗОБЕТОННЫЕ		ЭМЗ	ЭЛЕКТРООБОРУДОВАНИЕ ЗАДАНИЕ ЗАВОДУ-ИЗГОТОВИТЕЛЮ
	ПЗ	ПОЯСНИТЕЛЬНАЯ ЗАПИСКА	Альбом 11	ЭЛМ	ЭЛЕКТРОМОНТАЖНЫЕ ИЗДЕЛИЯ
Альбом 4	КМ	КОНСТРУКЦИИ МЕТАЛЛИЧЕСКИЕ	Альбом 12	АУ	ЗАДАНИЕ ЗАВОДУ НА ИЗГОТОВЛЕНИЕ ШИТОЕ
	ПЗ	ПОЯСНИТЕЛЬНАЯ ЗАПИСКА	Альбом 13 (в 2-х частях)	МТУ	ТЕХНИЧЕСКИЕ УСЛОВИЯ МЕХАНОБОРУДОВАНИЯ
	ОВ	ОТОПЛЕНИЕ, ВЕНТИЛЯЦИЯ	Альбом 14	М	МЕХАНОБОРУДОВАНИЕ
Альбом 5	ХС	ХОЛОДОСНАБЖЕНИЕ		СО	СПЕЦИФИКАЦИИ ОБОРУДОВАНИЯ
	ПЗ	ПОЯСНИТЕЛЬНАЯ ЗАПИСКА	Альбом 15	ВМ	ВЕДОМОСТИ ПОТРЕБНОСТИ В МАТЕРИАЛАХ
	ВК	ВНУТРЕННИЙ ВОДОПРОВОД И КАНАЛИЗАЦИЯ	Альбом 16 (в 3-х частях)		СМЕТЬ
	ВК/ПА	УСТАНОВКИ ВОДЯНОГО ПОЖАРОТУШЕНИЯ (ТЕХНОЛОГИЯ, ОБОРУДОВАНИЕ)			
Альбом 6	ЭС/ПА	УСТАНОВКИ ВОДЯНОГО ПОЖАРОТУШЕНИЯ (СИГНАЛИЗАЦИЯ)			
	ПЗ	ПОЯСНИТЕЛЬНАЯ ЗАПИСКА			
	АУ	АВТОМАТИЗАЦИЯ САНТЕХУСТРОЙСТВ			

Утвержден Госкомархитектуры письмом  
от 29.11.91г. № 2-129 и введен в действие  
А.О. ЦНИИЭП им. Б.С. Мезенцева приказом  
от 17.09.92г. № 71

А.О. ЦНИИЭП имени Б.С. МЕЗЕНЦЕВА  
Главный инженер *А.О. Мезенцев* М. ГЛАНКИН  
Главный архитектор *Г.И. Мухоморов* - П. МУРАДОВ  
проекта

## Содержание альбома

Лист	Наименование	Стр.
—	Обложка	—
—	Титульный лист	1
—	Содержание альбома	2
ЭМЗ-01	Ведомость комплектных устройств.	3
ЭМЗ-02	Ящик 1Я-0. Чертеж общего вида.	
ЭМЗ-03	Ящик 1Я-0. Таблица технических данных аппаратов.	
ЭМЗ-04	Ящик 2Я-0. Чертеж общего вида	4
ЭМЗ-05	Ящик 2Я-0. Таблица технических данных аппаратов.	
ЭМЗ-06	Ящик 2Я-0. Схема электрическая соединений.	
ЭМЗ-07	Ящик 3Я-0. Чертеж общего вида	5
ЭМЗ-08	Ящик 3Я-0. Таблица технических данных аппаратов.	
ЭМЗ-09	Ящик 1Я-0. Схема электрическая соединений.	
ЭМЗ-10	Ящик 3Я-0. Схема электрическая соединений.	6
ЭМЗ-11	Ящик 1Я-0. Таблица перечня подписей.	7
ЭМЗ-12	Ящик 2Я-0. Таблица перечня подписей.	
ЭМЗ-13	Ящик 3Я-0. Таблица перечня подписей.	
ЭМЗ-14	Щкаф 1Щ-0. Таблица перечня подписей.	
ЭМЗ-15	Ящик 1Я-П. Чертеж общего вида.	8
ЭМЗ-16	Ящик 1Я-П. Схема электрическая соединений.	
ЭМЗ-17 листы 1,2	Ящик 1Я-П. Таблица технических данных аппаратов.	
ЭМЗ-18	Ящик 1Я-П. Таблица перечня подписей.	9
ЭМЗ-19	Щкаф 1Щ-П. Таблица перечня подписей.	
ЭМЗ-20	Ящик 1Я-Т. Чертеж общего вида.	
ЭМЗ-21	Ящик 1Я-Т. Таблица технических данных аппаратов.	10
ЭМЗ-22	Ящик 1Я-Т. Таблица перечня подписей.	

Лист	Наименование	Стр.
ЭМЗ-23	Ящик 1Я-Т. Схема электрическая соединений.	11
ЭМЗ-24	Щкаф 1Щ-0. Чертеж общего вида.	12
ЭМЗ-25 Лист 1,2	Щкаф 1Щ-0. Таблица технических данных аппаратов.	
ЭМЗ-26	Щкаф 1Щ-0. Схема электрическая соединений.	13
ЭМЗ-27	Щкаф 1Щ-П. Чертеж общего вида.	14
ЭМЗ-28 Лист 1,2	Щкаф 1Щ-П. Таблица технических данных аппаратов.	
ЭМЗ-29	Щкаф 1Щ-П. Схема электрическая соединений.	15

Альбом 10

Инв. Листы, Листы и данные, Ввод. лист, Инв. Листы, Листы и данные

Альбом 10

НАИМЕНОВАНИЕ	КОЛ. КРУ	КОЛ. ПРОВ. ДЕННЫХ ПАН.	ОБОЗНАЧЕНИЕ ЧЕРТЕЖА ОБЩЕГО ВИДА	ПРИМЕЧАНИЕ
ЯЩИК 1Я-0	1	1	ЭМЗ-02	
ЯЩИК 2Я-0	1	1	ЭМЗ-04	
ЯЩИК 3Я-0	1	1	ЭМЗ-07	
ЯЩИК 1Я-П	1	1	ЭМЗ-15	
ЯЩИК 1Я-Т	1		ЭМЗ-20	
ШКАФ 1Ш-0	1	2	ЭМЗ-24	
ШКАФ 1Ш-П	1	1	ЭМЗ-27	

Изм. № Подп. Подп. и дата  
Изм. № Подп. Подп. и дата  
Изм. № Подп. Подп. и дата  
Изм. № Подп. Подп. и дата  
Изм. № Подп. Подп. и дата  
Изм. № Подп. Подп. и дата  
Изм. № Подп. Подп. и дата  
Изм. № Подп. Подп. и дата  
Изм. № Подп. Подп. и дата  
Изм. № Подп. Подп. и дата

Изм. Лист	№ докум.	Подп.	Дата	264-12-318.92	ЭМЗ-01
Разраб.	Полуцнев			Ведомость комплектных устройств.	Лист
Пров.	Полуцнев				1
И. контр.	Полуцнев				1
Утв.	Зуйков			АО ЦНИЦЭП им. Б. С. Мезенцева ФОРМАТ А4	

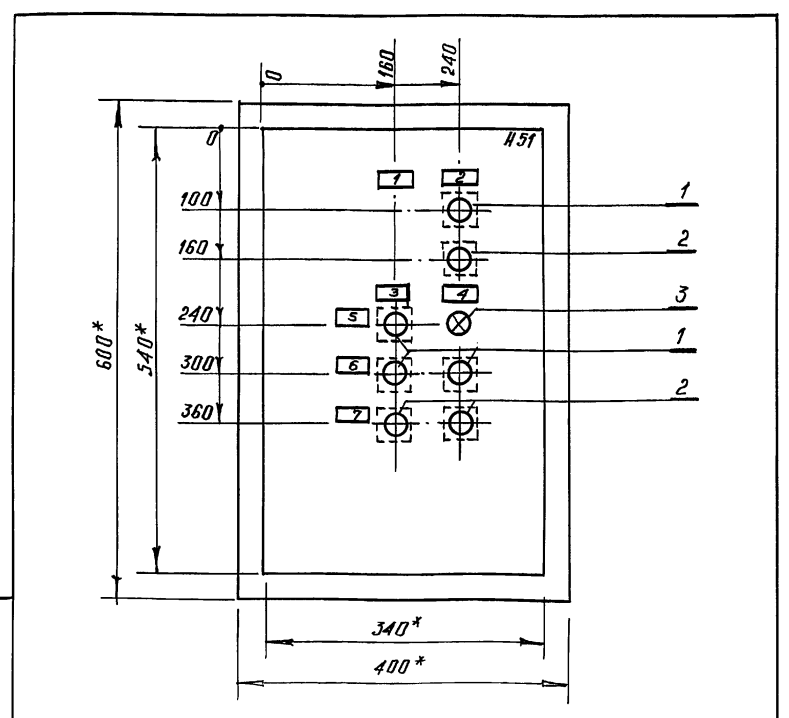
Альбом 10

НАИМЕНОВАНИЕ	КОЛ. КРУ	КОЛ. ПРОВ. ДЕННЫХ ПАН.	ОБОЗНАЧЕНИЕ ЧЕРТЕЖА ОБЩЕГО ВИДА	ПРИМЕЧАНИЕ
--------------	----------	------------------------	---------------------------------	------------

Изм. № Подп. Подп. и дата  
Изм. № Подп. Подп. и дата  
Изм. № Подп. Подп. и дата  
Изм. № Подп. Подп. и дата  
Изм. № Подп. Подп. и дата  
Изм. № Подп. Подп. и дата  
Изм. № Подп. Подп. и дата  
Изм. № Подп. Подп. и дата  
Изм. № Подп. Подп. и дата  
Изм. № Подп. Подп. и дата

Изм. Лист	№ докум.	Подп.	Дата	264-12-318.92	
Разраб.				Ведомость комплектных устройств.	Лист
Пров.					1
И. контр.					1
Утв.				АО ЦНИЦЭП им. Б. С. Мезенцева ФОРМАТ А4	

Альбом 10



- \* Размеры для справок.
- В контуре таблицек и аппаратов указаны номера надписей по первично надписей
- Глубина ящика 350 мм.

Изм. № Подп. Подп. и дата  
Изм. № Подп. Подп. и дата  
Изм. № Подп. Подп. и дата  
Изм. № Подп. Подп. и дата  
Изм. № Подп. Подп. и дата  
Изм. № Подп. Подп. и дата  
Изм. № Подп. Подп. и дата  
Изм. № Подп. Подп. и дата  
Изм. № Подп. Подп. и дата  
Изм. № Подп. Подп. и дата

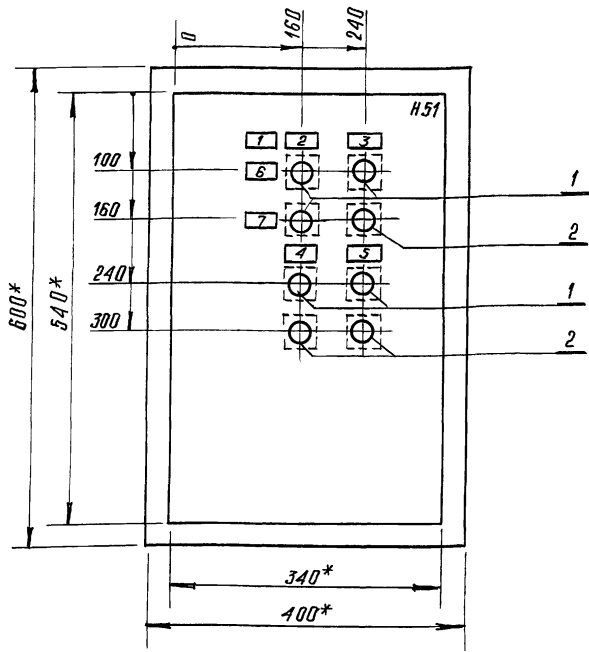
Изм. Лист	№ докум.	Подп.	Дата	264-12-318.92	ЭМЗ-02
Разраб.	Черкасова			Ящик 1Я-0. Чертеж общего вида.	Лист
Пров.	Алюонене				1
И. контр.	Полуцнев				1
Утв.	Зуйков			АО ЦНИЦЭП им. Б. С. Мезенцева ФОРМАТ А3	

Альбом 10

ФОРМАТ ЗОНА ПОЗ.	ОБОЗНАЧЕНИЕ	НАИМЕНОВАНИЕ	КОЛ.	ПРИМЕЧАНИЕ
		Документация		
А4	ЭМЗ-02	Чертеж общего вида		
А3	ЭМЗ-09	Схема электрическая соединений		
А4	ЭМЗ-11	Таблица перечня подписей		
		Сборочные единицы		
		Н 51	01	
1		Кнопка КЕ01193, исп. 4	4	СВ-01, СВ-08 СВ-012
2		Кнопка КЕ01193, исп. 5	3	СВ-01, СВ-08 СВ-012
3		Лампа сигнальная АС4402393	1	НЛ-012
		Блок зажимов БЗ24-4П25- -В/ВУЗ-10	2	

Изм. № Подп. Подп. и дата  
Изм. № Подп. Подп. и дата  
Изм. № Подп. Подп. и дата  
Изм. № Подп. Подп. и дата  
Изм. № Подп. Подп. и дата  
Изм. № Подп. Подп. и дата  
Изм. № Подп. Подп. и дата  
Изм. № Подп. Подп. и дата  
Изм. № Подп. Подп. и дата  
Изм. № Подп. Подп. и дата

Изм. Лист	№ докум.	Подп.	Дата	264-12-318.92	ЭМЗ-03
Разраб.	Черкасова			Ящик 1Я-0. Таблица технических данных аппаратов.	Лист
Пров.	Алюонене				1
И. контр.	Полуцнев				1
Утв.	Зуйков			АО ЦНИЦЭП им. Б. С. Мезенцева ФОРМАТ А4	



1. \*РАЗМЕРЫ ДЛЯ СПРАВОК.
2. В КОНТУРЕ ТАБЛЕТКИ И АППАРАТОВ УКАЗАНЫ НОМЕРА НАДПИСЕЙ ПО ПЕРЕЧНЮ НАДПИСЕЙ.
3. ГЛУБИНА ЯЩИКА 350 ММ.

264-12-318.92 ЭМЗ-04

Ящик 2Я-0.

Чертеж общего вида.

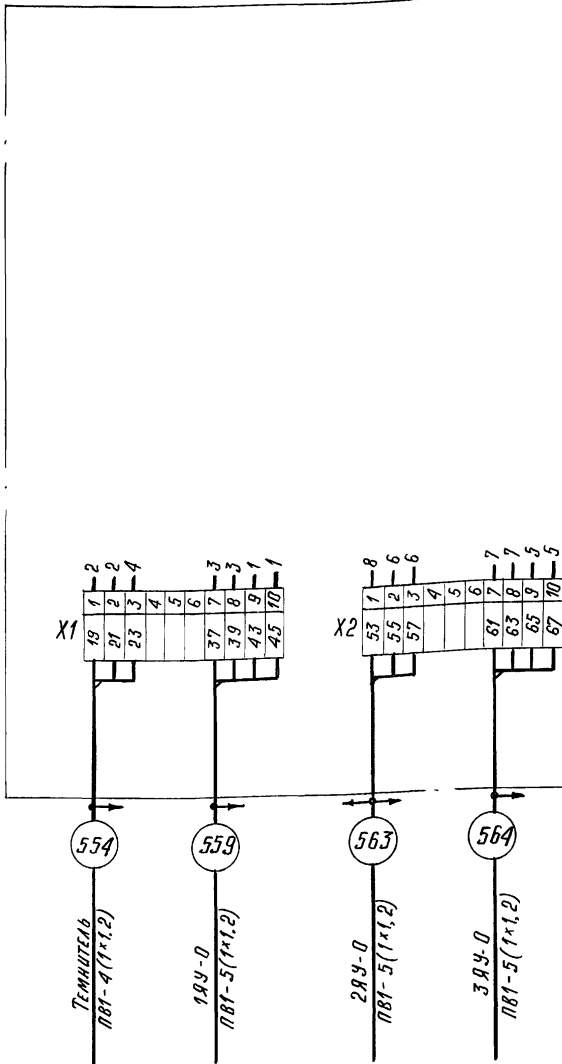
Лист 1 из 1 листов 1

АО ЦНИЦЭП  
ИМ. Б.С. МЕЗЕНЦЕВА  
ФОРМАТ А4

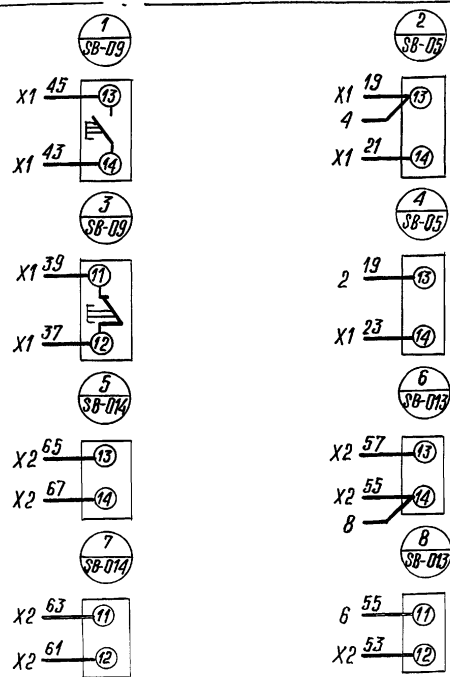
Имя, Ф. И. О. Подп. и дата  
Взят. Имя, Ф. И. О. Подп. и дата  
Имя, Ф. И. О. Подп. и дата

Имя, Ф. И. О.	Подп.	Дата
Имя, Ф. И. О.	Подп.	Дата
Имя, Ф. И. О.	Подп.	Дата

Вид спереди



Дверь ящика (вид со стороны монтажа)



264-12-318.92 ЭМЗ-06

Ящик 2Я-0.

Схема электрическая соединений.

Лист 1 из 1 листов 1

АО ЦНИЦЭП  
ИМ. Б.С. МЕЗЕНЦЕВА  
ФОРМАТ А4

Имя, Ф. И. О. Подп. и дата  
Взят. Имя, Ф. И. О. Подп. и дата  
Имя, Ф. И. О. Подп. и дата

Имя, Ф. И. О.	Подп.	Дата
Имя, Ф. И. О.	Подп.	Дата
Имя, Ф. И. О.	Подп.	Дата

Имя, Ф. И. О. Подп. и дата  
Взят. Имя, Ф. И. О. Подп. и дата  
Имя, Ф. И. О. Подп. и дата

Имя, Ф. И. О.	Подп.	Дата
Имя, Ф. И. О.	Подп.	Дата
Имя, Ф. И. О.	Подп.	Дата

ФОРМАТ	ЗОНА	ПОЗ.	ОБОЗНАЧЕНИЕ	НАИМЕНОВАНИЕ	КОЛ.	ПРИМЕЧАНИЕ
				Документация		
A4			ЭМЗ-04	Чертеж общего вида		
A3			ЭМЗ-06	Схема электрическая соединений		
A4			ЭМЗ-12	Таблица перечня надписей		
				Сборочные единицы		
				H51	01	
		1		Кнопка КЕ01193, исп. 4	5	SB-05, SB-09, SB-013, SB-04
		2		Кнопка КЕ01193, исп. 5	3	SB-09, SB-013, SB-04
				Блок зажимов ВЗ24-АП25-В/В93-10	2	

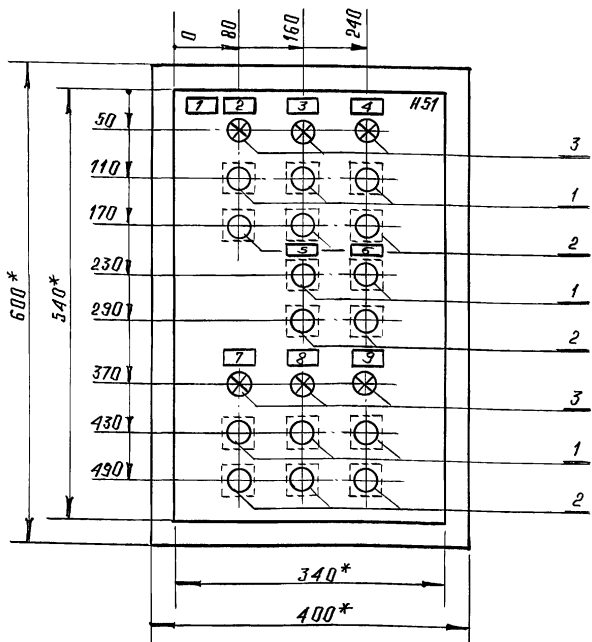
Имя, Ф. И. О.	Подп.	Дата
Имя, Ф. И. О.	Подп.	Дата
Имя, Ф. И. О.	Подп.	Дата

264-12-318.92 ЭМЗ-05

Ящик 2Я-0.

Таблица технических данных аппаратов

Лист 1 из 1 листов 1  
АО ЦНИЦЭП  
ИМ. Б.С. МЕЗЕНЦЕВА  
ФОРМАТ А4



- \* Размеры для справок.
- В контуре таблицек и аппаратов указаны номера надписей по перечню надписей.
- Глубина ящика 350 мм.

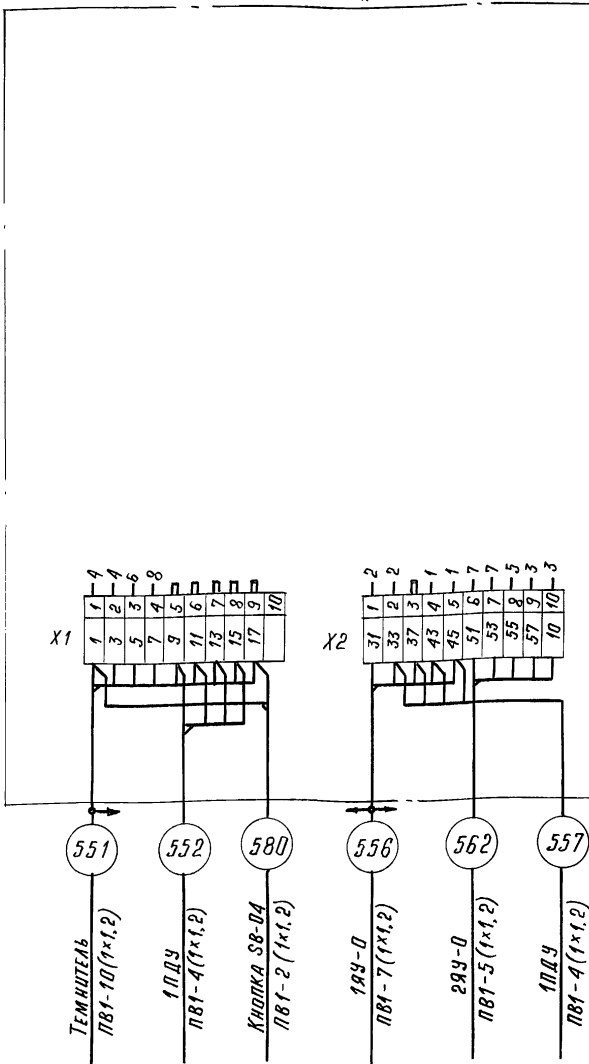
264-12-318.92 ЭМЗ-07

Ящик 3Я-0.  
Чертеж общего вида

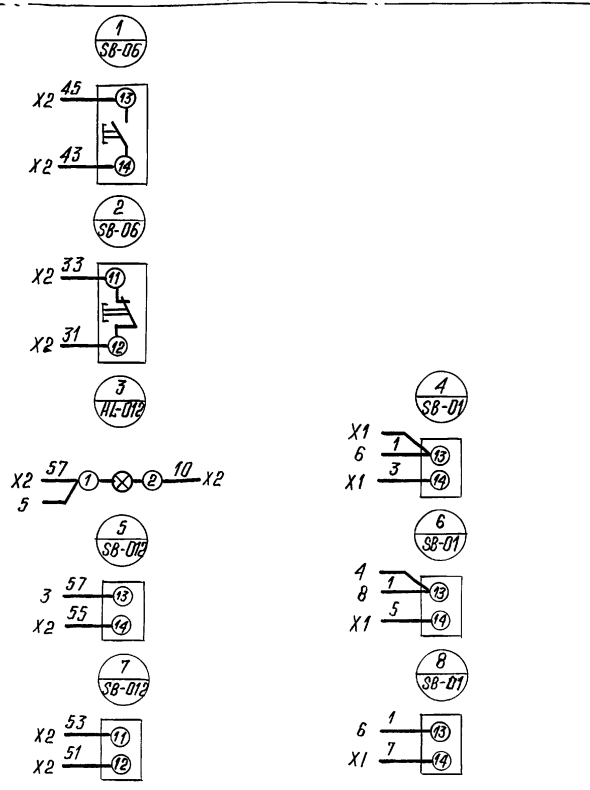
Лист 1 из листов 1

АО ЦНИЦЭП  
им. Б.С. Мезенцева  
ФОРМАТ А4

Вид спереди



Дверь ящика (вид со стороны монтажа)



264-12-318.92 ЭМЗ-09

Ящик 1Я-0.  
Схема электрическая соединений.

Лист 1 из листов 1

АО ЦНИЦЭП  
им. Б.С. Мезенцева  
ФОРМАТ А4

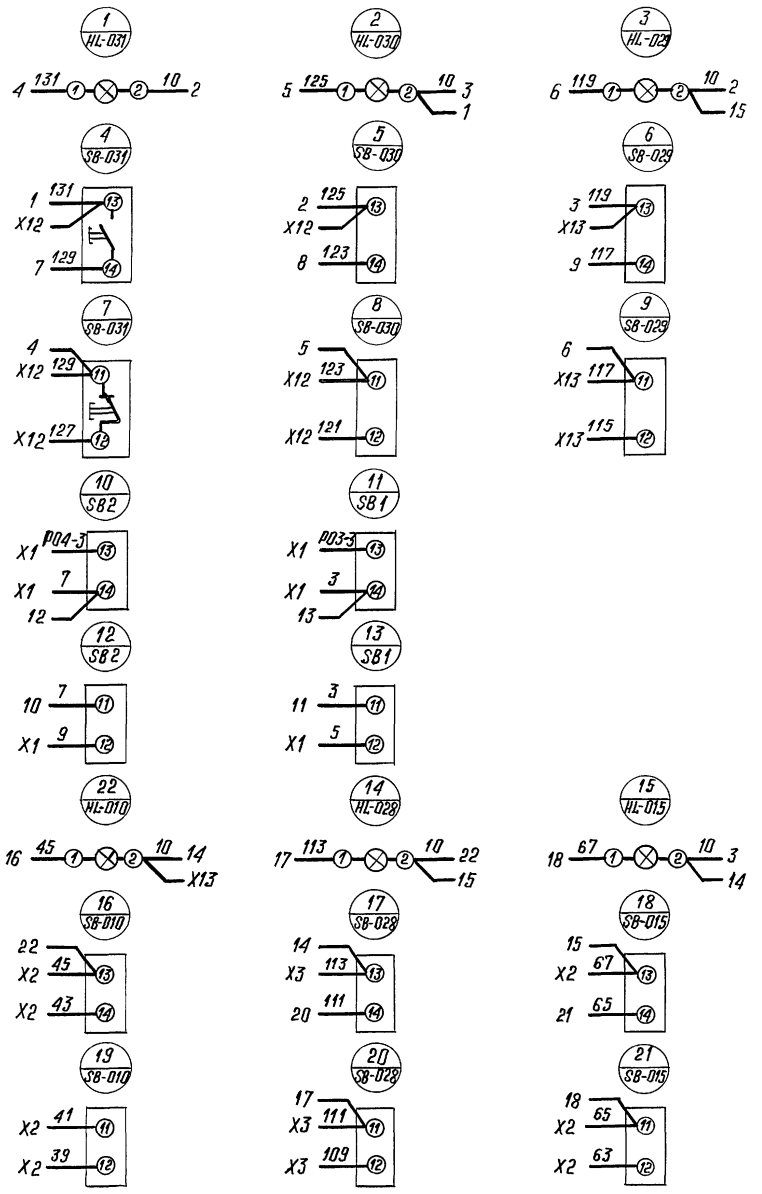
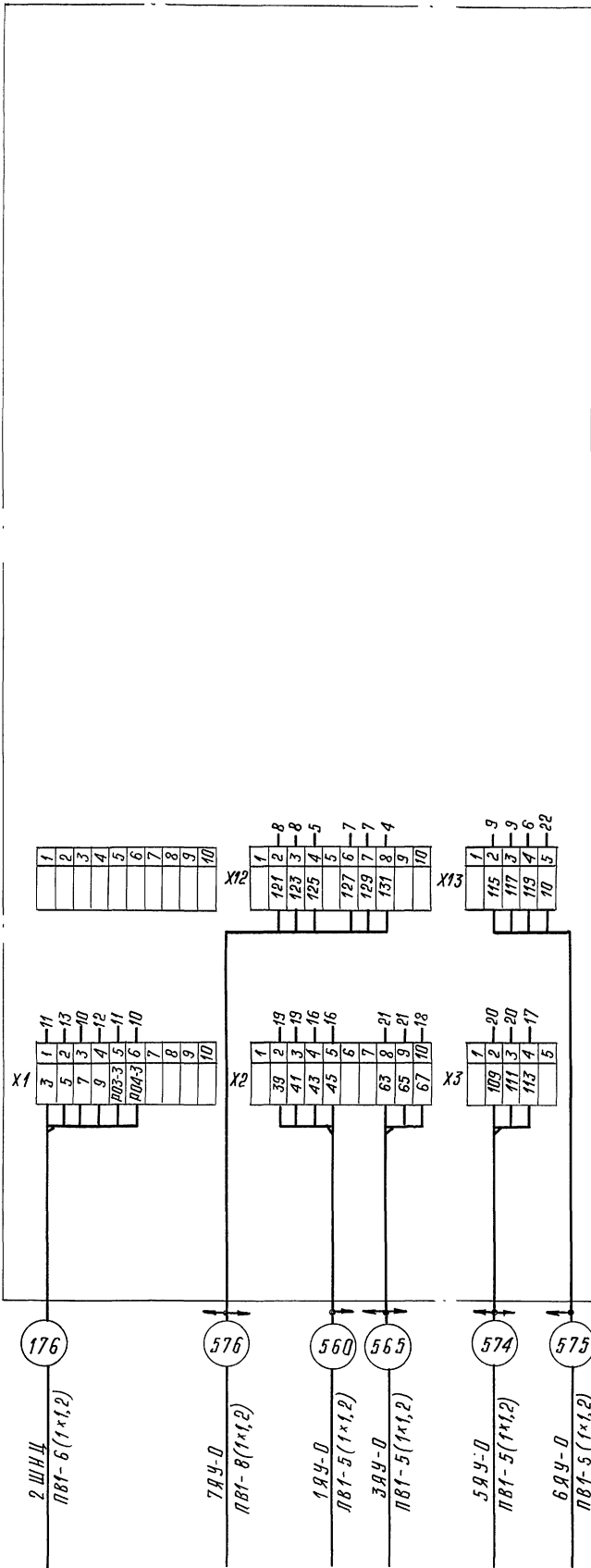
Изм.	Лист	№ докум.	Подп.	Дата
Разраб.	Черкасова	А.С.		
Пров.	Алионеня	А.С.		
И. контр.	Поляничев			
Утв.	Зайков			

ФОРМАТ	ЗОНА	ПОЗ.	ОБОЗНАЧЕНИЕ	НАИМЕНОВАНИЕ	КОЛ.	ПРИМЕЧАНИЕ
				Документация		
A4			ЭМЗ-07	Чертеж общего вида		
A2			ЭМЗ-10	Схема электрическая соединений		
A4			ЭМЗ-13	Таблица перечня надписей		
				Сборочные единицы		
				Н 51	01	
		1		Кнопка КЕ011УЗ, исп. 4	8	С8-1, С8-2, С8-010, С8-01, С8-028, С8-029, С8-030, С8-031, С8-032, С8-033, С8-034, С8-035, С8-036, С8-037, С8-038, С8-039, С8-040, С8-041, С8-042, С8-043, С8-044, С8-045, С8-046, С8-047, С8-048, С8-049, С8-050
		2		Кнопка КЕ011УЗ, исп. 5	8	С8-1, С8-2, С8-010, С8-01, С8-028, С8-029, С8-030, С8-031, С8-032, С8-033, С8-034, С8-035, С8-036, С8-037, С8-038, С8-039, С8-040, С8-041, С8-042, С8-043, С8-044, С8-045, С8-046, С8-047, С8-048, С8-049, С8-050
		3		Лампа сигнальная АС440 23УЗ	6	ИЛ-075, ИЛ-078, ИЛ-079, ИЛ-080
				Блок зажимов БЗ24-УП25 - В/ВУЗ-10	4	

Вид СЕРЕДИ

ДВЕРЬ ЯЩИКА (вид со стороны МОНТАЖА)

Альбом 10



Имя Фамилия Подп. и Дата Изм. Фамилия Подп. и Дата Изм. Фамилия Подп. и Дата Изм. Фамилия Подп. и Дата

				264-12-318.92		ЭТЗ-10	
Изм.	Лист	Р. докум.	Подп.	Дата	Ящик 3Я-0.		Лист
Разраб.	Черкасова				Схема электрическая		Масштаб
Подп.	Алионене				соединений.		Лист 1 из 1
И. контр.	Полушнев						АО. ЦНЦЭП
Утв.	Зыков						И.М. Б.С. МЕНЦЕВА

Альбом 10

ПАНЕЛЬ	СТРОКА	НАДПИСЬ	ПОЗ. ОБЪЕКТ-НАЧЕР.	МЕСТО НАДПИСИ	ТЕКСТ	КОЛ-ВО	ВИД ШРИФТА	ЗАГОТОВКА
	1	-		ТАБЛИЧКА	1Я-0	1		
	2	SB-06		→	ЗАЛ. ДЕЖУРНОЕ ОСВЕЩ.	1		
	3	SB-01		→	ЗАЛ. РАБОЧЕЕ ОСВЕЩ.	1		
	4	HL-012 SB-012		→	АНТРАКТНОЕ ОСВЕЩ.	1		
	5	SB-01		→	СВЕТА	1		
	6	SB-01		→	ТЕМНО	1		
	7	SB-01		→	ПРЯМОЕ ОТКЛ.	1		

Инв. № подл. Подл. и дата  
Взам. инв. № Инв. № дубл. Подл. и дата

264-12-318.92 ЭМЗ-11

Изм. Лист № докум. Подл. Дата

РАЗРАБ. ЧЕРКАСОВА  
ПРОВ. АИОНЕНЕ

И. КОНТР. ПОЛУНЦЕВ  
УТВ. ЗУЙКОВ

ЯЩИК-1Я-0.  
ТАБЛИЦА  
ПЕРЕЧНЯ НАДПИСЕЙ.

АО ЦНИИЭП  
ИМ. Б. С. МЕЗЕНЦЕВА  
ФОРМАТ А4

Альбом 10

ПАНЕЛЬ	СТРОКА	НАДПИСЬ	ПОЗ. ОБЪЕКТ-НАЧЕР.	МЕСТО НАДПИСИ	ТЕКСТ	КОЛ-ВО	ВИД ШРИФТА	ЗАГОТОВКА
	1	-		ТАБЛИЧКА	2Я-0	1		
	2	SB-05		→	ЗАЛ. РАБОЧЕЕ ОСВЕЩ.	1		
	3	SB-09		→	ЗАЛ. ДЕЖУРНОЕ ОСВЕЩ.	1		
	4	SB-013		→	АНТРАКТНОЕ ОСВЕЩ.	1		
	5	SB-014		→	МЕЖАНТРАКТНОЕ ОСВЕЩ.	1		
	6	SB-05		→	ПРЯМОЕ ВКЛЮЧЕНИЕ			
	7	SB-05		→	ПРЯМОЕ ОТКЛЮЧЕНИЕ			

Инв. № подл. Подл. и дата  
Взам. инв. № Инв. № дубл. Подл. и дата

264-12-318.92 ЭМЗ-12

Изм. Лист № докум. Подл. Дата

РАЗРАБ. ЧЕРКАСОВА  
ПРОВ. АИОНЕНЕ

И. КОНТР. ПОЛУНЦЕВ  
УТВ. ЗУЙКОВ

ЯЩИК 2Я-0  
ТАБЛИЦА  
ПЕРЕЧНЯ НАДПИСЕЙ

АО ЦНИИЭП  
ИМ. Б. С. МЕЗЕНЦЕВА  
ФОРМАТ А4

Альбом 10

ПАНЕЛЬ	СТРОКА	НАДПИСЬ	ПОЗ. ОБЪЕКТ-НАЧЕР.	МЕСТО НАДПИСИ	ТЕКСТ	КОЛ-ВО	ВИД ШРИФТА	ЗАГОТОВКА
	1	-		ТАБЛИЧКА	3Я-0	1		
	2	HL-029 SB-029		→	ИЛЛЮМИНАЦИЯ	1		
	3	HL-030 SB-030		→	РЕКЛАМА, ЗОНА „1”	1		
	4	HL-031 SB-031		→	РЕКЛАМА, ЗОНА „3”	1		
	5	SB1		→	ПЛАНШЕТ ЛЕВ. Д.О.	1		
	6	SB2		→	ПЛАНШЕТ ПР. Д.О.	1		
	7	HL-015 SB-015		→	МЕЖАНТРАКТНОЕ ОСВЕЩ.	1		
	8	HL-028 SB-028		→	МАЛ ЗАЛ ДЕЖ. ОСВ.	1		
	9	HL-010 SB-010		→	ЗАЛ. ДЕЖУРНОЕ ОСВЕЩ.	1		

Инв. № подл. Подл. и дата  
Взам. инв. № Инв. № дубл. Подл. и дата

264-12-318.92 ЭМЗ-13

Изм. Лист № докум. Подл. Дата

РАЗРАБ. ЧЕРКАСОВА  
ПРОВ. АИОНЕНЕ

И. КОНТР. ПОЛУНЦЕВ  
УТВ. ЗУЙКОВ

ЯЩИК 3Я-0.  
ТАБЛИЦА  
ПЕРЕЧНЯ НАДПИСЕЙ.

АО ЦНИИЭП  
ИМ. Б. С. МЕЗЕНЦЕВА  
ФОРМАТ А4

Альбом 10

ПАНЕЛЬ	СТРОКА	НАДПИСЬ	ПОЗ. ОБЪЕКТ-НАЧЕР.	МЕСТО НАДПИСИ	ТЕКСТ	КОЛ-ВО	ВИД ШРИФТА	ЗАГОТОВКА
	1	-		ТАБЛИЧКА	1Ш-0 (ШКАФ АВАРИЙНОГО ОСВЕЩЕНИЯ)	1		
	2	1SA		→	АВАР. ОСВЕЩ. ЗДАНИЯ (ОПРОВОД.)	1		
	3	SB		→	ВОЛЬТМЕТР	1		

Инв. № подл. Подл. и дата  
Взам. инв. № Инв. № дубл. Подл. и дата

264-12-318.92 ЭМЗ-14

Изм. Лист № докум. Подл. Дата

РАЗРАБ. ЧЕРКАСОВА  
ПРОВ. АИОНЕНЕ

И. КОНТР. ПОЛУНЦЕВ  
УТВ. ЗУЙКОВ

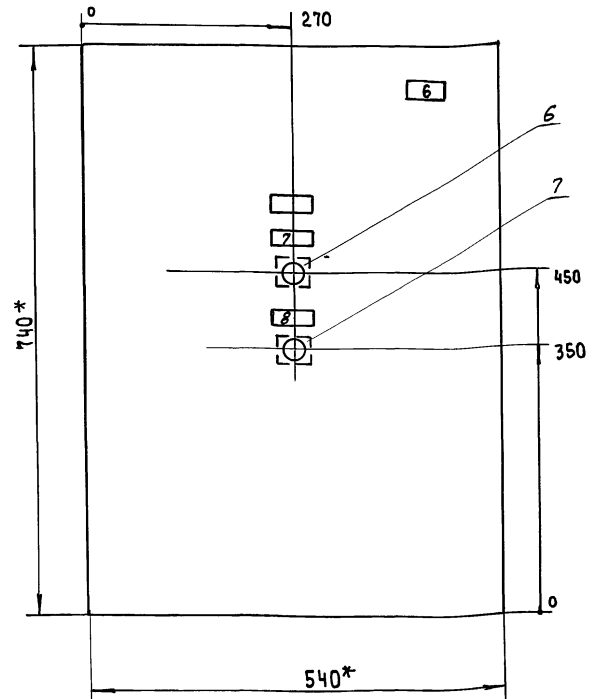
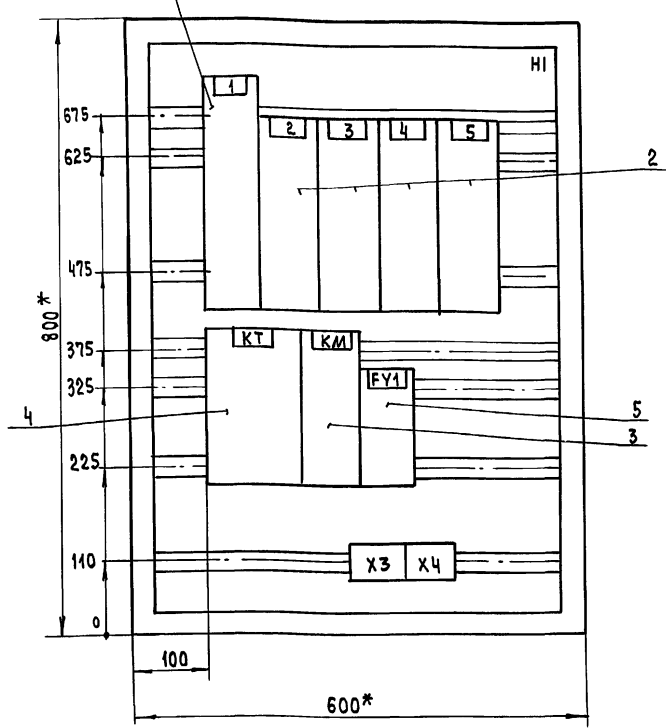
ШКАФ 1Ш-0.  
ТАБЛИЦА  
ПЕРЕЧНЯ НАДПИСЕЙ.

АО ЦНИИЭП  
ИМ. Б. С. МЕЗЕНЦЕВА  
ФОРМАТ А4



Альбом 10

ВИД СПЕРЕДИ  
ДВЕРЬ НЕ ПОКАЗАНА



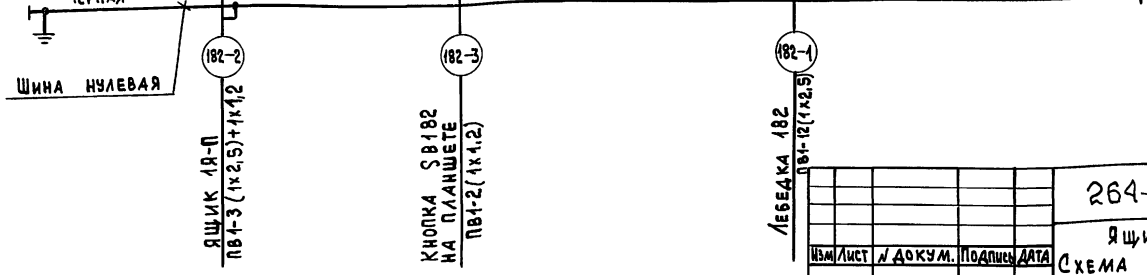
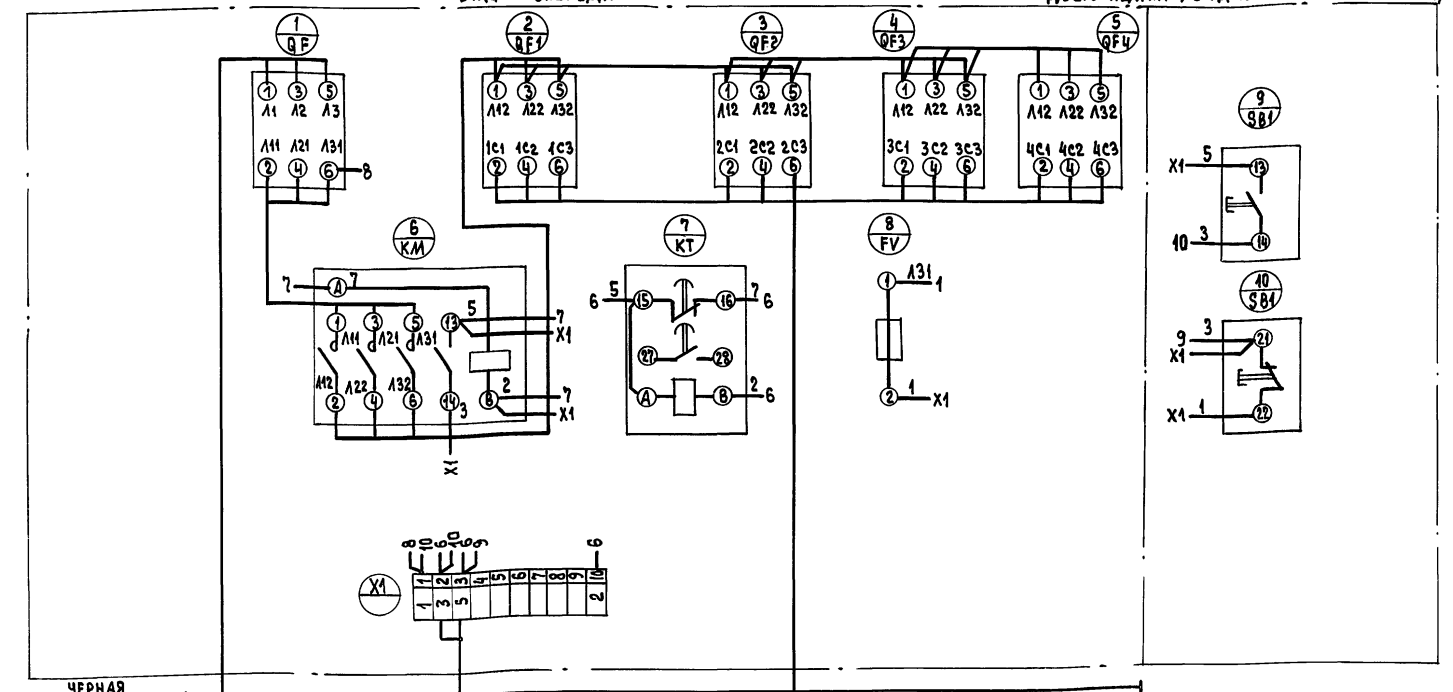
- 1.\* Размеры для справок
- 2. В контуре табличек указаны номера надписей по перечню надписей.
- 3. Глубина ящика 350 мм.

264-12-318.92		ЭМЗ-15	
ИЗМ/ЛИСТ / ДОКУМ.	ПОДПИСЬ / ДАТА	ЯЩИК 1Я-П	ЛИСТ / МАССА / МАСШТАБ
РАЗРАБ. Мельникова	Лер	ЧЕРТЕЖ ОБЩЕГО ВИДА	1:5
ПРОВЕР.			ЛИСТ / ЛИСТОВ /
ГИП	Полунцев		Я.О.ЦНИИЭП
УТВ.	Зуйков		И.М.Б.С. МЕЗЕНЦЕВА

Альбом 10

ВИД СПЕРЕДИ

ДВЕРЬ ЯЩИКА / ВИД со стороны МОНТАЖА



Альбом 10

264-12-318.92		ЭМЗ-16	
ИЗМ/ЛИСТ / ДОКУМ.	ПОДПИСЬ / ДАТА	ЯЩИК 1Я-П.	ЛИСТ / МАССА / МАСШТАБ
РАЗРАБ. Мельникова	Лер	СХЕМА ЭЛЕКТРИЧЕСКАЯ СОЕДИНЕНИЙ	1:5
ПРОВЕР.			ЛИСТ / ЛИСТОВ /
ГИП	Полунцев		Я.О.ЦНИИЭП
УТВ.	Зуйков		И.М.Б.С. МЕЗЕНЦЕВА

Альбом 10

Формат	Экз.	Поз.	Обозначение	Наименование	Кол.	Примечание
				Документация		
			ЭМЗ-15	Чертеж общего вида		
			ЭМЗ-18	Таблица перечня надписей		
			ЭМЗ-16	Схема электрическая соединений		
				Сборочные единицы		
				Н1 1		
				Выключатель АЕ 20 У6		
				Зр-25А, отс 12, ПЛ	1	QF
				Выключатель АЕ 20У6		
				Зр-16А, отс 12, П.П.	4	QF1-QF4
				Пускатель ПМА 21000У		
				Ц-220В	1	КМ
				Реле времени РВ172-3124-00, исп.1,		
				Уставка 5 сек	1	КТ
				Предохранитель ПРС-Б-П, 15А, ПЛ		
				Вст. 6А	1	FV

Шифр по плану, Подпись и дата Взам. инв. № Шифр по плану, Подпись и дата

Изм. лист и докум. Подп. Дата  
 Разработчик Мельникова М.И.  
 Проверил ГИП Поничев  
 И. контр. И.В. Зуйков

264-12-318.92 ЭМЗ-17

Ящик 19-П  
 Таблица технических данных аппаратов

Лит. лист 1  
 Листов 2

А.О.ЦНИИЭП  
 И.М.Б.С. Мезенцева  
 ФР4

Альбом 10

Формат	Экз.	Поз.	Обозначение	Наименование	Кол-во	Примеч.
				Н51 1		
				Кнопка КЕО1143, исполнение 4	1	SB2
				Кнопка КЕО1143, исполнение 5	1	SB2
				Блок записи мов Б324-4П25-В/В43-10		
				по ТУ16-526.462-7.9	1	

Шифр по плану, Подпись и дата Взам. инв. № Шифр по плану, Подпись и дата

Изм. лист и докум. Подп. Дата  
 Разработчик Мельникова М.И.  
 Проверил ГИП Поничев  
 И. контр. И.В. Зуйков

264-12-318.92 ЭМЗ-17

Лит. лист 2

А.О.ЦНИИЭП  
 И.М.Б.С. Мезенцева  
 ФР4У

Альбом 10

Панель	Строка	Поз. обозначен	Место надписи	Текст	К-во	Вид шрифта	Заголовок табл
			На верхнем обрамлении	19-П	1		
			1 QF1	Табличка Ввод 380В	1		
			2 QF2	Дымовые люки	1		
			"	181- А.Р.З.	1		
			"	183- Вращ. круе	1		
			"	1К	1		
			"	2К	1		
			"	3К2	1		
			"	3К1	1		
			"	4К1	1		
			"	4К2	1		

Шифр по плану, Подпись и дата Взам. инв. № Шифр по плану, Подпись и дата

Изм. лист и докум. Подп. Дата  
 Разработчик Мельникова М.И.  
 Проверил ГИП Поничев  
 И. контр. И.В. Зуйков

264-12-318.92 ЭМЗ-19

Шкаф 19-П  
 Таблица перечня надписей

Литер. лист 1  
 Листов 1

А.О.ЦНИИЭП  
 И.М.Б.С. Мезенцева  
 ФР4

Альбом 10

Панель	Строка	Поз. обозначен	Место надписи	Текст	К-во	Вид шрифта	Заголовок табл
			1 QF	Табличка Ввод 380В	1		
			2 QF1	Электромagnet VB1	1		
			3 QF2	Электромagnet VB2	1		
			4 QF3	Электромagnet VB3	1		
			5 QF4	Электромagnet VB4	1		
			"	КТ	1		
			"	КМ	1		
			"	FV1	1		
				На зверу			
			6	Табличка 19-П	1		
			7 SB2	Открыть	1		
			8 SB2	Закреть	1		

Шифр по плану, Подпись и дата Взам. инв. № Шифр по плану, Подпись и дата

Изм. лист и докум. Подп. Дата  
 Разработчик Мельникова М.И.  
 Проверил ГИП Поничев  
 И. контр. И.В. Зуйков

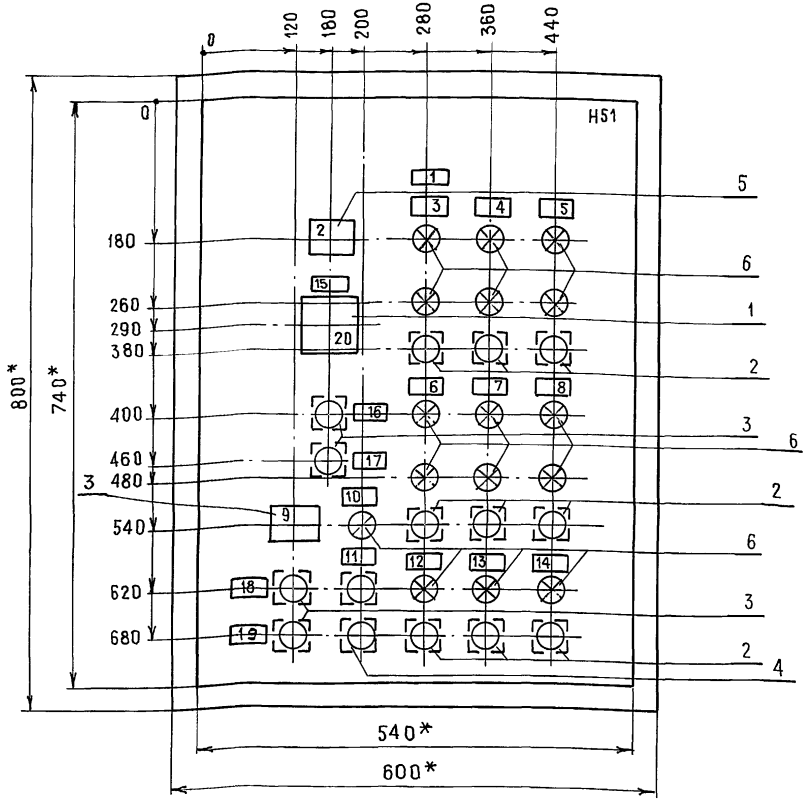
264-12-318.92 ЭМЗ-18

Ящик 19-П  
 Таблица перечня надписей

Литер. лист 1  
 Листов 1

А.О.ЦНИИЭП  
 И.М.Б.С. Мезенцева  
 ФР4

Альбом Ю



- 1\* Размеры для справок
- 2. В контуре табличек и аппаратов указаны номера надписей по перечню надписей.
- 3. Глубина ящика 350 мм.

Имя, фамилия, Подпись и дата. Взамен имени, № зв. и даты. Подпись и дата.

		264-12-318.92 ЭМЗ-20	
Имя	Лист	Масса	Масштаб
Мих. Мельникова	1		1:5
Разраб.	Ящик 1А-Т.		Лист 1 Листов 1
Гип	Чертеж общего вида.		А.О.ЦНИИЭП
УТВ.	Зуйков		им. Б.С. Мезенцева

Альбом Ю

Форма зона	Поз.	Обозначение	Наименование	Кол.	Примечание
			Документация		
A3		ЭМЗ-20	Чертеж общего вида		
A2		ЭМЗ-23	Схема электрическая соединений.		
A4		ЭМЗ-22	Таблица перечня надписей		
			Сборочные единицы		
			H51	01	
	1		Переключатель		
			УП5312-Ф105 рук. револьв.	1	SA2
	2		Переключатель		
			ПЕ011У3 исп. 2	9	S1=SS SA1=SA4
	3		Кнопка КЕ011У3 исп. 4	5	SB; SB2
	4		Кнопка КЕ011У3 исп. 5	1	SB
	5		Табло ТСМ ~ 220В	2	HL
	6		Арматура АС44023У3	15	H7, H8 H9, H10 HL1=HL4
			Блок зажимов БЗ24-АП25-		
			-В/ВУ3-10 по ТУ 16.526.462-79	5	

Имя, фамилия, Подпись и дата. Взамен имени, № зв. и даты. Подпись и дата.

		264-12-318.92 ЭМЗ-21	
Имя	Лист	Масса	Масштаб
Мих. Мельникова	1		1:1
Разраб.	Ящик 1А-Т.		Литер Лист Листов
Гип	Таблица технических данных аппаратов.		А.О.ЦНИИЭП
УТВ.	Зуйков		им. Б.С. Мезенцева

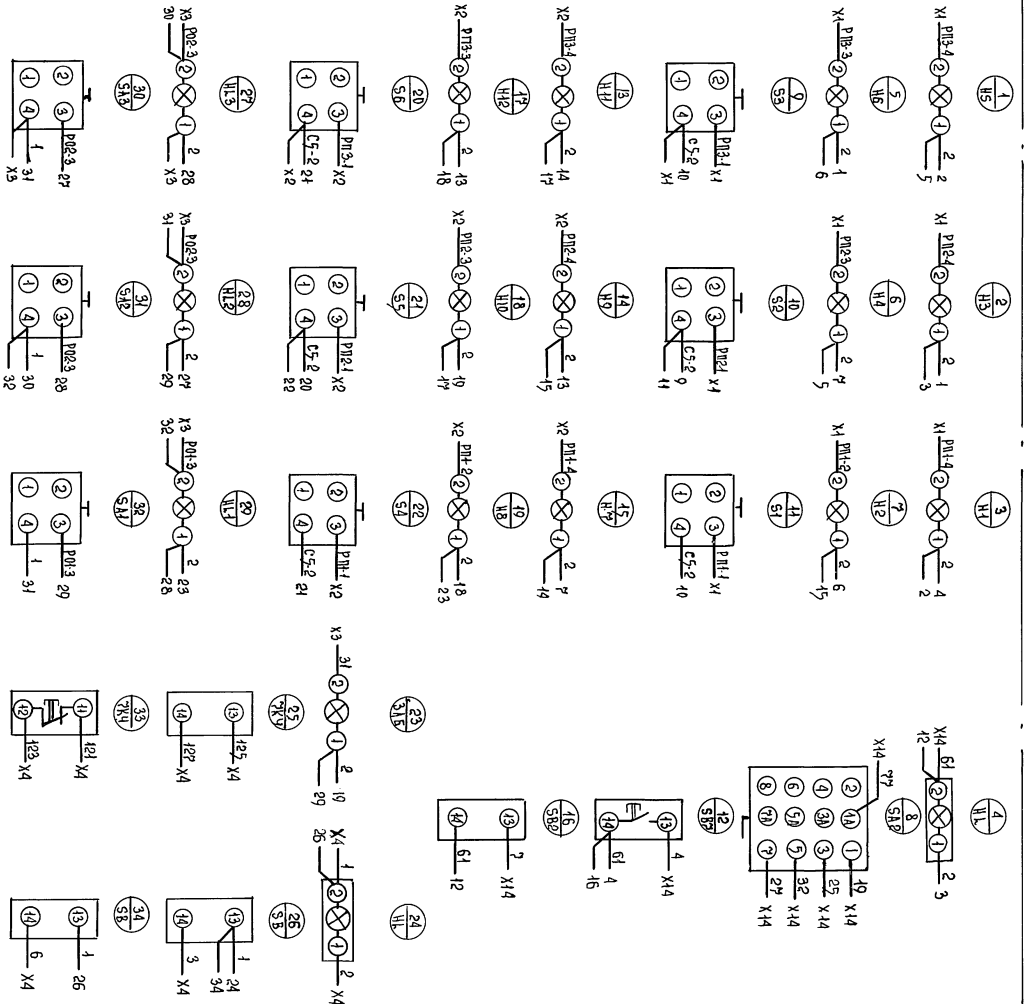
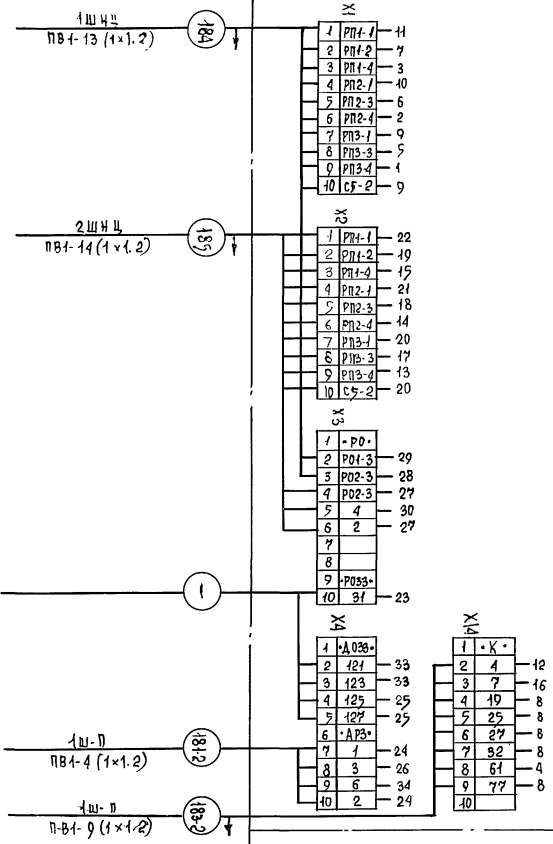
Альбом Ю

Панель	Строка	Надпись	Поз. обозначен.	Место надписи	Текст	К-во	Вид шрифта	Заг-товка
	1	-		Табличка	1А-Т	1		
	2	HL		ТАБЛО	Вращающийся круг	1		
	3	H1, H2 S1		ТАБЛИЧКА	РАМПА реп. осв.	1		
	4	H3, H4 S2		-"-	1 софит реп. осв.	1		
	5	H5, H6 S3		-"-	2 софит реп. осв.	1		
	6	H7, H8 S4		-"-	3 софит реп. осв.	1		
	7	H9, H10 S5		-"-	4 софит реп. осв.	1		
	8	HL4, SA4		-"-	Склад объемных декор.	1		
	9	HL		ТАБЛО	Антрактно-раздвижной занавес	1		
	10	HL		ТАБЛИЧКА	Контроль темноты	1		
	11	SB		-"-	Дежурное освещение	-		
	12	HL1, SA1		-"-	Галереи и кол. левые	1		
	13	HL2, SA2		-"-	Галереи и кол. правые	1		
	14	HL3, SA3		-"-	Трюм	1		
	15	SA2		-"-	Избиратель скорости	1		
	16	SB2		ТАБЛИЧКА	Вперед	1		
	17	SB2		-"-	Назад	1		
	18	SB		-"-	Открыть	1		
	19	SB		-"-	Заккрыть	1		
	20	SA2		На ключе	1ск-2ск-3ск-4ск	1		

Имя, фамилия, Подпись и дата. Взамен имени, № зв. и даты. Подпись и дата.

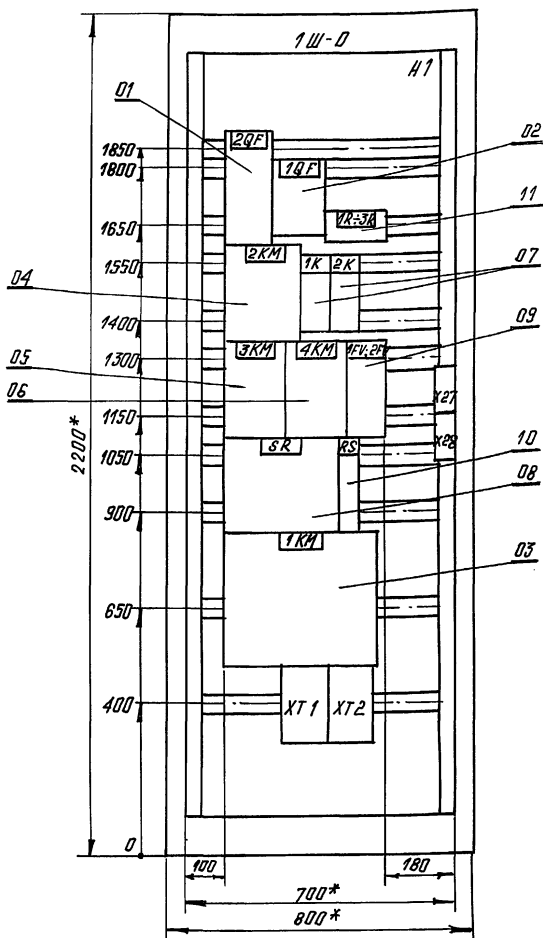
		264-12-318.92 ЭМЗ-22	
Имя	Лист	Масса	Масштаб
Мих. Мельникова	1		1:1
Разраб.	Ящик 1А-Т.		Литер Лист Листов
Гип	Таблица перечня надписей		А.О.ЦНИИЭП
УТВ.	Зуйков		им. Б.С. Мезенцева

И.И.В. и П.А.И. | Подпись и Дата | В.З.М.И.И.И. | И.И.В. и П.А.И. | Подпись и Дата

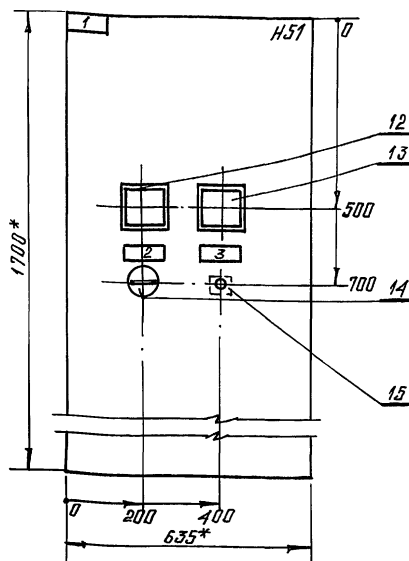


И.И.В. и П.А.И.	В.З.М.И.И.И.	И.И.В. и П.А.И.
Подпись	Подпись	Подпись
Дата	Дата	Дата
264-12-318. 92		
РѹХѹК 1-9-Т		
СѹКМА ЗАКОНРѹЧЕСТК.		
ОСТАНОВЕНН		
И.И.В. и П.А.И.	В.З.М.И.И.И.	И.И.В. и П.А.И.
Подпись	Подпись	Подпись
Дата	Дата	Дата
А.О. ДИНАПОЛ		
И.И.В. и П.А.И.		
М.Б.С. МЕНЕДЖЕРА		
Р.А.2		

Вид спереди  
Дверь не показана



Дверь шкафа  
Вид спереди



Альбом 10

Имя, № докум. Подп. и дата  
Взам. инв. № 19464/1000. и дата

Альбом 10

Имя, № докум. Подп. и дата  
Взам. инв. № 19464/1000. и дата

264-12-318.92				ЭМЗ-24	
Изм.	Лист	№ докум.	Подп.	Дата	Лит.
Разраб.	Черкасова	Л.	Л.		Масштаб
Пров.	Алионенко	Л.			1:10
Шкаф Ш-0. Чертеж общего вида.					Лист 1 из листов 1
И. контр.	Полынцева				АО. ЦНИИЭП им. Б.С. Мезенцева формат А3
Утв.	Зычков				

ФОРМАТ	ЗОНА	ПОЗ.	ОБОЗНАЧЕНИЕ	НАИМЕНОВАНИЕ	КОЛ-ВО	ПРИМЕЧАНИЕ
				Документация		
A3			ЭМЗ-24	Чертеж общего вида		
			ЭМЗ-26	Схема электрическая соединенный		
A4			ЭМЗ-14	Таблица перечня подписей		
				Сборочные единицы		
			01	Выключатель PE 2055		
			02	Выключатель АП50-ЭМЗ33	01	20P
			03	Контактор КТ-6012	01	10P
			04	Контактор МК32033	01	1KM
			05	Контактор МК2-2033	01	2KM
			06	Контактор МК1-2033	01	3KM
			07	Реле РПУ2-360203	01	4KM
				У~220В	02	1K, 2K

264-12-318.92 ЭМЗ-25

Изм.	Лист	№ докум.	Подп.	Дата	Лит.
Разраб.	Черкасова	Л.	Л.		Лист 1 из листов 2
Пров.	Алионенко	Л.			
Шкаф Ш-0 Таблица технических данных аппаратов.					Лист 1 из листов 2
И. контр.	Полынцева				АО. ЦНИИЭП им. Б.С. Мезенцева формат А4
Утв.	Зычков				

Альбом 10

Имя, № докум. Подп. и дата  
Взам. инв. № 19464/1000. и дата

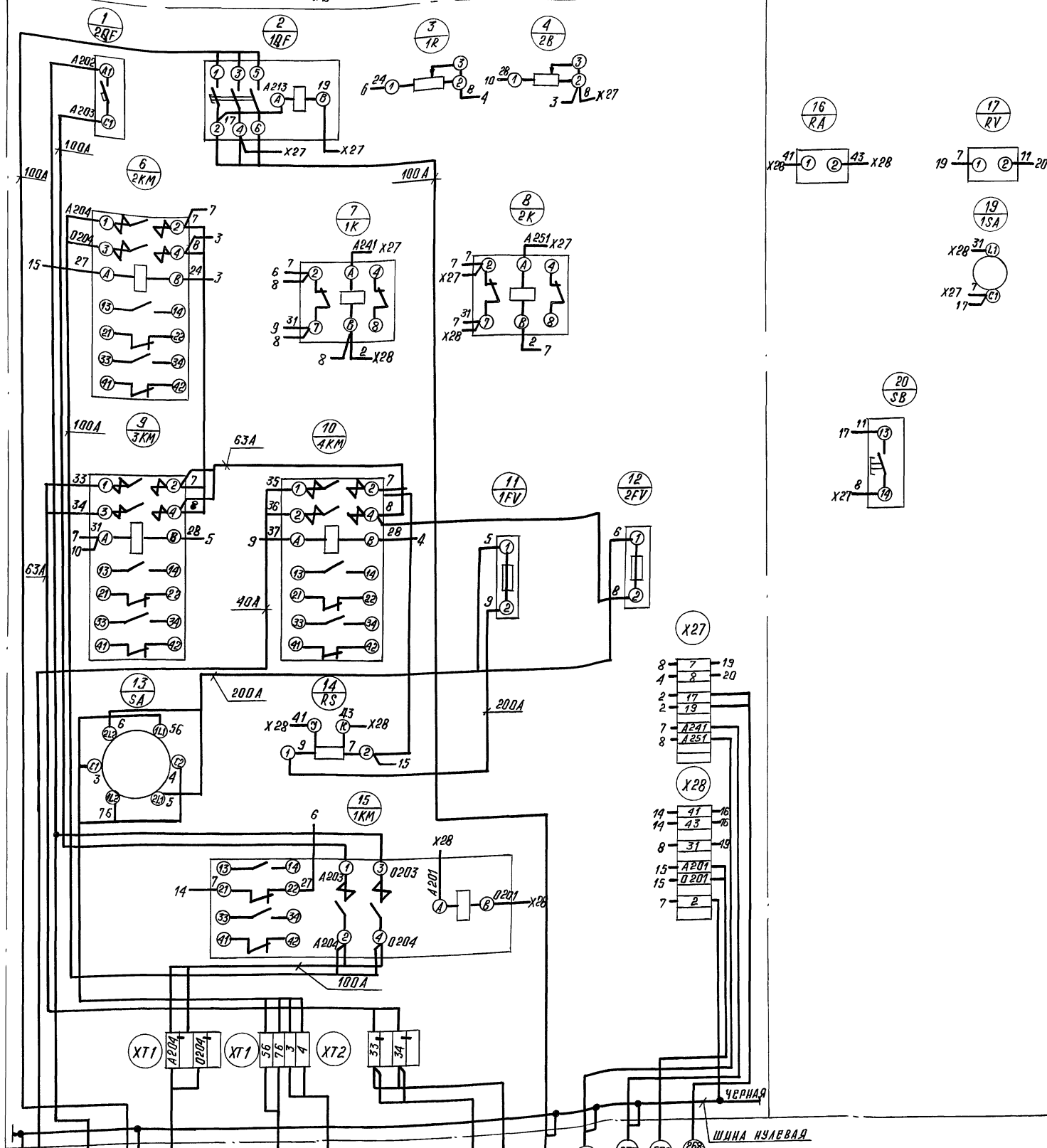
ФОРМАТ	ЗОНА	ПОЗ.	ОБОЗНАЧЕНИЕ	НАИМЕНОВАНИЕ	КОЛ.	ПРИМЕЧАНИЕ
			08	Переключатель		
			09	ПП-250/Н2, исполн. З	01	SR
			10	Предохранитель		
			11	ПН-2, пл. вст. - 200 А	02	1FV, 2FV
				Шунт 75 ШСМ		
				200 А ; 75 мВ	01	RS
				Резистор ПЗВР-50		
				100 Ом	02	1R,
			12	Н51	01	
				Вольтметр М325		
				предел измер. 0-506		
			13	вкл. непосредств.	01	RV
				Амперметр М325		
				предел измер. 0-200А		
			14	через шунт 75 ШСМ	01	RA
				Выключатель ПВ-110		
			15	исполнение З	01	1SA
				Кнопка КЕО1193, вер. 4	01	SB
				Зажим силовой		
				ЗН24-70П100-В/ВУ3		
				по ТУ16-526.462-79	02	
				Зажим силовой		
				ЗН24-95П160-В/ВУ3		
				по ТУ16-526.462-79	02	
				Блок зажимов БЗ24-АП25-В/ВУ300		
				по ТУ16-526.462-79	02	

264-12-318.92 ЭМЗ-25

25447-12 13 ФОРМАТ А4

Вид спереди

Дверь шкафа (вид сзади)

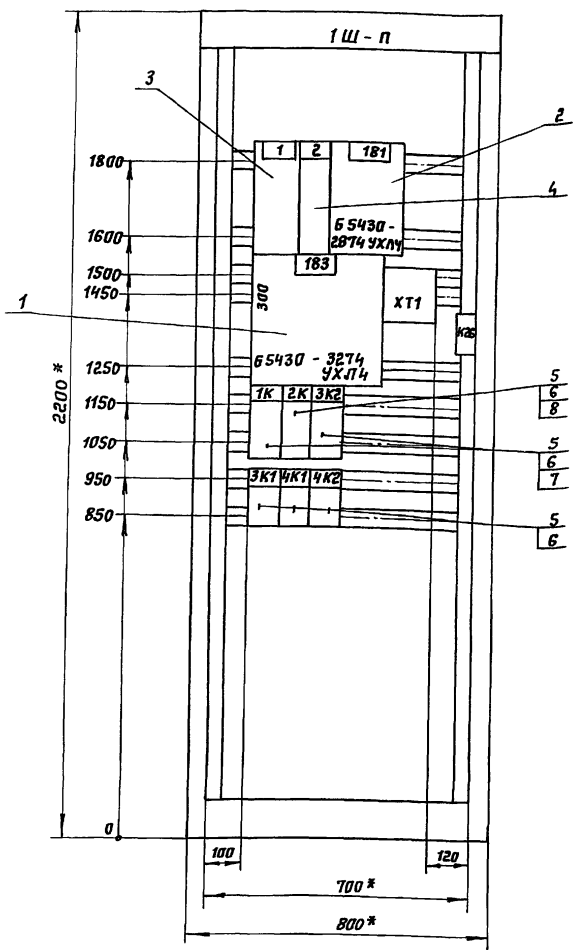


Альбом 10

Имя, Фамилия, Подпись и Дата

- 540 Шиток 1 ШАО-Т ПБТ-2 (1x25)
- 536 Трансформатор 1TV ПБТ-2 (1x25)
- 531 Гр. Щ. кабель 10 ПБТ-4 (1x4)
- 537 Шиток 2 ШАО-Т ПБТ-2 (1x35)
- 533 Выпрямитель устройства ПБТ-2 (1x50)
- 534 Инкунатор. батарея ПБ 2 (1x50)
- 545 Шиток ШОА 4 ПБ-2 (1x25)
- 543 Шиток ШОА 3 ПБ-2 (1x25)
- 532 Выпрямит. устройство ПБТ-4 (1x4)
- 578 Гр. Щ. I секция ПБТ-2 (1x12)
- 577 Гр. Щ. II секция ПБТ-2 (1x12)
- 579 Трансформатор 1TV ПБТ-2 (1x4)
- 588 Я. Шиток 1ЭЗУ-8 ПБ-2 (1x12)

264-12-318.92		ЭМЗ-26	
Шкаф 1 Ш-0.		Лист	Масштаб
Схема электрическая соединенная.		Лист 1	Листов 1
И. контр. Поляничев		АО. ЦНИИЭП	
Утв. Зуиков		ИМ. Б.С. МЕЗЕНЦЕВА	



- 1\* Размеры для справок.
- 2. В контуре табличек указаны номера надписей по перечню надписей.
- 3. Шкаф одностороннего обслуживания.

			ЭМЗ-27		
Изм	Лист	№ докум.	Подпись	Дата	Шкаф 1 Ш-П Чертеж общего вида
Гип	Получев				Лист 1 Листов 1
					1:10
					А.О.ЦНИИЭП им. Б.С.Мезенцева
					Утв. Зайков

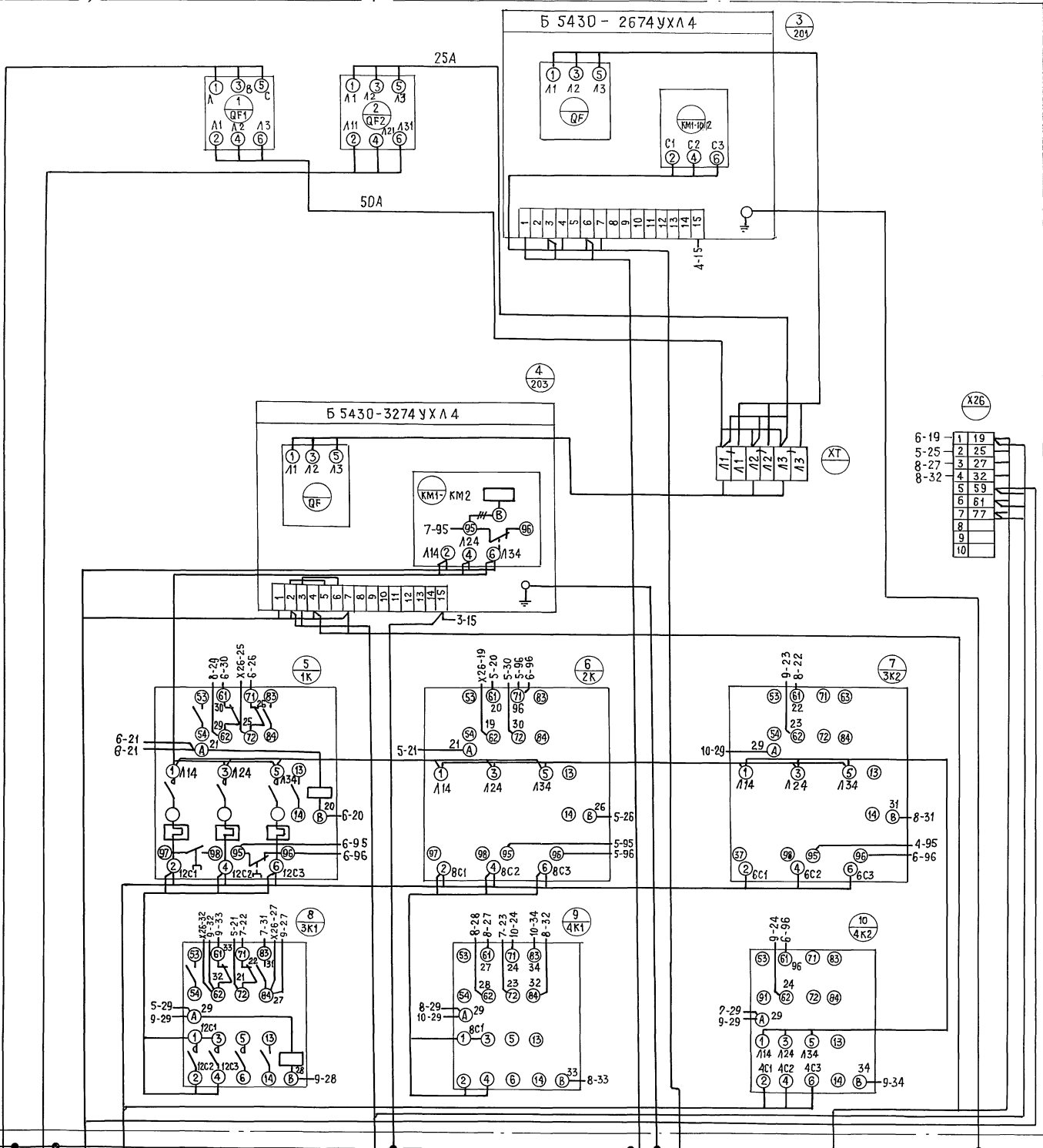
Фурнит	Зона	Поз.	Обозначение	Наименование	Кол.	Примечание
<b>Документация</b>						
			ЭМЗ-27	Чертеж общего вида		
			ЭМЗ-29	Схема электрическая соединений		
			ЭМЗ-19	Таблица перечня надписей.		
<b>Сборочные единицы</b>						
			Н1		1	
		1	Блок 65430-3274 УХЛ4		1	
		2	Блок 65430-2674 УХЛ4		1	
		3	Выключатель АЕ 2056			
		4	Тр-50А; отс. 12; п.п.		1	ДФ1
		5	Выключатель АЕ 2046			
		6	Тр-25А, отс. 12; п.п.		1	ДФ2
		7	Пускатель ~ 220 в, ПМЛ 21 000 46		6	1К, 2К, 3К2
		8	Приставка ПКЛ 2204		6	3К1, 4К1, 4К2
			Реле тепловое РТЛ-101604; 95 ± 14А		2	
			Реле тепловое РТЛ-102104; 13 ± 19А		1	

Фурнит	Зона	Поз.	Обозначение	Наименование	Кол.	Примечание
				Зажим наборный		
				ЗН24-16П63-В/ВУЗ		
				по ТУ16-526.462-79	6	
				Блок зажимов		
				БЗ24-4П25-В/ВУЗ-10		
				по ТУ16-526.462-79	1	

			ЭМЗ-28		
Изм	Лист	№ докум.	Подпись	Дата	Шкаф 1 Ш-П Таблица технических данных аппаратов
Гип	Получев				Лит. Лист Листов
Н.контр	Утв	Зайков			1 1 2
					А.О.ЦНИИЭП им. Б.С.Мезенцева

					ЭМЗ-28
Изм	Лист	№ докум.	Подпись	Дата	Лист
					2

Вид спереди



АЛБОМ 10

- 1Щ0 - Т
- ПВ1-3(1x4) + 1x2,5
- Ящик 1 Я - П
- ПВ1-3(1x2,5) + 1x1,2
- Клеммник 183
- ПВ1-10(1x1,2)
- Автомат МЛ 83
- ПВ1-12(1x2,5)

Избиратель SA 183  
ПВ1-6(1x1,2)

Ящик 1 Я - Т  
ПВ1-4(1x1,2)  
Левачка 201  
ПВ1-8(1x1,2)

Ящик 1 Я - Т  
ПВ1-9(1x1,2)

Привязан:		ЭМЗ-29	
Учв	Зуйков	Районный дом культуры (Зал на 600 мест)	
ГИП	Получцев	Стация Лист Листов	
И.И.В. №	РАЗРАБ. Мельникова	Р 1 1	
		АО.ЦНИИЭП	
		И.И.В.С.Мезенцева	
		25447-12 (16) 90/92	

Учв № подл. Подпись и дата Взам. инв. № Учв. № подл. Подпись и дата