

ТИПОВОЙ ПРОЕКТ

264-12-318.92

КУЛЬТУРНО - ДОСУГОВЫЙ  
ЦЕНТР  
С ЗАЛОМ НА 600 МЕСТ

АЛЬБОМ 11

ЭЛМ — ЭЛЕКТРОМОНТАЖНЫЕ ИЗДЕЛИЯ

25447-13

Отпускная цена  
на момент реализации  
указана в счет-накладной

# ТИПОВОЙ ПРОЕКТ 264-12-318.92 КУЛЬТУРНО - ДОСУГОВЫЙ ЦЕНТР С ЗАЛОМ НА 600 МЕСТ АЛЬБОМ 11

## Перечень альбомов

Альбом 1 ч.1	ПЗ АР	Пояснительная записка Архитектурных решений	Альбом 7	ПЗ ЭМ	Пояснительная записка Силовое электрооборудование, установка электрооборудования и прокладка трасс
Альбом 1 ч.2	ПЗ ТЧ ТО СТ ТИА	Пояснительная записка технологической части Технология пищеблока Технологическое оборудование Спортивная технология Технология игровых автоматов	Альбом 8	ПЗ ЭО	Пояснительная записка Электроосвещение здания. Постановочное освещение
Альбом 2 (в 2-х частях)	ПЗ К#	Пояснительная записка Конструкции железобетонные	Альбом 9	ПЗ КТ	Пояснительная записка Кинотехнология
Альбом 3	ПЗ КМ	Пояснительная записка Конструкции металлические	Альбом 10	СС ПЕ ЭМЗ	Связь и сигнализация Пожарная сигнализация Электрооборудование Задание заводу-изготовителю
Альбом 4	ПЗ ОВ ХС	Пояснительная записка Отопление, вентиляция Холодоснабжение	Альбом 11	ЗЛМ	Электромонтажные изделия
Альбом 5	ПЗ ВК ВК/ПА	Пояснительная записка Внутренний водопровод и канализация Установки водяного пожаротушения (технология, оборудование)	Альбом 12	АЧ	Задание заводу на изготовление щитов
	ЭС/ПА	Установки водяного пожаротушения (сигнализация)	Альбом 13 (в 2-х частях)	МТЧ М	Технические условия механооборудования Механооборудование
Альбом 6	ПЗ АЧ	Пояснительная записка Автоматизация сантехустройств	Альбом 14	М	Спецификации оборудования
			Альбом 15	СГ	Ведомости потребности в материалах
			Альбом 16 (в 3-х частях)	ВМ	Сметы

АО ЦНИИЭП имени Б.С.МЕЗЕНЦЕВА  
 Главный инженер АО *Виллимов* ГЛИНКИН  
 Главный архитектор проекта *Глуф* Г.МУРАДОВ

Утвержден Госкомархитектуры альбомом  
 от 29.11.91г. 2-129 ж введен в действие  
 А.О. ЦНИИЭП им. Б.С.Мезенцева приказом  
 от 12.09.92г. № 71

## Содержание альбома

(начало)

Обозначение	Наименование	Страница
	Содержание альбома (начало)	2
	Содержание альбома (продолжение)	3
	Содержание альбома (окончание)	4
Эл. М-07.000	Штепсельная коробка ШКГ-4	5
Эл. М-07.100	Корпус	
Эл. М-07.000СБ	Штепсельная коробка ШКГ-4 Сборочный чертёж	6
Эл. М-07.100СБ	Корпус. Сборочный чертёж	7
Эл. М-07.101	Кожух	8
Эл. М-06.102	Стенка левая	9
Эл. М-06.001	Дверца	
Эл. М-06.002	Ушко	10
Эл. М-06.003	Ось	
Эл. М-06.103	Стенка задняя	11
Эл. М-06.104	Плотно запорная	12
Эл. М-06.001	Прижим	
Эл. М-08.000	Штепсельная коробка ШКГ-6	13
Эл. М-08.100	Корпус	
Эл. М-08.000СБ.	Штепсельная коробка ШКГ-6 Сборочный чертёж	14
Эл. М-08.100СБ.	Корпус. Сборочный чертёж	15
Эл. М-08.101	Кожух	16
Эл. М.-11.000	Клеменный ящик на 20 клемм Лист 1 Лист 2	17

Обозначение	Наименование	Страница
Эл. М-11.000СБ	Клеменный ящик на 20 клемм Сборочный чертёж	18
Эл. М-11.001	Планка	19
Эл. М-11.002	Скоба	
Эл. М-12.000	Клеменный ящик на 20 клемм	20
Эл. М-12.001	Планка	
Эл. М-12.000СБ	Клеменный ящик на 20 клемм Сборочный чертёж	21
Эл. М-16.000	Клеменный ящик на 40 клемм Лист 1 Лист 2	22
Эл. М-16.000СБ	Клеменный ящик на 40 клемм Сборочный чертёж	23
Эл. М-16.001	Планка	
Эл. М-16.002	Планка	24
Эл. М-17.000	Клеменный ящик на 40 клемм	25
Эл. М-17.001	Скоба	
Эл. М-17.000СБ.	Клеменный ящик на 40 клемм Сборочный чертёж	26
Эл. М-19.000	Штепсельная коробка 1ЭПКР	27
Эл. М-19.001	Скоба	
Эл. М-19.000СБ	Штепсельная коробка 1ЭПКР Сборочный чертёж	28
Эл. М-20.000	Кронштейн для крепления трансформатора	29
Эл. М-20.001	Косынка	
Эл. М-20.000СБ	Кронштейн для крепления трансформатора. Сборочный чертёж	30
Эл. М-21.000	Коробка штепсельная КШС-2	31
Эл. М-21.100	Корпус	
Эл. М-21.000СБ	Коробка штепсельная КШС-2 Сборочный чертёж.	32

Альбом 11

Типовой проект

Взаим. л.

Получена в дату

Лист М

## Содержание альбома

(продолжение)

Обозначение	Наименование	Страница
ЭЛ.М-21.100СБ	Корпус. Сборочный чертеж	33
ЭЛ.М-21.101	Стенка задняя	34
ЭЛ.М-21.102	Стенка боковая	35
ЭЛ.М-21.103	Панель	36
ЭЛ.М-21.104	Ушко	37
ЭЛ.М-21.201	Корыто	38
ЭЛ.М-21.200	Крышка	
ЭЛ.М-21.200СБ	Крышка. Сборочный чертеж.	39
ЭЛ.М-22.000	Кронштейн для установки клеммных ящиков Лист 1	
	Лист 2	
ЭЛ.М-22.000СБ.	Кронштейн для установки клеммных ящиков Сборочный чертеж	40
ЭЛ.М-22.100	Металлоконструкция Лист 1	41
	Лист 2	
ЭЛ.М-22.100СБ.	Металлоконструкция Сборочный чертеж	42
ЭЛ.М-22.101	Укос	43
ЭЛ.М-22.103	Консоль	
ЭЛ.М-25.000	Клеммный ящик на 20 клемм штепсельная коробка 2ЭПКР (3ЭПКР)	44
ЭЛ.М-25.000		
ЭЛ.М-25.000СБ.	Клеммный ящик на 20 клемм Сборочный чертеж	45
ЭЛ.М-26.000	Лючок в планшете для штепсельной коробки 4ШТС-40	46
ЭЛ.М-26.100	Рама	
ЭЛ.М-26.000СБ	Лючок в планшете для штепсельной коробки на 4ШТС-40	47
ЭЛ.М-26.000СБ	Сборочный чертеж	

Обозначение	Наименование	Страница
ЭЛ.М-26.100СБ	Рама. Сборочный чертеж	48
ЭЛ.М-26.101	Уголок	49
ЭЛ.М-26.102	Уголок	
ЭЛ.М-26.103	Уголок	50
ЭЛ.М-26.201	Крышка	
ЭЛ.М-26.200	Крышка	51
ЭЛ.М-26.202	Петля	
ЭЛ.М-26.200СБ	Крышка. Сборочный чертеж	52
ЭЛ.М-27.000	Лючок в планшете для штепсельной коробки КР-3-25	53
ЭЛ.М-27.100	Рама	
ЭЛ.М-27.000СБ	Лючок в планшете для штепсельной коробки КР-3-25. Сборочный чертеж	54
ЭЛ.М-27.100СБ	Рама. Сборочный чертеж	55
ЭЛ.М-27.101	Уголок	56
ЭЛ.М-27.102	Уголок	
ЭЛ.М-27.200	Крышка	57
ЭЛ.М-27.200СБ.	Крышка. Сборочный чертеж	
ЭЛ.М-27.201	Крышка	58
ЭЛ.М-27.202	Петля	
ЭЛ.М-28.000	Коробка штепсельная ШКП-4	59
ЭЛ.М-28.100	Корпус	
ЭЛ.М-28.000СБ	Коробка штепсельная ШКП-4 Сборочный чертеж	60
ЭЛ.М-28.100СБ.	Корпус. Сборочный чертеж	61
ЭЛ.М-28.101	Панель	62

Альбом 11

Типовой проект

ЭЛ.М.М.

Легенда и ГОСТ

Шиф.М.

## Содержание альбома

(окончание)

Обозначение	Наименование	Страница
Эл.М-28.102	Стенка задняя	63
Эл.М.-28.200	Крышко	64
Эл.М.-28.201	Корыто	
Эл.М.-28.200СБ	Крышка. Сборочный чертеж.	65
Эл.М.-29.000СБ	Штепсельная коробка, ЭЯКР (ЭЯКР) Сборочный чертеж	66
Эл.М.-36.000	Коробка штепсельная ШКП-6	67
Эл.М.-36.100	Корпус	68
Эл.М.-36.000СБ	Коробка штепсельная ШКП-6 сборочный чертеж	
Эл.М.-36.100СБ	Корпус. Сборочный чертеж	69
Эл.М.-36.101	Панель	70
Эл.М.-36.102	Стенка задняя	71
Эл.М.-36.200	Крышка	72
Эл.М.-36.201	Корыто	73
Эл.М.-36.200СБ	Крышка. Сборочный чертеж	
Эл.М.-37.000	Лючок в планшете для штепсельной коробки ШКП-6	74
Эл.М.-37.100	Рама	
Эл.М.-37.000СБ	Лючок в планшете для штепсельной коробки ШКП-6. Сборочный чертеж	75
Эл.М.-37.100СБ	Рама. Сборочный чертеж	76
Эл.М.-37.101	Уголок	77
Эл.М.-37.102	Уголок	
Эл.М.-37.200	Крышко	78
Эл.М.-37.201	Крышко	
Эл.М.-37.200СБ.	Крышка. Сборочный чертеж	79

Обозначение	Наименование	Страница
Эл.М.-38.000	Клеменный ящик на 100 клемм Лист 1	80
	Лист 2	
Эл.М.-38.000СБ.	Клеменный ящик на 100 клемм сборочный чертеж	81

Альбом 11

Тепловой проект

ЭЛ.М.М.

Легенда

ШЛ.М.

Январь 11

Титовой проект

Инв. № докум. Подпись и дата В.з. инв. №

Форм. №	Лист	Лист	Обозначение	Наименование	Кол.	Примечание
				<u>Документация</u>		
А3	2		ЭЛ.М-07.100 СБ	Сборочный чертеж		
				<u>Детали</u>		
А3	1		ЭЛ.М-07.101	Корпус	1	
А4	2		ЭЛ.М-06.102-01	Стенка левая	1	
А4	3		ЭЛ.М-06.103-01	Стенка задняя	1	
А4	4		ЭЛ.М-06.104	Планка опорная	2	
А4	5		ЭЛ.М-06.002	Ушко	2	
				<u>Стандартные изделия</u>		
	6			Болт М8х35.36.05 ГОСТ 7798-70	2	

Изм.	Лист	№ докум.	Подп.	Дата
Разработ.	Авдеева	А3-		
Провер.	Федорова	А3-		
Н.контр.	Слободкина	Сл-1		
Утв.	Рачивев	Р-1		

264-12-318.92

ЭЛ.М-07.100

Корпус

Литер лист листов  
и 1АДЦИИЭП  
им. Б. С. Мезенцева

Ф.А.

5

Январь 11

Титовой проект

Инв. № докум. Подпись и дата В.з. инв. №

Форм. №	Лист	Лист	Обозначение	Наименование	Кол.	Примечание
				<u>Документация</u>		
А3	2		ЭЛ.М-07.000 СБ	Сборочный чертеж		
				<u>Сборочные единицы</u>		
А4	1		ЭЛ.М-07.100	Корпус	1	
				<u>Детали</u>		
А4	3		ЭЛ.М-06.001-02	Дверцо	1	
А4	4		ЭЛ.М-06.002	Ушко	2	
А4	5		ЭЛ.М-06.003	Обс	2	
				<u>Стандартные изделия</u>		
	6			Гайка М8 4.05 ГОСТ 5915-70	2	
	7			Шайба В.36.05 ГОСТ 11371-78	2	
				<u>Материалы</u>		
	9			Картон асбестовый КАОН-1ГОСТ 2850-80	1,5кг	

Изм.	Лист	№ докум.	Подпись	Дата
Разработ.	Авдеева	А3-		
Провер.	Федорова	А3-		
Н.контр.	Слободкина	Сл-1		
Утв.	Рачивев	Р-1		

264-12-318.92 ЭЛ.М-07.000

Штенсельная коробка  
ШКГ-4Литер лист листов  
и 1АДЦИИЭП  
им. Б. С. Мезенцева

25447-13 6 Ф.А.





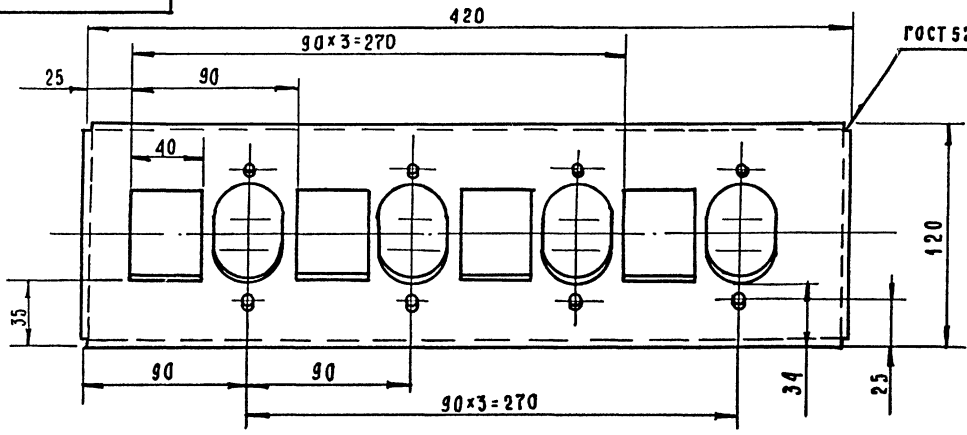


LDL 20-W VC

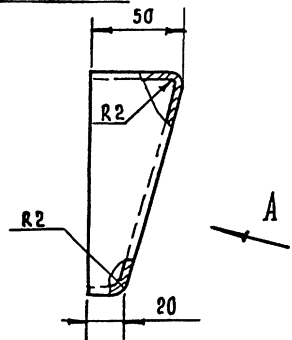


Альбом 11

Тяповой проект

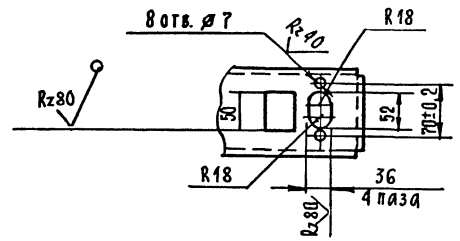
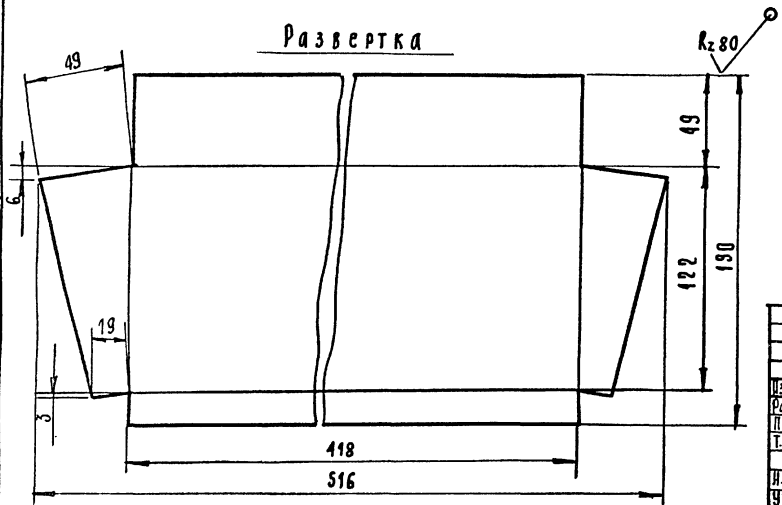


ГОСТ 5264-80-94-12



Вид А  
М 1:5

Развертка



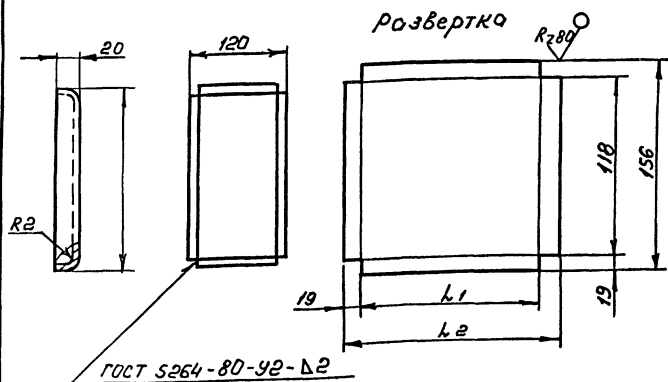
Неуказанные предельные отклонения размеров:  
отверстий - по Я14; валам - по Н16; остальных - по JS14.

Изм. №, подд., подп. и дата взамен

				264-12-318.92		ЭЛ.М-07.101	
Изм.	Лист	Х.докум.	Подп.	Дата	Лист		
Разраб.	Аверева				И	1,2	1:2
Пров.	Родичев				Лист		
Т.контр.					Листов 1		
И.контр.	Родичев				Лист		
Утв.	Комьянко				Лист		
				Лист		Листов 1	
				2 ГОСТ 19903-74		АО.ЦНИИЭП	
				Ст.3 ГОСТ 16523-70		им. Б.С.Мезенцева	

ЭЛ М-06.102

√(√)



Обозначение	h	h <sub>1</sub>	h <sub>2</sub>	Масса кг
ЭЛ. М-06.102	250	248	286	0,5
- 01	420	418	456	0,8
- 02	600	598	636	0,95

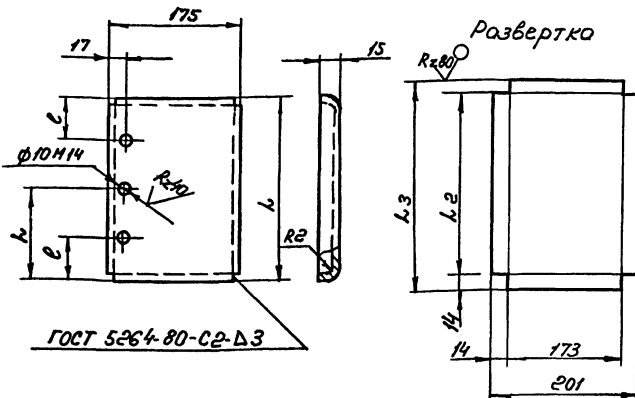
Неуказанные предельные отклонения размеров:  
валов- по h14, остальных- по Ss14

264-12-318 ЭЛ. М-06.102

Изм.	Лист	И. док. ИМ	Подп.	Дата	Стенка левая	Лист	Масштаб	Масшт.
Разраб.	Проект	Разраб. Ф. Ф.				И	С.И.	Табл. 1:5
Проф.	Литников	Литников				Лист	Листов: 1	
Г. контр.						Лист	Листов: 1	
И. контр.	Штейнбрехт				Лист	ГОСТ 19903-74	АДЦИНИИЭП	
Утв.	Зайков				Лист	Ст. 3 ГОСТ 16523-70	им. Б.С. Мезенцева	

100 ЭЛ М-06.001

√(√)



Обозначение	h	h <sub>1</sub>	h <sub>2</sub>	h <sub>3</sub>	ρ	Масса кг
ЭЛ. М-06.001	230	115	228	256	—	0,8
- 01	400	—	398	425	90	1,3
- 02	580	—	578	605	90	1,9

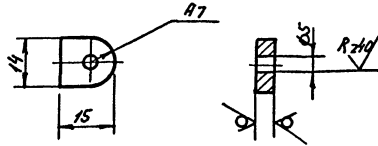
Неуказанные предельные отклонения размеров:  
отверстий- по H14, валов- h14, остальных- по Ss14

264-12-318.92  
ЭЛ. М-06.001

Изм.	Лист	И. док. ИМ	Подп.	Дата	Дверца	Лист	Масштаб	Масшт.
Разраб.	Проект	Разраб. Ф. Ф.				И	С.И.	Табл. 1:5
Проф.	Литников	Литников				Лист	Листов: 1	
Г. контр.						Лист	Листов: 1	
И. контр.	Штейнбрехт				Лист	ГОСТ 19903-74	АДЦИНИИЭП	
Утв.	Зайков				Лист	Ст. 3 ГОСТ 16523-70	им. Б.С. Мезенцева	

ЭЛ.М-06.002

R<sub>200</sub> (✓) (✓)



Неуказанные предельные отклонения размеров:  
отверстий по НЧ, валов - по h14, остальных - по Ss14

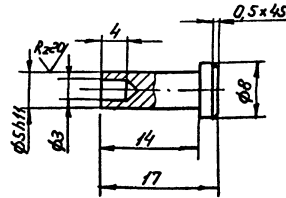
264-12-318.92  
ЭЛ.М-06.002

Изм.	Лист	И докум.	Подп.	Дата	Лит.	Масса	Масшт.
		Разроб.	Федорова	27	И		1:1
		Проб.	Лютникова	27			
		Г. контр.			Лист	Листов: 1	
		И. контр.	Штединок		Лист	Листов: 1	
		Утв.	Зайков		Ст. 3 ГОСТ 16523-70		А.ОЦНИИЭП им. Б.С. Мезенцева

Ф.А.

ЭЛ.М-06.003

R<sub>200</sub> (✓) (✓)



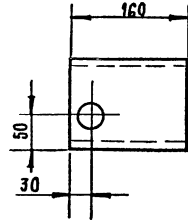
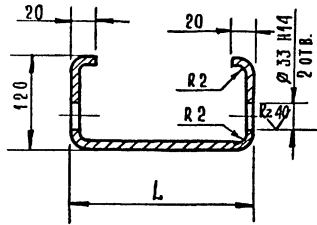
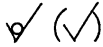
Неуказанные предельные отклонения размеров:  
отверстий по НЧ, валов - по h14, остальных - по Ss14

264-12-318.92  
ЭЛ.М-06.003

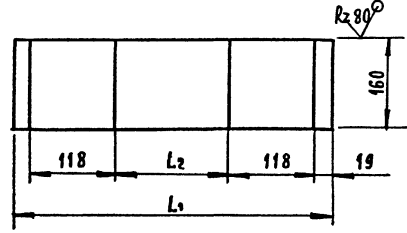
Изм.	Лист	И докум.	Подп.	Дата	Лит.	Масса	Масшт.
		Разроб.	Федорова	27	И	0,002	2:1
		Проб.	Лютникова	27			
		Г. контр.			Лист	Листов: 1	
		И. контр.	Штединок		Лист	Листов: 1	
		Утв.	Зайков		Ст. 3 ГОСТ 380-71		А.ОЦНИИЭП им. Б.С. Мезенцева

25447-13 11 Ф.А.

ЭЛ.М-06.103



Развертка



обозначение	L	L <sub>1</sub>	L <sub>2</sub>	масса кг
ЭЛ.М-06.103	250	522	248	0,8
- 01	420	692	418	1,1
- 02	600	872	598	1,3

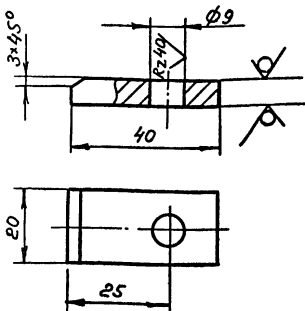
Неуказанные предельные отклонения размеров : отверстий - по Н14 ; валов - по h14 ; остальных - по §14.

ИВВ. И. ПОДА. ПОДП. И. ДАТА. ВЗАМ. ШИР.

		264-12-318,92		ЭЛ.М - 06.103	
ИЗМ.	Лист	№ докум	Подп.	Дата	Лист
Разраб.	Федорова	Иван			Масса
Проб.	Плотникова	Иван			СМ.
Т.контр.					Табл.
				1:5	
				Лист	
				Листов 1	
И.контр.	Штеинберг	Иван			2 ГОСТ 19903-74
УТВ.	Звяков	Иван			Ст.3 ГОСТ 16527-70
				АО ЦНИИЭП	
				И.М. Б.С. Мезенцев	
				25447-13 12 ФОРМАТ А3	

ЭЛМ-06.104

Rz 80 ✓ ✓

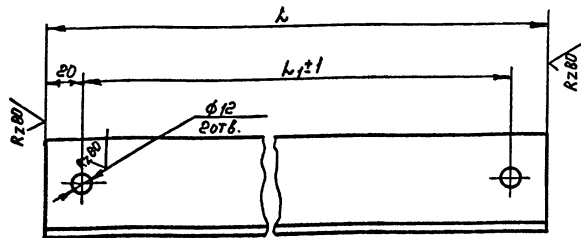


Неуказанные предельные отклонения размеров:  
валов - по h14; остальных - по Ss14

Изм.	Лист	№ докум.	Подп.	Дата	264-12-318,92 ЭЛМ-06.104		
Разр.	Лист	№ докум.	Подп.	Дата	Лит.	Масса	Масшт.
Пров.	Лит.	Лит.	Лит.	Лит.	И	0,08	1:1
И.контр. Утв.					Лист 6 ГОСТ 19303-74 Ст. 3 ГОСТ 14637-79		
И.контр. Утв.					АОЦНИИЭП им. Б.С. Мезенцева Ф. А4		

ЭЛМ-22.001

✓ (✓)



Обозначение	L, мм	L1, мм	Масса
ЭЛМ-22.001	580	540	2.18
ЭЛМ-22.001-01	380	340	1.43

Неуказанные предельные отклонения размеров:  
валов по h14; отверстий по H8; остальных Ss14.

Изм.	Лист	№ докум.	Подп.	Дата	264-12-318,92 ЭЛМ-22.001		
Разр.	Лист	№ докум.	Подп.	Дата	Литер	Масса	Масшт.
Пров.	Лит.	Лит.	Лит.	Лит.	И	СМ. ТАБЛ.	1:2
И.контр. Утв.					Лист Узелок 6 ГОСТ 505-86 Ст. 3 ГОСТ 535-79		
И.контр. Утв.					АОЦНИИЭП им. Б.С. Мезенцева Ф. А4		

Лист 11

Титульный проект

Формат	Лист	Лист	Обозначение	Наименование	Кол	Примечание
				<u>Документация</u>		
А3			ЭЛ.М-08.100.СБ	Сборочный чертеж		
				<u>Детали</u>		
А3	1		ЭЛ.М-08.101	Кожух	1	
А4	2		ЭЛ.М-06.102-02	Стенка левая	1	
А4	3		ЭЛ.М-06.103-02	Стенка задняя	2	
А4	4		ЭЛ.М-06.104	Планка запорная	3	
А4	5		ЭЛ.М-06.002	Ушко	3	
				<u>Стандартные изделия</u>		
	6			Болт М8×35.36.05 ГОСТ 7798-70	2	

Имя и Фамилия Проектанта

Имя	Лист	№ докум.	Подп.	Дата
Разр.	Лист	Федорова	Ф	
Проб.				
И.контр.	И.контр.	Штайнберг	Ш	
Утв.	Утв.	Зучков	З	

264-12-318,92

ЭЛ.М-08.100

Корпус

Литер Лист Листов  
И 1 1

АОЦНИИЭП  
им. Б.С. Мезенцева

ФР4

13

Лист 11

Титульный проект

Формат	Лист	Лист	Обозначение	Наименование	Кол	Примечание
				<u>Документация</u>		
А3			ЭЛ.М-08.000.СБ	Сборочный чертеж		
				<u>Сборочные единицы</u>		
А4	1		ЭЛ.М-08.100	Корпус		
				<u>Детали</u>		
А4	3		ЭЛ.М-06.001-02	Дверца	1	
А4	4		ЭЛ.М-06.002	Ушко	3	
А4	5		ЭЛ.М-06.003	Ось	3	
				<u>Стандартные изделия</u>		
	6			Гайка М8.4.05 ГОСТ 5915-70	2	
	7			Шайба 8.36.05 ГОСТ 11371-78	2	
				<u>Материалы</u>		
	9			Картон асбестовый КМОН-1 ГОСТ 2850-80	1,5 кг	

Имя и Фамилия Проектанта

Имя	Лист	№ докум.	Подп.	Дата
Разр.	Лист	Федорова	Ф	
Проб.				
И.контр.	И.контр.	Штайнберг	Ш	
Утв.	Утв.	Зучков	З	

264-12-318,92

ЭЛ.М-08.000

Штепсельная коробка  
ШКГ-6

Литер Лист Листов  
И 1 1

АОЦНИИЭП  
им. Б.С. Мезенцева

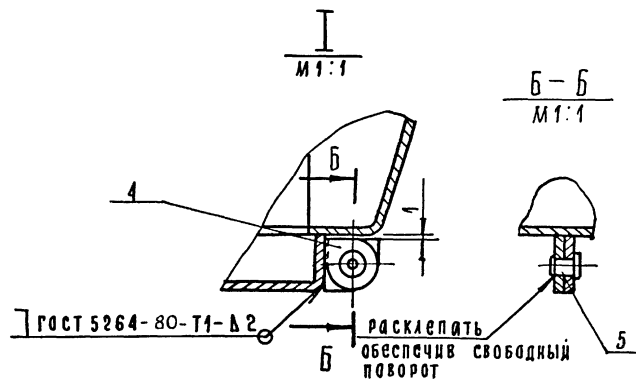
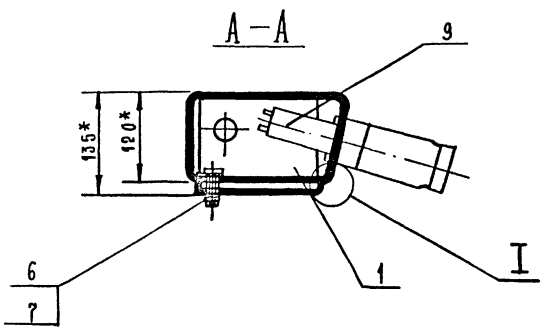
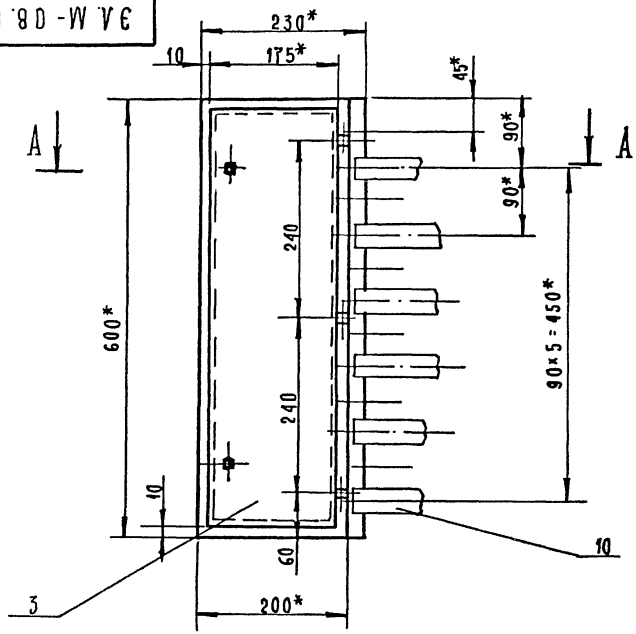
26447-13 14

ФР4

90 000 80 - W Y C

Альбом 11

Типовой проект



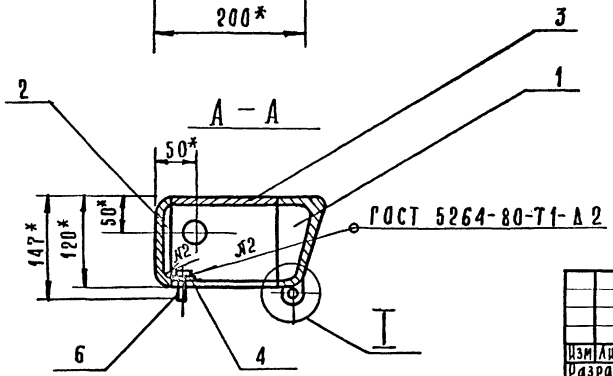
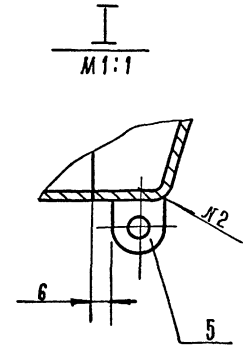
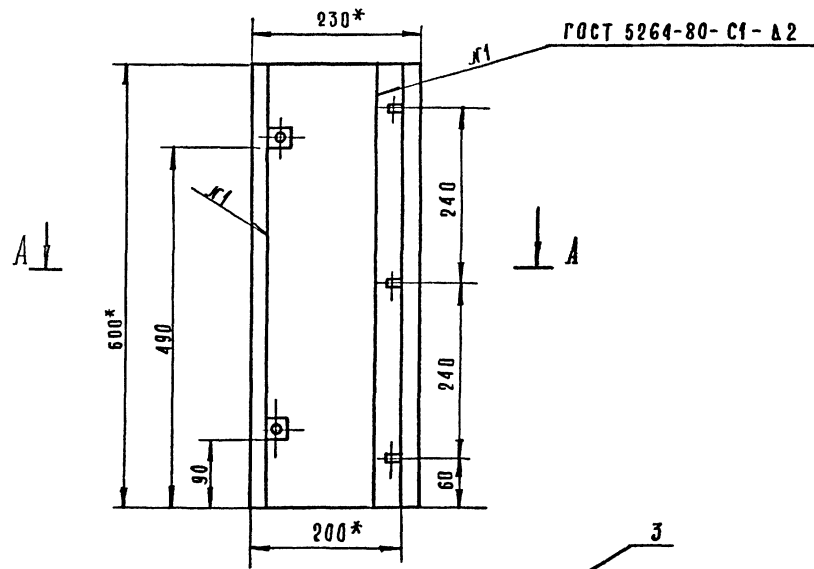
1. Сопряжение углов коробки и крышки выправить, заварить и зачистить.
2. Снаружи коробку окрасить масляной краской или нитрокраской в светосерый цвет.
3. С внутренней стороны коробку оклеить асбестовым картоном толщиной - 2мм ; АК-88.
4. На стекле светового табао пишется № линии .
5. Корпус коробки и установленную на ней аппаратуру заземлить.
6. Неуказанные предельные отклонения размеров: валов - по н14; остальных - по Ss14.
- 7.\* Размеры для справок.

Имя, Фамилия, Подп. и дата. Взгляните

		254-12-318,92		ЭЛ. М-08.000 СБ	
Изм.	Идет № докум	Подп.	Дата	Штепсельная коробка ШКГ-6.	Лист
	Разраб. Федорова	<i>Федорова</i>		Сборочный чертеш.	11,0
	Пров.				1:5
					Лист
					Листов 1
И. контр.	Штейнберг	<i>Штейнберг</i>		АО. ЦНИИЭП	
Утв.	Эчкинов	<i>Эчкинов</i>		им. Б.С. Мезенцева	

ЭЛ. М - 08.100 СБ

ТИПОВОЙ ПРОЕКТ  
АЛБЫОМ 11



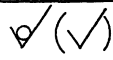
\*Размеры для справок.

Ш.В. Ж. ПОЛА ПОП. И ПАТ. ВЗ.ОМ. Ш.В.В.

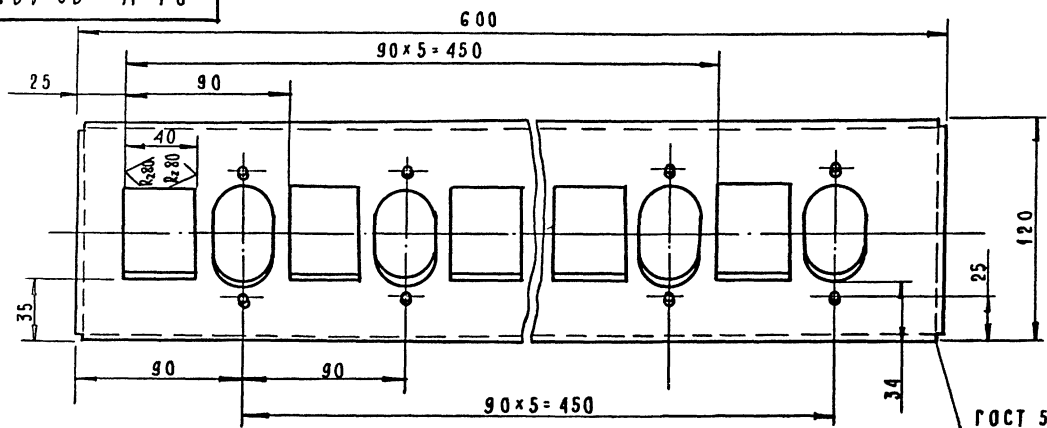
				254-12-318, 92		ЭЛ. М - 08.100 СБ		
ИЗМ.	Лист	№ ДОКУМ.	Подп.	Дата	Корпус Сборочный чертёж.	Лист	Масса	Масшт.
Разраб.	Федорова	Зву				И	7,0	1:5
					Лист		Листов 1	
И. КОНТР. Штейнберг					АО. ЦНИИЭП			
ЭТВ. Узяков					им. Б.С. Мезенцева			



ЭЛ.М-08.101

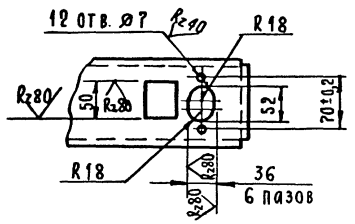


Альбом 11  
Типовой проект

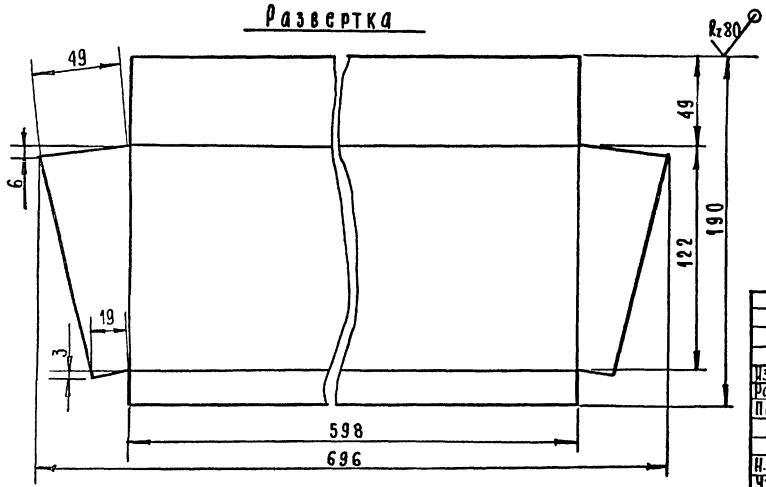


ГОСТ 5264-80-У2-А2

Вид А  
М 1:5



Развертка



Неуказанные предельные отклонения размеров:  
отверстий - по Н14; валов - по h14; остальных - по S14.

Имя, Ф. И. О. Подп. и дата Взам. инв.

		264-12-318.92	ЭЛ.М-08.101
Изм.	Лист	№ докум.	Подп.
Разраб.	Федорова	Иван	Иван
Пров.			
И. контр.	Штеинберг		
Утв.	Эйчиков		
		Лист	2 ГОСТ 19903-74 Ст.3 ГОСТ 16523-70
		Лист	1,5 1:2
		Лист	Листов 1
		АО ЦНИИЭП им. Б.С. Мезенцева	
		25447-13 17 ФОРМАТ А3	

Альбом 11

Типовой проект

Форм.	Зона	Поз.	Обозначение	Наименование	Примечание
				Шайбы ГОСТ 11371-78	
	11			Шайба 5.01.05.	8
	12			Шайба 12.01.05	4
			<u>Прочие изделия</u>		
	14			Комплект зажимов	
				БЗН 23-10М40-Д/Д43	2
	15			Скоба К202, L=450	2 ГЭМ
	16			Ящик 654У2	1 ГЭМ

Изм. листы, доп. údaje, вкл. в Н

Изм. листы, доп. údaje, вкл. в Н  
 264-12-318.92  
 Эл. М-11.000  
 2

Альбом 11

Типовой проект

Форм.	Зона	Поз.	Обозначение	Наименование	Примечание
				<u>Документация</u>	
				<u>Детали</u>	
	А3			ЭЛ.М-11.000СБ	Сборочный чертеж
				<u>Детали</u>	
	А4	1	ЭЛ.М-11.001	Планка	1
	А4	2	ЭЛ.М-11.002	Скоба	1
	Б4	3	ЭЛ.М-11.003	Прокладка	
				Пластина I, лист	
				ТМКЦ-С-2*70*350-99	
				ГОСТ 7338-77	1
	Б4	4	ЭЛ.М-11.004	Прокладка	
				Пластина I, лист	
				ТМКЦ-С-2*110*350-99	
				ГОСТ 7338-77	1
				<u>Стандартные изделия</u>	
		7		Болт М12*66.5В	
				ГОСТ 7798-70	4
		8		Винт М5*15.5В	
				ГОСТ 1491-80	8
				Гайка ГОСТ 5915-70	
				М5.5	8
		10		М2.5	4

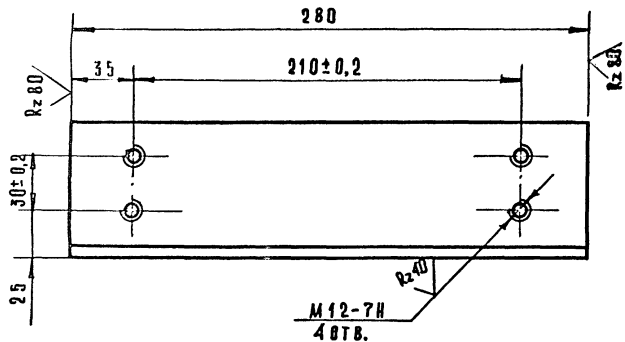
Изм. листы, доп. údaje, вкл. в Н

Изм. листы, доп. údaje, вкл. в Н  
 264-12-318.92  
 Эл. М-11.000  
 Клеммный ящик на 20 клемм  
 25447-13 18  
 2

Лит. лист листов И/1/3  
 АДЦИИЭП  
 им. Б.С. Мезенцева 60  
 ф. А4



100'11-W'УЕ



Неуказанные предельные отклонения размеров:  
отверстий - по H14, валов по h14, остальных - по js14

264-12-318.92

ЗЛ. М - 11.001

Изм/Лист	Исполн	Подп.	Дата
Разраб. Федорова			
Пров. Платников			
И. контр. Штейнбрехт			
Утв. Эйков			

П л а н к а

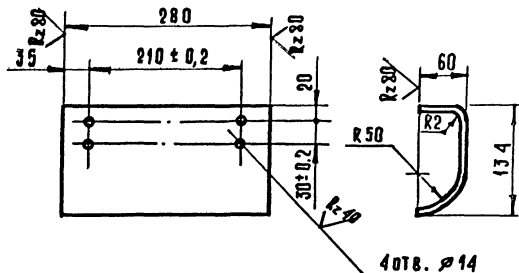
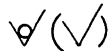
Лист	Масса	Масшт.
И	1,5	1:2
Лист	Листов 1	

Уголок 6-75\*50\*5 ГОСТ 8510-86  
Ст. 2 сп. ГОСТ 535-79

АО ЦНИИЭП  
им. Б.С. Мезенцева

ФОРМАТ А4

200'11-W'УЕ



Длина развертки L = 200 мм  
Неуказанные предельные отклонения размеров:  
отверстий - по H14, валов по h14, остальных по js14

264-12-318.92

ЗЛ. М - 11.002

Изм/Лист	Исполн	Подп.	Дата
Разраб. Федорова			
Пров. Платников			
И. контр. Штейнбрехт			
Утв. Эйков			

С к о б а

Лист	Масса	Масшт.
И	0,02	1:5
Лист	Листов 1	

Лист 82 ГОСТ 19903-74  
Ст 3 ГОСТ 16523-70

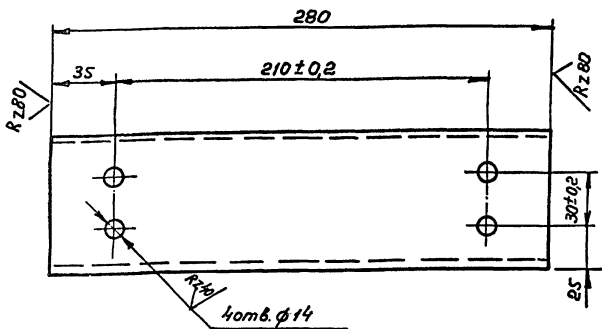
АО ЦНИИЭП  
им. Б.С. Мезенцева

25447-13 20 ФОРМАТ А4

Альбом 11

Типовой проект

ЭЛ.М-12.001



Неуказанные предельные отклонения размеров:  
отверстий - по Н14, валов - по h14, остальных - по  $\dot{S}_S 14$

ЭЛ.М-12.001

Лист 4 из 4

Изм.	Лист	№ докум.	Подпись	Дата
	Разр.	Федорова		
	Пров.	Плотникова		
Н. контр.	Штольберг			
Утв.	Зубков			

ЭЛ.М-12.001  
264-12-318.92

Плоско

Литер Масса Масштаб

И 1,97 1:2

Лист Листов: 1

Швеллер 80 ГОСТ 8240-89  
Ст. ГОСТ 535-79

АОЦНИИЭП  
им. Б.С.Мезенцева

Ф. А4

20

Альбом 11

Типовой проект

Формат	Зона	Поз	Обозначение	Наименование	Кол.	Примечание
				Документация		
			ЭЛ.М-12.000 СБ	Сборочный чертеж		
				Детали		
А3						
А4	1		ЭЛ.М-11.001	Планка	1	
А4	2		ЭЛ.М-12.001	Планка	1	
Б4	3		ЭЛ.М-12.002	Прокладка		
				Пластина I лист		
				ТМКЩ-С-2x75x275-99		
				ГОСТ 7338-77	1	
				Стандартные изделия		
	6			Болт М12x65,58		
				ГОСТ 7798-70	4	
	7			Винт М5x15,58		
				ГОСТ 1491-80	8	
				Гайки ГОСТ 5915-78		
	8			М.5,5	8	
	9			М.12,5	4	
				Шайбы ГОСТ 11371-78		
	10			Шайба 5.01.05	8	
	11			Шайба 12.01.05	4	
				Прочие изделия		
	14			Комплект зажимов		
				63Н23-10М40-Пш3	2	
	15		ГЭМ	Скоба К202Л-450	1	ГЭМ
	16		ГЭМ	Ящик У654	1	ГЭМ

ЭЛ.М-12.001

Лист 4 из 4

Изм.	Лист	№ докум.	Подп.	Дата
	Разр.	Федорова		
	Пров.	Плотникова		
Н. контр.	Штольберг			
Утв.	Зубков			

ЭЛ.М-12.000  
264-12-318.92

Клеммный ящик  
на 20 клемм

Литер Лст Листов

И 1 1

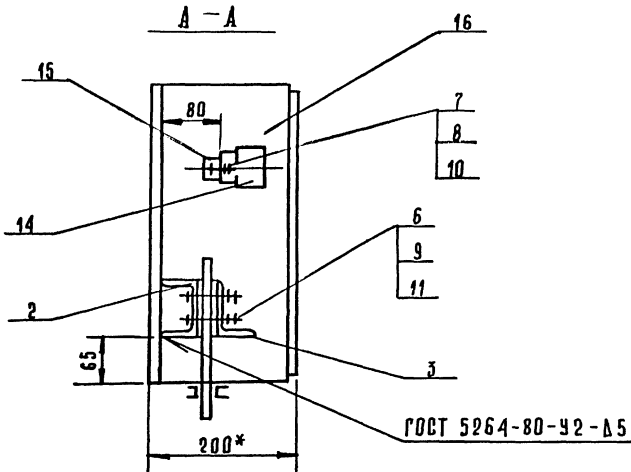
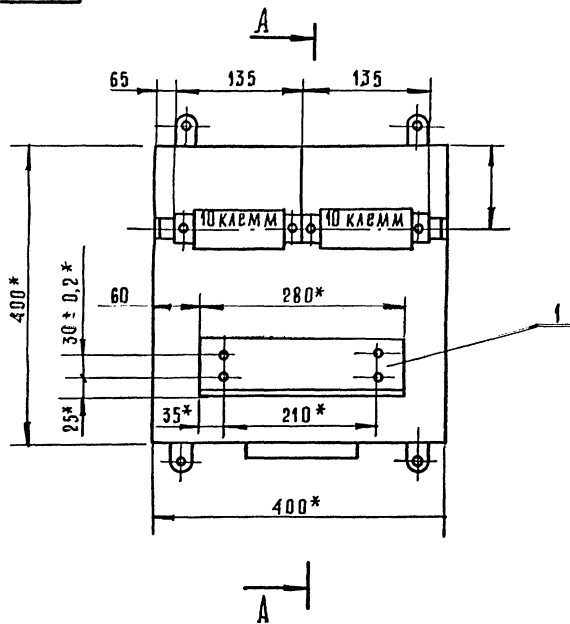
АОЦНИИЭП  
им. Б.С.Мезенцева

25447-13 27 Ф.А4

ЭЛ.М - 12.000 СБ

Альбом 11

Типовой проект



\* Размеры для справок.

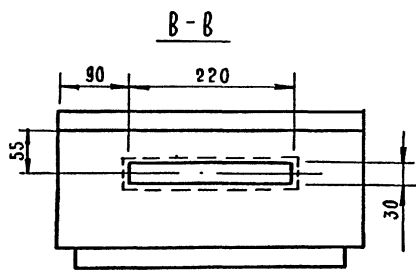
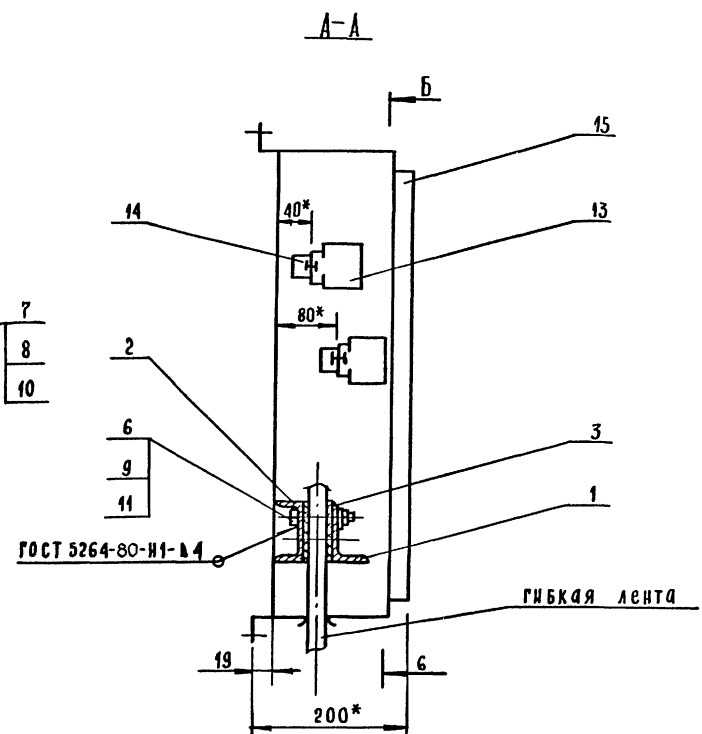
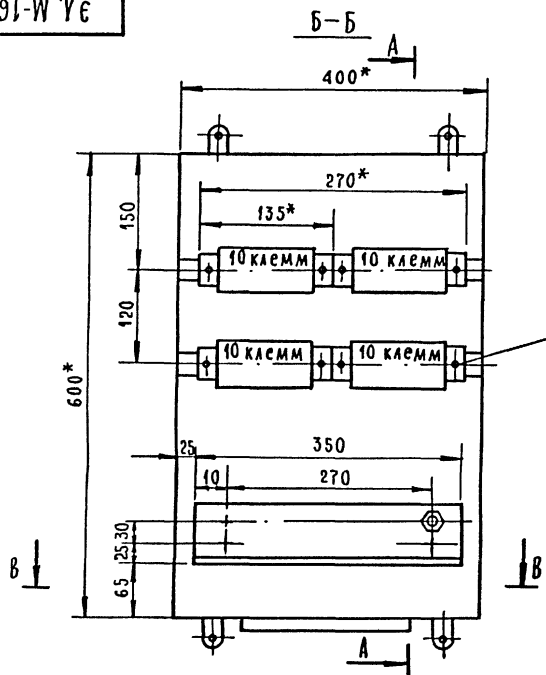
ИВ.Р. ПОДП. ПОДП. И ДАТА ВЗДА. ИВ.

				264-12-3/8,92		ЭЛ.М - 12.000 СБ		
ИЗМ.	ЛИСТ	№ ДОКУМ.	ПОДП.	ДАТА	Каменный ящик на 20 каемм. Сборочный чертёж.	ЛИСТ	МАССА	МАСШТАБ
						И	15,0	1:
					ЛИСТ		ЛИСТОВ 1	
И. КОНТР.		ШТЕЙНБРЕХТ			АО ЦНИИЭП им. Б.С. Мезенцева			
УТВ.		Ушкин						



90 000 '91-W YЄ

ТИПОВОЙ ПРОЕКТ  
АЛЬБОМ 11



- \* Размеры для справок.
- Отверстие для ввода труб продавливается при монтаже.

Шиб. № подл. Подп. и дата Издм. и вв. в

		264-12-318.92		ЭЛ.М - 16.000 СБ	
ИЗМ.	Лист	№ док.	поп.	Дата	Клеммный ящик на 40 клемм. Сборочный чертеш.
Разраб.	Либман	Либман			
Пров.	Комянюк	Комянюк			Лист 11
И. контр.					Листов 1
И. контр.					АО ЦНИИЭП ИМ. Б.С. Мезенцева
Утв.	Комянюк	Комянюк			



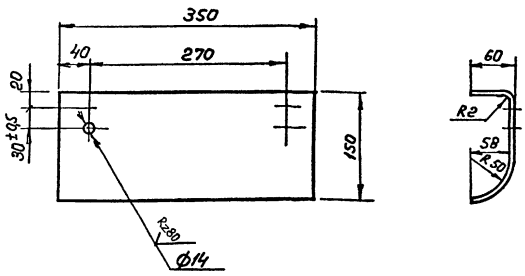


100-Л1 - W UE

✓ ✓

Альбом 11

Типовой проект



Длина развертки  $L = 241$  мм  
 Неуказанные предельные отклонения размеров:  
 валов по h14; отверстий по H7, остальных - js14

264-12-318.92  
 Эл. М - 17.001

Скоба

Литер Масса Масшт.

и 1,28 1:5

Лист Листов: 1

Лист 62 ГОСТ 19903-74  
 Ст. 3 ГОСТ 16523-70

АОЦНИИЭП  
 им. Б.С. Мезенцева

фр. А4

Вз. инв. Н

Листы в сборе

Инв. М.пол. Литература и дата

Изн	Лист	И докум.	Подпись	Дата
Разроб.	Федорово	И.И.		
Проб.	Плотникова	И.И.		
Н. контр.	Штейнберг	И.И.		
Утб.	Зуиков	И.И.		

Альбом 11

Типовой проект

Архив	Зона	Лист	Обозначение	Наименование	Кол.	Примечание
				Документация		
			Эл. М - 17.000СБ	Сборочный чертеж		
				Детали		
А4	1		Эл. М - 16.001	Планка	1	
А4	2		Эл. М - 17.001	Скоба	1	
Б4	3		Эл. М - 17.002	Прокладка. Пластина. Лист		
				ТМКШ-С-2х70х350-9,9		
				ГОСТ 7338-77	1	
Б4	4		Эл. М - 17.003	Прокладка. Пластина. Лист		
				ТМКШ-С-2х70х350-9,9		
				ГОСТ 7338-77	1	
				Стандартные изделия		
				Болт М12х65 36,58		
				ГОСТ 7798-70	4	
				Винт М5х15 36,58		
				ГОСТ 1491-80	8	
				Гайки ГОСТ 5915-70		
				М5 458	8	
				М12 458	4	
				Шайбы ГОСТ 11371-78		
				Шайба 50105	8	
				Шайба 120105	4	
				Прочие изделия		
				Комплект зажимов		
				Ноборных		
				БЗН23-10М40-Д/ДУ3-10	4	
				Скоба К-202 ГЭМ L=450	2	
				Ящик К-655 ГЭМ	1	

264-12-318.92  
 Эл. М - 17.000

Клеммный ящик  
 на 40 клемм

Литер Лист Листов

и 1 1

АОЦНИИЭП  
 им. Б.С. Мезенцева

Вз. инв. Н

Листы в сборе

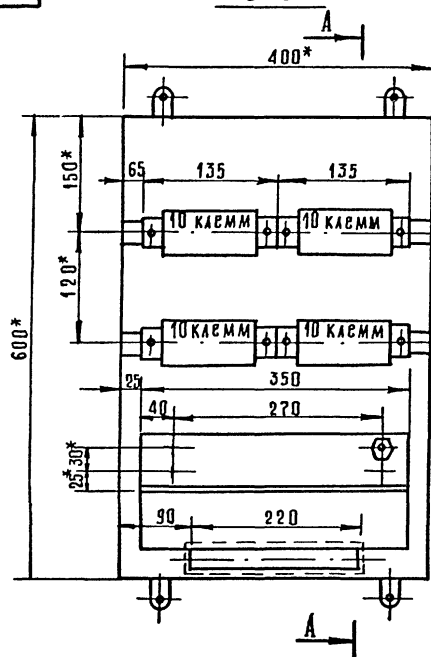
Инв. М.пол. Литература и дата

Изн	Лист	И докум.	Подп.	Дата
Разроб.	Федорово	И.И.		
Проб.	Плотникова	И.И.		
Н. контр.	Штейнберг	И.И.		
Утб.	Зуиков	И.И.		

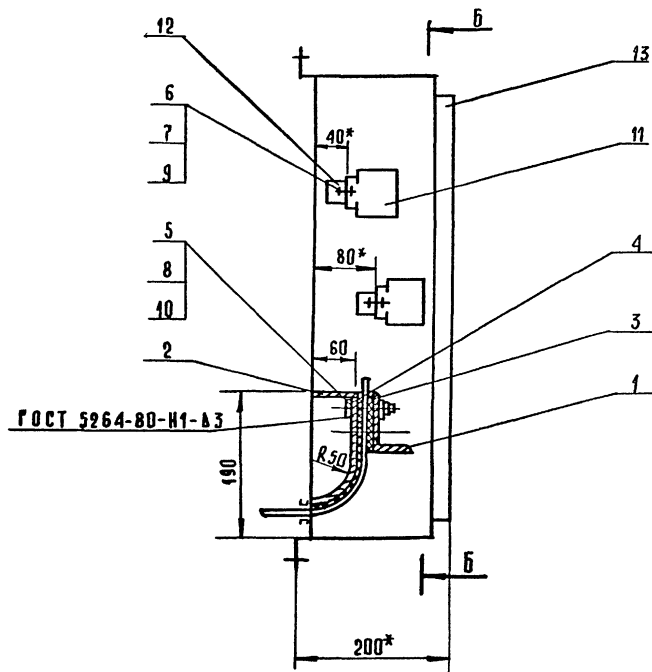
25447-13 26 фр. А4

99 000 ZI - W Y E

Б-Б



А-А



ГОСТ 5264-80-Н1-В3

\* Размеры для справок.

Отверстие для ввода труб продвигается при монтаже.

				264-12-318.92		З.А.М - 17.000 СБ		
ИЗМ	Лист	№ докум	Подп.	Дата	Каменный ящик на 40 каемм. Сборочный чертёж	Лист	Масса	Масштаб
						И	14,5	1:5
И. КОНТР. Штейнбрехт							Лист	
Э.В. Зушков							Листов 1	
							АО ЦНИИЭП им. Б.С. Мезенцева	

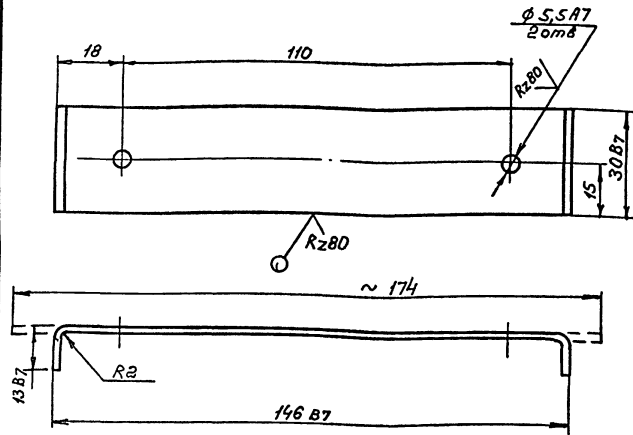
25447-13 27 ФОРМАТ А3

Альбом 11

Типовой проект

100'61-W'VE

✓(✓)



Неуказанные предельные отклонения размеров по § 514

Изм. и дата	Подпись и дата	Вз. инж. N	ЭЛ. М- 19.001		
Изм. Лист	N док. чм.	Подпись	Дата	Литер	Масса
Разроб.	Федорова	Литникива	Лист	и	0,07
Пров.	Литникива		Лист	листоб.	1:1
Н. контр.	Штейнбрехт	Утв.	Лист	2 ГОСТ 19903-74	
Утв.	Зуиков		Лист	Ст. 3 ГОСТ 16523-70	
			АОЦНИИЭП		
			им. Б.С. Мезенцева		
			ф. 174		

Альбом 11

Типовой проект

27

Код докум.	Лист	Обозначение	Наименование	Кол.	Примечание
			Документация		
A3		ЭЛ. М- 19.000 СБ	Сборочный чертеж		
			Детали		
A4	1	ЭЛ. М- 19.001	Скоба	1	
			Покупные изделия		
	2		Блок зажимов		
	3		БЗН-23-4м25-д/дчз-10	1	
	4		Коробка У995	1	
			Штпсельный разъем		
			2РТ-22-ПЮНГ1	1	

Изм. и дата	Подпись и дата	Вз. инж. N	ЭЛ. М- 19.000		
Изм. Лист	N док. чм.	Подпись	Дата	Литер	Масса
Разроб.	Федорова	Литникива	Лист	и	0,07
Пров.	Литникива		Лист	листоб.	1:1
Н. контр.	Штейнбрехт	Утв.	Лист	2 ГОСТ 19903-74	
Утв.	Зуиков		Лист	Ст. 3 ГОСТ 16523-70	
			АОЦНИИЭП		
			им. Б.С. Мезенцева		
			ф. 174		

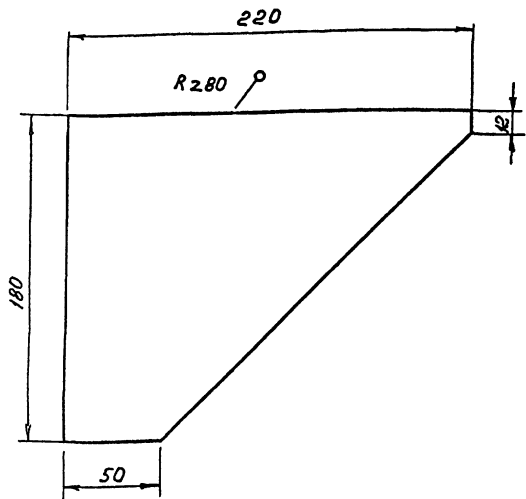


Льбом 11

Типовой проект

ЭЛ.М. 20.001

√(√)



Неуказанные предельные отклонения размеров валов по НМ

Инв. №	Лист	Дата	Изм.	Лист	Дата
Разр.	Либман	Лес	Провер.	Конянюк	Род
Н. конт.	Конянюк	Род	Утв.	Влатникова	Род

ЭЛ.М. 20.001

Косынка

Лит. Масса Коэф

И 0,37 1:2

Лист Листов 1

Лист 3 ГОСТ 19 903-74  
Ст. 3 ГОСТ 16523-70

АДЦНИИЭП  
ин. Б.С. Мезенцева

Фр. А4

Льбом 11

Типовой проект

Форм. зонт	Лист	Обозначение	Наименование	Кол.	Примечание
			Документация		
А3		ЭЛ.М. 20.000 СБ	Сборочный чертеж		
			Детали		
А4	1	ЭЛ.М. 20.001	Косынка	2	
Б4	2	ЭЛ.М. 20.002	Распорка		
			Узелок Б-40х40х4 ГОСТ 8509-86 Ст. 3 по ГОСТ 535-79 L=180 h14	2	0,43 кг
Б4	3	ЭЛ.М. 20.003	Консоль		
			Узелок Б-40х40х4 ГОСТ 8509-86 Ст. 3 по ГОСТ 535-79 L=225 h14	2	0,54 кг
Б4	4	ЭЛ.М. 20.004	Стойка		
			Узелок Б-40х40х4 ГОСТ 8509-86 Ст. 3 по ГОСТ 535-79 L=285 h14	2	0,71 кг
			Стандартные изделия		
			Болт М8х25.35 ГОСТ 7798-70	4	
			Гайка М8х4.58 ГОСТ 5915-70	4	
			Шайба 8.01.05 ГОСТ 11.371-78	4	

Инв. №	Лист	Дата	Изм.	Лист	Дата
Разр.	Либман	Лес	Провер.	Конянюк	Род
Н. конт.	Конянюк	Род	Утв.	Влатникова	Род

ЭЛ.М. 20.000

Кранштейн  
для крепления транс-  
форматора

Лит. Лист Листов  
0 1 7

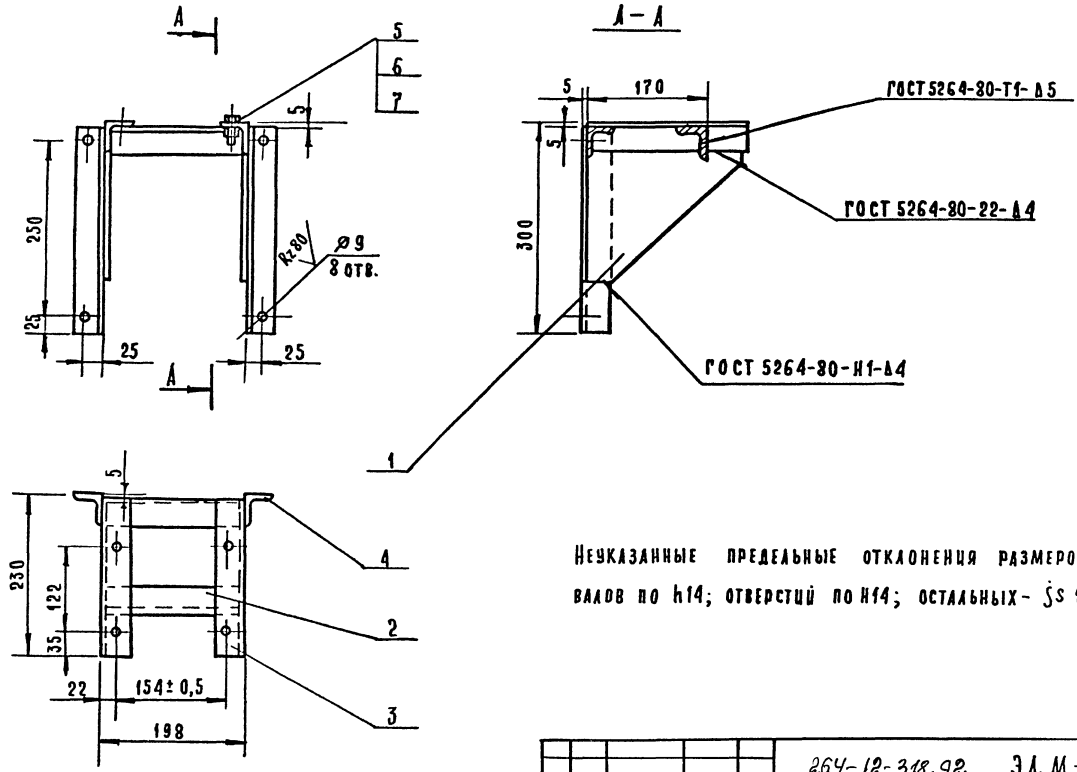
АДЦНИИЭП  
ин. Б.С. Мезенцева

25447-13 30 Фр. А4

ЭЛ.М-20.000СБ

Альбом 11

Типовой проект



НЕУКАЗАННЫЕ ПРЕДЕЛЬНЫЕ ОТКЛОНЕНИЯ РАЗМЕРОВ:  
 ВАКОВ ПО h14; ОТВЕРСТИЙ ПО H14; ОСТАЛЬНЫХ - JS 14

ИЗВ. № ПОДП. ПОДЛ. Д. ДАТА ИЗМ. ШИФР

				264-12-318,92		ЭЛ.М-20.000СБ		
ИЗМ.	ЛИСТ	№ ДОКУМ.	ПОДП.	ДАТА	КРОШТЕЙН ДЛЯ КРЕПЛЕНИЯ	Л И Т	МАССА	МАШТАБ
РАЗРАБ.	ЛУБМАН	Лубман			ТРАНСФОРМАТОРА.	И	4,2	1:5
ПРОВ.	КОМЯНКО	Комяно			СБОРОЧНЫЙ ЧЕРТЕЖ.	Л И С Т		Л И С Т О В
У. КОНТР.						1		1
И. КОНТР.	ПЛОТНИКОВА	Плотникова				АОЦНИИЭП		
УТВ.	КОМЯНКО	Комяно				ИМ. Б.С. МЕЗЕНЦЕВА		

Альбом 11

Типовой проект

Форм.	Золот.	Лист.	Обозначение	Наименование	Кол.	Примечание
				<u>Документация</u>		
			ЭЛ. М-21.100СБ	Сборочный чертеж		
				<u>Детали</u>		
А4	1		ЭЛ. М-06.104	Планка задняя	1	
А3	2		ЭЛ. М-21.101	Стенка задняя	1	
А3	3		ЭЛ. М-21.102	Стенка боковая	1	
А3	4		ЭЛ. М-21.102-01	Стенка боковая	1	
А3	5		ЭЛ. М-21.103	Панель	1	
А3	6		ЭЛ. М-21.104	Ушко	2	
				<u>Стандартные изделия</u>		
				Болт М8×40 36 05 ГОСТ 7798-70	1	

Изм. и лист. Подпись и дата. В.з. инж. Н.

Изм. лист	№ док. инж.	Подп.	Дата
Разр.	Федорова		
Провер.	Плотникова		
Н. контр.	Штейнберг		
Утв.	Зучков		

264-12-318.92 ЭЛ. М-21.100  
**Корпус**  
 АОЦНИИЭП  
 им. Б.С.Мезенцева  
 ф.А4

Альбом 11

Типовой проект

Форм.	Золот.	Лист.	Обозначение	Наименование	Кол.	Примечание
				<u>Документация</u>		
А3			ЭЛ. М-21.000СБ	Сборочный чертеж		
				<u>Сборочные единицы</u>		
А3	1		ЭЛ. М-21.100	Корпус	1	
А4	2		ЭЛ. М-21.200	Крышко	1	
				<u>Стандартные изделия</u>		
		4		Винт М4×20 36 05 ГОСТ 17473-80	2	
		5		Гайки ГОСТ 5915-70 М4 405	4	
		6		М8 405	2	
				Шайбы ГОСТ 11371-78		
		7		Шайба 4 0105	2	
		8		Шайба 8 01 05	1	
				<u>Материалы</u>		
		9		Картон осбестовый КАОМ-1ГОСТ 2850-80	0,2 <sup>2</sup> 1200	

Изм. и лист. Подпись и дата. В.з. инж. Н.

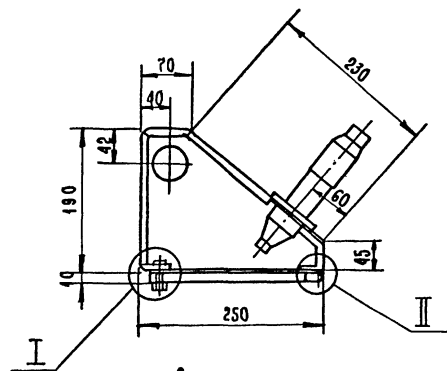
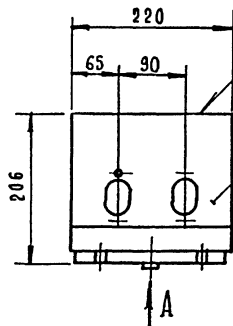
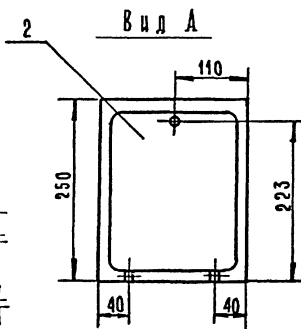
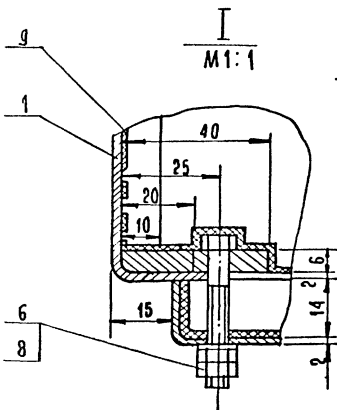
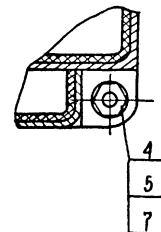
Изм. лист	№ док. инж.	Подпись	Дата
Разр.	Федорова		
Провер.	Плотникова		
Н. контр.	Штейнберг		
Утв.	Зучков		

264-12-318.92 ЭЛ. М-21.000  
**Коробко штепсель-  
ная КШС-2**  
 АОЦНИИЭП  
 им. Б.С.Мезенцева  
 ф.А4



ЭА.М-21.000 СБ

ГОСТ 5264-80-С2-В2

II  
М 1:1

1. Снаружи коробки окрасить масляной краской в светлосерый цвет ГОСТ 8292-85.
2. С внутренней стороны корпус и крышку оклеить асбестовым картоном поз.9. Клей эпоксидный ЭДП-ТУ-84-606-76.
3. Неуказанные предельные отклонения размеров: валов  $h14$ , остальных  $js14$ .
4. Размеры для справок.

ИВЕР ПОДА ПОДА И ПОДА ВЗАМНЕНА

Альбом 11  
Типовой проект

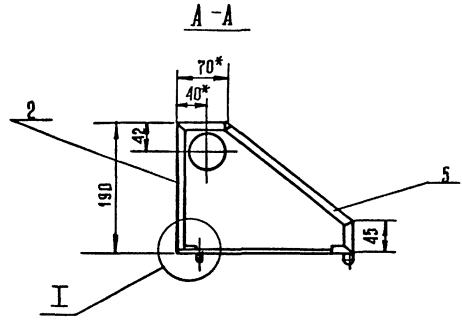
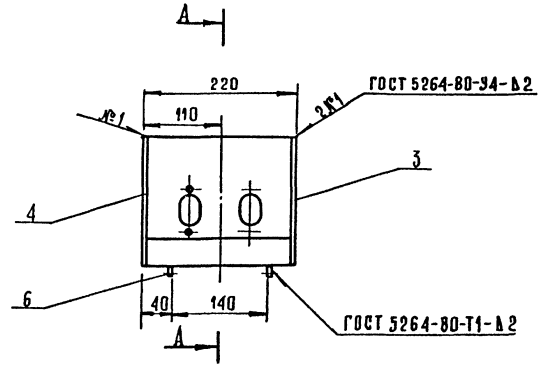
		264-12-318,92		ЭА.М-21.000 СБ	
ИЗМ.	Лист	№	Имя	Дата	Коробка штепсельная КШС-2 Сборочный чертёж
ИЗМ.	Лист	№	Имя	Дата	
ИЗМ.	Лист	№	Имя	Дата	А.И.С.Т. Листов 1
ИЗМ.	Лист	№	Имя	Дата	
ИЗМ.	Лист	№	Имя	Дата	А.О.Ц.Н.И.Э.П. им. Б.С. Мезенцева
ИЗМ.	Лист	№	Имя	Дата	

25447-13 33

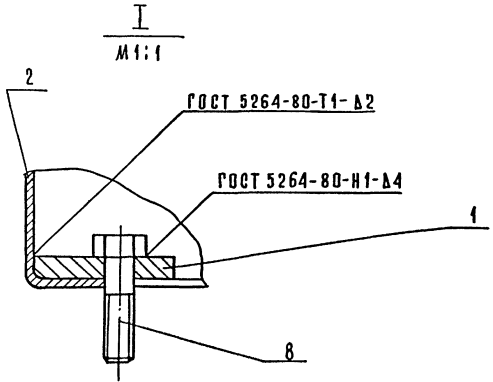
формат А3

ЭЛ.М - 21.100 СБ

Альбом 11  
Типовой проект



\* Размеры для справок.



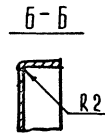
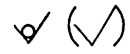
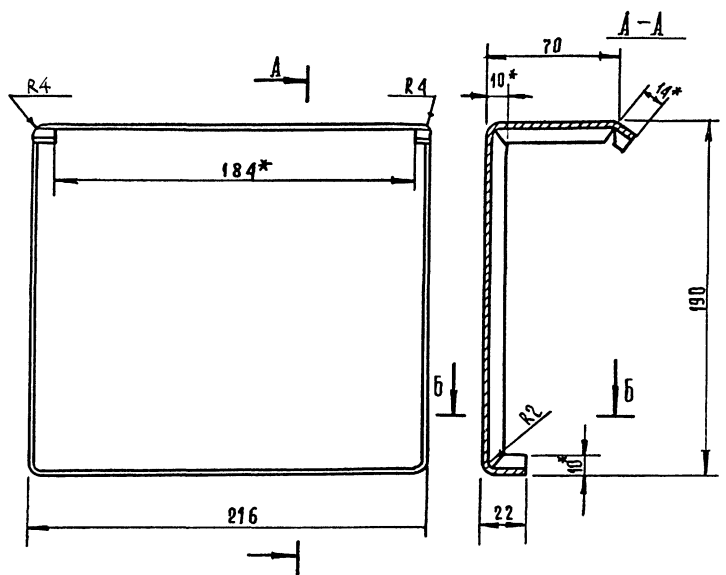
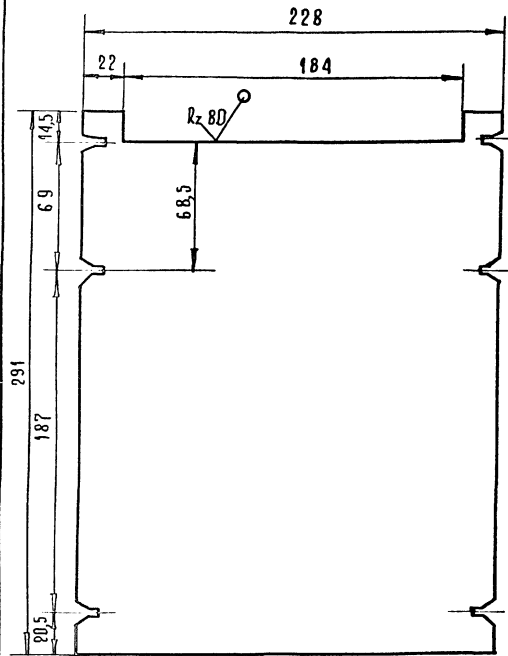
Инж. А.М.Медведев  
Инж. В.В.Медведев  
Инж. В.В.Медведев  
Инж. В.В.Медведев

				264-12-318,92		ЭЛ.М - 21.100 СБ		
ИЗМ.	Лист	№ докум.	Подп.	Дата	Корпус. Сборочный чертеш.	Лист	Масса	Масштаб
Разраб.	Федорова	Листикова				И	2,84	1:5
Пров.	Листикова				Лист		Листов	
И. контр.	Штеинберг				АОЦНИИЭП			
Этп	Зубков				И.М. Б.С. Мезенцева			

10112-WYU

Альбом 11  
Типовой проект

Развертка



Неуказанные предельные отклонения размеров:  
валов по h14; отверстий по H14; остальных - js14.  
\* Размеры для справок.

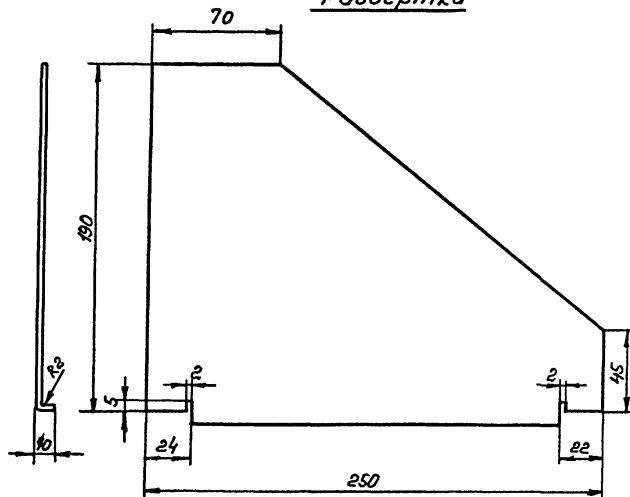
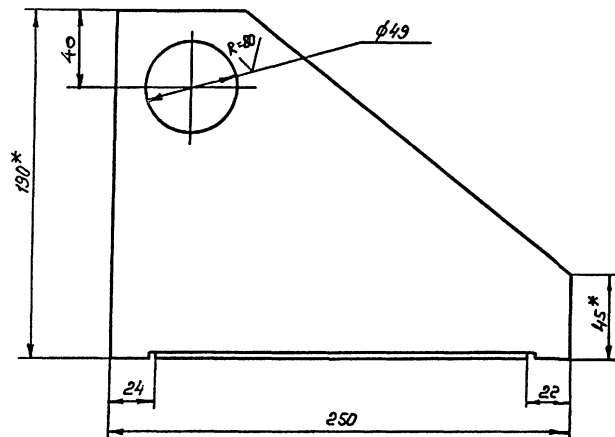
Шифр подл. подл. и дата взыск. шифр

				264-12-318,92		ЭЛ.М - 21.101		
ИЗМ.	Лист	№ докум.	Подп.	Дата	Стенка задняя	Лист	Масса	Масштаб
Разраб.	Федорова	Лист				И	1,03	1:2
Пров.	Ладанкова	Лист				Лист	Листов 1	
И. контр.	Штеднерек	Лист			Лист	2 ГОСТ 19903-74		
УТВ.	Зыков	Лист				Ст.3 ГОСТ 16523-70		
					АО ЦНИИЭП			
					ИМ. Б.С. Мезенцева			

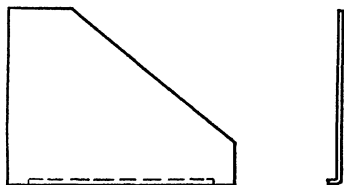
ЭЛ.М-21.102

ЭЛ.М-21.102

Развертка



ЭЛ.М-21.102-01



Неуказанные предельные отклонения размеров:

валов по h14; отверстий-H14; остальных-js14

\* Размеры для справок

Исполн. и дата  
Вз. инж. Н

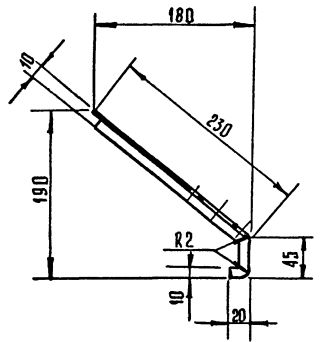
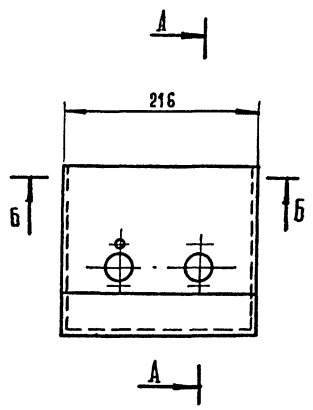
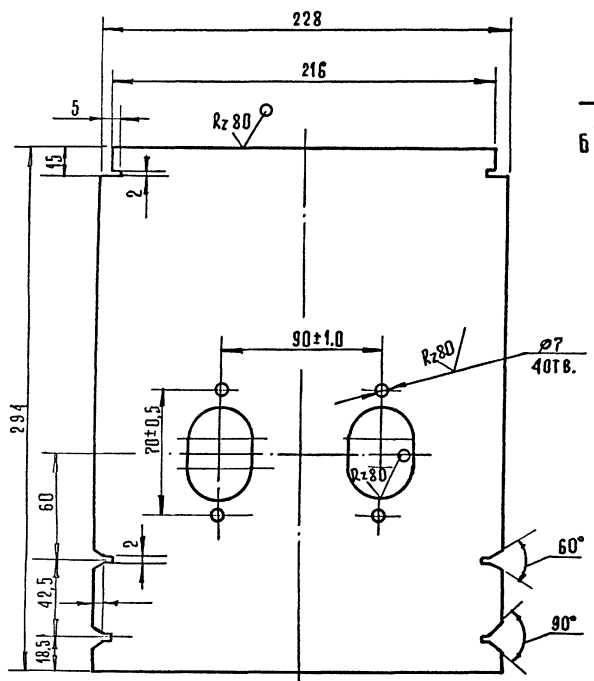
			264-12-318.92			ЭЛ.М-21.102		
Изм.	Лист	№ докум.	Подпись	Дата	Литер	Носиб	Носит.	
		Разроб.	Федорова	21.10.74	И	0,49	1:2	
		Проб.	Плотникова	21.10.74	Лист: 1 Листов: 1			
Н. контр.	Штеинберг	Изм.			Лист 2 ГОСТ 19903-74			АОЦНИИЭП ин. Б.С. Мезенцева
Утв.					Ст. 3 ГОСТ 16523-70			

ТИПОВОЙ ПРОЕКТ АЛЬБОМ 11



ЭЛ.М-21.103

Развертка



Неуказанные предельные отклонения размеров; валов по h14; отверстий - H14; остальных - js14.

ИЗВ. С. ПОДА. ПОДП. И ДАТА. ВЗЛОМ. ШИФР.

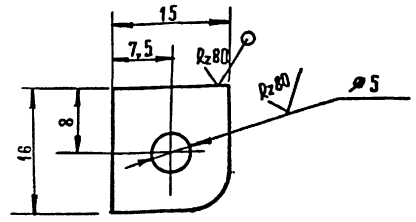
ТАИПОВОЙ ПРОЕКТ АЛББОМ 11

				264-12-318,92		ЭЛ.М-21.103	
ИЗМ. ЛИСТ	№ ДОКУМ.	ПОДП.	ДАТА	Панель	Л И С Т	М а с с а М а с ш т.	
РАЗРАБ.	ФЕДОРОВА	<i>[Signature]</i>			И	0,9	1:4
ПРОВ.	ПЛОТНИКОВА	<i>[Signature]</i>			Л И С Т	Л И С Т О В 1	
И. КОНТР.	ШТЕРНБЕРГ	<i>[Signature]</i>		Л и с т	2 ГОСТ 19903-74		АО. ЦНИИЭП им. Б.С. Мезенцева
УТВ.	ЗЫКОВ	<i>[Signature]</i>			Ст. 3 ГОСТ 16523-70		

Альбом 11  
Типовой проект

ЭЛ.М.-21.104

✓



Неуказанные предельные отклонения размеров:  
валов по h14; отверстий по H14; остальных - js14.

№№, № ПОДП. И ДАТА ВЗЛОМ. ПИШЕ

Изм.	Лист	№ докум.	Подп.	Дата
Разраб.	Федорова			
Пров.	Плотникова			
И.контр.	Штейнберг			
УТВ.	Зуйков			

264-12-318,92

ЭЛ.М. - 21.104

Ушко

Лист 1 из 1

Масса 0,004

Масштаб 2:1

АО.ЦНИИЭП им. Б.С. Мезенцева

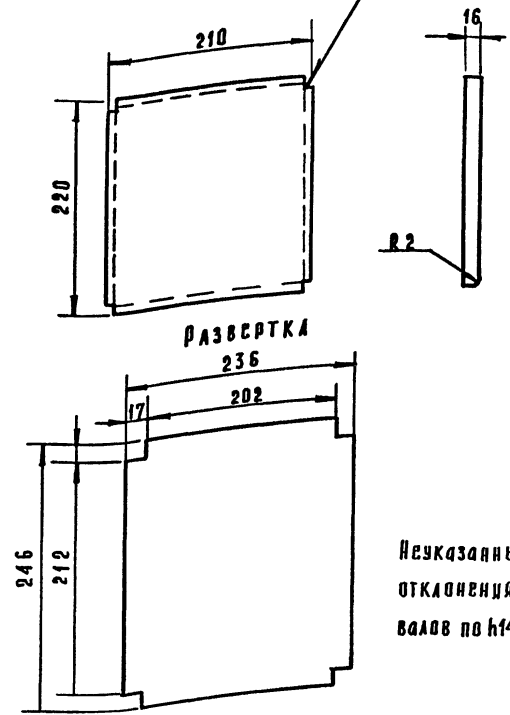
Лист 2 ГОСТ 19903-74 Ст.3 ГОСТ 16523-70

ФОРМАТ А4

Альбом 11  
Типовой проект

ЭЛ.М.-21.201

ГОСТ 5264-80-У4-А3



Неуказанные предельные отклонения размеров:  
валов по h14; остальных js14

№№, № ПОДП. И ДАТА ВЗЛОМ. ПИШЕ

Изм.	Лист	№ докум.	Подп.	Дата
Разраб.	Федорова			
Пров.	Плотникова			
И.контр.	Штейнберг			
УТВ.	Зуйков			

264-12-318,92

ЭЛ.М - 21.201

Корыто

Лист 1 из 1

Масса 0,53

Масштаб 1:4

АО.ЦНИИЭП им. Б.С. Мезенцева

Лист 2 ГОСТ 19903-74 Ст.3 ГОСТ 16523-70

ФОРМАТ А4

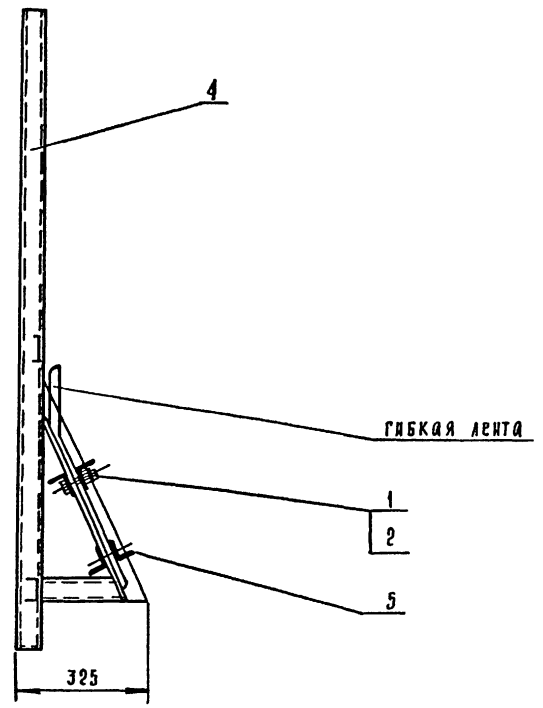
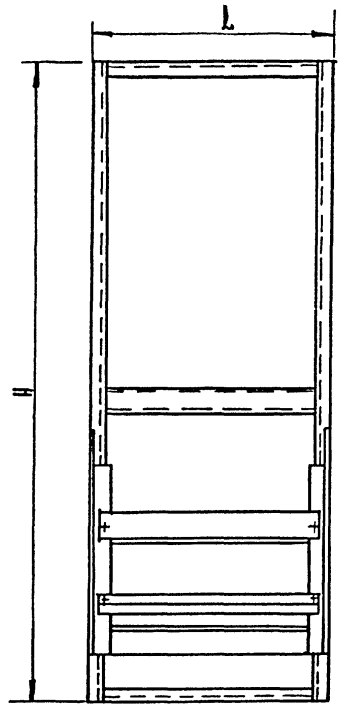






ЭЛ.М-22.000.06

Типовой проект  
Альбом 11



Обозначение	H, мм	L, мм	масса, кг
ЭЛ.М-22.000	1600	400	14,4
ЭЛ.М-22.000-01	1500	400	12,4

		264-12-318.92		ЭЛ.М-22.000 СБ	
Изм.	Лист	Р. док-ты	Подп.	Дата	Кронштейн для установки каменных ящиков Сборочный чертёж.
И		Изм. Б. Федорова			
		Пров.	Плотникова		См. табл.
				Лист	Листов 1
И. контр.		Штейнберг		АО ЦНИИЭП	
Утв.		Зяков		им. Б.С. Мезенцева	

ИТВ. К. ПОДА. ПОДА. И ДАТА ВЗАМ. ПИЧЕЖ

Альбом 11

Типовой проект

Шиф. проекта  
Вз. шиф. л.

Форм. Золото	Лист	Обозначение	Наименование	Кол.	Примеч.
	7	К 235 ГЭМ	Профиль монтажный L = 540 h 14	3	
	8	К 235 ГЭМ	Профиль монтажный L = 1600 h 14	2	
<u>Переменные данные для исполнения</u>					
Эл. М - 22.100-01					
см. таблицу					
<u>Детали</u>					
	2	Эл. М - 22.104	Укос		
	3	Эл. М - 22.104-01	Укос		
	4	Эл. М - 22.102-01	Планка Условн Б-50x50xГОСТ8509-86 Ст3 ГОСТ 535-79	2	1,43кг
L = 380 h 14					
	5	Эл. М - 22.105	Консоль	1	
	6	Эл. М - 22.105-01	Консоль	1	
	7	К 235 ГЭМ	Профиль монтажный L = 340 h 14	3	
	8	К 235 ГЭМ	Профиль монтажный L = 1300 h 14	2	
					Лист
Эл. М - 22.100					2
Изм.	Лист	№ докум.	Подп.	Дата	

фр А4

41

Альбом 11

Типовой проект

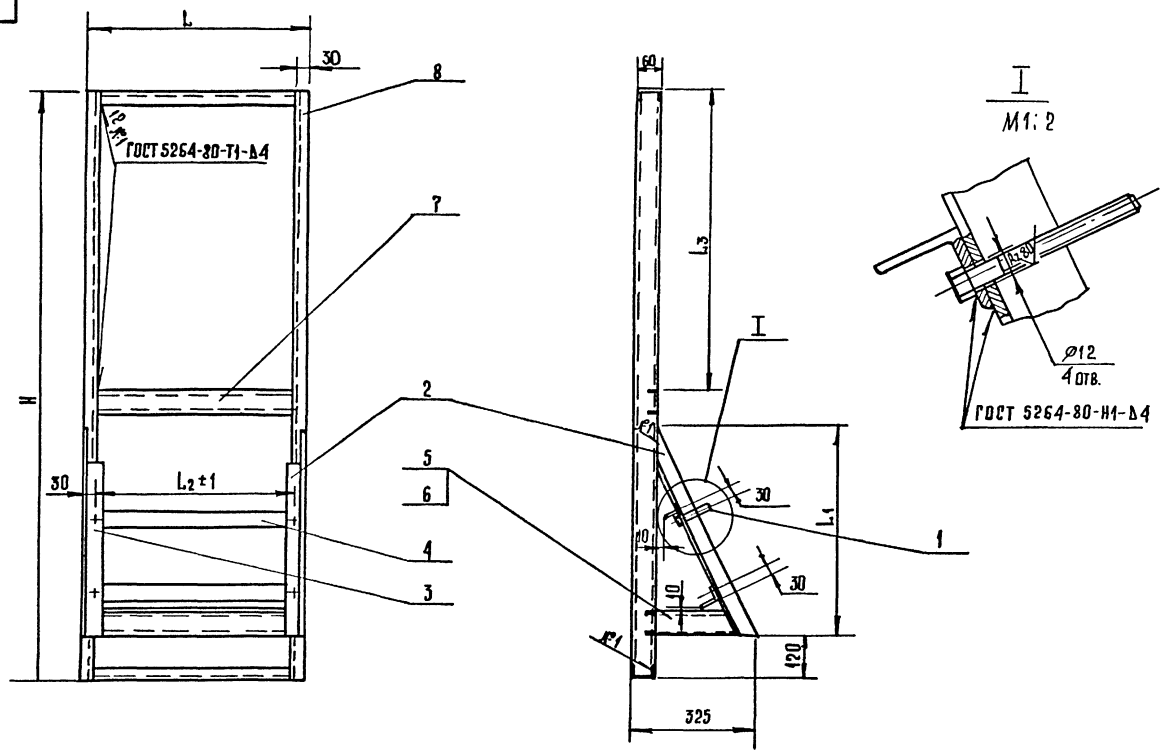
Шиф. проекта  
Вз. шиф. л.

Форм. Золото	Лист	Обозначение	Наименование	Кол.	Примеч.
<u>Документация</u>					
А3		Эл. М - 22.100 СБ	Сборочный чертеж		
<u>Стандартные изделия</u>					
Болт М10x90 36 05					
ГОСТ 7798-70					
				4	
<u>Переменные данные для исполнения</u>					
Эл. М - 22.100					
см. таблицу					
<u>Детали</u>					
А4	2	Эл. М - 22.101	Укос	1	
А4	3	Эл. М - 22.101-01	Укос	1	
Б4	4	Эл. М - 22.102	Планка Условн Б-50x50xГОСТ8509-86 Ст3 ГОСТ 535-79	2	
L = 580 h 14					
А4	5	Эл. М - 22.103	Консоль	1	
А4	6	Эл. М - 22.103-01	Консоль	1	
Эл. М - 22.100					
Изм.	Лист	№ докум.	Подп.	Дата	
Разраб.	Провер.	Исполн.	Исполн.	Исполн.	
Н. Кондр.	И. Шайверт	И. Зайков	И. Зайков	И. Зайков	
Металлоконструкция					Лист
АДЦИНИЭП					Лист
им. В.С.Мезенцева					Листов
25447-13 42					2
фр А4					

фр А4

ЭЛ М - 22.100 СБ

Альбом 11  
Типовой проект



Обозначение	H мм	L мм	L <sub>1</sub> мм	L <sub>2</sub> мм	L <sub>3</sub> мм	Масса кг
ЭЛ. М - 22.100	1600	600	570	540	820	14,3
ЭЛ. М - 22.100-01	1300	400	500	340	620	12,3

Неуказанные предельные отклонения размеров:  
валов по h14; отверстий по H14; остальных - JS14.

				254-12-318,92	ЭЛ. М - 22.100 СБ
ИЗМ.	Лист	№ док-м.	Подв.	Дата	Металлоконструкция. Сборочный чертёж.
РАЗРАБ.	Федорова	Евг			
ПРОВ.	Платникова	Л			Лист 1 из 1
И.КОНТР.	Гаянцна	Татьяна			АО.ЦНИИЭП ИМ. Б.С. Мезенцева
ЧТВ.	Зыков	Ал			

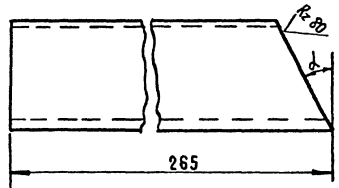
Альбом 11

Типовой проект

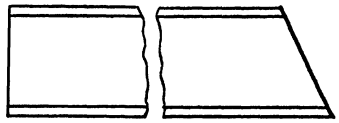
ЭА.М-22.103



ЭА.М-22.103 и ЭА.М-22.105



ЭА.М-22.103-01 и ЭА.М-22.105-01  
ЗЕРКАЛЬНОЕ ОТРАЖЕНИЕ



ОБОЗНАЧЕНИЕ	L	МАССА КГ
ЭА.М-22.103	65	0,5
ЭА.М-22.103-01	65	0,5
ЭА.М-22.105	62	0,5
ЭА.М-22.105-01	62	0,5

НЕУКАЗАННЫЕ ПРЕДЕЛЬНЫЕ ОТКЛОНЕНИЯ РАЗМЕРОВ:  
ВАЛОВ ПО h14.

ИВ. № ПОДП. ПОДП. И ДАТА ЭА.М. ШИВА

					264-12-2/8,92	ЭА.М-22.103
ИЗМ.	Лист	№ ДОКУМ.	ПОДП.	ДАТА	КОНСОЛЬ	Л И Т. МАССА МАСШТ. СМ. ТАБЛ. 1:2 Л И С Т Л И С Т О В 1
РАЗРАБ.	ФЕДОРОВА					
ПРОВ.	ПЛОТНИКОВА					
И. КОНТР.	ГАНСИНА				К 235 ГЭМ	АО. ЦНИИЭП ИМ. Б. С. МЕЗЕНЦЕВА
УТВ.	ЗУЙКОВ					

ФОРМАТ А4

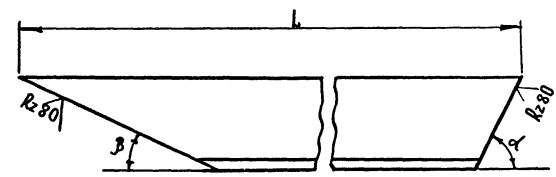
Альбом 11

Типовой проект

ЭА.М-22.101



ЭА.М-22.101 и ЭА.М-22.104



ЭА.М-22.101-01 и ЭА.М-22.104-01 - ЗЕРКАЛЬНОЕ ОТРАЖЕНИЕ



ОБОЗНАЧЕНИЕ	L	d°	β°	МАССА КГ
ЭА.М-22.101	628	65	25	2,2
ЭА.М-22.101-01	628	65	25	2,2
ЭА.М-22.104	565	62	28	2,0
ЭА.М-22.104-01	565	62	28	2,0

НЕУКАЗАННЫЕ ПРЕДЕЛЬНЫЕ ОТКЛОНЕНИЯ РАЗМЕРОВ:  
ВАЛОВ ПО h14; ОСТАЛЬНЫХ ПО JS14.

ИВ. № ПОДП. ПОДП. И ДАТА ЭА.М. ШИВА

					264-12-3/8,92	ЭА.М-22.101
ИЗМ.	Лист	№ ДОКУМ.	ПОДП.	ДАТА	УКОС	Л И Т. МАССА МАСШТ. СМ. ТАБЛ. 1:2 Л И С Т Л И С Т О В 1
РАЗРАБ.	ФЕДОРОВА					
ПРОВ.	ПЛОТНИКОВА					
И. КОНТР.	ГАНСИНА				УГОЛОК 6-50x50x5 ГОСТ 8509-86 Ст.3 ГОСТ 535-79	АО. ЦНИИЭП ИМ. Б. С. МЕЗЕНЦЕВА
УТВ.	ЗУЙКОВ					

25447-13 44 ФОРМАТ А4

Альбом 11

Типовой проект

Форм. Зона	Лист	Обозначение	Наименование	Кол.	Примечание
			<u>Документация</u>		
А3		ЭЛ.М-25.000СБ	Сборочный чертеж		
			<u>Стандартные изделия</u>		
	1		Винт М5 × 15.36.58 ГОСТ 1491-80	8	
	2		Гайка М5.4.58 ГОСТ 5915-70	8	
	3		Шайба 5.01.05 ГОСТ 11371-78	8	
			<u>Прочие изделия</u>		
			Комплект зажимов БЗНэз-4Мэз-		
	4		-Д/ДУЗ-10	2	
	5	ГЭМ	Ящик К654 ГЭМ	1	
	6	ГЭМ	Скоба К202 ГЭМ L=450	2	

Изм. Листов

Изм.	Лист	№ докум.	Подп.	Дата
Разработ.	Федорова			
Пров.	Павличкова			
Н.контр.	Штейнберг			
Утв.	Зубков			

264-12-318,92 ЭЛ.М-25.000  
**Клеммный ящик  
 по 20 клемм**  
 АДСНИИЭП  
 им. Б.С. Мезенцева  
 ФРНЧ

Альбом 11

Типовой проект

Форм. Зона	Лист	Обозначение	Наименование	Кол.	Примечание
			<u>Документация</u>		
А3		ЭЛ.М-29.000СБ	Сборочный чертеж	1	
			<u>Детали</u>		
А4	1	ЭЛ.М-19.001	Скоба	1	
			<u>Покупные изделия</u>		
	2		Блок зажимов БЗН 23-4Мэз-Д/ДУЗ-10	1	
	3		Коробка У895	1	
	4		Штепсельный разъем ЭРТ 32-ПЮНШ1	1	

Изм. Листов

Изм.	Лист	№ докум.	Подп.	Дата
Разработ.	Федорова			
Пров.	Павличкова			
Н.контр.	Штейнберг			
Утв.	Зубков			

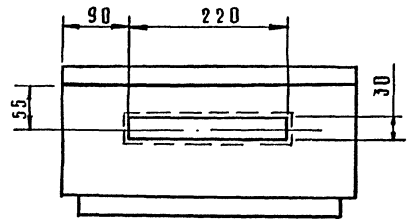
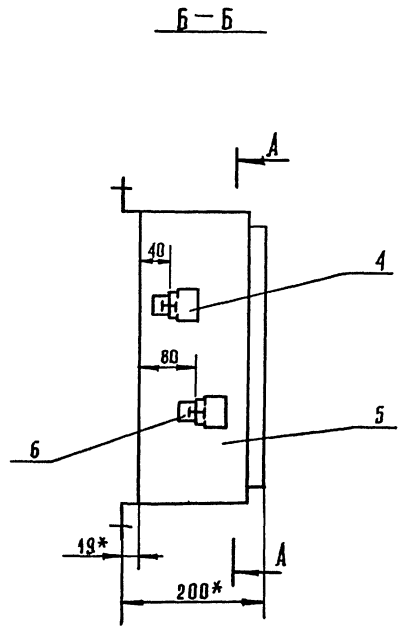
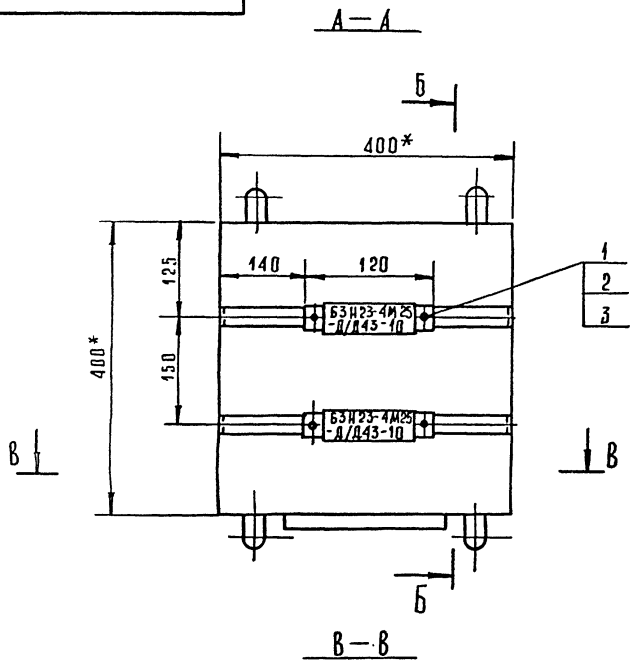
264-12-318,92 ЭЛ.М-29.000  
**Штепсельная коробка  
 2яякР (3яякР)**  
 АДСНИИЭП  
 им. Б.С. Мезенцева  
 ФРНЧ

93 000 52 - W YC

АЛБОМ 11

ТИПОВОЙ ПРОЕКТ

ИЗМ. № ТИПА ПОДП. И ДАТА. ВЗЯТ ПРИБ.



\* Размеры для справок.  
Отверстие для ввода трубы продавливается при монтаже.

					264-12-318,92		ЭЛ.М - 25.000 СБ	
ИЗМ.	ДИСТ.	№ ДОКУМ.	ПОДП.	ДАТА	Клеммный ящик на 20 клемм. Сборочный чертёж.	Лист	Масса	Масштаб
РАЗРАБ.	Федорова					и	9,1	1:5
ПРОВ.	Лютникова					лист		лист 1
У.КОНТ.	Штейнберг					АО.ЦНИИЭП И.М. Б.С. Мезенцева		
Н.КОНТ.	Лютникова							
УТВ.	Эзиков							

Лист 11

Типовой проект

Форм.	Зона	Прз.	Обозначение	Наименование	Кол.	Примечание
				<u>Документация</u>		
A3			ЭЛ.М. 26.000 СБ	Сборочный чертеж		
				<u>Сборочные единицы</u>		
A3	1		ЭЛ.М. 26.100СБ	Ром	1	
A3	2		ЭЛ.М. 26.200СБ	Крышка	2	
				<u>Детали</u>		
Б4	3		ЭЛ.М. 26.001	Упор	4	
				Крыш ВГОСТ 2590-88 Ст 3 ГОСТ 535-79 L=30 h14		
Б4	4		ЭЛ.М. 26.002	Прокладка Б=2 Резина ГОСТ 7338-77 <u>Материал</u> Масляная краска черная ГОСТ 8292-85 Клей БФ-6 ГОСТ 1272-74		

264-12-318, 92 ЭЛ.М - 26.000

Лючок в планшете для  
штепсельной коробки  
4ШТС-40

Литер Лист Листов  
И 1 1  
АДЦНИИЭП  
им. Б.С. Мезенцева

90 А4

Изм. и подл. Подпись и дата В.С.Ив.М.

Изм. Лист Подпись и дата  
Разроб. Федорова  
Проб. Платинова  
Н.Контр. Гайсинов  
Утв. Зубков

Лист 11

Типовой проект

Форм.	Зона	Прз.	Обозначение	Наименование	Кол.	Примечание
				<u>Документация</u>		
A4			ЭЛ.М. 26.100 СБ	Сборочный чертеж	1	
				<u>Детали</u>		
A4	1		ЭЛ.М. 26.101	Уголок	1	
A4	2		ЭЛ.М. 26.102	Уголок	2	
A4	3		ЭЛ.М. 26.103	Уголок	1	
Б4	4		ЭЛ.М. 26.104	Упор	2	
				Крыш ВГОСТ 2590-88 Ст 3 ГОСТ 535-79 L=248 h14		0,1 кг

264-12-318, 92 ЭЛ.М - 26.100

Ром

Литер Лист Листов  
И 1 1  
АДЦНИИЭП  
им. Б.С. Мезенцева

90 А4

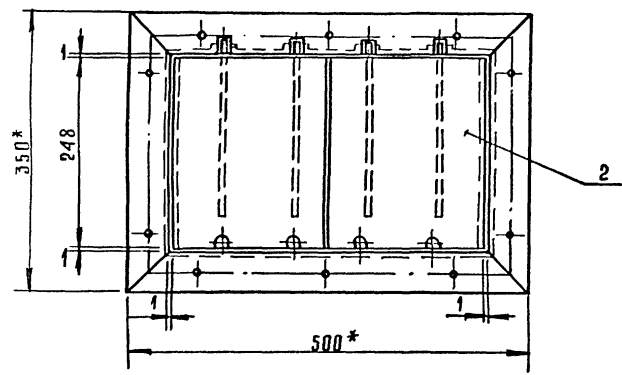
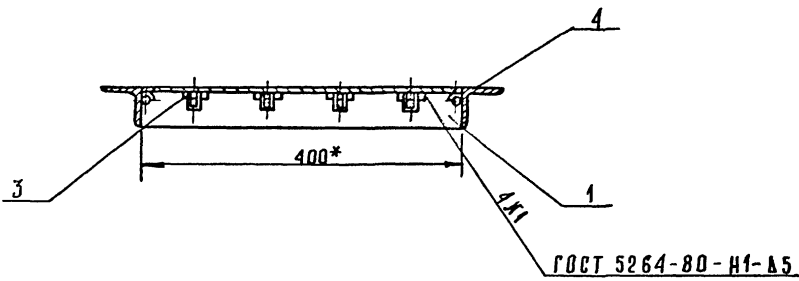
Изм. и подл. Подпись и дата В.С.Ив.М.

Изм. Лист Подпись и дата  
Разроб. Федорова  
Проб. Платинова  
Н.Контр. Гайсинов  
Утв. Зубков

25447-13 47

93 000 92-W VE

ТИПОВОЙ ПРОЕКТ  
Альбом 11



- 1.\* Размеры для справок.
- 2. Крышка лючка должна легко открываться. При закрытии не должна издавать металлического звука, для этого на упор наклеить резину клеем БФ-6 ГОСТ 12172-74.
- 3. Лючок выкрасить в черный цвет масляной краской ГОСТ 8292-85.

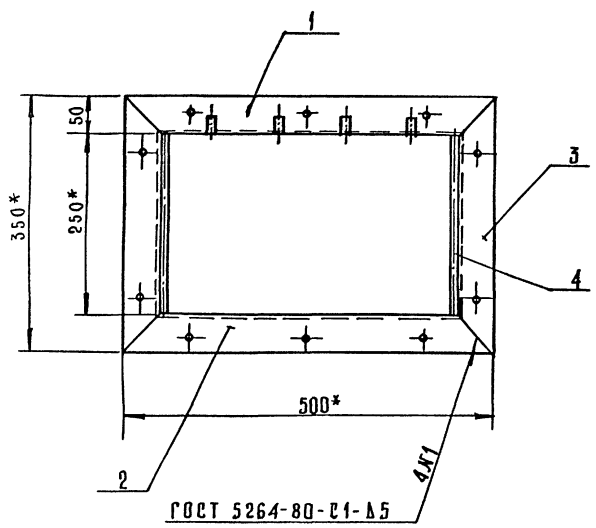
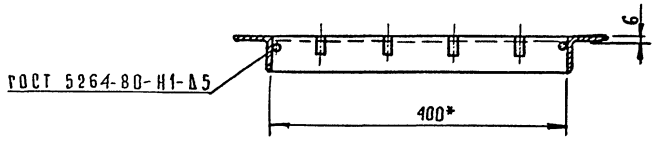
ИЗВ. № ПОДА ПОЛО. И ДАТА ИЗДАМ. ЧИСК. №

				264-12-318,92 ЭЛ.М - 26.000 СБ	
ИЗМ.	Лист	№ докум.	Подп.	Дата	Лючок в планшете для штепсельной коробки на 4 ШТС-40. Сборочный чертеж.
Разр.	Федорова	Лавтункова			
Пров.					
И. контр.	Гайсина				40. ЦНИИЭП им. Б.В. Мезенцева
Утв.	Зайков				



ЭЛ.М-26.100СБ

АЛББОМ 11  
ТИПОВОЙ ПРОЕКТ



- \* Размеры для справок.
- Неуказанные предельные отклонения размеров: остальных - по §14.

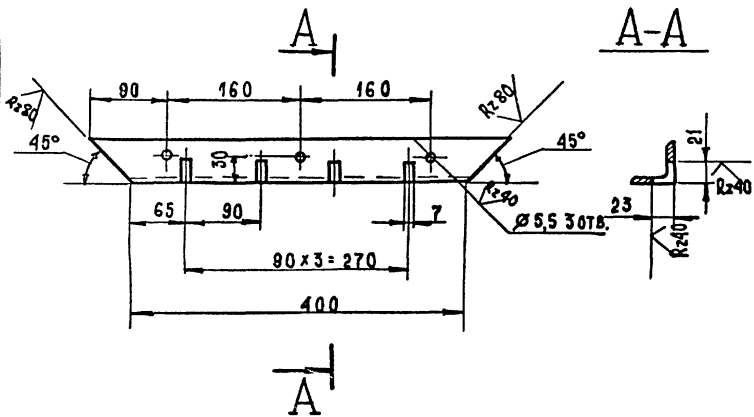
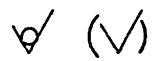
Шифр подл. подп. и дата изм. шифра

				264-12-318.92 ЭЛ.М-26.100СБ	
ИЗМ.	Лист	№ докум.	Подп.	Дата	Лист
Разраб.	Щедорова				Масса
Пров.	Лютникова				8,7
					Масштаб
					1:5
					Лист
					Листов 1
					АО ЦНИИЭП
					И.М. Б.С. Мезенцева
И. контр.	Гайсина				
Утв.	Зыков				

Рама.  
Сборочный чертёж.

Типовой проект Альбом 11

ЭЛ.М-26.101



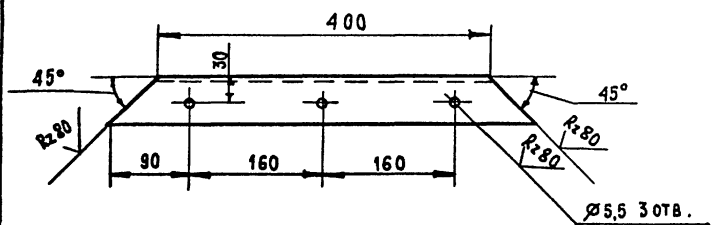
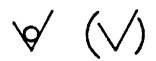
Неуказанные предельные отклонения размеров:  
отверстий - по Н14, валов- по h14, остальных - по Ss14.

Изм. № подл. Подп. и дата Взам. инв. №

		264-12-318,92	ЭЛ.М-26.101	
Изм.	Лист	№ докум.	Подп.	Дата
			Разраб. Федорова	
			Пров. Плотникова	
			Н. контр. Гайсина	
Утв.	Зуилов			
Уголок		50x50x5 ГОСТ 8509-86	Лист	Листов 1
Уголок		Ст. 3 ГОСТ 535-79	АО ЦНИИЭП им. Б.С. Мезенцева	
ФОРМАТ А4				

Типовой проект Альбом 11

ЭЛ.М-26.102



Неуказанные предельные отклонения размеров:  
отверстий - по Н14, валов- по h14, остальных - по Ss14.

Изм. № подл. Подп. и дата Взам. инв. №

		264-12-318,92	ЭЛ.М-26.102	
Изм.	Лист	№ докум.	Подп.	Дата
			Разраб. Федорова	
			Пров. Плотникова	
			Н. контр. Гайсина	
Утв.	Зуилов			
Уголок		50x50x5 ГОСТ 8509-86	Лист	Листов 1
Уголок		Ст. 3 ГОСТ 535-79	АО ЦНИИЭП им. Б.С. Мезенцева	
ФОРМАТ А4				

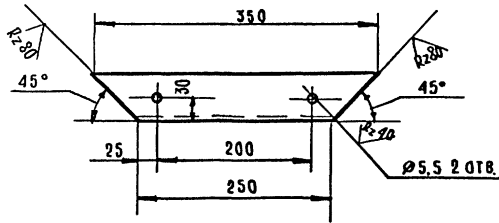
25447-13

50

Альбом 11  
Типовой проект

ЭЛ.М-26.103

(✓) (✓)



Неуказанные предельные отклонения размеров:  
отверстий - по H14, валов - по h14, остальных по Ss14.

264-12-318,92

ЭЛ.М-26.103

Изм.	Лист	№ докум.	Подп.	Дата
Разраб.	Федорова			
Пров.	Плотникова			
Н. контр.	Гайсина			
Утв.	Зайков			

Уголок	Лист	Масса	Масшт.
	1	2,0	1:5
Уголок	50x50x5 ГОСТ 8509-86 Ст. 3 ГОСТ 535-79		

АО ЦНИИЭП  
им. Б.С. Мезенцева

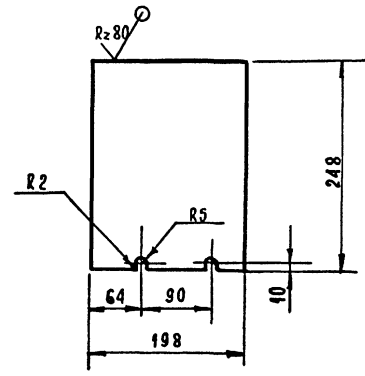
ФОРМАТ А4

Изм. № Подп. И дата взамен. Инж.к.

Альбом 11  
Типовой проект

ЭЛ.М-26.201

(✓) (✓)



Неуказанные предельные отклонения размеров:  
отверстий - по H14, валов - по h14, остальных - по Ss14.

264-12-318,92

ЭЛ.М-26.201

Изм.	Лист	№ докум.	Подп.	Дата
Разраб.	Федорова			
Пров.	Плотникова			
Н. контр.	Гайсина			
Утв.	Зайков			

Крышка	Лист	Масса	Масшт.
	1	1,5	1:5
Лист	3 ГОСТ 19903-74 Ст. 3 ГОСТ 16523-70		

АО ЦНИИЭП  
им. Б.С. Мезенцева

25447-13

51

ФОРМАТ А4

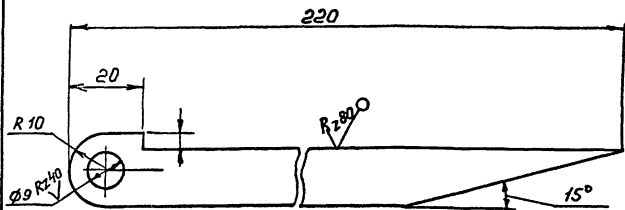
Изм. № Подп. И дата взамен. Инж.к.

Альбом 11

Типовой проект

ЭЛ.М.26.202

✓ (✓)



Неуказанные предельные отклонения размеров:  
отверстий - по Н14, волюб - по Н14, остальных - по Ss14

ЭЛ.М.26.202

Петля

Литер. Масса Носит.

И 0,5 1:1

Лист Лист: 1

Лист ЗГОСТ 19903-74  
Ст. ЗГОСТ 16523-70

АДЦНИИЭП  
ин. Б.С. Мезенцева

фр. А4

Шк. № прог. Попр. и дата 183 шк. №

Изм.	Лист	№ док-м.	Подп.	Дата
Разроб.	Федорова			
Проб.	Плотникова			
Н. контр.	Гайсина			
Утв.	Зуёков			

Альбом 11

Типовой проект

51

Форм. зало	Поз.	Обозначение	Наименование	Кол.	Примечание
			<u>Документация</u>		
А3		ЭЛ.М.26.200СБ	Сборочный чертеж	1	
			<u>Детали</u>		
А4	1	ЭЛ.М.26.201	Крышка	1	
А4	2	ЭЛ.М.26.202	Петля	1	

Шк. № прог. Попр. и дата 183 шк. №

Изм.	Лист	№ док-м.	Подпись	Дата
Разроб.	Федорова			
Проб.	Плотникова			
Н. контр.	Гайсина			
Утв.	Зуёков			

ЭЛ.М.26.200

Крышка

Литер. Лист Листов

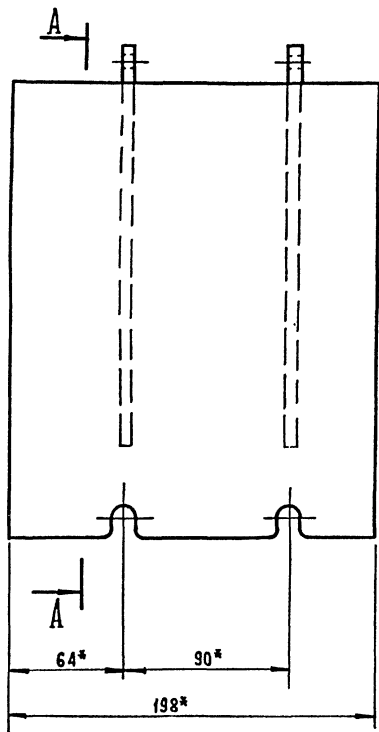
И 1 1

АДЦНИИЭП  
ин. Б.С. Мезенцева

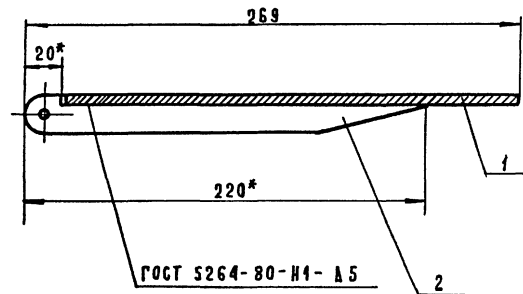
25447-13 52 фр. А4

ЭЛ М - 26. 200 СБ

ТИПОВОЙ ПРОЕКТ АЛЬБОМ 11



A-A РАЗВЕРНУТО



- 1 \*РАЗМЕРЫ ДЛЯ СПРАВОК.
- 2. НЕУКАЗАННЫЕ ПРЕДЕЛЬНЫЕ ОТКЛОНЕНИЯ РАЗМЕРОВ: ОСТАЛЬНЫХ - ПО JS14.

ШВ. Ф. ПОДА ПОДП. И ДАТА ВЗАМ. ШВЕД

				254-12-318.92 ЭЛ М - 26. 200 СБ			
				КРЫШКА.			
				СБОРОЧНЫЙ ЧЕРТЕЖ.			
ИЗМ. ЛИСТ				№ ДОКУМ.		ПОДП. ДАТА	
РАЗРАБ.				ФЕДОРОВА		/22	
ПРОВ.				ПАВЛИКОВА		/22	
Н. КОНТР.				ГАЙСИНА		/22	
УТВ.				УЖИКОВ		/24	
				Лист		Листов 1	
				АО ЦНИИЭП			
				ИМ. Б. С. МЕЗЕНЦЕВА			
				25447-13		53	
				ФОРМАТ А3			

Альбом 11

Туповой проект

Форм. Знач. Лист.	Обозначение	Наименование	Кол.	Примечание
		<u>Документация</u>		
А3	Эл. М. 27.000СБ	Сборочный чертеж		
		<u>Сборочные единицы</u>		
А3	1 Эл. М. 27.100СБ	Рома	1	
А3	2 Эл. М. 27.200СБ	Крышка	1	
		<u>Детали</u>		
Б4	3 Эл. М. 27.001	Упор	4	0,01кг
		круп 8ГОСТ 2590-88		
		Ст. 3ГОСТ 535-79		
		Л = 30h 14		
Б4	4 Эл. М. 27.002	Прокладка δ = 2		
		Резина ГОСТ 7338-77		
		<u>Материал</u>		
	5	Масляная краска черная ГОСТ 8292-85		
	6	Клей Б9-6 ГОСТ 12172-74		

Им. Лист. Подпись и дата. В.з. инж. И.

Им. Лист. № докум. Подп. Дата  
 Разроб. Федорова  
 Пров. Лютникова  
 И. контр. Штейнберг  
 Утв. Зучиков

264-12-318,92 Эл. М. - 21.000  
 Лючок в планшете для штепсельной коробки КРЗ - 25  
 АОЦНИИЭП им. Б. С. Мезенцева  
 ФР 44

Альбом 11

Туповой проект

Форм. Знач. Лист.	Обозначение	Наименование	Кол.	Примечание
		<u>Документация</u>		
А3	Эл. М. 27.100СБ	Сборочный чертеж	1	
		<u>Детали</u>		
А4	1 Эл. М. 27.101	Уголок	2	
А4	2 Эл. М. 27.102	Уголок	2	
Б4	3 Эл. М. 27.103	Упор	2	0,1кг
		круп 8ГОСТ 2590-88		
		Ст. 3ГОСТ 535-79		
		Л = 180h 14		

Им. Лист. Подпись и дата. В.з. инж. И.

Им. Лист. № докум. Подпись Дата  
 Разроб. Федорова  
 Пров. Лютникова  
 И. контр. Штейнберг  
 Утв. Зучиков

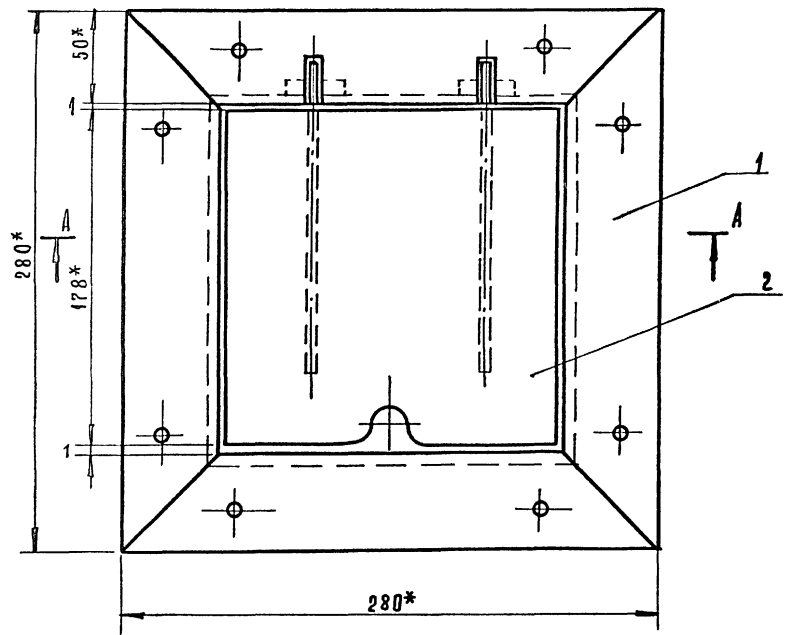
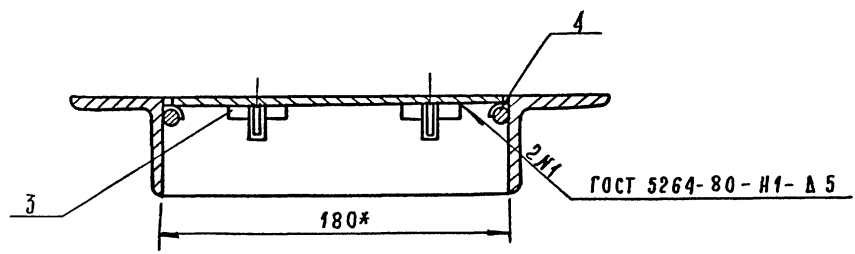
264-12-318,92 Эл. М. - 27.100  
 Рома  
 АОЦНИИЭП им. Б. С. Мезенцева  
 ФР 44

ЭЛ.М-27.000СБ

Альбом 11

Типовой проект

A-A



- \*РАЗМЕРЫ ДЛЯ СПРАВК.
- КРЫШКА ЛЮЧКА ДОЛЖНА ЛЕГКО ОТКРЫВАТЬСЯ. ПРИ ЗАКРЫТИИ НЕ ДОЛЖНА ИЗДАВАТЬ МЕТАЛЛИЧЕСКОГО ЗВУКА, ДЛЯ ЭТОГО НА УПОР НАКЛЕИТЬ РЕЗИНУ КЛЕЕМ БФ-6 ГОСТ 12172-74.
- ЛЮЧОК ВЫКРАСИТЬ В ЧЕРНЫЙ ЦВЕТ МАСЛЯННОЙ КРАСКОЙ ГОСТ 8292-85.

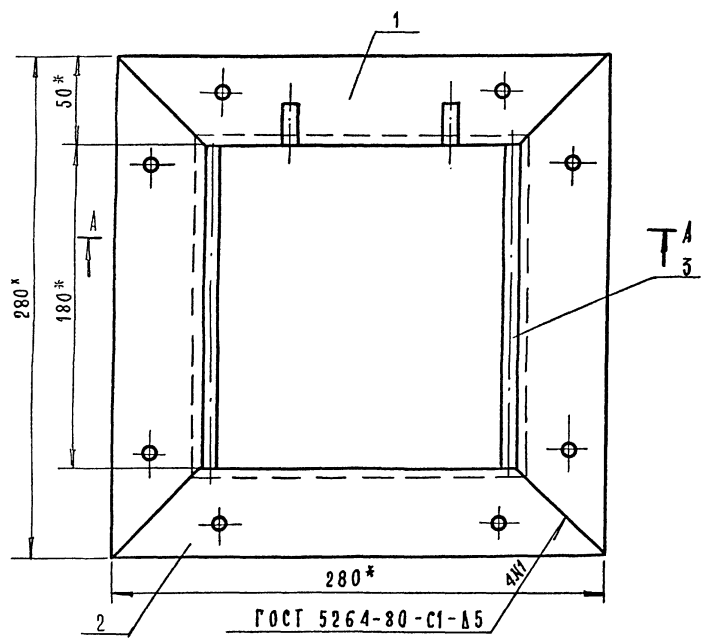
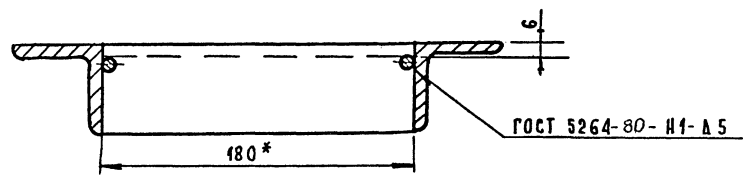
Шв. № подл. и дата (взяты шв. №)

				264-12-318.92		ЭЛ.М-27.000СБ	
ИЗМ.	ЛИСТ	№ ДОКУМ.	ПОДП.	ДАТА	ЛЮЧОК В ПЛАНШЕТЕ ДЛЯ ШТЕЛСЕЛЬНОЙ КОРОБКИ КР-3-25		
РАЗРАБ.	ФЕДОРОВА				ЛИТ.	МАССА	МАСШТ.
ПРОВ.	ПАЛТНИКОВ				И	10,2	1:2
И. КОНТР.					СБОРОЧНЫЙ ЧЕРТЕЖ.		
И. КОНТР.	ШТЕЙНБЕРГ				ЛИСТ	ЛИСТОВ 1	
УТВ.	ЗУЧКОВ				40. ЦНИИЭП		
					И.М. Б.С. МЕЗЕНЦЕВА		

ЭЛ.М-27.100 СБ

АЛЬБОМ 11

ТИПОВОЙ ПРОЕКТ



1\* Размеры для справок.

2. Неуказанные предельные отклонения размеров: остальных - по js14.

Инв. № подл. Подп. и дата. Взам. инв.

				264-12-318.92		ЭЛ.М-27.100 СБ		
ИЗМ.	ЛИСТ	№ ДОКУМ.	ПОДП.	ДАТА	РАМА. СБОРОЧНЫЙ ЧЕРТЕЖ.	Л И Т	МАССА	МАСШТ
РАЗРАБ.	ШЕДОРОВА					И	8,5	1:2
ПРОВ.	ПЛОТНИКОВА					ЛИСТ 1 ИЛЮСТОВ 1		
Г. КОНТР.					АО ЦНИИЭП			
И. КОНТР.	ШТЕЙНБЕРГ				ИМ. Б.С. МЕЗЕНЦЕВА			
УТВ.	ЗУЙКОВ				25447-13 56 ФОРМАТ А5			

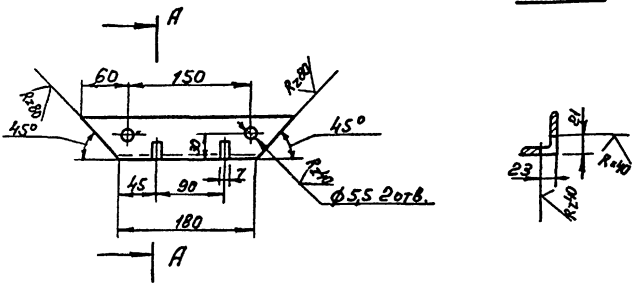


Типовой проект АЛЬБОМ 11

ЭЛ.М-27.101

(✓) (✓)

A-A



Неуказанные предельные отклонения размеров:  
отверстий - по Н14, валав - по h14, остальных - по S514

Изм. №	Лист	№ докум.	Подп.	Дата
Разр.	Пров.	Н. контр.	Исполн.	
Изм. №	Лист	№ докум.	Подп.	Дата
Разр.	Пров.	Н. контр.	Исполн.	

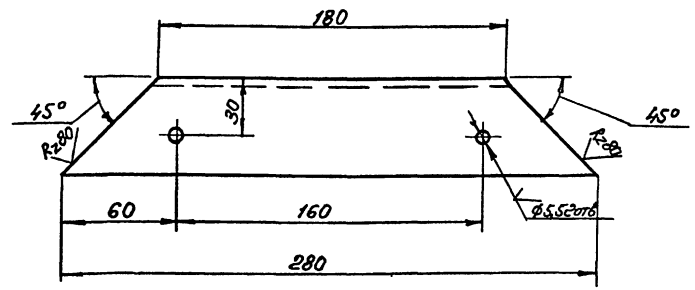
264-12-318.92	ЭЛ.М-27.101	УГОЛОК	Лист	Масса	Носит.
			И	1,0	1:5
Уголок 50x50xS ГОСТ 8509-86		А.О.ЦНИИЭП			
Ст. 3 ГОСТ 535-79		ин. Б.С. Неземцова			

Ф 14

Типовой проект АЛЬБОМ 11

ЭЛ.М-27.102

(✓) (✓)



Неуказанные предельные отклонения размеров:  
отверстий - по Н14, валав - по h14, остальных - по S514

Изм. №	Лист	№ докум.	Подп.	Дата
Разр.	Пров.	Н. контр.	Исполн.	
Изм. №	Лист	№ докум.	Подп.	Дата
Разр.	Пров.	Н. контр.	Исполн.	

264-12-318.92	ЭЛ.М-27.102	УГОЛОК	Лист	Масса	Носит.
			И	1,0	1:2
Уголок 50x50xS ГОСТ 8509-86		А.О.ЦНИИЭП			
Ст. 3 ГОСТ 535-79		ин. Б.С. Неземцова			

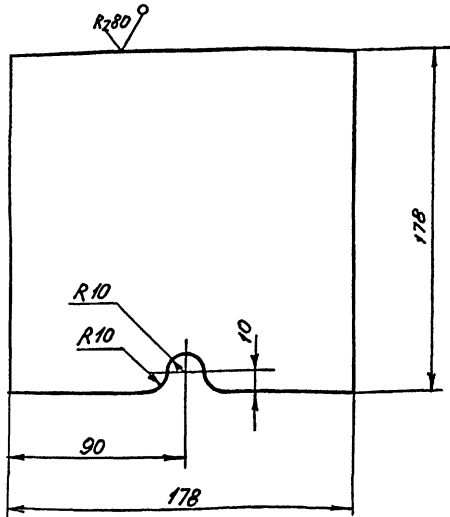
Ф 14



Типовой проект АЛЬБОМ 11

ЭЛ.М.27.201

(V) A



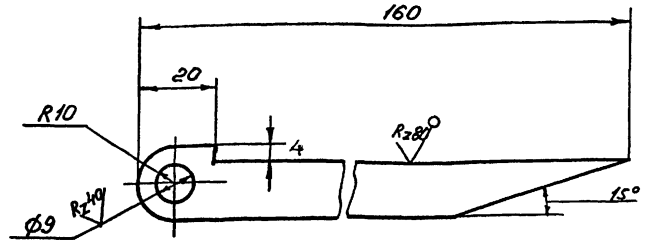
Неуказанные предельные отклонения размеров: отверстий - по H14, валов - по h14, остальных - по Ss14

Изм.	Лист	И док.чм.	Подп.	Дата	264-12-318.92	ЭЛ.М-27.201
Разр.	Федорова				Крышка	
Пров.	Лютыхова					
И.контр.					Лист	Листов: 1
Т.контр.	Штейнберг				Лист ЗГОСТ 19903-74	
Утв.	Зуйков				СтЗ ГОСТ 16523-70	
					А.О.ЦНИИЭП им. Б.С.Мезенцева	
					Ф.А.У	

Типовой проект АЛЬБОМ 11

ЭЛ.М.27.202

(V) A



Неуказанные предельные отклонения размеров: отверстий - по H14, валов - по h14, остальных - по Ss14

Изм.	Лист	И док.чм.	Подп.	Дата	264-12-318.92	ЭЛ.М-27.202
Разр.	Федорова				Петля	
Пров.	Лютыхова					
И.контр.					Лист	Листов: 1
Т.контр.	Штейнберг				Лист ЗГОСТ 19903-74	
Утв.	Зуйков				СтЗ ГОСТ 16523-70	
					А.О.ЦНИИЭП им. Б.С.Мезенцева	
					Ф.А.У	

Яльбом 11

Тепловой проект

Форм.	Зона	Лист	Обозначение	Наименование	Кол.	Примечание
				<u>Документация</u>		
A3			Эл. М. 28. 000 СБ	Сборочный чертеж		
				<u>Сборочные единицы</u>		
A3	1		Эл. М - 28. 100 СБ	Корпус	1	
A4	2		Эл. М - 28. 200 СБ	Крышка	1	
				<u>Стандартные изделия</u>		
	3			Винт М4×20 36. 05		
				ГОСТ 17473-80	2	
				Гайка ГОСТ 5915-70		
	4			М4 405	4	
	5			М8 405	2	
				Шайба ГОСТ 11371-78		
	6			4. 01. 05	2	
	7			8. 01. 05	1	
	8			Световое табло ТСМ	1	
	9			Штепсельная соединительная ш. с-40Л	4	
				<u>Материал</u>		
	10			Картон асбестовый	см <sup>2</sup>	
				КАОН-1 ГОСТ 2850-80	1800	

Шиф. и дата Листов и дата

Шиф. и дата	Листов и дата	Шиф. и дата	Листов и дата
Изм. лист	№ докум.	Лист	Дата
Разраб. Федорова	и др.		
Пров. Платникова	и др.		
Н. контр. Штеинберг			
Утв. Зичков			

264-12-318.92 Эл. М-28.000  
 Коробка штепсельная ШКП-4  
 А.ОЦНИИЭП им. В.С. Мезенцева  
 9Р44

Яльбом 11

Тепловой проект

Форм.	Зона	Лист	Обозначение	Наименование	Кол.	Примечание
				<u>Документация</u>		
A3			Эл. М. 28. 100 СБ	Сборочный чертеж		
				<u>Детали</u>		
A4	1		Эл. М. 06. 104	Плоскозолотная	1	
A3	2		Эл. М. 21. 102	Стенка боковая	1	
	3		Эл. М. 21. 102-01	Стенка боковая	1	
A3	4		Эл. М. 21. 104	Ушко	2	
A3	5		Эл. М. 28. 101	Панель	1	
A3	6		Эл. М. 28. 102	Стенка задняя	1	
				<u>Стандартные изделия</u>		
	7			Болт М8×40. 36. 05	1	
				ГОСТ 7798-70		

Шиф. и дата Листов и дата

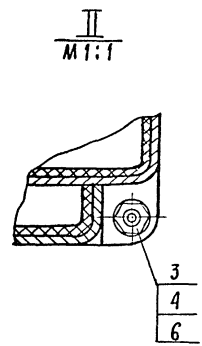
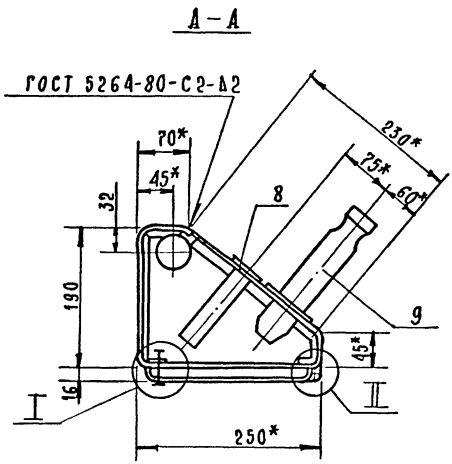
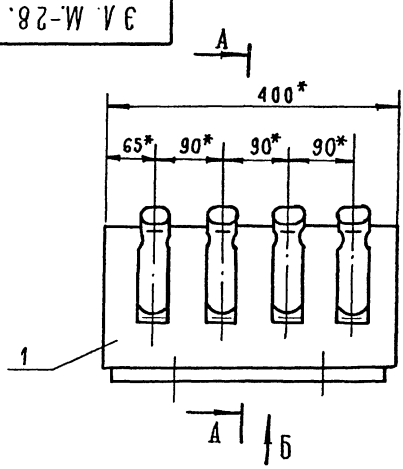
Шиф. и дата	Листов и дата	Шиф. и дата	Листов и дата
Изм. лист	№ докум.	Лист	Дата
Разраб. Федорова	и др.		
Пров. Платникова	и др.		
Н. контр. Штеинберг			
Утв. Зичков			

264-12-318.92 Эл. М.-28.100  
 Корпус  
 А.ОЦНИИЭП им. В.С. Мезенцева  
 9Р44

ЭД ДД ДД '82-М У С

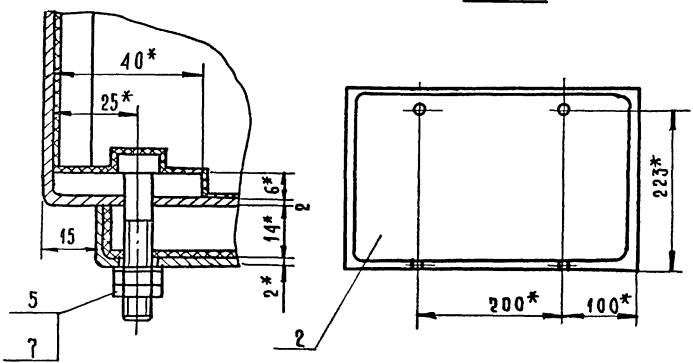
Альбом 11

Типовой проект



И  
М 1:1

Вид Б



1. Снаружи коробку окрасить масляной краской в светлосерый цвет ГОСТ 8292-85.
2. С внутренней стороны корпус и крышку оклеить асбестовым картоном поз.10. Клей эпоксидный ЭДП-ТУ-84-606-76.
3. Неуказанные предельные отклонения размеров: валов - по h14, остальных §314.
- 4 \* Размеры для справок.

Ш.В. ПОДП. И ДАТА

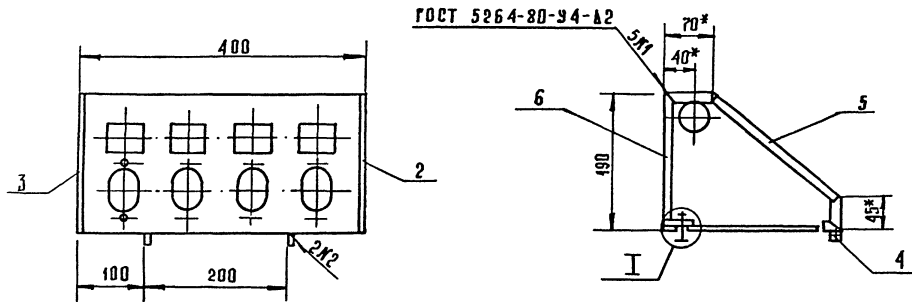
264-12-318.92 ЭЛ.М-28.000 СБ

ИЗМ	Лист	№ докум.	Подп.	Дата	Коробка штепсельная ШКП-4 Сборочный чертеш.	Лит.	Масса	Масштаб
РАЗРАБ	Федорова					И	6,2	1:5
ПРОВ.	Платникова					Лист		Листов 1
И. КОНТР.								
Н. КОНТР.	Штейнберг					АО.ЦНИИЭП им. Б.С.Мезенцева		
УТВ.	Зячков				25447-13 61 формат А3			

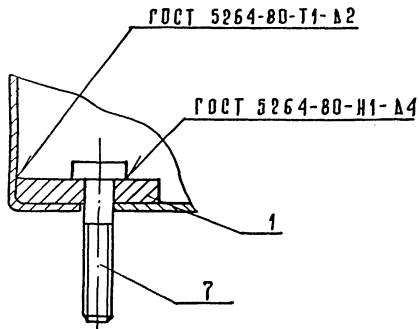
ЭА М - 28.100 СБ

Альбом 11

Типовой проект



М 1:1



- 1 Неуказанные предельные отклонения размеров: остальных - по §514.
- 2 \* Размеры для справок.

Инв. № подл. | Подп. и дата | Изм. № | Дата

		264-12-318.92		ЭА М - 28.100 СБ	
Лист	№ докум	Подп.	Дата	И	Масса / Масштаб
Разраб	Федорова	<i>[Signature]</i>		И	4,35 / 1:5
Пров.	Платникова	<i>[Signature]</i>		Лист 1 / Листов 1	
Г. контр.				АО ЦНИИЭП	
И. контр.	Штеинберг	<i>[Signature]</i>		И. М. Б. С. Мезенцева	
Утв.	Зяков	<i>[Signature]</i>		25447-13 62 ФОРМАТ А3	

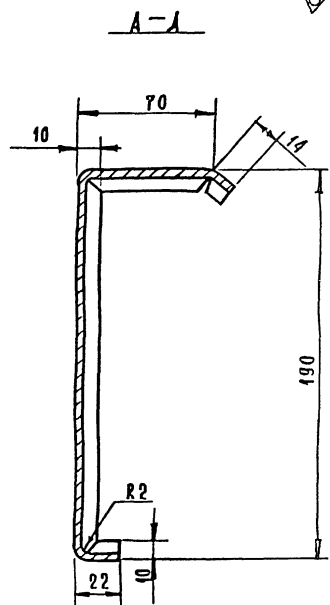
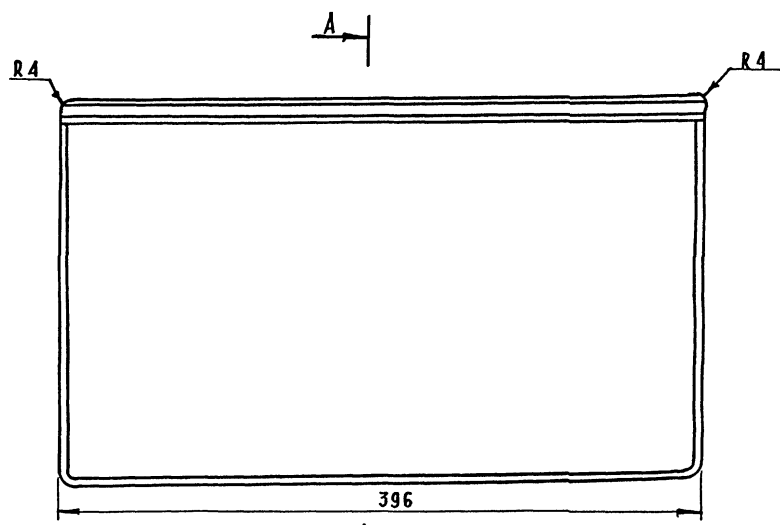


ЭЛ.М-28.102

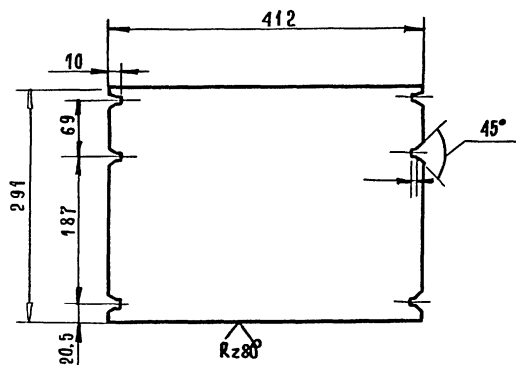
Альбом 11

Типовой проект

✓ (✓)



Развертка  
М 1:5



Неуказанные предельные отклонения размеров:  
валов по H14; отверстий по H14; остальных - js14.  
\*Размеры для справок.

Днев. № подл. Подл. и дата взамен. Лист

				264-12-3/8.92	ЭЛ.М-28.102
ИЗМ	Лист	№ докум	Подп.	Дата	Стенка задняя
РАЗРАБ.	Федорова	Степанов			
ПРОВ.	Платинова	Степанов			
Г. КОНТР.					Лист 1 из 1
И. КОНТР.	Штеинберг	Штеинберг			Лист 2 ГОСТ 19903-74 Ст. 3 ГОСТ 16523-70
ЭТБ.	Зыков	Зыков			
АО.СНИИЭП ИМ. Б.С. Мезенцева					
25447-13 64 формат А3					

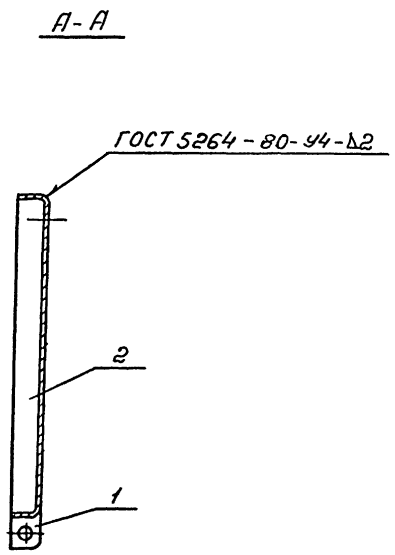
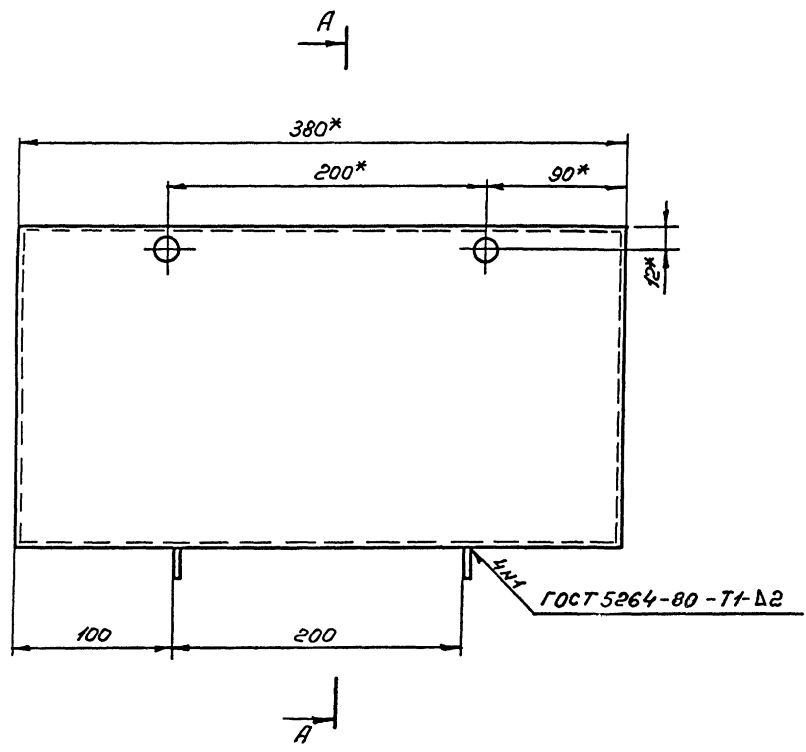




ЭЛ.М - 28.200СБ

Альбом 11

Типовой проект



1. Неуказанные предельные отклонения размеров: остальных - по §514  
 2.\* Размеры для справок.

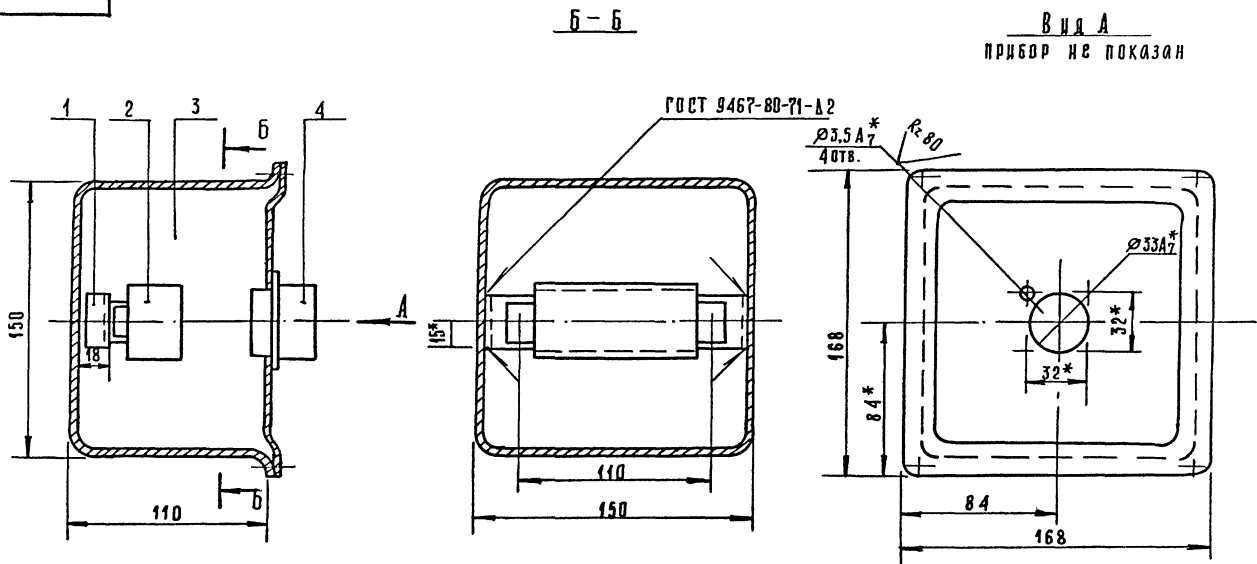
Изм. №, подп. / Изм. №, подп. / Взам. инв. №

				254-12-318.92 ЭЛ.М - 28.200СБ			
Изм.	Лист	№ докум.	Подп.	Дата	Лит.	Масса	Носит
РАЗРАБ.	ОБЕДОБОВА	<i>[Signature]</i>			И	1,6	
Пров.	Плавников	<i>[Signature]</i>			Лист	Листов: 1	
					А.О.ЦНИИЭП им. Б.С. Мезенцева		
Упр.	Зуйков	<i>[Signature]</i>			25447-13 66 гр. ЯЗ		

Крышка  
 Сборочный чертеж

ЭЛ.М-29.000 СБ

Альбом 11  
Типовой проект



1. Отверстия для труб продавливать при монтаже.
2. Размеры для справок, кроме отмеченных\*.

Исполн. Подп. и дата. Взам. инв. №

				254-12-318, 92		ЭЛ.М - 29.000 СБ	
Изм.	Лист	№ докум.	Подп.	Дата	Штепсельная коробка 2 якр (3 якр). Сборочный чертеш.	Лист	Масштаб
Разраб.	Федорова					И	0,66
Пров.	Платникова					Лист	Листов 1
И. контр.	Штейнберг				АОЦНИИЭП им. Б.С. Мезенцева		
Утв.	Зуйков						

Альбом 11

Типовой проект

Форм. Элемент	Лист	Обозначение	Наименование	Кол.	Примечание
			<u>Документация</u>		
A3		ЭЛ.М. 36. 100 СБ	Сборочный чертеж		
			<u>Детали</u>		
A4	1	ЭЛ.М.-06. 104	Планка запорная	1	
A3	2	ЭЛ.М. 21. 102	Стенка боковая	1	
	3	ЭЛ.М. 21. 102-01	Стенка боковая	1	
A3	4	ЭЛ.М. 21. 104	Ушко	2	
A3	5	ЭЛ.М. 36. 101	Панель	1	
A3	6	ЭЛ.М. 36. 102	Стенка задняя	1	
			<u>Стандартные изделия</u>		
	7		Болт М8×40.36.05 ГОСТ 7798-70	1	

Шифр. И. подл. Подпись и дата В.з. шиф. И.

Шифр. лист	№ док. И.	Подп.	Дата	264-12-318, 92	ЭЛ. М - 36. 100
Разраб. Федорова	Пров. Плотицкий				
И. контр. Зубов	Гайсина	Тайс			
Корпус			АДЦНИИЭП им. Б.С. Мезенцева		

ФНЧ

Альбом 11

Типовой проект

Форм. Элемент	Лист	Обозначение	Наименование	Кол.	Примечание
			<u>Документация</u>		
A3		ЭЛ.М. - 36. 000	Сборочный чертеж		
			<u>Сборочные единицы</u>		
A3	1	ЭЛ.М.-36. 100 СБ	Корпус	1	
A4	2	ЭЛ.М - 36. 200 СБ	Крышка	1	
			<u>Стандартные изделия</u>		
	3		Винт М4×20.36.05 ГОСТ 17473-80	2	
	4		Гайка ГОСТ 5915-70 М4 405	4	
	5		М8 405	2	
	6		Шайба ГОСТ 11371-78 4.01.05	2	
	7		8.01.05	1	
	8		Световое табло ТСМ	1	
	9		Штепсельное соединительные ШТС - 40Л	6	
			<u>Материал</u>		
	10		Кортан осбестовый КАОН-1 ГОСТ 28.50-80	1800	см <sup>2</sup>

Шифр. И. подл. Подпись и дата В.з. шиф. И.

Шифр. лист	№ док. И.	Подпись	Дата	264-12-318, 92	ЭЛ. М. - 36. 000
Разраб. Федорова	Пров. Плотицкий				
И. контр. Зубов	Гайсина	Тайс			
Коробка штепсельная ШКП-6			АДЦНИИЭП им. Б.С. Мезенцева		

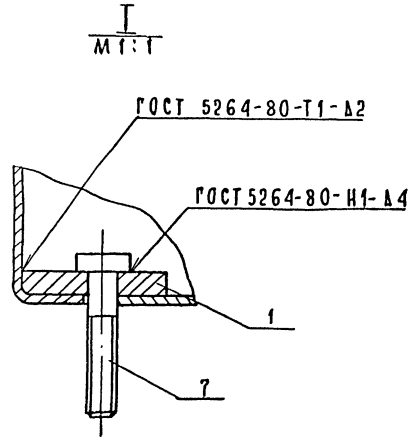
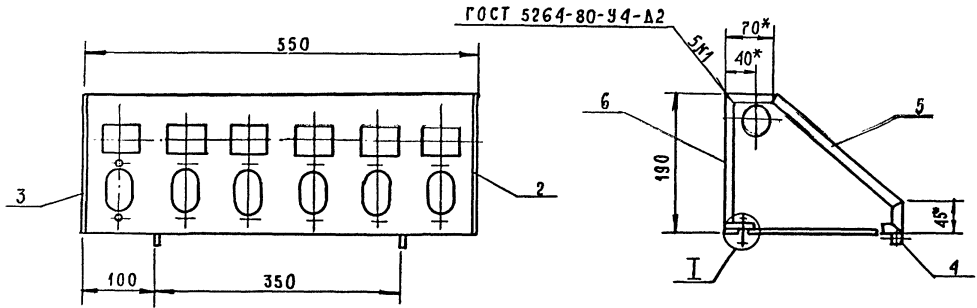
25447-13 68

ФНЧ



ЭЛ.М-36.100 СБ

Альбом 11  
Типовой проект

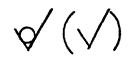


1. Неуказанные предельные отклонения размеров: остальных - по §14.
2. \* Размеры для справок.

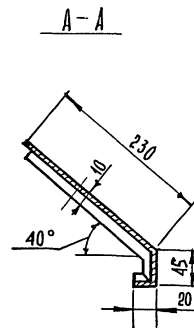
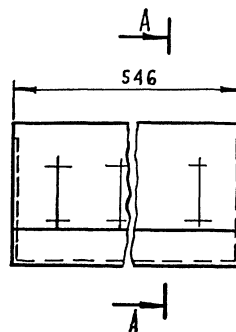
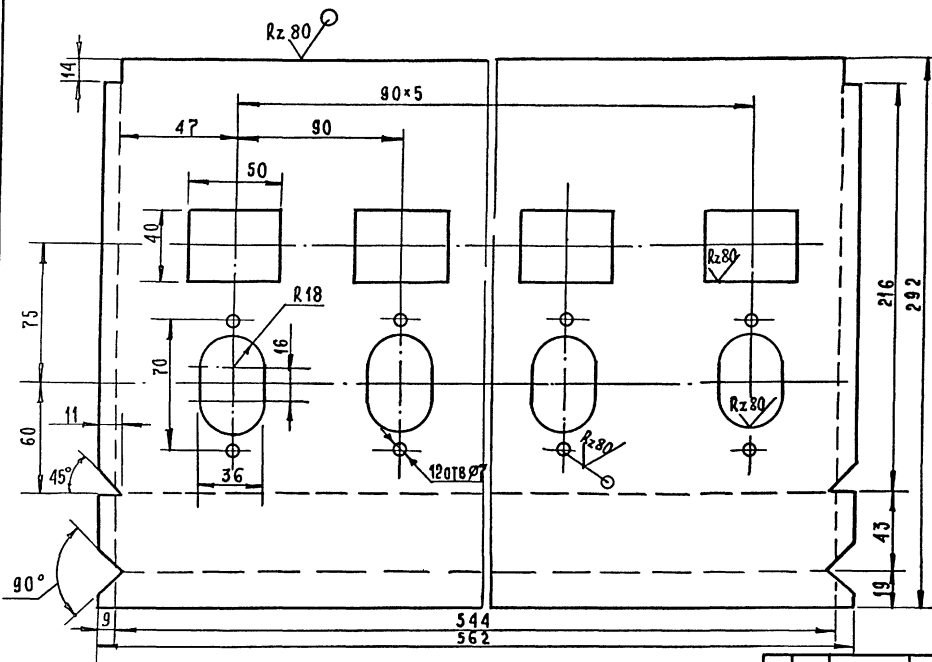
Имя, № докум. Подп. и дата ввода в действие

		264-12-318.92		ЭЛ.М-36.100 СБ	
Изм.	Лист	№ докум.	Подп.	Дата	Корпус. Сборочный чертёж.
		Разраб. Федорова	Прош. Платников		
				Лист 1 из 1	
И. контр.	И. экз.	И. экз.	И. экз.	АО ЦНИИЭП им. Б.С. Мезенцева	
Утв.	Зуйков	И. экз.	И. экз.	25447-13 70 формат А3	

ЭЛ.М-36.101



Развертка



Неуказанные предельные отклонения размеров:  
валов - по h14; отверстий - h14;  
остальных - js14.

Типовой проект

Альбом 11

Имя, Ф.И.О. Подп. и дата. Взам. Инв.

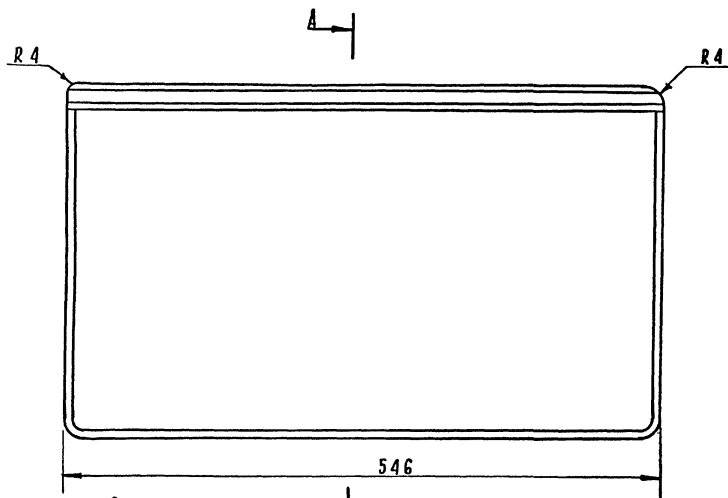
Изм.	Лист	№ докум.	Подп.	Дата
		Разраб. Федорова		
		Пров. Плотникова		
И. контр.	Гаянцян			
Этв.	Энжков			

264-12-318.92		ЭЛ.М-36.101	
Лист 2		Масса	Масштаб
Панель		2,8	1:5
Лист 2		Листов 1	
Ст. 3 ГОСТ 19903-74		АОЦНИИЭП	
Ст. 3 ГОСТ 16523-70		им. Б.С. Мезенцева	
25447-13		ФОРМАТ А3	

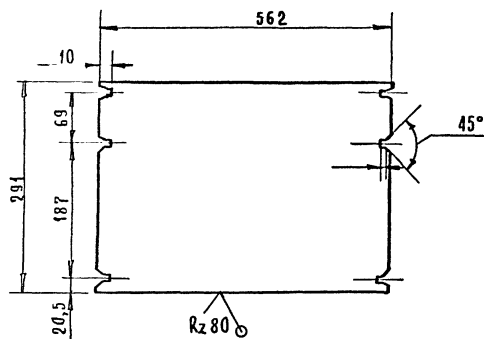
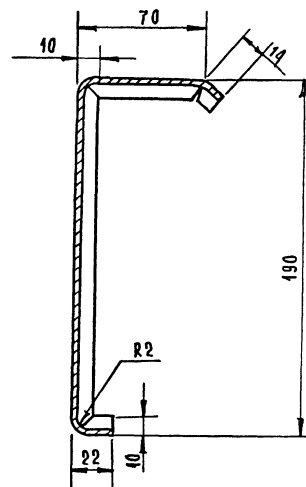
ЭЛ.М-36.102

✓ (✓)

A-A

Развертка  
М 1:5

A



Неуказанные предельные отклонения размеров:  
валов по H14; отверстий по H14; остальных - Js14.

\*Размеры для справок.

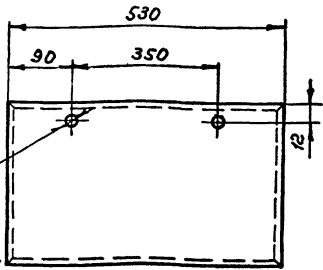
		264-12-318,92		ЭЛ.М-36.102	
Изм.	Лист	№ докум.	Подп.	Дата	
Разраб.	Федорова				
Пров.	Плотникова				
Стенка задняя.			Лит.	Масса	Масшт.
			И	2,8	1:2
			Лист	Листов	
			Лист	2 ГОСТ 19903-74	
			Ст.3	ГОСТ 16523-70	
И.КОНТР. Гусева			АО ЦНИИЭП		
УТВ. Зыков			ИМ. Б.С.Мезенцева		
			25447-13		
			72		
			ФОРМАТ А3		



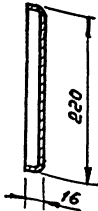
102 9E-W 16

Альбом 11

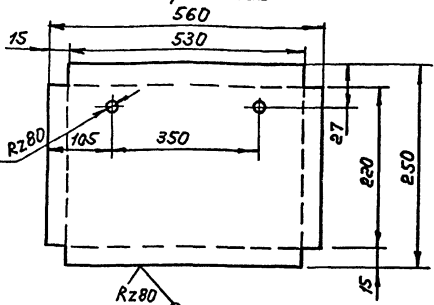
Типовой проект



Отв. ф10 сверлить совместно с дет. ЭЛ.М.06-104 после сборки коробки



Развертка



Неуказанные предельные отклонения размеров: валов - по h14, отверстий по H14, остальных - по JS14.

ЭЛ.М.-36.201

Корыто

Литер Масса Масшт.

У 2,7 1:5

Лист Листов: 1

ГОСТ 19303-74  
Ст. ГОСТ 16523-70

АОЦНИИЭП  
им. Б.С. Мезенцева

Ф. АУ

Изм.	Лист	№ докум.	Подпись	Дата
		Разроб. Федорова		
		Проб. Плотникова		
		Н.контр. Гойсина		
Утв.		Зуйков		

Альбом 11

Типовой проект

Формат	Зона	Поз.	Обозначение	Наименование	Кол.	Примечание
				<u>Документация</u>		
A3			ЭЛ.М.36.200СБ	Сборочный чертеж		
				<u>Детали</u>		
A4	1		ЭЛ.М.21.104	Ушко	2	
A4	2		ЭЛ.М.36.201	Корыто	1	

Изм.	Лист	№ докум.	Подпись	Дата
		Разроб. Федорова		
		Проб. Плотникова		
		Н.контр. Гойсина		
Утв.		Зуйков		

ЭЛ.М - 36.200

Крышка

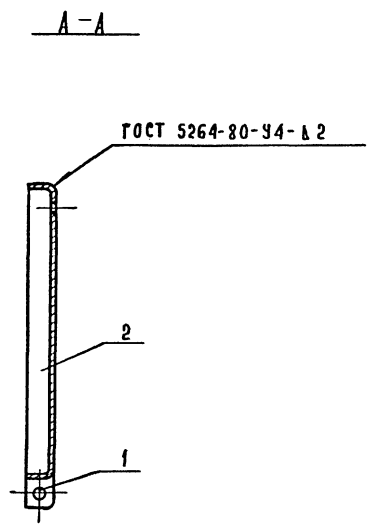
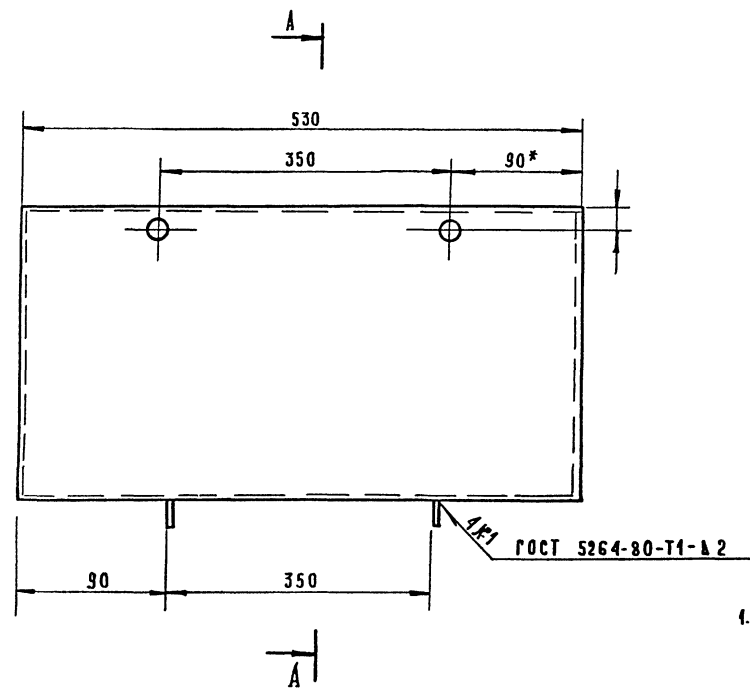
Литер Лист Листов

У 1 1

АОЦНИИЭП  
им. Б.С. Мезенцева

ЭЛ.М-36.200 СБ

Типовой проект  
Альбом



1. Неуказанные предельные отклонения размеров:  
валов по H14; отверстий-H14; остальных- $\sqrt[3]{S14}$ .

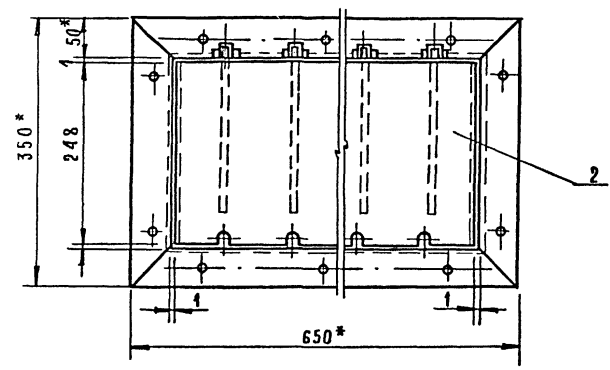
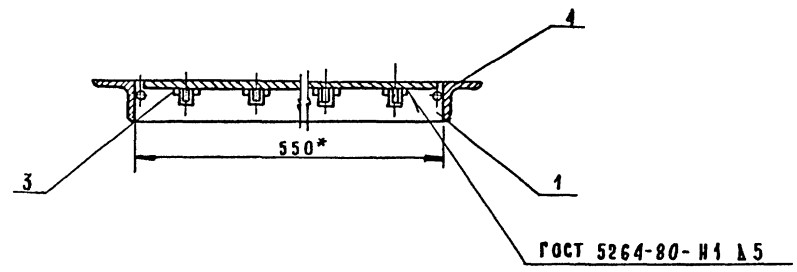
Шв. № подл. и дата введ. швед.

					254-12-318.92		ЭЛ.М-36.200 СБ	
Изм.	Лист	№ док-м.	Подп.	Дата	Лист	Масса	Масштаб	
Разраб.	Федорова	Федорова			И	2,8	1:5	
Пров.	Плотникова	Плотникова			Лист	Листов	1	
Н.контр.	Гайсина	Гайсина			АО ЦНИИЭП			
Утв.	Зыков	Зыков			им. Б.С. Мезенцева			



93 000 2С - W VЕ

Альбом 11  
Типовой проект



- 1. \* Размеры для справок.
- 2. Крышка лючка должна легко открываться. При закрытии не должна издавать металлического звука, для этого на упор наклеить резину клеем БФ-6 ГОСТ 12172-74.
- 3. Лючок выкрасить в черный цвет масляной краской ГОСТ 8292-85.

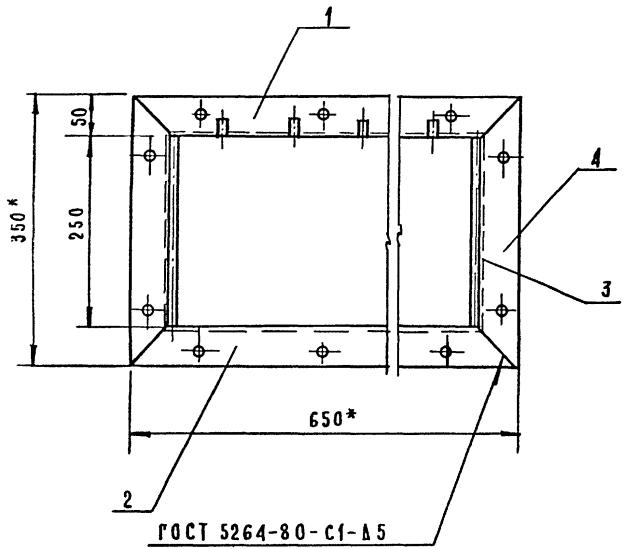
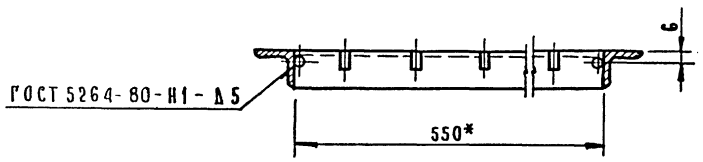
Исполн. Подп. и дата  
Взам. инв. №

				254-12-318, 92		ЭЛ.М-37.000 СБ	
Изм	Лист	№ док-м.	Подп.	Дата	Алючок в планшете для штепсельной коробки ШКП-6.	Лист	Масштаб
Разраб.	Федорова				Сборочный чертеш.	ц	8,8 1:5
Пров.	Плотникова					Лист	Листов 1
Н. контр.	Штедверст					АО.ЦНИИЭП	
Этв.	Зяков					И.М. Б.С. Мезенцева	

ЭЛ.М-37.100СБ

Альбом 11

Типовой проект



- 1. \* Размеры для справок.
- 2. Незказанные предельные отклонения размеров остальных по §514.

Исполн. Подп. и дата. Взам. инвент.

				264-12-318.92	ЭЛ.М-37.100СБ
Изм.	Лист	№ док-м	Подп.	Дата	<b>Р а м а</b> Сборочный чертёж.
Разраб.	Федорова		<i>Федорова</i>		
Пров.	Платникова		<i>Платникова</i>		Лист   Масса   Масшт. И     8,7   1:5
					Лист   Листов 1
И. контр.	Штейнбрех		<i>Штейнбрех</i>		<b>АОИНИЦЭП</b> им. Б.С.Мезенцева
Утв.	Зыков		<i>Зыков</i>		



Альбом 11  
Типовой проект

формат	зона	поз.	обозначение	наименование	кол.	примечание
				Документация		
A3			ЭЛ. М. 37.200 СБ	Сборочный чертеж	1	
				Детали		
A4	1		ЭЛ. М. 37.201	Крышка	2	
A4	2		ЭЛ. М. 26.202	Петля	1	

Имя, Ф. Подпись и дата, Взам. Инв. №

Изм.	Лист	№ докум.	Подп.	Дата
Разраб.	Федорова			
Провер.	Плотников			
И. контр.	Штейнбрехт			
Утв.	Зуйков			

264-12-318.92      ЭЛ. М. 37. 200

**Крышка**

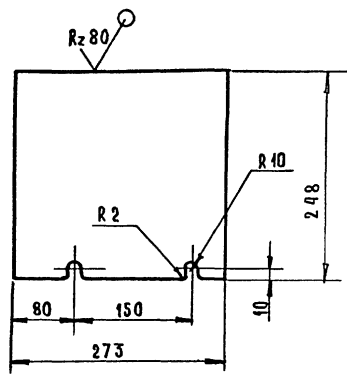
Лист 1 из 1

**АОЦНИИЭП**  
им. Б.С. Мезенцева

ФОРМАТ А4

Альбом 11  
Типовой проект

ЭЛ. М. 37.201



Неуказанные предельные отклонения размеров: отверстий - по H14, валов - по h14, остальных - по Ss 14.

Имя, Ф. Подпись и дата, Взам. Инв. №

Изм.	Лист	№ докум.	Подп.	Дата
Разраб.	Федорова			
Провер.	Плотников			
И. контр.	Штейнбрехт			
Утв.	Зуйков			

264-12-318.92      ЭЛ. М. 37. 201

**Крышка**

Лист 1 из 1

ГОСТ 19903-74  
Ст. 3 ГОСТ 16523-70

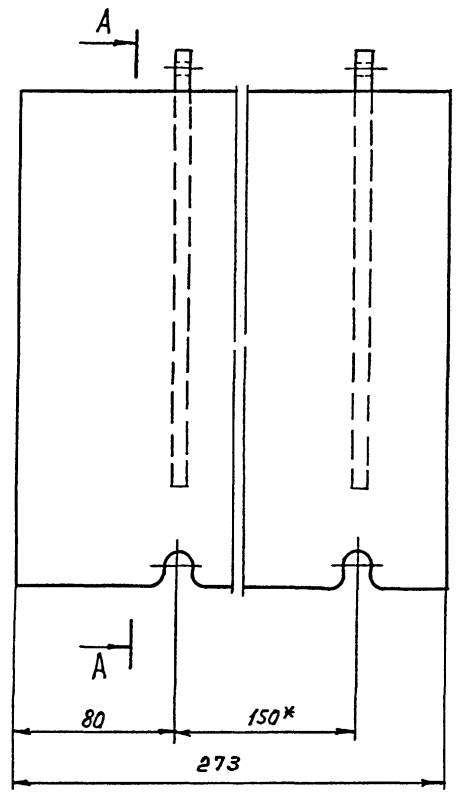
**АОЦНИИЭП**  
им. Б.С. Мезенцева

25447-13      79      ФОРМАТ А4

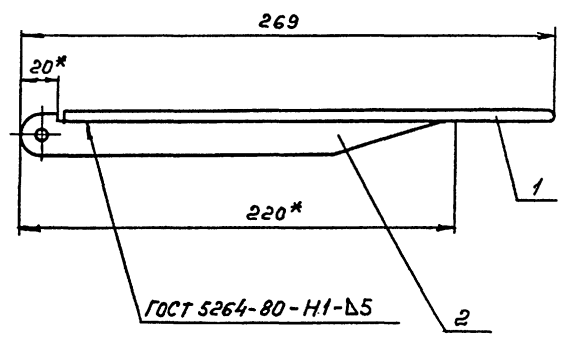
ЭЛ. М. 37. 200СБ

Альбом 11

Типовой проект



A - A РАЗВЕРНУТО



1\* Размеры для справок.

2. Неуказанные предельные отклонения размеров остальных - по S 514.

Изд. и переп. Перл. и др. то Вл. инд. N

				264-12-318.92 ЭЛ. М. 37. 200СБ.			
Изм.	Лист	И. док. чл.	Подп.	Дата	Литер	Масса	Масшт
		Разроб. Федорова			И	2.0	1:2
		Провер. Плотникова			Лист	Листов: 1	
И. контр.	Исполнитель	Утв.	Зубков		А.О.ЦНИИЭП им. Б.С.Мезенцева		

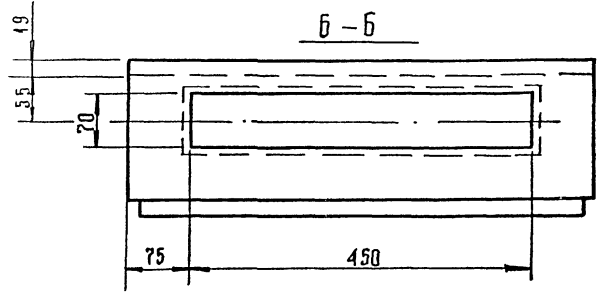
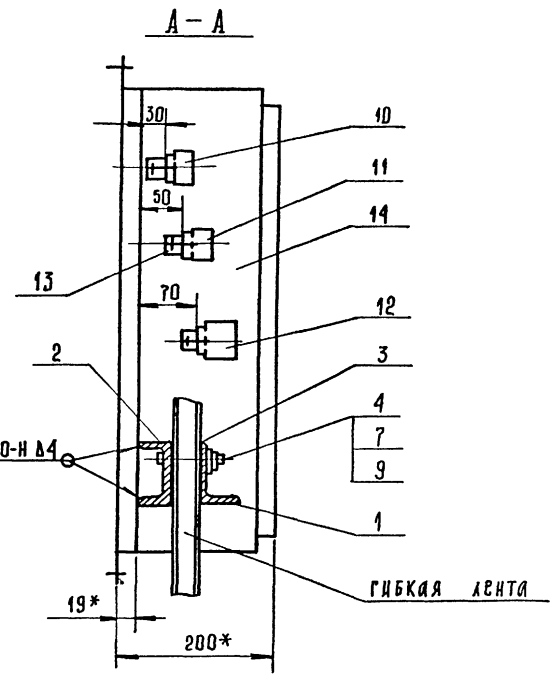
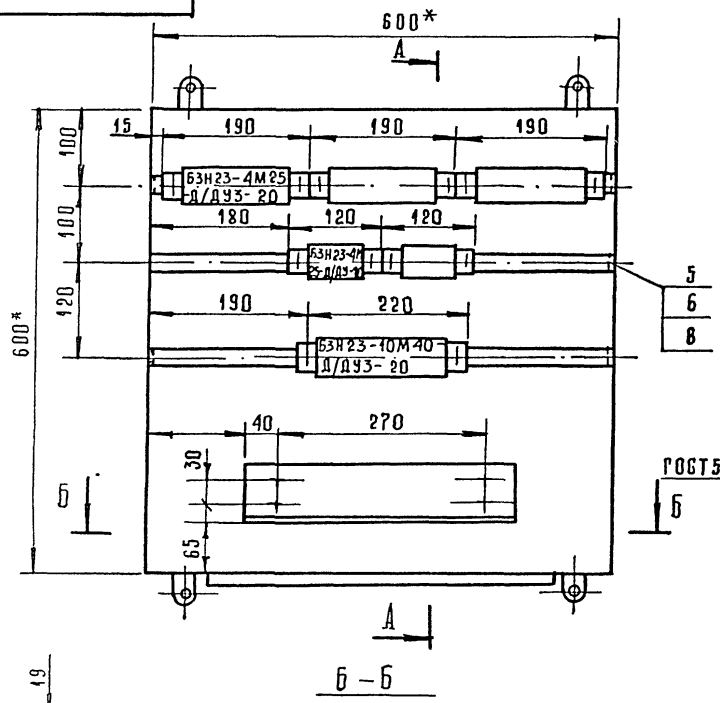




ЭЛ М-38.000 СБ

Альбом 11

Типовой проект



- 1.\* Размеры для справок.
- 2. Отверстие для ввода труб продавливается при монтаже.

				264-12-318.92		ЭЛ М-38.000 СБ	
ИЗДАЕТ	№ ПОКАЗ	ПОДП.	ДАТА	Клеммный ящик на 100 клемм			
Разраб.	Федорова	<i>[Signature]</i>		Сборочный чертёж.			
Пров.	Млотникова	<i>[Signature]</i>		Лист	21,1	1 : 50	
Н. контр. Гостинцева				Листов		1	
Утв.	Эйков	<i>[Signature]</i>		АО ЦНИИЭП им. Б.С. Мезенцева			

25447-13

82

Формат А3

ИВ. № ПОДА. ПОДА. И ДАТА ВЗДА. ШИТА

Том-