

ТИПОВОЙ ПРОЕКТ

264-12-318.92

КУЛЬТУРНО - ДОСУГОВЫЙ
ЦЕНТР
С ЗАЛОМ НА 600 МЕСТ

АЛЬБОМ 12

АЧ — ЗАДАНИЕ ЗАВОДУ НА ИЗГОТОВЛЕНИЕ ЩИТОВ

25447-14

ОТПУСКНАЯ ЦЕНА
НА МОМЕНТ РЕАЛИЗАЦИИ
УКАЗАНА В СЧЕТ-НАКЛАДНОЙ

ТИПОВОЙ ПРОЕКТ

264-12-318.92

КУЛЬТУРНО - ДОСУГОВЫЙ

ЦЕНТР

С ЗАЛОМ НА 600 МЕСТ

АЛЬБОМ 12

Перечень альбомов

Альбом 1 ч. 1	ПЗ	Пояснительная записка архитектурных решений	Альбом 7	ПЗ	Пояснительная записка
	АР	Архитектурные решения		ЭМ	Силовое электрооборудование, установка
Альбом 1 ч. 2	ПЗ	Пояснительная записка технологической части	Альбом 8	ПЗ	Пояснительная записка
	ТЧ	Технология пищеблока		ЭО	Электроосвещение здания
	ТО	Технологическое оборудование			Постановочное освещение
	СТ	Спортивная технология	Альбом 9	ПЗ	Пояснительная записка
Альбом 2	ТИА	Технология игровых автоматов		КТ	Кинотехнология
	ПЗ	Пояснительная записка		СС	Связь и сигнализация
Альбом 3	КН	Конструкции железобетонные	Альбом 10	ПС	Пожарная сигнализация
Альбом 4	ПЗ	Пояснительная записка		ЭПЭ	Электрооборудование
	КМ	Конструкции металлические	Альбом 11	ЭЛМ	Задание заводу-изготовителю
	ПЗ	Пояснительная записка	Альбом 12	АЧ	Задание заводу на изготовление щитов
	ОВ	Отопление, вентиляция	Альбом 13	МТУ	Технические условия механооборудования
Альбом 5	ХС	Холодоснабжение	Альбом 14	М	Механооборудование
	ПЗ	Пояснительная записка	Альбом 15	СО	Спецификации оборудования
	ВК	Внутренний водопровод и канализация	Альбом 16	ВМ	Ведомости потребности в материалах
	ВК/ПА	Установки водяного пожаротушения (технология, оборудование)			Сметы
	ЭС/ПА	Установки водяного пожаротушения (сигнализация)			
Альбом 6	ПЗ	Пояснительная записка			
	АУ	Автоматизация сантехустройств			

А.О. ЦНИИЭП имени Б.С.МЕЗЕНЦЕВА
 Главный инженер А.О. *Вилероф* М.ГЛИНКИН
 Главный архитектор *Итис* Г.МУРАДОВ
 проекта

Утвержден Госкомархитектуры письмом
 от 20.11.91г. 2-129 и введен в действие
 А.О. ЦНИИЭП им. Б.С.Мезенцева
 при заказе от 17.01.92г. № 71

ВЕДОМОСТЬ РАБОЧИХ ЧЕРТЕЖЕЙ

Альбом 12

Лист	Наименование	Примечан.
АУ-001	Содержание альбома. Начало.	стр. 2
АУ-002	Содержание альбома. Окончание	стр. 3
АУ-002	Спецификация щитов	стр. 4-9
АУ-003	Щит системы п-1. Общий вид.	стр. 10-13
АУ-004	Щит системы п-1. Таблица соединений	стр. 14-16
АУ-005	Щит системы п-1. Таблица подключения	стр. 17-18
АУ-006	Щит системы п-2 (пз,п5) Общий вид.	стр. 19-22
АУ-007	Щит системы п-2 (пз,п5) Таблица соединений	стр. 23-25
АУ-008	Щит системы п-2 (пз,п5) Таблица подключения	стр. 26-27
АУ-009	Щит системы п-4. Общий вид.	стр. 28-31
АУ-010	Щит системы п-4. Таблица соединений	стр. 32-34
АУ-011	Щит системы п-4. Таблица подключения	стр. 35-36
АУ-012	Щит системы п-6. Общий вид.	стр. 37-40
АУ-013	Щит системы п-6. Таблица соединений	стр. 41-43
АУ-014	Щит системы п-6. Таблица подключения	стр. 44-45
АУ-015	Щит системы у1(у2) Общий вид.	стр. 46-49
АУ-016	Щит системы у1(у2) Таблица соединений	стр. 50
АУ-017	Щит системы у1(у2) Таблица подключения	стр. 51-52
АУ-018	Щит управления. Общий вид.	стр. 53-58
АУ-019	Щит управления. Таблица соединений	стр. 59-68
АУ-020	Щит управления. Таблица подключения.	стр. 69-75

ИВ.С. ПОДПИСЬ И ДАТА. ВЗЛ.ИИВ.7

Лист	Наименование	Примечан.
АУ-8	Система п1. Схема электрическая	
	принципиальная. Начало.	Альбом 6
АУ-9	Система п1. Схема электрическая	
	принципиальная. Продолжение 1.	Альбом 6
АУ-10	Система п1. Схема электрическая	
	принципиальная. Продолжение 2.	Альбом 6
АУ-11	Система п1. Схема электрическая	
	принципиальная. Окончание	Альбом 6
АУ-12	Система п2 (пз,п5) Схема электрическая	
	принципиальная. Начало.	Альбом 6
АУ-13	Система п2 (пз,п5) Схема электрическая	
	принципиальная. Окончание.	Альбом 6
АУ-14	Система п4. Схема электрическая	
	принципиальная. Начало.	Альбом 6
АУ-15	Система п4. Схема электрическая	
	принципиальная. Продолжение.	Альбом 6
АУ-16	Система п4. Схема электрическая	
	принципиальная. Окончание.	Альбом 6

		264-12-318.92		АУ-001	
И.ч. отд.	Соловьев				
И.контр.	Александров				
Рук. сек.	Рябовин				
СНП	Комарова				
Рук. пр.	Черкасова				
Ст. инж.	Черенко				
		РАЙОННЫЙ ДОМ КУЛЬТУРЫ / Зал на 600 мест /		Склад	
		Содержание альбома Начало		Лист	Листов
				Р	1
				1	1
				А.О.Ц.И.И.Э.П. И.М.Б.С. МЕЗЕНЦЕВА	

Ведомость рабочих чертежей

Альбом 12

Лист	Наименование	Примечания
АЧ- 17	Система пв. Схема электрическая принци- пиальная. Начало.	Альбом 6
АЧ- 18	Система пв. Схема электрическая принци- пиальная. Окончание.	Альбом 6
АЧ- 19	Система Ч1(Ч2). Схема электрическая принципиальная.	Альбом 6
АЧ- 20	Системы В1, В4, В6, В14, В15, В17, В22. Схемы электрические принципиальные.	Альбом 6
АЧ- 21	Системы В2, В3, В5, В7, В12, В16, В18, В20. Электрощитные. Схемы электрические принципиальные.	Альбом 6
АЧ- 22	Система уз. Контроль температуры на- ружного воздуха. Схемы электрические принципиальные.	Альбом 6
АЧ- 23	Канализационная эдвизика. Дренажные насосы м1(м2). Схемы электрические принципиальные.	Альбом 6
АЧ- 24	Щит управления. Сигнализация. Схема электрическая принципиальная. Начало.	Альбом 6
АЧ- 25	Щит управления. Сигнализация. Схема электрическая принципиальная. Продолжение.	Альбом 6
АЧ- 26	Щит управления. Сигнализация. Схема электрическая принципиальная. Окончание	Альбом 6

		264-12-318.92		АЧ-002	
Исполн.	Солдатов И. Константинович	Провер.	Колесова	Районный дом культуры /зал на 600 мест/	Станция
Рук. сек.	Рябенко	Рис.	Колесова	/зал на 600 мест/	Лист
Рук. пр.	Черкасова	Экз.	Колесова	Содержание альбома окончание	1
Ст. инж.	Даренко	Инж.	Колесова	Л.О. ЦНИИЭП И.М.Б.С.Мезенцева	1

25447-14 4 Ф А3

И.М.Б.С.М.З.Е.Н.Ц.Е.В.А.

Позиция	Наименование и техническая характеристика оборудования и материалов. Завод-изготовитель / для импортного оборудования - страна, фирма /	Тип, марка оборудования. Обозначение документа и номер опрос. листа	Единица измерения		Код завода-изготовителя	Код оборудования материала	Цена единицы оборудования тыс. руб.	Количество	Масса единицы оборудования, кг
			наименование	код					
1	2	3	4	5	6	7	8	9	10
	2 Аппаратура и приборы, поставляемые комплектно								
	со щитам								
1	Переключатель "тумблер" ~ 220 В	ТВ1 - 1	шт.	296				3	
2	Переключатель "тумблер" ~ 220 В	ТВ1 - 2	"	"				2	
3	Переключатель "тумблер" ~ 220 В	П2Т - 13	"	"				1	
4	Кнопка исполнение 1, черный, без надписи	КЕ-011У3	"	"				2	
5	Кнопка исполнение 2, черный, "Лук"	КЕ-011У3	"	"				26	
6	Кнопка исполнение 3, красный, "Стоп"	КЕ-011У3	"	"				26	
7	Выключатель автоматический I _н =3,2А I _{отс} =2I _н ~ 220В	А63 - МУ3	"	"				1	
8	Выключатель автоматический I _н =2,5А I _{отс} =2I _н ~ 220В	А63 - МУ3	"	"				1	
9	Выключатель автоматический I _н =2А I _{отс} =2I _н ~ 220В	А63 - МУ3	"	"				2	
10	Выключатель автоматический I _н =1,25А I _{отс} =2I _н ~ 220В	А63 - МУ3	"	"				1	
11	Выключатель автоматический I _н =1А I _{отс} =2I _н ~ 220В	А63 - МУ3	"	"				3	

264-12-318.92

ИВ. 002

Лист

3

Альбом 12

Позиция	Наименование и техническая характеристика оборудования и материалов. Завод-изготовитель / для импортного оборудования - страна, фирма /	Тип, марка оборудования. Обозначение документа и номер опросного листа	Единица измерения		Код завода-изготовителя	Код оборудования, материала	Цена единицы оборудования тыс. руб.	Количество	Масса единицы оборудования, кг
			Наименование	Код					
1	2	3	4	5	6	7	8	9	10
	12 Выключатель автоматический $I_n=0,6A$ $I_{отс}=2I_n \sim 220B$	АБЗ-МУЗ	шт.	796				6	
	13 держатель вставки плавкой	ДВЛ 4-2В	"	"				1	
	14 плавкая вставка 2,5А	ВЛ 2Б-1	"	"				1	
	15 табло световое $\sim 220B$	ТСМ-III-УЗ-01	"	"				49	
	16 лампа $\sim 220B$ 50 Гц	Ц 220 - 10	"	"				49	
	17 трансформатор понижающий $\sim 220 / \sim 42B$	ТБС 2-01,03	"	"				1	
	18 реле промежуточное $\sim 220B$ 50 Гц	РПУ-2-062203	"	"				29	
	19 реле промежуточное $\sim 220B$ 50 Гц	РПУ-2-064403	"	"				20	
	20 реле промежуточное $\sim 220B$ 50 Гц	РПУ-2-064003	"	"				13	
	21 реле промежуточное $\sim 220B$ 50 Гц	РПУ-2-066003	"	"				1	
	22 реле времени $\sim 220B$ 50 Гц	РКВ-11-43- -122 УХЛ4	"	"				6	
	23 реле балансное $\sim 220B$ 50 Гц	БРЭ - 1	"	"				2	

ИВ. и ПОДЛ. ПОДПИСЬ И ДАТА ВЗЯТ. Л. И. Л.

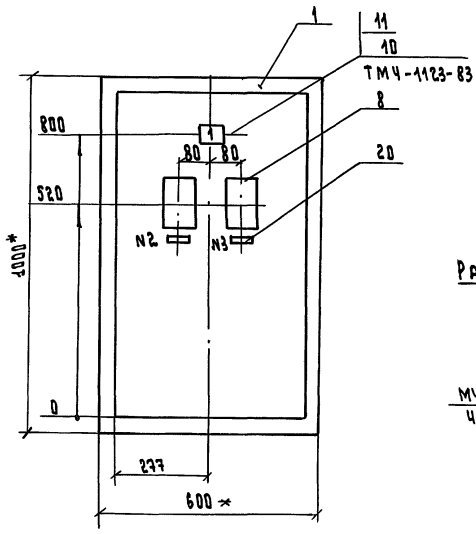
264-12-318.92

АУ. 002

Лист 4

Позиция	Наименование и техническая характеристика оборудования и материалов. Завод-изготовитель / для импортного оборудования - страна, фирма /	Тип, марка оборудования. Обозначение документа и номер опровочного листа	Единица измерения		Код завода-изготовителя	Код оборудования. материала	Цена единицы оборудования тыс. руб.	Кол-во	Масса единицы оборудования, кг
			Наименование	Код					
1	2	3	4	5	6	7	8	9	10
	24 Днод кремниевый полупроводниковый	Д 226 - Б	шт.	296				88	
	25 Лампа накаливания ~ 220 В	ЛБ - 220 - 60	"	"				1	
	26 Патрон потолочный ~ 220 В	Е - 24	"	"				1	
	27 Розетка штепсельная	РШ-Ц - 2006/250	"	"				2	
	28 Блок БЗ из 40 штук наборных зажимов ЗН 23-4 П 25 - Д / ДУЗ	-	"	"				3	
	29 Блок БЗ из 50 штук наборных зажимов ЗН 23-4 П 25 - Д / ДУЗ	-	"	"				4	
	30 Блок БЗ из 40 штук наборных зажимов ЗН 23-4 П 25 - Д / ДУЗ	-	"	"				4	
	31 Блок БЗ из 25 штук наборных зажимов ЗН 23-4 П 25 - Д / ДУЗ	-	"	"				4	
	32 Перемычка	ПР 2 - 24	"	"				50	
	33 Упор	-	"	"				30	

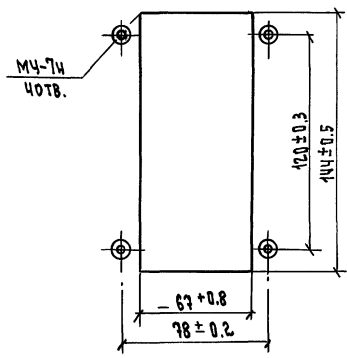
А 1680М 12



- 1.* Размеры для справок
- 2. Покрытие - вариант 7 ост 3613-90С

Разметка панели под крепление прибора З5

тип ТМ8 М 1:2



ТИП, № ПОДАТ. ПОДАРИСЪ И ДАТА ВЪЗД. ИМБ. № 0

264-12-318.92	АУ-003	ЛИСТ 3
---------------	--------	-----------

ЛПВ-004

Проводник	Откуда идет	Куда поступает	Данные провода	Примечание
93	ХТ1: 43	СБ4: 21		
100	Н41: 1	ХТ1: 20		
10	ХТ1: 18	СБ1: 16		
10	СБ4: 16	ХТ1: 18	> ПВЗ 1x0,75	
10	ХТ1: 19	Н41: 2		
301	СБ1: 9	ХТ1: 1		
302	ХТ1: 2	СБ1: 28		ЦЕПИ
303	СБ1: 20	ХТ1: 3		ИЗМЕРЕНИЯ
310	ХТ1: 5	СБ4: 9		
311	СБ4: 28	ХТ1: 6		
312	ХТ1: 7	СБ4: 20		
801N	СБ4: $\frac{1}{2}$	ЗАЗЕМЛЯЮЩИЙ ЗАЖИМ ШТА	> ПВЗ 1x1,5	
801N	ЗАЗЕМЛЯЮЩИЙ ЗАЖИМ ШТА	СБ1: $\frac{1}{2}$		

ИМ. Б. С. МЕЗЕНЦЕВА

ЛПВ-004

ЛИСТ 2

ФОРМАТ А4

Проводник	Откуда идет	Куда поступает	Данные провода	Примечание
<u>ТЕХНИЧЕСКИЕ ТРЕБОВАНИЯ</u>				
ТАБЛИЦА СОЕДИНЕНИЙ ВЫПОЛНЕНА НА ОСНОВАНИИ СХЕМ АУ-8- РУ-11, РУ-3				
9. ЛПВ-004 6				
<u>"ДВЕРЬ"</u>				
41	СБ4: 14	ХТ1: 45		
42	ХТ2: 4	СБ1: 14		
49	СБ1: 5	ХТ1: 10		
49		СБ1: 12		
49	СБ1: 3	ХТ1: 11		
51	ХТ1: 12	СБ1: 23	> ПВЗ 1x0,75	
57	СБ1: 21	ХТ1: 25		
58	ХТ1: 13	СБ1: 13		
90	СБ4: 5	ХТ1: 15		
90		СБ4: 12		
90	СБ4: 3	ХТ1: 16		
91	ХТ1: 17	СБ4: 23		
92	СБ4: 13	ХТ1: 42		

ИМ. Б. С. МЕЗЕНЦЕВА

264-12-318,92

АУ-004

НАЧ. ОЛД. СОЛОДОВ
Н. БОСНЕР
РУК. ОБСТ. РАВВИН
ГИП КОМАРОВА
РУК. ГР. ЧЕРНЫШОВ
СТ. ИНЖ. ЦАРЕНКО

Районный дом культуры
(ЗАП на 600 мест)

СВЯДНЯ Лист Листов
р 1 6

Щит системы П1
ТАБЛИЦА СОЕДИНЕНИЙ

А. П. ЦИНИЗП
ИМ. Б. С. МЕЗЕНЦЕВА

25447-14

15

ФОРМАТ А4

Альбом 12

Проводник	Откуда идет	Куда поступает	Данные провода	Примечание
46	ХТ2 : 6	КТ1 : А		
48	КТ1 : 3	КТ1 : 3А		п
48		ХТ2 : 8	ПВ1 1×0,75	
49	ХТ1 : 11	КТ1 : 4		
49		КТ1 : 4А		п
53	КТ1 : 2А	КТ1 : 1		п
52	КТ1 : 2	К6 : 32		
52		ХТ1 : 22		
51	ХТ1 : 12	К1 : 32		
58	К1 : 31	К1 : 63		п
58		К5 : 13		
58		ХТ2 : 9	ПВ3 1×0,75	
55	ХТ1 : 23	К5 : 14		
56	К5 : 8	ХТ1 : 24		
61	ХТ1 : 27	К5 : 32		
59	К5 : 31	К1 : 64		
60	К1 : 74	ХТ1 : 26		
64	ХТ1 : 28	К1 : 42		
71	К1 : 14	ИЕ1 : 1		
71		ИЕ2 : 1		
68	ИЕ2 : 6	ХТ1 : 61		
68		ХТ1 : 32		п
69	ХТ1 : 33	ИЕ2 : 7		
70	ИЕ2 : 8	ХТ1 : 62	ПВ1 1×0,75	
70		ХТ1 : 34		п
65	ХТ1 : 29	ИЕ1 : 6		
66	ИЕ1 : 7	ХТ1 : 30		
67	ХТ1 : 31	ИЕ1 : 8		
72	ИЕ1 : 9	ХТ1 : 35		
75	ХТ1 : 36	ИЕ1 : 5		

264-12-318.92

АУ-004

Лист
4

Формат А4

Инв. л. подл. | Подп. и дата | Взам. инв. л.

Проводник	Откуда идет	Куда поступает	Данные провода	Примечание
2	ХТ2 : 19	СФ1 : 1	ПВ1 1×1,5	
41	СФ1 : 2	КТ1 : 1А	ПВ1 1×0,75	
41		К1 : 41		
41		К1 : 73		п
41		К1 : 51		п
41		К2 : 13		
41		К2 : 31		п
41		К2 : 41		п
41		К2 : 23	ПВ3 1×0,75	п
41		К2 : 63		п
41		К2 : 81		п
41		К3 : 31		
41		К5 : А		
41		К6 : 13		
41		К6 : 31		п
41		ХТ2 : 3		
41		ХТ1 : 66		
41		ХТ1 : 45	ПВ1 1×0,75	п
40	ХТ2 : 15	ХТ2 : 20		
40		К1 : А		
40		К2 : А		
40		К3 : А		
42	К6 : 14	К1 : 23		
42		ХТ2 : 4	ПВ3 1×0,75	
44	ХТ2 : 5	К1 : 13		
44		К4 : 13		
45	К4 : 14	К4 : А		п
45		К1 : 14		
47	К1 : 24	ХТ2 : 7		

264-12-318.92

АУ-004

Лист
3

25447-14 16 Формат А4

Инв. л. подл. | Подп. и дата | Взам. инв. л.

Альбом 12

Проводник	Откуда идет	Куда поступает	Данные провода	Примечание
10	ХТ1: 19	ХТ1: 38	}	П
10		ХТ1: 41		П
10		ХТ1: 48		ПВ1 1x0.75
10		ХТ1: 52		П
10		ХТ2: 21		
10		КТ1: В		
10		К1: В		
10		К2: В		
10		К3: В		ПВ3 1x0.75
10		К4: В		
10		К6: В		
10		ИЕ1: 2		
10		ИЕ2: 2		ПВ1 1x0.75
801N	ХТ1: 39	ХТ1: 40		}
801N		ХТ1: 49		
801N		ХТ1: 50		
801N		ХТ1: 51	ПВ3 1x1.5	
801N		ХТ2: 16		
801N		ХТ2: 29		
		ЗАЗЕМЛЯЮЩИЙ ЗАЗЕМ ЩИТА		

26У-12-318.92

АУ-004

Лист 6

ФОРМАТ А1

ИЗМЕНЕНИЯ ПОДП. И ПР. ПО ФОРМАТУ А1

Проводник	Откуда идет	Куда поступает	Данные провода	Примечание
78	ИЕ1: 3	К2: 32	}	ПВ3 1x0.75
78		ХТ1: 37		
80	ХТ1: 63	ИЕ2: 9	}	ПВ1 1x0.75
81	ИЕ2: 3	ХТ1: 59		
82	ХТ1: 60	К2: 42	}	
82		ИЕ2: 5		
85	К2: 24	ХТ1: 46	}	
86	ХТ1: 47	К6: А		
89	К2: 64	ХТ2: 10	}	
91	ХТ1: 17	К2: 52		
92	К2: 51	ХТ1: 42	}	
96	ХТ2: 12	К2: 73		
96		К3: 13	}	
103	К3: 14	ХТ1: 57		
97	ХТ1: 55	К2: 74	}	
99	К2: 82	ХТ1: 56		
105	ХТ1: 58	К3: 32	}	ПВ3 1x0.75
109	К1: 52	К4: 43		
110	К4: 44	ХТ1: 20	}	
500	ХТ2: 1	К3: 23	}	
500		К3: 51		
500		К3: 81	П	
501	К3: 24	ХТ2: 13	}	
504	ХТ2: 14	К4: 24		
503	К4: 23	К3: 52	}	
559	К3: 82	К4: 33		
558	К4: 34	ХТ2: 2	}	
90	ХТ2: 11	ХТ1: 16	ПВ1 1x0.75	

26У-12-318.92

АУ-004

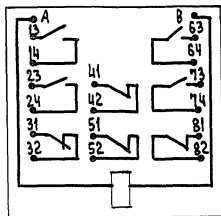
Лист 5

ФОРМАТ А1

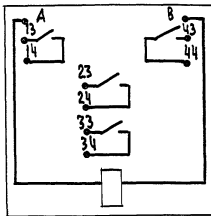
ИЗМЕНЕНИЯ ПОДП. И ПР. ПО ФОРМАТУ А1

25447-14 17

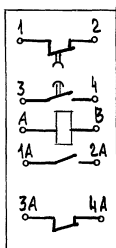
ноз. 13
К1; К2; К4; 1РЗ



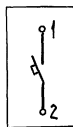
ноз. 14
К3



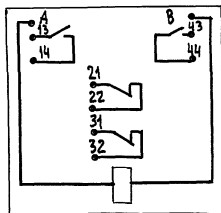
ноз. 12
К1



ноз. 9
SF1



ноз. 45
К5; К6



ИВ. ПОДА. ПОДАТ. И ДАТА ВЗАМ. ИВ. Д

26У-12-3/8.92

AY-005

лист
4

ФОРМАТ А4

ПРОВОДНИК	ВЫВОД	ВИА	ВЫВОД	ПРОВОДНИК
		КОМ-ТАКТА		
96	13	З	14	103
500*	23 П	З	24	501
41*	31	Р	32	105
500*	51 П	Р	52	503
500	81 П	Р	82	559
40	A	K	B	*10
		K4		
44	13	З	П 14	45
503	23	З	24	504
559	33	З	34	558
109	43	З	44	110
45	A П	K	B	*10
		K5		
58*	13	З	14	55
59	31	Р	32	61
41*	A	K	B	56
		K6		
41*	13 П	З	14	42
41*	31 П	Р	32	52
86	A	K	B	*10
		SF1		
A	1	З	2	41

ИВ. ПОДА. ПОДАТ. И ДАТА ВЗАМ. ИВ. Д

26У-12-3/8.92

AY-005

лист
3

25447-14 19

ФОРМАТ А4

ПРОВОДНИК	ВЫВОД	ВИА	ВЫВОД	ПРОВОДНИК
		КОМ-ТАКТА		
53	1 П	Р	2	52
48	3 П	З	П 4	*49
41*	1 A	З	П 2A	53
48*	3A П	Р	П 4A	49
46	A	K	B	*10
		ПРАВАЯ СТЕНКА		
		ИЕ1		
71*	1		2	*10
78	3			
75	5		6	65
66	7		8	67
72	9			
		ИЕ2		
71	1		2	10
81	3			
82	5		6	68
69	7		8	70
80	9			

Альбом 12

Поз.	ОБОЗНАЧЕНИЕ	НАИМЕНОВАНИЕ	КОЛ.	ПРИМЕЧ.
9		ЛАМПА Ц220-10	1	
10	КГ1	РЕЛЕ ВРЕМЕНИ РКВ-11-43-122 УХЛ4	1	У627 ТМЗ-13-83
11	К4	РЕЛЕ РПУ-2-062203 ~ 220В	1	
12	К1, К2. ТРЕЗ.	РЕЛЕ РПУ-2-064003 ~ 220В	3	У-175
13	К3	РЕЛЕ РПУ-2-064003 ~ 220В	1	ТМЗ-13-83
14	ХТ1	БЛОК БЗ ИЗ 50 ШТ. НАБОРНЫХ ЗАЖИМОВ ЗНЗ-4П25-А/А43 исп.1	1	У1 ТМЗ-168-85
15		ПЕРЕМЫЧКА ПР2-У	5	
16		РАМКА РПМ 55x15	2	
17		УПОР	2	
		<u>МАТЕРИАЛЫ</u>		
		ПРОВОД 380В ГОСТ6323-79		
18		ПВ1 1x1.5	5	М
19		ПВ1 1x0.75	15	М
20		ПВ3 1x1.5	10	М
21		ПВ3 1x0.75	65	М

ИНВ. № ПОДЛ. ПОДАТЬ И ДАТА ВЗАИМ. ИНВ. №2

264-12-318.92

АУ-006

Лист
2

ФОРМАТ А4

13

Поз.	ОБОЗНАЧЕНИЕ	НАИМЕНОВАНИЕ	КОЛ.	ПРИМЕЧ.
		<u>ДОКУМЕНТАЦИЯ</u>		
	АУ-007	ТАБЛИЦА СОЕДИНЕНИЙ	5	
	АУ-008	ТАБЛИЦА ПОДКЛЮЧЕНИЯ	3	
		<u>СТАНДАРТНЫЕ ИЗДЕЛИЯ</u>		
1		ЩИТ ЩШМ-1000x600x350 УХЛ4 1Р30		ОСТ 36.13.90Е 1
2		РЕЙКА РЗ-1М-600	1	ТКЗ-265 83
3		УГОЛЬНИК УФМ600	1	ТКЗ-129-83
4		УГОЛЬНИК УЗМ600	2	ТКЗ-128-83
5		УГОЛЬНИК УР15	1	ТКЗ-246-83
		<u>ПРОЧИЕ ИЗДЕЛИЯ</u>		
6	35 (Sk1)	РЕГУЛЯТОР ТЕМПЕРАТУРЫ ТМВ 0°С ÷ + 40°С	1	50М
7	SF1	ВЫКЛЮЧАТЕЛЬ АВТОМАТИЧЕСКИЙ АБЗ-МУЗ I _н =1А I _{отс.} =2Тн ~ 220В	1	У-352 ТМЗ-13-83
8	НЛ1	ТАБЛО ТСМ-III-УЗ-01	1	

ИНВ. № ПОДЛ. ПОДАТЬ И ДАТА ВЗАИМ. ИНВ. №2

264-12-318.92

АУ-006

НАЧ. ОТД. СОЛДАТОВ *[подпись]*
 Н. КОНТР. АМИТРЕВА *[подпись]*
 РУК. СЕК. РАВВИН *[подпись]*
 ГИП КОМАРОВА *[подпись]*
 РУК. ГР. ЧЕРКАСОВА *[подпись]*
 СТ. ИНЖ. ЦАРЕНКО *[подпись]*

РАЙОННЫЙ ДОМ КУЛЬТУРЫ
/ЗАЛ НА 600 МЕСТ/

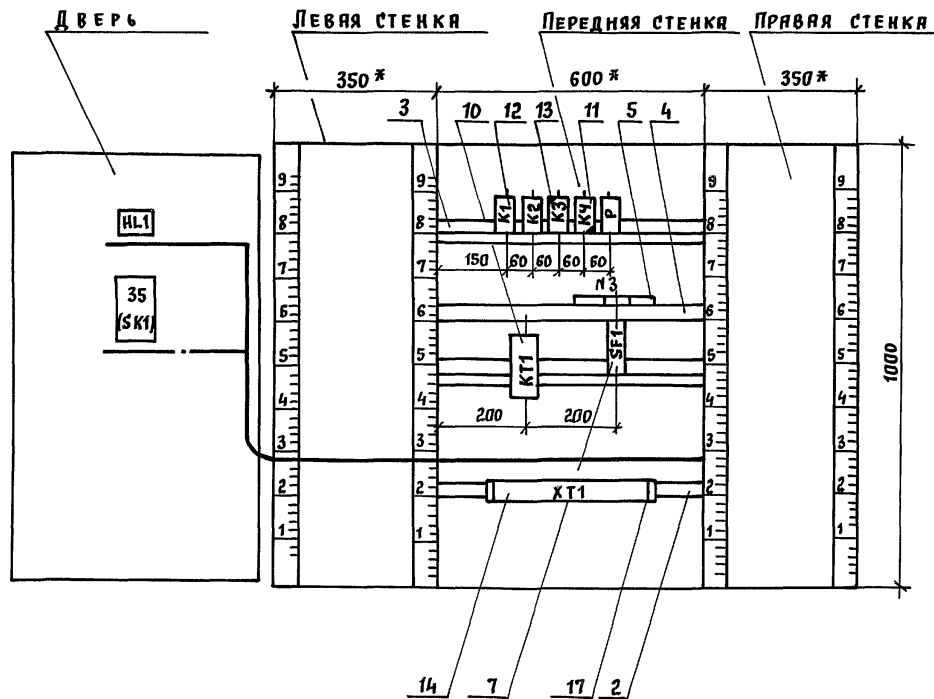
СТАИЯ ЛИСТ ЛИСТОВ

Р 1 5

ЩИТ СИСТЕМЫ П2(ПЗ,П5)
ОБЩИЙ ВИДА.О. ЦНИИЭП
И.М.Б.С. МЕЗЕНЦЕВА

26447-14 20 ФОРМАТ А4

Вид на внутренние плоскости / развернуто /



Альбом 12

Име. № двери Подпись и дата взят. и вв. №

264-12-318.92

AY-006

Лист

4

25447-14 22

Формат А3

Альбом 12

Проводник	Откуда идет	Куда поступает	Данные провода	Примечание
52	ХТ1: 8	К1: 32		
53	К1: 31	ХТ1: 12		
54	ХТ1: 20	К2: 14		
55	К4: А	ХТ1: 21		
56	ХТ1: 22	К1: 74		
59	К1: 52	ХТ1: 23		
64	ХТ1: 9	К3: 44		
63	К3: 43	К1: 42		
500	К2: 23	К2: 31		п
500		К2: 41		п
500		ХТ1: 34		
501	ХТ1: 36	К2: 24	> ПВ3 1x0,75	
503	К2: 32	К3: 23		
504	К3: 24	ХТ1: 37		
558	ХТ1: 35	К3: 34		
559	К3: 33	К2: 42		
10	К1: В	К2: В		
10		К3: В		
10		К4: В		
10		КТ1: В		
10		ХТ1: 14		
10		ХТ1: 17		п
10		ХТ1: 24	> ПВ1 1x0,75	п
10		ХТ1: 44		п

264-12-318.92

АЧ-007

Лист

4

формат А4

24

Проводник	Откуда идет	Куда поступает	Данные провода	Примечание
2	ХТ1: 42	SF1: 1	ПВ1 1x1,5	
41	SF1: 2	КТ1: 1А		
41		К1: 41		
41		К1: 51		п
41		К1: 73		п
41		К2: 13		
41		К4: 13		
41		К4: 31	> ПВ3 1x0,75	п
41		ХТ1: 28		
41		ХТ1: 19		п
42	ХТ1: 29	К4: 14		
42		К1: 23		
40	К1: А	К2: А		
40		ХТ1: 38		
40		ХТ1: 41		
44	ХТ1: 30	К1: 13		
44		К3: 13		
45	К3: 13	К3: А		п
45		К1: 14		
47	К1: 24	ХТ1: 32		
46	ХТ1: 31	КТ1: А		
48	КТ1: 3	КТ1: 3А		п
48		ХТ1: 33		
49	ХТ1: 7	КТ1: 4	> ПВ1 1x0,75	
49		КТ1: 4А		п
50	КТ1: 2А	КТ1: 1		п
51	КТ1: 2	К4: 32	> ПВ3 1x0,75	
51		ХТ1: 11		

264-12-318.92

АЧ-007

Лист

3

формат А4

25447-14 25

ИВ.Н.ПОДЛ. ПОДАП. И.ДАТА ИВ.Н.ИВ.Л

ИВ.Н.ПОДЛ. ПОДАП. И.ДАТА ИВ.Н.ИВ.Л

Альбом 12

Проводник	Вывод	Вид кон-такта	Вывод	Проводник	Проводник	Вывод	Вид кон-такта	Вывод	Проводник
	ПЕРЕДНЯЯ СТЕНКА								
		K1							
44*	13	З	14	45	50	1 П	Р	2	51
42	23	З	24	47	48	3 П	П	4	* 49
53	31	Р	32	52	41*	1А	П	2А	50
44*	4 П	Р	42	63	48*	3АП	П	4А	49
41*	51 П	Р	52	59	46	А	К	В	* 10
41*	73 П	З	74	56			SF1		
40	А	К	В	10	2	1	З	2	41
		K2					X11		
41*	13	З	14	54	301	1		2	302
500	23 П	З	24	501	303	3			
500*	31 П	Р	32	503	49*	6	П	7	* 49
500*	4 П	Р	42	559	52*	8		9	64
40 ^в	А	К	В	* 40	51*	11		12	* 53
		K3			10*	13	П	14	* 10
44	13	З	П 14	45	801 N	15	П	П 16	* 801 N
503	23	З	24	504	10*	17		П 19	41
559	33	З	34	558	54	20		21	55
63	43	З	44	64	56	22		23	59
45*	А П	К	В	* 10	10*	24 П			
		K4			801 N*	25 П	П	П 26	* 801 N
41*	13 П	З	14	* 42	41*	28 П		29	* 42
41*	31 П	Р	32	* 51	44	30		31	46
55	А	К	В	* 10	47	32		33	48
					500	34		35	558
					501	36		37	504
					40*	38 П			
						39	П	40	
					40	41 П		42	2
					10	44 П		П 45	801 N

264-12-318.92 АУ-008

ФОРМАТ А4

ИНВ. № ПОДАП. ПОДАП. И ДАТА ВЗАМ. ИНВ. №

Проводник	Вывод	Вид кон-такта	Вывод	Проводник	Проводник	Вывод	Вид кон-такта	Вывод	Проводник
ТЕХНИЧЕСКИЕ ТРЕБОВАНИЯ									
ТАБЛИЦА ПОДКЛЮЧЕНИЯ ВЫПОЛНЕНА НА									
ОСНОВАНИИ СХЕМ АУ - 12; АУ-13, АУ-39 АЛЬБОМ 6									
И ТАБЛИЦЫ СОЕДИНЕНИЙ АУ-007									
" Д В Е Р Ь "									
HL									
64	1		2	10					
SK1									
42	14		23	52					
49	5		3	49					
49	12		16	10					
51	21		9	301					
53	13		20	303					
			28	302					

264-12-318.92 АУ-008

ИНВ. № ПОДАП. ПОДАП. И ДАТА ВЗАМ. ИНВ. №

НАЧ. ОТД. СОЛАТОВ *Солатов*
 Н. КОНТ. ДМИТРЕВА *Дмитрева*
 РУК. СЕК. РАВВИН *Раввин*
 ГУП. КОМАРОВА *Комарова*
 РУК. ГР. ЧЕРКАСОВА *Черкасова*
 СТ. ИНЖ. ЦАРЕНКО *Царенко*

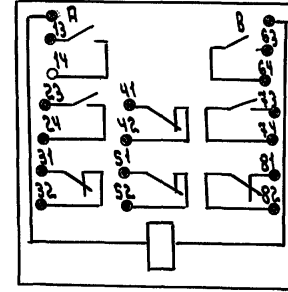
Районный дом культуры /зал на 600 мест/
 Щит системы П2 (П3, П5)
 Таблица подключения

СТАДИА | ЛИСТ | ЛИСТОВ
 Р | 1 | 3
 А.О. ЦНИИЭП
 И.М.Б.С. МЕЗЕНЦЕВА

25447-14 27 ФОРМАТ А4

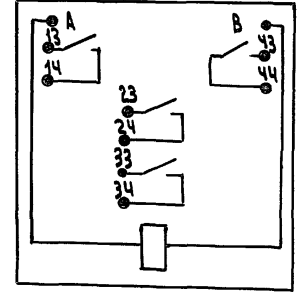
№3.12

K1, K2: 1-рзз



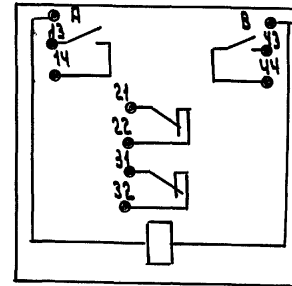
№3.13

K3



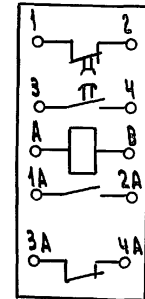
№3.11

K4



№3.10

K71



№3.7

SF1



Альбом 12

ПОЗ.	ОБОЗНАЧЕНИЕ	НАИМЕНОВАНИЕ	КОЛ.	ПРИМЕЧ.
8	§ F1	ВЫКЛЮЧАТЕЛЬ АВТОМАТИЧЕС- КИЙ АБЗ-МУЗ ~220В I _н = 2 А I _{отс.} = 2 I _н	1	У352 ТМЗ-13-83
9	НЛ1	ТАБЛО ТСМ-Ш-УЗ-01	1	
10		ЛАМПА Ц 220-10	1	
11	КТ1	РЕЛЕ РКВ-Н-УЗ-122УХЛ4~220В РЕЛЕ ПРОМЕЖУТОЧНОЕ ~220В	1	У627 ТМЗ-13-83
12	К1, К2, 1 РЕЗ.	РПУ-2-064003	3	У175
13	К3	РПУ-2-064003	1	ТМЗ-13-83
14	К4	РПУ-2-062203	1	
15	ХТ1	БЛОК БЗ ИЗ 70 ЗАЖИМОВ НАБОРНЫХ ЗН23-ЧП25-А/ДУЗ	1	У1 ТМЗ-165-85
16		ПЕРЕМЫЧКА ПР2-2У	10	
17		РАМКА РПМ55x15	2	
18		УПОР	2	
<u>МАТЕРИАЛЫ</u>				
		Провод ЗВОВ ГОСТ 6323-79		
19		ПВ1 1x1.5	3	М
20		ПВ1 1x0.75	20	М
21		ПВ3 1x1.5	15	М
22		ПВ3 1x0.75	100	М
				Лист
264-12-318.92				АУ-009 2

ИНВ. № ПОДЛ. ПОДАТ. И ДАТА ВЗАМ. ИНВ. №

ФОРМАТ А4

ПОЗ.	ОБОЗНАЧЕНИЕ	НАИМЕНОВАНИЕ	КОЛ.	ПРИМЕЧ.
<u>ДОКУМЕНТАЦИЯ</u>				
	АЧ-010	ТАБЛИЦА СОЕДИНЕНИЙ	5	
	АЧ-011	ТАБЛИЦА ПОДКЛЮЧЕНИЯ	4	
<u>СТАНДАРТНЫЕ ИЗДЕЛИЯ</u>				
1		Щит ЩШМ 1000x600x350 УХЛ4 IP30 ОСТ 36 13-90 Е	1	
2		РЕЙКА РЗ-1 - 800 ТКЗ-285-85	1	
3		УГОЛЬНИК УФМ-600 ТКЗ-129-83	1	
4		УГОЛЬНИК УЗМ-600 ТКЗ-128-83	2	
5		УГОЛЬНИК УРА5 ТКЗ-145-83	1	
6		КРОНШТЕЙН К100 ТКЗ-263-86	2	
<u>ПРОЧИЕ ИЗДЕЛИЯ</u>				
7	35 (9К1)	РЕГУЛЯТОР ТЕМПЕРАТУРЫ ТМВ 0°С ÷ 40°С 50М	1	

ИНВ. № ПОДАТ. ПОДАТ. И ДАТА ВЗАМ. ИНВ. №

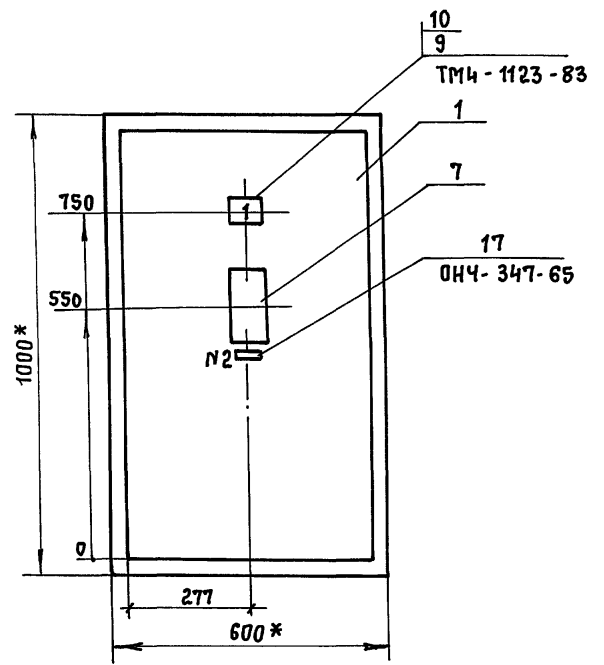
		264-12-318.92		АУ-009	
НАЧ. ОТД.	СОЛАДОВ				
Н. КОНТР.	ДАМИТРИЕВА				
Р.К. СЕК.	РАВВИН				
Г.И.П.	КОМАРОВА				
Р.К. Г.Р.	ЧЕРКАСОВА				
СТ. ИНЖ.	ЦАРЕНКО				
РАЙОННЫЙ ДОМ КУЛЬТУРЫ /ЗАЛ НА 600 МЕСТ			СТАНЦИЯ	ЛИСТ	ЛИСТОВ
ЩИТ СИСТЕМЫ ПЧ ОБЩИЙ ВИД			Р	1	5
А.О. ЦНИИЭП ИМ. С.С. МЕЗЕНЦЕВА					

25447-14

29

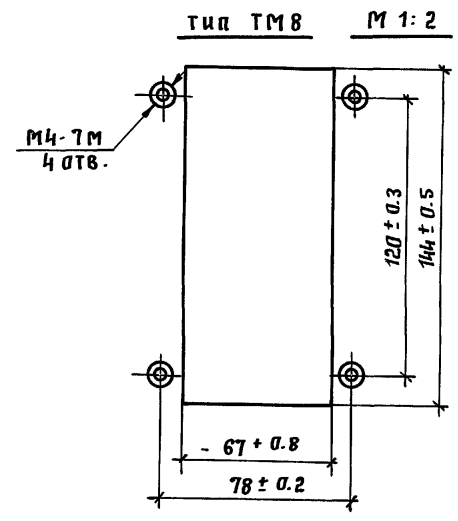
ФОРМАТ А4

Альбом 12



- 1.* Размеры для справок
- 2. Покрытие - вариант 7 ост 36.13-90Е

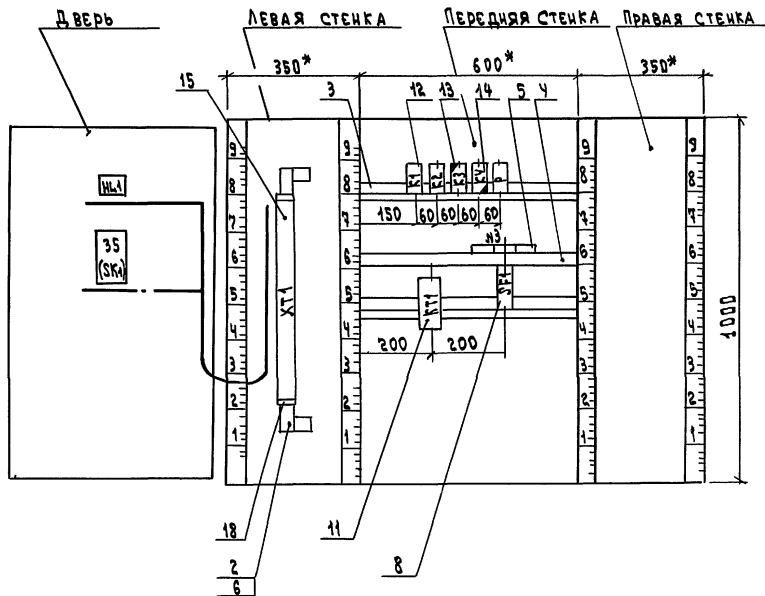
Разметка панели под крепления прибора 35



Инв. № подл.	Подп. и дата	Взят. инв. №

264-12-318.92	AY-009	Лист 3
---------------	--------	-----------

Вид на внутренние плоскости / развернуто/

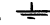


Альбом 12

УНЧ.О.П.О.А. П.О.А.Н.С.Е. И.Д.В.Н.И.В.З.И.М.К.И.В.О.У.

264-12-3/8.92	АУ-009	Лист 4
---------------	--------	-----------

Листом 12

Проводник	Откуда идет	Куда поступает	Данные провода	Примечание
301	СК1:9	ХТ1:1	} ПВЗ 1x0,75	} Цепи } изме- } ренция
302	ХТ1:2	СК1:28		
303	СК1:20	ХТ1:3		
801N	Заземляющий занжим щита	СК1: 	ПВЗ 1x1,5	

Изм. №, подл. и дата
Подл. и дата
Взам. №, в. №

264-12-318.92 АЧ-010 Лист 2

ФОРМАТ А4

Проводник	Откуда идет	Куда поступает	Данные провода	Примечание
<u>ТЕХНИЧЕСКИЕ ТРЕБОВАНИЯ</u>				
ТАБЛИЦА СОЕДИНЕНИЙ ВЫПОЛНЕНА НА ОСНОВАНИИ СХЕМ АЧ-14 ÷ АЧ-16: АЧ-40 Альбом 6				
<u>"ДВЕРЬ"</u>				
42	СК1:14	ХТ1:48	} ПВЗ 1x0,75	}
49	ХТ1:7	СК1:5		
49	СК1:12	ХТ1:6		
49		СК1:3		
51	СК1:21	ХТ1:20		
52	ХТ1:8	СК1:23		
53	СК1:13	ХТ1:21		
64	ХТ1:9	НЧ1:1		
10	НЧ1:2	ХТ1:34		
10	ХТ1:35	СК1:16		

Изм. №, подл. и дата
Подл. и дата
Взам. №, в. №

264-12-318.92 АЧ-010

НАЧ. ОУД. СОЛДАТОВ	РАЙОННЫЙ ДОМ КУЛЬТУРЫ	СТАВКА	ЛИСТ	ЛИСТОВ
Н. КОНТР. ДМИТРИЕВА	/ЗАЛ НА 800 МЕСТ/	Р	1	5
РУК. СЕК. РАВДИН	Щит системы ПЧ	А.О. ЦНИИЭП		
ГИП. КОМАРОВА	ТАБЛИЦА СОЕДИНЕНИЙ	ИМ. Б.С. МЕЗЕНЦЕВА		
РУК. ГР. ЧЕРКАСОВА				
СТ. ИНЖ. ЦАРЕНКО				

25447-14 33 ФОРМАТ А4

Альбом 12

Проводник	Откуда идет	Куда поступает	Данные провода	Примечание
49	ХТ1 : 7	КТ1 : 4		
49		КТ1 : 4А	} ПВ1 1×0,75	п
50	КТ1 : 2А	КТ1 : 1		п
51	КТ1 : 2	КЧ : 32		
51		ХТ1 : 20		
52	ХТ1 : 8	К1 : 32		
53	К1 : 31	ХТ1 : 21		
54	ХТ1 : 14	К2 : 14		
55	КЧ : А	ХТ1 : 15		
56	ХТ1 : 22	К1 : 74		
59	К1 : 52	ХТ1 : 23		
64	ХТ1 : 9	К3 : 44		
63	К3 : 43	К1 : 42		
65	К2 : 64	ХТ1 : 28		
67	ХТ1 : 29	К2 : 52		
71	К2 : 73	К1 : 63		
71		ХТ1 : 45	} ПВ3 1×0,75	
72	ХТ1 : 30	К2 : 74		
74	К2 : 82	ХТ1 : 31		
78	ХТ1 : 32	К1 : 64		
80	К1 : 82	ХТ1 : 33		
500	ХТ1 : 41	К2 : 23		
500		К2 : 31		п
500		К2 : 41		п
501	К2 : 24	ХТ1 : 43		
504	ХТ1 : 44	К3 : 24		
503	К3 : 23	К2 : 32		
559	К2 : 42	К3 : 33		
558	К3 : 34	ХТ1 : 42		

Инв. л. подл. Подп. и дата Взял. инв. л.

264-12-318.92 АУ - 010

Лист

4

Формат А4

Проводник	Откуда идет	Куда поступает	Данные провода	Примечание
2	ХТ1 : 55	SF1 : 1	} ПВ1 1×1,5	
41	SF1 : 2	КТ1 : 1А		} ПВ1 1×0,75
41		К1 : 41		
41		К1 : 51		п
41		К1 : 73		п
41		К1 : 81		п
41		К2 : 13	} ПВ3 1×0,75	
41		К2 : 51		п
41		К2 : 63		п
41		К2 : 81		
41		К4 : 31		
41		К4 : 13		п
41		ХТ1 : 13		
41		ХТ1 : 25	} ПВ1 1×0,75	п
41	ХТ1 : 27	ХТ1 : 47		п
42	ХТ1 : 48	К1 : 23		
42		К4 : 14		
40	К2 : А	К1 : А		
40		ХТ1 : 56		
40		ХТ1 : 46	} ПВ3 1×0,75	п
44	ХТ1 : 49	К1 : 13		
44		К3 : 13		
45	К3 : 14	К3 : А		п
45		К1 : 14		
47	К1 : 24	ХТ1 : 51		
46	ХТ1 : 50	КТ1 : А		
48	КТ1 : 3	КТ1 : 3А	} ПВ1 1×0,75	п
48		ХТ1 : 52		

Инв. л. подл. Подп. и дата Взял. инв. л.

264-12-318.92 АУ - 010

Лист

3

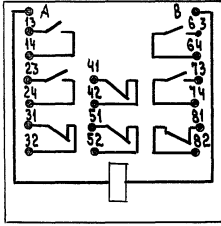
25447-14 34

Формат А4

А1650М12

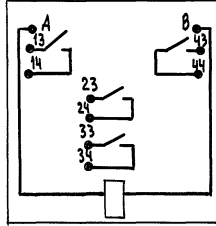
ноз. 12

К1; К2 1рез.



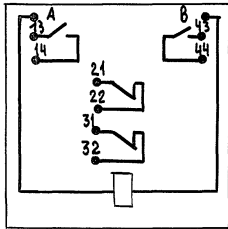
ноз. 13

К3



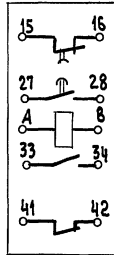
ноз. 14

К4



ноз. 11

КТ1



ноз. 8

SF1



ИНВ. № ПОДЛ. ПОДПИСЬ И ДАТА ВЗАИМ. ИНВ. №2

264-12-318,92

АУ-011 1

Лист

ФОРМАТ А4

Проводник	Вывод	Вид кон-такта	Вывод	Проводник	Проводник	Вывод	Вид кон-такта	Вывод	Проводник
		К3							
44	13	З	п 4	45					
503	23	З	24	504					
559	33	З	34	558					
63	43	З	44	64					
45*	Ап	К	В	*40					
		К4							
41*	13 п	З	14	42					
41*	31 п	Р	32	*51					
55	А	К	В	*40					
		КТ1							
50	1п	Р	2	51					
48	3п	З	п4	*49					
41*	1А	З	п2А	50					
48*	3Ап	Р	п4А	49					
46	А	К	В	40					
		SF1							
2	1	З	2	41					

ИНВ. № ПОДЛ. ПОДП. И ДАТА ВЗАИМ. ИНВ. №1

264-12-318,92

АУ-011 3

Лист

25447-14 37

ФОРМАТ А4

Альбом 12

поз.	ОБОЗНАЧЕНИЕ	НАИМЕНОВАНИЕ	Кол.	ПРИМЕЧ.
9		ЛАМПА Ц220-10	1	
10	КТ1	РЕЛЕ ВРЕМЕНИ РКВ-И-У3-122УХЛ4	1	УБ27 ТМЗ-13-83
11	К4	РЕЛЕ РПУ-2-062203 ~220В	1	
12	К1, К2, 1РЕЗ.	РЕЛЕ РПУ-2-064403 ~220В	3	У-175
13	К3	РЕЛЕ РПУ-2-064003 ~220В	1	ТМЗ-13-83
14	ХТ1	БЛОК БЗ из 50 шт. НАБОРНЫХ ЗАЖИМОВ ЗН23-4П25 А/АУ3 исп.1	1	У1 ТМЗ-165-85
15		ПЕРЕМЫЧКА ПР2-У	6	
16		РАМКА РПМ 55 х15	2	
17		Упор	2	
<u>МАТЕРИАЛЫ</u>				
ПРОВОД 380В ГОСТ6327-79				
18		ПВ1 1х15	5	М
19		ПВ1 1х0.75	15	М
20		ПВ3 1х15	10	М
21		ПВ3 1х0.75	65	М
Лист				
264-12-318.92			АУ-012	2

ИНВ. № ПОДА. ПОДАТЬСЯ И ДАТА ВЗАМ. ИНВ. №

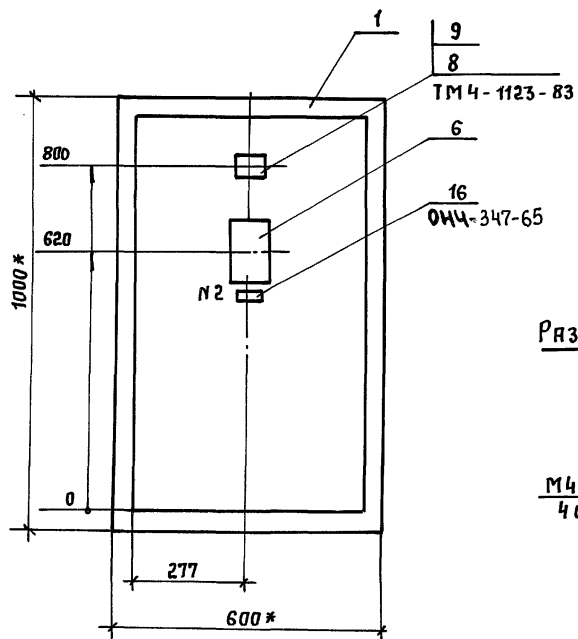
ФОРМАТ А4

поз.	ОБОЗНАЧЕНИЕ	НАИМЕНОВАНИЕ	Кол.	ПРИМЕЧ.	
<u>Документация</u>					
	АУ-013	ТАБЛИЦА СОЕДИНЕНИЙ	5		
	АУ-014	ТАБЛИЦА ПОДКЛЮЧЕНИЯ	4		
<u>СТАНДАРТНЫЕ ИЗДЕЛИЯ</u>					
1		Щит ЩШМ-1000х600х350 УХЛ4 1Р30 ДСТ 36.13-90Е	1		
2		РЕЙКА РЗ-1М-600 ТКЗ-265-83	1		
3		УГОЛЬНИК УФМ600 ТКЗ-129-83	1		
4		УГОЛЬНИК УЗМ600 ТКЗ-128-83	2		
5		УГОЛЬНИК УР15 ТКЗ-246-83	1		
<u>Прочие изделия</u>					
6	35 (SK1)	РЕГУЛЯТОР ТЕМПЕРАТУРЫ ТМВ 0°С ÷ +40°С 50 м	1		
7	SF1	ВЫКЛЮЧАТЕЛЬ АВТОМАТИЧЕСКИЙ АБЗ-МУЗ I _н =125А I _{отс} =2I _н ~220В	1	У-352 ТМЗ-13-83	
8	НЛ1	ТАБЛО ТСМ-Ш-У3-01	1		
264-12-318.92 АУ-012					
НАЧ.ОТД.	СОЛДАТОВ	Районный дом культуры /ЗАЛ на 600 мест/ Щит системы ПБ ОБЩИЙ ВИД	СТАДИОН	Лист	Листов
УПР.СЕК.	РАВВИН		Р	1	5
ГЛП	КОМАРОВА		А.О.ЦНИИЭП им.Б.С.МЕЗЕНЦЕВА		
РЧК.ГР.	ЧЕРКАСОВА				
СТ.ИНЖ.	ШАРЕНКО				

ИНВ. № ПОДА. ПОДАТЬСЯ И ДАТА ВЗАМ. ИНВ. №

25447-14 38

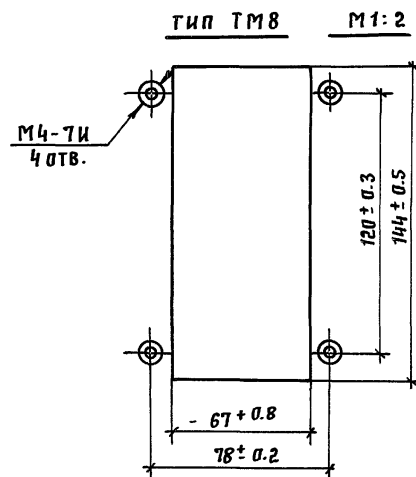
ФОРМАТ А4



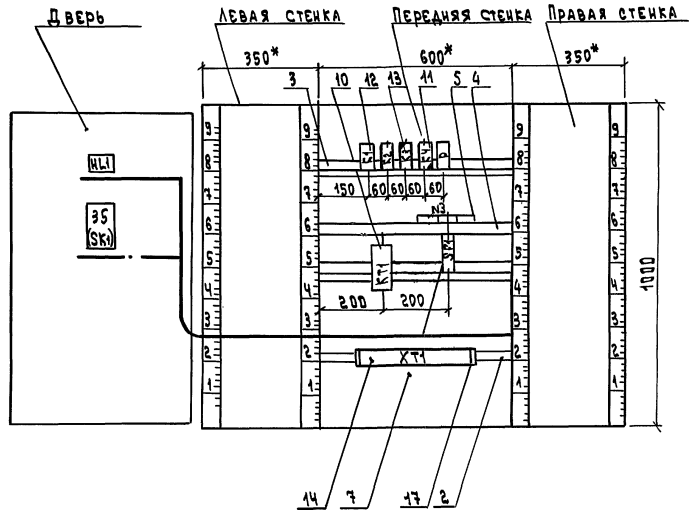
1. * РАЗМЕРЫ ДЛЯ СПРАВКИ.

2. ПОКРЫТИЕ - ВАРИАНТ 7 ОСТ 36.13-90Е.

Разметка панели под крепления прибора 35



Вид на внутренние плоскости /развернуто/



Альбом 12

ИВР.НПО.АИ.П.О.А.И.С.С.А.Р.Т.А. Б.Р.А.М.И.В.Б.И.П.

264-12-318,92	А4-012	Лист
		4

Альбом 12

Проводник	Откуда идет	Куда поступает	Данные провода	Примечание
51	КТ1: 2	К4: 32		
51		ХТ1: 11		
52	ХТ1: 8	К1: 32		
53	К1: 31	ХТ1: 10		
54	ХТ1: 20	К1: 64		
56	К1: 74	ХТ1: 17		
57	ХТ1: 18	К1: 42		
68	К1: 52	К3: 43		
69	К3: 44	ХТ1: 9		
55	ХТ1: 21	К4: А	ПВЗ 1×0,75	
62	К2: 14	ХТ1: 26		
64	ХТ1: 27	К2: 32		
500	К2: 41	К2: 51		п
500		К2: 63		п
500		ХТ1: 37		
501	ХТ1: 35	К2: 64		
503	К2: 42	К3: 23		
504	К3: 24	ХТ1: 36		
558	ХТ1: 38	К3: 34		
559	К3: 33	К2: 52		
10	К1: В	К2: В		
10		К3: В		
10		К4: В		
10		КТ1: В		
10		ХТ1: 13		
10		ХТ1: 16	ПВЗ 1×0,75	п
10		ХТ1: 22		
10		ХТ1: 25		

264-12-318.92

АУ - 013

Лист

4

Формат А4

Проводник	Откуда идет	Куда поступает	Данные провода	Примечание
2	ХТ1: 43	SF1: 1	ПВЗ 1×1,5	
41	SF1: 2	КТ1: 1А	ПВЗ 1×0,75	
41		К1: 63		
41		К1: 41		п
41		К1: 73		п
41		К1: 51		п
41		К2: 13		
41		К2: 31		п
41		К4: 13		
41		К4: 31		п
41		ХТ1: 19	ПВЗ 1×0,75	
41		ХТ1: 28		п
42	ХТ1: 30	К4: 14		
42		К1: 23		
40	К1: А	К2: А		
40		ХТ1: 39		
40		ХТ1: 42		п
44	ХТ1: 31	К1: 13		
44		К3: 13		
45	К3: 14	К3: А		п
45		К1: 14		
47	К1: 24	ХТ1: 33		
46	ХТ1: 32	КТ1: А		
48	КТ1: 3	КТ1: 3А		п
48		ХТ1: 34		
49	ХТ1: 7	КТ1: 4	ПВЗ 1×0,75	
49		КТ1: 4А		п
50	КТ1: 2А	КТ1: 1		п

264-12-318.92

АУ - 013

Лист

3

25447-14 43

Формат А4

Инв. № подл. Подп. и дата. Взам. инв. №

Инв. № подл. Подп. и дата. Взам. инв. №

Альбом 12

Проводник	Вид кон-такта		Проводник
	Вывод	Вывод	
	Передняя	Стенка	
44 *	13	3	45
42	23	3	47
53	31	Р	52
41 *	41 П	Р	57
41 *	51 П	Р	68
41 *	63 П	3	64
41 *	73 П	3	56
40	А	К	10
		К2	
41 *	13 П	3	62
41 *	31 П	Р	64
500 *	41 П	Р	503
500	51 П	Р	559
500 *	63	3	501
40 *	А	К	* 10
		К3	
44	13	3 П 14	45
503	23	3	504
559	33	3	558
68	43	3	69
45 *	А	П К	10
		К4	
41 *	13 П	3	* 42
41 *	31 П	Р	* 51
55	А	К	* 40

264-12-318,92

АЧ-014

Лист
2

ФОРМАТ А4

14

Проводник	Вид кон-такта		Проводник
	Вывод	Вывод	
		КТ1	
50	1 П	Р	51
48	3 П	3 П 4	* 49
41 *	1А	3 П 2А	50
48 *	3А П	Р П 4А	49
46	А	К	10
		SF1	
2	1	3	41
		ХТ1	
301	1	2	302
303	3		
49 *	6	П	* 49
52 *	8		* 69
53	10		51
10 *	12	П П 13	10
801 N	14	П П 15	* 801 N
10 *	10 П		55
57	18	П 19	* 41
54	20	21	55
10 *	22 П		
801 N *	23 П	П П 24	* 801 N
10 *	25 П		64
41 *	27 П	П	28
42 *	30		44
46	32		33
48	34		35
504	36		37
558	38	П 39	40
	40	П	41

ИМБ. / ПОДАТ. ПОДАТ. И ДАТА ВЗАИМНОВА

НАЧ. ОТА
Н. КОИТР
РУК. СЕК.
ГУП
РУК. ГР.
СТ. ИНЖ.СОЛАТОВ
АМИТРЕВА
РАВВИН
КОМАРОВА
ЧЕРКАСОВА
ЦАРЕНКОРайонный дом культуры
/ ЗАЛ НА 600 МЕСТ /
Щит системы ПБ
ТАБЛИЦА ПОДКЛЮЧЕНИЯСТАДИЯ ЛУСТ
ЛУСТОВ
Р 1 4
А.О. ЦНИИЭП
ИМ. Б.С. МЕЗЕНЦЕВА

264-12-318,92

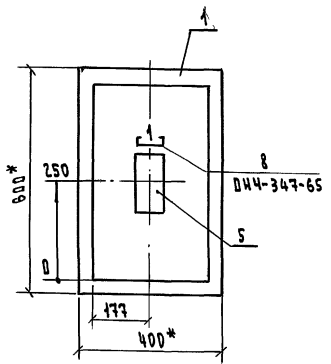
АЧ-014

25447-14 45

ФОРМАТ А4

А 600 М 12

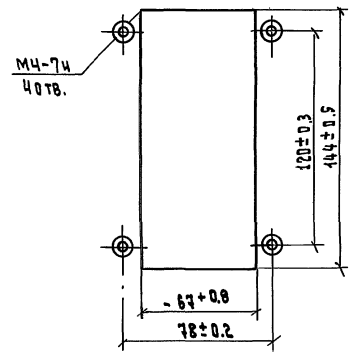
ИЗВ. № ПОР. Д. ПРА. ПЕС. Ч. Д. ТА. ВЗ. А. И. В. №



1. * Размеры для справок
2. Покрытие вариант 7 окт 36.13-90Е
3. По данному чертежу изготовить 2 щита

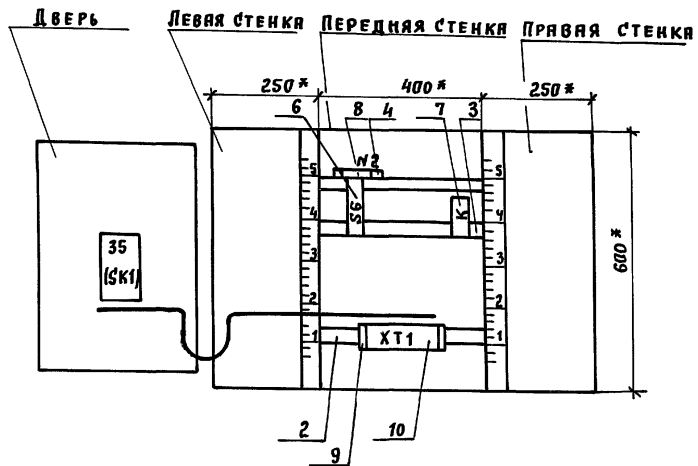
Разметка панели под крепления прибора 35

тип ТМ8 М 1:2



264-12-318.92	АЧ-015	ЛИСТ
		3

Вид на внутренние плоскости (разернуто)



Альбом 12

Име. №: подо. Подпись и дата/Взлгг. инв. №

264-12-318.92

АЧ-015

Лист

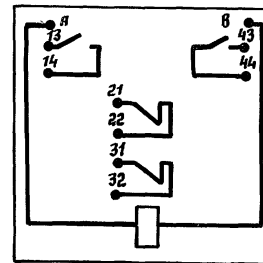
4

25447-14 49 ФОРМАТ А3

Инв. № подл. Подпись и дата
Взял. Инв. №

Лист

поз. 7
К



поз. 6
SF

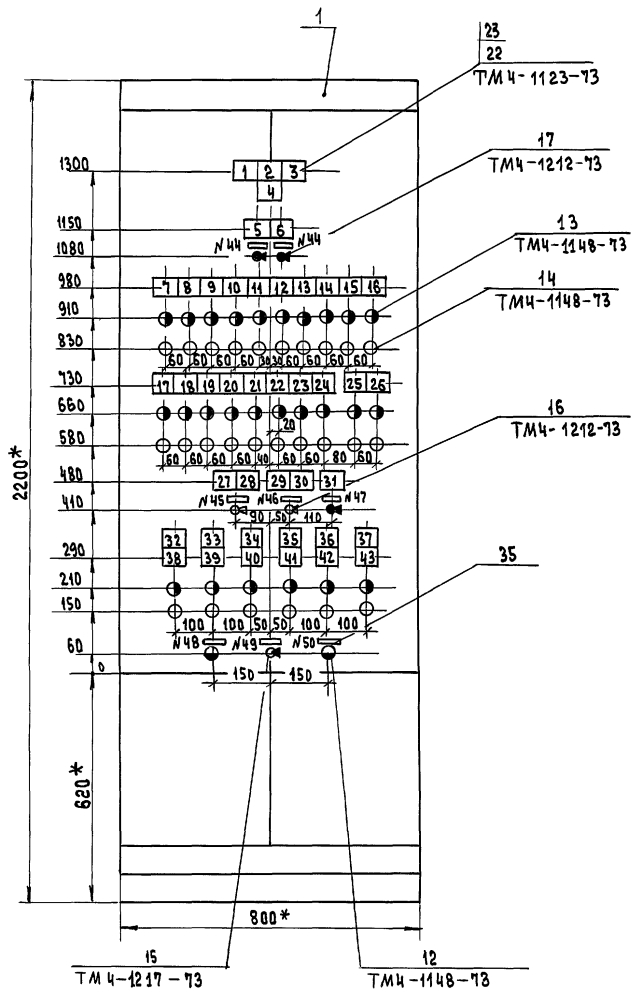


Инв. № подл. Подпись и дата
Взял. Инв. №

Лист

264-12-318.92 АЧ-017

3



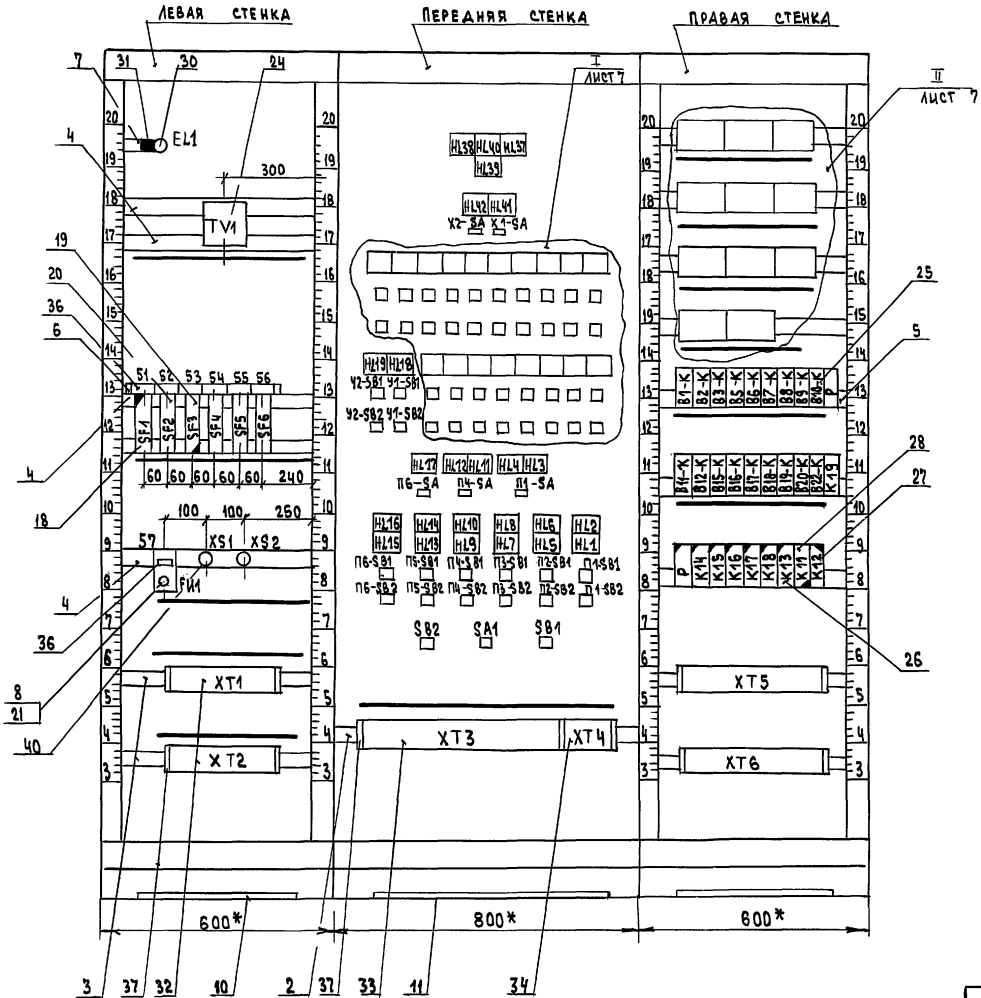
1. * РАЗМЕРЫ ДЛЯ СПРАВОК.
 2. ПОКРЫТИЕ - ВАРИАНТ 7 ОСТ 36.13.13-90Е

ИВБ.№ Подл. Подпись и дата ВЗ.АМ. ИВБ.№

264-12-318.92 А4-018 5

ВИД НА ВНУТРЕННИЕ ПЛОСКОСТИ (РАЗВЕРНУТО)

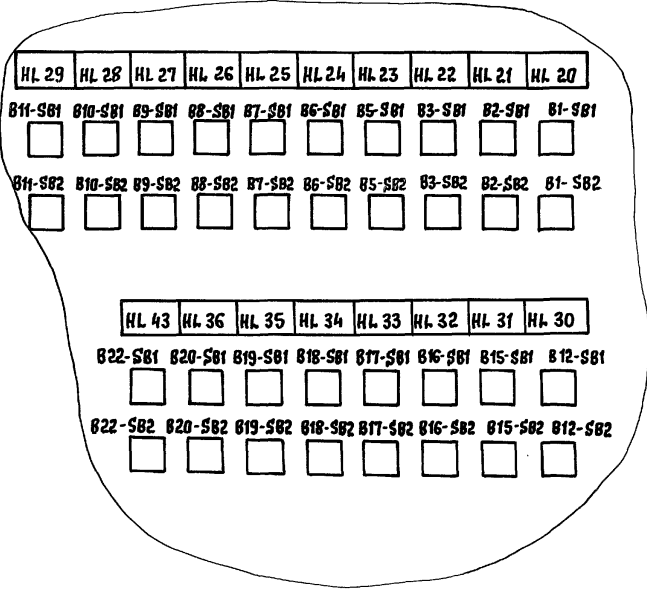
Альбом 12



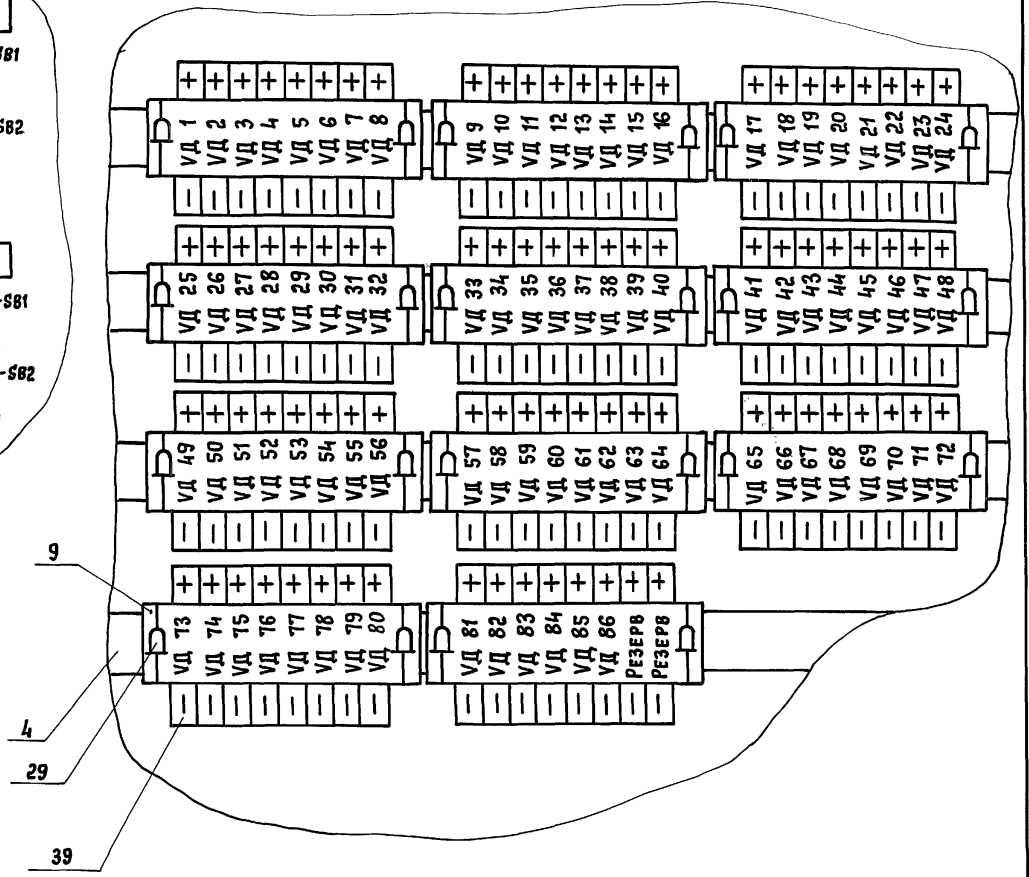
ИВ.№ 2 АЗБ.Л. ПОДПИСЬ И Д.А.ТА. В.В.А.М.И.В.В.2

А1650М 12

I
М 1:5



II
М 1:2



Име. № подл. Подписи и дата Взам. инв. №

Таблица
надписи на табло
и в рамках

ПРОДОЛЖЕНИЕ ТАБЛ.

№ надписи	Надпись	Кол.	№ надписи	Надпись	Кол.
	РАМКА РПМ 55 x 15				
44	откл. → вкл.	2			
45	П1, ВЕ1, ТЭН	1			
46	ПЧ, ВЕЧ, ТЭН	1			
47	ВЕ7, ТЭН	1			
48	Проверка ламп	1			
49	t < 5°C t < 16°C откл.	1			
50	Съем звука	1			
	РАМКА РПМ 30x15				
51	Ввод питания ~ 220В	1			
52	Контроль тем-ры наруж. воздуха ~ 220В	1			
53	Сх. сигнализации ~ 220В	1			
54	РЕЗЕРВ	1			
55	Питание тр-ра ~ 220В	1			
56	Освещение щита ~ 220В	1			
57	~ 42В	1			

264-12-318.92 АУ - 018

Лист
9

Ф А Ч

Таблица
надписи на табло
и в рамках

ПРОДОЛЖЕНИЕ ТАБЛ.

№ надписи	Надпись	Кол.	№ надписи	Надпись	Кол.
	ТАБЛО ТСМ		22	В19 РАБОТА	1
			23	В20 РАБОТА	1
1	Дренажный насос №1	1	24	В22 РАБОТА	1
	АВУ в приемке		25	У1 РАБОТА	1
2	Канализац. задвижка	1	26	У2 РАБОТА	1
	АВУ в прочистке		27	П1. ТЭН кл. наруж.	1
3	Дренажный насос №2	1		воздуха включен	
	АВУ в приемке		28	П1. ТЭН ВЕ1	1
4	Канализац. задвижка	1		включен	
	закрыта		29	ПЧ ТЭН кл. наруж.	1
5	Т°С в камере	1		воздуха включен	
	полуфабрикат < +4°C		30	ПЧ, ТЭН ВЕЧ	1
6	Т°С в камере	1		включен	
	Фруктов и напиток < +6°C		31	П6. ТЭН ВЕ7	1
7	В1. РАБОТА	1		включен	
8	В2. РАБОТА	1	32	П1 ЯВЯРИЯ	1
9	В3. РАБОТА	1	33	П2 ЯВЯРИЯ	1
10	В5. РАБОТА	1	34	П3 ЯВЯРИЯ	1
11	В6. РАБОТА	1	35	П4 ЯВЯРИЯ	1
12	В7. РАБОТА	1	36	П5 ЯВЯРИЯ	1
13	В8. РАБОТА	1	37	П6 ЯВЯРИЯ	1
14	В9. РАБОТА	1	38	П1 РАБОТА	1
15	В10. РАБОТА	1	39	П2 РАБОТА	1
16	В11. РАБОТА	1	40	П3 РАБОТА	1
17	В12. РАБОТА	1	41	П4 РАБОТА	1
18	В15. РАБОТА	1	42	П5 РАБОТА	1
19	В16. РАБОТА	1	43	П6 РАБОТА	1
20	В17. РАБОТА	1			
21	В18. РАБОТА	1			

264-12-318.92 АУ - 018

Лист
8

25447-14 59 Ф А Ч

Альбом 12

Изм. № подл. Подп. и дата. Взам. инв. №

Альбом /2

Проводник	Откуда идет	Куда поступает	Данные провода	Примечание
500	SB1 : 13	SB1 : 23		п
500		SB2 : 13		
500		XT3 : 17	> ПВ1 1x0,75	
500		XT5 : 39		п
500		XT6 : 24		
500		K14 : 13		
500		K14 : 23		п
500		K15 : 13		
500		K15 : 23		п
500		K16 : 13		
500		K16 : 23		п
500		K17 : 13		
500		K17 : 23		п
500		K18 : 13		
500		K18 : 23		п
500		B22-K : 13		
500		B20-K : 13		
500		B19-K : 13	> ПВ3 1x0,35	
500		B18-K : 13		
500		B17-K : 13		
500		B16-K : 13		
500		B15-K : 13		
500		B12-K : 13		
500		B11-K : 13		
500		B1-K : 13		
500		B2-K : 13		
500		B3-K : 13		
500		B5-K : 13		
500		B6-K : 13		
500		B7-K : 13		
500		B8-K : 13		

Имя, н. подл. Подп. и дата Взам.инв.з.

264-12-318.92 АУ-019 лист 2

ФОРМАТ А4

Проводник	Откуда идет	Куда поступает	Данные провода	Примечание
	<u>ТЕХНИЧЕСКИЕ ТРЕБОВАНИЯ</u>			
	ТАБЛИЦА СОЕДИНЕНИЙ ВЫПОЛНЕНА НА ОСНОВАНИИ СХЕМ АУ-8 ÷ АУ-26, АУ-41. Альбом 6			
Л	XT3 : 1	SF5 : 1		
Л		SF6 : 1	> ПВ1 1x1,5	
Л		SF1 : 1		
800	SF1 : 2	SF2 : 1		
800		SF3 : 1		
800		SF4 : 1		
500	SF3 : 2	XT1 : 21	> ПВ1 1x0,35	
500		XT3 : 10		
500		XT3 : 14		п
500		XT3 : 18		п
500		XT3 : 22		п
500		XT3 : 27		п
500		SB1 : 13		

Имя, н. подл. Подп. и дата Взам.инв.з.

264-12-318.92 АУ-019

Имя, н. подл. Подп. и дата НАЧ. ОТА СОЛДАТОВ <i>Солдатов</i> И. КОУТЯ ДМИТРИЕВ <i>Дмитриев</i> РЧК. СЕК. РАВНИИ <i>Равнин</i> ГИП КОМАРОВА <i>Комарова</i> РЧК. ГР. ЧЕРКАСОВА <i>Черкасова</i> СТ. ИНЖ. ЦАДЕНКО <i>Цаденко</i>	Районный дом культуры /ЗАЛ НА 600 МЕСТ/ ЩИТ УПРАВЛЕНИЯ ТАБЛИЦА СОЕДИНЕНИЙ	СТАДИЯ ЛИСТ ЛИСТОВ Р 1 19 А. Д. ЦИНИЕП ИМ. Б. С. МЕЗЕНЦЕВА
--	--	--

25447-14 60 ФОРМАТ А4

АЛБЕОМ 12

Проводник	Откуда идет	Куда поступает	Данные провода	Примечание
518	УД 29 : -	УД 30 : -		
518		НЛ 15 : 1		
519	НЛ 16 : 1	УД 32 : -		
519		УД 31 : -		
П6-504	УД 31 : +	ХТ6 : 21	ПВ1 1x0,75	
П4-501	ХТ6 : 10	УД 17 : +		
512	УД 17 : -	УД 18 : -		
512		НЛ 9 : 1		
513	НЛ 10 : 1	УД 20 : -		
513		УД 19 : -		
П4-504	УД 19 : +	ХТ6 : 11		
Х1-551	ХТ6 : 26	Х1-5А : 1		
Х1-552	Х1-5А : 2	К 17 : А	ПВ3 1x0,75	
Х1-553	К 17 : 14	УД 81 : +		
554	УД 81 : -	УД 82 : -		
554		НЛ 41 : 1	ПВ1 1x0,75	
555	НЛ 42 : 1	УД 84 : -		
555		УД 83 : -		
Х2-553	УД 83 : +	К 18 : 14		
Х2-552	К 18 : А	Х2-5А : 2	ПВ3 1x0,75	
Х2-551	Х2-5А : 1	ХТ6 : 27		
31-546	ХТ5 : 15	УД 77 : +		
547	УД 77 : -	УД 78 : -		
547		НЛ 39 : 1	ПВ1 1x0,75	
550	НЛ 40 : 1	УД 80 : -		
550		УД 79 : -		
31-549	УД 79 : +	К 16 : 14		
31-548	К 16 : А	ХТ5 : 16	ПВ3 1x0,75	
81-524	81-К : 14	УД 39 : +		
525	УД 39 : -	УД 40 : -	ПВ1	
525		НЛ 20 : 1		

264-12-318,92

АУ-019

Лист
4

ФОРМАТ А4

Проводник	Откуда идет	Куда поступает	Данные провода	Примечание
500	В8-К : 13	В9-К : 13	ПВ3 1x0,75	
500		В10-К : 13		
П1-501	ХТ5 : 32	УД 1 : +		
502	УД 1 : -	УД 2 : -		
502		НЛ 1 : 1		
505	НЛ 2 : 1	УД 4 : -		
505		УД 3 : -		
П1-504	УД 3 : +	ХТ5 : 33		
П5-501	ХТ5 : 13	УД 25 : +	ПВ1 1x0,75	
516	УД 25 : -	УД 26 : -		
516		НЛ 13 : 1		
517	НЛ 14 : 1	УД 28 : -		
517		УД 27 : -		
П5-504	УД 27 : +	ХТ5 : 14		
У2-521	ХТ5 : 4	УД 37 : +		
523	УД 37 : -	УД 38 : -		
523		НЛ 19 : 1		
522	НЛ 18 : 1	УД 36 : -		
522		УД 35 : -		
У1-521	УД 35 : +	ХТ5 : 37		
НД1-542	ХТ5 : 38	К 14 : А	ПВ3 1x0,75	
НД1-543	К 14 : 14	УД 73 : +		
544	УД 73 : -	УД 74 : -		
544		НЛ 37 : 1	ПВ1 1x0,75	
545	НЛ 38 : 1	УД 76 : -		
545		УД 75 : -		
НД2-543	УД 75 : +	К 15 : 14	ПВ3 1x0,75	
НД2-542	К 15 : А	ХТ6 : 22		
П6-501	ХТ6 : 20	УД 29 : +	ПВ1 1x0,75	

264-12-318,92

АУ-019

Лист
3

25447-14 61 ФОРМАТ А4

Инв. л. подл. Подп. и дата Взял. инв. л.

Инв. л. подл. Подп. и дата Взял. инв. л.

Альбом 12

Проводник	Откуда идет	Куда поступает	Данные провода	Примечание
536	Н431:1-	ВД62: +	ПВ1 1x0.75	
536		ВД61: -		
В45-524	ВД61: +	В45-К: 14	ПВ3 1x0.75	
В46-524	В46-К:1	ВД63: +		
537	ВД63: -	ВД64: -	ПВ1 1x0.75	
537		Н432: 1		
538	Н433:1	ВД66: -	ПВ3 1x0.75	
538		ВД65: -		
В47-524	ВД65: +	В47-К: 14	ПВ3 1x0.75	
В48-524	В48-К: 14	ВД67: +		
539	ВД67: -	ВД68: -	ПВ1 1x0.75	
539		Н434: 1		
540	Н435:1	ВД70: -	ПВ3 1x0.75	
540		ВД69: -		
В49-524	ВД69: +	В49-К: 14	ПВ3 1x0.75	
В20-524	В20-К: 14	ВД71: +		
541	ВД71: -	ВД72: -	ПВ1 1x0.75	
541		Н436: 1		
556	Н443:1	ВД86: -	ПВ3 1x0.75	
556		ВД85: -		
В22-524	ВД85: +	В22-К: 14	ПВ3 1x0.75	
П2-501	ХТ1: 9	ВД9: +		
508	ВД9: -	ВД10: -	ПВ1 1x0.75	
508		Н45: 1		
509	Н46:1	ВД12: -	ПВ1 1x0.75	
509		ВД11: -		
П2-504	ВД11: +	ХТ1: 10	ПВ3 1x0.75	
П3-501	ХТ1: 19	ВД13: +		
510	ВД13: -	ВД14: -	ПВ1 1x0.75	
510		Н47: 1		

ИВБ НПОАЭ. Подл. Ч.А.АТН ВЗАН.ИВБ.И

264-12-318,92

АЧ-049

Лист 6

ФОРМАТ А

ИВБ НПОАЭ. Подл. Ч.А.АТН ВЗАН.ИВБ.И

Проводник	Откуда идет	Куда поступает	Данные провода	Примечание
526	Н421:1	ВД42: -	ПВ1 1x0.75	
526		ВД41: -		
В2-524	ВД41: +	В2-К: 14	ПВ3 1x0.75	
В3-524	В3-К: 14	ВД43: +		
527	ВД43: -	ВД44: -	ПВ1 1x0.75	
527		Н422: 1		
528	Н423:1	ВД46: -	ПВ3 1x0.75	
528		ВД45: -		
В5-524	ВД45: +	В5-К:14	ПВ3 1x0.75	
В6-524	В6-К: 14	ВД47: +		
529	ВД47: -	ВД48: -	ПВ1 1x0.75	
529		Н424: 1		
530	Н425:1	ВД50: -	ПВ3 1x0.75	
530		ВД49: -		
В7-524	ВД49: +	В7-К: 14	ПВ3 1x0.75	
В8-524	В8-К:14	ВД51: +		
531	ВД51: -	ВД52: -	ПВ1 1x0.75	
531		Н426: 1		
532	Н427:1	ВД54: -	ПВ3 1x0.75	
532		ВД53: -		
В9-524	ВД53: +	В9-К: 14	ПВ3 1x0.75	
В40-524	В40-К: 14	ВД55: +		
533	ВД55: -	ВД56: -	ПВ1 1x0.75	
533		Н428: 1		
534	Н429:1	ВД58: -	ПВ3 1x0.75	
534		ВД57: -		
В41-524	ВД57: +	В41-К: 14	ПВ3 1x0.75	
В42-524	В42-К: 14	ВД59: +		
535	ВД59: -	ВД60: -	ПВ1 1x0.75	
535		Н430: 1		

264-12-318,92

АЧ-049

Лист 5

25447-14

62

ФОРМАТ А

Проводник	Откуда идет	Куда поступает	Данные провода	Приме- чание
557	УД 26: +	УД 28: +		
557		УД 30: +		
557		УД 32: +		
557		УД 34: +		
557		УД 36: +		
557		УД 38: +		
557		УД 40: +		
557		УД 42: +		
557		УД 44: +		
557		УД 46: +		
557		УД 48: +		
557		УД 50: +		
557		УД 52: +		
557		УД 54: +	> п81 1x0,75	
557		УД 56: +		
557		УД 58: +		
557		УД 60: +		
557		УД 62: +		
557		УД 64: +		
557		УД 66: +		
557		УД 68: +		
557		УД 70: +		
557		УД 72: +		
557		УД 74: +		
557		УД 76: +		
557		УД 78: +		
557		УД 80: +		
557		УД 82: +		
557		УД 84: +		
557		УД 86: +		
558	ХТ 6: 23	ХТ 5: 19		

264-12-318.92

АУ-019

ЛМСТ

8

ФОРМАТ АУ

Проводник	Откуда идет	Куда поступает	Данные провода	Приме- чание
511	Н 6 8: 1	УД 16: -		
511		УД 15: -		
ПЗ-504	УД 15: +	ХТ 1: 20		
203-Х2-4	ХТ 3: 11	УД 5: +		
506	УД 5: -	УД 6: -		
506		Н 6 3: 1		
507	Н 6 4: 1	УД 8: -		
507		УД 7: -		
283-Х2-4	УД 7: +	ХТ 3: 19		
213-Х2-4	ХТ 3: 15	УД 21: +		
514	УД 21: -	УД 22: -		
514		Н 6 11: 1	> п81 1x0,75	
515	Н 6 12: 1	УД 24: -		
515		УД 23: -		
234-Х2-4	УД 23: +	ХТ 3: 23		
295-Х2-4	ХТ 3: 26	УД 33: +		
520	УД 33: -	УД 34: -		
520		Н 6 17: 1		
557	881: 14	УД 2: +		
557		УД 4: +		
557		УД 6: +		
557		УД 8: +		
557		УД 10: +		
557		УД 12: +		
557		УД 14: +		
557		УД 16: +		
557		УД 18: +		
557		УД 20: +		
557		УД 22: +		
557		УД 24: +		
557		УД 26: +		

264-12-318.92

АУ-019

ЛМСТ

7

25447-14 63

ФОРМАТ АУ

АНБФМ 1/2

АНБ. ЛПОДЛ. ПОДАТ. И ДАТА ВЗАН. НИБ. ЛО

АНБ. ЛПОДЛ. ПОДАТ. И ДАТА ВЗАН. НИБ. ЛО

АЛБОМ 12

Проводник	Откуда идет	Куда поступает	Данные провода	Примечание
П1 - 47	К12: 13	К12: 31		
П1 - 47		ХТ5: 26		
П1 - 48	ХТ5: 27	К12: 14		
П1 - 88	К12: 32	ХТ5: 28	ПВЗ 1x0,75	
П1 - 89	ХТ5: 29	К12: 23		
П1 - 90	К12: 24	ХТ5: 30		
П1 - 96	ХТ5: 31	К12: 42		
П2 - 40	К11: 23	П2- СБ1: 14		
П2 - 40		ХТ1 : 2		
П2 - 7	ХТ1: 1	ПР- СБ1: 13		
П2 - 7		П2- СБ2: 12	ПВ1 1x0,75	
П2 - 41	П2- СБ2: 21	ХТ1: 3		
П2 - 42	ХТ1: 4	П2- СБ2: 11		
П2 - 43	П2- СБ2: 22	П2- СБ1: 21		
П2 - 44	П2- СБ1: 22	ХТ1 : 5		
П2 - 46	ХТ1 : 6	К11: 24		
П2 - 47	К13: 13	ХТ1: 7	ПВ3 1x0,75	
П2 - 48	ХТ1: 8	К13: 14		
П3 - 40	К11: 33	П3- СБ1: 14		
П3 - 40		ХТ1: 12		
П3 - 7	ХТ1: 11	П3- СБ1: 13		
П3 - 7		П3- СБ2: 12	ПВ1 1x0,75	
П3 - 41	П3- СБ2: 21	ХТ1: 13		
П3 - 42	ХТ1: 14	П3- СБ2: 11		
П3 - 43	П3- СБ2: 22	П3- СБ1: 21		
П3 - 44	П3- СБ1: 22	ХТ1: 15		
П3 - 46	ХТ1 : 16	К11: 34		
П3 - 47	К13 : 23	ХТ1: 17	ПВ3 1x0,75	
П3 - 48	ХТ1 : 18	К13 : 24		

264-12-318, 92

АУ-019

Лист

10

ФОРМАТ А

63

Проводник	Откуда идет	Куда поступает	Данные провода	Примечание
558	ХТ5: 19	К19: 21		
558		К19: 13		П
558		К18: 24		
558		К17: 24		
558		К16: 24		
558		К15: 24		
558		К14: 24		
558		СБ1: 24	ПВ3 1x0,75	
558		ХТ1: 22		
561	СБ2: 14	К19: 14		
561		К19: А		П
560	К19: 22	ХТ1: 27		
801	СФ2: 2	СА1: 1		
801		СА1: 2		П
3	СА1: 4	К14: А		
П1-46	К14: 14	ХТ5: 25		
П1-40	ХТ5: 21	К14: 13		
П1-40		П1- СБ1: 14		
П1-7	П1- СБ1: 13	П1- СБ2: 12		
П1-7		ХТ5: 20	ПВ1 1x0,75	
П1-41	ХТ5 : 22	П1- СБ2: 21		
П1-41		К12: 41	ПВ3 1x0,75	
П1-44	П1- СБ1: 22	ХТ5: 24		
П1-42	ХТ5 : 23	П1- СБ2: 11	ПВ1 1x0,75	
203-2	П1- СА : 1	ХТ3 : 8		
203-Х2-5	ХТ3: 9	П1- СА: 2		
283-2	П1- СА: 3	ХТ3: 16	ПВ3 1x0,75	
283-Х2-5	ХТ3: 17	П1- СА: 4		
П1-43	П1- СБ2: 22	П1- СБ1: 21		
4	СА1: 3	К13: А		
4		К12: А		

264-12-318, 92

АУ-019

Лист

9

25447-14 64

ФОРМАТ А

А. ЛЕВОМ 12

Проводник	Откуда идет	Куда поступает	Данные провода	Примечание
П6-40	К11: 63	ХТ6 : 13	ПВЗ 1х0,75	
П6-40		П6-СВ1: 14		
П6-7	П6-СВ1: 13	П6-СВ2: 12		
П6-7		ХТ6 : 12		
П6-41	ХТ6 : 14	П6-СВ2: 21	ПВ1 1х0,75	
П6-42	П6-СВ2: 11	ХТ6 : 15		
П6-44	ХТ6 : 16	П6-СВ1: 22		
П6-43	П6-СВ1: 21	П6-СВ2: 22		
295-2	П6-СА : 1	ХТ3 : 24		
295-Х2-5	ХТ3 : 25	П6-СА: 2	ПВЗ 1х0,75	
П6-46	ХТ6 : 17	К11 : 64		
П6-47	К12 : 73	ХТ6 : 18		
П6-48	ХТ6 : 19	К12 : 74		
У1-7	ХТ5 : 34	У1-СВ1: 13		
У1-7		У1-СВ2: 12		
У1-41	У1-СВ2: 11	ХТ5 : 36		
У1-40	ХТ5 : 35	У1-СВ1: 14		
У2-7	У1-СВ2: 12	У1-СВ1: 13	ПВ1 1х0,75	
У2-7		ХТ5 : 1		
У2-40	ХТ5 : 2	У1-СВ1: 14		
У2-41	У1-СВ2: 11	ХТ5 : 3		
281-2	В1-СВ2: 11	ХТ3 : 67		
281-7	ХТ3 : 68	В1-СВ2: 12		
281-7		В1-СВ1: 13		
281-Х2-5	В1-СВ1: 14	ХТ3 : 69		
281-Х2-5		В1-К : А	ПВЗ 1х0,75	

Инв. № подл. Подл. и дата ВЗЯМ. Инв. №

254-12-318.92

АУ-019

Лист
12

Формат АЧ

Проводник	Откуда идет	Куда поступает	Данные провода	Примечание
П5-40	К11: 43	ХТ5 : 6	ПВЗ 1х0,75	
П5-40		П5-СВ1: 14		
П5-7	П5-СВ1: 13	П5-СВ2: 12		
П5-7		ХТ5 : 5		
П5-41	ХТ5 : 7	П5-СВ2: 21	ПВ1 1х0,75	
П5-42	П5-СВ2: 11	ХТ5 : 8		
П5-44	ХТ5 : 9	П5-СВ1: 22		
П5-43	П5-СВ1: 21	П5-СВ2: 22		
П5-46	ХТ5 : 10	К11: 44		
П5-47	К13 : 33	ХТ5 : 11		
П5-48	ХТ5 : 12	К13 : 34	ПВЗ 1х0,75	
П4-40	К11: 53	ХТ6 : 2		
П4-40		П4-СВ1: 14		
П4-7	П4-СВ1: 13	П4-СВ2: 12	ПВ1 1х0,75	
П4-7		ХТ6 : 1		
П4-41	ХТ6 : 3	К12 : 51	ПВЗ 1х0,75	
П4-41		П4-СВ2: 21		
П4-44	ХТ6 : 4	П4-СВ1: 22		
П4-42	П4-СВ2: 11	ХТ6 : 9	ПВ1 1х0,75	
П4-43	П4-СВ1: 21	П4-СВ2: 22		
П4-47	К12 : 63	ХТ6 : 6		
П4-48	ХТ6 : 7	К12 : 64		
П4-46	К11 : 54	ХТ6 : 5		
П4-71	ХТ6 : 8	К12 : 52	ПВЗ 1х0,75	
213-2	ХТ3 : 12	П4-СА : 1		
213-Х2-5	П4-СА : 2	ХТ3 : 13		
274-2	ХТ3 : 20	П4-СА : 3		
274-Х2-5	П4-СА : 4	ХТ3 : 21		

Инв. № подл. Подл. и дата ВЗЯМ. Инв. №

254-12-318.92

АУ-019

Лист
11

25447-14 65 Формат АЧ

Альбом 12

Проводник	Откуда идет	Куда поступает	Данные провода	Примечание
267-2	88-СВ2: 11	ХТ3: 40		
267-7	ХТ3: 41	88-СВ2: 12	ПВ1 1×0,75	
267-7		88-СВ1: 13		
267-Х2-5	88-СВ1: 14	ХТ3: 42		
267-Х2-5		88-К: А	ПВ3 1×0,75	
273-2	89-СВ2: 11	ХТ3: 43		
273-7	ХТ3: 44	89-СВ2: 12		
273-7		89-СВ1: 13	ПВ1 1×0,75	
273-Х2-5	89-СВ1: 14	ХТ3: 45		
273-Х2-5		89-К: А	ПВ3 1×0,75	
265-2	810-СВ2: 11	ХТ3: 46		
265-7	ХТ3: 47	810-СВ2: 12	ПВ1 1×0,75	
265-7		810-СВ1: 13		
265-Х2-5	810-СВ1: 14	ХТ3: 48		
265-Х2-5		810-К: А	ПВ3 1×0,75	
266-2	811-СВ2: 11	ХТ3: 49		
266-7	ХТ3: 50	811-СВ2: 12	ПВ1 1×0,75	
266-7		811-СВ1: 13		
266-Х2-5	811-СВ1: 14	ХТ3: 51		
266-Х2-5		811-К: А	ПВ3 1×0,75	
268-2	812-СВ2: 11	ХТ3: 64		
268-7	ХТ3: 65	812-СВ2: 12	ПВ1 1×0,75	
268-7		812-СВ1: 13		
268-Х2-5	812-СВ1: 14	ХТ3: 66		
268-Х2-5		812-К: А	ПВ3 1×0,75	

Книг. л. подл. Подп. и дат. взлг. кнб. л.

264-12-318,92 АУ-019 Лист 14

ФОРМАТ АУ

Книг. л. подл. Подп. и дат. взлг. кнб. л.

Проводник	Откуда идет	Куда поступает	Данные провода	Примечание
282-2	82-СВ2: 11	ХТ3: 28		
282-7	ХТ3: 29	82-СВ2: 12		
282-7		82-СВ1: 13	ПВ1 1×0,75	
282-Х2-5	82-СВ1: 14	ХТ3: 30		
282-Х2-5		82-К: А	ПВ3 1×0,75	
278-2	83-СВ2: 11	ХТ3: 31		
278-7	ХТ3: 32	83-СВ2: 12	ПВ1 1×0,75	
278-7		83-СВ1: 13		
278-Х2-5	83-СВ1: 14	ХТ3: 33		
278-Х2-5		83-К: А	ПВ3 1×0,75	
279-2	85-СВ2: 11	ХТ3: 34		
279-7	ХТ3: 35	85-СВ2: 12		
279-7		85-СВ1: 13	ПВ1 1×0,75	
279-Х2-5	85-СВ1: 14	ХТ3: 36		
279-Х2-5		85-К: А	ПВ3 1×0,75	
269-2	86-СВ2: 11	ХТ4: 1		
269-7	ХТ4: 2	86-СВ2: 12	ПВ1 1×0,75	
269-7		86-СВ1: 13		
269-Х2-5	86-СВ1: 14	ХТ4: 3		
269-Х2-5		86-К: А	ПВ3 1×0,75	
270-2	87-СВ2: 11	ХТ3: 37		
270-7	ХТ3: 38	87-СВ2: 12	ПВ1 1×0,75	
270-7		87-СВ1: 13		
270-Х2-5	87-СВ1: 14	ХТ3: 39		
270-Х2-5		87-К: А	ПВ3 1×0,75	

264-12-318,92 АУ-019 Лист 13

25447-14 66 ФОРМАТ АУ

Альбом 12

Проводник	Откуда идет	Куда поступает	ДАННЫЕ ПРОВОДА	ПРИМЕ- ЧАНИЕ
286-2	B 20-SB2: 11	XT3: 61		
286-7	XT3: 62	B20-SB2: 12	ПВ1 1x0.75	
286-7		B20-SB1: 13		
286-X2-5	B 20-SB1: 14	XT3: 63		
286-X2-5		B 20-K: A	ПВ3 1x0.75	
287-2	B22-SB2: 11	XT4: 10		
287-7	XT4: 11	B22-SB2: 12	ПВ1 1x0.75	
287-7		B22-SB1: 13		
287-X2-5	B22-SB1: 14	XT4: 12		
287-X2-5		B 22-K: A	ПВ3 1x0.75	
803	SF5: 2	TV1: 1		
804	TV1: 3	FM1: 1		
805	FM1: 2	XS1: 1		
805		XS2: 1		~42В
806	XS2: 2	XS1: 2		
806		TV1: 4		
807	SF6: 2	EL1: 1		
N	EL1: 2	TV1: 2	ПВ1 1x0.75	
N		XT1: 28		
N		XT3: 4		
N		HL15: 2		
N		HL16: 2		
N		HL14: 2		
N		HL13: 2		
N		HL9: 2		
N		HL10: 2		
N		HL7: 2		
N		HL8: 2		

ИНВ. № ПОДЛ. ПОДЛ. И ДАТА ВЗДАМ. ИНВ. №

264-12-318.92

АУ-019

Лист
16

ФОРМАТ А4

Проводник	Откуда идет	Куда поступает	ДАННЫЕ ПРОВОДА	ПРИМЕ- ЧАНИЕ
293-2	B 15-SB2: 11	XT4: 4		
293-7	XT4: 5	B15-SB2: 12	ПВ1 1x0.75	
293-7		B15-SB1: 13		
293-X2-5	B 15-SB1: 14	XT4: 6		
293-X2-5		B16-K: A	ПВ3 1x0.75	
294-2	B16-SB2: 11	XT3: 52		
294-7	XT3: 53	B16-SB2: 12	ПВ1 1x0.75	
294-7		B16-SB1: 13		
294-X2-5	B16-SB1: 14	XT3: 54		
294-X2-5		B16-K: A	ПВ3 1x0.75	
290-2	B17-SB2: 11	XT4: 7		
290-7	XT4: 8	B17-SB2: 12	ПВ1 1x0.75	
290-7		B17-SB1: 13		
290-X2-5	B17-SB1: 14	XT4: 9		
290-X2-5		B17-K: A	ПВ3 1x0.75	
288-2	B18-SB2: 11	XT3: 55		
288-7	XT3: 56	B18-SB2: 12	ПВ1 1x0.75	
288-7		B18-SB1: 13		
288-X2-5	B18-SB1: 14	XT3: 57		
288-X2-5		B18-K: A	ПВ3 1x0.75	
285-2	B19-SB2: 11	XT3: 58		
285-7	XT3: 59	B19-SB2: 12	ПВ1 1x0.75	
285-7		B19-SB1: 13		
285-X2-5	B19-SB1: 14	XT3: 60		
285-X2-5		B19-K: A	ПВ3 1x0.75	

ИНВ. № ПОДЛ. ПОДЛ. И ДАТА ВЗДАМ. ИНВ. №

264-12-318.92

АУ-019

Лист
15

25447-14 67 ФОРМАТ А4

Альбом 12

Проводник	Откуда идет	Куда поступает	Данные провода	Примечание
N	НЛ 41 : 2	НЛ 38 : 2		
N		НЛ 40 : 2	ПВ1 1x0,75	
N		НЛ 39 : 2		
N		НЛ 37 : 2		
N		В1 - К : А		
N		В2 - К : А		
N		В3 - К : А		
N		В5 - К : А		
N		В6 - К : А		
N		В7 - К : А		
N		В8 - К : А		
N		В9 - К : А		
N		В10 - К : А		
N		К 19 : А	ПВ3 1x0,75	
N		В22 - К : А		
N		В19 - К : А		
N		В18 - К : А		
N		В17 - К : А		
N		В16 - К : А		
N		В15 - К : А		
N		В12 - К : А		
N		В11 - К : А		
N		К 14 : А		
N		К 15 : А		
N		К 16 : А		
N		К 17 : А		
N		К 18 : А		
N		К 13 : А		
N		К 11 : А		
N		К 12 : А		

Ив. № подл. Подл. и дата. Взят. ив. №

264-12-318.92 АУ-019 Лист 18

Проводник	Откуда идет	Куда поступает	Данные провода	Примечание
N	НЛ 8 : 2	НЛ 6 : 2		
N		НЛ 5 : 2		
N		НЛ 1 : 2		
N		НЛ 2 : 2		
N		НЛ 3 : 2		
N		НЛ 4 : 2		
N		НЛ 11 : 2		
N		НЛ 12 : 2		
N		НЛ 17 : 2		
N		НЛ 19 : 2		
N		НЛ 18 : 2		
N		НЛ 43 : 2		
N		НЛ 36 : 2		
N		НЛ 35 : 2	ПВ1 1x0,75	
N		НЛ 34 : 2		
N		НЛ 33 : 2		
N		НЛ 32 : 2		
N		НЛ 31 : 2		
N		НЛ 30 : 2		
N		НЛ 20 : 2		
N		НЛ 21 : 2		
N		НЛ 22 : 2		
N		НЛ 23 : 2		
N		НЛ 24 : 2		
N		НЛ 25 : 2		
N		НЛ 26 : 2		
N		НЛ 27 : 2		
N		НЛ 28 : 2		
N		НЛ 29 : 2		
N		НЛ 42 : 2		
N		НЛ 41 : 2		

Ив. № подл. Подл. и дата. Взят. ив. №

264-12-318.92 АУ-019 Лист 17

АВТОМ 12

Проводник	Выход	Вид кон-такта	Выход	Проводник	Проводник	Выход	Вид кон-такта	Выход	Проводник
		В2-S82					НЛ 30		
282-2	11	Р	12	* 282-7	535	1		2	* N
		В1-S82					42-S81		
281-2	11	Р	12	* 281-7	42-7*	13	З	14	42-40
		НЛ19					41-S81		
523	1		2	* N	41-7*	13	З	14	41-40
		НЛ 18					822-S81		
522	1		2	* N	287-7	13	З	14	287-X2-5
		НЛ 43					820-S81		
556	1		2	* N	286-7	13	З	14	286-X2-5
		НЛ 36					819-S81		
541	1		2	* N	285-7	13	З	14	285-X2-5
		НЛ 36					818-S81		
540	1		2	* N	288-7	13	З	14	288-X2-5
		НЛ 34					817-S81		
539	1		2	* N	290-7	13	З	14	290-X2-5
		НЛ 33					816-S81		
538	1		2	* N	294-7	13	З	14	294-X2-5
		НЛ 32					815-S81		
537	1		2	* N	293-7	13	З	14	293-X2-5
		НЛ 31					812-S81		
536	1		2	* N	268-7	13	З	14	268-X2-5

264-12-318,92

АУ-020

Лист
4

ФОРМАТ А

Проводник	Выход	Вид кон-такта	Выход	Проводник	Проводник	Выход	Вид кон-такта	Выход	Проводник
		НЛ 24					В3 S81		
529	1		2	* N	278-7	13	З	14	278-X2-5
		НЛ 23					82-S81		
528	1		2	* N	282-7	13	З	14	282-X2-5
		НЛ 22					81-S81		
527	1		2	* N	281-7	13	З	14	281-X2-5
		НЛ 20					811-S82		
526	1		2	* N	266-2	11	Р	12	* 266-7
		В11-S81					810-S82		
266-7	13	З	14	266-X2-5	265-2	11	Р	12	* 265-7
		810-S81					89-S82		
265-7	13	З	14	265-X2-5	273-2	11	Р	12	* 273-7
		89-S81					88-S82		
273-7	13	З	14	273-X2-5	267-2	11	Р	12	* 267-7
		88-S81					87-S82		
267-7	13	З	14	267-X2-5	270-2	11	Р	12	* 270-7
		87-S81					86-S82		
270-7	13	З	14	270-X2-5	269-2	11	Р	12	* 269-7
		86-S81					85-S82		
269-7	13	З	14	269-X2-5	279-2	11	Р	12	* 279-7
		85-S81					83-S82		
279-7	13	З	14	279-X2-5	278-2	11	Р	12	* 278-7

264-12-318,92

АУ-020

Лист
3

25447-14 77

ФОРМАТ А

ИМБ./ПОДЛ. ПОДП. И ДАТА ВЗАМ. ИМБ./

ИМБ./ПОДЛ. ПОДП. И ДАТА ВЗАМ. ИМБ./

Альбом 12

Проводник	Выход	Вид кон-такта	Выход	Проводник
511	1	НЛ 8	2	* N
509	1	НЛ 6	2	* N
505	1	НЛ 2	2	* N
518	1	НЛ 15	2	* N
516	1	НЛ 13	2	* N
512	1	НЛ 9	2	* N
510	1	НЛ 7	2	* N
508	1	НЛ 5	2	* N
502	1	НЛ 1	2	* N
п6-7	13	з	14	п6-40
п6-43	21	р	22	п6-44

Проводник	Выход	Вид кон-такта	Выход	Проводник
п5-7	13	з	14	п5-40
п5-43	21	р	22	п5-44
п4-7	13	з	14	п4-40
п4-43	21	р	22	п4-44
п3-7*	13	з	14	* п3-40
п3-43	21	р	22	п3-44
п2-7*	13	з	14	* п2-40
п2-43	21	р	22	п2-44
п1-7	13	з	14	п1-40
п1-43	21	р	22	п1-44
п6-42	11	р	12	* п6-7
п6-41	21	р	22	п6-43
п5-42	11	р	12	* п5-7
п5-41	21	р	22	п5-43
п4-42	11	р	12	* п4-7
п4-41	21	р	22	п4-43

264-12-318.92

АЧ-020

Лист
6

ФОРМАТ А4

71

Проводник	Выход	Вид кон-такта	Выход	Проводник
42-41	11	42-СВ2	12	42-7
41-41	11	41-СВ2	12	41-7
287-2	11	822-СВ2	12	*287-7
286-2	11	820-СВ2	12	*286-7
285-2	11	819-СВ2	12	*285-7
288-2	11	818-СВ2	12	*288-7
290-2	11	817-СВ2	12	*290-7
294-2	11	816-СВ2	12	*294-7
293-2	11	815-СВ2	12	*293-7
288-2	11	812-СВ2	12	*268-7
520	1	НЛ 17	2	* N

Проводник	Выход	Вид кон-такта	Выход	Проводник
515	1	НЛ 12	2	* N
514	1	НЛ 11	2	* N
507	1	НЛ 4	2	* N
506	1	НЛ 3	2	* N
295-2	1	п6-СА	2	295-Х2-8
213-2	1	п4-СА	2	213-Х2-5
214-2	3		4	214-Х2-5
203-2	1	п1-СА	2	203-Х2-5
283-2	3		4	283-Х2-5
519	1	НЛ 16	2	* N
517	1	НЛ 14	2	* N
513	1	НЛ 10	2	* N

264-12-318.92

АЧ-020

Лист
5

25477-14 72 ФОРМАТ А4

ИВБ-1 ПДА-1 ПДА-П. И ДА-П2 ВЗ-А.М. ИВБ-1

ИВБ-1 ПДА-1 ПДА-П. И ДА-П2 ВЗ-А.М. ИВБ-1

Альбом

Проводник	Выход	ВНА КОН-ТАКТА	Вывод	Проводник	Проводник	Выход	ВНА КОН-ТАКТА	Вывод	Проводник
83-524	+	VA 43	-	527	557*	+	VA 54	-	* 532
557*	+	VA 44	-	* 527	840-524	+	VA 55	-	533
85-524	+	VA 45	-	528	557*	+	VA 56	-	* 533
557*	+	VA 46	-	* 528	844-524	+	VA 57	-	534
86-524	+	VA 47	-	529	557*	+	VA 58	-	* 534
557*	+	VA 48	-	* 529	842-524	+	VA 59	-	535
87-524	+	VA 49	-	530	557*	+	VA 60	-	* 535
557*	+	VA 50	-	* 530	845-524	+	VA 61	-	536
88-524	+	VA 51	-	531	557*	+	VA 62	-	* 536
557*	+	VA 52	-	* 531	846-524	+	VA 63	-	537
89-524	+	VA 53	-	532	557*	+	VA 64	-	* 537

264-12-318.92 А4-020 Лист 10

ФОРМАТ А4

ИВБ.И ПОДЛ. И Д.АТА ВЗАН.ИВБ.И

Проводник	Выход	ВНА КОН-ТАКТА	Вывод	Проводник	Проводник	Выход	ВНА КОН-ТАКТА	Вывод	Проводник
213-Х2-4	+	VA 21	-	514	557*	+	VA 32	-	* 519
557*	+	VA 22	-	* 514	295-Х2-4	+	VA 33	-	520
274-Х2-4	+	VA 23	-	515	557*	+	VA 34	-	* 520
557*	+	VA 24	-	* 515	44-521	+	VA 35	-	522
15-501	+	VA 25	-	516	557*	+	VA 36	-	* 522
557*	+	VA 26	-	* 516	42-521	+	VA 37	-	523
15-504	+	VA 27	-	517	557*	+	VA 38	-	* 523
557*	+	VA 28	-	* 517	84-524	+	VA 39	-	525
16-501	+	VA 29	-	518	557*	+	VA 40	-	* 525
557*	+	VA 30	-	* 518	82-524	+	VA 41	-	526
16-504	+	VA 31	-	519	557*	+	VA 42	-	* 526

264-12-318.92 А4-020 Лист 9

25447-14 74 ФОРМАТ А4

ИВБ.И ПОДЛ. И Д.АТА ВЗАН.ИВБ.И

Альбом 12

Проводник	Выход	Вид кон- такта	Выход	Проводник
		В1-К		
500 *	13	З	14	В1-524
281-Х2-5	А	К	В	* N
		В2-К		
500 *	13	З	14	В2-524
282-Х2-5	А	К	В	* N
		В3-К		
500 *	13	З	14	В3-524
278-Х2-5	А	К	В	* N
		В5-К		
500 *	13	З	14	В5-524
279-Х2-5	А	К	В	* N
		В6-К		
500 *	13	З	14	В6-524
269-Х2-5	А	К	В	* N
		В7-К		
500 *	13	З	14	В7-524
270-Х2-5	А	К	В	* N
		В8-К		
500 *	13	З	14	В8-524
267-Х2-5	А	К	В	* N
		В9-К		
500 *	13	З	14	В9-524
273-Х2-5	А	К	В	* N

264-12-318.92

А4-020

Лист
12

ФОРМАТ А4

ИМБ. № ПОДЛ. ПОДЛ. И ДАТА ВЗЛ. ИМБ. /

Проводник	Выход	Вид кон- такта	Выход	Проводник
		В10-К		
500 *	13	З	14	В10-524
265-Х2-5	А	К	В	* N
		Р-РЕЗЕРВ		
		В11-К		
500 *	13	З	14	В11-524
266-Х2-5	А	К	В	* N
		В12-К		
500 *	13	З	14	В12-524
268-Х2-5	А	К	В	* N
		В15-К		
500 *	13	З	14	В15-524
293-Х2-5	А	К	В	* N
		В16-К		
500 *	13	З	14	В16-524
294-Х2-5	А	К	В	* N
		В17-К		
500 *	13	З	14	В17-524
290-Х2-5	А	К	В	* N
		В18-К		
500 *	13	З	14	В18-524
288-Х2-5	А	К	В	* N

ИМБ. № ПОДЛ. ПОДЛ. И ДАТА ВЗЛ. ИМБ. /

Проводник	Выход	Вид кон- такта	Выход	Проводник
		ВД		
В17-524	+	ВД 65		538
		ВД 66		
557 *	+			* 538
		ВД 67		
В18-524	+			539
		ВД 68		
557 *	+			* 539
		ВД 69		
В19-524	+			540
		ВД 70		
557 *	+			* 540
		ВД 71		
В20-524	+			541
		ВД 72		
557 *	+			* 541
		ВД 73		
В21-543	+			544
		ВД 74		
557 *	+			* 544
		ВД 75		
В22-543	+			545

264-12-318.92

А4-020

Лист
11

25447-14 75 ФОРМАТ А4

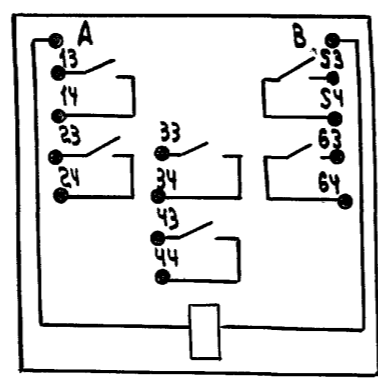
74

Проводник	Выход	Вид кон- такта	Выход	Проводник
		ВД		
557 *	+	ВД 76		* 545
		ВД 77		
З1-546	+			547
		ВД 78		
557 *	+			* 547
		ВД 79		
З1-549	+			550
		ВД 80		
557 *	+			* 550
		ВД 81		
Х1-553	+			554
		ВД 82		
557 *	+			* 554
		ВД 83		
Х2-553	+			556
		ВД 84		
557 *	+			* 555
		ВД 85		
В22-524	+			555
		ВД 86		
557 *	+			* 556

Альбом 12

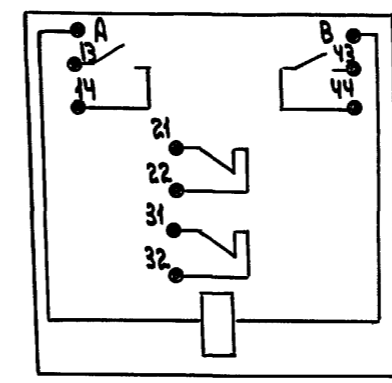
Поэ. 28

K11



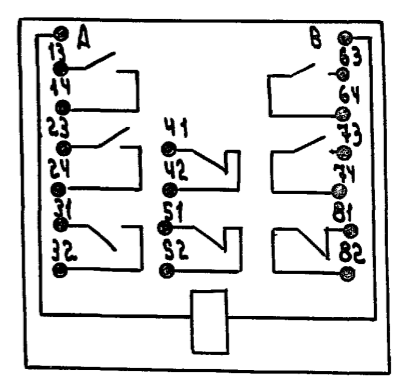
Поэ 25

K 19, B1-K ÷ B3-K; B5-K ÷ B12-K;
B16K ÷ B20-K; B22-K; 1 PEЗEPB



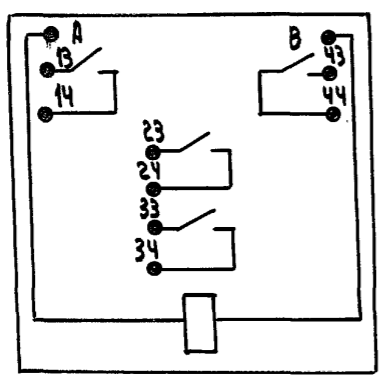
Поэ. 27

K12



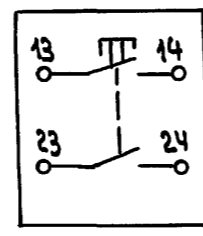
Поэ. 26

K 13 ÷ K18; 1 PEЗ



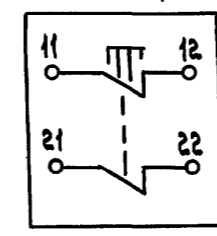
Поэ. 12

S81; S82



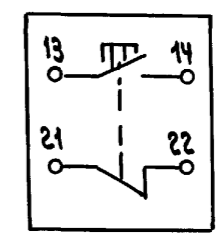
Поэ. 14

П1-S82 ÷ П6-S82; Ч1-S82; Ч2-S82;
B22-S82; B1-S82 ÷ B3-S82;
B5-S82 ÷ B12-S82; B16-S82 ÷ B20-S82



Поэ. 13

П1-S81 ÷ П6-S81; Ч1-S81; Ч2-S81; ПЧ0-S81 ÷ ПЧ4-S81
B1-S81 ÷ B3-S81; B5-S81; B12-S81; B16-S81 ÷ B20-S81;
B22-S81



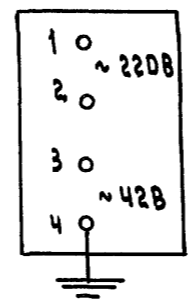
Поэ. 18 ÷ 20

SF1 ÷ SF6



Поэ. 24

TV1



ИНВ. НЭПОДА. ПОДПИСЬ И ДАТА ВРАМ. ИНВ. №2