

ТИПОВОЙ ПРОЕКТ

416-1-141.83

АДМИНИСТРАТИВНО-ПРОИЗВОДСТВЕННОЕ ЗДАНИЕ

ДЛЯ СТАНЦИЙ БИОЛОГИЧЕСКОЙ ОЧИСТКИ СТОЧНЫХ ВОД
С ЕМКОСТЯМИ ИЗ СБОРНОГО ЖЕЛЕЗОБЕТОНА ДЛЯ
СТРОИТЕЛЬСТВА В СЕВЕРНОЙ СТРОИТЕЛЬНО-КЛИМА-
ТИЧЕСКОЙ ЗОНЕ (ВКЛЮЧАЯ ЗОНУ ВЛИЯНИЯ БАМ)
ПРОИЗВОДИТЕЛЬНОСТЬЮ 14;2,7;4,2;70 ТЫС.М³/СУТКИ

АЛЬБОМ IV

СТРОИТЕЛЬНАЯ ЧАСТЬ ИЗДЕЛИЯ

49109 - 04

ЦЕНА 1 10

ЦЕНТРАЛЬНЫЙ ИНСТИТУТ ТИПОВОГО ПРОЕКТИРОВАНИЯ
ГОССТРОЯ СССР

Москва, А-445, Смольная ул., 22

Сдано в печать 21 1983 года

Заказ № 13042 Тираж 605 экз.

ТИПОВОЙ ПРОЕКТ
416-1-141.83

АДМИНИСТРАТИВНО-ПРОИЗВОДСТВЕННОЕ ЗДАНИЕ

ДЛЯ СТАНЦИИ БИОЛОГИЧЕСКОЙ ОЧИСТКИ СТОЧНЫХ ВОД
С ЕМКОСТЯМИ ИЗ СБОРНОГО ЖЕЛЕЗОБЕТОНА ДЛЯ
СТРОИТЕЛЬСТВА В СЕВЕРНОЙ СТРОИТЕЛЬНО-КЛИМАТИ-
ЧЕСКОЙ ЗОНЕ (ВКЛЮЧАЯ ЗОНУ ВЛИЯНИЯ БАМ)
ПРОИЗВОДИТЕЛЬНОСТЬЮ 14;2,7;4,2;7,0 тыс. м³/сутки

СОСТАВ ПРОЕКТА:

- Альбом I - Пояснительная записка
- Альбом II - Технологическая часть. Санитарно-техническая часть. Нестандартизированное оборудование.
- Альбом III - Архитектурно-строительные решения
- Альбом IV - Строительная часть. Изделия
- Альбом V - Электротехническая часть. Чертежи монтажной зоны и заготовительного участка.
- Альбом VI - Электротехническая часть. Задание заводу-изготовителю.
- Альбом VII - Спецификации оборудования
- Альбом VIII - Сборник спецификаций оборудования
- Альбом IX - Ведомости потребности в материалах
- Альбом X - Сметы

Альбом IV

РАЗРАБОТАН
ПРОЕКТНЫМ ИНСТИТУТОМ
ЦНИИЭП инженерного оборудования

Главный инженер института
Главный инженер проекта

А. Кетаов
Н. Бондаренко

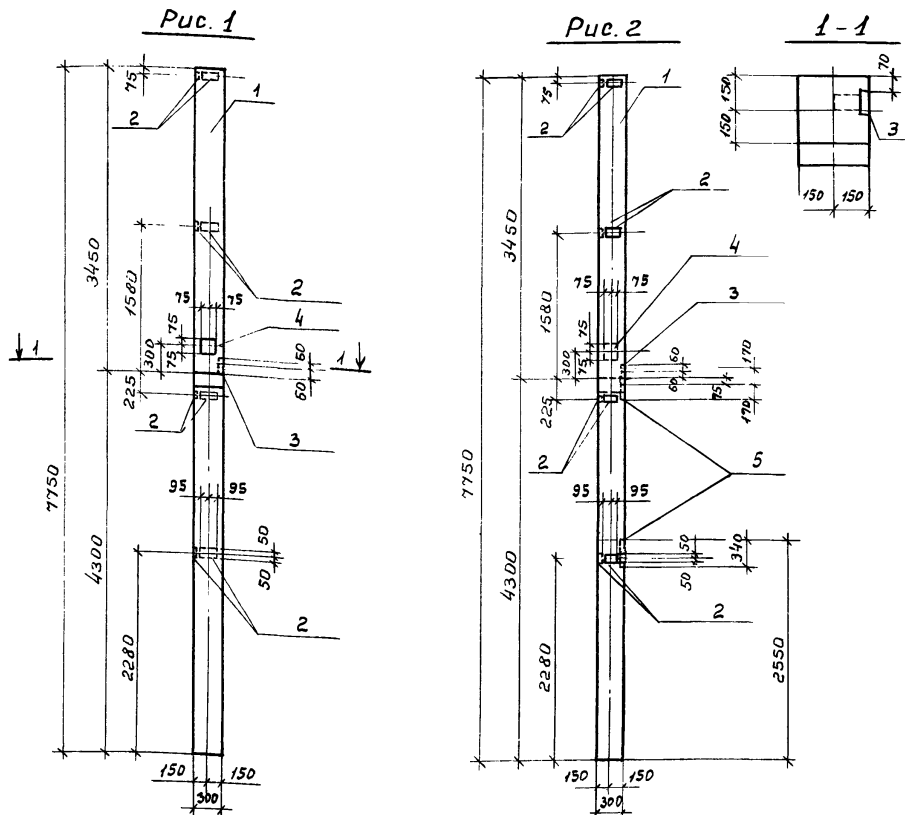
А. Кетаов
Н. Бондаренко

Утвержден Госгражданстроем
приказ № 49 от 14 февраля 1983 г.
Рабочие чертежи введены в действие
ЦНИИЭП инженерного оборудования
приказ № 57 от 27 июня 1983 г.

				Привязан	
ИНВ. №					

Содержание альбома

Формат	Обозначение	Наименование	Стр.	Примечание
12	ТП КЖИ К1	Колонна	3	
12	К4	Колонна	4	
12	К7	Колонна	5	
12	К10	Колонна	6	
12	Р1 ^а	Ригель перекрытия	7	
12	Р2 ^а	Ригель перекрытия	8	
12	Р2 ^в	Ригель перекрытия	9	
12	Р5 ^а	Ригель покрытия	10	
12	Р7 ^а	Ригель покрытия	11	
12	П11	Панель перекрытия	12	
12	П12	Панель перекрытия	13	
12	П13	Панель перекрытия	14	
12	П14	Панель перекрытия	15	
12	П15	Панель перекрытия	16	
12	П16	Панель перекрытия	17	
12	П17	Панель перекрытия	18	
12	П21	Панель перекрытия	19	
11	Д3	Диафрагма жесткости	20	
12	Б4; Б5	Фундаментная балка	20	
11	БТ1	Балка	21	
11	С1	Сетка арматурная	22	
11	С2	Сетка арматурная	22	
11	С3	Сетка арматурная	23	
11	МН1	Изделие закладное	24	
11	МН11	Изделие закладное	24	
11	МН5	Изделие закладное	25	
11	МН6	Изделие закладное	25	
11	МН8	Изделие закладное (МН8; МН9; МН10)	26	
11	МН8СБ	Изделие закладное (МН8; МН9; МН10) сборочный чертёж.	26	
11	Щ1	Щит металлический (Щ1; Щ2; Щ3)	27	
11	Щ1СБ	Щит металлический (Щ1; Щ2; Щ3) сборочный чертёж.	27	



Формат	Зона	Поз.	Обозначение	Наименование	Кол.	Примеч.
				<u>Документация.</u>		
			1.020-1 Вып. 1-1 часть I	Указания по применению изделий		
				<u>Сборочные единицы.</u>		
	1	1.020-1	Вып. 2-1	Колонна 2К03.36	1	
	2	1.020-1	Вып. 2-5	Изделие закладное МН 31	8	
			<u>Переменные данные для исполнений.</u>			
			ТП 902	КЖИ К1		
				Изделие закладное.		
	3	1.020-1	Вып. 2-5	МН 34	1	
	4	1.020-1	Вып. 2-5	МН 39	1	
			ТП 902	КЖИК 1-01		
				Изделие закладное.		
	3	1.020-1	Вып. 2-5	МН 34	1	
	4	1.020-1	Вып. 2-5	МН 39	1	
			ТП 902	КЖИК 1-02		
				Изделие закладное.		
	5	1.020-1	Вып. 2-5	МН 30	2	

Ведомость расхода стали на дополнительные закладные изделия кг.

Марка эл. ст.	Изделия закладные							Всего
	Арматура класса				Прокат марки			
	А III				В ст 3			
	ГОСТ 6.1459-78*				ГОСТ 103-76			
φ 8	φ 10	φ 14	φ 16	-δ=5	-δ=8	-δ=12		
К1	3.2	0.7	1.5	—	7.2	0.75	2.1	15.35
К2	3.2	0.7	1.5	—	7.2	0.75	2.1	15.35
К3	3.2	0.54	—	6.0	7.2	—	17.0	33.9

Обозначение	Марка	Рис.
ТП 902 КЖИ К1	К1	1
-01	К2	2
-02	К3	2

ПРИВЯЗАН

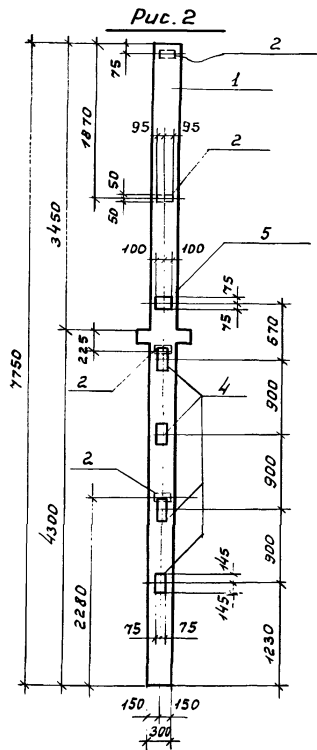
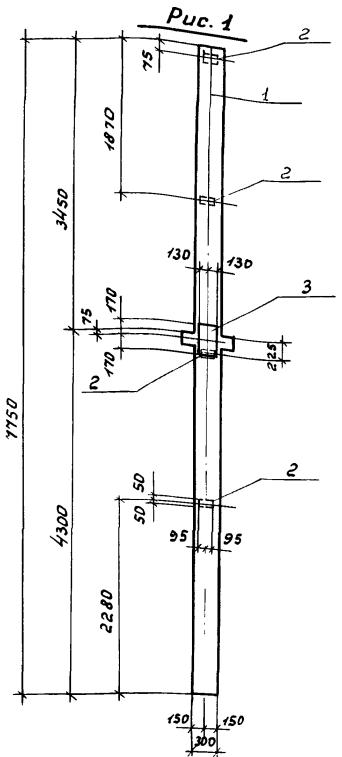
ИНВ№			
------	--	--	--

1. Колонна К1 отличается от серийной наличием дополнительных закладных деталей.

		ТЛ 416-й-441.83		КЖИ К1	
		КОЛОННА		СТАЛЬ	МАССА
				Р	1.76т
				МАШТАБ	1:50
				ЛИСТ	ЛИСТОВ
				ЦНИИЭП ИНЖЕНЕРНОГО ОБОРУДОВАНИЯ Г. МОСКВА	

Альбом IV

Типовой проект 416-1-141.83



Формат	Зона	Поз.	Обозначение	Наименование	Кол.	Примеч.
				<u>Документация.</u>		
			1.020-1 Вып. 0-1 часть I	Указания по применению изделий		
				<u>Сборочные единицы.</u>		
	1	1.020-1	Вып. 2-1	Колонна 2КДЗ.36	1	
				<u>Переменные данные для исполнения.</u>		
				ТП КЖИ К10		
				Изделие закладное		
	2	1.020-1	Вып. 2-5	МН 31	4	
	3	1.020-1	Вып. 2-5	МН 30	1	
				ТП 902 КЖИ К10-01		
				Изделие закладное.		
	4	1.020-1	Вып. 2-5	МН 13	4	
	5	1.020-1	Вып. 2-5	МН 19	1	
				ТП 902 КЖИ К10-02		
				Изделие закладное		
	2	1.020-1	Вып. 2-5	МН 31	4	
	4	1.020-1	Вып. 2-5	МН 13	4	
	5	1.020-1	Вып. 2-5	МН 19	1	
				ТП 902 КЖИ К10-03		
				Изделие закладное.		
	2	1.020-1	Вып. 2-5	МН 31	4	

Ведомость расхода стали на дополнительные закладные изделия кг.

Марка эл-та	Изделия закладные						Всего
	Арматура класса А III			Прокат марки В ст 3Кп2			
	ГОСТ 51459-72	ГОСТ 103-78		ГОСТ 103-78			
	φ8	φ10	φ12	φ16	-δ=6	-δ=12	
К10	1.8	0.27	—	3.03	3.6	8.3	16.8
К11	—	—	1.1	14.0	—	19.1	34.2
К12	1.6	—	1.1	14.0	3.6	19.1	39.4
К13	1.6	—	—	—	3.6	—	5.2

Обозначение	Марка	Рис.
ТП902 КЖИ К10	К10	1
-01	К11	2
-02	К12	2
-03	К13	1

1. Колонна К10 отличается от серийной наличием дополнительных закладных деталей.

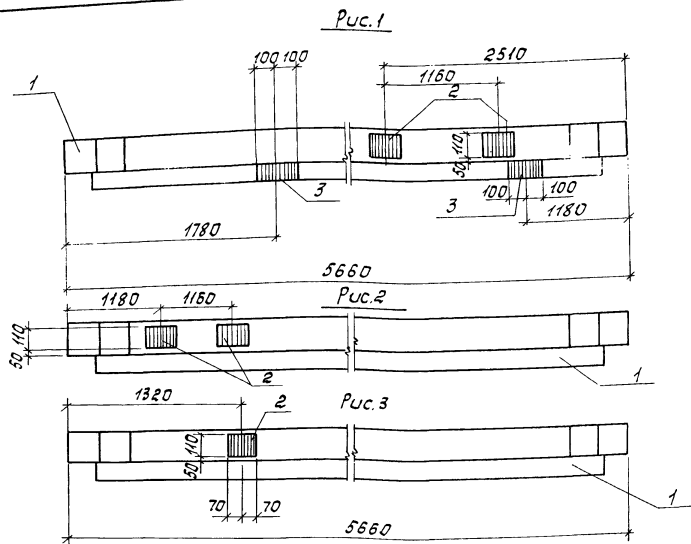
Привязан

ИВМ:

Н.КОНТ. ЛОУЦКЕР
 ПРОВЕР. КРАСНОВА
 ИНЖЕНЕР. СТРИГИНА
 РУК. ГР. КРАСНОВА
 ТИП. ЛОУЦКЕР
 ГА. КОНТ. ШАДИРО
 НАЧ. ОТД. КРАСОВИЧ

ТП 416-1-141.83		КЖИ К10	
КОЛОННА	СТАИЯ	МАССА	МАСШТАБ
	Р	4,78Т	1:50
	ЛИСТ	ЛИСТОВ	
	ЦНИИЭП ИНЖЕНЕРНОГО ОБОРУДОВАНИЯ Г. МОСКВА		

Число листов. Подпись и дата. Выявлен шрифт.



Рисунки	Возраст	Поз.	Обозначение	Наименование	Кол.	Примечание
				<u>Документация</u>		
			1.020-1 Вып. 0-1	Указания по применению		
				<u>Сборочные единицы</u>		
		1	1.020-1 Вып. 3-1	Ригель 1Р0П4.57-35АУ	1	
				<u>Переменные данные для исполнений</u>		
				ТП - кжи Р19		
				<u>Сборочные единицы</u>		
		2	1.020-1 Вып. 3-7	МН-38	2	
		3	1.400-15 81.120-50	МННЗ-3	2	
				ТП - кжи Р19-01		
				<u>Сборочные единицы</u>		
		2	1.020-1 Вып. 3-7	МН-38	2	
				ТП - кжи Р19-02		
				<u>Сборочные единицы</u>		
		2	1.020-1 Вып. 3-7	МН-38	1	

Марка элемента	Изделия закладные						Всего
	Арматура класса А II			Прокат марки ВСтЗкп2			
	ГОСТ 5.1459-72 *			ГОСТ 103-76			
	φ8	φ10	Итого	φ25	φ28	Итого	
Р19	0,6	1,85	2,5	2,8	1,94	4,7	7,2
Р10	—	1,85	1,85	—	1,94	1,94	3,8
Р18	—	0,92	0,92	—	0,97	0,97	1,9

Обозначение	Марка	Рис.
ТП - кжи Р19	Р19	1
-01	Р10	2
-02	Р18	3

Привязан

ИНВ.№

Ригель Р19 отличается от серийного наличием дополнительных закладных деталей.

ТП 416-1.141.83			КНИ.Р19		
И.контр.	Лощкер		СТАДИЯ	МАСША	МАСШТАБ
Пров.	Красноба		Р	1:20	1:20
Инж.	СтрИгина		ЛИСТ		
Рук.гр.	Красноба		ЛИСТОВ 1		
С.И.П.	Лощкер		ЦНИИЭП		
Т.А.Конт.	Шапиро		ИНЖЕНЕРНОГО ОБУЧЕНИЯ		
НАЧ.ОТД.	Красовин		г.Москва		

Рис.1

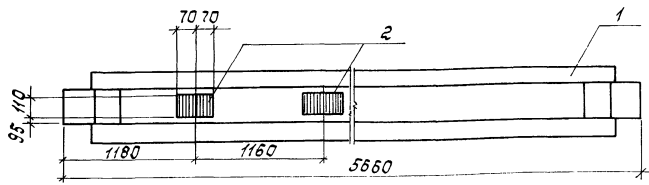
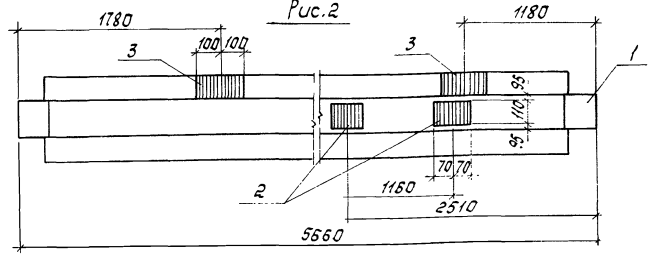


Рис.2



Ведомость расхода стали на дополнительные закладные изделия, кг

Марка элемента	Изделия закладные							Всего
	Арматура класса АIII			Прокат марки ВСтЗ кп2				
	ГОСТ 5.1439-72 *			ГОСТ 103-75				
	φ8	φ10	Итого	δ=6	δ=8	Итого		
P2 ^a	—	185	185	—	194	194	38	
P2 ^б	96	185	25	28	194	47	72	

Обозначение	Марка	Рис.
ТП -кжи P2 ^a	P2 ^a	1
-01	P2 ^б	2

Привязан

Инв. №	
--------	--

Формат	Зона	№	Обозначение	Наименование	Кол.	Примечание
				Документация		
			- 1.020-1 вып. 01	Указания по применению изделий		
				Сборочные единицы		
		1	1.020-1 вып. 3-1	Ригель ПРП457-69 АгУ	1	
				Переменные данные для исполнений		
				ТП кжи P2 ^a		
				Сборочные единицы		
				Изделие закладное		
		2	1.020-1 вып. 3-7	МН-38	2	
				ТП кжи P2 ^a -01		
				Сборочные единицы		
		2	1.020-1 вып. 3-7	Изделие закладное МН-38	2	
		3	1.400-15 вып. 1	МН113-3	2	

Ригель P2^a отличается от серийного наличием дополнительных закладных деталей.

Н. контр. пров.		Доущекр. Краснова		И. инж. Стрелова		Руч. гр. Краснова		Г.И.П. Лоуцкер		Гл. конст. Шапиро		Нач. от. Краснин		ТП 416-1-141.83		КНИ. P2 ^a	
Ригель перекрытия																	
		СТАЛЬ		МАССА		МАСТЯБ		P		252T		1:20					
		ЛИСТ		ЛИСТОВ		1											
ЦНИИЭП инженерного оборудования г. Москва																	

Рис. 1

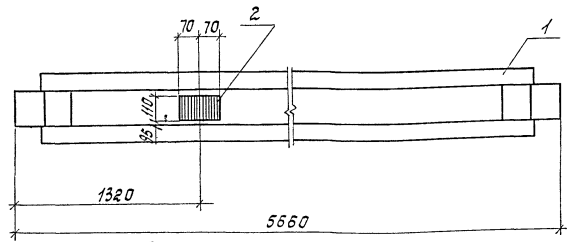
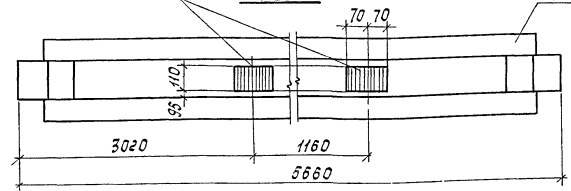


Рис. 2



Ведомость расхода стали на дополнительные закладные изделия

Марка элемента	Изделия закладные						Всего
	Арматура класса		Прокат марки		Итого	Итого	
	AIII		BСт3 кп2				
	ГОСТ 14559-72 *		ГОСТ 103-76				
Р2 ^Б	0,92		0,92	0,97		0,97	1,9
Р2 ²	1,85		1,85	1,94		1,94	3,8

Обозначение	Марка	Рис.
ТП - кжи Р2 ^Б	Р2 ^Б	1
- 01	Р2 ²	2

Привязан

Инв. №			
--------	--	--	--

Формы	Знач	Поз.	Обозначение	Наименование	Кол.	Примечание
				<u>Документация</u>		
			1.020-1 Вып.04	Указания по применению изделий		
				<u>Сборочные единицы</u>		
1			1.020-1 Вып.3-1	Ригель РДП457-69АУ	1	
			<u>Переменные данные для исполнений</u>			
				ТП кжи Р2 ^Б		
				<u>Сборочные единицы</u>		
2			1.020-1 Вып.3-7	Изделие закладное МНЗВ	1	
				ТП кжи Р2 ^Б 01		
				<u>Сборочные единицы</u>		
2			1.020-1 Вып.3-7	Изделие закладное МНЗВ	2	

Ригель Р2^Б отличается от серийного наличием дополнительных закладных деталей.

ТП 416-1-141. 83		кжи. Р2 ^Б	
Ригель перекрытия.	СТАЛЬ	МАССА	МАСШТАБ
	Р	252Т	1:20
	ЛИСТ	ЛИСТОВ 1	
ЦНИИЭП Инженерного оборудования г.москба			

Альбом IV

Типовой проект 416-1-141.83

И.И.В.199

Рис. 1

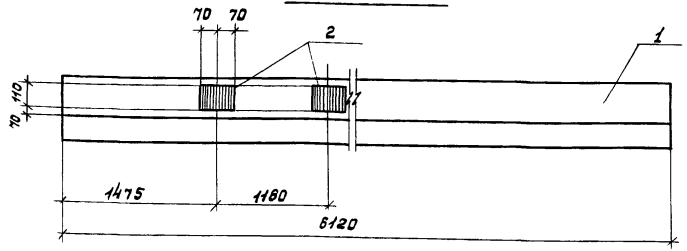
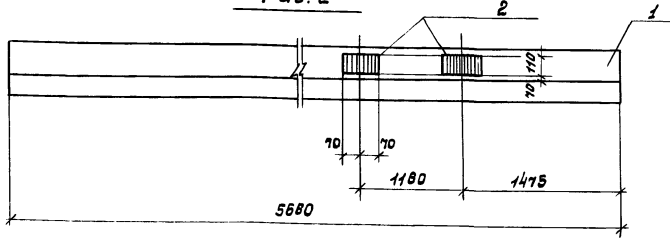


Рис. 2



Ведомость расхода стали на дополнительные закладные изделия кс.

Марка элемента	Изделия закладные					Всего
	Арматура класса		Прокат марки			
	А III		В ст 3 кл 2			
	ГОСТ 51459-72 *		ГОСТ 103-76			
	φ 10	Итого	- в: 8	Итого		
Р 5 ^а	1.85	1.85	1.94		1.94	3.8
Р 6 ^а	1.85	1.85	1.94		1.94	3.8

Обозначение	Марка	Рис.
ТП КЖИ 5 ^а	Р 5 ^а	1
-01	Р 6 ^а	2

Вопрос	Знак	№ п/п	Обозначение	Наименование	кол.	Примеч.
				<u>Документация.</u>		
			1.020 - 1 Вып. 0-1	Указания по применению изделия.		
				<u>Р 5^а</u>		
				<u>Сборочные единицы.</u>		
		1	1.020 - 1 Вып. 3-5	Ригель 2Р04,62-30АтУЛ	1	
		2	1.020 - 1 Вып. 3-7	Изделие закладное МН-38	2	
				<u>Р 5^а</u>		
				<u>Сборочные единицы.</u>		
			1.020 - 1 Вып. 3-5	Ригель 2Р04,62-30АтУП		
		2	1.020 - 1 Вып. 3-7	Изделие закладное МН-38	2	

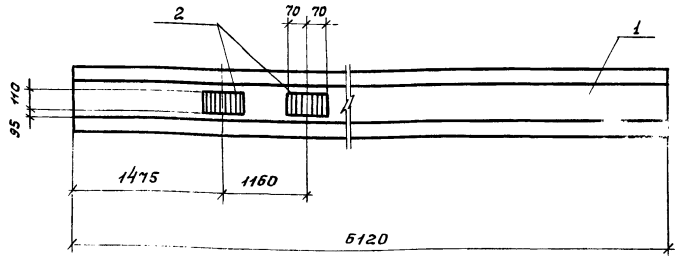
1. Ригель Р 5^а отличается от серийного наличием дополнительных закладных деталей.

Привязан

И. КОНО	ЛОУЧКЕР	<i>[Signature]</i>
Д. ДОВЕР	КРАСНОВА	<i>[Signature]</i>
И. ЖЕНЕ	СТРИГИНА	<i>[Signature]</i>
Р. Ч. ГР.	КРАСНОВА	<i>[Signature]</i>
Г. И. П.	ЛОУЧКЕР	<i>[Signature]</i>
Г. Л. КОНО	ШАПИРО	<i>[Signature]</i>
Н. Ч. О. ТА	КРАСАВИН	<i>[Signature]</i>

ТП 416-1-141.83 КЖИ Р 5^а

РИГЕЛЬ ПОКРЫТИЯ	СТАДИЯ	МАССА	МАСШТАБ
	Р	2,0т	1:20
ЛИСТ		ЛИСТОВ	
ЦНИИЭП ИНЖЕНЕРНОГО ОБОРУДОВАНИЯ Г. МОСКВА			



Формат	Зона	Лист	Обозначение	Наименование	Кол.	Примеч.
				<u>Документация.</u>		
			1.020 - 1 Вып. 0-1	Указания по применению изделий.		
				<u>Сборочные единицы.</u>		
	1		1.020 - 1 Вып. 3-5	Ригель 2РД 4.62 - 51АТІ	1	
	2		1.020 - 1 Вып. 3-7	Изделие закладное МН-3В	2	

Ведомость расхода стали на дополнительные закладные изделия кг.

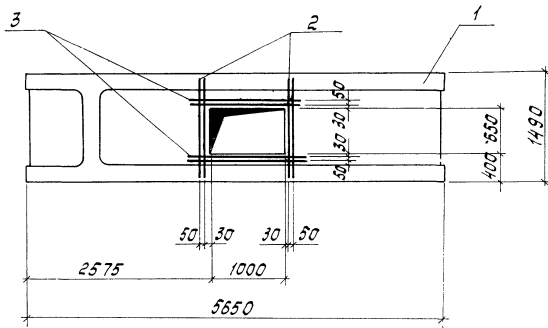
Марка элемента	Изделия закладные						всего
	Арматура класса А III			Прокат марки В ст 3 кл 2			
	ГОСТ 5.1459 - 72 *			ГОСТ 103 - 76			
	Ф 10		Итого	Б-8		Итого	
Р 7м	1.85		1.85	1.94		1.94	3.8

1. Ригель Р 7м отличается от серийного наличием дополнительных закладных деталей.

Привязан		Н. КОНТРОЛЬЩИК		ЛОУЦКЕР		СТАДИЯ		МАССА		МАШТАБ	
		ИНЖЕНЕР		СТРИГИНА		Р		2.87		1:20	
		РУК. ГР.		КРАСНОВА		ЛИСТ				ЛИСТОВ	
		ГЛАВ. КОНСТР.		ЛОУЦКЕР		ЦНИИЭП				ИНЖЕНЕРНОГО ОБОРУДОВАНИЯ	
ИНВ. №		ГЛАВ. КОНСТР.		ШАЛЮБО		Г. МОСКВА					
		НАЧ. ОТД.		КРАСАВИН							

ТП 416-1-141.83 КЖИ Р7^а

РИГЕЛЬ ПОКРЫТИЯ



Формат	Зона	Поз.	Обозначение	Наименование	Кол.	Примечание
				Документация		
		-	1,041-1 Вып.4	Указания по применению изделий		
		1	1,041-1 Вып.4	Сборочные единицы		
				панель перекрытия ПРС 58.15-10А2п	1	
				Детали		
				ФБА ГОСТ 5781-75		
Б4		2		R=1450	4	0,33 кг
Б4		3		R=1520	4	0,12 кг

Панель перекрытия П13 отличается от серийной наличием отверстий.

Ведомость расхода стали на дополнительные закладные изделия, кг.

Марка элемента	Изделия арматурные				Итого	Итого
	Арматура класса					
	А III					
	ГОСТ 5781-75					
	φ6		Итого		Итого	
П11	180		180		180	

Привязан

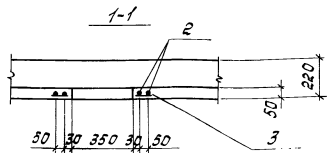
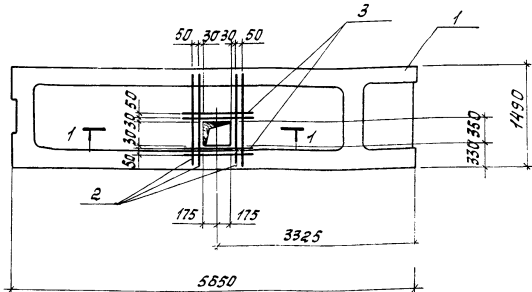
И.контр.	Аочкер	Мир
Дробр.	Краснова	Сав
Инж.	Столгина	Кибич
Рукт.	Краснова	
Гип	Аочкер	
Гл. конст.	Шапиро	
Нач.отд.	Красавин	

ТП 416-1-141.83		Кни. П11	
СТАДИЯ	МАССА	МАСШТАБ	
Р	2,0Т	1:50	
Лист	Листов 1		
ЦНИИЭП			
ИНЖЕНЕРНОГО ОБОРУДОВАНИЯ			
г.МОСКВА			

19109-04 13

Копировать: Кравченко

Формат 10



Ведомость расхода стали на дополнительные закладные изделия, кг

Марка элемента	Изделия арматурные				Всего
	Арматура класса				
	АIII				
	ГОСТ 5781-75				
	φ 6		Итого φ		Итого
П12	1,77		1,77		1,77

Формат	Зона	Поз.	Обозначение	Наименование	Кол.	Примечание
			1.041-1 Вып. 4	Документация указания по применению изделий		
		1	1.041-1 Вып. 4	Сборочные единицы панель перекрытия ПРС.58.15-10А1П	1	
				Детали ФБАИ ГОСТ 5781-75		
54		2		В = 1450	4	0,322 кг
64		3		В = 580	4	0,12 кг

Панель перекрытия П12 отличается от серийной наличием отверстия.

Привязан		Итого		Итого		Итого	
ЦНВ. №							

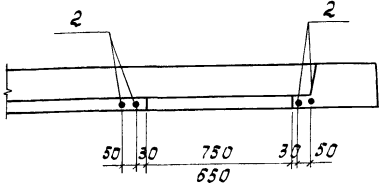
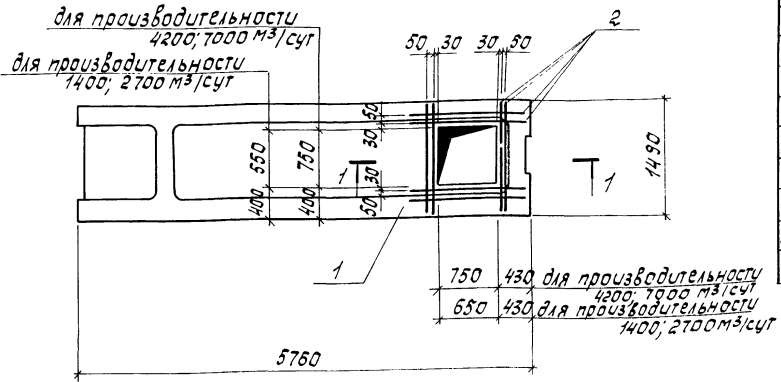
И. контр. прив. инж.		Лазуцкер Краснова СтрИгина		Итого		Итого	

ТП 416.1-141.ВЗ		КНИ П12	
Панель перекрытия	СТАДИЯ	МАССА	МАСШТАБ
	Р	20Т	1:50
	ЛИСТ	ЛИСТОВ 1	
ЦНИИЭП инженерного оборудования г. Москва			

Альбом IV

Типовой проект Ч16.1-141.83

БЭНТ. ИНВ. №



Код	Зона	Пос.	Обозначение	Наименование	Кол.	Примечание
				Документация		
			1.041-1 Вып. 4	Указания по применению изделий		
				Сборочные единицы		
		1	1.041-1 Вып. 4	панель перекрытия ПРС 56.13-16А17	1	
				Детали		
				ФБА III ГОСТ 5781-75		
54		2		В=1450	8	0,32 кг

Панель перекрытия П13 отличается от серийной наличием отверстия.

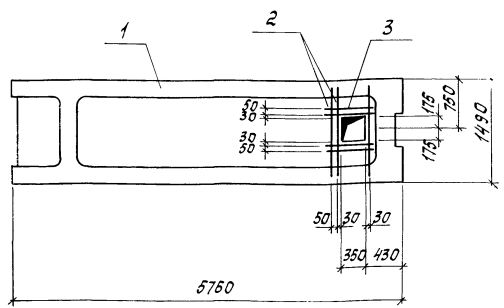
Ведомость расхода стали на дополнительные закладные изделия, кг

Марка элемента	Изделия арматурные				Всего
	Арматура класса				
	А III				
	ГОСТ 5781-75				
	φ 6	Итого φ	Итого		
П13	2,56	2,56		2,56	

Привязан

ИНВ. №

Н. контр. пров. Инж. Руч. гр. ГИП. ТА. Контр. Нач. ота.		Лочцкер КРАСНОВА СТРИГИНА КРАСНОВА Лочцкер ШАПЦЕРО КРАСАВИН	Л. Лочцкер Р. Стригина И. Краснова Л. Лочцкер Ш. Шапцеров К. Красавин	ТП Ч16.1-141.83	КНИ, П13
Панель перекрытия		СТАДИЯ	МАССА	МАСШТАБ	
		Р	20Т	1:50	
		Лист	Листов 1		
		ЦНИИЭП инженерного оборудования г. Москва			



Формы	Зона	Поз	Обозначение	Наименование	Кол	Примечание
				<u>Документация</u>		
			1.041-1 Вып.4	указания по применению изделий		
				<u>Сборочные единицы</u>		
		1	1.041-1 Вып.4	панель перекрытия ПРС56.15-16А1П	1	
				<u>Детали</u>		
				ф6А@ГОСТ 5781-15		
64		2		ρ=1450	3	0,322 кг
64		3		ρ=580	4	0,12 кг

Ведомость расхода стали на дополнительные закладные изделия, кг

Марка элемента	Изделия арматурные						Всего
	Арматура класса АIII						
	ГОСТ 5781-75						
	ф6		Итого		Итого		
П 14	145		145			145	

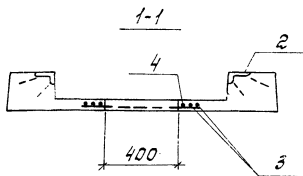
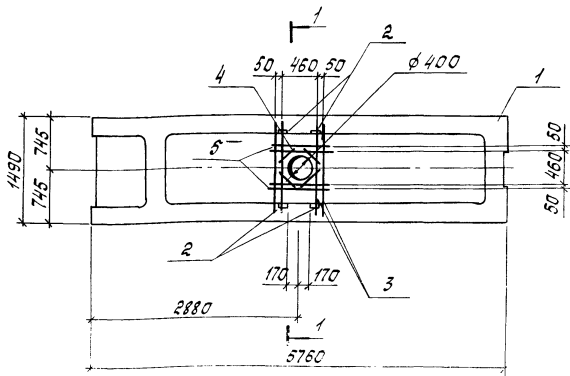
Панель перекрытия П14 отличается от серийной наличием отверстия.

Прибызан

Инв. №

ТП 416-1-141.83		КНИ. П14	
Панель перекрытия	СТАЦИЯ	МАССА	МАСШТАБ
	Р	207	1:50
	ЛИСТ	Листов 1	
ЦНИИЭП инженерного оборудования г.Москва			

Н.Ю.Янтр. ЛОУЦКЕР
 И.И.Н. КРАСНОВА
 Р.У.К.Т. КРАСНОВА
 Г.И.П. ЛОУЦКЕР
 Г.А.КОНСТ. ШАПИРО
 НАЧ.ОТД. КРАСАВИН



Ведомость расхода стали на дополнительные закладные изделия, кг

Марка элемента	Арматурные изделия		Изделия закладные				Общ. расход	
	Арматура класса		Арматура класса		Прокат марки			
	A III		A III		ВСтЗ кп2			
	ГОСТ 5781-75		ГОСТ 5781-75		ГОСТ 8510-72*			
φ6	Итого	φ8	Итого	φ8	Итого	φ8	Итого	
П15	2,74	2,74	2,8	2,8	9,2	9,2	12,0	14,74

Привязан

ИНВ №

Нач. отд.

Красавин

Формат	Зона	Поз.	Обозначение	Наименование	Кол.	Примечание
				Документация		
			1.041-1 Вып.4	Указания по применению изделий		
				Сборочные единицы		
		1	1.041-1 Вып.4	Панель перекрытия ПРС5615-БАУП-1	1	
		2	1.400-15 В.1 510-08	Изделие закладное МН509	4	
				Детали		
				φ6 A III ГОСТ 5781-75		
54		3		ρ = 1450	4	0,32 кг
54		4		ρ = 250	4	0,22 кг
54		5		ρ = 650	4	0,145 кг

Панель перекрытия П15 отличается от серийной наличием дополнительных закладных деталей и отверстием.

ТП 416-1-141.83

КНИ П15

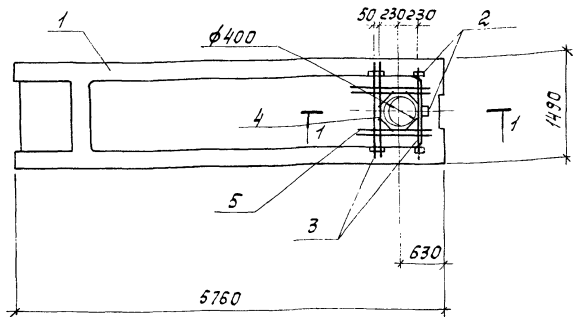
И. контр.	Провер.	Инж.	Руч. гр.	ГИП	Секонстр.	Нач. отд.	Панель перекрытия	СТАИЯ	МАССА	МАСШТАБ
	Лощекер	Краснова	Степина	Краснова	Лощекер	Шапиро		Р	20Т	1:50
	Лощекер	Краснова	Степина	Краснова	Лощекер	Шапиро		Лист	Листов 1	
										ЦНИИЭП инженерного обслуживания г. Москва

эпировал: Корецкая

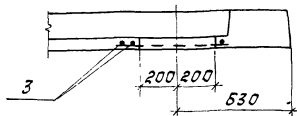
19709-04

11

Формат 12



1-1



Формат	Зона	Лист	Обозначение	Наименование	Кол	Примечание
				<u>Документация</u>		
			- 1.041-1 Вып.4	Указания по применению изделия		
				<u>Сборочные единицы</u>		
		1	1.041-1 Вып.4	Панель перекрытия ПРС 56.15-6АУП-1	1	
		2	1.400-15. В.1. 510-08	Изделие закладное МН509	5	
				<u>Детали</u>		
				Ф6АШ ГОСТ 5781-75		
Б4		3		р = 1450	3	0,32 кг
Б4		4		р = 250	4	0,22 кг
Б4		5		р = 650	4	0,145 кг

Панель перекрытия П16 отличается от серийной наличием дополнительных закладных деталей и отверстием.

Ведомость расхода стали на дополнительные закладные изделия, кг

Марка элемента	Изделия арматурные						Изделия закладные		
	Арматура класса А III		Арматура класса А III		Прокат марки ВСт3 кп 2		Итого	Итого	Итого
	ГОСТ 5781-75	ГОСТ 5781-75	ГОСТ 5781-75	ГОСТ 5781-75	ГОСТ 5781-75	ГОСТ 5781-75			
П16	2,42		2,42	3,5	3,5	11,5	11,5	17,42	

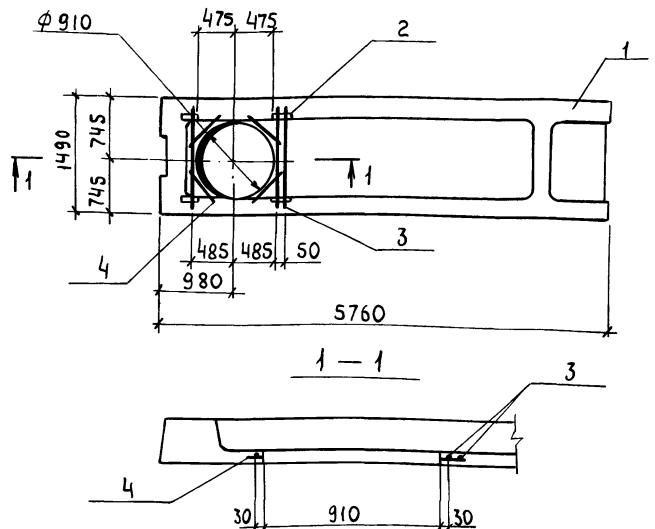
Привязан

ИИВ №

ТП 416.1.141.83		КНИ П16	
Панель перекрытия	СТАДИЯ	МАССА	МАСШТАБ
	р	20Т	1:50
	ЛИСТ	ЛИСТОВ 1	
ЦИНИЭП ИНЖЕНЕРНОГО ОБОРУДОВАНИЯ Г.МОСКВА			

ТИПОВОЙ ПРОЕКТ ЧС-1-141.83

А ЛЬБОСНИК



ФОРМА	ЗОНА	ПОЗ.	ОБОЗНАЧЕНИЕ	НАИМЕНОВАНИЕ	КОЛ.	ПРИМЕЧАНИЯ
				<u>ДОКУМЕНТАЦИЯ</u>		
		-	1.041-1 вып.4	УКАЗАНИЯ ПО ПРИМЕНЕНИЮ ИЗДЕЛИЙ		
		1	1.041-1 вып.4	СБОРОЧНЫЕ ЕДИНИЦЫ		
		2	1.400-15.81.510-08	ПАНЕЛЬ ПЕРЕКРЫТИЯ ПРС6.15-6А17-1	1	
				ИЗДЕЛИЕ ЗАКЛАДНОЕ М509	4	
				<u>ДЕТАЛИ</u>		
				ФБА III ГОСТ 5781-75		
БЧ		3		ρ=1450	3	0,32 кг
БЧ		4		ρ=300	4	0,07 кг

1. ПАНЕЛЬ ПЕРЕКРЫТИЯ П17 ОТЛИЧАЕТСЯ ОТ СЕРИЙНОЙ НАЛИЧИЕМ ДОПОЛНИТЕЛЬНЫХ ЗАКЛАДНЫХ ДЕТАЛЕЙ И ОТВЕРСТИЕМ.

ВЕДОМОСТЬ РАСХОДА СТАЛИ НА ДОПОЛНИТЕЛЬНЫЕ ЗАКЛАДНЫЕ ИЗДЕЛИЯ, КГ

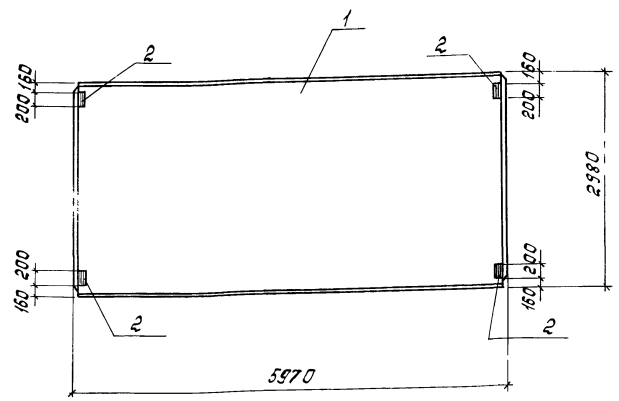
МАРКА ЭЛЕМЕНТА	ИЗДЕЛИЯ АРМАТУРНЫЕ			ИЗДЕЛИЯ ЗАКЛАДНЫЕ			ВСЕГО
	АРМАТУРА КЛАССА			АРМАТУРА КЛАССА		ПРОКАТ МАРКУ	
	А III			А III		В ст 3 кл 2	
	ГОСТ 5781-75			ГОСТ 5781-75		ГОСТ 8510-72*	
	φ 6		Итого	φ 8		Итого	
П17	1,2		1,2	2,8		2,8	9,2
							9,2
							13,2

ПРИВЯЗАН			
ИНВ. №			

ТП 416-1-141.83		- КЖИ, П17	
ПАНЕЛЬ ПЕРЕКРЫТИЯ	СТАДИЯ	МАССА	МАСШТАБ
	р	2,00т	1:50
	ЛЮСТ	ЛЮСТОВ 1	
	ИНЖЕНЕРНОГО ОБОРУДОВАНИЯ		
	г. МОСКВА		

И. КОНТ. ЛОУЦКЕР
 ПРОВЕРИЛ КРАСНОВА
 ИНЖЕНЕР СТУЦЕНА
 Р. У. Г. Р. КРАСНОВА
 Г. И. П. ЛОУЦКЕР
 Г. Л. КОНСТ. ШАПИРО
 И. Ю. ОТ. КРАСАВИН

БЛ 40-50151



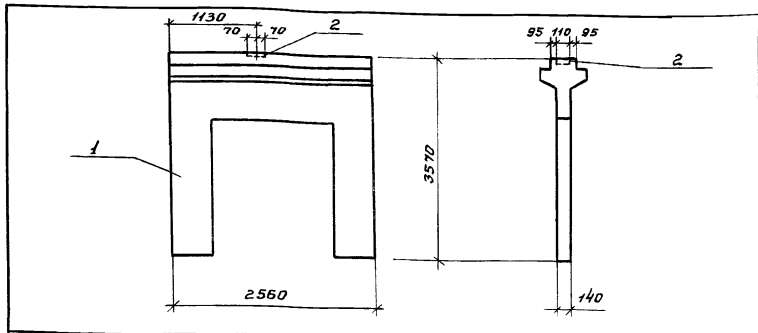
Формат	Зона	Поз.	Обозначение	Наименование	Кол.	Примечание
				<u>Документация</u>		
			ГОСТ 22701.0-77	<u>указаний, примененную</u> <u>изделию</u>		
				<u>Сборочные единицы</u>		
		1	ГОСТ 22701.1-77	<u>панель</u> <u>перекрытия ПГ-БАУТ</u>	1	
		2	ГОСТ 22701.5-77	<u>Изделие закладное М8</u>	4	

Панель перекрытия П21 отличается от панели по ГОСТу наличием дополнительных закладных изделий.

Ведомость расхода стали на дополнительные закладные изделия кг

Марка элемента	Изделия закладные						Всего
	Арматура класса			Прокат марки			
	АIII			ВСтЗ кл2			
	ГОСТ 5.1459-72 *			ГОСТ 103-76			
	φ10			Итого	-δ=8	Итого	
П21	6,4		6,4	20,8		20,8	27,2

				ТП 416-1-141.83		-КНИ.П21	
Прибызан				Панель перекрытия	СТАДИЯ	МАССА	МАСШТАБ
					Р	2,65т	1:50
ИНВ №					Листов		
					ЦНИИЭП ИНЖЕНЕРНОГО ОБОРУДОВАНИЯ Г МОСКВА		



Формат Зона	Лист	Обозначение	Наименование	Кол.	Примеч.
			<u>Документация.</u>		
		1.020-1 Вып. 0-1	Указания по изменению изделий.		
			<u>Сборочные единицы.</u>		
	1	1.020-1 Вып. 6-2	Диафрагма жесткости 2 ДП 26.36	1	
	2	1.020-1 Вып. 3-7	Изделие закладное МНЗ8	1	

Ведомость расхода стали на дополнительные закладные изделия кл.

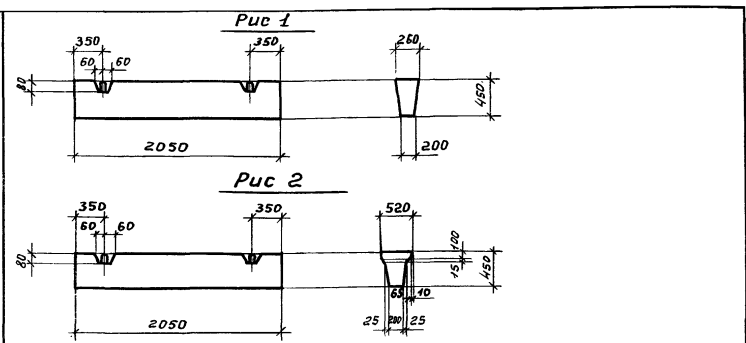
Марка эл-та	Изделие закладное				
	Арматура класса А III		Прокат марки ВСтЗ кп2		Всего
	ГОСТ 3.1459-72	ГОСТ 103-76	ГОСТ 103-76	ГОСТ 103-76	
Ø10	Итого	Б-8	Итого		
ДЗ	0.92	0.92	0.97	0.97	1.9

1. Диафрагма жесткости ДЗ отличается от серийной наличием дополнительных закладных деталей.

ПРИВЯЗАН			
ИНВЕН?			

ТП 416-1-141.83		-КЖИ ДЗ	
ДИАФРАГМА ЖЕСТКОСТИ		СТАДИЯ	МАССА / МАШТАБ
		Р	3.0621 1:50
		ЛИСТ	ЛИСТОВ
		ЦНИИЭП ИНЖЕНЕРНОГО ОБОРУДОВАНИЯ г. МОСКВА	

Н. КОНТР.	ЛОУЦКЕР	
ДРОВЕЛ.	КРАСНОВА	
ИНЖЕНЕР	СТРИГИНА	
РУК. ГР.	КРАСНОВА	
ГИП	ЛОУЦКЕР	
ТА. КОНСТ.	ШАПИРО	
НАЧ. ОТД.	КРАСАВИН	



Формат Зона	Лист	Обозначение	Наименование	Кол.	Примеч.
			<u>Документация.</u>		
		1.415-1 Вып. 1	Железобетонная фундаментная балка.		
			<u>ТП 902 - КЖИ Б4</u>		
			<u>Сборочные единицы.</u>		
	-	1.415-1 Вып. 1	фундаментная балка ФББ-5	1	
			<u>ТП 902 - КЖИ Б5</u>		
			<u>Сборочные единицы.</u>		
	-	1.415-1 Вып. 1	фундаментная балка ФББ-15	1	

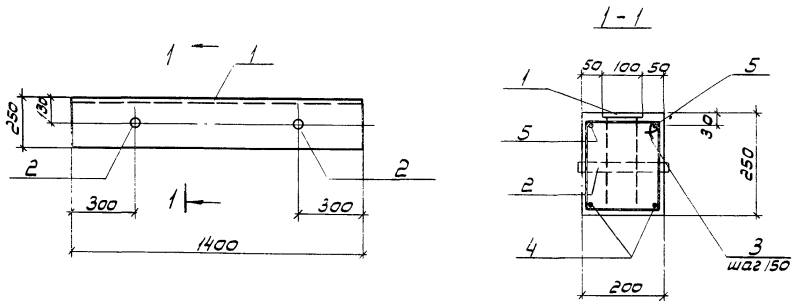
Обозначение	Марка	Рис.
ТП 902 КЖИ Б4	Б4	1
Б5	Б5	2

1. Фундаментные балки Б4 и Б5 отличаются от серийной укороченной длиной.

ПРИВЯЗАН			
ИНВЕН?			

ТП 416-1-141.83		КЖИ Б4, Б5	
ФУНДАМЕНТАЛЬНАЯ БАЛКА		СТАДИЯ	МАССА / МАШТАБ
		Р	- 1:50
		ЛИСТ	ЛИСТОВ
		ЦНИИЭП ИНЖЕНЕРНОГО ОБОРУДОВАНИЯ г. МОСКВА	

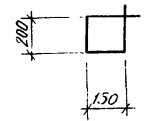
Н. КОНТР.	ЛОУЦКЕР	
ДРОВЕЛ.	КРАСНОВА	
ИНЖЕНЕР	СТРИГИНА	
РУК. ГР.	КРАСНОВА	
ГИП	ЛОУЦКЕР	
ТА. КОНСТ.	ШАПИРО	
НАЧ. ОТД.	КРАСАВИН	



Формат	Зона	Поз.	Обозначение	Наименование	Кол.	Примеч.
				<u>Сборочные единицы</u>		
				<u>Изделия закладные</u>		
		1	1.460-15. В1. 140-02	МН127-3	14	п.п
		2	1.400-15. В1. 810-04	МН805	2	
				<u>Детали</u>		
Б4		3		φ8 A I ГОСТ 5781-75 В820	10	0,32
Б4		4		φ16 A III ГОСТ 5.1459-72* ρ=1350	2	2,1
Б4		5		φ10 A III ГОСТ 5.1459-72* ρ=1350	2	0,83
				<u>Материал</u>		
				Бетон марки 200		0,07 м³

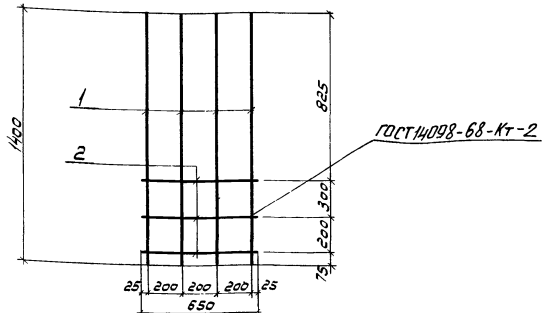
Марка элемента	Изделия арматурные				Изделия закладные				Общий расход
	Арматура класса				Арматура класса	Прокат марки			
	A I		A III			A I	B СтЗ кл 2		
	ГОСТ 5781-75	ГОСТ 5.1459-72*		Всего	ГОСТ 5781-75	ГОСТ 10704-76	ГОСТ 103-76	Всего	
φ8	φ10	φ16		φ8	труба д/у 40	-δ=5			
Балка БТ-	3,2	1,7	4,2	9,1	1,12	0,72	6,6	8,44	17,54

Поз. 3
М 1:2



ПРИВЯЗАН		Т ПЧ16-1-141.83		КЖИ БТ	
		БАЛКА		СТАДИЯ	МАССА/МАСШТАБ
				Р	80 кг 1:20
				ЛИСТ	ЛИСТОВ 1
ИНВ №				ЦНИИЭП ИНЖЕНЕРНОГО ОБОРУДОВАНИЯ Г МОСКВА	

И. КОНТ. ЛОУЦКЕР
 ПРОВЕР. КРАСНОВА
 РУК. ГР. КРАСНОВА
 ИНЖЕНЕР СТРИГИНА
 ГИП. ЛОУЦКЕР
 ГА. КОНСТ. ШАДИРО
 НАЧ. ОТД. КРАСАВИН



Вариант	Зона	Лист	Обозначение	Наименование	Кол.	Примечание
				Детали		
64	1			φ12 АIII ГОСТ 51459-72* R=1400	4	1,24кг
64	2			φ8 АI ГОСТ 5781-75 R=650	3	0,26кг

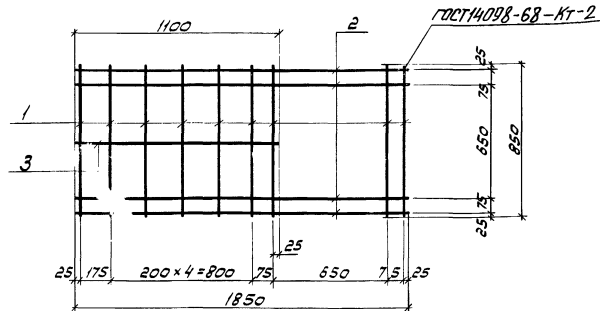
Арматура кл. АIII ГОСТ 51459-72* принята из стали марки 25 Г2С, арматура кл. АI по ГОСТ 5781-75 из стали марки ВСтЗсп2.

ПРИВЯЗАН:

ИВВ.№

ТЛ 416-1-141.83 КЖИ С1

И. КОНТР.		ЛОУЦКЕР		СЕТКА АРМАТУРНАЯ	СТАДАНЯ МАССА		МАСШТАБ	
ПРОБЕР.	КРАСНОВА	ИЖЕНЕР.	СТРИННА		Р	5,7 кг	1:20	
РЧК. ГР.	КРАСНОВА	ИЖЕНЕР.	СТРИННА	ЛИСТ:	ДЕТОВ: 1			
Г.П.	ЛОУЦКЕР	ЦНИИЭП			ИНЖЕНЕРНОГО ПРОЕКТИРОВАНИЯ			
НАЧ. ОТД.	КРАСОВИЧ	Г. МОСКВА						



Вариант	Зона	Лист	Обозначение	Наименование	Кол.	Примечание
				Детали		
64	1			φ8 АI ГОСТ 5781-75 R=850	9	0,29кг
64	2			R=1850	4	0,73кг
64	3			R=1100	1	0,44кг

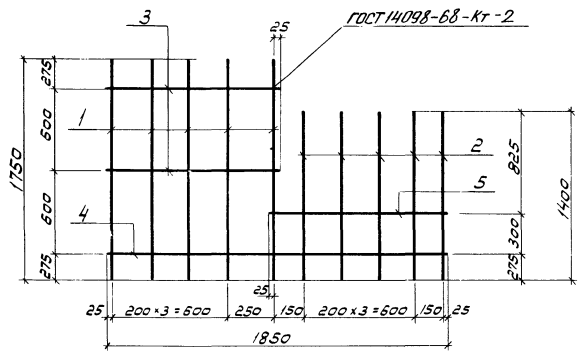
Арматура кл. АI по ГОСТ 5781-75 принята из стали марки ВСтЗсп2.

ПРИВЯЗАН:

ИВВ.№

ТЛ 416-1-141.83 КЖИ С2

И. КОНТР.		ЛОУЦКЕР		СЕТКА АРМАТУРНАЯ	СТАДАНЯ МАССА		МАСШТАБ	
ПРОБЕР.	КРАСНОВА	ИЖЕНЕР.	СТРИННА		Р	6,0 кг	1:20	
РЧК. ГР.	КРАСНОВА	ИЖЕНЕР.	СТРИННА	ЛИСТ:	ДЕТОВ: 1			
Г.П.	ЛОУЦКЕР	ЦНИИЭП			ИНЖЕНЕРНОГО ПРОЕКТИРОВАНИЯ			
НАЧ. ОТД.	КРАСОВИЧ	Г. МОСКВА						

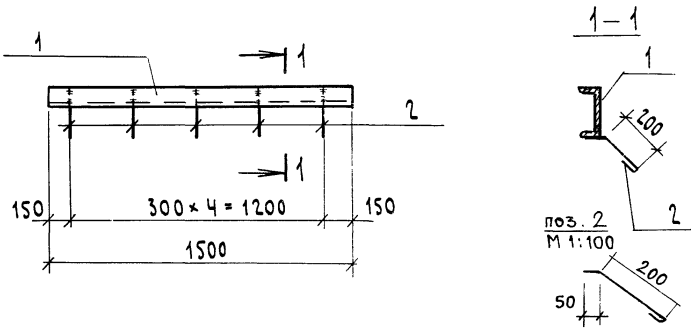


Кол. Зона	Поз.	Обозначение	Наименование	Кол.	Примеч.
Детали					
			φ 12 А III ГОСТ 5.1459-72*		
54	1		Р = 1750	5	1,6 кг
54	2		Р = 1400	5	1,24 кг
			φ 8 А I ГОСТ 5781-75		
54	3		Р = 900	2	0,36 кг
54	4		Р = 1850	1	0,73 кг
54	5		Р = 950	1	0,38 кг

Арматура кл. А III по ГОСТ 5.1459-72*
 принята из стали марки 25 ГС.
 Арматура кл. А I по ГОСТ 5781-75 -
 из стали марки ВСтЗсп2

Привязан			
ИНВН?			

		ТЛ 413-1-141.83		КЖИ СЗ	
И. КОНОП. ЛОУЦКЕР Д. РОБЕР. КРАСНОВА ИНЖЕНЕР. СТРИГИНА Ф. ЧУР. КРАСНОВА ТИП. ЛОУЦКЕР ГЛАВ. КОНСТ. ШАЛИРО НАЧ. ОТД. КОРСАВИН	[Signatures]	СЕТКА АРМАТУРНАЯ	СТАДИЯ	МАССА	МАСШТАБ
			Р	15,9 кг	1:20
			ЛИСТ	1 ЛИСТОВ 1	
			ЦНИИЭП ИНЖЕНЕРНОГО ПРОЕКТИРОВАНИЯ Г. МОСКВА		



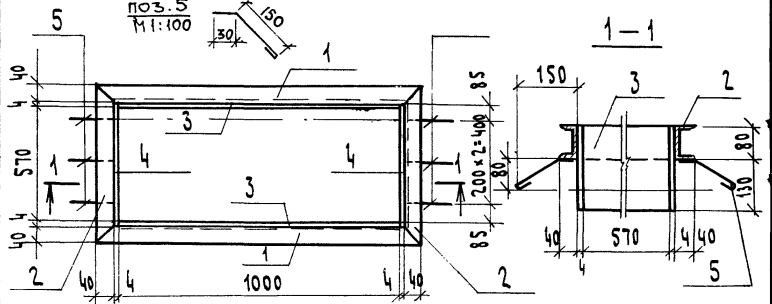
ФОРМАТ	ЗОНА	ПОС	ОБОЗНАЧЕНИЕ	НАИМЕНОВАНИЕ	КОЛ.	ПРИМЕЧ.
Б4	1			ДЕТАЛИ		
Б4	2					

ЗАКЛАДНОЕ ИЗДЕЛИЕ ОКРАСИТЬ МАСЛЯНОЙ КРАСКОЙ ГОСТ 695-77 ЗА 2 РАЗА ПО ГРУНТОВКЕ

ПРИВЯЗКА			
ИНВ. №			

ТП-1-141.83		КНИ МНЦ	
Н. КОНТР.	ЛОУЦКЕР	СТАНЦИЯ	МАССА
ПРОВЕР.	КРАСНОВА	Р	48,8
И.И.И.	СТРИГИНА	МАСШТАБ	1:20
РУК. ГР.	КРАСНОВА	ИЗДЕЛИЕ ЗАКЛАДНОЕ	
Г.И.П.	ЛОУЦКЕР	Лист	Листов
Гл. констр.	Шалиро	ЦНИИЭП	
И.А.С.О.А.	КРАСАВИН	ИНЖЕНЕРНОГО ОБОРУДОВАНИЯ	
		г. Москва	

КОПИРОВАН ФОРМАТ



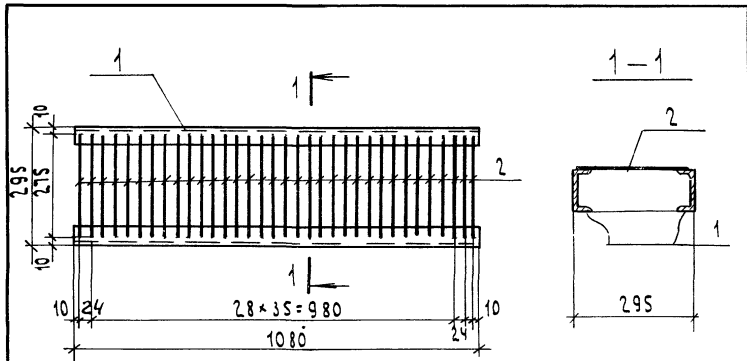
ФОРМАТ	ЗОНА	ПОС	ОБОЗНАЧЕНИЕ	НАИМЕНОВАНИЕ	КОЛ.	ПРИМЕЧ.
Б4	1			ДЕТАЛИ		
Б4	2					
Б4	3					
Б4	4					
Б4	5					

1. ЗАКЛАДНОЕ ИЗДЕЛИЕ ОКРАСИТЬ МАСЛЯНОЙ КРАСКОЙ ГОСТ 695-77 ЗА 2 РАЗА ПО ГРУНТОВКЕ.

ПРИВЯЗКА			
ИНВ. №			

ТП416-1-141.83		КНИ МНЦ	
Н. КОНТР.	ЛОУЦКЕР	СТАНЦИЯ	МАССА
ПРОВЕР.	КРАСНОВА	Р	48,04
И.И.И.	СТРИГИНА	МАСШТАБ	1:20
РУК. ГР.	КРАСНОВА	ИЗДЕЛИЕ ЗАКЛАДНОЕ	
Г.И.П.	ЛОУЦКЕР	Лист	Листов
Гл. констр.	Шалиро	ЦНИИЭП	
И.А.С.О.А.	КРАСАВИН	ИНЖЕНЕРНОГО ОБОРУДОВАНИЯ	
		г. Москва	

КОПИРОВАН ФОРМАТ



ФОРМ	ЗОНА	ПОЗ.	ОБОЗНАЧЕНИЕ	НАИМЕНОВАНИЕ	КОЛ.	ПРИМеч.
ДЕТАЛИ						
Б4		1		ШВЕЛЕР ГОСТ 8740-71 сечение ГОСТ 535-79 $\rho = 1080$	2	9,3 кг
Б4		2		Ф8А1 ГОСТ 5781-75 $\rho = 275$	39	0,11 кг

ИЗДЕЛИЕ ЗАКЛАДНОЕ ОКРАСИТЬ МАСЛЯНОЙ КРАСКОЙ ЗА 2 РАЗА (ГОСТ 695-77) ПО ГРУНТОВКЕ.

ПРИВЯЗАН

ИМВ. №

ТП415-1-141.83

КНИИ МНБ

И.КОНТ. ЛОУЦКЕР
ПРОВЕР. КРАСНОВА
ИНЖЕНЕР СТРИГИНА
Р.У.К. ГР. КРАСНОВА
ГИП ЛОУЦКЕР
ГЛ.КОНСТ. ШАЛИРО
НАЧ.ОТД. КРАСАВИН

ИЗДЕЛИЕ ЗАКЛАДНОЕ

СТРАЖА МАССА МАСШТАБ

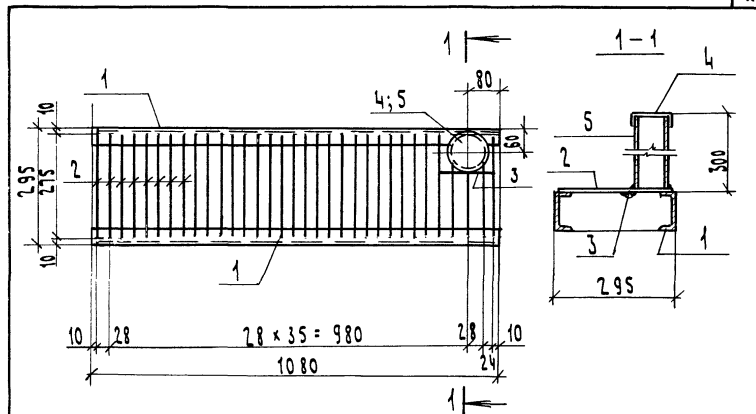
Р 27,2 кг 1:10

Лист Листов 1

ЦНИИЭП
ИНЖЕНЕРНО-ОБОРУДОВАНИЯ
г. Москва

ФОРМАТ

АНБОМЛ
ПРОЕКТ 416-1-141.83
ТИПОВОЙ



ФОРМ	ЗОНА	ПОЗ.	ОБОЗНАЧЕНИЕ	НАИМЕНОВАНИЕ	КОЛ.	ПРИМеч.
ДЕТАЛИ						
Б4		1		ШВЕЛЕР ГОСТ 8740-71 сечение ГОСТ 535-79 $\rho = 1080$	2	9,3 кг
Б4		2		Ф8А1 ГОСТ 5781-75 $\rho = 275$	39	0,11 кг
Б4		3		$\rho = 120$	1	0,05 кг
Б4		4		Полоса В ст.сп-2 ГОСТ 535-79 $\rho = 130$	1	0,53 кг
Б4		5		ГОСТ 8732-70 Труба $d_{н76 \times 4}$ $\rho = 285$	1	2,0 кг

ИЗДЕЛИЕ ЗАКЛАДНОЕ ОКРАСИТЬ МАСЛЯНОЙ КРАСКОЙ. ЗА 2 РАЗА. (ГОСТ 695-77) ПО ГРУНТОВКЕ.

ПРИВЯЗАН

ИМВ. №

ТП416-1-141.83

КНИИ МНБ

И.КОНТ. ЛОУЦКЕР
ПРОВЕР. КРАСНОВА
ИНЖЕНЕР СТРИГИНА
Р.У.К. ГР. КРАСНОВА
ГИП ЛОУЦКЕР
ГЛ.КОНСТ. ШАЛИРО
НАЧ.ОТД. КРАСАВИН

ИЗДЕЛИЕ ЗАКЛАДНОЕ

СТРАЖА МАССА МАСШТАБ

Р 25,5 кг 1:10

Лист Листов 1

ЦНИИЭП
ИНЖЕНЕРНО-ОБОРУДОВАНИЯ
г. Москва

КОПИРОВАЯ

ФОРМАТ

19109-04 26

ТИПОВОЙ ПРОЕКТ 416-1-141.83

АНБОМВ

ФОРМАТ	ЗОНА	ПОЗ.	ОБОЗНАЧЕНИЕ	НАИМЕНОВАНИЕ	КОЛ.	ПРИМЕЧАНИЕ
			ТП 902	КНИ МНВ СБ ПЕРЕМЕННЫЕ ДАННЫЕ ДЛЯ ИСПОЛНЕНИЯ		ДОКУМЕНТАЦИЯ СБОРОЧНЫЙ ЧЕРТЕЖ
				ТП 902		КНИ МНВ
						ДЕТАЛИ
Б4	1			Уголок 6-305x5 ГОСТ 8509-72	2	5,15 кг
Б4	2			Уголок 6-305x5 ГОСТ 8509-72	2	2,32 кг
Б4	3			Полоса 6-24x130 ГОСТ 103-78	2	2,51 кг
Б4	4			Полоса 6-24x130 ГОСТ 103-78	2	5,57 кг
Б4	5			ФБАТ ГОСТ 5781-75	12	0,04 кг
				ТП 902		КНИ МНВ - 01
						ДЕТАЛИ
Б4	1			Уголок 6-305x5 ГОСТ 8509-72	2	4,35 кг
Б4	2			Уголок 6-305x5 ГОСТ 8509-72	2	4,35 кг
Б4	3			Полоса 6-24x130 ГОСТ 103-78	2	4,70 кг
Б4	4			Полоса 6-24x130 ГОСТ 103-78	2	4,70 кг
Б4	5			ФБАТ ГОСТ 5781-75	10	0,04 кг
				ТП 902		КНИ МНВ - 02
						ДЕТАЛИ
Б4	1			Уголок 6-305x5 ГОСТ 8509-72	2	2,4 кг
Б4	2			Уголок 6-305x5 ГОСТ 8509-72	2	4,35 кг
Б4	3			Полоса 6-24x130 ГОСТ 103-78	2	4,70 кг
Б4	4			Полоса 6-24x130 ГОСТ 103-78	2	2,6 кг
Б4	5			ФБАТ ГОСТ 5781-75	6	0,04 кг

ПРИВЯЗАН

МНВ. №

Н. КОНТ. ЛОУЧКЕР	<i>Л. Лоучкер</i>
ПРОВЕР. КРАСНОВА	<i>Л. Краснова</i>
ИНЖЕНЕР СТРИГИНА	<i>Л. Стригина</i>
РУК. ГР. КРАСНОВА	<i>Л. Краснова</i>
ГИП ЛОУЧКЕР	<i>Л. Лоучкер</i>
П. КОНСТ. ШАПИРО	<i>Л. Шапиро</i>
НАЧ. ОТД. КРАСАВИН	<i>Л. Красавин</i>

ТП 416-1-141.83

КНИ МНВ

ИЗДЕЛИЕ ЗАКЛАДНОЕ
(МНВ; МН9; МН10)

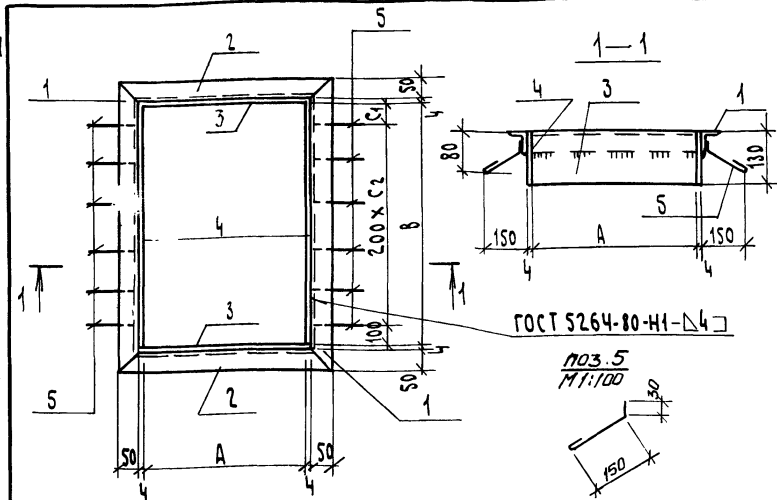
СТАНДАРТ	ЛИСТ	ЛИСТОВ
Р	1	1
ЦНИИЭП ИНЖЕНЕРНОГО ОБОРУДОВАНИЯ г. Москва		

КОПИРОВАЛ

ФОРМАТ

ТИПОВОЙ ПРОЕКТ 416-1-141.83

АНБОМВ



ОБОЗНАЧЕНИЕ	МАРКА	РАЗМЕРЫ, ММ				МАССА, КГ	
		А	В	С ₁	С ₂		
ТП 902	КНИ МНВ	МНВ	505	1255	155	5	30,6
ТП	-01	МН9	1045	1045	145	4	35,6
ТП	-02	МН10	1045	525	125	2	29,3

ИЗДЕЛИЕ ЗАКЛАДНОЕ ОКРАСИТЬ МАСЛЯНОЙ
КРАСКОЙ ЗА 2 РАЗА (ГОСТ 695-77) ПО
ГРУНТОВКЕ.

ПРИВЯЗАН

МНВ. №

МНВ. № ПОДАТЬ И ДАТА ОБЗ. МНВ. №

Н. КОНТ. ЛОУЧКЕР	<i>Л. Лоучкер</i>
ПРОВЕР. КРАСНОВА	<i>Л. Краснова</i>
ИНЖЕНЕР СТРИГИНА	<i>Л. Стригина</i>
РУК. ГР. КРАСНОВА	<i>Л. Краснова</i>
ГИП ЛОУЧКЕР	<i>Л. Лоучкер</i>
П. КОНСТ. ШАПИРО	<i>Л. Шапиро</i>
НАЧ. ОТД. КРАСАВИН	<i>Л. Красавин</i>

ТП 416-1-141.83

КНИ МНВ СБ

ИЗДЕЛИЕ ЗАКЛАДНОЕ
(МНВ; МН9; МН10)
СБОРОЧНЫЙ ЧЕРТЕЖ

СТАДИЯ	МАССА	МАСШТАБ
Р	СМ.	—
ТАБ.	—	—
ЛИСТ	ЛИСТОВ	1
ЦНИИЭП ИНЖЕНЕРНОГО ОБОРУДОВАНИЯ г. Москва		

КОПИРОВАЛ

ФОРМАТ

19109-04 27

