

ТИПОВОЙ ПРОЕКТ  
903-1-198

КОТЕЛЬНАЯ  
С ТРЕМЯ КОТЛАМИ  
КВ-ГМ-100  
И ТРЕМЯ КОТЛАМИ  
ГМ-50-14/2ДЕ-25-14ГМ/  
ОТКРЫТАЯ СИСТЕМА ТЕПЛОСНАБЖЕНИЯ  
ТОПЛИВО-ГАЗ И МАЗУТ

Альбом 2.3

18454-04  
ЦЕНА 5-85



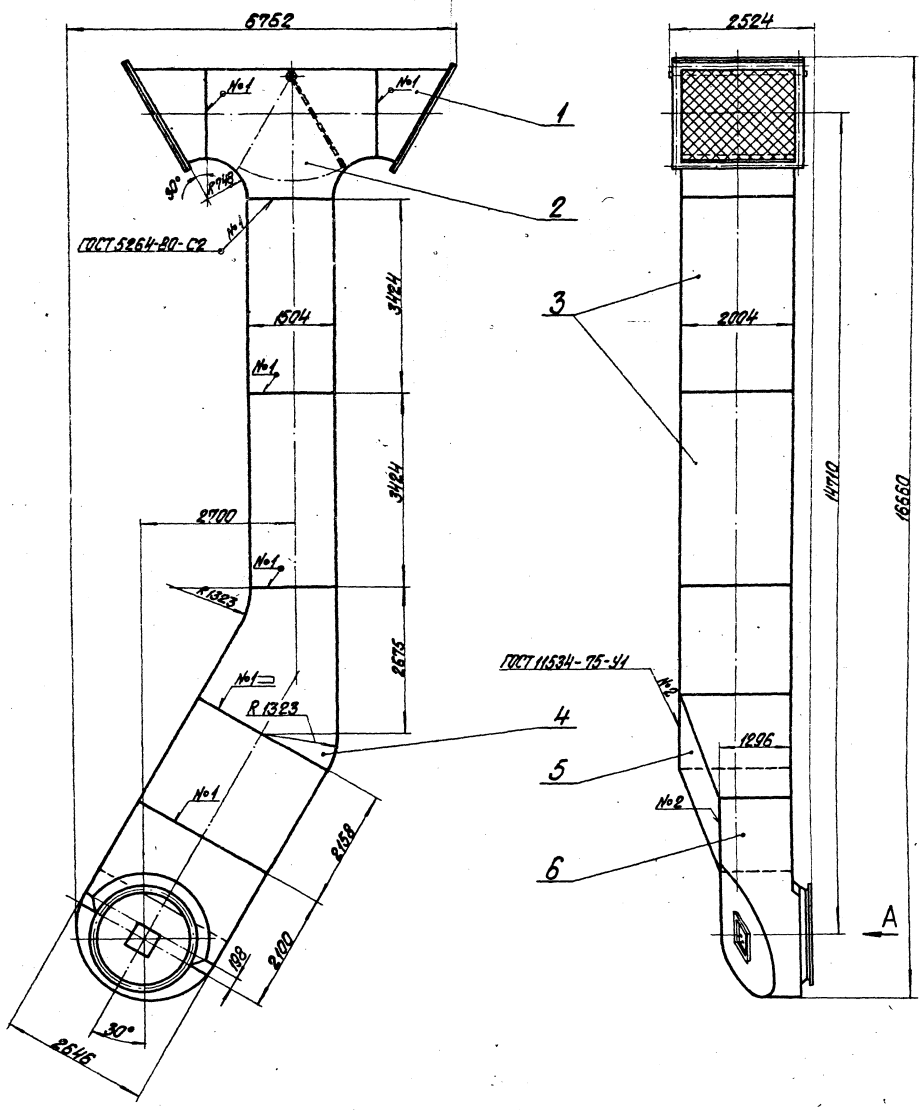


## Содержание альбома

Обозначение	Наименование	№ страницы	Обозначение	Наименование	№ страницы
	<u>Воздухопроводы КВ-ГМ-100</u>		64.55.02.105	Стенка	27
			64.55.02.110	Фланец	27
			64.55.02.110СБ	Фланец, Сборочный чертёж	27
64.55.01.000	Всасывающий воздухопровод	6	64.55.02.200	Короб	27
64.55.01.000СБ	Всасывающий воздухопровод	5	64.55.02.200СБ	Короб, Сборочный чертёж	28
	Сборочный чертёж		64.55.02.300	Колена	28
64.19.02.000	Короб с сеткой	6	64.55.02.300СБ	Колена, Сборочный чертёж	29
64.19.02.000СБ	Короб с сеткой, Сборочный чертёж	6	64.55.02.301	Стенка	28
64.19.02.100	Короб	7	64.55.02.302	Боковина	29
64.19.02.100СБ	Короб, Сборочный чертёж	7	64.55.02.303	Стенка	29
64.19.02.101	Стенка	7	64.55.02.400	Короб	30
64.19.02.102	Стенка	8	64.55.02.400СБ	Короб, Сборочный чертёж	30
64.19.02.103	Стенка	8	64.19.14.000	Сопло Вентуры	30
64.19.02.200	Фланец	8	64.19.14.000СБ	Сопло Вентуры, Сборочный чертёж	31
64.19.02.200СБ	Фланец, Сборочный чертёж	8			
64.40.01.100	Короб с заслонкой	9	64.19.14.001	Стенка	31
64.40.01.100СБ	Короб с заслонкой, Сборочный чертёж	9	64.19.14.002	Боковина	31
64.19.05.001	Вал	10	64.19.14.100	Полукольцо	32
64.22.01.002	Шайба	9	64.19.14.100СБ	Полукольцо, Сборочный чертёж	32
64.40.01.110	Короб	11	64.19.14.101	Полукольцо	32
64.40.01.110СБ	Короб, Сборочный чертёж	10	64.19.14.102	Патрубок	32
64.40.01.111	Боковина	11	64.19.14.200	Полукольцо	33
64.40.01.112	Стенка	11	64.19.14.200СБ	Полукольцо, Сборочный чертёж	33
64.22.01.105	Усилитель	11	64.19.14.201	Полукольцо	33
64.22.01.105	Бобышка	12	64.19.14.300	Полукольцо	33
64.19.05.200	Заслонка	12	64.19.14.300СБ	Полукольцо, Сборочный чертёж	34
64.19.05.200СБ	Заслонка, Сборочный чертёж	12	64.19.14.301	Полукольцо	34
64.19.05.201	Втулка	12	64.19.14.400	Полукольцо	34
64.19.05.202	Ребра	13	64.19.14.400СБ	Полукольцо, Сборочный чертёж	34
64.55.01.100	Короб	13	64.19.14.401	Полукольцо	35
64.55.01.100СБ	Короб, Сборочный чертёж	13	64.47.09.000	Короб	35
64.55.01.200	Переход	14	64.47.09.000СБ	Короб, Сборочный чертёж	35
64.55.01.200СБ	Переход, Сборочный чертёж	14	64.47.09.001	Стенка	36
64.55.01.201	Боковина	14	64.47.10.000	Короб	36
64.55.01.202	Стенка	15	64.47.10.000СБ	Короб, Сборочный чертёж	36
64.55.01.203	Стенка	15	64.47.10.001	Стенка	37
64.55.01.300	Переход	15	64.19.16.000	Колена	37
64.55.01.300СБ	Переход, Сборочный чертёж	16	64.19.16.000СБ	Колена, Сборочный чертёж	37
64.55.01.301	Стенка	15	64.19.16.001	Стенка	38
64.30.05.000	Корман	16	64.19.16.002	Стенка	38
64.30.05.000СБ	Корман, Сборочный чертёж	17	64.19.16.003	Боковина	38
64.30.05.001	Боковина	17	64.19.16.004	Боковина	38
64.30.05.002	Стенка	18	64.19.17.000	Колена	39
64.30.05.003	Стенка	18	64.19.17.000СБ	Колена, Сборочный чертёж	39
64.30.05.004	Фланец	16	64.47.11.000	Короб	39
64.30.05.005	Конус	19	64.47.11.000СБ	Короб, Сборочный чертёж	40
64.30.05.006	Полуконус	19	64.47.11.001	Стенка	40
64.30.05.007	Усилитель	19	64.47.11.002	Стенка	40
58.02.00.000	Лок лоза	20	64.47.11.003	Стенка	41
58.02.00.000СБ	Лок лоза, Сборочный чертёж	20	64.47.11.100	Фланец	41
58.02.00.001	Прокладка	20	64.47.11.100СБ	Фланец, Сборочный чертёж	41
58.02.01.000	Фланец	21	64.47.12.000	Переход	41
58.02.01.000СБ	Фланец, Сборочный чертёж	21	64.47.12.000СБ	Переход, Сборочный чертёж	42
58.02.02.000	Крышка	22	64.47.12.001	Стенка	42
58.02.02.000СБ	Крышка, Сборочный чертёж	21	64.47.12.002	Стенка	42
64.55.04.000	Уплотнитель	22	64.19.20.000	Колена	43
64.55.04.000СБ	Уплотнитель, Сборочный чертёж	22	64.19.20.000СБ	Колена, Сборочный чертёж	43
64.55.04.001	Фланец	23	64.19.20.001	Боковина	43
64.55.04.002	Обечайка	23	64.19.20.002	Стенка	44
64.55.02.000	Воздухопровод вторичного воздуха	25	64.19.20.003	Стенка	44
64.55.02.000СБ	Воздухопровод вторичного воздуха, Сборочный чертёж	23	64.19.22.000	Короб	45
	Воздухопровод вторичного воздуха, Сборочный чертёж		64.19.22.000СБ	Короб, Сборочный чертёж	44
	Воздухопровод вторичного воздуха, Сборочный чертёж		64.19.21.000	Тройник	45
	Воздухопровод вторичного воздуха, Сборочный чертёж		64.19.21.000СБ	Тройник, Сборочный чертёж	45
64.55.02.100	Тройник	25	64.19.21.001	Стенка	46
64.55.02.100СБ	Тройник, Сборочный чертёж	25	64.19.21.002	Боковина	46
64.55.02.101	Стенка	26	64.25.03.100	Комментар	47
64.55.02.102	Стенка	26	64.25.03.100СБ	Комментар, Сборочный чертёж	46
64.55.02.103	Стенка	26	64.25.03.101	Патрубок	47
64.55.02.104	Стенка	26	64.25.03.102	Патрубок	47

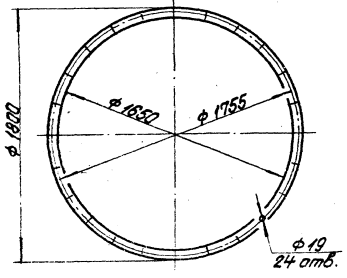


Обозначение	Наименование	№ страницы	Обозначение	Наименование	Страницы
64.25.03.103	Патрубок	47	65.55.05.000 СБ	Переход. Сборочный чертёж	67
64.25.03.104	Патрубок	48	65.55.05.000	Переход	68
64.25.03.105	Патрубок	48	65.55.05.001	Баковина	68
64.25.03.106	Патрубок	48	65.55.06.002	Стенка	68
64.25.03.107	Фланец	48	65.55.06.003	Стенка	68
64.25.03.108	Отвод	49	65.55.06.100	Фланец	69
64.25.03.200	Патрубок	49	65.55.06.100 СБ	Фланец. Сборочный чертёж	69
64.25.03.200 СБ	Патрубок. Сборочный чертёж	49	65.55.06.000 СБ	Колена. Сборочный чертёж	69
64.25.03.201	Фланец	50	65.55.06.000	Колена	70
64.25.03.300	Патрубок	50	65.55.06.100	Переход	70
64.25.03.300 СБ	Патрубок. Сборочный чертёж	50	65.55.06.100 СБ	Переход. Сборочный чертёж	70
64.25.03.301	Патрубок	51	65.55.06.200	Колена	71
64.25.03.302	Патрубок	51	65.55.06.201	Баковина	71
64.19.23.000	Переход	52	65.55.06.200 СБ	Колена. Сборочный чертёж	71
64.19.23.000 СБ	Переход. Сборочный чертёж	51	65.55.06.202	Стенка	72
64.19.23.001	Переход	52	65.55.06.203	Стенка	72
64.19.23.002	Фланец	52	65.55.06.300	Короб	72
64.25.03.400	Патрубок	53	65.55.06.301	Баковина	72
64.25.03.400 СБ	Патрубок. Сборочный чертёж	53	65.55.06.300 СБ	Короб. Сборочный чертёж	73
64.25.03.401	Патрубок	53	65.55.06.310	Фланец	74
64.25.03.402	Патрубок	54	65.55.06.310 СБ	Фланец. Сборочный чертёж	74
64.25.03.403	Патрубок	54	65.55.07.000	Опора	74
64.25.03.500	Патрубок	55	65.55.07.000 СБ	Опора. Сборочный чертёж	74
64.25.03.500 СБ	Патрубок. Сборочный чертёж	54	65.55.07.001	Косынка	75
64.25.03.501	Патрубок	55	65.55.08.000	Опора	75
64.25.03.600 СБ	Патрубок. Сборочный чертёж	55	65.55.08.000 СБ	Опора. Сборочный чертёж	75
64.25.03.601	Переход	55	65.55.08.001	Риспарка	75
64.25.03.700	Патрубок	56			
64.25.03.700 СБ	Патрубок	56			
64.55.03.000	Опора кармана	56			
64.55.03.000 СБ	Опора кармана. Сборочный чертёж	57			
64.55.03.001	Стойка	57			
64.55.03.002	Балка	57			
64.55.03.003	Усилитель	58			
64.55.05.000	Опора	58			
64.55.05.000 СБ	Опора. Сборочный чертёж	58			
64.55.05.001	Стойка	58			
64.40.04.000	Опора	59			
64.40.04.000 СБ	Опора. Сборочный чертёж	59			
64.40.06.000	Опора	59			
64.40.06.000 СБ	Опора. Сборочный чертёж	59			
	<u>Газопроводы КВ-ГМ-100</u>				
65.55.04.000	Переход	60			
65.55.04.000	Переход	60			
65.55.04.000 СБ	Переход. Сборочный чертёж	60			
65.55.04.001	Стенка	61			
65.55.04.002	Стенка	61			
65.55.04.003	Стенка	61			
65.55.03.000	Короб	61			
65.55.03.000 СБ	Короб. Сборочный чертёж	62			
65.55.03.001	Баковина	62			
65.55.04.000	Колена	62			
65.55.04.000 СБ	Колена. Сборочный чертёж	63			
65.55.04.100 СБ	Переход. Сборочный чертёж	63			
65.55.04.100	Переход	64			
65.55.04.110	Фланец	64			
65.55.04.110 СБ	Фланец. Сборочный чертёж	64			
65.55.04.101	Стенка	64			
65.55.04.102	Стенка	65			
65.55.04.200	Колена	65			
65.55.04.200 СБ	Колена. Сборочный чертёж	65			
65.55.04.201	Стенка	66			
65.55.04.202	Баковина	66			
65.55.04.203	Стенка	66			
65.55.04.300	Короб	66			
65.55.04.300 СБ	Короб. Сборочный чертёж	67			



Размеры для справок

Вид А  
М 1:20



				<b>64.55.01.000.05</b>	
Изм.	Дата	№ докум.	Подпись	Исполн.	Масштаб
1		1000	Коллеж		3708 1:50
Всасывающий воздухопровод				Лист 1	
Сборочный чертёж				Лист 1	
ЛТГТИПРОПРОМ					
				18454-04 6 формат А2	

Формат	Зона	Лист	Обозначение	Наименование	Кол.	Примечание
				<u>Документация</u>		
A2			64.55.01.000 СБ	Сборочный чертеж		
				<u>Сборочные единицы</u>		
A4	1		64.19.02.000	Короб с сеткой	2	
A4	2		64.40.01.100	Короб с заслонкой	1	
A4	3		64.55.01.100	Короб	2	
A4	4		64.56.01.200	Переход	1	
A4	5		64.55.01.300	Переход	1	
A4	6		64.30.05.000	Карман	1	

64.55.01.000

Изм. Лист	№ докум.	Подпись	Дата
Разработ.	Зилгалвис	Б.	1982
Проб.	Халмеч		
И. спец.	Сиданосов		
И. контр.	Халмеч		
Утв.	Лопов		

всасывающий  
воздухопровод

Лит.	Лист	Листов
		1

ЛАТГИПРОПРОМ

Формат А4

Формат	Зона	Лист	Обозначение	Наименование	Кол.	Примечание
				<u>Документация</u>		
A3			64.19.02.000 СБ	Сборочный чертеж		
				<u>Сборочные единицы</u>		
A4	1		64.19.02.100	Короб	1	
A4	2		64.19.02.200	Фланец	1	
				<u>Детали</u>		
B4	3		64.19.02.001	Сетка		
				Сетка 20-20-0		
				ГОСТ 5336-80		
				2104±2,2х 1950±1,85	1	10,84 кг
				<u>Стандартные изделия</u>		
	4			Болт М10х35,46		
				ГОСТ 7798-70*		40
	5			Гайка М10,5		
				ГОСТ 5915-70*		40

64.19.02.000

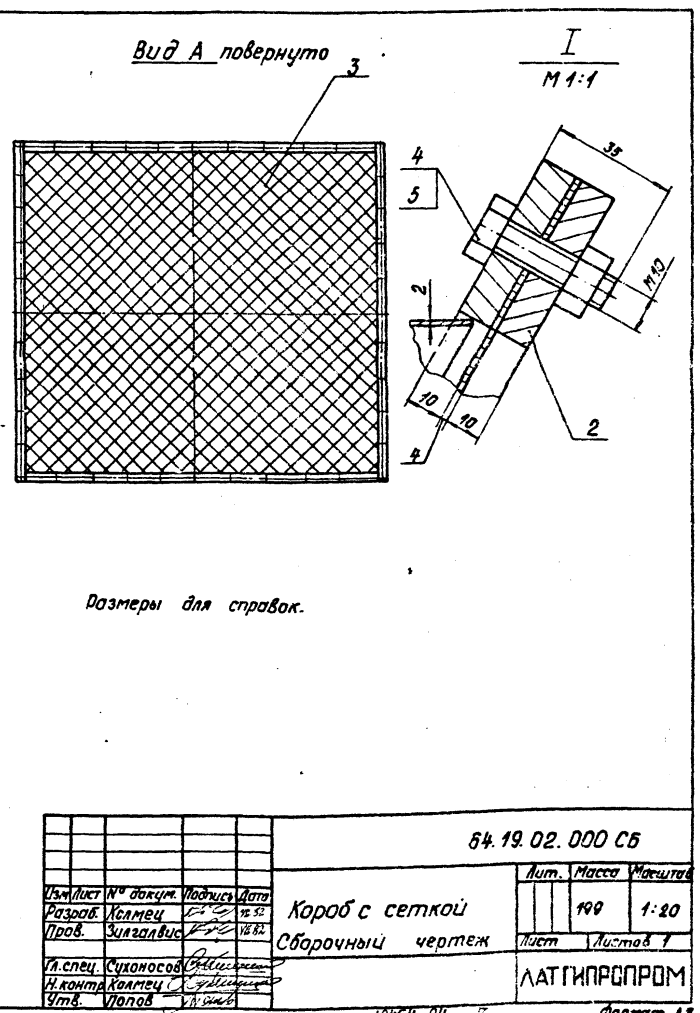
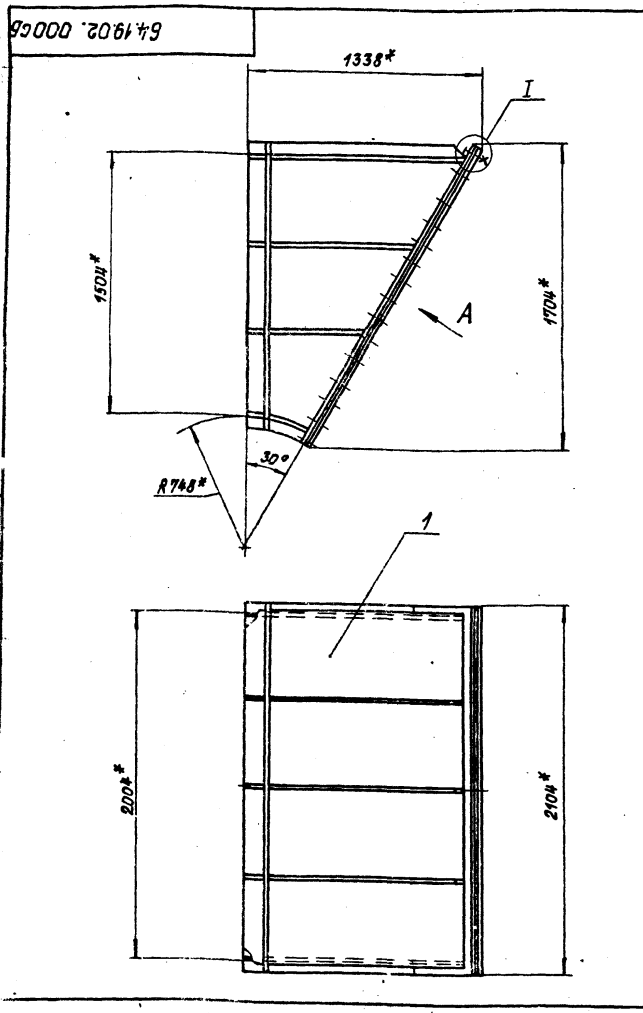
Изм. Лист	№ докум.	Подпись	Дата
Разработ.	Халмеч		1982
Проб.	Зилгалвис		
И. спец.	Сиданосов		
И. контр.	Халмеч		
Утв.	Лопов		

Короб с сеткой

Лит.	Лист	Листов
		1

ЛАТГИПРОПРОМ

Формат А4



Размеры для справок.

Изм. Лист	№ докум.	Подпись	Дата
Разработ.	Халмеч		1982
Проб.	Зилгалвис		
И. спец.	Сиданосов		
И. контр.	Халмеч		
Утв.	Лопов		

Короб с сеткой  
Сборочный чертеж

Лит.	Масса	Листов
	199	1:20
Лит.	Листов	
	1	

ЛАТГИПРОПРОМ

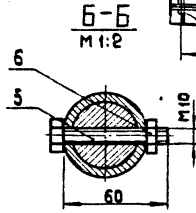
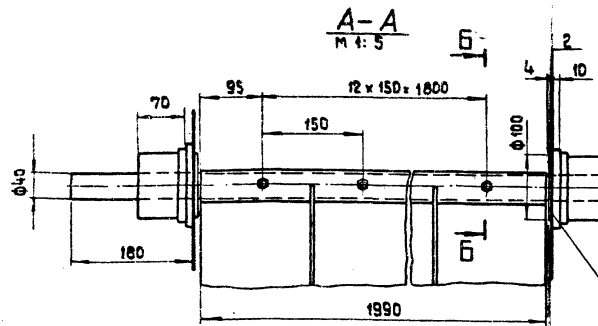
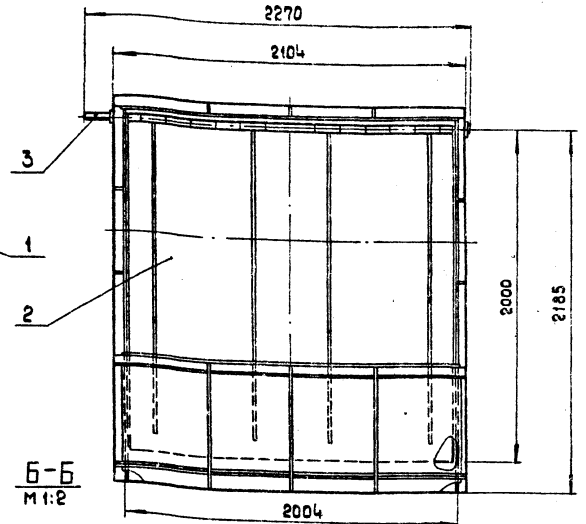
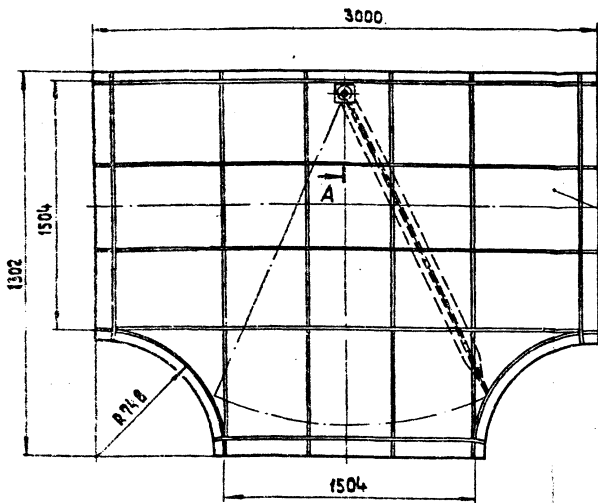
18454-04

Формат А3





A



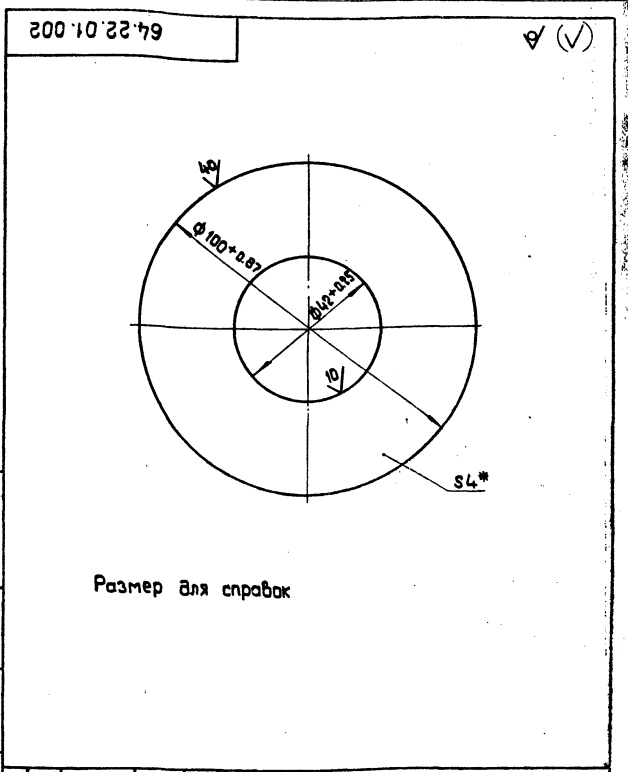
Размеры для справок

				64.40.01.100 СБ		
Изм.	Лист	№ докум.	Подпись	Дата	Лист	Масса
Разраб.	Янкелович				703	1:20
Проб.	Зилгалбис				Лист	Листов 1
Ин. спец.	Суханосов				ЛАТГИПРОПРОМ	
Н.контр.	Колмеч				формат А3	
Утв.	Попов					

Форм. зона	Поз.	Обозначение	Наименование	Кол.	Примечание
<u>Документация</u>					
А3		64.40.01.100 СБ	Сборочный чертеж		
<u>Сборочные единицы</u>					
А4	1	64.40.01.110	Короб	1	
А4	2	64.19.05.200	Заслонка	1	
<u>Детали</u>					
А3	3	64.19.05.001	Вал	1	
А4	4	64.22.01.002	Шайба	2	
<u>Стандартные изделия</u>					
	5		Болт М 10×65 ГОСТ 7796-70 *	13	
	6		Гайка М 10.5 ГОСТ 5915-70 *	13	

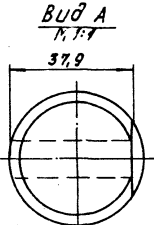
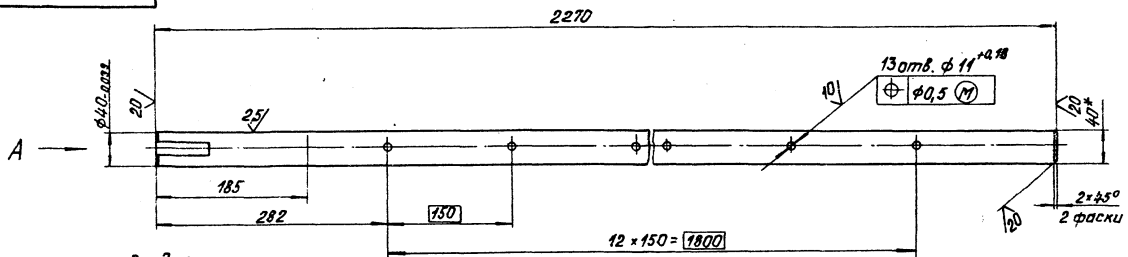
				64.40.01.100		
Изм.	Лист	№ докум.	Подпись	Дата	Лист	Листов
Разраб.	Янкевич				Короб с заслонкой	
Проб.	Зилгалбис				Лист	Листов
Ин. спец.	Суханосов				ЛАТГИПРОПРОМ	
Н.контр.	Колмеч				формат А4	
Утв.	Попов					

Типовой проект 903-1-198 Альбом 23



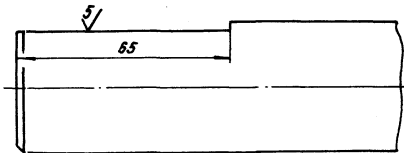
Размер для справок

				64.22.01.002		
Изм.	Лист	№ докум.	Подпись	Дата	Лист	Масса
Разраб.	Янкелович				Шайба	0.2
Проб.	Зилгалбис				Лист	Листов 1
Ин. спец.	Суханосов				ЛАТГИПРОПРОМ	
Н.контр.	Колмеч				формат А4	
Утв.	Попов					



Б

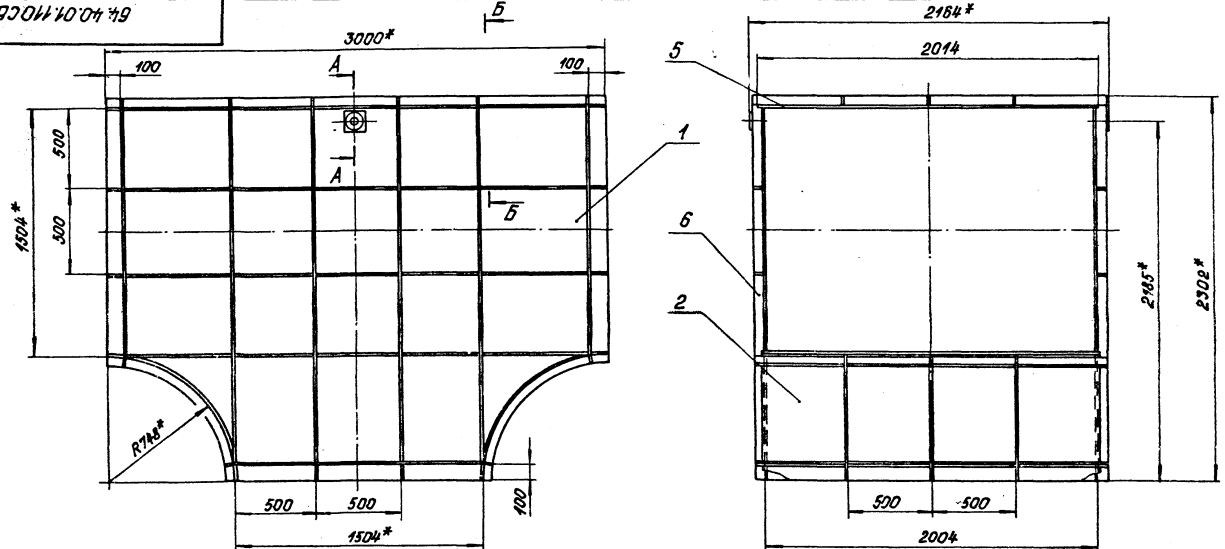
Вид Б повернуто  
М 1:1



- 1\* Размеры для справок.
- 2 Неуказанные предельные отклонения размеров  $\pm IT14/2$ .

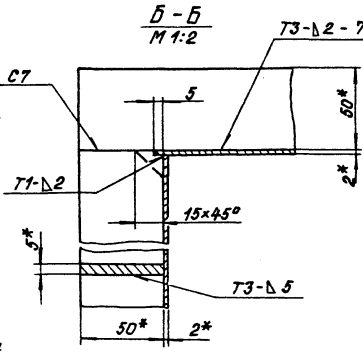
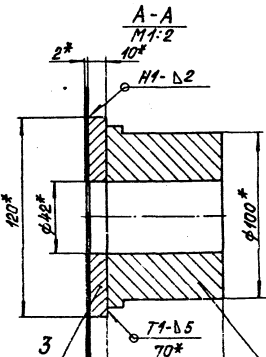
				64.19.05.001			
Изм/Лист	№ докум.	Подп.	Дата	Вал	Лист	Масса	Масштаб
Разработ	Иванова					22,4	1:4
Проб.	Зингалвис				Лист	Листов	1
И. спец. Суханасов				В-40 ГОСТ 2590-71			
Н. контр. Колмец				Круг ВСт3спз ГОСТ 535-70		ЛАТГИПРОПРОМ	
Чтв. Попов							

Формат А3



А-А  
М 1:2  
10\*

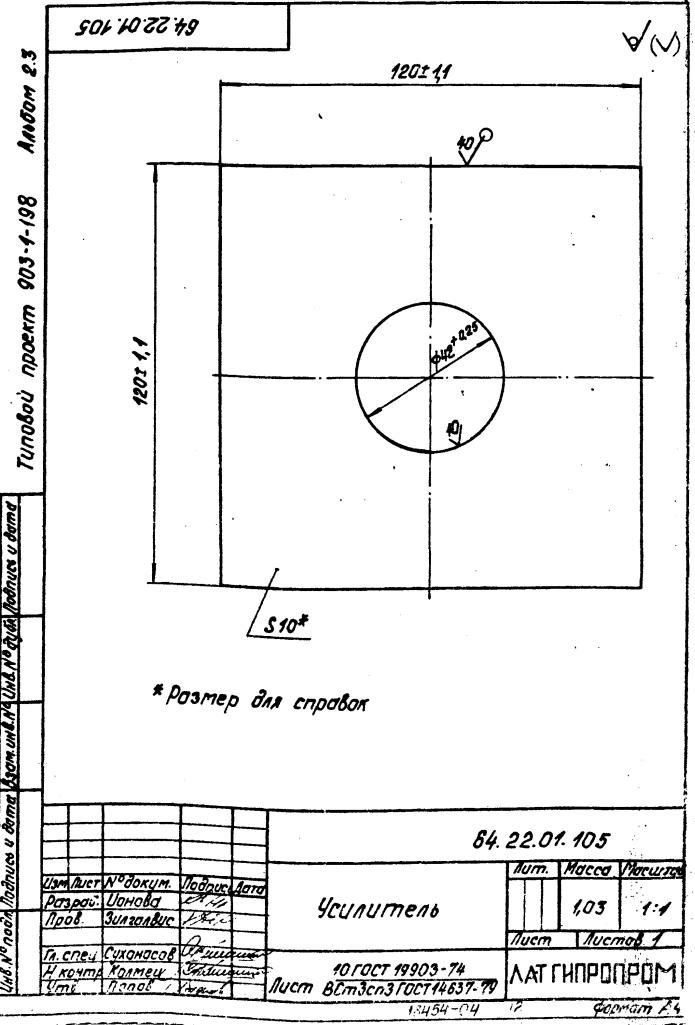
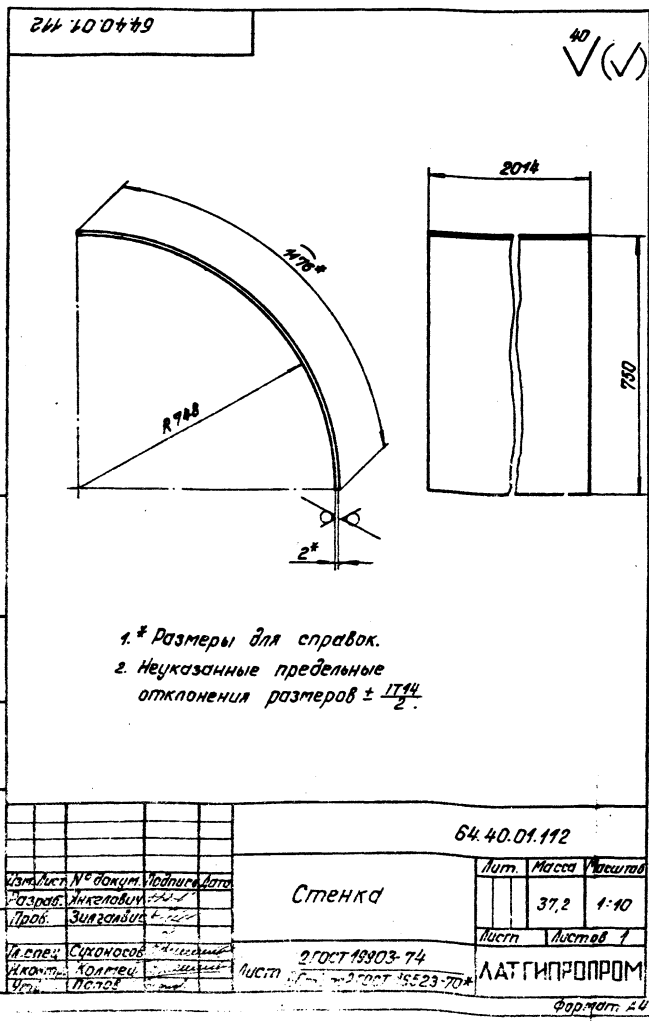
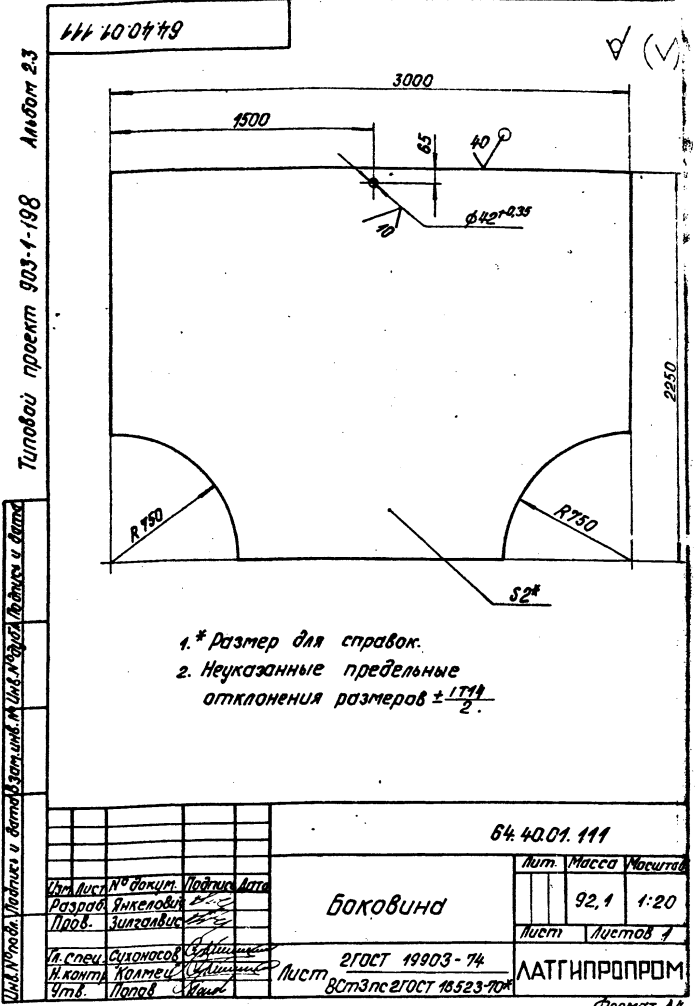
Б-Б  
М 1:2



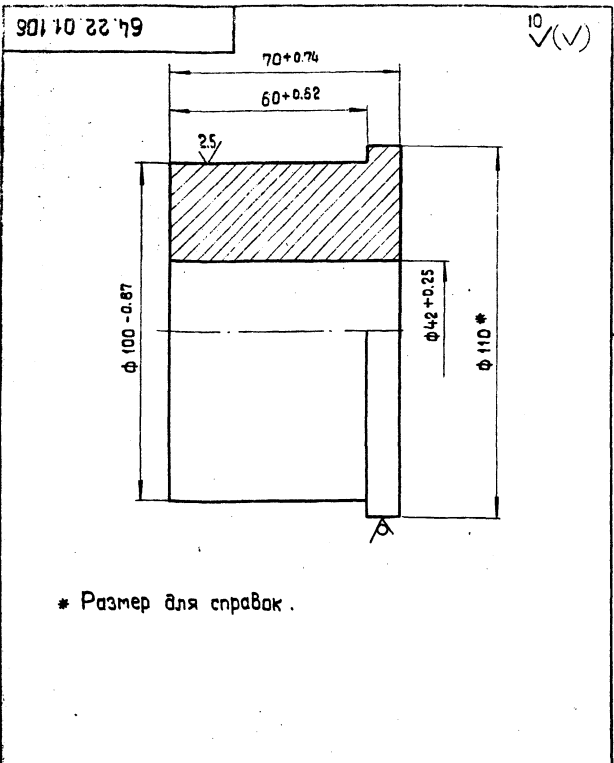
- 1\* Размеры для справок.
- 2. Неуказанные предельные отклонения размеров  $\pm IT14/2$ .
- 3. Сварные швы по ГОСТ 5264-80.
- 4. Обработка поверхностей реза детали 64 40/

				64.40.01.110.05			
Изм/Лист	№ докум.	Подп.	Дата	Короб Сборочный чертёж	Лист	Масса	Масштаб
Разработ	Иванов					492	1:20
Проб.	Зингалвис				Лист	Листов	1
И. спец. Суханасов				В-40 ГОСТ 2590-71			
Н. контр. Колмец				Круг ВСт3спз ГОСТ 535-70		ЛАТГИПРОПРОМ	
Чтв. Попов							

Лист	№ докум.	Обозначение	Наименование	Кол.	Примечание
<b>Документация</b>					
А3		64.40.01.110.СБ	Сборочный чертеж		
<b>Детали</b>					
А4	1	64.40.01.111	Боковина	2	
А4	2	64.40.01.112	Стенка	2	
А4	3	64.22.01.105	Усилитель	2	
А4	4	64.22.01.106	Бобышка	2	
Б1	5	64.40.01.113	Стенка		
				Лист	2 ГОСТ 19903-74
				ВсгЭлс	2 ГОСТ 18523-70
				1	94,9 кг
<b>Материалы</b>					
6			Полоса	5x50 ГОСТ 103-76	
				ВсгЭлс	2 ГОСТ 18523-70
				65,7	м
<b>64.40.01.110</b>					
Изм/Лист		№ докум.	Подпись	Дата	
Разраб.		Инженер			
Проб.		Инженер			
Т. спец.		Суханосов			
Н. контр.		Колмец			
Чтв.		Попов			
<b>Короб</b>			Лист	Лист	Листов
			1	1	1
			<b>ЛАТГИПРОПРОМ</b>		
Формат А4					

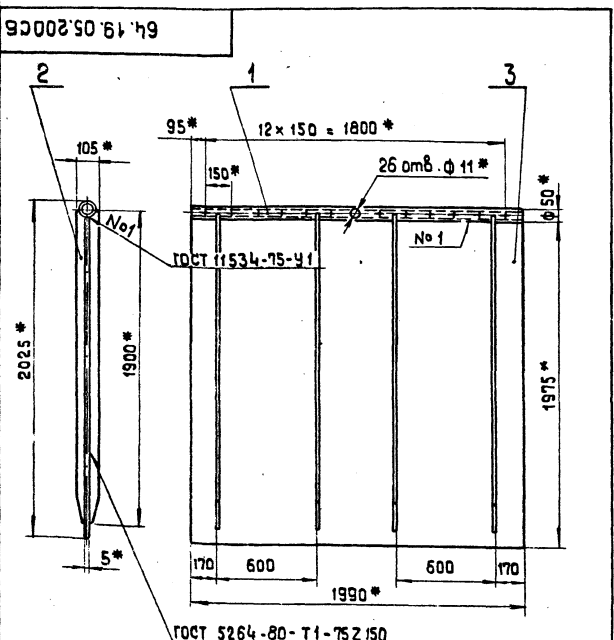






\* Размер для справок.

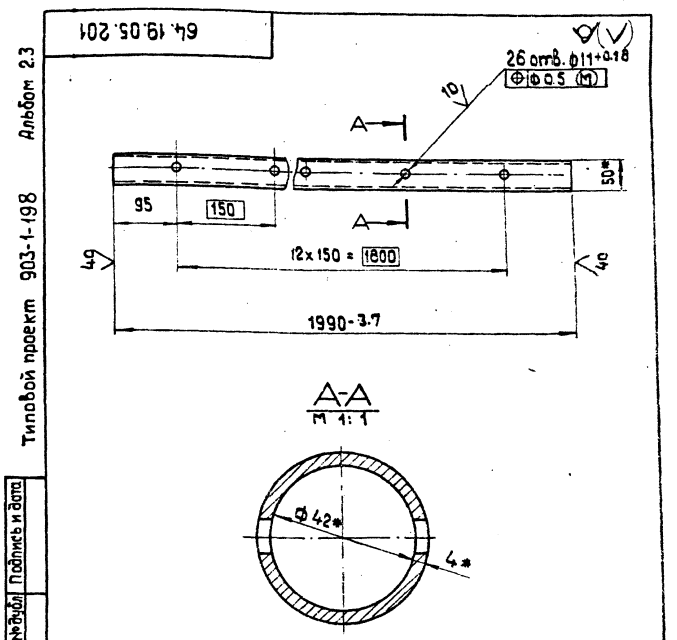
64.22.01.106			Лит.	Масса	Масштаб
Изм.	Лист	№ докум.	Подпись	Дата	
Разраб.	Янжелович				
Проб.	Янгалевич				
И. спец.	Сухомосов				
И. контр.	Колмеч				
Утв.	Попов				
Бобышка			Лит.	Масса	Масштаб
Круг φ 110 ГОСТ 2590-71				3.69	1:1
8 ст 3 по 3 ГОСТ 535-79			Лист	Листов 1	
ЛАТГИПРОПРОМ			формат А4		



1.\* Размеры для справок.  
2. Неуказанные предельные отклонения размеров  $\pm \frac{IT14}{2}$

64.19.05.200 СБ			Лит.	Масса	Масштаб
Изм.	Лист	№ докум.	Подпись	Дата	
Разраб.	Янгалевич				
Проб.	Колмеч				
И. спец.	Сухомосов				
И. контр.	Колмеч				
Утв.	Рубин				
Заслонка			Лит.	Масса	Масштаб
Сборочный чертеж				193	1:20
ЛАТГИПРОПРОМ			Лист	Листов 1	
формат А4					

Лист	№ докум.	Подпись	Дата	Лит.	Масса	Масштаб	Изм.	Лист	№ докум.	Подпись	Дата	64.19.05.200	
												Лит.	Лист
Разраб.	Янгалевич											Заслонка	
Проб.	Янгалевич											ЛАТГИПРОПРОМ	
И. спец.	Сухомосов											формат А4	
И. контр.	Колмеч												
Утв.	Попов												

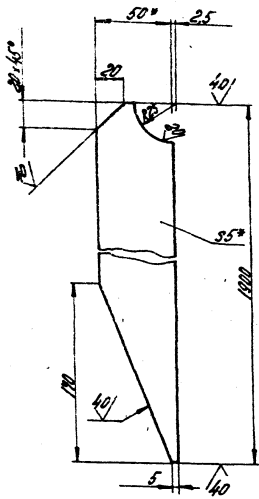


1.\* Размер для справок  
2. Неуказанные предельные отклонения размеров  $\pm \frac{IT14}{2}$

64.19.05.201			Лит.	Масса	Масштаб
Изм.	Лист	№ докум.	Подпись	Дата	
Разраб.	Янгалевич				
Проб.	Янгалевич				
И. спец.	Сухомосов				
И. контр.	Колмеч				
Утв.	Попов				
Заслонка			Лит.	Масса	Масштаб
Сборочный чертеж				8.9	1:5
ЛАТГИПРОПРОМ			Лист	Листов 1	
формат А4					

208508179

В(М)



1\* Размеры для справок.  
 2. Неуказанные предельные отклонения размеров  $\pm 1\frac{1}{2}$ .

64.19.05.202

Исполнитель	№ докум.	Подпись	Дата	Исполнитель	№ докум.	Подпись	Дата
Л.С.С.	64.19.05.202			Л.С.С.	64.19.05.202		
Л.С.С.	64.19.05.202			Л.С.С.	64.19.05.202		
Л.С.С.	64.19.05.202			Л.С.С.	64.19.05.202		
Л.С.С.	64.19.05.202			Л.С.С.	64.19.05.202		

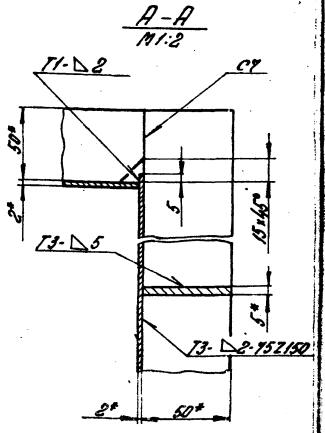
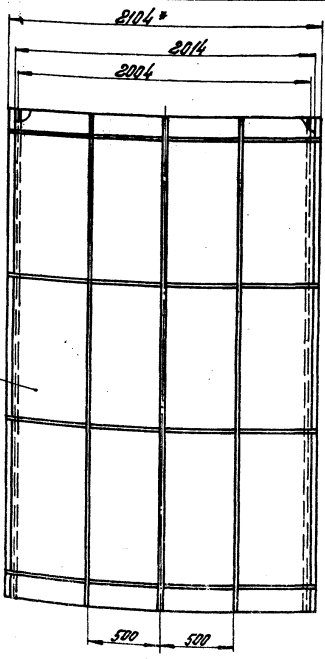
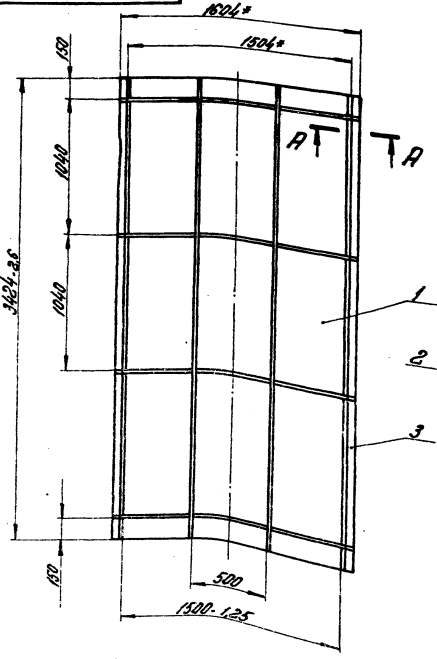
Таблицы проекта 503-1-198

№	Обозначение	Наименование	Мат.	Примечание
		Документация		
	64.55.01.100 СБ	Сборочный чертеж		
		Детали		
1	64.55.01.101	Стенка	Лист 2 ГОСТ 19003-74 Лист 1 ГОСТ 19003-74	2 80,64 кг
2	64.55.01.102	Стенка	Лист 2 ГОСТ 19003-74 Лист 1 ГОСТ 19003-74	2 104,21 кг
		Материалы		
3		Листок 5+50 ГОСТ 103-76 Листок 5+50 ГОСТ 103-76		1

64.55.01.100

Исполнитель	№ докум.	Подпись	Дата	Исполнитель	№ докум.	Подпись	Дата
Л.С.С.	64.55.01.100			Л.С.С.	64.55.01.100		
Л.С.С.	64.55.01.100			Л.С.С.	64.55.01.100		
Л.С.С.	64.55.01.100			Л.С.С.	64.55.01.100		
Л.С.С.	64.55.01.100			Л.С.С.	64.55.01.100		

001105579

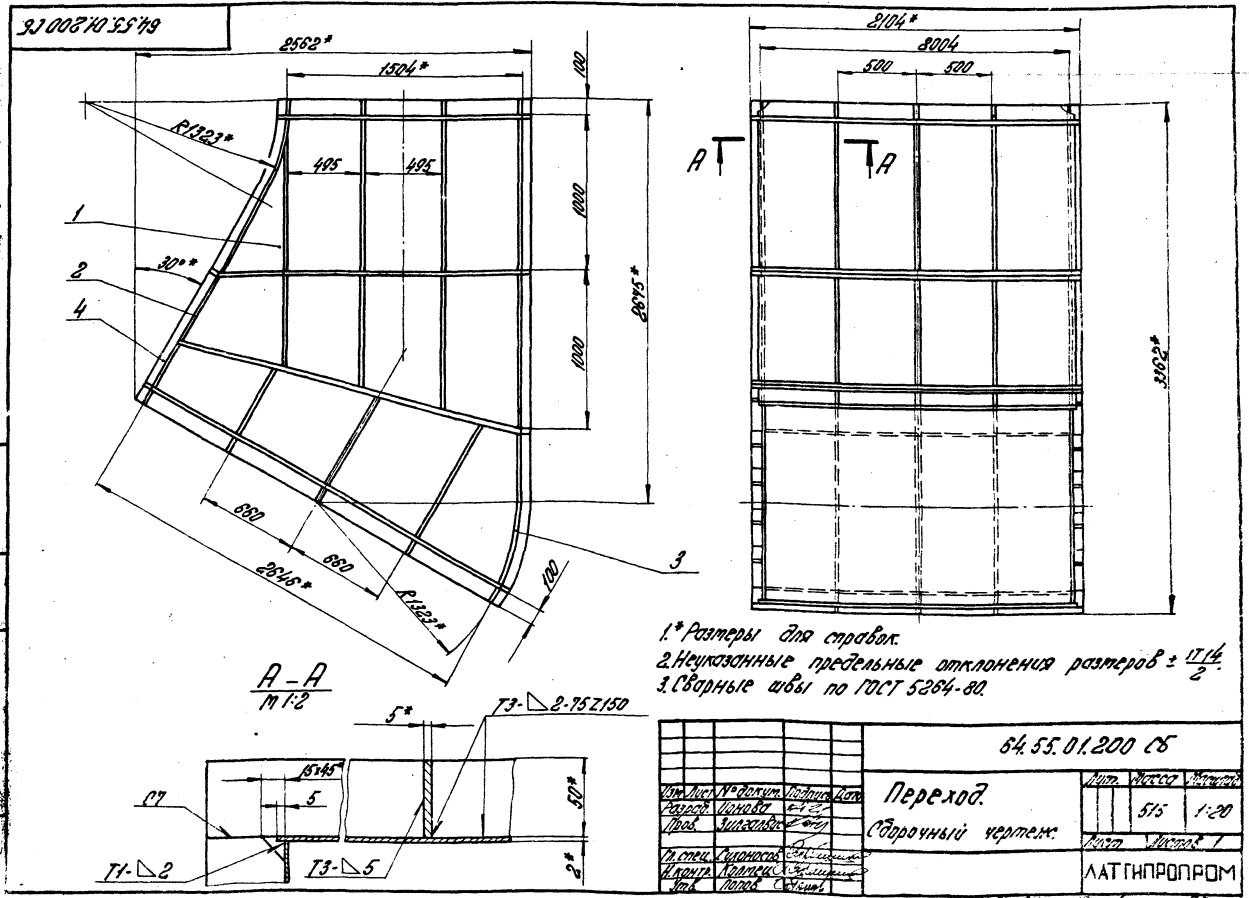
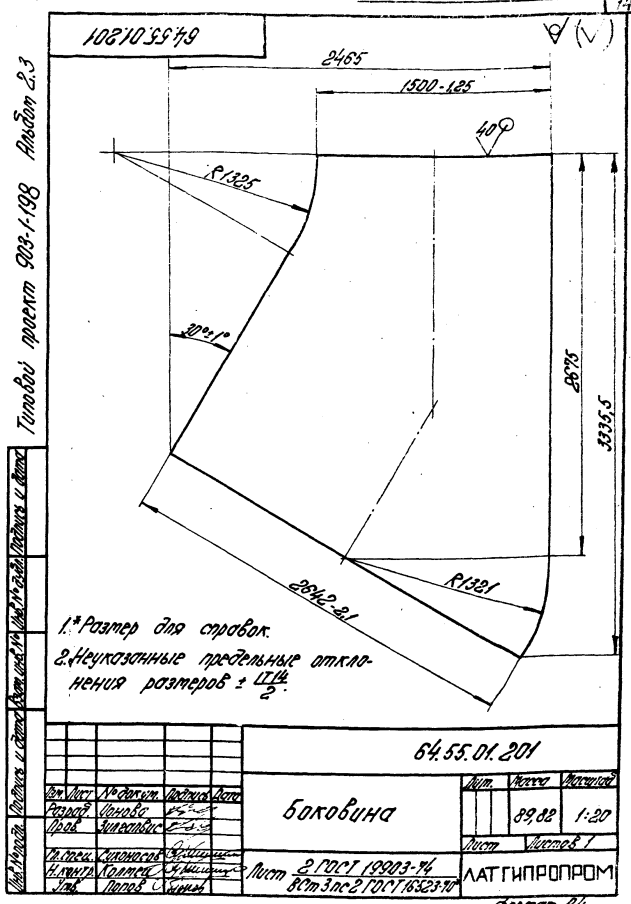


1\* Размеры для справок.  
 2. Неуказанные предельные отклонения размеров  $\pm 1\frac{1}{2}$ .  
 3. Сборные швы от 5264-90.  
 4. Обработка поверхностей резки деталей 54°.

64.55.01.100 СБ

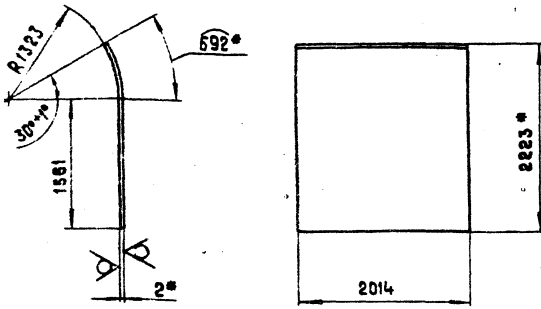
Исполнитель	№ докум.	Подпись	Дата	Исполнитель	№ докум.	Подпись	Дата
Л.С.С.	64.55.01.100 СБ			Л.С.С.	64.55.01.100 СБ		
Л.С.С.	64.55.01.100 СБ			Л.С.С.	64.55.01.100 СБ		
Л.С.С.	64.55.01.100 СБ			Л.С.С.	64.55.01.100 СБ		
Л.С.С.	64.55.01.100 СБ			Л.С.С.	64.55.01.100 СБ		

№ докум.	№ листа	Обозначение	Наименование	кол.	Примечание
			Документация		
64	55.01.200 СБ	Габаритный чертеж			
			Детали		
64	1	64.55.01.201	Боковина	2	
64	2	64.55.01.202	Стенка	1	
64	3	64.55.01.203	Стенка	1	
			Материалы		
4			Листы 5x50 ГОСТ 103-76 80м3 по 2 ГОСТ 535-79 804 м		
64.55.01.200					
Лист	№ докум.	Подпись	Дата	Лист	Всего листов
1	64.55.01.200 СБ	Л. С. Сидорова	1988	1	1
Переход					
ЛАТГИПРОПРОМ					
Формат А4					



202 10 55 79

✓ (✓)



- 1\* Размеры для справок.
- 2. Неуказанные предельные отклонения размеров  $\pm \frac{IT14}{2}$ .

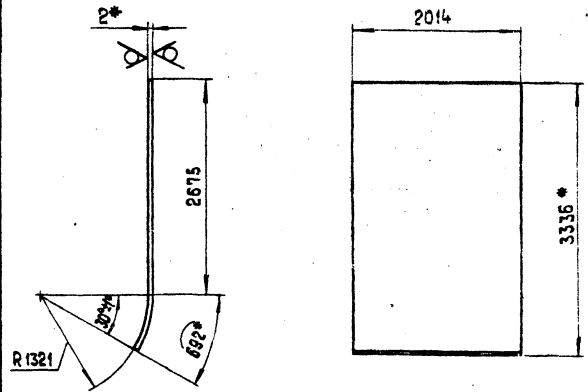
64.55.01.202

Изм./Лист	№ докум.	Подпись	Дата	Лит.	Масса	Масштаб
Разраб.	Ионова				71.24	1:40
Проб.	Зилгалдис			Лист	Листов 1	
И. спец.	Суханосов			Лист 2 ГОСТ 19903-74		ЛАТГИПРОПРОМ
Н. контр.	Колмец			Вст 3 пс 2 ГОСТ 16523-70*		
И. спец.	Полов			Лист 2 ГОСТ 19903-74		формат А4
И. спец.	Полов			Вст 3 пс 2 ГОСТ 16523-70*		

202 10 55 79

✓ (✓)

Типовой проект 903-1-198 Альбом 2.3



- 1\* Размеры для справок.
- 2. Неуказанные предельные отклонения размеров  $\pm \frac{IT14}{2}$ .

64.55.01.203

Изм./Лист	№ докум.	Подпись	Дата	Лит.	Масса	Масштаб
Разраб.	Ионова				106.47	1:40
Проб.	Зилгалдис			Лист	Листов 1	
И. спец.	Суханосов			Лист 2 ГОСТ 19903-74		ЛАТГИПРОПРОМ
Н. контр.	Колмец			Вст 3 пс 2 ГОСТ 16523-70*		
И. спец.	Полов			Лист 2 ГОСТ 19903-74		формат А4
И. спец.	Полов			Вст 3 пс 2 ГОСТ 16523-70*		

Формат	Зона	Пол.	Обозначение	Наименование	Кол.	Примечание
				<u>Документация</u>		
			64.55.01.300 СБ	Сборочный чертеж		
				<u>Детали</u>		
А3	1		64.55.01.301	Стенка	2	
Б4	2		64.55.01.302	Стенка		
				Лист 2 ГОСТ 19903-74		
				Вст 3 пс 2 ГОСТ 16523-70*	1	89.52 кг
Б4	3		64.55.01.303	Стенка		
				Лист 2 ГОСТ 19903-74		
				Вст 3 пс 2 ГОСТ 16523-70*	1	94.2 кг
				<u>Материалы</u>		
	4			Полоса 5x50 ГОСТ 103-76		
				Вст 3 пс 2 ГОСТ 535-79		35.6 м

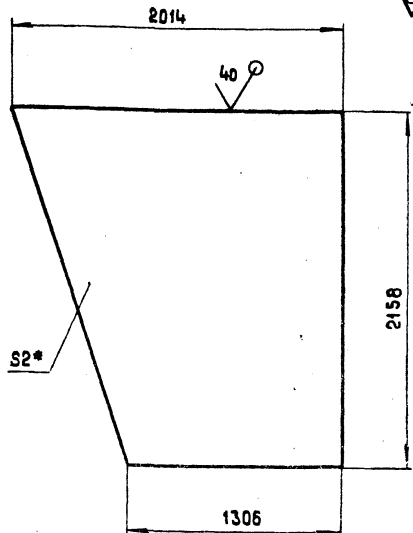
64.55.01.300

Изм./Лист	№ докум.	Подпись	Дата	Лит.	Листов	Листов
Разраб.	Ионова					
Проб.	Зилгалдис			Лист	Листов 1	
И. спец.	Суханосов			Лист 2 ГОСТ 19903-74		ЛАТГИПРОПРОМ
Н. контр.	Колмец			Вст 3 пс 2 ГОСТ 16523-70*		
И. спец.	Полов			Лист 2 ГОСТ 19903-74		формат А4
И. спец.	Полов			Вст 3 пс 2 ГОСТ 16523-70*		

102 10 55 79

✓ (✓)

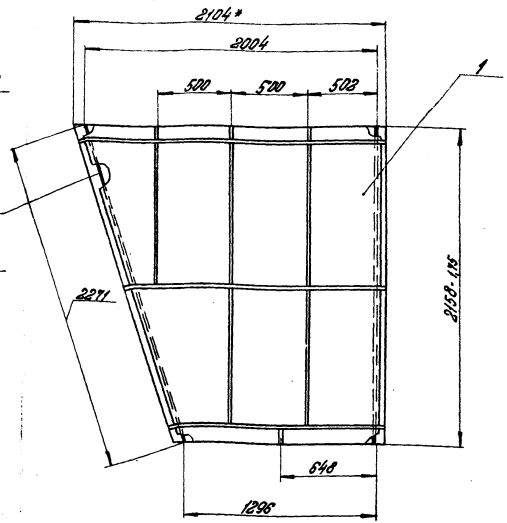
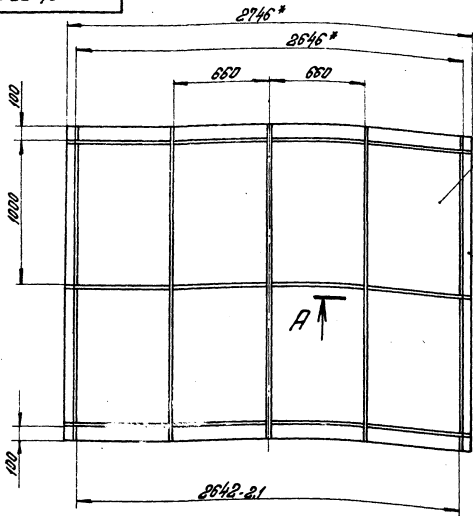
Типовой проект 903-1-198 Альбом 2.3



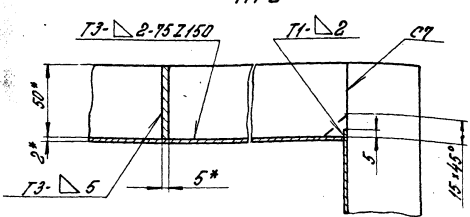
- 1\* Размер для справок.
- 2. Неуказанные предельные отклонения размеров  $\pm \frac{IT14}{2}$ .

64.55.01.301

Изм./Лист	№ докум.	Подпись	Дата	Лит.	Масса	Масштаб
Разраб.	Ионова				56.25	1:20
Проб.	Зилгалдис			Лист	Листов 1	
И. спец.	Суханосов			Лист 2 ГОСТ 19903-74		ЛАТГИПРОПРОМ
Н. контр.	Колмец			Вст 3 пс 2 ГОСТ 16523-70*		
И. спец.	Полов			Лист 2 ГОСТ 19903-74		формат А4
И. спец.	Полов			Вст 3 пс 2 ГОСТ 16523-70*		



A-A  
1:1-2

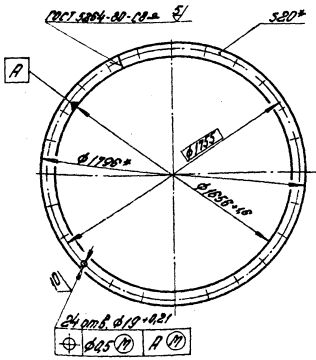


- 1.\* Размеры для справок.
- 2. Неуказанные предельные отклонения размеров ± 174.
- 3. Обработка поверхностей реза деталей 54 401.
- 4. Сварные швы по ГОСТ 5264-80.

				64.55.01.300 СБ		
				Переход		
				Сборочный чертёж.		
№ докум.	И.п. разработ.	Подпись	Дата	Лист	Листов	Масштаб
64.55.01.300	С.И.Иванов	[Signature]	25.05.79	365	1-20	1:20
№ докум.	И.п. разработ.	Подпись	Дата	Лист	Листов	Масштаб
64.55.01.300	С.И.Иванов	[Signature]	25.05.79	365	1-20	1:20

Лист 1 из 20  
ЛАНТИПРОПРОМ  
Формат А3

√(V)



\* Размеры для справок.

Таблица проекта 900-1-98 Амбарт-2.3

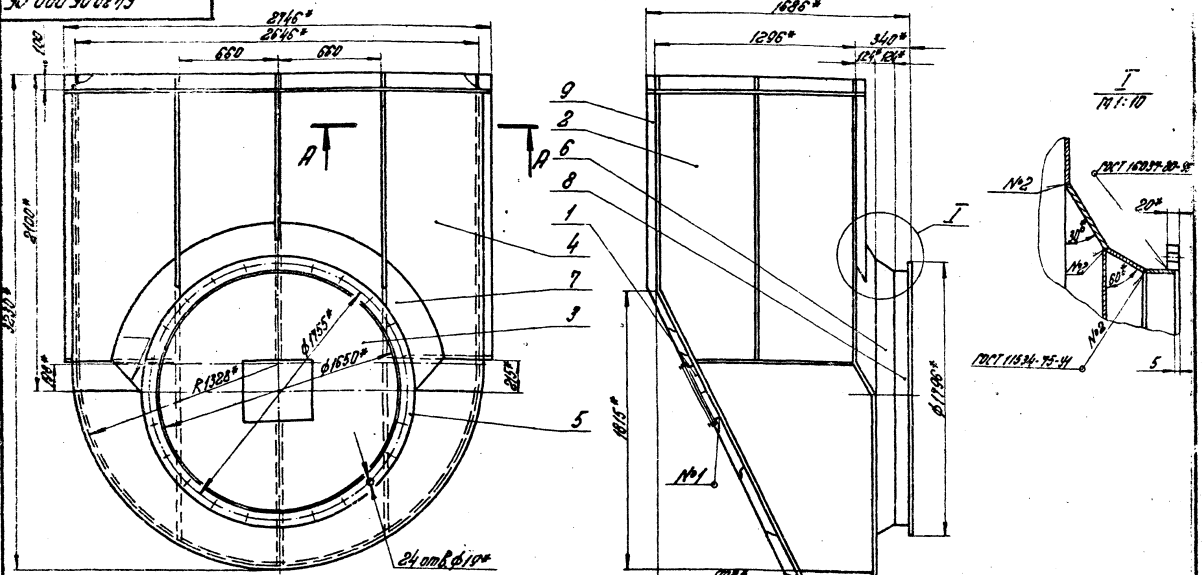
№ докум.	Лист	Обозначение	Наименование	Кол.	Примечание
<u>Документация</u>					
43		64.30.05.000 СБ	Сборочный чертёж		
<u>Сборочные единицы</u>					
44	1	52.02.00.000	Литк лозо	1	
<u>Детали</u>					
43	2	64.30.05.001	Баловина	1	
43	3	64.30.05.002	Стенка	1	
43	4	64.30.05.003	Стенка	1	
44	5	64.30.05.004	Фланец	1	
44	6	64.30.05.005	Конус	1	
43	7	64.30.05.006	Литканис	1	
44	8	64.30.05.007	Удлинитель	1	
<u>Материалы</u>					
9			Литка 5:50 ГОСТ 103-76 Вит 3л-21017 535-79	30	19

				64.30.05.004		
				Фланец		
№ докум.	И.п. разработ.	Подпись	Дата	Лист	Листов	Масштаб
64.30.05.004	С.И.Иванов	[Signature]	25.05.79	596	1-20	1:20
№ докум.	И.п. разработ.	Подпись	Дата	Лист	Листов	Масштаб
64.30.05.004	С.И.Иванов	[Signature]	25.05.79	596	1-20	1:20

Корган

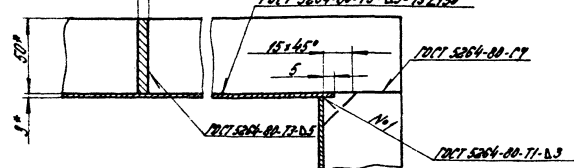
Лист 1 из 20  
ЛАНТИПРОПРОМ  
Формат А4

64.30.05.05.19



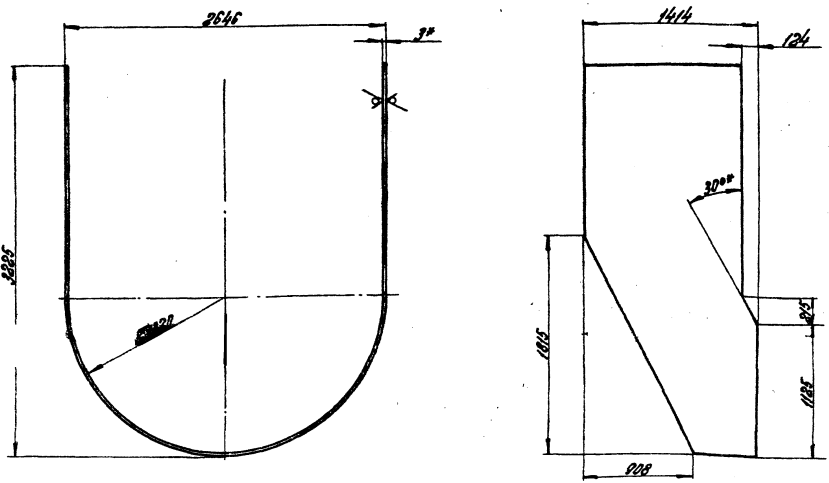
1. \* Размеры для справок.  
2. Неуказанные предельные отклонения размеров:  $\pm \frac{IT14}{2}$ .

A-A  
1:1:3



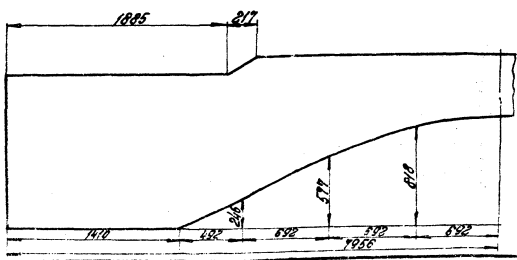
				64.30.05.000.05	
Исполн.	№ докум.	Подпись	Дата	Лист	Всего листов
Давыд	1927	1:20		1	1
Карман				Лист Листов 1	
Сборочный чертеж				ЛАТГИПРОПРОМ	
				Формат А3	

100.30.06.19



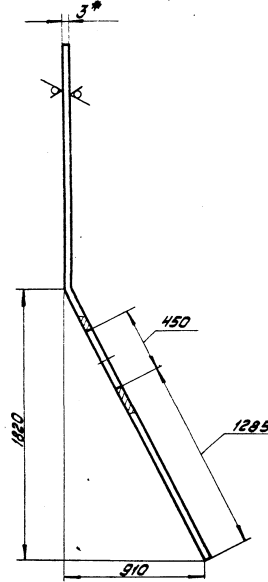
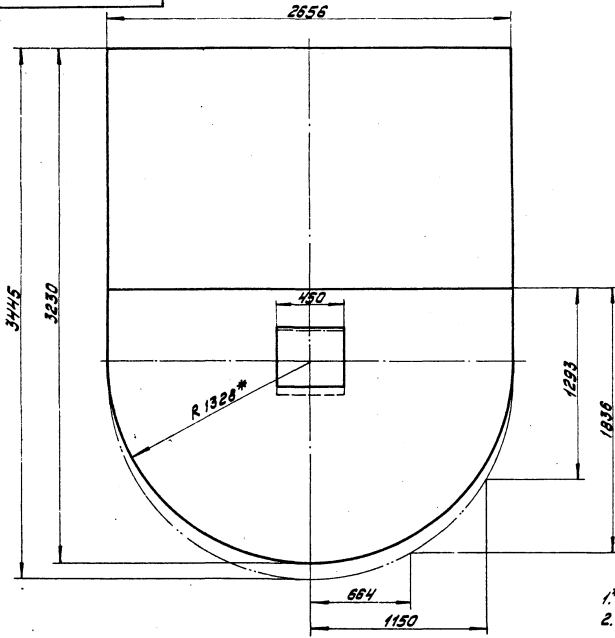
1. \* Размеры для справок.  
2. Неуказанные предельные отклонения размеров:  $\pm \frac{IT14}{2}$ .

Развертка



				64.30.05.001	
Исполн.	№ докум.	Подпись	Дата	Лист	Всего листов
Давыд	198	1:25		1	1
Боковина				Лист Листов 1	
Лист 3 ГОСТ 10003-74				ЛАТГИПРОПРОМ	
Вопросы к ГОСТ 16323-70*				18.154-74	
				Формат А3	

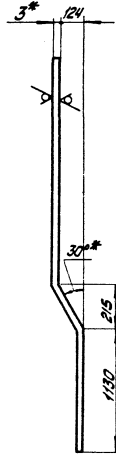
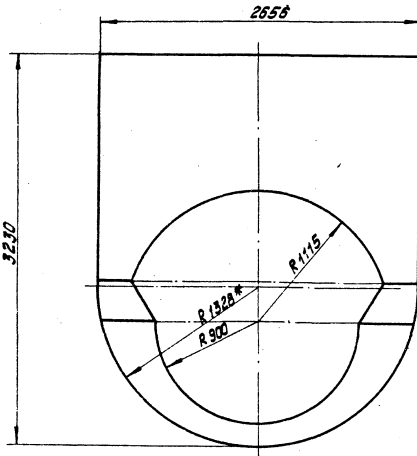
64.30.05.002



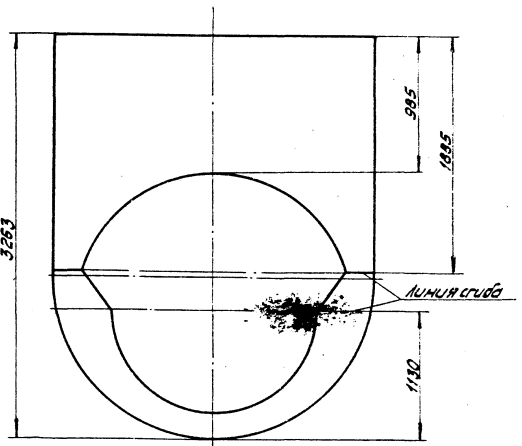
1.\* Размеры для справок.  
2. Неуказанные предельные отклонения размеров  $\pm \frac{IT_{14}}{2}$ .

			64.30.05.002		
Изм.	Лист	№ докум.	Подпись	Дата	Масштаб
		Разработ.	Эксперт		1:20
		Проб.	Нормец		Лист Листов 1
Лист	3	ГОСТ 19903-74	Лист	3	ГОСТ 19903-74
Исполн.	Лист	ГОСТ 16523-70*	Исполн.	Лист	3
Име:	Лист	ГОСТ 16523-70*	Име:	Лист	3
			ЛАНГИПРОПРОМ		
			Формат А3		

64.30.05.003



Развертка

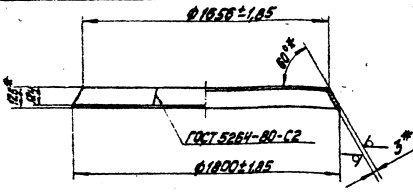


1.\* Размеры для справок.  
2. Неуказанные предельные отклонения размеров  $\pm \frac{IT_{14}}{2}$ .

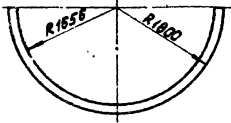
			64.30.05.003		
Изм.	Лист	№ докум.	Подпись	Дата	Масштаб
		Разработ.	Эксперт		1:25
		Проб.	Нормец		Лист Листов 1
Лист	3	ГОСТ 19903-74	Лист	3	ГОСТ 19903-74
Исполн.	Лист	ГОСТ 16523-70*	Исполн.	Лист	3
Име:	Лист	ГОСТ 16523-70*	Име:	Лист	3
			ЛАНГИПРОПРОМ		
			Формат А3		

500 50 05 19

HO (✓)



Развертка  
М1:50



- \* Размеры для справок.
- 2. Неуказанные предельные отклонения размеров  $\pm \frac{IT14}{2}$ .

64.30.05.005

Конус

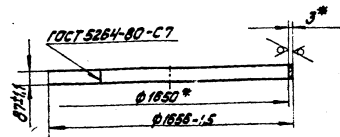
Лист	Масса	Изменений
37	1:20	
Лист Листов 1		

Лист 3 ГОСТ 19903-74  
ВСТ 3 ГОСТ 16523-70

МАТГИПРОПРОМ  
формат А4

64.30.05.19

HO (✓)



\* Размеры для справок.

64.30.05.007

Удлинитель

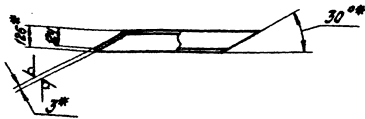
Лист	Масса	Изменений
34	1:20	
Лист Листов 1		

Лист 3 ГОСТ 19903-74  
ВСТ 3 ГОСТ 16523-70

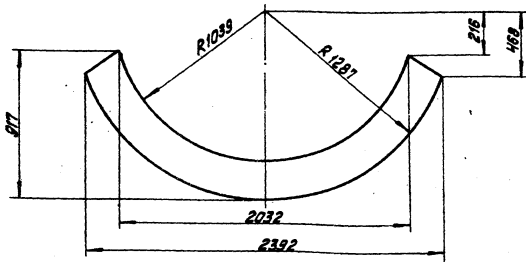
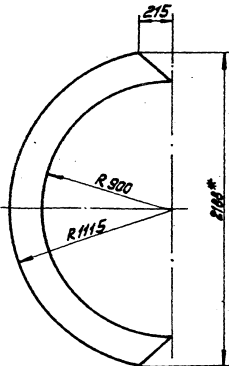
МАТГИПРОПРОМ  
формат А4

900 50 05 19

HO (✓)



Развертка



- \* Размеры для справок.
- 2. Неуказанные предельные отклонения размеров  $\pm \frac{IT14}{2}$ .

64.30.05.006

Полуконус

Лист	Масса	Изменений
39	1:20	
Лист Листов 1		

Лист 3 ГОСТ 19903-74  
ВСТ 3 ГОСТ 16523-70

МАТГИПРОПРОМ  
формат А3





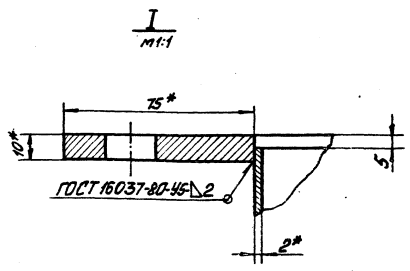
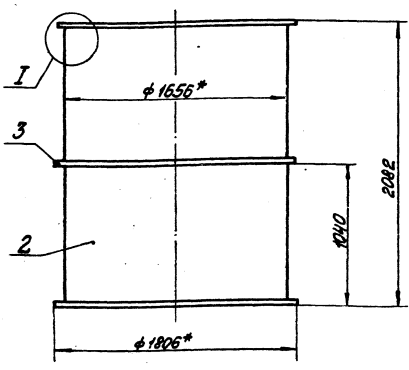


Код	Этап	Лист	Обозначение	Наименование	Кол-во	Примечание
				Документация		
А3			58.02.02.000 СБ	Сборочный чертёж		
				Детали		
А4	1		58.02.02.001	Ручка	1	
Б4	2		58.02.02.002	Дно		
				Лист ГОСТ 19003-74 Ват3 от ГОСТ 1535-79	1	7,46кг
Б4	3		58.02.02.003	Удлинок		
				Удлинок Б 63x63x5 от ГОСТ 1535-79 Ват3 от ГОСТ 1535-79	4	2,4кг
<b>58.02.02.000</b>						
Конт. лист № докум. 58.02.02.000 Разраб. Иванов И.С. Провер. Сидоров С.В. Инст. Уткин С.В. М. Стап. Козлова С.В. М. Уд. Козлова С.В. М. В.П. Голуб.			Крышка Листы 1, 2, 3, 4 МАТИПРОПРОМ Формат А4			

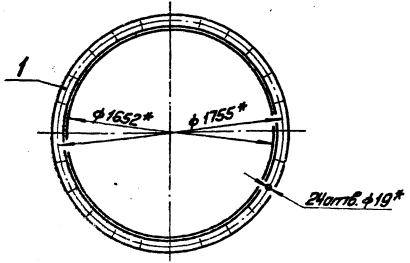
Код	Этап	Лист	Обозначение	Наименование	Кол-во	Примечание
				Документация		
А3			64.55.04.000 СБ	Сборочный чертёж		
				Детали		
А4	1		64.55.04.001	Фланец	2	
А4	2		64.55.04.002	Обечайка	1	
				Материалы		
				Листы Б 5x50 ГОСТ 103-76 Ват3 от ГОСТ 1535-79		5,6 м
<b>64.55.04.000</b>						
Конт. лист № докум. 64.55.04.000 Разраб. Иванов И.С. Провер. Сидоров С.В. Инст. Уткин С.В. М. Стап. Козлова С.В. М. Уд. Козлова С.В. М. В.П. Голуб.			Удлинитель Листы 1, 2 МАТИПРОПРОМ Формат А4			

Архив 2.3  
 Удлинитель, проект 073-1-198  
 М. Стап. Козлова С.В.  
 М. Уд. Козлова С.В.  
 М. В.П. Голуб.

50 000 101 55 19



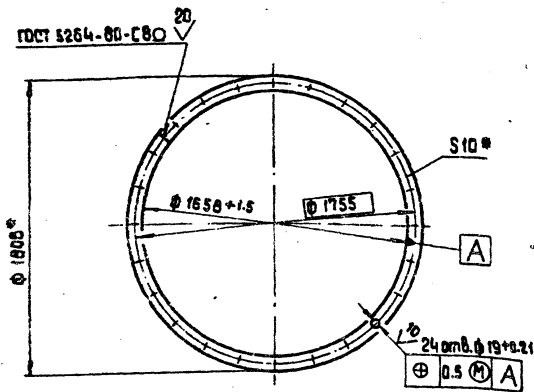
- 1.\* Размеры для справок.
- 2. Неуказанные предельные отклонения размеров - ЛТЗ



<b>64.55.04.000 СБ</b>					
Конт. лист № докум. 64.55.04.000 Разраб. Иванов И.С. Провер. Сидоров С.В. Инст. Уткин С.В. М. Стап. Козлова С.В. М. Уд. Козлова С.В. М. В.П. Голуб.			Удлинитель Сборочный чертёж Листы 1, 2 МАТИПРОПРОМ Формат А4		Масса 245,7 1:20

100 70 55 49

В(✓)



\* Размеры для справок

64.55.04.001

Изм./Лист	№ докум.	Подпись	Дата	Лит.	Масса	Листов
Разраб.	Майстренко				32.84	1:20
Проб.	Зилгалбис			Лист		Листов 1
И. спец.	Суханосов			ЛАНГИПРОПРОМ		
И. контр.	Колмец			Формат А4		
Утв.	Пороб					

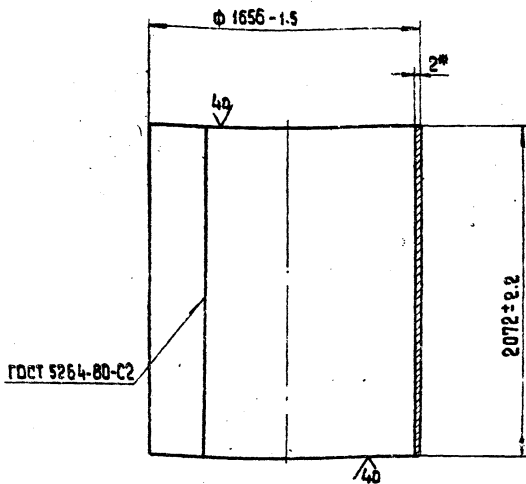
Алюмин 2.3

Типовой проект 903-1-198

Изм. № подл. Подпись и дата

200 70 55 49

В(✓)



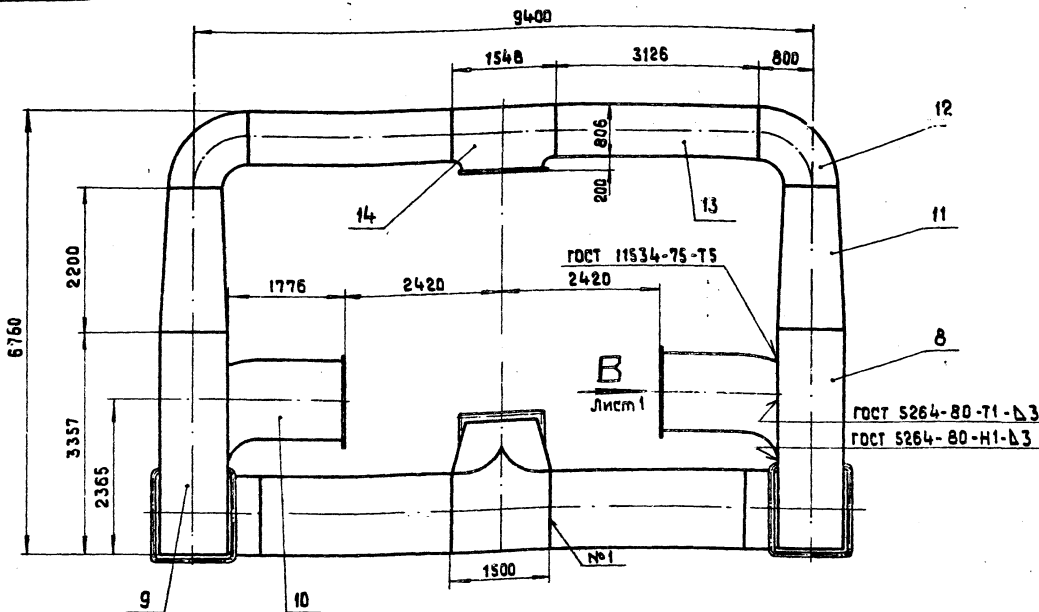
\* Размер для справок

64.55.04.002

Изм./Лист	№ докум.	Подпись	Дата	Лит.	Масса	Листов
Разраб.	Майстренко				169	1:20
Проб.	Зилгалбис			Лист		Листов 1
И. спец.	Суханосов			ЛАНГИПРОПРОМ		
И. контр.	Колмец			Формат А4		
Утв.	Пороб					

93 000 20 55 49

Вид А



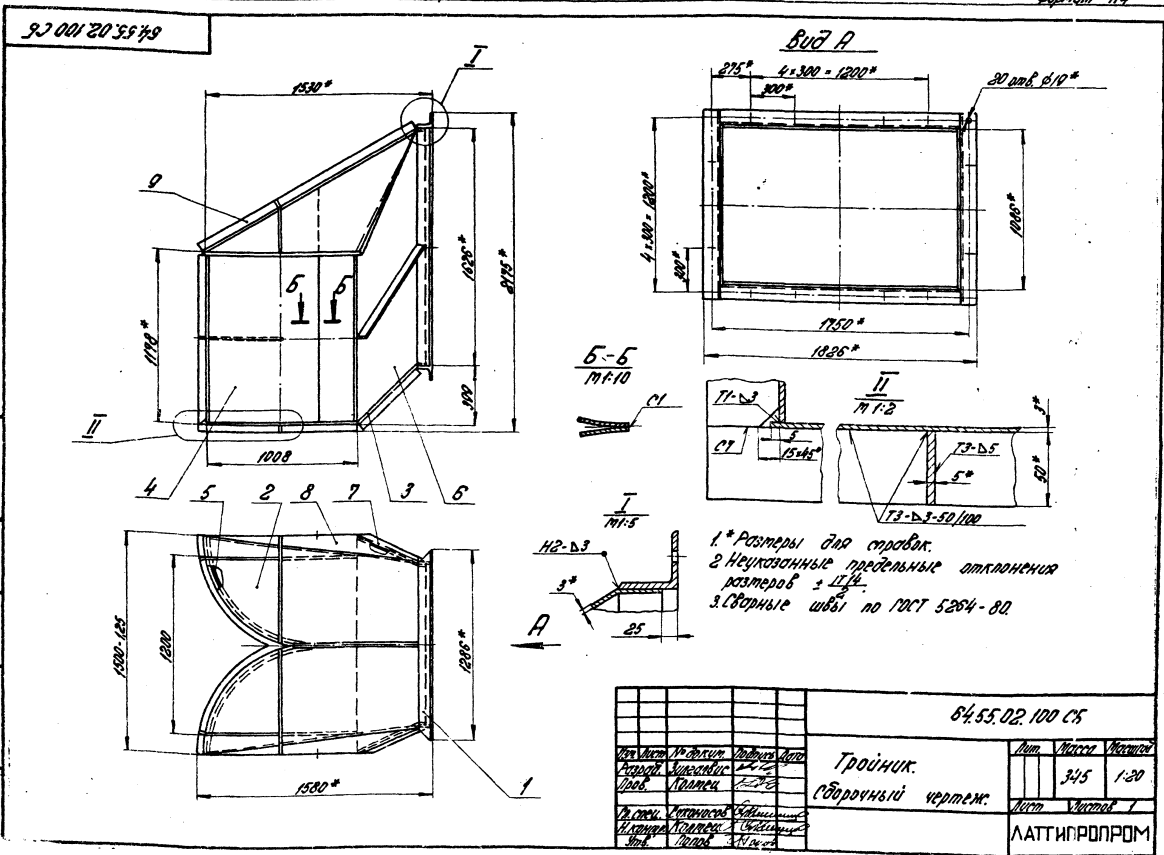
64.55.02.000 СБ

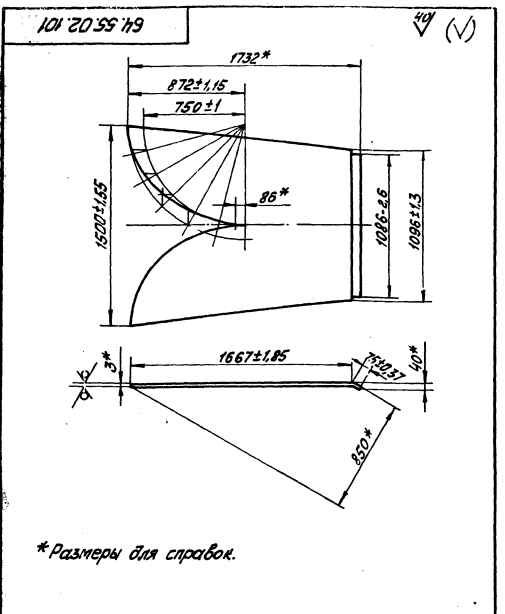
Изм./Лист	№ докум.	Подпись	Дата	Лит.	Масса	Листов
Разраб.	Зилгалбис					
Проб.	Колмец			Лист 2		Листов
И. спец.	Суханосов			ЛАНГИПРОПРОМ		
И. контр.	Колмец			Формат А3		
Утв.	Пороб					



№	Деталь	Обозначение	Наименование	Кол.	Примечание
			<u>Документация</u>		
№1		64.55.02.000 СБ	Сборочный чертеж	№12, А3	
			<u>Сборочные единицы</u>		
№4	1	64.55.02.100	Тройник	1	
№4	2	64.55.02.200	Короб	4	
№4	3	64.55.02.300	Колесо	2	
№4	4	64.55.02.400	Короб	2	
№4	5	64.19.14.000	Салла бензины	2	
№4	6	64.47.05.000	Короб	1	
№4	7	64.47.10.000	Короб	1	
№4	8	64.14.15.000	Колесо	1	
№4	9	64.19.17.000	Колесо	1	
№4	10	64.47.11.000	Короб	2	
№4	11	64.47.12.000	Переключ	2	
№4	12	64.19.21.000	Колесо	2	
№4	13	64.19.22.000	Короб	2	
№4	14	64.19.21.000	Тройник	1	
64.55.02.000					
Исполн.	Провер.	Утвержд.	Дата	Лист	Всего листов
Воздухопровод			ЛАНТИПРОПРОМ		
борочного			Версия 24		
воздуха					

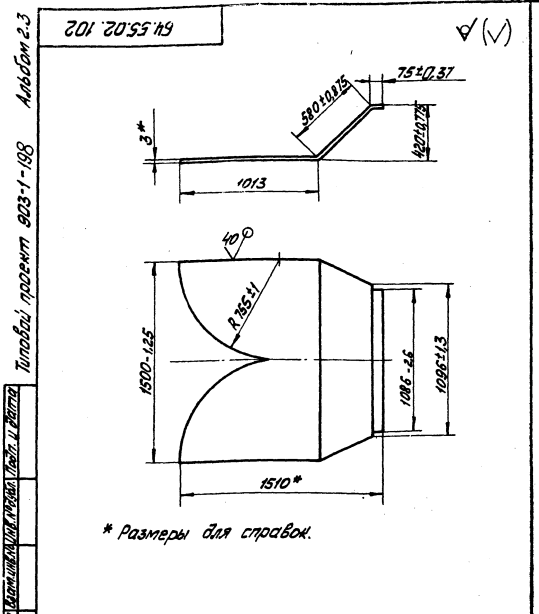
№	Деталь	Обозначение	Наименование	Кол.	Примечание
			<u>Документация</u>		
№5		64.55.02.100 СБ	Сборочный чертеж		
			<u>Сборочные единицы</u>		
№4	1	64.55.02.110	Фланец	1	
			<u>Детали</u>		
№4	2	64.55.02.101	Стенка	1	
№4	3	64.55.02.102	Стенка	1	
№4	4	64.55.02.103	Стенка	1	
№4	5	64.55.02.103-01	Стенка	1	
№4	6	64.55.02.104	Стенка	1	
№4	7	64.55.02.104-01	Стенка	1	
№4	8	64.55.02.105	Стенка	2	
			<u>Материалы</u>		
№9			Листок 5х50 ГОСТ 103-76		
			Ст. 3 Л. 2. 707535-79	№5	14
64.55.02.100					
Исполн.	Провер.	Утвержд.	Дата	Лист	Всего листов
Тройник			ЛАНТИПРОПРОМ		
			Версия 14		





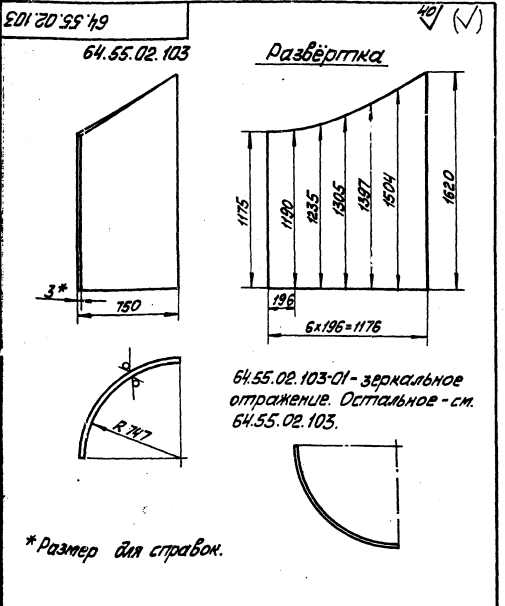
\* Размеры для справок.

64.55.02.101		Лист	Масса	Минимум
Стенка		46.54	1:20	
3 ГОСТ 19903-74		ЛАТГИПРОПРОМ		
Вст. 3 Лист 2 ГОСТ 16523-70		Формат А4		



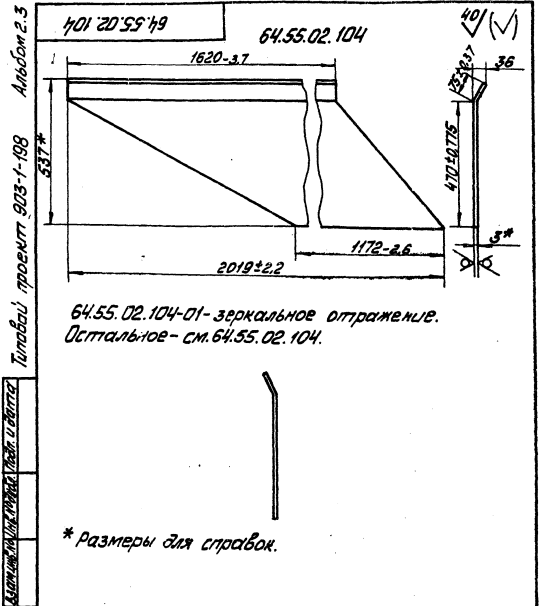
\* Размеры для справок.

64.55.02.102		Лист	Масса	Минимум
Стенка		48.85	1:20	
3 ГОСТ 19903-74		ЛАТГИПРОПРОМ		
Вст. 3 Лист 2 ГОСТ 16523-70		Формат А4		



\* Размер для справок.

64.55.02.103		Лист	Масса	Минимум
Стенка		37.06	1:20	
3 ГОСТ 19903-74		ЛАТГИПРОПРОМ		
Вст. 3 Лист 2 ГОСТ 16523-70		Формат А4		



64.55.02.104-01-зеркальное отражение. Остальное - см. 64.55.02.104.

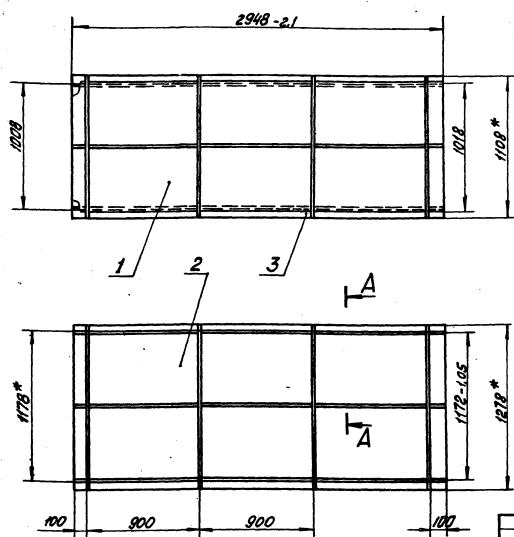
\* Размеры для справок.

64.55.02.104		Лист	Масса	Минимум
Стенка		18.32	1:10	
3 ГОСТ 19903-74		ЛАТГИПРОПРОМ		
Вст. 3 Лист 2 ГОСТ 16523-70		Формат А4		

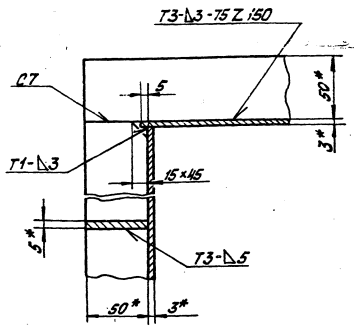
Титульный проект 903-1-198 Альбом 2.3







A-A  
M1:2

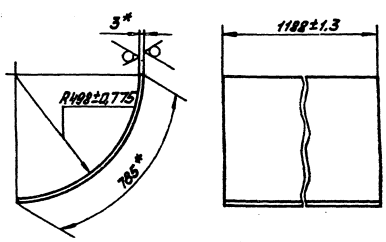


- 1 \* Размеры для справок.
2. Неуказанные предельные отклонения размеров ± 0.1 мм / 2.
3. Сварные швы по ГОСТ 5264-80.
4. Обработка поверхностей реза деталей 64 H1.

64.55.02.200 С5		Лист	Вместо	№
Кард		353.4	1:20	
Сборочный чертёж		Лист	Вместо	№
ЛАТТИПРОПРОМ		сформат 1.3		

Код	Обозначение	Наименование	Кол.	Примечание
		<u>Документация</u>		
43	64.55.02.300 С5	Сборочный чертёж		
		<u>Детали</u>		
44	1	64.55.02.301	1	Стенка
44	2	64.55.02.302	2	Боковина
44	3	64.55.02.303	1	Стенка
		<u>Материалы</u>		
		Листы 5x50 ГОСТ 103-76	22 м	
		Ватты 210x1335-79		
64.55.02.300				
Кард		Лист	Вместо	№
Колено		22	1:10	
ЛАТТИПРОПРОМ		сформат 1.4		

64.55.02.301		Лист	Вместо	№
Стенка		22	1:10	
ЛАТТИПРОПРОМ		сформат 1.4		



\* Размеры для справок.

Альбом 2.3 Типовой проект 903-1-198

64.55.02.300СБ

1556\*

1008\*

R 498\*

498 ± 1,0

A-A

T A

1

2

3

4

1278\*

1178

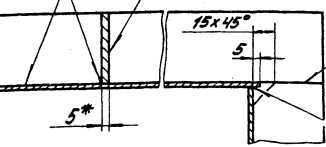
1156\*

A-A повернуто

M1:2

T3 - Δ 5

T4 - Δ 3 - 75 ± 150



C7

T1 - Δ 3

- \* Размеры для справок.
- 2 Неуказанные предельные отклонения размеров:  $\frac{IT14}{2}$
- 3 Сварные швы по ГОСТ 5264-80.

64.55.02.300СБ

Изм.	Лист	№ докум.	Исполн.	Дата
Разраб.	Провер.	Согласован.	Согласован.	Согласован.
И.Степ.	В.Лыткин	С.Савин	С.Савин	С.Савин
И.Степ.	В.Лыткин	С.Савин	С.Савин	С.Савин

Колено  
Сборочный чертеж

Лист	Масса	Масштаб
202,8	1:10	
Лист	Листов	
ЛАТ ГИПРОПРОМ		Формат А3

64.55.02.302

R 501 ± 1,55

40 ± 0

R 1503 ± 1,25

53\*

\* Размер для справок.

64.55.02.302

Изм.	Лист	№ докум.	Исполн.	Дата
Разраб.	Провер.	Согласован.	Согласован.	Согласован.
И.Степ.	В.Лыткин	С.Савин	С.Савин	С.Савин
И.Степ.	В.Лыткин	С.Савин	С.Савин	С.Савин

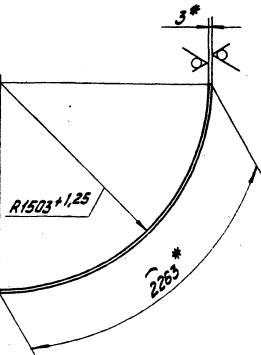
Боковина

Лист	Масса	Масштаб
37,2	1:20	
Лист	Листов	
ЛАТ ГИПРОПРОМ		Формат А4

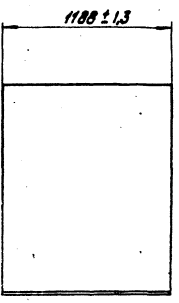
Масштаб 2:3

64.55.02.303

Угловые проемт 303-1-198



\* Размеры для справок.



64.55.02.303

Изм.	Лист	№ докум.	Исполн.	Дата
Разраб.	Провер.	Согласован.	Согласован.	Согласован.
И.Степ.	В.Лыткин	С.Савин	С.Савин	С.Савин
И.Степ.	В.Лыткин	С.Савин	С.Савин	С.Савин

Стенка

Лист	Масса	Масштаб
53,3	1:20	
Лист	Листов	
ЛАТ ГИПРОПРОМ		Формат А4

Вариант	Зона	Лист	Обозначение	Наименование	Кол.	Примечание
				<u>Документация</u>		
A3			64.55.02.400 СБ	Сборочный чертёж		
				<u>Детали</u>		
B4	1		64.55.02.01	Стенка		
				Лист 3 ГОСТ 19903-74		
				Лист 8 СтЗеп 3 ГОСТ 16523-70	2	94,7 кг
B4	2		64.55.02.402	Стенка		
				Лист 3 ГОСТ 19903-74		
				Лист 8 СтЗеп 3 ГОСТ 16523-70	2	109
				<u>Материалы</u>		
		3		Полоса 5x50 ГОСТ 103-76		
				Лист 8 СтЗеп 2 ГОСТ 535-79		387 м

64.55.02.400

Исполнитель: [подпись] Проверил: [подпись] Утвердил: [подпись]

Лист 1 из 1

Латгипропром

Формат А4

Вариант	Зона	Лист	Обозначение	Наименование	Кол.	Примечание
				<u>Документация</u>		
A3			64.19.14.000 СБ	Сборочный чертёж		
				<u>Сборочные единицы</u>		
A4	1		64.19.14.100	Полукольцо	1	
A4	2		64.19.14.200	Полукольцо	1	
A4	3		64.19.14.300	Полукольцо	1	
A4	4		64.19.14.400	Полукольцо	1	
				<u>Детали</u>		
A4	5		64.19.14.001	Стенка	2	
A4	6		64.19.14.002	Боковина	2	
				<u>Материалы</u>		
		7		Полоса 5x50 ГОСТ 103-76		
				Лист 8 СтЗеп 2 ГОСТ 535-79		38 м

64.19.14.000

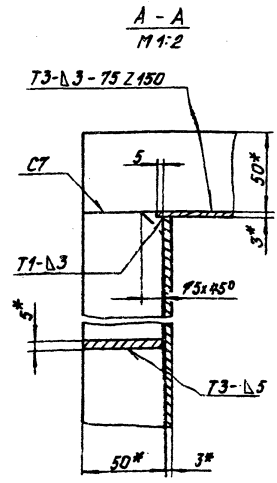
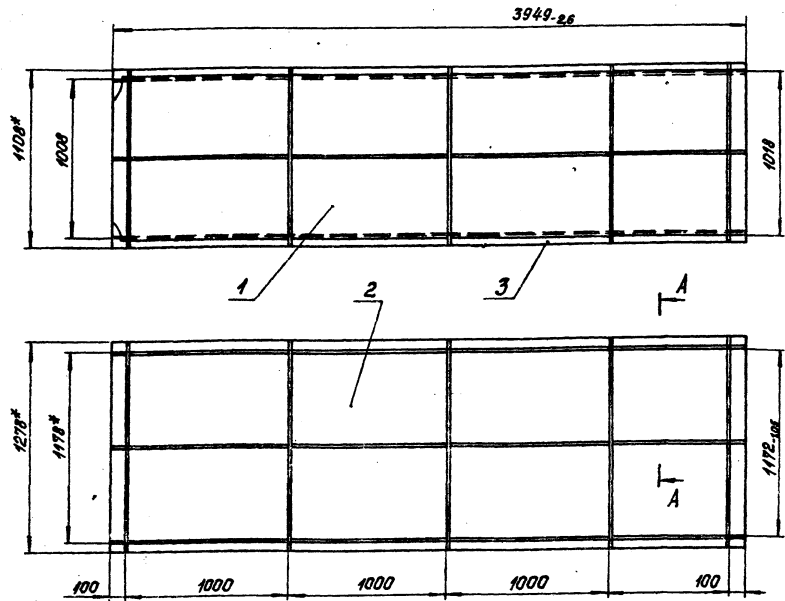
Исполнитель: [подпись] Проверил: [подпись] Утвердил: [подпись]

Лист 1 из 1

Латгипропром

Формат А4

64.55.02.400 СБ



\* Размеры для справок.

- 2. Неуказанные предельные отклонения размеров  $\pm 1/2$ .
- 3. Сварные швы по ГОСТ 5264-80.
- 4. Обработка поверхностей реза деталей 64.40.

64.55.02.400 СБ

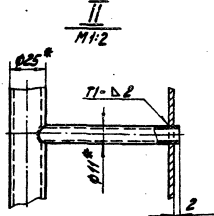
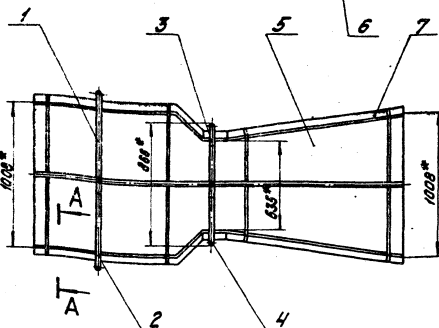
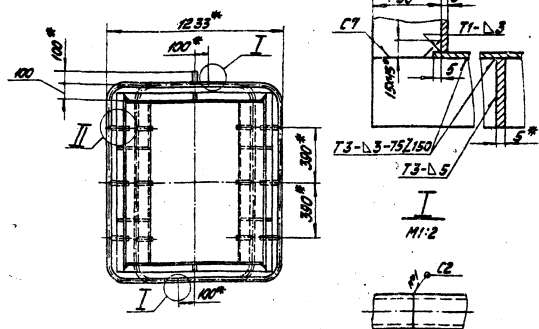
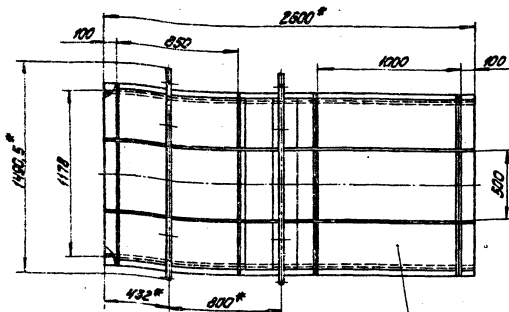
Исполнитель: [подпись] Проверил: [подпись] Утвердил: [подпись]

Лист 1 из 1

Латгипропром

Формат А3

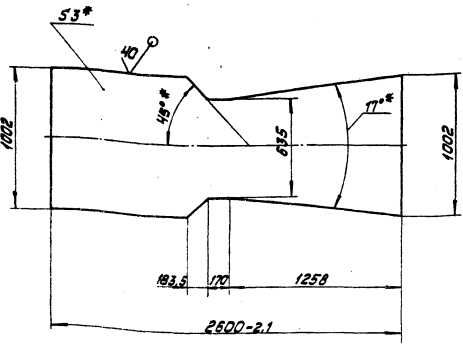
64.19.14.000 СБ



- 1.\* Размеры для справок.
- 2. Неуказанные предельные отклонения размеров ± IT14.
- 3. Сварные швы №4 по ГОСТ 16037-80, остальное по ГОСТ 5264-80.

				64.19.14.000 СБ	
Исполн. № докум.	Исполн.	Дата	Лист	Масса	Весовая
Маслов	Сидорова	1990	340	1:20	
Проб.	Колесникова		Лист	Листов	1
				ЛАТГИПРОПРОМ	
				Формат А3	

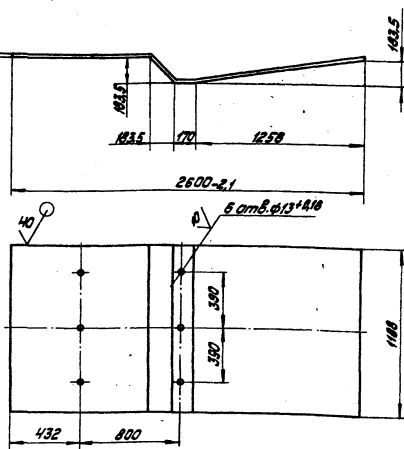
100 № 64.19.14.001



- 1.\* Размеры для справок.
- 2. Неуказанные предельные отклонения размеров ± IT14.

				64.19.14.001	
Исполн. № докум.	Исполн.	Дата	Лист	Масса	Весовая
Маслов	Сидорова	1990	53,7	1:20	
Проб.	Колесникова		Лист	Листов	1
				ЛАТГИПРОПРОМ	
				Формат А4	

200 № 64.19.14.002

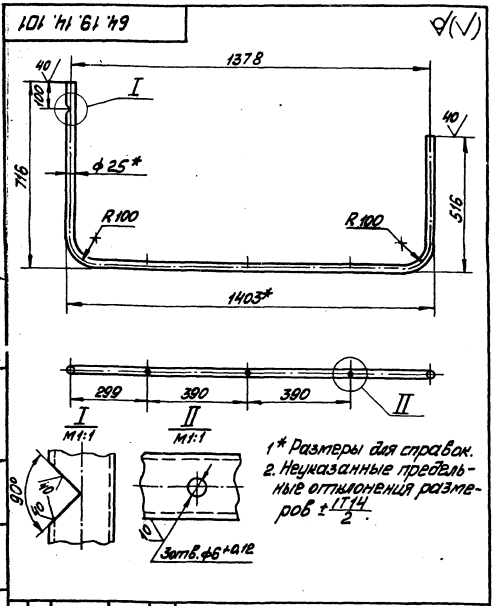


- 1.\* Размер для справок.
- 2. Неуказанные предельные отклонения размеров ± IT14.

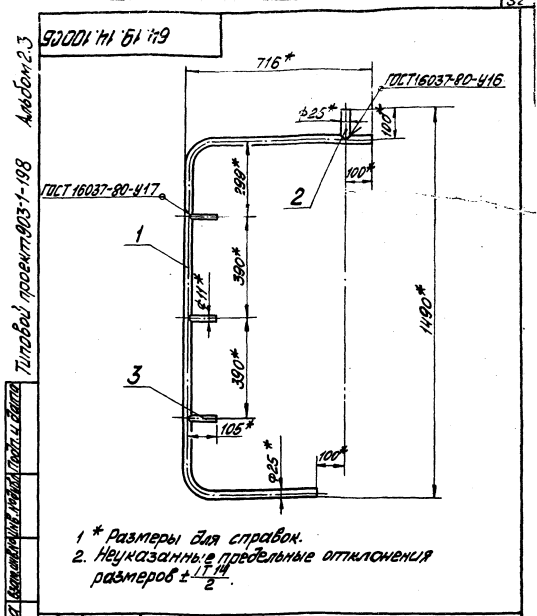
				64.19.14.002	
Исполн. № докум.	Исполн.	Дата	Лист	Масса	Весовая
Маслов	Сидорова	1990	75,3	1:20	
Проб.	Колесникова		Лист	Листов	1
				ЛАТГИПРОПРОМ	
				Формат А4	

№ докум.	Изм.	Лист	Обозначение	Наименование	Кол. частей	Материал	
<b>Документация</b>							
44			64.19.14.100 СБ	Сборочный чертёж			
<b>Детали</b>							
43	1		64.19.14.101	Полукольцо	1		
44	2		64.19.14.102	Патрубок	1		
44	3		64.19.14.103	Патрубок			
Труба 11x2 ГОСТ 8734-75 В 20 ГОСТ 8733-74* L = 93-0,87 мм							
						3	0,05кг

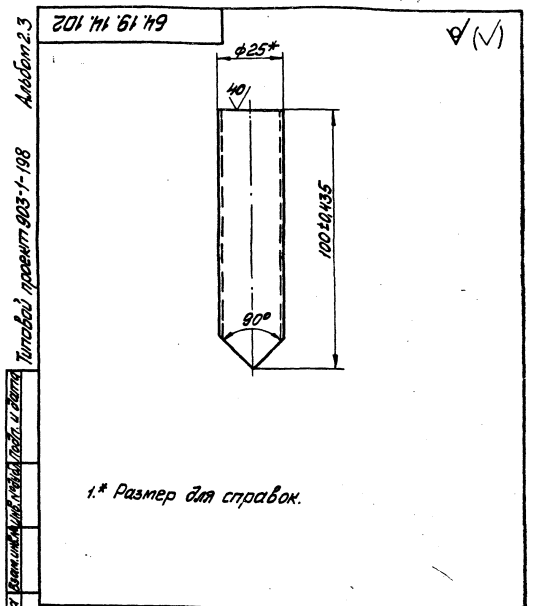
64.19.14.100		
<b>Полукольцо</b>		
Лист	Масса	Материал
1	2,83	Латтипропром
Формат А4		



64.19.14.101		
<b>Полукольцо</b>		
Лист	Масса	Материал
1	2,83	Латтипропром
Труба 25x2 ГОСТ 8734-75 В 20 ГОСТ 8733-74		
Латтипропром		
Формат А4		



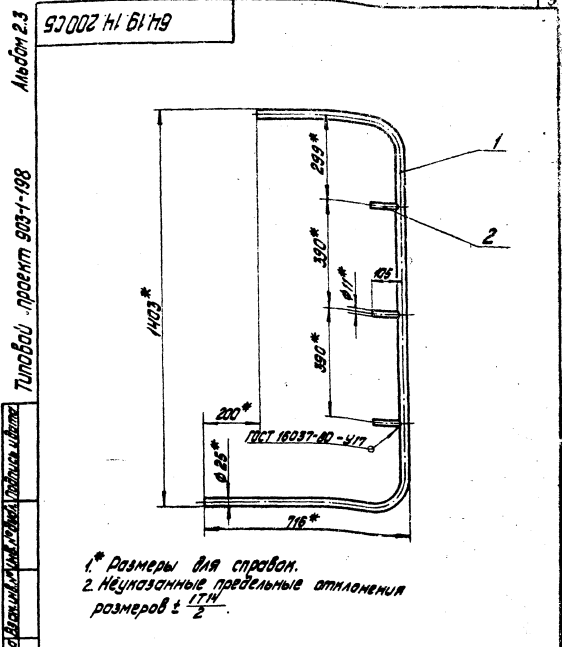
64.19.14.100 СБ		
<b>Полукольцо</b>		
Сборочный чертёж		
Лист	Масса	Материал
31	1:10	Латтипропром
Формат А4		



64.19.14.102		
<b>Патрубок</b>		
Лист	Масса	Материал
01	1:1	Латтипропром
Труба 25x2 ГОСТ 8734-75 В 20 ГОСТ 8733-74		
Латтипропром		
Формат А4		

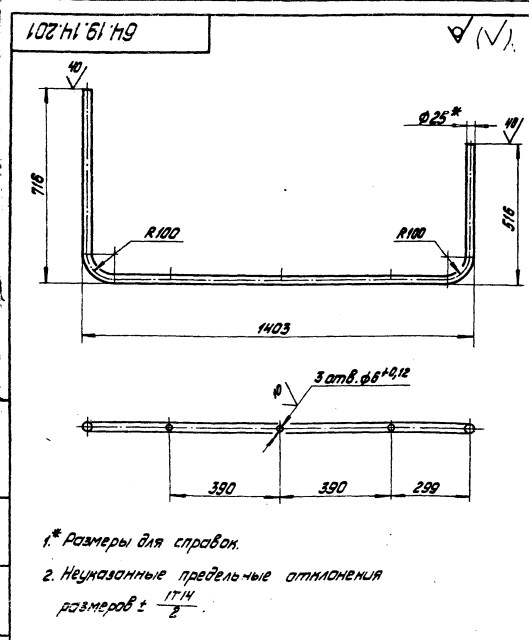
Лист	№ докум.	Обозначение	Наименование	Масштаб	Примечание
			Документация		
		64.19.14.200СБ	Сборочный чертёж		
			Детали		
ИВ	1	64.19.14.201	Полумульцо	1	
ИВ	2	64.19.14.202	Патрубок		
			Труба И12,5 ГОСТ 8734-75 Б20 ГОСТ 8733-74		
			L=93-0,87 мм	3	0,05 кг

64.19.14.200		Латгипропром	
Лист	Масса	Лист	Масса
3	1:10	1	
Полумульцо		Латгипропром	
Формат А4			



1. \* Размеры для справок.  
2. Неуказанные предельные отклонения размеров  $\pm \frac{IT_{H}}$ .

64.19.14.200СБ		Латгипропром	
Лист	Масса	Лист	Масса
3	1:10	1	
Полумульцо		Латгипропром	
Формат А4			



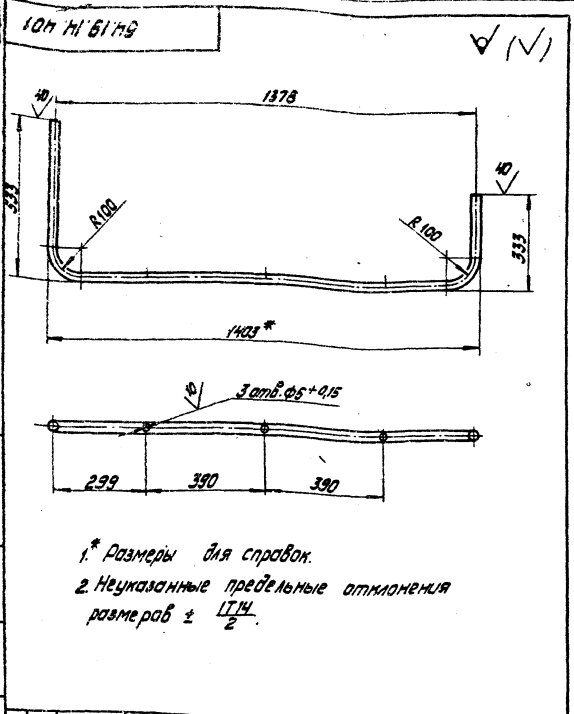
1. \* Размеры для справок.  
2. Неуказанные предельные отклонения размеров  $\pm \frac{IT_{H}}$ .

64.19.14.201		Латгипропром	
Лист	Масса	Лист	Масса
2,83	1:10	1	
Полумульцо		Латгипропром	
Формат А4			

Лист	№ докум.	Обозначение	Наименование	Масштаб	Примечание
			Документация		
		64.19.14.300СБ	Сборочный чертёж		
			Детали		
ИВ	1	64.19.14.301	Полумульцо	1	
ИВ	2	64.19.14.102	Патрубок	1	
ИВ	3	64.19.14.302	Патрубок		
			Труба И12,5 ГОСТ 8734-75 Б20 ГОСТ 8733-74		
			L=93-0,87 мм	3	0,05 кг

64.19.14.300		Латгипропром	
Лист	Масса	Лист	Масса
2,83	1:10	1	
Полумульцо		Латгипропром	
Формат А4			





1. \* Размеры для справок.  
2. Неуказанные предельные отклонения размеров  $\pm \frac{IT14}{2}$ .

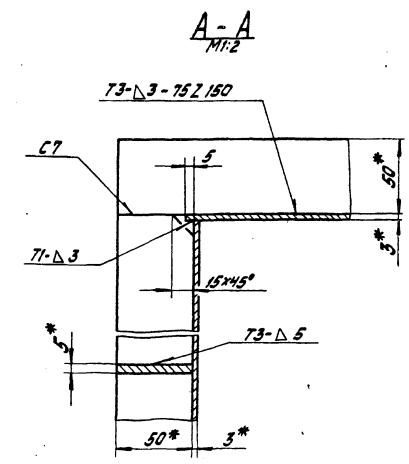
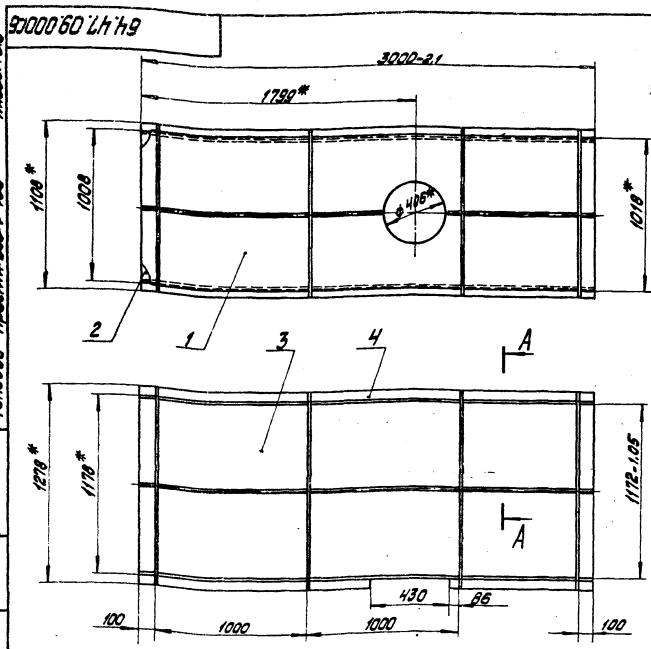
64.19.14.401

Лист № докум.	Подпись	Дата	Лит.	Масса	Масштаб
Лист 1	Линевич	25.12.73	2,41	1:10	
Лист 1	Линевич	25.12.73	Лист 1	Листов 1	
Полукальцо			Латгипропром		

Вид	Код	Наименование	Наименование	Лист	Примечание
Документация					
АВ		64.47.09.000СБ	Сборочный чертеж		
Детали					
И	1	64.47.09.001	Стенка	1	
И	2	64.47.09.002	Стенка		
			Лист 3 ГОСТ 19903-74		
			ВСТ 3013 ГОСТ 16523-70*	1	71,9 кг
И	3	64.47.09.003	Стенка		
			Лист 3 ГОСТ 19903-74		
			ВСТ 3013 ГОСТ 16523-70*	2	82,8 кг
Материалы					
	4		Листок 5х50 ГОСТ 103-78		
			ВСТ 3013 ГОСТ 535-79	30,3 м	

64.47.09.000

Лист № докум.	Подпись	Дата	Лит.	Лист	Листов
Лист 1	Линевич	25.12.73		1	1
Короб			Латгипропром		

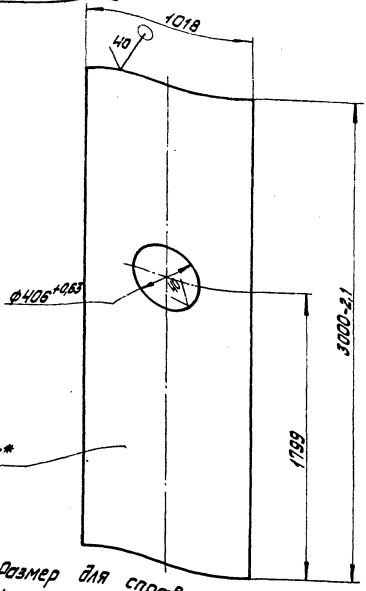


1. \* Размеры для справок.  
2. Неуказанные предельные отклонения размеров  $\pm \frac{IT14}{2}$ .  
3. Сварные швы по ГОСТ 5264-80.  
4. Обработка поверхностей реза деталей 64 10/1

64.47.09.000СБ

Лист № докум.	Подпись	Дата	Лит.	Масса	Масштаб
Лист 1	Линевич	25.12.73	365,9	1:20	
Лист 1	Линевич	25.12.73	Лист 1	Листов 1	
Короб			Латгипропром		





1. \* Размер для справок.  
2. Неуказанные предельные отклонения размеров  $\pm \frac{1}{2}$ .

64.47.09.001

Изм./Лист	№ докум.	Подпись/Дата	Лист	Масса	Усилий
	64.47.09.001		Стенка	68,9	1:20
Лист	3 ГОСТ 19903-74		Лист	Листов	1
			ЛАТГИПРОПРОМ		
			формат А4		

Масштаб 2:3

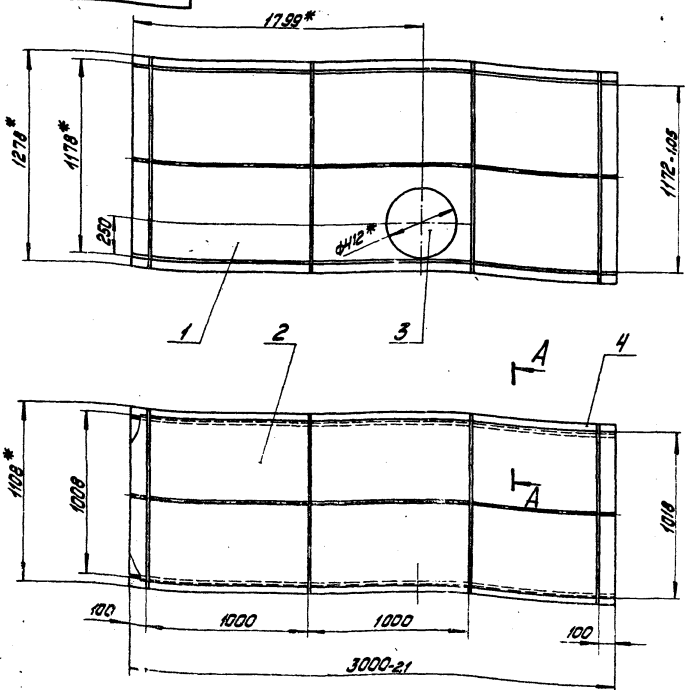
Тулалов проект 903-1-198

Изм./Лист № докум. Подпись/Дата

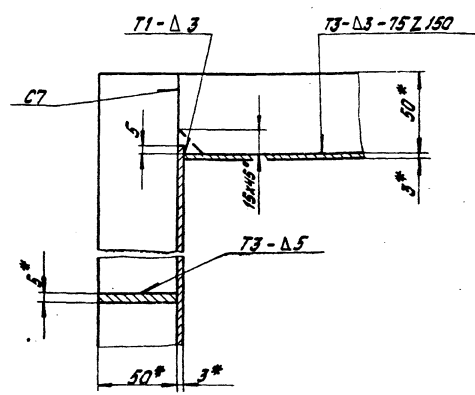
Изм./Лист	№ докум.	Подпись/Дата	Обозначение	Наименование	Мат.	Примечание
Документация						
А3			64.47.10.000сб	Сборочный чертеж		
Детали						
А4	1		64.47.10.001	Стенка		1
Б4	2		64.47.10.002	Стенка		
Материалы						
Б4	3		64.47.10.003	Стенка		
Лист 3 ГОСТ 19903-74 Лист 8 Ст 3 СПЗ ГОСТ 16523-70* 2 71,9 кг						
Лист 3 ГОСТ 19903-74 Лист 8 Ст 3 СПЗ ГОСТ 16523-70* 1 82,8 кг						
4				Панель	5x50 ГОСТ 103-76 В Ст 3 СПЗ ГОСТ 535-79 903 м	

64.47.10.000

Изм./Лист	№ докум.	Подпись/Дата	Лист	Масса	Усилий
	64.47.10.000		Короб	365,8	1:20
Лист	3		Лист	Листов	1
			ЛАТГИПРОПРОМ		
			формат А4		



A-A

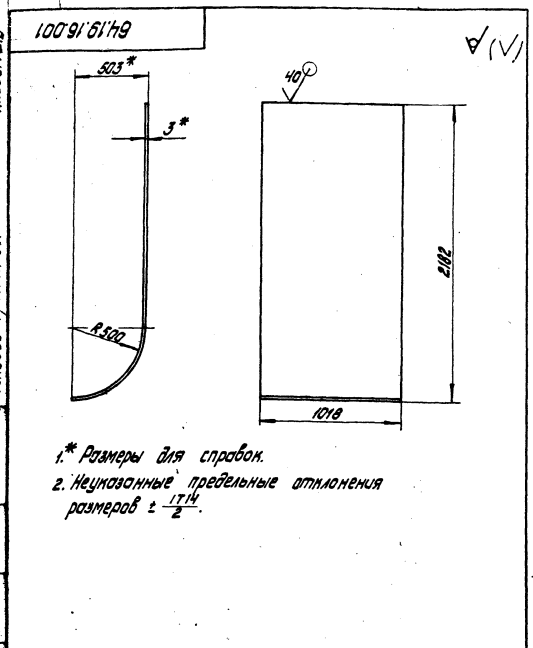


1. \* Размеры для справок.  
2. Неуказанные предельные отклонения размеров  $\pm \frac{1}{2}$ .  
3. Сварные швы по ГОСТ 5264-80.  
4. Обработка поверхностей реза деталей Б4 \*

64.47.10.000сб

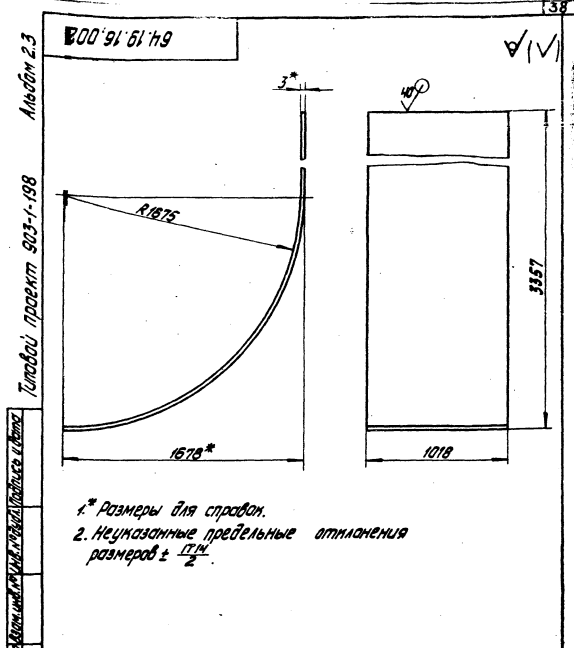
Изм./Лист	№ докум.	Подпись/Дата	Лист	Масса	Усилий
	64.47.10.000сб		Короб	365,8	1:20
Лист	3		Лист	Листов	1
			ЛАТГИПРОПРОМ		
			формат А3		





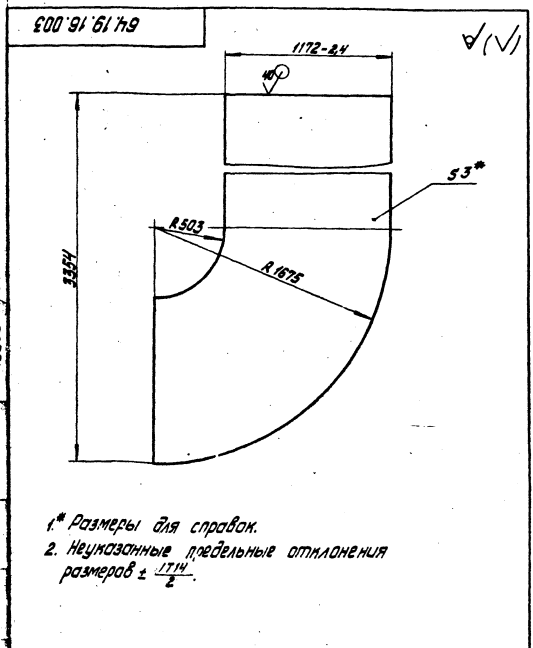
1.\* Размеры для справок.  
2. Неуказанные предельные отклонения размеров  $\pm \frac{1714}{2}$ .

64.19.16.001		Лист	Масса	Весовая
Стенка		59,15	1,20	
Лист		Листов 1		
Лист 3 ГОСТ 19903-74		ЛАТГИПРОПРОМ		
Лист в Ст 3 СП3 ГОСТ 16523-70*		Формат А4		



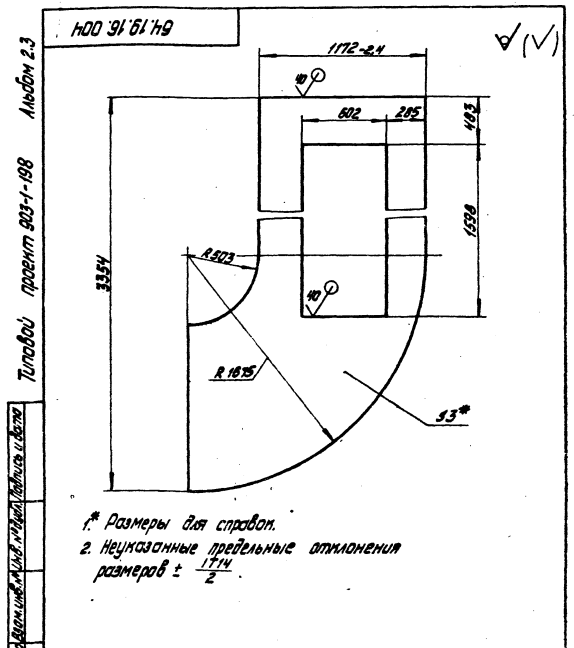
1.\* Размеры для справок.  
2. Неуказанные предельные отклонения размеров  $\pm \frac{1714}{2}$ .

64.19.16.002		Лист	Масса	Весовая
Стенка		103,4	1,20	
Лист		Листов 1		
Лист 3 ГОСТ 19903-74		ЛАТГИПРОПРОМ		
Лист в Ст 3 СП3 ГОСТ 16523-70*		Формат А4		



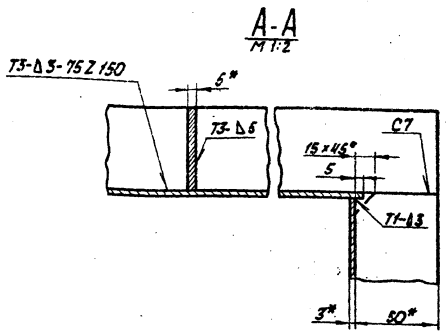
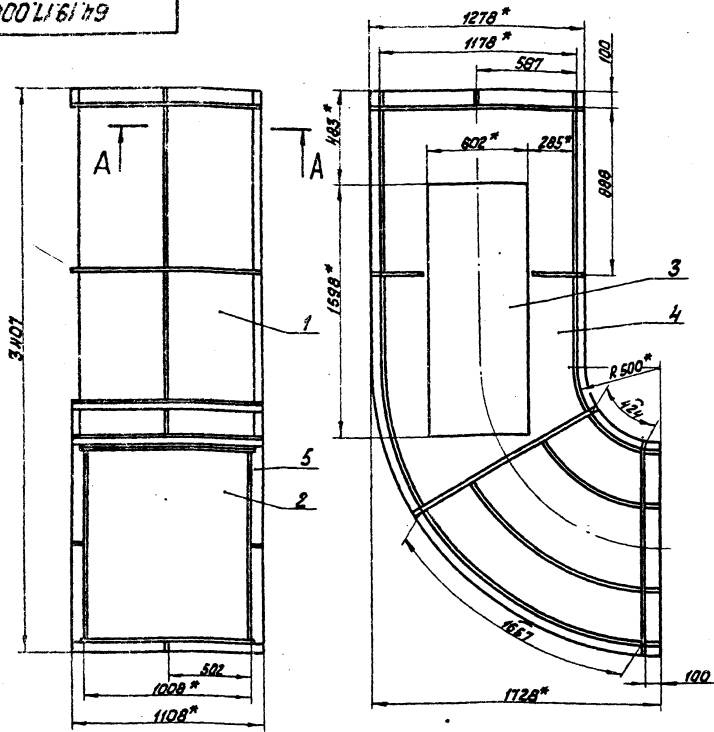
1.\* Размеры для справок.  
2. Неуказанные предельные отклонения размеров  $\pm \frac{1714}{2}$ .

64.19.16.003		Лист	Масса	Весовая
Боковина		93,5	1,20	
Лист		Листов 1		
Лист 3 ГОСТ 19903-74		ЛАТГИПРОПРОМ		
Лист в Ст 3 СП3 ГОСТ 16523-70*		Формат А4		



1.\* Размеры для справок.  
2. Неуказанные предельные отклонения размеров  $\pm \frac{1714}{2}$ .

64.19.16.004		Лист	Масса	Весовая
Боковина		71	1,20	
Лист		Листов 1		
Лист 3 ГОСТ 19903-74		ЛАТГИПРОПРОМ		
Лист в Ст 3 СП3 ГОСТ 16523-70*		Формат А4		



- 1. \* Размеры для справок.
- 2. Неуказанные предельные отклонения размеров  $\pm \frac{IT14}{2}$ .
- 3. Сварные швы по ГОСТ 5264-80.

64.19.17.000СБ

Изм.Лист № докум. Подп. Дата	<p><b>Колено</b> Сборочный чертёж</p>	Лист	Масса	Листов
Разраб. Э.И.Вильямс		391	1:20	
Проб. Зиганов		Лист	Листов	
Тл. спец. Сухомосов		ЛАТГИПРОПРОМ		
И.контр. Коллеж		формат А3		
Утв. Попов				

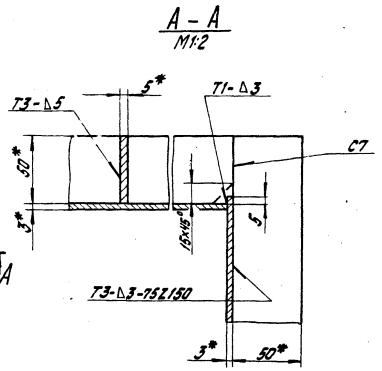
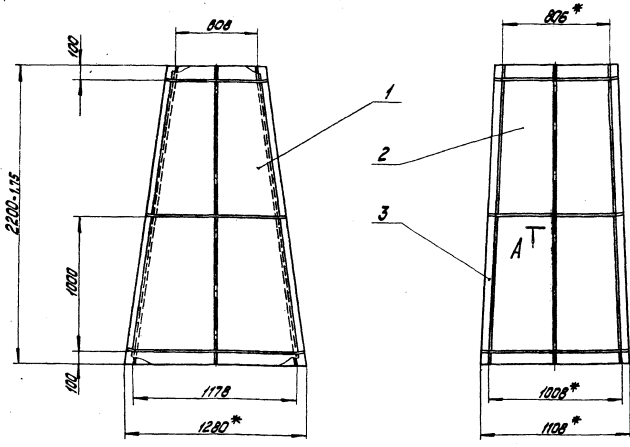
Изм.Лист	№ докум.	Подп.	Дата	Обозначение	Наименование	кол.	Примечание
<b>Документация</b>							
43				64.19.17.000 СБ	Сборочный чертёж		
<b>Детали</b>							
44	1			64.19.16.001	Стенка	1	
44	2			64.19.16.002	Стенка	1	
44	3			64.19.16.003	Боковина	1	
44	4			64.19.16.004	Ёжовина	1	
<b>Материалы</b>							
	5			Полоса 5x50 ГОСТ 103-76 в Ст3пс2 ГОСТ 535-79		32 м	
<b>64.19.17.000</b>							
				Лист	Лист	Листов	
				ЛАТГИПРОПРОМ			

Изм.Лист	№ докум.	Подп.	Дата	Обозначение	Наименование	кол.	Примечание
<b>Документация</b>							
43				64.47.11.000 СБ	Сборочный чертёж		
<b>Сборочные единицы</b>							
44	1			64.47.11.100	Фланец	1	
<b>Детали</b>							
44	2			64.47.11.001	Стенка	2	
44	3			64.47.11.002	Стенка	1	
44	4			64.47.11.003	Стенка	1	
<b>Материалы</b>							
	5			Полоса 5x50 ГОСТ 103-76 в Ст3пс2 ГОСТ 535-79		10 м	
<b>64.47.11.000</b>							
				Лист	Лист	Листов	
				ЛАТГИПРОПРОМ			





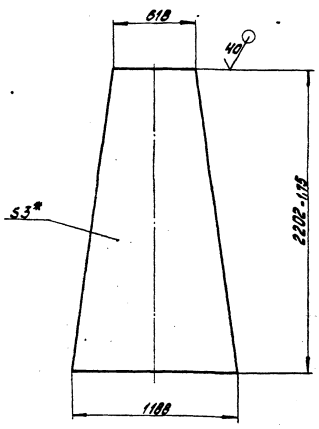
64.47.12.0006B



- 1.\* Размеры для справок.
- 2. Неуказанные предельные отклонения размеров  $\pm 12\%$ .
- 3. Сварные швы по ГОСТ 5264-90.

				64.47.12.0006B	
Изм.	Лист	№ докум.	Исполн.	Провер.	Масштаб
Переход				Лист	Масса
Сборочный чертеж				227,5	1:20
				Лист	Листов
				1	1
ЛАТГИПРОПРОМ					
формат А3					

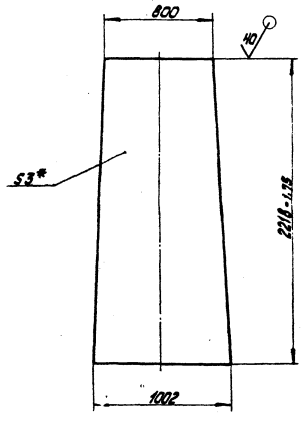
64.47.12.001



- 1.\* Размер для справок.
- 2. Неуказанные предельные отклонения размеров  $\pm 12\%$ .

				64.47.12.001	
Изм.	Лист	№ докум.	Исполн.	Провер.	Масштаб
Стенка				Лист	Масса
				48,8	1:20
				Лист	Листов
				1	1
ЛАТГИПРОПРОМ					
формат А4					

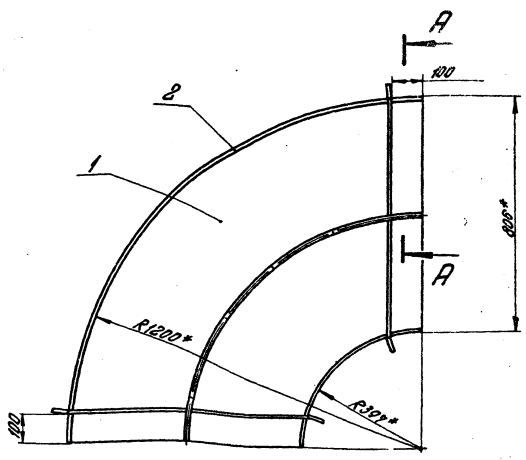
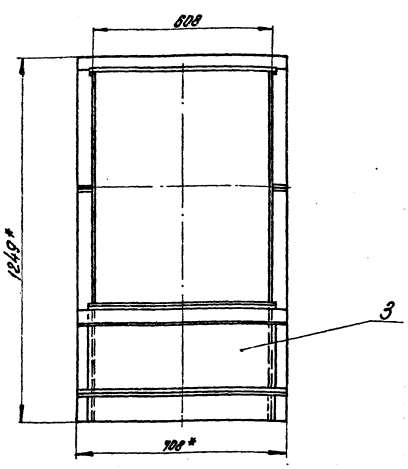
64.47.12.002



- 1.\* Размер для справок.
- 2. Неуказанные предельные отклонения размеров  $\pm 12\%$ .

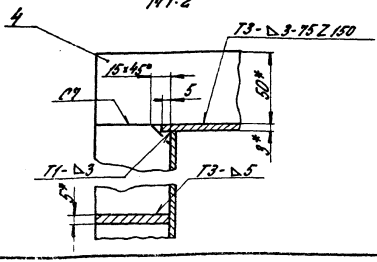
				64.47.12.002	
Изм.	Лист	№ докум.	Исполн.	Провер.	Масштаб
Стенка				Лист	Масса
				47,1	1:20
				Лист	Листов
				1	1
ЛАТГИПРОПРОМ					
формат А4					

Листов 2,3  
Титовый проект 903-1-198



1\* Размеры для справок.  
 2. Неуказанные предельные отклонения размеров  $\pm \frac{IT14}{2}$ .  
 3. Сварные швы по ГОСТ 5264-80.

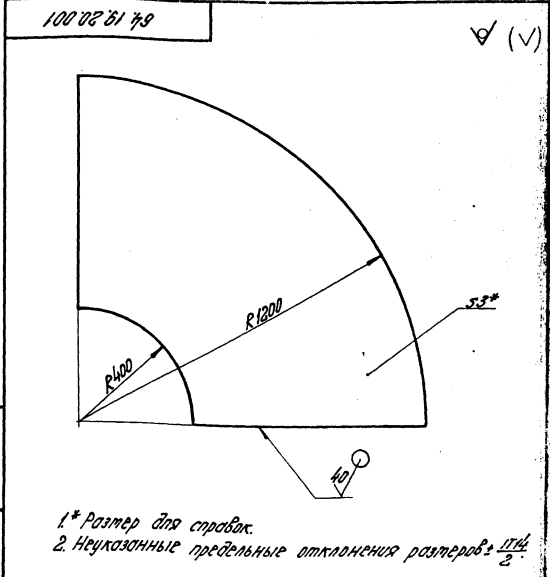
A-A  
 1:2



64.19.20.000 СБ				Лист	Масштаб	Число
Исполн.	Провер.	Инженер	Мастер	101	1:10	
Колена Сварочный чертеж.				Лист	Листов	1
				ЛАТГИПРОПРОМ		
				Формат А3		

№	Вид	Обозначение	Наименование	Кол.	Примечание	
<u>Документация</u>						
03		64.19.20.000 СБ	Сварочный чертеж			
<u>Детали</u>						
04	1	64.19.20.001	Боловина	2		
04	2	64.19.20.002	Стенка	1		
04	3	64.19.20.003	Стенка	1		
<u>Материалы</u>						
04	4		5-50 ГОСТ 103-76 Лист 5 от 3 по ГОСТ 535-79	85	лп	
64.19.20.000						
Колена				Лист	Листов	1
				ЛАТГИПРОПРОМ		

100 02 01 79				Лист	Масштаб	Число
				237	1:10	
Боловина				Лист	Листов	1
				ЛАТГИПРОПРОМ		
				3 ГОСТ 19003-74 5 от 3 по 2 по ГОСТ 535-79		
				194541-04 1/4		



1\* Размер для справок.  
 2. Неуказанные предельные отклонения размеров  $\pm \frac{IT14}{2}$ .









Код	Изм.	Лист	Обозначение	Наименование	Кол.	Примечание
				<b>Документация</b>		
А3			64.25.03.100.05	Сборочный чертеж		
				<b>Детали</b>		
А4	1		64.25.03.101	Патрубок	1	
А4	2		64.25.03.102	Патрубок	1	
А4	3		64.25.03.103	Патрубок	1	
А4	4		64.25.03.104	Патрубок	1	
А4	5		64.25.03.105	Патрубок	1	
А4	6		64.25.03.106	Патрубок	3	
А4	7		64.25.03.107	Фланец	3	
А4	8		64.25.03.108	Отвод	1	
				<b>Стандартные изделия</b>		
				Отвод 90° 426×10 ГОСТ 17375-77 (Заготовка для 64.25.03.108)	1	
			64.25.03.100			
Изм. Лист № докум. Изменил. Дата			Лит. Лист Листов			
Разработ. Инженер В.И. Сидоров			ЛА ТГИПРОПРОМ			
Проект. Инженер В.И. Сидоров			Формат А4			
Л.спец. Суханова						
И.контр. Колмак						
Черт. Павлов						

64.25.03.101

Лист 2.5

Альбом 2.5

Тупой проект 903-1-198

\* Размеры для справок.  
2. Неуказанные предельные отклонения размеров ± 17<sup>мкм</sup>.

64.25.03.101			Лит.	Масса	Максимум
Патрубок				453	1:20
Л.спец. Суханова			Лист Листов 1		
И.контр. Колмак			ЛА ТГИПРОПРОМ		
Черт. Павлов			Формат А4		

64.25.03.102

\* Размеры для справок.

64.25.03.102			Лит.	Масса	Максимум
Патрубок				57,87	1:10
Л.спец. Суханова			Лист Листов 1		
И.контр. Колмак			ЛА ТГИПРОПРОМ		
Черт. Павлов			Формат А4		

64.25.03.103

Лист 2.3

Альбом 2.3

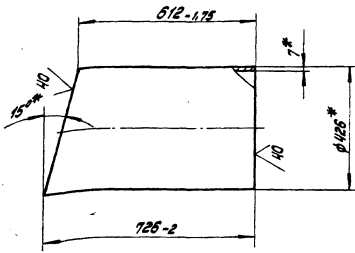
Тупой проект 903-1-198

\* Размеры для справок.

64.25.03.103			Лит.	Масса	Максимум
Патрубок				43,4	1:10
Л.спец. Суханова			Лист Листов 1		
И.контр. Колмак			ЛА ТГИПРОПРОМ		
Черт. Павлов			Формат А4		

64.25.03.104

✓/✓



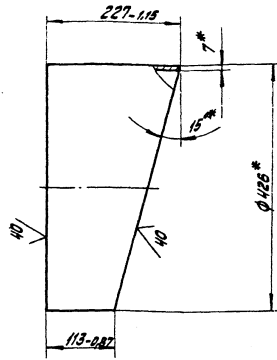
\* Размеры для справок.

64.25.03.104

Лист	№ докум.	Исполн.	Дата	Лист	Масса	Итого
64.25.03.104						
Патрубок				48,4	1-10	
Труба				426-7 ГОСТ 10704-76	ЛАТГИПРОПРОМ	
				В СтЗ ЛПС ГОСТ 10705-80		
Формат А4						

64.25.03.105

✓/✓



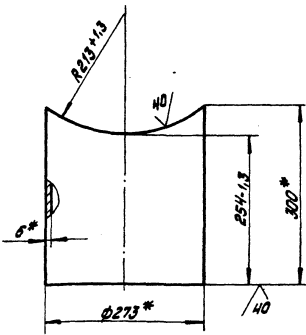
\* Размеры для справок.

64.25.03.105

Лист	№ докум.	Исполн.	Дата	Лист	Масса	Итого
64.25.03.105						
Патрубок				12,3	1-5	
Труба				426-7 ГОСТ 10704-76	ЛАТГИПРОПРОМ	
				В СтЗ ЛПС ГОСТ 10705-80		
Формат А4						

64.25.03.106

✓/✓



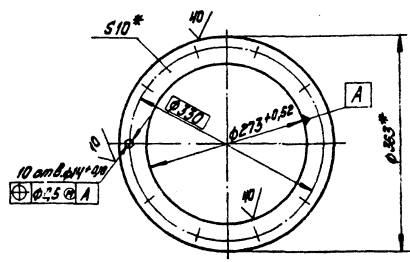
- \* Размеры для справок.
- Неуказанные предельные отклонения размеров  $\pm \frac{17\mu}{2}$ .

64.25.03.106

Лист	№ докум.	Исполн.	Дата	Лист	Масса	Итого
64.25.03.106						
Патрубок				11	1-5	
Труба				273-6 ГОСТ 10704-76	ЛАТГИПРОПРОМ	
				В СтЗ ЛПС ГОСТ 10705-80		
Формат А4						

64.25.03.107

✓/✓



\* Размеры для справок.

64.25.03.107

Лист	№ докум.	Исполн.	Дата	Лист	Масса	Итого
64.25.03.107						
Фланец				3,53	1-5	
Труба				10 ГОСТ 18903-74	ЛАТГИПРОПРОМ	
				В СтЗ ЛПС ГОСТ 14637-78		
Формат А4						

Лист № докум. Исполн. Дата

Лист № докум. Исполн. Дата

Лист № докум. Исполн. Дата

Альбом 2.3

Трубы проект 303-1-198

Альбом 2.3

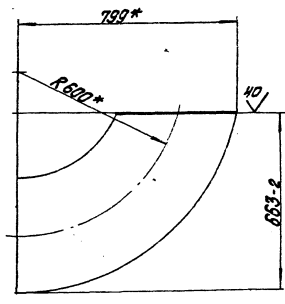
Трубы проект 303-1-198

Альбом 2.3

Трубы проект 303-1-198

801 20 52 149

✓✓



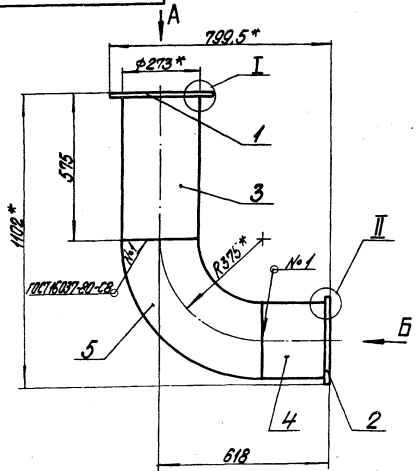
\* Размеры для справок

64.25.03.108

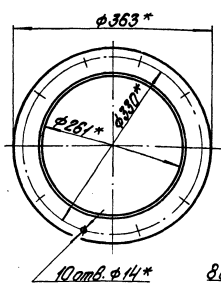
№ п/п	Исполнитель	Проверенный	Дата	Лист	Масштаб	Материал
1	Сидорова	Сидорова	25.02	101,Е	1:10	Латипропром
Назначение: <b>Отвод</b> Заводской №: <b>Отвод 50*425/10 ГОСТ 19375-77</b>				ЛАТГИПРОПРОМ Формат А4		

№ п/п	Обозначение	Наименование	Кол.	Листов
<b>Документация</b>				
64	64.25.03.200 СБ	Сборочный чертеж		
<b>Детали</b>				
64	1	64.25.03.107	1	
64	2	64.25.03.201	1	
64	3	64.25.03.202		
64	4	64.25.03.203	1	22,52
Труба 273х5 ГОСТ 10704-75 в откл. с 5 ГОСТ 10705-80 L=570±2,2 мм				
Труба 273х5 ГОСТ 10704-75 в откл. с 5 ГОСТ 10705-80 L=233±1,45 мм				
<b>Стандартные изделия</b>				
5		Отвод 50*425/10 ГОСТ 19375-77	1	
64.25.03.200				
Назначение: <b>Патрубок</b>				Лист
ЛАТГИПРОПРОМ				Формат А4

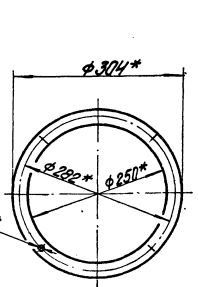
90 002 20 52 149



**Вид А**  
М 1:5

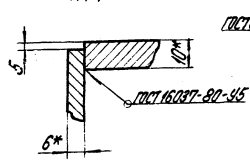


**Вид Б**  
М 1:5



- \* Размеры для справок.
- Неуказанные предельные отклонения размеров ±1/10
- Обработка поверхностей резки деталей Б4 10/1

**I**  
М 1:1



**II**  
М 1:1

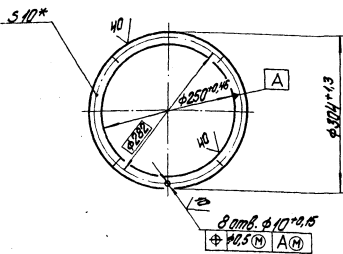


64.25.03.200 СБ

Назначение: <b>Патрубок</b> Сборочный чертеж				Лист	Масштаб	Материал
ЛАТГИПРОПРОМ				59,5	1:10	Латипропром
Формат А4						

64.25.03.301

(V)



\* Размеры для справок.

64.25.03.301

Фланец

Лист	Известно	Всего
	1,85	1,5

Лист 10 ГОСТ 15003-74  
вместе с листом 14637-79

ЛАТГИПРОПРОМ

Формат А4

64.25.03.300

Патрубок

Лист	Известно	Всего
	1	1

Формат А4

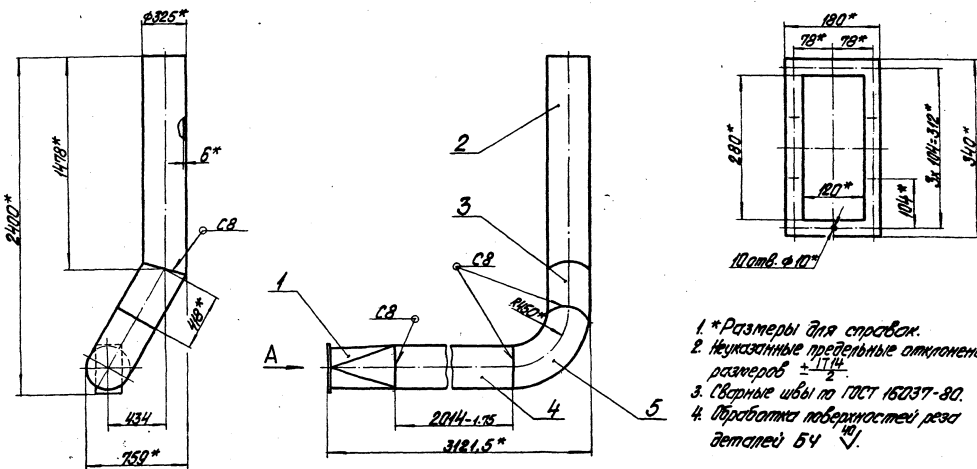
Патрубок проект 803-1-198

Альбом 2.3

№	Обозначение	Наименование	Мат.	Примечание
		Документация		
А3	64.25.03.300 СБ	Сборочный чертеж		
		Сборочные единицы		
А4	1	Переход		1
		Детали		
А4	2	64.25.03.301	Патрубок	1
А4	3	64.25.03.302	Патрубок	1
Б4	4	64.25.03.303	Патрубок	
		Труба ГОСТ 10704-75 Труба ГОСТ 10705-80		1 35,1 кг
		Стандартные изделия		
5		Альбом 803-25-1-198		1

64.25.03.300 СБ

Вид А  
М 1:5



- 1 \* Размеры для справок.
- 2 Неукрепленные предельные отклонения размеров  $\pm 1/14$ .
- 3 Сварные швы по ГОСТ 15037-80.
- 4 Обработка поверхностей резки деталей Б4.

64.25.03.300 СБ

Патрубок  
сборочный чертеж

Лист	Известно	Всего
	244	1,20

ЛАТГИПРОПРОМ

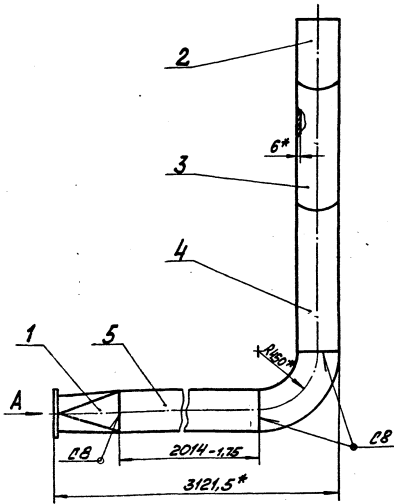
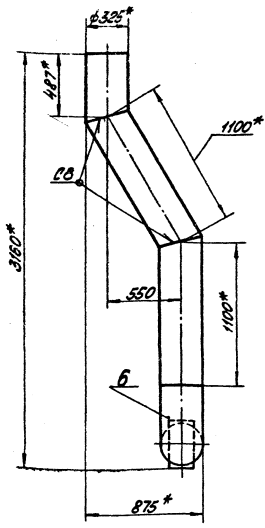
18434-00 31 Формат А3



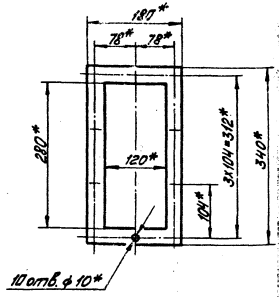




64.25.03.400.05



Вид А  
1:5

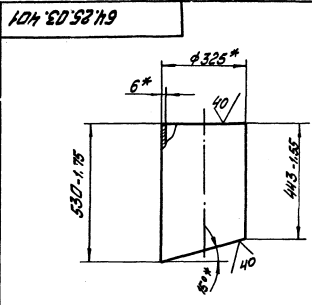


1. \* Размеры для справок.
2. Неуказанные предельные отклонения размеров ± IT14/2.
3. Сварные швы по ГОСТ 16.037-80.
4. Обработка поверхностей реза деталей БЧ 40.

				64.25.03.400.05		
Исполн.	Инженер	Провер.	Дата	<b>Патрубок</b>	Лист	Масштаб
Исполн.	Инженер	Провер.	Дата		281.3	1:20
				Сборочный чертёж		
				ЛАТГИПРОПРОМ		
				Формат А 3		

№	Обозначение	Наименование	Кол.	Примечание
		Документация		
13	64.25.03.400.05	Сборочный чертёж		
		Сборочные единицы		
14	64.19.23.000	Переход	1	
		Детали		
15	64.25.03.401	Патрубок	1	
16	64.25.03.402	Патрубок	1	
17	64.25.03.403	Патрубок	1	
18	64.25.03.404	Патрубок	1	
		Труба 325*6 ГОСТ 10704-76 50м. Зап. 50шт. ГОСТ 10705-80	1	95,1кг
		Стандартные изделия		
6		Патрубок 325*6 ГОСТ 10704-76	1	
64.25.03.400				
Патрубок				Лист 23 из 23 ЛАТГИПРОПРОМ

				64.25.03.401		
Исполн.	Инженер	Провер.	Дата	<b>Патрубок</b>	Лист	Масштаб
Исполн.	Инженер	Провер.	Дата		23	1:10
				Сборочный чертёж		
				ЛАТГИПРОПРОМ		
				Формат А 3		



\* Размеры для справок.

Титульный лист и сборочный чертёж в соответствии с ГОСТ 10704-76, 10705-80



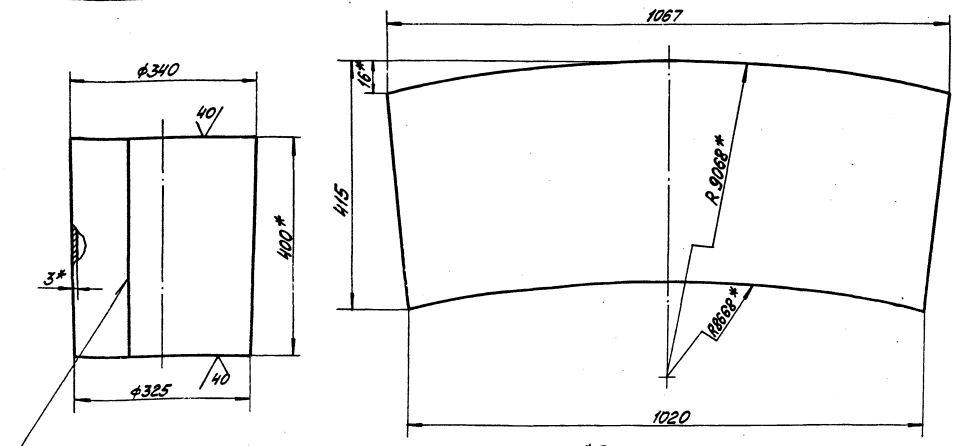
Код	Проект	Обозначение	Наименование	Кол.	Примечание
			Документация		
А3		64.25.03.500С5	Оборочный чертёж		
			Оборочные единицы		
А4	1	64.19.23.000	Переход	1	
			Детали		
Б4	2	64.25.03.501	Патрубок		
			Труба 325*6 ГОСТ 10704-76	1	28,32кг
			ГОСТ 5023.3-75 ГОСТ 10705-80		
Б4	3	64.25.03.502	Патрубок		
			Труба 325*6 ГОСТ 10704-76	1	78,4кг
			ГОСТ 5023.3-75 ГОСТ 10705-80		
Б4	4	64.25.03.503	Патрубок		
			Труба 325*6 ГОСТ 10704-76	1	95,1кг
			ГОСТ 5023.3-75 ГОСТ 10705-80		
			Стандартные изделия		
	5		Шт. 300 325*8 ГОСТ 11325-77	1	
	6		Шт. 400 325*8 ГОСТ 11325-77	1	
		64.25.03.500			
Лист	Масса	Листов			
1		1			
Патрубок			ЛАТГИПРОПРОМ		
			Формат А4		

Код	Проект	Обозначение	Наименование	Кол.	Примечание
			Документация		
А4		64.25.03.600С5	Оборочный чертёж		
			Детали		
А3	1	64.25.03.601	Переход	1	
Б4	2	64.25.03.602	Патрубок		
			Труба 325*6 ГОСТ 10704-76	1	28,32кг
			ГОСТ 5023.3-75 ГОСТ 10705-80		
			L = 600-1,55 м		
		64.25.03.600			
Лист	Масса	Листов			
1		1			
Патрубок			ЛАТГИПРОПРОМ		
			Формат А4		

Туплавый проект 903-1-198

109 80 52 19

Развёртка



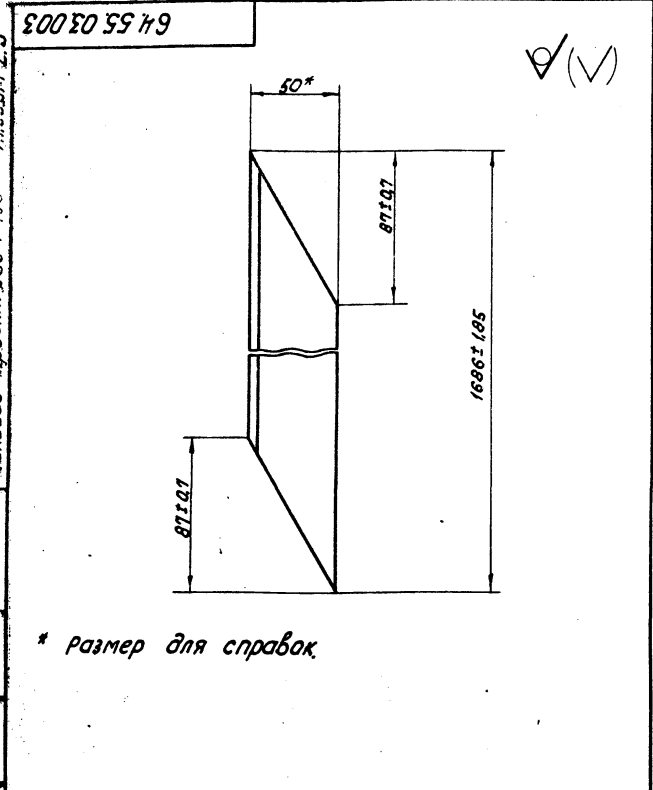
ГОСТ 3264-80-С2

- \* Размеры для справок.
- Неуказанные предельные отклонения размеров ± IT 14/2.

		64.25.03.601			
Лист	Масса	Листов			
1		1			
Переход			9,82 1:5		
			Листов 1		
Лист			Масса		
3			1,5		
ГОСТ 1903-74			ЛАТГИПРОПРОМ		
ГОСТ 5023.3-75 ГОСТ 10705-80					
18454-04 56			Формат А3		

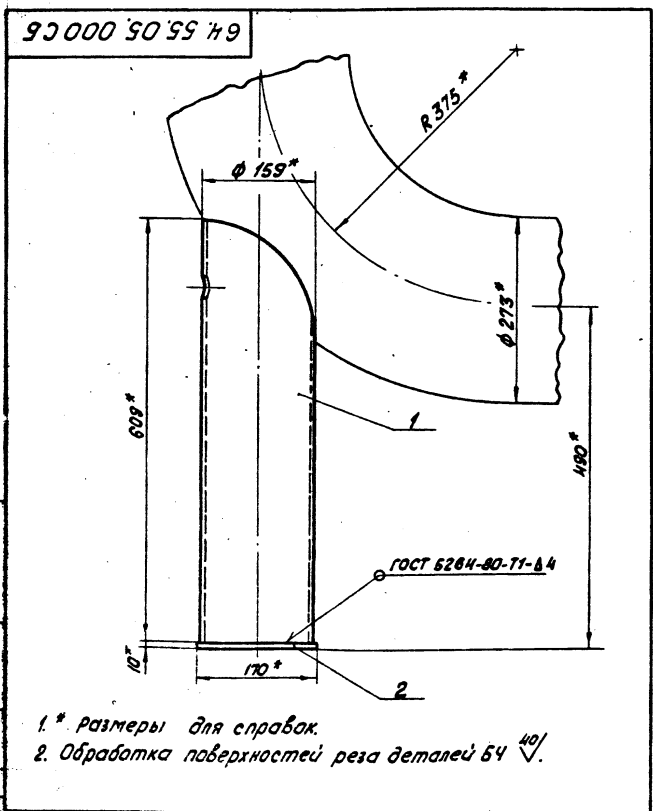






\* Размер для справок

64.55.03.003				Лист	Масса	Масштаб
Усилитель					6,17	1:2
Лист				Листов		
ЛТГТИПРОПРОМ				Формат А4		

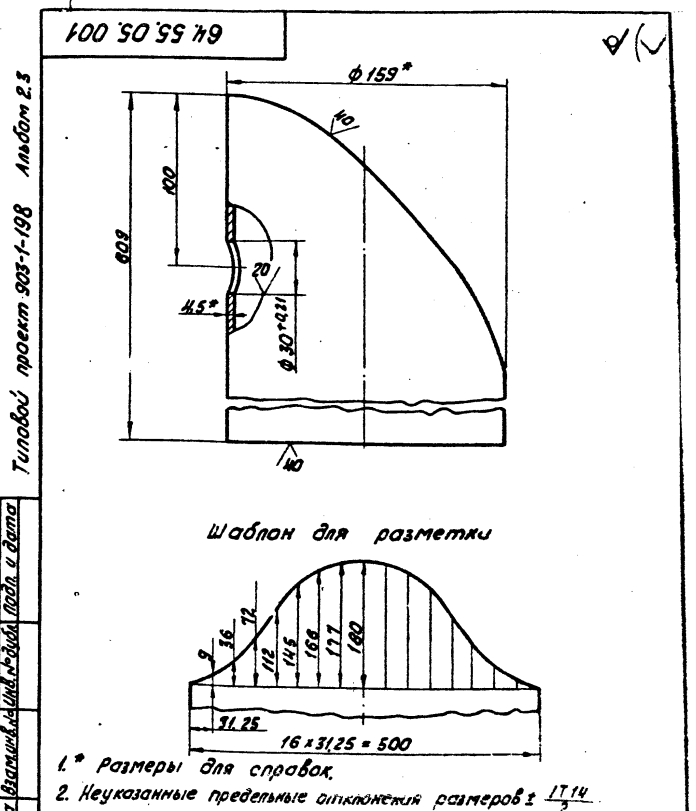


1. \* Размеры для справок.  
2. Обработка поверхностей реза деталей БЧ

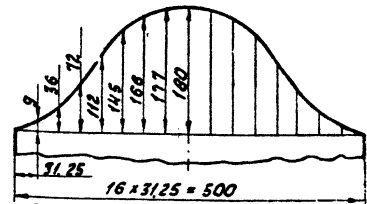
64.55.05.000 СБ				Лист	Масса	Масштаб
Опора					11,4	1:5
Сборочный чертеж				Лист		
ЛТГТИПРОПРОМ				Формат А4		

Формат	Зона	Лист	Обозначение	Наименование	Код	Примечание
				Документация		
А4			64.55.05.000 СБ	Сборочный чертеж		
				Детали		
А4	1		64.55.05.001	Стойка	1	
Б1	2		64.55.05.002	Плита		
				лист 10 ГОСТ 19903-74 в ст 3 сп 3 ГОСТ 14637-79		
				170 ± 1,25 × 170 ± 1,25 мм	1	2,27г

64.55.05.000				Лист	Лист	Лист
Опора						
ЛТГТИПРОПРОМ				Формат А4		



Шаблон для разметки



1. \* Размеры для справок.  
2. Неуказанные предельные отклонения размеров ± IT14

64.55.05.001				Лист	Масса	Масштаб
Стойка					9,43	1:5
ЛТГТИПРОПРОМ				Формат А4		

Код документа	Обозначение	Наименование	Кол.	Примечание
<u>Документация</u>				
А4	64.40.04.000 СБ	Сборочный чертеж		
<u>Детали</u>				
Б4	1	64.40.04.001 Полка Швеллер 10ГОСТ 8240-72 ВСтЗспЗГОСТ 535-79	1	14,5 кг
Б4	2	64.40.04.002 Стойка Швеллер 10ГОСТ 8240-72 ВСтЗспЗГОСТ 535-79	1	17,3 кг
Б4	3	64.40.04.003 Пластина Лист 10ГОСТ 19903-74 ВСтЗспЗГОСТ 14637-73 100 ± 1,1 × 150 ± 1,25 мм	1	1,2 кг

Изм. Лист № докум. Подпись Дата		64.40.04.000	
Разработ. Зидинский	Проект. Зидинский	Лист	Листов
Исполн. Сухоносоев	Исполн. Колмечев	ЛатГипроПром	
И. контр. Попов	И. контр. Попов	Формат А4	

93000700479

Альбом 2.3

Типовой проект 903-1-198

1.\* Размеры для справок.  
2. Неуказанные предельные отклонения размеров ± IT14/2.  
3. Обработка поверхностей реза деталей Б4 №9.

Изм. Лист № докум. Подпись Дата		64.40.04.000 СБ	
Разработ. Зидинский	Проект. Зидинский	Лист	Листов
Исполн. Сухоносоев	Исполн. Колмечев	ЛатГипроПром	
И. контр. Попов	И. контр. Попов	Формат А4	

93000900479

Альбом 2.3

Типовой проект 903-1-198

1.\* Размеры для справок.  
2. Неуказанные предельные отклонения размеров ± IT14/2.  
3. Сварные швы по ГОСТ 5264-80.  
4. Обработка поверхностей реза деталей Б4 №9.

Изм. Лист № докум. Подпись Дата		64.40.06.000 СБ	
Разработ. Зидинский	Проект. Зидинский	Лист	Листов
Исполн. Сухоносоев	Исполн. Колмечев	ЛатГипроПром	
И. контр. Попов	И. контр. Попов	Формат А4	

Альбом 2.3

Типовой проект 903-1-198

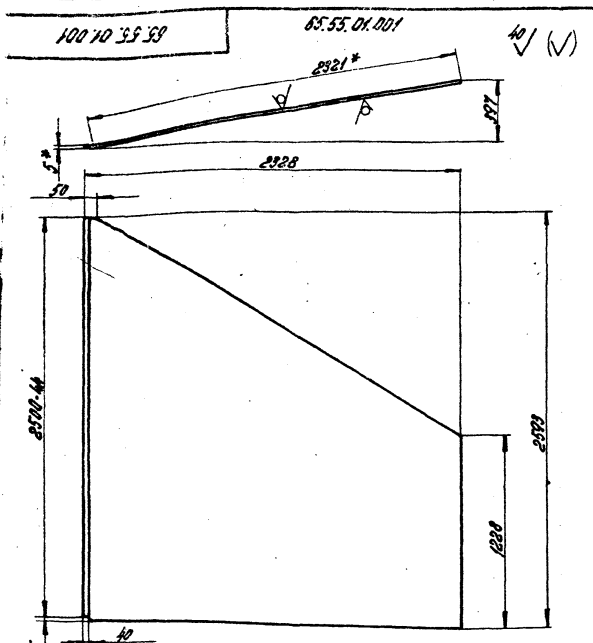
Код документа	Обозначение	Наименование	Кол.	Примечание
<u>Документация</u>				
А4	64.40.06.000 СБ	Сборочный чертеж		
<u>Детали</u>				
Б4	1	64.40.06.001 Полка Швеллер 10ГОСТ 8240-72 ВСтЗспЗГОСТ 535-79	1	25,2 кг
Б4	2	64.40.06.002 Полка Швеллер 10ГОСТ 8240-72 ВСтЗспЗГОСТ 535-79	2	7,8 кг
Б4	3	64.40.06.003 Пластина Лист 5ГОСТ 19903-74 ВСтЗспЗГОСТ 14637-73	2	0,9 кг

Изм. Лист № докум. Подпись Дата		64.40.06.000	
Разработ. Зидинский	Проект. Зидинский	Лист	Листов
Исполн. Сухоносоев	Исполн. Колмечев	ЛатГипроПром	
И. контр. Попов	И. контр. Попов	Формат А4	





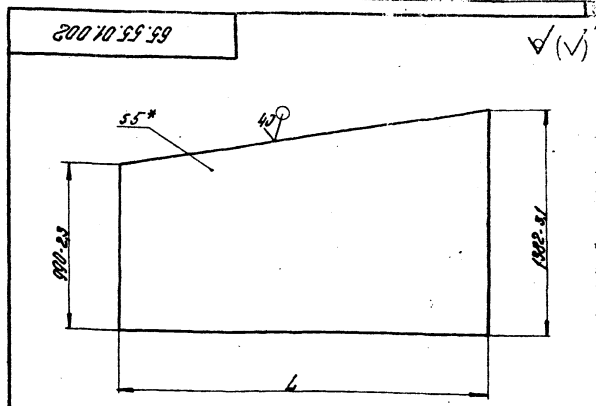


65.55.01.001-01 - зеркальное отражение.  
Остальное - см. 65.55.01.001

- \* Размеры для справок.
- Неуказанные предельные отклонения размеров  $\pm \frac{IT_8}{2}$ .

65.55.01.001

Изм.	Лист	№ докум.	Подпись	Дата	Лист	Масштаб	Изменен
		Стенка			174	1:20	
Лист 5 ГОСТ 19903-74 8 Ст.3, 3.1, 3.2, 3.3, 3.4, 3.5, 3.6, 3.7, 3.8, 3.9, 3.10, 3.11, 3.12, 3.13, 3.14, 3.15, 3.16, 3.17, 3.18, 3.19, 3.20, 3.21, 3.22, 3.23, 3.24, 3.25, 3.26, 3.27, 3.28, 3.29, 3.30, 3.31, 3.32, 3.33, 3.34, 3.35, 3.36, 3.37, 3.38, 3.39, 3.40, 3.41, 3.42, 3.43, 3.44, 3.45, 3.46, 3.47, 3.48, 3.49, 3.50, 3.51, 3.52, 3.53, 3.54, 3.55, 3.56, 3.57, 3.58, 3.59, 3.60, 3.61, 3.62, 3.63, 3.64, 3.65, 3.66, 3.67, 3.68, 3.69, 3.70, 3.71, 3.72, 3.73, 3.74, 3.75, 3.76, 3.77, 3.78, 3.79, 3.80, 3.81, 3.82, 3.83, 3.84, 3.85, 3.86, 3.87, 3.88, 3.89, 3.90, 3.91, 3.92, 3.93, 3.94, 3.95, 3.96, 3.97, 3.98, 3.99, 3.100					ЛАТГИПРОПРОМ		Формат А4

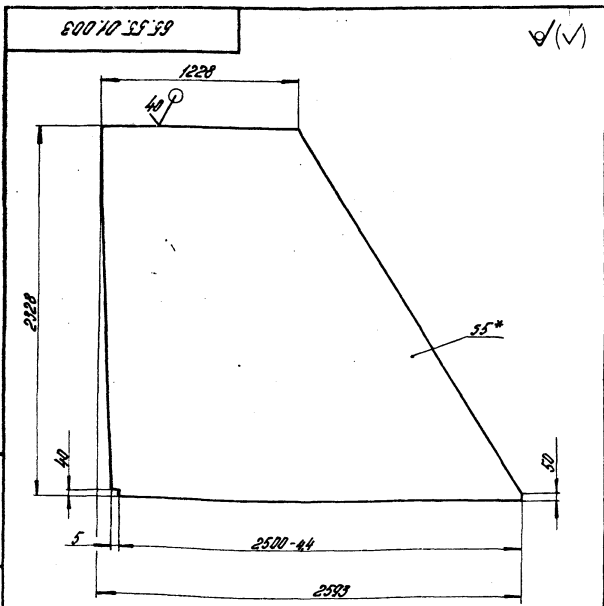


Обозначение	L		Масса, кг
	номин	пред. откл.	
65.55.01.002	2330	$\pm 2,2$	108,5
-01	2660	$\pm 2,7$	124

\* Размер для справок

65.55.01.002

Изм.	Лист	№ докум.	Подпись	Дата	Лист	Масштаб	Изменен
		Стенка			см. табл.		
Лист 5 ГОСТ 19903-74 8 Ст.3, 3.1, 3.2, 3.3, 3.4, 3.5, 3.6, 3.7, 3.8, 3.9, 3.10, 3.11, 3.12, 3.13, 3.14, 3.15, 3.16, 3.17, 3.18, 3.19, 3.20, 3.21, 3.22, 3.23, 3.24, 3.25, 3.26, 3.27, 3.28, 3.29, 3.30, 3.31, 3.32, 3.33, 3.34, 3.35, 3.36, 3.37, 3.38, 3.39, 3.40, 3.41, 3.42, 3.43, 3.44, 3.45, 3.46, 3.47, 3.48, 3.49, 3.50, 3.51, 3.52, 3.53, 3.54, 3.55, 3.56, 3.57, 3.58, 3.59, 3.60, 3.61, 3.62, 3.63, 3.64, 3.65, 3.66, 3.67, 3.68, 3.69, 3.70, 3.71, 3.72, 3.73, 3.74, 3.75, 3.76, 3.77, 3.78, 3.79, 3.80, 3.81, 3.82, 3.83, 3.84, 3.85, 3.86, 3.87, 3.88, 3.89, 3.90, 3.91, 3.92, 3.93, 3.94, 3.95, 3.96, 3.97, 3.98, 3.99, 3.100					ЛАТГИПРОПРОМ		Формат А4



- \* Размеры для справок.
- Неуказанные предельные отклонения размеров  $\pm \frac{IT_8}{2}$ .

65.55.01.003

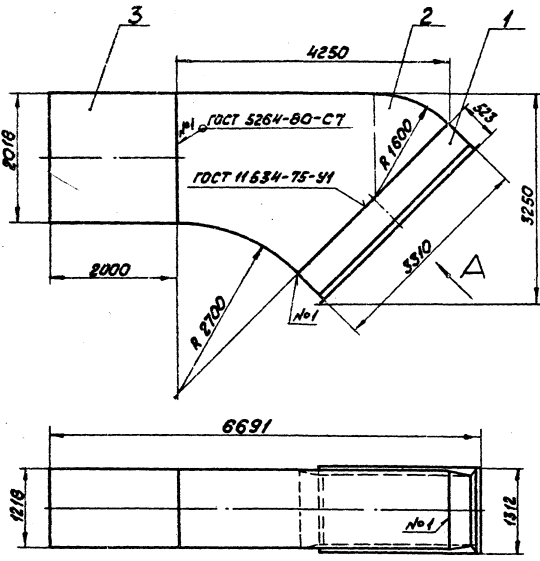
Изм.	Лист	№ докум.	Подпись	Дата	Лист	Масштаб	Изменен
		Стенка			168	1:20	
Лист 5 ГОСТ 19903-74 8 Ст.3, 3.1, 3.2, 3.3, 3.4, 3.5, 3.6, 3.7, 3.8, 3.9, 3.10, 3.11, 3.12, 3.13, 3.14, 3.15, 3.16, 3.17, 3.18, 3.19, 3.20, 3.21, 3.22, 3.23, 3.24, 3.25, 3.26, 3.27, 3.28, 3.29, 3.30, 3.31, 3.32, 3.33, 3.34, 3.35, 3.36, 3.37, 3.38, 3.39, 3.40, 3.41, 3.42, 3.43, 3.44, 3.45, 3.46, 3.47, 3.48, 3.49, 3.50, 3.51, 3.52, 3.53, 3.54, 3.55, 3.56, 3.57, 3.58, 3.59, 3.60, 3.61, 3.62, 3.63, 3.64, 3.65, 3.66, 3.67, 3.68, 3.69, 3.70, 3.71, 3.72, 3.73, 3.74, 3.75, 3.76, 3.77, 3.78, 3.79, 3.80, 3.81, 3.82, 3.83, 3.84, 3.85, 3.86, 3.87, 3.88, 3.89, 3.90, 3.91, 3.92, 3.93, 3.94, 3.95, 3.96, 3.97, 3.98, 3.99, 3.100					ЛАТГИПРОПРОМ		Формат А4

Изм.	Лист	Обозначение	Наименование	Лист	Примечание
			Документация		
63		65.55.03.000.06	Горочный чертеж		
			Детали		
64	1	65.55.03.001	Боковина	2	
64	2	65.55.03.002	Стенка		
			Лист 5 ГОСТ 19903-74 8 Ст.3, 3.1, 3.2, 3.3, 3.4, 3.5, 3.6, 3.7, 3.8, 3.9, 3.10, 3.11, 3.12, 3.13, 3.14, 3.15, 3.16, 3.17, 3.18, 3.19, 3.20, 3.21, 3.22, 3.23, 3.24, 3.25, 3.26, 3.27, 3.28, 3.29, 3.30, 3.31, 3.32, 3.33, 3.34, 3.35, 3.36, 3.37, 3.38, 3.39, 3.40, 3.41, 3.42, 3.43, 3.44, 3.45, 3.46, 3.47, 3.48, 3.49, 3.50, 3.51, 3.52, 3.53, 3.54, 3.55, 3.56, 3.57, 3.58, 3.59, 3.60, 3.61, 3.62, 3.63, 3.64, 3.65, 3.66, 3.67, 3.68, 3.69, 3.70, 3.71, 3.72, 3.73, 3.74, 3.75, 3.76, 3.77, 3.78, 3.79, 3.80, 3.81, 3.82, 3.83, 3.84, 3.85, 3.86, 3.87, 3.88, 3.89, 3.90, 3.91, 3.92, 3.93, 3.94, 3.95, 3.96, 3.97, 3.98, 3.99, 3.100	1	110,62 кг
65	3	65.55.03.003	Стенка		
			Лист 5 ГОСТ 19903-74 8 Ст.3, 3.1, 3.2, 3.3, 3.4, 3.5, 3.6, 3.7, 3.8, 3.9, 3.10, 3.11, 3.12, 3.13, 3.14, 3.15, 3.16, 3.17, 3.18, 3.19, 3.20, 3.21, 3.22, 3.23, 3.24, 3.25, 3.26, 3.27, 3.28, 3.29, 3.30, 3.31, 3.32, 3.33, 3.34, 3.35, 3.36, 3.37, 3.38, 3.39, 3.40, 3.41, 3.42, 3.43, 3.44, 3.45, 3.46, 3.47, 3.48, 3.49, 3.50, 3.51, 3.52, 3.53, 3.54, 3.55, 3.56, 3.57, 3.58, 3.59, 3.60, 3.61, 3.62, 3.63, 3.64, 3.65, 3.66, 3.67, 3.68, 3.69, 3.70, 3.71, 3.72, 3.73, 3.74, 3.75, 3.76, 3.77, 3.78, 3.79, 3.80, 3.81, 3.82, 3.83, 3.84, 3.85, 3.86, 3.87, 3.88, 3.89, 3.90, 3.91, 3.92, 3.93, 3.94, 3.95, 3.96, 3.97, 3.98, 3.99, 3.100	1	70,47 кг
65	4	65.55.03.004	Стенка		
			Лист 5 ГОСТ 19903-74 8 Ст.3, 3.1, 3.2, 3.3, 3.4, 3.5, 3.6, 3.7, 3.8, 3.9, 3.10, 3.11, 3.12, 3.13, 3.14, 3.15, 3.16, 3.17, 3.18, 3.19, 3.20, 3.21, 3.22, 3.23, 3.24, 3.25, 3.26, 3.27, 3.28, 3.29, 3.30, 3.31, 3.32, 3.33, 3.34, 3.35, 3.36, 3.37, 3.38, 3.39, 3.40, 3.41, 3.42, 3.43, 3.44, 3.45, 3.46, 3.47, 3.48, 3.49, 3.50, 3.51, 3.52, 3.53, 3.54, 3.55, 3.56, 3.57, 3.58, 3.59, 3.60, 3.61, 3.62, 3.63, 3.64, 3.65, 3.66, 3.67, 3.68, 3.69, 3.70, 3.71, 3.72, 3.73, 3.74, 3.75, 3.76, 3.77, 3.78, 3.79, 3.80, 3.81, 3.82, 3.83, 3.84, 3.85, 3.86, 3.87, 3.88, 3.89, 3.90, 3.91, 3.92, 3.93, 3.94, 3.95, 3.96, 3.97, 3.98, 3.99, 3.100	1	108,23 кг
			Материалы		
	5		Листок 5х50 ГОСТ 103-76 8 Ст.3, 3.1, 3.2, 3.3, 3.4, 3.5, 3.6, 3.7, 3.8, 3.9, 3.10, 3.11, 3.12, 3.13, 3.14, 3.15, 3.16, 3.17, 3.18, 3.19, 3.20, 3.21, 3.22, 3.23, 3.24, 3.25, 3.26, 3.27, 3.28, 3.29, 3.30, 3.31, 3.32, 3.33, 3.34, 3.35, 3.36, 3.37, 3.38, 3.39, 3.40, 3.41, 3.42, 3.43, 3.44, 3.45, 3.46, 3.47, 3.48, 3.49, 3.50, 3.51, 3.52, 3.53, 3.54, 3.55, 3.56, 3.57, 3.58, 3.59, 3.60, 3.61, 3.62, 3.63, 3.64, 3.65, 3.66, 3.67, 3.68, 3.69, 3.70, 3.71, 3.72, 3.73, 3.74, 3.75, 3.76, 3.77, 3.78, 3.79, 3.80, 3.81, 3.82, 3.83, 3.84, 3.85, 3.86, 3.87, 3.88, 3.89, 3.90, 3.91, 3.92, 3.93, 3.94, 3.95, 3.96, 3.97, 3.98, 3.99, 3.100		385 м

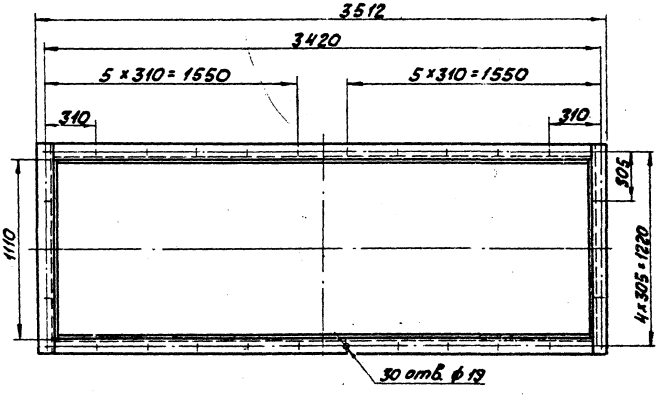
65.55.03.000

Изм.	Лист	№ докум.	Подпись	Дата	Лист	Масштаб	Изменен
		Короб					
Лист 5 ГОСТ 19903-74 8 Ст.3, 3.1, 3.2, 3.3, 3.4, 3.5, 3.6, 3.7, 3.8, 3.9, 3.10, 3.11, 3.12, 3.13, 3.14, 3.15, 3.16, 3.17, 3.18, 3.19, 3.20, 3.21, 3.22, 3.23, 3.24, 3.25, 3.26, 3.27, 3.28, 3.29, 3.30, 3.31, 3.32, 3.33, 3.34, 3.35, 3.36, 3.37, 3.38, 3.39, 3.40, 3.41, 3.42, 3.43, 3.44, 3.45, 3.46, 3.47, 3.48, 3.49, 3.50, 3.51, 3.52, 3.53, 3.54, 3.55, 3.56, 3.57, 3.58, 3.59, 3.60, 3.61, 3.62, 3.63, 3.64, 3.65, 3.66, 3.67, 3.68, 3.69, 3.70, 3.71, 3.72, 3.73, 3.74, 3.75, 3.76, 3.77, 3.78, 3.79, 3.80, 3.81, 3.82, 3.83, 3.84, 3.85, 3.86, 3.87, 3.88, 3.89, 3.90, 3.91, 3.92, 3.93, 3.94, 3.95, 3.96, 3.97, 3.98, 3.99, 3.100					ЛАТГИПРОПРОМ		Формат А4



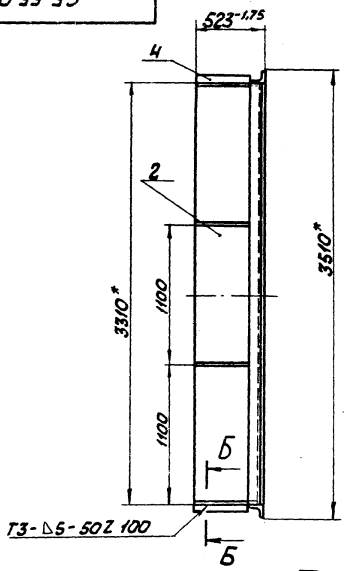


Вид А повернуто  
М 1:20

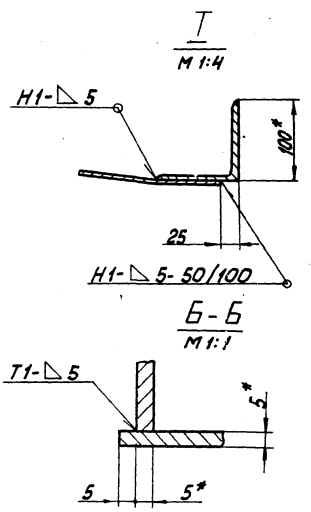
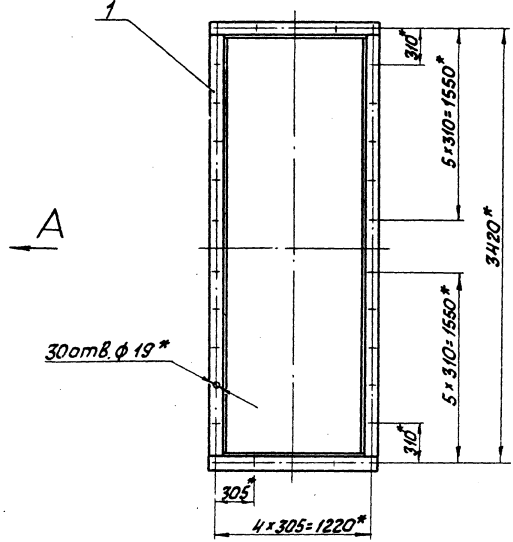


Размеры для справок

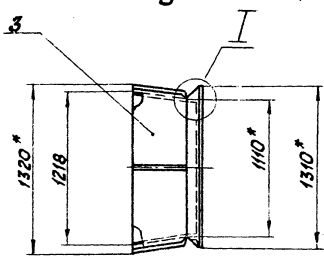
				65.55.04.000 СБ	
Изм.	Лист	№ докум.	Подп.	Дата	Колено сборочный чертёж
				Лит.	Масса
					1976
				Лист	Листов 1
				ЛАТГИПРОПРОМ	
				Формат А3	



Вид А

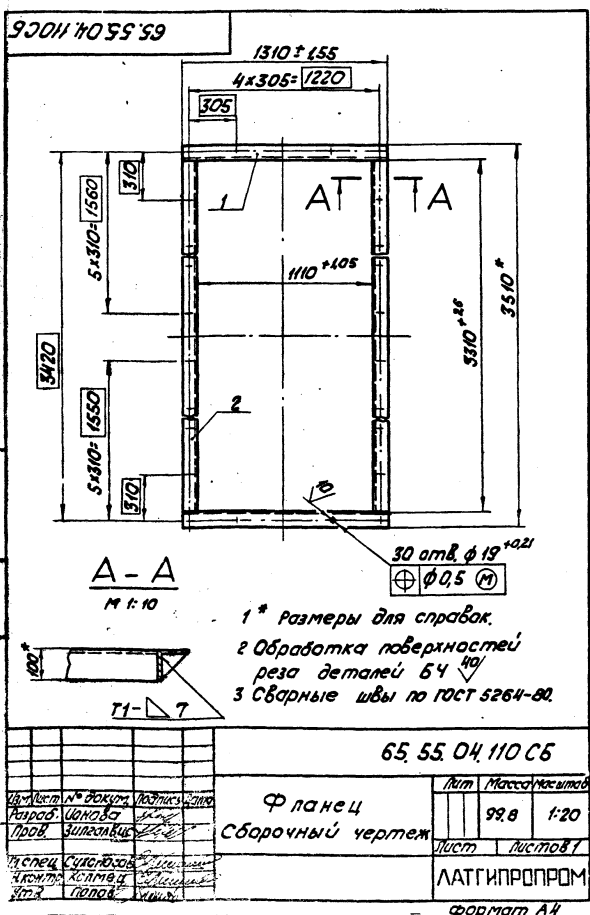


- 1\* Размеры для справок.
- 2 Неуказанные предельные отклонения размеров  $\pm \frac{IT_{14}}$
- 3 Сварные швы по ГОСТ 5264-80.

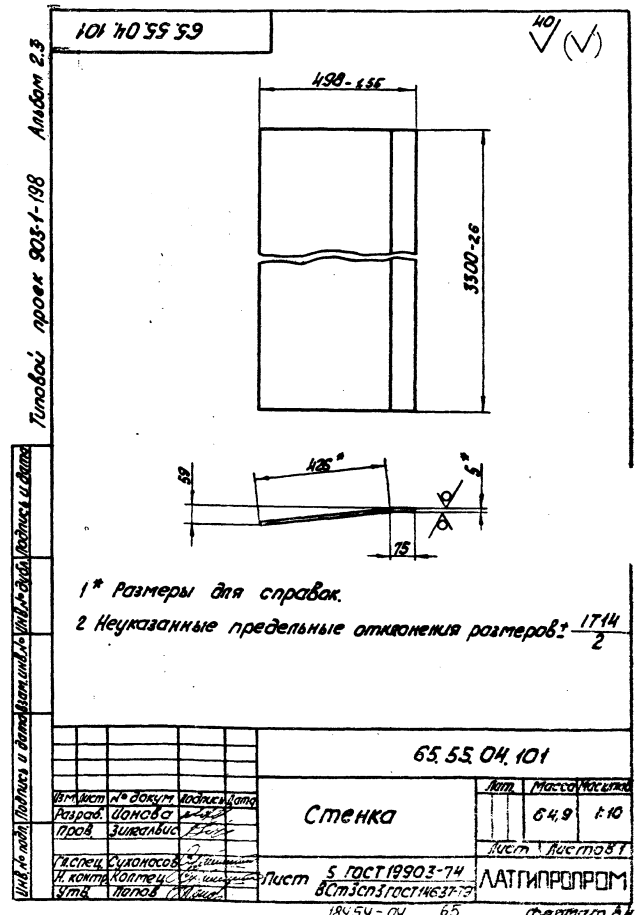


				65.55.04.100 СБ	
Изм.	Лист	№ докум.	Подп.	Дата	Переход сборочный чертёж
				Лит.	Масса
					280
				Лист	Листов 1
				ЛАТГИПРОПРОМ	

Лист	Зона	Лист	Обозначение	Наименование	Кол.	Примечание
				<u>Документация</u>		
A3			65.55.04.100 СБ	Сборочный чертёж		
				<u>Сборочные единицы</u>		
A4	1		65.55.04.110	Фланец	1	
				<u>Детали</u>		
A4	2		65.55.04.101	Стенка	2	
A4	3		65.55.04.102	Стенка	2	
				<u>Материалы</u>		
	4			5x50 ГОСТ 103-78 Полоса ВСтЗспЗ ГОСТ 535-79	25	м
65.55.04.100						
Исполн. № докум. Подпись Дата			Переход		Лист 1 из 1	
Разраб. Шолова			Латгипропром		Лист 1 из 1	
Пров. Шолова			Латгипропром		Лист 1 из 1	
Исп. Суляков			Латгипропром		Лист 1 из 1	
Контр. Колмец			Латгипропром		Лист 1 из 1	
Утв. Павлов			Латгипропром		Лист 1 из 1	
формат А4						



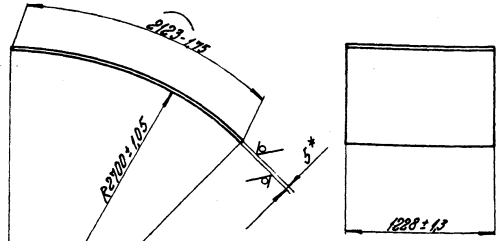
Лист	Зона	Лист	Обозначение	Наименование	Кол.	Примечание
				<u>Документация</u>		
A4			65.55.04.110 СБ	Сборочный чертёж		
				<u>Детали</u>		
B4	1		65.55.04.111	Полка		
				Б-100x100x7 ГОСТ 18509-82 Уголок ВСтЗспЗ ГОСТ 535-79	2	14,16 кг
B4	2		65.55.04.112	Полка		
				Б-100x100x7 ГОСТ 18509-82 Уголок ВСтЗспЗ ГОСТ 535-79	2	35,75 кг
65.55.04.110						
Исполн. № докум. Подпись Дата			Фланец		Лист 1 из 1	
Разраб. Шолова			Латгипропром		Лист 1 из 1	
Пров. Шолова			Латгипропром		Лист 1 из 1	
Исп. Суляков			Латгипропром		Лист 1 из 1	
Контр. Колмец			Латгипропром		Лист 1 из 1	
Утв. Павлов			Латгипропром		Лист 1 из 1	
формат А4						





65.55.04.201

40 (M)



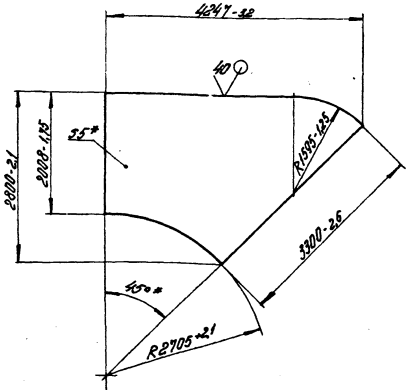
\*Размеры для справок.

65.55.04.201

Лист	№ докум.	Исполн.	Дата	Лист	№ докум.	Исполн.	Дата
1	65.55.04.201	Л.И.И.	1.25	1	65.55.04.201	Л.И.И.	1.25
Стенка				Латгипропром			
Лист 5 ГОСТ 19003-74				Лист 5 ГОСТ 19003-74			
ВСТ.СН.3 ГОСТ 14637-79				ВСТ.СН.3 ГОСТ 14637-79			

65.55.04.202

40 (M)



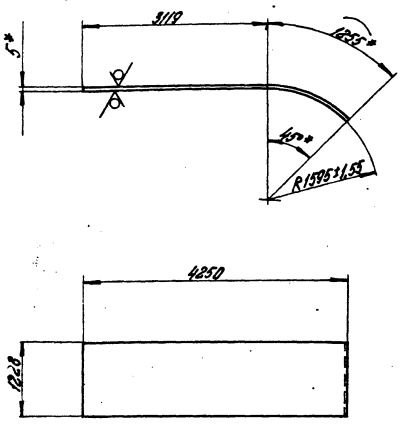
\*Размер для справок.

65.55.04.202

Лист	№ докум.	Исполн.	Дата	Лист	№ докум.	Исполн.	Дата
1	65.55.04.202	Л.И.И.	1.50	1	65.55.04.202	Л.И.И.	1.50
Боловина				Латгипропром			
Лист 5 ГОСТ 19003-74				Лист 5 ГОСТ 19003-74			
ВСТ.СН.3 ГОСТ 14637-79				ВСТ.СН.3 ГОСТ 14637-79			

65.55.04.203

40 (M)



- \*Размеры для справок.
- Неуказанные предельные отклонения размеров  $\pm \frac{IT}{2}$ .

65.55.04.203

Лист	№ докум.	Исполн.	Дата	Лист	№ докум.	Исполн.	Дата
1	65.55.04.203	Л.И.И.	1.50	1	65.55.04.203	Л.И.И.	1.50
Стенка				Латгипропром			
Лист 5 ГОСТ 19003-74				Лист 5 ГОСТ 19003-74			
ВСТ.СН.3 ГОСТ 14637-79				ВСТ.СН.3 ГОСТ 14637-79			

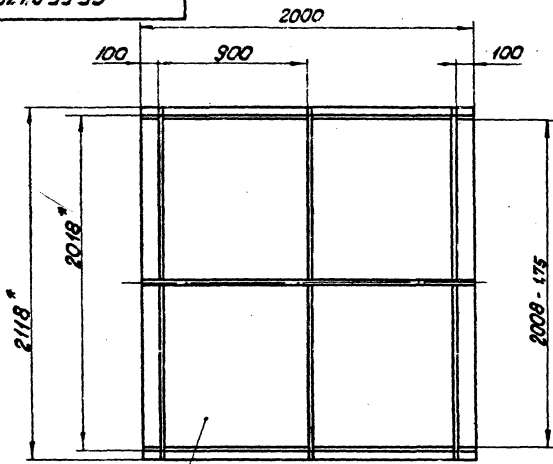
Титульный проект 903-1-198 Архив 2.3

Форм. лист	Обозначение	Наименование	Лист	Примечание
		Документация		
45	65.55.04.300 СБ	Габаритный чертеж		
		Детали		
45	1	65.55.04.301	Стенка	
		Лист 5 ГОСТ 19003-74		
		ВСТ.СН.3 ГОСТ 14637-79	2	157,63 кв
45	2	65.55.04.302	Стенка	
		Лист 5 ГОСТ 19003-74		
		ВСТ.СН.3 ГОСТ 14637-79	2	96,4 кв
		Материалы:		
3		Листок 5-50 ГОСТ 123-76		
		ВСТ.СН.3 ГОСТ 14637-79	2/3	10

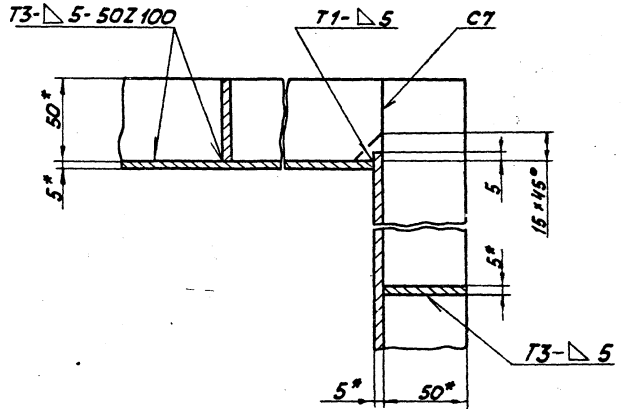
65.55.04.300

Лист	№ докум.	Исполн.	Дата	Лист	№ докум.	Исполн.	Дата
1	65.55.04.300	Л.И.И.	1.50	1	65.55.04.300	Л.И.И.	1.50
Короб				Латгипропром			
Лист 5 ГОСТ 19003-74				Лист 5 ГОСТ 19003-74			
ВСТ.СН.3 ГОСТ 14637-79				ВСТ.СН.3 ГОСТ 14637-79			

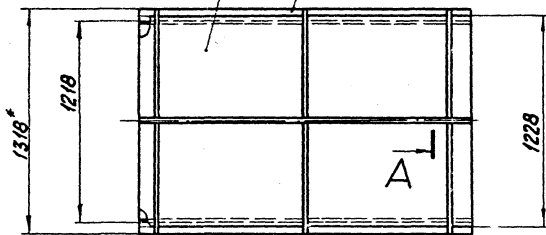
65.55.04.300CB



A-A  
M 1:2



1 2 3 A1



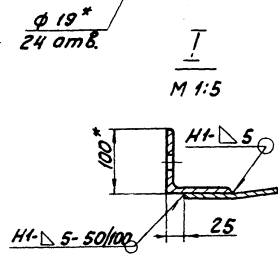
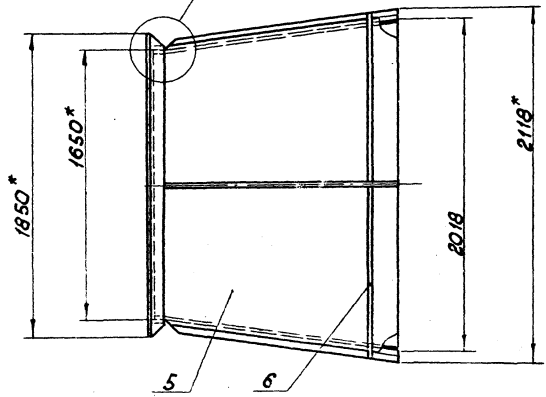
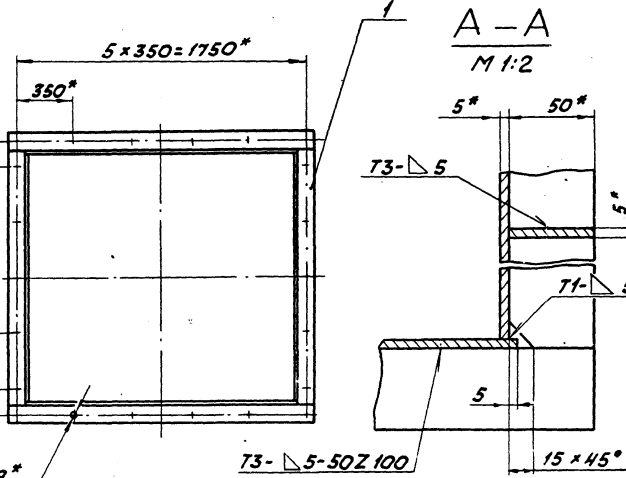
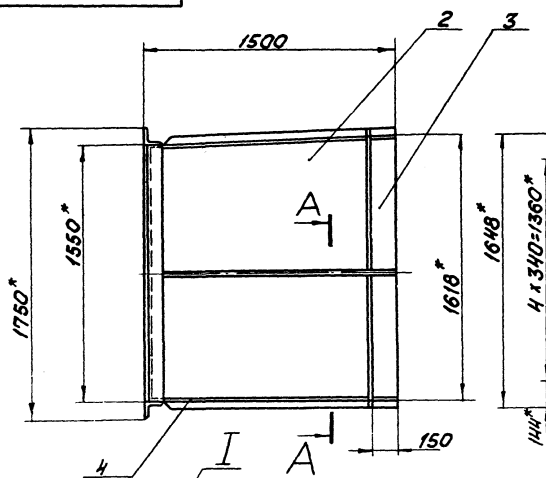
- 1 \* Размеры для справок.
2. Неуказанные предельные отклонения размеров  $\pm 0.17$
3. Обработка поверхностей реза деталей  $64 \mu m$
4. Сварные швы по ГОСТ 5264-80.

			65.55.04.300CB		
Изм.	Лист	№ докум.	Подпись	Дата	Лит
Рисов.	Иванова	Зингалык			56.3
Пров.	Зингалык				1:20
П.слес.	Сухомасов	Колмеч			Лист
Н.контр.	Колмеч	Полов			Листов 1
УТВ	Полов				ЛАТГИПРОПРОМ

Короб  
Сборочный чертёж

формат А3

65.55.05.000CB



- 1 \* Размеры для справок.
2. Неуказанные предельные отклонения размеров  $\pm 0.17$
3. Сварные швы по ГОСТ 5264-80.

			65.55.05.000CB		
Изм.	Лист	№ докум.	Подпись	Дата	Лит
Рисов.	Иванова	Зингалык			525.4
Пров.	Зингалык				1:20
П.слес.	Сухомасов	Колмеч			Лист
Н.контр.	Колмеч	Полов			Листов 1
УТВ	Полов				ЛАТГИПРОПРОМ

Переход  
Сборочный чертёж

формат А3





Код документа	Код детали	Код материала	Обозначение	Наименование	Кол.	Примечание
				<u>Документация</u>		
44			65.55.05.100СБ	Сборочный чертёж		
				<u>Детали</u>		
64	1		65.55.06.101	Полка		
				Узелок Б-100×100×10 ГОСТ 8825-72	2	23,4кг
64	2		65.55.05.102	Полка		
				Узелок Б-100×100×10 ГОСТ 8825-72	2	27,9кг
				Узелок В Ст 3сп3 ГОСТ 635-79	2	27,9кг
			65.55.05.100	Фланец		
Инт. лист	№ докум.	Подпись	Дата	Лит	Лист	Листов
Разраб.	Цанова	Зилгалбиев			1	1
Проб.	Зилгалбиев	Колмеч				
Ит. спец.	Суханосов	Колмеч				
И. контр.	Колмеч	Полов				
Ит. в.	Полов					
				ЛТГТИПРОПРОМ		
				формат А4		

92001'90'55'59

5 \* 350 = 1750

350

1550

1750

1650

1850

1360

1618

100

24 отв. ф 12

φ 0,5

А-А

М 1:10

ГОСТ 5264-80-71-7

1 \* Размеры для справок.  
2 Обработка поверхностей реза деталей 64 1/4

Инт. лист	№ докум.	Подпись	Дата	Лит	Масса	Листов
Разраб.	Цанова	Зилгалбиев			102,7	1:20
Проб.	Зилгалбиев	Колмеч				
Ит. спец.	Суханосов	Колмеч				
И. контр.	Колмеч	Полов				
Ит. в.	Полов					
				ЛТГТИПРОПРОМ		
				формат А4		

92000'90'55'59

ГОСТ 5264-80-С7

2030

2118

1874

2824

1618

45°

R 1209

3

2

1

6040

2200

А

92000'90'55'59

Вид А

М 1:20

2090

145

12 x 150 = 1800

62 отв. ф 12

2600

2190

15 x 150 = 2250

160

150

90

Размеры для справок

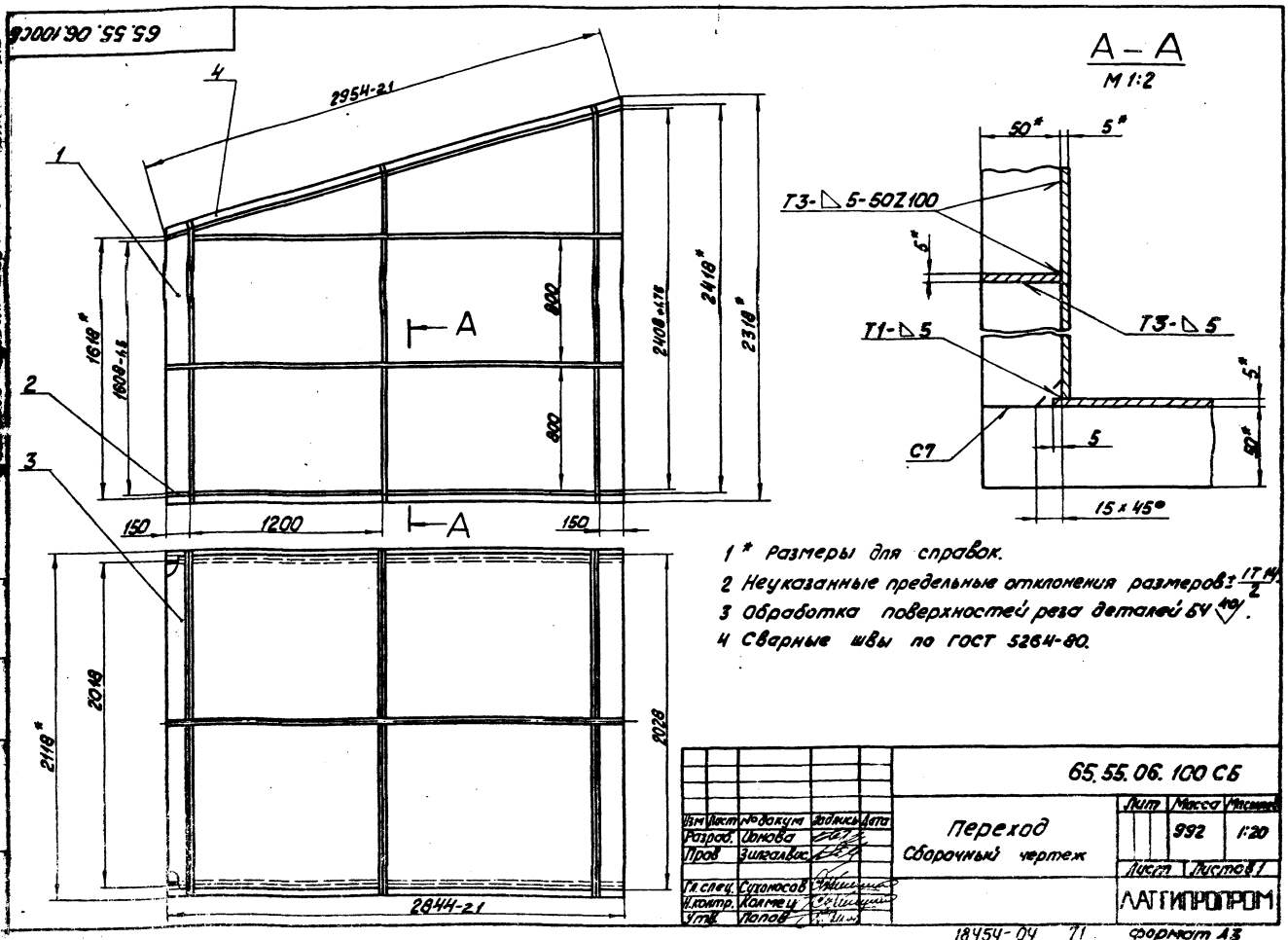
Инт. лист	№ докум.	Подпись	Дата	Лит	Масса	Листов
Разраб.	Зилгалбиев	Колмеч			2592	1:50
Проб.	Колмеч	Полов				
Ит. спец.	Суханосов	Колмеч				
И. контр.	Колмеч	Полов				
Ит. в.	Полов					
				ЛТГТИПРОПРОМ		
				формат А3		

Код	Обозначение	Наименование	кол	Примечание
		Документация		
65.55.06.000СБ		Сборочный чертёж		
		Сборочные единицы		
1	65.55.06.100	Переход	1	
2	65.55.06.200	Колена	1	
3	65.55.06.300	Короб	1	

65.55.06.000	
Изм. лист № докум. Подпись Дата	Лист Листов
Разраб. Шилова	1 /
Проб. Колтец	
Исполн. Сулямов	
И.контр. Колтец	
Утв. Попов	
Колена	
ЛАТГИПРОПРОМ	
Формат А4	

Код	Обозначение	Наименование	кол	Примечание
		Документация		
65.55.06.100СБ		Сборочный чертёж		
		Детали		
1	65.55.06.101	Баковина		
		лист 5 ГОСТ 19903-74 в СтЗ спЗ ГОСТ 14631-79	2	224,15кг
2	65.55.06.102	Стенка		
		лист 5 ГОСТ 19903-74 в СтЗ спЗ ГОСТ 14631-79	1	226,38кг
3	65.55.06.103	Стенка		
		лист 5 ГОСТ 19903-74 в СтЗ спЗ ГОСТ 14631-79	1	235,14кг
		Материалы		
4		5x50 ГОСТ 103-76 Люса в СтЗ спЗ ГОСТ 535-79	12	м

65.55.06.100	
Изм. лист № докум. Подпись Дата	Лист Листов
Разраб. Шилова	1 /
Проб. Шилова	
Исполн. Сулямов	
И.контр. Колтец	
Утв. Попов	
Переход	
ЛАТГИПРОПРОМ	
Формат А4	



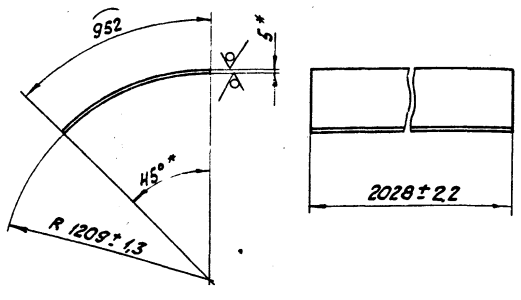
65.55.06.100 СБ	
Изм. лист № докум. Подпись Дата	Лист Листов
Разраб. Шилова	992 / 1:20
Проб. Шилова	
Исполн. Сулямов	
И.контр. Колтец	
Утв. Попов	
Переход	
Сборочный чертёж	
ЛАТГИПРОПРОМ	
Формат А3	



Альбом 2.3

65.55.06.202

40 (M)



\* Размеры для справок.

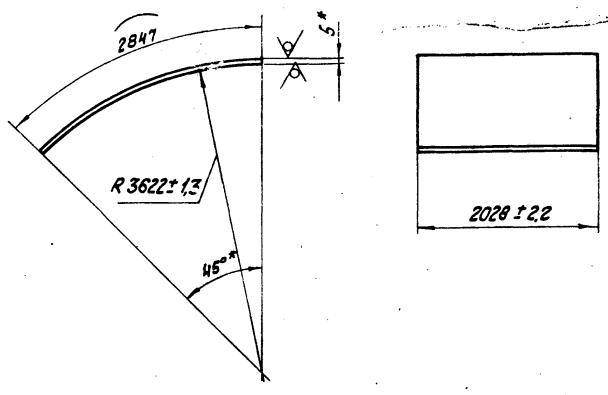
65.55.06.202

Изм./Лист	№ докум.	Подпись	Дата	Стенка	Лист	Масса	Масштаб
Разраб.	Цанова				75, 78	1:20	
Проб.	Зингалвис				Лист	Листов	1
И. спец.	Ситаносов			Лист 5 ГОСТ 19903-74		ЛАТГИПРОПРОМ	
И. контр.	Колмец			В СтЗспЗ ГОСТ 14637-75		Формат А4	
И. отв.	Полов						

Альбом 2.3

65.55.06.203

40 (M)



\* Размеры для справок.

65.55.06.203

Изм./Лист	№ докум.	Подпись	Дата	Стенка	Лист	Масса	Масштаб
Разраб.	Цанова				228, 62	1:40	
Проб.	Зингалвис				Лист	Листов	1
И. спец.	Ситаносов			Лист 5 ГОСТ 19903-74		ЛАТГИПРОПРОМ	
И. контр.	Колмец			В СтЗспЗ ГОСТ 14637-75		Формат А4	
И. отв.	Полов						

Изм./Лист	№ докум.	Подпись	Дата	Обозначение	Наименование	Кол.	Примечание
					Документация		
42				65.55.06.300сб	Сборочный чертеж		
					Сборочный чертлеж		
44	1			65.55.06.310	Фланец	1	
					Детали		
44	2			65.55.06.301	Стенка	2	
44	3			65.55.06.302	Стенка		
					Лист 5 ГОСТ 19903-74		
					В СтЗспЗ ГОСТ 14637-75		
					2408-175 x 2005-175 мм	2	189,5 кг
					Материалы		
4					Полоса 5x50 ГОСТ 103-76		
					В СтЗспЗ ГОСТ 53579-802 м		

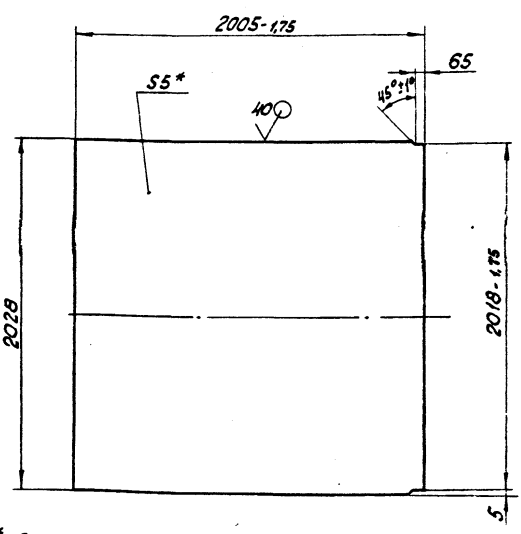
65.55.06.300

Изм./Лист	№ докум.	Подпись	Дата	Короб	Лист	Масса	Масштаб
Разраб.	Цанова				1		1:20
Проб.	Зингалвис				Лист	Листов	1
И. спец.	Ситаносов			Лист 5 ГОСТ 19903-74		ЛАТГИПРОПРОМ	
И. контр.	Колмец			В СтЗспЗ ГОСТ 14637-75		Формат А4	
И. отв.	Полов						

Альбом 2.3

65.55.06.301

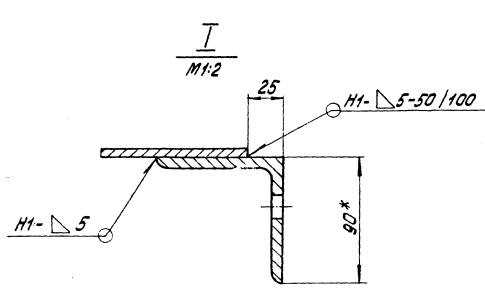
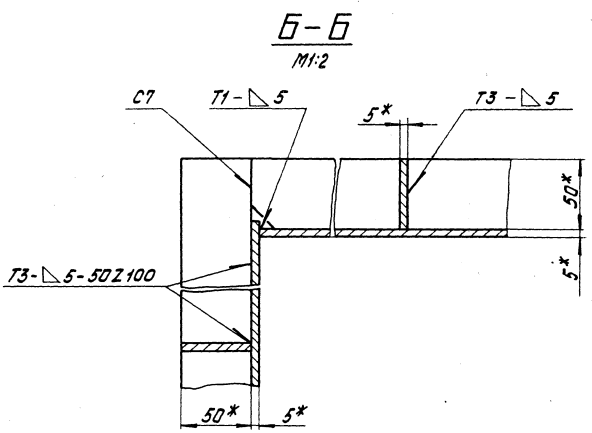
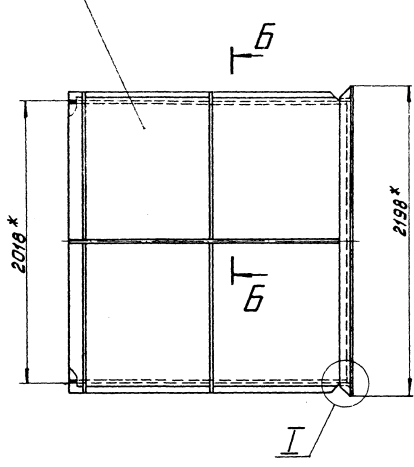
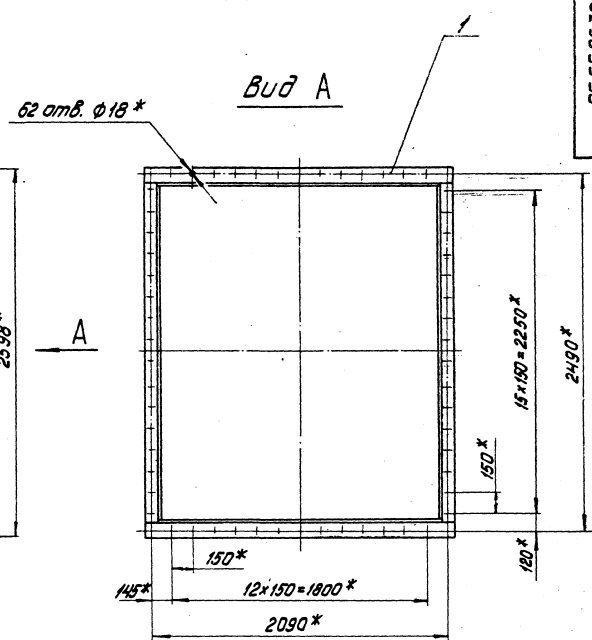
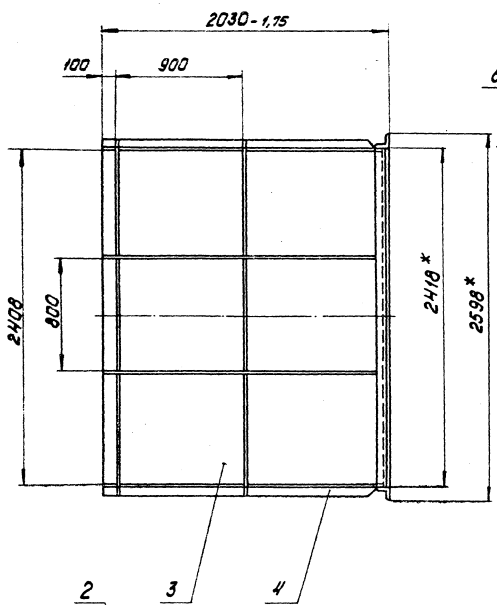
40 (M)



1\* Размер для справок.  
2 Неуказанные предельные отклонения размеров ± 1/14 / 2

65.55.06.301

Изм./Лист	№ докум.	Подпись	Дата	Боковина	Лист	Масса	Масштаб
Разраб.	Цанова				152, 6	1:20	
Проб.	Зингалвис				Лист	Листов	1
И. спец.	Ситаносов			Лист 5 ГОСТ 19903-74		ЛАТГИПРОПРОМ	
И. контр.	Колмец			В СтЗспЗ ГОСТ 14637-75		Формат А4	
И. отв.	Полов						



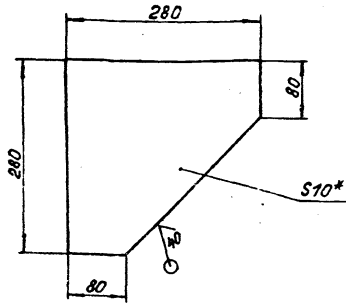
- 1\* Размеры для справок.
2. Неумазанные предельные отклонения размеров  $\pm \frac{IT14}{2}$ .
3. Обработка поверхностей реза деталей Б4  $\sqrt{}$ .
4. Сварные швы по ГОСТ 5264-80.

			65.55.06.300 СБ	
Изм.	Лист	№	Листов	Масса
Листов	Листов	Листов	Листов	Листов
Листов	Листов	Листов	Листов	Листов
Короб			Лит.	Масса
Сборочный чертёж			870	1:20
			Лист Листов	
			ЛАТГИПРОПРОМ	
			18454-04 74 формат А2	



100 20 55 59

В(✓)



1\* Размер для справок.

2. Неуказанные предельные отклонения размеров  $\pm \frac{IT14}{2}$ .

65.55.07.001

Косынка

Лит. Масса Весовед

Лист Листов 1

ЛАТГИПРОПРОМ

Формат А4

Изм.	Лист	№ докум.	Подпись	Дата
Разраб.	Зингалевич			
Проб.	Колтец			
И. спец.	Сухомосов			
И. контр.	Колтец			
Утв.	Попов			

Лист 10 ГОСТ 19903-74  
ВСтЗспЗГОСТ 14637-79

Альбом 2.3

Типовой проект 903-1-198

Лит. Масса Весовед  
Лист Листов 1  
ЛАТГИПРОПРОМ  
Формат А4

Обозначение	Наименование	Кол.	Примечание
<u>Документация</u>			
65.55.08.000 СБ	Сборочный чертеж		
<u>Детали</u>			
65.55.08.001	Распорка	4	
65.55.08.002	Стойка		
Швеллер 16 ГОСТ 8240-72 ВСтЗспЗГОСТ 535-79			
65.55.08.003	Балка	2	60,92 кг
L = 4290 ± 4 мм			
Швеллер 16 ГОСТ 8240-72 ВСтЗспЗГОСТ 535-79			
65.55.08.004	Плита	1	28,83 кг
L = 2030 ± 2,2 мм			
Лист 10 ГОСТ 19903-74 ВСтЗспЗГОСТ 14637-79			
200 ± 1,25 × 200 ± 1,25 мм			
2			
3,14 кг			

65.55.08.000

Опора

Лит. Лист Листов

Лист Листов 1

ЛАТГИПРОПРОМ

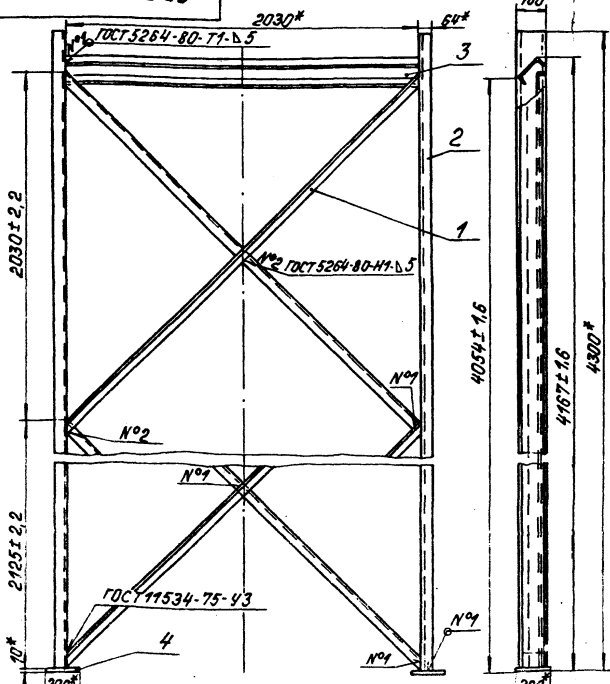
Формат А4

Изм.	Лист	№ докум.	Подпись	Дата
Разраб.	Зингалевич			
Проб.	Колтец			
И. спец.	Сухомосов			
И. контр.	Колтец			
Утв.	Попов			

Лист 10 ГОСТ 19903-74  
ВСтЗспЗГОСТ 14637-79

90 000 80 55 59

В(✓)



1\* Размеры для справок.

2. Обработка поверхностей реза деталей Б4 40/

65.55.08.000 СБ

Опора

Сборочный чертеж

Лит. Масса Весовед

Лист Листов 1

ЛАТГИПРОПРОМ

Формат А4

Изм.	Лист	№ докум.	Подпись	Дата
Разраб.	Зингалевич			
Проб.	Колтец			
И. спец.	Сухомосов			
И. контр.	Колтец			
Утв.	Попов			

Лист 10 ГОСТ 19903-74  
ВСтЗспЗГОСТ 14637-79

Альбом 2.3

Типовой проект 903-1-198

Лит. Масса Весовед  
Лист Листов 1  
ЛАТГИПРОПРОМ  
Формат А4

Обозначение	Наименование	Кол.	Примечание
65.55.08.001	Распорка	4	
L = 2030 ± 2,2 мм			
Швеллер 16 ГОСТ 8240-72 ВСтЗспЗГОСТ 535-79			
2			
3,14 кг			

65.55.08.001

Распорка

Лит. Лист Листов

Лист Листов 1

ЛАТГИПРОПРОМ

Формат А4

Изм.	Лист	№ докум.	Подпись	Дата
Разраб.	Зингалевич			
Проб.	Колтец			
И. спец.	Сухомосов			
И. контр.	Колтец			
Утв.	Попов			

Лист 10 ГОСТ 19903-74  
ВСтЗспЗГОСТ 14637-79



**ЦЕНТРАЛЬНЫЙ ИНСТИТУТ ТЕПЛОТОВОГО ПРОЕКТИРОВАНИЯ  
ГОСУДАРСТВА СССР**

Москва, А-445, Садовая ул. 22  
Стор. в архиве 211 2003 г.  
Здание № 2243 Тариф 280