

ТИПОВОЙ ПРОЕКТ  
903-1-198

КОТЕЛЬНАЯ  
С ТРЕМЯ КОТЛАМИ КВ-ГМ-100  
И ТРЕМЯ КОТЛАМИ ГМ-50-14 /2ДБ-25-14ГМ/  
ОТКРЫТАЯ СИСТЕМА ТЕПЛОСНАБЖЕНИЯ  
ТОПЛИВО-ГАЗ И МАЗУТ

Альбом 2.7

18454-42  
цена 3-12

ЦЕНТРАЛЬНЫЙ ИНСТИТУТ ТИПОВОГО ПРОЕКТИРОВАНИЯ  
ГОСТРОИ СССР

Материал А-541А. Состояние 1-го ЭЭ  
Содержит 10 листов 1003 г.  
Листов 10 1151 Типов 100 мм

**ТИПОВОЙ ПРОЕКТ  
903-1-198**

**КОТЕЛЬНАЯ С ТРЕМЯ КОТЛАМИ КВ-ГМ-100  
И ТРЕМЯ КОТЛАМИ ГМ-50-14 (2ДЕ-25-14ГМ)  
ОТКРЫТАЯ СИСТЕМА ТЕПЛОСНАБЖЕНИЯ  
ТОПЛИВО-ГАЗ И МАЗУТ  
АЛЬБОМ 2.7**

**СОСТАВ ПРОЕКТА**

- |                            |   |
|----------------------------|---|
| <b>АЛЬБОМ 1.1</b>          | <i>Котельная. Тепломеханическая часть. Общие данные. Комплектация и установка оборудования. Газоснабжение. (Вариант установки котлов КВ-ГМ-100 и ГМ-50-14).</i>   |
| <b>АЛЬБОМ 1.2</b>          | <i>Котельная. Тепломеханическая часть. Общие данные. Комплектация и установка оборудования. Газоснабжение. (Вариант установки котлов КВ-ГМ-100 и ДЕ-25-14).</i>   |
| <b>АЛЬБОМ 21</b>           | <i>Строительно-технологическая блок-секция котлаогревателя КВ-ГМ-100. Тепломеханическая часть. Конструкции и железобетонные. Автоматизация.</i>   |
| <b>АЛЬБОМ 22</b>           | <i>Строительно-технологическая блок-секция котлаогревателя КВ-ГМ-100. Задание заводу-изготовителю на щиты автоматики и КП.</i>  |
| <b>АЛЬБОМ 23</b>           | <i>Строительно-технологическая блок-секция котлаогревателя КВ-ГМ-100. Металлоконструкции газовоздухопроводов.</i>   |
| <b>АЛЬБОМ 24</b>           | <i>Строительно-технологическая блок-секция котлаогревателя ГМ-50-14. Тепломеханическая часть. Конструкции железобетонные. Автоматизация.</i>  |
| <b>АЛЬБОМ 25</b>           | <i>Строительно-технологическая блок-секция котлаогревателя ГМ-50-14. Металлоконструкции газовоздухопроводов.</i>  |
| <b>АЛЬБОМ 26</b>           | <i>Строительно-технологическая блок-секция котлаогревателя ДЕ-25-14ГМ. Тепломеханическая часть. Конструкции железобетонные. Автоматизация.</i>  |
| <b>АЛЬБОМ 27</b>           | <i>Строительно-технологическая блок-секция котлаогревателя ДЕ-25-14ГМ. Металлоконструкции газовоздухопроводов.</i>  |
| <b>АЛЬБОМ 28</b>           | <i>Строительно-технологическая блок-секция котлаогревателя ГМ-50-14. Задание заводу-изготовителю на щиты автоматики и КП.</i>   |
| <b>АЛЬБОМ 31</b>           | <i>Тепломеханическая часть. Трубопроводы. (Вариант установки котлов КВ-ГМ-100 и ГМ-50-14).</i>  |
| <b>АЛЬБОМ 32</b>           | <i>Тепломеханическая часть. Трубопроводы. (Вариант установки котлов КВ-ГМ-100 и ДЕ-25-14ГМ).</i>  |
| <b>АЛЬБОМ 41</b>           | <i>Водоподогревательная установка. Автоматизация.</i>   |
| <b>АЛЬБОМ 42</b>           | <i>Электротехническая часть. Связь и специализация. (Вариант установки котлов КВ-ГМ-100 и ГМ-50-14). Водоподогревательная установка. Автоматизация.</i>   |
| <b>АЛЬБОМ 43</b>           | <i>Электротехническая часть. Связь и специализация. (Вариант установки котлов КВ-ГМ-100 и ДЕ-25-14ГМ). Водоподогревательная установка. Вспомогательное оборудование. (Вариант установки котлов КВ-ГМ-100 и ГМ-50-14).</i> |
| <b>АЛЬБОМ 44</b>           | <i>Водоподогревательная установка. Вспомогательное оборудование. (Вариант установки котлов КВ-ГМ-100 и ДЕ-25-14ГМ).</i>   |
| <b>АЛЬБОМ 51</b>           | <i>Котельная. Архитектурно-строительная часть. Общие чертежи. (Вариант установки котлов КВ-ГМ-100 и ГМ-50-14).</i>  |
| <b>АЛЬБОМ 52</b>           | <i>Котельная. Архитектурно-строительная часть. Общие чертежи. (Вариант установки котлов КВ-ГМ-100 и ДЕ-25-14ГМ).</i>  |
| <b>АЛЬБОМ 53</b>           | <i>Котельная. Архитектурно-строительная часть. Конструкции нулевого цикла и барава. Конструкции металлические. (Вариант установки котлов КВ-ГМ-100 и ГМ-50-14).</i>   |
| <b>АЛЬБОМ 54</b>           | <i>Котельная. Архитектурно-строительная часть. Конструкции нулевого цикла и барава. Конструкции металлические. (Вариант установки котлов КВ-ГМ-100 и ДЕ-25-14ГМ).</i>   |
| <b>АЛЬБОМ 55 ЧАСТИ 1,2</b> | <i>Котельная. Архитектурно-строительная часть. Нетиповые изделия.</i>   |

				<i>Исползан</i>
<i>Лист №</i>				

## СОСТАВ ПРОЕКТА

Альбом 61	Водоладеотепловая установка. Архитектурно-строительная часть. Общие чертежи.
Альбом 62	Водоладеотепловая установка. Архитектурно-строительная часть. Конструкции нулевого цикла. Тепломеханическая часть. (Вариант установки котлов КВ-ГМ-100 и ГМ-50-14).
Альбом 63	Водоладеотепловая установка. Архитектурно-строительная часть. Конструкции нулевого цикла. Тепломеханическая часть. (Вариант установки котлов КВ-ГМ-100 и ДЕ-25-14ГМ).
Альбом 64	Водоладеотепловая установка. Архитектурно-строительная часть. Нетопловые изделия.
Альбом 71	Генеральный план. Инженерные сети. Архитектурно-строительная часть конструкций. Автоматизация. Электротехническая часть. Связь и сигнализация. Водопровод и канализация. Тепловые сети. (Вариант установки котлов КВ-ГМ-100 и ГМ-50-14).
Альбом 72	Генеральный план. Инженерные сети. Архитектурно-строительная часть конструкций. Автоматизация. Электротехническая часть. Связь и сигнализация. Водопровод и канализация. Тепловые сети. (Вариант установки котлов КВ-ГМ-100 и ДЕ-25-14ГМ).
Альбом 81	Котельная. Электротехническая часть. Связь и сигнализация. Чертежи монтажной зоны. (Вариант установки котлов КВ-ГМ-100 и ГМ-50-14).
Альбом 82	Котельная. Электротехническая часть. Связь и сигнализация. Чертежи монтажной зоны. (Вариант установки котлов КВ-ГМ-100 и ДЕ-25-14ГМ).
Альбом 83	Котельная. Электротехническая часть. Механизмы управления со щитов и щитов КИП и А.
Альбом 84	Схемы принципиальные. (Вариант установки котлов КВ-ГМ-100 и ГМ-50-14).
Альбом 85	Котельная. Электротехническая часть. Механизмы управления со щитов и щитов КИП и А. Схемы принципиальные. (Вариант установки котлов КВ-ГМ-100 и ДЕ-25-14ГМ).
Альбом 86	Котельная. Электротехническая часть. Задание заводу-изготовителю на щиты управления крупноплачные и сборки РТЗО. (Вариант установки котлов КВ-ГМ-100 и ГМ-50-14).
Альбом 87	Котельная. Электротехническая часть. Задание заводу-изготовителю на щиты управления крупноплачные и сборки РТЗО. (Вариант установки котлов КВ-ГМ-100 и ДЕ-25-14ГМ).
Альбом 91	Водоладеотепловая установка. Электротехническая часть. Задание заводу-изготовителю на щиты управления крупноплачные.
Альбом 92	Котельная. Автоматизация. (Вариант установки котлов КВ-ГМ-100 и ГМ-50-14).
Альбом 93	Котельная. Автоматизация. (Вариант установки котлов КВ-ГМ-100 и ДЕ-25-14ГМ).
Альбом 94	Котельная. Задание заводу-изготовителю на щиты автоматики и КИП. (Вариант установки котлов КВ-ГМ-100 и ГМ-50-14).
Альбом 95	Котельная. Задание заводу-изготовителю на щиты автоматики и КИП. (Вариант установки котлов КВ-ГМ-100 и ДЕ-25-14ГМ).
Альбом 101	Водоладеотепловая установка. Задание заводу-изготовителю на щиты автоматики и КИП.
Альбом 102	Котельная. Сантехнические устройства. (Вариант установки котлов КВ-ГМ-100 и ГМ-50-14).
Альбом 103	Котельная. Сантехнические устройства. (Вариант установки котлов КВ-ГМ-100 и ДЕ-25-14ГМ).
Альбом 111	Водоладеотепловая установка. Сантехнические устройства.
Альбом 112	Котельная. Сочленения исполнительных механизмов с регулирующими органами. (Вариант установки котлов КВ-ГМ-100 и ГМ-50-14).
Альбом 113	Котельная. Сочленения исполнительных механизмов с регулирующими органами. (Вариант установки котлов КВ-ГМ-100 и ДЕ-25-14ГМ).
Альбом 121	Металлоконструкции вспомогательного оборудования и устройств.
Альбом 122	Сметы. Общая часть.
Альбом 123	Сметы. (Вариант установки котлов КВ-ГМ-100 и ГМ-50-14).
Альбом 131	Сметы. (Вариант установки котлов КВ-ГМ-100 и ДЕ-25-14ГМ).
Альбом 132	Заказные спецификации. Общая часть.
Альбом 133	Заказные спецификации. (Вариант установки котлов ГМ-50-14).
Альбом 14	Заказные спецификации. (Вариант установки котлов ДЕ-25-14 ГМ).
	Ведомости потребности в материалах. (Книга 1- вариант установки котлов КВ-ГМ-100 и ГМ-50-14, книга 2- вариант установки котлов КВ-ГМ-100 и ДЕ-25-14 ГМ).

### ПРИМЕНЕННЫЕ ТИПОВЫЕ МАТЕРИАЛЫ

Тепловой проект 907-2-181	Труба влитая железобетонная Н=120м До=49м с надземными газоходами для котельных (распространяет Теплопроект г. Ленинград).
Мьботы ТРН 2536, ТРН 2537	Световое ограждение влитой трубы высотой 120м (распространяет ВНИИТ теплопроект г. Москва).
Тепловое проектное решение 907-02-222 альбомы 1,6,2,6	Резервуар стальной горизонтальный для нефтепродуктов емкостью 50м <sup>3</sup> (распространяет Казахский филиал ЦИПТ).
Тепловой проект 704-1-110 альбомы I, VII, IX	Котельные установки. Вспомогательное оборудование и планы (распространяет Тбилисский филиал ЦИПТ).
Тепловые конструкции. Серия 4.903-11 выпуск 1,5	Изделия и детали трубопроводов для тепловых сетей. Грязевик. (распространяет Тбилисский филиал ЦИПТ).
Тепловые конструкции. Серия 4.903-10 выпуск 8	Стальные резервуары для нефтепродуктов, предназначенные для эксплуатации в условиях низких температур. Резервуар емкостью 3000м <sup>3</sup> (Альбомы I, II, III распространяет ЦИПТ г. Москва).
Тепловой проект 904-1-27 альбомы I, II, V	Водоструйные эжекторы 3в-10-3в-500. (Распространяет ЦИПТ г. Москва).
Тепловые конструкции. Серия 5.903-3 выпуск 1, 2	

Разработан проектным институтом  
"ЛАТГИПРОПРОМ"

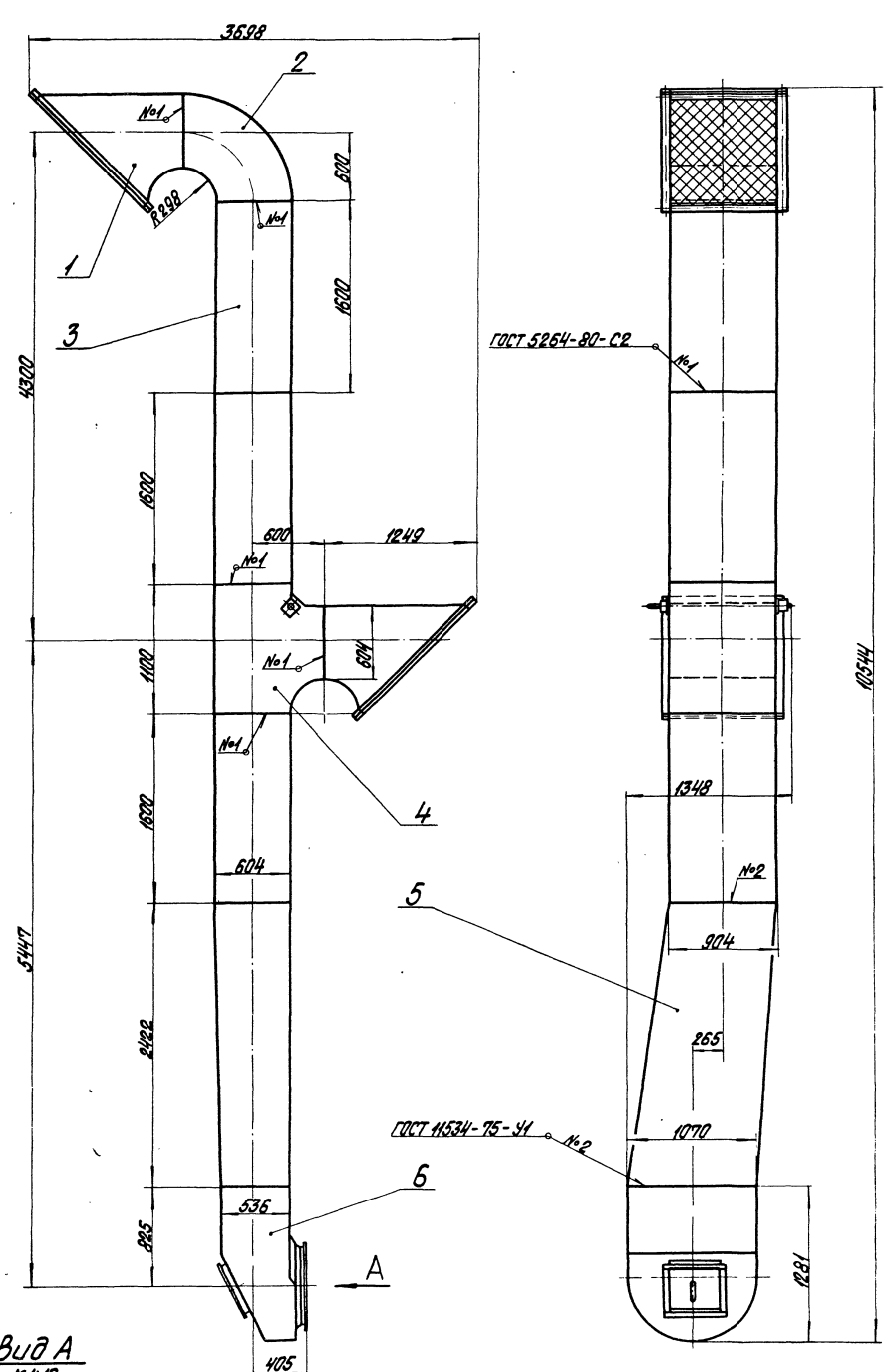
Главный инженер института *В.В. Овчаров*  
Главный инженер проекта *А. Дуван*

Утвержден и введен  
в действие с 1 января 1983 г.  
институтом "Латгипропром"  
Приказ № 101А от 14 мая 1982 г.

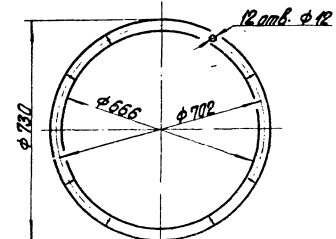
				Привязан

### Содержание альбома

Обозначение	Наименование	№ стр.	Обозначение	Наименование	№ стр.
<i>Воздухопроводы котла ДЕ-25-14 ГМ</i>			65.57.01.110	Фланец	24
			65.57.01.110 СБ	Сборочный чертеж	24
			65.57.01.200	Колена	25
64.57.00.000	Воздухопровод котла ДЕ-25-14 ГМ	5	65.57.01.200 СБ	Сборочный чертеж	25
64.57.00.000 СБ	Сборочный чертеж	4	65.57.01.201	Стенка	25
64.21.06.000	Воздухопроводник	5	65.57.01.202	Боковина	26
64.21.06.000 СБ	Сборочный чертеж	5	65.57.01.203	Стенка	26
64.21.06.100	Короб	6	65.57.02.000	Переход	27
64.21.06.100 СБ	Сборочный чертеж	6	65.57.02.000 СБ	Сборочный чертеж	27
64.21.01.101	Стенка	6	65.57.02.001	Стенка	26
64.21.01.102	Боковина	7	65.57.02.002	Стенка	27
64.21.01.103	Стенка	7	65.29.03.000	Карман	27
64.21.06.200	Фланец	7	65.29.03.000 СБ	Сборочный чертеж	29
64.21.06.200 СБ	Сборочный чертеж	8	65.29.03.001	Боковина	28
64.57.00.100	Колена	8	65.29.03.002	Стенка	28
64.57.00.100 СБ	Сборочный чертеж	8	65.29.03.003	Стенка	29
64.57.00.101	Стенка	9	65.29.03.004	Фланец	29
64.57.00.102	Боковина	9	65.29.03.005	Конус	29
64.57.00.103	Стенка	9	65.29.03.006	Полуконус	29
64.57.00.200	Короб	9	65.29.03.007	Заблестель	30
64.57.00.200 СБ	Сборочный чертеж	10	65.57.03.000	Переход	30
64.22.06.000	Короб с заслонкой	11	65.57.03.000 СБ	Сборочный чертеж	30
64.22.06.000 СБ	Сборочный чертеж	10	65.57.03.001	Стенка	31
64.22.06.100	Короб	12	65.57.03.002	Стенка	31
64.22.06.100 СБ	Сборочный чертеж	12	65.57.03.100	Фланец	31
64.22.01.101	Боковина	12	65.57.03.100 СБ	Сборочный чертеж	31
64.22.01.102	Стенка	13	65.57.04.000	Колена	32
64.22.01.103	Стенка	13	65.57.04.000 СБ	Сборочный чертеж	32
64.22.01.104	Стенка	13	65.57.04.100	Переход	32
64.22.01.105	Учититель	13	65.57.04.100 СБ	Сборочный чертеж	33
64.22.01.106	Бобышка	14	65.57.04.101	Стенка	33
64.22.06.200	Заслонка	14	65.57.04.102	Стенка	33
64.22.06.200 СБ	Сборочный чертеж	14	65.57.04.200	Колена	34
64.22.01.201	Штулка	14	65.57.04.200 СБ	Сборочный чертеж	34
64.22.04.203	Ребро	15	65.57.04.201	Стенка	34
64.22.01.001	Вал	11	65.57.04.202	Боковина	35
64.22.01.002	Штульба	11	65.57.04.203	Стенка	35
64.57.00.300	Переход	15	65.57.04.300	Короб	36
64.57.00.300 СБ	Сборочный чертеж	16	65.57.04.300 СБ	Сборочный чертеж	35
64.57.00.301	Стенка	15	65.57.04.310	Фланец	36
64.57.00.302	Стенка	16	65.57.04.310 СБ	Сборочный чертеж	36
64.30.02.000	Карман	16	65.57.04.301	Стенка	36
64.30.02.000 СБ	Сборочный чертеж	17	65.57.05.000	Плоск кармана	37
64.30.02.001	Стенка	17	65.57.05.000	Плоск кармана лист 2	37
64.30.02.002	Стенка	18	65.57.05.000 СБ	Сборочный чертеж	37
64.30.02.003	Полуконус	19	65.57.06.000	Плоск каланчи	38
64.30.02.004	Фланец	19	65.57.06.000 СБ	Сборочный чертеж	38
64.30.02.005	Боковина	19	65.57.07.000	Плоск	38
64.30.02.006	Конус	19	65.57.07.000 СБ	Сборочный чертеж	38
64.30.02.007	Заблестель	20	65.57.08.000	Воротник	39
58.02.00.000	Лук лиза	20	65.57.08.000 СБ	Сборочный чертеж	39
58.02.00.000 СБ	Сборочный чертеж	20	65.57.08.001	Пластина	39
58.02.01.000	Фланец	21	65.57.08.002	Пластина	39
58.02.01.000 СБ	Сборочный чертеж	21			
58.02.02.000	Крышка	21			
58.02.02.000 СБ	Сборочный чертеж	22			
58.02.02.001	Ручка	22			
58.02.00.001	Прокладка	21			
64.22.01.202	Створка	15			
<i>Газопроводы котла ДЕ-25-14 ГМ</i>					
65.57.01.000	Колена	22			
65.57.01.000 СБ	Сборочный чертеж	23			
65.57.01.100	Колена	24			
65.57.01.100 СБ	Сборочный чертеж	23			
65.57.01.101	Стенка	24			



**Вид А**  
М 1:10



Размеры для справок

			<b>64.57.00.000 СБ</b>		
			Воздухопровод котла ДЕ-25-14ГМ		
			Сборочный чертёж		
Лист	Масштаб	Масса	Лист	Масштаб	Масса
		968		1:25	
			Латгипропром		

Код	Обозначение	Наименование	кол.	Примечание
		Документация		
42	64.57.00.000СБ	Сборочный чертёж		
		Сборочные единицы		
44	1 64.21.06.000	Воздухозаборник	2	
44	2 64.57.00.100	Калено	1	
44	3 64.57.00.200	Короб	3	
44	4 64.22.06.000	Короб с залонкой	1	
44	5 64.57.00.300	Переход	1	
44	6 64.30.02.000	Карман	1	

64.57.00.000

Воздухозаборник котла ДС-25-141М

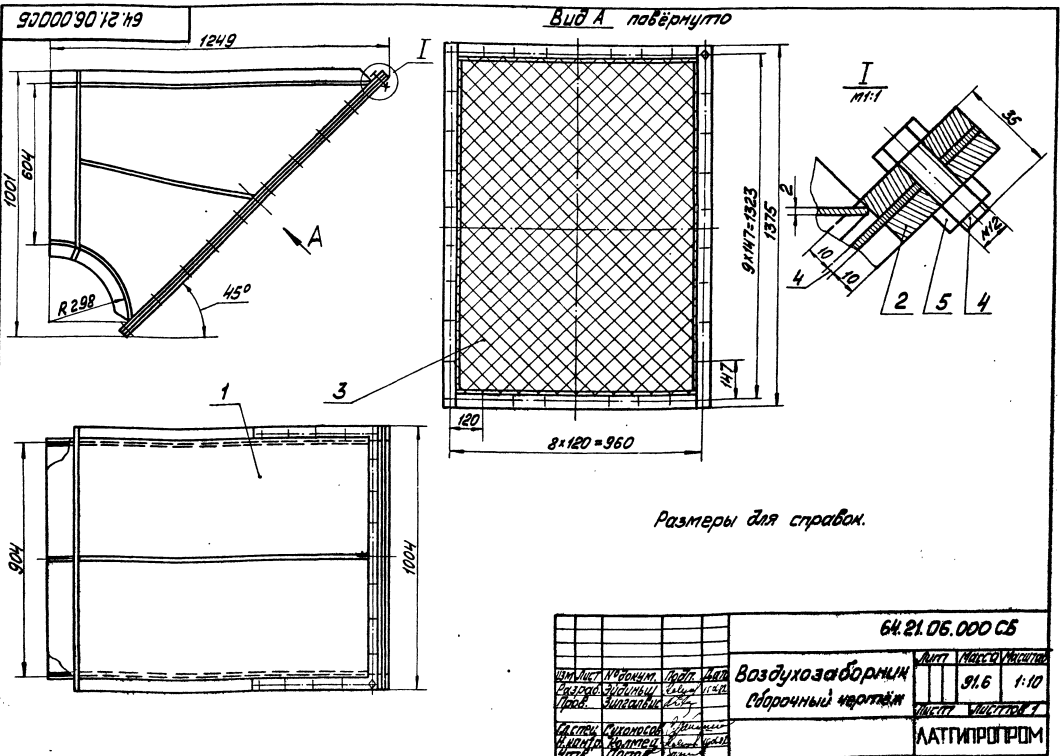
ЛАТТИПРОПРОМ  
Формат А4

Код	Обозначение	Наименование	кол.	Примечание
		Документация		
43	64.21.06.000СБ	Сборочный чертёж		
		Сборочные единицы		
44	1 64.21.06.100	Короб	1	
44	2 64.21.06.200	Фланец	1	
		Детали		
44	3 64.21.06.001	Сетка 2,0-0 Сетка 20-0 ГОСТ 5336-80 1000±2,8x1375±3,9	1	3,66кг
		Стандартные изделия		
4		Болт М12x35,46 ГОСТ 7798-70*	34	
5		Гайка М12,5 ГОСТ 5915x70*	34	

64.21.06.000

Воздухозаборник

ЛАТТИПРОПРОМ  
Формат А4



Размеры для справок.

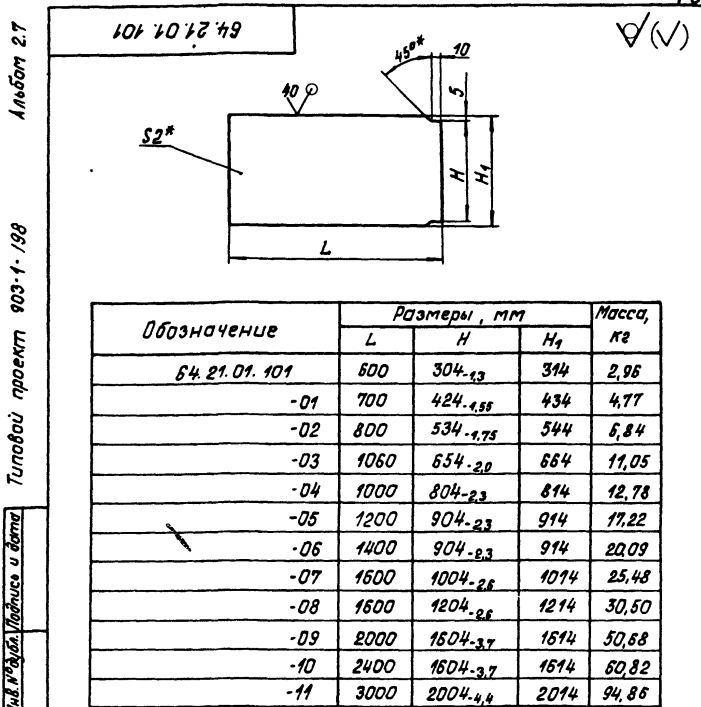
64.21.06.000СБ		Лист	Масштаб
Воздухозаборник Сборочный чертёж		91.6	1:10
ЛАТТИПРОПРОМ			

Лист	Всего	Листов	Обозначение	Наименование	Кол.	Примечание
			<u>Документация</u>			
А3			Б4.21.06.100 СБ	Сборочный чертёж		
			<u>Сборочные единицы</u>			
А4	1		Б4.21.06.200	Фланец	1	
			<u>Детали</u>			
А4	2		Б4.21.01.101-05	Стенка	1	
А4	3		Б4.21.01.102-05	Баковина	2	
А3	4		Б4.21.01.103-05	Стенка	1	
			<u>Материалы</u>			
	5		Листы 5х50 ГОСТ 103-76 ВСтЗпс 2 ГОСТ 535-79 4,2 м			
64.21.06.100						
Короб						
ЛАТГИПРОПРОМ						

Изм. Лист № докум. Подпись Дата  
 Разраб. Цанова  
 Пров. Зингалвис  
 Л. спец. Суханосов  
 Н. контр. Колтеч  
 Чтв. Попов

Лит. Лист Листов  
 1 1

ЛАТГИПРОПРОМ  
 формат А4



1.\* Размеры для справок.  
 2. Неуказанные предельные отклонения размеров ± IT14/2.

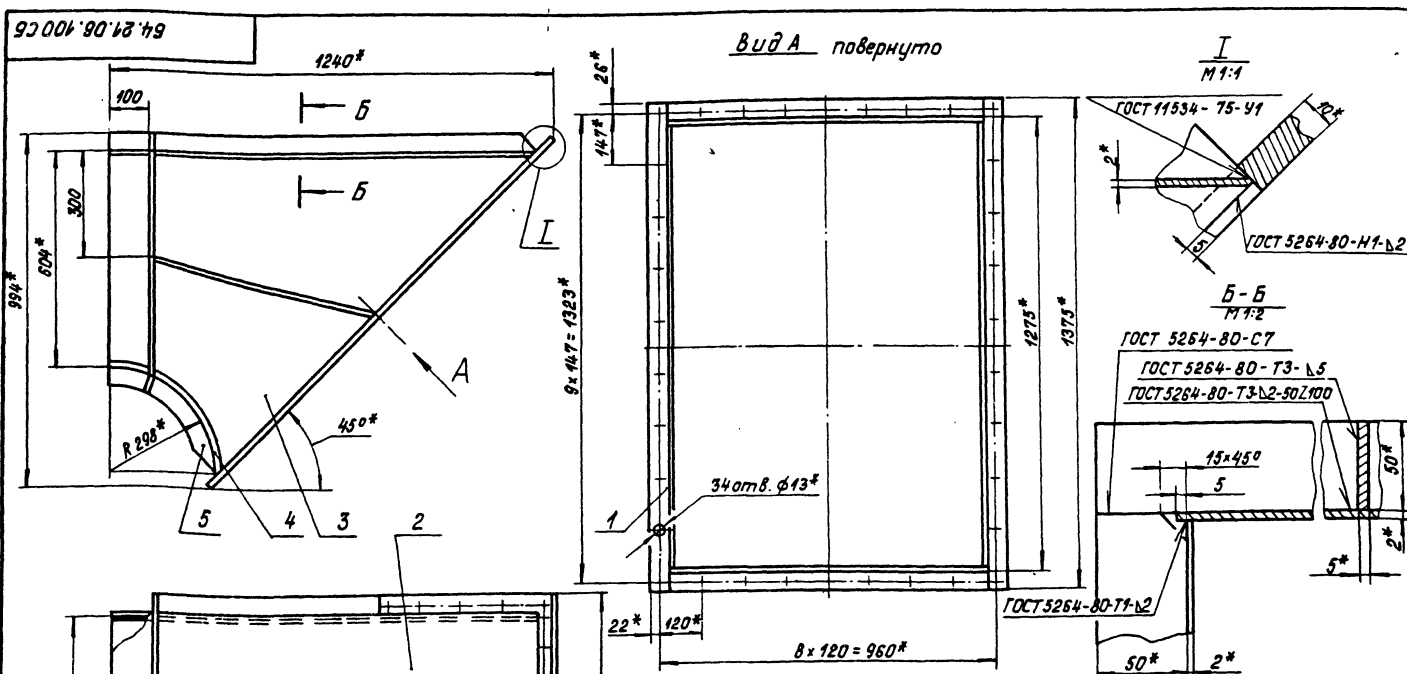
64.21.01.101

Лит.	Масса	Листов
Ст. табл.		
Лист		Листов 1

Стенка

Лит. Лист Листов  
 2 ГОСТ 19903-74  
 ВСтЗпс 2 ГОСТ 16523-70

ЛАТГИПРОПРОМ  
 формат А4



1.\* Размеры для справок.  
 2. Неуказанные предельные отклонения размеров ± IT14/2.

64.21.06.100 СБ

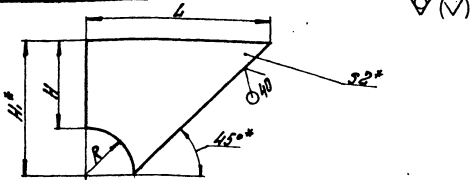
Лит.	Масса	Листов
Ст. табл.	69,12	1:10
Лист		Листов

Короб  
Сборочный чертёж

Лит. Лист Листов  
 2 ГОСТ 19903-74  
 ВСтЗпс 2 ГОСТ 16523-70

ЛАТГИПРОПРОМ  
 формат А3





Обозначение	Размеры, мм				Масса кг
	L	R	H	H <sub>1</sub>	
64.21.01.102	800	150	300	450	2,38
-01	700	175	350	525	3,23
-02	800	200	400	600	4,22
-03	1060	265	530	795	7,41
-04	1000	250	500	750	6,59
-05	1200	300	600	900	9,49
-06	1400	350	700	1050	12,92
-07	1600	400	800	1200	16,87
-08	2000	500	1000	1450	25,40
-09	2400	600	1200	1800	37,96
-10	3000	750	1500	2250	57,30

1\* Размеры для справок.  
2. Неуказанные предельные отклонения размеров ±IT14/2.

64.21.01.102

Боловина

Лист 2 ГОСТ 19003-76  
8/17.3/13.2/16.5/23-10\*

ЛАТГИПРОПРОМ  
Формат А4

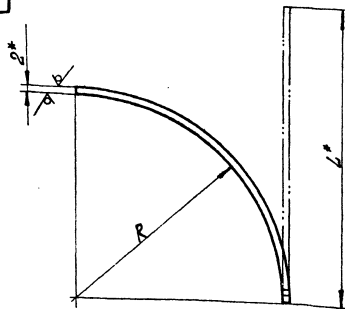
64.21.06.200

Фланец

Лист 1 из 1  
ЛАТГИПРОПРОМ  
Формат А4

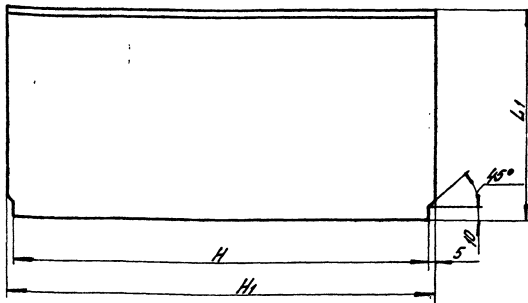
Таблицы проекта 903-1-108 Альбом 2.7

Вид	Код	Обозначение	Наименование	Кол.	Примечание
			Документация		
		64.21.06.200 СС	Сборочный чертеж		
			Детали		
	1	64.21.06.201	Полка		
			Масса 10+50 ГОСТ 103-76 8/17.3/13.2/16.5/23-10*	2	3,56 кг
	2	64.21.06.202	Полка		
			Масса 10+50 ГОСТ 103-76 8/17.3/13.2/16.5/23-10*	2	5,41 кг



Обозначение	Размеры, мм					Масса кг
	R	H	H <sub>1</sub>	L <sub>1</sub>	L <sub>2</sub>	
64.21.01.103	148	304-1,3	314	150	234	1,16
-01	173	424-1,55	434	175	273	1,87
-02	198	534-1,75	544	200	313	2,67
-03	263	654-2,0	664	265	415	4,33
-04	248	804-2,3	814	250	391	4,50
-05	298	904-2,3	914	300	470	6,74
-06	348	904-2,3	914	350	548	7,87
-07	398	1004-2,6	1014	400	627	9,98
-08	398	1204-2,6	1214	400	627	11,95
-09	498	1604-3,7	1614	500	794	19,87
-10	598	1604-3,7	1614	600	941	23,85
-11	748	2004-4,4	2014	750	1177	37,21

1\* Размеры для справок.  
2. Неуказанные предельные отклонения размеров ±IT14/2.

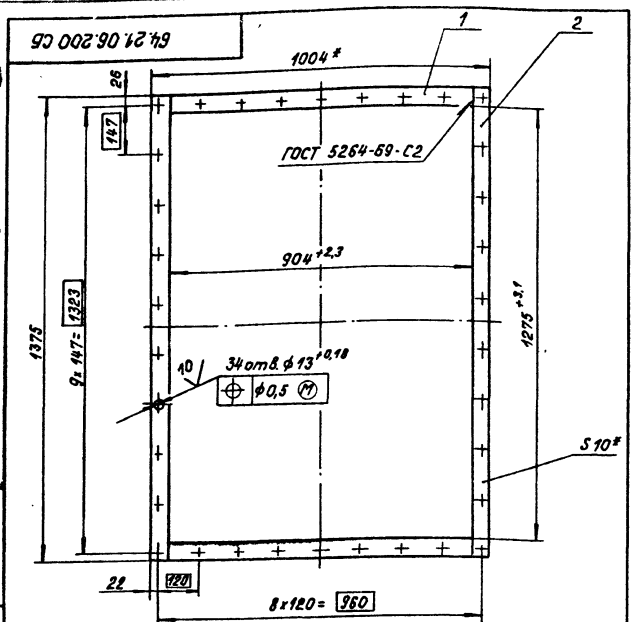


64.21.01.103

Стенка

Лист 2 ГОСТ 19003-76  
8/17.3/13.2/16.5/23-10\*

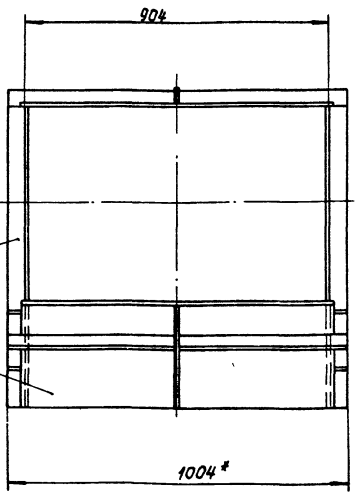
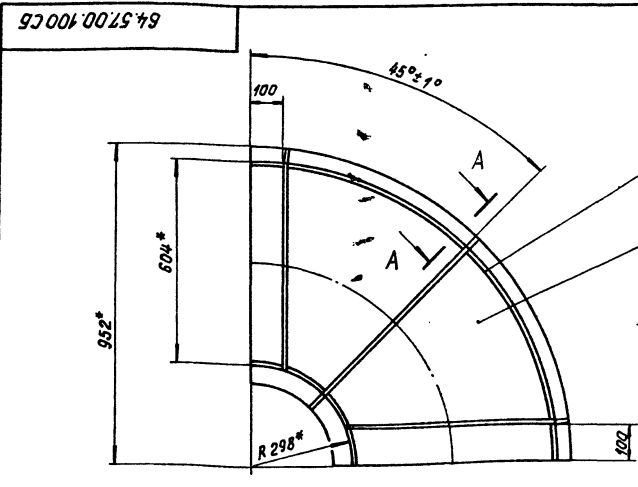
Лист 1 из 1  
ЛАТГИПРОПРОМ  
Формат А3



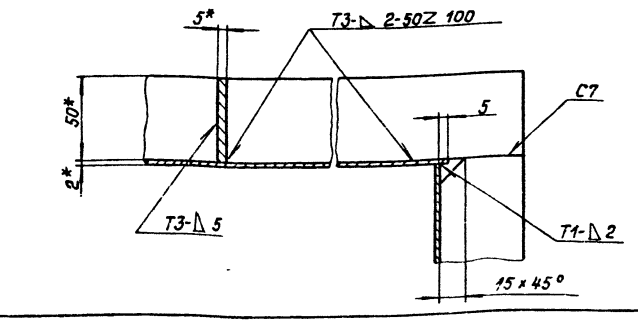
- \* Размеры для справок.
- Неуказанные предельные отклонения размеров  $\pm \frac{1714}{2}$ .
- Обработка поверхностей реза деталей 54 $\nabla$ 9.

64.21.06.200 СБ			
Изм/Лист	№ докум.	Подпись	Дата
Разраб.	Уланова	Зинальвис	19.02.81
Проб.	Зинальвис		
И. спец.	Суханосов		
И. контр.	Колмец		
Чтв.	Попов		
<b>Фланец</b>		Лит.	Масса
Сборочный чертеж		Лист	Листов
		17,94	1:10
		ЛАТГИПРОПРОМ	
Формат А4			

Формат	Зона	Поз.	Обозначение	Наименование	Кол.	Примечание
<u>Документация</u>						
A3			64.57.00.100 СБ	Сборочный чертеж		
<u>Детали</u>						
A4	1		64.57.00.101	Стенка	1	
A4	2		64.57.00.102	Боковина	2	
A4	3		64.57.00.103	Стенка	1	
<u>Материалы</u>						
5.50 ГОСТ 103-76						
Полоса ВСтЗпс2 ГОСТ 535-79 9,5 м						
64.57.00.100						
Изм/Лист	№ докум.	Подпись	Дата			
Разраб.	Уланова	Зинальвис	19.02.81			
Проб.	Зинальвис					
И. спец.	Суханосов					
И. контр.	Колмец					
Чтв.	Попов					
<b>Колено</b>		Лит.	Масса	Лист	Листов	
			63,5	1	1	
		Сборочный чертеж		ЛАТГИПРОПРОМ		
Формат А4						



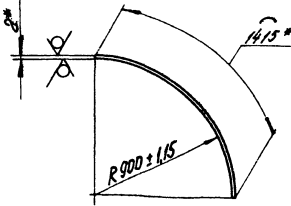
- \* Размеры для справок.
- Неуказанные предельные отклонения размеров  $\pm \frac{1714}{2}$ .
- Сварные швы по ГОСТ 5264-80.



64.57.00.100 СБ			
Изм/Лист	№ докум.	Подпись	Дата
Разраб.	Уланова	Зинальвис	19.02.81
Проб.	Зинальвис		
И. спец.	Суханосов		
И. контр.	Колмец		
Чтв.	Попов		
<b>Колено</b>		Лит.	Масса
Сборочный чертеж		Лист	Листов
		63,5	1:10
		ЛАТГИПРОПРОМ	
Формат А3			

101 00 25 79

40 (M)



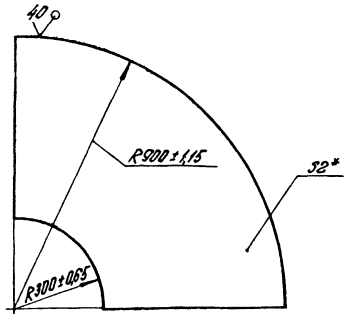
\* Размеры для справок.

64.57.00.101

Лист	№ докум.	Подпись	Дата	Лист	Масштаб	Высота
1	101			20,3	1:20	
Стенка						
Лист 2 ГОСТ 19903-74				Листов 1		
87м.3м.2101716323-70*				ЛАТГИПРОПРОМ		
Формат А4						

201 00 25 79

40 (M)



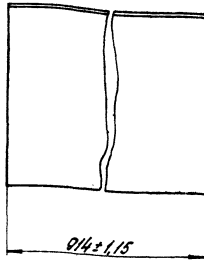
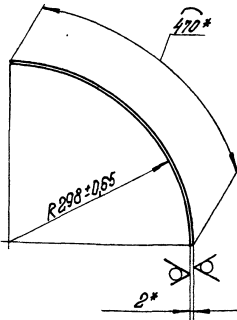
\* Размер для справок.

64.57.00.102

Лист	№ докум.	Подпись	Дата	Лист	Масштаб	Высота
1	102			8,88	1:10	
Боковина						
Лист 2 ГОСТ 19903-74				Листов 1		
87м.3м.2101716323-70*				ЛАТГИПРОПРОМ		
Формат А4						

201 00 25 79

40 (M)



\* Размеры для справок.

64.57.00.103

Лист	№ докум.	Подпись	Дата	Лист	Масштаб	Высота
1	103			6,95	1:5	
Стенка						
Лист 2 ГОСТ 19903-74				Листов 1		
87м.3м.2101716323-70*				ЛАТГИПРОПРОМ		
Формат А4						

27

Альбом 27

Топографический проект 903-1-198

Топографический проект 903-1-198

№	Обозначение	Наименование	Кол-во	Единица
		Документация		
64.57.00.200 СБ	Обводный чертёж			
		Детали		
64.57.00.201	Стенка			
		Лист 2 ГОСТ 19903-74	2	15,08 м <sup>2</sup>
64.57.00.202	Стенка			
		Лист 2 ГОСТ 19903-74	2	22,96 м <sup>2</sup>
		Материалы		
3	Полы	5+50 ГОСТ 103-76	13	м
		87м.3м.2101716323-70*		

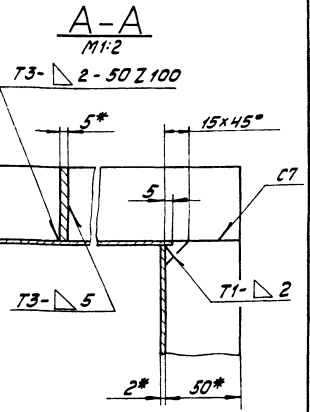
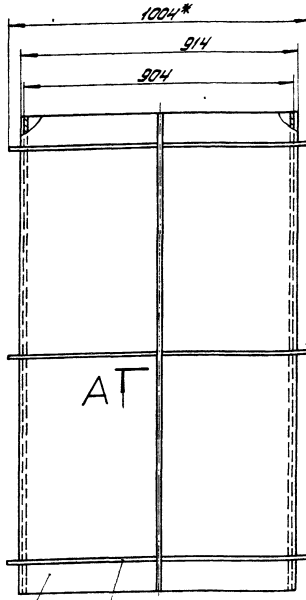
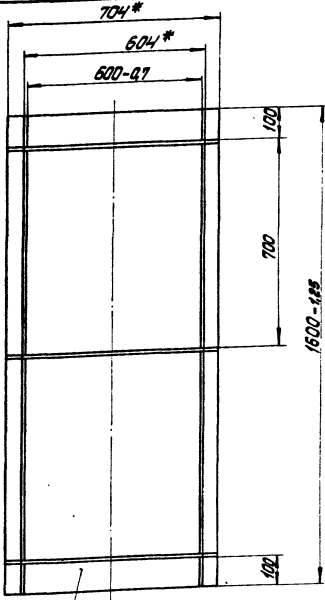
64.57.00.200

Лист	№ докум.	Подпись	Дата	Лист	Масштаб	Высота
1	200					
Короб						
Лист 2 ГОСТ 19903-74				Листов 1		
87м.3м.2101716323-70*				ЛАТГИПРОПРОМ		
Формат А4						

19454-42 10

Формат А4

64.57.00.200СБ



- 1.\* Размеры для справок.
2. Неуказанные предельные отклонения размеров  $\pm \frac{IT_{14}}$ .
3. Обработка поверхностей: резка деталей БЧ 40/
4. Сварные швы по ГОСТ 5264-80.

1

2 3

64.57.00.200СБ

И. спец.	С. Юганов	Л. М. Контр.	П. М. Мель
И. спец.	С. Юганов	Л. М. Контр.	П. М. Мель
И. спец.	С. Юганов	Л. М. Контр.	П. М. Мель

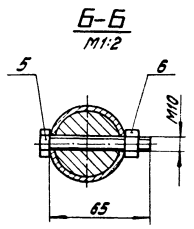
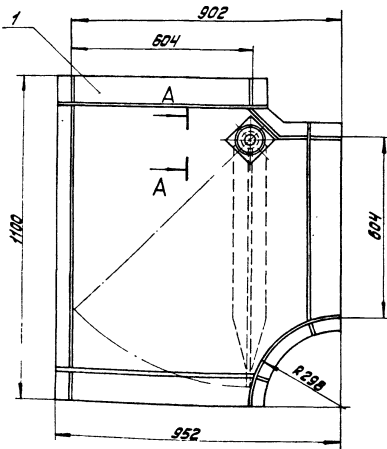
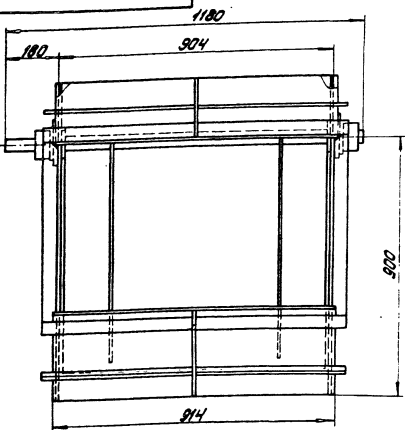
Карод  
Сборочный чертёж

Лит.	Масса	Масштаб
	101,6	1:10
Лист	Листов 1	

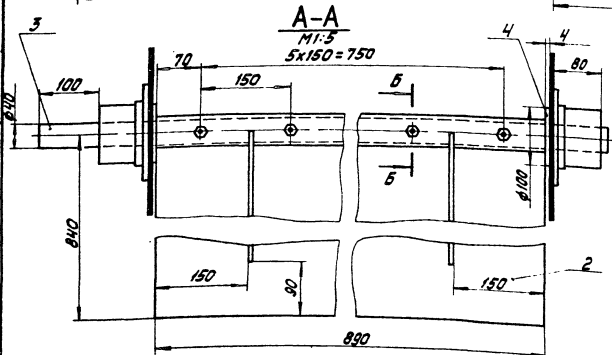
ЛАТГИПРОПРОМ

формат А3

64.22.06.000СБ



Размеры для справок.



64.22.06.000СБ

И. спец.	С. Юганов	Л. М. Контр.	П. М. Мель
И. спец.	С. Юганов	Л. М. Контр.	П. М. Мель
И. спец.	С. Юганов	Л. М. Контр.	П. М. Мель

Карод с заслонкой  
Сборочный чертёж.

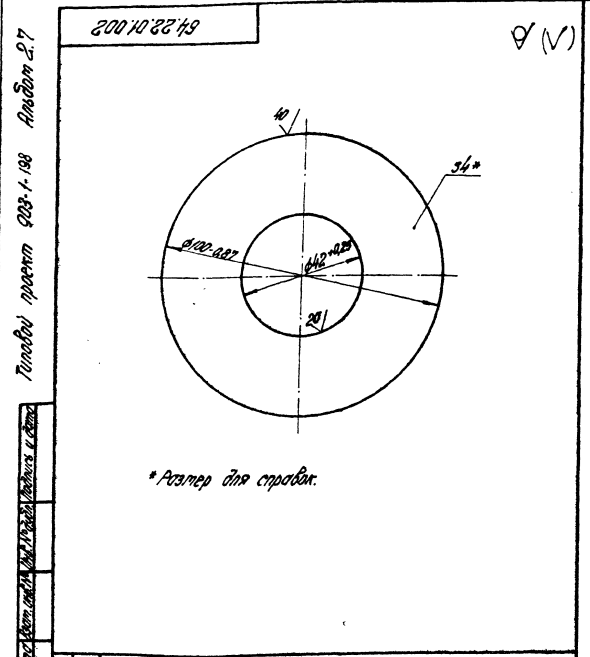
Лит.	Масса	Масштаб
	139,1	1:10
Лист	Листов 1	

ЛАТГИПРОПРОМ

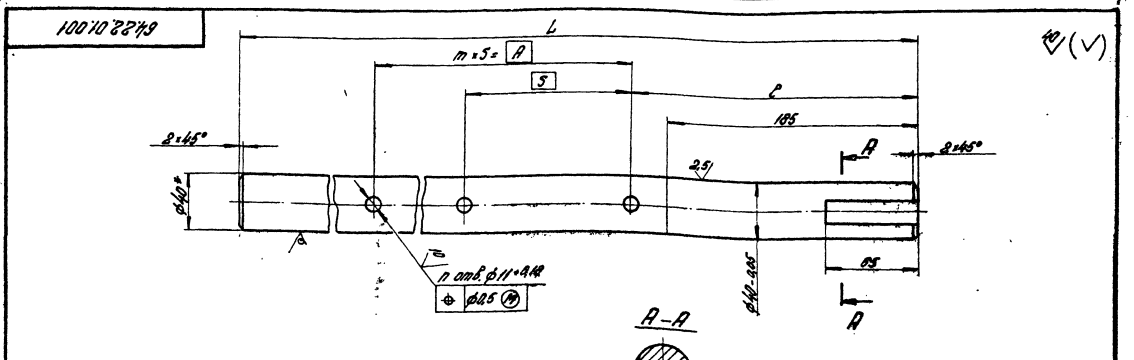
18454-42 11 формат А3

Код	Обозначение	Наименование	Кол.	Примечание
		<b>Документация</b>		
85	64.22.06.000 СБ	Сборочный чертёж		
		<b>Сборочные детали</b>		
1	64.22.06.100	Короб	1	
2	64.22.06.200	Заслонка	1	
		<b>Детали</b>		
3	64.22.01.001-05	Вал	1	
4	64.22.01.002	Шайба	2	
		<b>Стандартные изделия</b>		
5		Болт М10x346 ГОСТ 7808-78	6	
6		Гайка М10x370 ГОСТ 5915-70*	6	

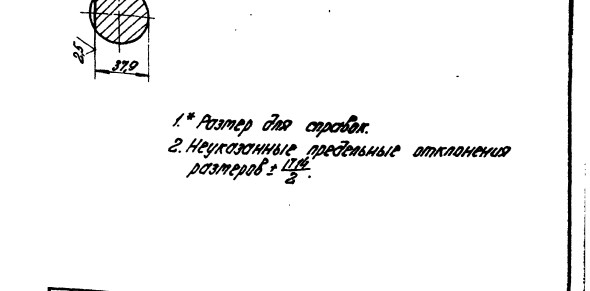
64.22.06.000			
Короб с заслонкой			
Лист	Всего листов	ЛАНГИПРОПРОМ	
		Формат А4	



64.22.01.002			
Шайба			
Лист	Всего листов	ЛАНГИПРОПРОМ	
		Формат А4	



Обозначение	Размеры, мм					Кол. n	Масса кг
	L	R	S	m	2		
64.22.01.001	580	240	120	8	212	3	5,73
-01	700	300	130	2	242	3	8,91
-02	810	390	130	3	252	4	8,00
-03	930	340	135	4	237	5	9,18
-04	1080	630	130	5	257	6	10,68
-05	1180	750	130	5	257	6	11,63
-06	1280	840	140	6	262	7	12,64
-07	1480	1050	150	7	257	8	14,67
-08	1874	1430	130	11	257	12	18,50
-09	2270	1800	150	12	282	13	22,41



64.22.01.001			
Вал			
Лист	Всего листов	ЛАНГИПРОПРОМ	
		Формат А4	

1\* Размер для справок.  
2. Неуказанные предельные отклонения размеров - IT8.

Лист	№ докум.	Подпись	Дата	
А4	1	64.22.01.101-05	Боковина	2
А4	2	64.22.01.102-05	Стенка	1
А4	3	64.22.01.103-05	Стенка	1
А4	4	64.22.01.104-05	Стенка	1
А4	5	64.22.01.105	Усилитель	2
А4	6	64.22.01.106	Бобышка	2

Обозначение		Наименование		Кол.	Примечание
<u>Документация</u>					
А3	64.22.06.100 СБ	Сборочный чертёж			
<u>Детали</u>					
<u>Материалы</u>					
Полоса 5x50 ГОСТ 103-76 в Ст 3пс 2 ГОСТ 335-79 12 м					

64.22.06.100

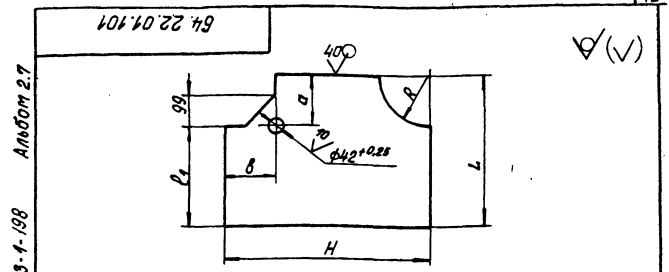
Лит. Лист Листов

7

**Короб**

ЛАТГИПРОПРОМ

Формат А4



Обозначение	Размеры, мм						Масса, кг
	L	H	R	a	b	φ	
64.22.01.101	450	600	150	300	150	150	3,87
-01	625	700	175	350	175	175	4,97
-02	600	800	200	400	200	200	6,47
-03	795	1000	265	530	265	205	10,82
-04	750	1000	250	500	250	250	10,08
-05	900	1100	300	600	300	200	13,55
-06	1050	1300	350	700	350	250	18,61
-07	1200	1400	400	800	400	200	23,21
-08	1500	1700	500	1000	500	200	35,44
-09	1800	2000	600	1200	600	200	50,26
-10	2250	2500	750	1500	750	250	76,49

1. \* Размеры для справок.  
2. Неуказанные предельные отклонения размеров  $\pm \frac{IT7}{2}$ .

64.22.01.101

Лит. Масса Масса

см. табл.

Лист Листов 1

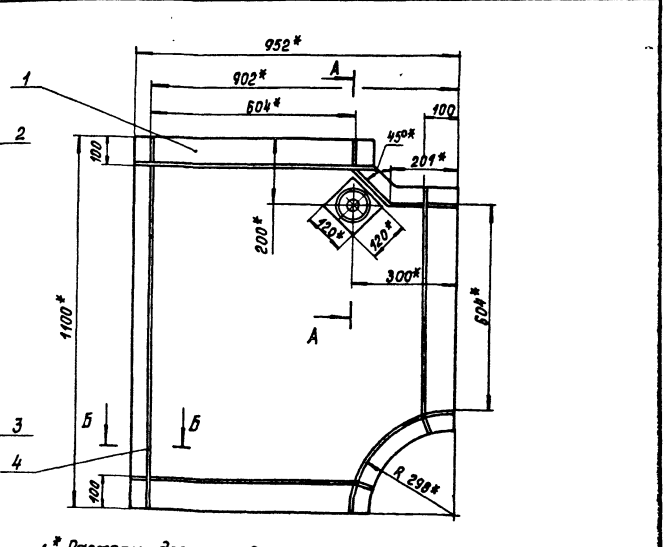
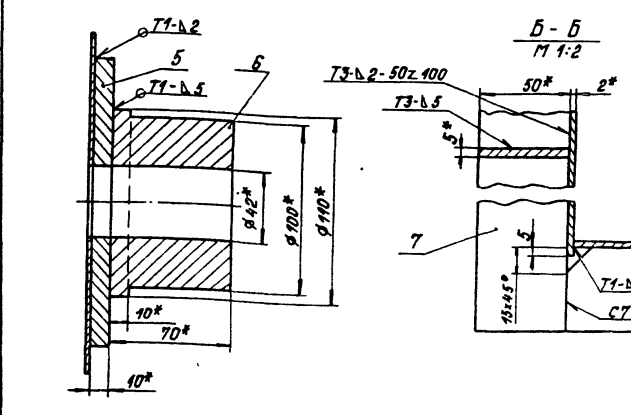
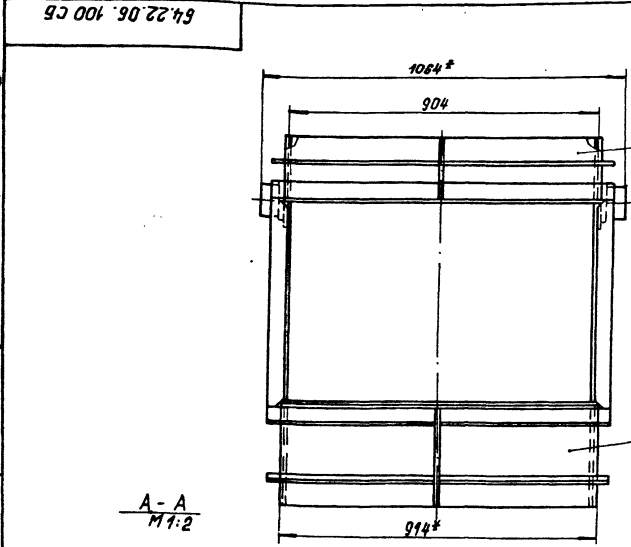
**Боковина**

Лит. Лист Листов

7

ЛАТГИПРОПРОМ

Формат А4



1. \* Размеры для справок.  
2. Неуказанные предельные отклонения размеров  $\pm \frac{IT7}{2}$ .  
3. Сварные швы по ГОСТ 5264-80.

64.22.06.100 СБ

Лит. Масса Масса

89 1:40

Лит. Листов 1

**Короб**

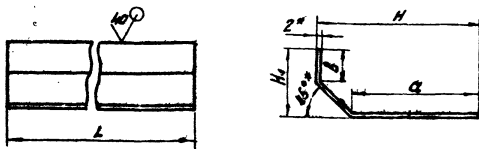
Сборочный чертёж

ЛАТГИПРОПРОМ

Формат А3

64.22.01.102

(M)



Обозначение	Размеры, мм					Масса, кг
	L	H	H <sub>1</sub>	a	b	
64.22.01.102	314	150	150	51	51	1,2
-01	434	175	175	76	76	1,99
-02	544	200	200	101	101	2,93
-03	664	265	205	168	106	4,30
-04	814	260	260	151	151	5,65
-05	914	300	200	201	101	6,35
-06	914	350	250	251	151	7,78
-07	1014	400	200	301	101	8,63
-08	1214	400	200	301	101	10,34
-09	1614	500	200	401	101	16,27
-10	1614	600	200	501	101	18,81
-11	2014	750	280	661	151	29,79

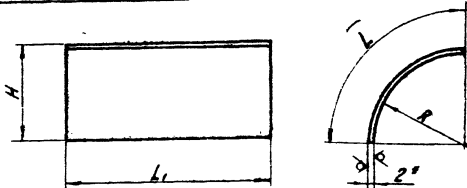
- \* Размеры для справок.
- Неуказанные предельные отклонения размеров  $\pm 0,14$ .

64.22.01.102

Лист	№ докум.	Подп.	Дата	Стенка	Лист	Масса	Масштаб
Разраб.	Исполн.	Инж.	Инж.				
Проб.	Коллеж.	Инж.	Инж.	Лист	Листов	1	1
Листец	Суханосов	Инж.	Инж.	Лист	2	ГОСТ 19903-74	ЛАТГИПРОПРОМ
И.контр.	Коллеж.	Инж.	Инж.	8	Ст 3	пс 2 ГОСТ 16523-70	Формат А4
Утв.	Полов	Инж.	Инж.				

64.22.01.103

(M)



Обозначение	Размеры, мм				Масса, кг
	L	L <sub>1</sub>	R	H	
64.22.01.103	234	314	148	150	1,16
-01	273	434	173	175	1,87
-02	313	544	198	200	2,68
-03	415	664	263	265	4,33
-04	391	814	248	260	5,00
-05	470	914	298	300	6,75
-06	548	914	348	350	7,87
-07	627	1014	398	400	9,99
-08	627	1214	398	400	11,96
-09	784	1614	498	500	19,87
-10	941	1614	598	600	23,85
-11	1177	2014	748	750	37,22

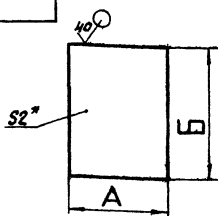
- \* Размер для справок.
- Неуказанные предельные отклонения размеров  $\pm 0,14$ .

64.22.01.103

Лист	№ докум.	Подп.	Дата	Стенка	Лист	Масса	Масштаб
Разраб.	Исполн.	Инж.	Инж.				
Проб.	Коллеж.	Инж.	Инж.	Лист	Листов	1	1
Листец	Суханосов	Инж.	Инж.	Лист	2	ГОСТ 19903-74	ЛАТГИПРОПРОМ
И.контр.	Коллеж.	Инж.	Инж.	8	Ст 3	пс 2 ГОСТ 16523-70	Формат А4
Утв.	Полов	Инж.	Инж.				

64.22.01.104

(M)



Обозначение	Размеры, мм		Масса, кг
	A	B	
64.22.01.104	600±0,075	314±0,065	2,96
-01	700±10	434±0,075	4,77
-02	800±10	544±0,075	6,84
-03	1000±115	664±0,07	10,43
-04	1000±115	814±115	12,78
-05	1100±13	914±115	15,79
-06	1300±153	914±115	18,66
-07	1400±153	1014±13	22,29
-08	1400±135	1214±13	26,69
-09	1700±185	1614±185	43,08
-10	2000±185	1614±185	50,68
-11	2500±22	2014±22	79,05

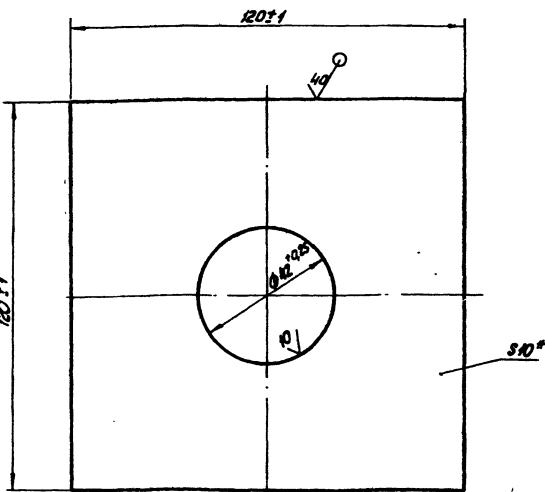
- \* Размер для справок.

64.22.01.104

Лист	№ докум.	Подп.	Дата	Стенка	Лист	Масса	Масштаб
Разраб.	Исполн.	Инж.	Инж.				
Проб.	Коллеж.	Инж.	Инж.	Лист	Листов	1	1
Листец	Суханосов	Инж.	Инж.	Лист	2	ГОСТ 19903-74	ЛАТГИПРОПРОМ
И.контр.	Коллеж.	Инж.	Инж.	8	Ст 3	пс 2 ГОСТ 16523-70	Формат А4
Утв.	Полов	Инж.	Инж.				

64.22.01.105

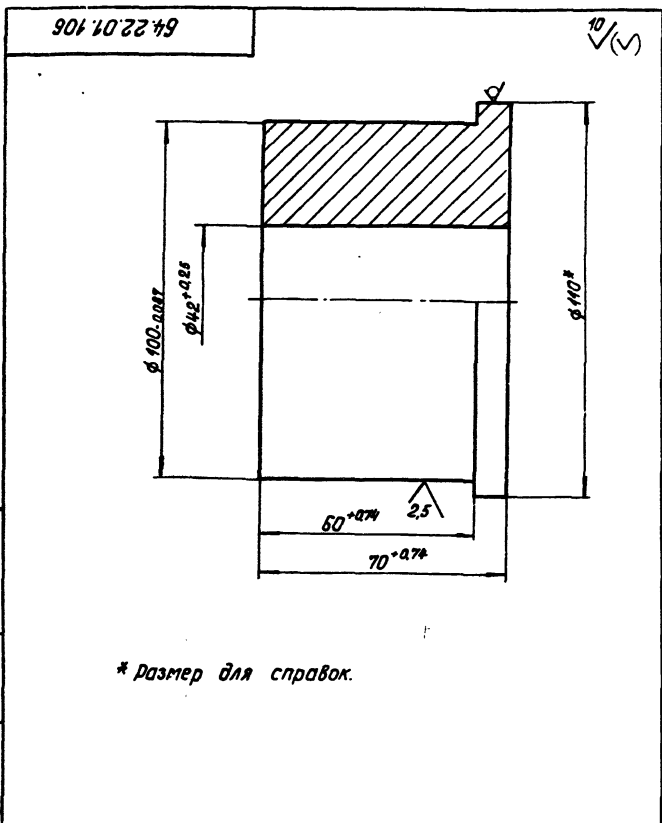
(M)



- \* Размер для справок.

64.22.01.105

Лист	№ докум.	Подп.	Дата	Усилитель	Лист	Масса	Масштаб
Разраб.	Исполн.	Инж.	Инж.				
Проб.	Коллеж.	Инж.	Инж.	Лист	Листов	1	1
Листец	Суханосов	Инж.	Инж.	Лист	10	ГОСТ 19903-74	ЛАТГИПРОПРОМ
И.контр.	Коллеж.	Инж.	Инж.	8	Ст 3	пс 3 ГОСТ 16523-70	Формат А4
Утв.	Полов	Инж.	Инж.				



\* Размер для справок.

64.22.01.106

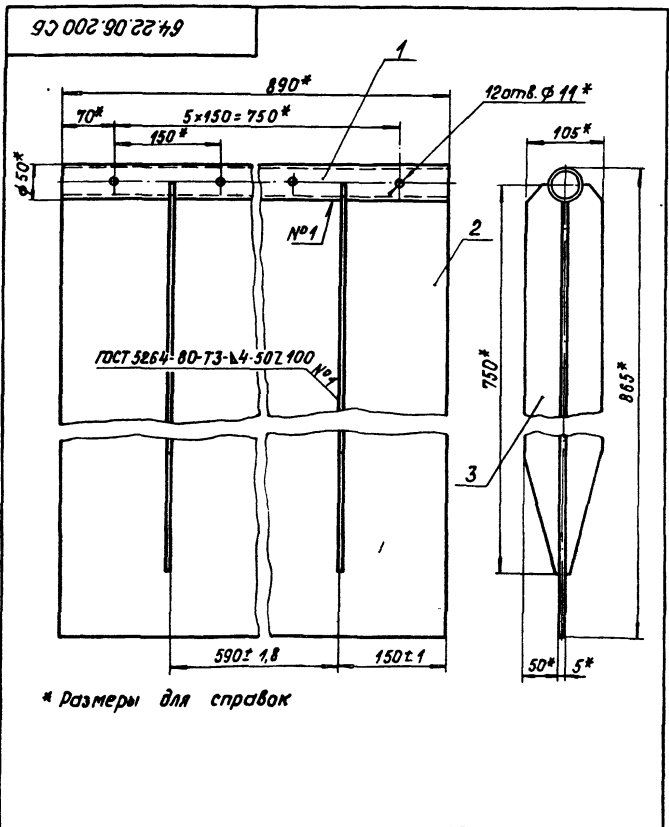
Изм.	Лист	№ докум.	Подпись	Дата	Лист	Масса	Масштаб
Разр.	Удобен	Зилгалвис	Зилгалвис	14.12			
Пров.	Колмеч	Зилгалвис	Зилгалвис	14.12	Лист	Листов	1
И. спец.	Сухомосов	Зилгалвис	Зилгалвис	14.12	Латгипропром		
И. контр.	Колмеч	Зилгалвис	Зилгалвис	14.12	Труба В-110 ГОСТ 2590-71		
Утв.	Попов	Зилгалвис	Зилгалвис	14.12	8СтЗсп3ГОСТ535-79		

Формат А4

Лист	№ докум.	Подпись	Дата	Лист	Масса	Масштаб
Документация						
A4	64.22.06.200 СБ	Зилгалвис	14.12	Сборочный чертёж		
Детали						
A4	1	64.22.01.201-05	Зилгалвис	Втулка		
A4	2	64.22.01.202-05	Зилгалвис	Створка		
A5	3	64.22.04.203-01	Зилгалвис	Ребра		

Изм.	Лист	№ докум.	Подпись	Дата	Лист	Масса	Масштаб
Разр.	Удобен	Зилгалвис	Зилгалвис	14.12			
Пров.	Колмеч	Зилгалвис	Зилгалвис	14.12	Лист	Листов	1
И. спец.	Сухомосов	Зилгалвис	Зилгалвис	14.12	Латгипропром		
И. контр.	Колмеч	Зилгалвис	Зилгалвис	14.12	Заслонка		
Утв.	Попов	Зилгалвис	Зилгалвис	14.12	Латгипропром		

Формат А4

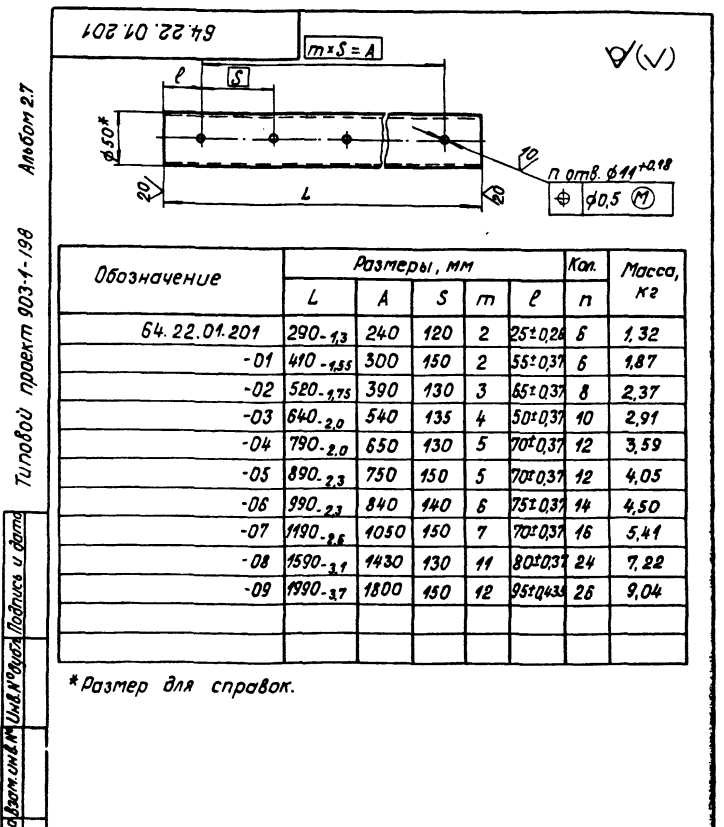


\* Размеры для справок.

64.22.06.200 СБ

Изм.	Лист	№ докум.	Подпись	Дата	Лист	Масса	Масштаб
Разр.	Удобен	Зилгалвис	Зилгалвис	14.12			
Пров.	Колмеч	Зилгалвис	Зилгалвис	14.12	Лист	Листов	1
И. спец.	Сухомосов	Зилгалвис	Зилгалвис	14.12	Латгипропром		
И. контр.	Колмеч	Зилгалвис	Зилгалвис	14.12	Заслонка		
Утв.	Попов	Зилгалвис	Зилгалвис	14.12	Сборочный чертёж		

Формат А4



\* Размер для справок.

64.22.01.201

Обозначение	Размеры, мм						Кол.	Масса, кг
	L	A	S	m	ρ	n		
64.22.01.201	290-1.3	240	120	2	25±0.24	8	1.32	
-01	410-1.35	300	150	2	55±0.37	6	1.87	
-02	520-1.75	390	130	3	65±0.37	8	2.37	
-03	640-2.0	540	135	4	50±0.37	10	2.91	
-04	790-2.0	650	130	5	70±0.37	12	3.59	
-05	890-2.3	750	150	5	70±0.37	12	4.05	
-06	990-2.3	840	140	6	75±0.37	14	4.50	
-07	1190-2.6	1050	150	7	70±0.37	16	5.41	
-08	1590-3.1	1430	130	11	80±0.37	24	7.22	
-09	1990-3.7	1800	150	12	95±0.433	26	9.04	

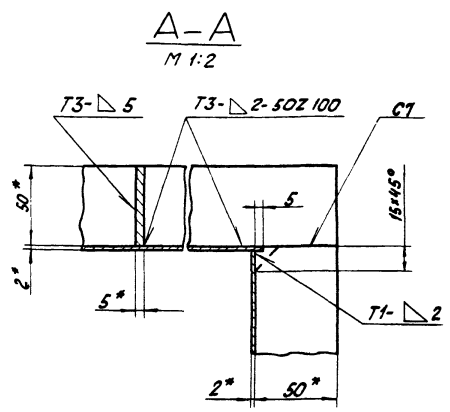
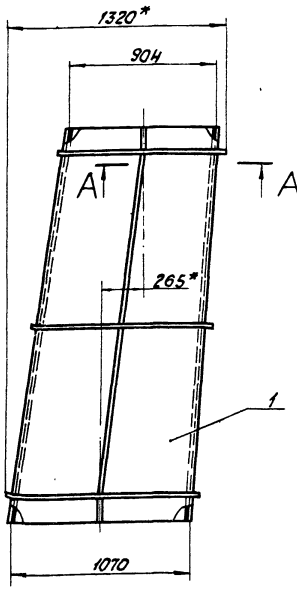
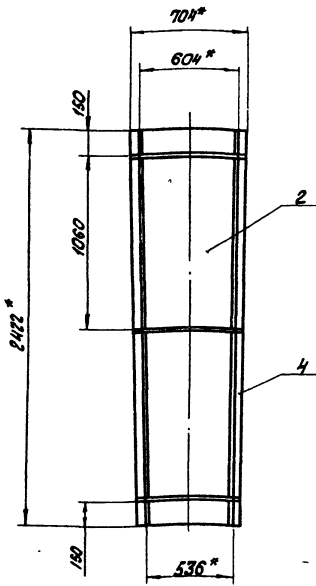
Изм.	Лист	№ докум.	Подпись	Дата	Лист	Масса	Масштаб
Разр.	Удобен	Зилгалвис	Зилгалвис	14.12			
Пров.	Колмеч	Зилгалвис	Зилгалвис	14.12	Лист	Листов	1
И. спец.	Сухомосов	Зилгалвис	Зилгалвис	14.12	Латгипропром		
И. контр.	Колмеч	Зилгалвис	Зилгалвис	14.12	Труба В 20 ГОСТ 8731-74*		
Утв.	Попов	Зилгалвис	Зилгалвис	14.12	Латгипропром		

Формат А4





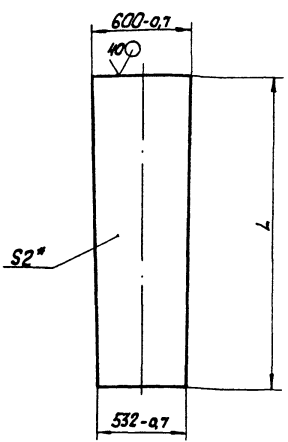
950008 00 15 79



- 1 \* Размеры для справок.
- 2 Неуказанные предельные отклонения размеров  $\pm \frac{IT14}{2}$ .
- 3 Сварные швы по ГОСТ 5264-80.

				<b>64.57.00.300 СБ</b>		
Изм.	Лист	№ докум.	Подп.	Дата	Лист	Масса
Разраб.	Данова	В.И.	И.И.		149	1:20
Пров.	Зилгалвис				Лист	Листов
Ил. спец.	Султанов				ЛАТГИПРОПРОМ	
И.контр.	Колмеч				формат А3	
Утв.	Полов					

208 0015 89



Обозначение	L, мм	Масса, кг
64.57.00.302	2429-4,4	21,59
-01	2447-4,4	21,75

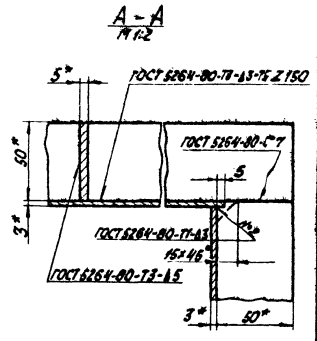
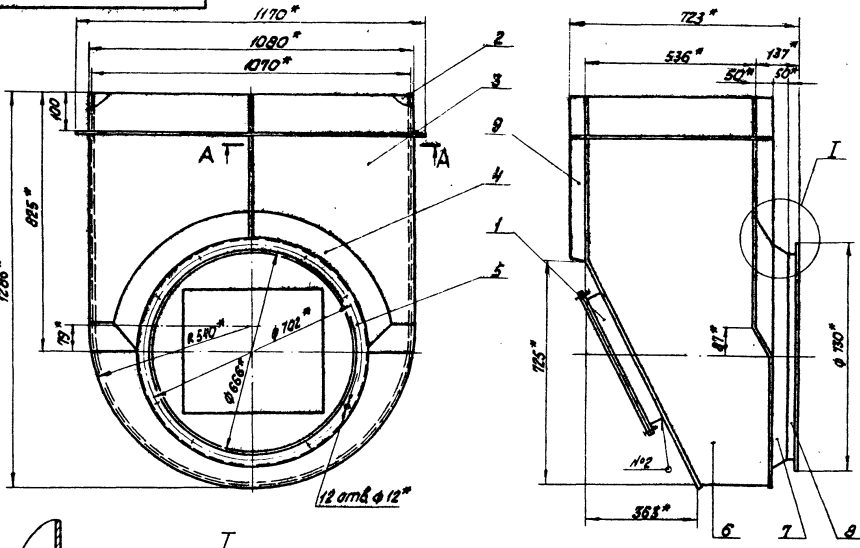
\* Размер для справок.

				<b>64.57.00.302</b>		
Изм.	Лист	№ докум.	Подп.	Дата	Лист	Масса
Разраб.	Данова	В.И.	И.И.		2	—
Пров.	Зилгалвис				Лист	Листов
Ил. спец.	Султанов				Лист 2 ГОСТ 19903-74	
И.контр.	Колмеч				в СтЗпс2.гост.16523-70	
Утв.	Полов				ЛАТГИПРОПРОМ	

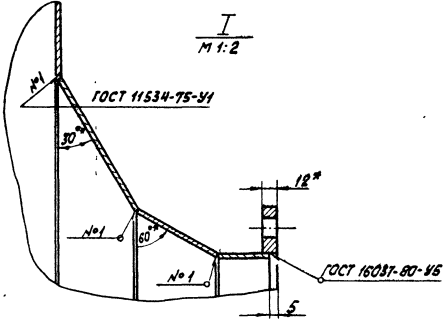
формат А4

Формат	Лист	№ докум.	Подп.	Дата	Лист	Масса	Масштаб	Примечание
								Документация
								Сборочные единицы
А3	1	64.30.02.000 СБ	Сборочный чертёж					
								Детали
А4	1	58.02.00.000	Лук паз		1			
								Материалы
А3	2	64.30.02.001	Стенка		1			
А3	3	64.30.02.002	Стенка		1			
А3	4	64.30.02.003	Полуконус		1			
А4	5	64.30.02.004	Фланец		1			
А3	6	64.30.02.005	Баковина		1			
А4	7	64.30.02.006	Конус		1			
А4	8	64.30.02.007	Удлинитель		1			
А3	9		Полоза 5x50 ГОСТ 103-76 в СтЗпс2.гост.535-79		4,5	М		
								64.30.02.000
Изм.	Лист	№ докум.	Подп.	Дата	Лист	Масса	Масштаб	Примечание
Разраб.	Янжелович	В.И.	И.И.		1			
Пров.	Зилгалвис				Лист	Листов		
Ил. спец.	Султанов				Лист 2 ГОСТ 19903-74			
И.контр.	Колмеч				в СтЗпс2.гост.16523-70			
Утв.	Полов				ЛАТГИПРОПРОМ			

формат А4

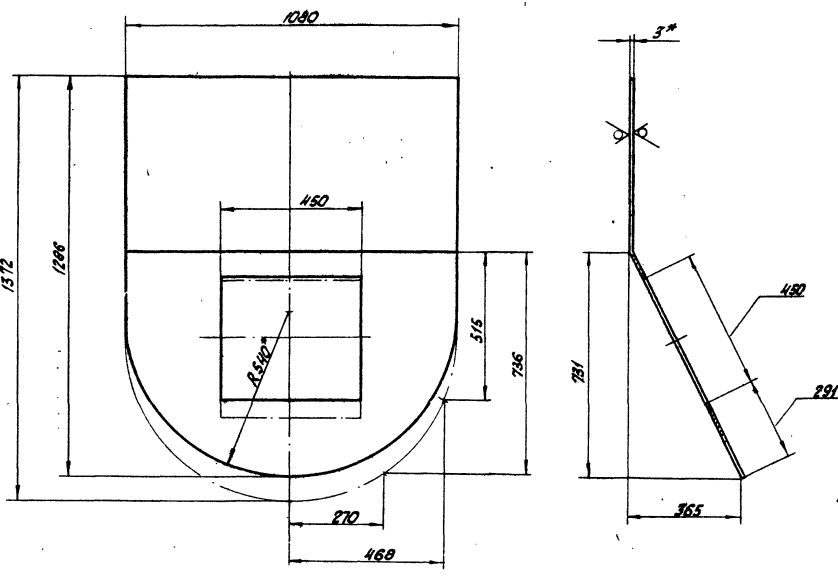


1\* размеры для справок.  
2 Неуказанные предельные отклонения размеров ± 1/14.



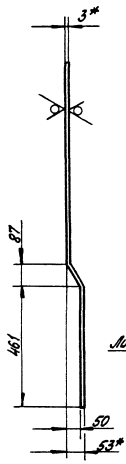
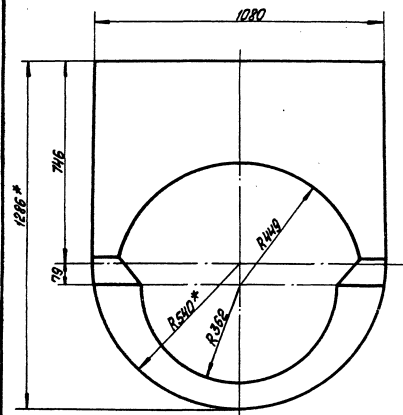
				64.30.02.000.05		Лист	Масса	Максимум
Изм.	Лист	№ докум.	Подп.	Дата	КОРМАН Сборочный чертёж	126	1:10	
Разработ.	Инженер	В.В.В.	М.М.			Лист	Листов	
Проект.	Зинкавич					ЛАТГИПРОПРОМ		
Ил. спец.	Сухомогов				формат А3			
Ил. констр.	Колтмен							
Утв.	Плохов							

101 (✓)

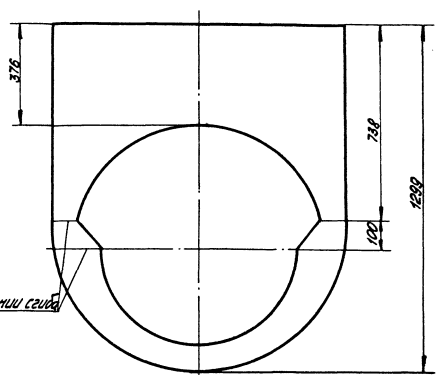


1\* размеры для справок.  
2 Неуказанные предельные отклонения размеров ± 1/14.

				64.30.02.001		Лист	Масса	Максимум
Изм.	Лист	№ докум.	Подп.	Дата	СТЕНКА	25,5	1:10	
Разработ.	Инженер	В.В.В.	М.М.			Лист	Листов	
Проект.	Зинкавич					ЛАТГИПРОПРОМ		
Ил. спец.	Сухомогов				формат А3			
Ил. констр.	Колтмен							
Утв.	Плохов							

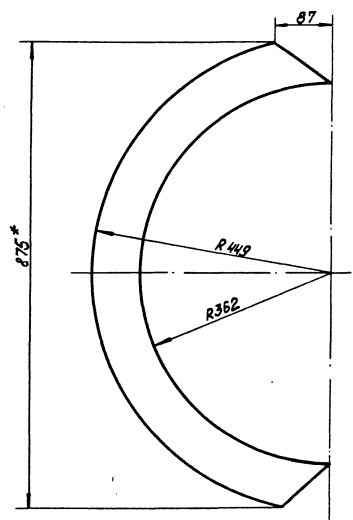
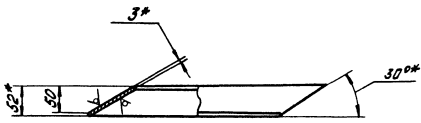


Развёртка

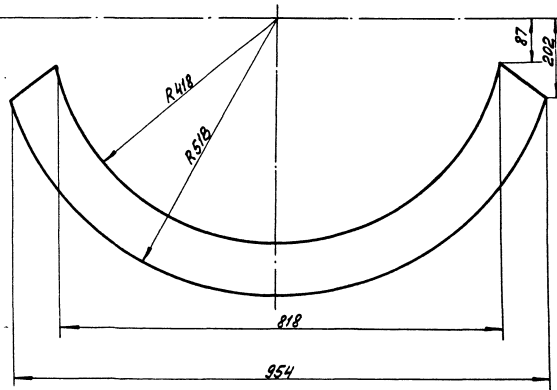


- 1. \* Размеры для справок
- 2. Неуказанные предельные отклонения размеров  $\pm \frac{IT_{14}}{2}$ .

						64.30.02.002		
Изм	Лист	№ докум	Лист	Дата	Стенка	Лист	Масса	Кол-во
Разработ	Утвержден	Экз	И.п.и.п.	И.п.и.п.		3	17,7	1-10
Проект	Эксплуатация	Экз	Экз	Экз	Лист	Вместов		
И.п.и.п.	И.п.и.п.	И.п.и.п.	И.п.и.п.	И.п.и.п.	3 ГОСТ 19903-74			
И.п.и.п.	И.п.и.п.	И.п.и.п.	И.п.и.п.	И.п.и.п.	8 шт 31.02.16.523-70*	ЛАТТИПРОПРОМ		
						Формат А3		



Развёртка

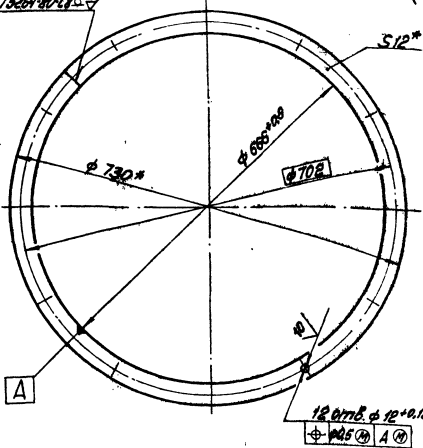


- 1. \* Размеры для справок.
- 2. Неуказанные предельные отклонения размеров  $\pm \frac{IT_{14}}{2}$ .

						64.30.02.003		
Изм	Лист	№ докум	Лист	Дата	Полуконус	Лист	Масса	Кол-во
Разработ	Утвержден	Экз	И.п.и.п.	И.п.и.п.		3	1,5	1
Проект	Эксплуатация	Экз	Экз	Экз	Лист	Вместов		
И.п.и.п.	И.п.и.п.	И.п.и.п.	И.п.и.п.	И.п.и.п.	3 ГОСТ 19903-74			
И.п.и.п.	И.п.и.п.	И.п.и.п.	И.п.и.п.	И.п.и.п.	8 шт 31.02.16.523-70*	ЛАТТИПРОПРОМ		
						18.52-42 19 Формат А3		

100 20 02 19

ГОСТ 5264-90-С2



\* Размеры для справок.

64.30.02.004

Всего листов	1	№ документа	100 20 02 19
Листов	1	Исполнитель	Л.А.А.
Проверено		Дата	
Исполнено		Материал	Латгипропром
Итого листов	1	Формат	А4

Фланец

Лист 1 из 1

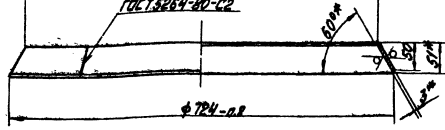
Латгипропром  
Формат А4

12

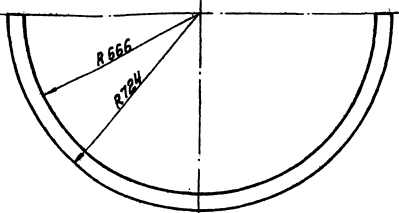
900 20 02 19

φ 666-02

ГОСТ 5264-90-С2



Развёртка  
М 1:10



1\* Размеры для справок.  
2. Неуказанные предельные отклонения размеров ± 17/2

64.30.02.006

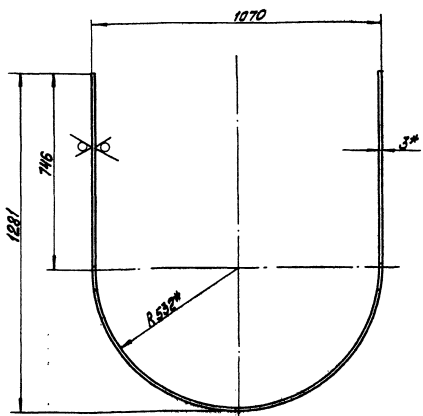
Всего листов	1	№ документа	900 20 02 19
Листов	1	Исполнитель	Л.А.А.
Проверено		Дата	
Исполнено		Материал	Латгипропром
Итого листов	1	Формат	А4

Конус

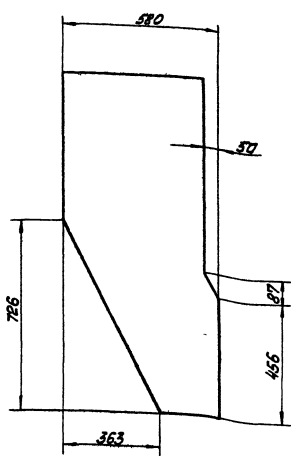
Лист 1 из 1

Латгипропром  
Формат А4

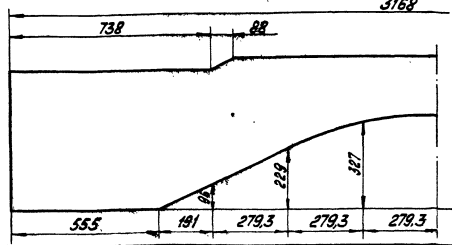
500 20 02 19



Развёртка



1\* Размеры для справок.  
2. Неуказанные предельные отклонения размеров ± 17/2



64.30.02.005

Всего листов	1	№ документа	500 20 02 19
Листов	1	Исполнитель	Л.А.А.
Проверено		Дата	
Исполнено		Материал	Латгипропром
Итого листов	1	Формат	А3

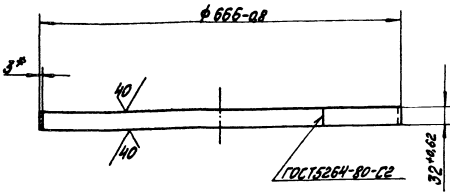
Болова

Лист 1 из 1

Латгипропром  
Формат А3

64.30.02.007

1/2



\* Размер для справок.

64.30.02.007

Удлинитель

Лист	Масса	Весовый
1,6	1,5	

ЛАТГИПРОПРОМ

Формат А4

Альбом 2.1

Титловый проспект 903-1-198

Листы чертежей и таблиц

№	Кол-во	Обозначение	Наименование	Числ.	Примечание
Документация					
58.02.00.000	СБ	Сборочный чертёж			
Сборочные таблицы					
58.02.01.000	1	Фланец		1	
58.02.02.000	2	Крышка		1	
Детали					
58.02.00.001	3	Промазка		1	
Стандартные изделия					
4		Болт М12×30.36 ГОСТ 7798-70		12	
5		Гайка М12×ГОСТ 5915-70		12	

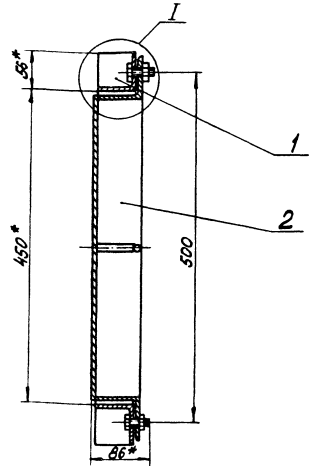
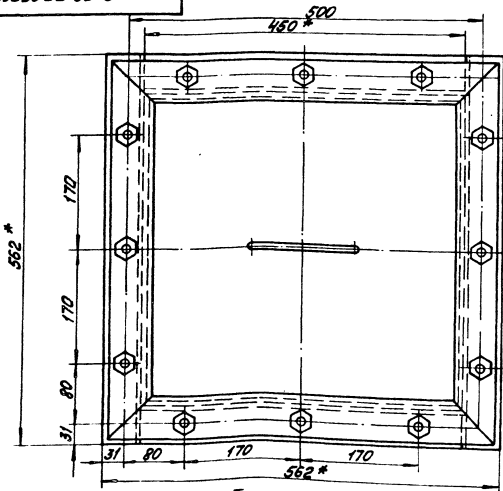
58.02.00.000

ЛЮК ЛАЗА

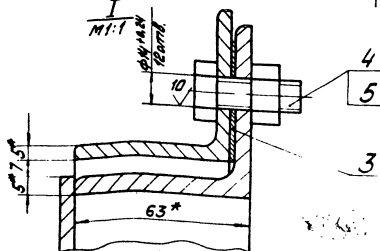
ЛАТГИПРОПРОМ

Формат А4

58.02.00.000 СБ



- 1. \* Размеры для справок.
- 2. Неуказанные предельные отклонения размеров:  $\pm \frac{IT16}{2}$



58.02.00.000 СБ

ЛЮК ЛАЗА  
Сборочный чертёж

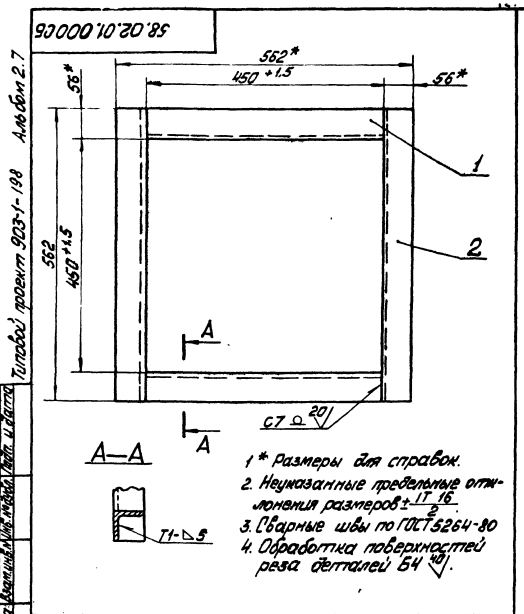
Лист	Масса	Весовый
27	1,4	

ЛАТГИПРОПРОМ

18454-42 21 Формат А3

Вид	Лист	Обозначение	Наименование	Кол.	Примечание
			<u>Документация</u>		
44		58.02.01.000СБ	Сборочный чертёж		
			<u>Детали</u>		
51	1	58.02.01.001	Уголок		
			Уголок 5-58-45-50 ГОСТ 1835-79	2	1,9 кг
52	2	58.02.01.002	Уголок		
			Уголок 5-58-45-50 ГОСТ 1835-79	2	2,4 кг

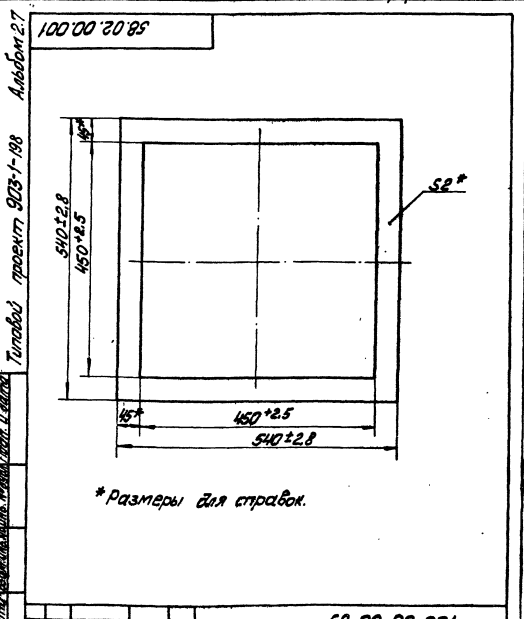
58.02.01.000		Фланец		ЛЛТГПРОПРОМ	
		Формат А4			



58.02.01.000СБ		Фланец		ЛЛТГПРОПРОМ	
		Сборочный чертёж		ЛЛТГПРОПРОМ	
		Формат А4			

Вид	Лист	Обозначение	Наименование	Кол.	Примечание
			<u>Документация</u>		
45		58.02.02.000СБ	Сборочный чертёж		
			<u>Детали</u>		
44	1	58.02.02.001	Ручка	1	
54	2	58.02.02.002	Дно		
			Лист 5 ГОСТ 18913-74	1	2,46 кг
51	3	58.02.02.003	Уголок		
			Уголок 5-58-45-50 ГОСТ 1835-79	4	2,4 кг

58.02.02.000		Крышка		ЛЛТГПРОПРОМ	
		Формат А4			



58.02.00.001		Прокладка		ЛЛТГПРОПРОМ	
		Картон асбестовый		ЛЛТГПРОПРОМ	
		НАОН-2 ГОСТ 2150-75		ЛЛТГПРОПРОМ	
		Формат А4			

№	№ докум.	Обозначение	Наименование	Кол.	Примечание																		
			Документация																				
65	65.57.01.000 СБ	Сборочный чертеж																					
			Сборочные единицы																				
№1	65.57.01.100	Переход		1																			
№2	65.57.01.200	Колено		1																			
65.57.01.000																							
<table border="1"> <tr> <th>№ докум.</th> <th>№ докум.</th> <th>Обозначение</th> <th>Наименование</th> </tr> <tr> <td>Рисунки</td> <td>Чертежи</td> <td>Сборочные</td> <td>Сборочные</td> </tr> <tr> <td>Лист</td> <td>Листов</td> <td>Листов</td> <td>Листов</td> </tr> </table>			№ докум.	№ докум.	Обозначение	Наименование	Рисунки	Чертежи	Сборочные	Сборочные	Лист	Листов	Листов	Листов	<table border="1"> <tr> <th>Лист</th> <th>Листов</th> <th>Листов</th> </tr> <tr> <td></td> <td></td> <td></td> </tr> </table>			Лист	Листов	Листов			
№ докум.	№ докум.	Обозначение	Наименование																				
Рисунки	Чертежи	Сборочные	Сборочные																				
Лист	Листов	Листов	Листов																				
Лист	Листов	Листов																					
Колено			ЛАТГИПРОПРОМ																				
Формат А4																							

22

58.02.02.001

(✓)

\*Размер для справок.

58.02.02.001

№ докум.	№ докум.	Обозначение	Наименование
Рисунки	Чертежи	Сборочные	Сборочные
Лист	Листов	Листов	Листов

Ручка

Лист	Листов	Листов
	02	1:1

Круге 8-12 ГОСТ 2590-71  
20 ГОСТ 1050-74

ЛАТГИПРОПРОМ

Формат А4

Титовый проект 903-1-198 Алякин 2.7

№1, №2, №3, №4, №5, №6, №7, №8, №9, №10, №11, №12, №13, №14, №15, №16, №17, №18, №19, №20, №21, №22, №23, №24, №25, №26, №27, №28, №29, №30, №31, №32, №33, №34, №35, №36, №37, №38, №39, №40, №41, №42, №43, №44, №45, №46, №47, №48, №49, №50, №51, №52, №53, №54, №55, №56, №57, №58, №59, №60, №61, №62, №63, №64, №65, №66, №67, №68, №69, №70, №71, №72, №73, №74, №75, №76, №77, №78, №79, №80, №81, №82, №83, №84, №85, №86, №87, №88, №89, №90, №91, №92, №93, №94, №95, №96, №97, №98, №99, №100

58.02.02.000 СБ

1\* Размеры для справок.  
2 Неуказанные предельные отклонения размеров  $\pm 0.1$ .  
3. Сварные швы №1, №2 по ГОСТ 5264-80.  
4. Обработка поверхностей реза деталей 64  $\nabla$ .

58.02.02.000 СБ			
№ докум.	№ докум.	Обозначение	Наименование
Рисунки	Чертежи	Сборочные	Сборочные
Лист	Листов	Листов	Листов

Крышка

Лист	Листов	Листов
	173	1:5

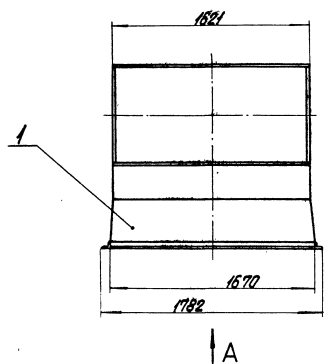
Сборочный чертеж.

ЛАТГИПРОПРОМ

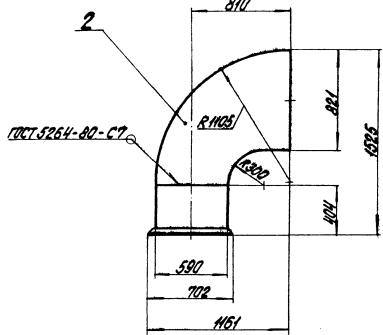
18454-42 23 Формат А3



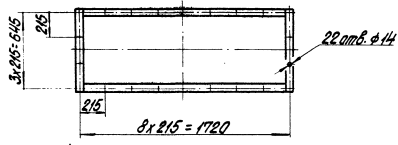
65.57.04.000 СБ



**Вид А**

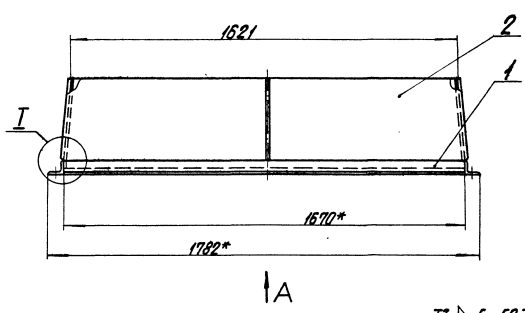


Размеры для справок

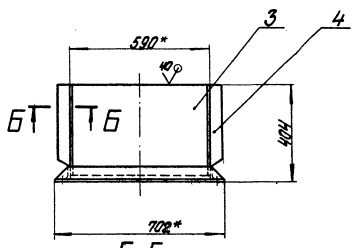


				<b>65.57.04.000 СБ</b>		Лист	Масштаб
				<b>Колесо</b>		30,1	1:20
				Сварочный чертеж		Лист	Вместо 7
						ЛАТГИПРОМ	

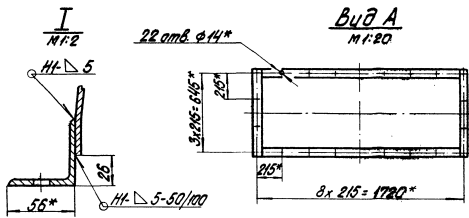
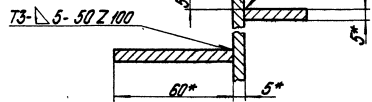
65.57.04.100 СБ



**Вид А**



**Б-Б**



1. Размеры для справок.
2. Неукрепленные предельные отклонения размеров ± IT<sub>12</sub>.
3. Сварные швы по ГОСТ 5264-80.

				<b>65.57.04.100 СБ</b>		Лист	Масштаб
				<b>Переход</b>		85,7	1:10
				Сварочный чертеж		Лист	Вместо 7
						ЛАТГИПРОМ	

Вид детали	Кол-во шт.	Обозначение	Наименование	Кол.	Приме- чание
			Документация		
А3		65.57.01.100СБ	Сборочный чертёж		
			Сборочные единицы		
И4	1	65.57.01.110	Фланец	1	
			Детали		
И4	2	65.57.01.101	Стенка	2	
И4	3	65.57.01.102	Стенка	2	
			Лист 5ГОСТ19903-74 вместо ГОСТ19637-79		
			580-0,7*378-0,7 мм	2	8,63кг
			Материалы		
	4		5*50 ГОСТ103-76 Листы в/мэп3ГОСТ1535-79	0,7 м	
65.57.01.100					
Лист № докум. Дата Разраб. Утвержд.			Лист Листов 1 1		
КОЛЕНО			ЛАТГИПРОПРОМ		
			Формат А4		

101 10 25 59
Альбом 2.7

(✓)

1\* Размер для справок.  
2. Неуказанные предельные отклонения размеров ±IT14/2.

65.57.01.101
Альбом 2.7

Вид детали	Кол-во шт.	Обозначение	Наименование	Кол.	Приме- чание
			Документация		
И4		65.57.01.101	Стенка	2	
			Лист 5ГОСТ19903-74 вместо ГОСТ19637-79		
			Лист 24,58	1:10	
65.57.01.101					
Лист № докум. Дата Разраб. Утвержд.			Лист Листов 1 1		
Стенка			ЛАТГИПРОПРОМ		
			Формат А4		

Вид детали	Кол-во шт.	Обозначение	Наименование	Кол.	Приме- чание
			Документация		
И4		65.57.01.110СБ	Сборочный чертёж		
			Детали		
И4	1	65.57.01.111	Палка	2	
			Узел 5*5*56*510Г12029-72 вместо ГОСТ1535-79	2	2,65кг
И4	2	65.57.01.112	Палка	2	
			Узел 6*58*56*510Г12029-72 вместо ГОСТ1535-79	2	6,3кг
65.57.01.110					
Лист № докум. Дата Разраб. Утвержд.			Лист Листов 1 1		
Фланец			ЛАТГИПРОПРОМ		
			Формат А4		

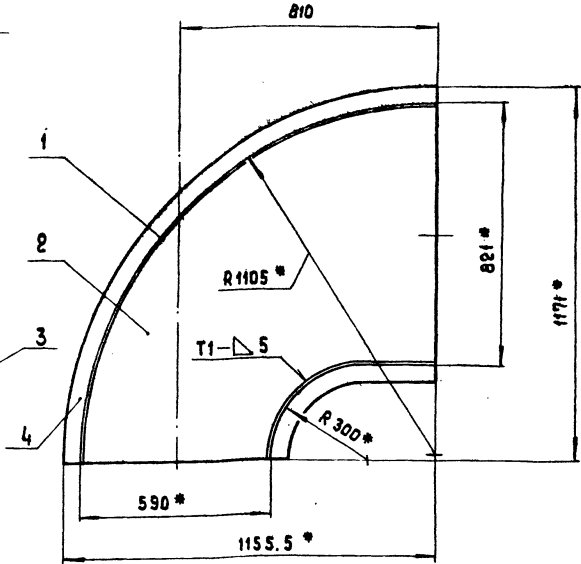
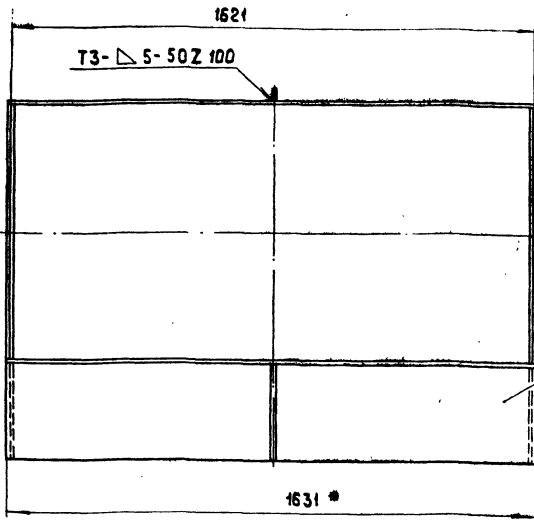
92011 10 25 59
Альбом 2.7

(✓)

1\* Размеры для справок.  
2. Обработка поверхностей реза деталей Б4  
3. Сварные швы по ГОСТ 5264-80

65.57.01.110 СБ
Альбом 2.7

Вид детали	Кол-во шт.	Обозначение	Наименование	Кол.	Приме- чание
			Документация		
И4		65.57.01.110 СБ	Фланец Сборочный чертёж	1	
			Лист 17,9	1:20	
65.57.01.110 СБ					
Лист № докум. Дата Разраб. Утвержд.			Лист Листов 1 1		
Фланец			ЛАТГИПРОПРОМ		
			Формат А4		



1.\* Размеры для справок

- 2. Неуказанные предельные отклонения размеров  $\pm 1T14$ .
- 3. Сварные швы по ГОСТ 5264-80.

				65.57.01.200 СБ				
Изм.	Лист	№ докум.	Подпись	Дата	Колена Сборочный чертеж	Лист	Масса	Масштаб
Разраб.	Исполн.	Исполн.	Исполн.	Исполн.		2244	1:10	
Проб.	Зилгалдич	Зилгалдич	Зилгалдич	Зилгалдич	Лист	Листов	1	
И. спец.	Суханосов	Суханосов	Суханосов	Суханосов	ЛАТГИПРОПРОМ			
И. контр.	Колмеч	Колмеч	Колмеч	Колмеч	формат А3			
Штб.	Попов	Попов	Попов	Попов				

Формат	Зона	Поз.	Обозначение	Наименование	Кол.	Примечание
				<u>Документация</u>		
			65.57.01.200 СБ	Сборочный чертеж		
				<u>Детали</u>		
A4		1	65.57.01.201	Стенка	1	
A4		2	65.57.01.202	Бокавина	2	
A4		3	65.57.01.203	Стенка	1	
				<u>Материалы</u>		
		4	Полоса 5x50 ГОСТ 103-76 вст 3 пс 2 ГОСТ 535-79		2.5	м
65.57.01.200						
Изм.	Лист	№ докум.	Подпись	Дата	Колена	
Разраб.	Исполн.	Исполн.	Исполн.	Исполн.	Лист	Листов
Проб.	Зилгалдич	Зилгалдич	Зилгалдич	Зилгалдич	1	1
И. спец.	Суханосов	Суханосов	Суханосов	Суханосов	ЛАТГИПРОПРОМ	
И. контр.	Колмеч	Колмеч	Колмеч	Колмеч	формат А4	
Штб.	Попов	Попов	Попов	Попов		

90 002 10 200 СБ

40/ (✓)

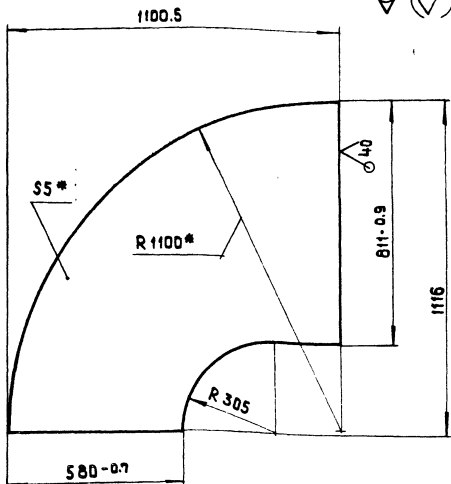
Типовой проект 903-1-198 Альбом 2.7

1.\* Размеры для справок.

2. Неуказанные предельные отклонения размеров  $\pm 1T14$ .

65.57.01.201

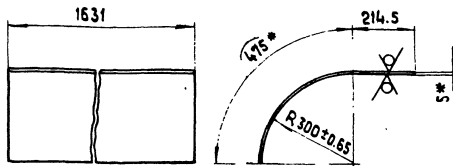
Изм.	Лист	№ докум.	Подпись	Дата	Стенка	Лист	Масса	Масштаб
Разраб.	Исполн.	Исполн.	Исполн.	Исполн.		110.88	1:20	
Проб.	Зилгалдич	Зилгалдич	Зилгалдич	Зилгалдич	Лист	Листов	1	
И. спец.	Суханосов	Суханосов	Суханосов	Суханосов	ГОСТ 19903-74			
И. контр.	Колмеч	Колмеч	Колмеч	Колмеч	вст 3 пс 3 ГОСТ 14637-79			
Штб.	Попов	Попов	Попов	Попов	формат А4			



- 1\* Размер для справок
- 2 Неуказанные предельные отклонения размеров  $\pm IT14/2$

65.57.01.202

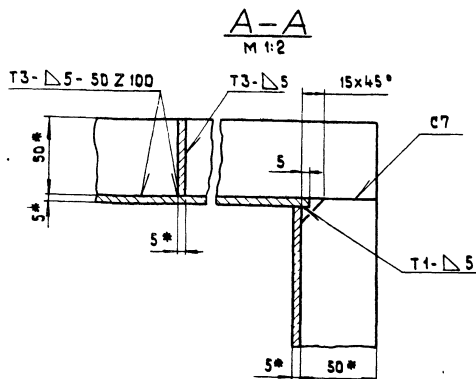
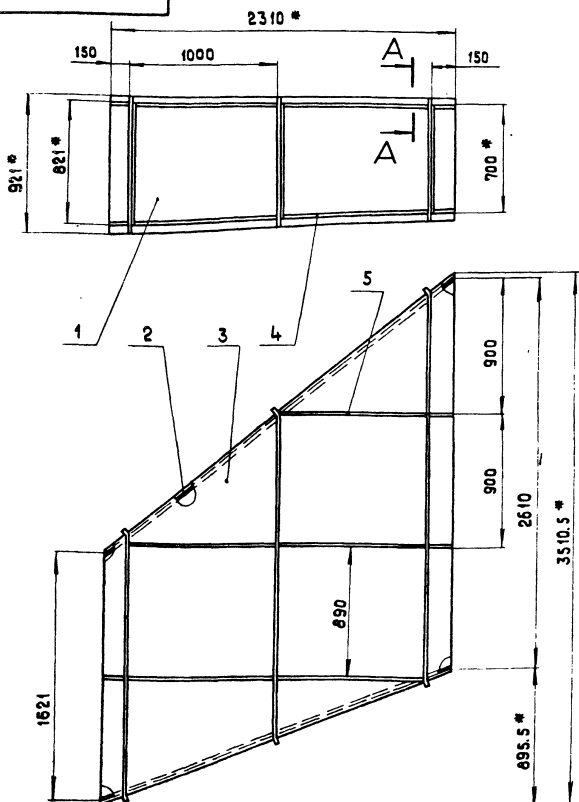
Изм. Лист	№ докум.	Подпись	Дата	Боковина	Лит.	Масса	Масштаб
Разраб.	Ионова	Силина	2014		32.22	1:10	
Проб.	Зилгалевич			Лист	Листов	1	
Ин. спец.	Сухомосов			5 ГОСТ 19903-74	ЛАТГИПРОПРОМ		
И. контр.	Колмещ			8 ст 3 сп 3 ГОСТ 14637-79	Формат А4		
Чтб.	Попов						



- 1\* Размеры для справок
- 2 Неуказанные предельные отклонения размеров  $\pm IT14/2$

65.57.01.203

Изм. Лист	№ докум.	Подпись	Дата	Стенка	Лит.	Масса	Масштаб
Разраб.	Ионова	Силина	2014		44.15	1:10	
Проб.	Зилгалевич			Лист	Листов	1	
Ин. спец.	Сухомосов			5 ГОСТ 19903-74	ЛАТГИПРОПРОМ		
И. контр.	Колмещ			8 ст 3 сп 3 ГОСТ 14637-79	Формат А4		
Чтб.	Попов						



- 1\* Размеры для справок
- 2 Неуказанные предельные отклонения размеров  $\pm IT14/2$
- 3 Сварные швы по ГОСТ 5264-80

65.57.02.000 С6

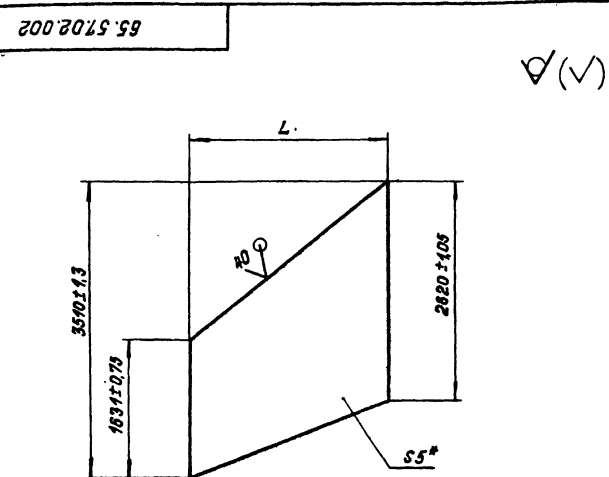
Изм. Лист	№ докум.	Подпись	Дата	Переход Сборочный чертеж	Лит.	Масса	Масштаб
Разраб.	Ионова	Силина	2014		605	1:20	
Проб.	Зилгалевич			Лист	Листов	1	
Ин. спец.	Сухомосов			ЛАТГИПРОПРОМ			
И. контр.	Колмещ			Формат А3			
Чтб.	Попов						

Вариант	Зона	Лист	Обозначение	Наименование	Кол.	Примечание
				<u>Документация</u>		
А3			65.57.02.000 СБ	Сборочный чертёж		
				<u>Детали</u>		
А4	1		65.57.02.001	Стенка	1	
А4	2		65.57.02.001-01	Стенка	1	
А4	3		65.57.02.002	Стенка	1	
А4	4		65.57.02.002-01	Стенка	1	
				<u>Материалы</u>		
			Полоса 5x50 ГОСТ 103-76			
			БСтЗпс2ГОСТ535-79	30 м		
			65.57.02.000			
Изм. Лист	№ докум.	Подпись	Дата	Лист	Лист	Листов
Разраб. Уланова		Сидорова	15.12.79			1
Проб. Зингалевич		Сидорова				
И. спец. Сухомосов		Сидорова				
И. контр. Колмеч		Сидорова				
Итв. Попов		Сидорова				
Переход				ЛАТГИПРОПРОМ		

Вариант	Зона	Лист	Обозначение	Наименование	Кол.	Примечание
				<u>Документация</u>		
А3			65.57.02.002 СБ	Сборочный чертёж		
				<u>Сборочные единицы</u>		
А4	1		58.02.00.000	Люк лоза	1	
				<u>Детали</u>		
А3	2		65.29.03.001	Боковина	1	
А4	3		65.29.03.002	Стенка	1	
А3	4		65.29.03.003	Стенка	1	
А4	5		65.29.03.004	Фланец	1	
А4	6		65.29.03.005	Конус	1	
А4	7		65.29.03.006	Полуконус	1	
А4	8		65.29.03.007	Уплотнитель	1	
				<u>Материалы</u>		
			Полоса 5x50 ГОСТ 103-76			
			БСтЗпс2ГОСТ535-79	6,5 м		
			65.57.02.002			
Изм. Лист	№ докум.	Подпись	Дата	Лист	Лист	Листов
Разраб. Уланова		Сидорова	15.12.79			1
Проб. Зингалевич		Сидорова				
И. спец. Сухомосов		Сидорова				
И. контр. Колмеч		Сидорова				
Итв. Попов		Сидорова				
Стенка				ЛАТГИПРОПРОМ		

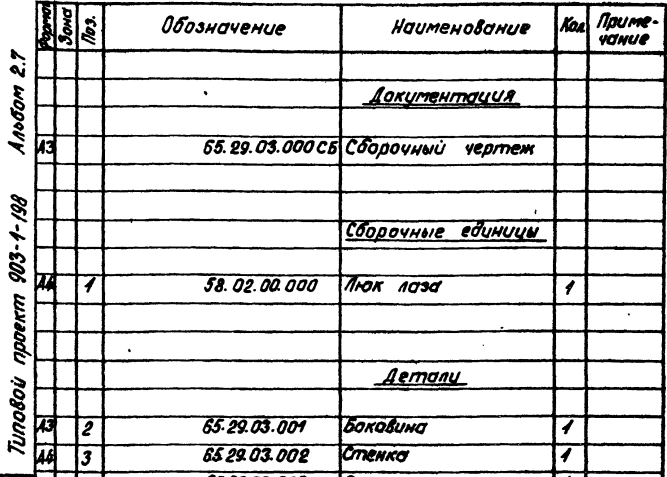
Вариант	Зона	Лист	Обозначение	Наименование	Кол.	Примечание
				<u>Документация</u>		
А3			65.29.03.000 СБ	Сборочный чертёж		
				<u>Сборочные единицы</u>		
А4	1		58.02.00.000	Люк лоза	1	
				<u>Детали</u>		
А3	2		65.29.03.001	Боковина	1	
А4	3		65.29.03.002	Стенка	1	
А3	4		65.29.03.003	Стенка	1	
А4	5		65.29.03.004	Фланец	1	
А4	6		65.29.03.005	Конус	1	
А4	7		65.29.03.006	Полуконус	1	
А4	8		65.29.03.007	Уплотнитель	1	
				<u>Материалы</u>		
			Полоса 5x50 ГОСТ 103-76			
			БСтЗпс2ГОСТ535-79	6,5 м		
			65.29.03.000			
Изм. Лист	№ докум.	Подпись	Дата	Лист	Лист	Листов
Разраб. Уланова		Сидорова	15.12.79			1
Проб. Зингалевич		Сидорова				
И. спец. Сухомосов		Сидорова				
И. контр. Колмеч		Сидорова				
Итв. Попов		Сидорова				
Карман				ЛАТГИПРОПРОМ		

Вариант	Зона	Лист	Обозначение	Наименование	Кол.	Примечание
				<u>Документация</u>		
А3			65.57.02.000 СБ	Сборочный чертёж		
				<u>Сборочные единицы</u>		
А4	1		65.57.02.001	Стенка	1	
А4	2		65.57.02.001-01	Стенка	1	
А4	3		65.57.02.002	Стенка	1	
А4	4		65.57.02.002-01	Стенка	1	
				<u>Материалы</u>		
			Полоса 5x50 ГОСТ 103-76			
			БСтЗпс2ГОСТ535-79	30 м		
			65.57.02.000			
Изм. Лист	№ докум.	Подпись	Дата	Лист	Лист	Листов
Разраб. Уланова		Сидорова	15.12.79			1
Проб. Зингалевич		Сидорова				
И. спец. Сухомосов		Сидорова				
И. контр. Колмеч		Сидорова				
Итв. Попов		Сидорова				
Переход				ЛАТГИПРОПРОМ		



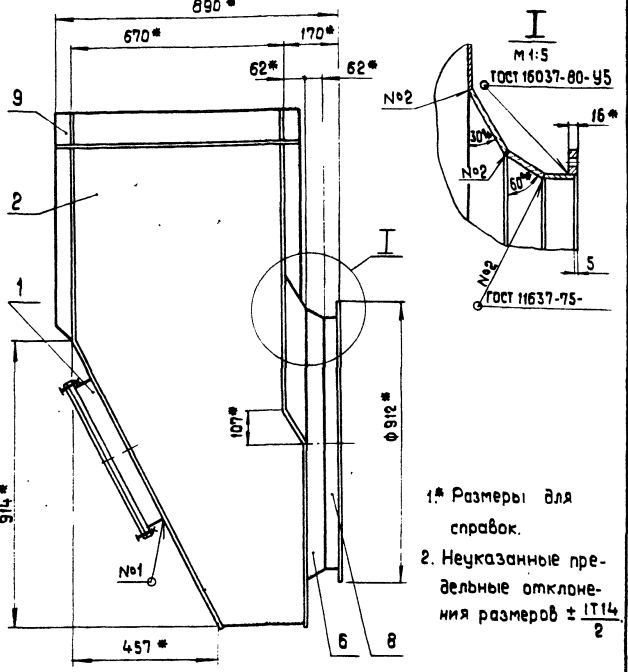
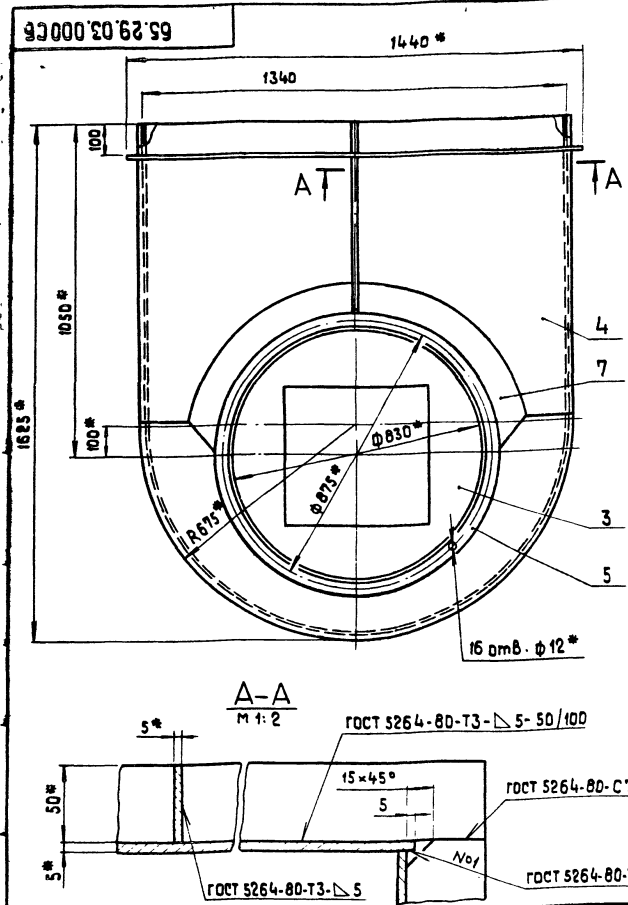
Обозначение	L, мм	Масса, кг
65.57.02.002	2310	192,72
-01	2313	192,97

1.\* Размер для справок.  
2. Неуказанные предельные отклонения размеров h 12.



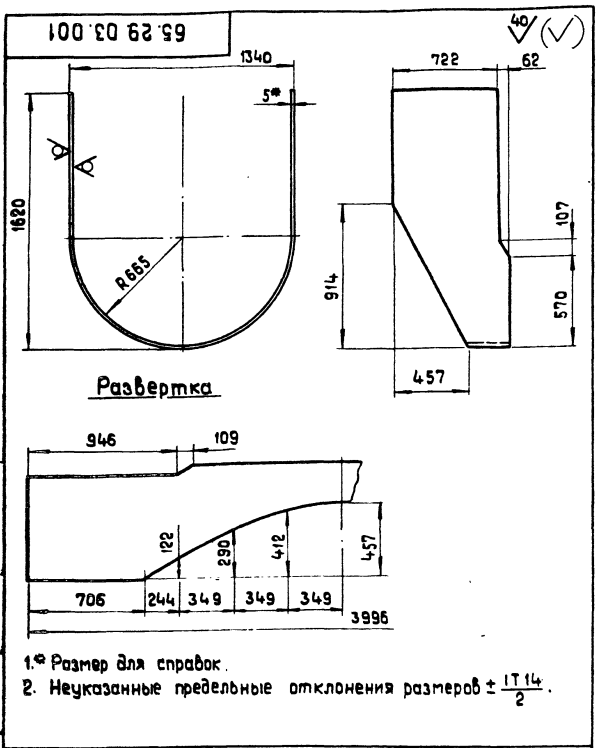
Обозначение	L, мм	Масса, кг
65.29.03.002	2310	192,72
-01	2313	192,97

1.\* Размер для справок.  
2. Неуказанные предельные отклонения размеров h 12.



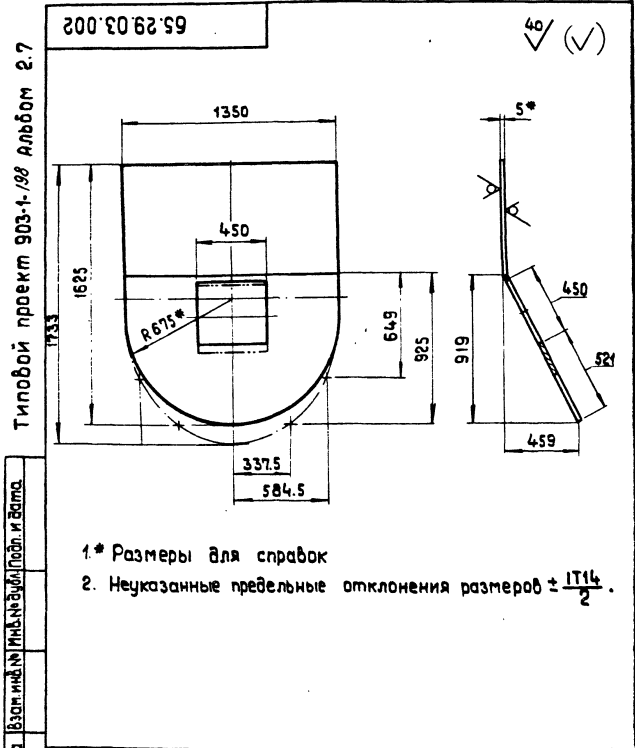
- 1\* Размеры для справок.
2. Неуказанные предельные отклонения размеров  $\pm \frac{IT14}{2}$

				65.29.03.000 СБ			
Изм. Лист	№ докум.	Подпись	Дата	Карман	Лит.	Масса	Масштаб
Разраб.	Иванова	<i>Иванова</i>	10.12.11			271	1:10
Проб.	Эмгальник	<i>Эмгальник</i>	10.12.11	Сборочный чертёж		Лист	Листов 1
И. спец.	Сухомосов	<i>Сухомосов</i>	10.12.11	ЛАТГИПРОПРОМ			
И. контр.	Колмеч	<i>Колмеч</i>	10.12.11				
Умб.	Попов	<i>Попов</i>	10.12.11	Формат А3			



- 1\* Размер для справок.
2. Неуказанные предельные отклонения размеров  $\pm \frac{IT14}{2}$ .

				65.29.03.001			
Изм. Лист	№ докум.	Подпись	Дата	Боковина	Лит.	Масса	Масштаб
Разраб.	Иванова	<i>Иванова</i>	10.12.11			85	1:20
Проб.	Колмеч	<i>Колмеч</i>	10.12.11	Лист		Листов	1
И. спец.	Сухомосов	<i>Сухомосов</i>	10.12.11	ЛАТГИПРОПРОМ			
И. контр.	Колмеч	<i>Колмеч</i>	10.12.11				
Умб.	Попов	<i>Попов</i>	10.12.11	Формат А4			

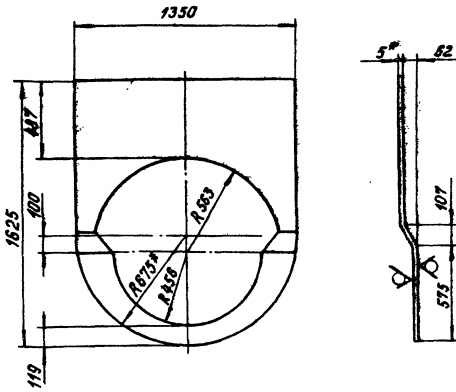


- 1\* Размеры для справок.
2. Неуказанные предельные отклонения размеров  $\pm \frac{IT14}{2}$ .

				65.29.03.002			
Изм. Лист	№ докум.	Подпись	Дата	Стенка	Лит.	Масса	Масштаб
Разраб.	Иванова	<i>Иванова</i>	10.12.11			76.2	1:20
Проб.	Эмгальник	<i>Эмгальник</i>	10.12.11	Лист		Листов	1
И. спец.	Сухомосов	<i>Сухомосов</i>	10.12.11	ЛАТГИПРОПРОМ			
И. контр.	Колмеч	<i>Колмеч</i>	10.12.11				
Умб.	Попов	<i>Попов</i>	10.12.11	Формат А4			

65.29.03.003

40 (V)



- 1.\* Размеры для справок.
- 2. Неуказанные предельные отклонения размеров  $\pm \frac{17\mu}{2}$ .

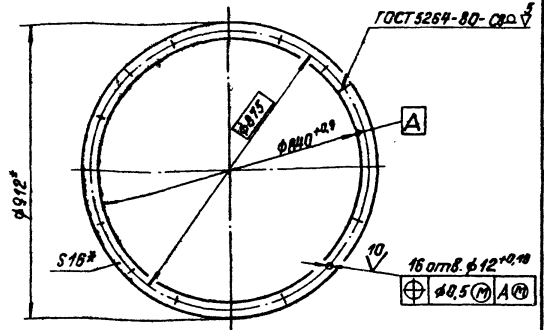
65.29.03.003

Лист	№ докум.	Подпись	Дата	Лит.	Масса	Масштаб
Лист	№ докум.	Подпись	Дата	Лит.	Масса	Масштаб
Разработ.	Уланова	Зайков	1984	40		1:20
Проб.	Колтуца	Зайков	1984	Лист	Листов	1
Гл. спец.	Суханосов	Зайков	1984	Лист 5 ГОСТ 19903-74		
Инж.пр.	Колтуца	Зайков	1984	Лист ВСтЗспЗГОСТ 14637-79		
Утв.	Попов	Зайков	1984	ЛАТГИПРОПРОМ		

Формат А4

65.29.03.004

40 (V)



- \* Размеры для справок.

65.29.03.004

Лист	№ докум.	Подпись	Дата	Лит.	Масса	Масштаб
Лист	№ докум.	Подпись	Дата	Лит.	Масса	Масштаб
Разработ.	Уланова	Зайков	1984	10,4		1:10
Проб.	Золотых	Зайков	1984	Лист	Листов	1
Гл. спец.	Суханосов	Зайков	1984	Лист 16 ГОСТ 103-76		
Инж.пр.	Колтуца	Зайков	1984	Лист ВСтЗспЗГОСТ 535-79		
Утв.	Попов	Зайков	1984	ЛАТГИПРОПРОМ		

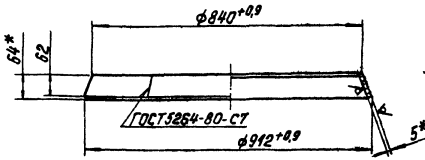
Формат А4

Типовой проект 903-1-198 Альбом 2.1

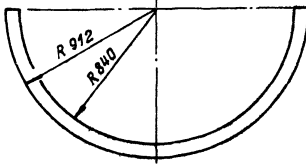
Лист 19 из 19. Подпись и дата: Зайков 1984

65.29.03.005

40 (V)



Развертка  
М 1:20



- 1.\* Размеры для справок.
- 2. Неуказанные предельные отклонения размеров  $\pm \frac{17\mu}{2}$ .

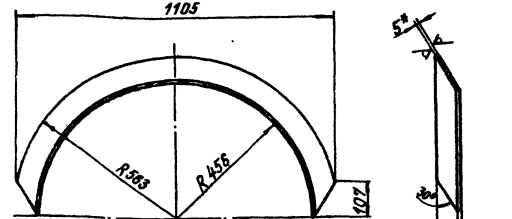
65.29.03.005

Лист	№ докум.	Подпись	Дата	Лит.	Масса	Масштаб
Лист	№ докум.	Подпись	Дата	Лит.	Масса	Масштаб
Разработ.	Уланова	Зайков	1984	8		1:10
Проб.	Золотых	Зайков	1984	Лист	Листов	1
Гл. спец.	Суханосов	Зайков	1984	Лист 5 ГОСТ 19903-74		
Инж.пр.	Колтуца	Зайков	1984	Лист ВСтЗспЗГОСТ 14637-79		
Утв.	Попов	Зайков	1984	ЛАТГИПРОПРОМ		

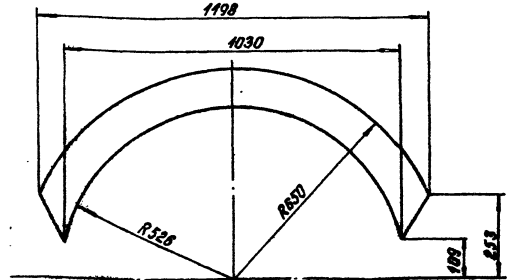
Формат А4

65.29.03.006

40 (V)



Развертка



- 1.\* Размеры для справок.
- 2. Неуказанные предельные отклонения размеров  $\pm \frac{17\mu}{2}$ .

65.29.03.006

Типовой проект 903-1-198 Альбом 2.1

Лист 20 из 20. Подпись и дата: Зайков 1984

Лист	№ докум.	Подпись	Дата	Лит.	Масса	Масштаб
Лист	№ докум.	Подпись	Дата	Лит.	Масса	Масштаб
Разработ.	Уланова	Зайков	1984	7,5		1:10
Проб.	Золотых	Зайков	1984	Лист	Листов	1
Гл. спец.	Суханосов	Зайков	1984	Лист 5 ГОСТ 19903-74		
Инж.пр.	Колтуца	Зайков	1984	Лист ВСтЗспЗГОСТ 14637-79		
Утв.	Попов	Зайков	1984	ЛАТГИПРОПРОМ		

Формат А4

№	Обозначение	Наименование	Мат.	Примечание
		Документация		
ВЗ	65.57.03.000 СБ	Сборочный чертеж		
		Сборочные единицы		
ИВ	1	65.57.03.100	Фланец	1
		Детали		
ИВ	2	65.57.03.001	Стенка	2
ИВ	3	65.57.03.002	Стенка	2
65.57.03.000				
Переход				
ЛАТГИПРОПРОМ				

30

10 (✓)

65.57.03.007

ГОСТ 5264-80-С7

\* Размер для справок.

65.29.03.007

Удлинитель	Длин.	Масса	Удлинитель
	4,2	1-10	
ЛАТГИПРОПРОМ			

31

18754-42

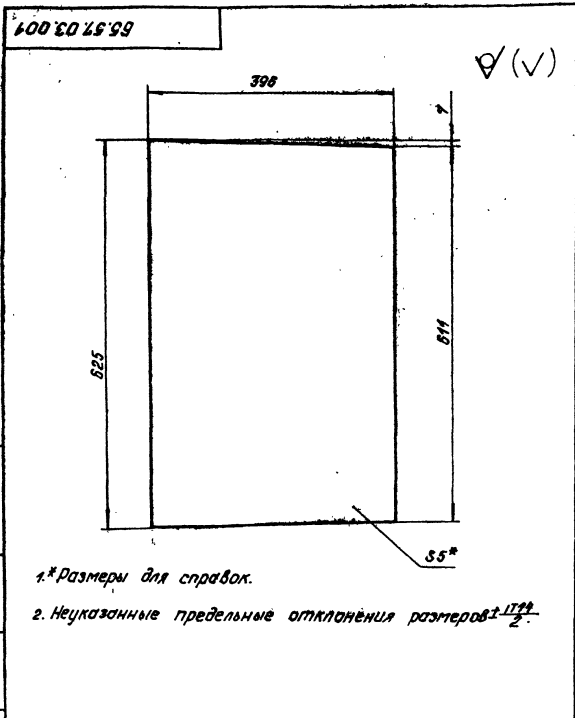
65.57.03.000 СБ

1. \* Размеры для справок.  
2. Сварные швы по ГОСТ 5264-80.

65.57.03.000 СБ

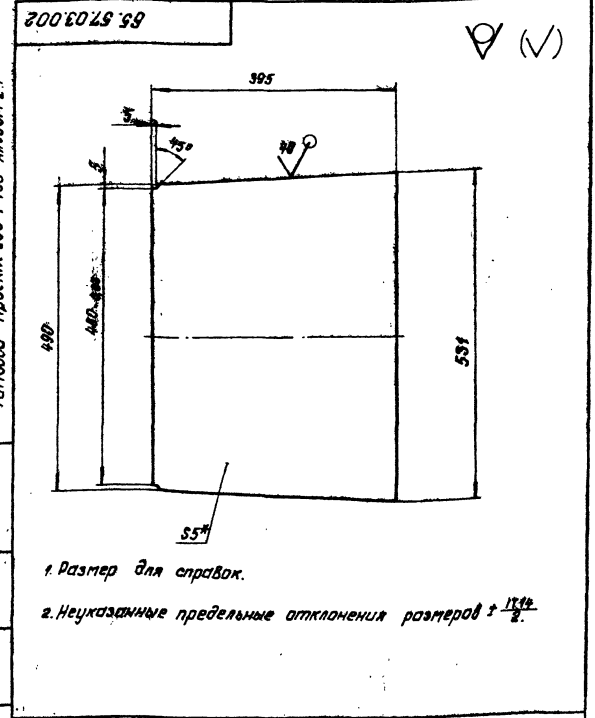
Переход	Длин.	Масса	Удлинитель
	4,25	1-5	
Сборочный чертеж			
ЛАТГИПРОПРОМ			





- 1. \* Размеры для справок.
- 2. Неуказанные предельные отклонения размеров  $\pm \frac{1}{2}$ .

				65.57.03.001		
Изм.	Лист	№ докум.	Подпись	Дата	Лист	Масса
Разработ.	Полковник	В.И.И.	В.И.И.	В.И.И.	9,6	1:5
Проб.	Зингалевич				Лист	Листов 1
				Стенка		
				Лист 5 ГОСТ 19903-74		
				ВСТЗспЗГОСТ 14637-79		
				ЛАТГИПРОПРОМ		
				Формат А4		

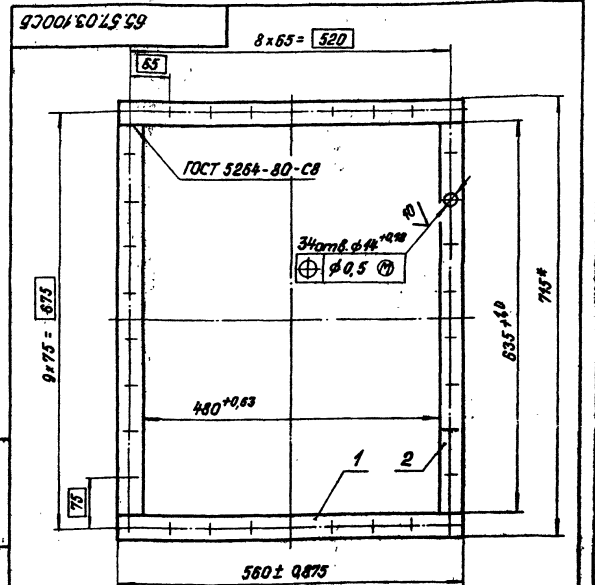


- 1. Размер для справок.
- 2. Неуказанные предельные отклонения размеров  $\pm \frac{1}{2}$ .

				65.57.03.002		
Изм.	Лист	№ докум.	Подпись	Дата	Лист	Масса
Разработ.	Полковник	В.И.И.	В.И.И.	В.И.И.	7,92	1:5
Проб.	Зингалевич				Лист	Листов 1
				Стенка		
				Лист 5 ГОСТ 19903-74		
				ВСТЗспЗГОСТ 14637-79		
				ЛАТГИПРОПРОМ		
				Формат А4		

Изм.	Лист	№ докум.	Обозначение	Наименование	Кол.	Примечание
				<b>Документация</b>		
А4			65.57.03.100 СБ	Сборочный чертёж		
				<b>Детали</b>		
Б4	1	65.57.03.101	Полка			
				Полоса 10x40 ГОСТ 103-78	2	1,78 кг
Б4	2	65.57.03.102	Полка			
				Полоса 10x40 ГОСТ 103-78	2	2 кг
				Полоса ВСТЗспЗГОСТ 14637-79	2	2 кг

				65.57.03.100		
Изм.	Лист	№ докум.	Подпись	Дата	Лист	Масса
Разработ.	Полковник	В.И.И.	В.И.И.	В.И.И.	7,52	1:5
Проб.	Зингалевич				Лист	Листов 1
				ФЛАНЕЦ		
				Лист 5 ГОСТ 19903-74		
				ВСТЗспЗГОСТ 14637-79		
				ЛАТГИПРОПРОМ		
				Формат А4		



- 1. \* Размеры для справок.
- 2. Обработка поверхностей реза деталей Б4 40°.

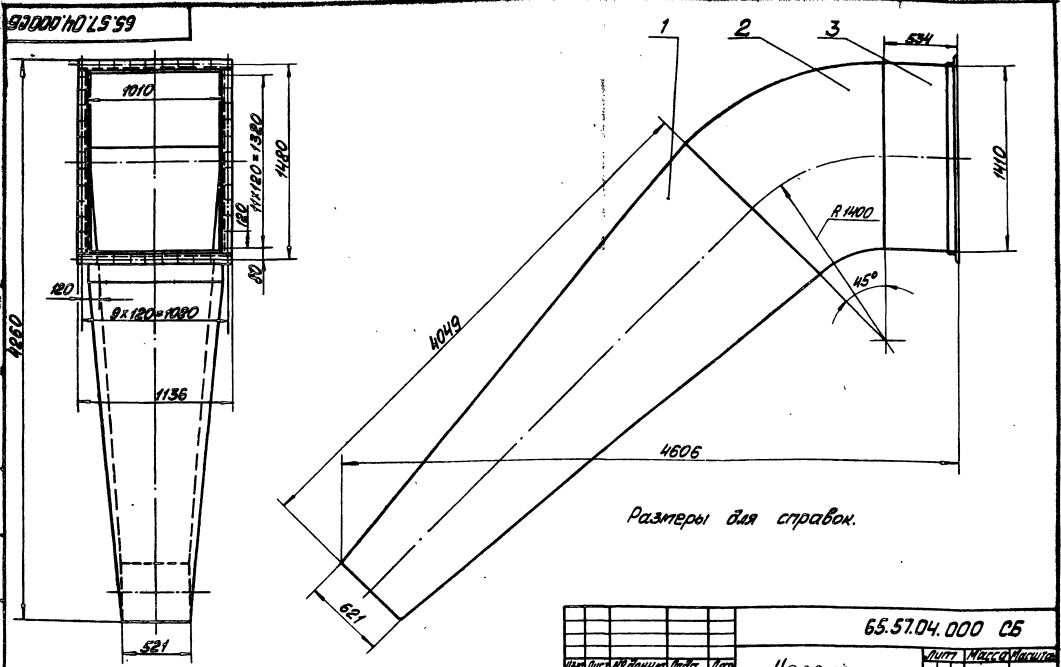
				65.57.03.100 СБ		
Изм.	Лист	№ докум.	Подпись	Дата	Лист	Масса
Разработ.	Полковник	В.И.И.	В.И.И.	В.И.И.	7,52	1:5
Проб.	Зингалевич				Лист	Листов 1
				ФЛАНЕЦ		
				Сборочный чертёж		
				Лист 5 ГОСТ 19903-74		
				ВСТЗспЗГОСТ 14637-79		
				ЛАТГИПРОПРОМ		
				Формат А4		

Листов 1 из 1

Типовой проект 903-1-198 Амбон 2.1

Типовой проект 903-1-198 Амбон 2.1

Альбом 2.1



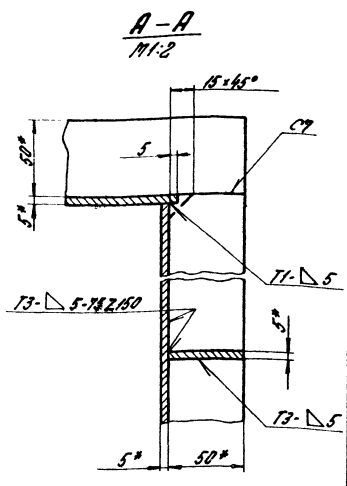
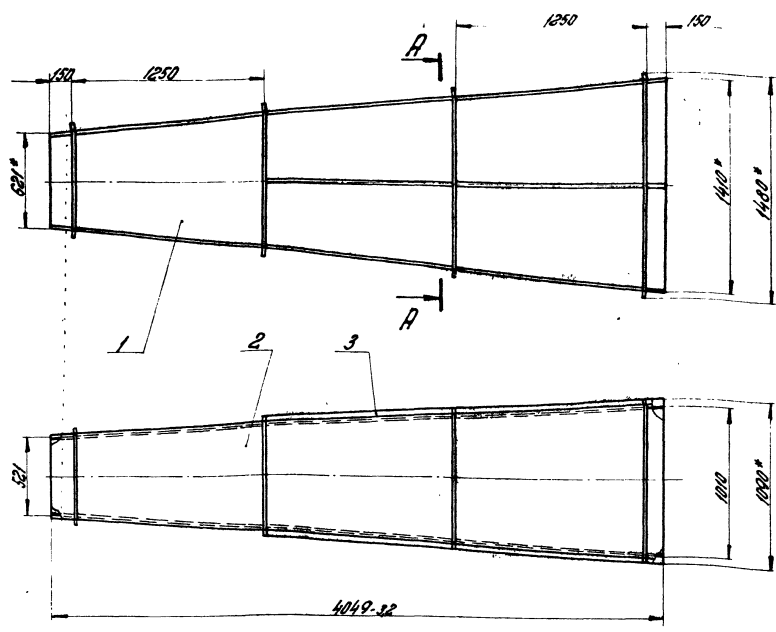
				65.57.04.000 СБ			
Черт. лист	Исполн.	Провер.	Дата	<b>Колено</b> Сборочный чертёж	Лист	Масштаб	
986	1:20				Листов	Листов	1
				ЛАТГИПРОПРОМ			
				Формат А3			

Вид	Конт.	№	Обозначение	Наименование	Кол.	Примечание	
				Документация			
А3			65.57.04.000 СБ	Сборочный чертёж			
				Сборочные единицы			
А4	1		65.57.04.100	Переход	1		
А4	2		65.57.04.200	Колено	1		
А4	3		65.57.04.300	Короб	1		
				65.57.04.000			
				Колено			
				ЛАТГИПРОПРОМ			
				Формат А4			

Вид	Конт.	№	Обозначение	Наименование	Кол.	Примечание	
				Документация			
А3			65.57.04.100 СБ	Сборочный чертёж			
				Детали			
А4	1		65.57.04.101	Стенка	2		
А4	2		65.57.04.102	Стенка	2		
				Материалы			
				5х50 ГОСТ 103-76 Полоса Сталь 10к1 53879 25,5 м			
				65.57.04.100			
				Переход			
				ЛАТГИПРОПРОМ			
				Формат А4			

Альбом 2.1  
Туповой проект 903-1-108

65.57.04.100 СБ

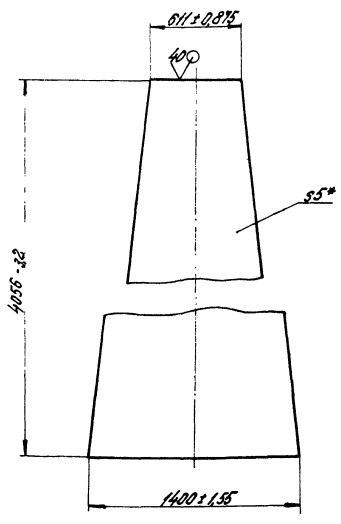


1.\* Размеры для справок.

- 2. Неуказанные предельные отклонения размеров:  $\pm 0.14/2$ .
- 3. Сварные швы по ГОСТ 5264-80.

				65.57.04.100 СБ			
Исполн.	Провер.	Инженер	Дата	Переход Сборочный чертеж		Лист	Масштаб
Лист	Листов	Масштаб	Масштаб			620	1:20
				ЛАТГИПРОПРОМ			
				Формат А3			

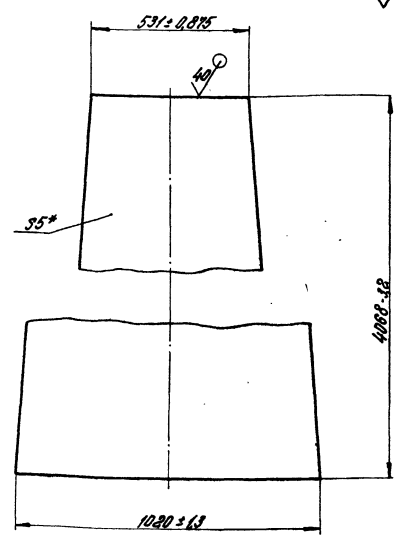
65.57.04.101



\* Размер для справок.

				65.57.04.101			
Исполн.	Провер.	Инженер	Дата	Стенка		Лист	Масштаб
Лист	Листов	Масштаб	Масштаб			16208	1:20
				ЛАТГИПРОПРОМ			
				Формат А4			

65.57.04.102

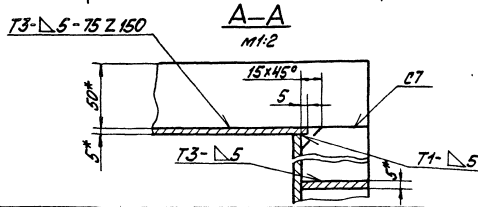
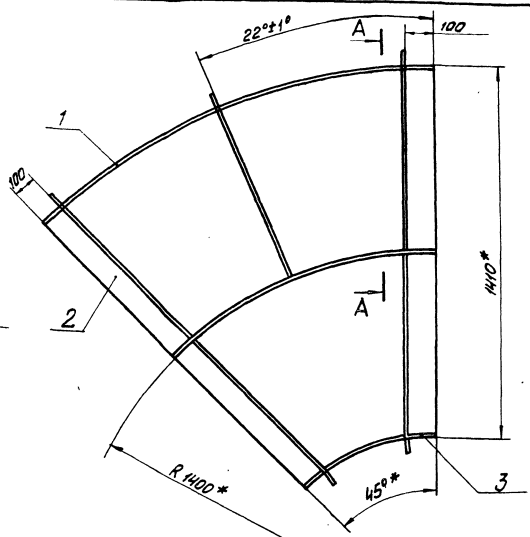
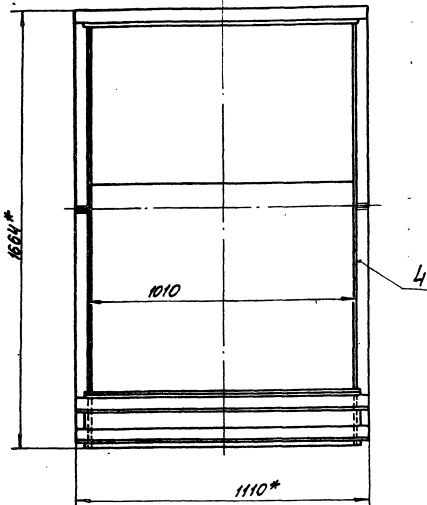


\* Размер для справок.

Технический проект 903-1-108 Высота 2.7

Лист 1 из 1

				65.57.04.102			
Исполн.	Провер.	Инженер	Дата	Стенка		Лист	Масштаб
Лист	Листов	Масштаб	Масштаб			123.03	1:10
				ЛАТГИПРОПРОМ			
				Формат А4			



- 1 \* Размеры для справок.
- 2. Неуказанные предельные отклонения размеров  $\pm \frac{1714}{2}$ .
- 3. Сварные швы по ГОСТ 5264-80.

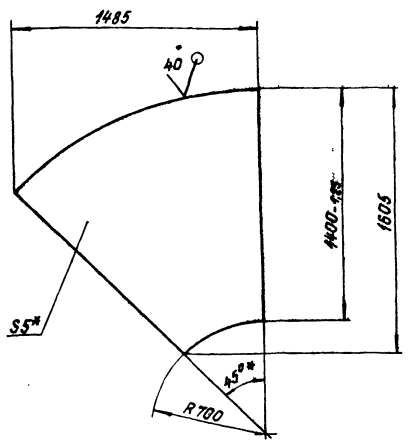
				65.57.04.200 СБ		
Изм.	Лист	№ документа	Дата	<b>Колено</b>	Лист	Масса
Разработчик	Утвержден	Исполнитель	Дата		238	1:10
				Сборочный чертёж		
				ЛАТГИПРОПРОМ		
				Формат А3		

№	Лист	№ документа	Дата	Обозначение	Наименование	Кол.	Примечание
<u>Документация</u>							
13		65.57.04.200 СБ			Сборочный чертёж		
<u>Детали</u>							
14	1	65.57.04.201			Стенка	1	
14	2	65.57.04.202			Боковина	2	
14	3	65.57.04.203			Стенка	1	
<u>Материалы</u>							
Лист 5150 ГОСТ 103-76							
Масса 3 шт 31017 335-79 148,4 кг							
				<b>65.57.04.200</b>			
				<b>Колено</b>			
				ЛАТГИПРОПРОМ			
				Формат А4			

1027 NO 15'99				40 (✓)			
<u>Детали</u>							
1020							
620							
1651							
45°*							
R 2100							
5*							
5*							
1 * Размеры для справок.							
2. Неуказанные предельные отклонения размеров $\pm \frac{1714}{2}$ .							
				<b>65.57.04.201</b>			
Изм.	Лист	№ документа	Дата	<b>Стенка</b>	Лист	Масса	
Разработчик	Утвержден	Исполнитель	Дата		661	1:20	
				Сборочный чертёж			
				ЛАТГИПРОПРОМ			
				Формат А4			

Иллюстрация: проект 9031-108 Альбом 2.7

65.57.04.202



- 1.\* Размер для справок.
- 2. Неуказанные предельные отклонения размеров  $\pm \frac{IT14}{2}$ .

65.57.04.202

Изм.	Лист	№ докум.	Подпись	Дата	Лит. Масса Масштаб	Лит. Листов	1		
Разработ.	Исполн.	Провер.						60,43	1:20
Л.спец.	Сухомосов	И.контр.	Колтец	Утв.				Лист 1	

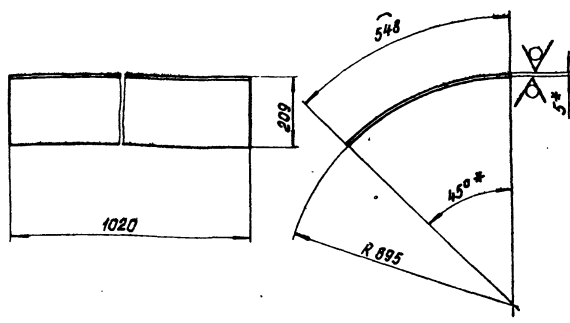
БОКОВИНА

5 ГОСТ 19903-74  
8 Ст 3сп3 ГОСТ 14637-79

ЛАТГИПРОПРОМ

Формат А4

65.57.04.203



- 1.\* Размеры для справок.
- 2. Неуказанные предельные отклонения размеров  $\pm \frac{IT14}{2}$ .

65.57.04.203

Лит. №, масса, листы и дата в соответствии с чертежом, подписаным и датой

Изм.	Лист	№ докум.	Подпись	Дата	Лит. Масса Масштаб	Лит. Листов	1		
Разработ.	Исполн.	Провер.						21,94	1:10
Л.спец.	Сухомосов	И.контр.	Колтец	Утв.				Лист 1	

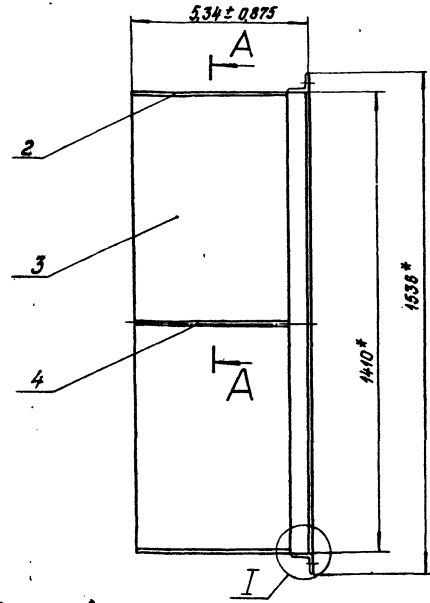
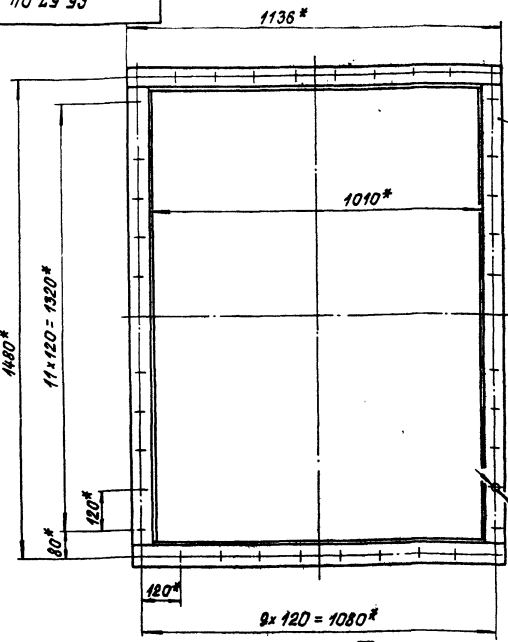
СТЕНКА

5 ГОСТ 19903-74  
8 Ст 3сп3 ГОСТ 14637-79

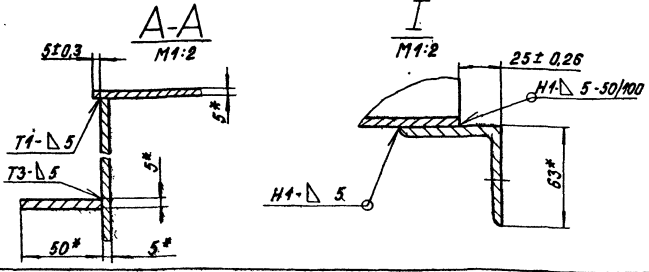
ЛАТГИПРОПРОМ

Формат А4

65.57.04.300 СБ



- 1.\* Размеры для справок.
- 2. Обработка поверхностей реза деталей ВЧ 49.
- 3. Сварные швы по ГОСТ 5284-80.



65.57.04.300 СБ

Изм.	Лист	№ докум.	Подпись	Дата	Лит. Масса Масштаб	Лит. Листов	1		
Разработ.	Исполн.	Провер.						12,77	1:10
Л.спец.	Сухомосов	И.контр.	Колтец	Утв.				Лист 1	

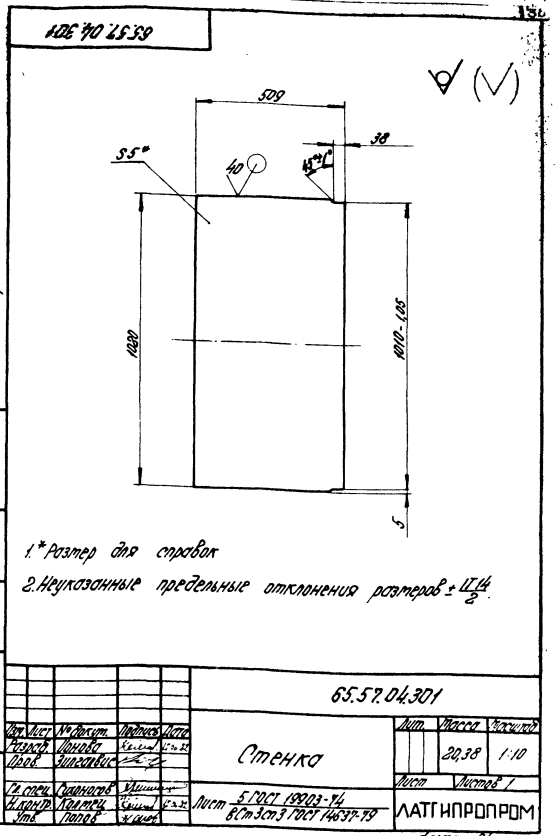
КОРОБ

Сборочный чертеж

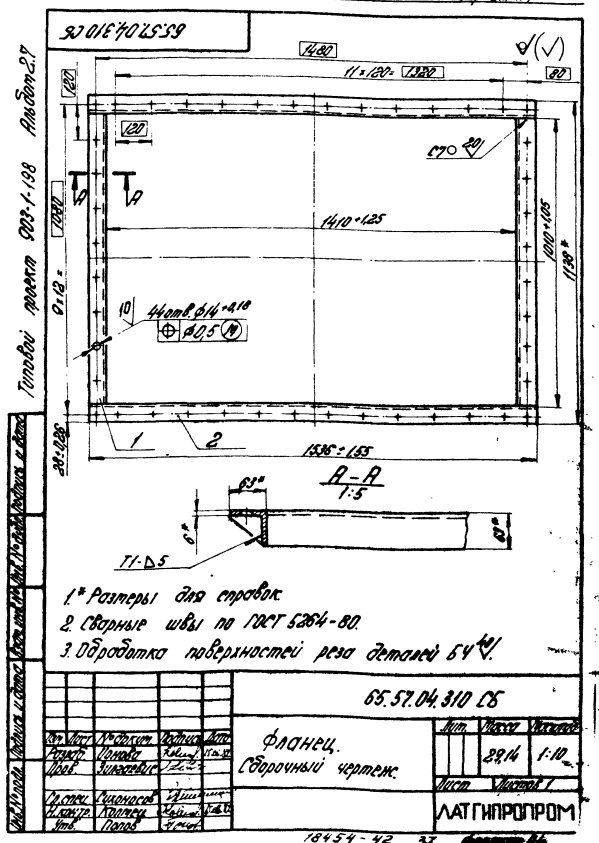
ЛАТГИПРОПРОМ

Формат А3

№ п/п	№ докум.	Обозначение	Наименование	Кол.	Примечание
			Документация		
57		65.57.04.300 СБ	Сборочный чертеж		
			Сборочные единицы		
58	1	65.57.04.310	Фланец	1	
			Детали		
59	2	65.57.04.301	Стенка	2	
57	3	65.57.04.302	Стенка	2	
			Лист 5 ГОСТ 19003-74 Лист 3 от 3 ГОСТ 14637-79		
			1400-125x509 ± 1 мм	2	27,97 кг
			Материалы		
4			Листок 5-50 ГОСТ 103-76 Лист 3 от 3 ГОСТ 1535-79	105	11
			65.57.04.300		
			Короб		
			Лист Лист Листов		
			ЛАТГИПРОПРОМ		
			Формат А4		



№ п/п	№ докум.	Обозначение	Наименование	Кол.	Примечание
			Документация		
58		65.57.04.310 СБ	Сборочный чертеж		
			Детали		
59	1	65.57.04.311	Полка	1	
			Листок 5-53 от 5 ГОСТ 103-76 Лист 3 от 3 ГОСТ 1535-79	2	5,78 кг
59	2	65.57.04.312	Полка	2	
			Листок 5-52 от 5 ГОСТ 103-76 Лист 3 от 3 ГОСТ 1535-79	2	8,79 кг
			65.57.04.310		
			Фланец		
			Лист Листов		
			ЛАТГИПРОПРОМ		
			Формат А4		



Код	Этаж	Лист	Обозначение	Наименование	Кол.	Примечание
				Документация		
43			65.57.05.000 СБ	Оборачивный чертёж		
				Детали		
54	1		65.57.05.001	Стяжка Узелок Б-63*63*6 ГОСТ 18509-72 80ТЭ03 ГОСТ 535-79	2	8,8 кг
54	2		65.57.05.002	Стяжка Узелок Б-63*63*6 ГОСТ 18509-72 80ТЭ03 ГОСТ 535-79	2	5,36 кг
54	3		65.57.05.003	Балка Узелок Б-63*63*6 ГОСТ 18509-72 80ТЭ03 ГОСТ 535-79	2	3,36 кг
54	4		65.57.05.004	Балка Узелок Б-63*63*6 ГОСТ 18509-72 80ТЭ03 ГОСТ 535-79 L = 820 ± 1,15 мм	2	4,7 кг
54	5		65.57.05.005	Балка Узелок Б-63*63*6 ГОСТ 18509-72 80ТЭ03 ГОСТ 535-79	2	4,07 кг
54	6		65.57.05.006	Балка Узелок Б-63*63*6 ГОСТ 18509-72 80ТЭ03 ГОСТ 535-79	2	3,36 кг

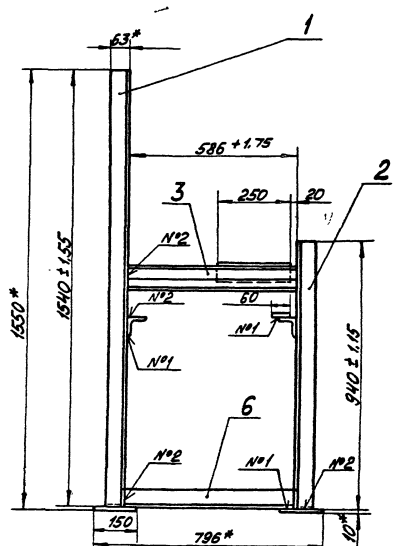
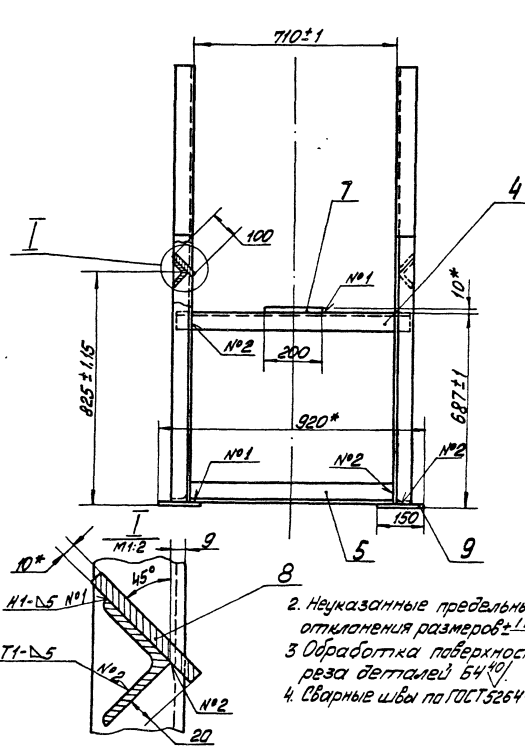
65.57.05.000			
Изм. Лист	№ докум.	Подп.	Матр.
Разраб.	Исполн.	Провер.	Инж.
Проект	Утвержден	Дата	№
И. КОТЛ.	К. КОТЛ.	И. КОТЛ.	К. КОТЛ.
М. КОТЛ.	Л. КОТЛ.	М. КОТЛ.	Л. КОТЛ.
Опора кармана			Лист 1 из 2
ЛАТТИПРОПРОМ			Формат А4

Альбом 2.7  
Таблицы проект 9073-1-108

Код	Этаж	Лист	Обозначение	Наименование	Кол.	Примечание
54	7		65.57.05.007	Плита 10 ГОСТ 19903-74 Лист 80ТЭ03 ГОСТ 14637-79	1	0,95 кг
54	8		65.57.05.008	Плита 10 ГОСТ 19903-74 Лист 80ТЭ03 ГОСТ 14637-79	2	1,97 кг
54	9		65.57.05.009	Плита 10 ГОСТ 19903-74 Лист 80ТЭ03 ГОСТ 14637-79	4	1,77 кг

65.57.05.000			
Изм. Лист	№ докум.	Подп.	Матр.
Разраб.	Исполн.	Провер.	Инж.
Проект	Утвержден	Дата	№
И. КОТЛ.	К. КОТЛ.	И. КОТЛ.	К. КОТЛ.
М. КОТЛ.	Л. КОТЛ.	М. КОТЛ.	Л. КОТЛ.
Опора кармана			Лист 2 из 2
ЛАТТИПРОПРОМ			Формат А4

9000090 15 '59



1. \* Размеры для справок.

- Неуказанные предельные отклонения размеров: IT14/2
- Обработка поверхностей реза деталей БУ
- Сварные швы по ГОСТ 5264-80.

65.57.05.000 СБ			
Изм. Лист	№ докум.	Подп.	Матр.
Разраб.	Исполн.	Провер.	Инж.
Проект	Утвержден	Дата	№
И. КОТЛ.	К. КОТЛ.	И. КОТЛ.	К. КОТЛ.
М. КОТЛ.	Л. КОТЛ.	М. КОТЛ.	Л. КОТЛ.
Опора кармана			Лист 1 из 2
Оборачивный чертёж			Латтипропром

Лист	Всего	№	Обозначение	Наименование	Кол.	Примечание	
<b>Документация</b>							
А3			65.57.06.000 СБ	Сборочный чертёж			
<b>Детали</b>							
Б4	1	65.57.06.001	Плита	10 ГОСТ 19903-74 Лист ВСтЗспЗГОСТ14637-79	1	3,68	
Б4	2	65.57.06.002	Полка	Швеллер 10 ГОСТ 8240-72 ВСтЗспЗГОСТ13357-79	2	1,79	
Б4	3	65.57.06.003	Полка	Швеллер 10 ГОСТ 8240-72 ВСтЗспЗГОСТ13357-79	2	3,44	
65.57.06.000							
Изм. Лист № докум. Подпись Дата			<b>Опора Колонки</b>  ЛАТГИПРОПРОМ		Лист Листов 1 1		
Разработ.	Дополн.	Согласов.					Исполн.
Проб.	Зингалевич	Сидоров					Сидоров
И. спец.	Сидоров	Сидоров					Сидоров
Исполн.	Колмеч	Сидоров	Сидоров	ЛАТГИПРОПРОМ		Формат А4	

93 000 90 15 59

65.57.06.000 СБ

**Опора  
Колонки**  
Сборочный чертёж

Лист Листов  
14,2 1:5  
1 1

ЛАТГИПРОПРОМ  
Формат А4

Туповой проект 903-4-198 Амбюм 2.7

Лист № докум. Подпись Дата

Изм. Лист № докум. Подпись Дата

Разработ. Зингалевич Сидоров

Проб. Колмеч Сидоров

И. спец. Сидоров Сидоров

Исполн. Колмеч Сидоров

Чтв. Попов

Формат А4

- \* Размеры для справок.
- Неуказанные предельные отклонения размеров  $\pm \frac{IT14}{2}$
- Обработка поверхностей реза деталей Б4  $\nabla$ .

Лист	Всего	№	Обозначение	Наименование	Кол.	Примечание	
<b>Документация</b>							
А4			65.57.07.000 СБ	Сборочный чертёж			
<b>Детали</b>							
Б4	1	65.57.07.001	Плита	10 ГОСТ 19903-74 Лист ВСтЗспЗГОСТ14637-79	1	3,14 кг	
Б4	2	65.57.07.002	Стойка	Швеллер 16 ГОСТ 8240-72 ВСтЗспЗГОСТ13357-79	1	14,2 кг	
Б4	3	65.57.07.003	Плита	10 ГОСТ 19903-74 Лист ВСтЗспЗГОСТ14637-79	1	1,57 кг	
65.57.07.000							
Изм. Лист № докум. Подпись Дата			<b>Опора</b>  ЛАТГИПРОПРОМ		Лист Листов 18,91 1:40 1 1		
Разработ.	Дополн.	Согласов.					Исполн.
Проб.	Зингалевич	Сидоров					Сидоров
И. спец.	Сидоров	Сидоров					Сидоров
Исполн.	Колмеч	Сидоров	Сидоров	ЛАТГИПРОПРОМ		Формат А4	

93 000 10 17 00 59

65.57.07.000 СБ

**Опора**  
Сборочный чертёж

Лист Листов  
18,91 1:40  
1 1

ЛАТГИПРОПРОМ  
Формат А4

Туповой проект 903-4-198 Амбюм 2.7

Лист № докум. Подпись Дата

Изм. Лист № докум. Подпись Дата

Разработ. Зингалевич Сидоров

Проб. Колмеч Сидоров

И. спец. Сидоров Сидоров

Исполн. Колмеч Сидоров

Чтв. Попов

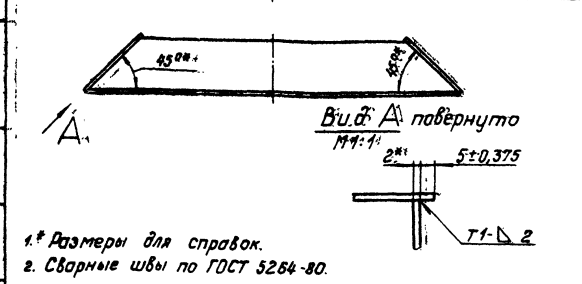
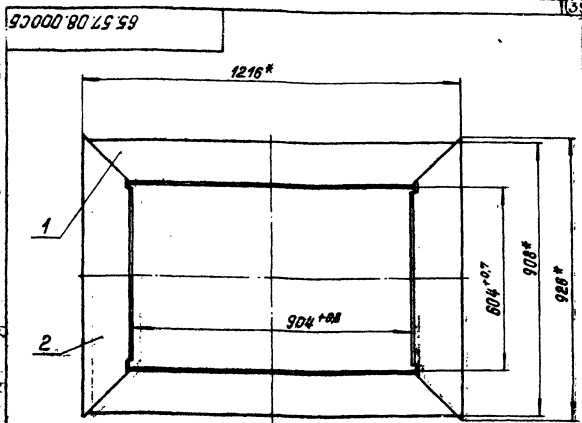
Формат А4

- \* Размеры для справок.
- Неуказанные предельные отклонения размеров  $\pm \frac{IT14}{2}$
- Обработка поверхностей реза деталей Б4  $\nabla$ .
- Сварные швы по ГОСТ 5264-80.

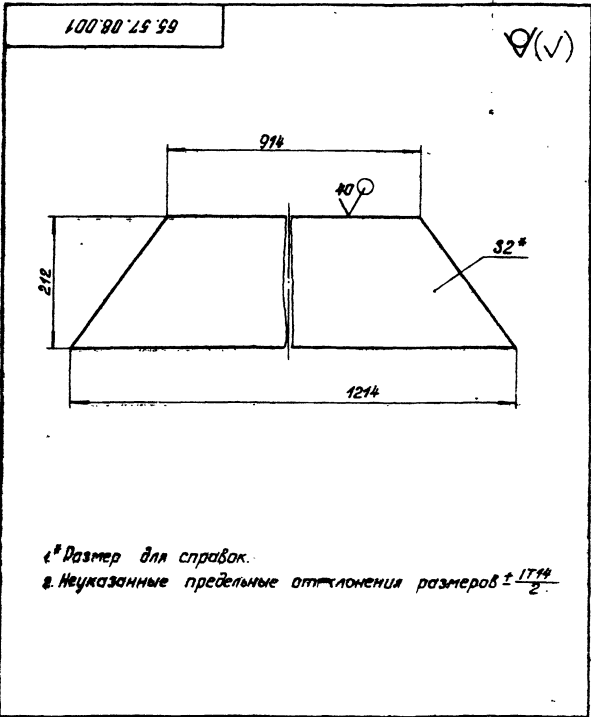


Экз.	Завод	Лист	Обозначение	Наименование	Кол.	Примечание
				<u>Документация</u>		
А4			65.57.08.000СБ	Сборочный чертеж		
				<u>Детали</u>		
А4	1	65.57.08.001	Листина	2		
А4	2	65.57.08.002	Листина	2		

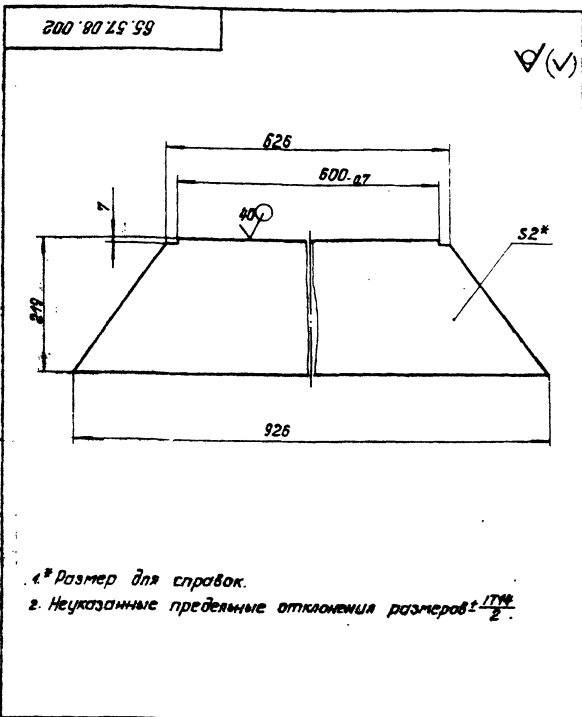
65.57.08.000			Воротник		
Исполн.	№ докум.	Подпись	Дата	Лист	Масса
Разработ.	Листов	Исполн.	10.10	12,4	1:10
Проб.	Зингалевич	Сиданосов		Лист	Листов 1
И. спец.	Сиданосов	Сиданосов		ЛАТГИПРОПРОМ	
И. контр.	Колмец	Колмец		ЛАТГИПРОПРОМ	
И. отв.	Попов	Попов		Формат А4	



65.57.08.000 СБ			Воротник		
Исполн.	№ докум.	Подпись	Дата	Лист	Масса
Разработ.	Листов	Исполн.	10.10	12,4	1:10
Проб.	Зингалевич	Сиданосов		Лист	Листов 1
И. спец.	Сиданосов	Сиданосов		ЛАТГИПРОПРОМ	
И. контр.	Колмец	Колмец		ЛАТГИПРОПРОМ	
И. отв.	Попов	Попов		Формат А4	



65.57.08.001			Листина		
Исполн.	№ докум.	Подпись	Дата	Лист	Масса
Разработ.	Листов	Исполн.	10.10	3,55	1:5
Проб.	Зингалевич	Сиданосов		Лист	Листов 1
И. спец.	Сиданосов	Сиданосов		ЛАТГИПРОПРОМ	
И. контр.	Колмец	Колмец		ЛАТГИПРОПРОМ	
И. отв.	Попов	Попов		Формат А4	



65.57.08.002			Листина		
Исполн.	№ докум.	Подпись	Дата	Лист	Масса
Разработ.	Листов	Исполн.	10.10	2,65	1:5
Проб.	Зингалевич	Сиданосов		Лист	Листов 1
И. спец.	Сиданосов	Сиданосов		ЛАТГИПРОПРОМ	
И. контр.	Колмец	Колмец		ЛАТГИПРОПРОМ	
И. отв.	Попов	Попов		Формат А4	