

ТИПОВОЙ ПРОЕКТ
903 - 1-188

КОТЕЛЬНАЯ
С ТРЕМЯ КОТЛАМИ КВ-ГМ-100
И ТРЕМЯ КОТЛАМИ ГМ-50-14/2ДБ-25-14ГМ
ОТКРЫТАЯ СИСТЕМА ТЕПЛОСНАБЖЕНИЯ
ТОПЛИВО-ГАЗ И МАЗУТ

Альбом В.7

18454 - 02
цена 0-99

ЦЕНТРАЛЬНЫЙ ИНСТИТУТ ТИПОВОГО ПРОЕКТИРОВАНИЯ
ГОСУДАРСТВА СССР

Москва, Л-441, Спасская ул., 20
Сторона и номер *44* *303* п.
Земельный участок № *3300* *280* кв. м.

Альбом 8.7
Титуловый проект 903-1-198

Содержание альбома

Лист	Наименование	Примечание
3-2	Перечень комплектных устройств	
3-3-1 л.1,2,3	Щит защищенный ЩЦ Технические данные аппаратов	
3-3-2 л.1...5	Щит защищенный ЩЦ. Общий вид	
3-3-3 л.1,2	Щит защищенный ЩЦ. Перечень надписей	
3-3-4 л.1...4	Щит защищенный ЩЦ. Схема соединений	

Формат А4

Альбом 8.7
Титуловый проект 903-1-198

Лист	Обозначение	Наименование	Код	Примечание
		Документация		
13	01	РБУ 5101-13А2Д	04	
12	02	РБУ 5101-03А2Р	05	
1	03	РБУ 5101-03А2Л	01	
14	04	РБУ 5101-03Б2Ж	09	
2	05	РБУ 5101-13Д2В	01	
23	06	РБУ 5101-13А2Г	02	
23	07	РБУ 5101-03А2Г	02	
4	08	РБУ 5101-03Б2Е	01	

Указания по привязке

Для катушки с старыми катушками КВ-100 и КВ-100М катушки ДС-100М необходимо:
 1) в позиции 01 убрать зону 2,3 и изменить количество 5, 04 на 02;
 2) в позиции 06 изменить количество 5, 02 на 04

ТП 903-1-198 3-3-1

Водоподготовительная установка

Щит защищенный ЩЦ, Технические данные аппаратов

Формат А4

Альбом 8.7
Титуловый проект 903-1-198

Наименование	Мат. НКУ	Для привязки к схеме	Обозначение аппаратов	Примечание
Щит защищенный ЩЦ	1	9	3-3-1	

- Задание заводу-изготовителю составлено в соответствии с ДСТ № 0.800.185-77.
- Принципиальные схемы управления электродвигателями см. альбом 4.1.

Указания по привязке

Данное задание заводу-изготовителю выдано для ВПУ катушкой с тремя катушками КВ-100 и тремя катушками КВ-100М, с тремя катушками КВ-100М и двумя катушками ДС-100М необходимо внести изменения в соответствии с указаниями по привязке на 3-3-1, 3-3-2, 3-3-3, 3-3-4 л.1,2,3 и изменить ссылку на альбом 4.1 на альбом 4.2

Титуловый проект разработан в соответствии с действующими нормами и правилами и предусматривает мероприятия, обеспечивающие безопасность, аварийно-ремонтно и пожарную безопасность при эксплуатации здания.
 Главный инженер проекта: *Р.З. Дуван*

Учредитель	Исполнитель	Проверенный	Утвержденный
ЛАНТИПРОМ	ЛАНТИПРОМ	ЛАНТИПРОМ	ЛАНТИПРОМ

Формат А4

Альбом 8.7
Титуловый проект 903-1-198

Лист	Обозначение	Наименование	Код	Примечание
		Н1	01	
15	08	Выключатель АЕ 2046-10 Р43		
		Ip 32А, пп	01	QF1
2	10	Выключатель АЕ 2046-10Р43		
		Ip 20А, пп	02	QF2, QF3
2	11	Рубильник Р11-35320-0043	01	QS1
3	12	Н2 Выключатель АЕ 2046-10Р43	01	
		Ip 20А, пп	02	QF4, QF5
3	13	Выключатель АЕ 2056-1043		
		Ip 50А, пп	01	QF2

ТП 903-1-198 3-3-1

Привязан

13454-22 4

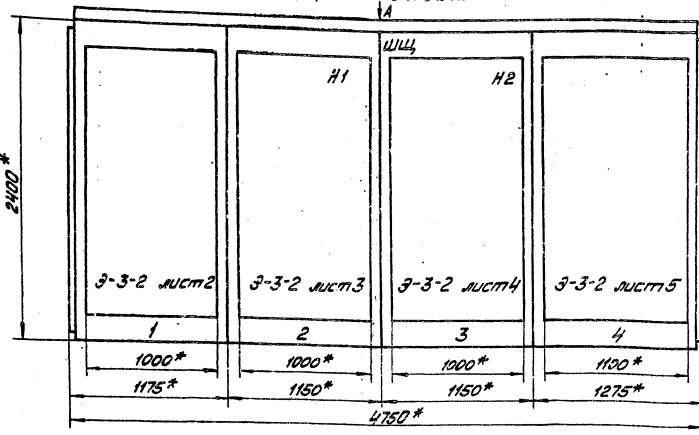
Формат А4

Формат	Этаж	№ п/п	Обозначение	Наименование	Кол.	Примеч.
	3	14		Выключатель АЕ 2056-1043 Ip 100А, ПП	01	QF-4
	3	15		Рубильник РП1-35320-0043	02	45, 452
				Кабель из изоляторов на ток 16А	02	
				Слововой зажим на ток 200А	06	

Привязан
Лист №

ТП 903-1-198 3-3-1 3
Формат А3

Вид сверху
Двери не показаны
А



- * Размеры для справок.
- Неуказанные предельные отклонения размеров по
- В контуре таблички и аппаратов указаны номера надписей по перечню надписей.
- Щит одностороннего обслуживания.

Вид А"

Щиты силовые ~380В, 200А М 1-50 Щиты силовые ~380В, 200А



Секция	Масса

ИП	Иванов	Иванов	Иванов
ИП	Петров	Петров	Петров
ИП	Сидоров	Сидоров	Сидоров
ИП	Смирнов	Смирнов	Смирнов
ИП	Соловьев	Соловьев	Соловьев
ИП	Тихонов	Тихонов	Тихонов
ИП	Ульянов	Ульянов	Ульянов

Привязан
Лист №

ТП 903-1-198 3-3-2

Водопоготовительная установка

Щит электротехнический
Общий вид

18454.22.5

Формат А3

Листов 3-7

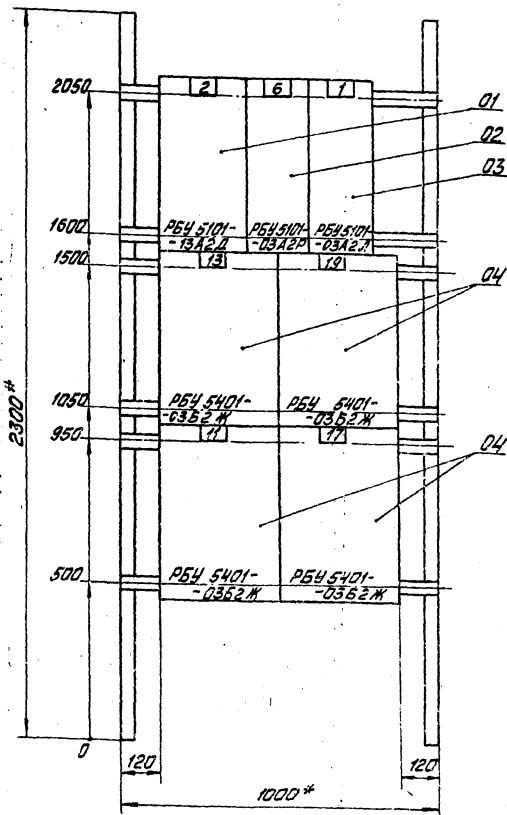
Типовой проект 903-1-198

ИП Иванов Иван Иванович

Листов 3-7

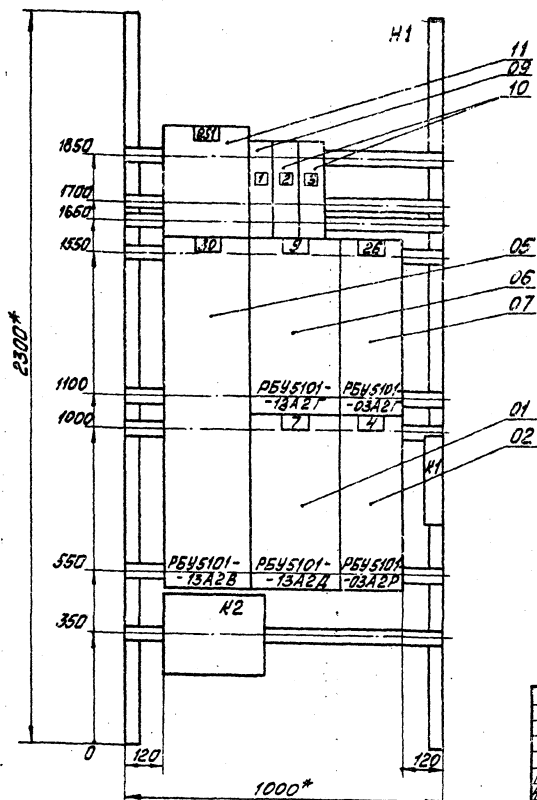
Типовой проект 903-1-198

ИП Иванов Иван Иванович



Панель 1

ТП 903-1-198		3-3-2
Водоподготовительная установка		Кодиф. Масса/Масштаб
Щит защитный/Щит общий вид		Лист 2 из 5
Латтипропром		Формат А3

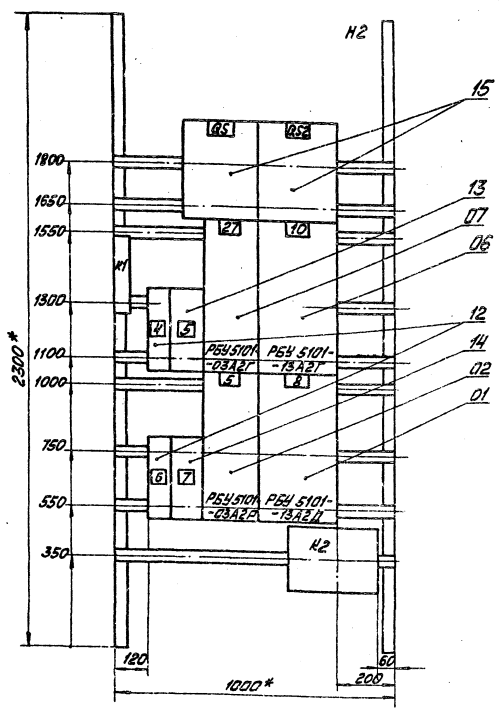


Панель 2 (набор 1)

Указания по привязке
Для ВПУ котельной с котлами КВ-ГМ-100 и двумя котлами ДБ-25-14ГМ позицию 01 изменить на 06, соответственно изменив блок РБ45101-13А2Д на блок РБ45101-13А2Г.

ТП 903-1-198		3-3-2
Водоподготовительная установка		Кодиф. Масса/Масштаб
Щит защитный/Щит общий вид		Лист 3 из 5
Латтипропром		Формат А3

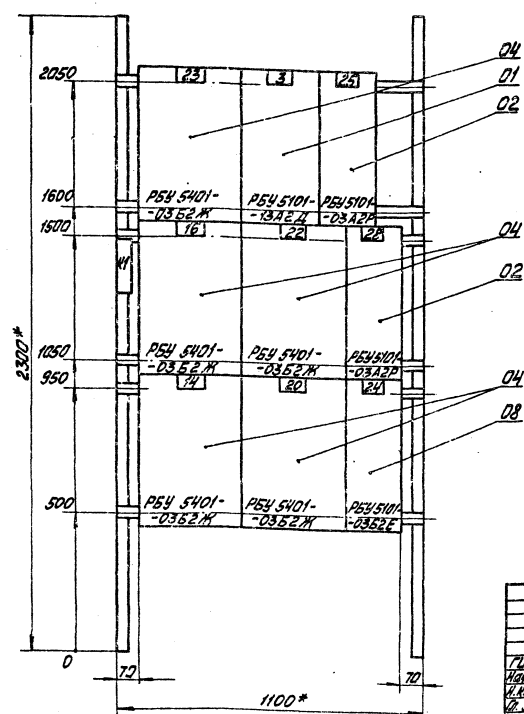
18454-22-6



Указания по привязке
 Для ВПУ котельной с тремя котлами КВ-ГМ-100 и двумя котлами ДБ-25-4ГМ позицию 01 изменить на 06, соответственно изменить блок ПБУ 5101-13А2Г на блок ПБУ 5101-13А2Г.

Панель 3 (набор 2)

Привязка		Инв. №	
ТТ 903-1-198		3-3-2	
Водоподготовительная установка		Станд. Масса/Мощность	
Щит защитный ЩЗ		Лист 4 из 5	
Общий вид		ЛАТГИПРОПРОМ	
Формат А3			



Панель 4

Привязка		Инв. №	
ТТ 903-1-198		3-3-2	
Водоподготовительная установка		Станд. Масса/Мощность	
Щит защитный ЩЗ		Лист 5 из 5	
Общий вид		ЛАТГИПРОПРОМ	
13434-22 7 0000000000 А.А.			

Листов	Страница	Название	Поз. обозначение	Место намотки	Текст	Кол.	Вид шпалы	Вид проволоки
1				таблички	2	1		
				то же	6	1		
				"	1	1		
				"	13	1		
				"	19	1		
				"	11	1		
				"	17	1		
2		QS1	табличка	QS1	Ввод №1 ~ 3ВОВ	1		
	1	QF1	то же	QF1	Авар. освещение	1		
	2	QF2	"	QF2	Щиты КИП. Ввод №1	1		
	3	QF3	"	QF3	Ящики 1ЯУ, 2ЯУ	1		
			"	"	30	1		
			"	"	9	1		
			"	"	26	1		
			"	"	7	1		
			"	"	4	1		
			QS	табличка	QS	Свеч. рубильник	1	
3		QS2	то же	QS2	Ввод №2 ~ 3ВОВ	1		
	4	QF1	"	QF1	Щиты КИП. Ввод №2	1		
	5	QF2	"	QF2	Ряд. освещение	1		
			"	"	27	1		
			"	"	10	1		
	6	QF3	"	QF3	Зв. гоним	1		
	7	QF4	"	QF4	Сварочные посты	1		
			"	"	8	1		

Привязан			
LINE №			

ТЛ 903-1-198	3-3-3
Водолаготовительная установка	Сталь. Места Углерод
Щиты защитный щит. Перечень намотки	Латипрофидм
Формат А3	

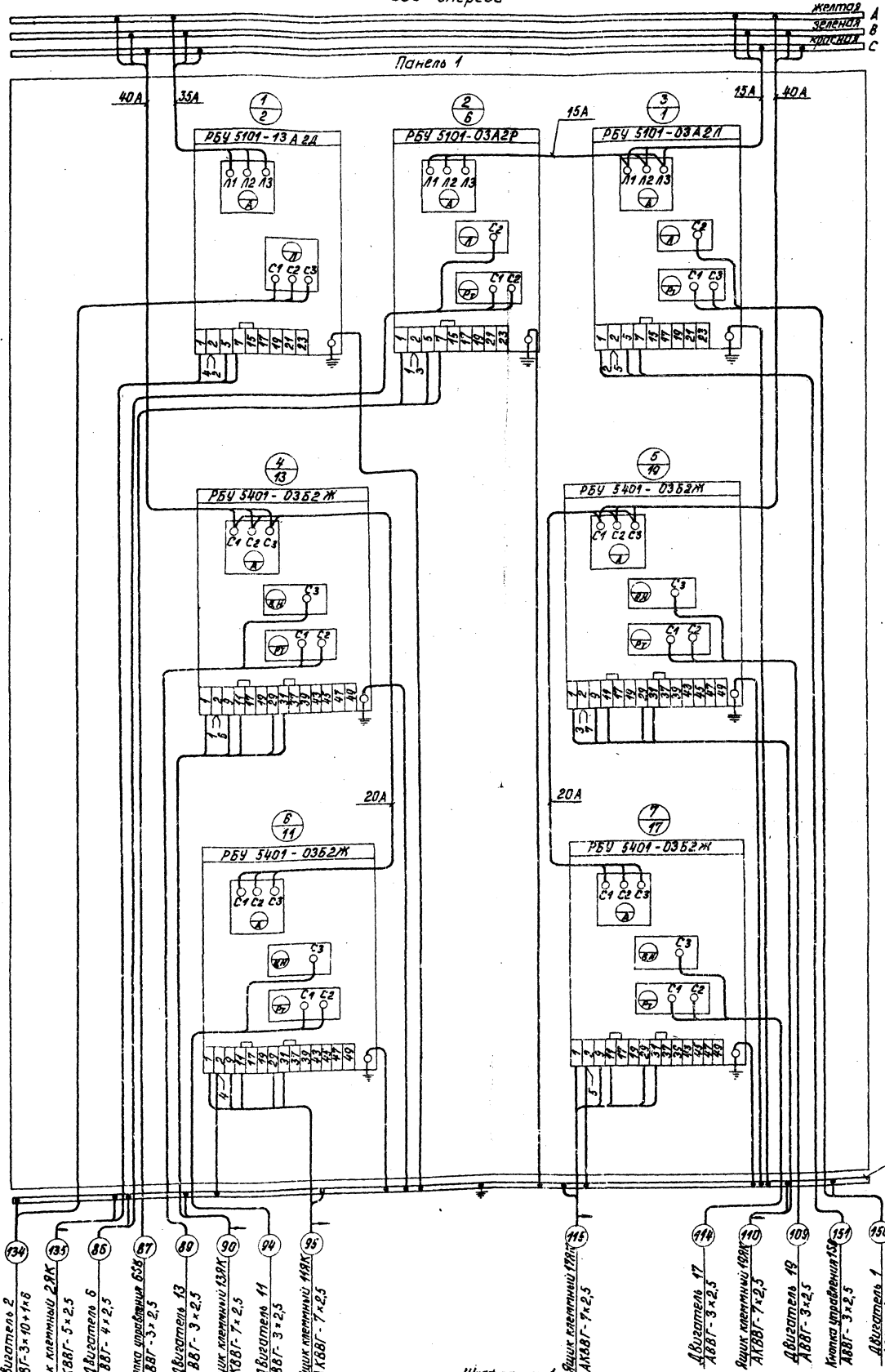
Листов	Страница	Название	Поз. обозначение	Место намотки	Текст	Кол.	Вид шпалы	Вид проволоки
4				табличка	23	1		
				то же	3	1		
				"	25	1		
				"	16	1		
				"	22	1		
				"	28	1		
				"	14	1		
				"	20	1		
				"	29	1		
1	8			1,2,6	Насосы			
				то же	11,13,17,19	Забвжмш	1	
2	9			"	30	Вентилятор обжароч.		
				"	4,7,9,26	Насосы	1	
3	10			"	5,8,10,27	Насосы	1	
4	11			"	3,25,28	Насосы		
				"	23	Забвжмш		
				"	14,16,20,22	Забвжмш		
				"	29	Защитная ос	1	

Привязан			
LINE №			

ТЛ 903-1-198	3-3-3	2
18454-22	Формат А3	

Вид спереди

Шины силовые
~380В,
200А



- 734 Двигатель 2
ABB-3x10x148
- 83 Ящик клемный 2РК
АКВВГ-5x2,5
- 86 Двигатель 6
ABB-4x2,5
- 87 Клемма распределительная
ABB-3x2,5
- 88 Двигатель 43
ABB-3x2,5
- 90 Ящик клемный 4РК
АКВВГ-7x2,5
- 94 Двигатель 11
ABB-3x2,5
- 95 Ящик клемный 1РК
АКВВГ-7x2,5

- 116 Ящик клемный 1РК
АКВВГ-7x2,5
- 117 Двигатель 17
ABB-3x2,5
- 118 Ящик клемный 4РК
АКВВГ-7x2,5
- 109 Двигатель 49
ABB-3x2,5
- 151 Клемма распределительная
ABB-3x2,5
- 150 Двигатель 1
ABB-4x2,5

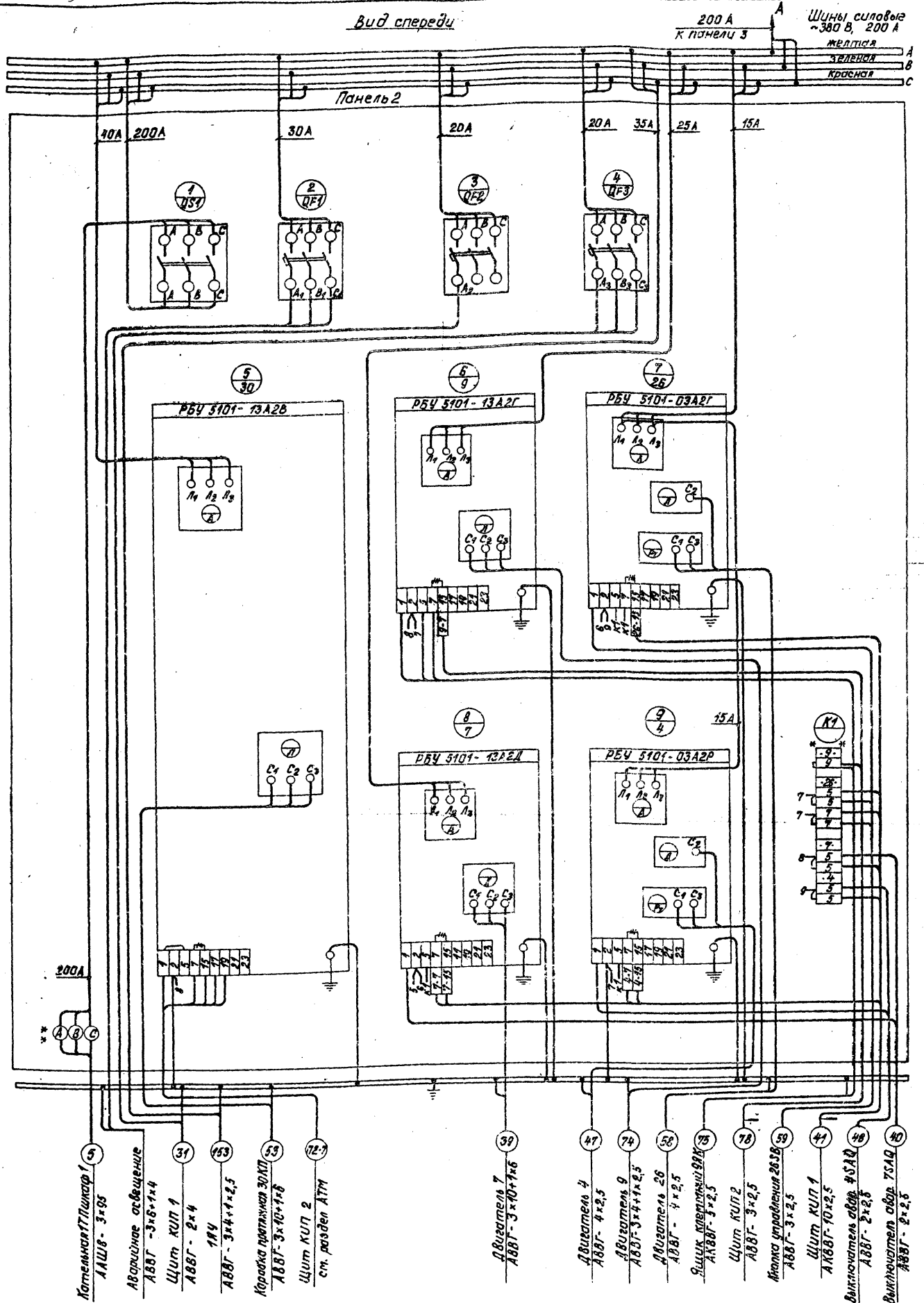
Шина нулевая
черная

Шкаф панели 1

ТП 903-1-138		3-3-4	
Водоподготовительная установка		Квадрат	Масса
Лист 1	Листов 2	Лист 1 Листов 2	
Щит защитный ЩЩ		ЛАТГИПРОПРОМ	
Схема соединений		18454-22 9	
Формат А2			

Привозан	Исполнитель	Проверен	Сделано
Шифр №	Ст. тех. Соловьев	Ст. тех. Соловьев	Ст. тех. Соловьев

Вид спереди



— — — Демонтировать
 * * * — Дополнительные колодки зажимов

Указания по привязке

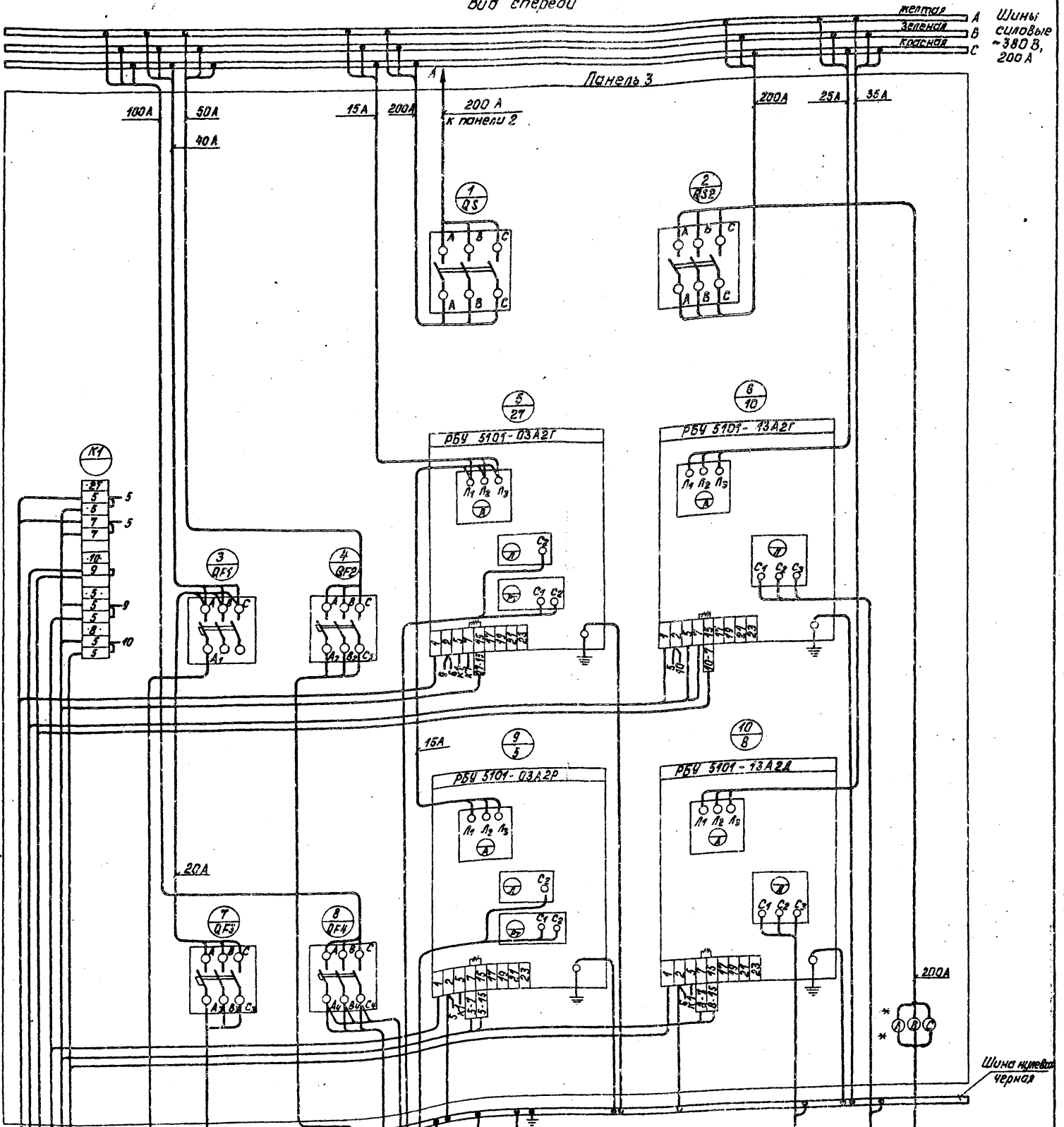
Для ВПУ котельной с тремя катушками КВ-ГМ-100 и двумя катушками ДЕ-25-14ГМ изменить:
 1) тип блока в с РБУ 5101-13А2Б на РБУ 5101-13А2Г,
 2) сечение кабеля №39 с 3x10x1x6 на 3x4x1x25,
 3) направление кабеля №5 с 1ПШ шкаф 1 на 2ПШ шкаф 1

Шкаф панели 2 (набор)

ТП 903-1-198		3-3-4	
Водолагодотвиельная установка		Станция Магистр ВКШТФ	
Щит защитный ЩС		Лист 2 / Листов	
Схема соединений		ЛАТГИПРОПРОМ	
18454-22 10		Формат А2	

Привязан	Исполн	Провер
Уч. №		

Исполн	Провер
И.И. Терехов	В.В. Сидоров
И.И. Викманис	В.В. Сидоров
И.И. Викманис	В.В. Сидоров
Ст. инж. Волков	В.В. Сидоров
Ст. техн. Соколов	В.В. Сидоров



Шины силовые ~380 В, 200 А

ЖЕЛТАЯ А
ЗЕЛЕНАЯ Б
КРАСНАЯ С

Шкаф панели 3 (набор Н2)

ТП 903-1-198		Э-3-4
Водоподготовительная установка		Лист 31 из 30
Щит защищенный ШЩ		ЛАТГИПРОПРОМ
Схема соединений		
18454-22 11		формат А2

— — — Демонтировать
* * — Дополнительные колодки зажимов

Указания по привязке

Для ВПУ котельной с тремя котлами КВ-ГМ-100 и двумя котлами ДБ-25-14ГМ изменить:
1) тип блока 10 с РБУ 5101-13А2Д на РБУ 5101-13АГ;
2) сечение кабеля №43 с 3x10+1x6 на 3x4+1x2,5;
3) направление кабеля №6 с ТПШкаф 3 на 27П Шкаф 4.

Привязан	Услов. №

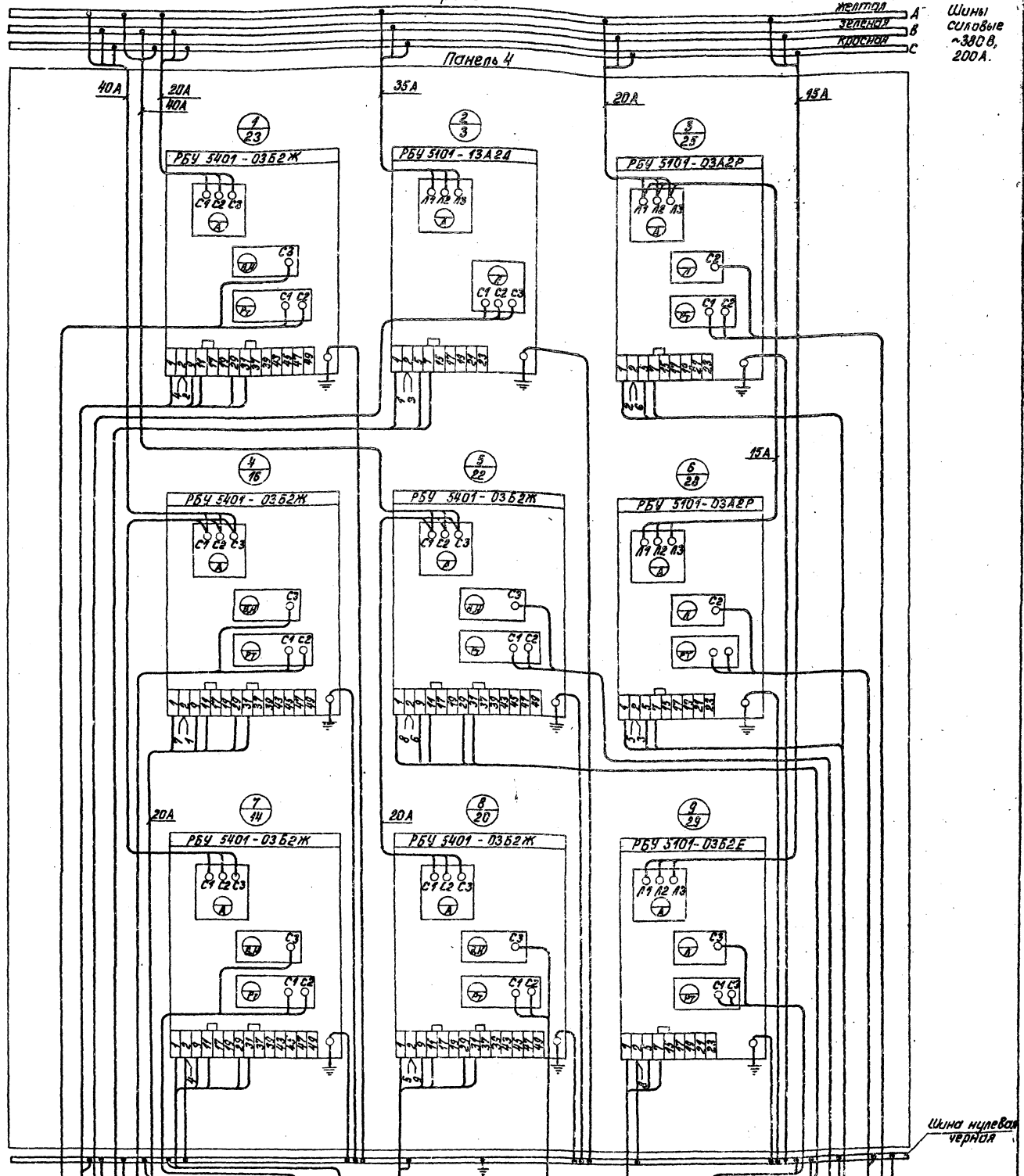
вид спереди

97

ЖЕЛТАЯ А
ЗЕЛЕНАЯ В
КРАСНАЯ С

Шины силовые ~380В, 200А.

Панель 4



- 123 Двигатель 23 АББГ-3х2,5
- 124 Ящик клеммный 23АК АКББГ-7х2,5
- 125 Двигатель 3 АББГ-3х10х4х6
- 126 Ящик клеммный 3АК АКББГ-5х2,5
- 90 Двигатель 16 АББГ-3х2,5
- 100 Ящик клеммный 16АК АУББГ-7х2,5
- 104 Двигатель 14 АББГ-3х2,5
- 105 Ящик клеммный 14АК АКББГ-7х2,5
- 122 Ящик клеммный 20АК АКББГ-7х2,5
- 124 Двигатель 20 АББГ-3х2,5
- 125 Ящик клеммный 20АК АББГ-3х2,5
- 71 Двигатель 29 АББГ-4х2,5
- 126 Ящик клеммный 29АК АКББГ-7х2,5
- 119 Двигатель 22 АББГ-3х2,5
- 65 Ящик клеммный 22АК АКББГ-7х2,5
- 64 Двигатель 23 АББГ-4х2,5
- 64 Двигатель 25 АББГ-4х2,5

Шкаф панели 4

ТП 903-1-198		9-3-4
Водоподготовительная установка		Лист 4 Листов
Щит защищенный ЩЦ		ЛАТГИПРОПРОМ
Схема соединений		18454-22 (12) Формат АР