

ТИПОВОЙ ПРОЕКТ
414-4-30.96

ЦЕХ ОВОЩНЫХ КОНСЕРВОВ МОЩНОСТЬЮ 1мчб в год
для фермерских и крестьянских хозяйств

Альбом 2

Перечень альбомов

Альбом 1	ПЗ	Пояснительная записка
	ТХ	Технология производства
	ТК	Технологические коммуникации
	ОВ	Отопление и вентиляция
	ВК	Внутренние водопровод и канализация
Альбом 2	АР	Архитектурные решения
	КЖ	Конструкции железобетонные
	КМ	Конструкции металлические
Альбом 3	ЭМ	Электрооборудование силовое
	ЭО	Электроосвещение внутреннее
	АТХ	Автоматизация технологии производства
	АОВ	Автоматизация отопления и вентиляции
	СС	Системы связи
	СС2	Пожарно-охранная сигнализация
	Альбом 4	КЖИ
Альбом 5	СО	Спецификации оборудования
Альбом 6	ВМ	Ведомости потребности в материалах
Альбом 7	С	Сметы

РАЗРАБОТАН:

Гипропромсельстроем

Главный инженер института 
Главный инженер проекта 

А.В. Рубцов
В.Г. Шатилов

УТВЕРЖДЕН

Минсельхозпродом России сводное экспертное
заключение от 20.03.1996г. №16.

Введен в действие Гипропромсельстроем
приказ от 28.03.1996г. №12

				Привязан	
					Листов
Инв. №					

СОДЕРЖАНИЕ АЛЬБОМА № 2 ТПЧ44-4-30.96

№№ Листов	НАИМЕНОВАНИЕ И ОБОЗНАЧЕНИЕ ДОКУМЕНТОВ НАИМЕНОВАНИЕ ЛИСТА	Стр.	№№ Листов	НАИМЕНОВАНИЕ И ОБОЗНАЧЕНИЕ ДОКУМЕНТОВ НАИМЕНОВАНИЕ ЛИСТА	Стр.
1	СОДЕРЖАНИЕ АЛЬБОМА	2	6	СХЕМА РАСПОЛОЖЕНИЯ КОЛОНН И БАЛОК. РАЗРЕЗЫ 1-1 ÷ 3-3	19
	АР. Архитектурные решения		7	СХЕМА РАСПОЛОЖЕНИЯ ЭЛЕМЕНТОВ ПОКРЫТИЯ. РАЗРЕЗ 4-4	20
1÷3	Общие данные	3÷5	8	Схемы расположения стеновых панелей	21
4	План на отм. 0,000	6	9	Фундаменты. Схема сборки сеток в пространственный каркас. Узел 1	22
5	Фрагмент 1 плана	7	10	Ведомость расхода стали на фундаменты	22
6	Фасады 1-8; 8-1; А-Г; Г-А	8	11	Фундамент ФМ1	23
7	Схемы заполнения оконных проемов	9	12	Фундаменты ФМ2, ФМ3	23
8	Разрезы 1-1 ÷ 4-4	10	13	Фундаменты ФМ4 ÷ ФМ6	24
9	План полов	11	14	Фундамент ФМ7	24
10	План кровли	12	15	Фундаменты ФМ8, ФМ9	25
11	Узлы 1÷7 плана, разрезов, фасадов	13	16	Фундамент ФМ10	25
	КЖ. Конструкции железобетонные			КМ. Конструкции металлические	
1,2	Общие данные	14,15	1	Общие данные	26
3	Схема расположения элементов фундаментов	16	2	Техническая спецификация металла	27
4	Фрагмент 1 схемы расположения элементов фундаментов. Развертки. Сечения	17	3	Схема расположения элементов монорельса	28
5	Схема расположения элементов подземного хозяйства	18			

Альбом 2

Ведомость рабочих чертежей основного комплекта марки АР

Лист	Наименование	Примечание
1	Общие данные (начало)	
2	Общие данные (продолжение)	
3	Общие данные (окончание)	
4	План на отм. 0,000	
5	Фрагмент 1 плана	
6	Фасады 1-8 ; 8-1 ; А-Г ; Г-А	
7	Схемы заполнения оконных проемов	
8	Разрезы 1-1 ÷ 4-4	
9	План полов	
10	План кровли	
11	Узлы 1 ÷ 7 плана, разрезов, фасадов	

Ведомость ссылочных и прилагаемых документов

Обозначение	Наименование	Примечание
ГОСТ 14624-84	Ссылочные документы Двери деревянные для производственных зданий: типы, конструкции и размеры	
ГОСТ 8484-82	Плиты подоконные железобетонные для производственных зданий: типы, конструкции и размеры	
ГОСТ 12506-81	Окна деревянные для производственных зданий	
1.136-10	Двери деревянные внутренние для жилых и общественных зданий по ГОСТ 6629-74*	
1.435.5-31, вып.1,2	Ворота деревянные распашные для производственных зданий и сооружений	
1.236-5, вып.1	Противопожарные двери общественных зданий	
1.450.3-7.94, вып.0,1	Лестницы, площадки, стремянки и ограждения стальные для производственных зданий промышленных предприятий	

(продолжение)

Обозначение	Наименование	Примечание
1.038.1-1, вып.1	Перемички железобетонные для зданий с кирпичными стенами	
2.430-20, вып.1,3,4	Узлы стен из кирпича одноэтажных зданий промышленных предприятий	
2.436-17, вып.1	Узлы окон с деревянными переплетами по ГОСТ 12506-81	
2.460-14, вып.1	Типовые узлы покрытий промышленных зданий в местах пропуска вентиляционных шахт	
2.460-15, вып.1	Типовые узлы покрытий промышленных зданий в местах установки крышных вентиляторов	
2.460-18, вып.1, вып.3	Узлы покрытий одноэтажных производственных зданий с рулонными кровлями и железобетонными плитами	
1.444-1, вып.1,2	Конструкции полов производственных зданий автомобильной промышленности	
1.400-15, вып.1	Унифицированные закладные изделия железобетонных конструкций для крепления технологических устройств и коммуникаций	
2.260-1, вып.6	Детали покрытий общественных зданий	
2.230-1, вып.5	Детали стен и перегородок общественных зданий	
-КЖ.И -АР.ВМ	Прилагаемые документы Строительные изделия ВМ по рабочим чертежам основного комплекта марки АР тп 414-4-30.96	Альбом 4 Альбом 6

Ведомость спецификаций

Лист	Наименование	Примечание
4	Спецификация заполнения проемов ворот и дверей	
5	Спецификация элементов перемичек	
7	Спецификация к схемам заполнения оконных проемов	
9	Спецификация металлических элементов пола	
10	Спецификация металлических элементов кровли	
11	Спецификация элементов крепления кирпичных стен, перегородок и ворот	

Общие указания.

1. Архитектурные решения рабочего проекта разработаны для строительства в районах со следующими характеристиками природных условий:
 - расчетная зимняя температура наружного воздуха минус 30 градусов С (средняя температура наиболее холодной пятидневки обеспеченностью 0,92);
 - нормативное значение веса снегового покрова для III снегового района и равно 1,00 КПА (100 кгс/м.кв);
 - нормативное значение ветрового давления для I ветрового района и равно 0,23 КПА (23 кгс/м.кв), тип местности - Б;
 - зона влажности территории по СНиП II-3-79** „Строительная теплотехника“ - нормальная
 - рельеф местности - спокойный;
 - грунтовые воды отсутствуют;
 - геологические условия площадки строительства приведены в документе тп 414-4-30.96-КЖ, лист 2;
 - сейсмичность района - не выше 6 баллов.

Инв. № подл. Подп. и дата
Инв. № инв.

Привязан			
ИНВ. №		Листов	
Тп 414-4-30.96		АР	
Цех овощных консервов мощностью 1муб в год для фермерских и крестьянских хозяйств			
Изм	Колуч	Лист	№ док
ГНП	Шатилов	Виз	09.95
Нач.отд.	Зильбертов	Виз	09.95
Гл. спец.	Зильбертов	Виз	09.95
Нач.гр.	Куприченко	Виз	08.95
Н.контр.	Зильбертов	Виз	09.95
Общие данные (начало)		Гипропромсельстрой	г. Саратов

Альбом 2

2. Здание цеха с навесом и пристройкой запроектировано в соответствии с требованиями ГОСТ 23838-89, здания предприятий. Параметры" и имеет следующие характеристики:

- размеры в плане в осях: цеха 12x30м, навеса 18x12м, пристройки с бытовыми помещениями 6x30м;
- высота до низа покрытия 4,8м, пристройки 2,7м;
- пролет - 6м;
- шаг колонн - 6м;
- степень огнестойкости - II;
- категория по взрывопожарной и пожарной опасности В;
- класс ответственности здания II;
- коэффициент надежности по назначению $\gamma_n = 0,95$.

3. Бытовое и санитарное оборудование запроектировано на основании штатной ведомости работающих на предприятии, приведенной в разделе проекта "Технология производства", и в соответствии с требованиями СНиП 2.09.04-87, "Административные и бытовые здания". Ведомость расчета гардеробного оборудования и санитарно-бытовых устройств приведена на л. 3.

4. За условную отметку 0,000 принят уровень чистого пола цеха, которому соответствует абсолютная отметка .

5. Планировочная отметка земли вокруг здания минус 0,200.

6. Здание цеха неотапливаемое.

7. Наружные стены - самонесущие керамзитобетонные панели с маркой по средней плотности $D = 900$. Кирпичные участки стен из керамического рядового полнотелого обыкновенного пластического формирования кирпича КР100/1650/15 ГОСТ 530-80 на растворе марки 50, окрасить поливинилацетатными красками, цоколь до отм. 0,525 оштукатурить цементным раствором состава 1:2.

8. Внутренние перегородки - кирпичные из керамического рядового полнотелого кирпича марки КР75/1650/15 ГОСТ 530-80 на растворе марки 50 с расшивкой швов, под штукатурку - впусшошовку.

9. Кровля цеха рулонная с наружным водосток.

10. В процессе возведения кирпичных стен и перегородок выполнить следующие мероприятия, не указанные на чертежах:

А. Внутренние перегородки не доводить до несущих конструкций покрытия на 30мм, зазоры между перегородками и несущими конструкциями проконопатить минеральной ватой и зачеканить с двух сторон цементным раствором;

Б. в откосы дверных проемов заложить деревянные антисептированные пробки через 600мм по высоте, но не менее двух на откос;

11. Горизонтальную гидроизоляцию на отм. минус 0,030 выполнить по фундаментным балкам - из цементного раствора состава 1:2 толщиной 30мм, по ленточным фундаментам - из двух слоев рубероида марки РПП-350Б, укладываемых насухо по выравненной поверхности, вертикальную - горячим битумом в два слоя.

12. По периметру здания выполнить асфальтовую отмостку шириной 750мм по щебеночному основанию.

13. Отделочные работы:

Отделку наружных поверхностей стеновых панелей выполнить в процессе формирования в соответствии с указаниями документа ТП414-4-30.96КЖ, лист 8;

цветовое решение фасадов разработать при привязке проекта к местным условиям с учетом архитектурных особенностей существующих зданий и требований местных управлений (отделов) архитектуры;

внутреннюю отделку помещений выполнить в соответствии с ведомостью отделки помещений, приведенной на листе 3; сигнально-предупреждающую окраску элементов технологического оборудования и внутрицехового транспорта, а также цветовое решение знаков безопасности выполнить в соответствии с требованиями ГОСТ 12.4.026-76* "Цвета сигнальные и знаки безопасности".

14. Защита строительных конструкций от коррозии запроектирована в соответствии с требованиями СНиП 2.03.11-85 "Защита строительных конструкций от коррозии".

Столярные изделия окрасить пентафталеовой эмалью ПФ115 (ГОСТ 6465-76*) в два слоя.

Все деревянные элементы, соприкасающиеся с бетоном и кирпичной кладкой, антисептировать.

Наружные поверхности плит покрытия, примыкающие к наружным стенам, окрасить в один слой эмалью ПФ115 по слою грунта ПФ170 (ГОСТ 15907-70*).

Наружные двери и ворота окрасить атмосферостойкими эмалями ХВ110 (ГОСТ 18374-79*) с обеих сторон в три слоя. Толщина покрытия 90 мкм.

Остальные столярные изделия окрасить эмалью ПФ115 в два слоя.

Все металлические конструкции, необетонируемые стальные закладные детали и соединительные элементы железобетонных и каменных конструкций окрасить двумя слоями эмали ПФ115 (ГОСТ 6465-76*) по грунтовке ГФ 021

(ГОСТ 25120-82*) или любым другим лакокрасочным покрытием группы 1П.

15. Мероприятия по взрыво- и пожаробезопасности.

Безопасная эвакуация людей, находящихся в помещениях здания, обеспечивается по эвакуационным путям через необходимое количество эвакуационных выходов, запроектированных согласно требованиям СНиП 2.09.02-85, "Производственные здания" СНиП 2.01.02-85* "Противопожарные нормы" и правил пожарной безопасности в Российской Федерации ППБ-01-93.

Помещение с категорией по взрывопожарной и пожарной опасности "В" (номер помещения по экспликации - 4) а так же пристроенные бытовые помещения выгорожены противопожарными перегородками первого типа с пределом огнестойкости > 0,75 часа.

Дверные проемы в противопожарных перегородках заполнены противопожарными дверями с пределом огнестойкости 1,0 час.

16. Мероприятия по снижению шумов и вибрации.

Агрегаты и установки с повышенной вибрацией устанавливаются на виброизолирующее основание.

17. Проект разработан для производства работ в летнее время. Работы в зимнее время необходимо выполнять в соответствии с требованиями действующих норм и правил и технических условий по производству работ в зимнее время.

18. Все работы по строительству должны производиться в соответствии с требованиями действующих норм и правил по производству каждого вида работ;

правил по технике безопасности;

правил пожарной безопасности и указаний соответствующих серий.

19. Технические решения, принятые в рабочих чертежах, соответствуют требованиям экологических, санитарно-гигиенических, противопожарных и других норм, действующих на территории Российской Федерации, и обеспечивают безопасную для жизни и здоровья людей эксплуатацию объекта при соблюдении предусмотренных рабочими чертежами мероприятий.

Инв. № подл. Подп. и дата. Взам. инв. №

					ТП 414-4-30.96		АР						
					Цех овощных консервов мощностью 1муб в год для фермерских и крестьянских хозяйств								
Привязан					Изм.	Кол.уч	Лист	Число	Подп.	Дата	Стация	Лист	Листов
					ГИП	Шатилов	Вели	1/85			РП	2	
					Нач.отд.	Зильбертов	Смир	09.91					
					Гл. спец.	Зильбертов	Смир	09.91					
					Нач.гр.	Купrienko	Тул	08.91					
Инв. №					Н. контр.	Зильбертов	Смир	09.91			Общие данные (продолжение)		
										ГИПРОПРОМСЕЛЬСТРОЙ г. САРАТОВ			

Альбом 2

Ведомость отделки помещений. Площадь, м²

Наименование или номер помещения	Вид отделки	Элементы интерьеров				Примечание
		Площадь	Стены или перегородки	Площадь	Колонны	
4, 5, 6	Окраска известковая	101,7	штукатурка ¹⁾ 177,9	Окраска известковая 14,4		
			Окраска известковая 284,4			
1, 2, 8, 10	Окраска эмалью ²⁾	517,0	штукатурка 239,4	Окраска эмалью ²⁾ 30,6	в душевых высота панели 2000 мм	
			Окраска эмалью ²⁾ 290,4			
7, 9, 11, 12	Окраска ПВА ГОСТ 28196-89*	49,4	штукатурка 47,6	— — — — —	то же 112,5 2000	
			Окраска ПВА 47,6			
3, 14	Окраска клеевая	41,9	штукатурка 31,8	— — — — —	Окраска эмалью ²⁾ 60,8 1800	
			Окраска клеевая 32,9			
13, 15	Окраска клеевая	27,8	штукатурка 123,7	— — — — —		
			Окраска ПВА 123,7			

Примечания: 1) Улучшенная штукатурка кирпичных участков стен и перегородок.
 2) Эмаль ПФ 115 (ГОСТ 6465-76*) в два слоя по грунтовке ПФ 170 в один слой.
 3) Выполнить затирку швов стеновых панелей и плит покрытия.
 4) Оконные и дверные блоки, откосы, подоконные доски окрасить эмалью²⁾; кирпичные откосы предварительно оштукатурить.

Ведомость расчета гардеробного и сантехнического оборудования

Группа производственного процесса	Количество обслуживаемых		Количество единиц оборудования						Примечания	
	Списочный состав	Наиболее многочисленная смена	Отделения шкафов в гардеробных, см			Душевые сетки	Ножные ванны	Умывальники		Унитазы, писсуары
			для личной домашней и специальной одежды	для личной домашней одежды	для специальной одежды					
Для мужчин										
1в	2	2		2	2		0,4		0,1	Прибор - 1 шт.
2в	2	2		2	2		0,4		0,1	
4а	6	6		6	6		0,9		0,6	
Итого	10	10		10	10		2		1	
Для женщин										
4а	15	15		15	15		2,14		1,5	Прибор - 1 шт.
Итого	15	15		15	15		2		2	
ИТРСлужащие, МОП	4	4								
Итого	4	4								
Всего	29	29		25	25		4		3	2

Указания по привязке проекта
 При применении типового проекта должны быть выполнены работы по его привязке к конкретному району и площадке строительства согласно разделу Б СН 227-82 „Инструкции по типовому проектированию“.

ИНВ. № ПОДА. ПОДП. И ДАТА ВЗАИМН. №

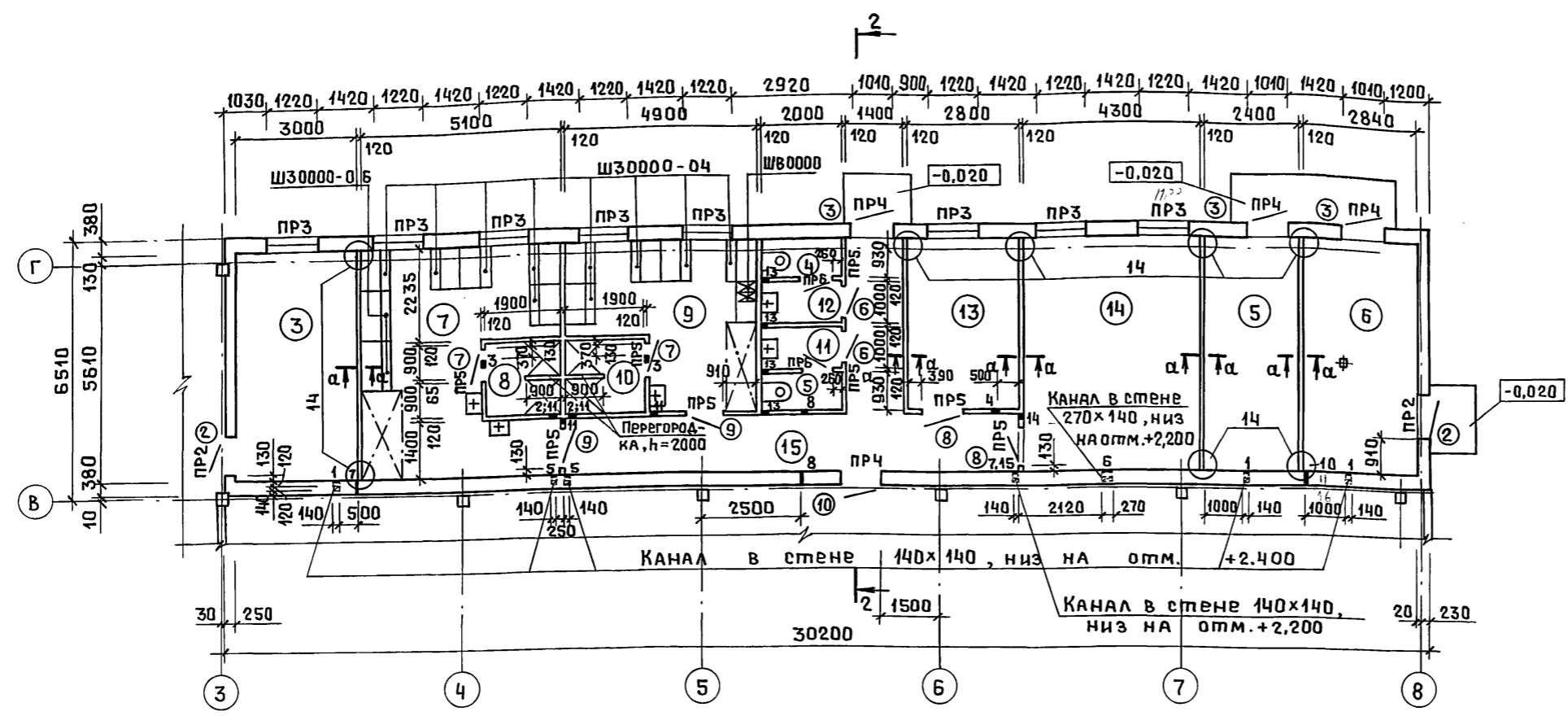
Строительные показатели

№п/п	Наименование	Един. измерения	Цеха	в том числе	
				навеса	пристройка к бытовым помещ.
1	Площадь застройки	м ²	801,7	224,0	194,7
2	Общая площадь	м ²	753,0	224,0	169,0
3	Строительный объем	м ³	2805,5	—	584,1

						ТП 414-4-30.95		АР			
						Цех овощных консервов мощностью 1 куб в год для фермерских и крестьянских хозяйств					
Привязан						Изм.	Кол.	Лист	№ док.	Подп.	Дата
						ГИП	Шатиров	Венг	10.95		
						Нач. отд.	Зильбертов	Венг	09.95		
						Гл. спец.	Зильбертов	Венг	09.95		
						Нач. гр.	Курченко	Венг	09.95		
						Инж. Ткач	Петрова	Венг	09.95		
						Инв. №	Н. контр.	Зильбертов	Венг	09.95	
						Общие данные (окончание)			ГИПРОПРОМСЕЛЬСТРОЙ г. САРАТОВ		

Копировал: Вася 400460-02 6

Альбом 2



4. Шкафы для хранения одежды учтены в документе ТП414-4-30.96 АРСО (альбом).

5. Двери на плане, отмеченные знаком *, оборудовать приборами для самозакрывания.

6. Над отверстиями в перегородках шириной менее 800мм выполнить рядовые кирпичные перемычки высотой не менее четырех рядов кладки; под нижним рядом перемычки в слое раствора толщиной 30мм уложить арматуру диаметром 6А1 на каждые 130мм стены, но не менее трех стержней, арматуру завести за грани проема на 250мм.

7. Размеры отверстий выходов вентиляционных каналов в стене по оси В те же, что и на отм. +2,400 (+2,200). Низ отверстий выходов на отм. +4,600, см. лист 6.

Каналы выполнить с тщательным заполнением раствором горизонтальных и вертикальных швов. Раствор, выдавленный из швов на внутренних поверхностях каналов, удалить.

Околоотые поверхности кирпича внутрь каналов не обращать.

Внутренние поверхности каналов прошвабровать глиняно-песчаным раствором.

8. Для пропуска коммуникаций через стены и перегородки выполнить отверстия, замаркированные на листах 5,6.

Ведомость перемычек

Марка	Схема сечения
ПР1	2(ПР1)
ПР2	4(ПР2)
ПР3	н.г.с. 3(ПР3)
ПР4	4(ПР4)
ПР5	4(ПР5)
ПР6	5(ПР6)

Спецификация элементов перемычек

Поз.	Обозначение	Наименование	Кол.	Масса ед., кг	Примечание
1	1.038.1-1, вып.1	3ПБ 16-37	12	102	
2		2ПБ 22-3	2	92	
3		2ПБ 16-2	16	65	
4		2ПБ 13-1	30	54	
5		2ПБ 10-1	2	43	

Ведомость отверстий

Поз.	Размер бхк, мм	Отметка низа	Назначение
1	140x140	+2,400	ОВ
2	250x350	+2,350	
3	340x340	+2,300	
4	150x150	+2,400	
5	140x250	+2,200	
6	160x160	+2,200	
7	140x250	+2,450	

продолжение

Поз.	Размер бхк, мм	Отметка низа	Назначение
7	50x100	+2,500	ВК
8	100x100	-0,200	
9	150x150	+2,300	
10	150x100	+2,600	
11	150x200	+2,300	
12	150x100	0,000	
13	100x150	+0,100	
14	50x150	+2,300	
15	150x150	+2,200	
16	300x100	+2,500	

1. Разрез 2-2, сечение а-а см. лист 8.

2. Ведомость заполнения проемов дверей и спецификацию элементов заполнения проемов к фрагменту 1 плана см. лист 4.

3. Детали крепления кирпичных перегородок замаркированы по серии 2.230-1, вып.5. Устройство перегородок производить в соответствии с пояснительной запиской данной серии.

Все элементы по серии 2.230-1, вып.5 учтены в спецификации на листе 11.

Условные обозначения:

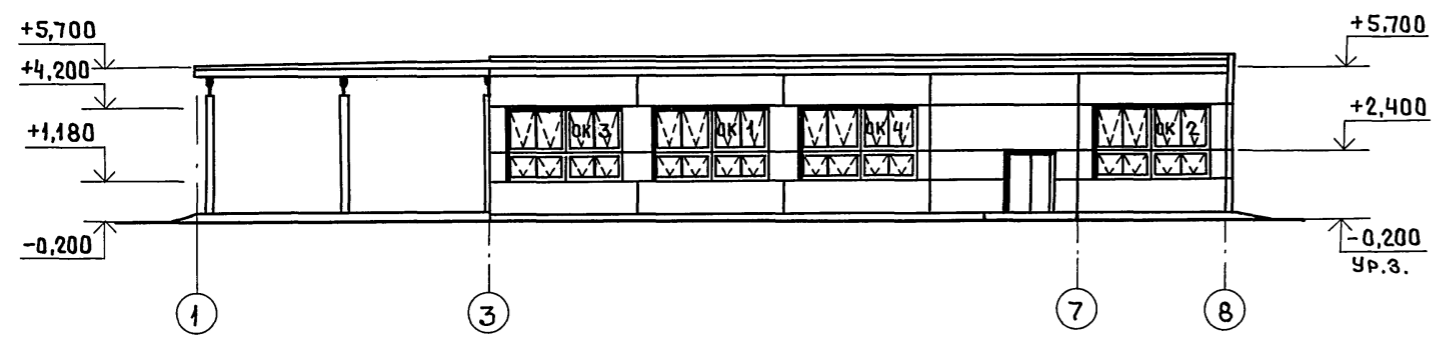
- шкафы для хранения специальной одежды
- уголок быта

				ТП414-4-30.96 АР		
				Цех овощных консервов мощностью 1муб в год для фермерских и крестьянских хозяйств		
Изм.	Колуч	Лист	Челок	Подп.	Дата	Страница
	ГЯП	Шатилов	Вен	08.95		Лист
	Нач.отд.	Зильбертов	Вен	08.95		Листов
	Гл. спец.	Зильбертов	Вен	08.95		РП 5
	Нач.гр.	Куприенко	Вен	08.95		
	Инж.Т.Кат.	Петрова	Вен	08.95		
	Н.контр.	Зильбертов	Вен	08.95		
ПРИВЯЗАН				ФРАГМЕНТ 1 ПЛАНА		
ИНВ.№				ГИПРОПРОМСЕЛЬСТРОЙ		
				Г.САРАТОВ		

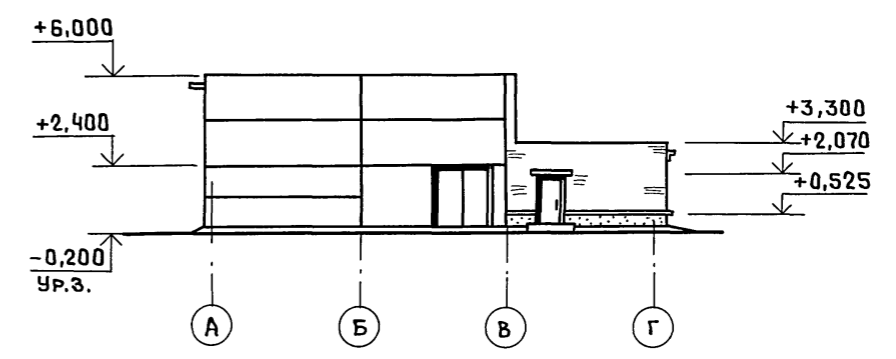
Л. СПЕЦ. Т.Х. КАБАКОВ
 НАЧ. ОТД. СР. ЮНАНОВА
 ИНВ. № 01
 ПОД П. И. ДАТА
 ВСМ. ИНВ. №

АЛБОМ 2

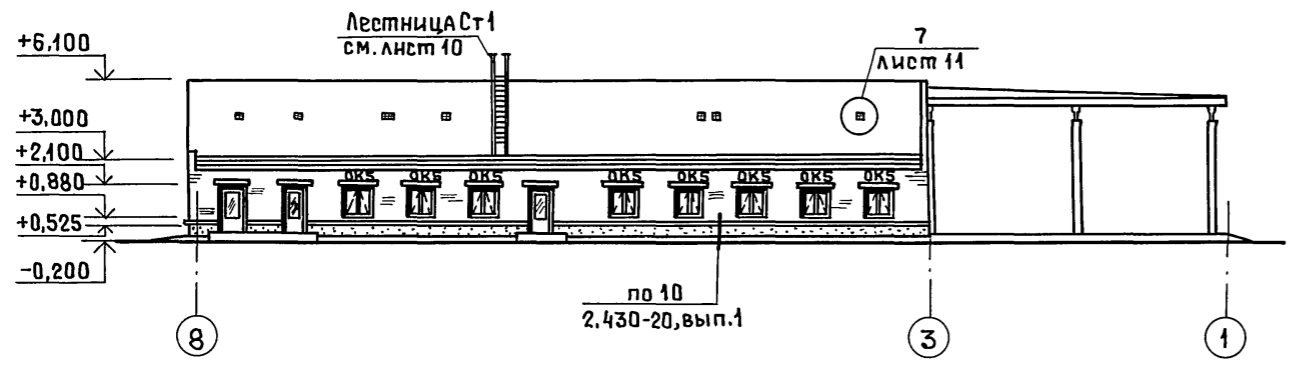
ФАСАД 1-8



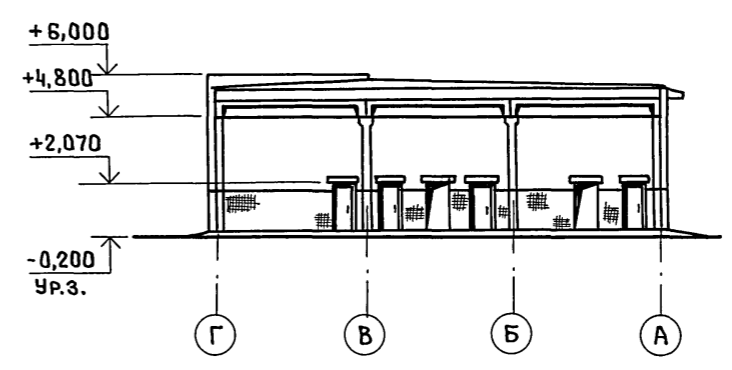
ФАСАД А-Г



ФАСАД 8-1



ФАСАД Г-А

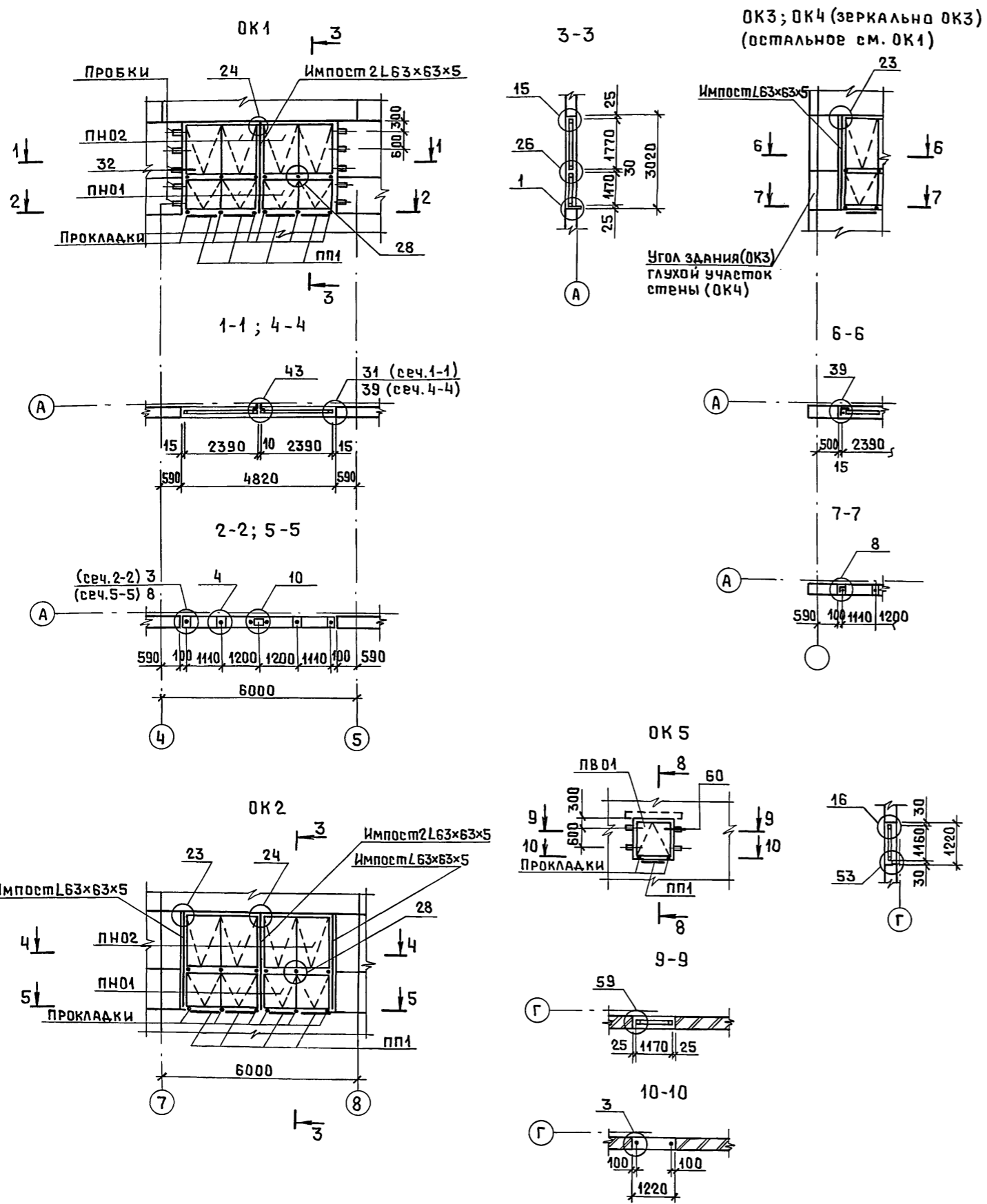


ИНВ. № ПОДА ПО Д. П. И. ДАТА ВЗЯТ. ИНВ. №

		ТП 414-4-30.96		АР					
		Цех овощных консервов мощностью 1 муз в год для фермерских и крестьянских хозяйств							
ПРИВЯЗАН	Изм.	Колуч	Лист	Модок	Подп.	Дата	Стадия	Лист	Листов
	ГИП	Шатилов	Вен	09.95					
	Нач. отд.	Зильбертов	Вен	09.95					
	Гл. спец.	Зильбертов	Вен	09.95					
	Нач. гр.	Куприенко	Куп	09.95			РП	Б	
ИНВ. №		Н. контр.	Зильбертов	Вен	09.95		Фасады 1-8; 8-1; А-Г; Г-А		ГИПРОПРОМСЕЛЬСТРОЙ г. САРАТОВ

КОПИРОВАЛ: Ясаз Ц00460-ОР 9

Альбом 2



Спецификация к схемам заполнения оконных проемов

Марка	Обозначение	Наименование	Кол. на исполнение				Всего	Масса ед., кг	Примечание
			ОК1	ОК2	ОК3 ОК4	ОК5			
ПП1	ГОСТ 8484-82	Плита подоконная ПОО12.15.35-т	4	4	4	1	24		
ПНО1	ГОСТ 12506-81	Оконный блок ПНО12-24.1	2	2	2	—	8		
ПНО2	ГОСТ 12506-81	то же ПНО18-24.1	2	2	2	—	8		
ПВО1	ГОСТ 12506-81	" СВО12-12	—	—	—	1	8		
Детали									
	2.436-17 вып.1	Слив ФС1.12	—	—	—	1	8	1,33	
	2.436-17 вып.1	Слив ФС1.48	1	1	1	—	4	5,18	
	2.436-17 вып.1	Костыль МС1	6	6	6	2	40	0,13	
	2.436-17 вып.1	Кронштейн МС11	5	5	5	2	36	0,93	
		Уголок 63x63x5 ГОСТ 8509-93 С 235 ГОСТ 27772-88* $\rho=3000$	2	4	3	—	12	14,4	
		Лист Б-ПН-6 ГОСТ 19903-74* С 245 ГОСТ 27772-88* $\rho=80 \times 80$	2	2	2	—	8	0,3	
		Пробка сорт 3 ГОСТ 24454-80*Е сосна, ель ГОСТ 8486-86*Е, $\phi 50 \times 150$	10	—	5	4	52		
		Доска сорт 3 ГОСТ 24454-80*Е сосна, ель ГОСТ 8486-86*Е, 30x80x180	6	6	6	2	40		
		25x80x180	6	6	6	4	60		
		20x80x180	10	—	5	—	20		
	ГОСТ 8942-88	Наличник Н-1,54x13, п.м.	34,0	28,0	31,0	4,8	162		

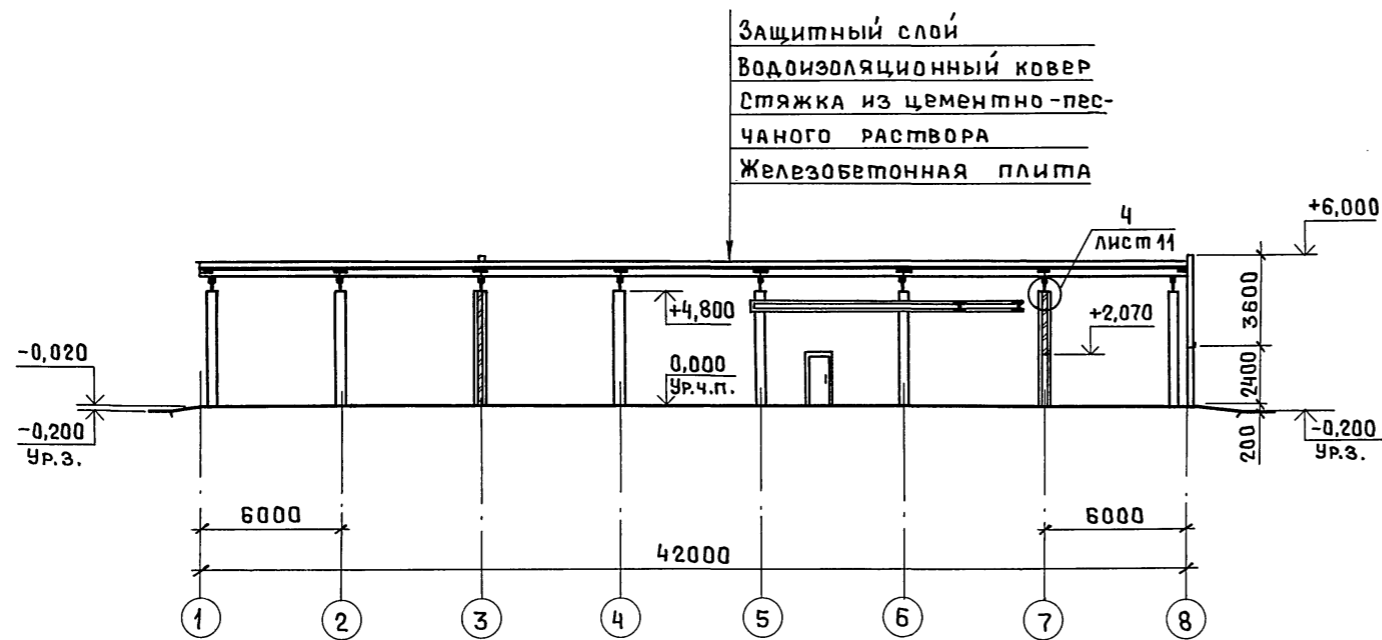
Узлы замаркированы по серии 2.436-17 вып.1

				ТП 414-4-30.96		АР	
				Цех овощных консервов мощностью 1мил. в год для фермерских и крестьянских хозяйств			
Привязан				Изм. Колуч	Листы Медок	Подп.	Дата
				ГНП	Шатилов	В.С.	09.91
				Нач.отд.	Зильбертов	В.С.	09.91
				Гл. спец.	Зильбертов	В.С.	09.91
				Нач.гр.	Куприенко	В.С.	08.91
				Н.контр.	Зильбертов	В.С.	09.91
				Схемы заполнения оконных проемов		Лист	Листов
						рп	7
				ГИПРОПРОМСЕЛЬСТРОЙ		г. САРАТОВ	

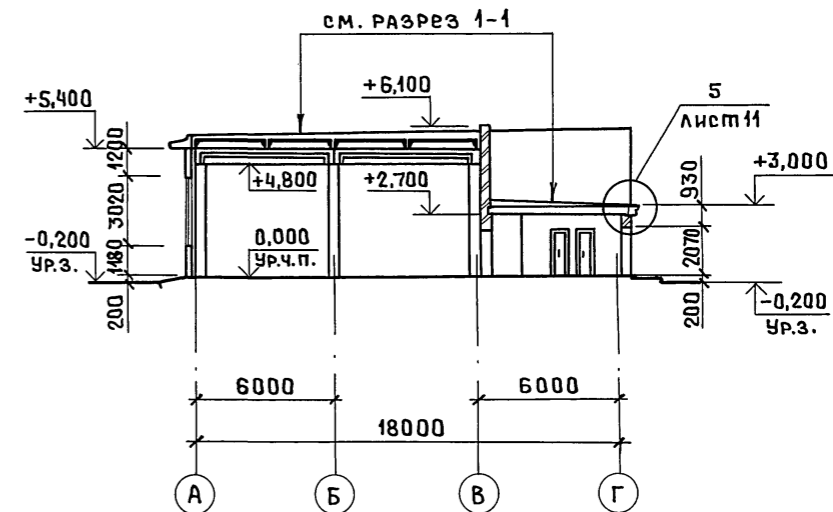
КОПИРОВАЛ: Яса8 Ц00460-02 10

ИВ. № ПЛАН ПОДП. И ДАТА ВЗАИМ. №

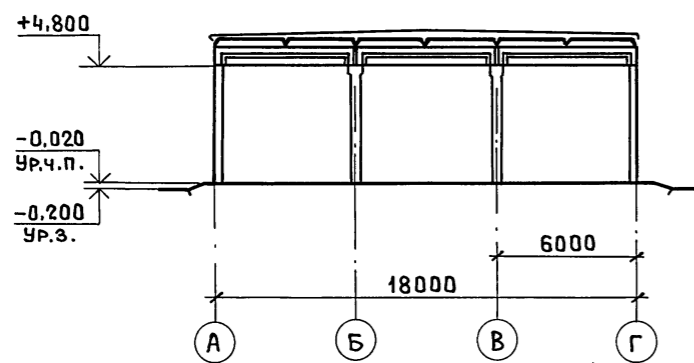
РАЗРЕЗ 1-1



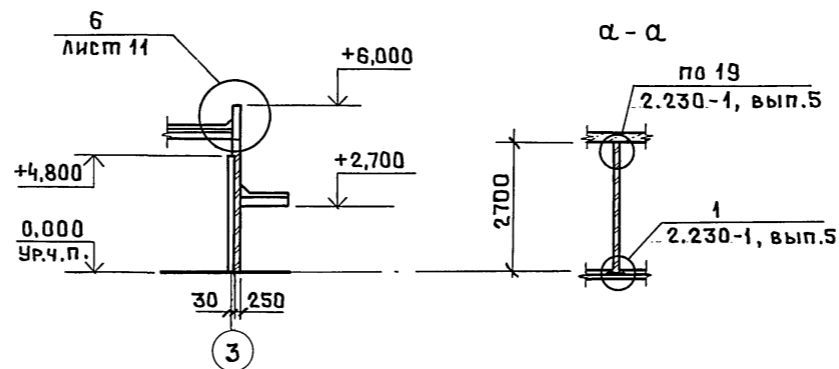
РАЗРЕЗ 2-2



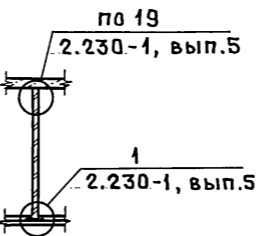
РАЗРЕЗ 3-3



РАЗРЕЗ 4-4



а-а



Ш.В. НЕРОДОВ. ПОДП. И ДАТА ВЗАМ. И.В.В. 09.98

						ТП 414-4-30.96		АР						
						Цех овощных консервов мощностью 1муб в год для фермерских и крестьянских хозяйств								
Привязан						Изм.	Кол-во	Лист	из	Подп.	Дата	Стация	Лист	Листов
						ГЦП	Шатилов	Венг	1/28			РП	8	
						Нач.отд.	Зильбертов	Венг	09.98					
						Гл. спец.	Зильбертов	Венг	09.98					
						Нач.гр.	Куриенко	Кури	09.98					
Инв. №						И.контр.	Зильбертов	Венг	09.98	Размеры 1-1 ÷ 4-4		ГИПРОПРОМСЕЛЬСТРОЙ Г. САРАТОВ		

Копировал: Ясаз 400460-02 11

ЭКСПЛИКАЦИЯ ПЛОВ

Номер помещения	Тип пола	Схема пола 2) или тип пола по серии 1.444-1 в.1	Данные элементов 1) пола (наименование, толщина, основание и др.) мм	Площадь м ²
1, 2, 4	1	$\frac{14}{140}$	Покрытие- мозаичное известковым щебнем, бетон кл. В25; F75-25 Подстилающий слой - бетон класса В22,5; F75-150	534,0
2	2	$\frac{27}{140}$	Покрытие - плитка керамическая (ГОСТ 6787-90) - 10 Прослойка на жидком стекле с уплотняющей добавкой - 10 Подстилающий слой - см. тип 1	17,8
5, 6	3	$\frac{10}{140}$	Покрытие - бетон класса В25; F75 - 25 Подстилающий слой - бетон класса В7,5; F75-100	31,0
2	4	$\frac{18}{140}$	Покрытие - плитка чугунная - 6 Подстилающий слой - см. тип 1	15,2
7 ÷ 12, 14	5	$\frac{27}{140}$	Покрытие - см. тип 2 Подстилающий слой - см. тип 3	81,1
15	6	$\frac{14}{140}$	Покрытие - см. тип 1 Подстилающий слой - см. тип 3	16,0
3, 13	7	$\frac{31}{139}$	Покрытие - линолеум поливинилхлоридный (ГОСТ 7251-77) - 2,5 Подстилающий слой - см. тип 3	29,0

Примечания: 1) В графе указаны дополнительные или измененные данные типовой конструкции пола.
2) В графе в числителе указана деталь пола, в знаменателе - деталь плинтуса

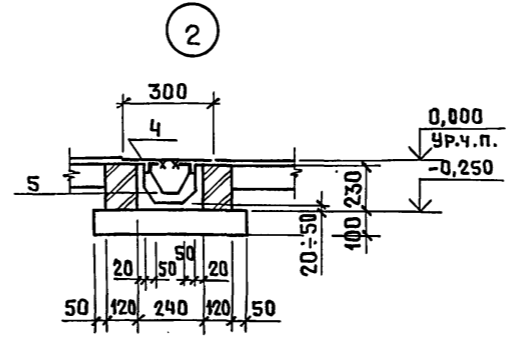
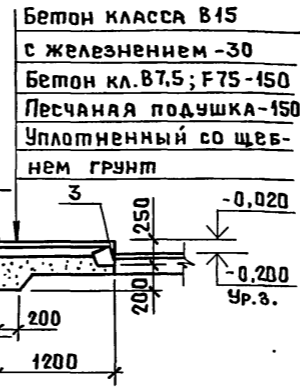
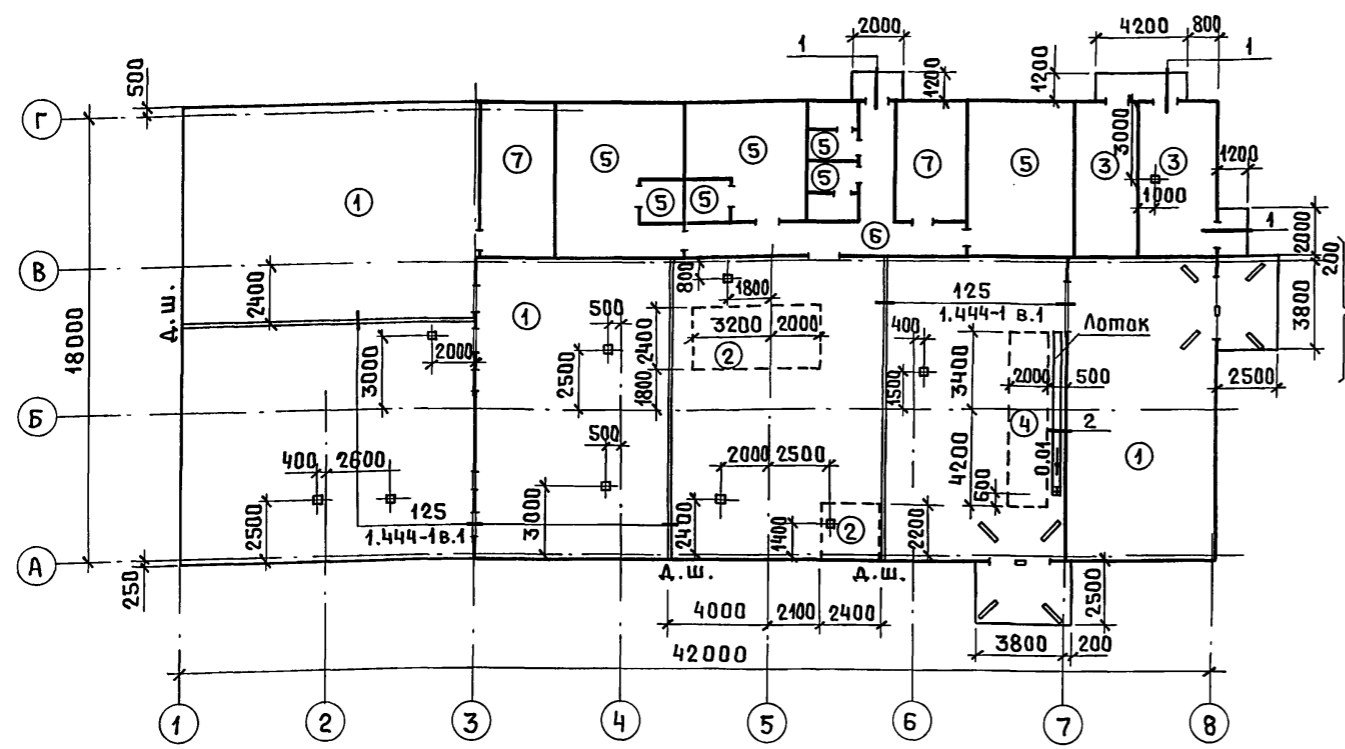
СПЕЦИФИКАЦИЯ МЕТАЛЛИЧЕСКИХ ЭЛЕМЕНТОВ ПОЛА

Марка, поз.	Обозначение	Наименование	Кол.	Масса ед., кг	Примечание
1	ГОСТ 6665-91	Камень бортовой БР100.30.15	8	20	
2	1.400-15 вып.1	Изделие закладное МН107-2	2	1,3	
3	1.400-15 вып.1	то же МН548,м	14,2	4,2	
4		Рифл.т-5 ГОСТ 8568-77*, м ²	2,1	33,4	
5		Уголок 150x5 ГОСТ 8509-93 с 235 ГОСТ 2772-88*, м	14,0	3,8	
	1.444-1 вып.2	Изделие закл. МН1	143	0,25	* по узлу 125
*	1.444-1 вып.2	то же МС4, м	110	3,8	серии 1.444-1 вып.1
		φ 14А ГОСТ 2590-88, м	290	1,21	

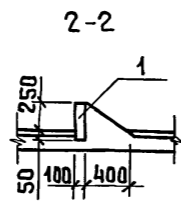
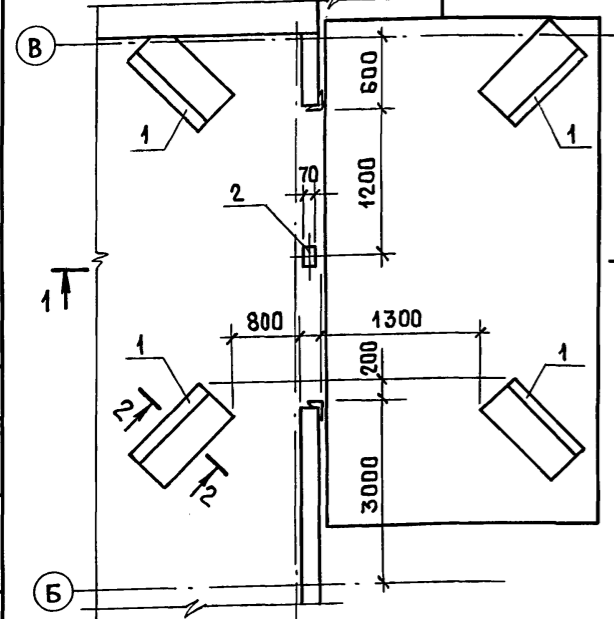
Изм.		Лист		Медок		Подп.		Дата		ТП 414-4-30.96 АР	
Привязан										Цех овощных консервов мощностью 1 муб в год для фермерских и крестьянских хозяйств	
										Стадия	
										Лист	
										9	
ИНВ. №										План полов	
										ГИПРОПРОМСЕЛЬСТРОЙ Г. САРАТОВ	

Копировал: Ясаз ЦО0460-02 12

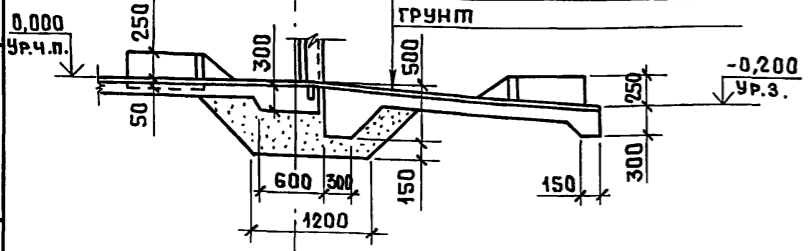
Альбом 2



Фрагмент 1



Асфальтовое покрытие - 25мм
Бетон класса В22,5; F75-150
Песчаная подушка
Утрамбованный со щебнем грунт



- Работы по устройству полов начинать после выполнения подпольных каналов, фундаментов под оборудование, прокладки всех коммуникаций.
- В процессе производства работ по полам установить трапы см. документ ВК, лист 5 с привязкой по данному листу, размер трапа в плане 200×250 мм.
- Внутренние поверхности лотка железнить.
- Покрытие полов типа 1 шлифовать.
- Площадь полов в экспликации дана с вычетом площадей, занимаемых фундаментами под оборудование, прямыми, каналами.
- Уклоны полов к трапам 0,01.
- Днище лотка выполнить из бетона класса В7,5. Стенки лотка из керамического полнотелого рядового пластического формования кирпича КР100/1650/10 ГОСТ 530-80 на растворе марки 50.

ИНВ. МЕТОД. ПОД. П. И. Д. АЛТА В СЯМ. ИНВ. №

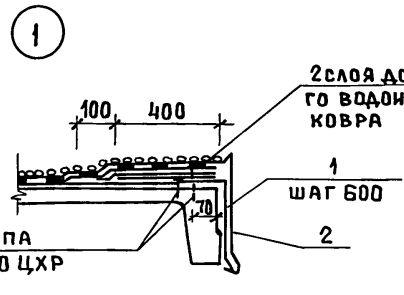
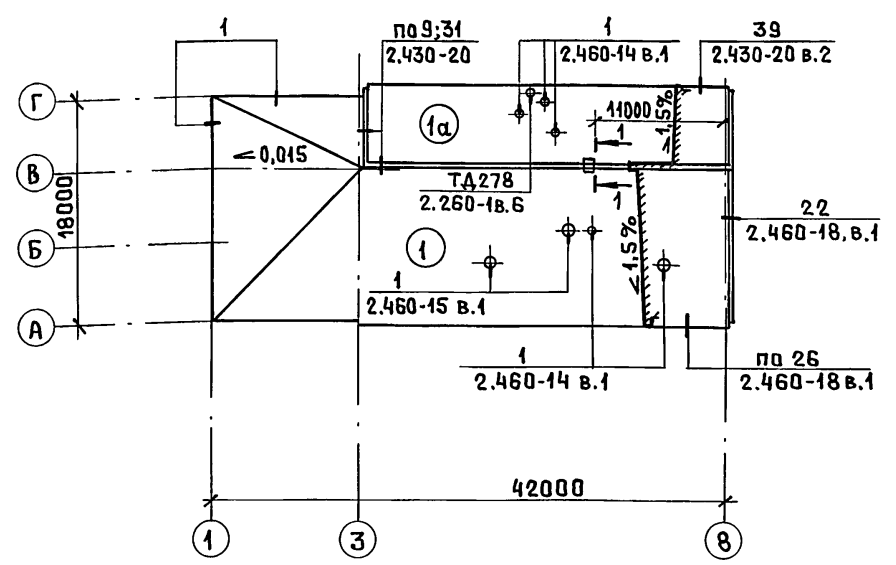
ПРИВЯЗАН

ИНВ. №

Изм.	Кол.уч	Лист	Медок	Подп.	Дата

СТАДИЯ	ЛИСТ	ЛИСТОВ
РП	9	
План полов		
ГИПРОПРОМСЕЛЬСТРОЙ Г. САРАТОВ		

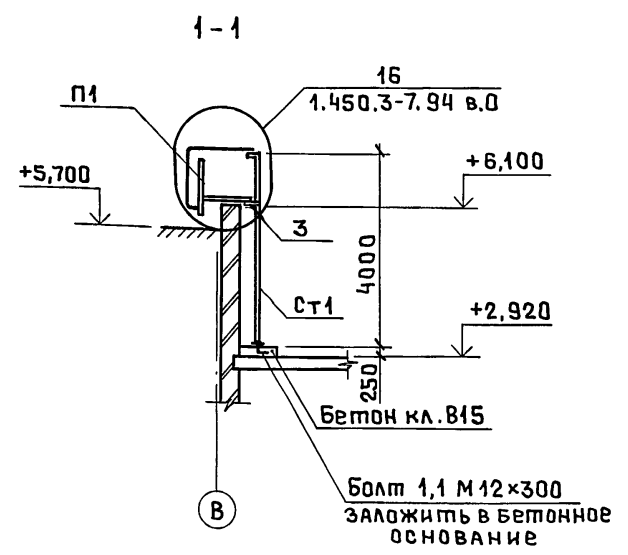
АЛЬБОМ 2



ЭКСПЛИКАЦИЯ ЭЛЕМЕНТОВ КРОВЛИ

Тип покрытия	Схема покрытия	Элементы покрытия и их толщины	Примечания
1; 1а		1. Слой гравия (ГОСТ 8267-93) с размером зерен 5-10 мм, маркой по морозостойкости 100 толщиной 10 мм на битумной мастике толщиной 2 мм 2. 4 слоя рубероида марки РПП-300Б (ГОСТ 10923-93) на битумной мастике толщиной 2 мм 3. Огрунтовка раствором битума пятой марки в керосине в соотношении 1:2 4. Цементно-песчаный раствор марки 100 - 15 мм 5. Уклон выполнить из керамзитобетона $\gamma = 600 \text{ кг/м}^3$ - от 0 до 180 мм для типа 1 от 0 до 90 мм для типа 1а 6. Сборные железобетонные плиты	

- Кровля запроектирована на основании СНиП II-26-76.
- В местах примыкания кровли к стенам, на участках ендов, коньке и в местах пропуска через кровлю шахт, крышных вентиляторов основной водоизоляционный ковер усилить дополнительными слоями рубероида марки основного ковра по соответствующим узлам, замаркированным на плане кровли.
- Марки битумной мастики указать при привязке проекта в зависимости от климатических условий.
- Перед устройством кровли необходимо разработать мероприятия по противопожарной защите и контролю за выполнением правил техники безопасности при производстве работ на кровле.
- В стяжках из цементно-песчаного раствора предусмотреть температурно-усадочные швы шириной 5 мм, разделяющие стяжку на участки 3x3 м. Швы должны располагаться над торцовыми швами плит.



СПЕЦИФИКАЦИЯ МЕТАЛЛИЧЕСКИХ ЭЛЕМЕНТОВ КРОВЛИ

Марка поз.	Обозначение	Наименование	Кол.	Масса ед., кг	Примечание
*	2.460-18 вып.3	Фартук МС26	12	5,0	* по узлам
	2.460-18 вып.3	Костыль МС30	30	0,8	серии
	2.460-18 вып.3	Костыль МС55	100	0,2	2.460-18
	2.460-18 вып.3	Фартук МС57	50	3,3	вып.1
*	2.430-20 вып.4	Элемент фасонный ЭФ26	4	2,2	
	2.430-20 вып.4	то же ЭФ27	4	2,4	* по узлам
	2.430-20 вып.4	" ЭФ29	20	0,1	2.430-20
	2.430-20 вып.4	" ЭФ30	17	3,2	вып.2
	2.430-20 вып.4	" ЭФ37	31	0,5	
	2.430-20 вып.4	" ЭФ40	8	4,0	
	2.430-20 вып.4	" ЭФ41	4	5,7	
1	-КЖ.И17	Костыль ЭФ1	70	0,7	
2	-КЖ.И18	Фартук ЭФ2, м.п.	42	5,2	
Ст1	1.450.3-7.94 вып.1	Стремянка СХ-40	1	63,6	
П1	1.450.3-7.94 вып.1	Площадка переходная ПХ-7	1	52,4	
3		Уголок 75x75x6 ГОСТ 8509-93 С245 ГОСТ 27772-88*, 2-200	2	1,0	
*	2.460-15 вып.1	Козырек КР1	2	5,36	* по узлам
	2.460-15 вып.1	Фасонный элемент ФЭ2	2	9,10	серии 2.460-15
	2.460-15 вып.1	Прижимная полоса ПП2	2	1,69	вып.1
*	2.460-14 вып.1	Стяжное кольцо КСБ	4	0,5	
	2.460-14 вып.1	то же КС11	1	1,17	* по узлам
	2.460-14 вып.1	Стальной колпак КЛ1	4	5,67	серии
	2.460-14 вып.1	то же КЛБ	1	10,08	2.460-14
	2.460-14 вып.1	Прижимная полоса ПП1	4	1,08	вып.1
	2.460-14 вып.1	то же ПП2	1	1,69	
	2.460-14 вып.1	Кольцо фланец КФ1	4	1,36	
	2.460-14 вып.1	то же КФ5	1	2,70	
	2.460-14 вып.1	Фасонный элемент ФЭ1	4	6,0	
	2.460-14 вып.1	то же ФЭ2	1	9,1	

ИНВ. № ПОД. П. И. ДАТА ВЗРА. ИВ. №

ТП 444-4-30.96				АР		
Цех овощных консервов мощностью 1 куб в год для фермерских и крестьянских хозяйств						
Изм. Кол.уч	Лист	Редок	Подп.	Дата	Стр.	Лист
ГИП	ШАТИЛОВ	Вед	Вед	1995	РП	10
НАЧ.ОТД.	Зильбертов	Вед	Вед	09.91		
ГЛ.СПЕЦ.	Зильбертов	Вед	Вед	09.91		
НАЧ.ГР.	Куприянов	Вед	Вед	08.95		
ИВ.№	И.КОНТР.	Зильбертов	Вед	09.94		
ПРИВЯЗАН					ПЛАН КРОВЛИ	
					ГИПРОПРОМСЕЛЬСТРОЙ г.САРАТОВ	

КОПИРОВАЛ: *deaz* Ц00460-02 13

Ведомость рабочих чертежей основного комплекта КЖ

Альбом 2

Лист	Наименование	Примечание
1	Общие данные (начало)	
2	Общие данные (окончание)	
3	Схема расположения элементов фунда- ментов	
4	Фрагмент 1 схемы расположения элементов фундаментов. Развертки. Сечения	
5	Схема расположения элементов подзем- ного хозяйства	
6	Схема расположения колонн и балок. Разрезы 1-1 ÷ 3-3	
7	Схема расположения элементов покрытия. Разрез 4-4	
8	Схемы расположения стеновых панелей	
9	Фундаменты. Схема сборки сеток в прост- ранственный каркас. Узел 1	
10	Ведомость расхода стали на фундаменты	
11	Фундамент Фм1	
12	Фундаменты Фм2, Фм3	
13	Фундаменты Фм4 ÷ Фм6	
14	Фундамент Фм7	
15	Фундаменты Фм8, Фм9	
16	Фундамент Фм10	

ПРОДОЛЖЕНИЕ

Обозначение	Наименование	Примечание
1.423.1-3/88 вып.1	Колонны железобетонные прямо- угольного сечения для одноэтаж- ных производственных зданий высотой до 9,6 м без мостовых опорных кранов	
1.462.1-10/93 вып.1	Балки стропильные железобе- тонные для покрытий зда- ний с пролетами 6 и 9 м	
1.441-1 вып. 64	Панели перекрытий железо- бетонные многпустотные	
1.465.1-21.94 вып.1	Плиты железобетонные реб- ристые размером 3x6 м для покрытий одноэтажных производственных зданий	
1.494-24 вып.1	Стаканы для крепления крышных вентиляторов, деф- флекторов и зонтов	
1.030.1-1/88 вып. 2-1, 2-5, 3-3, 4-1, 4-2, 4-3, 2-8	Стены наружные из однослой- ных панелей для каркасных общественных производствен- ных и вспомогательных зданий промышленных предприятий	
3.006.1-8 вып.3-1	Каналы и тоннели сборные железобетонные из лотковых элементов	
2.400-12.93 вып.1,2	Монтажные узлы сопряжений сборных железобетонных конструкций одноэтажных производственных зданий	

ОКОНЧАНИЕ

Обозначение	Наименование	Примечание
2.240-1 вып. 6	Детали перекрытий общест- венных зданий	
1.400-15 вып.1	Унифицированные закладные изделия железобетонных конструкций для крепления технологических коммуника- ций и устройств	
1.410-3 вып.1	Сетки сварные для арми- рования железобетонных конструкций	
	<u>Прилагаемые документы</u>	
КЖ.И КЖ.ВМ	Строительные изделия ВМ по рабочим чертежам основного комплекта марки КЖ	Альбом 4 Альбом 6

Ведомость ссылочных и прилагаемых документов

Обозначение	Наименование	Примечание
	<u>Ссылочные документы</u>	
ГОСТ 13579-78*	Блоки бетонные для стен подвалов	
1.412.1-6 вып. 2	Фундаменты монолитные же- лезобетонные на естествен- ном основании под типовые железобетонные колонны одно- этажных и многоэтажных производственных зданий	
1.015.1-1.95 вып. 3	Балки фундаментные железобе- тонные для наружных и внут- ренних стен производствен- ных зданий промышленных предприятий	

				Привязан		
						Листов
ИНВ. №						
				ТП 414-4-30.96		КЖ
				Цех овощных консервов мощностью 1муб в год для фермерских и крестьянских хозяйств		
Изм.	Колуч	Лист	№ док	Подп.	Дата	Страниц
ГИП	Шатилов					Лист
Нач.отд.	Зильбертов				09.95	Листов
Гл. спец.	Зильбертов				09.95	РП 1 16
Нач.гр.	Куприенко				08.95	
Н.контр.	Зильбертов				09.95	
				Общие данные (начало)		ГИПРОПРОМСЕЛЬСТРОЙ г. САРАТОВ

ИНВ. № ПОДП. И ДАТА ВЗАИМ. ИНВ. №

Альбом 2

Ведомость спецификаций

Лист	Наименование	Примечание
3	Спецификация к схеме расположения элементов фундаментов	
5	Спецификация к схеме расположения элементов подземного хозяйства	
6	Спецификация к схеме расположения колонн и балок	
7	Спецификация к схеме расположения элементов покрытия	
8	Спецификация к схеме расположения стеновых панелей	

Таблица нагрузок

Вид нагрузки	Расчетная равномерно-распределенная нагрузка кПа при коэффициенте надежности по нагрузке:	
	$\gamma_1=1$	$\gamma_1>1$
На покрытие,	3,81	4,09
в том числе:		
постоянная	1,58	2,19
снеговая	1,0	1,4
от коммуникаций	0,45	0,5

1. Нагрузки вентиляционных устройств и снеговых мешков дополнительно учтены при подборе плит покрытия.
2. Нагрузки даны без собственного веса плит.

Общие указания

- Рабочие чертежи комплекта КЖ разработаны для строительства в районах с характеристиками природных условий приведенных в общих указаниях документа ТП414-4-30.96-АР, лист 2.
 - За условную отметку 0,000 принят уровень чистого пола, которому соответствует абсолютная отметка .
 - Планировочная отметка земли вокруг здания принята минус 0,200.
 - Расчет конструкций произведен в соответствии со СНиП 2.01.07-85 „Нагрузки и воздействия“, СНиП 2.03.01-84* „Бетонные и железобетонные конструкции“ и СНиП 2.02.01-83 „Основания зданий и сооружений“ с учетом коэффициента надежности по назначению $\gamma_n=0,95$.
 - Все сварочные работы выполнять в соответствии с требованиями ГОСТ 5264-80* „Ручная дуговая сварка. Соединения сварные. Основные типы, конструктивные элементы и размеры“ электродами типа Э-42 по ГОСТ 9467-75*.
 - При монтаже сборных железобетонных конструкций и возведении монолитных бетонных и железобетонных конструкций руководствоваться указаниями СНиП 3.03.01-87 „Несущие и ограждающие конструкции“ и требованиями соответствующих серий.
 - Грунты основания для фундаментов – непучинистые, непросадочные со следующими нормативными характеристиками: $\varphi^H = 0,49$ рад (28°); $c^H = 2$ кПа ($0,02$ кгс/см²); $E = 14,7$ МПа (150 кгс/см²); $\rho = 1,8$ т/м³; коэффициент безопасности по грунту $K_g = 1$.
- При определении расчетного сопротивления грунта основания коэффициенты условия работы приняты по таблице 3 СНиП 2.02.01-85 и равны: $\gamma_{c1} = 1,2$; $\gamma_{c2} = 1,0$.

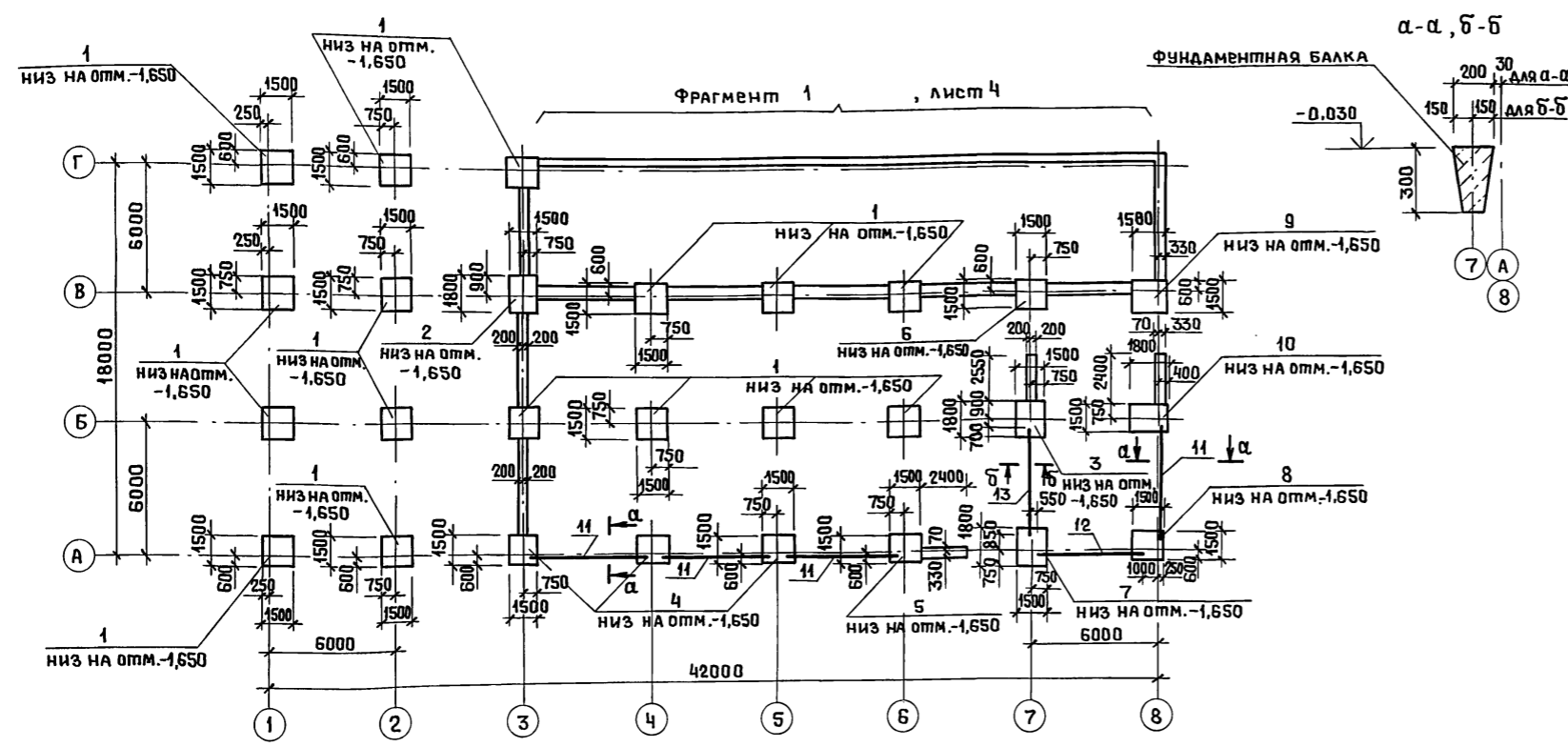
- Работы по устройству оснований выполнять в соответствии с требованиями СНиП 3.02.01-87 „Земляные сооружения. Основания и фундаменты“.
- Монолитные бетонные и железобетонные конструкции выполнять из тяжелого бетона (класс указан на соответствующих чертежах).
- Фундаменты под колонны – монолитные железобетонные, разработаны на оснований серий 1.412.1-Б, 1.412.1-Ч, ленточные – из сборных бетонных блоков.
- Каркас здания сборный железобетонный, покрытие – сборные железобетонные плиты размером 6х3 м, опирающиеся на стропильные балки пролетом 6 м и многослойные железобетонные плиты размером 6х1,5 м, опирающиеся на кирпичные стены. Шаг колонн 6 м.
- Стены наружные панельные самонесущие с маркой по средней плотности $D=900$.
- Технические решения, принятые в рабочих чертежах соответствуют требованиям экологических, санитарно-гигиенических, противопожарных и других норм, действующих на территории Российской Федерации и обеспечивают безопасную для жизни и здоровья людей эксплуатацию объекта при соблюдении предусмотренных рабочими чертежами мероприятий.

Инв.№ подл. Подп. и дата Взам. инв.№

ТП414-4-30.96						КЖ		
Цех овощных консервов мощностью 1мгубгод						для фермерских и крестьянских хозяйств		
Изм.	Код	Лист	Издок	Подп.	Дата	Стадия	Лист	Листов
						РП	2	
Общие данные (окончание)						ГИПРОПРОМСЕЛЬСТРОЙ г. САРАТОВ		

Копировал: Ясаг 400460-02 16

Альбом 2



СПЕЦИФИКАЦИЯ К СХЕМЕ РАСПОЛОЖЕНИЯ ЭЛЕМЕНТОВ ФУНДАМЕНТОВ

Поз.	Обозначение	Наименование	Кол.	Масса вв, кг	Примечание
Фундаменты монолитные					
1	лист 11	ФМ 1	16		
2	лист 12	ФМ 2	1		
3	лист 12	ФМ 3	1		
4	лист 13	ФМ 4	3		
5	лист 13	ФМ 5	1		
6	лист 13	ФМ 6	1		
7	лист 14	ФМ 7	1		
8	лист 15	ФМ 8	1		
9	лист 15	ФМ 9	1		
10	лист 16	ФМ 10	1		
Фундаментные балки					
11	1.015.1-1.95.3	1БФ51-1	4	680	
12	1.015.1-1.95.3	1БФ45-1	1	600	
13	1.015.1-1.95.3	2БФ45-2	1	750	
Блоки бетонные					
14	ГОСТ 13579-78*	ФБС 12.4.3-Т	83	310	
15		ФБС 12.6.3-Т	15	460	
16		ФБС 9.4.6-Т	52	470	
17		ФБС 24.4.6-Т	48	1050	
18	1.400-15, вып.1	Изделие закладное Мн 556	3,2	5,4	
19	КЖ.И 19	Щит Щ1	1	40,0	
Материалы					
		Бетон класса В3,5			8,0 м³
		Бетон класса В10			2,9 м³
		Бетон класса В15			0,95 м³

ТАБЛИЦА НАГРУЗОК НА ФУНДАМЕНТЫ

МАРКА	Расчетная схема	Сочетания от колонн			Другие сосредоточенные нагрузки				
		1	2	3	N, кН	Ni, кН	Ex, м	Ey, м	
ФМ 1 (расчетный в осях Б;З)		N	239	171	171	1	16,2	0	0,38
		Mx	±27,5	±5,5		2	16,2	0	-0,38
		Qx	±3,9	±0,8					
		My	±15		±16,2				
		Qy	±2,3		±2,6				
ФМ 2, ФМ 3 (расчетный ФМ 3)		N	239	171	171	1	7,2	0	-0,6
		Mx	±27,5	±5,5		2	19,4	0	0,45
		Qx	±3,9	±0,8					
		My	±15		±16,2				
		Qy	±2,3		±2,6				
ФМ 4-ФМ 6 (расчетный ФМ 4)		N	117,8	80	80	1	44,1	0,6	-0,28
		Mx	±22,5	±5,5		2	44,1	-0,6	-0,28
		Qx	±3,9	±1,0					
		My	±13		±14				
		Qy	±4,2		±4,6				
ФМ 7		N	117,8	80	80	1	44,1	0,6	-0,28
		Mx	±22,5	±5,5		2	9,4	-0,38	-0,28
		Qx	±3,9	±1,0		3	7,2	0	0,6
		My	±13		±14				
		Qy	±4,2		±4,6				

Продолжение

МАРКА	Расчетная схема	Сочетания от колонн			Другие сосредоточенные нагрузки				
		1	2	3	N, кН	Ni, кН	Ex, м	Ey, м	
ФМ 8, ФМ 9 (расчетный ФМ 8)		N	58,1	50	50	1	46,1	0,63	0,45
		Mx	±22,5	±5,5		2	44,1	-0,6	-0,28
		Qx	±3,9	±1,0		3	2,0	0,41	0
		My	±13		±14				
		Qy	±4,2		±4,6				
ФМ 10		N	104	86	86	1	46,1	0,63	-0,45
		Mx	±27,5	±5,5		2	10,0	0,63	0,38
		Qx	±3,9	±0,8		3	2,0	0,41	0
		My	±15		±16,2				
сеч. б-б по оси В		P						56,0	
		P						35,0	
		P						19,0	

Значения нагрузок N, Ni, Qx, Qy даны в кН; P даны в кН/м; Mx, My даны в кНм. Нагрузки даны расчетные с коэффициентом надежности γ1 = 1 на отм. -0,150.

1. Общие указания по фундаментам смотри на листе 4.
2. Привязка концов фундаментных балок к осям 475мм, кроме оговоренных.

ИЗВ. НЕ ПОДАТ. ПОДАТ. И ДАТА ВЗН. ИЗВ. №

Привязан

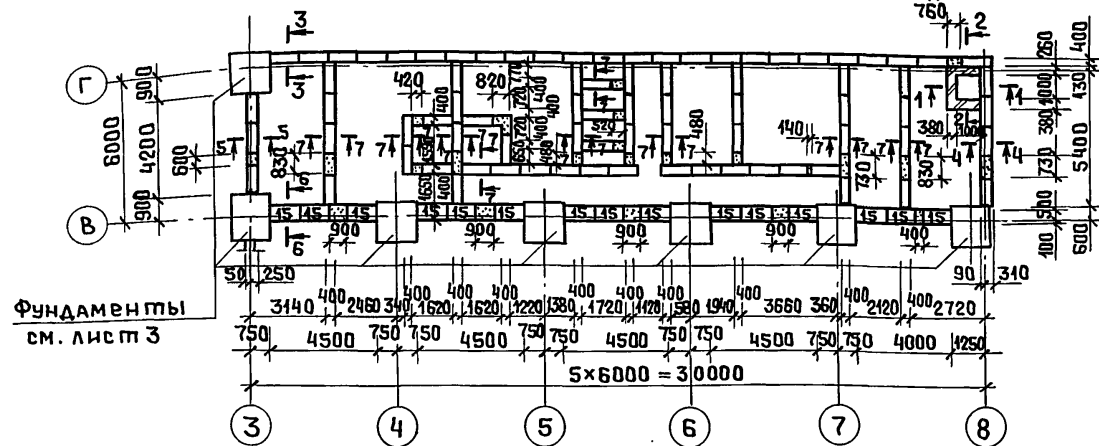
ИЗВ. №	
--------	--

ИЗМ.		Лист		№ док		Подп.		Дата	
ГИП		Шатилов		В.С.		В.С.		1991	
Нач. отд.		Зильбертов		В.С.		В.С.		09.91	
Гл. спец.		Зильбертов		В.С.		В.С.		09.91	
Нач. гр.		Курченко		В.С.		В.С.		08.91	
Вед. инж.		Попова		В.С.		В.С.		07.91	
Н. контр.		Зильбертов		В.С.		В.С.		08.91	

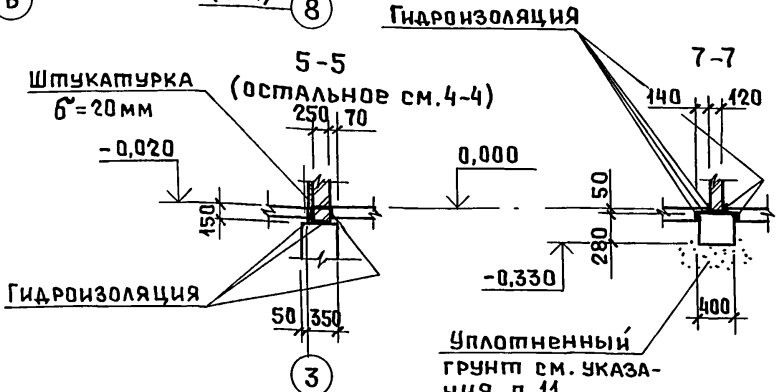
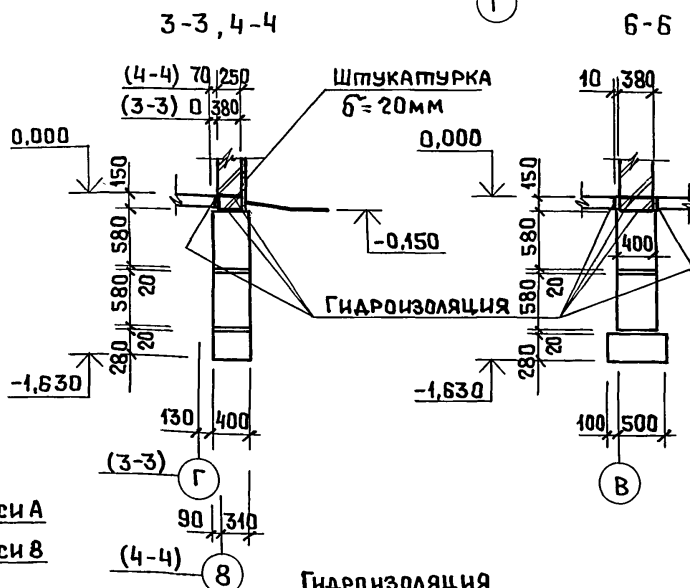
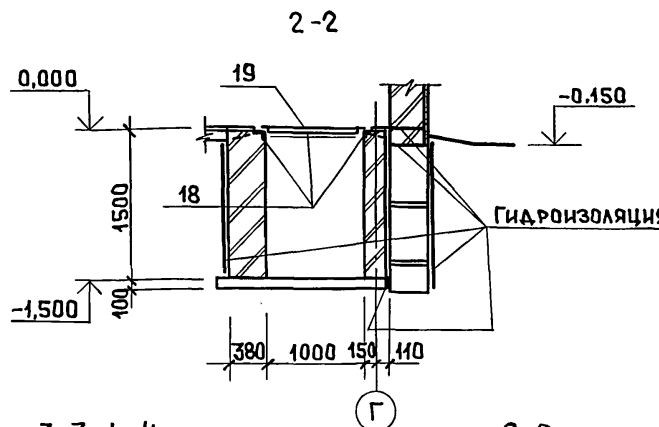
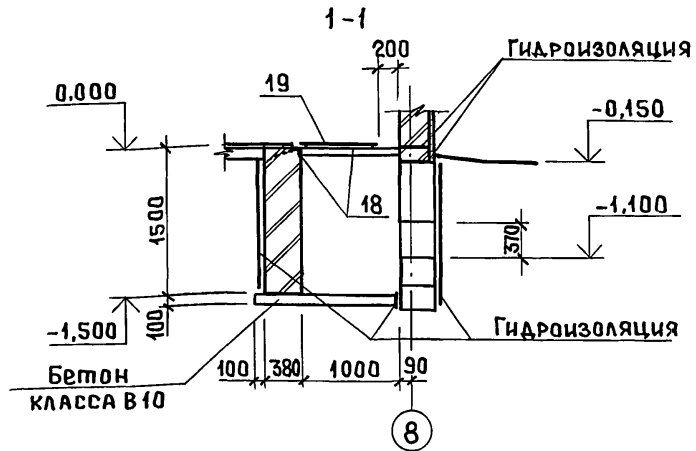
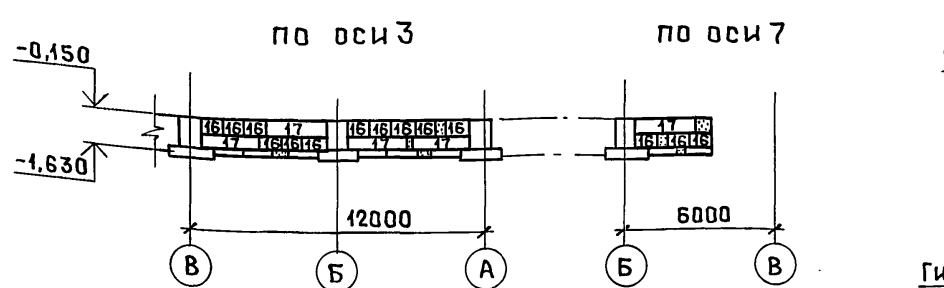
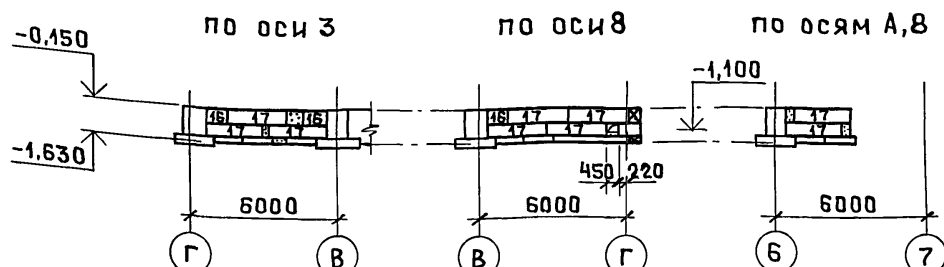
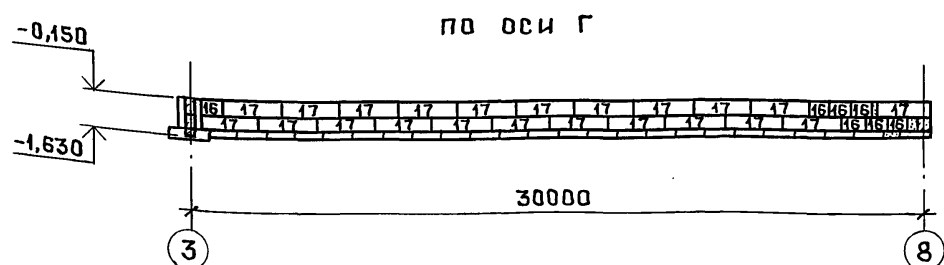
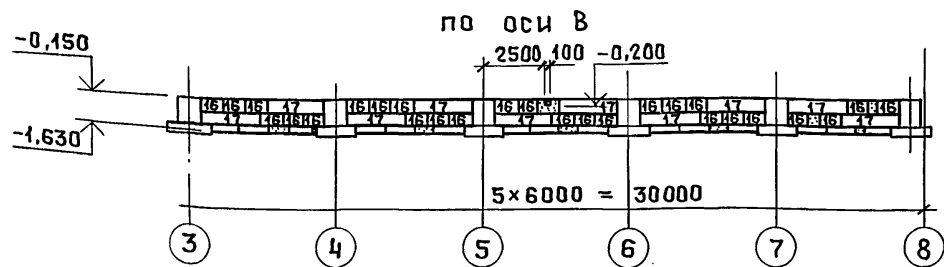
ТП 414-4-30.96 КЖ
Цех овощных консервов мощностью 1муб в год для фермерских и крестьянских хозяйств
Стадия Лист Листов
РП 3
Схема расположения элементов фундаментов
ГИПРОПРОМСЕЛЬСТРОЙ г. Саратов

КОПИРОВАЛ: В.С. 100460-02 17

Фрагмент 1 схемы расположения элементов фундаментов



Развертки стен фундаментов:



1. Грунтовые условия площадки, для которых разработаны фундаменты, см. п.7 общих указаний на листе 2.

2. Нагрузки и количество элементов ленточных фундаментов приведены на листе 3.

3. Незамаркированные элементы - поз.14.

4. Под монолитные железобетонные фундаменты под колонны выполнить подготовку толщиной 100 мм из бетона класса В3,5.

Под ленточные фундаменты - песчаная подготовка толщиной 100 мм, по осям 3 и 8 - толщиной 120 мм.

5. Монолитные участки ленточных фундаментов - из бетона класса В10.

6. Фундаментные балки укладывать на цементном растворе марки 150.

7. Швы между сборными элементами заполнить цементным раствором марки 50.

8. Набетонки под стеновые панели выполнить из бетона класса В15.

9. Горизонтальная и вертикальная гидроизоляции приведены в п.11 общих указаний документа ТП414-4-30.96 - АР, лист 2.

10. Стенки прямка выполнить из керамического полнотелого пластического формования кирпича КР75/1650/25 ГОСТ530-80 на цементном растворе марки 25.

11. Обратную засыпку пазух фундаментов производить непучинистым грунтом с послойным трамбованием до плотности сухого грунта не менее 1,6 т/м³ одновременно с двух сторон.

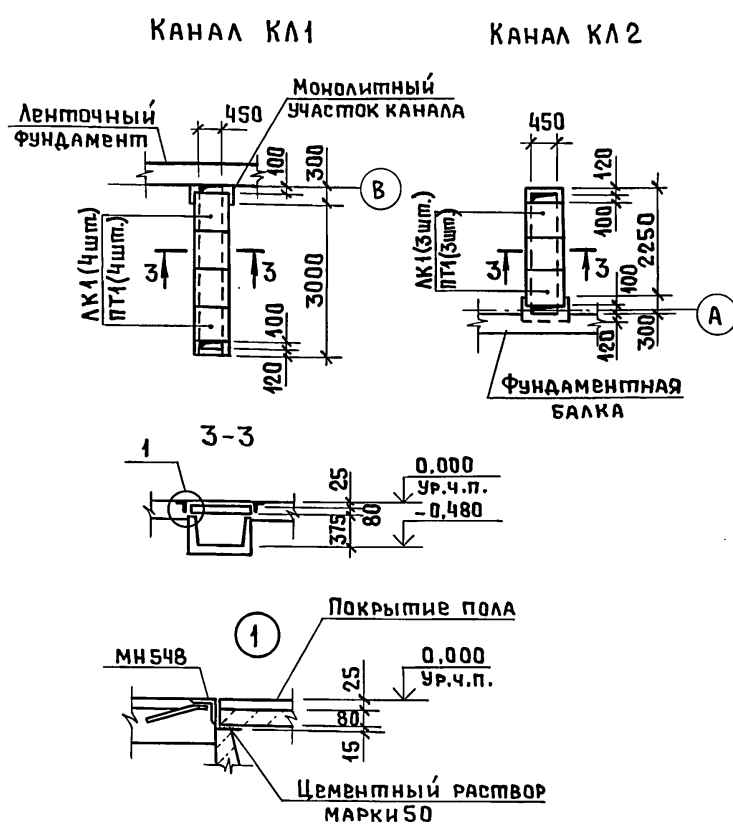
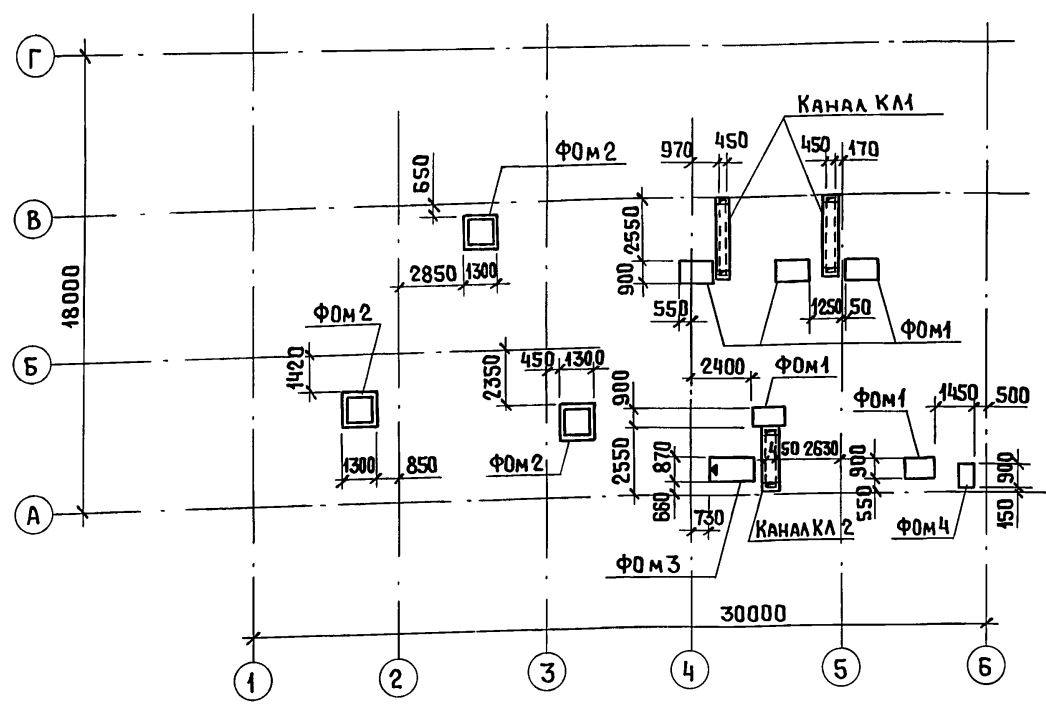
Привязан		
ИНВ.№		

ТП414-4-30.96 КЖ				
Цех овощных консервов мощностью 1муб в год для фермерских и крестьянских хозяйств				
Изм.	Колуч	Лист	№рек	Дата
ГИП	Шатилов	2	09.95	
Нач.отд.	Зильбертов		09.95	
Гл.спец.	Зильбертов		09.95	
Нач.гр.	Курченко		01.95	
Инж.кат.	Петрова		08.95	
Н.контр.	Зильбертов		09.95	
Стадия	Лист	Листов	Фрагмент 1 схемы расположения элементов фундаментов. Развертки, сечения	
РП	4		ГИПРОПРОМСЕЛЬСТРОЙ г. Саратова	

Копировал: Ясав Ц00460-02 18

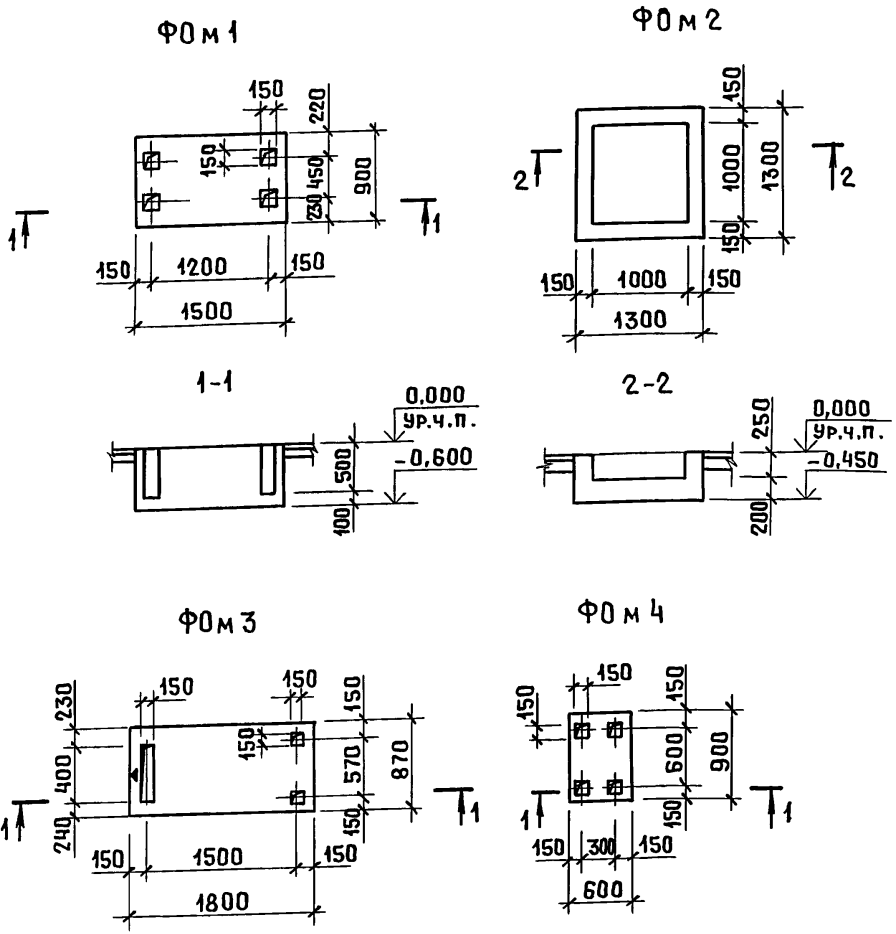
ИНВ.№ ПОЛ. И ДАТА ВЗАМ.ИНВ.№

СХЕМА РАСПОЛОЖЕНИЯ ЭЛЕМЕНТОВ ПОДЗЕМНОГО ХОЗЯЙСТВА



СПЕЦИФИКАЦИЯ К СХЕМЕ РАСПОЛОЖЕНИЯ ЭЛЕМЕНТОВ ПОДЗЕМНОГО ХОЗЯЙСТВА

МАРКА ПОЗ.	ОБОЗНАЧЕНИЕ	НАИМЕНОВАНИЕ	КОЛ.	МАССА ЕД., КГ	ПРИМЕЧАНИЕ
		ФУНДАМЕНТЫ ПОД			
		ОБОРУДОВАНИЕ			
Ф0М1	-КЖ5	Ф0М1	5		0,81 м ³
Ф0М2	-КЖ5	Ф0М2	3		0,51 м ³
Ф0М3	-КЖ5	Ф0М3	1		0,94 м ³
Ф0М4	-КЖ5	Ф0М4	4		0,32 м ³
		КАНАЛЫ			
ПТ1	3.006.1-8 вып.3-1	ПЛИТА ПТ 75.60.8-3	11	85	
ЛК1	3.006.1-8 вып.1-1	ЛОТОК ЛК 75.60.45-1	11	180	
МН548	1.400-15 вып.1	ИЗДЕЛИЕ ЗАКЛАДНОЕ МН548	16,5		



1. Грунт в основании фундаментов под оборудование тщательно уплотнить со щебнем.
2. Возведение фундаментов под оборудование выполнять после сверки рабочих чертежей фундаментов с установочными чертежами, полученными от завода-изготовителя.
3. Крепление оборудования к фундаментам запроектировано на основании „Пособия по проектированию анкерных болтов для крепления строительных конструкций и оборудования (к СНиП 2.09.03-85)“. Крепление осуществляется с помощью болтов, устанавливаемых в колодцах, которые после установки болтов, залить бетоном класса В15 на мелком заполнителе.
4. Фундаменты выполнить из бетона класса В12,5; F50.
5. Под сборные элементы каналов выполнить песчаную подготовку толщиной 100мм.
6. Монолитные участки каналов выполнить: днище из бетона класса В7,5, толщиной 100мм, стенки из керамического полнотелого рядового пластического формирования кирпича КР100/1650/10 ГОСТ 530-80 на растворе марки 50, толщиной 120. Порцы каналов выполнить из кирпича.
7. Стенки каналов соприкасающиеся с грунтом обмазать горячим битумом в два слоя.
8. В спецификации в графе „примечание“ дан объем бетона на один фундамент.
9. Фундамент Ф0М3 ориентировать в соответствии со знаком „▼“.

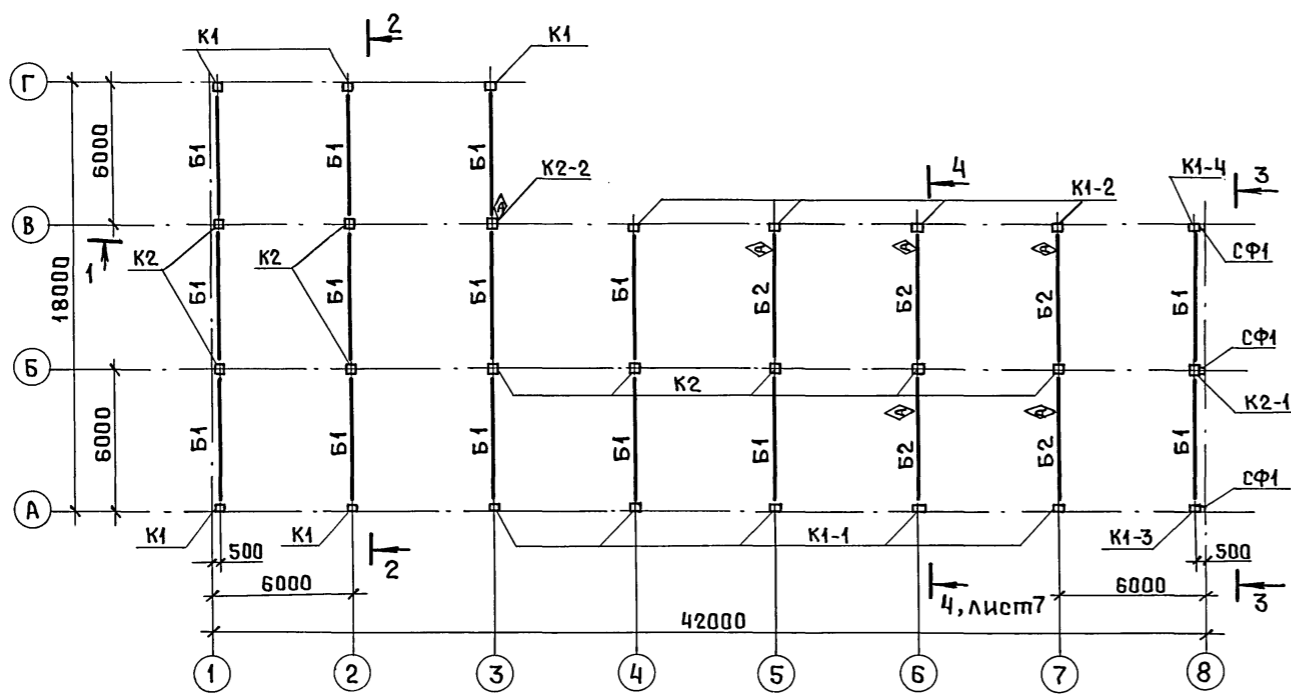
5. Под сборные элементы каналов выполнить песчаную подготовку толщиной 100мм.
6. Монолитные участки каналов выполнить: днище из бетона класса В7,5, толщиной 100мм, стенки из керамического полнотелого рядового пластического формирования кирпича КР100/1650/10 ГОСТ 530-80 на растворе марки 50, толщиной 120. Порцы каналов выполнить из кирпича.
7. Стенки каналов соприкасающиеся с грунтом обмазать горячим битумом в два слоя.
8. В спецификации в графе „примечание“ дан объем бетона на один фундамент.
9. Фундамент Ф0М3 ориентировать в соответствии со знаком „▼“.

ИНВ.МЕТОД. ПОДП. И ДАТА ВЗРАМ.ИНВ.МЭ НАЧ.СЕКТОРА КАБАНОВ.МЭ НАЧ.ОТД.СР ЮНАНОВА.СР

ИЗМ. КОЛ. ЛИСТ. ЧИСТОТ. ПОДП. ДАТА		ТП 414-4-30,96 КЖ	
ИЗМ. КОЛ. ЛИСТ. ЧИСТОТ. ПОДП. ДАТА		Цех овощных консервов мощностью 1муб в год для фермерских и крестьянских хозяйств	
ИЗМ. КОЛ. ЛИСТ. ЧИСТОТ. ПОДП. ДАТА	ИЗМ. КОЛ. ЛИСТ. ЧИСТОТ. ПОДП. ДАТА	СТАДИЯ	ЛИСТ ЛИСТОВ
ИЗМ. КОЛ. ЛИСТ. ЧИСТОТ. ПОДП. ДАТА	ИЗМ. КОЛ. ЛИСТ. ЧИСТОТ. ПОДП. ДАТА	РП	5
ИЗМ. КОЛ. ЛИСТ. ЧИСТОТ. ПОДП. ДАТА		СХЕМА РАСПОЛОЖЕНИЯ ЭЛЕМЕНТОВ ПОДЗЕМНОГО ХОЗЯЙСТВА	
ИЗМ. КОЛ. ЛИСТ. ЧИСТОТ. ПОДП. ДАТА		ГИПРОПРОМСЕЛЬСТРОЙ Г. САРАТОВ	

Копировал: Ясес 100460-02 19

СХЕМА РАСПОЛОЖЕНИЯ КОЛОНН И БАЛОК



1-1

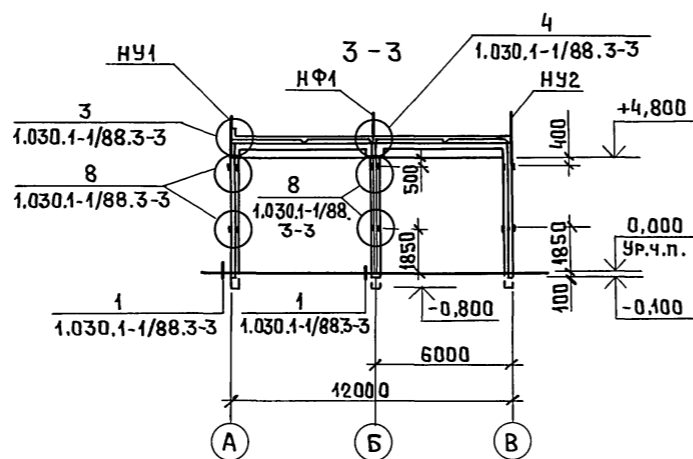
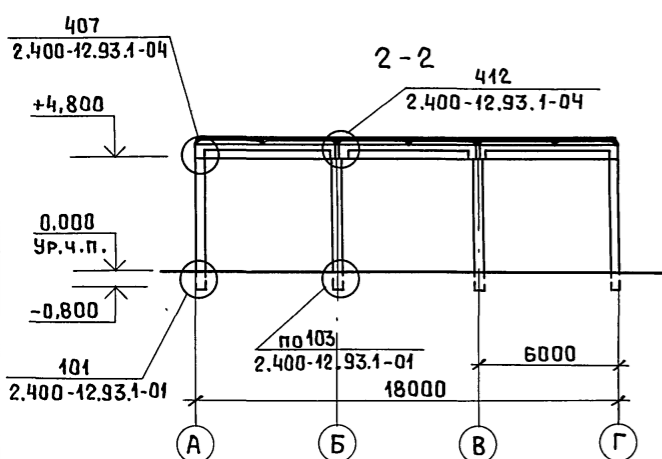
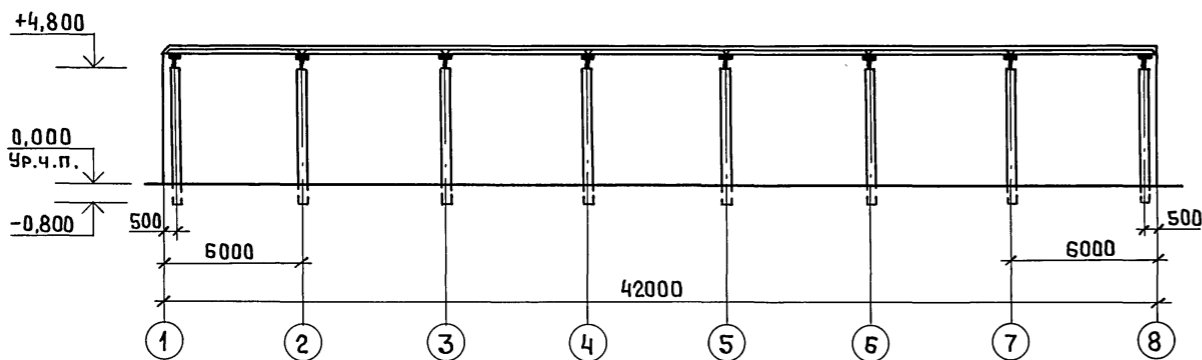
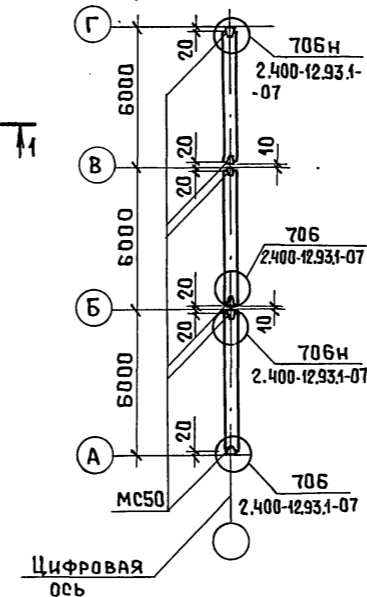


Схема расположения узлов приварки соединительных изделий для крепления плит покрытия к стропильным конструкциям



Цифровая ось

СПЕЦИФИКАЦИЯ К СХЕМЕ РАСПОЛОЖЕНИЯ КОЛОНН И БАЛОК

Поз.	Обозначение	Наименование	Кол.	Масса ед., кг	Примечание
Колонны					
K1	-КЖ.И1	1К48-1М2-1	5	1300	по серии 1.423.1-3/88 вып.1
K1-1	-КЖ.И2	1К48-1М2-2	5	1300	
K1-2	-КЖ.И3	1К48-1М2-3	4	1300	
K1-3	-КЖ.И4	1К48-1М2-4	1	1300	
K1-4	-КЖ.И5	1К48-1М2-5	1	1300	
K2	-КЖ.И6	4К48-1М2-1	9	1300	
K2-1	-КЖ.И7	4К48-1М2-2	1	1300	
K2-2	-КЖ.И8	4К48-1М2-3	1	1300	
Балки					
B1	-КЖ.И9	БСП Б.1-2АІУ-1	14	1200	по серии 1.482.1-10/93 вып.1
B2	-КЖ.И10	БСП Б.1-7АІУ-1	5	1200	
Стойки					
CF1	1.030.1-1/88.4-3	CF1	3	285,7	
Насадки					
HY1	1.030.1-1/88.4-2	HY1*	1	19,3	* ВСЕ НАСАДКИ УКОРОТИТЬ НА 300ММ
HY2	1.030.1-1/88.4-2	HY2*	1	19,3	
HF1	1.030.1-1/88.4-2	HF1*	1	22,9	
Соединительные изделия					
	1.030.1-1/88.4-2	T24	12	1,78	
	2.400-12.93.2-17	MC50	38	1,6	

1. Колонны в фундамент заделывать бетоном класса В12,5 на мелком заполнителе по узлам 101 и 103 серии 2.400-12.93 вып.1.

2. Зазор от оси до балки по узлам 407 и 412 серии 2.400-12.93 вып.1 равен 20мм.

3. Марка бетона колонн и балок по морозостойкости равна F50.

		ТП 414-4-30.96		КЖ	
Цех овощных консервов мощностью 1мб в год для фермерских и крестьянских хозяйств					
Изм.	Кол.уч.	Лист	№ док.	Подп.	Дата
ГИП	Шатилов	09.93			
нач.отд.	Зильбертов	09.93			
гл. спец.	Зильбертов	09.93			
нач.гр.	Куприенко	09.93			
вед. инж.	Попова	09.93			
инв. №	Н.контр.	Зильбертов	09.93		
				РП	Лист 6
				Схема расположения колонн и балок. Разрезы 1-1-3-3	
				ГИПРОПРОМСЕЛЬСТРОЙ г. САРАТОВ	

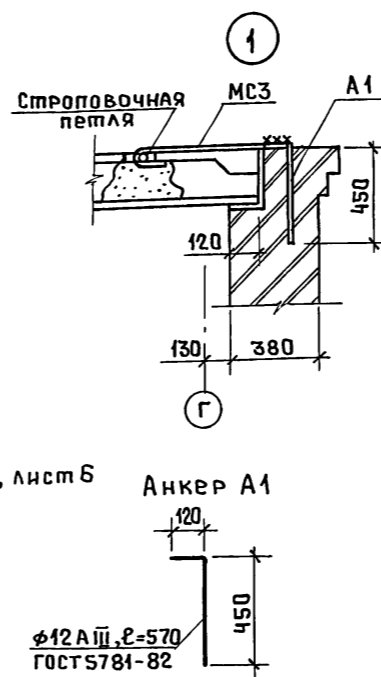
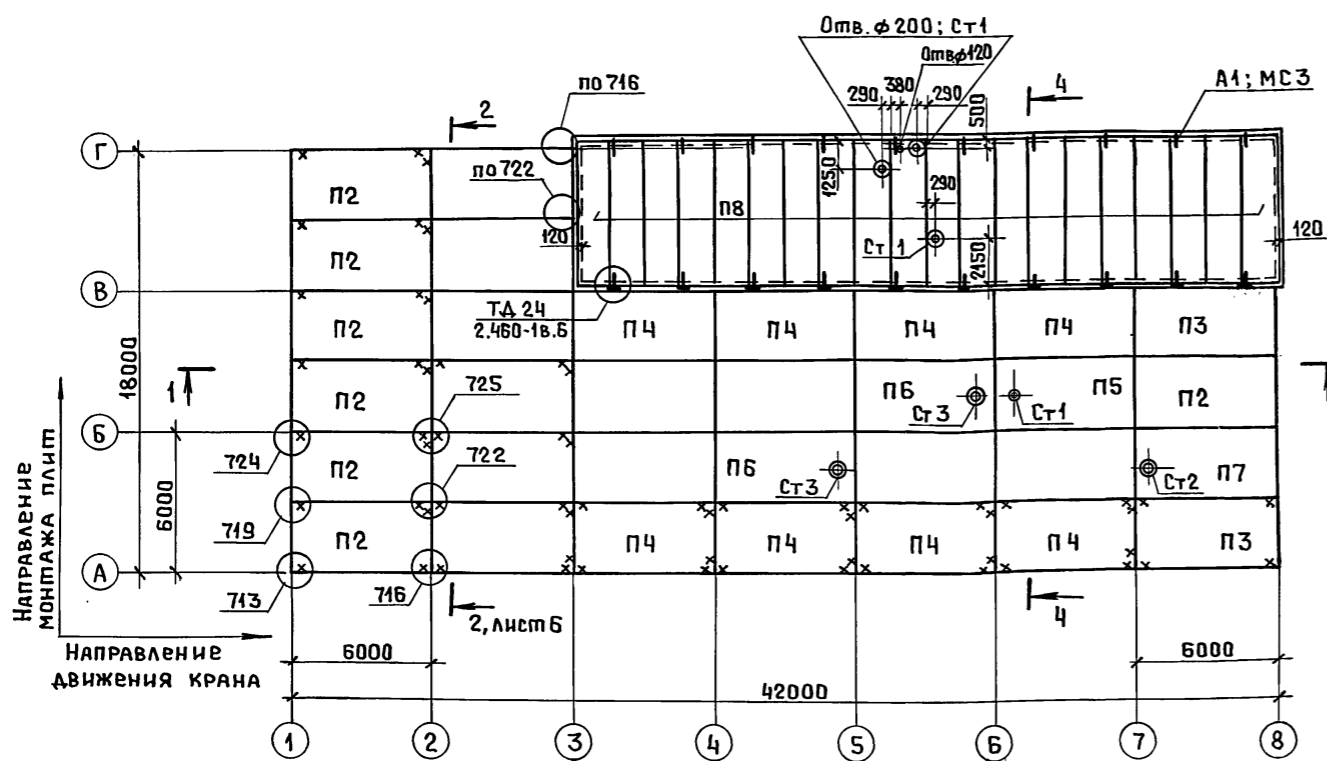
Ц00460-02 20

Альбом 2

Инв. № подл. Подп. и дата Взам. инв. №

Альбом 2

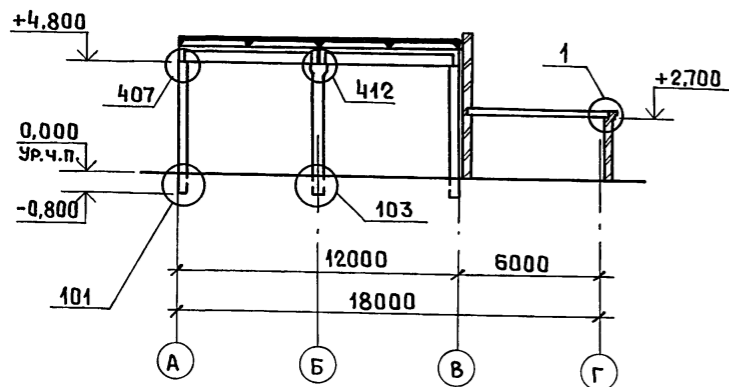
СХЕМА РАСПОЛОЖЕНИЯ ЭЛЕМЕНТОВ ПОКРЫТИЯ



СПЕЦИФИКАЦИЯ К СХЕМЕ РАСПОЛОЖЕНИЯ ЭЛЕМЕНТОВ ПОКРЫТИЯ

МАРКА ПОЗ.	НАИМЕНОВАНИЕ	ОБОЗНАЧЕНИЕ	КОЛ.	МАССА ЕД., КГ	ПРИМЕЧАНИЕ
П1	1.465.1-21.94 вып.1	Плита ЗПГБ-З Ат V	11	2680	
П2	-КЖ.И 14	" ЗПГБ-З Ат V-а	7	2680	
П3	-КЖ.И 13	" ЗПГБ-З Ат V-б	2	2680	
П4	-КЖ.И 13	" ЗПГБ-З Ат V-г	8	2680	
П5	1.465.1-21.94 вып.1	" ЗПВБ-З Ат V-4	1	3280	
П6	1.465.1-21.94 вып.1	" ЗПВБ-4 Ат V-7	2	3200	
П7	-КЖ.И 14	" ЗПВБ-4 Ат V-7а	1	3200	
П8	1.141-1 вып. 64	" ПК60.15-6А IV Т	20	2800	
Ст1	1.494-24 вып.1	Стакан СБ4А-1	4	150	
Ст2	1.494-24 вып.1	" СБ7А-1	1	290	
Ст3	1.494-24 вып.1	" СБ7А-2	2	290	
МС24	2.400-12.93 вып.2	Изделие соединит.МС24	13	4,71	*СМ.ПРИМ.
МС25	2.400-12.93 вып.2	то же МС25	14	8,64	пункт3
МС2	2.240-1 вып.6	" МС2	10	0,76	по узлам серии 2.460-1 вып.6
		φ12 АIII ГОСТ 5781-82*, ρ=300	10	0,3	
А1	-КЖ7	Анкер А1	10	0,5	
МС3	2.240-1 вып.6	Изделие соединит. МС3	10	0,55	

4-4



1. Незамаркированные плиты марки П1.
2. Неоговоренные узлы по серии 2.400-12.93 вып.1.
3. Опорный лист в узле 716 марки МС 24 , в узле 722-МС25. Длина изделий МС24, МС25 - 250 мм.
4. Привязка торцов ребристых плит косям - 15 мм.
5. Пустотные плиты укладывать на кирпичную кладку по слою цементно-песчаного раствора марки 200 толщиной 10 мм.
6. Стаканы устанавливать на плиты по слою цементно-песчаного раствора марки 100.

7. Швы между плитами тщательно заделать цементно-песчаным раствором марки 200. Зазоры между торцами продольных ребер должны быть заделаны на всю высоту ребра.

8. Отв. φ200 в пустотных плитах выполнять по месту, высверлив одно из межпустотных ребер совместно с арматурой без нарушения структуры смежных участков. Отв. φ100 высверлить в пределах пустоты. Отв. φ50 в ребристых плитах выполнять по месту в полке плиты так же с помощью сверления. Отверстия выполнять только после установки плит в проектное положение. Применение ударных инструментов не допускается.

Инв. № подл. Подп. и дата. Изм. № в листе. Нач. отд. С. Ю. Я. НОВАЯ

Изм.		Кол. экз.		Лист		Изд.		Подп.		Дата	
Г. И. П.		Шатилов		В. С.		19.95					
Нач. отд.		Зильбертов		В. С.		19.95				Страница	
Гл. спец.		Зильбертов		В. С.		19.95				Листов	
Нач. гр.		Куприенко		В. С.		19.95				РП	
Инв. №		Н. Контр.		Зильбертов		В. С.		19.95		7	

ТП 414-4-30.96 КЖ
Цех овощных консервов мощностью 1муб в год для фермерских и крестьянских хозяйств

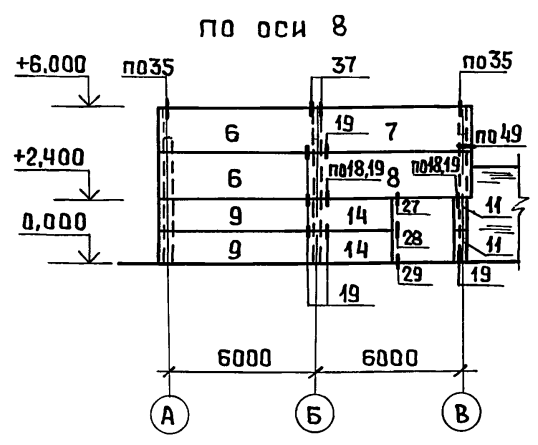
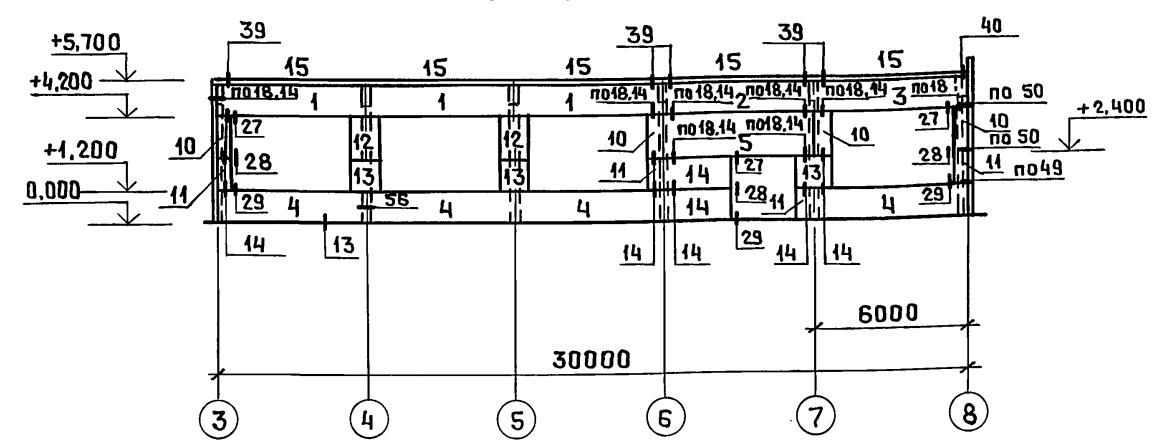
СХЕМА РАСПОЛОЖЕНИЯ ЭЛЕМЕНТОВ ПОКРЫТИЯ. РАЗРЕЗ 4-4.

ГИПРОПРОМСЕЛЬСТРОЙ
Г. САРАТОВ

Копировал: В. С. 1400460-02 21

АЛБЕОМ 2

Схемы расположения стеновых панелей:
по оси А



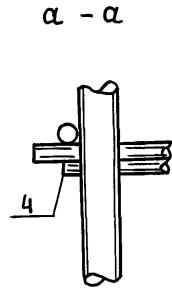
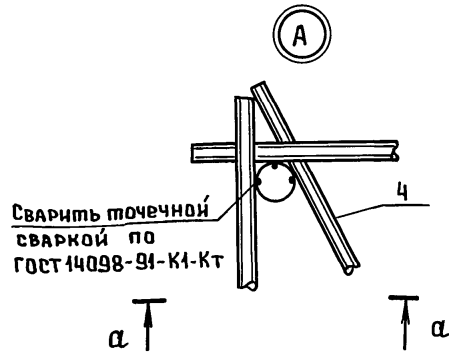
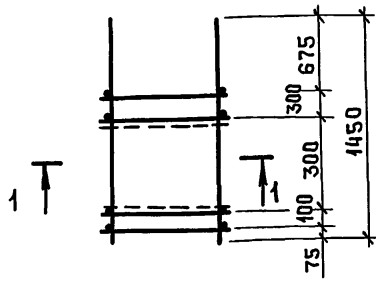
1. Узлы панельных стен замаркированы по серии 1.030.1-1/88, вып.3-3.
2. Карнизные панели (поз.15) крепить к подкарнизным панелям (поз.1-3) согласно серии 1.030.1-1/88.2-8-Б до монтажа последней.
3. Наружную поверхность стеновых панелей окрасить поливинилацетатной краской Э-ВА-17 (ГОСТ28196-89*). Для получения шероховатой поверхности в состав краски ввести наполнитель фракций до 2мм.

СПЕЦИФИКАЦИЯ К СХЕМАМ РАСПОЛОЖЕНИЯ СТЕНОВЫХ ПАНЕЛЕЙ

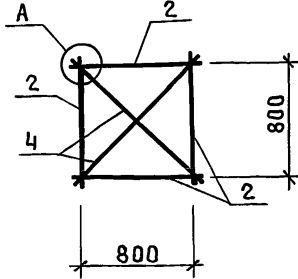
Поз.	Обозначение	Наименование	Кол.	Масса, кг	Примечание
Стеновые панели					
1	1.030.1-1/88.2-1-2,2-5	ПС 60.12.2.0-5.А - 61	3	1740	
2	1.030.1-1/88.2-1-2,2-5	ПС 60.12.2.0-2.А - 60	1	1740	
3	КЖ.И 11	ПС 60.12.2.0-5.А - 61А	1	1740	
4	1.030.1-1/88.2-1-2,2-5	ПС 60.12.2.0-5.А - 21	4	1740	
5	1.030.1-1/88.2-1-4,2-5	ПС 60.18.2.0-2А-31	1	2610	
6	1.030.1-1/88.2-1-7,2-5	ПС 62.18.2.0-2.А-20.1	2	2720	
7	1.030.1-1/88.2-1-7,2-5	ПС 62.18.2.0-2.А-20.2	1	2720	
8	КЖ.И 12	ПС 62.18.2.0-2.А - I	1	2720	
9	1.030.1-1/88.2-1-6,2-5	ПС 62.12.2.0-2.А-20.1	2	1820	
10	1.030.1-1/88.2-1-15	ПС 6.18.2.0-А	4	260	
11	1.030.1-1/88.2-1-15	ПС 6.12.2.0-А	6	180	
12	1.030.1-1/88.2-1-14	ПС 12.18.2.0-А	2	520	
13	1.030.1-1/88.2-1-14	ПС 12.12.2.0-А	3	350	
14	КЖ.И 11	ПС 30.12.2.0-А-I	4	870	
15	1.030.1-1/88.2-8-1	ПК 60.6.5 - А	5	1230	
Соединительные изделия					
*	1.030.1-1/88.2-8-6	А1	10	0,7	* по узлам I, II серии
	1.030.1-1/88.2-8-6	А2	10	1,2	1.030.1-1/88.2-8-6
	1.030.1-1/88.2-8-6	А3	15	0,4	
*	1.030.1-1/88.4-2-14	Т3	46	0,4	* по узлам серии
	1.030.1-1/88.4-2-16	Т8	4	0,5	1.030.1-1/88. Вып.3-3
	1.030.1-1/88.4-2-16	Т9	1	0,4	
	1.030.1-1/88.4-2-16	Т10	9	1,3	
	1.030.1-1/88.4-2-21	Т17	14	0,6	
	1.030.1-1/88.3-3-К53	Т26	26	0,55	
	1.030.1-1/88.3-3-К53	Т30	14	0,83	
		Лист Б-ПН-6 ГОСТ19903-74* С235 ГОСТ27772-88* 60x250	1	0,71	

ИНВ. № ПОДЛ. ПОДП. И ДАТА ВЗАМ. ИМЕНЕ

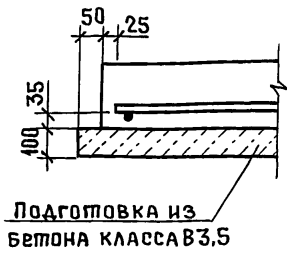
Изм.		Лист		№ док		Подп.		Дата		ТП 414-4-30.96		КЖ	
Изм.		Лист		№ док		Подп.		Дата		Цех овощных консервов мощностью 1муб в год		для фермерских и крестьянских хозяйств	
Изм.		Лист		№ док		Подп.		Дата		СТАДИЯ		Лист	
Изм.		Лист		№ док		Подп.		Дата		РП		8	
Изм.		Лист		№ док		Подп.		Дата		СХЕМЫ РАСПОЛОЖЕНИЯ		ГИПРОПРОМСЕЛЬСТРОЙ	
Изм.		Лист		№ док		Подп.		Дата		СТЕНОВЫХ ПАНЕЛЕЙ		г.САРАТОВ	
Изм.		Лист		№ док		Подп.		Дата		ИНВ. №		КОПИРОВАЛ: ЯСЗ 1400460-02 22	



1-1



1



1. Соединительные элементы учтены в спецификациях на листах 11-16

ИНВ. № ПОДАТ. И ДАТА ВЗН. ИЛИ №

Привязан		Изм.	Кол.уч.	Лист	№ док.	Подп.	Дата	ТЛ 414-4-30.96	КЖ
		ГИП	Шатилов	Вейс	09.95			Цех овощных консервов мощностью 1мч в год для фермерских и крестьянских хозяйств	
		Нач. отд.	Зильбертов	Вейс	09.95			Стадия	Лист
		Гл. спец.	Зильбертов	Вейс	09.95			РП	9
		Нач. гр.	Купrienko	Вейс	08.95			Фундаменты. Схема сборки сеток в пространственный каркас. Узел 1	
		Вед. инж.	Попова	Вейс	08.95			ГИПРОПРОМСЕЛЬСТРОЙ г. САРАТОВ	
ИНВ. №		Н. контр.	Зильбертов	Вейс	09.95			Копировал: <i>Вейс</i>	

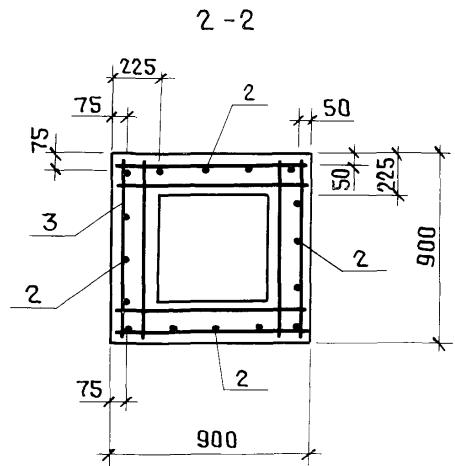
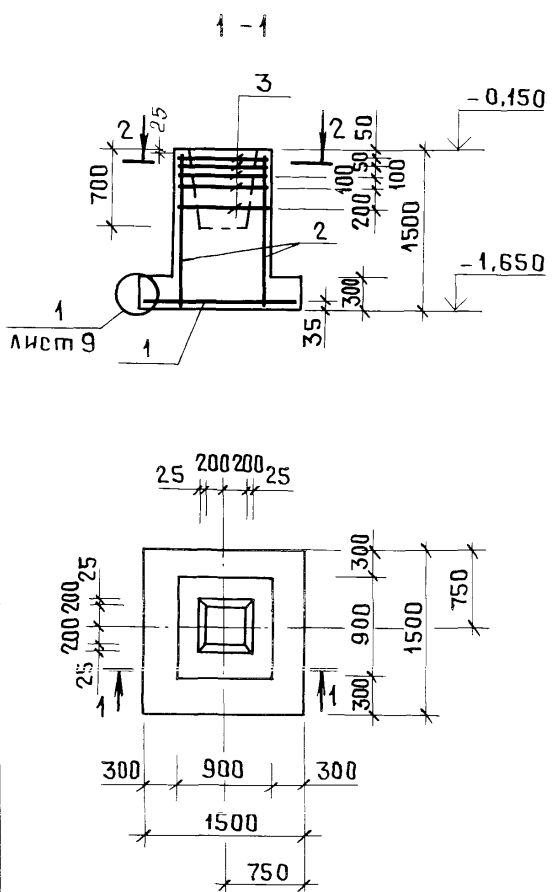
ВЕДОМОСТЬ РАСХОДА СТАЛИ, КГ

Марка элемента	Изделия арматурные					Изделия закладные				
	Арматура класса А III					Всего	Прокат марки С 235			Всего
	ГОСТ 5781-82*						ГОСТ 24379.1-80			
	φ6	φ8	φ10	φ12	Итого		Болт 1.1М24-80	Итого		
Фм1, Фм4 ÷ Фм6	2,8	13,5	17,3	20,8	54,4	54,4				
Фм2, Фм3, Фм7	2,8	13,5	19,6	20,8	56,7	56,7				
Фм8, Фм9	2,8	13,5	17,3	20,8	54,4	54,4	6,9	6,9	6,9	
Фм10	2,8	13,5	19,6	20,8	56,7	56,7	6,9	6,9	6,9	

20-09/0011

ИНВ. № ПОДАТ. И ДАТА ВЗН. ИЛИ №

Привязан		Изм.	Кол.уч.	Лист	№ док.	Подп.	Дата	ТЛ 414-4-30.96	КЖ
		ГИП	Шатилов	Вейс	09.95			Цех овощных консервов мощностью 1мч в год для фермерских и крестьянских хозяйств	
		Нач. отд.	Зильбертов	Вейс	09.95			Стадия	Лист
		Гл. спец.	Зильбертов	Вейс	09.95			РП	10
		Нач. гр.	Купrienko	Вейс	08.95			Ведомость расхода стали на фундаменты	
		Вед. инж.	Попова	Вейс	08.95			ГИПРОПРОМСЕЛЬСТРОЙ г. САРАТОВ	
ИНВ. №		Н. контр.	Зильбертов	Вейс	09.95			Копировал: <i>Вейс</i>	



Поз.	Обозначение	Наименование	Кол.	Примеч.
<u>СБОРОЧНЫЕ ЕДИНИЦЫ</u>				
Сетка				
1	1.412.1-6.2	С1-1	1	
2	1.412.1-6.2	С2-1	4	
3	1.412.1-6.2	С3-1	5	
Детали				
4		φ10AIII ГОСТ5781-82*, ℓ=1180	4	
<u>МАТЕРИАЛЫ</u>				
		Бетон класса В15, F50		1,47 м³

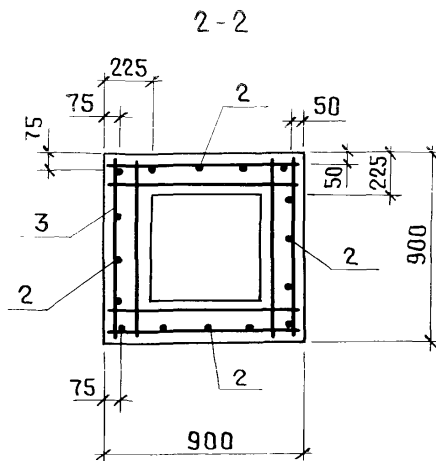
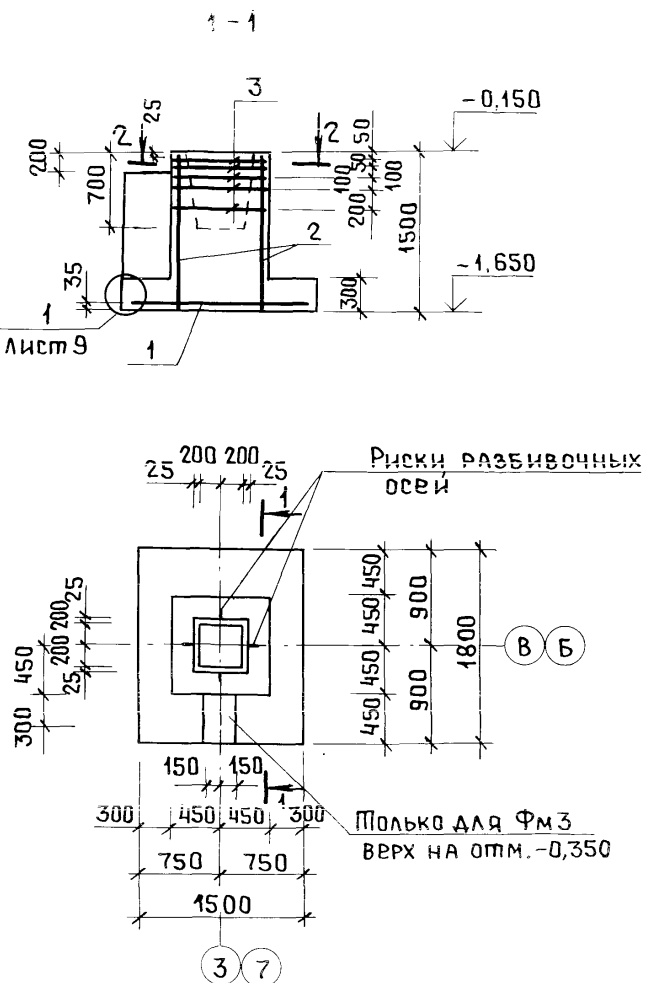
1. Ведомость расхода стали на фундаменты смотри на листе 10.
2. Схемы сборки сеток в пространственный каркас вертикального армирования подколонника смотри на листе 9.
3. Риски разбивочных осей нанести согласно схемы расположения элементов фундаментов на листе 3.

Привязан			
Инв. №			

ТЛ 414-4-30.96 КЖ							
Цех овощных консервов мощностью 1муб в год для фермерских и крестьянских хозяйств							
Изм.	Колуч	Лист	№ док	Подп.	Дата		
Гип	Шатилов	Вит	10.95				
Нач. отд.	Зильбертов	Вит	09.94				
Гл. спец.	Зильбертов	Вит	09.94				
Нач. гр.	Куприенко	Вит	08.95				
Вед. инж.	Попова	Вит	08.95				
Н. контр.	Зильбертов	Вит	09.94				
Фундамент ФМ1					Стадия	Лист	Листов
					РП	11	
					ГИПРОПРОМСЕЛЬСТРОЙ г. САРАТОВ		

Копировал: *Есаг*

Инв. № подл.	Подп. и дата	Взам. инв. №



Поз.	Обозначение	Наименование	Кол.	Примеч.
<u>СБОРОЧНЫЕ ЕДИНИЦЫ</u>				
Сетка				
1	1.412.1-6.2	С1-2	1	
2	1.412.1-6.2	С2-1	4	
3	1.412.1-6.2	С3-1	5	
Детали				
4		φ10AIII ГОСТ5781-82*, ℓ=1180	4	
<u>МАТЕРИАЛЫ</u>				
		Бетон класса В15, F50		
		ФМ2		1,67 м³
		ФМ3		1,80 м³

1. Ведомость расхода стали на фундаменты смотри на листе 10.
2. Схемы сборки сеток в пространственный каркас вертикального армирования подколонника смотри на листе 9.

Привязан			
Инв. №			

ТЛ 414-4-30.96 КЖ							
Цех овощных консервов мощностью 1муб в год для фермерских и крестьянских хозяйств							
Изм.	Колуч	Лист	№ док	Подп.	Дата		
Гип	Шатилов	Вит	10.95				
Нач. отд.	Зильбертов	Вит	09.94				
Гл. спец.	Зильбертов	Вит	09.94				
Нач. гр.	Куприенко	Вит	08.95				
Вед. инж.	Попова	Вит	08.95				
Н. контр.	Зильбертов	Вит	09.94				
Фундаменты ФМ2, ФМ3					Стадия	Лист	Листов
					РП	12	
					ГИПРОПРОМСЕЛЬСТРОЙ г. САРАТОВ		

Копировал: *Есаг*

Инв. № подл.	Подп. и дата	Взам. инв. №

Ведомость рабочих чертежей основного комплекта КМ

Лист	Наименование	Примечание
1	Общие данные	
2	Техническая спецификация металла	
3	Схема расположения элементов монорельса	

Ведомость ссылочных и прилагаемых документов

Обозначение	Наименование	Примечание
1.426.2-6 вып.1/91	Ссылочные документы Балки путей подвешного транспорта	

Общие указания.

1. Рабочие чертежи комплекта КМ разработаны для следующих климатических условий:

а) расчетная зимняя температура наружного воздуха минус 30 градусов, что условно соответствует средней температуре наиболее холодной пятидневки обеспеченностью 0,92;

б) сейсмичность района не выше 6 баллов.

2. Металлические конструкции запроектированы на основании требований СНиП II-23-81* „Стальные конструкции“.

3. Нагрузки приведены на листе схемы расположения элементов монорельса.

4. Изготовление и монтаж стальных конструкций производить в соответствии с требованиями СНиП III-18-75 „Металлические конструкции“ и СНиП 3.03.01-87 „Несущие и ограждающие конструкции“, а также указаниями, изложенными в пояснительной записке соответствующей серии.

5. При ручной сварке применять электроды типа Э-42 (ГОСТ 9467-75*).

6. Металлические конструкции за исключением ездовой поверхности монорельса окрасить 2 слоями эмали ПФ15 (ГОСТ 6465-76*).

На стройплощадку металлоконструкции должны поставляться покрытыми 1 слоем грунта ГФ-021 (ГОСТ 25129-82*).

7. Технические решения, принятые в рабочих чертежах, соответствуют требованиям экологических, санитарно-гигиенических, противопожарных и других норм, действующих на территории Российской Федерации и обеспечивают безопасную для жизни и здоровья людей эксплуатацию объекта при соблюдении предусмотренных рабочими чертежами мероприятий

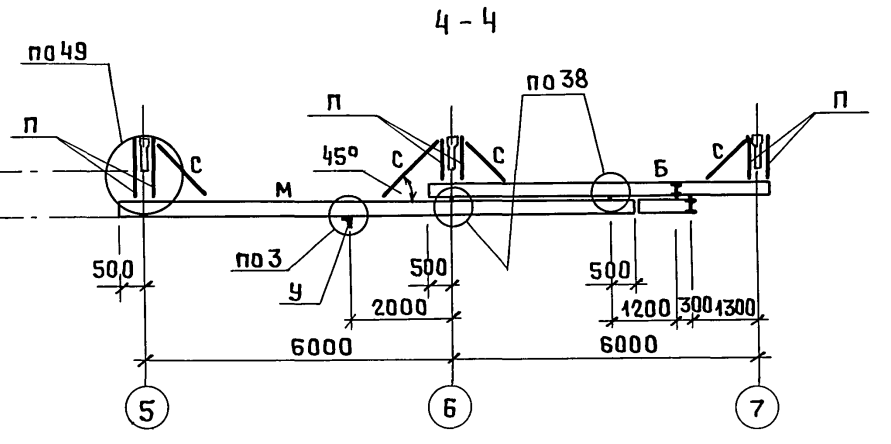
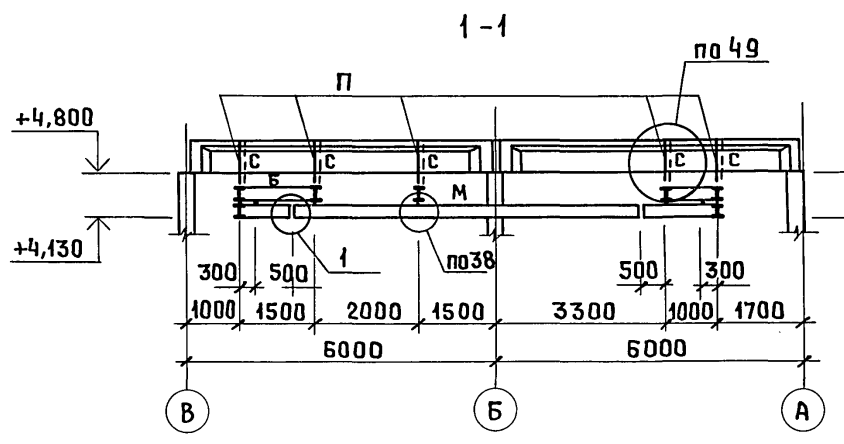
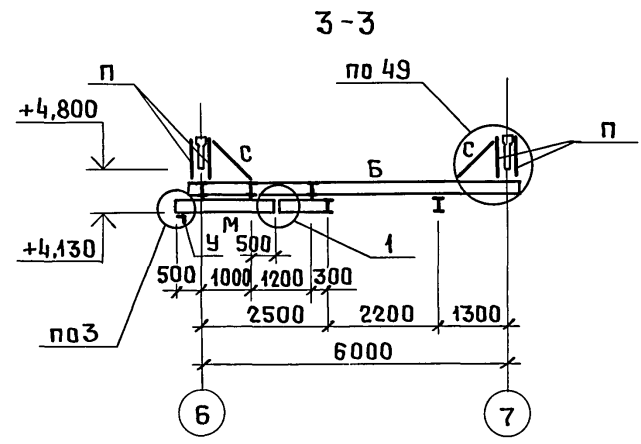
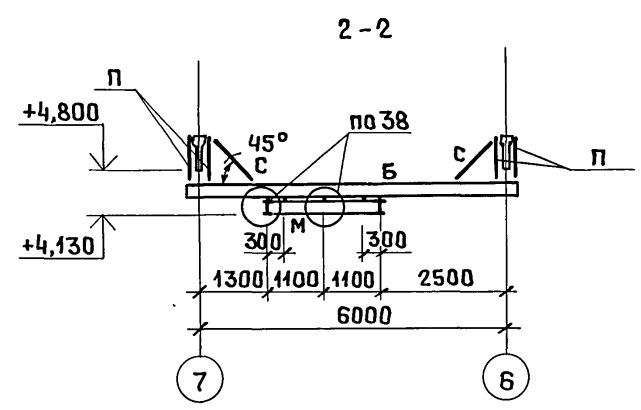
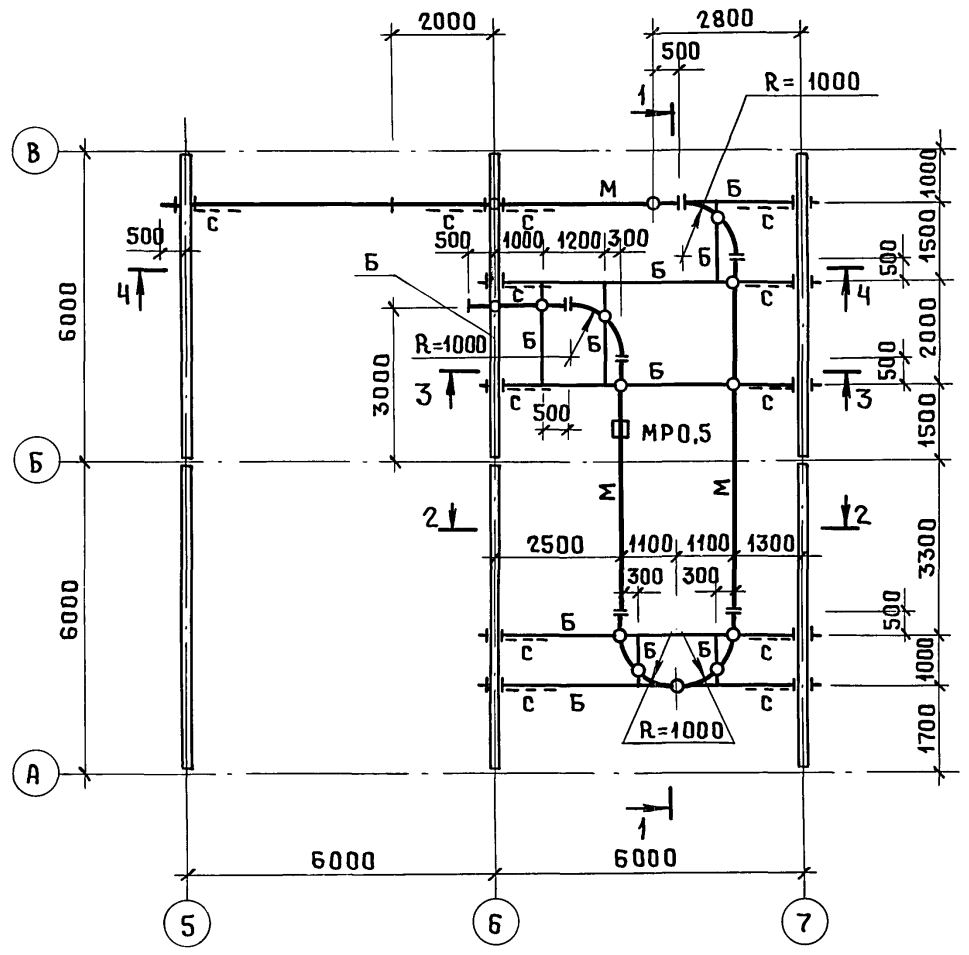
Ведомость металлоконструкций по видам профилей

Наименование конструкций по номенклатуре Прейскуранта № 01-09	Позиции по Прейскуранту № 01-09	№ п.п.	Код конструкции	МАССА КОНСТРУКЦИЙ, т												Количество, шт.	Серия типовых конструкций	
				ПО ВИДАМ ПРОФИЛЕЙ СТАЛИ														
				Всего стали повышенной и высокой прочности	Балки и швеллеры	Крупно-сортовая сталь	Средняя сортовая сталь	Мелко-сортовая сталь	Полосовая сталь	Универсальная сталь	Листовая сталь	Гнутые и сварные	Трубы	Прочие	Всего			
1	2	3	4	5	6	7	8	9	10	11	12	13	14	15	16	17	18	
Монорельс		1	526233		1,56	0,20			1,80							3,60		
Итого		2			1,56	0,20			1,80							3,60		
Итого стали, приведенной к стали с пределом текучести 225 МПа (25 кг/мм ²)					1,56	0,20			1,80							3,60		

В графе 16 масса конструкций дана с учетом массы наплавленного металла в размере 1% массы профилей и уточнения массы конструкций в детализированных чертежах КМД в размере 3% массы профилей, в графах 5÷15 только с учетом уточнения массы конструкций в детализированных чертежах КМД в размере 3% массы профилей

Привязан										Листов		
ИНВ. №												
ТП 44-4-30.96										КМ		
Цех овощных консервов мощностью 1муб в год										для фермерских и крестьянских хозяйств		
Изм.	Кол.	Лист	Масштаб	Подп.	Дата					Стадия	Лист	Листов
ГИП		Шатилов			08.91					РП	1	3
Нач.отд.		Зильбертов			09.91							
Гл. спец.		Зильбертов			09.91							
Нач.гр.		Куприенко			08.91							
Инж. I кат.		Петрова			07.93							
И.контр.		Зильбертов			09.91							
Общие данные										ГИПРОПРОМСЕЛЬСТРОЙ г. Саратов		

КОПИРОВАЛ: Зскал 400460-02 27



Ведомость элементов									
Марка	Сечение			Опорные усилия			Группа констр.	Марка металла	Примечание
	Эскиз	Поз.	Состав	М кНм	N кН	Q кН			
М	I		I 18			10,0	2	с 255	
Б	I		I 20				2	с 255	
п	± 216		L 63x63x5		10,0		2	с 245	
с	L		L 63x63x5	По гибкости			4	с 235	
у	Сечение и конструкции по документу 1.426.2-6.1/91-49М						4	с 235	

1. Узлы замаркированы по серии 1.426.2-6.1/91.
2. Монтаж и изготовление конструкций монорельса выполнять в соответствии с требованиями документа 1.426.2-6.1/91-пз.
3. Для крепления балок монорельса тпл (толщина планки) принята 10мм, диаметр болтов d=12мм.
4. Сварку производить электродами типа Э-42 по ГОСТ 9467-75*. Катет сварных швов равен наименьшей толщине свариваемых деталей.

ИВ. № ПОДА. ПОДА П. И. ДАТА ВЗАН. ИВ. №

					ТП 414-4-30.96		КМ						
					Цех овощных консервов мощностью 1муб в год								
					Для фермерских и крестьянских хозяйств								
Привязан					Изм.	Кол. эч	Лист	Маск	Подп.	Дата	Стация	Лист	Листов
					ГИП	Шатилов	3	01.91			РП	3	
					Нач. отд.	Зильбертов	3	09.91			ГИПРОПРОМСЕЛЬСТРОЙ г. САРАТОВ		
					Гл. спец.	Зильбертов	3	09.91					
					Нач. гр.	Куприенко	3	01.91					
					Инж. I кат.	Петрова	3	07.91			Схема расположения элементов монорельса		
					И.в. №	Н. контр.	Зильбертов	3	09.91				