

ТИПОВОЙ ПРОЕКТ  
414 - 4 - 30.96  
**ЦЕХ ОВОЩНЫХ КОНСЕРВОВ**  
**МОЩНОСТЬЮ 1МУБ В ГОД**  
**ДЛЯ ФЕРМЕРСКИХ И КРЕСТЬЯНСКИХ**  
**ХОЗЯЙСТВ**  
**АЛЬБОМ 4**

КЖИ Строительные изделия стр. 2-(19)

Ц00460-04

				ПРИВЯЗАН	
Инв. №					Листов

ТИПОВОЙ ПРОЕКТ  
414 - 4 - 30.96

# ЦЕХ ОВОЩНЫХ КОНСЕРВОВ МОЩНОСТЬЮ 1 МЮБ В ГОД ДЛЯ ФЕРМЕРСКИХ И КРЕСТЬЯНСКИХ ХОЗЯЙСТВ

## АЛЬБОМ 4

Перечень альбомов

Альбом 1	ПЗ	Пояснительная записка	АОВ	Автоматизация отопления и вентиляции	
	ТХ	Технология производства	СС	Системы связи	
	ТК	Технологические коммуникации	СС2	Пожарно-охранная сигнализация	
	ОВ	Отопление и вентиляция	Альбом 4	КЖИ Строительные изделия	
	ВК	Внутренние водопровод и канализация	Альбом 5	СО Спецификации оборудования	
Альбом 2	АР	Архитектурные решения	Альбом 6	ВМ Ведомости потребности в материалах	
	КЖ	Конструкции железобетонные	Альбом 7	С	Сметы
	КМ	Конструкции металлические			
Альбом 3	ЭМ	Электрооборудование силовое			
	ЭО	Электроосвещение внутреннее			
	АТХ	Автоматизация технологии производства			


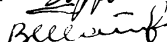
**УТВЕРЖДЕН**

Минсельхозпродом России сводное экспертное  
заключение от 20.03.1996 г. № 16.

Введен в действие Гипропромсельстроем  
приказ от 28.03.1996 г. № 12

**РАЗРАБОТАН:**

Гипропромсельстроем

Главный инженер института  А.В. Рубцов  
Главный инженер проекта  В.Г. Шатилов

				Привязан	
					Листов
Инв. №					

400460-44 2

Альбом 4

Обозначение документа	Наименование	Стр.
-КЖ.И ТТ	Технические требования	2
-КЖ.И 1	Колонна 1К48-1М2-1	3
-КЖ.И 2	Колонна 1К48-1М2-2	4
-КЖ.И 3	Колонна 1К48-1М2-3	5
-КЖ.И 4	Колонна 1К48-1М2-4	6
-КЖ.И 5	Колонна 1К48-1М2-5	7
-КЖ.И 6	Колонна 4К48-1М2-1	8
-КЖ.И 7	Колонна 4К48-1М2-2	9
-КЖ.И 8	Колонна 4К48-1М2-3	10
-КЖ.И 9	Балка БСПб.1-2АIV-1	11
-КЖ.И 10	Балка БСПб.1-7АIV-1	12
-КЖ.И 11	Стеновая панель ПС60.12.20-5Л-61А, ПС 30.12.2.0-Л-1	13
-КЖ.И 12	Стеновая панель ПС62.18.2.0-2Л-1	14
-КЖ.И 13	Плита ЗПГ-ЗАТV-Б, ЗПГБ-ЗАТV-2	15
-КЖ.И 14	Плита ЗПВБ-4АТV-7а, ЗПГБ-ЗАТV-а	16
-КЖ.И 15	Изделие соединительное МС1±МС3	17
-КЖ.И 16	Изделие соединительное МС4, МС5	17
-КЖ.И 17	Элемент фасонный ЭФ1	18
-КЖ.И 18	Элемент фасонный ЭФ2	18
-КЖ.И 19	Щит Щ1	19

Инв. № подл. Подп. и дата. Взам. инв. №

Изм.	Колуч	Лист	№ док	Подп.	Дата
ГИП	Шатилов	Вед	09.95		
Нач. отд.	Зильбертов	Вед	09.95		
Гл. спец.	Зильбертов	Вед	09.95		
Нач. гр.	Куприченко	Вед	09.95		
Н. контр.	Зильбертов	Вед	09.95		

ТП 414-4-30.96 КЖ.И  
 СОДЕРЖАНИЕ  
 Стадия Лист Листов  
 РП 1  
 ГИПРОПРОМСЕЛЬСТРОЙ  
 г. САРАТОВ

Копировал: *Вед*

Альбом 4

1. Изготовление металлических закладных и соединительных изделий производить в соответствии с требованиями ГОСТ 10922-90 „ Арматурные и закладные изделия сварные, соединения сварные арматуры и закладных изделий железобетонных конструкций. Общие и технические условия “

2. Изготовление металлических конструкций выполнять в соответствии с требованиями СНиП III-18-75 „Правила производства и приемки работ. Металлические конструкции“.

3. Сварку производить электродами Э-42 по ГОСТ 9467-75\*, высоту катета неоговоренных сварных швов принять 6мм.

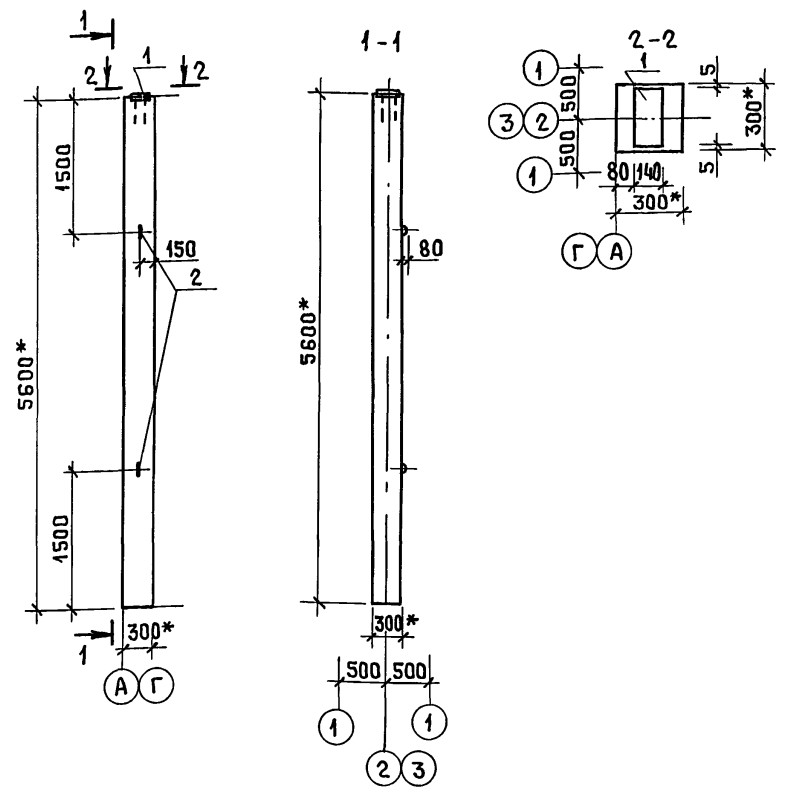
Инв. № подл. Подп. и дата. Взам. инв. №

Изм.	Колуч	Лист	№ док	Подп.	Дата
ГИП	Шатилов	Вед	09.95		
Нач. отд.	Зильбертов	Вед	09.95		
Гл. спец.	Зильбертов	Вед	09.95		
Нач. гр.	Куприченко	Вед	09.95		
Н. контр.	Зильбертов	Вед	09.95		

ТП 414-4-30.96 КЖ.И ТТ  
 Технические требова-  
 ния  
 Стадия Лист Листов  
 РП 1  
 ГИПРОПРОМСЕЛЬСТРОЙ  
 г. САРАТОВ

Копировал: *Вед 400460-04 3*

Альбом 4



Поз.	Обозначение	Наименование	Кол.	Примеч.
		<u>СБОРОЧНЫЕ ЕДИНИЦЫ</u>		
	1.423.1-3/88.1	Колонна 1К48-1М2		
		<u>ДОПОЛНИТЕЛЬНЫЕ</u>		
		<u>СБОРОЧНЫЕ ЕДИНИЦЫ</u>		
		Изделие закладное		
1	1.423.1-3/88.2	МН1	1	
2	1.423.1-3/88.2	М10-150	2	

Ведомость расхода стали, кг

Марка элемента	Изделия закладные								Всего
	Арматура класса				Прокат марки				
	A I		A II		C245				
	ГОСТ 5781-82*				ГОСТ 19903-74*				
	φ10	Итого	φ12	Итого	Итого	Итого	Итого	Итого	
1К48-1М2-1	0,86	0,86	1,44	1,44	4,5			4,5	6,8

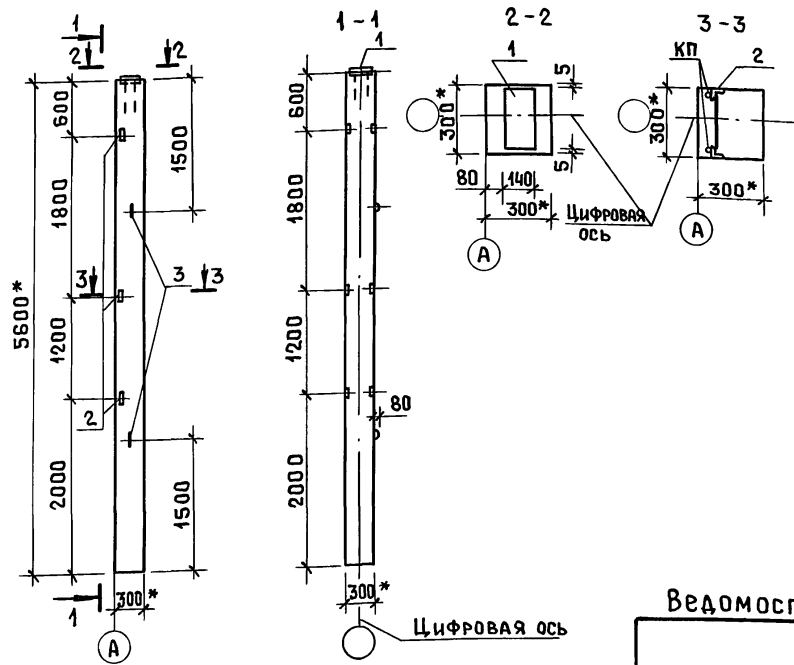
Инв. № подл. Подп. и дата. Взам. инв. №

Технические требования смотри документ 1.423.1-3/88.1.ТТ.  
 Узлы установки закладных изделий смотри документ 1.423.1-3/88.1  
 стр. 74 ÷ 84.  
 \* Размеры для справок

Привязан

Инв. №	
--------	--

ТП414-4-30.96	КЖ.И.1
Колонна 1К48-1М2-1	Стация Лист Листов
	РП
	Лист Листов 1
ГИПРОПРОМСЕЛЬСТРОЙ г. САРАТОВ	



Поз.	Обозначение	Наименование	Кол.	Примеч.
<u>СБОРОЧНЫЕ ЕДИНИЦЫ</u>				
	1.423.1-3/88.1	Колонна 1К48-1М2		
<u>ДОПОЛНИТЕЛЬНЫЕ</u>				
<u>СБОРОЧНЫЕ ЕДИНИЦЫ</u>				
Изделие закладное				
1	1.423.1-3/88.2	МН1	1	
2	1.423.1-3/88.2	М1-13	3	
3	1.423.1-3/88.2	М10-150	2	

ВЕДОМОСТЬ РАСХОДА СТАЛИ НА ДОПОЛНИТЕЛЬНЫЕ ЗАКЛАДНЫЕ ИЗДЕЛИЯ, КГ

Марка элемента	Изделия закладные										Всего	
	Арматура класса					Прокат марки						
	А I		А III			С 245		С 235				
	ГОСТ 5781-82*					ГОСТ 19903-74*		ГОСТ 8509-93				
	φ10		Итого	φ12		Итого	-14		Итого	Л63-5		Итого
1К48-1М2-2	0,86		0,86	2,16		2,16	4,5		4,5	4,5	4,5	12,0

Технические требования смотри документ 1.423.1-3/88.1.ТТ.  
 Узлы установки закладных изделий смотри документ 1.423.1-3/88.1  
 стр. 74 ÷ 84.

\*РАЗМЕРЫ ДЛЯ СПРАВОК

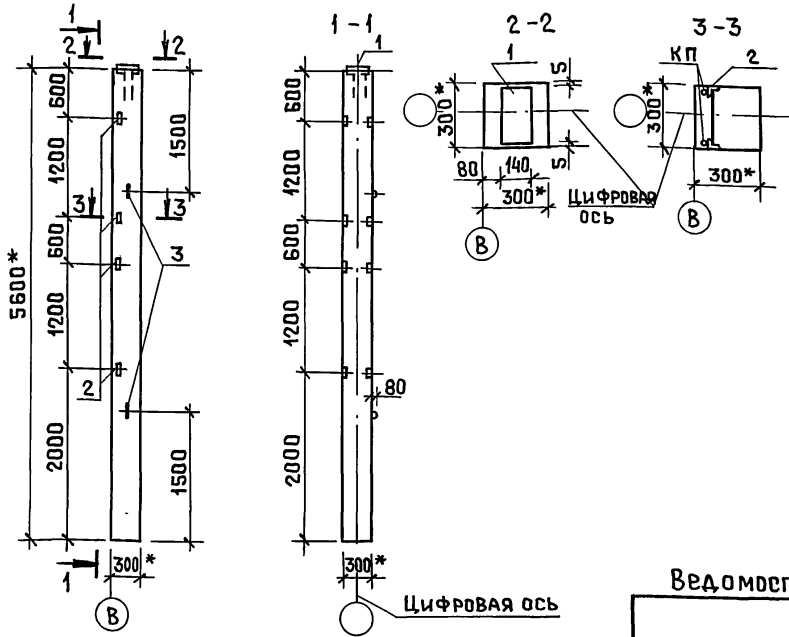
Привязан				
Инв. №				

Изм.	Колуч	Лист	№рек	подп.	Дата
	ГИП	Шатилов	01.09.95		
	Нач.отд.	Зильбертов	01.09.95		
	гл.спец.	Зильбертов	01.09.95		
	Нач.гр.	Купринко	01.09.95		
	вед. инж.	Попова	01.09.95		
	Н. контр.	Зильбертов	01.09.95		

ТП 414-4-30.96	КЖ.И 2	
Колонна 1К48-1М2-2	Стальная масса	Масштаб
	рп	
	Лист	Листов 1
ГИПРОПРОМСТРОЙ г. САРАТОВ		

Копировал: Ясав 400460-04 5

Инв. № подл. и дата Взам. инв. №



Поз.	Обозначение	Наименование	Кол.	Примеч.
		<u>СБОРОЧНЫЕ ЕДИНИЦЫ</u>		
	1.423.1-3/88.1	Колонна 1К48-1М2		
		<u>ДОПОЛНИТЕЛЬНЫЕ</u>		
		<u>СБОРОЧНЫЕ ЕДИНИЦЫ</u>		
		Изделие закладное		
1	1.423.1-3/88.2	МН1	1	
2	1.423.1-3/88.2	М1-13	4	
3	1.423.1-3/88.2	М10-150	2	

Ведомость расхода стали на дополнительные закладные изделия, кг

Марка элемента	Изделия закладные										Всего	
	Арматура класса					Прокат марки						
	A I		A III			C 245		C 235				
	ГОСТ 5781-82*					ГОСТ 19903-74*		ГОСТ 8509-93				
	φ10		Итого	φ12		Итого	-14		Итого	163x5	Итого	
1К48-1М2-3	0,86		0,86	2,4		2,4	4,5		4,5	6,0	6,0	13,76

Технические требования смотри документ 1.423.1-3/88.1.ТТ.  
 Узлы установки закладных изделий смотри документ 1.423.1-3/88.1  
 стр. 74-84.

\* Размеры для справок

Привязан				
Инв.№				

Изм.	Колуч	Лист	№рек	подп.	Дата
	ГИП	Шапилов	Веш		09.95
	Нач.отд.	Зильбертов	Зиль		09.95
	П.спец.	Зильбертов	Зиль		09.95
	Нач.гр.	Курпиенко	Курп		09.95
	Вед. инж.	Попова	Попо		09.95
	Н.контр.	Зильбертов	Зиль		09.95

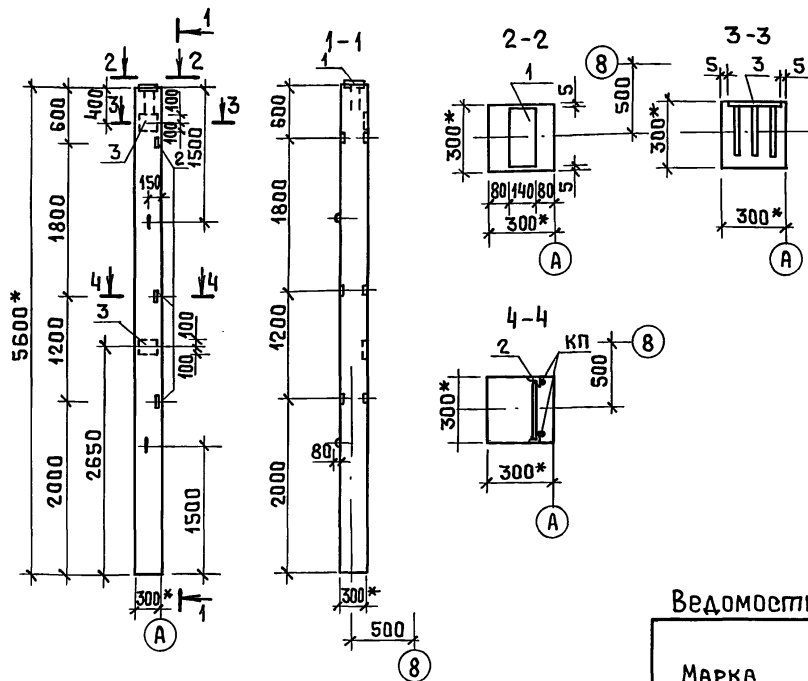
ТЛ 414-4-30.96

КЖ.ИЗ

Колонна 1К48-1М2-3

Стация	Масштаб	Масштаб
рп		
Лист	Листов 1	
ГИПРОПРОМСЕЛЬСТРОЙ г. САРАТОВ		

Альбом 4



Поз.	Обозначение	Наименование	Кол.	Примеч.
		<u>СБОРОЧНЫЕ ЕДИНИЦЫ</u>		
	1.423.1-3/88.1	Колонна 1К48-1М2		
		<u>ДОПОЛНИТЕЛЬНЫЕ</u>		
		<u>СБОРОЧНЫЕ ЕДИНИЦЫ</u>		
		Изделие закладное		
1	1.423.1-3/88.2	МН1	1	
2	1.423.1-3/88.2	М1-13	3	
3	1.423.1-3/88.2	М1-12	2	
4	1.423.1-3/88.2	М10-150	2	

## Ведомость расхода стали на дополнительные закладные изделия, кг

Марка элемента	Изделия закладные										Всего	
	Арматура класса А I					Прокат марки С 245						
	А I		А III			С 245		С 235				
	ГОСТ 5781-82*					ГОСТ 19903-74*		ГОСТ 8509-93				
	φ10		Итого	φ12		Итого	-10	-14	Итого	Л53×5		Итого
1К48-1М2-4	0,86		0,86	5,04		5,04	9,2	4,5	13,7	4,5	4,5	24,1

Технические требования смотри документ 1.423.1-3/88.1.ТТ.  
Узлы установки закладных изделий смотри документ 1.423.1-3/88.1  
стр. 74 ÷ 84.

\* Размеры для справок

Изм.	Колуч.	Лист	Архив	Подп.	Дата
		Г И П	Шатилов	Вед.	02.85
		Нач.отд.	Зильбертов	Вед.	02.85
		гл. спец.	Зильбертов	Вед.	02.85
		Нач. гр.	Куприенко	Вед.	02.85
		Вед. инж.	Попова	Вед.	02.85
		Н. контр.	Зильбертов	Вед.	02.85

ТП 414-4-30.96

КЖ.И.4

Колонна 1К48-1М2-4

Стадия Масса Масштаб

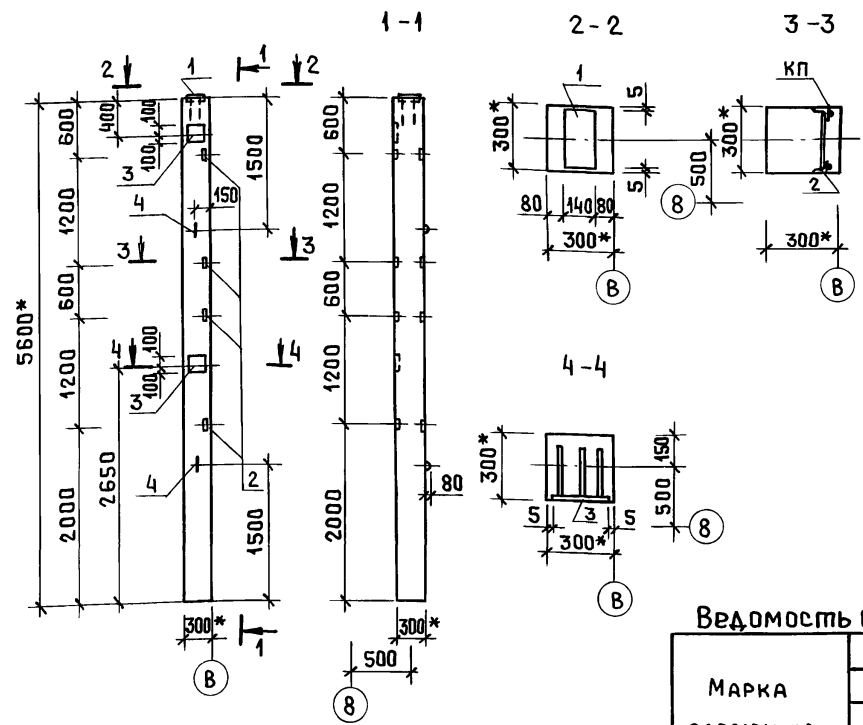
рп

Лист Листов 1

ГИПРОПРОМСЕЛЬСТРОЙ  
г. САРАТОВ

Копировал: Яев 400460-04 7

АЛЬБОМ 4



Поз.	Обозначение	Наименование	Кол.	Примеч.
<u>СБОРОЧНЫЕ ЕДИНИЦЫ</u>				
	1.423.1-3/88.1	Колонна 1К48-1М2		
<u>Дополнительные</u>				
<u>СБОРОЧНЫЕ ЕДИНИЦЫ</u>				
Изделие закладное				
1	1.423.1-3/88.2	МН1	1	
2	1.423.1-3/88.2	М1-13	4	
3	1.423.1-3/88.2	М1-12	2	
4	1.423.1-3/88.2	М10-150	2	

Ведомость расхода стали на дополнительные закладные изделия, кг

Марка элемента	Изделия закладные										Всего	
	Арматура класса А I					Прокат марки С 245						
	А I		А III			С 245		С 235				
	ГОСТ 5781-82*					ГОСТ 19903-74*		ГОСТ 8509-93				
	φ10		Итого	φ12		Итого	-10	-14	Итого	Л63-5		Итого
1К48-1М2-5	0,86		0,86	5,28		5,28	9,2	4,5	13,7	6,0	6,0	25,84

Технические требования смотри документ 1.423.1-3/88.1-ТТ.

Узлы установки закладных изделий смотри документ 1.423.1-3/88.1, стр. 74 ÷ 84.

\* Размеры для справок

ИНВ. № ПОДП. И ДАТА ВЗАИМ. ИНВ. №

ПРИВЯЗАН

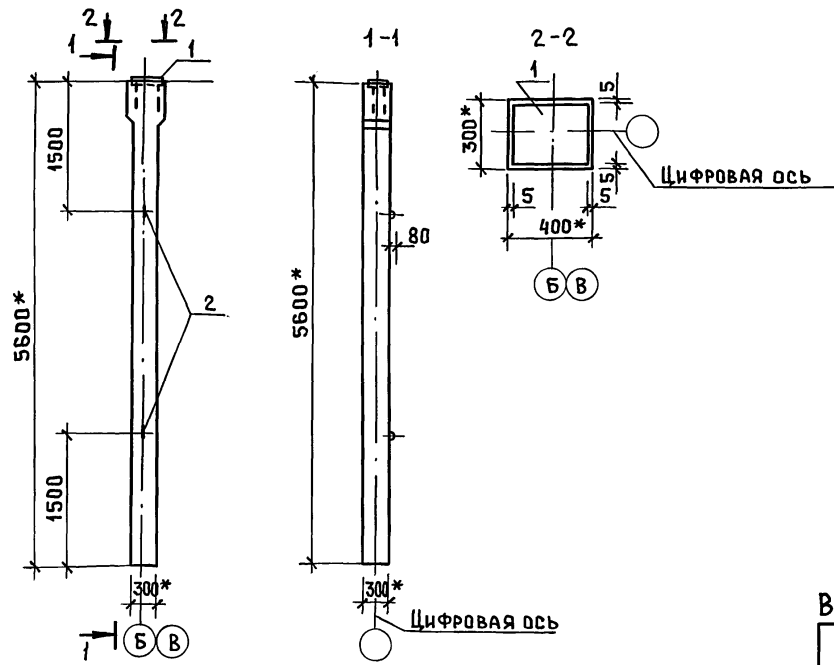
ИНВ. №	ИЗМ.	КОЛ. ЛИСТ	ИЗМ. №	ПОДП.	ДАТА
	ГНП		ШАТИЛОВ	<i>В.А.</i>	12.95
	НАЧ. ОТА		ЗИЛЬБЕРТОВ	<i>В.А.</i>	09.95
	СЛ. СПЕЦ.		ЗИЛЬБЕРТОВ	<i>В.А.</i>	09.95
	НАЧ. ГР.		КУПРИНКО	<i>В.А.</i>	08.95
	ВЕД. ИНЖ.		ПОПОВА	<i>В.А.</i>	08.95
	Н. КОНТР.		ЗИЛЬБЕРТОВ	<i>В.А.</i>	09.95

ТЛ 414-4-30.96	КЖ.И5	СТАЛИЯ	МАССА	МАСШТАБ
Колонна 1К48-1М2-5	РП			
	Лист	Листов 1		
ГИПРОПРОМСЕЛЬСТРОЙ г. САРАТОВ				

КОПИРОВАЛ: Ясаг ЦД00460-04 8



Альбом 4



Поз.	Обозначение	Наименование	Кол.	Примеч.
		<u>СБОРОЧНЫЕ ЕДИНИЦЫ</u>		
	1.423.1-3/88.1	Колонна 4К48-1М2		
		<u>ДОПОЛНИТЕЛЬНЫЕ</u>		
		<u>СБОРОЧНЫЕ ЕДИНИЦЫ</u>		
		<u>ИЗДЕЛИЕ ЗАКЛАДНОЕ</u>		
1	1.423.1-3/88.2	М2-4	1	
2	1.423.1-3/88.2	М10-150	2	

Ведомость расхода стали на дополнительные закладные изделия, кг

Марка элемента	Изделия закладные								Всего	
	Арматура класса				Прокат марки					
	А I		А II		С 245					
	ГОСТ 5781-82*				ГОСТ 19903-74*					
	φ 10		Итого	φ 14		Итого	-14			Итого
4К48-1М2-1	0,86		0,86	3,0		3,0	12,4		12,4	16,3

Технические требования смотри документ 1.423.1-3/88.1.ТТ.  
 Узлы установки закладных изделий смотри документ 1.423.1-3/88.1 стр. 74 ÷ 84.

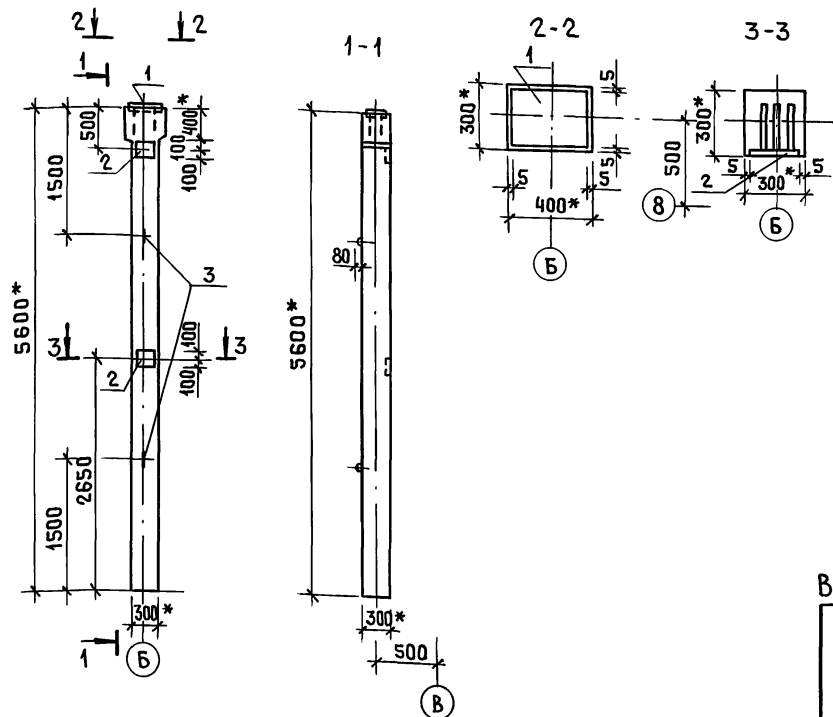
\* Размеры для справок

Привязан			
Инв. №			

				ТП 414-4-30.96		КЖ.НБ			
Изм.	Колуч	Лист	Издок	Подп.	Дата	Колонна 4К48-1М2-1	СПИДИА	Масса	Масштаб
							РП		
Нач. отд.	Зильбертов				09.95		Лист	Листов 1	
Гл. спец.	Зильбертов				09.95		ГИПРОПРОМСЕЛЬСТРОЙ		
Нач. гр.	Куприенко				08.95		Г.САРАТОВ		
Вед. инж.	Попова				08.95				
Н. контр.	Зильбертов				09.95				

Копировал: *дсвз* ЦОД 460-04 9

Инв. № подл. Подп. и дата Взам. инв. №



Поз.	Обозначение	Наименование	Кол.	Примеч.
		<u>СБОРОЧНЫЕ ЕДИНИЦЫ</u>		
	1.423.1-3/88.1	КОЛОННА 4К48-1М2-2		
		<u>ДОПОЛНИТЕЛЬНЫЕ</u>		
		<u>СБОРОЧНЫЕ ЕДИНИЦЫ</u>		
		ИЗДЕЛИЕ ЗАКЛАДНОЕ		
1	1.423.1-3/88.2	М2-4	1	
2	1.423.1-3/88.2	М1-12	2	
3	1.423.1-3/88.2	М10-150	2	

## Ведомость расхода стали на дополнительные закладные изделия, кг

МАРКА ЭЛЕМЕНТА	ИЗДЕЛИЯ ЗАКЛАДНЫЕ								Всего	
	АРМАТУРА КЛАССА				ПРОКАТ МАРКИ					
	А I		А II		С 245					
	ГОСТ 5781-82*				ГОСТ 19903-74*					
	φ 10		Итого	φ 12	φ 14	Итого	-10	-14		Итого
4К48-1М2-2	0,86		0,86	2,88	3,0	5,88	9,2	42,4	21,6	28,34

Технические требования смотри документ 1.423.1-3/88.1.Т.Т.  
Узлы установки закладных изделий смотри документ  
1.423.1-3/88.1 стр.74 ÷ 84.

\* Размеры для справок

Привязан

ИНВ.№

Изм.	Колуч	Лист	№ док	Подп.	Дата
	ГИП	Шатилов	10.95		
	НАЧ.ОТД.	Зильбертов	09.95		
	ГЛ.СПЕЦ.	Зильбертов	09.95		
	НАЧ.ГР.	Куприенко	08.95		
	ВЕД.ИНЖ.	Попова	08.95		
	Н.КОНТР.	Зильбертов	09.95		

ТЛ 414-4-30.96

КЖ.И 7

Колонна 4К48-1М2-2

Стандия

РП

Лист

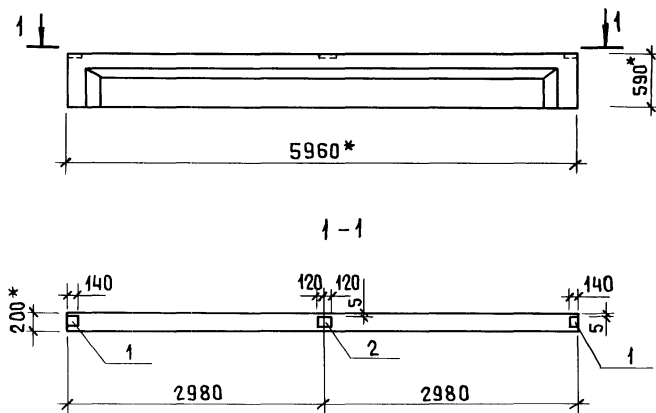
Листов 4

ГИПРОПРОМСЕЛЬСТРОЙ  
г.САРАТОВ

КОПИРОВАЛ: Ясав 400462-04 10



Альбом 4



Поз.	Обозначение	Наименование	Кол.	Примеч.
		<u>СБОРОЧНЫЕ ЕДИНИЦЫ</u>		
	1.462.1-10/93.1	Балка БСПБ.1-2АІУ		
		<u>Дополнительные</u>		
		<u>СБОРОЧНЫЕ ЕДИНИЦЫ</u>		
		Изделие закладное		
1	1.462.1-10/93.1	МУ1-3	2	
2	1.462.1-10/93.1	МУ1-22	1	

Ведомость расхода стали на дополнительные  
закладные изделия, кг

Марка элемента	Изделия закладные					Всего
	Арматура класса А ІІІ		Прокат марки С 235		Итого	
	ГОСТ 5781-82*		ГОСТ 49903-74*			
	Ø 8	Итого	-6	Итого		
БСПБ.1-2АІУ-1	0,52	0,52	4,65	4,65	5,2	

ИНВ. № ПОДП. И ДАТА ВЗН. И ВЛАС.

\* Размеры для справок

Привязан

Изм.	Колуч	Лист	№ док	Подп.	Дата
	ГИП	Шатилов	Век	09.95	
	Нач. отд.	Зильбертов	Сид	09.95	
	Гл. спец.	Зильбертов	Сид	09.95	
	Нач. гр.	Купrienko	Кли	09.95	
	Вед. инж.	Попова	Мед	09.95	
ИНВ. №		Н. контр.	Зильбертов	Сид	09.95

ТЛ 414-4-30.96

КЖ.И 9

Балка БСПБ.1-2АІУ-1

Сталь Масс Масштаб

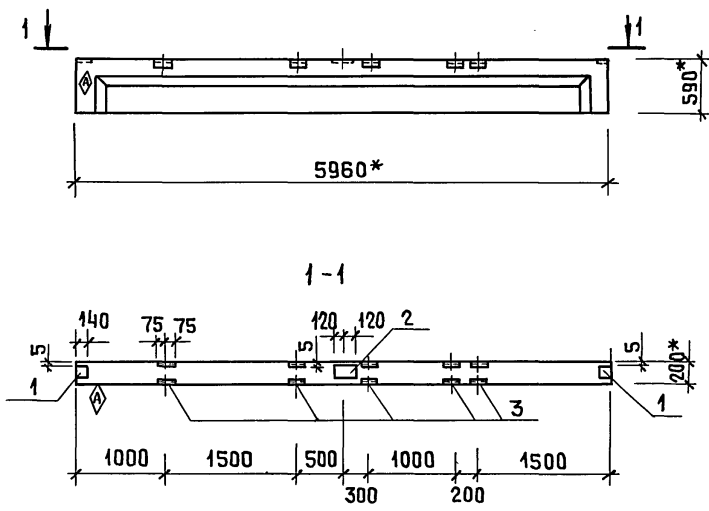
рп

Лист Листов 1

ГИПРОПРОМСЕЛЬСТРОЙ  
г. САРАТОВ

КОПИРОВАЛ: Сид 400460-04 12

АЛЬБОМ 4



Поз.	Обозначение	Наименование	Кол.	Примеч.
<u>СБОРОЧНЫЕ ЕДИНИЦЫ</u>				
	1.462.1-10/93.1	Балка БСПБ.1-7АІУ		
<u>Дополнительные</u>				
<u>СБОРОЧНЫЕ ЕДИНИЦЫ</u>				
Изделие закладное				
1	1.462.1-10/93.1	МУ1-3	2	
2	1.462.1-10/93.1	МУ1-22	1	
3	1.462.1-10/93.1	МУ3-16	5	

Ведомость расхода стали на дополнительные закладные изделия, кг

МАРКА ЭЛЕМЕНТА	Изделия закладные								Всего
	Арматура класса АІІІ				Прокат марки С235				
	ГОСТ 5781-82*				ГОСТ 19903-74*		ГОСТ 8509-93		
	φ 8	φ 10	Итого	-6	Итого	Л75*6	Итого		
БСПБ.1-7АІУ-1	0,52	2,8	3,32	4,65	4,65	17,2	17,2	25,17	

\* Размеры для справок.  
Знак ◊ нанести несмываемой краской

ИНВ.№ ПОДА. ПОДП. И ДАТА ВЗАМ.ИНВ.№

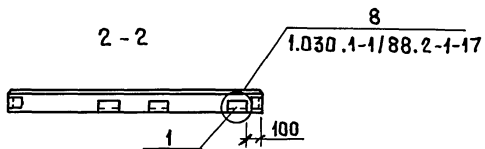
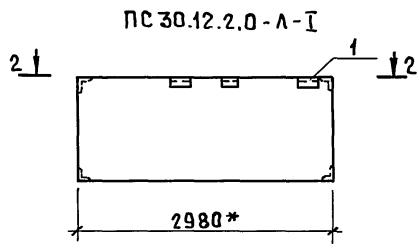
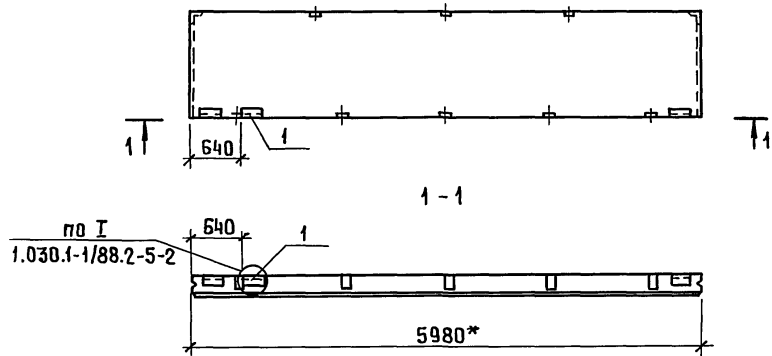
Привязан

Изм.	Колуч	Лист	№ док	Подп.	Дата
	ГИП	Шатилов	Визит	10.95	
	Нач.отд.	Зильбертов	Служ	09.91	
	Гл. спец.	Зильбертов	Служ	09.91	
	Нач.гр.	Куприенко	Служ	08.95	
	Вед.инж.	Попова	Служ	08.95	
ИНВ.№	Н. контр.	Зильбертов	Служ	09.91	

ТП414-4-30.96	КЖИ 10		
Балка БСПБ.1-7АІУ-1	СТАДИЯ	МАССА	МАСШТАБ
	РП		
	Лист	Листов 1	
ГИПРОПРОМСЕЛЬСТРОЙ г. САРАТОВ			

Альбом 4

ПС 60.12.2.0 - 5А - 61А



\* РАЗМЕРЫ ДЛЯ СПРАВКИ

Поз.	Обозначение	Наименование	Кол.	Примеч.
		<u>ПС60.12.2.0-5А-61А</u>		
		<u>СБОРОЧНЫЕ ЕДИНИЦЫ</u>		
	1.030.1-1/88.2-1-2, 2-5	Стеновая панель ПС60.12.2.0-5А-61		
		<u>Дополнительные</u>		
		<u>СБОРОЧНЫЕ ЕДИНИЦЫ</u>		
1	1.030.1-1/88.1-8	Изделие закладное М1-20	1	
		<u>ПС30.12.2.0-А-І</u>		
		<u>СБОРОЧНЫЕ ЕДИНИЦЫ</u>		
	1.030.1-1/88.2-1-12	Стеновая панель ПС30.12.2.0-А		
		<u>Дополнительные</u>		
		<u>СБОРОЧНЫЕ ЕДИНИЦЫ</u>		
1	1.030.1-1/88.1-8	Изделие закладное М1-20	1	

Ведомость расхода стали на дополнительные закладные изделия, кг

МАРКА ЭЛЕМЕНТА	ИЗДЕЛИЯ ЗАКЛАДНЫЕ					Всего	
	АРМАТУРА КЛАССА		ПРОКАТ МАРКИ				
	А III		С235				
	ГОСТ 5781-82*	ГОСТ 8509-93*	ГОСТ 19903-74*				
φ10	Итого	ЛБ3х6	Итого	δ=8	Итого		
ПС60.12.2.0-5А-61А	0,2	0,2	1,38	1,38	0,57	0,57	2,15
ПС30.12.2.0-А-І							

Имя, Подпись, Дата, Взам. инв. №

Привязан

Изм.	Колуч	Лист	Изд.	Подп.	Дата
	ГИП	Шатилов	Вед.	10.95	
	Нач. отд.	Зильбертов	Вед.	09.95	
	Гл. спец.	Зильбертов	Вед.	09.95	
	Нач. гр.	Курченко	Вед.	09.95	
	Вед. инж.	Попова	Вед.	09.95	
	И. контр.	Зильбертов	Вед.	09.95	

ТП 414-4-30.96

КЖ.И11

Стеновая панель ПС60.12.2.0-5А-61А, ПС30.12.2.0-А-І

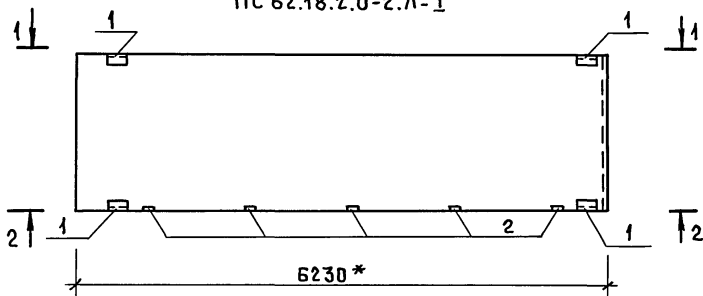
Стандия	Масса	Масштаб
РП		
Лист	Листов 1	

ГИПРОПРОМСЕЛЬСТРОЙ г. САРАТОВ

КОПИРОВАЛ: Яев 400460-04 14

Альбом 4

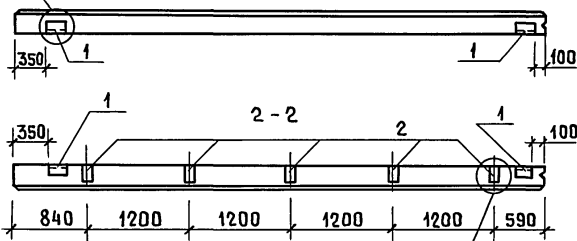
ПС 62.18.2.0-2.А-І



6230 \*

1-1

І  
1.030.1-1/88.2-5-2



1.030.1-1/88.2-5-2

Поз.	Обозначение	Наименование	Кол.	Примеч.
		<u>ПС 62.18.2.0-2А-І</u>		
		<u>СБОРОЧНЫЕ ЕДИНИЦЫ</u>		
	1.030.1-1/88.2-1-7	Стеновая панель ПС 62.18.2.0-2А		
		<u>Дополнительные</u>		
		<u>СБОРОЧНЫЕ ЕДИНИЦЫ</u>		
1	1.030.1-1/88.1-8	Изделие закладное М1-20	4	
2	1.030.1-1/88.1-8	То же М3-20	5	

Ведомость расхода стали на дополнительные закладные изделия, кг

Марка элемента	Изделия закладные						Всего
	Арматура класса А III		Прокат марки С 235				
	ГОСТ 5781-82*		ГОСТ 19903-74*		ГОСТ 8509-93		
	φ10	Итого	б <sup>2</sup> -8	Итого	б3х6	Итого	
ПС 62.18.2.0-2А-І	2,7	2,7	7,28	7,28	5,52	5,52	15,5

\* Размеры для справок

ИНВ. № ПОДА. И ДАТА ВЗЯМ. ИНВ. №

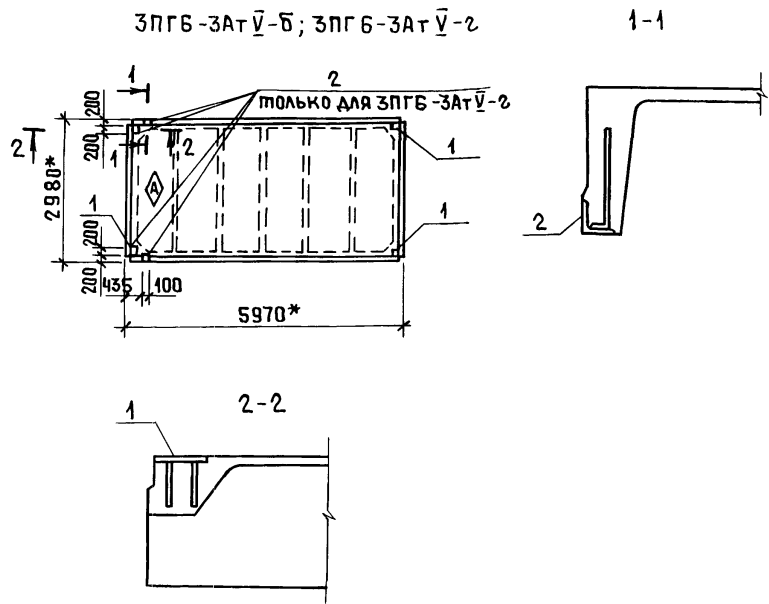
Привязан

ИНВ. №

						ТП 414-4-30.96	КЖИ 12		
Изм.	Км.уч.	Лист	№ док	Подп.	Дата	Стеновая панель ПС 62.18.2.0-2А-І	Стация	Масса	Масштаб
ГИП	Шатилов	Вест	10.95				рп		
Нач. отд.	Зильбертов	Смирн	09.98				Лист	Листов 1	
Гл. спец.	Зильбертов	Смирн	09.98				ГИПРОПРОМСЕЛЬСТРОЙ г. Саратов		
Нач. гр.	Куприенко	Кли	08.98						
Вед. инж.	Попова	Кли	08.98						
Н. контр.	Зильбертов	Смирн	09.98						

Копировал: Ясав 400460-04 15

АЛЬБОМ 4



Поз.	Обозначение	Наименование	Кол.	Примеч.
		<u>ЗПГБ-ЗАТ V-Б</u>		
		<u>СБОРОЧНЫЕ ЕДИНИЦЫ</u>		
	1.465.1-21.94 вып.1	Плита ЗПГБ-ЗАТ V		
		<u>ДОПОЛНИТЕЛЬНЫЕ СБОРОЧНЫЕ</u>		
		<u>ЕДИНИЦЫ</u>		
1	1.465.1-21.94 вып.2	Изделие закладное МНБ	4	
		<u>ЗПГБ-ЗАТ V-2</u>		
		<u>СБОРОЧНЫЕ ЕДИНИЦЫ</u>		
	1.465.1-21.94 вып.1	Плита ЗПГБ-ЗАТ V		
		<u>ДОПОЛНИТЕЛЬНЫЕ</u>		
		<u>СБОРОЧНЫЕ ЕДИНИЦЫ</u>		
1	1.465.1-21.94 вып.2	Изделие закладное МНБ	4	
2	1.465.1-21.94 вып.2	То же	МН7	2

Ведомость расхода стали на дополнительные закладные изделия, кг

Марка элемента	Изделия закладные								Всего
	Арматура класса А III				Прокат марки С 245				
	ГОСТ 5781-82*				ГОСТ 19903-74*		ГОСТ 8509-93		
	φ10	φ14	Итого	-6	Итого	L75x6	Итого		
ЗПГБ-ЗАТ V-Б	1,44		1,44	3,76	3,76			5,2	
ЗПГБ-ЗАТ V-2	2,04	0,16	2,2	3,76	3,76	1,38	1,38	7,34	

Знак ◊ нанести несмываемой краской.

\* Размеры для справок

Привязан			
Инв. №			

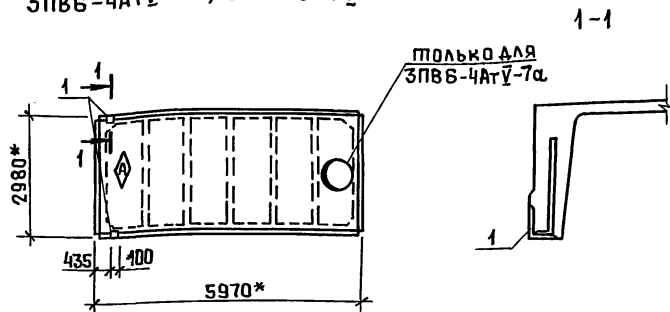
					ТП 414-4-30.96		КЖ.И 13		
Изм.	Кол.	Лист	Недок.	Подп.	Дата	Плита ЗПГБ-ЗАТ V-Б; ЗПГБ-ЗАТ V-2	Стадия	Масса	Масштаб
ГМП		Шатилов		Вейд	07.95			РП	
Нач. отд.		Зильбертов		Силь	09.95	Лист		Листов 1	
Гл. спец.		Зильбертов		Силь	09.95			ГИПРОПРОМСЕЛЬСТРОЙ г. САРАТОВ	
Нач. г.р.		Куприенко		Куп	07.95				
Н. контр.		Зильбертов		Силь	09.95				

Копировал: Ясоз Ц00460-04 16

Инв. № подл. Подп. и дата Взам. инв. №



ЗПВБ-4АтV-7а, ЗПГБ-3АтV-а



Ведомость расхода стали на дополнительные  
закладные изделия, кг

Марка элемента	Изделия закладные						Всего
	Арматура класса			Прокат марки			
	А III			С245			
	ГОСТ 5781-82*			ГОСТ 8509-93			
	φ10	φ14	Итого	L75*6	Итого		
ЗПВБ-4АтV-7а							
ЗПГБ-3АтV-а	0,6	0,16	0,76	1,38	1,38	2,14	

Поз.	Обозначение	Наименование	Кол.	Примеч.
		<u>СБОРОЧНЫЕ ЕДИНИЦЫ</u>		
	1.465.1-21.94 вып.1	Плита ЗПВБ-4АтV-7, ЗПГБ-3АтV		
		<u>Дополнительные</u>		
		<u>СБОРОЧНЫЕ ЕДИНИЦЫ</u>		
1	1.465.1-21.94 вып.2	Изделие закладное МН7	2	

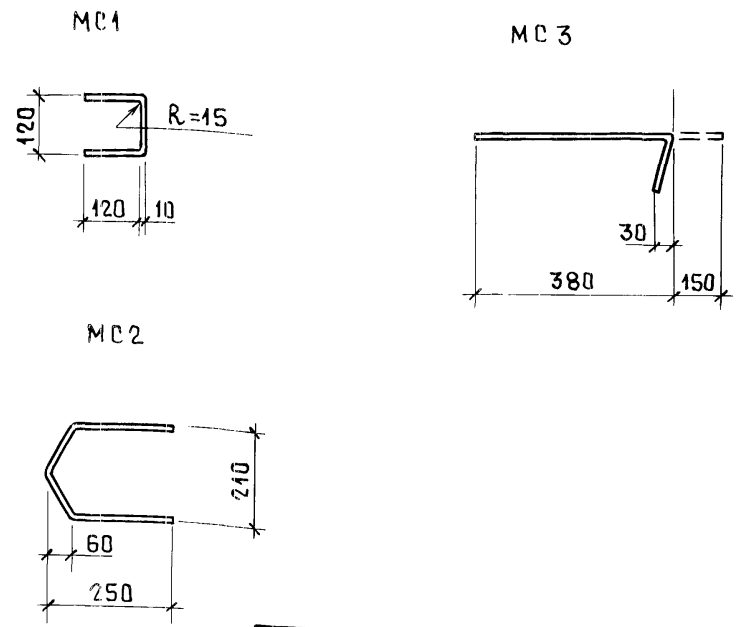
Знак  $\diamond$  нанесен несмываемой краской.

\* Размеры для справок

Привязан			
ИВБ.№			

					ТП414-4-30.96	КЖ.И14			
№з.	Колуч	Лист	№док	Подп.	Дата	ПЛИТА ЗПВБ-4АтV-7а;ЗПГБ3АтV-а	Станд	Масса	Масштаб
ГИП	Шатилов	Всех	09.95					РП	
НАЧ.ОП.	Знабертов	Всех	09.95			Лист		Листов 1	
Гл.спец.	Знабертов	Всех	09.95			ГИПРОПРОМСЕЛЬСТРОЙ г.САРАТОВ			
НАЧ.ГР.	Куприенко	Всех	09.95						
Н.КОНТР.	Знабертов	Всех	09.95						

АЛЬБОМ 4



МАРКА ИЗДЕЛИЯ	Поз. дет.	Наименование	Кол.	МАССА 1 дет., КГ	МАССА ИЗДЕЛИЯ, КГ
МС1		φ10AIII ГОСТ 5781-82*, l=360	1	0,22	0,22
МС2		φ10AIII ГОСТ 5781-82*, l=530	1	0,33	0,33
МС3		φ5BVI ГОСТ 6727-80*, l=730	1	0,11	0,11

ПРИВЯЗАН

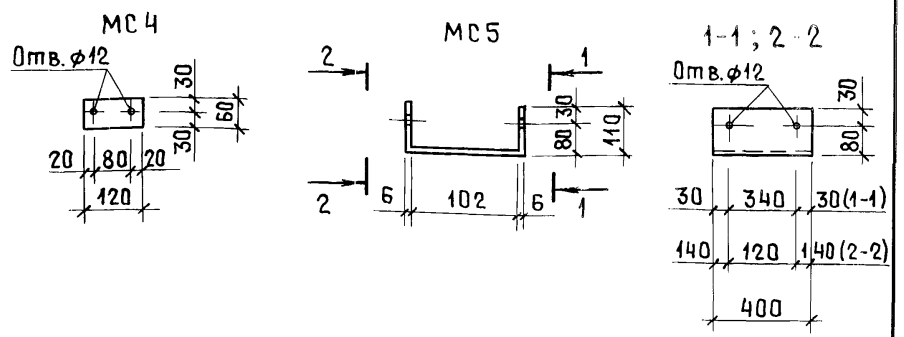

ИНВ. №

ТП 414-4-30.96 КЖ. И 15

Изм.	Кол.ч	Лист	№ док	Подп.	Дата	СТАДИЯ	МАССА	МАСШТАБ
Гип	Шатилов	В.И.			09.95	РП		
Нач. отд.	Зильбертов	В.И.			09.95			
Гл. спец.	Зильбертов	В.И.			09.95	Лист	Листов 1	
Нач. гр.	Куприенко	Т.Ф.			08.95	ГИПРОПРОМСЕЛЬСТРОЙ г. САРАТОВ		
Н. контр.	Зильбертов	В.И.			09.95			

КОПИРОВАЛ: Искал

АЛЬБОМ 4



МАРКА ИЗДЕЛИЯ	Поз. дет.	НАИМЕНОВАНИЕ	Кол.	МАССА 1 дет., КГ	МАССА ИЗДЕЛИЯ, КГ
		Лист Б-ПН-6 ГОСТ 19903-74* С235 ГОСТ 27772-88*			
МС4		60×120	1	0,34	
МС5		400×330	1	6,20	

ПРИВЯЗАН

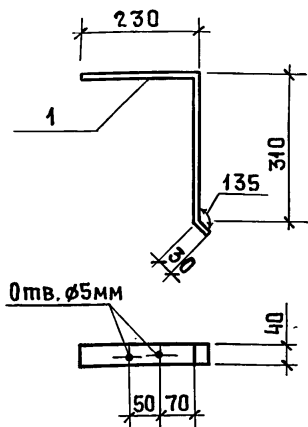

ИНВ. №

ТП 414-4-30.96 КЖ. И 16

Изм.	Кол.ч	Лист	№ док	Подп.	Дата	СТАДИЯ	МАССА	МАСШТАБ
Гип	Шатилов	В.И.			10.95	РП		
Нач. отд.	Зильбертов	В.И.			09.95			
Гл. спец.	Зильбертов	В.И.			09.95	Лист	Листов 1	
Нач. гр.	Куприенко	Т.Ф.			08.95	ГИПРОПРОМСЕЛЬСТРОЙ г. САРАТОВ		
Н. контр.	Зильбертов	В.И.			09.95			

КОПИРОВАЛ: Искал 14.10.96 2-94

Альбом 4



МАРКА ИЗДЕЛИЯ	Поз. Дет.	НАИМЕНОВАНИЕ	КОЛ.	МАССА 1 ДЕТ., КГ	МАССА ИЗДЕЛИЯ, КГ
ЭФ1	1	Лист Б-ПН-4x40 ГОСТ 19903-74 с 245 ГОСТ 27772-88* ℓ = 570	1	0,7	0,7

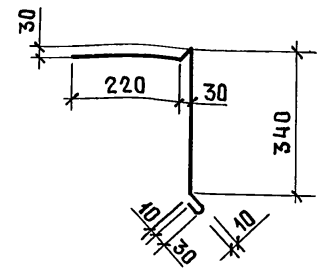
ПРИВЯЗАН			
ИНВ. №			

ИНВ. №	ПОДП. И ДАТА	ВЗЯМ. ИНВ. №			
Изм.	Колуч	Лист	Недок	Подп.	Дата
ГИП	Шатилов	Всех			10.95
Нач. отд.	Зильбертов	Всех			09.95
Гл. спец.	Зильбертов	Всех			09.95
Нач. гр.	Куприенко	Всех			08.95
Н. контр.	Зильбертов	Всех			09.95

ТЛ 414-4-30.96			КЖ. И 17		
Элемент фасонный ЭФ1	Стадия	Масса	Масштаб		
	рп				
	Лист	Листов 1			
ГИПРОПРОМСЕЛЬСТРОЙ Г. САРАТОВ					

КОПИРОВАЛ: Ясая

Альбом 4



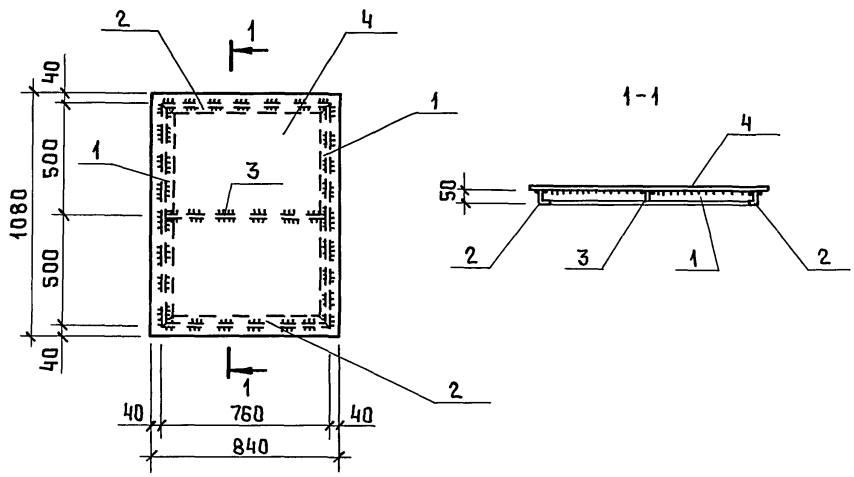
МАРКА ИЗДЕЛИЯ	Поз. Дет.	НАИМЕНОВАНИЕ	КОЛ.	МАССА 1 ДЕТ., КГ	МАССА ИЗДЕЛИЯ, КГ
ЭФ2	1	ОЦ Б-ПН-0-0,7x680 ГОСТ 19904-90 Н-МТ-1 ГОСТ 14918-80* ℓ = 1420	1	5,2	5,2

ПРИВЯЗАН			
ИНВ. №			

ТЛ 414-4-30.96			КЖ. И 18		
Элемент фасонный ЭФ2	Стадия	Масса	Масштаб		
	рп				
	Лист	Листов 1			
ГИПРОПРОМСЕЛЬСТРОЙ Г. САРАТОВ					

КОПИРОВАЛ: Ясая 400460-04 19

АЛЬБОМ 4



МАРКА ИЗДЕЛИЯ	Поз. Дет.	НАИМЕНОВАНИЕ	КОЛ.	МАССА ЕД., КГ	МАССА ИЗДЕЛИЯ, КГ
		УГОЛОК $50 \times 32 \times 4$ ГОСТ 8510-86 С 235 ГОСТ 27772-88*			40,0
	1	$l = 1000$	2	2,5	
	2	$l = 760$	2	1,9	
		Лист Б-ПН-4 ГОСТ 19903-74* С 235 ГОСТ 27772-88*			
	3	40x752	1	0,9	
	4	РиФл. ст. б' = 4 ГОСТ 8568-77*	1	30,3	

Технические требования см. лист - КЖ.И.ТТ

ИНВ. № ПОДЛ. И ДАТА  
ВЗАИМ. ИНВ. №

					ТП 414-4-30.96			КЖ.И.19		
					Щит Щ1			Стация	Масса	Масштаб
								РП		
								Лист	Листов 1	
								ГИПРОПРОМСЕЛЬСТРОЙ г. САРАТОВ		

Изм.	Колуч	Лист	Издок	Подп.	Дата
Привязан				Шатилов	10.95
				Зильбертов	08.95
				Зильбертов	09.95
				Куприянко	08.95
				Петрова	08.95
ИНВ. №				Зильбертов	09.95

Копировал: *Асас* ЦОА 460-04 (20)