





АЛБОМ ІУ

Обозначение	Наименование	Стр.
АС.И.00	Содержание	2-3
АС.И.Т4	Технические условия	4
АС.И.1	Оголовок 0-45-1; 0-25-1	5
АС.И.2	Каркас плоский КР1; КР2	6
АС.И.3	Сетка С1	6
АС.И.4	Блоки шахт лифтов БШЛ10гр-33-1м; БШЛ10гр-33-3м	7
АС.И.4св	Блоки шахт лифтов БШЛ10гр-33-1м; БШЛ10гр-33-3м. Сборочный чертеж	8
АС.И.5	Пространственные каркасы ПК1м; ПК3м	9
АС.И.6	Арматурные изделия для простран- ственных каркасов ПК1-м; ПК3-м.	10
АС.И.6св	Арматурные изделия для простран- ственных каркасов ПК1-м; ПК3-м Сборочный чертеж	11
АС.И.7	Плита покрытия шахты лифта ПШ19.15	12
АС.И.8	Сетка С1; Петля П Закладной элемент М1	13
АС.И.9	Экран санузла ИЭС-1	14
АС.И.10	Панель стеновая внутренняя пвл 29.30.9-7т	15
АС.И.11	Каркас пространственный КЛ1 29.30.9-7	16
АС.И.12	Каркасы КР2; КР3	17
АС.И.13	Дверь служебная ИДС21-9гу	18
АС.И.13св	Дверь служебная ИДС21-9гу Сборочный чертеж	19

Обозначение	Наименование	Стр.
АС.И.14	Чертеж заказ на изготовление лифта	20
АС.И.15	Площадка лестницы доборная ПЛД30.12	21
АС.И.16	Марш лестничный АМП60.11.17-5-1	22
АС.И.17	Каркас пространственный КЛ30.12 Изделие закладное МД1; МД2; МД2-н; Петля П1	23
АС.И.18	Марш лестничный ЛМ43.9.17	24
АС.И.19	Марш лестничный ЛМ31.9.17	25
АС.И.20	Каркас плоский КР1-КР4. Сетка С1	26
АС.И.21	Стойка рамы СР50.0-1; СР50.0-2; СР19.0 Ригель Р19.0 Балка консольная БК27 Площадка лестницы доборная ПЛД2.9	27
АС.И.21св	Стойка рамы СР50.0-1; СР50.0-2; СР19.0 Ригель Р19.0 Балка консольная БК27 Площадка лестницы доборная ПЛД2.9 Сборочный чертеж	28
АС.И.22	Каркас пространственный КЛ50.0; КЛ19.0-1; КЛ19.0-2	29
АС.И.23	Каркас плоский КР1-КР5	30
АС.И.24	Установка стоелярных изделий в наружных стеновых панелях (при t° наружного воздуха -20°С)	31-32
АС.И.25	Установка стоелярных изделий в наружных стеновых панелях	

ИМЕ АЛБОМ І ПОДАТИТЬСЯ І ДАТА ВІЗНАЧЕННЯ ЗМІН

Привязан

Имя	Орлов	И.О.
И.О.Контр.	Александренко	И.О.
Ин.инж.	Маргулец	И.О.
Г.А.П.	Газаров	И.О.
Г.И.П.	Александренко	И.О.
Вед. инж.	Кузьмина	И.О.

ИМВ №

2Н - 1 - 457.88 АС.И.00

Содержание

СТАНЦИЯ	АКСТ	АР-ТОВ
Р	Т	2

ЦНИИЭП

УЧЕТНЫЕ  
32 ЛИНИИ



Настоящий альбом содержит:

- рабочие чертежи железобетонных и легкобетонных изделий, разработанных индивидуально для настоящего проекта и изготавливаемых в типовых формах, предназначенных для аналогичных серийных изделий;
- опалубочные чертежи наружных стеновых панелей, доработанных для выполнения их полной заводской готовности;
- опалубочные чертежи ребристых (сантехнических) панелей перекрытия с отверстиями для пропуска инженерно-технических коммуникации.

### I. Стеновые панели

Указания по применению изделий, приведенные в серии 1.090.1-1, распространяются на стеновые панели, разработанные индивидуально для настоящего проекта.

При изготовлении, хранении, транспортировании, а также при строповке изделий при подъеме панелей, руководствоваться указаниями, приведенными в серии 1.090.1-1.

Структура построения марок индивидуальных панелей аналогична принятой в указанной серии.

Конструкция пространственных каркасов аналогична принятой в серии 1.090.1-1. Каркасы следует изготавливать в соответствии с указаниями, приведенными в серии 1.090.1-1.

### II. Железобетонные изделия.

Блоки шахт лифтов БМЛ 10-р-33-1м, БМЛ 10-р-33-3м и плита ЛМ 19.15 разработаны на основании серии 1.289.1-3.

Указания по применению и изготовлению см. документ 1.289.1-3.2-0070.

### III. Деревянные изделия.

Индивидуальная дверь КДС-21-92у разработана на основании серии 1.136.5-19, указания по изготовлению см. серию 1.136.5-19 документ 00.00013.

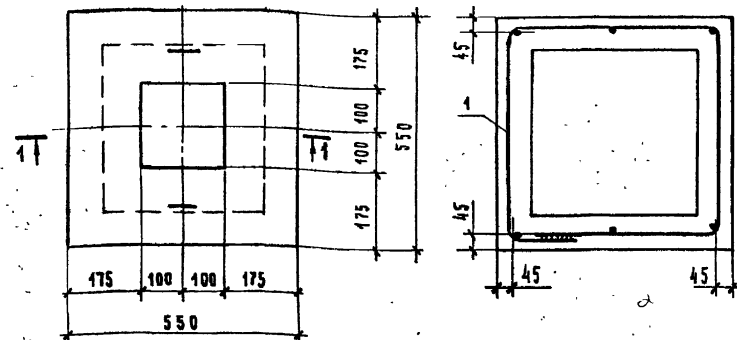
Привязка		211-1-457.88		ДСИ 19	
	Нач. маш. Орлов			Стандарт	Система
	И. констр. Алексеева			Р	Т
	Инж. м. Маргулеев			ЦНИИЭП Учебных Засек	
	Г.А.П. Газеров				
Инв. №	Г.И.П. Алексеев			Технические чертежи	

ВЕДОМОСТЬ РАСХОДА СТАЛИ НА ЭЛЕМЕНТ, КГ						
МАРКА ЭЛЕМЕНТА	ИЗДЕЛИЯ АРМАТУРНЫЕ					ОБЩИЙ РАСХОД
	АРМАТУРА КЛАССА					
	А III				А I	
	ГОСТ 5781-82					
	Ø6	Ø8	Ø10	ИТОГО	Ø8	
0-45-1		1.44	8.74	10.18	0.8	10.98
0-25-1	3.88		2.64	6.52	0.8	7.32

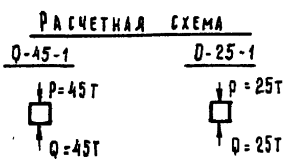
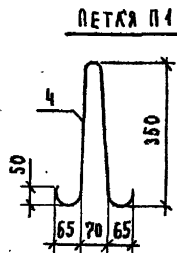
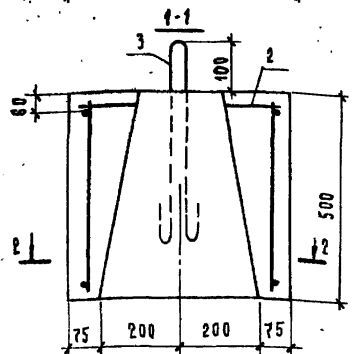
		ОБОЗНАЧЕНИЕ	НАИМЕНОВАНИЕ	КОЛ. ЧАСТЕЙ		ПРИМеч.
				—	01	
			ДОКУМЕНТАЦИЯ			
		211-1-457 88	АС.И.ТУ	ТЕХНИЧЕСКОЕ ОПИСАНИЕ	×	×
				СБОРочные ЕДИНИцы		
А3	1	211-1-457 88	АС.И.2	КАРКАС ПЛОСКИЙ КР1	1	
А3	1	211-1-457 88	АС.И.2-01	КАРКАС ПЛОСКИЙ КР2		1
А3	2	211-1-457.88	АС.И.3	СЕТКА С1	1	1
				ДЕТАЛИ		
А3	3	211-1-457.88	АС.И.1.1	ПЕТЛЯ П1	2	2 0.40
				МАТЕРИАЛ		
			АС.И.1-2	БЕТОН В 15	0.10	0.10 м³

АЛЮМИН

2-2



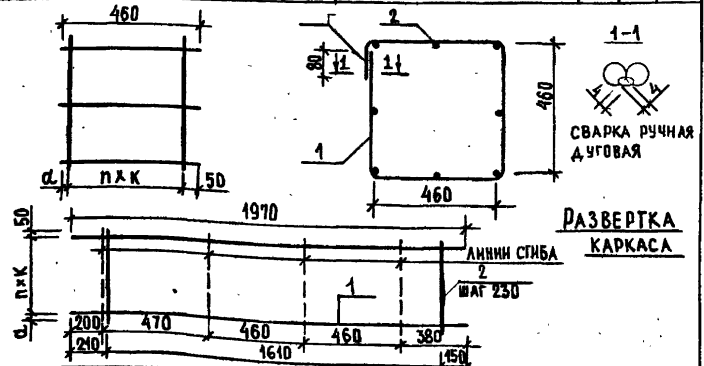
ОБОЗНАЧЕНИЕ	МАРКА	МАССА КГ
211-1-457.88 АС.И.1	0-45-1	250
-01	0-25-1	250



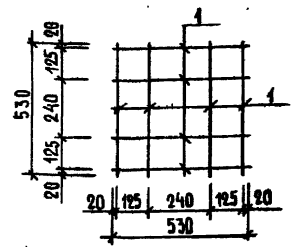
ПРИВЯЗАН		211-1-457.88		АС.И.1	
НАЧ. МАСТ.	ОРЛОВ	ОГОЛОВОК 0-45-1; 0-25-1		СТАЛИЯ	МАССА
И.И.И.И.П.	АЛЕКСЕЕНКО			Р	СМ. ТАБЛ.
	МАРГУЛОВ				1:10
	САЗЕРОВ			ЛИСТ	ЛИСТОВ 1
	АЛЕКСЕЕНКО			ЦНИИЭП УЧЕБНЫХ ЗДАНИЙ	
И.И.И.И.П.	КУЗЬМИНА				

И.И.И.И.П. ПОДПИСЬ И ДАТА ВЗЛОМ. ЧИТАТЬ

ФОРМАТ	ЗОНА	ПОЗ.	ОБОЗНАЧЕНИЕ	НАИМЕНОВАНИЕ	КВА. НА ИСПОЛН.	ПРИМ.
				ДОКУМЕНТАЦИЯ	01	
A3			211-1-457.88 АС.И. ТУ	ТЕХНИЧЕСКОЕ ОПИСАНИЕ		
				ДЕТАЛИ		
				СТЕРЖЕНЬ ОТДЕЛЬНЫЙ		
				ГОСТ 5781-82		кг
Б4	1	211-1-457.88 АС.И. 2.1	φ10 АIII	ℓ=1970	5	1.22
Б4	1	211-1-457.88 АС.И. 2.2	φ10 АIII	ℓ=1970	7	1.22
Б4	2	211-1-457.88 АС.И. 2.3	φ8 АIII	ℓ=460	8	0.18
Б4	2	211-1-457.88 АС.И. 2.4	φ6 АIII	ℓ=460	8	0.10



ФОРМАТ	ЗОНА	ПОЗ.	ОБОЗНАЧЕНИЕ	НАИМЕНОВАНИЕ	КВА.	ПРИМЕЧ.
				ДОКУМЕНТАЦИЯ		
A3			211-1-457.88 АС.И. ТУ	ТЕХНИЧЕСКОЕ ОПИСАНИЕ		
				ДЕТАЛИ		
				СТЕРЖЕНЬ ОТДЕЛЬНЫЙ		
				ГОСТ 5781-82		кг
Б4	1	211-1-457.88 АС.И. 3.1	φ10 АIII	ℓ=530	8	0.33



ОБОЗНАЧЕНИЕ	МАРКА	а	п	к	МАССА КГ	ПРИВЯЗАН	
						ИНВ. №	
211-1-457.88 АС.И. 2	КР1	30	4	95	7.54		
-01	КР2	20	6	65	9.34		
211-1-457.88 АС.И. 2							
КАРКАС ПЛОСКИЙ КР1, КР2						СТАНДА. МАССА	МАСШТАБ
						р	см/табл.
						ЛИСТ	ЛИСТОВ 1
ЦНИИЭП УЧЕБНЫХ ЗДАНИЙ							

ИНВ. № ПОДЛ. ПОДАТЬСЯ И ДАТА. ВЗАИМ. №

ИНВ. № ПОДЛ. ПОДАТЬСЯ И ДАТА. ВЗАИМ. №

ОБОЗНАЧЕНИЕ	МАРКА	а	п	к	МАССА КГ	ПРИВЯЗАН	
						ИНВ. №	
211-1-457.88 АС.И. 3	С1	20	6	65	9.34		
211-1-457.88 АС.И. 3							
СЕТКА С1						СТАНДА. МАССА	МАСШТАБ
						р	264 кг
						ЛИСТ	ЛИСТОВ 1
ЦНИИЭП УЧЕБНЫХ ЗДАНИЙ							

ИНВ. № ПОДЛ. ПОДАТЬСЯ И ДАТА. ВЗАИМ. №

АЛБЕОМ IV

ВЕДОМОСТЬ РАСХОДА СТАЛИ НА ЭЛЕМЕНТ, ЦГ

МАРКА ЭЛЕМЕНТА	ИЗДЕЛИЯ АРМАТУРНЫЕ								ВСЕГО	ИЗДЕЛИЯ ЗАКАДАННЫЕ								ВСЕГО	ОБЩИЙ РАСХОД
	АРМАТУРА КЛАССА				ПРОКАТ					АРМАТУРА КЛАССА				ПРОКАТ					
	А-III		А-I		ВР-I		А-III			А-I		ВСТ. ЗЛСБ							
	ГОСТ 5781-82		ГОСТ 5781-82		ГОСТ 6727-80		ГОСТ 5781-82			ГОСТ 5781-82		ГОСТ 103-76							
	Φ6	Φ8	ИТОГО	Φ6	Φ14	ИТОГО	Φ5	ИТОГО	Φ10	ИТОГО	Φ10	ИТОГО	-100x8	-100x10	-120x8	ИТОГО			
БШЛ 10ГР-33-1М	6.81	10.27	17.08	14.71	14.71	14.71	9.63	9.63	41.42	5.57	5.57	6.84	6.84	18.13	8.48	2.42	29.03	41.44	82.86
БШЛ 10ГР-33-3М	0.52	3.95	4.47	1.82	14.71	16.53	19.43	19.43	40.43	5.57	5.57	5.74	5.74	16.83	8.48	2.42	27.73	39.04	79.47

ОБОЗНАЧЕНИЕ	МАРКА	РИС	МАССА КГ
211-1-457.88 АС.И.4	БШЛ 10ГР-33-1М	1	1685
-01	БШЛ 10ГР-33-3М	2	2163

Примечания: 1. Маркировка блоков соответствует принятой в серии 1.289.1-3. Дополнительный индекс 'М' в марках настоящих блоков означает, что указанные блоки образуют отсек шахты лифта, в котором размещается машинное отделение.  
 2. Настоящие блоки шахт лифтов предназначены для грузовых лифтов грузоподъемностью 100 кгс, применяемых в общественных зданиях.  
 3. Предел огнестойкости конструкции соответствует I степени.

СОДМТ	ЗОНА	ПОС.	ОБОЗНАЧЕНИЕ	НАИМЕНОВАНИЕ	КОД. НА НЕПРЯМ АС.И.		ПРИМЕЧАНИЕ
					-	01	
				ДОКУМЕНТАЦИЯ			
А3			211-1-457.88 АС.И.4 СБ	СБОРНЫЙ ЧЕРТЕЖ	×	×	
А3			1.289.1-3.2 00 Т0	ТЕХНИЧЕСКОЕ ОПИСАНИЕ	×	×	
А3			1.289.1-3.2 00 У	УЗЛЫ	×	×	
				СБОРНЫЕ ЕДИНИЦЫ			
А3	1		211-1-457.88 АС.И.5	КАРКАС ПК1-М	1		
А4	1		211-1-457.88 АС.И.5-01	КАРКАС ПК3-М		1	
А4	2		1.289.1-3, Вып. 4.00.57.0	ЗАКАДАННАЯ ДЕТАЛЬ МН4	10	4	
А4	3		1.289.1-3, Вып. 4.00.59.0	ЗАКАДАННАЯ ДЕТАЛЬ МН6	6	6	
А4	4		1.289.1-3, Вып. 4.00.60.0	ЗАКАДАННАЯ ДЕТАЛЬ МН23	2	2	
А4	5		1.289.1-3, Вып. 4.00.70.0-01	ЗАКАДАННАЯ ДЕТАЛЬ МН24	2	2	
А4	6		1.289.1-3, Вып. 4.00.69.0-01	ЗАКАДАННАЯ ДЕТАЛЬ МН25	2		
А4	7		1.289.1-3, Вып. 4.00.65.0	ЗАКАДАННАЯ ДЕТАЛЬ МН43	2		
А4	8		1.289.1-3, Вып. 4.00.67.0	ЗАКАДАННАЯ ДЕТАЛЬ МН45		2	
				МАТЕРИАЛ	0.68		М <sup>3</sup>
Б4	9		211-1-457.88 АС.И.4.1	БЕТОН В25		0.87	М <sup>3</sup>

ИНВ. ЛОЖДАЛ. ПОДПИСЬ И ДАТА ОБАИ. ИВ. ЛР.

211-1-457.88 АС.И.4

БЛОКИ ШАХТ ЛИФТОВ

БШЛ 10ГР-33-1М  
БШЛ 10ГР-33-3М

СТАИИ АИСТ АИСТОВ  
Р.П. 1

ЦНИИОП ЧИЕСНЫХ ЗАДАНИЙ

ПРИВЯЗАН:

И.И.И.И.	ОБРАЗ
И.И.И.И.	АЛЕКСЕЕНКО
И.И.И.И.	МАРГУЛЕЦ
И.И.И.И.	ГАЛ
И.И.И.И.	ГАЗЕРОВ
И.И.И.И.	АЛЕКСЕЕНКО
И.И.И.И.	ИВАНОВ



Рис. 1  
Вид А

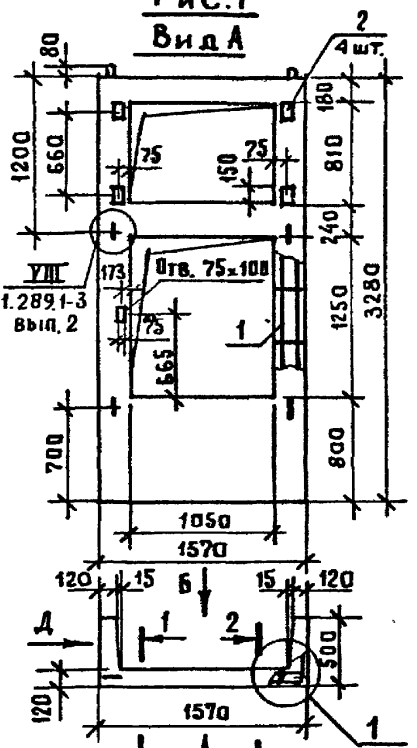
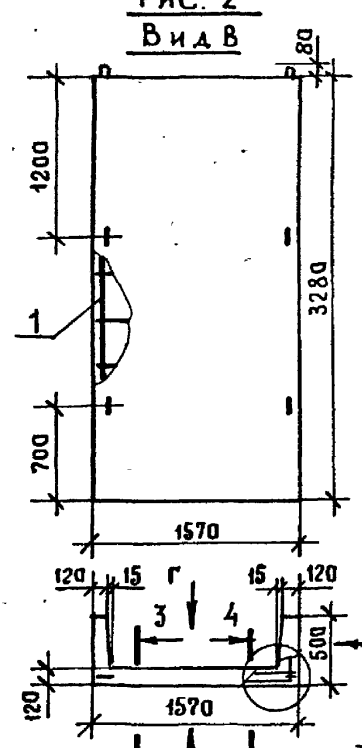
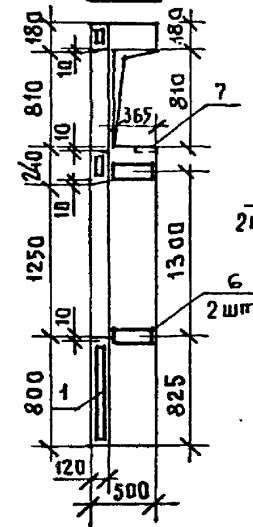


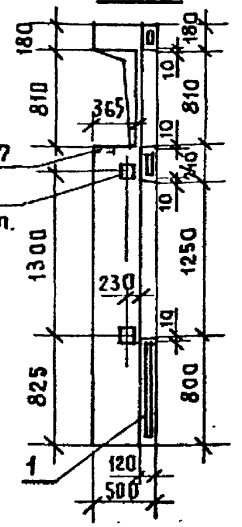
Рис. 2  
Вид В



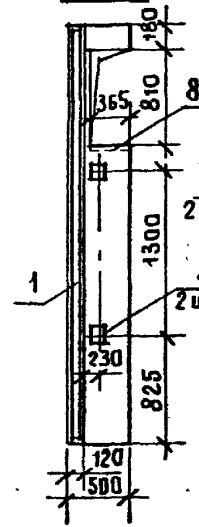
1-1



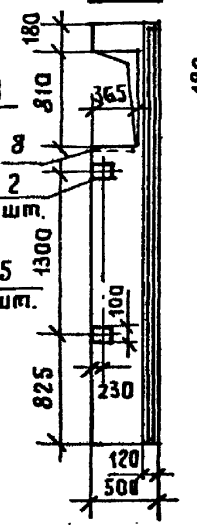
2-2



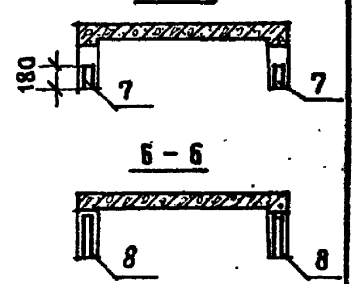
3-3



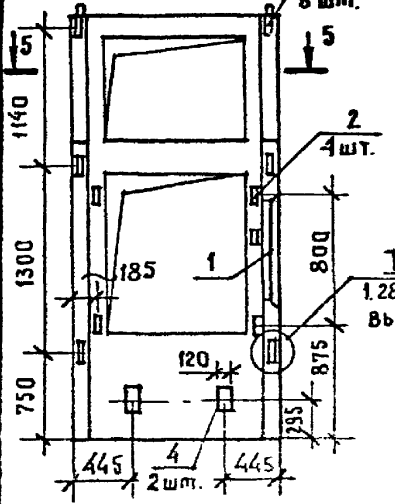
4-4



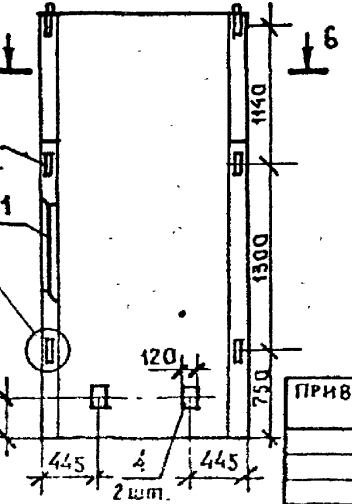
5-5



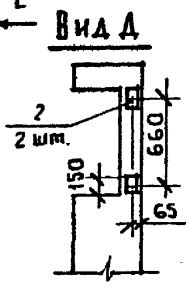
Вид Б



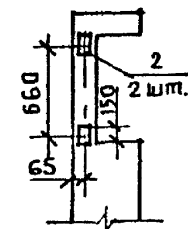
Вид Г



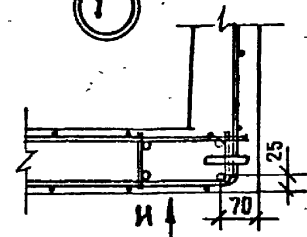
Вид Д



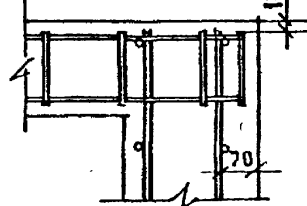
Вид Е



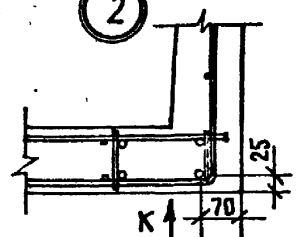
1



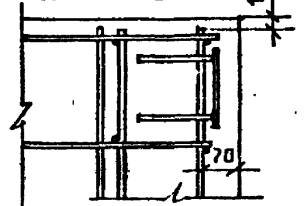
Вид И



2



Вид К



Шв. № подл. Подпись и дата. Взам. инв. №

ПРИВЯЗАН

Инд. №	
--------	--

Нач. АИМ	Орлов	
И. кр. инж.	Алексеев	
Инж. М.	Маргулец	
Инж. Г.	Газеров	
Инж. А.	Алексеев	
Ст. инж.	Колесников	

211-1-457.88 АС.И.Ч.Сб		
Блоки шахт лифтов БША 10ГР-33-1М БША 10ГР-33-3М СБОРОЧНЫЙ ЧЕРТЕЖ.		
СТАЯ	МАССА	МАСШТАБ
Р.П.	СМ ТАБА	1.40
Лист	Листов 1	
ЦНИИЭП УЧЕБНЫХ ЗДАНИЙ		



Альбом №

Формат Зона	Гос.	Обозначение	Наименование	Кол. на исполн.					А.М.			Примечание	
				-	01	02	03	04	05	06	07		08
			<u>Д е т а л и</u>										
	1	211-1-457.88 АС.Н.6.1	Ф8А-III, ρ=3250 ГОСТ 5781-82	2									1,284 кг., ед.
	1	АС.Н.6.2	Ф8А-III, ρ=1250 ГОСТ 5781-82		2								0,199 кг., ед.
	2	АС.Н.6.3	Ф5ВР-I, ρ=100 ГОСТ 6727-80	17	7								0,816 кг., ед.
	3	АС.Н.6.4	Ф6А-III, ρ=2350 ГОСТ 5781-82			2							0,522 кг., ед.
	4	АС.Н.6.5	Ф5ВР-I, ρ=150 ГОСТ 6727-80			16	10				4		0,823 кг., ед.
	5	АС.Н.6.6	Ф6А-III, ρ=1500 ГОСТ 5781-82				2	2					0,333 кг., ед.
	6	АС.Н.6.7	Ф5ВР-I, ρ=200 ГОСТ 6727-80					6					0,031 кг., ед.
	7	АС.Н.6.8	Ф5ВР-I, ρ=1500 ГОСТ 6727-80						6				0,231 кг., ед.
	8	АС.Н.6.9	Ф5ВР-I, ρ=780 ГОСТ 6727-80						6				0,120 кг., ед.
	9	АС.Н.6.10	Ф6А-III, ρ=630 ГОСТ 5781-82							12			0,140 кг., ед.
	10	АС.Н.6.11	Ф5ВР-I, ρ=2250 ГОСТ 6727-80							4			0,347 кг., ед.
	11	АС.Н.6.12	Ф6А-III, ρ=575 ГОСТ 5781-82								2		0,128 кг., ед.
	12	АС.Н.6.13	Ф14А-I, ρ=2860 ГОСТ 5781-82									1	3,455 кг., ед.

**Размеры в мм**

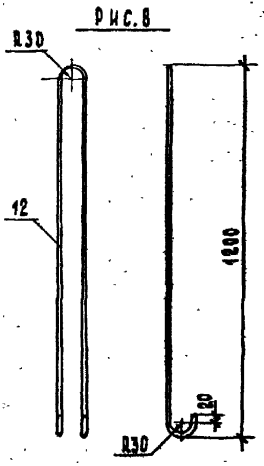
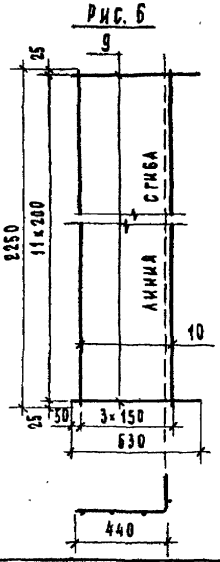
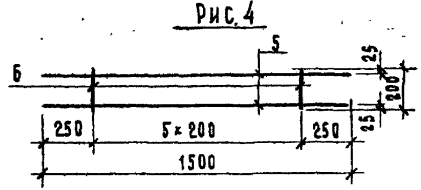
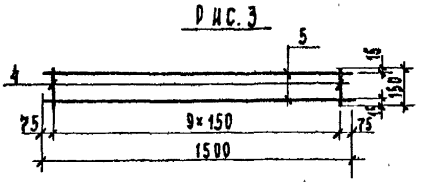
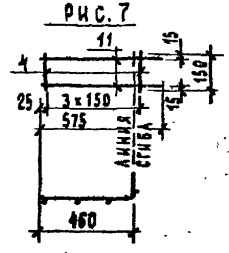
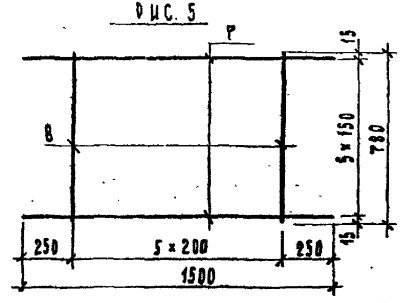
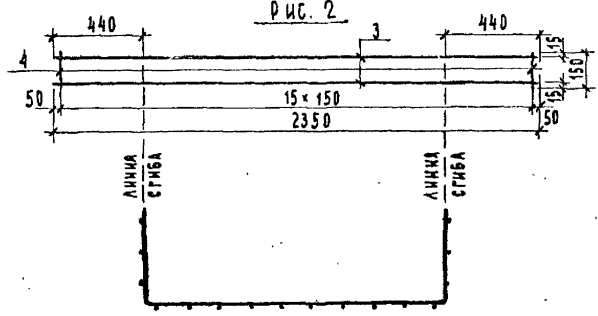
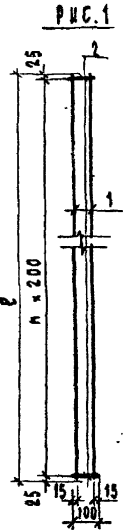
Обозначение	Марка	Рис.	ρ	n	Масса кг.
211-1-457.88 АС.Н.6	К1.1-М	1	3250	16	2,84
-01	К1.3-М	1	1250	6	1,10
-02	С1.1-М	2	-	-	1,42
-03	С2.1-М	3	-	-	0,90
-04	С3.1-М	4	-	-	0,86
-05	С4.1-М	5	-	-	2,11
-06	С5.1-М	6	-	-	3,18
-07	С1.3-М	7	-	-	0,35
-08	П9	8	-	-	3,455

<b>Привязка</b>		
ИЛН. N		

		<b>211-1-457.88 АС.Н.6</b>	
Нач. АЯМ	Орлов	Арматурные изделия для транспортных каркасов ПК1-М, ПК3-М.	СТАДИЯ
Н. КОНТР.	Алексеева		АНСТ
ГЛ. ИНЖ. Н.	Маргулец		АНСТОВ
ГАП	Газеров		Р
ГИП	Алексеева		1
СТ. ИНЖ.	Колесникова		ЦНИИЭП
			УЧЕБНО-ЭДАНИЙ

ЛИТЕ РАБОТА ПОДПИСАНА И ДАТА ВЗЯТА УМ. №2

АЛБДОМ IV



ПРИМЕЧАНИЕ. СЕТКИ И КАРКАСЫ СВАРНЫЕ. СВАРКА ТОЧЕЧНАЯ КОНТАКТНАЯ.

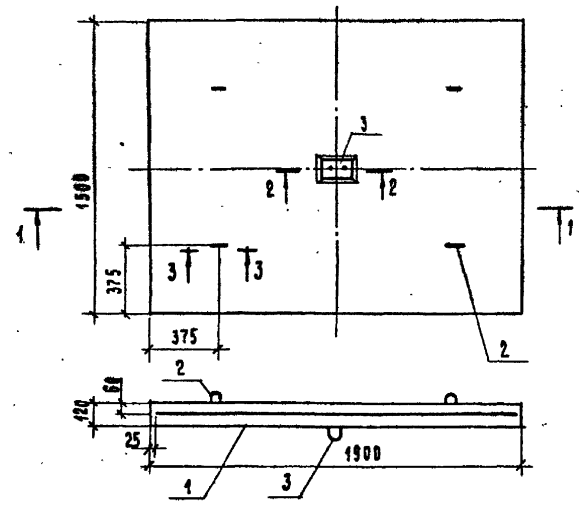
ИМЯ ОТДЕЛА ПОДАРОК И ДАТА ВВЕДЕНИЯ В ЭКСПЛУАТАЦИЮ

ПРИВЯЗАН		НАЧ. АПМ	ОБРАЗ	211-1-459.88	АС.И. 6 СБ
		И. КОНТР.	АЛЕКСЕЕВКО	АРМАТУРНЫЕ ИЗДЕЛИЯ	СТАЛЬ
		ГЛАВН. ИМ.	МАРГУЛАЕЦ	ДЛЯ ПРОСТРАНСТВЕННЫХ	МАССА
		ГЛАВ.	ГАЗЕРОВ	КАРКАСОВ ПК-М, ПИЗ-М	МАСШТАБ
		ГМЯ	АЛЕКСЕЕВКО	СБОРЩИЧЬИ ЧЕРТЕЖ	Р.П. - 1:20
ИМ. №		СТ. ИМ.	КОЛЕСНИКОВ		Лист 1
					ЦНИИЭП УЧЕБНЫХ ЗДАНИЙ

АЛБ0М IV

ВЕДОМОСТЬ РАСХОДА СТАЛИ НА ЭЛЕМЕНТ, КГ

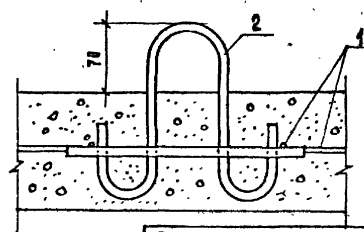
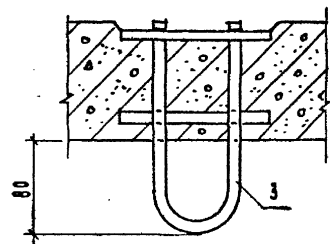
МАКРА ЭЛЕМЕНТА	ИЗДЕЛИЯ АРМАТУРНЫЕ					ИЗДЕЛИЯ ЗАКАЗНЫЕ				ОБЪЕМ РАСХОДА	
	АРМАТУРА КЛАССА					АРМАТУРА КЛАССА		ПРОКАТ			
	А-II		А-I			А-I		ВСТ 3 КР 2			
	ГОСТ 5781-82	ГОСТ 5781-82	ГОСТ 5781-82	ГОСТ 5781-82	ГОСТ 5781-82	ГОСТ 103-76	ГОСТ 103-76	ГОСТ 103-76			
φ 6	ИТОГО	φ 10	ИТОГО	ВСЕГО	φ 14	ИТОГО	-100<8	ИТОГО	ВСЕГО		
ПШ 19.15	6.54	6.54	2.02	2.02	8.53	0.80	0.80	0.95	0.95	1.75	10.28



ФОРМАТ	ЗОНА	КОД.	ОБОЗНАЧЕНИЕ	НАИМЕНОВАНИЕ	КОЛ.	ПРИМЕЧАНИЕ
				<u>СБОРОЧНЫЕ ЕДИНИЦЫ</u>		
A3	1		211-1-457.88 АС.И.8	СЕТКА С1	1	
A3	2		211-1-457.88 АС.И.8-01	ПЕТАЯ П1	4	
A3	3		211-1-457.88 АС.И.8-02	ЗАКАЗНОЙ ЭЛЕМЕНТ М1	1	
				<u>МАТЕРИАЛ</u>		
B4	4		211-1-457.88 АС.И.7.1	БЕТОН Б25	0.342	М <sup>3</sup>

2-2

3-3



ПРИМЕЧАНИЕ. ПАНТА МОЖЕТ БЫТЬ ИЗГОТОВЛЕНА НА СТРОИТЕЛЬНОЙ ПЛОЩАДКЕ В ДЕРЕВЯННОЙ ОПАЛУБКЕ.

ИМБ. № ПДА. ПОЛИМЕР. ПАНТА. ВЗАИМ. №

ПРИВЯЗАН:

ИМБ Н				
-------	--	--	--	--

НАЧ АЛМ	ОРАЗ	
И КОНТР.	АЛЕКСЕЕНКО	
ТА-ИИИ.М	МАРЯШЕЦ	
ТАП	ГАЗЕРОВ	
ТИП	АЛЕКСЕЕНКО	
СУ-ИИИ	КОЛЕСНИКОВ	

211-1-457.88 АС.И.7		
ПАНТА ПОКРЫТИЯ МАТЫ АНФТА ПШ 19.15	СТАЛЬ	МАССА
	Р.П.	ДВСТ
	АМСТ	АМСТОВ
	ЦНИИЭП УЧЕБНЫХ ЗАДАНИЙ	

Рис. 1

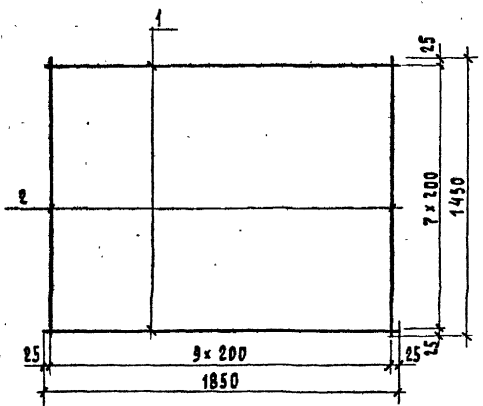


Рис. 3

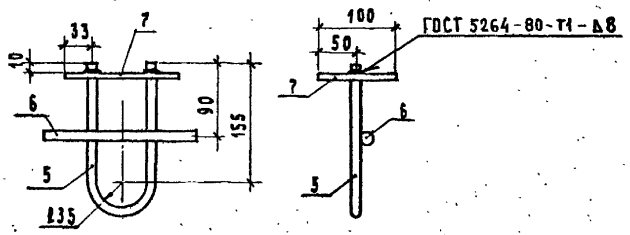
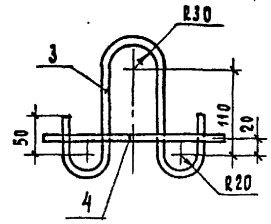


Рис. 2



ФОРМАТ	ЗОНА	ГОД.	ОБОЗНАЧЕНИЕ	НАИМЕНОВАНИЕ	КОЛ. НА ИСПОЛ. АС.И.		ПРИМЕЧАНИЕ
					—	01 02	
<u>Д Е Т А Л И</u>							
		1	211-1-457.88 АС.И.8.1	Ф 6А-Ш, L=1850, ГОСТ 5781-82	8		
		2	211-1-457.88 АС.И.8.2	Ф 6А-Ш, L=1450, ГОСТ 5781-82	10		
		3	211-1-457.88 АС.И.8.3	Ф 10А-Т, L=578, ГОСТ 5781-82		1	
		4	211-1-457.88 АС.И.8.4	Ф 10А-Т, L=240, ГОСТ 5781-82		1	
		5	211-1-457.88 АС.И.8.5	Ф 14А-Т, L=462, ГОСТ 5781-82			1
		6	211-1-457.88 АС.И.8.6	Ф 14А-Т, L=200, ГОСТ 5781-82			1
		7	211-1-457.88 АС.И.8.7	-100x8, L=150, ГОСТ 103-76			1

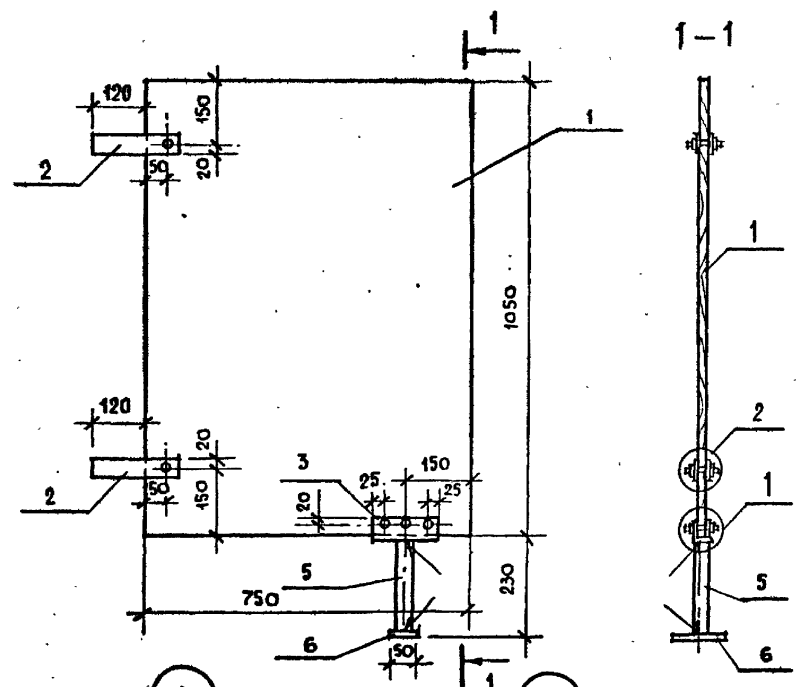
ПРИМЕЧАНИЕ. ВСЕ СОЕДИНЕНИЯ  
СВАРНЫЕ, СВАРКА КОНТАКТНАЯ,  
ЗА ИСКЛЮЧЕНИЕМ ОГОВОРЕННОЙ.

ИМ. № ПОД. ПОДПИСЬ И ДАТА ВЗАР. ИЛИ К.Р.

ОБОЗНАЧЕНИЕ	МАРКА	РИС.	МАССА КГ	ПРИВЯЗАН	ИМ. АТМ	ОБРАЗ	МАССА	МАШТАБ
211-1-457.88 АС.И.8	С1	1	6.51		И. КОТЛ	АЛЕКСЕЕНКО	211-1-457.88	АС.И.8
-01	П1	2	2.02		Г. ДИВ. М.	МАРТУКЕИ	СЕТКА С1; ЛЕТАЯ П1; ЗАКААННОЙ ЗЕМЕНТ М1.	СТАБИЛ P
-02	М1	3	1.75		Г. АН	ГАЗЕРОВ		МАССА СМ- ТАБА.
					Г. ИВ	АЛЕКСЕЕНКО		1:20 1:5
					С. ИИИ.	КОБЕШНИКОВ		АНСТ АНСТОВ 1

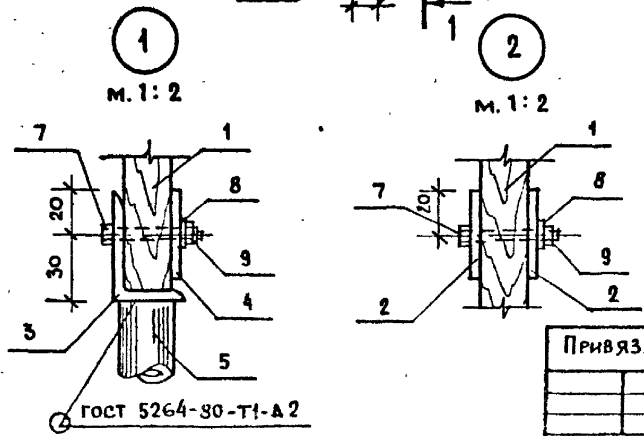
ЦНИИЭП УЧЕБНЫХ ЗАДАНИЙ

ЛАБВОМ IV



ФОРМАТ	Зона	Поз.	ОБОЗНАЧЕНИЕ	НАИМЕНОВАНИЕ	КОД	ПРИМЕЧАНИЕ
<b>ДЕТАЛИ</b>						
Б4	1	211-1-457.88	АС.И.9. 1	СТОЛЯРНАЯ ДИМПА ГОСТ 19715-78 1050x750 S=22	1	
Б4	2	211-1-457.88	АС.И.9. 2	ПОЛОСА 4x40 ГОСТ 103-76* ВСТ.3 КЛ2 ГОСТ 535-79* R=200	4	
Б4	3	211-1-457.88	АС.И.9. 3	УГОЛОК 50x32x4 ГОСТ 8510-72* ВСТ.3 КЛ2 ГОСТ 535-79* R=150	1	
Б4	4	211-1-457.88	АС.И.9. 4	ПОЛОСА 4x40 ГОСТ 103-76* ВСТ.3 КЛ2 ГОСТ 535-79* R=150	1	
Б4	5	211-1-457.88	АС.И.9. 5	ТРУБА 20x2,8 ГОСТ 3262-75 R=216	1	
Б4	6	211-1-457.88	АС.И.9. 6	ПОЛОСА 10x50 ГОСТ 103-76* ВСТ.3 КЛ2 ГОСТ 535-79* R=120	1	
<b>СТАНДАРТНЫЕ ИЗДЕЛИЯ</b>						
	7			БОЛТ М6x40 ГОСТ 7798-70*	5	
	8			ШАЙБА М6 ГОСТ 14371-78*	5	
	9			ГАЙКА М6 ГОСТ 5915-70*	5	

ИНВ. И ВОЛ. ПОДПИСЬ И ДАТА ВЗЛ. И.И.И.И.



ГОСТ 5264-80-Т1-А2

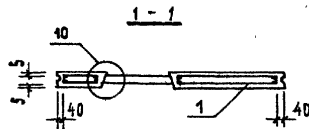
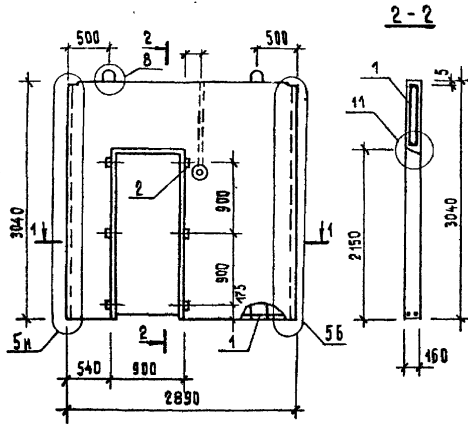
ПРИВЯЗАН

ИНВ. №

211-1-457.88 АС.И.9		
НАЧ. АМЗ	Орлов	Экран санузла ИЭС-1
И. КОНТР.	АЛЕКСЕЕНКО	
ГЛАВ. И.И.	МАРГУЛЕЦ	
ГАП	ГАЗЕРОВ	
ГИП	АЛЕКСЕЕНКО	
И.И.И.И.И.И.	ПОБЕРЕЗСКИЙ	
СТАЛЬ	МАССА	МАССА/СТАЛЬ
Р	-	1:10 1:2
ЛИСТ	ЛИСТОВ	1
ЦНИИЭП		УЧЕБНЫХ ЗАДАНИЙ

ВЕДОМОСТЬ РАСХОДА СТАЛИ НА ЭЛЕМЕНТ

МАРКА ЭЛЕМЕНТА	ИЗДЕЛИЯ АРМАТУРНЫЕ												ИЗДЕЛИЯ ЗАКАДНЫЕ				Общий расход			
	АРМАТУРА КЛАССА												АРМАТУРА КЛАССА		ПРОКАТ			Всего		
	А I			Ас II			А III			Вр I			А III	ВСтЗ кп2						
	ГОСТ 5781-82												ГОСТ 5781-82		ГОСТ 103-76					
φ12	Итого	φ10	φ12	Итого	φ6	φ8	φ10	φ12	Итого	φ4	φ5	Итого	φ8	Итого	φ52	φ52				
ПВп 29.30.9-77	0,72	0,72	—	2,30	2,30	6,70	21,41	7,36	4,26	39,73	2,83	2,42	5,25	48,00	0,68	0,68	0,52	0,52	1,20	49,20



ФОРМАТ	ЗОНА	ПОС	ОБОЗНАЧЕНИЕ	НАИМЕНОВАНИЕ	КОД. НА ИСЧ.	ПРИМЧ.
				<b>ДОКУМЕНТАЦИЯ</b>		
А3			211-1-457.88 АС.М.ТУ	ТЕХНИЧЕСКОЕ ОПИСАНИЕ		
А3			1.090.1-1 4-1 0000 УО	УЗЛЫ ОПАЛБОННЫЕ		
				СБОРОЧНЫЕ ЕДИНИЦЫ		
				КАРКАС ПРОСТРАНСТВЕННЫЙ		
А3	1		211-1-457.88 АС.М.11	КПП 29.30.9-7	1	
				<b>ДЕТАЛИ</b>		
				ГОСТ 8486-66		
Б4	2		211-1-457.88 АС.М.10.1	ПРОБКА ДЕР. 50x100 L=100	6	
				<b>МАТЕРИАЛЫ</b>		
				БЕТОН ТЯЖЕЛЫЙ В 20	110	м³
				БРУСКИ ДЕРЕВЯННЫЕ	0,003	м³

ИВ. № ПОДЛ. ПОДПИСЬ И ДАТА ВЗЛМ ИВ. №

ПРИВАЗАН		НАЧ. МАСТ. ОРЛОВ	211-1-457.88	АС.М. 10
		И. КОНТР. АЛЕКСЕЕВ	ПАНЕЛЬ СТЕНОВАЯ	СТАДИОНА МАССА ПАСИТАБ
		ТЛ. ИВ. И. М. МАРТЫНОВ	ВНУТРЕННЯЯ	Р
		ГАЛ. ГАЗЕРОВ	КПП 29.30.9-77	СМ. ТАБА. 1:50
		ГИП. АЛЕКСЕЕВ		ЛИСТ
		ВЕД. ИВ. ТРУШИНА		ЛИСТОВ 4
ИВ. №				ЦНИИЭП УЧЕБНЫХ ЗДАНИЙ

АЛБОНУ







ФОРМАТ	ЗОНА	ПОЗ.	ОБОЗНАЧЕНИЕ	НАИМЕНОВАНИЕ	КОЛ.	ПРИМЕЧАНИЕ
				Документация		
			211-1-457.88 АС.И.ТУ	Техническое описание	×	
A3			1.13.6.5-19 0000 ВЗ	Пояснительная записка	×	
			211-1-457.88 АС.И.13.СВ	Сборочный чертеж	×	
				<u>ДЕТАЛИ</u>		
				<u>БРУС ДЕРЕВЯННЫЙ</u>		
				ГОСТ 24454-80		
64	1		211-1-457.88 АС.И.13.1	2085 x 94 x 55	2	0.0216 м <sup>3</sup>
64	2		АС.И.13.2	984 x 94 x 55	2	0.010 м <sup>3</sup>
64	3		АС.И.13.3	1970 x 55 x 28	2	0.0061 м <sup>3</sup>
64	4		АС.И.13.4	738 x 55 x 28	2	0.0024 м <sup>3</sup>
64	5		АС.И.13.5	1970 x 30 x 12	2	0.0014 м <sup>3</sup>
64	6		АС.И.13.6	738 x 30 x 12	2	0.0006 м <sup>3</sup>
				СТАЛЬ ТОНКОЛИСТОВАЯ		
				ГОСТ 19904-74		
64	10		АС.И.13.10	945 x 2020 δ = 0.5	2	15.00 кг
64	11		АС.И.13.11	310 x 2179 δ = 0.5	2	5.31 кг
64	12		АС.И.13.12	310 x 1080 δ = 0.5	2	2.63 кг

ПРИВЯЗАН

ИНВ. №

211-1-457.88 АС.И.13

НАЧ. МАСТ. ОРАОВ  
И. КОМТР. АЛЕКСЕЕВНО  
ГЛАВ. М. МАРГУЛЕЦ  
ГАР. ГАЗЕРОВ  
ГИП. АЛЕКСЕЕВНО  
ИНЖЕН. МЕЛЬНИКОВА

ДВЕРЬ СЛУЖЕБНАЯ  
ИДС 21-9 ГУ

СТАДИЯ ЛИСТ ЛИСТОВ  
Р 1 2  
ЦНИИЭП УЧЕБНЫХ  
ЗДАНИЙ

ФОРМАТ	ЗОНА	ПОЗ.	ОБОЗНАЧЕНИЕ	НАИМЕНОВАНИЕ	КОЛ.	ПРИМЕЧАНИЕ
				СТАНДАРТНЫЕ ИЗДАНИЯ		
		13	211-1-457.88 АС.И.13.13	ЗАКРЫВАТЕЛЬ ДВЕРНОЙ		
				ЗД-1 ГОСТ 5091-78	1	
		14	АС.И.13.14	РУЧКА РС-250 ГОСТ 5087-80	1	
		15	АС.И.13.15	РУЧКА РС-100 ГОСТ 5087-80	1	
		16	АС.И.13.16	ЗАМОК ЗСЗ ГОСТ 5089-80	1	
		17	АС.И.13.17	ПЕТАЛЯ ПНЗ-130. ГОСТ 5088-78	2	
		18	АС.И.13.18	СКРЕПКИ ГОСТ 5091-78	12	
				ШУРУПЫ 1-4x40 ГОСТ 1144-80	55	
				МАТЕРИАЛЫ		
		7	АС.И.13.7	БРУСКИ 28x55/ЗАПОЛНЕНИЕ/	0041	м <sup>3</sup>
				Е - произвольно		
		8	АС.И.13.8	ПЛИТА ВОЛОКНИСТАЯ		
				СТ-500 δ=5мм ГОСТ 4598-86	353	м <sup>2</sup>
		9	АС.И.13.9	ПЛИТА ВОЛОКНИСТАЯ		
				МЯГКАЯ М-12 δ=12мм		
				ГОСТ 4598-86	176	м <sup>2</sup>

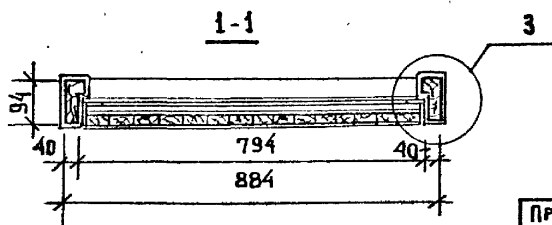
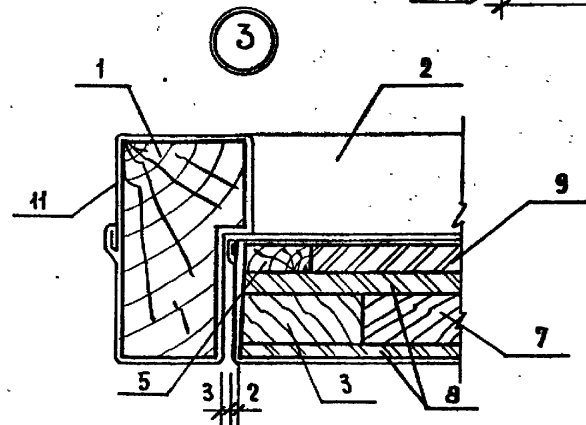
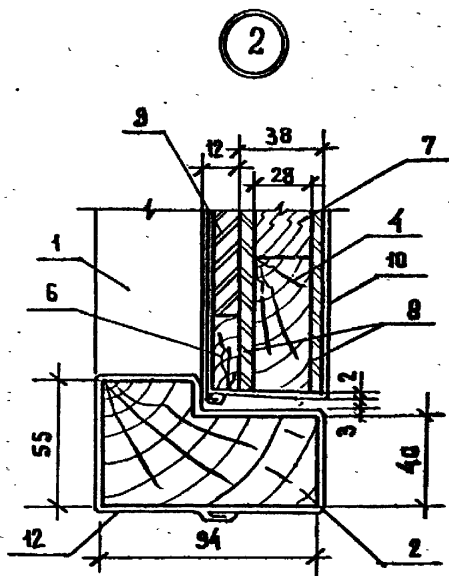
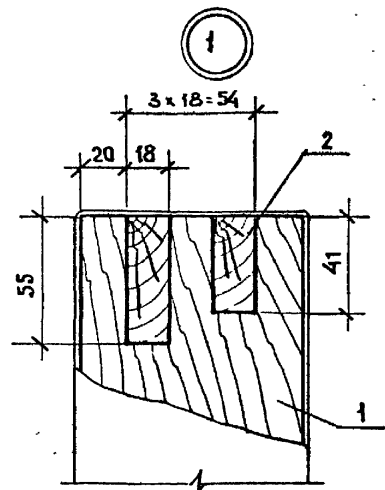
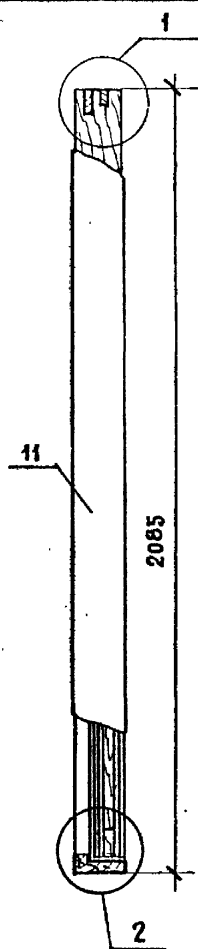
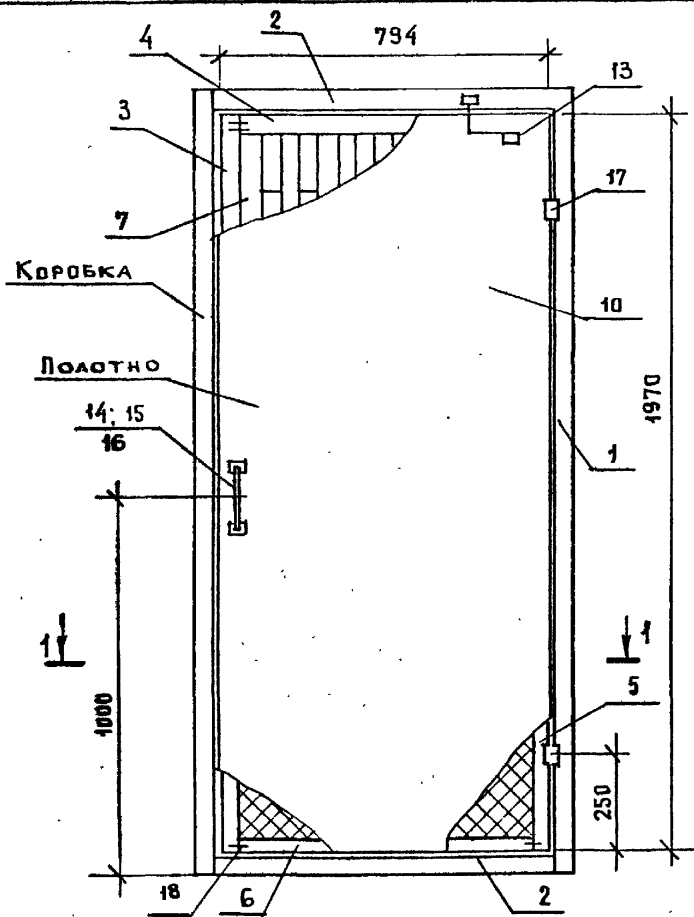
ПРИВЯЗАН

ИНВ. №

211-1-457.88 АС.И.13

ЛИСТ  
2

Альбом IV



И.В. НИКОЛАЕВ ПОДПИСЬ И ДАТА ВЗАМ. И.В. НИКОЛАЕВ

ПРИВЯЗКА

	НАЧ. МАСТ. ОРОЛОВ	
	Н. КОНТР. АЛЕКСЕЕНКО	
	ГЛ. ИНЖ. МАРГУЛЕЦ	
	Г.А. П. ГАЗЕРОВ	
	Г.И. П. АЛЕКСЕЕНКО	
И.В. НИКОЛАЕВ	ИНЖЕНЕР МЕДВЕДЕВСКАЯ	

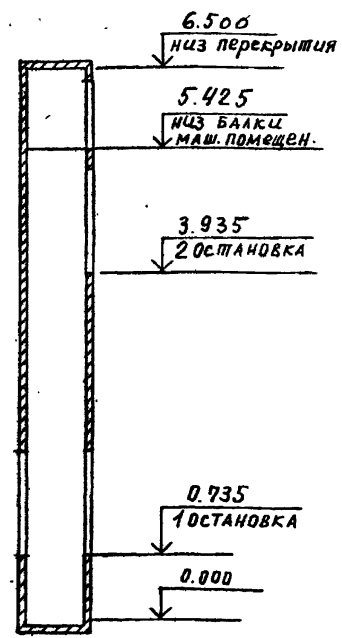
211-1-457.88

АС.И. 13 СБ

ДВЕРЬ СЛУЖЕБНАЯ  
ИДС 21-9ГУ.  
СБОРОЧНЫЙ ЧЕРТЕЖ.

БРАДЯ	МАССА	МАСШТАБ
Р	-	-
ЛИСТ	ЛИСТОВ 1	
ЦНИИЭП	СЧЕБНЫХ ЗАДАНИЙ	

Схема шахты лифта



Шахта лифта выполняется из сборных железобетонных блоков по серии 1.289.1-3, вып. 2.

СВЕДЕНИЯ ДЛЯ ЗАКАЗА ЛИФТА

Наименование, адрес и телефон заказчика		
Реквизиты грузополучателя (почтовые, телеграфные, отгрузочные)		
Назначение здания, в котором устанавливается лифт, его почтовый адрес		
Назначение лифта	грузовой	
Грузоподъемность лифта в кгс, скорость, м/сек	100 кгс, 0,5 м/сек	
Высота подъема кабины, в м (от нижней до верхней остановки)	4,67 м	
Размеры кабины (ширина, глубина, высота) в мм	900x650x1000 мм	
Требуется ли выход из кабины в две противоположные стороны	да	
Количество дверей шахты	пять	в т.ч. две для машинного помещения
Число остановок кабины	четыре	
Отметки основных этажей (выход и входы из здания) - для пассажирских лифтов	-	
Напряжение сети, питающей лифт (220 или 380 в)		
Система управления		см. АТ-6.00-003 раз. П, т. параметров
Этаж, с которого предусматривается управление грузовым лифтом (только при наружном кнопочном управлении)		то же
Управление пассажирскими лифтами: (одиночное, парное, групповое)	-	
Число заказываемых лифтов одинаковой характеристики	один	
Расположение шахты лифта (внутри здания, вне здания, в лестничной клетке)	внутри здания	
Желательный срок поставки лифта (год, квартал)		

ИНВ. №, ПОДПИСЬ И ДАТА

Привязан	Нач. Ам. Дрлов	И. Кондр. Алексеев	Г. И. Маргулец	Г. А. Газеров	Г. И. Алексеев	Ц. И. Ж. Лобелезовск
Ц. И. №						

211 - 1 - 457.88 АС.И.14

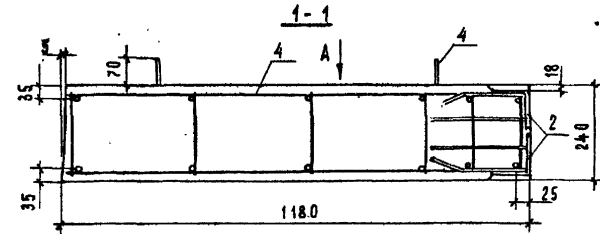
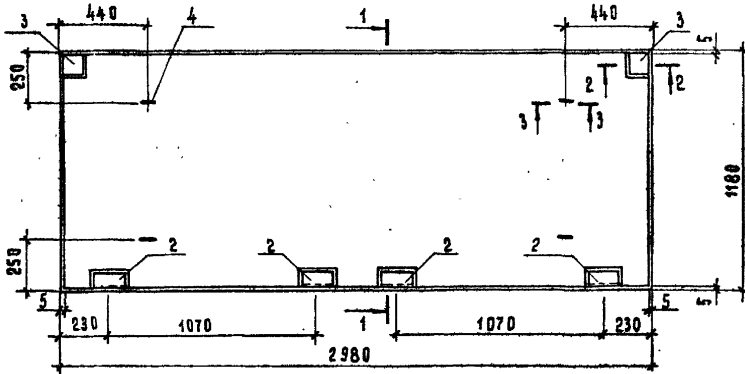
Чертеж-заказ на изготовление лифта

СТАЖИР АИСТ АИСТОВ  
Р  
ЦНИИЭП УЧЕБНЫХ ЗАДАНИИ

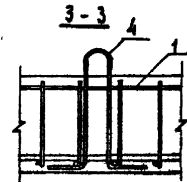
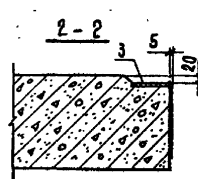
ВЕДОМОСТЬ РАСХОДА СТАЛИ НА ЭЛЕМЕНТ, КГ

МАРКА ЭЛЕМЕНТА	ИЗДЕЛИЯ АРМАТУРНЫЕ					ВСЕГО	ИЗДЕЛИЯ ЗАКЛАДНЫЕ						ВСЕГО	ОБЩИЙ РАСХОД	
	АРМАТУРА КЛАССА						АРМАТУРА КЛАССА			ПРОКАТ					
	А-III		А-I				А-III			ВСТ ЗКЛ 2					
	ГОСТ 5781-82		ГОСТ 5781-82				ГОСТ 5781-82			ГОСТ 8510-72					
Φ16	ИТОГО	Φ6	Φ10	ИТОГО	Φ8	Φ10	ИТОГО	1100×8	ИТОГО	100×8	ИТОГО				
ПЛД 30.12	28,03	28,03	14,76	1,90	16,56	44,69	3,16	0,44	3,60	11,71	11,71	1,26	1,26	16,57	61,26

ВИД А



ФОРМАТ	ЗОНА	ПОЗ	ОБОЗНАЧЕНИЕ	НАИМЕНОВАНИЕ	КОД	ПРИМЕЧАНИЕ
				<u>СБОРОЧНЫЕ ЕДИНИЦЫ</u>		
A3	1		211-1-457.88 АС.И.17	КАРКАС КЛЭД.12	1	
A3	2		-01	ИЗДЕЛИЕ ЗАКЛАДНОЕ МД1	8	
A3	3		1 0501-2 ВЫП.1 000.09-01	ИЗДЕЛИЕ ЗАКЛАДНОЕ МИЗ	2	
				<u>ДЕТАЛИ</u>		
A3	4		211-1-457.88 АС.И.17-04	ПЕТЛЯ П1	4	
				<u>МАТЕРИАЛЫ</u>		
B4	5		АС.И.15.1	БЕТОН В25	085	МЗ



211-1-457.88 АС.И.15

ПЛОЩАДКА ЯСТИЦЫ  
ДОБВРНАА ПЛД 30.12

СТАВКА МАССА МАСШТАБ

Р 2125 1:20  
КГ 1:10

ЛИСТ ЛИСТОВ В 1

ЦНИИЭП УЧЕБНЫЙ  
ЗДАНИИ

ПРИВЯЗАН

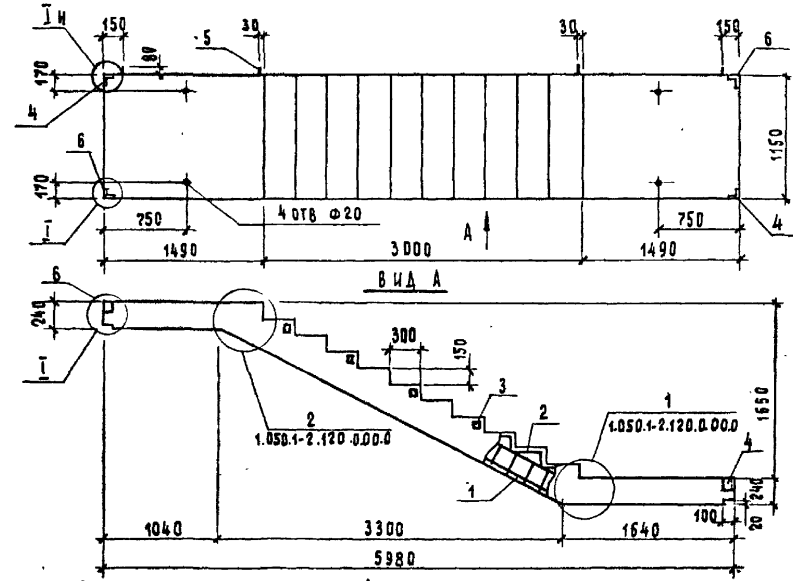
НАЧ.МАСТ. ОРЛОВ  
Н.КОНТР. АЛЕКСЕЕНКО  
Г.И.И.М. МАРГУЛЕН  
Г.А.П. ГАЗЕРОВ  
Г.И.П. АЛЕКСЕЕНКО  
В.У.И.И. КОЛЕСНИКОВ

КНИЖ. ПОДЛ. ПОДАТЬСЯ И ДАТА ВЗАИМН. В

ВЕДОМОСТЬ РАСХОДА СТАЛИ НА ЭЛЕМЕНТ, КГ

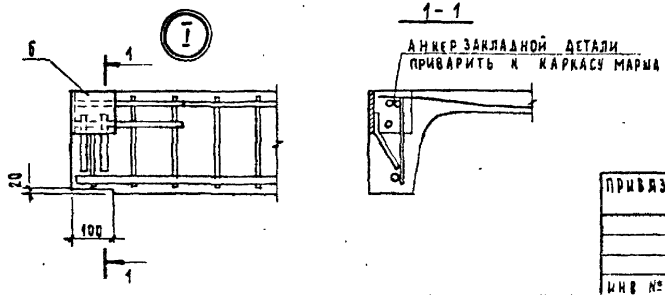
МАРКА ЭЛЕМЕНТА	ИЗДЕЛИЯ АРМАТУРНЫЕ										ИЗДЕЛИЯ ЗАКЛАДНЫЕ							ОБЩИЙ РАСХОД			
	АРМАТУРА КЛАССА										АРМАТУРА КЛАССА			ПРОКАТ							
	А-III			А-I				ВР-I			А-III			ВСТЭ И П2							
	ГОСТ 5781-82			ГОСТ 5781-82				ГОСТ 6727-80			ГОСТ 5781-82			ГОСТ В509-72		ГОСТ 103-76					
	φ8	φ20	φ25	ИТОГО	φ6	φ10	φ12	ИТОГО	φ3	φ4	ИТОГО	φ8	φ12	ИТОГО	100×8	ИТОГО	50×8		ИТОГО		
АМБ60.11.17-5-1	11.7	8.8	45.2	65.7	1.3	8.2	10.0	19.5	5.3	4.7	10.0	95.2	2.4	3.0	5.40	4.88	4.88	3.10	3.10	13.38	108.58

АЛБОМ IV



ФОРМАТ	ЗНАК	ПОЗ.	ОБОЗНАЧЕНИЕ	НАИМЕНОВАНИЕ	КОД.	ПРИМЕЧАНИЕ
				<u>ДОКУМЕНТАЦИЯ</u>		
A3			1.050.1-2.Вып.1 00.0 00.00	ТЕХНИЧЕСКОЕ ОПИСАНИЕ		
				<u>СБОРОЧНЫЕ ЕДИНИЦЫ</u>		
A3	1		1.050.1-2.8 Вып.1 00.1.00.0-03	КАРКАС И П4	1	
A4	2		00.0.070 -04	СЕТКА С14	10	
A4	3		00.0 09.0	ИЗДЕЛИЕ ЗАКЛАДНОЕ ИИ1	10	
A3	4		211-1-457.88 АС.И.17 - 03	ИЗДЕЛИЕ ЗАКЛАДНОЕ М42-И	2	
A3	6		211-1-457.88 АС.И.17. - 02	ИЗДЕЛИЕ ЗАКЛАДНОЕ М42	2	
				<u>ДЕТАЛИ</u>		
A4	5		1.050.1-2. Вып.1 00.00.0.1- 01	ПЕТЛЯ П2	4	
				<u>МАТЕРИАЛ</u>		
			211-1-457.88 АС.И.16.1	БЕТОН В 25	1.0	м3

ПРИМЕЧАНИЕ. ЛЕСТНИЧНЫЙ МАРШ АМБ60.11.17-5-1 ИЗГОТОВЛЯТЬ В ОПЛУВКЕ ТИПОВОГО МАРША АМБ60.11.17-5 ПО РАБОЧИМ ЧЕРТЕЖАМ СЕРИИ 1050.1-2. ВЫП.1 (ДЛК.03.0.00.0) ЗАКЛАДНЫЕ ДЕТАЛИ М42, М42-И (НОЗД) УСТАНАВЛИВАТЬ СОГЛАСНО ДАННОМУ ЧЕРТЕЖУ



ПРИВЯЗАН

НАЧ. МАСТ.	ВРЛОВ	80
И. КОНТР.	АЛЕКСЕЕНКО	85
СД. ИНЖ.	МАРГУЛЕЦ	85
САП.	ГАЗЕРОВ	85
ГИП.	АЛЕКСЕЕНКО	85
СТ. ИНЖ.	КОРЕШКОВ	85

211-1-457.88 АС.И.16

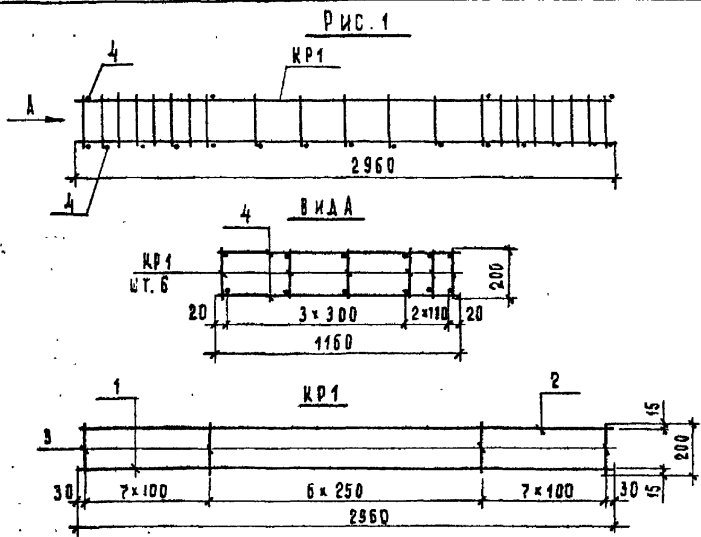
МАРШ ЛЕСТНИЧНЫЙ  
АМБ60.11.17-5-1

СТАДИЯ	МАССА	МАСШТАБ
Р	2600 КГ	1:40 1:50
Лист		Листов 1

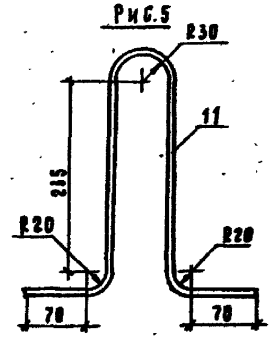
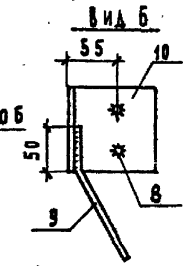
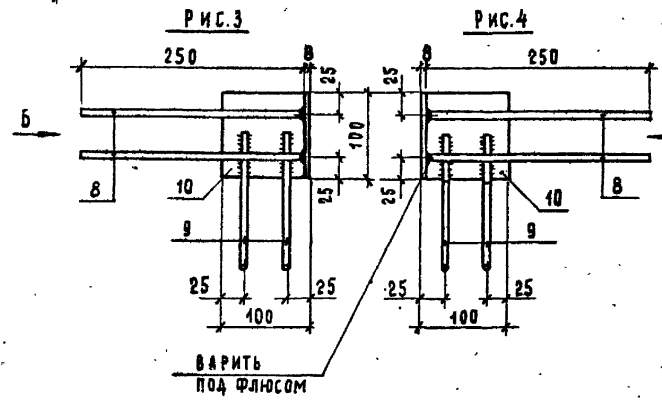
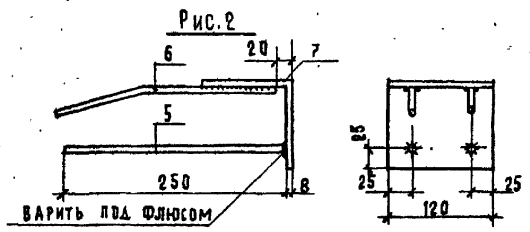
ЦНИИЭП  
УЧЕБНИК  
ЗДАНИЙ

ИЗВ. № ПОДЗ. ПОДПИСЬ И ДАТА ВЗАИМОВЫЕ

АЛБОМ У



ФОРМАТ	ЗОНА	ПОЗ.	ОБОЗНАЧЕНИЕ	НАИМЕНОВАНИЕ	КОЛ. НА ИСПОЛН.				АС.И	ПРИМЕЧАНИЕ
					—	01	02	03		
<b>ДЕТАЛИ</b>										
Б4	1	211-1-457 88	АС.И.17.1	Ф16А-Ш, R=2960	ГОСТ 5781-82	6				
Б4	2		АС.И.17.2	Ф6А-Т, R=2960	ГОСТ 5781-82	6				
Б4	3		АС.И.17.3	Ф6А-Т, R=200	ГОСТ 5781-82	126				
Б4	4		АС.И.17.4	Ф6А-Т, R=1160	ГОСТ 5781-82	19				
Б4	5		АС.И.17.5	Ф8А-Ш, R=250	ГОСТ 5781-82		2			
А3	6		АС.И.17.6	Ф8А-Ш, R=250	ГОСТ 5781-82		2			
Б4	7		АС.И.17.7	L100x8, R=120	ГОСТ 8509-72		1			
Б4	8		АС.И.17.8	Ф12А-В, R=250	ГОСТ 5781-82			2	2	
А3	9		АС.И.17.9	Ф12А-Ш, R=170	ГОСТ 5781-82			2	2	
Б4	10		АС.И.17.10	L100x8, R=100	ГОСТ 8509-72			1	1	
А3	11		АС.И.17.11	Ф10А-Т, R=770	ГОСТ 5781-82					1



ПОЗ.	ЭСКИЗ
6	
9	

ОБОЗНАЧЕНИЕ	МАРКА	РИС.	МАССА КГ
211-1-457.88 АС.И.17	КП30.12	1	42.8
-01	МД1	2	1.86
-02	МД2	3	1.97
-03	МД2-Н	4	1.97
-04	П1	5	0.48

ПРИВЯЗАН

ИНВ. №

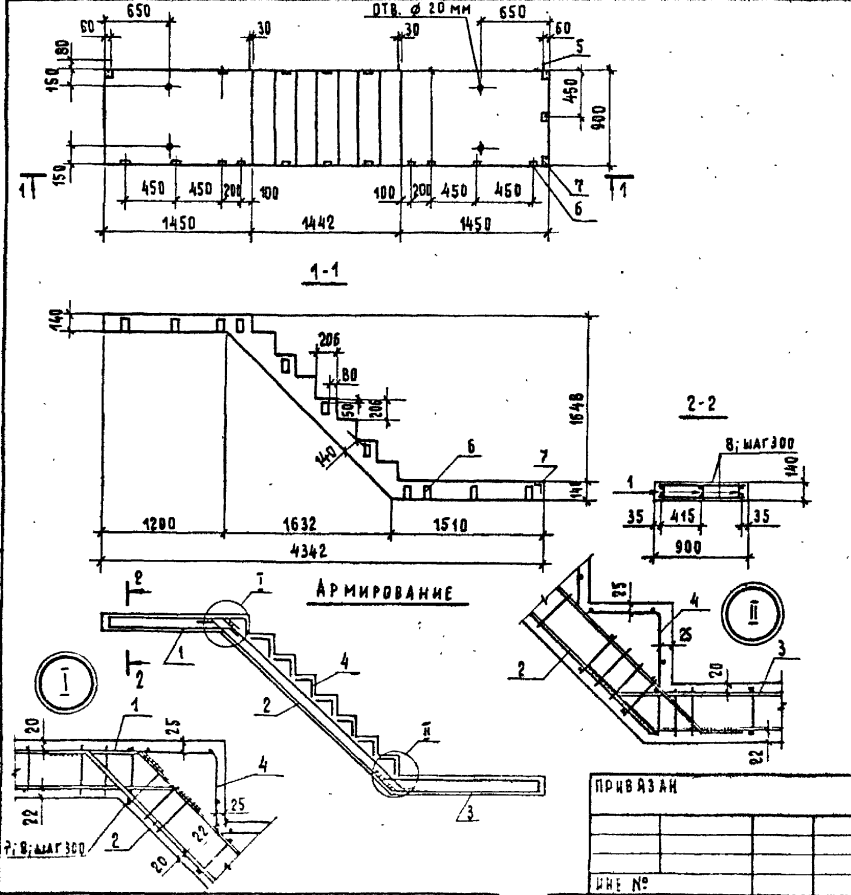
НАЧ. МАСТ.		В. РАБ.		Н. КОНТР.		ГЛАВН. М.		МАРГАЛЦ		ГАП		ГАЗЕРОВ		ГИП		СТ. ИНЖ.		КОЛЕСНИКОВ	
211-1-457.88 АС.И.17																			
КАРКАС ПРОСТРАНСТВЕННЫЙ КП30.12										СТАДИЯ		МАССА		МАСШТАБ					
ИЗДАНИЕ ЗАКАЗАНДЕ МД1, МД2, МД2-Н РЕТЛЯ П1										Р		СЧ. ТАБЛ.		1:25		1:5			
										ЛИСТ		ЛИСТОВ 1							
										ЦНИИЭП		УЧЕБНИК		ЗДАНИИ					



АЛЬБОМ IV

ВЕДОМОСТЬ РАСХОДА СТАЛИ НА ЭЛЕМЕНТ, КГ													
ИЗДЕЛИЯ АРМАТУРНЫЕ					ИЗДЕЛИЯ ЗАКЛАДНЫЕ								
АРМАТУРА КЛАССА			ВСЕГО	АРМАТУРА КЛАССА			ПРОКАТ		ВСЕГО	ОБЩИЙ РАСХОД			
A I	A III	B P I		A III	BCT 3KP2								
ГОСТ 5781-82		ГОСТ 5727-80		ГОСТ 5781-82		ГОСТ 103-76	ГОСТ 8503-72	ИТОГО					
φ6	φ12	ИТОГО	φ10	φ3	φ8	φ10	ИТОГО	-8x50	L100x8	ИТОГО			
14.96	4.00	18.96	10.20	2.08	31.24	3.84	2.8	6.64	4.96	4.88	9.84	16.48	47.72

ФОРМАТ	ЗОНА	ПОС.	ОБОЗНАЧЕНИЕ	НАИМЕНОВАНИЕ	КОЛ.	ПРИМЕР.
			211-1-457.88	АС.И.ТУ		ДОКУМЕНТАЦИЯ
				ТЕХНИЧЕСКОЕ ОПИСАНИЕ		✗
				СБОРОЧНЫЕ ЕДИНИЦЫ		
				КАРКАС ПЛОСКИЙ		
A3	1		211-1-457.88	АС.И.20	КР1	3
A3	2		211-1-457.88	АС.И.20-01	КР2	3
A3	3		211-1-457.88	АС.И.20-02	КР3	3
				СЕТКА		
A3	4		211-1-457.88	АС.И.20-04	С1	8
				ДЕТАЛИ		
A4	5		1.050.1-2.1 00.0.00.1-01	ПЕТЛЯ П2		4
				ИЗДЕЛИЯ ЗАКЛАДНЫЕ		
A4	6		1.050.1-2.1 00.0.09.0	МН1		16
A4	7		1.050.1-2.1 00.0.11.0	МН4		4
				СТЕРЖЕНЬ ОТДЕЛЬНЫЙ		
				ГОСТ 5781-82		
B4	8		211-1-457.88	АС.И.18.1	φ6A1; L=880	40 0.20
				МАТЕРИАЛ		
B4	9		211-1-457.88	АС.И.02	БЕТОН В 15	078 м3



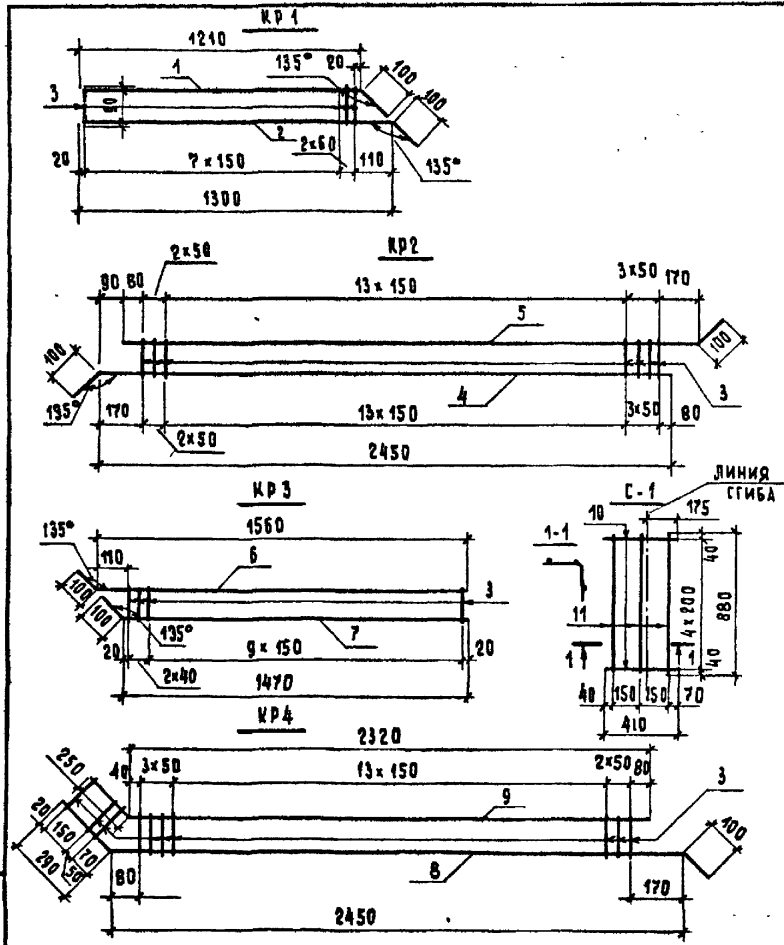
ИЗМ. № ПОСЛ. ПОДАТЬСЯ И ДАТА ВЗАИМНОЕ

ПРИВАЗАН	НАЧ. МАСШ	ОРЛОВ
	И. КОНТР.	АЛЕКСЕЕНКО
	С. И. И. И. М.	МАРГУЛЕЦ
	ГАЛ	ГАЗЕРОВ
	ТИП	АЛЕКСЕЕНКО
И. И. И. №	Б. И. И. И.	КУЗЬМИНА

211-1-457.88			АС.И.18		
МАРШ ЛЕСТНИЧНЫЙ	СТАДИЯ	МАССА	МАСШТАБ		
ЛМ 43,9.17	P	1855	1:40		
	ЛИСТ	ЛИСТОВ ?			
	ЦНИИЭП ЭЛЕМЕНТЫ				



АЛЪВОМ IV



ФОРМАТ	ЗОНА	ПОЗ.	ОБОЗНАЧЕНИЕ	НАИМЕНОВАНИЕ	КОЛ. НА ИСПОЛН.					ПРИМЕЧ.
					-	01	02	03	04	
				ДОКУМЕНТАЦИЯ						
			244-1-457.88	АС.И.ТУ	ТЕХНИЧЕСКОЕ ОПИСАНИЕ	X	X	X	X	X
				ДЕТАЛИ						
				СТЕРЖЕНЬ ОТДЕЛЬНЫЙ						
				ГОСТ 5781-82						
Б4		1	244-1-457.88	АС.И.20.1	φ 10A III; L= 1310	1				0.81
Б4		2		АС.И.20.2	φ 6A I; L= 1400	1				0.31
Б4		3		АС.И.20.3	φ 6A I; L= 120	10	19	12	22	0.03
Б4		4		АС.И.20.4	φ 10 A III; L= 2550		1			1.57
Б4		5		АС.И.20.5	φ 6A I; L= 2550		1			0.57
Б4		6		АС.И.20.6	φ 10A III; L= 1660			1		1.02
Б4		7		АС.И.20.7	φ 6A I; L= 1570			1		0.35
Б4		8		АС.И.20.8	φ 10A III; L= 2840				1	1.75
Б4		9		АС.И.20.9	φ 6A I; L= 2570				1	0.57
				СТЕРЖЕНЬ ОТДЕЛЬНЫЙ						
				ГОСТ 6727-80						
Б4		10		АС.И.20.10	φ 38 P I; L= 410					5 002-
Б4		11		АС.И.20.11	φ 38 P I; L= 880					3 005

ИМВ. КР ПОСЛЕ ПОДЛИСЬ И ДАТА ВЗАИМНОВА

ОБОЗНАЧЕНИЕ	МАРКА	МАССА, КГ	
244-1-457.88	АС.И.20	КР 1	1.38
	-01	КР 2	2.65
	-02	КР 3	1.69
	-03	КР 4	2.91
	-04	С 1	0.26

ПРИВЯЗАН

ИМВ. №

НАЧ. МАСТ.	ОРЛОВ
И КОНТР.	АЛЕКСЕЕВ
ТЛИНН. И.	МАРГУАЕЦ
ГАП.	ГАЗЕРОВ
ГМП.	АЛЕКСЕЕВ
СТ. ИМЖ.	КУЗЬМИНА

244-1-457.88		АС.И.20	
КАРКАС ПЛОСКИЙ КР1-КР4	СТАЛКА	МАССА	МАСШТАБ
СЕТКА С1	Р	СМ ТАБЛ.	1:50
		РАСТ	РАСТОЯ
ЦНИИЭП УЧЕБНЫХ ЗДАНИЙ			

АЛЬБОМ IV

ВЫБОРКА РАСХОДА СТАЛИ НА ЭЛЕМЕНТ КГ										
МАРКА ЭЛЕМЕНТА	ИЗДЕЛИЯ АРМАТУРНЫЕ									
	АРМАТУРА КЛАССА									
	A I			A III			A c II			
	ГОСТ 5781-82									
	φ6	φ10	Итого	φ6	φ14	φ16	Итого	φ12	φ14	Итого
CP 58.8-1	20.52	—	20.52	—	56.40	—	56.40	—	7.24	7.24
CP 58.8-2	—	—	—	—	—	—	—	—	—	—
CP 19.8	6.48	—	6.48	—	18.56	—	18.56	4.28	—	4.28
P 19.8	7.02	2.21	9.23	—	18.20	—	18.20	2.14	—	2.14
БК 27	1.55	1.11	2.66	—	4.33	4.33	—	—	—	—
ПАД 12.9	3.32	2.21	5.53	1.60	—	—	1.60	—	—	—
										ВСЕГО

ПРОДАЖЕННЫЕ									
МАРКА ЭЛЕМЕНТА	ИЗДЕЛИЯ ЗАКЛАДНЫЕ								
	АР-РА КЛАССА			ПРОКАТ			ВСЕГО	ОБЩИЙ РАСХОД	
	A III			B cт 3 Кп 2					
	ГОСТ 5781-82			ГОСТ 103-76					
φ8	φ10	Итого	φ8	φ10	Итого				
CP 58.8-1	1.36	—	1.36	2.52	5.52	—	8.04	9.40	93.56
CP 58.8-2	—	0.88	0.88	2.52	—	—	2.52	3.40	32.72
CP 19.8	—	1.76	1.76	5.04	—	—	5.04	6.80	36.37
P 19.8	—	1.84	1.84	1.26	—	—	2.44	3.70	12.53
БК 27	—	—	—	—	—	—	—	—	—
ПАД 12.9	—	4.20	4.20	—	—	—	7.32	7.32	11.52

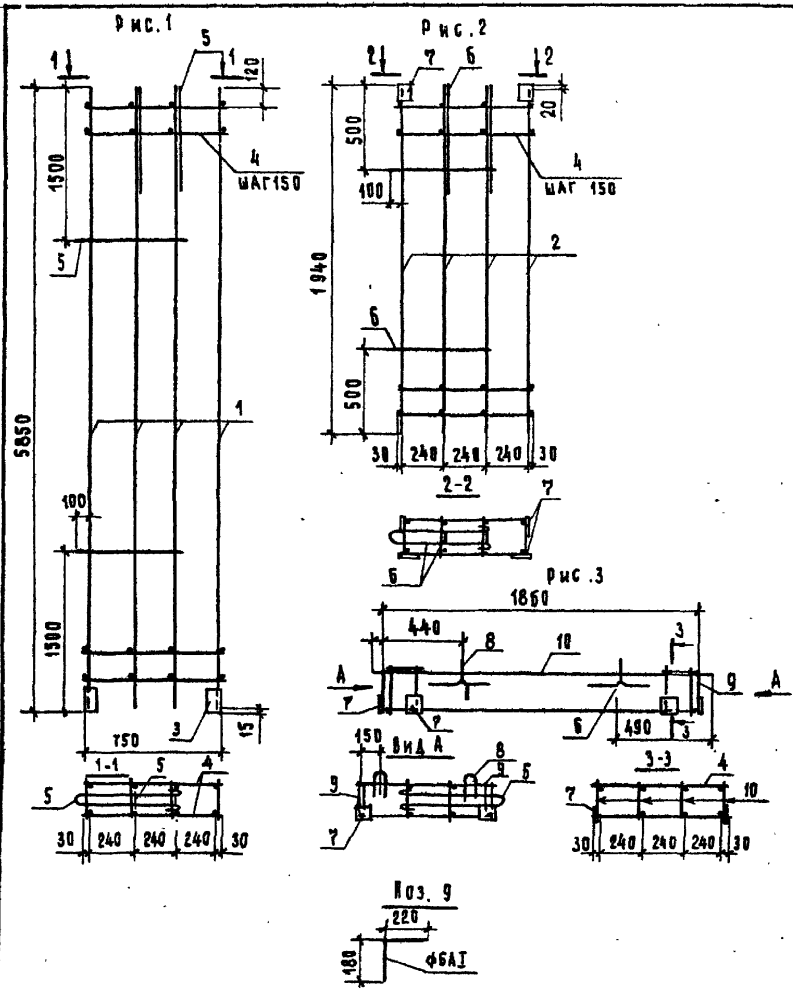
ФОРМАТ	ЗОНА	ПОЗ.	ОБОЗНАЧЕНИЕ	НА ИМЕНОВАНИЕ	КОЛ. НА ИСПОЛ.						ПРИМЕР.
					—	01	02	03	04	05	
				ДОКУМЕНТАЦИЯ							
			211-1-457.88 АС.ИТУ	ТЕХНИЧЕСКОЕ ОПИСАНИЕ	×	×	×	×	×	×	
			211-1-457.88 АС.И.21.66	СБОРОЧНЫЙ ЧЕРТЕЖ	×	×	×	×	×	×	
				СБОРОЧНЫЕ ЕДИНИЦЫ							
				КАРКАС ПРОСТРАНСТВЕННЫЙ							
A3	1		211-1-457.88 АС.И. 22	КП 58.8	1	1					
A3	1		АС.И.22-01	КП 19.8-1			1				
A3	1		АС.И.22-02	КП 19.8-2				1			
				КАРКАС ПЛОСКИЙ							
A3	2		АС.И.23-03	КР4					1		
A3	3		АС.И.23-04	КР5						4	
				ИЗДЕЛИЕ ЗАКЛАДНОЕ							
A4	4		1.050.1-2.1 00.0.09.0-01	МН3					2		
A4	5		1.050.1-2.1 00.0.11.0	МН4					2	6	
A4	6		1.050.1-2.1 00.0.12.0	МН5	4	4					
				ДЕТАЛИ							
				ПЕЛЯ							
A4	7		1.090.1-1 5-1 0001-03	СП4					2	4	
B4	8		211-1-457.88 АС.И.21.1	СТЕРЖЕНЬ ОТДЕЛЬНЫЙ							
				ГОСТ 5781-82 ФБАТ;Е-1180						10	0.26
				МАТЕРИАЛ							
B4	9		211-1-457.88 АС.И.21.2	БЕТОН В15	1.17	1.17	0.39	0.39	0.06	0.15	М3

ИНДИВИДУАЛЬНАЯ ПОДПИСЬ И ДАТА ВЗАИМНОСТЬ

ПРИВАЗАН		ИЗМ. МАСТ. ДРАДВ	211-1-457.88 АС.И.21
		И КОНТР. АЛЕКСЕЕНКО	
		СЛИНН М. МАРГАЕЦ	
		ГАП. ГАЗЕРОВ	
		ГИП. АЛЕКСЕЕНКО	
		СТ. ИНЖ. КУЗЬМИНА	
ИВ №		СТОИЦА РАМЫ CP 58.8-1 CP 58.8-2; CP 19.8 РИГЕЛЬ P 19.8 БАКА КОНСОЛЬНАЯ БК 27 ПЛОЩАДКА ЛЕСТНИЦЫ ДВОБОРНАЯ ПАД 12.9	СТАИЛА ЛИСТ ЛИСТОВ Р. 1
		ЦНИИЭП	УЧЕБНЫЕ ЗАДАЧИ



АЛЬБОМ



ФОРМАТ	ЗОНА	ПОЗ.	ОБОЗНАЧЕНИЕ	НАИМЕНОВАНИЕ	КОД НА ИСПОД.			ПРИМЕР.
					-	01	02	
				ДОКУМЕНТАЦИЯ				
			211-1-457.88 АС.И.ТУ	ТЕХНИЧЕСКОЕ ОПИСАНИЕ	×	×	×	
				СБОРНЫЕ ЕДИНИЦЫ				
A3	1		211-1-457.88 АС.И.23	КР1	4			
A3	2		211-1-457.88 АС.И.23-01	КР2		4		
A3	10		211-1-457.88 АС.И.23-02	КР3			4	
A4	7		1.050.1-2.100.0.09.0-01	ИЗДЕЛИЕ ЗАКЛАДНОЕ ММЗ		4	8	0.85 кг
				ДЕТАЛИ				
B4	3		211-1-457.88 АС.И.22.1	С20; R=150 ГОСТ В240-72	2			2.76 кг
				СТЕРЖЕНЬ ОТДЕЛЬНЫЙ				
B4	4		211-1-457.88 АС.И.22.2	Ф6А-1; R=780 ГОСТ 5781-82	76	24	26	0.17 кг
				ПЕТЛЯ СТРОПОВОЧНАЯ				
A4	6		1.090.1-1 3-1 0001-01	СП2		4	2	1.07 кг
A4	5		-02	СП3		4		1.81 кг
A4	8		1.090.1-1 5-1 0001-03	СП4			4	0.55 кг
				СТЕРЖЕНЬ ГНУТЫЙ				
A3	9		211-1-457.88 АС.И.22.3	СГ1			4	0.09 кг

КП 58.8	КП 19.8-1	КП 19.8-2
---------	-----------	-----------

ИВ. № ПОД. ПОДПИСЬ И ДАТА

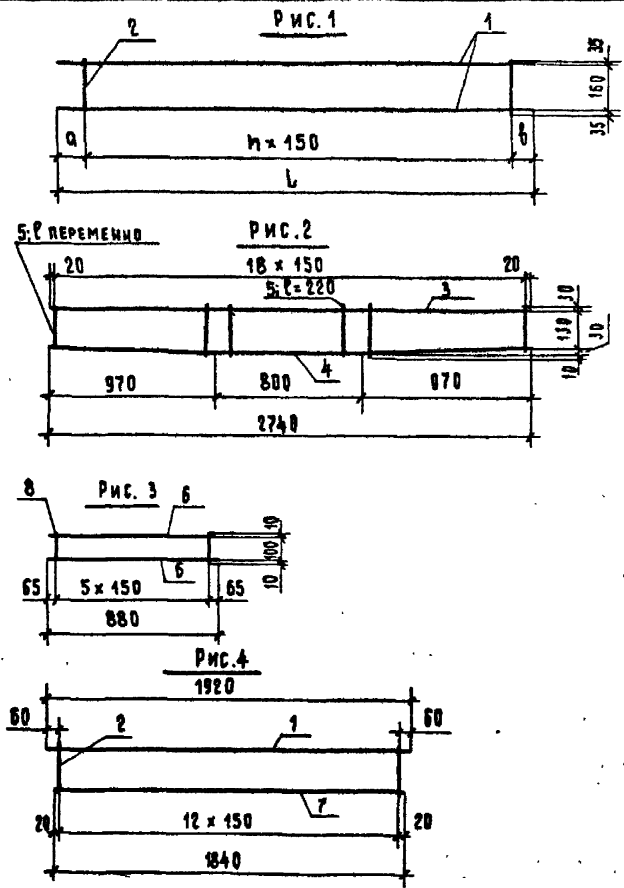
ОБОЗНАЧЕНИЕ	МАРКА	РИС.	МАССА, КГ
211-1-457.88 АС.И.22	КП 58.8	1	89.84
-01	КП 19.8-1	2	32.76
-02	КП 19.8-2	3	36.76

ПРИВЯЗАН

ИВ. №

211-1-457.88		АС.И.22	
КАРКАС ПРОСТРАНСТВЕННЫЙ			
КП 58.8; КП 19.8-1; КП 19.8-2			
НАЧ. МАСТ.	ОРЯД	СТАДИЯ	МАССА
И. КОНТР.	АЛЕКСЕЕНКО	Р.	СМ. ТАБЛ.
ГЛ. ИНЖ. М.	МАРГУЛЕЦ	ЛИСТ	ЛИСТОВ
ГЛАВ.	ГАЗЕРОВ	1:25	
ГИП.	АЛЕКСЕЕНКО	ЦНИИЭП УЧЕБНЫХ ЭКСПЕРИМЕНТОВ	
СТ. ИНЖ.	КУЗЬМИНА		

АЛБГОМ IV



РАЗМЕРЫ В ММ, МАССА В КГ

ОБОЗНАЧЕНИЕ	МАРКА	РИС	L	q	B	h	МАССА	
2 1-1-457.88	АС.И. 23	КР 1	1	5830	160	120	37	16.04
-01	КР 2	1	1920	150	120	11	5.25	
-02	КР 3	4	—	—	—	—	5.21	
-03	КР 4	2	—	—	—	—	5.85	
-04	КР 5	3	—	—	—	—	0.56	

ПРИВЯЗАН

ИНВ. №

ФОРМАТ	ЗОНА	ПОС.	ОБОЗНАЧЕНИЕ	НАИМЕНОВАНИЕ	КОЛ. НА ИСПОЛН.					ПРИМ.Ч.
					-	01	02	03	04	
				ДОКУМЕНТАЦИЯ						
			211-1-457.88	АС.И. ТУ	ТЕХНИЧЕСКОЕ ОПИСАНИЕ	×	×	×	×	×
				ДЕТАЛИ						
				ГОСТ 5781-82						
Б4		1	211-1-457.88	АС.И. 23.1	СТ. ОТД. Ф 14 А III; R = 5830	2				705 кг
Б4		1		АС.И. 23.2	СТ. ОТД. Ф 14 А III; R = 1920		2	1		2.32 кг
Б4		2		АС.И. 23.3	СТ. ОТД. Ф 6 А I; R = 230	38	12	13		0.05 кг
Б4		3		АС.И. 23.3	СТ. ОТД. Ф 16 А III; R = 2740				1	4.33 кг
Б4		4		АС.И. 23.4	СТ. ОТД. Ф 6 А I; R = 2740				1	0.60 кг
Б4		5		АС.И. 23.5	СТ. ОТД. Ф 6 А I; R = 220				19	0.05 кг
Б4		6		АС.И. 23.6	СТ. ОТД. Ф 6 А III; R = 880				2	0.20 кг
Б4		7		АС.И. 23.7	СТ. ОТД. Ф 14 А III; R = 1840			1		2.23 кг
Б4		8		АС.И. 23.8	СТ. ОТД. Ф 6 А I; R = 120				6	0.03 кг

КР1  
КР2  
КР3  
КР4  
КР5

ИНВ. № ПОДЛ. ПОДПИСЬ И ДАТА ВЗАИМ.ИВЛЕН.

211-1-457.88 АС.И. 23		
КАРКАС ПЛОСКИЙ	СТАДИЯ	МАССА
КР1 ÷ КР5	Р	СМ ТАБЛ
	ЛИСТ	ЛИСТОВ
	ЦНИИЭП УЧЕБНЫХ ЭКСПЕРИМЕНТОВ	

НАЧ. МАСТ. ПРАОВ  
И. КОНТР. АЛЕКСЕЕНКО  
ГЛАВ. ИНЖ. МАРГУЛЕЦ  
ФАП. ГАЗЕРОВ  
ГИП. АЛЕКСЕЕНКО  
СТ. ИНЖ. КУЗЬМИНА

Альбом IV

ФОРМАТ	ЗОНА	Поз.	ОБОЗНАЧЕНИЕ	НАИМЕНОВАНИЕ	КОЛ. НА ИСПОЛНЕНИЕ							ПРИМЕЧ.	
					-	01	02	03	04	05	06		
				<u>ДОКУМЕНТАЦИЯ</u>									
				ТЕХНИЧЕСКОЕ ОПИСАНИЕ	×	×	×	×	×	×	×		
			1.090.1-1 2-1	УЗЛЫ	×	×	×	×	×	×	×		
				<u>СБОРОЧНЫЕ ЕДИНИЦЫ</u>									
		1	1.090.1-1 2-1 1000-38	1 ПСО 29.33.35-П-1	1								
		1	1.090.1-1 2-1 1000-42	2 ПСО 29.33.35-П-1		1							
		1	1.090.1-1 2-1 1000	1 ПСО 30.33.35-П-1			1	1					
		1	1.090.1-1 2-1 2000	1 ПСО 60.33.35-П-1					1				
		1	1.090.1-1 2-1 3000	1 ПСБ 30.33.35-П-1						1			
		1	1.090.1-1 2-1 3000-04	2 ПСБ 30.33.35-П-1							1		
				<u>ОКОННЫЙ БЛОК</u>									
		2	1.236-6 вып. 1	ОС 21-21В	1	1	1		1				
		2	1.236-6 вып. 1	ОС 21-21ВН				1	1				
		2	1.236-6 вып. 1	ОС 21-12В						1			
		2	1.236-6 вып. 1	ОС 21-12ВН							1		
				<u>ДВЕРНОЙ БЛОК</u>									
		6	1.236-6 вып. 1	БС 28-9								1	
		6	1.236-6 вып. 1	БС 28-9А							1		
				<u>ПОДОКОННАЯ ДОСКА</u>									
		3	ГОСТ 17280-79	ПА 22-25	1	1	1	1	2				
		3	ГОСТ 17280-79	ПА 13-25						1	1		
				<u>СТАНДАРТНЫЕ ИЗДЕЛИЯ</u>									
		4		НАЛИЧНИК ГОСТ 8242-75	6,3	6,3	6,3	6,3	12,6	9,2	9,2	В.М	
				<u>МАТЕРИАЛ</u>									
		5		СЛИВ. СТАЛЬ КРОВЕЛЬНАЯ									
				ГОСТ 17715-72	0,7	0,7	0,7	0,7	1,4	0,5	0,5	М <sup>2</sup>	

211-4-457.88 АСМ 23

Привязан

ИНВ. №	ПОДЛ.	ПОДПИСЬ	К	Д.АТА	ВЗАИМ. ИНВ. №2
--------	-------	---------	---	-------	----------------

НАЧ. МАСТ.	ОРАОВ	
И. КОНТР.	АЛЕКСЕЕНКО	
СЛ. НИЖ. М.	МАРГУЛЕЦ	
ГАП	ГАЗЕРОВ	
ГИП	АЛЕКСЕЕНКО	
РУК. ГРАФ.	ЛУЧШЕВ	
СТ. НИЖ.	КУЗЬМИНА	

УСТАНОВКА СТОЛЯРНЫХ ИЗДЕЛИЙ В НАРУЖНЫХ СТЕНОВЫХ ПАНЕЛЯХ (ПРИ t° НАРУЖНОГО ВОЗДУХА -20°С)

СТАНДАРТ	ЛИСТ	ЛИСТОВ
Р		
ЦНИИЭП УЧЕБНЫХ ЗДАНИЙ		

ИНВ. № ПОДЛ. ПОДПИСЬ К Д.АТА ВЗАИМ. ИНВ. №2



Рис. 1

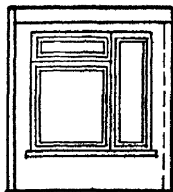


Рис. 2

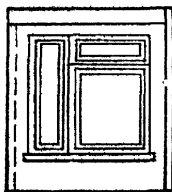


Рис. 3

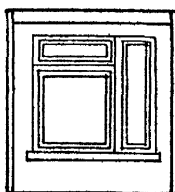


Рис. 4

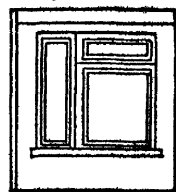


Рис. 5

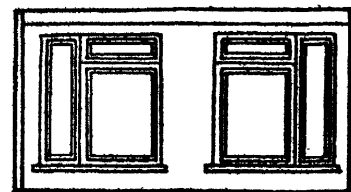


Рис. 6

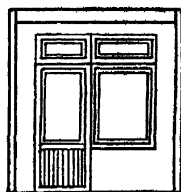
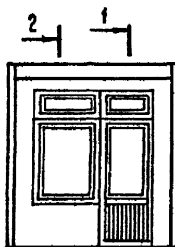
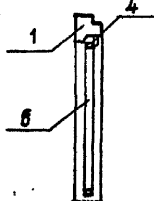


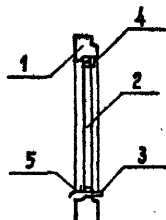
Рис. 7



1-1



2-2



ИНВ. № ПОДА ПОДА ПИСЬМАТА В.344-ИИВ/С

ОБОЗНАЧЕНИЕ	МАРКА	РИС.	МАССА КГ
211-1-457-88 АС.И.24	1ПС029.33.3.5-п-1-а	1	1780
-01	2ПС029.33.3.5-п-1-а	2	1780
-02	1ПС030.33.3.5-п-1-а	3	1700
-03	1ПС030.33.3.5-п-1-б	4	1700
-04	1ПС060.33.3.5-п-1-а	5	3500
-05	1ПС630.33.3.5-п-1-а	6	1380
-06	2ПС630.33.3.5-п-1-а	7	1380

Привязан			
ИНВ. №			

211-1-457-88

АС.И.24

Лист 2





Альбом IV

1. Предварительно напряженная плита перекрытия ПР72.30-6АТ Ут предназначена для применения в типовых проектах детских садов-яслей.
2. Плита ПР72.30-6АТ Ут может быть применена в других проектах общественных зданий, при температурах не выше 50°C и не ниже минус 40°C, при нормальном влажностном режиме, в не агрессивной среде.
3. Предел огнестойкости плиты — 0,95 часа
4. Допускаемые нагрузки на плиту (без учета собственной массы изделия):
  - а) Расчетная — 600 кгс/м<sup>2</sup>
  - б) Нормативная — 430 кгс/м<sup>2</sup>
 в т.ч. кратковременная — 100 кгс/м<sup>2</sup>
5. Нормативная масса 1м<sup>2</sup> изделия составляет 240 кг.
6. Структура построения марки изделия аналогична принятой в серии 1.090. 1-1
7. В качестве предварительно напрягаемой арматуры принята термически упрочненная стержневая сталь класса АТ-V
8. Предварительное напряжение арматуры производится электротермическим способом.
9. При расчете плиты учитывались потери напряжения арматуры от релаксации, быстрого растягивающей ползучести бетона, усадки и ползучести бетона.  
Суммарные потери составляют 1343 кгс/см<sup>2</sup>.
10. Отпуск напрягаемой арматуры необходимо производить плавно.
11. При изготовлении плит необходимо руководствоваться контрольными параметрами, приведенными в таблице 1.

Начальное предварительное напряжение арматуры "Б5Р"	в т.ч. допустимое отклонение предварительного напряжения "Р"	Предварительное напряжение в арматуре перед бетонированием "Б5Р1"	Передающая прочность бетона к моменту обжатия "Б5ВР"
6500	800	6305	95

12. Испытание плит следует производить согласно ГОСТ 8829.
13. Данные для испытаний в таблице 2, 3, 4
14. Схема испытания плит.

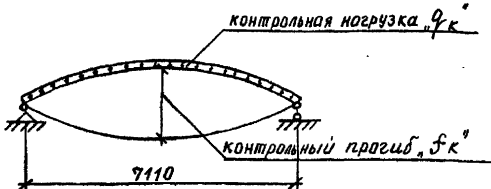


Табл. 2

Проверка прочности.			
Характер разрушения при значениях коэф. "С"			
С=1,4		С=1,6	
Величина разрушающей нагрузки, кгс/м <sup>2</sup>		Величина разрушающей нагрузки, кгс/м <sup>2</sup>	
При которой изделия признаются годными с учетом массы изделия	При которой изделия признаются годными с учетом массы изделия	При которой изделия признаются годными с учетом массы изделия	При которой изделия признаются годными с учетом массы изделия
1200	970	830	< 1140

Табл. 3

Проверка жесткости														
Контрольная нагрузка (кгс/м <sup>2</sup> ) за вычетом массы изделия при испытаниях в возрасте						Фактический прогиб (см.) при испытаниях в возрасте.								
14 суток			28 суток			14 суток			28 суток			100 суток		
14	28	100	14	28	100	14	28	100	14	28	100	14	28	100
470	440	400	1,7	1,5	1,1	≤ 2	≤ 1,8	≤ 1,3	≤ 2,2	≤ 1,8	≤ 1,3	≤ 2,2	≤ 1,8	≤ 1,3

Табл. 4

Проверка трещиностойкости			
Контрольная нагрузка (кгс/м <sup>2</sup> ) за вычетом массы изделия при испытаниях в возрасте			Ширина раскрытия трещин, при которой изделия признаются годными мм.
14 суток	28 суток	100 суток	
590	550	500	0,2

244-4-457.88 АС.Н.26

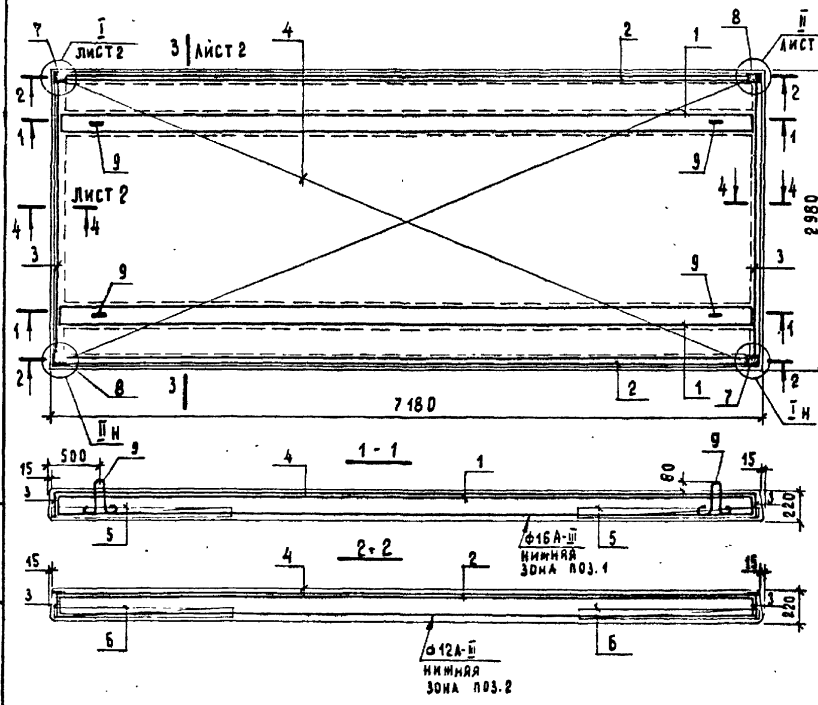
Имя, № подразделения, Подпись и дата	Имя, № подразделения, Подпись и дата	Имя, № подразделения, Подпись и дата	Имя, № подразделения, Подпись и дата
Имя, № подразделения, Подпись и дата	Имя, № подразделения, Подпись и дата	Имя, № подразделения, Подпись и дата	Имя, № подразделения, Подпись и дата
Имя, № подразделения, Подпись и дата	Имя, № подразделения, Подпись и дата	Имя, № подразделения, Подпись и дата	Имя, № подразделения, Подпись и дата
Имя, № подразделения, Подпись и дата	Имя, № подразделения, Подпись и дата	Имя, № подразделения, Подпись и дата	Имя, № подразделения, Подпись и дата

Плита перекрытия ПР72.30-6АТ Ут  
Пояснительная записка

ЦНИИЭП УЧЕБНИК ДАННЫХ

ВЕДОМОСТЬ РАСХОДА СТАЛИ НА ЭЛЕМЕНТ, КГ.

МАРКА ЭЛЕМЕНТА	НАПРЯГАЕМАЯ АРМАТУРА КЛАССА		ИЗДЕЛИЯ АРМАТУРНЫЕ								ИЗДЕЛИЯ ЗАКЛАДНЫЕ				ОБЩИЙ РАСХОД			
			АРМАТУРА КЛАССА								АРМАТУРА КЛАССА		ПРОКАТ					
	АТ-У		ВСЕГО		А-III		А-II		Вр-I		А-I		ВСт.3кп					
	ГОСТ 10884-81	ГОСТ 5781-82			ГОСТ 5781-82		ГОСТ 5781-82		ГОСТ 6727-80		ГОСТ 5781-82		ГОСТ 103-76					
φ18	ИТОГО	φ16	φ12	φ8	ИТОГО	φ14	ИТОГО	φ4	ИТОГО	φ12	ИТОГО	-100x6	ИТОГО					
ПР72.30-6АТ-УТ	86,10	86,10	86,10	45,0	25,40	26,40	36,80	5,90	5,90	55,10	55,10	157,80	3,52	3,52	2,28	2,28	5,80	249,70



ФОРМАТ	ЗОНА	ПОЗ.	ОБОЗНАЧЕНИЕ	НАИМЕНОВАНИЕ	КОЛ.	ПРИМЕЧАНИЕ
				<u>СБОРЩИЕ РАБОТЫ</u>		
A3	1	211-1-457.88	АС.И 28	КАРКАС КИ1	2	
A3	2		АС.И 28-01	КАРКАС ИИ2	2	
A3	3		АС.И 29-02	КАРКАС КИ3	2	
A3	4		АС.И 29-03	СЕТКА С1	1	
A3	5		АС.И 29-04	СЕТКА С2	4	
A3	6		АС.И 29-05	СЕТКА С3	4	
A4	7	1.090.1-1	ВЫП.5-1	ИЗДЕЛИЕ ЗАКЛАДНОЕ ИИ2	2	
A4	8	1.090.1-1	ВЫП.5-1	ИЗДЕЛИЕ ЗАКЛАДНОЕ ИИ1	2	
				<u>ДЕТАЛИ</u>		
B4	10	211-1-457.88	АС.И 27 ЛИСТ 2	СТЕРЖЕНЬ НАПРЯГАЕМЫЙ		
				Ф18А-У, С-7180 ГОСТ10884-81	6	
A3	9	211-1-457.88	АС.И 29-06	СЕТКА И1	4	
				<u>МАТЕРИАЛ</u>		
B4	11	211-1-457.88	АС.И.27.1	БЕТОН ТЯЖЕЛЫЙ В25	207	м <sup>3</sup>

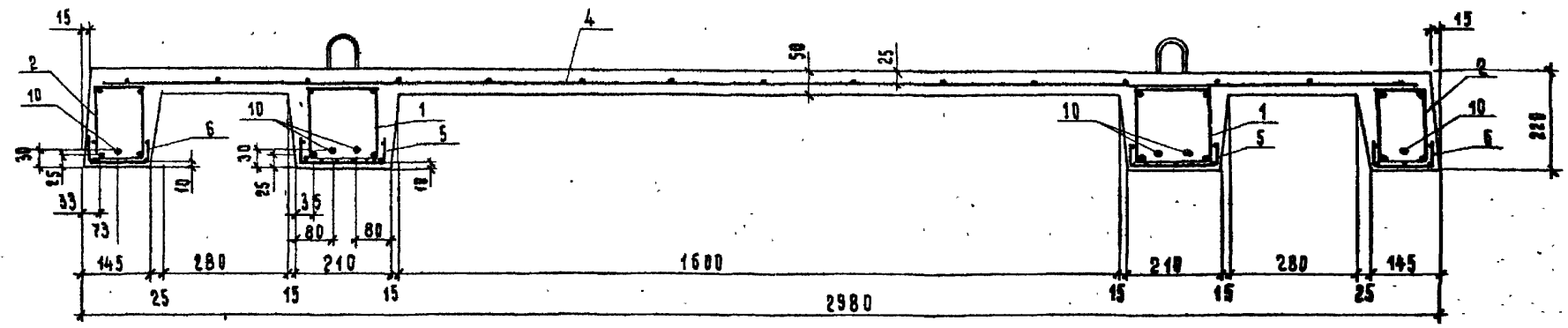
КОНВ. ИЛИ ПОДАТЬ ПОДПИСЬ НА ЛАТУ ВЗЛАЧНИКОВ

ПРИВЯЗАН	
ИМВ №	

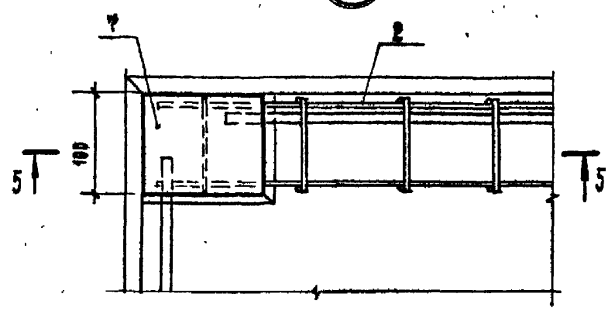
НАЧ. МАСТ.	ОРЛОВ
И. КОМП.	АЛЕКСЕЕВКО
ГЛ. ИММ.	МАРГУЛЕЦ
ГАП	ГАЗЕРОВ
ГМП	АЛЕКСЕЕВКО
СТ. ИММ.	КОЛЕСНИКОВ

211-1-457.88 АС.И.27			
ПЛИТА ПЕРЕКРЫТИЯ	СТАНДА	МАССА	МАСШТАБ
ПР72.30-6АТ-УТ	Р	5180 КГ.	1:40
	ЛИСТ 1	ЛИСТОВ 2	
	ЦНИИЭП ЧУСБНЫХ ЗДАНИЙ		

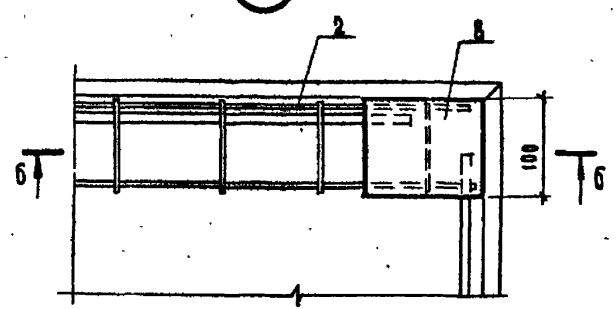
3 - 3



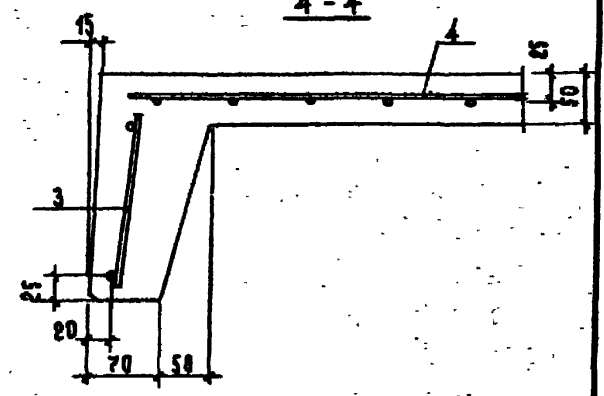
I



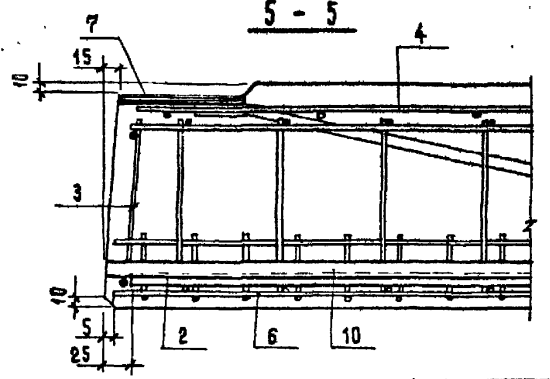
II



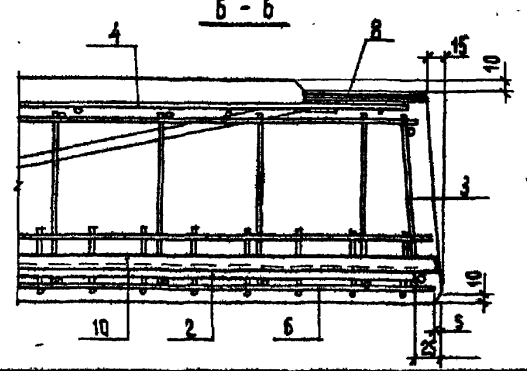
4 - 4



5 - 5

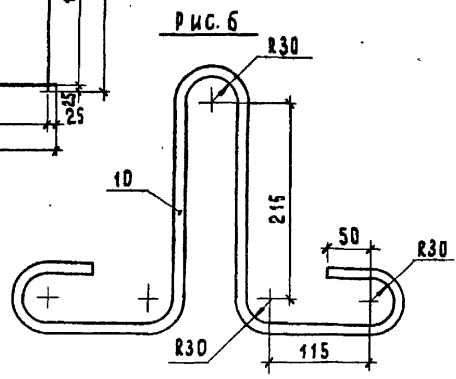
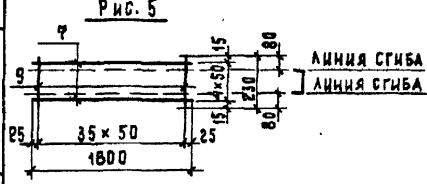
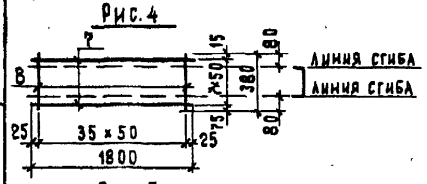
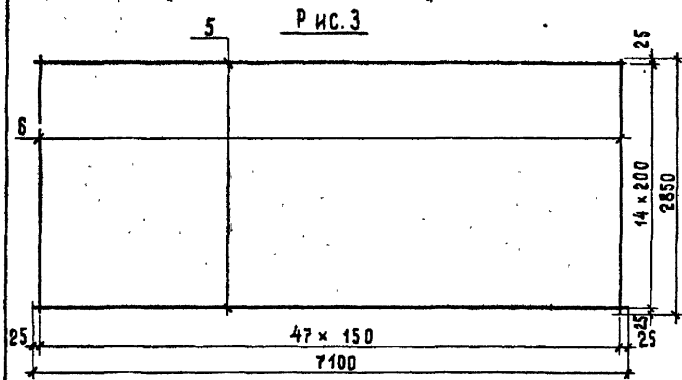
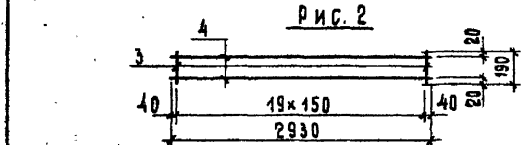
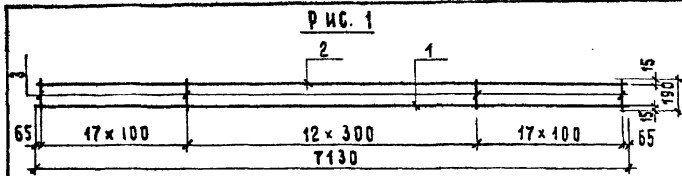


6 - 6



ИНС. АЗ ПОДП. ПОДПИСЬ И ДАТА ВСАМ. ИНС. ИР





ФОРМАТ	ЗОНА	НОМ.	ОБОЗНАЧЕНИЕ	НАИМЕНОВАНИЕ	КОД. НА ИСПОЛ.						АС.И	ПРИМЕЧАНИЕ
					-	01	02	03	04	05		
<b>ДЕТАЛИ</b>												
Б.4	1	211-1-457-88	АС.И. 29.1	Ф16А-III, R=7130 ГОСТ 5781-82	1							
Б.4	2		АС.И. 29.2	Ф8А-III, R=7130 ГОСТ 5781-82	1	1						
Б.4	3		АС.И. 29.3	Ф4ВР-I, R=190 ГОСТ 6727-80	47	47	20					
Б.4	1		АС.И. 29.4	Ф12А-III, R=7130 ГОСТ 5781-82		1						
Б.4	4		АС.И. 29.5	Ф8А-III, R=2930 ГОСТ 5781-82			2					
Б.4	5		АС.И. 29.6	Ф4ВР-I, R=7100 ГОСТ 6727-80				15				
Б.4	6		АС.И. 29.7	Ф4ВР-I, R=2850 ГОСТ 6727-80				48				
Б.4	7		АС.И. 29.8	Ф4ВР-I, R=1800 ГОСТ 6727-80					8	5		
Б.4	8		АС.И. 29.9	Ф4ВР-I, R=380 ГОСТ 6727-80					36			
Б.4	9		АС.И. 29.10	Ф4ВР-I, R=230 ГОСТ 6727-80						36		
А3	10		АС.И. 29.11	Ф14А-I, R=1225 ГОСТ 5781-82							1	СТАЛЬ 10ГТ

ОБОЗНАЧЕНИЕ	МАРКА	ВНС.	МАССА, КГ
211-1-457-88 АС.И. 29	КР1	1	14,95
-01	КР2	1	10,04
-02	КР3	2	2,32
-03	С1	3	24,08
-04	С2	4	2,78
-05	С3	5	1,71
-06	П1	6	1,48

211-1-457-88 АС.И. 29		СТАДИЯ		МАССА	МАСС/ТАБ
ЛЮБИТА ПЕРЕКРЫТИЯ ПР 72.30-БАТ УТ ИЗДЕЛИЯ АРМАТУРНЫЕ ПЛОСКИЕ		СМ.	1:50	ТАБЛ.	1:5
ПРИВАЗАН		ЛЮБИТА		ЛЮБИТА	
НАЧ. МАСТ. ОРЛОВ	МАРГУЛИ				
И. КОНТР. АЛЕКСЕЕНКО	ТАЗЕРОВ				
ГЛ. ИНЖ. МАРГУЛИ	АЛЕКСЕЕНКО				
ГЛАВ. ГАЗЕРОВ	АЛЕКСЕЕНКО				
Г.П. АЛЕКСЕЕНКО	КОЛОСНИКОВ				
СТ. ИНЖ. КОЛОСНИКОВ					
ИВ. №:		ЦНИИЭП ЗДАНИЙ			

ИВ. № ПОДП. ПОДПИСЬ И ДАТА. ИВ. №



АЛБОМ IV

**ВЕДОМОСТЬ РАСХОДА СТАЛИ НА  
ДОПОЛНИТЕЛЬНЫЕ АРМАТУРНЫЕ ИЗДЕЛИЯ**

МАРКА ЭЛЕМЕНТА	АРМАТУРНЫЕ ИЗДЕЛИЯ		ОБЩИЙ РАСХОД
	АРМАТУРА КЛАССА А III		
	ГОСТ 5781-82		
	φ10	ИТОГО	
ПР72.30-БАТУТ-1	6.88	6.88	6.88
ПР72.30-БАТУТ-2	6.88	6.88	6.88
ПР72.30-БАТУТ-3	2.72	2.72	2.72
ПР72.30-БАТУТ-4	3.88	3.88	3.88

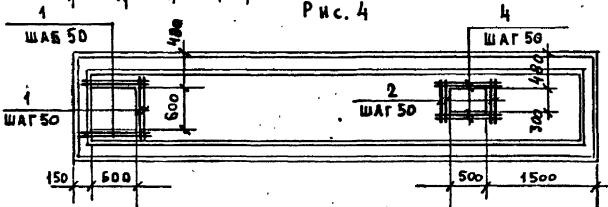
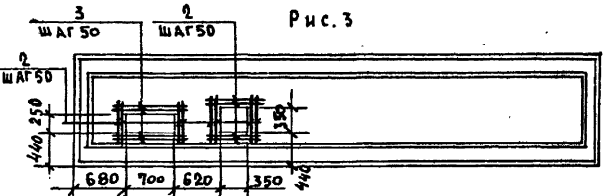
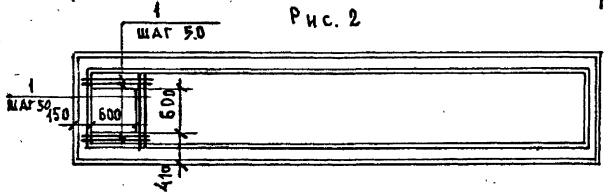
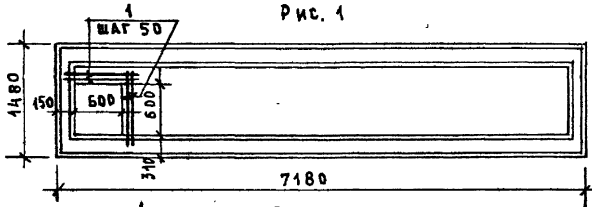
ФОРМАТ	ЗОНА	ПОЗ.	ОБОЗНАЧЕНИЕ	НАИМЕНОВАНИЕ	КОЛ. НА ИСПОЛ.			ПРИМЕ- ЧАНИЕ
					-	01	02	
				ДОКУМЕНТАЦИЯ				
A4			211-1-457.88 АС.И.ТО	ТЕХНИЧЕСКОЕ ОПИСАНИЕ	×	×	×	×
A4			211-1-457.88 АС.И.30СБ	СБОРОЧНЫЙ ЧЕРТЕЖ	×	×	×	×
A4			211-1-457.88 АС.И.27Л.2	УЗЛЫ	×	×	×	×
				СБОРОЧНЫЕ ЕДИНИЦЫ				
				ПЛИТЫ ПЕРЕКРЫТИЙ				
A4			211-1-457.88 АС.И.27	ПР72.30-БАТУТ	1	1	1	1
				ДЕТАЛИ				
64	1		211-1-457.88 АС.И.30.1	φ10А ГОСТ 5781-82 Р-1900	4	4	-	-
64	2		АС.И.30.2	φ10А ГОСТ 5781-82 Р-650	4	4	-	-
64	3		АС.И.30.3	φ10А ГОСТ 5781-82 Р-400	2	2	-	4
64	4		АС.И.30.4	φ10А ГОСТ 5781-82 Р-2200	-	-	2	2

УЧ. МЕТОД ПОДПИСЬ И ДАТА ВЗАИМОВИД.

ПРИВЯЗАН		И.А.АМЗ	О.А.ОВ	211-1-457.88	АС.И.30
		И.И.КОТЛ	А.А.АЛЕКСЕЕНО		
		Т.А.МИНН	М.А.МАРГУЛЕН		
		Г.А.П	Г.А.ГАЗЕРОВ		
		Г.И.Р	А.А.АЛЕКСЕЕНО		
		И.И.ИМЕНЕВ	М.А.МЕДВЕДЕВА		
ИЗ №				ПЛИТЫ ПЕРЕКРЫТИЯ ПР72.30-БАТУТ-1 + ПР72.30-БАТУТ-4	СТАДИ Р
					АНС А
					АНСОВ 1
					УЧЕБНЫХ ЗАДАНИЙ



АЛБЮМ IV



	ОБОЗНАЧЕНИЕ	НАИМЕНОВАНИЕ	КОД НА ИСПОЛ.				ПРИМЕЧ.
			01	02	03	05	
		ДОКУМЕНТАЦИЯ					
	1.090.1-1 5-1 0000	ТЕХНИЧЕСКОЕ ОПИСАНИЕ					
	1.090.1-1 5-1 0000У	УЗЛЫ					
		СБОРНЫЕ ЕДИНИЦЫ					
		ПАНТЫ ПЕРЕКРЫТИЯ					
	1.090.1-1 5-1 5000-04	ПР 72.15-БАТУТ	1	1	1	1	
		ДЕТАЛИ					
Б4	1 24-1-457.88	АС.И.31.1	φ10А ГОСТ 5781-82; L=1000	4	8	6	
Б4	2	АС.И.31.2	φ10А ГОСТ 5781-82; L=750		12	4	
Б4	3	АС.И.31.3	φ10А ГОСТ 5781-82; L=400		4		
Б4	4	АС.И.31.4	φ10А ГОСТ 5781-82; L=900			4	

ВЕДОМОСТЬ РАСХОДА СТАЛИ НА ДОПОЛНИТЕЛЬНЫЕ АРМАТУРНЫЕ ИЗДЕЛИЯ

МАРКА ЭЛЕМЕНТА	АРМАТУРНЫЕ ИЗДЕЛИЯ		ОБЩИЙ РАСХОД
	АРМАТУРА КЛАССА А-III		
	ГОСТ 5781-82		
	φ10	ИТОГО:	
ПР 72.15-БАТУТ-4	2.47	2.47	2.47
ПР 72.15-БАТУТ-5	3.70	3.70	3.70
ПР 72.15-БАТУТ-6	8.24	8.24	8.24
ПР 72.15-БАТУТ-7	7.77	7.77	7.77

ИЗН. ЧИСТА. ПРАВИЛО. КАТА. ВЗАИМНОСТЬ

ОБОЗНАЧЕНИЕ	МАРКА	Рис.	МАССА	ПРИВЯЗКА
24-1-457.88	АС.И.31	ПР 72.15-БАТУТ-4	1 3095	ИЗН. ЧИСТА. ПРАВИЛО. КАТА. ВЗАИМНОСТЬ
- 01	ПР 72.15-БАТУТ-5	2 3095		
- 02	ПР 72.15-БАТУТ-6	3 3095		
- 03	ПР 72.15-БАТУТ-7	4 3095		

24-1-457.88		АС.И.31	
ПАНТА ПЕРЕКРЫТИЯ	СТАЛИ	МАССА	МАССА
ПР 72.15-БАТУТ-4 ÷	Р	СМ.	ТАБА.
÷ ПР 72.15-БАТУТ-7	ИЗН.	ТАБ.	ИЗН.
	ЦНИИЭП УЧЕБНИК		

НАЧ. АМ. 2  
И. КОТР  
А. И. И. И. И.  
Г. А. И.  
Г. И. П.  
И. И. И. И. И.

ОРАЛОВ  
АЛЕКСЕЕВ  
МАРТУШЕЦ  
ГАБЕРОВ  
АЛЕКСЕЕВ  
МЕДВЕДЕВА